

Istruzioni e avvertenze **IT**
Installatore
Manutentore



- ARES 150 TEC ERP**
- ARES 200 TEC ERP**
- ARES 250 TEC ERP**
- ARES 300 TEC ERP**
- ARES 350 TEC ERP**

Caldaia modulare a
condensazione



CONDIZIONI INERENTI LA GARANZIA CONVENZIONALE IMMERGAS

La Garanzia Convenzionale Immergas rispetta tutti i termini della Garanzia Legale e si riferisce alla “conformità al contratto” in merito alle caldaie Immergas; in aggiunta, la Garanzia Convenzionale Immergas offre i seguenti ulteriori vantaggi:

- **verifica iniziale gratuita ad opera di un Centro Assistenza Tecnica Autorizzato Immergas;**
- **decorrenza dalla data di verifica iniziale.**

La Garanzia Convenzionale Immergas sarà ritenuta valida solo in presenza dell'adempimento di tutte le obbligazioni ed il rispetto di tutti requisiti necessari ai fini della validità della Garanzia Legale fornita, quest'ultima, da parte del venditore. La Garanzia Convenzionale Immergas, anche dopo la eventuale compilazione del modulo cartaceo da parte di un Centro Assistenza Tecnica Autorizzato Immergas, potrà essere annullata o considerata decaduta qualora non siano stati rispettati (ad insindacabile giudizio di Immergas S.p.A.) i requisiti e/o le condizioni di validità previste dalla Garanzia Legale.

1) OGGETTO DELLA GARANZIA CONVENZIONALE

La presente Garanzia Convenzionale viene offerta da Immergas S.p.A., con sede a Brescello (RE) Via Cisa Ligure 95, sulle caldaie Immergas come specificato nel seguente paragrafo “Campo di applicazione”.

La citata garanzia viene offerta tramite i Centri Assistenza Tecnica Autorizzati Immergas nel territorio della Repubblica Italiana, Repubblica di San Marino e Città del Vaticano.

2) CAMPO DI APPLICAZIONE

Immergas offre la presente Garanzia Convenzionale su tutti i componenti facenti parte delle caldaie Immergas per la **durata di 2 anni**. La garanzia convenzionale Immergas prevede la sostituzione o la riparazione gratuita di ogni parte che presentasse difetti di fabbricazione o conformità al contratto. **La verifica iniziale non prevede interventi sugli impianti (idraulico, elettrico, ecc...) quali ultimazioni di collegamenti e qualsiasi modifica.**

3) DECORRENZA

La Garanzia Convenzionale Immergas decorre dalla data di verifica iniziale di cui al successivo punto “ATTIVAZIONE”.

4) ATTIVAZIONE

L'utente che intende avvalersi della Garanzia Convenzionale Immergas deve, per prima cosa, essere in possesso della necessaria documentazione a corredo del suo impianto (dichiarazione di conformità od altro documento equivalente, progetto - ove richiesto - ecc). Successivamente il Cliente dovrà contattare un Centro Assistenza Tecnica Autorizzato Immergas che (entro un congruo termine), provvederà ad effettuare la verifica iniziale gratuita e l'avvio della Garanzia Convenzionale Immergas, mediante la corretta compilazione del modulo di garanzia. La richiesta di verifica deve essere effettuata entro **10 giorni** della messa in servizio (eseguita dall'installatore) e comunque entro un mese dalla messa in funzione dell'impianto; in aggiunta la richiesta deve essere compiuta entro **8 anni** dalla data di messa in commercio dei prodotti ed entro l'eventuale data ultima di messa in servizio prevista dalla legislazione vigente.

5) MODALITÀ DI PRESTAZIONE

L'esibizione al Centro Assistenza Tecnica Autorizzato Immergas della “**copia Cliente**” del modulo di garanzia debitamente compilato consente all'Utente di usufruire delle prestazioni gratuite previste dalla Garanzia Convenzionale. Il Centro Assistenza Tecnica Autorizzato Immergas interviene dopo un congruo tempo dalla chiamata dell'Utente, in funzione anche del livello oggettivo di criticità e dell' anteriorità della chiamata; la denuncia del vizio deve avvenire entro e non oltre **10 giorni** dalla scoperta. Trascorsi i termini di garanzia, l'assistenza tecnica viene eseguita addebitando al Cliente il costo dei ricambi, della manodopera ed il diritto fisso di chiamata. Il materiale sostituito in garanzia è di esclusiva proprietà della Immergas S.p.A. e deve essere reso senza ulteriori danni (pena la decadenza della garanzia), munito degli appositi tagliandi debitamente compilati ad opera del Centro Assistenza Tecnica Autorizzato Immergas.

6) ESCLUSIONI

La manutenzione ordinaria periodica non rientra nei termini di gratuità della Garanzia Convenzionale Immergas.

La Garanzia Convenzionale non comprende danni e difetti delle caldaie Immergas derivanti da:

- trasporto di terzi non rientranti nella responsabilità del produttore o della sua rete commerciale;
- mancato rispetto delle istruzioni o delle avvertenze riportate all'interno del libretto istruzioni ed avvertenze;
- negligente conservazione del prodotto;
- mancata manutenzione, manomissione o interventi effettuati da personale non facente parte della rete dei Centri Assistenza Tecnica Autorizzati Immergas;
- allacciamenti ad impianti elettrici, idrici, gas o camini non conformi alle norme vigenti; nonché inadeguati fissaggio delle strutture di supporto dei componenti;
- utilizzo di componenti, fumisteria o di fluidi termovettori non idonei alla tipologia delle caldaie installate o non originali Immergas; nonché assenza di fluidi termovettori o di acqua di alimentazione, mancato rispetto dei valori di pressione idraulica (statica e dinamica) indicata sulla documentazione tecnica fornita a corredo;
- agenti atmosferici diversi da quelli previsti nel presente libretto di istruzioni ed avvertenze, nonché calamità atmosferiche o telluriche, incendi, furti, atti vandalici;
- installazione in ambiente (esterno o interno) non idoneo;
- permanenza in cantiere, in ambiente non riparato o senza svuotamento dell'impianto, nonché prematura installazione;
- formazione di calcare o altre incrostazioni causate da impurezza delle acque di alimentazione, nonché mancata pulizia dell'impianto;
- corrosione degli impianti;
- forzata o prolungata sospensione del funzionamento delle caldaie Immergas;
- mancato o inidoneo collegamento delle valvole di sicurezza allo scarico.

7) ULTERIORI CONDIZIONI

Eventuali componenti che, anche difettosi, risultassero manomessi non rientrano nei termini della Garanzia Convenzionale Immergas gratuita. L'eventuale necessità di utilizzo, per la sostituzione di componenti in garanzia, di strutture temporanee di supporto o sostegno (ad es. ponteggi), sistemi o automezzi per il sollevamento o la movimentazione (ad es. gru) non rientra nei termini di gratuità della presente Garanzia Convenzionale Immergas.

La presente Garanzia Convenzionale Immergas presuppone che l'utente faccia eseguire la manutenzione periodica annuale e gli interventi di manutenzione straordinaria delle proprie caldaie da un **Centro Assistenza Tecnica Autorizzato Immergas**.

La periodicità e le modalità della manutenzione ordinaria sono indicate nella sezione “Utente” del libretto d'istruzioni ed avvertenze.

Attenzione il presente manuale contiene istruzioni ad uso esclusivo dell'installatore e/o del manutentore professionalmente qualificato, in conformità alle leggi vigenti.

L'utente NON è abilitato a intervenire sulla caldaia.

Nel caso di danni a persone, animali o cose derivanti dalla mancata osservanza delle istruzioni contenute nei manuali forniti a corredo con la caldaia, il costruttore non può essere considerato responsabile

INDICE

1	Informazioni generali.....	4	3	Istruzioni per l'installazione	17
1.1	Avvertenze generali	4	3.1	Avvertenze generali	17
1.2	Simbologia utilizzata nel manuale.....	5	3.2	Norme per l'installazione	17
1.3	Uso conforme dell'apparecchio.....	5	3.3	Operazioni preventive di verifica e adeguamento impianto	17
1.4	Informazioni da fornire al responsabile impianto.....	5	3.4	Imballo	18
1.5	Avvertenze per la sicurezza	6	3.5	Posizionamento in centrale termica.....	19
1.6	Targhetta dei dati tecnici.....	7	3.6	Allacciamento condotto scarico fumi	20
1.7	Trattamento dell'acqua	8	3.6.1	Allacciamento collettore scarico fumi	20
1.8	Protezione antigelo della caldaia.....	8	3.7	Reversibilità attacchi	21
2	Caratteristiche tecniche e dimensioni	10	3.8	Allacciamento.....	22
2.1	Caratteristiche tecniche.....	10	3.9	Riempimento e svuotamento dell'impianto	24
2.2	Vista interna con l'indicazione dei componenti principali ...	11	3.10	Allacciamenti elettrici	25
2.3	Dimensioni	13	3.11	Prima accensione	33
2.4	Dati di funzionamento e caratteristiche generali	14	3.12	Misura in opera del rendimento di combustione.....	34
2.4.1	Dati tecnici secondo direttiva ErP	15	3.12.1	Attivazione della funzione di taratura.....	34
2.4.2	Determinazione della pompa circuito primario o pompa di caldaia.....	16	3.12.2	Posizionamento delle sonde	34
			3.13	Regolazione del bruciatore	35
			3.14	Operatività di emergenza e sicurezze	38
4	Ispezioni e manutenzione.....	40	4	Ispezioni e manutenzione.....	40
4.1	Istruzioni per l'ispezione e per la manutenzione.....	40	4.1	Istruzioni per l'ispezione e per la manutenzione.....	40
4.2	Programmazione parametri di funzionamento.....	46	4.2	Programmazione parametri di funzionamento.....	46
4.3	Schema elettrico di collegamento pratico.....	48	4.3	Schema elettrico di collegamento pratico.....	48
5	Codici di errore.....	50	5	Codici di errore.....	50
6	Dichiarazione di conformità	51	6	Dichiarazione di conformità	51
7	Connessioni elettriche	52	7	Connessioni elettriche	52



Disposizioni per uno smaltimento corretto del prodotto.

Dopo la dismissione questo apparecchio non deve essere smaltito come rifiuto urbano misto.

E' d'obbligo, per questo tipo di rifiuti, la raccolta differenziata al fine di permettere il recupero e il riutilizzo dei materiali di cui l'apparecchio è costituito. Rivolgersi ad operatori autorizzati allo smaltimento di questo tipo di apparecchi. Una scorretta gestione del rifiuto e del suo smaltimento ha potenziali effetti negativi sull'ambiente e sulla salute umana. Il simbolo, riportato sull'apparecchio, rappresenta il divieto di smaltimento del prodotto come rifiuto urbano misto.

La società IMMERGAS S.p.A., con sede in via Cisa Ligure 95 42041 Brescello (RE) dichiara che i processi di progettazione, fabbricazione, ed assistenza post vendita sono conformi ai requisiti della norma UNI EN ISO 9001:2015.

Per maggiori dettagli sulla marcatura CE del prodotto, inoltrare al fabbricante la richiesta di ricevere copia della Dichiarazione di Conformità specificando il modello di apparecchio e la lingua del paese.

1 INFORMAZIONI GENERALI

1.1 AVVERTENZE GENERALI

Il libretto d'istruzioni costituisce parte integrante ed essenziale del prodotto e dovrà essere conservato dall'utente.

Leggere attentamente le avvertenze contenute nel libretto in quanto forniscono importanti indicazioni riguardanti la sicurezza di installazione, l'uso e la manutenzione.

Conservare con cura il libretto per ogni ulteriore consultazione.

L'installazione e la manutenzione del vostro apparecchio devono essere effettuate in ottemperanza alle norme vigenti, secondo le istruzioni del costruttore, a regola d'arte e da personale qualificato ed abilitato ai sensi di legge.

Gli impianti per la produzione di acqua calda ad uso sanitario DEVONO essere costruiti nella loro interezza con materiali conformi.

Per personale professionalmente qualificato s'intende, quello avente specifica competenza tecnica nel settore dei componenti di impianti di riscaldamento ad uso civile, produzione di acqua calda ad uso sanitario e manutenzione. Il personale dovrà avere le abilitazioni previste dalla legge vigente.

Un'errata installazione o una cattiva manutenzione possono causare danni a persone, animali o cose, per i quali il costruttore non è responsabile.

Prima di effettuare qualsiasi operazione di pulizia o di manutenzione, disinserire l'apparecchio dalla rete di alimentazione agendo sull'interruttore dell'impianto e/o attraverso gli appositi organi di intercettazione. Non ostruire i terminali dei condotti di aspirazione/scarico.

In caso di guasto e/o cattivo funzionamento dell'apparecchio, disattivarlo, astenendosi da qualsiasi tentativo di riparazione o di intervento diretto. Rivolgersi esclusivamente a personale abilitato ai sensi di legge.

L'eventuale riparazione dei prodotti dovrà essere effettuata solamente da personale autorizzato da Immergas, utilizzando esclusivamente ricambi originali. Il mancato rispetto di quanto sopra può compromettere la sicurezza dell'apparecchio e il decadimento della garanzia.

Per garantire l'efficienza dell'apparecchio e per il suo corretto funzionamento è indispensabile far effettuare da personale abilitato la manutenzione annuale.

Allorché si decida di non utilizzare l'apparecchio, si dovranno rendere innocue quelle parti suscettibili di causare potenziali fonti di pericolo. Prima di rimettere in servizio un apparecchio rimasto inutilizzato, procedere al lavaggio dell'impianto di produzione acqua calda sanitaria, facendo scorrere l'acqua per il tempo necessario al ricambio totale.

Se l'apparecchio dovesse essere venduto o trasferito ad un altro proprietario o se si dovesse traslocare e lasciare l'apparecchio, assicurarsi sempre che il libretto accompagni l'apparecchio in modo che possa essere consultato dal nuovo proprietario e/o dall'installatore.

Per tutti gli apparecchi con optional o kit (compresi quelli elettrici) si dovranno utilizzare solo accessori originali.

Questo apparecchio dovrà essere destinato solo all'uso per il quale è stato espressamente previsto.

Ogni altro uso è da considerarsi improprio e quindi pericoloso (Rif. parag. 1.7).



ATTENZIONE!

Il gruppo termico deve essere installato in modo tale da evitare, nelle condizioni di funzionamento previste, il congelamento del liquido in esso contenuto e impedire che gli organi di comando e controllo vengano esposti a temperature inferiori a -15°C e superiori a $+40^{\circ}\text{C}$.

Il gruppo termico deve essere protetto da variazioni climatiche/ambientali con:

- la coibentazione delle tubazioni idrauliche e dello scarico condensa
- l'adozione di specifici prodotti antigelo nell'impianto idraulico.

1.2 SIMBOLOGIA UTILIZZATA NEL MANUALE

Nella lettura di questo manuale, particolare attenzione deve essere posta alle parti contrassegnate dai simboli rappresentati:



PERICOLO!
Grave pericolo per l'incolumità e la vita



ATTENZIONE!
Possibile situazione pericolosa per il prodotto e l'ambiente



NOTA!
Suggerimenti per l'utenza



PERICOLO!
Pericolo scottature!



OBBLIGO!
Indossare guanti protettivi

1.3 USO CONFORME DELL'APPARECCHIO



L'apparecchio ARES Tec ErP è stato costruito sulla base del livello attuale della tecnica e delle riconosciute regole tecniche di sicurezza.

Ciò nonostante, in seguito ad un utilizzo improprio, potrebbero insorgere pericoli per l'incolumità e la vita dell'utente o di altre persone ovvero danni all'apparecchio oppure ad altri oggetti.

L'apparecchio è previsto per il funzionamento in impianti di riscaldamento, a circolazione d'acqua calda, e di produzione di acqua calda sanitaria.

Qualsiasi utilizzo diverso viene considerato quale improprio.

Per qualsiasi danno risultante da un utilizzo improprio Immergas non si assume alcuna responsabilità.

Un utilizzo secondo gli scopi previsti prevede anche che ci si attenga scrupolosamente alle istruzioni del presente manuale.

1.4 INFORMAZIONI DA FORNIRE AL RESPONSABILE IMPIANTO



L'utente deve essere istruito sull'utilizzo e sul funzionamento del proprio impianto di riscaldamento, in particolare:

- Consegnare all'utente le presenti istruzioni, nonché gli altri documenti relativi all'apparecchio inseriti nella busta contenuta nell'imballo. **L'utente deve custodire tale documentazione in modo da poterla avere a disposizione per ogni ulteriore consultazione.**
- Informare l'utente sull'importanza delle bocchette di aerazione e del sistema di scarico fumi, evidenziandone l'indispensabilità e l'assoluto divieto di modifica.
- Informare l'utente riguardo al controllo della pressione dell'acqua dell'impianto nonché sulle operazioni per il ripristino della stessa.
- Informare l'utente riguardo la regolazione corretta di temperature, centraline/termostati e radiatori per risparmiare energia.
- Ricordare che, nel rispetto delle norme vigenti, il controllo e la manutenzione dell'apparecchio devono essere eseguiti conformemente alle prescrizioni e con le periodicità indicate dal fabbricante.
- Se l'apparecchio dovesse essere venduto o trasferito ad un altro proprietario o se si dovesse traslocare e lasciare l'apparecchio, assicurarsi sempre che il libretto accompagni l'apparecchio in modo che possa essere consultato dal nuovo proprietario e/o dall'installatore.

Nel caso di danni a persone, animali e cose derivanti dalla mancata osservanza delle istruzioni contenute nel presente manuale il costruttore non può essere considerato responsabile.

1.5 AVVERTENZE PER LA SICUREZZA



ATTENZIONE!

L'apparecchio non può essere utilizzato da bambini.

L'apparecchio può essere utilizzato da persone adulte e solo dopo avere letto attentamente il manuale di istruzioni d'uso per l'utente / responsabile.

I bambini devono essere sorvegliati affinché non giochino o manomettano l'apparecchio.



ATTENZIONE!

L'installazione, la regolazione e la manutenzione dell'apparecchio deve essere eseguita da personale professionalmente qualificato, in conformità alle norme e disposizioni vigenti, poiché un'errata installazione può causare danni a persone, animali e cose, nei confronti dei quali il costruttore non può essere considerato responsabile.



PERICOLO!

Non tentare MAI di eseguire lavori di manutenzione o riparazioni della caldaia di propria iniziativa.

Qualsiasi intervento deve essere eseguito da personale professionalmente qualificato; si raccomanda la stipula di un contratto di manutenzione.

Una manutenzione carente o irregolare può compromettere la sicurezza operativa dell'apparecchio e provocare danni a persone, animali o cose per i quali il costruttore non può essere considerato responsabile.



Modifiche alle parti collegate all'apparecchio (terminata l'installazione dell'apparecchio)

Non effettuare modifiche ai seguenti elementi:

- alla caldaia
- alle linee di alimentazione gas, aria, acqua e corrente elettrica
- al condotto fumi, alla valvola di sicurezza e alla sua tubazione di scarico
- agli elementi costruttivi che influiscono sulla sicurezza operativa dell'apparecchio



Attenzione!

Per stringere o allentare i raccordi a vite, utilizzare esclusivamente delle chiavi a forcella (chiavi fisse) adeguate.

L'utilizzo non conforme e/o gli attrezzi non adeguati possono provocare dei danni (per es. fuoriuscite di acqua o di gas).



ATTENZIONE!

Indicazioni per apparecchi funzionanti a gas propano

Sincerarsi che prima dell'installazione dell'apparecchio il serbatoio del gas sia stato disaerato.

Per una disaerazione a regola d'arte del serbatoio rivolgersi al fornitore del gas liquido e comunque a personale abilitato ai sensi di legge.

Se il serbatoio non è stato disaerato a regola d'arte possono insorgere problemi di accensione.

In tal caso rivolgersi al fornitore del serbatoio del gas liquido.



Odore di gas

Qualora venisse avvertito odore di gas attenersi alle seguenti indicazioni di sicurezza:

- non azionare interruttori elettrici
- non fumare
- non far uso del telefono
- chiudere il rubinetto d'intercettazione del gas
- aerare l'ambiente dove è avvenuta la fuga di gas
- informare la società di erogazione gas oppure una ditta specializzata nell'installazione e manutenzione di impianti di riscaldamento.



Sostanze esplosive e facilmente infiammabili

Non utilizzare o depositare materiali esplosivi o facilmente infiammabili (ad es. benzina, vernici, carta) nel locale dove è installato l'apparecchio.



ATTENZIONE!

Non utilizzare l'apparecchio quale base di appoggio per qualsiasi oggetto. In particolare non appoggiare recipienti contenenti liquidi (Bottiglie, Bicchieri, Contenitori o Detersivi) sulla sommità della caldaia.

Se l'apparecchio è installato all'interno di un cassone, non inserire o appoggiare altri oggetti all'interno dello stesso.

1.6 TARGHETTA DEI DATI TECNICI

La Marcatura CE

attesta la conformità dell'apparecchio ai requisiti essenziali di sicurezza definiti nelle direttive e regolamenti europei applicabili e che il suo funzionamento soddisfa le norme tecniche di riferimento.

La marcatura CE è apposta su ogni singolo apparecchio tramite apposita etichetta.

La dichiarazione di conformità CE, rilasciata ai sensi delle normative internazionali dal Costruttore, si trova nella documentazione che accompagna il prodotto.



La targhetta dati tecnici si trova sotto al mantello ed è posizionata sulla traversa di fissaggio anteriore. IL DUPLICATO della stessa è posta accanto alla centralina di termoregolazione.

		②	
Model	③		
S.N°	⑤ /	PIN	⑥
Types	⑦		NOx ⑧
A Central Heating	Pn	⑨ kW	Pcond ⑩ kW
	Qn	⑪ kW	Adjusted Qn ⑫ kW
	PMS	⑬ bar	T max ⑭ °C
B DHW	Qnw	⑮ kW	D ⑯ l/min
	PMW	⑰ bar	T max ⑳ °C
G	s ⑳ %	wh ㉑ %	
E Factory setting		D Countries of destination	
㉒ mbar <input type="checkbox"/> ㉓ mbar <input type="checkbox"/> ㉔ mbar <input type="checkbox"/> ㉕ mbar <input type="checkbox"/> ㉖ mbar <input type="checkbox"/> ㉗ mbar <input type="checkbox"/> ㉘ mbar <input type="checkbox"/> ㉙ mbar <input type="checkbox"/>		㉚ ㉛ ㉜	
C Electrical Power supply			
㉝ V	Hz	㉞ W	
IP class: ㉟			
		㊱	
①			
Made in Italy			

LEGENDA:

- 1 = Ente di sorveglianza CE
- 2 = Tipo di caldaia
- 3 = Modello caldaia
- 5 = (S.N°) Matricola
- 6 = P.I.N. Numero Identificativo del Prodotto
- 7 = Tipi di configurazioni scarico fumi approvati
- 8 = (NOx) Classe di NOx

- A = Caratteristiche circuito riscaldamento
- 9 = (Pn) Potenza utile nominale
- 10 = (Pcond) Potenza utile in condensazione
- 11 = (Qn) Portata termica massima
- 12 = (Adjusted Qn) Regolata per portata termica nominale
- 13 = (PMS) Pressione max. esercizio riscaldamento
- 14 = (T max) Temperatura max. riscaldamento

- B = Caratteristiche circuito sanitario
- 15 = (Qnw) Portata termica nominale in funzione sanitario (se diversa da Qn)
- 16 = (D) Portata specifica A.C.S.secondo EN625-EN13203-1
- 19 = (PMW) Pressione max. esercizio sanitario
- 20 = (T max) Temperatura max. sanitario

- C = Caratteristiche elettriche
- 21 = Alimentazione elettrica
- 22 = Consumo
- 23 = Grado di protezione

- D = Paesi di destinazione
- 24 = Paesi diretti ed indiretti di destinazione
- 25 = Categoria gas
- 26 = Pressione di alimentazione

- E = Regolazioni di fabbrica
- 27 = Regolata per gas tipo X
- 28 = Spazio per marchi nazionali

- G = ErP
- 29 = Efficienza energetica stagionale del riscaldamento d'ambiente
- 30 = Efficienza energetica stagionale di riscaldamento dell'acqua.

1.7 TRATTAMENTO DELL'ACQUA



Il trattamento dell'acqua di alimentazione consente di prevenire gli inconvenienti e mantenere funzionalità ed efficienza del generatore nel tempo.



Il valore di pH ideale dell'acqua negli impianti di riscaldamento deve essere compreso:

VALORE	MIN	MAX
PH	6,5	8
DUREZZA (°fr)	9	15



Per minimizzare la corrosione, è fondamentale l'uso di un inibitore di corrosione, affinché questo funzioni efficacemente, le superfici metalliche devono risultare pulite.



ATTENZIONE!
Qualsiasi danno provocato alla caldaia, dovuto alla formazione di incrostazioni o da acque corrosive, non sarà coperto da garanzia.



ATTENZIONE!
I modelli solo riscaldamento NON sono idonei alla produzione di acqua calda per il consumo umano (D.M. 174/2004).

1.8 PROTEZIONE ANTIGELO DELLA CALDAIA

E' attivata di default

Questa protezione può intervenire solo se presente alimentazione elettrica e gas.

Se una delle due viene a mancare e al ripristino 11 (SM) rileva una temperatura tra 2 e 5°C, l'apparecchio si comporterà come descritto nella tabella sotto, alla pos 2.



L'impianto di riscaldamento può essere efficacemente protetto dal gelo utilizzando prodotti antigelo con inibitore per impianti di riscaldamento (specifici per multimetallo).



Non utilizzare prodotti antigelo per motori d'automobile perché possono danneggiare le guarnizioni di tenuta acqua.

POS	FUNZIONE ANTIGELO				
	Alimentazioni		11 - SR (*)	Stato funzione antigelo	Azioni
	Elettrica	Gas			
1	ON	ON	< 7°C	ON	Bruciatore e Pompa ON fino a che T > 15°C
2	ON	OFF	< 5 ÷ 5°C	OFF	SEGNALAZIONE DI GUASTO CODICE 16 (vedi par. 4.4 CODICI DI ERRORE). Accensione inibita.
	OFF	ON		OFF	Accensione inibita.
	OFF	OFF		OFF	Accensione inibita.

(*) Sensore SR par. 2.2

PAGINA LASCIATA INTENZIONALMENTE BIANCA

2 CARATTERISTICHE TECNICHE E DIMENSIONI

2.1 CARATTERISTICHE TECNICHE

- Generatore di calore per riscaldamento a gas a condensazione, Low Nox.
- Costituito da un modulo termico predisposto per funzionare singolarmente o in batteria
- Collocabile direttamente all'esterno (IPX5D)
- A basso contenuto di acqua
- Alta velocità di risposta alle variazioni di carico
- Scarico fumi singolo posizionabile su 3 lati
- Collettori idraulici unificati di mandata e ritorno
- Costituito da 2 o più elementi termici (da 2 a 7), fusione in alluminio/silicio/magnesio
- Completi di bruciatori modulanti a premiscelazione totale ad irraggiamento
- Ogni elemento termico è privo di intercettazioni idrauliche
- Unico tubo di alimentazione gas reversibile
- Potenza modulata da 12 ÷ 50 kW/elemento

DISPOSITIVI DI CONTROLLO TEMPERATURA:

- Sensore NTC LOCALE (ogni elemento termico)
- Termostato Limite Locale (ogni elemento termico)
- Sensore NTC di mandata (Generale)
- Sensore NTC di ritorno (Generale)
- Termostato di sicurezza omologato
- Sonda mandata globale BCM

ALTRI DISPOSITIVI di sicurezza secondo RACCOLTA R

Pannello di comando a scomparsa POP-UP composto da:

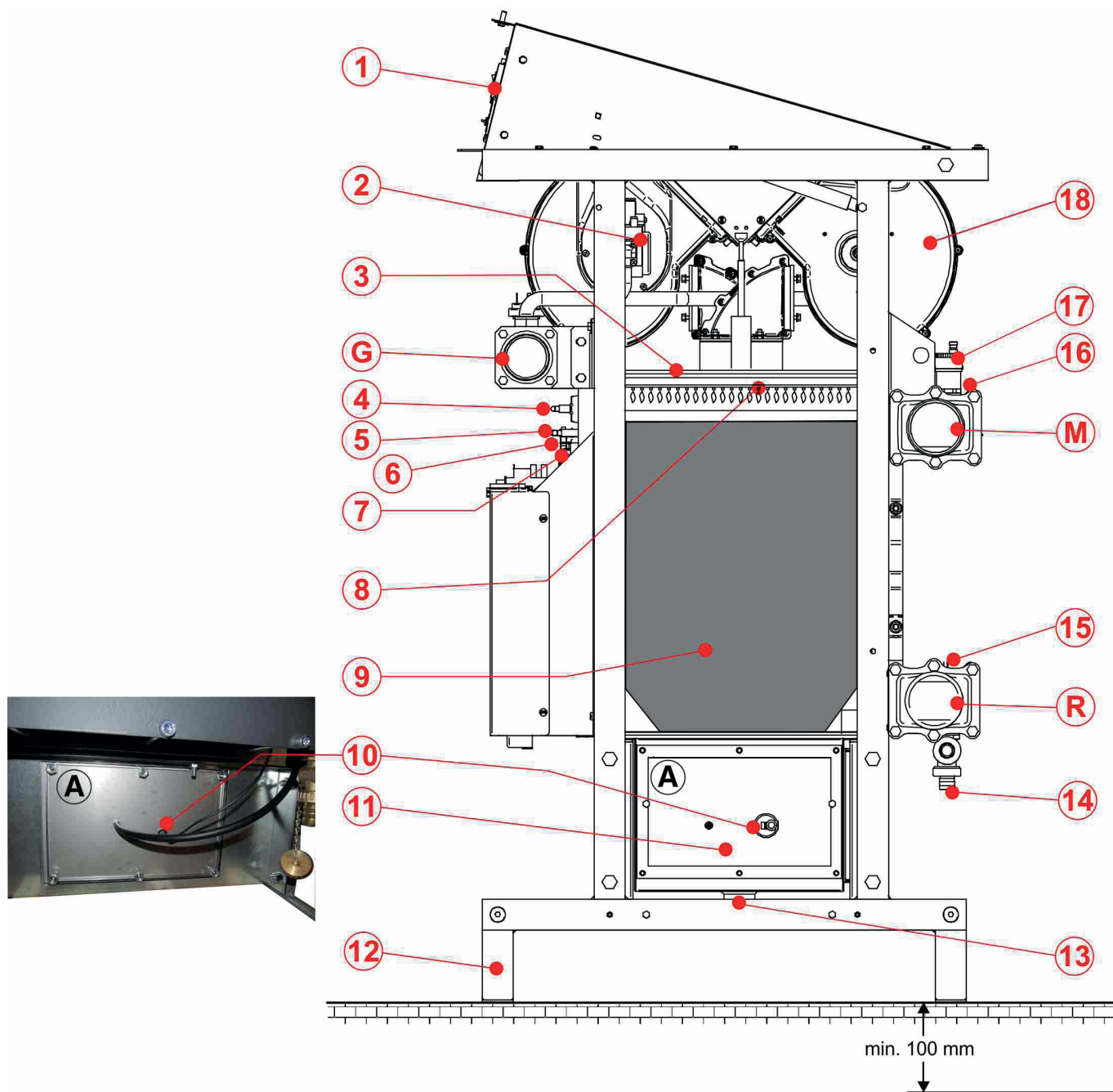
- Interruttore ON-OFF
- Termoregolazione/gestore caldaia HSCP
- BCM (scheda gestione cascata interna)
- Fusibili di protezione
- Eventuale termostato limite > 350kW
- Pressostato aria ventilatori
- Sensore di livello acqua di condensa
- Pressostato fumi (anti ostruzione)
- L'intero gruppo termico dispone di sensori NTC di controllo temperatura globale sui collettori di mandata e ritorno.
- Coibentazione integrale con lana sintetica anallergica.
- Bruciatore a premiscelazione totale, modulante, con combustore di "spugna metallica", ad irraggiamento. Premiscelazione nel ventilatore. Diaframma automatico antiriflusso di separazione dalla camera di combustione.

- Emissioni sonore alla massima potenza inferiore a 52 dBA per modelli 100-350, 54 dBA per modelli 440-770 e 56 dBA per 900.
- Funzionamento in riscaldamento: determinazione della potenza istantanea mediante microprocessore di comando, con preimpostazione di parametri di confronto tra temperatura richiesta (o calcolata dalla termoregolazione esterna) e temperatura globale di mandata.
- Logica di funzionamento:
 - Possibilità di controllo di potenza dei singoli elementi termici per eventuali tarature e/o assistenza con codice di accesso riservato.
 - Produzione di A.C.S. mediante sonda NTC di priorità, per il comando mediante pompa carico bollitore o valvola deviatrice viene fatto con modulo SHC che è a corredo della caldaia.
 - Possibilità di controllo di potenza dei singoli elementi termici
 - Controllo della richiesta di calore: setpoint della temperatura e livello della modulazione.
 - Monitoraggio dello stato di funzionamento e delle temperature.
 - Segnalazione degli allarmi.
 - Impostazione dei parametri.
 - Relay di comando per l'attivazione di una pompa a velocità fissa
 - Uscita analogica 0÷10V per il controllo di un circolatore modulante.
 - Operatività di emergenza: consente di evitare il fermo impianto quale conseguenza dell'interruzione della comunicazione con il sistema di regolazione o eventuale telegestione della centrale:
 - Temperatura di emergenza con potenza massima 100%.
 - Gestione degli allarmi
 - Ingresso di reset Allarme.
 - Relay di segnalazione Allarme.
 - Vasca raccolta condensa con sifone di scarico in acciaio inox.
 - Pannellatura integrale facilmente rimovibile con pannelli in acciaio verniciati a fuoco adatte all'installazione all'esterno
 - Vasca raccolta condensa con sifone di scarico e camera fumo in acciaio inox.
 - Disareatore incorporato

La richiesta di calore può essere generata da parte della termoregolazione/gestore HSCP o in alternativa dalla BCM (Boiler Control Module). La logica di gestione prevede il funzionamento contemporaneo del massimo numero degli elementi termici possibile, in modo da ottenere sempre il massimo rendimento. In quanto viene assicurata la massima superficie di scambio in funzione della potenza erogata. Gli elementi vengono fatti lavorare in modo da ripartire equamente il tempo di funzionamento.

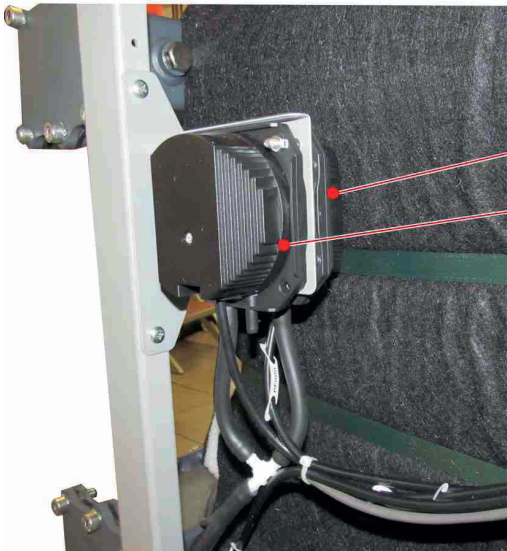
L'acqua calda prodotta viene spinta dalla pompa posta sul ritorno dell'anello primario alla mandata del separatore idraulico. Da qui una seconda pompa (impianto - si veda lo schema suggerito) provvederà alla distribuzione alle varie utenze. Dal ritorno impianto l'acqua raffreddata viene aspirata dalla pompa sul ritorno attraverso il separatore idraulico per riprendere il ciclo attraverso il generatore.

2.2 VISTA INTERNA CON L'INDICAZIONE DEI COMPONENTI PRINCIPALI



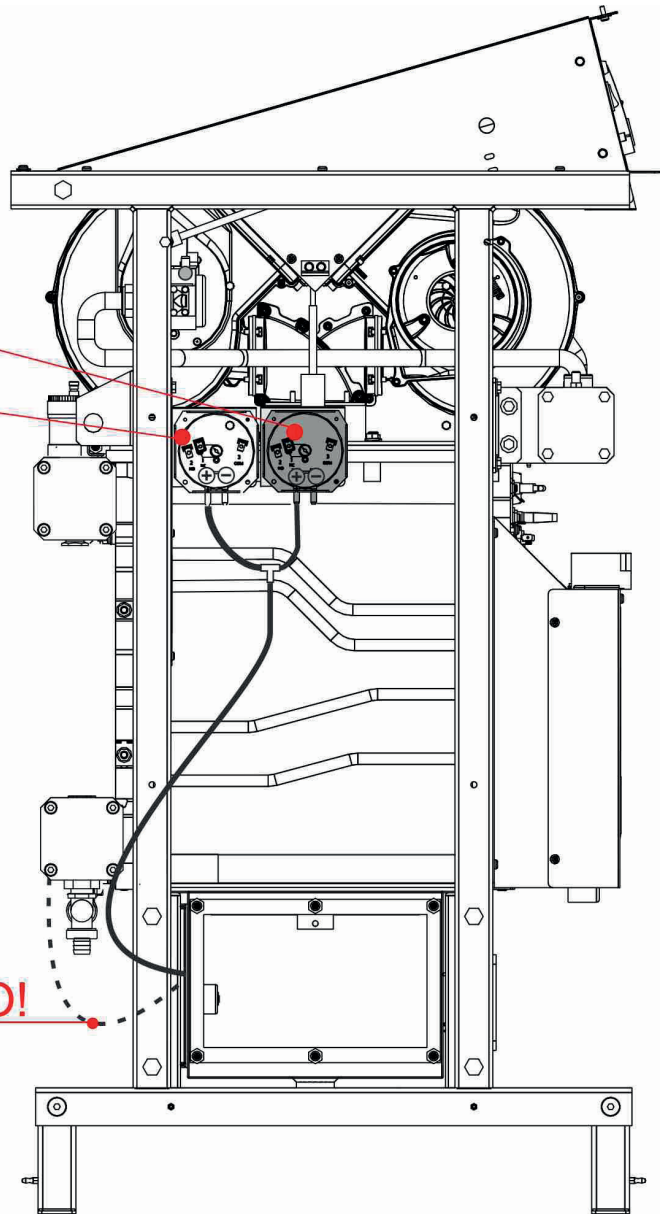
LEGENDA			
N°	C.E.	S.E.	Descrizione
1		HSCP	Pannello comando
2		VG	Valvola gas
3			Coperchio bruciatore
4		E. RIL.	Elettrodo di accensione
5		E. ACC.	Elettrodo di rilevazione
6		SR	Sensore riscaldamento locale
7		TL	Termostato Limite
8			Bruciatore
9			Scambiatore Alluminio Silicio

10		SL	Sensore di livello condensa
11			Bacinella raccogli condensa / Raccordo camino
12			Telaio
13			Uscita scarico condensa
14			Rubinetto do scarico
15		SRR	Sensore Globale Ritorno
16		SMG	Sensore Globale Mandata
17			Sfiato aria automatico
18			Ventilatore



19

20



NO!



Nota:
PF (20) e PFmin. (19) sono contrapposti come indicato in foto, nel disegno sono indicati affiancati per chiarezza.



uscita fumi lato DESTRO (condizione di fornitura) - lato SINISTRO e lato POSTERIORE (ordinare kit uscita fumi posteriore).

mandata lato DESTRO (condizione di fornitura) - lato SINISTRO

ritorno lato DESTRO (condizione di fornitura) - lato SINISTRO

ingresso Gas lato DESTRO (condizione di fornitura) - lato SINISTRO

LEGENDA			
N°	C.E.	S.E.	Descrizione
19		PF min	Pressostato minima pressione fumi
20		PF	Pressostato pressione fumi

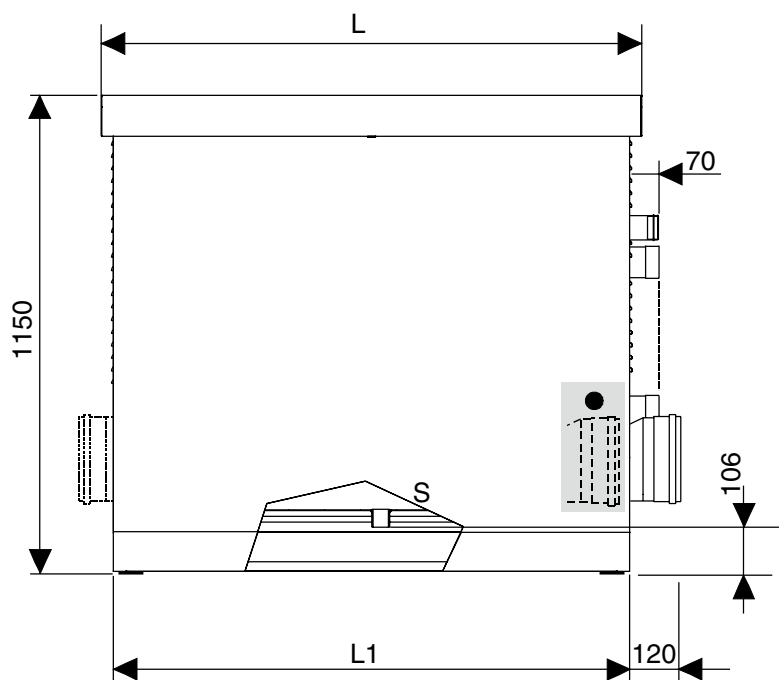


Nel caso vi sia la necessità di posizionare lo scarico fumi, sul lato **sinistro** della caldaia, è necessario spostare il coperchio "A" con il relativo cablaggio, sensore di livello e tubo pressostato, sul lato posteriore della caldaia.

Il coperchio posteriore (precedentemente tolto) deve essere riposizionato sul lato destro della caldaia.

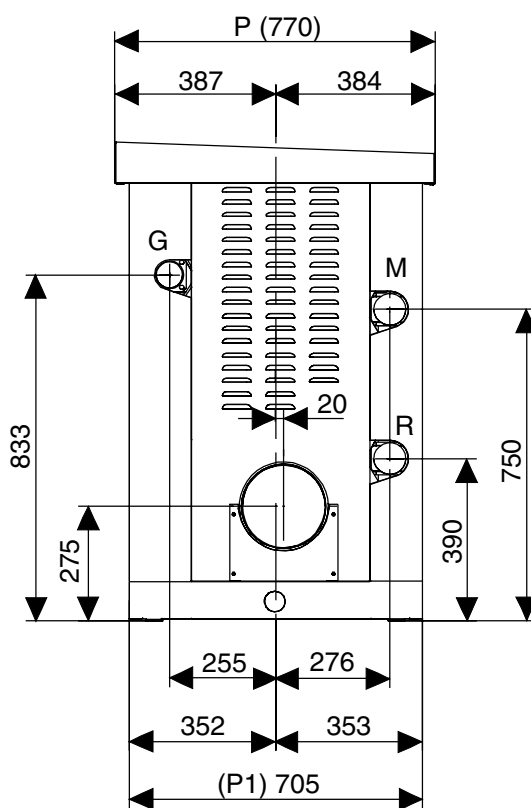
2.3 DIMENSIONI

VISTA FRONTALE

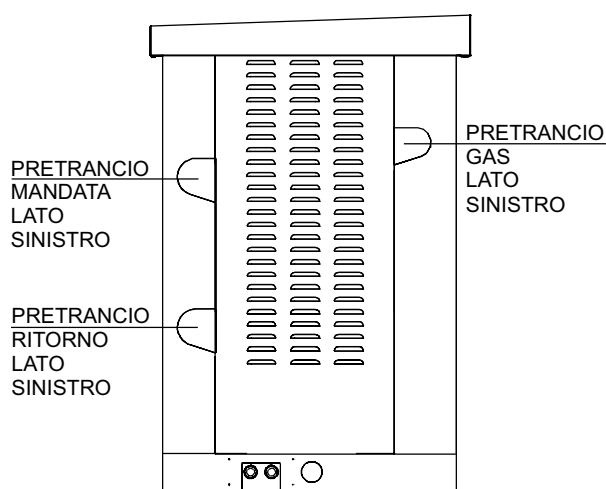


(*)ARES 200 - 300 Tec ErP Terminale all'interno mantello

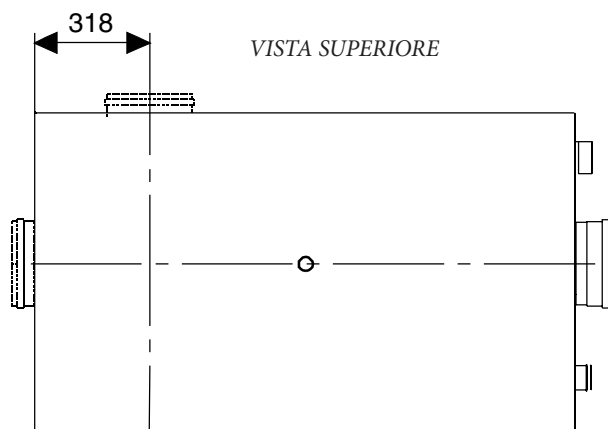
VISTA LATERALE DESTRA
(Condizione di fornitura per attacchi lato sinistro)



VISTA LATERALE SINISTRA



VISTA SUPERIORE



ARES Tec ErP		150	200	250	300	350
Dimensioni	Unità					
elementi termici	n°	3	4	5	6	7
Altezza	mm	1150	1150	1150	1150	1150
Larghezza "L"	mm	764	1032	1032	1300	1300
Larghezza "L1"	mm	706	974	974	1242	1242
Profondità "P"	mm	770	770	770	770	770
Profondità "P1"	mm	705	705	705	705	705
Dimensioni attacchi						
Raccordo Gas G	mm (inch)	50 (2)	50 (2)	50 (2)	50 (2)	50 (2)
Mandata impianto M	mm (inch)	64 (2½)	64 (2½)	64 (2½)	64 (2½)	64 (2½)
Ritorno impianto R	mm (inch)	64 (2½)	64 (2½)	64 (2½)	64 (2½)	64 (2½)
Raccordo camino	mm	150	150	200	200	200
Scarico condensa	mm	40	40	40	40	40

CARATTERISTICHE TECNICHE E DIMENSIONI

2.4 DATI DI FUNZIONAMENTO E CARATTERISTICHE GENERALI

Per i dati di regolazione: UGELLI - PRESSIONI - DIAFRAMMI - PORTATE fare riferimento al paragrafo ADATTAMENTO ALL'UTILIZZO DI ALTRI GAS.



I nostri apparecchi sono costruiti per funzionare con gas metano (G20), G.P.L. e miscele di metano e idrogeno fino al 20% in volume (20% H₂NG). La tubazione di alimentazione deve essere uguale o superiore al raccordo dell'apparecchio.

ARES Tec ErP		150	200	250	300	350
Categoria della caldaia		II _{2H3P}	II _{2H3P}	II _{2H3P}	II _{2H3P}	II _{2H3P}
Rapporto di modulazione		1 : 12,5	1 : 16,7	1 : 20,8	1 : 25	1 : 29
Portata termica nominale su P.C.I. Qn	kW	150	200	250	300	348
Portata termica minima su P.C.I. Qmin	kW	12	12	12	12	12
Portata termica nominale su P.C.I. Qn con gas 20% H ₂ NG	kW	137	182,6	228,3	273,9	319,6
Portata termica minima su P.C.I. Qmin on gas 20% H ₂ NG	kW	10,8	10,8	10,8	10,8	10,8
Potenza utile nominale (Tr 60 / Tm 80 °C) Pn	kW	146,1	195,2	244,5	294,0	341,7
Potenza utile minima (Tr 60 / Tm 80 °C) Pn min	kW	11,7	11,7	11,7	11,7	11,7
Potenza utile nominale (Tr 30 / Tm 50 °C) Pcond	kW	150	200,4	251,3	302,7	354,6
Potenza utile minima (Tr 30 / Tm 50 °C) Pcond min	kW	12,8	12,8	12,8	12,8	12,8
Rendimento a potenza nominale (Tr 60 / Tm 80°C)	%	97,4	97,6	97,8	98,0	98,2
Rendimento a potenza minima (Tr 60 / Tm 80°C)	%	97,16	97,16	97,16	97,16	97,16
Rendimento a potenza nominale (Tr 30 / Tm 50°C)	%	100,0	100,2	100,5	100,9	101,9
Rendimento al potenza minima (Tr 30 / Tm 50°C)	%	106,5	106,5	106,5	106,5	106,5
Rendimento al 30% del carico (Tr 30°C)	%	107,3	107,3	107,3	107,3	107,3
Rendimento di combustione a carico nominale	%	97,8	97,8	98,0	98,1	98,3
Rendimento di combustione a carico minimo	%	98,3	98,3	98,3	98,3	98,3
Perdite al mantello bruciatore funzionante (Qmin)	%	1,2	1,2	1,2	1,2	1,2
Perdite al mantello bruciatore funzionante (Qn)	%	0,4	0,2	0,2	0,1	0,1
Temperatura fumi netta tf-ta (min)(*)	°C	33,4	33,4	33,4	33,4	33,4
Temperatura fumi netta tf-ta (max)(*)	°C	45,1	46,5	47,3	48,2	49,1
Temperatura massima ammissibile	°C	100	100	100	100	100
Temperatura massima di funzionamento	°C	85	85	85	85	85
Portata massica fumi (min)	kg/h	19,6	19,6	19,6	19,6	19,6
Portata massica fumi (max)	kg/h	245	327	409	490	569
Eccesso aria	%	28,2	28,2	28,2	28,2	28,2
Perdite al camino con bruciatore funzionante (min)	%	1,7	1,7	1,7	1,7	1,7
Perdite al camino con bruciatore funzionante (max)	%	2,2	2,2	2,2	1,9	1,7
Pressione minima del circuito riscaldamento	bar	0,5	0,5	0,5	0,5	0,5
Pressione massima del circuito riscaldamento	bar	6,0	6,0	6,0	6,0	6,0
Contenuto d'acqua	l	14,2	18,3	22,4	26,5	30,6
Consumo gas metano G20 (p.alim. 20 mbar) a Qn	m ³ /h	15,9	21,1	26,4	31,7	36,8
Consumo gas metano G20 (p.alim. 20 mbar) a Qmin	m ³ /h	1,3	1,3	1,3	1,3	1,3
Consumo gas G25 (p.alim. 20/25 mbar) a Qn	m ³ /h	18,4	24,6	36,7	36,9	42,8
Consumo gas G25 (p.alim. 20/25 mbar) a Qmin	m ³ /h	1,5	1,5	1,5	1,5	1,5
Consumo gas propano (p.alim. 37/50 mbar) a Qn	kg/h	11,6	15,5	19,4	23,3	27
Consumo gas propano (p.alim. 37/50 mbar) a Qmin	kg/h	0,9	0,9	0,9	0,9	0,9
Massima pressione disponibile base camino	Pa	100	100	100	100	100
Produzione di condensa max	kg/h	23	30,6	38,3	45,9	53,6
Emissioni						
CO alla portata termica massima con 0% di O ₂ nei fumi	mg/kWh	54	62	71	55	58
NO _x alla portata termica massima con 0% di O ₂ nei fumi	mg/kWh	38	36	44	42	40
Classe di NO _x		6	6	6	6	6
(***) Livello di pressione sonora	dBA	52	52	52	52	52
Dati elettrici						
Tensione di alimentazione / Frequenza	V/Hz	230/50	230/50	230/50	230/50	230/50
Fusibile sull'alimentazione	A (R)	6,3/10	6,3/10	6,3/10	6,3/10	6,3/10
(**) Grado di protezione	IP	X5D	X5D	X5D	X5D	X5D



Temperatura Ambiente = 20°C



(*) Temperature rilevate con apparecchio funzionante mand. 80°C / rit. 60°C

CO₂ (min/max) Vedi tabella "UGELLI - PRESSIONI"

(**) Il grado di protezione IP X5D è ottenuto con coperchio abbassato

(***) a 1 m di distanza in campo libero.

2.4.1 DATI TECNICI SECONDO DIRETTIVA ERP

ARES TEC ErP			150	200	250	300	350
Elemento	Simbolo	Unità					
Potenza utile nominale	P _{nominale}	kW	146	195	244	294	342
Efficienza energetica stagionale del riscaldamento d'ambiente	η _s	%	92				
Classe di efficienza stagionale per riscaldamento			A	A	A	A	A
Per le caldaie per il riscaldamento d'ambiente e le caldaie miste: potenza termica utile							
Potenza termica utile in regime di alta temperatura (Tr 60 °C / Tm 80 °C)	P ₄	kW	146,1	195,2	244,5	294,0	341,7
Rendimento alla potenza termica nominale in regime di alta temperatura (Tr 60 °C / Tm 80 °C)	η ₄	%	87,67	87,85	88,03	88,21	88,38
Potenza utile al 30% delle potenza termica nominale in regime di bassa temperatura (Tr 30 °C)	P ₁	kW	49,3	64,4	80,5	96,6	112
Rendimento al 30% delle potenza termica nominale in regime di bassa temperatura (Tr 30 °C)	η ₁	%	96,7				
Caldaia con regolazione range di potenza: SI / NO			NO	NO	NO	NO	NO
Consumo ausiliario di elettricità							
A pieno carico	elmax	kW	0,360	0,451	0,542	0,633	0,724
A carico parziale	elmin	kW	0,040				
In modo stand-by	PSB	kW	0,019				
Altri elementi							
Dispersione termica in stand-by	P _{stb}	kW	0,94	0,98	1,10	1,15	1,39
Emissioni di ossidi di azoto rif. PCS	NO _x	Mg/kWh	30				
Consumo di elettricità annuale	Q _{HE}	GJ	459	612	766	920	1069
Per gli apparecchi di riscaldamento misti							
Profilo di carico dichiarato			-	-	-	-	-
Efficienza energetica di riscaldamento dell'acqua	η _{wh}	%	-	-	-	-	-
Consumo quotidiano di energia elettrica	Q _{elec}	kWh	-	-	-	-	-
Consumo quotidiano di combustibile	Q _{fuel}	kWh	-	-	-	-	-
Livello di potenza sonora all'interno	L _{wa}	dB (A)	-	-	-	-	-
Consumo di elettricità annuale	AEC	kWh	-	-	-	-	-
Consumo di combustibile annuale	AFC	GJ	-	-	-	-	-
Classe di efficienza stagionale sanitaria			-	-	-	-	-

CARATTERISTICHE TECNICHE E DIMENSIONI

2.4.2 DETERMINAZIONE DELLA POMPA CIRCUITO PRIMARIO O POMPA DI CALDAIA

La pompa di caldaia deve avere una prevalenza capace di assicurare le portate del circolatore in funzione del Δt del circuito.

La pompa non è parte integrante della caldaia. E' consigliato scegliere un circolatore con la portata e prevalenza a circa 2/3 della sua curva caratteristica.



Le pompe devono essere determinate dall'installatore o dal progettista in base ai dati di caldaia e dell'impianto.

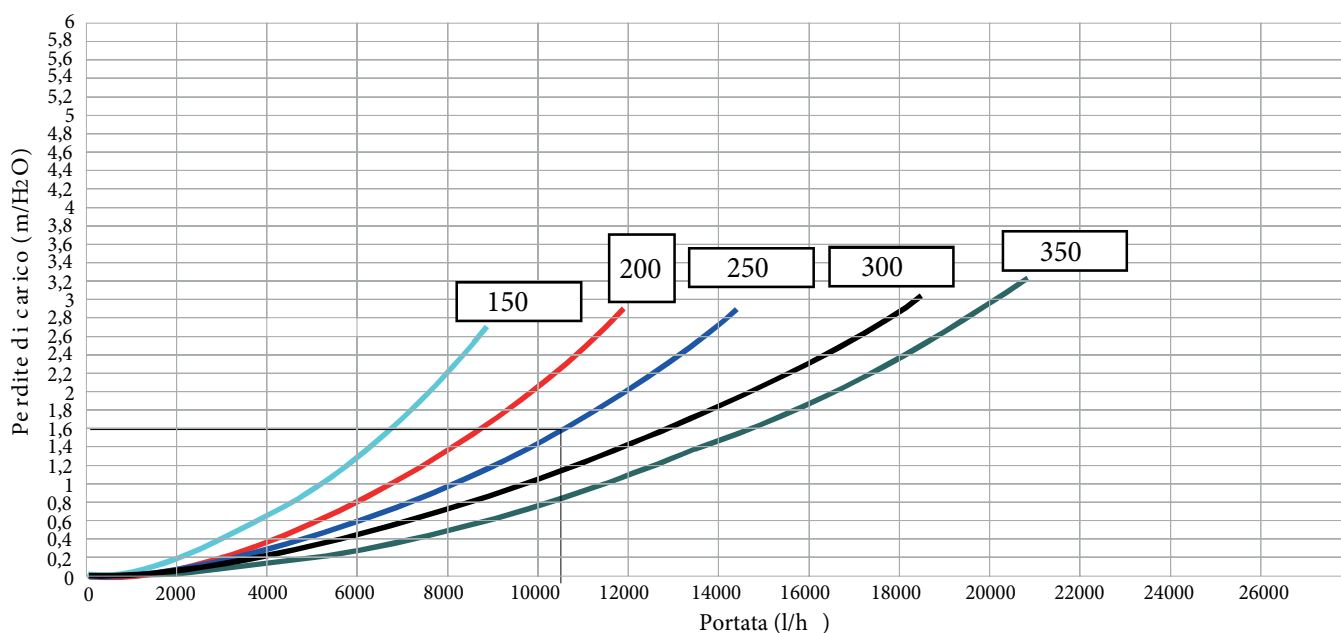
ARES TEC 150 ErP	
Portata massima in l/h ($\Delta t=15K$)	8.376
Portata nominale richiesta in l/h ($\Delta t=20K$)	6.282

ARES TEC 300 ErP	
Portata massima in l/h ($\Delta t=15K$)	16.856
Portata nominale richiesta in l/h ($\Delta t=20K$)	12.642

ARES TEC 200 ErP	
Portata massima in l/h ($\Delta t=15K$)	11.192
Portata nominale richiesta in l/h ($\Delta t=20K$)	8.394

ARES TEC 350 ErP	
Portata massima in l/h ($\Delta t=15K$)	19.712
Portata nominale richiesta in l/h ($\Delta t=20K$)	14.784

ARES TEC 250 ErP	
Portata massima in l/h ($\Delta t=15K$)	14.018
Portata nominale richiesta in l/h ($\Delta t=20K$)	10.514



ESEMPIO:
Per un ΔT 20K, di una ARES 250 TEC ErP la portata acqua massima richiesta è di 10514 l/h.
Dal grafico delle perdite di carico della caldaia si ricava che il circolatore deve garantire una prevalenza di almeno 1,6 m/H2O



NOTA:
Il compensatore idraulico inserito tra il circuito caldaia e il circuito impianto è sempre consigliabile, diventa **INDISPENSABILE** se l'impianto richiede portate superiori a quelle massime consentite nella caldaia e cioè Δt inferiori a 15K.

3 ISTRUZIONI PER L'INSTALLAZIONE

3.1 AVVERTENZE GENERALI



ATTENZIONE!

Questa caldaia deve essere destinata solo all'uso per il quale è stata espressamente prevista. Ogni altro uso è da considerarsi improprio e quindi pericoloso. Questa caldaia serve a riscaldare acqua ad una temperatura inferiore a quella di ebollizione a pressione atmosferica.



ATTENZIONE!

Gli apparecchi sono progettati per l'installazione all'interno di edifici esclusivamente in vani tecnici idonei e anche all'esterno in un luogo completamente a cielo scoperto.



Prima di allacciare la caldaia far effettuare da personale professionalmente qualificato:

- a) **Un lavaggio accurato di tutte le tubazioni dell'impianto per rimuovere eventuali residui o impurità che potrebbero compromettere il buon funzionamento della caldaia, anche dal punto di vista igienico-sanitario.**
- b) La verifica che la caldaia sia predisposta per il funzionamento con il tipo di combustibile disponibile. Il tipo di combustibile è rilevabile dalla scritta sull'imballo e dalla targhetta delle caratteristiche tecniche.
- c) Il controllo che il camino/canna fumaria abbia un tiraggio adeguato, non presenti strozzature, e che non siano inseriti scarichi di altri apparecchi, a meno che la canna fumaria non sia realizzata per servire più utenze secondo le specifiche norme e prescrizioni vigenti. Solo dopo questo controllo può essere montato il raccordo tra caldaia e camino/canna fumaria.



ATTENZIONE!

In locali dove sono presenti vapori aggressivi oppure polveri, l'apparecchio deve funzionare indipendentemente dall'aria del locale d'installazione!



ATTENZIONE!

L'apparecchio deve essere installato da un tecnico qualificato in possesso dei requisiti tecnico-professionali secondo la legge 46/90 e s.m.i. che, sotto la propria responsabilità, garantisca il rispetto delle norme secondo le regole della buona tecnica.



ATTENZIONE!

Montare l'apparecchio in modo che possano essere rispettate le distanze minime richieste per l'installazione e la manutenzione.



La caldaia deve essere allacciata ad un impianto di riscaldamento compatibilmente alle sue prestazioni ed alla sua potenza.

3.2 NORME PER L'INSTALLAZIONE

L'installazione deve essere eseguita da un tecnico professionalmente abilitato, il quale si assume la responsabilità per il rispetto di tutte le leggi locali e/o nazionali pubblicate sulla gazzetta ufficiale, nonché le norme tecniche applicabili.

3.3 OPERAZIONI PREVENTIVE DI VERIFICA E ADEGUAMENTO IMPIANTO

Quando l'apparecchio viene installato su impianti esistenti, verificare che:

- La canna fumaria sia adatta per apparecchi a condensazione, alle temperature dei prodotti della combustione, calcolata e costruita secondo le norme vigenti in materia. Sia più rettilinea possibile, a tenuta, isolata e non abbia occlusioni o restringimenti.
- La canna fumaria sia dotata di attacco per l'evacuazione della condensa.
- Il locale caldaia sia dotato di condotto per l'evacuazione della condensa prodotta dalla caldaia.
- L'impianto elettrico sia realizzato nel rispetto delle norme specifiche e da personale tecnico qualificato.
- La portata, la prevalenza e la direzione del flusso delle pompe di circolazione sia appropriata.
- La linea di adduzione del combustibile e l'eventuale serbatoio siano realizzati secondo le norme vigenti in materia.
- I vasi di espansione assicurino il totale assorbimento della dilatazione del fluido contenuto nell'impianto.
- L'impianto sia stato ripulito da fanghi e incrostazioni.

3.4 IMBALLO

La caldaia ARES Tec ErP viene fornita assemblata in una robusta scatola di cartone.



Dopo aver tolto le due reglette sfilare il cartone dall'alto e assicurarsi dell'integrità del contenuto.



Gli elementi dell'imballo (scatola di cartone, reglette, sacchetti di plastica, etc.) **non devono essere lasciati alla portata dei bambini in quanto potenziali fonti di pericolo.**

Il fabbricante declina ogni responsabilità nel caso danni procurati a persone, animali o cose subentranti in seguito a mancata osservanza di quanto sopra esposto.



OBBLIGO!

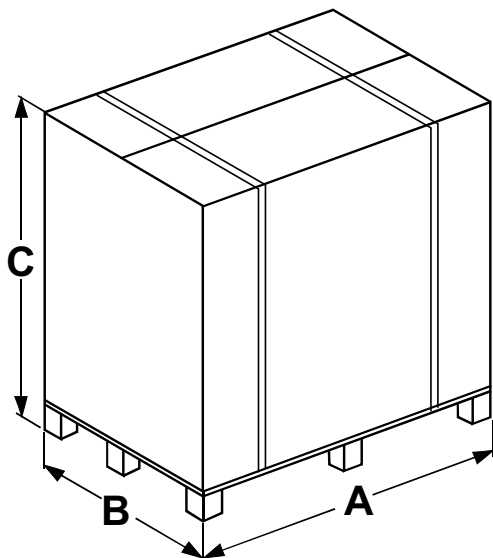
Indossare guanti protettivi

- Trasportare solamente la caldaia utilizzando appositi mezzi di trasporto, ad esempio un carrello portante con cinghia di fissaggio.
- Al momento della spedizione, la caldaia deve essere fissata sull'attrezzatura di trasporto.
- Proteggere tutte le parti contro gli impatti se devono essere trasportati.
- Seguire le indicazioni del trasporto sull'imballo.
- Le caldaie devono sempre essere sollevate e portate con un carrello portante o un equipaggiamento idoneo al trasporto.

COMPOSIZIONE IMBALLO:

sul lato anteriore della caldaia si trovano:

- Il collettore di scarico fumi ancorato con viti sulla traversa anteriore.
- Una scatola contenente:
 - 4 piedi di supporto
 - 3 tappi di chiusura per eventuale inversione collettori
 - 3 guarnizioni di isolamento per collettori (caldaia in esterno).



Modello	A (mm)	B (mm)	C (mm)	Peso Lordo (kg)
150	840	890	1250	236
200	1110	890	1250	295
250	1110	890	1250	325
300	1375	890	1250	386
350	1375	890	1250	419

- Una scatola contenente:
 - Guarnizione tra bacinella e terminale.
 - Guarnizione collare
 - Due curve + un T + un tappo in plastica per lo scarico della condensa
 - Le viti necessarie per il fissaggio del terminale fumi
 - Le sonde: esterna, bollitore.
 - Il tappo ispezione fumi
 - Lamierino e passacavi per uscita alimentazione

Sul fianco destro della caldaia:

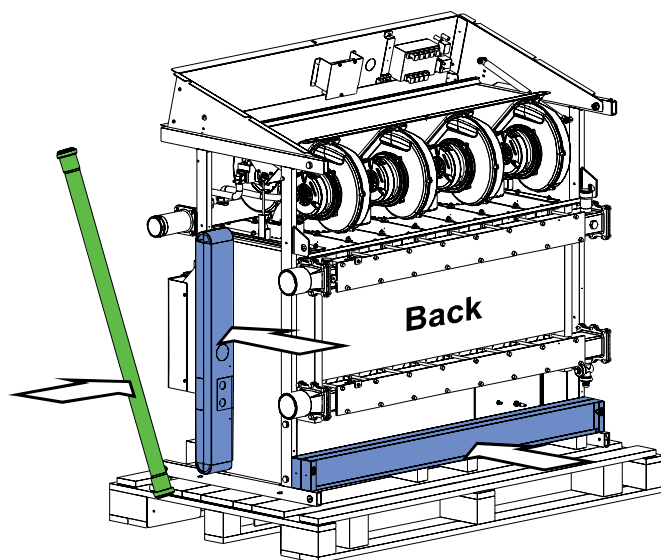
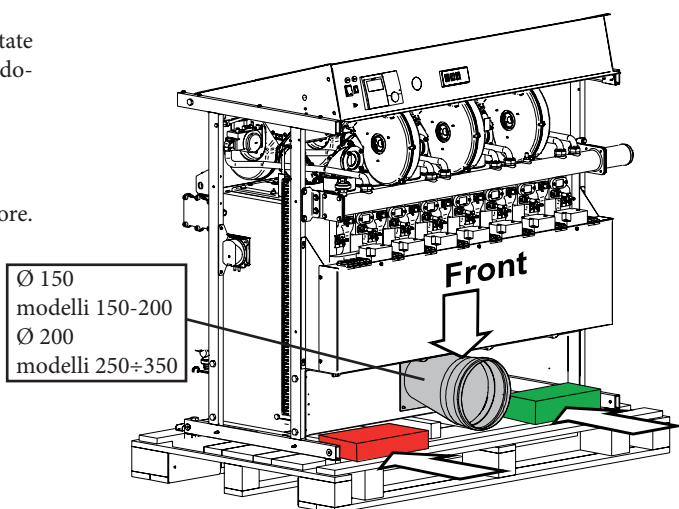
- Il tubo del sifone di scarico condensa
- Zoccolo laterale DX e SX

Sul lato posteriore della caldaia:

- Zoccolo anteriore e posteriore

Sopra il coperchio della caldaia:

- Un sacchetto in plastica contenente:
 - Libretto istruzioni installatore e manutentore
 - Libretto uso centralina di controllo HSCP
 - Libretto BCM 2.0
 - Libretto SHC
 - Certificato di prova idraulica
 - Certificato di garanzia
 - Spinette per bloccare l'assieme ventilatori in posizione sollevata



3.5 POSIZIONAMENTO IN CENTRALE TERMICA

Particolare importanza deve essere data alle norme e leggi locali in fatto di centrali termiche ed in special modo alle distanze minime che devono essere mantenute libere intorno alla caldaia.

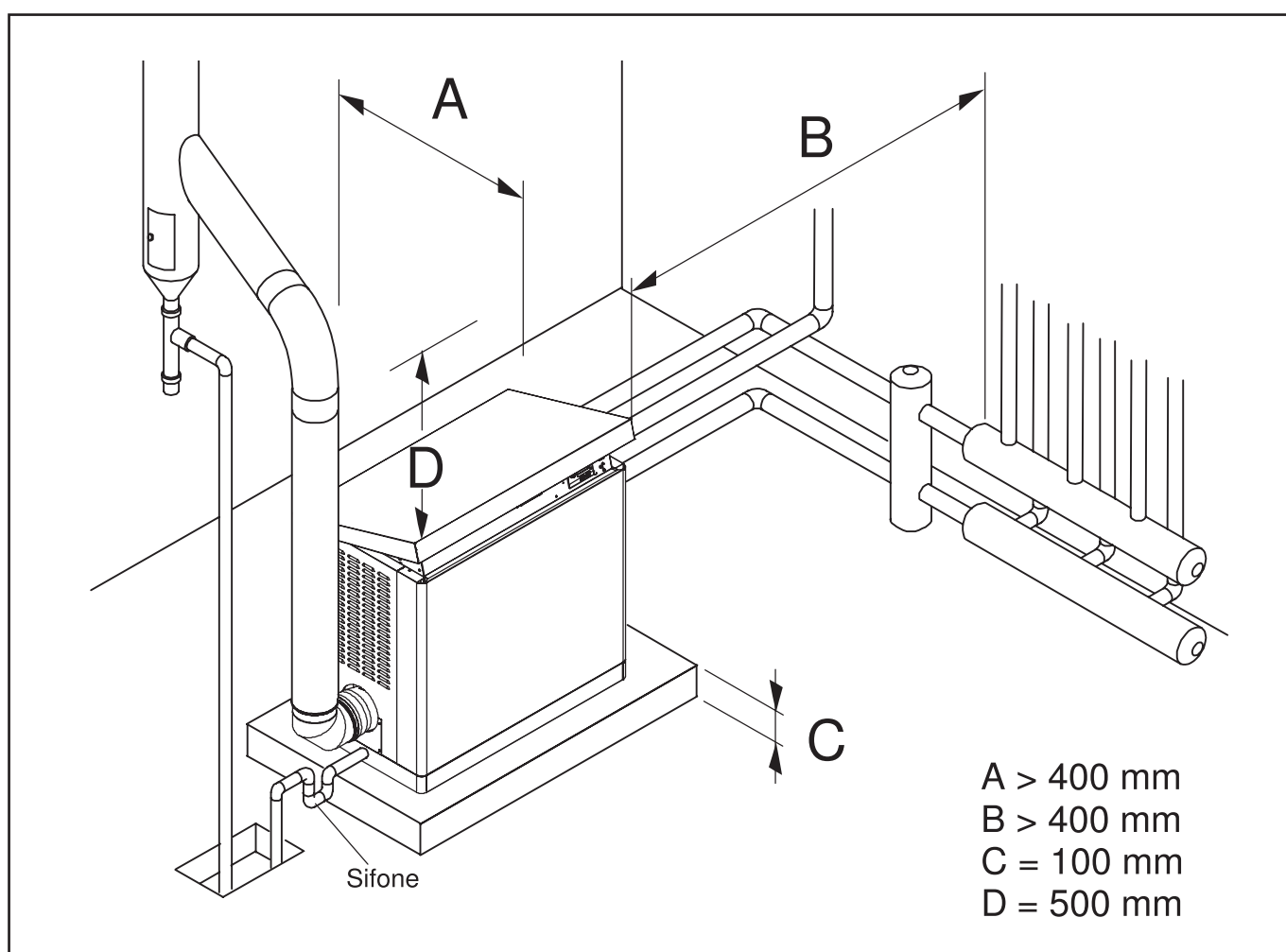
L'installazione deve essere conforme alle prescrizioni contenute nelle più recenti norme e leggi in fatto di centrali termiche, installazioni di impianti termici e di produzione di acqua calda, ventilazione, camini idonei a scaricare i prodotti di combustione di caldaie a condensazione, e quant'altro applicabile.

La caldaia potrà essere appoggiata su uno zoccolo piano e sufficientemente robusto di dimensioni, in pianta, non inferiori a quelle della caldaia ed avente un'altezza di almeno 100 mm (C) in modo da poter montare il sifone per lo scarico della condensa.

Ad installazione avvenuta la caldaia dovrà risultare perfettamente orizzontale e ben stabile (onde ridurre eventuali vibrazioni e rumorosità).



Rispettare le minime distanze di ingombro per poter eseguire le operazioni di normale manutenzione e pulizia.



3.6 ALLACCIAMENTO CONDOTTO SCARICO FUMI

Per l'allacciamento del condotto scarico fumi sono da rispettare le normative locali e nazionali

B23P	ATTENZIONE Per questa tipologia di collegamento il locale segue le stesse normative d'installazione per le caldaie a tiraggio naturale.
<p>Collegamento ad un condotto di evacuazione dei prodotti della combustione verso l'esterno del locale, l'aria comburente è prelevata direttamente nell'ambiente dove l'apparecchio è installato.</p>	

PREVALENZA DISPONIBILE ALLA BASE CAMINO	
S (Scarico) A (Aspirazione)	A (Aspirazione)
Dp = 100 Pa -	-
La lunghezza massima consentita dei condotti è determinata dalla prevalenza (Dp) disponibile alla base del camino.	

	ATTENZIONE: per la tipologia di collegamento B23P il locale segue le stesse normative d'installazione per le caldaie a tiraggio naturale.
--	--

La caldaia è omologata per le configurazioni di scarico sottoriportate:

C63	ATTENZIONE Per la configurazione C63 è necessario ordinare il kit opzionale aspirazione aria, nel quale ci sono riportate le istruzioni di applicazione.
<p>Condotti di aspirazione aria comburente ed evacuazione dei prodotti della combustione separati. (Accessori commerciali)</p>	

PREVALENZA DISPONIBILE ALLA BASE CAMINO
S (Scarico) + A (Aspirazione)
Dp = 100 Pa
La lunghezza massima consentita dei condotti è determinata dalla prevalenza (Dp) disponibile alla base del camino.



ATTENZIONE:
La canna fumaria deve essere conforme alle norme vigenti.

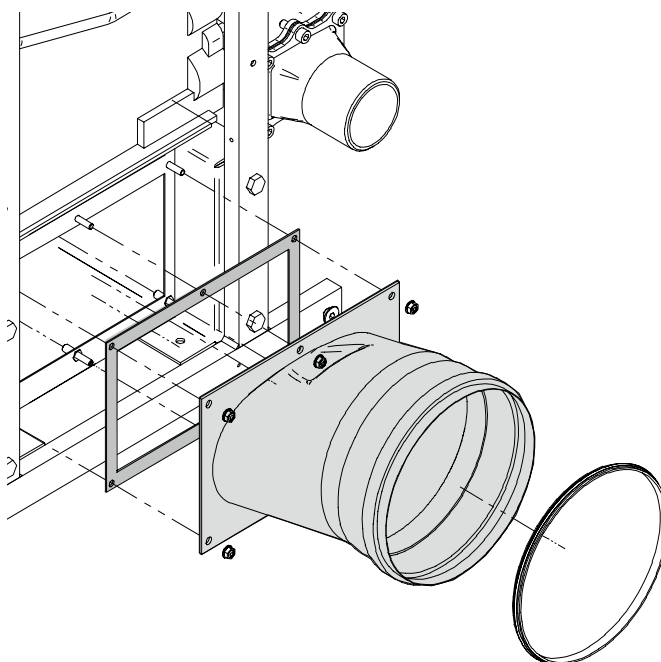
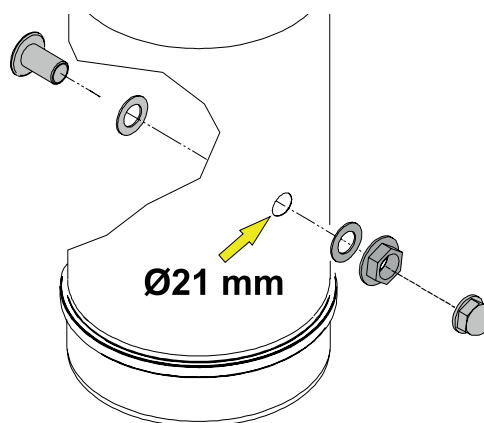
3.6.1 ALLACCIAMENTO COLLETTORE SCARICO FUMI



Per il fissaggio del collettore di scarico fumi utilizzare i dadi e rondelle contenute nel sacchetto.



La presa fumi deve essere posizionata sul primo tratto rettilineo entro 1 metro dalla caldaia.
Per eseguire la presa di ispezione fumi, effettuare un foro Ø 21 mm nel tubo uscita fumi, e montare la presa d'ispezione seguendo la sequenza indicata.



3.7 REVERSIBILITÀ ATTACCHI

La caldaia ARES Tec ErP lascia la fabbrica predisposta per i collegamenti idraulici (mandata e ritorno), gas e uscita fumi posti sul fianco DESTRO della caldaia.

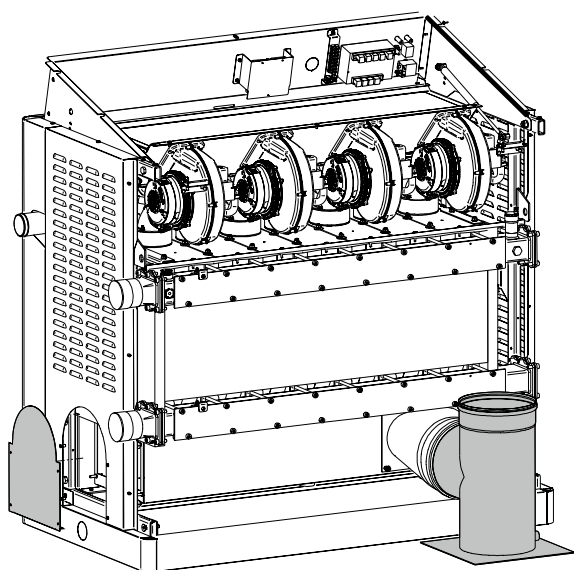
Reversibilità FUMI

Per spostare lo scarico fumi a SINISTRA invertire tra loro i due fianchi del mantello.



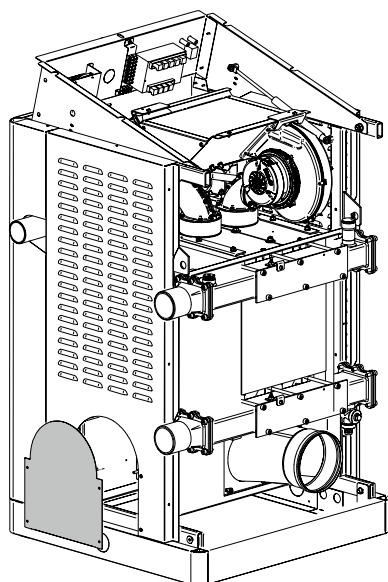
PER MODELLI 250 - 300 - 350

Per spostare lo scarico fumi da Destra (posizione di fornitura standard) in posizione posteriore è necessario richiedere il kit fumi opzionale costituito dal Ti visibile in figura e una lamiera di chiusura del foro fianco Dx del mantello.



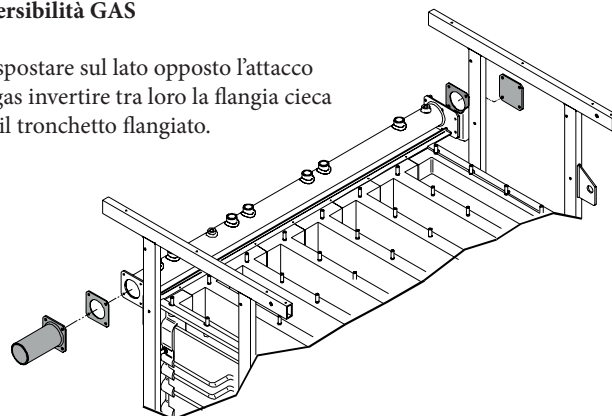
PER MODELLI 150 - 200

E' necessario richiedere il kit fumi opzionale costituito da una lamiera di chiusura del foro fianco Dx del mantello.



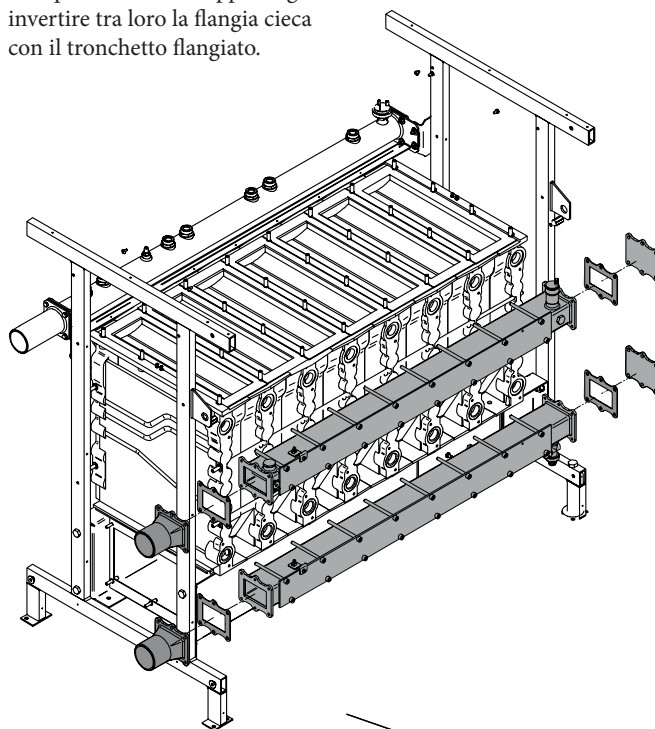
Reversibilità GAS

Per spostare sul lato opposto l'attacco del gas invertire tra loro la flangia cieca con il tronchetto flangiato.

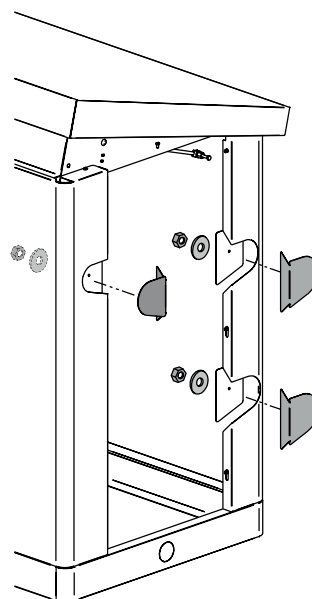


Reversibilità MANDATA E RITORNO

Per spostare sul lato opposto gli attacchi Mandata / Ritorno invertire tra loro la flangia cieca con il tronchetto flangiato.



Per spostare gli attacchi idraulici (uno solo o entrambi) al lato SINISTRO è necessario rimuovere la parte pretranciata, in corrispondenza degli attacchi che si intende spostare sul lato opposto e chiudere il lato DESTRO del mantello con i tappi di a corredo della caldaia.



3.8 ALLACCIAMENTO

G	GAS	G 2"
---	-----	------

M	MANDATA	G 2½"
R	RITORNO	G 2½"



Pericolo!
L'allacciamento del gas deve essere eseguito solo a cura di un installatore abilitato che dovrà rispettare ed applicare quanto previsto dalle leggi vigenti in materia e dalle locali prescrizioni della società erogatrice, poiché un'errata installazione può causare danni a persone, animali e cose, nei confronti dei quali il costruttore non può essere considerato responsabile.



Assicurarsi che le tubazioni dell'impianto non siano usate come prese di terra dell'impianto elettrico o telefonico. Non sono assolutamente idonee a questo uso. Potrebbero verificarsi in breve tempo gravi danni alle tubazioni, alla caldaia ed ai radiatori.



Avvertendo odore di gas:

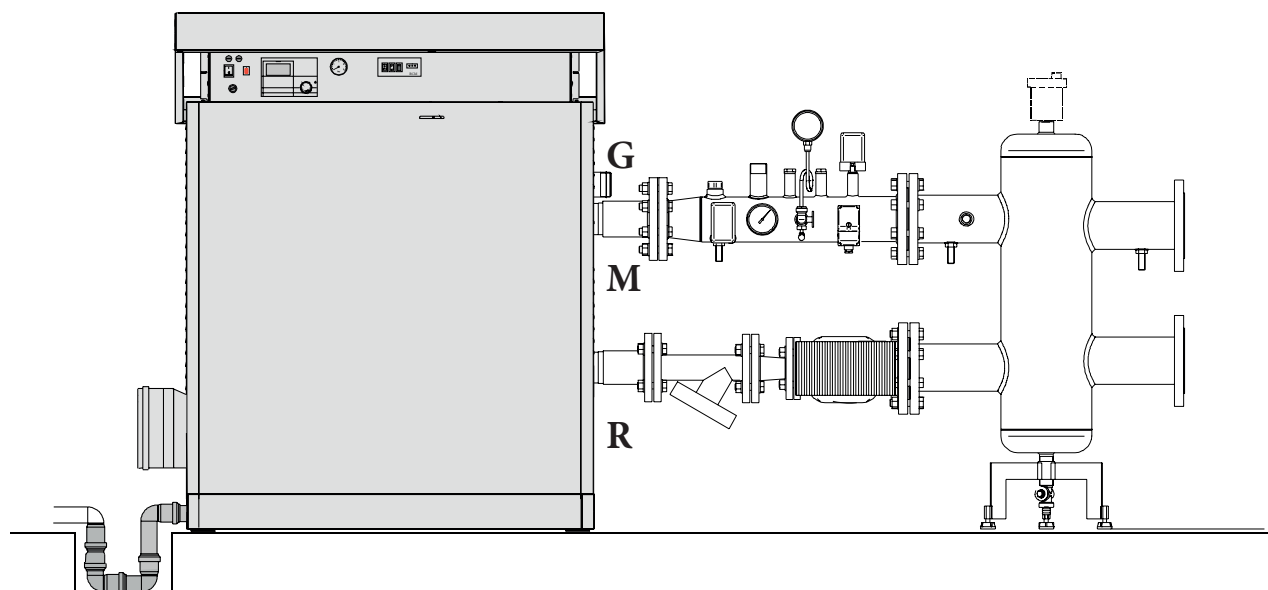
- Non azionare interruttori elettrici, il telefono o qualsiasi altro oggetto che possa provocare scintille;
- Aprire immediatamente porte e finestre per creare una corrente d'aria che purifichi il locale;
- Chiudere il rubinetti del gas;
- Chiedere l'intervento di personale professionalmente qualificato.



ATTENZIONE!
E' ASSOLUTAMENTE VIETATO INSERIRE ORGANI DI INTERCETTAZIONE SUL GENERATORE PRIMA DEI DISPOSITIVI DI SICUREZZA,



Al fine di cautelarsi contro eventuali fughe di gas si consiglia di installare un sistema di sorveglianza e protezione composto da un rilevatore di fughe di gas abbinato ad una elettrovalvola di intercettazione sulle linea di alimentazione combustibile.



Scarico condensa

La caldaia, durante il processo di combustione, produce condensa che, attraverso il tubo "A", fluisce nel sifone.

La condensa che si forma all'interno della caldaia deve essere fatta fluire in uno scarico adeguato tramite il tubo "B".



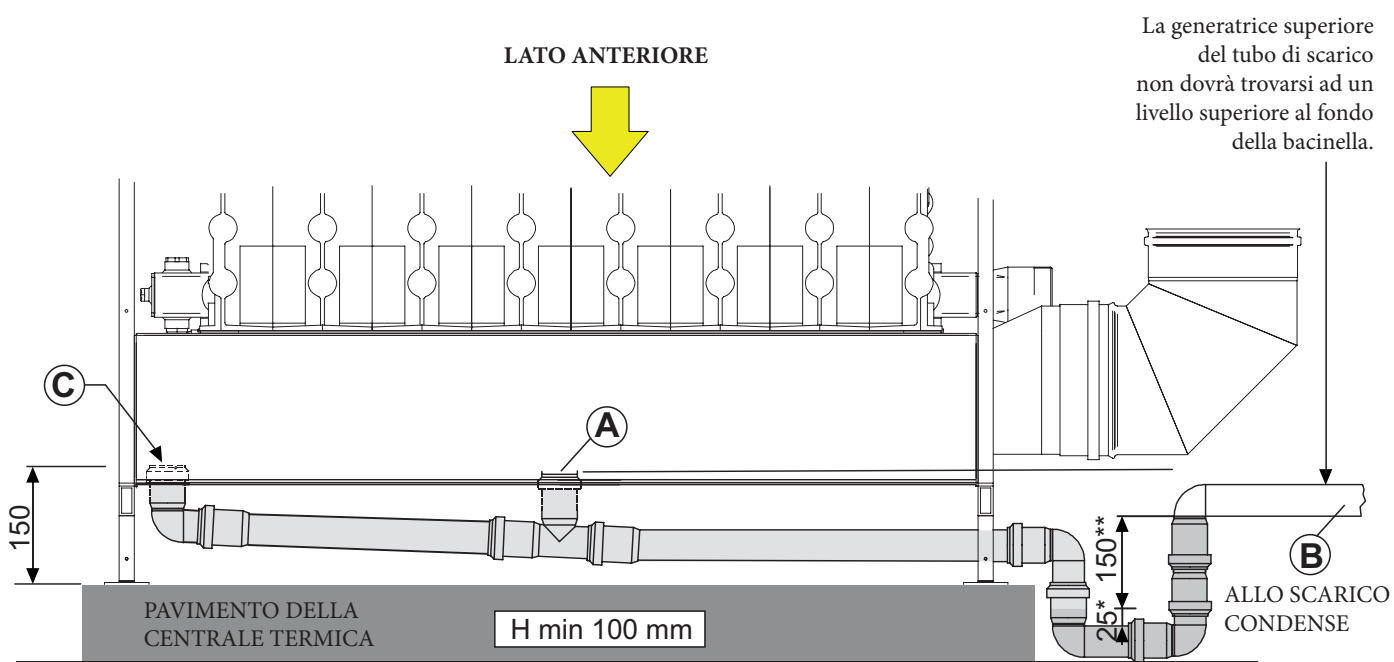
Pericolo!

Prima della messa in servizio dell'apparecchio:

- verificare il corretto montaggio del sifone
- riempire il sifone dal tappo di riempimento "C" e verificare il corretto drenaggio della condensa

Se l'apparecchio viene utilizzato con il sifone scarico condensa vuoto sussiste pericolo di intossicazione in seguito a fuoriuscita dei gas di scarico.

L'uscita della tubazione di scarico condensa avviene verso il lato di collegamento del collettore cassa fumi togliendo la parte pretranciata sul pannello di copertura.



* Sifone minimo di sicurezza imposto dalla norma

** Battente minimo con caldaia in funzione alla massima potenza.



Il collegamento fra apparecchio e l'impianto smaltireflui domestici deve essere realizzato nel rispetto delle specifiche norme di riferimento.



Nel caso in cui non si volesse o potesse creare uno zoccolo è possibile montare la caldaia a livello pavimento e creare un pozzetto profondo almeno 100 mm per alloggiarvi il sifone

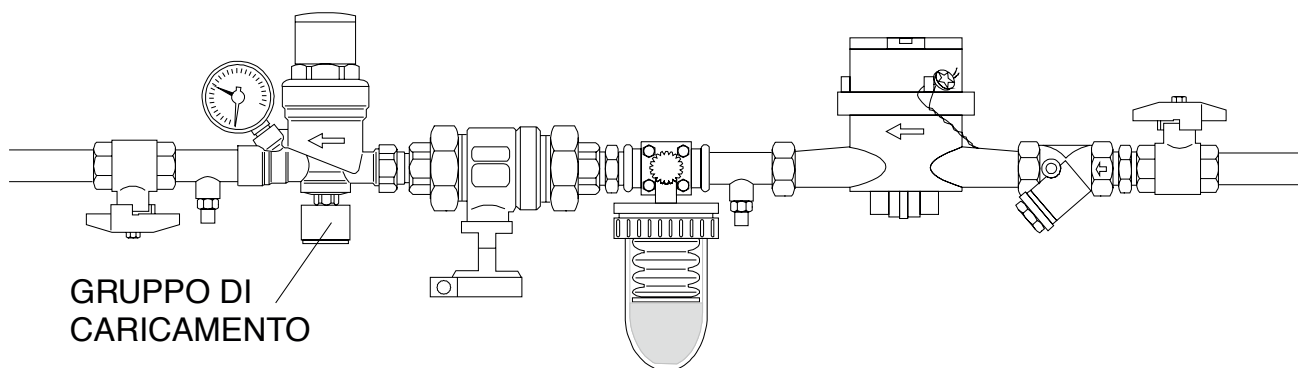
3.9 RIEMPIMENTO E SVUOTAMENTO DELL'IMPIANTO



Effettuati tutti i collegamenti dell'impianto si può procedere al riempimento del circuito.

Per il riempimento dell'impianto è necessario predisporre un rubinetto di carico sul ritorno dell'impianto.

ESEMPIO DI GRUPPO CARICAMENTO IMPIANTO



Per il riempimento dell'impianto è necessario predisporre un rubinetto di carico sul circuito di riscaldamento, oppure utilizzare gli accessori opzionali.

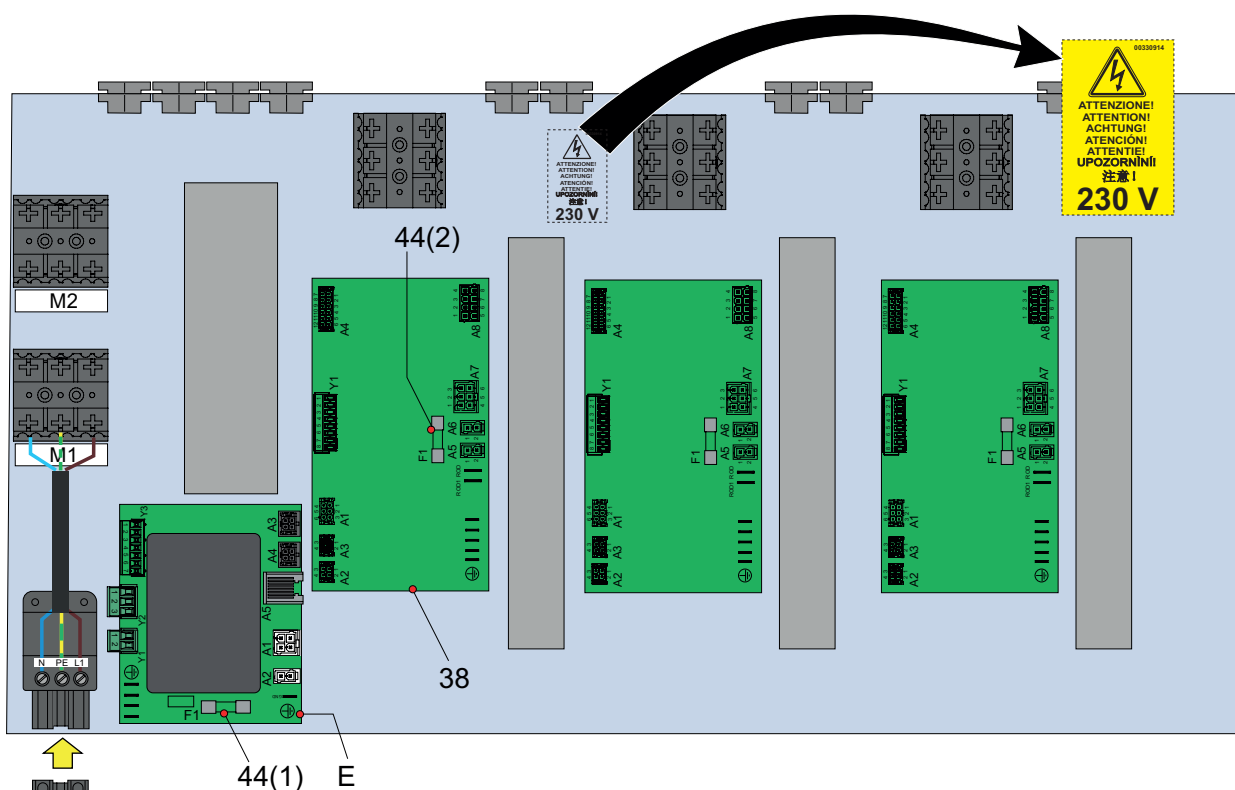
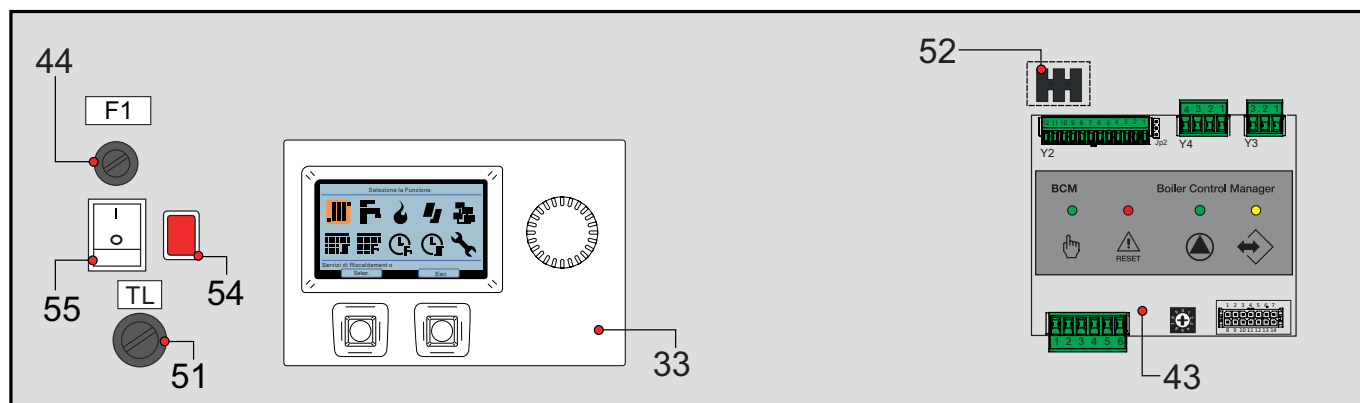


La caldaia è dotata di un proprio rubinetto di svuotamento, 14. Questo rubinetto non può **mai** essere utilizzato per lo svuotamento dell'impianto, in quanto tutta la sporcizia presente nell'impianto potrebbe accumularsi in caldaia, compromettendone il buon funzionamento. Pertanto, quando si utilizza il rubinetto di svuotamento, accertarsi che prima sia stato chiuso il rubinetto di intercettazione impianto, posto sotto al circolatore. **L'impianto, deve essere dotato di un proprio rubinetto di svuotamento, di dimensione adatta alla capacità dell'impianto stesso.**

3.10 ALLACCIAMENTI ELETTRICI



Pericolo! Prima di eseguire i collegamenti o qualsiasi operazione sulle parti elettriche, disinserire sempre l'alimentazione elettrica e assicurarsi che non possa essere accidentalmente reinserita.



LEGENDA		
N°		Descrizione
33		Termoregolatore HSCP
38	BMM	Scheda gestione bruciatore
43	BCM	Controllore di caldaia
44 (1)	F1	Fusibile alimentazione 6,3 AF 250 V
44 (2)	F1	Fusibile scheda BMM 6,3 AF 250 V
E		Scheda di alimentazione
51	TLG	Termostato limite generale a riarmo manuale (caldaie da 350 kW)
52	M2	Morsettieria supplementare +24V BCM
54	LTGL	Lampada di intervento TLG (caldaie da 350 kW)
55		Interruttore generale caldaia
D		Spina wieland alimentazione 230V - 50Hz

ISTRUZIONI PER L'INSTALLATORE

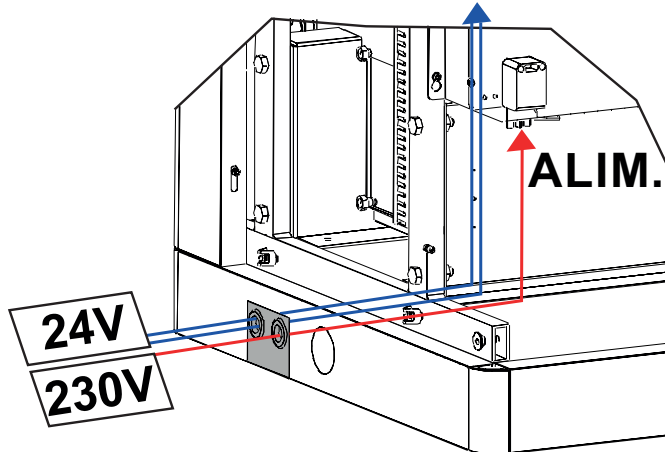


PERICOLO!
L'installazione elettrica deve essere eseguita solo a cura di un tecnico abilitato.



Collegamento elettrico alla rete di alimentazione.
Tale collegamento deve essere effettuato a regola d'arte come previsto dalle vigenti norme.

Collegamento alimentazione elettrica



Effettuare collegamento su spina "D" a corredo caldaia.
N.B. Uscita 24 V è destinata a eventuali connessioni di segnale / servizi.



Si ricorda che è necessario installare sulla linea di alimentazione elettrica della caldaia un interruttore bipolare con distanza tra i contatti maggiore di 3 mm, di facile accesso, in modo tale da rendere veloci e sicure eventuali operazioni di manutenzione.



L'alimentazione elettrica della caldaia, 230 V - 50 Hz monofase, deve essere eseguita, con cavo tripolare tipo H05VV-F (FASE - NEUTRO - TERRA) con sezione di 0.75 mm fino a 1.5 mm

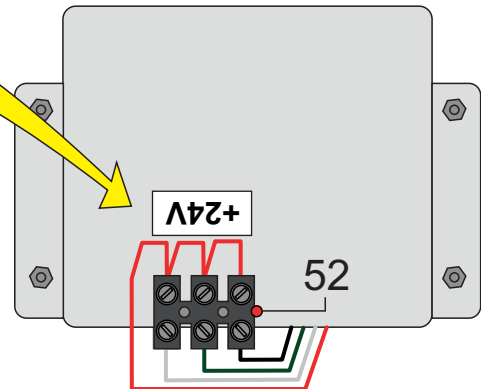
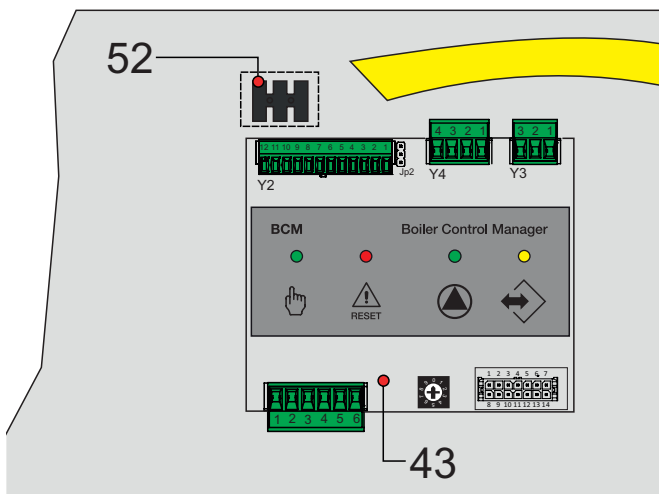


ATTENZIONE!
Rispettare la polarità FASE e NEUTRO, poichè la rilevazione di fiamma è Fase Sensibile.

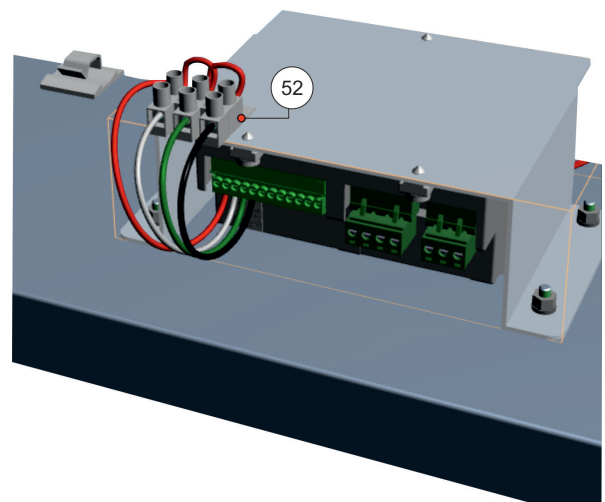


ATTENZIONE:
I cavi percorsi da tensione di 230 V devono viaggiare ben separati dai cavi percorsi da tensione di 24 V.

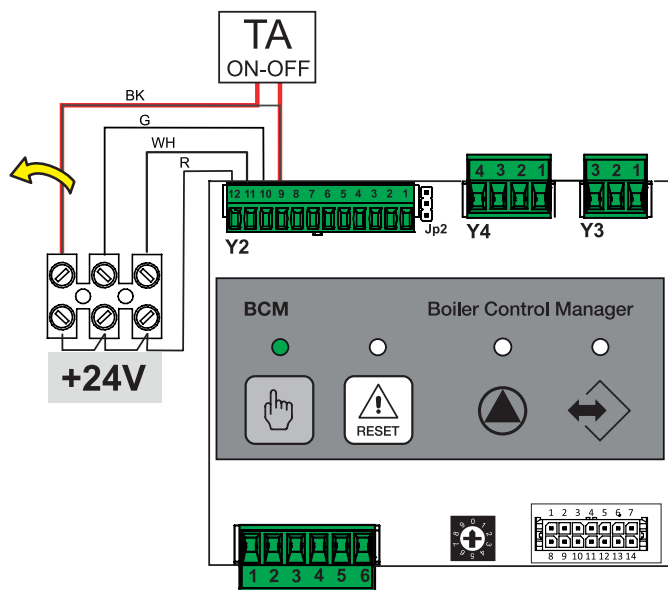
Collegamenti alla morsettiera supplementare BCM



52	M2	Morsettiera supplementare +24V BCM
----	----	------------------------------------

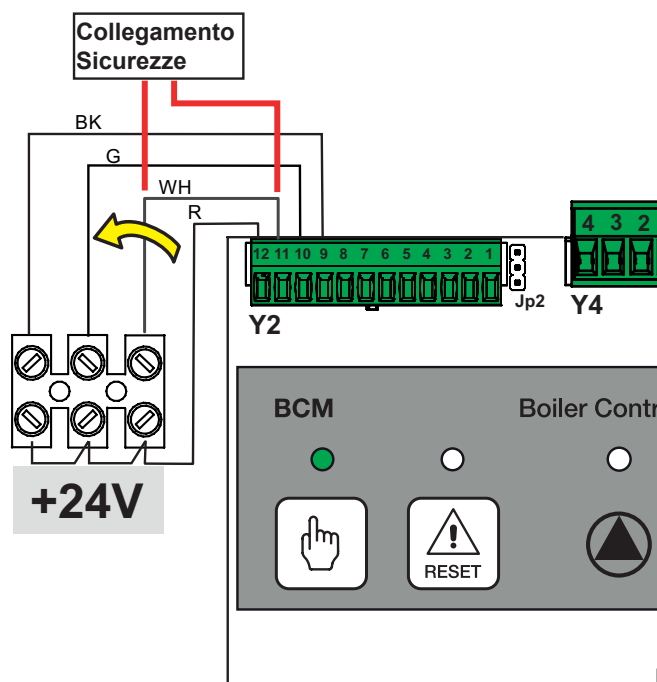


Collegamento TA (*)



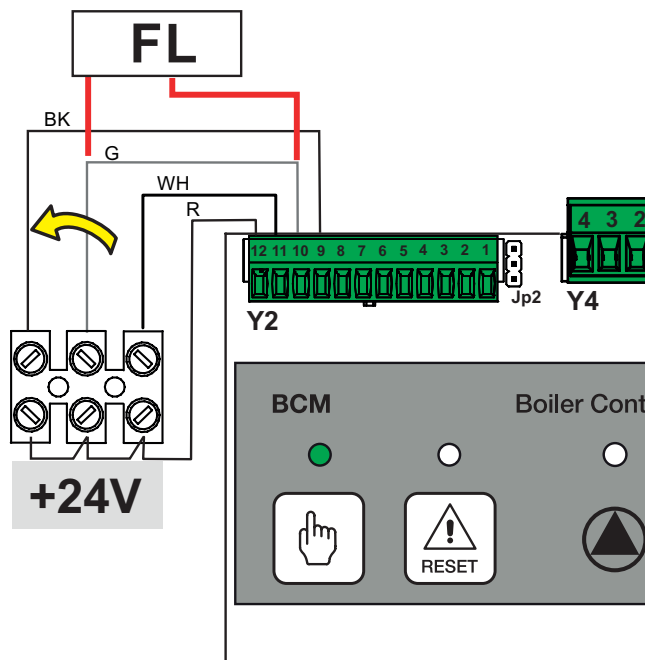
(Y2 - 9 e morsettiera M2) dopo aver rimosso il ponticello.
 (*) Optional

Collegamento sicurezze INAIL



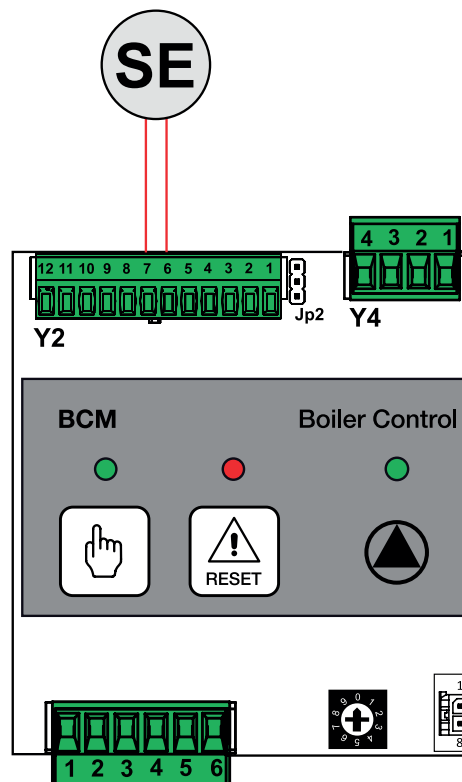
Rimuovere il ponticello e collegare i cavi come indicato tra (Y2 11 e morsettiera M2).

Collegamento FL Flussostato (*)



Rimuovere il ponticello e collegare i cavi come indicato tra (Y2 10 e morsettiera M2).

Collegamento sonda esterna



Predisposto sulla morsettiera, BCM (Y2 6-7)

ISTRUZIONI PER L'INSTALLATORE



NOTA:

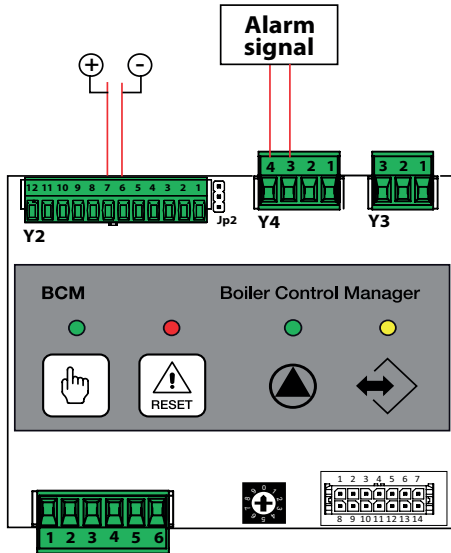
La caldaia è fornita con la predisposizione per la gestione di una mandata diretta e di un accumulo. Se viene collegato **Stemp. ACC** in modo automatico, viene attivato il servizio ACS che verrà gestito in priorità rispetto alla mandata diretta attraverso i circolatori sottoillustrati. Nel caso sia richiesta la gestione di

ulteriori servizi (accumuli, zone miscelate, solare, ecc.) è necessario acqui-stare moduli multifunzione SHC da collegare al bus locale per la completa gestione attraverso la termoregolazione HSCP (e UFLY).



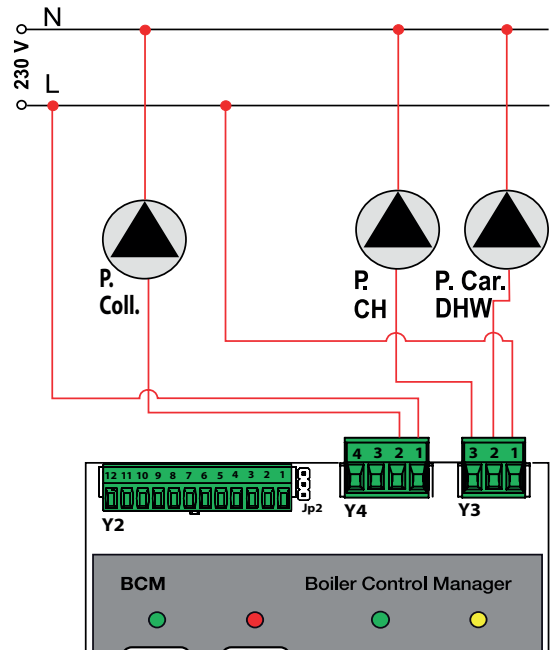
I contatti del relè della BCM supportano circolatori con assorbimento max di 4A.

Contatto allarme / segnalazioni (contatto pulito n.a.)
Contatto segnale Ext 0 - 10 V



Collegare i cavi come indicato (Y4 3-4)
Collegare i cavi (Y4 7-8)

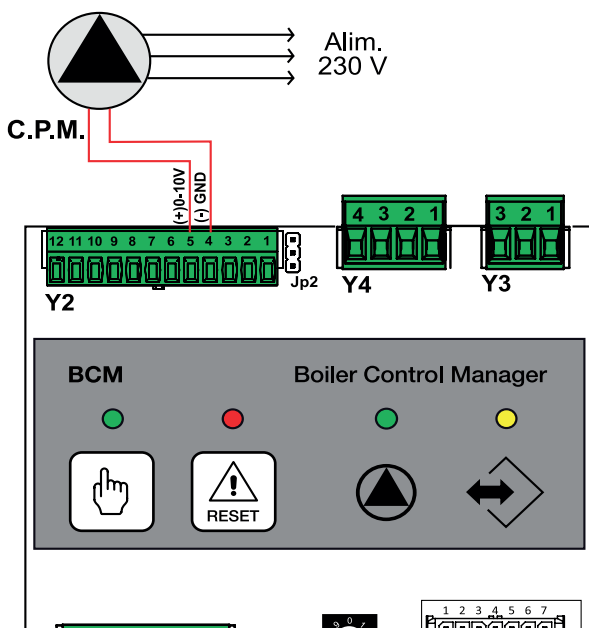
P. Coll - Pompa Collettore (Anello primario) (Optional)
P. CH - Pompa Riscaldamento (Circuito riscaldamento)
P. Car DHW - Pompa di carico accumulo



Collegare i cavi come indicato (Y4 1-2)
Collegare i cavi come indicato (Y3 1-2-3)

Collegamento P. Mod.-Pompa Modulante Riscaldamento (Optional)

P. Mod.

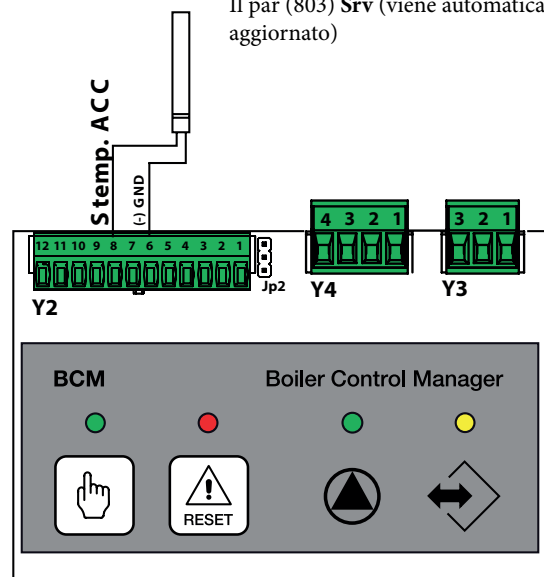


Collegare i cavi controllo modulazione come indicato (Y2 4-5)
L'alimentazione 230 V - 50 Hz esterna

Stemp. ACC. Sensore Temperatura Accumulo



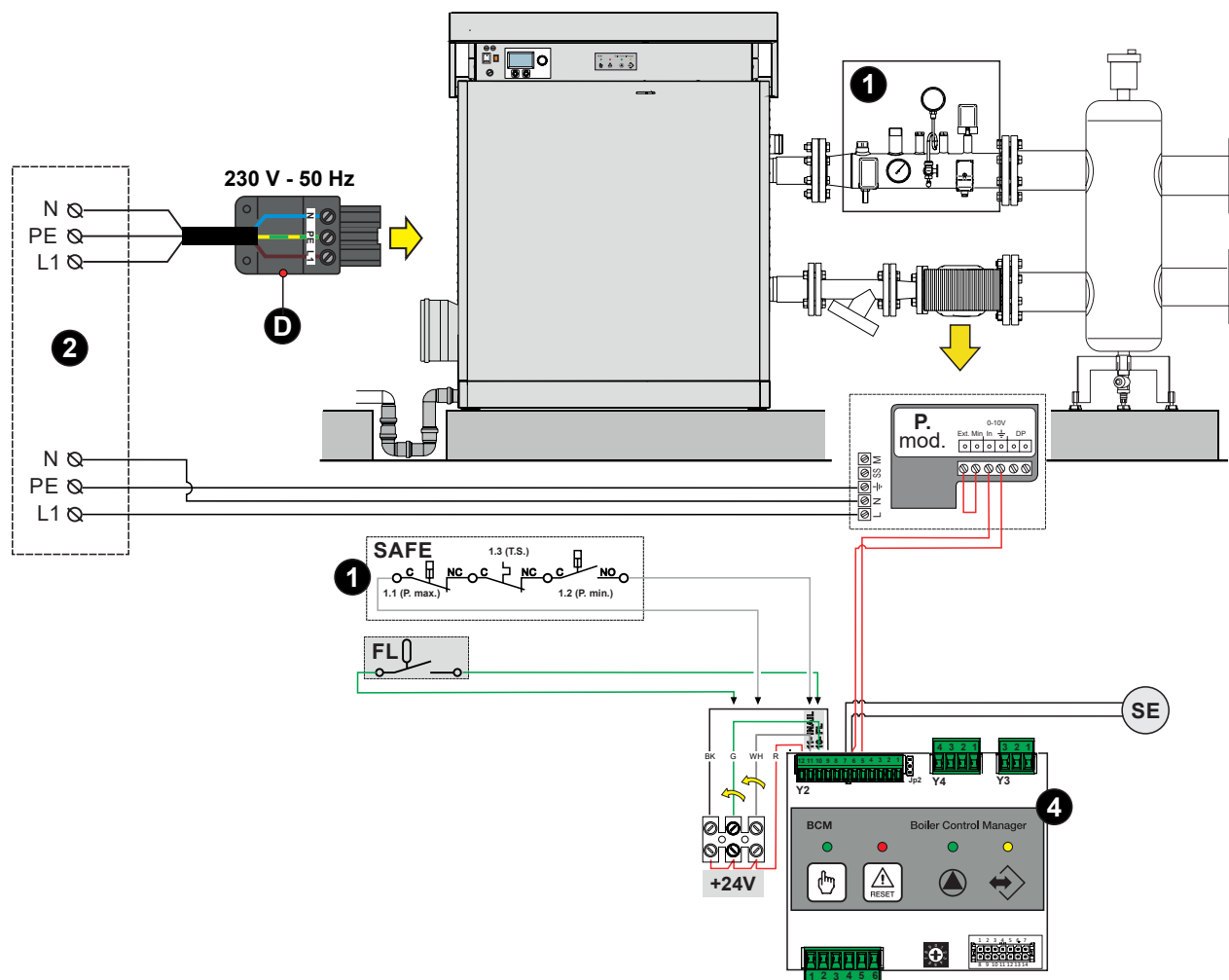
Se il sensore di temperatura accumulo viene collegato, automaticamente viene attivato il servizio sanitario al momento dell'alimentazione caldaia. Il par (803) Srv (viene automaticamente aggiornato)



Collegare i cavi sensore di temperatura come indicato (Y2 6-8)

Esempio schema di collegamento:

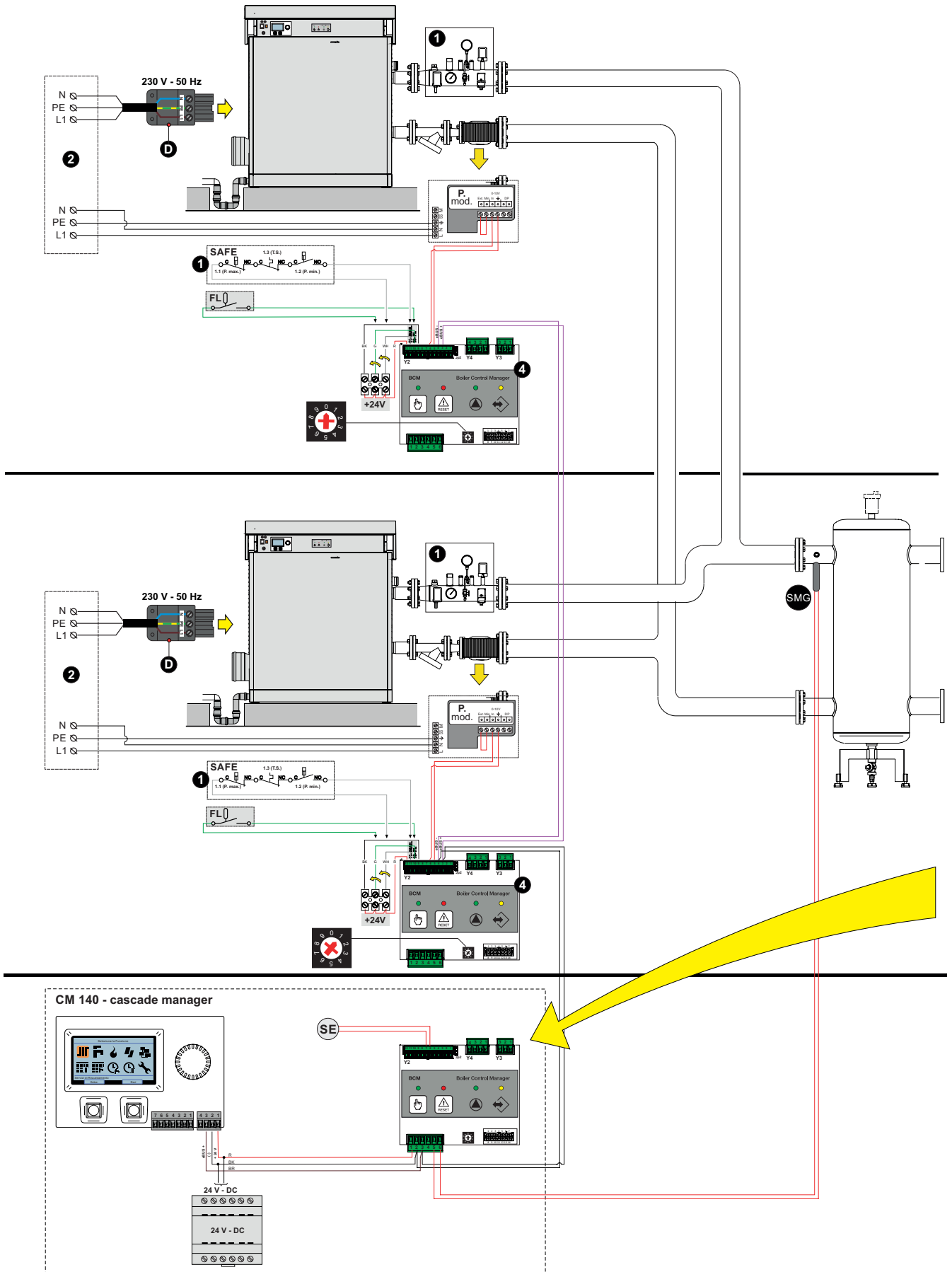
Alimentazione, INAIL, Pompa modulante, Sonda esterna, Flussostato.



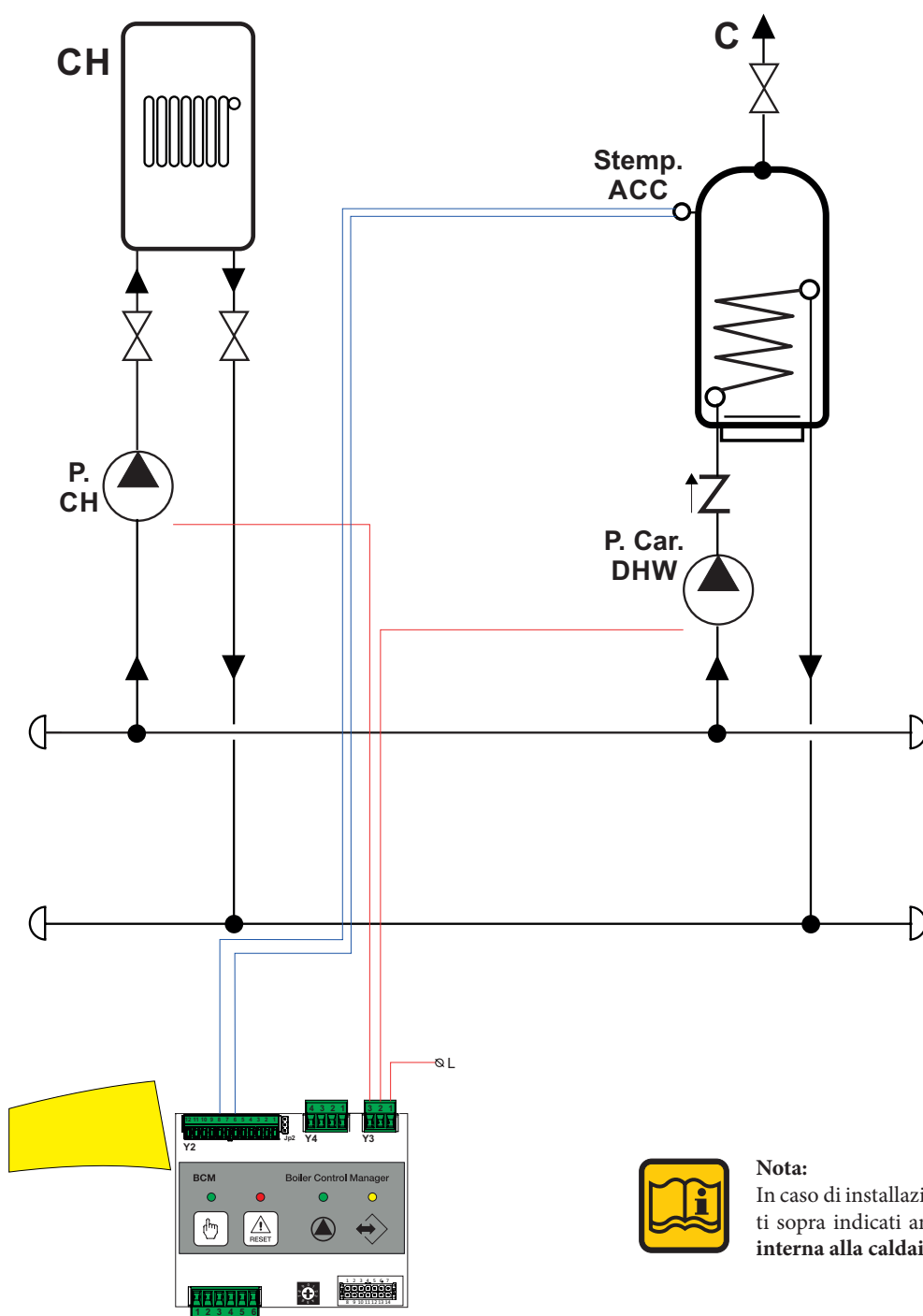
LEGENDA		Descrizione
N°		Descrizione
1		SAFE - INAIL - Organi di sicurezza
2		Quadro elettrico generale (Non fornito)
4	BCM	Morsetti di collegamento BCM
D		Spina Wieland di alimentazione
FL		Flussostato
SE		Sonda esterna
SMG		Sonda di mandata generale
P on_off		Connessioni Pompa (on_off) collettore
P mod		Connessioni Pompa modulante

ISTRUZIONI PER L'INSTALLATORE

Collegamento 2 Ares Tec in batteria gestite da Cascade Manager.



Collegamento 2 Ares Tec in batteria gestite da Cascade Manager con Zona Diretta piu' Produzione di Acqua Calda Sanitaria.



Nota:
In caso di installazione con caldaia singola, i collegamenti sopra indicati andranno effettuati sulla scheda **BCM** interna alla caldaia.



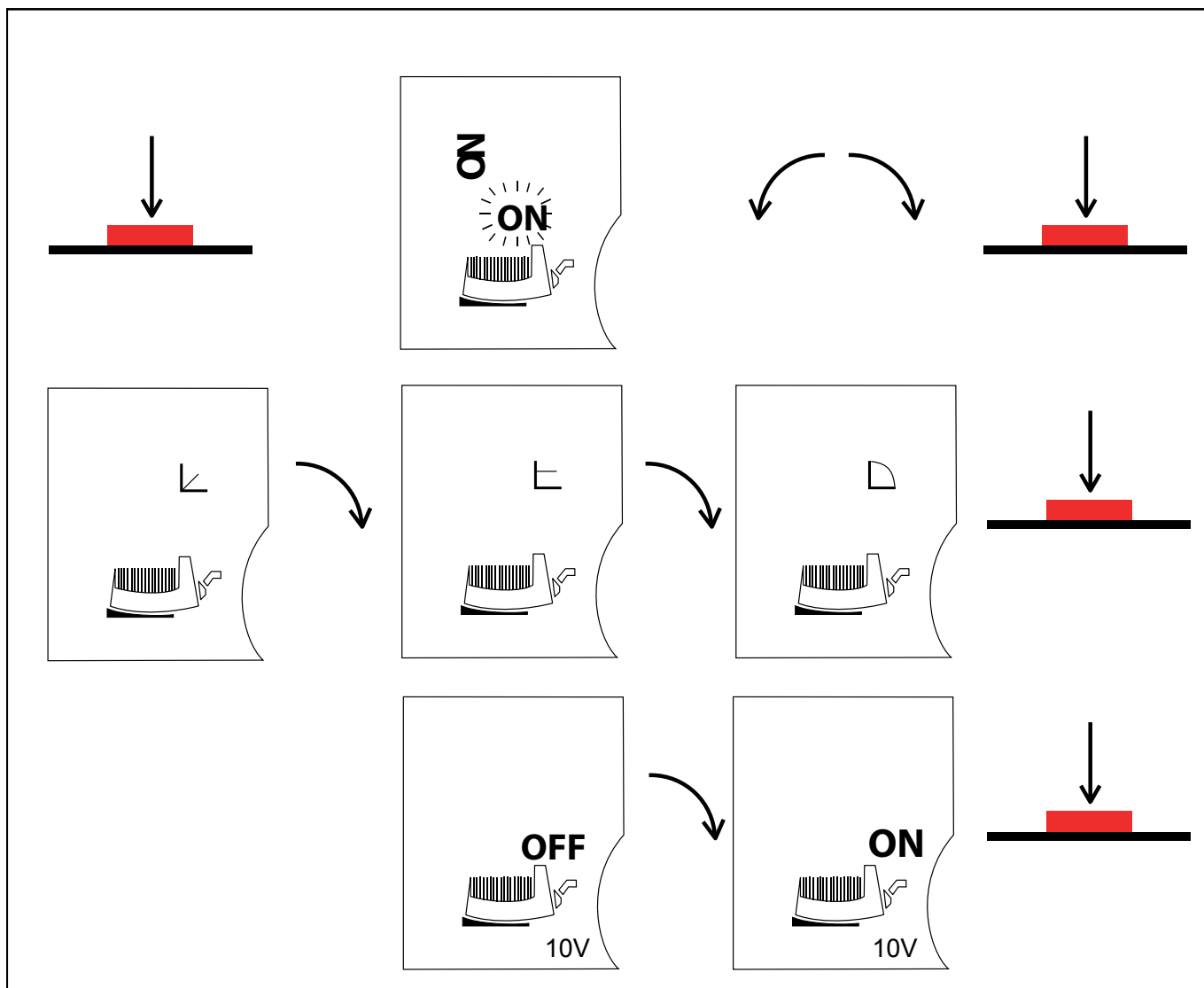
Nota:
Per configurazione parametri gestione di **caldaie in cascata**, fare riferimento al manuale di installazione specifico.



Nota:
Schema esemplificativo, considerare la portata nominale complessiva, eventuali valvole di non ritorno (non fornite), inoltre dovrà essere verificata l'efficienza dei flussostati ad ogni portata in modulazione.

ISTRUZIONI PER L'INSTALLATORE

Impostazione Pompa modulante Wilo Stratos (Abilitazione ingresso ext 0 - 10 V).



3.11 PRIMA ACCENSIONE

Controlli preliminari.



La prima accensione deve essere effettuata da personale professionalmente qualificato. La Immergas declina ogni responsabilità nel caso danni procurati a persone, animali o cose subentranti in seguito a mancata osservanza di quanto sopra esposto.



Pericolo!
Prima della messa in servizio dell'apparecchio riempire il sifone attraverso il foro di riempimento e verificare il corretto drenaggio della condensa. Se l'apparecchio viene utilizzato con il sifone scarico condensa vuoto sussiste pericolo di intossicazione in seguito a fuoriuscita dei gas di scarico.

Prima della messa in funzione della caldaia è opportuno verificare che:

- l'installazione risponda alle specifiche norme e prescrizioni vigenti sia per quanto riguarda la parte gas che per quanto riguarda la parte elettrica;
- l'adduzione dell'aria comburente e la evacuazione dei fumi avvengano in modo corretto secondo quanto stabilito dalle specifiche norme e prescrizioni vigenti;
- l'impianto di alimentazione del combustibile sia dimensionato per la portata necessaria alla caldaia e che sia dotata di tutti i dispositivi di sicurezza e di controllo prescritti dalle norme vigenti;
- la tensione di alimentazione della caldaia sia 230V - 50Hz;
- l'impianto sia stato riempito d'acqua (pressione manometro 0,8/1 bar con circolatore fermo);
- eventuali saracinesche di intercettazione impianto siano aperte;
- il gas da utilizzare corrisponda a quello di taratura della caldaia: in caso contrario provvedere ad effettuare la conversione della caldaia all'utilizzo del gas disponibile (vedi sezione: "ADATTAMENTO ALL'UTILIZZO DI ALTRI GAS"); tale operazione deve essere eseguita da personale tecnico qualificato secondo le norme vigenti;
- il rubinetto di alimentazione del gas sia aperto;
- non ci siano perdite di gas;
- l'interruttore generale esterno sia inserito;
- la valvola di sicurezza dell'impianto sulla caldaia non sia bloccata e che sia collegata allo scarico fognario;
- il sifone scarico condensa sia stato riempito d'acqua;
- non ci siano perdite d'acqua;
- siano garantite le condizioni per l'aerazione e le distanze minime per effettuare eventuali operazioni di manutenzione.

Accensione e spegnimento.

Per l'accensione e spegnimento della caldaia vedere il libretto relativo HSCP.

Informazioni da fornire al responsabile dell'impianto

Il responsabile dell'impianto deve essere istruito sull'utilizzo e sul funzionamento del proprio impianto di riscaldamento, in particolare:

- Consegnare al responsabile dell'impianto le "ISTRUZIONI D'USO PER IL RESPONSABILE DELL'IMPIANTO", nonché gli altri documenti relativi all'apparecchio inseriti nella busta contenuta nell'imballo. **Il responsabile dell'impianto deve custodire tale documentazione in modo da poterla avere a disposizione per ogni ulteriore consultazione.**
- Informare il responsabile dell'impianto sull'importanza delle bocchette di aerazione e del sistema di scarico fumi, evidenziandone l'indispensabilità e l'assoluto divieto di modifica.
- Informare il responsabile dell'impianto riguardo il controllo della pressione dell'acqua dell'impianto nonché sulle operazioni per il ripristino della stessa.
- Informare il responsabile dell'impianto riguardo la regolazione corretta di temperature, centraline/termostati e radiatori per risparmiare energia.
- Ricordare che è obbligatorio effettuare una manutenzione regolare dell'impianto e la misura del rendimento di combustione (come da legge nazionale).
- Se l'apparecchio dovesse essere venduto o trasferito ad un altro proprietario o se si dovesse traslocare e lasciare l'apparecchio, assicurarsi sempre che il libretto accompagni l'apparecchio in modo che possa essere consultato dal nuovo proprietario e/o dall'installatore.

3.12 MISURA IN OPERA DEL RENDIMENTO DI COMBUSTIONE

3.12.1 ATTIVAZIONE DELLA FUNZIONE DI TARATURA



ATTENZIONE!

Funzione riservata esclusivamente ai Centri Assistenza Autorizzati.



ATTENZIONE!

Questa funzione è spiegata nel capitolo 6 (controllo del generatore) del manuale di installazione e manutenzione HSCP.



Tutte le caldaie escono di fabbrica già tarate e collaudate, tuttavia qualora le condizioni di taratura dovessero essere modificate, è necessario eseguire la ritaratura della valvola gas.



ATTENZIONE!

Rimuovere il tappo 2, fissare il cappuccio rosso 3 alla presa fumi 1. Inserire la sonda di analisi della CO₂ 4 nel foro del cappuccio.

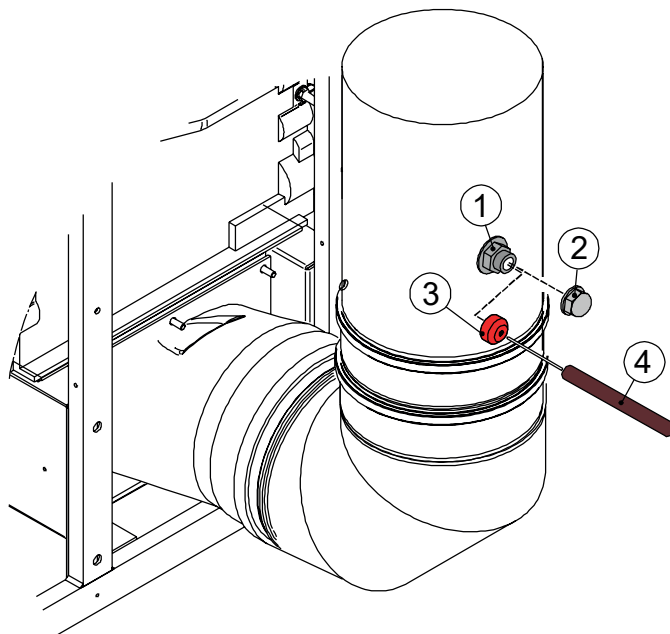
Effettuata la misurazione, rimuovere il cappuccio e richiudere con l'apposito tappo 2 la presa scarico fumi.

3.12.2 POSIZIONAMENTO DELLE SONDE

Per determinare il rendimento di combustione occorre effettuare le seguenti misurazioni:

- misura della temperatura aria comburente
- misura della temperatura fumi e del tenore della CO₂ prelevata nell'apposito foro 2.

Effettuare le specifiche misurazioni con il generatore a regime.



3.13 REGOLAZIONE DEL BRUCIATORE



Tutte le caldaie escono di fabbrica già tarate e collaudate, nel caso sia necessario eseguire la ritaratura delle valvole gas (MODULO 1, MODULO 2.....etc)



Tutte le istruzioni di seguito riportate sono ad uso esclusivo del personale addetto all'**assistenza autorizzata**.

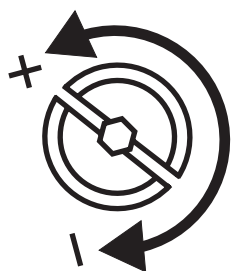
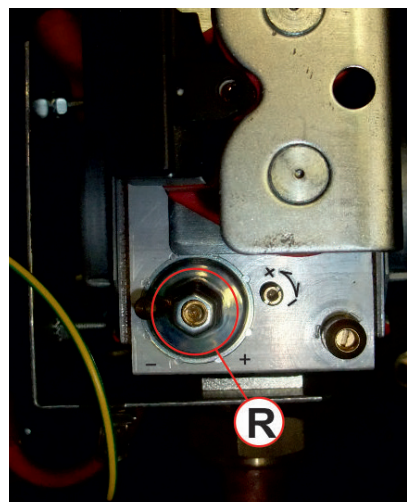
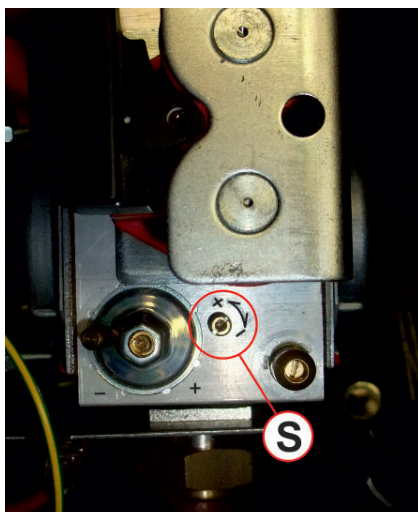
- Rimuovere il tappo ed inserire la sonda di analisi della CO2 nella presa fumi del terminale aspirazione/scarico.

1) Regolazione alla potenza massima:

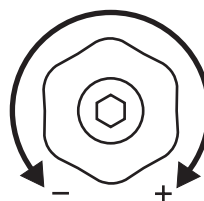
- Azionare la caldaia in modalità "taratura" alla MASSIMA POTENZA.
- Una volta che il bruciatore è acceso controllare che il valore CO2 alla potenza "MASSIMA" corrisponda a quello indicato nella tabella "UGELLI - PRESSIONI".
- Correggere eventualmente il valore girando la vite di regolazione "S" in senso ORARIO per diminuirlo in senso ANTIORARIO per aumentarlo (vedi tabella UGELLI-PORTATE-PRESSIONI).

2) Regolazione alla potenza minima:

- Azionare la caldaia in modalità "taratura" alla MINIMA POTENZA.
- Una volta che il bruciatore è acceso controllare che il valore CO2 alla potenza "MINIMA" corrisponda a quello indicato nella tabella "UGELLI - PRESSIONI".
- Correggere eventualmente il valore ruotando (con una chiave a brugola da 2,5 mm) la vite "R"; in senso ORARIO per aumentare, in senso ANTIORARIO per diminuire (vedi tabella UGELLI-PORTATE-PRESSIONI).



(S)
VITE DI REGOLAZIONE
POTENZA MASSIMA

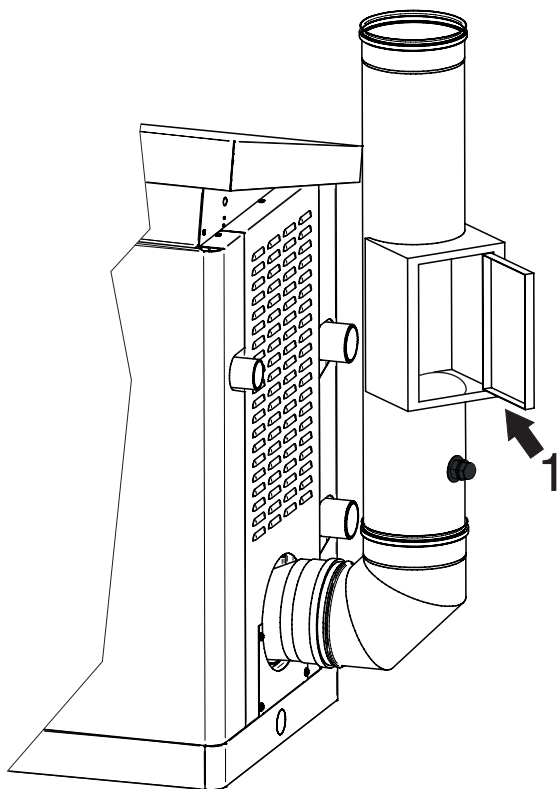


(R)
VITE DI REGOLAZIONE
POTENZA MINIMA

ISTRUZIONI PER L'INSTALLATORE

Seguire questa procedura anche per regolare gli altri moduli.

Se la portata letta è troppo bassa verificare che il sistema di alimentazione e scarico (i tubi di alimentazione e scarico) non siano ostruiti. Se questi non sono ostruiti verificare che il bruciatore e/o lo scambiatore non siano sporchi.



ATTENZIONE

Per effettuare la taratura delle VG (Valvole Gas) in centrale termica attenersi alle procedure sottoriportate.

La taratura delle VG

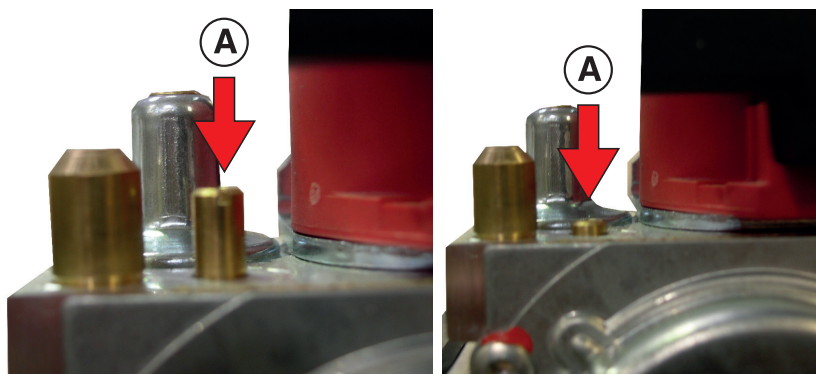
va eseguita con pressione del camino = 0 Pa;

per questa ragione:

- aprire la porta ispezione del condotto fumo 1;
- a taratura terminata, ripristinare la tenuta della stessa.

In caso di sostituzione della Valvola gas o difficoltà di accensione:

Avvitare la vite di regolazione massima "A" in senso orario fino a battuta, quindi svitare per 7 giri. Verificare l'accensione della caldaia, nel caso si verifichi il blocco svitare ancora la vite "A" di un giro, quindi riprovare l'accensione. Nel caso la caldaia vada ancora in blocco, eseguire ancora le operazioni sopra descritte fino all'accensione della caldaia. A questo punto eseguire la regolazione del bruciatore come precedentemente illustrato.



3) Conclusione delle tarature di base

- Controllare i valori della CO₂ alla minima e massima portata.
- Se necessario procedere agli eventuali ritocchi.
- Richiudere con l'apposito tappo (2 - 3) la presa d'ispezione fumi (1)



Per un corretto funzionamento occorre tarare i valori di CO₂ con particolare attenzione rispettando i valori di tabella.



NOTA: Non forzare i limiti di finecorsa della vite di regolazione.

TABELLA UGELLI - PRESSIONI - PORTATE

ARES TEC ErP: 150 - 200 - 250 - 300 - 350										
Tipo di gas	Press. Aliment.	Ø Ugelli	Diaframma	Velocità ventilatore		Livelli CO ₂ (%)		(*) Livelli O ₂ (%)		Potenza avviam. (%)
	(mbar)			(mm)	(mm)	FL min	FU max	min	max	min
Gas nat. (G20)	20	7	-	32	100	8,9	8,9	5,0	5,0	80
Gas nat. (G25)	25	9	-	32	100	8,9	8,9	-	-	80
Propano (G31)	37	7	-	31	93	10,8	10,8	-	-	80
±0,2 Range accettabile di CO ₂ per G20/G25										
±0,4 Range accettabile di O ₂ per 20%H ₂ NG										
±0,2 Range accettabile di CO ₂ per G31										



(*) Qualora fosse prevista un'installazione Hydrogen Ready, per tutte le operazioni di taratura fare riferimento alla tabella sovrastante con i tenori di O₂% nei fumi. I valori di O₂ sono riferiti al gas 20%H₂NG

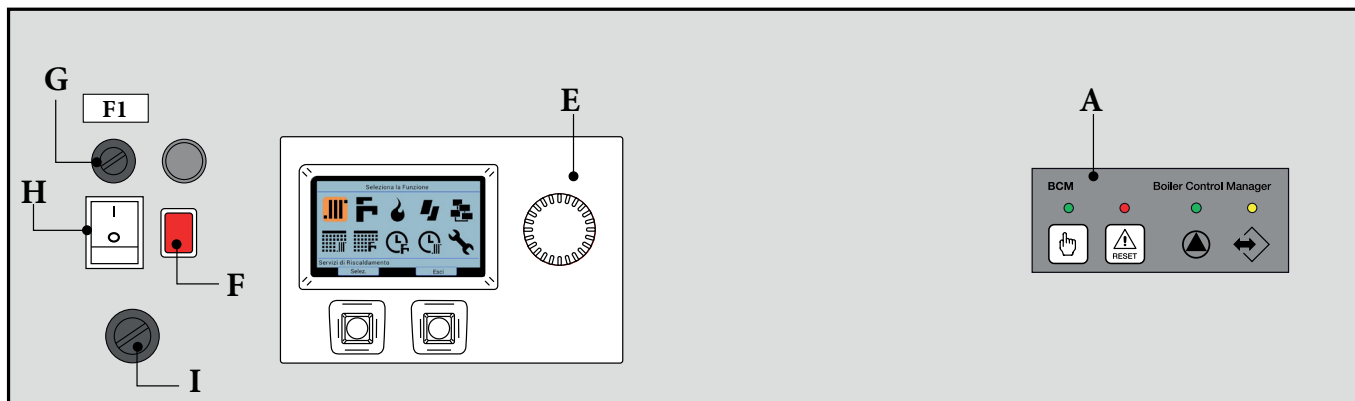

IMPORTANTE

Questo apparecchio è adatto per la categoria contenente fino al 20% di idrogeno (H₂).

A causa delle variazioni della percentuale di H₂, la percentuale di O₂ può variare nel tempo a seconda della qualità del gas fornita dal distributore.

Qualora fosse prevista un'installazione Hydrogen Ready fare riferimento esclusivamente al valore di O₂ riportato in tabella ugelli - pressioni - portate.

3.14 OPERATIVITÀ DI EMERGENZA E SICUREZZE



BCM

La scheda BCM evita lo spegnimento del sistema nel caso in cui la gestione dell'impianto HSCP o dell'impianto principale della caldaia sia fuori servizio (fare riferimento al manuale BCM).

A LED GIALLO = lampeggiante (comunicazione tra BMM e BCM) ok

LED VERDE = acceso (Pompa Attiva)

LED ROSSO = acceso (Codice errore rilevato)

E Pannello di controllo HSCP

F Lampada di intervento TLG Termostato Limite Generale

G Fusibili:

I = 6.3 A

H Interruttore Generale

I TLG Termostato Limite Generale, quando interviene toglie tensione alla caldaia, la lampada F si accende. Per riarmare togliere il tappo e premere.

NOTA: i dispositivi sono posizionati sotto al mantello accanto alla centralina.

Posizione sensore livello condensa



NOTA: la funzione emergenza attiva solo i bruciatori della caldaia al 100% in mandata. Tutti i carichi dell'impianto compresa la pompa collettore devono essere comandati manualmente.

PAGINA LASCIATA INTENZIONALMENTE BIANCA

4 ISPEZIONI E MANUTENZIONE



OBBLIGO!

Indossare guanti protettivi.



Ispezioni e manutenzioni effettuate a regola d'arte ed ad intervalli regolari, nonché l'utilizzo esclusivo di pezzi di ricambio originali sono di primaria importanza per un funzionamento esente da anomalie ed una garanzia di lunga durata della caldaia.

La manutenzione annuale dell'apparecchio è obbligatoria come da Leggi vigenti.



Pericolo scottature!

Attenzione durante le operazioni di manutenzione.



Ispezioni e Manutenzioni non eseguite possono causare danni materiali e personali

4.1 ISTRUZIONI PER L'ISPEZIONE E PER LA MANUTENZIONE.

Per assicurare a lungo tutte le funzioni del vostro apparecchio e per non alterare le condizioni del prodotto di serie omologato devono essere utilizzati esclusivamente pezzi di ricambio originali **IMMERGAS**.

Qualora si renda necessaria la sostituzione di un componente:

- Separare l'apparecchio dalla rete elettrica e accertarsi che non possa essere reinserito accidentalmente.
 - Chiudere la valvola intercettazione gas a monte della caldaia.
 - Se necessario, ed in funzione dell'intervento da eseguire, chiudere le eventuali valvole di intercettazione sulla mandata e sul ritorno del riscaldamento, nonché la valvola di entrata dell'acqua fredda.
- Terminate tutte le operazioni di manutenzione ripristinare la funzionalità della caldaia
- Aprire la mandata ed il ritorno del riscaldamento nonché la valvola di entrata dell'acqua fredda (se chiuse in precedenza).
 - Sfiatare e, se necessario, procedere al ripristino della pressione dell'impianto di riscaldamento fino a raggiungere una pressione di 0,8/1,0 bar.
 - Aprire la valvola intercettazione gas.
 - Dare Tensione alla caldaia
 - Controllare la tenuta stagna dell'apparecchio, sia sul lato gas che sul lato dell'acqua.

Tabella dei valori di resistenza in funzione della temperatura della sonda riscaldamento (SR) e della sonda ritorno riscaldamento (SRR).

T°C	0	1	2	3	4	5	6	7	8	9
0	32755	31137	29607	28161	26795	25502	24278	23121	22025	20987
10	20003	19072	18189	17351	16557	15803	15088	14410	13765	13153
20	12571	12019	11493	10994	10519	10067	9636	9227	8837	8466
30	8112	7775	7454	7147	6855	6577	6311	6057	5815	5584
40	5363	5152	4951	4758	4574	4398	4230	4069	3915	3768
50	3627	3491	3362	3238	3119	3006	2897	2792	2692	2596
60	2504	2415	2330	2249	2171	2096	2023	1954	1888	1824
70	1762	1703	1646	1592	1539	1488	1440	1393	1348	1304
80	1263	1222	1183	1146	1110	1075	1042	1010	979	949
90	920	892	865	839	814	790	766	744	722	701

Relazione fra la temperatura (°C) e la resistenza nom. (Ohm) della sonda riscaldamento SR e della sonda ritorno riscaldamento SRR.
Esempio: A 25°C, la resistenza nominale è di 10067 Ohm



Raccomandiamo di far eseguire da personale tecnico qualificato quanto previsto dalle norme vigenti relativamente ai controlli periodici di manutenzione.

Poiché la polvere viene aspirata all'interno, la resistenza lato fumi, attraverso la caldaia, aumenterà, il che, in fine, porterà ad una riduzione del carico termico (e, di conseguenza, della potenza).

Prima della pulizia, verificare il carico termico e la percentuale di CO₂ (ved. 3.13). Se il carico letto (con una CO₂ corretta) si trova entro il 5% del valore indicato, la caldaia non ha bisogno di essere pulita.

L'operazione può quindi limitarsi alla pulizia del sifone.



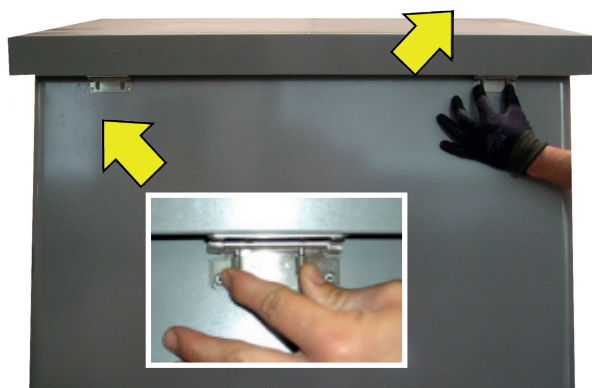
ATTENZIONE!

Un calo nel carico termico può essere causato dallostruzione del canale di scarico o del condotto di arrivo dell'aria. Verificare, innanzitutto, che non sia proprio questa la causa.

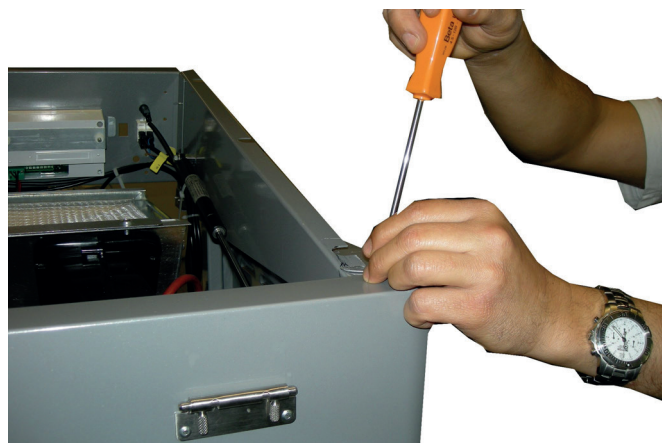
Se viene riscontrata una riduzione del carico di oltre il 5%, verificare lo stato di pulizia della bacinella raccogli-condensa e del bruciatore. Pulire anche il sifone.

Prima fase – Smontaggio.

- Chiudere l'alimentazione elettrica e del gas **accertandosi che il rubinetto sia ben chiuso.**
- Rimuovere tutte le mantellature



- Agire sulle due cerniere di chiusura per rimuovere il coperchio.



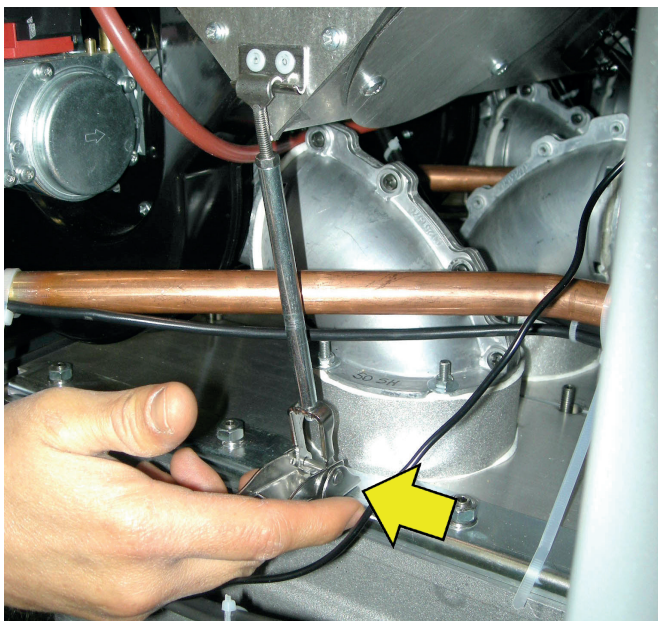
- Togliere le vite di fissaggio mantello posteriore sul lato destro e sinistro.



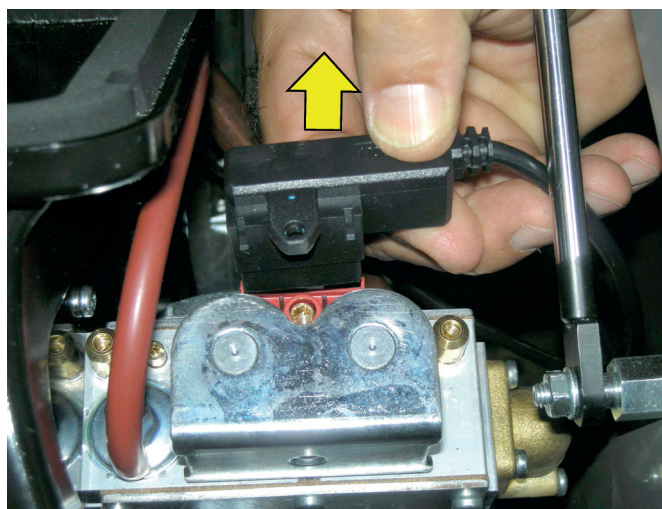
- Togliere le viti di fissaggio fianchi (lato destro/sinistro).



- Togliere le viti di fissaggio lamiera di chiusura (lato uscita fumi) e rimuovere la mantellatura.



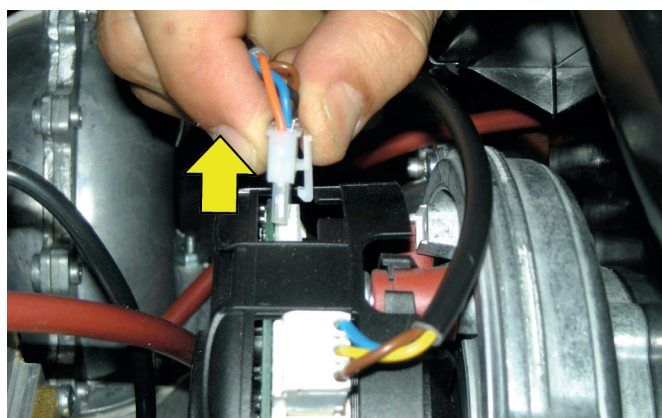
- Sganciare la molla di fissaggio camera ventilatori (lato destro/sinistro).



- Rimuovere il connettore valvola gas.

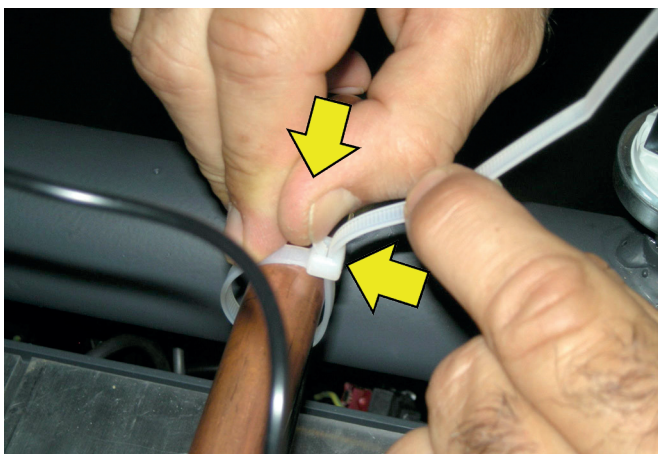


Rimuovere i tubi in silicone rossi e poi la camera ventilatori.



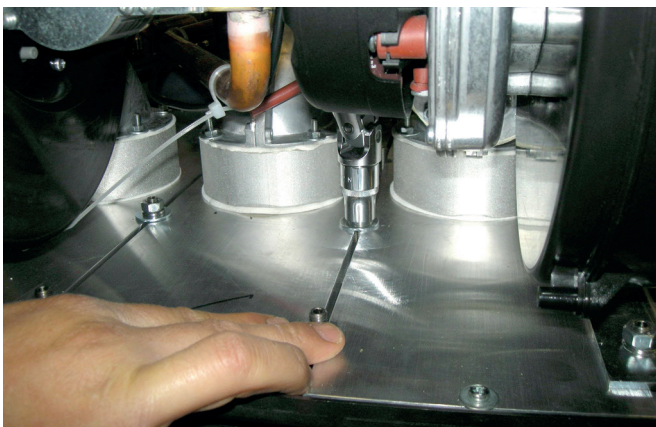
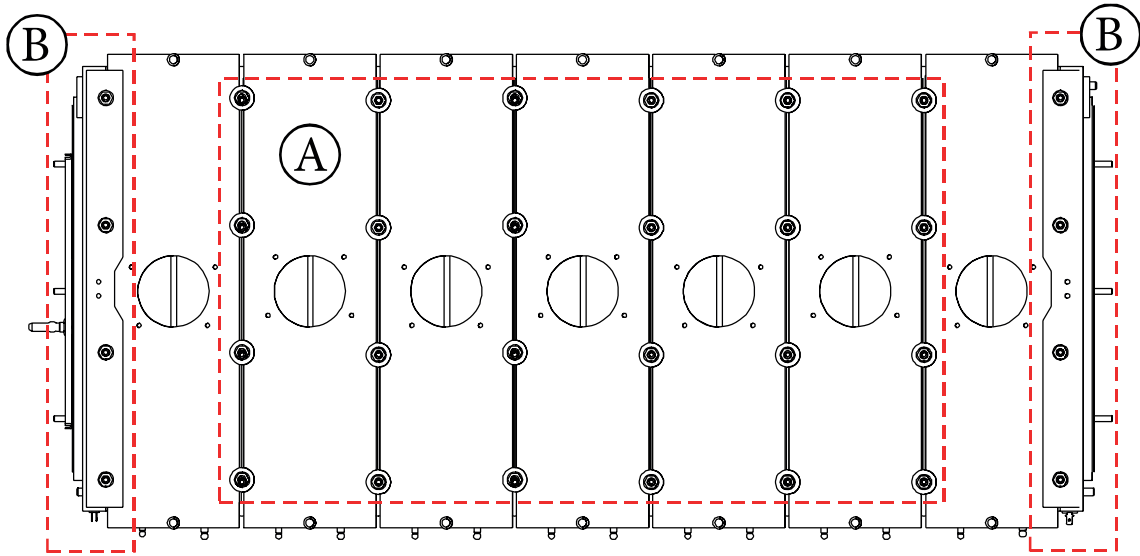
- Rimuovere il connettore ventilatore.

Cablaggio

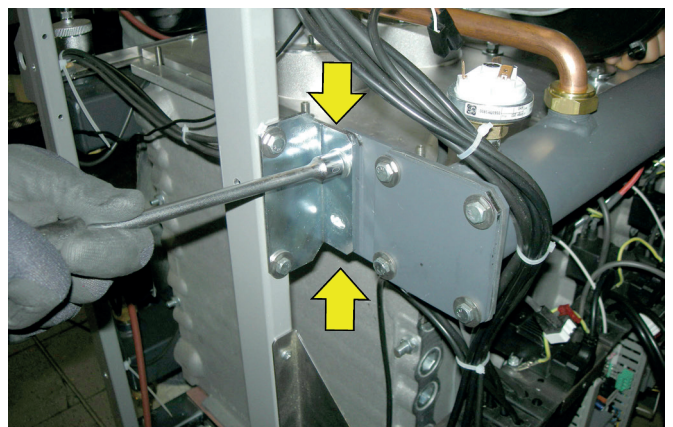


-- Sganciare le fascette di fissaggio cablaggi nella parte superiore della caldaia (NON TAGLIARE).

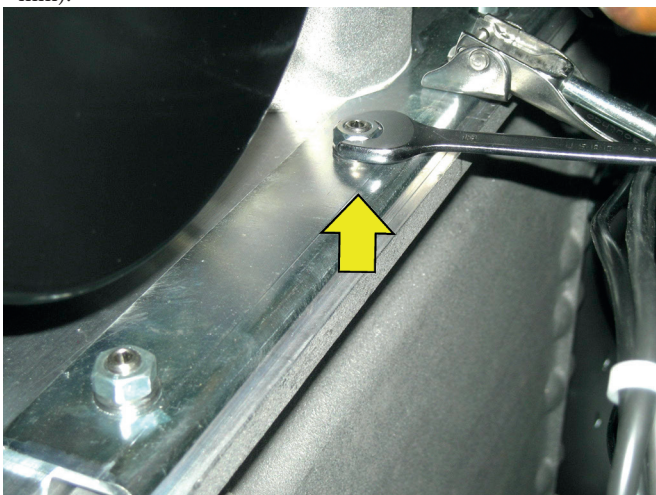
Viti elementi.



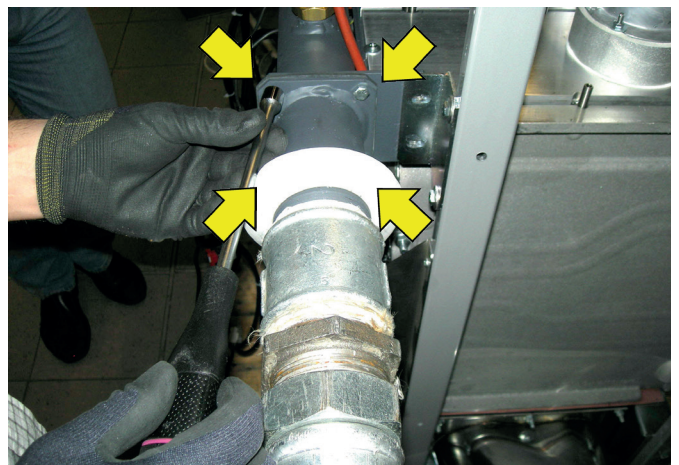
- Rimuovere le viti "A" per ogni elemento (con chiave a tubo da 13 mm).



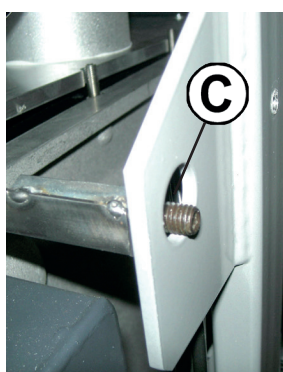
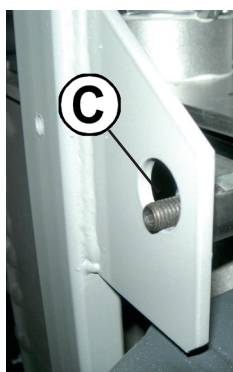
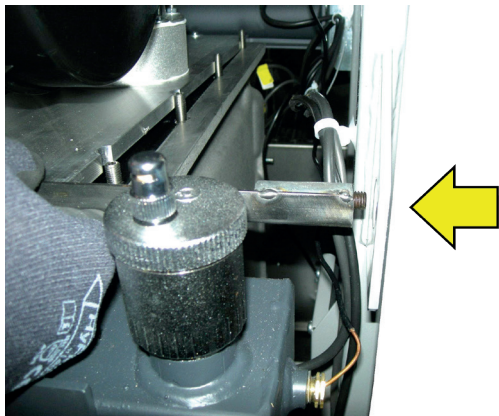
- Rimuovere le viti fissaggio tubo gas (lato destro e sinistro).



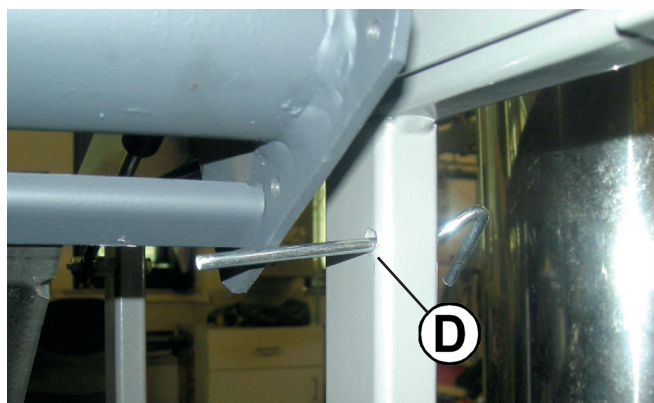
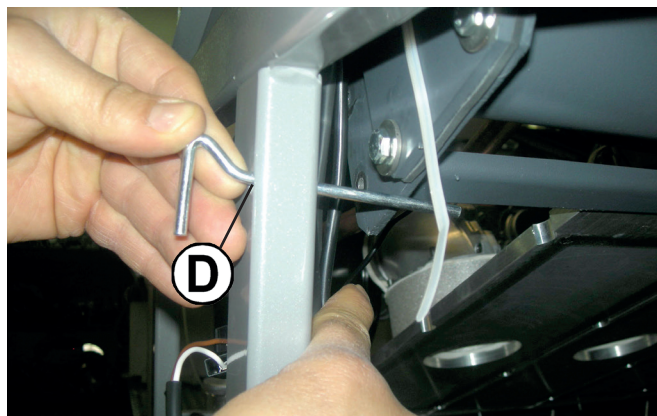
- Rimuovere le viti "B" (con chiave a tubo da 13 mm / chiave esagonale da 13 mm) e rimuovere le lamiere di fissaggio.



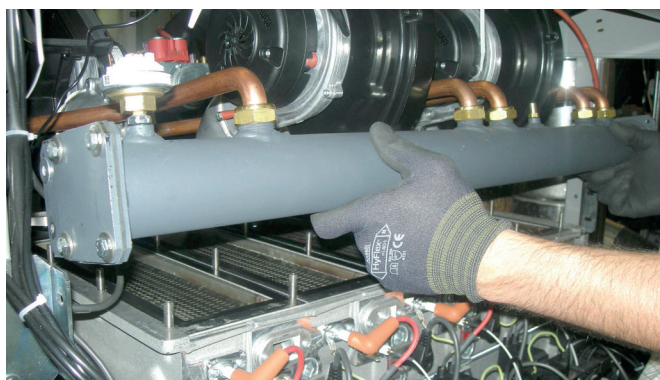
- Rimuovere le quattro viti con chiave a tubo 10 mm, quindi la flangia gas.



- Alzare leggermente il blocco bruciatori **posteriore** ed estrarre i 2 perni con chiave esagonale 4 mm, fino a raggiungere i fori "C".



- Inserire le spinette nei fori "D" per sostenere il blocco bruciatori.



- Alzare il blocco bruciatori (parte anteriore).

Seconda fase – Pulizia.

- Rimuovere le guarnizioni e i bruciatori.
- Eseguire pulizia a secco dei bruciatori mediante soffiaggio con aria compressa agendo dalla parte del “lato fiamma”
- Verificare visivamente lo stato delle saldature degli angolari e della maglia dei bruciatori.



Le guarnizioni dei bruciatori devono essere sostituite ad ogni operazione di pulizia.



Terza fase – Rimontaggio.

- Dopo aver effettuato la pulizia del corpo e/o bruciatori posizionare nuovamente i bruciatori nelle rispettive sedi.
- Posizionare le **nuove guarnizioni in grafite**.

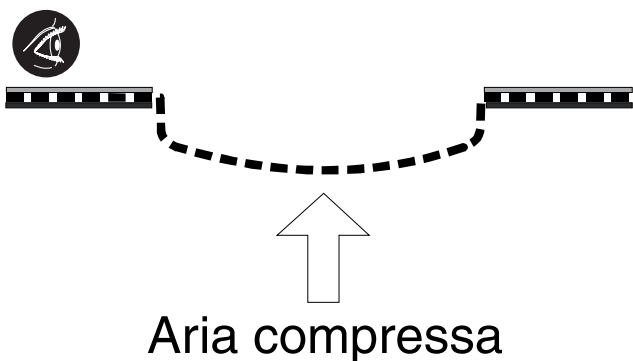


Al rimontaggio procedere in senso inverso avendo cura di serrare le viti di fissaggio del gruppo mixer/ventilatori al corpo, con coppia di serraggio 13 Nm.



ATTENZIONE
AD OGNI OPERAZIONE DI MANUTENZIONE E OBBLIGATORIO SOSTITUIRE LE GUARNIZIONI DI TENUTA DI CIASCUN BRUCIATORE.

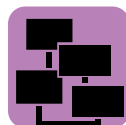
- Prima dell'accensione verificare che il sifone di scarico condensa sia ben riempito d'acqua.
- Prima di riaprire il rubinetto di alimentazione del gas assicurarsi che il raccordo gas, precedentemente allentato, sia ben serrato. Per fare ciò aprire il rubinetto e verificarne la tenuta con soluzione saponosa.
- Man mano che si accende un bruciatore verificare immediatamente le tenute fra ogni singola valvola gas e la relativa camera di premiscelazione.
- Eseguire l'analisi di combustione e verificarne i parametri.
- Assicurarsi che tutte le prese di pressione gas che sono state aperte vengano richiuse.



- Lavare con acqua la camera di combustione facendo attenzione a non bagnare i cablaggi elettrici.
- Durante questa operazione sarà necessario verificare che il tubo di scarico della condensa rimanga sempre libero in modo che l'acqua di lavaggio non fuoriesca dall'apertura di ispezione.
- Soffiare la camera di combustione con aria compressa cercando di rimuovere eventuale sporcizia ancora fissata ai piolini.
- A lavaggio degli elementi ultimato assicurarsi che il sifone di scarico condensa sia libero: eventualmente provvederne la pulizia.
- Ispezionare il tubo di evacuazione fumi e la canna fumaria.

4.2 PROGRAMMAZIONE PARAMETRI DI FUNZIONAMENTO


ATTENZIONE!
Funzione riservata esclusivamente ai Centri Assistenza Autorizzati.



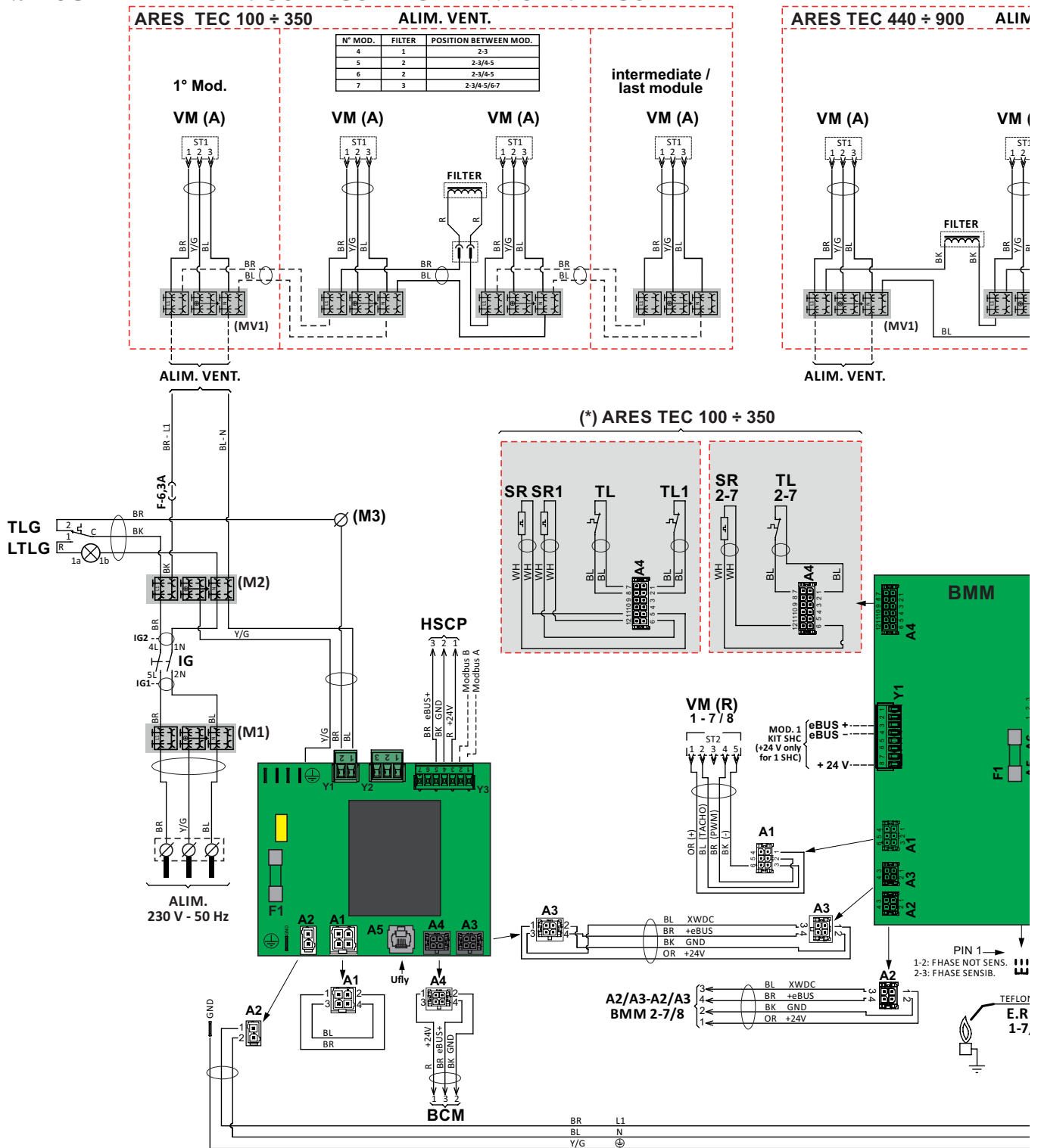
ATTENZIONE!
Questa funzione è spiegata nel capitolo 8 (gestione dispositivi) del manuale di installazione e manutenzione HSCP.

Parametri BCM						
CODICE	SIMBOLO	DESCRIZIONE PARAMETRO	U.M.	MIN	MAX	IMPOSTAZIONI FABBRICA
803	Srv	Servizi abilitati		16	27	19
483	rP	Generatore: Temperatura Differenziale Massima	°K	0,0	50,0	25
34	HY	Isteresi del Bruciatore	°K	5,0	20,0	5,0
31	HL	CH#1: Setpoint Minimo	°C	20,0	40,0	30,0
39	HH	CH#1: Setpoint Massimo	°C	45,0	100,0	85,0
799	AC	Ingresso 0/10V		0	3	1
376	DII	Ingresso Programmabile #1		0	2	0
322	Po	Pompa: Postcircolazione	min.	1	10	3
341	PL	Pompa: Comando Minimo	Volt	0	10	3
313	Pr	Pompa: Comando Massimo	Volt	0	10	10
792	CHP	CH (riscaldamento): Modulazione Massima.	%	0	100	100
611	POT	Generatore: Errore Massimo Parallelo (erogazione in contemporanea)	°K	0	30	5
612	POL	Generatore: Modulazione Massimo Parallelo (erogazione in contemporanea)	%	0	100	0
650	dL	Acqua Calda Sanitaria Setpoint Minimo	°C	25,0	45,0	35,0
385	dH	Acqua Calda Sanitaria Setpoint Massimo		50,0	65,0	65,0
360	dt	Regolazione del bollitore		0	15	0
656	drT	Acqua Calda Sanitaria: Temperatura Differenziale di Richiesta	°K	-20	20	4
657	drH	Acqua Calda Sanitaria: Isteresi della Temperatura. di Richiesta	°K	1	20	8
310	DpT	Pompa Acqua Calda Sanitaria: Postcircolazione	sec.	5	600	60
660	dbT	Acqua Calda Sanitaria: Temperatura Massima di Caldaia	°C	50,0	85,0	75,0
48	ChSet	CH#1: Setpoint	°C	20,0	85,0	84,0
64	ChPO1	CH#1: Erogazione Parallela		0	1	0
346	FL	Modulazione Minima	%	0	100,0	31,0
800	mB	Bruciatori: numero minimo bruciatori inseriti		1	8	1
616	BSt	Generatore: Tempo di Inserimento (cascata di generatori)	sec.	30	900	120
613	BRt	Generatore: Tempo di Rimozione (cascata di generatori)	sec.	30	900	120
336	HS	Gradiente di Temperatura	°C/min	1	30	5
353	HP	CH PID: Proporzionale	°K	0	50	25
354	HI	CH PID: Integrativo	°K	0	50	12
478	Hd	CH PID: Derivativo	°K	0	50	0
816	MI	Indirizzo Modbus		1	127	1
817	MT	Timeout Modbus	sec.	0	240	30
896	TU	°Fahrenheit		0	1	0
309	St	Codice Applicazione		0	1	0
368	VA1	Relay Programmabile #1		0	1	0
369	VA2	Relay Programmabile #2		0	1	1
771	PS	Sensore Pressione Acqua		0	1	0
768	LG	Sensore Pressione Gas Minima		0	1	1
793	COC	Sensore di Ostruzione Camino		0	2	2
622	FS	Sensore di Flusso Minimo		0	7	1

Parametri BMM						
CODICE	SIMBOLO	DESCRIZIONE PARAMETRO	U.M.	MIN	MAX	IMPOSTAZIONI FABBRICA
803	Srv	Servizi abilitati		0	1	1
48	ChSet	CH#1: Setpoint	°C	30	95	80
784	BC	Indirizzo BUS locale		0	11	0
816	MI	Indirizzo Modbus		1	127	1
817	MT	Timeout Modbus	sec	0	240	30
896	0	Parametro Sconosciuto		0	1	0
799	AC	Ingresso 0/10V		0	2	0
376	DI1	Ingresso programmabile #1		0	3	0
322	Po	Pompa: Postcircolazione	min	1	30	3
341	PL	Pompa: Comando Minimo	%	0	100	30
313	Pr	Pompa: Comando Massimo	%	0	100	100
31	HL	CH#1: Setpoint Minimo	°C	20	105	30
39	HH	CH#1: Setpoint Massimo	°C	20	105	95
792	CHP	CH (riscaldamento): Modulazione Massima.	%	0	100	100
619	IG	Modulazione di Accensione	%	32	82	80
645	IDT	Generatore: Tempo Stabilizzazione Fiamma	sec	0	30	0
783	Er	Generatore: Tentativi di Accensione		0	10	0
646	0	Parametro Sconosciuto		0	1	0
527	PU	Ventilatore: Impulsi/Giro		0	4	2
486	FP	Ventilatore: Regolazione guadagno proporzionale		0	50	30
487	FI	Ventilatore: Regolazione guadagno integrativo		0	50	9
489	Fpl	Ventilatore: PWM (ampiezza onda impulso) minima	%	5	15	8
337	Fr	Gradiente di modulazione	%	1,0	100,0	2,0
526	FU	Ventilatore: Velocità Massima	Hz	50	150	100
319	FH	Modulazione Massima	%	1,0	100,0	100,0 (*93,0)
346	FL	Modulazione Minima	%	1,0	100,0	32,0 (*31,0)
314	Sb	Modulazione in Standby	%	0	100	26
620	IP	Postpurge: Ventilatore	%	0	100	26
617	IGL	Accensione: Modulazione Minima	%	10	100	32
618	IGH	Accensione Modulazione Massima	%	0	100	82
353	HP	CH PID: Proporzionale	°K	0	50	25
354	HI	CH PID: Integrativo	°K	0	50	12
478	Hd	CH PID: Derivativo	°K	0	50	0
34	HY	Isteresi del Bruciatore	°K	5,0	20,0	5,0
336	HS	Gradiente di Temperatura	°C/min	1	30	10
483	rP	Generatore: Temperatura Differenziale Massima	°C	0,0	50,0	30,0
380	AI1	Sensore Programmabile #1		0	3	1
777	AFC	Controllo APS (Controllo del flusso d'aria del bruciatore)		0	3	0
623	TS	Sensori di Temperatura		0	1	0
626	TSE	Sensore Fumi		0	3	0
805	LV	Tensione di Rete	Volt	100	240	230
2590		Potenza del Bruciatore	kW	10	1000	50

(*) = Valori per GPL

4.3 SCHEMA ELETTRICO DI COLLEGAMENTO PRATICO



LEGENDA	
E. ACC.	Elettrodo accensione
E. RIL.	Elettrodo rilevazione
HSCP	Termoregolazione
SR	Sensore riscaldamento (solo 1° mod.)
SR 1÷7	Sensore riscaldamento locale
PF	Pressostato press. fumi (solo 1° mod.)

PF min	Pressostato minna press. fumi (solo 1° mod.)
SL	Sensore livello condensa (2° mod.)
T. ACC.	Trasformazione di accensione
TL	Termostato limite
TL 1÷7	Termostato limite locale
VG	Valvola gas
VM (A)	Alimentazione ventilatore modulante

VM (R)	Ril. / Regolazione ventilatore modulante
SRR	Sensore globale di ritorno
PG	Pressostato gas
IG	Interruttore generale
TLG	Termostato limite generale
LTLG	Lampada termostato limite generale
F	Fusibile

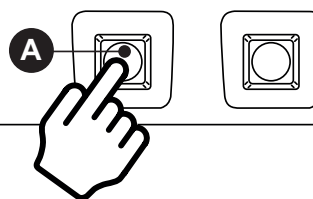
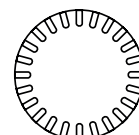
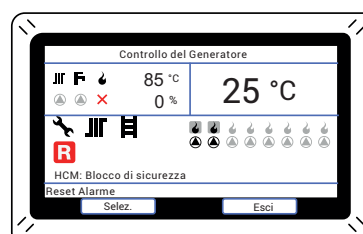
5 CODICI DI ERRORE



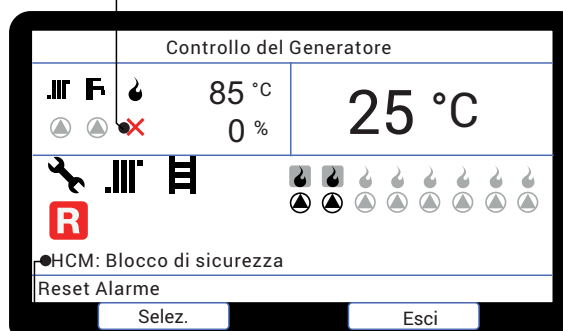
ATTENZIONE!
Funzione riservata esclusivamente ai Centri di Assistenza Autorizzati.



ATTENZIONE!
Questa funzione è spiegata nel capitolo 9 (Codici di errori) del manuale di installazione e manutenzione HSCP.



segnalazione guasto



descrizione errore

Quando la caldaia rileva una anomalia, il simbolo allarme viene visualizzato sul display, con il relativo codice di errore e la descrizione.

Il ripristino della caldaia è possibile premendo il tasto "A".

6 DICHIARAZIONE DI CONFORMITÀ

DICHIARAZIONE DI CONFORMITÀ' DECLARATION OF CONFORMITY

Il Fabbricante DICHIARA
The manufacturer DECLARE

sotto la propria esclusiva responsabilità che il prodotto sotto riportato soddisfa i requisiti delle Direttive e Normative sotto menzionate

under our sole responsibility that the below indicated product meets the requirements of the following indicated Directives and Standards

Prodotto: TERMOREGOLAZIONE
Product: HEATING SYSTEM

Serie/Modello/Tipo: **HSCP**
Series/Model/Type:

Direttive UE: 2014/30/UE (EMC) Direttiva compatibilità elettromagnetica/
EU Directives: 2014/30 EU (EMC) Electromagnetic Compatibility Directive

2013/813/UE: Regolamento di applicazione Direttiva 2009/125/CE (ErP)
2013/813/EU: Regulation implementing Directive 2009/125/EC (ErP)

Norme applicate: EN 60730-1:2011- Dispositivi elettrici automatici di comando per uso domestico e
Applied Standards: simile. Parte 1: Norme generali
/ Automatic electrical controls for household and similar use.
Part 1: General requirements

2014/C 207/2, punto 6: Comunicazione Commissione UE sulla classificazione dei dispositivi di controllo temperatura* / EU Commission communication on temperature controls classification"

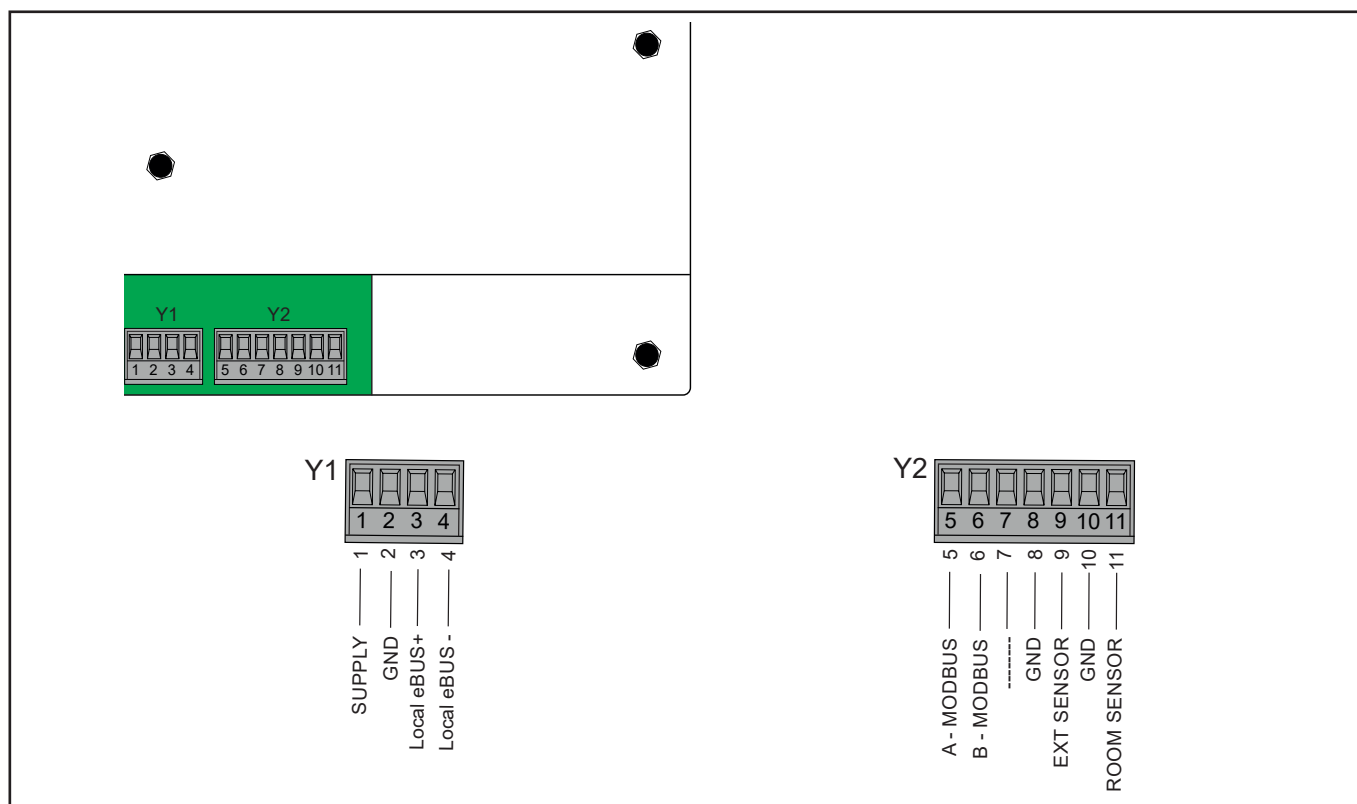
(*) In merito alle classi di controllo applicabili fare riferimento agli specifici manuali d'uso dei dispositivi.

(*) For applicable temperature control classes see specific devices' user manuals.

13 Febbraio 2019

(*)		
Classe / Class	Contributo all'Efficienza energetica stagionale di Riscaldamento dell'ambiente in % / Contribution to Seasonal Energy Efficiency of Room Heating in %	Descrizione / Description
V	3%	HSCP + Sonda ambiente / HSCP + Room sensor
VI	4%	HSCP + Sonda ambiente + Sonda Esterna / HSCP + Room sensor + External sensor

7 CONNESSIONI ELETTRICHE



Sono disponibili due canali di comunicazione separati:

Interfaccia eBUS locale (Y1)

Consente la comunicazione con l'apparecchiatura di acquisizione e controllo installata

- BMM: "Gestione modulo caldaia", controlla la singola fonte di calore: bruciatore o caldaia
- SHC: "Slave heating controller", gestisce i circuiti di riscaldamento: CH, DHW e la risorsa ausiliaria: relè e applicazione solare
- HCM: "Gestione controllo riscaldamento", coordina le richieste SHC e gestisce la richiesta di calore da un singolo bruciatore o un sistema a cascata, il dispositivo HCM può anche offrire una funzione simile a SHC

Interfaccia remota Modbus (Y2)

Attraverso l'interfaccia **Modbus** è possibile l'accesso a tutte le funzioni HSCP.

- Acquisizione di informazioni operative di tutti i dispositivi collegati.
- Impostazione dei parametri e dei programmi di controllo della termoregolazione di HSCP.
- Gestione diagnostica: acquisizione e ripristino degli allarmi.

Sensori di temperatura (Y2)

Sono previsti due ingressi per sensori di temperatura esterna e temperatura ambiente: uno può essere utilizzato per fornire la temperatura esterna del sistema, l'altro per l'implementazione della funzione del termostato ambiente.

Sonda esterna (Ext sensor): il valore della temperatura esterna ExtTemp può essere acquisito dal sensore locale collegato al terminale HSCP (Ext Sensor_Sonda Esterna) o può essere ricevuto da eBUS attraverso un altro dispositivo su cui è collegata la sonda esterna (ad esempio BCM). Se l'informazione non è disponibile, il valore di ExtTemp è considerato uguale a 0 °C.

L'algoritmo OTC non utilizza direttamente la temperatura letta istantanea ma il suo valore medio nelle ultime 2 ore calcolato sull'acquisizione di un valore ogni 15 minuti.

Sensore ambiente (Room Sensor): la temperatura ambiente può essere acquisita dal sensore ambiente e utilizzata per la correzione del riscaldamento e per la funzione del termostato ambiente.

L'algoritmo OTC non utilizza direttamente la temperatura di lettura ma il suo valore medio negli ultimi 2', calcolato sull'acquisizione di un valore ogni 15"

Nel corso della vita utile dei prodotti, le prestazioni sono influenzate da fattori esterni, come ad es. la durezza dell'acqua sanitaria, gli agenti atmosferici, le incrostazioni nell'impianto e così via. I dati dichiarati si riferiscono ai prodotti nuovi e correttamente installati ed utilizzati, nel rispetto delle norme vigenti.

N.B.: si raccomanda di fare eseguire una corretta manutenzione periodica.



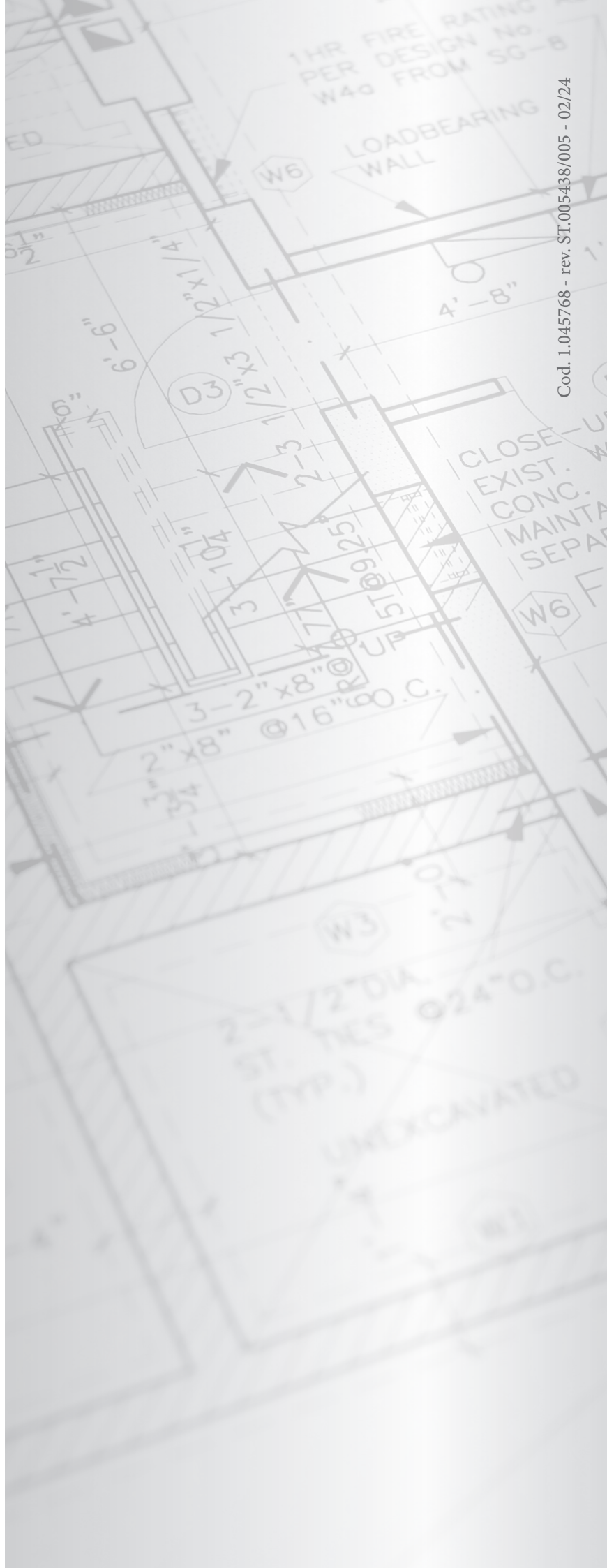
Il libretto istruzioni è realizzato in carta ecologica



immergas.com

Per richiedere ulteriori approfondimenti specifici, i Professionisti del settore possono anche avvalersi dell'indirizzo e-mail: consulenza@immergas.com

Immergas S.p.A.
42041 Brescello (RE) - Italy
Tel. 0522.689011
Fax 0522.680617



Cod. 1.045768 - rev. ST.005438/005 - 02/24

STD.008153/005