

Istruzioni e avvertenze IT
Installatore
Manutentore

- ARES PRO 150**
- ARES PRO 230**
- ARES PRO 300**
- ARES PRO 348**
- ARES PRO 400**
- ARES PRO 500**
- ARES PRO 600**

Generatore ad alto accumulo
d'acqua a condensazione



CONDIZIONI INERENTI LA GARANZIA CONVENZIONALE IMMERGAS

La Garanzia Convenzionale Immergas rispetta tutti i termini della Garanzia Legale e si riferisce alla “conformità al contratto” in merito alle caldaie Immergas; in aggiunta, la Garanzia Convenzionale Immergas offre i seguenti ulteriori vantaggi:

- **verifica iniziale gratuita ad opera di un Centro Assistenza Tecnica Autorizzato Immergas;**
- **decorrenza dalla data di verifica iniziale.**

La Garanzia Convenzionale Immergas sarà ritenuta valida solo in presenza dell'adempimento di tutte le obbligazioni ed il rispetto di tutti requisiti necessari ai fini della validità della Garanzia Legale fornita, quest'ultima, da parte del venditore. La Garanzia Convenzionale Immergas, anche dopo la eventuale compilazione del modulo cartaceo da parte di un Centro Assistenza Tecnica Autorizzato Immergas, potrà essere annullata o considerata decaduta qualora non siano stati rispettati (ad insindacabile giudizio di Immergas S.p.A.) i requisiti e/o le condizioni di validità previste dalla Garanzia Legale.

1) OGGETTO DELLA GARANZIA CONVENZIONALE

La presente Garanzia Convenzionale viene offerta da Immergas S.p.A., con sede a Brescello (RE) Via Cisa Ligure 95, sulle caldaie Immergas come specificato nel seguente paragrafo “Campo di applicazione”.

La citata garanzia viene offerta tramite i Centri Assistenza Tecnica Autorizzati Immergas nel territorio della Repubblica Italiana, Repubblica di San Marino e Città del Vaticano.

2) CAMPO DI APPLICAZIONE

Immergas offre la presente Garanzia Convenzionale su tutti i componenti facenti parte delle caldaie Immergas per la **durata di 2 anni**. La garanzia convenzionale Immergas prevede la sostituzione o la riparazione gratuita di ogni parte che presentasse difetti di fabbricazione o conformità al contratto. **La verifica iniziale non prevede interventi sugli impianti (idraulico, elettrico, ecc...) quali ultimazioni di collegamenti e qualsiasi modifica.**

3) DECORRENZA

La Garanzia Convenzionale Immergas decorre dalla data di verifica iniziale di cui al successivo punto “ATTIVAZIONE”.

4) ATTIVAZIONE

L'utente che intende avvalersi della Garanzia Convenzionale Immergas deve, per prima cosa, essere in possesso della necessaria documentazione a corredo del suo impianto (dichiarazione di conformità od altro documento equivalente, progetto - ove richiesto - ecc). Successivamente il Cliente dovrà contattare un Centro Assistenza Tecnica Autorizzato Immergas che (entro un congruo termine), provvederà ad effettuare la verifica iniziale gratuita e l'avvio della Garanzia Convenzionale Immergas, mediante la corretta compilazione del modulo di garanzia. La richiesta di verifica deve essere effettuata entro **10 giorni** della messa in servizio (eseguita dall'installatore) e comunque entro un mese dalla messa in funzione dell'impianto; in aggiunta la richiesta deve essere compiuta entro **8 anni** dalla data di messa in commercio dei prodotti ed entro l'eventuale data ultima di messa in servizio prevista dalla legislazione vigente.

5) MODALITÀ DI PRESTAZIONE

L'esibizione al Centro Assistenza Tecnica Autorizzato Immergas della “**copia Cliente**” del modulo di garanzia debitamente compilato consente all'Utente di usufruire delle prestazioni gratuite previste dalla Garanzia Convenzionale. Il Centro Assistenza Tecnica Autorizzato Immergas interviene dopo un congruo tempo dalla chiamata dell'Utente, in funzione anche del livello oggettivo di criticità e dell' anteriorità della chiamata; la denuncia del vizio deve avvenire entro e non oltre **10 giorni** dalla scoperta. Trascorsi i termini di garanzia, l'assistenza tecnica viene eseguita addebitando al Cliente il costo dei ricambi, della manodopera ed il diritto fisso di chiamata. Il materiale sostituito in garanzia è di esclusiva proprietà della Immergas S.p.A. e deve essere reso senza ulteriori danni (pena la decadenza della garanzia), munito degli appositi tagliandi debitamente compilati ad opera del Centro Assistenza Tecnica Autorizzato Immergas.

6) ESCLUSIONI

La manutenzione ordinaria periodica non rientra nei termini di gratuità della Garanzia Convenzionale Immergas.

La Garanzia Convenzionale non comprende danni e difetti delle caldaie Immergas derivanti da:

- trasporto di terzi non rientranti nella responsabilità del produttore o della sua rete commerciale;
- mancato rispetto delle istruzioni o delle avvertenze riportate all'interno del libretto istruzioni ed avvertenze;
- negligente conservazione del prodotto;
- mancata manutenzione, manomissione o interventi effettuati da personale non facente parte della rete dei Centri Assistenza Tecnica Autorizzati Immergas;
- allacciamenti ad impianti elettrici, idrici, gas o camini non conformi alle norme vigenti; nonché inadeguati fissaggio delle strutture di supporto dei componenti;
- utilizzo di componenti, fumisteria o di fluidi termovettori non idonei alla tipologia delle caldaie installate o non originali Immergas; nonché assenza di fluidi termovettori o di acqua di alimentazione, mancato rispetto dei valori di pressione idraulica (statica e dinamica) indicata sulla documentazione tecnica fornita a corredo;
- agenti atmosferici diversi da quelli previsti nel presente libretto di istruzioni ed avvertenze, nonché calamità atmosferiche o telluriche, incendi, furti, atti vandalici;
- installazione in ambiente (esterno o interno) non idoneo;
- permanenza in cantiere, in ambiente non riparato o senza svuotamento dell'impianto, nonché prematura installazione;
- formazione di calcare o altre incrostazioni causate da impurezza delle acque di alimentazione, nonché mancata pulizia dell'impianto;
- corrosione degli impianti;
- forzata o prolungata sospensione del funzionamento delle caldaie Immergas;
- mancato o inidoneo collegamento delle valvole di sicurezza allo scarico.

7) ULTERIORI CONDIZIONI

Eventuali componenti che, anche difettosi, risultassero manomessi non rientreranno nei termini della Garanzia Convenzionale Immergas gratuita. L'eventuale necessità di utilizzo, per la sostituzione di componenti in garanzia, di strutture temporanee di supporto o sostegno (ad es. ponteggi), sistemi o automezzi per il sollevamento o la movimentazione (ad es. gru) non rientra nei termini di gratuità della presente Garanzia Convenzionale Immergas.

La presente Garanzia Convenzionale Immergas presuppone che l'utente faccia eseguire la manutenzione periodica annuale e gli interventi di manutenzione straordinaria delle proprie caldaie da un **Centro Assistenza Tecnica Autorizzato Immergas**.

La periodicità e le modalità della manutenzione ordinaria sono indicate nella sezione “Utente” del libretto d'istruzioni ed avvertenze.

Attenzione il presente manuale contiene istruzioni ad uso esclusivo dell'installatore e/o del manutentore professionalmente qualificato, in conformità alle leggi vigenti.

L'utente NON è abilitato a intervenire sulla caldaia.

Nel caso di danni a persone, animali o cose derivanti dalla mancata osservanza delle istruzioni contenute nei manuali forniti a corredo con la caldaia, il costruttore non può essere considerato responsabile

INDICE

1	Informazioni generali	4	3	Istruzioni per l'installazione	16
1.1	Avvertenze generali	4	3.1	Avvertenze generali	16
1.2	Simbologia utilizzata nel manuale.....	5	3.2	Norme per l'installazione	16
1.3	Uso conforme dell'apparecchio	5	3.3	Operazioni preventive di verifica e adeguamento impianto	16
1.4	Informazioni da fornire al responsabile impianto.....	5	3.4	Imballo	17
1.5	Avvertenze per la sicurezza	6	3.4.1	Movimentazione	17
1.6	Targhetta dei dati tecnici.....	7	3.5	Posizionamento in centrale termica.....	18
1.7	Trattamento dell'acqua	8	3.6	Allacciamento condotto scarico fumi	19
1.8	Protezione antigelo della caldaia.....	8	3.7	Allacciamento.....	20
2	Caratteristiche tecniche e dimensioni	9	3.8	Riempimento e svuotamento dell'impianto	22
2.1	Vista interna con l'indicazione dei componenti principali	9	3.9	Allacciamenti elettrici	22
2.2	Dimensioni	10	3.10	Prima accensione	27
2.2.1	Dimensioni per introduzione caldaia in centrale termica	11	3.11	Misura in opera del rendimento di combustione.....	28
2.2.2	Vista per accessibilità interna.....	12	3.11.1	Attivazione della funzione di taratura.....	28
2.3	Diagramma perdite di carico lato acqua.....	13	3.11.2	Posizionamento delle sonde	28
2.3.1	Determinazione della pompa circuito primario o pompa di caldaia.....	13	3.12	Regolazione del bruciatore	29
2.4	Dati di funzionamento / caratteristiche generali.....	14	4	Ispezioni e manutenzione	34
2.4.1	Dati tecnici secondo direttiva ErP	15	4.1	Istruzioni per l'ispezione e manutenzione.....	34
			4.2	Adattamento all'utilizzo di altri gas.....	37
			4.3	Programmazione parametri di funzionamento.....	38
			4.4	Schema elettrico di collegamento pratico.....	40
			5	Codici di errore	42
			6	Dichiarazione di conformità	43
			7	Connessioni elettriche	44



Disposizioni per uno smaltimento corretto del prodotto.

Dopo la dismissione questo apparecchio non deve essere smaltito come rifiuto urbano misto.

E' d'obbligo, per questo tipo di rifiuti, la raccolta differenziata al fine di permettere il recupero e il riutilizzo dei materiali di cui l'apparecchio è costituito. Rivolgersi ad operatori autorizzati allo smaltimento di questo tipo di apparecchi. Una scorretta gestione del rifiuto e del suo smaltimento ha potenziali effetti negativi sull'ambiente e sulla salute umana. Il simbolo, riportato sull'apparecchio, rappresenta il divieto di smaltimento del prodotto come rifiuto urbano misto.

La società **IMMERGAS S.p.A.**, con sede in via Cisa Ligure 95 42041 Brescello (RE) dichiara che i processi di progettazione, fabbricazione, ed assistenza post vendita sono conformi ai requisiti della norma **UNI EN ISO 9001:2015**.

Per maggiori dettagli sulla marcatura CE del prodotto, inoltrare al fabbricante la richiesta di ricevere copia della Dichiarazione di Conformità specificando il modello di apparecchio e la lingua del paese.

1 INFORMAZIONI GENERALI

1.1 AVVERTENZE GENERALI

Il libretto d'istruzioni costituisce parte integrante ed essenziale del prodotto e dovrà essere conservato dall'utente.

Leggere attentamente le avvertenze contenute nel libretto in quanto forniscono importanti indicazioni riguardanti la sicurezza di installazione, l'uso e la manutenzione.

Conservare con cura il libretto per ogni ulteriore consultazione.

L'installazione e la manutenzione del vostro apparecchio devono essere effettuate in ottemperanza alle norme vigenti, secondo le istruzioni del costruttore, a regola d'arte e da personale qualificato ed abilitato ai sensi di legge.

Gli impianti per la produzione di acqua calda ad uso sanitario DEVONO essere costruiti nella loro interezza con materiali conformi.

Per personale professionalmente qualificato s'intende, quello avente specifica competenza tecnica nel settore dei componenti di impianti di riscaldamento ad uso civile, produzione di acqua calda ad uso sanitario e manutenzione. Il personale dovrà avere le abilitazioni previste dalla legge vigente.

Un'errata installazione o una cattiva manutenzione possono causare danni a persone, animali o cose, per i quali il costruttore non è responsabile.

Prima di effettuare qualsiasi operazione di pulizia o di manutenzione, disinserire l'apparecchio dalla rete di alimentazione agendo sull'interruttore dell'impianto e/o attraverso gli appositi organi di intercettazione. Non ostruire i terminali dei condotti di aspirazione/scarico.

In caso di guasto e/o cattivo funzionamento dell'apparecchio, disattivarlo, astenendosi da qualsiasi tentativo di riparazione o di intervento diretto. Rivolgersi esclusivamente a personale abilitato ai sensi di legge.

L'eventuale riparazione dei prodotti dovrà essere effettuata solamente da personale autorizzato da Immergas, utilizzando esclusivamente ricambi originali. Il mancato rispetto di quanto sopra può compromettere la sicurezza dell'apparecchio e il decadimento della garanzia.

Per garantire l'efficienza dell'apparecchio e per il suo corretto funzionamento è indispensabile far effettuare da personale abilitato la manutenzione annuale.

Allorché si decida di non utilizzare l'apparecchio, si dovranno rendere innocue quelle parti suscettibili di causare potenziali fonti di pericolo. Prima di rimettere in servizio un apparecchio rimasto inutilizzato, procedere al lavaggio dell'impianto di produzione acqua calda sanitaria, facendo scorrere l'acqua per il tempo necessario al ricambio totale.

Se l'apparecchio dovesse essere venduto o trasferito ad un altro proprietario o se si dovesse traslocare e lasciare l'apparecchio, assicurarsi sempre che il libretto accompagni l'apparecchio in modo che possa essere consultato dal nuovo proprietario e/o dall'installatore.

Per tutti gli apparecchi con optional o kit (compresi quelli elettrici) si dovranno utilizzare solo accessori originali.

Questo apparecchio dovrà essere destinato solo all'uso per il quale è stato espressamente previsto.

Ogni altro uso è da considerarsi improprio e quindi pericoloso (Rif. parag. 1.7).



ATTENZIONE!

Il gruppo termico deve essere installato in modo tale da evitare, nelle condizioni di funzionamento previste, il congelamento del liquido in esso contenuto e impedire che gli organi di comando e controllo vengano esposti a temperature inferiori a -15°C e superiori a $+40^{\circ}\text{C}$.

Il gruppo termico deve essere protetto da variazioni climatiche/ambientali con:

- la coibentazione delle tubazioni idrauliche e dello scarico condensa
- l'adozione di specifici prodotti antigelo nell'impianto idraulico.

1.2 SIMBOLOGIA UTILIZZATA NEL MANUALE

Nella lettura di questo manuale, particolare attenzione deve essere posta alle parti contrassegnate dai simboli rappresentati:



PERICOLO!
Grave pericolo per l'incolumità e la vita



ATTENZIONE!
Possibile situazione pericolosa per il prodotto e l'ambiente



NOTA!
Suggerimenti per l'utenza



PERICOLO!
Pericolo scottature!



OBBLIGO!
Indossare guanti protettivi

1.3 USO CONFORME DELL'APPARECCHIO



L'apparecchio ARES PRO è stato costruito sulla base del livello attuale della tecnica e delle riconosciute regole tecniche di sicurezza.

Ciò nonostante, in seguito ad un utilizzo improprio, potrebbero insorgere pericoli per l'incolumità e la vita dell'utente o di altre persone ovvero danni all'apparecchio oppure ad altri oggetti.

L'apparecchio è previsto per il funzionamento in impianti di riscaldamento, a circolazione d'acqua calda, e di produzione di acqua calda sanitaria.

Qualsiasi utilizzo diverso viene considerato quale improprio.

Per qualsiasi danno risultante da un utilizzo improprio Immergas non si assume alcuna responsabilità.

Un utilizzo secondo gli scopi previsti prevede anche che ci si attenga scrupolosamente alle istruzioni del presente manuale.

1.4 INFORMAZIONI DA FORNIRE AL RESPONSABILE IMPIANTO



L'utente deve essere istruito sull'utilizzo e sul funzionamento del proprio impianto di riscaldamento, in particolare:

- Consegnare all'utente le presenti istruzioni, nonché gli altri documenti relativi all'apparecchio inseriti nella busta contenuta nell'imballo. **L'utente deve custodire tale documentazione in modo da poterla avere a disposizione per ogni ulteriore consultazione.**
- Informare l'utente sull'importanza delle bocchette di aerazione e del sistema di scarico fumi, evidenziandone l'indispensabilità e l'assoluto divieto di modifica.
- Informare l'utente riguardo al controllo della pressione dell'acqua dell'impianto nonché sulle operazioni per il ripristino della stessa.
- Informare l'utente riguardo la regolazione corretta di temperature, centraline/termostati e radiatori per risparmiare energia.
- Ricordare che, nel rispetto delle norme vigenti, il controllo e la manutenzione dell'apparecchio devono essere eseguiti conformemente alle prescrizioni e con le periodicità indicate dal fabbricante.
- Se l'apparecchio dovesse essere venduto o trasferito ad un altro proprietario o se si dovesse traslocare e lasciare l'apparecchio, assicurarsi sempre che il libretto accompagni l'apparecchio in modo che possa essere consultato dal nuovo proprietario e/o dall'installatore.

Nel caso di danni a persone, animali e cose derivanti dalla mancata osservanza delle istruzioni contenute nel presente manuale il costruttore non può essere considerato responsabile.

1.5 AVVERTENZE PER LA SICUREZZA



ATTENZIONE!

L'apparecchio non può essere utilizzato da bambini.

L'apparecchio può essere utilizzato da persone adulte e solo dopo avere letto attentamente il manuale di istruzione d'uso per l'utente / responsabile.

I bambini devono essere sorvegliati affinché non giochino o manomettano l'apparecchio.



ATTENZIONE!

L'installazione, la regolazione e la manutenzione dell'apparecchio deve essere eseguita da personale professionalmente qualificato, in conformità alle norme e disposizioni vigenti, poiché un'errata installazione può causare danni a persone, animali e cose, nei confronti dei quali il costruttore non può essere considerato responsabile.



PERICOLO!

Non tentare MAI di eseguire lavori di manutenzione o riparazioni della caldaia di propria iniziativa.

Qualsiasi intervento deve essere eseguito da personale professionalmente qualificato; si raccomanda la stipula di un contratto di manutenzione.

Una manutenzione carente o irregolare può compromettere la sicurezza operativa dell'apparecchio e provocare danni a persone, animali o cose per i quali il costruttore non può essere considerato responsabile.



Modifiche alle parti collegate all'apparecchio (terminata l'installazione dell'apparecchio)

Non effettuare modifiche ai seguenti elementi:

- alla caldaia
- alle linee di alimentazione gas, aria, acqua e corrente elettrica
- al condotto fumi, alla valvola di sicurezza e alla sua tubazione di scarico
- agli elementi costruttivi che influiscono sulla sicurezza operativa dell'apparecchio



Attenzione!

Per stringere o allentare i raccordi a vite, utilizzare esclusivamente delle chiavi a forcella (chiavi fisse) adeguate.

L'utilizzo non conforme e/o gli attrezzi non adeguati possono provocare dei danni (per es. fuoriuscite di acqua o di gas).



ATTENZIONE!

Indicazioni per apparecchi funzionanti a gas propano

Sincerarsi che prima dell'installazione dell'apparecchio il serbatoio del gas sia stato disaerato.

Per una disaerazione a regola d'arte del serbatoio rivolgersi al fornitore del gas liquido e comunque a personale abilitato ai sensi di legge.

Se il serbatoio non è stato disaerato a regola d'arte possono insorgere problemi di accensione.

In tal caso rivolgersi al fornitore del serbatoio del gas liquido.



Odore di gas

Qualora venisse avvertito odore di gas attenersi alle seguenti indicazioni di sicurezza:

- non azionare interruttori elettrici
- non fumare
- non far uso del telefono
- chiudere il rubinetto d'intercettazione del gas
- aerare l'ambiente dove è avvenuta la fuga di gas
- informare la società di erogazione gas oppure una ditta specializzata nell'installazione e manutenzione di impianti di riscaldamento.



Sostanze esplosive e facilmente infiammabili

Non utilizzare o depositare materiali esplosivi o facilmente infiammabili (ad es. benzina, vernici, carta) nel locale dove è installato l'apparecchio.



ATTENZIONE!

Non utilizzare l'apparecchio quale base di appoggio per qualsiasi oggetto. In particolare non appoggiare recipienti contenenti liquidi (Bottiglie, Bicchieri, Contenitori o Detersivi) sulla sommità della caldaia.

Se l'apparecchio è installato all'interno di un cassone, non inserire o appoggiare altri oggetti all'interno dello stesso.

1.6 TARGHETTA DEI DATI TECNICI

La Marcatura CE

attesta la conformità dell'apparecchio ai requisiti essenziali di sicurezza definiti nelle direttive e regolamenti europei applicabili e che il suo funzionamento soddisfa le norme tecniche di riferimento.

La marcatura CE è apposta su ogni singolo apparecchio tramite apposita etichetta.

La dichiarazione di conformità CE, rilasciata ai sensi delle normative internazionali dal Costruttore, si trova nella documentazione che accompagna il prodotto.



La targhetta dati tecnici si trova sotto al mantello ed è posizionata sulla traversa di fissaggio anteriore. IL DUPLICATO della stessa è posta accanto alla centralina di termoregolazione.

		②		
Model	③			
S.N°	⑤ /	PIN	⑥	
Types	⑦	NOx	⑧	
A Central Heating	Pn	⑨ kW	Pcond	⑩ kW
	Qn	⑪ kW	Adjusted Qn	⑫ kW
	PMS	⑬ bar	T max	⑭ °C
B DHW	Qnw	⑮ kW	D	⑯ l/min
	PMW	⑰ bar	T max	⑳ °C
G	s	⑲ %	wh	⑳ %
E Factory setting		D Countries of destination		
⑳ MET GPL ㉑ mbar <input type="checkbox"/> ㉒ mbar <input type="checkbox"/> ㉓ mbar <input type="checkbox"/> ㉔ mbar <input type="checkbox"/> ㉕ mbar <input type="checkbox"/> ㉖ mbar <input type="checkbox"/> ㉗ mbar <input type="checkbox"/> ㉘ mbar <input type="checkbox"/>		㉙	㉚	㉛
C Electrical Power supply				
㉜	V	Hz	㉝	W
IP class:		㉞		
		㉟		
		①		
Made in Italy				

LEGENDA:

- 1 = Ente di sorveglianza CE
- 2 = Tipo di caldaia
- 3 = Modello caldaia
- 5 = (S.N°) Matricola
- 6 = P.I.N. Numero Identificativo del Prodotto
- 7 = Tipi di configurazioni scarico fumi approvati
- 8 = (NOx) Classe di NOx

- A = Caratteristiche circuito riscaldamento
- 9 = (Pn) Potenza utile nominale
- 10 = (Pcond) Potenza utile in condensazione
- 11 = (Qn) Portata termica massima
- 12 = (Adjusted Qn) Regolata per portata termica nominale
- 13 = (PMS) Pressione max. esercizio riscaldamento
- 14 = (T max) Temperatura max. riscaldamento

- B = Caratteristiche circuito sanitario
- 15 = (Qnw) Portata termica nominale in funzione sanitario (se diversa da Qn)
- 16 = (D) Portata specifica A.C.S.secondo EN625-EN13203-1
- 19 = (PMW) Pressione max. esercizio sanitario
- 20 = (T max) Temperatura max. sanitario

- C = Caratteristiche elettriche
- 21 = Alimentazione elettrica
- 22 = Consumo
- 23 = Grado di protezione

- D = Paesi di destinazione
- 24 = Paesi diretti ed indiretti di destinazione
- 25 = Categoria gas
- 26 = Pressione di alimentazione

- E = Regolazioni di fabbrica
- 27 = Regolata per gas tipo X
- 28 = Spazio per marchi nazionali

- G = ErP
- 29 = Efficienza energetica stagionale del riscaldamento d'ambiente
- 30 = Efficienza energetica stagionale di riscaldamento dell'acqua.

1.7 TRATTAMENTO DELL'ACQUA



Il trattamento dell'acqua di alimentazione consente di prevenire gli inconvenienti e mantenere funzionalità ed efficienza del generatore nel tempo.



Il valore di pH ideale dell'acqua negli impianti di riscaldamento deve essere compreso:

VALORE	MIN	MAX
PH	6,5	8
DUREZZA (°fr)	9	15



Per minimizzare la corrosione, è fondamentale l'uso di un inibitore di corrosione, affinché questo funzioni efficacemente, le superfici metalliche devono risultare pulite.



ATTENZIONE!
Qualsiasi danno provocato alla caldaia, dovuto alla formazione di incrostazioni o da acque corrosive, non sarà coperto da garanzia.



ATTENZIONE!
I modelli solo riscaldamento NON sono idonei alla produzione di acqua calda per il consumo umano (D.M. 174/2004).

1.8 PROTEZIONE ANTIGELO DELLA CALDAIA

E' attivata di default

Questa protezione può intervenire solo se presente alimentazione elettrica e gas.

Se una delle due viene a mancare e al ripristino 11 (SM) rileva una temperatura tra 2 e 5°C, l'apparecchio si comporterà come descritto nella tabella sotto, alla pos 2.



L'impianto di riscaldamento può essere efficacemente protetto dal gelo utilizzando prodotti antigelo con inibitore per impianti di riscaldamento (specifici per multimetallo).



Non utilizzare prodotti antigelo per motori d'automobile perché possono danneggiare le guarnizioni di tenuta acqua.

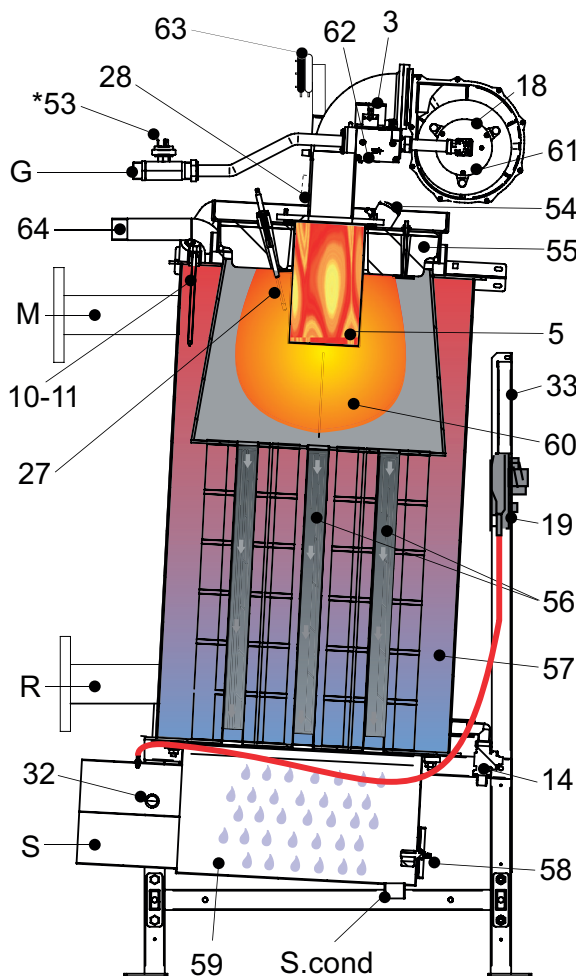
POS	FUNZIONE ANTIGELO				
	Alimentazioni		11 - SR (*)	Stato funzione antigelo	Azioni
	Elettrica	Gas			
1	ON	ON	< 7°C	ON	Bruciatore e Pompa ON fino a che T > 15°C
2	ON	OFF	< 5 ÷ 5°C	OFF	SEGNALAZIONE DI GUASTO CODICE 16 (vedi par. 4.4 CODICI DI ERRORE). Accensione inibita.
	OFF	ON		OFF	Accensione inibita.
	OFF	OFF		OFF	Accensione inibita.

(*) Sensore SR par. 2.2

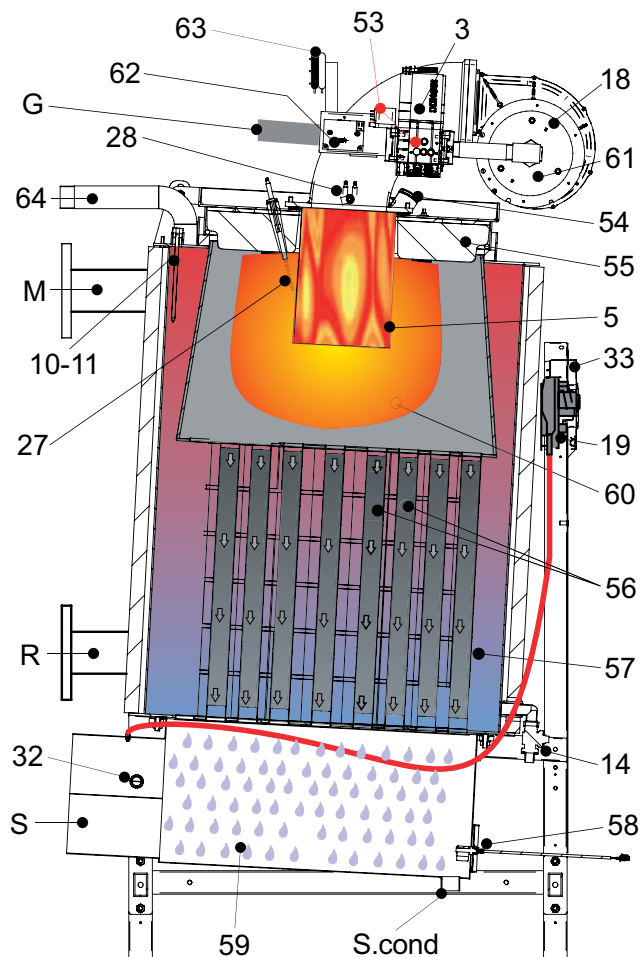
2 CARATTERISTICHE TECNICHE E DIMENSIONI

2.1 VISTA INTERNA CON L'INDICAZIONE DEI COMPONENTI PRINCIPALI

ARES PRO 150



ARES PRO 230 - 300 - 400 - 500 - 600

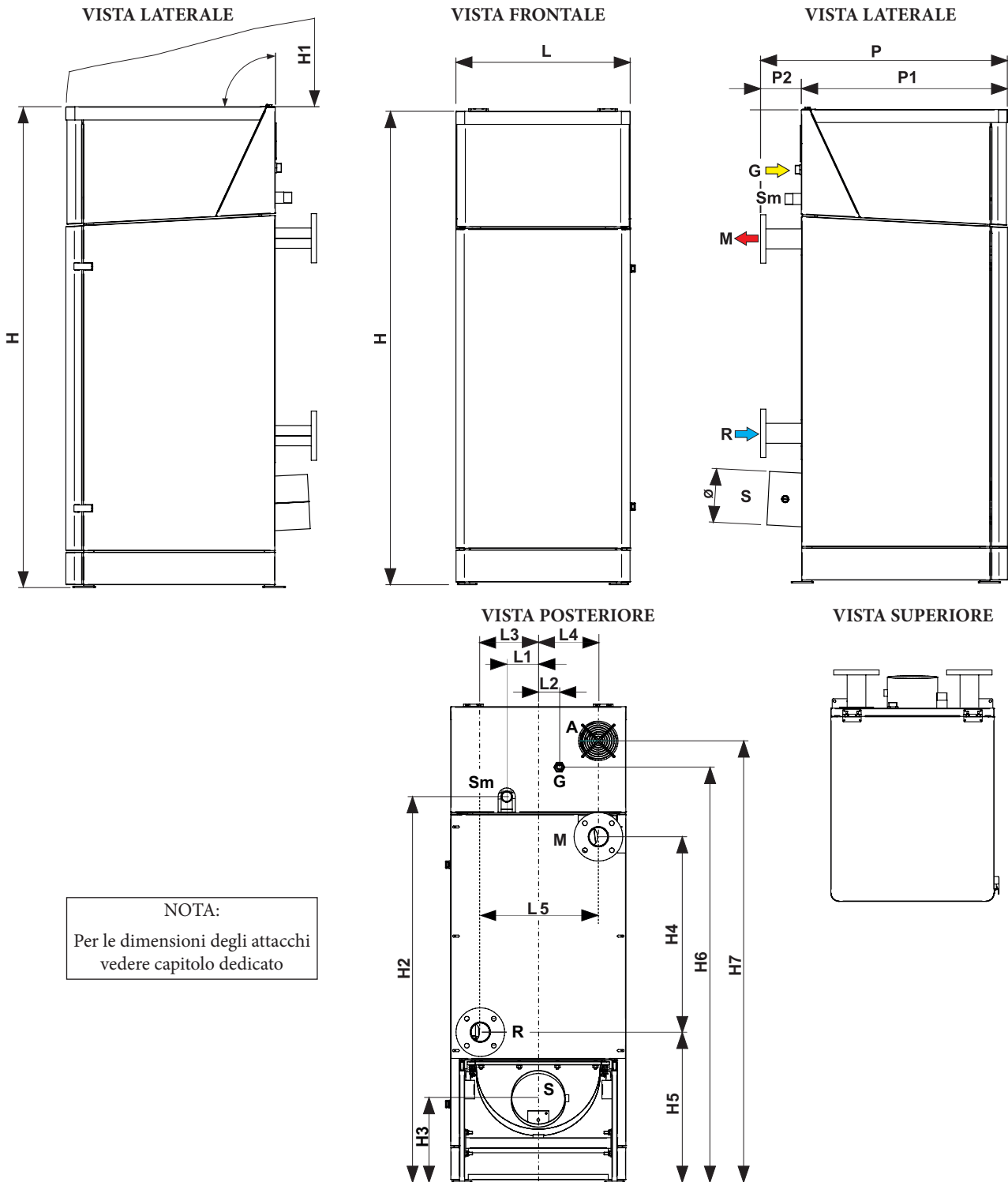


Legenda:

N°	S.E.	Descrizione
3	VG	Valvola gas
5		Bruciatore
10	TL	Sonda Termostato Limite
11	SR	Sensore di Riscaldamento
14		Rubinetto di scarico caldaia
18	VM	Ventilatore
19	PF	Pressostato fumi
27	E. RIL.	Elettrodo di rilevazione
28	E. ACC.	Elettrodo di accensione
32		Presenza ispezione fumi
33		Pannello Comandi
53	PGmin PGmax	Pressostato gas (min. *ARES PRO 150) (min. ARES PRO 230 - 300) (min. / max ARES PRO 348 ÷ 600)
54		Vetrino per ispezione visiva

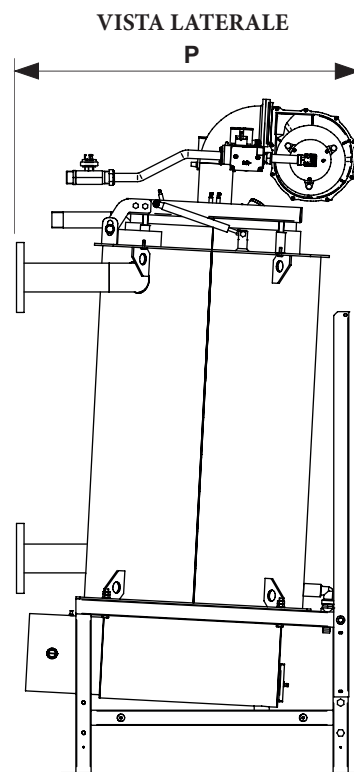
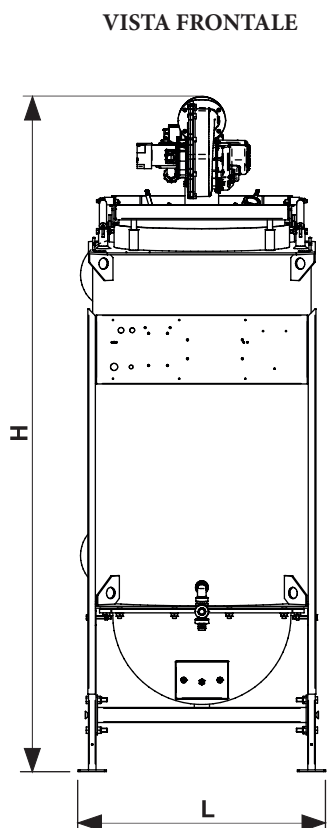
55		Isolante porta
56		Tubi fumo verticali inox interno in alluminio
57		Serbatoio acqua tecnica
58	SL	Sensore di Livello
59		Bacinella raccogli condensa
60		Camera di combustione
61		Mixer Aria/gas
62	T.ACC	Accenditori
63	PFmin	Pressostato min. pressione fumi
64		Attacco per sfiato aria
G		Ingresso gas
M		Mandata impianto riscaldamento
R		Ritorno impianto riscaldamento
Scond		Scarico condensa DN 40
	S.E.	= LEGENDA SCHEMA ELETTRICO

2.2 DIMENSIONI



ARES PRO	DIMENSIONI [mm]																
	Profondità			Larghezza							Altezza						
	P	P1	P2	L	L1	L2	L3	L4	L5	H	H1	H2	H3	H4	H5	H6	H7
150	944	788	156	666	120	81	228,5	228,5	457	1809	65,6	1467	323,5	770	554,5	1579	1679
230	1092	954	141	846	120	43	277	277	554	1917	65,6	1557	356	800	604,5	1697	1768
300	1181	1036	144	910	100	200	297	297	594	1946	65,6	1618	353	825	600,5	1741	1796
348	1276	1152	124	996	100	200	338	338	676	2130	65,6	1712	390	853	664	1794	1974
400	1276	1152	124	996	100	200	338	338	676	2130	65,6	1712	390	853	664	1794	1974
500	1276	1152	124	996	100	200	338	338	676	2130	65,6	1712	390	853	664	1794	1974
600	1398	1256	142	1096	200	220	386	386	772	2206	65,6	1753	390	900	673	1863	2052

2.2.1 DIMENSIONI PER INTRODUZIONE CALDAIA IN CENTRALE TERMICA



ARES PRO	DIMENSIONI CALDAIA SENZA MANTELLATURA [mm]		
	P	L	H
150	917	655	1785
230	1027	795	1895
300	1134	845	1910
348	1258	965	2075
400	1258	965	2075
500	1258	965	2075
600	1313	1065	2186

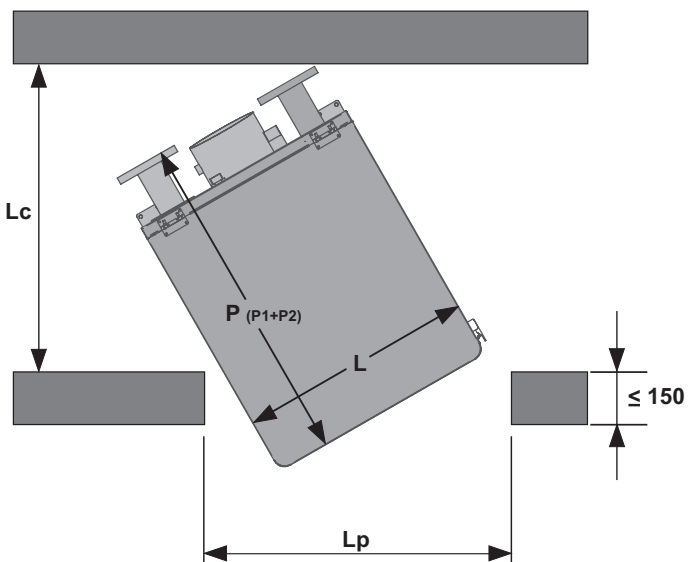
Esempio di calcolo Larghezza Corridoio (Lc) necessaria per movimentazione caldaia ARES PRO 150:

$$L_c = \frac{666}{900} \times 944 = > 698 \text{ mm}$$

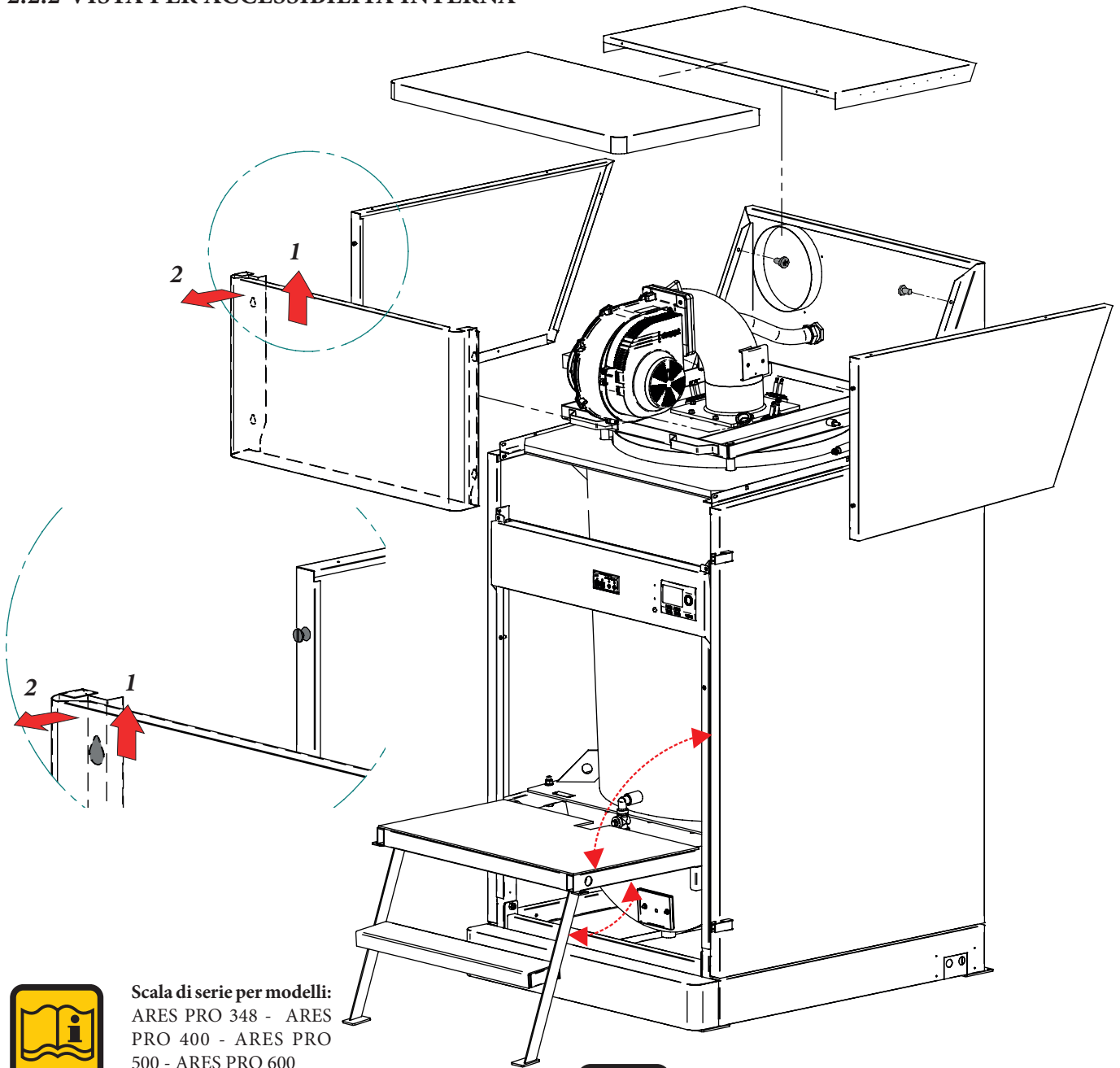
$$L_c = \frac{L}{L_p} \times (P)$$

$$L_p = \frac{L}{L_c} \times (P)$$

- L = Larghezza Caldaia
- P = Profondità Caldaia
- Lc = Larghezza Corridoio
- Lp = Larghezza Porta



2.2.2 VISTA PER ACCESSIBILITÀ INTERNA

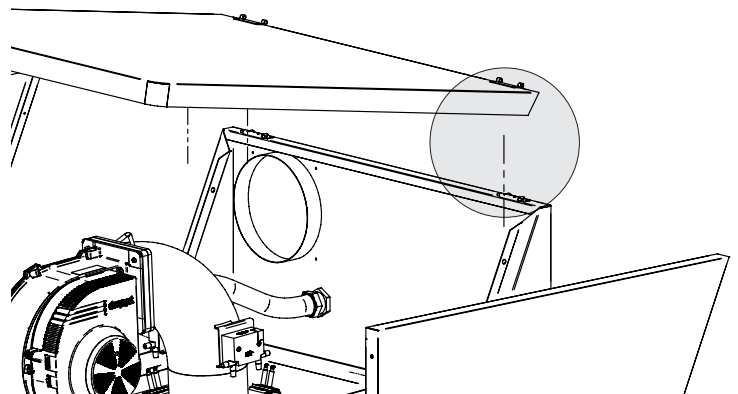
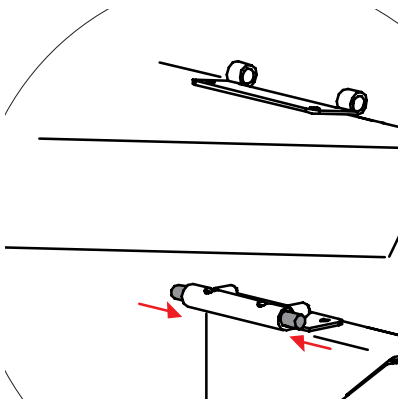


Scala di serie per modelli:
 ARES PRO 348 - ARES
 PRO 400 - ARES PRO
 500 - ARES PRO 600

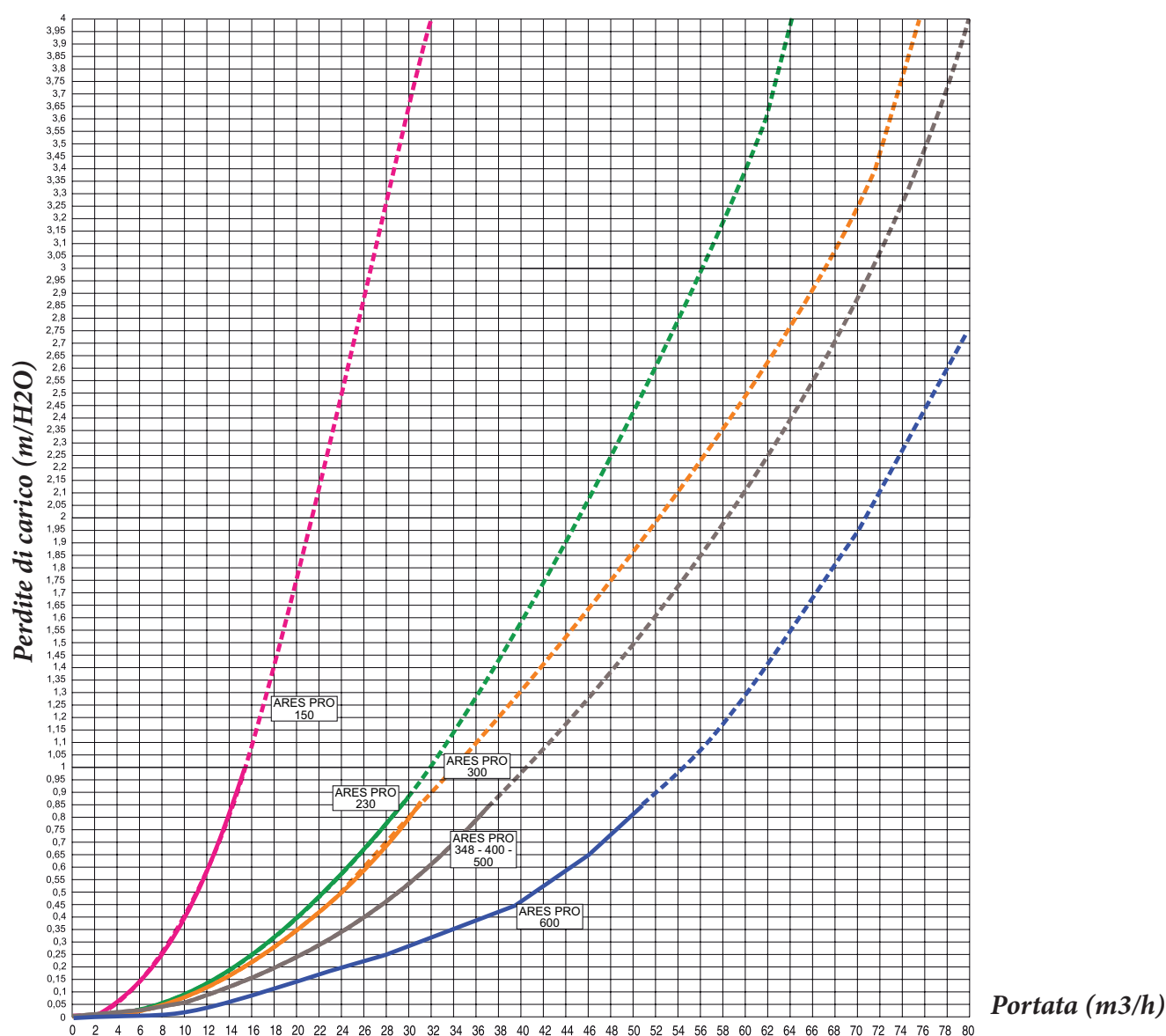
Opzionale per modelli:
 ARES PRO 150 - ARES
 PRO 230 - ARES PRO 300



ARES PRO 150 - ARES PRO 230 - ARES PRO 300
 Per togliere il coperchio, sganciare le 2 molle, vedi
 particolare sottoriportato.



2.3 DIAGRAMMA PERDITE DI CARICO LATO ACQUA



2.3.1 DETERMINAZIONE DELLA POMPA CIRCUITO PRIMARIO O POMPA DI CALDAIA



La pompa di caldaia deve avere una prevalenza capace di assicurare le portate del circolatore in funzione del Δt del circuito.

Le pompe devono essere determinate dall'installatore o dal progettista in base ai dati di caldaia e dell'impianto.

La pompa non è parte integrante della caldaia.

E' consigliato scegliere un circolatore con la portata e prevalenza a circa 2/3 della sua curva caratteristica.

ARES PRO	150	230	300	348	400	500	600
Portata massima in l/h ($\Delta t=15K$)	7.818	11.999	15.740	19.575	21.386	25.338	30.978
Portata nominale richiesta in l/h ($\Delta t=20K$)	5.863	9.000	11.805	14.681	16.039	19.004	23.234

CARATTERISTICHE TECNICHE E DIMENSIONI

2.4 DATI DI FUNZIONAMENTO / CARATTERISTICHE GENERALI

ARES PRO		150	230	300	348	400	500	600
Categoria della caldaia		II _{2H3P}						
Rapporto di modulazione		1 : 4,0	1 : 4,3	1 : 4,3	1 : 3,9	1 : 4,2	1 : 3,9	1 : 4,4
Portata termica nominale su P.C.I. Qn	kW	140	214	280	348	380	450	550
Portata termica minima su P.C.I. Qmin	kW	35	50	65	90	90	115	125
Portata termica nominale su P.C.I. Qn con gas 20%H2NG	kW	126,2	207	248,9	313	341,8	-	-
Portata termica minima su P.C.I. Qmin con gas 20%H2NG	kW	30,6	43,5	55,9	79	80	-	-
Potenza utile nominale (Tr 60 / Tm 80 °C) Pn	kW	136,36	209,29	274,54	341,42	373,01	441,95	540,32
Potenza utile minima (Tr 60 / Tm 80 °C) Pn min	kW	32,52	48,25	63,57	87,67	87,80	111,09	118,53
Potenza utile nominale (Tr 30 / Tm 50 °C) Pcond	kW	145,88	226,84	292,88	363,31	399,00	472,20	581,19
Potenza utile minima (Tr 30 / Tm 50 °C) Pcond min	kW	36,54	54,60	70,01	99,09	97,20	124,09	135,88
Rendimento a potenza nominale (Tr 60 / Tm 80°C)	%	97,4	97,8	98,05	98,11	98,16	98,21	98,24
Rendimento a potenza minima (Tr 60 / Tm 80°C)	%	92,92	96,5	97,8	97,41	97,55	96,6	94,82
Rendimento a potenza nominale (Tr 30 / Tm 50°C)	%	104,2	106	104,6	104,4	105	104,9	105,67
Rendimento al potenza minima (Tr 30 / Tm 50°C)	%	104,4	109,2	107,7	110,1	108	107,9	108,7
Rendimento al 30% del carico (Tr 30°C)	%	107,7	107,2	108,9	108,4	108,8	108,9	106,5
Rendimento di combustione a carico nominale	%	97,8	97,9	98,2	98,2	98,2	98,2	98,3
Rendimento di combustione a carico ridotto	%	98,38	98,32	98,40	98,34	98,31	98,43	98,42
Perdite al mantello bruciatore funzionante (Qmin)	%	5,46	1,82	0,60	0,93	0,76	1,83	3,60
Perdite al mantello bruciatore funzionante (Qn)	%	0,4	0,1	0,1	0,1	0,1	0,03	0,04
Temperatura fumi netta tf-ta (min)(*)	°C	32,3	33,6	32	33,2	33,7	31,3	31,5
Temperatura fumi netta tf-ta (max)(*)	°C	44,2	42,7	36,7	35,6	35,4	35,5	34,3
Temperatura massima ammissibile	°C	100						
Temperatura massima di funzionamento	°C	90						
Portata massica fumi (min)	kg/h	57	82	106	147	147	188	204
Portata massica fumi (max)	kg/h	229	350	458	569	621	735	899
Eccesso aria	%	25,53						
Perdite al camino con bruciatore funzionante (min)	%	1,62	1,68	1,60	1,66	1,69	1,57	1,58
Perdite al camino con bruciatore funzionante (max)	%	2,21	2,14	1,84	1,78	1,77	1,78	1,72
Pressione minima del circuito riscaldamento	bar	0,5						
Pressione massima del circuito riscaldamento	bar	6						
Contenuto d'acqua	l	153	210	270	340	340	340	425
Consumo gas metano G20 (p.alim. 20 mbar) a Qn	m³/h	14,80	22,63	29,61	36,80	40,18	47,58	58,15
Consumo gas metano G20 (p.alim. 20 mbar) a Qmin	m³/h	3,70	5,29	6,87	9,52	9,52	12,16	13,22
Consumo gas propano (p.alim. 37/50 mbar) a Qn	kg/h	10,87	16,61	21,73	27,01	29,50	34,93	42,69
Consumo gas propano (p.alim. 37/50 mbar) a Qmin	kg/h	2,72	3,88	5,05	9,70	6,99	8,93	8,70
Massima pressione disponibile base camino	Pa	100						
Produzione di condensa max	kg/h	11,5	13,7	15,8	29,1	28,5	28,8	31,0
Emissioni								
CO alla portata termica massima con 0% di O2	mg/kWh	13,73	18,05	28,08	25,27	18,25	22,46	22,1
NOx alla portata termica massima con 0% di O2	mg/kWh	54	43	53	49	50	48	50
Classe di NOx		6						
Dati elettrici								
Tensione di alimentazione/Frequenza	V/Hz	230/50						
Fusibile sull'alimentazione	A (R)	4			6,3			
Grado di protezione	IP	X4D						



Temperatura Ambiente = 20°C

(*) Temperature rilevate con apparecchio funzionante mand. 80°C / rit. 60°C



CO₂ (min/max) Vedi tabella "UGELLI - PRESSIONI"

Efficienza Energetica Stagionale secondo 2009/125 CEE (<=400Kw) η_s - vedi Tabella ErP

Perdite all'arresto a ΔT 30°C - P_{stb} - vedi Tabella ErP

Consumo elettrico in stand-by - P_{sb} - vedi Tabella ErP

2.4.1 DATI TECNICI SECONDO DIRETTIVA ERP

ARES PRO			150	230	300	348	400	500	600
Elemento	Simbolo	Unità							
Potenza utile nominale	P _{nominale}	kW	136	209	274	341	371	442	540
Efficienza energetica stagionale del riscaldamento d'ambiente	η_s	%	93	92	94	93	94	94	92
Classe di efficienza stagionale per riscaldamento			A	A	A	A	A	*	*
Per le caldaie per il riscaldamento d'ambiente e le caldaie miste: potenza termica utile									
Potenza termica utile in regime di alta temperatura (Tr 60 °C / Tm 80 °C)	P ₄	kW	136,3	209,3	274,5	341,4	373,0	441,9	540,3
Rendimento alla potenza termica nominale in regime di alta temperatura (Tr 60 °C / Tm 80 °C)	η_4	%	87,8	88,1	88,3	88,4	88,4	88,5	88,5
Potenza utile al 30% delle potenza termica nominale in regime di bassa temperatura (Tr 30 °C)	P ₁	kW	45,2	68,8	91,5	113,2	124,0	147,1	175,7
Rendimento al 30% delle potenza termica nominale in regime di bassa temperatura (Tr 30 °C)	η_1	%	97,0	96,6	98,1	97,7	98,0	98,2	96,0
Caldaia con regolazione range di potenza: SI / NO			NO	NO	NO	NO	NO	NO	NO
Consumo ausiliario di elettricità									
A pieno carico	elmax	kW	0,190	0,195	0,210	0,270	0,425	0,555	0,590
A carico parziale	elmin	kW	0,042	0,040	0,032	0,036	0,051	0,053	0,088
In modo stand-by	PSB	kW	0,005	0,005	0,005	0,005	0,005	0,004	0,007
Altri elementi									
Dispersione termica in stand-by	P _{stb}	kW	0,32	0,39	0,34	0,95	0,95	0,95	1,34
Emissioni di ossidi di azoto rif. PCI (PCS)	NO _x	Mg/kWh	53	51	53	49	50	48	50
Consumo di elettricità annuale	QHE	GJ	424	653	844	1054	1148	1358	1694
Per gli apparecchi di riscaldamento misti									
Profilo di carico dichiarato			-	-	-	-	-	-	-
Efficienza energetica di riscaldamento dell'acqua	η_{wh}	%	-	-	-	-	-	-	-
Consumo quotidiano di energia elettrica	Qelec	kWh	-	-	-	-	-	-	-
Consumo quotidiano di combustibile	Qfuel	kWh	-	-	-	-	-	-	-
Livello di potenza sonora all'interno	Lwa	dB (A)	-	-	-	-	-	-	-
Consumo di elettricità annuale	AEC	kWh	-	-	-	-	-	-	-
Consumo di combustibile annuale	AFC	GJ	-	-	-	-	-	-	-
Classe di efficienza stagionale sanitaria			-	-	-	-	-	-	-

* (Apparecchi non coperti da direttiva 2009/125/CE)

3 ISTRUZIONI PER L'INSTALLAZIONE

3.1 AVVERTENZE GENERALI



ATTENZIONE!

Questa caldaia deve essere destinata solo all'uso per il quale è stata espressamente prevista. Ogni altro uso è da considerarsi improprio e quindi pericoloso. Questa caldaia serve a riscaldare acqua ad una temperatura inferiore a quella di ebollizione a pressione atmosferica.



ATTENZIONE!

Gli apparecchi sono progettati esclusivamente per installazioni all'interno di vani tecnici idonei.



Prima di allacciare la caldaia far effettuare da personale professionalmente qualificato:

- a) **Un lavaggio accurato di tutte le tubazioni dell'impianto per rimuovere eventuali residui o impurità che potrebbero compromettere il buon funzionamento della caldaia, anche dal punto di vista igienico-sanitario.**
- b) La verifica che la caldaia sia predisposta per il funzionamento con il tipo di combustibile disponibile. Il tipo di combustibile è rilevabile dalla scritta sull'imballo e dalla targhetta delle caratteristiche tecniche.
- c) Il controllo che il camino/canna fumaria abbia un tiraggio adeguato, non presenti strozzature, e che non siano inseriti scarichi di altri apparecchi, a meno che la canna fumaria non sia realizzata per servire più utenze secondo le specifiche norme e prescrizioni vigenti. Solo dopo questo controllo può essere montato il raccordo tra caldaia e camino/canna fumaria.



ATTENZIONE!

In locali dove sono presenti vapori aggressivi oppure polveri, l'apparecchio deve funzionare indipendentemente dall'aria del locale d'installazione!



ATTENZIONE!

L'apparecchio deve essere installato da un tecnico qualificato in possesso dei requisiti tecnico-professionali secondo la legge 46/90 e s.m.i. che, sotto la propria responsabilità, garantisca il rispetto delle norme secondo le regole della buona tecnica.



ATTENZIONE!

Montare l'apparecchio in modo che possano essere rispettate le distanze minime richieste per l'installazione e la manutenzione.



La caldaia deve essere allacciata ad un impianto di riscaldamento compatibilmente alle sue prestazioni ed alla sua potenza.

3.2 NORME PER L'INSTALLAZIONE

L'installazione deve essere eseguita da un tecnico professionalmente abilitato, il quale si assume la responsabilità per il rispetto di tutte le leggi locali e/o nazionali pubblicate sulla gazzetta ufficiale, nonché le norme tecniche applicabili.

3.3 OPERAZIONI PREVENTIVE DI VERIFICA E ADEGUAMENTO IMPIANTO

Quando l'apparecchio viene installato su impianti esistenti, verificare che:

- La canna fumaria sia adatta per apparecchi a condensazione, alle temperature dei prodotti della combustione, calcolata e costruita secondo le norme vigenti in materia. Sia più rettilinea possibile, a tenuta, isolata e non abbia occlusioni o restringimenti.
- La canna fumaria sia dotata di attacco per l'evacuazione della condensa.
- Il locale caldaia sia dotato di condotto per l'evacuazione della condensa prodotta dalla caldaia.
- L'impianto elettrico sia realizzato nel rispetto delle norme specifiche e da personale tecnico qualificato.
- La portata, la prevalenza e la direzione del flusso delle pompe di circolazione sia appropriata.
- La linea di adduzione del combustibile e l'eventuale serbatoio siano realizzati secondo le norme vigenti in materia.
- I vasi di espansione assicurino il totale assorbimento della dilatazione del fluido contenuto nell'impianto.
- L'impianto sia stato ripulito da fanghi e incrostazioni.

Nel caso sia possibile programmare la sostituzione, è necessario provvedere ad un intervento con lavaggio preventivo dotato di disperdenti basici.

I lavaggi devono essere eseguiti quattro settimane prima della sostituzione, con impianto funzionante a temperatura di 35°C - 40°C.

Attenzione! Se la nuova caldaia è stata sostituita in un vecchio impianto senza aver provveduto a lavaggio come menzionato nel precedente paragrafo, non lavare l'impianto, in quanto eventuali residui di prodotto presenti nel circuito, potrebbero dopo la sostituzione riempire di residui il generatore.

Si consiglia di contattare una ditta specializzata per il trattamento acqua.

3.4 IMBALLO



Assicurarsi dell'integrità del contenuto.



Gli elementi dell'imballo (scatola di cartone, reggette, sacchetti di plastica, etc.) **non devono essere lasciati alla portata dei bambini in quanto potenziali fonti di pericolo.**

La **Immergas** declina ogni responsabilità nel caso danni procurati a persone, animali o cose subentranti in seguito a mancata osservanza di quanto sopra esposto.

Nell'imballo, oltre all'apparecchio, è contenuta:

La Busta Documentazione con:

- Libretto istruzioni per l'installatore e il manutentore
- Libretto uso centralina di controllo HSCP
- Libretto Istruzioni BCM
- Libretto SHC
- Garanzia
- Certificato di collaudo
- Etichetta per conversione gas

Nell'imballo, oltre all'apparecchio, è presente una scatola accessori contenente:

- 5 curve + un T + un tappo in plastica per lo scarico della condensa
- Sonda esterna
- Sonda per accumulo
- Lamiera uscita cavi

- Kit modulo multifunzione SHC

- Il tubo del sifone di scarico condensa mt 1.

ARES PRO	P profondità (mm)	L larghezza (mm)	H altezza (mm)	Peso Netto (kg)	Peso Lordo (kg)
150	1280	970	2105	407	442
230	1280	970	2105	479	552
300	1280	970	2105	549	636
348	1500	1214	2142	716	803
400	1500	1214	2142	716	803
500	1500	1214	2142	716	803
600	1500	1214	2142	875	969

3.4.1 MOVIMENTAZIONE



La caldaia può essere movimentata per sollevamento mediante i fori sulla piastra superiore, o mediante transpallet.



OBBLIGO!

indossare guanti protettivi

- Trasportare solamente la caldaia utilizzando adeguati mezzi di trasporto.
- Proteggere tutte le parti contro gli impatti se devono essere trasportati.
- Seguire le indicazioni del trasporto sull'imballo.

3.5 POSIZIONAMENTO IN CENTRALE TERMICA

Particolare importanza deve essere data alle norme e leggi locali in fatto di centrali termiche ed in special modo alle distanze minime che devono essere mantenute libere intorno alla caldaia.

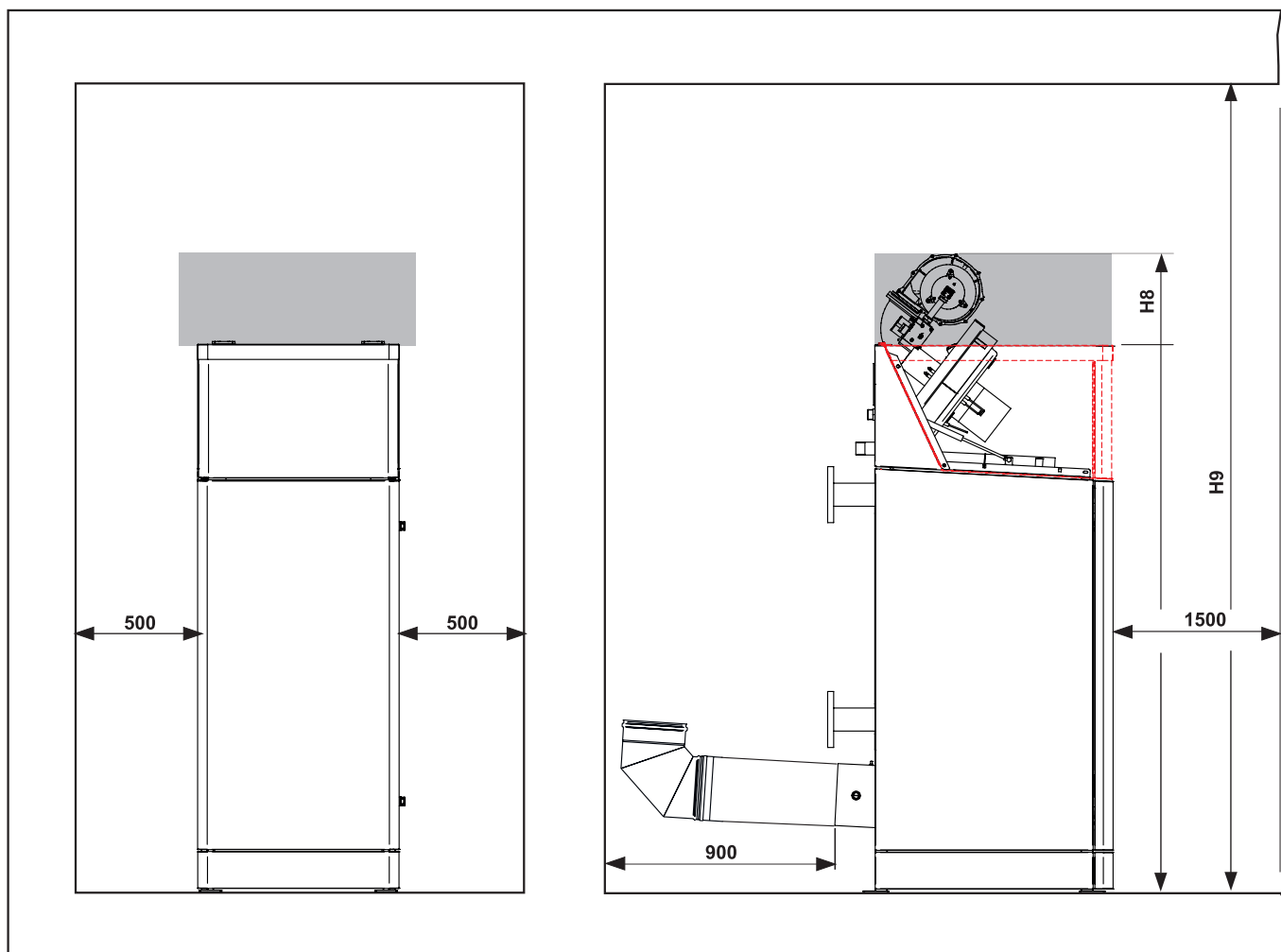
L'installazione deve essere conforme alle prescrizioni contenute nelle più recenti norme e leggi in fatto di centrali termiche, installazioni di impianti termici e di produzione di acqua calda, ventilazione, camini idonei a scaricare i prodotti di combustione di caldaie a condensazione e quant'altro applicabile.

Nella scelta del luogo di installazione dell'apparecchio attenersi alle seguenti indicazioni di sicurezza:

- Collocare l'apparecchio in locali protetti dal gelo.
- Evitare l'installazione in locali con atmosfera corrosiva o molto polverosa.

ARES PRO	QUOTE DI RISPETTO	
	H8 (*)	H9
150	2109	2300
230	2147	2500
300	2366	2500
348	2690	**2900 (***)3000)
400	2690	**2900 (***)3000)
500	2690	**2900 (***)3000)
600	2770	**2900 (***)3000)

(*) Spazio con apertura camera combustione
 (**) Quota minima da norma
 (***) Quota minima per manutenzione ottimale



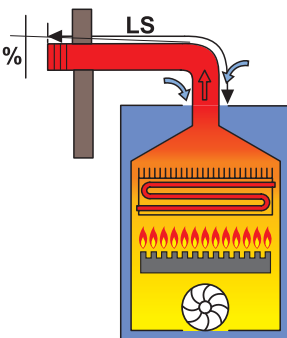
Rispettare le minime distanze di ingombro per poter eseguire le operazioni di normale manutenzione e pulizia.

3.6 ALLACCIAMENTO CONDOTTO SCARICO FUMI


Per l'allacciamento del condotto scarico fumi sono da rispettare le normative locali e nazionali

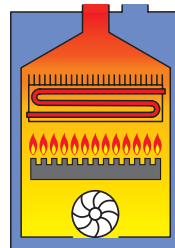
Nel caso di sostituzione di caldaie, sostituire SEMPRE anche il condotto fumi.

La caldaia è omologata per le configurazioni di scarico riportate di seguito:


B23P	ATTENZIONE Per questa tipologia di collegamento il locale segue le stesse normative d'installazione per le caldaie a tiraggio naturale.
	
Collegamento ad un condotto di evacuazione dei prodotti della combustione verso l'esterno del locale, l'aria comburente è prelevata direttamente nell'ambiente dove l'apparecchio è installato.	

PREVALENZA DISPONIBILE ALLA BASE CAMINO	
S (Scarico)	A (Aspirazione)
Dp = 100 Pa	-
La lunghezza massima consentita dei condotti è determinata dalla prevalenza (Dp) disponibile alla base del camino.	

	ATTENZIONE: per la tipologia di collegamento B23P il locale segue le stesse normative d'installazione per le caldaie a tiraggio naturale.
---	--

C63	ATTENZIONE Per la configurazione C63 è necessario ordinare il kit opzionale aspirazione aria, nel quale ci sono riportate le istruzioni di applicazione.
	
Condotti di aspirazione aria comburente ed evacuazione dei prodotti della combustione separati. (Accessori commerciali)	

PREVALENZA DISPONIBILE ALLA BASE CAMINO	
S (Scarico)	A (Aspirazione)
Dp = 100 Pa	Dp = 40 Pa
La lunghezza massima consentita dei condotti è determinata dalla prevalenza (Dp) disponibile alla base del camino.	

	ATTENZIONE: La canna fumaria deve essere conforme alle norme vigenti.
---	---

3.7 ALLACCIAMENTO



Pericolo!

L'allacciamento del gas deve essere eseguito solo a cura di un installatore abilitato che dovrà rispettare ed applicare quanto previsto dalle leggi vigenti in materia e dalle locali prescrizioni della società erogatrice, poiché un'errata installazione può causare danni a persone, animali e cose, nei confronti dei quali il costruttore non può essere considerato responsabile.



Avvertendo odore di gas:

- a) Non azionare interruttori elettrici, il telefono o qualsiasi altro oggetto che possa provocare scintille;
- b) Aprire immediatamente porte e finestre per creare una corrente d'aria che purifichi il locale;
- c) Chiudere i rubinetti del gas.



SCARICO VALVOLA SICUREZZA

Prevedere, un tubo di scolo con imbuto ed un sifone che conducano ad uno scarico adeguato, in corrispondenza dello scarico.

Lo scarico deve essere controllabile a vista.

In assenza di tale precauzione, un eventuale intervento della valvola di sicurezza può causare danni a persone, animali e cose, nei confronti dei quali il costruttore non può essere considerato responsabile.



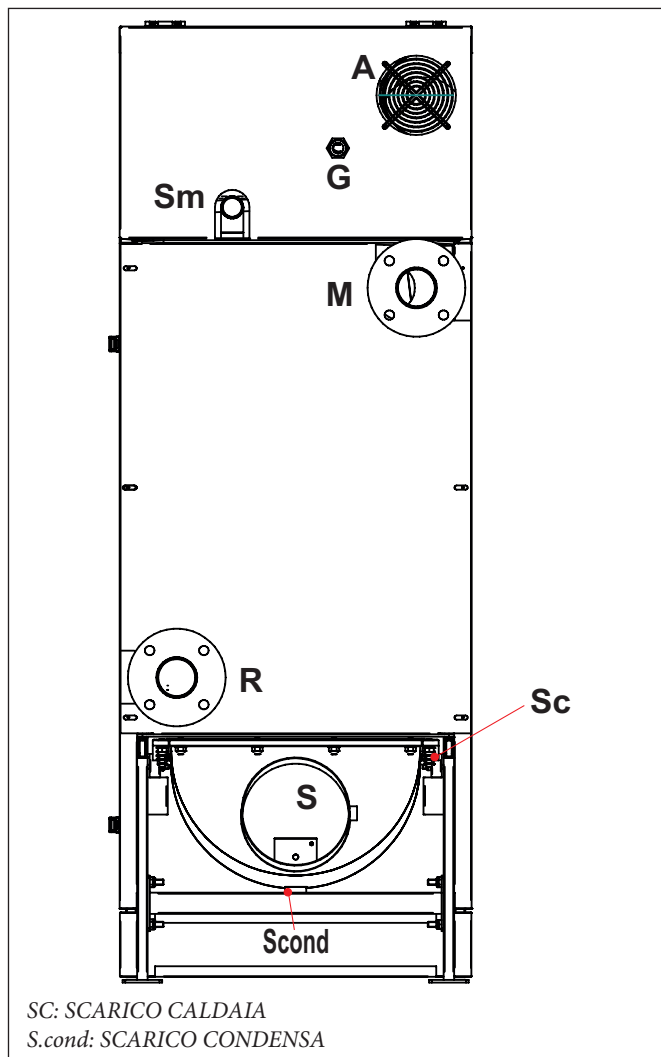
Attenzione!

Non miscelare l'acqua del riscaldamento con sostanze antigelo o anticorrosione in errate concentrazioni! Può danneggiare le guarnizioni e provocare l'insorgere di rumori durante il funzionamento.

Immergas declina ogni responsabilità nel caso danni procurati a persone, animali o cose subentranti in seguito a mancata osservanza di quanto sopra esposto.



La pressione nella rete di alimentazione deve essere compresa tra 0,5 e 6 bar (Nel caso di pressioni superiori installare un riduttore di pressione).



ARES PRO	ATTACCHI						
	G Ingresso Gas [Inch]	M Mandata [DN]	R Ritorno [DN]	A Aspirazione aria [Ø mm]	S Scarico fumi fm [Ø mm]	Sm Attacco tubo di sicurezza [Inch]	Scond Scarico condensa [Ø mm]
150	1"	65	65	150	200 (*)	1"	DN 40
230	1" ¼	65	65	250	250	1" ¼	DN 40
300	1" ¼	80	80	250	250	1" ½	DN 40
348	1" ½	80	80	250	300	1" ½	DN 40
400	1" ½	80	80	250	300	1" ½	DN 40
500	1" ½	80	80	250	300	1" ½	DN 40
600	1" ½	100	100	250	300	1" ½	DN 40



Per il riempimento dell'impianto è necessario predisporre un rubinetto di carico sul circuito di riscaldamento, oppure utilizzare gli accessori opzionali.



La caldaia è dotata di un proprio rubinetto di svuotamento, Sc. Questo rubinetto non può mai essere utilizzato per lo svuotamento dell'impianto, in quanto tutta la sporcizia presente nell'impianto potrebbe accumularsi in caldaia, compromettendone il buon funzionamento. Pertanto, quando si utilizza il rubinetto di svuotamento, accertarsi che prima sia stato chiuso il rubinetto di intercettazione impianto, posto sotto al circolatore.

L'impianto, deve essere dotato di un proprio rubinetto di svuotamento, di dimensione adatta alla capacità dell'impianto stesso.



Scarico condensa

La caldaia, durante il processo di combustione, produce condensa che, attraverso il tubo "A", fluisce nel sifone.

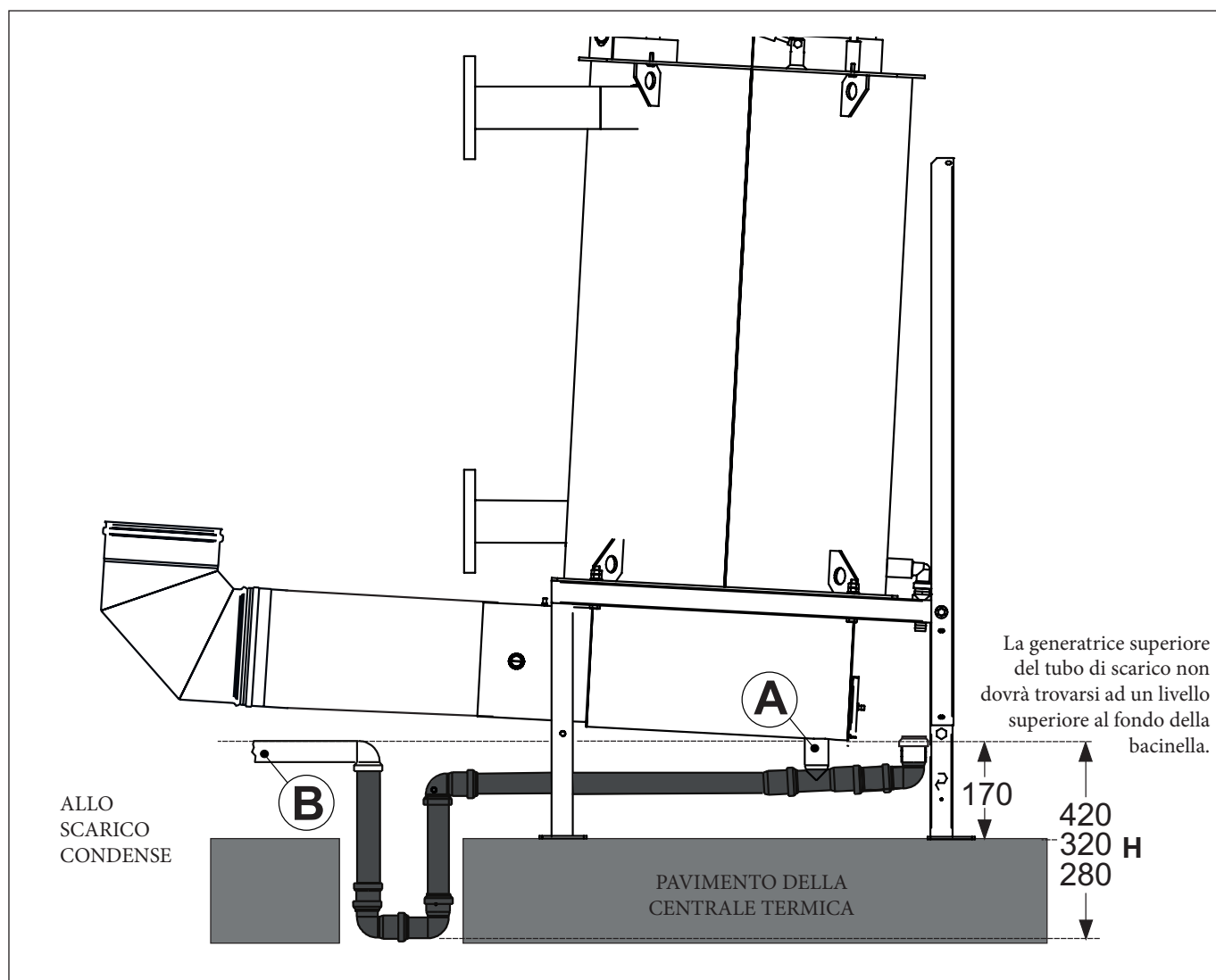
La condensa che si forma all'interno della caldaia deve essere fatta fluire in uno scarico adeguato tramite il tubo "B".

Pericolo!

Prima della messa in servizio dell'apparecchio:

- verificare il corretto montaggio del sifone (* H = vedere quote disegno di seguito)
- riempire il sifone e verificare il corretto drenaggio della condensa

Se l'apparecchio viene utilizzato con il sifone scarico condensa vuoto sussiste pericolo di intossicazione in seguito a fuoriuscita dei gas di scarico.



H = Battente sifone

Condizioni di Portata 0 e Prevalenza Ventilatore Max.

ARES PRO 150 - 230 = 420 mm

ARES PRO 300 = 320 mm

ARES PRO 348 - 400 - 500 - 600 = 280 mm



Nel caso in cui non si volesse o potesse creare uno zoccolo è possibile montare la caldaia a livello pavimento e creare un pozzetto profondo almeno 250 mm per alloggiarvi il sifone.



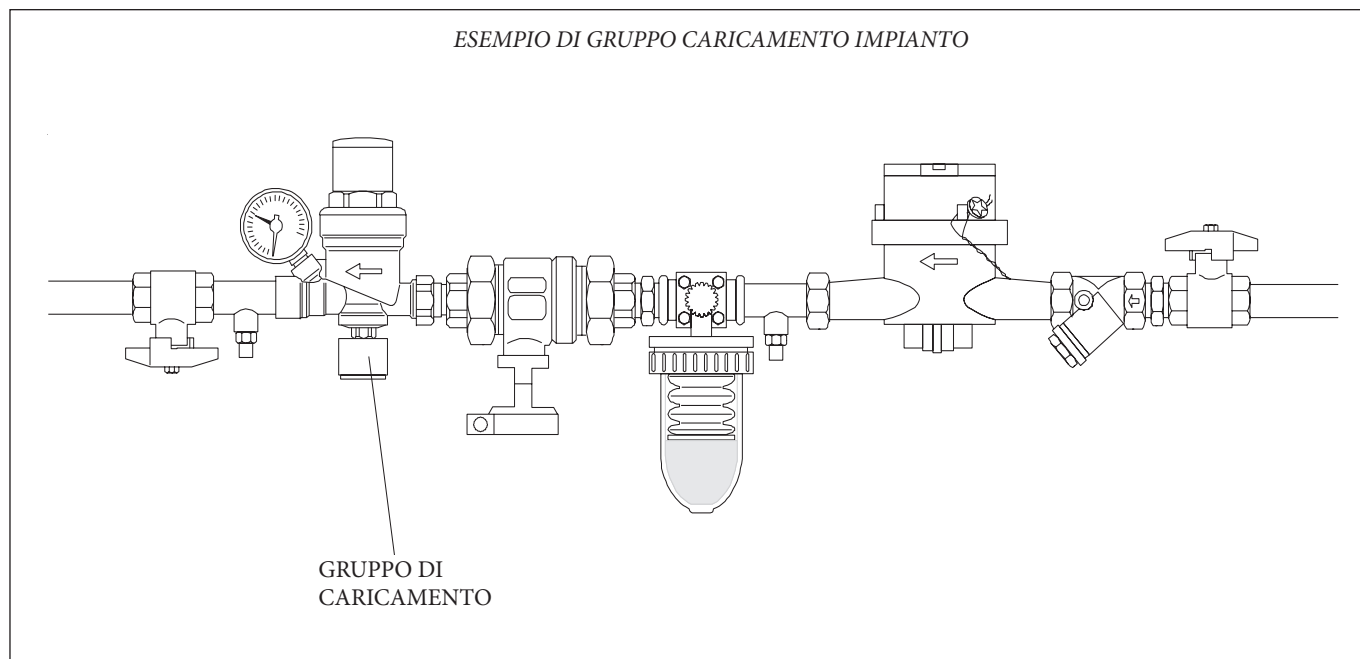
Il collegamento fra apparecchio e l'impianto smaltimento reflui domestici deve essere realizzato nel rispetto delle specifiche norme di riferimento.

3.8 RIEMPIMENTO E SVUOTAMENTO DELL'IMPIANTO



Effettuati tutti i collegamenti dell'impianto si può procedere al riempimento del circuito.

Per il riempimento dell'impianto è necessario predisporre un rubinetto di carico sul ritorno dell'impianto.



3.9 ALLACCIAMENTI ELETTRICI

Avvertenze generali

La sicurezza elettrica dell'apparecchio è assicurata soltanto quando lo stesso è correttamente collegato ad un efficace impianto di messa a terra eseguito come previsto dalle vigenti norme di sicurezza: non sono assolutamente idonee, come prese di terra, le tubazioni degli impianti gas, idrico e di riscaldamento.

E' necessario verificare questo fondamentale requisito di sicurezza; In caso di dubbio, richiedere un controllo accurato dell'impianto elettrico da parte di personale professionalmente qualificato, poichè il costruttore non è responsabile di eventuali danni causati dalla mancanza di messa a terra dell'impianto.

Far verificare da personale professionalmente qualificato che l'impianto elettrico sia adeguato alla potenza massima assorbita dall'apparecchio, indicata in targa, accertando in particolare che la sezione dei cavi dell'impianto sia idonea alla potenza assorbita dall'apparecchio.

Per l'alimentazione generale dell'apparecchio dalla rete elettrica non è consentito l'uso di adattatori, prese multiple e/o prolunghe.

L'uso di un qualsiasi componente che utilizza energia elettrica comporta l'osservanza di alcune regole fondamentali, quali:

- non toccare l'apparecchio con parti del corpo bagnate e/o umide e/o a piedi nudi;
- non tirare i cavi elettrici;
- non permettere che l'apparecchio sia usato da bambini o da persone inesperte.

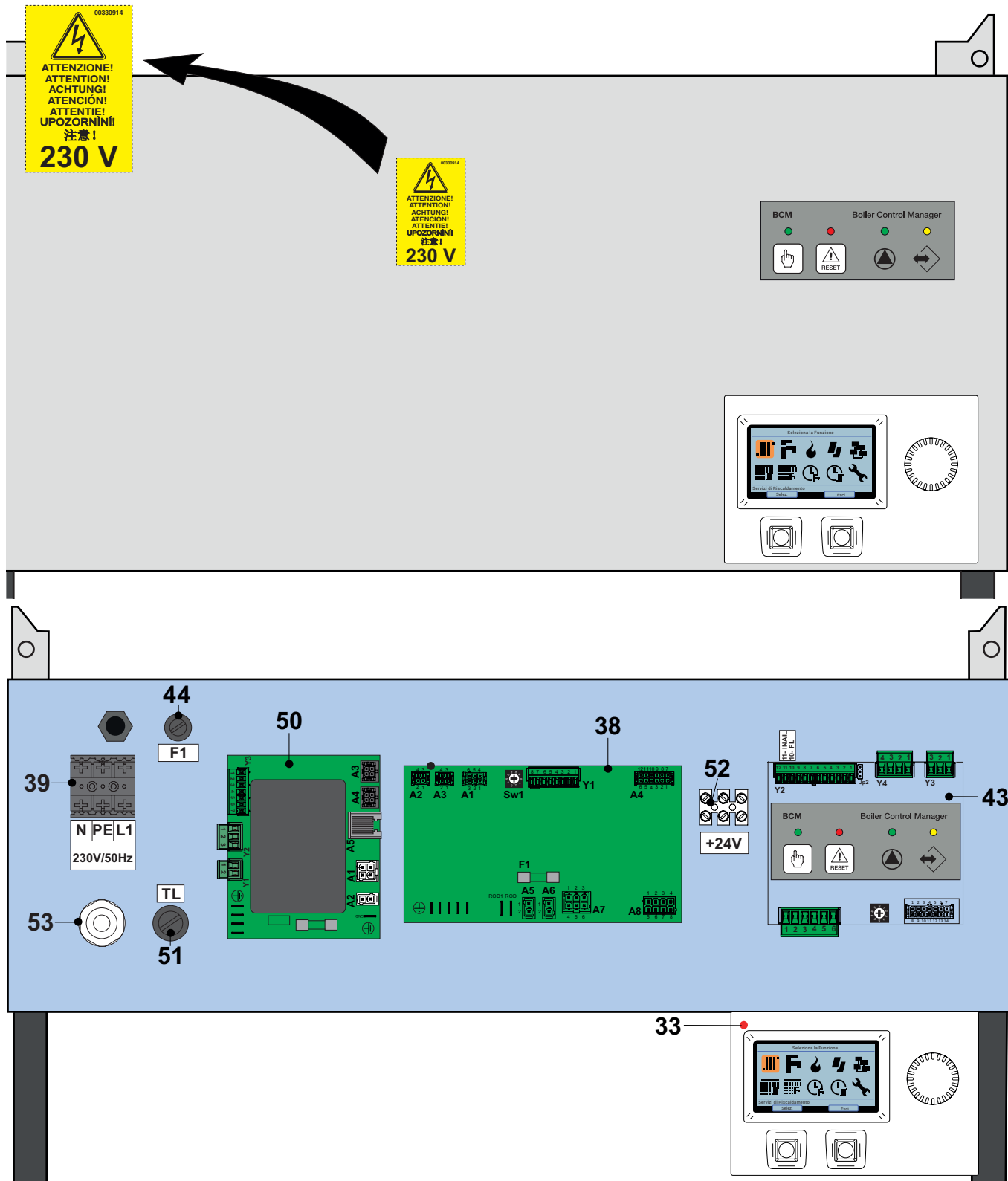


Pericolo! Prima di eseguire i collegamenti o qualsiasi operazione sulle parti elettriche, disinserire sempre l'alimentazione elettrica e assicurarsi che non possa essere accidentalmente reinserita.



Per accedere al pannello rimuovere le viti indicate.

Nota: Il pannello raffigurato nella pagina successiva è quello del modello ARES PRO 150. Per tutti gli altri modelli il termoregolatore HSCP è in linea con il BCM.



LEGENDA		
N°		Descrizione
33		Termoregolatore HSCP
38	BMM	Scheda gestione bruciatore
39	M1	Morsetti Alimentazione 230 V
43	BCM	Controllore di caldaia

44	F1	Fusibile Alimentazione da 4 ÷ 6,3 A
50		Scheda di alimentazione
51	TL	Termostato limite a riarmo manuale
52	M2	Morsettiera supplementare +24V BCM
53		Passacavo per cavo alimentazione

ISTRUZIONI PER L'INSTALLATORE



Pericolo!

L'installazione elettrica deve essere eseguita solo a cura di un tecnico abilitato.

Prima di eseguire i collegamenti o qualsiasi operazione sulle parti elettriche, disinserire sempre l'alimentazione elettrica e assicurarsi che non possa essere accidentalmente reinserita.



Collegamento elettrico alla rete di alimentazione.

Tale collegamento deve essere effettuato a regola d'arte come previsto dalle vigenti norme.



Si ricorda che è necessario installare sulla linea di alimentazione elettrica della caldaia un interruttore bipolare con distanza tra i contatti maggiore di 3 mm, di facile accesso, in modo tale da rendere veloci e sicure eventuali operazioni di manutenzione.



ATTENZIONE!

Dimensionare i cavi alimentazione a seconda della potenza della caldaia, quindi della corrente assorbita, come da normative.

Vedere al Cap. 4.5, le portate amperometriche, indicate per ogni modello delle ARES PRO, (fusibili di protezione generale).

3 X 0,75, è la sezione minima da utilizzare sulle caldaie ARES PRO 150 / 230 / 300.



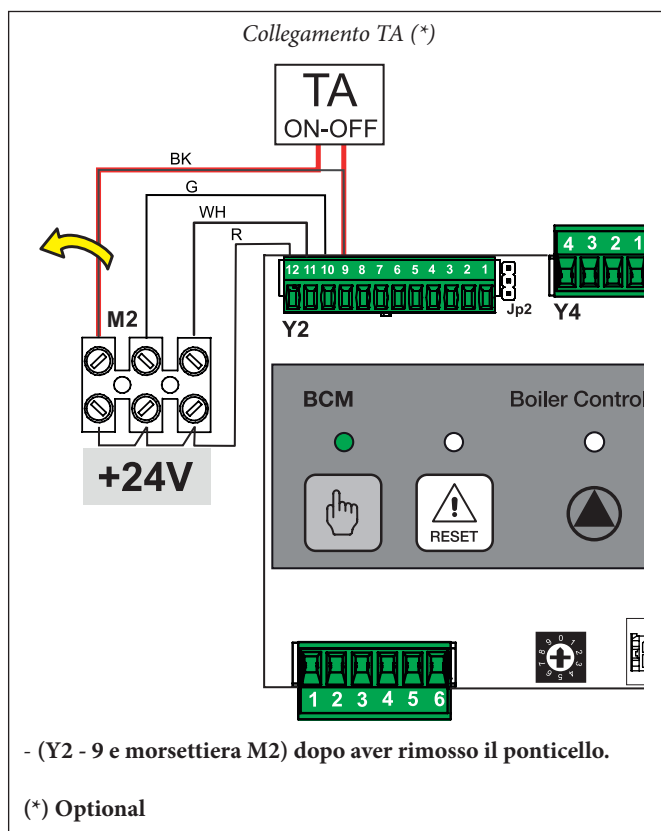
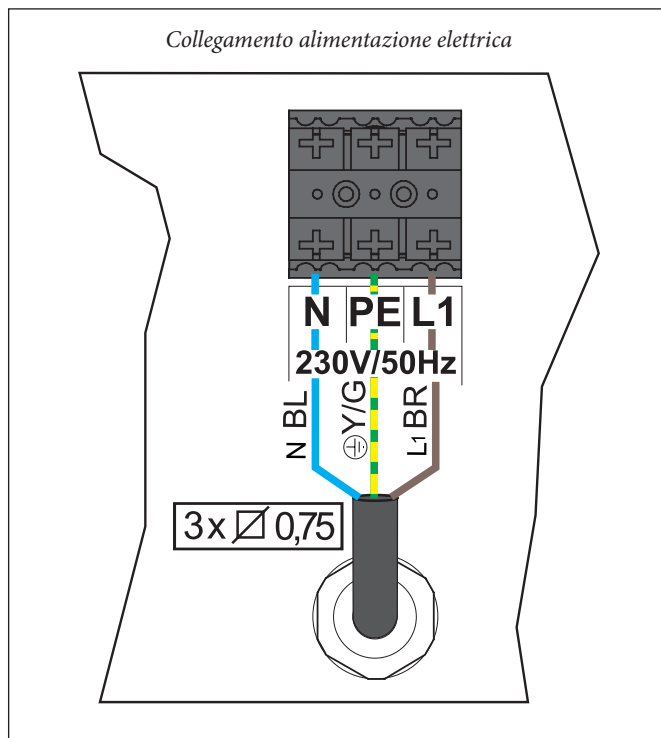
ATTENZIONE!

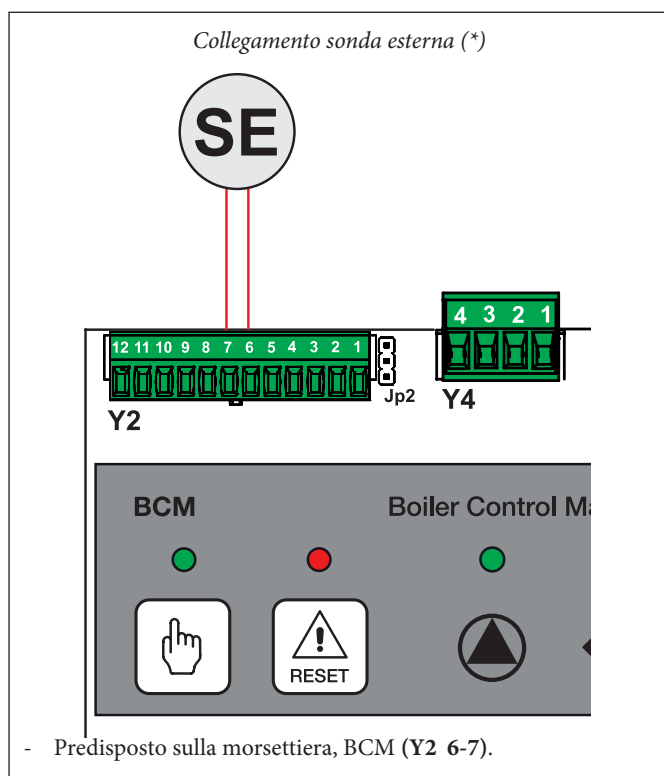
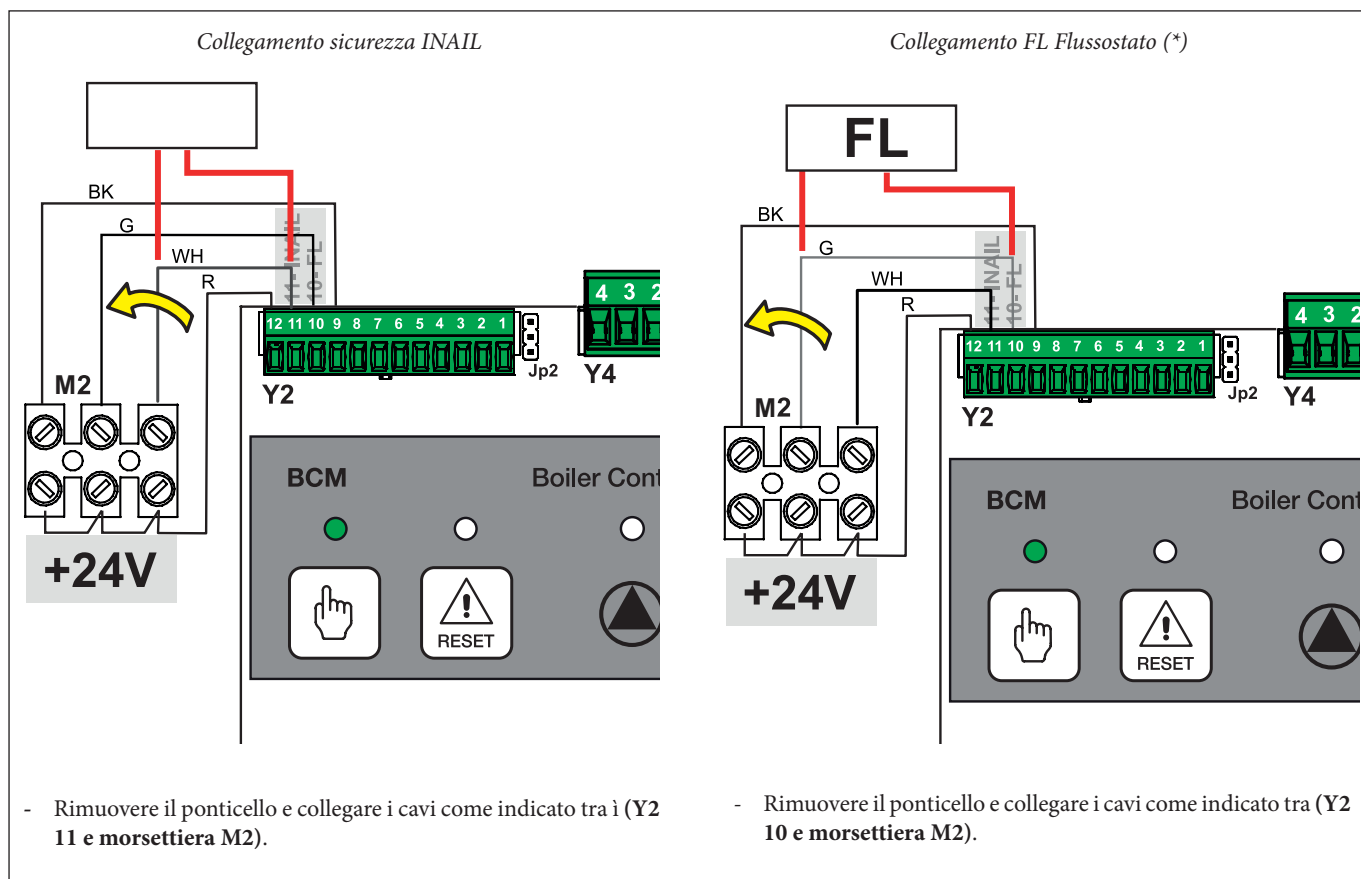
Rispettare la polarità FASE e NEUTRO, poichè la rilevazione di fiamma è Fase Sensibile.



ATTENZIONE:

I cavi percorsi da tensione di 230 V devono viaggiare ben separati dai cavi percorsi da tensione di 24 V.





ISTRUZIONI PER L'INSTALLATORE



NOTA:

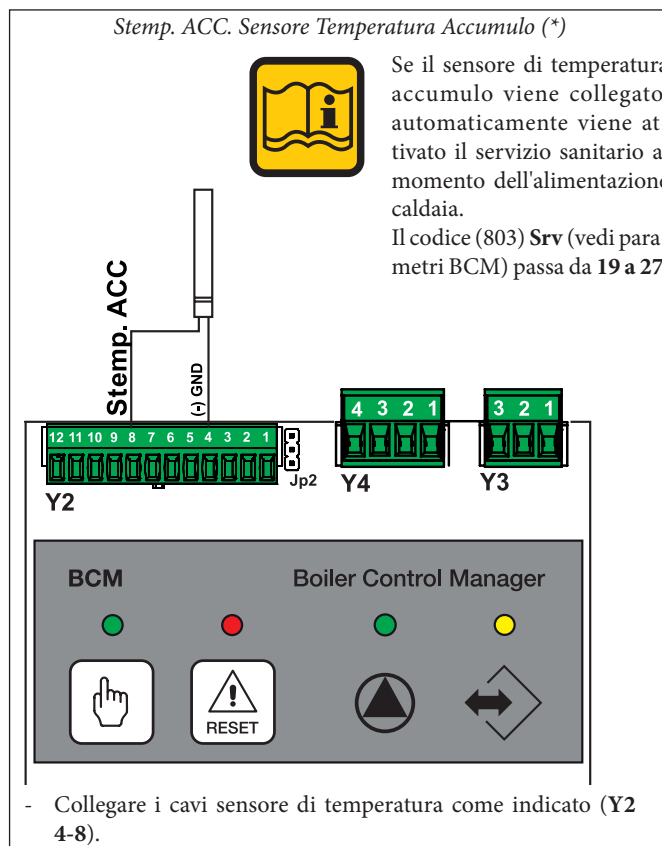
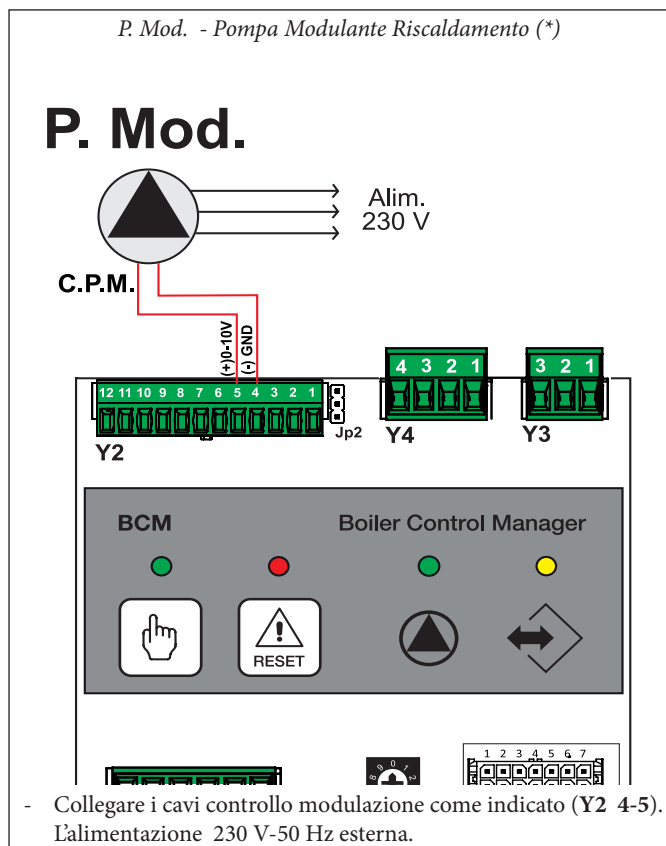
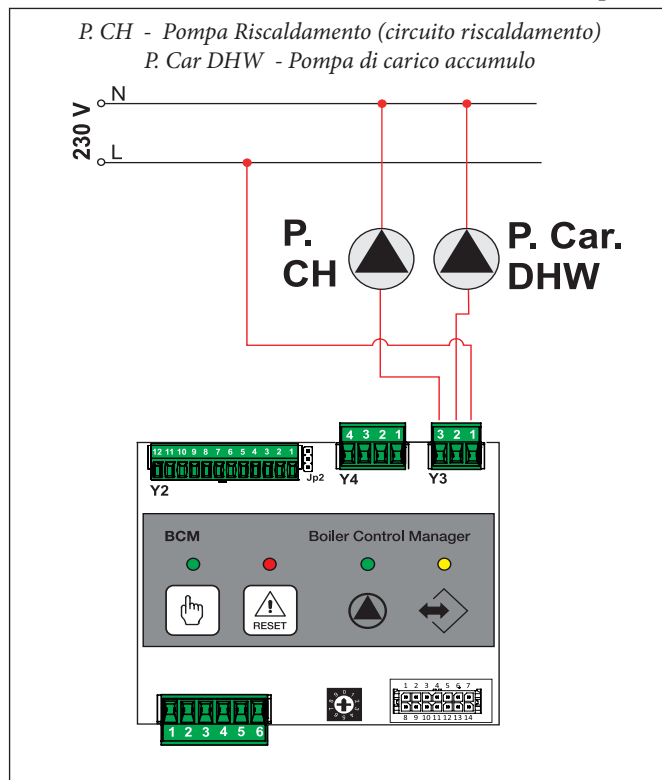
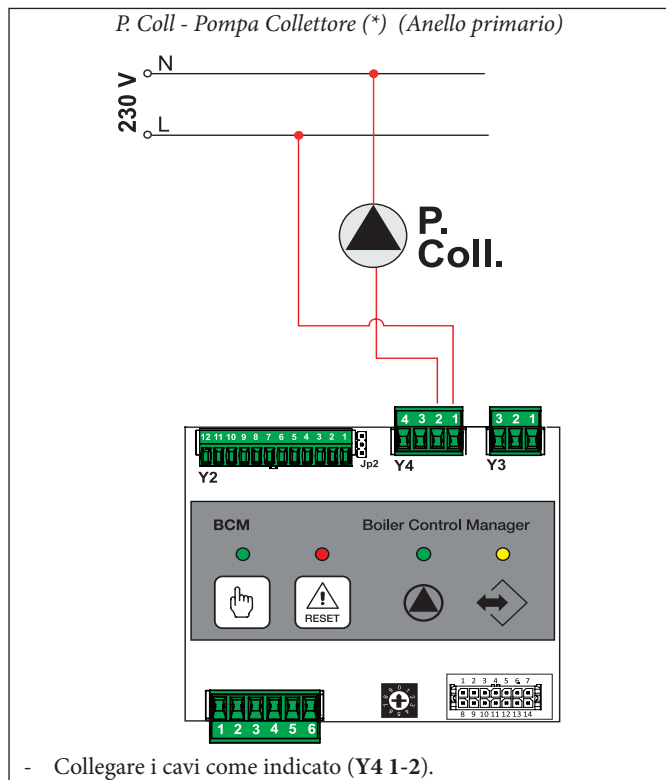
La caldaia è fornita con la predisposizione per la gestione di una mandata diretta e di un accumulato. Se viene collegato **Stemp. ACC** in modo automatico, viene attivato il servizio ACS che verrà gestito in priorità rispetto alla mandata diretta attraverso i circolatori sottoillustrati.

Nel caso sia richiesta la gestione di ulteriori servizi (accumuli, zone miscelate, solare, ecc.) è necessario acquistare moduli multifunzione **SHC** da collegare al bus locale per la completa gestione attraverso la termoregolazione **HSCP**.



I contatti dei relè della BCM supportano circolatori con assorbimento max di 4 A.

(*) **Optional**



3.10 PRIMA ACCENSIONE

Controlli preliminari.



La prima accensione deve essere effettuata da personale professionalmente qualificato. La Immergas declina ogni responsabilità nel caso danni procurati a persone, animali o cose subentranti in seguito a mancata osservanza di quanto sopra esposto.



Pericolo!
Prima della messa in servizio dell'apparecchio riempire il sifone attraverso il foro di riempimento e verificare il corretto drenaggio della condensa. Se l'apparecchio viene utilizzato con il sifone scarico condensa vuoto sussiste pericolo di intossicazione in seguito a fuoriuscita dei gas di scarico.

Prima della messa in funzione della caldaia è opportuno verificare che:

- l'installazione risponda alle specifiche norme e prescrizioni vigenti sia per quanto riguarda la parte gas che per quanto riguarda la parte elettrica;
- l'adduzione dell'aria comburente e la evacuazione dei fumi avvengano in modo corretto secondo quanto stabilito dalle specifiche norme e prescrizioni vigenti;
- l'impianto di alimentazione del combustibile sia dimensionato per la portata necessaria alla caldaia e che sia dotata di tutti i dispositivi di sicurezza e di controllo prescritti dalle norme vigenti;
- la tensione di alimentazione della caldaia sia 230V - 50Hz;
- l'impianto sia stato riempito d'acqua (pressione manometro 0,8/1 bar con circolatore fermo);
- eventuali saracinesche di intercettazione impianto siano aperte;
- il gas da utilizzare corrisponda a quello di taratura della caldaia: in caso contrario provvedere ad effettuare la conversione della caldaia all'utilizzo del gas disponibile (vedi sezione: "ADATTAMENTO ALL'UTILIZZO DI ALTRI GAS"); tale operazione deve essere eseguita da personale tecnico qualificato secondo le norme vigenti;
- il rubinetto di alimentazione del gas sia aperto;
- non ci siano perdite di gas;
- l'interruttore generale esterno sia inserito;
- la valvola di sicurezza dell'impianto sulla caldaia non sia bloccata e che sia collegata allo scarico fognario;
- il sifone scarico condensa sia stato riempito d'acqua;
- non ci siano perdite d'acqua;
- siano garantite le condizioni per l'aerazione e le distanze minime per effettuare eventuali operazioni di manutenzione.

Accensione e spegnimento.

Per l'accensione e spegnimento della caldaia vedere il libretto relativo HSCP.

Informazioni da fornire al responsabile dell'impianto

Il responsabile dell'impianto deve essere istruito sull'utilizzo e sul funzionamento del proprio impianto di riscaldamento, in particolare:

- Consegnare al responsabile dell'impianto le "ISTRUZIONI D'USO PER IL RESPONSABILE DELL'IMPIANTO", nonché gli altri documenti relativi all'apparecchio inseriti nella busta contenuta nell'imballo. **Il responsabile dell'impianto deve custodire tale documentazione in modo da poterla avere a disposizione per ogni ulteriore consultazione.**
- Informare il responsabile dell'impianto sull'importanza delle bocchette di aerazione e del sistema di scarico fumi, evidenziandone l'indispensabilità e l'assoluto divieto di modifica.
- Informare il responsabile dell'impianto riguardo il controllo della pressione dell'acqua dell'impianto nonché sulle operazioni per il ripristino della stessa.
- Informare il responsabile dell'impianto riguardo la regolazione corretta di temperature, centraline/termostati e radiatori per risparmiare energia.
- Ricordare che è obbligatorio effettuare una manutenzione regolare dell'impianto e la misura del rendimento di combustione (come da legge nazionale).
- Se l'apparecchio dovesse essere venduto o trasferito ad un altro proprietario o se si dovesse traslocare e lasciare l'apparecchio, assicurarsi sempre che il libretto accompagni l'apparecchio in modo che possa essere consultato dal nuovo proprietario e/o dall'installatore.

3.11 MISURA IN OPERA DEL RENDIMENTO DI COMBUSTIONE

3.11.1 ATTIVAZIONE DELLA FUNZIONE DI TARATURA



ATTENZIONE!

Funzione riservata esclusivamente ai Centri Assistenza Autorizzati.



ATTENZIONE!

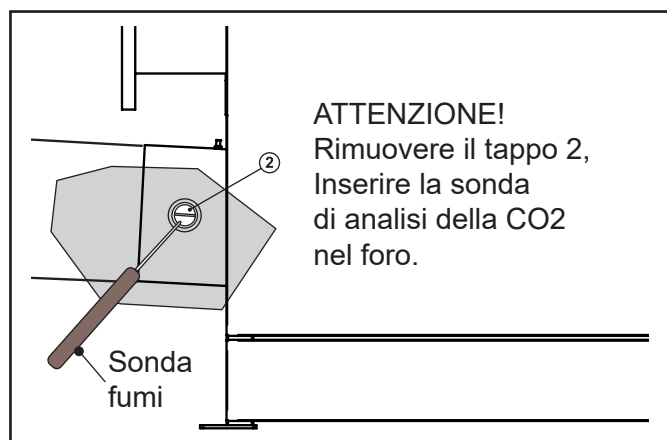
Questa funzione è spiegata nel capitolo 6 (controllo del generatore) del manuale **di installazione e manutenzione HSCP**.

3.11.2 POSIZIONAMENTO DELLE SONDE

Per determinare il rendimento di combustione occorre effettuare le seguenti misurazioni:

- misura della temperatura aria comburente
- misura della temperatura fumi e del tenore della CO₂ prelevata nell'apposito foro 2.

Effettuare le specifiche misurazioni con il generatore a regime



3.12 REGOLAZIONE DEL BRUCIATORE



Tutte le caldaie escono di fabbrica già tarate e collaudate, nel caso sia necessario eseguire la ritaratura delle valvole gas (MODULO 1, MODULO 2).

- Rimuovere il tappo ed inserire la sonda di analisi della CO₂ nella presa fumi del terminale aspirazione/scarico.



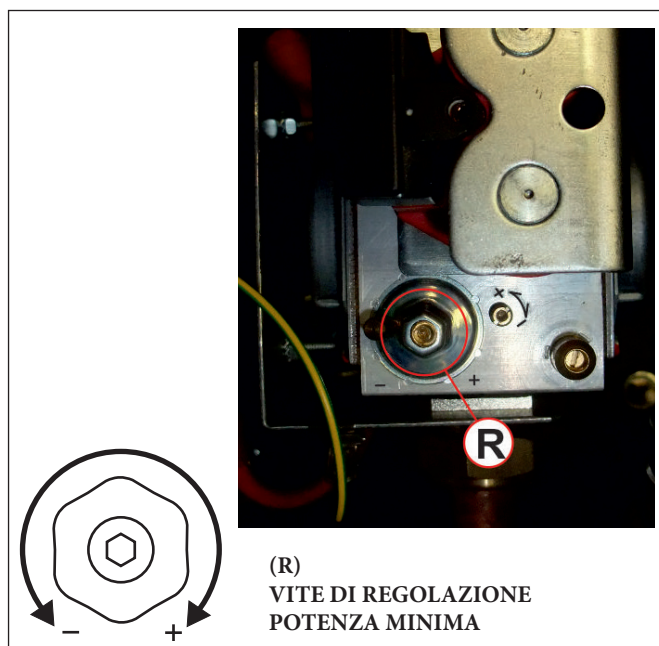
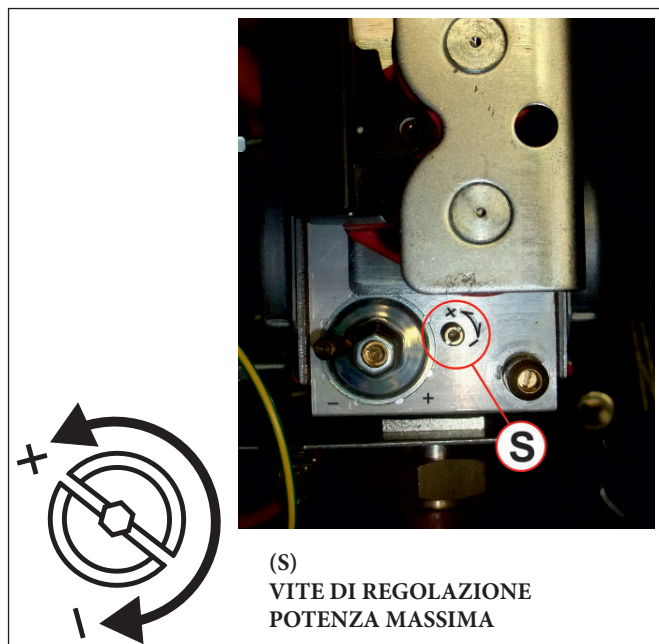
Tutte le istruzioni di seguito riportate sono ad uso esclusivo del personale addetto all'assistenza autorizzata.

1) Regolazione alla potenza massima

- Azionare la caldaia in modalità "taratura" alla MASSIMA POTENZA.
- Una volta che il bruciatore è acceso controllare che il valore CO₂ alla potenza "MASSIMA" corrisponda a quello indicato nella tabella "UGELLI - PRESSIONI".
- Correggere eventualmente il valore girando la vite di regolazione "S" in senso ORARIO per diminuirlo in senso ANTIORARIO per aumentarlo.

2) Regolazione alla potenza minima

- Azionare la caldaia in modalità "taratura" alla MINIMA POTENZA.
- Una volta che il bruciatore è acceso controllare che il valore CO₂ alla potenza "MINIMA" corrisponda a quello indicato nella tabella "UGELLI - PRESSIONI".
- Correggere eventualmente il valore ruotando (con una chiave a brugola da 2,5 mm) la vite "R"; in senso ORARIO per aumentare, in senso ANTIORARIO per diminuire.



ISTRUZIONI PER L'INSTALLATORE

- ARES PRO 230 - 300 - 348 - 400 - 500 - 600

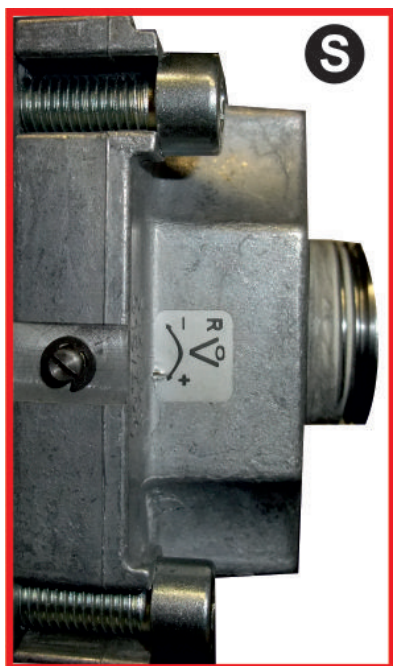
1) Regolazione alla potenza massima

- Azionare la caldaia in modalità "taratura" alla MASSIMA POTENZA.
- Una volta che il bruciatore è acceso controllare che il valore CO₂ alla potenza "MASSIMA" corrisponda a quello indicato nella tabella "UGELLI - PRESSIONI".
- qualora non corrispondesse correggerlo ruotando la vite "S" in senso ORARIO per aumentarlo, in senso ANTIORARIO per diminuirlo.

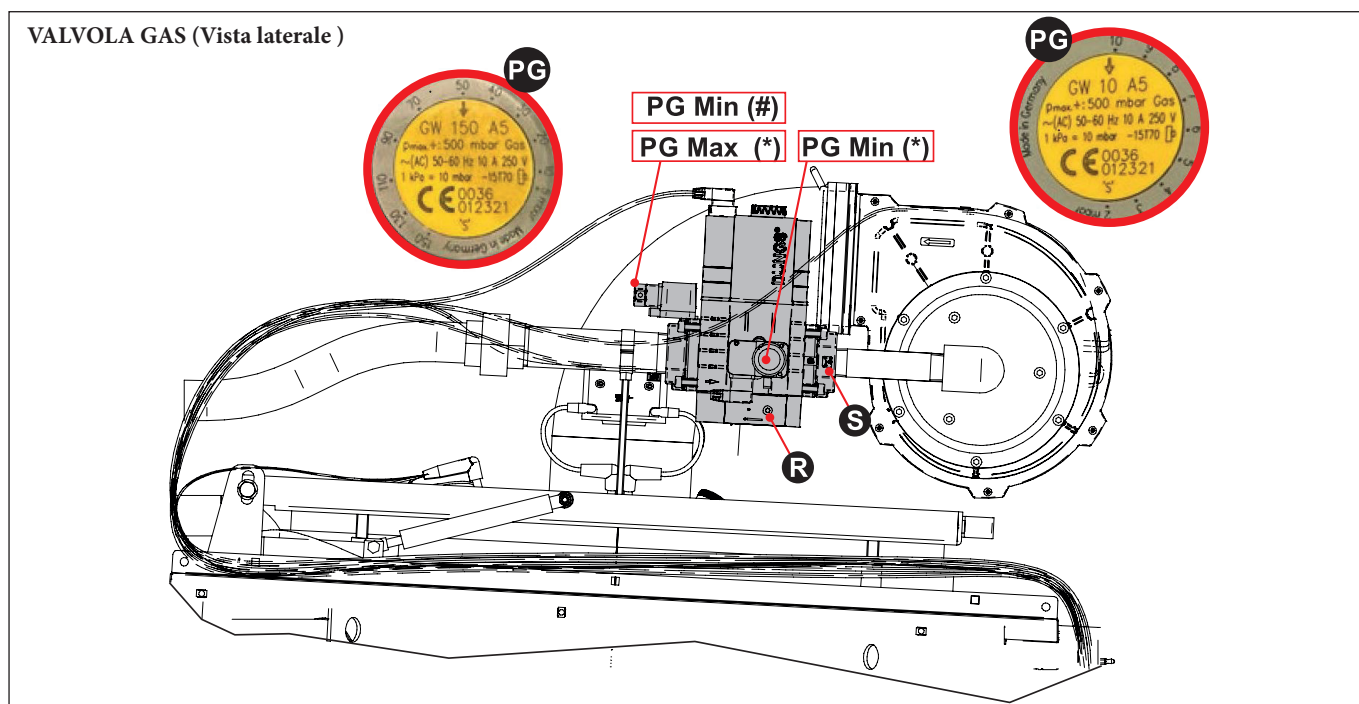
2) Regolazione alla potenza minima

- Azionare la caldaia in modalità "taratura" alla MINIMA POTENZA.
- Una volta che il bruciatore è acceso controllare che il valore CO₂ alla potenza "MINIMA" corrisponda a quello indicato nella tabella "UGELLI - PRESSIONI".
- Correggere eventualmente il valore ruotando (con una chiave a brugola da 2,5 mm) la vite "R"; in senso ORARIO per aumentare, in senso ANTIORARIO per diminuire (vedi tabella UGELLI-PORTATE-PRESSIONI).

(S) VITE DI REGOLAZIONE POTENZA MASSIMA



(R) VITE DI REGOLAZIONE POTENZA MINIMA

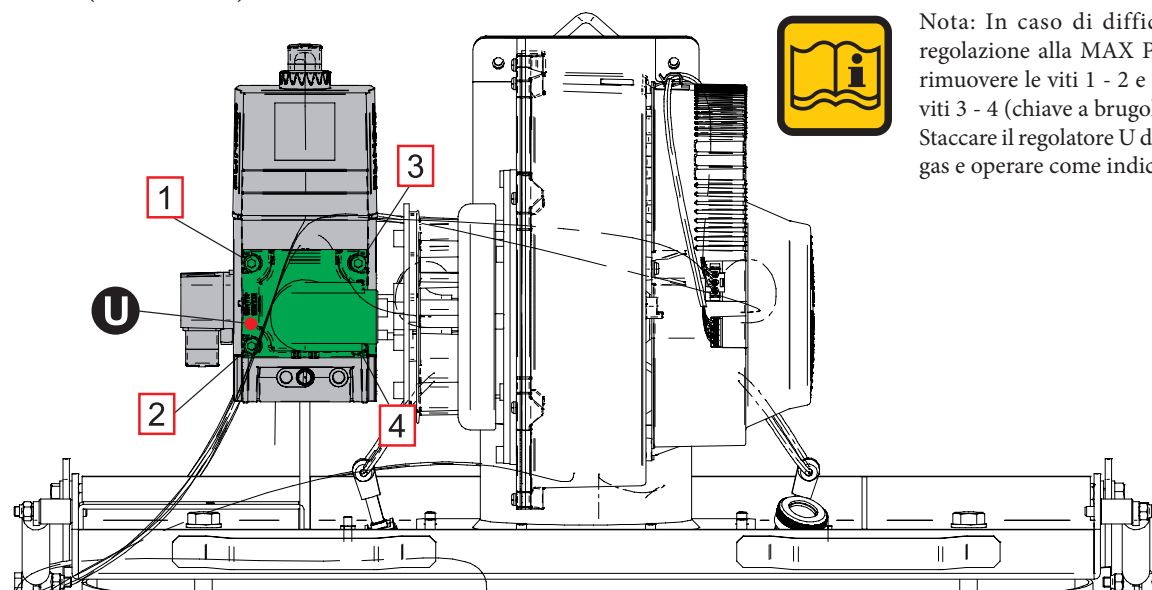


PG = PRESSOSTATO GAS

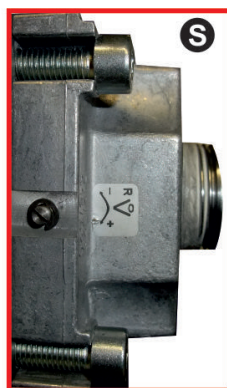
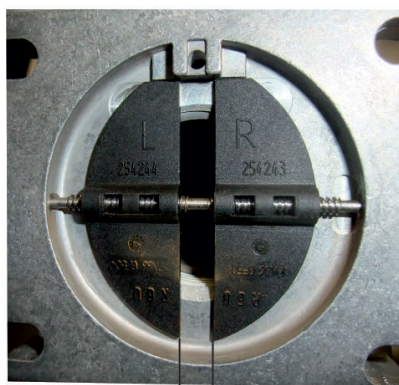
(*) PG Max e PG Min - solo su ARES PRO 348 / 400 / 500 / 600

(#) PG Min 230 / 300

VALVOLA GAS (Vista frontale)



Nota: In caso di difficoltà nella regolazione alla MAX POTENZA, rimuovere le viti 1 - 2 e allentare le viti 3 - 4 (chiave a brugola 5 mm). Staccare il regolatore U dalla valvola gas e operare come indicato.



(*) Regolare Apertura Serranda VG ai valori indicati (vedi tabella UGELLI PRESSIONI PORTATE) mediante vite S.

GPL xx mm (*)
G 20 xx mm (*)



3) Conclusione delle tarature di base

- controllati i valori della CO₂ alla minima e massima portata ed eseguiti se necessario eventuali ritocchi (punti 1-2):
- disattivare la funzione "taratura" temporizzata togliendo tensione mediante l'interruttore generale.
- richiudere le prese ispezione fumi del terminale di aspirazione e scarico
- verificare che non vi siano perdite di gas.



Per un corretto funzionamento occorre tarare i valori di CO₂ con particolare attenzione rispettando i valori di tabella.



Se la portata letta è troppo bassa verificare che il sistema di alimentazione e scarico (i tubi di alimentazione e scarico) non siano ostruiti.

Se questi non sono ostruiti verificare che il bruciatore e/o lo scambiatore non siano sporchi.

TABELLA UGELLI - PRESSIONI - PORTATE

ARES PRO 150										
Tipo di Gas	Press. Aliment.	Ø Ugelli	Apertura Serranda VG	Velocità ventilatore		Livelli CO ₂ [%]		(*) Livelli O ₂ [%]		Potenza avviam.
	[mbar]			[mm]	FL min	FU max	min	max	min	max
Gas nat. (G20)	20	9	NO	31	99	9,1	9,1	4,7	4,7	50
Propano (G31)	37	9	NO	31	94	10,5	10,5	-	-	50
± 0,2 Range accettabile di CO ₂ per G20 / G25					± 0,2 Range accettabile di CO ₂ per G31					
± 0,4 Range accettabile di O ₂ per 20%H NG										

ARES PRO 230										
Tipo di Gas	Press. Aliment.	Ø Ugelli	Apertura Serranda VG	Velocità ventilatore		Livelli CO ₂ [%]		(*) Livelli O ₂ [%]		Potenza avviam.
	[mbar]			[mm]	FL min	FU max	min	max	min	max
Gas nat. (G20)	20	15	6,0	32	86	9,1	9,1	4,7	4,7	35
Propano (G31)	37	15	2,5	32	82	10,5	10,5	-	-	35
± 0,2 Range accettabile di CO ₂ per G20 / G25					± 0,2 Range accettabile di CO ₂ per G31					
± 0,4 Range accettabile di O ₂ per 20%H NG										

ARES PRO 300										
Tipo di Gas	Press. Aliment.	Ø Ugelli	Apertura Serranda VG	Velocità ventilatore		Livelli CO ₂ [%]		(*) Livelli O ₂ [%]		Potenza avviam.
	[mbar]			[mm]	FL min	FU max	min	max	min	max
Gas nat. (G20)	20	15	9,0	34	67	9,1	9,1	4,7	4,7	45
Propano (G31)	37	15	3,0	34	64	10,5	10,5	-	-	45
± 0,2 Range accettabile di CO ₂ per G20 / G25					± 0,2 Range accettabile di CO ₂ per G31					
± 0,4 Range accettabile di O ₂ per 20%H NG										

ARES PRO 348										
Tipo di Gas	Press. Aliment.	Ø Ugelli	Apertura Serranda VG	Velocità ventilatore		Livelli CO ₂ [%]		(*) Livelli O ₂ [%]		Potenza avviam.
	[mbar]			[mm]	FL min	FU max	min	max	min	max
Gas nat. (G20)	20	18	12,3	34	67	9,1	9,1	4,7	4,7	45
Propano (G31)	37	18	6,0	34	64	10,8	10,8	-	-	45
± 0,2 Range accettabile di CO ₂ per G20 / G25					± 0,2 Range accettabile di CO ₂ per G31					
± 0,4 Range accettabile di O ₂ per 20%H NG										

ARES PRO 400										
Tipo di Gas	Press. Aliment.	Ø Ugelli	Apertura Serranda VG	Velocità ventilatore		Livelli CO ₂ [%]		(*) Livelli O ₂ [%]		Potenza avviam.
	[mbar]			[mm]	FL min	FU max	min	max	min	max
Gas nat. (G20)	20	18	12,3	32	76	9,1	9,1	4,7	4,7	45
Propano (G31)	37	18	6,0	36	69	10,8	10,8	-	-	45
± 0,2 Range accettabile di CO ₂ per G20 / G25					± 0,2 Range accettabile di CO ₂ per G31					
± 0,4 Range accettabile di O ₂ per 20%H NG										

ARES PRO 500										
Tipo di Gas	Press. Aliment.	Ø Ugelli	Apertura Serranda VG	Velocità ventilatore		Livelli CO ₂ [%]		(*) Livelli O ₂ [%]		Potenza avviam.
	[mbar]	(mm)	[mm]	FL min	FU max	min	max	min	max	IG [%]
Gas nat. (G20)	20	18	18,3	32	88	9,1	9,1	(*)	(*)	35
Propano (G31)	37	18	6,3	33	83	10,8	10,8	-	-	35
± 0,2 Range accettabile di CO ₂ per G20 / G25					± 0,2 Range accettabile di CO ₂ per G31					
± 0,4 Range accettabile di O ₂ per 20%H NG										

ARES PRO 600										
Tipo di Gas	Press. Aliment.	Ø Ugelli	Apertura Serranda VG	Velocità ventilatore		Livelli CO ₂ [%]		(*) Livelli O ₂ [%]		Potenza avviam.
	[mbar]	(mm)	[mm]	FL min	FU max	min	max	min	max	IG [%]
Gas nat. (G20)	20	20	21	29	90	9,1	9,1	(*)	(*)	35
Propano (G31)	37	18	6,3	30	92	10,7	10,7	-	-	35
± 0,2 Range accettabile di CO ₂ per G20 / G25					± 0,2 Range accettabile di CO ₂ per G31					
± 0,4 Range accettabile di O ₂ per 20%H NG					(*) Valori al momento non disponibili					



In alcune zone, potrebbero sussistere particolari condizioni di distribuzione del gas con una miscela tale da richiedere una ottimizzazione/adattamento della **taratura dell'apparecchio**, rispetto ai valori di taratura effettuata in fabbrica.



(*) Qualora fosse prevista un'installazione Hydrogen Ready, per tutte le operazioni di taratura fare riferimento alla tabella sovrastante con i tenori di O₂ % nei fumi. I valori di O₂ sono riferiti al gas 20%H₂NG



IMPORTANTE

Questo apparecchio è adatto per la categoria contenente no al 20% di idrogeno (H₂). A causa delle variazioni della percentuale di H₂, la percentuale di O₂ può variare nel tempo a seconda della qualità del gas fornita dal distributore. Qualora fosse prevista un'installazione Hydrogen Ready, fare riferimento esclusivamente al valore di O₂ riportato in tabella ugelli - pressioni - portate.

4 ISPEZIONI E MANUTENZIONE



ATTENZIONE

Prima di aprire la camera di combustione fare raffreddare la fibra.



Ispezioni e manutenzioni effettuate a regola d'arte ed ad intervalli regolari, nonché l'utilizzo esclusivo di pezzi di ricambio originali sono di primaria importanza per un funzionamento esente da anomalie ed una garanzia di lunga durata della caldaia.



La manutenzione annuale dell'apparecchio è obbligatoria come da Leggi vigenti.

Ispezioni e Manutenzioni non eseguite possono causare danni materiali e personali

4.1 ISTRUZIONI PER L'ISPEZIONE E MANUTENZIONE

Per assicurare a lungo tutte le funzioni del vostro apparecchio e per non alterare le condizioni del prodotto di serie omologato devono essere utilizzati esclusivamente pezzi di ricambio originali Immergas.

Qualora si renda necessaria la sostituzione di un componente:

- Separare l'apparecchio dalla rete elettrica e accertarsi che non possa essere reinserito accidentalmente.
- Chiudere la valvola intercettazione gas a monte della caldaia.
- Se necessario, ed in funzione dell'intervento da eseguire, chiudere le eventuali valvole di intercettazione sulla mandata e sul ritorno del riscaldamento, nonché la valvola di entrata dell'acqua fredda.

Terminate tutte le operazioni di manutenzione ripristinare la funzionalità della caldaia.

- Aprire la mandata ed il ritorno del riscaldamento nonché la valvola di entrata dell'acqua fredda (se chiuse in precedenza).
- Sfiatare e, se necessario, procedere al ripristino della pressione dell'impianto di riscaldamento fino a raggiungere una pressione di 0,8/1,0 bar.
- Aprire la valvola intercettazione gas.
- Dare tensione alla caldaia
- Controllare la tenuta stagna dell'apparecchio, sia sul lato gas che sul lato dell'acqua.

Tabella dei valori di resistenza in funzione della temperatura della sonda riscaldamento (SR) e della sonda ritorno riscaldamento (SRR).

T°C	0	1	2	3	4	5	6	7	8	9
0	32755	31137	29607	28161	26795	25502	24278	23121	22025	20987
10	20003	19072	18189	17351	16557	15803	15088	14410	13765	13153
20	12571	12019	11493	10994	10519	10067	9636	9227	8837	8466
30	8112	7775	7454	7147	6855	6577	6311	6057	5815	5584
40	5363	5152	4951	4758	4574	4398	4230	4069	3915	3768
50	3627	3491	3362	3238	3119	3006	2897	2792	2692	2596
60	2504	2415	2330	2249	2171	2096	2023	1954	1888	1824
70	1762	1703	1646	1592	1539	1488	1440	1393	1348	1304
80	1263	1222	1183	1146	1110	1075	1042	1010	979	949
90	920	892	865	839	814	790	766	744	722	701

Relazione fra la temperatura (°C) e la resistenza nom. (Ohm) della sonda riscaldamento SR e della sonda ritorno riscaldamento SRR.

Esempio: A 25°C, la resistenza nominale è di 10067 Ohm

A 90°C, la resistenza nominale è di 920 Ohm

OPERAZIONI DI VERIFICA ANNUALE ORDINARIA		
COMPONENTE:	VERIFICARE:	METODO DI CONTROLLO/ INTERVENTO:
VG (Valvola gas) (3)	La valvola modula correttamente?	La verifica viene effettuata in modalità "Taratura" richiedendo il 100% , in 50%, la minima percentuale di modulazione. Verificare che la fiamma moduli.
SM (sensore mandata) (11)	I sensori mantengono le caratteristiche d'origine?	12571 ohm a 20° C / 1762 ohm a 70° C. Misurazione da effettuare con i fili scollegati (vedi tabella Res/Temp).
E ACC (elettrodo di accensione) (28)	La scarica di scintille prima della messa in sicurezza è inferiore a 3 sec.?	Staccare il filo dell'elettrodo di ionizzazione e verificare il tempo di messa in sicurezza.
TL (termostato limite anti-surriscaldamento) (10) (51)	Il TL mette la caldaia in sicurezza nel caso di surriscaldamento?	Scaldare il TL fino a farlo intervenire 102°C e verificare se interviene a 102°.
Sifone di scarico condensa (27)	Il sifone ha depositi sul fondo?	Pulire il sifone con acqua.
Corpo scambiatore di calore	Se SL mette la caldaia in sicurezza nel caso di aumento livello condensa Se PF mette la caldaia in sicurezza nel caso di ostruzione allo scarico fumi	Verificare / Rimuovere eventuali depositi dalla camera di combustione utilizzando un aspiratore, successivamente lavare il corpo scambiatore con acqua e verificare il corretto drenaggio dalla camera fumi e sifone / rimuovere eventuali ostruzioni lato fumi.
Brucciatore (5)	Verificare lo stato di pulizia della maglia del bruciatore	Rimuovere eventuali depositi utilizzando aria compressa soffiando dal lato maglia.
(Num) = vedi legenda Par. 2.1		

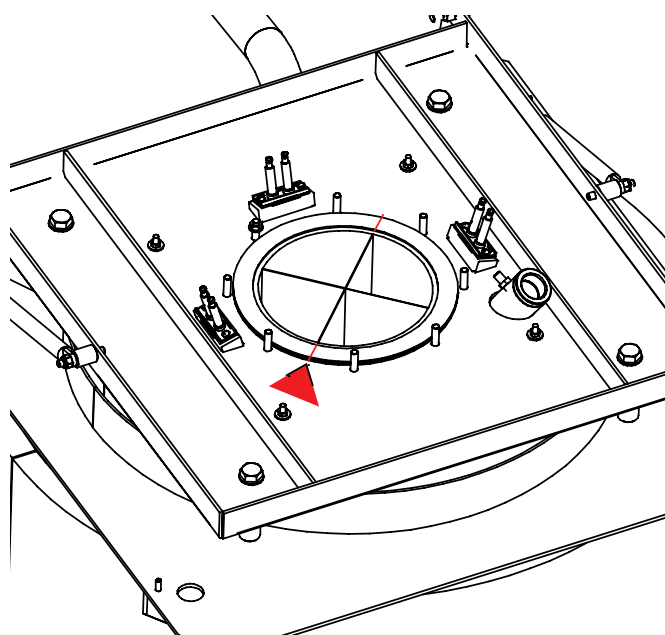
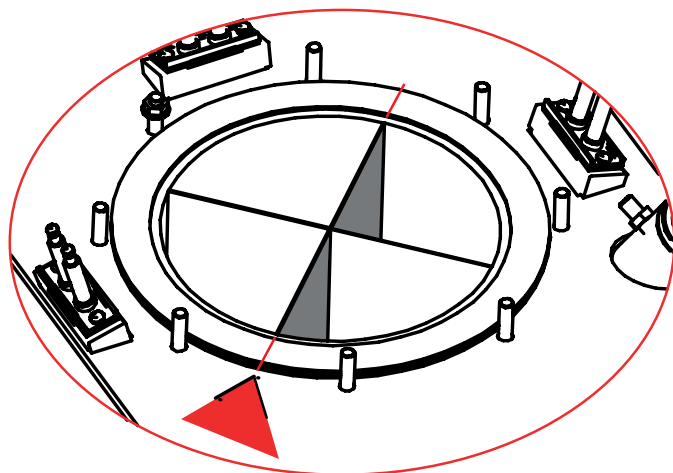
• POSIZIONAMENTO E RI-MONTAGGIO DEL BRUCIATORE



ATTENZIONE:

Dopo aver eseguito le operazioni di manutenzione, è **fondamentale montare correttamente** il bruciatore.

- A - Inserire guarnizione 1
- B - Orientare il bruciatore 2 come indicato nel disegno (l'incisione a forma di freccia sulla porta deve essere in corrispondenza delle alette del bruciatore)
- C - Inserire guarnizione 3



ISPEZIONI E MANUTENZIONE



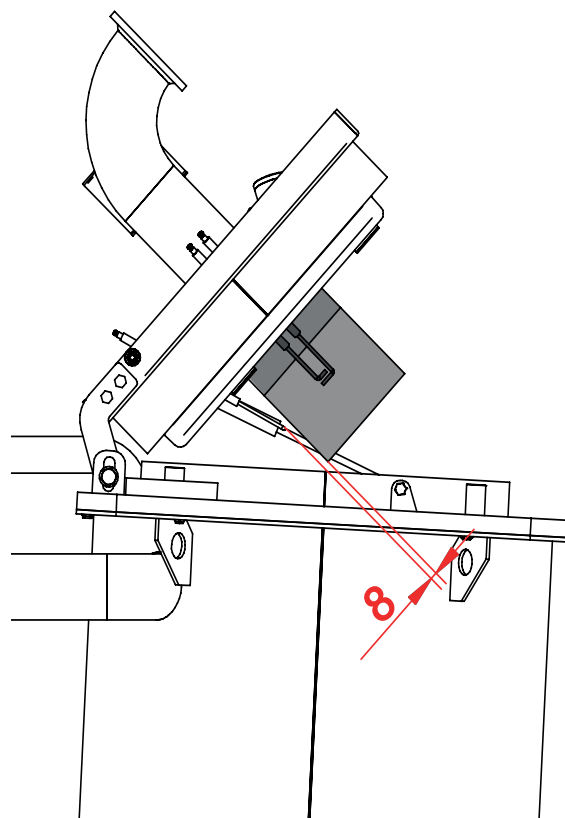
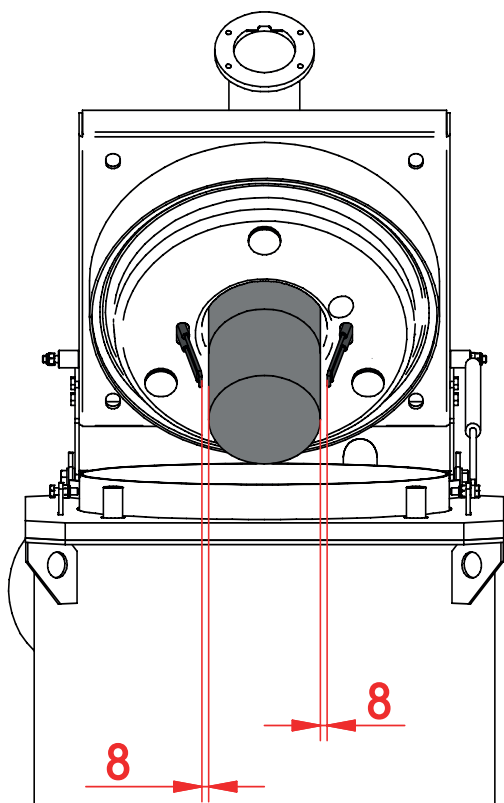
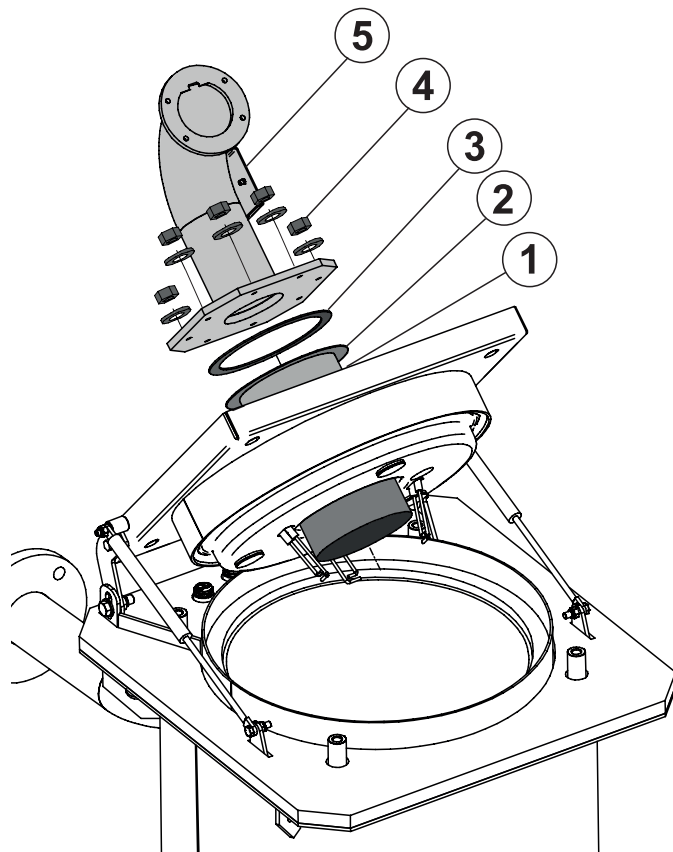
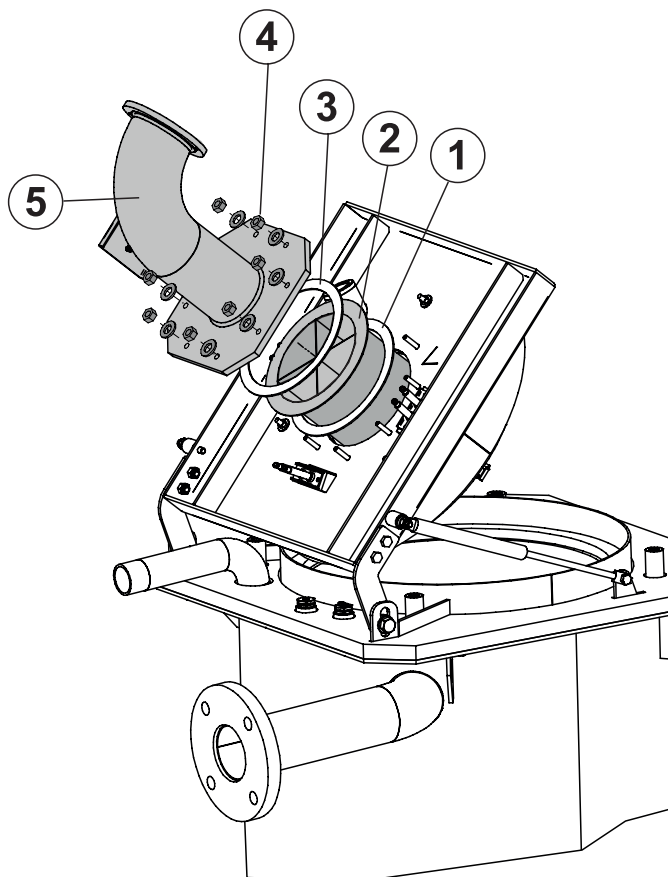
D - Fissare provvisoriamente, la curva flangiata 5 al coperchio (non avvitare a fondo i dadi 4).

F - Centrare il bruciatore tra gli elettrodi, stessa distanza (circa 8-9 mm)

E - Terminare ora il fissaggio flangia al bruciatore.



Pericolo scottature!



4.2 ADATTAMENTO ALL'UTILIZZO DI ALTRI GAS

Le caldaie sono prodotte per il tipo di gas specificatamente richiesto in fase di ordinazione.



PERICOLO !

La trasformazione per il funzionamento della caldaia con un tipo di gas diverso da quello specificatamente richiesto in fase di ordinazione, dovrà essere eseguita da personale professionalmente qualificato, in conformità alle norme e disposizioni vigenti.

Il costruttore non può essere considerato responsabile per eventuali danni derivanti da una operazione di trasformazione non corretta o non eseguita in conformità con le norme vigenti e/o con le istruzioni impartite.



ATTENZIONE !

Dopo aver eseguito la trasformazione per il funzionamento della caldaia con un tipo di gas diverso (per es. gas propano) da quello specificatamente richiesto in fase di ordinazione, l'apparecchio potrà funzionare solo con tale nuovo tipo di gas.



ATTENZIONE !

Indicazioni per apparecchi funzionanti a gas propano Sincerarsi che prima dell'installazione dell'apparecchio il serbatoio del gas sia stato disaerato.

Per una disaerazione a regola d'arte del serbatoio rivolgersi al fornitore dei gas liquido e comunque a personale abilitato ai sensi di legge.

Se il serbatoio non è stato disaerato a regola d'arte possono insorgere problemi di accensione.

In tal caso rivolgersi al fornitore del serbatoio del gas liquido.

• TRASFORMAZIONE GAS

Regolare i pressostati GAS Min / Max

solo per modelli: ARES PRO 230 - 300 - 348 - 400 - 500 - 600.

Modificare i parametri

FH e FL giri max e giri min del Ventilatore.

(*) per i valori vedi TABELLA UGELLI - PRESSIONI-PORTATE)

M E T A N O	G P L	Cod.	Simb.	Descrizione	Valore
		526	FU	Ventilatore: Giri massimi	(*)
		346	FL	Ventilatore: Giri minimi	(*)

- Seguire le istruzioni di Regolazione del Bruciatore (Cap. serranda valvola gas METANO/GPL).

- A trasformazione ultimata completare le informazioni previste sull'etichetta fornita nella busta documentazione e applicarla a lato dell'etichetta dati tecnici della caldaia.

• ESEMPIO DI COMPILAZIONE

	Data - Fecha	08, 09, 05
	Date - Datum	
	Firma - Signature	
	Unterschrift	
- Regolata per	<input type="checkbox"/>	
- Réglée pour	<input type="checkbox"/>	G 20
- Adjusted for	<input type="checkbox"/>	G 25
- Reglada para	<input type="checkbox"/>	G 30
- Eingestellt für	<input checked="" type="checkbox"/>	G 31

ETI 4530C

4.3 PROGRAMMAZIONE PARAMETRI DI FUNZIONAMENTO


ATTENZIONE!
Funzione riservata esclusivamente ai Centri Assistenza Autorizzati.



ATTENZIONE!
Questa funzione è spiegata nel capitolo 8 (gestione dispositivi) del manuale di installazione e manutenzione HSCP.

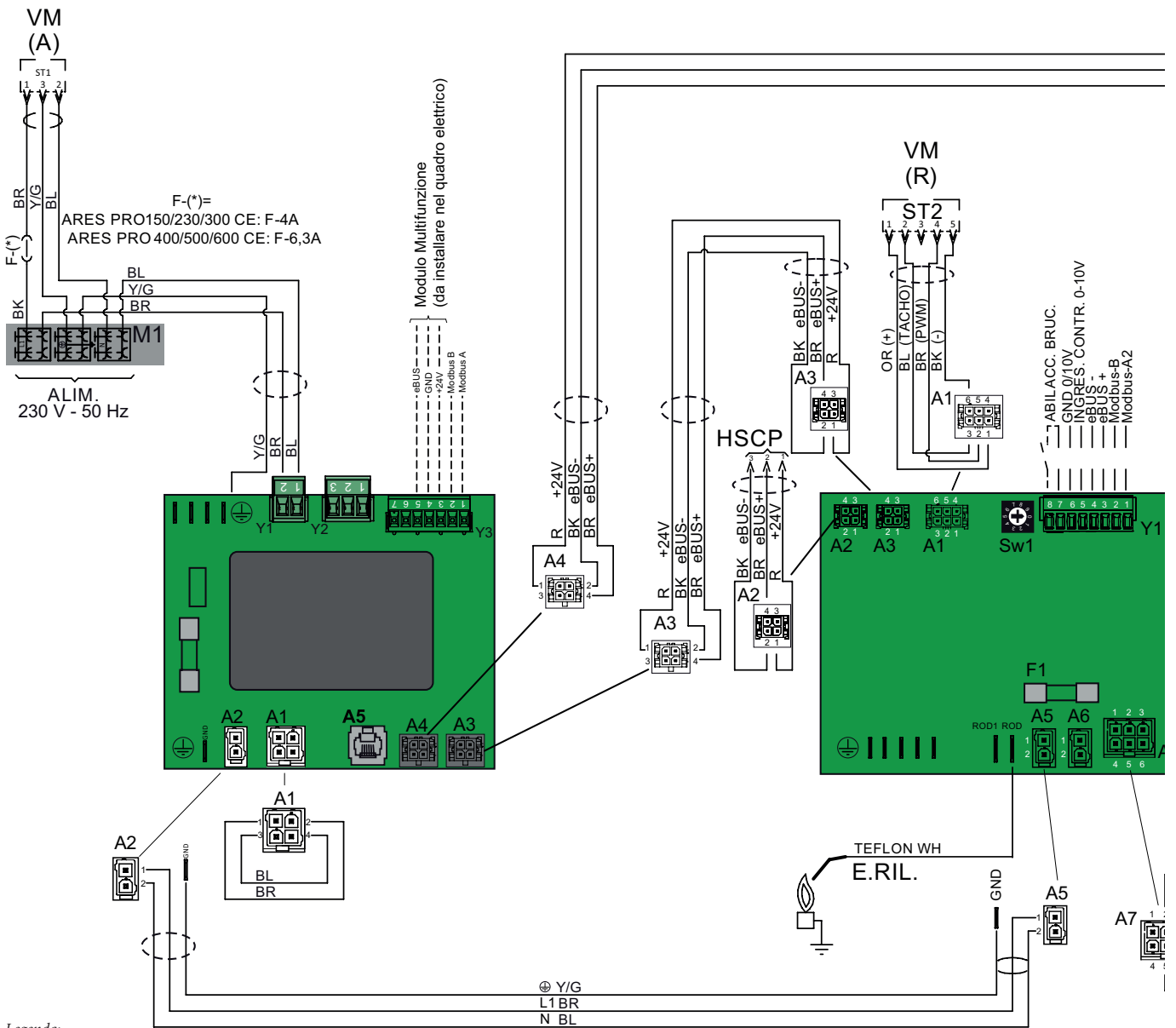
Parametri BMM												
Cod.	Simb.	Descrizione	Unità	Min.	Max.	Impostazioni di Fabbrica						
						ARES PRO						
						150	230	300	348	400	500	600
803	Srv	Servizi Abilitati		0	1	1						
48	ChSet	CH#1: Setpoint	°C	20	85	80						
784	BC	Indirizzo BUS locale		0	7	0						
816	MI	Indirizzo Modbus		1	127	1						
817	MT	Timeout Modbus	sec.	0	240	30						
896	TU	°Fahrenheit		0	1	0						
799	AC	Ingresso 0/10V		0	2	0						
376	DI1	Ingresso Programmabile #1		0	3	0						
322	Po	Pompa: Postcircolazione	min.	1	30	3						
341	PL	Pompa: Comando Minimo	%	0	100	30						
313	Pr	Pompa: Comando Massimo	%	0	100	100						
31	HL	CH#1: Setpoint Minimo	°C	20	85	30						
39	HH	CH#1: Setpoint Massimo	°C	20	85	85						
792	CHP	CH: Modulazione Max.	%	0	100	100						
619	IG	Modulazione di Accensione	%	30	80	50	35	45	45	45	40	35 (33)
527	PU	Ventilatore: Imp./Giro		0	3	2	2	3	3	3	3	3
486	FP	Ventilatore: Reg. Prop.		0	50	30	30	25	25	25	25	25
487	FI	Ventilatore: Reg. Int.		0	50	9	9	25	25	25	25	25
489	Fpl	Ventilatore: PWM min.	%	5	15	8						
337	Fr	Gradiente di Modulazione	%	1,0	100,0	1,5						
526	FU	Ventilatore: Vel. Max.	Hz	50	120	99 (94)	86 (82)	83 (81)	67 (64)	76 (69)	88 (83)	88 (92)
319	FH	Modulazione Massima	%	1,0	100,0	100						
346	FL	Modulazione Minima	%	1,0	100,0	31 (31)	32 (32)	32 (32)	34 (34)	32 (36)	32 (33)	29 (30)
314	Sb	Modulazione in Standby	%	0	100	0						
620	IP	Postpurge: Ventilatore	%	0	100	65						
617	IGL	Accensione: Mod. Min.	%	0	100	30	30	30	30	30 (36)	30 (34)	30 (29)
618	IGH	Accensione: Mod. Max.	%	0	100	80	80	74	54	54	45	40
353	HP	CH PID: Proporzionale	°K	0	50	25						
354	HI	CH PID: Integrativo		0	50	12						
478	Hd	CH PID: Derivativo		0	50	0						
34	HY	Isteresi del Bruciatore	°K	5,0	20,0	5,0						
336	HS	Gradiente di Temperatura	°C/min	0	30	5						
483	rP	Gen: Temp. Differenziale Max	°C	0,0	50,0	0,0						
380	All	Sensore Programmabile #1		0	2	0						

777	AFC	Controllo APS		0	2	0						
805	LV	Tensione di Rete	V	100	240	230						
2590		Potenza del Bruciatore	kW	10	1000	150	214	280	348	380	450	550

() Valori per GPL

Parametri BCM						
Cod.	Simbolo	Descrizione	Unità	Min.	Max.	Imp. Fab.
803	Srv	Servizi Abilitati		16	27	19
483	rP	Gen: Temp. Differenziale Max	°K	0,0	50,0	0
34	HY	Isteresi del Bruciatore	°K	5,0	20,0	5,0
31	HL	CH#1: Setpoint Minimo	°C	20,0	40,0	35,0
39	HH	CH#1: Setpoint Massimo	°C	45,0	100,0	80,0
799	AC	Ingresso 0/10V		0	3	1
376	DI1	Ingresso Programmabile #1		0	2	0
322	Po	Pompa: Postcircolazione	min.	1	10	5
341	PL	Pompa: Comando Minimo	V	0	10	3
313	Pr	Pompa: Comando Massimo	V	0	10	10
792	CHP	CH: Modulazione Max.	%	0	100	100
611	POT	Gen: Err. Max. Parallelo	°K	0	30	5
612	POL	Gen: Mod. Max. Parallelo	%	0	100	0
650	dL	ACS: Setpoint Minimo	°C	25,0	45,0	35,0
385	dH	ACS: Setpoint Massimo		50,0	65,0	65,0
360	dt	Regolazione del Bollitore		0	15	0
656	drT	ACS: Temp. Differenziale di Richiesta	°K	-20	20	4
657	drH	ACS: Isteresi della Temp. di Richiesta	°K	1	20	8
310	DpT	Pompa ACS: Postcirc.	sec.	5	600	60
660	dbT	ACS: Temp. Massima di Caldaia	°C	50,0	85,0	75,0
48	ChSet	CH#1: Setpoint	°C	20,0	85,0	85,0
64	ChPO1	CH#1: Erogazione Parallela		0	1	0
346	FL	Modulazione Minima	%	0	100,0	25,0
600	mB	Bruciatori: Min. Inseriti		1	8	1
616	BSt	Gen: Tempo di Inserimento	sec.	30	900	120
613	BRt	Gen: Tempo di Rimozione	sec.	30	900	120
336	HS	Gradiente di Temperatura	°C/min	1	30	5
353	HP	CH PID: Proporzionale	°K	0	50	25
354	HI	CH PID: Integrativo	°K	0	50	12
478	Hd	CH PID: Derivativo	°K	0	50	0
816	MI	Indirizzo Modbus		1	127	1
817	MT	Timeout Modbus	sec.	0	240	30
896	TU	°Fahrenheit		0	1	0
309	St	Codice Applicazione		0	1	1
368	VA1	Relay Programmabile #1		0	1	0
369	VA2	Relay Programmabile #2		0	1	1
771	PS	Sensore Pressione Acqua		0	1	0
768	LG	Sens. Pressione Gas Min.		0	1	1
793	COC	Sens. di Ostruzione Camino		0	2	1
622	FS	Sensore di Flusso Minimo		0	1	3

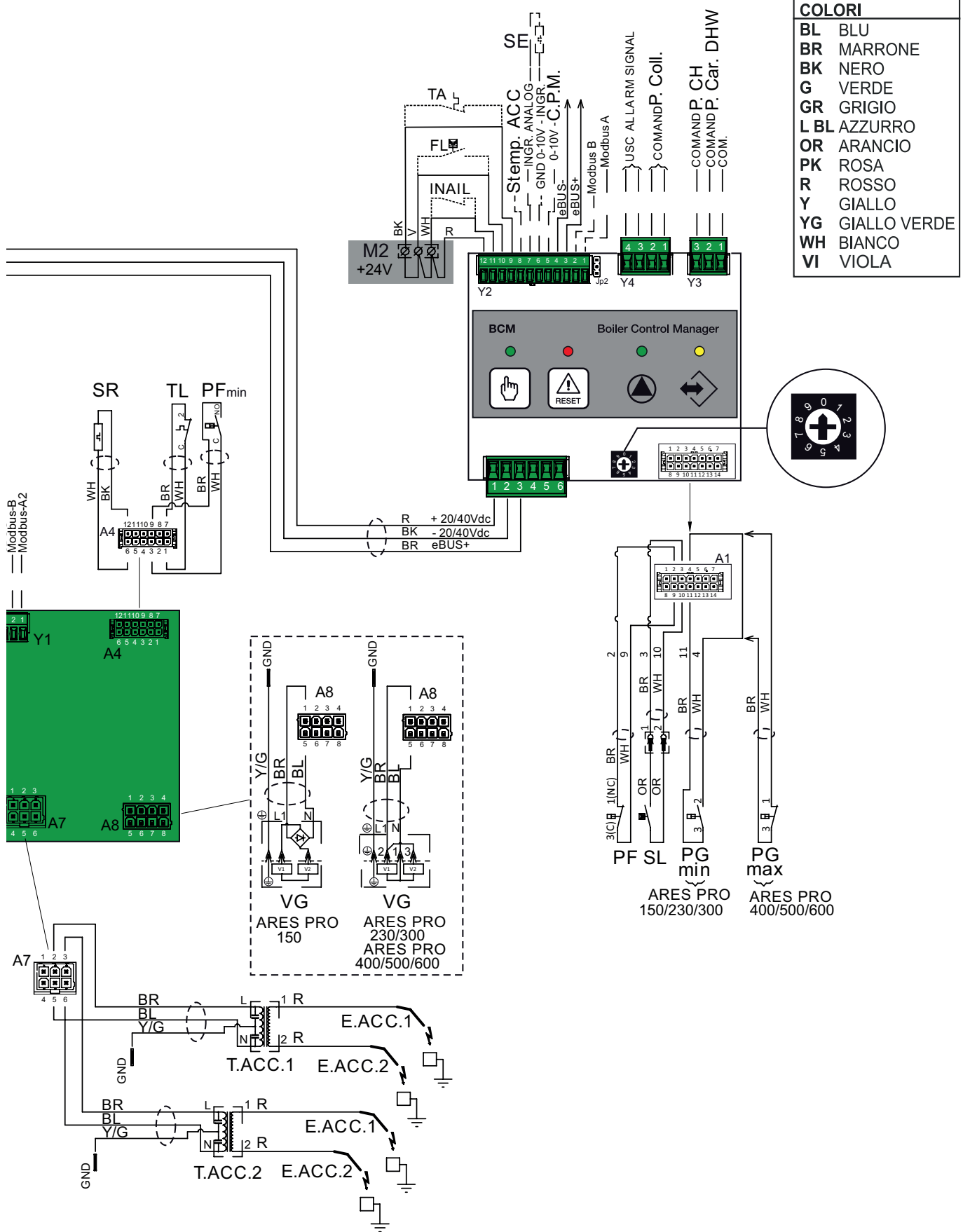
4.4 SCHEMA ELETTRICO DI COLLEGAMENTO PRATICO



Legenda:

- A1.....A9 - Connettori servizi
- E. ACC. 1-2 - Elettrodo accensione 1-2
- E. RIL. - Elettrodo rilevazione
- HSCP - Termoregolazione
- M1 - Morsetti Alimentazione Caldaia
- SR - Sensore di temperatura riscaldamento
- M2 - Morsettiere Sicurezze
- PF - Pressostato fumi
- PF min - Pressostato minima pressione fumi
- PG min - Pressostato minima gas
- PG max - Pressostato massima gas
- SL - Sensore livello condensa
- T. ACC 1-2 - Trasformazione di accensione 1-2
- TL - Termostato limite
- VG - Valvola gas
- COM. - Comune

- VM (A) - Alimentazione Ventilatore modulante
- VM (R) - Ril./Regolazione Ventilatore modulante
- SE - Morsetti di collegamento Sonda esterna
- FL - Flussostato
- INAIL - Sicurezze
- TA - Termostato ambiente
- S.temp ACC - Sensore temperatura accumulo
- INGR. ANALOG - Ingresso analogico
- GND 0-10V ING - Ingresso analogico 0-10 V
- 0-10V C.P.M. - Controllo Pompa Modulante
- ALLARM SIGNAL - Uscita Allarme
- Comm P. COLL - Comando pompa collettore caldaia
- Comm P. CH - Comando pompa riscaldamento
- P. car DHW - Comando pompa di carico accumulo



INGR. ANALOG - Ingresso analogico
 GND 0-10V ING - Ingresso analogico 0-10 V
 0-10V C.P.M. - Controllo Pompa Modulante
 ALLARM SIGNAL - Uscita Allarme
 COM. - Comune

Comm P. COLL - Comando pompa collettore caldaia
 Comm P. CH - Comando pompa riscaldamento
 P. car DHW - Comando pompa di carico accumulato

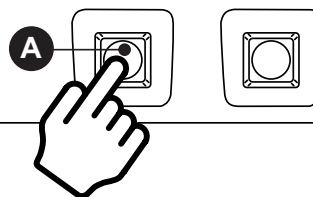
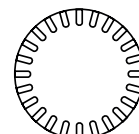
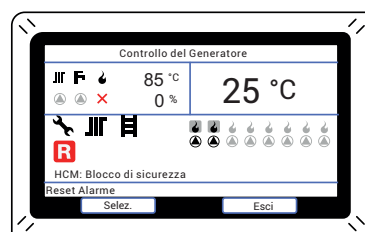
5 CODICI DI ERRORE



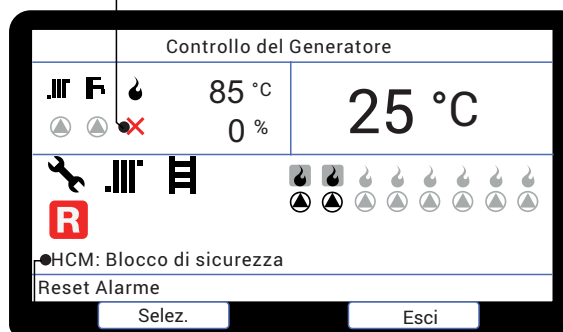
ATTENZIONE!
Funzione riservata esclusivamente ai Centri di Assistenza Autorizzati.



ATTENZIONE!
Questa funzione è spiegata nel capitolo 9 (Codici di errori) del manuale di installazione e manutenzione HSCP.



segnalazione guasto



descrizione errore

Quando la caldaia rileva una anomalia, il simbolo allarme viene visualizzato sul display, con il relativo codice di errore e la descrizione.

Il ripristino della caldaia è possibile premendo il tasto "A".

6 DICHIARAZIONE DI CONFORMITÀ

DICHIARAZIONE DI CONFORMITÀ' DECLARATION OF CONFORMITY

Il Fabbricante DICHIARA
The manufacturer DECLARE

sotto la propria esclusiva responsabilità che il prodotto sotto riportato soddisfa i requisiti delle Direttive e Normative sotto menzionate

under our sole responsibility that the below indicated product meets the requirements of the following indicated Directives and Standards

Prodotto: TERMOREGOLAZIONE
Product: HEATING SYSTEM

Serie/Modello/Tipo: **HSCP**
Series/Model/Type:

Direttive UE: 2014/30/UE (EMC) Direttiva compatibilità elettromagnetica/
EU Directives: 2014/30 EU (EMC) Electromagnetic Compatibility Directive

2013/813/UE: Regolamento di applicazione Direttiva 2009/125/CE (ErP)
2013/813/EU: Regulation implementing Directive 2009/125/EC (ErP)

Norme applicate: EN 60730-1:2011- Dispositivi elettrici automatici di comando per uso domestico e
Applied Standards: simile. Parte 1: Norme generali
/ Automatic electrical controls for household and similar use.
Part 1: General requirements

2014/C 207/2, punto 6: Comunicazione Commissione UE sulla classificazione dei dispositivi di controllo temperatura* / EU Commission communication on temperature controls classification"

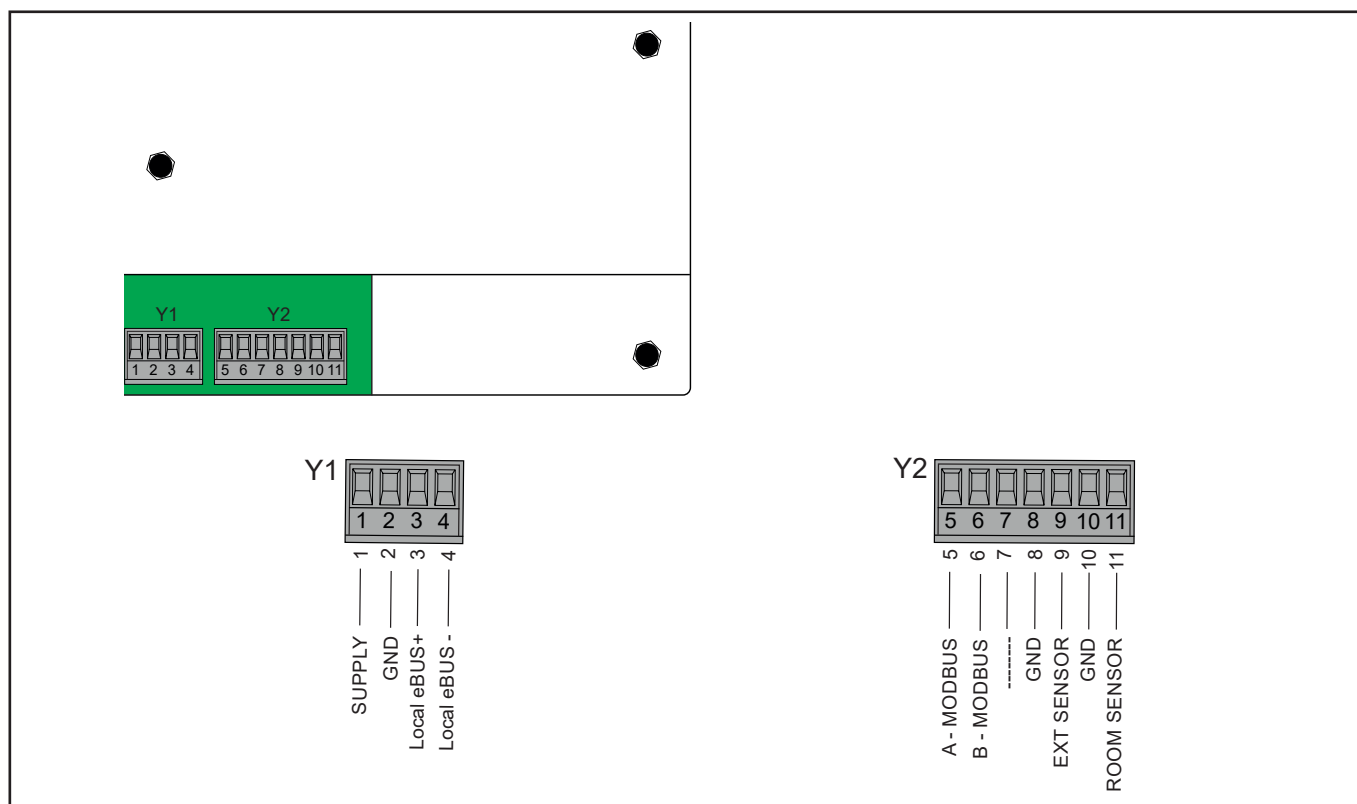
(*) In merito alle classi di controllo applicabili fare riferimento agli specifici manuali d'uso dei dispositivi.

(*) For applicable temperature control classes see specific devices' user manuals.

13 Febbraio 2019

(*)		
Classe / Class	Contributo all'Efficienza energetica stagionale di Riscaldamento dell'ambiente in % / Contribution to Seasonal Energy Efficiency of Room Heating in %	Descrizione / Description
V	3%	HSCP + Sonda ambiente / HSCP + Room sensor
VI	4%	HSCP + Sonda ambiente + Sonda Esterna / HSCP + Room sensor + External sensor

7 CONNESSIONI ELETTRICHE



Sono disponibili due canali di comunicazione separati:

Interfaccia eBUS locale (Y1)

Consente la comunicazione con l'apparecchiatura di acquisizione e controllo installata

- BMM: "Gestione modulo caldaia", controlla la singola fonte di calore: bruciatore o caldaia
- SHC: "Slave heating controller", gestisce i circuiti di riscaldamento: CH, DHW e la risorsa ausiliaria: relè e applicazione solare
- HCM: "Gestione controllo riscaldamento", coordina le richieste SHC e gestisce la richiesta di calore da un singolo bruciatore o un sistema a cascata, il dispositivo HCM può anche offrire una funzione simile a SHC

Interfaccia remota Modbus (Y2)

Attraverso l'interfaccia **Modbus** è possibile l'accesso a tutte le funzioni HSCP.

- Acquisizione di informazioni operative di tutti i dispositivi collegati.
- Impostazione dei parametri e dei programmi di controllo della termoregolazione di HSCP.
- Gestione diagnostica: acquisizione e ripristino degli allarmi.

Sensori di temperatura (Y2)

Sono previsti due ingressi per sensori di temperatura esterna e temperatura ambiente: uno può essere utilizzato per fornire la temperatura esterna del sistema, l'altro per l'implementazione della funzione del termostato ambiente.

Sonda esterna (Ext sensor): il valore della temperatura esterna ExtTemp può essere acquisito dal sensore locale collegato al terminale HSCP (Ext Sensor_Sonda Esterna) o può essere ricevuto da eBUS attraverso un altro dispositivo su cui è collegata la sonda esterna (ad esempio BCM). Se l'informazione non è disponibile, il valore di ExtTemp è considerato uguale a 0 °C.

L'algoritmo OTC non utilizza direttamente la temperatura letta istantanea ma il suo valore medio nelle ultime 2 ore calcolato sull'acquisizione di un valore ogni 15 minuti.

Sensore ambiente (Room Sensor): la temperatura ambiente può essere acquisita dal sensore ambiente e utilizzata per la correzione del riscaldamento e per la funzione del termostato ambiente.

L'algoritmo OTC non utilizza direttamente la temperatura di lettura ma il suo valore medio negli ultimi 2', calcolato sull'acquisizione di un valore ogni 15"

Nel corso della vita utile dei prodotti, le prestazioni sono influenzate da fattori esterni, come ad es. la durezza dell'acqua sanitaria, gli agenti atmosferici, le incrostazioni nell'impianto e così via. I dati dichiarati si riferiscono ai prodotti nuovi e correttamente installati ed utilizzati, nel rispetto delle norme vigenti.

N.B.: si raccomanda di fare eseguire una corretta manutenzione periodica.



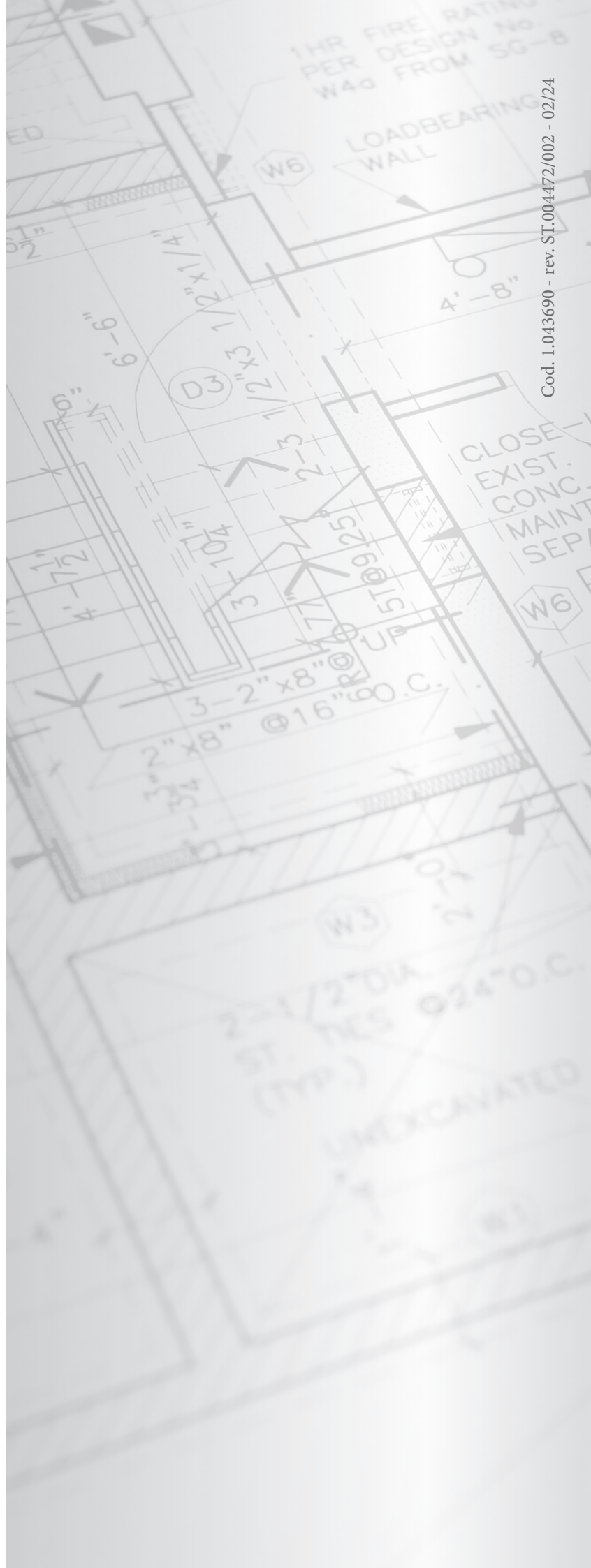
Il libretto istruzioni è realizzato in carta ecologica



immergas.com

Per richiedere ulteriori approfondimenti specifici, i Professionisti del settore possono anche avvalersi dell'indirizzo e-mail: consulenza@immergas.com

Immergas S.p.A.
42041 Brescello (RE) - Italy
Tel. 0522.689011
Fax 0522.680617



Cod. 1.043690 - rev. ST.004472/002 - 02/24