

Libretto Istruzioni

STD.005635/001

Istruzioni e avvertenze **IT**  
Installatore  
Manutentore

 **IMMERGAS**

**SHC**

Kit Modulo Multifunzione



## INDICE

<b>1</b>	<b>Generalità.</b>	<b>3</b>
<b>2</b>	<b>Composizione.</b>	<b>4</b>
<b>3</b>	<b>Applicazione.</b>	<b>5</b>
3.1	Collegamenti.	6
3.2	Alimentazione elettrica.	7
3.3	Connessione dati.	7
3.4	Servizi.	8
3.5	Collegamento pratico servizi riscaldamento.	10
3.6	Collegamento pratico servizi acqua calda sanitaria.	11
3.7	Collegamento pratico accumulo solare.	13
3.8	Tipologie di impianto.	14
3.9	Controllo operativo.	15
3.10	Riscaldamento.	15
3.11	Acqua calda sanitaria.	15
3.12	Solare.	15
<b>4</b>	<b>Comunicazione dati.</b>	<b>16</b>
<b>5</b>	<b>Parametri.</b>	<b>17</b>
<b>6</b>	<b>Struttura del sistema.</b>	<b>20</b>
6.1	Modalità operative.	20
6.2	Fornitura contemporanea CH e DHW.	20
<b>7</b>	<b>Comunicazione eBus.</b>	<b>21</b>
7.1	Alimentazione.	22
7.2	Comunicazione del HC con gli SHC.	22
7.3	Comunicazione del modulo multifunzione.	22
<b>8</b>	<b>Esempi di installazione.</b>	<b>23</b>
<b>9</b>	<b>Diagnostica.</b>	<b>43</b>

# 1 GENERALITÀ.

La scheda è concepita come supporto multifunzione per sistemi di riscaldamento.

Deve essere considerata un elemento di un sistema modulare unito da un sistema di comunicazione eBUS o Modbus.

Le sue risorse di ingresso e uscita la rendono adatta a diverse applicazioni:

1. Circuiti di riscaldamento diretti o miscelati
2. Acqua calda sanitaria con accumulo.
3. Acqua calda sanitaria con scambiatore a piastre.
4. Acqua calda sanitaria con scambiatore a piastre e valvola miscelatrice
5. Collettore solare con serbatoio.

Il modulo multifunzione agisce nel sistema come un utilizzatore, le cui richieste devono essere soddisfatte da un controllore manager, che è responsabile della gestione del generatore di calore.

## 2 COMPOSIZIONE.

Il kit modulo multifunzione è composto da:

- Pannello
- Sonda di temperatura NTC (3 pz.)
- Istruzioni tecniche di montaggio

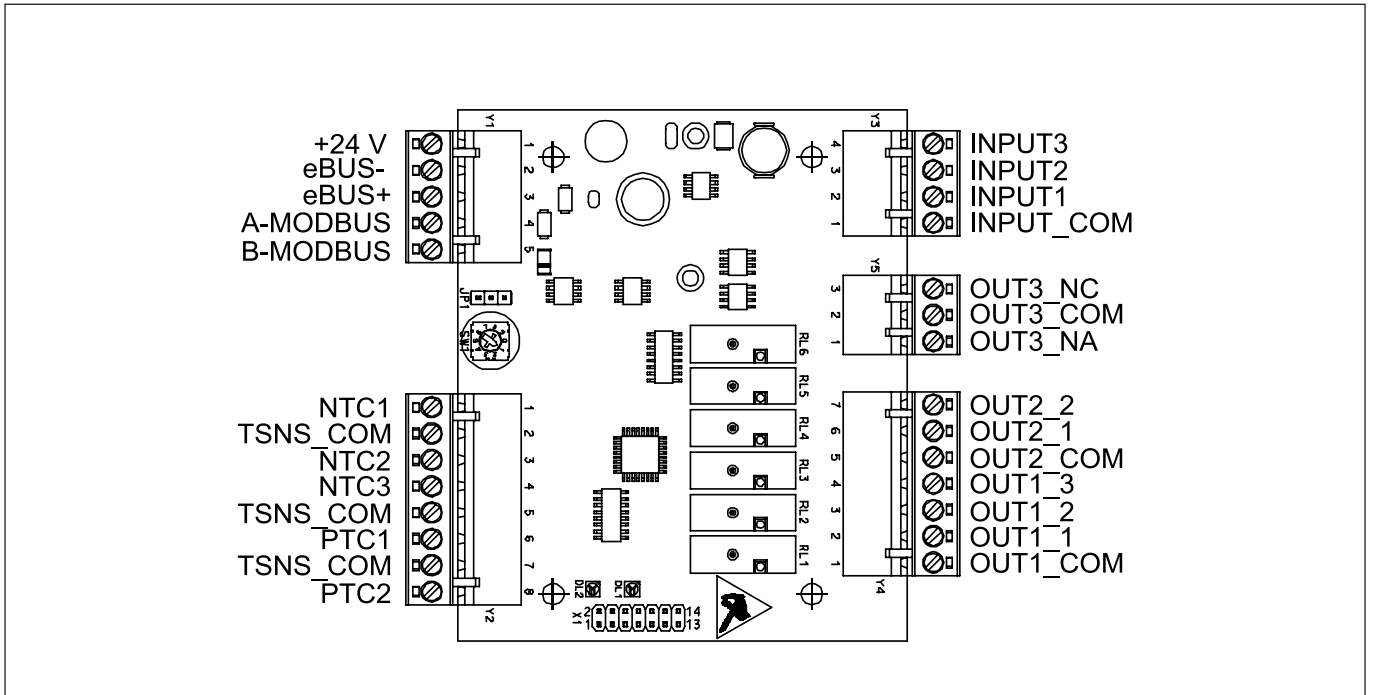
# 3 APPLICAZIONE.

Le risorse del modulo multifunzione sono completamente configurabili dal software per fornire i principali servizi richiesti da un impianto di riscaldamento.

I servizi forniti dal modulo multifunzione sono selezionati durante l'installazione entro il limite delle risorse di ingresso e uscita del dispositivo:

Codice	Descrizione
CH1Mix	Circuito di riscaldamento miscelato #1
CH2Mix	Circuito di riscaldamento miscelato #2
CH1	Circuito di riscaldamento diretto #1
CH2	Circuito di riscaldamento diretto #2
CH3	Circuito di riscaldamento diretto #3
DHWS	Serbatoio di acqua calda sanitaria
DHWI	Scambiatore a piastre per acqua calda sanitaria
DHWmix	Scambiatore a piastre per acqua calda sanitaria miscelata.
COMBI	Circuito di riscaldamento miscelato e acqua calda sanitaria miscelata con scambiatore a piastre e valvola deviatrice.
Solare	Collettore solare con accumulo

**3.1 COLLEGAMENTI.**



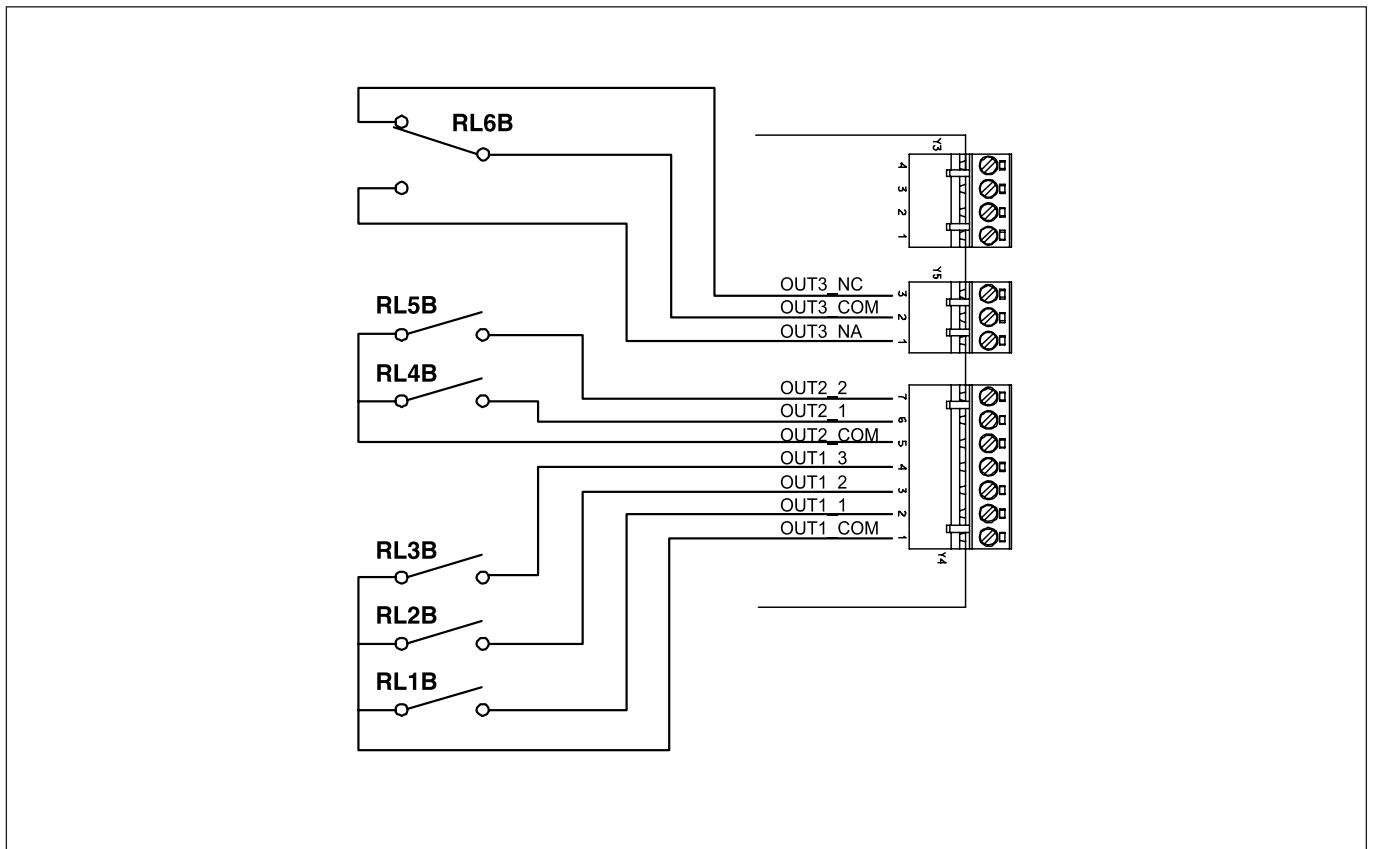
Risorse disponibili:

- 3 ingressi per NTC 10KOhm @25°C (a corredo)
- 2 ingressi PT1000
- 3 ingressi di abilitazione con 1 comune (per contatti puliti)
- 3 uscite con contatti puliti e 1 comune
- 2 uscite con contatti puliti e 1 comune
- 1 uscita con contatto in scambio e 1 comune

Le uscite sono costituite da contatti puliti con 3 connessioni comuni come indicato nello schema di seguito riportato.

Quando i contatti devono azionare direttamente servizi alimentati a 230V, sul comune deve essere portata la fase di alimentazione considerando la corrente massima dei contatti di 1A.

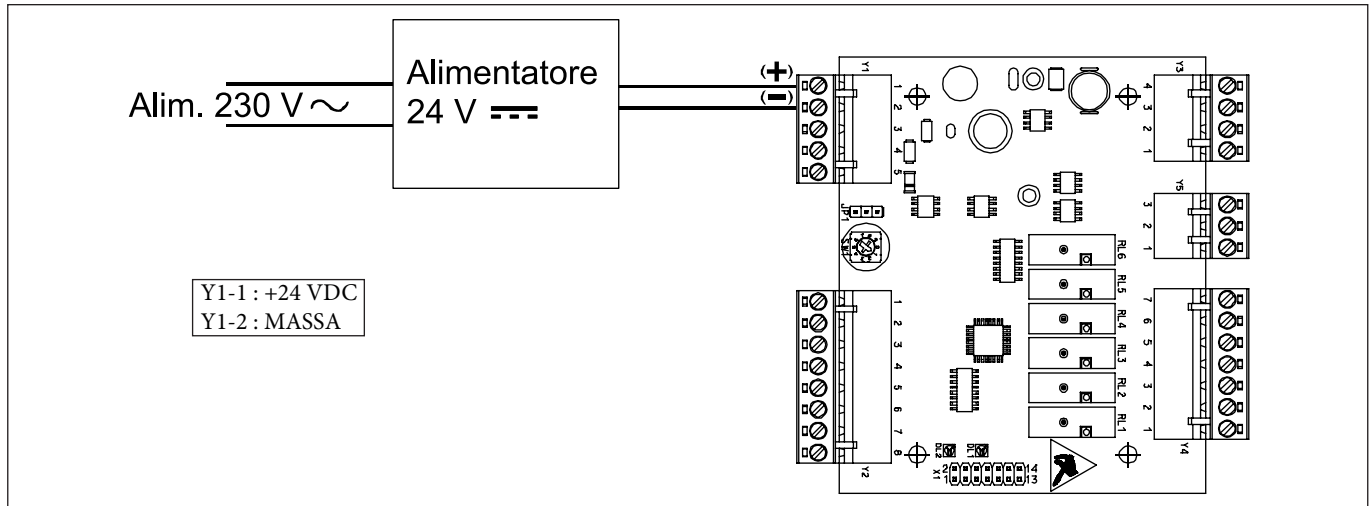
Per carichi superiori si devono interporre teleruttori il cui comando può essere indifferentemente in bassa o alta tensione.



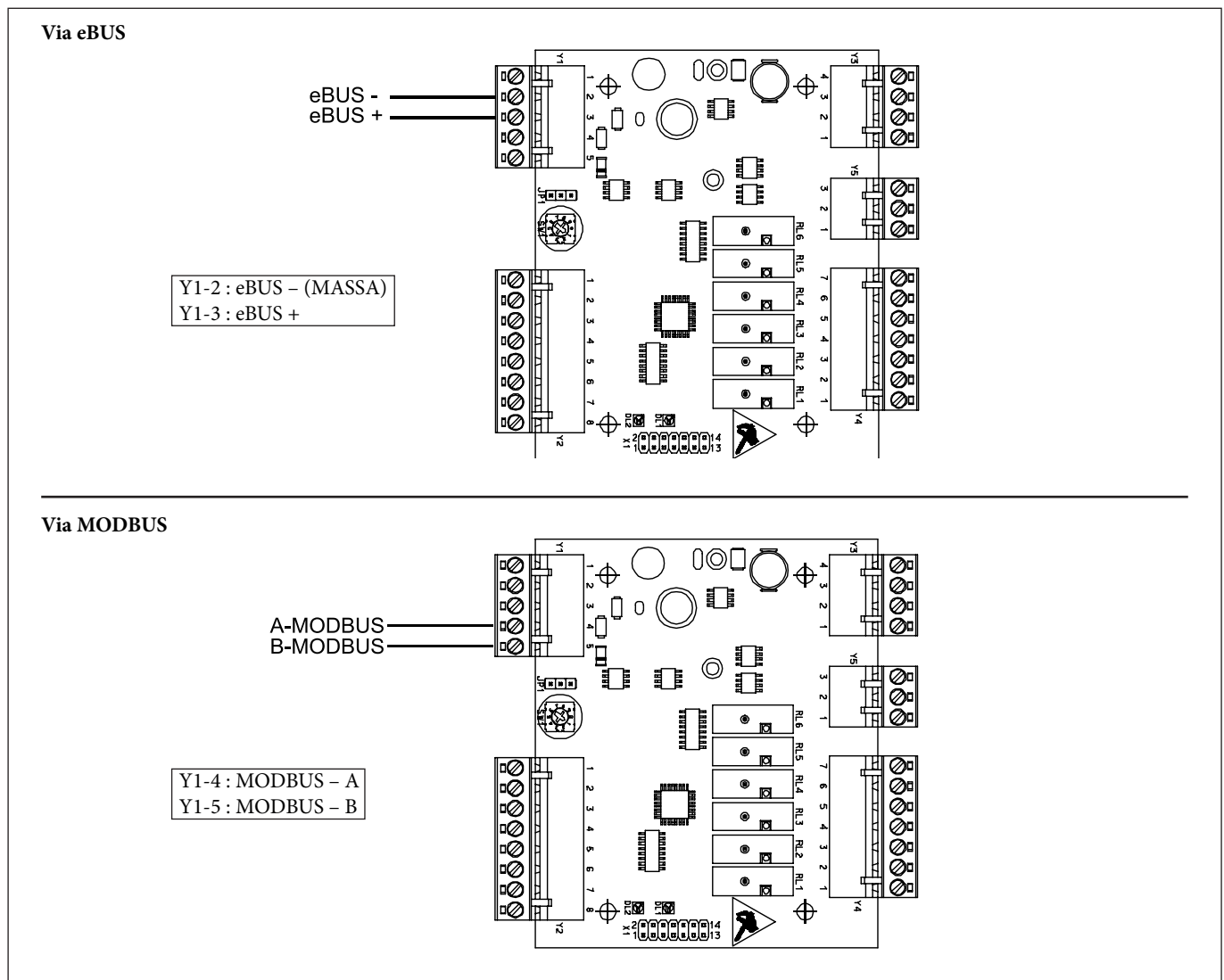
### 3.2 ALIMENTAZIONE ELETTRICA.

Il modulo richiede una fonte di alimentazione esterna da un minimo di 20VDC ad un massimo 35VDC in grado di erogare 2W per ogni modulo collegato.

Può anche essere utilizzato un alimentatore di fornitura in grado di alimentare 5 moduli contemporaneamente.



### 3.3 CONNESSIONE DATI.



**3.4 SERVIZI.**

I servizi installati determinano l'occupazione delle risorse del modulo multifunzione secondo le seguenti tabelle:

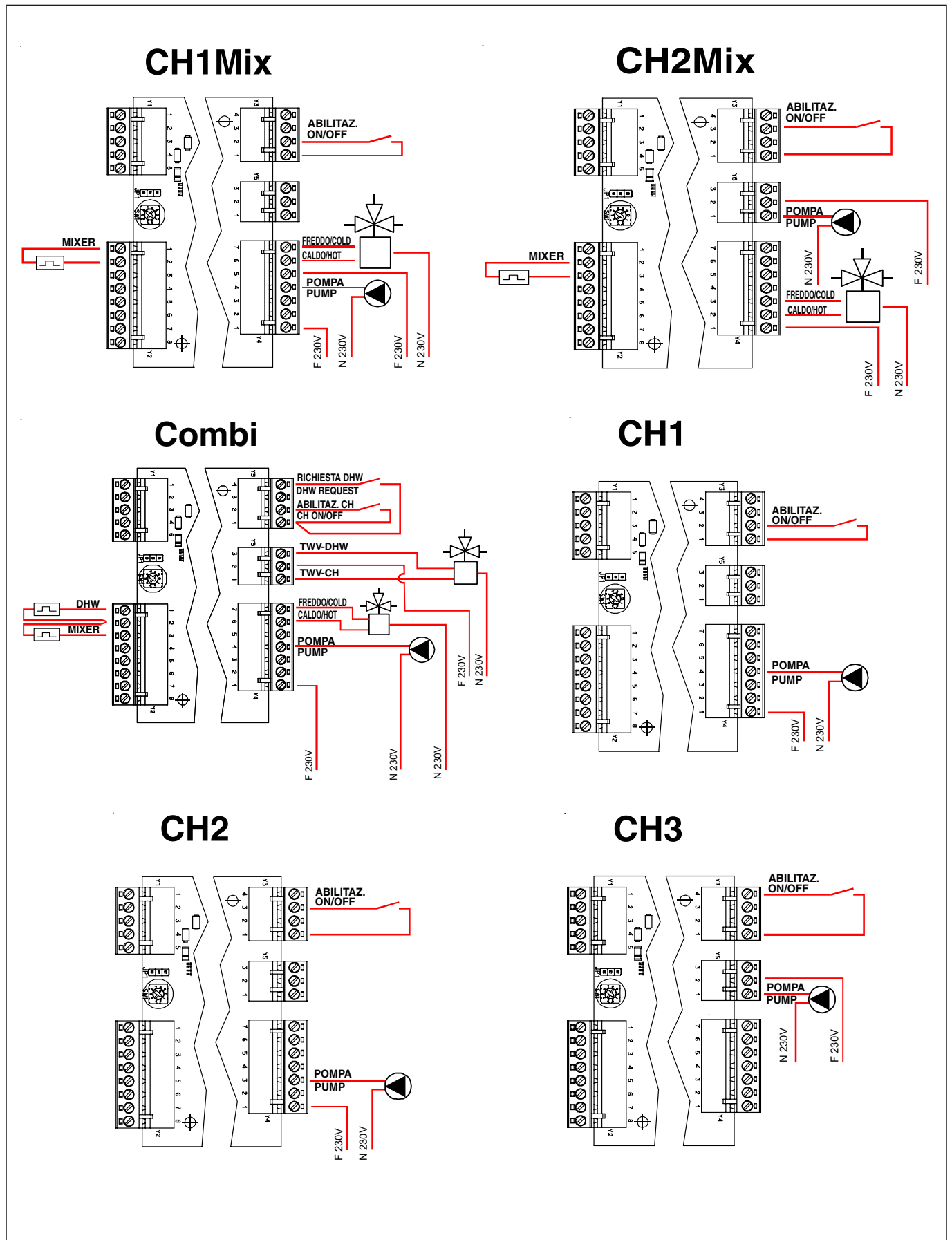
Servizi Riscaldamento								
	CH1 Mix	CH2 Mix	Combi	CH1	CH2	CH3	CH1 Valve	Allarme
Out 1_1		Caldo					Valvola	Allarme
Out 1_2		Freddo			Pompa			
Out 1_3	Pompa		Pompa	Pompa				
Out 2_1	Caldo		Caldo					
Out 2_2	Freddo		Freddo					
Out 3		Pompa	TWV-CH			Pompa		
Input 1	Abilitazione		Abilitaz. CH	Abilitazione				
Input 2		Abilitazione			Abilitazione			
Input 3			Rich. DW			Abilitazione		
NTC 1	Mixer		DHW					
NTC 2		Mixer	Mixer					
NTC 3								
PTC1								
PTC2								

Servizi Acqua Calda Sanitaria							
	DHW Mix	DHWS Mix	DHWS Mix1	DHWS	DHWS 1	DHWS 2	Allarme
Out 1_1							Allarme
Out 1_2						Pompa	
Out 1_3	Pompa	Pompa	Pompa		Pompa		
Out 2_1	Caldo	Caldo	Caldo				
Out 2_2	Freddo	Freddo	Freddo				
Out 3				Pompa			
Input 1					Abilitazione		
Input 2						Abilitazione	
Input 3	Richiesta	Richiesta	Richiesta	Abilitazione			
NTC 1	DHW	DHW			Serbatoio		
NTC 2			DHW			Serbatoio	
NTC 3		Serbatoio	Serbatoio	Serbatoio			
PTC1							
PTC2							

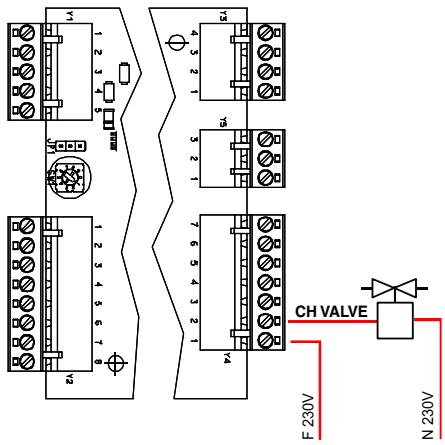


Accumulo Solare				
	Solare 1	Solare 2	Sun Heat	Allarme
Out 1_1		Pompa		Allarme
Out 1_2	Pompa			
Out 1_3				
Out 2_1				
Out 2_2				
Out 3			TWV-Tank	
Input 1				
Input 2				
Input 3				
NTC 1	Tank Bot	Tank Bot		
NTC 2			Tank Inlet	
NTC 3	Tank Top	Tank Top	Tank Top	
PTC1	Collettore 1			
PTC2		Collettore 2		

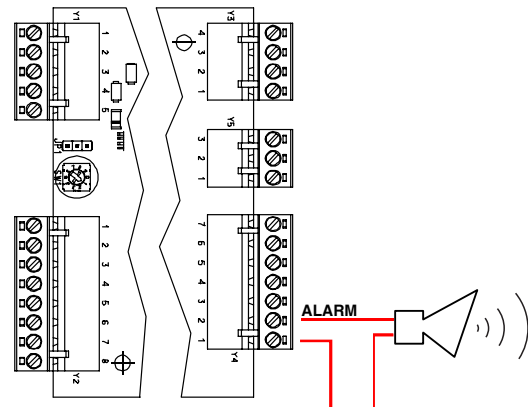
3.5 COLLEGAMENTO PRATICO SERVIZI RISCALDAMENTO.



### CH valve

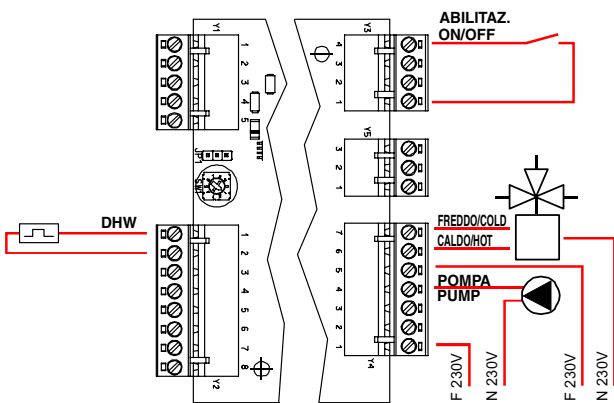


### Alarm

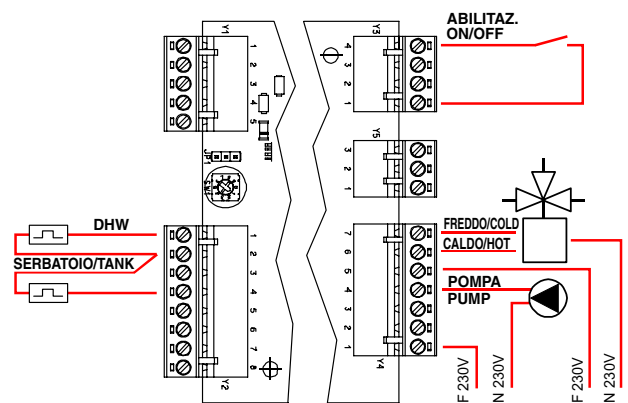


## 3.6 COLLEGAMENTO PRATICO SERVIZI ACQUA CALDA SANITARIA.

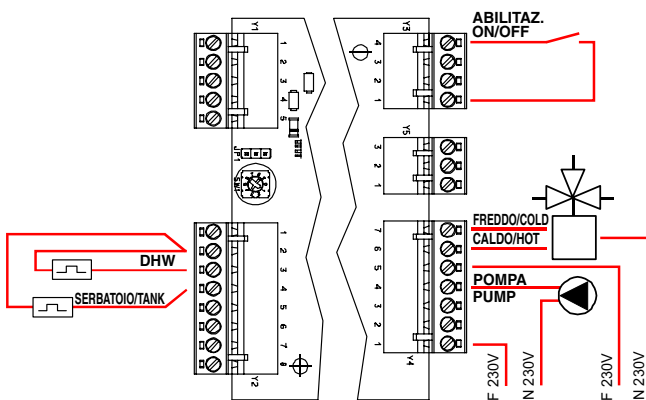
### DHWmix



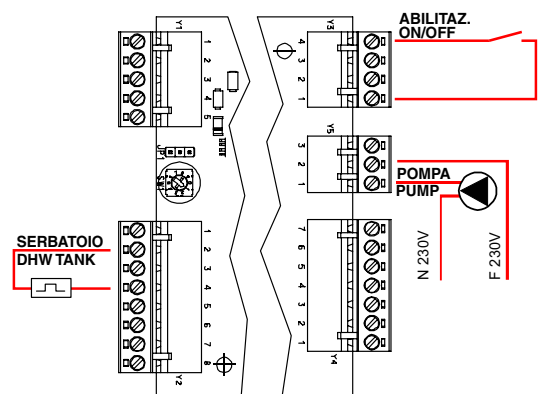
### DHWSmix



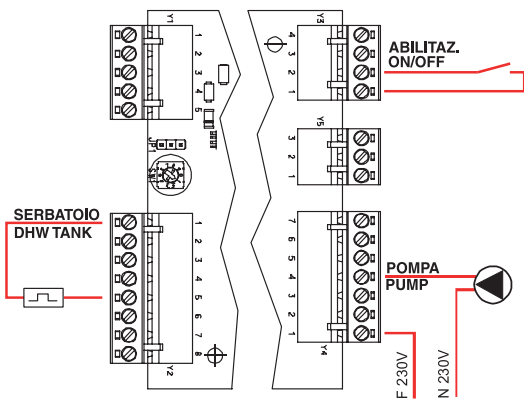
### DHWSmix1



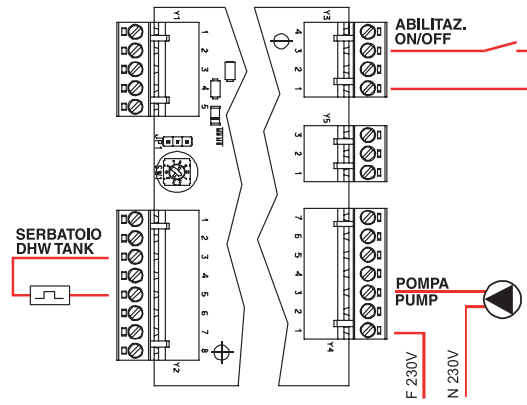
### DHWS



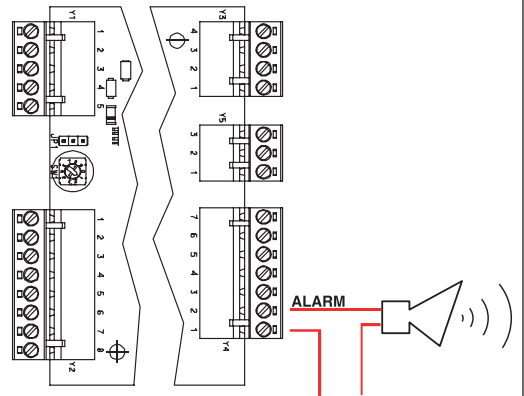
### DHWS1



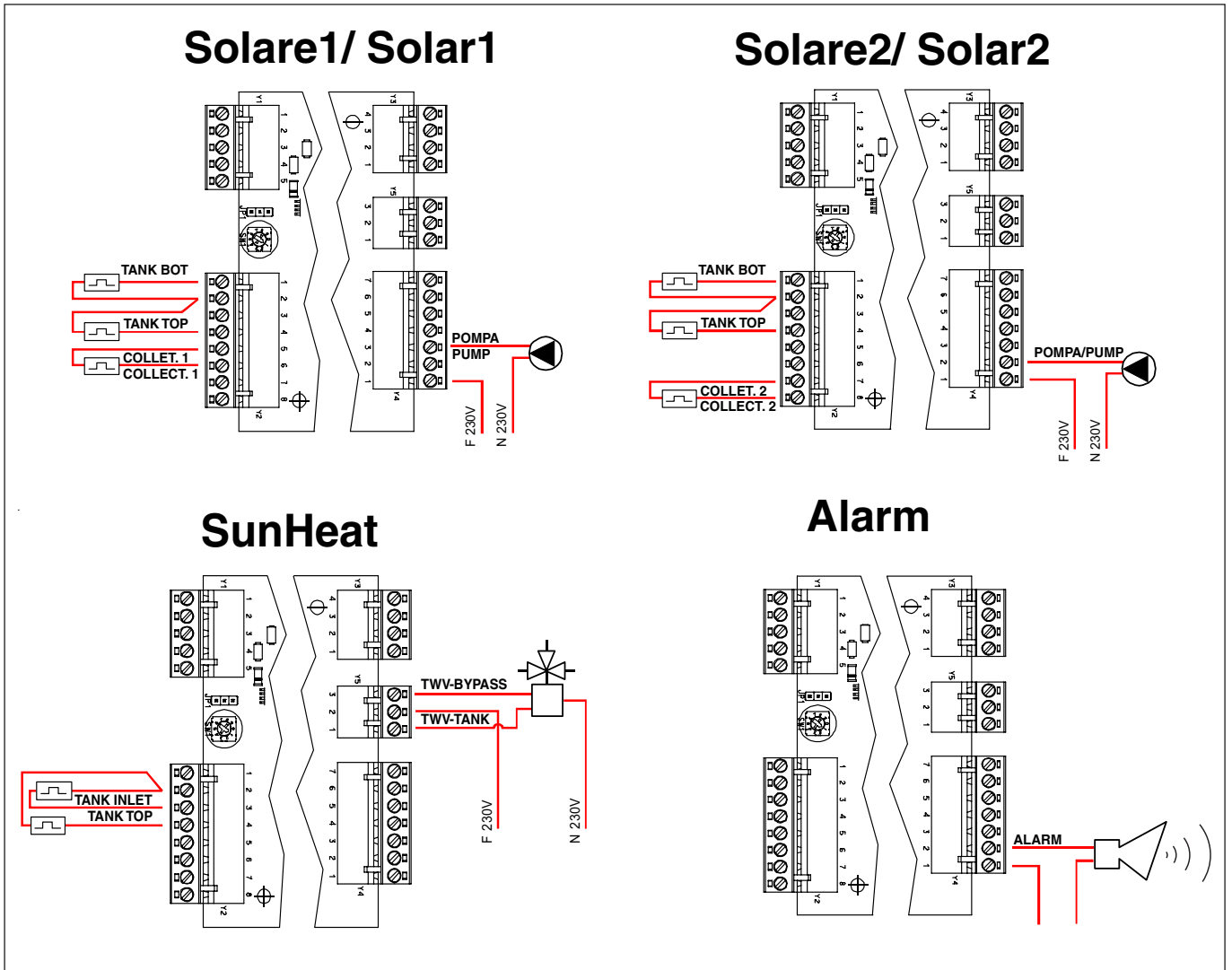
### DHWS2



### Alarm



3.7 COLLEGAMENTO PRATICO  
ACCUMULO SOLARE.



### 3.8 TIPOLOGIE DI IMPIANTO.

Il parametro St seleziona i servizi forniti dal modulo multifunzione per adattarlo alle esigenze dell'impianto (Vedere Esempi di installazione):

St	CH1 Mix	CH2 Mix	DHW Mix	Combi	CH Valve	CH1	CH2	CH3	DHWS	DHWS Mix	Alarm
0	X	X									
1		X	X								
2			X		X		X				
3				X	X		X				
4					X	X	X	X			
5	X				X		X	X			
6	X				X		X		X		
7					X		X			X	
8		X								X	
9					X	X	X		X		
10						X	X		X		X
19	X						X		X		X

St	Solare 1	Solare 2	Sun Heat	CH1	DHWS Mix 1	DHWS	DHWS 1	DHWS 2	Alarm
11	X		X						
12	X	X	X						
13	X			X		X			
14	X	X		X		X			
15	X				X				
16	Riservato								
17									
18						X	X	X	
20	X			X		X			X

#### DHW mix.

Il servizio DHWmix eroga acqua calda sanitaria prelevando calore da un serbatoio di primario e alimentando uno scambiatore a piastre attraverso una valvola miscelatrice.

#### DHWS, DHWS [1÷2].

Il servizio DHWS mantiene alla temperatura di Setpoint il contenuto di un serbatoio di acqua calda sanitaria.

Il valore di Setpoint controlla anche l'abilitazione del servizio.

#### DHWS mix, DHWS mix 1.

Il servizio DHWSmix mantiene alla temperatura di Setpoint + DHd il contenuto di un serbatoio di acqua calda sanitaria e controlla una valvola miscelatrice per regolare la temperatura di uscita.

#### CH[1÷2]Mix.

I circuiti miscelati sono controllati dal valore di Setpoint, dallo stato dell'ingresso Abilitazione e dell'attivazione remota.

#### CH[1÷3].

I circuiti diretti sono controllati dal valore di Setpoint e dallo stato dell'ingresso Abilitazione e dell'attivazione remota.

#### Combi.

Il servizio COMBI fornisce contemporaneamente la funzionalità di CH1 Mix e DHW Mix.

I due servizi sono erogati in alternativa mediante l'installazione di una valvola deviatrice gestita dalle uscite CH e DHW.

#### CH Valve.

L'uscita CH Valve permette di attivare la valvola o la pompa del circuito controllato dalla sonda ambiente a bordo HSCP.

#### Alarm.

Il contatto di allarme è attivato da ogni errore rilevato dal modulo o dagli altri elementi del sistema: SHC e BMM.

#### Solare 1, Solare 2.

Gestione del trasferimento di calore da 1 o 2 campi solari ad un accumulo unico.

#### Sun Heat.

Controlla l'erogazione all'impianto del calore accumulato in un serbatoio di primario.

Nella modalità HC è responsabile della gestione del generatore di integrazione.

**TEST.**

Consente la verifica funzionale dell'apparecchiatura durante le attività di fabbricazione.

La modalità TEST è attivata e disattivata dal registro Modbus.

Le funzioni di test sono basate sullo scambio di dati attraverso l'interfaccia Modbus.

**Antigrippaggio.**

Per evitare il blocco per inattività della pompa e delle valvole: se la pompa è inattiva da oltre 24h, viene attivato un ciclo antigrippaggio:

- Mixer: raggiunge la posizione Caldo quindi è riportato in posizione Freddo.
- Pompa: è attivata per 10"

**Indicatori luminosi.**

Due lampade LED sono presenti per la visualizzazione di alcune informazioni fondamentali; sono principalmente destinate alle attività di assistenza.

Colore	Stato	Descrizione
Rosso	ON BLINK OFF	Un guasto è stato rilevato Antigelo o CH antigelo Funzionamento regolare
Verde	ON BLINK OFF	Funzionamento in modalità CH o CH antigelo Funzionamento in modalità DHW o antigelo Standby

**3.9 CONTROLLO OPERATIVO.**

Il modulo multifunzione non dispone di programmatore orario, l'operatività di ogni servizio deve essere controllata da un dispositivo esterno, collegato ad una delle interfacce di comunicazione dati.

Il pannello comandi HSCP può svolgere questa funzione tramite l'interfaccia eBUS.

Ogni servizio attivo può richiedere per la sua soddisfazione una diversa temperatura di primario, il modulo multifunzione seleziona la richiesta maggiore e lo stato operativo (CH o DHW) e li invia al dispositivo di controllo del generatore di calore (HCM).

Nelle applicazioni più semplici, dove è presente un solo generatore, la funzione di HCM può essere svolta da un modulo multifunzione.

**3.10 RISCALDAMENTO.**

Possono essere gestiti un totale di 3 circuiti diretti e miscelati o 2 circuiti entrambi miscelati.

**3.11 ACQUA CALDA SANITARIA.**

Possono essere realizzati impianti sia con accumulo DHW sia con accumulo di primario e produzione istantanea tramite scambiatore a piastre:

- DHWS: accumulo DHW, pompa di carico o valvola deviatrice.
- DHWS mix: accumulo DHW, pompa di carico e miscelatrice a 3 punti.
- DHW mix: accumulo di primario, miscelatrice a 3 punti e pompa di rilancio per scambiatore a piastre.
- Combi: accumulo di primario, miscelatrice a 3 punti, pompa di rilancio e valvola deviatrice per la selezione: scambiatore a piastre DHW - circuito di riscaldamento CH2 Mix.

**3.12 SOLARE.**

L'algoritmo di gestione dell'accumulo solare utilizza 2 sensori di temperatura: accumulo e collettore, per controllare la pompa di trasferimento. Un ulteriore sensore controlla il riscaldamento integrativo.

# 4 COMUNICAZIONE DATI.

Sono disponibili 2 canali di comunicazione distinti per applicazione:

## **Interfaccia locale eBUS.**

Consente la comunicazione con le apparecchiature di acquisizione e controllo installate nell'apparecchiatura o comunque asservite ad essa:

- HSCP: Pannello comandi.
- BCM: gestore di generatori di calore in cascata.
- BMM: gestore di un generatore di calore singolo.

## **Interfaccia remota.**

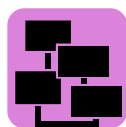
Una interfaccia Modbus permette la comunicazione con un sistema di controllo di livello gerarchico superiore:

- PC.
- PLC commerciale.
- Gateway commerciale per bus Lonworks.
- ...



# 5 PARAMETRI.

Per accedere all'elenco dei parametri procedere come indicato:



## ATTENZIONE!

Questa funzione è spiegata nel capitolo (gestione dispositivi) del manuale di installazione e manutenzione HSCP.

Il parametro **St (309)** seleziona i servizi forniti (vedi par. Tipologie di impianto).

Il parametro **Srv (803)** consente di abilitare solo i servizi effettivamente utilizzati.

Il valore di **Srv** si ottiene sommando i codici dei servizi desiderati:

	CH1 CH1 Mix	CH2 CH2 Mix	CH3 CH3 Mix	DHW DHWS Mix	SUN
<b>Srv</b>	1	2	4	8	128

### Esempio 1 (St 1)

impianto composto da:

- circuitto CH2 mix (valore 2)
- circuitto DHW mix (valore 8)
- somma = 10

### Esempio 2 (St 14)

impianto composto da:

- circuitto SOLARE (valore 128)
- circuitto DHWS (valore 8)
- circuitto CH1 (valore 1)
- somma = 137

Una volta inseriti i valori di St e Srv togliere e ridare tensione per rendere effettiva la modifica.

Il parametro Srv viene aggiornato automaticamente per i servizi dotati di sonde: le sonde di temperatura rilevate all'accensione abilitano i servizi associati.

I servizi che non richiedono sonde vengono abilitati di default.

Gli ingressi di "Abilitazione" dei servizi vengono attivati automaticamente quando il corrispondente ingresso è rilevato attivo (contatto chiuso)

## PARAMETRI

Di seguito sono elencati, raggruppati per tipologia di servizio, i parametri configurabili relativi ai servizi effettivamente utilizzati

Servizio "CH"					
Parametro	Indice parametro			U.M.	Descrizione
	CH1	CH2	CH3		
HL 1÷3	31	32	33	°C	Setpoint minimo
HH 1÷3	39	40	41	°C	Setpoint massimo
Po	322	322	322	min	Durata post-circolazione pompe
Ch Po 1÷3	64	65	66		Abilitazione fornitura contemporanea ACS / CH
POT	611	611	611	°C	Max errore regolazione generatore in fornitura parallela
POL	612	612	612	%	Limite modulazione generatore che abilita fornitura parallela

Servizio "CH Mix"				
Parametro	Indice parametro		U.M.	Descrizione
	CH1 Mix	CH2 Mix		
HL 1÷2	31	32	°C	Setpoint minimo
HH 1÷2	39	40	°C	Setpoint massimo
Hd 1÷2	35	36	°C	Innalzamento della temp. richiesta al HCM
Po	322	322	min	Durata post-circolazione pompe
Vt 1÷2	359	355	sec	Tempo di rotazione Miscelatrice
Vc 1÷2	361	362	step	Frequenza di controllo Miscelatrice
AP 1÷2	352	357	°C	Banda proporzionale Miscelatrice
AD 1÷2	481	479	°C	Banda derivativa Miscelatrice

Servizio "DHW Mix"			
Parametro	Indice parametro	U.M.	Descrizione
dL	650	°C	Setpoint minimo
dH	385	°C	Setpoint massimo
DH d	38	°C	Innalzamento della temp. richiesta al HCM
Ad 1	481	°C	Posizione iniziale del Mixer: Ad 1 * 2%
dt	360	°C	Innalzamento della richiesta se Mixer > 80%: Incremento = (Mixer - 80%)*dt/15
dr	773	°C	Abilita il preriscaldamento del circuito: dr = 0 : disabilitato dr = 1 : abilitato
dr T	656	°C	Differenziale di ripristino del preriscaldamento
dr H	657	°C	Isteresi di ripristino del preriscaldamento
dP t	310	min	Durata post-circolazione pompe sanitario
Vt 1	359	sec	Tempo di rotazione Miscelatrice
db T	660	°C	Massima temperatura richiesta al generatore in sanitario
Vc 1	361	step	Frequenza di controllo Miscelatrice
AP 1	352	°C	Banda proporzionale Miscelatrice
AD 1	481	°C	Banda derivativa Miscelatrice

Servizio "DHW"			
Parametro	Indice parametro	U.M.	Descrizione
dL	650	°C	Setpoint minimo
dH	385	°C	Setpoint massimo
DH d	38	°C	Innalzamento della temp. richiesta al HCM
dt	360	°C	Costante di calcolo della temperatura richiesta al HCM: dt = 0 : 85°C dt > 0 : vedere specifica funzionale
dr	773	°C	Abilita il preriscaldamento del circuito: dr = 0 : disabilitato dr = 1 : abilitato
dr T	656	°C	Differenziale di ripristino del preriscaldamento
dr H	657	°C	Isteresi di ripristino del preriscaldamento
dP t	310	min	Durata post-circolazione pompe sanitario
db T	660	°C	Massima temperatura richiesta al generatore in sanitario

Servizio "Solare"			
Parametro	Indice parametro	U.M.	Descrizione
SSB	1322	°C	Temperatura minima dei collettori
STT	1312	°C	Temperatura massima dei collettori
ST d	1316	°C	Differenziale minimo Collettore/Accumulo per l'attivazione della pompa
SH d	1317	°C	Isteresi della temperatura di attivazione della pompa
SK t	1323	sec	Durata dell'impulso di Kick
SK d	1324	min	Intervallo tra gli impulsi di Kick
SK s	657	min	Tempo di monitoraggio della temperatura dopo un Kick
HL 1	31	°C	Temperatura richiesta al HCM dalla protezione antigelo

Servizio "Sun Heat"			
Parametro	Indice parametro	U.M.	Descrizione
SRT d	1318	°C	Differenziale minimo Accumulo/Ritorno per l'attivazione della valvola deviatrice
SRT h	1319	°C	Isteresi della temperatura di attivazione della deviatrice
dT R	1320	°C	Differenziale minimo Accumulo/Richiesta per l'attivazione del generatore di integrazione
dT H	1321	°C	Isteresi della temperatura di attivazione del generatore di integrazione

# 6 STRUTTURA DEL SISTEMA.

I circuiti gestiti dal modulo multifunzione: CH miscelati, CH diretti e DHW svolgono autonomamente le proprie attività: forniscono all'impianto il calore richiesto e generano una corrispondente richiesta di calore al generatore.

Il parametro **St** seleziona i servizi forniti dal modulo multifunzione, il parametro **Srv** attiva i servizi effettivamente installati.

Lo SHC è logicamente strutturato dalla combinazione di elementi funzionali, ognuno deputato all'esecuzione di un particolare compito: ogni servizio è realizzato combinando in una catena di controllo un elemento dei seguenti gruppi funzionali:

1. **Utilizzatori:** rappresentano i servizi che richiedono calore: circuiti CH diretti e miscelati, accumulo DHW.
2. **Regolatori:** ricevono la richiesta di un utilizzatore e calcolano la temperatura di mandata necessaria per soddisfarla, contemporaneamente calcolano la richiesta di temperatura al generatore di calore.
3. **Attuatori:** ricevono la temperatura di mandata calcolata dai regolatori e controllano le uscite del SHC per raggiungere l'obiettivo.
4. **Generatori:** ricevono la maggiore tra le richieste di temperatura dei regolatori e sono chiamati a fornire il calore necessario.

## 6.1 MODALITA' OPERATIVE.

Il modulo multifunzione riconosce diverse richieste di calore e stabilisce il comportamento opportuno.

La modalità operativa definisce un particolare comportamento delle uscite e un appropriato valore di regolazione della temperatura.

Le modalità sono elencate in ordine di priorità.

Nel caso di richieste simultanee, sarà soddisfatta quella con priorità maggiore:

Priorità	Mode
1 (maggiore)	DHW
2	DHW antigelo
3	CH
4	CH antigelo
5	TEST
6 (minore)	STANDBY

## 6.2 FORNITURA CONTEMPORANEA CH E DHW.

La fornitura contemporanea CH e DHW è autorizzata durante la modalità DHW se la temperatura richiesta al generatore è raggiunta, e la potenza residua è maggiore di un limite predefinito (modulazione < POL).

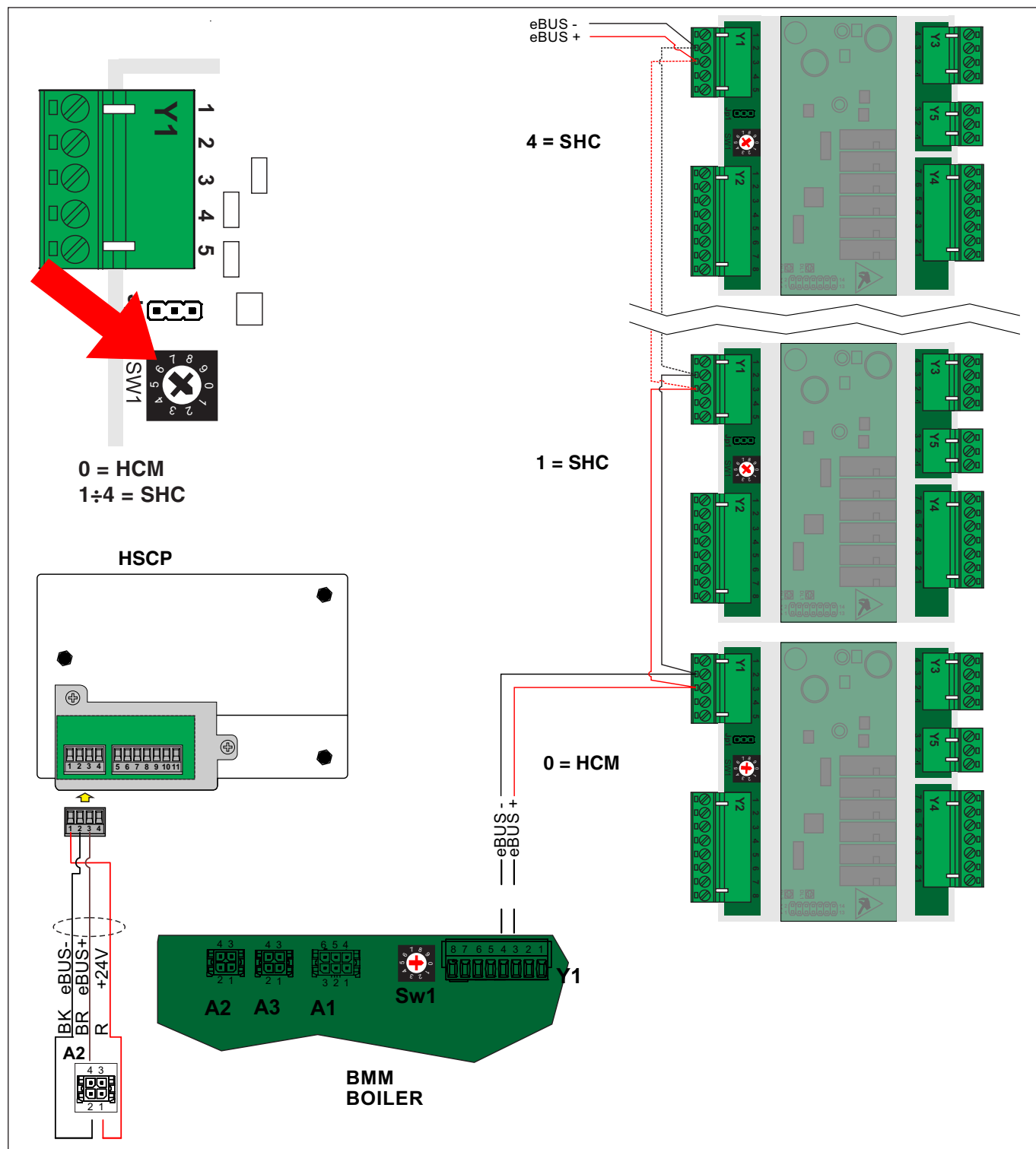
Il funzionamento contemporaneo viene nuovamente inibito se il generatore non è più in grado di mantenere la temperatura richiesta.

- Se **POT** > 0                      Richiesta - Effettiva > **POT** °C  
 Se **POT** = 0                      Richiesta < Effettiva DHW

STD.005635/001

# 7 COMUNICAZIONE EBUS.

Il modulo multifunzione può operare sia come “Heating Manager” sia come “Slave Heating Controller”, le due modalità operative e l’indirizzo sono selezionate dal commutatore SW1:



Il dispositivo Master HCM è responsabile del controllo del generatore di calore in base alle richieste ricevute dagli “Slave Heating Controller” e dalla richiesta locale.

**Nota:** SHC può essere utilizzato come HCM solo in caso non sia presente una BCM.

### 7.1 ALIMENTAZIONE.

Il modulo multifunzione non alimenta il bus.

### 7.2 COMUNICAZIONE DEL HC CON GLI SHC.

Il modulo multifunzione in modalità HC può ricevere richieste da un massimo di 4 SHC attraverso l'interfaccia di comunicazione eBUS.

#### **Identificazione degli Slave.**

Ogni slave segnala la propria esistenza e le proprie richieste mediante la trasmissione broadcast del messaggio eBUS. Se uno slave interrompe la trasmissione per oltre 60", viene considerato non collegato e le sue precedenti richieste vengono azzerate.

#### **Controllo degli Slave.**

Ogni 10" il master esegue la trasmissione broadcast del messaggio eBUS per informare gli slave circa le temperature e lo stato di funzionamento del generatore di calore.

I target degli slave (eBUS) sono raccolti e utilizzati per selezionare la modalità operativa del generatore di calore.

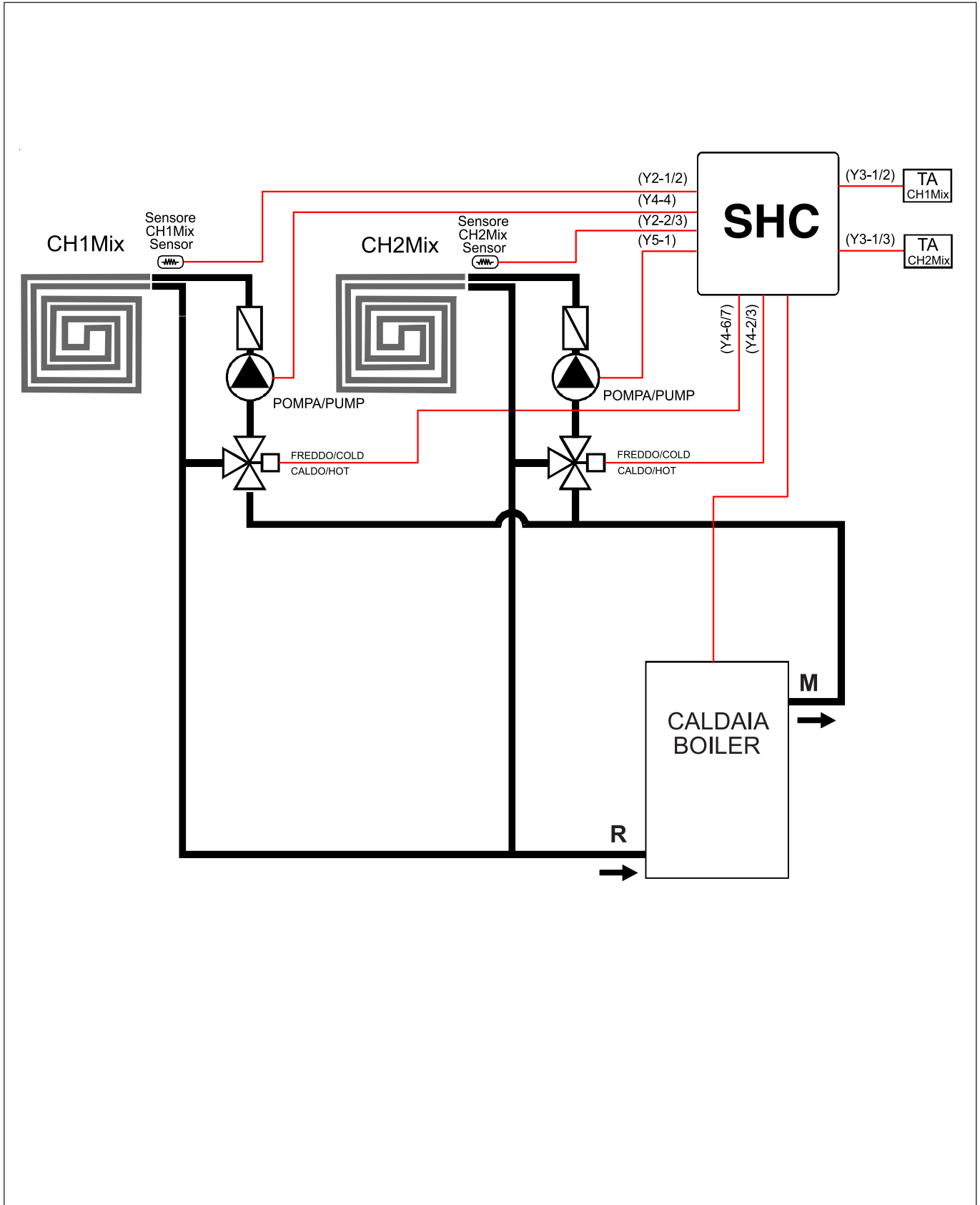
### 7.3 COMUNICAZIONE DEL MODULO MULTIFUNZIONE.

Il modulo multifunzione trasmette ciclicamente la propria richiesta di calore e lo stato operativo al HC del sistema e da questo riceve lo stato operativo del generatore di calore.

Riceve inoltre dal controllore di sistema le temperature target dei servizi installati.

# 8 ESEMPI DI INSTALLAZIONE.

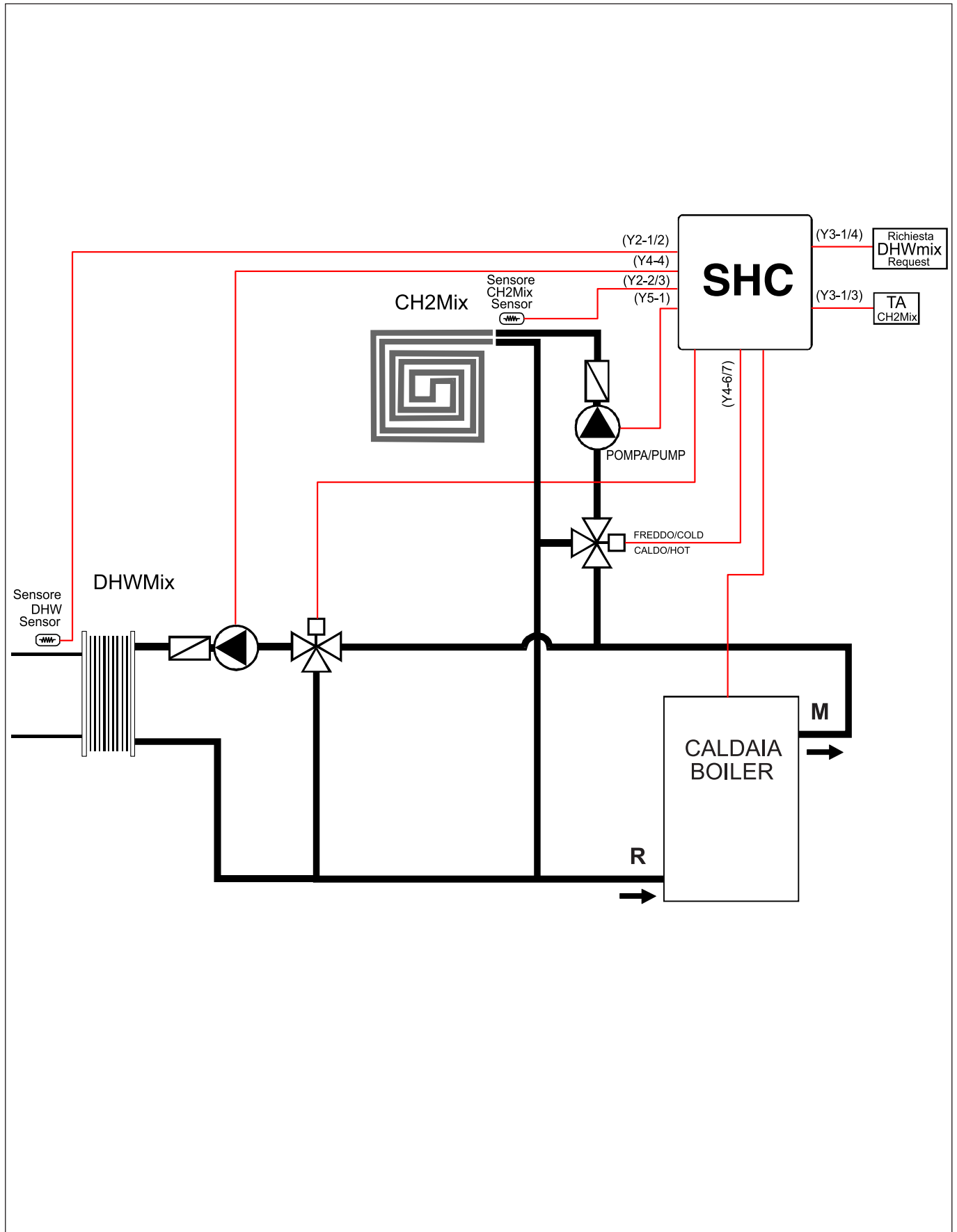
Schema con 2 zone miscelate.  
Parametro St ( cod. 309) = 0.



## ESEMPI DI INSTALLAZIONE

Schema con 1 zona miscelata e 1 scambiatore a piastre per acqua calda sanitaria miscelata.

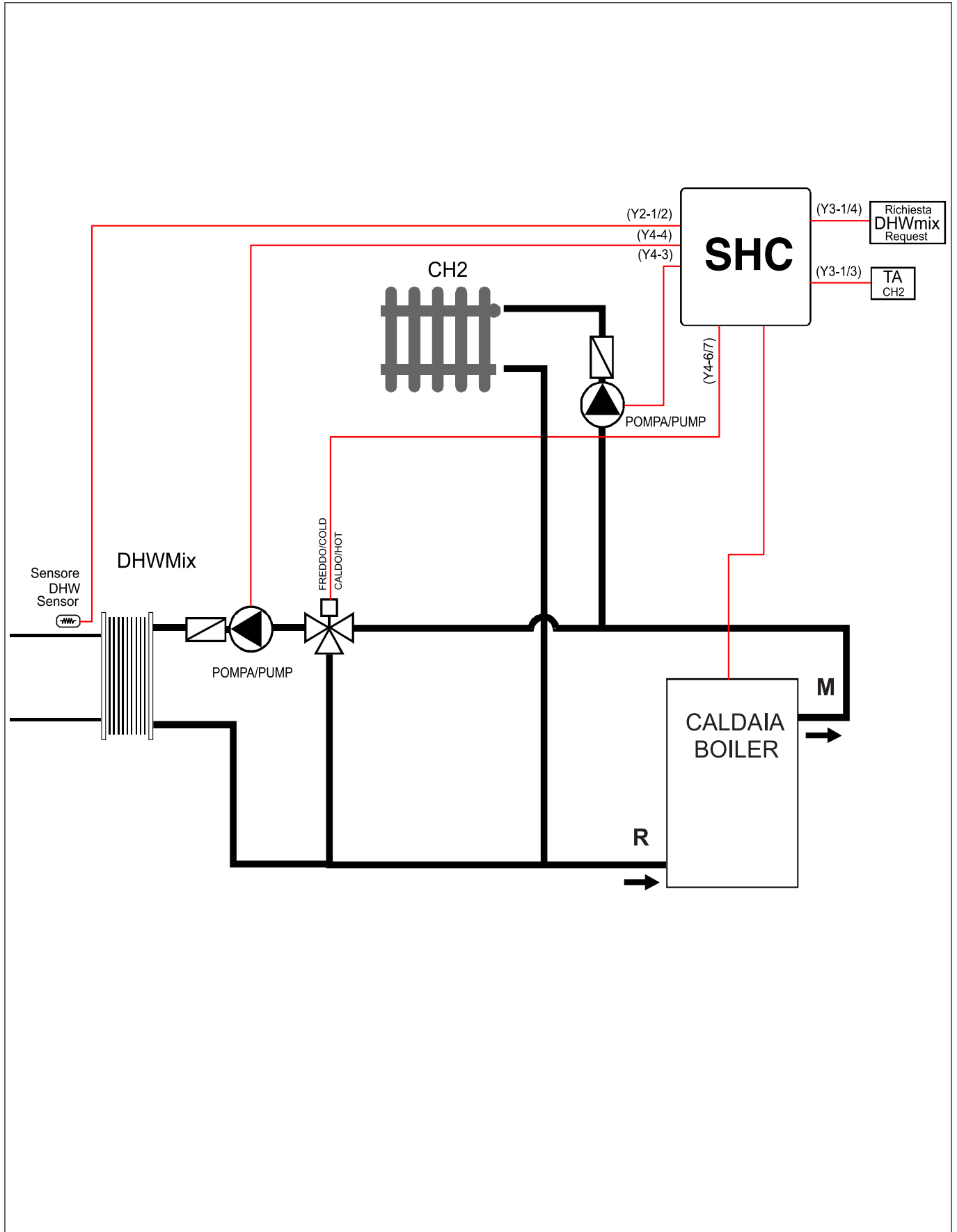
Parametro St ( cod. 309) = 1.





Schema con 1 scambiatore a piastre per acqua calda sanitaria miscelata e 1 zona diretta.

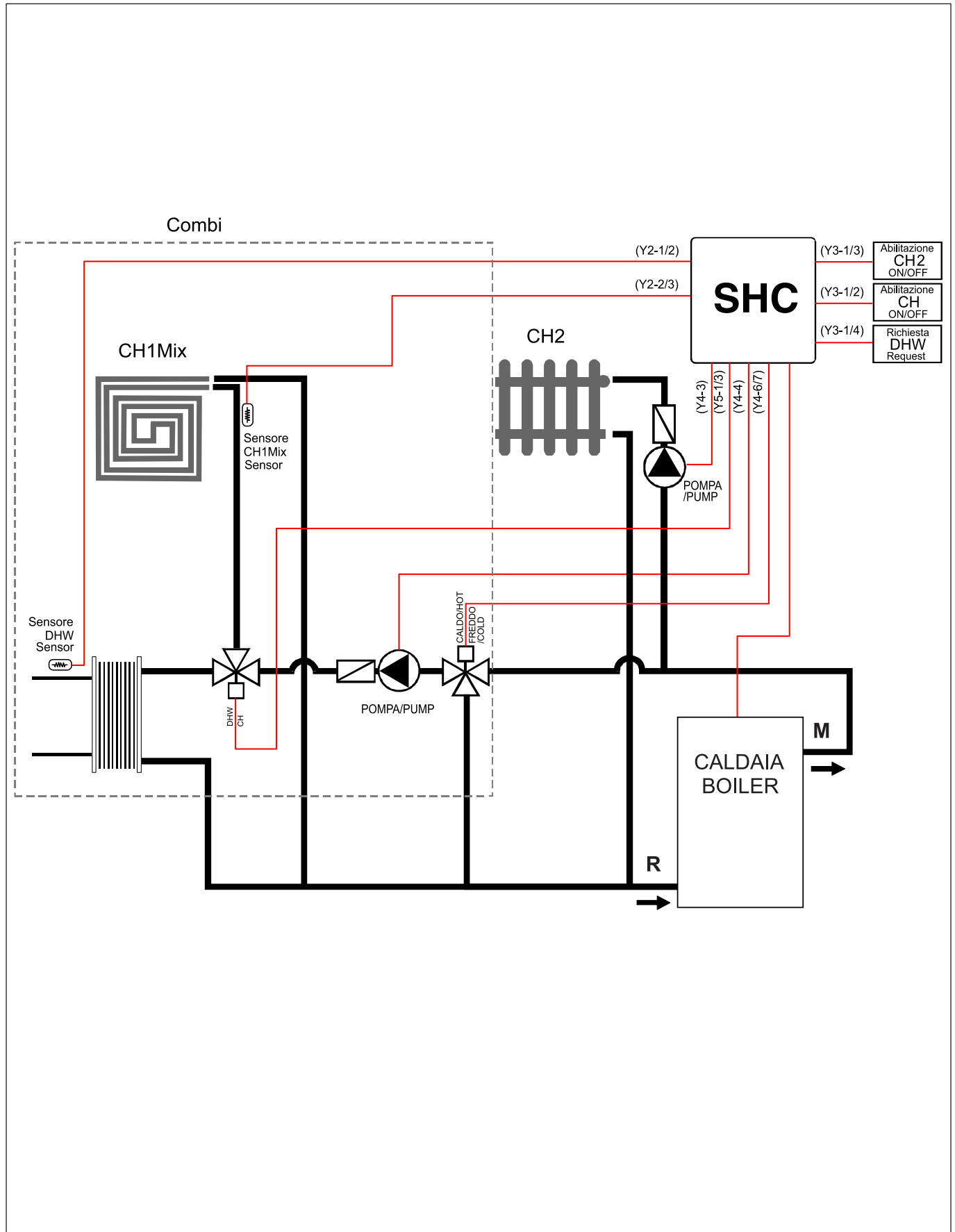
Parametro St ( cod. 309) = 2.



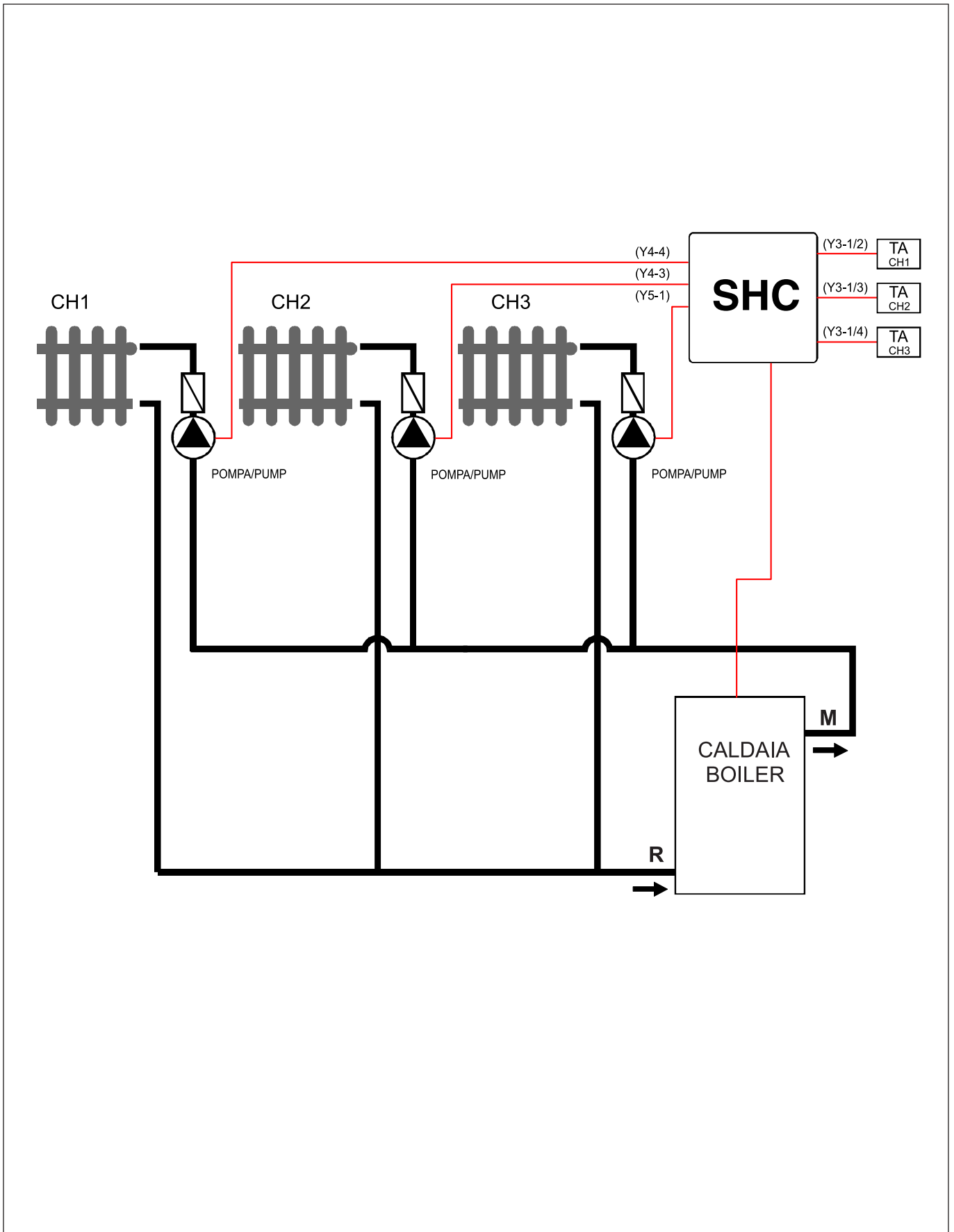
## ESEMPI DI INSTALLAZIONE

Schema con Combi (1 zona miscelata e 1 scambiatore a piastre per acqua calda sanitaria miscelata) e 1 zona diretta.

Parametro St ( cod. 309) = 3.



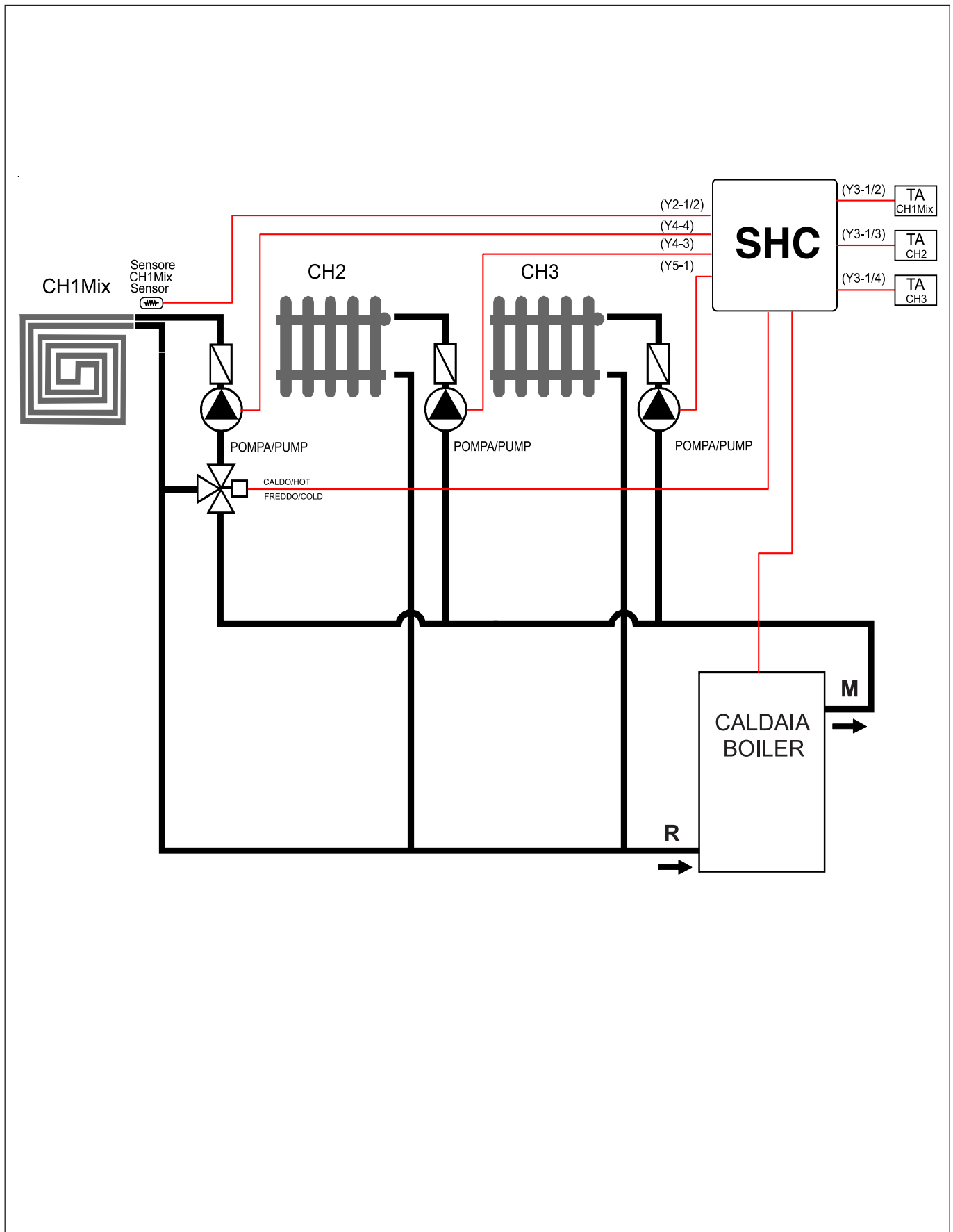
Schema con 3 zone dirette.  
 Parametro St ( cod. 309) = 4.



STD.005635/001

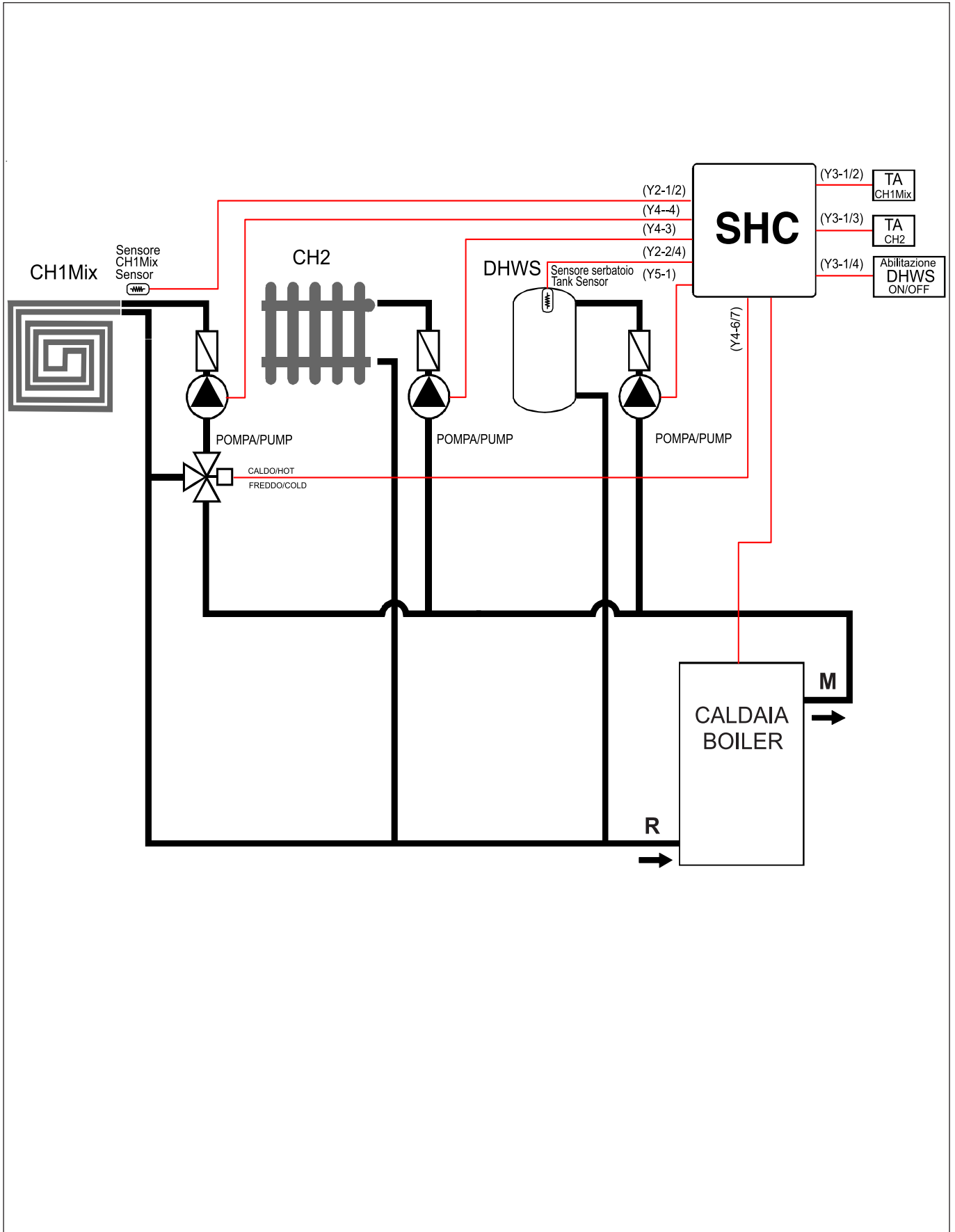
## ESEMPI DI INSTALLAZIONE

Schema con 2 zone dirette e 1 miscelata.  
Parametro St ( cod. 309) = 5 .



Schema con 1 zona diretta, 1 zona miscelata e 1 serbatoio di acqua calda sanitaria.

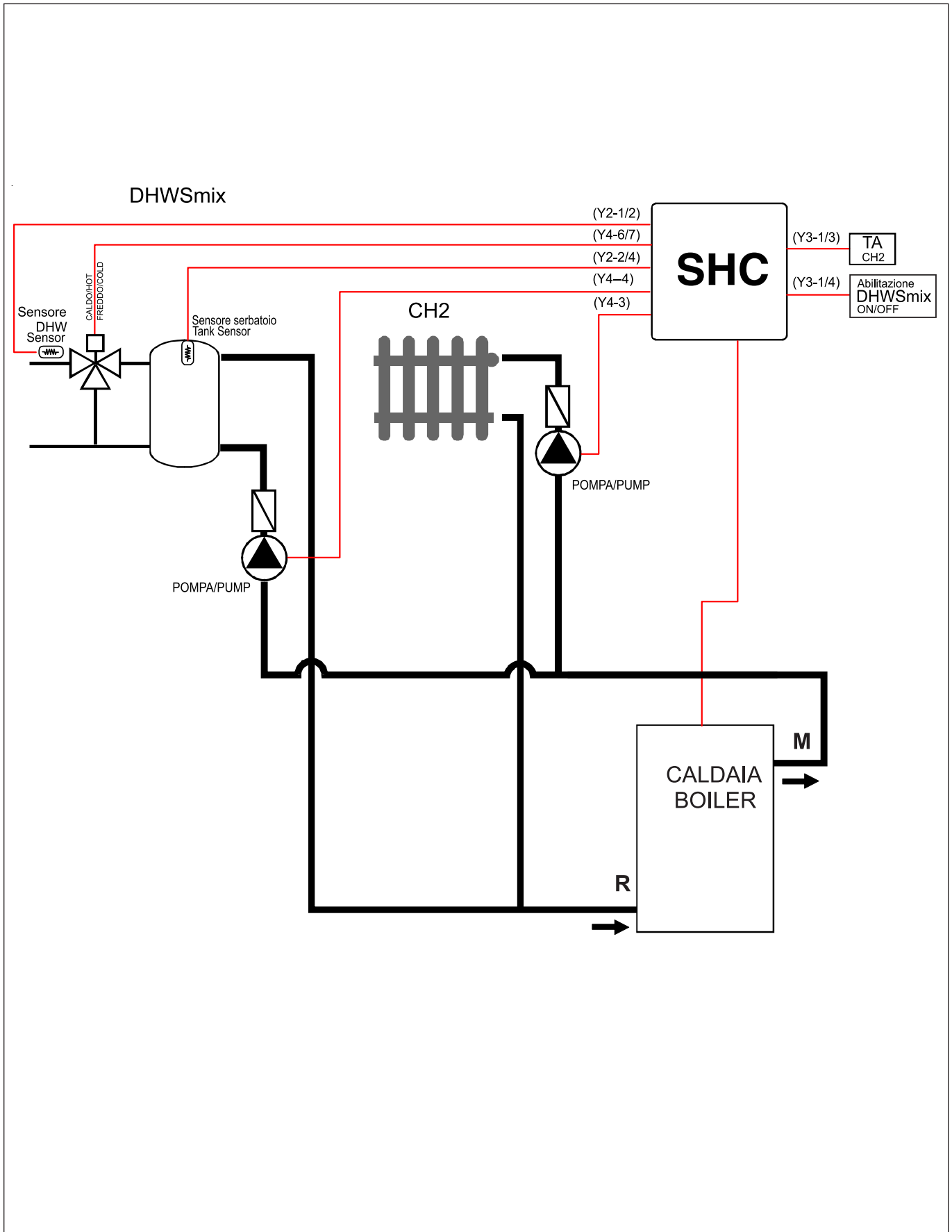
Parametro St ( cod. 309) = 6.



## ESEMPI DI INSTALLAZIONE

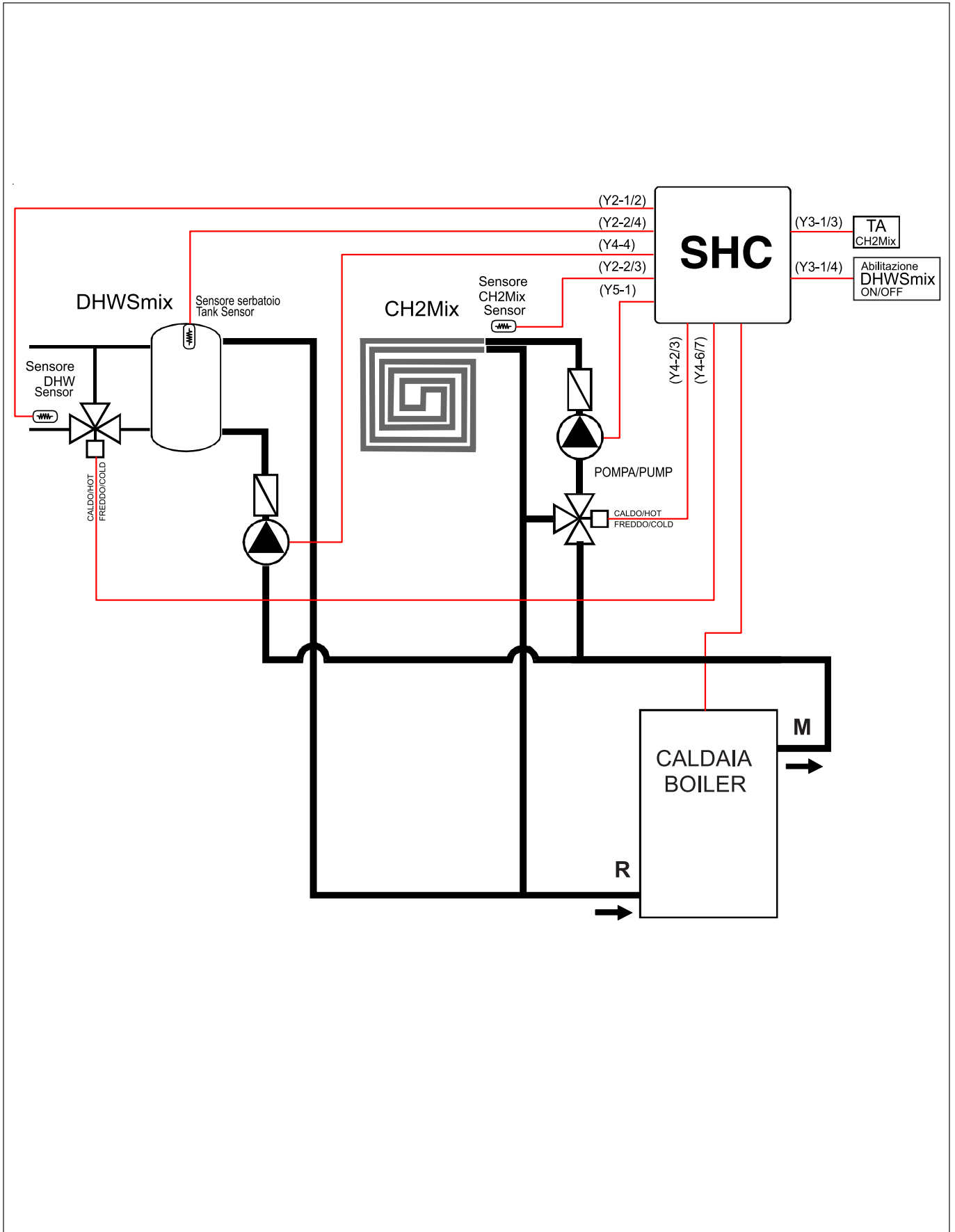
Schema con 1 zona diretta e 1 serbatoio di acqua calda sanitaria miscelata.

Parametro St ( cod. 309) = 7.



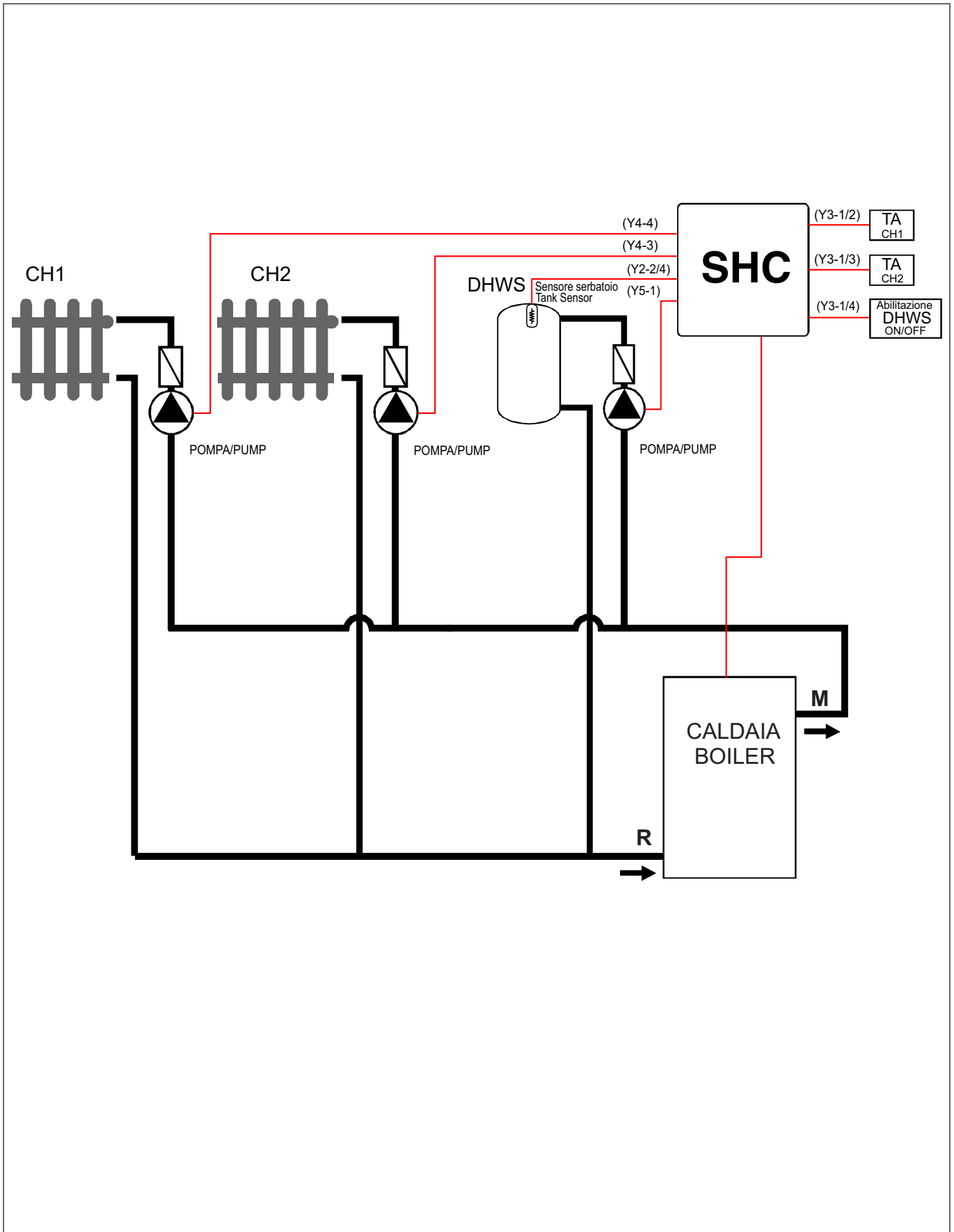
Schema con 1 zona miscelata e 1 serbatoio di acqua calda sanitaria miscelata.

Parametro St ( cod. 309) = 8.



## ESEMPI DI INSTALLAZIONE

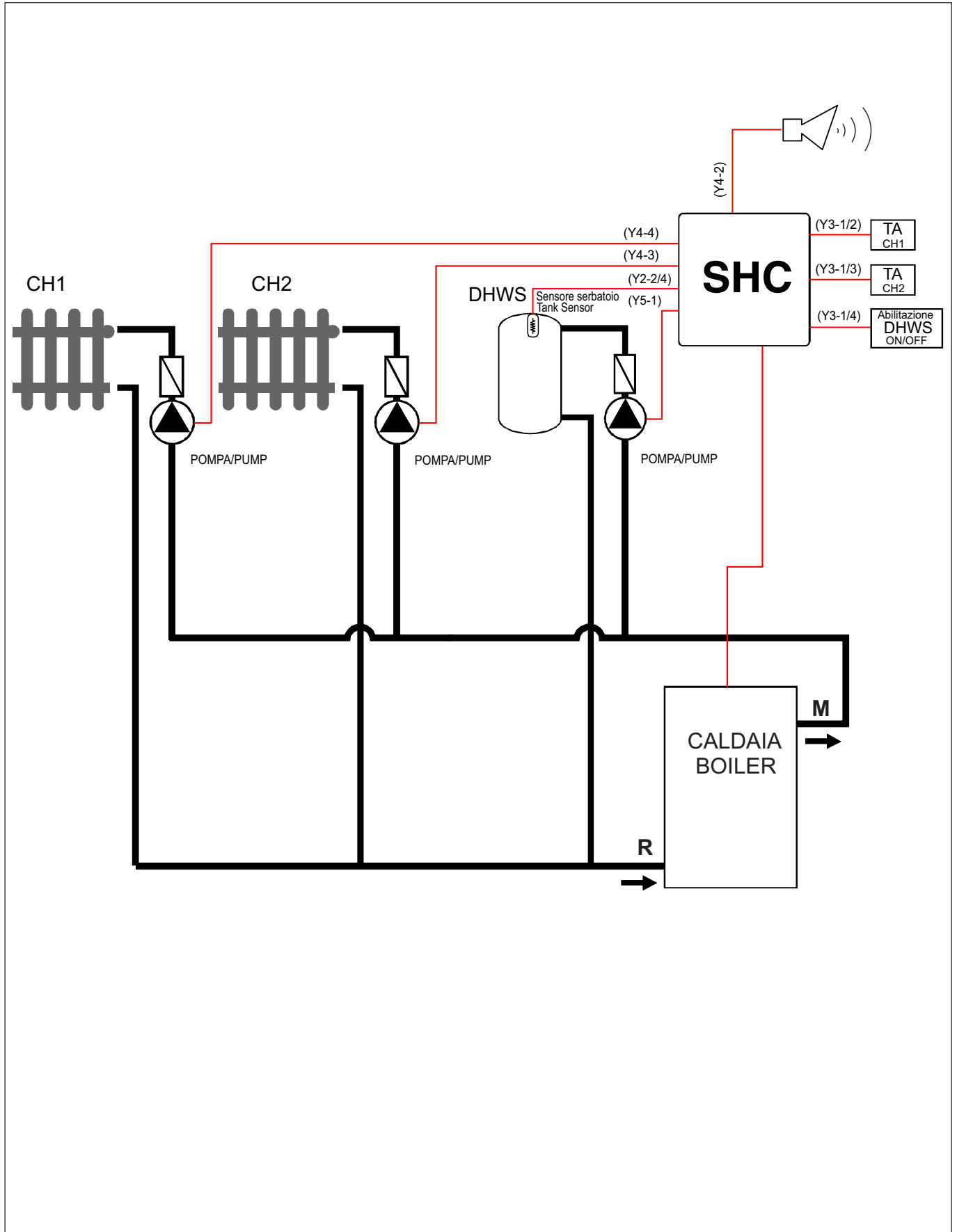
Schema con 2 zone dirette e 1 serbatoio di acqua calda sanitaria.  
Parametro St ( cod. 309) = 9 .





Schema con 2 zone dirette, 1 serbatoio di acqua calda sanitaria e 1 allarme.

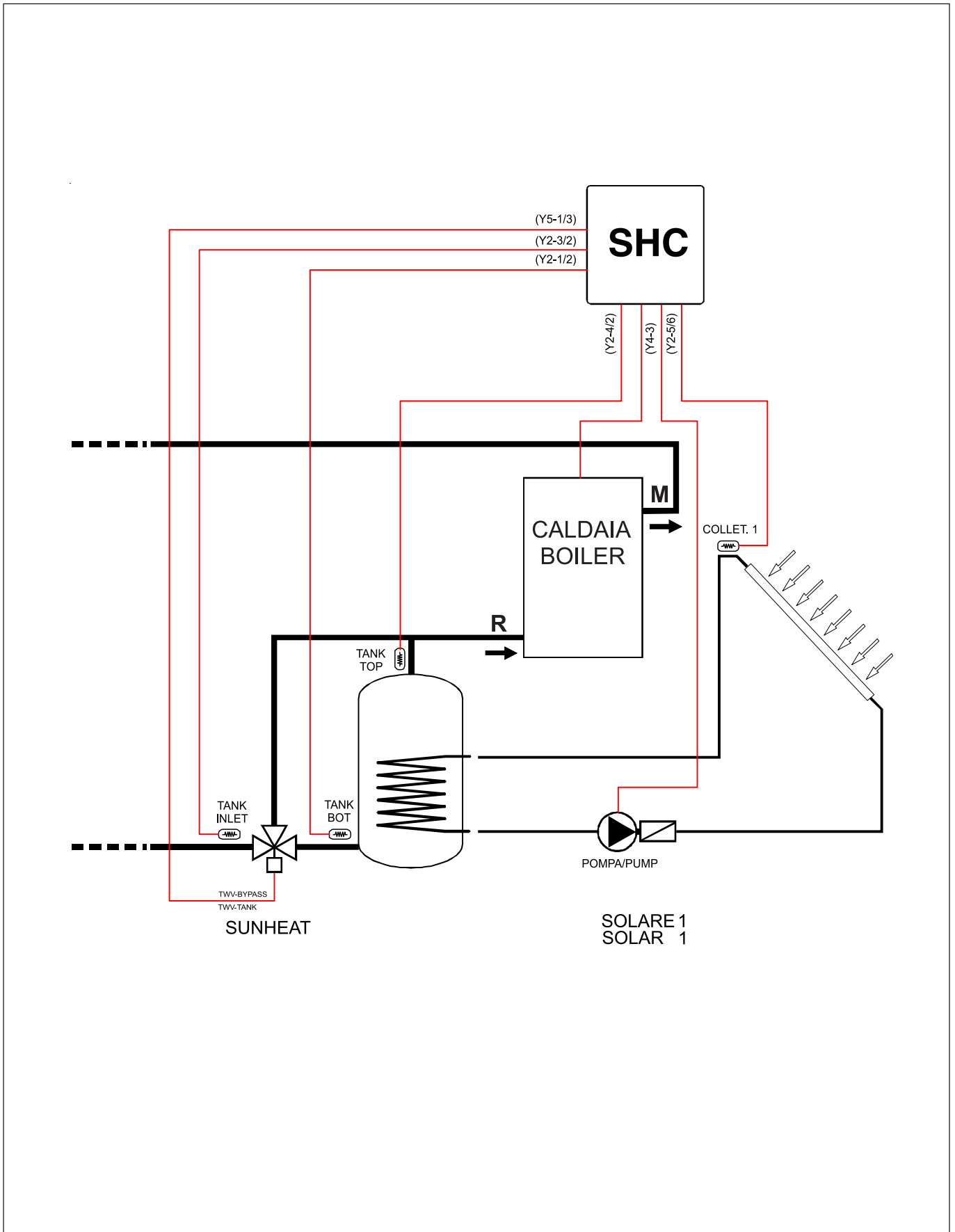
Parametro St ( cod. 309) = 10.



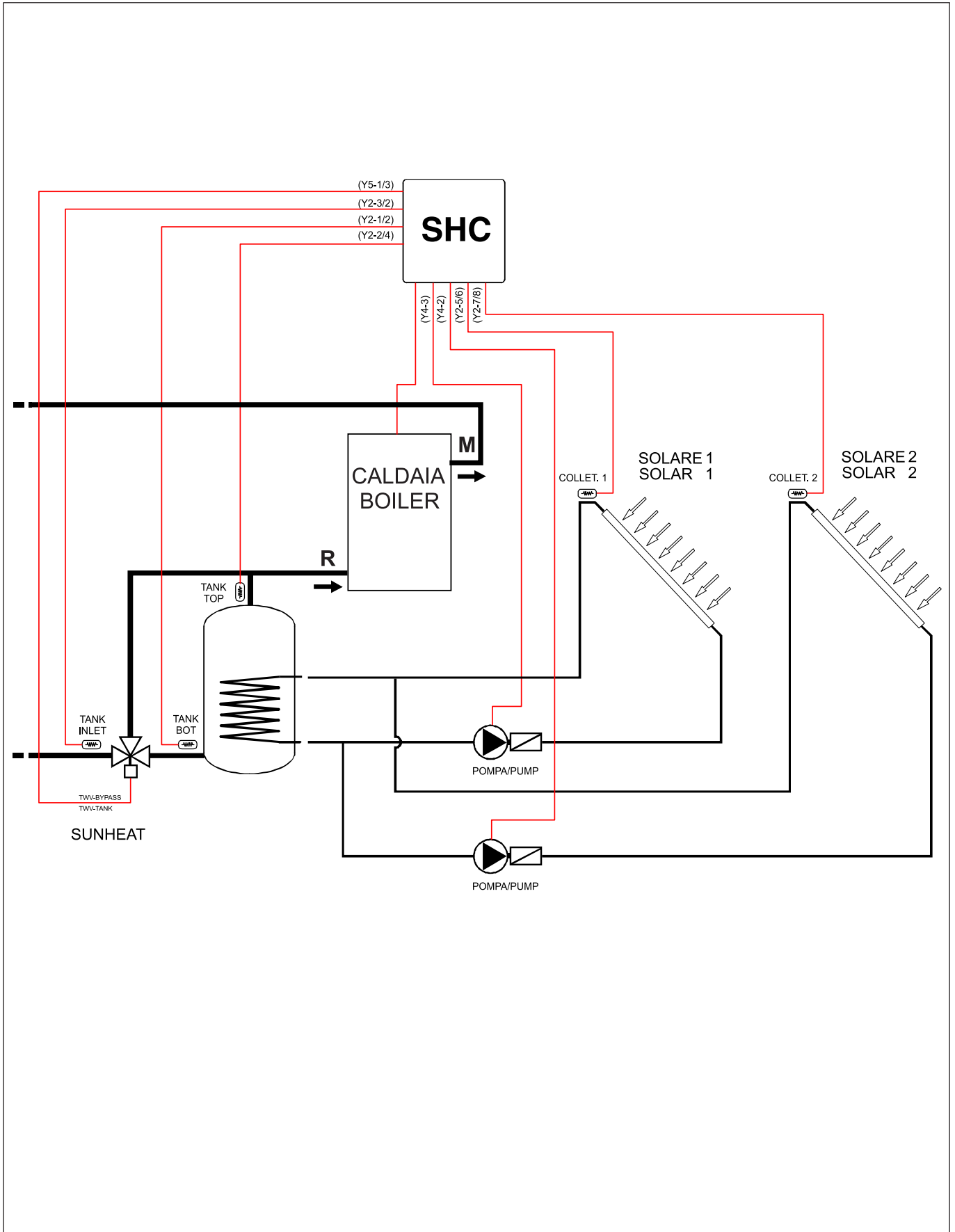
## ESEMPI DI INSTALLAZIONE

Schema con 1 campo solare con accumulo e 1 sistema di controllo del calore accumulato in un serbatoio di primario.

Parametro St ( cod. 309) = 11.

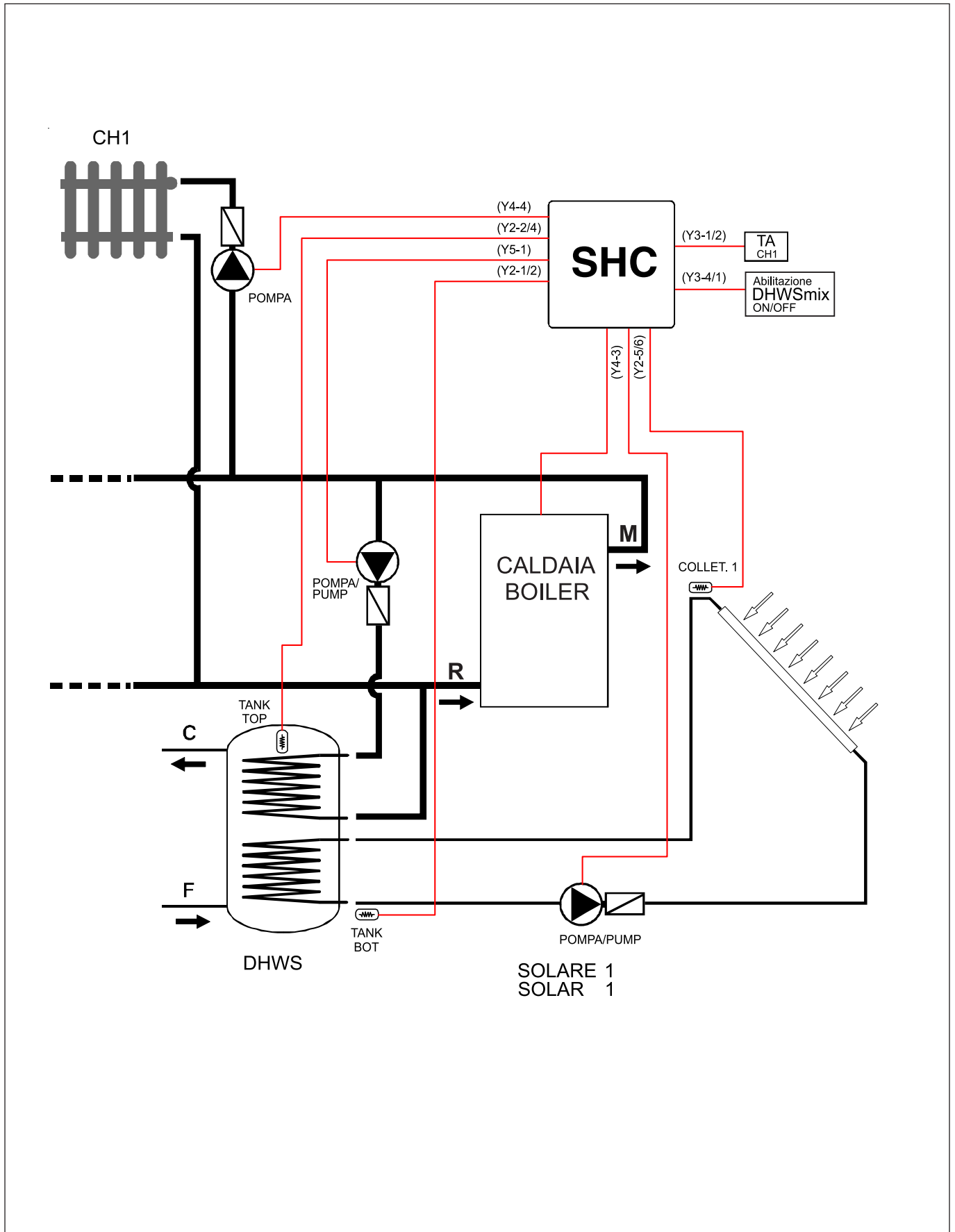


Schema con 2 campi solari con accumulo e 1 sistema di controllo del calore accumulato in un serbatoio di primario.  
Parametro St ( cod. 309) = 12.

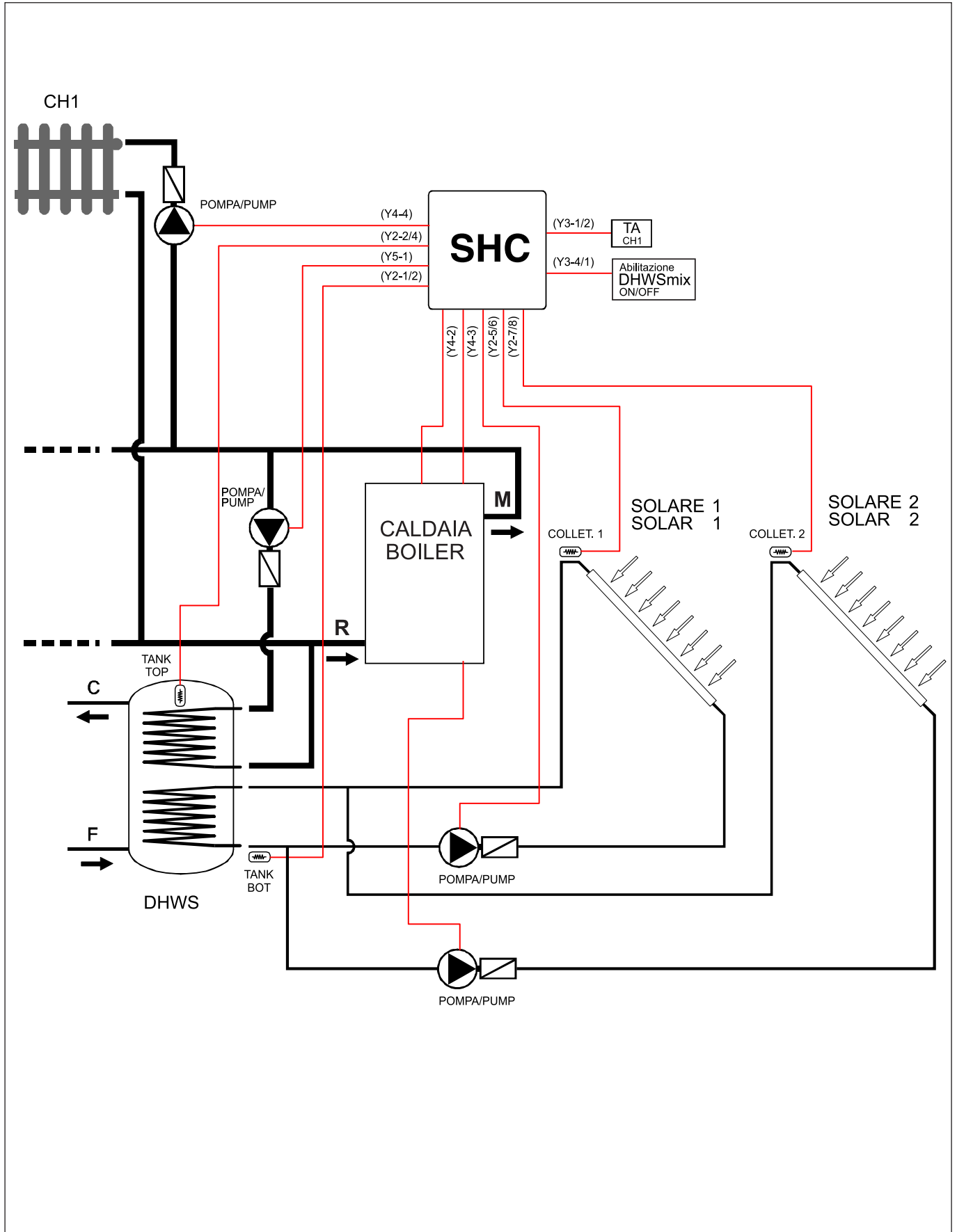


## ESEMPI DI INSTALLAZIONE

Schema con 1 campo solare con accumulo, 1 zona diretta e 1 serbatoio di acqua calda sanitaria.  
 Parametro St ( cod. 309) = 13.



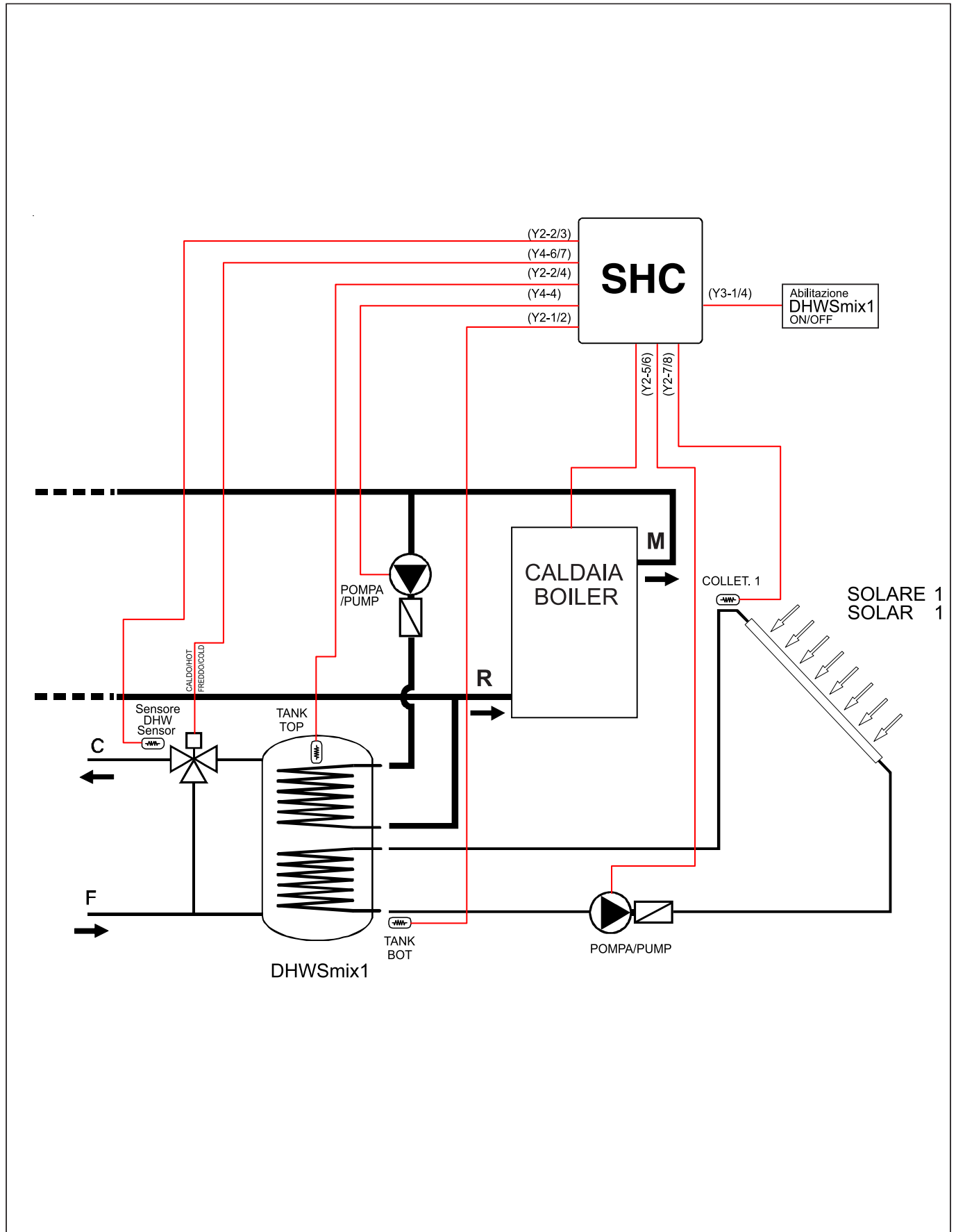
Schema con 2 campi solari con accumulo, 1 zona diretta e 1 serbatoio di acqua calda sanitaria.  
 Parametro St ( cod. 309) = 14.



## ESEMPI DI INSTALLAZIONE

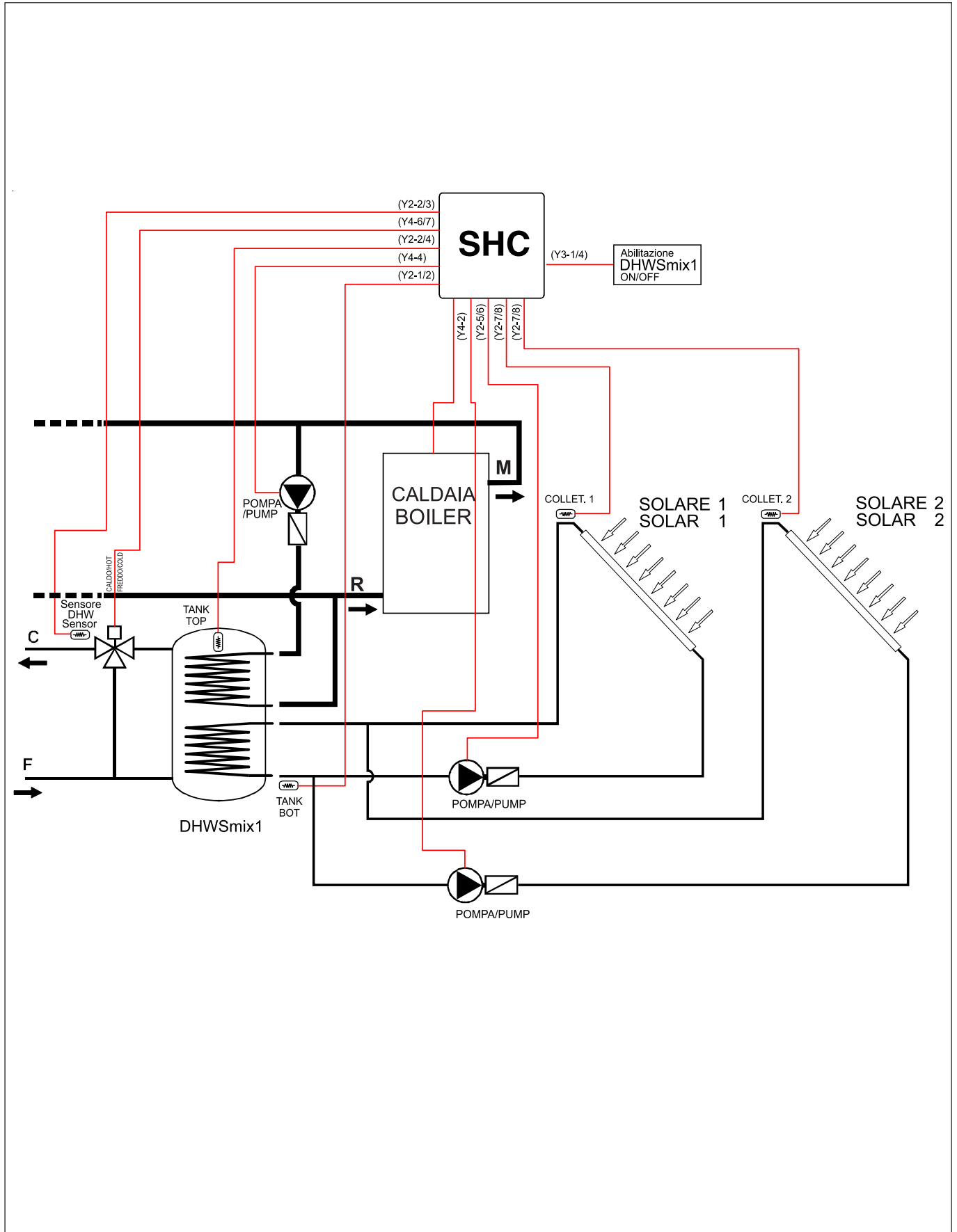
Schema con 1 campo solare con accumulo e 1 serbatoio di acqua calda sanitaria miscelata.

Parametro St ( cod. 309) = 15.



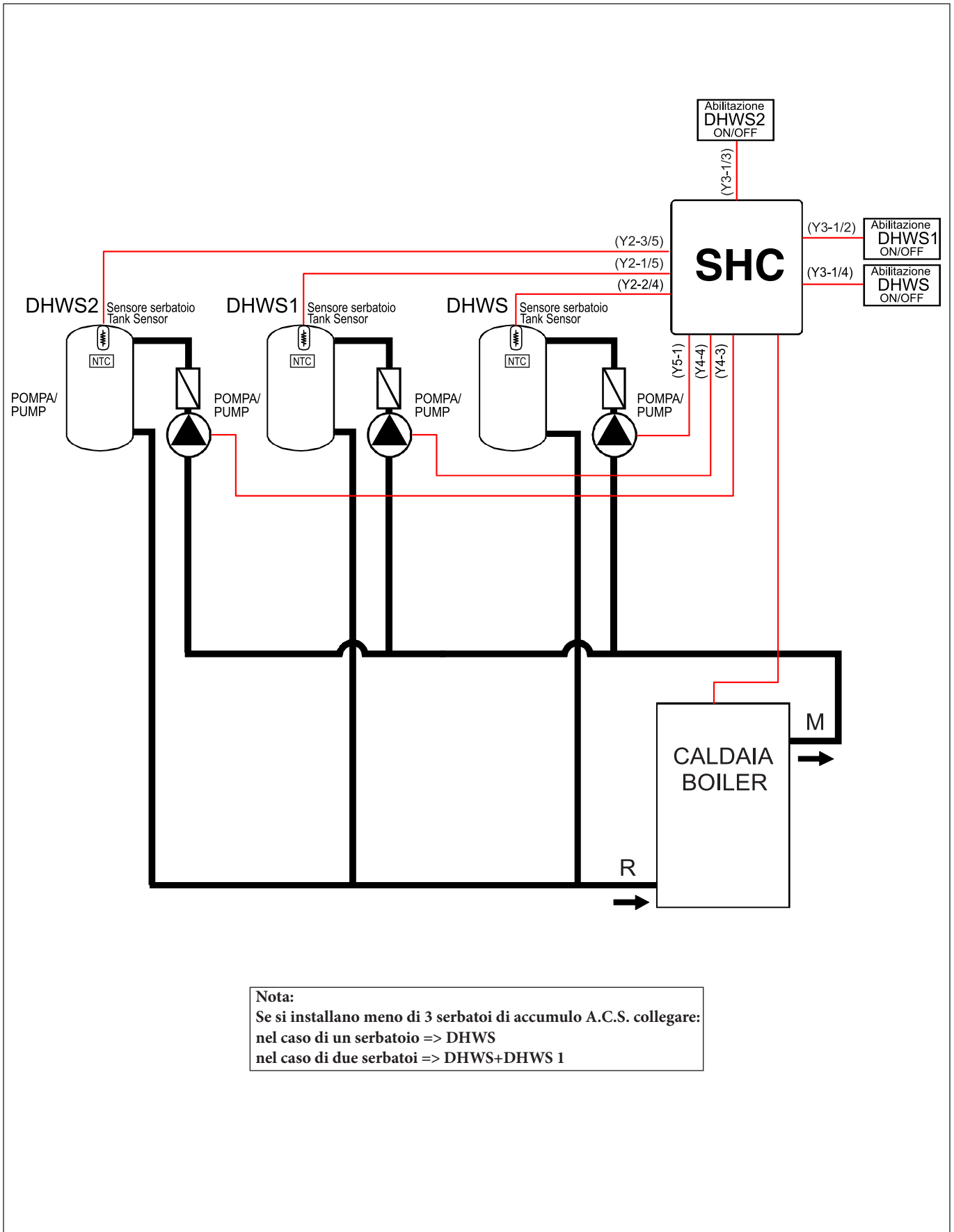
Schema con 2 campi solari con accumulo e 1 serbatoio di acqua calda sanitaria miscelata.

Parametro St ( cod. 309) = 16.



## ESEMPI DI INSTALLAZIONE

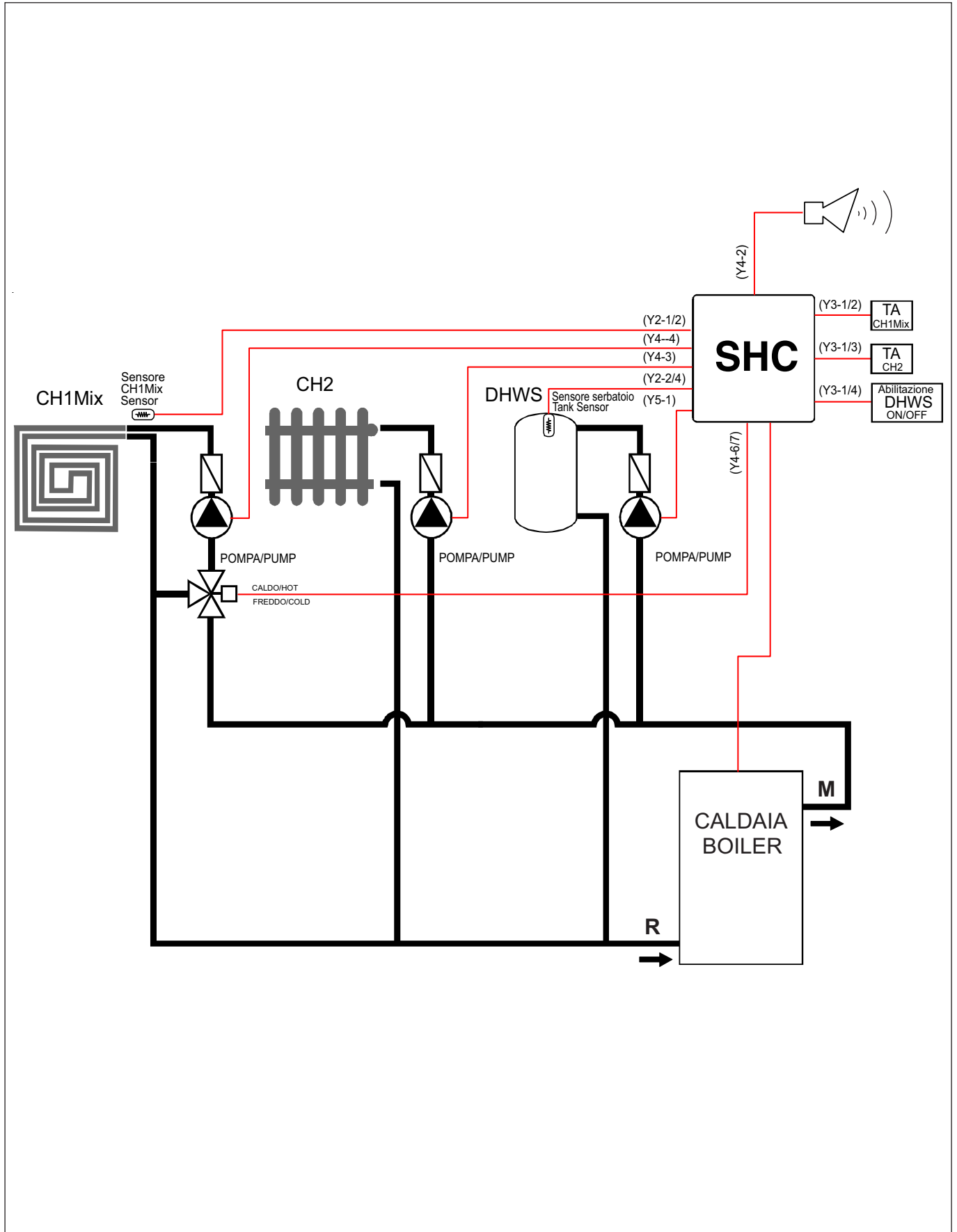
Schema con 3 serbatoi di acqua calda sanitaria.  
Parametro St ( cod. 309) = 18.





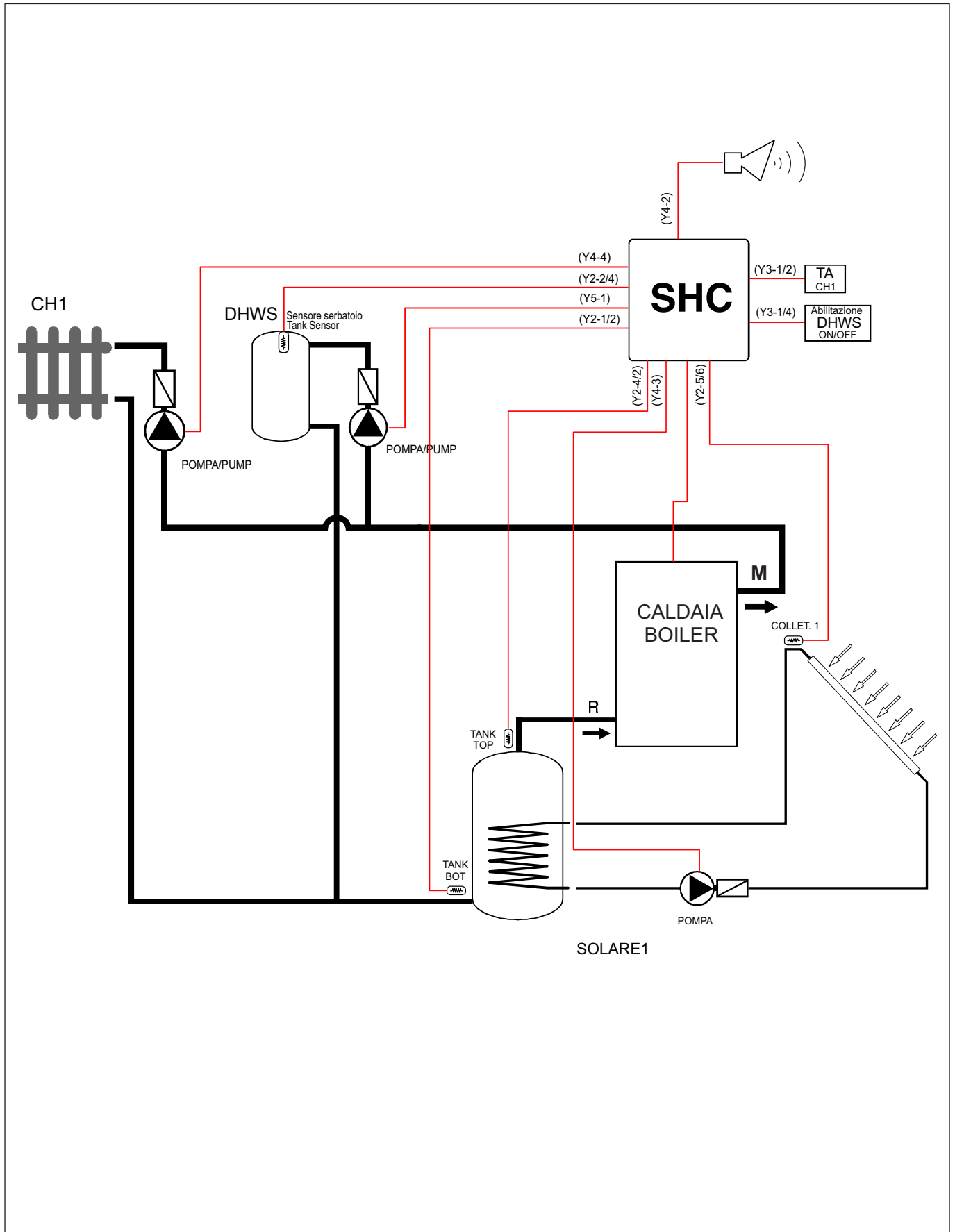
Schema con 1 zona diretta, 1 zona miscelata, 1 serbatoio di acqua calda sanitaria e 1 allarme.

Parametro St ( cod. 309) = 19 .



## ESEMPI DI INSTALLAZIONE

Schema con 1 campo solare con accumulo, 1 zona diretta, 1 serbatoio di acqua calda sanitaria e 1 allarme.  
 Parametro St ( cod. 309) = 20.



# 9 DIAGNOSTICA.

I guasti sono rilevati dai sensori normalmente usati per le funzioni di controllo, da dispositivi di sicurezza o da deduzione logica.

Ogni guasto è caratterizzato da un livello di priorità: quando diversi guasti sono riconosciuti contemporaneamente, viene segnalato quello con priorità maggiore.

Il codice guasto può essere letto mediante i messaggi: Modbus ed eBUS.

## Gruppo 1: allarmi dell'accumulo solare.

Priorità 1	Codice 82
<b>Descrizione:</b> Surriscaldamento del collettore <b>Solare 1.</b>	
<b>Effetto:</b> La pompa di collettore disattivata.	
Priorità 2	Codice 83
<b>Descrizione:</b> Surriscaldamento del collettore <b>Solare 2.</b>	
<b>Effetto:</b> La pompa di collettore disattivata.	
Priorità 3	Codice 84
<b>Descrizione:</b> Congelamento del collettore <b>Solare 1.</b>	
<b>Effetto:</b> La pompa di collettore è mantenuta attiva per il tempo selezionato da <b>SFt.</b>	
Priorità 4	Codice 89
<b>Descrizione:</b> Surriscaldamento dell'accumulo solare.	
<b>Effetto:</b> La pompa di collettore disattivata.	
Priorità 5	Codice 85
<b>Descrizione:</b> Congelamento del collettore <b>Solare 2.</b>	
<b>Effetto:</b> La pompa di collettore è mantenuta attiva per il tempo selezionato da <b>SFt.</b>	

## DIAGNOSTICA

### Gruppo 2: allarmi delle mandate miscelate.

Priorità 6	Codice 34
<b>Descrizione:</b> Congelamento della mandata CH2 Mix: è rilevato se $NTC\ 2 < 2^{\circ}C$ , è disattivato quando $NTC\ 2 > 5^{\circ}C$ .	
<b>Effetto:</b> Il mixer è regolato in posizione "Caldo" e la pompa viene attivata per ottenere calore dall'impianto; se il problema persiste per oltre 5 minuti, tutte le uscite vengono disattivate.	

Priorità 7	Codice 33
<b>Descrizione:</b> Congelamento della mandata CH1 Mix: è rilevato se $NTC\ 1 < 2^{\circ}C$ , è disattivato quando $NTC\ 1 > 5^{\circ}C$ .	
<b>Effetto:</b> Il mixer è regolato in posizione "Caldo" e la pompa viene attivata per ottenere calore dall'impianto; se il problema persiste per oltre 5 minuti, tutte le uscite vengono disattivate.	

### Gruppo 3: allarmi del servizio Burner.

I seguenti guasti sono rilevati solo se la funzione Burner è attiva:

Priorità 8	Codice 8
<b>Descrizione:</b> Intervento dell'ingresso di protezione.	
<b>Effetto:</b> Il bruciatore e la pompa sono disattivati.	

Priorità 9	Codice 16
<b>Descrizione:</b> Congelamento dello scambiatore: è rilevato se $NTC\ 1 < 2^{\circ}C$ , è disattivato quando $NTC\ 1 > 5^{\circ}C$ .	
<b>Effetto:</b> Il bruciatore è disattivato, la pompa è attivata per 5 minuti nel tentativo di prelevare calore dall'impianto.	

Priorità 10	Codice 6
<b>Descrizione:</b> Surriscaldamento dello scambiatore: è rilevato se $NTC\ 1 > 95^{\circ}C$ , è disattivato quando $NTC\ 1 < 80^{\circ}C$ .	
<b>Effetto:</b> Il bruciatore è disattivato, la pompa è attivata.	

**Gruppo 4: sensori di temperatura.**

Priorità 11	Codice 13
<p><b>Descrizione:</b> NTC 3: interrotto o cortocircuitato.</p> <p><b>Effetto:</b> Viene sospesa l'attività dei servizi che utilizzano questo sensore.</p>	
Priorità 12	Codice 54
<p><b>Descrizione:</b> MIXER 2: interrotto o cortocircuitato (NTC 2).</p> <p><b>Effetto:</b> Viene sospesa l'attività dei servizi che utilizzano questo sensore.</p>	
Priorità 13	Codice 53
<p><b>Descrizione:</b> MIXER 1: interrotto o cortocircuitato (NTC 1).</p> <p><b>Effetto:</b> Viene sospesa l'attività dei servizi che utilizzano questo sensore.</p>	
Priorità 14	Codice 81
<p><b>Descrizione:</b> PTC 2: interrotto o cortocircuitato.</p> <p><b>Effetto:</b> Viene sospesa l'attività del servizio <b>Solare 2</b>.</p>	
Priorità 15	Codice 80
<p><b>Descrizione:</b> PTC 1: interrotto o cortocircuitato.</p> <p><b>Effetto:</b> Viene sospesa l'attività del servizio <b>Solare 1</b>.</p>	
Priorità 16	Codice 70
<p><b>Descrizione:</b> NTC 3: Accumulo DHWS: interrotto o cortocircuitato (NTC 3).</p> <p><b>Effetto:</b> Viene sospesa l'attività dei servizi che utilizzano questo sensore.</p>	
Priorità 17	Codice 71
<p><b>Descrizione:</b> Accumulo DHWS 1 o DHW-Combi: interrotto o cortocircuitato (NTC 1).</p> <p><b>Effetto:</b> Viene sospesa l'attività dei servizi che utilizzano questo sensore.</p>	
Priorità 18	Codice 72
<p><b>Descrizione:</b> Accumulo DHWS 2 o DHWS-Combi: interrotto o cortocircuitato (NTC 2).</p> <p><b>Effetto:</b> Viene sospesa l'attività dei servizi che utilizzano questo sensore.</p>	

**Gruppo 5: difetti del sistema.**

Priorità 19	Codice 8
<b>Descrizione:</b> Pressione insufficiente del circuito acqua primario.	
<b>Effetto:</b> Sono disattivati tutti i servizi eccetto la gestione degli accumuli solari.	

Priorità 20	Codice 49
<b>Descrizione:</b> Non è stato rilevato nessun regolatore master: ModBus o eBUS.	
<b>Effetto:</b> Sono disattivati tutti i servizi eccetto la gestione degli accumuli solari.	

Priorità 21	Codice 30
<b>Descrizione:</b> Parametri di installazione corrotti o non validi.	
<b>Effetto:</b> La memoria viene inizializzata con i valori predefiniti, sono disattivati tutti i servizi eccetto la gestione degli accumuli solari.	

Priorità 22	Codice 37
<b>Descrizione:</b> Memoria parametri difettosa.	
<b>Effetto:</b> Sono disattivati tutti i servizi.	

**Elenco parametri di fornitura.**

Codice	Simbolo	Descrizione	Valore	Unità	Minimo	Massimo
309	St	Configurazione impianto	0		0	20
803	Srv	Servizi Abilitati	0		0	255
816	MI	Indirizzo Modbus	2		1	127
817	MT	Timeout Modbus	0	sec	0	240
896	TU	°Fahrenheit	0		0	1
376	DI1	Ingresso#1: Funzione	1		0	1
377	DI2	Ingresso#2: Funzione	1		0	1
378	DI3	Ingresso#3: Funzione	1		0	1
322	Po	Pompa: Postcircolazione	10	min	1	30
611	POT	n.d.	5	°C/°C	0	30
612	POL	CH Parallelo: Mod. Max	0	%	0	100
31	HL	CH: Setpoint Minimo	25,0	°C	20,0	45,0
32	HL1	CH#1: Setpoint Minimo	25,0	°C	20,0	45,0
33	HL2	CH#2: Setpoint Minimo	25,0	°C	20,0	45,0
39	HH	CH#1: Setpoint Massimo	85,0	°C	50,0	85,0
40	HH1	CH#2: Setpoint Massimo	85,0	°C	50,0	85,0
41	HH2	CH#3: Setpoint Massimo	85,0	°C	50,0	85,0
64	ChPO1	CH#1: Parallelo ACS	0		0	1
65	ChPO2	CH#2: Parallelo ACS	0		0	1
66	ChPO3	CH#3: Parallelo ACS	0		0	1
35	Hd	CH#1: Diff. Regolazione	10	°C/°C	0	20
36	Hd1	CH#2: Diff. Regolazione	5	°C/°C	0	20
38	DHd	ACS: Diff. Regolazione	15	°C/°C	0	30
352	Ap	Mix#1: Reg. Proporzionale	6	°C	1	50
357	Ap1	Mix#2: Reg. Proporzionale	25	°C	1	50
481	Ad	Mix#1: Reg. Derivativa	35		0	50
479	Ad1	Mix#2: Reg. Derivativa	0		0	50
359	Vt	Mix#1: Tempo di Rotazione	120	sec	30	600
361	Vc1	Mix#1: Frequenza PWM	30		10	100
355	Vt1	Mix#2: Tempo di Rotazione	120	sec	30	600
362	Vc2	Mix#2: Frequenza PWM	30		10	100
650	dL	ACS: Setpoint Minimo	35,0	°C	20,0	45,0
385	dH	Sanitaria: Setpoint Max.	60,0	°C	50,0	65,0
360	dt	Regolazione del bollitore	3		0	15
656	drT	ACS: Temp. Differenziale di Richiesta	10	°C/°C	-20	20
657	drH	ACS: Isteresi della Temp. di Richiesta	10	°C/°C	0	20
660	dbT	Temperatura max richiesta in sanitario	80	°C	70	85
773	dr	ACS: Abilita il Sens. di Richiesta	1		0	1
775	Ett	Valvola Deviatrice: Tempo di Corsa	5	sec	0	30
310	dPt	Durata post-circolaz. pompe sanitario	30	sec	0	600
1280	SST1	Coll. Solare 1: Temp. Max.	140	°C	60	180
1281	SSH1	Coll. Solare 1: Max. Ist.	5	°C/°C	5	30
1296	SST2	Coll. Solare 2: Temp. Max.	140	°C	60	180
1297	SSH2	Coll. Solare 2: Max. Ist.	5	°C/°C	5	30
1312	STT	Acc. Solare: Max. Temp.	90	°C	50	90
1313	STH	Acc. Solare: Max. Ist.	5	°C/°C	5	30

**DIAGNOSTICA**

Codice	Simbolo	Descrizione	Valore	Unità	Minimo	Massimo
1314	SF	Coll. Solare: Antigelo	0		0	1
1315	SFt	Coll. Solare: Tempo Antig.	30	sec	5	60
1316	STd	Acc. Solare: Diff. Carico	8	°C/°C	3	30
1317	SHd	Acc. Solare: Ist. Carico	7	°C/°C	1	20
1318	SRTd	Acc. Solare: Diff. Prelievo	5	°C/°C	3	30
1319	SRTH	Acc. Solare: Ist. Prelievo	5	°C/°C	1	20
1320	dTR	Acc. Solare: Diff. Integr.	4	°C/°C	3	30
1321	dTH	Acc. Solare: Ist. Integr.	8	°C/°C	1	20
1322	SSB	Temp. Abilit. Contatori	40	°C	1	100
1323	SKt	Kick: Durata	0	sec	0	60
1324	SKd	Kick: Pausa	10	min	10	60
1325	SKs	Kick: Tempo di Misura	1		1	5









Nel corso della vita utile dei prodotti, le prestazioni sono influenzate da fattori esterni, come ad es. la durezza dell'acqua sanitaria, gli agenti atmosferici, le incrostazioni nell'impianto e così via. I dati dichiarati si riferiscono ai prodotti nuovi e correttamente installati ed utilizzati, nel rispetto delle norme vigenti.

N.B.: si raccomanda di fare eseguire una corretta manutenzione periodica.



#### Immergas TOOLBOX

L'App studiata da Immergas per i professionisti



#### [immergas.com](http://immergas.com)

Per richiedere ulteriori approfondimenti specifici, i Professionisti del settore possono anche avvalersi dell'indirizzo e-mail: [consulenza@immergas.com](mailto:consulenza@immergas.com)

Azienda certificata ISO 9001

