



Istruzioni e avvertenze **IT**  
Installatore  
Utente  
Manutentore

# ARES CONDENSING 50 ErP

Caldaie a basamento  
per solo riscaldamento a  
condensazione a camera aperta  
(tipo B) e tiraggio forzato  
oppure  
camera stagna (tipo C)  
e tiraggio forzato



## INDICE

Gentile Cliente, .....	3	2.8	Segnalazioni guasti ed anomalie. ....	37
Avvertenze generali.....	3	2.9	Spegnimento della caldaia. ....	38
Simboli di sicurezza utilizzati. ....	5	2.10	Ripristino pressione impianto riscaldamento. ....	38
Dispositivi di protezione individuali. ....	5	2.11	Svuotamento dell'impianto.....	38
		2.12	Protezione antigelo. ....	38
1	Installazione caldaia. ....	2.13	Pulizia del rivestimento.....	38
1.1	Avvertenze di installazione.....	2.14	Disattivazione definitiva. ....	38
1.2	Ubicazione degli apparecchi.....			
1.3	Aerazione e ventilazione dei locali di installazione.....	3	Istruzioni per la manutenzione e la verifica iniziale. ....	39
1.4	Dimensioni principali. ....	3.1	Avvertenze generali. ....	39
1.5	Distanze minime di installazione. ....	3.2	Verifica iniziale.....	39
1.6	Protezione antigelo. ....	3.3	Controllo e manutenzione annuale dell'apparecchio. ....	40
1.7	Allacciamento gas. ....	3.4	Schema idraulico.....	41
1.8	Allacciamento idraulico.....	3.5	Schema elettrico.....	42
1.9	Allacciamento elettrico. ....	3.6	Parametri di funzionamento dell'apparecchio. ....	43
1.10	Comandi per termoregolazione (Optional). ....	3.7	Anomalie di funzionamento a riarmo manuale.....	45
1.11	Installazione dei terminali di aspirazione aria e scarico fumi. ....	3.8	Anomalie di funzionamento a riarmo elettrico.....	46
1.12	Tabelle fattori di resistenza e lunghezze equivalenti dei componenti del sistema fumario "serie verde".....	3.9	Conversione della caldaia in caso di cambio del gas.....	47
1.13	Installazione caldaia in configurazione tipo "C".....	3.10	Controlli da effettuare dopo le conversioni del gas.....	47
1.14	Installazione caldaia in configurazione tipo "B". ....	3.11	Eventuali regolazioni.....	47
1.15	Intubamento di camini o asole tecniche.....	3.12	Regolazione CO <sub>2</sub> .....	48
1.16	Scarico dei fumi con caldaie in cascata.....	3.13	Verifica parametri di combustione.....	48
1.17	Riempimento dell'impianto.....	3.14	Regolazione della potenza nominale del riscaldamento. ....	48
1.18	Riempimento del sifone raccogli condensa.....	3.15	Regolazione della potenza minima del riscaldamento. ....	48
1.19	Messa in servizio dell'impianto gas. ....	3.16	Regolazione della potenza in sanitario (se abbinata ad un'unita' bollitore). ....	48
1.20	Messa in servizio della caldaia (Accensione). ....	3.17	Modalità di funzionamento circolatore. ....	48
1.21	Pompa di circolazione. ....	3.18	Funzione "Spazza Camino".....	49
1.22	Componenti caldaia. ....	3.19	Funzione antiblocco pompa. ....	49
1.23	Schema Idraulico con optional. ....	3.20	Funzione antigelo termosifoni. ....	49
1.24	Schema idraulico N°2 Ares Condensing 50 ErP in cascata con optional. ....	3.21	Valore temperatura massima di mandata in riscaldamento. ....	49
1.25	Schema idraulico N°3 Ares Condensing 50 ErP in cascata con optional. ....	3.22	Smontaggio del mantello. ....	49
1.26	Esempi installativi caldaia singola.....			
1.27	Esempi installativi caldaia in cascata. ....	4	Dati tecnici.....	51
		4.1	Potenza termica variabile.....	51
2	Istruzioni di uso e manutenzione. ....	4.2	Parametri della combustione. ....	51
2.1	Avvertenze generali. ....	4.3	Tabella Dati tecnici. ....	52
2.2	Pulizia e manutenzione.....	4.4	Legenda targa Dati.....	53
2.3	Aerazione e ventilazione dei locali di installazione.....	4.5	Parametri tecnici per caldaie miste (in conformità al Regolamento 813/2013).....	54
2.4	Attivazione gratuita della Garanzia Convenzionale.....	4.6	Scheda di prodotto (in conformità al Regolamento 811/2013). ....	55
2.5	Pannello comandi. ....	4.7	Parametri per la compilazione della scheda d'insieme. ....	56
2.6	Utilizzo della caldaia. ....			
2.7	Modalità parametri.....			

## Gentile Cliente,

Ci complimentiamo con Lei per aver scelto un prodotto Immergas di alta qualità in grado di assicurarLe per lungo tempo benessere e sicurezza. Quale Cliente Immergas Lei potrà sempre fare affidamento su un qualificato Servizio di Assistenza Autorizzato, preparato ed aggiornato per garantire costante efficienza alla Sua caldaia. Legga con attenzione le pagine che seguono: potrà trarne utili suggerimenti sul corretto utilizzo dell'apparecchio, il cui rispetto confermerà la Sua soddisfazione per il prodotto Immergas.

Si rivolga tempestivamente al nostro Centro Assistenza Autorizzato di zona per richiedere la verifica iniziale di funzionamento **gratuita** (necessaria per la **convalida della speciale garanzia Immergas**). Il nostro tecnico verificherà le buone condizioni di funzionamento, eseguirà le necessarie regolazioni di taratura e Le illustrerà il corretto utilizzo del generatore.

Si rivolga per eventuali necessità di intervento e manutenzione ordinaria ai Centri Autorizzati Immergas: essi dispongono di componenti originali e vantano una specifica preparazione curata direttamente dal costruttore.

## IMPORTANTE

**Gli impianti termici devono essere sottoposti a manutenzione periodica ed a verifica scadenzata dell'efficienza energetica in ottemperanza alle disposizioni nazionali, regionali o locali vigenti. Per adempiere agli obblighi previsti dalla Legge, La invitiamo a rivolgersi ai Centri Assistenza Autorizzati Immergas che Le illustreranno i vantaggi dell'operazione Formula Comfort.**

## AVVERTENZE GENERALI

Il presente libretto contiene importanti informazioni rivolte a:

**Installatore** (sezione 1);

**Utente** (sezione 2);

**Manutentore** (sezione 3).



- L'utente deve leggere attentamente le istruzioni riportate nella sezione a lui dedicata (sez. 2).
- L'utente deve limitare gli interventi sull'apparecchio esclusivamente a quelli esplicitamente consentiti nella sezione dedicata.
- Per l'installazione dell'apparecchio è obbligatorio rivolgersi a personale abilitato e professionalmente qualificato.
- Il libretto istruzioni costituisce parte integrante ed essenziale del prodotto e dovrà essere consegnato al nuovo utilizzatore anche in caso di passaggio di proprietà o subentro.
- Esso dovrà essere conservato con cura e consultato attentamente, in quanto tutte le avvertenze forniscono indicazioni importanti per la sicurezza nelle fasi di installazione, d'uso e manutenzione.
- Ai sensi della legislazione vigente gli impianti devono essere progettati da professionisti abilitati, nei limiti dimensionali stabiliti dalla Legge. L'installazione e la manutenzione devono essere effettuate in ottemperanza alle norme vigenti, secondo le istruzioni del costruttore e da parte di personale abilitato nonché professionalmente qualificato, intendendo per tale quello avente specifica competenza tecnica nel settore degli impianti, come previsto dalla Legge.
- L'installazione o il montaggio improprio dell'apparecchio e/o dei componenti, accessori, kit e dispositivi Immergas potrebbe dare luogo a problematiche non prevedibili a priori nei confronti di persone, animali, cose. Leggere attentamente le istruzioni a corredo del prodotto per una corretta installazione dello stesso.
- Il presente libretto istruzioni contiene informazioni tecniche relative all'installazione dei prodotti Immergas. Per quanto concerne le altre tematiche correlate all'installazione dei prodotti stessi (a titolo esemplificativo: sicurezza sui luoghi di lavoro, salvaguardia dell'ambiente, prevenzioni degli infortuni), è necessario rispettare i dettami della normativa vigente ed i principi della buona tecnica.
- Tutti i prodotti Immergas sono protetti con idoneo imballaggio da trasporto.
- Il materiale deve essere immagazzinato in ambienti asciutti ed al riparo dalle intemperie.
- Prodotti non integri non devono essere installati.
- La manutenzione deve essere effettuata da personale tecnico abilitato come, ad esempio, il Servizio Assistenza Tecnica Autorizzato Immergas che rappresenta in tal senso una garanzia di qualificazione e professionalità.
- L'apparecchio dovrà essere destinato solo all'uso per il quale è stato espressamente previsto. Ogni altro uso è da considerarsi improprio e quindi potenzialmente pericoloso.
- In caso di errori nell'installazione, nell'esercizio o nella manutenzione, dovuti all'inosservanza della legislazione tecnica vigente, della normativa o delle istruzioni contenute nel presente libretto (o comunque fornite dal costruttore), viene esclusa qualsiasi responsabilità contrattuale ed extracontrattuale del costruttore per eventuali danni e decade la garanzia relativa all'apparecchio.

La società **IMMERGAS S.p.A.**, con sede in via Cisa Ligure 95 42041 Brescello (RE) dichiara che i processi di progettazione, fabbricazione, ed assistenza post vendita sono conformi ai requisiti della norma **UNI EN ISO 9001:2015**.

Per maggiori dettagli sulla marcatura CE del prodotto, inoltrare al fabbricante la richiesta di ricevere copia della Dichiarazione di Conformità specificando il modello di apparecchio e la lingua del paese.

Il fabbricante declina ogni responsabilità dovuta ad errori di stampa o di trascrizione, riservandosi il diritto di apportare ai propri prospetti tecnici e commerciali qualsiasi modifica senza preavviso.

## CONDIZIONI INERENTI LA GARANZIA CONVENZIONALE IMMERGAS

La garanzia convenzionale Immergas rispetta tutti i termini della garanzia legale e si riferisce alla “conformità al contratto” in merito alle caldaie Immergas; in aggiunta, la garanzia convenzionale Immergas offre i seguenti ulteriori vantaggi:

- **verifica iniziale gratuita ad opera di un Centro Assistenza Tecnica Autorizzato Immergas;**
- **decorrenza dalla data di verifica iniziale.**

La Garanzia Convenzionale Immergas sarà ritenuta valida solo in presenza dell'adempimento di tutte le obbligazioni ed il rispetto di tutti requisiti necessari ai fini della garanzia legale fornita, quest'ultima, da parte del venditore. La Garanzia Convenzionale Immergas, anche dopo la eventuale compilazione del modulo cartaceo da parte di un Centro Assistenza Tecnica Autorizzato Immergas, potrà essere annullata o considerata decaduta qualora non siano stati rispettati (ad insindacabile giudizio di Immergas S.p.A.) i requisiti e/o le condizioni di validità previste dalla garanzia legale.

### 1) OGGETTO DELLA GARANZIA CONVENZIONALE

**La presente garanzia convenzionale Immergas viene offerta da Immergas S.p.A., con sede a Brescello (RE) Via Cisa Ligure 95, sulle caldaie Immergas come specificato nel seguente paragrafo “Campo di applicazione”.**

La citata garanzia viene offerta tramite i Centri Assistenza Tecnica Autorizzati Immergas nel territorio della Repubblica Italiana, Repubblica di San Marino e Città del Vaticano.

### 2) CAMPO DI APPLICAZIONE

**Immergas offre la presente garanzia convenzionale su tutti i componenti** facenti parte delle caldaie Immergas per la **durata di 2 anni**. La garanzia convenzionale Immergas prevede la sostituzione o la riparazione gratuita di ogni parte che presentasse difetti di fabbricazione o conformità al contratto.

**La verifica iniziale non prevede interventi sugli impianti (idraulico, elettrico, ecc...) quali ultimazioni di collegamenti e qualsiasi modifica.**

### 3) DECORRENZA

**La garanzia convenzionale Immergas decorre dalla data di verifica iniziale di cui al successivo punto “ATTIVAZIONE”.**

### 4) ATTIVAZIONE

L'utente che intende avvalersi della garanzia convenzionale Immergas deve, per prima cosa, essere in possesso della necessaria documentazione a corredo del suo impianto (dichiarazione di conformità od altro documento equivalente, progetto - ove richiesto - ecc). Successivamente il Cliente dovrà contattare un Centro Assistenza Tecnica Autorizzato Immergas che (entro un congruo termine) provvederà ad effettuare la verifica iniziale gratuita e l'avvio della garanzia convenzionale Immergas, mediante la corretta compilazione del modulo di garanzia. La richiesta di verifica deve essere effettuata entro **10 giorni** della messa in servizio (eseguita dall'installatore) e comunque entro un mese dalla messa in funzione dell'impianto; in aggiunta la richiesta deve essere compiuta entro **8 anni** dalla data di messa in commercio dei prodotti ed entro l'eventuale data ultima di messa in servizio prevista dalla legislazione vigente.

### 5) MODALITÀ DI PRESTAZIONE

**L'esibizione al Centro Assistenza Tecnica Autorizzato Immergas della “copia Cliente” del modulo di garanzia debitamente compilato** consente all'Utente di usufruire delle prestazioni gratuite previste dalla garanzia convenzionale. Il Centro Assistenza Tecnica Autorizzato Immergas interviene dopo un congruo tempo dalla chiamata dell'Utente, in funzione anche del livello oggettivo di criticità e dell'antiorità della chiamata; la denuncia del vizio deve avvenire entro e non oltre **10 giorni** dalla scoperta. Trascorsi i termini di garanzia, l'assistenza tecnica viene eseguita addebitando al Cliente il costo dei ricambi, della manodopera ed il diritto fisso di chiamata. Il materiale sostituito in garanzia è di esclusiva proprietà della Immergas S.p.A. e deve essere reso senza ulteriori danni (pena la decadenza della garanzia), munito degli appositi tagliandi debitamente compilati ad opera del Centro Assistenza Tecnica Autorizzato Immergas.

### 6) ESCLUSIONI

**La manutenzione ordinaria periodica non rientra nei termini di gratuità della garanzia convenzionale Immergas.**

La garanzia convenzionale non comprende danni e difetti delle caldaie Immergas derivanti da:

- trasporto di terzi non rientranti nella responsabilità del produttore o della sua rete commerciale;
- mancato rispetto delle istruzioni o delle avvertenze riportate sul presente libretto istruzioni ed avvertenze;
- negligente conservazione del prodotto;
- mancata manutenzione, manomissione o interventi effettuati da personale non facente parte della rete dei Centri Assistenza Tecnica Autorizzati Immergas;
- allacciamenti ad impianti elettrici, idrici, gas o camini non conformi alle norme vigenti; nonché inadeguato fissaggio delle strutture di supporto dei componenti;
- utilizzo di componenti, fumisteria o di fluidi termovettori non idonei alla tipologia delle caldaie installate o non originali Immergas; nonché assenza di fluidi termovettori o di acqua di alimentazione, mancato rispetto dei valori di pressione idraulica (statica e dinamica) indicata sulla documentazione tecnica fornita a corredo;
- agenti atmosferici diversi da quelli previsti nel presente libretto di istruzioni ed avvertenze; nonché calamità atmosferiche o telluriche; incendi, furti, atti vandalici;
- installazione in ambiente (esterno o interno) non idoneo;
- permanenza in cantiere, in ambiente non riparato o senza svuotamento dell'impianto, nonché prematura installazione;
- formazione di calcare o altre incrostazioni causate da impurezza delle acque di alimentazione, nonché mancata pulizia dell'impianto;
- corrosione degli impianti;
- forzata o prolungata sospensione del funzionamento delle caldaie Immergas;
- mancato o inidoneo collegamento delle valvole di sicurezza allo scarico.

### 7) ULTERIORI CONDIZIONI

Eventuali componenti che, anche difettosi, risultassero manomessi non rientreranno nei termini della garanzia convenzionale Immergas gratuita. L'eventuale necessità di utilizzo, per la sostituzione di componenti in garanzia, di strutture temporanee di supporto o sostegno (ad es. ponteggi), sistemi o automezzi per il sollevamento o la movimentazione (ad es. gru) non rientra nei termini di gratuità della presente garanzia convenzionale Immergas. La presente garanzia convenzionale Immergas presuppone che l'utente faccia eseguire la manutenzione periodica delle proprie caldaie Immergas da parte di un **Centro Assistenza Tecnica Autorizzato Immergas**; la periodicità della manutenzione ordinaria è indicata nella sezione “Utente” del presente libretto d'istruzione ed avvertenze.

## SIMBOLI DI SICUREZZA UTILIZZATI.



### PERICOLO GENERICO

Osservare scrupolosamente tutte le indicazioni poste a fianco del pittogramma. La mancata osservanza delle indicazioni può generare situazioni di rischio con possibili conseguenti danni materiali che alla salute dell'operatore e dell'utilizzatore in genere.



### PERICOLO ELETTRICO

Osservare scrupolosamente tutte le indicazioni poste a fianco del pittogramma. Il simbolo indica componenti elettrici dell'apparecchio o, nel presente manuale, identifica azioni che potrebbero generare rischi di natura elettrica.



### PARTI IN MOVIMENTO

Il simbolo indica componenti dell'apparecchio in movimento che potrebbero generare rischi.



### SUPERFICI CALDE

Il simbolo indica componenti dell'apparecchio ad elevata temperatura superficiale che potrebbero provocare ustioni.



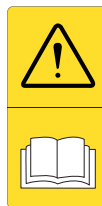
### SUPERFICI TAGLIANTI

Il simbolo indica componenti o parti dell'apparecchio che al contatto potrebbero generare ferite da taglio.



### COLLEGAMENTO A MASSA

Il simbolo identifica il punto dell'apparecchio per il collegamento a massa.



### LEGGERE E COMPRENDERE LE ISTRUZIONI

Leggere e comprendere le istruzioni dell'apparecchio prima di effettuare qualsiasi operazione, attenendosi scrupolosamente alle indicazioni fornite.



### INFORMAZIONI

Indica suggerimenti utili o informazioni aggiuntive.



L'utente ha l'obbligo di non smaltire l'apparecchiatura, alla fine della vita utile della stessa, come rifiuto urbano, ma di conferirla in appositi centri di raccolta.

## DISPOSITIVI DI PROTEZIONE INDIVIDUALI.



### GUANTI DI PROTEZIONE



### PROTEZIONE DEGLI OCCHI



### CALZATURE DI PROTEZIONE

# 1 INSTALLAZIONE CALDAIA.

## 1.1 AVVERTENZE DI INSTALLAZIONE.

### ATTENZIONE:

gli operatori che effettuano l'installazione e la manutenzione dell'apparecchio, devono indossare obbligatoriamente i dispositivi di protezione individuali previsti dalla Legge vigente in materia.



### ATTENZIONE:

Le caldaie serie "Ares Condensing 50 ErP" devono essere installate in un locale idoneo (centrale termica).



L'installazione deve rispondere alle prescrizioni delle norme UNI e CEI, del D.M. 1° dicembre 1975, del D.M. 12 Aprile 1996 (e successive modificazioni ed integrazioni) e di tutte le leggi e normative vigenti. Queste caldaie devono essere utilizzate per il riscaldamento; per la produzione di acqua calda sanitaria in usi domestici e similari devono essere abbinata ad un'unità bollitore.



Nel caso in cui l'apparecchio sia installato in luoghi umidi, è necessario prevedere al di sotto dello stesso un sistema di isolamento dal piano di posa.

Il luogo di installazione dell'apparecchio e dei relativi accessori Immergas deve possedere idonee caratteristiche (tecniche e strutturali) tali da consentire (sempre in condizioni di sicurezza, efficacia ed agevolezza):

- l'installazione (secondo i dettami della legislazione tecnica e della normativa tecnica);
- le operazioni di manutenzione (comprehensive di quelle programmate, periodiche, ordinarie, straordinarie);
- la rimozione (fino all'esterno in luogo preposto al carico ed al trasporto degli apparecchi e dei componenti) nonché l'eventuale sostituzione degli stessi con apparecchi e/o componenti equipollenti.

Variando il tipo di installazione varia anche la classificazione della caldaia e precisamente:

- **Caldaia di tipo B<sub>23</sub> o B<sub>53</sub>** se installata utilizzando l'apposito terminale per l'aspirazione dell'aria direttamente dal luogo in cui è installata la caldaia.
- **Caldaia di tipo C** se installata utilizzando tubi concentrici o altri tipi di condotti previsti per caldaie a camera stagna per l'aspirazione dell'aria e l'espulsione dei fumi.

**N.B.:** la classificazione dell'apparecchio è indicata nelle raffigurazioni delle varie soluzioni installative riportate nelle pagine seguenti.

Solo una impresa professionalmente abilitata è autorizzata ad installare apparecchi a gas Immergas.

L'installazione deve essere fatta secondo le prescrizioni delle norme UNI e CEI, della legislazione vigente e nell'osservanza della normativa tecnica locale, secondo le indicazioni della buona tecnica.

### ATTENZIONE:

verificare le condizioni ambientali di funzionamento di tutte le parti pertinenti all'installazione, consultando i valori riportati nella tabella dei dati tecnici del presente libretto.



### ATTENZIONE:

L'installazione della caldaia Ares Condensing 50 ErP in caso di alimentazione a GPL deve ottemperare alle regole per i gas aventi densità maggiore dell'aria (si ricorda, a titolo esemplificativo e non esaustivo, che è vietata l'installazione di impianti alimentati con i sopraindicati gas in locali aventi il pavimento ad una quota inferiore rispetto al piano di campagna).



### ATTENZIONE:

nel caso di installazione di kit o manutenzione dell'apparecchio, procedere sempre prima allo svuotamento dei circuiti impianto, onde evitare di compromettere la sicurezza elettrica dell'apparecchio (vedi Parag. 2.11).



Prima di installare l'apparecchio è opportuno verificare che lo stesso sia giunto integro; se ciò non fosse certo, occorre rivolgersi immediatamente al fornitore. Gli elementi dell'imballaggio (graffe, chiodi, sacchetti di plastica, polistirolo espanso, ecc..) non devono essere lasciati alla portata dei bambini in quanto fonti di pericolo.



Nessun oggetto infiammabile deve trovarsi nelle vicinanze dell'apparecchio (carta, stracci, plastica, polistirolo, ecc..).

In caso di anomalia, guasto od imperfetto funzionamento, l'apparecchio deve essere disattivato ed occorre chiamare una impresa abilitata (ad esempio il centro Assistenza Tecnica Immergas, che dispone di preparazione tecnica specifica e dei ricambi originali). Astenersi quindi da qualsiasi intervento o tentativo di riparazione. E' vietata qualsiasi modifica all'apparecchio non esplicitamente indicata nella presente sezione del libretto.



### Norme di installazione:

- È vietata l'installazione all'interno di locali con pericolo incendio (per esempio: autorimesse, box), locali potenzialmente pericolosi, di apparecchi di utilizzazione a gas e relativi canali da fumo, condotti di scarico fumi e condotti di aspirazione dell'aria comburente.



Queste caldaie servono a riscaldare acqua ad una temperatura inferiore a quella di ebollizione a pressione atmosferica.

Devono essere allacciate ad un impianto di riscaldamento adeguato alle loro prestazioni ed alla loro potenza.



#### **Rischio di danni dovuti alla corrosione a causa di aria comburente e ambiente inadeguati.**

Spray, solventi, detergenti a base di cloro, vernici, colle, composti di ammoniaca, polveri e simili possono causare la corrosione del prodotto e nel condotto fumi.



-Verificare che l'alimentazione di aria comburente sia priva di cloro, zolfo, polveri, ecc..

-Assicurarsi che nel luogo d'installazione non vengano stoccate sostanze chimiche.

-Se si desidera installare il prodotto in saloni di bellezza, officine di verniciatura, falegnamerie, imprese di pulizia o simili, scegliere un locale d'installazione separato nel quale sia assicurata un'alimentazione dell'aria comburente esente da sostanze chimiche.

-Assicurarsi che l'aria comburente non venga alimentata tramite camini che in precedenza venivano utilizzati con caldaie a gasolio o altri apparecchi di riscaldamento. Questi ultimi, infatti, possono causare un accumulo di fuliggine nel camino.

**Trattamento termico di "anti legionella" del bollitore ad accumulo Immergas (attivabile tramite apposita funzione presente sui sistemi di termoregolazione predisposti) (se abbinata ad un'unità bollitore):** durante questa fase la temperatura dell'acqua all'interno dell'accumulo supera i 60 °C con relativo pericolo di scottature. Tenere sotto controllo tale trattamento dell'acqua sanitaria (ed informare gli utilizzatori) per evitare danni non prevedibili a priori nei confronti di persone, animali, cose. Eventualmente deve essere installata una valvola termostatica all'uscita dell'acqua calda sanitaria per evitare scottature.



#### **Rischio di danni materiali a seguito di spray e liquidi per la ricerca di perdite**

Gli spray e i liquidi cercafughe intasano il foro di riferimento P1 (Fig. 37) della valvola gas danneggiandola irrimediabilmente.



Durante gli interventi di installazione e riparazione non spruzzare spray o liquidi nella zona superiore della valvola gas (lato riferito alle connessioni elettriche)

#### **Riempimento del sifone raccogli condensa.**



Alla prima accensione della caldaia può succedere che dallo scarico condensa escano dei prodotti della combustione, verificare che dopo un funzionamento di qualche minuto, dallo scarico condensa non escano più i fumi della combustione. Questo significa che il sifone si sarà riempito di una altezza di condensa corretta tale da non permettere il passaggio dei fumi.

#### **ATTENZIONE:**



**- Le caldaie a camera aperta tipo B non devono essere installate in locali dove si svolgono attività commerciali, artigianali o industriali in cui si utilizzino prodotti in grado di sviluppare vapori o sostanze volatili (p.e. vapori di acidi, colle, vernici, solventi, combustibili, ecc.), nonché polveri (p.e. polvere derivata dalla lavorazione del legname, polverino di carbone, di cemento, ecc.) che possano risultare dannose per i componenti dell'apparecchio e comprometterne il funzionamento.**

#### **ATTENZIONE:**



**Il mancato rispetto di quanto sopra determina responsabilità personali e l'inefficacia della garanzia.**

## 1.2 UBICAZIONE DEGLI APPARECCHI.

Le caldaie serie "Ares Condensing 50 ErP" possono essere installate:

- in locali anche adiacenti all'edificio servito, purché strutturalmente separati e senza pareti comuni, oppure situati sulla copertura piana dell'edificio servito, sempre senza pareti comuni;
- in fabbricati destinati anche ad altro uso o in locali inseriti nella volumetria del fabbricato servito.

Detti locali devono essere destinati esclusivamente agli impianti termici e devono avere caratteristiche conformi a quanto previsto dalla legislazione vigente (ad esempio, per impianti ad uso civile, D.M. 12/04/1996 e s.m.i.).

### ATTENZIONE:

**l'installazione di apparecchi alimentati con gas a densità maggiore di 0,8 (G.P.L.) è consentita esclusivamente in locali fuori terra, eventualmente comunicanti con locali anch'essi fuori terra. In entrambi i casi il piano di calpestio non deve presentare avvallamenti o affossamenti tali da creare sacche di gas che determinino condizioni di pericolo.**



#### Altezza del locale di installazione.

*Installazione di un singolo apparecchio:* l'altezza minima del locale deve essere di 2 m.

*Installazione di 2 apparecchi in cascata:* considerate le dimensioni della caldaia, del collettore fumario (da installare con pendenza del 3%) e dei collettori idraulici, l'altezza minima del locale deve essere di 2 m.

*Installazione di 3 apparecchi in cascata:* considerate le dimensioni della caldaia, del collettore fumario (da installare con pendenza del 3%) e dei collettori idraulici, l'altezza minima del locale deve essere di 2,30 m.

Se la portata termica installata nel locale è compresa fra 350 kW e 580 kW, l'altezza minima del locale deve essere 2,60 m; per portate termiche superiori a 580 kW, l'altezza minima del locale è di 2,90 m.

Le altezze sopra indicate consentono la corretta installazione degli apparecchi ed il rispetto delle disposizioni di cui al D.M. 12 Aprile 1996.

#### Disposizione degli apparecchi nel locale.

*Singolo apparecchio:* le distanze tra un qualsiasi punto esterno della caldaia e le pareti verticali, orizzontali del locale devono permettere l'accessibilità agli organi di regolazione, sicurezza e controllo e la manutenzione ordinaria.

*Più apparecchi, non collegati fra loro, ma installati nello stesso locale:* la distanza minima da mantenere tra più generatori installati sulla stessa parete deve essere di 200 mm, onde permettere l'accessibilità agli organi di regolazione, sicurezza e controllo e la manutenzione ordinaria di tutti gli apparecchi installati.

*Installazione in cascata (2 o 3 Ares Condensing 50 ErP):* si vedano le indicazioni fornite nel *Parag. 1.14.*

## 1.3 AERAZIONE E VENTILAZIONE DEI LOCALI DI INSTALLAZIONE.

I locali devono essere dotati di una o più aperture permanenti di aerazione su pareti esterne. È consentita la protezione delle aperture di aerazione con grigliati metallici, reti e/o alette anti-pioggia a condizione che non venga diminuita la superficie netta di aerazione.

Le aperture di aerazione devono essere realizzate e collocate in modo da evitare la formazione di sacche di gas, indipendentemente dalla conformazione della copertura. L'apertura totale risultante può essere suddivisa in più aperture, in ogni caso ciascuna apertura non deve avere superficie netta inferiore a 100 cm<sup>2</sup>.

### Aerazione per installazione in locali esterni.

Le superfici libere minime, in funzione della portata termica complessiva non devono essere inferiori a:

a) locali fuori terra ( $S \geq Q \times 10$ ).

$S > 510$  cm<sup>2</sup> per N° 1 Ares Condensing 50 ErP singola

$S > 1020$  cm<sup>2</sup> per N° 2 Ares Condensing 50 ErP in cascata

$S > 1530$  cm<sup>2</sup> per N° 3 Ares Condensing 50 ErP in cascata

b) locali seminterrati ed interrati fino a quota -5 m dal piano di riferimento ( $S \geq Q \times 15$ ).

$S > 765$  cm<sup>2</sup> per N° 1 Ares Condensing 50 ErP singola

$S > 1530$  cm<sup>2</sup> per N° 2 Ares Condensing 50 ErP in cascata

$S > 2290$  cm<sup>2</sup> per N° 3 Ares Condensing 50 ErP in cascata

c) locali interrati a quota compresa tra -5 m e -10 m da piano di riferimento ( $S \geq Q \times 20$ ), con un minimo di 5000 cm<sup>2</sup>.

$S > 5000$  cm<sup>2</sup> per tutte le configurazioni

### ATTENZIONE:

**Nel caso di installazione di apparecchi alimentati con gas a densità maggiore di 0,8 (G.P.L.) in locali esterni, fuori terra, almeno i 2/3 della superficie di aerazione devono essere realizzati a filo del piano di calpestio, con un'altezza minima di 0,2 m.**

**Le aperture di aerazione devono distare non meno di 2 m, per portate termiche non superiori a 116 kW e 4,5 m per portate termiche superiori, da cavità, depressioni o aperture comunicanti con locali ubicati al di sotto del piano di calpestio o da canalizzazioni drenanti.**



**Aerazione per installazione in fabbricati destinati anche ad altro uso o in locali inseriti nella volumetria del fabbricato servito.** Per determinare la superficie di aerazione netta minima, si possono utilizzare le stesse indicazioni fornite nel presente paragrafo per l'installazione in locali esterni, tenendo presente che la superficie di aerazione, calcolata con le formule indicate, non deve essere inferiore a 3000 cm<sup>2</sup> in caso di gas naturale e non deve essere inferiore a 5000 cm<sup>2</sup> in caso di G.P.L..

Consultare il D.M. 12 Aprile 1996 e la legislazione vigente per ulteriori indicazioni in merito.



### Scarico dei prodotti della combustione.

La caldaia deve essere collegata ad un camino singolo di sicura efficienza.

In caso di installazione singola, "Ares Condensing 50 ErP" è abbinabile al Sistema per intubamento flessibile Ø 80 mm per caldaie a condensazione (*Parag. 1.15*).



In alternativa può scaricare i prodotti della combustione direttamente all'esterno, utilizzando gli appositi kit di scarico fumi descritti nel presente libretto (*Parag. 1.13, 1.14 e 1.15*).

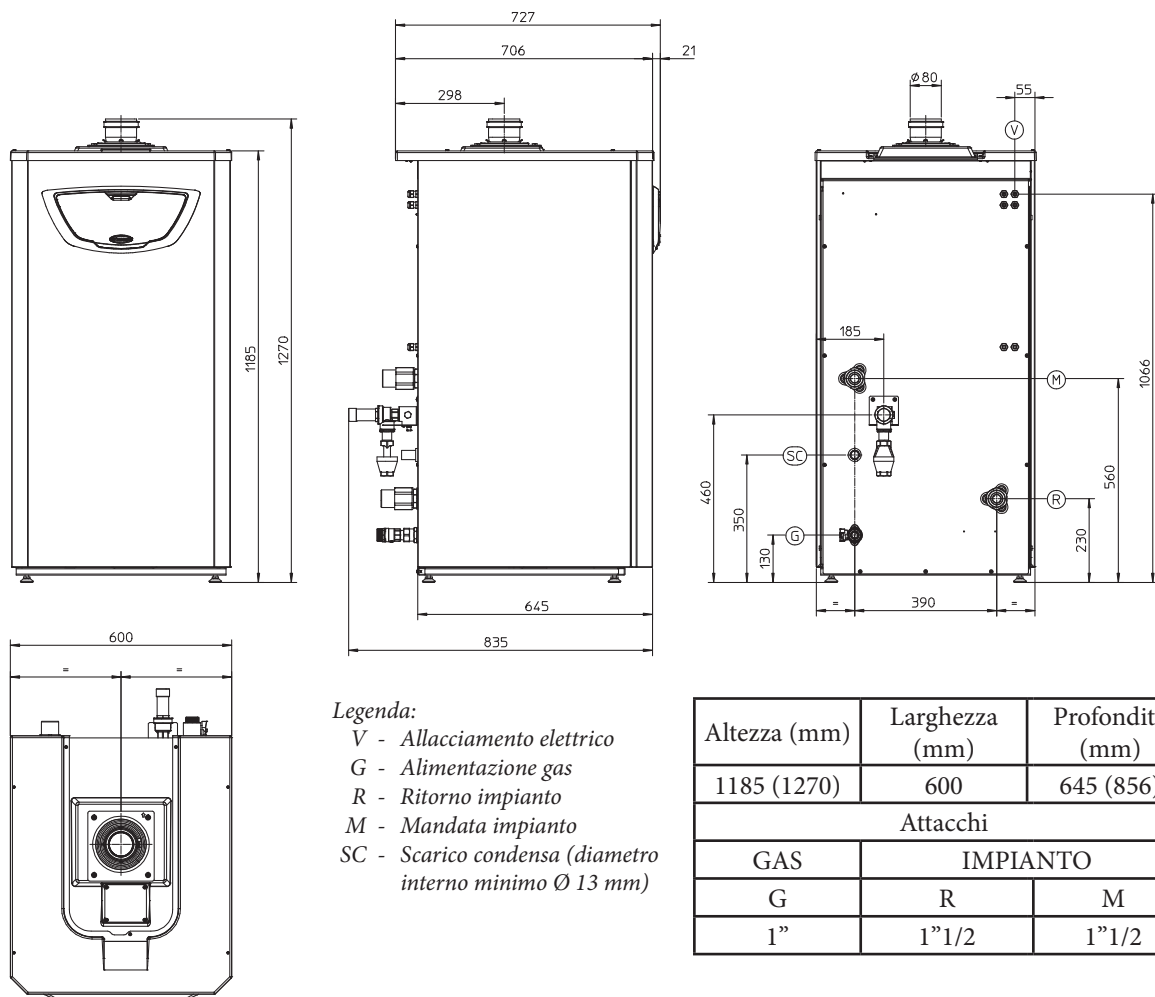
In caso di installazione delle caldaie in cascata, il collettore fumario (fornito da Immergas) andrà collegato ad un camino correttamente dimensionato e di sicura efficienza (*Parag. 1.16*).

INSTALLATORE

UTENTE

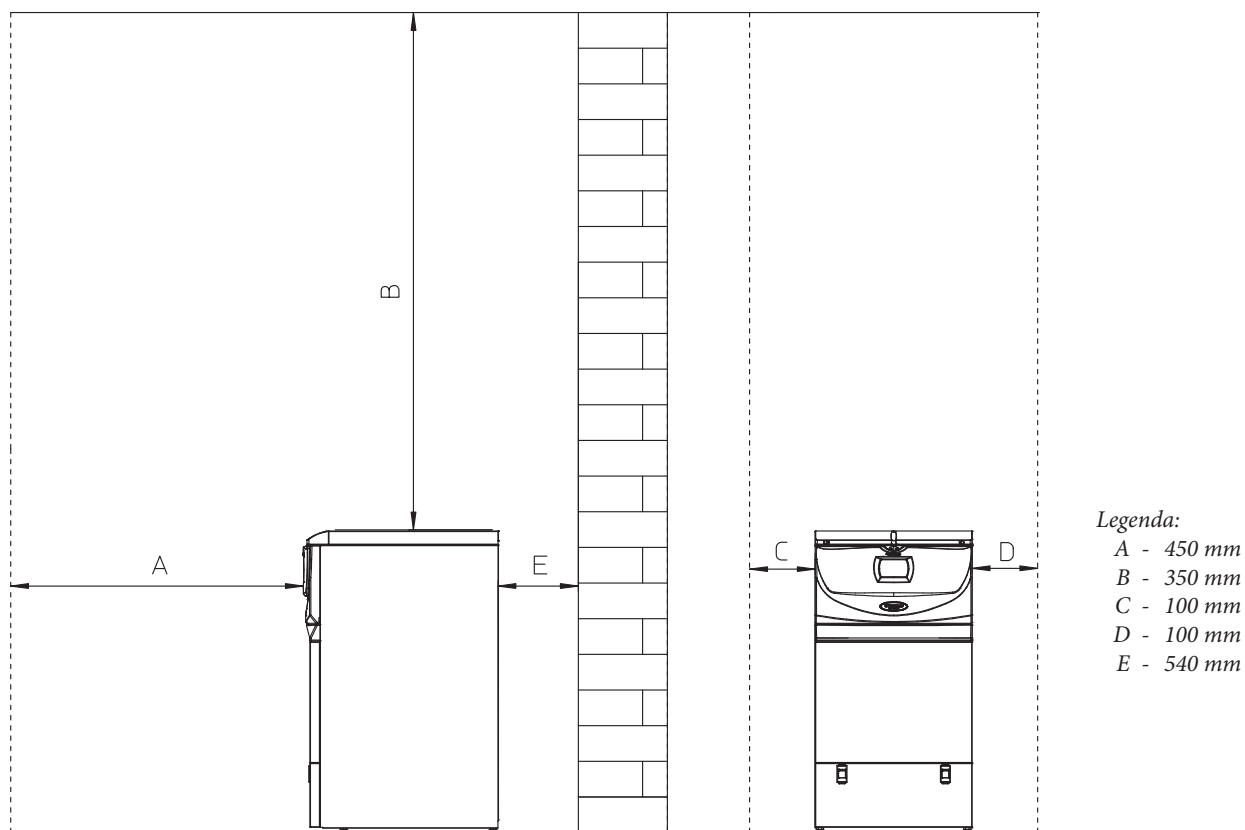
MANUTENTORE

**1.4 DIMENSIONI PRINCIPALI.**



1

**1.5 DISTANZE MINIME DI INSTALLAZIONE.**



2

## 1.6 PROTEZIONE ANTIGELO.

**Temperatura minima -5°C.** La caldaia è dotata di serie di una funzione antigelo che provvede a mettere in funzione la pompa e bruciatore quando la temperatura dell'acqua all'interno della caldaia scende sotto i 3°C.



La funzione antigelo è però assicurata soltanto se:

- la caldaia è correttamente allacciata ai circuiti di alimentazione gas ed elettrica;
- la caldaia è costantemente alimentata;
- la caldaia è accesa e non in Stand-by;
- la caldaia non è in blocco mancata accensione (Parag. 2.8);
- i componenti essenziali di caldaia non sono in avaria.

*In queste condizioni la caldaia è protetta contro il gelo fino alla temperatura ambiente di -5°C.*

## 1.7 ALLACCIAMENTO GAS.

Le nostre caldaie sono costruite per funzionare con gas metano (G20) e G.P.L.. La tubazione di alimentazione deve essere uguale o superiore al raccordo di caldaia.

### ATTENZIONE:

**prima di effettuare l'allacciamento gas occorre eseguire una accurata pulizia interna di tutte le tubazioni dell'impianto di adduzione del combustibile onde rimuovere eventuali residui che potrebbero compromettere il buon funzionamento della caldaia. Occorre inoltre controllare che il gas distribuito corrisponda a quello per cui è stata predisposta la caldaia (vedi targa dati posta in caldaia). Se differiscono è necessario intervenire sulla caldaia per un adattamento ad altro tipo di gas (vedi conversione degli apparecchi in caso di cambio gas). E' importante inoltre verificare la pressione dinamica di rete (metano o G.P.L.) che si andrà ad utilizzare per l'alimentazione della caldaia che dovrà essere conforme alla UNI EN 437 e relativi allegati, in quanto se insufficiente può influire sulla potenza del generatore provocando disagi all'utente.**



**La norma UNI 11528 prevede che a monte di ogni collegamento fra apparecchio e impianto gas sia installato un rubinetto di utenza. Tale rubinetto, se fornito dal fabbricante dell'apparecchio, può essere collegato direttamente all'apparecchio (quindi a valle delle tubazioni che costituiscono il collegamento fra impianto ed apparecchio), secondo le istruzioni del fabbricante stesso.**



Il tubo di adduzione del gas combustibile deve essere opportunamente dimensionato in base alle normative vigenti (UNI 11528) al fine di garantire la corretta portata del gas al bruciatore anche nelle condizioni di massima potenza del generatore e di garantire le prestazioni dell'apparecchio (dati tecnici). Il sistema di giunzione deve essere conforme alle norme UNI 11528 ed UNI EN 1775.

All'esterno del locale in cui è presente l'apparecchio deve essere installata, sulla tubazione di adduzione del gas, in posizione visibile e facilmente raggiungibile, una valvola di intercettazione manuale con manovra a chiusura rapida per rotazioni di 90° ed arresti di fine corsa nelle posizioni di tutto aperto o tutto chiuso.

L'impianto interno di adduzione gas deve essere realizzato in conformità alle disposizioni della UNI 11528.

### ATTENZIONE:

**l'apparecchio è stato progettato per funzionare con gas combustibile privo di impurità; in caso contrario, è opportuno inserire degli appositi filtri a monte dell'apparecchio al fine di ripristinare la purezza del combustibile.**



**Serbatoi di stoccaggio (in caso di alimentazione da deposito di GPL).**

- Può accadere che i nuovi serbatoi di stoccaggio GPL possano contenere residui di gas inerte (azoto) che impoveriscono la miscela erogata all'apparecchio causandone funzionamenti anomali.
- A causa della composizione della miscela di GPL si può verificare durante il periodo di stoccaggio nei serbatoi una stratificazione dei componenti della miscela. Questo può causare una variazione del potere calorifico della miscela erogata all'apparecchio con conseguente variazione delle prestazioni dello stesso.

## 1.8 ALLACCIAMENTO IDRAULICO.

Prima di effettuare gli allacciamenti di caldaia per non far decadere la garanzia sul modulo a condensazione lavare accuratamente l'impianto termico (tubazioni, corpi scaldanti, ecc.) con appositi decapanti o disincrostanti in grado di rimuovere eventuali residui che potrebbero compromettere il buon funzionamento della caldaia.



La legislazione prescrive un trattamento dell'acqua dell'impianto termico e idrico, secondo la norma UNI 8065, al fine di preservare l'impianto e l'apparecchio da incrostazioni (ad esempio, depositi di calcare), dalla formazione di fanghi ed altri depositi nocivi.

In relazione alla qualità dell'acqua utilizzata negli impianti termici per la climatizzazione invernale, con o senza produzione di acqua calda sanitaria, ferma restando l'applicazione della norma tecnica UNI 8065, è sempre obbligatorio un trattamento di condizionamento chimico. Per impianti di potenza termica del focolare maggiore di 100 kW e in presenza di acqua di alimentazione con durezza totale maggiore di 15 gradi francesi, è obbligatorio un trattamento di addolcimento dell'acqua di impianto. Per quanto riguarda i predetti trattamenti si fa riferimento alla norma tecnica UNI 8065 (D.M. 26/06/2015).

### ATTENZIONE:

**il fabbricante non risponde nel caso di danni causati dall'assenza del trattamento dell'acqua dell'impianto termico e idrico**



E' consigliabile predisporre sull'impianto un filtro per la raccolta e la separazione delle impurità presenti nell'impianto (filtro defangatore).



Al fine di evitare depositi, incrostazioni e corrosioni nell'impianto di riscaldamento, devono essere rispettate le prescrizioni contenute nella norma UNI 8065, concernente il trattamento dell'acqua negli impianti termici ad uso civile.

Per preservare la durata e le caratteristiche di efficienza dell'apparecchio è consigliata l'installazione di un idoneo dispositivo per il trattamento dell'acqua in presenza di acque le cui caratteristiche possono provocare l'insorgenza di incrostazioni calcaree.



Gli allacciamenti idraulici devono essere eseguiti in modo razionale utilizzando gli attacchi sulla dima della caldaia.

### ATTENZIONE:

**il fabbricante non risponde nel caso di danni causati dall'inserimento di riempimenti automatici.**



Ai fini di soddisfare i requisiti impiantistici stabiliti dalla EN 1717 in tema d'inquinamento dell'acqua potabile, si consiglia l'adozione del kit antiriflusso IMMERGAS da utilizzarsi a monte della connessione ingresso acqua fredda della caldaia. Si raccomanda altresì che il fluido termovettore (es: acqua + glicole) immesso nel circuito primario dell'unità interna (circuito di riscaldamento), appartenga alla categoria 2 definita nella norma EN 1717.

#### Valvola di sicurezza 4 bar.

Lo scarico della valvola di sicurezza della caldaia deve essere collegato ad un imbuto di scarico che è presente in caldaia ma non è installato, ed a sua volta collegato ad un condotto fognario. In caso contrario, se la valvola di scarico dovesse intervenire allagando il locale, il costruttore della caldaia non sarà responsabile.

#### Scarico condensa.

Lo scarico della condensa deve essere realizzato in conformità alla UNI 11528. Per lo scarico dell'acqua di condensazione prodotta dall'apparecchio, occorre collegarsi alla rete fognaria mediante tubi idonei a resistere alle condense acide, aventi il Ø interno di almeno 13 mm. L'impianto di collegamento dell'apparecchio con la rete fognaria deve essere effettuato in modo tale da evitare l'occlusione e il congelamento del liquido in esso contenuto. Prima della messa in funzione dell'apparecchio accertarsi che la condensa possa essere evacuata in modo corretto, secondo quanto previsto dalla UNI 11528; successivamente alla prima accensione verificare che il sifone si sia riempito di condensa (*Parag. 1.18*). Occorre inoltre attenersi alla normativa vigente ed alle disposizioni nazionali e locali vigenti per lo scarico di acque reflue.

Nel caso in cui lo scarico della condensa non avvenga nel sistema di scarico delle acque reflue, è necessaria l'installazione di un neutralizzatore di condensa che garantisca il rispetto dei parametri previsti dalla legislazione vigente.

## 1.9 ALLACCIAMENTO ELETTRICO.

### ATTENZIONE:

L'impianto elettrico deve essere realizzato in conformità alla legislazione vigente in materia di sicurezza elettrica e tale conformità deve essere attestata secondo le procedure previste dal D.M. 37/2008.



L'apparecchio ha un grado di protezione IPX4D, la sicurezza elettrica è raggiunta soltanto quando lo stesso è perfettamente collegato a un efficace impianto di messa a terra, eseguito come previsto dalle vigenti norme di sicurezza.

### ATTENZIONE:

il fabbricante declina ogni responsabilità per danni a persone o cose derivanti dal mancato collegamento della messa a terra della caldaia e dalle inosservanze delle norme CEI di riferimento.



Verificare inoltre che l'impianto elettrico sia adeguato alla potenza massima assorbita dall'apparecchio indicata nella targa dati posta in caldaia. Le caldaie sono complete del cavo di alimentazione di tipo "X" sprovvisto di spina.

### ATTENZIONE:

Il cavo di alimentazione deve essere allacciato ad una rete di 230V  $\pm 10\%$  / 50Hz rispettando la polarità L-N ed il collegamento di terra  $\oplus$ , su tale rete deve essere prevista una disconnessione onnipolare con categoria di sovratensione di classe III conformemente alle regole di installazione. L'interruttore generale deve essere installato all'esterno dei locali, in posizione segnalata ed accessibile.



Se il cavo di alimentazione fosse danneggiato, deve essere sostituito da un cavo o da un assemblaggio speciali, disponibili soltanto presso il costruttore o il suo Centro Assistenza. Per la sostituzione si consiglia di rivolgersi ad una impresa abilitata (ad esempio il Servizio Assistenza Tecnica Autorizzato Immergas), in modo da prevenire ogni rischio.

Il cavo di alimentazione deve rispettare il percorso prescritto (Fig. 3).

In caso si debba sostituire il fusibile di rete sulla morsettiera di allacciamento, anche tale operazione deve essere effettuata da personale qualificato: usare un fusibile di 2A rapido. 250V.

Per l'alimentazione generale dell'apparecchio dalla rete elettrica, non è consentito l'uso di adattatori, prese multiple e prolunghe. Se durante l'allacciamento non vengono rispettate le polarità L-N la caldaia non rileva presenza di fiamma ed entra in blocco accensione.

### ATTENZIONE:

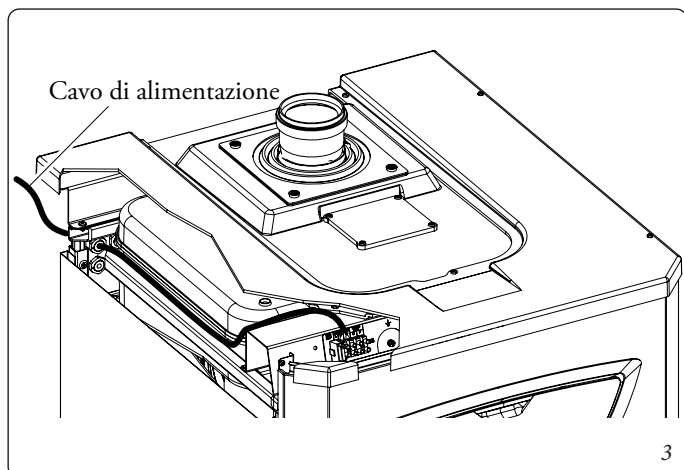
anche nel caso in cui non sia rispettata la polarità L-N, se sul neutro vi è tensione residua temporanea superiore a 30V, la caldaia potrebbe ugualmente funzionare (ma solo temporaneamente). Effettuare le misure di tensione con strumenti appropriati, senza affidarsi al cacciavite cercafase.



Installazione con impianto funzionante a bassa temperatura diretta.

La caldaia può alimentare direttamente un impianto a bassa temperatura variando la temperatura massima di mandata del generatore ed impostando un valore tra 20 e 85 °C. Per variare la temperatura massima di mandata del generatore modificare i valori della temperatura massima di mandata del generatore del parametro N° 4 secondo la procedura "modalità parametri".

In tale situazione è necessario inserire in serie all'alimentazione di caldaia, una sicurezza costituita da un termostato avente temperatura limite di 55 °C. Il termostato deve essere posizionato sul tubo di mandata impianto ad una distanza di oltre 2 metri dalla caldaia.



3

INSTALLATORE

UTENTE

MANUTENTORE

## 1.10 COMANDI PER TERMOREGOLAZIONE (OPTIONAL).

La caldaia è predisposta per l'applicazione del regolatore di cascata e zone, del gestore di zona e della sonda esterna.

Questi componenti sono disponibili come kit separati dalla caldaia e fornibili a richiesta.

Leggere attentamente le istruzioni per il montaggio e l'uso contenute nel kit accessorio.

• **Regolatore di cascata e zone (Fig. 5).** Viene collegato alla caldaia tramite due soli fili ed è alimentato a 230 V e consente di:

- gestire un circuito idraulico con 2 zone miscelate (valvola miscelatrice); 1 zona diretta; 1 Unità bollitore e relativi circolatori;
- sistema di autodiagnosi per visualizzare sul display eventuali anomalie di funzionamento della caldaia;
- impostare due valori di temperatura ambiente: uno per il giorno (temperatura comfort) e una per la notte (temperatura ridotta);
- gestire la temperatura dell'acqua sanitaria (*in abbinamento ad un'Unità bollitore*);
- gestire la temperatura di mandata di caldaia in funzione della temperatura esterna;
- selezionare lo stato di funzionamento desiderato fra le varie possibili alternative per ogni singolo circuito idraulico:
- funzionamento permanente in temp. comfort;
- funzionamento permanente in temp. ridotta;
- funzionamento permanente in temp. antigelo regolabile.

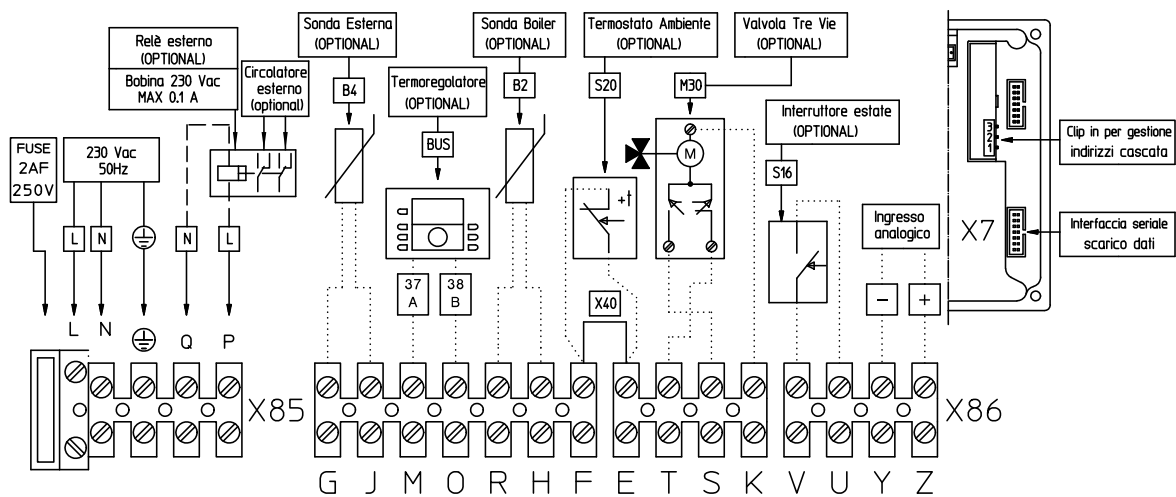
• **Gestore di zona (Fig. 6).** Il pannello del gestore di zona, oltre alle funzioni illustrate al punto precedente, permette di avere sotto controllo e soprattutto a portata di mano, tutte le informazioni importanti relative al funzionamento dell'apparecchio e dell'impianto termico con la opportunità di intervenire comodamente sui parametri precedentemente impostati senza necessità di spostarsi sul luogo ove è installato il regolatore di cascata e zone. Il cronotermostato climatico incorporato nel pannello remoto consente di adeguare la temperatura di mandata impianto alle effettive necessità dell'ambiente da riscaldare, in modo da ottenere il valore di temperatura ambiente desiderato con estrema precisione e quindi con evidente risparmio sul costo di gestione. Consente inoltre di visualizzare la temperatura ambiente e la temperatura esterna effettiva (se presente la sonda esterna). Il gestore di zona è alimentato direttamente dal termoregolatore di cascata tramite 2 fili.

• **Sonda esterna di temperatura (Fig. 6).** Questa sonda è collegabile direttamente all'impianto elettrico della caldaia e consente di diminuire automaticamente la temperatura massima di mandata all'impianto all'aumentare della temperatura esterna in modo da adeguare il calore fornito all'impianto in funzione della variazione della temperatura esterna. La sonda esterna agisce sempre quando connessa indipendentemente dalla presenza o dal tipo di termoregolatore utilizzato e può lavorare in combinazione con entrambi i termoregolatori. Il collegamento elettrico della sonda esterna deve avvenire ai morsetti G e J sulla morsettiera di allacciamento X86 della caldaia (Fig. 4 - 35).

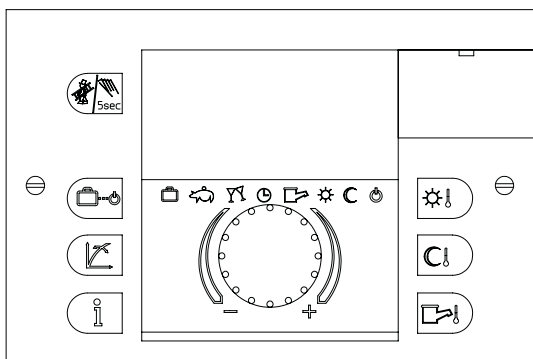
**Allacciamento elettrico regolatore di cascata e zone o cronotermostato On/Off (Optional).** *Le operazioni di seguito descritte vanno effettuate dopo aver tolto tensione all'apparecchio.* L'eventuale termostato o cronotermostato ambiente On/Off va collegato ai morsetti "E" e "F" eliminando il ponte X40 (Fig. 4 - 35). Assicurarsi che il contatto del termostato On/Off sia del tipo "pulito" cioè indipendente dalla tensione di rete, in caso contrario si danneggerebbe la scheda elettronica di regolazione. L'eventuale regolatore di cascata e zone deve essere allacciato mediante i morsetti 37 e 38 ai morsetti "M" e "O" sulla morsettiera di allacciamento X86 (in caldaia) rispettando la polarità eliminando il ponte X40, (Fig. 4 - 35) *l'allacciamento con polarità errata, pur non danneggiando il termoregolatore, non ne consente il suo funzionamento.*

Si rende obbligatorio nell'eventualità di utilizzo del regolatore di cascata e zone predisporre due linee separate secondo le norme vigenti riguardanti gli impianti elettrici. Tutte le tubazioni della caldaia non devono mai essere usate come prese di terra dell'impianto elettrico o telefonico. Assicurarsi quindi che ciò non avvenga prima di collegare elettricamente la caldaia

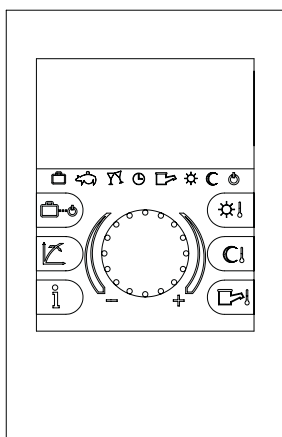




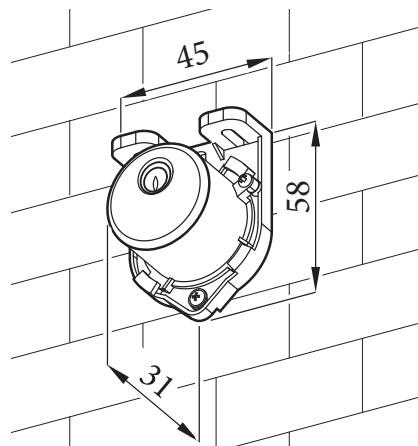
4



5



6



7

### 1.11 INSTALLAZIONE DEI TERMINALI DI ASPIRAZIONE ARIA E SCARICO FUMI.

La Immergas fornisce, separatamente dalle caldaie, diverse soluzioni per l'installazione dei terminali aspirazione aria e scarico fumi senza le quali la caldaia non può funzionare.

#### ATTENZIONE:

**la caldaia deve essere installata solo unitamente ad un sistema di aspirazione aria ed evacuazione fumi a vista o ispezionabile in materiale plastico originale Immergas "Serie Verde", come previsto dalla normativa vigente e dall'omologazione di prodotto.**



**Tale fumisteria è riconoscibile da un apposito marchio identificativo e distintivo riportante la nota: "solo per caldaie a condensazione".**

**Nel caso di installazione in configurazione C6, qualora non si optasse per l'utilizzo della Fumisteria originale Immergas, è necessario utilizzare condotti fumari conformi alla normativa vigente in materia di installazione (UNI 11528) e regolamento prodotti da costruzione.**

**I condotti in materiale plastico non possono essere installati all'esterno, per tratti di lunghezza superiore a 40 cm, senza adeguata protezione dai raggi UV e dagli altri agenti atmosferici.**

I tipi di terminali messi a disposizione dall'Immergas sono:

#### Per caldaie tipo C:

- Kit orizzontale concentrico di aspirazione e scarico. L'installazione di questo terminale è disciplinata dal D.P.R. 412/93 (e successive modificazioni) che consente, in taluni casi, lo scarico a parete per caldaie a condensazione a basso NOx.

Il posizionamento del terminale (in relazione a distanze da aperture, edifici prospicienti, piano di calpestio, etc.) deve avvenire in conformità alla normativa vigente (UNI 11528) nonché riferimenti di buona tecnica.

Questo terminale permette l'aspirazione dell'aria e lo scarico dei fumi direttamente all'esterno dell'abitazione. Il kit orizzontale può essere installato con l'uscita posteriore, laterale destra, laterale sinistra e anteriore (Fig. 9 e 10).

- Kit verticale concentrico di aspirazione e scarico. Questo terminale permette l'aspirazione dell'aria e lo scarico dei fumi direttamente all'esterno del locale in senso verticale (Fig. 12 e 13).

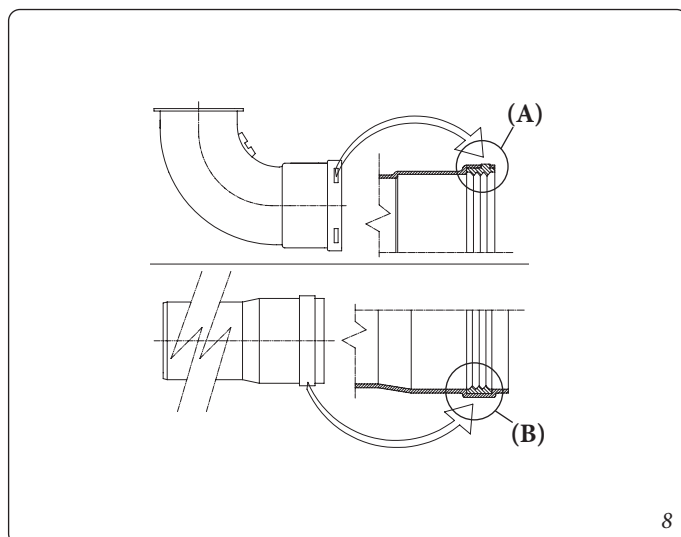
#### Per caldaie tipo B<sub>2</sub>:

- Kit scarico Ø 80 verticale. Questo kit consente l'aspirazione dell'aria dall'ambiente e lo scarico dei fumi direttamente all'esterno del locale in senso verticale (Fig. 14 e 16).
- Kit scarico Ø 80 orizzontale. Questo kit consente l'aspirazione dell'aria dall'ambiente in cui è installata la caldaia e lo scarico dei fumi in camino singolo o direttamente all'esterno del locale utilizzando il terminale di scarico a parete. Il condotto può essere orientato in qualsiasi direzione (Fig. 17 e 20).

Anche l'installazione di questo kit è regolamentata dal D.P.R. n. 412/93 e loro successive modificazioni (vedi indicazioni per caldaie tipo C).

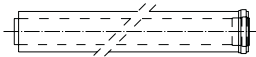
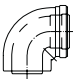

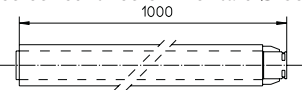
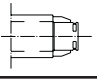
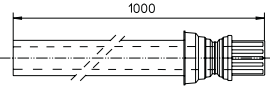
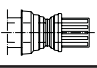
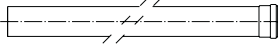
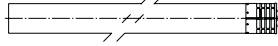
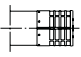
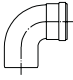

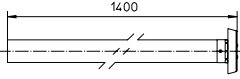
- Fattori di Resistenza e lunghezze equivalenti. Ogni componente della fumisteria ha un Fattore di Resistenza ricavata da prove sperimentali e riportato nella tabella successiva. Il Fattore di Resistenza del singolo componente è indipendente dal tipo di caldaia su cui viene installato ed è una grandezza adimensionale. Esso è invece condizionato dalla temperatura dei fluidi che passano all'interno del condotto e pertanto varia con l'impiego in aspirazione aria o in scarico fumi. Ogni singolo componente ha una resistenza corrispondente a una certa lunghezza in metri di tubo dello stesso diametro; la cosiddetta lunghezza equivalente, ricavabile dal rapporto fra i relativi Fattori di Resistenza, ad esempio: Curva 90° Ø 80; Fattore di Resistenza in scarico 2,6; Tubo Ø 80 m1; Fattore di Resistenza in scarico 1,2; lunghezza equivalente Curva 90° Ø 80 = 2,6 : 1,2 = 2,1 m di Tubo Ø 80 in scarico. Analogamente ogni singolo componente ha una resistenza corrispondente a una certa lunghezza in m di tubo di un altro diametro, ad esempio Curva concentrica 90° Ø 80/125 Fattore di Resistenza 9,5; Tubo Ø 80 m1 in scarico, Fattore di Resistenza = 1,2; Lunghezza equivalente Curva 90° Ø 80/125 = 9,5 : 1,2 = 7,9 m di Tubo Ø 80 in scarico. Tutte le caldaie hanno un Fattore di Resistenza massimo ricavabile sperimentalmente uguale a 100. Il Fattore di Resistenza massimo ammissibile corrisponde alla resistenza riscontrata con la massima lunghezza ammissibile di tubi con ogni tipologia di Kit Terminale. L'insieme di queste informazioni consente di effettuare i calcoli per verificare la possibilità di realizzare le più svariate configurazioni di fumisteria.

**Guarnizioni per fumisteria "serie verde".** Nel caso in cui la lubrificazione dei componenti (già effettuata dal costruttore) non fosse sufficiente, rimuovere mediante un panno asciutto il lubrificante residuo, quindi per agevolare l'innesto cospargere i particolari con talco comune o industriale.





1.12 TABELLE FATTORI DI RESISTENZA E LUNGHEZZE EQUIVALENTI DEI COMPONENTI DEL SISTEMA FUMARIO "SERIE VERDE".

TIPO CONDOTTO	Fattore di Resistenza (R)	Lunghezza equivalente in m di tubo concentrico Ø 80/125	Lunghezza equivalente in m di tubo Ø 80
Tubo concentrico Ø 80/125 m 1 	Aspirazione e scarico 4,9	<b>m 1,0</b>	Scarico m 4,0
Curva 90° concentrica Ø 80/125 	Aspirazione e scarico 9,5	<b>m 1,9</b>	Scarico m 7,9
Curva 45° concentrica Ø 80/125 	Aspirazione e scarico 6,8	<b>m 1,4</b>	Scarico m 5,6
Terminale completo di aspirazione-scarico concentrico orizzontale Ø 80/125 	Aspirazione e scarico 26,8	<b>m 5,5</b>	Scarico m 22,3
Terminale di aspirazione-scarico concentrico orizzontale Ø 80/125 	Aspirazione e scarico 22,9	<b>m 4,7</b>	Scarico m 19,0
Terminale completo di aspirazione-scarico concentrico verticale Ø 80/125 	Aspirazione e scarico 16,7	<b>m 3,4</b>	Scarico m 13,9
Terminale di aspirazione-scarico concentrico verticale Ø 80/125 	Aspirazione e scarico 13,3	<b>m 2,7</b>	Scarico m 11,0
Tubo Ø 80 m 1 	Scarico 1,2	m 0,24	<b>Scarico m 1,0</b>
Terminale completo scarico Ø 80 m 1 	Scarico 3,1	m 0,63	<b>Scarico m 2,6</b>
Terminale di scarico Ø 80 	Scarico 1,9	m 0,38	<b>Scarico m 1,6</b>
Curva 90° Ø 80 	Scarico 2,6	m 0,53	<b>Scarico m 2,1</b>
Curva 45° Ø 80 	Scarico 1,6	m 0,32	<b>Scarico m 1,3</b>
Terminale completo di scarico verticale Ø 80 	Scarico 3,6	m 0,73	<b>Scarico m 3</b>

INSTALLATORE

UTENTE

MANUTENTORE

### 1.13 INSTALLAZIONE CALDAIA IN CONFIGURAZIONE TIPO "C".

La caldaia esce di fabbrica in configurazione tipo "B<sub>23</sub>" (camera aperta e tiraggio forzato), per cambiare la configurazione della caldaia in tipo "C" (camera stagna e tiraggio forzato), occorre smontare l'adattatore Ø 80, la squadretta e la guarnizione presente sul coperchio della caldaia.

#### Kit orizzontali di aspirazione - scarico Ø 80/125.

Montaggio kit (Fig. 8): Installare l'adattatore Ø 80/125 (1) sul foro centrale della caldaia sino a battuta. Fare scorrere la guarnizione (2) lungo l'adattatore (1) sino all'apposita scanalatura, quindi fissarla al coperchio tramite la piastrina in lamiera (3) precedentemente smontata. Innestare la curva (4) con lato maschio (liscio) sino a portarla in battuta sull'adattatore (1). Innestare il tubo terminale concentrico Ø 80/125 (5) con lato maschio (liscio), nel lato femmina della curva (4) (con guarnizioni a labbro) sino a portarlo in battuta, accertandosi di avere già inserito il relativo rosone interno (6) ed esterno (7), in questo modo si otterrà la tenuta e la giunzione degli elementi che compongono il kit.

- Giunzione ad innesto di tubi prolunghe e gomiti concentrici Ø 80/125. Per installare eventuali prolunghe ad innesto con gli altri elementi della fumisteria occorre operare come segue: innestare il tubo concentrico o il gomito concentrico con lato maschio (liscio), nel lato femmina (con guarnizioni a labbro) dell'elemento precedentemente installato sino a portarlo in battuta, in questo modo si otterrà la tenuta e la giunzione degli elementi correttamente.

Il kit Ø 80/125 può essere installato con l'uscita posteriore, laterale destra, laterale sinistra e anteriore.

- Prolunghe per kit orizzontale. Il kit orizzontale di aspirazione-scarico Ø 80/125 può essere prolungato fino a una *misura max. di 14 m* orizzontali (Fig. 10), compreso il terminale grigliato ed esclusa la curva concentrica in uscita dalla caldaia. Tale configurazione corrisponde ad un fattore di resistenza uguale a 100. In questi casi è necessario richiedere le apposite prolunghe.

**N.B.:** durante l'installazione dei condotti è necessario tenere un'inclinazione minima dei condotti del 3% verso la caldaia ed installare ogni 3 metri una fascetta rompitratta con tassello.

- Griglia esterna (Fig. 11). Il terminale di aspirazione/scarico Ø 80/125, se correttamente installato, si presenta all'esterno dell'edificio in modo gradevole. Assicurarsi che il rosone in silicone di tamponamento esterno sia correttamente a battuta al muro esterno.

**N.B.:** ai fini della sicurezza si raccomanda di non ostruire, neppure provvisoriamente, il terminale di aspirazione/scarico della caldaia.

#### Kit verticale con tegola in alluminio Ø 80/125.

Montaggio kit (Fig. 12): Installare l'adattatore Ø 80/125 (1) sul foro centrale della caldaia sino a battuta. Fare scorrere la guarnizione (2) lungo l'adattatore (1) sino all'apposita scanalatura, quindi fissarla al coperchio tramite la piastrina in lamiera (3) precedentemente smontata. Installazione della finta tegola in alluminio: sostituire alle tegole la lastra in alluminio (5), sagomandola in modo da fare defluire l'acqua piovana. Posizionare sulla tegola in alluminio il semiguscio fisso (6) e inserire il terminale di aspirazione-scarico (7). Innestare il terminale concentrico Ø 80/125 con lato maschio (liscio), nel lato femmina dell'adattatore (1) (con guarnizioni a labbro) sino a portarlo in battuta, accertandosi di avere già inserito il rosone (4), in questo modo si otterrà la tenuta e la giunzione degli elementi che compongono il kit.

- Giunzione ad innesto di tubi prolunghe e gomiti concentrici Ø 80/125. Per installare eventuali prolunghe ad innesto con gli altri elementi della fumisteria, occorre operare come segue: Innestare il tubo concentrico o il gomito concentrico con lato maschio (liscio), nel lato femmina (con guarnizioni a labbro) dell'elemento precedentemente installato sino a portarlo in battuta, in questo modo si otterrà la tenuta e la giunzione degli elementi correttamente.

#### ATTENZIONE:

**quando si rende necessario accorciare il terminale di scarico e/o il tubo prolunga concentrico, considerare che il condotto interno deve sempre sporgere di 5 mm rispetto al condotto esterno.**

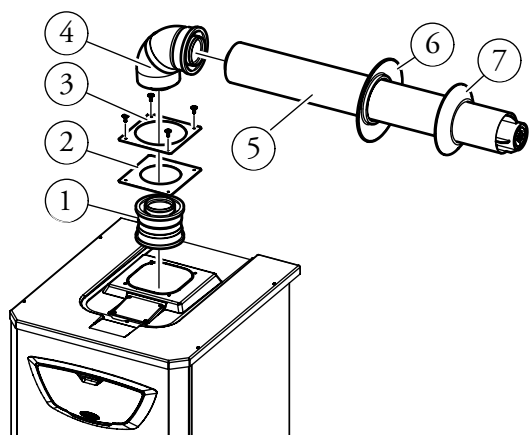


Questo particolare terminale consente lo scarico fumi e l'aspirazione dell'aria necessaria alla combustione in senso verticale.

Il kit verticale Ø 80/125 con tegola in alluminio consente l'installazione sulle terrazze e sui tetti con pendenze comprese tra il 25% ed il 45% (24°), l'altezza tra il cappello terminale e il semiguscio (260 mm) va sempre rispettata.

Il kit verticale con questa configurazione può essere prolungato fino a un *massimo di 18 m* rettilinei verticali (Fig. 13), compreso il terminale. Questa configurazione corrisponde ad un fattore di resistenza uguale a 100. In questo caso è necessario richiedere le apposite prolunghe ad innesto.

C<sub>13</sub>

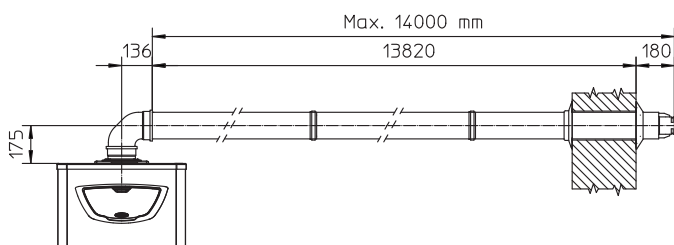


Il Kit comprende:

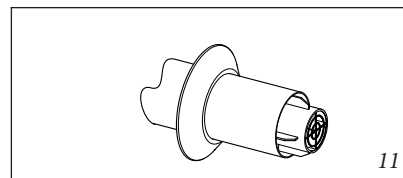
- N° 1 - Adattatore Ø 80/125 (1)
- N° 1 - Guarnizione (2)
- N° 1 - Curva concentrica Ø 80/125 a 87° (4)
- N° 1 - Terminale concentrico asp./scarico Ø 80/125 (5)
- N° 1 - Rosone interno (6)
- N° 1 - Rosone esterno (7)

9

C<sub>12</sub>

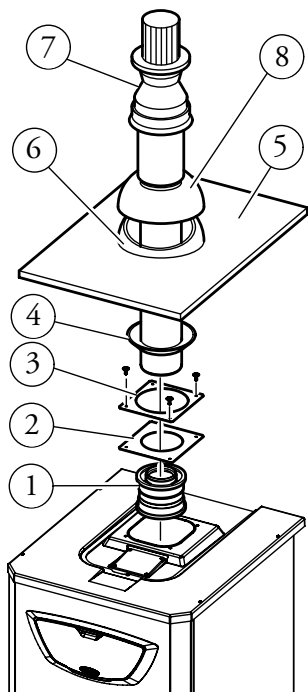


10



11

C<sub>33</sub>

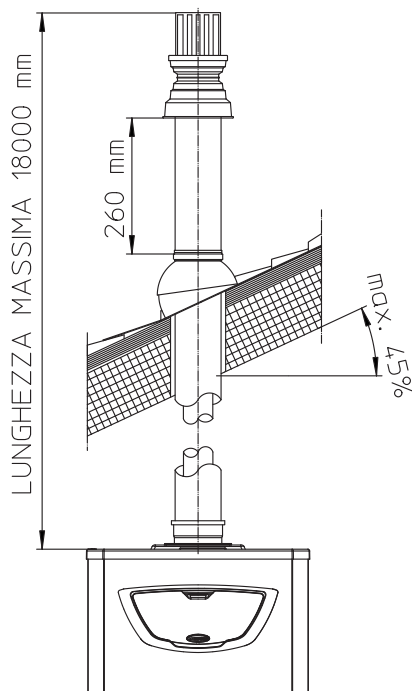


Il Kit comprende:

- N° 1 - Adattatore Ø 80/125 (1)
- N° 1 - Guarnizione (2)
- N° 1 - Rosone (4)
- N° 1 - Tegola in alluminio (5)
- N° 1 - Semiguscio fisso (6)
- N° 1 - Terminale concentrico asp./scarico Ø 80/125 (7)
- N° 1 - Semiguscio mobile (8)

12

C<sub>33</sub>



13

### 1.14 INSTALLAZIONE CALDAIA IN CONFIGURAZIONE TIPO "B".

La caldaia esce di fabbrica in configurazione tipo "B<sub>23</sub>" (camera aperta e tiraggio forzato).

**L'aspirazione dell'aria avviene direttamente dall'ambiente in cui è installata la caldaia tramite apposite feritoie ricavate sullo schienale della caldaia** e lo scarico dei fumi in camino singolo o direttamente all'esterno. La caldaia in questa configurazione, è classificata come tipo B<sub>23</sub> (secondo la norma UNI CEN TR 1749). Con questa configurazione:

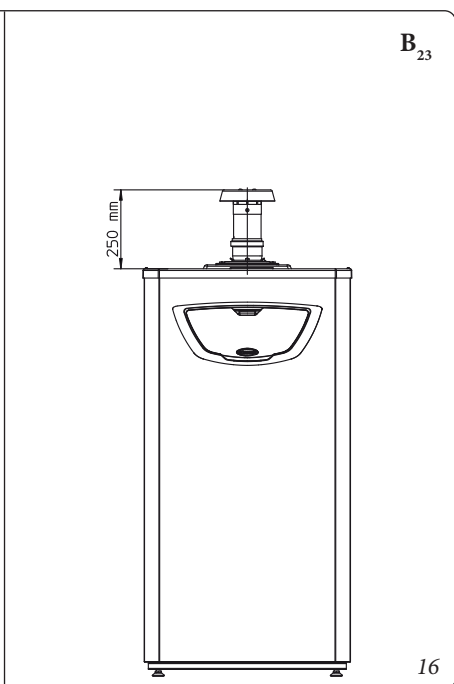
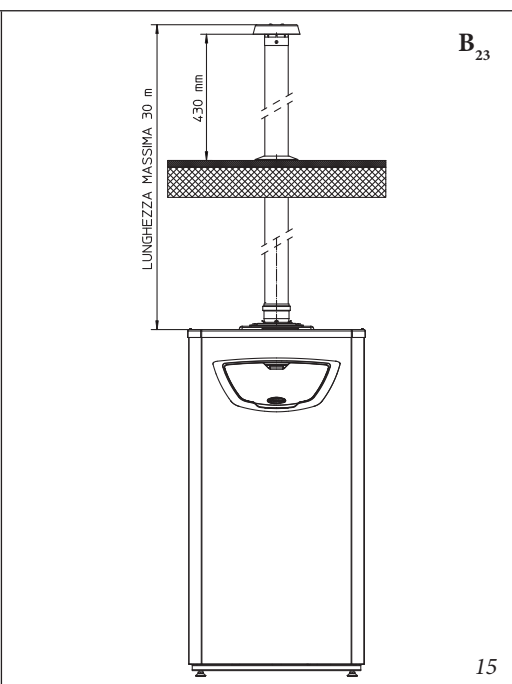
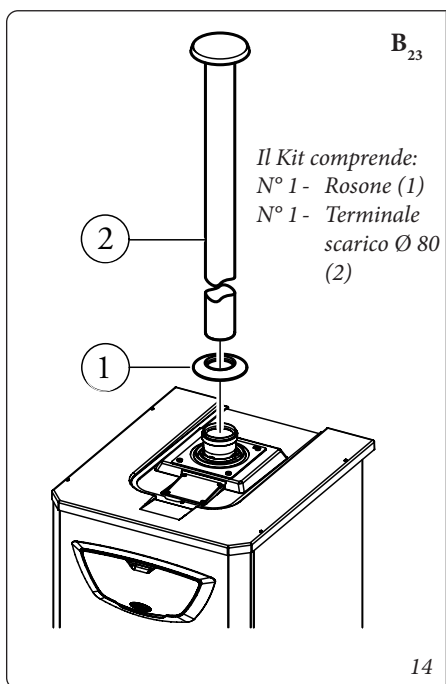
- l'aspirazione dell'aria avviene direttamente dall'ambiente in cui è installato l'apparecchio;
- lo scarico dei fumi deve essere collegato ad un proprio camino singolo o canalizzato direttamente in atmosfera esterna.

#### Kit verticale Ø 80.

Montaggio kit (Fig. 14): installare il terminale Ø 80 (2) sul foro centrale della caldaia sino a battuta, accertandosi di avere già inserito il rosone (1), in questo modo si otterrà la tenuta e la giunzione degli elementi che compongono il kit.

- Giunzione ad innesto di tubi prolunghe e gomiti. Per installare eventuali prolunghe ad innesto con gli altri elementi della fumisteria, occorre operare come segue: Innestare il tubo o il gomito con lato maschio (liscio), nel lato femmina (con guarnizioni a labbro) dell'elemento precedentemente installato sino a portarlo in battuta, in questo modo si otterrà la tenuta e la giunzione degli elementi correttamente.
- Prolunghe per kit di scarico verticale. La massima lunghezza rettilinea (senza curve) in verticale, utilizzabile per i tubi di scarico Ø 80 è di 30 metri (Fig. 15).

Utilizzando il terminale verticale Ø 80 per lo scarico diretto dei prodotti della combustione, è necessario accorciare il terminale (vedi quote Fig. 15), anche in questo caso occorre inserire il rosone (1) di tenuta portandolo a battuta sul coperchio della caldaia.



### Kit orizzontale Ø 80 con scarico a parete.

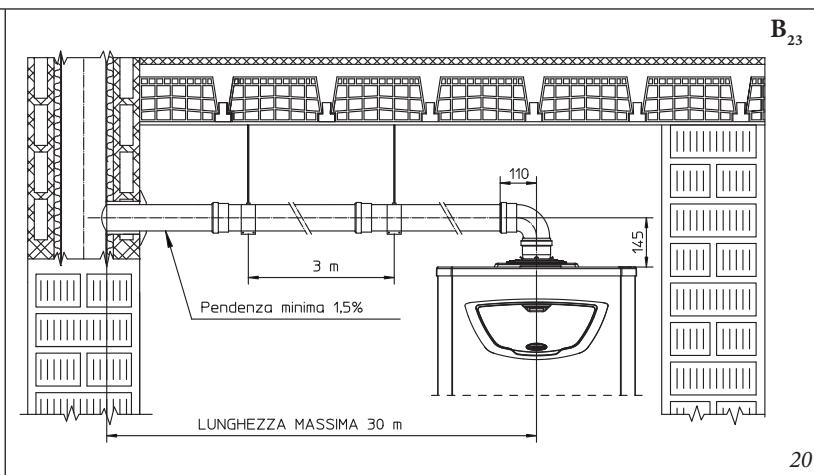
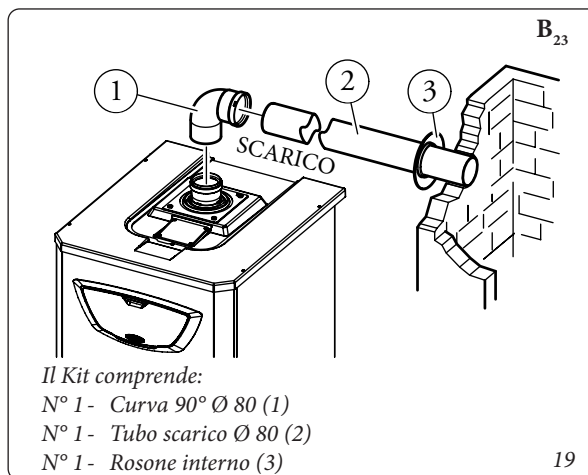
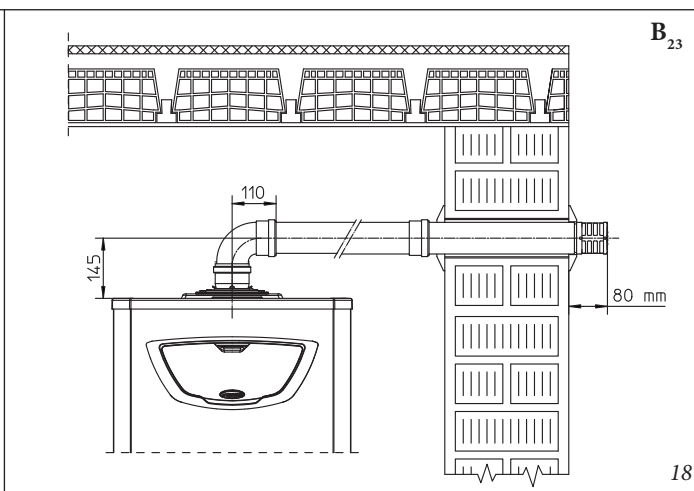
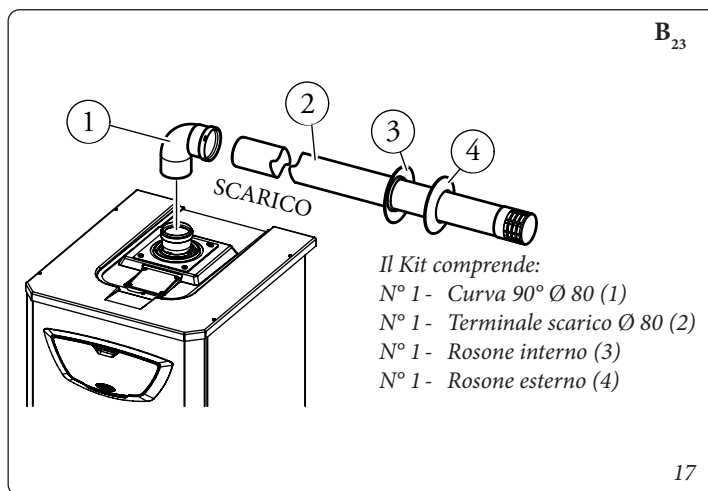
Montaggio kit (Fig. 17): installare la curva Ø 80 (1) con lato maschio (liscio) sul foro centrale della caldaia sino a battuta. Innestare il terminale di scarico (2) con lato maschio (liscio), nel lato femmina della curva (1) sino a portarlo in battuta, accertandosi di avere già inserito il rosone interno (3) ed esterno (4), in questo modo si otterrà la tenuta e la giunzione degli elementi che compongono il kit.

- Giunzione ad innesto di tubi prolunghe e gomiti. Per installare eventuali prolunghe ad innesto con gli altri elementi della fumi-steria, occorre operare come segue: Innestare il tubo o il gomito con lato maschio (liscio), nel lato femmina (con guarnizioni a labbro) dell'elemento precedentemente installato sino a portarlo in battuta, in questo modo si otterrà la tenuta e la giunzione degli elementi correttamente.

**Kit orizzontale Ø 80 con scarico in canna fumaria.** Montaggio kit (Fig. 19): installare la curva Ø 80 (1) con lato maschio (liscio) sul foro centrale della caldaia sino a battuta. Innestare il tubo di scarico (2) con lato maschio (liscio), nel lato femmina della curva (1) sino a portarlo in battuta, accertandosi di avere già inserito il rosone interno (3), in questo modo si otterrà la tenuta e la giunzione degli elementi che compongono il kit.

- Giunzione ad innesto di tubi prolunghe e gomiti. Per installare eventuali prolunghe ad innesto con gli altri elementi della fumi-steria, occorre operare come segue: Innestare il tubo o il gomito con lato maschio (liscio), nel lato femmina (con guarnizioni a labbro) dell'elemento precedentemente installato sino a portarlo in battuta, in questo modo si otterrà la tenuta e la giunzione degli elementi correttamente.
- Prolunghe per kit di scarico. La massima lunghezza rettilinea (con curva in scarico) in orizzontale utilizzabile per i tubi di scarico Ø 80 è di 30 metri (Fig. 20).

Per favorire lo smaltimento dell'eventuale condensa che si forma nel condotto di scarico occorre inclinare i tubi in direzione della caldaia con una pendenza minima di 1,5%. Durante l'installazione dei condotti Ø 80 è necessario installare ogni 3 metri una fascetta rompitratta con tassello.



### 1.15 INTUBAMENTO DI CAMINI O ASOLE TECNICHE.

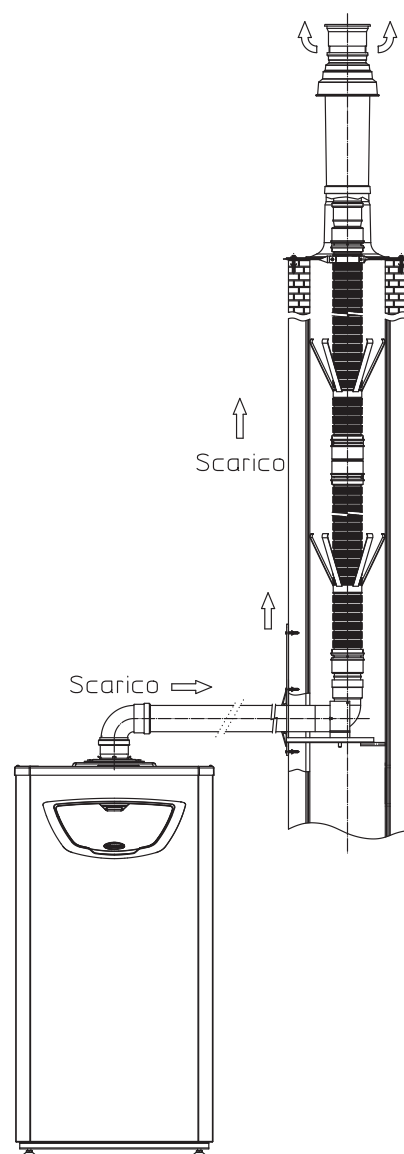
L'intubamento è un'operazione attraverso la quale mediante l'introduzione di uno o più appositi condotti si realizza un sistema per l'evacuazione dei prodotti della combustione di un apparecchio a gas costituito dall'abbinamento di un condotto per intubamento con un camino, canna fumaria o asola tecnica esistente o di nuova costruzione (anche in nuovi edifici). Per l'intubamento devono essere impiegati condotti dichiarati idonei allo scopo dal costruttore, seguendo le modalità d'installazione ed utilizzo indicate dal costruttore stesso e le prescrizioni delle norme vigenti.

**Sistema per intubamento Immergas Ø 80.** *Il sistema di intubamento Ø 80 flessibile "Serie Verde" deve essere utilizzato solo con caldaie a condensazione Immergas.*

In ogni caso, le operazioni di intubamento devono rispettare le prescrizioni contenute nella normativa e nella legislazione tecnica vigente (UNI 11528); in particolare, al termine dei lavori ed in corrispondenza della messa in servizio del sistema intubato, dovrà essere compilata la dichiarazione di conformità. Dovranno altresì essere seguite le indicazioni del progetto o della relazione tecnica, nei casi previsti dalla normativa e dalla legislazione tecnica vigente. Per garantire affidabilità e funzionalità nel tempo del sistema per intubamento è necessario che:

- sia utilizzato in condizioni atmosferiche ed ambientali medie, come definite dalla normativa vigente ed, in particolare, dalla norma UNI 10349 (assenza di fumi, polveri o gas atti ad alterare le normali condizioni termofisiche o chimiche; sussistenza di temperature comprese nell'intervallo standard di variazione giornaliera, ecc.).
- L'installazione e la manutenzione siano effettuate secondo le indicazioni fornite dal costruttore e secondo le prescrizioni della normativa vigente.
- La massima lunghezza percorribile del tratto verticale intubato Ø 80 flessibile è pari a 15 m. Tale lunghezza è ottenuta considerando il terminale completo di scarico, 1m di tubo Ø 80 in scarico, le due curve a 90° Ø 80 in uscita dalla caldaia per raccordarsi al sistema di intubamento e due cambiamenti di direzione del tubo flessibile all'interno del camino/asola tecnica.

B<sub>23</sub>



## 1.16 SCARICO DEI FUMI CON CALDAIE IN CASCATA.

Le caldaie installate in cascata (batteria) composte da 2 o 3 generatori, possono essere collettizzate ad un unico condotto di scarico fumi, che confluisca in canna fumaria.

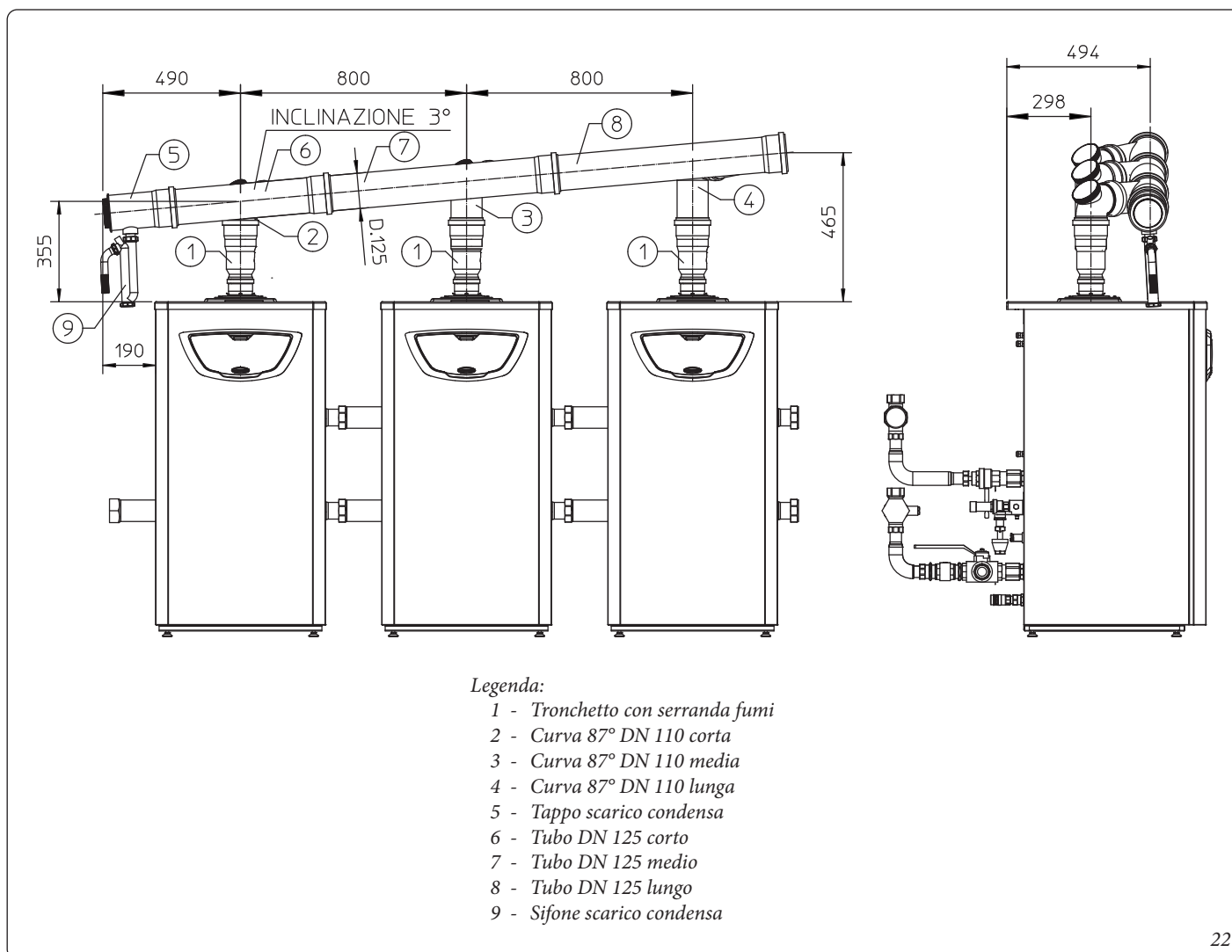
La Immergas fornisce separatamente alle caldaie un sistema di scarico fumi appropriato ed originale.

Per il corretto montaggio del kit occorre tuttavia tenere in considerazione le seguenti indicazioni.

- la distanza tra gli assi verticali dei generatori consecutivi deve essere di 800 mm (Fig. 22);
- il collettore di scarico deve avere un diametro di 125 mm;
- i generatori devono essere disposti sulla stessa linea orizzontale;
- il collettore di scarico deve avere un'inclinazione minima di 3°;
- lo scarico dell'acqua di condensa prodotta dagli apparecchi deve essere fatto confluire in una rete fognaria, in accordo con la normativa e le disposizioni nazionali e/o locali vigenti per lo scarico di acque reflue;
- il kit collettore evacuazione fumi non può essere installato all'esterno (le tubazioni non devono essere esposte ai raggi ultravioletti del sole).

**N.B.:** verificare ed eventualmente regolare la portata termica di ogni singolo apparecchio (vedi Parag. regolazioni potenza termica).

Montaggio collettore scarico fumi (Fig. 22): per il corretto montaggio vedere i relativi fogli istruzioni.




### 1.17 RIEMPIMENTO DELL'IMPIANTO.

Collegata la caldaia, procedere al riempimento dell'impianto. Il riempimento va eseguito lentamente per dare modo alle bolle d'aria contenute nell'acqua di liberarsi ed uscire attraverso gli sfiati della caldaia e dell'impianto di riscaldamento.

La caldaia ha incorporato una valvola di sfiato automatica posta sul modulo. Controllare che il cappuccio sia allentato. Aprire le valvole di sfiato dei radiatori. Le valvole di sfiato dei radiatori vanno chiuse quando da esse esce solo acqua.

**N.B.:** durante queste operazioni mettere in funzione la pompa di circolazione ad intervalli, agendo sull'interruttore generale posto sul cruscotto. *Sfiatare la pompa di circolazione svitando il tappo anteriore, mantenendo il motore in funzione.* Riavvitare il tappo dopo l'operazione.

#### ATTENZIONE:

la caldaia "Ares Condensing 50 ErP"  **non è dotata di vaso d'espansione sull'impianto. E' obbligatorio installare un vaso di espansione chiuso, per garantire il corretto funzionamento della caldaia (D.M. 1° Dicembre 1975). Il vaso d'espansione deve essere conforme alla direttiva europea in vigore. Le dimensioni del vaso d'espansione dipendono dai dati relativi all'impianto di riscaldamento, installare un vaso la cui capacità risponda ai requisiti richiesti dalle normative vigenti (raccolta "R").**

### 1.18 RIEMPIMENTO DEL SIFONE RACCOGLI CONDENSA.

Alla prima accensione della caldaia può succedere che dallo scarico condensa escano dei prodotti della combustione, verificare che dopo un funzionamento di qualche minuto, dallo scarico condensa non escano più i fumi della combustione. Questo significa che il sifone si sarà riempito di una altezza di condensa corretta tale da non permettere il passaggio dei fumi.

### 1.19 MESSA IN SERVIZIO DELL'IMPIANTO GAS.

Per la messa in servizio dell'impianto occorre fare riferimento alla norma UNI 11528.

### 1.20 MESSA IN SERVIZIO DELLA CALDAIA (ACCENSIONE).

Ai fini del rilascio della Dichiarazione di Conformità previsto dal D. M. 37/08 occorrono i seguenti adempimenti per la messa in servizio della caldaia (le operazioni di seguito elencate devono essere condotte solo da una impresa abilitata e in presenza dei soli addetti ai lavori):

- verificare la tenuta dell'impianto interno secondo le indicazioni fornite dalla norma UNI 11137. Fino a pressioni di esercizio di 40 mbar è possibile utilizzare la metodologia di prova prevista nella UNI 11137 anche per impianti asserviti a singoli apparecchi (o apparecchi in cascata) di portata termica nominale superiore a 35 kW. Per pressioni superiori occorre fare riferimento alla legislazione vigente e/o ad altri metodi di comprovata efficacia;
- verificare la corrispondenza del gas utilizzato con quello per il quale la caldaia è predisposta;
- verificare che non sussistano cause esterne che possano provocare formazioni di sacche di combustibile;
- accendere la caldaia e verificare la corretta accensione;
- verificare che il n° di giri del ventilatore sia quello indicato sul libretto (Parag. 4.2);
- verificare che la portata del gas e le relative pressioni siano conformi a quelle indicate sul libretto (Parag. 4.1);
- verificare l'intervento del dispositivo di sicurezza in caso di mancanza di gas ed il relativo tempo di intervento;
- verificare che i terminali concentrici di aspirazione/scarico (se presenti), non siano ostruiti.

Se anche soltanto uno di questi controlli dovesse risultare negativo, la caldaia non deve essere messa in servizio.

**N.B.:** solo al termine delle operazioni di messa in servizio ad opera dell'installatore, il servizio Assistenza Tecnica Autorizzato Immergas può effettuare gratuitamente la verifica iniziale della caldaia (di cui al punto 2.4 del libretto) necessaria per l'attivazione della garanzia convenzionale Immergas. Il certificato di verifica e garanzia viene rilasciato all'utente.



## 1.21 POMPA DI CIRCOLAZIONE.

La caldaia viene fornita con circolatore munito di regolatore di velocità.

Queste impostazioni sono adeguate per la maggior parte di soluzioni impiantistiche.

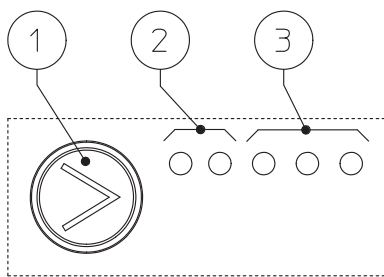
Il circolatore è equipaggiato con un'elettronica di comando che permette di impostare funzionalità evolute. Per un corretto funzionamento è necessario scegliere la tipologia di funzionamento più adatta all'impianto e selezionare la velocità nel range disponibile privilegiando il risparmio energetico.

### Selezione modalità di funzionamento.

Il circolatore, quando in funzione, indica tramite l'accensione codificata dei led la configurazione impostata. Una breve pressione sul pulsante ne modifica l'impostazione.

#### ATTENZIONE:

**Il circolatore ha incorporato varie modalità di funzionamento tuttavia è necessario scegliere la modalità di funzionamento a curva costante secondo la tabella seguente.**



Legenda:

- 1 - Pulsante selezione funzioni
- 2 - 2 Led colore verde (G) / rosso (R)
- 3 - 3 Led colore giallo (Y)

23

Led circolatore	Descrizione
G G Y Y Y ● ○ ● ○ ○	Non utilizzare
G G Y Y Y ● ○ ● ● ○	Non utilizzare
G G Y Y Y ● ○ ● ● ●	Non utilizzare
G G Y Y Y ○ ● ● ○ ○	Non utilizzare
G G Y Y Y ○ ● ● ● ○	Non utilizzare
G G Y Y Y ○ ● ● ● ●	Non utilizzare
G G Y Y Y ○ ○ ● ○ ○	Curva costante velocità 1
G G Y Y Y ○ ○ ● ● ○	Curva costante velocità 2
G G Y Y Y ○ ○ ● ● ●	Curva costante velocità 3

Curva costante: il circolatore funziona mantenendo la velocità costante.

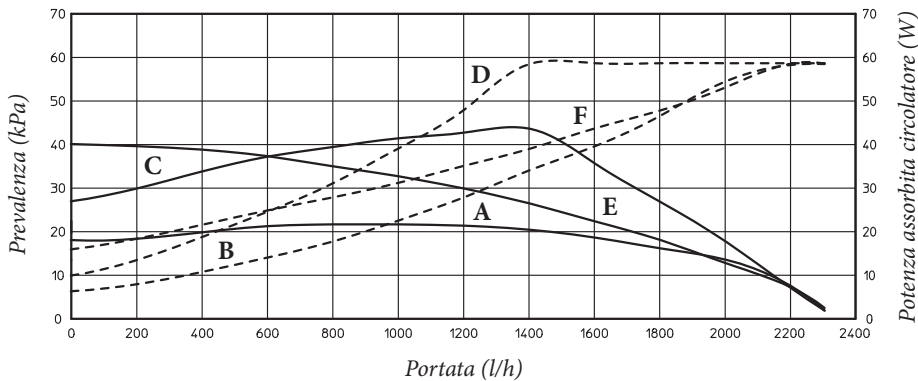
Per la caldaia "ARES Condensing 50 ErP" il circolatore viene settato in "Curva costante velocità 3" come default.

**Diagnostica in tempo reale:** in caso di malfunzionamento i led forniscono le informazioni circa lo stato di funzionamento del circolatore, vedi tabella (Fig. 24):

Led circolatore (primo led rosso)	Descrizione	Diagnostica	Rimedio
R Y Y Y Y ● ○ ○ ○ ●	Circolatore bloccato meccanicamente	Il circolatore non riesce a ripartire in automatico a causa di una anomalia	Attendere che il circolatore effettui i tentativi di sblocco automatico, oppure sbloccare manualmente l'albero motore agendo sulla vite al centro della testata. Se l'anomalia persiste sostituire il circolatore.
R Y Y Y Y ● ○ ○ ● ○	Situazione anomala (il circolatore continua a funzionare). bassa tensione di alimentazione	Tensione fuori range < 160 Vac	Controllare l'alimentazione elettrica
R Y Y Y Y ● ○ ● ○ ○	Anomalia elettrica (Circolatore bloccato)	Il circolatore è bloccato per un'alimentazione troppo bassa o un malfunzionamento grave	Controllare l'alimentazione elettrica, se l'anomalia persiste sostituire il circolatore

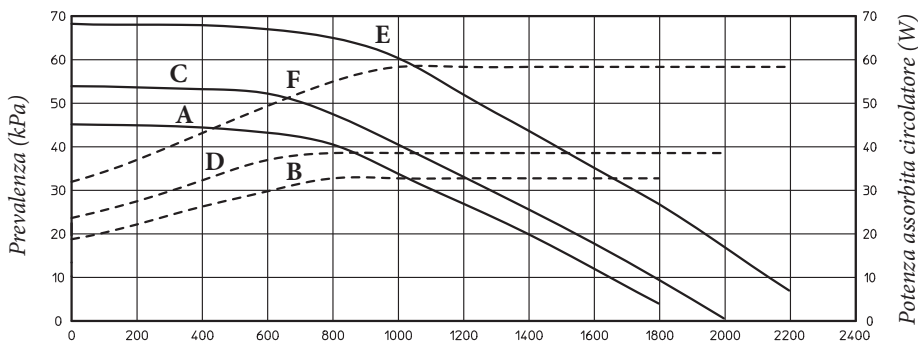
24

Prevalenza disponibile all'impianto.



Legenda:

- A = Prevalenza disponibile all'impianto con programma PP2
- B = Potenza circolatore con programma PP2
- C = Prevalenza disponibile all'impianto con programma PP3
- D = Potenza circolatore con programma PP3
- E = Prevalenza disponibile all'impianto con programma CP3
- F = Potenza circolatore con programma CP3



Legenda:

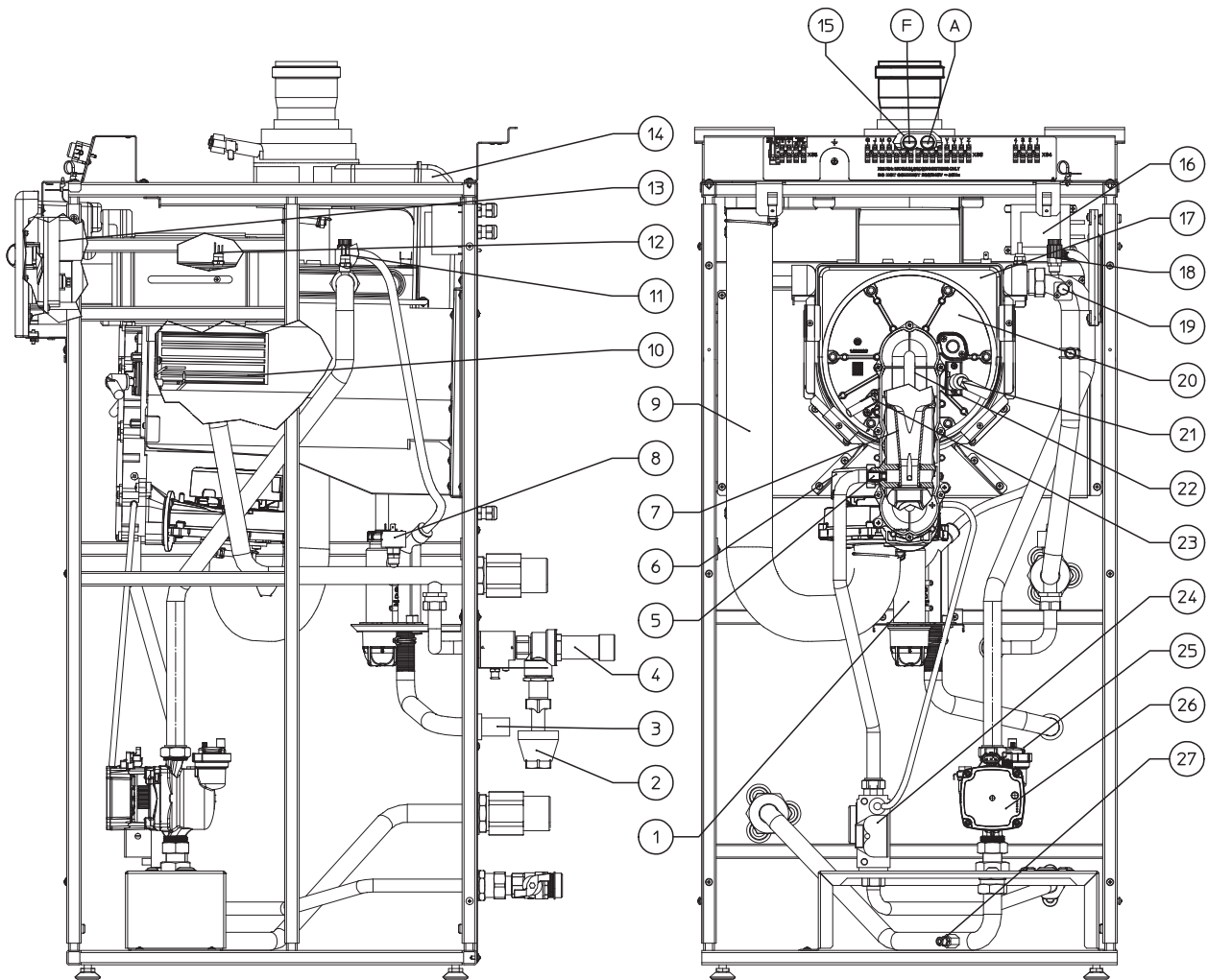
- A = Prevalenza disponibile all'impianto con programma CC1
- B = Potenza circolatore con programma CC1
- C = Prevalenza disponibile all'impianto con programma CC2
- D = Potenza circolatore con programma CC2
- E = Prevalenza disponibile all'impianto con programma CC3 (settaggio di serie)
- F = Potenza circolatore con programma CC3 (settaggio di serie)

## 1.22 COMPONENTI CALDAIA.

INSTALLATORE

UTENTE

MANUTENTORE



*Legenda:*

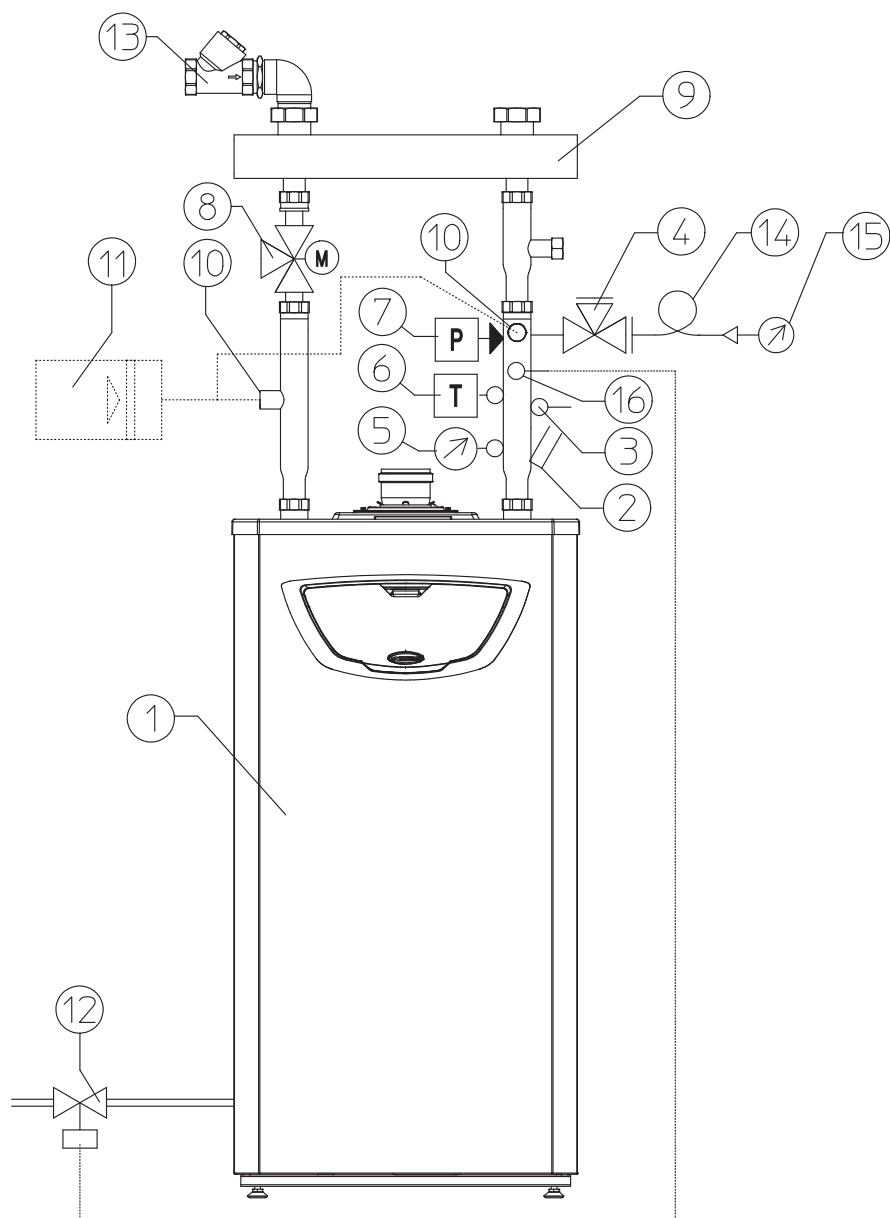
- |   |   |
|---|---|
| 1 - Sifone scarico condensa                 | 14 - Cappa fumi                               |
| 2 - Imbuto di scarico                       | 15 - Pozzetti di prelievo (aria A) - (fumi F) |
| 3 - Tubo scarico condensa                   | 16 - Trasformatore di corrente                |
| 4 - Valvola di sicurezza 4 bar              | 17 - Modulo a condensazione                   |
| 5 - Ugello gas                              | 18 - Valvola sfogo aria manuale               |
| 6 - Ventilatore aria                        | 19 - Termostato sicurezza sovratemperatura    |
| 7 - Venturi                                 | 20 - Coperchio modulo a condensazione         |
| 8 - Pressostato assoluto                    | 21 - Candeletta accensione                    |
| 9 - Tubo aspirazione aria                   | 22 - Manicotto con sede per venturi           |
| 10 - Bruciatore                             | 23 - Candeletta rilevazione                   |
| 11 - Sonda NTC regolazione ritorno impianto | 24 - Valvola gas                              |
| 12 - Sonda NTC regolazione mandata impianto | 25 - Valvola sfogo aria automatica            |
| 13 - Scheda elettronica                     | 26 - Circolatore                              |
|   | 27 - Rubinetto di svuotamento caldaia         |

### 1.23 SCHEMA IDRAULICO CON OPTIONAL.

INSTALLATORE

UTENTE

MANUTENTORE



**Legenda:**

- |  |  |
|--|--|
| 1 - Generatore Ares Condensing 50 ErP                    | 10 - Attacco per vaso espansione                       |
| 2 - Pozzetto portatermometro                             | 11 - Vaso espansione                                   |
| 3 - Sonda per bulbo valvola intercettazione combustibile | 12 - Valvola intercettazione combustibile              |
| 4 - Rubinetto portamanometro omologato INAIL             | 13 - Filtro in ottone raccolta fanghi                  |
| 5 - Termometro omologato INAIL                           | 14 - Riccio ammortizzatore                             |
| 6 - Termostato riarmo manuale omologato INAIL            | 15 - Manometro omologato INAIL                         |
| 7 - Pressostato riarmo manuale omologato INAIL           | 16 - Attacco per pressostato di minima omologato INAIL |
| 8 - Valvola tre vie collegamento boiler                  |  |
| 9 - Collettore idraulico/miscelatore                     |  |

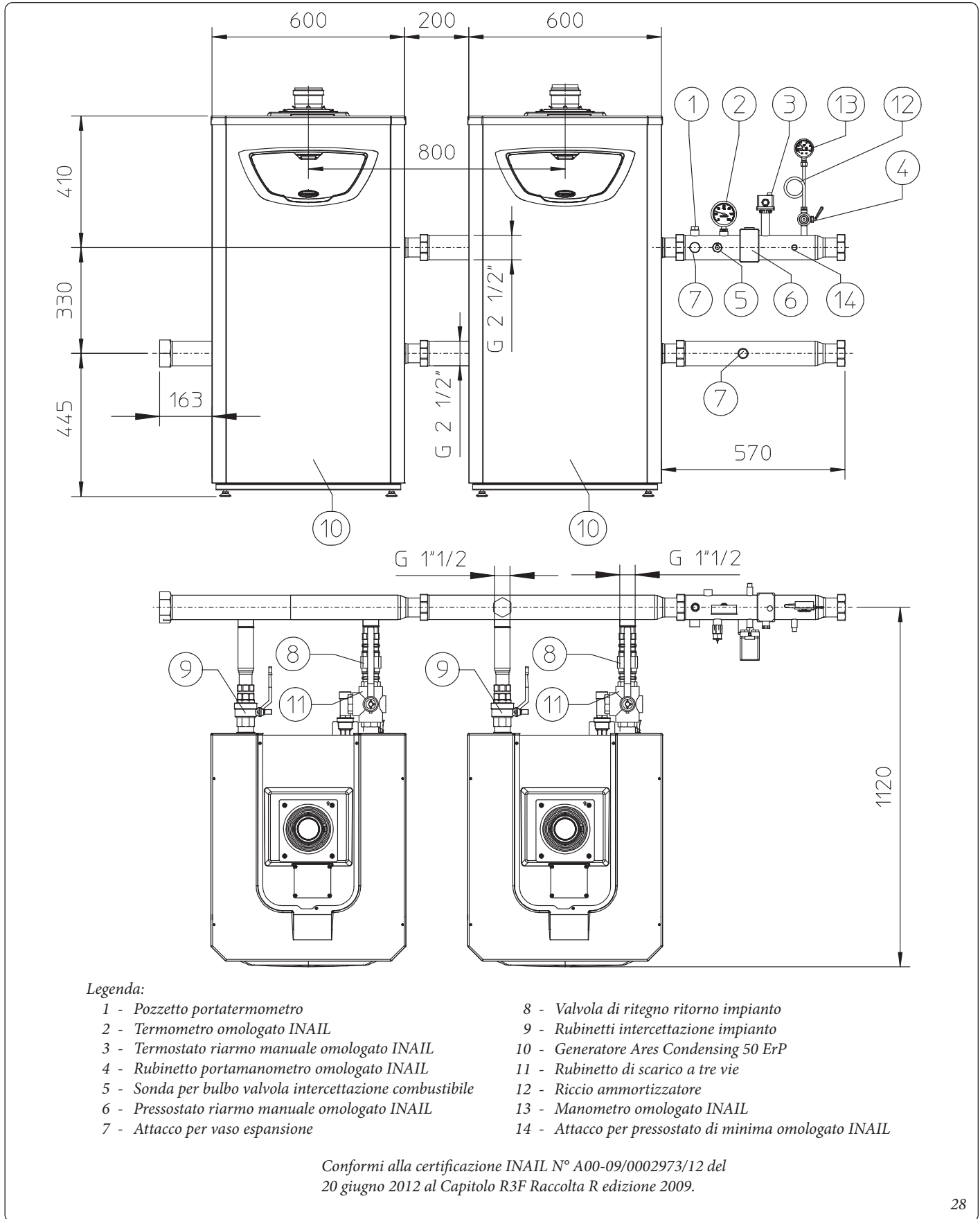
27

**Attenzione:** gli elementi sensibili degli interruttori termici automatici di regolazione e di blocco e del termometro (non forniti di serie con il generatore) dovranno essere sistemati come descritto nelle istruzioni d'installazione in conformità con le disposizioni della raccolta "R". Qualora i generatori non siano installati in batteria secondo le istruzioni ed i kit originali Immergas gli elementi sensibili devono essere installati sulla tubazione di mandata

all'impianto di riscaldamento, immersi nella corrente d'acqua a non più di 0,5 metri dall'uscita del generatore.

Le caldaie devono essere installate nelle configurazioni e con i propri kit di batteria e sicurezza originali Immergas. Il fabbricante declina ogni responsabilità qualora l'installatore non utilizzi i dispositivi ed i kit originali Immergas approvati INAIL o li utilizzi impropriamente.

**1.24 SCHEMA IDRAULICO N°2 ARES CONDENSING 50  
ErP IN CASCATA CON OPTIONAL.**



INSTALLATORE

UTENTE

MANUTENTORE

Attenzione: i generatori modulari, ovvero costituiti da due o più moduli temici predisposti dal fabbricante ed installati in cascata con un kit d'allacciamento originale Immergas, devono

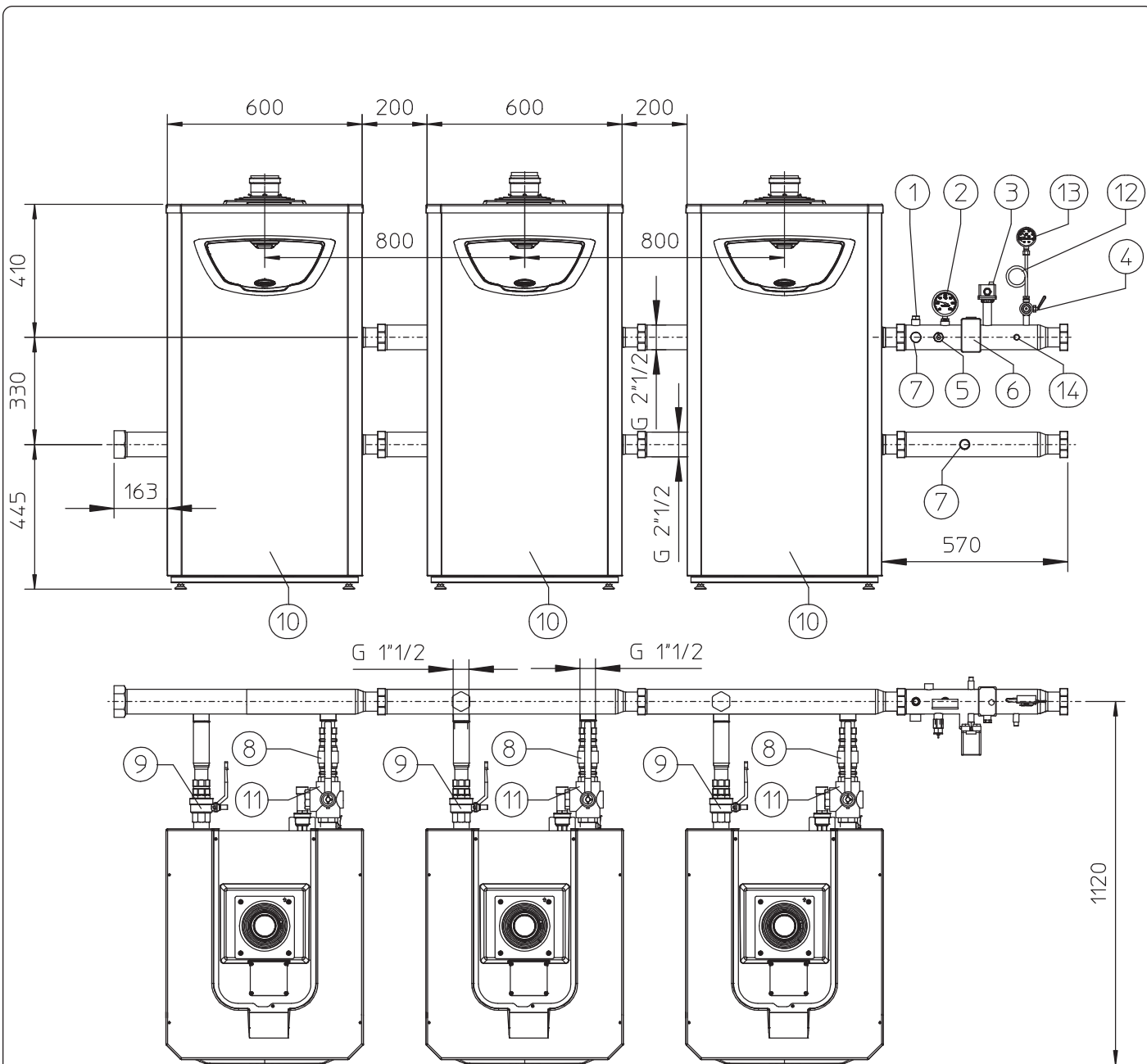
considerarsi un apparecchio unico, che assume il numero di matricola (numero di fabbrica) del generatore più vicino ai dispositivi di sicurezza INAIL.

1.25 SCHEMA IDRAULICO N°3 ARES CONDENSING 50  
ErP IN CASCATA CON OPTIONAL.

INSTALLATORE

UTENTE

MANUTENTORE



Legenda:

- |  |  |
|--|--|
| 1 - Pozzetto portatermometro                             | 8 - Valvola di ritegno ritorno impianto                |
| 2 - Termometro omologato INAIL                           | 9 - Rubinetti intercettazione impianto                 |
| 3 - Termostato riarmo manuale omologato INAIL            | 10 - Generatore Ares Condensing 50 ErP                 |
| 4 - Rubinetto portamanometro omologato INAIL             | 11 - Rubinetto di scarico a tre vie                    |
| 5 - Sonda per bulbo valvola intercettazione combustibile | 12 - Riccio ammortizzatore                             |
| 6 - Pressostato riarmo manuale omologato INAIL           | 13 - Manometro omologato INAIL                         |
| 7 - Attacco per vaso espansione                          | 14 - Attacco per pressostato di minima omologato INAIL |

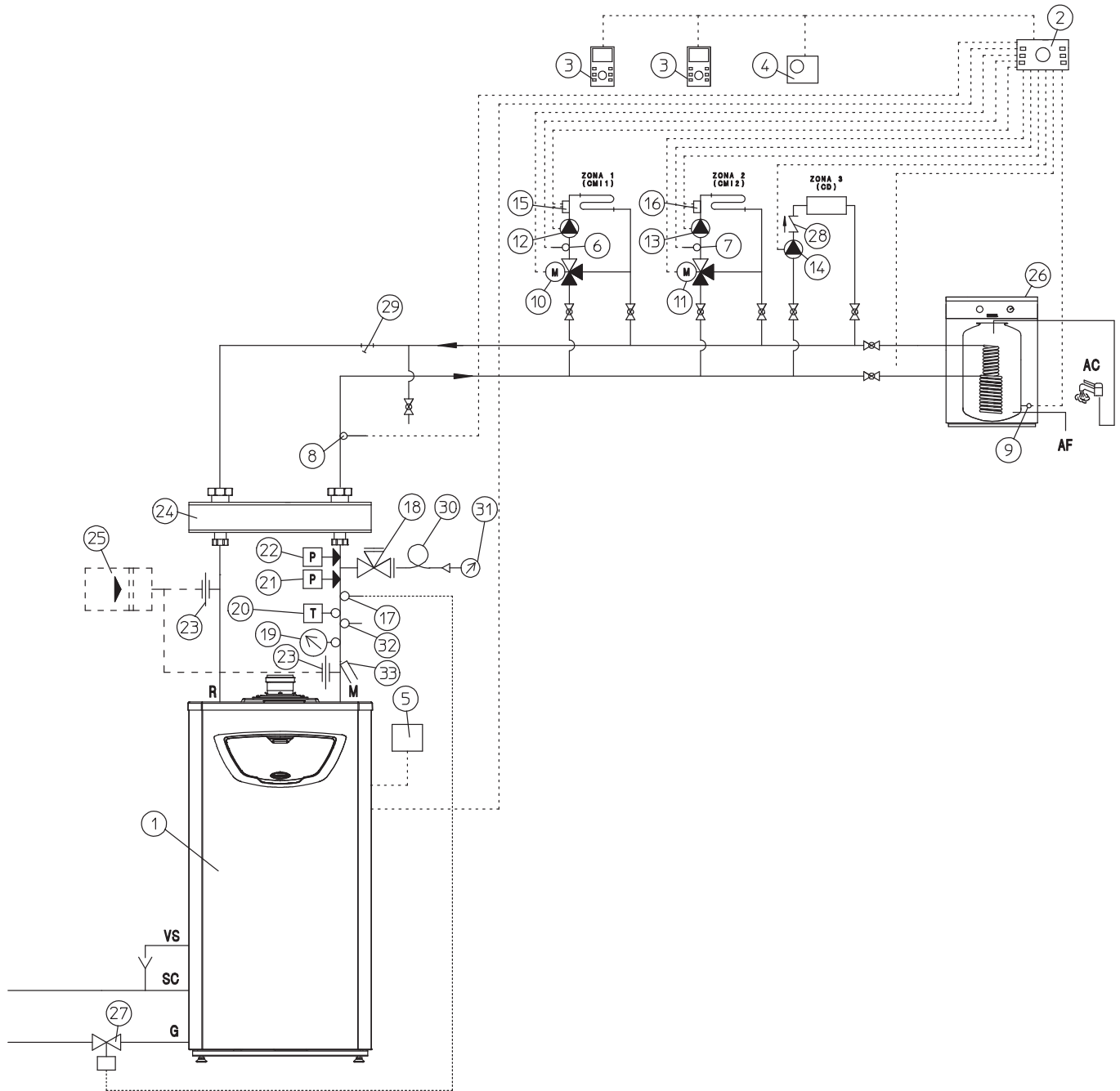
Conformi alla certificazione INAIL N° A00-09/0002973/12 del 20  
giugno 2012 al Capitolo R3F Raccolta R edizione 2009.

29

Attenzione: i generatori modulari, ovvero costituiti da due o più moduli temici predisposti dal fabbricante ed installati in cascata con un kit d'allacciamento originale Immergas, devono

considerarsi un apparecchio unico, che assume il numero di matricola (numero di fabbrica) del generatore più vicino ai dispositivi di sicurezza INAIL.

1.26 ESEMPI INSTALLATIVI CALDAIA SINGOLA.



Legenda:

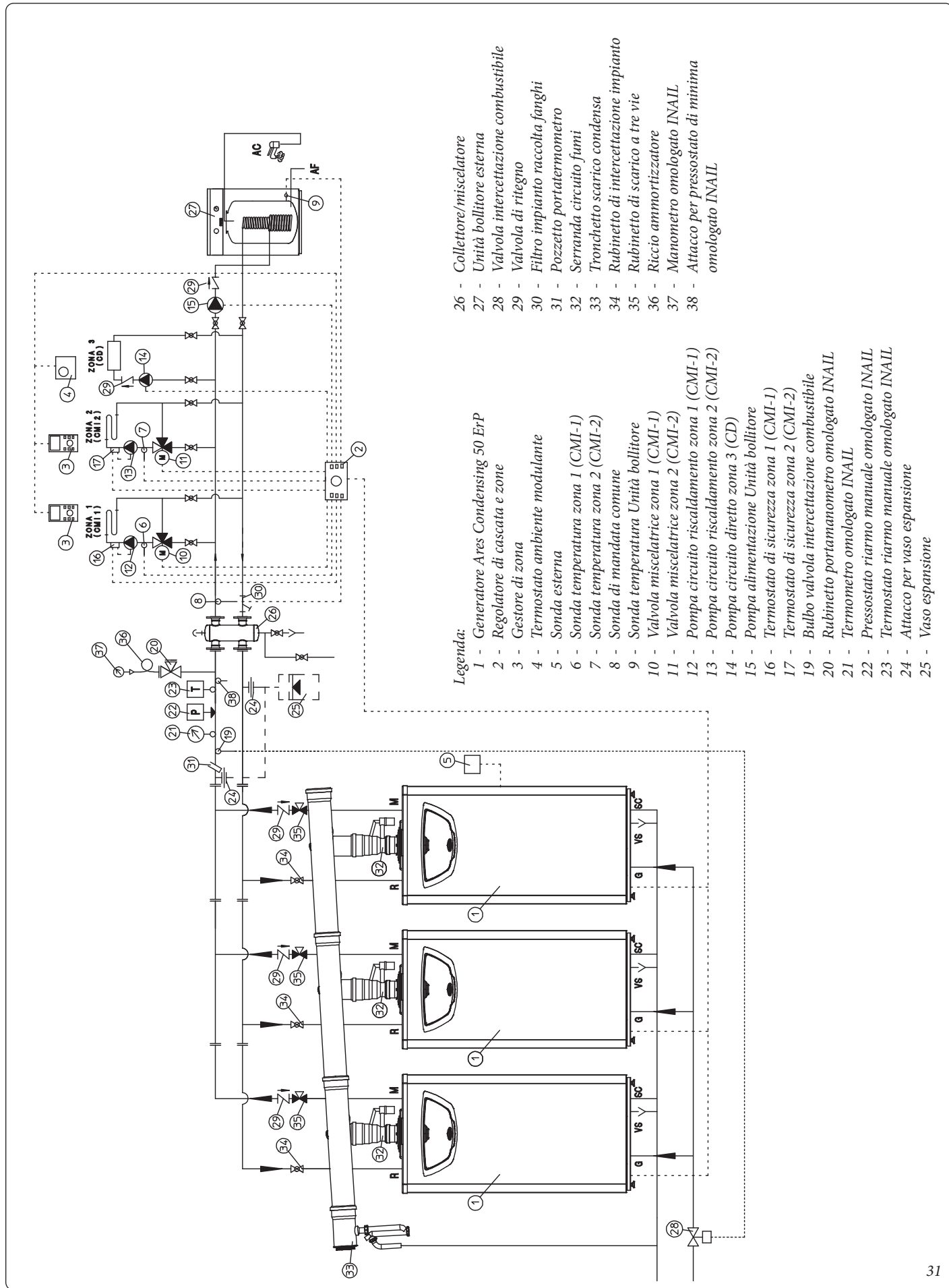
- |  |  |
|--|--|
| 1 - Generatore Ares Condensing 50 ErP            | 17 - Termostato di sicurezza zona 2 (CMI-2)            |
| 2 - Regolatore di cascata e zone                 | 19 - Bulbo valvola intercettazione combustibile        |
| 3 - Gestore di zona                              | 20 - Rubinetto portamanometro omologato INAIL          |
| 4 - Termostato ambiente modulante                | 21 - Termometro omologato INAIL                        |
| 5 - Sonda esterna                                | 22 - Termostato riarmo manuale omologato INAIL         |
| 6 - Sonda temperatura zona 1 (CMI-1)             | 23 - Pressostato riarmo manuale omologato INAIL        |
| 7 - Sonda temperatura zona 2 (CMI-2)             | 24 - Attacco per vaso espansione                       |
| 8 - Sonda di mandata comune                      | 25 - Vaso espansione                                   |
| 9 - Sonda temperatura Unità bollitore            | 26 - Collettore/miscelatore                            |
| 10 - Valvola miscelatrice zona 1 (CMI-1)         | 27 - Unità bollitore esterna                           |
| 11 - Valvola miscelatrice zona 2 (CMI-2)         | 28 - Valvola intercettazione combustibile              |
| 12 - Pompa circuito riscaldamento zona 1 (CMI-1) | 29 - Valvola di ritegno                                |
| 13 - Pompa circuito riscaldamento zona 2 (CMI-2) | 30 - Filtro impianto raccolta fanghi                   |
| 14 - Pompa circuito diretto zona 3 (CD)          | 31 - Pozzetto portatermometro                          |
| 15 - Pompa alimentazione Unità bollitore         | 32 - Riccio ammortizzatore                             |
| 16 - Termostato di sicurezza zona 1 (CMI-1)      | 33 - Manometro omologato INAIL                         |
|  | 34 - Attacco per pressostato di minima omologato INAIL |

INSTALLATORE

UTENTE

MANUTENTORE

1.27 ESEMPI INSTALLATIVI CALDAIA IN CASCATA.





## 2 ISTRUZIONI DI USO E MANUTENZIONE.


### 2.1 AVVERTENZE GENERALI.

#### ATTENZIONE:

- L'accesso alla centrale termica e quindi all'utilizzo e regolazione dell'apparecchio è consentito esclusivamente ai soggetti previsti dalla legislazione vigente che sono rispettivamente:
  - responsabile dell'impianto;
  - conduttore dell'impianto;
  - terzo responsabile.
- Ai fini della sicurezza verificare che i terminali concentrici di aspirazione-aria/scarico-fumi (se presenti), non siano ostruiti neppure provvisoriamente.
- Allorché si decida la disattivazione temporanea della caldaia si dovrà:
  - a) procedere allo svuotamento dell'impianto idrico, ove non è previsto l'impiego di antigelo;
  - b) procedere all'intercettazione delle alimentazioni elettrica, idrica e del gas.
- Nel caso di lavori o manutenzioni di strutture poste nelle vicinanze dei condotti o nei dispositivi di scarico dei fumi e loro accessori, spegnere l'apparecchio e a lavori ultimati farne verificare l'efficienza dei condotti o dei dispositivi da personale professionalmente qualificato.
- Non effettuare pulizie dell'apparecchio o delle sue parti con sostanze facilmente infiammabili.
- Non lasciare contenitori e sostanze infiammabili nel locale dove è installato l'apparecchio.



Nel caso di interventi di manutenzione della caldaia che comportino la chiusura di uno o entrambi i rubinetti di intercettazione impianto (Part. 9 Fig. 29), la caldaia deve essere spenta.


- Non aprire e non manomettere l'apparecchio. 
- Non smontare e non manomettere i condotti di aspirazione e scarico.
- Utilizzare esclusivamente i dispositivi di interfaccia utente elencati nella presente sezione del libretto.
- Non arrampicarsi sull'apparecchio, non utilizzare l'apparecchio come base di appoggio.


#### ATTENZIONE:

- l'uso di un qualsiasi componente che utilizza energia elettrica comporta l'osservanza di alcune regole fondamentali quali:
- non toccare l'apparecchio con parti del corpo bagnate o umide; non toccare neppure a piedi nudi;
  - non tirare i cavi elettrici;
  - il cavo di alimentazione dell'apparecchio non deve essere sostituito dall'utente;
  - in caso di danneggiamento del cavo, spegnere l'apparecchio e rivolgersi esclusivamente a personale professionalmente qualificato per la sostituzione dello stesso;
  - allorché si decida di non utilizzare l'apparecchio per un certo periodo, è opportuno disinserire l'interruttore elettrico di alimentazione.



#### ATTENZIONE:

- l'acqua a temperatura superiore ai 50 °C può provocare gravi ustioni. Verificare sempre la temperatura dell'acqua prima di qualsiasi utilizzo. 

Le temperature indicate dal display hanno una tolleranza di +/- 3°C dovuta a condizioni ambientali non attribuibili alla caldaia. 

INSTALLATORE

UTENTE

MANUTENTORE

**ATTENZIONE:**

**in presenza di odore di gas negli edifici:**



- chiudere il dispositivo d'intercettazione del contatore del gas o il dispositivo d'intercettazione principale;
- se possibile, chiudere il rubinetto d'intercettazione del gas sul prodotto;
- se possibile spalancare porte e finestre e creare una corrente d'aria;
- non usare fiamme libere (esempio: accendini, fiammiferi);
- non fumare;
- non utilizzare interruttori elettrici, spine, campanelli, telefoni e citofoni dell'edificio;
- chiamare una impresa abilitata (ad esempio il Servizio Assistenza Tecnica Immergas).

**ATTENZIONE:**

**nel caso si avverta odore di bruciato o si veda del fumo fuoriuscire dall'apparecchio, spegnere l'apparecchio, togliere l'alimentazione elettrica, chiudere il rubinetto principale del gas, aprire le finestre e chiamare una impresa abilitata (ad esempio il Servizio Assistenza Tecnica Immergas).**

**ATTENZIONE:**

**il prodotto a fine vita non deve essere smaltito come i normali rifiuti domestici né abbandonato in ambiente, ma deve essere rimosso da impresa professionalmente abilitata come previsto dalla legislazione vigente. Per le istruzioni di smaltimento rivolgersi al fabbricante.**

**2.2 PULIZIA E MANUTENZIONE.**

Per preservare l'integrità della caldaia e mantenere inalterate nel tempo le caratteristiche di sicurezza, rendimento e affidabilità che contraddistinguono la caldaia è necessario fare eseguire la manutenzione con cadenza annuale, secondo quanto riportato al punto relativo al "controllo e manutenzione annuale dell'apparecchio". La manutenzione annuale è indispensabile per la validità della garanzia convenzionale Immergas.

**2.3 AERAZIONE E VENTILAZIONE DEI LOCALI DI INSTALLAZIONE.**

Consultare il capitolo "Aerazione e ventilazione dei locali di installazione" del presente libretto ed il D.M. del 12 Aprile 1996 (e successive modifiche ed integrazioni).

**2.4 ATTIVAZIONE GRATUITA DELLA GARANZIA CONVENZIONALE.**

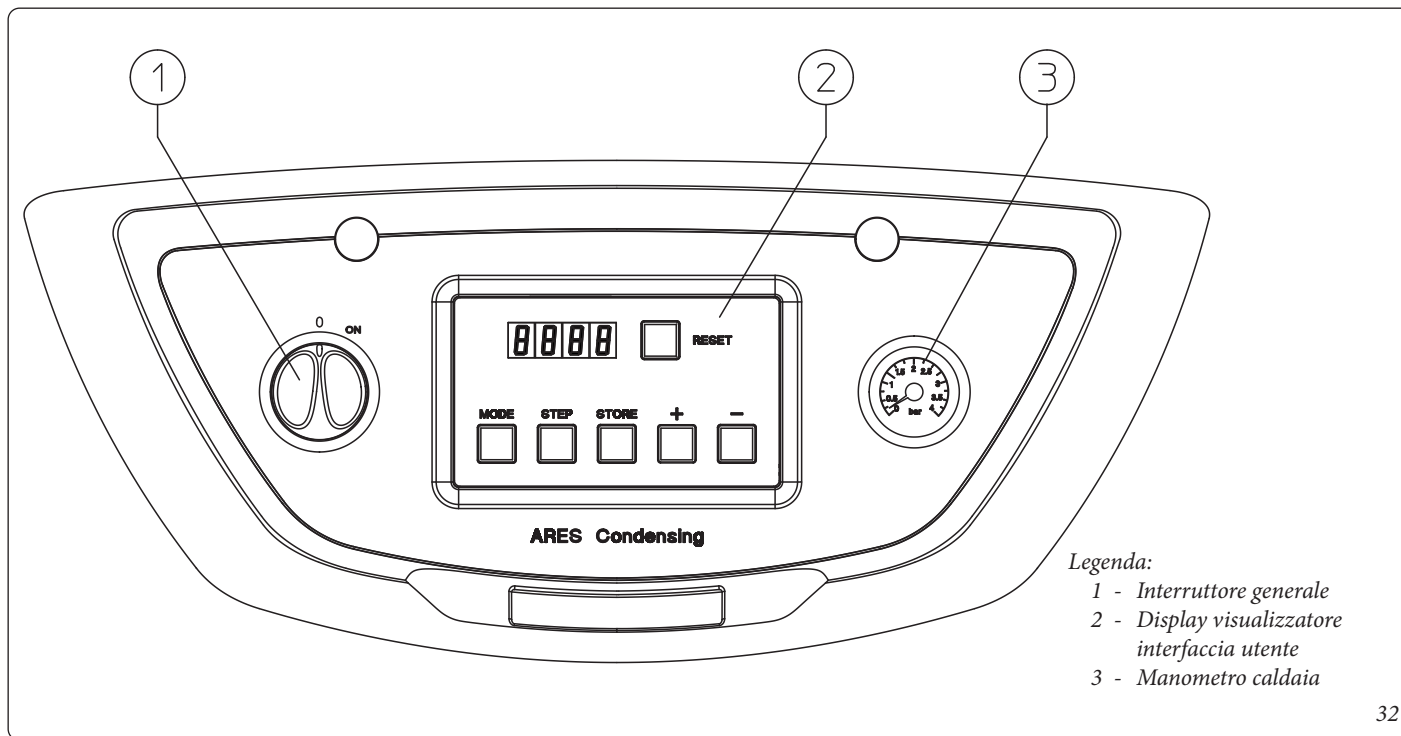
Per l'attivazione della Garanzia Convenzionale è necessario, al termine di tutte le operazioni di installazione (compreso il riempimento dell'impianto e l'allacciamento elettrico di eventuali optional), chiamare il Servizio Assistenza Immergas e richiedere la verifica iniziale gratuita. La richiesta di verifica iniziale gratuita deve essere inoltrata entro 10 giorni dalla messa in servizio da parte dell'installatore e comunque entro un mese dalla messa in funzione dell'impianto.

Il Servizio Assistenza Immergas effettua le operazioni di verifica iniziale della caldaia, evidenziando nel contempo agli utenti le istruzioni per l'uso della caldaia.

La verifica iniziale da parte di un Servizio Assistenza Autorizzato Immergas è indispensabile per l'efficacia della garanzia convenzionale Immergas e garantisce elevati standard qualitativi indispensabili per mantenere nel tempo affidabilità, efficienza e risparmio.



## 2.5 PANNELLO COMANDI.



Legenda:

- 1 - Interruttore generale
- 2 - Display visualizzatore interfaccia utente
- 3 - Manometro caldaia

32

## 2.6 UTILIZZO DELLA CALDAIA.

Prima dell'accensione verificare che l'impianto sia pieno d'acqua controllando che la lancetta del manometro (3) indichi un valore in base al quale l'impianto è stato progettato e calcolato e comunque non inferiore a 0,5 bar.

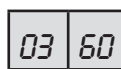
- Aprire il rubinetto del gas a monte della caldaia.
- Ruotare l'interruttore generale (1) portandolo in posizione ON.

La caldaia è fornita di una scheda di autoregolazione accessibile dopo l'apertura dello sportellino la quale è composta da un display a 4 cifre e da 6 tasti, agendo su questi tasti si può regolare la caldaia come in presenza dei tradizionali selettori e manopole.

Ogni tasto ha la seguente funzione:

RESET	Ripristino manuale di un'eventuale blocco caldaia
MODE	Tasto di selezione menù Display
STEP	Selezione del parametro da visualizzare o modificare
STORE	Tasto di conferma dati e memorizzazione
+	Incremento del valore impostato
-	Decremento del valore impostato

In fase di funzionamento il display a 4 cifre indica la modalità di funzionamento (per mezzo delle prime 2 cifre a sinistra) e la temperatura di mandata di caldaia (per mezzo delle altre due cifre a destra).



Ad esempio se sul display si leggono questi valori significa che l'apparecchio sta funzionando in riscaldamento con temperatura di mandata di 60 °C.

Di seguito sono indicate le modalità di funzionamento della caldaia:

0	Stand-by, nessuna richiesta di funzionamento
1	Preventilazione
2	Accensione bruciatore
3	Bruciatore acceso (funzionamento riscaldamento impianto)
4	Bruciatore acceso (funzionamento sanitario)
5	Controllo del ventilatore
6	Bruciatore spento per temperatura richiesta raggiunta
7	Post-circolazione pompa in modalità riscaldamento
8	Post-circolazione pompa in modalità sanitario
9/b lampeggio alternativo	Bruciatore spento per uno dei blocchi elencati nella tabella del Parag. 3.8 (es: bxx)
A	Verifica valvola 3 vie

### 2.7 MODALITÀ PARAMETRI.

Premendo il tasto MODE una volta si accede alla MODALITÀ PARAMETRI. In questa situazione è possibile effettuare delle variazioni sui valori di funzionamento preimpostati. Le prime due cifre indicano il numero di parametro, le ultime due danno il valore dell'impostazione. Per effettuare modifiche alle impostazioni della caldaia procedere nel seguente modo:

- premere il tasto MODE una volta per accedere alla modalità parametri;
- per mezzo del tasto STEP scegliere il parametro da modificare;
- cambiare il valore agendo sui tasti + o - ;
- premere il tasto STORE per memorizzare il nuovo valore;
- per rendere effettivo il nuovo valore premere MODE.

#### Parametri modificabili dall'utente.

Parametro	Descrizione	Valore limite inferiore	Valore limite superiore	Valore di fabbrica	Valore impostato dall' Utente
1	Valore di set acqua calda sanitaria (se abbinata ad un'unità bollitore)	20 °C	70 °C	20 °C	
2	Modalità di funzionamento sanitario (se abbinata ad un'unità bollitore)	0 = escluso 1 = attivo 2 = escluso + pompa continua 3 = attivo + pompa continua		0	
3	Modalità di funzionamento riscaldamento	0 = escluso 1 = attivo 2 = escluso + pompa continua 3 = attivo + pompa continua		1	
4	Temperatura massima di mandata riscaldamento	20 °C	85 °C	85 °C	

*parametro 1:* consente di impostare la temperatura dell'acqua calda sanitaria se controllata con sonda NTC.

*parametro 2:* consente di attivare od escludere la produzione di acqua calda sanitaria. Da impostazioni di fabbrica la produzione di acqua calda sanitaria è esclusa.

*parametro 3:* consente di escludere il funzionamento in riscaldamento impianto (Estate), o di abilitarlo (Inverno). Da impostazioni di fabbrica è attivo il riscaldamento impianto.

*parametro 4:* consente di impostare la temperatura di mandata del riscaldamento. Se è collegata la sonda di temperatura esterna alla caldaia, l'elettronica determina automaticamente il valore della temperatura ideale dell'acqua dell'impianto. Tale parametro rappresenta la temperatura massima che l'acqua di mandata dell'impianto di riscaldamento può raggiungere.

**Modalità INFO.** Premendo il tasto MODE due volte si accede alla modalità INFO. In questa situazione è possibile visualizzare e controllare i valori istantanei di funzionamento senza però effettuare variazioni. Le prime due cifre indicano il numero di passo, le ultime due danno il valore dell'impostazione.

Ad esempio se sul display si leggono questi valori 02 40 significa che la temperatura di ritorno è di 40 °C.

Passo	Visualizzazione	Valore
1	Temperatura di mandata	Valore in °C
2	Temperatura di ritorno	Valore in °C
3	Temperatura sanitario, quando presente la sonda sanitario (optional) senza sonda valore ininfluente	Valore in °C
4	Temperatura esterna, quando presente la sonda esterna (optional) senza sonda valore ininfluente	Valore in °C
6	Set point temperatura di mandata	Valore in °C
7, 8, 9	Gradienti di temperatura (non modificabili)	°C / S
E	Valore corrente di fiamma	µA

## 2.8 SEGNALAZIONI GUASTI ED ANOMALIE.

### Blocchi caldaia a riarmo manuale.

Codice	Descrizione	Rimedio
E 00	Presenza fiamma non consentita	Reset
E 02	Blocco accensione	Reset
E 03	Errore di alimentazione valvola gas	Reset, se il fenomeno continua contattare una impresa abilitata
E 05, E 11, E 15, E 16, E 17, E 44, E 60	Blocco interno ( <i>elettronica</i> )	Reset, se il fenomeno continua contattare una impresa abilitata
E 04	Blocco non volatile ( <i>si presenta in caso di blocco e mancanza di alimentazione elettrica</i> )	Reset
E 06	Rilevato guasto in ingresso scheda elettronica	Reset, se il fenomeno continua contattare una impresa abilitata
E 07	Errore relè valvola gas	Reset, se il fenomeno continua contattare una impresa abilitata
E 12	Intervento termostato di sicurezza sovratemperatura o termostato fumi scambiatore	Reset, se il fenomeno continua contattare una impresa abilitata
E 13	Rilevato errore in uscita scheda elettronica	Reset, se il fenomeno continua contattare una impresa abilitata
E 14	Blocco nel circuito di controllo sonda mandata	Reset, se il fenomeno continua contattare una impresa abilitata
E 18	Temperatura di mandata impianto troppo alta ( <i>maggiore di 95 °C</i> )	Reset
E 19	Temperatura di ritorno impianto troppo alta ( <i>maggiore di 87 °C</i> )	Reset
E 24	Sonde mandata ritorno invertite	Reset, se il fenomeno continua contattare una impresa abilitata
E 25	Incremento troppo rapido della temperatura di mandata impianto	Reset
E 30	Differenza di temperatura tra mandata e ritorno impianto troppo alta	Reset
E 31	Guasto sonda di mandata impianto ( <i>cortocircuitato</i> )	Reset, se il fenomeno continua contattare una impresa abilitata
E 32	Guasto sonda di ritorno impianto ( <i>cortocircuitato</i> )	Reset, se il fenomeno continua contattare una impresa abilitata
E 35	Guasto sonda fumi ( <i>cortocircuitato</i> )	Reset, se il fenomeno continua contattare una impresa abilitata
E 36	Guasto sonda di mandata impianto ( <i>aperto</i> )	Reset, se il fenomeno continua contattare una impresa abilitata
E 37	Guasto sonda di ritorno impianto ( <i>aperto</i> )	Reset, se il fenomeno continua contattare una impresa abilitata
E 40	Guasto sonda fumi ( <i>aperta</i> )	Reset, se il fenomeno continua contattare una impresa abilitata
E 52	Temperatura fumi troppo alta ( <i>maggiore di 105 °C</i> )	Reset, se il fenomeno continua contattare una impresa abilitata
E 114	Indirizzo di cascata non valido	Reset, se il fenomeno continua contattare una impresa abilitata
FUSE	Mancanza 24 Vac	Reset, se il fenomeno continua contattare una impresa abilitata

INSTALLATORE

UTENTE

MANUTENTORE

## 2.9 SPEGNIMENTO DELLA CALDAIA.

Disinserire l'interruttore generale (1) portandolo in posizione "0" e chiudere il rubinetto del gas a monte dell'apparecchio.

Non lasciare la caldaia inutilmente inserita quando la stessa non è utilizzata per lunghi periodi.

## 2.10 RIPRISTINO PRESSIONE IMPIANTO RISCALDAMENTO.

Controllare periodicamente la pressione dell'acqua dell'impianto. La lancetta del manometro di caldaia deve indicare un valore non inferiore a 0,5 bar.

*Se la pressione è inferiore a 0,5 bar (ad impianto freddo) è necessario provvedere al ripristino dell'acqua all'interno dell'impianto.*

**N.B.:** chiudere il rubinetto dopo l'operazione.

Se la pressione arriva a valori prossimi ai 4 bar vi è rischio di intervento della valvola di sicurezza.

In tal caso togliere acqua da una valvola sfiato aria di un termosifone fino a riportare la pressione a 1 bar o chiedere l'intervento del personale professionalmente qualificato.

Se si dovessero verificare cali di pressione frequenti, chiedere l'intervento di personale professionalmente qualificato, in quanto va eliminata l'eventuale perdita dell'impianto.

## 2.11 SVUOTAMENTO DELL'IMPIANTO.

Per poter compiere l'operazione di svuotamento della caldaia agire sull'apposito raccordo di scarico impianto.

Prima di effettuare questa operazione accertarsi che il rubinetto di riempimento impianto sia chiuso.

### ATTENZIONE:

**qualora nel circuito dell'impianto fosse stato immesso glicole, assicurarsi che venga smaltito nello scarico delle acque reflue come previsto dalla norma EN 1717**



## 2.12 PROTEZIONE ANTIGELO.

La caldaia è dotata di serie di una funzione antigelo che provvede a mettere in funzione la pompa ed il bruciatore quando la temperatura dell'acqua all'interno della caldaia scende sotto i 3°C (protezione di serie fino alla temperatura min. di -5 °C). La funzione antigelo è garantita se l'apparecchio è perfettamente funzionante in tutte le sue parti, non è in stato di "blocco", ed è elettricamente alimentato. Per evitare di mantenere in funzione l'impianto, nell'ipotesi di una prolungata assenza, occorre svuotare completamente l'impianto o aggiungere all'acqua dell'impianto di riscaldamento sostanze anticongelanti. In un impianto soggetto ad essere svuotato frequentemente è indispensabile che il riempimento sia effettuato con acqua opportunamente trattata per eliminare la durezza che può dare luogo a incrostazioni calcaree.

## 2.13 PULIZIA DEL RIVESTIMENTO.

Per pulire il mantello della caldaia usare panni umidi e sapone neutro. Non usare detersivi abrasivi o in polvere.

## 2.14 DISATTIVAZIONE DEFINITIVA.

Allorché si decida la disattivazione definitiva della caldaia, far effettuare da personale professionalmente qualificato le operazioni relative, accertandosi fra l'altro che vengano precedentemente disinserite le alimentazioni elettriche, idrica e del combustibile.

### 3 ISTRUZIONI PER LA MANUTENZIONE E LA VERIFICA INIZIALE.

#### 3.1 AVVERTENZE GENERALI.

##### ATTENZIONE:

gli operatori che effettuano l'installazione e la manutenzione dell'apparecchio, devono indossare obbligatoriamente i dispositivi di protezione individuali (DPI) previsti dalla Legge vigente in materia.



N.B.: l'elenco dei possibili (DPI) non è esaustivo perchè vengono indicati dal datore di lavoro.

##### ATTENZIONE:

prima di effettuare qualsiasi intervento di manutenzione assicurarsi di:

- avere tolto tensione elettrica all'apparecchio;
- avere chiuso il rubinetto del gas;
- avere tolto pressione all'impianto e al circuito sanitario.



##### Rischio di danni materiali a seguito di spray e liquidi per la ricerca di perdite

Gli spray e i liquidi cercafughe intasano il foro di riferimento P1 (Fig. 37) della valvola gas danneggiandola irrimediabilmente.

Durante gli interventi di installazione e riparazione non spruzzare spray o liquidi nella zona superiore della valvola gas (lato riferito alle connessioni elettriche)



##### Fornitura pezzi di ricambio.

Se durante gli interventi di manutenzione o riparazione vengono utilizzati componenti non certificati o non idonei, oltre a decadere la garanzia dell'apparecchio, la conformità del prodotto potrebbe non risultare più valida ed il prodotto stesso non soddisfare le norme vigenti.

Per quanto sopra riportato in caso di sostituzione di componenti utilizzare esclusivamente ricambi originali Immergas.



Se per la manutenzione straordinaria dell'apparecchio si rende necessario consultare documentazione aggiuntiva, rivolgersi al Centro Assistenza Tecnico Autorizzato Immergas.



#### 3.2 VERIFICA INIZIALE.

Per la messa in servizio della caldaia occorre:



- verificare l'esistenza della dichiarazione di conformità dell'installazione;
- verificare la corrispondenza del gas utilizzato con quello per il quale la caldaia è predisposta;
- verificare l'allacciamento ad una rete a 230V-50Hz, il rispetto della polarità L-N ed il collegamento di terra;
- verificare che l'impianto di riscaldamento sia pieno d'acqua, controllando che la lancetta del manometro di caldaia indichi una pressione di 1÷1,2 bar;
- accendere la caldaia e verificare la corretta accensione;
- verificare la CO<sub>2</sub> nei fumi alla portata massima e minima;
- verificare che il n° di giri del ventilatore sia quello indicato sul libretto (Parag. 4.1);
- verificare l'intervento del dispositivo di sicurezza in caso di mancanza gas ed il relativo tempo di intervento;
- verificare il tiraggio esistente durante il regolare funzionamento dell'apparecchio, mediante ad esempio, un deprimometro posto subito all'uscita dei prodotti della combustione dell'apparecchio;
- verificare che nel locale non vi sia rigurgito dei prodotti della combustione, anche durante il funzionamento di eventuali elettroventilatori;
- verificare che i terminali di aspirazione e/o scarico non siano ostruiti;
- verificare l'intervento degli organi di regolazione;
- sigillare i dispositivi di regolazione della portata gas (qualora le regolazioni vengano variate);
- verificare la tenuta dei circuiti idraulici;
- verificare la ventilazione e/o l'aerazione del locale di installazione ove previsto.

**Se anche soltanto uno dei controlli inerenti la sicurezza dovesse risultare negativo, l'impianto non deve essere messo in funzione.**

INSTALLATORE

UTENTE

MANUTENTORE

### 3.3 CONTROLLO E MANUTENZIONE ANNUALE DELL'APPARECCHIO.



Con periodicità almeno annuale, per garantire nel tempo la funzionalità, la sicurezza e l'efficienza dell'apparecchio, devono essere eseguite le seguenti operazioni di controllo e manutenzione.

- Pulire lo scambiatore lato fumi.
- Pulire il bruciatore principale.
- Verificare il corretto posizionamento, l'integrità e la pulizia dell'elettrodo di accensione e rilevazione; rimuovere l'eventuale presenza di ossido.
- Verificare visivamente l'assenza di perdite di acqua e ossidazioni dai/sui raccordi e tracce di residui di condensa all'interno della camera stagna.
- Verificare il contenuto del sifone di scarico condensa.
- Verificare mediante il tappo dello scarico condensa che non vi siano residui di materiale che ostruiscono il passaggio della condensa.
- Verificare che le guarnizioni di tenuta del bruciatore e del collettore gas siano integre e perfettamente efficienti, in caso contrario sostituirle. In ogni caso tali guarnizioni devono essere sostituite almeno ogni due anni indipendentemente dal loro stato di usura.
- Controllare visivamente che lo scarico della valvola di sicurezza dell'acqua non sia ostruito.
- Verificare che la pressione statica dell'impianto (ad impianto freddo e dopo aver ricaricato l'impianto mediante il rubinetto di riempimento) non sia inferiore a 0,5 bar.
- Verificare visivamente che i dispositivi di sicurezza e di controllo, non siano manomessi e/o cortocircuitati ed in particolare:
  - termostato di sicurezza sulla temperatura.
- Verificare la conservazione ed integrità dell'impianto elettrico ed in particolare:
  - i fili di alimentazione elettrica devono essere alloggiati nei passacavi;
  - non devono essere presenti tracce di annerimento o bruciate.
- Controllare la regolarità dell'accensione e del funzionamento.
- Verificare la corretta taratura del bruciatore in fase riscaldamento.

- Verificare la CO<sub>2</sub> utilizzando la funzione spazzacami-  
no alle potenze di riferimento utilizzando i parametri  
inseriti nella tabella sotto.



- Verificare il regolare funzionamento dei dispositivi di comando e regolazione dell'apparecchio ed in particolare:
  - l'intervento delle sonde di regolazione impianto.
- Verificare la tenuta del circuito gas dell'apparecchio e dell'impianto interno.
- Verificare l'intervento del dispositivo contro la mancanza di gas controllo fiamma a ionizzazione; controllare che il relativo tempo di intervento sia minore di 10 secondi.

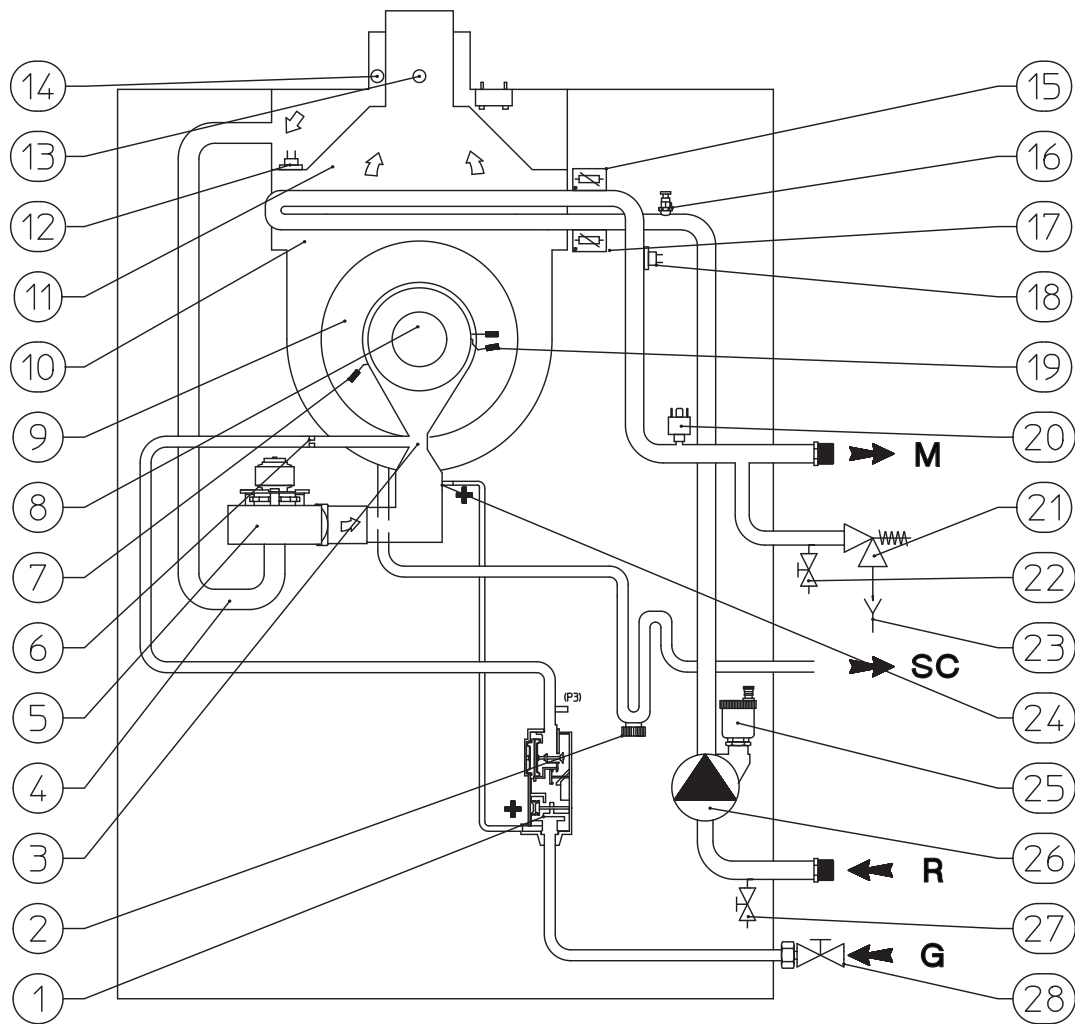
	CO <sub>2</sub> a pot. nominale (%)	CO <sub>2</sub> a pot. minima (%)
G 20	9,40 + 0,2 / - 0,3	9,00 + 0,2 / - 0,3
G 31	10,60 + 0,2 / - 0,3	10,10 + 0,2 / - 0,3

In aggiunta alla manutenzione annuale, è necessario effettuare il controllo dell'efficienza energetica dell'impianto termico, con periodicità e modalità conformi a quanto indicato dalla legislazione tecnica vigente.





### 3.4 SCHEMA IDRAULICO.



**Legenda:**

- 1 - Valvola gas
- 2 - Sifone raccogli condensa
- 3 - Collettore venturi aria / gas
- 4 - Tubo aspirazione aria
- 5 - Ventilatore aria
- 6 - Ugello gas
- 7 - Candeletta di rilevazione
- 8 - Bruciatore
- 9 - Coperchio modulo a condensazione
- 10 - Modulo a condensazione
- 11 - Cappa fumi
- 12 - Termostato fumi
- 13 - Pozzetto analizzatore fumi
- 14 - Pozzetto analizzatore aria
- 15 - Sonda regolazione mandata impianto
- 16 - Valvola sfogo aria manuale
- 17 - Sonda regolazione ritorno impianto
- 18 - Termostato sicurezza sovratemperatura

- 19 - Candeletta di accensione
- 20 - Pressostato assoluto
- 21 - Valvola di sicurezza 4 bar omologata INAIL
- 22 - Rubinetto di svuotamento caldaia
- 23 - Scarico imbuto a vista
- 24 - Segnale positivo venturi (P1)
- 25 - Valvola sfogo aria automatica
- 26 - Circolatore caldaia
- 27 - Rubinetto di svuotamento caldaia
- 28 - Rubinetto intercettazione gas

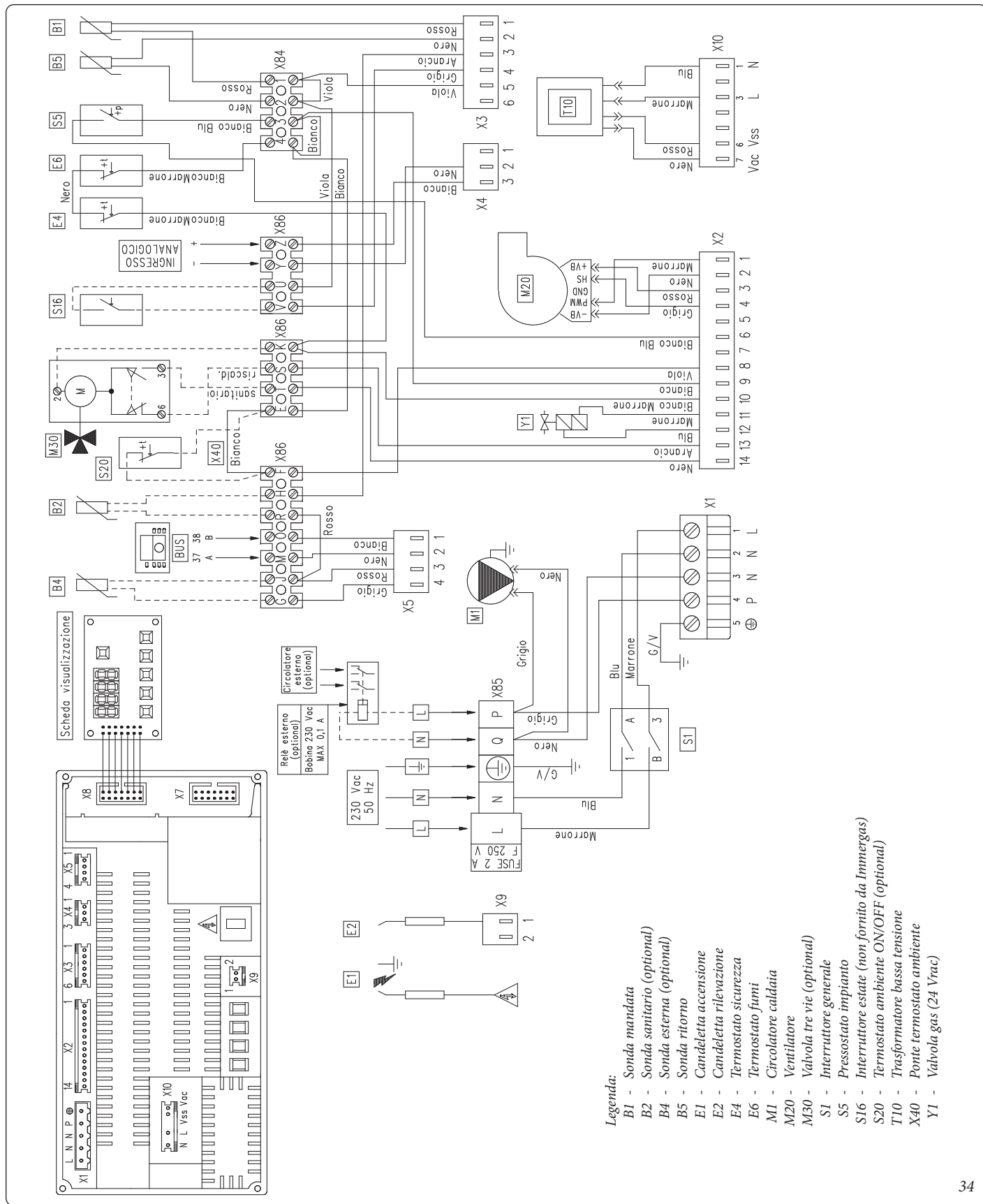
- M - Mandata impianto
- SC - Scarico condensa
- G - Alimentazione gas
- R - Ritorno impianto

INSTALLATORE

UTENTE

MANUTENTORE

3.5 SCHEMA ELETTRICO.



Il collegamento dei morsetti M e O del Bus, vengono utilizzati per la gestione delle caldaie in cascata.

Il ponte X40 deve essere eliminato qualora si colleghi il Termostato ambiente o il regolatore di cascata.

La scheda elettronica per motivi di sicurezza prevede un fusibile non ripristinabile in serie alla alimentazione elettrica della valvola gas.

### 3.6 PARAMETRI DI FUNZIONAMENTO DELL'APPARECCHIO.

Nella tabella seguente sono riportati i parametri di funzionamento della caldaia con impostazioni di fabbrica.

Per modificare i parametri riservati al tecnico occorre inserire un codice di accesso fornibile a richiesta.

Per inserire il codice occorre:

- premere i tasti MODE e STEP contemporaneamente per 2 secondi, sul display comparirà la scritta CODE;
- premere STEP sul display comparirà "C" e successivamente sugli ultimi due digit un numero casuale;
- cambiare il valore agendo sui tasti + o - fino al raggiungimento del codice;
- premere il tasto STORE per confermare.

Impostazioni possibili per Tecnico ed Utente					
Parametro	Descrizione	Valore limite inferiore	Valore limite superiore	Valore di fabbrica	Valore impostato dal Tecnico
1	Valore di set acqua calda sanitaria	20 °C	70 °C	20 °C	
2	Modalità di funzionamento sanitario	0 = escluso 1 = attivo 2 = escluso + pompa continua 3 = attivo + pompa continua		0	
3	Modalità di funzionamento riscaldamento	0 = escluso 1 = attivo 2 = escluso + pompa continua 3 = attivo + pompa continua		1	
4	Temperatura massima di mandata riscaldamento	20 °C	85 °C	85 °C	

Impostazioni possibili solo dal Tecnico (con inserimento del codice di accesso)					
Parametro	Descrizione	Valore limite inferiore	Valore limite superiore	Valore di fabbrica	Valore impostato dal Tecnico
10	Temperatura minima di mandata riscaldamento	15 °C	60 °C	20 °C	
11	Limite inferiore temperatura Esterna	-30 °C	10 °C	-5 °C	
12	Limite superiore temperatura Esterna	15 °C	25 °C	20 °C	
13	Temperatura antigelo	-30 °C	10 °C	0°C	
14	Correzione lettura sonda esterna	-5 °C	5 °C	0°C	
15	Temperatura massima secondo circuito riscaldamento	10 °C	85 °C	NON ATTIVO (40 °C)	
16	Temperatura minima secondo circuito riscaldamento	10 °C	40 °C	NON ATTIVO (10 °C)	
17	Isteresi secondo circuito riscaldamento	1 °C	30 °C	NON ATTIVO (10 °C)	
18	Valore minimo di set point per la temperatura	0 = Off 1 °C	60 °C	0	
19	Booster time	0 = no booster 1 minuto	30 minuti	0	
20	Compensazione delle Temperatura di mandata con la Temperatura ambiente	0 °C	80 °C	0	
21	Incremento di temperatura rispetto al set sanitario	0	30 °C	15 °C	
22	Max numero giri del ventilatore in riscaldamento (in centinaia)	12	60	Metano = 52 G31 = 46	
23	Max numero giri del ventilatore in riscaldamento (in unità)	0	99	0	
24	Max numero giri del ventilatore in sanitario (in centinaia)	12	60	38	
25	Max numero giri del ventilatore in sanitario (in unità)	0	99	0	
26	Min numero giri del ventilatore in riscaldamento (in centinaia)	12	60	Metano = 13 G31 = 12	
27	Min numero giri del ventilatore in riscaldamento (in unità)	0	99	0	

INSTALLATORE

UTENTE

MANUTENTORE

**Impostazioni possibili per Tecnico ed Utente**

Parametro	Descrizione	Valore limite inferiore	Valore limite superiore	Valore di fabbrica	Valore impostato dal Tecnico
28	Velocità ventilatore in fase di accensione (in centinaia)	21	27	<b>23</b>	
29	Velocità ventilatore durante il tempo di stabilizzazione (in centinaia)	12	38	<b>16</b>	
30	Tempo di stabilizzazione (moltiplicare il valore visualizzato sul display per 9 per ottenere il valore del tempo in secondi)	0 secondi	100	<b>06</b>	
31	Rampa salita riscaldamento 0=non attivo (per l'eventuale modifica di questo parametro, contattare il service)	-128	128	<b>02</b>	
32	Tempo di postcircolazione della pompa a fine ciclo di riscaldamento	0 = 10 secondi 1 minuto	99 minuti	<b>3</b>	
33	Tempo di postcircolazione della pompa a fine ciclo sanitario (moltiplicare il valore visualizzato sul display per 10,2 per avere il valore del tempo in secondi)	0 secondi	30	<b>06</b>	
34	Isteresi modulazione in riscaldamento ON	0 °C	20 °C	<b>0</b>	
35	Isteresi modulazione in riscaldamento OFF	0 °C	10 °C	<b>5</b>	
36	Isteresi modulazione in sanitario ON	-5 °C	30 °C	<b>0</b>	
37	Isteresi modulazione in sanitario OFF	0 °C	30 °C	<b>5</b>	
38	Rilevazione isteresi in sanitario ON	0 °C	30 °C	<b>5</b>	
39	Rilevazione isteresi in sanitario OFF	-5 °C	30 °C	<b>0</b>	
40	Temporizzazione riscaldamento (moltiplicare il valore visualizzato sul display per 10,2 per avere il valore del tempo in secondi)	0 secondi	30	<b>18</b>	
41	Temporizzazione sanitario (moltiplicare il valore visualizzato sul display per 10,2 per avere il valore del tempo in secondi)	0 secondi	30	<b>0</b>	
42	Temporizzazione nel passaggio da funzionamento sanitario a funzionamento riscaldamento (moltiplicare il valore visualizzato sul display per 10,2 per avere il valore del tempo in secondi)	1 (0=passaggio con bruciatore acceso)	30	<b>0</b>	
43	Tempo massimo precedenza sanitario	1 min. (0=sempre precedenza sanitario)	120 min.	<b>0</b>	
44	Indirizzo cascata	NON ATTIVO		<b>0</b>	
45	Tipo di controllo per impianto riscaldamento	00 = termostato ambiente 01 = sonda esterna 02 = 0-10 V Potenza 03 = 0-10 V Temperatura		<b>00</b>	
46	Tipo di impianto sanitario	00 = Istantanea con sonda 01 = Istantanea senza sonda 02 = Boiler con sonda 03 = Boiler senza sonda		<b>02</b>	
47	Velocità manuale del ventilatore	-1 = Off 0%	100%	<b>-1</b>	
48	Livello segnale PWM per pompa	1	4	<b>NON ATTIVO (32)</b>	
49	Livello segnale PWM per pompa	10	50	<b>NON ATTIVO (15)</b>	
50	Livello segnale PWM per pompa	15	50 ] ciclo Low/Off	<b>NON ATTIVO (20)</b>	

INSTALLATORE

UTENTE

MANUTENTORE

**Impostazioni possibili per Tecnico ed Utente**

Parametro	Descrizione	Valore limite inferiore	Valore limite superiore	Valore di fabbrica	Valore impostato dal Tecnico
51	Isteresi PWM	1 °C	10 °C	<b>NON ATTIVO (02)</b>	
53	Ciclo Low/Off e ciclo pompa	x0 = Off x1 = On 0x = Ciclo pompa riscaldamento e sanitario normale		<b>00</b>	
54	Numero di giri minimo per pressostato (in centinaia)	5	70	<b>NON ATTIVO (5)</b>	
55	Temperatura minima di mantenimento caldaia	0 °C	80 °C	<b>0 °C</b>	
56	Rampa riscaldamento o riscaldamento e sanitario	0 = solo riscaldamento 1 = riscaldamento+sanitario		<b>0</b>	

**3.7 ANOMALIE DI FUNZIONAMENTO A RIARMO MANUALE**

Codice	Descrizione	Rimedio
E 00	Presenza fiamma non consentita	Verificare elettrodo di rilevazione Verificare scheda elettronica
E 02	Blocco accensione	Verificare valvola gas Verificare scheda elettronica Verificare posizione elettrodi Verificare segnale di fiamma al minimo maggiore di 6 µA
E 03	Errore di alimentazione valvola gas	Verificare valvola gas / scheda elettronica Sostituire scheda elettronica
E 05, E 11, E 15, E 16, E 17, E 44, E 60	Blocco interno ( <i>elettronica</i> )	Verificare scheda elettronica Sostituire scheda elettronica
E 04	Blocco non volatile ( <i>si presenta in caso di blocco e mancanza di alimentazione elettrica</i> )	Verificare causa blocco
E 06	Rilevato guasto in ingresso scheda elettronica	Verificare scheda elettronica Sostituire scheda elettronica
E 07	Errore relè valvola gas	Verificare valvola gas / scheda elettronica Sostituire scheda elettronica
E 12	Intervento termostato di sicurezza sovratemperatura o termostato fumi scambiatore	Verificare termostato sovratemperatura acqua Verificare il termostato fumi Verificare lo scambiatore principale Verificare il pannello in fibra
E 13	Rilevato errore in uscita scheda elettronica	Verificare scheda elettronica Sostituire scheda elettronica
E 14	Blocco nel circuito di controllo sonda mandata	Verificare sonda mandata / scheda elettronica Sostituire scheda elettronica
E 18	Temperatura di mandata impianto troppo alta ( <i>maggiore di 95 °C</i> )	Verificare la circolazione di acqua nell'impianto
E 19	Temperatura di ritorno impianto troppo alta ( <i>maggiore di 87 °C</i> )	Verificare la circolazione di acqua nell'impianto
E 24	Sonde mandata ritorno invertite	Verificare posizione sonde
E 25	Incremento troppo rapido della temperatura di mandata impianto	Verificare la circolazione di acqua nell'impianto Verificare scambiatore principale
E 30	Differenza di temperatura tra mandata e ritorno impianto troppo alta	Verificare la circolazione di acqua nell'impianto
E 31	Guasto sonda di mandata impianto ( <i>cortocircuitato</i> )	Sostituire sonda di mandata impianto
E 32	Guasto sonda di ritorno impianto ( <i>cortocircuitato</i> )	Sostituire sonda di ritorno impianto
E 35	Guasto sonda fumi ( <i>cortocircuitato</i> )	Sostituire sonda fumi
E 36	Guasto sonda di mandata impianto ( <i>aperto</i> )	Sostituire sonda di mandata impianto
E 37	Guasto sonda di ritorno impianto ( <i>aperto</i> )	Sostituire sonda di ritorno impianto
E 40	Guasto sonda fumi ( <i>aperta</i> )	Sostituire sonda fumi

INSTALLATORE

UTENTE

MANUTENTORE

STD.006198/003

Codice	Descrizione	Rimedio
E 52	Temperatura fumi troppo alta (maggiore di 105 °C)	Verificare l'integrità del circuito fumi
E 114	Indirizzo di cascata non valido	Verificare indirizzo impostato sulla scheda ( <i>Vedi scheda assistenza regolatore di cascata e zone</i> )
FUSE	Mancanza 24 Vac	Verificare trasformatore esterno. Verificare scheda elettronica e fusibile F3.

E	02
---	----

Ad esempio se sul display si leggono questi valori significa che l'apparecchio è in blocco accensione. Per eliminare il blocco è necessario premere il pulsante di RESET posto sul pannello caldaia.

### 3.8 ANOMALIE DI FUNZIONAMENTO A RIARMO ELETTRICO.

Codice	Descrizione	Rimedio
b 18	Temperatura di mandata impianto maggiore di 92 °C	Verificare la circolazione di acqua nell'impianto
b 19	Temperatura di ritorno impianto maggiore di 87 °C	Verificare la circolazione di acqua nell'impianto
b 24	Sonde mandata ritorno invertite	Verificare posizione sonde
b 25	Incremento troppo rapido della temperatura di mandata impianto	Verificare la circolazione di acqua nell'impianto
b 26	Mancanza acqua / Pressione acqua insufficiente	Verificare la corretta pressione dell'acqua all'interno dell'impianto Riportare la pressione dell'acqua impianto ad un valore compreso fra 1 e 1,2 bar Verificare la presenza di eventuali perdite nel circuito
b 28	Guasto del ventilatore ( <i>mancanza segnale di Hall</i> )	Verificare ventilatore Verificare fusibile "F3" Verificare scheda elettronica
b 29	Guasto del ventilatore	Verificare ventilatore Verificare fusibile "F3" Verificare scheda elettronica
b 30	Differenza di temperatura tra mandata e ritorno impianto maggiore di 40 °C	Verificare la circolazione di acqua nell'impianto
b 33	Guasto sonda sanitario ( <i>cortocircuitato</i> )	Verificare / sostituire sonda sanitario
b 38	Guasto sonda sanitario ( <i>aperto</i> )	Verificare / sostituire sonda sanitario
b 65	Attesa partenza ventilatore ( <i>portata aria insufficiente</i> )	Verificare funzionamento ventilatore
b 118	Perdita corrente di ionizzazione durante l'accensione del bruciatore ( <i>dopo 3 tentativi diventa errore "02" blocco accensione</i> )	Verificare presenza alimentazione gas ed elettrica Verificare la pressione di alimentazione del gas

b	30
---	----

Ad esempio se sul display si leggono questi valori significa che l'apparecchio ha una differenza di temperatura ( $\Delta t$ ) tra mandata e ritorno impianto maggiore di 40 °C. I blocchi sono temporanei e la caldaia si riarma in modo automatico alla scomparsa dell'anomalia.

**N.B.:** gli interventi di manutenzione devono essere effettuati da una impresa abilitata (ad esempio il Servizio Assistenza Tecnica Immergas).

- **Odore di gas.** E' dovuto a perdite delle tubazioni nel circuito gas. Occorre verificare la tenuta del circuito di adduzione del gas.
- **Combustione non regolare o fenomeni di rumorosità.** Può essere causato da: bruciatore sporco, parametri di combustione non corretti, terminale di aspirazione-scarico non installato correttamente. Effettuare le pulizie dei componenti sopraindicati, verificare la corretta installazione del terminale, verificare la corretta taratura della valvola gas (taratura Off-Set) e la corretta percentuale di CO<sub>2</sub> nei fumi.

- **Sifone ostruito.** Può essere causato da depositi di sporcizia o prodotti della combustione al suo interno. Verificare mediante il tappo dello scarico condensa che non vi siano residui di materiale che ostruiscono il passaggio della condensa.
- **Scambiatore ostruito.** Può essere una conseguenza dell'ostruzione del sifone. Verificare mediante il tappo dello scarico condensa (accessibile solo dopo aver rimosso la facciata mantello) che non vi siano residui di materiale che ostruiscono il passaggio della condensa.
- **Rumori dovuti a presenza di aria all'interno dell'impianto.** Verificare l'apertura del cappuccio dell'apposita valvola di sfogo aria (Fig. 26). Verificare che la pressione dell'impianto e della precarica del vaso d'espansione sia entro i limiti prestabiliti.

**N.B.:** nel caso di interventi di manutenzione della caldaia che comportino la chiusura di uno o entrambi i rubinetti di intercettazione impianto (Part. 9 Fig. 28), la caldaia deve essere spenta.

### 3.9 CONVERSIONE DELLA CALDAIA IN CASO DI CAMBIO DEL GAS.



Qualora si debba adattare l'apparecchio ad un gas diverso da quello di targa, è necessario richiedere il kit con l'occorrente per la trasformazione che potrà essere effettuata rapidamente.

L'operazione di adattamento al tipo di gas deve essere affidata ad una impresa abilitata (ad esempio il Servizio Assistenza Tecnica Immergas).

Per passare da un gas all'altro è necessario:

- togliere tensione all'apparecchio;
- sostituire l'ugello posizionato tra il tubo del gas e il manicotto di miscelazione aria gas (Part. 5 Fig. 27), avendo cura di togliere tensione all'apparecchio durante questa operazione;
- sostituire il venturi (Part. 7 Fig. 27);
- ridare tensione all'apparecchio;
- regolare la potenza termica massima variando i numeri giri del ventilatore (parametro N° 22 "Max numero giri del ventilatore in riscaldamento") secondo il Parag. 4.1;
- regolare la potenza termica minima variando i numeri giri del ventilatore (parametro N° 26 "Min numero giri del ventilatore in riscaldamento") secondo il Parag. 4.1;
- regolare la velocità del ventilatore in fase di accensione (parametro n° 28 "velocità ventilatore in fase di accensione");
- controllare il valore della CO<sub>2</sub> nei fumi a potenza termica massima rispetto alla tabella del Parag. 4.2;
- controllare il valore della CO<sub>2</sub> nei fumi a potenza termica minima rispetto alla tabella del Parag. 4.2;
- sigillare i dispositivi di regolazione della portata gas (qualora le regolazioni vengono variate);
- una volta effettuata la trasformazione, apporre l'adesivo presente nel kit conversione nelle vicinanze della targa dati. Su quest'ultima è necessario cancellare con un pennarello indelebile i dati relativi al vecchio tipo di gas.

Queste regolazioni devono essere riferite al tipo di gas in uso, seguendo le indicazioni della tabella (Parag. 4.1).

Accertarsi che le caratteristiche del locale (in particolare: ubicazione ed aperture di aerazione) siano idonee alla nuova tipologia di gas in conformità al D.M. 12/04/96 e successive modificazioni ed integrazioni.

### 3.10 CONTROLLI DA EFFETTUARE DOPO LE CONVERSIONI DEL GAS.

Dopo essersi assicurati che la trasformazione sia stata fatta con l'ugello del diametro prescritto per il tipo di gas in uso e la taratura sia stata fatta al n° di giri corretto, occorre accertarsi che:

- la fiamma del bruciatore non sia eccessivamente alta e che sia stabile (non si stacchi dal bruciatore);
- non vi siano perdite di gas nel circuito.

Tutte le operazioni relative alle regolazioni delle caldaie devono essere effettuate da una impresa abilitata (ad esempio il Servizio Assistenza Immergas).



### 3.11 EVENTUALI REGOLAZIONI.

Verifica della potenza termica nominale.

La potenza termica nominale della caldaia è correlata alla lunghezza dei tubi di aspirazione aria e scarico fumi. Essa diminuisce lievemente all'aumentare della lunghezza dei tubi.

In caso di installazione in batteria e con il kit fumisteria è necessario dopo almeno 5 minuti di funzionamento del bruciatore e quando le temperature aria in aspirazione e gas di scarico si sono stabilizzate, aggiornare il numero giri del ventilatore in riscaldamento secondo la tabella seguente:

	G20	G31
Caldaia singola	N° max giri 5180	N° max giri 5200
	N° min. giri 1280	N° min. giri 1250
Kit collettore scarico con serrande	N° max. giri 5180	N° max. giri 5200
	N° min. giri 1580	N° min. giri 1550

### 3.12 REGOLAZIONE CO<sub>2</sub>.

Taratura del CO<sub>2</sub> massima.

Accendere la caldaia e portarla in fase spazzacamino premendo contemporaneamente i tasti "MODE" e "+" per due secondi, in questo modo la caldaia viene forzata al massimo e sul display compare la scritta "H" seguita da un numero a due cifre. Per avere un valore esatto della CO<sub>2</sub> nei fumi è necessario che il tecnico inserisca fino in fondo la sonda di prelievo nel pozzetto, quindi verificare che il valore di CO<sub>2</sub> sia quello indicato nella tabella del *Parag. 4.2*, in caso contrario regolare sulla vite (*Part. 12 Fig. 36*) (regolatore portata gas).

Per aumentare il valore di CO<sub>2</sub> è necessario ruotare la vite di regolazione (12) in senso antiorario e viceversa se si vuole diminuire. Ad ogni variazione di regolazione sulla vite (12) è necessario aspettare che la caldaia si stabilizzi al valore impostato (circa 30 sec.).

Taratura del CO<sub>2</sub> minima.

Al termine della regolazione della CO<sub>2</sub> massima accendere la caldaia e farla funzionare alla portata termica minima premendo contemporaneamente i tasti "MODE" e "-" per due secondi, in questo modo la caldaia viene forzata al minimo e sul display compare la scritta "L" seguita da un numero a due cifre. Per avere un valore esatto della CO<sub>2</sub> nei fumi è necessario che il tecnico inserisca fino in fondo la sonda di prelievo nel pozzetto, quindi verificare che il valore di CO<sub>2</sub> sia quello indicato nella tabella del *Parag. 4.2*, in caso contrario regolare sulla vite (*Part. 3 Fig. 36*) (regolatore di Off-Set). Per aumentare il valore di CO<sub>2</sub> è necessario ruotare la vite di regolazione (3) in senso orario e viceversa se si vuole diminuire.

### 3.13 VERIFICA PARAMETRI DI COMBUSTIONE.

Per la regolazione della potenza termica massima e minima portare la caldaia in fase spazzacamino premendo contemporaneamente i tasti "MODE" e "+" per alcuni secondi, controllare quindi la massima velocità ventilatore in modo da ottenere (con bruciatore acceso) il valore riportato nella tabella (*Parag. 4.1*), in caso di modifica dei parametri vedere i capitoli successivi.

### 3.14 REGOLAZIONE DELLA POTENZA NOMINALE DEL RISCALDAMENTO.

La caldaia "Ares Condensing 50 ErP" è prodotta con potenza termica sul riscaldamento tarata al massimo. E' consigliabile perciò non ritoccare tale regolazione.

Qualora sia necessario ridurre la potenza del riscaldamento occorre modificare il valore del parametro N° 22 "Max numero giri del ventilatore in riscaldamento", dopo avere inserito il codice riservato al tecnico come da modalità descritta nel *Parag. 3.6*.

Per verificare il valore di potenza termica regolata confrontare il n° di giri del ventilatore con quello della tabella (*Parag. 4.2*).

### 3.15 REGOLAZIONE DELLA POTENZA MINIMA DEL RISCALDAMENTO.

Qualora sia necessario modificare la potenza minima del riscaldamento occorre adeguare il valore del parametro N° 26 "Min numero giri del ventilatore in riscaldamento", dopo avere inserito il codice riservato al tecnico come da modalità descritta nel *Parag. 3.6*.

Per verificare il valore di potenza termica regolata confrontare il n° di giri del ventilatore con quello della tabella (*Parag. 4.1*).

### 3.16 REGOLAZIONE DELLA POTENZA IN SANITARIO (SE ABBINATA AD UN'UNITA' BOLLITORE).

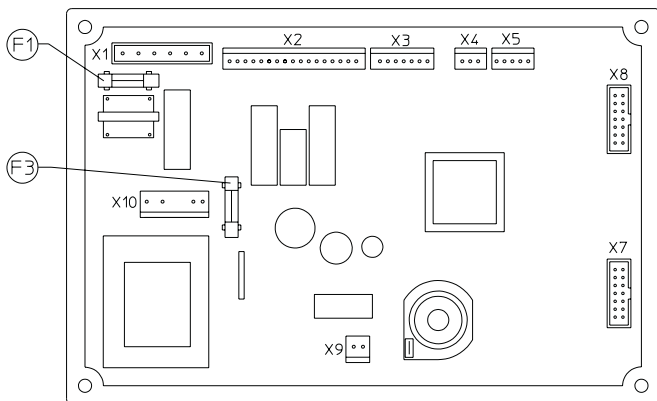
Qualora sia necessario modificare la potenza del sanitario occorre adeguare il valore del parametro N° 24 "Max numero giri del ventilatore in sanitario", dopo avere inserito il codice riservato al tecnico come da modalità descritta nel *Parag. 3.6*.

Regolare il n° di giri del ventilatore secondo la tabella (*Parag. 4.1*).

### 3.17 MODALITÀ DI FUNZIONAMENTO CIRCOLATORE.

Modificando secondo la procedura "modalità parametri" il parametro N° 3 impostandolo al valore "3", è possibile avere il funzionamento continuo del circolatore.

Scheda elettronica

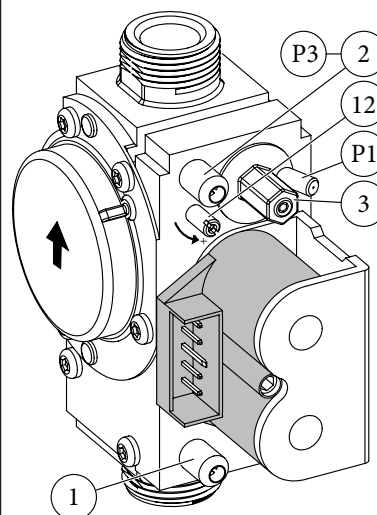


Legenda:

- F1 - Fusibile (230 V)
- F3 - Fusibile (24 V)

35

Valvola GAS DUNGS



Legenda:

- 1 - Presa pressione ingresso valvola gas
- 2 - Presa pressione uscita valvola gas
- 3 - Vite di regolazione Off-Set
- 12 - Regolatore di portata gas in uscita

36



### 3.18 FUNZIONE “SPAZZA CAMINO”.

Questa funzione se attivata, forza la caldaia alla potenza massima di riscaldamento per 15 minuti.

In tale stato sono escluse tutte le regolazioni e resta attivo il solo termostato di sicurezza sulla temperatura e il termostato limite. Per azionare la funzione spazzacamino occorre premere contemporaneamente i tasti “MODE” e “+” per due secondi. Questa funzione permette al tecnico di verificare i parametri di combustione, la caldaia viene forzata al massimo e sul display compare la scritta “H”. Ultimate le verifiche disattivare la funzione premendo contemporaneamente i tasti “+” e “-” per due secondi.

### 3.19 FUNZIONE ANTIBLOCCO POMPA.

Durante la fase “Estate” la caldaia è dotata di una funzione che fa partire la pompa almeno 1 volta ogni 24 ore per la durata di 10 secondi al fine di ridurre il rischio di blocco pompa per prolungata inattività.

### 3.20 FUNZIONE ANTIGELO TERMOSIFONI.

La caldaia è dotata di una funzione che fa partire la pompa quando l'acqua di mandata impianto arriva a 7 °C. Se l'acqua di mandata impianto è a temperatura inferiore a 3 °C, la caldaia si mette in funzione fino a raggiungere i 10 °C.

### 3.21 VALORE TEMPERATURA MASSIMA DI MANDATA IN RISCALDAMENTO.

E' possibile variare la temperatura massima di mandata del generatore modificando il parametro N° 4 “modalità parametri”, impostando un valore tra 20 e 85 °C.

### 3.22 SMONTAGGIO DEL MANTELLO.

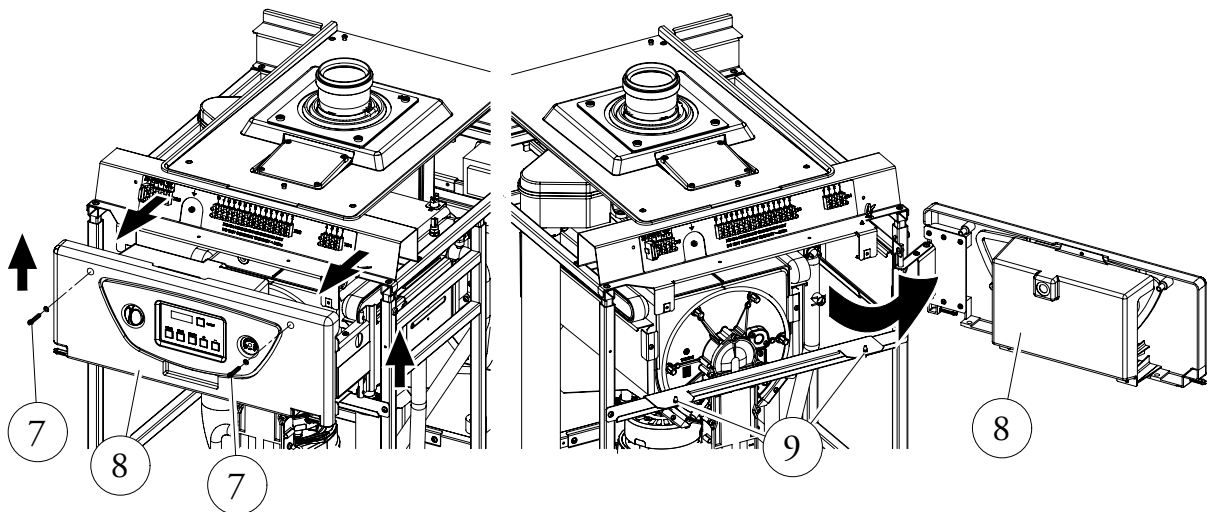
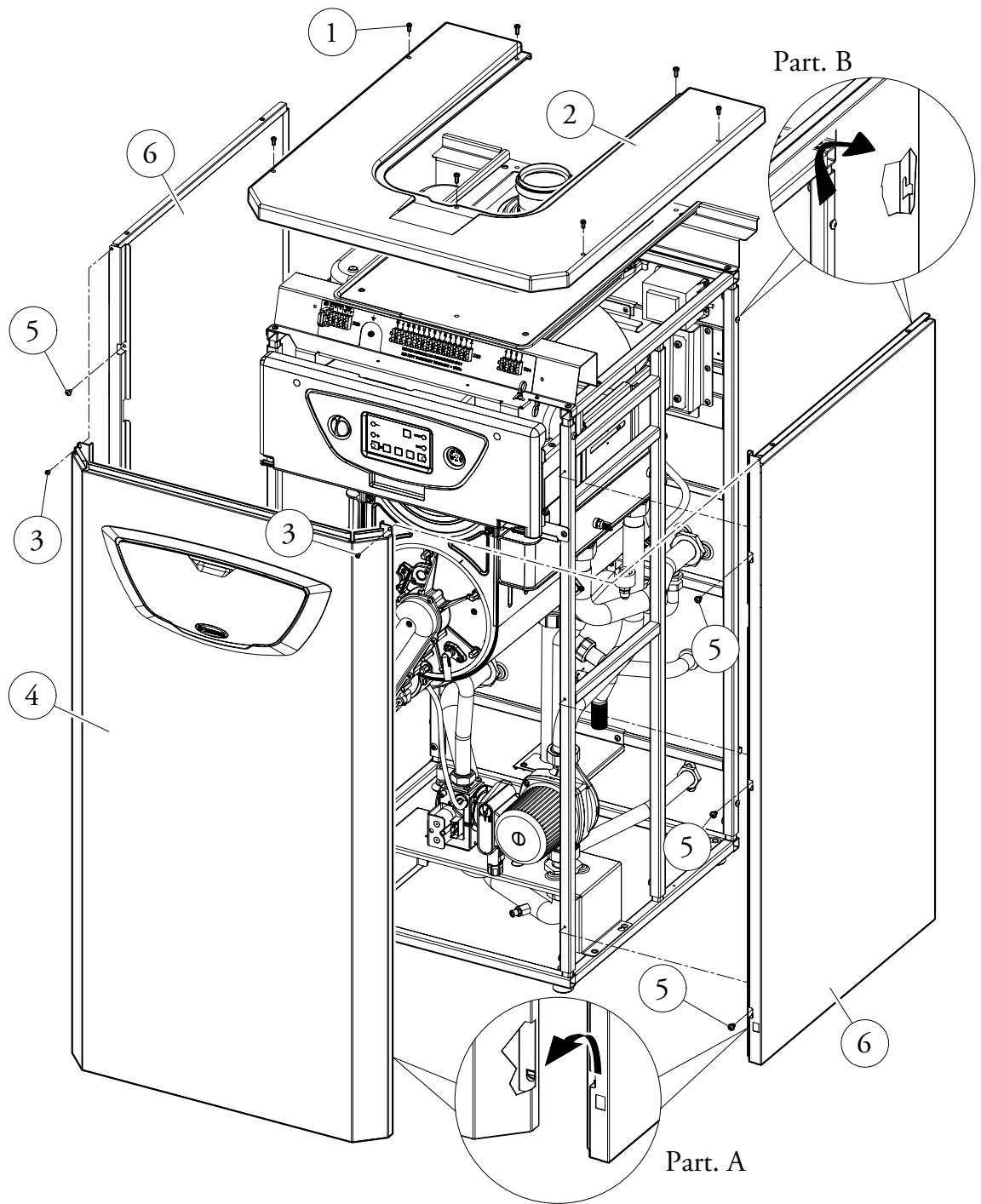
Per una facile manutenzione della caldaia è possibile smontare completamente il mantello seguendo le seguenti istruzioni.

#### • Smontaggio mantello (Fig. 37).

- smontare il coperchio superiore (2) svitando le viti di fissaggio (1), per effettuare questa operazione è possibile lasciare montata la fumisteria.
- svitare le viti frontali (3), spingere leggermente verso l'alto la facciata (4) in modo da liberarla dalle asole di fissaggio inferiori e tirarla verso se stessi (part. A);
- smontare i due fianchi mantello (6) svitando le viti (5) presenti (3 per ogni fianco) successivamente spingere leggermente verso l'alto in modo da liberare il fianco dalla propria sede e tirarlo verso l'esterno (part. B).

#### • Apertura cruscotto (8) (Fig. 38).

- Svitare le due viti frontali (7).
- Sollevare il cruscotto prendendolo dai fianchi per farlo uscire dai perni di fissaggio (9).
- Dopodiché tirare verso se stessi il cruscotto e farlo ruotare come rappresentato in figura.



## 4 DATI TECNICI.

### 4.1 POTENZA TERMICA VARIABILE.

**N.B.:** le pressioni indicate in tabella rappresentano le differenze di pressioni ai capi del venturi miscelatore e misurabile dalla prese di pressione presenti nella parte superiore della camera stagna (vedi prova pressione Part. 15 Fig. 26).

Le regolazioni vanno effettuate con manometro differenziale digitale avente scala in decimo di mm o Pascal. I dati di potenza in tabella sono stati ricavati con tubo aspirazione-scarico di lunghezza 0,5 m. Le portate gas sono riferite al potere calorifico inferiore alla temperatura di 15°C ed alla pressione di 1013 mbar. Le pressioni al bruciatore sono riferite all'utilizzo di gas alla temperatura di 15°C.

		METANO (G20)		PROPANO (G31)	
POTENZA TERMICA	POTENZA TERMICA	PORTATA GAS BRUCIATORE	GIRI VENTILATORE	PORTATA GAS BRUCIATORE	GIRI VENTILATORE
(kW)	(kcal/h)	(m <sup>3</sup> /h)	(n°)	(kg/h)	(n°)
50,0	43000	5,37	5180	3,94	5200
48,0	41280	5,16	5000	3,79	5000
46,0	39560	4,95	4810	3,64	4790
44,0	37840	4,74	4620	3,48	4590
42,0	36120	4,53	4430	3,33	4380
40,0	34400	4,32	4240	3,17	4180
38,0	32680	4,11	4050	3,02	3980
36,0	30960	3,90	3860	2,86	3780
34,0	29240	3,69	3670	2,71	3580
32,0	27520	3,48	3470	2,55	3380
30,0	25800	3,26	3280	2,40	3180
28,0	24080	3,05	3080	2,24	2980
26,0	22360	2,84	2890	2,08	2790
24,0	20640	2,62	2690	1,92	2590
22,0	18920	2,41	2490	1,77	2400
20,0	17200	2,19	2290	1,61	2200
18,0	15480	1,97	2090	1,45	2010
16,0	13760	1,76	1890	1,29	1820
14,0	12040	1,54	1690	1,13	1630
12,0	10320	1,32	1490	0,97	1440
10,0	8600	1,10	1280	0,81	1250

### 4.2 PARAMETRI DELLA COMBUSTIONE.

		G20	G31
Diametro ugello gas	mm	7,85	5,40
Pressione di alimentazione	mbar (mm c.a.)	20 (204)	37 (377)
Portata in massa dei fumi a potenza nominale	kg/h (g/s)	80 (22,2)	81 (22,5)
Portata in massa dei fumi a potenza minima	kg/h (g/s)	17 (4,7)	17 (4,7)
CO <sub>2</sub> a Q. Nom./Min.	%	9,40 / 9,00 (+ 0,2 / - 0,3)	10,60 / 10,10 (+ 0,2 / - 0,3)
CO a 0% di O <sub>2</sub> a Q. Nom./Min.	ppm	130 / 1	170 / 1
NO <sub>x</sub> a 0% di O <sub>2</sub> a Q. Nom./Min.	mg/kWh	50 / 40	119 / 43
Temperatura fumi a potenza nominale	°C	42	42
Temperatura fumi a potenza minima	°C	47	47
Temperatura max. aria comburente	°C	50	50

Parametri della combustione: condizioni di misura del rendimento utile (temperatura di mandata / temperatura di ritorno = 80 / 60 °C), riferimento temperatura ambiente = 15 °C.

### 4.3 TABELLA DATI TECNICI.

Portata termica nominale	kW (kcal/h)	50,8 (43655)
Portata termica minima	kW (kcal/h)	10,4 (8958)
Potenza termica nominale (utile)	kW (kcal/h)	50,0 (43000)
Potenza termica minima (utile)	kW (kcal/h)	10,0 (8600)
* Rendimento termico utile 80/60 Nom./Min.	%	98,5 / 96,0
* Rendimento termico utile 50/30 Nom./Min.	%	106,0 / 106,5
* Rendimento termico utile 40/30 Nom./Min.	%	107,0 / 107,0
Perdita di calore al mantello con bruciatore Off/On (80-60°C)	%	0,45 / 0,20
Perdita di calore al camino con bruciatore Off/On (80-60°C)	%	0,07 / 1,30
Pressione max. d'esercizio circuito riscaldamento	bar (MPa)	4,4 (0,44)
Temperatura max. d'esercizio circuito riscaldamento	°C	90
Temperatura regolabile riscaldamento	°C	20 - 85
Prevalenza disponibile con portata 1000 l/h	kPa (m c.a.)	60,5 (6,17)
Peso caldaia piena	kg	93,9
Peso caldaia vuota	kg	90
Contenuto acqua generatore	l	3,9
Allacciamento elettrico	V/Hz	230/50
Assorbimento nominale	A	0,77
Potenza elettrica installata	W	145
Potenza assorbita dal circolatore	W	58
Potenza assorbita dal ventilatore	W	48
Valore EEI circolatore impianto	-	≤ 0,20 - Part. 3
Protezione impianto elettrico apparecchio	-	IPX4D
Temperatura max. ambiente di funzionamento	°C	+50
Temperatura min. ambiente di funzionamento	°C	-5
Temperatura max prodotti della combustione	°C	75
Temperatura max surriscaldamento fumi	°C	120
Classe di NO <sub>x</sub>	-	6
NO <sub>x</sub> ponderato	mg/kWh	38,5
CO ponderato	mg/kWh	37,6
Tipo apparecchio	C13 / C33 / C63** / B23p / B53p	
Categoria	II2H3P	

- I dati relativi alla prestazione acqua calda sanitaria si riferiscono ad una pressione di ingresso dinamica di 2 bar e ad una temperatura di ingresso di 15°C; i valori sono rilevati immediatamente all'uscita della caldaia considerando che per ottenere i dati dichiarati è necessaria la miscelazione con acqua fredda.

- \* I rendimenti sono riferiti al potere calorifico inferiore.

- Il valore di NO<sub>x</sub> ponderato è riferito al potere calorifico inferiore.

- \*\* Per la tipologia C63 è vietata l'installazione dell'apparecchio così come uscito di fabbrica in configurazioni che prevedono canne fumarie collettive in pressione positiva.

#### 4.4 LEGENDA TARGA DATI.

Md		Cod. Md	
Sr N°	CHK	Cod. PIN	
Type			
Q <sub>nw</sub> /Q <sub>n</sub> min.	Q <sub>nw</sub> /Q <sub>n</sub> max.	P <sub>n</sub> min.	P <sub>n</sub> max.
PMS	PMW	D	TM
NO <sub>x</sub> Class			
		CONDENSING	

**N.B.:** i dati tecnici sono riportati sulla targa dati in caldaia

ITA	
Md	Modello
Cod. Md	Codice modello
Sr N°	Matricola
CHK	Check (controllo)
Cod. PIN	Codice PIN
Type	Tipologia installazione (rif. CEN TR 1749)
Q <sub>nw</sub> min.	Portata termica minima sanitario
Q <sub>n</sub> min.	Portata termica minima riscaldamento
Q <sub>nw</sub> max.	Portata termica massima sanitario
Q <sub>n</sub> max.	Portata termica massima riscaldamento
P <sub>n</sub> min.	Potenza termica minima
P <sub>n</sub> max.	Potenza termica massima
PMS	Pressione massima impianto
PMW	Pressione massima sanitario
D	Portata specifica
TM	Temperatura massima lavoro
NO <sub>x</sub> Class	Classe NO <sub>x</sub>
CONDENSING	Caldaia a condensazione

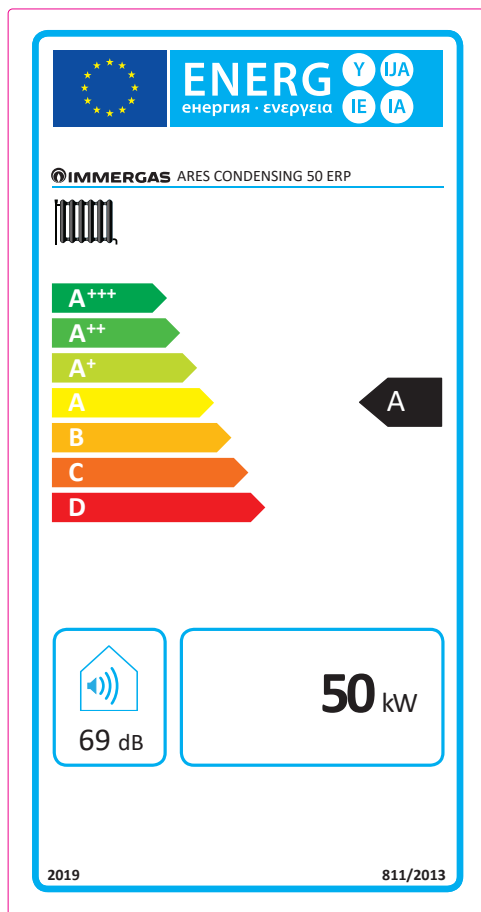
#### 4.5 PARAMETRI TECNICI PER CALDAIE MISTE (IN CONFORMITÀ AL REGOLAMENTO 813/2013).

I rendimenti presenti nelle tabelle seguenti sono riferiti al potere calorifico superiore.

Modello/i:				Ares Condensing 50 ErP					
Caldaie a Condensazione:				SI					
Caldaia a bassa temperatura:				NO					
Caldaia tipo B1:				NO					
Apparecchio di cogenerazione per il riscaldamento d'ambiente:				NO		Dotata di sistema di riscaldamento supplementare:		NO	
Apparecchio di riscaldamento misto:				NO					
Elemento	Simbolo	Valore	Unità	Elemento	Simbolo	Valore	Unità		
Potenza termica Nominale	$P_n$	50,0	kW	Rendimento energetico stagionale del riscaldamento d'ambiente	$\eta_s$	91	%		
Per caldaie solo riscaldamento e caldaie miste: potenza termica utile				Per caldaie solo riscaldamento e caldaie miste: rendimento utile					
Alla potenza termica nominale in regime di alta temperatura (*)	$P_4$	50,0	kW	Alla potenza termica nominale in regime di alta temperatura (*)	$\eta_4$	87,7	%		
Al 30% della potenza termica nominale a un regime di bassa temperatura (**)	$P_1$	15,0	kW	Al 30% della potenza termica nominale a un regime di bassa temperatura (**)	$\eta_1$	95,9	%		
Consumo ausiliario di elettricità				Altri elementi					
A pieno carico	$el_{max}$	0,040	kW	Dispersione termica in standby	$P_{stby}$	0,115	kW		
A carico parziale	$el_{min}$	0,027	kW	Consumo energetico bruciatore accensione	$P_{ign}$	0,000	kW		
In modo standby	$P_{SB}$	0,011	kW	Emissioni di ossidi di azoto	$NO_x$	35	mg / kWh		
Per apparecchi riscaldamento misto									
Profilo di carico dichiarato				Rendimento di produzione dell'acqua calda sanitaria		$\eta_{WH}$	%		
Consumo quotidiano di energia elettrica				$Q_{elec}$	kWh	Consumo quotidiano di gas		$Q_{fuel}$	kWh
Recapiti				IMMERGAS S.p.A. VIA CISA LIGURE, 95 - 42041 BRESCELLO (RE) ITALY					
(*) Regime di alta temperatura significa 60°C di ritorno e 80°C in mandata.									
(**) Regime di bassa temperatura per Caldaie a condensazione significa 30°C , per caldaie a bassa temperatura 37°C e per gli altri apparecchi 50°C di temperatura di ritorno.									

#### 4.6 SCHEDA DI PRODOTTO (IN CONFORMITÀ AL REGOLAMENTO 811/2013).

##### Ares Condensing 50 ErP



Parametro	valore
Consumo annuale di energia per la funzione riscaldamento ( $Q_{HE}$ )	94,9 GJ
Consumo annuale di energia elettrica per la funzione acqua calda sanitaria (AEC)	--
Consumo annuale di combustibile per la funzione acqua calda sanitaria (AFC)	--
Rendimento stagionale di riscaldamento ambiente ( $\eta_s$ )	91 %
Rendimento di produzione dell'acqua calda sanitaria ( $\eta_{wh}$ )	--

Per una corretta installazione dell'apparecchio fare riferimento al capitolo 1 del presente libretto (rivolto all'installatore) e alla normativa di installazione vigente. Per una corretta manutenzione fare riferimento al capitolo 3 del presente libretto (rivolto al manutentore) ed attenersi alle periodicità e modalità indicate.

#### 4.7 PARAMETRI PER LA COMPILAZIONE DELLA SCHEDA D'INSIEME.

Nel caso in cui, a partire dalla caldaia Ares Condensing 50 ErP si voglia realizzare un insieme, utilizzare le schede di insieme riportate in (Fig. 41 e 44).

Per la corretta compilazione, inserire negli appositi spazi (come riportato nel facsimile scheda d'insieme (Fig. 39 e 42) i valori di cui alle tabelle (Fig. 40 e 43).

I rimanenti valori devono essere desunti dalle schede tecniche dei prodotti utilizzati per comporre l'insieme (es.: dispositivi solari, pompe di calore ad integrazione, controlli di temperatura).

Utilizzare la scheda (Fig. 41) per "insiemi" relativi alla funzione riscaldamento (es.: caldaia + controllo di temperatura).

Utilizzare la scheda (Fig. 44) per "insiemi" relativi alla funzione sanitaria (es.: caldaia + solare termico).

#### Facsimile per compilazione scheda d'insieme sistemi riscaldamento ambiente.

Efficienza energetica stagionale di riscaldamento d'ambiente della caldaia	<div style="border: 1px solid black; padding: 2px; display: inline-block;">1</div> <div style="border: 1px solid black; padding: 2px; display: inline-block; width: 40px; text-align: center;">I</div> %																														
Controllo della temperatura Dalla scheda di controllo della temperatura	<div style="border: 1px solid black; padding: 2px; display: inline-block; width: 150px;">           Classe I = 1 %, Classe II = 2 %,            Classe III = 1,5 %, Classe IV = 2 %,            Classe V = 3 %, Classe VI = 4 %,            Classe VII = 3,5 %, Classe VIII = 5 %         </div> <div style="margin-left: 10px;">+ <div style="border: 1px solid black; padding: 2px; display: inline-block; width: 40px; text-align: center;">2</div> %</div>																														
Caldaia supplementare Dalla scheda della caldaia	<div style="border: 1px solid black; padding: 2px; display: inline-block; width: 150px;">           Efficienza energetica stagionale di riscaldamento d'ambiente (in %)         </div> <div style="margin-left: 10px;"> <math>( \div \text{ } - \text{'I'} ) \times 0,1 = \pm \div \text{ } \%</math> <div style="border: 1px solid black; padding: 2px; display: inline-block; width: 40px; text-align: center;">3</div> %         </div>																														
Contributo solare Dalla scheda del dispositivo solare	<div style="border: 1px solid black; padding: 2px; display: inline-block; width: 150px;">           Dimensioni del collettore (in m<sup>2</sup>)         </div> <div style="border: 1px solid black; padding: 2px; display: inline-block; width: 100px;">           Volume del serbatoio (in m<sup>3</sup>)         </div> <div style="border: 1px solid black; padding: 2px; display: inline-block; width: 100px;">           Efficienza del collettore (in %)         </div> <div style="border: 1px solid black; padding: 2px; display: inline-block; width: 100px;">           Classificazione del serbatoio            A* = 0,95, A = 0,91,            B = 0,86, C = 0,83,            D-G = 0,81         </div> <div style="margin-left: 10px;"> <math>( \text{'III'} \times \div \text{ } + \text{'IV'} \times \div \text{ } ) \times ( 0,9 \times ( \div \text{ } / 100 ) \times \div \text{ } = + \div \text{ } \%</math> <div style="border: 1px solid black; padding: 2px; display: inline-block; width: 40px; text-align: center;">4</div> %         </div>																														
Pompa di calore supplementare Dalla scheda della pompa di calore	<div style="border: 1px solid black; padding: 2px; display: inline-block; width: 150px;">           Efficienza energetica stagionale di riscaldamento d'ambiente (in %)         </div> <div style="margin-left: 10px;"> <math>( \div \text{ } - \text{'I'} ) \times \text{'II'} = + \div \text{ } \%</math> <div style="border: 1px solid black; padding: 2px; display: inline-block; width: 40px; text-align: center;">5</div> %         </div>																														
Contributo solare E pompa di calore supplementare Selezionare il valore più basso	$0,5 \times \div \text{ } \text{ O } 0,5 \times \div \text{ } = - \div \text{ } \%$ <div style="border: 1px solid black; padding: 2px; display: inline-block; width: 40px; text-align: center;">6</div> %																														
Efficienza energetica stagionale di riscaldamento d'ambiente dell'insieme	<div style="border: 1px solid black; padding: 2px; display: inline-block; width: 40px; text-align: center;">7</div> %																														
Classe di efficienza energetica stagionale di riscaldamento d'ambiente dell'insieme																															
<div style="border: 1px solid black; padding: 5px; display: inline-block;"> <table style="text-align: center; border-collapse: collapse;"> <tr> <td><input type="checkbox"/></td><td><input type="checkbox"/></td><td><input type="checkbox"/></td><td><input type="checkbox"/></td><td><input type="checkbox"/></td><td><input type="checkbox"/></td><td><input type="checkbox"/></td><td><input type="checkbox"/></td><td><input type="checkbox"/></td><td><input type="checkbox"/></td> </tr> <tr> <td><b>G</b></td><td><b>F</b></td><td><b>E</b></td><td><b>D</b></td><td><b>C</b></td><td><b>B</b></td><td><b>A</b></td><td><b>A<sup>+</sup></b></td><td><b>A<sup>++</sup></b></td><td><b>A<sup>+++</sup></b></td> </tr> <tr> <td>&lt; 30 %</td><td>≥ 30 %</td><td>≥ 34 %</td><td>≥ 36 %</td><td>≥ 75 %</td><td>≥ 82 %</td><td>≥ 90 %</td><td>≥ 98 %</td><td>≥ 125 %</td><td>≥ 150 %</td> </tr> </table> </div>		<input type="checkbox"/>	<input type="checkbox"/>	<input type="checkbox"/>	<input type="checkbox"/>	<input type="checkbox"/>	<input type="checkbox"/>	<input type="checkbox"/>	<input type="checkbox"/>	<input type="checkbox"/>	<input type="checkbox"/>	<b>G</b>	<b>F</b>	<b>E</b>	<b>D</b>	<b>C</b>	<b>B</b>	<b>A</b>	<b>A<sup>+</sup></b>	<b>A<sup>++</sup></b>	<b>A<sup>+++</sup></b>	< 30 %	≥ 30 %	≥ 34 %	≥ 36 %	≥ 75 %	≥ 82 %	≥ 90 %	≥ 98 %	≥ 125 %	≥ 150 %
<input type="checkbox"/>	<input type="checkbox"/>	<input type="checkbox"/>	<input type="checkbox"/>	<input type="checkbox"/>	<input type="checkbox"/>	<input type="checkbox"/>	<input type="checkbox"/>	<input type="checkbox"/>	<input type="checkbox"/>																						
<b>G</b>	<b>F</b>	<b>E</b>	<b>D</b>	<b>C</b>	<b>B</b>	<b>A</b>	<b>A<sup>+</sup></b>	<b>A<sup>++</sup></b>	<b>A<sup>+++</sup></b>																						
< 30 %	≥ 30 %	≥ 34 %	≥ 36 %	≥ 75 %	≥ 82 %	≥ 90 %	≥ 98 %	≥ 125 %	≥ 150 %																						
Caldaia e pompa di calore supplementare installata con emettitori di calore a bassa temperatura a 35 °C? Dalla scheda della pompa di calore	<div style="border: 1px solid black; padding: 2px; display: inline-block; width: 40px; text-align: center;">7</div> $+ ( 50 \times \text{'II'} ) = \div \text{ } \%$																														
<p><i>L'efficienza energetica dell'insieme di prodotti indicata nella presente scheda può non corrispondere all'efficienza energetica effettiva a installazione avvenuta poiché tale efficienza è influenzata da ulteriori fattori, quali la dispersione di calore nel sistema di distribuzione e la dimensione dei prodotti rispetto alle dimensioni e alle caratteristiche dell'edificio.</i></p>																															



**Parametri per compilazione scheda di insieme.**

Parametro	Ares Condensing 50 ErP
'I'	91
'II'	*
'III'	0,53
'IV'	0,20

\* da determinare mediante la tabella 5 del Regolamento 811/2013 in caso di "insieme" comprendente una pompa di calore ad integrazione della caldaia. In questo caso la caldaia deve essere considerata come apparecchio principale dell'insieme.

**Scheda d'insieme sistemi riscaldamento ambiente.**

Efficienza energetica stagionale di riscaldamento d'ambiente della caldaia  % <sup>1</sup>

---

Controllo della temperatura  % <sup>2</sup>  
 Dalla scheda di controllo della temperatura  
 Classe I = 1 %, Classe II = 2 %, Classe III = 1,5 %, Classe IV = 2 %, Classe V = 3 %, Classe VI = 4 %, Classe VII = 3,5 %, Classe VIII = 5 %

---

Caldaia supplementare  % <sup>3</sup>  
 Dalla scheda della caldaia  
 Efficienza energetica stagionale di riscaldamento d'ambiente (in %) (  - \_\_\_\_\_ ) x 0,1 = ±  %

---

Contributo solare  % <sup>4</sup>  
 Dalla scheda del dispositivo solare  
 Dimensioni del collettore (in m<sup>2</sup>)  Volume del serbatoio (in m<sup>3</sup>)  Efficienza del collettore (in %)   
 Classificazione del serbatoio A\* = 0,95, A = 0,91, B = 0,86, C = 0,83, D-G = 0,81

( \_\_\_\_\_ x  + \_\_\_\_\_ x  ) x (0,9 x (  / 100 ) x  = +  %

---

Pompa di calore supplementare  % <sup>5</sup>  
 Dalla scheda della pompa di calore  
 Efficienza energetica stagionale di riscaldamento d'ambiente (in %) (  - \_\_\_\_\_ ) x \_\_\_\_\_ = +  %

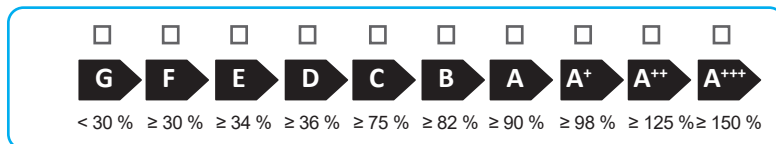
---

Contributo solare E pompa di calore supplementare  % <sup>6</sup>  
 Selezionare il valore più basso 0,5 x  <sup>4</sup> O 0,5 x  <sup>5</sup> = -  %

---

Efficienza energetica stagionale di riscaldamento d'ambiente dell'insieme  % <sup>7</sup>

Classe di efficienza energetica stagionale di riscaldamento d'ambiente dell'insieme



Caldaia e pompa di calore supplementare installata con emettitori di calore a bassa temperatura a 35 °C?  
 Dalla scheda della pompa di calore  <sup>7</sup> + ( 50 x \_\_\_\_\_ ) =  %

L'efficienza energetica dell'insieme di prodotti indicata nella presente scheda può non corrispondere all'efficienza energetica effettiva a installazione avvenuta poiché tale efficienza è influenzata da ulteriori fattori, quali la dispersione di calore nel sistema di distribuzione e la dimensione dei prodotti rispetto alle dimensioni e alle caratteristiche dell'edificio.

Efficienza energetica di riscaldamento dell'acqua della caldaia mista ①  %

Profilo di carico dichiarato:

Contributo solare

Dalla scheda del dispositivo solare

Elettricità ausiliaria

$(1,1 \times 'I' - 10\%) \times 'II' - \text{Elettricità ausiliaria} - 'I' = + \text{} \%$

Efficienza energetica di riscaldamento dell'acqua dell'insieme in condizioni climatiche medie ③  %

Classe di efficienza energetica di riscaldamento dell'acqua dell'insieme in condizioni climatiche medie

	<input type="checkbox"/>	<input type="checkbox"/>	<input type="checkbox"/>	<input type="checkbox"/>	<input type="checkbox"/>	<input type="checkbox"/>	<input type="checkbox"/>	<input type="checkbox"/>	<input type="checkbox"/>	<input type="checkbox"/>
	<b>G</b>	<b>F</b>	<b>E</b>	<b>D</b>	<b>C</b>	<b>B</b>	<b>A</b>	<b>A<sup>+</sup></b>	<b>A<sup>++</sup></b>	<b>A<sup>+++</sup></b>
<input type="checkbox"/> <b>M</b>	< 27 %	≥ 27 %	≥ 30 %	≥ 33 %	≥ 36 %	≥ 39 %	≥ 65 %	≥ 100 %	≥ 130 %	≥ 163 %
<input type="checkbox"/> <b>L</b>	< 27 %	≥ 27 %	≥ 30 %	≥ 34 %	≥ 37 %	≥ 50 %	≥ 75 %	≥ 115 %	≥ 150 %	≥ 188 %
<input type="checkbox"/> <b>XL</b>	< 27 %	≥ 27 %	≥ 30 %	≥ 35 %	≥ 38 %	≥ 55 %	≥ 80 %	≥ 123 %	≥ 160 %	≥ 200 %
<input type="checkbox"/> <b>XXL</b>	< 28 %	≥ 28 %	≥ 32 %	≥ 36 %	≥ 40 %	≥ 60 %	≥ 85 %	≥ 131 %	≥ 170 %	≥ 213 %

Efficienza energetica di riscaldamento dell'acqua in condizioni climatiche più fredde e più calde

Più freddo:  $\text{} - 0,2 \times \text{} = \text{} \%$

Più caldo:  $\text{} + 0,4 \times \text{} = \text{} \%$

*L'efficienza energetica dell'insieme di prodotti indicata nella presente scheda può non corrispondere all'efficienza energetica effettiva a installazione avvenuta poiché tale efficienza è influenzata da ulteriori fattori, quali la dispersione di calore nel sistema di distribuzione e la dimensione dei prodotti rispetto alle dimensioni e alle caratteristiche dell'edificio.*

## Parametri per compilazione scheda di insieme pacchetti sanitari.

Parametro	Ares Condensing 50 ErP
I'	--
II'	*
III'	*

\* da determinare secondo il Regolamento 811/2013 e i metodi di calcolo transitori di cui alla Comunicazione della Commissione Europea n. 207/2014.

43

## Scheda d'insieme sistemi produzione acqua calda sanitaria.

Efficienza energetica di riscaldamento dell'acqua della caldaia mista

%

Profilo di carico dichiarato:

Contributo solare

Dalla scheda del dispositivo solare

Electricità ausiliaria

( 1,1 x \_\_\_\_\_ - 10% ) x \_\_\_\_\_ -  - \_\_\_\_\_ = +  %

Efficienza energetica di riscaldamento dell'acqua dell'insieme in condizioni climatiche medie

%

Classe di efficienza energetica di riscaldamento dell'acqua dell'insieme in condizioni climatiche medie

	<input type="checkbox"/>	<input type="checkbox"/>	<input type="checkbox"/>	<input type="checkbox"/>	<input type="checkbox"/>	<input type="checkbox"/>	<input type="checkbox"/>	<input type="checkbox"/>	<input type="checkbox"/>	<input type="checkbox"/>
	<b>G</b>	<b>F</b>	<b>E</b>	<b>D</b>	<b>C</b>	<b>B</b>	<b>A</b>	<b>A<sup>+</sup></b>	<b>A<sup>++</sup></b>	<b>A<sup>+++</sup></b>
<input type="checkbox"/> <b>M</b>	< 27 %	≥ 27 %	≥ 30 %	≥ 33 %	≥ 36 %	≥ 39 %	≥ 65 %	≥ 100 %	≥ 130 %	≥ 163 %
<input type="checkbox"/> <b>L</b>	< 27 %	≥ 27 %	≥ 30 %	≥ 34 %	≥ 37 %	≥ 50 %	≥ 75 %	≥ 115 %	≥ 150 %	≥ 188 %
<input type="checkbox"/> <b>XL</b>	< 27 %	≥ 27 %	≥ 30 %	≥ 35 %	≥ 38 %	≥ 55 %	≥ 80 %	≥ 123 %	≥ 160 %	≥ 200 %
<input type="checkbox"/> <b>XXL</b>	< 28 %	≥ 28 %	≥ 32 %	≥ 36 %	≥ 40 %	≥ 60 %	≥ 85 %	≥ 131 %	≥ 170 %	≥ 213 %

Efficienza energetica di riscaldamento dell'acqua in condizioni climatiche più fredde e più calde

Più freddo:  - 0,2 x  =  %

Più caldo:  + 0,4 x  =  %

L'efficienza energetica dell'insieme di prodotti indicata nella presente scheda può non corrispondere all'efficienza energetica effettiva a installazione avvenuta poiché tale efficienza è influenzata da ulteriori fattori, quali la dispersione di calore nel sistema di distribuzione e la dimensione dei prodotti rispetto alle dimensioni e alle caratteristiche dell'edificio.

44



Nel corso della vita utile dei prodotti, le prestazioni sono influenzate da fattori esterni, come ad es. la durezza dell'acqua sanitaria, gli agenti atmosferici, le incrostazioni nell'impianto e così via. I dati dichiarati si riferiscono ai prodotti nuovi e correttamente installati ed utilizzati, nel rispetto delle norme vigenti.

N.B.: si raccomanda di fare eseguire una corretta manutenzione periodica.



Il libretto istruzioni è realizzato in carta ecologica



#### Immergas TOOLBOX

L'App studiata da Immergas per i professionisti



#### immergas.com

Per richiedere ulteriori approfondimenti specifici, i Professionisti del settore possono anche avvalersi dell'indirizzo e-mail: [consulenza@immergas.com](mailto:consulenza@immergas.com)

Immergas S.p.A.  
42041 Brescello (RE) - Italy  
Tel. 0522.689011  
Fax 0522.680617



**IMMERGAS**

SISTEMA DI QUALITÀ  
CERTIFICATO  
UNI EN ISO 9001:2015

Progettazione, fabbricazione ed assistenza post-vendita di caldaie a gas, scaldabagni a gas e relativi accessori

