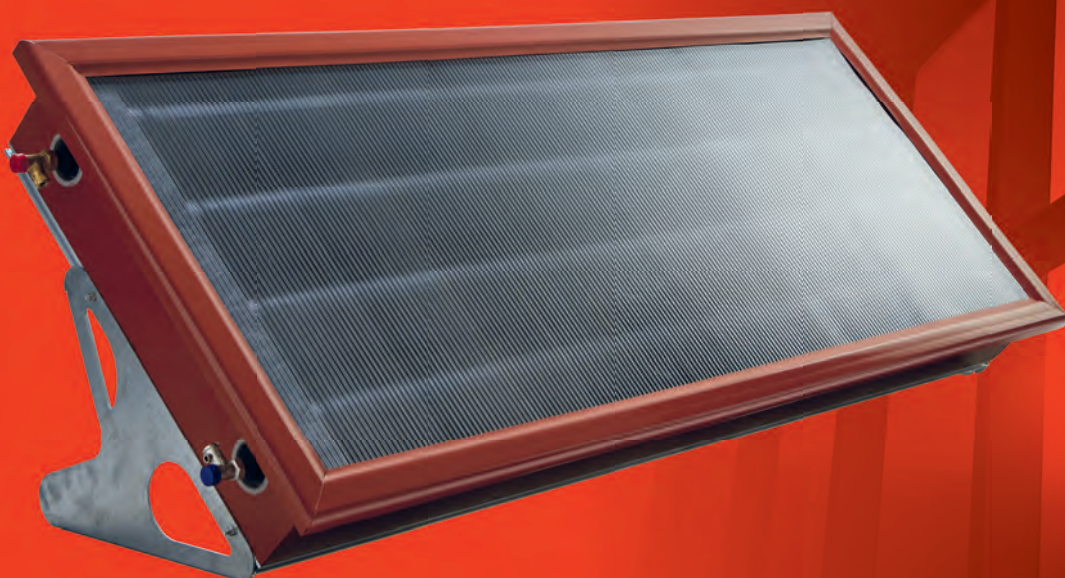




# SOLARSMART

Pacchetti solari a circolazione naturale  
per acqua calda sanitaria  
con accumulo integrato



# SOLARSMART

Leggeri, resistenti e facili da installare

Le norme ci chiedono di utilizzare sempre più energie rinnovabili negli edifici di nuova costruzione e nelle ristrutturazioni rilevanti. Tutti noi vogliamo risparmiare, sfruttare le detrazioni fiscali, incidere sempre meno sull'ambiente. Per questo Immergas amplia la sua gamma con SOLARSMART: **i nuovi pacchetti solari a circolazione naturale con pannello piano e serbatoio integrato**, per produrre acqua calda sanitaria.

**Costruiti con materiali leggeri**, sono facili da trasportare e agevoli da installare: **il modello SOLARSMART 110 non supera** ad esempio i **36 kg** a vuoto. La struttura di SOLARSMART garantisce inoltre minime dispersioni di calore, elimina l'effetto condensa, resiste alle intemperie ed è in **materiale riciclabile**.

Quattro sono le dimensioni disponibili che consentono di adattarsi a tutte le situazioni: SOLARSMART 110 è utile per 1 o 2 persone, SOLARSMART 260 è perfetto per una famiglia di 5 o 6 componenti. Gli altri modelli hanno una capacità di accumulo di 140 e 210 litri. In questo modo **c'è sempre la soluzione giusta per interventi di riqualificazione energetica di edifici esistenti o di nuova costruzione**.

I sistemi SOLARSMART godono dell'incentivazione statale relativa al **Conto Termico 2.0** e delle **detrazioni fiscali**, per interventi su edifici esistenti.



Detrazioni **50%**  
Conto Termico **2.0**







### **LEGGEREZZA E SEMPLICITÀ DI INSTALLAZIONE**

La lastra che copre e protegge i pannelli è fatta in un materiale che **pesa l'80% in meno del vetro**, inoltre il collettore è ben isolato, resistente agli urti, facile da installare e trasportare.

### **MATERIALI DI PREGIO**

La copertura trasparente in LEXAN™ THERMOCLEAR™ è infrangibile e non si degrada con l'azione dei raggi UV. I cilindri Inox garantiscono l'inalterabilità e la resistenza nel tempo.

### **EFFETTO ESTETICO MIGLIORE**

Il disegno del collettore solare è stato pensato per essere simile a una finestra da mansarda, discreta ed elegante, che integra l'accumulo di acqua calda sanitaria. Il pacchetto solare è disponibile in bianco, più adatto ai tetti piani, e rosso tegola per i tetti inclinati.

### **ALTISSIMA RESISTENZA ALLA CORROSIONE**

L'accumulo di acqua sanitaria è costituito da una serie di cilindri in acciaio Inox specifico per applicazioni marine e quindi molto resistente alle forti concentrazioni di cloruri e alle alte temperature.

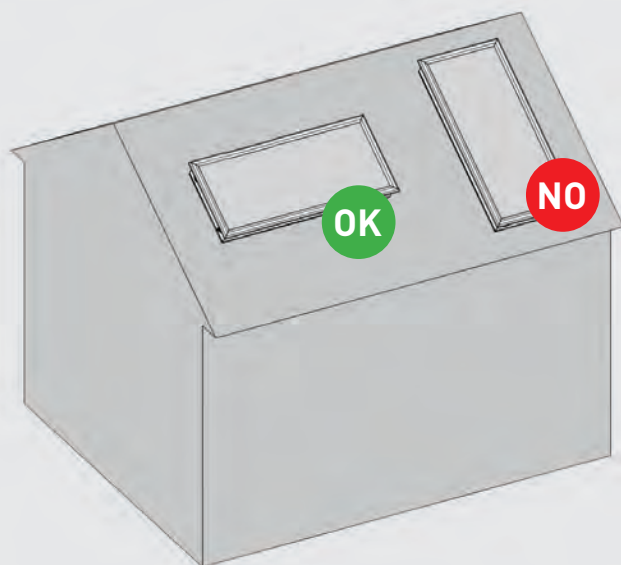
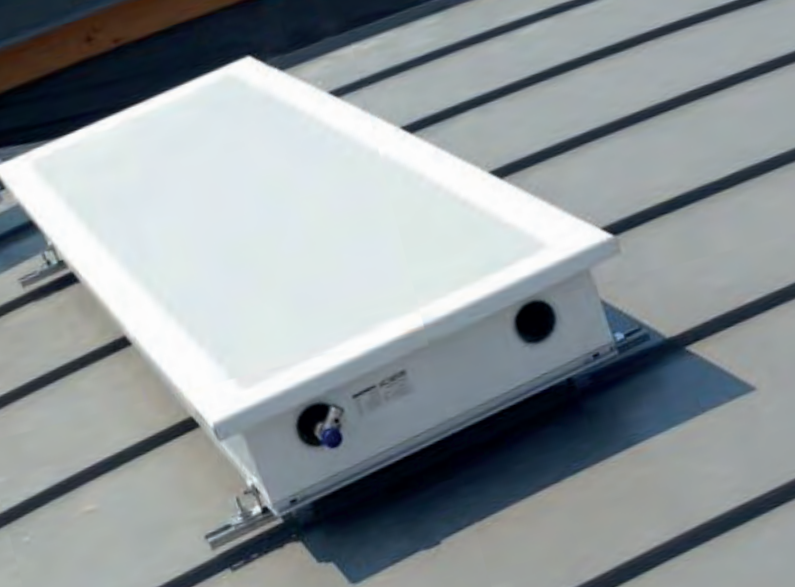


### CARATTERISTICHE TECNICHE

- 1) **Struttura esterna di protezione in PVC.** Il telaio portante del collettore è in alluminio; l'isolamento termico posteriore è costituito da un pannello in poliuretano espanso da 30 mm, rivestito con fogli di alluminio; l'isolamento laterale è in fibra naturale di poliestere da 25 mm.
- 2) **LEXAN™ THERMOCLEAR™ - policarbonato alveolare.** Il policarbonato alveolare di spessore 10 mm garantisce una elevata riduzione delle dispersioni di calore durante le ore notturne e viene eliminato l'effetto condensa.
- 3) **Cornice.** Realizzata in PVC<sub>HT</sub>, risulta facilmente removibile per accedere al serbatoio di accumulo; permette una rapida installazione ed una facile manutenzione.
- 4) **Accumulo di acqua sanitaria.** È costituito da una serie di cilindri in acciaio Inox di elevata qualità per applicazioni marine, capace di resistere alla corrosione anche delle acque più aggressive con straordinaria resistenza alla pressione.
- 5) **Calotte di collegamento.** Le calotte di collegamento laterali sono costruite in uno speciale materiale plastico caricato con fibra di vetro idoneo per contatto alimentare, per unire leggerezza e resistenza. Le calotte sono tra loro raccordate mediante tubicini, per consentire il passaggio dell'acqua da un cilindro all'altro, nell'attraversamento in serie dei cilindri.
- 6) **Staffe di sostegno.** Leggere ed eleganti, facilitano il montaggio e agevolano il trasporto. Sono di serie per i tetti piani e quelli inclinati.

Il collettore solare viene fornito con un **telo di copertura in PVC** che ha la funzione di oscurare la superficie captante dall'irraggiamento solare e preservare dal surriscaldamento in caso non fosse ancora collegato alla rete idrica.





*Il collettore deve avere sempre il lato lungo parallelo alla gronda del tetto. Non installare il collettore col lato corto parallelo alla gronda. Non è quindi possibile capovolgere il collettore.*

## PACCHETTI DISPONIBILI

Sono disponibili 4 pacchetti SOLARSMART con cornice color bianco e 4 pacchetti SOLARSMART R con cornice color rosso tegola.

Modello	Unità di misura	SOLARSMART 110	SOLARSMART 150	SOLARSMART 220	SOLARSMART 260
Superficie totale collettore	m <sup>2</sup>	1,52	1,93	2,77	3,18
Capacità accumulo	l	105	140	210	245
Peso	kg	36	43	57	64
Dimensioni (L x P x H)	mm	2136 x 711 x 220	2136 x 906 x 220	2136 x 1296 x 220	2136 x 1491 x 220
Garanzia	anni	5	5	5	5

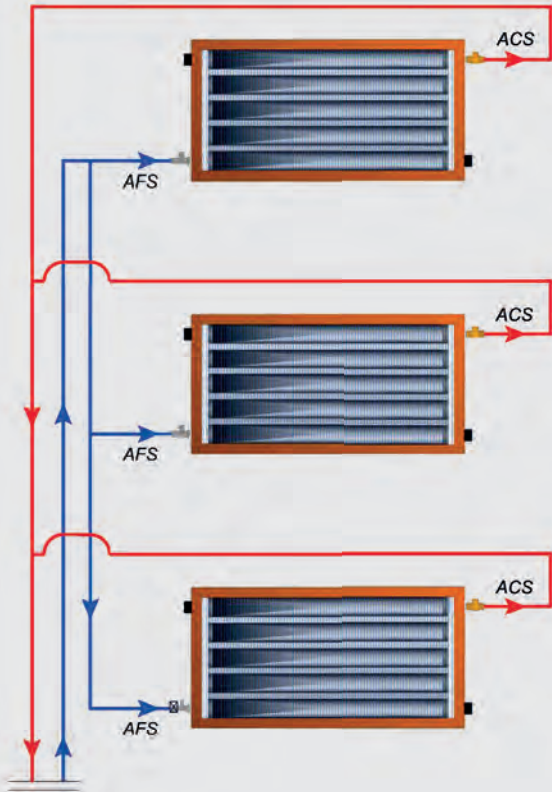
I pacchetti SOLARSMART comprendono di serie:

- collettore con telo di copertura PVC riutilizzabile
- staffe di montaggio per installazioni su tetto inclinato
- staffe di montaggio per installazione su tetto piano
- valvola di sicurezza e non ritorno (apertura a  $4,5 \pm 0,5$  bar)
- valvola in ottone di alimentazione aria M/F 3/4" (rompivuoto, da montare sul raccordo in uscita)

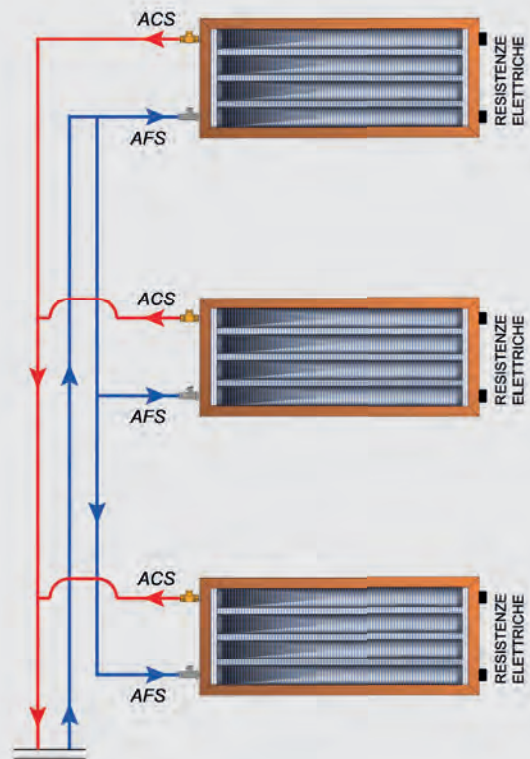
Note:

- la viteria per il fissaggio dei supporti al tetto (sia tetto piano sia tetto inclinato) non viene fornita
- è necessario prevedere l'installazione di un riduttore di pressione sul circuito sanitario (vedi kit optional pag. 9)
- per prevenire l'apertura della valvola di sicurezza, si raccomanda l'adozione di un vaso di espansione idoneo all'uso sanitario ed opportunamente dimensionato.

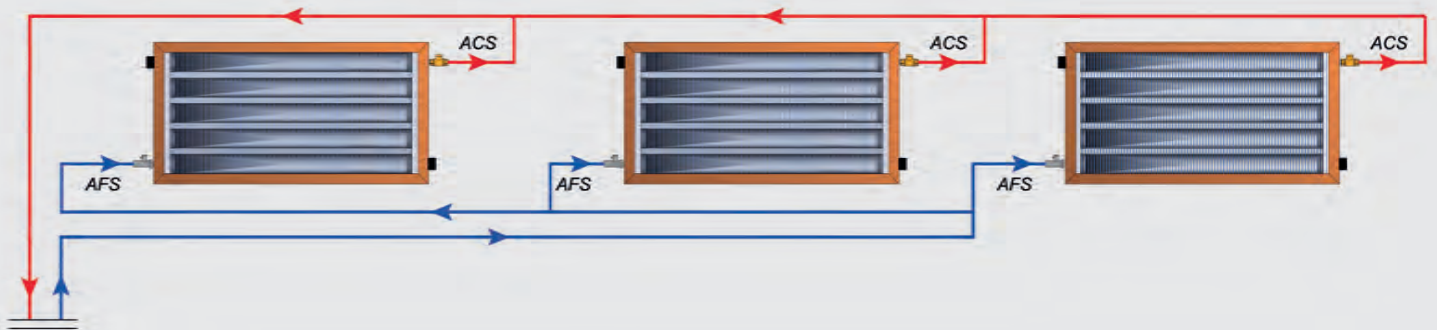
Collegamento in parallelo per collettori taglia 110-260



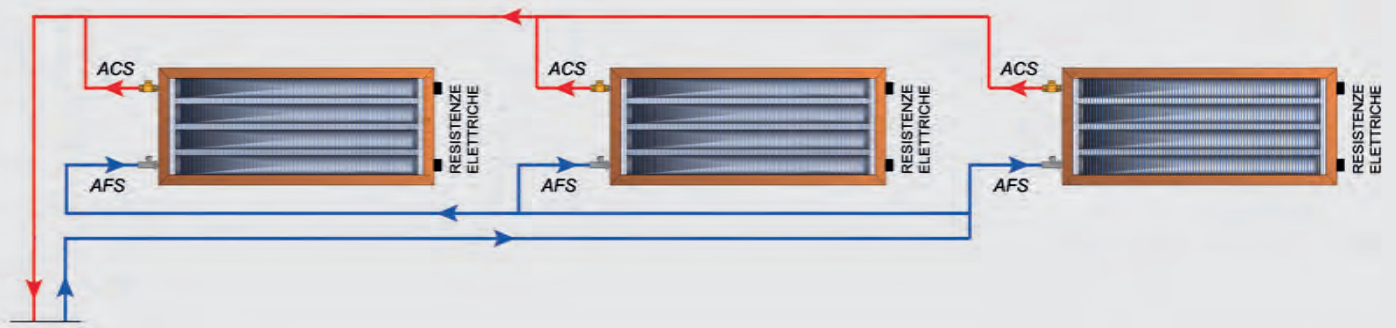
Collegamento in parallelo per collettori taglia 150-220



Collegamento in parallelo per collettori taglia 110-260

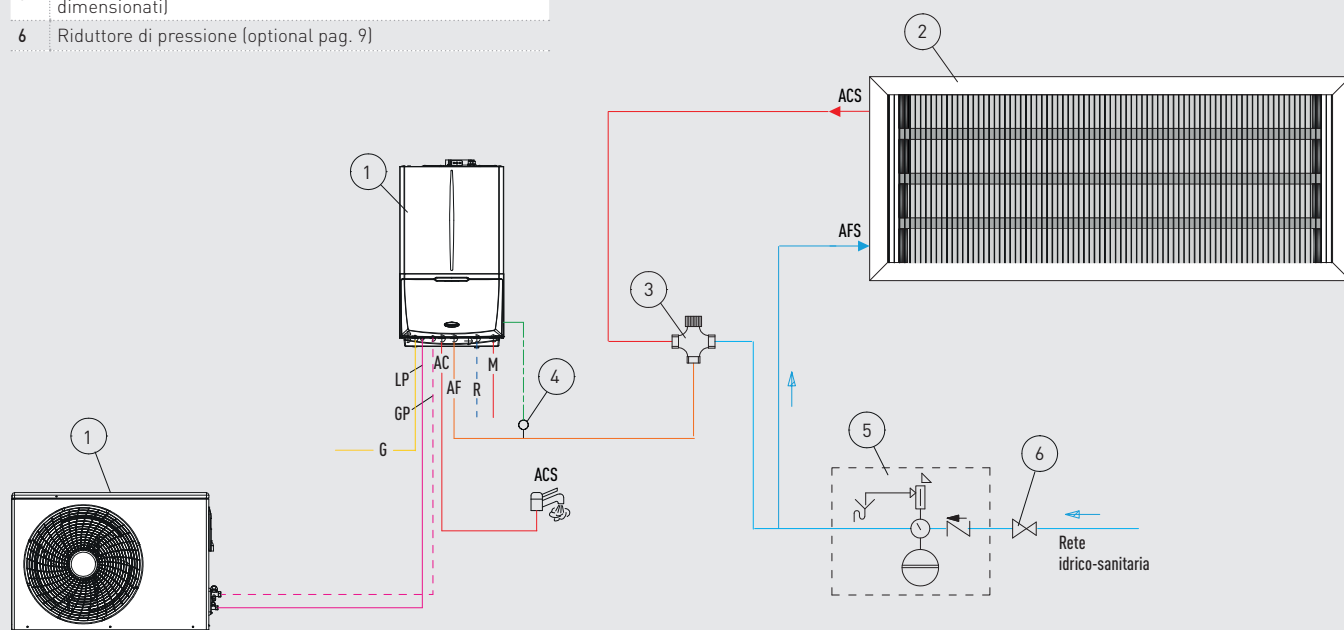


Collegamento in parallelo per collettori taglia 150-220



## Legenda

1	MAGIS COMBO
2	SOLARSMART 150
3	Valvola miscelatrice (optional pag. 9)
4	Sonda ingresso solare (optional per MAGIS COMBO)
5	Vaso di espansione e valvola di sicurezza (opportunamente dimensionati)
6	Riduttore di pressione (optional pag. 9)



## APPLICAZIONE CON MAGIS COMBO

Questa **applicazione** è particolarmente **vantaggiosa su impianti nuovi o ristrutturazioni rilevanti**.

Permette infatti di sfruttare il solare termico per la produzione di acqua calda sanitaria, garantendo la copertura minima da fonti rinnovabili richiesta delle attuali disposizioni normative.

Nel periodo estivo in cui la pompa di calore di MAGIS COMBO viene utilizzata per il raffrescamento degli ambienti, il collegamento in serie del collettore solare permette di impegnare SOLARSMART per la produzione di acqua calda sanitaria evitando l'inversione di ciclo della pompa di calore.

Si consiglia l'utilizzo di una valvola miscelatrice in ingresso a MAGIS COMBO, regolata in funzione della temperatura di utilizzo dell'acqua calda sanitaria.

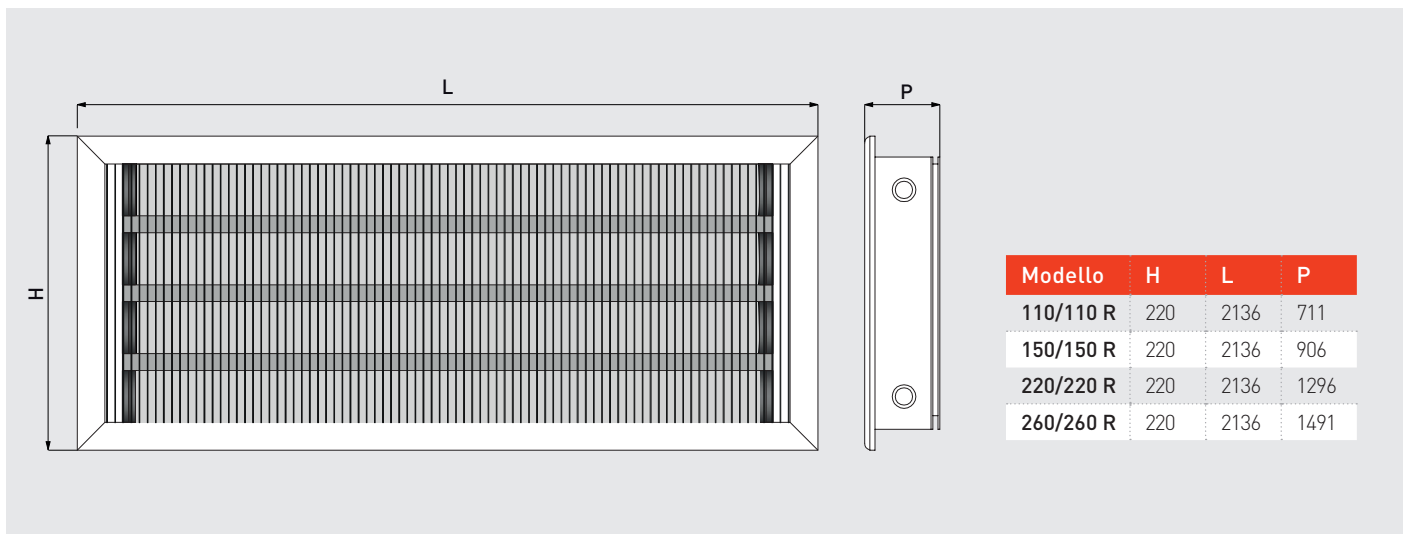
## MASSIMO RISPARMIO ENERGETICO CON LE RINNOVABILI

Il D.Lgs. n. 28/2011 (decreto rinnovabili), per gli edifici di nuova costruzione e in quelli sottoposti a ristrutturazione rilevante, ha introdotto l'obbligo di soddisfare parte dei fabbisogni di energia termica ed elettrica con fonti energetiche rinnovabili (FER).

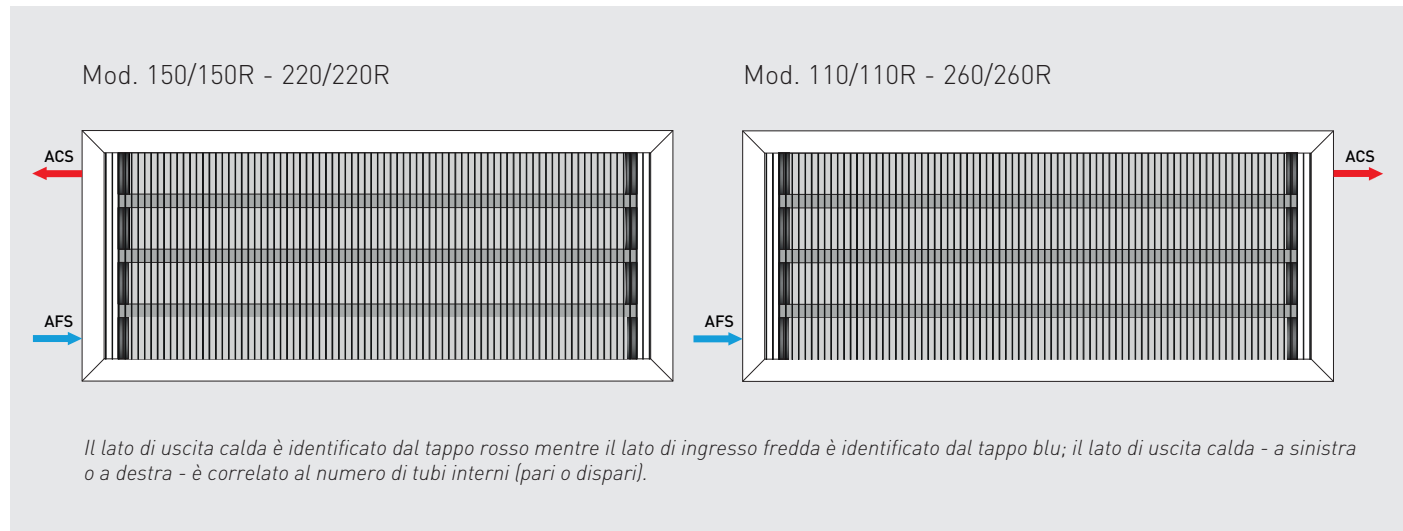
In particolare, il Decreto prevede che per questi edifici l'impianto di produzione di energia termica debba essere progettato e realizzato in modo da garantire il contemporaneo rispetto della copertura tramite FER secondo le seguenti percentuali:

- **50% dei consumi previsti per ACS**
- **50%** della somma dei consumi previsti **per ACS, riscaldamento e raffrescamento** con richiesta titolo edilizio presentata dal 01/01/18.

SOLARSMART 110/110R - 150/150R - 220/220R - 260/260R



COLLEGAMENTI IDRAULICI




Caratteristiche tecniche	Unità di misura	SOLARSMART 110	SOLARSMART 150	SOLARSMART 220	SOLARSMART 260
Codice colore bianco		3.029661	3.029663	3.029665	3.029667
Codice colore tegola (modello R)		3.029660	3.029662	3.029664	3.029666
Superficie lorda	m <sup>2</sup>	1,52	1,93	2,77	3,18
Superficie di apertura	m <sup>2</sup>	1,09	1,48	2,25	2,64
Superficie di assorbimento	m <sup>2</sup>	0,85	1,13	1,69	1,98
Contenuto ACS	l	105	140	210	245
Temperatura max. di esercizio	°C	90	90	90	90
Peso a vuoto	kg	36	43	57	65
Peso in esercizio	kg	141	183	267	310
Soluzione per nuclei famigliari*		1 - 2	2 - 3	4 - 5	5 - 6


\* I pacchetti solari vengono presentati fornendo indicazioni sul numero di persone che possono essere servite, a livello di fabbisogno di acqua calda sanitaria. Tali indicazioni sono fornite con riferimento:  
 - a collettori solari orientati a sud ed installati con angolo di inclinazione pari a 30°;  
 - alla verifica della "copertura solare" del fabbisogno annuo di energia primaria, per la produzione di acqua calda sanitaria (rif. D.Lgs. 28/2011).



## Gruppo di sicurezza e non ritorno

Tipologia		Codice
<p>Alternativo alla valvola di sicurezza di serie.</p> <p>Corpo valvola, con attacchi M/F 3/4", che racchiude al suo interno più elementi:</p> <ul style="list-style-type: none"> <li>• valvola di sicurezza, con taratura 4,5 ± 0,5 bar</li> <li>• valvola di ritegno</li> <li>• rubinetto intercettazione a vitone</li> <li>• sifone di scarico</li> </ul>		<p>3.029918</p>


## Riduttore di pressione

<p>Limita la pressione di entrata riducendo le possibilità di apertura della valvola.</p> <p>È necessario prevedere l'installazione di un riduttore di pressione sul circuito sanitario. Taratura a 3 bar, con attacchi M/F 3/4"</p>		<p>3.029919</p>
--	---	-----------------

## Resistenze elettriche

<p>Resistenza elettrica antigelo 300 W (bollino verde).</p> <p>In caso di temperatura esterna inferiore a 0 °C, il collettore deve essere svuotato; in alternativa, per temperature esterne comprese tra 0 °C e -13 °C, deve essere installata la resistenza antigelo.</p>		<p>3.029920</p>
<p>Resistenza elettrica per integrazione termica 1 kW (bollino rosso).</p> <p>Consigliate nei casi in cui il collettore solare venga collegato direttamente all'utenza, senza un generatore a valle.</p>		<p>3.029921</p>
<p>Resistenza elettrica per integrazione termica 2 kW (bollino giallo).</p> <p>Consigliate nei casi in cui il collettore solare venga collegato direttamente all'utenza, senza un generatore a valle.</p>		<p>3.029922</p>

## Kit valvola miscelatrice termostatica da 3/4"

<p>La temperatura dell'acqua all'interno del collettore può arrivare a valori elevati: onde evitare il pericolo di scottature, prevedere l'installazione della valvola miscelatrice.</p>		<p>3.019099</p>
--	--	-----------------



# ALTA FORMAZIONE IMMERGAS

Corsi di certificazione e qualificazione dei professionisti.

Immergas ha sempre investito nell'attenta preparazione dei tecnici che lavorano con il proprio marchio. Dal 2010 le principali attività formative si tengono nella Domus Technica, il centro per la formazione più evoluto del settore. Docenti qualificati tengono corsi teorici e pratici di aggiornamento sulle novità tecnico-normative e sull'approfondimento delle nuove tecnologie.

Una **squadra di esperti Immergas** sono disponibili per **consulenze** su impianti con fonti di energie rinnovabili mediante **sopralluoghi** in loco, **preventivazione e progettazione** preliminare di impianti termici e fotovoltaici, **verifiche energetiche** con software specifici, **visite agli studi di progettazione** nell'ambito di lavori di una certa complessità e **convegni e corsi** esterni. Ai professionisti sono dedicati corsi su specifiche tematiche:

- CORSI CERTIFICAZIONE F-GAS per chi opera e fa manutenzione su macchine che contengono fluidi frigorigeri (rif. D.P.R. 43/12)
- CORSI QUALIFICAZIONE FER fonti energetiche rinnovabili come solare e pompe di calore (rif. D.Lgs. 28/11).
- FORMAZIONE CONTINUA per i PROGETTISTI che vogliono conseguire crediti formativi (rif. D.P.R. 137/12).

Per le modalità di partecipazione ai corsi, rivolgersi alla propria agenzia di zona o collegarsi al sito **immergas.com** sezione CORPORATE - ALTA FORMAZIONE

Per ulteriori informazioni: 800 306 306 | [consulenza@immergas.com](mailto:consulenza@immergas.com) | [normativo@immergas.com](mailto:normativo@immergas.com)







# 600 CENTRI ASSISTENZA IN TUTTA ITALIA

Sempre affidabili, aggiornati, disponibili, efficienti.

È la rete più capillare d'Italia ed è composta da tecnici e professionisti formati, informati, selezionati per disponibilità, impegno e capacità organizzative. Il successo di Immergas si basa in buona parte sull'attenzione alle esigenze dei clienti e sul rapporto di fiducia che si instaura tra consumatori e rappresentanti del marchio sul territorio.

Per dare forza alla collaborazione tra Immergas e i professionisti, per offrire certezze e più vantaggi ai clienti, **tutti i CAT firmano il Decalogo dei servizi**: qui sono scritte le norme che definiscono i termini di intervento, le operazioni da svolgere gratuitamente e gli elementi che caratterizzano la qualità del servizio Immergas.

Il Centro Assistenza Tecnica Autorizzato Immergas è il punto di riferimento per: **verifica iniziale e prova fumi**, convalida e avvio gratuito della garanzia convenzionale Immergas, **interventi di urgenza** in massimo 36 ore dalla chiamata, **disponibilità 7 giorni su 7** (alla domenica solo la mattina) in inverno, utilizzo esclusivo di **ricambi originali** Immergas, esecuzione di **riparazioni e manutenzioni a regola d'arte**, **compilazione dei documenti** da esibire in caso di controlli degli enti competenti.

Per ulteriori informazioni: **800 306 306** | [assistenza@immergas.com](mailto:assistenza@immergas.com)







## Immergas TOOLBOX

L'App studiata da Immergas per i professionisti



**immergas.com**

Per richiedere ulteriori approfondimenti specifici, i Professionisti del settore possono anche avvalersi dell'indirizzo e-mail:  
[consulenza@immergas.com](mailto:consulenza@immergas.com)

Immergas S.p.A.  
42041 Brescello (RE) - Italy  
Tel. 0522.689011  
Fax 0522.680617



**IMMERGAS**  
SISTEMA DI QUALITÀ  
CERTIFICATO  
UNI EN ISO 9001:2015

Progettazione, fabbricazione ed assistenza post-vendita di caldaie a gas, scaldabagni a gas e relativi accessori