

Collettore solare

STD.006230/001

Istruzioni e avvertenze **IT**
Installatore
Utente
Manutentore



- SOLARSMART 110**
- SOLARSMART 110R**
- SOLARSMART 150**
- SOLARSMART 150R**
- SOLARSMART 220**
- SOLARSMART 220R**
- SOLARSMART 260**
- SOLARSMART 260R**

Collettore solare con
accumulo integrato



CONDIZIONI INERENTI LA GARANZIA CONVENZIONALE IMMERGAS

La Garanzia Convenzionale Immergas rispetta tutti i termini della Garanzia Legale e si riferisce alla **“conformità al contratto”** in merito ai **sistemi solari** Immergas; in aggiunta, la Garanzia Convenzionale Immergas offre i seguenti ulteriori vantaggi:

- **verifica iniziale gratuita ad opera di un Centro Assistenza Tecnica Autorizzato Immergas;**
- **decorrenza dalla data di verifica iniziale.**

La Garanzia Convenzionale Immergas sarà ritenuta valida solo in presenza dell'adempimento di tutte le obbligazioni ed il rispetto di tutti i requisiti necessari ai fini della Garanzia Legale fornita, quest'ultima, da parte del venditore. La Garanzia Convenzionale Immergas, anche dopo la eventuale compilazione del modulo cartaceo da parte di un Centro Assistenza Tecnica Autorizzato Immergas, potrà essere annullata o considerata decaduta qualora non siano stati rispettati (ad insindacabile giudizio di Immergas S.p.A.) i requisiti e/o le condizioni di validità previste dalla Garanzia Legale.

1) OGGETTO DELLA GARANZIA CONVENZIONALE

La presente Garanzia Convenzionale Immergas viene offerta da Immergas S.p.A., con sede a Brescello (RE) Via Cisa Ligure 95, sui **sistemi solari** Immergas come specificato nel seguente paragrafo **“Campo di applicazione”**.

La citata garanzia viene offerta tramite i Centri Assistenza Tecnica Autorizzati Immergas nel territorio della Repubblica Italiana, Repubblica di San Marino e Città del Vaticano.

2) CAMPO DI APPLICAZIONE

Immergas offre la presente garanzia convenzionale, in merito ai **sistemi solari**, limitatamente ai componenti elencati nella tabella di seguito riportata e per la durata indicata nella tabella medesima e prevede la sostituzione o la riparazione gratuita di ogni parte che presentasse difetti di fabbricazione o conformità al contratto e resterà in vigore fino a quando siano state rispettate tutte le condizioni previste dalla garanzia stessa.

COMPONENTE	DURATA DELLA GARANZIA
Solarsmart	5 anni
Accessori d'installazione	2 anni

3) DECORRENZA

La **garanzia convenzionale Immergas** decorre dalla data di verifica iniziale di cui al successivo punto **“ATTIVAZIONE”**.

4) ATTIVAZIONE

L'utente che intende avvalersi della Garanzia Convenzionale Immergas deve, per prima cosa, essere in possesso della necessaria documentazione a corredo del suo impianto (dichiarazione di conformità od altro documento equivalente, progetto - ove richiesto - ecc). Successivamente il Cliente dovrà contattare un Centro Assistenza Tecnica Autorizzato Immergas che (entro un congruo termine), provvederà ad effettuare la verifica iniziale gratuita e l'avvio della Garanzia Convenzionale Immergas, mediante la corretta compilazione del modulo di garanzia. La richiesta di verifica deve essere effettuata entro **10 giorni** della messa in servizio (eseguita dall'installatore) e comunque entro un mese dalla messa in funzione dell'impianto; in aggiunta la richiesta deve essere compiuta entro 8 anni dalla data di messa in commercio dei prodotti ed entro l'eventuale data ultima di messa in servizio prevista dalla legislazione vigente.

5) MODALITA' DI PRESTAZIONE

L'esibizione al Centro Assistenza Tecnica Autorizzato **Immergas** della **“copia Cliente”** del modulo di garanzia debitamente compilata consente all'Utente di usufruire delle prestazioni gratuite previste dalla garanzia convenzionale. Il Centro Assistenza Tecnica Autorizzato Immergas interviene dopo un congruo tempo dalla chiamata dell'Utente, in funzione anche del livello oggettivo di criticità e dell'antiorità della chiamata; la denuncia del vizio deve avvenire entro e non oltre 10 giorni dalla scoperta. Trascorsi i termini di garanzia, l'assistenza tecnica viene eseguita addebitando al Cliente il costo dei ricambi, della manodopera ed il diritto fisso di chiamata. Il materiale sostituito in garanzia è di esclusiva proprietà della Immergas S.p.A. e deve essere reso senza ulteriori danni (pena la decadenza della garanzia), munito degli appositi tagliandi debitamente compilati ad opera del Centro Assistenza Tecnica Autorizzato Immergas.

6) ESCLUSIONI

La **manutenzione ordinaria periodica non rientra nei termini di gratuità della Garanzia Convenzionale Immergas.**

La Garanzia Convenzionale non comprende danni e difetti dei sistemi solari Immergas derivanti da:

- trasporto di terzi non rientranti nella responsabilità del produttore o della sua rete commerciale;
- mancato rispetto delle istruzioni o delle avvertenze riportate sul presente libretto istruzioni ed avvertenze;
- negligente conservazione del prodotto;
- mancata manutenzione, manomissione o interventi effettuati da personale non facente parte della rete dei Centri Assistenza Tecnica Autorizzati Immergas;
- mancato o inidoneo collegamento della messa a terra del serbatoio;
- allacciamenti ad impianti elettrici, idrici non conformi alle norme vigenti, nonché inadeguato fissaggio delle strutture di supporto dei componenti;
- utilizzo di componenti, fluidi termovettori non idonei alla tipologia dei **sistemi solari** installati o non originali Immergas; nonché assenza di fluidi termovettori o di acqua di alimentazione, mancato rispetto dei valori di pressione idraulica (statica e dinamica) indicata sulla documentazione tecnica fornita a corredo;
- agenti atmosferici diversi da quelli previsti nel presente libretto di istruzioni ed avvertenze, nonché calamità atmosferiche o telluriche, incendi, furti, atti vandalici;
- installazione in ambiente (esterno o interno) non idoneo;
- permanenza in cantiere, in ambiente non riparato o senza svuotamento dell'impianto, nonché prematura installazione;
- formazione di calcare o altre incrostazioni causate da impurezza delle acque di alimentazione, nonché mancata pulizia dell'impianto;
- corrosione degli impianti;
- forzata o prolungata sospensione del funzionamento dei **sistemi solari** Immergas;
- mancato o inidoneo collegamento delle valvole di sicurezza allo scarico.

7) ULTERIORI CONDIZIONI

Eventuali componenti che, anche difettosi, risultassero manomessi non rientreranno nei termini della Garanzia Convenzionale Immergas gratuita. L'eventuale necessità di utilizzo, per la sostituzione di componenti in garanzia, di strutture temporanee di supporto o sostegno (ad es. ponteggi), sistemi o automezzi per il sollevamento o la movimentazione (ad es. gru) non rientra nei termini di gratuità della presente Garanzia Convenzionale Immergas. La presente Garanzia Convenzionale Immergas presuppone che l'utente faccia eseguire la manutenzione periodica annuale e gli interventi di manutenzione straordinaria dei propri sistemi solari da un Centro Assistenza Tecnica Autorizzato Immergas; la periodicità della manutenzione ordinaria è indicata nella sezione **“Utente”** del presente libretto d'istruzione ed avvertenze.

INDICE

Gentile Cliente,	6	1.16	Messa in funzione	22	
Avvertenze generali	6	1.17	Avviamento.....	23	
Simboli di sicurezza utilizzati	8	1.18	Tutti gli utilizzi eccetto l'avviamento.....	23	
Dispositivi di protezione individuali	9	1.19	Caricamento	23	
1	Installazione.....	10	1.20	Kit Integrazione Elettrica.....	24
1.1	Indicazioni generali e movimentazione.....	10	1.21	Installazione delle resistenze elettriche.....	24
1.2	Verifica strutturale	10	1.22	Indicazioni sull'utilizzo delle resistenze elettriche	25
1.3	Precauzioni di sicurezza durante il montaggio.....	10	1.23	Caratteristiche tecniche.	26
1.4	Dimensioni principali.	12	2	Principio di funzionamento	27
1.5	Specifiche sulla qualità dell'acqua	12	2.1	Inutilizzo per brevi periodi di tempo.....	27
1.6	Durezza	12	2.2	Svuotamento.....	27
1.7	Installazione su tetto piano.....	13	3	Istruzioni per la manutenzione.....	28
1.8	Installazione su tetto a falda (tetto inclinato).....	16	3.1	Manutenzione Ordinaria	28
1.9	Guarnizioni e raccordi	19	3.2	Certificazione Solar Keymark	28
1.10	Tubi flessibili.....	19	3.3	Collegamento idraulico modelli 110/260.	29
1.11	Valvola di sicurezza e di non ritorno.....	20	3.4	Collegamento idraulico modelli 150/220.	30
1.12	Gruppo di sicurezza (alternativa alla valvola di sicurezza - optional).....	20	3.5	Esempi di schemi d'impianto.	31
1.13	Valvola rompivuoto	21	3.6	Collegamento di più collettori.	31
1.14	Riduttore di pressione (optional).....	21	4	Dati tecnici.....	32
1.15	Vaso di espansione.....	22			

CONTENUTO DELLA CONFEZIONE

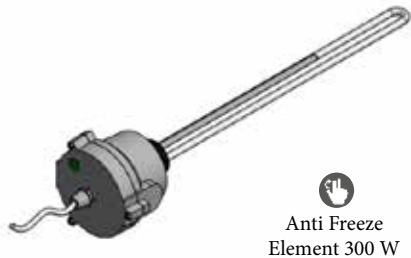
Componenti forniti nella dotazione di serie

Prima di iniziare l'installazione del prodotto verificare la presenza di tutti i componenti:



LETTERA	COMPONENTE	QUANTITÀ PEZZI
-	Collettore solare con accumulo integrato SOLARSMART	1
a b	SUPPORTO BASIC: coppia di staffe di sostegno in lamiera zincata per tetto piano	1 destra + 1 sinistra
c d e	Vite con testa a martello, rondella e dado di serraggio	4
f	Guarnizione piatta da 3/4" per alta temperatura	4
g	Valvola di sicurezza e non ritorno, attacchi mf 3/4"	1
h	Valvola di alimentazione aria (rompi vuoto), attacchi mf 3/4"	1
i	Coppia di staffe di fissaggio inferiori antiscivolamento in aisi 304 per tetto inclinato	2
l	Coppia di staffe di fissaggio laterali in aisi 304 per tetto inclinato	2
m	Telo di copertura in pvc	1
n	Manuale d'installazione ed uso	1

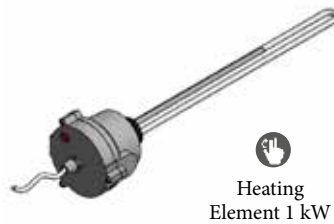
ACCESSORI A RICHIESTA (OPTIONAL)



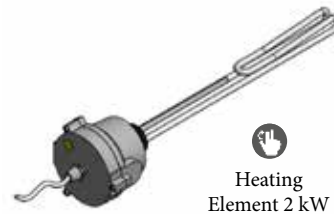
Anti Freeze
Element 300 W

RESISTENZA ELETTRICA ANTIGELO
(potenza 300 W-230V)

Codice articolo: 3.029920



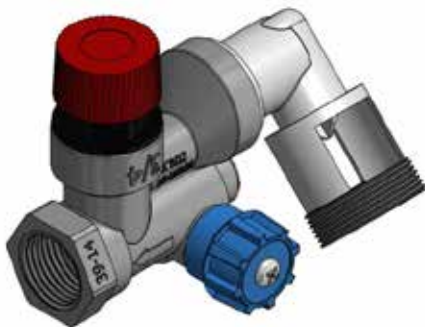
Heating
Element 1 kW



Heating
Element 2 kW

RESISTENZA ELETTRICA PER INTEGRAZIONE
da 1 e 2 kW

Codice articolo: 3.029921
3.029922



GRUPPO DI SICUREZZA E NON RITORNO
con attacchi MF 3/4"

Codice articolo: 3.029918



RIDUTTORE DI PRESSIONE
con attacchi MF 3/4"

Codice articolo: 3.029919

- Osservare le istruzioni di montaggio dei componenti;
- in caso di utilizzo di accessori è necessario osservarne le opzioni e i limiti di utilizzo relativi;
- utilizzare esclusivamente componenti originali. Nel caso in cui venisse riscontrata l'installazione di componenti non originali il produttore si riserva di non riconoscere alcun diritto di garanzia.



Gentile Cliente,

Ci complimentiamo con Lei per aver scelto un prodotto Immergas di alta qualità in grado di assicurarLe per lungo tempo benessere e sicurezza. Quale Cliente Immergas Lei potrà sempre fare affidamento su un qualificato Servizio di Assistenza Autorizzato, preparato ed aggiornato per garantire costante efficienza alla Sua caldaia. Legga con attenzione le pagine che seguono: potrà trarne utili suggerimenti sul corretto utilizzo dell'apparecchio, il cui rispetto confermerà la Sua soddisfazione per il prodotto Immergas.

Si rivolga per eventuali necessità di intervento e manutenzione ordinaria ai Centri Assistenza Autorizzati Immergas: essi dispongono di componenti originali e vantano una specifica preparazione curata direttamente dal costruttore.

AVVERTENZE GENERALI

- Il presente documento è parte integrante ed essenziale del prodotto. È destinato all'installatore e all'utente finale che dovrà conservarlo con cura anche dopo l'installazione e l'avviamento dell'impianto.
- Il produttore declina ogni responsabilità per danni derivanti dalla mancata osservazione delle istruzioni ed indicazioni contenute in questo documento, di quelli relativi ad eventuali accessori forniti con il sistema in oggetto e comunque per l'inosservanza delle leggi nazionali e locali applicabili che regolano la materia.
- Prima del montaggio e dell'impiego, informarsi sulle norme e sulle prescrizioni in vigore nel luogo dell'installazione.
- Il collettore solare con accumulo integrato SOLARSMART è stato progettato e realizzato per la produzione di acqua calda ad uso igienico-sanitario tramite energia solare. Qualsiasi uso diverso da quello indicato solleva il produttore da ogni responsabilità ed il decadimento di ogni garanzia.
- Tutti i disegni tecnici e gli schemi di impianto, elettrici, etc. presenti in questo manuale sono solo indicativi e a titolo di esempio. Tutti i collegamenti, gli organi di sicurezza, le misure di diametro e quant'altro necessario per la corretta installazione del sistema devono essere verificati da un tecnico qualificato e abilitato, che dovrà verificarne la rispondenza alle norme e leggi vigenti.
- Il produttore non si assume alcuna responsabilità per eventuali danneggiamenti al prodotto dovuti ad un montaggio eseguito non a regola d'arte



INDICAZIONI PER LA SICUREZZA

- L'installazione di questo prodotto deve essere eseguita da una ditta o un tecnico professionalmente qualificato, in ottemperanza delle norme nazionali e/o locali vigenti, nonché alle istruzioni del presente manuale.
- Anche la manutenzione e la pulizia devono essere svolte da ditte o personale specializzato e tecnicamente qualificato.
- Per tecnico professionalmente qualificato si intende una persona avente specifica competenza tecnica nel settore idrico-sanitario ad uso civile e negli impianti di riscaldamento, impianti gas ed impianti elettrici. Tale persona deve avere le abilitazioni professionali previste dalla legge.
- L'utilizzatore dell'apparecchio, sulla base delle disposizioni d'uso, è obbligato a mantenere in buone condizioni e garantire il corretto funzionamento e la sicurezza del sistema.
- L'utilizzatore dell'apparecchio è tenuto a far svolgere la manutenzione prevista nel seguente manuale (vedi cap. MANUTENZIONE ORDINARIA).
- Non lasciare parti dell'imballo o del sistema alla portata dei minori.
- Prima di eseguire qualsiasi operazione di pulizia o manutenzione disinserire dalla rete di alimentazione gli eventuali accessori elettrici presenti.
- Smaltire in modo adeguato i vari elementi dell'imballo.
- Verificare la pressione della rete idrica di adduzione: in caso di pressione superiore a quella nominale del prodotto (4 bar = 400 kPa), predisporre prima del collegamento i necessari organi di riduzione e regolazione della pressione (vedi cap. "Collegamento idraulico").
- In caso di guasto o malfunzionamento, non tentare di riparare il prodotto, ma disattivarlo e rivolgersi a personale tecnico specializzato. Nel caso sia necessaria la sostituzione di alcuni componenti, questi dovranno essere esclusivamente ricambi originali e installati da personale qualificato; diversamente il produttore si riserva di non riconoscere alcun diritto di garanzia.



PROTEZIONE DAL SURRISCALDAMENTO A VUOTO

- Il collettore solare con accumulo integrato SOLARSMART viene fornito corredato con un telo di copertura in PVC, che ha la funzione di oscurare la superficie captante dall'irraggiamento solare e preservare quindi il prodotto dal surriscaldamento dovuto all'esposizione diretta, soprattutto nel caso in cui il collettore sia stato installato ma non collegato alla rete idrica (pertanto privo di acqua). Il collettore infatti non è stato progettato per essere esposto alla luce diretta del sole senza essere riempito d'acqua.
- L'esposizione al sole a vuoto del sistema può causare danni al prodotto; in tali casi il produttore si riserva di non riconoscere alcun diritto di garanzia.
- Il telo di copertura dovrà essere lasciato sul collettore solare fino alla sua messa in funzione (vedi anche cap. MESSA IN FUNZIONE). Nel caso si debba svuotare l'impianto per manutenzione o in funzione antigelo andrà nuovamente coperto con il telo di copertura (Parte bianca verso il collettore).



PROTEZIONE DALLE SCOTTATURE

- **Attenzione!** La temperatura dell'acqua all'interno dell'accumulo può arrivare a valori prossimi ai 90 °C. Onde evitare il pericolo di scottature e/o ustioni procedere con la massima cautela nell'esecuzione delle seguenti operazioni:
 - collegamento idraulico del sistema all'utenza sanitaria;
 - carico e scarico del sistema;
 - qualsiasi intervento sul collegamento idraulico.



Predisporre sempre una valvola miscelatrice termostatica tra l'uscita del sistema e l'utenza sanitaria (vedi cap. COLLEGAMENTO IDRAULICO).

- In generale, quando il sistema è in funzione non toccare le tubature di adduzione né i raccordi idraulici e i serbatoi di accumulo interni al sistema.
- In caso di svuotamento del sistema contenente acqua ad alta temperatura:
 - non scaricare direttamente a tetto o a terra;
 - impiegare un tubo flessibile per convogliare in sicurezza l'acqua ad uno scarico.

PROTEZIONE CONTRO I FULMINI

- In base a quanto prescritto dalla norma EN 62305 1-4 il collettore solare con accumulo integrato SOLARSMART non deve essere collegato al sistema di protezione contro i fulmini dell'edificio, salvo diverse indicazioni dovute a norme e leggi del luogo di installazione
- Far verificare questa eventualità da un tecnico o elettricista abilitato per il luogo di installazione.
- Tutte le strutture metalliche presenti, quindi anche la struttura portante e le staffe di fissaggio del sistema devono avere lo stesso potenziale elettrico dell'edificio. È quindi buona regola predisporre un'adeguata messa a terra delle parti metalliche del sistema.
- Tale operazione deve essere fatta da un elettricista abilitato e la valutazione del grado di equipotenzialità valutato da elettrotecnico abilitato.



LEGGI E NORME DI RIFERIMENTO

- Decreto 22 gennaio 2008 nr.37/2008
- UNI EN 12976-1:2006
- UNI EN 12976-2:2006
- UNI EN 1991:2004 PARTI 1-2,1-3,1-4 (Azioni sulle costruzioni)
- Direttiva 97/23/Ce
- UNI EN 1717:2002
- D.lgs 9 aprile 2008, nr. 81

La società **IMMERGAS S.p.A.**, con sede in via Cisa Ligure 95 42041 Brescello (RE) dichiara che i processi di progettazione, fabbricazione, ed assistenza post vendita sono conformi ai requisiti della norma **UNI EN ISO 9001:2015**.

Per maggiori dettagli sulla marcatura CE del prodotto, inoltrare al fabbricante la richiesta di ricevere copia della Dichiarazione di Conformità specificando il modello di apparecchio e la lingua del paese.

Il fabbricante declina ogni responsabilità dovuta ad errori di stampa o di trascrizione, riservandosi il diritto di apportare ai propri prospetti tecnici e commerciali qualsiasi modifica senza preavviso.

SIMBOLI DI SICUREZZA UTILIZZATI.



LEGGERE E COMPRENDERE LE ISTRUZIONI

Leggere e comprendere le istruzioni dell'apparecchio prima di effettuare qualsiasi operazione, attenendosi scrupolosamente alle indicazioni fornite.



INFORMAZIONI

Indica suggerimenti utili o informazioni aggiuntive.



Materiale da reperire (non fornito)



Collegamento alla rete idrica



2 persone necessarie



Tecnico elettricista qualificato



Tecnico progettista qualificato



Avvitamento manuale



Serraggio con chiave



Foratura con utensile



L'utente ha l'obbligo di non smaltire l'apparecchiatura, alla fine della vita utile della stessa, come rifiuto urbano, ma di conferirla in appositi centri di raccolta.



ATTENZIONE! Pericolo generico



Rischio di caduta dall'alto



Rischio di scottature



Rischio di caduta materiali dall'alto



Pericolo di sovrappressione



Pericolo di folgorazione

DISPOSITIVI DI PROTEZIONE INDIVIDUALI.



Obbligo utilizzo DPI personali



Obbligo utilizzo calzature anti-scivolo



Obbligo utilizzo guanti anti-taglio



Obbligo utilizzo elmetto protettivo



Obbligo utilizzo DPI per lavori in quota



Obbligo utilizzo occhiali di protezione

1 INSTALLAZIONE.

1.1 INDICAZIONI GENERALI E MOVIMENTAZIONE.

Il montaggio, la manutenzione e la pulizia devono essere eseguiti solo da aziende e da personale specializzato.



Per il montaggio devono essere utilizzati i componenti previsti nel presente manuale. L'uso di materiali diversi è sotto la responsabilità dell'installatore che se ne assume piena responsabilità, ivi compresa la garanzia di prodotto. Il produttore si ritiene sollevato da qualsiasi responsabilità per lavori non eseguiti a regola d'arte, come definito nel decreto 37/2008 e per eventuali danni alla struttura o agli attrezzi impiegati.

Prima dell'installazione ed utilizzo del sistema è consigliato controllare le norme e leggi vigenti nel luogo di installazione e verificare che quanto descritto nel presente documento sia conforme a tali prescrizioni. Nel caso non sia conforme, non installare il sistema e contattare il produttore.

Il produttore non si assume alcuna responsabilità per danni a cose e persone causati da installazioni eseguite senza rispettare le norme e le leggi previste nel luogo di installazione

Il sistema può essere movimentato solo a vuoto e con la massima attenzione. Non sollevare il prodotto prendendolo, o facendo forza, sui raccordi filettati in plastica che escono dal telaio.

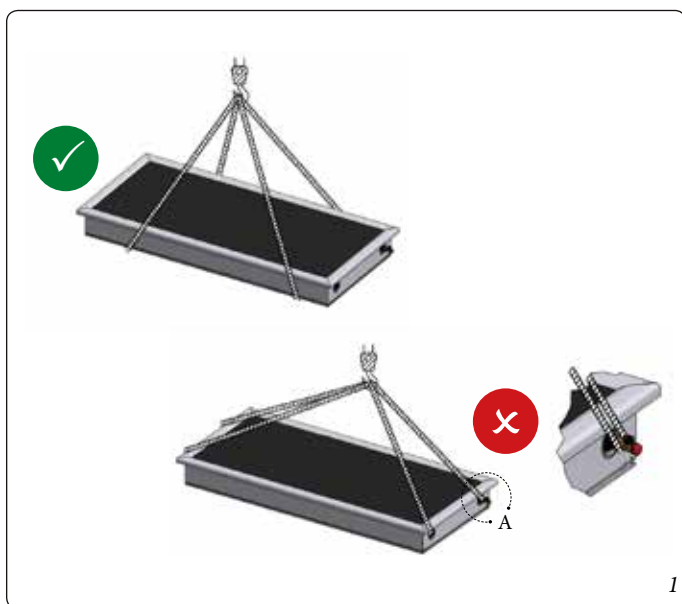


Evitare colpi e pressioni sul sistema, in particolare sulla copertura, sul fondo e sui raccordi in plastica che escono dal telaio.



Non appoggiare alcun carico sul sistema.

Per la movimentazione affidarsi sempre a personale competente, istruito ed equipaggiato secondo quanto previsto dalle disposizioni vigenti. Utilizzare sempre mezzi di trasporto, dispositivi di sollevamento, cinghie e quant'altro di adeguata portata e dimensione.



1.2 VERIFICA STRUTTURALE.

Il collettore solare con accumulo integrato SOLARSMART può essere montato a terra o su una struttura (solaio, copertura, balcone, ecc...) in grado di sopportare il peso e le azioni dinamiche provocate da azioni variabili (es.: vento, neve,...) valutate con la presenza del collettore solare con accumulo integrato SOLARSMART.



Soprattutto nel caso di strutture esistenti, deve essere valutata attentamente la portata statica degli elementi strutturali e degli ancoraggi adottati in tutte le combinazioni possibili secondo quanto prescritto dalle norme tecniche per le costruzioni (NTC 2008, in Italia), o Eurocodici (EN 1991, in Europa). Questa verifica deve essere effettuata da tecnico strutturista abilitato ad operare nel luogo di installazione.



Porre particolare attenzione all'aumento di carico dovuto alla presenza di neve o per forte vento. Il produttore non è responsabile dei danni a cose o persone dovuti ad una cattiva installazione su strutture non in grado di sostenere i carichi previsti.



1.3 PRECAUZIONI DI SICUREZZA DURANTE IL MONTAGGIO.

Pericolo in caso di vento

Eseguire l'installazione in condizioni meteorologiche buone, evitare le giornate piovose e con forte vento.



Pericolo di caduta dall'alto

Il montaggio dei sistemi solari spesso prevede il lavoro in quota. È obbligatorio attenersi alle vigenti norme e leggi in materia di sicurezza.



Pericolo di caduta di carichi sospesi e di materiali dall'alto

Nel caso sia necessario sollevare i materiali con gru o macchinari, mettere in atto tutti le raccomandazioni e le norme del caso relative all'esecuzione in sicurezza di queste operazioni. Usare mezzi idonei e di adeguata portata. Delimitare le zone in cui avvengono le operazioni di sollevamento al fine di evitare i rischi dovuti all'eventuale caduta di oggetti dall'alto.



ATTENZIONE:

nel caso non siano presenti dispositivi di sicurezza anticaduta collettivi (es: parapetti, reti di protezione, ecc...) è obbligatorio l'uso di dispositivi di protezione individuale (DPI) anticaduta, come definiti dalle vigenti norme di sicurezza sul lavoro.



Per tutte le operazioni di installazione (forature, movimentazioni, ecc...) è obbligatorio l'impiego degli usuali DPI.

Rischio di folgorazione



Lavorare in prossimità di cavi aerei in tensione in cui sussiste la possibilità di contatto è possibile solo se questi:

sono stati privati della tensione per tutta la durata dei lavori

siano protetti mediante opportune barriere o protezioni di sicurezza

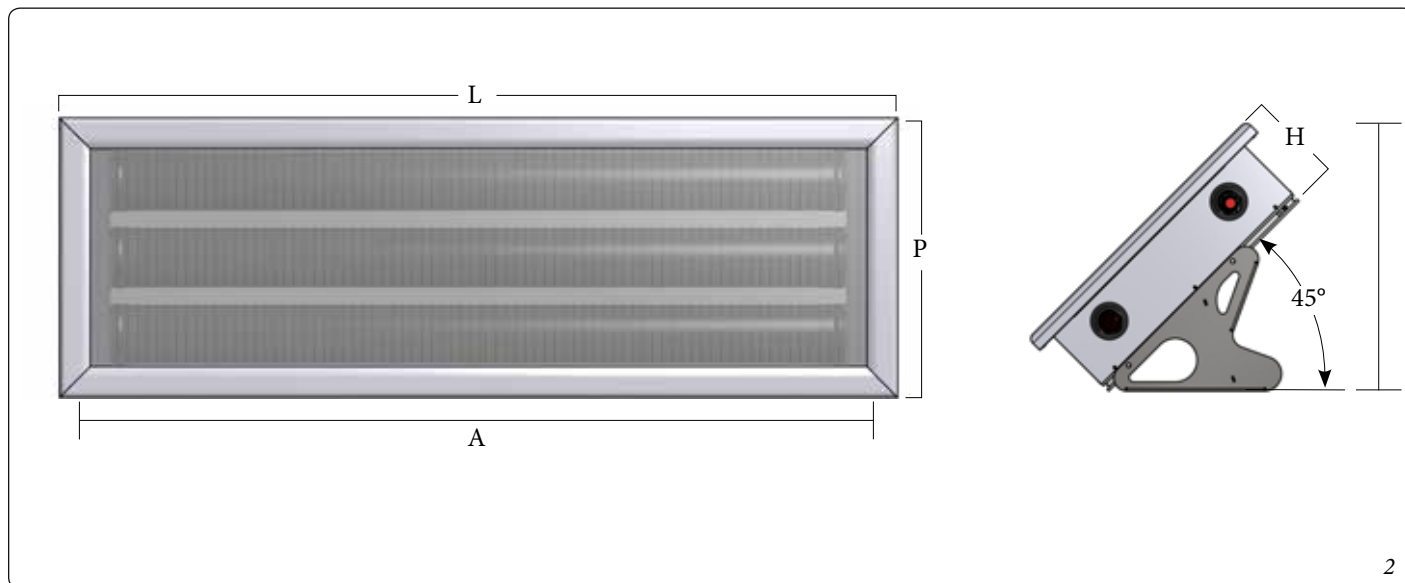
siano ad una distanza maggiore ai 5m.

INSTALLATORE

UTENTE

MANUTENTORE

1.4 DIMENSIONI PRINCIPALI.



1.5 SPECIFICHE SULLA QUALITÀ DELL'ACQUA.

L'acqua di alimentazione del collettore con accumulo integrato SOLARSMART deve rispettare permanentemente i limiti di cui alla seguente tabella:

PARAMETRO	UNITÀ DI MISURA	VALORE DI RIFERIMENTO
pH	-	6,0 - 9,5
Cloruro	mg/l	< 2500
Disinfettante residuo	mg/l	< 0,2
Ferro	µg/l	< 400
Solfato	mg/l	< 500
Conducibilità	µS/cm a 20°C	< 2500

Per tutti i parametri non elencati nella tabella valgono i limiti definiti per le acque destinate al consumo umano, normati dalla direttiva 98/83/CE e sue successive modifiche, come recepita con proprio decreto da ciascuna nazione membro dell'Unione Europea (UE), ivi incluse le regioni ultraperiferiche (RUP) ed i paesi e territori oltremare (PTOM). Per le nazioni extra UE valgono i limiti definiti dai regolamenti locali.

Il prodotto non può essere utilizzato con acqua di mare, acqua di piscina e fluidi diversi dall'acqua.

L'utilizzo di acqua non rispondente alle indicazioni del presente paragrafo fa decadere la garanzia del prodotto.

Le resistenze elettriche (antigelo e integrazione) possono essere utilizzate con tenori di cloruri fino a due volte il limite imposto dalla direttiva 98/38/CE e sue successive modifiche.

1.6 DUREZZA

Si consiglia di utilizzare acqua con durezza compresa tra 10°F e 30°F. Nel caso in cui si utilizzi acqua con durezza maggiore a 30°F è consigliato effettuare trattamento di addolcimento, altrimenti il collettore solare SOLARSMART, ed i suoi componenti, quali ad esempio valvola rompivuoto, valvola di sicurezza e non ritorno, resistenze elettriche, etc, saranno soggetti a depositi di calcare e quindi i danni al collettore, indotti dal cattivo funzionamento dei suddetti componenti (valvole e resistenze), non saranno coperti dalla garanzia.

Non sono coperti da garanzia i danni alle valvole ed alle resistenze indotti dalla durezza, qualora questa ecceda i limiti consigliati. Se l'acqua ha durezza superiore a 30°F e non è addolcita, potrebbero verificarsi cali di resa termina e sarà necessario, prevedere manutenzione periodica alle valvole ed alle resistenze, con frequenza idonea al livello di durezza tali da garantire il corretto funzionamento nel tempo.

1.7 INSTALLAZIONE SU TETTO PIANO.

Non rimuovere mai il telo di copertura prima di aver finito le operazioni di installazione e il riempimento del collettore. Il collettore solare con accumulo integrato SOLARSMART non è stato progettato per essere esposto, scarico, alla luce del sole.



Non muovere o far forza sul collettore solare prendendolo per gli attacchi filettati o i tappi

LUOGO E POSIZIONE.

Scegliere un luogo di installazione che consenta di ridurre i carichi accidentali (vento, neve, ecc...) cui può essere soggetto il sistema. Ad esempio, evitare zone in cui si formano vortici o soggette a venti per inversione termica. Nel caso far verificare da uno strutturista i carichi massimi sulla struttura.



Se installato su un tetto piano, posizionare il collettore ad almeno 1-2 metri dal bordo.

Se installato a terra, posizionare il collettore ad almeno 1-2 metri da eventuali ostacoli.

Orientare la superficie trasparente il più possibile verso sud. Un leggero scostamento verso est o verso ovest permettono ancora un funzionamento soddisfacente del sistema. Scegliere preferibilmente un luogo d'installazione in cui durante l'arco della giornata, l'ombreggiamento del sistema sia nullo o al più minimo. Ostacoli (alberi, costruzioni, ecc...) nelle vicinanze, possono ombreggiare temporaneamente il sistema e ridurne (anche pesantemente) la resa.

Nel caso si intendano montare più collettori uno dietro l'altro, bisogna evitare che i collettori si facciano ombra tra di loro. Nel caso distanziarli adeguatamente in modo da consentire un irraggiamento con inclinazione del sole pari a 15° rispetto all'orizzontale senza ombre.

Per un corretto funzionamento, installare il collettore con un angolo di inclinazione compreso tra i 15 ed i 60°. Le staffe in dotazione, se appoggiate su una superficie piana, permettono un'installazione con inclinazione di 45°.



I punti di ancoraggio devono essere tutti sulla stessa superficie di appoggio. Eventuali sforzi di torsione dovuti a punti di appoggio non allineati possono danneggiare il sistema.

Il collettore deve avere sempre il lato lungo appoggiato a terra. Non installare il collettore in modo da essere appoggiato sul lato corto (quello con i raccordi).

NON CAPOVOLGERE IL COLLETTORE. Il lato alto è quello di uscita, identificato dal tappo rosso (ingresso in basso, identificato dal tappo blu). Se il sistema viene capovolto non è garantito il corretto funzionamento.



Utensili necessari:

N.2 chiavi fisse da 13 mm, DPI individuali (elmetto, guanti, occhiali, ecc...).



Attenzione. La viteria per il fissaggio delle staffe al tetto non viene fornita dal produttore. Essa deve essere reperita a cura dell'installatore, in funzione delle condizioni specifiche di ancoraggio e seguendo le indicazioni del tecnico strutturista



3

INSTALLATORE

UTENTE

MANUTENTORE

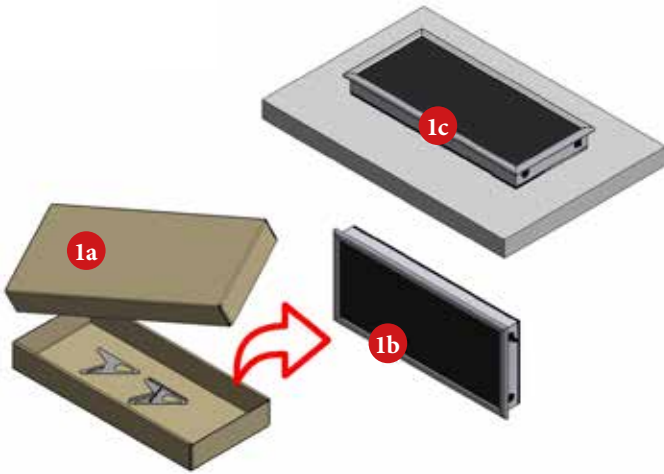
FASI DI INSTALLAZIONE TETTO PIANO

INSTALLATORE

UTENTE

MANUTENTORE

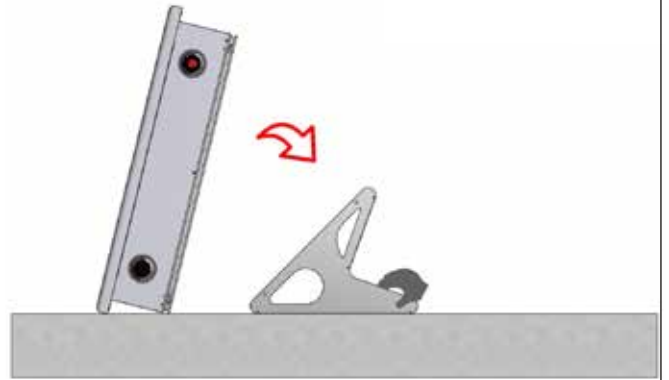
1



4

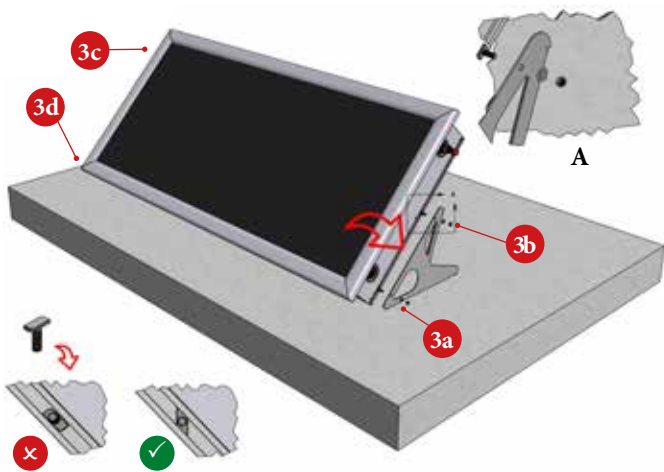
2

	CARICO NEVE	CARICO VENTO	
	1,2	kN/m ²	100 Km/h



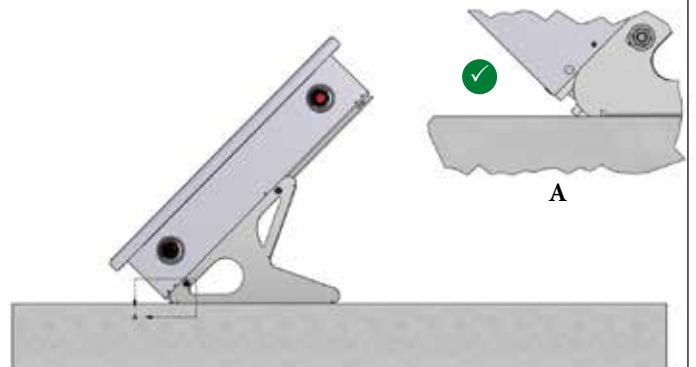
4a

3 13 - Max 20 Nm



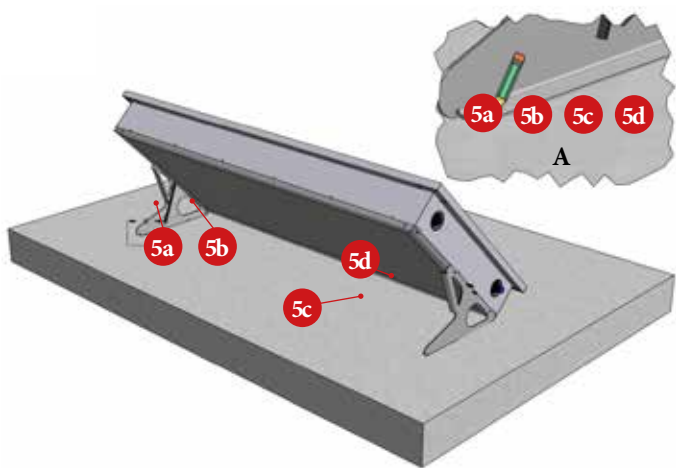
4b

4



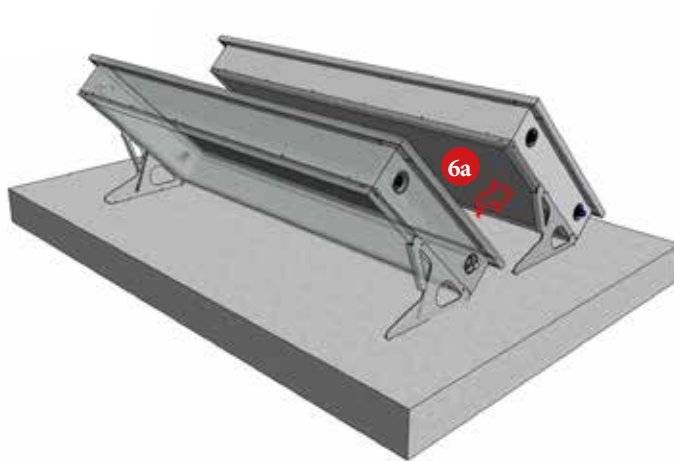
4c

5



4d

6

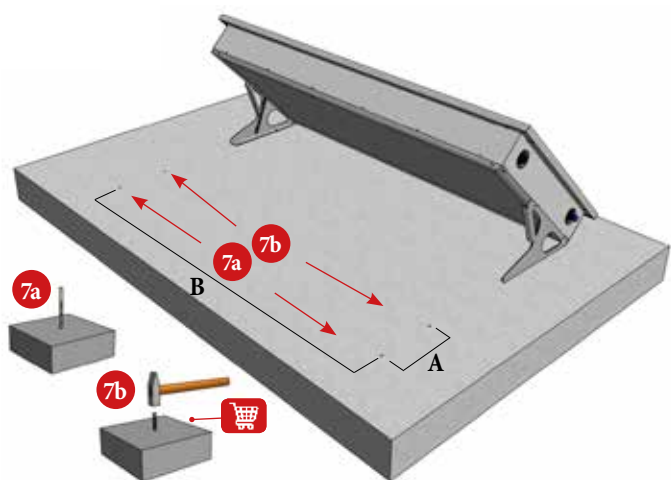


4e

7

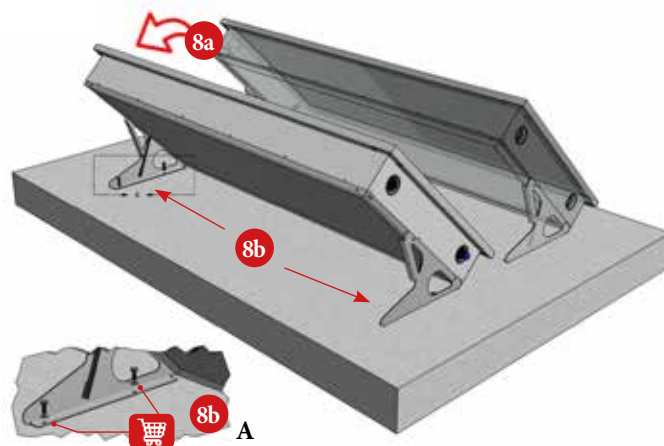


SOLARSMART	A	B
110	150	2050
150	250	2050
220	500	2050
260	600	2050



4f

8



4g

ANCORAGGIO CON ZAVORRE.

Se non è possibile ancorare il collettore solare con accumulo integrato SOLARSMART alla struttura del tetto, perché non si può forare la superficie di appoggio (ad esempio per la presenza di guaine impermeabili) e se la struttura di appoggio è sufficientemente robusta (richiedere la verifica ad uno strutturista) si può ancorare il sistema a delle zavorre, dimensionate in funzione del vento e della neve, nonché del peso proprio del collettore pieno e vuoto.



In zone particolarmente ventose alle zavorre va abbinato un sistema di sicurezza ulteriore, fornito da un cavetto d'acciaio di adeguata dimensione ancorato ad una parte solida della struttura in grado di trattenere il sistema.

Il dimensionamento delle zavorre e del cavetto e la verifica della resistenza della struttura devono essere effettuate da tecnico strutturista abilitato ad operare nel luogo di installazione, secondo quanto prescritto dagli Eurocodici (EN 1991) o NTC 2008 (Decreto 14 febbraio 2008) se in Italia.



1.8 INSTALLAZIONE SU TETTO A FALDA (TETTO INCLINATO)

Non rimuovere mai il telo di protezione prima di aver finito le operazioni di installazione e il riempimento del collettore. Il collettore solare con accumulo integrato SOLARSMART non è stato progettato per essere esposto, scarico, alla luce del sole.



Non muovere o far forza sul sistema prendendolo per gli attacchi filettati o i tappi.

LUOGO E POSIZIONE

Verificare attentamente lo stato della copertura e della struttura portante. Far verificare da un tecnico strutturista i carichi massimi sulla struttura, considerando il peso del sistema pieno d'acqua come un carico permanente, nelle verifiche UNI EN 1991 (Eurocodice).



Scegliere preferibilmente la falda a sud. In alternativa una falda della copertura posta leggermente a sud-est/sud-ovest permette ancora un funzionamento soddisfacente del sistema. Scegliere preferibilmente un luogo d'installazione in cui durante l'arco della giornata, l'ombreggiamento del sistema sia minimo. Ostacoli (alberi, costruzioni, ecc...) nelle vicinanze, possono ombreggiare temporaneamente il sistema e ridurne (anche pesantemente) la resa.

Per un corretto funzionamento, installare il collettore con un angolo di inclinazione non inferiore ai 15°; in ogni caso il collettore deve essere appoggiato alla falda, pertanto seguirà l'inclinazione del tetto.



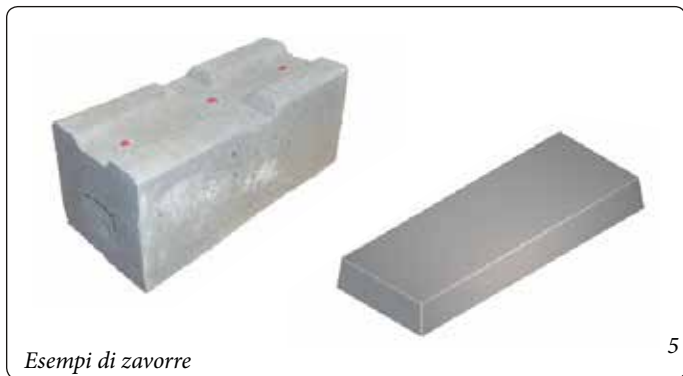
Il collettore deve avere sempre il lato lungo parallelo alla gronda del tetto. Non installare il collettore in modo da avere il lato corto parallelo alla gronda (vedi fig. in basso).

Non capovolgere il collettore. Il lato alto è quello di uscita, identificato dal tappo rosso (ingresso in basso, identificato dal tappo blu). Se il sistema viene capovolto non è garantito il corretto funzionamento.

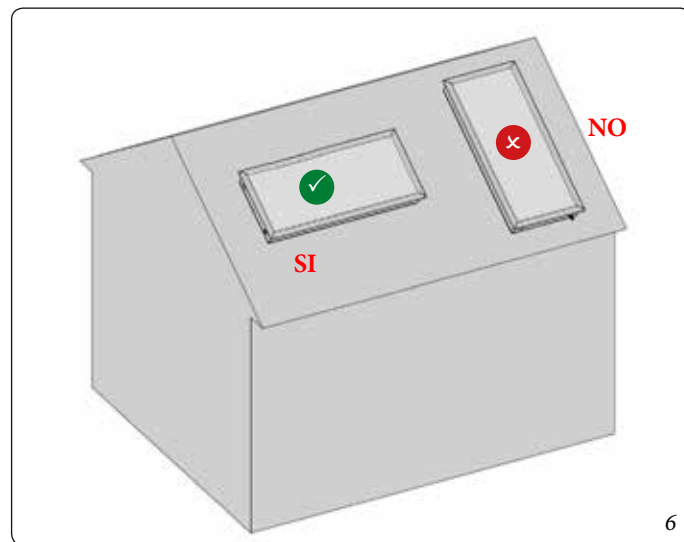
La viteria per il fissaggio delle staffe al tetto non viene fornita dal produttore. Essa deve essere reperita a cura dell'installatore, seguendo le indicazioni del tecnico strutturista



Utensili necessari:
n.2 chiavi fisse da 13 mm, DPI individuali (elmetto, guanti, occhiali, ecc...).







5

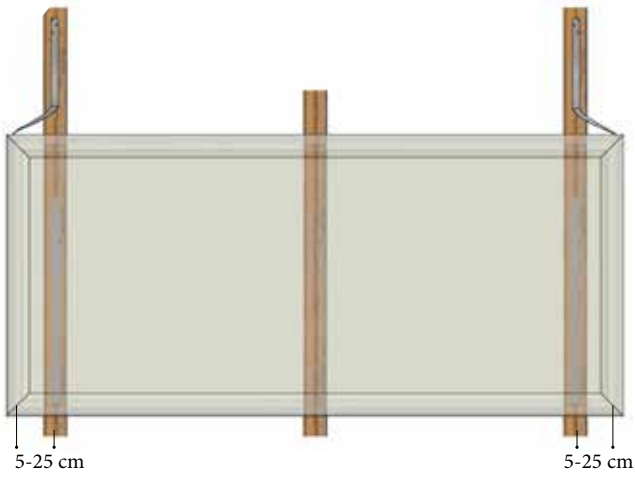


6

FASI DI INSTALLAZIONE TETTO A FALDA (TETTO INCLINATO)

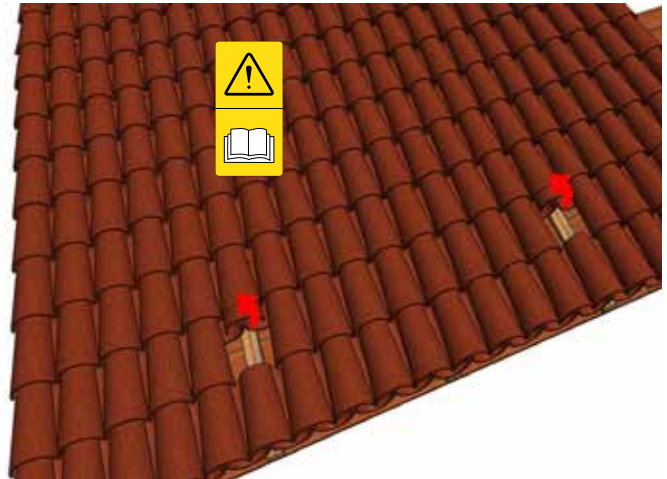
1

 				
	CARICO NEVE 1,2 kN/m ²		CARICO VENTO 100 Km/h	



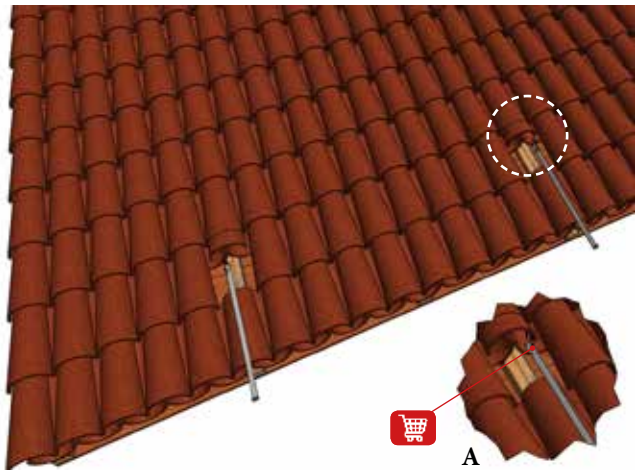
7

2



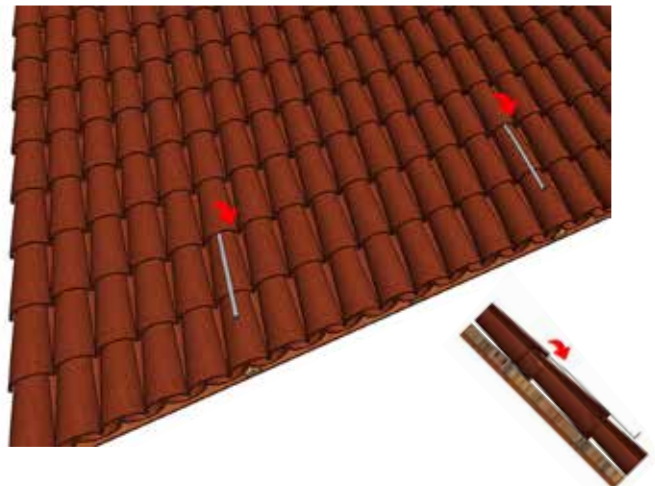
7a

3



7b

4



7c

INSTALLATORE

UTENTE

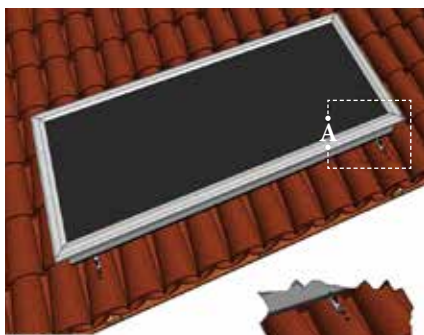
MANUTENTORE

STD.006230/001

5



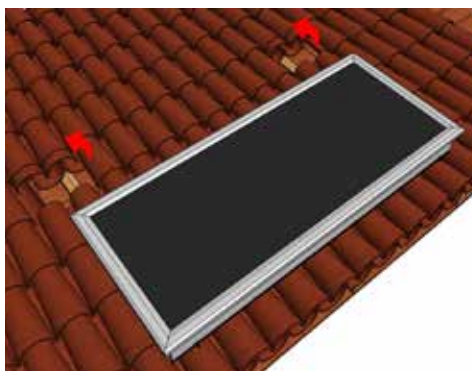
13



A

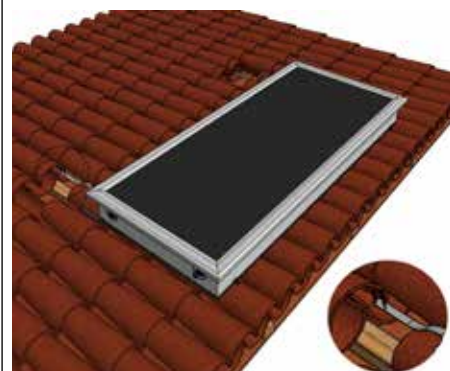
7d

6



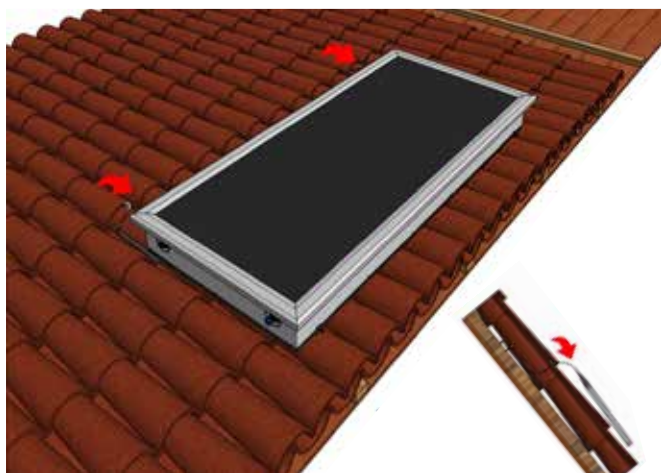
7e

7



7f

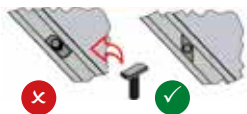
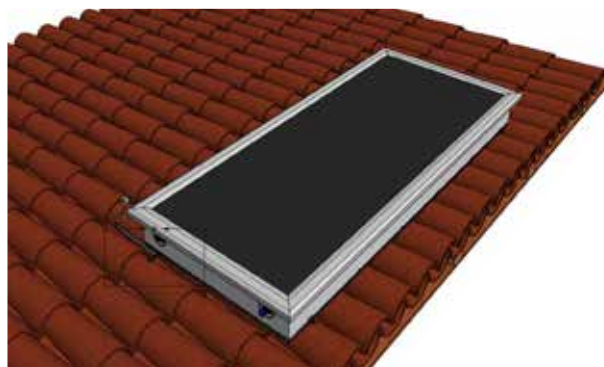
8



7g

9

13



7h

1.9 GUARNIZIONI E RACCORDI

I componenti esterni del collettore solare con accumulo integrato SOLARSMART sono tutti in plastica, per ridurre le dispersioni termiche.

I raccordi sono pensati per l'impiego di guarnizioni con tenuta a battuta piana.

Per la tenuta idraulica dei raccordi impiegare esclusivamente le guarnizioni piatte fornite a corredo del collettore e delle valvole.

Non utilizzare materiali di tenuta diversi o aggiuntivi, quali canapa, teflon, paste sigillanti o simili. In caso contrario il produttore si riserva di non riconoscere alcun diritto di garanzia.

Serrare i raccordi con moderazione e comunque entro i limiti prescritti.



Nell'operazione di serraggio dei raccordi seguire le seguenti indicazioni:

- Assicurarsi che le guarnizioni siano posizionate correttamente.
- Utilizzare una chiave fissa ed una chiave dinamometrica.
- Tenere fermo uno dei due raccordi con la chiave fissa, per non spostarlo dalla sua sede di battuta e per non danneggiare il raccordo.
- Stringere l'altro raccordo utilizzando la chiave dinamometrica e non superando una coppia di serraggio di 20 Nm.
- Impiego di tubi flessibili.

1.10 TUBI FLESSIBILI

Come elemento di collegamento tra le linee di adduzione e le connessioni del collettore solare è obbligatorio utilizzare dei raccordi smontabili (es. compensatori in acciaio inox spiralato, tubazioni flessibili) al fine di compensare le dilatazioni termiche delle linee causate dalle oscillazioni di temperatura e per consentire un agevole scollegamento e riposizionamento del collettore solare in caso sia necessaria la sua rimozione.

Verificare che i tubi di collegamento, una volta installati, abbiano la possibilità di muoversi, al fine di garantire un'adeguata dilatazione termica.

Si raccomanda di impiegare un sistema di raccordi non fisso (esempio: vietato raccordi a pinzare).



Altre indicazioni:

Per le linee di adduzione utilizzare esclusivamente dei tubi idonei per il settore sanitario e in grado di resistere ad una temperatura di almeno 120 °C.

Al fine di ridurre la dispersione termica ed evitare il rischio di gelo, isolare adeguatamente le tubazioni di adduzione con isolante idoneo all'uso, resistenti ai raggi UV di idoneo spessore.

1.11 VALVOLA DI SICUREZZA E DI NON RITORNO

Per limitare la sovrappressione del sistema SOLARSMART è obbligatorio installare a monte del collettore, la valvola di sicurezza e non ritorno fornita di serie con lo stesso.

Questa soluzione previene anche lo svuotamento dell'impianto in caso di assenza di acqua di rete. Per l'accoppiamento utilizzare le guarnizioni piatte da 3/4" fornite a corredo. Per il corretto funzionamento della valvola, nonché per la validità della garanzia del collettore, la suddetta valvola di sicurezza o di non ritorno non deve in alcun modo essere isolata, ostruita o coperta. Per il corretto posizionamento fare riferimento allo schema di installazione riportato al paragrafo "Collegamento idraulico".

Questo componente assolve la duplice funzione di:

- valvola di sicurezza, con apertura tarata a $4,5 \pm 0,5$ bar;
- valvola di non ritorno, per impedire il reflusso dell'acqua verso la rete idrica.

Se si vuole installare un rubinetto di scarico in ingresso (scelta raccomandata) questo va posizionato tra la valvola di sicurezza e il raccordo di entrata.

In ogni caso la valvola di sicurezza va installata correttamente, onde evitare la perdita di funzionalità o la possibilità che si manifestino trafileamenti. In caso di mancata installazione, di errata installazione o di utilizzo di valvole non originali il produttore non riconosce alcun diritto di garanzia.



La valvola è fornita di serie a corredo del prodotto. Nel caso sia smarrita contattare il fornitore ed utilizzare solo valvole originali.



1.12 GRUPPO DI SICUREZZA (ALTERNATIVA ALLA VALVOLA DI SICUREZZA - OPTIONAL)

Per le installazioni in Italia e negli stati ove vige un regolamento simile a quello stabilito dalla circolare nr. 829571 del 26 marzo 2003 riguardante gli scaldacqua ad accumulo:

"...l'installazione di tali apparecchi alla rete idrica domestica deve avvenire tramite un gruppo di sicurezza idraulica. Tale gruppo deve comprendere almeno un rubinetto di intercettazione, una valvola di ritegno, un dispositivo di controllo della valvola di ritegno, una valvola di sicurezza, un dispositivo di interruzione del carico idraulico, tutti accessori necessari ai fini dell'esercizio in sicurezza degli scaldacqua medesimi. I criteri per la progettazione, la costruzione ed il funzionamento dei gruppi di sicurezza idraulica sono quelli definiti dalla norma europea EN 1487:2002..."; la valvola di sicurezza e non ritorno in dotazione non è idonea e va sostituita con un gruppo di sicurezza conforme alla norma di cui sopra.

La valvola in dotazione risponde solo alla norma EN 1717 definita all'interno della norma EN 12976-2 sezione 5.4.

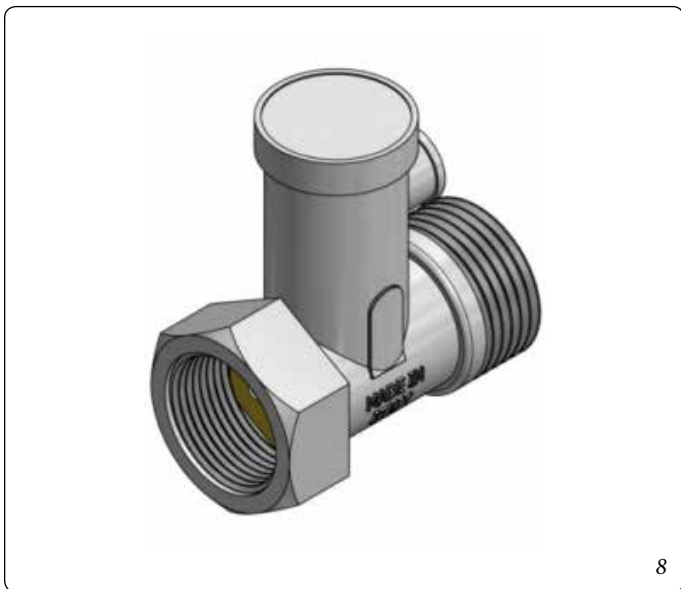
Per ottemperare a quanto sopra l'installatore può decidere di montare i singoli dispositivi sopra elencati, oppure può installare il GRUPPO DI SICUREZZA E NON RITORNO, disponibile come accessorio a richiesta (cod. 3.029918). Come per le altre valvole.

Si tratta di un corpo valvola, con attacchi MF 3/4", che racchiude al suo interno più funzioni:

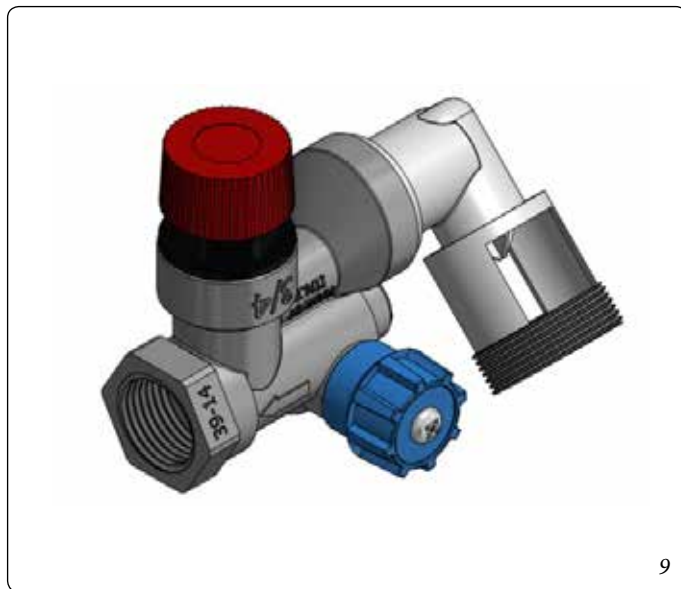
- La valvola di sicurezza e di scarico, con taratura $4,5 \pm 0,5$ bar.
- La valvola di ritegno, con dispositivo di controllo (ispezionabile ed autopulente).
- Il dispositivo per interrompere il carico idraulico.
- Il rubinetto intercettazione a vitone.
- Un sifone di scarico regolabile.

ATTENZIONE!

Non montare il gruppo di sicurezza accoppiato alla valvola di sicurezza e non ritorno. L'installazione del gruppo di sicurezza è alternativo a quello della valvola di sicurezza e non ritorno (fornita di serie).



8



9

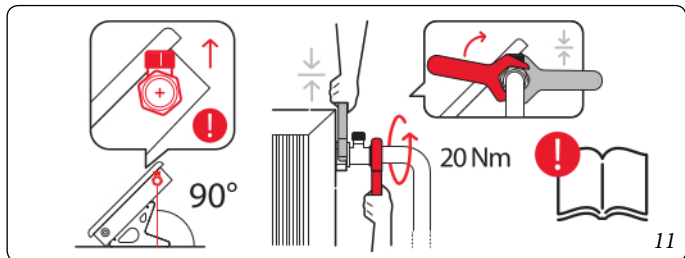
1.13 VALVOLA ROMPIVUOTO

Il serbatoio di accumulo del collettore solare SOLARSMART è protetto da eventuali pressioni negative da una valvola rompi vuoto (o valvola alimentazione aria), che viene montata sul raccordo di uscita.

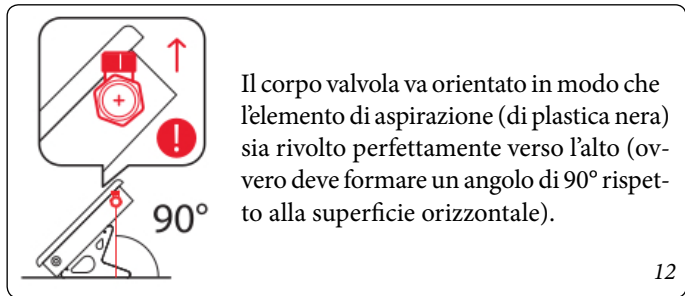
Tale valvola viene fornita già pre-installata, ma deve essere orientata e fissata correttamente dall'installatore.

Per l'accoppiamento utilizzare la coppia di guarnizioni piatte da $\frac{3}{4}$ " fornite. Per il corretto funzionamento della valvola, nonché per la validità della garanzia del collettore, la suddetta valvola rompi vuoto non deve in alcun modo essere isolata, ostruita o coperta. Per il corretto posizionamento fare riferimento allo schema di installazione riportato al paragrafo "Collegamento idraulico".

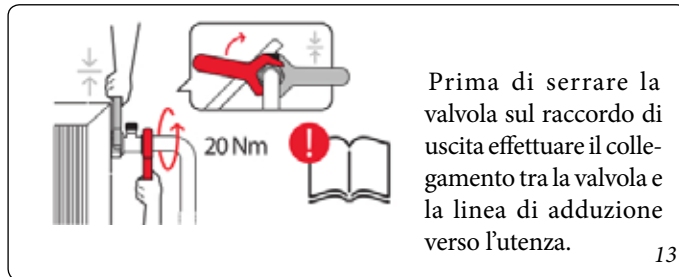
Per agevolare questa operazione leggere le istruzioni fornite a corredo del prodotto.



Tra la valvola e il raccordo di uscita viene posizionata in fabbrica una guarnizione piatta da $\frac{3}{4}$ "; la valvola non è serrata sul raccordo ma è semplicemente avvitata a mano.



Il corpo valvola va orientato in modo che l'elemento di aspirazione (di plastica nera) sia rivolto perfettamente verso l'alto (ovvero deve formare un angolo di 90° rispetto alla superficie orizzontale).



Prima di serrare la valvola sul raccordo di uscita effettuare il collegamento tra la valvola e la linea di adduzione verso l'utenza.

Per questa operazione, tenere fermo il raccordo in plastica con una chiave inglese nr.36 e bloccare il corpo valvola stringendo il girello. Sui raccordi in plastica e sul corpo valvola è possibile applicare una forza massima di serraggio di 20 Nm (utilizzare una chiave dinamometrica per non superare tale valore).

Una valvola non posizionata correttamente si può ostruire o sporcare facilmente, con conseguente perdita di funzionalità, o con la possibilità che si manifestino dei trafileamenti. In caso di rimozione, mancata installazione o di errata installazione della suddetta valvola, il produttore non riconosce alcun diritto di garanzia.



1.14 RIDUTTORE DI PRESSIONE (OPTIONAL)

È obbligatorio installare un RIDUTTORE DI PRESSIONE tarato a 3 bar; per il corretto posizionamento fare riferimento allo schema di installazione riportato al paragrafo "Collegamento idraulico". Il riduttore di pressione è disponibile come accessorio (si veda paragrafo "Accessori a richiesta").

In caso di mancata installazione, manutenzione o di errata taratura del riduttore di pressione, il produttore non riconosce alcun diritto di garanzia



1.15 VASO DI ESPANSIONE

L'acqua contenuta nell'accumulo del collettore solare SOLARSMART ogni giorno è soggetta a variazioni di volume per effetto del riscaldamento solare. Le variazioni di volume causano variazioni di pressione.

Il sistema è protetto dalle sovra-pressioni dalla valvola di sicurezza e non ritorno che, in caso di bisogno, aprire e scaricare parte del volume di acqua contenuto dal collettore mantenendo il sistema entro i limiti di pressione nominali.

Qualora si voglia prevenire l'apertura della valvola di sicurezza e non ritorno si consiglia l'adozione di un VASO DI ESPANSIONE, idoneo all'uso sanitario opportunamente dimensionato in base all'impiego.

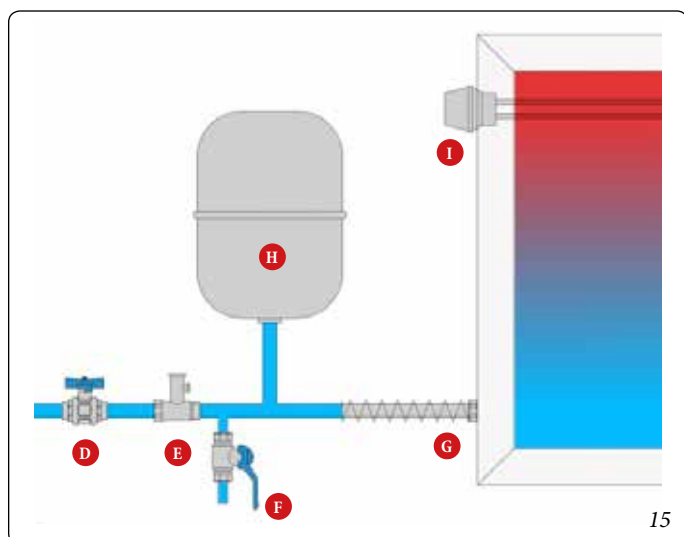
Con il montaggio del vaso di espansione per uso sanitario le sovra-pressioni che si possono originare nel serbatoio di accumulo sono assorbite dalla deformazione del vaso stesso e non è più necessario l'intervento della valvola di sicurezza nelle normali condizioni di utilizzo.

Il VASO DI ESPANSIONE per uso sanitario deve essere installato tra la valvola di sicurezza e non ritorno e il raccordo di entrata al collettore solare.

Il VASO DI ESPANSIONE per uso sanitario deve essere collegato direttamente all'accumulo (senza interporre valvole o rubinetti) e pre-caricato ad una pressione di 0,5 bar inferiore a quella di esercizio del sistema.

Il VASO D'ESPANSIONE e la sua pre-carica vanno dimensionati con le usuali formule di calcolo che si possono trovare nella normale bibliografia idraulica.

L'installazione del vaso di espansione va effettuata da personale e/o aziende specializzate.



15

1.16 MESSA IN FUNZIONE

Utilizzo del telo di copertura

Il collettore solare con accumulo integrato SOLARSMART viene fornito con un telo di copertura in PVC esente da plastificanti, che ha la funzione di oscurare la superficie captante dall'irraggiamento solare e di preservare quindi il prodotto dal surriscaldamento dovuto all'esposizione solare nel caso in cui il collettore sia stato installato ma non collegato alla rete idrica (pertanto privo di acqua) o in ogni altra situazione in cui il collettore è vuoto, in tutto o in parte, del volume.

Il collettore solare non è stato progettato per essere esposto alla luce diretta del sole senza essere riempito d'acqua. In caso contrario, l'irraggiamento diretto sul prodotto vuoto provoca il surriscaldamento delle componenti interne con conseguenti danneggiamenti. Nel caso si utilizzi differente sistema di copertura dal sole, verificare che questo non contenga plastificanti che sono causa di danneggiamento della copertura trasparente.

Il telo di copertura deve essere mantenuto in posizione fino alla messa in funzione. Non rimuoverlo prima di aver ultimato il riempimento del collettore.

L'esposizione al sole del collettore solare privo di acqua può causare danni al prodotto; in tali casi il produttore non riconosce alcun diritto di garanzia.

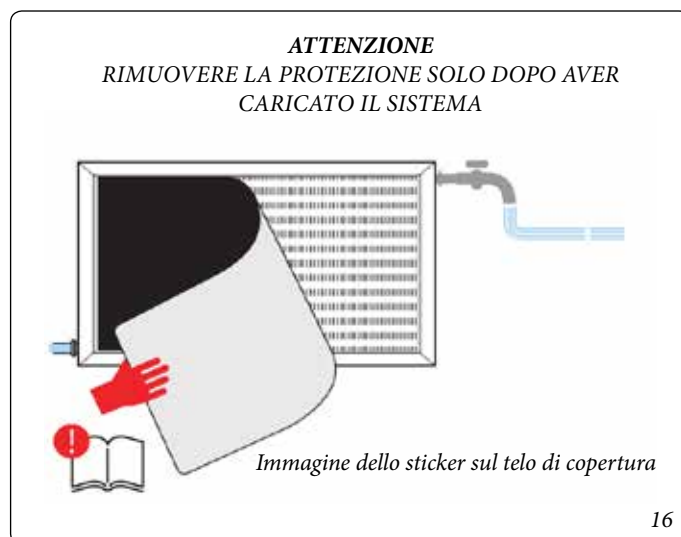


Se al momento della messa in funzione il collettore solare non dovesse essere coperto, provvedere a coprirlo con il telo di copertura fornito o con un adeguato sistema oscurante e attendere non meno di 3 ore prima di iniziare l'operazione di caricamento del sistema.

In ogni caso il caricamento del sistema va fatto con il sistema a freddo (collettore coperto o alle prime ore del giorno).

Conservare il telo di copertura per futuri impieghi.

Se riutilizzato, posizionare il telo avendo cura che la parte grigia liscia in PVC sia rivolta verso l'esterno.



16

1.17 AVVIAMENTO

L'avviamento è il primo caricamento dopo l'installazione. Caricare con acqua entro 2 mesi dall'installazione e comunque rimuovere il telo di copertura solo quando il sistema è carico e stabilmente in pressione.

1.18 TUTTI GLI UTILIZZI ECETTO L'AVVIAMENTO

Mantenere il sistema carico di acqua e stabilmete in pressione; qualora non sia possibile coprire con il telo di copertura fornito in dotazione.

1.19 CARICAMENTO

- Collegare la linea di adduzione dell'acqua fredda (acquedotto, pozzo,...) al raccordo di entrata, come da schema base di collegamento idraulico.

N.B.: il raccordo di uscita deve essere libero; se è stato installato un rubinetto di scarico per lo spurgo del sistema prima della valvola rompi vuoto, è necessario aprirlo.

- Aprire il rubinetto di carico e iniziare a caricare il serbatoio di accumulo fino a quando l'acqua non abbia riempito tutti i cilindri e tutta l'aria contenuta sia stata espulsa attraverso il raccordo di uscita.

Ripetere più volte le operazioni di riempimento e sfiato, assicurandosi che non rimangano bolle o sacche d'aria all'interno del serbatoio di accumulo. La permanenza di aria all'interno del sistema potrebbe compromettere il corretto funzionamento del sistema o addirittura danneggiare il collettore.



- Far scorrere per un certo periodo l'acqua all'interno del sistema, al fine di risciacquare il serbatoio di accumulo da eventuali depositi o residui che possono essere entrati durante l'installazione. Convogliare l'acqua in uscita verso uno scarico.

In ogni caso, si consiglia di non utilizzare l'acqua come "potabile" per le prime due settimane dal riempimento e messa in funzione del prodotto.



- Chiudere il rubinetto di scarico a monte dell'acqua fredda e collegare la linea di ritorno alla valvola rompi vuoto, installata sul raccordo di uscita, come da schema base di collegamento idraulico.

- Aprire nuovamente il rubinetto di scarico dell'acqua fredda: controllare il corretto montaggio di tutti i componenti di sicurezza e verificare che non ci siano perdite lungo le linee di adduzione.

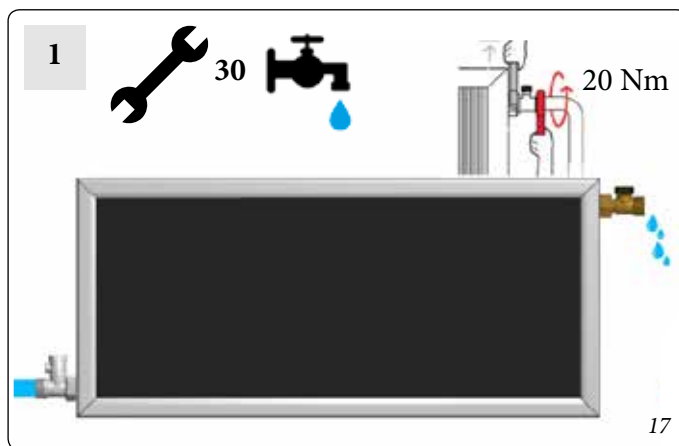
Assicurarsi che tutti i componenti di sicurezza siano stati installati come indicato nello schema base di collegamento idraulico, prima che venga aperta l'alimentazione dell'acqua e che il sistema venga messo in funzione.



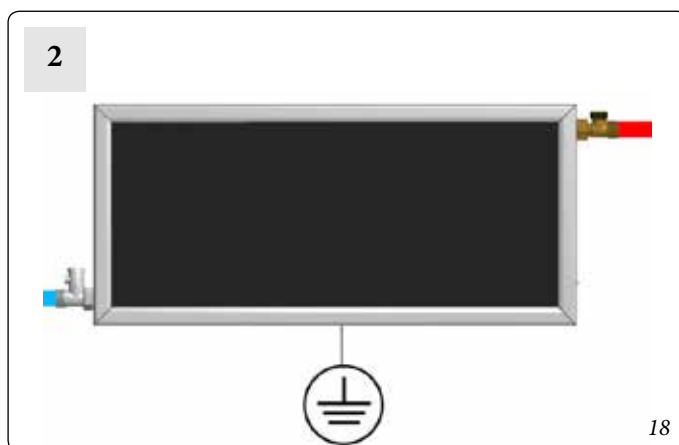
- Infine aprire un rubinetto dell'acqua calda per verificare la corretta fornitura di acqua e per eliminare l'aria residua nella linea di adduzione dell'impianto.

- Dopo questa operazione, può essere infine rimosso il telo di copertura.

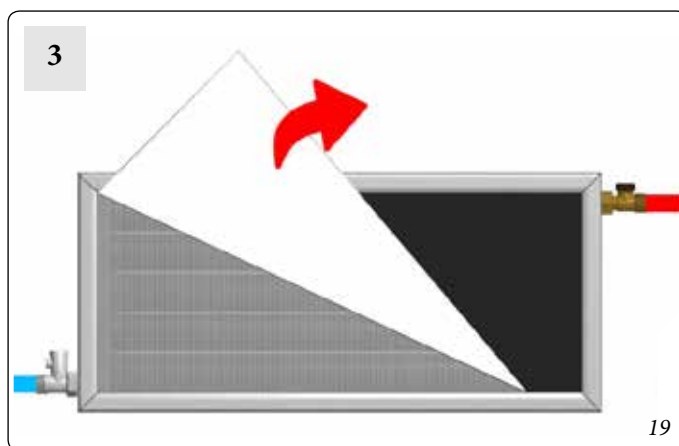
A causa dell'inerzia termica del sistema, il collettore solare con accumulo integrato SOLARSMART impiegherà qualche giorno di sole per andare a pieno regime. Normalmente il sistema raggiungerà temperature di utilizzo dopo una giornata di pieno sole.



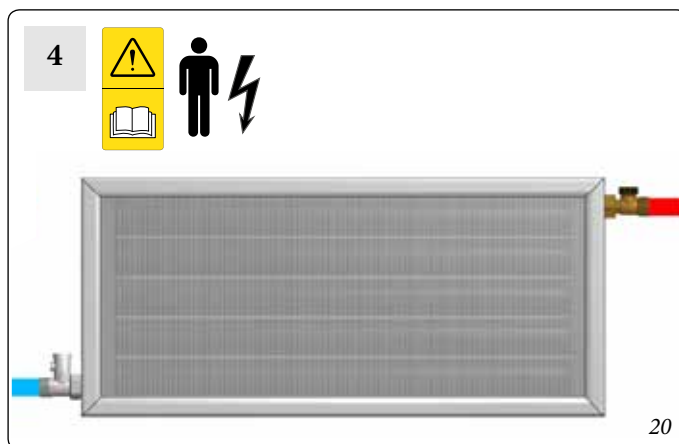
INSTALLATORE



UTENTE



MANUTENTORE



1.20 KIT INTEGRAZIONE ELETTRICA

Tipologie di resistenze elettriche

Il sistema, pur essendo stato progettato per funzionare in zone temperate con buon irraggiamento, permette un maggior campo di impiego se abbinato a delle RESISTENZE ELETTRICHE, disponibili come accessori a richiesta.

LE RESISTENZE DISPONIBILI SONO DI 3 TIPOLOGIE: RESISTENZA ELETTRICA ANTIGELO (OPTIONAL)

Potenza:	300 W – 230V/50Hz
Attacco filettato:	M 1”1/4
Funzionamento termostatico:	ON +5°C / OFF +8°C
Sensibilità:	± 5 °C
Codice articolo:	3.029920
Identificazione:	● bollino verde



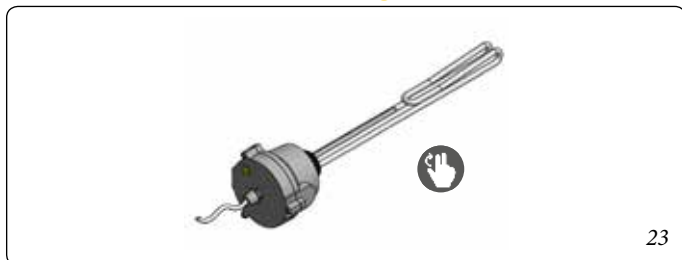
RESISTENZA ELETTRICA PER INTEGRAZIONE (OPTIONAL)

Potenza:	1000 W – 230V/50Hz
Attacco filettato:	M 1”1/4
Funzionamento termostatico:	ON +50°C / OFF +55°C
Sensibilità:	± 5 °C
Codice articolo:	3.029921
Identificazione:	● bollino rosso



RESISTENZA ELETTRICA PER INTEGRAZIONE (OPTIONAL)

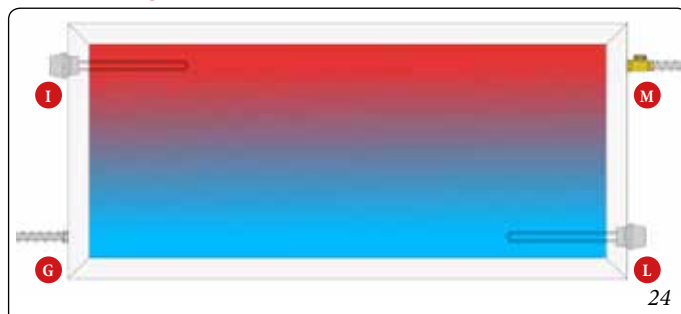
Potenza:	2000 W – 240V/50Hz
Attacco filettato:	M 1”1/4
Funzionamento termostatico:	ON +50°C / OFF +55°C
Sensibilità:	± 5 °C
Codice articolo:	3.029922
Identificazione:	● bollino giallo



1.21 INSTALLAZIONE DELLE RESISTENZE ELETTRICHE

Se si desidera installare le resistenze elettriche dopo che il collettore è stato messo in funzione è necessario preliminarmente coprirlo con il telo di copertura in dotazione (oppure con opportuno sistema oscurante) e svuotarlo completamente.

- Le resistenze di integrazione **I** (da 1 e 2 kW) vanno installate nella parte alta del collettore solare, sul lato opposto a quello del raccordo di uscita **M**.
- La resistenza antigelo **L** (da 0,3 kW) va installata nella parte bassa del collettore solare, sul lato opposto a quello del raccordo di entrata **G**.



Svitare con una chiave il tappo in plastica da 1”1/4, facendo molta attenzione a non danneggiarlo e assicurandosi che l'o-ring di tenuta rimanga nella propria sede.



Infilare nel foro la resistenza ed avvitare a mano senza usare attrezzi; la conformazione della resistenza e della sua connessione al collettore solare sono stati realizzati per evitare l'impiego di attrezzi. Il serraggio manuale è sufficiente a garantire la tenuta del sistema.



Non impiegare alcun attrezzo per il serraggio della resistenza elettrica, onde evitare di danneggiare la filettatura di tenuta, con conseguenti possibili trafilamenti. Per la corretta installazione utilizzare esclusivamente l'oring fornito in dotazione. Eventuali danni causati dall'utilizzo di altro elemento di tenuta (es. teflon, canapa, non sono riconosciuti in garanzia).



Collegare il cavo di alimentazione ad una presa elettrica e verificare il collegamento di messa a terra.

Il collegamento elettrico di questi accessori può essere fatto solo da un installatore qualificato ed abilitato ad operare nelle zone di installazione. Questi devono mettere in opera tutte le precauzioni per rispettare le norme, soprattutto quelle di sicurezza, ed eliminare qualsiasi situazione di rischio.



PERICOLO FOLGORAZIONE

Non collegare le resistenze elettriche a valori di corrente diversi da quelli di targa.



1.22 INDICAZIONI SULL'UTILIZZO DELLE RESISTENZE ELETTRICHE

Il collettore solare con accumulo integrato SOLARSMART può essere utilizzato illimitatamente ad esclusione delle aree a rischio ghiaccio.

Se sussiste il rischio di abbassamento delle temperature sotto 0°C il collettore solare con accumulo integrato SOLARSMART può essere svuotato e coperto con l'apposito telo di copertura in PVC.

In alternativa, per temperature esterne non inferiori a -5°C, deve essere installata la resistenza elettrica antigelo.

Al fine di prevenire la formazione di ghiaccio all'interno delle tubature, assieme alla resistenza elettrica antigelo è consigliabile isolare le linee di adduzione, specialmente nei tratti posti all'esterno.

L'impiego delle resistenze elettriche da 1 e 2 kW è previsto nei casi in cui collettore solare ad accumulo integrato SOLARSMART viene direttamente collegato all'utenza, senza l'ausilio di un generatore di calore a valle. Il loro utilizzo in posizione antigelo è vietata e comporta notevoli consumi di energia elettrica.

Nei periodi di minore irraggiamento e nei mesi più freddi, le resistenze elettriche da 1 e 2 kW fungono da integrazione termica per portare la temperatura dell'acqua contenuta nel serbatoio di accumulo a valori prossimi a quelli di impiego (riscaldamento solo della parte alta).

Le tarature delle resistenze elettriche sono state scelte per ottimizzare la durata e il funzionamento del sistema e sono state impostate in fabbrica.



L'alterazione di tali valori costituisce una manomissione del prodotto e potrebbero verificarsi malfunzionamenti o addirittura danneggiamenti; in tal caso il produttore si riserva di non riconoscere alcun diritto di garanzia.

Per garantire il corretto funzionamento delle resistenze ed evitare il danneggiamento del collettore solare ad accumulo integrato SOLARSMART, devono essere utilizzate esclusivamente le tipologie di resistenze elettriche proposte dal produttore. In caso contrario il produttore si riserva di non riconoscere alcun diritto di garanzia.



Se installate resistenze antigelo o integrazione, le stesse dovranno essere disattivate in caso di svuotamento del collettore.



1.23 CARATTERISTICHE TECNICHE.

I collettori solari ad accumulo integrato SOLARSMART sono destinati alla produzione di acqua calda ad uso igienico-sanitario tramite energia solare, a temperature inferiori a quella di ebollizione a pressione atmosferica in luoghi non soggetti alla formazione di ghiaccio. Non è da utilizzare per integrazione al riscaldamento degli edifici, per riscaldamento acqua di piscina, acqua di processo.



Il sistema è composto principalmente da due insiemi integrati:

A. Il collettore solare

- Il telaio portante del collettore è in alluminio.
- La struttura esterna di protezione è costituita da un telaio in PVC termosaldato **1**, leggero e resistente raggi UV.
- La copertura trasparente è in Policarbonato alveolare **2**, una lastra in policarbonato alveolare da 10mm, con trattamento protettivo anti-UV coestruso e su entrambe le facce. Rispetto al tradizionale vetro solare, riduce dell'80% il peso, limita le dispersioni di calore durante le ore notturne, garantisce ottime capacità di trasparenza alle radiazioni solari e aumenta la resistenza alle intemperie.
- La cornice superiore è costituita da un frame termosaldato in PVC **3**, che può essere rimosso per accedere al serbatoio di accumulo. Leggero e resistente ai raggi UV, ha un design che lo rende adattabile a qualsiasi contesto architettonico.
- L'isolamento termico inferiore è costituito da un pannello in poliuretano espanso dello spessore di 30 mm rivestito con fogli di alluminio; l'isolamento laterale è in fibra naturale di poliestere dello spessore di 25 mm.

B. Il serbatoio di accumulo

- L'accumulo di acqua sanitaria è costituito da una serie di cilindri **4** in acciaio inox di elevata qualità, in una speciale lega capace

- di resistere ad elevate pressioni e ad acque anche molto corrosive.
- I cilindri sono chiusi alle estremità mediante speciali calotte **5** in materiale termoplastico caricato con fibra di vetro idoneo per contatto alimentare, per unire leggerezza e resistenza.
- Le calotte sono tra loro raccordate mezzo tubicini, per consentire il passaggio dell'acqua da un cilindro all'altro, nell'attraversamento in serie dei cilindri.

La staffa di sostegno per tetto piano **6** è disponibile nel modello:

- SUPPORTO BASIC: coppia di staffe di sostegno in lamiera zincata (fornite di serie).

Nota sul sistema di accumulo integrato

Il sistema di accumulo integrato SOLARSMART è stato costruito in ottemperanza alla direttiva 97/23/CE (PED) per apparecchi in pressione, in relazione al fluido e alle condizioni di esercizio cui questo viene sottoposto. È un recipiente destinato a contenere un fluido del gruppo 2 (acqua) con tensione di vapore alla temperatura massima ammissibile inferiore a 0,5 bar oltre la pressione atmosferica (1,033 bar). Avendo dei valori di soglia inferiori a quelli previsti nell'art 3.3 della direttiva 97/23/CE:



- "...per i fluidi dei gruppo 2, quando la pressione PS è superiore a 10 bar e il prodotto PS.V è superiore a 10 000 bar.L, nonché quando la pressione PS è superiore a 1 000 bar (allegato II, tabella 4...");
- "... tubature per i fluidi dei gruppo 2, quando il PS è superiore a 10 bar, la DN è superiore a 200 e il prodotto PS.DN è superiore a 5 000 bar (allegato II, tabella 9)...". Tale serbatoio non è soggetto a marcatura CE, ma Il produttore garantisce per essi (come stabilito dalla direttiva), perché "progettati e fabbricati secondo una corretta prassi costruttiva";

Il sistema di accumulo non necessita di marcatura CE.



2 PRINCIPIO DI FUNZIONAMENTO

Il collettore solare con accumulo integrato SOLARSMART è un sistema solare termico a circolazione naturale nel quale il recipiente di accumulo svolge anche la funzione di assorbitore (scambio diretto). Il sistema di accumulo è investito dall'irraggiamento diretto del sole, che attraversa la copertura trasparente e trasferisce l'energia termica direttamente all'acqua sanitaria, contenuta in speciali cilindri in acciaio inox.

L'accumulo (il cui volume varia a seconda della taglia scelta) viene riscaldato rapidamente dal sole. L'alimentazione dell'acqua è posta nella parte bassa del sistema; questa si riscalda passando dai cilindri inferiori a quelli superiori e infine fuoriesce dal cilindro più alto venendo poi immessa nell'impianto (direttamente all'utenza, in preriscaldamento ad una caldaia - vedi cap. "Esempi di sistemi di impianti").

La speciale conformazione del serbatoio fa sì che l'acqua in ingresso FREDDA non possa essere miscelata con quella in uscita CALDA riducendo in tal modo gli effetti di miscelazione tipici di sistemi a circolazione naturale e convenzionali.

La circolazione dell'acqua è garantita dalla pressione della rete di adduzione (acquedotto, pozzo,...).

Quando si apre il rubinetto a valle del sistema l'acqua calda esce dalla parte alta e una stessa quantità di acqua fredda entra nel sistema dalla parte bassa.



2.1 INUTILIZZO PER BREVI PERIODI DI TEMPO

In caso di non utilizzo del collettore solare con accumulo integrato SOLARSMART per un periodo di tempo fino a 30 giorni è possibile lasciare l'impianto carico e il collettore solare scoperto. Tuttavia, prima di riutilizzare l'acqua calda, è consigliabile procedere ad un completo svuotamento e ricarica del serbatoio.

In caso di non utilizzo per un periodo di tempo prolungato (esempio, per una dismissione invernale) svuotare l'intero serbatoio (vedi di seguito) e coprire con telo a corredo.

2.2 SVUOTAMENTO

In tutti i casi in cui sia necessario svuotare il sistema SOLARSMART, esempio nei casi di manutenzione o protezione dalle basse temperature, procedere come descritto nel seguito:

- aprire un rubinetto dell'utenza e far scorrere una quantità di acqua idonea a ridurre la temperatura e risciacquare il sistema;
- chiudere la valvola di intercettazione in ingresso;
- scollegare la linea di ritorno dalla valvola rompi vuoto;
- aprire il rubinetto di scarico e convogliare l'acqua in uscita verso uno scarico.

Prima di eseguire lo svuotamento, il collettore solare deve essere coperto con il telo di copertura fornito o con un adeguato sistema oscurante, per evitare i danni causati dal calore che si può formare all'interno del sistema privo di acqua.



Se installate resistenze antigelo o integrazione, le stesse dovranno essere disattivate.



ATTENZIONE:

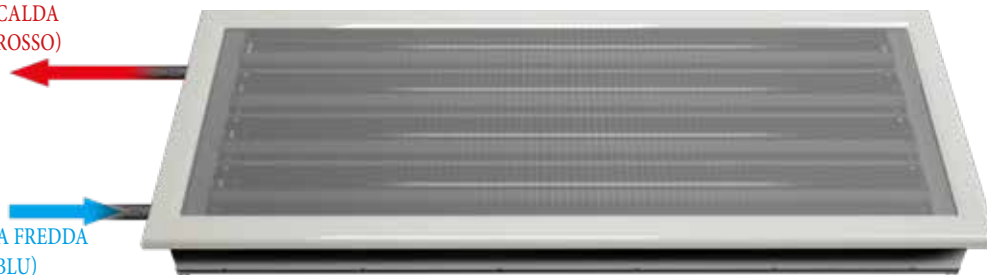
il prodotto a fine vita non deve essere smaltito come i normali rifiuti domestici né abbandonato in ambiente, ma deve essere rimosso da impresa professionalmente abilitata come previsto dalla legislazione vigente. Per le istruzioni di smaltimento rivolgersi al fabbricante.



SOLARSMART 150|220

USCITA CALDA
(TAPPO ROSSO)

ENTRATA FREDDA
(TAPPO BLU)

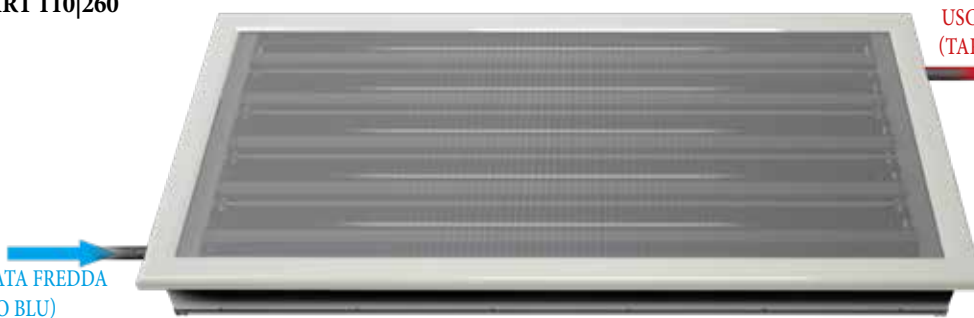


26

SOLARSMART 110|260

USCITA CALDA
(TAPPO ROSSO)

ENTRATA FREDDA
(TAPPO BLU)



27

3 ISTRUZIONI PER LA MANUTENZIONE

3.1 MANUTENZIONE ORDINARIA.

Effettuare una volta all'anno un controllo visivo del collettore solare con accumulo integrato SOLARSMART per verificare eventuali danni, perdite e sporcizia.



Anche la manutenzione ordinaria deve essere effettuata da una ditta qualificata; in caso contrario il produttore si riserva di non riconoscere alcun diritto di garanzia.



Controllare periodicamente (almeno una volta l'anno) il corretto funzionamento della valvola di sicurezza e non ritorno e della valvola rompi-vuoto poiché, in caso di impiego di acqua particolarmente dura e/o con elevato trasporto di impurità, potrebbero verificarsi perdite di tenuta o bloccaggio della stessa con gravi conseguenze sull'integrità dell'accumulo.



In tal caso si prescrive:

- la predisposizione di un dispositivo di addolcimento e filtrazione a monte dell'impianto;
- l'adeguata pulizia delle valvole e, se necessario, la loro sostituzione.

Far controllare il buono stato del collegamento elettrico delle resistenze elettriche.

Il produttore si riserva di non riconoscere alcun diritto di garanzia in caso di malfunzionamento del collettore solare con accumulo integrato SOLARSMART dovuto ad una mancata o inadeguata manutenzione, della valvola di sicurezza e di non ritorno, della valvola rompi vuoto e delle resistenze elettriche.



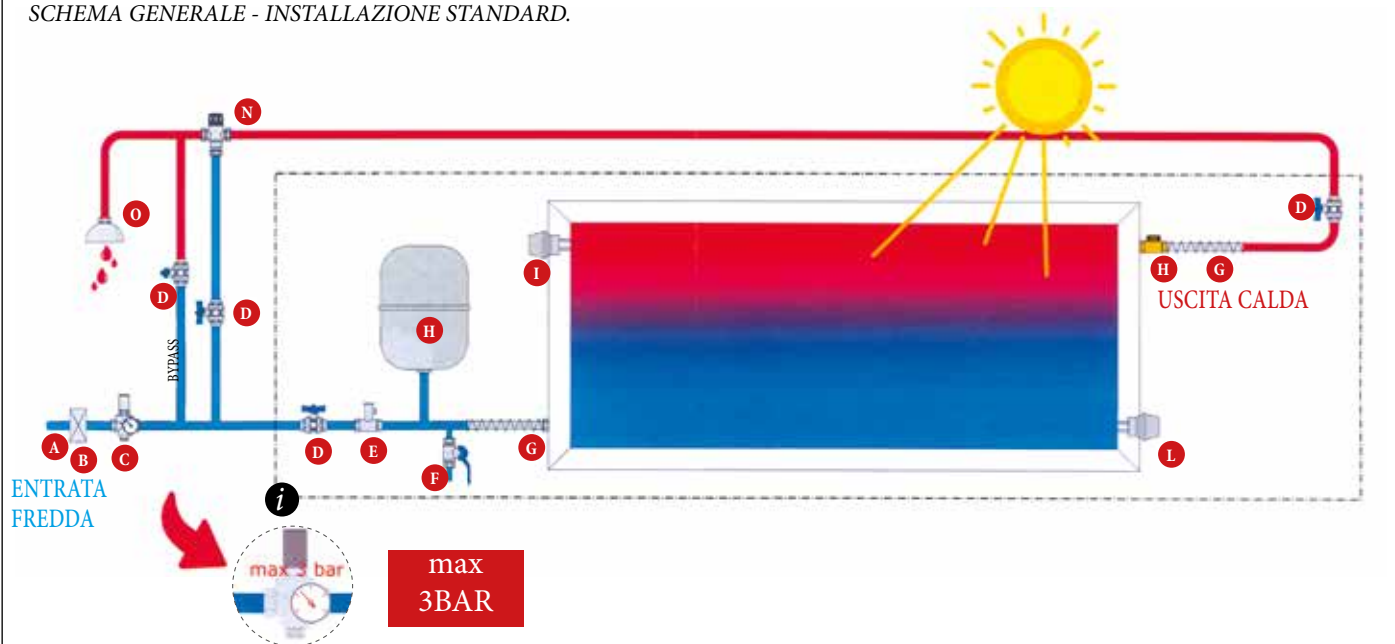
3.2 CERTIFICAZIONE SOLAR KEYMARK.



I collettori solari con accumulo integrato SOLARSMART sono stati certificati Solar Keymark secondo il test report rilasciato da ENEA e certificato rilasciato da Kiwa Cermet Italia.

3.3 COLLEGAMENTO IDRAULICO MODELLI 110/260.

SCHEMA GENERALE - INSTALLAZIONE STANDARD.



LETTERA	COMPONENTE	● obbligatorio ○ raccomandato OPZ facoltativo	● dotaz. di serie OPZ opz. a richiesta X non disponibile
A	linea di adduzione dalla rete idrica	-	-
B	filtro acqua	○	X
C	riduttore di pressione (regolazione 3 bar)	●	OPZ
D	valvola di intercettazione NA (normalmente aperta) NC (normalmente chiusa)	●	X
E	valvola di sicurezza e non ritorno (taratura $4,5 \pm 0,5$ bar)	●	●
F	rubinetto di scarico	○	X
G	tubo flessibile	●	X
H	vaso di espansione	○	X
I	resistenza elettrica per integrazione (1.000 e 2.000 W)	OPZ	OPZ
L	resistenza elettrica antigelo (300 W)	OPZ	OPZ
M	valvola rompi vuoto	●	●
N	valvola miscelatrice termostatica	●	OPZ
O	linea di adduzione verso l'utenza	-	-

28

Il collettore solare con accumulo integrato SOLARSMART è dotato di n.2 raccordi con filettatura 3/4" M per il collegamento alla linea di adduzione mediante guarnizioni piatte (fornite). Lo schema di collegamento rappresentato, come quelli presenti nelle prossime pagine, è da ritenersi puramente indicativo e ha la finalità di indicare la modalità di collegamento idraulico e di installazione dei principali componenti forniti e accessori a richiesta.

I componenti racchiusi nel tratteggio, costituiscono un insieme base, che è sempre presente in tutte le possibili configurazioni d'impianto. Per semplicità, nella rappresentazione degli altri schemi idraulici, tali componenti non vengono raffigurati, ma la loro presenza è richiamata dalla relativa icona.



Il collegamento idraulico è responsabilità dell'installatore; egli ha il compito di verificare se quanto esposto in questo manuale è conforme alle norme e leggi vigenti nel luogo di installazione. Il produttore non può essere ritenuto responsabile per danni a cose e persone causati da installazioni eseguite non a regola d'arte e in contrasto con le norme vigenti nel luogo di installazione.



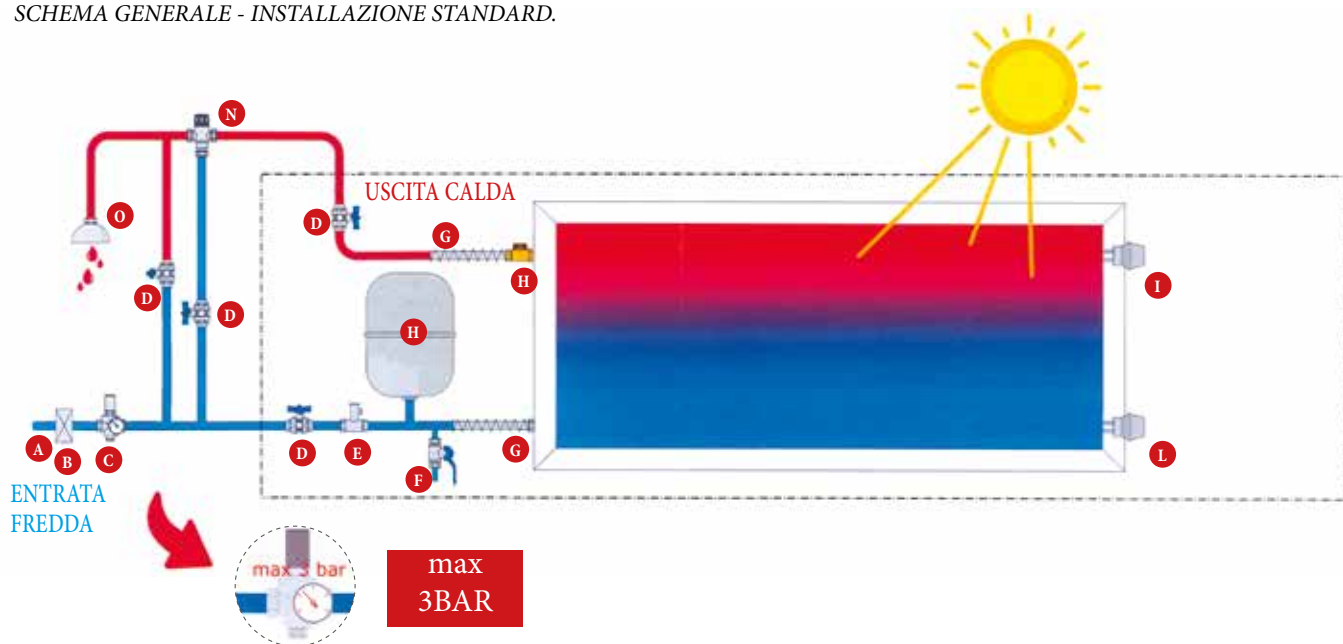
INSTALLATORE

UTENTE

MANUTENTORE

3.4 COLLEGAMENTO IDRAULICO MODELLI 150/220.

SCHEMA GENERALE - INSTALLAZIONE STANDARD.



LETTERA	COMPONENTE	● obbligatorio ○ raccomandato OPZ facoltativo	● dotaz. di serie OPZ opz. a richiesta X non disponibile
A	linea di adduzione dalla rete idrica	-	-
B	filtro acqua	○	X
C	riduttore di pressione (regolazione 3 bar)	●	OPZ
D	valvola di intercettazione NA (normalmente aperta) NC (normalmente chiusa)	●	X
E	valvola di sicurezza e non ritorno (taratura 4,5 ± 0,5 bar)	●	●
F	rubinetto di scarico	○	X
G	tubo flessibile	●	X
H	vaso di espansione	○	X
I	resistenza elettrica per integrazione (1.000 e 2.000 W)	OPZ	OPZ
L	resistenza elettrica antigelo (300 W)	OPZ	OPZ
M	valvola rompi vuoto	●	●
N	valvola miscelatrice termostatica	●	OPZ
O	linea di adduzione verso l'utente	-	-

29

Il collettore solare con accumulo integrato SOLARSMART è dotato di n.2 raccordi con filettatura 3/4" M per il collegamento alla linea di adduzione mediante guarnizioni piatte (fornite). Lo schema di collegamento rappresentato, come quelli presenti nelle prossime pagine, è da ritenersi puramente indicativo e ha la finalità di indicare la modalità di collegamento idraulico e di installazione dei principali componenti forniti e accessori a richiesta.

I componenti racchiusi nel tratteggio, costituiscono un insieme base, che è sempre presente in tutte le possibili configurazioni d'impianto. Per semplicità, nella rappresentazione degli altri schemi idraulici, tali componenti non vengono raffigurati, ma la loro presenza è richiamata dalla relativa icona.



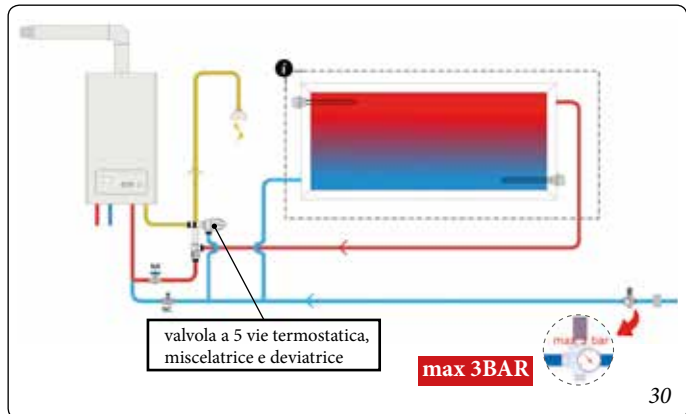
Il collegamento idraulico è responsabilità dell'installatore; egli ha il compito di verificare se quanto esposto in questo manuale è conforme alle norme e leggi vigenti nel luogo di installazione. Il produttore non può essere ritenuto responsabile per danni a cose e persone causati da installazioni eseguite non a regola d'arte e in contrasto con le norme vigenti nel luogo di installazione.



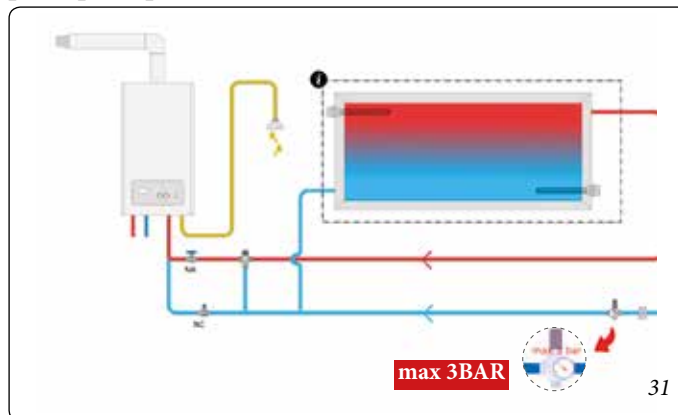
3.5 ESEMPI DI SCHEMI D'IMPIANTO.

Il collettore solare con accumulo integrato SOLARSMART si presta a diversi schemi di collegamento e soluzioni impiantistiche. Si riportano di seguito alcuni schemi esemplificativi, non esaustivi e puramente indicativi. Sarà cura del tecnico valutare la soluzione da attivare.

SCHEMA 1: collegamento idraulico con generatore di calore tradizionale.



SCHEMA 2: collegamento idraulico con generatore di calore predisposto per il solare.



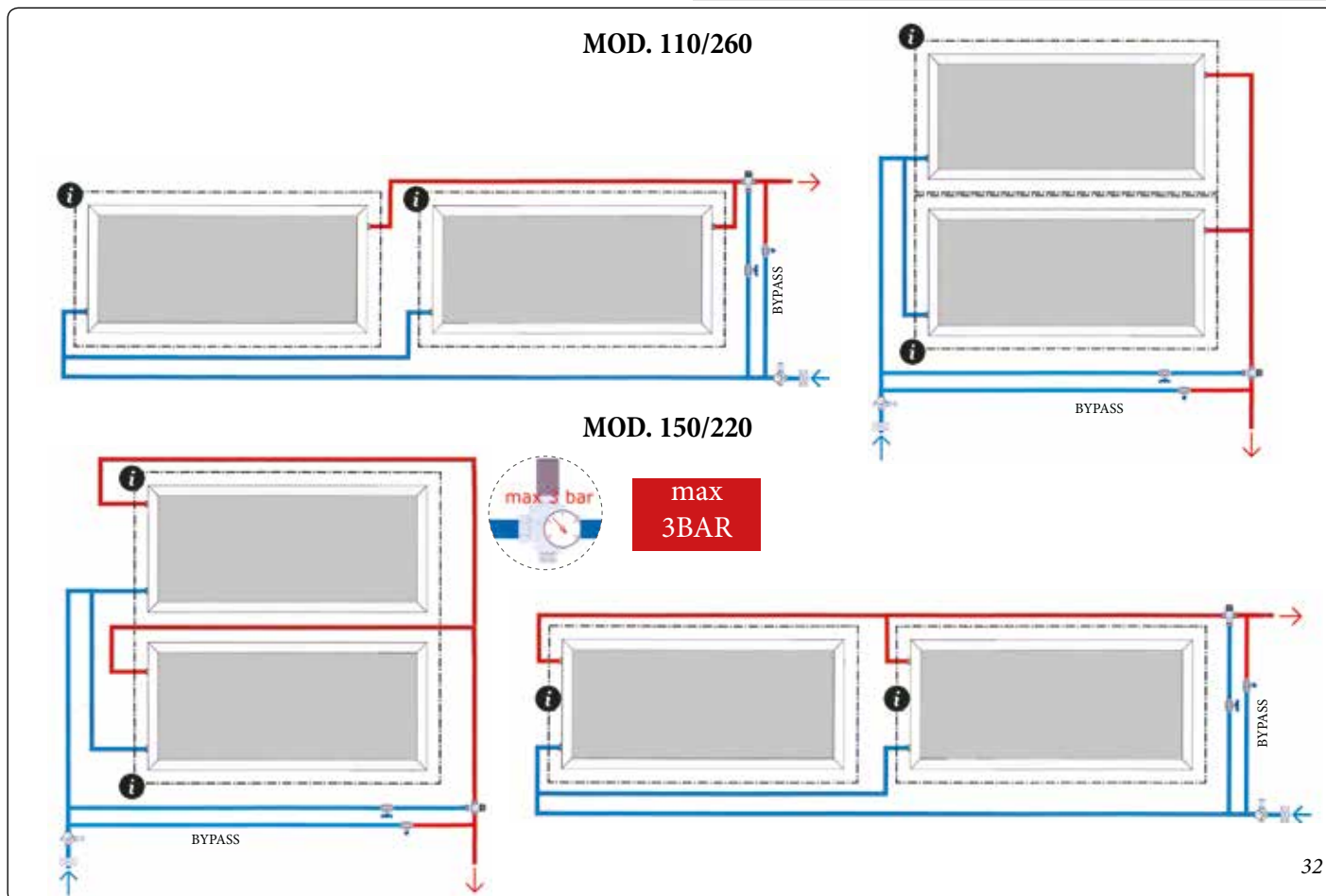
3.6 COLLEGAMENTO DI PIÙ COLLETTORI.

Nel caso sia necessario impiegare più collettori, è vivamente consigliato il collegamento in parallelo. Il collegamento in parallelo deve essere realizzato in maniera bilanciata, così come riportato nello schema idraulico e seguire.

I componenti racchiusi nel tratteggio, costituiscono un insieme base, che è sempre presente in tutte le possibili configurazioni. Per maggiori dettagli si veda paragrafo "Collegamento idraulico".



Non collegare in serie due o più collettori solari SOLARSMART con accumulo integrato. Il sistema non è stato progettato e prodotto per queste applicazioni. Il collegamento seriale dei collettori solari può causare guasti o addirittura danneggiare il prodotto, pertanto il produttore non riconoscerà alcun diritto di garanzia.











INSTALLATORE

UTENTE

MANUTENTORE

4 DATI TECNICI.

MODELLO BIANCO LUNARE				
	SOLARSMART 110 3.029661	SOLARSMART 150 3.029663	SOLARSMART 220 3.029665	SOLARSMART 260 3.029667
MODELLO ROSSO COPPO	SOLARSMART 110-R 3.029660	SOLARSMART 150-R 3.029662	SOLARSMART 220-R 3.029664	SOLARSMART 260-R 3.029666
dimensioni esterne (L x P x H)	2.136 x 711 x 217mm	2.136 x 906 x 217mm	2.136 x 1.296 x 217mm	2.136 x 1.491 x 217mm
altezza inclinazione 45°(h)	620mm	760mm	1035mm	1170mm
dimensione passo staffe (B)	2050mm	2050mm	2050mm	2050mm
superficie lorda	1,52 m²	1,93 m²	2,77 m²	3,18 m²
superficie di apertura	1,09 m ²	1,48 m ²	2,25 m ²	2,64 m ²
superficie di assorbimento	0,85 m ²	1,13 m ²	1,69 m ²	1,98 m ²
contenuto effettivo di ACS	105 litri	140 litri	210 litri	245 litri
copertura fabbisogno	 1-2	 2-3	 4-5	 5-6
peso netto (a vuoto)	36 kg	43 kg	57 kg	65 kg
peso in esercizio (pieno)	141 kg	183 kg	267 kg	310 kg
massima pressione di esercizio	400 kPa			
massima temperatura di esercizio	90 °C			
fluido termovettore	ACS			
connessioni idrauliche	2 x ¾" M			
spessore e tipo isolamento termico	30 in PUR (fondo) - 25 in poliestere (laterale) [mm]			
installazione	tetto piano - tetto inclinato			
campo di inclinazione	45° (tetto piano) - 15-60° (tetto inclinato)			
spillamento consigliato a 45 °C	-			

Nel corso della vita utile dei prodotti, le prestazioni sono influenzate da fattori esterni, come ad es. la durezza dell'acqua sanitaria, gli agenti atmosferici, le incrostazioni nell'impianto e così via. I dati dichiarati si riferiscono ai prodotti nuovi e correttamente installati ed utilizzati, nel rispetto delle norme vigenti.

N.B.: si raccomanda di fare eseguire una corretta manutenzione periodica.



Immergas TOOLBOX

L'App studiata da Immergas per i professionisti

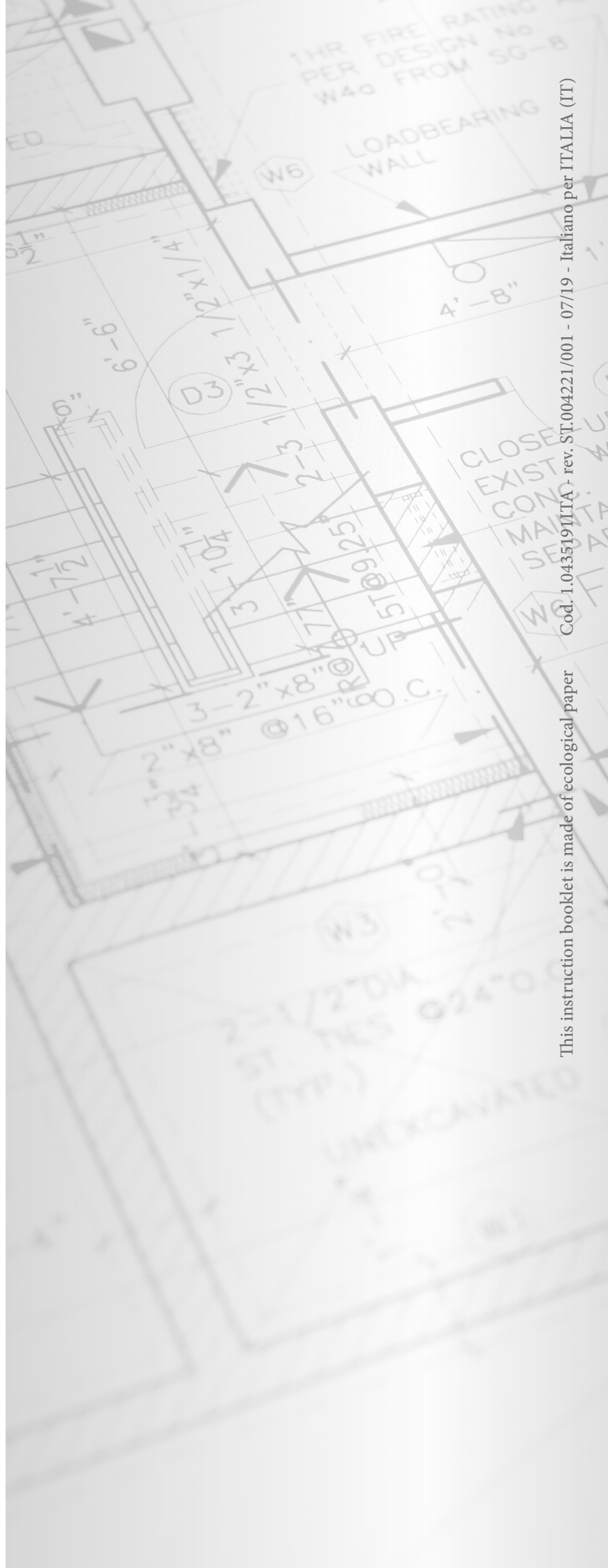


immergas.com

Per richiedere ulteriori approfondimenti specifici, i Professionisti del settore possono anche avvalersi dell'indirizzo e-mail:
consulenza@immergas.com

Immergas S.p.A..
42041 Brescello (RE) - Italy
Tel. 0522.689011
Fax 0522.680617

Azienda certificata ISO 9001



This instruction booklet is made of ecological paper

Cod. 1.043519/ITALIA - rev. ST.004221/001 - 07/19 - Italiano per ITALIA (IT)

STD.006230/001