

Istruzioni e avvertenze **IT**



# Pacchetti solari combinati V2

DOMESTIC SOL 550 V2  
DOMESTIC SOL 750 V2



## CONDIZIONI INERENTI LA GARANZIA CONVENZIONALE IMMERGAS

La Garanzia Convenzionale Immergas rispetta tutti i termini della Garanzia Legale e si riferisce alla “conformità al contratto” in merito ai **sistemi solari** Immergas; in aggiunta, la Garanzia Convenzionale Immergas offre i seguenti ulteriori vantaggi:

- **verifica iniziale gratuita ad opera di un Centro Assistenza Tecnica Autorizzato Immergas;**
- **decorrenza dalla data di verifica iniziale.**

La Garanzia Convenzionale Immergas sarà ritenuta valida solo in presenza dell'adempimento di tutte le obbligazioni ed il rispetto di tutti i requisiti necessari ai fini della validità della Garanzia Legale fornita, quest'ultima, da parte del venditore. La Garanzia Convenzionale Immergas, anche dopo la eventuale compilazione del modulo cartaceo da parte di un Centro Assistenza Tecnica Autorizzato Immergas, potrà essere annullata o considerata decaduta qualora non siano stati rispettati (ad insindacabile giudizio di Immergas S.p.A.) i requisiti e/o le condizioni di validità previste dalla Garanzia Legale.

### 1) OGGETTO DELLA GARANZIA CONVENZIONALE

La presente Garanzia Convenzionale Immergas viene offerta da Immergas S.p.A., con sede a Brescello (RE) Via Cisa Ligure 95, sui **sistemi solari** Immergas come specificato nel seguente paragrafo “Campo di applicazione”.

La citata garanzia viene offerta tramite i Centri Assistenza Tecnica Autorizzati Immergas nel territorio della Repubblica Italiana, Repubblica di San Marino e Città del Vaticano.

### 2) CAMPO DI APPLICAZIONE

Immergas offre la presente garanzia convenzionale, in merito ai **sistemi solari**, limitatamente ai componenti elencati nella tabella di seguito riportata e per la durata indicata nella tabella medesima. La garanzia convenzionale Immergas si riferisce a tutti i componenti e prevede la sostituzione o la riparazione gratuita di ogni parte che presentasse difetti di fabbricazione o conformità al contratto. La verifica iniziale non prevede interventi sugli impianti (Idraulico, elettrico, ecc...) quali ultimazioni di collegamenti e qualsiasi modifica. La Garanzia Convenzionale Immergas resterà in vigore fino a quando siano state rispettate tutte le condizioni previste dalla garanzia stessa.

COMPONENTE	DURATA DELLA GARANZIA
Unità Bollitore Solare	5 anni
Collettori Solari	5 anni
Gruppo solare di circolazione	2 anni
Centralina di regolazione impianto solare	2 anni
Accessori idraulici d'installazione	2 anni
Accessori d'installazione	2 anni

### 3) DECORRENZA

La **garanzia convenzionale Immergas** decorre dalla data di verifica iniziale di cui al successivo punto “ATTIVAZIONE”.

### 4) ATTIVAZIONE

L'utente che intende avvalersi della Garanzia Convenzionale Immergas deve, per prima cosa, essere in possesso della necessaria documentazione a corredo del suo impianto (dichiarazione di conformità od altro documento equivalente, progetto - ove richiesto - ecc). Successivamente il Cliente dovrà contattare un Centro Assistenza Tecnica Autorizzato Immergas che (entro un congruo termine) provvederà ad effettuare la verifica iniziale gratuita e l'avvio della Garanzia Convenzionale Immergas, mediante la corretta compilazione del modulo di garanzia. La richiesta di verifica deve essere effettuata entro **10 giorni** dalla ultimazione dell'impianto; in aggiunta la richiesta deve essere compiuta entro **8 anni** dalla data di messa in commercio dei prodotti ed entro l'eventuale data ultima di messa in servizio prevista dalla legislazione vigente.

### 5) MODALITÀ DI PRESTAZIONE

L'esibizione al Centro Assistenza Tecnica Autorizzato Immergas della “copia Cliente” del modulo di garanzia debitamente compilato consente all'Utente di usufruire delle prestazioni gratuite previste dalla garanzia convenzionale. Il Centro Assistenza Tecnica Autorizzato Immergas interviene dopo un congruo tempo dalla chiamata dell'Utente, in funzione anche del livello oggettivo di criticità e dell' anteriorità della chiamata; la denuncia del vizio deve avvenire entro e non oltre **10 giorni** dalla scoperta. Trascorsi i termini di garanzia, l'assistenza tecnica viene eseguita addebitando al Cliente il costo dei ricambi, della manodopera ed il diritto fisso di chiamata. Il materiale sostituito in garanzia è di esclusiva proprietà della Immergas S.p.A. e deve essere reso senza ulteriori danni (pena la decadenza della garanzia), munito degli appositi tagliandi debitamente compilati ad opera del Centro Assistenza Tecnica Autorizzato Immergas.

### 6) ESCLUSIONI

La **manutenzione ordinaria periodica non rientra nei termini di gratuità della Garanzia Convenzionale Immergas.**

La Garanzia Convenzionale non comprende danni e difetti dei **sistemi solari** Immergas derivanti da:

- trasporto di terzi non rientranti nella responsabilità del produttore o della sua rete commerciale;
- mancato rispetto delle istruzioni o delle avvertenze riportate sul presente libretto istruzioni ed avvertenze;
- negligente conservazione del prodotto;
- mancata manutenzione, manomissione o interventi effettuati da personale non facente parte della rete dei Centri Assistenza Tecnica Autorizzati Immergas;
- mancato o inidoneo collegamento della messa a terra del serbatoio;
- allacciamenti ad impianti elettrici o idrici non conformi alle norme vigenti; nonché inadeguato fissaggio delle strutture di supporto dei componenti;
- utilizzo di componenti, fluidi termovettori non idonei alla tipologia dei **sistemi solari** installati o non originali Immergas; nonché assenza di fluidi termovettori o di acqua di alimentazione, mancato rispetto dei valori di pressione idraulica (statica e dinamica) indicata sulla documentazione tecnica fornita a corredo;
- agenti atmosferici diversi da quelli previsti nel presente libretto di istruzioni ed avvertenze; nonché calamità atmosferiche o telluriche; incendi, furti, atti vandalici;
- installazione in ambiente (esterno o interno) non idoneo;
- permanenza in cantiere, in ambiente non riparato o senza svuotamento dell'impianto, nonché prematura installazione;
- formazione di calcare o altre incrostazioni causate da impurezza delle acque di alimentazione, nonché mancata pulizia dell'impianto;
- corrosione degli impianti;
- mancata verifica periodica dell'usura dell'anodo sacrificale presente nell'unità bollitore;
- forzata o prolungata sospensione del funzionamento dei **sistemi solari** Immergas;
- mancato o inidoneo collegamento delle valvole di sicurezza allo scarico;
- sovratensioni causate da scariche atmosferiche, nonché tensione di alimentazione al di fuori del campo.

### 7) ULTERIORI CONDIZIONI

Eventuali componenti che, anche difettosi, risultassero manomessi non rientreranno nei termini della Garanzia Convenzionale Immergas gratuita. L'eventuale necessità di utilizzo, per la sostituzione di componenti in garanzia, di strutture temporanee di supporto o sostegno (ad es. ponteggi), sistemi o automezzi per il sollevamento o la movimentazione (ad es. gru) non rientra nei termini di gratuità della presente Garanzia Convenzionale Immergas. La presente Garanzia Convenzionale Immergas presuppone che l'utente faccia eseguire la manutenzione periodica annuale e gli interventi di manutenzione straordinaria dei propri **sistemi solari** da un **Centro Assistenza Tecnica Autorizzato Immergas**; la periodicità della manutenzione ordinaria è indicata nella sezione “Controllo e manutenzione” del presente libretto d'istruzione ed avvertenze.

## **Gentile Cliente,**

*Ci complimentiamo con Lei per aver scelto un prodotto Immergas di alta qualità in grado di assicurarLe per lungo tempo benessere e sicurezza. Quale Cliente Immergas Lei potrà sempre fare affidamento su un qualificato Servizio di Assistenza Autorizzato, preparato ed aggiornato per garantire costante efficienza ai Suoi prodotti.*

*Legga con attenzione le pagine che seguono: potrà trarne utili suggerimenti sul corretto utilizzo del dispositivo, il cui rispetto confermerà la Sua soddisfazione per il prodotto Immergas.*

*Si rivolga per eventuali necessità di intervento e manutenzione ordinaria ai Centri Autorizzati Immergas: essi dispongono di componenti originali e vantano una specifica preparazione curata direttamente dal costruttore.*

### **Avvertenze generali**

*Tutti i prodotti Immergas sono protetti con idoneo imballaggio da trasporto.*

*Il materiale deve essere immagazzinato in ambienti asciutti ed al riparo dalle intemperie.*

*Questo libretto istruzioni costituisce parte integrante del libretto dell'impianto solare.*

*Esso dovrà essere conservato con cura e consultato attentamente, in quanto tutte le avvertenze forniscono indicazioni importanti per la sicurezza nelle fasi di installazione, d'uso e manutenzione.*

*Il presente libretto istruzioni contiene informazioni tecniche relative all'installazione del pacchetto solare Immergas. Per quanto concerne le altre tematiche correlate all'installazione del prodotto stesso (a titolo esemplificativo: sicurezza sui luoghi di lavoro, salvaguardia dell'ambiente, prevenzioni degli infortuni), è necessario rispettare i dettami della normativa vigente ed i principi della buona tecnica.*

*L'installazione e la manutenzione devono essere effettuate in ottemperanza alle norme vigenti, secondo le istruzioni del costruttore e da parte di personale abilitato nonché professionalmente qualificato, intendendo per tale quello avente specifica competenza tecnica nel settore degli impianti, come previsto dalla Legge.*

*L'installazione o il montaggio improprio dell'apparecchio e/o dei componenti, accessori, kit e dispositivi Immergas potrebbe dare luogo a problematiche non prevedibili a priori nei confronti di persone, animali, cose. Leggere attentamente le istruzioni a corredo del prodotto per una corretta installazione dello stesso.*

*La manutenzione deve essere effettuata da personale tecnico abilitato, il Servizio Assistenza Tecnica Autorizzato Immergas rappresenta in tal senso una garanzia di qualificazione e di professionalità.*

*Questo sistema dovrà essere destinato solo all'uso per il quale è stato espressamente previsto. Ogni altro uso è da considerarsi improprio e quindi potenzialmente pericoloso.*

*In caso di errori nell'installazione, nell'esercizio o nella manutenzione, dovuti all'inosservanza della legislazione tecnica vigente, della normativa o delle istruzioni contenute nel presente libretto (o comunque fornite dal costruttore), viene esclusa qualsiasi responsabilità contrattuale ed extracontrattuale del costruttore per eventuali danni e decade la garanzia relativa all'apparecchio.*

*Per avere ulteriori informazioni sulle disposizioni normative relative all'installazione dei generatori di calore a gas, consulti il sito Immergas al seguente indirizzo: [www.immergas.com](http://www.immergas.com)*

La società **IMMERGAS S.p.A.**, con sede in via Cisa Ligure 95 42041 Brescello (RE) dichiara che i processi di progettazione, fabbricazione, ed assistenza post vendita sono conformi ai requisiti della norma **UNI EN ISO 9001:2015**.

Per maggiori dettagli sulla marcatura CE del prodotto, inoltrare al fabbricante la richiesta di ricevere copia della Dichiarazione di Conformità specificando il modello di apparecchio e la lingua del paese.

Il fabbricante declina ogni responsabilità dovuta ad errori di stampa o di trascrizione, riservandosi il diritto di apportare ai propri prospetti tecnici e commerciali qualsiasi modifica senza preavviso.

## INDICE

<b>1</b>	<b>Installazione dispositivi</b> .....	<b>5</b>
1.1	Descrizione dispositivo.....	5
<b>2</b>	<b>Pacchetti</b> .....	<b>6</b>
2.1	Kit Domestic Sol 550 V2.....	6
2.2	Kit Domestic Sol 750 V2.....	7
<b>3</b>	<b>Schemi di collegamento</b> .....	<b>8</b>
3.1	Schema funzionale impianto con integrazione parallela caldaia solare .....	8
3.2	Schema elettrico impianto con integrazione parallela caldaia solare .....	9
3.3	Schema funzionale impianto con innalzamento temperatura di ritorno impianto.....	10
3.4	Schema elettrico impianto con innalzamento temperatura di ritorno impianto.....	11
3.5	Schema funzionale impianto con integrazione riscaldamento a stratificazione .....	12
3.6	Schema elettrico impianto con integrazione riscaldamento a stratificazione .....	13
3.7	Schema funzionale impianto con innalzamento temperatura di ritorno impianto con caldaia istantanea .....	14
3.8	Schema elettrico impianto con innalzamento temperatura di ritorno impianto con caldaia istantanea.....	15
<b>4</b>	<b>Unita' bollitore</b> .....	<b>16</b>
4.1	Allacciamento idraulico.....	16
4.2	Riempimento dell'impianto.....	16
4.3	Dimensioni principali .....	16
4.4	Dati tecnici.....	17
<b>5</b>	<b>Collettori solari termici</b> .....	<b>18</b>
5.1	Dimensioni principali .....	18
5.2	Grafico perdite di carico .....	19
5.3	Caratteristiche tecniche .....	19
5.4	Collegamento idraulico collettori solari termici .....	20
<b>6</b>	<b>Centralina di controllo</b> .....	<b>21</b>
6.1	Personalizzazione parametri .....	21
6.2	Dati tecnici.....	21
<b>7</b>	<b>Impostazioni caldaia</b> .....	<b>21</b>
7.1	Dati tecnici scheda relè (optional).....	21
<b>8</b>	<b>Gruppo di circolazione</b> .....	<b>22</b>
8.1	Valvola di disconnessione.....	22
<b>9</b>	<b>Messa in servizio</b> .....	<b>23</b>
9.1	Verifiche preliminari .....	23
9.2	Pre-carica del vaso espansione (solare).....	23
9.3	Valvola di sicurezza gruppo di circolazione.....	23
9.4	Riempimento circuito solare .....	23
<b>10</b>	<b>Controllo e Manutenzione</b> .....	<b>24</b>
<b>11</b>	<b>Disattivazione definitiva</b> .....	<b>24</b>

# 1 INSTALLAZIONE DISPOSITIVO

## 1.1 DESCRIZIONE DISPOSITIVO

I sistemi Immergas solar solutions vengono forniti completi per la messa in opera.

I collettori solari sono conformi alle norme UNI EN 12975 e sono certificati Solarkeymark. Possono essere montati su tutti i tipi di tetti o direttamente al suolo mediante strutture apposite addizionali.

Questo manuale si prefigge lo scopo di dare indicazioni generali sull'installazione del sistema completo per facilitarne l'installazione e il relativo utilizzo.

Si raccomanda che l'installazione venga eseguita secondo le norme vigenti e da personale professionalmente qualificato.

Il luogo di installazione dell'apparecchio e dei relativi accessori Immergas deve possedere idonee caratteristiche (tecniche e strutturali) tali da consentire (sempre in condizioni di sicurezza, efficacia ed agevolezza):

- l'installazione (secondo i dettami della legislazione tecnica e della normativa tecnica);
- le operazioni di manutenzione (comprendenti di quelle programmate, periodiche, ordinarie, straordinarie);
- la rimozione (fino all'esterno in luogo preposto al carico ed al trasporto degli apparecchi e dei componenti) nonché l'eventuale sostituzione degli stessi con apparecchi e/o componenti equipollenti.

L'installazione deve essere fatta secondo le prescrizioni delle norme UNI e CEI, della legislazione vigente e nell'osservanza della normativa tecnica locale, secondo le indicazioni della buona tecnica.

Prima di installare il sistema è opportuno verificare che lo stesso sia giunto integro; se ciò non fosse certo, occorre rivolgersi immediatamente al fornitore. Gli elementi dell'imballaggio (graffe, chiodi, sacchetti di plastica, polistirolo espanso, ecc..) non devono essere lasciati alla portata dei bambini in quanto fonti di pericolo.

In caso di anomalia, guasto od imperfetto funzionamento, l'impianto deve essere disattivato e coperto; occorre inoltre chiamare un tecnico abilitato (ad esempio il centro Assistenza Tecnica Immergas, che dispone di preparazione tecnica specifica e dei ricambi originali). Astenersi quindi da qualsiasi intervento o tentativo di riparazione.

Il mancato rispetto di quanto sopra determina responsabilità personali e l'inefficacia della garanzia.

### • Norme di installazione:

- verificare preventivamente le caratteristiche del luogo di installazione per quanto riguarda ingombri e peso complessivo dell'accumulo termico predisponendo nel caso un piano di appoggio sotto al bollitore per ottimizzare la distribuzione del peso. Questi bollitori sono stati progettati unicamente per installazioni a pavimento; devono essere utilizzati per usi domestici e similari. Non sono stati assolutamente progettati per installazioni a parete. Assicurarsi che il volume e la pressione di precarica del serbatoio di espansione del circuito secondario siano idonei all'impianto;

**Attenzione:** l'unità bollitore serve a produrre ed accumulare acqua calda, deve quindi essere allacciato ad un impianto di riscaldamento, ad una rete di distribuzione di acqua calda sanitaria ed all'impianto idrico, compatibilmente alle sue prestazioni ed alla sua potenza. I materiali utilizzati per l'installazione e il collegamento devono essere pienamente compatibili alle caratteristiche minime richieste per l'utilizzo solare.

Deve inoltre essere installato in un ambiente nel quale la temperatura non possa scendere al di sotto di 0°C. Non deve essere esposto agli agenti atmosferici.

Trattamento termico di "anti legionella" del bollitore ad accumulo Immergas (attivabile tramite apposita funzione presente sui sistemi di termoregolazione predisposti): durante questa fase la temperatura dell'acqua all'interno dell'accumulo supera i 60 °C con relativo pericolo di scottature. Tenere sotto controllo tale trattamento dell'acqua sanitaria (ed informare gli utilizzatori) per evitare danni non prevedibili a priori nei confronti di persone, animali, cose. Eventualmente deve essere installata una valvola termostatica all'uscita dell'acqua calda sanitaria per evitare scottature.

- La verifica dell'intera intelaiatura del collettore solare secondo le norme vigenti da parte di un esperto di statica è necessaria soprattutto in zone con notevoli precipitazioni nevose o in aree esposte a forti venti. Occorre quindi prendere in considerazione tutte le caratteristiche del luogo di montaggio (raffiche di vento, formazioni di vortici, ecc...) che possono portare ad un aumento dei carichi sulle strutture.
- Prima di mettere in funzione il sistema il collettore solare deve essere coperto per proteggere l'assorbitore da surriscaldamento e l'operatore da eventuali scottature. L'impianto deve essere riempito solo quando tutti gli allacciamenti idraulici sono stati collegati correttamente. L'impianto non può essere messo in funzione e il collettore scoperto finché non vi è la possibilità di eliminare il calore generato dal collettore solare.
- Il collettore può essere posizionato in base alle condizioni del tetto (piano o pendente) o in una predisposta struttura libera. In nessun caso il collettore può essere posizionato con la parte vetrata del collettore verso il basso che è causa di malfunzionamenti e danneggiamento.
- Prestare attenzione a non forzare o mettere in eccessiva trazione i raccordi di collegamento del collettore per evitare il danneggiamento degli stessi e delle parti interne del collettore.
- Durante la movimentazione utilizzare guanti protettivi ed evitare di trasportare il collettore prendendolo dai raccordi di allacciamento.

### Attenzione:

- è fatto obbligo l'utilizzo del liquido antigelo fornito dal costruttore;
- per la realizzazione del circuito idraulico solare (tubi, raccordi, ecc.), utilizzare unicamente materiali idonei a resistere alle alte temperature e adatti all'utilizzo con sistemi solari;
- l'utilizzo dell'unità bollitore comporta l'installazione di una valvola di sicurezza, di un vaso espansione e di una valvola unidirezionale per il circuito sanitario opportunamente dimensionati, **questi componenti non sono compresi nella fornitura del pacchetto.**

**N.B.:** in caso di errori nell'installazione, nell'esercizio o nella manutenzione, dovuti all'inosservanza della legislazione tecnica vigente, della normativa o delle istruzioni contenute nel presente libretto (o comunque fornite dal costruttore), viene esclusa qualsiasi responsabilità contrattuale ed extracontrattuale del costruttore per eventuali danni e decade la garanzia relativa all'apparecchio.

Il prodotto a fine vita non deve essere smaltito come i normali rifiuti domestici né abbandonato in ambiente, ma deve essere rimosso da impresa professionalmente abilitata. Per le istruzioni di smaltimento rivolgersi al fabbricante.

### • Protezione contro i fulmini:

- informarsi se secondo la normativa regionale è obbligatorio un impianto di protezione contro i fulmini.

Spesso la protezione contro i fulmini è necessaria ad esempio per gli edifici con altezza superiore a 20 m.

- Far eseguire l'installazione di una protezione contro i fulmini da un'impresa elettrotecnica specializzata.
- Se invece è già presente un impianto di protezione contro i fulmini, controllare il collegamento a norma dell'impianto solare a questo impianto.

### • Inclinazioni del tetto ammesse:

- utilizzare il kit di fissaggio soltanto sui seguenti tetti:
  - Staffe per coppi/tegole (in dotazione): inclinazione del tetto ammessa da 25° a 65°;
  - Staffe per coppi/tegole a forare (optional): inclinazione del tetto ammessa da 5° a 65°.

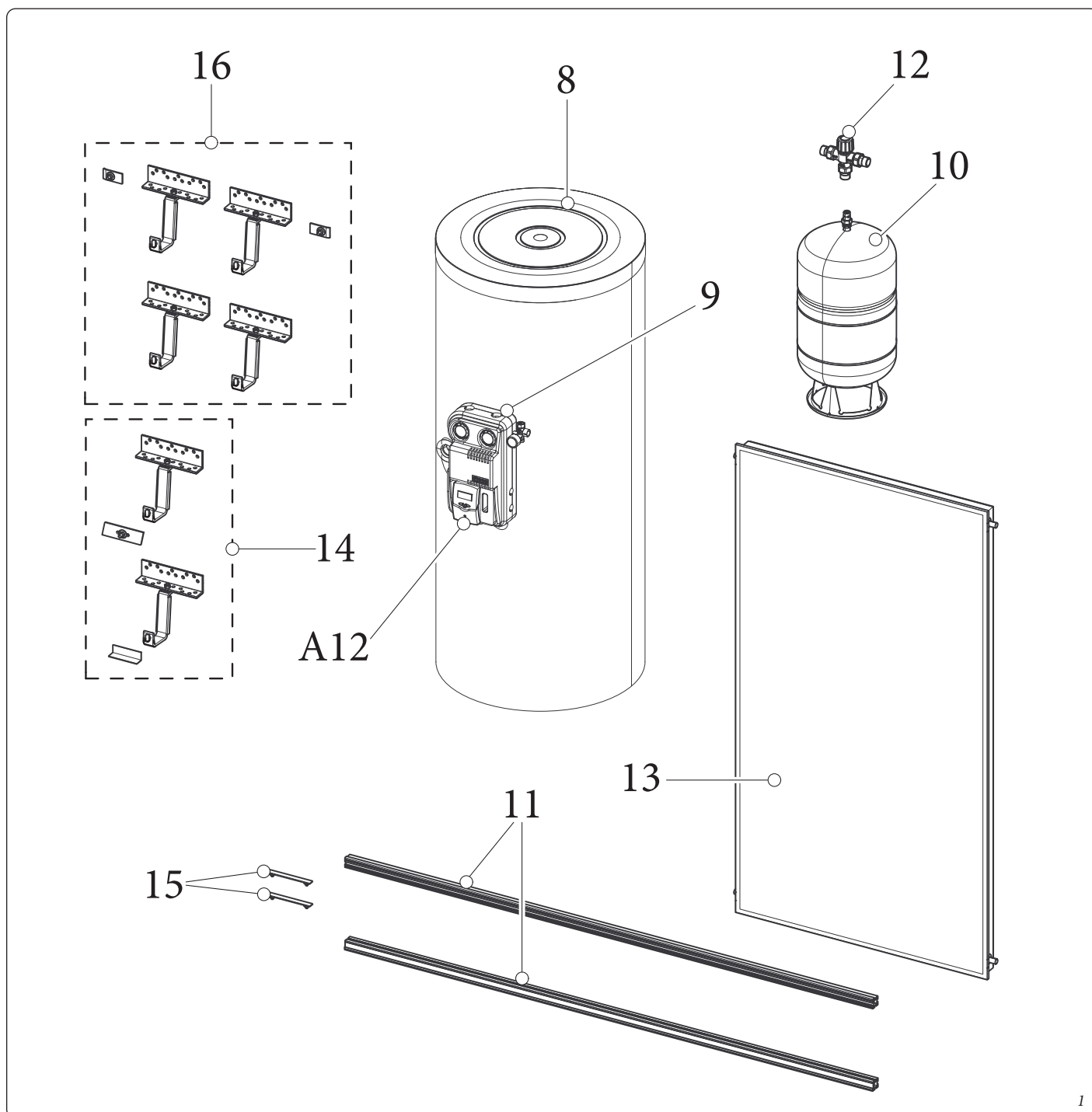
Per il montaggio sui tetti con inclinazione inferiore a 25°, un copritetti deve garantire la tenuta ermetica del tetto.

## 2 PACCHETTI

### 2.1 KIT DOMESTIC SOL 550 V2

#### Composizione kit.

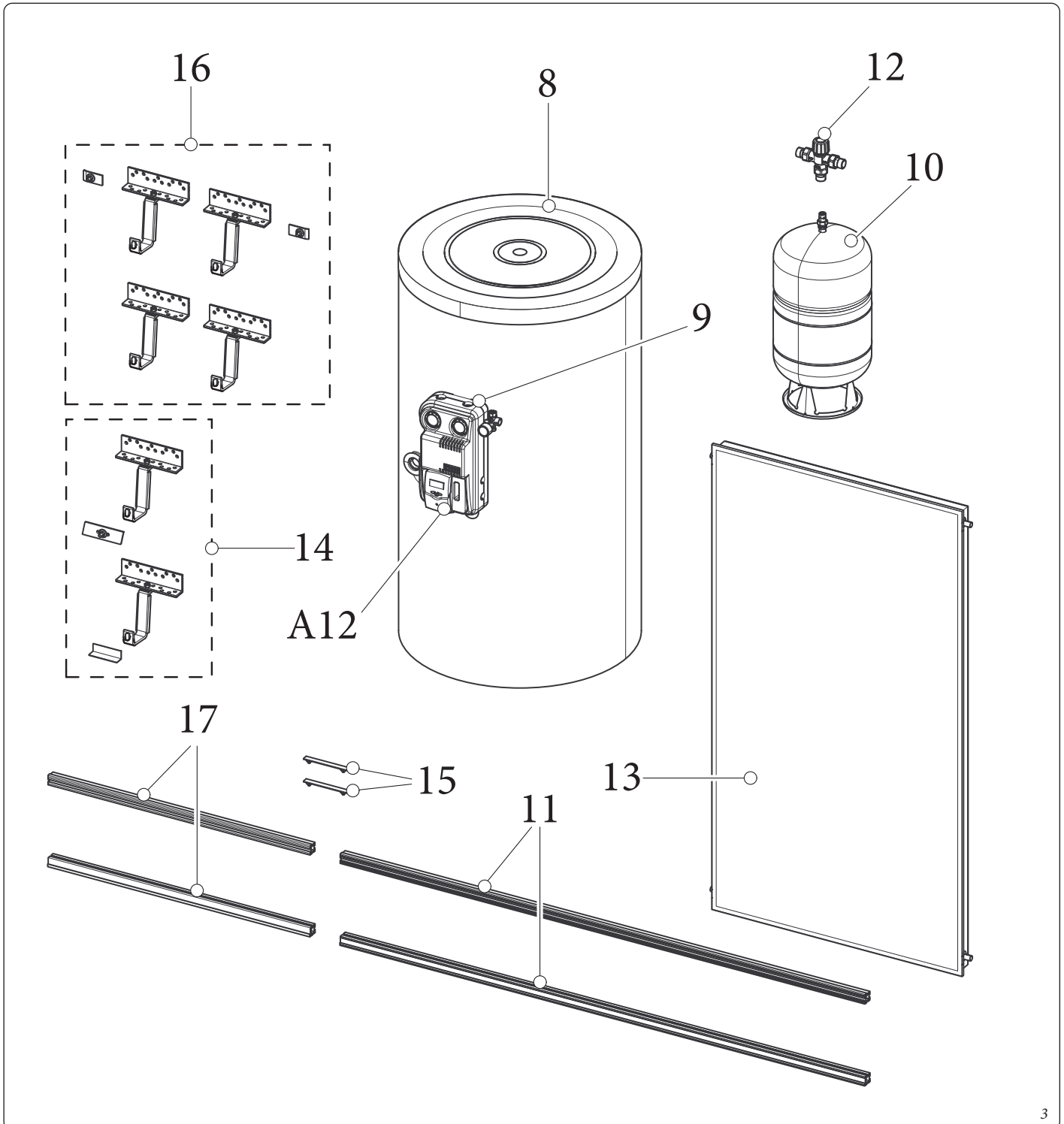
Rif.	Qtà	Descrizione
8	1	Unità bollitore 550 l V2
9	1	Gruppo di circolazione
10	1	Vaso espansione 80 l
11	2	Coppia profilati lunghi
12	1	Valvola miscelatrice 42 ÷ 60 °C
13	4	Collettore piano CP4XL
14	3	Kit 2 staffe con elementi di fissaggio
15	1	Kit connessione telai
16	1	Kit 4 staffe con elementi di fissaggio
A12	1	Centralina di controllo



## 2.2 KIT DOMESTIC SOL 750 l V2

### Composizione kit.

Rif.	Qtà	Descrizione
8	1	Unità bollitore 750 l V2
9	1	Gruppo di circolazione
10	1	Vaso espansione 80 l
11	2	Coppia profilati lunghi
12	1	Valvola miscelatrice 42 ÷ 60 °C
13	5	Collettore piano CP4XL
14	4	Kit 2 staffe con elementi di fissaggio
15	2	Kit connessione telai
16	1	Kit 4 staffe con elementi di fissaggio
17	1	Coppia profilati corti
A12	1	Centralina di controllo



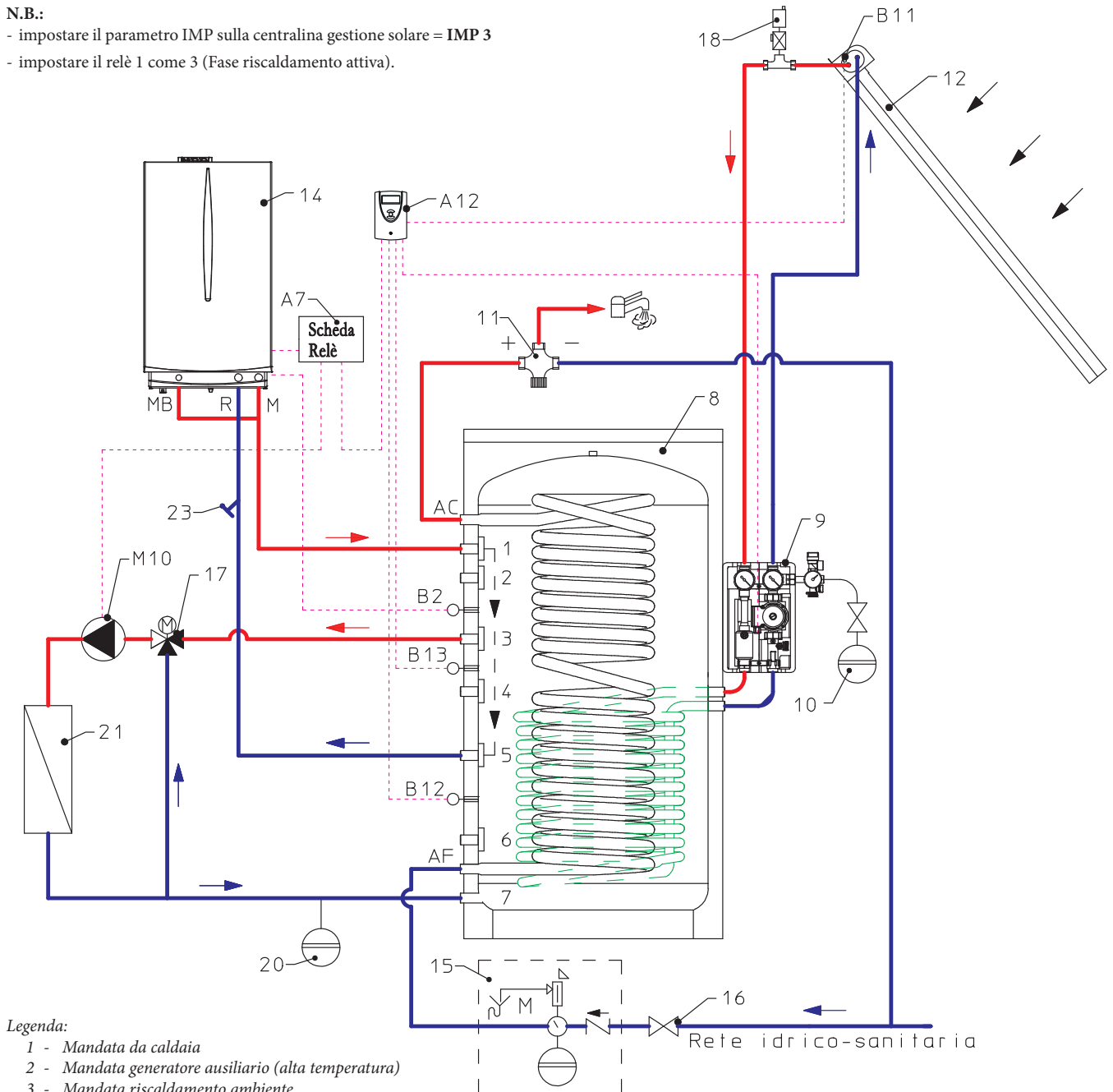
### 3 SCHEMI DI COLLEGAMENTO

N.B.: i seguenti schemi sono validi solo per caldaie serie VICTRIX SUPERIOR PLUS.

#### 3.1 SCHEMA FUNZIONALE IMPIANTO CON INTEGRAZIONE PARALLELA CALDAIA SOLARE

N.B.:

- impostare il parametro IMP sulla centralina gestione solare = IMP 3
- impostare il relè 1 come 3 (Fase riscaldamento attiva).



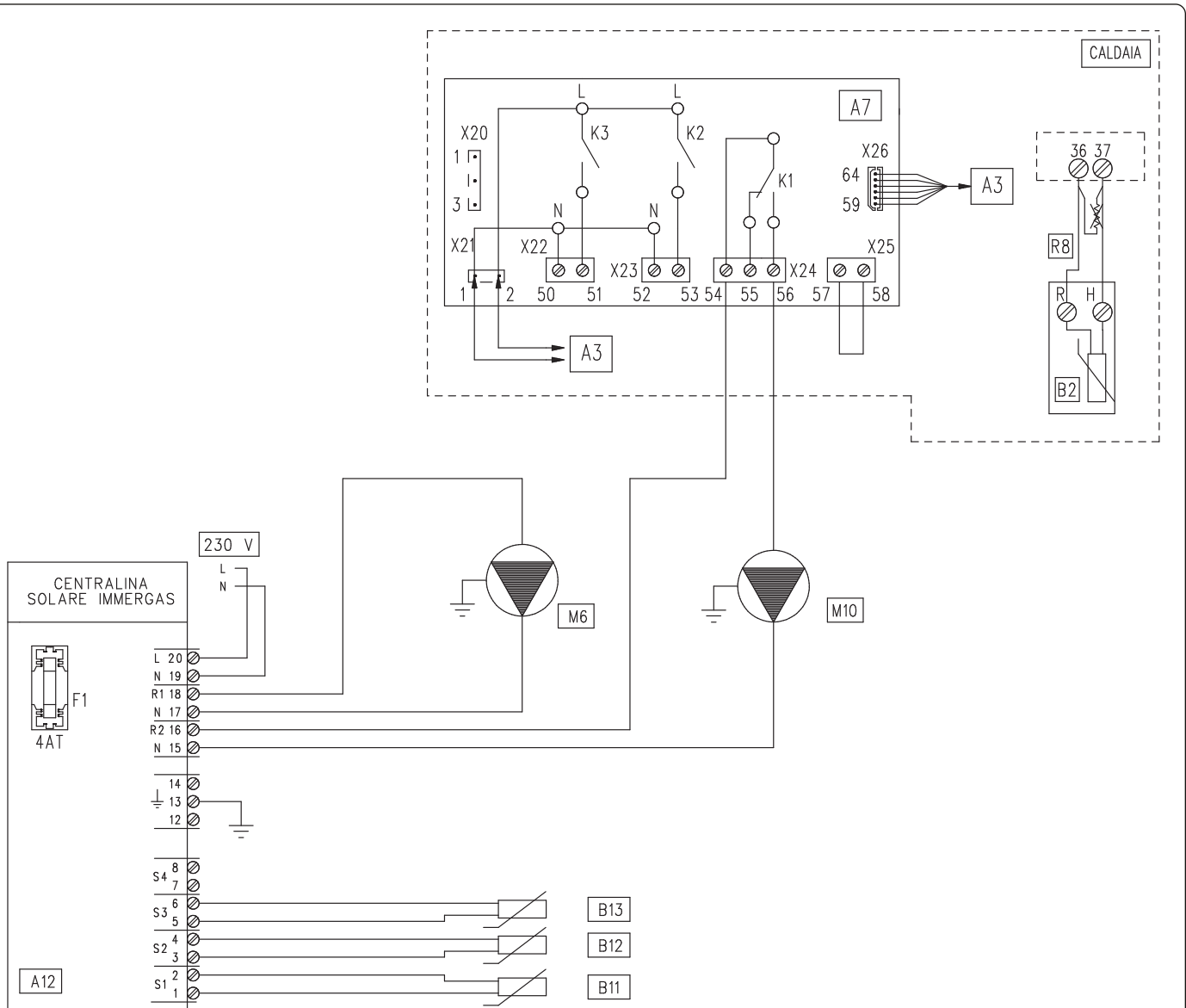
Legenda:

- 1 - Mandata da caldaia
- 2 - Mandata generatore ausiliario (alta temperatura)
- 3 - Mandata riscaldamento ambiente
- 4 - Non utilizzato
- 5 - Ritorno caldaia
- 6 - Ritorno generatore ausiliario (alta temperatura)
- 7 - Ritorno impianto
- 8 - Unità bollitore
- 9 - Gruppo solare di circolazione
- 10 - Vaso espansione 80 litri
- 11 - Valvola miscelatrice termostatica
- 12 - Collettore solare (piano o sottovuoto)
- 14 - Caldaia
- 15 - Gruppo sicurezza ingresso sanitario (non fornito)
- 16 - Rubinetto intercettazione rete idrica (non fornito)
- 17 - Valvola miscelatrice (non fornita)
- 18 - Valvola di sfiato
- 20 - Vaso espansione impianto (non fornito)
- 21 - Impianto termico (non fornito)
- 23 - Filtro impianto (non fornito)

- A7 - Scheda relè (Optional)
- A12 - Centralina gestione solare
- B2 - Sonda sanitario
- B11 - Sonda solare collettore
- B12 - Sonda solare boiler
- B13 - Sonda riscaldamento
- M10 - Circolatore zona (non fornito)
- AC - Uscita acqua calda sanitaria
- AF - Ingresso acqua fredda sanitaria
- M - Mandata riscaldamento
- MB - Mandata unità bollitore
- R - Ritorno riscaldamento



### 3.2 SCHEMA ELETTRICO IMPIANTO CON INTEGRAZIONE PARALLELA CALDAIA SOLARE



**Legenda:**

- A3 - Scheda elettronica
- A7 - Scheda relè
- A12 - Centralina gestione solare
- B2 - Sonda sanitario
- B11 - Sonda solare collettore
- B12 - Sonda solare boiler
- B13 - Sonda riscaldamento
- M6 - Circolatore circuito solare
- M10 - Circolatore zona
- R8 - Resistenza inibizione funzione bollitore

**Note.**

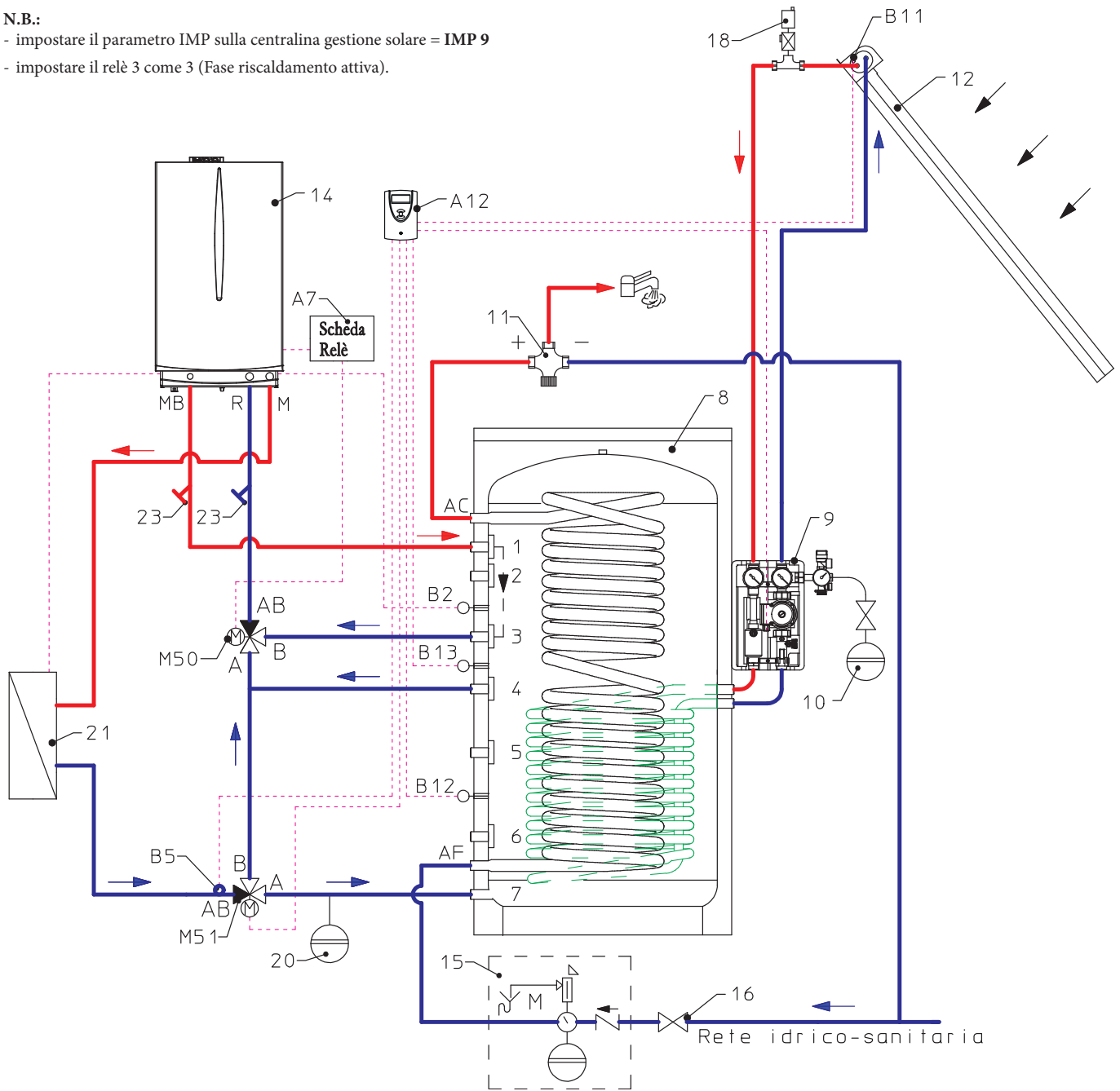
- Eventuale termostato ambiente ON - OFF deve essere collegato ai morsetti 40 e 41 eliminando il ponte X40.
- Eventuale CAR<sup>2</sup> deve essere collegato ai morsetti 41 e 44 rispettando le polarità ed eliminando il ponte X40.
- Eventuale Super CAR deve essere collegato ai morsetti 42 e 43 rispettando le polarità ed eliminando il ponte X40.
- L'unità bollitore deve essere collegata ai morsetti 36 e 37 eliminando la resistenza R8.

STD.010602/000

### 3.3 SCHEMA FUNZIONALE IMPIANTO CON INNALZAMENTO TEMPERATURA DI RITORNO IMPIANTO

**N.B.:**

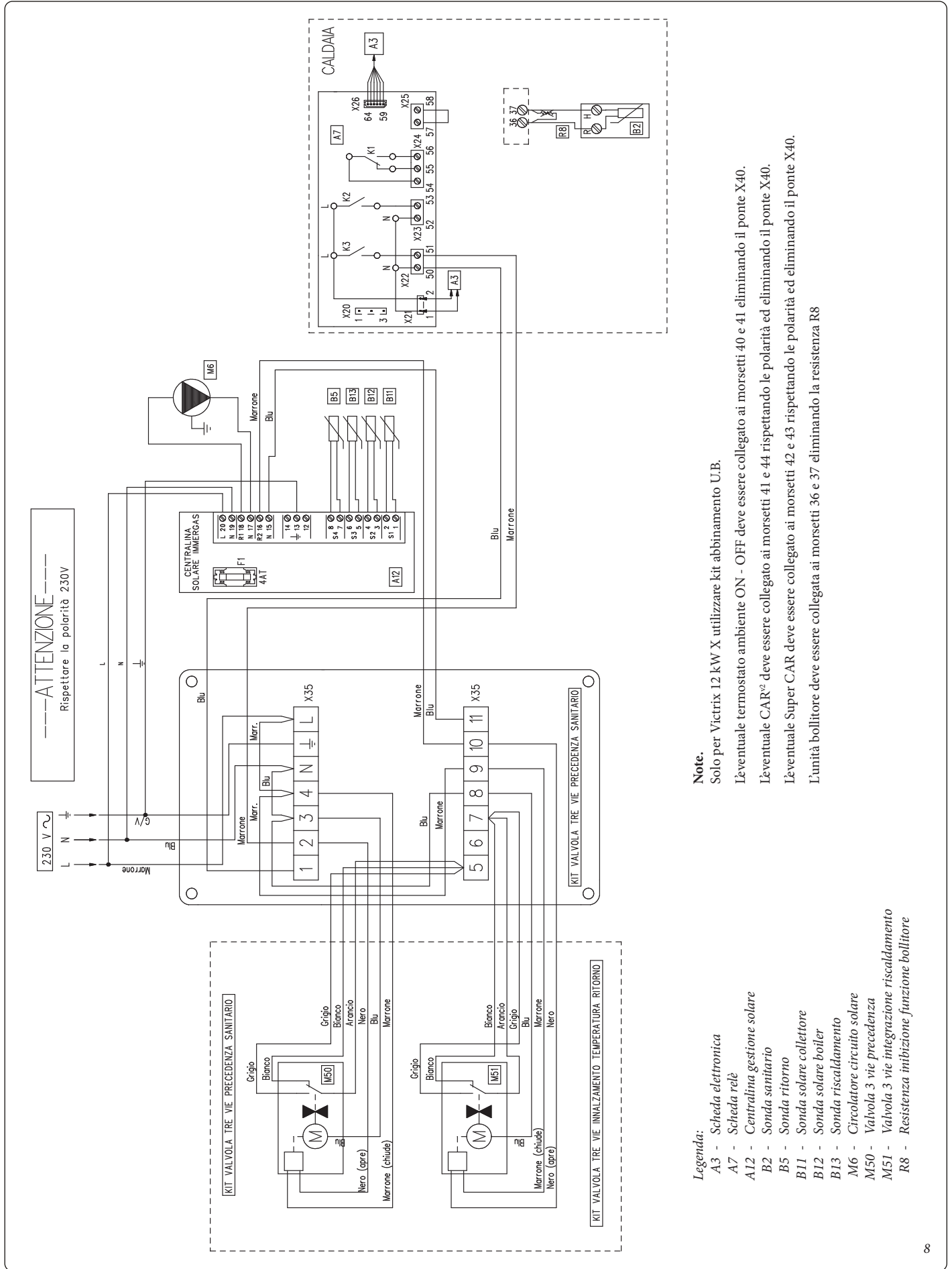
- impostare il parametro IMP sulla centralina gestione solare = IMP 9
- impostare il relè 3 come 3 (Fase riscaldamento attiva).



**Legenda:**

- |  |   |
|--|---|
| 1 - Mandata da caldaia                                   | A7 - Scheda relè (Optional)                               |
| 2 - Mandata generatore ausiliario (alta temperatura)     | A12 - Centralina gestione solare                          |
| 3 - Ritorno bollitore                                    | B2 - Sonda sanitario                                      |
| 4 - Ritorno impianto a caldaia                           | B5 - Sonda ritorno  |
| 5 - Non utilizzato                                       | B11 - Sonda solare collettore                             |
| 6 - Ritorno generatore ausiliario (alta temperatura)     | B12 - Sonda solare boiler                                 |
| 7 - Ritorno impianto a unità bollitore                   | B13 - Sonda riscaldamento                                 |
| 8 - Unità bollitore                                      | M50 - Valvola 3 vie precedenza (Optional)                 |
| 9 - Gruppo solare di circolazione                        | M51 - Valvola 3 vie integrazione riscaldamento (Optional) |
| 10 - Vaso espansione 80 litri                            | AC - Uscita acqua calda sanitaria                         |
| 11 - Valvola miscelatrice termostatica                   | AF - Ingresso acqua fredda sanitaria                      |
| 12 - Collettore solare piano                             | M - Mandata riscaldamento                                 |
| 14 - Caldaia   | MB - Mandata unità bollitore                              |
| 15 - Gruppo sicurezza ingresso sanitario (non fornito)   | R - Ritorno riscaldamento                                 |
| 16 - Rubinetto intercettazione rete idrica (non fornito) |   |
| 18 - Valvola di sfogo                                    |   |
| 20 - Vaso espansione impianto (non fornito)              |   |
| 21 - Impianto termico (non fornito)                      |   |
| 23 - Filtro impianto (non fornito)                       |   |

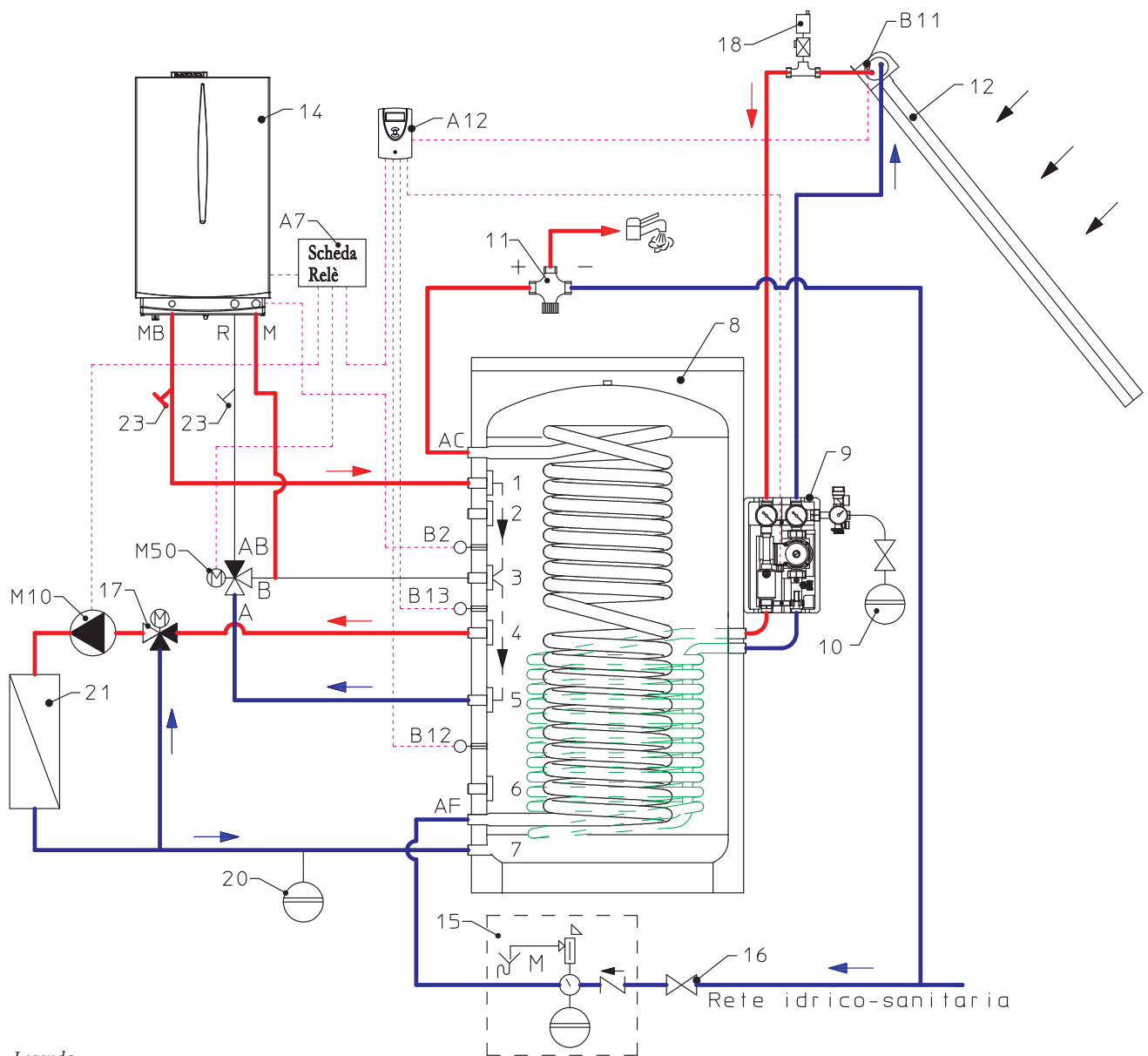
3.4 SCHEMA ELETTRICO IMPIANTO CON INNALZAMENTO TEMPERATURA DI RITORNO IMPIANTO



### 3.5 SCHEMA FUNZIONALE IMPIANTO CON INTEGRAZIONE RISCALDAMENTO A STRATIFICAZIONE

**N.B.:**

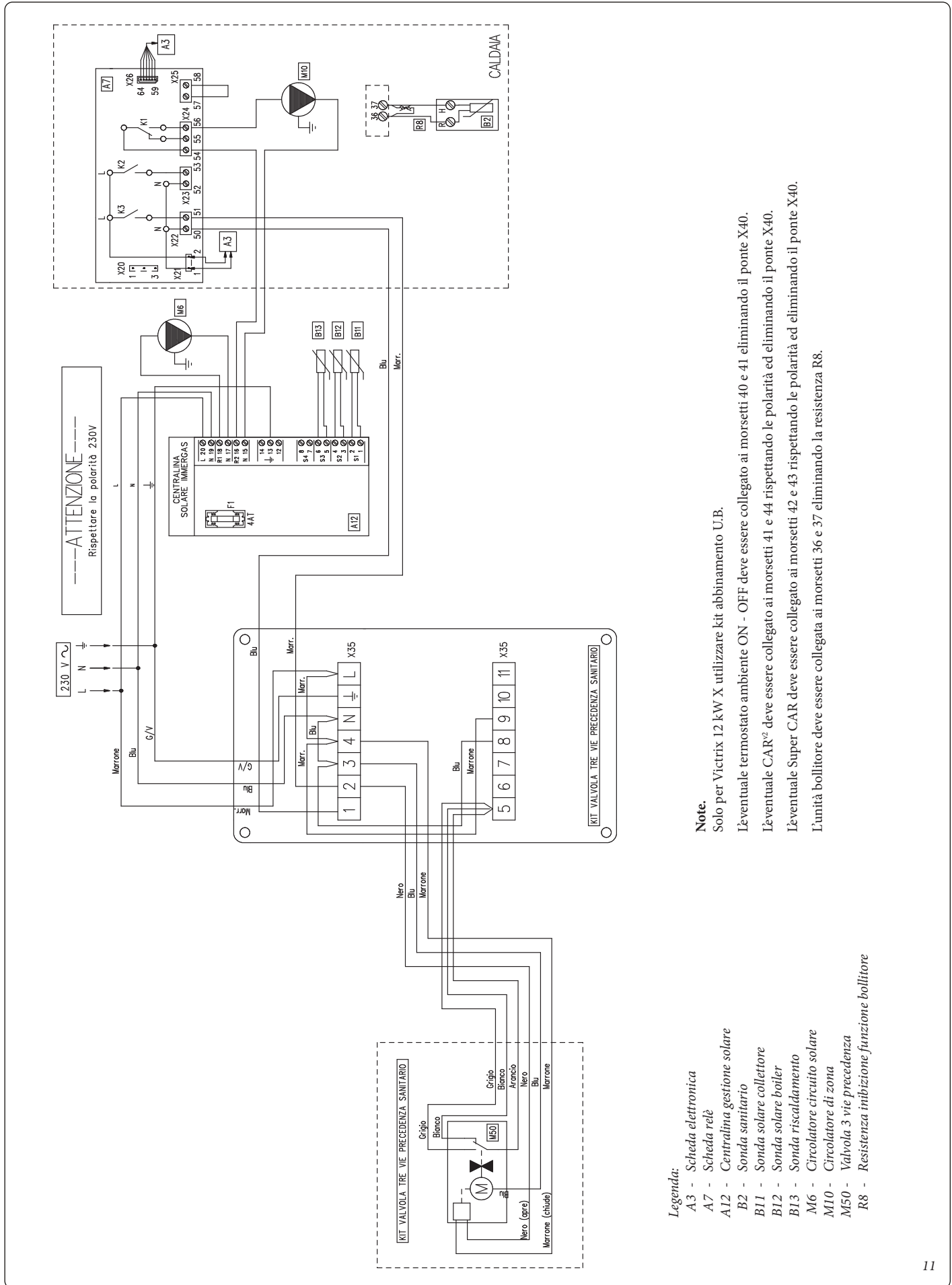
- impostare il parametro IMP sulla centralina gestione solare = IMP 3
- impostare il relè 1 come 3 (Fase riscaldamento attiva).
- impostare il relè 3 come 3 (Fase riscaldamento attiva).



**Legenda:**

- 1 - Mandata da caldaia per acqua calda sanitaria
- 2 - Mandata generatore ausiliario (alta temperatura)
- 3 - Mandata caldaia per riscaldamento ambiente / Ritorno bollitore
- 4 - Mandata impianto
- 5 - Ritorno caldaia
- 6 - Ritorno generatore ausiliario (alta temperatura)
- 7 - Ritorno impianto
- 8 - Unità bollitore
- 9 - Gruppo solare di circolazione
- 10 - Vaso espansione 80 litri
- 11 - Valvola miscelatrice termostatica
- 12 - Collettore solare piano
- 14 - Caldaia
- 15 - Gruppo sicurezza ingresso sanitario (non fornito)
- 16 - Rubinetto intercettazione rete idrica (non fornito)
- 17 - Valvola miscelatrice (non fornita)
- 18 - Valvola di sfianto
- 20 - Vaso espansione impianto (non fornito)
- 21 - Impianto termico (non fornito)
- 23 - Filtro impianto (non fornito)

- A7 - Scheda relè (Optional)
- A12 - Centralina gestione solare
- B2 - Sonda sanitario
- B11 - Sonda solare collettore
- B12 - Sonda solare boiler
- B13 - Sonda riscaldamento
- M10 - Circolatore zona (non fornito)
- M50 - Valvola 3 vie precedenza (Optional)
- AC - Uscita acqua calda sanitaria
- AF - Ingresso acqua fredda sanitaria
- M - Mandata riscaldamento
- MB - Mandata unità bollitore
- R - Ritorno riscaldamento



**Legenda:**

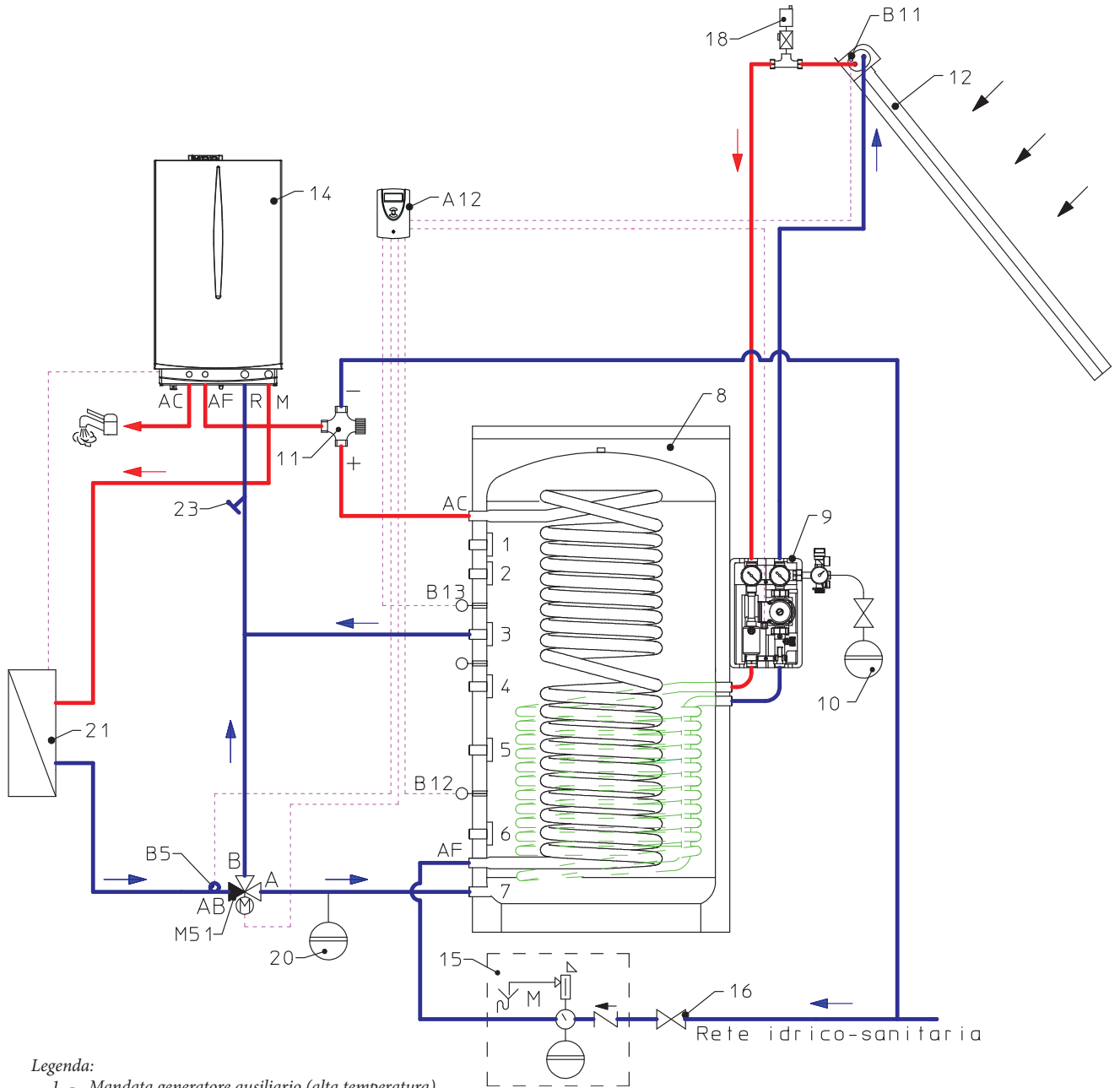
- A3 - Scheda elettronica
- A7 - Scheda relè
- A12 - Centralina gestione solare
- B2 - Sonda sanitario
- B11 - Sonda solare collettore
- B12 - Sonda solare boiler
- B13 - Sonda riscaldamento
- M6 - Circolatore circuito solare
- M10 - Circolatore di zona
- M50 - Valvola 3 vie precedenza
- R8 - Resistenza inibizione funzione bollitore

**Note.**

- Solo per Victrix 12 kW X utilizzare kit abbinamento U.B.
- L'eventuale termostato ambiente ON - OFF deve essere collegato ai morsetti 40 e 41 eliminando il ponte X40.
- L'eventuale CAR<sup>®</sup> deve essere collegato ai morsetti 41 e 44 rispettando le polarità ed eliminando il ponte X40.
- L'eventuale Super CAR deve essere collegato ai morsetti 42 e 43 rispettando le polarità ed eliminando il ponte X40.
- L'unità bollitore deve essere collegata ai morsetti 36 e 37 eliminando la resistenza R8.

**N.B.:**

- impostare il parametro IMP sulla centralina gestione solare = IMP 9
- impostare il parametro "temporizzazione ritardo solare" in funzione della distanza del bollitore dalla caldaia.



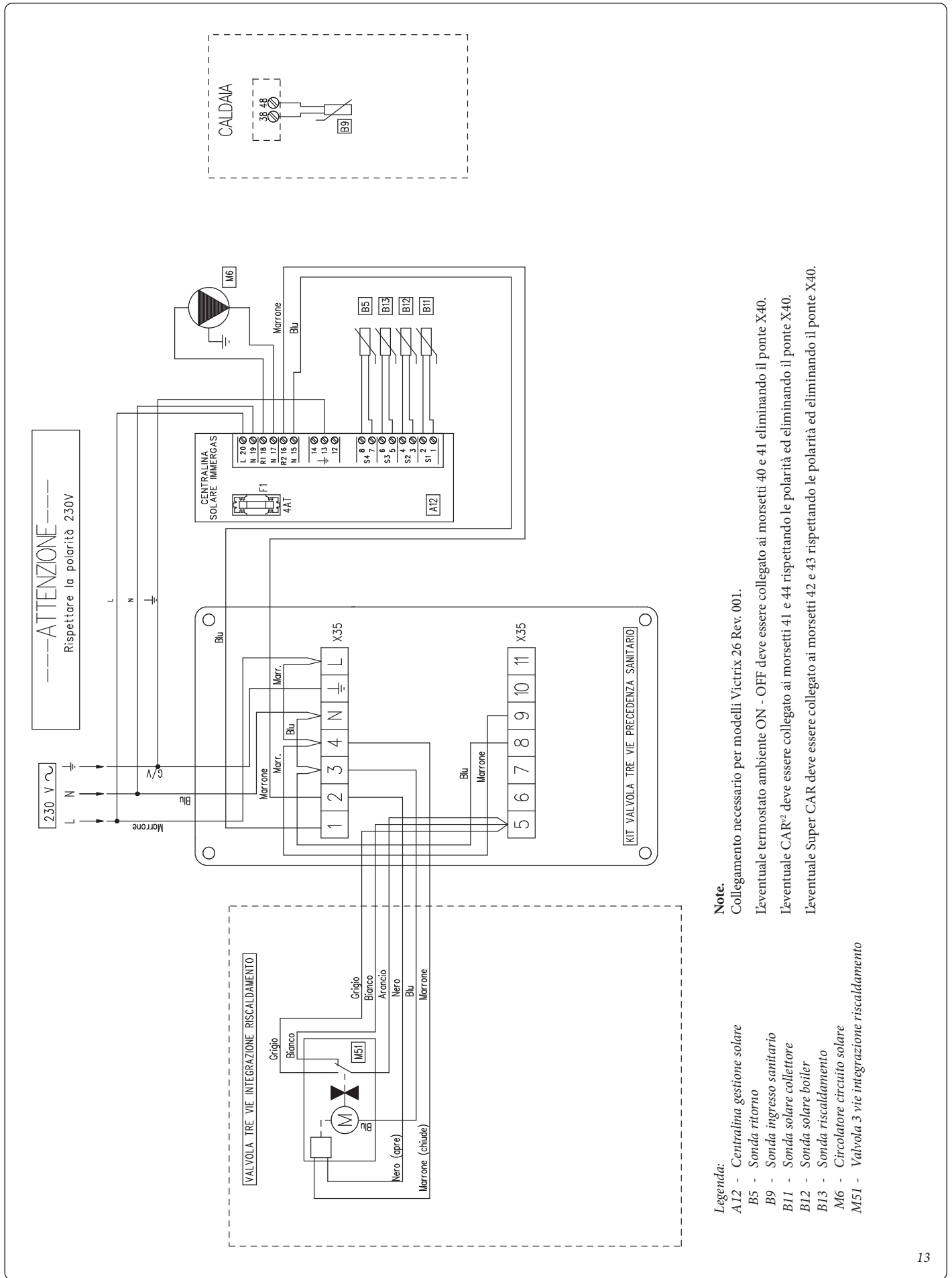
**Legenda:**

- 1 - Mandata generatore ausiliario (alta temperatura)
- 2 - Mandata generatore ausiliario (alta temperatura)
- 3 - Ritorno impianto a caldaia
- 4 - Non utilizzato
- 5 - Non utilizzato
- 6 - Ritorno generatore ausiliario (alta temperatura)
- 7 - Ritorno impianto a unità bollitore
- 8 - Unità bollitore
- 9 - Gruppo solare di circolazione
- 10 - Vaso espansione 80 litri
- 11 - Valvola miscelatrice termostatica
- 12 - Collettore solare piano
- 14 - Caldaia
- 15 - Gruppo sicurezza ingresso sanitario (non fornito)
- 16 - Rubinetto intercettazione rete idrica (non fornito)
- 18 - Valvola di sfogo
- 20 - Vaso espansione impianto (non fornito)
- 21 - Impianto termico (non fornito)
- 23 - Filtro impianto (non fornito)

- A12 - Centralina gestione solare
- B5 - Sonda ritorno
- B11 - Sonda solare collettore
- B12 - Sonda solare boiler
- B13 - Sonda riscaldamento

M51 - Valvola 3 vie integrazione riscaldamento (Optional)

- AC - Uscita acqua calda sanitaria
- AF - Ingresso acqua fredda sanitaria
- M - Mandata riscaldamento
- R - Ritorno riscaldamento



**Legenda:**

- A12 - Centralina gestione solare
- B5 - Sonda ritorno
- B9 - Sonda ingresso sanitario
- B11 - Sonda solare collettore
- B12 - Sonda solare boiler
- B13 - Sonda riscaldamento
- M6 - Circolatore circuito solare
- M51 - Valvola 3 vie integrazione riscaldamento

**Note.**

- Collegamento necessario per modelli Victrix 26 Rev. 001.
- Leventuale termostato ambiente ON - OFF deve essere collegato ai morsetti 40 e 41 eliminando il ponte X40.
- Leventuale CAR<sup>2</sup> deve essere collegato ai morsetti 41 e 44 rispettando le polarità ed eliminando il ponte X40.
- Leventuale Super CAR deve essere collegato ai morsetti 42 e 43 rispettando le polarità ed eliminando il ponte X40.

## 4 UNITA' BOLLITORE

L'unità bollitore deve essere collegata ad una caldaia e ad un impianto a pannelli solari. All'interno sono inseriti tubi di scambio termico ampiamente dimensionati avvolti a serpentino che permettono di ridurre notevolmente i tempi di produzione dell'acqua calda.

- Efficienza: la superficie di scambio dei serpentini è dimensionata per fornire grandi produzioni di acqua calda. La parte inferiore dello scambiatore del circuito solare, consente il completo riscaldamento del volume d'acqua contenuta nell'accumulo.
- Isolamento termico: i bollitori vengono coibentati con poliuretano flessibile spessore 100 mm., esente da CFC e HCFC.

### 4.1 ALLACCIAMENTO IDRAULICO

**Attenzione:** prima di effettuare gli allacciamenti di caldaia per non far decadere la garanzia sul modulo a condensazione e/o sugli scambiatori lavare accuratamente l'impianto termico e il bollitore (tubazioni, corpi scaldanti, serpentini ecc.) con appositi decapanti o disincrostanti in grado di rimuovere eventuali residui che potrebbero compromettere il buon funzionamento della caldaia.

E' consigliata comunque l'installazione di un filtro a camera di raccolta / svuotamento per intercettare eventuali impurità presenti nell'impianto.

Il D.P.R. 59/09 prescrive un trattamento chimico dell'acqua dell'impianto termico, secondo la norma UNI 8065, nei casi previsti dal decreto stesso, al fine di preservare l'impianto e l'apparecchio da incrostazioni (ad esempio, depositi di calcare), dalla formazione di fanghi ed altri depositi nocivi.

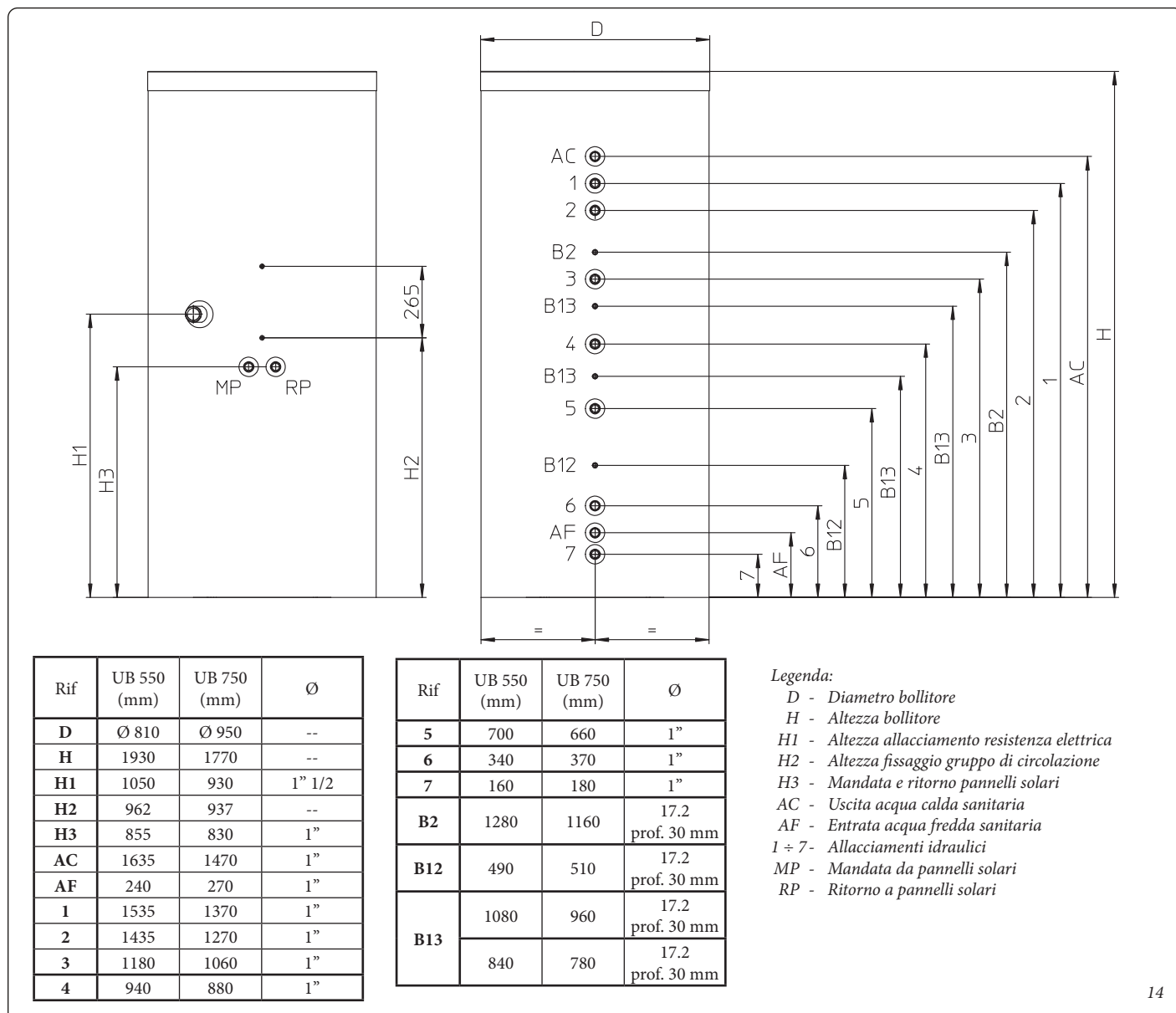
**Attenzione:** per preservare la durata e le caratteristiche di efficienza dell'apparecchio è consigliata l'installazione di un "dosatore di polifosfati" (o altro dispositivo in ottemperanza alla normativa vigente e alla regola dell'arte) in presenza di acque le cui caratteristiche possono provocare l'insorgenza di incrostazioni calcaree.

### 4.2 RIEMPIMENTO DELL'IMPIANTO

Collegato il bollitore, procedere al riempimento dell'impianto. Il riempimento va eseguito lentamente per dare modo alle bolle d'aria contenute nell'acqua di liberarsi ed uscire attraverso gli sfiiati predisposti sull'impianto di riscaldamento.

Il rubinetto di riempimento va chiuso quando la lancetta del manometro di caldaia indica circa 1,2 bar (vedi libretto istruzioni della caldaia).

### 4.3 DIMENSIONI PRINCIPALI





#### 4.4 DATI TECNICI

		UB 550 V2	UB 750 V2
Capacità utile bollitore	l	553	733
Pressione massima lato sanitario	bar	6	6
Pressione massima lato riscaldamento	bar	3	3
Pressione massima circuito solare	bar	10	10
Temperatura massima accumulo	°C	99	99
Superficie di scambio serpentino solare	m <sup>2</sup>	1,8	2,4
Superficie di scambio serpentino sanitario	m <sup>2</sup>	5,45	5,45
Dispersioni (S)	W	112	123
Dispersione specifica - P <sub>sol</sub>	W / K	2,49	2,73
Peso unità bollitore vuoto	kg	164	180
Peso unità bollitore pieno	kg	717	913

## 5 COLLETTORI SOLARI TERMICI

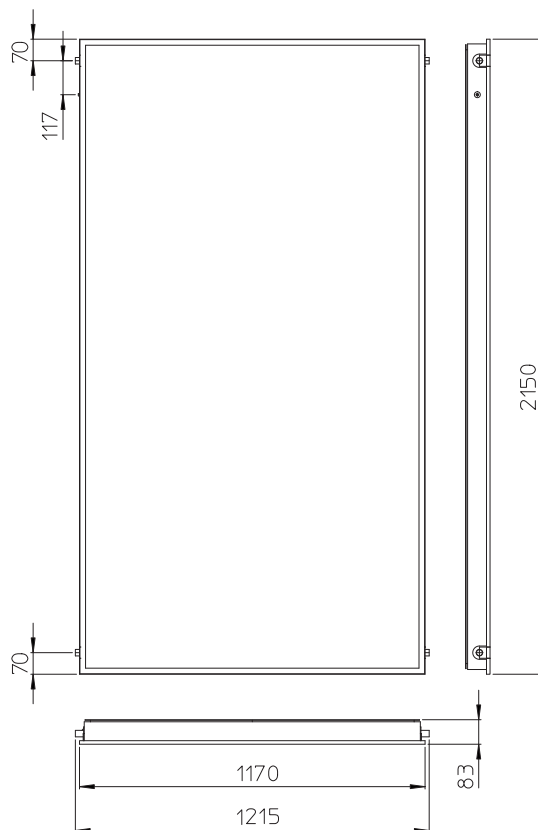
L'installazione di un collettore solare termico richiede l'analisi di una serie di aspetti (luogo di installazione, posizionamento, angolo di inclinazione, ecc.), dai quali dipendono le prestazioni che il collettore sarà in grado di fornire una volta messo in funzione.

E' importante infatti rivolgersi ad un tecnico abilitato per verifica dei vari parametri di installazione.

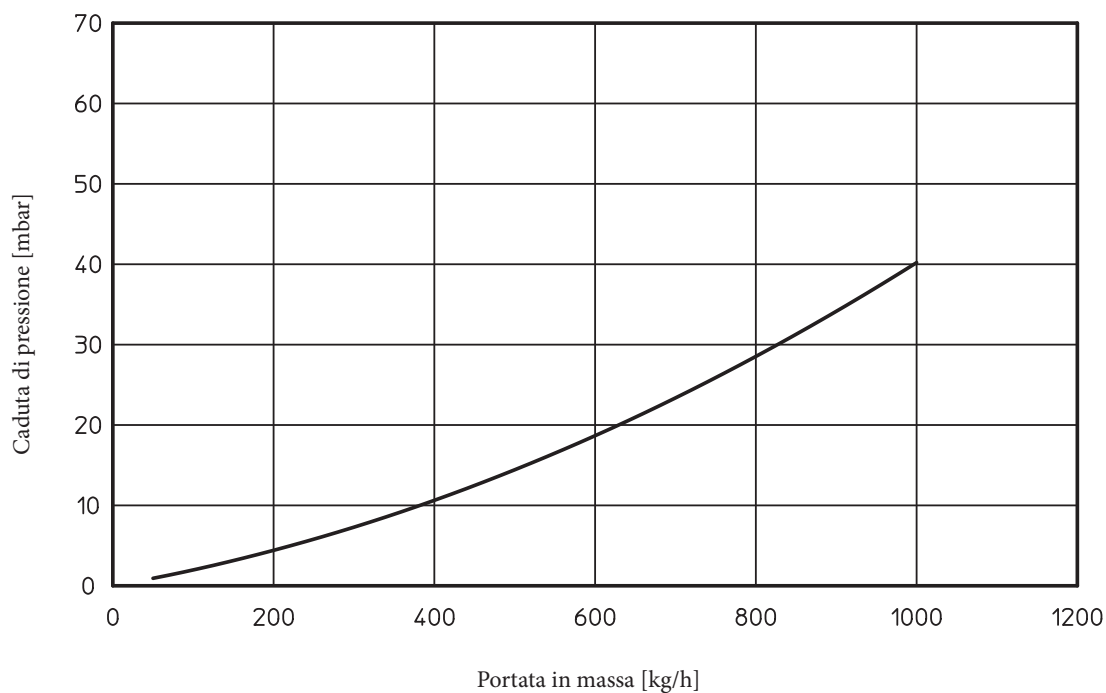
#### Precauzioni per l'installazione:

- Prima di installare il collettore procedere ad una verifica del luogo di installazione, in particolare assicurarsi che l'installazione del collettore possa sopportare agenti atmosferici quali: vento e neve.
- Il collettore può essere posizionato in base alle condizioni del tetto (piano o pendente) o una in predisposta struttura regolabile. In nessun caso il collettore può essere posizionato con la parte vetrata del collettore verso il basso che è causa di malfunzionamenti e danneggiamenti.
- Prima di mettere in funzione il sistema, il collettore solare deve essere coperto per proteggere l'assorbitore da surriscaldamento e l'operatore da eventuali scottature. Il sistema deve essere riempito solo quando il sistema idraulico del collettore è assemblato e non può essere messo in funzione prima di avere la possibilità di eliminare il calore generato dal collettore solare.
- Prestare attenzione a non forzare o mettere in trazione eccessiva i raccordi di collegamento, per evitare il danneggiamento degli stessi e delle parti interne al collettore.
- Durante la movimentazione utilizzare idonei dispositivi individuali (es. a titolo esemplificativo guanti ecc.) ed evitare di trasportare il collettore prendendolo dai raccordi di collegamento.
- Prevedere un apposito collegamento di messa a terra ed eventuali protezioni anti fulmine e sovratensioni a salvaguardia dei dispositivi elettrici presenti. Nel caso in cui fosse già presente tale impiantistica, il collegamento dell'impianto solare Immergas all'impianto anti fulmine esistente deve essere fatto esclusivamente da una impresa abilitata secondo la legislazione vigente con relativo rilascio di dichiarazione di conformità.

#### 5.1 DIMENSIONI PRINCIPALI



## 5.2 GRAFICO PERDITE DI CARICO



16

## 5.3 CARATTERISTICHE TECNICHE

Denominazione		Collettore Piano
Dimensioni (lunghezza x altezza x spessore)	mm	1170 x 2151 x 84
Peso collettore (vuoto)	kg	47,0
Diametro allacciamento	mm	Ø 22
Diametro tubi interni collettore	mm	Ø8
Capacità	l	1,7
Involucro	--	Alluminio
Vetro		Solare, temprato
Spessore vetro	mm	4
Isolante		Lana minerale
Assorbitore		Rivestimento altamente selettivo
Superficie lorda	m <sup>2</sup>	2,52
Area assorbimento solare	m <sup>2</sup>	2,31
Temperatura massima stagnazione (a secco)	°C	234
Rendimento ottico (secondo EN 12975)	η	0,7590
a1 rif. superficie di apertura	W / m <sup>2</sup> K	3,48
a2 rif. superficie di apertura	W / m <sup>2</sup> K <sup>2</sup>	0,0161
K <sub>θ</sub> angolo incidenza 50°		0,94
capacità termica	c <sub>eff</sub>	5,72
Pressione massima d'esercizio	bar	10
Flusso medio	l/min	1,155

#### 5.4 COLLEGAMENTO IDRAULICO COLLETTORI SOLARI TERMICI

L'installazione dei collettori deve essere effettuata utilizzando i kit già completi forniti da Immergas.

E' possibile collegare al massimo sei collettori in serie utilizzando i kit collegamento collettori aggiuntivi.

**N.B.:** durante il montaggio dei raccordi, compresa la valvola di sfiato, applicare teflon o materiale con analoghe caratteristiche.

**N.B.:** prima di avvicinare i due collettori solari, inserire entrambe le bocche (3) nel tubo di collegamento e montare almeno da un lato il raccordo (10).

Kit collegamento collettore piano:

Gruppo sfiato a croce con bulbo porta sonda (1)

Raccordo vabco (2)

Bussola (3)

Raccordo ogiva (4)

Bussola (5)

Nipples (6)

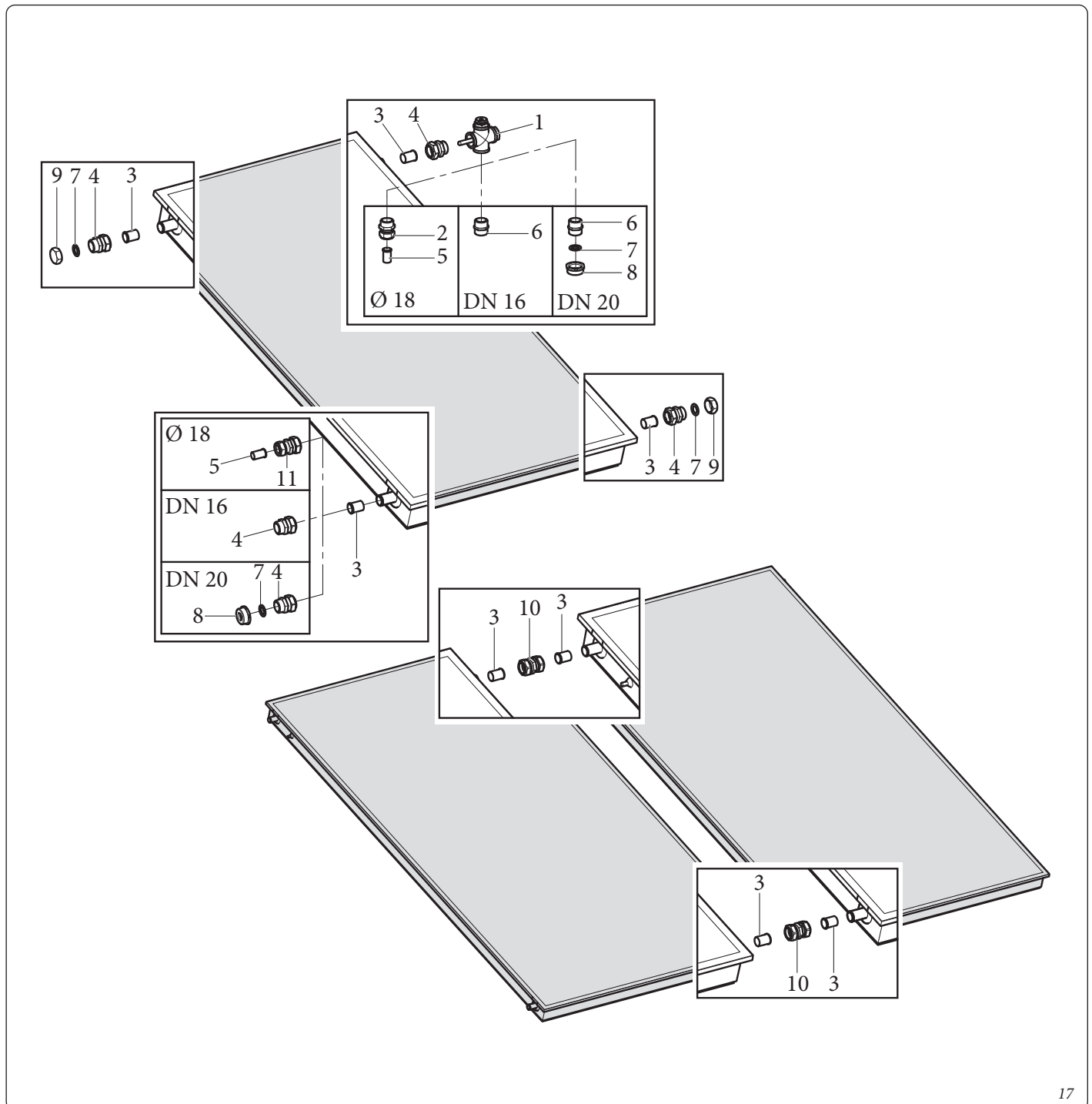
Guarnizione (7)

Riduzione (8)

Tappo (9)

Raccordo ogiva (10)

Raccordo ogiva (11)



## 6 CENTRALINA DI CONTROLLO

La centralina di controllo gestisce il sistema solare controllando la pompa del gruppo solare.

L'installazione deve essere effettuata esclusivamente in ambienti chiusi ed asciutti. Per garantire un funzionamento regolare evitare luoghi ove siano presenti forti campi elettromagnetici. La centralina di regolazione deve poter essere separata dalla rete elettrica mediante un dispositivo supplementare conforme alle norme vigenti. In fase di installazione prestare attenzione che il cavo di collegamento alla rete elettrica ed i cavi delle sonde rimangano separati.

La centralina è equipaggiata con 2 relè semiconduttori per controllare pompe e valvole e 2 uscite PWM per regolare la velocità dei circolatori.

Le varie funzioni sono programmabili mediante i 3 pulsanti (Fig. 18) posti sotto il display di visualizzazione.

- 1 Avanti o aumento valore parametri;
- 2 Indietro o diminuzione valore parametri;
- 3 Set (Selezione / modalità di operazione)

Per impostare i valori premere per 3 secondi il pulsante 1. Se sul display è presente un valore da impostare compare la scritta "SET", in questo caso è possibile passare alla personalizzazione premendo il pulsante 3.

Per maggiori informazioni sulla personalizzazione della centralina di controllo consultare il relativo libretto istruzioni.

### 6.1 PERSONALIZZAZIONE PARAMETRI

Al momento dell'installazione la centralina deve essere programmata impostando i seguenti parametri:

- **Temperatura max. bollitore** (S MX): 60°C.
- **IMP** secondo lo schema impiantistico scelto assegnando il tipo di impianto alla centralina (vedi schemi di collegamento) scegliendo tra:
  - IMP 3:** sistema solare con riscaldamento integrativo.
    - **RI O** = temperatura di attivazione del termostato (40°C).
    - **RI F** = temperatura di disattivazione del termostato (45°C).
    - L'eventuale sonda esterna non deve essere collegata alla caldaia.
    - L'eventuale CAR o Super CAR deve essere impostato in modalità On/Off.
  - IMP 9:** sistema solare con innalzamento di temperatura.
    - **RI O** e **RI F** è sufficiente lasciare il valore standard.
    - Per ottimizzare il funzionamento del sistema è consigliabile l'installazione di una sonda esterna (optional).

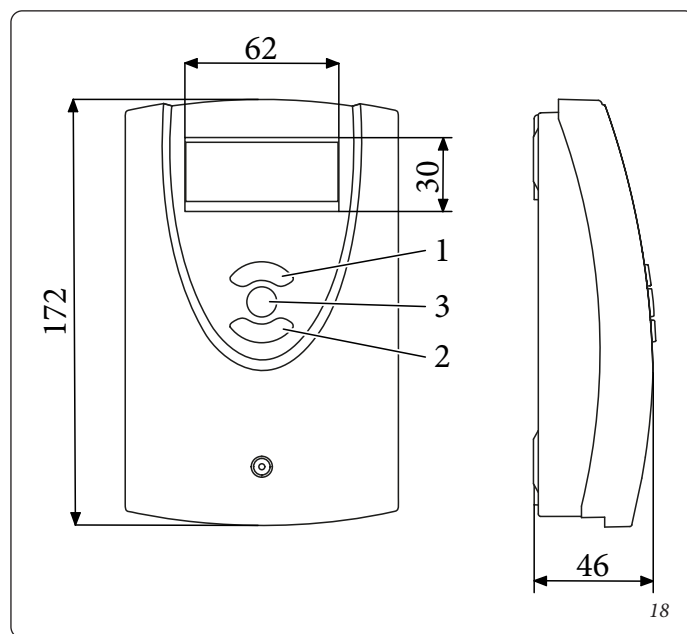
In caso di necessita di ulteriori personalizzazioni e per le informazioni di installazione vedere il relativo libretto istruzioni.

**Attenzione:** le 4 sonde fornite vanno utilizzate secondo lo scopo prefissato:

- S1 sonde solare colore nero (B5 - B11)
- S2 sonde bollitore colore grigio (B12 - B13).

### 6.2 DATI TECNICI

Alimentazione:..... 100 ÷ 240 V  
Ingressi:..... 4 sonde temperatura (pt 1000)  
Uscite:..... 2 relè semiconduttori, 2 PWM  
Temp. ambiente:..... 0 ÷ 40 °C  
Tipo protezione:..... IP 20 / EN60529  
Fusibile:..... T2A



## 7 IMPOSTAZIONI CALDAIA

La caldaia regola e gestisce l'impianto termico distribuendo i flussi idraulici secondo le esigenze impiantistiche.

Per un ottimale gestione delle temperature si consiglia di impostare i seguenti parametri.

- Impostare il valore di uscita acqua calda sanitaria della caldaia al massimo e regolare quindi la valvola miscelatrice (11) per evitare scottature come descritto sul relativo foglio istruzioni.
- Impostare la temperatura di mandata riscaldamento secondo la propria tipologia di impianto e secondo le proprie esigenze.
- Configurare (dove presente) la scheda relè secondo lo schema impiantistico scelto (vedi schema di collegamento).
- Per ottimizzare il funzionamento del sistema è consigliabile l'installazione di una sonda esterna (optional).
- Inoltre dove possibile impostare i seguenti parametri di caldaia a 0 (zero).
  - "TIMER RT", "t0" ritardo accensione da richiesta termostato ambiente.
  - "TIM. RISC.", "t2" ritardo accensioni frequenti.
  - "RAMPA RI.", "t1" rampa accensione.

### 7.1 DATI TECNICI SCHEDA RELÈ (OPTIONAL)

Portata max contatto K1 230VAC 1A resistivo Portata max contatto K2 230VAC 0,75A cosφ 1  
Portata max. contatto K3 230VAC 0,4A cosφ 0,5

## 8 GRUPPO DI CIRCOLAZIONE

Il gruppo di circolazione permette di collegare l'unità bollitore al collettore solare facendo circolare l'acqua secondo le richieste della centralina di controllo.

### Dati tecnici:

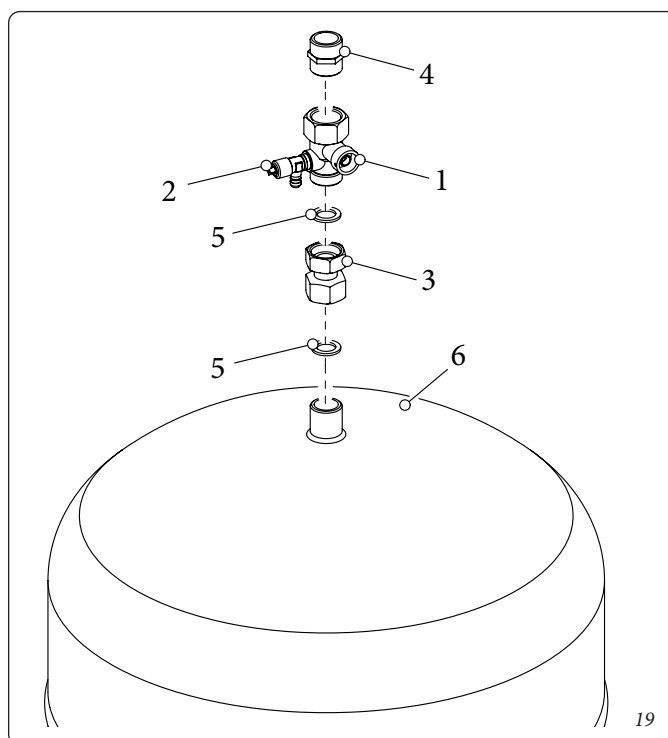
Temperatura max esercizio: .....120°C  
 Pressione valvola di sicurezza: .....6 bar  
 Potenza assorbita dal circolatore: .....45W  
 Prevalenza pompa max: .....7,5 m  
 Range di controllo regolatore  
 di portata: .....2-12 l/min  
 EEI ..... ≤ 0,20 - Part 3

### 8.1 VALVOLA DI DISCONNESSIONE

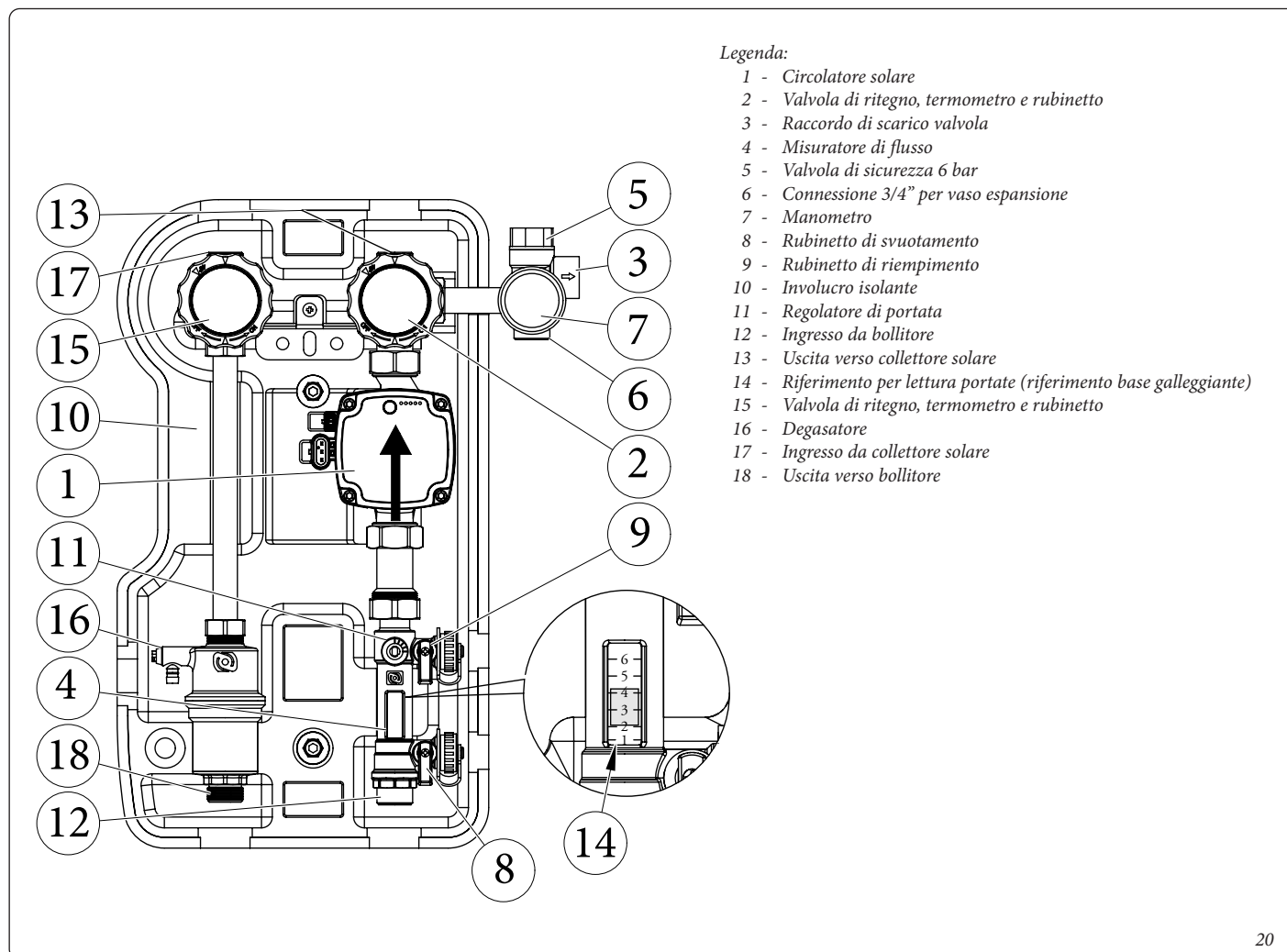
All'interno del pacchetto è presente una valvola di disconnessione che una volta montata permette la disconnessione del vaso espansione senza dover per forza vuotare l'impianto.

La valvola è dotata di un rubinetto di intercettazione (rif. 1 fig. 22) azionabile mediante una chiave a brugola del 6 e di un rubinetto di scarico (rif. 2 fig. 22) che permette di scaricare la pressione e il liquido contenuto all'interno del vaso espansione dando la possibilità di recuperarlo.

Il codolo (rif. 3 fig. 8-2) deve essere collegato al vaso espansione interponendo le relative guarnizioni (rif. 5 fig. 22) e la valvola di disconnessione deve essere collegata al gruppo di circolazione mediante il nipplo (rif. 4 fig. 22) e il relativo tubo flessibile.



19



### Legenda:

- 1 - Circolatore solare
- 2 - Valvola di ritegno, termometro e rubinetto
- 3 - Raccordo di scarico valvola
- 4 - Misuratore di flusso
- 5 - Valvola di sicurezza 6 bar
- 6 - Connessione 3/4" per vaso espansione
- 7 - Manometro
- 8 - Rubinetto di svuotamento
- 9 - Rubinetto di riempimento
- 10 - Involucro isolante
- 11 - Regolatore di portata
- 12 - Ingresso da bollitore
- 13 - Uscita verso collettore solare
- 14 - Riferimento per lettura portate (riferimento base galleggiante)
- 15 - Valvola di ritegno, termometro e rubinetto
- 16 - Degasatore
- 17 - Ingresso da collettore solare
- 18 - Uscita verso bollitore

20

## 9 MESSA IN SERVIZIO

### 9.1 VERIFICHE PRELIMINARI

Prima di procedere al riempimento del circuito idraulico e all'avvio del sistema procedere alle seguenti verifiche:

- verificare l'esistenza della dichiarazione di conformità dell'installazione;
  - verificare presenza dei dispositivi di sicurezza e la loro funzionalità, in modo particolare:
    - valvola di sicurezza (6 bar)
    - vaso espansione
    - valvola miscelatrice termostatica
  - verificare l'assenza di perdite nel circuito idraulico;
  - verificare che la valvola di sfiato aria sia posizionata nel punto più alto del circuito al di sopra del collettore e che sia operativa.
  - verificare l'allacciamento della centralina ad una rete a 230V-50Hz, il rispetto della polarità L-N ed il collegamento di terra;
  - Verificare che tutte le prescrizioni relative alla caldaia e al circuito di riscaldamento sia state rispettate come descritto nel relativo libretto istruzioni della caldaia.
- Se anche soltanto uno dei controlli inerenti la sicurezza dovesse risultare negativo, l'impianto non deve essere messo in funzione.

### 9.2 PRECARICA DEL VASO ESPANSIONE (SOLARE)

Per compensare le alte temperature raggiungibili dal liquido nel circuito e quindi la sua dilatazione è stato predisposto un vaso espansione di sufficiente capacità per assolvere questo compito.

I vasi espansione vengono forniti precaricati a 1 bar quindi è necessario caricarli alla pressione necessaria per il proprio circuito.

Il vaso espansione va caricato a:

**2 bar + 0,1 bar per ogni metro di colonna acqua.**

Per "metro di colonna acqua" si intende la distanza verticale che c'è tra il vaso espansione e il collettore solare.

Esempio:

Il gruppo di circolazione si trova al piano terreno e il collettore solare si trova sul tetto ad un'altezza ipotetica di 6 m la distanza da calcolare sarà:

$6 \text{ m} \times 0,1 \text{ bar} = 0,6 \text{ bar}$

quindi il vaso espansione andrà caricato a:

$2 + 0,6 = 2,6 \text{ bar}$

### 9.3 VALVOLA DI SICUREZZA GRUPPO DI CIRCOLAZIONE

Sul gruppo di circolazione è predisposta una valvola di sicurezza che protegge l'impianto da un eccessivo aumento di pressione. Questa valvola interviene scaricando il liquido contenuto nel circuito quando la pressione raggiunge i 6 bar.

In caso di intervento della valvola di sicurezza e quindi perdita di parte del liquido contenuto nel circuito bisogna provvedere alla reintegrazione dello stesso.

### 9.4 RIEMPIMENTO CIRCUITO SOLARE

L'impianto può essere riempito solo quando:

- l'impianto è completamente assemblato;
- sono stati eliminati eventuali residui di lavorazione che causano ostruzioni e deteriorano nel tempo le caratteristiche del glicole;
- sono state eliminate eventuali presenze di acqua dall'impianto che potrebbero causare in inverno danneggiamenti del sistema;
- è stata verificata l'assenza di perdite mediante una verifica con aria;
- l'unità bollitore è stata riempita;
- il vaso espansione è stato caricato secondo le esigenze dell'impianto.

L'impianto deve essere riempito utilizzando esclusivamente il glicole fornito da Immergas mediante una pompa automatica. L'impianto va riempito con valvola di sfiato chiusa.

**N.B.:** non diluire con acqua il glicole propilenico "pronto all'uso" fornito di serie nei sistemi solari.

Per il riempimento dell'impianto procedere come descritto:

- 1 collegare il tubo di mandata della pompa automatica al tubo di riempimento connettore (9 fig. 20) posizionato sopra la pompa e aprire il rubinetto di riempimento.
- 2 collegare il tubo di ritorno della pompa automatica al raccordo del regolatore di portata (8 fig. 20) e aprire il rubinetto di scarico.
- 3 La vite di regolazione del regolatore di portata deve essere orientata orizzontalmente per garantire la chiusura della valvola a sfera integrata (11 Fig. 20). Lasciare il termometro in posizione di lettura (ON).
- 4 riempire il serbatoio della pompa con la quantità di glicole necessaria più una scorta minima da lasciare sul fondo del serbatoio per evitare che circoli aria all'interno del circuito.
- 5 La fase di riempimento deve avere una durata minima di 20 ÷ 25 minuti. Questo tempo serve per rimuovere completamente l'aria dal circuito. Aprire ogni tanto la vite di aerazione del regolatore di portata (posizione verticale).
- 6 Eliminare l'eventuale aria rimasta nel circuito solare preferibilmente utilizzando il metodo cosiddetto "pressure shot" che consiste nell'innalzamento della pressione di riempimento del circuito seguito da una rapida apertura della valvola di ritorno (8 fig. 20). Questo metodo permette di espellere l'aria dal circuito.
- 7 Chiudere il rubinetto di riempimento e spegnere la pompa di riempimento, aprire la vite di regolazione del regolatore di portata (tacca in posizione verticale).
- 8 Lasciare il circuito sotto pressione. Qualsiasi calo di pressione di rilievo indica una perdita nel sistema.
- 9 Impostare la pressione di funzionamento nel circuito a 2 bar + 0,1 bar per ogni metro di dislivello tra collettore solare e vaso espansione (in pratica si imposta la stessa pressione tra vaso espansione e impianto).
- 10 Accendere la pompa solare a velocità massima e farla funzionare per almeno 15 minuti.
- 11 Scollegare la pompa di riempimento e chiudere i raccordi con i relativi tappi a vite.

## **10** CONTROLLO E MANUTENZIONE

Con periodicità almeno annuale devono essere eseguite le seguenti operazioni di controllo e manutenzione dell'impianto.

- Verificare visivamente l'assenza di perdite di acqua e ossidazioni dai/sui raccordi.
- Verificare visivamente che i dispositivi di sicurezza e di controllo, non siano manomessi ed in particolare le sonde di regolazione, il vaso espansione, la valvola di sicurezza.
- Nel caso di acqua particolarmente dura è consigliabile effettuare almeno una volta all'anno la decalcificazione del bollitore.
- Verificare lo stato del glicole presente nell'impianto.
- Effettuare la manutenzione della caldaia in base a quanto riportato sul relativo libretto istruzioni.

## **11** DISATTIVAZIONE DEFINITIVA

Allorchè si decida la disattivazione definitiva dell'impianto, far effettuare da personale professionalmente qualificato le operazioni relative, accertandosi fra l'altro che vengano disinserite le alimentazioni elettriche, idrica, del combustibile.

Nel corso della vita utile dei prodotti, le prestazioni sono influenzate da fattori esterni, come ad es. la durezza dell'acqua sanitaria, gli agenti atmosferici, le incrostazioni nell'impianto e così via. I dati dichiarati si riferiscono ai prodotti nuovi e correttamente installati ed utilizzati, nel rispetto delle norme vigenti.

N.B.: si raccomanda di fare eseguire una corretta manutenzione periodica.



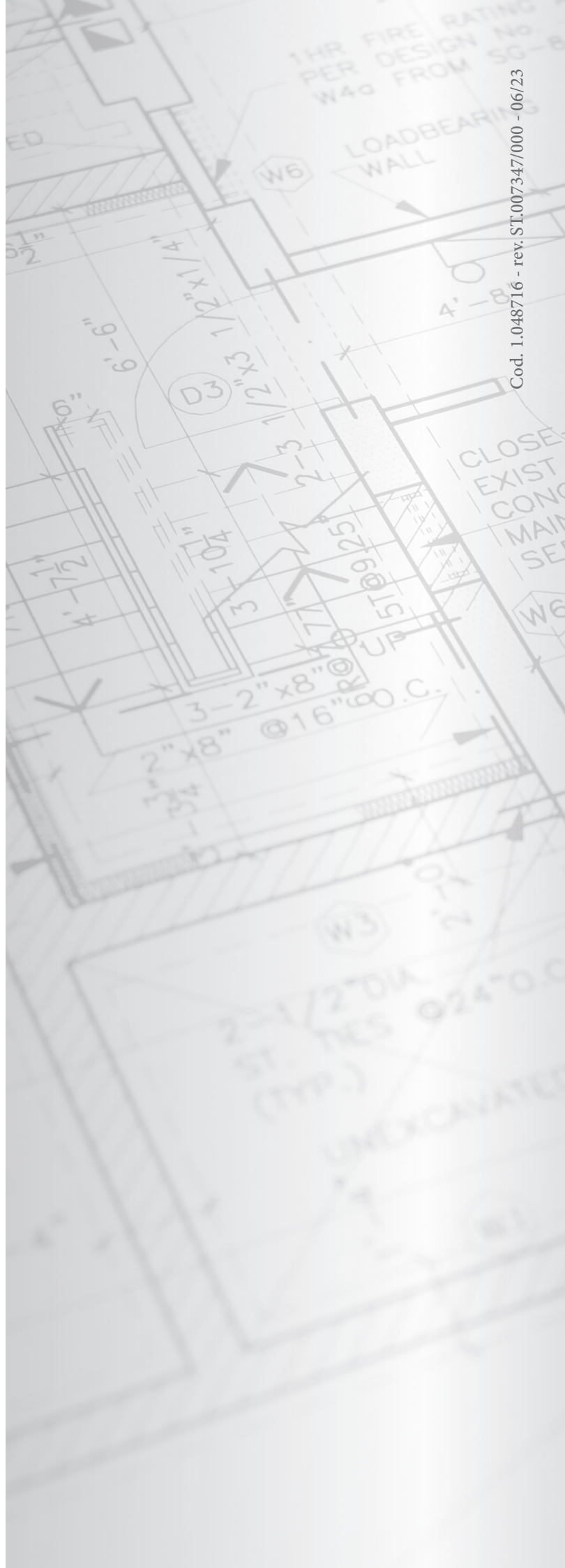
Il libretto istruzioni è realizzato in carta ecologica



**immergas.com**

Per richiedere ulteriori approfondimenti specifici, i Professionisti del settore possono anche avvalersi dell'indirizzo e-mail: [consulenza@immergas.com](mailto:consulenza@immergas.com)

Immergas S.p.A.  
42041 Brescello (RE) - Italy  
Tel. 0522.689011  
Fax 0522.680617



Cod. 1.048716 - rev. ST.007347/000 - 06/23