

Scheda

VICTRIX HYBRID

Pompe di Calore ibride
aria-acqua
ad inverter monofase





VICTRIX HYBRID è la pompa di calore ibrida che rappresenta, all'interno della gamma Immergas, una soluzione progettata specificatamente per innalzare l'efficienza energetica nella sostituzione di vecchi apparecchi, anche su impianti tradizionali a radiatori: sull'esistente, grazie alle sue dimensioni compatte, si configura cioè come la soluzione ideale per installare agevolmente un generatore ibrido in sostituzione di una vecchia caldaia a gas, con estrema semplicità dei lavori e ridotto impatto installativo. Composta da unità esterna monoblocco aria/acqua monofase da 4 kW (con refrigerante R32) e unità interna a condensazione da 24 o 32 kW (quest'ultima disponibile solo nella versione istantanea), da collegare idraulicamente in serie fra loro. Un unico codice di "pacchetto" identifica il sistema completo (unità esterna + unità interna).

Di serie viene inoltre fornito un Pannello di controllo, per gestire unità a condensazione e pompa di calore: la logica di attivazione intelligente, integrata nell'elettronica del sistema, è in grado di determinare la fonte di energia più conveniente in quel momento (pompa di calore / unità a condensazione) e - quindi - di scegliere la sorgente da attivare.

Il funzionamento in riscaldamento ambienti avviene con utilizzo di pompa di calore e unità a condensazione, con possibile attivazione anche in contemporanea delle due unità; VICTRIX HYBRID non prevede invece il funzionamento in raffrescamento.

Gli allestimenti disponibili sono 2: combinata istantanea e PLUS (per abbinamento ad un bollitore separato), con codici

distinti per metano e GPL; nella versione PLUS il riscaldamento dell'ACS avviene sfruttando anche la pompa di calore.

In una sostituzione VICTRIX HYBRID garantisce elevati risparmi nei costi di gestione (efficienza stagionale superiore del 35% rispetto a una caldaia), oltre che una forte riduzione delle emissioni inquinanti (grazie al funzionamento prevalente della pompa di calore; inoltre l'unità interna a condensazione è in classe 6 di NOx, la più ecologica prevista dalle norme).

Con l'unità esterna in pompa di calore viene fornita di serie una valvola termostatica antigelo, che consente di evitare l'inserimento di glicole impianto in zone climatiche fredde; l'unità interna a condensazione è omologata per interno o per esterno in luogo parzialmente protetto, oppure ancora ad incasso in OMNI CONTAINER (con apposito Kit portello per installazione nell'OMNI CONTAINER stesso). Il modello VICTRIX HYBRID PLUS è inoltre installabile nel SOLAR CONTAINER e nel DOMUS CONTAINER, in applicazioni con BASIC MAGIS PRO.

I modelli VICTRIX HYBRID rispettano i requisiti della Direttiva ErP (2009/125/EC) ed ELD (2010/30/EC); sono disponibili numerosi kit optional, che ne permettono un utilizzo in differenti applicazioni impiantistiche.

INCENTIVI PER LA SOSTITUZIONE

Possibilità di beneficiare delle detrazioni fiscali in vigore e del Conto Termico 2.0 in interventi sull'esistente (oltre che della possibilità di scarico a parete dei fumi, rif. D.Lgs. 102/2014).

VICTRIX HYBRID - VICTRIX HYBRID 32

1

CARATTERISTICHE VICTRIX HYBRID - VICTRIX HYBRID 32

Pompe di calore ibride aria/acqua, per solo riscaldamento ambienti e produzione di acqua calda sanitaria, costituite da unità esterna in pompa di calore (monofase ad inverter) e da unità interna pensile a condensazione (il collegamento tra le 2 unità è idraulico, ossia con circuito acqua); un unico codice di "pacchetto" identifica il sistema completo, formato dai seguenti componenti principali:

- **Unità esterna** con pompa di calore monoblocco, che include principalmente compressore rotativo tipo Swing con separatore di liquido, elettronica di gestione, valvola di laminazione, batteria alettata di scambio con l'aria esterna (con singolo ventilatore), sonda esterna per funzionamento a temperatura scorrevole, scambiatore acqua/gas refrigerante, valvola di sicurezza acqua 3 bar, filtro lato acqua (già montato all'interno sul ritorno impianto), piedini antivibranti. Compresa nella fornitura anche una valvola termostatica antigelo (che interviene solo in assenza di corrente elettrica, poiché l'elettronica comprende una funzione antigelo con attivazione del circolatore ed eventualmente dell'unità a condensazione), che consente di evitare l'introduzione di glicole nell'impianto, e i rubinetti di intercettazione per mandata e ritorno con valvola rompivuoto. Il circuito frigorifero contiene 560 grammi di refrigerante R32. Accumulo inerziale necessario solo per impianti con contenuto d'acqua inferiore a 20 litri;
 - **Unità interna** pensile a condensazione con potenza di 24,1 kW in riscaldamento (28,3 kW in sanitario) oppure con potenza di 28 kW (32 kW in sanitario), che comprende:
 - Sistema di combustione a premiscelazione totale con bruciatore cilindrico multigas in acciaio, completo di candelotta d'accensione e controllo a ionizzazione, valvola gas di tipo pneumatico a doppio otturatore;
 - Scambiatore primario gas/acqua con serpentino interno realizzato in acciaio Inox monotubo; ventilatore per l'evacuazione dei fumi a velocità variabile elettronicamente;
 - Circuito per lo smaltimento della condensa comprensivo di sifone e tubo flessibile di scarico;
 - Scambiatore secondario acqua/acqua per produzione di acqua calda sanitaria in acciaio Inox a 14 piastre (modello 24 kW) o 16 piastre (modello 32 kW);
 - Gruppo idraulico composto da valvola 3 vie elettrica, pompa di circolazione modulante a basso consumo elettrico da 7 m c.a. (modello 24 kW) e da 7,5 m c.a. (modello 32 kW), valvola di sicurezza circuito primario a 3 bar, flussostato sanitario per rilevazione prelievo acqua sanitaria (mod. istantaneo), vaso d'espansione impianto a membrana da 8 litri nominali (effettivi 5,8) per modello da 24 kW e 10 litri nominali (effettivi 6,4) per modello da 32 kW con precarica a 1,0 bar e manometro;
 - Sonda di mandata acqua impianto, sonda ritorno impianto e sonda fumi;
 - Cruscotto con portello di copertura comandi, dotato di scheda elettronica a microprocessore con modulazione continua di fiamma a 3 sensori (1 sanitario e 2 riscaldamento) con controllo P.I.D., con campo di modulazione:
- VICTRIX HYBRID da 4,3 a 24,1 kW (28,3 kW in sanitario);
 -VICTRIX HYBRID 32 da 4,9 a 28 kW (32 kW in sanitario);

- Accensione elettronica con controllo a ionizzazione, ritardatore d'accensione in fase riscaldamento, sistema di protezione antigelo (di serie fino a -5 °C), funzione antibloccaggio circolatore, funzione post-ventilazione, funzione spazzacamino, selezione modalità di funzionamento circolatore;
 - Funzione temporizzazione ritardo solare per abbinamento a sistemi solari termici, con possibilità di collegare una sonda sanitaria in ingresso (optional per modello istantaneo);
 - Funzione scaldamassetto;
 - Sistema di autodiagnosi;
 - Grado di isolamento elettrico IPX5D; l'unità interna è omologata anche per esterno in luogo parzialmente protetto o ad incasso in OMNI CONTAINER con apposito kit portello (vedi kit optional);
 - Pozzetti per l'analisi di combustione, carter di protezione inferiore, gruppo di allacciamento, rubinetto di intercettazione gas e rubinetto acqua fredda.
- **Pannello di controllo** (di serie) per gestire unità a condensazione e pompa di calore, predisposto per collegamento BUS all'unità a condensazione e alla unità pompa di calore (vi sono quindi 2 collegamenti BUS distinti da eseguire). L'alimentazione (in bassa tensione) del Pannello viene presa dall'unità a condensazione. L'unità interna è inoltre dotata di un contatto TA (termostato ambiente) da utilizzare, in alternativa alla sonda del Pannello di controllo, per gestire le richieste dagli ambienti; tale contatto permette di gestire anche impianti suddivisi in più zone e può essere utilizzato sia per collegare direttamente termostati ambiente on-off (in caso di valvole di zona), sia i kit DIM (Disgiuntori Idrici Multi-impianti) con circolatori.

Apparecchio categoria II2H3P - I3P - II2HM3P, funziona con alimentazione a Metano, oltre che a miscela di Metano ed Idrogeno al 20% in volume (20% H_2 NG), oppure a GPL (codici distinti) ed inoltre ad aria propanata (con Kit di conversione optional).

Marcatura CE.

È disponibile nella versione istantanea:

• **VICTRIX HYBRID cod. 3.030698 (3.030698GPL per la versione a GPL);**

oppure nella versione:

• **VICTRIX HYBRID 32 cod. 3.033308 (3.033308GPL per la versione a GPL).**

Dima di installazione cod. 2.017665

NOTA BENE: per una corretta installazione dell'unità a condensazione è necessario utilizzare i kit aspirazione arialscarico fumi Immergas "serie Verde".



Pompe di calore ibride aria/acqua, per solo riscaldamento ambienti e produzione di acqua calda sanitaria, costituite da unità esterna in pompa di calore (monofase ad inverter) e da unità interna pensile a condensazione (il collegamento tra le 2 unità è idraulico, ossia con circuito acqua); un unico codice di "pacchetto" identifica il sistema completo, formato dai seguenti componenti principali:

- **Unità esterna** con pompa di calore monoblocco, che include principalmente compressore rotativo tipo Swing con separatore di liquido, elettronica di gestione, valvola di laminazione, batteria alettata di scambio con l'aria esterna (con singolo ventilatore), sonda esterna per funzionamento a temperatura scorrevole, scambiatore acqua/gas refrigerante, valvola di sicurezza acqua 3 bar, filtro lato acqua (già montato all'interno sul ritorno impianto), piedini antivibranti. Compresa nella fornitura anche una valvola termostatica antigelo (che interviene solo in assenza di corrente elettrica, poiché l'elettronica comprende una funzione antigelo con attivazione del circolatore ed eventualmente dell'unità a condensazione), che consente di evitare l'introduzione di glicole nell'impianto, e i rubinetti di intercettazione per mandata e ritorno con valvola rompivuoto. Il circuito frigorifero è ermeticamente sigillato (refrigerante R32). Accumulo inerziale necessario solo per impianti con contenuto d'acqua inferiore a 20 litri;
- **Unità interna** pensile a condensazione (potenza 24,1 kW in riscaldamento e 28,3 kW in sanitario), che comprende:
 - Sistema di combustione a premiscelazione totale con bruciatore cilindrico multigas in acciaio, completo di candeletta d'accensione e controllo a ionizzazione, valvola gas di tipo pneumatico a doppio otturatore;
 - Scambiatore primario gas/acqua con serpentino interno realizzato in acciaio Inox monotubo; ventilatore per l'evacuazione dei fumi a velocità variabile elettronicamente;
 - Circuito per lo smaltimento della condensa comprensivo di sifone e tubo flessibile di scarico;
 - Gruppo idraulico composto da valvola 3 vie elettrica, pompa di circolazione modulante a basso consumo elettrico da 7 m c.a., valvola di sicurezza circuito primario a 3 bar, flussostato sanitario per rilevazione prelievo acqua sanitaria (mod. istantaneo), vaso d'espansione impianto a membrana da 8 litri nominali (effettivi 5,8) con precarica a 1,0 bar e manometro;
 - Sonda di mandata acqua impianto, sonda ritorno impianto e sonda fumi;
 - Cruscotto con portello di copertura comandi, dotato di scheda elettronica a microprocessore con modulazione continua di fiamma a 3 sensori (1 sanitario e 2 riscaldamento) con controllo P.I.D., con campo di modulazione da 4,3 a 24,1 kW (28,3 kW in sanitario);
 - Accensione elettronica con controllo a ionizzazione, ritardatore d'accensione in fase riscaldamento, sistema di protezione antigelo (di serie fino a -5 °C), funzione antibloccaggio circolatore,

funzione post-ventilazione, funzione spazzacamino, selezione modalità di funzionamento circolatore;

- Funzione scaldamassetto;
- Sistema di autodiagnosi;
- Grado di isolamento elettrico IPX5D; l'unità interna è omologata anche per esterno in luogo parzialmente protetto o ad incasso in OMNI CONTAINER con apposito kit portello (vedi kit optional);
- Per il solo modello VICTRIX HYBRID PLUS, l'unità interna può essere inoltre installata nel SOLAR CONTAINER e nel DOMUS CONTAINER, in applicazioni con BASIC MAGIS PRO;
- Pozzetti per l'analisi di combustione, carter di protezione inferiore, gruppo di allacciamento, rubinetto di intercettazione gas e rubinetto acqua fredda.
- **Pannello di controllo** (di serie) per gestire unità a condensazione e pompa di calore, predisposto per collegamento BUS all'unità a condensazione e alla unità pompa di calore (vi sono quindi 2 collegamenti BUS distinti da eseguire). L'alimentazione (in bassa tensione) del Pannello viene presa dall'unità a condensazione. L'unità interna è inoltre dotata di un contatto TA (termostato ambiente) da utilizzare, in alternativa alla sonda del Pannello di controllo, per gestire le richieste dagli ambienti; tale contatto permette di gestire anche impianti suddivisi in più zone e può essere utilizzato sia per collegare direttamente termostati ambiente on-off (in caso di valvole di zona), sia i kit DIM (Disgiuntori Idrici Multi-impianti) con circolatori.

Apparecchio categoria II2H3P - I3P - II2HM3P, funziona con alimentazione a Metano, oltre che a miscela di Metano ed Idrogeno al 20% in volume (20% H_2 NG), oppure a GPL (codici distinti) ed inoltre ad aria propanata (con Kit di conversione optional).

Marchatura CE.

È disponibile nella versione:

• **VICTRIX HYBRID PLUS cod. 3.030699 (3.030699GPL per la versione a GPL).**

Dima di installazione cod. 2.017665

NOTA BENE: per una corretta installazione dell'unità a condensazione è necessario utilizzare i kit aspirazione aria/scarico fumi Immergas "serie Verde".

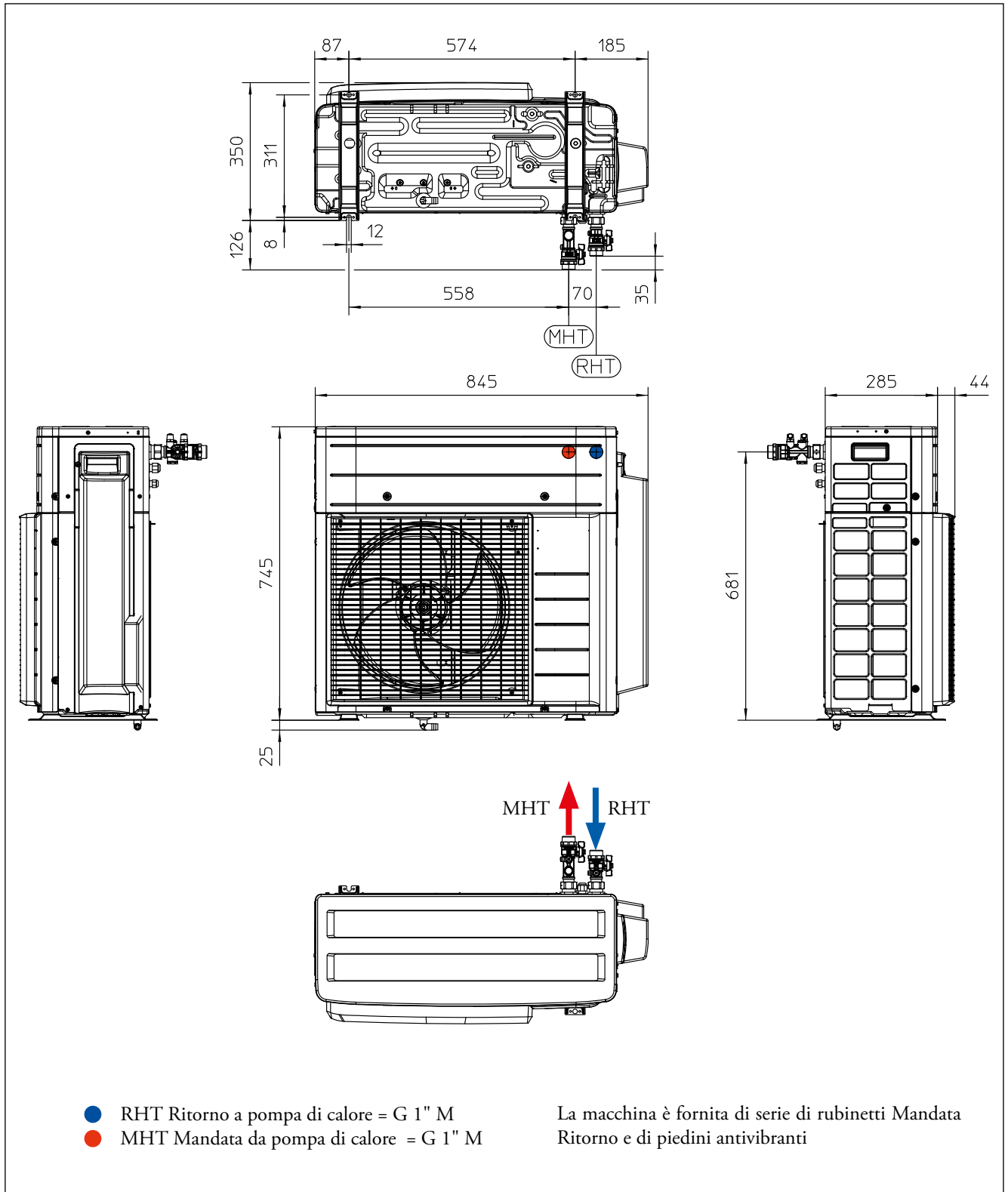


VICTRIX HYBRID

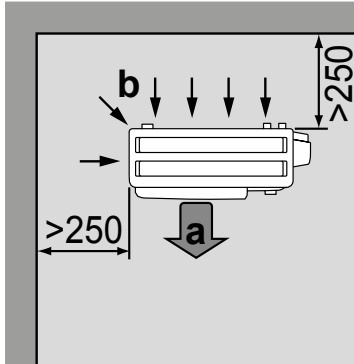
3

DIMENSIONI ED ATTACCHI AUDAX.DK4

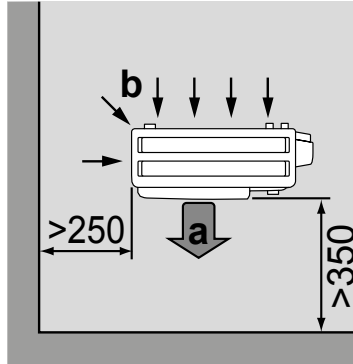
Modello	Altezza mm	Larghezza mm	Profondità mm	Attacchi idraulici
AUDAX.DK4	745	845	350	G 1" M



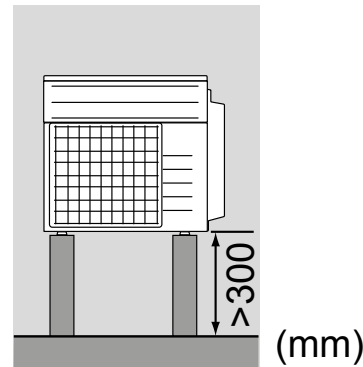
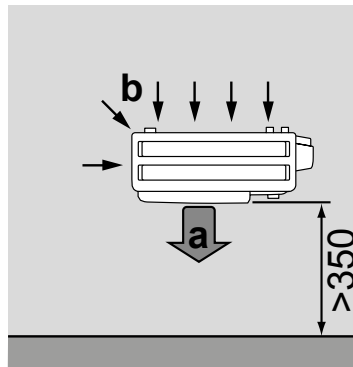
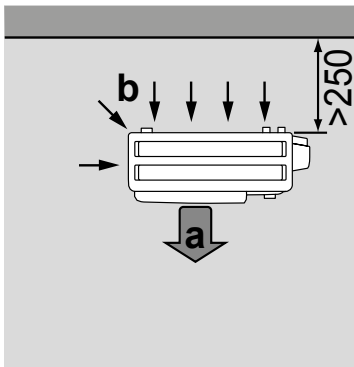
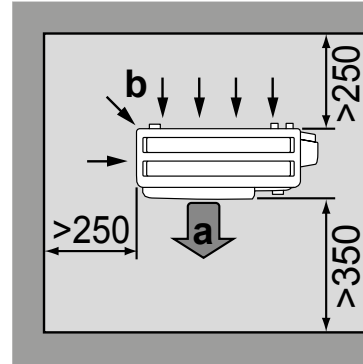
Con due dei lati dell'apparecchio affacciati ad una parete laterale e posteriore



Con due dei lati dell'apparecchio affacciati ad una parete laterale e anteriore



Con tre dei lati dell'apparecchio affacciati ad una parete



(mm)

Con il lato posteriore dell'apparecchio affacciato verso una parete

Con il lato anteriore dell'apparecchio affacciato verso una parete

LEGENDA:

- a - Uscita dell'aria
- b - Ingresso dell'aria

Luogo d'installazione:

Il luogo dell'installazione riveste notevole importanza e deve essere stabilito dal progettista dell'impianto o da persona competente in materia e deve tenere conto delle esigenze tecniche, norme e legislazioni vigenti.

- La motocondensante deve essere installata esclusivamente all'esterno dell'edificio; l'unità interna deve essere installata all'interno dell'edificio, oppure all'esterno in luogo parzialmente protetto;
- È consigliabile evitare:
 - il posizionamento in cavedi e/o bocche di lupo;
 - ostacoli o barriere che causino il ricircolo dell'aria di espulsione;
 - luoghi con presenza di atmosfere aggressive;
 - luoghi angusti o comunque in posizioni in cui il livello sonoro dell'apparecchio possa venire esaltato da riverberi o risonanze;
 - il posizionamento negli angoli dove è solito depositarsi di polveri, foglie e quant'altro possa ridurre l'efficienza dell'apparecchio ostruendo il passaggio d'aria;

- che l'espulsione dell'aria dall'apparecchio possa penetrare nei locali abitati attraverso porte o finestre, provocando situazioni di fastidio alle persone;
- Gli apparecchi devono:
 - essere posizionati su una superficie livellata ed in grado di sostenerne il peso;
 - essere posizionati su una eventuale soletta sufficientemente rigida e che non trasmetta vibrazioni ai locali sottostanti o adiacenti;
 - in ogni caso, prevedere uno spazio di almeno 300 mm sotto all'unità (onde evitare problemi di funzionamento in caso di forti nevicate);
 - utilizzare i supporti antivibranti forniti in dotazione con la macchina;
 - gli effetti del vento sono minimizzabili installando l'apparecchio con il lato di aspirazione rivolto verso una parete;
 - l'apparecchio non deve essere installato con il lato di aspirazione controvento;

VICTRIX HYBRID

- gli effetti del vento sono ulteriormente minimizzabili installando una piastra deflettitrice affacciata verso il lato di mandata aria dell'apparecchio (non fornita).

N.B.: Gli spazi indicati nella pagina precedente vanno lasciati liberi per consentire la circolazione dell'aria e per garantire l'accessibilità a scopo di riparazione o di manutenzione su ogni lato degli apparecchi. Tutti i componenti degli apparecchi devono infatti poter essere smontati in condizioni di massima sicurezza (sia per le cose che per le persone).

• Se l'unità è installata in zone soggette a forti nevicate, sarà necessario alzare la macchina di una quota dal piano di calpestio pari ad almeno ad una altezza di 100 mm della più forte nevicata prevedibile o usare in alternativa delle staffe di

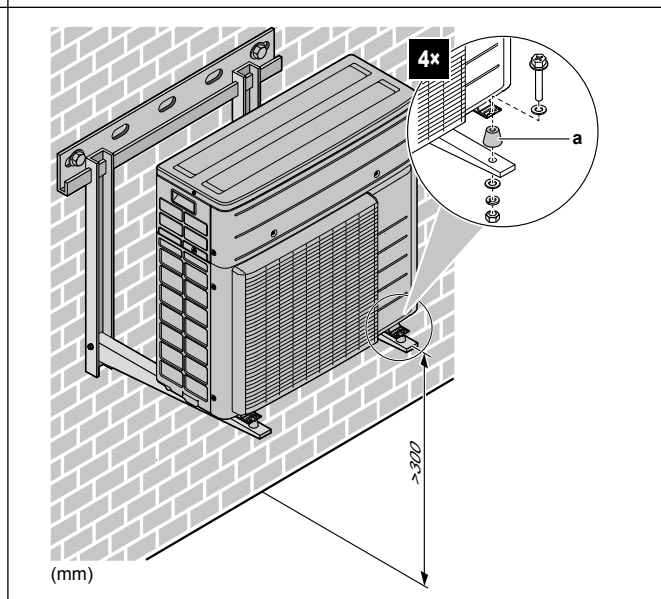
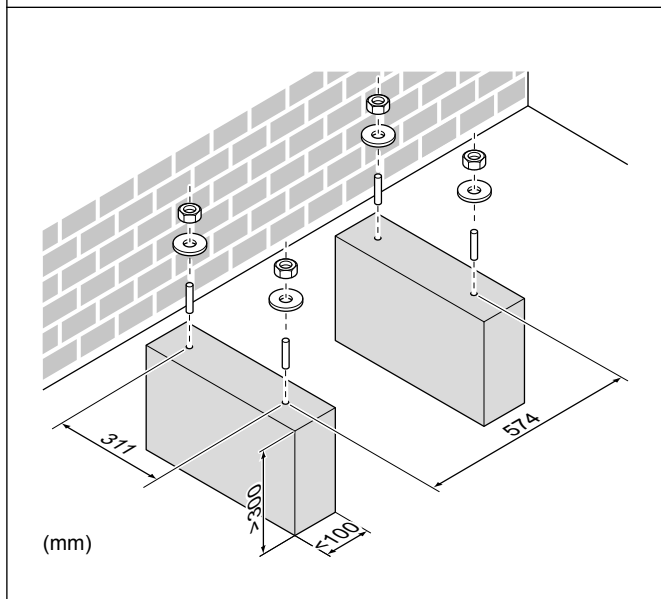
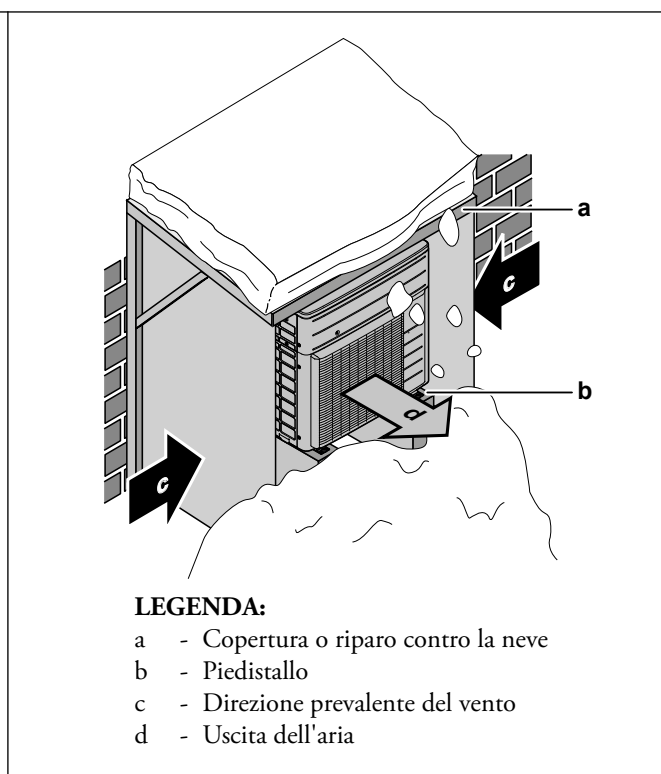
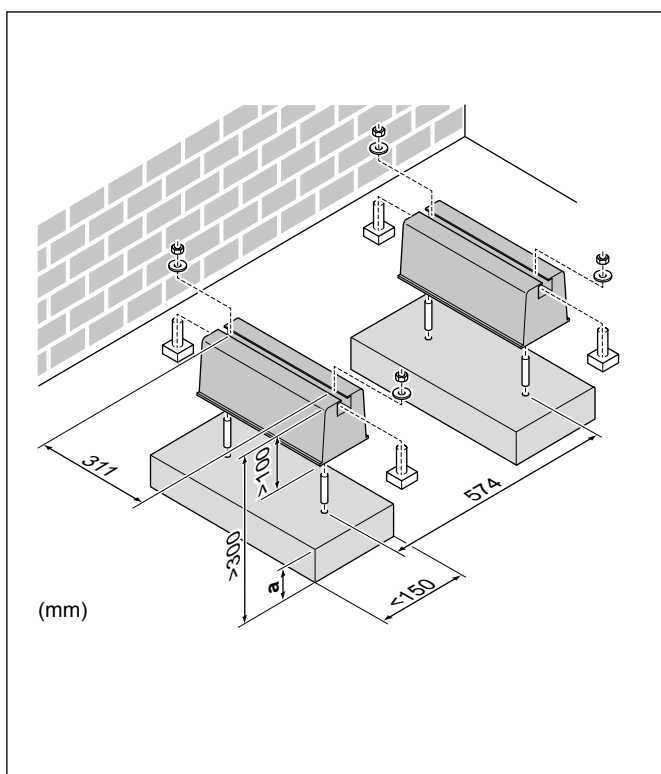
sostegno a parete (optional); proteggere l'unità esterna dalla caduta diretta della neve e prestare attenzione a che l'unità esterna NON venga MAI sepolta sotto la neve;

- in ogni caso, prevedere uno spazio di almeno 300 mm sotto all'unità;

- l'apparecchio deve essere installato in una posizione protetta contro la caduta della neve dall'alto.

Se ciò fosse impossibile occorrerebbe almeno impedire che la neve possa occludere lo scambiatore refrigerante/aria (se necessario, anche costruendo un tettuccio di protezione per l'apparecchio).

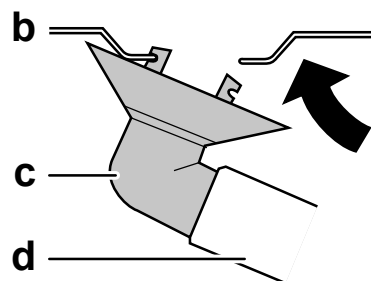
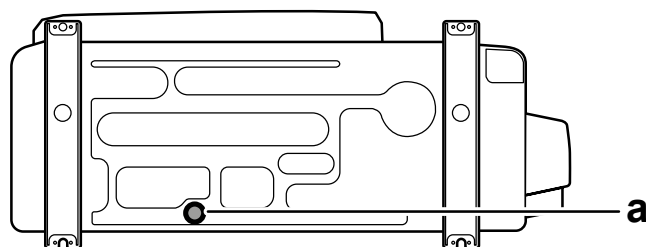
Qualora esistesse la possibilità di nevicate laterali, assicurarsi che la serpentina dello scambiatore di calore NON possa essere coperta dalla neve.



Se il drenaggio della condensa prodotta avviene attraverso il tubo di scarico, collegare il raccordo di scarico (c) fornito di serie al tubo di scarico (d) (non fornito) con diametro interno 16 mm disponibile in commercio.

In caso di installazione in zone molto fredde o soggette a forti nevicate dove esiste la possibilità che la condensa congeli, occorre adottare un kit resistenza anticondensa per unità esterna (optional) che consente di estendere la protezione antigelo dell'unità esterna fino a -14 °C.

N.B.: Se l'acqua di condensa prodotta dall'apparecchio non fosse scaricata a sufficienza le prestazioni dell'intero impianto subirebbero un impatto negativo e l'impianto stesso potrebbe subire danni.



LEGENDA:

- a - Foro di scarico
- b - Telaio inferiore
- c - Raccordo di scarico (fornito di serie)
- d - Tubo flessibile (da reperire in commercio)

VICTRIX HYBRID

6

VALVOLA ANTIGELO TERMOSTATICA

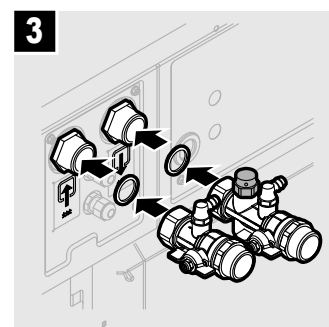
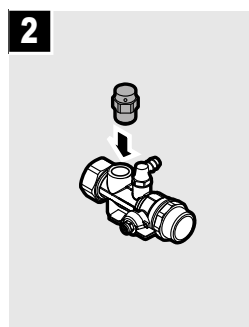
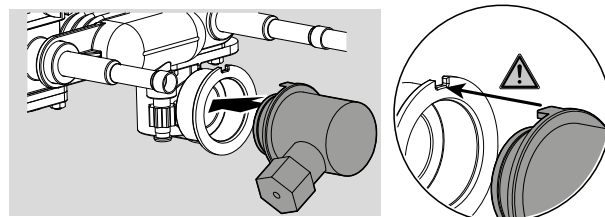
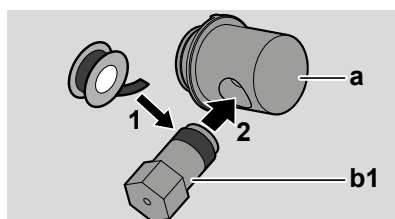
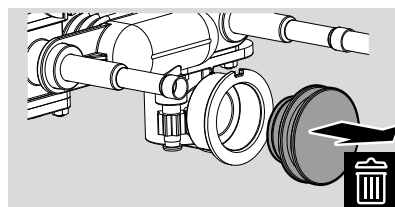
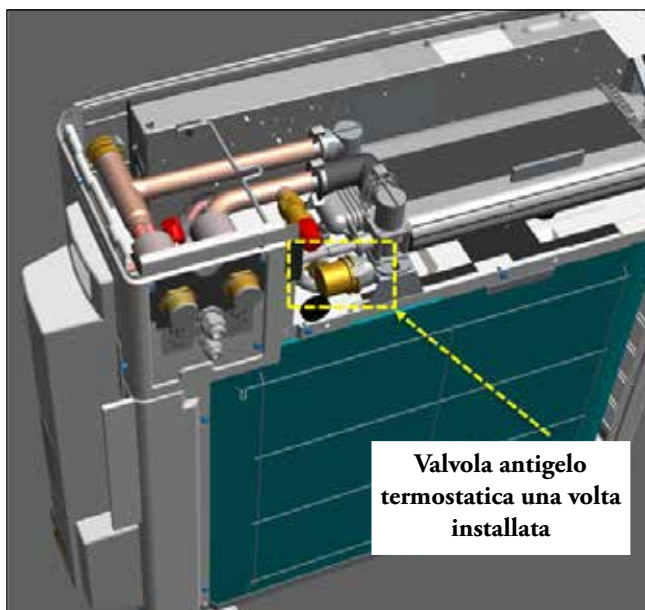
In presenza di alimentazione elettrica, VICTRIX HYBRID è dotata di un sistema che la protegge contro il gelo grazie all'avviamento periodico del circolatore ed eventualmente della attivazione dell'unità a condensazione.

Nel caso in cui l'unità esterna venga installata in zone con temperature inferiori a 0 °C, si raccomanda di prevedere appositi sistemi di protezione dal gelo, a garanzia dell'integrità della macchina e più precisamente dello scambiatore acqua-gas, in particolare per quelle situazioni in cui venga a mancare l'alimentazione elettrica. Ad esempio introdurre nell'impianto termico un opportuno fluido anticongelante di buona qualità non nocivo alla salute. In questo caso occorre seguire scrupolosamente le istruzioni del fabbricante dello stesso liquido per quanto riguarda la percentuale necessaria rispetto alla temperatura minima alla quale si vuole preservare l'impianto.

Deve essere realizzata una soluzione acquosa con classe di potenziale inquinamento all'acqua 2 (EN 1717:2002).

NOTA: Nei casi in cui NON si voglia introdurre del glicole antigelo nell'impianto, l'unità esterna è fornita di una valvola antigelo termostatica (fornita di serie, ma da installare come da figura a fianco), che interviene quando la temperatura dell'acqua rilevata all'interno della macchina (PdC) scende sotto i 3 ± 4 °C, consentendo di scaricare l'acqua presente all'interno della macchina. Lo scarico dell'acqua viene indirizzato verso la vasca raccolta condensa posta nella parte bassa della pompa di calore.

ATTENZIONE: l'utilizzo della valvola antigelo termostatica è alternativo alla soluzione di introdurre del glicole antigelo all'interno del circuito.



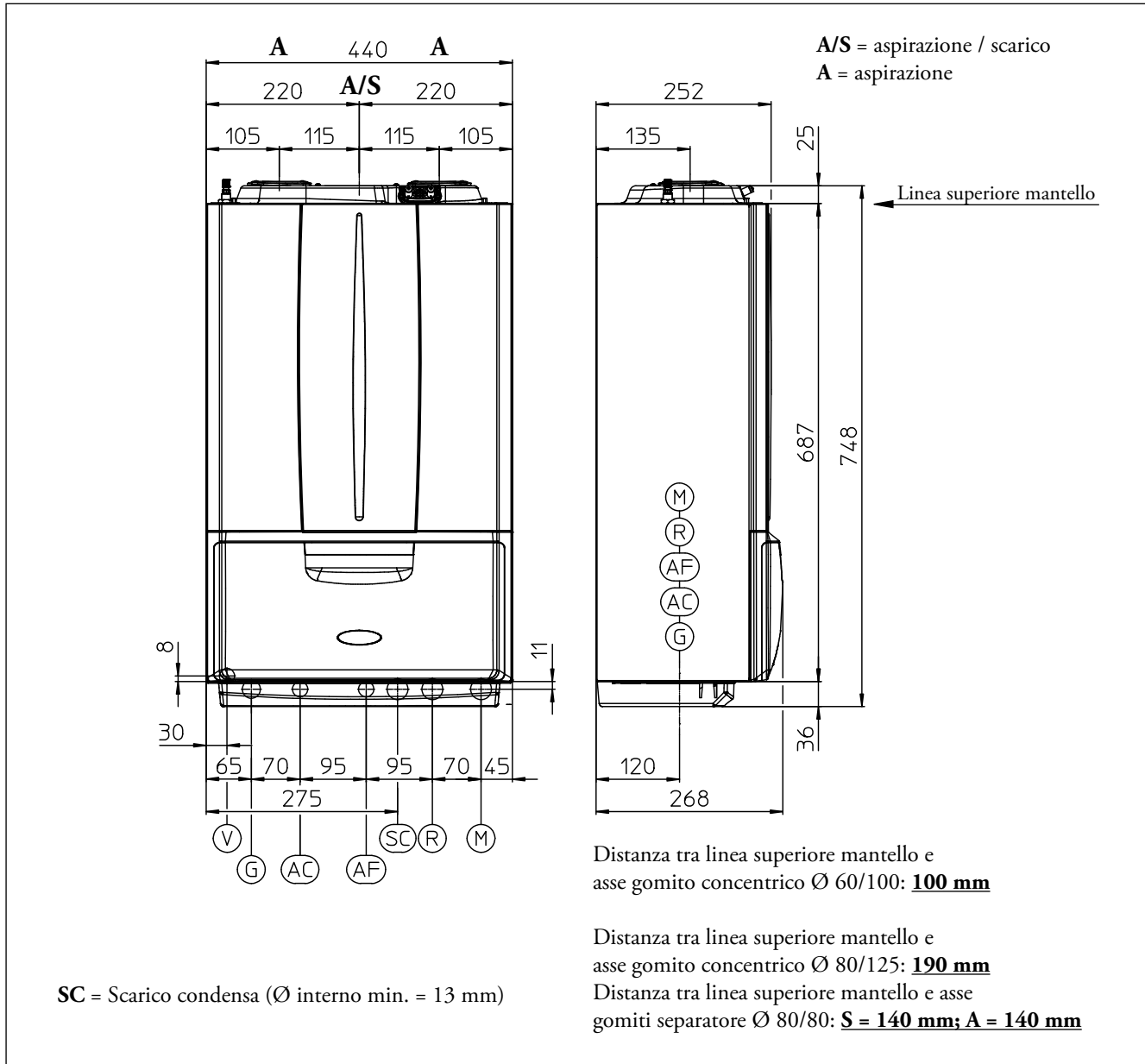
N.B.: Oltre alla valvola antigelo termostatica viene fornita anche una valvola rompivuoto, la quale è da installare sul rubinetto di mandata da pompa di calore (MHT) rimuovendo il tappo presente.

VICTRIX HYBRID - VICTRIX HYBRID 32

7 DIMENSIONI PRINCIPALI VICTRIX HYBRID 24 - 32 (UNITÀ A CONDENSAZIONE)

Modello	Altezza mm	Larghezza mm	Profondità mm	Ø asp./scarico mm
VICTRIX HYBRID	748	440	268	100/60 - 125/80 - 80/80

7.1 ALLACCIAMENTI VICTRIX HYBRID



VICTRIX HYBRID - VICTRIX HYBRID 32

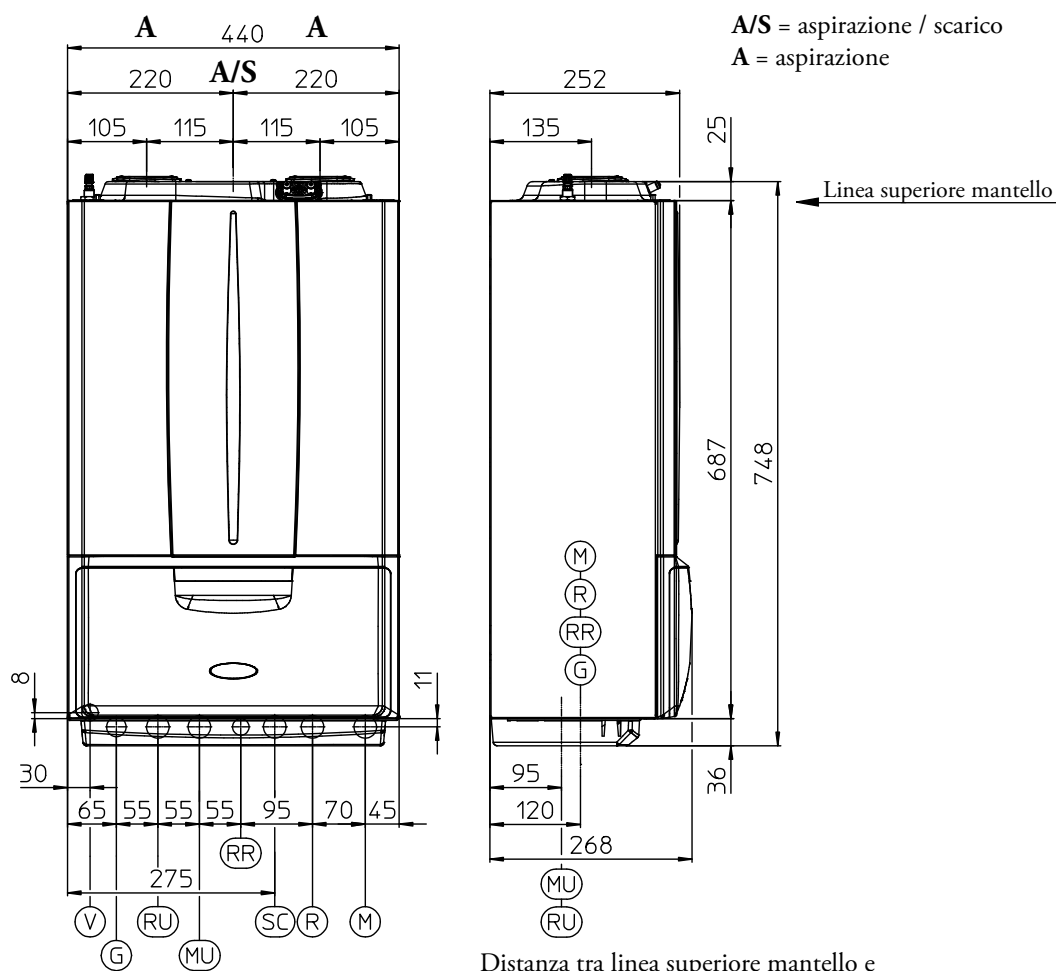
Mandata Impianto	Ritorno impianto	Entrata Fredda	Uscita Calda	Gas	Vaso espansione Litri
M 3/4"	R 3/4"	AF 1/2"	AC 1/2"	G 3/4"	VHY 24 = 8 (reale 5,8) VHY 32 = 10 (reale 6,4)

VICTRIX HYBRID PLUS

8 DIMENSIONI PRINCIPALI VICTRIX HYBRID PLUS (UNITÀ A CONDENSAZIONE)

Modello	Altezza mm	Larghezza mm	Profondità mm	Ø asp./scarico mm
VICTRIX HYBRID PLUS	748	440	268	100/60 - 125/80 - 80/80

8.1 ALLACCIAMENTI VICTRIX HYBRID PLUS



SC = Scarico condensa (Ø interno min. = 13 mm)

RU* = Attacco da non utilizzare (vedere schema idraulico a pag. 44)

Distanza tra linea superiore mantello e asse gomito concentrico Ø 60/100: **100 mm**

Distanza tra linea superiore mantello e asse gomito concentrico Ø 80/125: **190 mm**

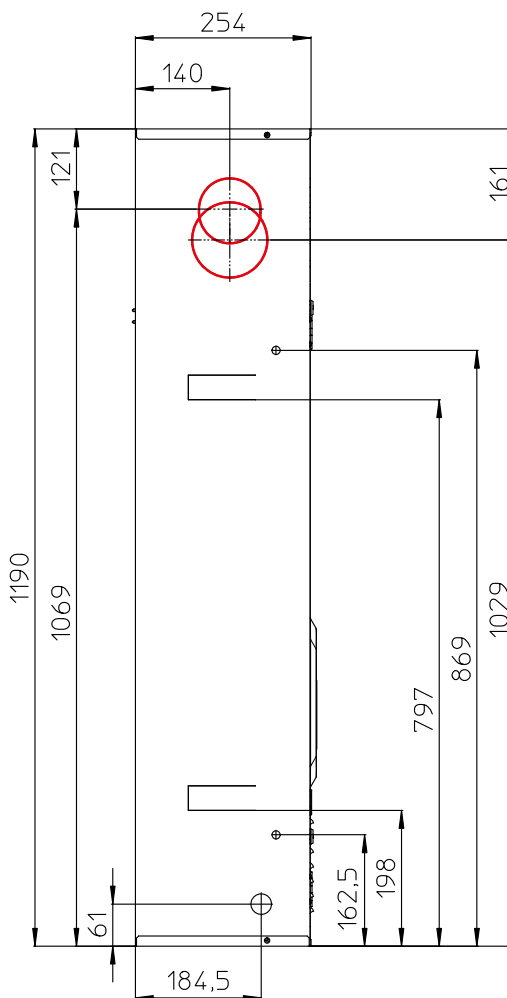
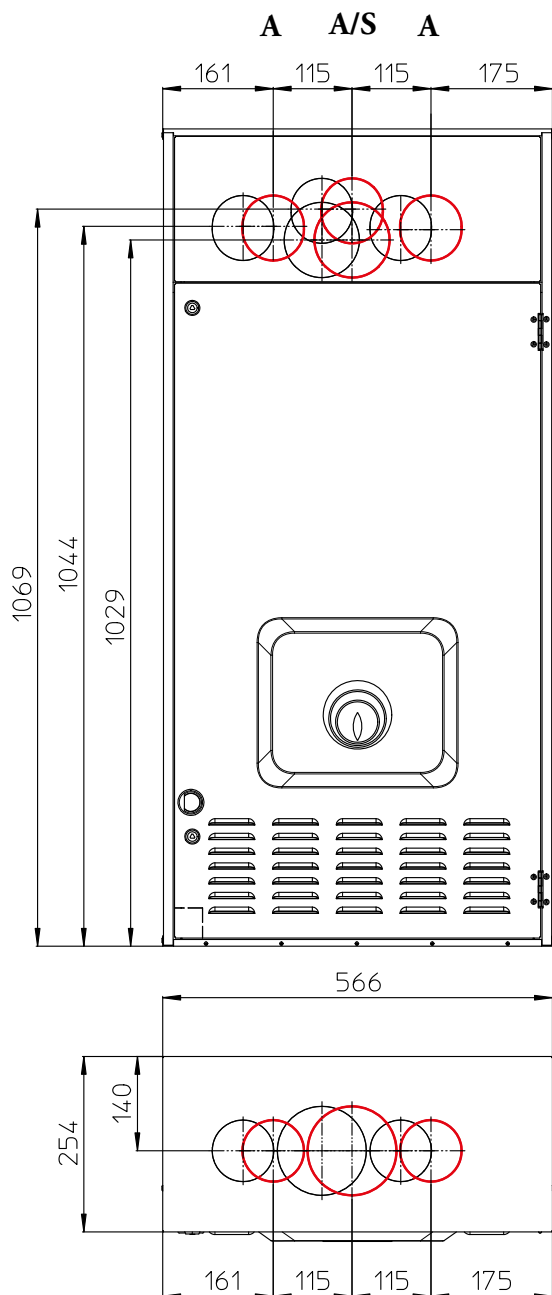
Distanza tra linea superiore mantello e asse gomiti separatore Ø 80/80: **S = 140 mm; A = 140 mm**

VICTRIX HYBRID PLUS

Mandata Impianto	Ritorno Impianto	Riempimento Impianto	Mandata Boiler MU	Ritorno Boiler RU*	Gas G	Vaso espansione Litri
M 3/4"	R 3/4"	RR 1/2"	MU 3/4"	RU* 3/4"	G 3/4"	8 (reale 5,8)

9 DIMENSIONI PRINCIPALI OMNI CONTAINER

Altezza mm	Larghezza mm	Profondità mm	Ø asp./scarico mm
1190	566	254 - (284)	100/60 - 80/80



A/S = aspirazione/scarico
A = aspirazione

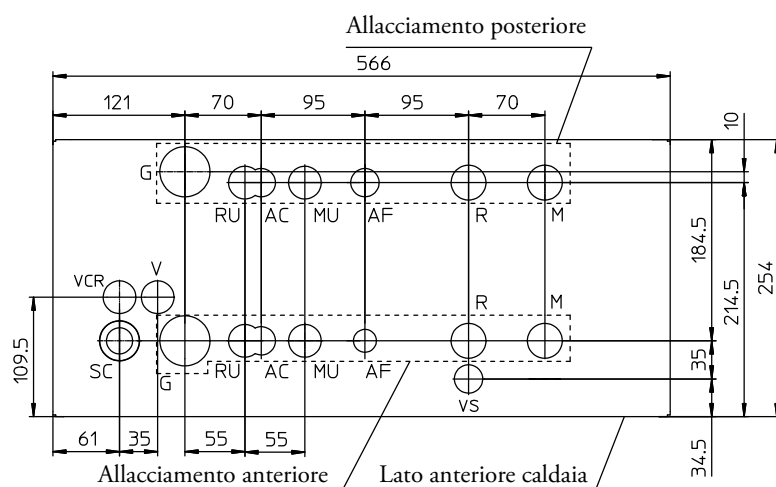
NOTA: utilizzare i semitranci evidenziati in rosso.

ATTENZIONE: Alla misura di 254 mm di profondità occorre aggiungere ulteriori 30 mm, dati dalla sporgenza del kit portello 3.026851 necessario (ma optional) comprensivo della staffa di sostegno per VICTRIX HYBRID, occorre pertanto assicurarsi che sia possibile aprirlo senza impedimenti.

N.B.: Gruppo allacciamento anteriore o posteriore (OPTIONAL)

VICTRIX HYBRID

10 DIMA ALLACCIAMENTO VICTRIX HYBRID IN OMNI CONTAINER



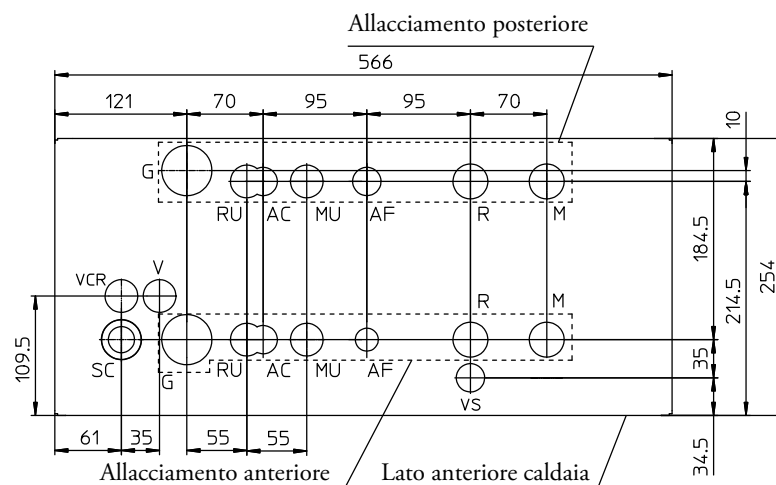
* con il gruppo di allacciamento per installazione da incasso (optional) l'attacco gas è da 1/2"

N.B.: Gruppo allacciamento (OPTIONAL)

Modello	Mandata M	Ritorno R	Uscita Calda AC	Entrata Fredda AF	Gas G
VICTRIX HYBRID	3/4"	3/4"	1/2"	1/2"	*

10.1 DIMA ALLACCIAMENTO VICTRIX HYBRID PLUS IN OMNI CONTAINER

RU⁽¹⁾ = Attacco da non utilizzare (vedere schema idraulico a pag. 43)



* con il gruppo di allacciamento per installazione da incasso (optional) l'attacco gas è da 1/2"

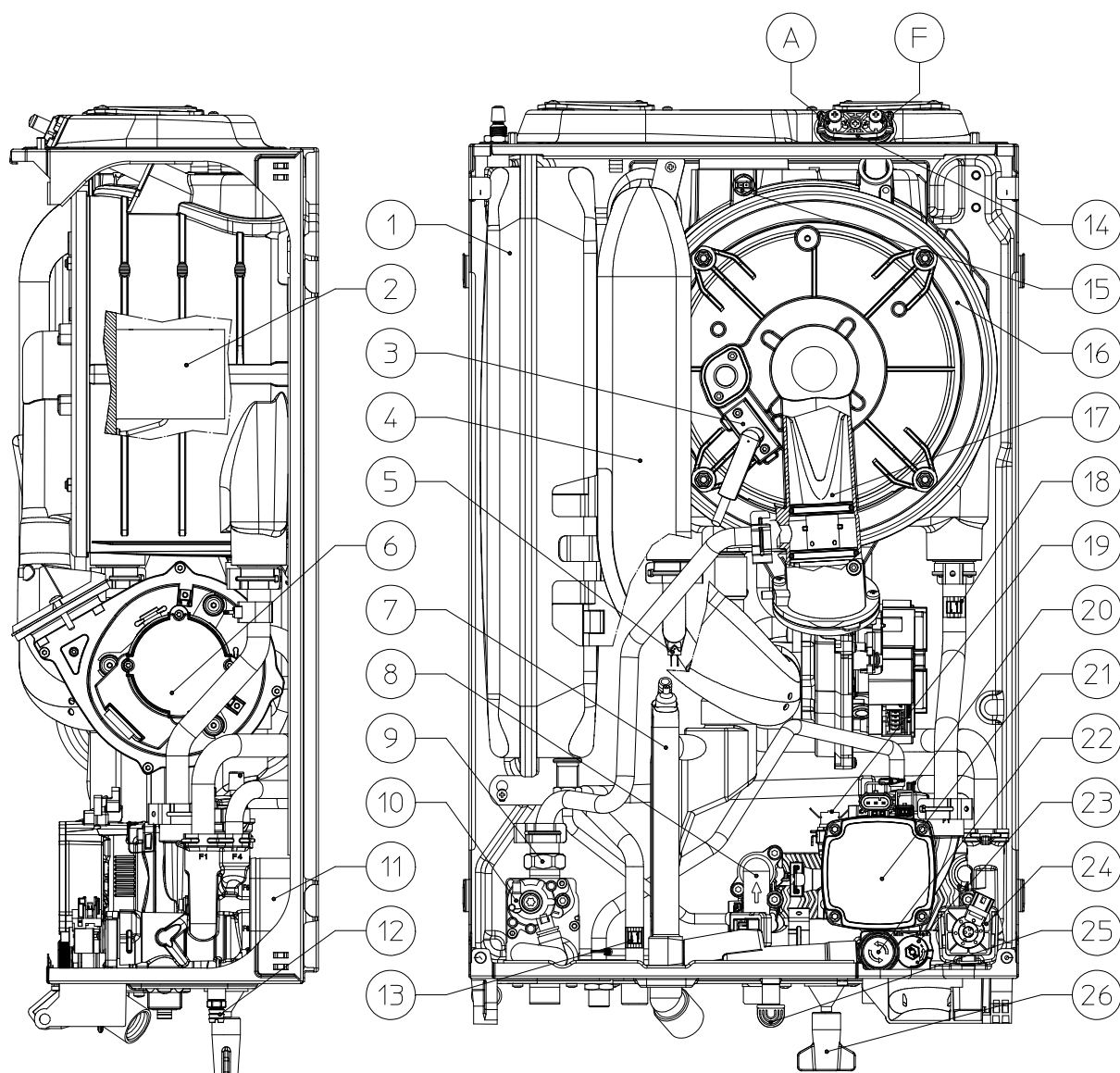
N.B.: Gruppo allacciamento (OPTIONAL)

Modello	Mandata M	Ritorno R	Mandata Boiler MU	Ritorno Boiler RU (1)	Entrata Fredda - Riempimento impianto AF	Gas G
VICTRIX HYBRID PLUS	3/4"	3/4"	3/4"	3/4"	1/2"	*

VICTRIX HYBRID - VICTRIX HYBRID 32

11

COMPONENTI PRINCIPALI VICTRIX HYBRID (UNITA' A CONDENSAZIONE)

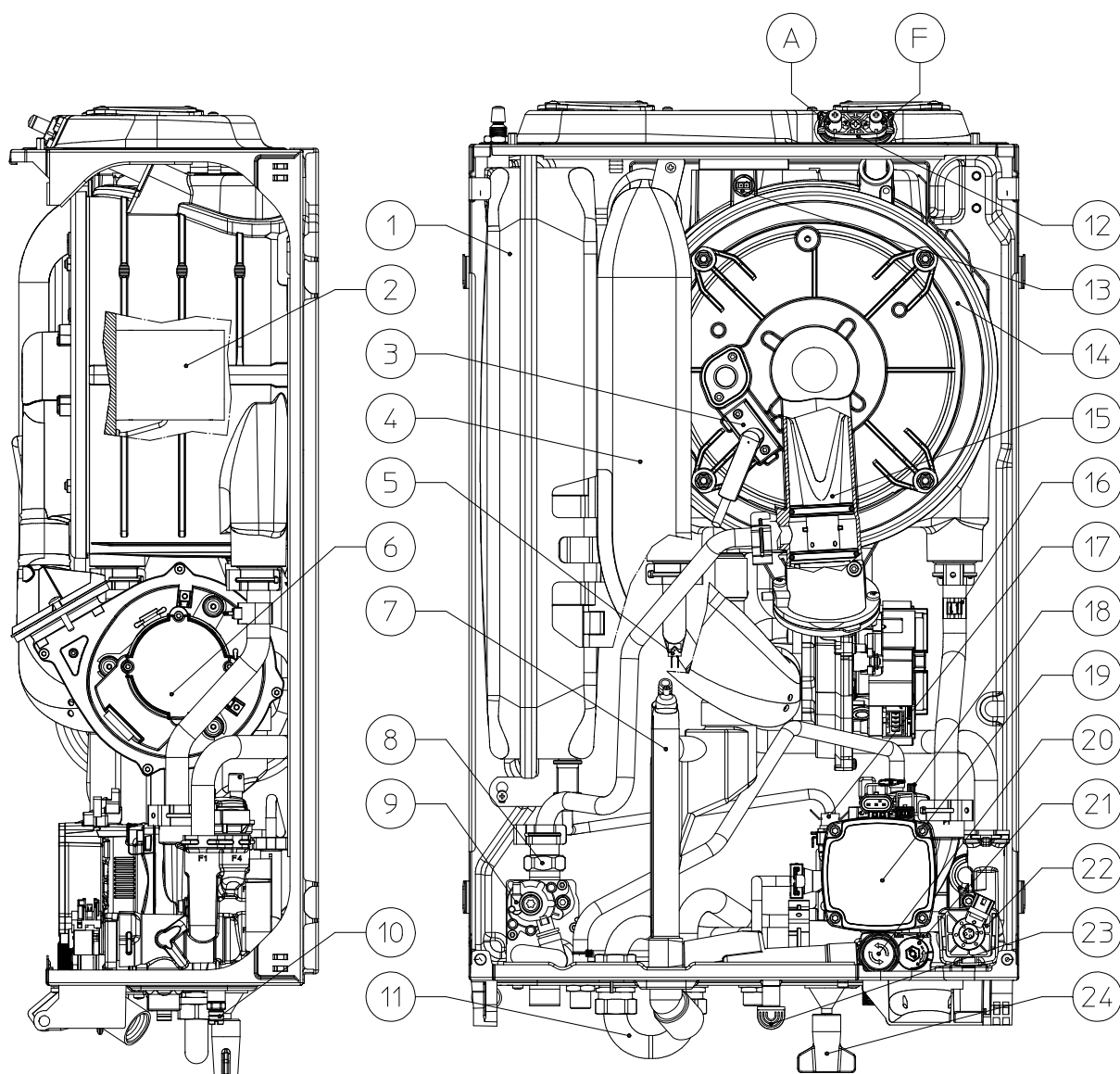


LEGENDA:

- | | |
|--|---|
| 1 - Vaso espansione impianto | 14 - Pozzetti di prelievo (aria A) - (fumi F) |
| 2 - Bruciatore | 15 - Sonda fumi |
| 3 - Candeletta di accensione / rilevazione | 16 - Modulo a condensazione |
| 4 - Tubo aspirazione aria | 17 - Venturi |
| 5 - Sonda mandata | 18 - Sonda ritorno |
| 6 - Ventilatore | 19 - Pressostato impianto |
| 7 - Sifone scarico condensa | 20 - Valvola sfogo aria |
| 8 - Flussostato sanitario | 21 - Circolatore unità a condensazione |
| 9 - Ugello gas | 22 - Valvola di sicurezza 3 bar |
| 10 - Valvola gas | 23 - By-pass |
| 11 - Scambiatore sanitario | 24 - Valvola 3 vie (motorizzata) |
| 12 - Rubinetto di svuotamento impianto | 25 - Raccordo segnalazione scarico valvola |
| 13 - Sonda sanitario | 26 - Rubinetto di riempimento impianto |

VICTRIX HYBRID PLUS

12 COMPONENTI PRINCIPALI VICTRIX HYBRID PLUS (UNITA' A CONDENSAZIONE)

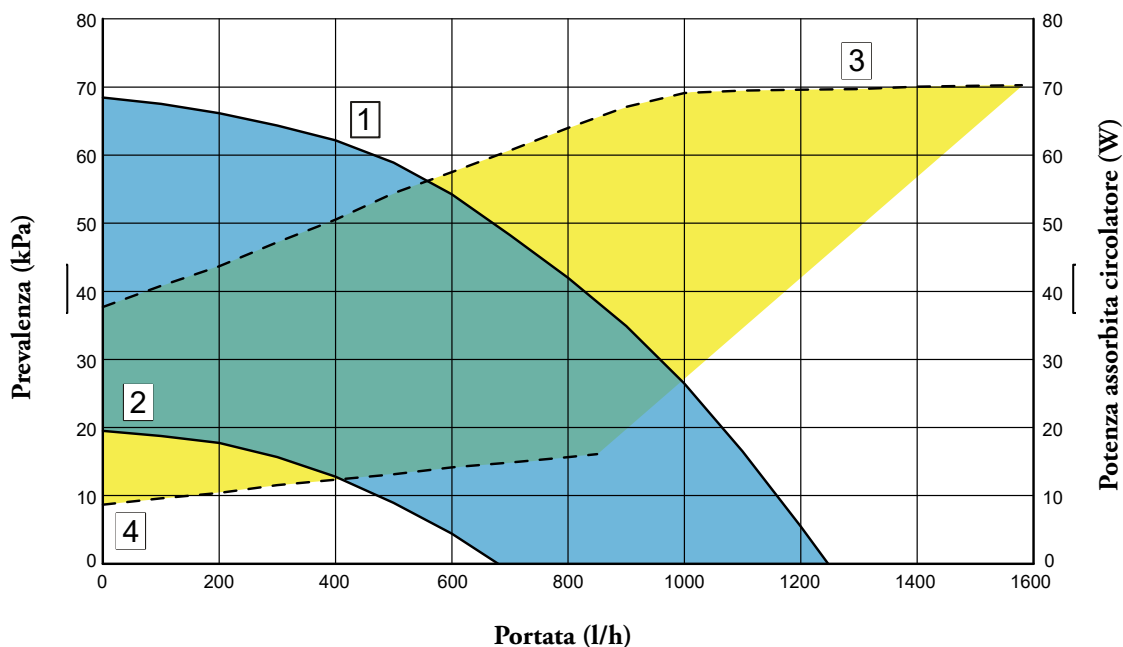


LEGENDA:

- | | |
|---|--|
| 1 - Vaso espansione impianto | 13 - Sonda fumi |
| 2 - Bruciatore | 14 - Modulo a condensazione |
| 3 - Candeletta di accensione / rilevazione | 15 - Venturi |
| 4 - Tubo aspirazione aria | 16 - Sonda ritorno |
| 5 - Sonda mandata | 17 - Pressostato impianto |
| 6 - Ventilatore | 18 - Valvola sfogo aria |
| 7 - Sifone scarico condensa | 19 - Circolatore unità a condensazione |
| 8 - Ugello gas | 20 - Valvola di sicurezza 3 bar |
| 9 - Valvola gas | 21 - By-pass |
| 10 - Rubinetto di svuotamento impianto | 22 - Valvola 3 vie (motorizzata) |
| 11 - By-pass mandata ritorno unità bollitore | 23 - Raccordo segnalazione scarico valvola |
| 12 - Pozzetti di prelievo (aria A) - (fumi F) | 24 - Rubinetto di riempimento impianto |

13

GRAFICO PORTATA/PREVALENZA DEL CIRCOLATORE (U. I. + U. E.)



EEI ≤ 0,20 - Part 3

LEGENDA:

- 1 = Prevalenza disponibile all'impianto a Velocità 100% con by-pass chiuso
- 2 = Prevalenza disponibile all'impianto a Velocità 40% con by-pass chiuso
- 3 = Potenza assorbita dal circolatore a Velocità 100% con by-pass chiuso
- 4 = Potenza assorbita dal circolatore a Velocità 40% con by-pass chiuso
- Area compresa tra curve 1 e 2 = Prevalenza disponibile all'impianto con by-pass chiuso
- Area compresa tra curve 3 e 4 = Potenza assorbita dal circolatore con by-pass chiuso

13.1 SETTAGGI ED IMPOSTAZIONI CIRCOLATORE GRUNDFOS UPM4 15-70

Le unità interne a condensazione sono fornite di un circolatore a basso consumo elettrico con regolatore di velocità variabile, il circolatore funziona anche a servizio della pompa di calore, visto che i due generatori sono posti in serie tra di loro.

La velocità del circolatore viene impostata tramite i parametri presenti nel Menù Assistenza -> Definizione Impianto del Pannello di controllo.

Per un corretto funzionamento della pompa di calore ibrida non è consentito scendere al di sotto del valore minimo indicato nel grafico sopra descritto.

In fase sanitario il circolatore funziona sempre alla massima velocità.

NOTA: L'unità interna esce dalla fabbrica con il by-pass chiuso.

Per un corretto funzionamento del sistema il by-pass presente nell'unità interna deve essere mantenuto chiuso.

È fondamentale per il corretto funzionamento che un ramo dell'impianto resti sempre aperto; diversamente sarà necessario installare un by-pass esterno (soprattutto in caso di valvole di zona o valvole termostatiche presenti sui corpi scaldanti); lo scopo è consentire l'effettuazione della funzione antigelo (che avviene con ripartenza del circolatore).

Per un corretto funzionamento del sistema verificare che la portata minima in condizioni di funzionamento non scenda mai sotto ai 500 l/h.

Il trattamento delle acque di alimentazione consente di prevenire gli inconvenienti e mantenere funzionalità ed efficienza del generatore nel tempo.

Il D.I. 26/06/2015 prescrive un trattamento chimico dell'acqua dell'impianto termico secondo la UNI 8065 nei casi previsti dal decreto stesso.

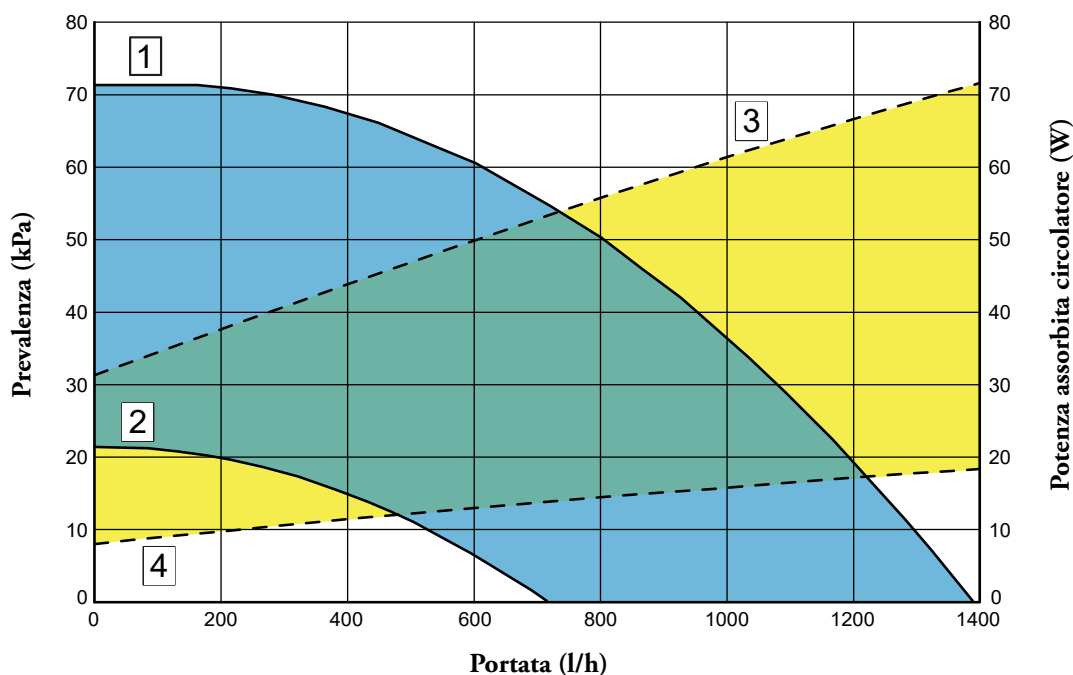
NOTA TECNICA - Contenuto minimo d'acqua nell'impianto:

Per favorire un corretto funzionamento della pompa di calore è necessario garantire un contenuto minimo di acqua nell'impianto pari a **20 litri**, per qualsiasi tipo di impianto. Occorre prestare quindi attenzione agli impianti suddivisi su più zone, dove il contenuto d'acqua a disposizione della macchina cambia continuamente.

VICTRIX HYBRID 32

14

GRAFICO PORTATA/PREVALENZA DEL CIRCOLATORE (U. I. + U. E.)



EEI ≤ 0,20 - Part 3

LEGENDA:

- 1 = Prevalenza disponibile all'impianto a Velocità 100% con by-pass chiuso
 - 2 = Prevalenza disponibile all'impianto a Velocità 60% con by-pass chiuso
 - 3 = Potenza assorbita dal circolatore a Velocità 100% con by-pass chiuso
 - 4 = Potenza assorbita dal circolatore a Velocità 60% con by-pass chiuso
- Area compresa tra curve 1 e 2 = Prevalenza disponibile all'impianto con by-pass chiuso
 Area compresa tra curve 3 e 4 = Potenza assorbita dal circolatore con by-pass chiuso

14.1 SETTAGGI ED IMPOSTAZIONI CIRCOLATORE GRUNDFOS UPM4 15-75

Le unità interne a condensazione sono fornite di un circolatore a basso consumo elettrico con regolatore di velocità variabile, il circolatore funziona anche a servizio della pompa di calore, visto che i due generatori sono posti in serie tra di loro.

La velocità del circolatore viene impostata tramite i parametri presenti nel Menù Assistenza -> Definizione Impianto del Pannello di controllo.

Per un corretto funzionamento della pompa di calore ibrida non è consentito scendere al di sotto del valore minimo indicato nel grafico sopra descritto.

In fase sanitario il circolatore funziona sempre alla massima velocità.

NOTA: L'unità interna esce dalla fabbrica con il by-pass chiuso.

Per un corretto funzionamento del sistema il by-pass presente nell'unità interna deve essere mantenuto chiuso.

È fondamentale per il corretto funzionamento che un ramo dell'impianto resti sempre aperto; diversamente sarà necessario installare un by-pass esterno (soprattutto in caso di valvole di zona o valvole termostatiche presenti sui corpi scaldanti); lo scopo è consentire l'effettuazione della funzione antigelo (che avviene con ripartenza del circolatore).

Per un corretto funzionamento del sistema verificare che la portata minima in condizioni di funzionamento non scenda mai sotto ai 500 l/h.

Il trattamento delle acque di alimentazione consente di prevenire gli inconvenienti e mantenere funzionalità ed efficienza del generatore nel tempo.

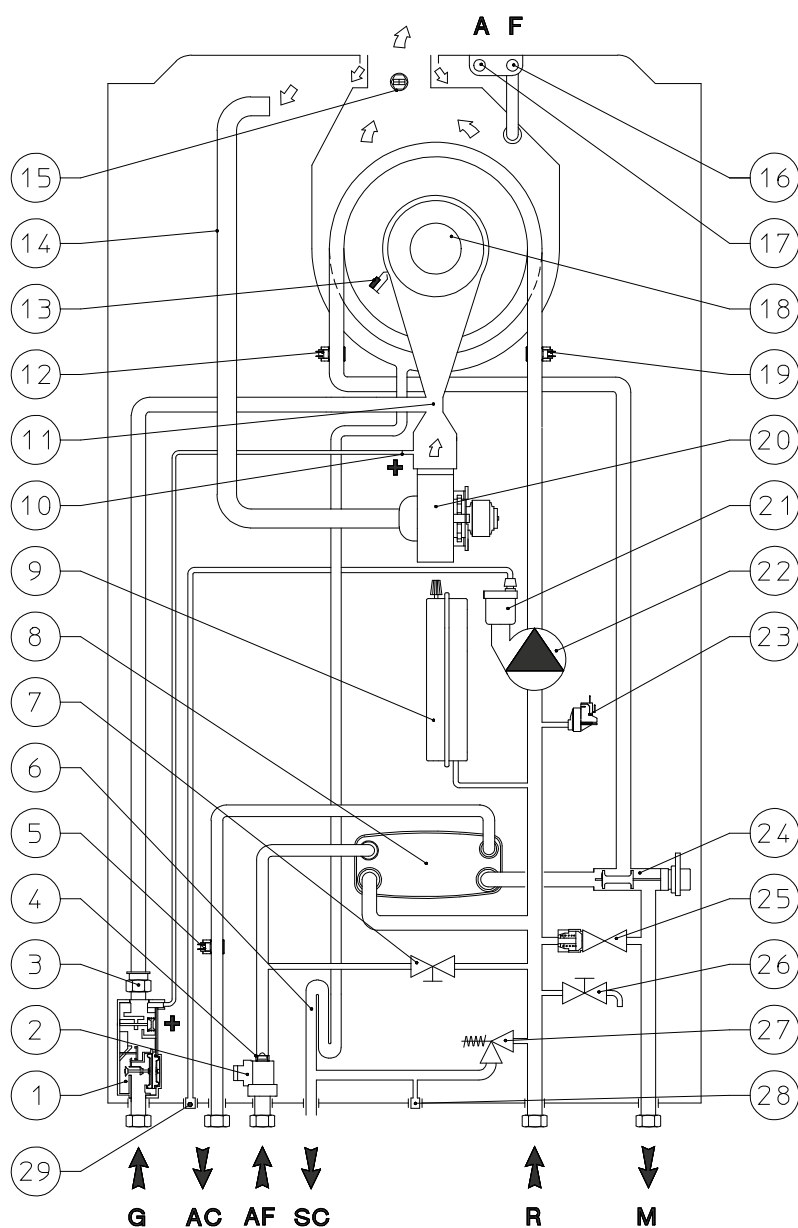
Il D.I. 26/06/2015 prescrive un trattamento chimico dell'acqua dell'impianto termico secondo la UNI 8065 nei casi previsti dal decreto stesso.

NOTA TECNICA - Contenuto minimo d'acqua nell'impianto:

Per favorire un corretto funzionamento della pompa di calore è necessario garantire un contenuto minimo di acqua nell'impianto pari a **20 litri**, per qualsiasi tipo di impianto. Occorre prestare quindi attenzione agli impianti suddivisi su più zone, dove il contenuto d'acqua a disposizione della macchina cambia continuamente.

VICTRIX HYBRID - VICTRIX HYBRID 32

15 SCHEMA IDRAULICO VICTRIX HYBRID (UNITÀ A CONDENSAZIONE)

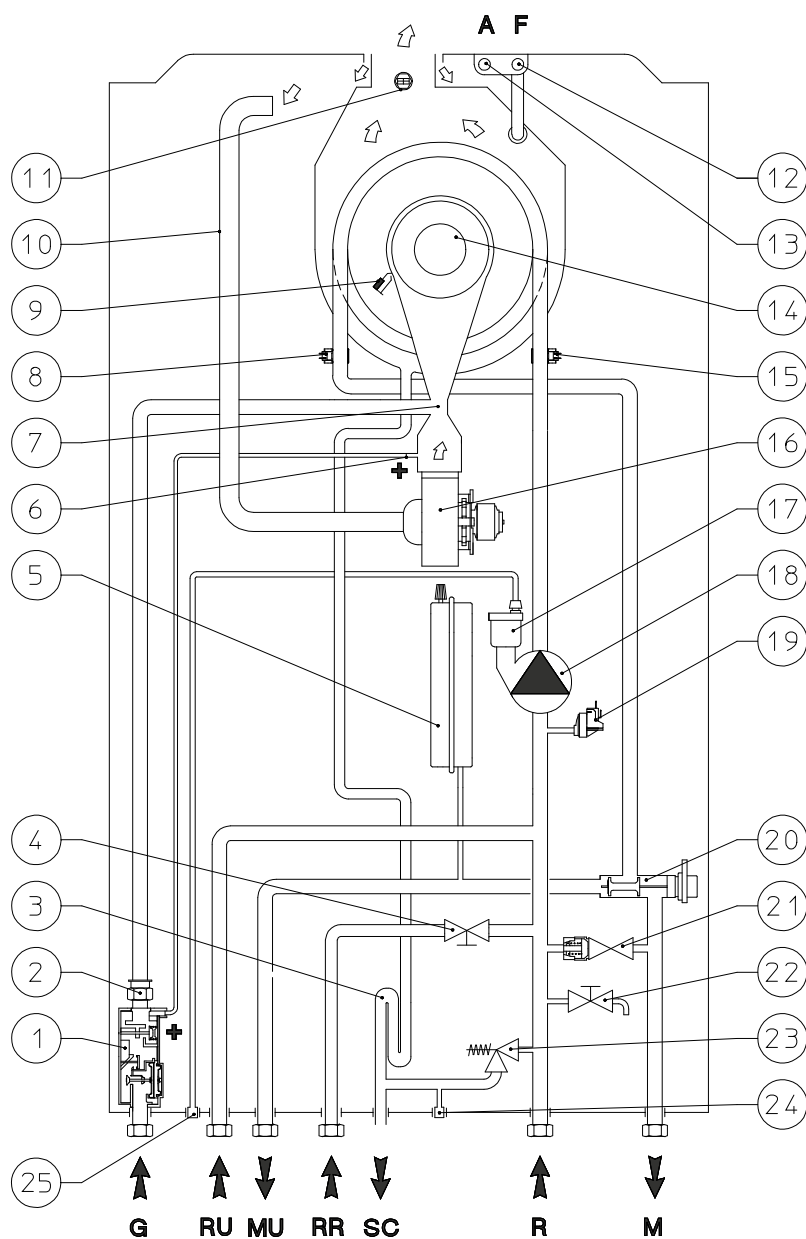


LEGENDA:

- | | |
|--|---|
| 1 - Valvola gas | 15 - Sonda fumi |
| 2 - Flussostato sanitario | 16 - Pozzetto analizzatore fumi |
| 3 - Ugello gas | 17 - Pozzetto analizzatore aria |
| 4 - Limitatore di flusso | 18 - Bruciatore |
| 5 - Sonda sanitario | 19 - Sonda ritorno |
| 6 - Sifone scarico condensa | 20 - Ventilatore |
| 7 - Rubinetto di riempimento impianto | 21 - Valvola sfogo aria |
| 8 - Scambiatore sanitario | 22 - Circolatore unità a condensazione |
| 9 - Vaso espansione impianto | 23 - Pressostato assoluto |
| 10 - Presa pressione positivo (+) | 24 - Valvola tre vie (motorizzata) |
| 11 - Venturi | 25 - By-pass |
| 12 - Sonda mandata | 26 - Rubinetto di svuotamento impianto |
| 13 - Candeletta accensione / rilevazione | 27 - Valvola di sicurezza 3 bar |
| 14 - Tubo aspirazione aria | 28 - Raccordo segnalazione scarico valvola di sicurezza |
| | 29 - Scarico valvola sfogo aria |

VICTRIX HYBRID PLUS

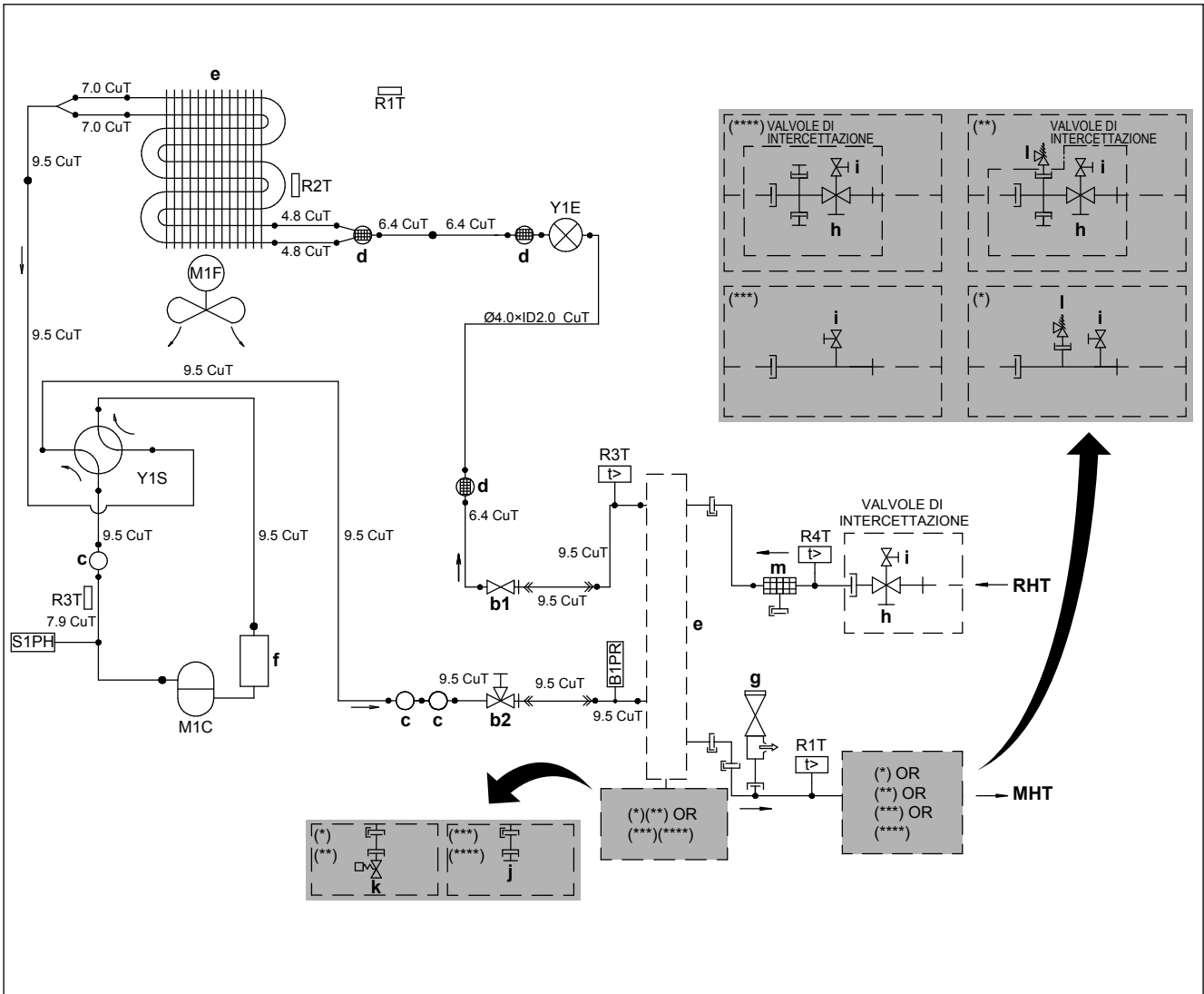
16 SCHEMA IDRAULICO VICTRIX HYBRID PLUS (UNITÀ A CONDENSAZIONE)



LEGENDA:

- | | |
|---|---|
| 1 - Valvola gas | 13 - Pozzetto analizzatore aria |
| 2 - Ugello gas | 14 - Bruciatore |
| 3 - Sifone scarico condensa | 15 - Sonda ritorno |
| 4 - Rubinetto di riempimento | 16 - Ventilatore |
| 5 - Vaso espansione impianto | 17 - Valvola sfogo aria |
| 6 - Presa pressione positivo (+) | 18 - Circolatore |
| 7 - Venturi | 19 - Pressostato assoluto |
| 8 - Sonda mandata | 20 - Valvola tre vie (motorizzata) |
| 9 - Candeletta accensione / rilevazione | 21 - By-pass |
| 10 - Tubo aspirazione aria | 22 - Rubinetto di svuotamento impianto |
| 11 - Sonda fumi | 23 - Valvola di sicurezza 3 bar |
| 12 - Pozzetto analizzatore fumi | 24 - Raccordo segnalazione scarico valvola di sicurezza |
| | 25 - Scarico valvola sfogo aria |

17 SCHEMA IDRAULICO AUDAX.DK4 (UNITA' MOTOCONDENSANTE ESTERNA)



LEGENDA:

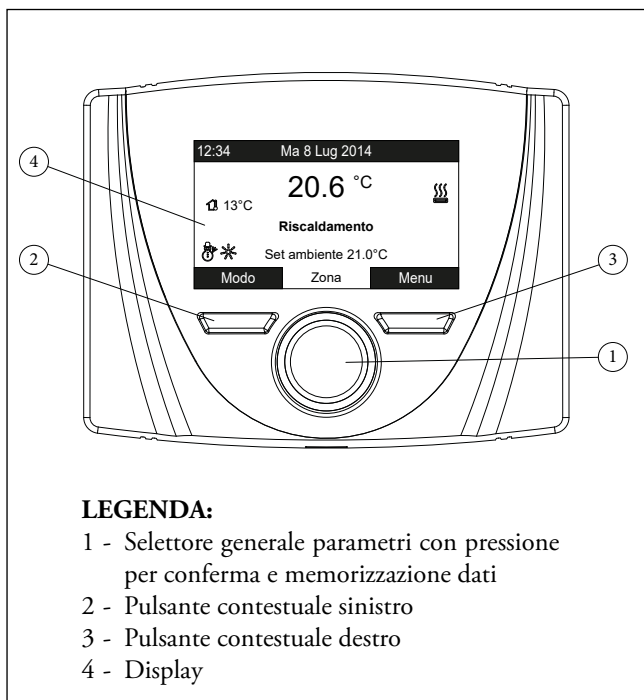
- RHT - Ritorno a pompa di calore
- MHT - Mandata da pompa di calore
- b1 - Valvola di arresto (liquido refrigerante)
- b2 - Valvola di arresto con apertura di servizio (gas refrigerante)
- c - Silenziatore
- d - Silenziatore con filtro
- e - Scambiatore di calore
- f - Accumulatore
- g - Valvola di sicurezza
- h - Valvola di intercettazione
- i - Spurgo aria
- j - Tappo
- k - Valvola di protezione antigelo
- l - Interruttore del vuoto
- m - Filtro
- B1PR - Sensore di pressione refrigerante

- Valvola di intercettazione - Valvole di intercettazione fornite di serie
- M1C - Motore compressore
- M1F - Motore ventola
- R1T - Sonda esterna
- R1T (t>) - Sonda uscita acqua
- R2T - Sonda evaporatore
- R3T - Sonda uscita compressore
- R3T (t>) - Sonda fase liquida
- R4T (t>) - Sonda ingresso acqua
- S1PH - Pressostato alta pressione
- Y1E - Valvola espansione elettronica
- Y1S - Quattro vie inversione
- |— - Connessione a vite
- >>— - Connessione svasata
- |— - Connettore a sganciamento rapido
- - Connessione brasata

VICTRIX HYBRID

18

MENU' PROGRAMMAZIONE PANNELLO DI CONTROLLO



In base alla configurazione del sistema sulla schermata principale vengono mostrate varie informazioni riferite al sistema.

Premendo il pulsante “Menu” (3) è possibile accedere ad un elenco di variabili che permette di personalizzare l’utilizzo del sistema. La navigazione tra i menù, ai quali si accede tramite pressione del relativo pulsante contestuale “dx” o “sx”, avviene scorrendo i sotto menù visualizzati tramite rotazione del selettore generale (1).

La selezione di quello evidenziato avviene tramite pressione del selettore generale (1) stesso.

E' possibile quindi tramite successive pressioni avanzare in profondità nei livelli di menù e tornare ad un livello precedente premendo il pulsante contestuale “Indietro”, per uscire completamente dai menù in modo diretto si può premere il pulsante “Esci”, tornando così alla finestra iniziale di normale funzionamento.

Per confermare il parametro modificato premere il selettore generale (1).

Una volta alimentato il dispositivo si porta nello stato precedente allo spegnimento, per selezionare ciclicamente la modalità desiderata tra quelle disponibili premere il pulsante “Modo” (2).

MENÙ PRINCIPALE	
Voce menù	Descrizione
Set Point Zona	Definisce i parametri di funzionamento per la gestione della zona
Set Point Sanitario	Definisce i parametri di funzionamento in modalità sanitario
Orologio e Programmi	Definisce data / ora e fasce orarie di funzionamento
Gestione Generatori	Definisce i prezzi di energia elettrica e gas per la scelta del generatore
Informazioni	Visualizza i dati di funzionamento dell’impianto
Storico anomalie	Visualizza l’elenco delle ultime 10 anomalie
Assistenza	Menù protetto da password dedicato ad un tecnico abilitato
Lingua	Definisce la lingua di funzionamento del Pannello di controllo

18.1 PROGRAMMAZIONE MENU' MANUTENTORE (ASSISTENZA)

Menù Assistenza		
Voce menù	Descrizione	Range
Definizione impianto	Sotto menù per definire gli apparati collegati al sistema.	-
Termoregolazione	Sotto menù impostazione della termoregolazione.	-
Impostazioni U.E.	Sotto menù configurazione della Unità Esterna.	-
Integrazione	Sotto menù impostazione per integrazione del sistema.	-
Info generatori	Sotto menù informazioni del sistema.	-
Manutenzione	Attivazione funzioni per la manutenzione dell'impianto.	
Ripristino valore di fabbrica	Permette di ripristinare tutti i parametri con i valori di fabbrica.	Si / No

Menù Assistenza -> Definizione Impianto			
Voce menù	Descrizione	Range	Default
Interfaccia di controllo ambiente	Stabilisce il dispositivo di termoregolazione utilizzato.	P. Rem / TA	P. Rem.
Funzionamento circolatore	il circolatore può funzionare in due modi. - Intermittente : in "modalità" inverno il circolatore è gestito dal pannello di controllo o dal termostato ambiente. - Continuo: in modalità "inverno" il circolatore è sempre in funzione.	Inter. / Cont.	Inter.
Velocità Min circolatore	Valore della velocità minima utilizzata	10 - 100%	60%
Velocità Max circolatore	Valore della velocità massima utilizzata	10 - 100%	100%
Delta T circolatore	Delta di temperatura da mantenere	5 - 10	5
Isteresi sanitario	Non utilizzato su questo modello	--	--
Abilitazione antigelo ambiente	Abilita la funzione antigelo ambiente	Si / No	Si
Temp. antigelo ambiente	Permette di impostare la temperatura ambiente di attivazione della funzione antigelo.	3 ÷ 10 °C	5 °C

Menù Assistenza -> Termoregolazione			
Voce menù	Descrizione	Range	Default
Abilitaz. sonda esterna	Definisce l'utilizzo della sonda esterna.	Si / No	Si
Set mandata minimo	Con sonda esterna non utilizzata definisce la temperatura minima di mandata impostabile dall'utente. Con la sonda esterna abilitata definisce la temperatura minima di mandata corrispondente al funzionamento con temperatura esterna massima.	20 ÷ 55	30
Set mandata massimo	Con sonda esterna non utilizzata definisce la temperatura massima di mandata impostabile dall'utente. Con la sonda esterna abilitata definisce la temperatura massima di mandata corrispondente al funzionamento con temperatura esterna minima.	35 ÷ 80	50

Menù Assistenza -> Termoregolazione continua alla pagina successiva

VICTRIX HYBRID

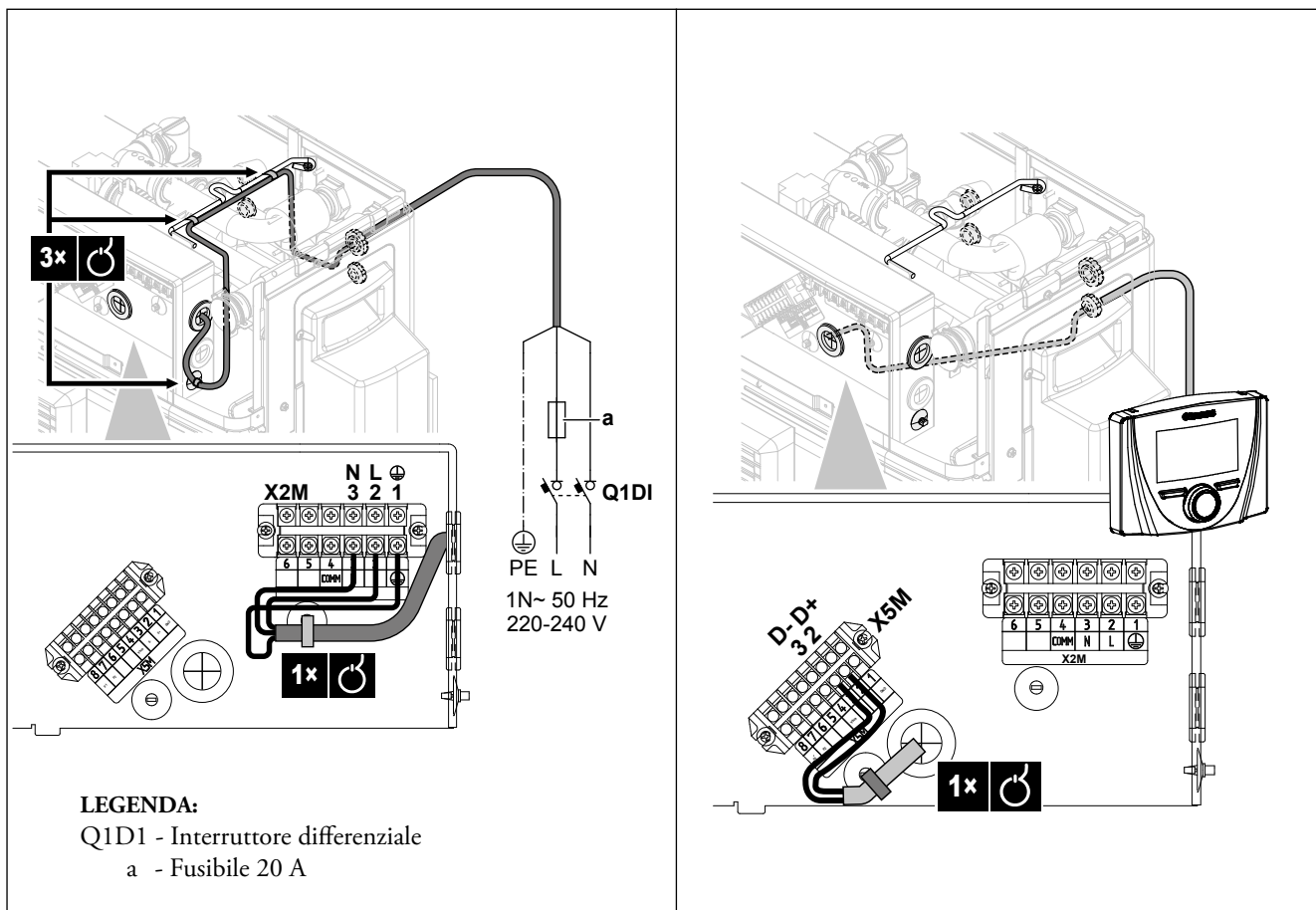
Temp. esterna minima	Con sonda esterna abilitata definisce a che temperatura esterna il sistema deve funzionare alla massima temperatura di mandata	-25 ÷ +15 °C	-5
Temp. esterna massima	Con la sonda esterna abilitata definisce a che temperatura esterna il sistema deve funzionare alla minima temperatura di mandata	-5 ÷ +45 °C	25
Modul. con sonda amb.	Permette di impostare il funzionamento del pannello di controllo come ON/OFF o modulante. Impostato su "Si" la temperatura di mandata verrà variata in funzione della temperatura ambiente impostata. Impostato su "No" la temperatura di mandata sarà mantenuta costante fino al raggiungimento della temperatura ambiente desiderata. N.B.: nel caso sia abilitata la sonda di temperatura esterna la temperatura di mandata verrà impostata in funzione della relativa curva di funzionamento.	Si / No	Si
Inerzia o dimensione	Stabilisce la velocità di reazione del sistema a seconda del tipo di impianto presente. Esempio: 5 impianto con poca inerzia termica 10 impianto di dimensioni normali con radiatori 20 impianto con molta inerzia termica (es. impianto a pavimento)	1 ÷ 20	10

Menù Assistenza -> Impostazioni U.E.

Voce menù	Descrizione	Range	Default
Abil. kit riscaldatore	Abilita il funzionamento del kit riscaldatore.	Si / No	No
Funzione di riduzione	Abilita una riduzione della rumorosità della P.d.C. (U.E.)	No / Livello 1 / Livello 2	NO
Prot. Antigelo	Indicare la presenza di fluido antigelo nell'impianto.	Livello 1 / Livello 2 / Livello 3	Livello 3 = (glicole Assente)

Menù Assistenza -> Integrazione

Voce menù	Descrizione	Range	Default
Abilitazione integrazione sanitario	Abilita il funzionamento della UI in sanitario (solo per versione V. H. PLUS), se la UE non è sufficiente a raggiungere il set point.	Si / No	Si
Abilitazione integrazione riscaldamento	Abilita il funzionamento della UI in riscaldamento, se la UE non è sufficiente a raggiungere il set point.	Si / No	Si
Tempo di attesa int. sanitario	Tempo di attesa per raggiungimento del set impostato prima dell'attivazione dell'integrazione in produzione acqua calda sanitaria (solo per versione V. H. PLUS).	0 ÷ 240 (step 5 min.)	20'
Tempo di attesa int. riscaldamento	Tempo di attesa per raggiungimento del set impostato prima dell'attivazione dell'integrazione in riscaldamento ambiente.	0 ÷ 240 (step 5 min.)	20'
Banda di integrazione	Se la temperatura mandata dell'unità esterna (PdC) è inferiore al valore di set-riscaldamento meno banda di integrazione diviso 2 allora dopo un tempo pari al tempo di ritardo di attivazione verrà avviata l'unità interna (unità a condensazione).	0 ÷ 15 °C	3
Modo integrazione	Stabilisce se l'integrazione del generatore termico viene attivata a una temperatura fissa o in automatico attraverso il calcolo di convenienza economica.	Auto / Manuale	Manuale
Temperatura attivazione sanitario	Se impostata "Modalità di integrazione = MAN" (solo per versione V. H. PLUS), stabilisce la temperatura esterna al di sotto della quale viene abilitata l'integrazione solo l'unità interna sul sanitario.	-14 ÷ 35 °C	0
Temperatura attivazione riscaldamento	Se impostata "Modalità di integrazione = MAN", stabilisce la temperatura esterna al di sotto della quale viene abilitata l'integrazione solo l'unità interna sul riscaldamento.	-14 ÷ 25 °C	0



Caratteristiche di collegamento unità esterna. Il cavo di alimentazione dell'unità esterna (non fornito di serie) deve essere adatto per installazione all'aperto ed avere almeno una guaina flessibile in policlorofene (codice IEC:60245 IEC 57 / CENELEC:H05RN-F). Indicativamente la sezione idonea del cavo può essere di $2,5 \div 4 \text{ mm}^2$, da verificare in funzione delle

specifiche condizioni di installazione.
N.B: è sempre necessario prevedere l'installazione di un interruttore differenziale di tipo "A", il quale deve essere un interruttore con contatti di 30 mA ad alta velocità (minore di 0,1 secondi). Magnetotermico con curva di intervento "C" con taratura sganciatore magnetico 5-10 In (corrente nominale).

Unità Esterna	Valori Nominali		Campo della Tensione Tollerabile		Massima corrente assorbibile (MCA) in normale funzionamento	Portata del dispositivo di protezione necessario per l'apparecchio (a)
	Hz	V	V	V	A	A
AUDAX.DK4	50	220 - 240	198	264	10,3	20

Caratteristiche di collegamento tra unità esterna e unità interna.

Per l'alimentazione dell'unità interna usare cavi in classe H07RN-F o in classe H05RN-F. Nel caso in cui l'unità interna fosse installata in una sala con

computer o con server di rete, occorre utilizzare un cavo in classe FROHH2R a doppia schermatura (Nastro di Alluminio/Calza in poliestere + Rame).

Alimentazione unità interna a condensazione			Cavo di comunicazione BUS tra unità esterna e Pannello di controllo
Alimentazione	Max./Min.(V)	Cavo di collegamento	
Monofase, 220-240V, 50Hz	±10%	0,75 - 1,5 mm ² , a 3 fili	0,75 - 1,5mm ² , a 2 fili

VICTRIX HYBRID

20

COLLEGAMENTI MORSETTIERA VICTRIX HYBRID

Il collegamento tra unità interna a condensazione ed unità esterna in pompa di calore deve essere effettuato come rappresentato nello schema elettrico di cui sotto.

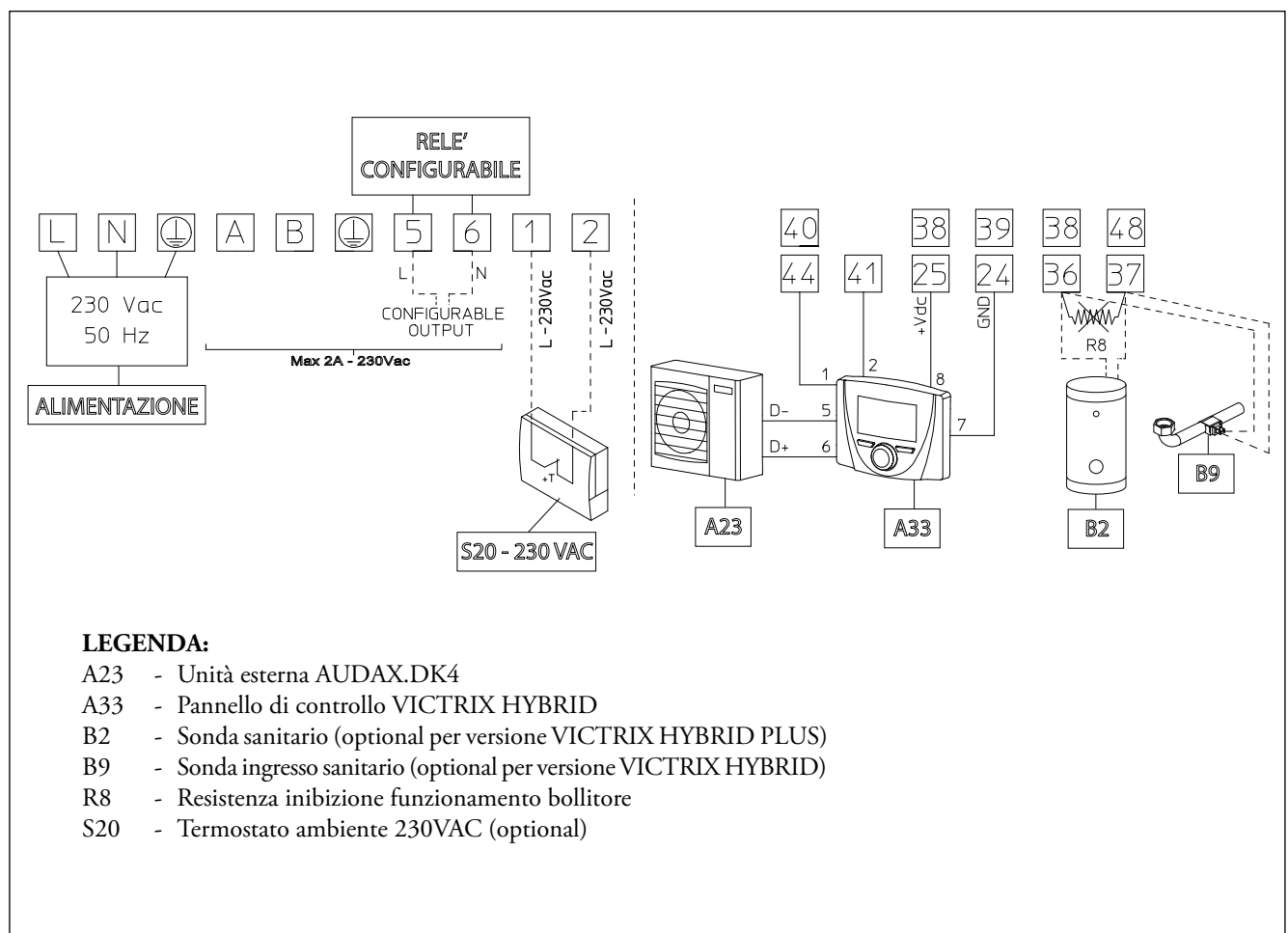
In particolare occorre prevedere un collegamento (2 cavi BUS) tra Pannello di controllo ed AUDAX.DK4 rispettando la polarità, inoltre il Pannello di controllo deve essere collegato (4 fili, di cui 2 cavi BUS con sezione 0,75-1,5 mm²) alla morsettieria dalla unità interna a condensazione.

Il collegamento del Pannello di controllo è obbligatorio per il funzionamento della pompa di calore ibrida e per la program-

mazione delle relative impostazioni.

E' possibile attivare il generatore ibrido anche da un termostato ambiente (S20), il quale deve essere collegato sui morsetti 1 e 2 (230 Vac), in questo caso occorre mantenere sempre collegato il Pannello di controllo ma con sensore ambiente disattivato (tramite parametri si può disattivare la rilevazione della temperatura ambiente).

NOTA: Il Termostato ambiente (S20) deve essere idoneo per l'attraversamento della fase 230 Vac, alla chiusura del termostato viene data continuità 230 Vac (SOLO FASE) tra i morsetti 1 e 2.



VICTRIX HYBRID - VICTRIX HYBRID 32

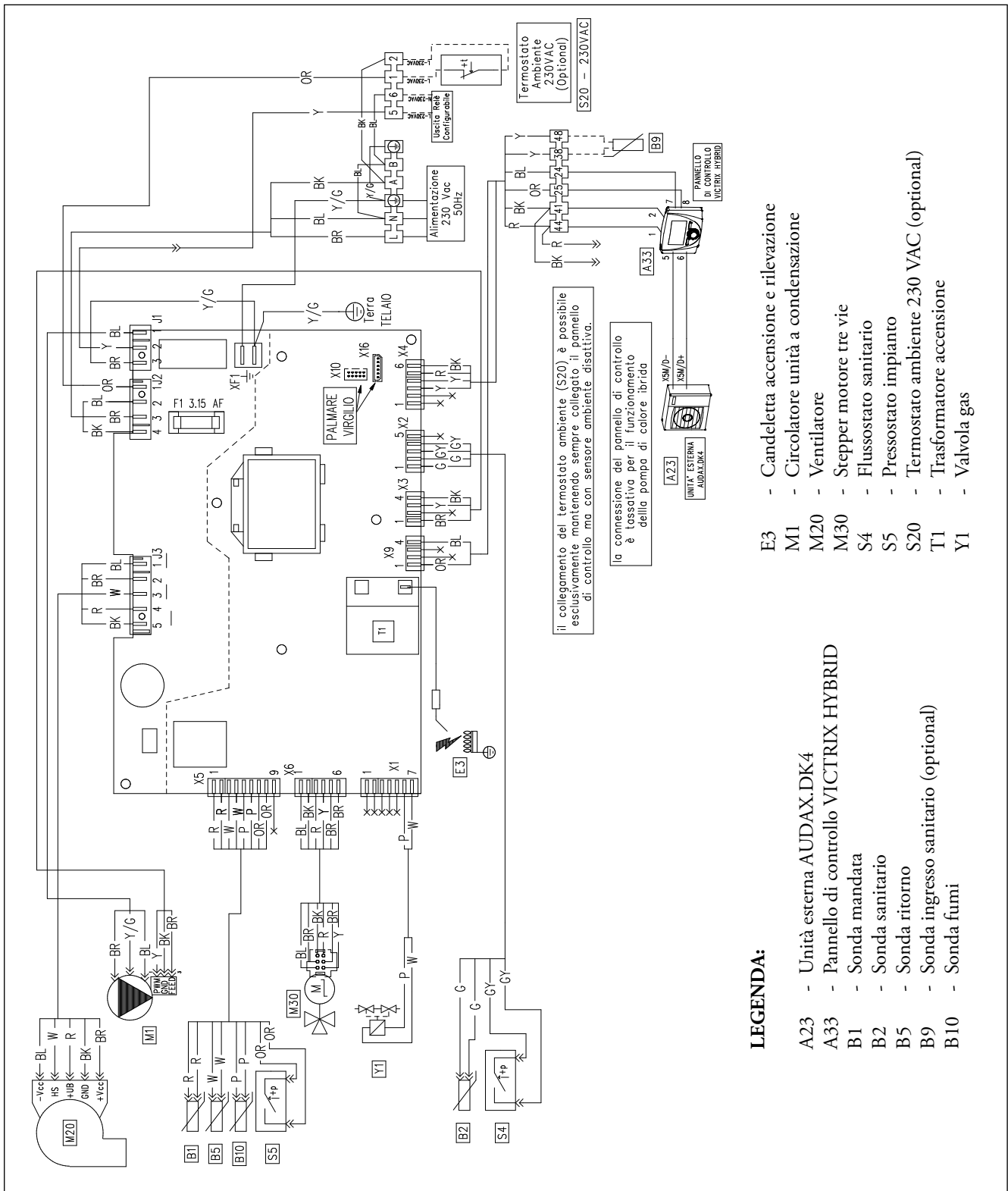
PANNELLO DI CONTROLLO O TERMOSTATO AMBIENTE.

Il collegamento del Pannello di controllo è tassativo per il funzionamento della pompa di calore ibrida.

Il collegamento del termostato ambiente (S20) è possibile esclusi-

vamente mantenendo sempre collegato il Pannello di controllo ma con sensore ambiente disattivato.

Il Termostato ambiente (S20) deve essere idoneo per l'attraversamento della fase 230 Vac, alla chiusura del termostato viene data continuità 230 Vac (SOLO FASE) tra i morsetti 1 e 2.



LEGENDA:

- A23 - Unità esterna AUDAX.DK4
- A33 - Pannello di controllo VICTRIX HYBRID
- B1 - Sonda mandata
- B2 - Sonda sanitario
- B5 - Sonda ritorno
- B9 - Sonda ingresso sanitario (optional)
- B10 - Sonda fumi

- E3 - Candletta accensione e rilevazione
- M1 - Circolatore unità a condensazione
- M20 - Ventilatore
- M30 - Stepper motore tre vie
- S4 - Flussostato sanitario
- S5 - Pressostato impianto
- S20 - Termostato ambiente 230 VAC (optional)
- T1 - Trasformatore accensione
- Y1 - Valvola gas

il collegamento del termostato ambiente (S20) è possibile esclusivamente mantenendo sempre collegato il pannello di controllo ma con sensore ambiente disattiva.

la connessione del pannello di controllo è tassativo per il funzionamento della pompa di calore ibrida.

VICTRIX HYBRID PLUS

22

SCHEMA ELETTRICO VICTRIX HYBRID PLUS

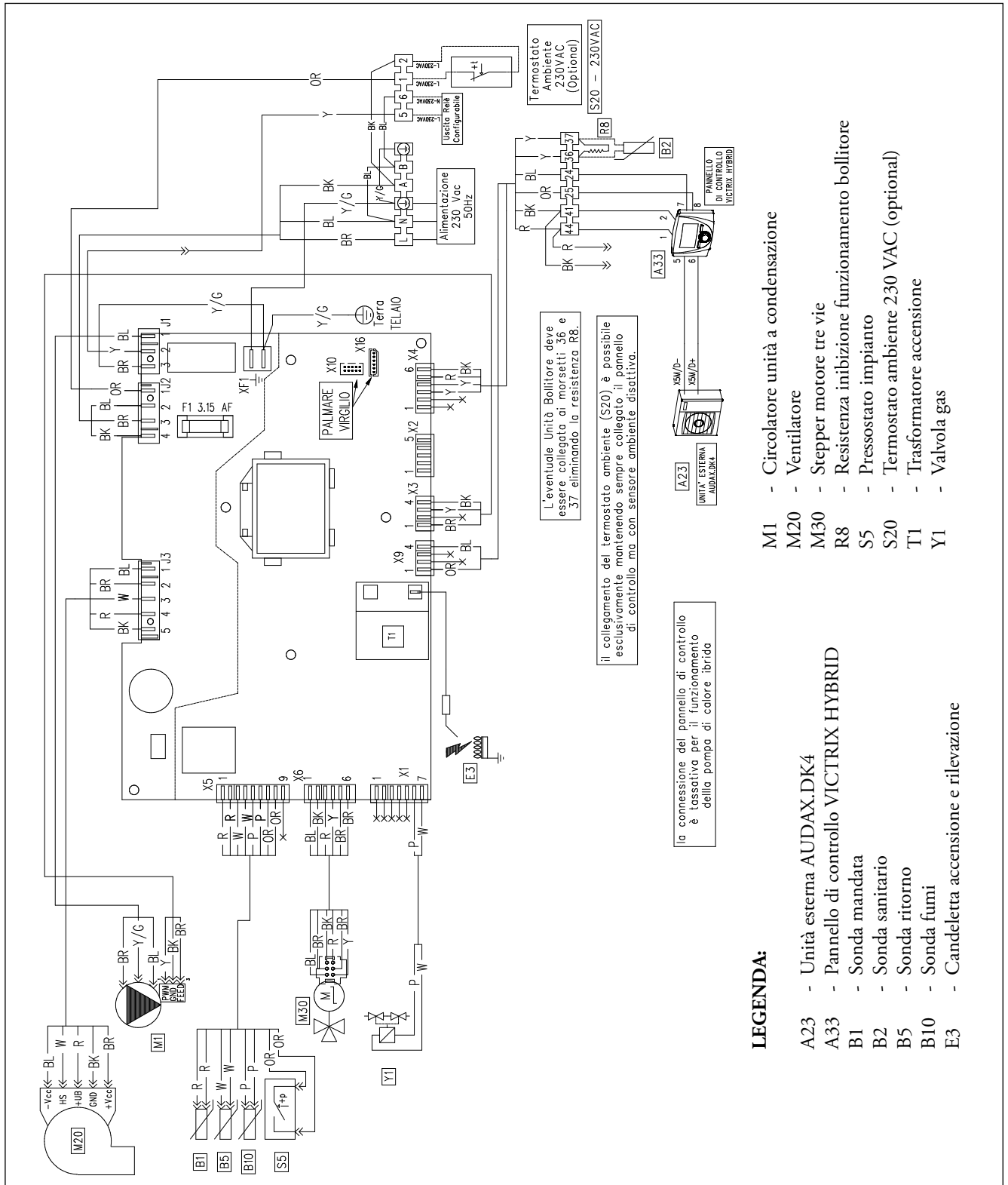
PANNELLO DI CONTROLLO O TERMOSTATO AMBIENTE.

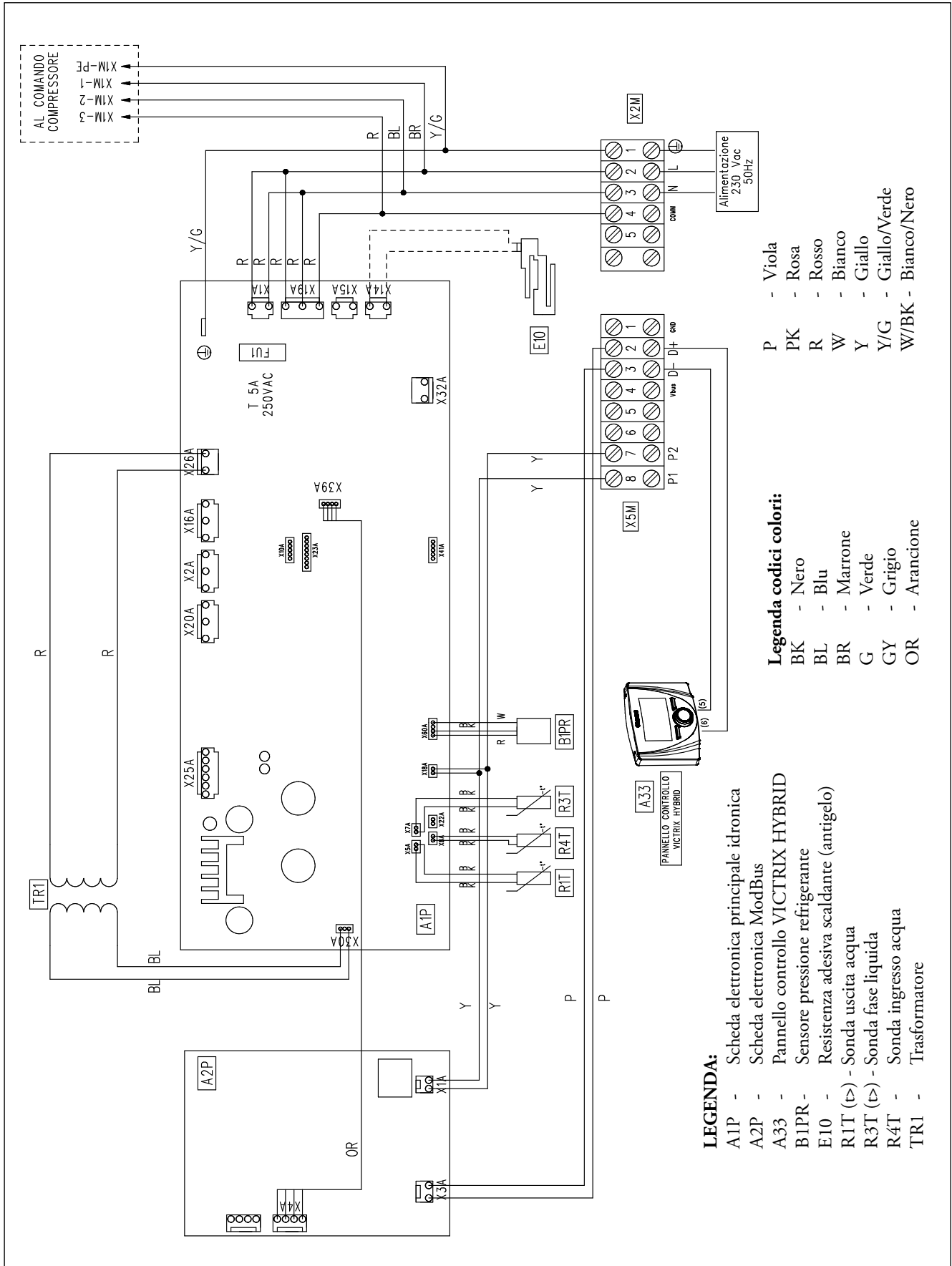
Il collegamento del Pannello di controllo è tassativo per il funzionamento della pompa di calore ibrida.

Il collegamento del termostato ambiente (S20) è possibile esclusi-

vamente mantenendo sempre collegato il Pannello di controllo ma con sensore ambiente disattivato.

Il Termostato ambiente (S20) deve essere idoneo per l'attraversamento della fase 230 Vac, alla chiusura del termostato viene data continuità 230 Vac (SOLO FASE) tra i morsetti 1 e 2.





- Legenda codici colori:**
- P - Viola
 - PK - Rosa
 - R - Rosso
 - W - Bianco
 - Y - Giallo
 - Y/G - Giallo/Verde
 - W/BK - Bianco/Nero

- Legenda codici colori:**
- BK - Nero
 - BL - Blu
 - BR - Marrone
 - G - Verde
 - GY - Grigio
 - OR - Arancione

LEGENDA:

- A1P - Scheda elettronica principale idronica
- A2P - Scheda elettronica ModBus
- A33 - Pannello controllo VICTRIX HYBRID
- B1PR - Sensore pressione refrigerante
- E10 - Resistenza adesiva scaldante (antigelo)
- R1T (>) - Sonda uscita acqua
- R3T (>) - Sonda fase liquida
- R4T - Sonda ingresso acqua
- TR1 - Trasformatore

VICTRIX HYBRID

24

DATI TECNICI AUDAX.DK4 (UNITA' ESTERNA)

		AUDAX.DK4
Circuito riscaldamento		
Potenza nominale in riscaldamento con acqua imp. a 35 °C / Aria 7 °C	kW	3,83
Potenza nominale in riscaldamento con acqua imp. a 45 °C / Aria 7 °C	kW	3,80
Potenza nominale in riscaldamento con acqua imp. a 55 °C / Aria 7 °C	kW	3,28
Potenza nominale in riscaldamento con acqua imp. a 35 °C / Aria 2 °C	kW	2,97
Potenza nominale in riscaldamento con acqua imp. a 35 °C / Aria -7 °C	kW	3,53
Potenza assorbita in riscaldamento con acqua imp. a 35 °C / Aria 7 °C	kW	0,85
Potenza assorbita in riscaldamento con acqua imp. a 45 °C / Aria 7 °C	kW	1,15
Potenza assorbita in riscaldamento con acqua imp. a 55 °C / Aria 7 °C	kW	1,29
Potenza assorbita in riscaldamento con acqua imp. a 35 °C / Aria 2 °C	kW	0,79
Potenza assorbita in riscaldamento con acqua imp. a 35 °C / Aria -7 °C	kW	1,31
COP nominale riscaldamento con acqua imp. a 35 °C / Aria 7 °C		4,49
COP nominale riscaldamento con acqua imp. a 45 °C / Aria 7 °C		3,30
COP nominale riscaldamento con acqua imp. a 55 °C / Aria 7 °C		2,56
COP nominale riscaldamento con acqua imp. a 35 °C / Aria 2 °C		3,78
COP nominale riscaldamento con acqua imp. a 35 °C / Aria -7 °C		2,70
Range temperatura di mandata riscaldamento	°C	25 ÷ 55
Limiti di temperatura esterna per il funzionamento (sanitario)	°C	- 14 ÷ 25 (35)
Classe energetica in riscaldamento a 55 °C		A++
Classe energetica in riscaldamento a 35 °C		A++
Dati generali motocondensante AUDAX.DK4		
Alimentazione elettrica	V/Hz	230/50
Range tensione ammissibile	V	198 ÷ 264
Potenza massima assorbita (Motocondensante esterna)	W	2600
Fusibile necessario	A	20
Grado di protezione	IP	X4D
Livello di potenza sonora Riscaldamento	dB(A)	59
Tipo di refrigerante / (GWP)		R32 / 675
Carica fluido refrigerante (R32)	kg	0,56
Peso	kg	45
Contenuto di acqua	l	2,0

25 DATI TECNICI VICTRIX HYBRID (UNITA' A CONDENSAZIONE)

Classe energetica in riscaldamento con 55°C / 35°C		-	A++ / A++
Portata termica nominale massima sanitario / *20% H_2 NG		kW (kcal/h)	28,8 (24.773) / *26,4 (22.700)
Portata termica nominale massima risc. / *20% H_2 NG		kW (kcal/h)	24,6 (21.194) / *22,6 (19.433)
Potenza utile nominale massima sanitario / *20% H_2 NG		kW (kcal/h)	28,3 (24.295) / *25,9 (22.274)
Potenza utile nominale massima risc. / *20% H_2 NG		kW (kcal/h)	24,1 (20.717) / *22,1 (19.006)
Portata termica nominale minima / *20% H_2 NG		kW (kcal/h)	4,5 (3.862) / *4,4 (3.783)
Potenza utile nominale minima / *20% H_2 NG		kW (kcal/h)	4,3 (3.689) / *4,2 (3.612)
Rendimento al 100% Pn (80/60°C)		%	97,8
Rendimento al 100% Pn (50/30°C)		%	106,1
Rendimento al 100% Pn (40/30°C)		%	108,2
Rendimento al 30% del carico (ritorno a 30°C)		%	108,3
Rendimento termico utile a potenza nominale (η_{100}) UNI EN 15502-1		%	97,8
Rendimento termico utile a carico parziale (η_{30}) UNI EN 15502-1		%	108,3
Rendimento stagionale di riscaldamento ambiente (η_c)		%	93
Rendimento di produzione dell'acqua calda sanitaria (η_{wh})		%	87
Circuito riscaldamento			
Temperatura regolabile riscaldamento (min. / max)		°C	min. 20 - 50 / max 85
Temperatura max d'esercizio impianto		°C	90
Pressione max d'esercizio impianto		bar	3
Capacità vaso d'espansione impianto nominale / (reale)		litri	8,0 / (5,8)
Pressione precarica vaso espansione impianto		bar	1,0
Prevalenza con portata 1000 l/h		kPa (m c.a.)	40,6 (4,1)
Circuito sanitario			
Classe energetica in sanitario / profilo di carico		-	A / XL
Potenza termica utile produzione acqua calda		kW (kcal/h)	28,3 (24.295)
Temperatura regolabile sanitario		°C	30 - 60
Pressione minima dinamica circuito sanitario		bar	0,3
Pressione max circuito sanitario		bar	8
Prelievo min acqua calda sanitaria		litri/min	1,5
Prelievo in servizio continuo (Δt 30°C)		litri/min	13,7
Alimentazione gas			
Portata gas al bruciatore METANO (G20)	MIN - MAX	m ³ /h	0,48 - 2,60 (3,05 Sanit.)
Portata gas al bruciatore GPL (G31)	MIN - MAX	kg/h	0,35 - 1,91 (2,24 Sanit.)
Alimentazione elettrica		V/Hz	230 - 50
Assorbimento nominale		A	0,60
Potenza elettrica installata		W	80
Potenza assorbita dal circolatore max velocità		W	61
Potenza assorbita in stand-by		W	2
Grado di isolamento elettrico	IP		X5D
Contenuto d'acqua		litri	2,2
Peso unità a condensazione vuota		kg	33,6
Rendimento utile al 100 % della potenza (D. Lgs. 192/05 e successive modificazioni)			>93+2·log Pn (Pn = 24,1 kW)

VICTRIX HYBRID 32

26
DATI TECNICI VICTRIX HYBRID 32 (UNITA' A CONDENSAZIONE)

Classe energetica in riscaldamento con 55°C / 35°C		-	A++ / A++
Portata termica nominale massima sanitario / *20%H ₂ NG		kW (kcal/h)	32,6 (28.036) / *31,3 (26.918)
Portata termica nominale massima risc. / *20%H ₂ NG		kW (kcal/h)	28,6 (24.596) / *27,0 (23.220)
Potenza utile nominale massima sanitario / *20%H ₂ NG		kW (kcal/h)	32,0 (27.520) / *30,7 (26.402)
Potenza utile nominale massima risc. / *20%H ₂ NG		kW (kcal/h)	28,0 (24.080) / *26,4 (22.704)
Portata termica nominale minima / *20%H ₂ NG		kW (kcal/h)	5,1 (4.386) / *4,9 (4.214)
Potenza utile nominale minima / *20%H ₂ NG		kW (kcal/h)	4,9 (4.214) / *4,7 (4.042)
Rendimento al 100% Pn (80/60°C)		%	97,9
Rendimento al 100% Pn (50/30°C)		%	106,0
Rendimento al 100% Pn (40/30°C)		%	107,9
Rendimento al 30% del carico (ritorno a 30°C)		%	108,4
Rendimento termico utile a potenza nominale (η_{100}) UNI EN 15502-1		%	97,9
Rendimento termico utile a carico parziale (η_{30}) UNI EN 15502-1		%	108,4
Rendimento stagionale di riscaldamento ambiente (η_s)		%	93
Rendimento di produzione dell'acqua calda sanitaria (η_{wh})		%	87
Circuito riscaldamento			
Temperatura regolabile riscaldamento (min. / max)		°C	min. 20 - 50 / max 85
Temperatura max d'esercizio impianto		°C	90
Pressione max d'esercizio impianto		bar	3
Capacità vaso d'espansione impianto nominale / (reale)		litri	10,0 / (6,4)
Pressione precarica vaso espansione impianto		bar	1,0
Prevalenza con portata 1000 l/h		kPa (m c.a.)	54,0 (5,4)
Circuito sanitario			
Classe energetica in sanitario / profilo di carico		-	A / XL
Potenza termica utile produzione acqua calda		kW (kcal/h)	32,0 (27.520)
Temperatura regolabile sanitario		°C	30 - 60
Pressione minima dinamica circuito sanitario		bar	0,3
Pressione max circuito sanitario		bar	8
Prelievo min acqua calda sanitaria		litri/min	1,5
Prelievo in servizio continuo (Δt 30°C)		litri/min	16,3
Alimentazione gas			
Portata gas al bruciatore METANO (G20)	MIN - MAX	m ³ /h	0,54 - 3,03 (3,45 Sanit.)
Portata gas al bruciatore GPL (G31)	MIN - MAX	kg/h	0,40 - 2,22 (2,53 Sanit.)
Alimentazione elettrica		V/Hz	230 - 50
Assorbimento nominale		A	0,90
Potenza elettrica installata		W	115
Potenza assorbita dal circolatore max velocità		W	75
Potenza assorbita in stand-by		W	3
Grado di isolamento elettrico	IP		X5D
Contenuto d'acqua		litri	2,4
Peso unità a condensazione vuota		kg	35,5
Rendimento utile al 100 % della potenza (D. Lgs. 192/05 e successive modificazioni)			>93+2·log Pn (Pn = 28,0 kW)

27 DATI TECNICI VICTRIX HYBRID PLUS (UNITA' A CONDENSAZIONE)

Classe energetica in riscaldamento con 55°C / 35°C		-	A++ / A++
Portata termica nominale massima sanitaria / *20% H_2 NG		kW (kcal/h)	28,8 (24.773) / *26,4 (22.700)
Portata termica nominale massima risc. / *20% H_2 NG		kW (kcal/h)	24,6 (21.194) / *22,6 (19.433)
Potenza utile nominale massima sanitaria / *20% H_2 NG		kW (kcal/h)	28,3 (24.295) / *25,9 (22.274)
Potenza utile nominale massima risc. / *20% H_2 NG		kW (kcal/h)	24,1 (20.717) / *22,1 (19.006)
Portata termica nominale minima / *20% H_2 NG		kW (kcal/h)	4,5 (3.862) / *4,4 (3.783)
Potenza utile nominale minima / *20% H_2 NG		kW (kcal/h)	4,3 (3.689) / *4,2 (3.612)
Rendimento al 100% Pn (80/60°C)		%	97,8
Rendimento al 100% Pn (50/30°C)		%	106,1
Rendimento al 100% Pn (40/30°C)		%	108,2
Rendimento al 30% del carico (ritorno a 30°C)		%	108,3
Rendimento termico utile a potenza nominale (η_{100}) UNI EN 15502-1		%	97,8
Rendimento termico utile a carico parziale (η_{30}) UNI EN 15502-1		%	108,3
Rendimento stagionale di riscaldamento ambiente (η_s)		%	93
Circuito riscaldamento			
Temperatura regolabile riscaldamento (min. / max.)		°C	Min. 20 - 50 / Max. 85
Temperatura max d'esercizio impianto		°C	90
Pressione max d'esercizio impianto		bar	3
Capacità vaso d'espansione impianto nominale / (reale)		litri	8,0 / (5,8)
Pressione precarica vaso espansione impianto		bar	1,0
Prevalenza con portata 1000 l/h		kPa (m c.a.)	40,6 (4,1)
Circuito sanitario			
Potenza termica utile produzione acqua calda		kW (kcal/h)	28,3 (24.295)
Temperatura regolabile sanitario		°C	10 - 60
Pressione max circuito sanitario		bar	8
Prelievo in servizio continuo (Δt 30°C)		litri/min	13,7
Alimentazione gas			
Portata gas al bruciatore METANO (G20)	MIN - MAX	m ³ /h	0,48 - 2,60 (3,05 Sanit.)
Portata gas al bruciatore GPL (G31)	MIN - MAX	kg/h	0,35 - 1,91 (2,24 Sanit.)
Alimentazione elettrica		V/Hz	230 - 50
Assorbimento nominale		A	0,60
Potenza elettrica installata		W	80
Potenza assorbita dal circolatore max velocità		W	61
Potenza assorbita in stand-by		W	2
Grado di isolamento elettrico	IP		X5D
Contenuto d'acqua		litri	1,8
Capacità boiler inox UB OMNISTOR 300 V2		litri	279
Capacità boiler inox UB INOXSTOR 200 V2		litri	202,6
Peso Unità Bollitore vuota UB OMNISTOR 300 V2		kg	75
Peso Unità Bollitore vuota UB INOXSTOR 200 V2		kg	60,7
Peso unità a condensazione vuota		kg	32,9
Rendimento utile al 100 % della potenza (D. Lgs. 192/05 e successive modificazioni)			>93+2·log Pn (Pn = 24,1 kW)

VICTRIX HYBRID

28
**CARATTERISTICHE DI COMBUSTIONE VICTRIX HYBRID
VICTRIX HYBRID PLUS (UNITA' A CONDENSAZIONE)**

		Metano (G20)	GPL (G31)
Rendimento di combustione 100% Pn (80/60°C)	%	97,9	97,9
Rendimento di combustione P min (80/60°C)	%	97,9	97,9
Rendimento utile 100% Pn (80/60°C)	%	97,8	97,8
Rendimento utile P min (80/60°C)	%	95,5	95,5
Rendimento utile 100% Pn (50/30°C)	%	106,1	106,1
Rendimento utile P min (50/30°C)	%	106,1	106,1
Rendimento utile 100% Pn (40/30°C)	%	108,2	108,2
Rendimento utile P min (40/30°C)	%	108,3	108,3
Perdite al camino con bruciatore on (100% Pn) (80/60°C)	% (W)	2,1 (517)	2,1 (517)
Perdite al camino con bruciatore on (P min) (80/60°C)	%	2,1	2,1
Perdite al camino con bruciatore off	% (W)	0,03 (6)	0,03 (6)
Perdite al mantello con bruciatore on (100% Pn) (80/60°C)	%	0,1 (25)	0,1 (25)
Perdite al mantello con bruciatore on (Pmin) (80/60°C)	%	2,4	2,4
Perdite al mantello con bruciatore off	% (W)	0,4 (99)	0,4 (99)
Temperatura fumi Portata Termica Massima	°C	72	73
Temperatura fumi Portata Termica Minima	°C	64	69
Portata fumi alla Portata Termica Massima Riscaldamento	kg/h	38	37
Portata fumi alla Portata Termica Massima Sanitario	kg/h	44	43
Portata fumi alla Portata Termica Minima	kg/h	8	7
CO ₂ alla Portata Termica Massima Riscaldamento	%	9,70	11,40
CO ₂ alla Portata Termica Massima Sanitario	%	9,70	11,40
CO ₂ alla Portata Termica Minima	%	8,80	10,60
*O ₂ alla Portata Termica Massima Riscaldamento	%	3,50	3,50
*O ₂ alla Portata Termica Massima Sanitario	%	3,50	3,50
*O ₂ alla Portata Termica Minima	%	5,10	4,70
CO alla Portata Termica Massima	mg/kWh	342	379
CO alla Portata Termica Minima	mg/kWh	7	9
NO _x alla Portata Termica Massima	mg/kWh	58	80
NO _x alla Portata Termica Minima	mg/kWh	22	55
CO ponderato	mg/kWh	20	-
NO _x ponderato	mg/kWh	35	-
Classe di NO _x	-	6	6
Prevalenza disponibile aspirazione/scarico (portata min-max)	Pa	4 - 154	

NOTA: Il modello VICTRIX HYBRID - VICTRIX HYBRID PLUS possono funzionare anche ad aria propanata, oltre che a 20% in volume (20% H_2 NG).

Le portate gas sono riferite al PCI alla temperatura di 15 °C ed alla pressione di 1013 mbar.

I valori di temperatura fumi sono riferiti alla temperatura aria in entrata di 15 °C e temperatura di mandata/ritorno = 80/60 °C.

* I valori di O₂ sono riferiti al gas G20 e servono come riferimento anche per la taratura di caldaie alimentate con 20% H_2 NG.

29
**CARATTERISTICHE DI COMBUSTIONE VICTRIX HYBRID 32
(UNITA' A CONDENSAZIONE)**

		Metano (G20)	GPL (G31)
Rendimento di combustione 100% Pn (80/60°C)	%	98,0	98,0
Rendimento di combustione P min (80/60°C)	%	98,0	98,0
Rendimento utile 100% Pn (80/60°C)	%	97,9	97,9
Rendimento utile P min (80/60°C)	%	95,5	95,5
Rendimento utile 100% Pn (50/30°C)	%	106,0	106,0
Rendimento utile P min (50/30°C)	%	108,2	108,2
Rendimento utile 100% Pn (40/30°C)	%	107,9	107,9
Rendimento utile P min (40/30°C)	%	108,2	108,2
Perdite al camino con bruciatore on (100% Pn) (80/60°C)	% (W)	2,0 (572)	2,0 (572)
Perdite al camino con bruciatore on (P min) (80/60°C)	%	2,0	2,0
Perdite al camino con bruciatore off	% (W)	0,02 (6)	0,02 (6)
Perdite al mantello con bruciatore on (100% Pn) (80/60°C)	% (W)	0,1 (29)	0,1 (29)
Perdite al mantello con bruciatore on (Pmin) (80/60°C)	%	2,5	2,5
Perdite al mantello con bruciatore off	% (W)	0,35 (99)	0,35 (99)
Temperatura fumi Portata Termica Massima	°C	75	75
Temperatura fumi Portata Termica Minima	°C	62	62
Portata fumi alla Portata Termica Massima Riscaldamento	kg/h	45	44
Portata fumi alla Portata Termica Massima Sanitario	kg/h	51	50
Portata fumi alla Portata Termica Minima	kg/h	9	9
CO ₂ alla Portata Termica Massima Riscaldamento	%	9,50	11,20
CO ₂ alla Portata Termica Massima Sanitario	%	9,50	11,20
CO ₂ alla Portata Termica Minima	%	8,60	10,00
*O ₂ alla Portata Termica Massima Riscaldamento	%	3,90	3,80
*O ₂ alla Portata Termica Massima Sanitario	%	3,90	3,80
*O ₂ alla Portata Termica Minima	%	5,50	5,60
CO alla Portata Termica Massima	mg/kWh	251	347
CO alla Portata Termica Minima	mg/kWh	5	5
NO _x alla Portata Termica Massima	mg/kWh	54	84
NO _x alla Portata Termica Minima	mg/kWh	18	39
CO ponderato	mg/kWh	15	-
NO _x ponderato	mg/kWh	30	-
Classe di NO _x	-	6	6
Prevalenza disponibile aspirazione/scarico (portata min-max)	Pa	6 - 204	

NOTA: Il modello VICTRIX HYBRID 32 può funzionare anche ad aria propanata, oltre che a miscela di Metano ed Idrogeno al 20% in volume (20%H₂NG).

Le portate gas sono riferite al PCI alla temperatura di 15 °C ed alla pressione di 1013 mbar.

I valori di temperatura fumi sono riferiti alla temperatura aria in entrata di 15 °C e temperatura di mandata/ritorno = 80/60 °C.

* I valori di O₂ sono riferiti al gas G20 e servono come riferimento anche per la taratura di caldaie alimentate con 20%H₂NG.

VICTRIX HYBRID

30 POTENZE RESE ED ASSORBITE IN RISCALDAMENTO AUDAX.DK4 (UNITA' ESTERNA)

Potenza Massima con cicli di defrost		Temperatura di mandata acqua °C					
		30		35		40	
Temperatura aria °C b.s.	(b.u.)	Resa max (kW)	Assorbita max (kW)	Resa max (kW)	Assorbita max (kW)	Resa max (kW)	Assorbita max (kW)
-10	(-11)	1,80	1,10	2,05	1,18	2,16	1,25
-7	(-8)	2,15	1,07	2,34	1,17	2,13	1,19
-2	(-3)	2,96	1,16	2,89	1,17	2,77	1,18
2	(1)	3,61	1,17	3,46	1,18	3,27	1,18
7	(6)	4,75	0,97	4,65	1,08	4,54	1,28
12	(11)	5,08	0,86	4,86	0,94	4,62	1,09
15	(14)	5,47	0,82	5,17	0,89	4,87	1,02
20	(19)	5,75	0,66	5,30	0,73	4,85	0,83

Potenza Massima con cicli di defrost		Temperatura di mandata acqua °C					
		45		50		55	
Temperatura aria °C b.s.	(b.u.)	Resa max (kW)	Assorbita max (kW)	Resa max (kW)	Assorbita max (kW)	Resa max (kW)	Assorbita max (kW)
-10	(-11)	2,10	1,25	2,28	1,28		
-7	(-8)	2,24	1,19	2,14	1,18	2,04	1,23
-2	(-3)	2,63	1,18	2,48	1,18	2,29	1,17
2	(1)	3,03	1,18	2,75	1,15	2,49	1,15
7	(6)	4,36	1,28	4,18	1,37	4,06	1,47
12	(11)	4,39	1,09	4,16	1,16	3,92	1,22
15	(14)	4,56	1,02	4,25	1,07	3,94	1,12
20	(19)	4,31	0,83	3,80	0,85	3,38	0,88

90% della potenza con cicli di defrost		Temperatura di mandata acqua °C					
		30		35		40	
Temperatura aria °C b.s.	(b.u.)	Resa max (kW)	Assorbita max (kW)	Resa max (kW)	Assorbita max (kW)	Resa max (kW)	Assorbita max (kW)
-10	(-11)	1,69	1,03	1,81	1,06	1,91	1,08
-7	(-8)	2,06	1,03	2,06	1,05	2,03	1,06
-2	(-3)	2,63	1,04	2,55	1,05	2,47	1,06
2	(1)	3,21	1,04	3,08	1,06	2,94	1,08
7	(6)	4,29	0,88	4,19	0,98	4,09	1,08
12	(11)	4,59	0,77	4,39	0,85	4,18	0,93
15	(14)	4,95	0,74	4,68	0,81	4,40	0,87
20	(19)	5,22	0,60	4,80	0,67	4,39	0,72

90% della potenza con cicli di defrost		Temperatura di mandata acqua °C					
		45		50		55	
Temperatura aria °C b.s.	(b.u.)	Resa max (kW)	Assorbita max (kW)	Resa max (kW)	Assorbita max (kW)	Resa max (kW)	Assorbita max (kW)
-10	(-11)	1,85	1,11	2,02	1,15		
-7	(-8)	1,98	1,07	1,91	1,08	1,81	1,12
-2	(-3)	2,36	1,07	2,21	1,07	2,04	1,07
2	(1)	2,71	1,07	2,46	1,06	2,22	1,05
7	(6)	3,93	1,16	3,76	1,24	3,64	1,34
12	(11)	3,97	1,00	3,75	1,06	3,53	1,12
15	(14)	4,12	0,93	3,84	0,98	3,55	1,02
20	(19)	3,91	0,76	3,44	0,78	3,05	0,81

70% della potenza con cicli di defrost		Temperatura di mandata acqua °C					
		30		35		40	
Temperatura aria °C b.s.	(b.u.)	Resa max (kW)	Assorbita max (kW)	Resa max (kW)	Assorbita max (kW)	Resa max (kW)	Assorbita max (kW)
-10	(-11)	1,28	0,81	1,38	0,84	1,45	0,87
-7	(-8)	1,56	0,81	1,57	0,84	1,56	0,85
-2	(-3)	2,03	0,82	1,98	0,84	1,92	0,86
2	(1)	2,51	0,83	2,41	0,86	2,29	0,88
7	(6)	3,39	0,71	3,30	0,79	3,22	0,87
12	(11)	3,65	0,62	3,47	0,69	3,30	0,75
15	(14)	3,94	0,59	3,72	0,65	3,49	0,71
20	(19)	4,18	0,48	3,85	0,54	3,52	0,59

70% della potenza con cicli di defrost		Temperatura di mandata acqua °C					
		45		50		55	
Temperatura aria °C b.s.	(b.u.)	Resa max (kW)	Assorbita max (kW)	Resa max (kW)	Assorbita max (kW)	Resa max (kW)	Assorbita max (kW)
-10	(-11)	1,41	0,90	1,52	0,92		
-7	(-8)	1,52	0,87	1,45	0,89	1,36	0,94
-2	(-3)	1,82	0,88	1,69	0,89	1,54	0,89
2	(1)	2,10	0,88	1,89	0,88	1,70	0,88
7	(6)	3,08	0,95	2,94	1,02	2,84	1,10
12	(11)	3,12	0,82	2,95	0,88	2,77	0,93
15	(14)	3,27	0,77	3,04	0,81	2,80	0,85
20	(19)	3,13	0,63	2,73	0,66	2,41	0,70

50% della potenza con cicli di defrost		Temperatura di mandata acqua °C					
		30		35		40	
Temperatura aria °C b.s.	(b.u.)	Resa max (kW)	Assorbita max (kW)	Resa max (kW)	Assorbita max (kW)	Resa max (kW)	Assorbita max (kW)
-10	(-11)	0,91	0,63	0,98	0,65	1,02	0,68
-7	(-8)	1,13	0,63	1,13	0,65	1,11	0,67
-2	(-3)	1,48	0,64	1,44	0,66	1,38	0,68
2	(1)	1,85	0,64	1,77	0,67	1,67	0,69
7	(6)	2,52	0,55	2,45	0,62	2,38	0,69
12	(11)	2,57	0,49	2,61	0,54	2,47	0,60
15	(14)	2,99	0,46	2,82	0,51	2,63	0,57
20	(19)	3,19	0,38	2,92	0,43	2,65	0,48

50% della potenza con cicli di defrost		Temperatura di mandata acqua °C					
		45		50		55	
Temperatura aria °C b.s.	(b.u.)	Resa max (kW)	Assorbita max (kW)	Resa max (kW)	Assorbita max (kW)	Resa max (kW)	Assorbita max (kW)
-10	(-11)	0,98	0,71	1,05	0,73		
-7	(-8)	1,07	0,69	1,00	0,70	0,93	0,77
-2	(-3)	1,30	0,69	1,19	0,71	1,07	0,73
2	(1)	1,52	0,70	1,35	0,70	1,20	0,72
7	(6)	2,27	0,75	2,16	0,81	2,07	0,88
12	(11)	2,33	0,65	2,19	0,70	2,04	0,76
15	(14)	2,45	0,62	2,26	0,66	2,07	0,71
20	(19)	2,34	0,52	2,03	0,55	1,77	0,59

- Fattore di correzione dichiarato CC = 1
 - TOL = -14 °C

VICTRIX HYBRID

31

ABBINAMENTO AD UNITA' BOLLITORE SEPARATA PER LA PRODUZIONE DI ACQUA CALDA SANITARIA

Nel funzionamento in sanitario di VICTRIX HYBRID PLUS, il generatore a condensazione e la Pompa di Calore lavorano su un unico circuito di mandata/ritorno boiler.

Le unità bollitori espressamente concepite per questo abbinamento sono OMNISTOR e INOXSTOR 200 V2*.

Per quanto riguarda la produzione di acqua calda sanitaria, l'apparecchio VICTRIX HYBRID (istantaneo in sanitario) è abbinabile ad un'unità bollitore separata, mediante un collegamento in serie. In questo modo è possibile sfruttare il solare in pre-riscaldamento ad integrazione della produzione di ACS.

VICTRIX HYBRID istantanea è dotata di funzione solare, ma il funzionamento è ulteriormente ottimizzato prevedendo il kit sonda ingresso sanitario (optional).

* L'unità bollitore INOXSTOR 200 V2 è indicata per l'abbinamento a sistemi ibridi/pompe di calore, come ad esempio VICTRIX HYBRID PLUS, solo collegando in serie i due serpentini e spostando la sonda ACS nel pozzetto predisposto.



31.1

CARATTERISTICHE

Unità bollitore in acciaio Inox per la produzione di acqua calda sanitaria.

Ideali in abbinamento alle pompe di calore in particolare OMNISTOR (serpentino maggiorato). Sono ideali per contenere acqua calda sanitaria e dotati di flangia d'ispezione nella parte inferiore.

Godono di una garanzia convenzionale di 5 anni.

Sono completi di:

- 1 scambiatore acqua/acqua unico in acciaio Inox con superficie maggiorata per versioni OMNISTOR;
- 2 scambiatori acqua/acqua avvolti a doppia spirale concentrica in acciaio Inox per versione INOXSTOR 200 V2;
- 2 portasonda e sonda NTC per collegamento VICTRIX HYBRID PLUS;

- Termometro;
- Doppio anodo di magnesio;
- Idonea coibentazione flessibile e smontabile (spessore 6 cm per OMNISTOR 300 e INOXSTOR 200 V2 e spessore 8 cm per OMNISTOR 500);
- Abbinabile a kit optional doppio anodo elettronico cod. 3.025003.

L'utilizzo di questa unità bollitore comporta l'installazione di un vaso d'espansione e di una valvola di sicurezza opportunamente dimensionati, non compresi nella fornitura.

Tipologia	Codice	Capacità (litri)	Classe di efficienza energetica	Dimensioni (mm)		Serpentini scambio termico
				Altezza	Diametro esterno	
OMNISTOR 300	3.027910	276,8	C	1715	620	1 Maggiorato
OMNISTOR 500	3.027911	480,3	C	1735	810	1 Maggiorato
INOXSTOR 200 V2	3.027746	202,6	C	1325	620	2 Separati

32

OPTIONAL TERMOREGOLAZIONE

CRONO 7 (cronotermostato digitale settimanale)

classe del dispositivo IV* o VII

cod. 3.021622



CRONO 7 WIRELESS (senza fili)

classe del dispositivo IV* o VII

cod. 3.021624



NOTA: Alcuni dispositivi di termoregolazione possono assumere classi diverse.

Ad esempio il CRONO 7 che appartiene di default alla classe "IV", impostando il CRONO 7 con funzionamento modulante lo stesso dispositivo assume classe "VII".

* Classe del dispositivo con settaggi di fabbrica.

ALTRI OPTIONAL VICTRIX HYBRID

Comando telefonico

(abbinabile a CRONO7 e CRONO 7 WIRELESS)

cod. 3.013305



Comando telefonico GSM

(abbinabile a CRONO7 e CRONO 7 WIRELESS)

cod. 3.017182



Kit vaso espansione impianto supplementare (2 litri)

cod. 3.017514

Kit resistenza elettrica antigelo (-15 °C)

cod. 3.017324

Kit di copertura superiore per aspirazione aria diretta

cod. 3.027263

Kit pompa scarico condensa compatto

cod. 3.026374

Kit resistenza antigelo condensa per unità pompa di calore

cod. 3.030930

Kit staffe a parete per unità esterna

cod. 3.022154

Kit accumulo inerziale orizzontale da 25 litri

cod. 3.027842

Kit adattamento unità esterna per accumulo inerziale orizzontale da 25 litri

cod. 3.030915

Kit conversione aria propanata

cod. 3.027535

Kit neutralizzatore di condensa

cod. 3.019857

Kit carter inferiore unità a condensazione

cod. 3.027341

Kit filtro ciclonico magnetico (solo per interno)

cod. 3.024176

VICTRIX HYBRID

Kit dosatore polifosfati per unità a condensazione istantanea (solo per interno) cod. 3.017323	Kit sonda ingresso solare per unità a condensazione istantanea (solo se presente il kit allacciamento con tubi in rame) cod. 3.021452
Kit allacciamento universale (per unità interna) cod. 3.011667	Kit rubinetti di intercettazione impianto cod. 3.5324
OPTIONAL ABBINABILI A VICTRIX HYBRID PLUS	
Kit allacciamento anteriore per installazione VICTRIX HYBRID PLUS in OMNI CONTAINER cod. 3.025409	Kit allacciamento posteriore per installazione VICTRIX HYBRID PLUS in OMNI CONTAINER cod. 3.025398
INOXSTOR 200 V2 cod. 3.027746	OMNISTOR 300 cod. 3.027910
OMNISTOR 500 cod. 3.027911	
Kit valvola miscelatrice termostatica da 3/4" Range di regolazione 42÷60 °C cod. 3.019099	Kit doppio anodo elettronico per INOXSTOR V2 e OMNISTOR cod. 3.025003
Kit sonda NTC a contatto per boiler Per abbinare VICTRIX HYBRID PLUS a unità bollitore commerciale (viene fornita di serie su tutte le unità bollitore Immergas abbinabili) cod. 3.019375	Kit abbinamento solare termico per OMNISTOR (comprensivo di carter di copertura estetica, scambiatore a piastre con rubinetti di intercettazione, tubi di collegamento coibentati, centralina solare e gruppo circolazione singolo 1+6 l/min) cod. 3.029723
OPTIONAL PER SOLUZIONI AD INCASSO	
OMNI CONTAINER (telaio da incasso) occorre sostituire il portello abbinando il cod.3.026851 cod. 3.016991	Kit portello per installazione in OMNI CONTAINER (il kit è comprensivo di staffa di installazione dell' unità interna) cod. 3.026851
Kit portello universale per telai ad incasso esistenti (il kit è comprensivo di staffa di installazione dell' unità interna) cod. 3.027041	Kit filtro ciclonico magnetico ad incasso cod. 3.029367
Kit allacciamento anteriore per installazione VICTRIX HYBRID in OMNI CONTAINER cod. 3.025396	Kit allacciamento posteriore per installazione VICTRIX HYBRID in OMNI CONTAINER cod. 3.025382

Il sistema ibrido è predisposto per l'abbinamento ai DIM (Disgiuntore Idrico Multimpianto), disponibile in versioni da incasso o pensili, per la gestione di impianti a zone omogenee o miste, gestendo le zone stesse solo mediante CRONO 7 e non è collegabile al segnale di stato.

La logica di controllo di VICTRIX HYBRID stabilisce varie situazioni di funzionamento di seguito descritte:

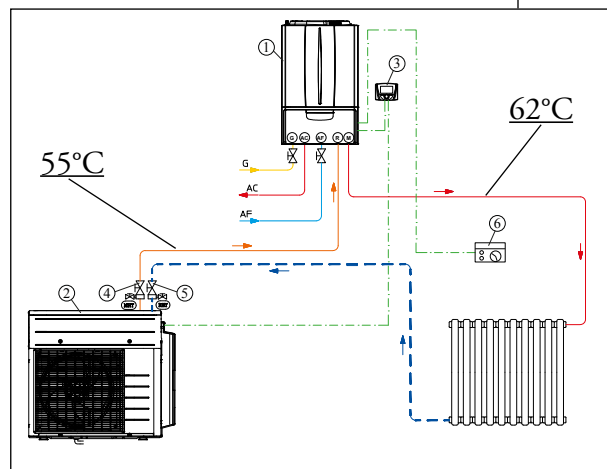
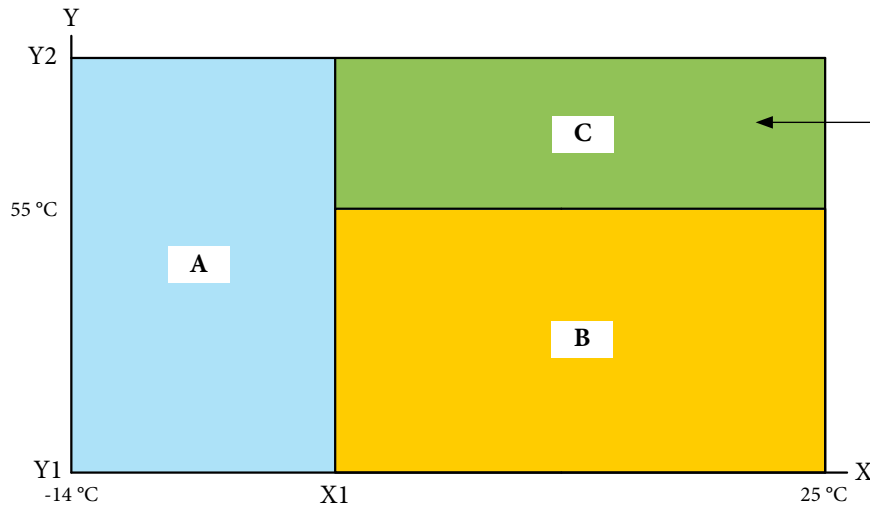
MODALITA' RISCALDAMENTO

Nel funzionamento in riscaldamento invernale la logica di funzionamento tra unità a condensazione e Pompa di Calore può essere selezionata tra 2 opzioni:

- Con temperatura esterna di commutazione fissa (modo "MANUALE");
- Con temperatura esterna di commutazione variabile, in funzione dei costi dell'energia elettrica e del gas (modo "AUTO").

FUNZIONAMENTO IN FASE RISCALDAMENTO AMBIENTE (FUNZIONAMENTO MANUALE):

A seguito di una richiesta in fase riscaldamento ambiente, se nel menù del Pannello di controllo viene impostata una temperatura esterna di integrazione tra unità a condensazione e PdC "Manuale", si verifica che al di sotto di questa temperatura esterna (esempio valore $X1 = +5\text{ }^{\circ}\text{C}$) si attiva solo l'unità a condensazione, sopra questa temperatura esterna di integrazione parte sempre la PdC e se nel tempo di attesa (impostabile nello specifico menù dei parametri) non si arriva al set di mandata impostato, si attiva anche l'unità a condensazione, in serie e contemporaneamente a set "differenziati" (vedi esempio sotto).



LEGENDA:

- X - Temperatura esterna
- X1 - Temperatura di attivazione integrazione
- Y - Set riscaldamento
- Y1 - Minimo
- Y2 - Massimo

A - Funzionamento esclusivo dell'unità interna

B - Funzionamento unità esterna; Trascorso il tempo di attivazione impostato dall'utente parte anche l'unità interna

C - Funzionamento simultaneo "a set differenziati"

Esempio temperatura di mandata calcolata $62\text{ }^{\circ}\text{C}$:

L'unità esterna funzionerà come preriscaldamento dell'unità interna ad un set point inferiore (mandata di $55\text{ }^{\circ}\text{C}$) a quello di quest'ultima, che si attiverà per ottenere una temperatura di mandata di $62\text{ }^{\circ}\text{C}$

VICTRIX HYBRID

FUNZIONAMENTO IN FASE RISCALDAMENTO AMBIENTI (FUNZIONAMENTO AUTOMATICO):

Con il funzionamento "Automatico", nello specifico menù vengono inseriti i costi dell'energia elettrica e del gas attraverso i quali l'elettronica calcola un COP di convenienza; in base alla temperatura esterna rilevata e al set di mandata calcolato, si attiva l'unità a condensazione (COP inferiore al COP di convenienza) oppure la Pompa di Calore (COP maggiore o uguale del COP di convenienza).

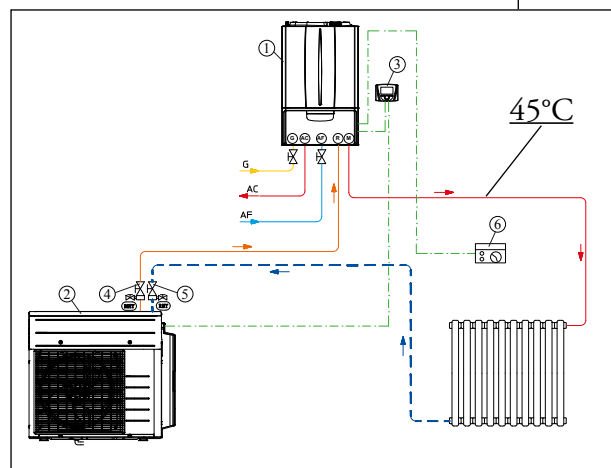
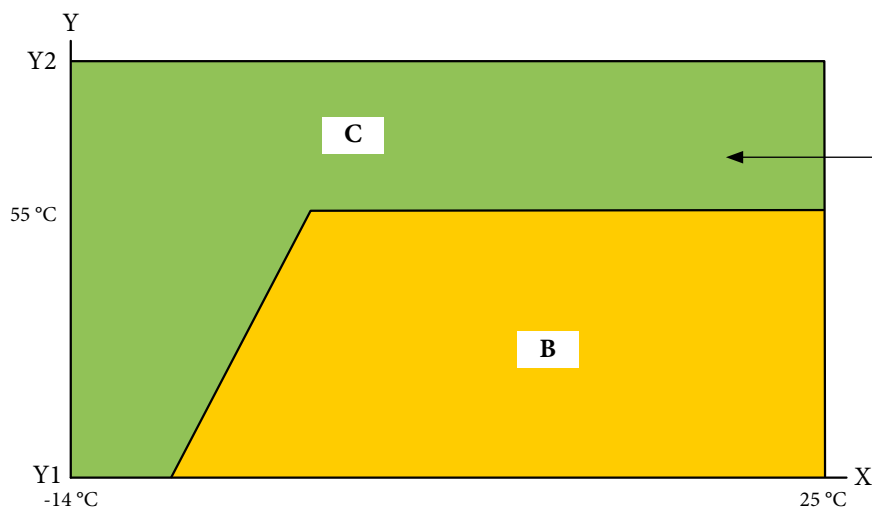
Anche in quest'ultimo caso, se nel tempo di attesa (impostabile nello specifico menù dei parametri) non si arriva al set di mandata impostato, si attiva anche l'unità a condensazione, in serie e contemporaneamente.

Il funzionamento contemporaneo aumenta sensibilmente il n° di ore in cui la PdC è attiva nel periodo riscaldamento: per la maggior parte del tempo la richiesta di riscaldamento è soddisfatta dalla sola PdC o dalla modalità di funzionamento ibrida.

NOTA: In funzione della temperatura esterna, VICTRIX HYBRID calcola la temperatura di mandata alla quale c'è l'equivalenza economica.

Il set point della pompa di calore è quello di equivalenza economica (visibile nel menu assistenza).

Il set point di caldaia è quello impostato dalla termoregolazione. I due generatori sono attivati in contemporanea a set "differenziati" (vedi esempio sotto).



LEGENDA:

X - Temperatura esterna

Y - Set riscaldamento

Y1 - Minimo

Y2 - Massimo

B - Funzionamento unità esterna; Trascorso il tempo di attivazione impostato dall'utente parte anche l'unità interna

C - Funzionamento simultaneo "a set differenziati"

Esempio temperatura di mandata calcolata 45 °C con aria esterna a 0 °C:

L'unità esterna funzionerà come preriscaldamento dell'unità interna ad un set point inferiore (calcolando una temperatura di mandata con equivalenza economica) a quello di quest'ultima, che si attiverà per ottenere una temperatura di mandata di 45 °C

FUNZIONAMENTO IN FASE SANITARIO CON VICTRIX HYBRID (ISTANTANEA):

A seguito di una richiesta sanitario il sistema commuta con precedenza in fase in sanitario e la Pompa di calore viene arrestata. L'ACS è soddisfatta solo dall'unità a condensazione.

FUNZIONAMENTO IN FASE SANITARIO CON VICTRIX HYBRID PLUS:

A seguito di una richiesta sanitario il sistema commuta con precedenza in tale servizio; in questo caso non si ha mai il funzionamento contemporaneo dei due generatori.

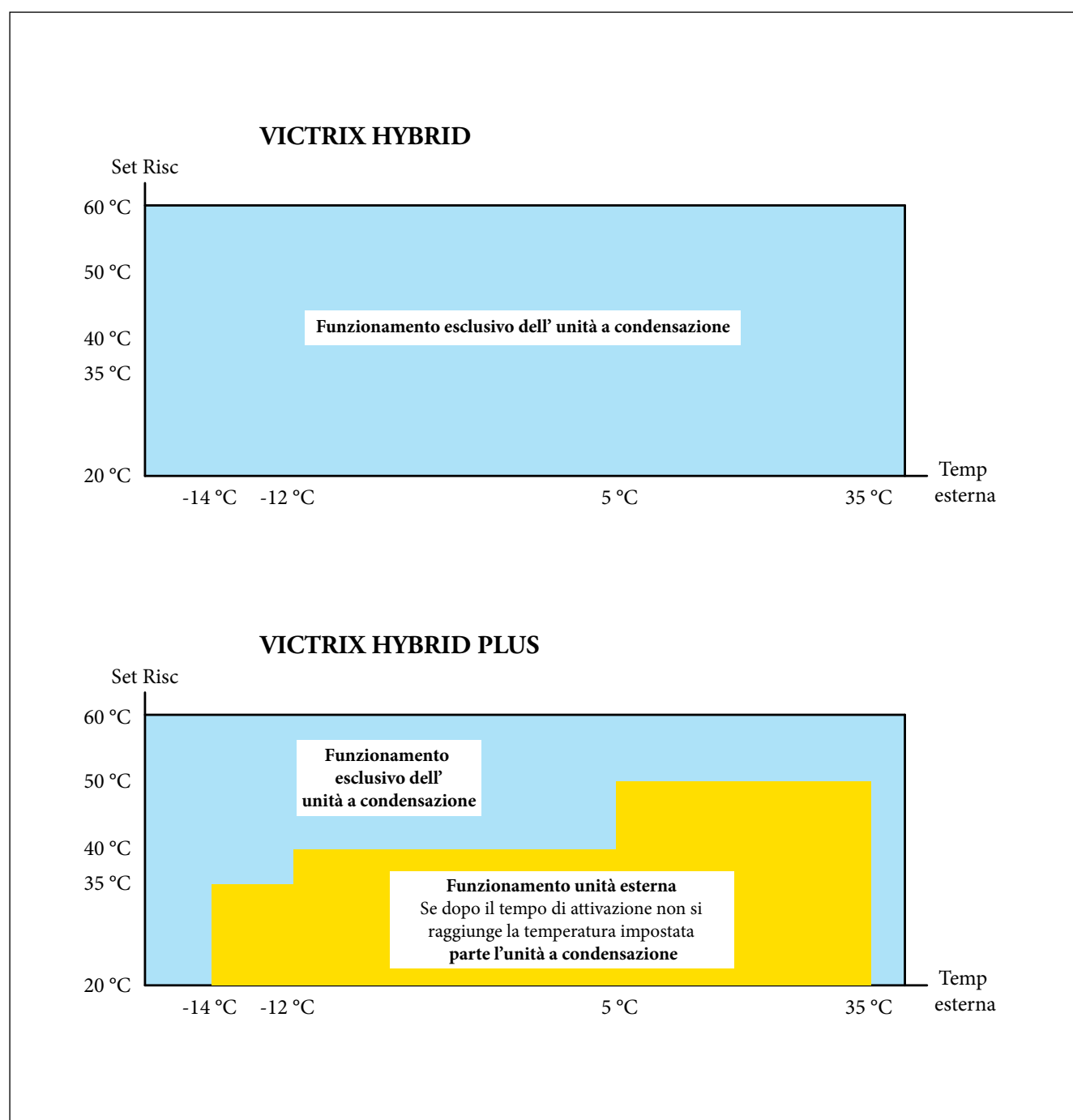
Se le condizioni (temperatura esterna e set-point) consentono di soddisfare la richiesta ACS con la Pompa di calore, l'unità a condensazione rimane spenta;

Se nel tempo di attivazione (impostabile nello specifico menù dei parametri) non si raggiunge la temperatura impostata, si attiva l'unità a condensazione e viene spenta la PdC.

Il limite di temperatura ACS, quando viene attivata la PdC, è quello riportata nell'area gialla.

Se le condizioni invece non consentono di soddisfare la richiesta con la Pompa di calore, si attiva l'unità a condensazione (area azzurra) e la PdC viene spenta.

L'unità a condensazione viene attivata anche per soddisfare la funzione antilegionella.



VICTRIX HYBRID

34

SCHEMA IDRAULICO: VICTRIX HYBRID (ISTANTANEA) CON IMPIANTO A RADIATORI

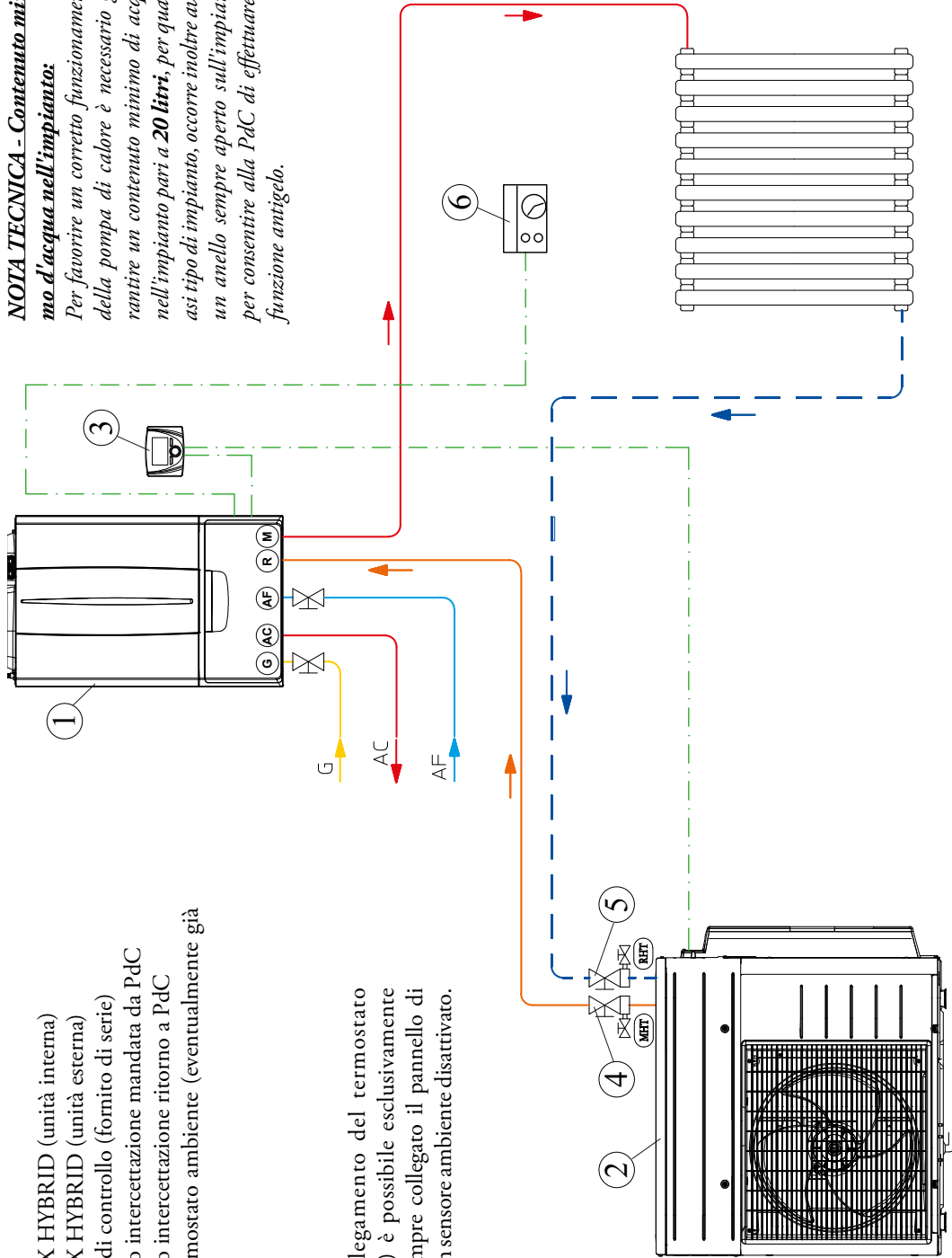
NOTA: Le installazioni dovranno avere una lunghezza max dei tubi, da unità interna ad unità esterna di 10 m lineari, cioè 10 m sulla Mandata e 10 m sul Ritorno.

LEGENDA:

- 1 - VICTRIX HYBRID (unità interna)
- 2 - VICTRIX HYBRID (unità esterna)
- 3 - Pannello di controllo (fornito di serie)
- 4 - Rubinetto intercettazione mandata da PdC
- 5 - Rubinetto intercettazione ritorno a PdC
- 6 - Cronotermostato ambiente (eventualmente già esistente)

NOTA TECNICA - Contenuto minimo d'acqua nell'impianto:

Per favorire un corretto funzionamento della pompa di calore è necessario garantire un contenuto minimo di acqua nell'impianto pari a **20 litri**, per qualsiasi tipo di impianto, occorre inoltre avere un anello sempre aperto sull'impianto per consentire alla PdC di effettuare la funzione anti-gelo.



NOTA: Il collegamento del termostato ambiente (S20) è possibile esclusivamente mantenendo sempre collegato il pannello di controllo ma con sensore ambiente disattivato.

NOTA: il presente schema funzionale è esemplificativo. Occorre inoltre convogliare lo scarico condensa della pompa di calore e dell'unità a condensazione.

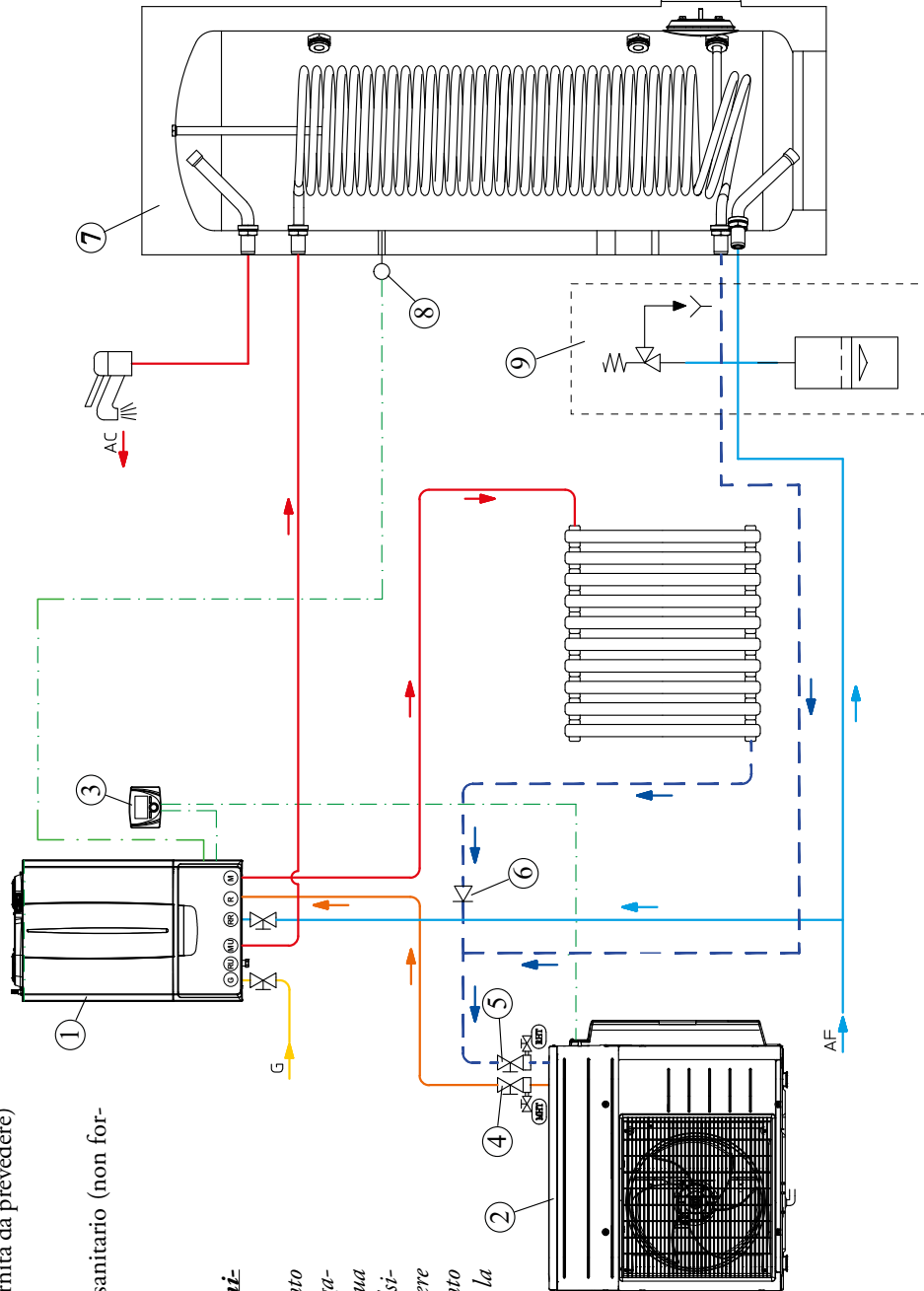
**SCHEMA IDRAULICO: VICTRIX HYBRID PLUS
CON IMPIANTO A RADIATORI E UNITA' BOLLITORE**

NOTA: in caso di collegamento all'unità bollitore, il ritorno presente sull'unità bollitore (RU) deve essere collegato al ritorno dell'Unità esterna (RHT). Il collegamento al ritorno unità bollitore, presente nell'unità interna (RU), non viene utilizzato e deve essere tappato. Le installazioni dovranno avere una lunghezza max dei tubi, da unità interna ad unità esterna di 10 m lineari, cioè 10 m sulla Mandata e 10 m sul Ritorno.

- LEGENDA:**
- 1 - VICTRIX HYBRID PLUS (unità interna)
 - 2 - VICTRIX HYBRID PLUS (unità esterna)
 - 3 - Pannello di controllo (fornito di serie)
 - 4 - Rubinetto intercettazione mandata da PdC
 - 5 - Rubinetto intercettazione ritorno a PdC
 - 6 - Valvola unidirezionale (non fornita da prevedere)
 - 7 - Unità Bollitore
 - 8 - Sonda NTC Unità Bollitore
 - 9 - Gruppo di sicurezza sanitario (non fornito)

NOTA TECNICA - Contenuto mini-

mo d'acqua nell'impianto:
Per favorire un corretto funzionamento della pompa di calore è necessario garantire un contenuto minimo di acqua nell'impianto pari a **20 litri**, per qualsiasi tipo di impianto, occorre inoltre avere un anello sempre aperto sull'impianto per consentire alla PdC di effettuare la funzione antigelo.

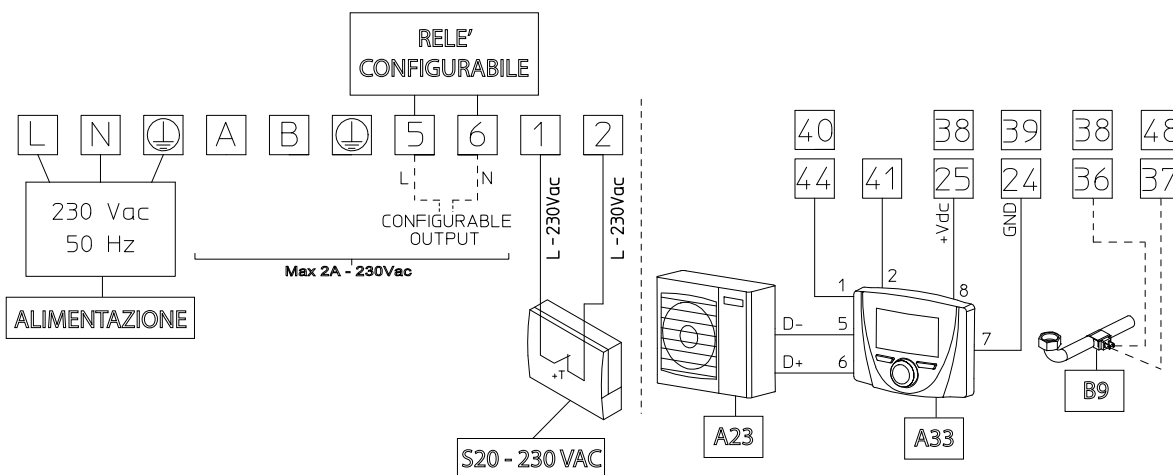


NOTA: il presente schema funzionale è esemplificativo. Occorre inoltre convogliare lo scarico condensa della pompa di calore e dell'unità a condensazione.

VICTRIX HYBRID

36

SCHEMA ELETTRICO: VICTRIX HYBRID (ISTANTANEA) CON IMPIANTO A RADIATORI

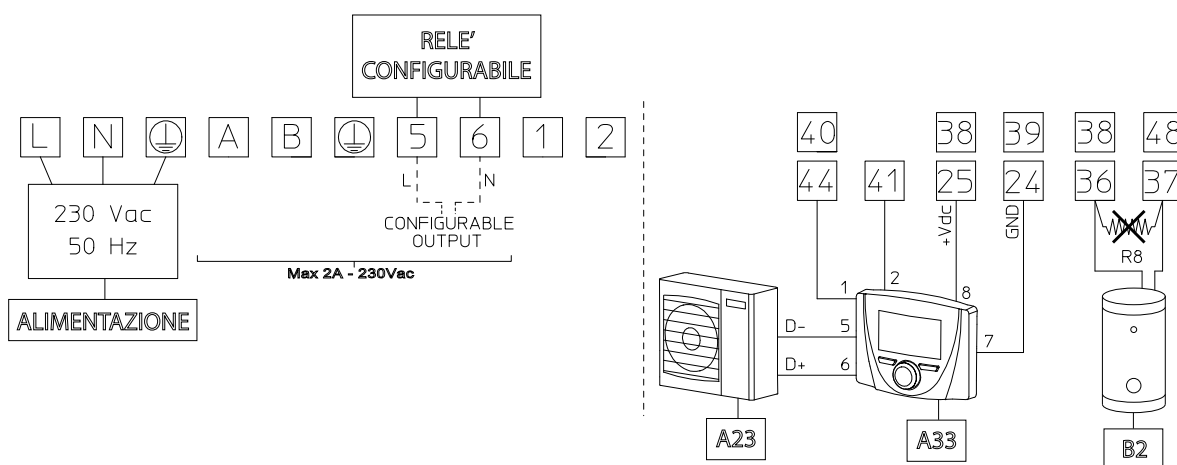


LEGENDA:

- A23 - Unità esterna AUDAX.DK4
- A33 - Pannello di controllo
- B9 - Sonda ingresso sanitario - da prevedere ad esempio in presenza di un bollitore ACS in pre-riscaldamento (optional)
- S20 - Cronotermostato ambiente

36.1

SCHEMA ELETTRICO: VICTRIX HYBRID PLUS CON IMPIANTO A RADIATORI E UNITA' BOLLITTORE



LEGENDA:

- A23 - Unità esterna AUDAX.DK4
- A33 - Pannello di controllo
- B2 - Sonda sanitario
- R8 - Resistenza inibizione funzionamento bollitore (da rimuovere)

VICTRIX HYBRID PLUS AD INCASSO

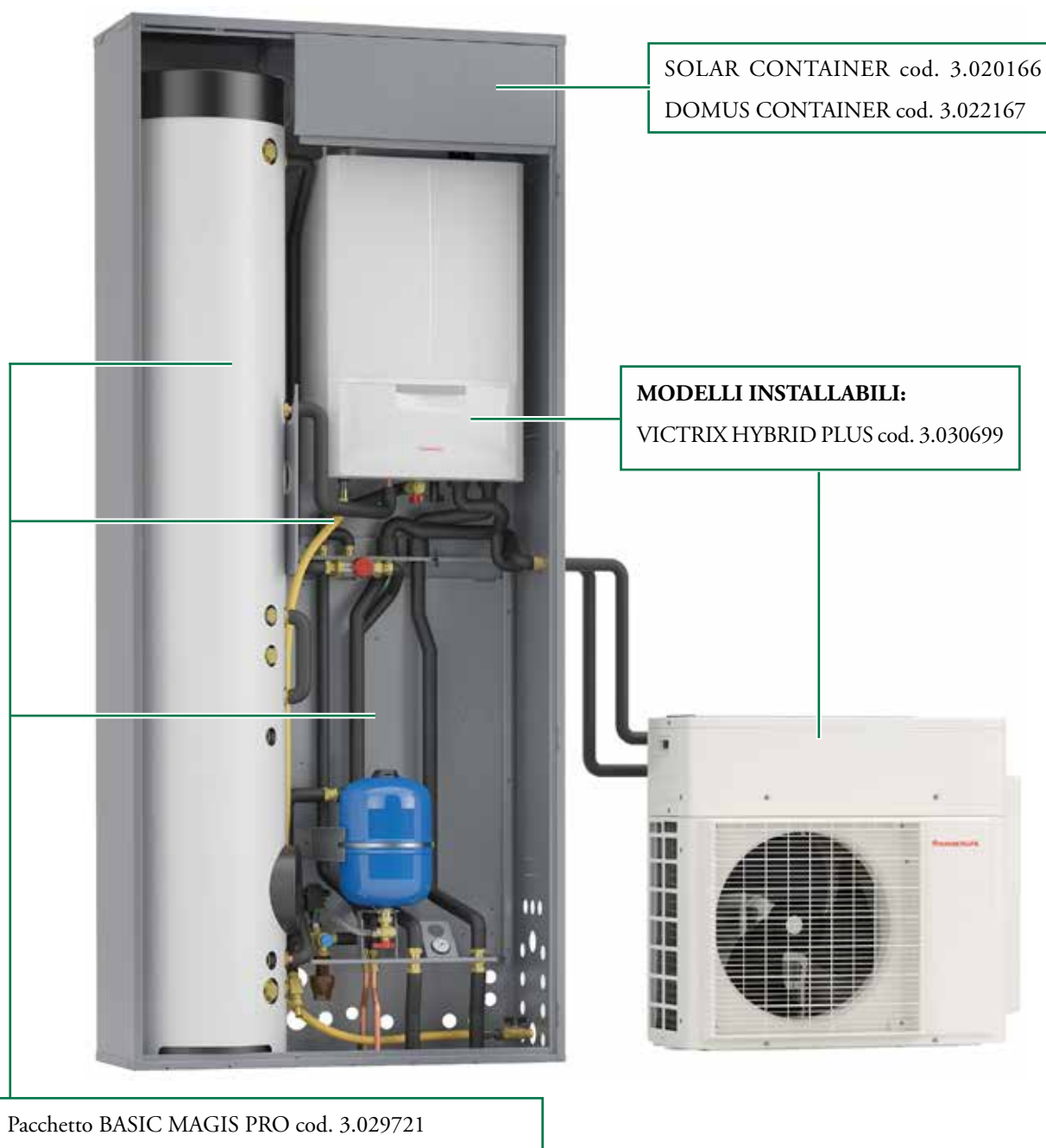
APPENDICE: VICTRIX HYBRID PLUS CON BASIC MAGIS PRO

37 VICTRIX HYBRID PLUS CON BASIC MAGIS PRO IN SOLAR / DOMUS CONTAINER

Soluzione da incasso o da armadio tecnico, ideale per appartamenti di classe energetica elevata e di piccole dimensioni, consente il recupero di spazio abitativo grazie all'installazione a scomparsa.

Il sistema completo è composto da unità distinte, da acquistare separatamente ed installabili anche in tempi diversi:

- SOLAR CONTAINER (Telaio ad incasso);
- DOMUS CONTAINER (Armadio tecnico);
- VICTRIX HYBRID PLUS;
- Pacchetto BASIC MAGIS PRO;
- Kit aggiuntivo per abbinamento VICTRIX HYBRID PLUS;
- Kit allacciamenti idraulici per uscita verticale, orizzontale o posteriore (optional);
- Kit accumulo inerziale (optional);
- Kit dosatore di polifosfati (optional);
- Kit ricircolo sanitario (optional);
- Kit abbinamento impianto solare (optional).



VICTRIX HYBRID PLUS AD INCASSO

37.1

PACCHETTO BASIC MAGIS PRO COD. 3.029721

Indicato per soluzioni ad incasso in SOLAR CONTAINER o all'interno di armadio tecnico DOMUS CONTAINER per la gestione di un impianto monozona monotemperatura, è costituito da:

- bollitore sanitario in acciaio Inox da 160 litri ad alta stratificazione, comprensivo di flangia di ispezione laterale, coibentazione esterna formata da pannelli a base di fibra minerale pressata e da pannello in polistirene espanso dello spessore di 15 mm in prossimità degli attacchi idraulici che rendono il bollitore in classe "C", N° 2 serpentine in acciaio Inox posizionati rispettivamente nella parte bassa ed in quella alta del bollitore collegati insieme, N° 2 anodi di magnesio e attacchi di entrata ed uscita per l'eventuale kit solare (optional);
- gruppo protezione antigelo comprensivo di cavo scaldante (assorbimento 50 W);
- gruppo idraulico comprensivo di:
 - by-pass automatico;
 - vaso di espansione sanitario da 8 litri;
 - valvola sicurezza 8 bar sanitario;
 - 1 termometro analogico per la lettura della temperatura di mandata impianto;
 - valvola miscelatrice termostatica per ACS;
- accessori per abbinamento dei modelli MAGIS PRO in container comprensivo di raccorderia idraulica e per gas refrigerante, sonda boiler sanitario;
- cablaggi elettrici.

Tutti i componenti sono coibentati.

È disponibile nella seguente versione (unico codice):

- **Pacchetto BASIC MAGIS PRO cod. 3.029721**

Per questa applicazione è necessario prevedere il Kit aggiuntivo per abbinamento VICTRIX HYBRID PLUS a BASIC MAGIS PRO comprensivo di tubazioni di collegamento, tubo gas con rubinetto, staffa di sostegno cod. 3.030889;

Vi è la possibilità di abbinare i seguenti ulteriori componenti opzionali esclusivi:

- Kit resistenza antigelo fino a -15 °C a protezione del modulo idronico cod. 3.017324;
- Kit ricircolo sanitario (non comprensivo di circolatore) cod. 3.026169, l'eventuale orologio/timer per l'attivazione del circolatore è da prevedersi a parte;
- Kit accumulo inerziale da 15 litri (inseribile solo all'interno del SOLAR CONTAINER) cod. 3.029928;
- Kit dosatore di polifosfati cod. 3.020628;
- Kit abbinamento impianto solare termico cod. 3.024719.

I kit sopra riportati sono quelli principali; per completare l'installazione, sono disponibili ulteriori accessori.



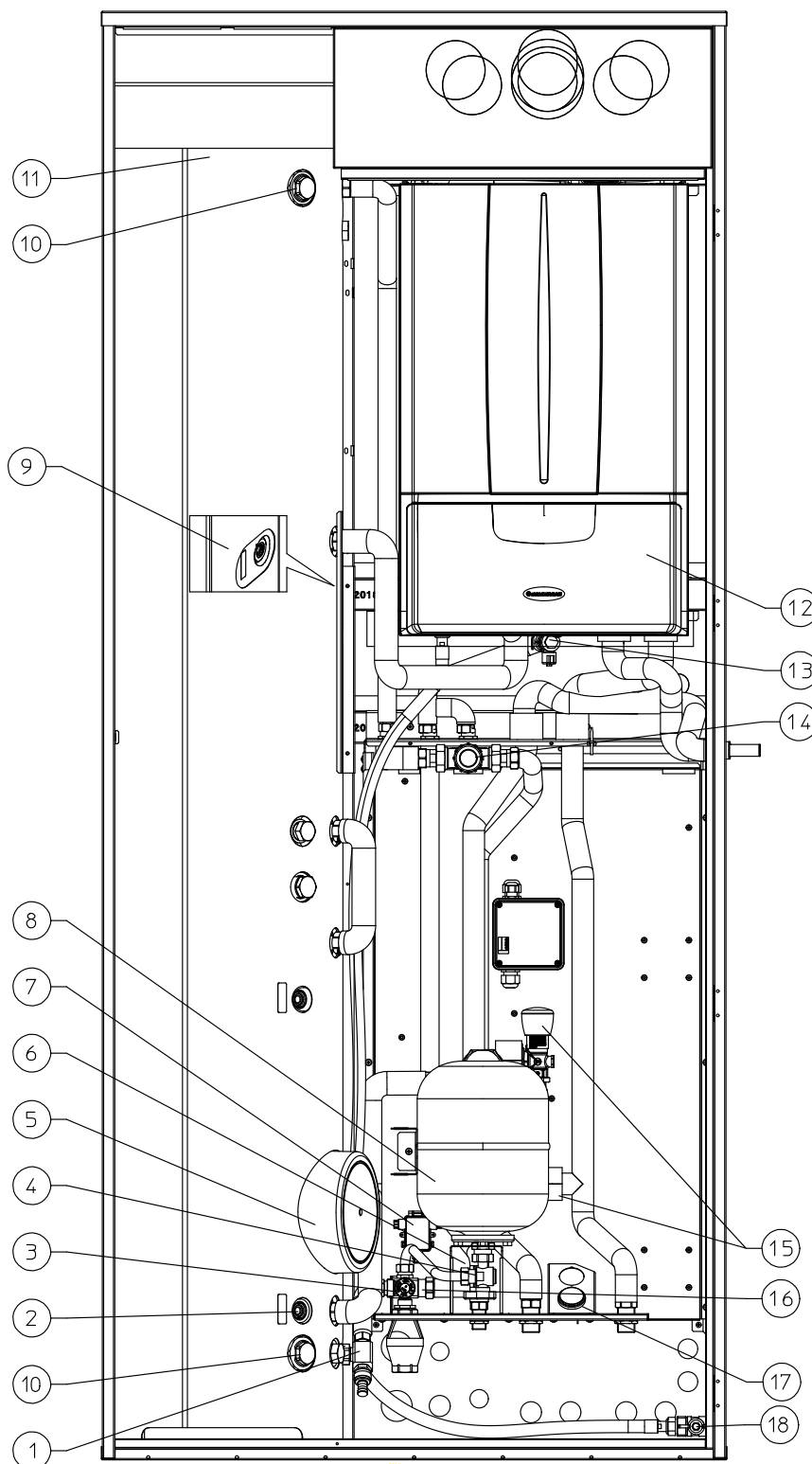
NOTA: per quanto riguarda gli attacchi idraulici presenti sul SOLAR o DOMUS CONTAINER, utilizzare i riferimenti MZ - RZ (Zona X - diretta).

VICTRIX HYBRID PLUS AD INCASSO

37.2 COMPONENTI PRINCIPALI VICTRIX HYBRID PLUS CON BASIC MAGIS PRO

LEGENDA:

- 1 - Rubinetto di svuotamento bollitore
- 2 - Sonda solare (optional)
- 3 - Valvola di sicurezza 8 bar
- 4 - Rubinetto intercettazione vaso sanitario
- 5 - Flangia bollitore
- 6 - Termostato antigelo
- 7 - Scatola allacciamento kit antigelo
- 8 - Vaso espansione 8 l sanitario
- 9 - Sonda sanitario
- 10 - Anodi sacrificali
- 11 - Bollitore
- 12 - Unità interna VICTRIX HYBRID PLUS
- 13 - Rubinetto di riempimento
- 14 - Valvola miscelatrice circuito sanitario
- 15 - By-pass regolabile
- 16 - Valvola unidirezionale
- 17 - Termometro temperatura mandata zona X (zona diretta)
- 18 - Rubinetto gas



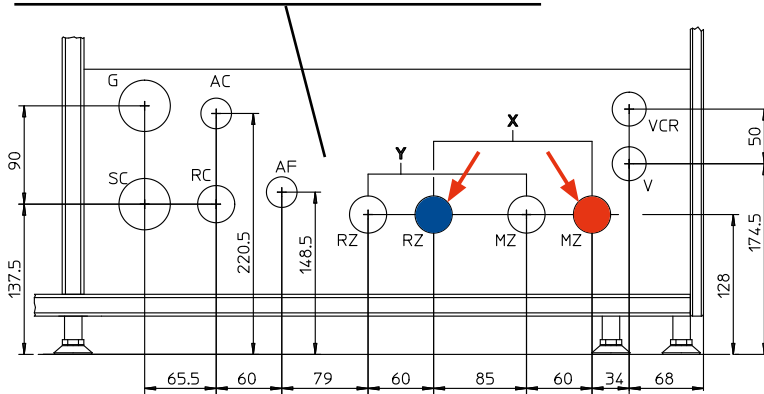
VICTRIX HYBRID PLUS AD INCASSO

37.3 ALLACCIAMENTI IN ARMADIO TECNICO DOMUS CONTAINER

N.B.: Gruppo allacciamento OPTIONAL

ALLACCIAMENTO POSTERIORE

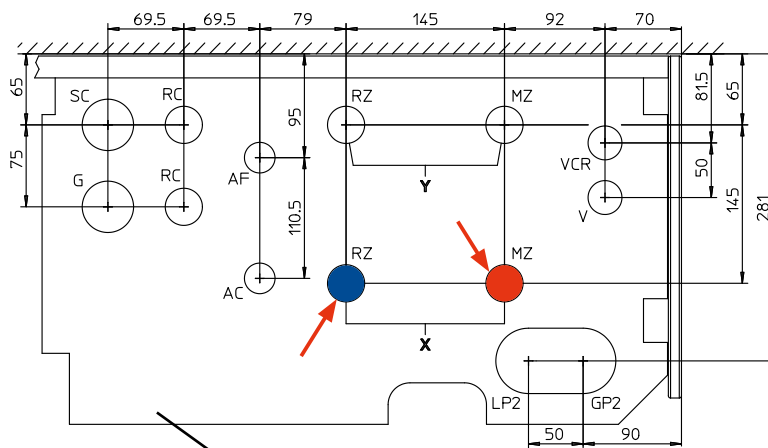
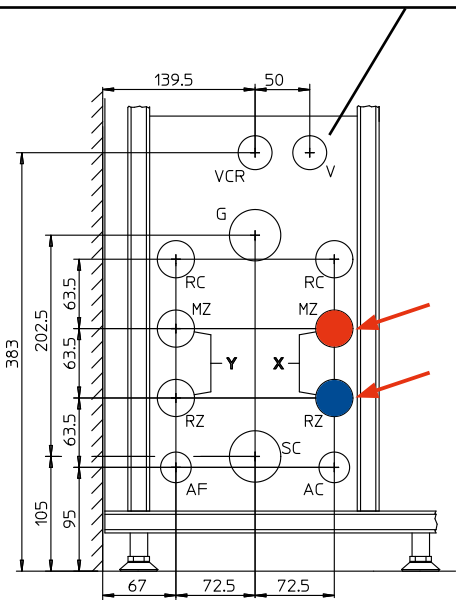
Kit gruppo allacciamento posteriore - cod. 3.020630



NOTA: Le quote riportate delle dime di allacciamento sono riferite alla realtà installativa (altezza dal pavimento, muro posteriore ecc...). Per VICTRIX HYBRID PLUS con BASIC MAGIS PRO, utilizzare attacchi evidenziati con freccia rossa ← (Mandata in rosso, Ritorno in blu).

ALLACCIAMENTO LATERALE DX

Kit gruppo allacciamento orizzontale cod. 3.020574



ALLACCIAMENTO INFERIORE

Kit gruppo allacciamento verticale - cod. 3.020575

	Zona X	Zona Y
VICTRIX HYBRID PLUS con sistema BASIC MAGIS PRO	Zona diretta	NON PRESENTE (da NON utilizzare)

LEGENDA:

- SC - Scarico condensa (non presente)
- V - Allacciamento elettrico
- VCR - Allacciamento Pannello Remoto
- RC - Ricircolo sanitario G1/2"
- MHT2- Mandata da pompa di calore G3/4"
- RHT2- Ritorno a pompa di calore G3/4"

VICTRIX HYBRID PLUS con BASIC MAGIS PRO					UNITA' ESTERNA	
GAS	Uscita Calda	Entrata Fredda	Mandata zona X	Ritorno zona X	Mandata da P.d.C.	Ritorno a P.d.C.
G	AC	AF	zona X MZ	X RZ	MHT2	RHT2
1/2	1/2"	1/2"	3/4"	3/4"	3/4"	3/4"

VICTRIX HYBRID PLUS AD INCASSO

37.4

ALLACCIAMENTI TELAIO AD INCASSO SOLAR CONTAINER

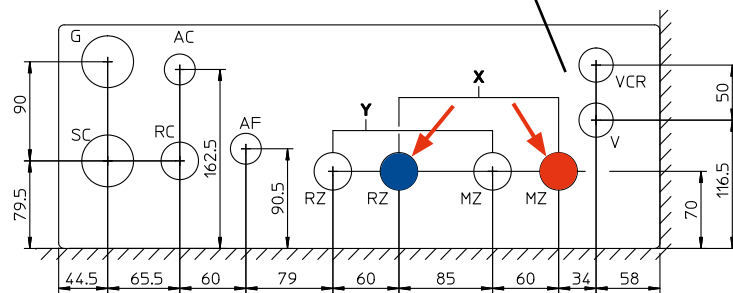
N.B.: Gruppo allacciamento OPTIONAL

NOTA: Le quote riportate delle dime di allacciamento sono riferite alla realtà installativa (da filo cassone a muro inferiore o pavimento, muro posteriore, muro laterale ecc...).

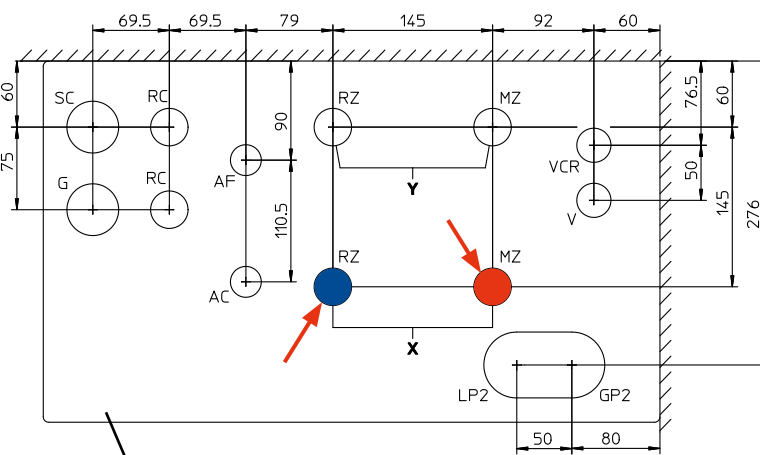
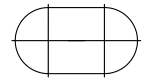
Per VICTRIX HYBRID PLUS con BASIC MAGIS PRO, utilizzare attacchi evidenziati con freccia rossa ← (Mandata in rosso, Ritorno in blu).

ALLACCIAMENTO POSTERIORE

Kit gruppo allacciamento posteriore - cod. 3.020630

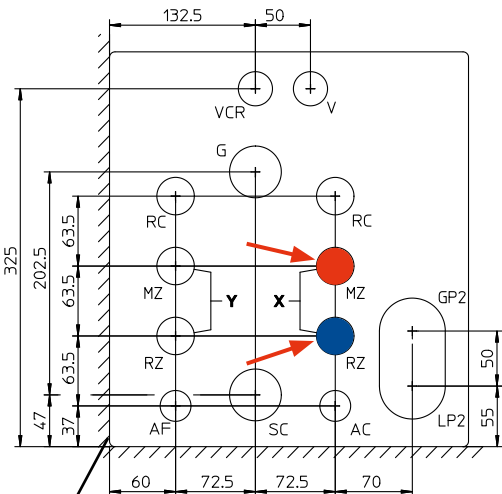


MANDATA E RITORNO PER ACCUMULO INERZIALE



ALLACCIAMENTO INFERIORE

Kit gruppo allacciamento verticale - cod. 3.020575



ALLACCIAMENTO LATERALE DX

Kit gruppo allacciamento orizzontale cod. 3.020574

	Zona X	Zona Y
VICTRIX HYBRID PLUS con sistema BASIC MAGIS PRO	Zona diretta	NON PRESENTE (da NON utilizzare)

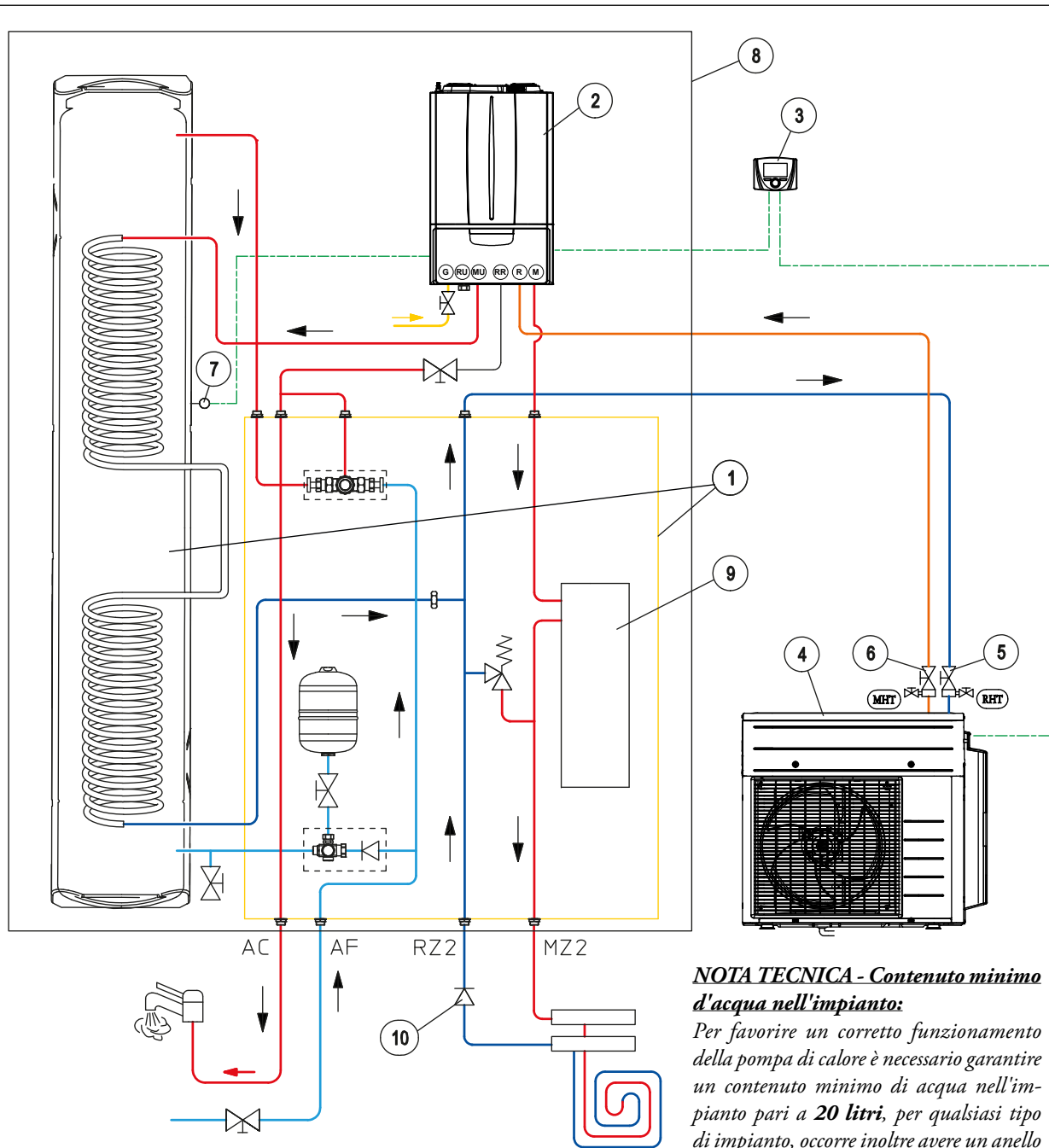
LEGENDA:

- SC - Scarico condensa (non presente)
- V - Allacciamento elettrico
- VCR - Allacciamento Pannello Remoto
- RC - Ricircolo sanitario G1/2"
- MHT2- Mandata da pompa di calore G3/4"
- RHT2- Ritorno a pompa di calore G3/4"

VICTRIX HYBRID PLUS con BASIC MAGIS PRO					UNITA' ESTERNA	
GAS	Uscita Calda	Entrata Fredda	Mandata zona X	Ritorno zona X	Mandata da P.d.C.	Ritorno a P.d.C.
G	AC	AF	zona X MZ	X RZ	MHT2	RHT2
1/2	1/2"	1/2"	3/4"	3/4"	3/4"	3/4"

VICTRIX HYBRID PLUS AD INCASSO

37.5 SCHEMA IMPIANTO VICTRIX HYBRID PLUS CON BASIC MAGIS PRO AD INCASSO: IMPIANTO CON RISCALDAMENTO A PANNELLI RADIANTI



NOTA TECNICA - Contenuto minimo d'acqua nell'impianto:

Per favorire un corretto funzionamento della pompa di calore è necessario garantire un contenuto minimo di acqua nell'impianto pari a **20 litri**, per qualsiasi tipo di impianto, occorre inoltre avere un anello sempre aperto sull'impianto per consentire alla PdC di effettuare la funzione antigelo.

LEGENDA:

- | | |
|--|---|
| 1 - Pacchetto BASIC MAGIS PRO cod. 3.029721 | 5 - Sonda sanitario |
| 2 - VICTRIX HYBRID PLUS (Unità interna) | 8 - SOLAR CONTAINER |
| 3 - Pannello di controllo (di serie con VICTRIX HYBRID PLUS) | 9 - Accumulo inerziale da 15 litri cod. 3.029928 (inseribile solo in SOLAR CONTAINER) |
| 4 - VICTRIX HYBRID PLUS (Unità esterna) | 10 - Valvola unidirezionale (non fornita da prevedere) |
| 5 - Rubinetto intercettazione ritorno a PdC | |
| 6 - Rubinetto intercettazione mandata da PdC | |

NOTA: il presente schema funzionale è esemplificativo. Occorre inoltre convogliare lo scarico condensa della pompa di calore e dell'unità a condensazione.

Nel corso della vita utile dei prodotti, le prestazioni sono influenzate da fattori esterni, come ad esempio, la durezza dell'acqua sanitaria, gli agenti atmosferici, le incrostazioni nell'impianto e così via.

I dati dichiarati si riferiscono ai prodotti nuovi e correttamente installati ed utilizzati, nel rispetto delle norme vigenti.

N.B.: si raccomanda di fare eseguire una corretta manutenzione periodica.

NOTA: Gli schemi e gli elaborati grafici riportati nella presente documentazione possono richiedere, in funzione delle specifiche condizioni di progettazione e di installazione, ulteriori integrazioni o modifiche, secondo quanto previsto dalle norme e dalle regole tecniche vigenti ed applicabili (a solo titolo di esempio, si cita la Raccolta R – edizione 2009). Rimane responsabilità del professionista individuare le disposizioni applicabili, valutare caso per caso la compatibilità con esse e la necessità di eventuali variazioni a schemi ed elaborati.



immergas.com

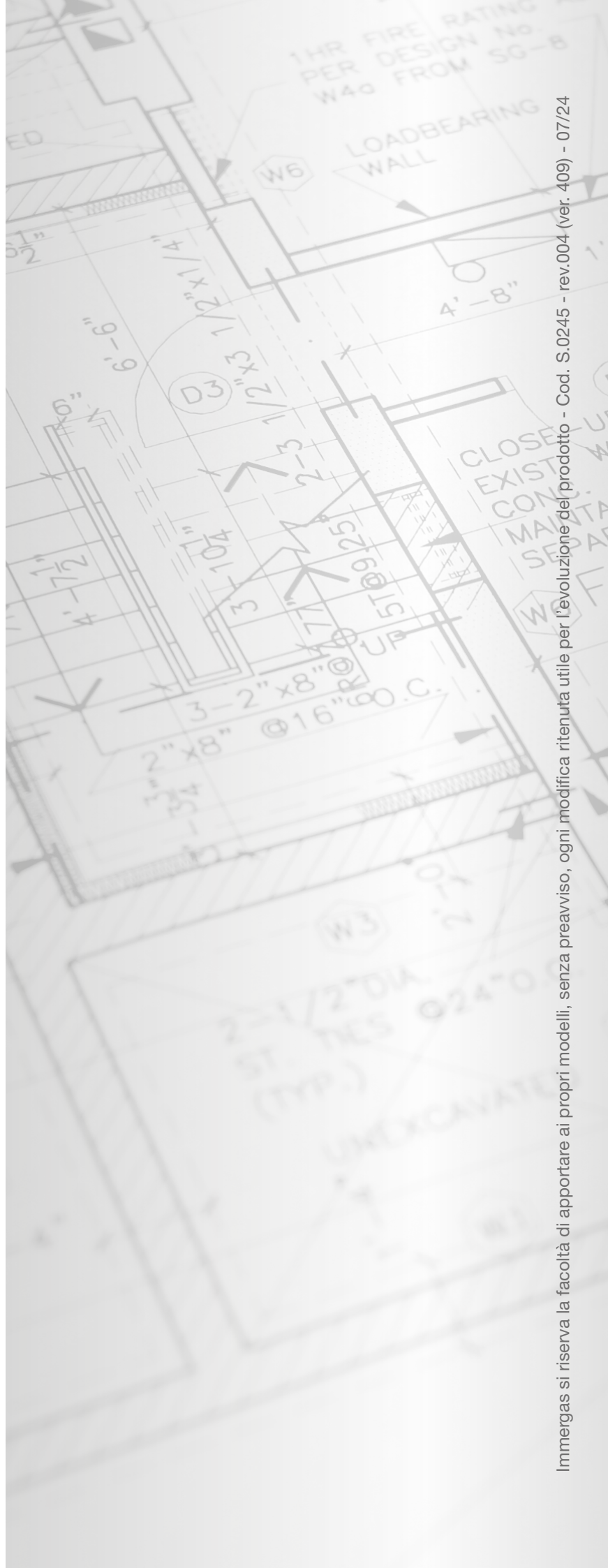
Per richiedere ulteriori approfondimenti specifici, i Professionisti del settore possono anche avvalersi dell'indirizzo e-mail: consulenza@immergas.com

Immergas S.p.A.
42041 Brescello (RE) - Italy
Tel. 0522.689011
Fax 0522.680617



IMMERGAS
SISTEMA DI QUALITÀ
CERTIFICATO
UNI EN ISO 9001:2015

Progettazione, fabbricazione ed assistenza post-vendita di caldaie a gas, scaldabagni a gas e relativi accessori



Immergas si riserva la facoltà di apportare ai propri modelli, senza preavviso, ogni modifica ritenuta utile per l'evoluzione del prodotto - Cod. S.0245 - rev.004 (ver. 409) - 07/24