

TRIO PACK

Soluzioni All-in-One splittate
da incasso e in armadio tecnico

Ideali per la nuova edilizia.

HYBRID
&
FULL
ELECTRIC

TRIO PACK

Riscaldamento, raffrescamento e acqua calda All-in-One

TRIO PACK è il nuovo **sistema All-in-One** che riunisce tutti i componenti per realizzare impianti di riscaldamento, raffrescamento e produzione di acqua calda sanitaria, nel modo più flessibile e semplice. Si caratterizza per facilità di installazione, economicità ed efficienza, inoltre permette di rispondere alle Direttive ErP e agli obblighi sull'uso di fonti energetiche rinnovabili in tutti i nuovi edifici.

La nuova gamma di pompe di calore ibride ed elettriche TRIO PACK è l'ideale nel recupero dello spazio abitativo. Offre **9 diversi pacchetti: 6 ibridi factory made (TRIO PACK HYBRID) e 3 in sola pompa di calore (TRIO PACK ELECTRIC)**.

Oltre al generatore a condensazione per le versioni HYBRID o la resistenza integrativa nelle versioni ELECTRIC, ogni pacchetto comprende tutti gli elementi del sistema: pompa di calore aria/acqua splittata, bollitore sanitario da 160 l, gruppo idronico comprensivo di accumulo inerziale/separatore idraulico da 25 litri, circolatore per una zona diretta, elettronica di gestione e pannello remoto.

Il codice è unico per agevolare gli installatori nella gestione dell'ordine del materiale.

Il contenitore più idoneo si sceglie in base al tipo di installazione: DOMUS CONTAINER per gli ambienti interni, SOLAR CONTAINER per le soluzioni a incasso.





Uso di fonti
rinnovabili



Meno consumi
energetici



Più valore
agli immobili



RINNOVABILI PER LA NUOVA EDILIZIA

TRIO PACK HYBRID e TRIO PACK ELECTRIC rispondono agli obblighi di legge sull'uso di fonti rinnovabili in tutte le nuove costruzioni e nelle ristrutturazioni rilevanti. Il sistema permette di riscaldare, raffrescare e produrre acqua calda sanitaria con ampio utilizzo di energia rinnovabile, consente quindi di raggiungere classi energetiche molto elevate nelle nuove abitazioni o di innalzare la classe degli edifici esistenti.

SOLUZIONI SALVA SPAZIO

Il contenitore SOLAR CONTAINER è specifico per l'incasso integrandosi nelle strutture dell'edificio risparmiando spazio abitativo. DOMUS CONTAINER è l'armadio tecnico che si installa all'interno ed è facile da armonizzare con l'ambiente.

PACCHETTO "TUTTO IN UNO" PER INSTALLAZIONI FACILI

La gamma di pompe di calore ibride ed elettriche TRIO PACK offre soluzioni All-in-One complete di tutto il necessario per realizzare sistemi ibridi compatti o in sola pompa di calore. La gamma e il codice unico sono pensati per semplificare il lavoro di progettazione e messa in opera di imprese edili, progettisti e ditte installatrici.

ANCORA PIÙ RISPARMIO CON IL FOTOVOLTAICO

I pacchetti si combinano nel modo più efficace con gli impianti fotovoltaici e permettono di ottenere acqua calda sanitaria, riscaldamento e raffrescamento con l'energia gratuita del sole.

MASSIMA FLESSIBILITÀ

I TRIO PACK HYBRID **hanno ottenuto la certificazione Hydrogen Ready**. Ora possono funzionare a metano, GPL, aria propanata e **miscela fino al 20% di idrogeno**.

IDROGENO: LA SOLUZIONE PER RIDURRE L'EMISSIONE DI CO₂ E GAS SERRA IN AMBIENTE

Mentre il gas naturale emette anidride carbonica nell'atmosfera quando viene bruciato in una caldaia, l'idrogeno no. Dal momento che gran parte delle emissioni di anidride carbonica sono dovute all'industria del riscaldamento, questa nuova tecnologia può essere un'arma chiave nella lotta per raggiungere i livelli di emissioni zero di anidride carbonica.

Per dare un'idea dei vantaggi ambientali, si pensi che l'introduzione della miscela di idrogeno al 20% in tutto il mondo **permetterebbe di risparmiare circa 6 milioni di tonnellate di emissioni di anidride carbonica all'anno e la riduzione dei gas serra del 7%**. Se le caldaie fossero completamente alimentate a idrogeno i risultati sarebbero straordinari.



PANNELLO REMOTO DI SERIE

L'interfaccia utente di TRIO PACK è costituita dal **pannello remoto**, tramite il quale è possibile effettuare tutte le regolazioni per il funzionamento dei generatori e la programmazione delle zone e del sanitario. Migliora il comfort e **aumenta il risparmio energetico**.

FOTOVOLTAICO IMMERGAS. LE SOLUZIONI INTELLIGENTI PER LA CASA

Un impianto fotovoltaico è fonte di energia sostenibile fondamentale per tutte le abitazioni e, abbinato a batteria di accumulo, **garantisce efficienza costante**.

Le nostre soluzioni per il fotovoltaico sono **progettate per il dialogo con i sistemi di climatizzazione e produzione di acqua calda sanitaria, pompe di calore e sistemi ibridi Immergas**. In più, abbinare agli ottimizzatori solari e alle batterie di accumulo, garantiscono massimo comfort, grande riduzione assicurano massimo comfort, grande riduzione delle emissioni nocive e risparmio. Così completano al meglio gli impianti nelle nuove costruzioni e nelle ristrutturazioni.

Il perfetto abbinamento dei sistemi ibridi o Full Electric Immergas alle nostre soluzioni fotovoltaiche garantisce almeno 5 vantaggi:

- **più risparmio in bolletta** con la corretta alternanza dei generatori
- **più comfort** nella climatizzazione invernale ed estiva
- **più valore agli immobili** grazie al miglioramento della classe energetica
- **più attenzione all'ambiente** con abbattimento di emissioni di CO₂ e NO_x
- **più convenienza** con gli incentivi fiscali in vigore

Le soluzioni ZCS prevedono pannelli fotovoltaici monocristallini garantiti 25 anni, inverter mono o trifase e app di monitoraggio, a cui è possibile abbinare la batteria di accumulo mono o trifase per aumentare l'autoconsumo e ridurre al minimo gli sprechi.

Per approfondimenti sull'offerta del fotovoltaico visitare il sito immergas.com





Unità interna TRIO PACK ELECTRIC
con kit solare termico (optional)

I 9 pacchetti TRIO PACK sono composti da:

- **pompa di calore** aria-acqua splittata **monofase da 4, 6 o 9 kW (R32)**, in base alla versione*
- **batteria alettata** di scambio con l'aria esterna **con trattamento Bluefin**
- **gruppo idronico legato al funzionamento della pompa di calore** (scambiatore R32/ acqua, circolatore, 3 vie)
- **bollitore sanitario da 160 litri** con doppio serpentino in serie, in acciaio Inox AISI 316 L, completo di 2 anodi di magnesio, coibentazione e flangia di ispezione
- scheda **Gestore di sistema + Pannello remoto**
- **generatore a condensazione da 24 kW versione "PLUS"** abbinabile al **bollitore sanitario** (pacchetti HYBRID) – oppure **resistenza sanitario 1,5 kW + vaso espansione impianto 8L e manometro** (pacchetti ELECTRIC);
- **accumulo inerziale da 25 litri in acciaio Inox** (anche con funzione di separatore idraulico), pompa di rilancio per 1 zona diretta, filtro "Y", vaso espansione sanitario da 8 litri, flussometro impianto, valvola di sicurezza 8 bar
- tubi e raccordi di collegamento, cablaggi e cavo scaldante.

I vari componenti sono opportunamente coibentati per evitare dispersioni termiche in riscaldamento e formazione di condensa durante il raffrescamento.

Il completamento dei sistemi è descritto nelle pagine seguenti tenendo conto che alcuni componenti sono necessari, altri sono specifici e vanno valutati in funzione delle scelte progettuali.

* *Necessità di abilitazione F-GAS.*

GRUPPO IDRONICO

Il gruppo idronico pre-assemblato di TRIO PACK integra alcuni elementi di particolare rilievo. Lo **scambiatore gas/acqua del circuito refrigerante** della pompa di calore splittata ed il circolatore a servizio della pdc sono collegati allo specifico supporto di installazione del gruppo idronico così come il **separatore idraulico** (in acciaio Inox AISI 304) che, grazie ai 25 litri di capacità, funge anche da **accumulo inerziale ed è sufficiente per tutte le taglie di potenza fino a 9 kW** e può accogliere fino a 2 resistenze integrative impianto da 3 kW (optional).

**ELETTRONICA DI SISTEMA**

L'elettronica di TRIO PACK è costituita dalla **scheda di supervisione** che ha il compito di controllare la pompa di calore, il generatore a condensazione/resistenza elettrica e tutti gli altri elementi del sistema. È stata implementata la possibilità di attivare entrambi i generatori (unità a condensazione e pompa di calore nelle versioni HYBRID - resistenza elettrica e pompa di calore nelle versioni ELECTRIC) per gestire richieste contemporanee sanitario e impianto (impostazione modalità concomitanza).

Per accelerare i tempi di riscaldamento del boiler è presente la funzione BOOST con attivazione contemporanea di pompa di calore e resistenza elettrica (nella versione ELECTRIC) oppure con attivazione prioritaria del generatore a condensazione (nella versione HYBRID).

TRIO PACK ELECTRIC

Pompa di calore da incasso e da interno



DISPONIBILE IN 3 PACCHETTI

TRIO PACK ELECTRIC 4 (cod. 3.031712)

Comprensivo di:

- **pompa di calore aria-acqua splittata monofase da 4 kW (R32)**
- bollitore sanitario da 160 litri
- scheda gestore di sistema
- pannello remoto
- **resistenza sanitario 1,5 kW**
- accumulo inerziale Inox da 25 litri
- gruppo idronico con 1 zona diretta

TRIO PACK ELECTRIC 6 (cod. 3.031713)

Comprensivo di:

- **pompa di calore aria-acqua splittata monofase da 6 kW (R32)**
- bollitore sanitario da 160 litri
- scheda gestore di sistema
- pannello remoto
- **resistenza sanitario 1,5 kW**
- accumulo inerziale Inox da 25 litri
- gruppo idronico con 1 zona diretta

TRIO PACK ELECTRIC 9 (cod. 3.031714)

Comprensivo di:

- **pompa di calore aria-acqua splittata monofase da 9 kW (R32)**
- bollitore sanitario da 160 litri
- scheda gestore di sistema
- pannello remoto
- **resistenza sanitario 1,5 kW**
- accumulo inerziale Inox da 25 litri
- gruppo idronico con 1 zona diretta



I pacchetti TRIO PACK si avvalgono dell'opportunità di estendere la garanzia degli apparecchi con la FORMULA COMFORT HYBRID: **il programma di manutenzione più completo della durata di 5 anni.**

CONTENITORE DI INSTALLAZIONE

A seconda dell'esigenza installativa, è possibile scegliere fra:

- SOLAR CONTAINER per installazione da incasso (cod. 3.020166)
- DOMUS CONTAINER per installazione all'interno degli ambienti (cod. 3.022167)

GRUPPI DI ALLACCIAMENTO

A seconda dell'esigenza installativa, è possibile scegliere fra:

- Kit gruppo allacciamento verticale (cod. 3.032257)
- Kit gruppo allacciamento orizzontale (cod. 3.032256)
- Kit gruppo allacciamento posteriore (cod. 3.032258)



FACTORY MADE

TRIO PACK HYBRID

Pompa di calore ibrida da incasso e da interno



DISPONIBILE IN 6 PACCHETTI (3 a gas metano e 3 a gas gpl)

TRIO PACK HYBRID 4

Versione a **metano (cod. 3.031709)**

Versione a **GPL (cod. 3.031709GPL)**

Con pompa di calore aria-acqua splittata monofase da **4 kW (R32)**

TRIO PACK HYBRID 6

Versione a **metano (cod. 3.031710)**

Versione a **GPL (cod. 3.031710GPL)**

Con pompa di calore aria-acqua splittata monofase da **6 kW (R32)**

TRIO PACK HYBRID 9

Versione a **metano (cod. 3.031711)**

Versione a **GPL (cod. 3.031711GPL)**

Con pompa di calore aria-acqua splittata monofase da **9 kW (R32)**

Ogni pacchetto è comprensivo di:

- **pompa di calore aria-acqua splittata monofase (che varia a seconda del modello)**
- bollitore sanitario da 160 litri
- scheda gestore di sistema
- pannello remoto
- **generatore a condensazione da 24 kW versione "PLUS" abbinabile al bollitore sanitario**
- accumulo inerziale Inox 25 litri
- gruppo idronico con 1 zona diretta



I pacchetti TRIO PACK si avvalgono dell'opportunità di estendere la garanzia degli apparecchi con la di FORMULA COMFORT HYBRID: **il programma di manutenzione più completo della durata di 5 anni.**

CONTENITORE DI INSTALLAZIONE

A seconda dell'esigenza installativa, è possibile scegliere fra:

- SOLAR CONTAINER per installazione da incasso (cod. 3.020166)
- DOMUS CONTAINER per installazione all'interno degli ambienti (cod. 3.022167)

GRUPPI DI ALLACCIAMENTO

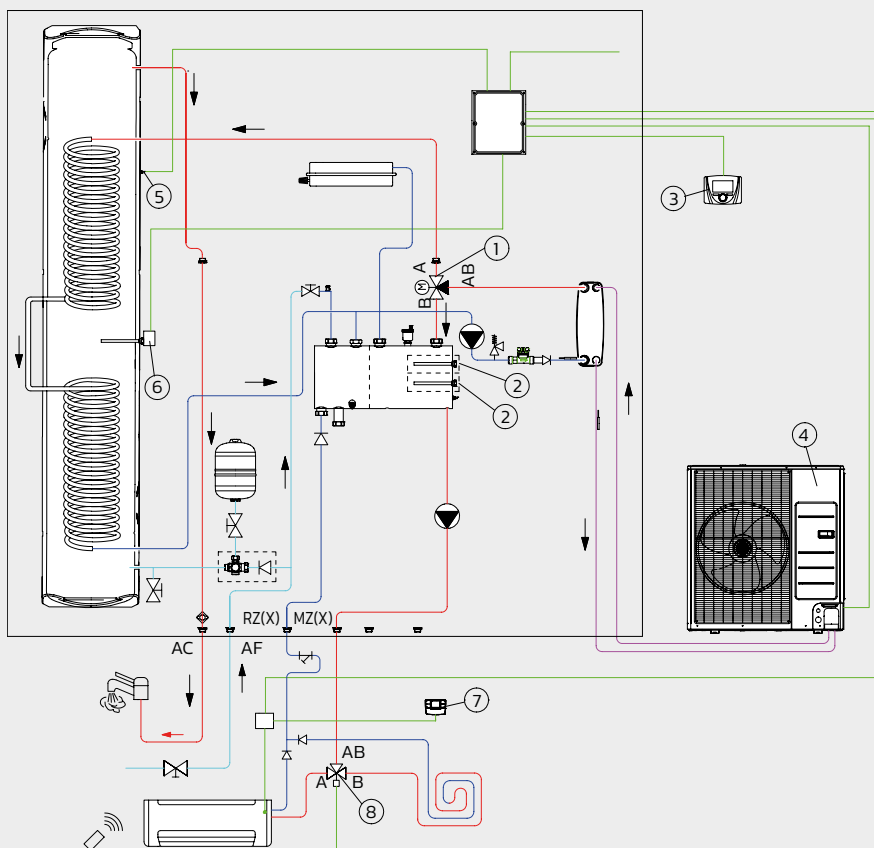
A seconda dell'esigenza installativa, è possibile scegliere fra:

- Kit gruppo allacciamento verticale (cod. 3.032257)
- Kit gruppo allacciamento orizzontale (cod. 3.032256)
- Kit gruppo allacciamento posteriore (cod. 3.032258)



Legenda

- 1 Valvola tre vie ACS/impianto
- 2 Kit resistenza elettrica impianto 3 kW (optional – installabile 1 o 2 kit)
- 3 Pannello Remoto di zona
- 4 Unità esterna
- 5 Sonda boiler
- 6 Resistenza elettrica sanitario 1,5 kW
- 7 CRONO 7 – Cronotermostato on-off
- 8 Valvola tre vie commutazione estate/inverno (optional)



SOLUZIONE TRIO PACK ELECTRIC 9 MONOZONA CON DEVIATRICE ESTATE/INVERNO

Esempio di impianto:

- a **pannelli radianti** per la climatizzazione **invernale**
- a **ventilconvettori** per la climatizzazione **estiva**

Funzionamento riscaldamento ambiente

In seguito ad una richiesta del termostato di zona (7) si attiva l'unità esterna (4). Qualora il tempo di messa a regime sia superiore a quello impostato si attiva la resistenza elettrica integrativa impianto optional (2) che può lavorare in contemporanea o in alternativa alla pompa di calore. È possibile inoltre forzare l'attivazione della resistenza sotto una certa temperatura esterna.

Funzionamento raffrescamento ambiente

La commutazione della valvola estate/inverno optional (8) avviene con il cambio di modalità di funzionamento caldo/freddo sul Pannello Remoto (3). In seguito ad una richiesta del telecomando del ventilconvettore si attiva la pompa di calore.

Funzionamento acqua calda sanitaria

La produzione di ACS ha precedenza rispetto alla climatizzazione ambiente. L'elettronica di TRIO PACK ELECTRIC monitora costantemente la temperatura dell'acqua calda sanitaria tramite la sonda collocata nel bollitore (5). La resistenza integrativa sanitario (6) viene attivata qualora il tempo di messa a regime ACS sia superiore a quello impostato. La funzione BOOST sanitario forza l'attivazione contemporanea di pompa di calore e resistenza elettrica per velocizzare i tempi di riscaldamento del boiler.

SOLUZIONE TRIO PACK HYBRID 6 IN IMPIANTO MISTO A DUE ZONE

Esempio di impianto:

- a **pannelli radianti** per la climatizzazione **invernale ed estiva**
- a **radiatori** per la sola climatizzazione **invernale**

Funzionamento riscaldamento ambiente

In seguito ad una richiesta dei termostati di zona (3 e/o 7) si attiva l'unità esterna (4) o l'unità a condensazione (2) in base alla modalità di interazione selezionata sul pannello master. Nel caso di attivazione dell'unità esterna, qualora il tempo di messa a regime sia superiore a quello impostato, si attiva il generatore a condensazione che può lavorare in contemporanea o in alternativa. È possibile inoltre forzare l'attivazione dell'unità a condensazione sotto una certa temperatura esterna.

Funzionamento raffrescamento ambiente

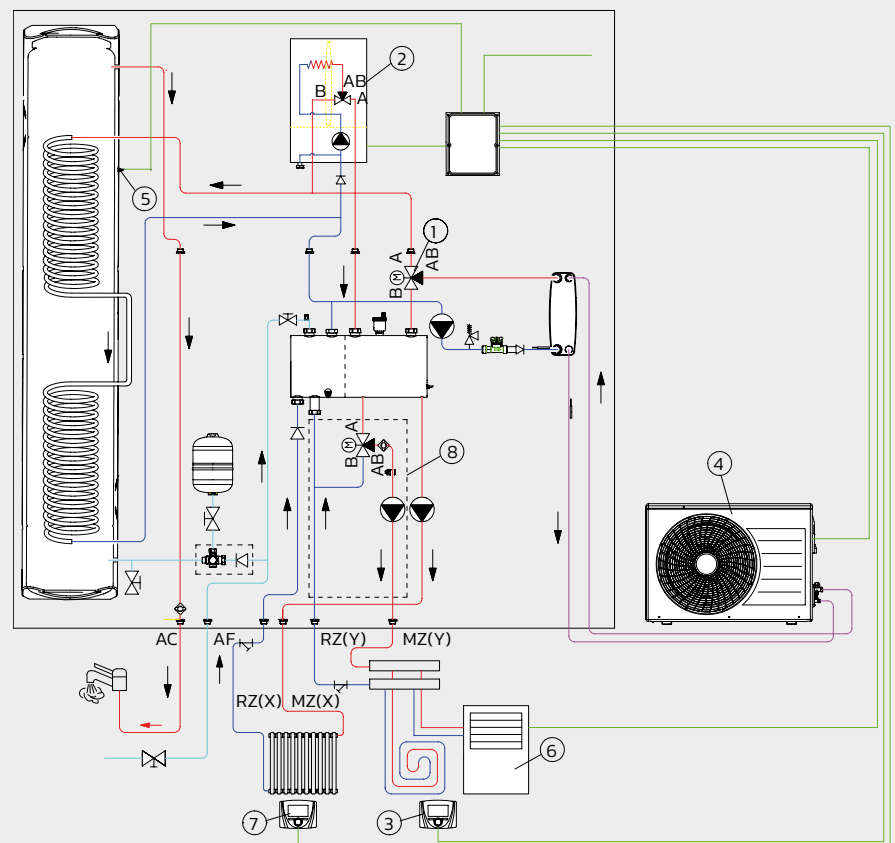
In seguito ad una richiesta del termostato di zona (3) si attiva l'unità esterna (4). In base al valore di umidità relativa rilevata in ambiente dal pannello (3) si attiva il deumidificatore (6).

Funzionamento acqua calda sanitaria

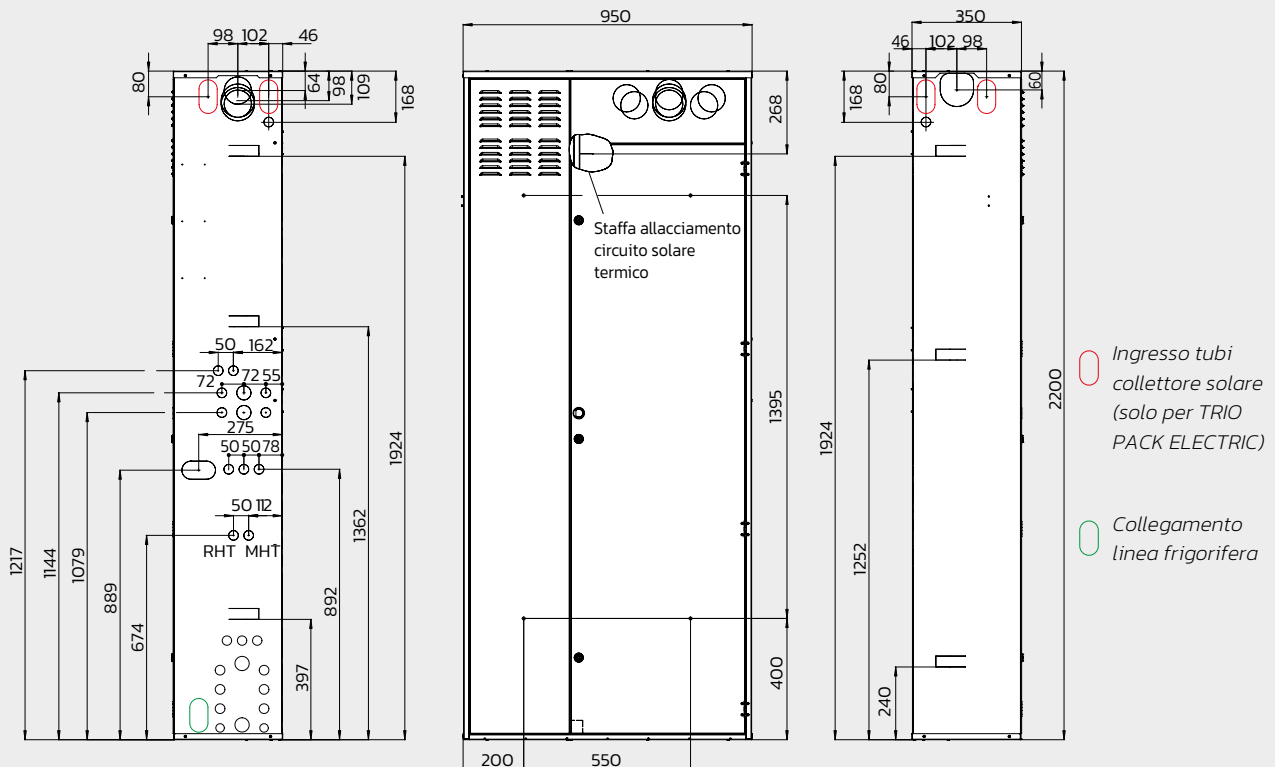
L'elettronica monitora costantemente la temperatura dell'acqua calda sanitaria tramite la sonda collocata nel bollitore (5) e attiva il generatore di calore in base alla convenienza economica calcolata o alla temperatura esterna. La funzione BOOST sanitario forza l'attivazione prioritaria del generatore a condensazione per velocizzare i tempi di riscaldamento del boiler.

Legenda

- 1 Valvola tre vie ACS/impianto abbinata alla pompa di calore
- 2 Generatore a condensazione da 24 kW
- 3 Pannello Remoto di zona MASTER (di serie)
- 4 Unità esterna
- 5 Sonda boiler
- 6 Deumidificatore
- 7 Pannello Remoto di zona SLAVE (optional)
- 8 Kit 2ª zona miscelata (optional)



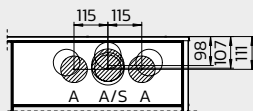
Telaio da incasso SOLAR CONTAINER



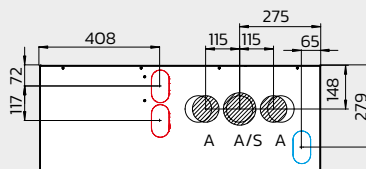
Attenzione: gli allacciamenti della linea frigorifera gas R32 (GP e LP) possono essere effettuati unicamente sul lato destro o nella parte inferiore del telaio da incasso.

Allacciamento fumisteria frontale/posteriore e superiore (solo per TRIO PACK HYBRID)

ALLACCIAMENTO FRONTALE/POSTERIORE



ALLACCIAMENTO SUPERIORE



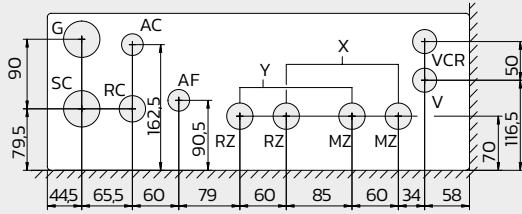
○ Ingresso tubi collettore solare (solo per TRIO PACK ELECTRIC)

A/S Aspirazione/Scarico - A Aspirazione

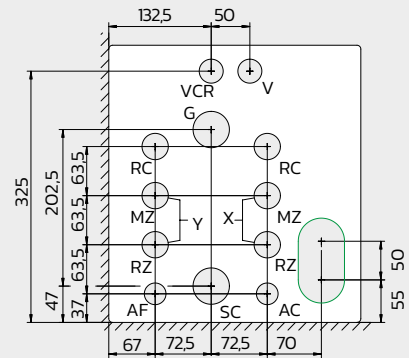
Attenzione: per l'uscita con fumisteria concentrica orizzontale Ø 60/100 è sempre necessario utilizzare il kit tronchetto flangiato Ø 60/100 (cod. 3.012086), il kit curva Ø 60/100 (cod. 3.012093) e il kit tubo prolunga Ø 60/100 lunghezza 0,5 m (cod. 3.014643). Sul lato sinistro del telaio da incasso è possibile effettuare solo lo scarico dei fumi con tubazioni dell'Ø 80.

Telaio da incasso SOLAR CONTAINER

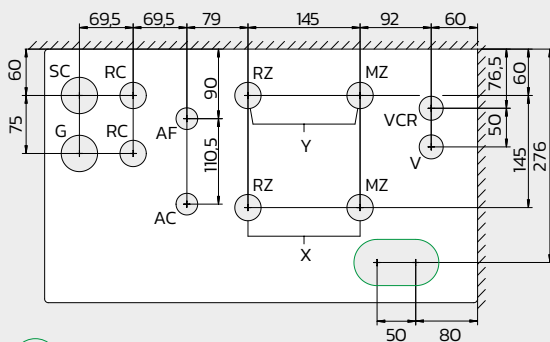
ALLACCIAMENTO POSTERIORE




ALLACCIAMENTO LATERALE DESTRO



ALLACCIAMENTO INFERIORE



 Collegamento
linea frigorifera

 Collegamento
linea frigorifera

Legenda

- G** Alimentazione gas (solo per TRIO PACK HYBRID)
- AC** Uscita acqua calda sanitaria
- AF** Entrata acqua fredda sanitaria
- MHT** Mandata da pompa di calore
- RHT** Ritorno a pompa di calore
- MZ** Mandata impianto zona
- RZ** Ritorno impianto zona
- X** Mandata e Ritorno zona diretta (di serie)
- Y** Mandata e Ritorno zona miscelata (optional)
- RC** Ricircolo sanitario 1/2"
- SC** Scarico condensa (solo per TRIO PACK HYBRID)
- V** Allacciamento elettrico
- VCR** Allacciamento elettrico Pannello Remoto
- VS** Scarico valvola 3 bar

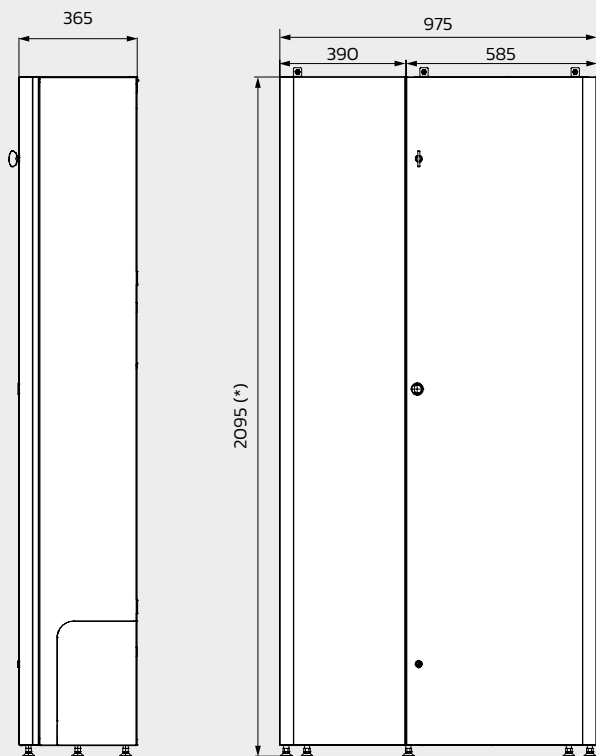
	X	Y
TRIO PACK	Zona diretta (di serie)	Zona miscelata (optional)

Attacchi

Gas (per TRIO PACK HYBRID)	Acqua sanitaria		Impianto		Linea frigorifera (R32)	
G	AC	AF	RZ	MZ	LP	GP
1/2"	1/2"	1/2"	3/4"	3/4"	1/4" (6,35 mm)	5/8" (15,88 mm)



Armadio tecnico DOMUS CONTAINER



X = 140 cm Dimensione minima di rispetto lato destro per apertura e smontaggio porta.
 Y = 350 cm Apertura massima della porta - non indispensabile -

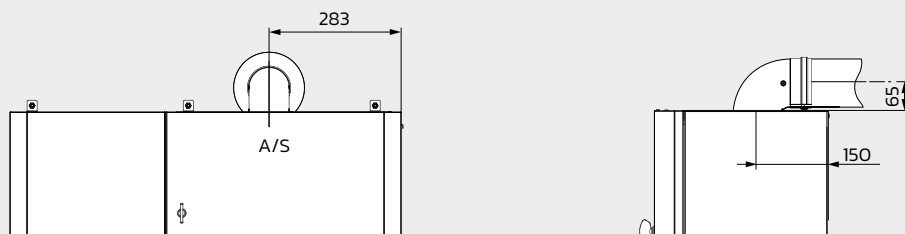
Attenzione: l'altezza dei 5 piedini di appoggio regolabili varia da 35 a 50 mm.
 Altezza con piedini a pacco: 2095 mm
 Altezza massima raggiungibile: 2110 mm

N.B.: Occorre tenere in considerazione che il bollitore sporge di circa 60 mm dal profilo superiore dell'armadio.

Per TRIO PACK gli allacciamenti alla pompa di calore possono essere effettuati unicamente dal basso, come indicato nella ditta allacciamento di pagina 17.

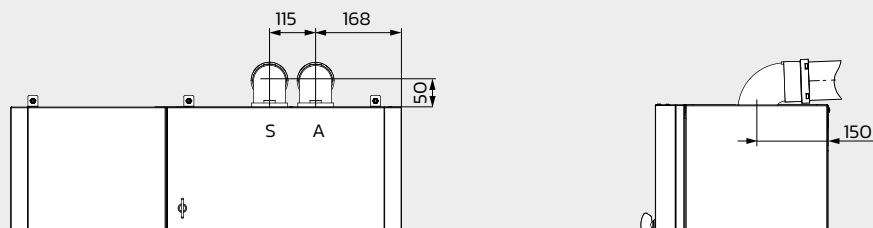
FUMISTERIA dedicata all'armadio tecnico DOMUS CONTAINER (solo per TRIO PACK HYBRID)

CONFIGURAZIONE CON CONCENTRICO ORIZZONTALE Ø 60/100



Kit tronchetto flangiato Ø 60/100 cod. 3.012086
 Kit curva Ø 60/100 cod. 3.012093
 Kit tubo prolunga da 0,5m Ø 60/100 cod. 3.014643

CONFIGURAZIONE CON SEPARATORE ORIZZONTALE Ø 80/80

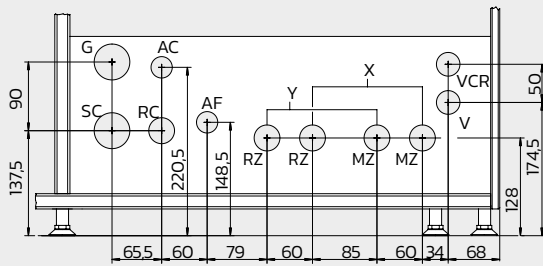


Kit separatore Ø 80/80
 cod. 3.012002

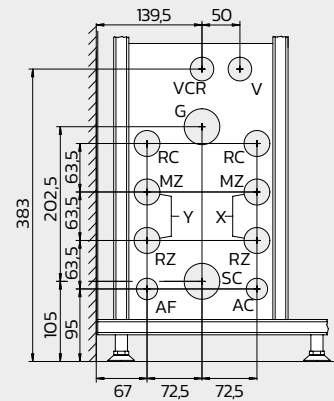
A/S Aspirazione/Scarico - A Aspirazione - S Scarico

Armadio tecnico DOMUS CONTAINER

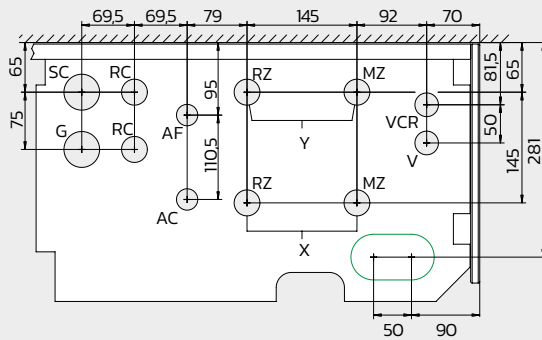
ALLACCIAMENTO POSTERIORE



ALLACCIAMENTO LATERALE DESTRO



ALLACCIAMENTO INFERIORE



 Collegamento
linea frigorifera

Legenda

- G** Alimentazione gas (solo per TRIO PACK HYBRID)
- AC** Uscita acqua calda sanitaria
- AF** Entrata acqua fredda sanitaria
- MHT** Mandata da pompa di calore
- RHT** Ritorno a pompa di calore
- MZ** Mandata impianto zona
- RZ** Ritorno impianto zona
- X** Mandata e Ritorno zona diretta (di serie)
- Y** Mandata e Ritorno zona miscelata (optional)
- RC** Ricircolo sanitario 1/2"
- SC** Scarico condensa (solo per TRIO PACK HYBRID)
- V** Allacciamento elettrico
- VCR** Allacciamento elettrico Pannello Remoto
- VS** Scarico valvola 3 bar

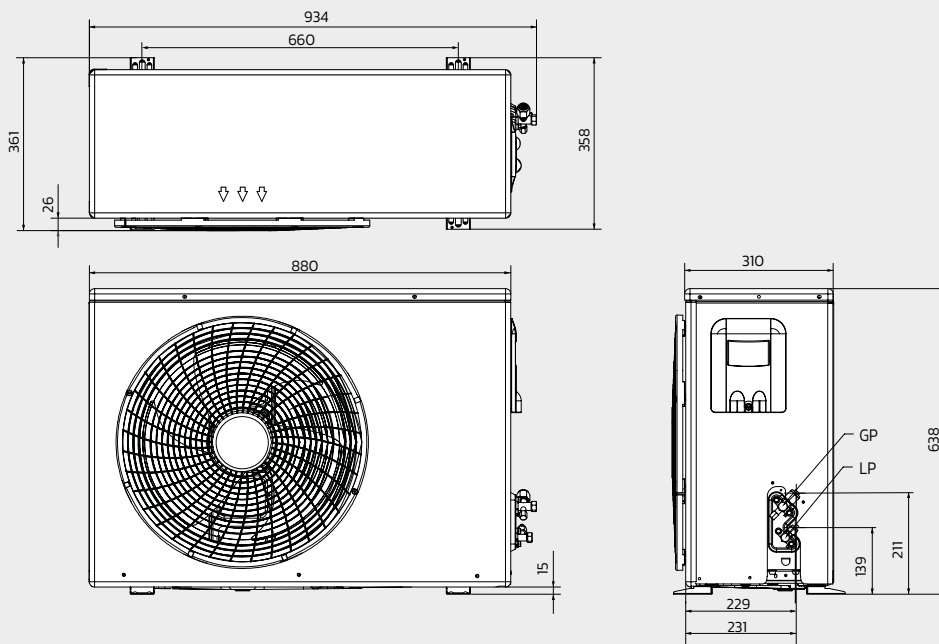
	X	Y
TRIO PACK	Zona diretta (di serie)	Zona miscelata (optional)

Attacchi

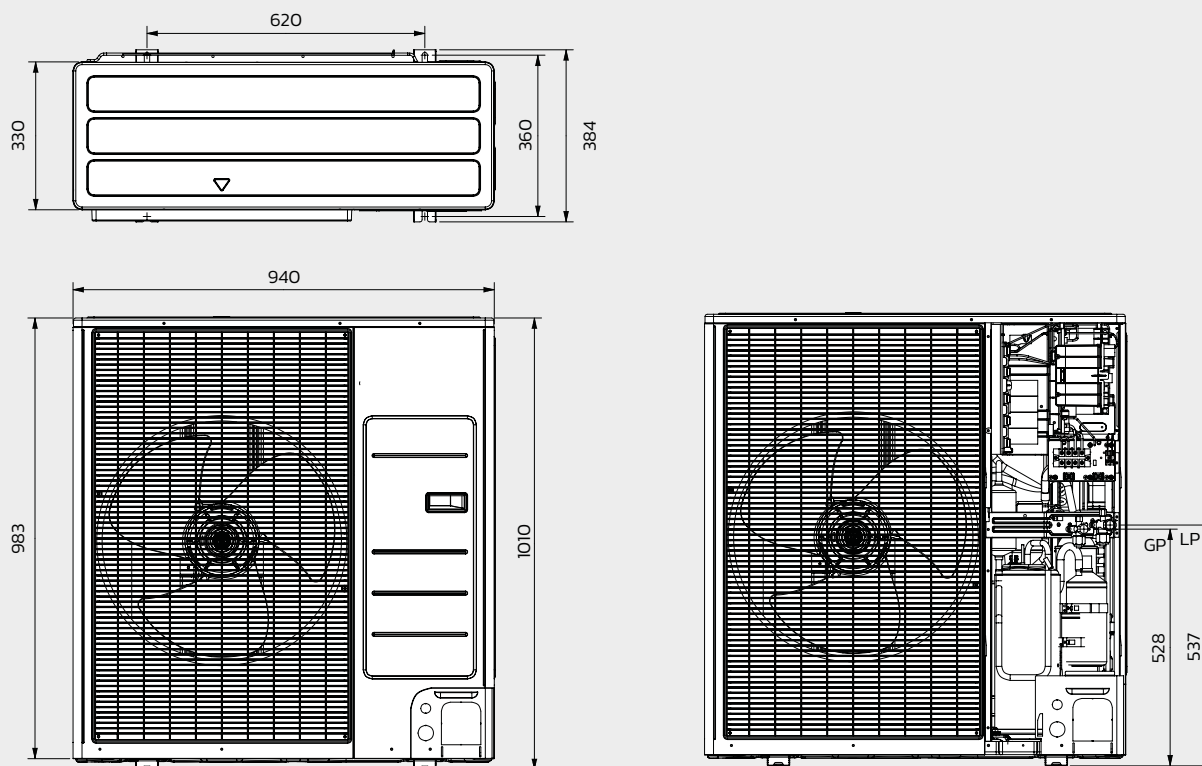
Gas (per TRIO PACK HYBRID)	Acqua sanitaria		Impianto		Linea frigorifera (R32)	
	AC	AF	RZ	MZ	LP	GP
G	1/2"	1/2"	3/4"	3/4"	1/4" (6,35 mm)	5/8" (15,88 mm)



Unità esterna 4/6



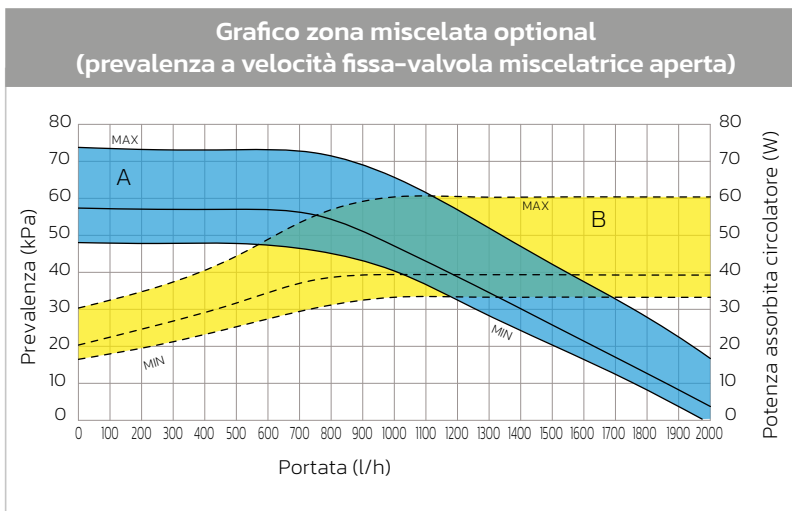
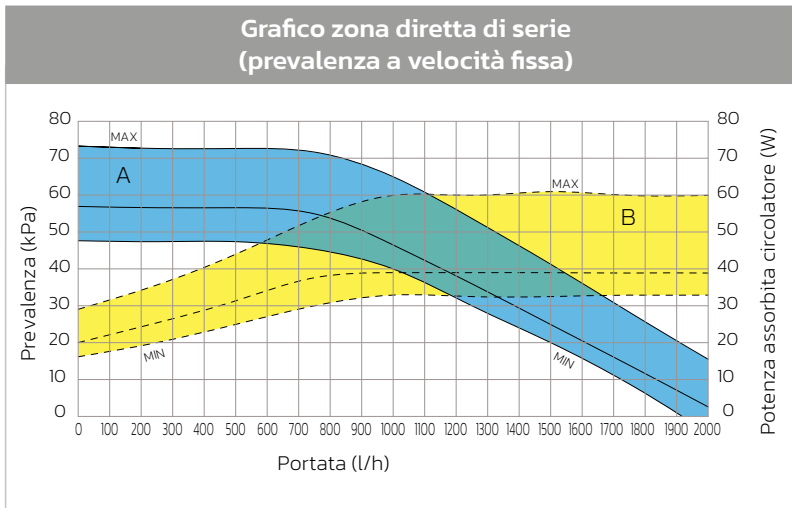
Unità esterna 9



Attacchi

R32

GP (refrigerante gas)	LP (refrigerante liquido)
$\frac{5}{8}$ " (15,88 mm)	$\frac{1}{4}$ " (6,35 mm)



Legenda

- Prevalenza disponibile
- Potenza assorbita dal circolatore (area tratteggiata)

Installazione delle linee frigorifere, note tecniche. La lunghezza delle tubazioni tra unità esterna ed interna ed il dislivello non devono superare i limiti indicati; di seguito vengono elencate le lunghezze massime delle linee frigorifere in base al modello della pompa di calore e al tipo di installazione:

	TRIO PACK ELECTRIC/HYBRID 4	TRIO PACK ELECTRIC/HYBRID 6	TRIO PACK ELECTRIC/HYBRID 9
Limite lunghezza linea frigorifera*	30 m	30 m	35 m
Limite dislivello linea frigorifera (con unità interna più in basso rispetto all'unità esterna)	20 m	20 m	20 m
Limite dislivello linea frigorifera (con unità interna più in alto rispetto all'unità esterna)	15 m	15 m	15 m

* Con la precarica R32 è possibile sviluppare lunghezze massime di 15 m.
Per ogni metro aggiuntivo alla linea liquido è necessario rabboccare 20g/m di gas refrigerante R32.



Caratteristiche tecniche	Unità di misura	TRIO PACK ELECTRIC 4	TRIO PACK ELECTRIC 6	TRIO PACK ELECTRIC 9
Codice		3.031712	3.031713	3.031714
Classe energetica in riscaldamento a 55 °C		A++	A++	A++
Classe energetica in riscaldamento a 35 °C		A+++	A+++	A+++
Classe energetica in sanitario/Profilo di carico		A+/L	A+/L	A/XL
Carica fluido refrigerante (R32)	g	1.200	1.200	1.400
Potenza utile in riscaldamento con acqua imp. a 35 °C	kW	4,4	6,0	9,0
Potenza utile in riscaldamento con acqua imp. a 45 °C	kW	4,2	5,4	8,6
Potenza utile in riscaldamento con acqua imp. a 55 °C	kW	3,9	4,8	8,0
Temperatura regolabile riscaldamento (campo di lavoro)	°C	20-65	20-65	20-65
Range temperatura aria esterna in riscaldamento	°C	-25/35	-25/35	-25/35
COP riscaldamento con acqua imp. a 35 °C		5,2	4,92	4,81
COP riscaldamento con acqua imp. a 45 °C		3,85	3,58	3,69
COP riscaldamento con acqua imp. a 55 °C		2,95	2,65	2,93
Potenza utile in raffrescamento con acqua imp. a 18 °C	kW	5,0	6,5	8,7
Potenza utile in raffrescamento con acqua imp. a 7 °C	kW	3,6	4,7	6,5
Temperatura regolabile raffrescamento (campo di lavoro)	°C	5-25	5-25	5-25
Range temperatura aria esterna in raffrescamento	°C	10-46	10-46	10-46
EER raffrescamento con acqua imp. a 18 °C		4,59	4,42	4,12
EER raffrescamento con acqua imp. a 7 °C		3,24	3,26	3,33
Alimentazione elettrica	V - Hz	230-50	230-50	230-50
Potenza elettrica massima assorbita	W	2100	2900	4300
Potenza elettrica assorbita dalla resistenza integrazione sanitario	W	1500	1500	1500
Vaso d'espansione impianto	l	8	8	8
Vaso d'espansione sanitario	l	8	8	8
Pressione max d'esercizio circuito riscaldamento	bar	3	3	3
Pressione max d'esercizio circuito sanitario	bar	8	8	8
Grado di protezione elettrica	IP	X4D	X4D	X4D
Temperatura regolabile ACS (con resistenza integrazione sanitario)	°C	10-60 (10-65)	10-60 (10-65)	10-60 (10-65)
Range temperatura aria esterna in sanitario (con resistenza integrazione sanitario)	°C	-25/35 (-25/46)	-25/35 (-25/46)	-25/35 (-25/46)
Acqua miscelata a 40 °C (V40)	l	182	182	219
Peso unità interna (UI) vuota	kg	99,8	99,8	99,8
Peso unità interna (UI) piena	kg	287,1	287,1	287,1
Peso unità esterna (UE)	kg	46,5	46,5	73,0

I dati riportati in questa pagina e nella seguente si riferiscono alle seguenti condizioni (in conformità con EN 14511):

Ambiente	Fase riscaldamento (°C)	Fase raffrescamento (°C)
Temp. acqua (R/M) - aria (bs/bu)	35/30 - 7/6	18/23 - 35 (bs)
Temp. acqua (R/M) - aria (bs/bu)	45/40 - 7/6	7/12 - 35 (bs)
Temp. acqua (R/M) - aria (bs/bu)	55/47 - 7/6	

Per dati riferiti ad altre condizioni consultare la scheda tecnica TRIO PACK.

Caratteristiche tecniche	Unità di misura	TRIO PACK HYBRID 4	TRIO PACK HYBRID 6	TRIO PACK HYBRID 9
Codice metano Codice GPL		3.031709 3.031709GPL	3.031710 3.031710GPL	3.031711 3.031711GPL
Classe energetica in riscaldamento a 55 °C		A++	A++	A++
Classe energetica in riscaldamento a 35 °C		A+++	A+++	A+++
Classe energetica in sanitario/Profilo di carico		A+/L	A+/L	A/XL
Carica fluido refrigerante (R32)	g	1.200	1.200	1.400
Potenza utile in riscaldamento con acqua imp. a 35 °C	kW	4,4	6,0	9,0
Potenza utile in riscaldamento con acqua imp. a 45 °C	kW	4,2	5,4	8,6
Potenza utile in riscaldamento con acqua imp. a 55 °C	kW	3,9	4,8	8,0
Temperatura regolabile riscaldamento (campo di lavoro)	°C	20–85	20–85	20–85
Range temperatura aria esterna in riscaldamento	°C	-25/35	-25/35	-25/35
COP riscaldamento con acqua imp. a 35 °C		5,2	4,92	4,81
COP riscaldamento con acqua imp. a 45 °C		3,85	3,58	3,69
COP riscaldamento con acqua imp. a 55 °C		2,95	2,65	2,93
Potenza utile in raffrescamento con acqua imp. a 18 °C	kW	5,0	6,5	8,7
Potenza utile in raffrescamento con acqua imp. a 7 °C	kW	3,6	4,7	6,5
Temperatura regolabile raffrescamento (campo di lavoro)	°C	5–25	5–25	5–25
Range temperatura aria esterna in raffrescamento	°C	10–46	10–46	10–46
EER raffrescamento con acqua imp. a 18 °C		4,59	4,42	4,12
EER raffrescamento con acqua imp. a 7 °C		3,24	3,26	3,33
Alimentazione elettrica	V – Hz	230–50	230–50	230–50
Potenza elettrica massima assorbita	W	2100	2900	4300
Vaso d'espansione impianto	l	8	8	8
Vaso d'espansione sanitario	l	8	8	8
Pressione max d'esercizio circuito riscaldamento	bar	3	3	3
Pressione max d'esercizio circuito sanitario	bar	8	8	8
Grado di protezione elettrica	IP	X4D	X4D	X4D
Temperatura regolabile ACS	°C	10–60	10–60	10–60
Range temperatura aria esterna in sanitario (con generatore a condensazione)	°C	-25/35 (-25/46)	-25/35 (-25/46)	-25/35 (-25/46)
Acqua miscelata a 40 °C (V40)	l	182	182	219
Peso unità interna (UI) vuota	kg	131,8	131,8	131,8
Peso unità interna (UI) piena	kg	319,0	319,0	319,0
Peso unità esterna (UE)	kg	46,5	46,5	73,0
DATI DI COMBUSTIONE RIFERITI AL GENERATORE A CONDENSAZIONE				
Portata termica nominale massima in sanitario	kW	28,7	28,7	28,7
Portata termica nominale massima in riscaldamento	kW	24,5	24,5	24,5
Portata termica nominale minima	kW	4,5	4,5	4,5
Potenza termica utile massima in sanitario	kW	28,0	28,0	28,0
Potenza termica utile massima in riscaldamento	kW	24,0	24,0	24,0
Potenza termica utile minima	kW	4,3	4,3	4,3
Rendimento termico utile al 100% Pn (80 / 60 °C)	%	97,8	97,8	97,8
Rendimento termico utile al 100% Pn (40 / 30 °C)	%	108,0	107,2	108,0
Rendimento termico utile al 30% del carico nom. (T ritorno 30 °C)	%	109,5	109,5	109,5
Classe di NO _x		6	6	6



TERMOREGOLAZIONE

Tipologia	Codice
Pannello remoto di zona (cronotermostato modulante e sensore temperatura umidità) - per eventuale 2ª zona	3.030863
CRONO 7 (cronotermostato ON-OFF digitale settimanale)	3.021622
CRONO 7 WIRELESS (cronotermostato ON-OFF digitale settimanale senza fili)	3.021624
Kit scheda di interfaccia DOMINUS	3.026273
Kit sensore temperatura e umidità MODBUS	3.030992
Kit umidostato	3.023302
Kit sonda esterna (per HYBRID)	3.014083
Kit sonda esterna (per ELECTRIC) gestibile con kit espansione TRIO PACK	3.015266
Kit due relè TRIO PACK (per gestione deumidificatori e valvola tre vie estate/inverno)	3.031943
Kit espansione TRIO PACK	3.031944

OPTIONAL

SOLAR CONTAINER	3.020166
DOMUS CONTAINER	3.022167
Kit carter superiore DOMUS CONTAINER	3.027175
Kit 2ª zona miscelata con filtro "Y"	3.031483
Kit allacciamento circuito R32 TRIO PACK (verso la parte inferiore del cassone)	3.031966
Kit gruppo allacciamento verticale (comprensivo di 4 rubinetti di intercettazione e 4 nipples di raccordo, con predisposizione per inserire i filtri a Y per zona 1 e 2)	3.032257
Kit gruppo allacciamento orizzontale (comprensivo di 4 rubinetti di intercettazione e 4 nipples di raccordo, con predisposizione per inserire i filtri a Y per zona 1 e 2)	3.032256
Kit gruppo allacciamento 1-2 zone posteriore (comprensivo di 4 rubinetti di intercettazione e 4 nipples di raccordo, con predisposizione per inserire i filtri a Y per zona 1 e 2)	3.032258
Kit cavo scaldante antigelo condensa per unità esterna 4 e 6 V2	3.027385
Kit ricircolo sanitario (non comprensivo di circolatore)*	3.026169
Kit dosatore polifosfati (solo per interni - DOMUS CONTAINER)*	3.032261
Kit antigelo -15 °C (per TRIO PACK in caso di installazione esterna)	3.017324
Kit resistenza elettrica integrativa da 3 kW per impianto termico (per ELECTRIC) - se ne possono installare 1 o 2	3.031937
Kit abbinamento solare termico (per ELECTRIC)**	3.031603
Kit staffe installazione a parete (per unità esterna)	3.034758
Kit deumidificatore	3.021529
Kit telaio deumidificatore	3.022146
Kit griglia di mandata e ripresa deumidificatore	3.022147
Kit valvola 3 vie impianto caldo/freddo (gestibile con kit 2 relè TRIO PACK)	3.020632

* Il kit ricircolo sanitario ed il Kit dosatore di polifosfati, NON possono essere installati contemporaneamente

** In caso di applicazione con solare termico, oltre al Kit cod. 3.031603 sono disponibili i componenti solare termico presenti a listino. Si consiglia l'utilizzo di collettori solari piani.

Le soluzioni TRIO PACK sono abbinabili alla gamma ventilconvettori (soluzioni a parete, floor standing e da incasso), climatizzatori ed al sistema di ventilazione meccanica puntuale bidirezionale ZENITAIR MONO.

Per informazioni consultare la documentazione scaricabile dal sito immergas.com





5 anni di garanzia, una sicurezza in più

Formula Comfort Hybrid è il **programma di manutenzione più completo** della durata di 5 anni dedicato ai sistemi ibridi, alle pompe di calore e ai climatizzatori.

Tecnici specializzati

Centri Assistenza certificati F-Gas per lavori sui circuiti frigo delle pompe di calore e dei sistemi ibridi compatti

Intervento 24 ore

Precedenza sulle chiamate urgenti con interventi tempestivi entro 24 ore

Manodopera gratuita

In caso di guasti, non si deve corrispondere alcun costo di manodopera

Uso di ricambi originali

L'eventuale sostituzione di componenti avviene con ricambi originali Immergas, senza alcun onere di spesa

7 giorni su 7 gratuito

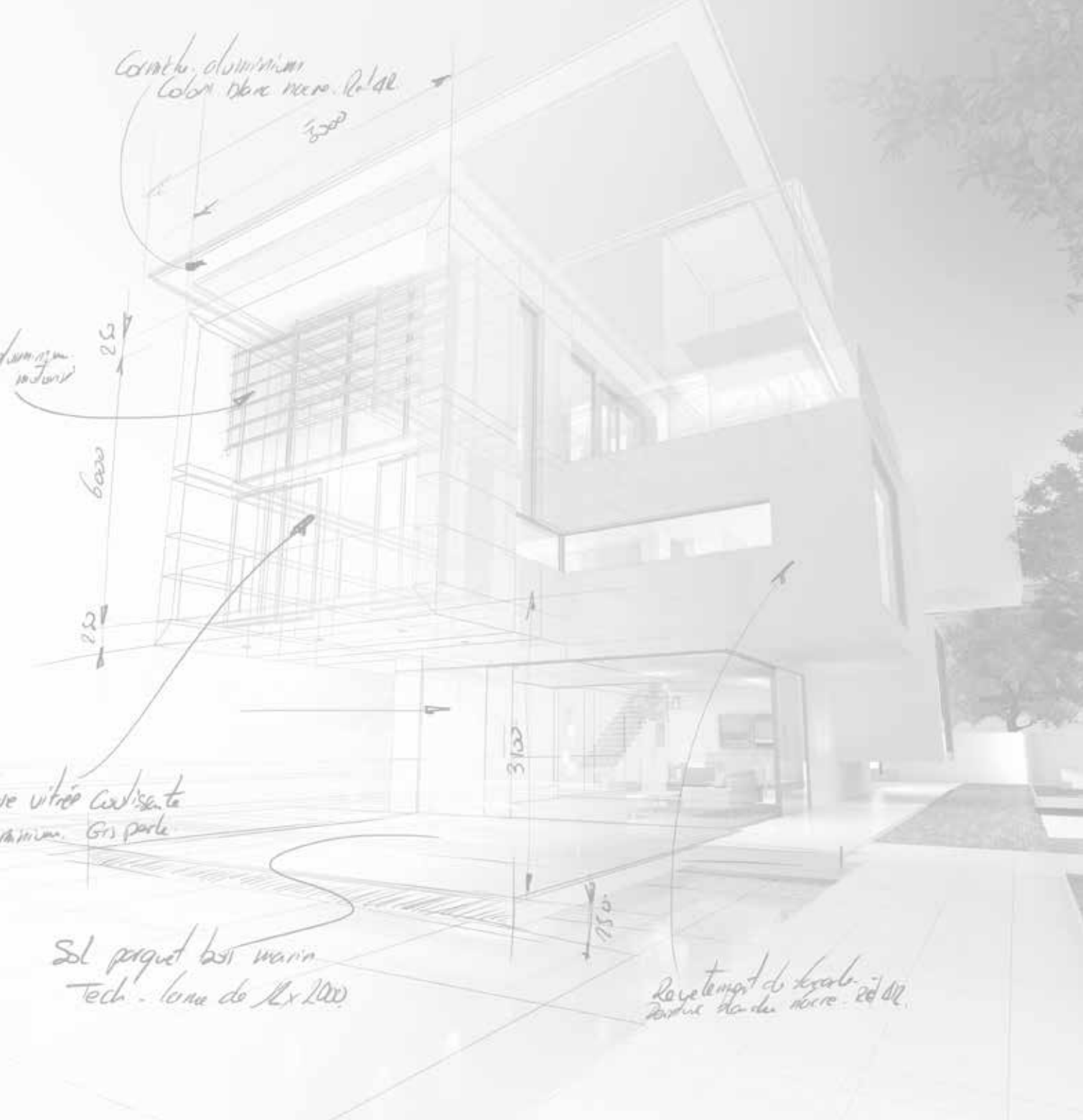
Servizio 7 giorni su 7 con assistenza anche la domenica mattina, nel periodo invernale

Intervento gratuito

In caso di intervento il costo fisso di chiamata è gratis

Accedere ai vantaggi di Formula Comfort Hybrid è semplice: basta contattare un **Centro Assistenza Tecnica Autorizzato Immergas** e stipulare il relativo contratto di manutenzione.

Numero verde 800 306 306 | immergas.com



Immergas S.p.a.

42041 Brescello (RE) - Italy

Tel. 0522.689011

Per richiedere ulteriori approfondimenti specifici, i Professionisti del settore possono anche avvalersi dell'indirizzo e-mail: consulenza@immergas.com



immergas.com





IMMERCAS

SISTEMA DI QUALITÀ
CERTIFICATO
UNI EN ISO 9001:2015

Progettazione, fabbricazione ed assistenza post-vendita di caldaie a gas, scaldabagni a gas e relativi accessori