

Istruzioni e avvertenze
Installatore
Utente
Manutentore

IT

 **IMMERGAS**

MAGIS COMBO 4-6-9 PLUS V2

Pompa di calore ibrida composta da:
- unità interna MAGIS COMBO
PLUS V2
- unità esterna AUDAX PRO 4-6-9
V2



CONDIZIONI INERENTI LA GARANZIA CONVENZIONALE IMMERGAS

La Garanzia Convenzionale Immergas rispetta tutti i termini della Garanzia Legale e si riferisce alla “**conformità al contratto**” in merito **alle pompe di calore ibride Immergas**; in aggiunta, la Garanzia Convenzionale Immergas offre i seguenti ulteriori vantaggi:

- **verifica iniziale gratuita ad opera di un Centro Assistenza Tecnica Autorizzato Immergas;**
- **decorrenza dalla data di verifica iniziale.**

La Garanzia Convenzionale Immergas sarà ritenuta valida solo in presenza dell’adempimento di tutte le obbligazioni ed il rispetto di tutti requisiti necessari ai fini della validità della Garanzia Legale fornita, quest’ultima, da parte del venditore. La Garanzia Convenzionale Immergas, anche dopo la eventuale compilazione del modulo cartaceo da parte di un Centro Assistenza Tecnica Autorizzato Immergas, potrà essere annullata o considerata decaduta qualora non siano stati rispettati (ad insindacabile giudizio di Immergas S.p.A.) i requisiti e/o le condizioni di validità previste dalla Garanzia Legale.

1) OGGETTO DELLA GARANZIA CONVENZIONALE

La presente Garanzia Convenzionale viene offerta da Immergas S.p.A., con sede a Brescello (RE) Via Cisa Ligure 95, sulle pompe di calore ibride Immergas come specificato nel seguente paragrafo “Campo di applicazione”.

La citata garanzia viene offerta tramite i Centri Assistenza Tecnica Autorizzati Immergas nel territorio della Repubblica Italiana, Repubblica di San Marino e Città del Vaticano.

La Garanzia Convenzionale Immergas non ha validità sui prodotti acquistati attraverso canali commerciali non convenzionali, quali ad esempio Internet.

2) CAMPO DI APPLICAZIONE

Immergas offre la presente Garanzia Convenzionale su tutti i componenti facenti parte delle pompe di calore ibride Immergas per la **durata di 2 anni**. La garanzia convenzionale Immergas prevede la sostituzione o la riparazione gratuita di ogni parte che presentasse difetti di fabbricazione o conformità al contratto. La verifica iniziale non prevede interventi sugli impianti (idraulico, elettrico, ecc...) quali ultimazioni di collegamenti e qualsiasi modifica. La Garanzia Convenzionale Immergas resterà in vigore fino a quando siano state rispettate tutte le condizioni previste dalla garanzia stessa.

3) DECORRENZA

La Garanzia Convenzionale Immergas decorre dalla data di verifica iniziale di cui al successivo punto “ATTIVAZIONE”.

4) ATTIVAZIONE

L’utente che intende avvalersi della Garanzia Convenzionale Immergas deve, per prima cosa, essere in possesso della necessaria documentazione a corredo del suo impianto (dichiarazione di conformità od altro documento equivalente, progetto - ove richiesto - ecc). Successivamente il Cliente dovrà contattare un Centro Assistenza Tecnica Autorizzato Immergas che (entro un congruo termine) provvederà ad effettuare la verifica iniziale gratuita e l’avvio della Garanzia Convenzionale Immergas, mediante la corretta compilazione del modulo di garanzia. La richiesta di verifica deve essere effettuata entro **10 giorni** dalla ultimazione dell’impianto; in aggiunta la richiesta deve essere compiuta entro **8 anni** dalla data di messa in commercio dei prodotti ed entro l’eventuale data ultima di messa in servizio prevista dalla legislazione vigente.

5) MODALITÀ DI PRESTAZIONE

L’esibizione al Centro Assistenza Tecnica Autorizzato Immergas della “**copia Cliente**” del modulo di garanzia debitamente compilato consente all’Utente di usufruire delle prestazioni gratuite previste dalla Garanzia Convenzionale. Il Centro Assistenza Tecnica Autorizzato Immergas interviene dopo un congruo tempo dalla chiamata dell’Utente, in funzione anche del livello oggettivo di criticità e dell’anteriorità della chiamata; la denuncia del vizio deve avvenire entro e non oltre **10 giorni** dalla scoperta. Trascorsi i termini di garanzia, l’assistenza tecnica viene eseguita addebitando al Cliente il costo dei ricambi, della manodopera ed il diritto fisso di chiamata. Il materiale sostituito in garanzia è di esclusiva proprietà della Immergas S.p.A. e deve essere reso senza ulteriori danni (pena la decadenza della garanzia), munito degli appositi tagliandi debitamente compilati ad opera del Centro Assistenza Tecnica Autorizzato Immergas.

6) ESCLUSIONI

La manutenzione ordinaria periodica non rientra nei termini di gratuità della Garanzia Convenzionale Immergas.

La Garanzia Convenzionale non comprende danni e difetti delle **pompe di calore ibride Immergas** derivanti da:

- trasporto di terzi non rientranti nella responsabilità del produttore o della sua rete commerciale;
- negligente conservazione del prodotto;
- permanenza in cantiere, in ambiente non riparato o senza svuotamento dell’impianto, nonché prematura installazione;
- forzata o prolungata sospensione del funzionamento delle **pompe di calore ibride Immergas**;
- mancata manutenzione, manomissione o interventi effettuati da personale non facente parte della rete dei Centri Assistenza Tecnica Autorizzati Immergas;
- allacciamenti ad impianti elettrici, idrici, gas o camini non conformi alle norme vigenti; nonché inadeguato fissaggio delle strutture di supporto dei componenti;
- utilizzo di componenti, fumisteria o di fluidi termovettori, gas refrigeranti ed oli lubrificanti non idonei alla tipologia dei prodotti installati o non originali Immergas; nonché assenza di fluidi termovettori o di acqua di alimentazione, mancato rispetto dei valori di pressione idraulica (statica e dinamica) indicata sulla documentazione tecnica fornita a corredo;
- agenti atmosferici diversi da quelli previsti nel presente libretto istruzioni; nonché calamità atmosferiche o telluriche; incendi, furti, atti vandalici;
- installazione in ambiente (esterno o interno) non idoneo;
- mancato rispetto delle distanze minime d’installazione, indicate all’interno del libretto istruzioni;
- formazione di calcare o altre incrostazioni causate da impurezza delle acque di alimentazione, nonché mancata pulizia dell’impianto;
- corrosione degli impianti;
- quantitativo di acqua presente nel sistema inferiore a quello indicato all’interno del libretto istruzioni;
- mancato o inidoneo collegamento delle valvole di sicurezza allo scarico, della valvola protezione antigelo (in assenza di glicole nell’impianto) e della valvola rompi-vuoto;
- mancata installazione della valvola by-pass, in assenza di un “anello” sempre aperto sull’impianto (zona non intercettata);
- sovratensioni causate da scariche atmosferiche, nonché tensione di alimentazione al di fuori del campo nominale;
- mancato o inidoneo collegamento della messa a terra;
- assenza di alimentazione elettrica (es. danni provocati da fenomeni di congelamento);
- mancato rispetto delle istruzioni o delle avvertenze riportate sul presente libretto istruzioni;

7) ULTERIORI CONDIZIONI

Eventuali componenti che, anche difettosi, risultassero manomessi non rientrano nei termini della Garanzia Convenzionale Immergas gratuita. L’eventuale necessità di utilizzo, per la sostituzione di componenti in garanzia, di strutture temporanee di supporto o sostegno (ad es. ponteggi), sistemi o automezzi per il sollevamento o la movimentazione (ad es. gru) non rientra nei termini di gratuità della presente Garanzia Convenzionale Immergas.

La presente Garanzia Convenzionale Immergas presuppone che l’utente faccia eseguire la manutenzione periodica annuale e gli interventi di manutenzione straordinaria delle proprie **pompe di calore ibride Immergas** da un **Centro Assistenza Tecnica Autorizzato**.

La periodicità e le modalità della manutenzione ordinaria sono indicate nella sezione “Manutentore” del libretto istruzioni.

INDICE

Gentile Cliente	6
Avvertenze Generali	7
Simboli di sicurezza utilizzati.....	8
Dispositivi di protezione individuali.....	8
1 Installazione Unità Interna	9
1.1 Descrizione prodotto.....	9
1.2 Avvertenze di installazione.....	9
1.3 Dimensioni principali Unità Interna	15
1.4 Distanze minime di installazione	16
1.5 Posizione targa dati	16
1.6 Protezione antigelo	16
1.7 Installazione all'interno del telaio da incasso (Optional)	18
1.8 Gruppo allacciamento Unità Interna.....	19
1.9 Allacciamento idraulico.....	20
1.10 Allacciamento linea frigorifera	21
1.11 Allacciamento elettrico	21
1.12 Cronotermostati ambiente (Optional)	25
1.13 Sonde ambiente temperatura e umidità MODBUS (Optional)	26
1.14 Pannello remoto di zona (Optional).....	27
1.15 Dominus (Optional)	27
1.16 Umidostato ON/OFF (Optional).....	27
1.17 Sonda esterna di temperatura (Optional)	28
1.18 Impostazione della termoregolazione	29
1.19 Esempi generali di tipologie di installazione dei sistemi fumari	31
1.20 Sistemi fumari Immergas.....	32
1.21 Lunghezze equivalenti dei componenti del sistema fumario "Serie Verde"	34
1.22 Lunghezze massime fumisteria	40
1.23 Installazione all'esterno in luogo parzialmente protetto	42
1.24 Installazione all'interno del telaio da incasso con aspirazione diretta	45
1.25 Installazione kit orizzontali concentrici.....	46
1.26 Installazione kit verticali concentrici	50
1.27 Installazione kit separatore.....	54
1.28 Installazione kit adattatore C ₉	57
1.29 Intubamento di camini o asole tecniche	59
1.30 Configurazione tipo B a camera aperta e tiraggio forzato per interno	60
1.31 Scarico dei fumi in canna fumaria/camino.....	60
1.32 Canne fumarie, camini, comignoli e terminali	61
1.33 Trattamento acqua riempimento impianto.....	62
1.34 Riempimento dell'impianto	63
1.35 Riempimento del sifone raccogli condensa	63
1.36 Messa in servizio dell'impianto gas.....	64
1.37 Limiti di funzionamento	64
1.38 Messa in servizio dell'Unità Interna (Accensione, solo in abbinamento ad una Unità Esterna)	65
1.39 Pompa di circolazione UPM3	66
1.40 Pompa di circolazione UPM4.....	67
1.41 Kit interfaccia relè configurabile (Optional)	69
1.42 Kit disponibili a richiesta.....	69
1.43 Componenti principali.....	70
2 Istruzioni di uso e manutenzione	71
2.1 Avvertenze generali	71
2.2 Pulizia e manutenzione	73

2.3	Attivazione gratuita della Garanzia Convenzionale	73
2.4	Pannello comandi	73
2.5	Utilizzo del sistema	74
2.6	Segnalazioni guasti ed anomalie	78
2.7	Menù parametri e informazioni	89
2.8	Spegnimento dell'Unità Interna	94
2.9	Ripristino pressione impianto riscaldamento	94
2.10	Svuotamento dell'impianto	94
2.11	Protezione antigelo	94
2.12	Prolungata inattività	94
2.13	Pulizia del rivestimento	95
2.14	Disattivazione definitiva	95
2.15	Utilizzo del pannello remoto di zona (Optional)	95
2.16	Inutilizzo dell'impianto gas per periodi di tempo maggiori di 12 mesi	95
3	Istruzioni per la manutenzione e la verifica iniziale	96
3.1	Avvertenze generali 3.1	
	Avvertenze generali	9596
3.2	Verifica iniziale	97
3.3	Controllo e manutenzione annuale dell'apparecchio	97
3.4	Schema idraulico	99
3.5	Schemi elettrici	100
3.6	Unità Bollitore	112
3.7	Filtro impianto	112
3.8	Eventuali inconvenienti e loro cause	113
3.9	Menù parametri e informazioni	114
3.10	Valvola gas	123
3.11	Conversione del generatore termico in caso di cambio del gas	124
3.12	Taratura numero di giri del ventilatore	125
3.13	Regolazione CO ₂	126
3.14	Antilegionella (se abbinata ad Unità Bollitore)	126
3.15	Ricircolo sanitario	127
3.16	Fase impianto attiva e allarme generico	127
3.17	Puffer in preriscaldamento	127
3.18	Termostato di sicurezza zona 2/3	128
3.19	Antiblocco pompe	128
3.20	Antiblocco tre vie	128
3.21	Correzione setpoint impianto	128
3.22	Disabilitazione Unità Esterna	128
3.23	Gestione valvole deviatrici (estate / inverno)	128
3.24	Testmode Unità Esterna	128
3.25	Pump Down Unità Esterna	129
3.26	Fotovoltaico	129
3.27	Sfiato automatico	129
3.28	Preriscaldamento	129
3.29	Spazzacamino	129
3.30	Scaldamassetto	130
3.31	Deumidifica	131
3.32	Modalità notturna	131
3.33	Selettore riscaldamento/raffrescamento	131
3.34	Gestione generatore	132
3.35	Smontaggio del mantello	133
4	Dati tecnici	136
4.1	Potenza termica variabile	136
4.2	Parametri della combustione	137

4.3	Tabella dati tecnici unità interna	138
4.4	Targa dati.....	140
4.5	Adesivo informazioni installazione.....	140
4.6	Scheda di prodotto Magis Combo 4 Plus V2 (in conformità al regolamento 811/2013)	141
4.7	Scheda di prodotto Magis Combo 6 Plus V2 (in conformità al regolamento 811/2013)	143
4.8	Scheda di prodotto Magis Combo 9 Plus V2 (in conformità al regolamento 811/2013)	145
4.9	Scheda di prodotto Magis Combo 4 Plus V2 in abbinamento a Super Trio (in conformità al regolamento 811/2013)	147
4.10	Scheda di prodotto Magis Combo 6 Plus V2 in abbinamento a Super Trio (in conformità al regolamento 811/2013)	149
4.11	Scheda di prodotto Magis Combo 9 Plus V2 in abbinamento a Super Trio (in conformità al regolamento 811/2013)	151
4.12	Parametri per la compilazione della scheda d'insieme.....	153

Gentile Cliente

Ci complimentiamo con Lei per aver scelto un prodotto Immergas di alta qualità in grado di assicurarLe per lungo tempo benessere e sicurezza. Quale Cliente Immergas Lei potrà sempre fare affidamento su un qualificato Centro Assistenza Tecnica Autorizzato, preparato ed aggiornato per garantire costante efficienza ai Suoi prodotti. Legga con attenzione le pagine che seguono: potrà trarne utili suggerimenti sul corretto utilizzo dell'apparecchio, il cui rispetto confermerà la Sua soddisfazione per il prodotto Immergas.

*Si rivolga tempestivamente al nostro Centro Assistenza Tecnica Autorizzato di zona per richiedere la verifica iniziale di funzionamento gratuita (necessaria per la **convalida della speciale garanzia Immergas**). Il nostro tecnico verificherà le buone condizioni di funzionamento, eseguirà le necessarie regolazioni di taratura e Le illustrerà il corretto utilizzo dell'apparecchio.*

Si rivolga per eventuali necessità di intervento e manutenzione ordinaria ai Centri Assistenza Tecnica Autorizzati: essi dispongono di componenti originali e vantano una specifica preparazione curata direttamente dal costruttore.

IMPORTANTE

Gli impianti termici devono essere sottoposti a manutenzione periodica ed a verifica scadenzata dell'efficienza energetica in ottemperanza alle disposizioni nazionali, regionali o locali vigenti. Per adempiere agli obblighi previsti dalla Legge, La invitiamo a rivolgersi ai Centri Assistenza Tecnica Autorizzati che Le illustreranno i vantaggi dell'operazione Formula Comfort.

La società **IMMERGASS.p.A.**, con sede in via Cisa Ligure 95 42041 Brescello (RE) dichiara che i processi di progettazione, fabbricazione, ed assistenza post vendita sono conformi ai requisiti della norma **UNIENISO 9001:2015**.

Per maggiori dettagli sulla marcatura CE del prodotto, inoltrare al fabbricante la richiesta di ricevere copia della Dichiarazione di Conformità specificando il modello di apparecchio e la lingua del paese.

Il fabbricante declina ogni responsabilità dovuta ad errori di stampa o di trascrizione, riservandosi il diritto di apportare ai propri propositi tecnici e commerciali qualsiasi modifica senza preavviso.



AVVERTENZE GENERALI

Il presente libretto contiene importanti informazioni rivolte a:

Installatore (sezione 1);

Utente (sezione 2);

Manutentore (sezione 3).

Per le istruzioni relative all'Unità Esterna AUDAX PRO V2 consultare il relativo libretto istruzioni;

- L'utente deve leggere attentamente le istruzioni riportate nella sezione a lui dedicata (sez. 2).
- L'utente deve limitare gli interventi sull'apparecchio esclusivamente a quelli esplicitamente consentiti nella sezione dedicata.
- **Ogni operazione effettuata sulla pompa di calore (come ad es. l'allestimento, l'ispezione, l'installazione e la prima messa in funzione), deve essere tassativamente eseguita solo da personale autorizzato e/o in possesso di un titolo di formazione tecnica o professionale che lo abiliti allo svolgimento dell'attività in questione, e che abbia partecipato a un corso di perfezionamento riconosciuto dalle autorità competenti. In particolare si intende personale specializzato in impianti di riscaldamento e di climatizzazione ed elettricisti qualificati, che, in ragione della propria formazione specialistica e delle proprie competenze ed esperienze, sono esperti nell'installazione e nella manutenzione corretta di impianti di riscaldamento, raffreddamento e climatizzazione.**
- Per l'installazione dell'apparecchio è obbligatorio rivolgersi a personale abilitato e professionalmente qualificato.
- Il libretto istruzioni costituisce parte integrante ed essenziale del prodotto e dovrà essere consegnato al nuovo utilizzatore anche in caso di passaggio di proprietà o subentro.
- Esso dovrà essere conservato con cura e consultato attentamente, in quanto tutte le avvertenze forniscono indicazioni importanti per la sicurezza nelle fasi di installazione, d'uso e manutenzione.
- Ai sensi della legislazione vigente gli impianti devono essere progettati da professionisti abilitati, nei limiti dimensionali stabiliti dalla Legge. L'installazione e la manutenzione devono essere effettuate in ottemperanza alle norme vigenti, secondo le istruzioni del costruttore e da parte di personale abilitato nonché professionalmente qualificato, intendendo per tale quello avente specifica competenza tecnica nel settore degli impianti, come previsto dalla Legge.
- L'installazione o il montaggio improprio dell'apparecchio e/o dei componenti, accessori, kit e dispositivi Immergas potrebbe dare luogo a problematiche non prevedibili a priori nei confronti di persone, animali, cose. Leggere attentamente le istruzioni a corredo del prodotto per una corretta installazione dello stesso.
- Il presente libretto istruzioni contiene informazioni tecniche relative all'installazione dei prodotti Immergas. Per quanto concerne le altre tematiche correlate all'installazione dei prodotti stessi (a titolo esemplificativo: sicurezza sui luoghi di lavoro, salvaguardia dell'ambiente, prevenzioni degli infortuni), è necessario rispettare i dettami della normativa vigente ed i principi della buona tecnica.
- Tutti i prodotti Immergas sono protetti con idoneo imballaggio da trasporto.
- Il materiale deve essere immagazzinato in ambienti asciutti ed al riparo dalle intemperie.
- Prodotti non integri non devono essere installati.
- La manutenzione deve essere effettuata da personale tecnico abilitato come, ad esempio, il Centro Assistenza Tecnica Autorizzato che rappresenta in tal senso una garanzia di qualificazione e professionalità.
- L'apparecchio dovrà essere destinato solo all'uso per il quale è stato espressamente previsto. Ogni altro uso è da considerarsi improprio e quindi potenzialmente pericoloso.
- In caso di errori nell'installazione, nell'esercizio o nella manutenzione, dovuti all'inosservanza della legislazione tecnica vigente, della normativa o delle istruzioni contenute nel presente libretto (o comunque fornite dal costruttore), viene esclusa qualsiasi responsabilità contrattuale ed extracontrattuale del costruttore per eventuali danni e decade la garanzia relativa all'apparecchio.
- In caso di anomalia, guasto od imperfetto funzionamento, l'apparecchio deve essere disattivato ed occorre chiamare una impresa abilitata (ad esempio il Centro Assistenza Tecnica Autorizzato, che dispone di preparazione tecnica specifica e dei ricambi originali). Astenersi quindi da qualsiasi intervento o tentativo di riparazione.

SIMBOLI DI SICUREZZA UTILIZZATI



PERICOLO GENERICO

Osservare scrupolosamente tutte le indicazioni poste a fianco del pittogramma. La mancata osservanza delle indicazioni può generare situazioni di rischio con possibili conseguenti gravi danni sia alla salute dell'operatore che dell'utilizzatore in genere, e/o gravi danni materiali.



PERICOLO ELETTRICO

Osservare scrupolosamente tutte le indicazioni poste a fianco del pittogramma. Il simbolo indica componenti elettrici dell'apparecchio o, nel presente manuale, identifica azioni che potrebbero generare rischi di natura elettrica.



AVVERTENZA INSTALLATORE

Prima di installare il prodotto, leggere attentamente il libretto istruzioni.



MATERIALE A BASSA INFIAMMABILITÀ

Il simbolo indica che l'apparecchio contiene materiale a bassa infiammabilità.



AVVERTENZE

Osservare scrupolosamente tutte le indicazioni poste a fianco del pittogramma. La mancata osservanza delle indicazioni può generare situazioni di rischio con possibili conseguenti lievi lesioni sia alla salute dell'operatore che dell'utilizzatore in genere, e/o lievi danni materiali.



ATTENZIONE

Leggere e comprendere le istruzioni dell'apparecchio prima di effettuare qualsiasi operazione, attenendosi scrupolosamente alle indicazioni fornite. La mancata osservanza delle indicazioni può generare malfunzionamenti dell'apparecchio.



INFORMAZIONI

Indica suggerimenti utili o informazioni aggiuntive.



COLLEGAMENTO A MASSA

Il simbolo identifica il punto dell'apparecchio per il collegamento a massa.



AVVERTENZA SMALTIMENTO

L'utente ha l'obbligo di non smaltire l'apparecchiatura, alla fine della vita utile della stessa, come rifiuto urbano, ma di conferirla in appositi centri di raccolta.

DISPOSITIVI DI PROTEZIONE INDIVIDUALI



GUANTI DI PROTEZIONE



PROTEZIONE DEGLI OCCHI



CALZATURE DI PROTEZIONE

1 INSTALLAZIONE UNITÀ INTERNA

1.1 DESCRIZIONE PRODOTTO

Magis Combo 4-6-9 Plus V2 è una pompa di calore ibrida composta da:

- Unità Interna Magis Combo Plus (d'ora in poi si farà riferimento a questa unità chiamandola solamente unità interna);
- Unità Esterna Audax Pro 4-6-9 V2 (d'ora in poi si farà riferimento a questa unità chiamandola solamente unità esterna).

Il prodotto Magis Combo Plus V2 si considera perfettamente funzionante solo se le due unità sono correttamente alimentate e collegate fra loro.

L'Unità Interna è stata progettata unicamente per installazioni a parete, per la climatizzazione invernale ed estiva, e per la produzione di acqua calda sanitaria in usi domestici e similari (se abbinato ad un bollitore esterno).

Per il suo normale funzionamento deve essere abbinata alle seguenti Unità Esterne:

- Audax Pro 4 V2;
- Audax Pro 6 V2;
- Audax Pro 9 V2.

Pertanto è necessario rispettare tutte le prescrizioni relative alla sicurezza e all'utilizzo di entrambi gli apparecchi.

1.2 AVVERTENZE DI INSTALLAZIONE



Gli operatori che effettuano l'installazione e la manutenzione dell'apparecchio, devono indossare obbligatoriamente i dispositivi di protezione individuali previsti dalla Legge vigente in materia.



Il luogo di installazione dell'apparecchio e dei relativi accessori Immergas deve possedere idonee caratteristiche (tecniche e strutturali) tali da consentire (sempre in condizioni di sicurezza, efficacia ed agevolezza):

- l'installazione (secondo i dettami della legislazione tecnica e della normativa tecnica);
- le operazioni di manutenzione (comprendenti di quelle programmate, periodiche, ordinarie, straordinarie);
- la rimozione (fino all'esterno in luogo preposto al carico ed al trasporto degli apparecchi e dei componenti) nonché l'eventuale sostituzione degli stessi con apparecchi e/o componenti equipollenti.



Variando il tipo di installazione varia anche la classificazione dell'Unità Interna e precisamente:

- **Unità Interna di tipo B₂₃ o B₅₃** se installata utilizzando l'apposito terminale per l'aspirazione dell'aria direttamente dal luogo in cui è installata l'Unità Interna.
- **Unità Interna di tipo C** se installata usando tubi concentrici o altri tipi di condotti previsti per Unità Interna a camera stagna per l'aspirazione dell'aria e l'espulsione dei fumi.



Solo un'impresa professionalmente abilitata è autorizzata ad installare apparecchi Immergas.



La classificazione dell'apparecchio è indicata nelle raffigurazioni delle varie soluzioni installative riportate nelle pagine seguenti.



L'installazione deve essere fatta secondo le prescrizioni delle norme UNI e CEI, della legislazione vigente e nell'osservanza della normativa tecnica locale, secondo le indicazioni della buona tecnica.



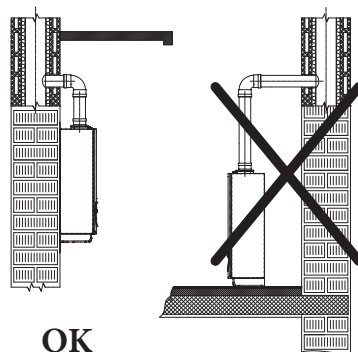
In particolare devono essere rispettate la norma UNI EN 378 e la norma CEI 64-8.



Secondo la UNI 7129, non è consentito installare apparecchi rimossi e dismessi da altri impianti. Il fabbricante non risponde per eventuali danni cagionati da apparecchi rimossi da altri impianti né per eventuali non conformità di tali apparecchi.



La parete deve essere liscia, priva cioè di sporgenze o di rientranze tali da consentire l'accesso dalla parte posteriore. Non sono state assolutamente progettate per installazioni su basamenti o pavimenti (Fig. 1).



1



L'apparecchio funziona con gas refrigerante R32.

Il gas è INODORE.



Prestare molta attenzione

Prima dell'installazione e per ogni tipo di operazione inerente il circuito frigorifero attenersi rigorosamente al libretto istruzioni dell'Unità Esterna.



Il gas refrigerante R32 appartiene alla categoria dei refrigeranti a bassa infiammabilità: classe A2L secondo lo standard ISO 817. Garantisce elevate performance con un impatto ambientale ridotto. Il nuovo gas riduce il potenziale impatto ambientale di un terzo rispetto al R410A, influenzando meno sul riscaldamento globale (GWP 675).



Verificare le condizioni ambientali di funzionamento di tutte le parti pertinenti all'installazione, consultando i valori del presente libretto.



L'installazione dell'apparecchio in caso di alimentazione a GPL o ad aria propanata deve ottemperare alle regole per i gas aventi densità maggiore dell'aria (si ricorda, a titolo esemplificativo e non esaustivo, che è vietata l'installazione di impianti alimentati con i sopraindicati gas in locali aventi il pavimento ad una quota inferiore rispetto al piano di campagna).



Nel caso di installazione di kit o manutenzione dell'apparecchio, procedere sempre prima allo svuotamento del circuito impianto, onde evitare di compromettere la sicurezza elettrica dell'apparecchio (Parag. 2.10).
Togliere sempre tensione all'apparecchio ed in base al tipo di intervento diminuire la pressione e/o portarla a zero nei circuiti gas e sanitario (quando abbinata ad un'Unità Bollitore).



Nel caso l'apparecchio venga collegato a una zona diretta in bassa temperatura occorre verificare la portata necessaria ed eventualmente aggiungere una pompa di rilancio.



È altrettanto importante che le griglie di aspirazione e i terminali di scarico non siano ostruiti.



Verificare tramite i pozzetti di prelievo aria che non vi sia ricircolo fumi. Portare l'apparecchio alla massima potenza; il valore di CO₂ misurato nell'aria deve essere inferiore al 10% di quello misurato sui fumi.



La distanza minima dai materiali combustibili per i condotti di scarico deve essere almeno 25 cm.



Nessun materiale combustibile deve trovarsi nelle vicinanze dell'apparecchio (carta, stracci, plastica, polistirolo, ecc.).



Non posizionare elettrodomestici sotto l'Unità Interna perché potrebbero subire danni in caso di intervento della valvola di sicurezza oppure in caso di perdite dai raccordi idraulici; in caso contrario il costruttore non potrà essere ritenuto responsabile per gli eventuali danni causati agli elettrodomestici.



È consigliabile, inoltre, per i motivi sopra elencati, non posizionare arredi, mobili, etc., sotto l'Unità Interna.



E' vietata qualsiasi modifica all'apparecchio non esplicitamente indicata nella presente sezione del libretto.



Prima di installare l'apparecchio è opportuno verificare che lo stesso sia giunto integro; se ciò non fosse certo, occorre rivolgersi immediatamente al fornitore.

Gli elementi dell'imballaggio (graffe, chiodi, sacchetti di plastica, polistirolo espanso, ecc...) non devono essere lasciati alla portata dei bambini in quanto fonti di pericolo.

Nel caso in cui l'apparecchio venga racchiuso dentro o fra mobili deve esserci lo spazio sufficiente per le normali manutenzioni; per le distanze minime di installazione vedi Fig. 3.

Norme di installazione



Questo apparecchio può essere installato all'esterno in luogo parzialmente protetto.

Per luogo parzialmente protetto s'intende quello in cui l'apparecchio non è esposto all'azione diretta ed alla penetrazione delle precipitazioni atmosferiche (pioggia, neve, grandine, ecc.).



È vietata l'installazione di apparecchi di utilizzazione a gas, condotti di scarico fumi e condotti di aspirazione dell'aria comburente all'interno di locali con pericolo incendio (per esempio: autorimesse, box) e di locali potenzialmente pericolosi.



Non installare sulla proiezione verticale di piani di cottura.



Non installare nei locali / ambienti costituenti parti comuni dell'edificio condominiale, scale interne o altri elementi costituenti vie di fuga (es.: pianerottoli, androni).



È vietata l'installazione nei locali/ ambienti costituenti le parti comuni dell'edificio condominiale quali, per esempio, cantine, androni, solaio, sottotetto, ecc, se non collocati all'interno di vani tecnici di pertinenza di ogni singola unità immobiliare e accessibili solo all'utilizzatore (per le caratteristiche dei vani tecnici si veda la UNI 7129-2).



In qualsiasi configurazione, non installare l'Unità Interna e l'Unità Esterna ad altitudini superiori a 2000 m.



Per prevenire folgorazioni, incendi o infortuni, spegnere sempre l'unità, disattivare l'interruttore di protezione e, nel caso dall'unità fuoriesca fumo o sia estremamente rumorosa, contattare il Centro Assistenza Tecnica Autorizzato.



Fare attenzione a non generare scintille nel modo seguente:

- Non rimuovere i fusibili quando il prodotto è acceso.
 - Non scollegare la spina di alimentazione dalla presa di corrente quando il prodotto è acceso.
- Si consiglia di collocare l'uscita in posizione elevata. Collocare i cavi in modo che non si aggroviglino.



Queste Unità Interne, se non adeguatamente isolate, non sono idonee ad essere installate su pareti di materiale combustibile.



L'installazione dell'Unità Interna sulla parete, deve garantire un sostegno stabile ed efficace al generatore stesso.

I tasselli (forniti di serie) a corredo dell'Unità Interna vanno utilizzati esclusivamente per fissare la medesima alla parete; possono assicurare un adeguato sostegno solo se inseriti correttamente (secondo le regole della buona tecnica) in pareti costruite con mattoni pieni o semipieni. In caso di pareti realizzate con mattoni o blocchi forati, tramezzi di limitata staticità, o comunque di murature diverse da quelle indicate, è necessario procedere ad una verifica statica preliminare del sistema di supporto.



Questa Unità Interna serve a riscaldare acqua ad una temperatura inferiore a quella di ebollizione a pressione atmosferica.



Devono essere allacciate ad un impianto termico e ad una rete di distribuzione di acqua sanitaria adeguata alle loro prestazioni ed alla loro potenza.



L'apparecchio è costruito per lavorare anche in modalità raffrescamento. Se, durante la fase estiva, la produzione di acqua raffrescata può interferire e danneggiare impianti adatti al solo riscaldamento, è necessario prendere le dovute precauzioni per impedire che un'accidentale produzione di acqua raffrescata entri nell'impianto per solo riscaldamento.



L'Unità Bollitore deve essere installata in un ambiente nel quale la temperatura non può scendere al di sotto di 0°C.

Rischio di danni dovuti alla corrosione a causa di aria comburente e ambiente inadeguati.



Spray, solventi, detersivi a base di cloro, vernici, colle, composti di ammoniaca, polveri e simili possono causare la corrosione del prodotto e nel condotto fumi.



Verificare che l'alimentazione di aria comburente sia priva di cloro, zolfo, polveri, ecc..



Assicurarsi che nel luogo d'installazione non vengano stoccate sostanze chimiche.



Se si desidera installare il prodotto in saloni di bellezza, officine di verniciatura, falegnamerie, imprese di pulizia o simili, scegliere un locale d'installazione separato nel quale sia assicurata un'alimentazione dell'aria comburente esente da sostanze chimiche.



Assicurarsi che l'aria comburente non venga alimentata tramite camini che in precedenza venivano utilizzati con caldaie o altri apparecchi di riscaldamento alimentati da combustibili liquidi o solidi. Questi ultimi, infatti, possono causare un accumulo di fuliggine nel camino

Riempimento del sifone raccogli condensa



Alla prima accensione dell'Unità Interna accade che dallo scarico condensa escono dei prodotti della combustione, verificare che dopo un funzionamento di qualche minuto, dallo scarico condensa non escano più i fumi della combustione; questo significa che il sifone si sarà riempito di una altezza di condensa corretta tale da non permettere il passaggio dei fumi.

Particolari disposizioni per apparecchi installati in configurazione B₂₃ o B₅₃.



Le unità interne a camera aperta tipo B non devono essere installate in locali dove si svolgono attività commerciali, artigianali o industriali in cui si utilizzino prodotti in grado di sviluppare vapori o sostanze volatili (p.e. vapori di acidi, colle, vernici, solventi, combustibili, ecc.), nonché polveri (p.e. polvere derivata dalla lavorazione del legname, polverino di carbone, di cemento, ecc.) che possano risultare dannose per i componenti dell'apparecchio e comprometterne il funzionamento.



In configurazione B₂₃ e B₅₃ l'Unità Interna non deve essere installata in camera da letto, in locali uso bagno, in gabinetti o in monolocali; inoltre non deve essere installata in locali nei quali siano presenti generatori di calore a combustibile solido e in locali con essi comunicanti.



I locali di installazione devono essere permanentemente ventilati, in conformità a quanto previsto dalla UNI 7129-2 (almeno 6 cm² per ogni kW di portata termica installata, salvo maggiorazioni necessarie in caso di presenza di aspiratori elettromeccanici o altri dispositivi che possano mettere in depressione il locale di installazione).



Installare gli apparecchi in configurazione B₂₃ e B₅₃ in locali ad uso non abitativo e permanentemente ventilati.



**Il minimo contenuto di acqua richiesto all'interno del sistema è di 30 litri; diversamente sarà necessario installare un accumulo inerziale (optional).
Per un corretto funzionamento del sistema verificare che la portata minima in condizioni di funzionamento non scenda mai sotto ai 500 l/h.**



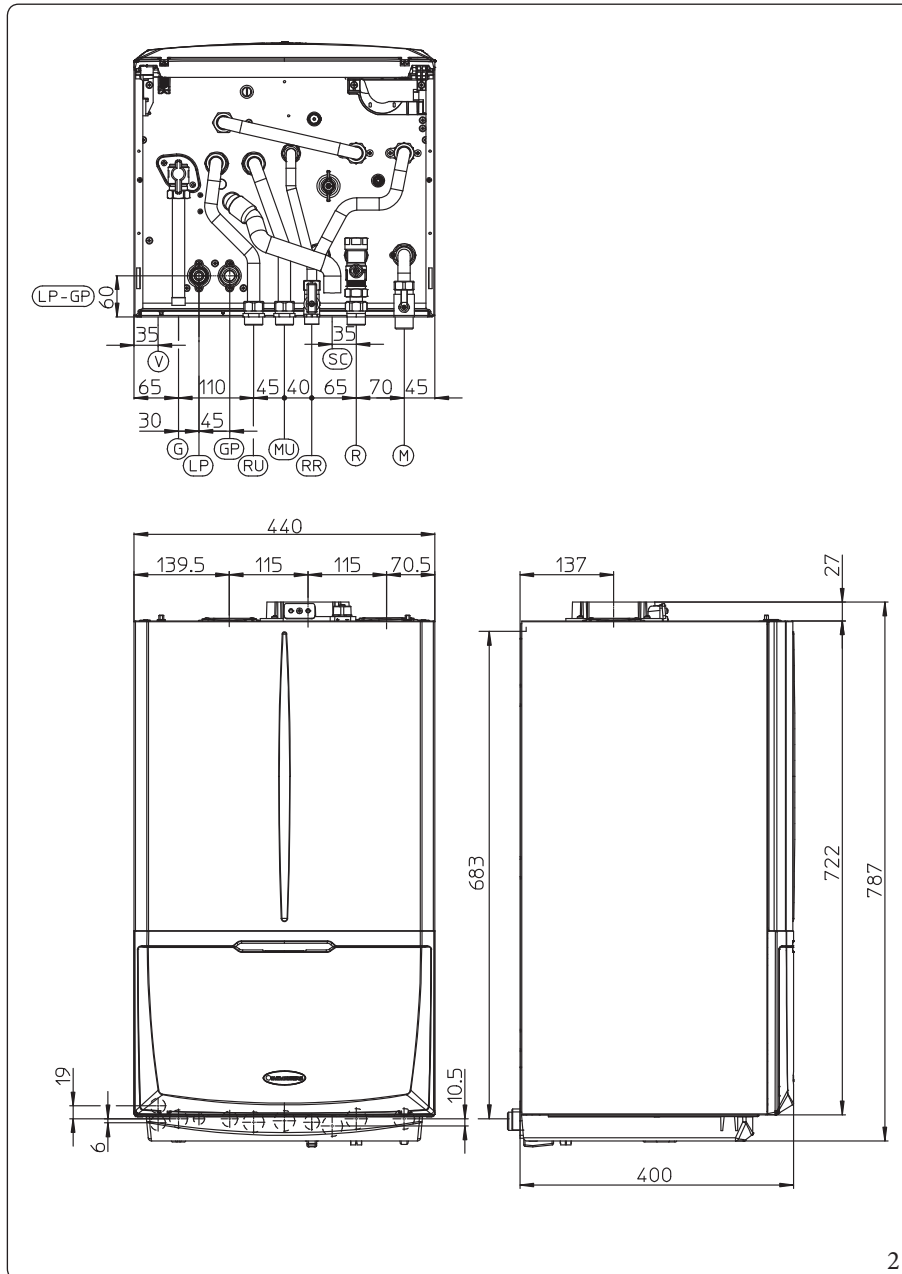
Quando la circolazione in ciascun anello di riscaldamento ambiente è controllata da valvole ad azionamento remoto, è importante che sia garantito il contenuto minimo d'acqua (30 litri), anche se tutte le valvole sono chiuse.

Quando la circolazione in ciascuno o in determinati anelli di riscaldamento ambiente è controllata da valvole ad azionamento remoto, è importante che sia garantita la portata minima, anche se tutte le valvole sono chiuse. Occorre avere un anello sempre aperto sull'impianto (by-pass o zona non intercettata), per consentire alcune funzioni come, ad esempio, quella antigelo.



Il mancato rispetto di quanto sopra determina responsabilità personali e l'inefficacia della garanzia.

1.3 DIMENSIONI PRINCIPALI UNITÀ INTERNA



Legenda (Fig. 2):

- V - Allacciamento elettrico
- G - Alimentazione gas
- LP - Linea frigorifera - stato liquido
- GP - Linea frigorifera - stato gassoso
- RU - Ritorno Unità Bollitore
- MU - Mandata Unità Bollitore
- RR - Riempimento impianto
- SC - Scarico condensa (diametro interno minimo Ø13 mm)
- R - Ritorno impianto
- M - Mandata impianto

INSTALLATORE

UTENTE

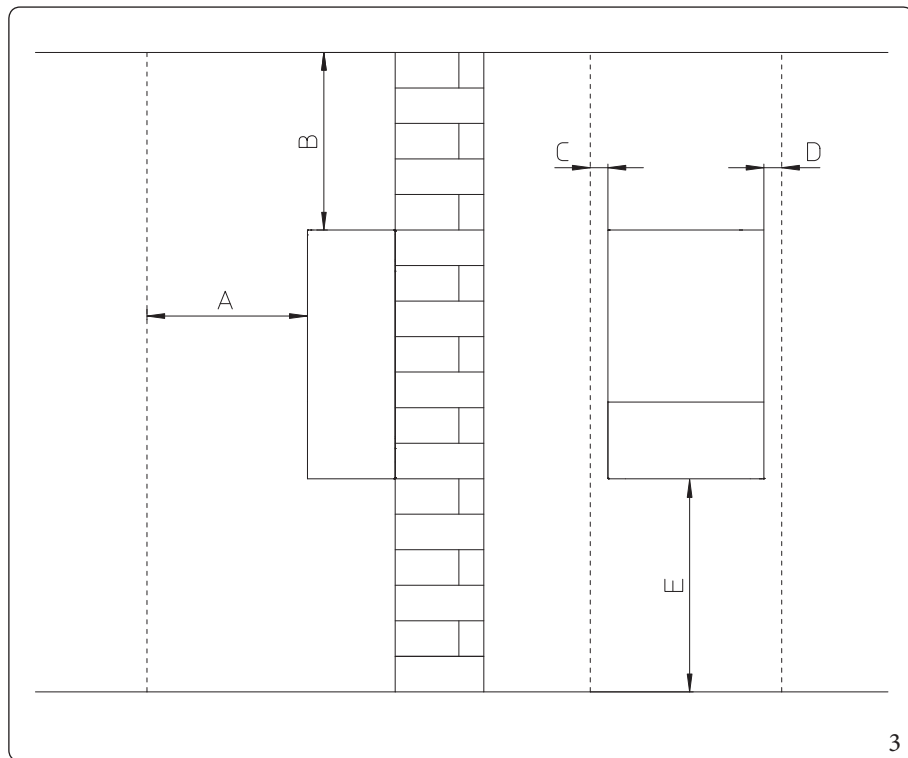
MANUTENTORE

Altezza (mm)		Larghezza (mm)		Profondità (mm)	
787		440		400	
ATTACCHI					
LINEA FRIGORIFERA		GAS	ACQUA SANITARIA	IMPIANTO	
LP	GP	G	RR	MU - RU	R - M
SAE 1/4"	SAE 5/8"	3/4"	1/2"	3/4"	

DATI TECNICI

STD.010782/002

1.4 DISTANZE MINIME DI INSTALLAZIONE

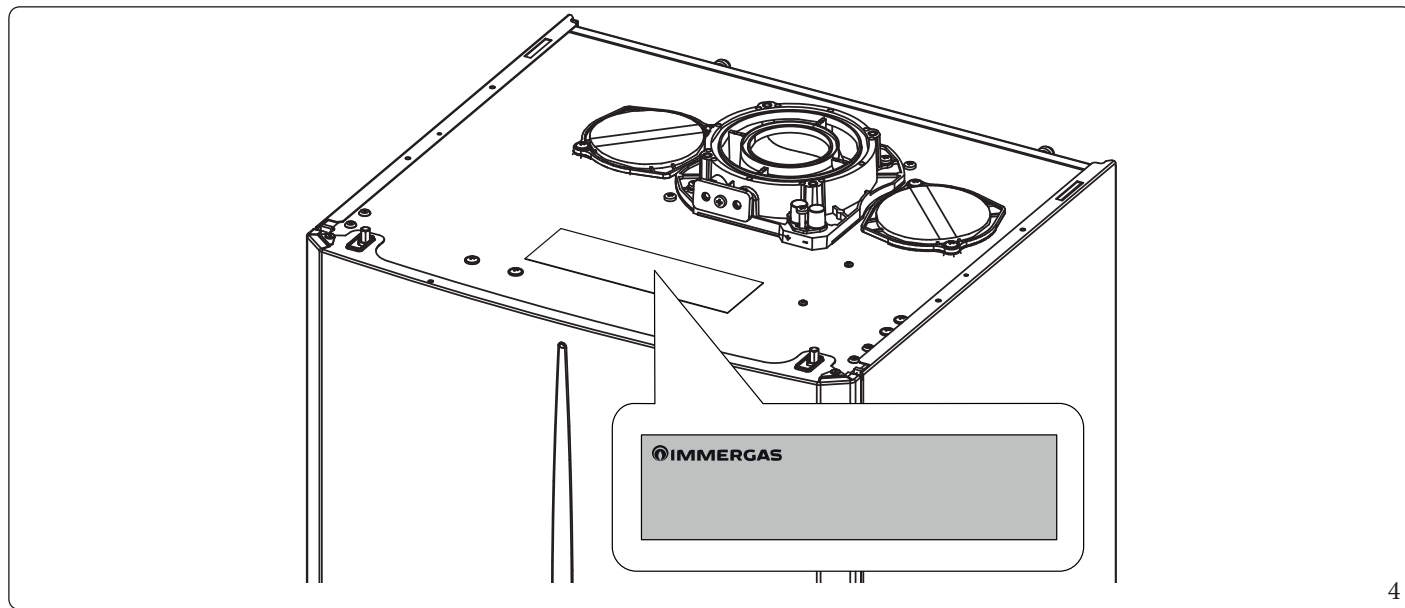


Legenda (Fig. 3):

- A - 450 mm
- B - 350 mm
- C - 30 mm
- D - 30 mm
- E - 350 mm

3

1.5 POSIZIONE TARGA DATI



4



Per informazioni dettagliate sulla targa dati, vedere Parag. 4.4 nella sezione Dati tecnici.

1.6 PROTEZIONE ANTIGELO

Temperatura minima ambiente -5°C

Integrazione impianto abilitata

L'Unità Interna è dotata di serie di una funzione antigelo che provvede a mettere in funzione l'Unità Esterna quando la temperatura dell'acqua all'interno dello stesso scende sotto i 4°C.

Integrazione impianto disabilitata

L'Unità Interna è dotata di serie di una funzione antigelo che provvede a mettere in funzione l'Unità Esterna quando la temperatura dell'acqua all'interno dello stesso scende sotto gli 11°C.

 In queste condizioni l'Unità Interna è protetta contro il gelo fino alla temperatura ambiente di -5°C.

 Nel caso in cui l'Unità Interna sia installata in un luogo dove la temperatura scenda al di sotto di -5°C è possibile arrivare al congelamento dell'apparecchio.

Per evitare il rischio di congelamento attenersi alle seguenti istruzioni:

- proteggere dal gelo il circuito di riscaldamento introducendo in questo circuito un liquido anticongelante di buona qualità, espressamente adatto all'uso per impianti termici e con garanzia dal produttore che non si arrechino danni allo scambiatore e ad altri componenti dell'Unità Interna. Il liquido antigelo non deve nuocere alla salute. Occorre seguire scrupolosamente le istruzioni del fabbricante dello stesso liquido per quanto riguarda la percentuale necessaria rispetto alla temperatura minima alla quale si vuole preservare l'impianto.
- i materiali con cui è realizzato il circuito di riscaldamento dell'Unità Interna Immergas resistono ai liquidi anticongelanti a base di glicoli etilenici e propilenici (nel caso in cui le miscele siano predisposte a regola d'arte).
- Deve essere realizzata una soluzione acquosa con classe di potenziale inquinamento all'acqua 2 (EN 1717:2002).

 L'eccessivo utilizzo di glicole potrebbe compromettere il buon funzionamento dell'apparecchio.

 **Per la durata e l'eventuale smaltimento del liquido anticongelante seguire le indicazioni del fornitore.**

Temperatura minima ambiente -15°C


Proteggere dal gelo il circuito sanitario utilizzando un accessorio fornibile a richiesta (kit antigelo) composto da una resistenza elettrica, dal relativo cablaggio e da un termostato di comando (leggere attentamente le istruzioni per il montaggio contenute nella confezione del kit accessorio).


 Nelle condizioni menzionate e con l'aggiunta del kit antigelo, l'Unità Interna è protetta contro il gelo fino ad una temperatura di -15°C.

La protezione contro il congelamento dell'Unità Interna (sia -5°C che -15°C) è assicurata soltanto se:

- l'Unità Interna e l'Unità Esterna sono correttamente allacciate fra loro e ai circuiti di alimentazione elettrica;
- le unità sono costantemente alimentate;
- l'Unità Interna non è in modalità "off";
- le unità non sono in anomalia (Parag. 2.6);
- i componenti essenziali delle unità e/o del kit antigelo non sono in avaria.

Per l'efficacia della garanzia sono esclusi danni derivanti dall'interruzione nella fornitura di energia elettrica e dal mancato rispetto di quanto riportato nelle pagine precedenti.

 In caso di installazione dell'Unità Interna in luoghi dove la temperatura scende sotto i 0°C è richiesta la coibentazione dei tubi di allacciamento sanitario.

 L'acqua presente all'interno dell'Unità Bollitore quando l'Unità Interna è spenta non è protetta contro il gelo.

 I sistemi di protezione dal gelo descritti in questo capitolo sono ad esclusiva protezione dell'Unità Interna. La presenza di queste funzioni e dispositivi non escludono la possibilità di congelamento di parti dei circuiti esterni all'Unità Interna.

1.7 INSTALLAZIONE ALL'INTERNO DEL TELAIO DA INCASSO (OPTIONAL)

L'unità interna della Magis Combo Plus è predisposta per l'installazione all'interno dei seguenti kit optional:

- Solar Container Combo
- Container Super Trio
- Domus Container Super Trio

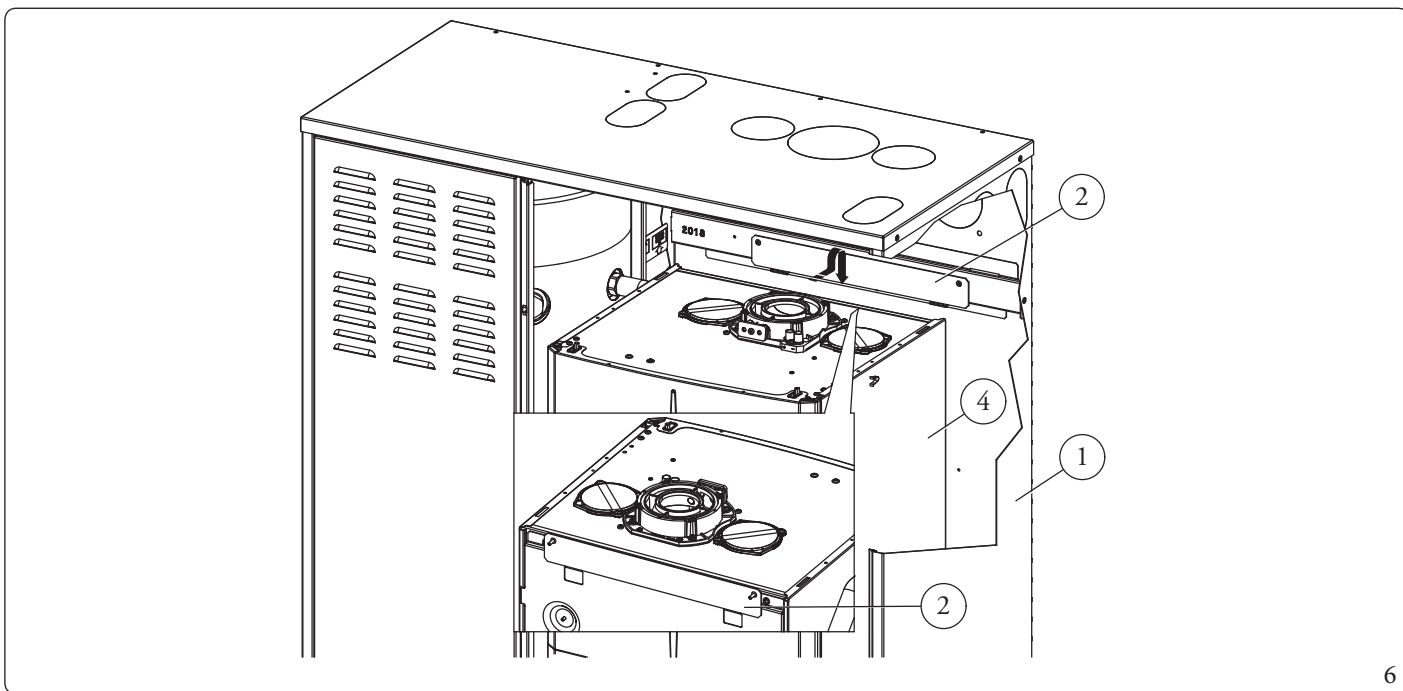
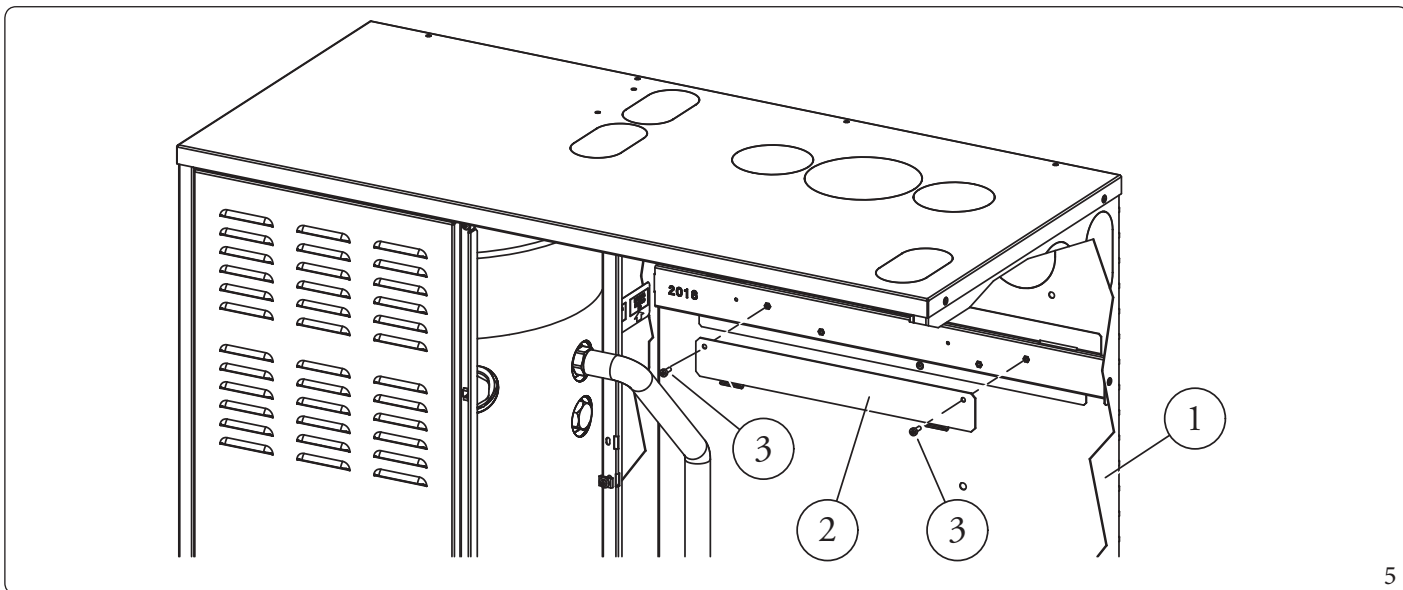
Anche il necessario per questo tipo di installazione (staffe e squadrette) deve essere acquistato a parte come kit optional.

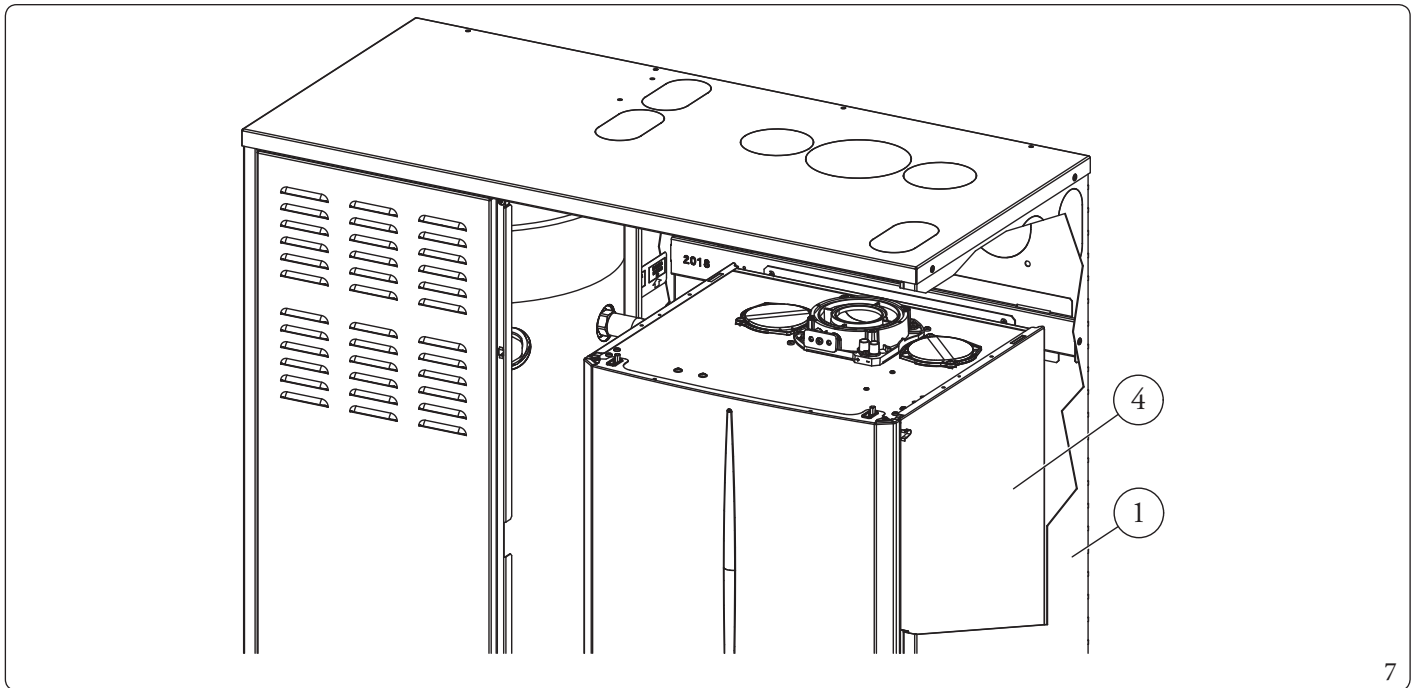


Le immagini riferite alla procedura, sono relative al kit Solar Container Combo ma la procedura illustrata è identica anche per Container Super Trio e Domus Container Super Trio.

Per l'installazione procedere nel seguente modo:

1. Installare la staffa (2) all'interno del telaio da incasso fissandola con le viti (3) negli appositi fori predisposti (Fig. 5);
2. Appendere l'unità interna (4) alla staffa (2) (Fig. 6);
3. L'unità interna (4) è così installata all'interno del telaio da incasso (1) (Fig. 7).

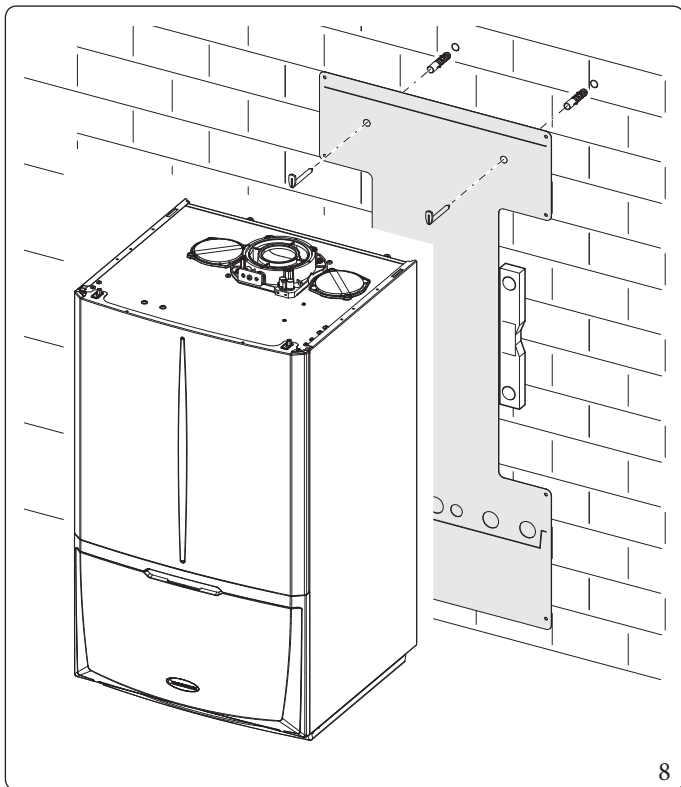




7

1.8 GRUPPO ALLACCIAMENTO UNITÀ INTERNA

- Il gruppo allacciamento idraulico è fornito di serie unitamente a Magis Combo Plus V2. Effettuare il collegamento idraulico come rappresentato di seguito avendo cura di proteggere i tubi di mandata e ritorno impianto con le relative guaine isolanti fornite in dotazione.
- Il gruppo allacciamento circuito R32 a muro è fornito come kit optional, effettuare il collegamento del circuito rispettando le indicazioni fornite nel libretto istruzioni dell'Unità Esterna.



8

Il kit allacciamento idraulico comprende (Fig. 8):

- N°2 - Tasselli regolabili a espansione
- N°2 - Ganci di sostegno Unità Interna
- N°1 - Tubo riempimento impianto 1/2" (RR)
- N°1 - Tubo mandata Unità Bollitore 3/4" (MU)
- N°1 - Tubo ritorno Unità Bollitore 3/4" (RU)
- N°1 - Rubinetto a sfera da 1/2" (RR)
- N°1 - Tubo ritorno impianto 3/4" (R)
- N°1 - Tubo mandata impianto 3/4" (M)
- N°1 - Rubinetto a sfera da 3/4" (M)
- N°3 - Guaina isolante per tubi impianto (R - M)
- N°1 - Raccordo telescopico da 3/4" (MU)
- N°1 - Raccordo telescopico da 3/4" (RU)

Guarnizioni, viti e O-Ring di tenuta

Il kit allacciamento circuito R32 a muro (Optional) comprende:

- N°1 - Tubo linea frigorifera allo stato liquido SAE 1/4" (LP)
- N°1 - Tubo linea frigorifera allo stato gassoso SAE 5/8" (GP)

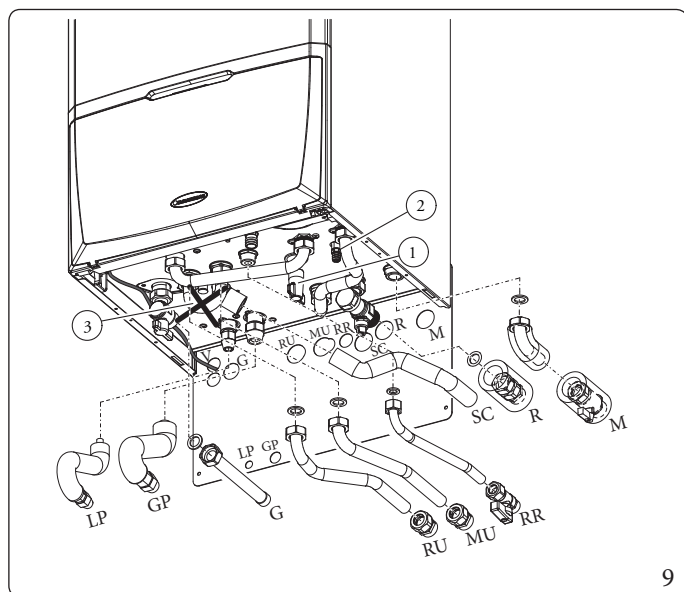
Già montato sul modulo:

- N°1 - Rubinetto gas
- N°1 - Rubinetto intercettazione impianto con filtro da 3/4" (R)

1.9 ALLACCIAMENTO IDRAULICO



Prima di effettuare gli allacciamenti dell'Unità Interna per non far decadere la garanzia lavare accuratamente l'impianto termico (tubazioni, corpi scaldanti, ecc.) con appositi decapanti o disincrostanti in grado di rimuovere eventuali residui che potrebbero compromettere il buon funzionamento dell'Unità Interna.



Legenda (Fig. 9):

- V - Allacciamento elettrico
 - G - Alimentazione gas
 - RU - Ritorno Unità Bollitore
 - MU - Mandata Unità Bollitore
 - RR - Riempimento impianto
 - SC - Scarico condensa (diametro interno minimo Ø 13 mm)
 - R - Ritorno impianto
 - M - Mandata impianto
 - LP - Linea frigorifera - stato liquido
 - GP - Linea frigorifera - stato gassoso
-
- 1 - Rubinetto riempimento impianto
 - 2 - Rubinetto svuotamento impianto
 - 3 - Tubo by-pass unità bollitore, da utilizzare solo in caso di generatore termico funzionante in modalità solo riscaldamento ambiente

Valvola di sicurezza 3 bar

Lo scarico della valvola di sicurezza deve sempre essere debitamente convogliato ad un imbuto di scarico; di conseguenza in caso di intervento della valvola il liquido fuoriuscito andrà a finire in rete fognaria.

In caso contrario, se la valvola di scarico dovesse intervenire allagando il locale, il costruttore dell'apparecchio non sarà responsabile.

Scarico condensa

Per lo scarico dell'acqua di condensazione prodotta dall'apparecchio, occorre collegarsi alla rete fognaria mediante tubi idonei a resistere alle condense acide, aventi il Ø interno di almeno 13 mm.

L'impianto di collegamento dell'apparecchio con la rete fognaria deve essere effettuato in modo tale da evitare l'occlusione e il congelamento del liquido in esso contenuto.

Prima della messa in funzione dell'apparecchio accertarsi che la condensa possa essere evacuata in modo corretto; successivamente alla prima accensione verificare che il sifone si sia riempito di condensa (Parag. 1.35).

Occorre inoltre attenersi alla normativa vigente (UNI 7129-5) ed alle disposizioni nazionali e locali vigenti per lo scarico di acque reflue. Nel caso in cui lo scarico della condensa non avvenga nel sistema di scarico delle acque reflue, è necessaria l'installazione di un neutralizzatore di condensa che garantisca il rispetto dei parametri previsti dalla legislazione vigente.

La legislazione prescrive un trattamento dell'acqua dell'impianto termico e idrico, secondo la norma UNI 8065, al fine di preservare l'impianto e l'apparecchio da incrostazioni (ad esempio, depositi di calcare), dalla formazione di fanghi ed altri depositi nocivi.

Per non far decadere la garanzia sullo scambiatore inoltre è necessario rispettare quanto prescritto (Parag. 1.33).

Gli allacciamenti idraulici devono essere eseguiti in modo razionale utilizzando gli attacchi sulla dima dell'Unità Interna.



Il fabbricante non risponde nel caso di danni causati dall'inserimento di riempimenti automatici.

Ai fini di soddisfare i requisiti impiantistici stabiliti dalla EN 1717 in tema d'inquinamento dell'acqua potabile, si consiglia l'adozione del kit antiriflusso IMMERGAS da utilizzarsi a monte della connessione ingresso acqua fredda dell'Unità Interna. Si raccomanda altresì che il fluido termovettore (es.: acqua+glicole) immesso nel circuito primario di Unità Interna (circuito di riscaldamento e/o raffrescamento), appartenga alla categoria 2 definita nella norma EN 1717.



Per preservare la durata e le caratteristiche di efficienza dell'apparecchio è consigliata l'installazione del kit "dosatore di polifosfati" in presenza di acque le cui caratteristiche possono provocare l'insorgenza di incrostazioni calcaree.

1.10 ALLACCIAMENTO LINEA FRIGORIFERA

Per quanto concerne l'allacciamento della linea frigorifera è necessario rispettare tutte le indicazioni contenute nel libretto dell'Unità Esterna.

Effettuare gli allacciamenti direttamente sugli attacchi presenti nell'Unità Interna, oppure utilizzare il kit (optional) uscita posteriore.

1.11 ALLACCIAMENTO ELETTRICO



Togliere tensione all'Unità Interna prima di effettuare ogni collegamento elettrico.

L'apparecchio ha un grado di protezione IPX4D, la sicurezza elettrica è raggiunta soltanto quando lo stesso è perfettamente collegato a un efficace impianto di messa a terra, eseguito come previsto dalle vigenti norme di sicurezza.



Il fabbricante declina ogni responsabilità per danni a persone o cose derivanti dal mancato collegamento della messa a terra dell'Unità Interna e dalle inosservanze delle norme CEI di riferimento.



I cavi di collegamento devono rispettare il percorso predisposto.

Utilizzare 3 fascette (c) non fornite per raggruppare i cavi singoli (max 1,5 mm²) nella morsettiera inferiore.

Utilizzare gli appositi passacavi (d) sul lato sinistro avendo cura di far passare al massimo 2 cavi multi polari (max 3 x 1 mm²) ogni passacavo.

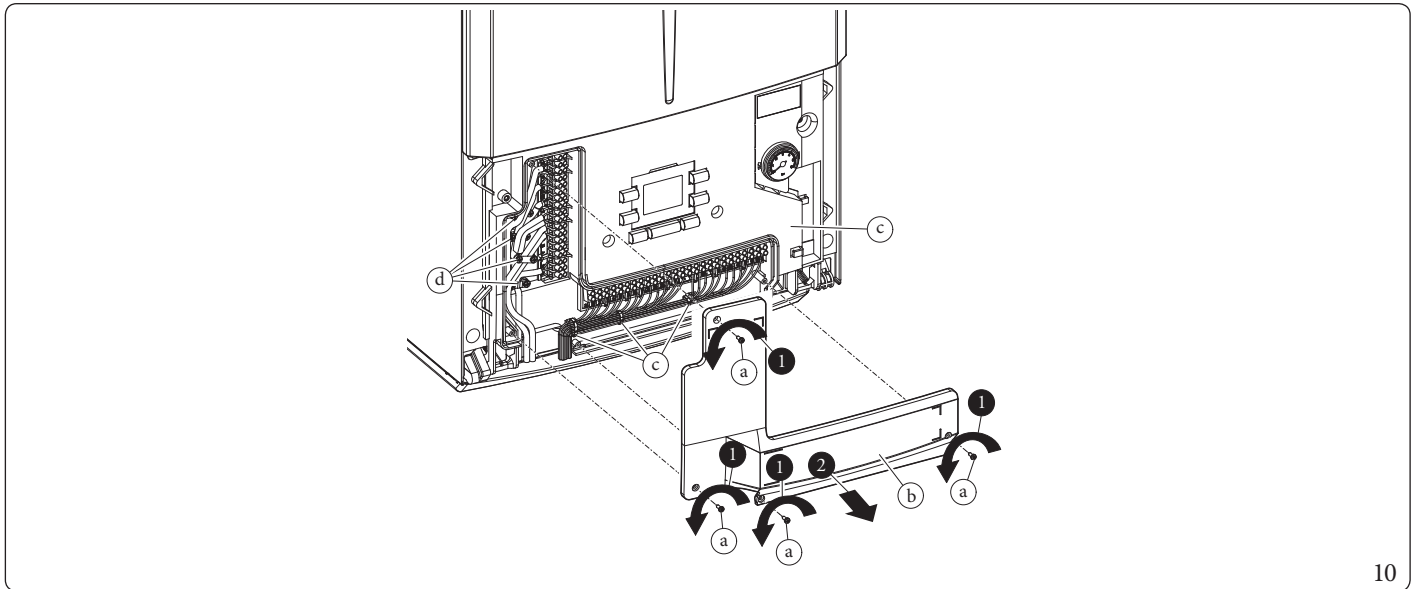
Nella figura 10 sono rappresentati i cavi a titolo indicativo in un ipotetico collegamento, per effettuare i collegamenti secondo le proprie esigenze vedere le istruzioni riportate di seguito.

Apertura vano allacciamenti cruscotto (Fig. 10).

Per effettuare gli allacciamenti elettrici è sufficiente aprire il vano allacciamenti seguendo le seguenti istruzioni.

1. Smontare il frontalino.
2. Smontare il coperchio.
3. Svitare le viti (a).
4. Estrarre il coperchio (b) dal cruscotto (c).

A questo punto è possibile accedere alla morsettiera.



Verificare inoltre che l'impianto elettrico sia adeguato alla potenza massima assorbita dall'apparecchio indicata nella targa dati posta nell'Unità Interna.

Le Unità Interne sono complete del cavo di alimentazione H05 VVF 3 x 0,75 mm² di tipo "Y", sprovvisto di spina.



Il cavo di alimentazione deve essere allacciato ad una rete di 230V~±10% / 50Hz rispettando la polarità L-N ed il collegamento di terra, su tale rete deve essere prevista una disconnessione onnipolare con categoria di sovratensione di classe III conformemente alle regole di installazione.



Per la protezione da eventuali dispersioni di tensioni continue pulsanti è necessario prevedere un dispositivo di sicurezza differenziale di tipo A.



Se il cavo di alimentazione fosse danneggiato rivolgersi ad una impresa abilitata (ad esempio il Centro Assistenza Tecnica Autorizzato) per la sostituzione, in modo da prevenire ogni rischio.

Il cavo di alimentazione deve rispettare il percorso prescritto (Parag. 1.9); evitando il contatto col fianco del telaio. In caso si debbano sostituire i fusibili sulle schede elettroniche, anche tale operazione deve essere effettuata da personale qualificato: usare un fusibile F3.15A H250V sulla scheda di regolazione. Per l'alimentazione generale dell'apparecchio dalla rete elettrica, non è consentito l'uso di adattatori, prese multiple e prolunghie. Effettuare i vari collegamenti elettrici secondo le proprie esigenze (Fig. 11, 12);



Per l'allacciamento elettrico tra unità interna e unità bollitore occorre collegare i relativi morsetti 37 e 38 eliminando la resistenza R8 presente in a (Fig. 11):

Allacciamento elettrico Unità Esterna

L'Unità Interna deve essere abbinata all'unità esterna tramite un collegamento ai morsetti F1 e F2 come rappresentato nello schema elettrico (Fig. 12). L'Unità Interna è alimentata a 230 V, indipendentemente dall'Unità Esterna. Configurare i parametri dell'Unità Interna come indicato nel paragrafo (Parag. 3.9).

Installazione impianto fotovoltaico

Collegando il prodotto ad un impianto fotovoltaico favorisce l'utilizzo dell'Unità Esterna in presenza del funzionamento dei pannelli fotovoltaici. Effettuare il collegamento come indicato (Fig. 11).

Deumidificatori

Effettuare il collegamento come indicato (Fig. 12). Per completare le operazioni di collegamento è necessario inserire il kit optional scheda 2 relè.



Si rende obbligatorio predisporre linee separate con diversa tensione di alimentazione in modo particolare è indispensabile separare i collegamenti a bassissima tensione da quelli a 230 V.

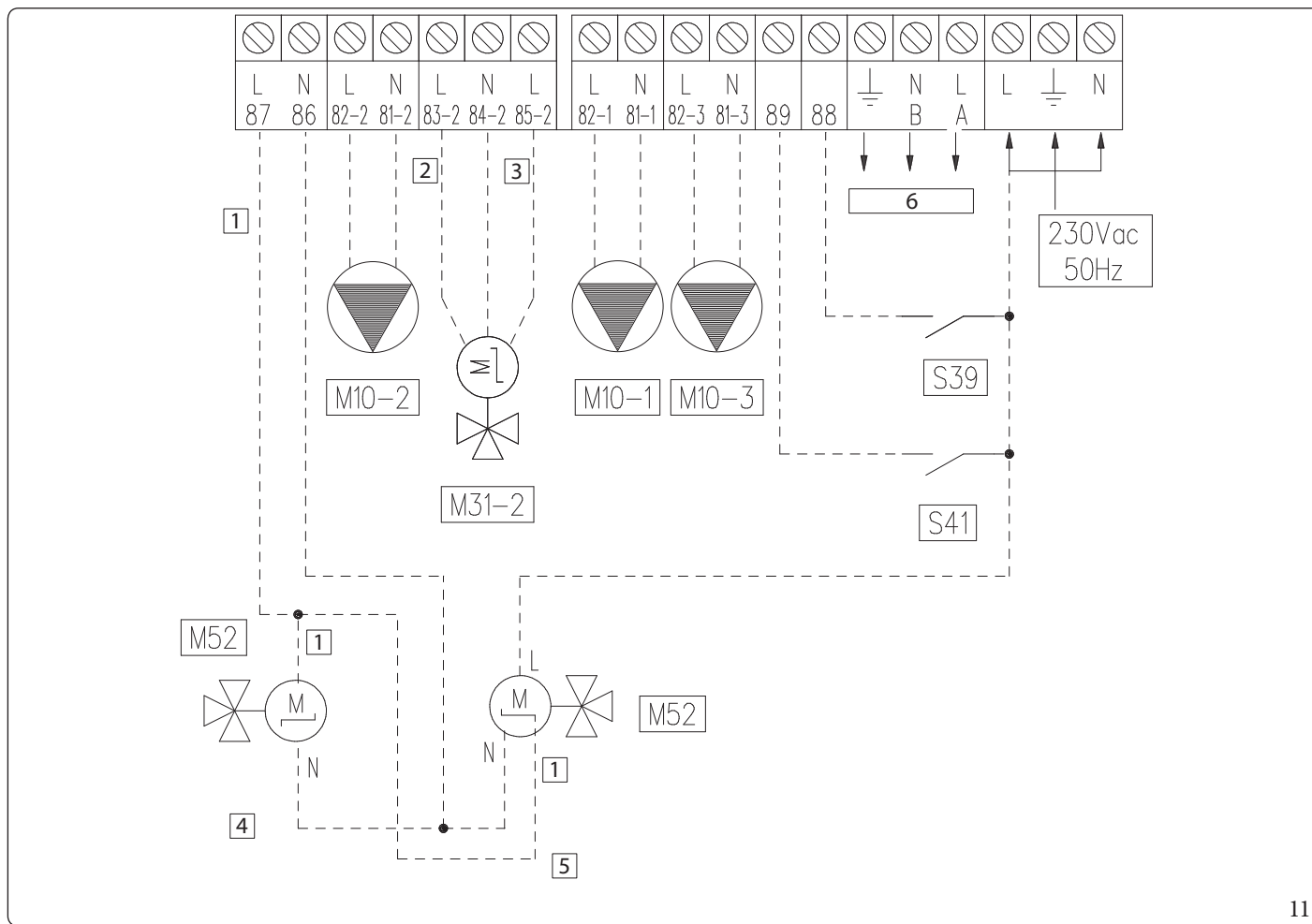
Tutte le tubazioni del prodotto non devono mai essere usate come prese di terra dell'impianto elettrico o telefonico.

Assicurarsi quindi che ciò non avvenga prima di collegare elettricamente l'Unità Interna.



L'Unità Interna può essere collegata elettricamente ad Unità Esterne con circuiti di corrente a bassissima tensione di sicurezza (SELV)

Schema allacciamento elettrico morsettiere verticale.



11

Morsetto 87		
0V	Close	Inverno
230V	Open	Estate con raffreddamento

Legenda (Fig. 11):

- 1 - Open/Close
- 2 - Close
- 3 - Open
- 4 - Valvola con ritorno a molla
- 5 - Valvola 2 punti
- 6 - Ausiliari

- M10-1 - Circolatore zona 1 (optional)
- M10-2 - Circolatore zona 2 (optional)
- M10-3 - Circolatore zona 3 (optional)
- M31-2 - Valvola miscelatrice zona 2 (optional)
- M52 - Tre vie caldo/freddo (optional)
- S39 - Ingresso fotovoltaico
- S41 - Disattivazione Unità Esterna

Tramite Kit interfaccia relè configurabile (optional) è possibile gestire anche una 3a zona (miscelata) sull'impianto.

In questo caso il circolatore della zona 3 avrà necessità di essere collegato come da schema (M10-3).

L'eventuale deumidificatore della zona 3 sarà gestito mediante kit interfaccia relè configurabile, al quale si collegherà anche la miscelatrice della zona 3.

 Per lo schema di collegamento, vedere paragrafo 3.5 (Schema elettrico collegamento morsettiere LV).

INSTALLATORE

UTENTE

MANUTENTORE

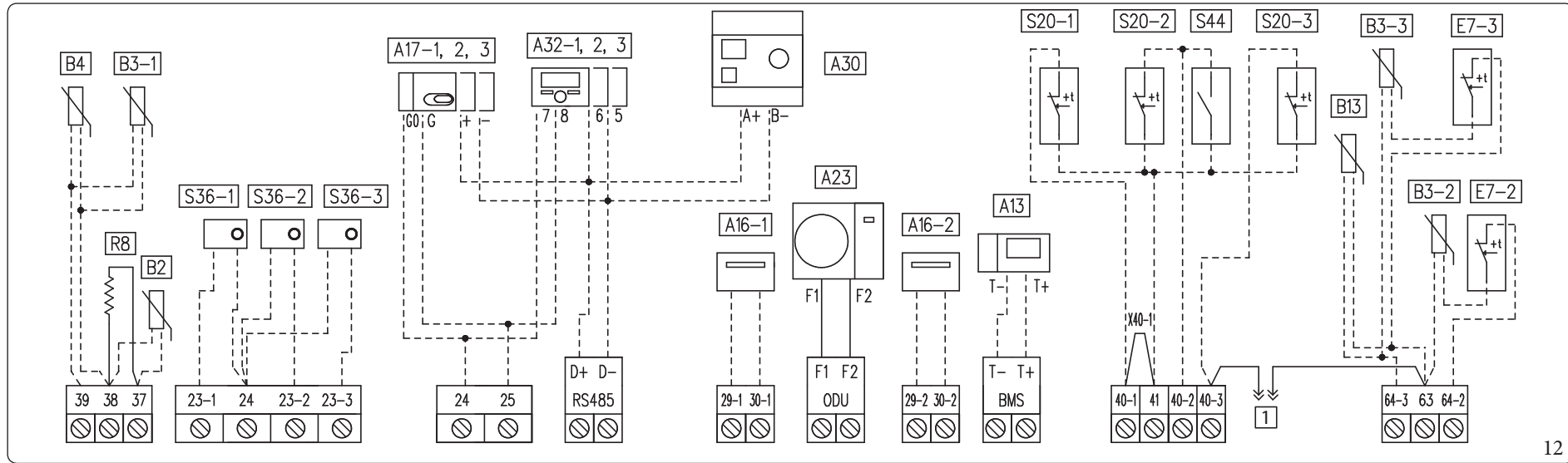
DATI TECNICI

DATI TECNICI

MANUTENTORE

UTENTE

INSTALLATORE



Legenda (Fig. 12):

- | | |
|---|---|
| <ul style="list-style-type: none"> A13 - Gestore di sistema (optional) A16-1 - Deumidificatore zona 1 (optional con scheda gestore deum.) A16-2 - Deumidificatore zona 2 (optional con scheda gestore deum.) A17-1 - Sensore umidità zona 1 (optional) A17-2 - Sensore umidità zona 2 (optional) A17-3 - Sensore umidità zona 3 (optional) A23 - Unità Esterna A30 - Dominus (optional) A32-1 - Pannello remoto zona 1 (optional) A32-2 - Pannello remoto zona 2 (optional) A32-3 - Pannello remoto zona 3 (optional) B2 - Sonda bollitore (optional) B3-1 - Sonda mandata zona 1 (optional) B3-2 - Sonda mandata zona 2 (optional) | <ul style="list-style-type: none"> B3-3 - Sonda mandata zona 3 (optional) B4 - Sonda esterna (optional) B13 - Sonda riscaldamento (optional) E7-2 - Termostato sicurezza bassa temperatura zona 2 (optional) E7-3 - Termostato sicurezza bassa temperatura zona 3 (optional) R8 - Resistenza inibizione funzione bollitore S20-1 - Termostato ambiente zona 1 (optional) S20-2 - Termostato ambiente zona 2 (optional) S20-3 - Termostato ambiente zona 3 (optional) S36-1 - Umidostato zona 1 (optional) S36-2 - Umidostato zona 2 (optional) S36-3 - Umidostato zona 3 (optional) S44 - Selettore Riscaldamento/Raffrescamento X40-1 - Ponte termostato ambiente zona 1 1 - Connettore di servizio |
|---|---|

I deumidificatori A16-1 e A16-2 si possono collegare solo dopo aver installato la scheda 2 relè (optional).

Eliminare il ponte X40-1 prima del collegamento elettrico del termostato ambiente zona 1.

Gli ingressi del TA, 40-1 ecc..., devono essere disaccoppiati elettricamente; es: un solo comando non può pilotare più ingressi.

Con A13 presente, i dispositivi di zona non devono essere collegati.

I termostati ambiente di zona 2, zona 3 e il contatto S44 non possono essere installati contemporaneamente.

Non è possibile installare contemporaneamente:

- Sonda riscaldamento B13 e Sonda Zona 3 B3-3;
- Sonda esterna B4 con zona 1 B3-1;
- Pannello remoto A32 con sensore umidità A17 sulla stessa zona.

Schema allacciamento elettrico morsettieria orizzontale.

1.12 CRONOTERMOSTATI AMBIENTE (OPTIONAL)

L'Unità Interna è predisposta per l'applicazione dei cronotermostati ambiente o dei comandi remoti che sono disponibili come kit optional.

E' possibile collegare un massimo di 2 termoregolatori direttamente all'apparecchio.

Tutti i cronotermostati Immergas sono collegabili con 2 soli fili.

Leggere attentamente le istruzioni per il montaggio e l'uso contenute nel kit accessorio.



Togliere tensione all'apparecchio prima di effettuare ogni collegamento elettrico.

Cronotermostato digitale Immergas On/Off.

Il cronotermostato consente di:

- impostare due valori di temperatura ambiente: uno per il giorno (temperatura comfort) e una per la notte (temperatura ridotta);
- impostare un programma settimanale con quattro accensioni e spegnimenti giornalieri;
- selezionare lo stato di funzionamento desiderato fra le varie possibili alternative:
 - funzionamento manuale (con temperatura regolabile);
 - funzionamento automatico (con programma impostato);
 - funzionamento automatico forzato (modificando momentaneamente la temperatura del programma automatico).

Il cronotermostato è alimentato con 2 pile da 1,5V tipo LR6 alcaline.

Allacciamento elettrico Cronotermostato On/Off (Optional).



Le operazioni di seguito descritte vanno effettuate dopo aver tolto tensione all'apparecchio.

Termostato o Cronotermostato ambiente On/Off: va collegato ai morsetti 40-1 / 41 eliminando il ponte X40-1 per la zona 1 e 40-2 / 41 per la zona 2 e 40-3 / 42 per la zona 3.

Assicurarsi che il contatto del termostato On/Off sia del tipo "pulito" cioè indipendente dalla tensione di rete, in caso contrario si danneggerebbe la scheda elettronica di regolazione.

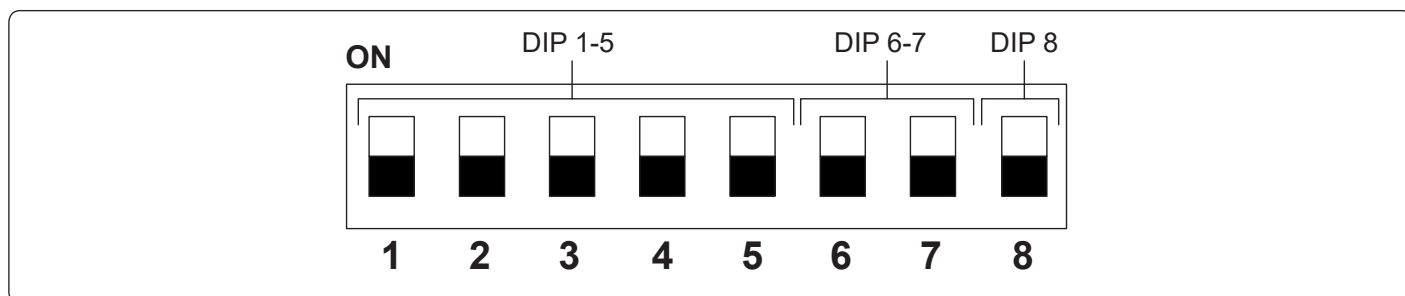
Gli allacciamenti vanno effettuati sulla morsettiera presente all'interno del cruscotto dell'apparecchio (Fig. 12).

1.13 SONDE AMBIENTE TEMPERATURA E UMIDITÀ MODBUS (OPTIONAL)

La sonda di temperatura e umidità viene utilizzata per rilevare l'umidità ambiente e calcolare il relativo punto di rugiada regolando la temperatura di mandata durante la fase di raffrescamento.

Effettuare il collegamento all'apparecchio come rappresentato (Fig. 12);

Tabella di configurazione DIP-Switch



DIP 1-5 (Indirizzo)		Zona 1 (Indirizzo 131)
		Zona 2 (Indirizzo 132)
		Zona 3 (Indirizzo 133)

DIP 6-7 (Tipo)		Modbus 1 - 8 - E - 1
-------------------	--	----------------------

DIP 8 (Velocità)		9600 bit/s
---------------------	--	------------

1.14 PANNELLO REMOTO DI ZONA (OPTIONAL)

Questo dispositivo remoto viene utilizzato per impostare i setpoint e visualizzare le principali informazioni della zona per la quale è stato configurato.

Effettuare il collegamento all'apparecchio come rappresentato (Fig. 12);

Per la corretta configurazione del dispositivo impostare i parametri come descritto di seguito:

Menù Assistenza -> Configurazione dispositivo	
Indirizzo slave: Indirizzo da configurare in base alla zona su cui viene installato il dispositivo	Zona 1 = 41
	Zona 2 = 42
	Zona 3 = 43
Baud Rate	9600
Bit di parità	Pari
Bit di stop	1
Controllo pompa di calore	NO

Con un Pannello Remoto di Zona avente una revisione firmware uguale o maggiore a 2.00:

- la voce "Controllo pompa di calore" non è più presente;
- è possibile abilitare la modulazione sonda ambiente;
- è possibile abilitare il controllo del punto di rugiada.



Per il corretto funzionamento, è necessario installare il ponte sul termostato della zona associata al pannello. Nel caso, questo ponte può essere sostituito con un termostato di sicurezza.



Si consiglia una riavvio della macchina dopo il collegamento del pannello remoto.

1.15 DOMINUS (OPTIONAL)

È possibile controllare il sistema da remoto, tramite l'utilizzo del kit optional Dominus.

Effettuare il collegamento all'apparecchio come rappresentato (Fig. 12);

Per abilitare il Dominus è necessario:

- posizionare i Dip Switch: OFF-OFF-OFF-ON;
- impostare sul pannello comandi il parametro A30 = ON;
- configurare il profilo della APP del Dominus su Magis Pro-Combo V2.



Il firmware del Dominus deve essere aggiornato almeno alla revisione 2.02.

Per ulteriori informazioni consultare il relativo foglio istruzioni.

1.16 UMIDOSTATO ON/OFF (OPTIONAL)

È possibile fare una richiesta di deumidifica tramite l'uso di un umidostato.

Effettuare il collegamento all'apparecchio come rappresentato (Fig. 12);

1.17 SONDA ESTERNA DI TEMPERATURA (OPTIONAL)

Nell'Unità Esterna è presente una sonda esterna di serie che può essere utilizzata come sonda esterna della pompa di calore.

Questa può essere utilizzata come sonda esterna della pompa di calore.

Nel caso in cui l'Unità Esterna sia posizionata in una zona non idonea alla lettura della temperatura è consigliabile utilizzare una sonda esterna aggiuntiva (Fig. 13) che è disponibile come kit optional.

Per il posizionamento della sonda esterna far riferimento al relativo foglio istruzioni.

Per il corretto funzionamento della sonda optional è necessario collegarla ove previsto (Fig. 12) e successivamente abilitarla (Parag. 1.18).



Una volta che la sonda è abilitata, togliere e ridare tensione all'apparecchio.

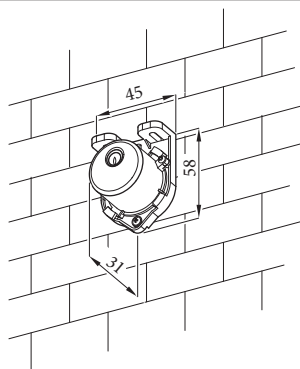
La presenza della sonda esterna consente di impostare automaticamente la temperatura di mandata dell'impianto in funzione della temperatura esterna in modo da adeguare il riscaldamento o il raffrescamento fornito all'impianto.

La temperatura di mandata impianto è determinata dall'impostazione del menù "Termoregolazione" e dal menù "Utente" per i valori di offset secondo le curve rappresentate nel diagramma (Parag. 1.18).



Nel caso in cui l'impianto sia diviso in due o tre zone la temperatura di mandata è calcolata in base alla zona con la temperatura più alta in fase riscaldamento, e con la temperatura più bassa in fase raffrescamento.

Il collegamento elettrico della sonda esterna deve avvenire ai morsetti 38 e 39 sulla morsettiera posta nel cruscotto dell'unità interna (Fig. 12).

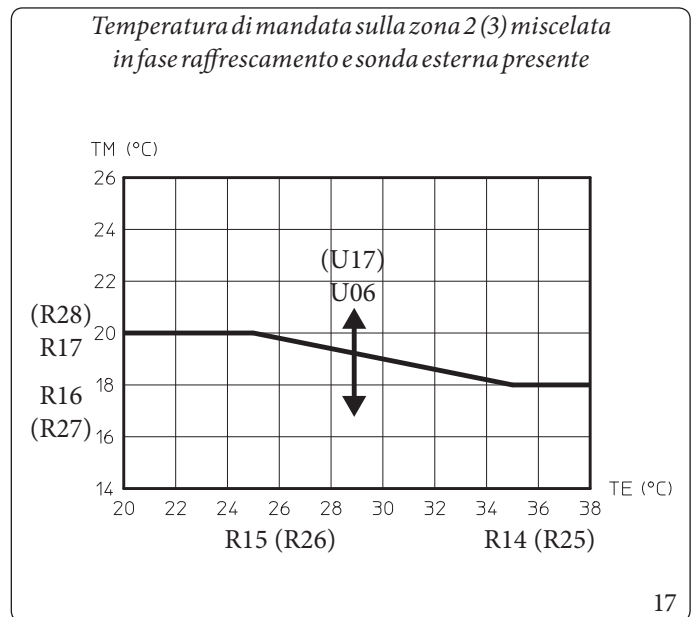
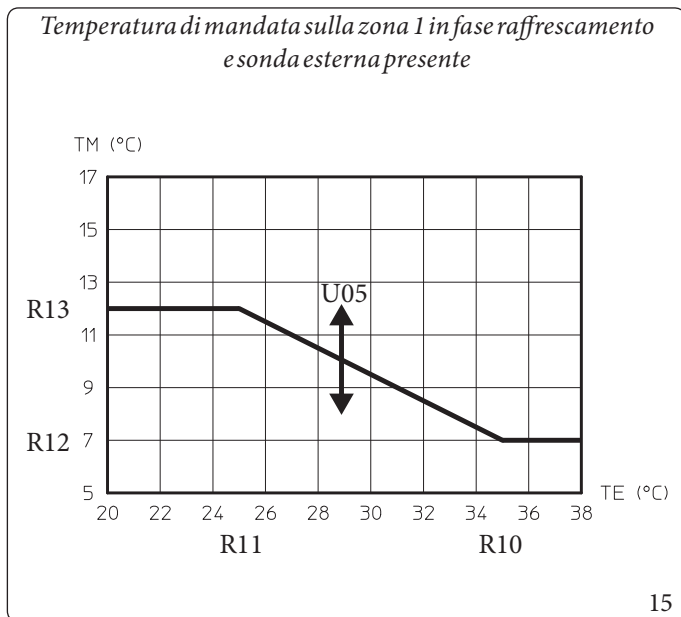
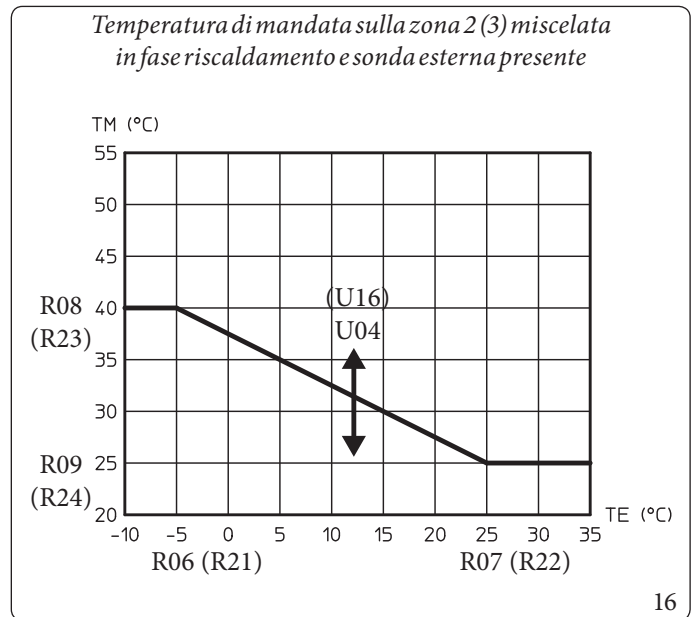
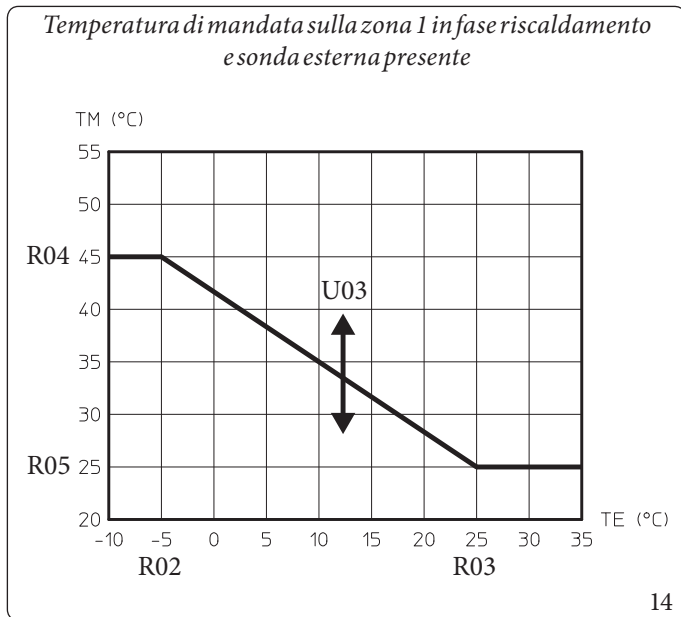


13

In caso di guasto, dopo aver tolto e ridato tensione, la temperatura esterna viene automaticamente rilevata dalla sonda esterna presente sull'Unità Esterna.

1.18 IMPOSTAZIONE DELLA TERMOREGOLAZIONE

Mediante l'impostazione dei parametri nel menù "Termoregolazione" è possibile regolare il modo di funzionamento del sistema. Nelle curve (Fig. 14, 16, 15, 17, 18, 19) vengono riportate le impostazioni di default nei vari modi di funzionamento disponibili sia con sonda esterna che senza.



Legenda (Fig. 14, 16, 15, 17, 18, 19)

Rxx - Parametro menù "Termoregolazione"

TE - Temperatura esterna

TM - Temperatura di mandata

U03 - Valore di offset rispetto alla curva impostata dalla sonda esterna su zona 1 riscaldamento

U04 - Valore di offset rispetto alla curva impostata dalla sonda esterna su zona 2 riscaldamento

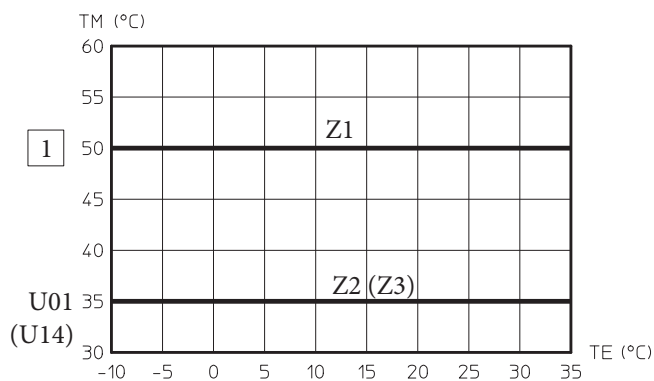
U05 - Valore di offset rispetto alla curva impostata dalla sonda esterna su zona 1 raffreddamento

U06 - Valore di offset rispetto alla curva impostata dalla sonda esterna su zona 2 raffreddamento

U16 - Valore di offset rispetto alla curva impostata dalla sonda esterna su zona 3 riscaldamento

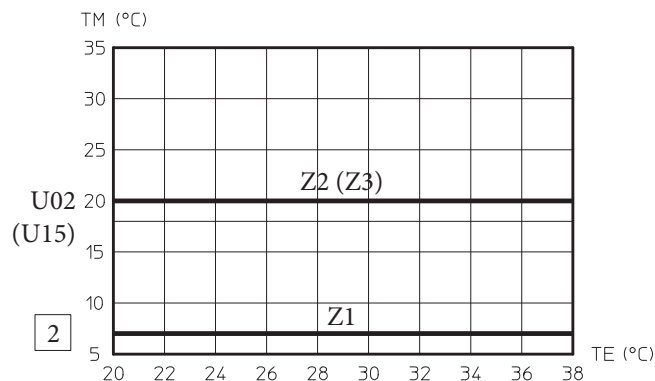
U17 - Valore di offset rispetto alla curva impostata dalla sonda esterna su zona 3 raffreddamento

Temperatura di mandata in fase riscaldamento
senza sonda esterna



18

Temperatura di mandata in fase raffrescamento
senza sonda esterna



19

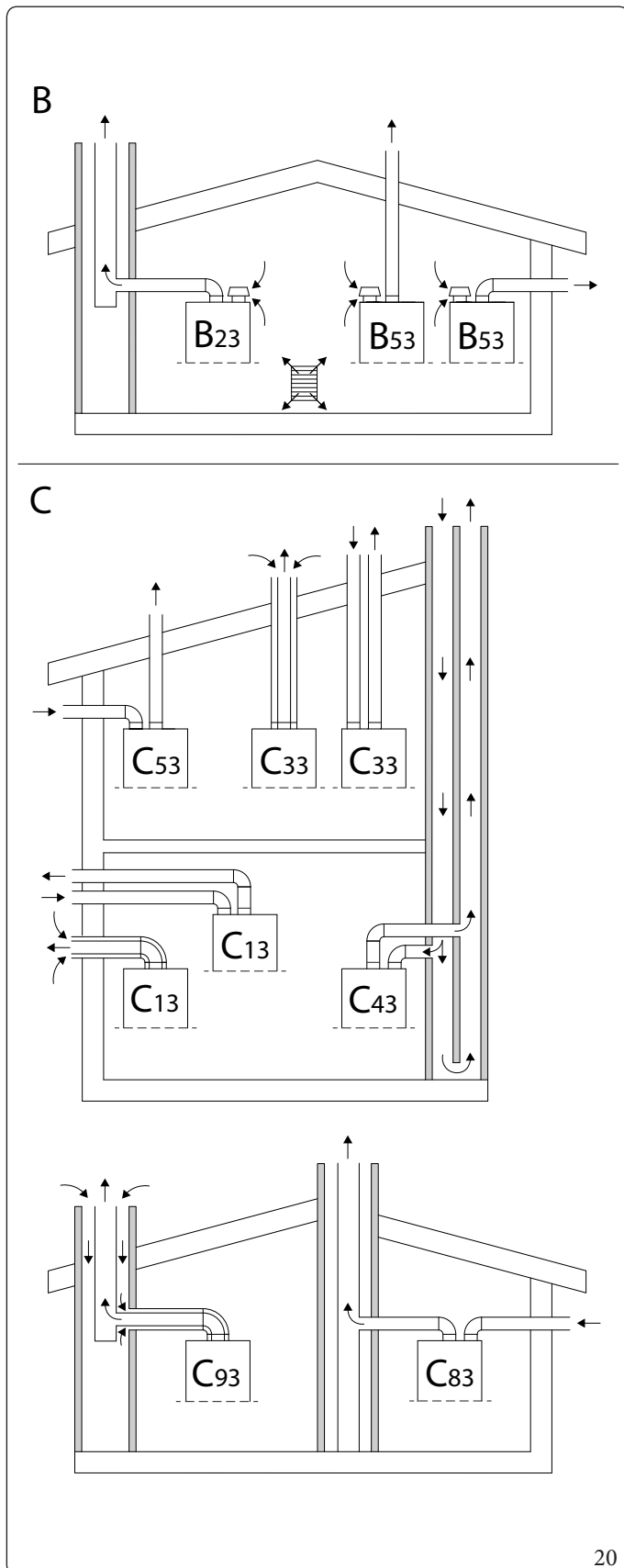
Legenda (Fig. 14, 16, 15, 17, 18, 19)

- 1 - Set Riscaldamento
- 2 - Set Raffrescamento
- TE - Temperatura esterna
- TM - Temperatura di mandata
- U01 - Temperatura mandata zona 2 in fase riscaldamento menù "Utente"
- U02 - Temperatura mandata zona 2 in fase raffrescamento menù "Utente"
- U14 - Temperatura mandata zona 3 in fase riscaldamento menù "Utente"
- U15 - Temperatura mandata zona 3 in fase raffrescamento menù "Utente"
- Zx - Zona impianto termico

1.19 ESEMPI GENERALI DI TIPOLOGIE DI INSTALLAZIONE DEI SISTEMI FUMARI



Per le tipologie di installazione dei sistemi fumari omologati per questo prodotto, attenersi scrupolosamente a quanto indicato nella tabella del Parag. 4.3, alla riga Tipo apparecchio.



20

Tabella riepilogativa tipologie installazione (Fig. 20):

B	Apparecchio che preleva aria dall'ambiente nel quale è installato e scarica i prodotti della combustione verso l'esterno (in modo diretto oppure tramite camino o canna fumaria).
B ₂₃	Apparecchio sprovvisto di dispositivo antitiraggio, che preleva aria dall'ambiente nel quale è installato e scarica i prodotti della combustione tramite camino. L'apparecchio è dotato di ventilatore a monte del circuito di combustione.
B ₅₃	Apparecchio sprovvisto di dispositivo antitiraggio, che preleva aria dall'ambiente nel quale è installato e scarica direttamente i prodotti della combustione, attraverso il proprio condotto, verso l'esterno (a parete o a tetto). L'apparecchio è dotato di ventilatore a monte del circuito di combustione.
C	Apparecchio in cui il circuito di combustione (alimentazione dell'aria, camera di combustione, scambiatore di calore ed evacuazione dei prodotti della combustione) è sigillato rispetto al locale in cui è installato l'apparecchio.
C ₁₃	Apparecchio previsto per il collegamento tramite i suoi condotti ad un terminale orizzontale, che permette contemporaneamente l'ingresso di aria comburente e lo scarico dei fumi attraverso orifizi concentrici o abbastanza vicini da trovarsi in condizioni di vento simili. L'apparecchio è dotato di ventilatore a monte del circuito di combustione.
C ₃₃	Apparecchio previsto per il collegamento tramite i suoi condotti ad un terminale verticale, che permette contemporaneamente l'ingresso di aria comburente e lo scarico dei fumi attraverso orifizi concentrici o abbastanza vicini da trovarsi in condizioni di vento simili. L'apparecchio è dotato di ventilatore a monte del circuito di combustione.
C ₄₃	Apparecchio previsto per collegamento, tramite due condotti separati, ad una canna fumaria collettiva a tiraggio naturale. La canna fumaria è costituita da due condotti, concentrici o separati, in cui avviene l'aspirazione dell'aria nell'uno e lo scarico dei fumi nell'altro e si trovano in condizioni simili di vento. L'apparecchio è dotato di ventilatore a monte del circuito di combustione.
C ₅₃	Apparecchio che preleva aria dall'esterno e scarica direttamente i prodotti della combustione, mediante i suoi condotti e terminali, verso l'esterno (a parete o a tetto). Questi condotti possono terminare in zone di pressione diversa. L'apparecchio è dotato di ventilatore a monte del circuito di combustione.
C ₉₃	Apparecchio collegato, attraverso il suo condotto di scarico intubato, ad un terminale verticale. L'asola tecnica in cui viene alloggiato lo scarico funge, attraverso l'intercapedine, anche da condotto di aspirazione dell'aria comburente. L'apparecchio è dotato di ventilatore a monte del circuito di combustione.

INSTALLATORE

UTENTE

MANUTENTORE

DATI TECNICI

1.20 SISTEMI FUMARI IMMERGAS

La Immergas fornisce, separatamente alle unità interne, diverse soluzioni per l'installazione dei terminali aspirazione aria e scarico fumi senza le quali l'Unità Interna non può funzionare.

Tali soluzioni costituiscono parte integrante del prodotto.



L'Unità Interna deve essere installata con un sistema di aspirazione aria ed evacuazione fumi a vista o ispezionabile in materiale plastico originale Immergas "Serie Verde" nelle configurazioni previste nel Parag. 1.19, come previsto dalla norma UNI 7129-3 e dall'omologazione di prodotto; tale fumisteria è riconoscibile da un apposito marchio identificativo e distintivo riportante la nota: "solo per caldaie a condensazione".



I condotti in materiale plastico non possono essere installati all'esterno, per tratti di lunghezza superiore a 40 cm, senza adeguata protezione dai raggi UV e dagli altri agenti atmosferici.

Programma per "CALCOLO DELLA FUMISTERIA" - disponibile sul sito Caius Club.

Questo semplice e intuitivo programma consente di calcolare l'estensione massima dei vari kit fumisteria Immergas, da abbinare esclusivamente ai generatori di nostra produzione.



Per effettuare i calcoli di verifica funzionale di una qualsiasi configurazione di fumisteria che si vuole installare si consiglia di utilizzare il programma dedicato disponibile sul sito Immergas Caius Club.



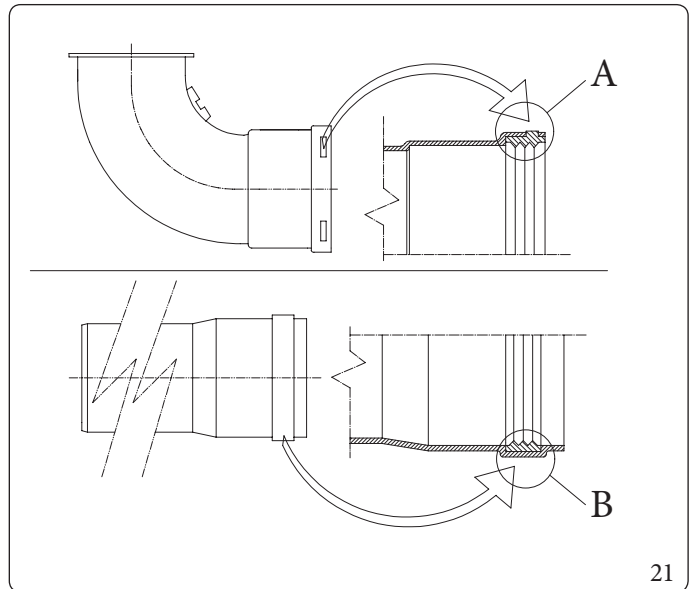
Per i non iscritti al Caius Club, è comunque disponibile sul sito internet, la tabella con i fattori di resistenza.

Posizionamento delle guarnizioni (di colore nero) per fumisteria “serie verde”

Prestare attenzione ad interporre la guarnizione corretta (per curve o prolunghe) (Fig. 21):

- guarnizione (A) con tacche, da utilizzare per le curve;
- guarnizione (B) senza tacche, da utilizzare per le prolunghe.

Eventualmente per agevolare l'innesto cospargere i particolari con talco comune.



Giunzione ad innesto di tubi prolunghe e gomiti concentrici

Per installare eventuali prolunghe ad innesto con gli altri elementi della fumisteria, occorre operare come segue:

- Innestare il tubo concentrico o il gomito concentrico con lato maschio (liscio), nel lato femmina (con guarnizioni a labbro) dell'elemento precedentemente installato sino a portarlo in battuta, in questo modo si otterrà la tenuta e la giunzione degli elementi correttamente.



Quando si rende necessario accorciare il terminale di scarico e/o il tubo prolunga concentrico, considerare che il condotto interno deve sempre sporgere di 5 mm rispetto al condotto esterno.



Ai fini della sicurezza si raccomanda di non ostruire, neppure provvisoriamente, il terminale di aspirazione/scarico dell'Unità Interna

Deve essere verificato che i vari elementi del sistema fumario siano posati in opera in condizioni atte a non consentire lo sfilamento degli elementi accoppiati, in particolare nel condotto scarico fumi nella configurazione kit separatore Ø80; laddove la condizione sopra descritta non fosse adeguatamente garantita, sarà necessario ricorrere all'apposito kit fascette antisfilamento.

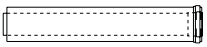
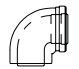

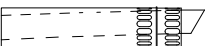
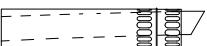
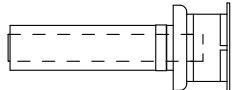
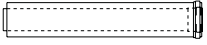
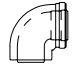


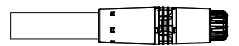


Durante l'installazione dei condotti orizzontali è necessario tenere un'inclinazione minima dei condotti del 5% verso l'Unità Interna ed installare ogni 3 metri una fascetta rompitratta con tassello.

Installazione all'interno del telaio da incasso


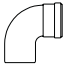


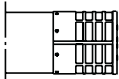

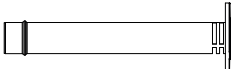

In questa modalità installare la fumisteria secondo le proprie esigenze utilizzando gli appositi pretranci presenti nel telaio per uscire dagli ingombri dello stesso.

1.21 LUNGHEZZE EQUIVALENTI DEI COMPONENTI DEL SISTEMA FUMARIO "SERIE VERDE"

Lunghezze equivalenti concentrico Ø 60/100 e Ø 80/125mm				
Ø condotto [mm]	Tipo di condotto	immagine	Lunghezza equivalente in [m] di tubo concentrico	
			Ø 60/100mm	Ø 80/125mm
60/100	Tubo concentrico Ø 60/100 m 1		1,00	-
	Curva 90° concentrica Ø 60/100		1,30	-
	Curva 45° concentrica Ø 60/100		1,00	-
	Terminale orizzontale Ø 60/100 concentrico m 1 uscita dritta		1,00	-
	Terminale orizzontale Ø 60/100 concentrico m 1 uscita 45°		2,50	-
	Terminale orizzontale Ø 60/100 concentrico m 1		1,00	-
	Terminale verticale Ø 60/100 concentrico m 1,25		1,00	-
80/125	Tubo concentrico Ø 80/125 m 1		-	1,00
	Curva 90° concentrica Ø 80/125		-	1,40
	Curva 45° concentrica Ø 80/125		-	1,00
	Terminale orizzontale Ø 80/125 concentrico m 1		-	2,20
	Terminale verticale Ø 80/125 concentrico m 1		-	1,70



I valori delle lunghezze equivalenti in metri di tubo concentrico dei terminali Ø60/100 non sono quelli reali ma sono valori ponderati da utilizzare per il calcolo della fumisteria.

Lunghezze equivalenti per sdoppiato Ø 80mm				
Ø Condotto [mm]	Tipo di condotto	Immagine	Lunghezza equivalente in [m] di tubo Ø 80mm	
80/80	Tubo Ø 80 m 1		Scarico	1,00
			Aspirazione	0,70
	Curva 90° Ø 80		Scarico	2,10
			Aspirazione	1,60
	Curva 45° Ø 80		Scarico	1,30
			Aspirazione	1,00
	Terminale orizzontale Ø 80 m 1		Scarico	3,50
			Aspirazione	2,50
	Terminale orizzontale partegrigliata Ø 80		Scarico	2,50
			Aspirazione	1,80
	Terminale verticale di scarico Ø 80 m 1		Scarico	3,00
	Terminale verticale di scarico Ø 80 Inox		Scarico	3,00
Tronchetto aspirazione Ø 80		Aspirazione	4,30	

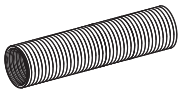
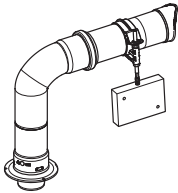


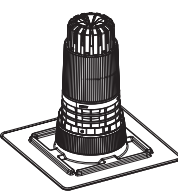
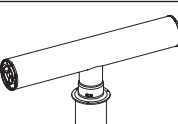
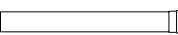
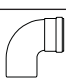
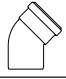

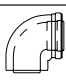


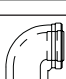

INSTALLATORE

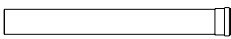
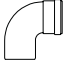
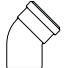
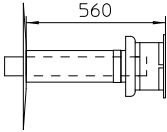

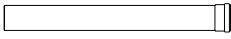
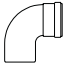

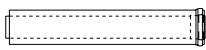
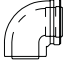

UTENTE

MANUTENTORE

DATI TECNICI

Lunghezze equivalenti per intubamento Ø 50mm flessibile

Ø condotto [mm]	Tipo di condotto	Immagine	Lunghezza equivalente in [m] di tubo concentrico flessibile Ø 50mm	
			Scarico	Aspirazione
50	Tubo flessibile Ø 50 m 1		Scarico	1,00
	Terminale con curva a 90°		Scarico	1,20
	Adattatore flessibile/ flessibile (femmina/ femmina)		Scarico	0,35
	Curva di sostegno Ø 80 a 87°		Scarico	0,60
	Terminale verticale Ø 80/125		Scarico	0,50
	Terminale a "T" Ø 80		Scarico	1,00
80	Tubo Ø 80 m 1		Scarico	0,15
			Aspirazione	0,10
	Curva 90° Ø 80		Scarico	0,25
			Aspirazione	0,20
	Curva 45° Ø 80		Scarico	0,15
			Aspirazione	0,15
80/125	Tubo concentrico Ø 80/125 m 1		-	0,20
	Curva 90° concentrica Ø 80/125		-	0,30
	Curva 45° concentrica Ø 80/125		-	0,20
60/100	Tubo concentrico Ø 60/100 m 1		-	0,60
	Curva 90° concentrica Ø 60/100		-	0,80
	Curva 45° concentrica Ø 60/100		-	0,60

Lunghezze equivalenti per intubamento Ø 60mm rigido				
Ø condotto [mm]	Tipo di condotto	Immagine	Lunghezza equivalente in [m] di tubo Ø 60mm	
60	Tubo Ø 60 m 1 per intubamento Ø 60 rigido		Scarico	1,00
	Curva 90° Ø 60 per intubamento		Scarico	1,10
	Curva 45° Ø 60 per intubamento		Scarico	0,60
	Terminale completo di scarico verticale Ø 60 per intubamento		Scarico	3,70
	Riduzione Ø 80/60		Scarico	0,80
80	Tubo Ø 80 m 1		Scarico	0,40
			Aspirazione	0,30
	Curva 90° Ø 80		Scarico	0,80
			Aspirazione	0,60
	Curva 45° Ø 80		Scarico	0,50
			Aspirazione	0,40
60/100	Tubo concentrico Ø 60/100 m 1		-	2,00
	Curva 90° concentrica Ø 60/100		-	2,50
	Curva 45° concentrica Ø 60/100		-	2,00

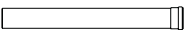
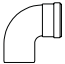
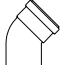
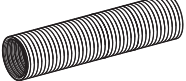
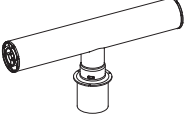

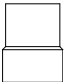
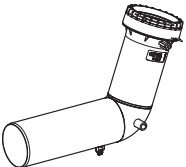



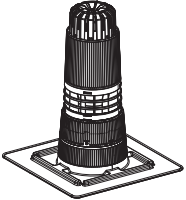
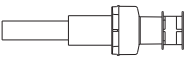
INSTALLATORE

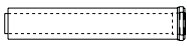
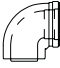

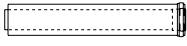


UTENTE

MANUTENTORE

DATI TECNICI

Lunghezze equivalenti per intubamento Ø 80mm rigido e Ø 80mm flessibile

Ø condotto [mm]	Tipo di condotto	Immagine	Lunghezza equivalente in [m] di tubo		
			-	Rigido Ø 80mm	Flessibile Ø 80mm
80 rigido 80 flex	Tubo Ø 80 m 1		Scarico	1,00	0,40
			Aspirazione	0,70	0,30
	Curva 90° Ø 80		Scarico	2,00	0,80
			Aspirazione	1,50	0,60
	Curva 45° Ø 80		Scarico	1,30	0,50
			Aspirazione	1,00	0,40
	Tubo flessibile Ø 80 (1 m)		Scarico	2,70	1,00
	Terminalea "T" Ø 80		Scarico	4,30	1,60
	Curva di sostegno Ø 80 a 87°		Scarico	2,90	1,10
	Riduzione Ø 80/60		Scarico	2,10	0,80
	Curva di sostegno Ø 80 a 70°		Scarico	2,70	1,00
	Adattatore flessibile mashio Ø 80		Scarico	0,40	0,15
	Adattatore flessibile femmina Ø 80		Scarico	0,60	0,20
	Adattatore flessibile/ flessibile Ø 80		Scarico	0,80	0,30
	Terminale verticale Ø 80 mm		Scarico	1,90	0,70
	Terminale di scarico verticale Ø 80		Scarico	2,00	0,80

Lunghezze equivalenti per intubamento Ø 80mm rigido e Ø 80mm flessibile					
Ø condotto [mm]	Tipo di condotto	Immagine	Lunghezza equivalente in [m] di tubo		
			-	Rigido Ø 80mm	Flessibile Ø 80mm
80/125	Tubo concentrico Ø 80/125 m 1		-	1,80	0,70
	Curva 90° concentrica Ø 80/125		-	2,50	0,90
	Curva 45° concentrica Ø 80/125		-	1,80	0,70
60/100	Tubo concentrico Ø 60/100 m 1		-	2,50	1,30
	Curva 90° concentrica Ø 60/100		-	3,50	2,00
	Curva 45° concentrica Ø 60/100		-	2,50	1,30

INSTALLATORE

UTENTE

MANUTENTORE

DATI TECNICI

1.22 LUNGHEZZE MASSIME FUMISTERIA



La lunghezza massima della fumisteria (L_{max}) è intesa comprensiva di terminale.



Per il calcolo della lunghezza equivalente della fumisteria (L), è sufficiente sommare, per ogni componente che si intende utilizzare, il corrispondente valore indicato nella colonna "Lunghezza equivalente in m di tubo" della tabella nel paragrafo 1.21, e verificare che la somma risultante, sia uguale o inferiore alla lunghezza massima (L_{max}) indicata in questo paragrafo ($L \leq L_{max}$).



Nel caso in cui L dovesse risultare superiore a L_{max} , prevedere l'utilizzo di un'altra tipologia di fumisteria.

Tipologia	Installazione	Unità Interna MAGIS COMBO PLUS V2
		L_{max} = Lunghezza massima (m)
ø 60 Intubamento	Estensione del sistema intubato in aggiunta al terminale in aspirazione Ø 80 e 1m Ø 80 in scarico	22
ø 80 Verticale	Estensione terminale in aspirazione Ø 80, e 1m Ø 80 in scarico	112
ø 80 Orizzontale + 2 curve		107
ø 80 Verticale	In scarico con Kit di aspirazione B23 (senza terminale in scarico)	48
ø 60/100 Orizzontale + 1 curva	-	12,9
ø 60/100 Verticale		13,4
ø 80 Flessibile	Estensione del sistema intubato Ø 80 flessibile in aggiunta al terminale in aspirazione Ø 80 e 1m Ø 80 in scarico + 2 curve 90° + pozzetto ispezione	75



I valori indicati in tabella sono le lunghezze massime disponibili.

La regolazione dei giri massimi di caldaia in funzione della lunghezza dei condotti reali installati deve far riferimento alla Tabella presente nel Paragrafo 3.12.

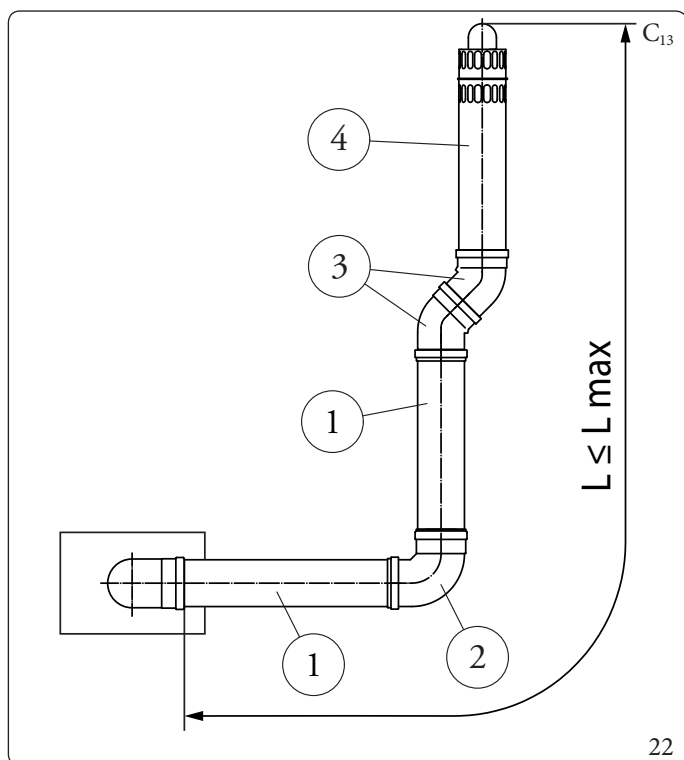
La taratura del parametro fumisteria deve essere impostato dal manutentore quando effettuerà il collaudo iniziale.

Esempio di calcolo lunghezza fumisteria.

Nell'esempio di sistema concentrico (Fig. 22), per calcolare la lunghezza equivalente della fumisteria (L) occorre sommare le seguenti quote:

1 m (Tubo concentrico Ø 60/100) + 1,3 m (Curva 90° concentrica Ø 60/100) + 1 m (Tubo concentrico Ø 60/100) + 1 m (Curva 45° concentrica Ø 60/100) + 1 m (Curva 45° concentrica Ø 60/100) + 1 m (Terminale concentrico Ø 60/100).

$L = 1 + 1,3 + 1 + 1 + 1 + 1 = 6,3 \text{ m} \leq L_{\text{max}} = 13 \text{ m}$.



Legenda (Fig. 22):

- 1 - Tubo concentrico Ø 60/100
- 2 - Curva 90° concentrica Ø 60/100
- 3 - Curva 45° concentrica Ø 60/100
- 4 - Terminale completo di aspirazione-scarico concentrico orizzontale Ø 60/100
- L - Lunghezza equivalente
- L_{max} - Lunghezza massima



Per il calcolo della lunghezza della fumisteria delle altre tipologie di installazione seguire la logica illustrata in questo esempio.

1.23 INSTALLAZIONE ALL'ESTERNO IN LUOGO PARZIALMENTE PROTETTO



Questo apparecchio può essere installato all'esterno in luogo parzialmente protetto. Per luogo parzialmente protetto s'intende quello in cui l'apparecchio non è esposto all'azione diretta ed alla penetrazione delle precipitazioni atmosferiche (pioggia, neve, grandine, ecc.).



Nel caso in cui l'apparecchio venga installato in un luogo dove la temperatura ambiente scenda al di sotto di -5°C , utilizzare l'apposito kit antigelo optional, verificando il range di temperatura ambiente di funzionamento riportato nella tabella dati tecnici nel presente libretto istruzioni (Sezione "Dati tecnici").

Configurazione tipo B a camera aperta e tiraggio forzato (B₂₃ o B₅₃).

Utilizzando l'apposito kit copertura è possibile effettuare l'aspirazione dell'aria diretta e lo scarico dei fumi in camino singolo o direttamente all'esterno. In questa configurazione è possibile installare l'Unità Interna in un luogo parzialmente protetto. L'Unità Interna in questa configurazione è classificata come tipo B.

Con questa configurazione:

- lo scarico dei fumi deve essere collegato ad un proprio camino singolo (B₂₃) o canalizzato direttamente in atmosfera esterna mediante terminale verticale per scarico diretto (B₅₃) o mediante sistema per intubamento Immergas (B₅₃).

Devono quindi essere rispettate le norme tecniche vigenti.

Montaggio kit copertura (Fig. 23).

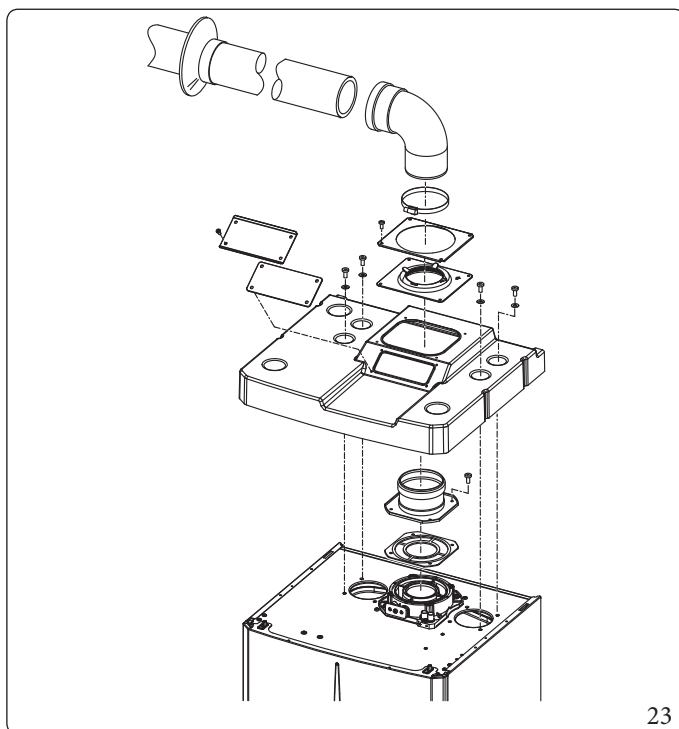
Smontare dai fori laterali i due tappi presenti.

Installare la flangia Ø 80 di scarico sul foro più interno dell'apparecchio interponendo la guarnizione presente nel kit e serrare con le viti in dotazione.

Installare la copertura superiore fissandola con le 4 viti presenti nel kit interponendo le relative guarnizioni.

Innestare la curva 90° Ø 80 con lato maschio (liscio), nel lato femmina (con guarnizioni a labbro) della flangia Ø 80 sino a portarla in battuta, infilare la guarnizione facendola scorrere lungo la curva, fissarla tramite la piastra in lamiera e stringere mediante la fascetta presente nel kit facendo attenzione di fermare le 4 linguette della guarnizione.

Innestare il tubo di scarico con lato maschio (liscio), nel lato femmina della curva 90° Ø 80, accertandosi di avere già inserito il relativo rosone, in questo modo si otterrà la tenuta e la giunzione degli elementi che compongono il kit.



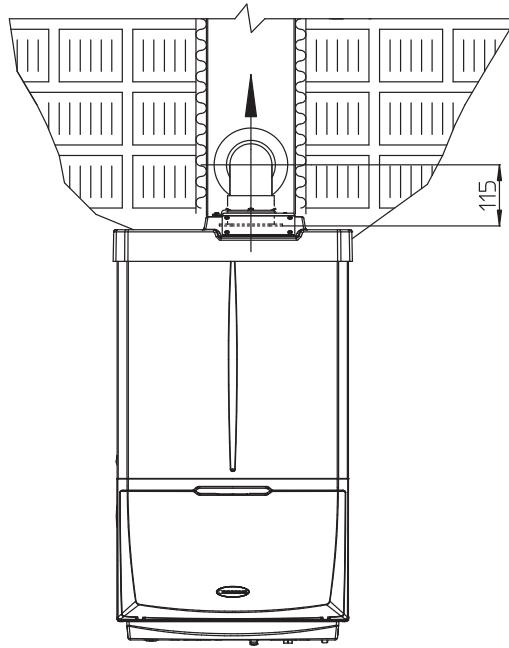
Il kit coperchio comprende (Fig. 23):

- N°1 Coperchio termoformato
- N°1 Placca bloccaggio guarnizione
- N°1 Guarnizione
- N°1 Fascetta stringi guarnizione
- N°1 Piastra copertura foro aspirazione

Il kit terminale comprende (Fig. 23):

- N°1 Guarnizione
- N°1 Flangia Ø 80 di scarico
- N°1 Curva 90° Ø 80
- N°1 Tubo scarico Ø 80
- N°1 Rosone

23



24

Giunzione ad innesto di tubi prolunghe.

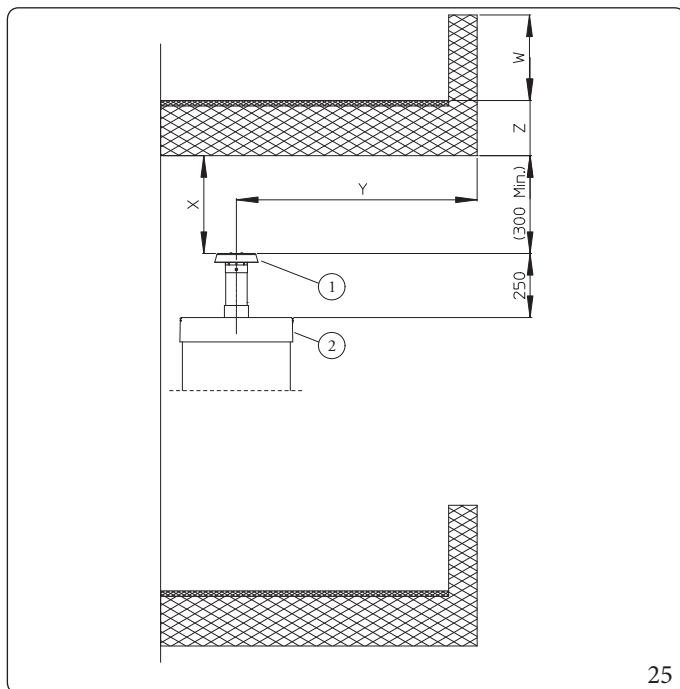
Per installare eventuali prolunghe ad innesto con gli altri elementi della fumisteria, occorre operare come segue: Innestare il tubo o il gomito con lato maschio (liscio) nel lato femmina (con guarnizioni a labbro) dell'elemento precedentemente installato sino a portarlo in battuta, in questo modo si otterrà la tenuta e la giunzione degli elementi correttamente.

Esempio di installazione con terminale verticale diretto in luogo parzialmente protetto.

Utilizzando il terminale verticale per lo scarico diretto dei prodotti della combustione è necessario rispettare le indicazioni della UNI 7129-3 e in particolare la distanza minima di 300 mm da una gronda o da un balcone sovrastante.

Nel caso di installazione sotto balcone, la quota $X+Y+Z+W$ valutata rispetto ad un balcone sovrastante deve essere uguale o maggiore a 2000 mm (Fig. 25).

Il termine W è da considerare solo nel caso di balcone sovrastante con balaustra completamente chiusa ($W=0$ in caso di balaustra aperta).



25

Legenda (Fig. 25):

- 1 - Kit terminale verticale per scarico diretto
- 2 - Kit coperchio aspirazione

Configurazione senza kit copertura in luogo parzialmente protetto (apparecchio tipo C).

Lasciando i tappi laterali montati, è possibile installare l'apparecchio all'esterno senza il kit copertura.

L'installazione avviene utilizzando i kit aspirazione / scarico concentrici Ø 60/100 e Ø 80/125 per i quali si rimanda al paragrafo relativo all'installazione per interno.



Il kit copertura superiore, che garantisce una protezione aggiuntiva alla caldaia, NON è utilizzabile con configurazione separatore Ø 80/80.

1.24 INSTALLAZIONE ALL'INTERNO DEL TELAIO DA INCASSO CON ASPIRAZIONE DIRETTA

Configurazione tipo B a camera aperta e tiraggio forzato

Utilizzando il kit separatore è possibile effettuare l'aspirazione dell'aria diretta (Fig. 27) e lo scarico dei fumi in camino singolo o direttamente all'esterno.

L'unità interna in questa configurazione è classificata come tipo B₂₃.

Con questa configurazione:

- l'aspirazione dell'aria avviene direttamente dall'ambiente in cui è installato l'apparecchio (il telaio ad incasso risulta ventilato), che deve essere installato e funzionare solo in locali permanentemente ventilati;
- lo scarico dei fumi deve essere collegato ad un proprio camino singolo e canalizzato direttamente in atmosfera esterna.

Devono quindi essere rispettate le norme tecniche vigenti.

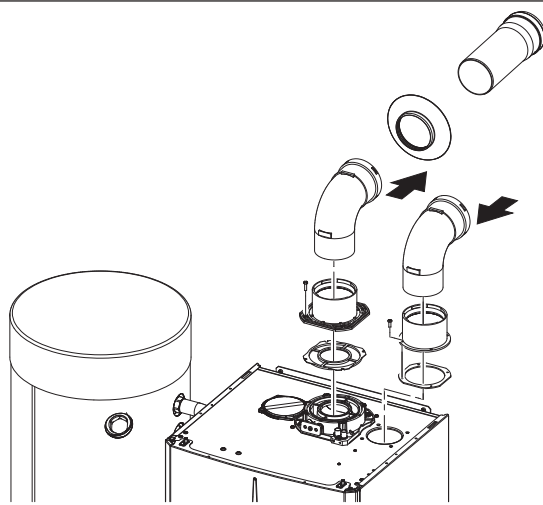
Installazione kit separatore (Fig. 26).

1. Installare la flangia di scarico sul foro centrale dell'unità interna interponendo la relativa guarnizione posizionandola con le sporgenze circolari verso il basso a contatto con la flangia dell'unità interna e serrare con le viti a testa esagonale e punta piatta presenti nel kit.
2. Togliere la flangia piatta presente nel foro laterale rispetto a quello centrale (a seconda delle esigenze) e sostituirla con la flangia di aspirazione interponendo la propria guarnizione già presente nell'unità interna e serrare con le viti autofilettanti con punta in dotazione.
3. Innestare le curve con lato maschio (liscio) nel lato femmina delle flange (la curva di aspirazione va rivolta verso il lato posteriore dell'unità interna).
4. Innestare il tubo di scarico con lato maschio (liscio), nel lato femmina della curva sino a portarlo in battuta, accertandosi di avere già inserito il relativo rosone interno, e raccordarsi alla necessaria fumisteria secondo le proprie esigenze.

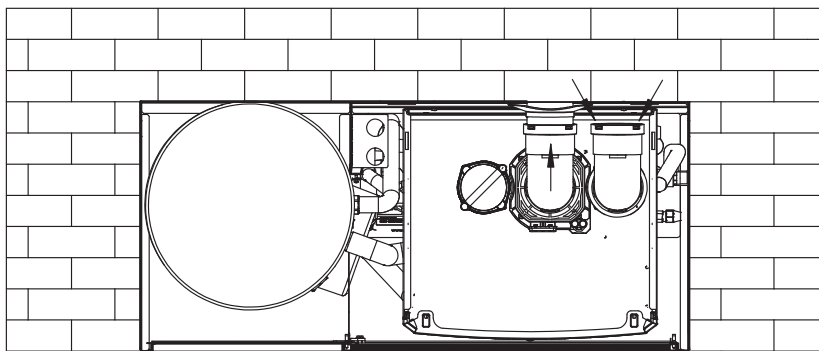
Estensione massima del condotto di scarico.



Le lunghezze massime (L max) delle varie fumisterie installabili sono indicate nella tabella riassuntiva del paragrafo 1.22.



26



27

1.25 INSTALLAZIONE KIT ORIZZONTALI CONCENTRICI

Configurazione tipo Ca camera stagna e tiraggio forzato

L'installazione di questo terminale è disciplinata dal D.P.R. 412/93 e successive modifiche, che consente lo scarico a parete per caldaie a condensazione a basso NOx nei casi previsti.

Il posizionamento del terminale (in relazione a distanze da aperture, edifici prospicienti, piano di calpestio, etc.) deve avvenire in conformità alla UNI7129-3.

Questo terminale permette l'aspirazione dell'aria e lo scarico dei fumi direttamente all'esterno dell'abitazione.

Il kit orizzontale può essere installato con l'uscita posteriore, laterale destra e laterale sinistra.

Per l'installazione con uscita anteriore è necessario utilizzare il tronchetto ed una curva concentrica ad innesto in modo da garantire lo spazio utile per effettuare le prove richieste dalla legge all'atto della prima messa in servizio.

Griglia esterna

Il terminale di aspirazione/scarico sia Ø 60/100 che Ø 80/125, se correttamente installato, si presenta all'esterno dell'edificio in modo gradevole.

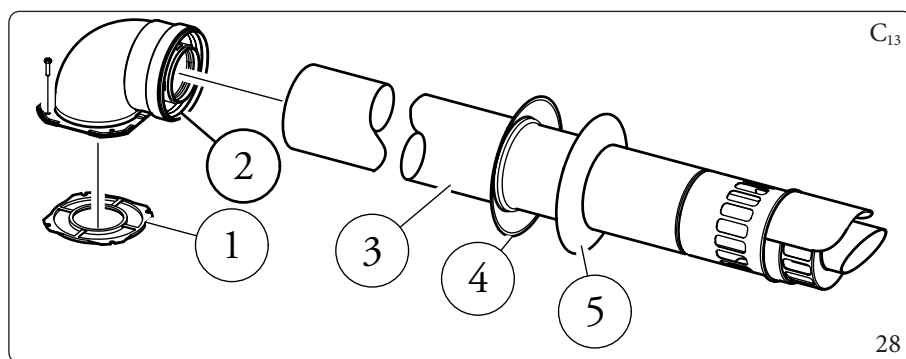
Assicurarsi che il rosone in silicone di tamponamento esterno sia correttamente a battuta al muro esterno.



Per un corretto funzionamento del sistema occorre che il terminale grigliato sia installato correttamente assicurandosi che l'indicazione "alto" presente sul terminale venga rispettata nell'installazione.

Montaggio kit orizzontale di aspirazione - scarico Ø 60/100 (Fig. 28)

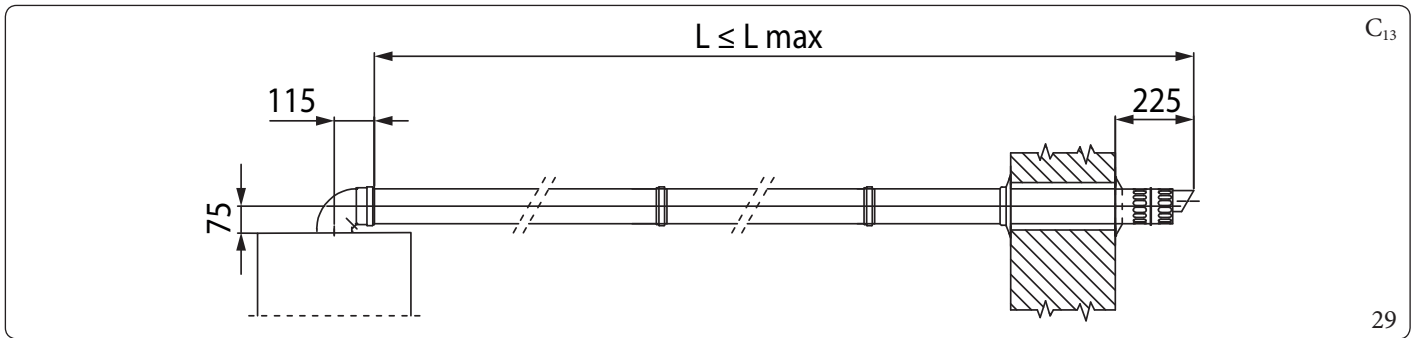
1. Installare la curva con flangia (2) sul foro centrale dell'Unità Interna interponendo la guarnizione (1) posizionandola con le sporgenze circolari verso il basso a contatto con la flangia dell'Unità Interna e serrare con le viti presenti nel kit.
2. Innestare il tubo terminale concentrico Ø 60/100 (3) con lato maschio (liscio), nel lato femmina della curva (2) sino a portarlo in battuta, accertandosi di avere già inserito il relativo rosone interno ed esterno, in questo modo si otterrà la tenuta e la giunzione degli elementi che compongono il kit.



Il kit comprende (Fig. 28):

- N°1 Guarnizione (1)
- N°1 Curva concentrica Ø 60/100 (2)
- N°1 Terminale concentrico asp./scarico Ø 60/100 (3)
- N°1 Rosone interno (4)
- N°1 Rosone esterno (5)

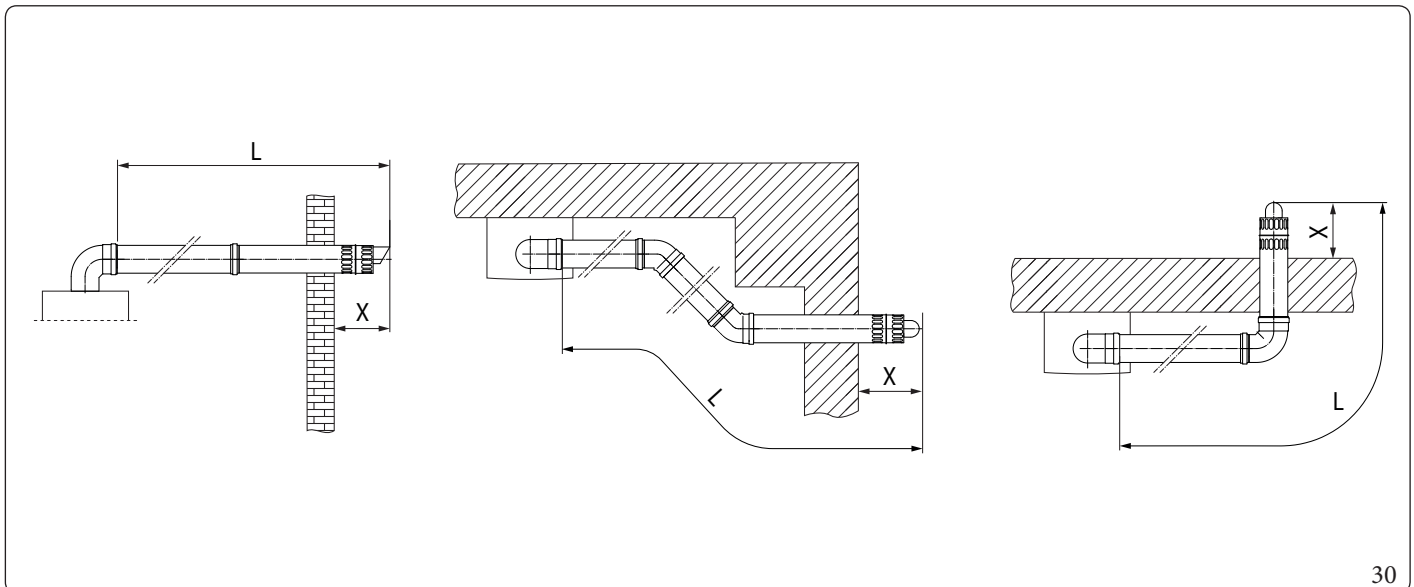
Prolunghe per kit orizzontale Ø 60/100 (L = Lunghezza equivalente - L max = Lunghezza massima) (Fig. 29).



Le lunghezze massime (L max) delle varie fumisterie installabili sono indicate nella tabella riassuntiva del parag. 1.22.

Esempi installazione

Tipo di Condotto	Quota minima uscita tetto/parete (m)
	X
Concentrico Ø 60/100 Orizzontale	0,225



Per il calcolo della lunghezza equivalente della fumisteria (L), è sufficiente sommare, per ogni componente che si intende utilizzare, il corrispondente valore indicato nella colonna "Lunghezza equivalente in m di tubo" della tabella nel parag. 1.21, e verificare che la somma risultante, sia uguale o inferiore alla lunghezza massima (L max) indicata nel parag. 1.22 ($L \leq L \text{ max}$).

INSTALLATORE

UTENTE

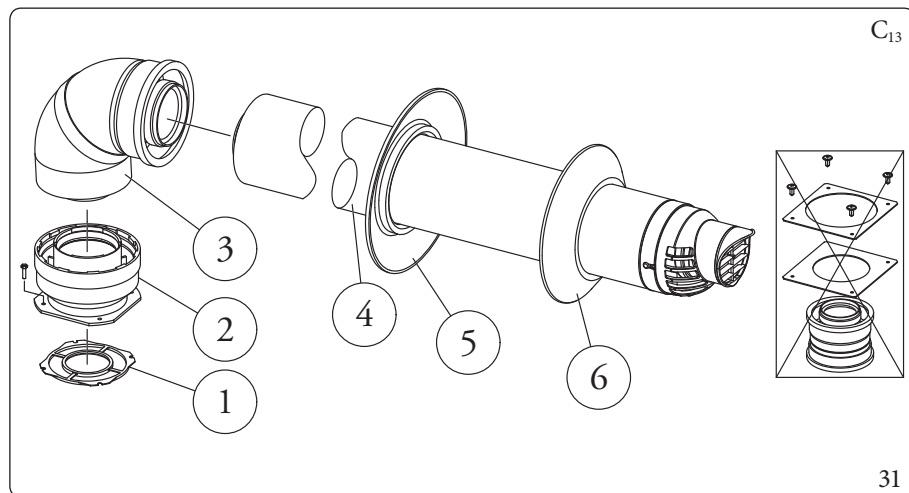
MANUTENTORE

DATI TECNICI

Montaggio kit orizzontale di aspirazione - scarico Ø 80/125 (Fig. 31)

Per l'installazione del kit Ø 80/125 occorre utilizzare il kit adattatore flangiato (pos. 2, Fig. 31).

1. Installare l'adattatore flangiato (2) sul foro centrale dell'Unità Interna interponendo la guarnizione (1) posizionandola con le sporgenze circolari verso il basso a contatto con la flangia dell'Unità Interna e serrare con le viti presenti nel kit.
2. Innestare la curva (3) con lato maschio (liscio) sino a portarla in battuta sull'adattatore (2).
3. Innestare il tubo terminale concentrico Ø 80/125 (4) con lato maschio (liscio), nel lato femmina della curva (3) (con guarnizioni a labbro) sino a portarlo in battuta, accertandosi di avere già inserito il relativo rosone interno (5) ed esterno (6), in questo modo si otterrà la tenuta e la giunzione degli elementi che compongono il kit.



Il kit adattatore comprende (Fig. 31):

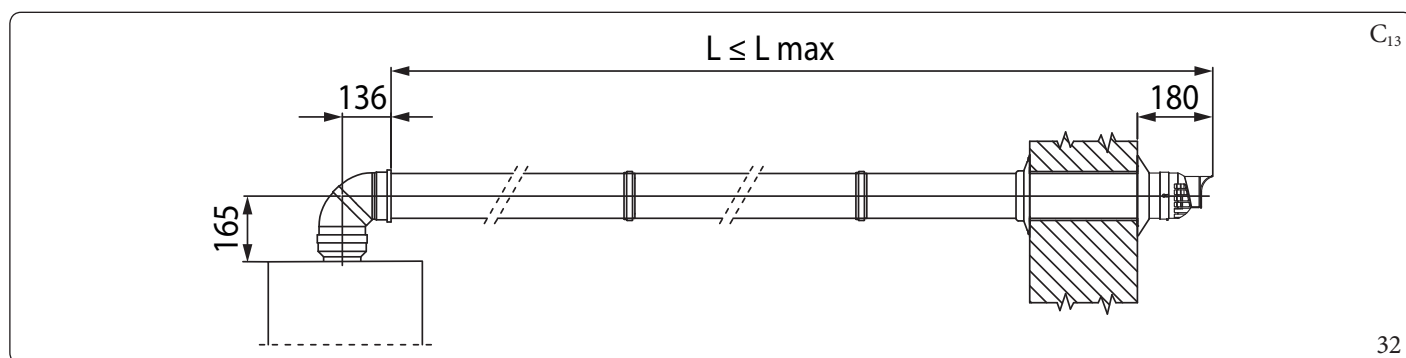
- N°1 Guarnizione (1)
- N°1 Adattatore Ø 80/125 (2)

Il kit Ø 80/125 comprende (Fig. 31):

- N°1 Curva concentrica Ø 80/125 a 87° (3)
- N°1 Terminale concentrico asp./scarico Ø 80/125 (4)
- N°1 Rosone interno (5)
- N°1 Rosone esterno (6)

I restanti componenti del kit non vanno utilizzati

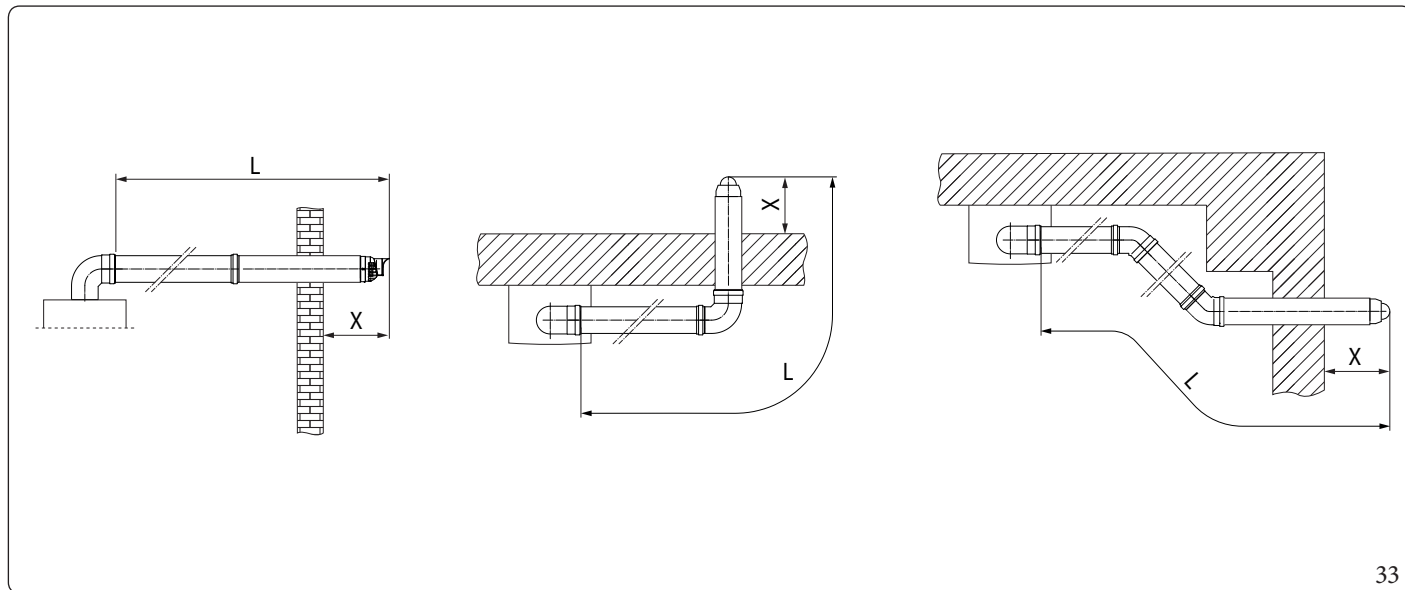
Prolunghe per kit orizzontale Ø 80/125 (L = Lunghezza equivalente - L max = Lunghezza massima) (Fig. 32).



Le lunghezze massime (L max) delle varie fumisterie installabili sono indicate nella tabella riassuntiva del paragrafo 1.22.

Esempi installazione

Tipo di Condotto	Quota minima uscita tetto/parete (m)
	X
Concentrico Ø 80/125 Orizzontale	0,18



Per il calcolo della lunghezza equivalente della fumisteria (L), è sufficiente sommare, per ogni componente che si intende utilizzare, il corrispondente valore indicato nella colonna "Lunghezza equivalente in m di tubo" della tabella nel paragrafo 1.21, e verificare che la somma risultante, sia uguale o inferiore alla lunghezza massima (L max) indicata nel paragrafo 1.22 ($L \leq L_{max}$).

INSTALLATORE

UTENTE

MANUTENTORE

DATI TECNICI

1.26 INSTALLAZIONE KIT VERTICALI CONCENTRICI

Configurazione tipo Ca camera stagna e tiraggio forzato

Kit verticale concentrico di aspirazione e scarico.

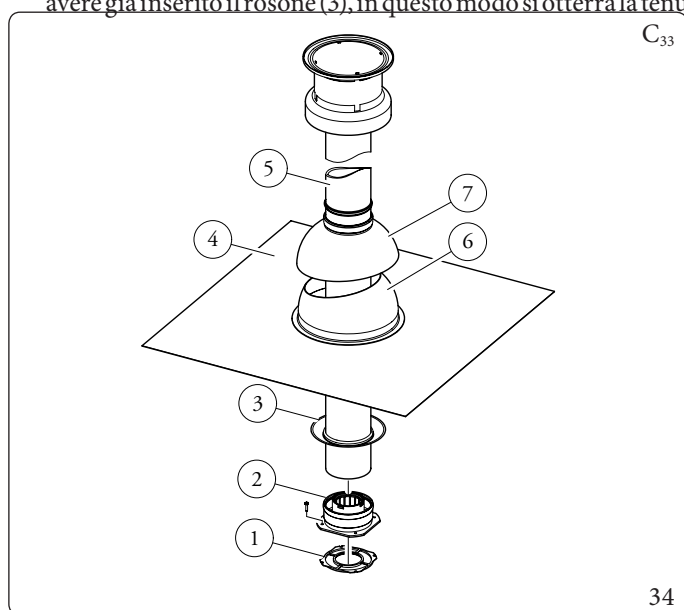
Questo terminale permette l'aspirazione dell'aria e lo scarico dei fumi direttamente all'esterno dell'abitazione in senso verticale.



Il kit verticale con tegola in alluminio consente l'installazione sulle terrazze e sui tetti con pendenza massima del 45% (25° circa) e l'altezza tra il cappello terminale e il semiguscio (374 mm per Ø 60/100 e 260 mm per Ø 80/125) va sempre rispettata.

Montaggio kit verticale con tegola in alluminio Ø 60/100 (Fig. 34)

1. Installare la flangia concentrica (2) sul foro centrale dell'Unità Interna interponendo la guarnizione (1) posizionandola con le sporgenze circolari verso il basso a contatto con la flangia dell'Unità Interna.
2. Serrare la flangia concentrica con le viti presenti nel kit.
3. Sostituire alle tegole la lastra in alluminio (4), sagomandola in modo da fare defluire l'acqua piovana.
4. Posizionare sulla tegola in alluminio il semiguscio fisso (6).
5. Inserire il tubo di aspirazione-scarico (5).
6. Innestare il terminale concentrico Ø 60/100 con lato maschio (5) (liscio), nella flangia (2) sino a portarlo in battuta, accertandosi di avere già inserito il rosone (3), in questo modo si otterrà la tenuta e la giunzione degli elementi che compongono il kit.



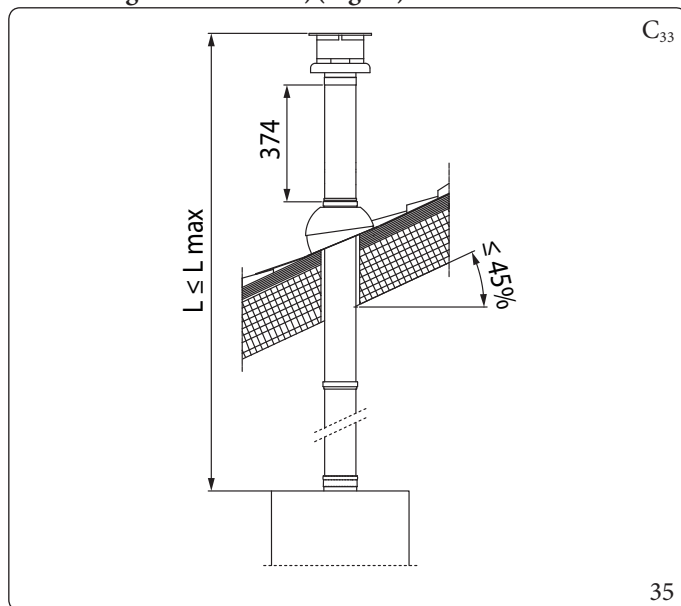
Il kit comprende (Fig. 34):

- N°1 Guarnizione (1)
- N°1 Flangia femmina concentrica (2)
- N°1 Rosone (3)
- N°1 Tegola in alluminio (4)
- N°1 Tubo concentrico aspirazione/scarico Ø 60/100 (5)
- N°1 Semiguscio fisso (6)
- N°1 Semiguscio mobile (7)

Prolunghe per kit verticale Ø 60/100 (L = Lunghezza equivalente - L max = Lunghezza massima) (Fig. 35).

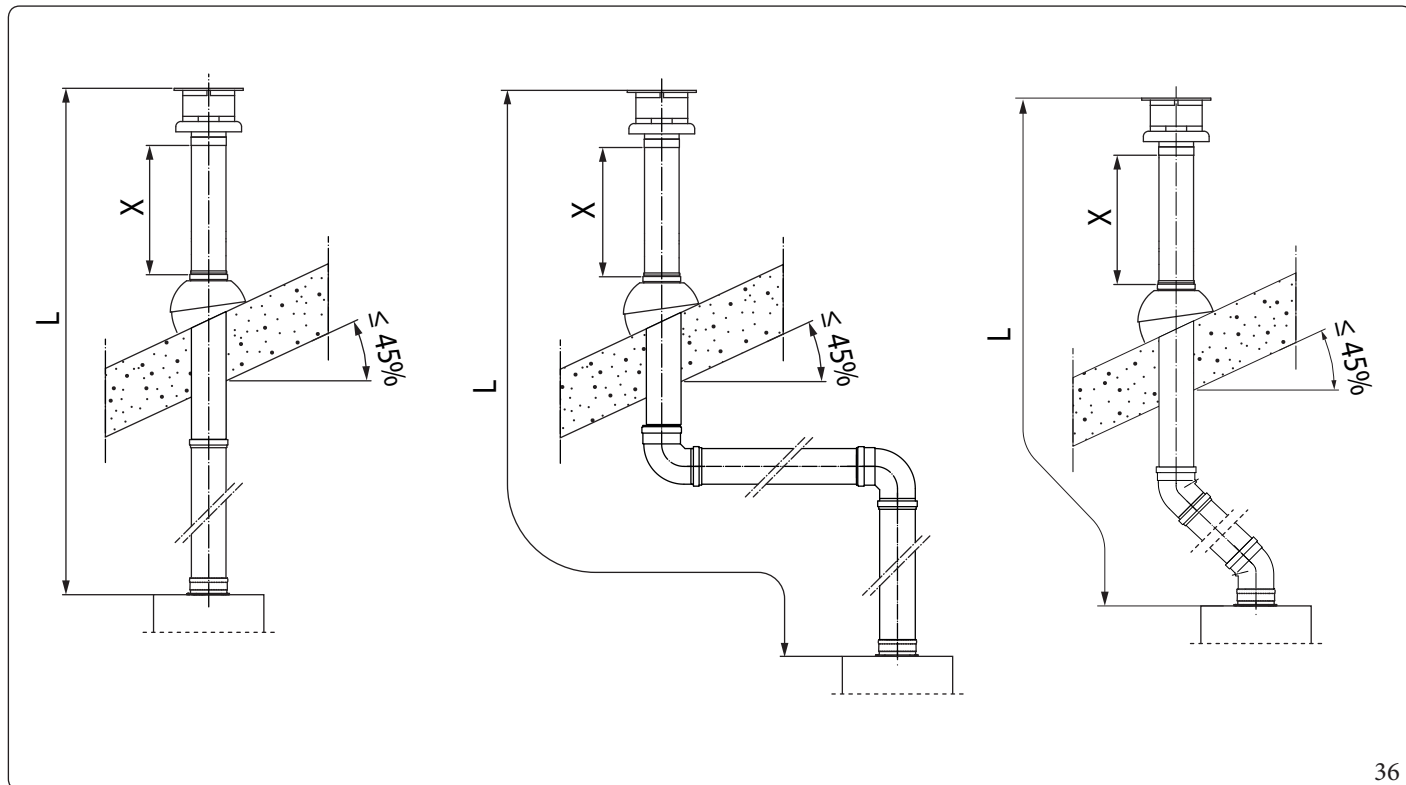


Le lunghezze massime (L max) delle varie fumisterie installabili sono indicate nella tabella riassuntiva del par. 1.22.



Esempi installazione

Tipo di Condotto	Quota minima uscita tetto/parete (m)
	X
Concentrico Ø 60/100 Verticale	0,374



36



Per il calcolo della lunghezza equivalente della fumisteria (L), è sufficiente sommare, per ogni componente che si intende utilizzare, il corrispondente valore indicato nella colonna "Lunghezza equivalente in m di tubo" della tabella nel paragrafo 1.21, e verificare che la somma risultante, sia uguale o inferiore alla lunghezza massima (L max) indicata nel paragrafo 1.22 ($L \leq L_{max}$).

INSTALLATORE

UTENTE

MANUTENTORE

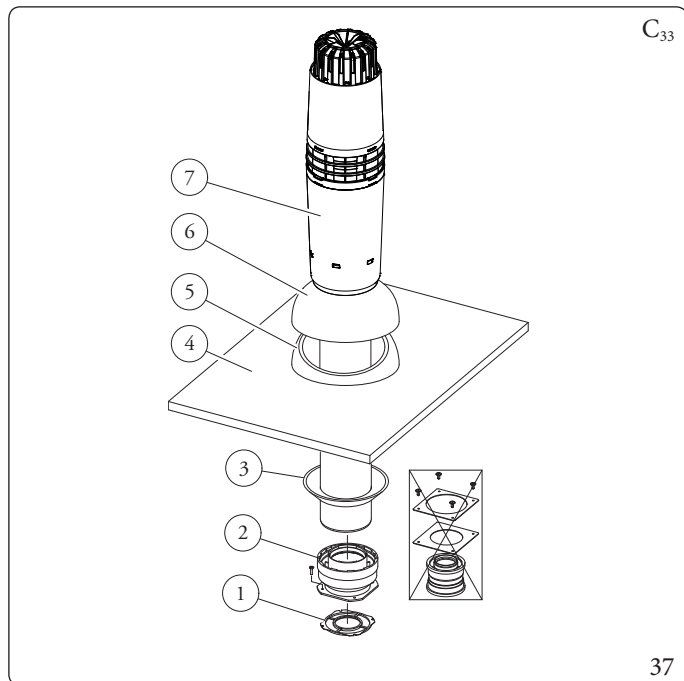
DATI TECNICI

Montaggio kit verticale con tegola in alluminio Ø 80/125 (Fig. 37)



Per l'installazione del kit Ø 80/125 occorre utilizzare il kit adattatore flangiato (pos. 2, Fig. 31).

1. Installare la flangia concentrica (2) sul foro centrale dell'Unità Interna interponendo la guarnizione (1) posizionandola con le sporgenze circolari verso il basso a contatto con la flangia dell'Unità Interna.
2. Serrare la flangia concentrica con le viti presenti nel kit.
3. Sostituire alle tegole la lastra in alluminio (4), sagomandola in modo da fare defluire l'acqua piovana.
4. Posizionare sulla tegola in alluminio il semiguscio fisso (5);
5. Inserire il terminale di aspirazione-scarico (7);
6. Innestare il terminale concentrico Ø 80/125 con lato maschio (liscio), nel lato femmina dell'adattatore (1) (con guarnizioni a labbro) sino a portarlo in battuta, accertandosi di avere già inserito il rosone (3), in questo modo si otterrà la tenuta e la giunzione degli elementi che compongono il kit.



Il kit adattatore comprende (Fig. 37):

- N°1 Guarnizione (1)
- N°1 Adattatore Ø 80/125 (2)

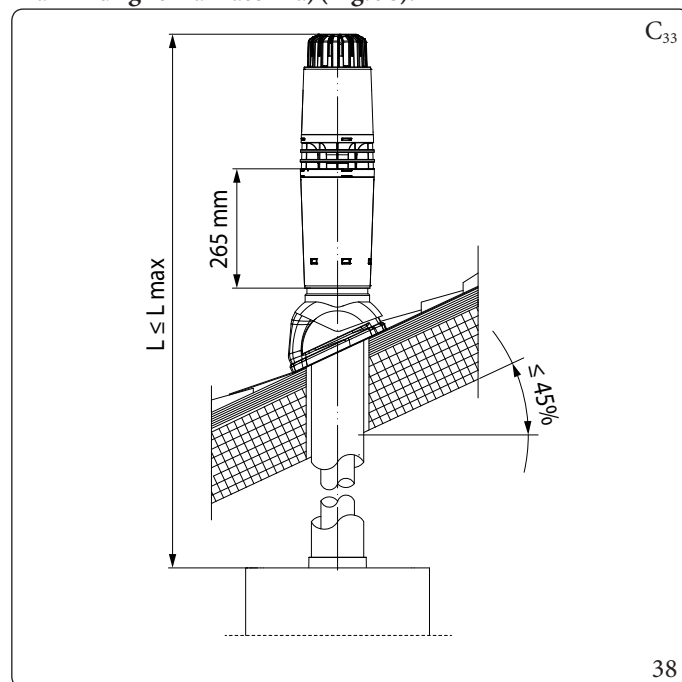
Il kit Ø 80/125 comprende (Fig. 37):

- N°1 Rosone (3)
 - N°1 Tegola in alluminio (4)
 - N°1 Semiguscio fisso (5)
 - N°1 Semiguscio mobile (6)
 - N°1 Tubo concentrico aspirazione/scarico Ø 80/125 (7)
- I restanti componenti del kit non vanno utilizzati

Prolunghe per kit verticale Ø 80/125 (L = Lunghezza equivalente - L max = Lunghezza massima) (Fig. 38).

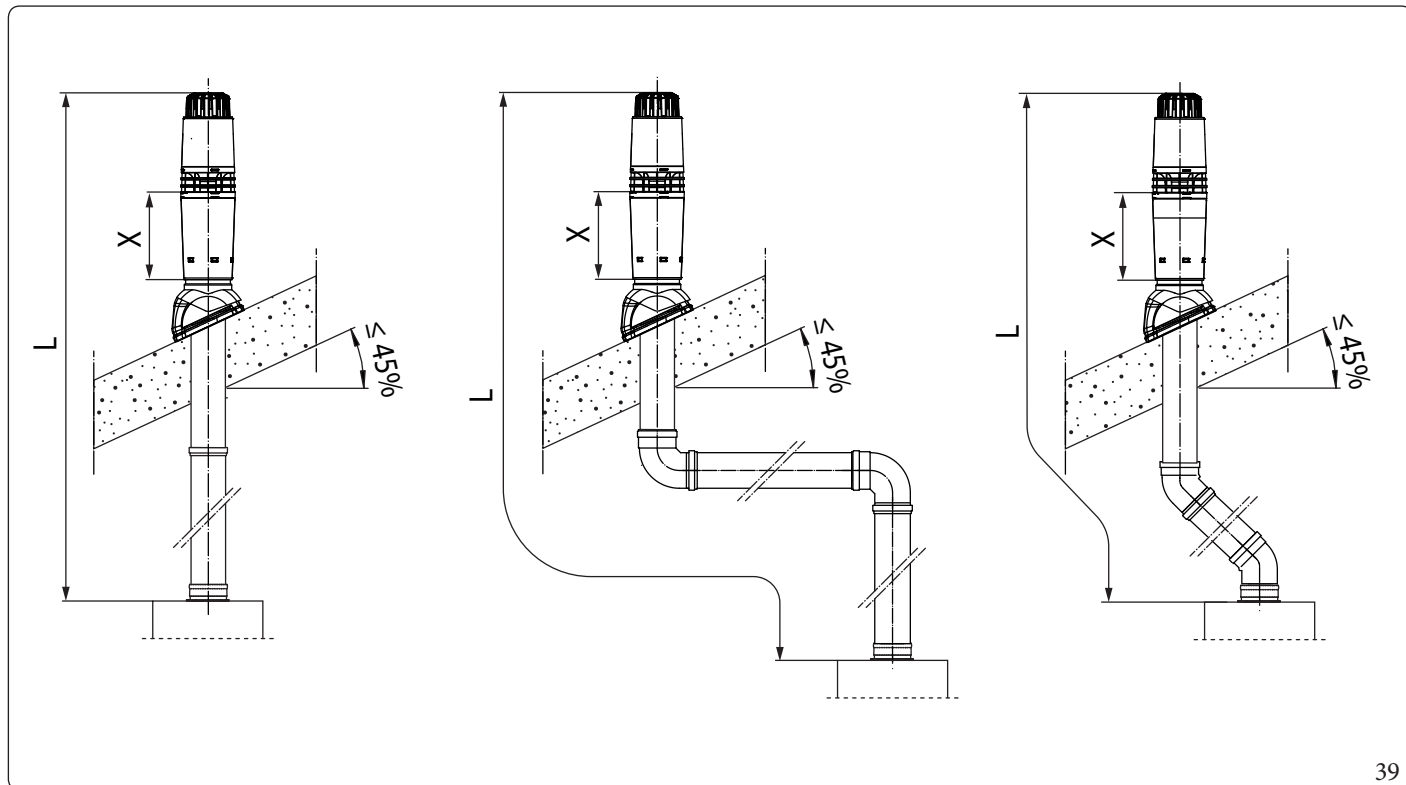


Le lunghezze massime (L max) delle varie fumisterie installabili sono indicate nella tabella riassuntiva del par. 1.22.



Esempi installazione

Tipo di Condotto	Quota minima uscita tetto/parete (m)
	X
Concentrico Ø 80/125 Verticale	0,26



Per il calcolo della lunghezza equivalente della fumisteria (L), è sufficiente sommare, per ogni componente che si intende utilizzare, il corrispondente valore indicato nella colonna "Lunghezza equivalente in m di tubo" della tabella nel paragrafo 1.21, e verificare che la somma risultante, sia uguale o inferiore alla lunghezza massima (L max) indicata nel paragrafo 1.22 ($L \leq L_{max}$).

1.27 INSTALLAZIONE KIT SEPARATORE

Configurazione tipo Ca camera stagna e tiraggio forzato kit separatore Ø 80/80

Questo kit consente l'aspirazione dell'aria all'esterno dell'abitazione e lo scarico dei fumi in camino, canna fumaria o condotto intubato mediante la separazione dei condotti di scarico fumi e aspirazione aria.

Dal condotto (S) (rigorosamente in materiale plastico per resistere alle condense acide), vengono espulsi i prodotti della combustione.

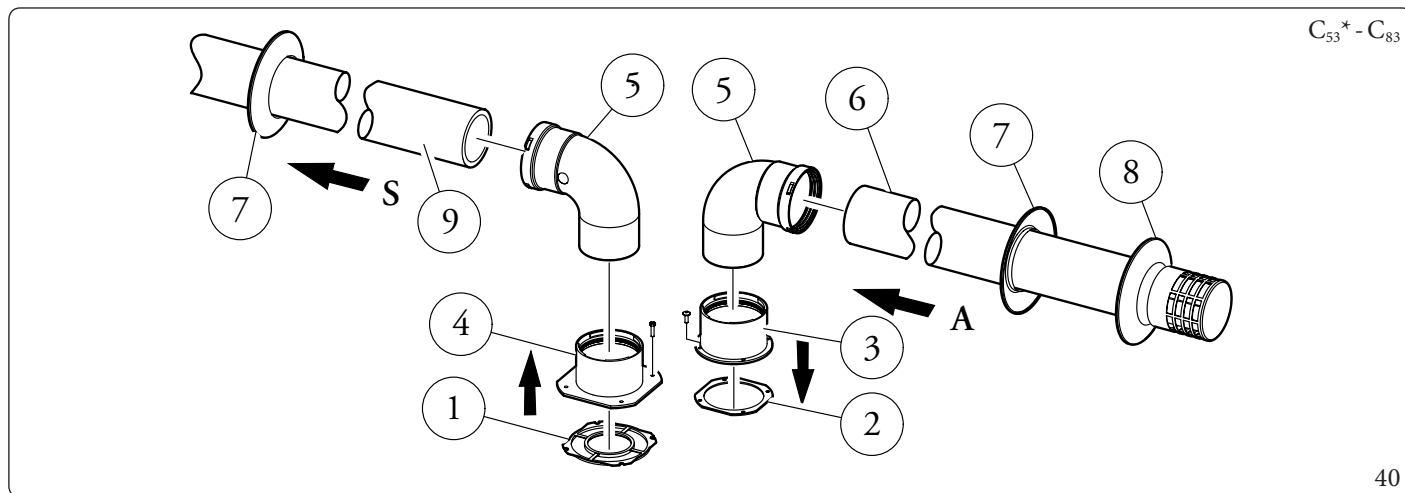
Dal condotto (A) (anch'esso in materiale plastico), viene aspirata l'aria necessaria per la combustione.

Il condotto di aspirazione (A) può essere installato indifferentemente a destra o a sinistra rispetto al condotto centrale di scarico (S).

Entrambi i condotti possono essere orientati in qualsiasi direzione.

Montaggio kit separatore Ø 80/80 (Fig. 40):

1. Installare la flangia (4) sul foro centrale dell'Unità Interna interponendo la guarnizione (1) posizionandola con le sporgenze circolari verso il basso a contatto con la flangia dell'Unità Interna.
2. Serrare con le viti a testa esagonale e punta piatta presenti nel kit.
3. Sostituire la flangia piatta presente nel foro laterale rispetto a quello centrale (a seconda delle esigenze) con la flangia (3) interponendo la guarnizione (2) già presente nell'Unità Interna.
4. Serrare con le viti autofilettanti con punta in dotazione.
5. Innestare le curve (5) con lato maschio (liscio) nel lato femmina delle flange (3 e 4).
6. Innestare il terminale di aspirazione (6) con lato maschio (liscio), nel lato femmina della curva (5) sino a portarlo in battuta, accertandosi di avere già inserito i relativi rosconi interni ed esterni.
7. Innestare il tubo di scarico (9) con lato maschio (liscio), nel lato femmina della curva (5) sino a portarlo in battuta, accertandosi di avere già inserito il relativo rosone interno; in questo modo si otterrà la tenuta e la giunzione degli elementi che compongono il kit.



C₅₃* - C₈₃

40

Il kit comprende (Fig. 40):

- N°1 Guarnizione scarico (1)
- N°1 Guarnizione tenuta flangia (2)
- N°1 Flangia femmina aspirazione (3)
- N°1 Flangia femmina scarico (4)
- N°2 Curva 90° Ø 80 (5)
- N°1 Terminale aspirazione Ø 80 (6)

- N°2 Rosconi interni (7)
- N°1 Rosone esterno (8)
- N°1 Tubo scarico Ø 80 (9)

* per completare la configurazione C₅₃ prevedere anche un terminale di scarico a tetto "serie verde". Non è ammessa la configurazione su pareti opposte all'edificio.

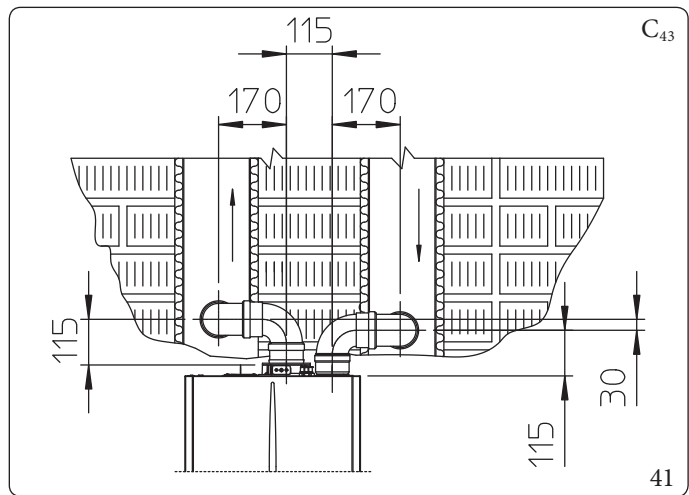
Ingombri di installazione (Fig. 41)

Sono riportate le misure di ingombro minime di installazione del kit terminale separatore Ø 80/80 in alcune condizioni limite.

*La configurazione C₄ prevede il collegamento a canne fumarie che lavorano a tiraggio naturale.



Le lunghezze massime (L max) delle varie fumisterie installabili sono indicate nella tabella riassuntiva del par. 1.22.

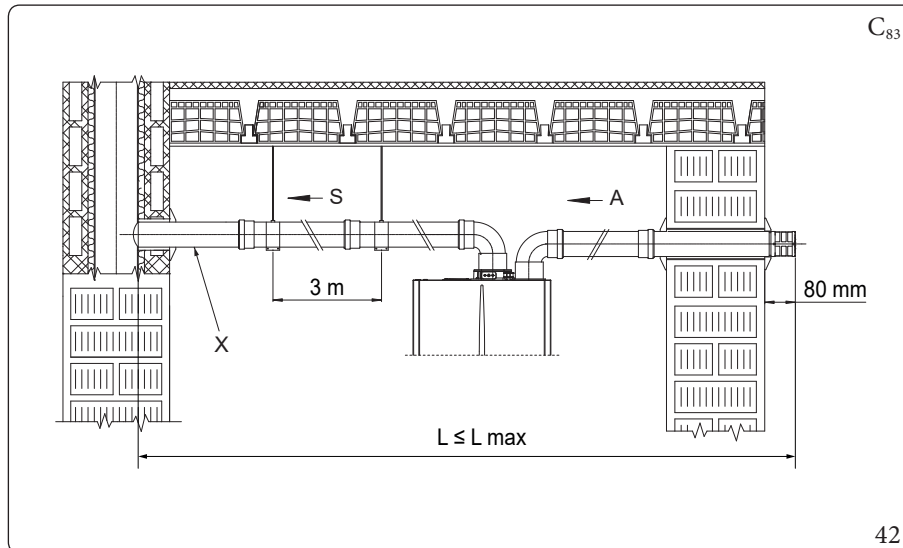


Prolunghe per kit separatore Ø 80/80 (L = Lunghezza - L max = Lunghezza massima)

Si precisa che la tipologia d'installazione C₄₃ deve essere effettuata con una canna fumaria a tiraggio naturale.



Per favorire lo smaltimento dell'eventuale condensa che si forma nel condotto di scarico occorre inclinare i tubi in direzione dell'Unità Interna con una pendenza minima del 5% (Fig. 42).



Legenda (Fig. 42):

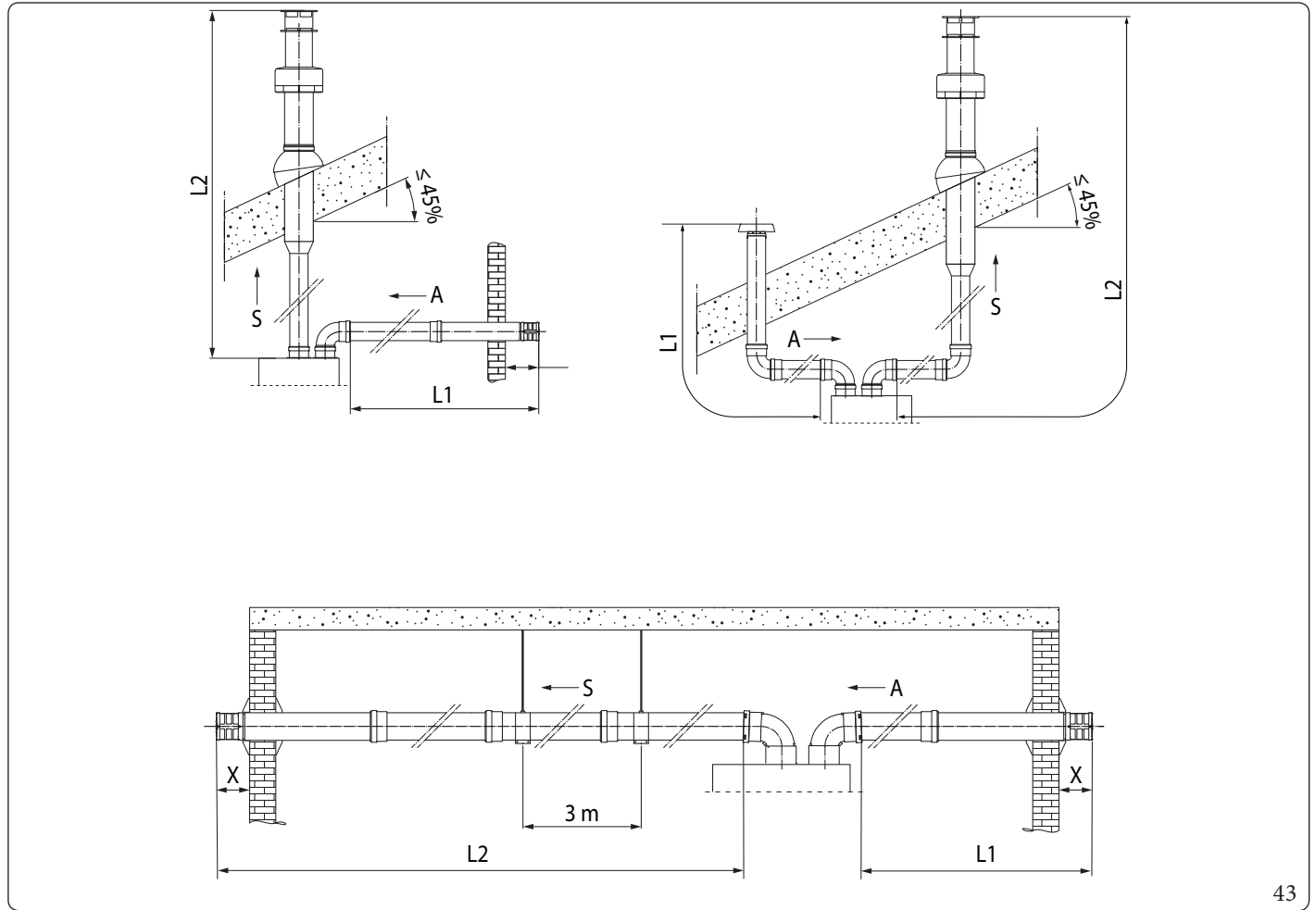
- A - Aspirazione
- X - Pendenza minima 5%
- S - Scarico
- L - Lunghezza
- L max - Lunghezza massima



Le lunghezze massime (L max) delle varie fumisterie installabili sono indicate nella tabella riassuntiva del par. 1.22.

Esempi installazione

Tipo di Condotto	Quota minima uscita tetto/parete (m)
	X
Sdoppiato Ø 80/80 Orizzontale (con curva in aspirazione e scarico)	0,08
Sdoppiato Ø 80/80 Verticale (senza curve)	-



43



Per il calcolo della lunghezza equivalente della fumisteria (L), è sufficiente sommare, per ogni componente che si intende utilizzare, il corrispondente valore indicato nella colonna "Lunghezza equivalente in m di tubo" della tabella nel paragrafo 1.21, e verificare che la somma risultante, sia uguale o inferiore alla lunghezza massima (L max) indicata nel paragrafo 1.22 ($L \leq L_{max}$).

1.28 INSTALLAZIONE KIT ADATTATORE C₉

Il presente kit permette di installare un apparecchio Immergas in configurazione C₉₃, effettuando l'aspirazione dall'aria comburente direttamente dal cavedio dove è presente lo scarico dei fumi effettuato mediante un sistema di intubamento.

Composizione sistema

Il sistema per essere funzionale e completo deve essere abbinato ai seguenti componenti venduti a parte:

- kit C₉₃" versione Ø 100 o Ø 125;
- kit intubamento Ø 60 e Ø 80 rigido e Ø 50 e Ø 80 flessibile;
- kit scarico fumi Ø 60/100 o Ø 80/125 configurato in base all'installazione e alla tipologia di apparecchio.

Montaggio kit adattatore C₉ (Fig. 44)



(Solo versione Ø 125) prima del montaggio controllare il corretto posizionamento delle guarnizioni.

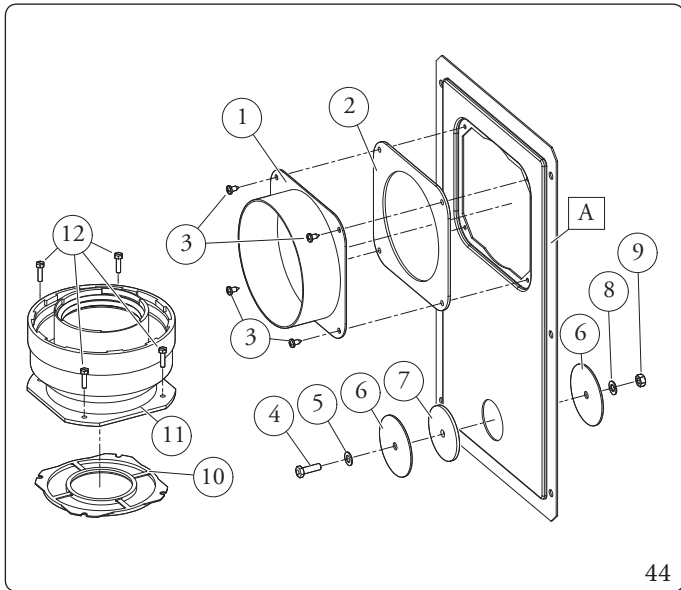
Nel caso in cui la lubrificazione dei componenti (già effettuata dal costruttore) non fosse sufficiente, rimuovere mediante un panno asciutto il lubrificante residuo, quindi per agevolare l'innesto cospargere i particolari con talco comune o industriale.



Per favorire lo smaltimento dell'eventuale condensa che si forma nel condotto di scarico occorre inclinare i tubi in direzione dell'Unità Interna con una pendenza minima del 5% (Fig. 42).

1. Montare i componenti del kit C₉ sul portello (A) del sistema intubamento (Fig. 44).
2. (Solo versione Ø 125) montare l'adattatore flangiato (11) interponendo la guarnizione concentrica (10) sull'apparecchio fissandolo con le viti (12).
3. Effettuare il montaggio del sistema intubamento come descritto sul relativo foglio istruzioni.
4. Calcolare le distanze tra scarico apparecchio e la curva del sistema intubamento.
5. Predisporre la fumisteria dell'apparecchio calcolando che il tubo interno del kit concentrico dovrà innestarsi fino a battuta nella curva del sistema intubamento (Quota "X" Fig. 46), mentre il tubo esterno deve arrivare a battuta sull'adattatore (1).
6. Montare il coperchio (A) completo di adattatore (1) e tappi (6) a parete.
7. Assemblare la fumisteria al sistema intubamento.

Una volta assemblato correttamente tutti i componenti i fumi di scarico verranno espulsi mediante il sistema intubamento, l'aria comburente per il normale funzionamento della caldaia verrà aspirata direttamente dal cavedio (Fig. 46).

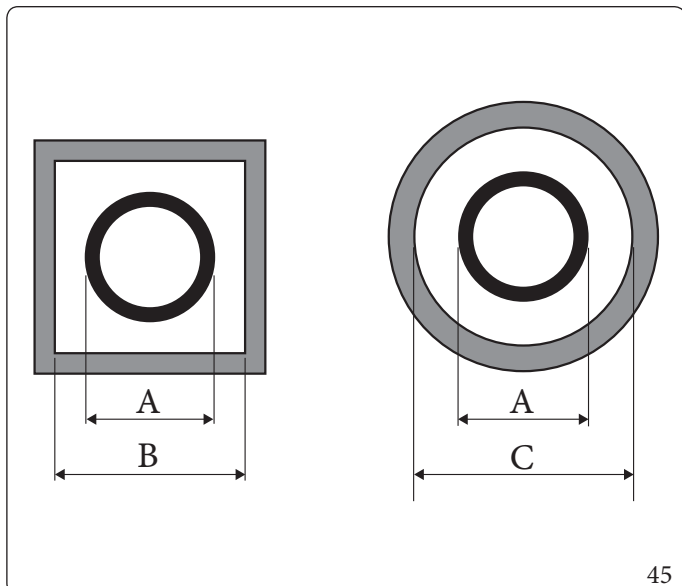


Il kit adattatore comprende (Fig. 44):

- N°1 Adattatore portello Ø 100 o Ø 125 (1)
- N°1 Guarnizione portello in neoprene (2)
- N°4 Viti 4.2x9AF (3)
- N°1 Vite TEM6x20 (4)
- N°1 Rondella piana in nylon M6 (5)
- N°2 Tappo in lamiera chiusura foro portello (6)
- N°1 Guarnizione tappo in neoprene (7)
- N°1 Rosetta dentellata M6 (8)
- N°1 Dado M6 (9)
- N°1 (kit Ø 80/125) Guarnizione concentrica Ø 60/100 (10)
- N°1 (kit Ø 80/125) Adattatore flangiato Ø 80/125 (11)
- N°4 (kit Ø 80/125) Viti TEM4x16 taglio cacciavite (12)
- N°1 (kit Ø 80/125) Busta talco lubrificante

Fornito a parte (Fig. 44):

- N°1 Portello kit intubamento (A)

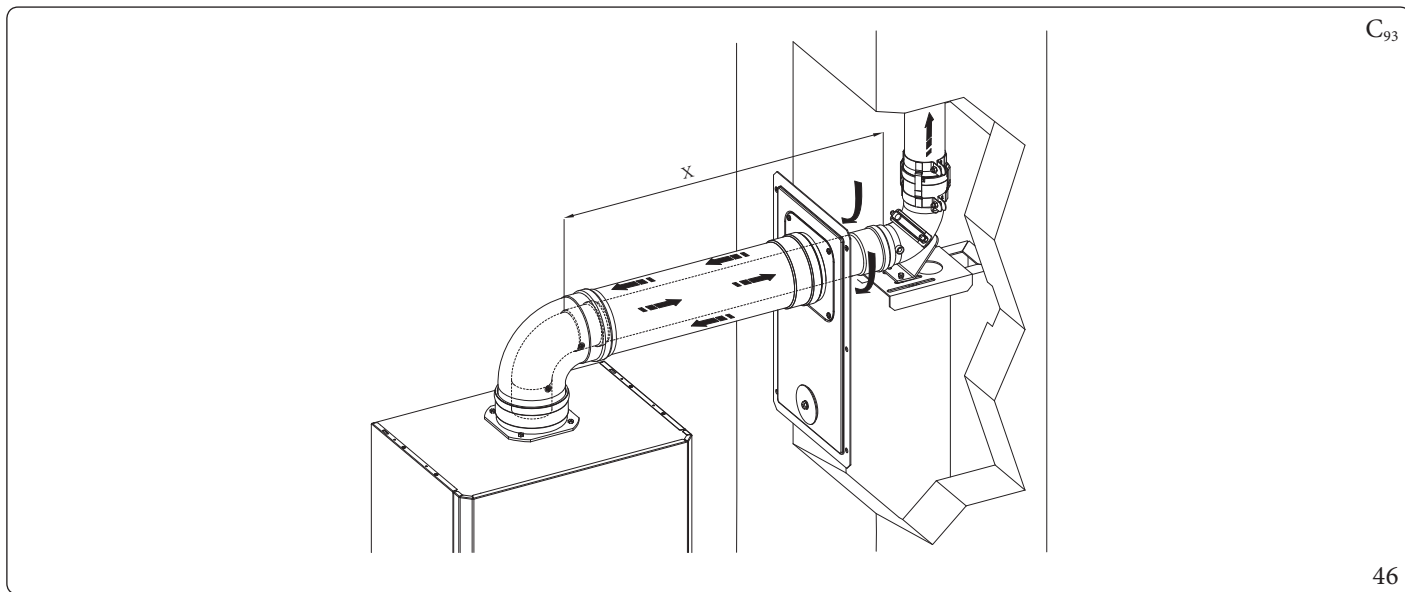


Intubamento	ADATTATORE (A) mm	CAVEDIO (B) mm	CAVEDIO (C) mm
Ø 60 Rigido	66	106	126
Ø 50 Flessibile	66	106	126
Ø 80 Rigido	86	126	146
Ø 80 Flessibile	103	143	163

Dati tecnici

Le dimensioni dei cavedi devono garantire un interspazio minimo tra la parete esterna del condotto fumario e la parete interna del cavedio: 30 mm per cavedi a sezione circolare e 20 mm in caso di cavedio a sezione quadrata (Fig. 45).

Sul tratto verticale di fumisteria sono ammessi massimo 2 cambi di direzione con un angolo di incidenza massimo di 30° rispetto la verticale.



Le lunghezze massime (L max) delle varie fumisterie installabili sono indicate nella tabella riassuntiva del parag. 1.22.

1.29 INTUBAMENTO DI CAMINIO A SOLE TECNICHE

L'intubamento è un'operazione attraverso la quale mediante l'introduzione di uno o più appositi condotti si realizza un sistema per l'evacuazione dei prodotti della combustione di un apparecchio a gas costituito dall'abbinamento di un condotto per intubamento con un camino, canna fumaria o asola tecnica esistente o di nuova costruzione (anche in nuovi edifici) (Fig. 47).

Per l'intubamento devono essere impiegati condotti dichiarati idonei allo scopo dal costruttore, seguendo le modalità d'installazione ed utilizzo indicate dal costruttore stesso e le prescrizioni della norma UNI 7129-3.

Sistemi per intubamento Immergas



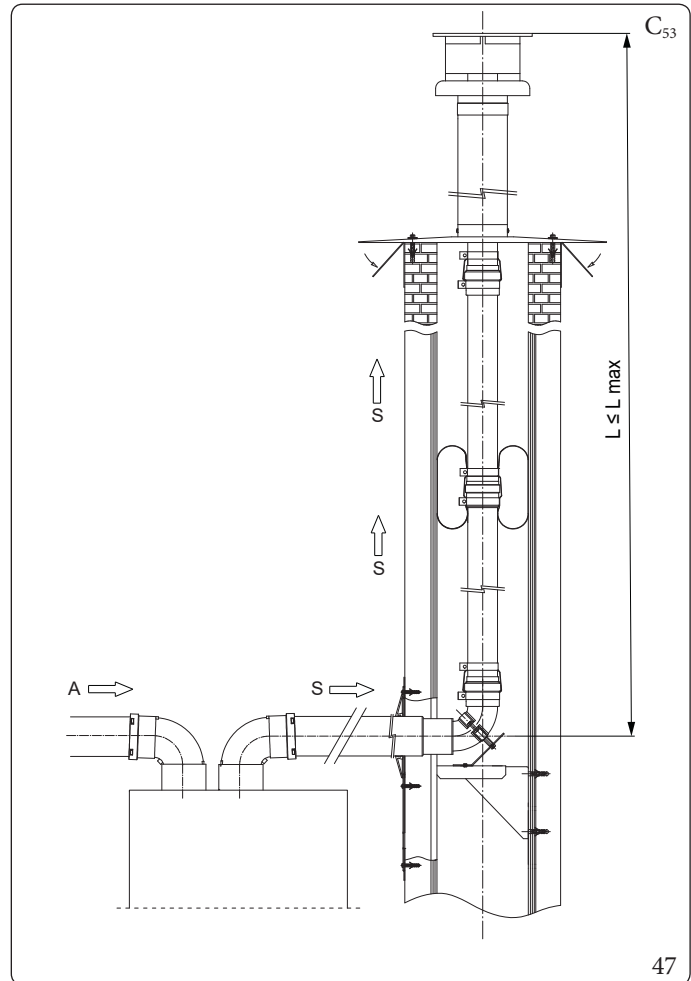
I sistemi di intubamento Ø 60 rigido, Ø 50 e Ø 80 flessibile e Ø 80 rigido "Serie Verde" devono essere utilizzati solo per uso domestico e con apparecchi a condensazione Immergas.

In ogni caso, le operazioni di intubamento devono rispettare le prescrizioni contenute nella normativa e nella legislazione tecnica vigente (UNI 7129-3); in particolare, al termine dei lavori ed in corrispondenza della messa in servizio del sistema intubato, dovrà essere compilata la dichiarazione di conformità.

Dovranno altresì essere seguite le indicazioni del progetto o della relazione tecnica, nei casi previsti dalla normativa e dalla legislazione tecnica vigente.

Per garantire affidabilità e funzionalità nel tempo del sistema per intubamento è necessario che:

- sia utilizzato in condizioni atmosferiche ed ambientali medie, come definite dalla normativa vigente ed, in particolare, dalla norma UNI 10349 (assenza di fumi, polveri o gas atti ad alterare le normali condizioni termofisiche o chimiche; sussistenza di temperature comprese nell'intervallo standard di variazione giornaliera, ecc.).
- L'installazione e la manutenzione siano effettuate secondo le indicazioni fornite a corredo del sistema per intubamento "serie verde" prescelto e secondo le prescrizioni della normativa vigente.
- Sia rispettata la massima lunghezza indicata dal fabbricante (Parag. 1.22).



Le lunghezze massime (L max) delle varie fumisterie installabili sono indicate nella tabella riassuntiva del parag. 1.22.

1.30 CONFIGURAZIONE TIPO B A CAMERA APERTA E TIRAGGIO FORZATO PER INTERNO

L'apparecchio può essere installato all'interno degli edifici in modalità B₂₃ o B₅₃; in tale eventualità, si raccomanda di ottemperare a tutte le norme tecniche, le regole tecniche e le regolamentazioni vigenti, nazionali e locali.

Per l'installazione è necessario utilizzare il kit copertura per il quale si rimanda al Parag. 1.23.

1.31 SCARICO DEI FUMI IN CANNA FUMARIA/CAMINO

Lo scarico dei fumi non deve essere collegato ad una canna fumaria collettiva ramificata di tipo tradizionale per apparecchi di tipo B a tiraggio naturale (CCR).

Lo scarico dei fumi, per le sole unità interne installate in configurazione C, può essere collegato ad una canna fumaria collettiva particolare, tipo LAS.

Per le configurazioni B₂₃ è ammesso solo lo scarico in camino singolo o direttamente in atmosfera esterna a mezzo di apposito terminale. Le canne fumarie collettive devono inoltre essere collegate solo con apparecchi del tipo C e dello stesso genere (condensazione), aventi portate termiche nominali che non differiscano di oltre il 30% in meno rispetto alla massima allacciabile e alimentati da uno stesso combustibile.

Le caratteristiche termofluidodinamiche (portata in massa dei fumi, % di anidride carbonica, % di umidità, ecc...) degli apparecchi allacciati alle stesse canne fumarie collettive o canne fumarie combinate, non devono differire di oltre il 10% rispetto all'Unità Interna media allacciata.

Le canne fumarie collettive devono essere espressamente progettate seguendo la metodologia di calcolo e i dettami delle norme tecniche vigenti (ad esempio UNI 10641 e UNI EN 13384), da personale tecnico professionalmente qualificato.

Le sezioni dei camini o canne fumarie a cui collegare il tubo di scarico fumi debbono rispondere ai requisiti delle normative tecniche vigenti.

È ammessa la possibilità di sostituire un apparecchio di tipo C convenzionale con uno a condensazione, collegato a canne collettive, solo se sono verificate le condizioni deroga previste dalla UNI 7129-3.

1.32 CANNE FUMARIE, CAMINI, COMIGNOLIE TERMINALI

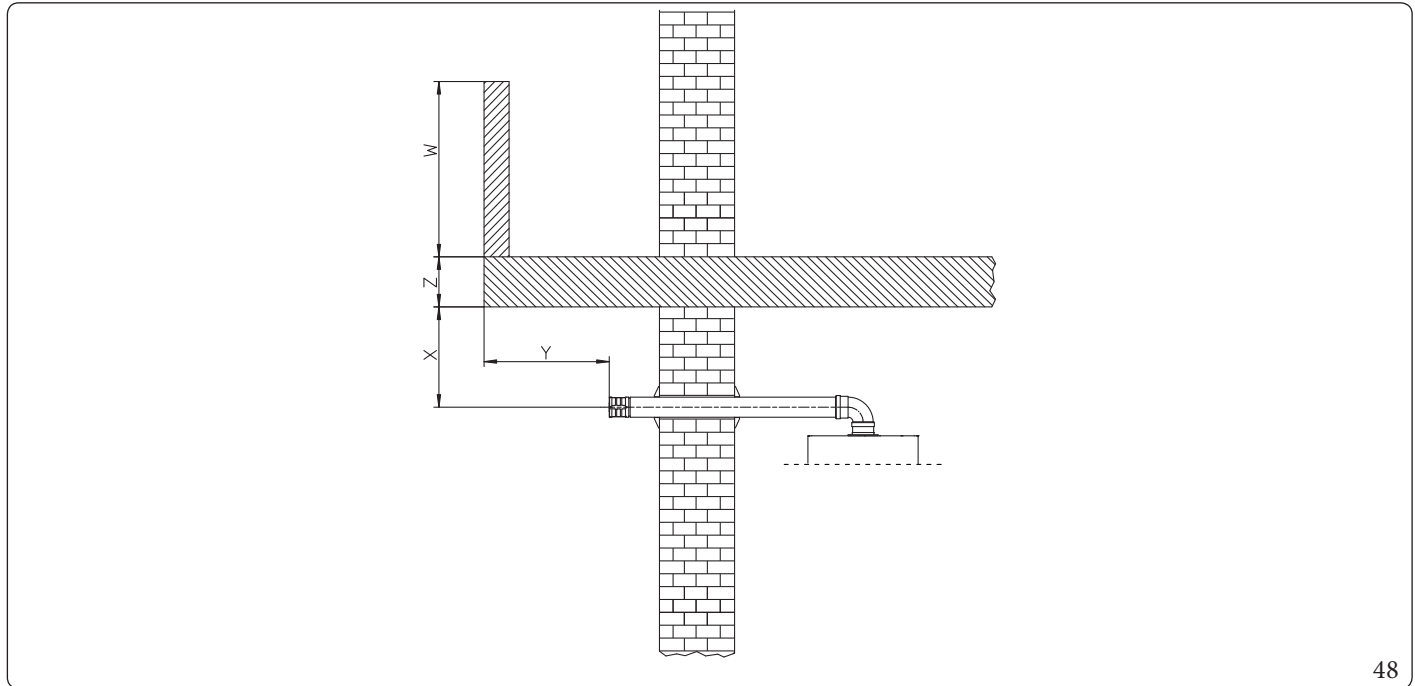
Le canne fumarie, i camini e i comignoli per l'evacuazione dei prodotti della combustione devono rispondere ai requisiti della norma UNI 7129-3 e tutte le norme applicabili.

I comignoli e i terminali di scarico a tetto devono rispettare le quote di sbocco e le distanze da volumi tecnici previsti dalla normativa tecnica vigente.

Posizionamento dei terminali di scarico a parete.

I terminali di scarico devono:

- essere situati sulle pareti perimetrali esterne dell'edificio (Fig. 48);
- essere posizionati in modo che le distanze rispettino i valori minimi riportati nella normativa tecnica vigente (UNI 7129-3).



Scarico dei prodotti della combustione di apparecchi a tiraggio naturale o forzato entro spazi chiusi a cielo libero.

Negli spazi chiusi a cielo libero (pozzetti di ventilazione, cavedi, cortili e simili) chiusi su tutti i lati, è consentito lo scarico diretto dei prodotti della combustione di apparecchi a gas a tiraggio naturale o forzato e portata termica oltre 4 e fino a 35 kW, purché vengano rispettate le condizioni di cui alla normativa tecnica vigente (UNI 7129-3).

1.33 TRATTAMENTO ACQUA RIEMPIMENTO IMPIANTO

La legislazione vigente prescrive il lavaggio e il trattamento dell'acqua dell'impianto termico idrico e sanitario e l'installazione di un defangatore secondo la UNI 8065 nei casi previsti dal decreto stesso.

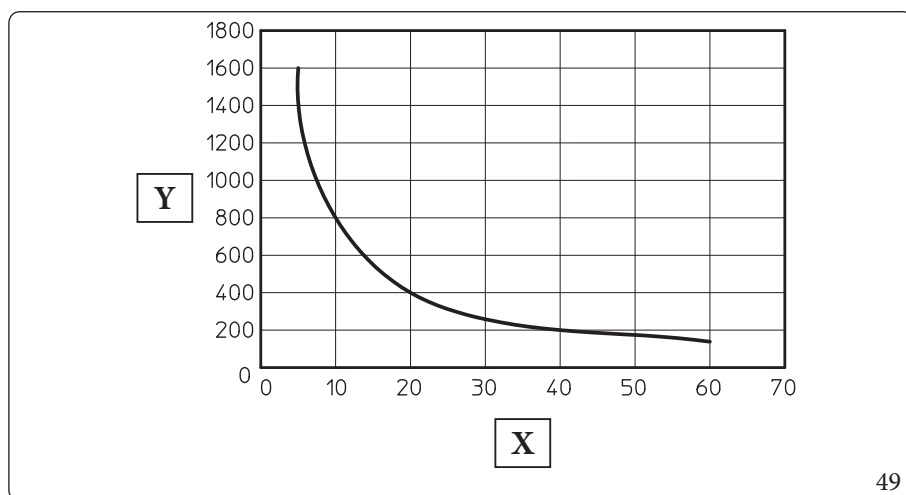
I parametri che influenzano la durata e il buon funzionamento dello scambiatore di calore sono il PH, la durezza totale, la conducibilità, la presenza di ossigeno dell'acqua di riempimento, a questi si aggiungono i residui di lavorazione dell'impianto (eventuali residui di saldatura), eventuali presenze di oli, e prodotti della corrosione che possono a loro volta produrre danni allo scambiatore di calore.

Per prevenire ciò si consiglia di:

- Prima dell'installazione, sia su impianto nuovo che vecchio, provvedere alla pulizia dell'impianto con acqua pulita per l'eliminazione dei residui solidi.
- Provvedere al trattamento chimico di pulizia dell'impianto:
 - Pulizia impianto nuovo usare un pulitore idoneo (quali ad esempio Sentinel X300, Fernox Cleaner F3 o Jenaqua 300) abbinato ad un accurato lavaggio.
 - Pulizia impianto vecchio usare un pulitore idoneo (quali ad esempio Sentinel X400 o X800, Fernox Cleaner F3 oppure Jenaqua 400) abbinati ad un accurato lavaggio.
- Verificare la durezza totale massima ed il quantitativo dell'acqua di riempimento facendo riferimento al grafico (Fig. 49), se il contenuto e la durezza dell'acqua sono sotto la curva indicata non è necessario nessun trattamento specifico, per limitare il contenuto di carbonato di calcio, diversamente sarà necessario prevedere il trattamento dell'acqua di riempimento.
- Nel caso sia necessario prevedere il trattamento dell'acqua esso dovrebbe avvenire attraverso la completa desalinizzazione dell'acqua di riempimento. Con desalinizzazione completa, al contrario dell'addolcimento completo, oltre all'eliminazione delle agenti indurenti (Ca, Mg), vengono anche eliminati tutti gli altri minerali per ridurre la conduttività dell'acqua di riempimento fino a 10 microsiemens/cm. Grazie alla sua bassa conduttività, l'acqua desalinizzata non rappresenta solo una misura contro la formazione di calcare, ma serve anche come protezione dalla corrosione.
- Inserire un inibitore / passivatore idoneo (quali ad esempio Sentinel X100, Fernox Protector F1 oppure Jenaqua 100) se necessario inserire anche liquido antigelo idoneo (a titolo di esempio Sentinel X500, Fernox Alphi 11 oppure Jenaqua 500).
- Verificare la conducibilità elettrica dell'acqua che non dovrebbe essere superiore a 2000 $\mu\text{s}/\text{cm}$ nel caso di acqua trattata e inferiore a 600 $\mu\text{s}/\text{cm}$ nel caso di acqua non trattata.
- Per prevenire fenomeni di corrosione il PH dell'acqua dell'impianto deve essere compreso fra 7,5 e 9,5.
- Verificare il contenuto massimo di cloruri che deve essere inferiore a 250 mg/l.



Per le quantità e le modalità di utilizzo dei prodotti di trattamento dell'acqua si faccia riferimento alle istruzioni previste dal produttore del medesimo.



Legenda (Fig. 49):

- X - Durezza totale acqua °F
- Y - Litri acqua impianto



Il grafico si riferisce all'intero ciclo di vita dell'impianto. Tenere in considerazione quindi anche le manutenzioni ordinarie e straordinarie che comportino lo svuotamento e il riempimento dell'impianto in oggetto.

1.34 RIEMPIMENTO DELL'IMPIANTO

Collegata l'unità interna, procedere al riempimento dell'impianto attraverso il rubinetto di riempimento (Fig. 56).

Il riempimento va eseguito lentamente per dare modo alle bolle d'aria contenute nell'acqua di liberarsi ed uscire attraverso gli sfiati dell'Unità Interna e dell'impianto di climatizzazione.

L'Unità Interna ha incorporato una valvola di sfiato automatica posta sul circolatore e una posta sul collettore riscaldamento.



Controllare che i cappucci siano allentati.

Il rubinetto di riempimento va chiuso quando il manometro dell'Unità Interna indichi circa 1,2 bar.



Durante queste operazioni attivare le funzioni di "Disaerazione" impostando il parametro "U 50" su ON che ha una durata di circa 18 ore.

Contenuto minimo acqua impianto.

La presenza di un contenuto minimo di acqua favorisce un **corretto svolgimento dei cicli di sbrinamento** (defrost) e il funzionamento in raffreddamento.

In tal senso, il quantitativo minimo di acqua da garantire è di **30 litri** per qualsiasi tipo di impianto ed in qualsiasi modalità di funzionamento.

1.35 RIEMPIMENTO DEL SIFONE RACCOGLI CONDENZA



Alla prima accensione dell'Unità Interna accade che dallo scarico condensa escono dei prodotti della combustione, verificare che dopo un funzionamento di qualche minuto, dallo scarico condensa non escano più i fumi della combustione; questo significa che il sifone si sarà riempito di una altezza di condensa corretta tale da non permettere il passaggio dei fumi.

1.36 MESSA IN SERVIZIO DELL'IMPIANTO GAS

Per la messa in servizio dell'impianto occorre fare riferimento alla norma UNI 7129-4.

Questa suddivide gli impianti e, dunque, le operazioni di messa in servizio, in tre categorie: impianti nuovi, impianti modificati, impianti riattivati.

In particolare, per impianti gas di nuova realizzazione occorre:

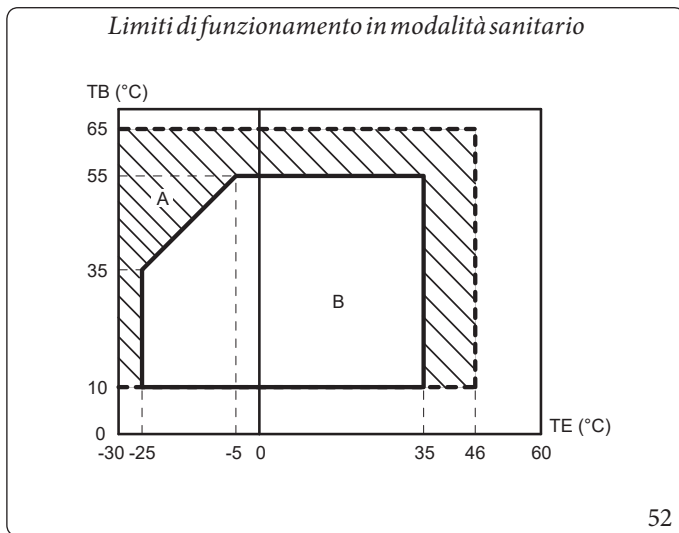
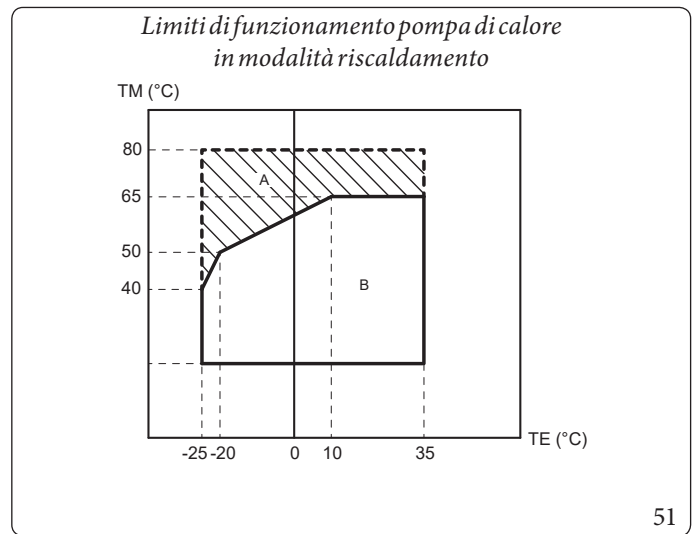
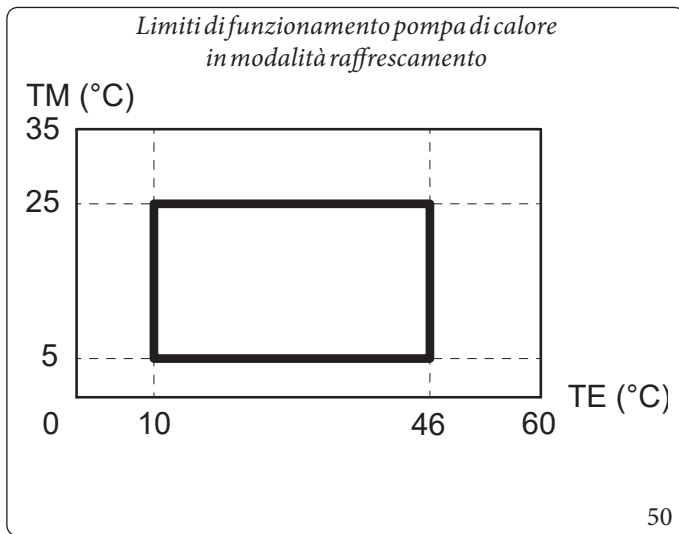
- Aprire finestre e porte;
- Evitare la presenza di scintille e fiamme libere;
- Procedere allo spurgo dell'aria contenuta nelle tubazioni;
- Controllare la tenuta dell'impianto interno secondo le indicazioni fornite dalla norma UNI 7129-1.

1.37 LIMITI DI FUNZIONAMENTO

L'apparecchio è stato progettato per funzionare in un determinato range di temperature esterne e ad una specifica temperatura di mandata massima, nel grafico (Fig. 50, 51) sono rappresentati tali limiti.

Questi limiti valgono per il funzionamento in riscaldamento o raffreddamento.

Il sanitario viene soddisfatto dai generatori entro i limiti di funzionamento (Fig. Limiti di funzionamento in modalità sanitario 52).



Legenda (Fig. 50,51,52):

TE = Temperatura esterna

TM = Temperatura di mandata

TB = Temperatura bollitore

A = Solo con generatore termico

B = In pompa di calore (con generatore termico, se necessario)

1.38 MESSA IN SERVIZIO DELL'UNITÀ INTERNA (ACCENSIONE, SOLO IN ABBINAMENTO AD UNA UNITÀ ESTERNA)

Ai fini del rilascio della Dichiarazione di Conformità previsto dal D. M. 37/08 occorrono i seguenti adempimenti per la messa in servizio dell'Unità Interna (le operazioni di seguito elencate devono essere condotte solo da personale professionalmente qualificato e in presenza dei soli addetti ai lavori):

1. Verificare la tenuta dell'impianto interno secondo le indicazioni fornite dalla norma UNI 11137;
2. Verificare la corrispondenza del gas utilizzato con quello per il quale l'Unità Interna è predisposta;
3. Verificare che non sussistano cause esterne che possano provocare formazioni di sacche di combustibile;
4. Verificare che la portata del gas e le relative pressioni siano conformi a quelle indicate sul libretto;
5. Accendere l'Unità Interna e verificare la corretta accensione;
6. Verificare l'intervento del dispositivo di sicurezza in caso di mancanza di gas ed il relativo tempo di intervento;
7. Verificare l'allacciamento ad una rete a 230V ~ 50Hz, il rispetto della polarità L-N ed il collegamento di terra;
8. Verificare l'intervento del selettore generale posto a monte dell'Unità Interna e nell'Unità Interna stessa.
9. Verificare che i terminali di aspirazione/scarico, non siano ostruiti e che siano stati installati correttamente;



Se anche soltanto uno di questi controlli dovesse risultare negativo, il sistema non deve essere messo in servizio.



Dopo l'installazione, verificare la presenza di perdite. Potrebbero essere generati gas tossici se viene a contatto con una sorgente di innesco, come termoventilatore, stufa e bombole di fornelli, assicurarsi che vengano utilizzate solo le bombole di recupero del refrigerante.



Solo al termine delle operazioni di messa in servizio ad opera dell'installatore, il Centro Assistenza Tecnica Autorizzato può effettuare gratuitamente la verifica iniziale dell'Unità Interna (Parag. 2.3) necessaria per l'attivazione della garanzia convenzionale Immergas. Il certificato di verifica e garanzia viene rilasciato all'utente.

1.39 POMPA DI CIRCOLAZIONE UPM3

L'Unità Interna viene fornita con due circolatori, uno per il generatore termico e uno per la modalità pompa di calore.

I circolatori sono a velocità variabile e funzionano nel seguente modo:

- **Fissa ("A 05" = 0):** la velocità del circolatore pompa di calore è fissa e corrisponde al parametro "A 04". La velocità del circolatore generatore termico è fissa e corrisponde al parametro "A 19".
- **ΔT costante ("A 05" = 5 K):** la velocità del circolatore pompa di calore varia per mantenere costante il $\Delta T = 5K$ tra mandata e ritorno impianto. Inoltre è possibile regolare il range di funzionamento del circolatore impostando la velocità massima "A 04" e la velocità minima "A 03". La velocità del circolatore generatore termico varia per mantenere costante il $\Delta T = "A 05"$ tra mandata e ritorno impianto. Inoltre è possibile regolare il range di funzionamento del circolatore impostando la velocità massima "A 19" e la velocità minima "A 18".



Per un corretto funzionamento del sistema verificare che la portata minima in condizioni di funzionamento non scenda mai sotto ai 500l/h.

LED pompa

Con circolatore alimentato e segnale di comando pwm collegato, il led lampeggia con colore verde.



Con circolatore alimentato e cavo di segnale scollegato, il LED diventa di colore verde fisso. In queste condizioni il circolatore funziona al massimo e senza controllo.

Segnalazioni allarmi.

Se la pompa rileva un allarme, il LED passa da verde a rosso; questo può significare una delle seguenti anomalie:

- bassa tensione di alimentazione;
- rotore bloccato;
- errore elettrico.

Per vedere in dettaglio il significato del LED rosso, consultare il relativo Paragrafo 3.8.



Il LED, oltre ad essere di colore verde e rosso, è possibile che resti spento.

A circolatore non alimentato è normale che il LED sia spento, mentre, col circolatore alimentato, il LED deve essere acceso: se è spento è presente un'anomalia.

Eventuale sblocco della pompa.

Se dopo un lungo periodo di inattività il circolatore fosse bloccato, agire sulla vite al centro della testata per sbloccare manualmente l'albero motore.

Effettuare l'operazione con estrema cautela per non danneggiare lo stesso.

1.40 POMPA DI CIRCOLAZIONE UPM4

L'Unità Interna viene fornita con due circolatori, uno per il generatore termico e uno per la modalità pompa di calore.

I circolatori sono a velocità variabile e funzionano nel seguente modo:


- **Fissa ("A 05" = 0):** la velocità del circolatore pompa di calore è fissa e corrisponde al parametro "A 04". La velocità del circolatore generatore termico è fissa e corrisponde al parametro "A 19".
- **ΔT costante ("A 05" = 5 K):** la velocità del circolatore pompa di calore varia per mantenere costante il $\Delta T = 5K$ tra mandata e ritorno impianto. Inoltre è possibile regolare il range di funzionamento del circolatore impostando la velocità massima "A 04" e la velocità minima "A 03". La velocità del circolatore generatore termico varia per mantenere costante il $\Delta T = "A 05"$ tra mandata e ritorno impianto. Inoltre è possibile regolare il range di funzionamento del circolatore impostando la velocità massima "A 19" e la velocità minima "A 18".



Per un corretto funzionamento del sistema verificare che la portata minima in condizioni di funzionamento non scenda mai sotto ai 500l/h.

Simboli pompa (Fig. 53):

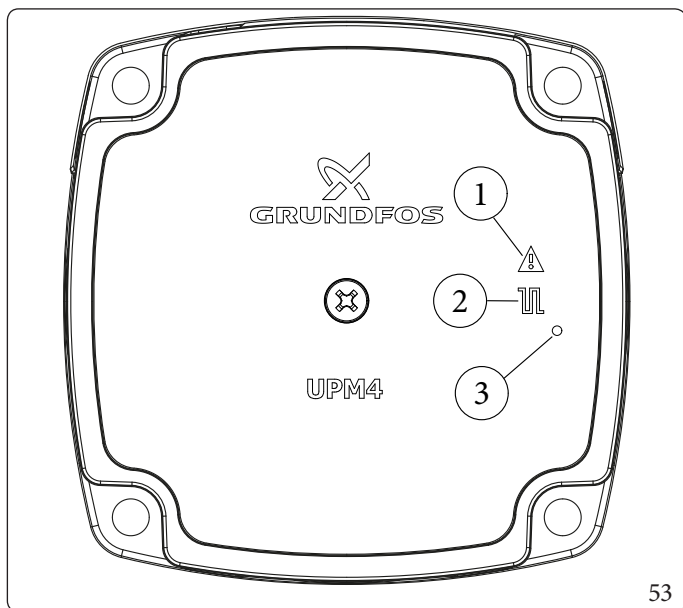
Con circolatore alimentato e segnale di comando pwm connesso e funzionante (circolatore ON o in Stand-by), il simbolo 2 lampeggia con colore verde ()

Qualora il simbolo 2 diventi di colore verde fisso () la pompa non rileva nessun comando sul segnale pwm e funziona sempre alla massima velocità.

Se la pompa rileva un allarme, si accende il simbolo 1 e diventa di colore rosso ()

. Questo può significare che è presente una delle seguenti anomalie:

- Bassa tensione di alimentazione.
- Rotore bloccato (Agire con cautela sulla vite al centro della testata per sbloccare manualmente l'albero motore).
- Errore elettrico.



Legenda (Fig. 53):

- 1 - Segnalazione allarme (Rosso)
- 2 - Segnalazione stato funzionamento (Verde fisso/Verde lampeggiante)
- 3 - Led (Non utilizzato su questo modello)

Eventuale sblocco della pompa.

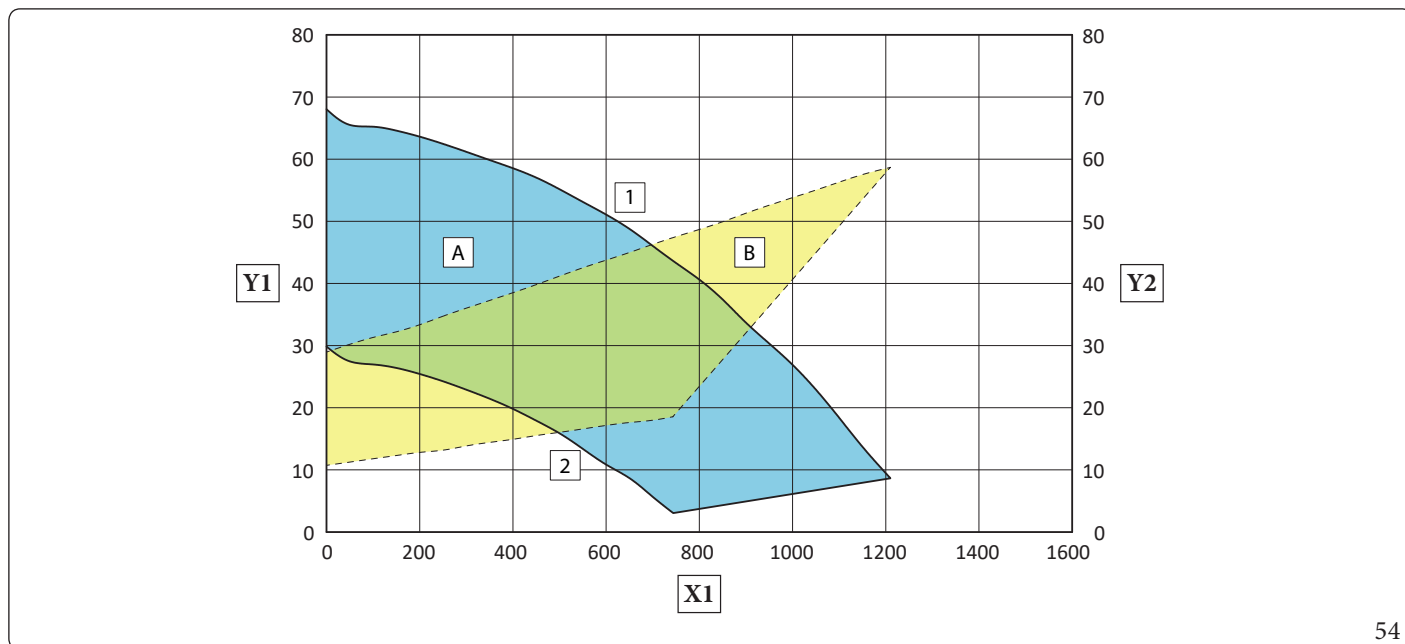
Se dopo un lungo periodo di inattività il circolatore fosse bloccato, agire sulla vite al centro della testata per sbloccare manualmente l'albero motore.

Effettuare l'operazione con estrema cautela per non danneggiare lo stesso.



In fase sanitario il circolatore funziona sempre alla massima velocità.

Prevalenza disponibile all'impianto (Circuito generatore termico)



54

Legenda (Fig. 54):

X1 = Portata (l/h)

Y1 = Prevalenza (kPa)

Y2 = Potenza assorbita circolatore (W)

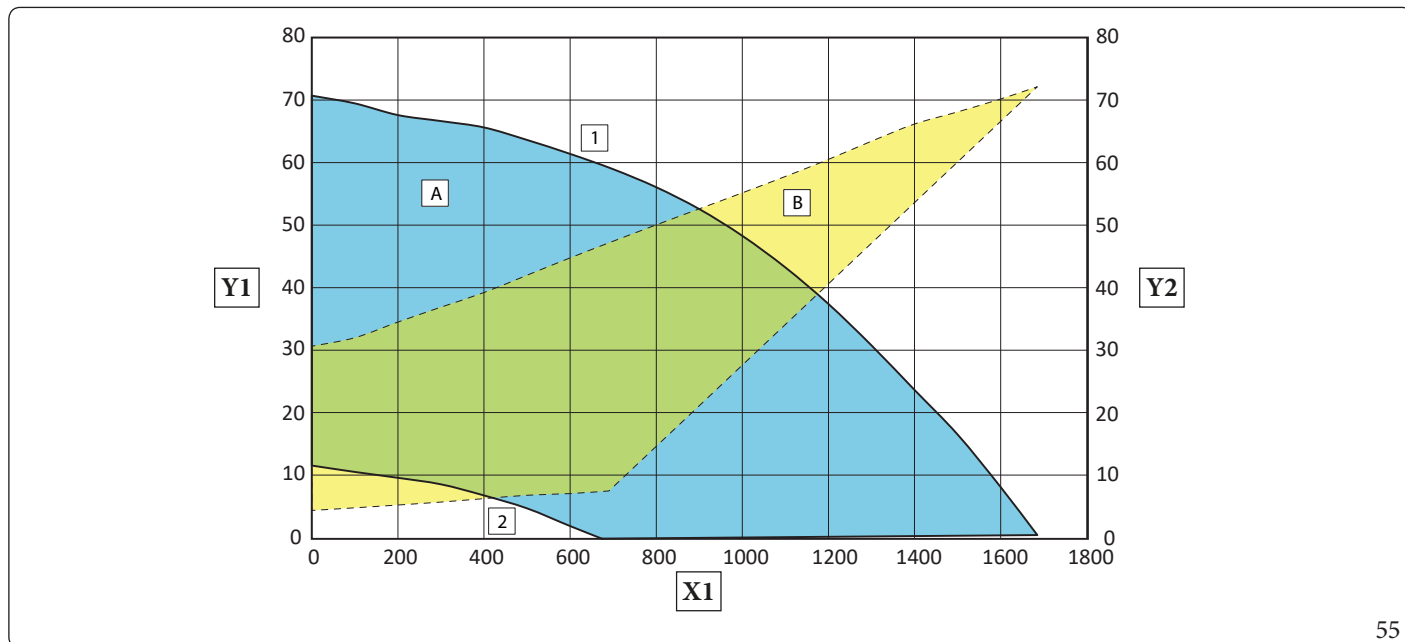
1 = Velocità massima (100%)

2 = Velocità minima (70%)

A = Prevalenza disponibile all'impianto

B = Potenza assorbita dal circolatore (area tratteggiata)

Prevalenza disponibile all'impianto (Circuito pompa di calore)



55

Legenda (Fig. 55):

X1 = Portata (l/h)

Y1 = Prevalenza (kPa)

Y2 = Potenza assorbita circolatore (W)

1 = Velocità massima (100%)

2 = Velocità minima (45%)

A = Prevalenza disponibile all'impianto

B = Potenza assorbita dal circolatore (area tratteggiata)

1.41 KIT INTERFACCIA RELÈ CONFIGURABILE (OPTIONAL)

L'Unità Interna è predisposta per il funzionamento con la scheda relè (optional) configurabile.

Relè 1 (optional) - Parametro P03

- 0 = Off
- 1 = Ricircolo sanitario
- 2 = Allarme generico
- 3 = Fase riscaldamento/raffrescamento attiva
- 4 = Modalità puffer attiva
- 5 = Deumidificatore zona 3

Relè 2 (optional) - Parametro P04

- 0 = Off
- 1 = Ricircolo sanitario
- 2 = Allarme generico
- 3 = Fase riscaldamento/raffrescamento attiva
- 4 = Modalità puffer attiva
- 5 = Chiusura valvola miscelatrice zona 3

Relè 3 (optional) - Parametro P05

- 0 = Off
- 1 = Ricircolo sanitario
- 2 = Allarme generico
- 3 = Fase riscaldamento/raffrescamento attiva
- 4 = Modalità puffer attiva
- 5 = Apertura valvola miscelatrice zona 3

1.42 KIT DISPONIBILI A RICHIESTA



Per verificare l'elenco completo dei kit disponibili ed abbinabili al prodotto, consultare il Sito Internet Immergas, il Listino Prezzi Immergas o la documentazione tecnico-commerciale (cataloghi e schede tecniche).

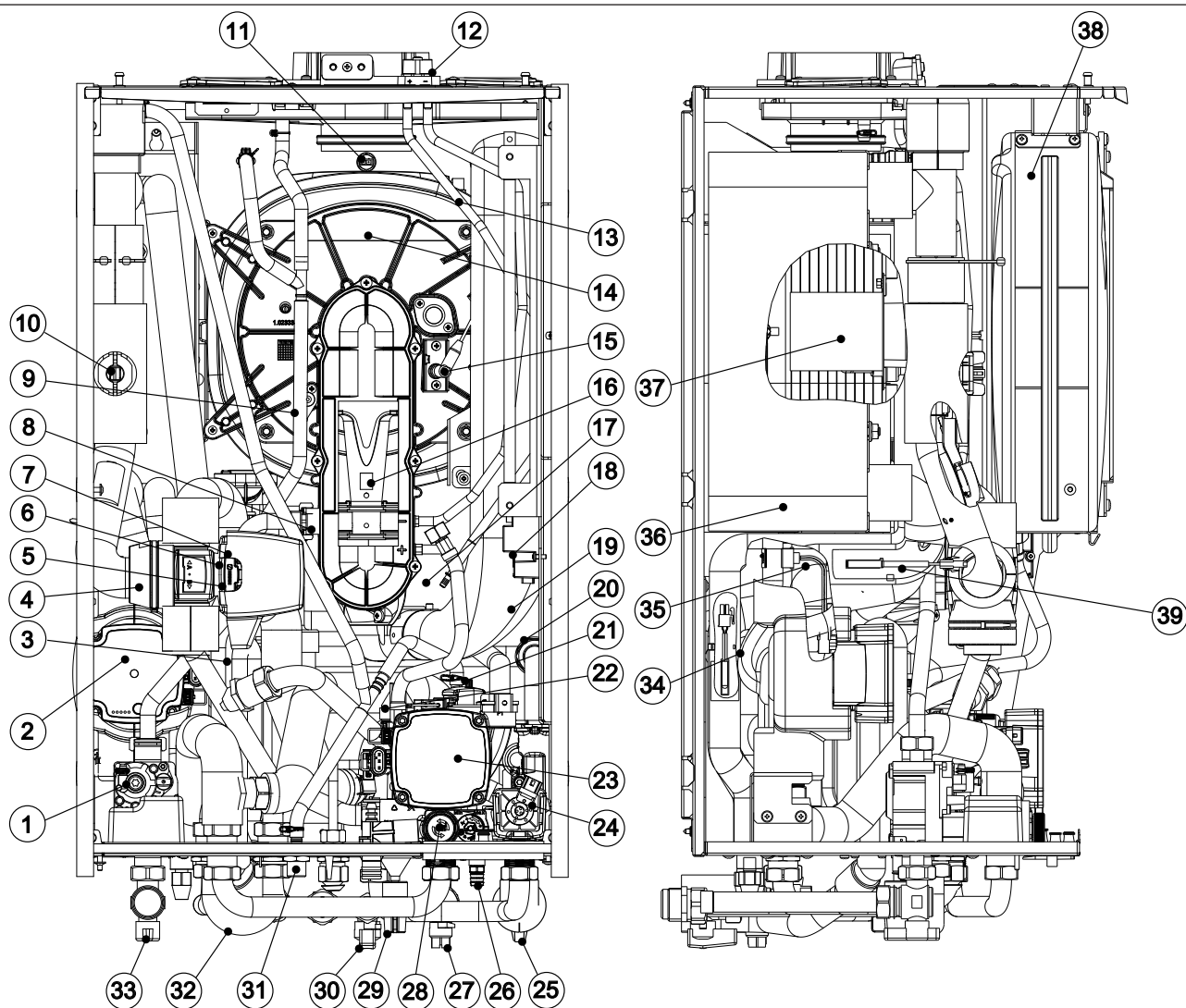
1.43 COMPONENTI PRINCIPALI

INSTALLATORE

UTENTE

MANUTENTORE

DATI TECNICI



Legenda (Fig. 56):

- | | |
|--|--|
| 1 - Valvola gas | 20 - Valvola unidirezionale |
| 2 - Circolatore circuito pompa di calore | 21 - Valvola sfogo aria |
| 3 - Sifone scarico condensa | 22 - Pressostato impianto |
| 4 - Valvola tre vie | 23 - Circolatore circuito generatore termico |
| 5 - Motore valvola tre vie | 24 - Valvola tre vie generatore termico |
| 6 - Sonda sanitario | 25 - Rubinetto intercettazione impianto |
| 7 - Termostato sicurezza | 26 - Raccordo di svuotamento impianto |
| 8 - Ugello gas | 27 - Rubinetto intercettazione impianto con filtro |
| 9 - Candeletta di rilevazione | 28 - Valvola di sicurezza 3 bar |
| 10 - Misuratore portata impianto | 29 - Rubinetto di riempimento impianto |
| 11 - Termofusibile fumi | 30 - Rubinetto ingresso acqua sanitaria |
| 12 - Flangia pozzetti | 31 - Valvola sfogo aria |
| 13 - Termofusibile sicurezza scambiatore | 32 - Tubo bypass |
| 14 - Modulo a condensazione | 33 - Rubinetto intercettazione gas |
| 15 - Candeletta accensione | 34 - Sonda mandata pompa di calore |
| 16 - Venturi | 35 - Sonda rilevazione fase liquida |
| 17 - Ventilatore | 36 - Scambiatore a piastre acqua-gas |
| 18 - Accenditore | 37 - Bruciatore |
| 19 - Tubo aspirazione aria | 38 - Vaso espansione impianto |
| | 39 - Sonda ritorno generatore termico |

2 ISTRUZIONI DI USO E MANUTENZIONE

2.1 AVVERTENZE GENERALI



Non esporre l'Unità Interna ai vapori diretti dai piani di cottura.



L'apparecchio può essere utilizzato da bambini di età non inferiore a 8 anni e da persone con ridotte capacità fisiche, sensoriali o mentali, o prive di esperienza o della necessaria conoscenza, purché sotto sorveglianza oppure dopo che le stesse abbiano ricevuto istruzioni relative all'uso sicuro dell'apparecchio e alla comprensione dei pericoli ad esso inerenti.

I bambini non devono giocare con l'apparecchio.

La pulizia e la manutenzione destinata ad essere effettuata dall'utente non deve essere effettuata da bambini senza sorveglianza.



Ai fini della sicurezza verificare che i terminali di aspirazione-aria/scarico-fumi (se presenti), non siano ostruiti neppure provvisoriamente.



Allorché si decida la disattivazione temporanea dell'Unità Interna si dovrà:

a) procedere allo svuotamento dell'impianto idrico, ove non è previsto l'impiego di antigelo;

b) procedere all'intercettazione delle alimentazioni elettrica e idrica.



Nel caso di lavori o manutenzioni di strutture poste nelle vicinanze dei condotti o nei dispositivi di scarico dei fumi e loro accessori, spegnere l'apparecchio e a lavori ultimati farne verificare l'efficienza dei condotti o dei dispositivi da personale professionalmente qualificato.



Non effettuare pulizie dell'apparecchio o delle sue parti con sostanze facilmente infiammabili.



Non lasciare contenitori e sostanze infiammabili nel locale dove è installato l'apparecchio.



Non aprire e non manomettere l'apparecchio.



Non smontare e non manomettere i condotti di aspirazione e scarico.



Utilizzare esclusivamente i dispositivi di interfaccia utente elencati nella presente sezione del libretto.



Non arrampicarsi sull'apparecchio, non utilizzare l'apparecchio come base di appoggio.



In caso di anomalia, guasto od imperfetto funzionamento, l'apparecchio deve essere disattivato ed occorre chiamare una impresa abilitata (ad esempio il Centro Assistenza Tecnica Autorizzato, che dispone di preparazione tecnica specifica e dei ricambi originali).

Astenersi quindi da qualsiasi intervento o tentativo di riparazione.



L'uso di un qualsiasi componente che utilizza energia elettrica comporta l'osservanza di alcune regole fondamentali quali:

- non toccare l'apparecchio con parti del corpo bagnate o umide; non toccare neppure a piedi nudi;
- non tirare i cavi elettrici, non lasciare esposto l'apparecchio ad agenti atmosferici (pioggia, sole, ecc.);
- il cavo di alimentazione dell'apparecchio non deve essere sostituito dall'utente;
- in caso di danneggiamento del cavo, spegnere l'apparecchio e rivolgersi esclusivamente a personale professionalmente qualificato per la sostituzione dello stesso;
- allorché si decida di non utilizzare l'apparecchio per un certo periodo, è opportuno disinserire l'interruttore generale esterno all'Unità Interna.



L'acqua a temperatura superiore ai 50 °C può provocare gravi ustioni. Verificare sempre la temperatura dell'acqua prima di qualsiasi utilizzo.



Le temperature indicate dal display hanno una tolleranza di +/- 3°C dovuta a condizioni ambientali non attribuibili all'Unità Interna.



Dopo brevi periodi di inattività, verificare visivamente che il sifone sia debitamente riempito di condensa e qualora necessario provvedere al suo rabbocco.



In presenza di odore di gas negli edifici:

- chiudere il dispositivo d'intercettazione del contatore del gas o il dispositivo d'intercettazione principale;
- se possibile, chiudere il rubinetto d'intercettazione del gas sul prodotto;
- se possibile spalancare porte e finestre e creare una corrente d'aria;
- non usare fiamme libere (esempio: accendini, fiammiferi);
- non fumare;
- non utilizzare interruttori elettrici, spine, campanelli, telefoni e citofoni dell'edificio;
- chiamare una impresa abilitata (ad esempio il Centro Assistenza Tecnica Autorizzato).



Nel caso si avverta odore di bruciato o si veda del fumo fuoriuscire dall'apparecchio, spegnere l'apparecchio, togliere l'alimentazione elettrica, chiudere il rubinetto principale del gas, aprire le finestre e chiamare una impresa abilitata (ad esempio il Centro Assistenza Tecnica Autorizzato).



Il prodotto a fine vita non deve essere smaltito come i normali rifiuti domestici né abbandonato in ambiente, ma deve essere rimosso da impresa professionalmente abilitata come previsto dalla legislazione vigente. Per le istruzioni di smaltimento rivolgersi al fabbricante.

2.2 PULIZIA E MANUTENZIONE



Per preservare l'integrità del sistema e mantenere inalterate nel tempo le caratteristiche di sicurezza, rendimento e affidabilità che contraddistinguono il pacchetto è necessario fare eseguire la manutenzione con cadenza annuale, secondo quanto riportato al punto relativo al "controllo e manutenzione annuale dell'apparecchio".

La manutenzione annuale è indispensabile per la validità della garanzia convenzionale Immergas.

2.3 ATTIVAZIONE GRATUITA DELLA GARANZIA CONVENZIONALE

Per l'attivazione della Garanzia Convenzionale è necessario, al termine di tutte le operazioni di installazione (compreso il riempimento dell'impianto e l'allacciamento elettrico di eventuali optional), chiamare il Centro Assistenza Tecnica Autorizzato e richiedere la verifica iniziale gratuita.

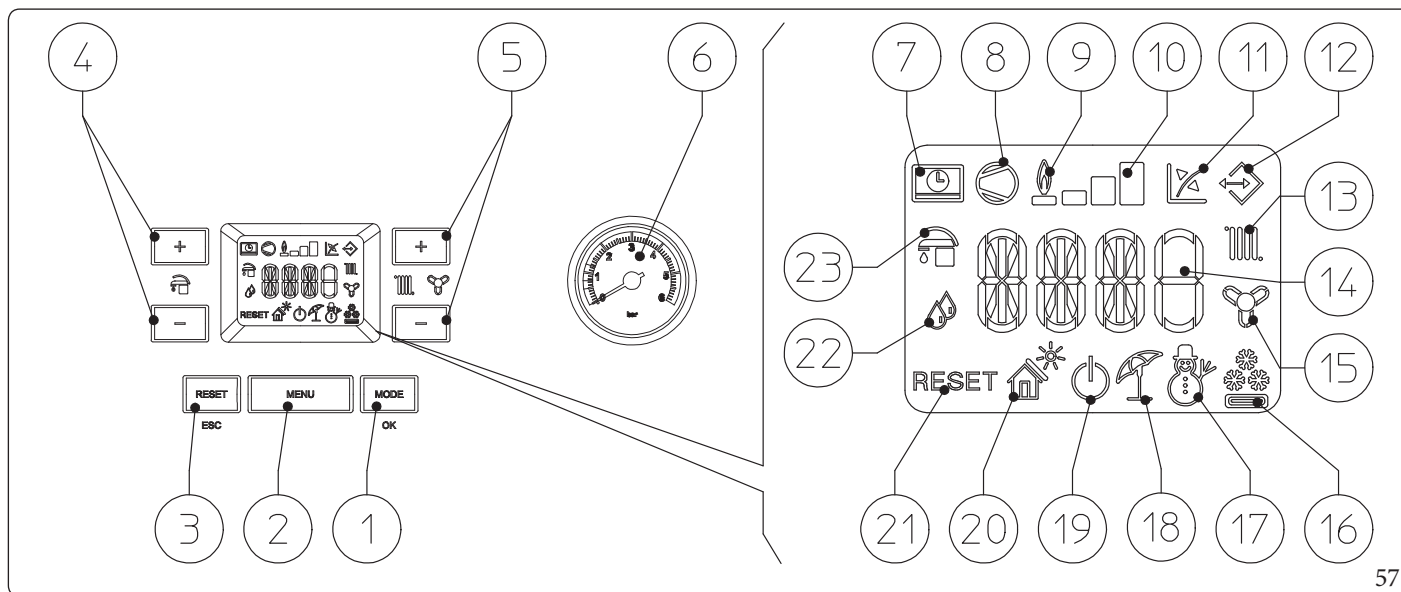
La richiesta di verifica iniziale gratuita deve essere inoltrata entro 10 giorni dalla messa in servizio da parte dell'installatore e comunque entro un mese dalla messa in funzione dell'impianto.

Il Centro Assistenza Tecnica Autorizzato effettua le operazioni di verifica iniziale del modulo idronico, evidenziando nel contempo agli utenti le istruzioni per l'uso dello stesso.



La verifica iniziale da parte di un Centro Assistenza Tecnica Autorizzato è indispensabile per l'efficacia della garanzia convenzionale Immergas e garantisce elevati standard qualitativi indispensabili per mantenere nel tempo affidabilità, efficienza e risparmio.

2.4 PANNELLO COMANDI



Legenda (Fig. 57):

- | | | | |
|----|---|----|---|
| 1 | - Pulsante modo di funzionamento (inverno - climatizzazione - estate - stand-by - off) e conferma parametri | 12 | - Collegamento ad altri apparecchi Immergas |
| 2 | - Pulsante selezione menù | 13 | - Funzionamento fase riscaldamento ambiente attiva |
| 3 | - Pulsante di Reset e uscita menù | 14 | - Indicatore temperature, info unità interna e codici errore |
| 4 | - Pulsanti selezione temperatura acqua calda sanitaria | 15 | - Funzionamento fase raffreddamento ambiente attiva |
| 5 | - Pulsanti selezione temperatura impianto termico | 16 | - Funzionamento in modalità raffreddamento |
| 6 | - Manometro unità interna | 17 | - Funzionamento in modalità inverno |
| 7 | - Connessione a comando remoto (optional) | 18 | - Funzionamento in modalità estate |
| 8 | - Funzionamento unità esterna in corso | 19 | - Modalità Stand-by |
| 9 | - Accensione del generatore termico | 20 | - Non utilizzato su questo modello |
| 10 | - Livello di potenza erogato | 21 | - Unità interna in blocco con necessità di sblocco tramite pulsante "RESET" |
| 11 | - Funzionamento con sonda temperatura esterna attiva (optional) | 22 | - Funzionamento in modalità deumidificazione |
| | | 23 | - Funzionamento fase produzione acqua calda sanitaria attiva |

57

2.5 UTILIZZO DEL SISTEMA



Prima dell'accensione verificare che l'impianto sia pieno d'acqua controllando che la lancetta del manometro (6) indichi un valore compreso fra 1 ÷ 1,2 bar e accertarsi che il circuito frigorifero sia stato riempito come descritto nel libretto istruzioni dell'Unità Esterna.

- Aprire il rubinetto del gas a monte dell'Unità Interna;
- Premere il pulsante (1) fino all'accensione del display, a questo punto il sistema si porta nello stato precedente allo spegnimento (all'accensione vengono visualizzate in sequenza: segmenti display tutti accesi, parametro A11, parametro A13).
- Sel'Unità Interna è in stand-by premere nuovamente il pulsante (1) per attivarla, in caso contrario procedere al punto successivo;
- Premere quindi il pulsante (1) in sequenza e portare il sistema in posizione estate ☀️, inverno ❄️, o climatizzazione 🏠 ed eventualmente il timer della disareazione.



Il sistema in base alle impostazioni effettuate gestisce automaticamente quale fonte energetica utilizzare, scegliendo la più efficiente tra quelle disponibili per soddisfare le richieste impiantistiche (vedere tabella a fondo pagina).

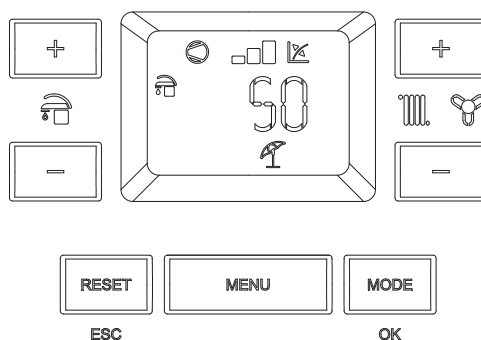
A titolo esemplificativo la stessa richiesta (Es. richiesta acqua calda sanitaria) può essere soddisfatta dall'utilizzo dell'Unità Esterna visualizzando dal relativo simbolo (🔌) o dal generatore termico (🔥).

Estate ☀️

In questa modalità il sistema funziona solo per la produzione dell'acqua calda sanitaria, la temperatura viene impostata tramite i pulsanti (4) e la relativa temperatura viene visualizzata sul display mediante l'indicatore (14).

In questa modalità, sono garantite anche le funzioni di protezione come la funzione antigelo, ecc.. presenti nella modalità stand-by.

Modalità Estate e riscaldamento acqua calda sanitaria in corso



58

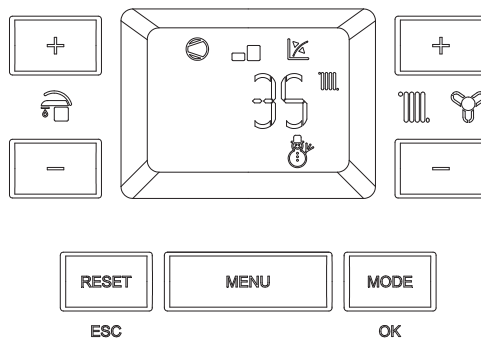
Inverno ❄️

In questa modalità il sistema funziona sia per la produzione di acqua calda sanitaria che riscaldamento ambiente.

La temperatura dell'acqua calda sanitaria si regola sempre tramite i pulsanti (4), la temperatura del riscaldamento si regola tramite i pulsanti (5) e la relativa temperatura viene visualizzata sul display mediante l'indicatore (14).

In questa modalità, sono garantite anche le funzioni di protezione come la funzione antigelo, ecc.. presenti nella modalità stand-by.

Modalità Inverno e riscaldamento ambiente in corso



59

Modalità di funzionamento del sistema

Di seguito come esempio di funzionamento viene rappresentato per praticità il modo di funzionamento con Unità Esterna.

		Pompa di calore	Generatore termico
Estate	Produzione acqua calda sanitaria	OFF	ON
		oppure	
		ON	OFF
Inverno	Produzione acqua calda sanitaria	OFF	ON
		oppure	
		ON	OFF
	Riscaldamento ambiente	OFF	ON
		oppure	
		ON	OFF
		ON (Sanitario)	OFF
Produzione acqua sanitaria e riscaldamento ambiente	oppure		
	ON (Riscaldamento)	ON (Sanitario)	
	oppure		
	ON (Riscaldamento)	ON (Sanitario)	
	oppure		
Climatizzazione	Produzione acqua calda sanitaria	OFF	ON
		oppure	
		ON	OFF
	Raffrescamento ambiente	ON	OFF
		ON (Sanitario)	OFF
	Produzione acqua sanitaria e raffrescamento ambiente	oppure	
		ON (Raffrescamento)	ON (Sanitario)
oppure			

INSTALLATORE

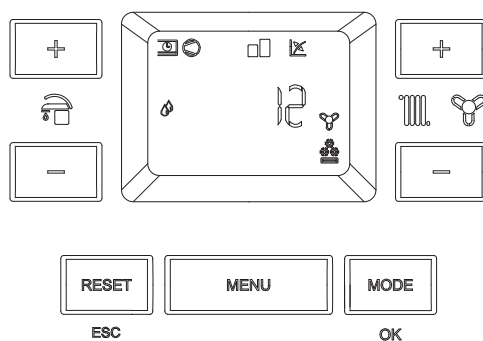
UTENTE

Deumidifica

Nel caso in cui l'impianto sia abbinato ad un umidostato (optional) o ad un sensore di temperatura umidità o ad un pannello remoto di zona (optional) è possibile gestire l'umidità ambiente in fase di climatizzazione estiva.

- In caso di abbinamento ad umidostato impostare il grado di umidità sull'umidostato stesso (vedi relativo libretto istruzioni).
- In caso di abbinamento a sensore di temperatura umidità impostare la percentuale di umidità nel relativo menù utente.
- In caso di abbinamento ad un pannello remoto di zona, impostare la percentuale di umidità nel relativo menù utente del pannello comandi oppure direttamente nel menù del pannello (vedi libretto istruzione).

Modalità Climatizzazione e Deumidifica attiva



60

MANUTENTORE



In fase di richiesta climatizzazione (sia riscaldamento che raffrescamento), nel caso la temperatura dell'acqua contenuta nell'impianto soddisfi la richiesta il sistema può funzionare con solo l'attivazione del circolatore.

DATI TECNICI

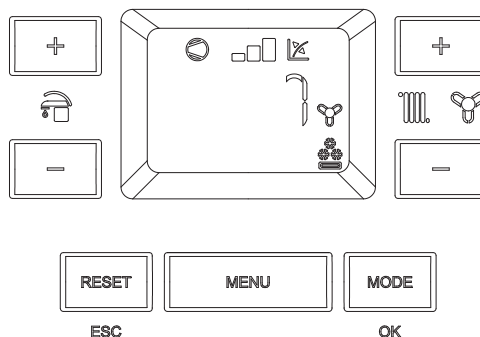
Climatizzazione

In questa modalità il sistema funziona sia per la produzione di acqua calda sanitaria che il raffreddamento ambiente.

La temperatura dell'acqua calda sanitaria si regola sempre tramite i pulsanti (4), la temperatura del riscaldamento si regola tramite i pulsanti (5) e la relativa temperatura viene visualizzata sul display mediante l'indicatore (14).

In questa modalità, sono garantite anche le funzioni di protezione come la funzione antigelo, ecc.. presenti nella modalità stand-by.

Modalità Climatizzazione e raffreddamento ambiente in corso



61

Da questo momento il sistema funziona automaticamente. In assenza di richieste (riscaldamento ambiente, produzione acqua calda sanitaria o raffreddamento), il sistema si porta in funzione "attesa".

Ogni volta che l'Unità Esterna si accende viene visualizzato sul display il relativo simbolo (8) con relativa scala di potenza (10).

Funzionamento con sonda esterna

Il sistema è predisposto per l'utilizzo della sonda esterna dell'Unità Esterna oppure di una sonda esterna optional.

Con la sonda esterna collegata la temperatura di mandata del sistema per la climatizzazione ambiente è gestita dalla sonda esterna in funzione della temperatura esterna misurata (Parag. 1.17).

E' possibile modificare la temperatura di mandata scegliendo il valore di offset nell'apposito menù utente.

Modalità "Stand-by"

Premere in successione il pulsante (1) fino alla comparsa del simbolo ; da questo momento il sistema rimane inattivo, è comunque garantita la funzione antigelo, antiblocco pompa e tre vie e la segnalazione di eventuali anomalie.



In queste condizioni il sistema è da considerarsi ancora in tensione.

Modalità "OFF"

Tenendo premuto il pulsante (1) per 8 secondi il display si spegne e ill'Unità Interna è completamente spenta. In questa modalità non sono garantite le funzioni di sicurezza ed i dispositivi remoti vengono disconnessi.



In queste condizioni l'Unità Interna pur non avendo funzioni attive è da considerarsi ancora in tensione.

Modalità "sfiato automatico"

Ad ogni nuova alimentazione elettrica dell'Unità Interna viene attivata la funzione automatica di sfiato impianto (durata 8 minuti), questa funzione viene visualizzata mediante un conto alla rovescia segnalato dall'indicatore (14).

Durante questo periodo non sono attive le funzioni di acqua calda sanitaria e riscaldamento.

E' possibile annullare la funzione "sfiato automatico" premendo il pulsante "Reset" (3).

Funzionamento display

Durante l'utilizzo del pannello comandi il display si illumina, dopo un determinato tempo di inattività la luminosità cala fino a visualizzare solo i simboli attivi, è possibile variare la modalità di illuminazione attraverso il parametro T08 nel menù programmazione della scheda elettronica.

Funzionamento sistema con Unità Esterna disabilitata

Mediante un collegamento predisposto è possibile disabilitare il funzionamento dell'Unità Esterna.

La disabilitazione avviene alla chiusura del contatto "S41" (Fig. 11).

Tale stato è segnalato mediante il lampeggio del simbolo "Funzionamento Unità Esterna in corso" (8) e il lampeggio del codice anomalia "E194".



In questa condizione le richieste vengono soddisfatte dal generatore termico.

INSTALLATORE

UTENTE

MANUTENTORE

DATI TECNICI

2.6 SEGNALAZIONI GUASTI ED ANOMALIE

L'Unità Interna segnala un eventuale anomalia mediante un codice lampeggiante visualizzato sul display (14) secondo la tabella seguente.

Codice Errore	Anomalia segnalata	Causa	Stato Unità Interna / Soluzione
E 1	Blocco mancata accensione	Il generatore termico in caso di richiesta di riscaldamento ambiente o produzione acqua calda sanitaria non si accende entro il tempo prestabilito. Alla prima accensione o dopo prolungata inattività dell'apparecchio può essere necessario intervenire per eliminare il blocco.	Premere il pulsante di Reset (1) (4).
E 2	Blocco termostato sicurezza (sovratemperatura), anomalia controllo fiamma, o termofusibile fumi	Durante il normale regime di funzionamento se per un'anomalia si verifica un eccessivo surriscaldamento interno l'Unità Interna va in blocco.	Premere il pulsante di Reset (1) (2).
E 4	Blocco resistenza contatti	La scheda elettronica rileva un'anomalia sull'alimentazione della valvola gas. Verificare il collegamento della stessa. (l'anomalia viene rilevata e visualizzata solo in presenza di una richiesta).	(1) (4).
E 5	Anomalia sonda mandata generatore termico	La scheda rileva un'anomalia sulla sonda NTC mandata generatore termico.	Il sistema non parte (1).
E 8	N° massimo di reset	Numero di reset disponibili già eseguiti.	Attenzione: è possibile resettare l'anomalia fino a 5 volte consecutive, dopodiché la funzione è inibita per almeno un'ora e si guadagna un tentativo ogni ora per un massimo di 5 tentativi. Togliendo e riapplicando l'alimentazione all'apparecchio si riacquistano i 5 tentativi.
E 10	Pressione impianto insufficiente	Non viene rilevata una pressione dell'acqua all'interno del circuito di riscaldamento sufficiente per garantire il corretto funzionamento del generatore termico.	Verificare sul manometro del generatore termico che la pressione dell'impianto sia compresa tra 1÷1,2 bar ed eventualmente ripristinare la corretta pressione.
(1) Se il blocco o l'anomalia persiste è necessario chiamare una impresa abilitata (ad esempio il Centro Assistenza Tecnica Autorizzato)			
(2) E' possibile verificare questa anomalia solo nella lista degli errori presente nel menù "Informazioni".			
(3) La modalità pompa di calore non parte, rimane attivo il generatore termico per soddisfare le richieste di riscaldamento ambiente e la produzione di acqua calda sanitaria.			
(4) Il generatore termico non parte, rimane attiva la modalità pompa di calore per soddisfare le richieste presenti.			

Codice Errore	Anomalia segnalata	Causa	Stato Unitè Interna / Soluzione
E 12	Anomalia sonda boiler	La scheda rileva un'anomalia sulla sonda boiler.	Il modulo idronico non può produrre acqua calda sanitaria (1).
E 15	Errore configurazione	La scheda rileva un'anomalia o un'incongruenza sul cablaggio elettrico dell'apparecchio e non parte.	In caso di ripristino delle condizioni normali il generatore termico riparte senza il bisogno di dover essere resettato (1).
E 16	Anomalia ventilatore	Si verifica nel caso in cui il ventilatore abbia un guasto meccanico o elettronico.	Premere il pulsante di Reset (1) (4).
E 20	Blocco fiamma parassita	Si verifica in caso di dispersione nel circuito di rilevazione o anomalia nel controllo fiamma.	Premere il pulsante di Reset (1) (4).
E 23	Anomalia sonda ritorno generatore termico	La scheda rileva un'anomalia sulla sonda NTC di ritorno generatore termico.	Il sistema non parte (1) (4).
E 24	Anomalia pulsantiera	La scheda rileva un'anomalia sulla pulsantiera.	In caso di ripristino delle condizioni normali il sistema riparte senza il bisogno di dover essere resettato (1).
E 26	Anomalia flussimetro impianto	La scheda rileva un'anomalia sul flussimetro impianto. Eventuale pompa di rilancio sempre in funzione.	Il sistema non parte (1) (3). Accertarsi che la pompa di rilancio (optional) si attivi solamente in seguito a una richiesta.
E 27	Circolazione insufficiente	Si verifica nel caso in cui vi è un surriscaldamento del modulo idronico dovuto a scarsa circolazione di acqua nel circuito primario; le cause possono essere: - scarsa circolazione impianto; verificare che non vi sia una intercettazione sul circuito di riscaldamento chiusa e che l'impianto sia perfettamente libero dall'aria (disaerato); - circolatore bloccato; occorre far provvedere allo sblocco del circolatore; - flussimetro danneggiato.	Controllare circolazione impianto e flussimetro. Premere il pulsante di Reset (1).
(1) Se il blocco o l'anomalia persiste è necessario chiamare una impresa abilitata (ad esempio il Centro Assistenza Tecnica Autorizzato)			
(2) E' possibile verificare questa anomalia solo nella lista degli errori presente nel menù "Informazioni".			
(3) La modalità pompa di calore non parte, rimane attivo il generatore termico per soddisfare le richieste di riscaldamento ambiente e la produzione di acqua calda sanitaria.			
(4) Il generatore termico non parte, rimane attiva la modalità pompa di calore per soddisfare le richieste presenti.			

INSTALLATORE

UTENTE

MANUTENTORE

DATI TECNICI

Codice Errore	Anomalia segnalata	Causa	Stato Unità Interna / Soluzione
E 32	Anomalia sonda zona 2 miscelata	La scheda rileva un'anomalia sulla sonda zona 2 miscelata il sistema non può funzionare nella zona interessata.	(1).
E 33	Anomalia sonda zona 3 miscelata	La scheda rileva un'anomalia sulla sonda zona 3 miscelata il sistema non può funzionare nella zona interessata.	(1).
E 34	Intervento termostato di sicurezza zona 2 miscelata	Durante il normale regime di funzionamento se per un'anomalia si verifica un eccessivo surriscaldamento della temperatura di mandata della zona 2 miscelata l'apparecchio segnala il malfunzionamento.	L'apparecchio non soddisfa la richiesta di riscaldamento della zona (1).
E 35	Intervento termostato di sicurezza zona 3 miscelata	Durante il normale regime di funzionamento se per un'anomalia si verifica un eccessivo surriscaldamento della temperatura di mandata della zona 3 miscelata l'apparecchio segnala il malfunzionamento.	L'apparecchio non soddisfa la richiesta di riscaldamento della zona (1).
E 37	Bassa tensione di alimentazione	Si verifica nel caso in cui la tensione di alimentazione è inferiore ai limiti consentiti per il corretto funzionamento del sistema.	In caso di ripristino delle condizioni normali il sistema riparte senza il bisogno di dover essere resettato (1).
E 38	Perdita segnale di fiamma	Si verifica nel caso in cui il generatore termico è acceso correttamente e avviene uno spegnimento inaspettato della fiamma del bruciatore; viene eseguito un nuovo tentativo di riaccensione e in caso di ripristino delle normali condizioni il generatore non necessita di essere resettato.	In caso di ripristino delle condizioni normali il generatore riparte senza il bisogno di dover essere resettato (1) (2) (4).
E 43	Blocco per perdita segnale di fiamma	Si verifica se si presenta per più volte consecutive nell'arco di un tempo prestabilito l'errore "Perdita segnale di fiamma (E38)".	Premere il pulsante di Reset, il generatore termico prima di ripartire effettua un ciclo di postventilazione (1) (4).
E 45	ΔT elevato	La scheda rileva un innalzamento improvviso e non previsto del ΔT tra sonda mandata e sonda ritorno impianto il generatore termico limita la potenza del bruciatore per prevenire eventuali danni al modulo a condensazione, una volta ripristinato il giusto ΔT il generatore termico torna al normale funzionamento.	In caso di ripristino delle condizioni normali il generatore termico riparte senza il bisogno di dover essere resettato (1) (4).
(1) Se il blocco o l'anomalia persiste è necessario chiamare una impresa abilitata (ad esempio il Centro Assistenza Tecnica Autorizzato)			
(2) E' possibile verificare questa anomalia solo nella lista degli errori presente nel menù "Informazioni".			
(3) La modalità pompa di calore non parte, rimane attivo il generatore termico per soddisfare le richieste di riscaldamento ambiente e la produzione di acqua calda sanitaria.			
(4) Il generatore termico non parte, rimane attiva la modalità pompa di calore per soddisfare le richieste presenti.			

Codice Errore	Anomalia segnalata	Causa	Stato Unitè Interna / Soluzione
E 49	Blocco temperatura elevata su sonda ritorno generatore termico	Si verifica nel caso venga raggiunta una temperatura troppo alta sul circuito di ritorno scambiatore.	Verificare la corretta circolazione sul generatore termico e il buon funzionamento della valvola tre vie. Premere il pulsante di Reset (1) (4).
E 50	Sonda esterna mancante o guasta	In caso di sonda esterna non collegata o guasta viene segnalata l'anomalia.	Verificare il collegamento della sonda esterna. Il sistema continua a funzionare con la sonda esterna integrata nell'Unitè Esterna (1). In caso di sostituzione della sonda esterna, ripetere le operazioni di installazione.
E 54	Anomalia sonda puffer (optional)	La scheda rileva un'anomalia sulla sonda puffer.	La modalità puffer viene disabilitata (1).
E 55	Anomalia sonda zona 1	La scheda rileva un'anomalia sulla sonda zona 1 il sistema non può funzionare nella zona interessata.	(1).
E 80	Blocco malfunzionamento scheda elettronica	Si verifica nel caso di malfunzionamento della scheda elettronica che controlla la valvola gas.	Premere il pulsante di Reset (1) (4).
E 98	Blocco n° massimo errori software	Viene raggiunto il numero massimo di errori software ammessi.	Premere il pulsante di Reset (1) (4).
E 99	Blocco generico	Viene rilevata un'anomalia sul generatore termico.	Premere il pulsante di Reset (1) (4).
E 121	Allarme offline dispositivo di zona 1	Il dispositivo collegato alla zona 1 è offline.	(1).
E 122	Allarme offline dispositivo di zona 2	Il dispositivo collegato alla zona 2 è offline.	(1).
E 123	Allarme offline dispositivo di zona 3	Il dispositivo collegato alla zona 3 è offline.	(1).
(1) Se il blocco o l'anomalia persiste è necessario chiamare una impresa abilitata (ad esempio il Centro Assistenza Tecnica Autorizzato)			
(2) E' possibile verificare questa anomalia solo nella lista degli errori presente nel menù "Informazioni".			
(3) La modalità pompa di calore non parte, rimane attivo il generatore termico per soddisfare le richieste di riscaldamento ambiente e la produzione di acqua calda sanitaria.			
(4) Il generatore termico non parte, rimane attiva la modalità pompa di calore per soddisfare le richieste presenti.			

INSTALLATORE

UTENTE

MANUTENTORE

DATI TECNICI

Codice Errore	Anomalia segnalata	Causa	Stato Unità Interna / Soluzione
E 125	Anomalia sonda temperatura ambiente zona 1	La sonda ambiente della zona 1 offre un valore resistivo fuori range.	(1).
E 126	Anomalia sonda temperatura ambiente zona 2	La sonda ambiente della zona 2 offre un valore resistivo fuori range.	(1).
E 127	Anomalia sonda temperatura ambiente zona 3	La sonda ambiente della zona 3 offre un valore resistivo fuori range.	(1).
E 129	Anomalia sonda umidità zona 1	Anomalia presente sulla sonda umidità zona 1.	Oltre all'umidità non viene calcolato il punto di rugiada per la zona (1). Non è possibile effettuare il controllo dell'umidità della zona.
E 130	Anomalia sonda umidità zona 2	Anomalia presente sulla sonda umidità zona 2.	Oltre all'umidità non viene calcolato il punto di rugiada per la zona (1). Non è possibile effettuare il controllo dell'umidità della zona.
E 131	Anomalia sonda umidità zona 3	Anomalia presente sulla sonda umidità zona 3.	Oltre all'umidità non viene calcolato il punto di rugiada per la zona (1). Non è possibile effettuare il controllo dell'umidità della zona.
E 138	Scaldamassetto in corso	Funzione di scaldamassetto in corso.	(1).
E 139	Disaerazione in corso	Funzione di disaerazione in corso.	Non è possibile eseguire alcun tipo di richiesta fino al termine della funzione in corso (1).
E 142	Allarme Dominus offline	La comunicazione con il Dominus è offline.	(1).
E 177	Blocco tempo massimo sanitario	Non viene soddisfatta la produzione di acqua calda sanitaria nel tempo prestabilito (vedere parametro P14).	Il sistema continua a funzionare con prestazioni non ottimali (1).
E 178	Blocco ciclo antilegionella senza successo	Il ciclo antilegionella viene eseguito senza successo entro il tempo prestabilito (vedere parametro P13).	Premere il pulsante di Reset (1).
E 179	Anomalia sonda fase liquida	La scheda rileva un'anomalia sulla sonda NTC fase liquida.	Il sistema non parte (1) (3).
E 182	Allarme Unità Esterna	Viene segnalata un'anomalia sull'Unità Esterna.	Il sistema non parte, vedi anomalia sull'Unità Esterna e relativo libretto istruzioni (1) (3).
E 183	Unità Esterna in test mode	Viene segnalato che l'Unità Esterna è in fase test mode.	Durante questa fase non è possibile soddisfare le richieste di climatizzazione ambiente e produzione acqua calda sanitaria.

(1) Se il blocco o l'anomalia persiste è necessario chiamare una impresa abilitata (ad esempio il Centro Assistenza Tecnica Autorizzato)

(2) E' possibile verificare questa anomalia solo nella lista degli errori presente nel menù "Informazioni".

(3) La modalità pompa di calore non parte, rimane attivo il generatore termico per soddisfare le richieste di riscaldamento ambiente e la produzione di acqua calda sanitaria.

(4) Il generatore termico non parte, rimane attiva la modalità pompa di calore per soddisfare le richieste presenti.

Codice Errore	Anomalia segnalata	Causa	Stato Unitè Interna / Soluzione
E 184	Blocco comunicazione con Unitè Esterna	Viene segnalata l'anomalia per un problema di comunicazione tra Unitè Interna e Unitè Esterna.	Far verificare il collegamento elettrico tra le unità (1) (3).
E 185	Allarme comunicazione	Problema nella comunicazione tra scheda regolazione e scheda accensione.	Far verificare il collegamento tra i componenti (1) (4).
E 186	Anomalia tensione accenditore	Viene segnalata un'anomalia sulla scheda accensione.	(1) (4).
E 187	Anomalia sonda ritorno pompa di calore	La scheda rileva un'anomalia sulla sonda NTC di ritorno pompa di calore.	(1) (3).
E 188	Richiesta con temperatura fuori range	Viene fatta una richiesta riscaldamento o raffrescamento con temperatura esterna al di fuori dei limiti di funzionamento (Parag. 1.37).	(1) (3).
E 189	Allarme time out con scheda interfaccia	In caso di caduta di comunicazione tra le schede elettroniche viene segnalata l'anomalia.	(1) (3).
E 190	Allarme scheda di interfaccia	Viene segnalata un'anomalia sulla scheda di interfaccia.	Il sistema non parte (1). Vedi gli errori relativi alla scheda di comunicazione.
E 192	Anomalia sonda mandata pompa di calore	La scheda rileva un'anomalia sulla sonda NTC mandata pompa di calore.	(1) (3).
E 193	Apparecchio in test mode	Viene segnalato che l'apparecchio è in fase test mode.	Il sistema continua a funzionare correttamente.
E 194	Unitè Esterna disabilitata	Viene segnalato che la Unitè Esterna è stata disabilitata tramite l'apposito ingresso in morsettiera.	Il sistema continua a funzionare correttamente.
E 195	Anomalia bassa temperatura sonda fase liquida	Viene rilevata una temperatura troppo bassa nella fase liquida.	Verificare il buon funzionamento del circuito frigorifero (1) (3).
E 196	Blocco temperatura mandata elevata pompa di calore	Viene rilevata una temperatura troppo elevata sul circuito di mandata della pompa di calore.	Verificare il circuito idraulico (1) (3).
E 197	Errore Configurazione scheda interfaccia	Viene rilevata una configurazione errata della scheda interfaccia.	Il sistema non parte (1).
E 198	Richiesta di raffrescamento con pompa di calore non presente	In caso di utilizzo della modalità raffrescamento in assenza della pompa di calore.	Il sistema non parte (1).
E 250	Funzione antilegionella abilitata con integrazione sanitaria disabilitata	La funzione antilegionella è stata abilitata ma l'integrazione sanitaria è disabilitata.	In caso di ripristino dell'integrazione sanitaria il generatore termico riparte senza il bisogno di dover essere resettato (1).

(1) Se il blocco o l'anomalia persiste è necessario chiamare una impresa abilitata (ad esempio il Centro Assistenza Tecnica Autorizzato)

(2) E' possibile verificare questa anomalia solo nella lista degli errori presente nel menù "Informazioni".

(3) La modalità pompa di calore non parte, rimane attivo il generatore termico per soddisfare le richieste di riscaldamento ambiente e la produzione di acqua calda sanitaria.

(4) Il generatore termico non parte, rimane attiva la modalità pompa di calore per soddisfare le richieste presenti.

INSTALLATORE

UTENTE

MANUTENTORE

DATI TECNICI

Elenco anomalie Unità Esterna

Se l'Unità Esterna presenta anomalie, il codice errore viene segnalato sia sul pannello comandi (Fig. 57) che sulla scheda di interfaccia (Parag. "Scheda di interfaccia - Display a 7 segmenti"). La modalità di segnalazione è diversa.

Nel caso del pannello comandi, l'errore viene visualizzato con "A" + codice errore.

Nel caso della scheda di interfaccia, l'errore viene visualizzato con "E" + codice errore, mostrando una sequenza di due digit.

Ad esempio:

Errore 101 viene visualizzato come: E1 alternato a 01.

Di seguito, sono elencati gli allarmi nella modalità di visualizzazione su pannello comandi.

Codice Errore	Anomalia segnalata	Stato Unità Interna / Soluzione
A101	Errore di comunicazione dell'Unità Esterna	Controllare il cavo di comunicazione all'Unità Esterna. Controllare il corretto funzionamento della scheda di interfaccia. (1)
A109	Errore di comunicazione dovuto ad un indirizzo errato della scheda di interfaccia	Controllare l'indirizzo sulla scheda di interfaccia. (1)
A111	Errore di comunicazione MODBUS	Controllare la comunicazione tra scheda di gestione e schede di interfaccia. (1)
A162	Errore EEPROM	Sostituire la scheda principale dell'Unità Esterna (1)
A177	Errore emergenza	(1)
A198	Errore della morsettiera del fusibile termico (aperto)	(1)
A201	Errore di comunicazione (mancato abbinamento) tra scheda interfaccia e Unità Esterna	Controllare il cavo di comunicazione all'Unità Esterna. Controllare il corretto funzionamento della scheda di interfaccia e della scheda principale dell'Unità Esterna (1)
A202	Errore di comunicazione (mancato abbinamento) tra Unità Interna e scheda interfaccia	Controllare il cavo di comunicazione all'Unità Esterna. Controllare il corretto funzionamento della scheda di interfaccia e della scheda principale dell'Unità Esterna (1)
A203	Errore di comunicazione tra Inverter e scheda principale Unità Esterna	Controllare il cablaggio della comunicazione tra le due schede. Sostituire scheda principale. Sostituire scheda inverter (1)
(1) Se il blocco o l'anomalia persiste è necessario chiamare una impresa abilitata (ad esempio il Centro Assistenza Tecnica Autorizzato)		

Codice Errore	Anomalia segnalata	Stato Unità Interna / Soluzione
A221	Errore del sensore di temperatura dell'aria dell'Unità Esterna	Controllare la posizione del sensore. Controllare il relativo cablaggio Sostituire il sensore (1)
A231	Errore del sensore di temperatura del condensatore	Controllare la posizione del sensore. Controllare il relativo cablaggio Sostituire il sensore (1)
A251	Errore del sensore di temperatura di scarico	Controllare la posizione del sensore. Controllare il relativo cablaggio Sostituire il sensore
A320	Errore del sensore del compressore (sensore di protezione dal sovraccarico)	Controllare la posizione del sensore. Controllare il relativo cablaggio Sostituire il sensore (1)
A403	Rilevamento di congelamento (durante l'operazione di raffreddamento)	Controllare il ciclo frigorifero. Controllare le temperature dello scambiatore a piastre (1)
A404	Protezione dell'Unità Esterna quando è in sovraccarico (durante l'avvio di sicurezza, stato di funzionamento normale)	Controllare il ciclo frigorifero. Controllare lo stato dei collegamenti del compressore. Controllare le resistenze fra le differenti fasi del compressore (1)
A407	Compressore non funzionante a causa dell'alta pressione	Controllare il ciclo frigorifero (1)
A416	Lo scarico del compressore è surriscaldato	(1)
A419	Errore di funzionamento dell'EEV dell'Unità Esterna	(1)
A425	Errore di assenza della linea di alimentazione (esclusivamente per il modello trifase)	Controllare il collegamento di alimentazione dell'Unità Esterna (1)
A440	Funzionamento in riscaldamento bloccato (temperatura esterna superiore a 35°C)	(1)
(1) Se il blocco o l'anomalia persiste è necessario chiamare una impresa abilitata (ad esempio il Centro Assistenza Tecnica Autorizzato)		

INSTALLATORE

UTENTE

MANUTENTORE

DATI TECNICI

Codice Errore	Anomalia segnalata	Stato Unità Interna / Soluzione
A441	Funzionamento in raffreddamento bloccato (temperatura esterna inferiore a 9°C)	(1)
A458	Errore della ventola n°1 dell'Unità Esterna	1
A461	Errore di avvio del compressore (Inverter)	Controllare il ciclo frigorifero. Controllare lo stato dei collegamenti del compressore. Controllare le resistenze fra le differenti fasi del compressore (1)
A462	Errore di sovraccarico corrente totale inverter	Controllare la corrente in ingresso. Controllare la carica di refrigerante. Controllare il normale funzionamento della ventola. (1)
A463	Sensore del compressore surriscaldato	Controllare il sensore del compressore. (1)
A464	Errore di sovraccarico corrente IPM inverter	Controllare lo stato dei collegamenti del compressore ed il suo normale funzionamento. Controllare la carica di refrigerante. Verificare la presenza di ostacoli intorno all'Unità Esterna. Controllare se la valvola di servizio è aperta. Controllare se le tubazioni di installazione sono correttamente montate. (1)
A465	Errore di sovraccarico compressore	Controllare lo stato dei collegamenti del compressore ed il suo normale funzionamento. Controllare le resistenze fra le differenti fasi del compressore. (1)
A466	Errore di bassa tensione del circuito a corrente continua	Controllare la tensione di ingresso. Controllare le connessioni di alimentazione. (1)
A467	Errore di rotazione del compressore	Controllare lo stato dei collegamenti del compressore. Controllare le resistenze fra le differenti fasi del compressore. (1)
A468	Errore del sensore della corrente (inverter)	Controllare la scheda principale. (1)
(1) Se il blocco o l'anomalia persiste è necessario chiamare una impresa abilitata (ad esempio il Centro Assistenza Tecnica Autorizzato)		

Codice Errore	Anomalia segnalata	Stato Unità Interna / Soluzione
A469	Errore del sensore di tensione del circuito a corrente continua (inverter)	Controllare il connettore di alimentazione della scheda inverter. Controllare i connettori RY21 e R200 della scheda inverter. (1)
A470	Errore di lettura/scrittura della EEPROM dell'Unità Esterna	Controllare la scheda principale. (1)
A471	Errore di lettura/scrittura della EEPROM dell'Unità Esterna	Controllare la scheda principale. (1)
A474	Errore del sensore di temperature Inverter	Sostituire scheda inverter (1)
A475	Errore della ventola n°2 dell'Unità Esterna (ove presente)	Controllare il cablaggio. Controllare la presenza di alimentazione della ventola. Controllare I fusibili delle schede. (1)
A484	Sovraccarico PFC	Controllare induttanze. Sostituire scheda inverter. (1)
A485	Errore del sensore della corrente in ingresso	Sostituire scheda inverter. (1)
A500	IPM surriscaldato	Controllare temperature scheda inverter. Spegnerne la macchina. Attendere che l'inverter sia freddo. Riaccendere la macchina. (1)
A554	Errore di perdita di gas	Verificare la carica del refrigerante Controllare il sensore della liquida dell'Unità Interna Controllare se la valvola di servizio è aperta Controllare se le tubazioni di installazione sono correttamente montate. (1)
A590	Errore della scheda inverter	Controllare il normale funzionamento della scheda principale. Sostituire scheda principale (1)

(1) Se il blocco o l'anomalia persiste è necessario chiamare una impresa abilitata (ad esempio il Centro Assistenza Tecnica Autorizzato)

INSTALLATORE

UTENTE

MANUTENTORE

DATI TECNICI

Codice Errore	Anomalia segnalata	Stato Unità Interna / Soluzione
A601	Non presente	(1)
A604	Non presente	(1)
A653	Non presente	(1)
A654	Non presente	(1)
A899	Non presente	(1)
A900	Non presente	(1)
A901	Non utilizzato	Errore dell'Unità Interna Verificare Unità Interna (1)
A902	Non utilizzato	Errore dell'Unità Interna Verificare Unità Interna (1)
A903	Non utilizzato	Errore dell'Unità Interna Verificare Unità Interna (1)
A904	Non utilizzato	Errore dell'Unità Interna Verificare Unità Interna (1)
A906	Non utilizzato	Errore dell'Unità Interna Verificare Unità Interna (1)
A911	Non utilizzato	Errore dell'Unità Interna Verificare Unità Interna (1)
A912	Non utilizzato	Errore dell'Unità Interna Verificare Unità Interna (1)
A916	Non utilizzato	Errore dell'Unità Interna Verificare Unità Interna (1)
A919	Non utilizzato	Errore dell'Unità Interna Verificare Unità Interna (1)
(1) Se il blocco o l'anomalia persiste è necessario chiamare una impresa abilitata (ad esempio il Centro Assistenza Tecnica Autorizzato)		

2.7 MENÙ PARAMETRI E INFORMAZIONI

Menù informazioni

Mediante la pressione del pulsante "MENU" (2) ciclicamente si visualizzano i menù "Dati", "Utente" e un menù protetto da codice di accesso "0000" con la prima cifra lampeggiante riservato ad un tecnico abilitato.

Per accedere al singolo menù una volta visualizzato premere il pulsante "OK" (1).

Per scorrere le voci del menù e per modificare i valori utilizzare i pulsanti regolazione temperatura riscaldamento (5), premendo il pulsante "OK" (1) si conferma il parametro, premendo il pulsante "ESC" (3) si torna al menù precedente o si esce dallo stesso.

Trascorso un minuto dall'ultima operazione si esce automaticamente da qualsiasi menù.



I menù del pannello comandi, presenti nel libretto, sono relativi alla rev. 8.0 del firmware della scheda di regolazione.

Menù Dati.

Id Parametro	Descrizione	Range
D01	Segnale di combustione (x0,1 μA)	0 ÷ 99 μA
D02	Temperatura di mandata generatore termico riscaldamento istantanea in uscita dallo scambiatore primario generatore di calore	0 ÷ 99°C
D03	Visualizza la temperatura dell'Unità Bollitore	0 ÷ 99°C
D04	Valore calcolato per il set impianto	5 ÷ 80°C
D05	Valore impostato per il set sanitario	10 ÷ 65°C
D06	Temperatura ambiente esterna (se collegata la sonda esterna dell'Unità Esterna o se presente la sonda esterna optional)	-20 ÷ 50°C
D07	Temperatura sonda ingresso sanitario (non utilizzata su questo modello)	0 ÷ 99°C
D08	Temperatura dell'acqua di ritorno pompa di calore	0 ÷ 99°C
D09	Elenco delle ultime cinque anomalie (per scorrere l'elenco premere il pulsante "OK" (1))	
D10	Reset elenco anomalie. Una volta visualizzato "D10" premere il pulsante "OK".	
D12	Velocità di funzionamento del circolatore generatore termico	0 ÷ 100%
D13	Presenza richiesta acqua calda sanitaria	OFF - ON
D14	Portata del circolatore	0 ÷ 9999l/h
D15	Velocità di funzionamento del ventilatore	0 ÷ 9999 rpm
D17	Temperatura mandata zona 1 (se configurata)	0 ÷ 99°C
D20	Temperatura mandata impianto	0 ÷ 99°C
D22	Tre vie generatore termico (DHW = acqua calda sanitaria, CH impianto termico)	DHW - CH
D23	Temperatura di ritorno Unità Interna	0 ÷ 99°C
D24	Temperatura liquido circuito frigorifero	0 ÷ 99°C
D25	Temperatura mandata zona 2 (se configurata)	0 ÷ 99°C
D26	Sonda per accumulo solare primario (puffer)	0 ÷ 99°C
D27	Pressostato circuito primario	OFF - ON
D28	Velocità istantanea circolatore pompa di calore	0 ÷ 100%

INSTALLATORE

UTENTE

MANUTENTORE

DATI TECNICI

Id Parametro	Descrizione	Range
D 29	Sonda fumi	0 ÷ 100 °C
D 33	Tre vie pompa di calore	OFF - ON
D 34	Disabilitazione pompa di calore	OFF - ON
D 35	Ingresso impianto fotovoltaico	OFF - ON
D 41	Umidità relativa zona 1 (se attivo sensore di umidità zona 1)	0 ÷ 99 %
D 42	Umidità relativa zona 2 (se attivo sensore di umidità zona 2)	0 ÷ 99 %
D 43	Umidostato zona 1 (se attivo umidostato zona 1)	OFF - ON
D 44	Umidostato zona 2 (se attivo umidostato zona 2)	OFF - ON
D 45	Deumidificatore zona 1	OFF - ON
D 46	Deumidificatore zona 2	OFF - ON
D 47	Circolatore zona 1	OFF - ON
D 48	Circolatore zona 2	OFF - ON
D 49	Tre vie separazione impianto riscaldamento / raffrescamento (CL = raffrescamento, HT = riscaldamento)	CL - HT
D 51	Pannello remoto zona 1	OFF - ON
D 52	Pannello remoto zona 2	OFF - ON
D 53	Set impianto con collegamento remoto in zona 1	5 ÷ 80 °C
D 54	Set impianto con collegamento remoto in zona 2	5 ÷ 80 °C
D 55	Termostato zona 1	OFF - ON
D 56	Termostato zona 2	OFF - ON
D 61	Definizione modello impianto (MP = Magis Pro; MCI = Magis Combo; MCP = Magis Combo Plus; MPH = Magis Pro Alta Potenza; MCH = Magis Combo Alta Potenza; MCPH = Magis Combo Plus Alta Potenza)	MP - MCI - MCP - MPH - MCH - MCPH
D 62	Comunicazione con scheda interfaccia Unità Esterna	OFF - ON
D 63	Comunicazione con altri dispositivi Immergas	OFF - ON
D 71	Frequenza di funzionamento Unità Esterna	0 ÷ 150 Hz
D 72	Temperatura compressore	-20 ÷ 200 °C
D 73	Temperatura scarica compressore	-20 ÷ 100 °C
D 74	Temperatura batteria evaporatore	-20 ÷ 100 °C
D 75	Assorbimento compressore Unità Esterna (attenzione il valore rilevato è quello dell'inverter e quindi non corrisponde ad un eventuale valore rilevato con pinza amperometrica)	0 ÷ 10 A
D 76	Velocità ventilatore Unità Esterna	0 ÷ 800 rpm
D 77	Posizione valvola espansione elettronica	0 ÷ 2000
D 78	Lato 4 vie (CL = raffrescamento, HT = riscaldamento)	HT / CL
D 79	Temperatura rilevata dalla sonda esterna dell'Unità Esterna	-55° ÷ +45 °C
D 80	Stato pompa di calore (riservato ad Assistenza Tecnica)	-

IdParametro	Descrizione	Range
D91	Versione software scheda di regolazione	1 ÷ 99
D92	Versione software scheda accensione	1 ÷ 99
D97	Stato richiesta pompa di calore (riservato ad Assistenza Tecnica)	0 ÷ 999
D98	Stato richiesta generatore termico (riservato ad Assistenza Tecnica)	0 ÷ 999
D99	Stato sistema (riservato ad Assistenza Tecnica)	0 ÷ 999
D101	Temperatura di mandata zona 3 (se presente)	1 ÷ 99
D102	Umidità relativa zona 3 (se presente)	1 ÷ 99
D103	Umidostato zona 3 (se presente)	OFF - ON
D104	Deumidificatore zona 3 (se presente)	OFF - ON
D105	Circolatore zona 3	OFF - ON
D106	Pannello Remoto zona 3	OFF - ON
D107	Setpoint zona 3	1 ÷ 99
D108	Termostato zona 3	OFF - ON
D120	Versione firmware scheda principale Unità Esterna (1/4)	1 ÷ 99
D121	Versione firmware scheda principale Unità Esterna (2/4)	1 ÷ 99
D122	Versione firmware scheda principale Unità Esterna (3/4)	1 ÷ 99
D123	Versione firmware scheda principale Unità Esterna (4/4)	1 ÷ 99
D124	Versione firmware scheda interfaccia (1/4)	1 ÷ 99
D125	Versione firmware scheda interfaccia (2/4)	1 ÷ 99
D126	Versione firmware scheda interfaccia (3/4)	1 ÷ 99
D127	Versione firmware scheda interfaccia (4/4)	1 ÷ 99
D128	Versione memoria scheda inverter Unità Esterna (1/4)	1 ÷ 99
D129	Versione memoria scheda inverter Unità Esterna (2/4)	1 ÷ 99
D130	Versione memoria scheda inverter Unità Esterna (3/4)	1 ÷ 99
D131	Versione memoria scheda inverter Unità Esterna (4/4)	1 ÷ 99
D132	Versione firmware scheda inverter Unità Esterna (1/4)	1 ÷ 99
D133	Versione firmware scheda inverter Unità Esterna (2/4)	1 ÷ 99
D134	Versione firmware scheda inverter Unità Esterna (3/4)	1 ÷ 99
D135	Versione firmware scheda inverter Unità Esterna (4/4)	1 ÷ 99
D140	Orologio interno	0 ÷ 23
D141	Orologio interno	0 ÷ 59
D142	Giorno della settimana	Mo-Tu-We-Th- Fr-Sa-Su
D143	Giorno corrente	1 ÷ 31
D144	Mese corrente	1 ÷ 12
D145	Anno corrente	0 ÷ 99

INSTALLATORE

UTENTE

MANUTENTORE

DATI TECNICI

Id Parametro	Descrizione	Range	Default	Valore personalizzato
U01	Setpoint di mandata riscaldamento zona 2 nel caso di assenza di termoregolazione ("R01" = OFF).	20 ÷ 80°C	25	
U02	Setpoint di mandata raffrescamento zona 2 nel caso di assenza di termoregolazione ("R01" = OFF)	5 ÷ 25°C	20	
U03	Offset riscaldamento zona 1	È possibile modificare la temperatura di mandata rispetto la curva di regolazione della sonda esterna in fase riscaldamento (Parag. 1.18, valore Offset) - 15 ÷ + 15°C	0	
U04	Offset riscaldamento zona 2		0	
U05	Offset raffrescamento zona 1	È possibile modificare la temperatura di mandata rispetto la curva di regolazione della sonda esterna in fase raffrescamento (Parag. 1.18, valore Offset) - 15 ÷ + 15°C	0	
U06	Offset raffrescamento zona 2		0	
U07	Set umidità zona 1	Con sensore temperatura umidità (optional) definisce l'umidità ambiente della relativa zona 30 ÷ 70%	50	
U08	Set umidità zona 2	30 ÷ 70%	50	
U11	Funzione notturna	L'attivazione della funzione consente di ridurre la frequenza del compressore durante il funzionamento dell'Unità Esterna nella fascia oraria impostata nei parametri U 12 e U 13. Assicurarsi che siano presenti le fonti energetiche integrative necessarie a soddisfare le eventuali richieste che si possono presentare nel periodo di funzione attiva.	OFF - ON	OFF
U12	Ora di attivazione della funzione notturna	0 ÷ 23	0	
U13	Ora di disattivazione della funzione notturna	0 ÷ 23	0	
U14	Setpoint di mandata riscaldamento zona 3 nel caso di assenza di termoregolazione ("R01" = OFF).	20 ÷ 80°C	25	

Id Parametro	Descrizione	Range	Default	Valore personalizzato
U 15	Setpoint di mandata raffrescamento zona 3 nel caso di assenza di termoregolazione ("R01" = OFF)	5 ÷ 25 °C	20	
U 16	Offset riscaldamento zona 3	- 15 ÷ + 15 °C	0	
U 17	Offset raffrescamento zona 3	- 15 ÷ + 15 °C	0	
U 18	Setpoint umidità zona 3	30 ÷ 70	50	
U 21	Impostazione Ora (orologio interno)	0 ÷ 23 ore		
U 22	Impostazione Minuti (orologio interno)	0 ÷ 59 minuti		
U 23	Giorno della settimana	Mo-Tu-We- Th- Fr-Sa-Su		
U 24	Giorno corrente	1 ÷ 31		
U 25	Mese corrente	1 ÷ 12		
U 26	Anno corrente	00 ÷ 99		
U 32	Ora di inizio della funzione ricircolo Sanitario	0 ÷ 23 ore		
U 33	Ora di fine della funzione ricircolo Sanitario	0 ÷ 23 ore		
U 50	Disareazione	In caso di impianti di riscaldamento nuovi e in modo particolare per impianti a pavimento è molto importante che la disareazione venga effettuata correttamente. La funzione consiste nell'attivazione ciclica del circolatore (100 s ON, 20 s OFF) e della valvola 3 vie (120 s sanitario, 120 s impianto termico).	OFF - ON	OFF



I parametri riferiti alla zona 2 sono visualizzabili solo se la zona 2 è presente sull'impianto e correttamente configurata.



I parametri riferiti alla zona 3 sono visualizzabili solo se la zona 3 è presente sull'impianto e correttamente configurata.

INSTALLATORE

UTENTE

MANUTENTORE

DATI TECNICI

2.8 SPEGNIMENTO DELL'UNITÀ INTERNA

Spegnere l'Unità Interna mettendola in modalità "off", disinserire l'interruttore onnipolare esterno all'Unità Interna e chiudere il rubinetto del gas a monte dell'apparecchio.

Non lasciare l'Unità Interna inutilmente inserita quando la stessa non è utilizzata per lunghi periodi.

2.9 RIPRISTINO PRESSIONE IMPIANTO RISCALDAMENTO

1. Controllare periodicamente la pressione dell'acqua dell'impianto (la lancetta del manometro dell'Unità Interna deve indicare un valore compreso fra 1 e 1,2 bar).
2. Se la pressione è inferiore ad 1 bar (ad impianto freddo) è necessario provvedere al ripristino attraverso il rubinetto posto nella parte inferiore del gruppo (Parag. 1.43).
3. Chiudere il rubinetto dopo l'operazione.
4. Se la pressione arriva a valori prossimi ai 3 bar vi è rischio di intervento della valvola di sicurezza (in tal caso togliere acqua da una valvola sfiato aria di un termosifone fino a riportare la pressione a 1 bar o chiedere l'intervento del personale professionalmente qualificato).
5. Se si dovessero verificare cali di pressione frequenti, chiedere l'intervento di personale professionalmente qualificato, in quanto va eliminata l'eventuale perdita dell'impianto.

2.10 SVUOTAMENTO DELL'IMPIANTO

1. Accertarsi che il rubinetto di riempimento sia chiuso.
2. Aprire il rubinetto di svuotamento (Parag. 1.43).
3. Aprire tutte le valvole di sfiato presenti.
4. Al termine chiudere il rubinetto di svuotamento.
5. Chiudere tutte le valvole di sfiato aperte in precedenza.



Qualora nel circuito dell'impianto fosse stato immesso fluido contenente glicole, assicurarsi di recuperarlo e smaltirlo come previsto dalla norma EN 1717.

2.11 PROTEZIONE ANTIGELO

Tutte le informazioni relative alla protezione antigelo sono riportate nella sezione Installatore al Parag. 1.6.

2.12 PROLUNGATA INATTIVITÀ

Nel caso di prolungata inattività (es. seconda casa), consigliamo di:

1. chiudere il gas;
2. disinserire l'alimentazione elettrica;
3. svuotare completamente il circuito di riscaldamento (da evitare nel caso in cui all'interno dell'impianto sia presente il glicole) e il circuito sanitario dell'Unità Interna. In un impianto soggetto ad essere svuotato frequentemente è indispensabile che il riempimento sia effettuato con acqua opportunamente trattata per eliminare la durezza che può dare luogo a incrostazioni calcaree.

2.13 PULIZIA DEL RIVESTIMENTO

1. Per pulire il mantello dell'Unità Interna usare panni umidi e sapone neutro.



Non usare detersivi abrasivi o in polvere.

2.14 DISATTIVAZIONE DEFINITIVA

Allorché si decida la disattivazione definitiva dell'Unità Interna, far effettuare da personale professionalmente qualificato le operazioni relative, accertandosi fra l'altro che vengano precedentemente disinserite le alimentazioni elettriche, idrica e del combustibile.

2.15 UTILIZZO DEL PANNELLO REMOTO DI ZONA (OPTIONAL)

Per il funzionamento generale del pannello remoto di zona, vedere relativo libretto istruzioni.

Le impostazioni su pannello remoto, come il modo di funzionamento, il set di mandata, il set umidità, ecc.... sono sincronizzate con quelle presenti sul pannello comandi della macchina.

Inoltre, il pannello comandi non viene disabilitato in presenza di un qualsiasi pannello remoto di zona.

Con un Pannello Remoto di Zona avente una revisione firmware uguale o maggiore a 2.00 è possibile:

- modificare il setpoint sanitario;
- leggere la temperatura sanitaria;
- effettuare il reset da remoto degli errori che compaiono;
- impostare il setpoint e l'offset di mandata dal Menù Setpoint Zona;
- impostare setpoint Eco, Comfort e manuale Sanitario dal Menu Setpoint Sanitario;
- abilitare e configurare le fasce orarie sanitarie;
- leggere informazioni su mandata e ritorno dei generatori abilitati;
- impostare il minimo setpoint riscaldamento.

I parametri non gestiti dall'apparecchio verranno visualizzati sul Pannello Remoto di Zona con il simbolo "--".



Impostare data e ora correnti dal pannello comandi modificando i parametri da U21 a U26 nel menu Utente (Parag. 2.7).

2.16 INUTILIZZO DELL'IMPIANTO GAS PER PERIODI DI TEMPO MAGGIORI DI 12 MESI

La normativa vigente prevede che gli impianti a gas inutilizzati per oltre 12 mesi, prima di poter essere riutilizzati, debbano essere verificati secondo la norma UNI 10738, da personale professionalmente qualificato.

Se l'esito della verifica UNI 10738 è positivo, è possibile rimettere in servizio l'Unità Interna secondo quanto riportato alla sezione riservata al Manutentore del presente libretto.

3 ISTRUZIONI PER LA MANUTENZIONE E LA VERIFICA INIZIALE

3.1 AVVERTENZE GENERALI

INSTALLATORE



Gli operatori che effettuano l'installazione e la manutenzione dell'apparecchio, devono indossare obbligatoriamente i dispositivi di protezione individuali (DPI) previsti dalla Legge vigente in materia.
L'elenco dei possibili (DPI) non è esaustivo perchè vengono indicati dal datore di lavoro.

UTENTE



Prima di effettuare qualsiasi intervento di manutenzione assicurarsi di:

- avere tolto tensione elettrica all'apparecchio;
- avere tolto pressione all'impianto e al circuito sanitario.



Fornitura pezzi di ricambio

Se durante gli intervalli di manutenzione o riparazione vengono utilizzati componenti non certificati o non idonei, oltre a decadere la garanzia dell'apparecchio, la conformità del prodotto potrebbe non risultare più valida ed il prodotto stesso non soddisfare le norme vigenti; per quanto sopra riportato, in caso di sostituzione di componenti, utilizzare esclusivamente ricambi originali Immergas.



Se per la manutenzione straordinaria dell'apparecchio si rende necessario consultare documentazione aggiuntiva, rivolgersi al Centro Assistenza Tecnica Autorizzato.

MANUTENTORE



L'apparecchio funziona con gas refrigerante R32.

Il gas è INODORE.

Prestare molta attenzione

Prima dell'installazione e per ogni tipo di operazione inerente il circuito frigorifero attenersi rigorosamente al libretto istruzioni dell'Unità Esterna.



Il gas refrigerante R32 appartiene alla categoria dei refrigeranti a bassa infiammabilità: classe A2L secondo lo standard ISO 817. Garantisce elevate performance con un impatto ambientale ridotto. Il nuovo gas riduce il potenziale impatto ambientale di un terzo rispetto al R410A, influendo meno sul riscaldamento globale (GWP 675).

DATI TECNICI

3.2 VERIFICA INIZIALE

Per la messa in servizio del pacchetto occorre:

- verificare l'esistenza della dichiarazione di conformità dell'installazione;
- verificare la corrispondenza del gas utilizzato con quello per il quale l'Unità Interna è predisposta;
- verificare l'allacciamento ad una rete a 230V-50Hz, il rispetto della polarità L-N ed il collegamento di terra;
- verificare che l'impianto di riscaldamento sia pieno d'acqua, controllando che la lancetta del manometro dell'Unità Interna indichi una pressione di $1 \pm 1,2$ bar;
- verificare che il cappuccio delle valvole di sfogo aria siano aperti e che l'impianto sia ben disaerato;
- accendere l'Unità Interna e verificare la corretta accensione;
- verificare i valori di Δp gas in sanitario e in riscaldamento;
- verificare la CO₂ nei fumi a portata:
 - massima
 - minima
- compilare ed applicare sull'apparecchio accanto alla targa dati (Parag. 1.5), l'adesivo informazioni installazione riportando gli stessi dati sul presente libretto istruzioni (Parag. 4.5) sul fac-simile dell'adesivo;
- verificare l'intervento del dispositivo di sicurezza in caso di mancanza gas ed il relativo tempo di intervento;
- verificare che il circuito frigorifero sia stato riempito secondo quanto descritto nel libretto istruzioni dell'Unità Esterna;
- verificare l'intervento dell'interruttore generale posto a monte dell'Unità Interna;
- verificare che i terminali di aspirazione e/o scarico non siano ostruiti;
- verificare l'intervento degli organi di regolazione;
- sigillare i dispositivi di regolazione della portata gas (qualora le regolazioni vengano variate);
- verificare la produzione dell'acqua calda sanitaria;
- verificare la tenuta dei circuiti idraulici;
- verificare la ventilazione e/o l'areazione del locale di installazione ove previsto.



Se anche soltanto uno dei controlli inerenti la sicurezza dovesse risultare negativo, l'impianto non deve essere messo in funzione.

3.3 CONTROLLO E MANUTENZIONE ANNUALE DELL'APPARECCHIO



Con periodicità annuale, per garantire nel tempo la funzionalità, la sicurezza e l'efficienza dell'apparecchio, devono essere eseguite le seguenti operazioni di controllo e manutenzione.

- Pulire lo scambiatore lato fumi.
- Pulire il bruciatore principale.
- Verificare il corretto posizionamento, l'integrità e la pulizia dell'elettrodo di accensione e rilevazione; rimuovere l'eventuale presenza di ossido.
- Se vengono riscontrati depositi nella camera di combustione è necessario asportarli e pulire i serpentini dello scambiatore utilizzando spazzole in nylon o saggina, è vietato utilizzare spazzole in metallo o altri materiali che possono danneggiare la camera di combustione stessa; è inoltre vietato utilizzare detergenti alcalini o acidi.
- Verificare l'integrità dei pannelli isolanti all'interno della camera di combustione e in caso di danneggiamenti sostituirli.
- Verificare visivamente l'assenza di perdite di acqua e ossidazioni dai/sui raccordi e tracce di residui di condensa all'interno della camera stagna.
- Verificare il contenuto del sifone di scarico condensa.
- Verificare visivamente che il sifone sia debitamente riempito di condensa e qualora necessario provvedere al suo rabbocco.
- Verificare che nel sifone scarico condensa non vi siano residui di materiale che ostruiscono il passaggio della condensa; inoltre verificare che tutto il circuito di scarico condensa sia libero ed efficiente.
- In caso di ostruzioni (sporcizia, sedimenti, ecc) con conseguente fuoriuscita di condensa in camera di combustione è necessario sostituire i pannelli isolanti.
- Verificare che le guarnizioni di tenuta del bruciatore e del collettore gas siano integre e perfettamente efficienti, in caso contrario sostituirle. In ogni caso tali guarnizioni devono essere sostituite almeno ogni due anni indipendentemente dal loro stato di usura.
- Verificare che il bruciatore sia integro, non presenti deformazioni, tagli e che sia fissato correttamente al coperchio camera di combustione; diversamente è necessario sostituirlo.

- Controllare visivamente che lo scarico della valvola di sicurezza dell'acqua non sia ostruito.
- Verificare che la carica del vaso espansione, dopo aver scaricato la pressione dell'impianto portandolo a zero (leggibile sul manometro dell'unità interna), sia 1,0 bar.
- Verificare che la pressione statica dell'impianto (ad impianto freddo e dopo aver ricaricato l'impianto mediante il rubinetto di riempimento) sia compresa fra 1 e 1,2 bar.
- Verificare visivamente che i dispositivi di sicurezza e di controllo, non siano manomessi e/o cortocircuitati ed in particolare:
 - termostato di sicurezza sulla temperatura;
 - pressostato impianto.
- Verificare l'integrità dell'anodo di magnesio del bollitore (quando presente).
- Verificare la conservazione ed integrità dell'impianto elettrico ed in particolare:
 - i fili di alimentazione elettrica devono essere alloggiati nei passacavi;
 - non devono essere presenti tracce di annerimento o bruciature.
- Controllare la regolarità dell'accensione e del funzionamento.
- Verificare la corretta taratura del bruciatore in fase sanitaria e riscaldamento.
- Verificare il regolare funzionamento dei dispositivi di comando e regolazione dell'apparecchio ed in particolare:
 - l'intervento del termostato regolazione impianto;
 - l'intervento del termostato di regolazione sanitario.
- Verificare la tenuta del circuito gas dell'apparecchio e dell'impianto interno.
- Verificare l'intervento del dispositivo contro la mancanza di gas controllo fiamma a ionizzazione; controllare che il relativo tempo di intervento sia minore di 10 secondi.
- Verificare allacciamenti linee frigorifere.
- Verificare filtro a rete sul ritorno impianto
- Verificare la corretta portata su scambiatore a piastre.
- Verificare l'integrità delle coibentazioni interne.



Raccomandiamo di ispezionare regolarmente le batterie ad aria alettate per verificare il livello di incrostazione.

Ciò dipende dall'ambiente in cui è installata l'unità. Il livello di incrostazione sarà peggiore nei siti urbani e industriali, così come in prossimità degli alberi che perdono le foglie.

Per la pulizia delle batterie, si utilizzano due livelli di manutenzione:

- Se gli scambiatori di calore ad aria sono incrostati, pulirli delicatamente in senso verticale con una spazzola.
- Prima di intervenire sugli scambiatori di calore ad aria, spegnere i ventilatori.
- Per eseguire questo tipo di intervento, arrestare l'unità solo se le considerazioni sulla manutenzione lo consentono.
- Gli scambiatori di calore ad aria perfettamente puliti garantiscono un funzionamento ottimale dell'unità. Quando gli scambiatori di calore ad aria cominciano ad incrostarsi, è necessario pulirli. La frequenza di pulizia dipende dalla stagione e dall'ubicazione dell'unità (zona ventilata, boschiva, polverosa, ecc.).



Pulire la batteria ad aria utilizzando prodotti idonei.

Non utilizzare acqua pressurizzata senza un diffusore grande. Non utilizzare pulitori ad alta pressione per le batterie ad aria Cu/Cu e Cu/Al.

Getti d'acqua concentrati e/o rotanti sono assolutamente proibiti.

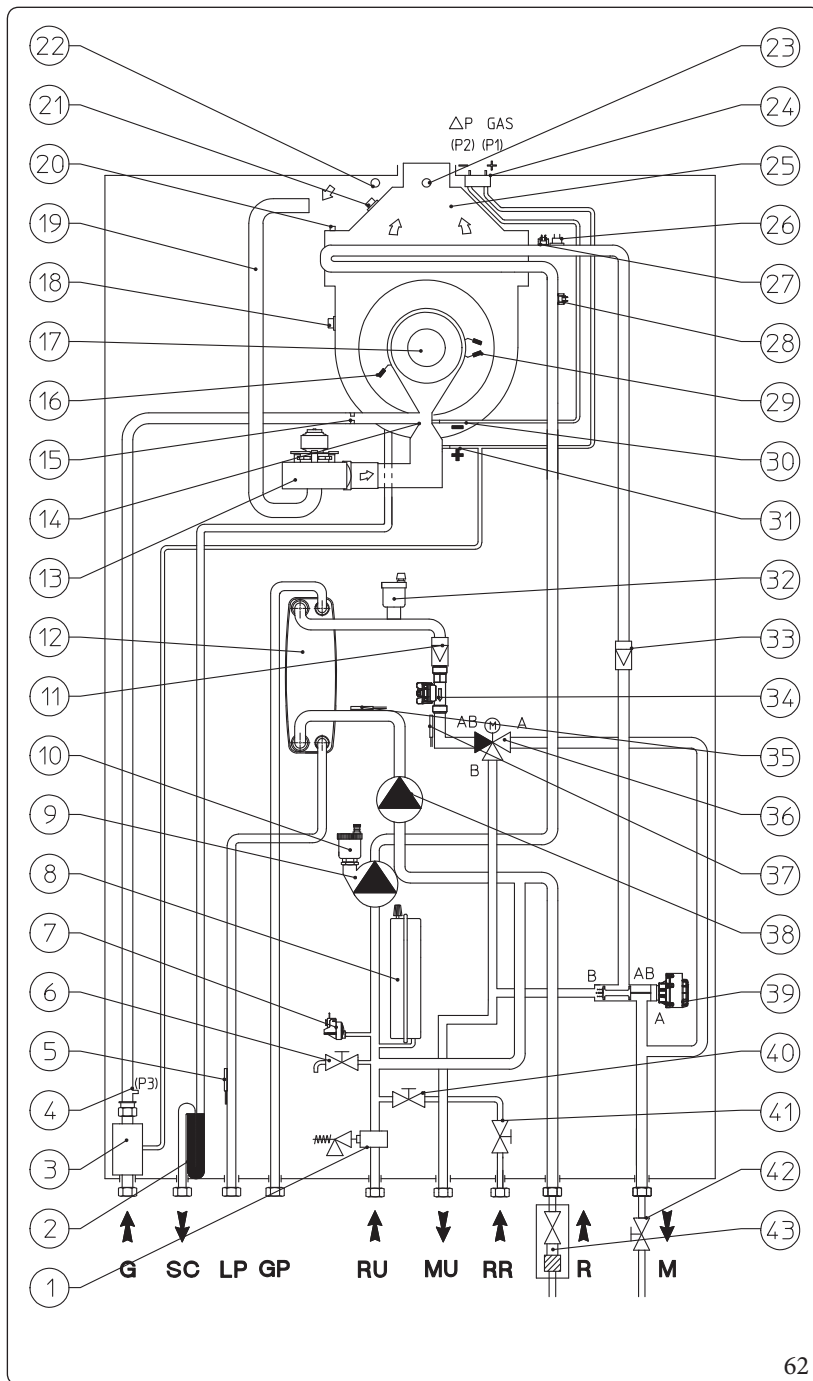
Non utilizzare mai un fluido con una temperatura superiore a 45 °C per pulire gli scambiatori di calore ad aria.

Una pulizia corretta e frequente (approssimativamente ogni tre mesi) impedirà 2/3 dei problemi di corrosione.



In aggiunta alla manutenzione annuale, è necessario effettuare il controllo dell'efficienza energetica dell'impianto termico, con periodicità e modalità conformi a quanto indicato dalla legislazione tecnica vigente.

3.4 SCHEMA IDRAULICO



Legenda (Fig. 62):

- 1 - Valvola sicurezza 3 bar
- 2 - Sifone scarico condensa
- 3 - Valvola gas
- 4 - Presa pressione uscita valvola gas (P3)
- 5 - Sonda rilevazione fase liquida
- 6 - Rubinetto di svuotamento impianto
- 7 - Pressostato impianto
- 8 - Vaso espansione impianto
- 9 - Circolatore circuito generatore termico
- 10 - Valvola sfogo aria
- 11 - Valvola unidirezionale
- 12 - Scambiatore a piastre acqua - gas
- 13 - Ventilatore
- 14 - Collettore venturi aria / gas
- 15 - Ugello gas
- 16 - Candeledda di rilevazione
- 17 - Bruciatore
- 18 - Termofusibile fumi
- 19 - Tubo aspirazione aria
- 20 - Valvola sfogo aria manuale
- 21 - Termofusibile sicurezza scambiatore
- 22 - Pozzetto analizzatore aria
- 23 - Pozzetto analizzatore fumi
- 24 - Presa pressione ΔP gas
- 25 - Cappa fumi
- 26 - Termostato sicurezza
- 27 - Sonda mandata generatore termico
- 28 - Sonda ritorno generatore termico
- 29 - Candeledda accensione
- 30 - Segnale negativo venturi (P2)
- 31 - Segnale positivo venturi (P1)
- 32 - Valvola sfogo aria
- 33 - Valvola unidirezionale
- 34 - Misuratore portata impianto
- 35 - Sonda ritorno pompa di calore
- 36 - Valvola tre vie pompa di calore
- 37 - Sonda mandata pompa di calore
- 38 - Circolatore circuito pompa di calore
- 39 - Valvola tre vie generatore termico
- 40 - Rubinetto di riempimento impianto
- 41 - Riempimento impianto
- 42 - Rubinetto intercettazione impianto
- 43 - Rubinetto intercettazione impianto con filtro

Legenda (Fig. 62):

- G - Alimentazione gas
- SC - Scarico condensa
- LP - Linea frigorifera - stato liquido
- GP - Linea frigorifera - stato gassoso
- RU - Ritorno Unità Bollitore
- MU - Mandata Unità Bollitore
- RR - Riempimento impianto
- R - Ritorno impianto
- M - Mandata impianto

INSTALLATORE

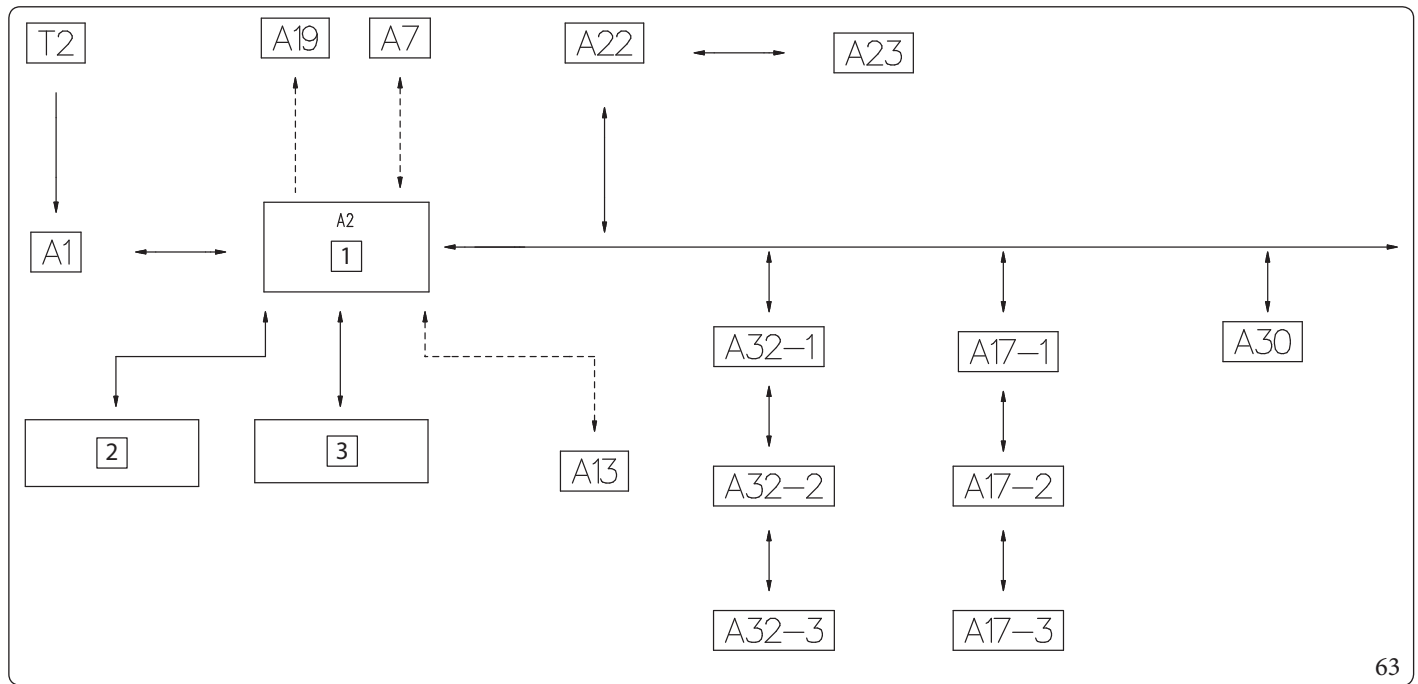
UTENTE

MANUTENTORE

DATI TECNICI

3.5 SCHEMI ELETTRICI

Schema elettrico collegamento generale



63

Legenda (Fig. 63):

- 1 - Scheda elettronica regolazione
- 2 - Morsetti allacciamenti elettrici della morsettiera verticale
- 3 - Morsetti allacciamenti elettrici della morsettiera orizzontale
- A1 - Scheda accensione
- A2 - Scheda regolazione
- A7 - Scheda tre relè (optional)
- A13 - Gestore di sistema (optional)
- A17-1 - Sonda temp./umidità Modbus zona 1 (optional)
- A17-2 - Sonda temp./umidità Modbus zona 2 (optional)
- A17-3 - Sonda temp./umidità Modbus zona 3 (optional)
- A19 - Scheda due relè (optional)
- A22 - Scheda interfaccia
- A23 - Unità Esterna
- A30 - Dominus (optional)
- A32-1 - Pannello remoto di zona 1 (optional)
- A32-2 - Pannello remoto di zona 2 (optional)
- A32-3 - Pannello remoto di zona 3 (optional)
- T2 - Trasformatore di accensione

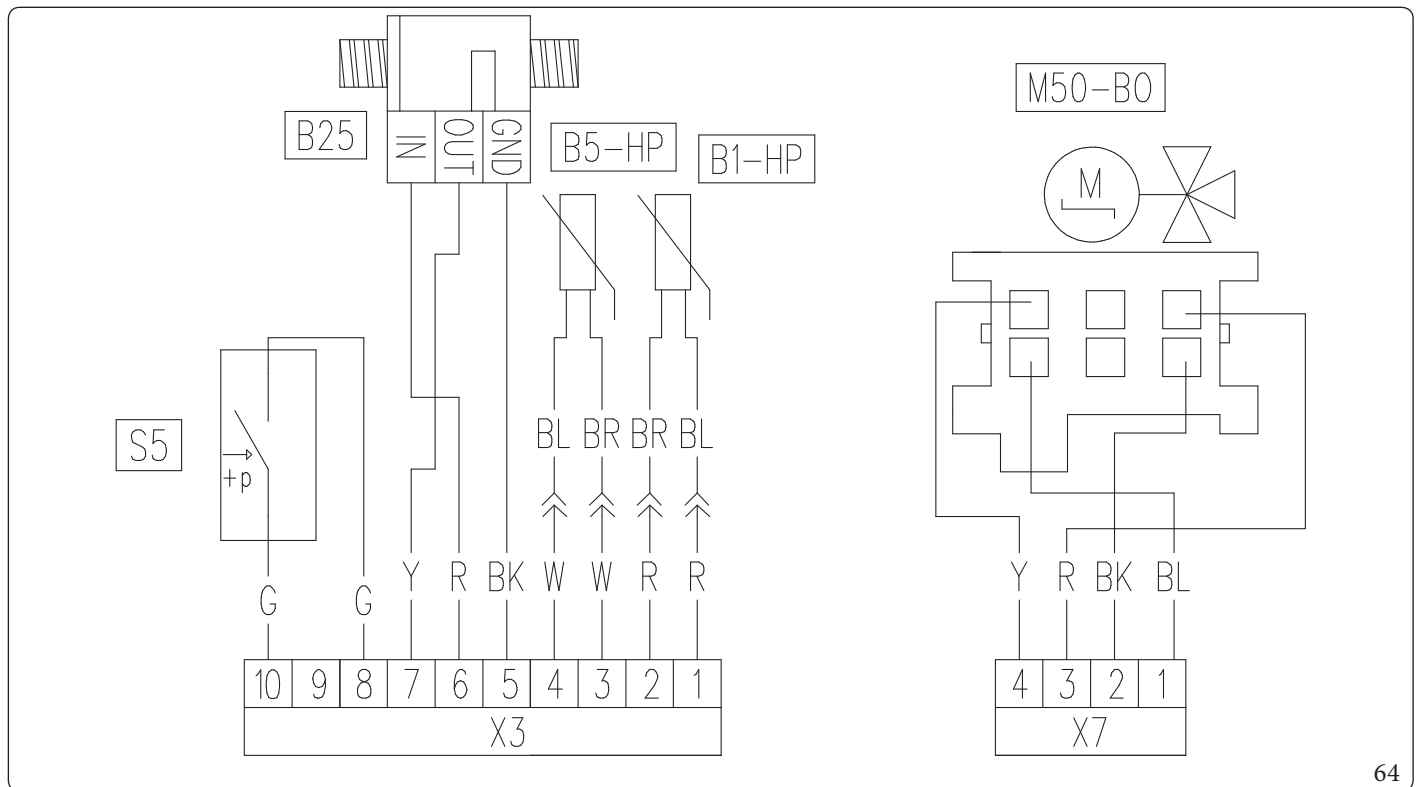
INSTALLATORE

UTENTE

MANUTENTORE

DATI TECNICI

Schema elettrico collegamenti sonde



Legenda (Fig. 64):

- A2 - Scheda regolazione
- B1-HP - Sonda mandata Pdc
- B5-HP - Sonda ritorno Pdc
- B25 - Misuratore portata impianto
- M50-B0 - Valvola tre vie gruppo termoregolazione
- S5 - Pressostato impianto

Legenda codici colori (Fig. 64):

- BK - Nero
- BL - Blu
- BR - Marrone
- G - Verde
- GY - Grigio
- G/Y - Giallo/Verde
- P - Viola
- PK - Rosa
- R - Rosso

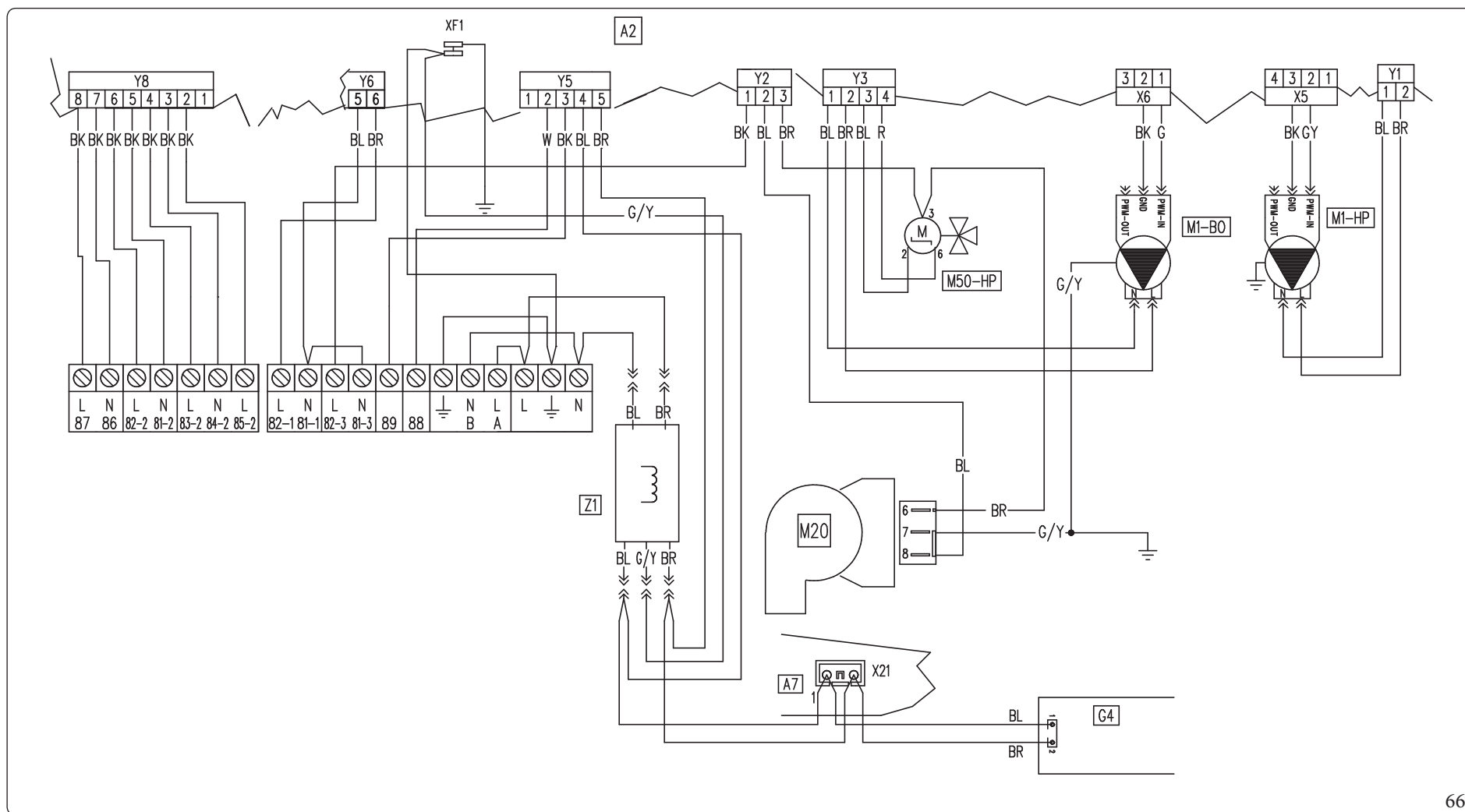
64

INSTALLATORE

UTENTE

MANUTENTORE

DATI TECNICI



Legenda (Fig. 66):

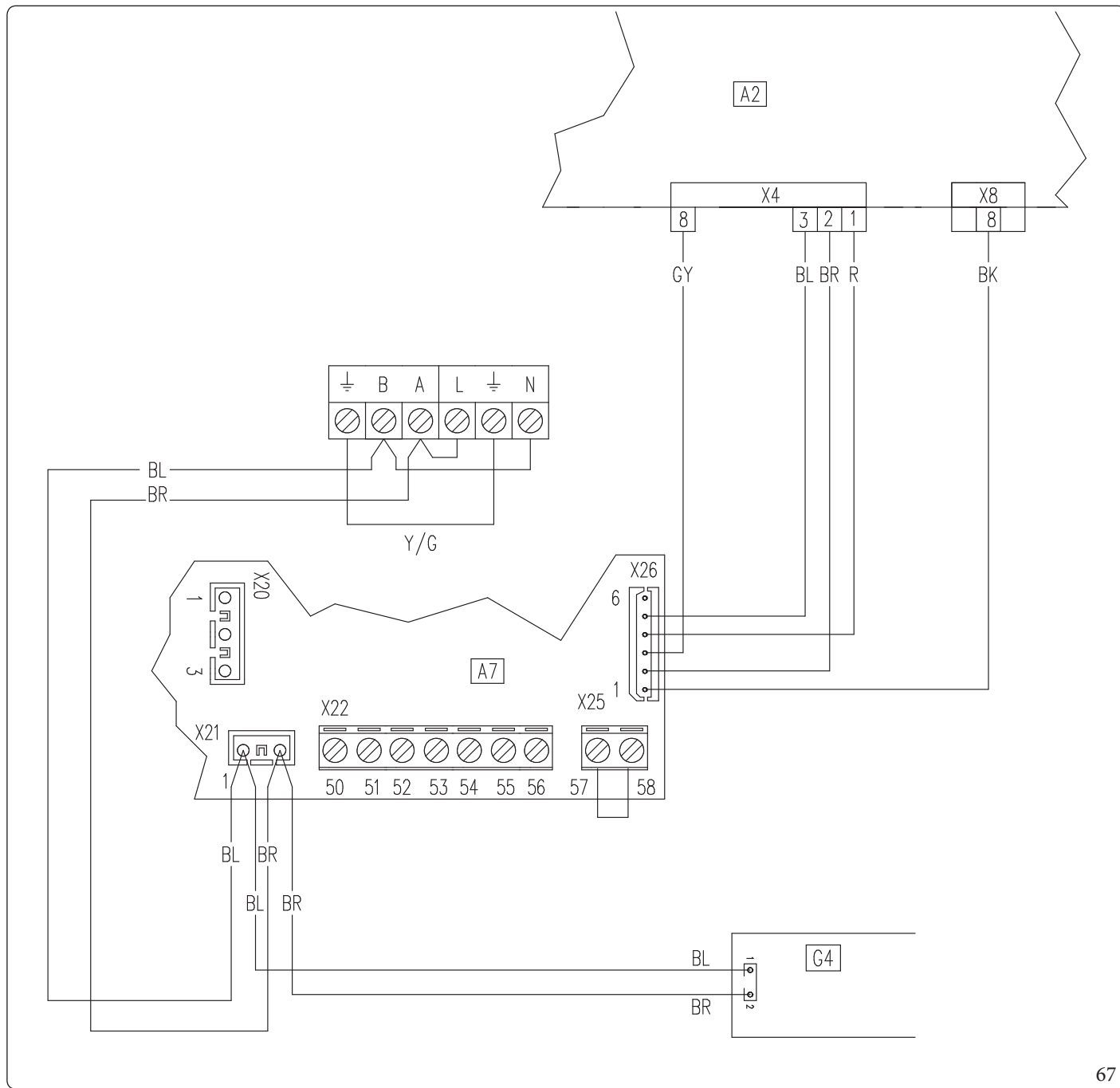
- A2 - Scheda regolazione
- A7 - Scheda tre relè (Optional)
- G4 - Alimentatore 24 Vdc
- M1-B0 - Circolatore generale termico
- M1-HP - Circolatore pompa di calore
- M20 - Ventilatore
- M50-HP - Valvola tre vie PdC
- Z1 - Filtro antisturbo

Legenda codici colori (Fig. 66):

- BK - Nero
- BL - Blu
- BR - Marrone
- G - Verde
- GY - Grigio
- G/Y - Giallo/Verde
- OR - Arancione

- P - Viola
- PK - Rosa
- R - Rosso
- W - Bianco
- Y - Giallo
- W/BK - Bianco/Nero

Schema elettrico collegamento scheda relè (optional)



67

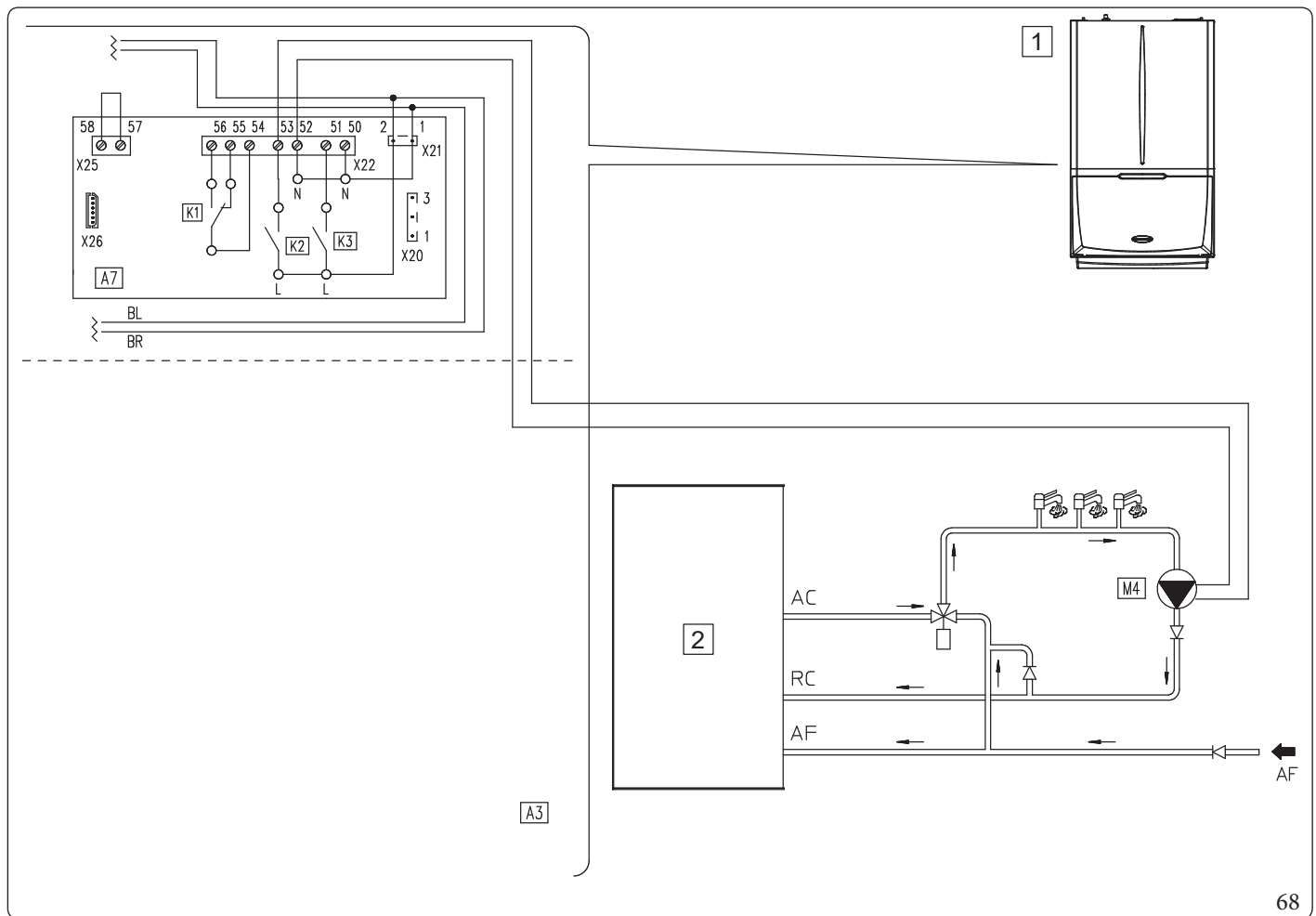
Legenda (Fig. 67):

- A2 - Scheda regolazione
- A7 - Scheda tre relè (Optional)
- G4 - Alimentatore 24Vdc

Legenda codici colori (Fig. 67):

- BK - Nero
- BL - Blu
- BR - Marrone
- G - Verde
- GY - Grigio
- G/Y - Giallo/Verde
- P - Viola
- PK - Rosa
- R - Rosso

Schema elettrico pratico collegamento scheda relè funzione ricircolo acqua calda sanitaria



Legenda (Fig. 68):

- 1 - Apparecchio
- 2 - Bollitore
- A3 - Scheda integrata
- A7 - Scheda tre relè
- M4-1 - Circolatore ricircolo sanitario
- K1 - Relè configurabile
- K2 - Relè configurabile
- K3 - Relè configurabile

Lo schema (Fig. 68) rappresenta la connessione sul relè K2.



Per maggiori dettagli, vedere Parag. 3.15.

INSTALLATORE

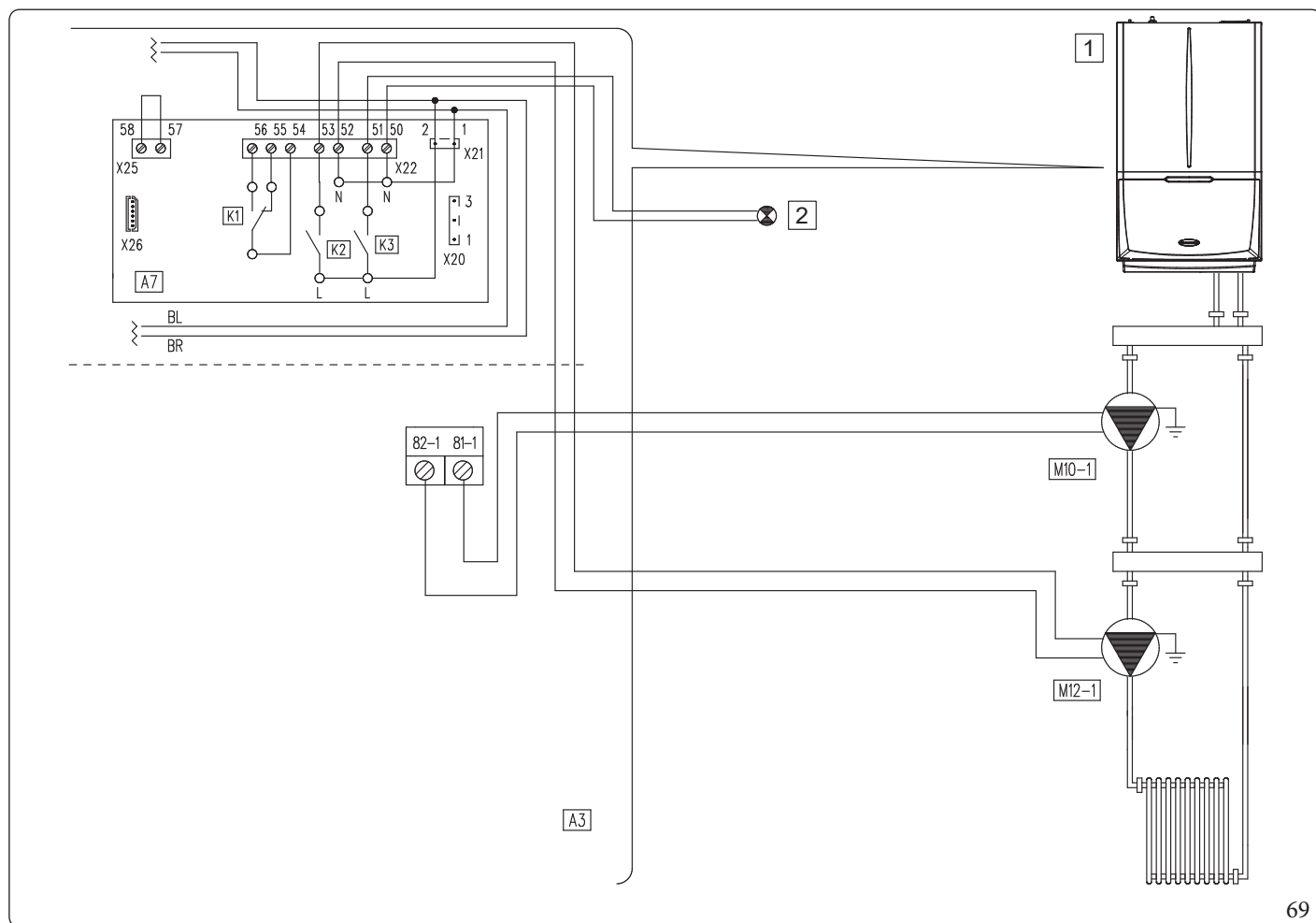
UTENTE

MANUTENTORE

DATI TECNICI

Schema elettrico con fase impianto attiva e allarme generico

Tutti i relè K1, K2 e K3 sono configurabili come fase impianto attiva e allarme generico; lo schema rappresenta la connessione sul relè 2. Nel caso di utilizzo di questo relè è necessario ponticellare i pin 57 e 58 del connettore X25 posto sulla scheda relè.



69

Legenda (Fig. 69):

- 1 - Segnalatore allarme generico
- 2 - Apparecchio
- A3 - Scheda integrata
- A7 - Scheda tre relè
- M10-1 - Circolatore zona 1
- M12-1 - Circolatore di rilancio zona 1
- K1 - Relè configurabile
- K2 - Relè configurabile
- K3 - Relè configurabile

Lo schema (Fig. 69) rappresenta la connessione sul relè K2 e segnalazione allarme generico sul relè K3.

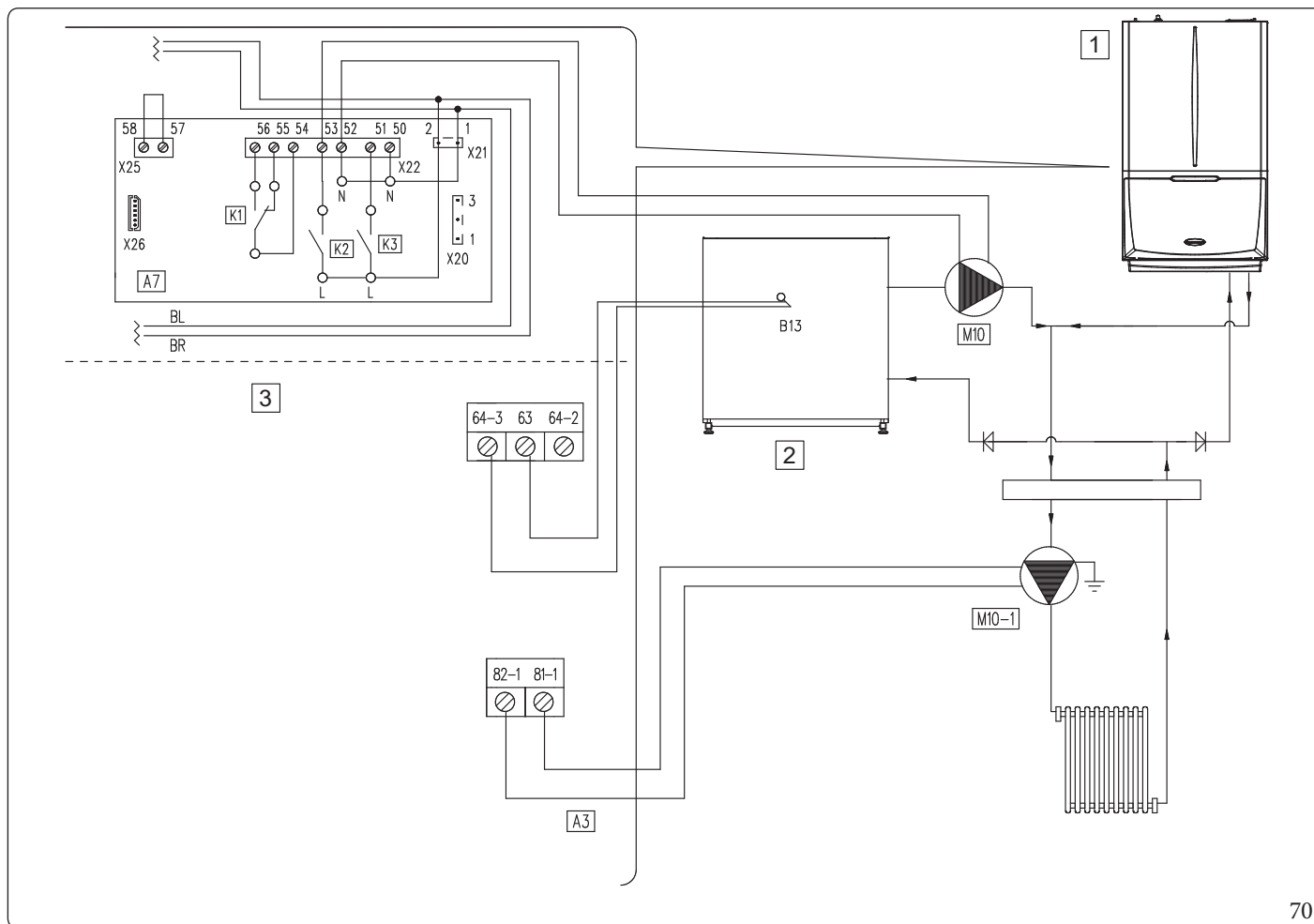


Per maggiori dettagli, vedere Parag. 3.16.

Schema elettrico con modalità puffer attiva

Tutti i relè sono configurabili come modalità Puffer attiva, lo schema rappresenta la connessione sul relè 2. Nel caso di utilizzo di questo relè è necessario ponticellare i pin 57 e 58 del connettore X25 posto sulla scheda relè.

L'attivazione della modalità Puffer attiva esclude l'attivazione della modalità terza zona.



Legenda (Fig. 70):

- 1 - Apparecchio
- 2 - Puffer
- 3 - Ausiliari 230 Vacv
- A3 - Scheda integrata
- A7 - Scheda tre relè
- B13 - Sonda riscaldamento
- M10 - Circolatore puffer
- M10-1 - Circolatore zona 1
- K1 - Relè configurabile
- K2 - Relè configurabile
- K3 - Relè configurabile

Lo schema (Fig. 70) rappresenta la connessione sul relè K2.



Per maggiori dettagli, vedere Parag. 3.17.

INSTALLATORE

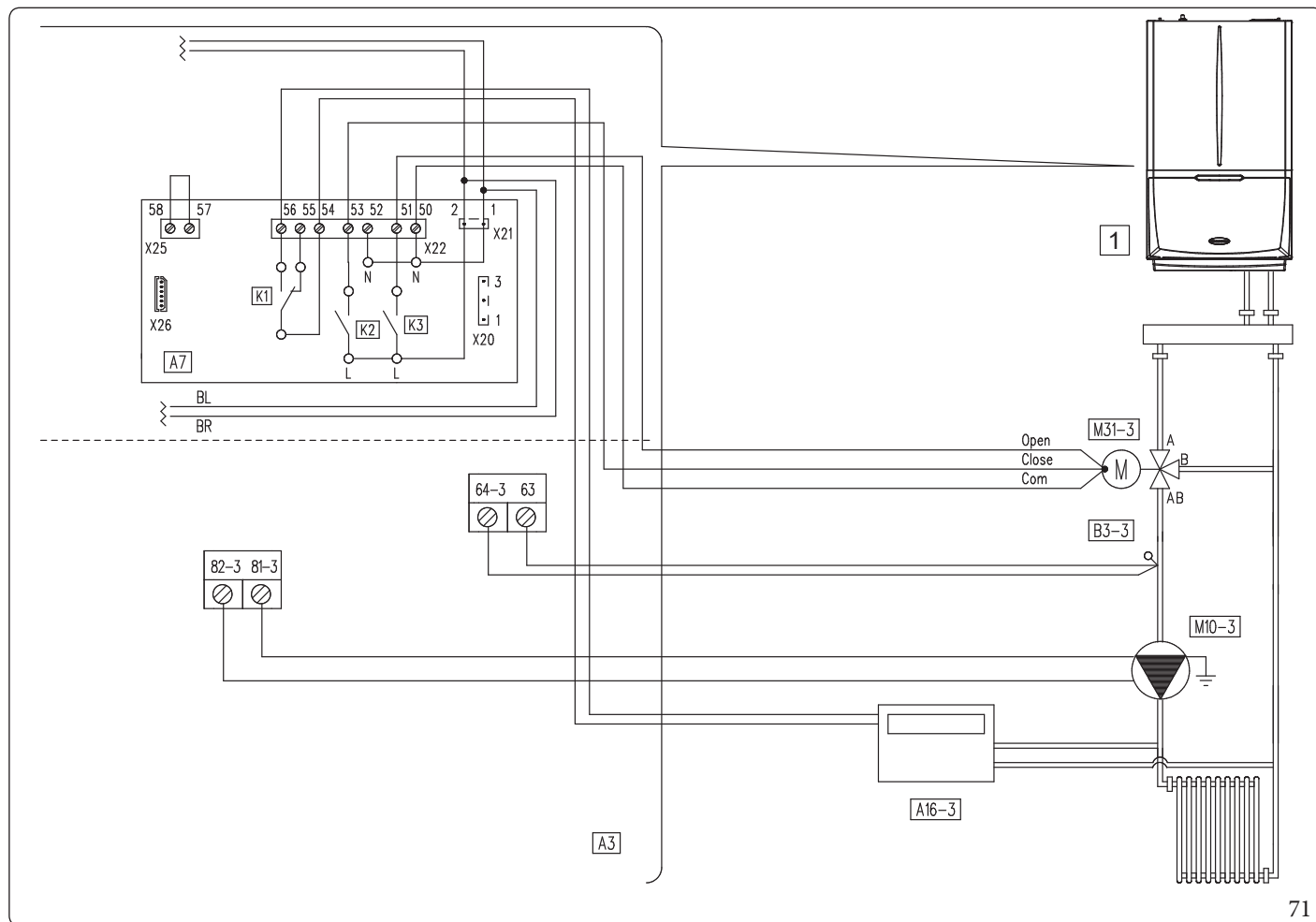
UTENTE

MANUTENTORE

DATI TECNICI

Schema elettrico con 3 zone

E' possibile configurare l'apparecchio per gestire una terza zona miscelata.
 I relè possono essere utilizzati per gestire la valvola miscelatrice della Zona 3.
 In particolare, il relè 3 può essere utilizzato per l'apertura della valvola ed il relè 2 per la sua chiusura.
 Inoltre, può essere utilizzato il relè 1 per l'eventuale attivazione di una richiesta di deumidifica della zona 3.



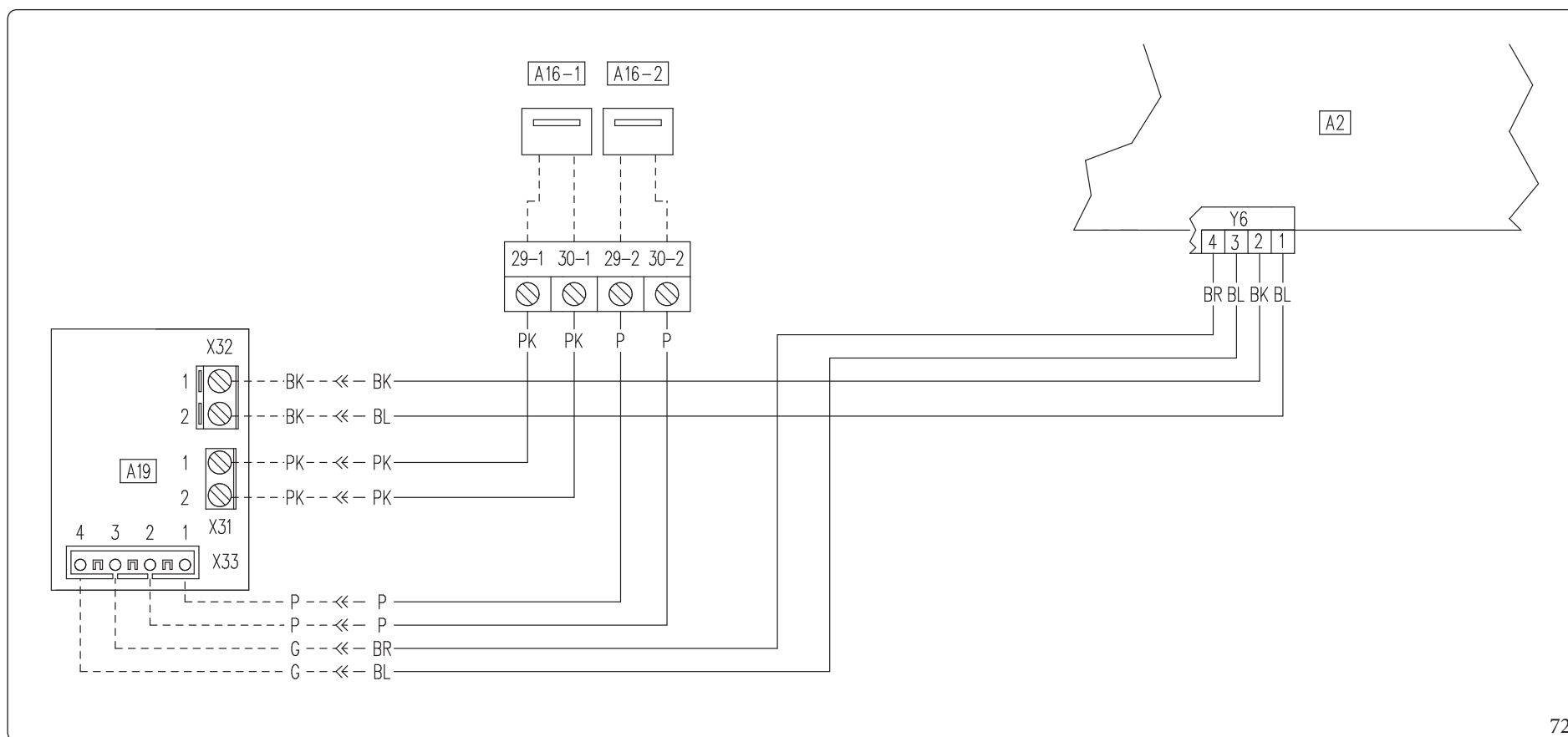
71

Legenda (Fig. 71):

- 1 - Apparecchio
- A3 - Scheda integrata
- A7 - Scheda integrata
- A16-3 - Deumidificatore zona 3
- B3-3 - Sonda mandata zona 3
- M10-3 - Circolatore zona 3
- M31-3 - Valvola miscelatrice zona 3
- K1 - Relè configurabile
- K2 - Relè configurabile
- K3 - Relè configurabile

E' necessario inserire un ponte sul connettore X25 (Fig. 71).

- Relè K1: Richiesta deumidifica
- Relè K2: Chiusura valvola miscelatrice
- Relè K3: Apertura valvola miscelatrice



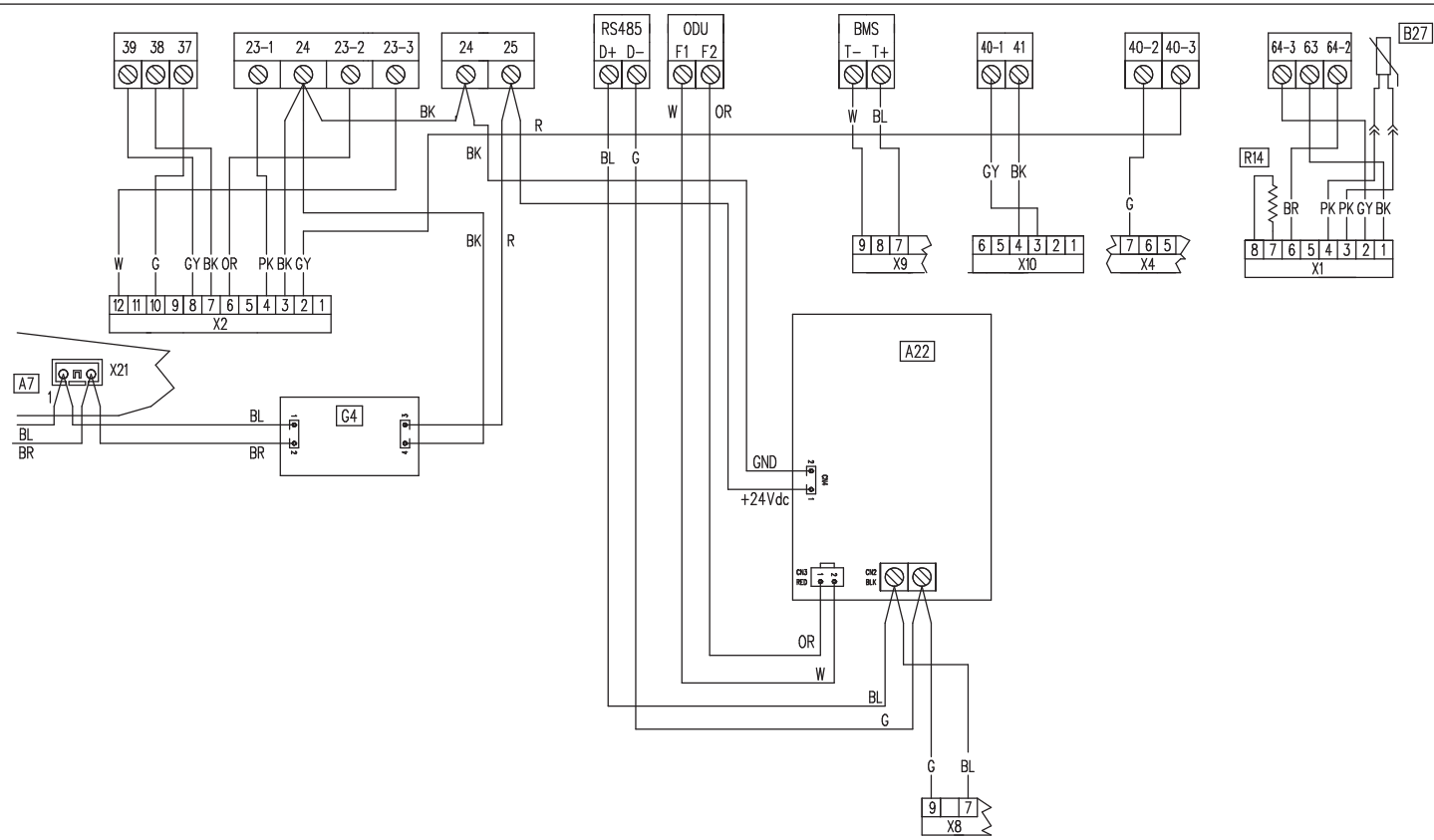
72

Legenda (Fig. 72):

- A2 - Scheda regolazione
- A16-1 - Deumidificatore zona 1 (optional)
- A16-2 - Deumidificatore zona 2 (optional)
- A19 - Scheda due relè (optional)

Legenda codici colori (Fig. 72):

- BK - Nero
- BL - Blu
- BR - Marrone
- G - Verde
- GY - Grigio
- G/Y - Giallo/Verde
- OR - Arancione
- P - Viola
- PK - Rosa
- R - Rosso
- W - Bianco
- Y - Giallo
- W/BK - Bianco/Nero



Schema elettrico collegamenti a morsettiere ELV

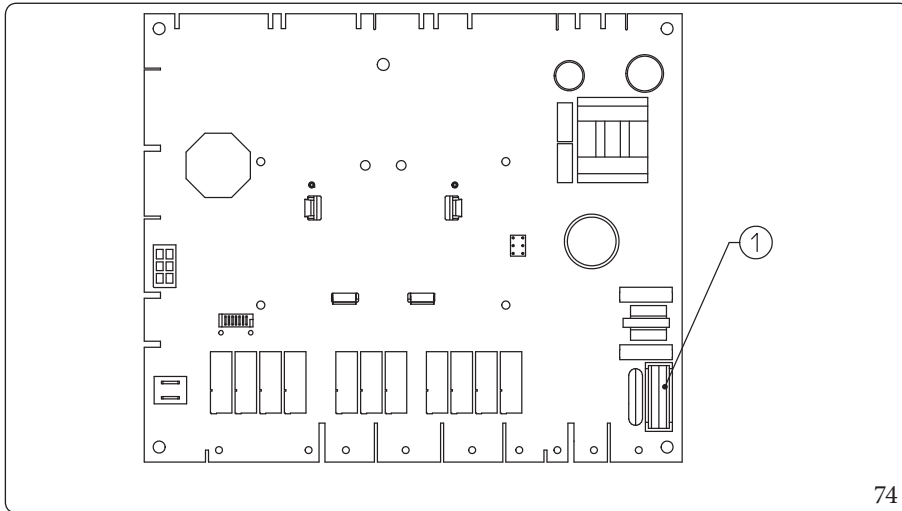
Legenda (Fig. 73):

- A7 - Scheda relè
- A22 - Sonda interfaccia Unità Esterna
- B27 - Sonda fase liquida
- G4 - Alimentatore 24Vdc
- R14 - Resistenza configurazione

Legenda codici colori (Fig. 73):

- BK - Nero
- BL - Blu
- BR - Marrone
- G - Verde
- GY - Grigio
- G/Y - Giallo/Verde
- OR - Arancione
- P - Viola
- PK - Rosa
- R - Rosso
- W - Bianco
- Y - Giallo
- W/BK - Bianco/Nero

Scheda elettronica di regolazione

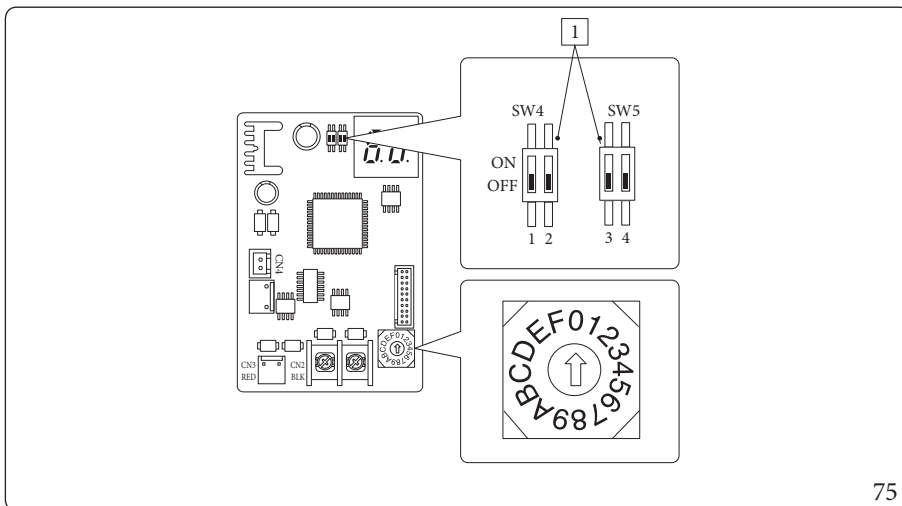


74

Legenda (Fig. 74):

1 - Fusibile F3,15A H250V

Scheda interfaccia - switch di impostazione

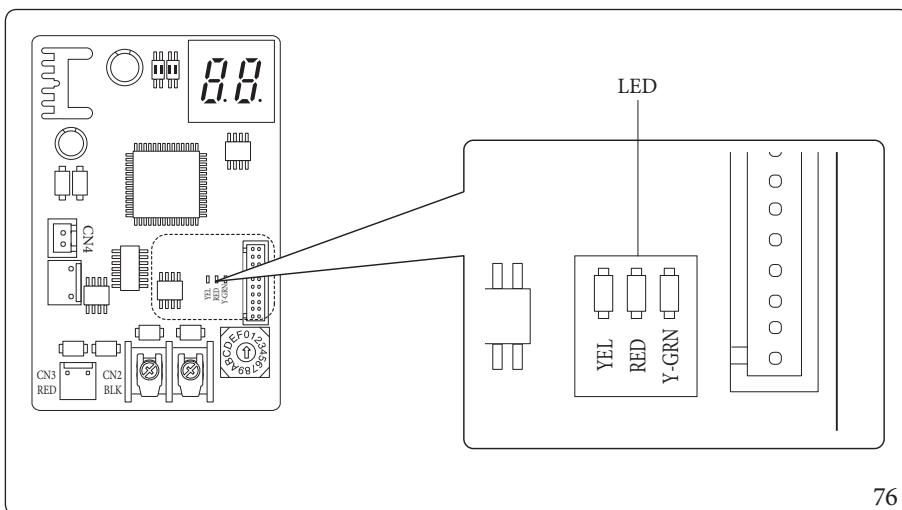


75

Legenda (Fig. 75):

1 - Impostazioni di fabbrica: non modificare

Scheda interfaccia - LED di segnalazione



76

Legenda (Fig. 76):

LED Rosso lampeggiante = Comunicazione valida tra scheda interfaccia e scheda di regolazione

LED Verde lampeggiante = Comunicazione valida tra scheda interfaccia e Unità Esterna

LED Giallo = Non utilizzato

INSTALLATORE

UTENTE

MANUTENTORE



DATI TECNICI

Scheda di interfaccia - Display a 7 segmenti

Durante il normale funzionamento il display visualizza “A0” per 1 secondo e poi “30” per 1 secondo:

	SEGMENTI
COMUNICAZIONE VALIDA	 ▷ 

In caso di errore dell’Unità Esterna viene visualizzato in sequenza, due digit alla volta, “E” più il codice errore dell’Unità Esterna:

CODICI ERRORE	SEGMENTI
E101	 ▷ 

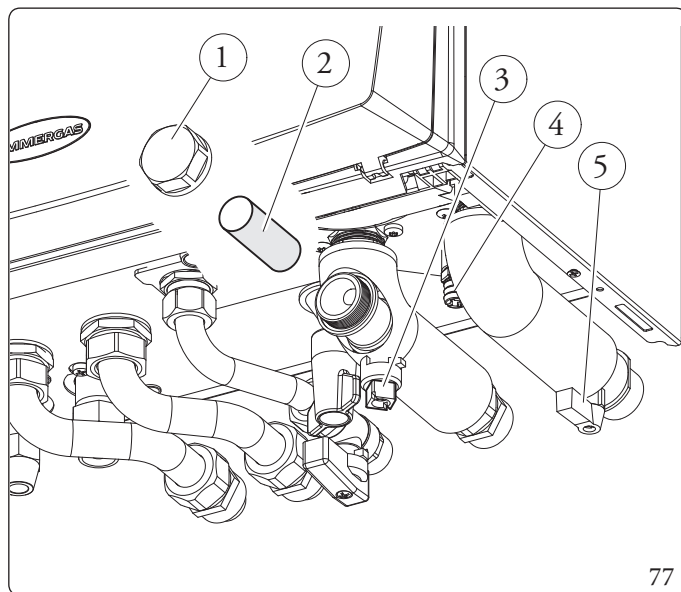
3.6 UNITÀ BOLLITORE

L’Unità Interna è predisposta per il collegamento ad un’Unità Bollitore, la quale deve essere collegata ai morsetti 37 - 38 della morsettiera (posta all’interno del vano allacciamenti) eliminando la resistenza R8.

3.7 FILTRO IMPIANTO

L’Unità Interna è dotata di un filtro presente sul rubinetto di ritorno impianto per preservare il buon funzionamento del sistema. Periodicamente e in caso di necessità è possibile effettuare la pulizia del filtro come descritto di seguito (Fig. 77).

Chiudere con una chiave N. 12 il rubinetto (3) e manualmente il rubinetto (5), svuotare il contenuto di acqua presente nell’Unità Interna mediante il rubinetto di svuotamento (4).
Aprire il tappo (1) ed effettuare la pulizia del filtro (2).



3.8 EVENTUALI INCONVENIENTI E LORO CAUSE



Gli interventi di manutenzione devono essere effettuati da una impresa abilitata (ad esempio il Centro Assistenza Tecnica Autorizzato).

Inconveniente	Possibili cause	Soluzioni
Odore di gas	E' dovuto a perdite delle tubazioni nel circuito gas.	Verificare la tenuta del circuito di adduzione del gas.
Ripetuti blocchi accensione	Assenza di gas. Scarico condensa ostruito.	Verificare la presenza di pressione nella rete e che il rubinetto di adduzione del gas sia aperto. Ripristinare la funzionalità dello scarico condensa, verificando che la condensa non abbia intaccato: componenti combustione, ventola e valvola gas.
Accensioni non ottimali alle prime accensioni del bruciatore	Le prime accensioni del bruciatore (successive a taratura) potrebbero essere non ottimali.	Il sistema provvede automaticamente a regolare l'accensione fino a trovare nelle successive la condizione ottimale di accensione bruciatore stesso.
Frequenti interventi della funzione termostato di sicurezza sovratemperatura	Mancanza di acqua nell'apparecchio, scarsa circolazione d'acqua nell'impianto o circolatore bloccato (Parag. 1.39 - 1.40).	Verificare sul manometro che la pressione impianto sia entro i limiti stabiliti. Verificare che le valvole dei radiatori non siano tutte chiuse e la funzionalità del circolatore.
Scambiatore ostruito	Può essere una conseguenza dell'ostruzione del sifone.	Verificare che non vi siano residui di materiale che ostruiscono il passaggio della condensa.
Rumori anomali nell'impianto	Presenza di aria all'interno dell'impianto.	Verificare l'apertura del cappuccio dell'apposita valvola di sfogo aria (Parag. 1.43). Verificare che la pressione dell'impianto e della precarica del vaso d'espansione sia entro i limiti prestabiliti. Il valore della precarica del vaso d'espansione deve essere di 1,0 bar, il valore della pressione dell'impianto deve essere compreso tra 1 e 1,2 bar.
Rumori anomali nel modulo a condensazione	Presenza di aria all'interno del modulo.	Utilizzare la valvola sfogo aria manuale (Parag. 1.43) per eliminare l'eventuale aria presente all'interno del modulo a condensazione. Effettuata l'operazione richiudere la valvola sfogo aria manuale.
Scarsa produzione di acqua calda sanitaria	Modulo a condensazione o scambiatore sanitario intasato.	Contattare il servizio assistenza Immergas che dispone delle procedure per effettuare la pulizia del modulo o dello scambiatore sanitario.
Scarsa produzione di acqua calda sanitaria	Scambiatore sanitario intasato.	Contattare il Centro Assistenza Tecnica Autorizzato che dispone delle procedure per effettuare la pulizia dello scambiatore sanitario.

LED circolatore di colore rosso

Per questa anomalia ci possono essere tre possibili cause:

Inconveniente	Possibili cause	Soluzioni
Bassa tensione di alimentazione	Dopo circa 2 secondi, il led passa da verde a rosso e si ferma il circolatore.	Attendere che salga la tensione di alimentazione; alla ripartenza del circolatore, il led torna di colore verde con un ritardo di circa un secondo. Nota: la portata diminuisce al diminuire della tensione di alimentazione.
Rotore bloccato	Alimentando la pompa con rotore bloccato, dopo circa 4 secondi il led passa da colore verde a colore rosso.	Agire con cautela sulla vite al centro della testata per sbloccare manualmente l'albero motore; sbloccando il rotore, si ha subito circolazione, e il led passa da rosso a verde dopo circa 10 secondi.
Errore elettrico		Verificare che non vi sia un guasto sul circolatore (sul suo cablaggio o sulla propria elettronica).

INSTALLATORE

UTENTE

MANUTENTORE

DATI TECNICI

3.9 MENÙ PARAMETRI E INFORMAZIONI

Il sistema è predisposto per un eventuale programmazione di alcuni parametri di funzionamento. Modificando questi parametri come descritto di seguito sarà possibile adattare il sistema secondo le proprie specifiche esigenze.

Per accedere alla fase di programmazione occorre premere il pulsante "MENU" (2) fino alla comparsa del menù "Password", inserire la relativa password modificando i valori numerici mediante i pulsanti "regolazione riscaldamento" (5) e confermare mediante il pulsante "OK" (1).

Una volta entrati in programmazione è possibile scorrere i parametri presenti all'interno del menù "Sistema".

Con il pulsante "regolazione riscaldamento" si seleziona il parametro e ne modifico il valore.

Per memorizzare la variazione dei parametri premere il pulsante "OK".

Si esce dalla modalità di programmazione aspettando 1 minuto o premendo il pulsanti "ESC" (3).

Id Parametro	Descrizione		Range	Default	Valore personalizzato
A 03	Velocità minima	Definisce la velocità minima di funzionamento del circolatore della pompa di calore	0 ÷ 100 %	55	
A 04	Velocità fissa massima	Definisce la velocità massima di funzionamento del circolatore della pompa di calore	45 ÷ 100 %	100	
A 05	Modalità circolatore	0 = Fissa (Vedi Parag. "Pompa di circolazione") 5 ÷ 25 K = ΔT costante (Vedi Parag. "Pompa di circolazione")	0 - 25 °C	0	
A 11*	Modello Unità Esterna	Stabilisce il modello di Unità Esterna abbinato al modulo idronico. In caso di impostazione OFF vengo attivati solamente i generatori integrativi.	OFF - 4 - 6 - 9	9	
A 12	Sfiato impianto	Abilita la funzione di sfiato automatico. Tale funzione si attiva alla prima alimentazione dell'apparecchio.	OFF - ON	ON	
A 13	Numero zone	Definisce il numero di zone presenti nell'impianto termico	1 - 2 - 3	1	
A 14	Max temperatura zona 2	Definisce la massima temperatura accettabile dalla zona 2	20 ÷ 80 °C	45	
A 15	Max temperatura zona 3	Definisce la massima temperatura accettabile dalla zona 3	20 ÷ 80 °C	45	
A 16	Sensore umidità zona 1	Definisce il tipo di controllo sull'umidità nella zona 1	SE = Sensore temperatura umidità ST = Umido-stato RP = Pannello remoto	ST	
A 17	Sensore umidità zona 2	Definisce il tipo di controllo sull'umidità nella zona 2	SE = Sensore temperatura umidità ST = Umido-stato RP = Pannello remoto	ST	



* Il parametro A11=OFF, può essere utilizzato in maniera temporanea e solamente da un tecnico abilitato; il mancato rispetto di quanto appena prescritto, comporta la decadenza della garanzia.

Id Parametro	Descrizione		Range	Default	Valore personalizzato
A 18	Velocità minima circolatore generatore termico	Definisce la velocità minima di funzionamento del circolatore del generatore termico	55 ÷ 100%	75	
A 19	Velocità fissa massima circolatore generatore termico	Definisce la velocità massima di funzionamento del circolatore del generatore termico	55 ÷ 100%	100	
A 21	Indirizzo di comunicazione per BMS	Definisce il protocollo di comunicazione tra Unità Interna e Unità Esterna	1 ÷ 247	11	
A 22	Impostazione comunicazione BMS	OFF = Protocollo di comunicazione BMS su 485; da utilizzarsi in caso di collegamento a dispositivi Immergas opzionali.	OFF - 485 - UC	OFF	
		485 = Non utilizzare			
		UC = Non utilizzare			
A 23	Sensore umidità zona 3	Definisce il tipo di controllo sull'umidità nella zona 3	SE = Sensore temperatura umidità	ST	
			ST = Umido-stato		
			RP = Pannello remoto		
A 24	Max temperatura zona 1	Definisce la massima temperatura accettabile dalla zona 1	20 ÷ 80 °C	55	
A 25	Abilitazione punto di rugiada	In presenza di un dispositivo remoto, abilita il calcolo del punto di rugiada	OFF - ON	ON	
A 27	Sonda mandata zona 1	Permette l'abilitazione della sonda di mandata zona 1	OAT = Utilizzo sonda esterna sull'Unità Interna	OAT	
			ZN1 = Utilizzo sonda di mandata zona 1		
A 30	Abilitazione Dominus	Permette l'abilitazione del dispositivo remoto Dominus	OFF - ON	OFF	

INSTALLATORE

UTENTE

MANUTENTORE

DATI TECNICI

Id Parametro	Descrizione		Range	Default	Valore personalizzato
A 31	Termostato ambiente zona 1	Definisce il controllo della temperatura nella zona 1	RT = Termostato ambiente	RT	
			RP = Pannello remoto		
			RPT = Pannello remoto con Termostato		
A 32	Termostato ambiente zona 2	Definisce il controllo della temperatura nella zona 2	RT = Termostato ambiente	RT	
			RP = Pannello remoto		
			RPT = Pannello remoto con Termostato		
A 33	Termostato ambiente zona 3	Definisce il controllo della temperatura nella zona 3	RT = Termostato ambiente	RT	
			RP = Pannello remoto		
			RPT = Pannello remoto con Termostato		
A 35	Modulazione sonda ambiente	In presenza del Pannello Remoto di Zona, configurato in RP, abilita la modulazione con sonda ambiente	OFF - ON	ON	
A 39	Contatto Caldo / Freddo	Abilita la funzione Caldo / Freddo mediante un contatto pulito	OFF - ON	ON	
A 41	Abilitazione riscaldamento / raffreddamento zona 1	Permette di determinare il funzionamenti di riscaldamento, raffreddamento o entrambi, della zona 1	HT / CL / H - C	H - C	
A 42	Abilitazione riscaldamento / raffreddamento zona 2	Permette di determinare il funzionamenti di riscaldamento, raffreddamento o entrambi, della zona 2	HT / CL / H - C	H - C	
A 43	Abilitazione riscaldamento / raffreddamento zona 3	Permette di determinare il funzionamenti di riscaldamento, raffreddamento o entrambi, della zona 3	HT / CL / H - C	H - C	
A 51	Setpoint mandata deumidificatore zona 1	Setpoint utilizzato dalla macchina in caso di richiesta di deumidifica sulla zona 1 senza richieste di raffreddamento presenti	15 ÷ 25 °C	20	
A 52	Setpoint mandata deumidificatore zona 2	Setpoint utilizzato dalla macchina in caso di richiesta di deumidifica sulla zona 2 senza richieste di raffreddamento presenti	15 ÷ 25 °C	20	
A 53	Setpoint mandata deumidificatore zona 3	Setpoint utilizzato dalla macchina in caso di richiesta di deumidifica sulla zona 3 senza richieste di raffreddamento presenti	15 ÷ 25 °C	20	
A 99	Reset paramerti di fabbrica	Permette di ripristinare i parametri di fabbrica	OFF - ON	OFF	

Id Parametro	Descrizione		Range	Default	Valore personalizzato
P00	Max sanitario	Definisce in percentuale la massima potenza del generatore termico in fase sanitario rispetto alla potenza massima disponibile	0 - 100 %	100 %	
P01	Min riscaldamento	Definisce in percentuale la minima potenza del generatore termico in fase riscaldamento rispetto alla massima potenza disponibile	0 - P02 %	0	
P02	Max riscaldamento	Definisce in percentuale la minima potenza del generatore termico in fase riscaldamento rispetto alla massima potenza disponibile	0 - 100 %	85 %	
P03	Relè 1 (optional)	Vedere paragrafo 1.41.	0 ÷ 5	0	
P04	Relè 2 (optional)	Vedere paragrafo 1.41.	0 ÷ 5	0	
P05	Relè 3 (optional)	Vedere paragrafo 1.41.	0 ÷ 5	0	
P07	Correzione sonda esterna	Nel caso in cui la lettura della sonda esterna non sia precisa è possibile correggerla per compensare eventuali fattori ambientali	-9 ÷ 9 K	0	
P11	Offset setpoint sanitario generatore termico	Il setpoint di mandata in sanitario del generatore termico viene calcolato aggiungendo P011 al setpoint sanitario	2 ÷ 30 °C	20	
P12	Offset intervento generatore termico in sanitario	Chiamare servizio tecnico Immergas	5 ÷ 50 °C	10	
P13	T max antilegionella	Tempo massimo per eseguire la funzione di antilegionella	1 ÷ 24 ore	3	
P14	T max sanitario	Tempo massimo per eseguire la funzione di sanitario	1 ÷ 24 ore	5	
P15	Abilitazione funzione antilegionella	Abilita l'esecuzione della funzione antilegionella	OFF - ON	OFF	
P16	Ora inizio della funzione antilegionella	Permette di impostare l'orario di inizio della funzione di antilegionella	0 - 23	2	
P17	Giorno della settimana di inizio della funzione antilegionella	Permette di impostare il giorno della settimana in cui si desidera far attivare la funzione di antilegionella. È possibile scegliere di attivare la funzione tutti i giorni continuativamente	Mo-Tu-We-Th- Fr-Sa-Su	Mo	
P21	Tempo di attivazione	Correzione setpoint temperatura - Tempo di attivazione	0 ÷ 120 minuti	20	
P22	Tempo di incremento	Correzione setpoint temperatura - Tempo di incremento	0 ÷ 20 minuti	5	
P23	Correzione setpoint Riscaldamento	Permette di correggere il setpoint di richiesta in modalità riscaldamento in presenza di dispersioni o di circuiti di disaccoppiamento impianto	0 ÷ 10 °C	0	
P24	Correzione setpoint Raffrescamento	Permette di correggere il setpoint di richiesta in modalità raffrescamento in presenza di dispersioni o di circuiti di disaccoppiamento impianto	0 ÷ 10 °C	0	

INSTALLATORE

UTENTE

MANUTENTORE

DATI TECNICI

Id Parametro	Descrizione		Range	Default	Valore personalizzato
T02	Termostato sanitario	Stabilisce la modalità di accensione e spegnimento dell'apparecchio in fase sanitario. L'attivazione si verifica quando l'acqua contenuta nel bollitore scende del valore impostato rispetto al set sanitario, si disattiva quando la temperatura supera il valore del set sanitario	0 ÷ 20°C	4	
T05	Temporizzazioni accensioni riscaldamento	Il modulo idronico è dotato di un temporizzatore elettronico che impedisce le accensioni troppo frequenti del generatore in fase riscaldamento	0 - 10 minuti	3	
T06	Temporizzatore rampa riscaldamento	Il generatore termico in fase riscaldamento effettua una rampa per arrivare alla potenza massima impostata	0 - 14 minuti	14	
T07	Ritardo richiesta da TA	Il sistema è impostato per accendersi subito dopo una richiesta di climatizzazione ambiente. Nel caso di impianti particolari (es. impianti a zone con valvole motorizzate ecc.) potrebbe essere necessario ritardare l'accensione.	0 - 240 secondi (step 10 sec)	0	
T08	Illuminazione display	Stabilisce la modalità di illuminazione del display. AU: il display si illumina durante l'utilizzo e si abbassa dopo 15 secondi di inattività, in caso di anomalia il display funziona in modalità lampeggiante. OFF: l'illuminazione del display è sempre spenta. ON: l'illuminazione del display è sempre accesa.	AU - OFF - ON	AU	
T09	Visualizzazione display	Stabilisce cosa visualizza l'indicatore 14 (Fig. 12). Modalità "Estate": ON: circolatore attivo visualizza la temperatura di mandata, circolatore spento l'indicatore è spento OFF: l'indicatore è sempre spento Modalità "Inverno" e "raffrescamento": ON: circolatore attivo visualizza la temperatura di mandata, circolatore spento visualizza il valore impostato sul selettore riscaldamento. OFF: visualizza sempre il valore impostato sul selettore riscaldamento	ON - OFF	ON	
T11	Non utilizzare		0 ÷ 36	0	
T21	Scalda massetto - giorni alla temperatura minima	Definisce il tempo di permanenza alla temperatura minima di funzionamento durante la funzione attiva	0 ÷ 7 giorni	3	
T22	Scalda massetto - gradiente salita	Definisce il gradiente di salita della temperatura	0 ÷ 30°C/giorno	30	
T23	Scalda massetto - giorni alla temperatura massima	Definisce il tempo di permanenza alla temperatura massima di funzionamento durante la funzione attiva	0 ÷ 14 giorni	4	
T24	Scalda massetto - gradiente discesa	Definisce il gradiente di discesa della temperatura	0 ÷ 30°C/giorno	30	

Menù termoregolazione.

Id Parametro	Descrizione		Range	Default	Valore personalizzato
R01	Sonda esterna	Definisce se e quale sonda esterna viene utilizzata per la gestione dell'impianto. OFF = nessuna sonda esterna utilizzata OU = sonda esterna presente sulla Unità Esterna IU = sonda esterna optional collegata al Unità Interna	OFF - OU - IU	OU	
R02	Temperatura esterna per mandata max risc. zona 1	Stabilisce la temperatura esterna a cui avere la massima temperatura di mandata della zona 1.	-15 ÷ 25 °C	-5	
R03	Temperatura esterna per mandata min risc. zona 1	Stabilisce la temperatura esterna a cui avere la minima temperatura di mandata della zona 1.	-15 ÷ 25 °C	25	
R04	Massimo riscaldamento zona 1	Definisce la massima temperatura di mandata in fase riscaldamento ambiente della zona 1	20 ÷ 80	55	
R05	Minimo riscaldamento zona 1	Definisce la minima temperatura di mandata in fase riscaldamento ambiente della zona 1	20 ÷ 80	25	
R06	Temperatura esterna per mandata max riscaldamento zona bassa temperatura zona 2	Stabilisce la temperatura esterna a cui avere la massima temperatura di mandata della zona 2	-15 ÷ 25 °C	-5	
R07	Temperatura esterna per mandata min riscaldamento zona bassa temperatura zona 2	Stabilisce la temperatura esterna a cui avere la minima temperatura di mandata della zona 2	-15 ÷ 25 °C	25	
R08	Massimo riscaldamento zona bassa temperatura zona 2	Definisce la massima temperatura di mandata in fase riscaldamento ambiente della zona 2	20 ÷ 80	40	
R09	Minimo riscaldamento zona bassa temperatura zona 2	Definisce la minima temperatura di mandata in fase riscaldamento ambiente della zona 2	20 ÷ 80	25	
R10	Temperatura esterna per mandata minima raffrescamento zona 1	Stabilisce la massima temperatura esterna a cui avere la minima temperatura di mandata in fase raffrescamento della zona 1	20 ÷ 40	35	
R11	Temperatura esterna per mandata massima raffrescamento zona 1	Stabilisce la minima temperatura esterna a cui avere la massima temperatura di mandata in fase raffrescamento della zona 1	20 ÷ 40	25	
R12	Minimo raffrescamento zona 1	Definisce la minima temperatura di mandata in fase raffrescamento ambiente della zona 1	05 ÷ 20	7	
R13	Massimo raffrescamento zona 1	Definisce la massima temperatura di mandata in fase raffrescamento ambiente della zona 1	05 ÷ 25	12	

INSTALLATORE

UTENTE

MANUTENTORE

DATI TECNICI

Id Parametro	Descrizione		Range	Default	Valore personalizzato
R 14	Temperatura esterna per mandata min zona 2 raffrescamento zona bassa temperatura	Stabilisce la temperatura esterna a cui avere la minima temperatura di mandata della zona 2	20 ÷ 40	35	
R 15	Temperatura esterna per mandata max raffrescamento zona bassa temperatura zona 2	Stabilisce la temperatura esterna a cui avere la massima temperatura di mandata della zona 2	20 ÷ 40	25	
R 16	Minimo raffrescamento zona bassa temperatura zona 2	Definisce la minima temperatura di mandata in fase raffrescamento ambiente della zona 2	05 ÷ 20	18	
R 17	Massimo raffrescamento zona bassa temperatura zona 2	Definisce la massima temperatura di mandata in fase raffrescamento ambiente della zona 2	05 ÷ 25	20	
R 21	Temperatura esterna per mandata max riscaldamento zona 3	Stabilisce la temperatura esterna a cui avere la massima temperatura di mandata della zona 3	-15 ÷ 25	-5	
R 22	Temperatura esterna per mandata min riscaldamento zona 3	Stabilisce la temperatura esterna a cui avere la minima temperatura di mandata della zona 3	-15 ÷ 25	25	
R 23	Massimo riscaldamento zona 3	Definisce la massima temperatura di mandata in fase riscaldamento ambiente della zona 3	20 ÷ 80	40	
R 24	Minimo riscaldamento zona 3	Definisce la minima temperatura di mandata in fase riscaldamento ambiente della zona 3	20 ÷ 80	25	
R 25	Temperatura esterna per mandata min zona 3 raffrescamento zona bassa temperatura	Stabilisce la temperatura esterna a cui avere la minima temperatura di mandata della zona 3	20 ÷ 40	35	
R 26	Temperatura esterna per mandata max raffrescamento zona bassa temperatura zona 3	Stabilisce la temperatura esterna a cui avere la massima temperatura di mandata della zona 3	20 ÷ 40	25	
R 27	Minimo raffrescamento zona bassa temperatura zona 3	Definisce la minima temperatura di mandata in fase raffrescamento ambiente della zona 3	05 ÷ 20	18	
R 28	Massimo raffrescamento zona bassa temperatura zona 3	Definisce la massima temperatura di mandata in fase raffrescamento ambiente della zona 3	05 ÷ 25	20	

Menù integrazione.

Id Parametro	Descrizione		Range	Default	Valore personalizzato
I01	Abilitazione integrazione sanitario	Permette di abilitare il funzionamento di una fonte energetica alternativa (AL) per l'integrazione del riscaldamento dell'acqua calda sanitaria	OFF - AL	AL	
I02	Abilitazione integrazione impianto	Tramite questa funzione è possibile abilitare il funzionamento di una fonte energetica alternativa (AL) per l'integrazione del riscaldamento dell'impianto termico	OFF - AL	AL	
I03	Tempo max attesa sanitario	Stabilisce il tempo massimo prima di attivare l'integrazione sanitario	1 - 255 minuti	15	
I04	Tempo max attesa riscaldamento	Stabilisce il tempo massimo prima di attivare l'integrazione riscaldamento	1 - 255 minuti	30	
I05	Modo attivazione integrazione	Stabilisce come viene attivata l'integrazione del generatore termico all'Unità Esterna, è possibile scegliere tra automatico "AU" e manuale "MA"	AU - MA	AU	
I07	Banda attivazione	Stabilisce una fascia di temperatura nell'intorno della temperatura calcolata per determinare quale generatore attivare	0 ÷ 10°C	4	
I08	Contemporaneità sanitario	Abilita la contemporaneità del funzionamento in modalità sanitario e climatizzazione ambiente	OFF - ON	ON	
I09	Temperatura di attivazione sanitario	Stabilisce la temperatura esterna al di sotto della quale viene abilitata l'integrazione sanitaria	-25 ÷ 35°C	2°C	
I10	Temperatura di attivazione impianto	Stabilisce la temperatura esterna al di sotto della quale viene abilitata l'integrazione impianto	-25 ÷ 35°C	2°C	
I11	Ore funzionamento Unità Esterna	Visualizza le ore di funzionamento svolte dall'Unità Esterna			
I12	Ore funzionamento Unità Interna in riscaldamento	Visualizza le ore di funzionamento svolte dall'Unità Interna in riscaldamento			
I13	Ore funzionamento Unità Interna in sanitario	Visualizza le ore di funzionamento svolte dall'Unità Interna in sanitario			
I15	Temperatura di attivazione della funzione preriscaldamento	In caso di integrazione impianto abilitata, è la temperatura al di sotto della quale si attiva la funzione preriscaldamento	14 ÷ 25°C	15	

INSTALLATORE

UTENTE

MANUTENTORE

DATI TECNICI

Menù manutenzione.

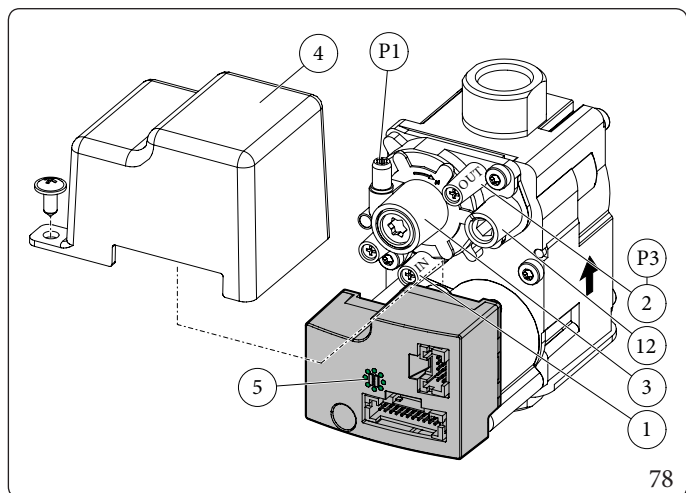
Entrando in questo menù l'apparecchio si porta in stato stand-by, selezionando ogni singolo parametro è possibile attivare una funzione specifica per ogni carico.

Id Parametro	Descrizione		Range	Default	Valore personalizzato
M02	Velocità circolatore circuito pompa di calore	Stabilisce la velocità del circolatore del circuito pompa di calore	0 - 100%	0	
M03	Tre vie circuito generatore termico	Effettua lo spostamento del motore tre vie da impianto a sanitario	DHW-CH-MD	DHW	
M04	Tre vie raffrescamento	Effettua lo spostamento del motore tre vie del circuito raffrescamento	OFF - ON	OFF	
M06	Velocità circolatore circuito generatore termico	Stabilisce la velocità del circolatore del circuito generatore termico	0 - 100%	0	
M07	Tre vie circuito pompa di calore	Effettua lo spostamento del motore tre vie da impianto a sanitario	OFF - ON	OFF	
M08	Circolatore esterno zona 1	Aziona il funzionamento del circolatore esterno della zona 1	OFF - ON	OFF	
M09	Circolatore esterno zona 2	Aziona il funzionamento del circolatore esterno della zona 2	OFF - ON	OFF	
M10	Miscelatrice zona 2	Stabilisce il posizionamento della valvola miscelatrice della zona 2	OFF - OPEN - CLOSE	OFF	
M13	Deumidificatore zona 1	Aziona il funzionamento del deumidificatore sulla zona 1	OFF - ON	OFF	
M14	Deumidificatore zona 2	Aziona il funzionamento del deumidificatore sulla zona 2	OFF - ON	OFF	
M15	Relè 1	Aziona il funzionamento del relè 1 della scheda 3 relè	OFF - ON	OFF	
M16	Relè 2	Aziona il funzionamento del relè 2 della scheda 3 relè	OFF - ON	OFF	
M17	Relè 3	Aziona il funzionamento del relè 3 della scheda 3 relè	OFF - ON	OFF	
M18	Circolatore esterno zona 3	Aziona il funzionamento del circolatore esterno della zona 3	OFF - ON	OFF	
M19	Deumidificatore zona 3	Aziona il funzionamento del deumidificatore sulla zona 3	OFF - ON	OFF	
M20	Miscelatrice zona 3	Stabilisce il posizionamento della valvola miscelatrice della zona 3	OFF - OPEN - CLOSE	OFF	
M40	Portata del circolatore	Stabilisce la portata del circolatore impianto	0 - 9999	-	

3.10 VALVOLA GAS

La valvola gas (Fig. 78) è dotata di led di segnalazione dello stato di funzionamento (5), i led si trovano sotto al coperchio trasparente di protezione (4).

Colore	Stato
Spento	Valvola gas non alimentata
Verde	Valvola gas alimentata e funzionante
Rosso	Valvola gas alimentata e non funzionante



Legenda (Fig. 78):

- 1 - Presa pressione ingresso valvola gas
- 2 - Presa pressione uscita valvola gas
- 3 - Vite di regolazione Off/Set
- 4 - Coperchio di protezione trasparente
- 5 - Led segnalazione stato valvola gas
- 12 - Regolatore di portata gas in uscita

3.11 CONVERSIONE DEL GENERATORE TERMICO IN CASO DI CAMBIO DEL GAS



L'operazione di adattamento al tipo di gas deve essere affidata ad una impresa abilitata (ad esempio il Centro Assistenza Tecnica Autorizzato).

Qualora si debba adattare l'apparecchio ad un gas diverso da quello di targa, è necessario richiedere il kit con l'occorrente per la trasformazione che potrà essere effettuata rapidamente.

Per passare da un gas all'altro è necessario:

- togliere tensione all'apparecchio;
- sostituire l'ugello posizionato tra il tubo del gas e il manicotto di miscelazione aria gas, avendo cura di togliere tensione all'apparecchio durante questa operazione;
- ridare tensione all'apparecchio;
- effettuare la taratura del numero di giri del ventilatore (Parag. 3.12);
- regolare la corretta CO₂ (Parag. 3.13);
- sigillare i dispositivi di regolazione della portata gas (qualora le regolazioni vengono variate);
- una volta effettuata la trasformazione, apporre l'adesivo presente nel kit conversione nelle vicinanze della targa dati. Su quest'ultima è necessario cancellare con un pennarello indelebile i dati relativi al vecchio tipo di gas.

Queste regolazioni devono essere riferite al tipo di gas in uso, seguendo le indicazioni della tabella presente sul libretto dell'Unità Interna.

Controlli da effettuare dopo le conversioni del gas.

Dopo essersi assicurati che la trasformazione sia stata fatta e la taratura sia andata a buon fine, occorre accertarsi che:

- non vi sia rigurgito di fiamma nella camera di combustione;
- la fiamma del bruciatore non sia eccessivamente alta o bassa e che sia stabile (non si stacchi dal bruciatore);



I provapressione utilizzati per la taratura devono essere perfettamente chiusi e non vi devono essere perdite di gas nel circuito.



Gli interventi di manutenzione devono essere effettuati da una impresa abilitata (ad esempio il Centro Assistenza Tecnica Autorizzato).

3.12 TARATURA NUMERO DI GIRI DEL VENTILATORE



La verifica e taratura è necessaria, in caso di adattamento ad altro tipo di gas, in fase di manutenzione straordinaria con sostituzione della scheda elettronica, di componenti dei circuiti aria, gas, o in caso di installazioni con fumisteria avente lunghezza maggiore di 1 m di tubo concentrico orizzontale.

La potenza termica dell'Unità Interna è correlata alla lunghezza dei tubi di aspirazione aria e scarico fumi.

Essa diminuisce all'aumentare della lunghezza dei tubi.

L'Unità Interna esce dalla fabbrica regolata per la minima lunghezza dei tubi (1m), è necessario perciò, soprattutto nel caso di massima estensione dei tubi verificare i valori di Δp gas dopo almeno 5 minuti di funzionamento del bruciatore a potenza nominale, quando le temperature aria in aspirazione e gas di scarico si sono stabilizzate.

Regolare la potenza nominale e minima in fase sanitario e riscaldamento secondo i valori di tabella presente sul libretto dell'unità interna utilizzando dei manometri differenziali collegati alla prese di pressione Δp gas (Part. 9 - Fig. 56 e tabella al Parag. 4.1).

Entrare in programmazione e regolare i seguenti parametri (Parag. 3.9);

- numero di giri ventilatore minimo sanitario "S00";
- numero di giri ventilatore massimo sanitario "S01";

Di seguito vengono riportate le impostazioni di default presenti:

Id Parametro	Descrizione		Range	Default	Valore personalizzato
S00	N° giri ventilatore minimo sanitario	Velocità di funzionamento del ventilatore alla potenza minima sanitario	900÷1500(RPM)	G20: 1300	
				G31: 1300	
				G230: 1300	
				G30: 1300	
S01	N° giri ventilatore massimo sanitario	Velocità di funzionamento del ventilatore alla potenza massima sanitario	3000÷6100(RPM)	G20: 5100	
				G31: 5400	
				G230: 5400	
				G30: 4800	
S02	Velocità ventilatore fase accensione	Velocità di funzionamento del ventilatore durante la fase di accensione	0 - 100%	G20: 15	
				G31: 15	
				G230: 15	
				G30: 15	

INSTALLATORE

UTENTE

MANUTENTORE

DATI TECNICI

3.13 REGOLAZIONE CO₂

Taratura del CO₂ minima (potenza minimo riscaldamento).

Entrare in fase spazzacamino senza effettuare prelievi di acqua sanitaria e portare il selettore riscaldamento al minimo fino a visualizzare "0" sul display.

Per avere un valore esatto della CO₂ nei fumi è necessario che il tecnico inserisca la sonda di prelievo nel pozzetto, quindi verificare che il valore di CO₂ sia quello indicato nella tabella seguente, in caso contrario regolare sulla vite (Part. 3 - Fig. 78) (regolatore di Off-Set).

Per aumentare il valore di CO₂ è necessario ruotare la vite di regolazione (3) in senso orario e viceversa se si vuole diminuire.

Taratura del CO₂ massima (potenza nominale riscaldamento).

Al termine della regolazione della CO₂ minima mantenendo la funzione spazzacamino attiva portare il selettore riscaldamento al massimo (incrementare il valore fino a visualizzare "99" sul display).

Per avere un valore esatto della CO₂ nei fumi è necessario che il tecnico inserisca la sonda di prelievo nel pozzetto, quindi verificare che il valore di CO₂ sia quello indicato nella tabella sotto in caso contrario regolare sulla vite (Part. 12 - Fig. 78) (regolatore portata gas).

Per aumentare il valore di CO₂ è necessario ruotare la vite di regolazione (12) in senso orario e viceversa se si vuole diminuire.

Ad ogni variazione di regolazione sulla vite 12 è necessario aspettare che il generatore termico si stabilizzi al valore impostato (circa 30 sec.).

Tipo gas	CO ₂ a Q. Nominale	CO ₂ a Q. Minima
G20	9.7% (± 0,3)	8.6% (+ 0,2 - 0,3)
G30	12.3% (± 0,2)	11.2% (± 0,2)
G31	10.7% (± 0,3)	10% (+ 0,2 - 0,3)
G230	10.4% (± 0,3)	9.5% (+ 0,2 - 0,3)



In caso di controllo annuale dell'apparecchio il CO max deve essere inferiore ai 700 ppm (0% O₂). Se il valore di CO risulta superiore l'apparecchio richiede un intervento di manutenzione/riparazione.

3.14 ANTILEGIONELLA (SE ABBINATA AD UNITÀ BOLLITORE)

L'Unità Interna è dotata di una funzione per effettuare uno shock termico sul bollitore.

Questa funzione porta la temperatura del generatore al massimo consentito con resistenza integrativa sanitaria abilitata.

La funzione, poiché non attiva di serie, si abilita tramite il parametro "P 15".

L'attivazione della funzione avviene all'ora impostata su parametro "P 16", nel giorno della settimana impostato su Parametro "P 17"; è possibile attivare la funzione tutti i giorni, impostando "P 17"="ALL".

La durata massima consentita della funzione è di "P 13" ore; nel caso non venga completata la funzione nel tempo massimo consentito, verrà segnalato allarme.



Impostare data e ora correnti dal pannello comandi modificando i parametri da U21 a U26 nel menu Utente (Parag. 2.7).



La funzione poiché non attiva di serie, è attivabile solo con integrazione sanitaria abilitata ed eventualmente, deve essere installata una valvola termostatica all'uscita dell'acqua calda sanitaria per evitare scottature.



Per togliere un eventuale errore E250, è necessario riabilitare l'integrazione sanitaria ed eventualmente, disabilitare la funzione antilegionella se non necessaria.

3.15 RICIRCOLO SANITARIO

L'apparecchio è predisposto per la gestione di un eventuale pompa esterna per il ricircolo sanitario, (optional). La funzione ricircolo sanitario garantisce un maggior comfort nell'erogazione dell'acqua calda sanitaria nei circuiti molto articolati o con elevato contenuto di acqua; l'impiego del ricircolo sanitario permette inoltre di risparmiare acqua e limitare lo spreco energetico.

Per consentire l'attivazione della funzione ricircolo sanitario, occorre definire l'ora di inizio e fine attivazione della pompa con i parametri "U32" e "U33".

L'attivazione del ricircolo sanitario richiede inoltre la selezione della relativa funzione nei parametri P 03, P 04 e P 05.

Per i dettagli ed esempi, vedere capitolo 3.5 (Schema elettrico pratico collegamento scheda relè funzione ricircolo acqua calda sanitaria).

3.16 FASE IMPIANTO ATTIVA E ALLARME GENERICO

L'apparecchio è predisposto per la gestione di un eventuale pompa esterna, l'alimentazione della pompa avviene in concomitanza alla fase di richiesta sull'impianto.

L'apparecchio è predisposto per la gestione di eventuali allarmi generici.

Tutti i relè sono configurabili anche come allarme generico. La segnalazione "allarme generico" è abilitata qualora si presenti una qualsiasi delle anomalie previste, vedere paragrafo "2.6".

Per i dettagli ed esempi, vedere capitolo 3.5 (Schema elettrico con fase impianto attiva e allarme generico).

3.17 PUFFER IN PRERISCALDO

L'apparecchio è predisposto per la gestione di un eventuale puffer pre-riscaldato.

Durante una richiesta di riscaldamento, nel caso in cui la sonda riscaldamento rilevi una temperatura superiore alla richiesta fatta, viene attivato il circolatore impianto mentre il generatore rimane spento.

In presenza di un accumulo inerziale riscaldato da altre fonti di calore, è possibile evitare che, in seguito ad una richiesta in riscaldamento, l'apparecchio possa attivare i generatori, utilizzando l'acqua calda proveniente dal puffer.

L'attivazione della funzione avviene impostando uno dei relè della scheda relè al valore 4 (vedere P 03, P 04, P 05).

La funzione puffer prevede la presenza della sonda puffer (Rif. B13 Fig. 12).

Per i dettagli ed esempi, vedere capitolo 3.5 (Schema elettrico con modalità puffer attiva).

3.18 TERMOSTATO DI SICUREZZA ZONA 2/3

In caso di installazione della zona 2 o della zona 3, viene abilitato un controllo sulla temperatura di mandata di zona che impedisce la distribuzione di acqua sopra una certa temperatura.

E' possibile modificare questi limiti tramite i parametri

A14 per la zona 2

A15 per la zona 3

3.19 ANTIBLOCCO POMPE

L'Unità Interna è dotata di una funzione che fa partire la pompa almeno 1 volta ogni 24 ore per la durata di 30 secondi al fine di ridurre il rischio di blocco pompa per prolungata inattività.

3.20 ANTIBLOCCO TRE VIE

L'Unità Interna è dotata di una funzione che dopo 24 ore dall'ultimo funzionamento del gruppo tre vie motorizzato lo attiva facendo un ciclo completo al fine di ridurre il rischio di blocco tre vie per prolungata inattività.

3.21 CORREZIONE SETPOINT IMPIANTO

In presenza di disconnessioni idrauliche sull'impianto che separano l'apparecchio dalle zone è possibile attivare una funzione che consente di servire le richieste, correggendo il setpoint dell'apparecchio.

Le correzioni possono avvenire sia per la sola fase di riscaldamento o quella di raffrescamento.

L'attivazione avviene impostando i parametri P 23 o P 24 ad un valore > 0°C.

In seguito ad una richiesta, la correzione inizia dopo un tempo pari a P 21 e prosegue di un 1°C ogni P 22 minuti, fino a raggiungere la massima correzione impostata con i parametri P23 o P24.

Per il collegamento delle sonde B3-1 B3-2 e B3-3 fare riferimento allo schema elettrico (Fig. 12).

Per abilitare la correzione setpoint sulla zona 1 è necessario impostare il parametro A27=ZN1.

3.22 DISABILITAZIONE UNITÀ ESTERNA

Con ingresso attivo (contatto "S 41" Fig. 11) viene inibito il funzionamento dell'Unità Esterna.

Le richieste possono essere soddisfatte solo dal generatore termico.

3.23 GESTIONE VALVOLE DEVIATRICI (ESTATE / INVERNO)

L'elettronica dell'apparecchio dispone di un'uscita 230 V per la gestione delle valvole deviatrici estate / inverno.

L'uscita in tensione è attiva quando l'apparecchio si trova in modalità Climatizzazione.

3.24 TESTMODE UNITÀ ESTERNA

In caso di utilizzo del funzionamento di prova o Test mode (vedere libretto istruzioni dell'Unità Esterna) è necessario impostare l'Unità Interna in una modalità di funzionamento diversa da "Stand-by"

Prima di attivare la funzione Test mode attendere almeno 3 minuti dall'impostazione della modalità di funzionamento.

Durante la prova verrà segnalato allarme E183, che significa "Test mode" in corso.

3.25 PUMP DOWN UNITÀ ESTERNA

In caso di utilizzo della funzione pump down (vedere libretto istruzioni dell'Unità Esterna) è necessario impostare l'Unità Interna nello stato "Stand-by".

E' possibile attivare la funzione solo se l'apparecchio non è in allarme.

3.26 FOTOVOLTAICO

Nel caso in cui il contatto fotovoltaico (contatto "S 39" Fig. 11) sia chiuso, viene riscaldato l'eventuale accumulo sanitario alla temperatura massima (Fig. 52) tramite funzionamento in pompa di calore in assenza di richieste impianto.

3.27 SFIATO AUTOMATICO

In caso di impianti di riscaldamento nuovi e in modo particolare per impianti a pavimento è molto importante che la disareazione venga effettuata correttamente.

La funzione consiste nell'attivazione ciclica del circolatore e della valvola 3 vie.

La funzione viene attivata in due modi diversi:

- Ad ogni nuova alimentazione del generatore termico;
- Utilizzando il parametro "U 50".

Nel primo caso la funzione ha una durata di 8 minuti ed è possibile interromperla mediante la pressione del pulsante "Reset" (3); nel secondo caso ha una durata di 18 ore ed è possibile interromperla semplicemente accendendo il generatore termico.

L'attivazione della funzione viene segnalata dal conto alla rovescia visualizzato sull'indicatore (14).

3.28 PRERISCALDO

In caso di richiesta riscaldamento, se la temperatura dell'acqua è minore del valore impostato sul parametro I15, viene forzato il funzionamento del generatore termico fino al raggiungimento del valore di temperatura di mandata pari a $I15+5^{\circ}\text{C}$.

3.29 SPAZZACAMINO

Se attivata, questa funzione porta l'Unità Interna a lavorare ad una potenza regolabile. In tale stato sono escluse tutte le regolazioni e resta attivo il solo termostato di sicurezza e il termostato limite.

Questa funzione è attivabile solamente senza richieste presenti.

Per attivare la funzione spazzacamino occorre selezionare la modalità "Inverno", in assenza di richieste sanitarie e riscaldamento, e premere il pulsante "Reset" per un tempo di 8 secondi; la sua attivazione è segnalata dal relativo simbolo (17-18 lampeggianti, Fig. 57).

Per la funzione spazzacamino in modalità riscaldamento, successivamente all'attivazione, è necessario fare richiesta tramite un termostato ambiente di zona.

Per la funzione spazzacamino in modalità sanitario, successivamente all'attivazione, aprire un rubinetto ed eseguire un prelievo d'acqua sanitario.

Durante la funzione è possibile modificare i setpoint impianto e sanitario.

Questa funzione permette al tecnico di verificare i parametri di combustione.

Ultimate le verifiche disattivare la funzione, premendo per 1 secondo il pulsante "Reset".

3.30 SCALDAMASSETTO

L'Unità Interna è dotata di una funzione per effettuare lo shock termico su impianti a pannelli radianti di nuova realizzazione come richiesto dalla norma vigente.



Far riferimento al produttore dei pannelli radianti per le caratteristiche dello shock termico e la sua corretta esecuzione.



Per poter attivare la funzione non deve essere collegato nessun controllo remoto, mentre in caso di impianto suddiviso in zone deve essere debitamente collegato sia elettricamente che idraulicamente.

Le pompe di zona attive sono quelle con richiesta presente, eseguita tramite ingresso termostato ambiente.

La funzione si attiva dall'Unità Interna in stand-by premendo e mantenendo premuto per più di 5 secondi i pulsanti "Reset" e "Mode" (Fig. 79).

La funzione di serie ha una durata complessiva di 7 giorni, 3 giorni alla temperatura inferiore impostata e 4 giorni alla temperatura superiore selezionata (Fig. 80).

E' possibile modificare la durata cambiando il valore dei parametri "T22", "T24".

Attivata la funzione compaiono in sequenza il set inferiore (range 20 ÷ 45 °C default = 25 °C) e set superiore (range 25 ÷ 55 °C default = 45 °C).

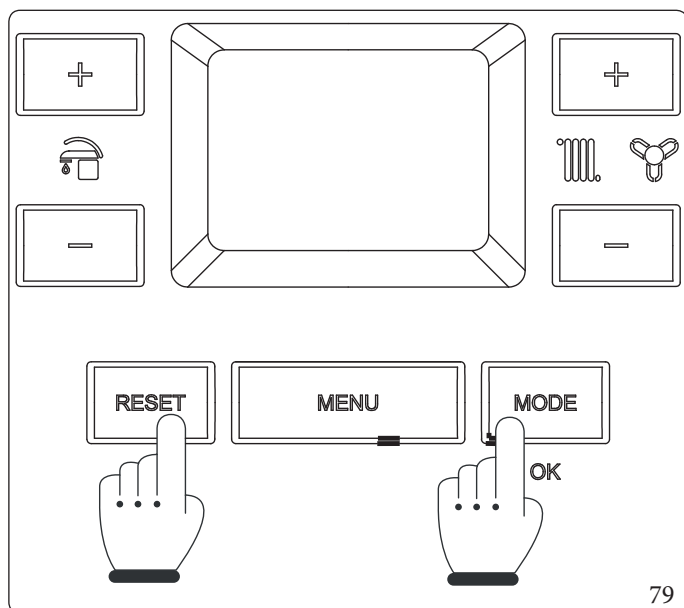
La temperatura viene selezionata mediante i pulsanti "+" e "-" del lato impianto ( ) confermata mediante la pressione del pulsante "Mode".

A questo punto sul display compare il conto alla rovescia in giorni alternato alla temperatura di mandata corrente oltre ai normali simboli di funzionamento dell'Unità Interna.

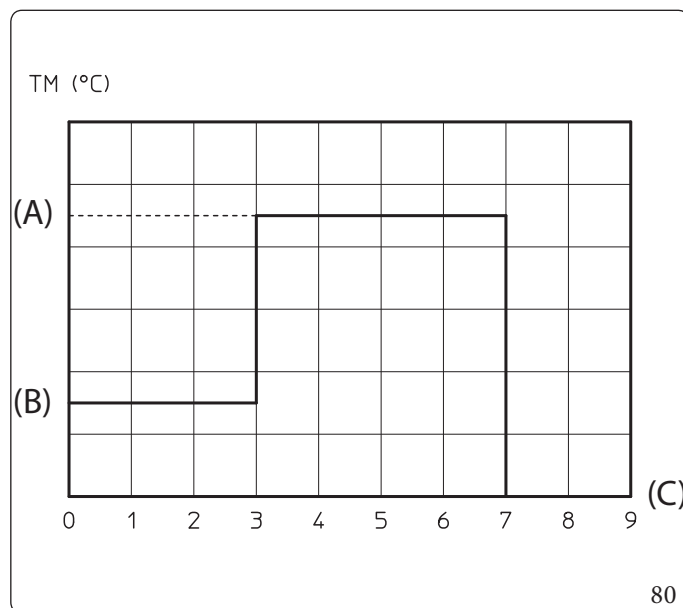
In caso di anomalia la funzione viene sospesa e riprenderà al ripristino delle normali condizioni di funzionamento al punto in cui era stata interrotta.

In caso di mancanza di alimentazione la funzione viene sospesa.

Allo scadere del tempo l'Unità Interna torna automaticamente in "Stand-by", è possibile inoltre interrompere la funzione premendo il pulsante "Mode".



79



80

Legenda (Fig. 80):

- (A) - Set superiore
- (B) - Set inferiore
- (C) - Giorni
- TM - Temperatura di mandata

3.31 DEUMIDIFICA

La deumidifica può essere effettuata in funzione di tre tipologie diverse di dispositivi:

Nel primo caso, la temperatura di regolazione in raffrescamento corrisponde a:

- 1) Umidostato;
- 2) Sensore di umidità;
- 3) Pannello remoto di zona.
 - In caso di richiesta deumidifica: massimo setpoint impostato per la zona in richiesta;
 - In caso di richiesta deumidifica e richiesta raffrescamento: setpoint impostato per la zona in richiesta.

Nel secondo e terzo caso, la temperatura di regolazione in raffrescamento corrisponde a:

- In caso di richiesta deumidifica: massimo setpoint impostato per la zona in richiesta;
- In caso di richiesta deumidifica e richiesta raffrescamento: setpoint impostato per la zona in richiesta, ma limitato inferiormente dalla temperatura di rugiada calcolata.



Il calcolo della temperatura di rugiada viene effettuato solamente per regolazioni superiori o uguali a 15°C.

3.32 MODALITÀ NOTTURNA

Questa funzione è attivabile impostando l'orologio interno all'apparecchio (parametri U 21 e U 22).

L'attivazione della funzione consente di ridurre la frequenza del compressore durante il funzionamento dell'Unità Esterna nella fascia oraria impostata nei parametri U 12 e U 13.

3.33 SELETTORE RISCALDAMENTO/RAFFRESCAMENTO

La funzione selettore riscaldamento/raffrescamento utilizza il contatto S44 in abbinamento al Termostato ambiente di zona 1 per effettuare richieste di riscaldamento/raffrescamento alla macchina mediante l'utilizzo di contatti puliti.

E' possibile selezionare il tipo di richiesta, riscaldamento o raffrescamento, dal selettore esterno S44, vedere Schema allacciamento elettrico morsettiera orizzontale (Parag. 1.11);

Per utilizzare questo comando, è necessario abilitare la funzione in oggetto tramite il parametro A 39=ON.

Per effettuare la richiesta è necessario posizionare il selettore S44 come indicato nella tabella che segue:

Selettore S44	Modalità
Chiuso	Riscaldamento
Aperto	Raffrescamento

Al termine chiudere il contatto del Termostato ambiente zona 1.

L'abilitazione della funzione impedisce l'uso di dispositivi remoti, a parte il termostato ambiente della zona 1; anche le richieste da altre zone, 2 o 3, sono automaticamente inibite.

3.34 GESTIONE GENERATORE

Modalità riscaldamento ambiente

A seguito di una richiesta in fase riscaldamento ambiente, l'elettronica decide, in funzione della temperatura esterna e del set-point impostato, se attivare la modalità pompa di calore, oppure (in presenza di temperature esterne "rigide") il generatore termico (Fig. 81). L'elettronica di gestione sceglie quale fonte di calore utilizzare in base alla combinazione dei parametri della famiglia "I". Il generatore termico potrebbe inoltre attivarsi anche quando le condizioni esterne sono favorevoli; questo può avvenire dopo un tempo proporzionale al parametro.

In alternativa è possibile impostare una temperatura esterna di commutazione fissa (modalità manuale nel parametro "I05" fissando la temperatura con "I10").



Per la protezione dell'apparecchio è possibile che la pompa di calore si attivi anche se l'apparecchio si trova nella zona di funzionamento esclusivo del generatore termico.

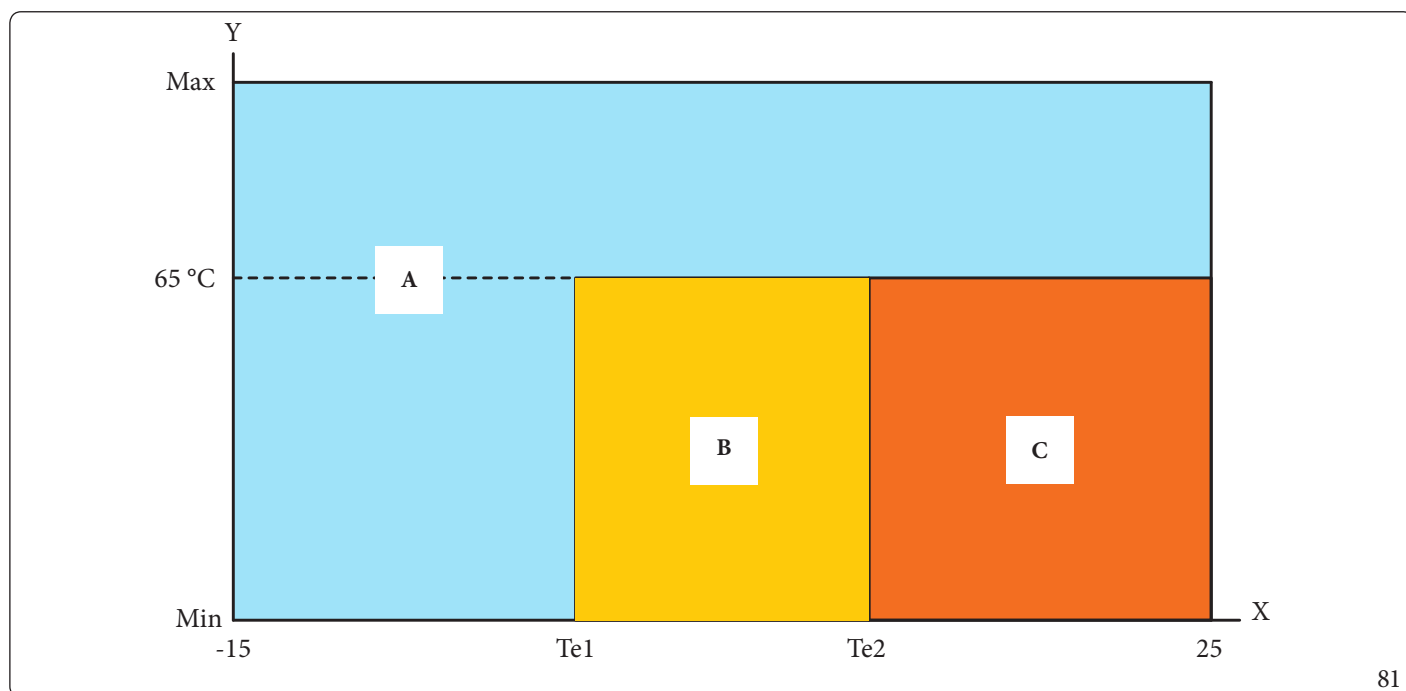
Modalità sanitario

Impostando il parametro "I08" = ON e in caso di contemporaneità di richiesta sanitario e impianto vengono assolate entrambe le richieste contemporaneamente.

La richiesta sanitaria viene soddisfatta dal generatore termico mentre la richiesta impianto viene soddisfatta dalla pompa di calore; per temperature esterne inferiori a Te1 le richieste vengono eseguite in sequenza dal generatore termico dando precedenza alla richiesta sanitaria.

Nel caso in cui il parametro "I08" = OFF le richieste vengono eseguite in sequenza dando la precedenza alla richiesta sanitaria.

Funzionamento in modalità riscaldamento



Legenda (Fig. 81):

- X - Temperatura esterna
- Y - Set riscaldamento
- A - Funzionamento esclusivo del generatore termico
- B - Funzionamento pompa di calore (se dopo il tempo di attivazione non si raggiunge la temperatura impostata **parte il generatore termico**)*
- C - Funzionamento pompa di calore (se dopo il tempo di attivazione moltiplicato per 2 non si raggiunge la temperatura impostata **parte il generatore termico**)*

I valori Te1 e Te2 sono determinati dalla logica della scheda del prodotto (Impostando la modalità manuale "I05" = "MA" il valore "Te1" coincide con "I10" e il valore "Te2" corrisponde a "I10" + 5 °C).

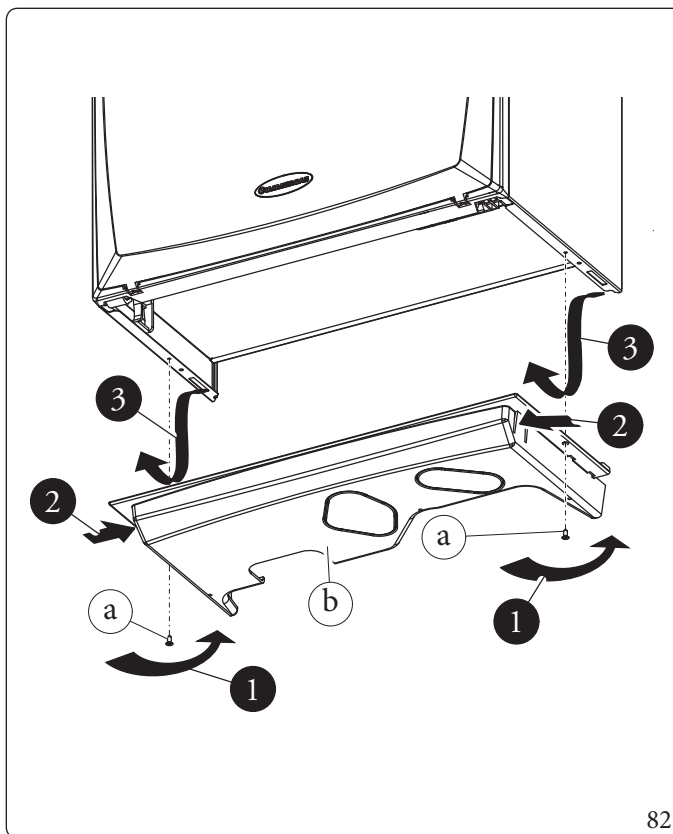
* = Successivamente riparte la pompa di calore creando così un meccanismo di alternanza tra i due generatori.

3.35 SMONTAGGIO DEL MANTELLO

Per una facile manutenzione dell'Unità Interna è possibile smontare completamente il mantello seguendo queste semplici istruzioni:

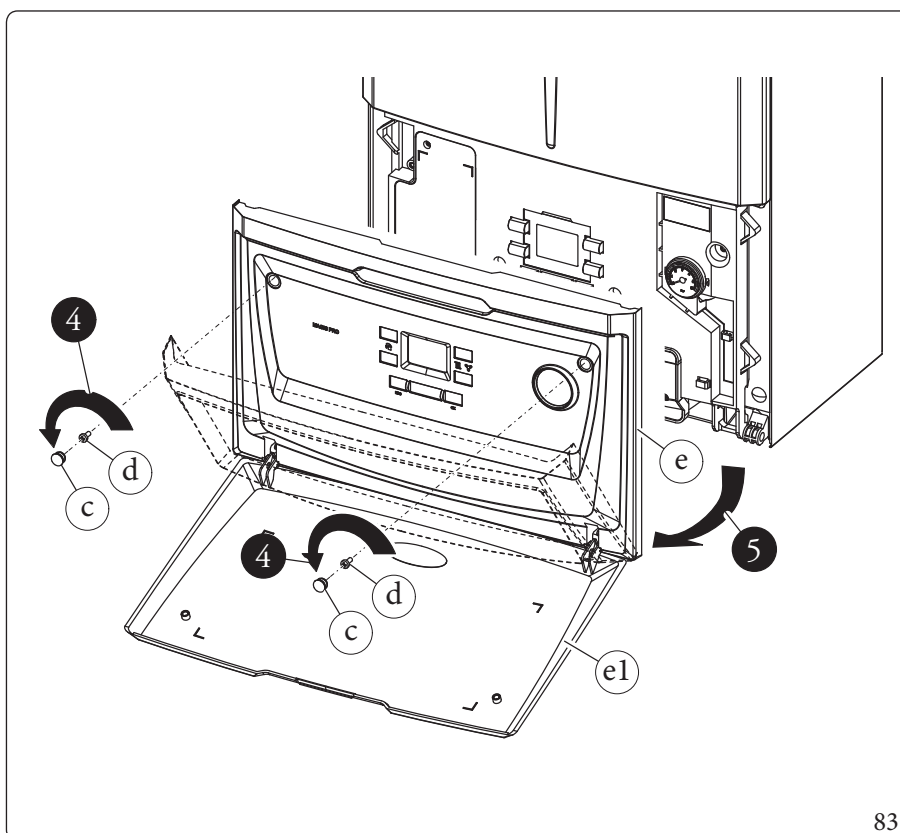
Griglia inferiore (Fig. 82)

- Svitare le due viti (a).
- Premere in ganci verso l'interno che bloccano la griglia inferiore (b).
- Sfilare la griglia (b).



Frontalino (Fig. 83)

- Aprire il portello di protezione (e1) tirandolo verso se stessi.
- Estrarre i tappi di copertura (c) e svitare le viti (d).
- Tirare verso se stessi il frontalino (e) e sganciarlo dalla sede inferiore.



INSTALLATORE

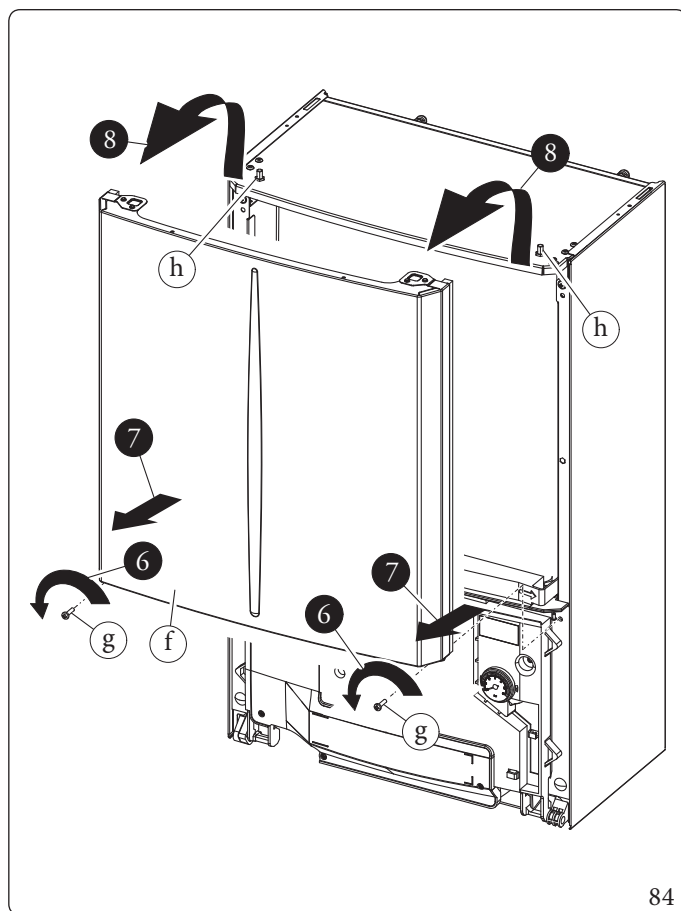
UTENTE

MANUTENTORE

DATI TECNICI

Facciata (Fig. 84)

- Svitare le due viti (g).
- Tirare leggermente verso se stessi la facciata (f).
- Sganciare la facciata (f) dai perni (h) tirandola verso se stessi e nel contempo spingere verso l'alto.

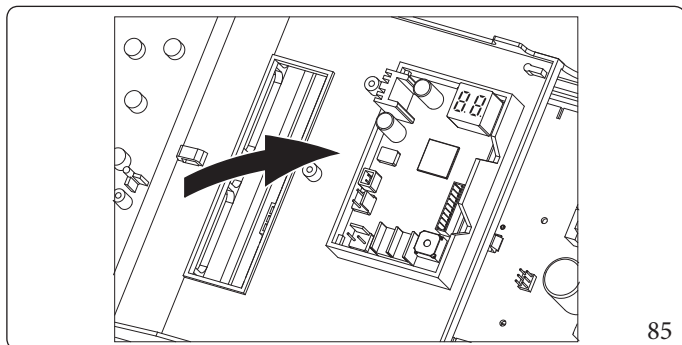


84

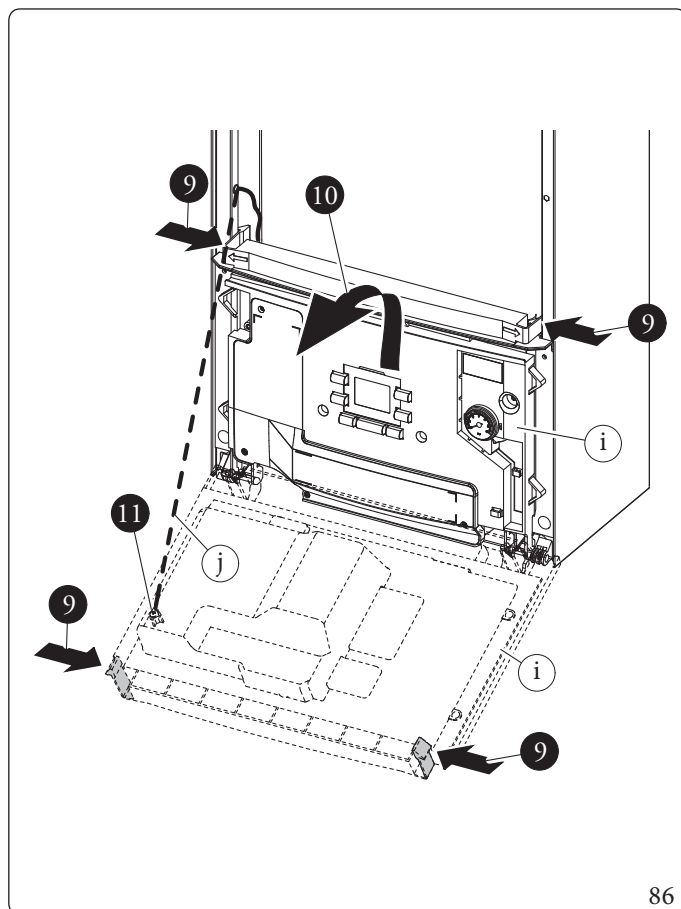
Cruscotto (Fig. 86)

- Premere i ganci presenti sul fianco del cruscotto (i).
 - Far basculare il cruscotto (i) verso se stessi.
- Il cruscotto (i) può basculare fino alla completa estensione della corda (j) di supporto.
- Nel caso in cui sia necessario smontare il fianco sinistro sganciare la corda (j) di supporto al cruscotto e procedere come descritto di seguito.

SCHEDA INTERFACCIA



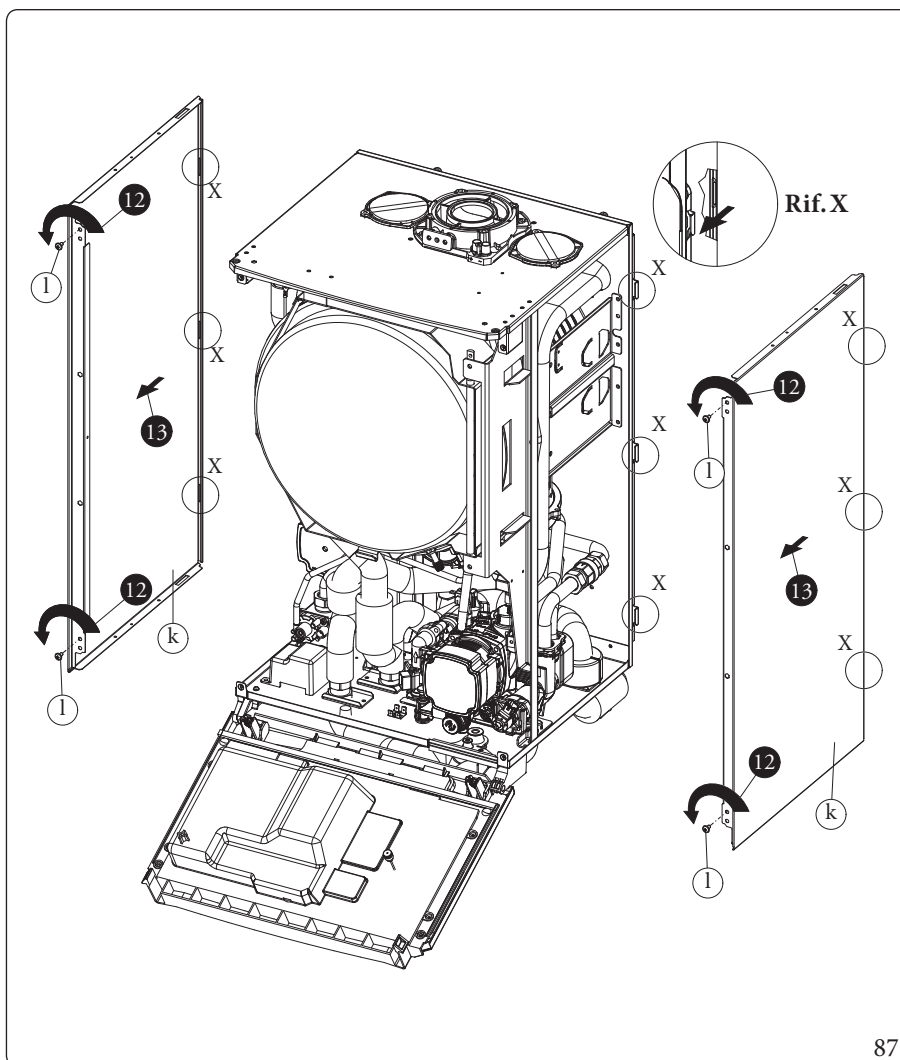
85



86

Fianchi laterali (Fig. 87)

- Svitare le viti (l) fissaggio fianchi (k).
- Smontare i fianchi estraendoli dalla sede posteriore (Rif. X).



INSTALLATORE

UTENTE

MANUTENTORE

DATI TECNICI

4 DATI TECNICI

4.1 POTENZA TERMICA VARIABILE

Dati Unità Interna



I dati di potenza in tabella sono stati ricavati con tubo aspirazione-scarico di lunghezza 0,5 m. Le portate gas sono riferite al potere calorifico inferiore alla temperatura di 15°C ed alla pressione di 1013 mbar.

MASSIMA PORTATA TERMICA IN SANITARIO kW 28,1

GAS	INTERVALLO VARIAZIONE VELOCITA' VENTILATORE		ΔP VENTURI*
	Minima estensione fumisteria	Massima estensione fumisteria	
	(rpm)	(rpm)	(kPa)
G20	5100	5400	0.66
G30	4800	5100	0.63
G31	5400	5600	0,80
G230	5400	5600	0.65

POTENZA TERMICA	POTENZA TERMICA		METANO (G20)		BUTANO (G30)		PROPANO (G31)		ARIA PROPANATA (G230)	
			MODULAZIONE	PORTATA GAS BRUCIATORE	MODULAZIONE	PORTATA GAS BRUCIATORE	MODULAZIONE	PORTATA GAS BRUCIATORE	MODULAZIONE	PORTATA GAS BRUCIATORE
(kW)	(kcal/h)		(%)	(m ³ /h)	(%)	(kg/h)	(%)	(kg/h)	(%)	(m ³ /h)
27,3	23478	SANIT.	99	2,98	99	2,22	99	2,19	99	2,31
27,0	23220		98	2,95	98	2,20	98	2,16	98	2,29
26,0	22360		94	2,85	94	2,13	94	2,09	94	2,21
25,0	21500		90	2,74	90	2,05	90	2,01	90	2,13
24,0	20640		85	2,64	85	1,97	85	1,94	85	2,05
23,0	19780	RISC. + SANIT.	81	2,53	81	1,89	81	1,86	81	1,96
22,0	18926		75	2,42	75	1,81	75	1,78	75	1,88
21,0	18060		70	2,31	70	1,73	70	1,70	70	1,79
20,0	17200		64	2,20	64	1,64	64	1,62	64	1,71
19,0	16340		59	2,09	59	1,56	59	1,53	59	1,62
18,0	15480		53	1,98	53	1,48	53	1,45	53	1,54
17,0	14620		48	1,87	48	1,39	48	1,37	48	1,45
16,0	13760		43	1,76	43	1,31	43	1,29	43	1,36
15,0	12900		38	1,65	38	1,23	38	1,21	38	1,28
14,0	12040		34	1,54	34	1,15	34	1,13	34	1,19
13,0	11180		29	1,43	29	1,07	29	1,05	29	1,11
12,0	10320		25	1,32	25	0,99	25	0,97	25	1,03
11,0	9460		22	1,22	22	0,91	22	0,89	22	0,94
10,0	8600		18	1,11	18	0,83	18	0,81	18	0,86
9,0	7740		15	1,00	15	0,75	15	0,73	15	0,78
8,0	6880		11	0,89	11	0,66	11	0,65	11	0,69
7,0	6020		8	0,78	8	0,58	8	0,57	8	0,61
6,0	5160	4	0,67	4	0,50	4	0,49	4	0,52	
5,0	4300	1	0,56	1	0,42	1	0,41	1	0,44	
4,8	4128	1	0,54	1	0,40	1	0,40	1	0,42	

INSTALLATORE

UTENTE

MANUTENTORE

DATI TECNICI

Dati sistema (Unità Interna + Unità Esterna)

		MAGISCOMBO 4 PLUS V2	MAGISCOMBO 6 PLUS V2	MAGISCOMBO 9 PLUS V2
Dati nominali per applicazioni a bassa temperatura (A7/W35)*				
Potenza nominale riscaldamento	kW	4,40	6,00	9,00
Assorbimento	kW	0,85	1,22	1,87
COP	kW/kW	5,20	4,92	4,81
Dati nominali per applicazioni a bassa temperatura (A35/W18)*				
Potenza nominale raffrescamento	kW	5,00	6,50	8,70
Assorbimento	kW	1,09	1,47	2,11
EER	kW/kW	4,59	4,42	4,12
Dati nominali per applicazioni a temperatura intermedia (A7/W45)**				
Potenza nominale riscaldamento	kW	4,20	5,40	8,60
Assorbimento	kW	1,09	1,51	2,33
COP	kW/kW	3,85	3,58	3,69
Dati nominali per applicazioni a temperatura intermedia (A35/W7)**				
Potenza nominale raffrescamento	kW	3,60	4,70	6,50
Assorbimento	kW	1,11	1,44	1,95
EER	kW/kW	3,24	3,26	3,33
Dati nominali per applicazioni a temperatura media (A7/W55)***				
Potenza nominale riscaldamento	kW	3,90	4,80	8,00
Assorbimento	kW	1,32	1,81	2,73
COP	kW/kW	2,95	2,65	2,93

* Condizioni in modalità riscaldamento: acqua dello scambiatore di calore entra/rimane alla temperatura di 30 °C/35 °C, temperatura aria esterna 7 °C db/6 °C wb. Prestazioni in conformità con EN 14511.

Condizioni in modalità raffreddamento: acqua dello scambiatore di calore entra/rimane alla temperatura di 23 °C/18 °C, temperatura aria esterna 35 °C. Prestazioni in conformità con EN 14511.

** Condizioni in modalità riscaldamento: acqua dello scambiatore di calore entra/rimane alla temperatura di 40 °C/45 °C, temperatura aria esterna 7 °C db/6 °C wb.

Condizioni in modalità raffreddamento: acqua dello scambiatore di calore entra/rimane alla temperatura di 12 °C/7 °C, temperatura aria esterna 35 °C. Prestazioni in conformità con EN 14511.

*** Condizioni in modalità riscaldamento: entra/rimane alla temperatura di 47 °C/55 °C, temperatura aria esterna 7 °C db/6 °C wb. Prestazioni in conformità con EN 14511.

4.2 PARAMETRI DELLA COMBUSTIONE

Dati Unità Interna

Tipogas		G20	G30	G31	G230
Pressione di alimentazione	mbar (mm c.a.)	20 (204)	29 (296)	31 (377)	20 (204)
Diametro ugello gas	mm	5.6	3.9	4.1	6.25
Portata in massa dei fumi a potenza nominale sanitario	kg/h (g/s)	44 (10.69)	40 (11.04)	45 (11)	50 (12.22)
Portata in massa dei fumi a potenza nominale riscaldamento	kg/h (g/s)	38 (10.69)	35 (9.79)	40 (11)	44 (12.22)
Portata in massa dei fumi a potenza minima	kg/h (g/s)	9 (2.43)	8 (2.17)	9 (2.39)	10 (2.69)
CO ₂ a Q. Nominale	%	9.6 (±0,2)	12.3 (±0,2)	10.6 (±0,2)	10.4 (±0,2)
CO ₂ a Q. Accensione	%	8.6 (±0,2)	11.2 (±0,2)	10 (±0,2)	9.5 (±0,2)
CO ₂ a Q. Minima	%	8.6 (±0,2)	11.2 (±0,2)	10 (±0,2)	9.5 (±0,2)
CO a 0% di O ₂ a Q. Nom./Min.	ppm	250/7	697/10	222/6	205/6
NO _x a 0% di O ₂ a Q. Nom./Min.	mg/kWh	52/17	137/38	40/21	37/21
Temperatura fumi a potenza nominale	°C	70	76	70	68
Temperatura fumi a potenza minima	°C	57	67	62	60
Temperatura max. aria comburente	°C	50	50	50	50

INSTALLATORE

UTENTE

MANUTENTORE

DATI TECNICI

4.3 TABELLA DATI TECNICI UNITÀ INTERNA

		Unità Interna MAGIS COMBO PLUS V2		
INSTALLATORE	Portata termica nominale sanitario	kW	24.9	
	Portata termica nominale riscaldamento	kW	24.9	
	Portata termica minima	kW	5.1	
	Potenza termica nominale sanitario (utile)	kW	24	
	Potenza termica nominale riscaldamento (utile)	kW	24	
	Potenza termica minima (utile)	kW	4.8	
	*Rendimento termico utile 80/60 Nom./Min.	%	96.2/94.2	
	*Rendimento termico utile 50/30 Nom./Min.	%	- / -	
	*Rendimento termico utile 40/30 Nom./Min.	%	- / -	
	**Efficienza energetica stagionale del riscaldamento d'ambiente (η_s)	%	92	
	Perdita di calore al mantello con bruciatore Off/On (80-60°C)	%	0,45 / 0,20	
	Perdita di calore al camino con bruciatore Off/On (80-60°C)	%	0,01 / 2,80	
UTENTE	Pressione max. d'esercizio circuito riscaldamento	bar	3,0	
	Temperatura max. d'esercizio circuito riscaldamento	°C	83	
	***Temperatura regolabile riscaldamento (campo min di lavoro)	°C	20	
	***Temperatura regolabile riscaldamento (campo max di lavoro)	°C	80	
	***Temperatura regolabile raffrescamento (campo min di lavoro)	°C	5	
	***Temperatura regolabile raffrescamento (campo max di lavoro)	°C	25	
	Vaso d'espansione impianto volume totale	l	8.3	
	Prearica vaso d'espansione	bar	1,0	
	Contenuto d'acqua del generatore	l	2.8	
	Prevalenza disponibile con portata 1000l/h	kPa	48,29 Kpa	
	Temperatura regolabile acqua calda sanitaria	°C	10-65	
	Pressione min. (dinamica) circuito sanitario	bar	0,3	
	Pressione max. d'esercizio circuito sanitario	bar	10,0	
	Capacità di prelievo continuo (ΔT 30°C)	l/min	-	
	Peso Unità Interna piena	kg	58,6	
	Peso Unità Interna vuota	kg	55.8	
	MANUTENTORE	Allacciamento elettrico	V/Hz	230 / 50
		Assorbimento nominale	A	1.2
Potenza elettrica installata		W	160	
Potenza assorbita dal circolatore		W	60	
Valore EEI		-	≤ 0,20 - Part. 3	
Potenza assorbita dal ventilatore		W	80	
Protezione impianto elettrico apparecchio		-	IPX4D	
Temperatura max prodotti della combustione		°C	75	
Temperatura max. surriscaldamento fumi		°C	120	
Range temperatura ambiente di funzionamento		°C	-5 ÷ +50	
Range temperatura ambiente di funzionamento con Kit antigelo optional		°C	-15 ÷ +50	
Classe di NO _x		-	6	
*NO _x ponderato		mg/kWh	29	
CO ponderato		mg/kWh	20	
Tipo apparecchio		-	C ₁₃ -C ₃₃ -C ₄₃ -C ₅₃ -C ₈₃ -C ₉₃ -B ₂₃ -B _{53p}	
Mercato		-	IT	
Categoria		-	II 2H3B/P - II 2H3P - I 3P - II 2HM3B/P - II 2HM3P	

I dati relativi alla prestazione acqua calda sanitaria si riferiscono ad una pressione di ingresso dinamica di 2 bar e ad una temperatura di ingresso di 15°C; i valori sono rilevati immediatamente all'uscita dell'Unità Interna considerando che per ottenere i dati dichiarati è necessaria la miscelazione con acqua fredda.

* I rendimenti e gli NO_x ponderati sono riferiti al potere calorifico inferiore.

** Questi dati sono necessari per la compilazione delle pratiche ENEA dei sistemi ibridi.

*** Il range del riscaldamento e del raffrescamento viene fissato dai parametri "R"

Unità Esterna - Range temperatura ambiente di funzionamento.

		MAGISCOMBO 4 PLUSV2	MAGISCOMBO 6 PLUSV2	MAGISCOMBO 9 PLUSV2
Temperatura ambiente in raffrescamento	°C	+10..+46		
Temperatura ambiente in riscaldamento	°C	-25..+35		
Temperatura ambiente acqua calda sanitaria	°C	-25..+46		
Temperatura ambiente acqua calda sanitaria con resistenza integrazione sanitario (optional)	°C	-		

INSTALLATORE

UTENTE

MANUTENTORE

DATI TECNICI

4.4 TARGA DATI

Md.		Cod.Md.	
Sr N°	CHK	PIN	T.
Type			
Qnw/Qn min	Qnw/Qn max	Pn min	Pn max
PMS	PMW	D	TM
NOx Class			
			CONDENSING

88



I dati tecnici sono riportati sulla targa dati nell'apparecchio.

	ITA
Md.	Modello
Cod. Md.	Codice modello
Sr N°	Matricola
CHK	Check (controllo)
PIN	Codice PIN
T.	Temperatura minima e massima di installazione
Type	Tipologia installazione (rif. UNIEN 1749)
Qnw min	Portata termica minima sanitario
Qn min	Portata termica minima riscaldamento
Qnw max	Portata termica massima sanitario
Qn max	Portata termica massima riscaldamento
Pn min	Potenza termica minima
Pn max	Potenza termica massima
PMS	Pressione massima impianto
PMW	Pressione massima sanitario
D	Portata specifica
TM	Temperatura massima lavoro
NOx Class	Classe NOx
CONDENSING	Caldaia a condensazione

4.5 ADESIVO INFORMAZIONI INSTALLAZIONE

Md	
Sr N°	
Qr	kW
Qrw	kW
Typ-ins	

89

Legenda (Fig. 89):

- Md. - Modello apparecchio
- Sr N. - Matricola apparecchio (vedi targa dati apparecchio)
- Qr. - Potenza riscaldamento a cui è settato l'apparecchio
- Qrw. - Potenza sanitario a cui è settato l'apparecchio
- Typ-ins - Tipo di installazione fumisteria (vedi tabella dati tecnici)

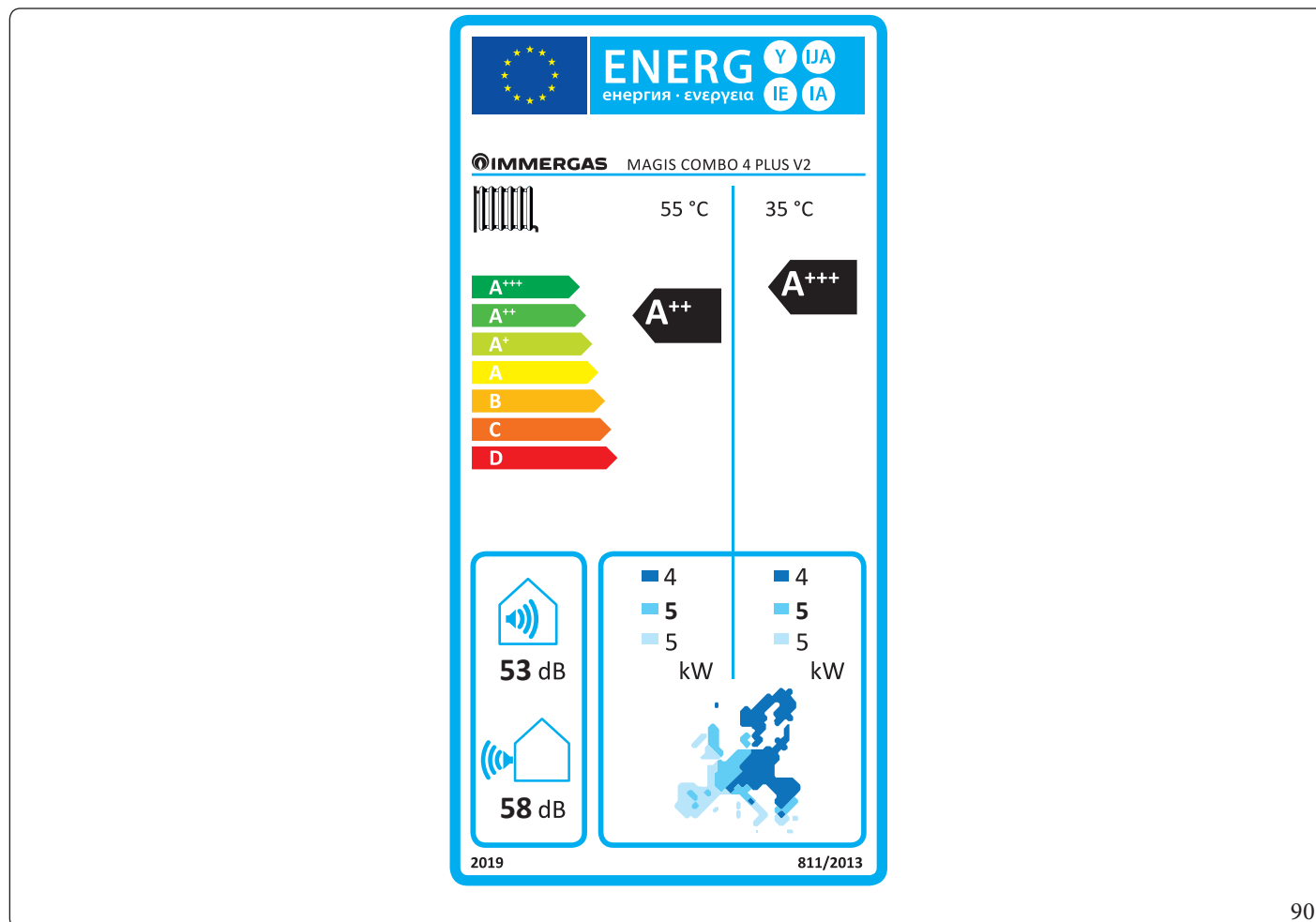


All'atto dell'installazione, il tecnico abilitato deve compilare il fac-simile dell'adesivo informazioni installazione (Fig. 89) riportando le informazioni indicate. Tale adesivo è anche presente all'interno del gruppo garanzia, va compilato anch'esso e applicato esternamente all'apparecchio (posto in vista) (vedi paragrafo 3.2 Verifica iniziale).

4.6 SCHEDA DI PRODOTTO MAGIS COMBO 4 PLUS V2 (IN CONFORMITÀ AL REGOLAMENTO 811/2013)

Per una corretta installazione dell'apparecchio fare riferimento al capitolo 1 del presente libretto (rivolto all'installatore) e alla normativa di installazione vigente.

Per una corretta manutenzione fare riferimento al capitolo 3 del presente libretto (rivolto al manutentore) ed attenersi alle periodicità e modalità indicate.



90

Bassa temperatura (30/35)

Parametro	Valore	Zone + fredde	Zone medie	Zone + calde
Consumo annuale di energia per la funzione riscaldamento (Q_{HE})	kWh\anno	2768	2243	1125
Rendimento stagionale di riscaldamento ambiente (η_s)	η_s %	140	181	235
Potenza termica nominale	kW	4,00	5,00	5,00

Media temperatura (47/55)

Parametro	Valore	Zone + fredde	Zone medie	Zone + calde
Consumo annuale di energia per la funzione riscaldamento (Q_{HE})	kWh\anno	3982	3163	1753
Rendimento stagionale di riscaldamento ambiente (η_s)	η_s %	96	128	150
Potenza termica nominale	kW	4,00	5,00	5,00

INSTALLATORE

UTENTE

MANUTENTORE

DATI TECNICI

Tabella media temperatura (47/55) zone medie

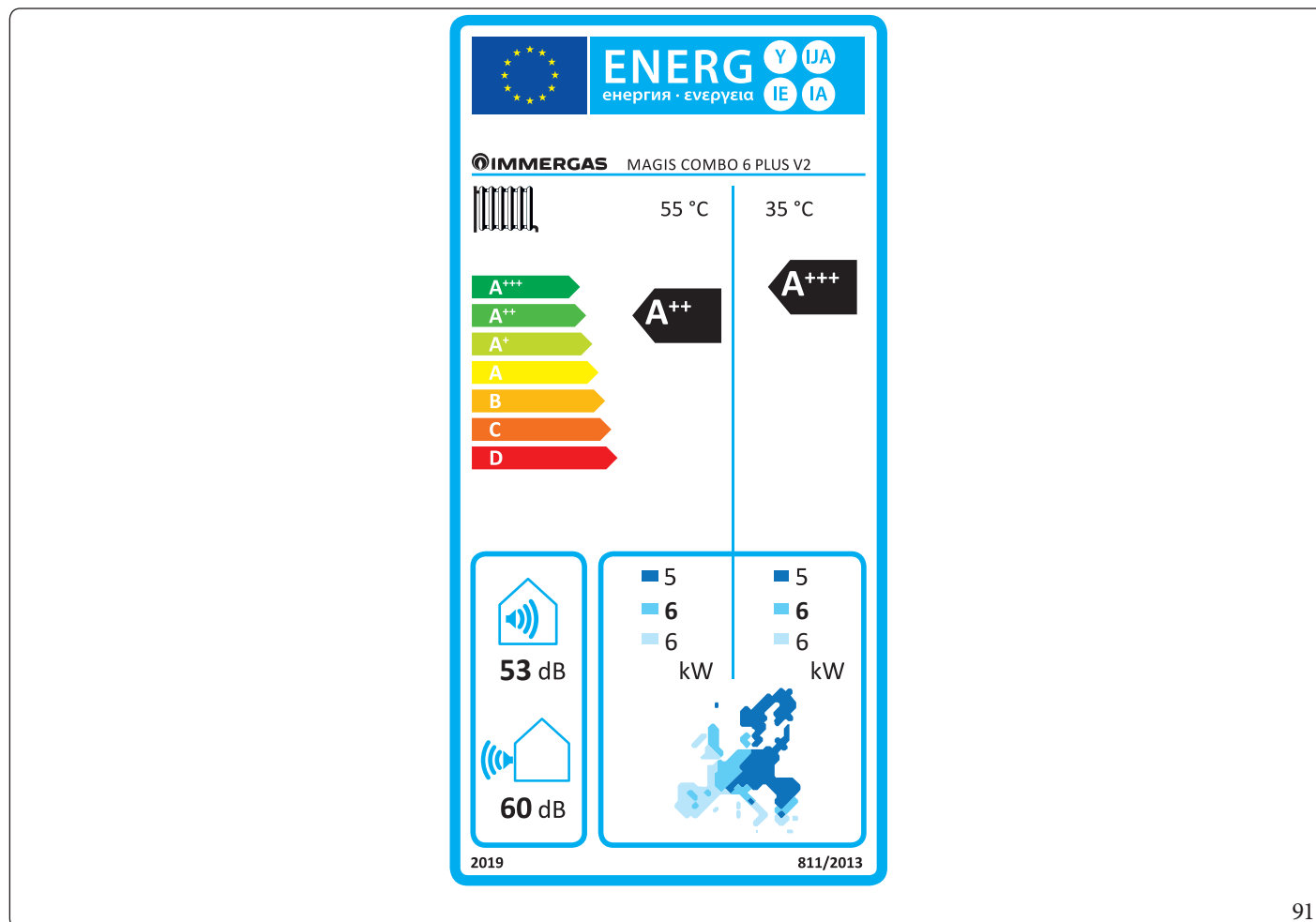
Modello		MAGIS COMBO 4 PLUS V2					
Pompa di calore aria acqua	si	Pompa di calore a bassa temperatura				no	
Pompa di calore acqua\acqua	no	Con apparecchio di riscaldamento supplementare				si	
Pompa di calore salamoia\acqua	no	Apparecchio di riscaldamento misto a pompa di calore:				no	
I parametri sono dichiarati per l'applicazione a temperatura media, tranne che per le pompe di calore a bassa temperatura. Per le pompe di calore a bassa temperatura, i parametri sono dichiarati per l'applicazione a bassa temperatura							
I parametri sono dichiarati per condizioni climatiche medie							
Elemento	Simbolo	Valore	Unità	Elemento	Simbolo	Valore	Unità
Potenza termica nominale	<i>P_{nomi-nale}</i>	5,00	kW	Efficienza energetica stagionale del riscaldamento d'ambiente	η_s	128	%
Capacità di riscaldamento dichiarata a carico parziale, con temperatura interna pari a 20°C e temperatura esterna T _j				Coefficiente di prestazione dichiarato, con temperatura interna pari a 20°C e temperatura esterna T _j			
T _j = - 7 °C	P _{dh}	4,4	kW	T _j = - 7 °C	COP _d	2,10	-
T _j = + 2 °C	P _{dh}	2,7	kW	T _j = + 2 °C	COP _d	3,10	-
T _j = + 7 °C	P _{dh}	1,7	kW	T _j = + 7 °C	COP _d	4,46	-
T _j = + 12 °C	P _{dh}	1,9	kW	T _j = + 12 °C	COP _d	5,72	-
T _j = temperatura bivalente	P _{dh}	4,4	kW	T _j = temperatura bivalente	COP _d	2,10	-
T _j = temperatura limite di esercizio	P _{dh}	4,2	kW	T _j = temperatura limite di esercizio	COP _d	1,51	-
per le pompe di calore aria\acqua: T _j = - 15 °C (se TOL < - 20 °C)	P _{dh}	-	kW	per le pompe di calore aria\acqua: T _j = - 15 °C (se TOL < - 20 °C)	COP _d	-	-
Temperatura bivalente	T _{biv}	-7	°C	per le pompe di calore aria\acqua: Temperatura limite di esercizio	TOL	-10	°C
Ciclicità degli intervalli di capacità per il riscaldamento	P _{cyh}	-	kW	Efficienza della ciclicità degli intervalli	COP _d	-	-
Coefficiente di degradazione	C _{dh}	0,9	-	Temperatura limite di esercizio per il riscaldamento dell'acqua	WTOL	-	°C
Consumo energetico in modi diversi dal modo attivo				Apparecchio di riscaldamento supplementare			
Modo spento	P _{OFF}	0,000	kW	Potenza termica nominale	P _{sup}	24,00	kW
Modo termostato spento	P _{TO}	0,010	kW	Tipo di alimentazione energetica	fossil fuel		
Modo stand-by	P _{SB}	0,010	kW				
Modo riscaldamento del carter	P _{CK}	0,000	kW				
Altri elementi							
Controllo della capacità	-	-	-	Per le pompe di calore aria\acqua: portata d'aria nominale, all'esterno	-	2400	m ³ /h
Livello della potenza sonora, all'interno\all'esterno	L _{WA}	58	dB	Per le pompe di calore acqua o salamoia\acqua: flusso nominale di salamoia o acqua, scambiatore di calore all'esterno	-	-	m ³ /h
Consumo energetico annuo	Q _{HE}	3163	kWh o GJ				
Per gli apparecchi di riscaldamento misti a pompa di calore							
Profilo di carico dichiarato	-	-	-	Efficienza energetica di riscaldamento dell'acqua	η_{wh}	86	%
Consumo quotidiano di energia elettrica	Q _{elec}	-	kWh	Consumo quotidiano di combustibile	Q _{fuel}	22,14	kWh
Consumo annuo di energia	AEC	-	kWh	Consumo annuo di combustibile	AFC	17	GJ
Recapiti	Immergas S.p.A. via Cisa Ligure n.95						

INSTALLATORE
UTENTE
MANUTENTORE
DATI TECNICI

4.7 SCHEDA DI PRODOTTO MAGIS COMBO 6 PLUS V2 (IN CONFORMITÀ AL REGOLAMENTO 811/2013)

Per una corretta installazione dell'apparecchio fare riferimento al capitolo 1 del presente libretto (rivolto all'installatore) e alla normativa di installazione vigente.

Per una corretta manutenzione fare riferimento al capitolo 3 del presente libretto (rivolto al manutentore) ed attenersi alle periodicità e modalità indicate.



91

Bassa temperatura (30/35)

Parametro	Valore	Zone + fredde	Zone medie	Zone + calde
Consumo annuale di energia per la funzione riscaldamento (Q_{HE})	kWh\anno	3305	2692	1254
Rendimento stagionale di riscaldamento ambiente (η_s)	η_s %	140	181	236
Potenza termica nominale	kW	4,80	6,00	5,60

Media temperatura (47/55)

Parametro	Valore	Zone + fredde	Zone medie	Zone + calde
Consumo annuale di energia per la funzione riscaldamento (Q_{HE})	kWh\anno	4941	3727	1945
Rendimento stagionale di riscaldamento ambiente (η_s)	η_s %	93	130	151
Potenza termica nominale	kW	4,80	6,00	5,60

INSTALLATORE

UTENTE

MANUTENTORE

DATI TECNICI

Tabella media temperatura (47/55) zone medie

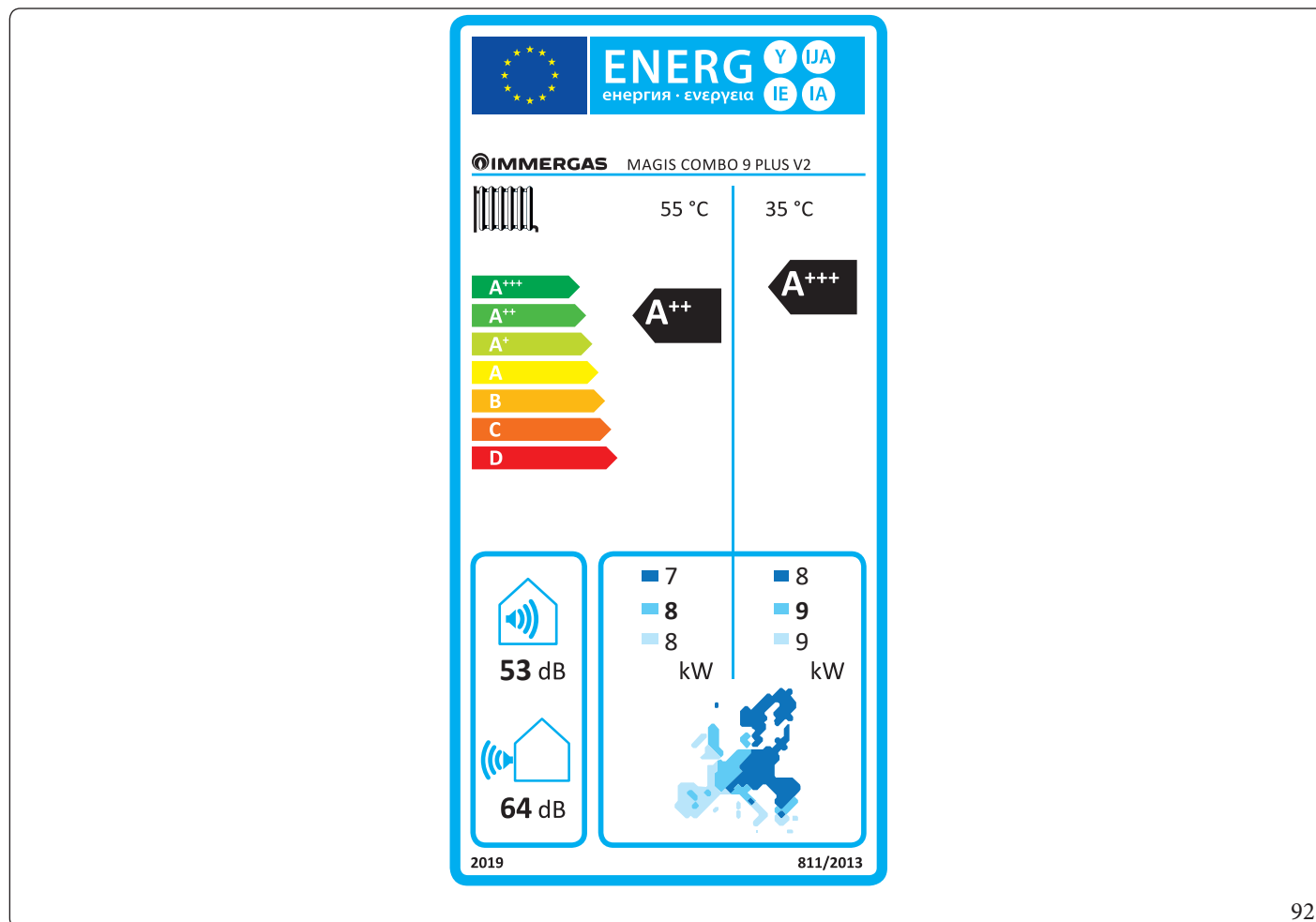
Modello		MAGIS COMBO 6 PLUS V2					
Pompa di calore aria acqua	si	Pompa di calore a bassa temperatura				no	
Pompa di calore acqua\acqua	no	Con apparecchio di riscaldamento supplementare				si	
Pompa di calore salamoia\acqua	no	Apparecchio di riscaldamento misto a pompa di calore:				no	
I parametri sono dichiarati per l'applicazione a temperatura media, tranne che per le pompe di calore a bassa temperatura. Per le pompe di calore a bassa temperatura, i parametri sono dichiarati per l'applicazione a bassa temperatura							
I parametri sono dichiarati per condizioni climatiche medie							
Elemento	Simbolo	Valore	Unità	Elemento	Simbolo	Valore	Unità
Potenza termica nominale	$P_{nominale}$	6,00	kW	Efficienza energetica stagionale del riscaldamento d'ambiente	η_s	130	%
Capacità di riscaldamento dichiarata a carico parziale, con temperatura interna pari a 20°C e temperatura esterna T_j				Coefficiente di prestazione dichiarato, con temperatura interna pari a 20°C e temperatura esterna T_j			
$T_j = -7\text{ °C}$	Pdh	5,3	kW	$T_j = -7\text{ °C}$	COPd	2,00	-
$T_j = +2\text{ °C}$	Pdh	3,2	kW	$T_j = +2\text{ °C}$	COPd	3,23	-
$T_j = +7\text{ °C}$	Pdh	2,1	kW	$T_j = +7\text{ °C}$	COPd	4,47	-
$T_j = +12\text{ °C}$	Pdh	1,9	kW	$T_j = +12\text{ °C}$	COPd	5,82	-
$T_j =$ temperatura bivalente	Pdh	5,3	kW	$T_j =$ temperatura bivalente	COPd	2,00	-
$T_j =$ temperatura limite di esercizio	Pdh	5,0	kW	$T_j =$ temperatura limite di esercizio	COPd	1,80	-
per le pompe di calore aria\acqua: $T_j = -15\text{ °C}$ (se $TOL < -20\text{ °C}$)	Pdh	-	kW	per le pompe di calore aria\acqua: $T_j = -15\text{ °C}$ (se $TOL < -20\text{ °C}$)	COPd	-	-
Temperatura bivalente	T_{biv}	-7	°C	per le pompe di calore aria\acqua: Temperatura limite di esercizio	TOL	-10	°C
Ciclicità degli intervalli di capacità per il riscaldamento	P _{psych}	-	kW	Efficienza della ciclicità degli intervalli	COPd	-	-
Coefficiente di degradazione	Cdh	0,9	-	Temperatura limite di esercizio per il riscaldamento dell'acqua	WTOL	-	°C
Consumo energetico in modi diversi dal modo attivo				Apparecchio di riscaldamento supplementare			
Modo spento	P_{OFF}	0,000	kW	Potenza termica nominale	P_{sup}	24,00	kW
Modo termostato spento	P_{TO}	0,010	kW	Tipo di alimentazione energetica	fossil fuel		
Modo stand-by	P_{SB}	0,010	kW				
Modo riscaldamento del carter	P_{CK}	0,000	kW				
Altri elementi							
Controllo della capacità	-	-	-	Per le pompe di calore aria\acqua: portata d'aria nominale, all'esterno	-	2580	m ³ /h
Livello della potenza sonora, all'interno\all'esterno	L_{WA}	60	dB	Per le pompe di calore acqua o salamoia\acqua: flusso nominale di salamoia o acqua, scambiatore di calore all'esterno	-	-	m ³ /h
Consumo energetico annuo	Q_{HE}	3727	kWh o GJ		-	-	-
Per gli apparecchi di riscaldamento misti a pompa di calore							
Profilo di carico dichiarato	-	-	-	Efficienza energetica di riscaldamento dell'acqua	η_{wh}	-	%
Consumo quotidiano di energia elettrica	Q_{elec}	-	kWh	Consumo quotidiano di combustibile	Q_{fuel}	-	kWh
Consumo annuo di energia	AEC	-	kWh	Consumo annuo di combustibile	AFC	-	GJ
Recapiti	Immergas S.p.A. via Cisa Ligure n.95						

INSTALLATORE
UTENTE
MANUTENTORE
DATI TECNICI

4.8 SCHEDA DI PRODOTTO MAGIS COMBO 9 PLUS V2 (IN CONFORMITÀ AL REGOLAMENTO 811/2013)

Per una corretta installazione dell'apparecchio fare riferimento al capitolo 1 del presente libretto (rivolto all'installatore) e alla normativa di installazione vigente.

Per una corretta manutenzione fare riferimento al capitolo 3 del presente libretto (rivolto al manutentore) ed attenersi alle periodicità e modalità indicate.



92

Bassa temperatura (30/35)

Parametro	Valore	Zone + fredde	Zone medie	Zone + calde
Consumo annuale di energia per la funzione riscaldamento (Q_{HE})	kWh\anno	5243	3949	1855
Rendimento stagionale di riscaldamento ambiente (η_s)	η_s %	138	176	242
Potenza termica nominale	kW	8,00	9,00	9,00

Media temperatura (47/55)

Parametro	Valore	Zone + fredde	Zone medie	Zone + calde
Consumo annuale di energia per la funzione riscaldamento (Q_{HE})	kWh\anno	7223	5054	2709
Rendimento stagionale di riscaldamento ambiente (η_s)	η_s %	93	128	155
Potenza termica nominale	kW	7,00	8,00	8,00

INSTALLATORE

UTENTE

MANUTENTORE

DATI TECNICI

Tabella media temperatura (47/55) zone medie

Modello		MAGIS COMBO 9 PLUS V2					
Pompa di calore aria acqua	si	Pompa di calore a bassa temperatura				no	
Pompa di calore acqua\acqua	no	Con apparecchio di riscaldamento supplementare				si	
Pompa di calore salamoia\acqua	no	Apparecchio di riscaldamento misto a pompa di calore:				no	
I parametri sono dichiarati per l'applicazione a temperatura media, tranne che per le pompe di calore a bassa temperatura. Per le pompe di calore a bassa temperatura, i parametri sono dichiarati per l'applicazione a bassa temperatura							
I parametri sono dichiarati per condizioni climatiche medie							
Elemento	Simbolo	Valore	Unità	Elemento	Simbolo	Valore	Unità
Potenza termica nominale	$P_{nominale}$	8,00	kW	Efficienza energetica stagionale del riscaldamento d'ambiente	η_s	128	%
Capacità di riscaldamento dichiarata a carico parziale, con temperatura interna pari a 20°C e temperatura esterna T_j				Coefficiente di prestazione dichiarato, con temperatura interna pari a 20°C e temperatura esterna T_j			
$T_j = -7\text{ °C}$	Pdh	7,1	kW	$T_j = -7\text{ °C}$	COPd	1,76	-
$T_j = +2\text{ °C}$	Pdh	4,3	kW	$T_j = +2\text{ °C}$	COPd	3,32	-
$T_j = +7\text{ °C}$	Pdh	2,8	kW	$T_j = +7\text{ °C}$	COPd	4,62	-
$T_j = +12\text{ °C}$	Pdh	2,6	kW	$T_j = +12\text{ °C}$	COPd	5,88	-
$T_j =$ temperatura bivalente	Pdh	7,1	kW	$T_j =$ temperatura bivalente	COPd	1,76	-
$T_j =$ temperatura limite di esercizio	Pdh	4,9	kW	$T_j =$ temperatura limite di esercizio	COPd	1,35	-
per le pompe di calore aria\acqua: $T_j = -15\text{ °C}$ (se $TOL < -20\text{ °C}$)	Pdh	-	kW	per le pompe di calore aria\acqua: $T_j = -15\text{ °C}$ (se $TOL < -20\text{ °C}$)	COPd	-	-
Temperatura bivalente	T_{biv}	-7	°C	per le pompe di calore aria\acqua: Temperatura limite di esercizio	TOL	-10	°C
Ciclicità degli intervalli di capacità per il riscaldamento	P_{psych}	-	kW	Efficienza della ciclicità degli intervalli	COPd	-	-
Coefficiente di degradazione	Cdh	0,9	-	Temperatura limite di esercizio per il riscaldamento dell'acqua	WTOL	-	°C
Consumo energetico in modi diversi dal modo attivo				Apparecchio di riscaldamento supplementare			
Modo spento	P_{OFF}	0,000	kW	Potenza termica nominale	P_{sup}	24,00	kW
Modo termostato spento	P_{TO}	0,010	kW	Tipo di alimentazione energetica	fossil fuel		
Modo stand-by	P_{SB}	0,010	kW				
Modo riscaldamento del carter	P_{CK}	0,000	kW				
Altri elementi							
Controllo della capacità	-	-	-	Per le pompe di calore aria\acqua: portata d'aria nominale, all'esterno	-	3960	m^3/h
Livello della potenza sonora, all'interno\all'esterno	L_{WA}	64	dB	Per le pompe di calore acqua o salamoia\acqua: flusso nominale di salamoia o acqua, scambiatore di calore all'esterno	-	-	m^3/h
Consumo energetico annuo	Q_{HE}	5054	kWh GJ		-	-	m^3/h
Per gli apparecchi di riscaldamento misti a pompa di calore							
Profilo di carico dichiarato	-	-	-	Efficienza energetica di riscaldamento dell'acqua	η_{wh}	-	%
Consumo quotidiano di energia elettrica	Q_{elec}	-	kWh	Consumo quotidiano di combustibile	Q_{fuel}	-	kWh
Consumo annuo di energia	AEC	-	kWh	Consumo annuo di combustibile	AFC	-	GJ
Recapiti	Immergas S.p.A. via Cisa Ligure n.95						

INSTALLATORE
UTENTE
MANUTENTORE
DATI TECNICI

4.9 SCHEDA DI PRODOTTO MAGIS COMBO 4 PLUS V2 IN ABBINAMENTO A SUPER TRIO (IN CONFORMITÀ AL REGOLAMENTO 811/2013)

Per una corretta installazione dell'apparecchio fare riferimento al capitolo 1 del presente libretto (rivolto all'installatore) e alla normativa di installazione vigente.

Per una corretta manutenzione fare riferimento al capitolo 3 del presente libretto (rivolto al manutentore) ed attenersi alle periodicità e modalità indicate.

ENERG Y UA
енергия · ενεργεια IE IA

IMMERGAS MAGIS COMBO 4 PLUS V2 + SUPER TRIO

A++ **A**

53 dB
58 dB

4 kW
5 kW
5 kW

2019 811/2013

93

Bassa temperatura (30/35)

Parametro	Valore	Zone + fredde	Zone medie	Zone + calde
Consumo annuale di energia per la funzione riscaldamento (Q_{HE})	kWh\anno	2768	2243	1125
Rendimento stagionale di riscaldamento ambiente (η_s)	η_s %	140	181	235
Potenza termica nominale	kW	4,00	5,00	5,00

Media temperatura (47/55)

Parametro	Valore	Zone + fredde	Zone medie	Zone + calde
Consumo annuale di energia per la funzione riscaldamento (Q_{HE})	kWh\anno	3982	3163	1753
Rendimento stagionale di riscaldamento ambiente (η_s)	η_s %	96	128	150
Potenza termica nominale	kW	4,00	5,00	5,00

INSTALLATORE

UTENTE

MANUTENTORE

DATI TECNICI

Tabella media temperatura (47/55) zone medie

Modello		MAGIS COMBO 4 PLUS V2 + SUPER TRIO							
Pompa di calore aria acqua		SI	Pompa di calore a bassa temperatura				NO		
Pompa di calore acqua\acqua		NO	Con apparecchio di riscaldamento supplementare				SI		
Pompa di calore salamoia\acqua		NO	Apparecchio di riscaldamento misto a pompa di calore:				SI		
I parametri sono dichiarati per l'applicazione a temperatura media, tranne che per le pompe di calore a bassa temperatura. Per le pompe di calore a bassa temperatura, i parametri sono dichiarati per l'applicazione a bassa temperatura									
I parametri sono dichiarati per condizioni climatiche medie									
Elemento		Simbolo	Valore	Unità	Elemento		Simbolo	Valore	Unità
Potenza termica nominale		$P_{nominale}$	5,00	kW	Efficienza energetica stagionale del riscaldamento d'ambiente		η_s	128	%
Capacità di riscaldamento dichiarata a carico parziale, con temperatura interna pari a 20°C e temperatura esterna T_j				Coefficiente di prestazione dichiarato, con temperatura interna pari a 20°C e temperatura esterna T_j					
$T_j = -7^\circ\text{C}$		Pdh	4,4	kW	$T_j = -7^\circ\text{C}$		COPd	2,10	-
$T_j = +2^\circ\text{C}$		Pdh	2,7	kW	$T_j = +2^\circ\text{C}$		COPd	3,10	-
$T_j = +7^\circ\text{C}$		Pdh	1,7	kW	$T_j = +7^\circ\text{C}$		COPd	4,46	-
$T_j = +12^\circ\text{C}$		Pdh	1,9	kW	$T_j = +12^\circ\text{C}$		COPd	5,72	-
$T_j =$ temperatura bivalente		Pdh	4,4	kW	$T_j =$ temperatura bivalente		COPd	2,10	-
$T_j =$ temperatura limite di esercizio		Pdh	4,2	kW	$T_j =$ temperatura limite di esercizio		COPd	1,51	-
per le pompe di calore aria\acqua: $T_j = -15^\circ\text{C}$ (se $TOL < -20^\circ\text{C}$)		Pdh	-	kW	per le pompe di calore aria\acqua: $T_j = -15^\circ\text{C}$ (se $TOL < -20^\circ\text{C}$)		COPd	-	-
Temperatura bivalente		T_{biv}	-7	°C	per le pompe di calore aria\acqua: Temperatura limite di esercizio		TOL	-10	°C
Ciclicità degli intervalli di capacità per il riscaldamento		P _{psych}	-	kW	Efficienza della ciclicità degli intervalli		COPd	-	-
Coefficiente di degradazione		Cdh	0,9	-	Temperatura limite di esercizio per il riscaldamento dell'acqua		WTOL	-	°C
Consumo energetico in modi diversi dal modo attivo				Apparecchio di riscaldamento supplementare					
Modo spento		P_{OFF}	0,000	kW	Potenza termica nominale		P_{sup}	24,00	kW
Modo termostato spento		P_{TO}	0,010	kW	Tipo di alimentazione energetica		fossil fuel		
Modo stand-by		P_{SB}	0,010	kW					
Modo riscaldamento del carter		P_{CK}	0,000	kW					
Altri elementi									
Controllo della capacità		-			Per le pompe di calore aria\acqua: portata d'aria nominale, all'esterno		-	2400	m ³ /h
Livello della potenza sonora, all'interno\all'esterno		L_{WA}	58	dB	Per le pompe di calore acqua o salamoia\acqua: flusso nominale di salamoia o acqua, scambiatore di calore all'esterno		-	-	m ³ /h
Consumo energetico annuo		Q_{HE}	3163	kWh o GJ					
Per gli apparecchi di riscaldamento misti a pompa di calore									
Profilo di carico dichiarato		L			Efficienza energetica di riscaldamento dell'acqua		η_{wh}	118	%
Consumo quotidiano di energia elettrica		Q_{elec}	4,200	kWh	Consumo quotidiano di combustibile		Q_{fuel}	-	kWh
Consumo annuo di energia		AEC	869	kWh	Consumo annuo di combustibile		AFC	-	GJ
Recapiti		Immergas S.p.A. via Cisa Ligure n.95							

INSTALLATORE
UTENTE
MANUTENTORE
DATI TECNICI

4.10 SCHEDA DI PRODOTTO MAGIS COMBO 6 PLUS V2 IN ABBINAMENTO A SUPER TRIO (IN CONFORMITÀ AL REGOLAMENTO 811/2013)

Per una corretta installazione dell'apparecchio fare riferimento al capitolo 1 del presente libretto (rivolto all'installatore) e alla normativa di installazione vigente.

Per una corretta manutenzione fare riferimento al capitolo 3 del presente libretto (rivolto al manutentore) ed attenersi alle periodicità e modalità indicate.

ENERG Y UA
енергия · ενεργεια IE IA

IMMERGAS MAGIS COMBO 6 PLUS V2 + SUPER TRIO

A++ **A**

53 dB
60 dB

2019 811/2013

94

Bassa temperatura (30/35)

Parametro	Valore	Zone + fredde	Zone medie	Zone + calde
Consumo annuale di energia per la funzione riscaldamento (Q_{HE})	kWh\anno	3305	2692	1254
Rendimento stagionale di riscaldamento ambiente (η_s)	η_s %	140	181	236
Potenza termica nominale	kW	4,80	6,00	5,60

Media temperatura (47/55)

Parametro	Valore	Zone + fredde	Zone medie	Zone + calde
Consumo annuale di energia per la funzione riscaldamento (Q_{HE})	kWh\anno	4941	3727	1945
Rendimento stagionale di riscaldamento ambiente (η_s)	η_s %	93	130	151
Potenza termica nominale	kW	4,80	6,00	5,60

INSTALLATORE

UTENTE

MANUTENTORE

DATI TECNICI

Tabella media temperatura (47/55) zone medie

Modello		MAGIS COMBO 6 PLUS V2 + SUPER TRIO						
Pompa di calore aria acqua	SI	Pompa di calore a bassa temperatura					NO	
Pompa di calore acqua\acqua	NO	Con apparecchio di riscaldamento supplementare					SI	
Pompa di calore salamoia\acqua	NO	Apparecchio di riscaldamento misto a pompa di calore:					SI	
I parametri sono dichiarati per l'applicazione a temperatura media, tranne che per le pompe di calore a bassa temperatura. Per le pompe di calore a bassa temperatura, i parametri sono dichiarati per l'applicazione a bassa temperatura								
I parametri sono dichiarati per condizioni climatiche medie								
Elemento	Simbolo	Valore	Unità	Elemento	Simbolo	Valore	Unità	
Potenza termica nominale	$P_{nominale}$	6,00	kW	Efficienza energetica stagionale del riscaldamento d'ambiente	η_s	130	%	
Capacità di riscaldamento dichiarata a carico parziale, con temperatura interna pari a 20°C e temperatura esterna T_j				Coefficiente di prestazione dichiarato, con temperatura interna pari a 20°C e temperatura esterna T_j				
$T_j = -7^\circ\text{C}$	Pdh	5,3	kW	$T_j = -7^\circ\text{C}$	COPd	2,00	-	
$T_j = +2^\circ\text{C}$	Pdh	3,2	kW	$T_j = +2^\circ\text{C}$	COPd	3,23	-	
$T_j = +7^\circ\text{C}$	Pdh	2,1	kW	$T_j = +7^\circ\text{C}$	COPd	4,47	-	
$T_j = +12^\circ\text{C}$	Pdh	1,9	kW	$T_j = +12^\circ\text{C}$	COPd	5,82	-	
$T_j =$ temperatura bivalente	Pdh	5,3	kW	$T_j =$ temperatura bivalente	COPd	2,00	-	
$T_j =$ temperatura limite di esercizio	Pdh	5,0	kW	$T_j =$ temperatura limite di esercizio	COPd	1,80	-	
per le pompe di calore aria\acqua: $T_j = -15^\circ\text{C}$ (se $TOL < -20^\circ\text{C}$)	Pdh	-	kW	per le pompe di calore aria\acqua: $T_j = -15^\circ\text{C}$ (se $TOL < -20^\circ\text{C}$)	COPd	-	-	
Temperatura bivalente	T_{biv}	-7	°C	per le pompe di calore aria\acqua: Temperatura limite di esercizio	TOL	-10	°C	
Ciclicità degli intervalli di capacità per il riscaldamento	P _{psych}	-	kW	Efficienza della ciclicità degli intervalli	COPd	-	-	
Coefficiente di degradazione	Cdh	0,9	-	Temperatura limite di esercizio per il riscaldamento dell'acqua	WTOL	-	°C	
Consumo energetico in modi diversi dal modo attivo				Apparecchio di riscaldamento supplementare				
Modo spento	P_{OFF}	0,000	kW	Potenza termica nominale	P_{sup}	24,00	kW	
Modo termostato spento	P_{TO}	0,010	kW	Tipo di alimentazione energetica	fossil fuel			
Modo stand-by	P_{SB}	0,010	kW					
Modo riscaldamento del carter	P_{CK}	0,000	kW					
Altri elementi								
Controllo della capacità	-	-	-	Per le pompe di calore aria\acqua: portata d'aria nominale, all'esterno	-	2580	m ³ /h	
Livello della potenza sonora, all'interno\all'esterno	L_{WA}	60	dB	Per le pompe di calore acqua o salamoia\acqua: flusso nominale di salamoia o acqua, scambiatore di calore all'esterno	-	-	m ³ /h	
Consumo energetico annuo	Q_{HE}	3727	kWh o GJ					
Per gli apparecchi di riscaldamento misti a pompa di calore								
Profilo di carico dichiarato	L	-	-	Efficienza energetica di riscaldamento dell'acqua	η_{wh}	121	%	
Consumo quotidiano di energia elettrica	Q_{elec}	4,110	kWh	Consumo quotidiano di combustibile	Q_{fuel}	-	kWh	
Consumo annuo di energia	AEC	849	kWh	Consumo annuo di combustibile	AFC	-	GJ	
Recapiti	Immergas S.p.A. via Cisa Ligure n.95							

INSTALLATORE
UTENTE
MANUTENTORE
DATI TECNICI

4.11 SCHEDA DI PRODOTTO MAGIS COMBO 9 PLUS V2 IN ABBINAMENTO A SUPER TRIO (IN CONFORMITÀ AL REGOLAMENTO 811/2013)

Per una corretta installazione dell'apparecchio fare riferimento al capitolo 1 del presente libretto (rivolto all'installatore) e alla normativa di installazione vigente.

Per una corretta manutenzione fare riferimento al capitolo 3 del presente libretto (rivolto al manutentore) ed attenersi alle periodicità e modalità indicate.

95

Bassa temperatura (30/35)

Parametro	Valore	Zone + fredde	Zone medie	Zone + calde
Consumo annuale di energia per la funzione riscaldamento (Q_{HE})	kWh\anno	5243	3949	1855
Rendimento stagionale di riscaldamento ambiente (η_s)	η_s %	138	176	242
Potenza termica nominale	kW	8,00	9,00	9,00

Media temperatura (47/55)

Parametro	Valore	Zone + fredde	Zone medie	Zone + calde
Consumo annuale di energia per la funzione riscaldamento (Q_{HE})	kWh\anno	7223	5054	2709
Rendimento stagionale di riscaldamento ambiente (η_s)	η_s %	93	128	155
Potenza termica nominale	kW	7,00	8,00	8,00

INSTALLATORE

UTENTE

MANUTENTORE

DATI TECNICI

Tabella media temperatura (47/55) zone medie

Modello		MAGIS COMBO 9 PLUS V2 + SUPER TRIO					
Pompa di calore aria acqua	SI	Pompa di calore a bassa temperatura				NO	
Pompa di calore acqua/acqua	NO	Con apparecchio di riscaldamento supplementare				SI	
Pompa di calore salamoia/acqua	NO	Apparecchio di riscaldamento misto a pompa di calore:				SI	
I parametri sono dichiarati per l'applicazione a temperatura media, tranne che per le pompe di calore a bassa temperatura. Per le pompe di calore a bassa temperatura, i parametri sono dichiarati per l'applicazione a bassa temperatura							
I parametri sono dichiarati per condizioni climatiche medie							
Elemento	Simbolo	Valore	Unità	Elemento	Simbolo	Valore	Unità
Potenza termica nominale	$P_{nominale}$	8,00	kW	Efficienza energetica stagionale del riscaldamento d'ambiente	η_s	128	%
Capacità di riscaldamento dichiarata a carico parziale, con temperatura interna pari a 20°C e temperatura esterna T_j				Coefficiente di prestazione dichiarato, con temperatura interna pari a 20°C e temperatura esterna T_j			
$T_j = -7\text{ °C}$	Pdh	7,1	kW	$T_j = -7\text{ °C}$	COPd	1,76	-
$T_j = +2\text{ °C}$	Pdh	4,3	kW	$T_j = +2\text{ °C}$	COPd	3,32	-
$T_j = +7\text{ °C}$	Pdh	2,8	kW	$T_j = +7\text{ °C}$	COPd	4,62	-
$T_j = +12\text{ °C}$	Pdh	2,6	kW	$T_j = +12\text{ °C}$	COPd	5,88	-
$T_j =$ temperatura bivalente	Pdh	7,1	kW	$T_j =$ temperatura bivalente	COPd	1,76	-
$T_j =$ temperatura limite di esercizio	Pdh	4,9	kW	$T_j =$ temperatura limite di esercizio	COPd	1,35	-
per le pompe di calore aria/acqua: $T_j = -15\text{ °C}$ (se $TOL < -20\text{ °C}$)	Pdh	-	kW	per le pompe di calore aria/acqua: $T_j = -15\text{ °C}$ (se $TOL < -20\text{ °C}$)	COPd	-	-
Temperatura bivalente	T_{biv}	-7	°C	per le pompe di calore aria/acqua: Temperatura limite di esercizio	TOL	-10	°C
Ciclicità degli intervalli di capacità per il riscaldamento	P _{psych}	-	kW	Efficienza della ciclicità degli intervalli	COPd	-	-
Coefficiente di degradazione	Cdh	0,9	-	Temperatura limite di esercizio per il riscaldamento dell'acqua	WTOL	-	°C
Consumo energetico in modi diversi dal modo attivo				Apparecchio di riscaldamento supplementare			
Modo spento	P_{OFF}	0,000	kW	Potenza termica nominale	P_{sup}	24,00	kW
Modo termostato spento	P_{TO}	0,010	kW	Tipo di alimentazione energetica	fossil fuel		
Modo stand-by	P_{SB}	0,010	kW				
Modo riscaldamento del carter	P_{CK}	0,000	kW				
Altri elementi							
Controllo della capacità	-	-	-	Per le pompe di calore aria/acqua: portata d'aria nominale, all'esterno	-	3960	m ³ /h
Livello della potenza sonora, all'interno/all'esterno	L_{WA}	64	dB	Per le pompe di calore acqua o salamoia/acqua: flusso nominale di salamoia o acqua, scambiatore di calore all'esterno	-	-	m ³ /h
Consumo energetico annuo	Q_{HE}	5054	kWh o GJ				
Per gli apparecchi di riscaldamento misti a pompa di calore							
Profilo di carico dichiarato	XL			Efficienza energetica di riscaldamento dell'acqua	η_{wh}	111	%
Consumo quotidiano di energia elettrica	Q_{elec}	7,140	kWh	Consumo quotidiano di combustibile	Q_{fuel}	-	kWh
Consumo annuo di energia	AEC	1511	kWh	Consumo annuo di combustibile	AFC	-	GJ
Recapiti	Immergas S.p.A. via Cisa Ligure n.95						

INSTALLATORE
UTENTE
MANUTENTORE
DATI TECNICI

4.12 PARAMETRI PER LA COMPILAZIONE DELLA SCHEDA D'INSIEME

Nel caso in cui, a partire dal pacchetto Magis Combo Plus V2 si voglia realizzare un insieme, utilizzare le schede di insieme riportate in (Fig. 97).

Per la corretta compilazione, inserire negli appositi spazi (come riportato nel facsimile scheda d'insieme Fig. 96) i valori di cui alle tabelle dei paragrafi "Parametri per compilazione scheda di insieme per bassa temperatura (30/35)", "Parametri per compilazione scheda di insieme per media temperatura (47/55)".

I rimanenti valori devono essere desunti dalle schede tecniche dei prodotti utilizzati per comporre l'insieme (es.: dispositivi solari, Unità Interna ad integrazione, controlli di temperatura).

Utilizzare la scheda (Fig. 97) per "insiemi" relativi alla funzione riscaldamento (es.: pompa di calore + controllo di temperatura).



Poiché il prodotto viene fornito di serie con un controllo di temperatura, la scheda per insiemi è sempre da compilare.

Facsimile per compilazione scheda d'insieme sistemi riscaldamento ambiente.

Efficienza energetica stagionale di riscaldamento d'ambiente della pompa di calore ① %

Controllo della temperatura ② %
 Dalla scheda di controllo della temperatura Classe I = 1 %, Classe II = 2 %, Classe III = 1,5 %, Classe IV = 2 %, Classe V = 3 %, Classe VI = 4 %, Classe VII = 3,5 %, Classe VIII = 5 %

Pompa di calore supplementare Dalla scheda della pompa di calore ③ %
 Efficienza energetica stagionale di riscaldamento d'ambiente (in %)
 $(\text{ - 'I' }) \times \text{ "II" } = - \text{ } %$

Contributo solare
 Dalla scheda del dispositivo solare

Dimensioni del collettore (in m²)

Volume del serbatoio (in m³)

Efficienza del collettore (in %)

Classificazione del serbatoio
A* = 0,95, A = 0,91, B = 0,86, C = 0,83, D-G = 0,81

④ $(\text{ 'III' } \times \text{ } + \text{ 'IV' } \times \text{ }) \times 0,45 \times (\text{ } / 100) \times \text{ } = + \text{ } %$

Efficienza energetica stagionale del riscaldamento d'ambiente dell'insieme in condizioni climatiche medie ⑤ %

Classe di efficienza energetica stagionale di riscaldamento d'ambiente dell'insieme in condizioni climatiche medie

□	□	□	□	□	□	□	□	□	□
G	F	E	D	C	B	A	A⁺	A⁺⁺	A⁺⁺⁺
< 30 %	≥ 30 %	≥ 34 %	≥ 36 %	≥ 75 %	≥ 82 %	≥ 90 %	≥ 98 %	≥ 125 %	≥ 150 %

Efficienza energetica stagionale del riscaldamento d'ambiente in condizioni climatiche più fredde e più calde

Più freddo: ⑤ $\text{ - 'V' } = \text{ } %$ Più caldo: ⑤ $\text{ + 'VI' } = \text{ } %$

L'efficienza energetica dell'insieme di prodotti indicata nella presente scheda può non corrispondere all'efficienza energetica effettiva a installazione avvenuta poiché tale efficienza è influenzata da ulteriori fattori, quali la dispersione di calore nel sistema di distribuzione e la dimensione dei prodotti rispetto alle dimensioni e alle caratteristiche dell'edificio.

INSTALLATORE

UTENTE

MANUTENTORE

DATI TECNICI

Parametri per compilazione scheda di insieme per bassa temperatura (30/35)

Magis Combo 4 Plus V2

Parametro	Zone + fredde	Zone medie	Zone + calde
	■	■	■
"I"	140	181	235
"II"	*		
"III"	6,68	5,35	
"IV"	2,61	2,09	

Magis Combo 6 Plus V2

Parametro	Zone + fredde	Zone medie	Zone + calde
	■	■	■
"I"	140	181	236
"II"	*		
"III"	5,57	4,45	4,77
"IV"	2,18	1,74	1,87

Magis Combo 9 Plus V2

Parametro	Zone + fredde	Zone medie	Zone + calde
	■	■	■
"I"	138	176	242
"II"	*		
"III"	3,34	2,97	
"IV"	1,31	1,16	

* da determinare secondo il Regolamento 811/2013 e i metodi di calcolo transitori di cui alla Comunicazione della Commissione Europea n. 207/2014.

Parametri per compilazione scheda di insieme per media temperatura (47/55)

Magis Combo 4 Plus V2

Parametro	Zone + fredde	Zone medie	Zone + calde
	■	■	■
"I"	96	128	150
"II"	*		
"III"	6,68	5,35	
"IV"	2,61	2,09	

Magis Combo 6 Plus V2

Parametro	Zone + fredde	Zone medie	Zone + calde
	■	■	■
"I"	93	130	151
"II"	*		
"III"	5,57	4,45	4,77
"IV"	2,18	1,74	1,87

Magis Combo 9 Plus V2

Parametro	Zone + fredde	Zone medie	Zone + calde
	■	■	■
"I"	93	128	155
"II"	*		
"III"	3,82	3,34	
"IV"	1,49	1,31	

* da determinare secondo il Regolamento 811/2013 e i metodi di calcolo transitori di cui alla Comunicazione della Commissione Europea n. 207/2014.

Parametri per compilazione scheda di insieme per bassa temperatura (30/35)

Magis Combo 4 Plus V2 in abbinamento a Super Trio

Parametro	Zone + fredde	Zone medie	Zone + calde
	■	■	■
"I"	140	181	235
"II"	*		
"III"	6,68	5,35	
"IV"	2,61	2,09	

Magis Combo 6 Plus V2 in abbinamento a Super Trio

Parametro	Zone + fredde	Zone medie	Zone + calde
	■	■	■
"I"	140	181	236
"II"	*		
"III"	5,57	4,45	4,77
"IV"	2,18	1,74	1,87

Magis Combo 9 Plus V2 in abbinamento a Super Trio

Parametro	Zone + fredde	Zone medie	Zone + calde
	■	■	■
"I"	138	176	242
"II"	*		
"III"	3,34	2,97	
"IV"	1,31	1,16	

** da determinare secondo il Regolamento 811/2013 e i metodi di calcolo transitori di cui alla Comunicazione della Commissione Europea n. 207/2014.*

Parametri per compilazione scheda di insieme per media temperatura (47/55)

Magis Combo 4 Plus V2 in abbinamento a Super Trio

Parametro	Zone + fredde	Zone medie	Zone + calde
	■	■	■
"I"	96	128	150
"II"	*		
"III"	6,68	5,35	
"IV"	2,61	2,09	

Magis Combo 6 Plus V2 in abbinamento a Super Trio

Parametro	Zone + fredde	Zone medie	Zone + calde
	■	■	■
"I"	93	130	151
"II"	*		
"III"	5,57	4,45	4,77
"IV"	2,18	1,74	1,87

Magis Combo 9 Plus V2 in abbinamento a Super Trio

Parametro	Zone + fredde	Zone medie	Zone + calde
	■	■	■
"I"	93	128	155
"II"	*		
"III"	3,82	3,34	
"IV"	1,49	1,31	

** da determinare secondo il Regolamento 811/2013 e i metodi di calcolo transitori di cui alla Comunicazione della Commissione Europea n. 207/2014.*

INSTALLATORE

UTENTE

MANUTENTORE

DATI TECNICI

Scheda d'insieme sistemi riscaldamento ambiente.

INSTALLATORE

Efficienza energetica stagionale di riscaldamento d'ambiente della pompa di calore

¹ %

Controllo della temperatura
Dalla scheda di controllo
della temperatura

Classe I = 1 %, Classe II = 2 %,
Classe III = 1,5 %, Classe IV = 2 %,
Classe V = 3 %, Classe VI = 4 %,
Classe VII = 3,5 %, Classe VIII = 5 %

² + %

Pompa di calore
supplementare Dalla scheda
della pompa di calore

Efficienza energetica stagionale di riscaldamento
d'ambiente (in %)

(- _____) x _____ = - ³ %

UTENTE

Contributo solare

Dalla scheda del dispositivo solare

Dimensioni del
collettore (in m²)

Volume del
serbatoio (in m³)

Efficienza del
collettore (in %)

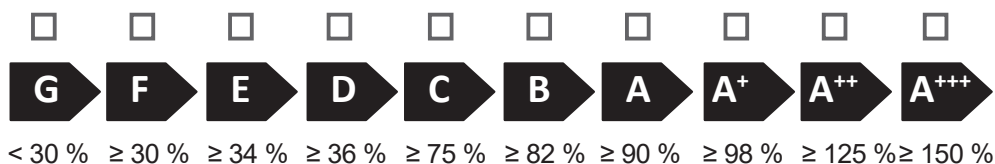
Classificazione del
serbatoio
A* = 0,95, A = 0,91,
B = 0,86, C = 0,83,
D-G = 0,81

(_____ x + _____ x) x 0,45 x (/ 100) x = + ⁴ %

Efficienza energetica stagionale del riscaldamento d'ambiente dell'insieme in
condizioni climatiche medie

⁵ %

Classe di efficienza energetica stagionale di riscaldamento d'ambiente dell'insieme
in condizioni climatiche medie



Efficienza energetica stagionale del riscaldamento d'ambiente in condizioni climatiche più fredde e
più calde

Più freddo: ⁵ - _____ = %

Più caldo: ⁵ + _____ = %

L'efficienza energetica dell'insieme di prodotti indicata nella presente scheda può non corrispondere all'efficienza energetica effettiva a installazione avvenuta poiché tale efficienza è influenzata da ulteriori fattori, quali la dispersione di calore nel sistema di distribuzione e la dimensione dei prodotti rispetto alle dimensioni e alle caratteristiche dell'edificio.

MANUTENTORE

DATI TECNICI



Nel corso della vita utile dei prodotti, le prestazioni sono influenzate da fattori esterni, come ad es. la durezza dell'acqua sanitaria, gli agenti atmosferici, le incrostazioni nell'impianto e così via.

I dati dichiarati si riferiscono ai prodotti nuovi e correttamente installati ed utilizzati, nel rispetto delle norme vigenti.

N.B.: si raccomanda di fare eseguire una corretta manutenzione periodica.



Il libretto istruzioni è realizzato in carta ecologica.



immergas.com

Per richiedere ulteriori approfondimenti specifici, i Professionisti del settore possono anche avvalersi dell'indirizzo e-mail:

consulenza@immergas.com

Immergas S.p.A.

42041 Brescello (RE) - Italy

Tel. 0522.689011

Fax 0522.680617



IMMERGAS
SISTEMA DI QUALITÀ
CERTIFICATO
UNI EN ISO 9001:2015

Progettazione, fabbricazione ed assistenza post-vendita di caldaie a gas, scaldabagni a gas e relativi accessori

