



 **IMMERGAS**

COD. 3.027867

**KIT IDRONICO PER
MAGIS COMBO PLUS
IN SOLAR CONTAINER
COMBO**

**HYDRONIC KIT FOR
MAGIS COMBO PLUS
IN SOLAR CONTAINER
COMBO**

Libretto Istruzioni e avvertenze 
Installatore
Utente
Manutentore

Instructions Booklet and warnings 
Installer
User
Maintenance technician



CONDIZIONI INERENTI LA GARANZIA CONVENZIONALE IMMERGAS

La Garanzia Convenzionale Immergas rispetta tutti i termini della Garanzia Legale e si riferisce alla “conformità al contratto” in merito ai **Kit idronici monozona per Magis Combo Plus in Solar Container Combo** Immergas.

La Garanzia Convenzionale Immergas sarà ritenuta valida solo in presenza dell'adempimento di tutte le obbligazioni ed il rispetto di tutti requisiti necessari ai fini della validità della Garanzia Legale fornita, quest'ultima, da parte del venditore. La Garanzia Convenzionale Immergas, anche dopo la eventuale compilazione del modulo cartaceo da parte di un Centro Assistenza Tecnica Autorizzato Immergas, potrà essere annullata o considerata decaduta qualora non siano stati rispettati (ad insindacabile giudizio di Immergas S.p.A.) i requisiti e/o le condizioni di validità previste dalla Garanzia Legale.

1) OGGETTO DELLA GARANZIA CONVENZIONALE

La presente Garanzia Convenzionale viene offerta da Immergas S.p.A., con sede a Brescello (RE) Via Cisa Ligure 95, sui **Kit idronici monozona per Magis Combo Plus in Solar Container Combo** Immergas come specificato nel seguente paragrafo “Campo di applicazione”.

La citata garanzia viene offerta tramite i Centri Assistenza Tecnica Autorizzati Immergas nel territorio della Repubblica Italiana, Repubblica di San Marino e Città del Vaticano.

2) CAMPO DI APPLICAZIONE

Immergas offre la presente Garanzia Convenzionale, in merito ai **Kit idronici monozona per Magis Combo Plus in Solar Container Combo**, limitatamente ai componenti elencati nella tabella di seguito riportata e per la durata indicata nella tabella medesima. La Garanzia Convenzionale Immergas prevede la sostituzione o la riparazione gratuita di ogni parte che presentasse difetti di fabbricazione o conformità al contratto e resterà in vigore fino a quando non siano state rispettate tutte le condizioni previste dalla garanzia stessa.

COMPONENTE	DURATA DELLA GARANZIA
Unità Bollitore	5 anni
Gruppo idraulico	2 anni
Accessori idraulici d'installazione	2 anni
Accessori d'installazione	2 anni

3) DECORRENZA

La Garanzia Convenzionale Immergas decorre dalla data di acquisto dei **Kit idronici monozona per Magis Combo Plus in Solar Container Combo** che il Cliente riporterà in un'apposita sezione denominata “data documento di acquisto” del “Modulo di garanzia”, documento inserito all'interno della busta porta documenti fornita a corredo del prodotto o, in alternativa, dalla data di convalida della Garanzia Convenzionale Immergas dei prodotti Immergas ai quali i **Kit idronici monozona per Magis Combo Plus in Solar Container Combo** potrebbero essere congiuntamente installati.

4) ATTIVAZIONE

L'utente che intende avvalersi della Garanzia Convenzionale Immergas deve, per prima cosa, essere in possesso della necessaria documentazione a corredo del suo impianto (dichiarazione di conformità od altro documento equivalente, progetto - ove richiesto - ecc). Successivamente il Cliente dovrà compilare correttamente il modulo di garanzia, completandolo in ogni sua parte ed inserendo i dati relativi al documento fiscale di acquisto.

5) MODALITÀ DI PRESTAZIONE

L'isibizione al Centro Assistenza Tecnica Autorizzato Immergas della “copia Cliente” del modulo di garanzia debitamente compilato consente all'Utente di usufruire delle prestazioni gratuite previste dalla Garanzia Convenzionale. Il Centro Assistenza Tecnica Autorizzato Immergas interviene dopo un congruo tempo dalla chiamata dell'Utente, in funzione anche del livello oggettivo di criticità e dell' anteriorità della chiamata; la denuncia del vizio deve avvenire entro e non oltre **10 giorni** dalla scoperta. Trascorsi i termini di garanzia, l'assistenza tecnica viene eseguita addebitando al Cliente il costo dei ricambi, della manodopera ed il diritto fisso di chiamata. Il materiale sostituito in garanzia è di esclusiva proprietà della Immergas S.p.A. e deve essere reso senza ulteriori danni (pena la decadenza della garanzia), munito degli appositi tagliandi debitamente compilati ad opera del Centro Assistenza Tecnica Autorizzato Immergas.

6) ESCLUSIONI

La **manutenzione ordinaria periodica non rientra nei termini di gratuità della Garanzia Convenzionale Immergas.**

La Garanzia Convenzionale non comprende danni e difetti dei **Kit idronici monozona per Magis Combo Plus in Solar Container Combo** Immergas derivanti da:

- trasporto di terzi non rientranti nella responsabilità del produttore o della sua rete commerciale;
- mancato rispetto delle istruzioni o delle avvertenze riportate all'interno del libretto istruzioni ed avvertenze;
- negligente conservazione del prodotto;
- mancata manutenzione, manomissione o interventi effettuati da personale non facente parte della rete dei Centri Assistenza Tecnica Autorizzati Immergas;
- mancato o inidoneo collegamento della messa a terra del serbatoio;
- allacciamenti ad impianti elettrici o idrici non conformi alle norme vigenti; nonché inadeguati fissaggio delle strutture di supporto dei componenti;
- utilizzo di componenti, fluidi termovettori non idonei alla tipologia dei **Kit idronici monozona per Magis Combo Plus in Solar Container Combo** installati o non originali Immergas; nonché assenza di fluidi termovettori o di acqua di alimentazione, mancato rispetto dei valori di pressione idraulica (statica e dinamica) indicata sulla documentazione tecnica fornita a corredo;
- agenti atmosferici diversi da quelli previsti nel presente libretto di istruzioni ed avvertenze, nonché calamità atmosferiche o telluriche, incendi, furti, atti vandalici;
- installazione in ambiente (esterno o interno) non idoneo;
- permanenza in cantiere, in ambiente non riparato o senza svuotamento dell'impianto, nonché prematura installazione;
- formazione di calcare o altre incrostazioni causate da impurezza delle acque di alimentazione, nonché mancata pulizia dell'impianto;
- corrosione degli impianti;
- mancata verifica periodica dell'usura dell'anodo sacrificale presente nell'unità bollitore;
- forzata o prolungata sospensione del funzionamento dei **Kit idronici monozona per Magis Combo Plus in Solar Container Combo** Immergas;
- mancato o inidoneo collegamento delle valvole di sicurezza allo scarico.

7) ULTERIORI CONDIZIONI

Eventuali componenti che, anche difettosi, risultassero manomessi non rientrano nei termini della Garanzia Convenzionale Immergas gratuita. L'eventuale necessità di utilizzo, per la sostituzione di componenti in garanzia, di strutture temporanee di supporto o sostegno (ad es. ponteggi), sistemi o automezzi per il sollevamento o la movimentazione (ad es. gru) non rientra nei termini di gratuità della presente Garanzia Convenzionale Immergas.

Gentile Cliente,

Ci complimentiamo con Lei per aver scelto un prodotto Immergas di alta qualità in grado di assicurarLe per lungo tempo benessere e sicurezza. Quale Cliente Immergas Lei potrà sempre fare affidamento su un qualificato Servizio di Assistenza Autorizzato, preparato ed aggiornato per garantire costante efficienza alla Sua Magis Combo Plus. Legga con attenzione le pagine che seguono: potrà trarne utili suggerimenti sul corretto utilizzo dell'apparecchio, il cui rispetto confermerà la Sua soddisfazione per il prodotto Immergas.

Si rivolga per eventuali necessità di intervento e manutenzione ordinaria ai Centri Autorizzati Immergas: essi dispongono di componenti originali e vantano una specifica preparazione curata direttamente dal costruttore.

Avvertenze generali

Tutti i prodotti Immergas sono protetti con idoneo imballaggio da trasporto.

Il materiale deve essere immagazzinato in ambienti asciutti ed al riparo dalle intemperie.

Il libretto istruzioni costituisce parte integrante ed essenziale del prodotto e dovrà essere consegnato al nuovo utilizzatore anche in caso di passaggio di proprietà o di subentro.

Esso dovrà essere conservato con cura e consultato attentamente, in quanto tutte le avvertenze forniscono indicazioni importanti per la sicurezza nelle fasi di installazione, d'uso e manutenzione.

Il presente libretto istruzioni contiene informazioni tecniche relative all'installazione del pacchetto Immergas. Per quanto concerne le altre tematiche correlate all'installazione del pacchetto stesso (a titolo esemplificativo: sicurezza sui luoghi di lavoro, salvaguardia dell'ambiente, prevenzioni degli infortuni), è necessario rispettare i dettami della normativa vigente ed i principi della buona tecnica.

Ai sensi della legislazione vigente gli impianti devono essere progettati da professionisti abilitati, nei limiti dimensionali stabiliti dalla Legge. L'installazione e la manutenzione devono essere effettuate in ottemperanza alle norme vigenti, secondo le istruzioni del costruttore e da parte di personale abilitato nonché professionalmente qualificato, intendendo per tale quello avente specifica competenza tecnica nel settore degli impianti, come previsto dalla Legge.

L'installazione o il montaggio improprio dell'apparecchio e/o dei componenti, accessori, kit e dispositivi Immergas potrebbe dare luogo a problematiche non prevedibili a priori nei confronti di persone, animali, cose. Leggere attentamente le istruzioni a corredo del prodotto per una corretta installazione dello stesso.

La manutenzione deve essere effettuata da personale tecnico abilitato, il Servizio Assistenza Tecnica Autorizzato Immergas rappresenta in tal senso una garanzia di qualificazione e di professionalità.

L'apparecchio dovrà essere destinato solo all'uso per il quale è stato espressamente previsto. Ogni altro uso è da considerarsi improprio e quindi potenzialmente pericoloso.

In caso di errori nell'installazione, nell'esercizio o nella manutenzione, dovuti all'inosservanza della legislazione tecnica vigente, della normativa o delle istruzioni contenute nel presente libretto (o comunque fornite dal costruttore), viene esclusa qualsiasi responsabilità contrattuale ed extracontrattuale del costruttore per eventuali danni e decade la garanzia relativa all'apparecchio.

Per avere ulteriori informazioni sulle disposizioni normative relative all'installazione dei generatori di calore a gas, consulti il sito Immergas al seguente indirizzo: www.immergas.com

Il Kit è costituito da unità distinte, alcune delle quali escluse dalla presente fornitura per permettere il corretto abbinamento delle funzionalità. Di seguito sono indicate le combinazioni possibili attraverso le quali il sistema è in grado di soddisfare le esigenze di riscaldamento invernale, di raffrescamento estivo, oltre che la produzione dell'acqua calda sanitaria:

Fornitura di serie	Gruppo Idronico Monozona
	Unità bollitore 160 litri
	Kit accessori per abbinamento a Magis Combo Plus V2
Escluso da questa fornitura	Solar Container Combo
	Magis Combo Plus 4 - 6 - 9 V2
	Kit aggiuntivo 2° zona miscelata
	Kit abbinamento solare termico Kit accumulo inerziale

La società **IMMERGAS S.p.A.**, con sede in via Cisa Ligure 95 42041 Brescello (RE) dichiara che i processi di progettazione, fabbricazione, ed assistenza post vendita sono conformi ai requisiti della norma **UNI EN ISO 9001:2015**.

Per maggiori dettagli sulla marcatura CE del prodotto, inoltrare al fabbricante la richiesta di ricevere copia della Dichiarazione di Conformità specificando il modello di apparecchio e la lingua del paese.

Il fabbricante declina ogni responsabilità dovuta ad errori di stampa o di trascrizione, riservandosi il diritto di apportare ai propri prospetti tecnici e commerciali qualsiasi modifica senza preavviso.

INDICE

1	Installazione.....	5	1.32	Pompa di circolazione.....	38
1.1	Descrizione dispositivo.....	5	1.33	Pompa di circolazione (kit abbinamento impianto solare termico).....	45
1.2	Avvertenze di installazione.....	5			
1.3	Imballo.....	5	2	Istruzioni di uso e manutenzione.....	47
1.4	Dimensioni d'ingombro.....	6	2.1	Attivazione gratuita della garanzia convenzionale.....	47
1.5	Dima allacciamento.....	7	2.2	Pulizia e manutenzione.....	47
1.6	Installazione.....	8	2.3	Avvertenze generali.....	47
1.7	Allacciamento gas.....	17	2.4	Disattivazione definitiva.....	47
1.8	Schema collegamento cablaggio Kit Idronico.....	20			
1.9	Allacciamento idraulico.....	21	3	Controllo e manutenzione.....	48
1.10	Scarico valvola di sicurezza.....	21	3.1	Programmazione.....	48
1.11	Scarico condensa.....	21	3.2	Schema elettrico.....	48
1.12	Allacciamento elettrico.....	22	3.3	Manutenzione annuale.....	48
1.13	Cronotermostati ambiente e controlli remoti (optional).....	25	3.4	Disattivazione definitiva.....	48
1.14	Installazione centralina solare (Optional).....	25	4	Dati Tecnici.....	49
1.15	Protezione antigelo.....	27	4.1	tabella Dati tecnici.....	49
1.16	Componenti principali Magis Combo Plus V2.....	29	4.2	Scheda di prodotto (in conformità al Regolamento 812/2013).....	50
1.17	Solar container combo con magis combo plus V2.....	30			
1.18	Solar container combo con magis combo plus V2 con kit seconda zona miscelata (Optional).....	30			
1.19	Componenti principali kit abbinamento impianto solare termico (Optional).....	31			
1.20	Schema idraulico con Magis combo plus V2.....	32			
1.21	Schema idraulico con magis combo plus V2 con kit seconda zona miscelata.....	33			
1.22	Schema idraulico kit abbinamento impianto solare termico (Optional).....	34			
1.23	Valvola miscelatrice.....	35			
1.24	Messa in servizio (Accensione).....	35			
1.25	Messa in servizio della Magis Combo Plus V2.....	35			
1.26	Messa in servizio dell'impianto gas.....	35			
1.27	Messa in servizio kit abbinamento impianto solare termico (Optional).....	35			
1.28	Riempimento impianto circuito riscaldamento / raffrescamento.....	36			
1.29	Riempimento impianto circuito solare (Optional).....	36			
1.30	Dimensionamento degli impianti.....	37			
1.31	Kit disponibili a richiesta.....	37			

1 INSTALLAZIONE

1.1 DESCRIZIONE DISPOSITIVO.

Il kit descritto di seguito permette l'installazione in un apposito telaio da incasso denominato "Solar Container Combo" (escluso dalla fornitura) di un gruppo idraulico predisposto per l'abbinamento ai modelli Magis Combo Plus V2 (esclusi dalla presente fornitura), in grado di soddisfare le esigenze di riscaldamento invernale, di raffrescamento estivo, oltre che di produzione dell'acqua calda sanitaria, eventualmente con integrazione solare (tramite apposito kit optional).

1.2 AVVERTENZE DI INSTALLAZIONE.

Il kit è stato progettato unicamente per installazioni all'interno delle pareti utilizzando l'apposito telaio da incasso "Solar Container Combo".

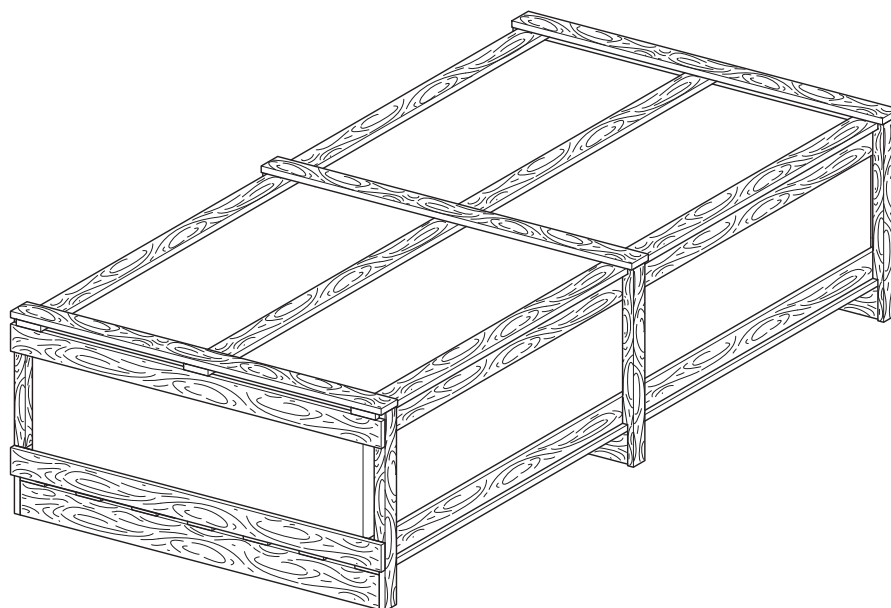
Il luogo di installazione del prodotto e dei relativi accessori Immergas deve possedere idonee caratteristiche (tecniche e strutturali) tali da consentire (sempre in condizioni di sicurezza, efficacia ed agevolezza):

- l'installazione (secondo i dettami della legislazione tecnica e della normativa tecnica);
- le operazioni di manutenzione (comprendenti di quelle programmate, periodiche, ordinarie, straordinarie);
- la rimozione (fino all'esterno in luogo preposto al carico ed al trasporto degli apparecchi e dei componenti) nonché l'eventuale sostituzione degli stessi con apparecchi e/o componenti equipolenti.

Solo un termoidraulico professionalmente abilitato è autorizzato a installare il kit.

L'installazione deve essere fatta secondo le prescrizioni delle norme UNI e CEI, della legislazione vigente e nell'osservanza della normativa tecnica locale, secondo le indicazioni della buona tecnica. In particolare devono essere rispettate le norme CEI 64-8 e 64-9. Prima di installare il kit è opportuno verificare che lo stesso sia giunto integro; se ciò non fosse certo, occorre rivolgersi immediatamente al fornitore.

1.3 IMBALLO.



Gli elementi dell'imballaggio (graffe, chiodi, sacchetti di plastica, polistirolo espanso, ecc..) non devono essere lasciati alla portata dei bambini in quanto fonti di pericolo. Nessun oggetto infiammabile deve trovarsi nelle vicinanze dell'apparecchio (carta, stracci, plastica, polistirolo, ecc.). In caso di anomalia, guasto od imperfetto funzionamento, il dispositivo deve essere disattivato ed occorre chiamare una impresa abilitata (ad esempio il Centro Assistenza Tecnica Immergas, che dispone di preparazione tecnica specifica e dei ricambi originali). Astenersi quindi da qualsiasi intervento o tentativo di riparazione. Il mancato rispetto di quanto sopra determina responsabilità personali e l'inefficacia della garanzia.

• Norme di installazione.

Questo kit va installato all'interno di una parete esterna utilizzando l'apposito "Solar Container Combo" e fissandolo con le staffe di sostegno fornite unitamente al kit stesso. Non è stato assolutamente progettato per installazioni su basamenti o pavimenti e privo dell'apposito telaio da incasso.

Attenzione: l'installazione del "Solar Container Combo" all'interno della parete, deve garantire un sostegno stabile ed efficace del pacchetto. Il kit assicura un adeguato sostegno solo se inserito correttamente (secondo le regole della buona tecnica) seguendo le istruzioni riportate sul proprio foglio istruzioni. Il "Solar Container Combo" non è una struttura portante e non può sostituire il muro asportato; è quindi necessario verificarne il posizionamento all'interno della parete. Per motivi di sicurezza contro eventuali dispersioni è necessario intonacare il vano di alloggiamento del pacchetto nella parete in muratura. Questo kit serve a riscaldare acqua ad una temperatura inferiore a quella di ebollizione a pressione atmosferica. Deve essere allacciato ad un impianto di riscaldamento e ad una rete di distribuzione di acqua sanitaria adeguata alle sue prestazioni ed alla sua potenza.

Trattamento termico di "anti legionella" del bollitore ad accumulo Immergas (attivabile tramite apposita funzione presente sui sistemi di termoregolazione predisposti): durante questa fase la temperatura dell'acqua all'interno dell'accumulo supera i 60 °C con relativo pericolo di scottature. Tenere sotto controllo tale trattamento dell'acqua sanitaria (ed informare gli utilizzatori) per evitare danni non prevedibili a priori nei confronti di persone, animali, cose.

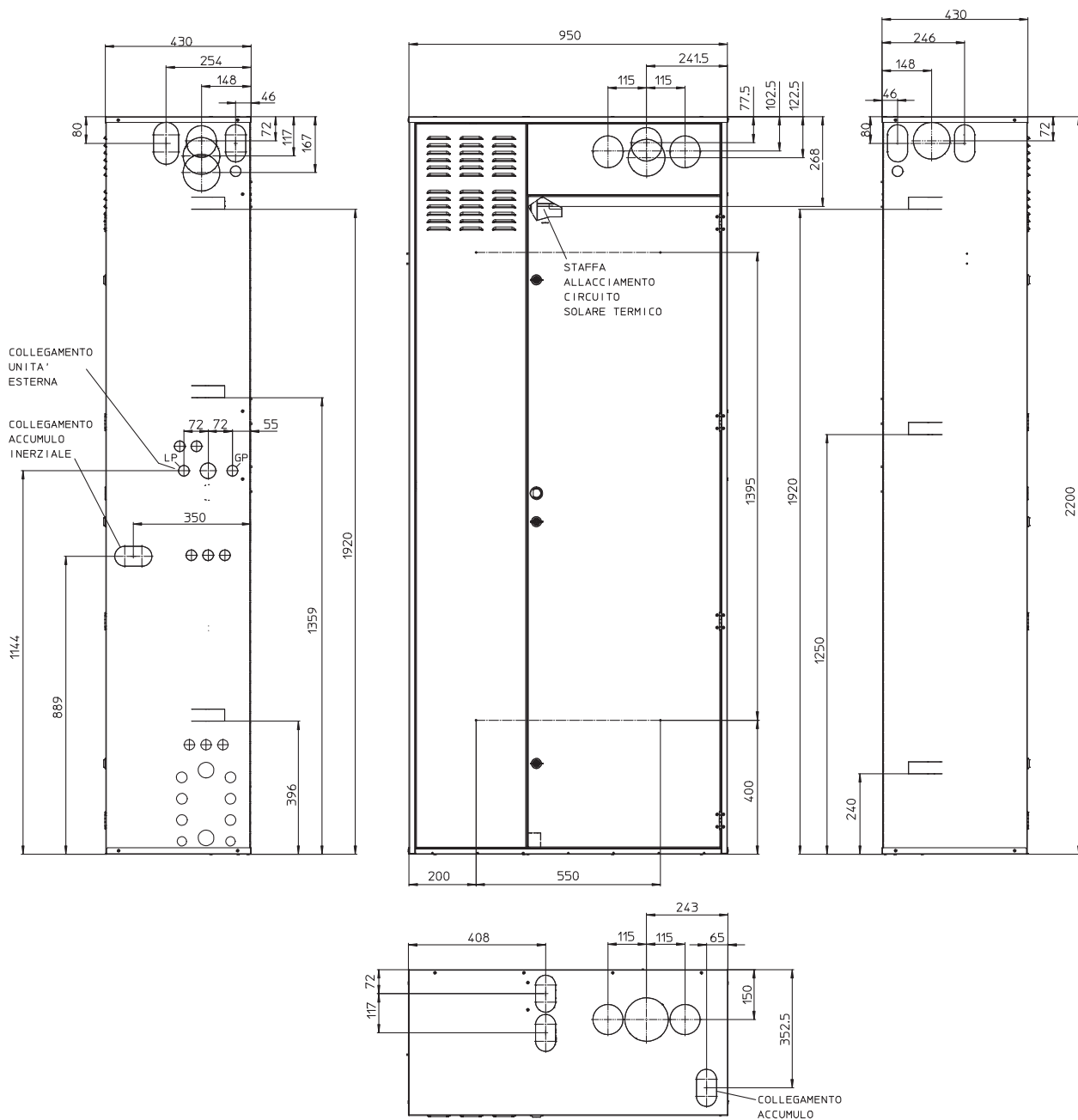
1.4 DIMENSIONI D'INGOMBRO.

INSTALLATORE

UTENTE

MANUTENTORE

DATI TECNICI

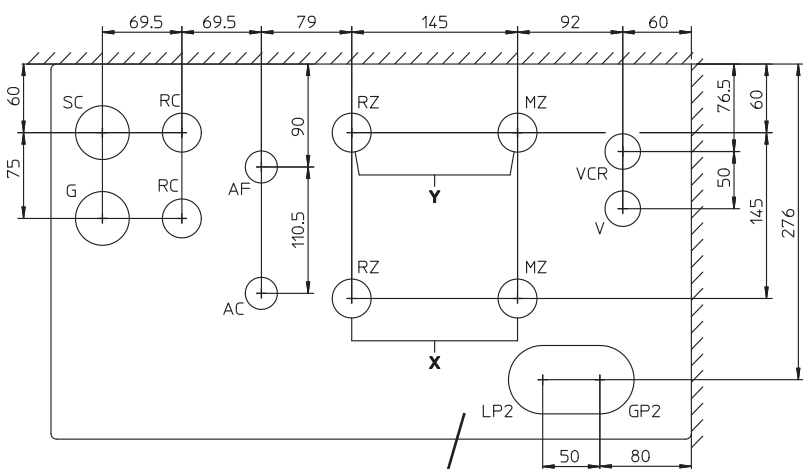
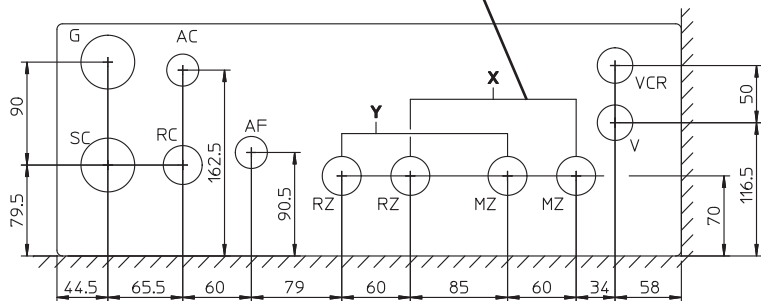


Altezza (mm)	Larghezza (mm)	Profondità (mm)
2200	950	430

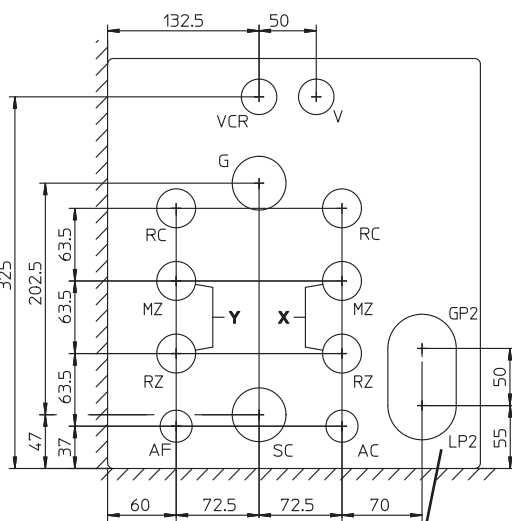
1.5 DIMA ALLACCIAMENTO.

ALLACCIAMENTO ACC. INERZIALE
(Per dettagli quote vedi fig.1)

ALLACCIAMENTO POSTERIORE



ALLACCIAMENTO LATERALE DESTRO



ALLACCIAMENTO INFERIORE

Legenda:

- G - Alimentazione gas
- AC - Uscita acqua calda sanitario
- AF - Entrata acqua sanitario
- LP - Linea frigorifera - stato liquido
- GP - Linea frigorifera - stato gassoso
- LP2 - Linea frigorifera - stato liquido*
- GP2 - Linea frigorifera - stato gassoso*
- MZ - Mandata impianto
- RZ - Ritorno impianto
- RC - Ricircolo sanitario
- SC - Scarico condensa
- V - Allacciamento elettrico
- VCR - Allacciamento elettrico comando remoto
- VS - Valvola di scarico 3 bar

TABELLA ALLACCIAMENTI ZONE

	Zona Y	Zona X
Kit idronico Magis Combo Plus	Zona 2 miscelata (Optional)	Zona 1 diretta

ATTACCHI

GAS	ACQUA SANITARIA		IMPIANTO				LINEA FRIGORIFERA			
	AC	AF	RZ (Y)	MZ (Y)	RZ (X)	MZ (X)	LP	LP2	GP	GP2
G 1/2"	G 1/2"	G 1/2"	G 3/4"	G 3/4"	G 3/4"	G 3/4"	3/8" SAE - 1/4" SAE (V2)	-	5/8" SAE	-

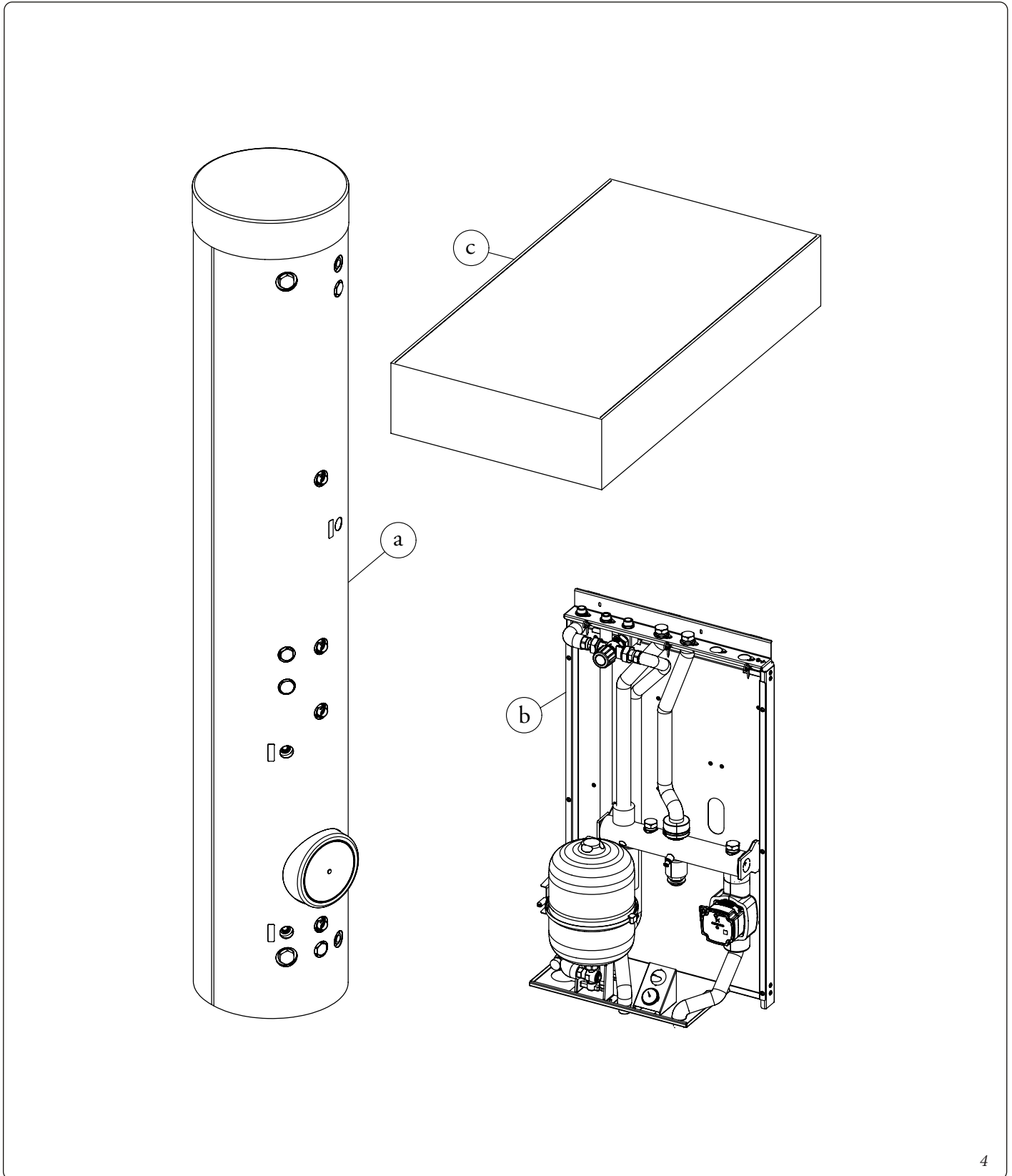
* = non utilizzato su questo modello

1.6 INSTALLAZIONE.
Composizione pacchetto.

Rif.	Descrizione	Q.tà
a	Unità Bollitore 160 litri	1
b	Gruppo Idraulico Monozona	1
c	Kit accessori per abbinamento a Magis Combo Plus V2	1

Legenda disegni installazione:

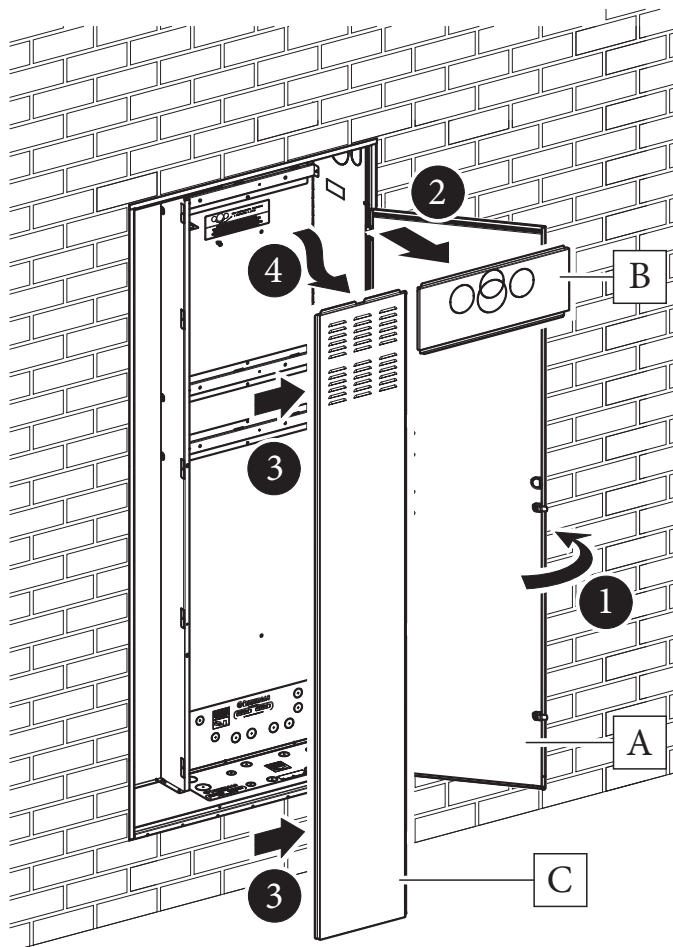
- a** Identificazione univoca componente
- 1** Identificazione sequenziale operazione da svolgere
- A** Identificazione componente generico o non fornito in dotazione



Operazioni di installazione.

Prima di iniziare l'installazione del kit è necessario aprire completamente il "Solar Container Combo" aprendo il portello (A) e bloccandolo per evitare che crei intralcio durante le fasi successive di installazione.

Asportare, inoltre, il coperchio (B) ed il coperchio laterale (C).



5

INSTALLATORE

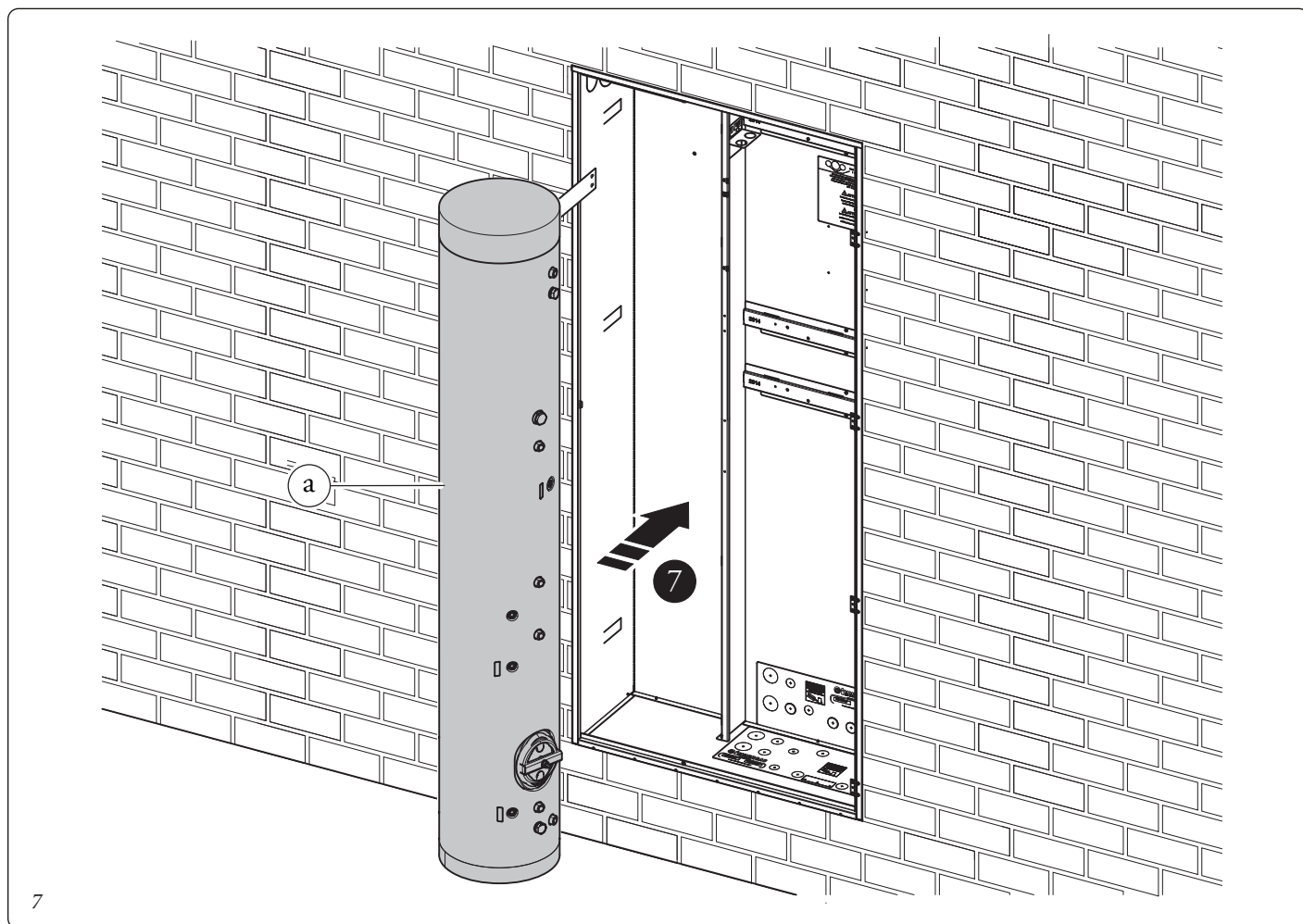
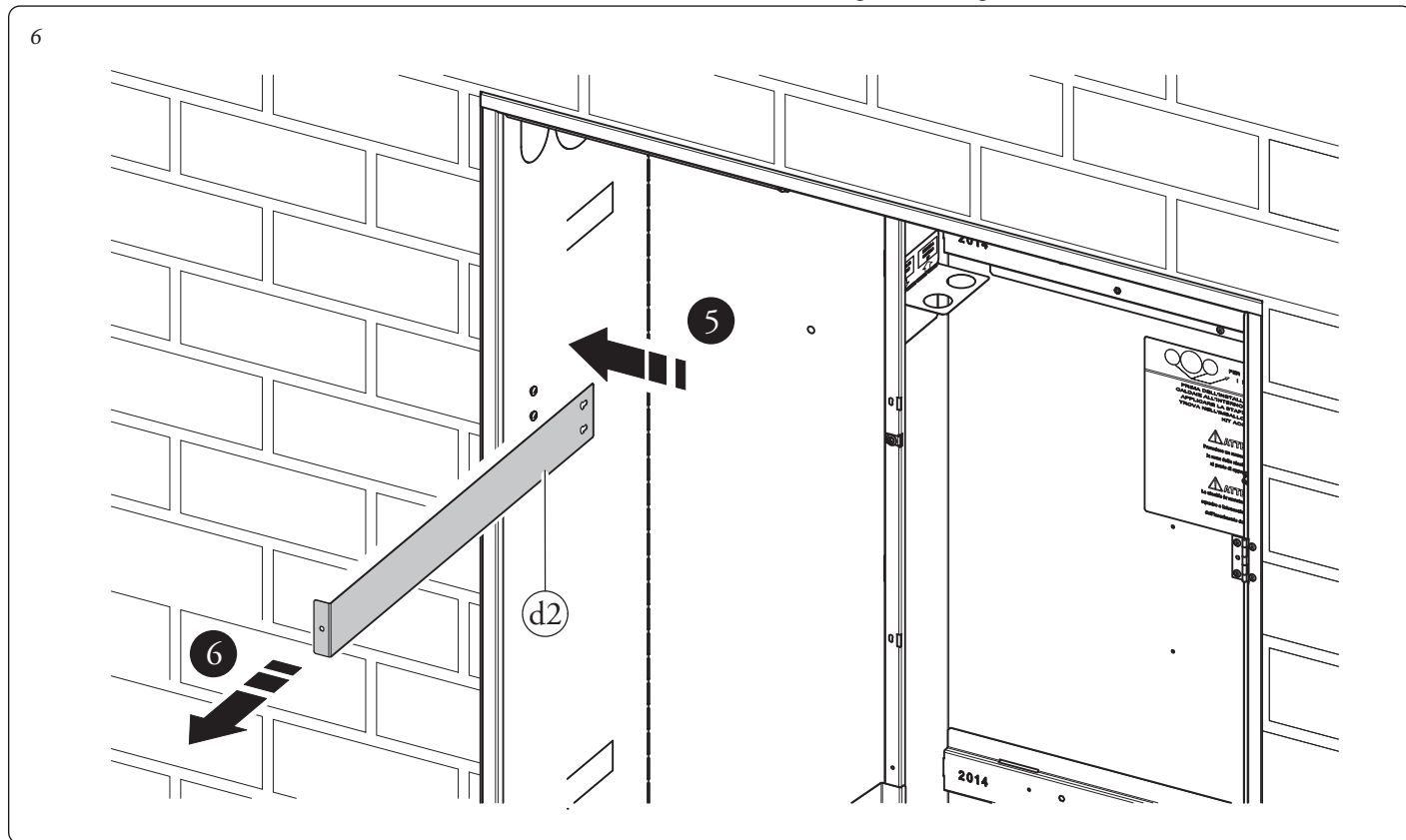
UTENTE

MANUTENTORE

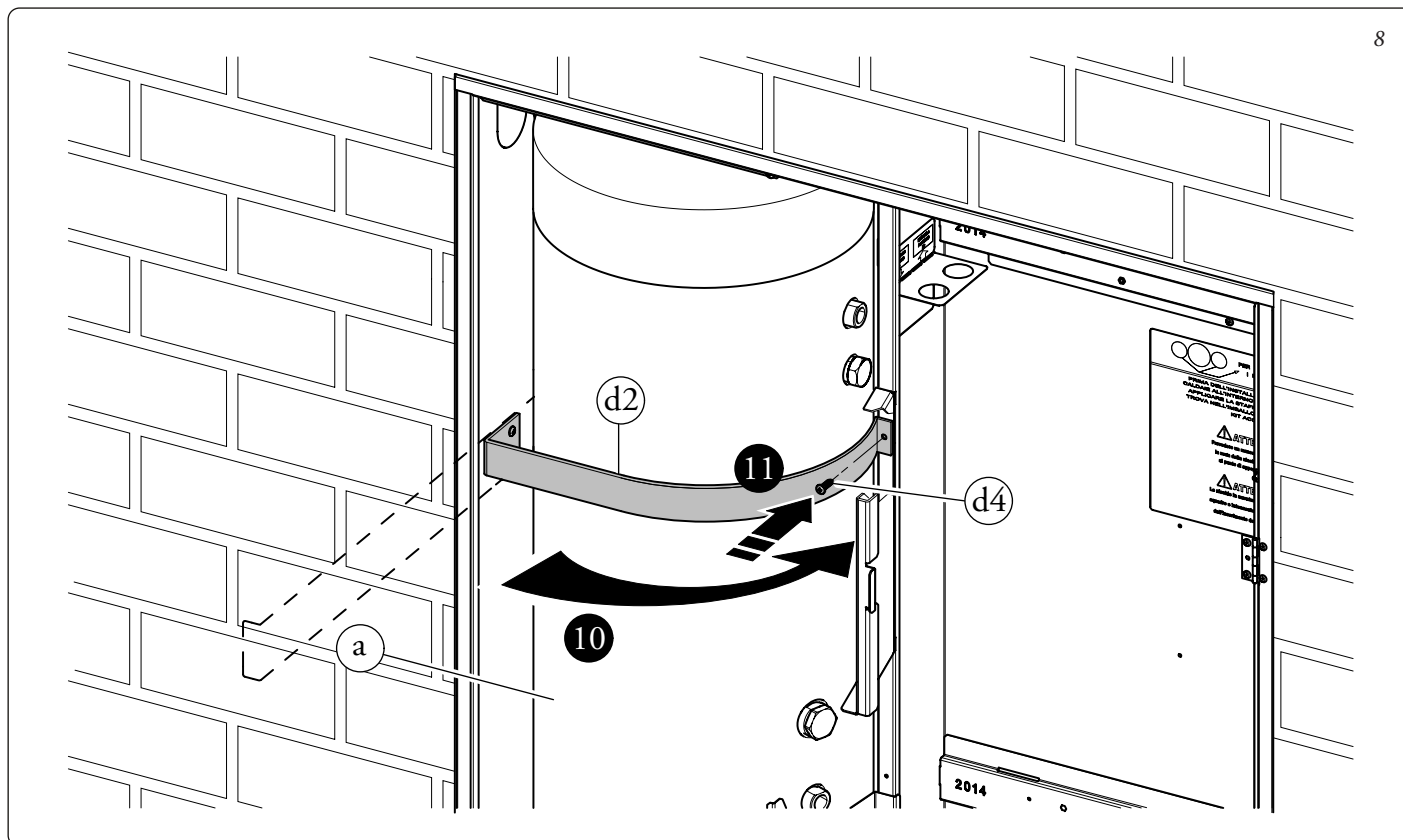
DATI TECNICI

- Inserire e bloccare la fascia contenimento Unità Bollitore (d2) sulle viti predisposte sul Solar Container Combo.

- Inserire l'Unità Bollitore (a) all'interno del Solar Container Combo con la flangia posizionata sul lato destro ed in basso, come raffigurato in Fig. 7.



- Piegare la fascia (d2) sull'Unità Bollitore (a) e fissarla con la vite (d4) (Fig. 8).



8

INSTALLATORE

UTENTE

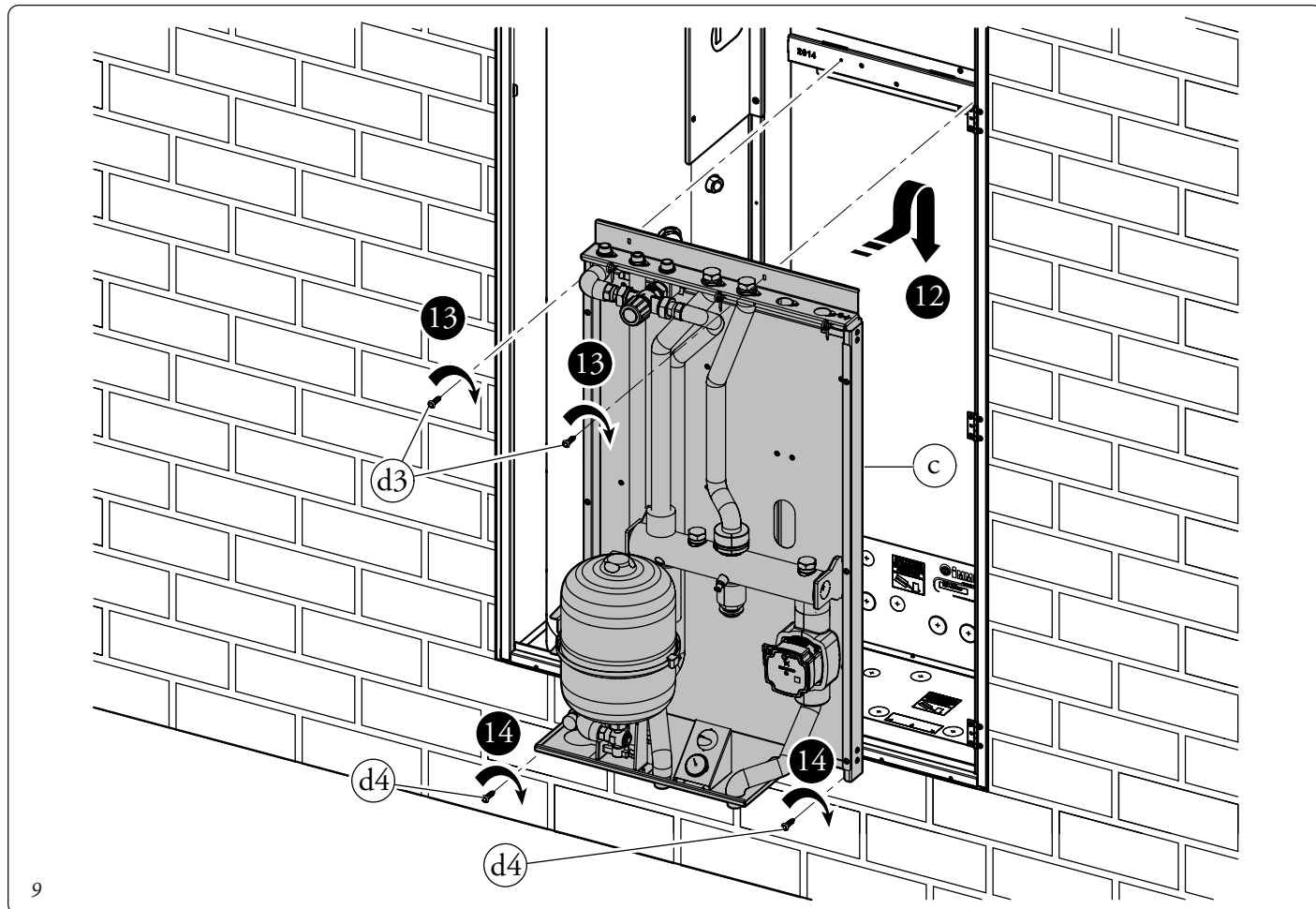
MANUTENTORE

DATI TECNICI

- Appendere il gruppo idraulico (c) alla staffa centrale predisposta sul Solar Container Combo. Assicurare il posizionamento del gruppo idronico avvitando le viti (d3) sulla staffa centrale (Fig. 9).

N.B.: nel caso l'installatore lo ritenga necessario, è possibile bloccare ulteriormente il posizionamento del gruppo idraulico avvitando viti autoperforanti (d4) attraverso le forature predisposte sulla parte bassa del gruppo stesso.

Attenzione: le viti di fissaggio (d3 e d4) sono presenti nel kit allacciamento.



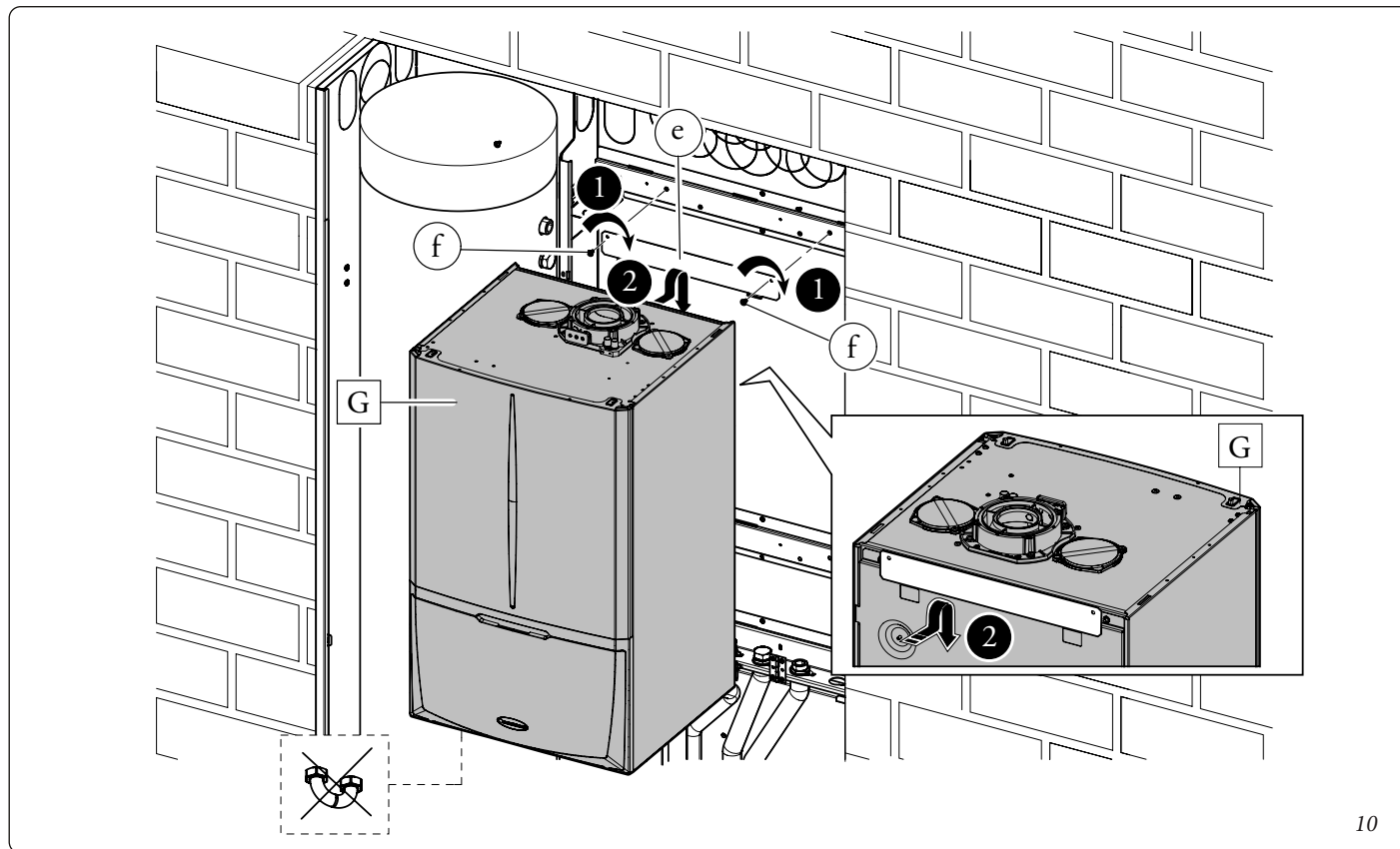
9

Operazioni di installazione Unità Interna Magis Combo Plus V2.

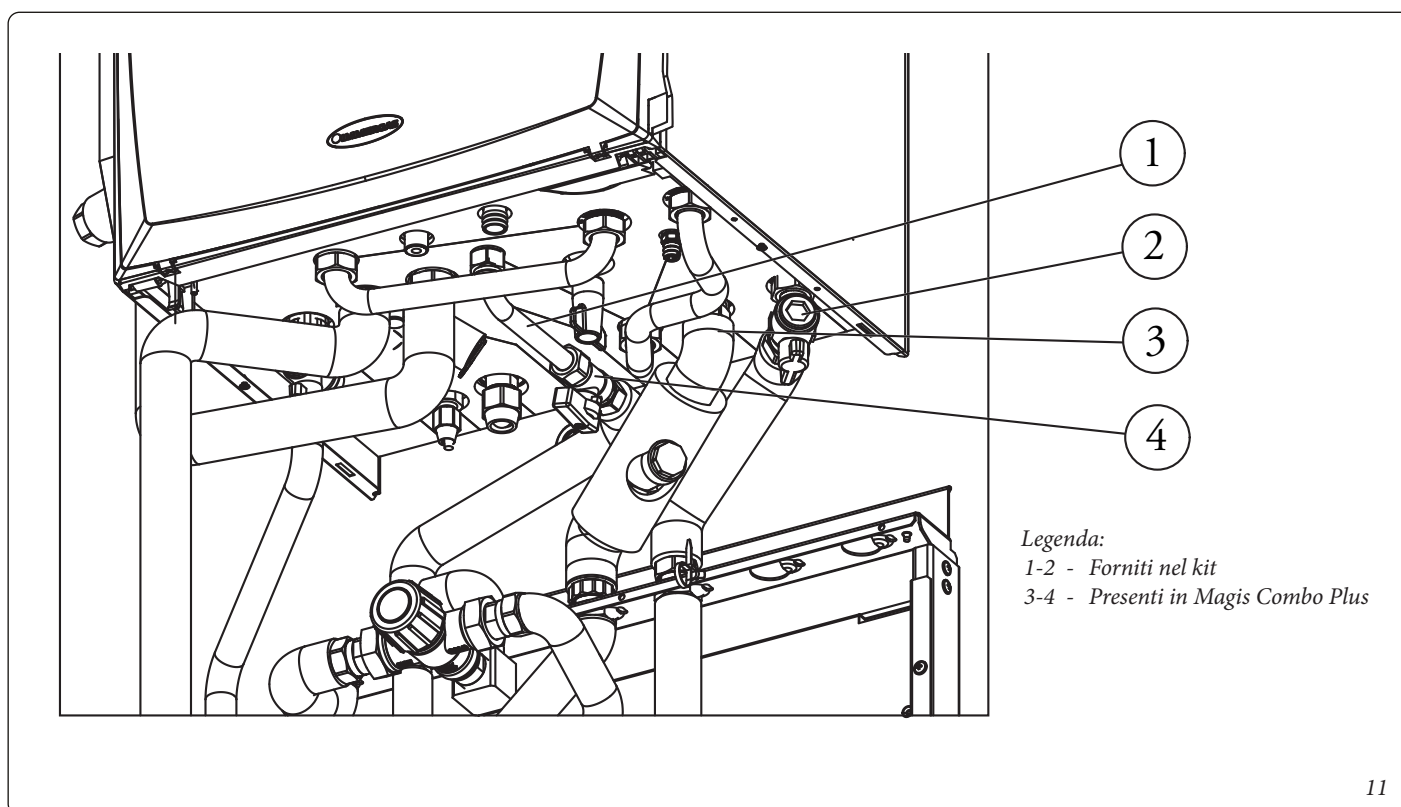
- Avvitare la staffa (e) all'apposita traversa superiore con viti (f).
- Appendere l'unità interna (G) alla staffa (e) precedentemente installata (Fig. 10).
- Rimuovere il tubo by-pass tra mandata e ritorno unità bollitore (MU-RU) dall'unità interna.

Attenzione (Fig. 11): smontare dall'Unità Interna Magis Combo Plus V2 la griglia e il rubinetto gas a squadro. Ruotare di 40° in senso antiorario il rubinetto d'intercettazione sul ritorno della Magis Combo Plus V2 per collegarlo al relativo tubo del kit accessori.

N.B.: Per la scelta della fumisteria Immergas da abbinare all'Unità Interna Magis Combo V2 fare riferimento alle indicazioni riportate all'interno del manuale specifico di uso e manutenzione della stessa.



10



11

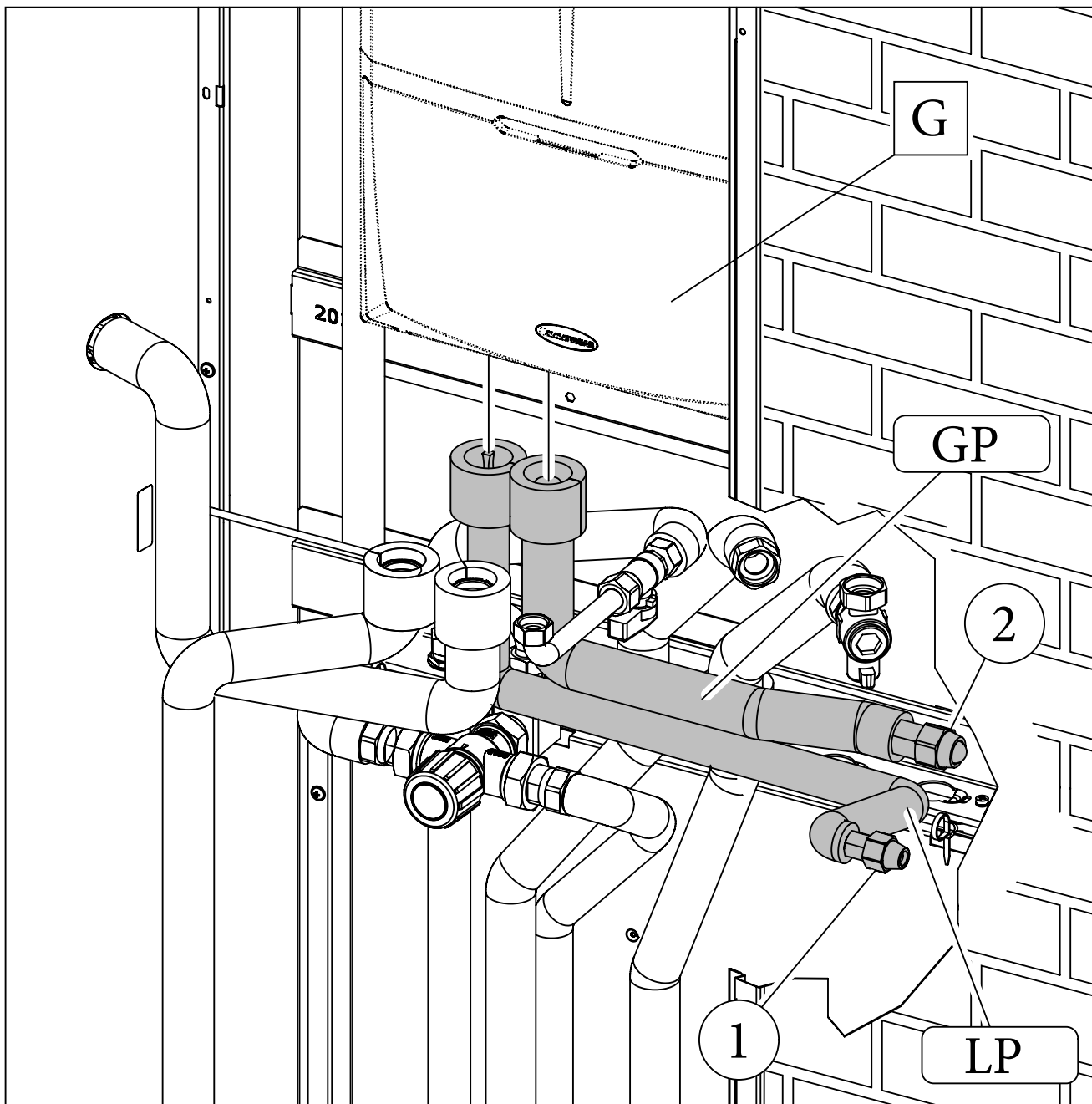
Come prima operazione collegare la linea frigorifera dell'unità esterna come indicato in Fig. 12.

Utilizzare i tubi presenti nella scatola accessori identificati con la sigla LP e GP.

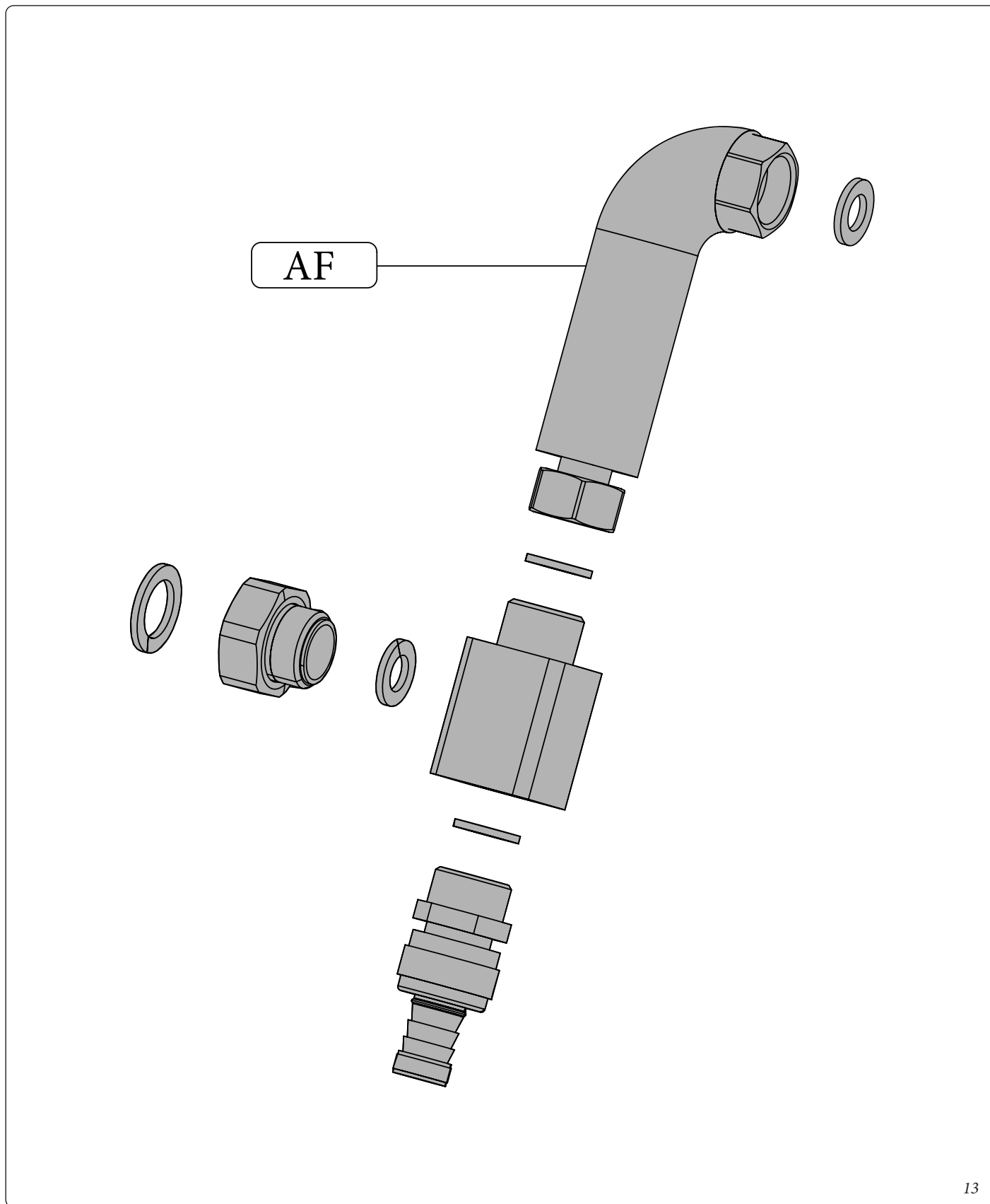
Utilizzando una chiave dinamometrica serrare i dadi (1 e 2) con una coppia di serraggio come indicato sul libretto dell'unità esterna.

Per quanto concerne l'allacciamento della linea frigorifera è necessario rispettare tutte le indicazioni contenute nel libretto istruzioni dell'unità motocondensante esterna.

N.B.: Si suggerisce di applicare una coibentazione termica sull'intera lunghezza dei tubi e sui raccordi di collegamento al fine di ridurre la formazione di condensa in funzionamento estivo



- Eseguire l'assemblaggio del rubinetto di svuotamento bollitore con il relativo tubo di collegamento identificato con la sigla AF (Fig. 13). Collegare con il gruppo precedentemente assemblato l'unità bollitore (a) con il gruppo idronico monozona (c) (Fig. 14).



INSTALLATORE

UTENTE

MANUTENTORE

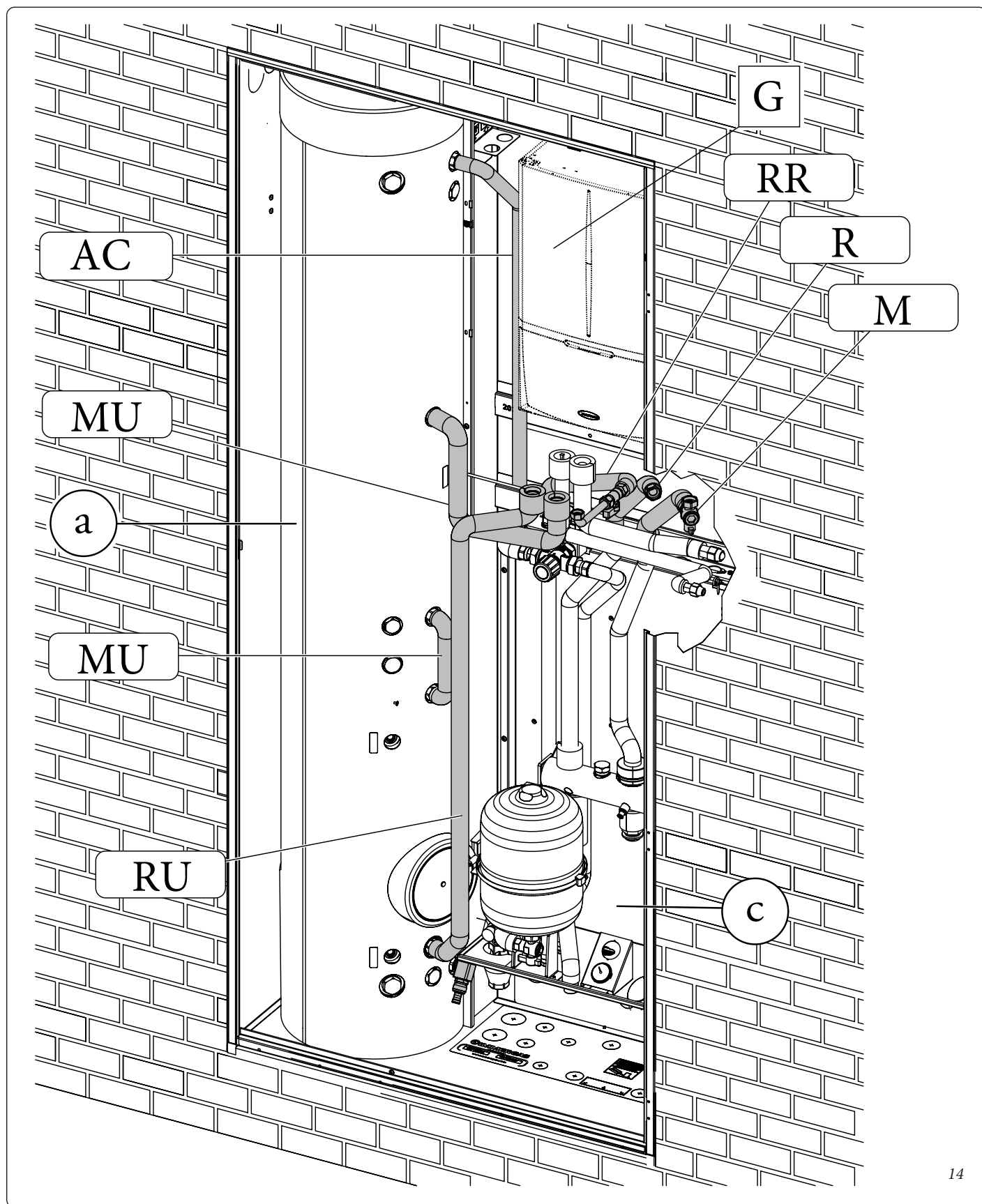
DATI TECNICI

Utilizzando i tubi presenti all'interno della scatola accessori, eseguire i restanti collegamenti idraulici tra Unità Bollitore (a), Gruppo idronico monozona (c) e Unità Interna Magis Combo Plus V2 (G), come evidenziato in Fig. 14.

Per un montaggio più agevole iniziare dalle tubazioni più vicine al muro posteriore fino a quelle più vicine all'installatore, ricordandosi di interporre le apposite guarnizioni fornite in dotazione.

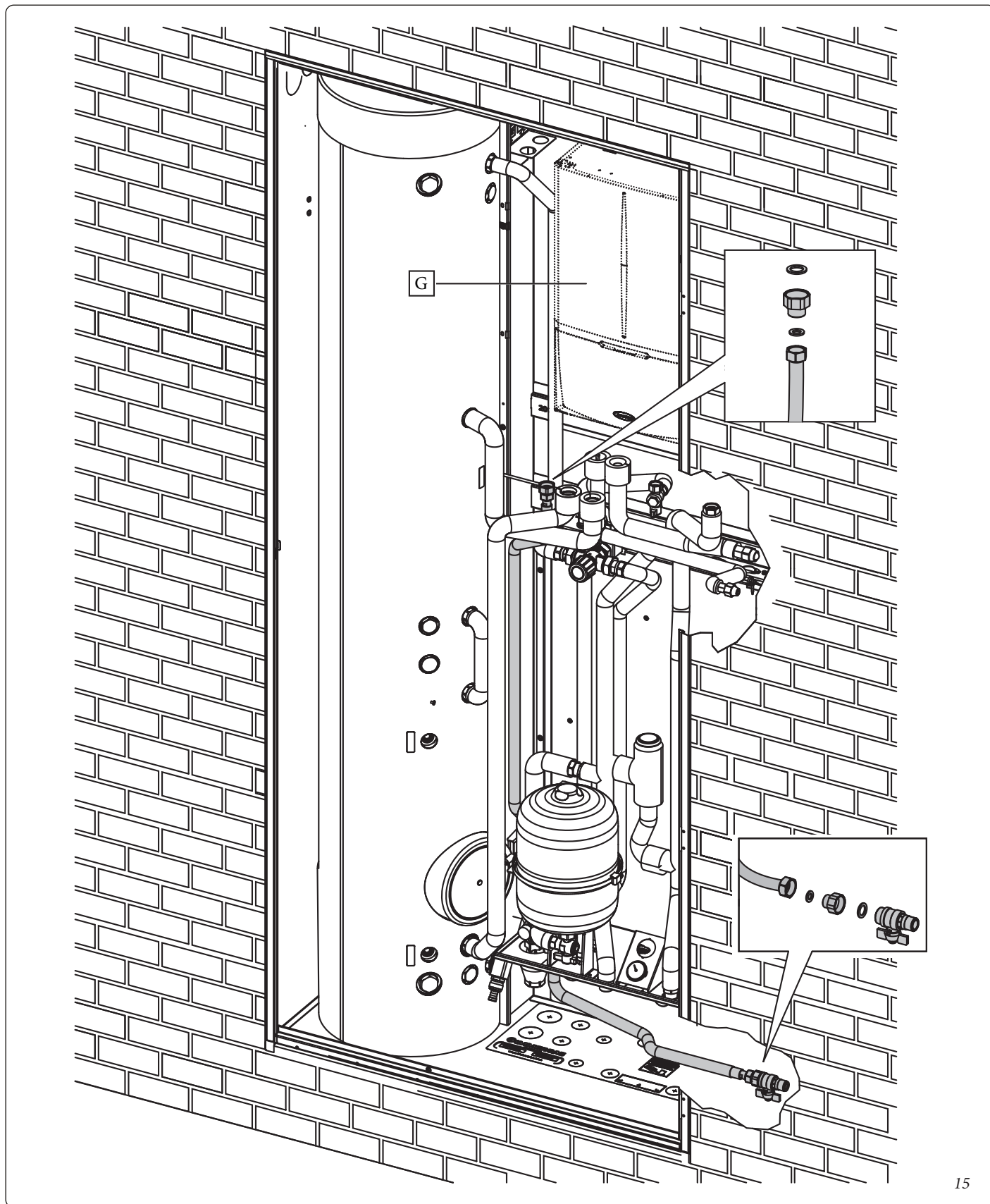
Attenzione: alcuni componenti necessari per terminare i collegamenti idraulici si trovano all'interno della scatola accessori della Magis Combo Plus V2.

Alla fine dell'installazione coibentare tutti i raccordi con il materiale presente all'interno della scatola accessori.



1.7 ALLACCIAMENTO GAS.

Eseguire l'allacciamento gas dell'Unità Interna Magis Combo Plus V2 (G) (Fig. 15) utilizzando l'apposito tubo, rubinetto e riduzioni fornite in dotazione e facendo riferimento alla dima di allacciamento presente sul Solar Container Combo (escluso dalla fornitura) ed al manuale specifico di uso e manutenzione della stessa.



15

INSTALLATORE

UTENTE

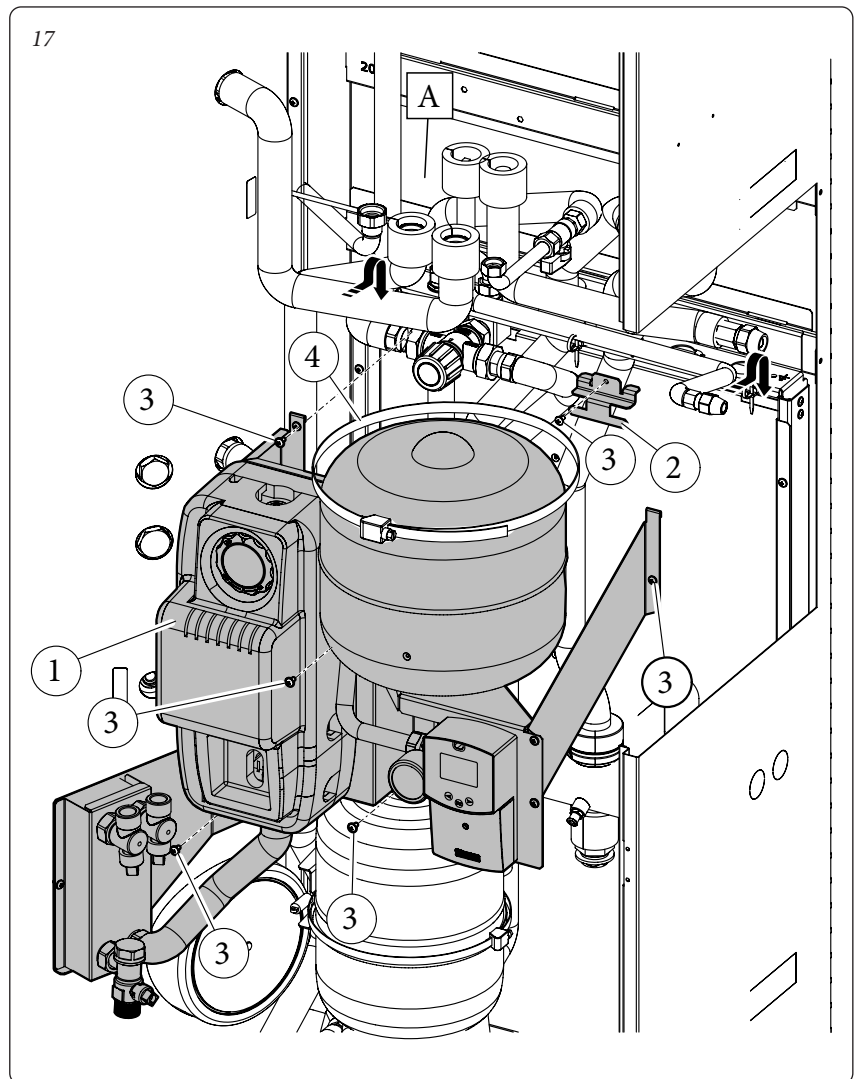
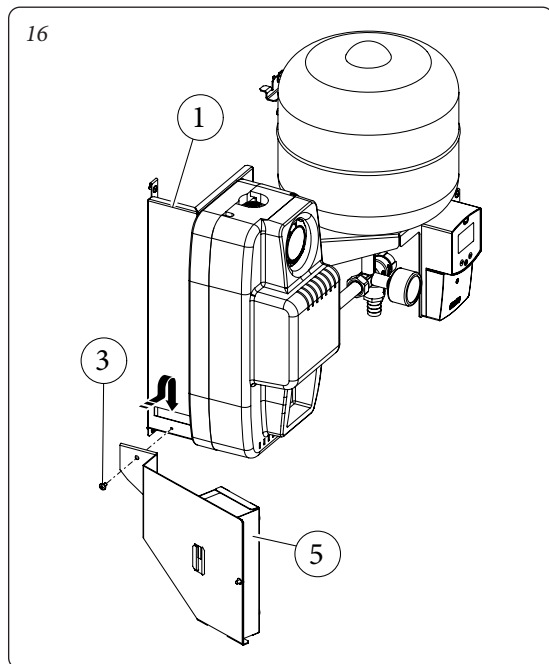
MANUTENTORE

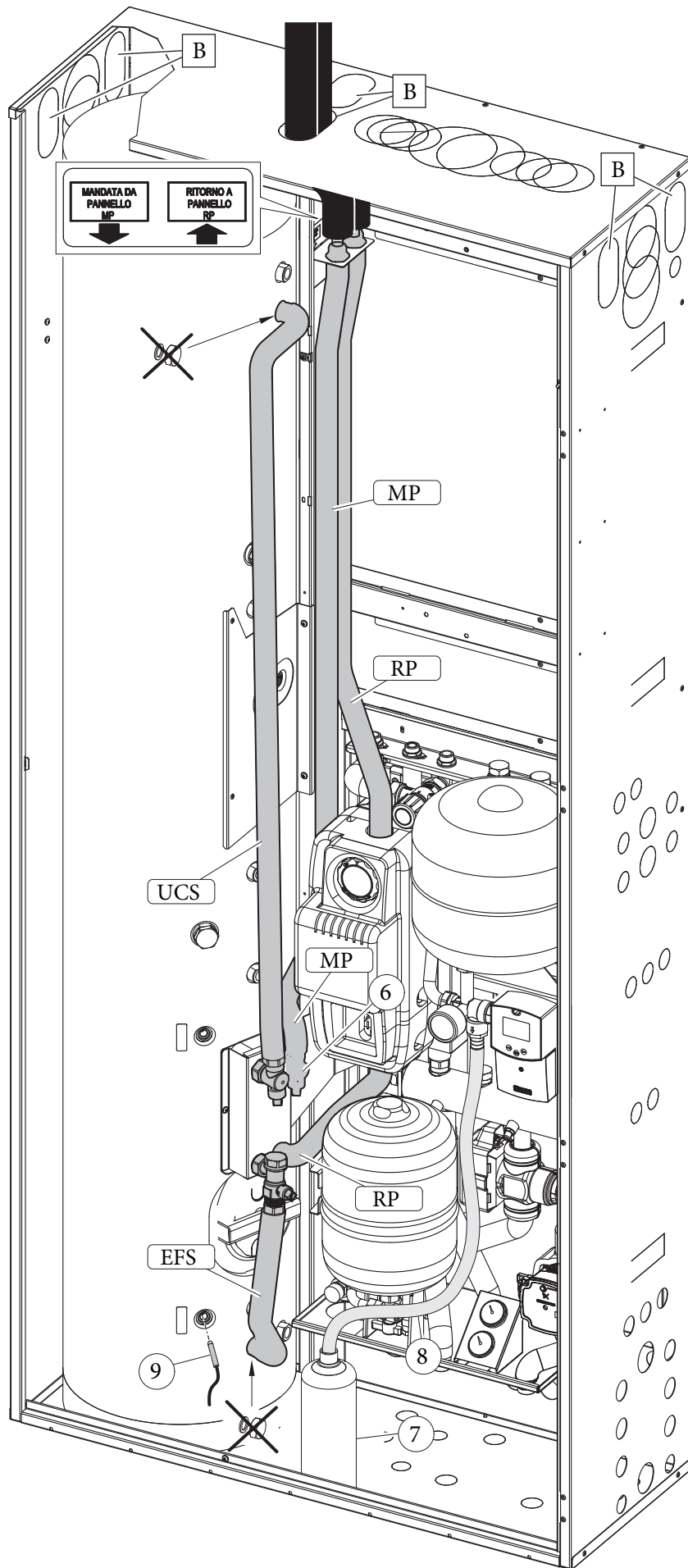
DATI TECNICI

Operazioni di installazione KIT ABBINAMENTO IMPIANTO SOLARE TERMICO.

- Chiudere l'ingresso acqua fredda a monte del sistema e vuotare l'Unità Bollitore.
- Togliere alimentazione elettrica.
- Fissare la squadretta (2) di sostegno per la fascetta (4) mediante la vite (3) al gruppo idraulico (A) (Fig. 17).
- Assemblare lo scambiatore a piastre (5) al gruppo solare (1) agganciandolo nell'apposita sede e fissandolo con la vite (3) in dotazione (Fig. 16).
- Abbinare il gruppo solare (1) al gruppo idraulico (A) agganciandolo alle due apposite sedi, dopodiché fissarlo con le viti (3) in dotazione (Fig. 17).
- Fermare il vaso espansione mediante la fascetta (4) che va avvolta allo stesso e fatta passare dietro l'apposita squadretta (2).

- Procedere con i collegamenti idraulici del kit (Fig. 18).
- Eliminare i due tappi presenti sull'Unità Bollitore per effettuare i collegamenti dei relativi tubi (UCS e EFS).
- Collegare il rubinetto di intercettazione (6) sullo scambiatore a piastre interponendo la relativa guarnizione piana.
- Collegare secondo la seguente sequenza tutti i tubi avendo cura di interporre le guarnizioni piane presenti nel kit, tubo RP - MP (lungo) - UCS - RP (corto) - EFS.
- Collegare i due tubi del sistema solare ai raccordi appositamente predisposti, utilizzando una delle asole pretranciate predisposte (B).
- Montare il raccordo della valvola di sicurezza. Collegare il tubo in silicone (8) al raccordo e inserirlo nella tanica (7).
- Inserire la sonda bollitore solare (9) nell'apposita sede.
- Riaprire l'ingresso acqua fredda e ridare alimentazione al sistema.





INSTALLATORE

UTENTE

MANUTENTORE

DATI TECNICI

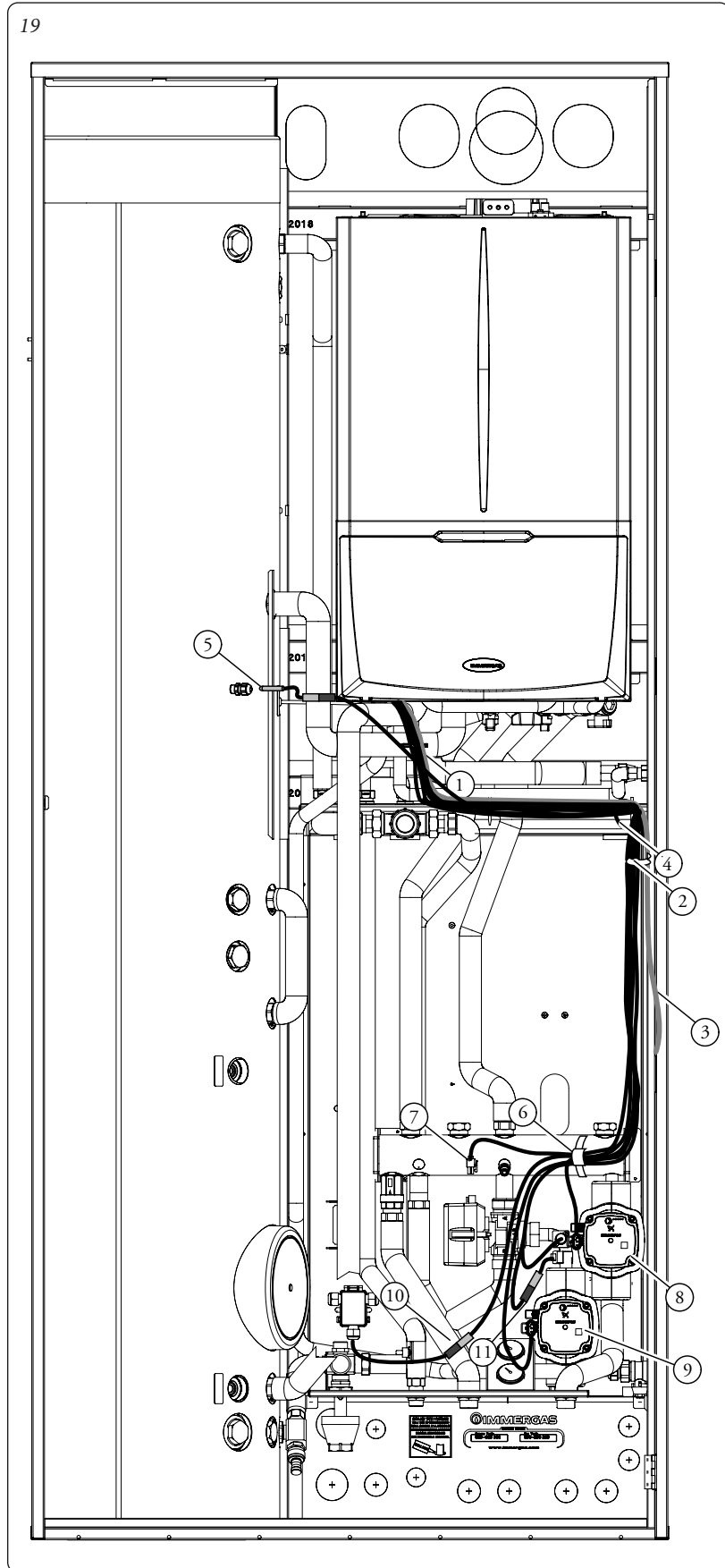
1.8 SCHEMA COLLEGAMENTO CABLAGGIO KIT IDRONICO.

Una volta effettuato l'assemblaggio del kit procedere alla cablatura secondo quanto rappresentato nello schema Fig. 19.

- Collegare i cavi nel cruscotto dell'Unità Interna Magis Combo Plus V2 seguendo lo schema di allacciamento di Fig. 23 o 24.

- Far scendere il cablaggio in uscita dall'Unità Interna Magis Combo Plus V2 fino a poterlo fissare con le fascette (1-2).

- Fissare l'occhiello di messa a terra (4) nell'apposito foro contrassegnato sul telaio.



- Collegare i terminali della sonda boiler (5) alla morsettiera dell'apparecchio (vedere schema elettrico) e posizionarla sull'Unità Bollitore nell'apposita sede (Fig. 20) (banda rossa) utilizzando il relativo pressacavo.

- Collegare il connettore della sonda di mandata (11) al cablaggio contrassegnato dall'etichetta "SONDA", collegare quindi il cablaggio alla sonda e collegare il connettore "T-SIC" al termostato sicurezza (Non effettuare per versione Monozona).

- Collegare al circolatore (8) il connettore con l'etichetta di colore rosso "M-Z1" e collegare i terminali del cablaggio alla morsettiera dell'apparecchio (vedere schema elettrico).

- Collegare al circolatore (9) il connettore con l'etichetta di colore verde "M-Z2" (Non effettuare per versione Monozona).

- Collegare il connettore della valvola miscelatrice (7) contrassegnato dall'etichetta "V.MISC" (Non effettuare per versione Monozona).

- Collegare il connettore della scatola antigelo (10) al connettore del cablaggio con l'etichetta "ANTIGELO", mentre i terminali del cablaggio vanno collegati alla morsettiera dell'apparecchio (vedere schema elettrico).

- Effettuare il collegamento all'alimentazione elettrica utilizzando il cavo (3) come indicato nello schema elettrico (Fig. 23 o 24)

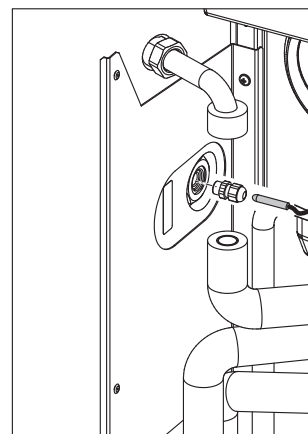
- A questo punto raggruppare i vari cavi e unirli con la fascetta (6) in dotazione al collettore idraulico.

Attenzione: per un corretto funzionamento delle sonde prima del suo inserimento si consiglia di mettere un po' di pasta conduttiva nel relativo portasonda.

N.B: avvolgere i raccordi scoperti con le coibentazioni presenti nel kit.

Sonda sanitario - posizionamento (Part. 5)

20



1.9 ALLACCIAMENTO IDRAULICO.

Eseguire l'allacciamento idraulico del kit facendo riferimento al relativo foglio di istruzioni ed alla dima di allacciamento presente sul Solar Container Combo.

Attenzione: prima di effettuare gli allacciamenti, lavare accuratamente l'impianto termico (tubazioni, corpi scaldanti, ecc.) con appositi decapanti o disincrostanti in grado di rimuovere eventuali residui che potrebbero compromettere il buon funzionamento dell'Unità Interna Magis Combo Plus V2, del gruppo idraulico e dell'Unità Bollitore.

N.B.: togliere tutti i tappi di protezione presenti sui tubi di mandata e ritorno del gruppo idraulico, prima di effettuare gli allacciamenti idraulici.

Gli allacciamenti possono avvenire direttamente utilizzando gli attacchi femmina presenti sul gruppo idraulico o con la interposizione di rubinetti di intercettazione impianto (optional). Tali rubinetti risultano molto utili all'atto della manutenzione perché permettono di svuotare solo il gruppo senza dover svuotare anche l'intero impianto.

Attenzione: per preservare la durata e le caratteristiche di efficienza dell'apparecchio è consigliata l'installazione di un idoneo dispositivo per il trattamento dell'acqua in presenza di acque le cui caratteristiche possono provocare l'insorgenza di incrostazioni calcaree.

1.10 SCARICO VALVOLA DI SICUREZZA.

Valvola di sicurezza 8 bar sanitario.

Avvitare il raccordo (d9) sulla valvola di sicurezza. Avvitare l'imbuto (d10) al raccordo (d9) e convogliare l'uscita alla rete fognaria.

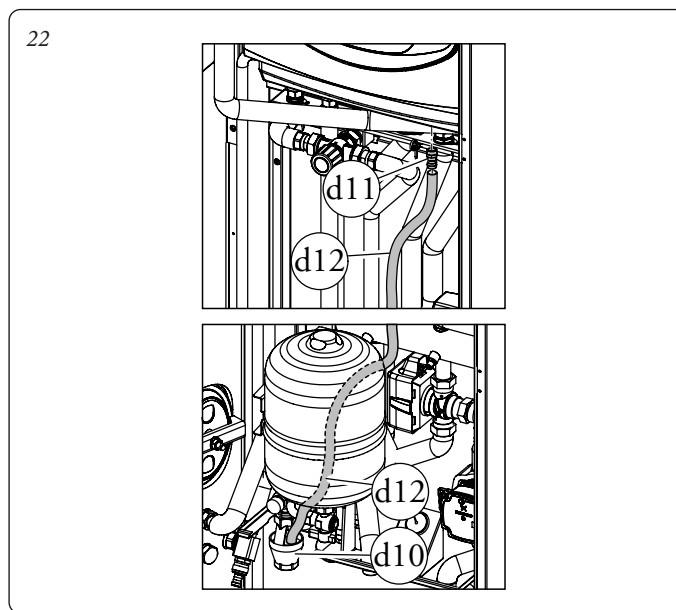
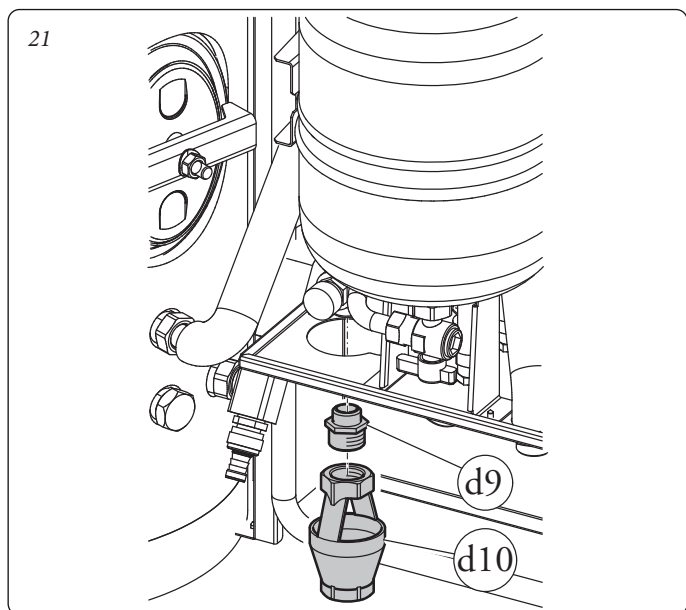
Valvola di sicurezza 3 bar Unità Interna Magis Combo Plus V2.

Collegare il tubo al silicone (d12) al portagomma (d11) presente

nell'Unità Interna Magis Combo Plus V2 e dopo averlo tagliato a misura inserirlo all'interno dell'imbuto (d10) come indicato in Fig. 22.

1.11 SCARICO CONDENZA.

Per lo scarico dell'acqua di condensazione prodotta dall'Unità Interna Magis Combo Plus V2, occorre smontare il tubo predisposto sull'Unità Interna stessa e sostituirlo con quello fornito con il pacchetto (di lunghezza maggiore) e convogliare l'uscita verso la rete fognaria mediante tubi idonei a resistere alle condense acide, aventi il Ø interno di almeno 13 mm. L'impianto di collegamento dell'apparecchio con la rete fognaria deve essere effettuato in modo tale da evitare il congelamento del liquido in esso contenuto. Prima della messa in funzione dell'apparecchio accertarsi che la condensa possa essere evacuata in modo corretto. Occorre inoltre attenersi alla normativa vigente (UNI 11071) ed alle disposizioni nazionali e locali vigenti per lo scarico di acque reflue.



1.12 ALLACCIAMENTO ELETTRICO.

Le operazioni di allacciamento elettrico vanno effettuate dopo aver tolto tensione all'apparecchio.

Il kit idronico ha per tutto l'apparecchio un grado di protezione IPX5D. La sicurezza elettrica dell'apparecchio è raggiunta soltanto quando lo stesso è perfettamente collegato a un efficace impianto di messa a terra, eseguito come previsto dalle vigenti norme di sicurezza.


Attenzione: il fabbricante declina ogni responsabilità per danni a persone o cose derivanti dal mancato collegamento della messa a terra del kit e dalle inosservanze delle norme CEI di riferimento.

Verificare inoltre che l'impianto elettrico sia adeguato alla potenza massima assorbita del sistema indicata nella targa dati posta nel kit.

- **Collegamento cablaggio.**

Collegare il cablaggio come descritto nel *Parag. 1.7*.

- **Allacciamento elettrico Unità Esterna.** Eseguire il collegamento come indicato sul libretto istruzioni dell'Unità Interna Magis Combo Plus V2.

- **Allacciamento elettrico Unità Interna.** Il cavo di alimentazione deve essere allacciato ad una rete di 230V $\pm 10\%$ / 50Hz rispettando la polarità L-N ed il collegamento di terra , su tale rete deve essere prevista una disconnessione onnipolare con categoria di sovratensione di classe III. In caso di sostituzione del cavo di alimentazione rivolgersi ad una impresa abilitata (ad esempio il Servizio Assistenza Tecnica Autorizzato Immergas). Per l'alimentazione generale dell'apparecchio dalla rete elettrica, non è consentito l'uso di adattatori, prese multiple e prolunghe.

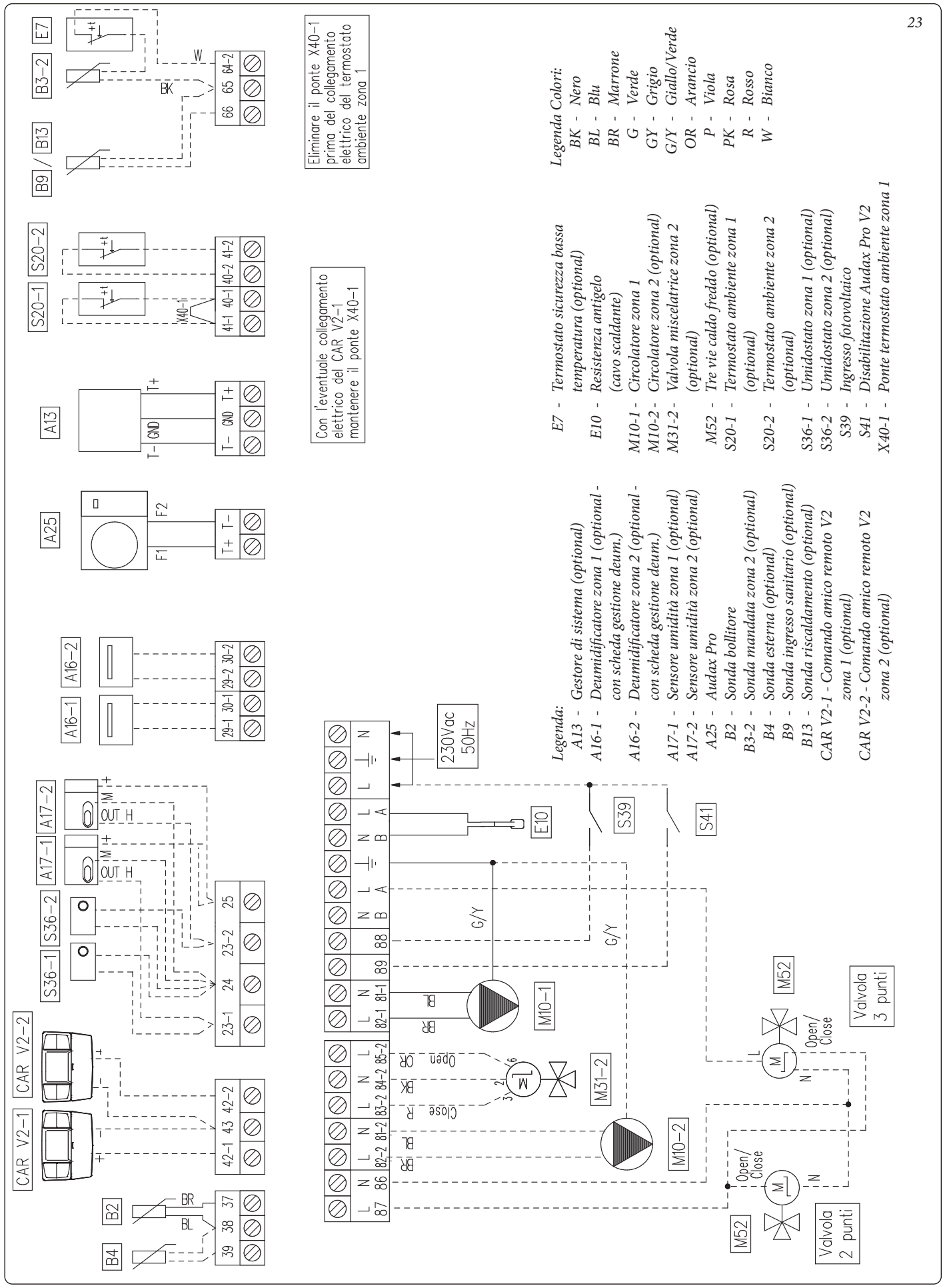
- **Importante:** si rende obbligatorio predisporre linee separate con diversa tensione di alimentazione in modo particolare è indispensabile separare i collegamenti a bassissima tensione da quelli a 230 V. Tutte le tubazioni del kit idronico non devono mai essere usate come prese di terra dell'impianto elettrico o telefonico. Assicurarsi quindi che ciò non avvenga prima di collegare elettricamente il kit idronico.

- **Allacciamento elettrico sonda solare collettore.**

Collegare la sonda solare collettore (sfusa nel kit) al collettore e alla centralina.

- **Allacciamento elettrico centralina solare.**

Collegare la centralina solare al sistema come indicato nel relativo libretto istruzioni.



Eliminare il ponte X40-1 prima del collegamento elettrico del termostato ambiente zona 1

Con l'eventuale collegamento elettrico del CAR V2-1 mantenere il ponte X40-1

Legenda:

- A13 - Gestore di sistema (optional)
- A16-1 - Deumidificatore zona 1 (optional) con scheda gestione deum.
- A16-2 - Deumidificatore zona 2 (optional) con scheda gestione deum.
- A17-1 - Sensore umidità zona 1 (optional)
- A17-2 - Sensore umidità zona 2 (optional)
- A25 - Audax Pro
- B2 - Sonda bollitore
- B3-2 - Sonda mandata zona 2 (optional)
- B4 - Sonda esterna (optional)
- B9 - Sonda ingresso sanitario (optional)
- B13 - Sonda riscaldamento (optional)
- CAR V2-1 - Comando amico remoto V2 zona 1 (optional)
- CAR V2-2 - Comando amico remoto V2 zona 2 (optional)

Legenda Colori:

- BK - Nero
- BL - Blu
- BR - Marrone
- G - Verde
- GY - Grigio
- G/Y - Giallo/Verde
- OR - Arancio
- P - Viola
- PK - Rosa
- R - Rosso
- W - Bianco

E7 - Termostato sicurezza bassa temperatura (optional)

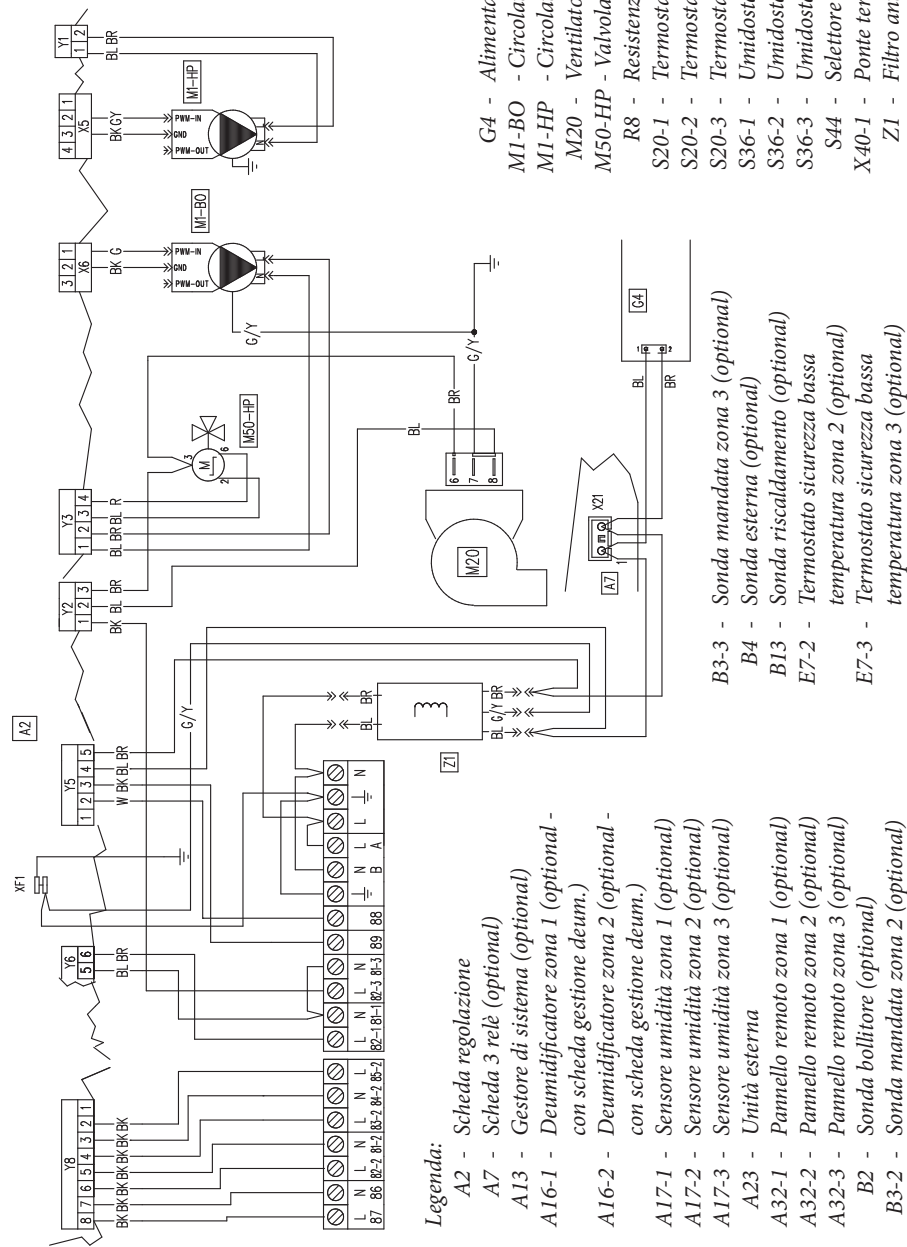
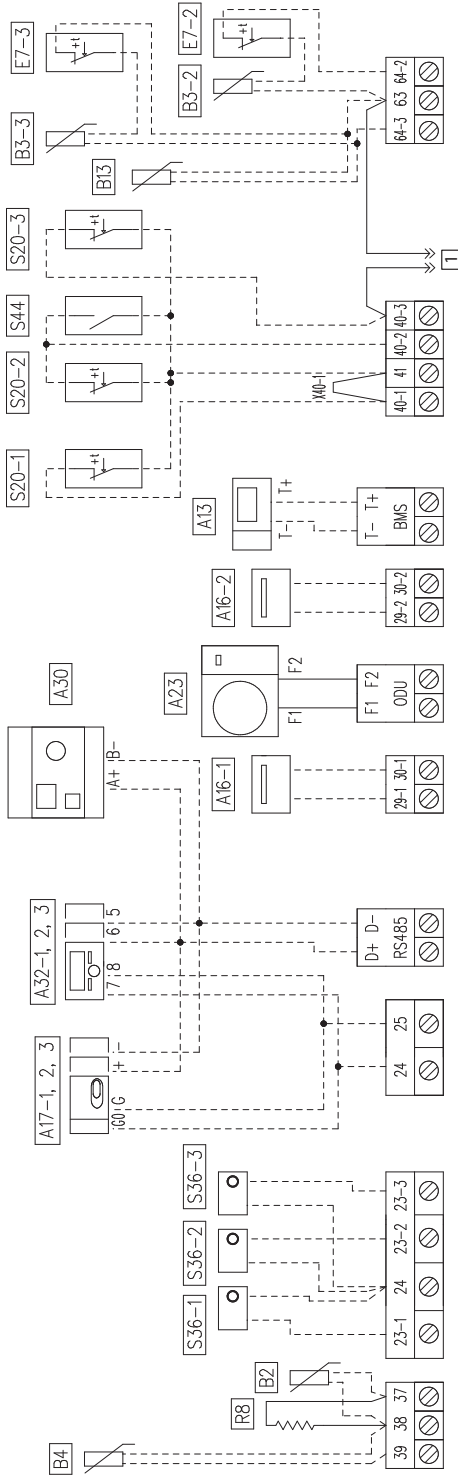
- E10 - Resistenza antigelo (cavo scaldante)
- M10-1 - Circolatore zona 1
- M10-2 - Circolatore zona 2 (optional)
- M31-2 - Valvola miscelatrice zona 2 (optional)
- M52 - Tre vie caldo freddo (optional)
- S20-1 - Termostato ambiente zona 1 (optional)
- S20-2 - Termostato ambiente zona 2 (optional)
- S36-1 - Umidostato zona 1 (optional)
- S36-2 - Umidostato zona 2 (optional)
- S39 - Ingresso fotovoltaico
- S41 - Disabilitazione Audax Pro V2
- X40-1 - Ponte termostato ambiente zona 1

Allacciamento Magis Combo Plus V2.

Gli ingressi del TA, 40-1, ecc... devono essere disaccoppiati elettricamente.
 es: un solo comando non può pilotare più ingressi

I deumidificatori A16-1 e A16-2 si possono collegare solo dopo aver installato la scheda 2 relè (optional)

Eliminare il ponte X40-1 prima del collegamento elettrico del termostato ambiente zona 1



- Legenda:**
- A2 - Scheda regolazione
 - A7 - Scheda 3 relè (optional)
 - A13 - Gestore di sistema (optional)
 - A16-1 - Deumidificatore zona 1 (optional - con scheda gestione deum.)
 - A16-2 - Deumidificatore zona 2 (optional - con scheda gestione deum.)
 - A17-1 - Sensore umidità zona 1 (optional)
 - A17-2 - Sensore umidità zona 2 (optional)
 - A17-3 - Sensore umidità zona 3 (optional)
 - A23 - Unità esterna
 - A32-1 - Pannello remoto zona 1 (optional)
 - A32-2 - Pannello remoto zona 2 (optional)
 - A32-3 - Pannello remoto zona 3 (optional)
 - B2 - Sonda bollitore (optional)
 - B3-2 - Sonda mandata zona 2 (optional)
 - B3-3 - Sonda mandata zona 3 (optional)
 - B4 - Sonda esterna (optional)
 - B13 - Sonda riscaldamento (optional)
 - E7-2 - Termostato sicurezza bassa temperatura zona 2 (optional)
 - E7-3 - Termostato sicurezza bassa temperatura zona 3 (optional)
 - G4 - Alimentatore 24 Vdc
 - MI-BO - Circolatore generatore termico
 - MI-HP - Circolatore pompa di calore
 - M20 - Ventilatore
 - M50-HP - Valvola 3 vie pompa di calore
 - R8 - Resistenza inibizione funzione bollitore
 - S20-1 - Termostato ambiente zona 1 (optional)
 - S20-2 - Termostato ambiente zona 2 (optional)
 - S20-3 - Termostato ambiente zona 3 (optional)
 - S36-1 - Umidostato zona 1 (optional)
 - S36-2 - Umidostato zona 2 (optional)
 - S36-3 - Umidostato zona 3 (optional)
 - S44 - Settore risc.traffresc. (Solo Magis Pro)
 - X40-1 - Ponte termostato ambiente zona 1
 - Z1 - Filtro antidiurbo

- Legenda Colori:**
- BK - Nero
 - BL - Blu
 - BR - Marrone
 - G - Verde
 - GY - Grigio
 - G/Y - Giallo/Verde
 - OR - Arancio
 - P - Viola
 - PK - Rosa
 - R - Rosso
 - W - Bianco

1.13 CRONOTERMOSTATI AMBIENTE E CONTROLLI REMOTI (OPTIONAL).

Vedere libretto istruzioni dell'Unità Interna Magis Combo Plus V2.

1.14 INSTALLAZIONE CENTRALINA SOLARE (OPTIONAL).

In caso di necessità è possibile smontare il coperchio di copertura contatti, svitando la vite di fissaggio predisposta (Fig. 25), e accedere alla zona dei collegamenti (Fig. 26).

Descrizione comandi centralina solare.

- 1: L'accumulo di energia solare è in funzione.
- 2: Disegno semplificato dell'impianto.
 - I loghi delle pompe si accendono quando queste vengono attivate.
 - I triangoli pieni sul logo della valvola indicano la circolazione.
 - L'interno del serbatoio sarà attivo durante il caricamento.
- 3: Menu modalità operativa.
- 4: Denominazione del valore o del parametro visualizzato al numero "5".
- 5: Temperatura dei diversi sensori o valore del parametro visualizzato sotto al numero "4".

A: Descrizione tastierino:

- Tasto Più (▶+);
- Tasto Meno (◀-);
- OK Tasto di conferma o tasto di navigazione nel menu (OK).

N.B.: sulla schermata principale è possibile scegliere il sensore che deve essere sempre visualizzato; premere il tasto (OK), per visualizzare il sensore desiderato.

Menù installazione.

Premere per 5 secondi il tasto (OK) per accedere al menu di installazione.

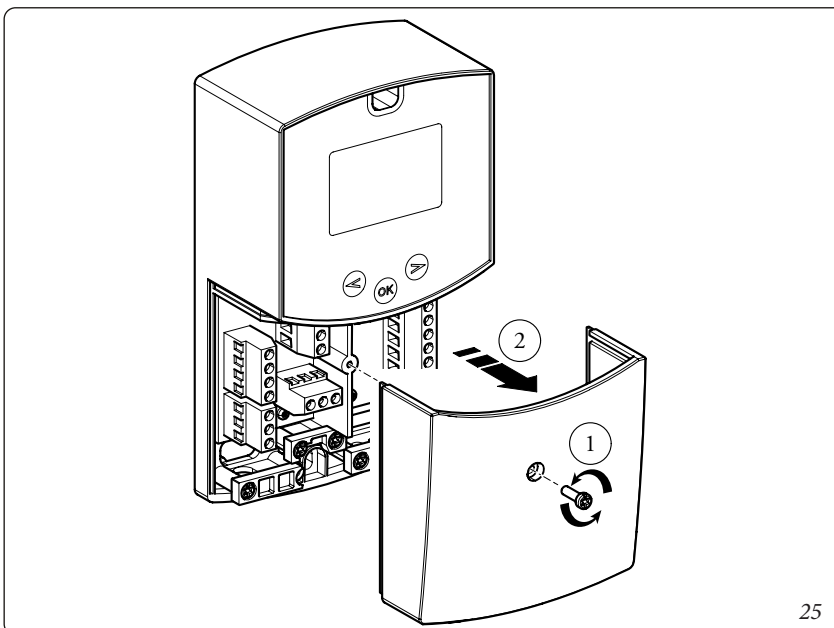
Quando si accede al menu di installazione (viene visualizzato il primo parametro "Syst"), è possibile scegliere un altro parametro premendo il tasto di navigazione (OK).

Una volta che il parametro desiderato viene visualizzato, è possibile cambiare il valore con i tasti (▶+) o (◀-).

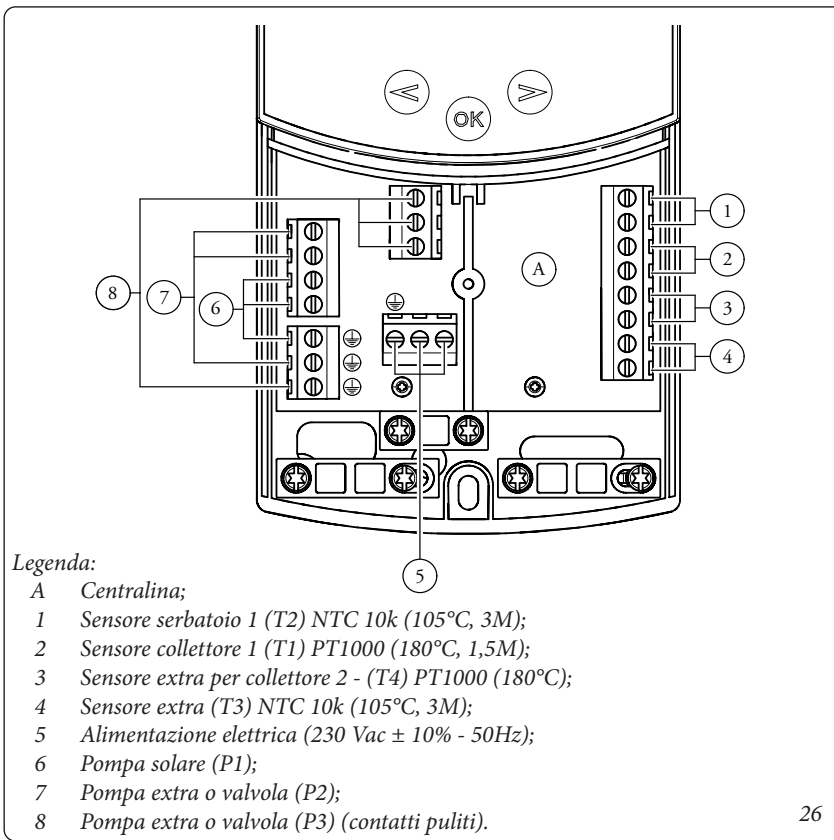
Funzione di blocco.

Per evitare errori dopo l'installazione, tutti i parametri critici (sistema e funzione Extra) non sono accessibili dopo che sono trascorse più di 4 ore dall'accensione. Se si desidera modificarli, sarà necessario scollegare e ricollegare la centralina. Nessuna impostazione viene persa durante lo scollegamento o dopo un blackout elettrico.

Dopo 4 ore è possibile cambiare tutte le altre impostazioni per ottimizzare il sistema.



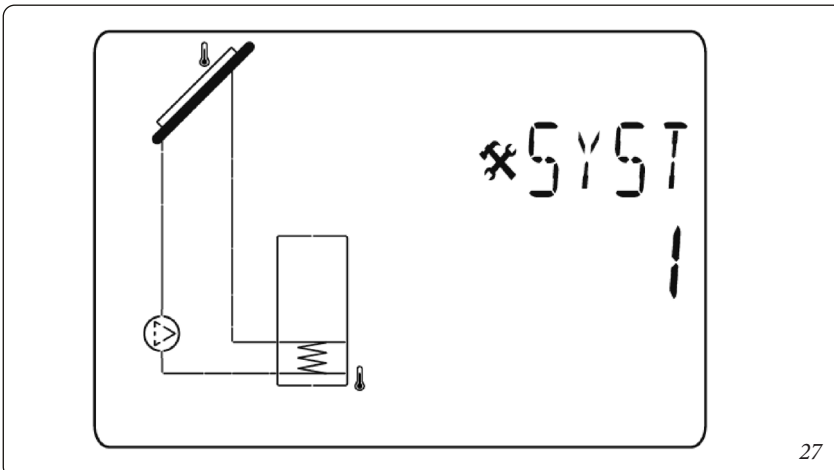
25



Legenda:

- A Centralina;
- 1 Sensore serbatoio 1 (T2) NTC 10k (105°C, 3M);
- 2 Sensore collettore 1 (T1) PT1000 (180°C, 1,5M);
- 3 Sensore extra per collettore 2 - (T4) PT1000 (180°C);
- 4 Sensore extra (T3) NTC 10k (105°C, 3M);
- 5 Alimentazione elettrica (230 Vac ± 10% - 50Hz);
- 6 Pompa solare (P1);
- 7 Pompa extra o valvola (P2);
- 8 Pompa extra o valvola (P3) (contatti puliti).

26



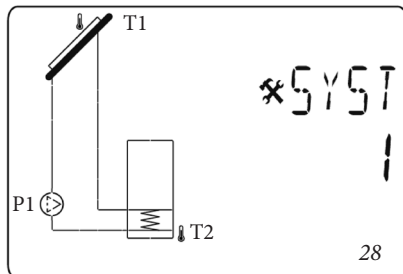
27

Scelta del sistema.

Parametro "SySt" (Valore di default "1" non modificabile).

Sistema 1.

Sistema di base, con 1 serbatoio, 1 pompa, 1 serie di collettori e 2 sensori. Può essere arricchito di funzioni extra con 1 o 2 sensori T3 (NTC) o T4 (PT1000) (Termostato, Raffreddamento, Antistagnazione o funzione di Controllo diff)..



La carica del serbatoio 1 è possibile se la differenza di temperatura "dt" tra il collettore (T1) e il serbatoio 1 (T2) è sufficiente.

Scelta del collettore.

Parametro "Tube" (Valore di default "off").

Una volta selezionato il parametro "Tube", premere il tasto di navigazione a destra (►+) per scegliere il tipo di collettore installato.

- A questo punto selezionare "on" se il proprio impianto usa un collettore a tubi sottovuoto. (Questa funzione può essere usata anche con un collettore piatto se il sensore è montato sulle parti esterne del collettore). Questa funzione funziona come segue. Ogni 30 minuti la pompa si attiva per 40 secondi per misurare il valore corretto sul collettore ed evitare un ciclo con carica breve.
- Selezionare "off" se l'impianto funziona con un collettore piatto in condizioni di uso normali.

Temperatura massima del collettore.

Parametro "ColM" (valore di default "120").

- Impostare il livello per avviare la protezione da surriscaldamento per il collettore. (Regolabile da 110 a 150°C, con valore impostato di fabbrica a 120°C)

Protezione da surriscaldamento.

Parametro "OvrH" (valore di default "On").

Questa funzione arresterà le circolazioni di tutti i collettori (P1 e P2) quando la temperatura del collettore aumenta al di sopra di "ColM" più un valore di compensazione (valore di default +10°C, modificabile). Questa funzione viene usata per proteggere gli elementi dell'impianto (tubi, raccordi, guarnizioni di gomma ad anello..).

- Per attivare la funzione premere (►+) selezionando "on".
- A questo punto è possibile regolare il livello di compensazione. Parametro "OvrT" (valore di default "20°C").

Questa compensazione viene usata in genere per evitare una reazione troppo veloce della funzione di protezione da surriscaldamento (particolarmente utile con il collettore a tubo sottovuoto). (Regolabile da +10°C a +30°C con valore di fabbrica +10°C).

N.B.: Per motivi di sicurezza, la protezione dal surriscaldamento deve essere sempre su ("on").

Raffreddamento.

Parametro "Cool" (valore di default "On").

Questa opzione viene usata per proteggere il liquido del collettore e funziona come descritto di seguito. Attiva la pompa solare P1 o P2 se la temperatura sulle serie di collettori T1 o T4 supera il valore "Max temp" anche se la temperatura massima impostata nel serbatoio viene superata. La circolazione si arresta quando la temperatura è scesa di 10°C. (Le pompe si arrestano se la temperatura dell'acqua nel serbatoio raggiunge i 90°C).

Parametro "Rcoo" (valore di default "On").

Quando la temperatura dell'acqua nel serbatoio supera il livello di impostazione "Maxtemp tank1" e la temperatura del collettore è scesa di 10°C, la pompa si attiva per raffreddare il serbatoio attraverso collettori. La pompa si spegnerà quando la temperatura dell'acqua scende al livello di impostazione "tkM1" o quando la differenza tra la temperatura della serie di collettori e del serbatoio è inferiore a 2°C.

Protezione antigelo.

Parametro "FrEZ" (valore di default "off")

Questa opzione mantiene la temperatura del pannello solare T1 o T4 sopra al livello impostato per il gelo con il parametro "Frzt" attivando la pompa P1 o P2.

Questa opzione può essere usata per ridurre l'accumulo di neve sul pannello e aumentare l'efficienza durante il giorno o evitare danni al liquido solare.

N.B.: è preferibile non usare questa funzione nelle regioni troppo fredde per evitare di utilizzare troppa energia accumulata nel serbatoio.

- Per attivare la funzione, premere (►+) e selezionare "on".
- A questo punto è possibile regolare il livello di impostazione del Gelo.

Parametro "FrZt" (valore di default "10°C" (Regolabile da -20°C a +7°C con valore consigliato 3°C).

Display.

Parametro "DiSP" (valore di default "OFF").

Funzione di retroilluminazione.

- Per abilitare o disabilitare la funzione di retroilluminazione premere (►+) o (-◄).
- Se è "Off" la retroilluminazione si spegnerà automaticamente 3 minuti dopo aver premuto il tasto.
- Se è "On" la retroilluminazione sarà sempre attiva.

Impostazione di fabbrica.

Parametro "Fact".

- Se si vogliono ricaricare tutti i parametri con i valori di fabbrica, tenere premuto il tasto (►+) per alcuni secondi.

N.B.: Per motivi di protezione da errori e sicurezza, il sistema scelto non sarà resettato.

Menù setting (impostazione).

In questo menu si hanno tutti i parametri regolabili per il proprio impianto. I vari parametri non sono disponibili su tutti i sistemi.

Per accedere al menu Setting premere contemporaneamente i tasti (-◄) e (►+). Una volta entrati nel menu Installation (viene visualizzato il primo parametro "TkM1"), si può scegliere un altro parametro premendo il tasto di navigazione (OK).

Una volta visualizzato il parametro desiderato, si può cambiare il valore con i tasti (▶+) o (◀-).

- Temperatura massima su serbatoio 1.

Parametro “TkM1” (valore di default “65°C”).

- Valore massimo della temperatura dell'acqua desiderata sul serbatoio 1 durante il normale funzionamento. (Regolabile da 15 a 95°C con valore di fabbrica 65°C).

- Temperatura delta massima per il serbatoio 1

Parametro “dtM1” (valore di default “15°C”).

- Differenza tra la temperatura T1 del collettore e la temperatura T2 del serbatoio 1 per attivare la pompa principale 1. (Regolabile da 3 a 40°C con valore consigliato 7°C).

- Temperatura delta minima per il serbatoio 1.

Parametro “dtm1” (valore di default “7°C”).

- Differenza tra la temperatura T1 del collettore e la temperatura T2 del serbatoio 1 per arrestare la pompa principale 1. (Regolabile da 2 a (dTMax serb.1 -2°C) con valore consigliato 3°C).

- Temperatura minima sul collettore.

Parametro “mtCo” (valore di default “25°C”).

- Questo livello di impostazione viene usato per definire una temperatura minima sul collettore per autorizzare la carica solare. (Regolabile tra 0°C e 99°C con valore di default 25°C).

1.15 PROTEZIONE ANTIGELO.

Istruzioni di montaggio.

- Avvolgere il cavo scaldante (d13) attorno ai tubi di allacciamento e alla valvola di sicurezza.
- Il cablaggio del kit antigelo va connesso all'Unità Interna come evidenziato nel relativo libretto istruzioni.

Temperatura minima -5°C.

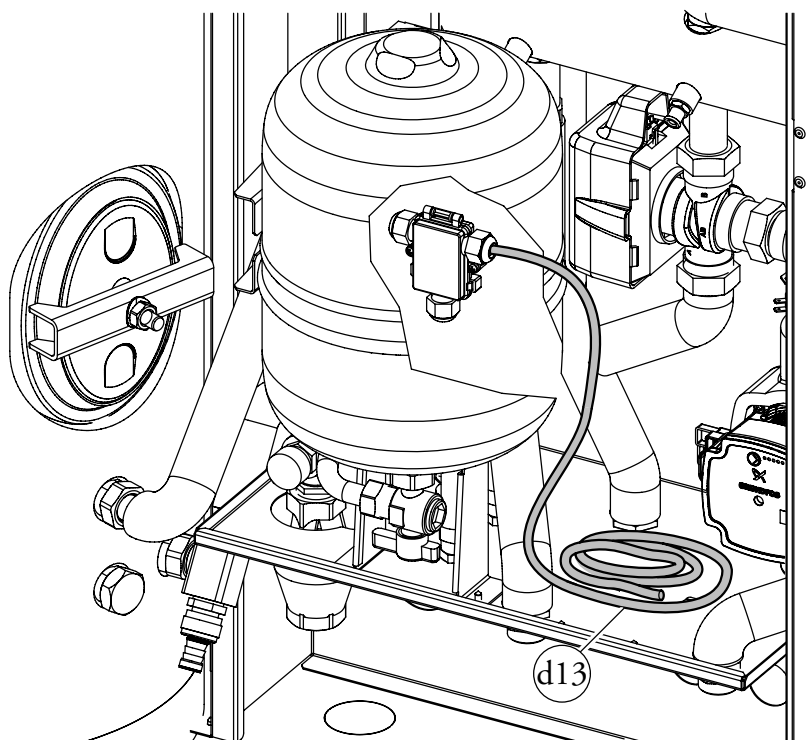
L'elettronica dell'Unità Interna è dotata di serie di una funzione antigelo che provvede a mettere in funzione la resistenza elettrica quando la temperatura all'interno del Solar Container Combo scende sotto i 4°C.

La funzione antigelo è però assicurata soltanto se:

- l'Unità Interna è correttamente allacciata al circuito elettrico e costantemente alimentata;
- i componenti essenziali non sono in avaria.

In queste condizioni il pacchetto è protetto contro il gelo fino alla temperatura ambiente di -5°C.

29



INSTALLATORE

UTENTE

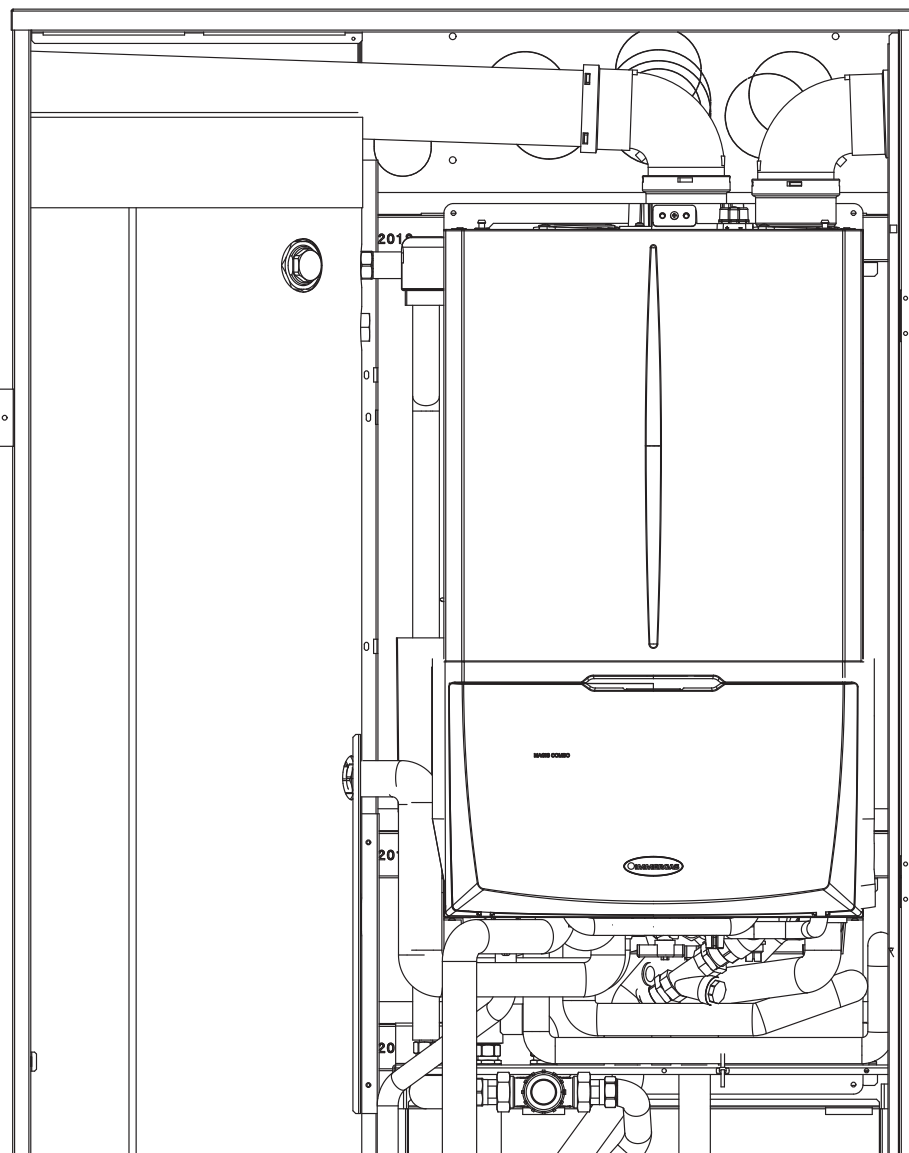
MANUTENTORE

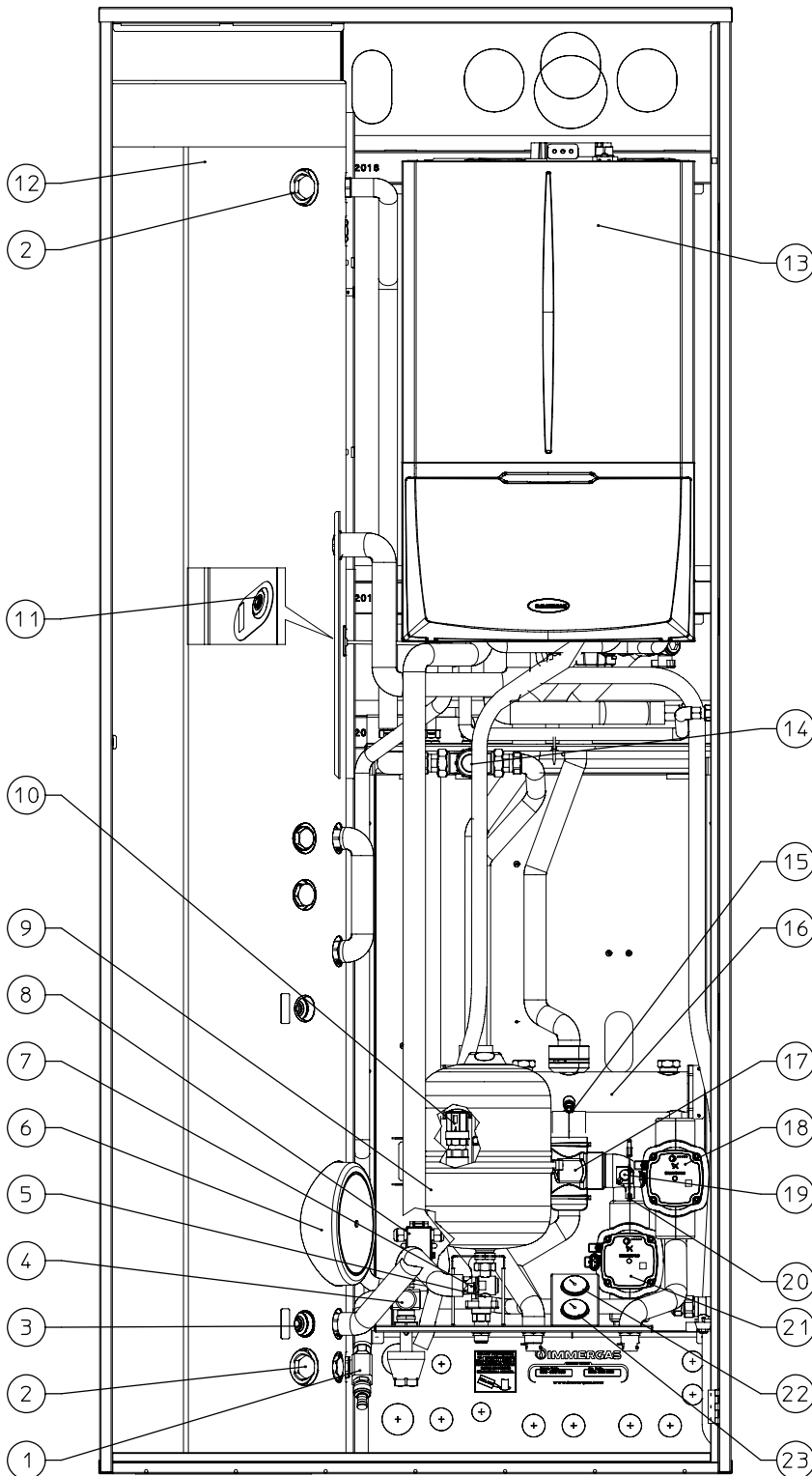
DATI TECNICI

ATTENZIONE:

Il collegamento dal lato sinistro del Solar Container Combo è possibile solo con lo scarico del kit separatore D.80-80 e con aspirazione a destra/posteriore/anteriore.

30





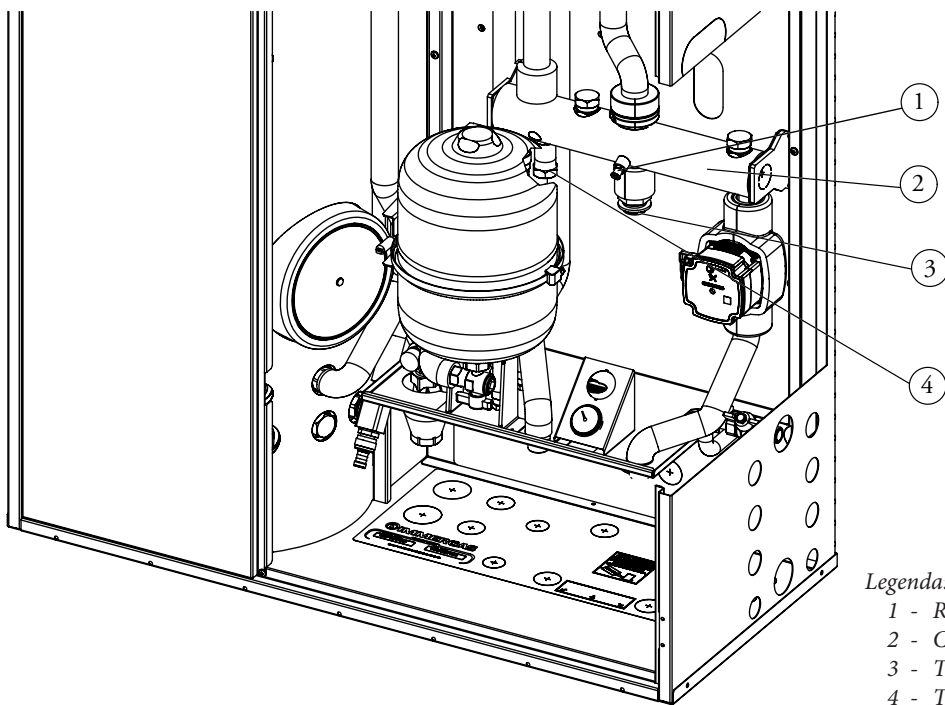
Legenda:

- 1 - Rubinetto di svuotamento Unità Bollitore
- 2 - Anodi sacrificali
- 3 - Sonda solare (optional)
- 4 - Valvola di sicurezza 8 bar
- 5 - Rubinetto intercettazione vaso sanitario
- 6 - Flangia Unità Bollitore
- 7 - Termostato antigelo
- 8 - Scatola allacciamento kit antigelo
- 9 - Vaso espansione 8 l sanitario
- 10 - Valvola unidirezionale
- 11 - Sonda sanitario
- 12 - Unità Bollitore
- 13 - Unità Interna Magis Combo Plus V2
- 14 - Valvola miscelatrice circuito sanitario
- 15 - Rubinetti svuotamento collettore
- 16 - Collettore idraulico
- 17 - Valvola miscelatrice 3 vie (*)
- 18 - Circolatore zona diretta
- 19 - Termostato sicurezza (*)
- 20 - Sonda mandata zona 2 (zona miscelata) (*)
- 21 - Circolatore zona miscelata (*)
- 22 - Termometro temperatura mandata zona 2 (zona miscelata) (*)
- 23 - Termometro temperatura mandata zona 1 (zona diretta)

(*) i seguenti componenti sono presenti solo con l'assemblaggio del kit aggiuntivo seconda zona miscelata.

1.17 SOLAR CONTAINER COMBO CON MAGIS COMBO PLUS V2.

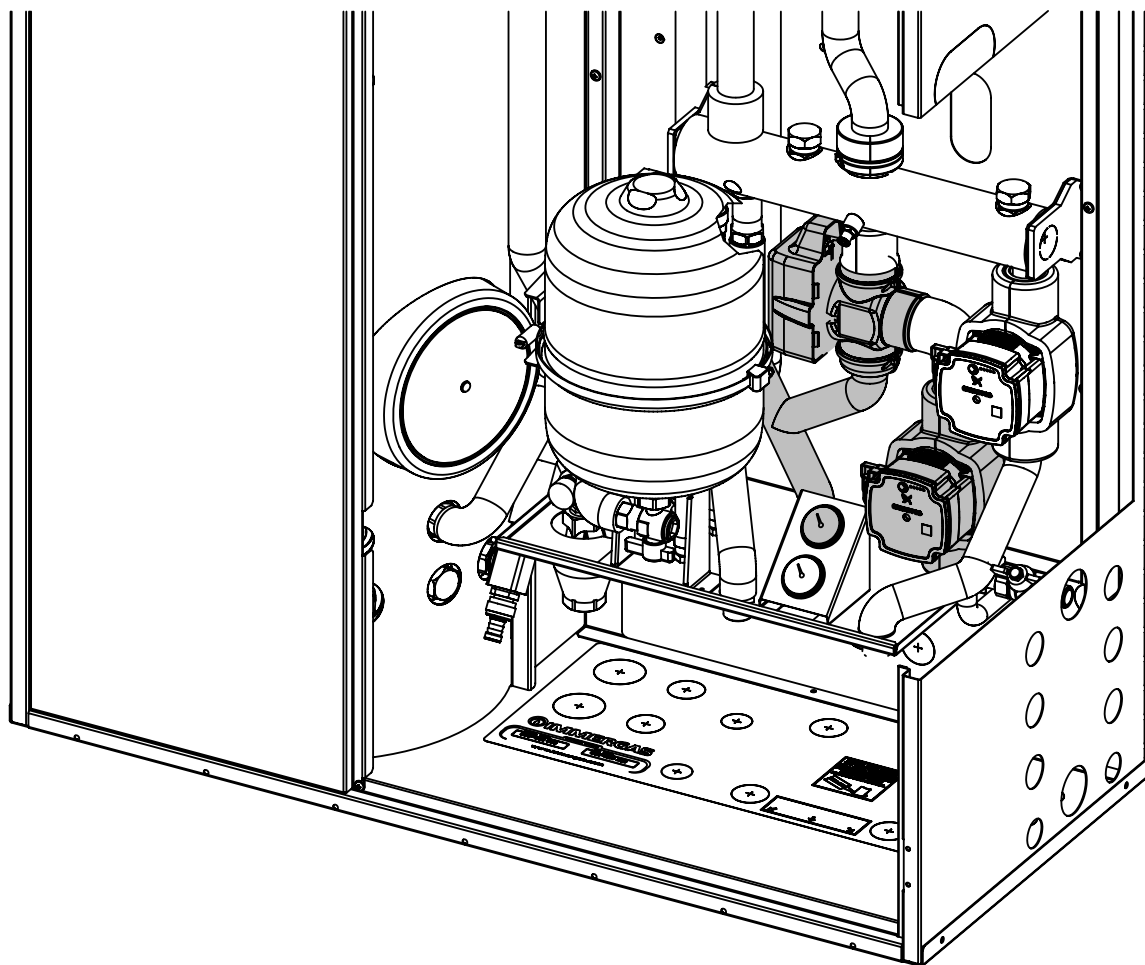
32



- Legenda:
 1 - Raccordo di scarico
 2 - Collettore
 3 - Tappo
 4 - Tappo

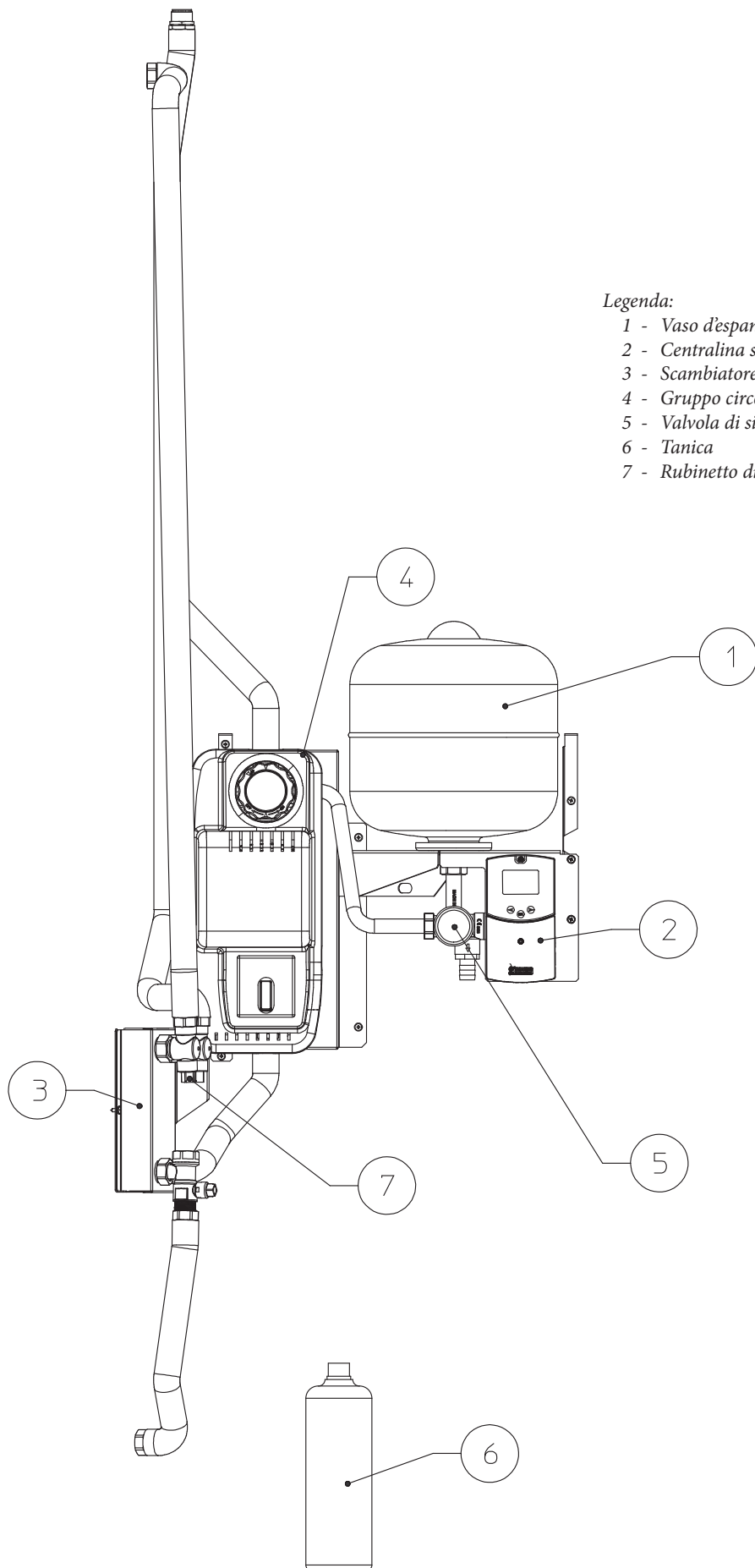
1.18 SOLAR CONTAINER COMBO CON MAGIS COMBO PLUS V2 CON KIT SECONDA ZONA MISCELATA (OPTIONAL).

33



1.19 COMPONENTI PRINCIPALI KIT ABBINAMENTO IMPIANTO SOLARE TERMICO (OPTIONAL).

34



Legenda:

- 1 - Vaso d'espansione
- 2 - Centralina solare
- 3 - Scambiatore a piastre
- 4 - Gruppo circolazione
- 5 - Valvola di sicurezza
- 6 - Tanica
- 7 - Rubinetto di intercettazione

INSTALLATORE

UTENTE

MANUTENTORE

DATI TECNICI

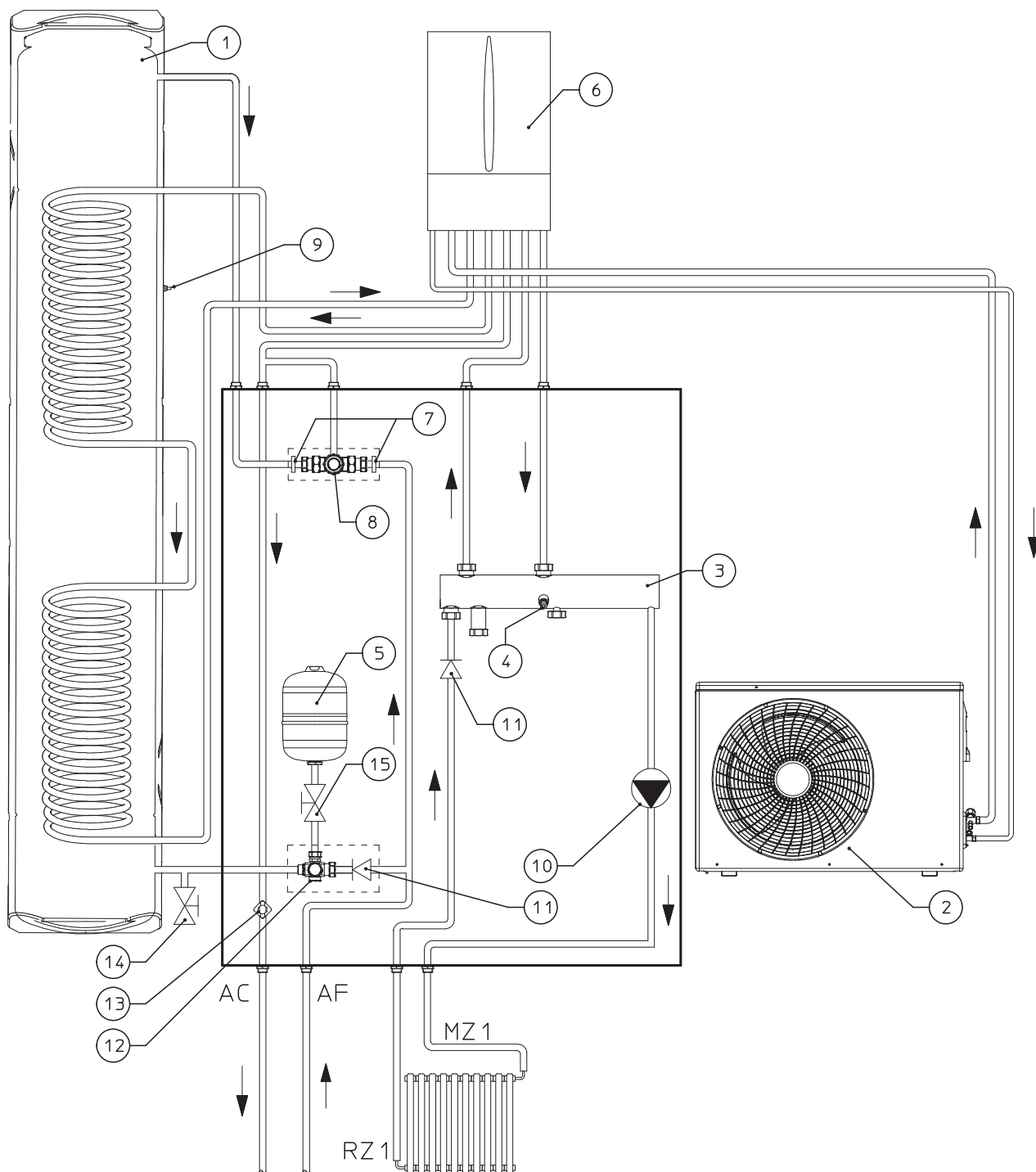
1.20 SCHEMA IDRAULICO CON MAGIS COMBO PLUS V2.

INSTALLATORE

UTENTE

MANUTENTORE

DATI TECNICI

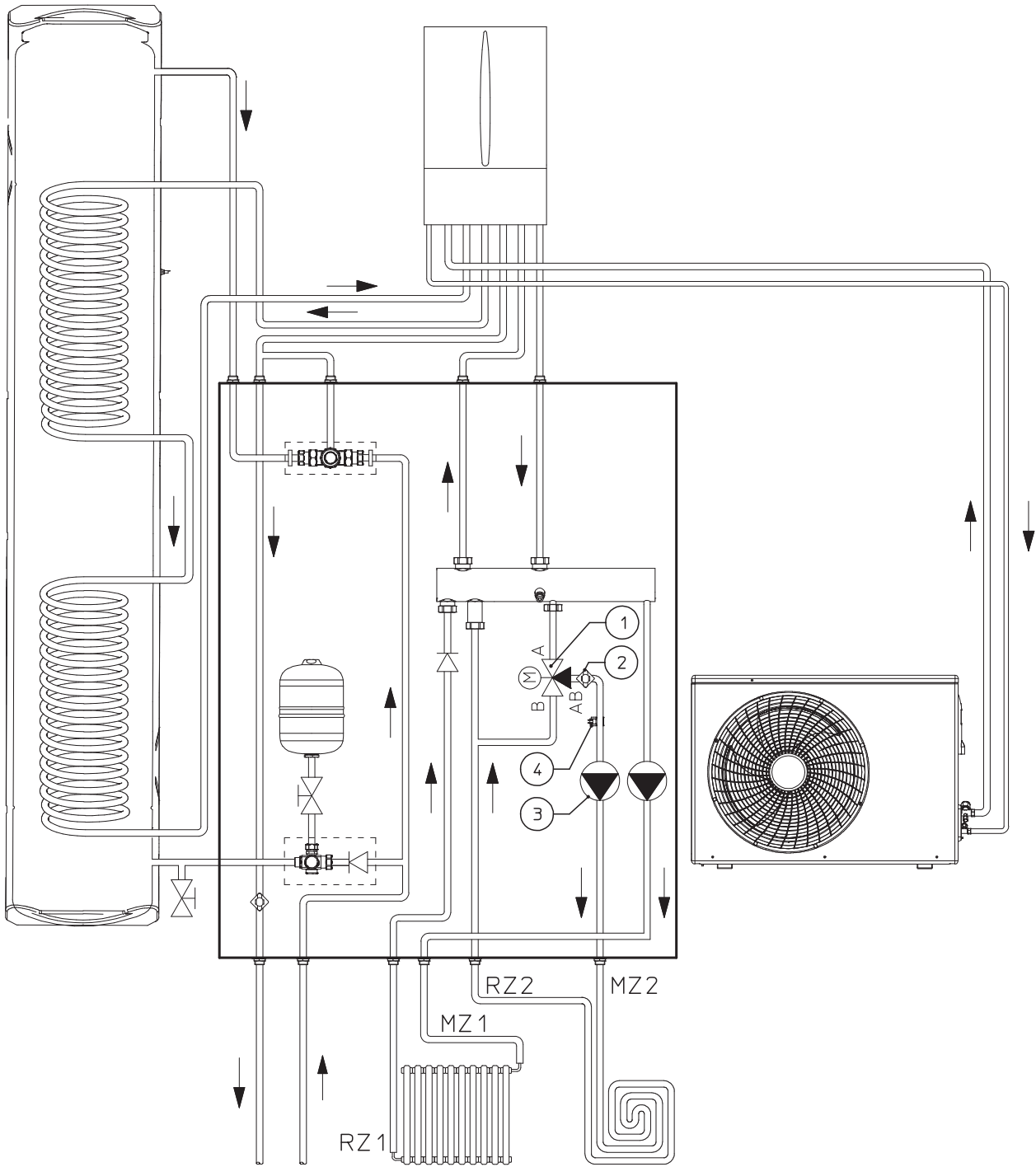


Legenda:

- | | | |
|---------------------------------------|---|-------------------------------------|
| 1 - Unità Bollitore | 8 - Valvola miscelatrice circuito sanitario | AC - Uscita acqua calda sanitaria |
| 2 - Unità Esterna | 9 - Sonda sanitario | AF - Entrata acqua fredda sanitaria |
| 3 - Collettore idraulico | 10 - Circolatore zona diretta | MZ1 - Mandata impianto zona diretta |
| 4 - Rubinetti svuotamento collettore | 11 - Valvola unidirezionale | RZ1 - Ritorno impianto zona diretta |
| 5 - Vaso espansione 8 l sanitario | 12 - Valvola di sicurezza 8 bar | |
| 6 - Unità Interna Magis Combo Plus V2 | 13 - Termostato antigelo | |
| 7 - Filtro valvola miscelatrice | 14 - Rubinetto di svuotamento Unità Bollitore | |
| | 15 - Rubinetto intercettazione vaso sanitario | |

1.21 SCHEMA IDRAULICO CON MAGIS COMBO PLUS V2 CON KIT SECONDA ZONA MISCELATA.

36



Legenda:

- 1 - Valvola miscelatrice 3 vie
- 2 - Termostato sicurezza
- 3 - Circolatore zona miscelata
- 4 - Sonda mandata impianto zona miscelata

- MZ2 - Mandata impianto zona miscelata
- RZ2 - Ritorno impianto zona miscelata
- MZ1 - Mandata impianto zona diretta
- RZ1 - Ritorno impianto zona diretta

INSTALLATORE

UTENTE

MANUTENTORE

DATI TECNICI

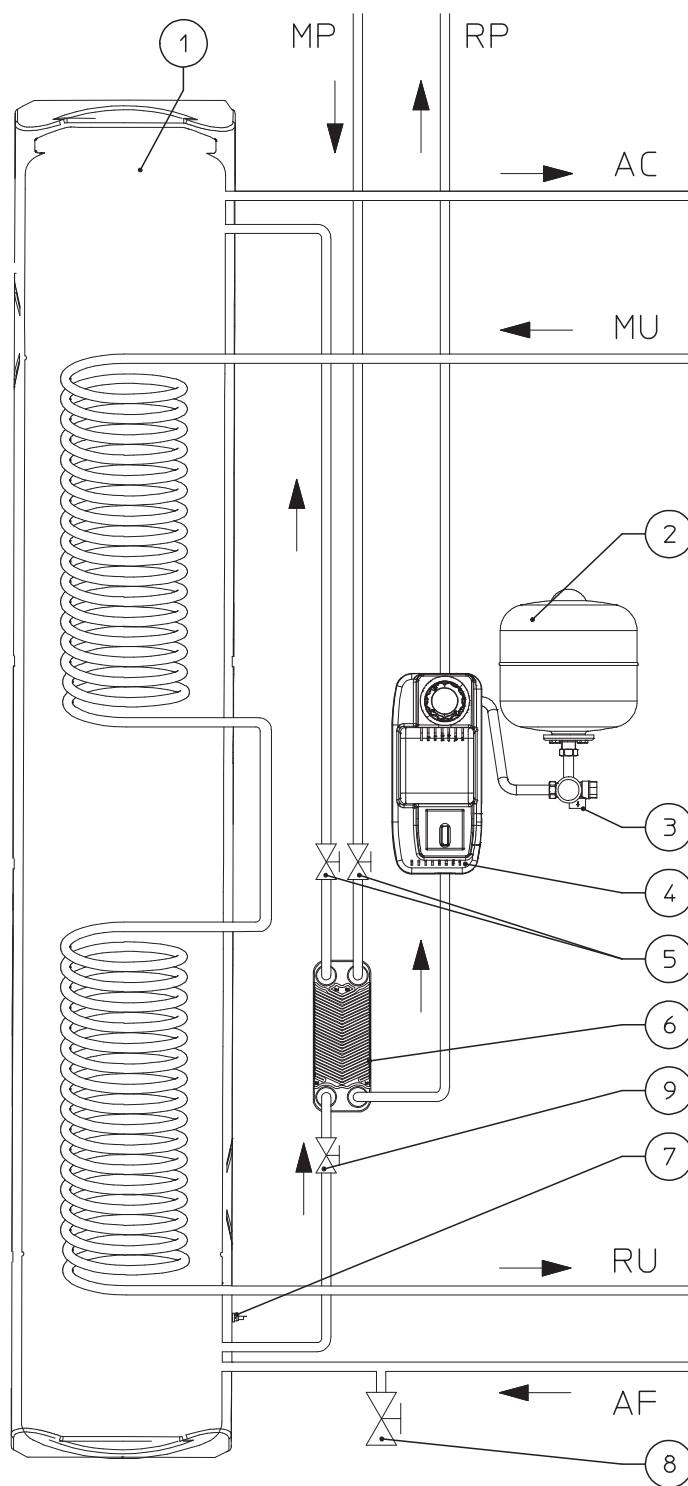
STD.009680/002

INSTALLATORE

UTENTE

MANUTENTORE

DATI TECNICI



Legenda:

- 1 - Unità Bollitore
- 2 - Vaso espansione solare
- 3 - Gruppo valvola di sicurezza 6 bar
- 4 - Gruppo di circolazione solare
- 5 - Rubinetto di intercettazione
- 6 - Scambiatore a piastre
- 7 - Sonda bollitore solare
- 8 - Rubinetto di svuotamento
- 9 - Rubinetto con filtro

- AC - Uscita acqua calda sanitaria
- AF - Entrata acqua fredda sanitaria
- MU - Mandata unità bollitore
- RU - Ritorno unità bollitore
- MP - Mandata da pannelli solari
- RP - Ritorno a pannelli solari

1.23 VALVOLA MISCELATRICE.

Il gruppo idraulico è dotato di una valvola miscelatrice che regola la temperatura in uscita dall'Unità Bollitore.

Cambiando la regolazione della valvola miscelatrice cambia il modo di funzionamento del sistema.

- permette di regolare la temperatura di uscita dell'acqua calda sanitaria.

Regolando la valvola miscelatrice ad una temperatura inferiore rispetto a quella impostata sull'Unità Interna Magis Combo Plus V2 è possibile che la stessa si accenda anche nel caso in cui la temperatura dell'acqua contenuta nell'Unità Bollitore sia sufficientemente calda (impostazione sconsigliata) aumentando così i consumi di energia.

Per evitare inutili accensioni dell'Unità Interna Magis Combo Plus V2 è anche possibile regolare la valvola miscelatrice al massimo (4 = 60°C).

L'impostazione della valvola miscelatrice sopra descritta consente di ottenere un valore di temperatura acqua calda al prelievo compreso tra quello massimo impostato sulla miscelatrice e quello minimo, regolato sul pannello remoto.

Campo di regolazione valvola miscelatrice (valori indicativi)	
1	~42 °C
2	~48 °C
3	~54 °C (valore default)
4	~60 °C

Nel caso in cui la valvola miscelatrice sia regolata ad una temperatura più bassa dell'Unità Bollitore, si può presentare il mancato ottenimento della temperatura acqua calda richiesta al prelievo.

1.24 MESSA IN SERVIZIO (ACCENSIONE).

Ai fini del rilascio della Dichiarazione di Conformità previsto dal D. M. 37/08 occorrono i seguenti adempimenti per la messa in servizio del pacchetto (le operazioni di seguito elencate devono essere condotte solo da personale professionalmente qualificato e in presenza dei soli addetti ai lavori):

- verificare presenza dei dispositivi di sicurezza e la loro funzionalità, in modo particolare:
 - valvola di sicurezza (8 bar)
 - vaso espansione
 - valvola miscelatrice termostatica
- verificare l'assenza di perdite nel circuito idraulico;
- verificare l'allacciamento ad una rete a 230V- 50Hz, il rispetto della polarità L-N ed il collegamento di terra;
- accendere il sistema e verificare la corretta accensione;
- verificare l'intervento del selettore generale posto a monte del sistema;
- verificare che tutte le prescrizioni relative all'Unità Interna ed Esterna e al circuito di riscaldamento siano state rispettate come descritto nel relativo libretto istruzioni.

Se anche soltanto uno dei controlli inerenti la sicurezza dovesse risultare negativo, l'impianto non deve essere messo in funzione.

Valvola di sicurezza del gruppo idraulico.

Sul gruppo idraulico è presente una valvola di sicurezza che protegge l'impianto da un eccessivo aumento di pressione. Questa valvola interviene scaricando il liquido contenuto nel circuito

quando la pressione raggiunge gli 8 bar.

In caso di intervento della valvola di sicurezza e quindi perdita di parte del liquido contenuto nel circuito bisogna provvedere alla reintegrazione dello stesso.

N.B.: solo al termine delle operazioni di messa in servizio ad opera dell'installatore, il servizio Assistenza Tecnica Autorizzato Immergas può effettuare gratuitamente la verifica iniziale del sistema (di cui al punto 2.1 del libretto) necessaria per l'attivazione della garanzia convenzionale Immergas. Il certificato di verifica e garanzia viene rilasciato all'utente.

1.25 MESSA IN SERVIZIO DELLA MAGIS COMBO PLUS V2.

Vedi manuale uso e manutenzione dell'Unità Interna Magis Combo Plus V2.

1.26 MESSA IN SERVIZIO DELL'IMPIANTO GAS.

Per la messa in servizio dell'impianto occorre fare riferimento alla norma UNI 7129-4. Questa suddivide gli impianti e, dunque, le operazioni di messa in servizio, in tre categorie: impianti nuovi, impianti modificati, impianti riattivati.

In particolare, per impianti gas di nuova realizzazione occorre:

- aprire finestre e porte;
- evitare la presenza di scintille e fiamme libere;
- procedere allo spurgo dell'aria contenuta nelle tubazioni;
- controllare la tenuta dell'impianto interno secondo le indicazioni fornite dalla norma UNI 7129.

1.27 MESSA IN SERVIZIO KIT ABBINAMENTO IMPIANTO SOLARE TERMICO (OPTIONAL).

Verifiche preliminari sul sistema solare.

Prima di procedere al riempimento del circuito idraulico e all'avvio del sistema procedere alle seguenti verifiche:

- verificare l'esistenza della dichiarazione di conformità dell'installazione del sistema solare;
- verificare presenza dei dispositivi di sicurezza e la loro funzionalità, in modo particolare:
 - valvola di sicurezza (6 bar)
 - vaso espansione
 - valvola miscelatrice termostatica (presente nel kit)
- verificare l'assenza di perdite nel circuito idraulico;
- verificare che la valvola di sfiato aria sia posizionata nel punto più alto del circuito al di sopra del collettore e che sia operativa.
- verificare l'allacciamento del kit ad una rete a 230V-50Hz, il rispetto della polarità L-N ed il collegamento di terra;
- verificare che tutte le prescrizioni relative al sistema e al circuito di riscaldamento siano state rispettate come descritto nel relativo libretto istruzioni dell'Unità Interna Magis Combo Plus V2.

Se anche soltanto uno dei controlli inerenti la sicurezza dovesse risultare negativo, l'impianto non deve essere messo in funzione.

Pre carica del vaso espansione del gruppo idraulico circuito solare.

Per compensare le alte temperature raggiungibili dal liquido nel circuito e quindi la sua dilatazione nel kit idronico è stato predisposto un vaso espansione di sufficiente capacità per assolvere questo compito.

I vasi espansione vengono forniti precaricati a 2,5 bar quindi è necessario sgonfiarli e caricarli alla pressione necessaria per il proprio circuito.

Il vaso espansione va caricato a:

1,5 bar + 0,1 bar per ogni metro di colonna acqua.

Per “metro di colonna acqua” si intende la distanza verticale che c'è tra il vaso espansione e il collettore solare.

Esempio:

Il gruppo di circolazione si trova al piano terreno e il collettore solare si trova sul tetto ad un'altezza ipotetica di 6 m la distanza da calcolare sarà:

$$6 \text{ m} \times 0,1 \text{ bar} = 0,6 \text{ bar}$$

quindi il vaso espansione andrà caricato a:

$$1,5 + 0,6 = 2,1 \text{ bar}$$

Valvola di sicurezza del gruppo idraulico solare.

Sul gruppo idraulico è presente una valvola di sicurezza che protegge l'impianto da un eccessivo aumento di pressione. Questa valvola interviene scaricando il liquido contenuto nel circuito quando la pressione raggiunge i 6 bar.

In caso di intervento della valvola di sicurezza e quindi perdita di parte del liquido contenuto nel circuito bisogna provvedere alla reintegrazione dello stesso.

1.28 RIEMPIMENTO IMPIANTO CIRCUITO RISCALDAMENTO / RAFFRESCAMENTO.

Effettuata l'installazione idraulica procedere al riempimento dell'impianto attraverso il rubinetto di riempimento. Il riempimento va eseguito lentamente per dare modo alle bolle d'aria contenute nell'acqua di liberarsi ed uscire attraverso gli sfiiati dell'Unità Interna Magis Combo Plus V2 e dell'impianto termico.

I circolatori possono risultare rumorosi all'avviamento per la presenza di aria. Tale rumore dovrebbe cessare dopo pochi minuti di funzionamento e comunque dopo aver effettuato lo spurgo dell'aria contenuto nel circuito idraulico in maniera corretta.

Controllare che i cappucci degli sfiiati siano allentati. Aprire le valvole di sfiiato dei radiatori.

Le valvole di sfiiato dei radiatori vanno chiuse quando da esse esce solo acqua.

Il rubinetto di riempimento va chiuso quando il manometro dell'Unità Interna Magis Combo Plus V2 indica circa 1,2 bar.

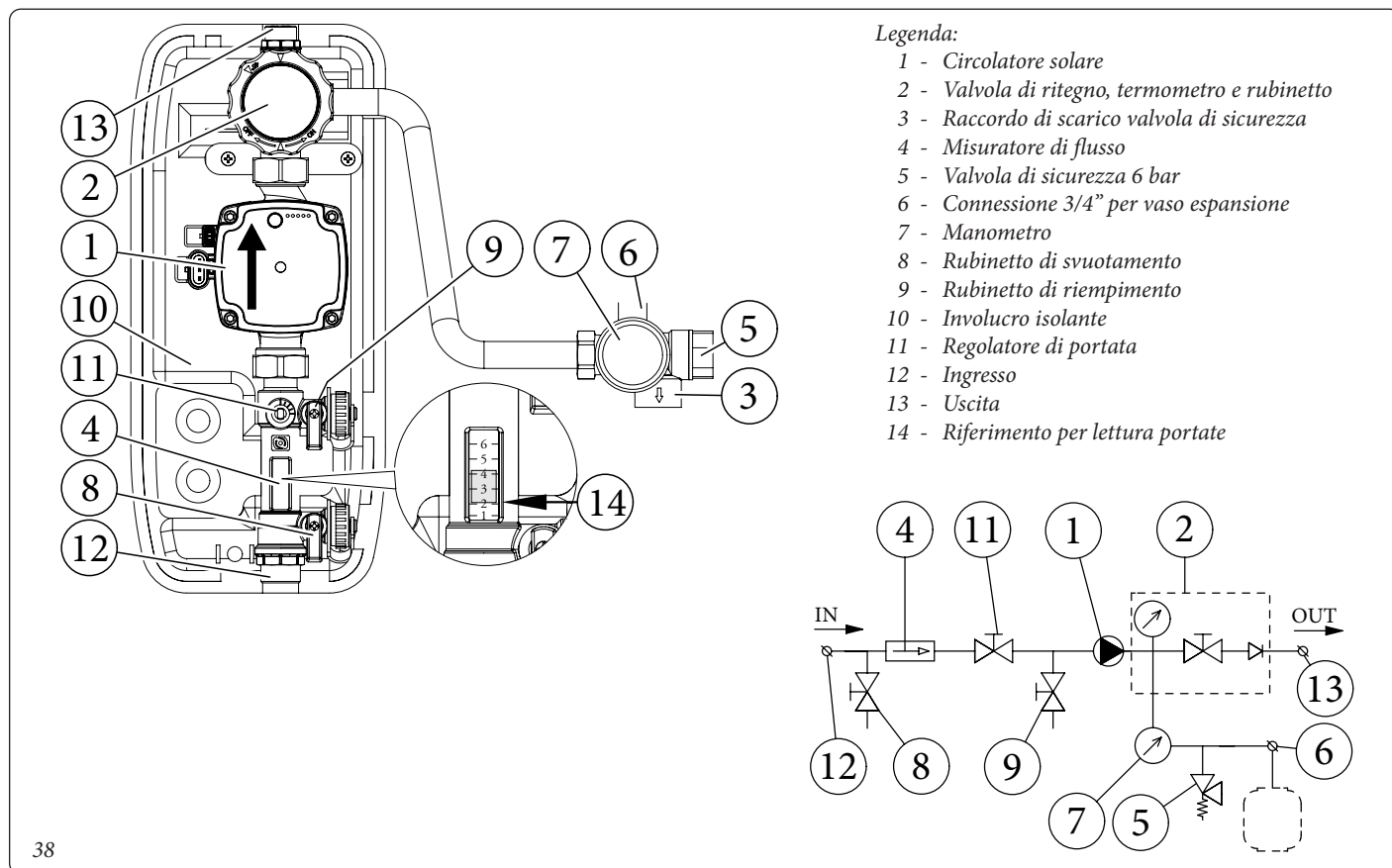
N.B.: durante queste operazioni attivare le funzioni di sfiiato automatico presenti sull'Unità Interna Magis Combo Plus V2 (attiva alla prima accensione). Mettere in funzione i circolatori del gruppo idronico attivando il kit mediante il relativo pannello remoto.

1.29 RIEMPIMENTO IMPIANTO CIRCUITO SOLARE (OPTIONAL).

L'impianto può essere riempito solo quando:

- l'impianto è completamente assemblato;
- sono stati eliminati eventuali residui di lavorazione che causano ostruzioni e deteriorano nel tempo le caratteristiche del glicole;
- sono state eliminate eventuali presenze di acqua dall'impianto che potrebbero causare in inverno danneggiamenti al sistema;
- è stata verificata l'assenza di perdite mediante una verifica con aria;
- l'Unità Bollitore è stata riempita;
- il vaso espansione è stato caricato secondo le esigenze dell'impianto.

L'impianto deve essere riempito utilizzando esclusivamente il glicole fornito da Immergas mediante una pompa automatica. L'impianto va riempito con valvola di sfiiato chiusa.



Per il riempimento dell'impianto procedere come descritto (Fig. 38):

1 collegare il tubo di mandata della pompa automatica al raccordo del rubinetto di riempimento (9) posizionato sotto la pompa e aprire il rubinetto stesso.

2 collegare il tubo di ritorno della pompa automatica al raccordo del rubinetto di svuotamento (8) e aprire il rubinetto di scarico.

3 La vite di regolazione del regolatore di portata (11) deve essere orientata orizzontalmente per garantire la chiusura della valvola a sfera integrata. Aprire la valvola a sfera con termometro (2) posizionato sopra la pompa.

4 riempire il serbatoio della pompa di riempimento con la quantità di glicole necessaria più una scorta minima da lasciare sul fondo del serbatoio per evitare che circoli aria all'interno del circuito.

5 La fase di riempimento deve avere una durata minima di 20 ÷ 25 minuti. Questo tempo serve per rimuovere completamente l'aria dal circuito.

Aprire ogni tanto la vite di regolazione del regolatore di portata per eliminare eventuale aria al suo interno (posizione verticale).

6 Eliminare l'eventuale aria rimasta nel circuito solare preferibilmente utilizzando il metodo cosiddetto "pressure shot" che consiste nell'innalzamento della pressione di riempimento del circuito seguito da una rapida apertura della valvola di ritorno (8). Questo metodo permette di espellere l'aria dal circuito.

7 Chiudere il rubinetto di riempimento e spegnere la pompa di riempimento, aprire la vite di regolazione del regolatore di portata (tacca in posizione verticale).

8 Lasciare il circuito sotto pressione. Qualsiasi calo di pressione di rilievo indica una perdita nel sistema.

9 Impostare la pressione di funzionamento nel circuito a 1,5 bar + 0,1 bar per ogni metro di dislivello tra collettore solare e vaso espansione (in pratica si imposta la stessa pressione tra vaso espansione e impianto).

N.B.: Non superare i 2,5 bar.

10 Accendere la pompa solare a velocità massima e farla funzionare per almeno 15 minuti.

11 Scollegare la pompa di riempimento e chiudere i raccordi con i relativi tappi a vite.

12 Aprire completamente la valvola a sfera sopra la pompa.

Non eseguire il riempimento dell'impianto in condizioni di forte insolazione e con i collettori ad elevate temperature.

Assicurarsi di aver eliminato completamente le bolle d'aria.

1.30 DIMENSIONAMENTO DEGLI IMPIANTI.

Le temperature di mandata alle varie zone dell'impianto potranno ridursi rispetto a quella di uscita dall'Unità Interna Magis Combo Plus V2, in funzione della miscelazione dei fluidi di mandata e ritorno all'interno del collettore del gruppo idraulico a due zone. Nel caso in cui il gruppo idraulico a due zone venga usato per alimentare zone miscelate, verificare che i parametri di progetto consentano di ottenere una temperatura superficiale massima del pavimento radiante conforme a quanto stabilito dalla normativa UNI EN 1264.

1.31 KIT DISPONIBILI A RICHIESTA.

- Kit rubinetti intercettazione impianto (a richiesta). Il sistema è predisposto per l'installazione dei rubinetti di intercettazione impianto da inserire sui tubi di mandata e ritorno del gruppo di allacciamento. Tale kit risulta molto utile all'atto della manutenzione perché permette di svuotare solo il kit senza dover svuotare anche l'intero impianto.
- Gruppo allacciamento (a richiesta). Il sistema esce di fabbrica sprovvisto del gruppo allacciamento. Il kit comprende tubi e raccordi per realizzare l'allacciamento del pacchetto. E' inoltre possibile scegliere il kit allacciamento scegliendo tra quello con allacciamento inferiore, posteriore o laterale.
- Kit abbinamento impianto solare termico. Il sistema è predisposto per l'abbinamento ad impianto solare termico come fonte energetica integrativa. Il kit abbinamento viene fornito completo di vaso espansione, gruppo di circolazione e centralina solare.
- Kit aggiuntivo seconda zona miscelata per Magis Combo Plus V2 in Solar Container Combo. Mediante questo kit viene aggiunta una zona (seconda zona) miscelata indipendente per l'abbinamento alla Magis Combo Plus V2 all'interno del Solar Container Combo.

I Kit di cui sopra vengono forniti completi e corredati di foglio istruzioni per il loro montaggio e utilizzo.

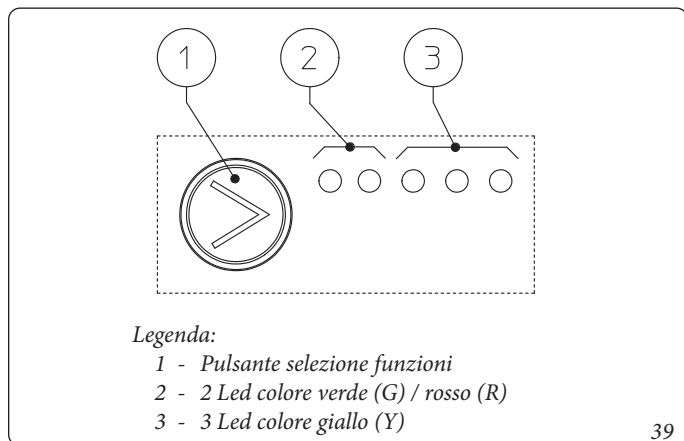
1.32 POMPA DI CIRCOLAZIONE.

Il kit viene fornito con circolatore munito di regolatore di velocità. Queste impostazioni sono adeguate per la maggior parte di soluzioni impiantistiche.

Il circolatore è equipaggiato con un'elettronica di comando che permette di impostare funzionalità evolute. Per un corretto funzionamento è necessario scegliere la tipologia di funzionamento più adatta all'impianto e selezionare la velocità nel range disponibile privilegiando il risparmio energetico.

Selezione modalità di funzionamento.

Il circolatore, quando in funzione, indica tramite l'accensione codificata dei led la configurazione impostata. Una breve pressione sul pulsante ne modifica l'impostazione.



39

Led circolatore	Descrizione
G G Y Y Y ● ○ ● ○ ○	Prevalenza proporzionale velocità 1
G G Y Y Y ● ○ ● ● ○	Prevalenza proporzionale velocità 2
G G Y Y Y ● ○ ● ● ●	Prevalenza proporzionale velocità 3
G G Y Y Y ○ ● ● ○ ○	Prevalenza costante velocità 1
G G Y Y Y ○ ● ● ● ○	Prevalenza costante velocità 2
G G Y Y Y ○ ● ● ● ●	Prevalenza costante velocità 3
G G Y Y Y ○ ○ ● ○ ○	Curva costante velocità 1
G G Y Y Y ○ ○ ● ● ○	Curva costante velocità 2
G G Y Y Y ○ ○ ● ● ●	Curva costante velocità 3
G G Y Y Y ● ○ ○ ○ ○	Non utilizzare
G G Y Y Y ○ ● ○ ○ ○	Non utilizzare

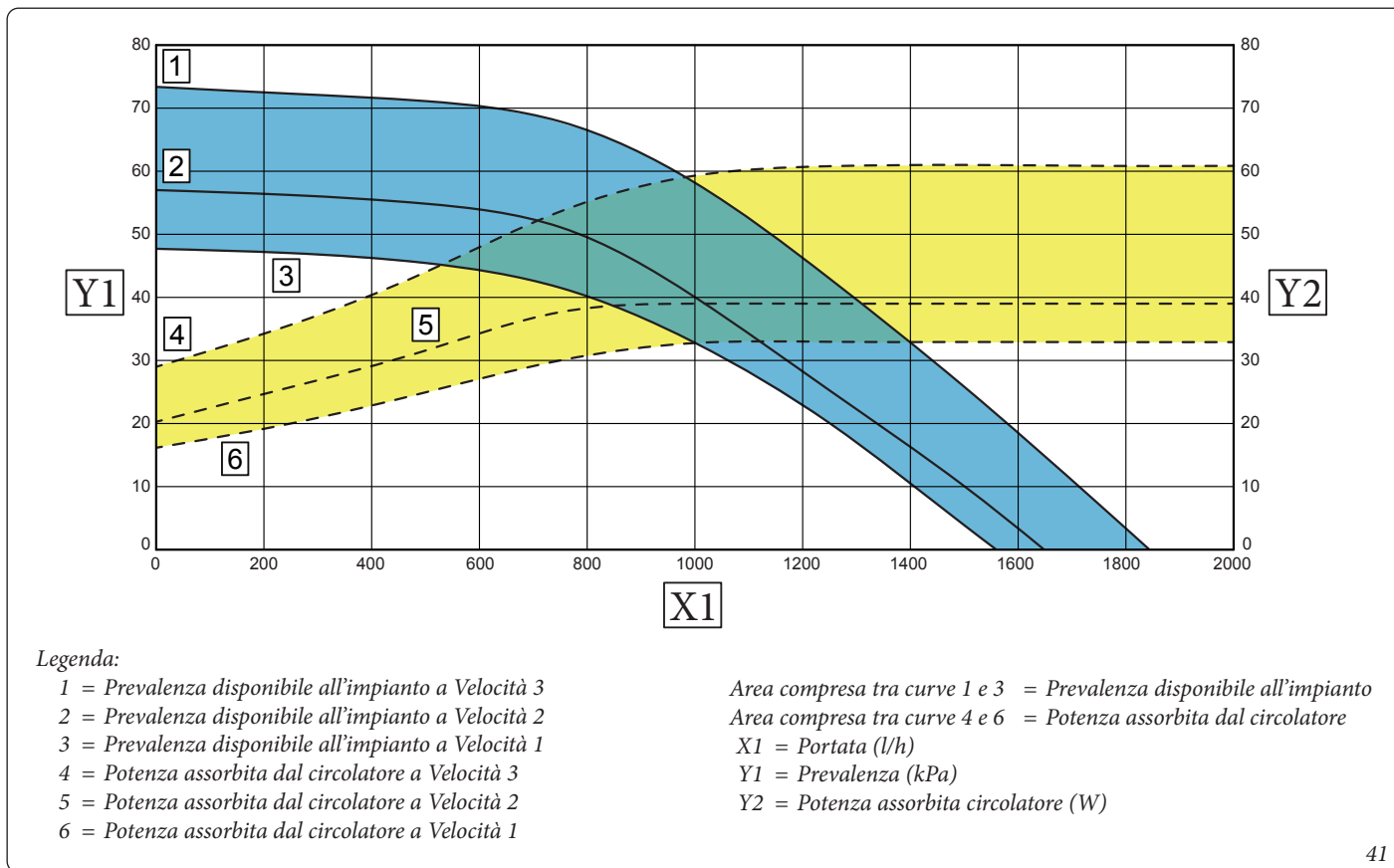
Il circolatore viene settato in "Curva costante velocità 3" come default.

Diagnostica in tempo reale: in caso di malfunzionamento i led forniscono le informazioni circa lo stato di funzionamento del circolatore, vedi tabella (Fig. 40):

Led circolatore (primo led rosso)	Descrizione	Diagnostica	Rimedio
R Y Y Y Y ● ○ ○ ○ ●	Circolatore bloccato meccanicamente	Il circolatore non riesce a ripartire in automatico a causa di una anomalia	Attendere che il circolatore effettui i tentativi di sblocco automatico, oppure sbloccare manualmente l'albero motore agendo sulla vite al centro della testata. Se l'anomalia persiste sostituire il circolatore.
R Y Y Y Y ● ○ ○ ● ○	Situazione anomala (il circolatore continua a funzionare). bassa tensione di alimentazione	Tensione fuori range < 160 Vac	Controllare l'alimentazione elettrica
R Y Y Y Y ● ○ ● ○ ○	Anomalia elettrica (Circolatore bloccato)	Il circolatore è bloccato per un'alimentazione troppo bassa o un malfunzionamento grave	Controllare l'alimentazione elettrica, se l'anomalia persiste sostituire il circolatore

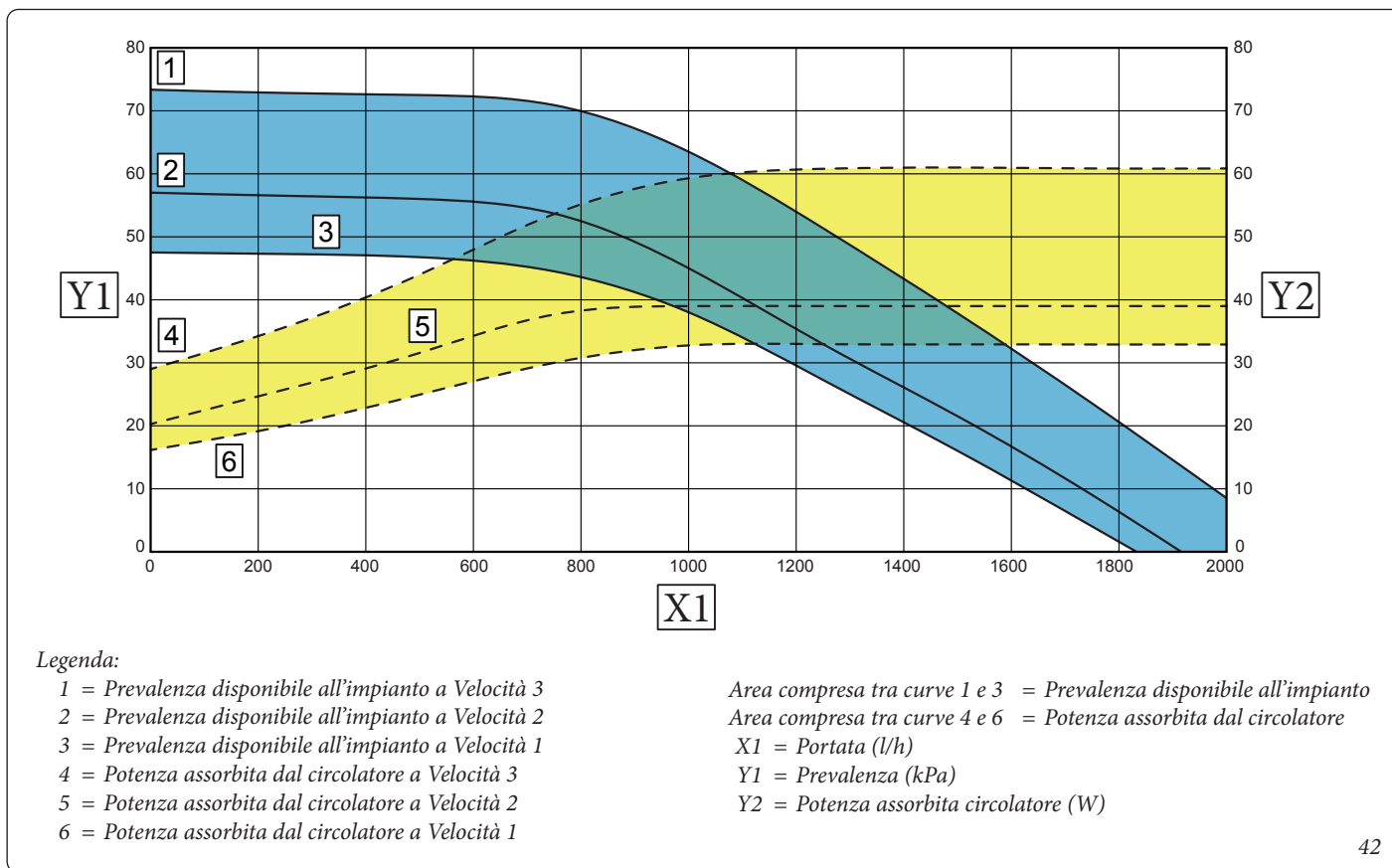
40

Prevalenza disponibile all'impianto zona alta temperatura - Velocità costante.



41

Prevalenza disponibile all'impianto zona bassa temperatura con miscelatrice aperta (kit optional) - Velocità costante.



42

INSTALLATORE

UTENTE

MANUTENTORE

DATI TECNICI

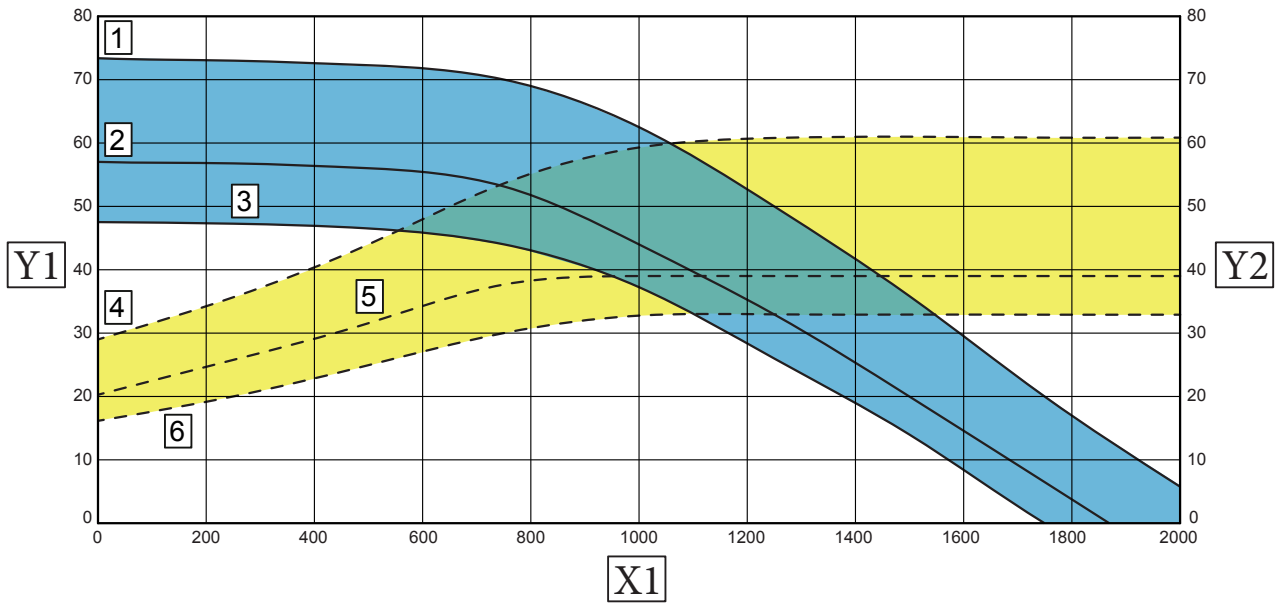
Prevalenza disponibile all'impianto zona bassa temperatura con miscelatrice chiusa (kit optional) - Velocità costante.

INSTALLATORE

UTENTE

MANUTENTORE

DATI TECNICI

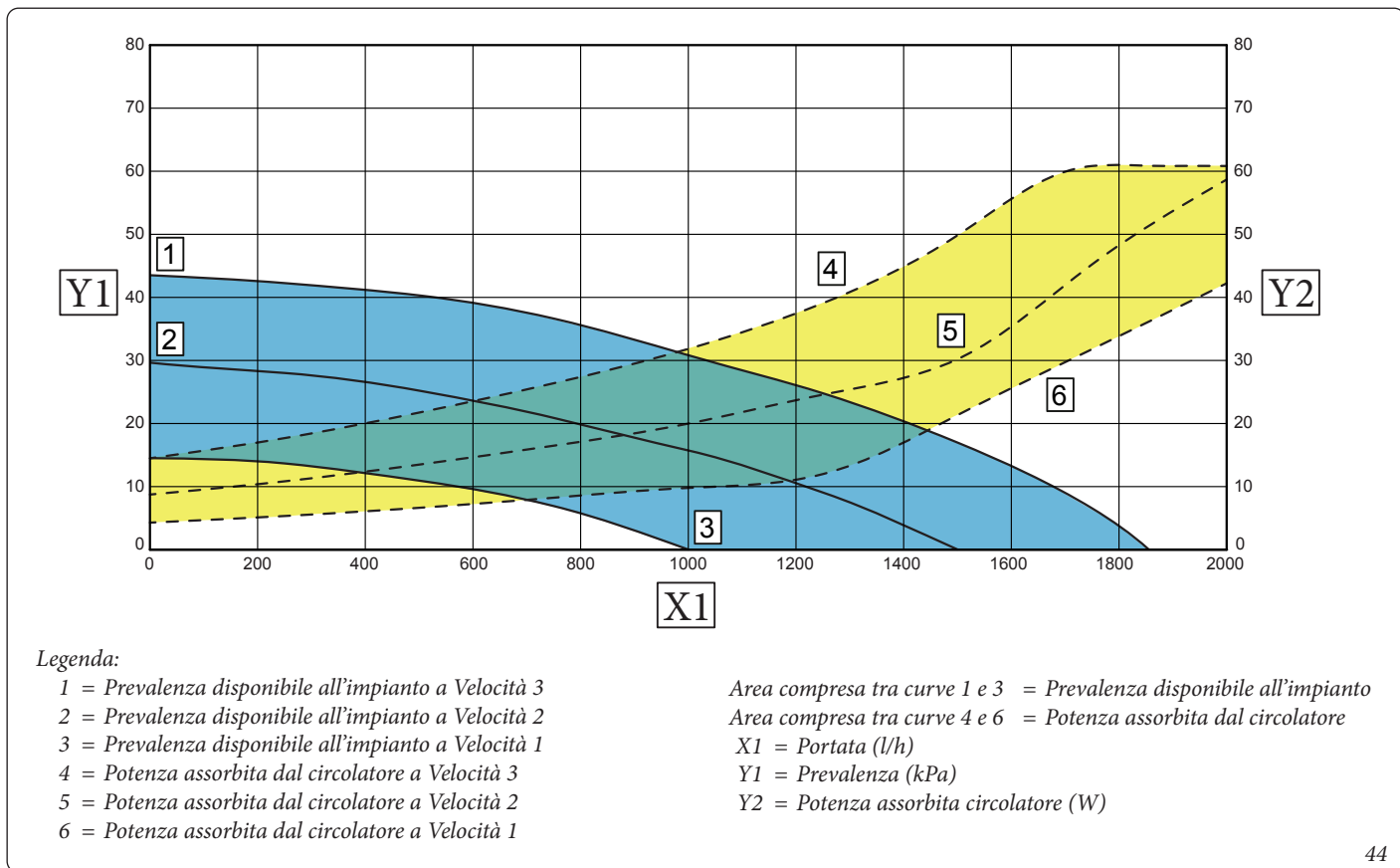


Legenda:

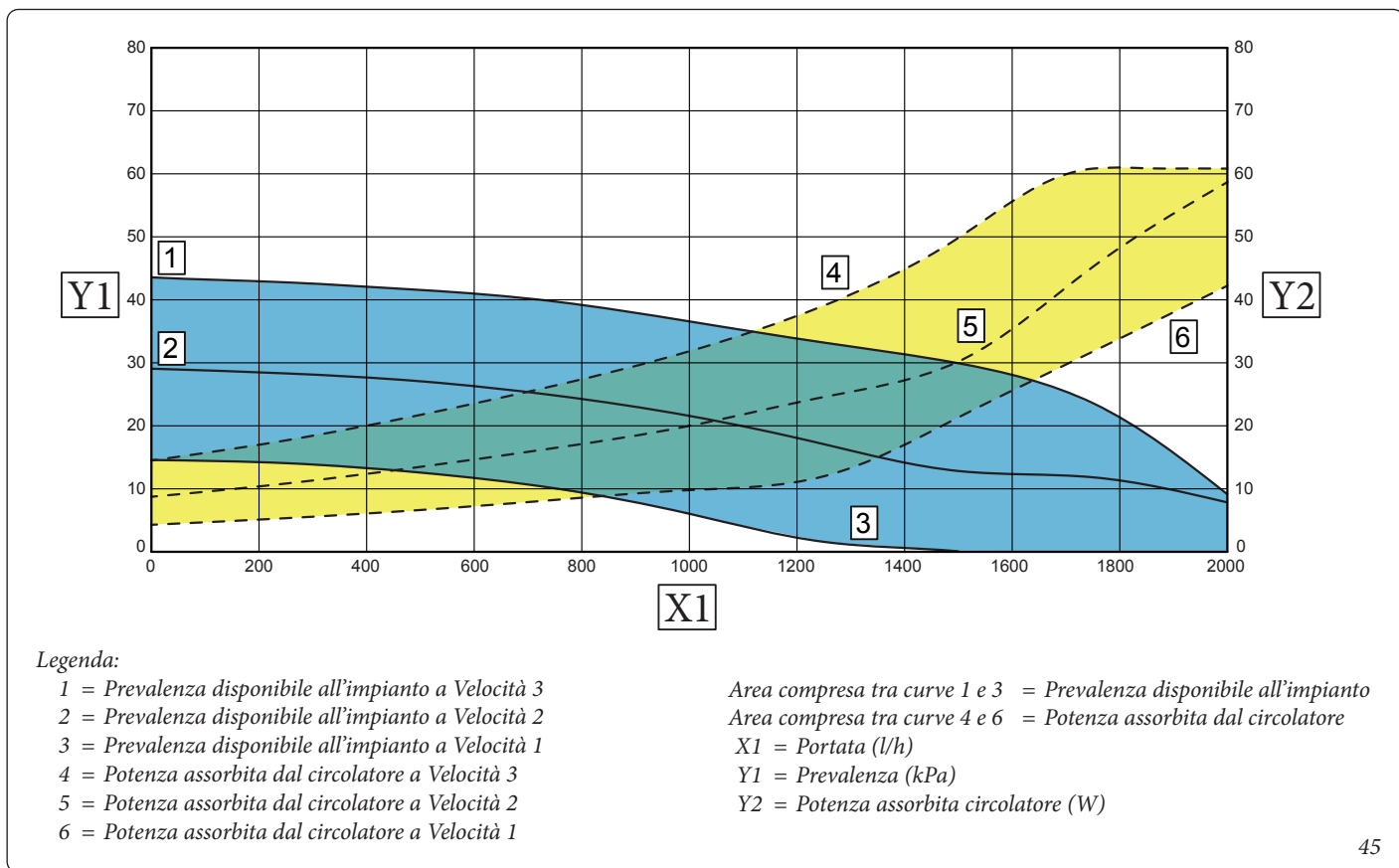
- 1 = Prevalenza disponibile all'impianto a Velocità 3
- 2 = Prevalenza disponibile all'impianto a Velocità 2
- 3 = Prevalenza disponibile all'impianto a Velocità 1
- 4 = Potenza assorbita dal circolatore a Velocità 3
- 5 = Potenza assorbita dal circolatore a Velocità 2
- 6 = Potenza assorbita dal circolatore a Velocità 1

- Area compresa tra curve 1 e 3 = Prevalenza disponibile all'impianto
- Area compresa tra curve 4 e 6 = Potenza assorbita dal circolatore
- X1 = Portata (l/h)
- Y1 = Prevalenza (kPa)
- Y2 = Potenza assorbita circolatore (W)

Prevalenza disponibile all'impianto zona alta temperatura - Prevalenza costante.



Prevalenza disponibile all'impianto zona bassa temperatura con miscelatrice aperta (kit optional) - Prevalenza costante.



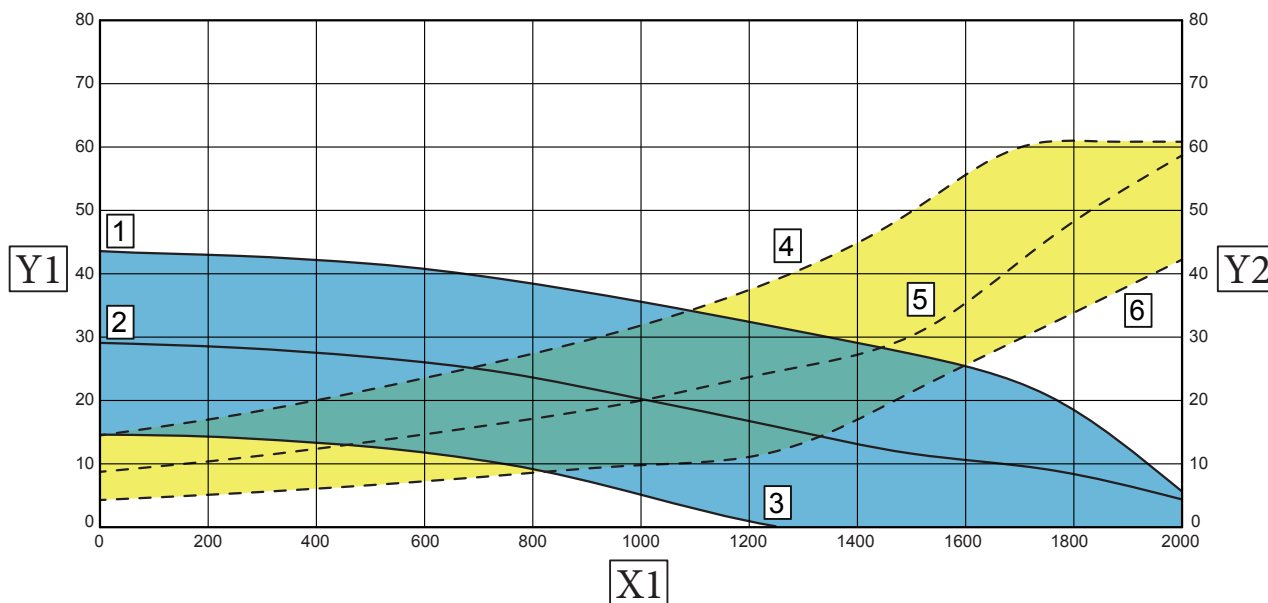
INSTALLATORE

UTENTE

MANUTENTORE

DATI TECNICI

Prevalenza disponibile all'impianto zona bassa temperatura con miscelatrice chiusa (kit optional) - Prevalenza costante.

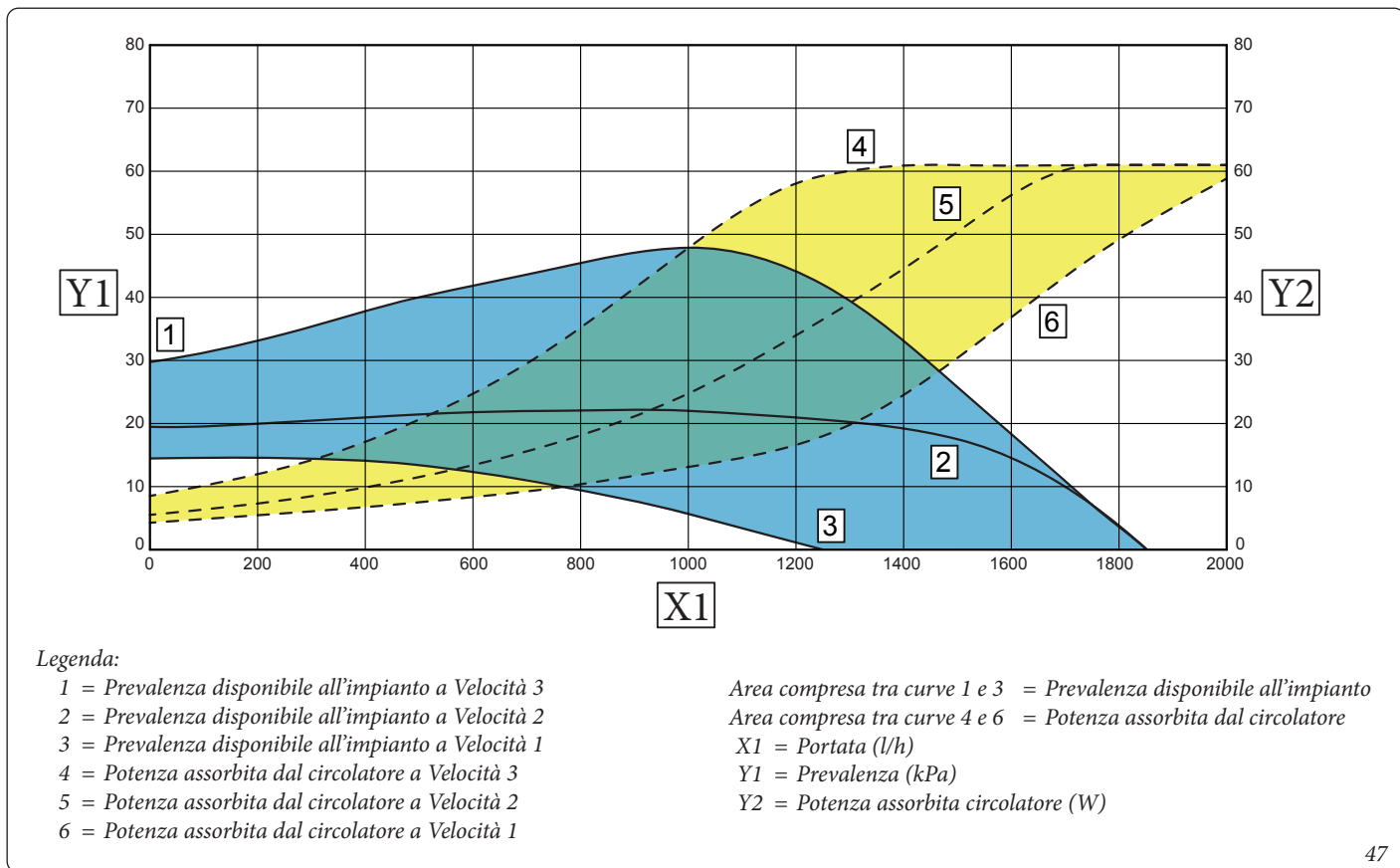


Legenda:

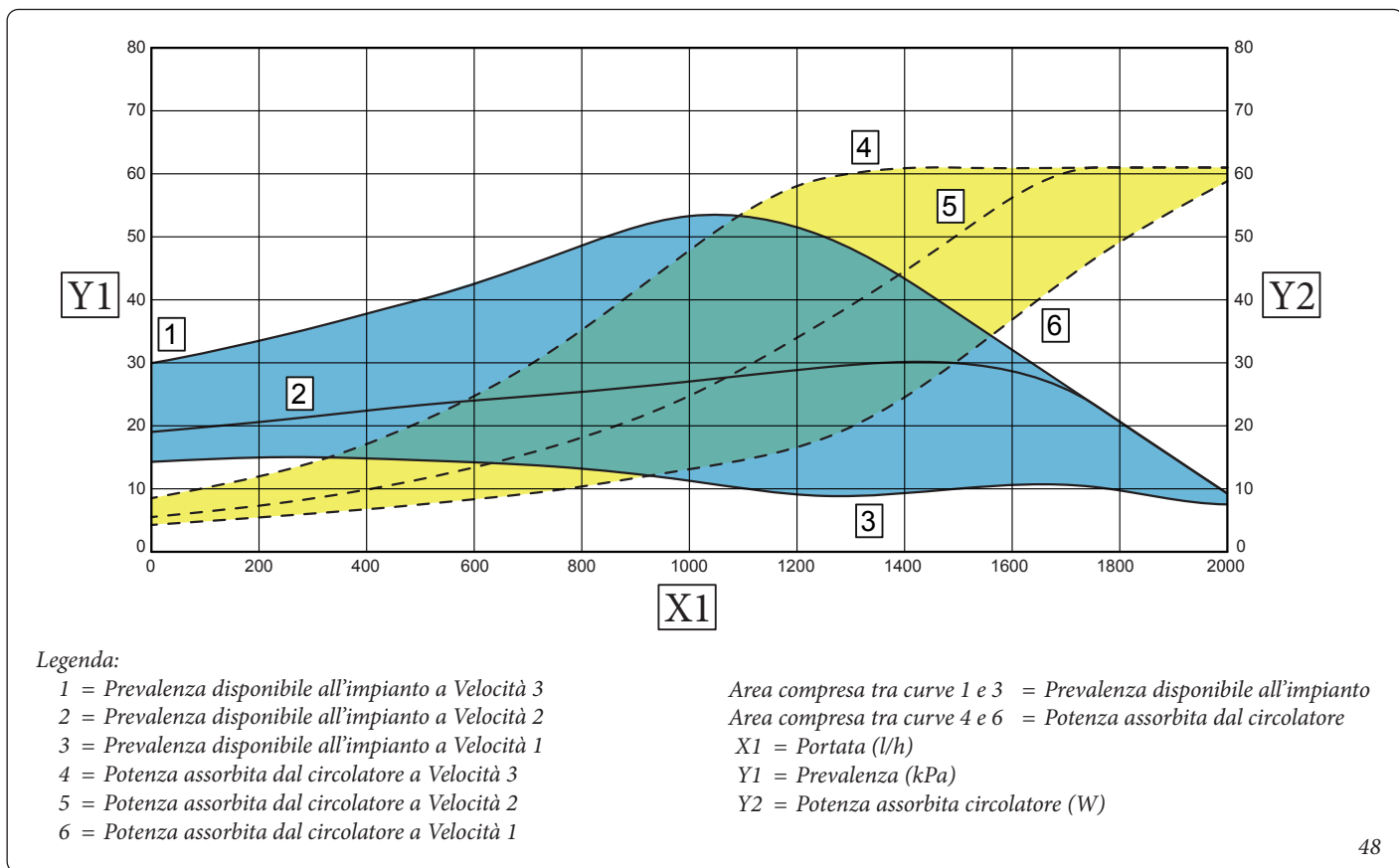
- 1 = Prevalenza disponibile all'impianto a Velocità 3
- 2 = Prevalenza disponibile all'impianto a Velocità 2
- 3 = Prevalenza disponibile all'impianto a Velocità 1
- 4 = Potenza assorbita dal circolatore a Velocità 3
- 5 = Potenza assorbita dal circolatore a Velocità 2
- 6 = Potenza assorbita dal circolatore a Velocità 1

- Area compresa tra curve 1 e 3 = Prevalenza disponibile all'impianto
- Area compresa tra curve 4 e 6 = Potenza assorbita dal circolatore
- X1 = Portata (l/h)
- Y1 = Prevalenza (kPa)
- Y2 = Potenza assorbita circolatore (W)

Prevalenza disponibile all'impianto zona alta temperatura - Prevalenza proporzionale.



Prevalenza disponibile all'impianto zona bassa temperatura con miscelatrice aperta (kit optional) - Prevalenza proporzionale.

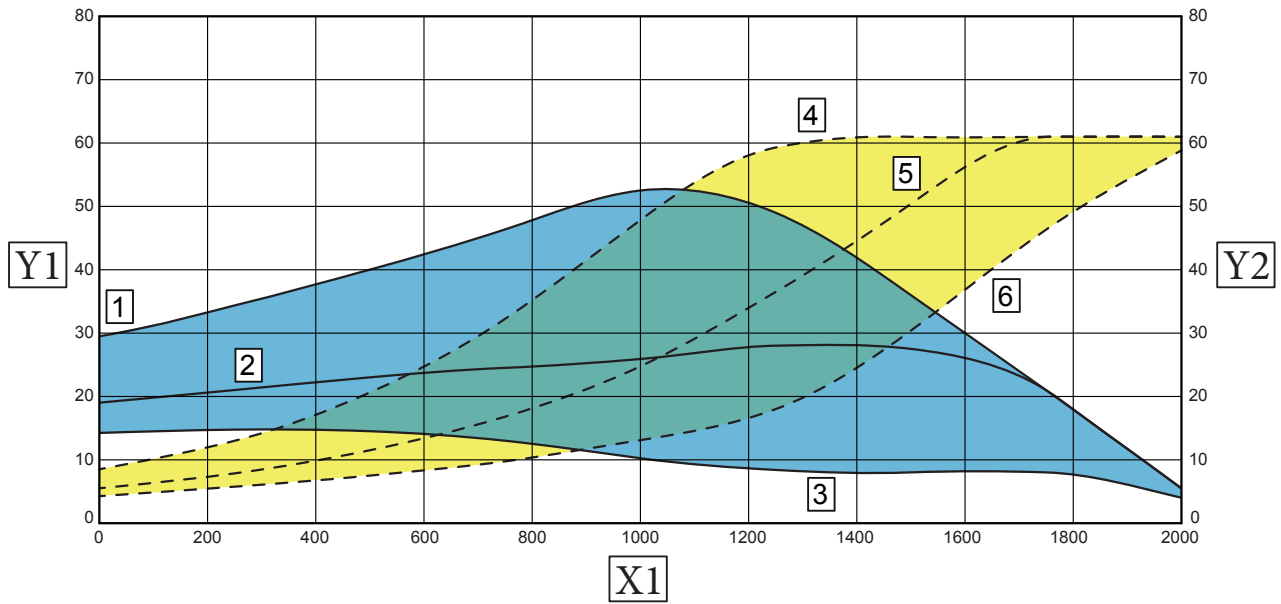


INSTALLATORE

UTENTE

MANUTENTORE

DATI TECNICI



Legenda:

- 1 = Prevalenza disponibile all'impianto a Velocità 3
- 2 = Prevalenza disponibile all'impianto a Velocità 2
- 3 = Prevalenza disponibile all'impianto a Velocità 1
- 4 = Potenza assorbita dal circolatore a Velocità 3
- 5 = Potenza assorbita dal circolatore a Velocità 2
- 6 = Potenza assorbita dal circolatore a Velocità 1

- Area compresa tra curve 1 e 3 = Prevalenza disponibile all'impianto
- Area compresa tra curve 4 e 6 = Potenza assorbita dal circolatore
- X1 = Portata (l/h)
- Y1 = Prevalenza (kPa)
- Y2 = Potenza assorbita circolatore (W)

1.33 POMPA DI CIRCOLAZIONE (KIT ABBINAMENTO IMPIANTO SOLARE TERMICO).

I gruppi vengono forniti con circolatori muniti di regolatore di velocità.

Queste impostazioni sono adeguate per la maggior parte di soluzioni impiantistiche.

Il circolatore è equipaggiato con un'elettronica di comando che permette di impostare funzionalità evolute. Per un corretto funzionamento è necessario scegliere la tipologia di funzionamento più adatta all'impianto e selezionare la velocità nel range disponibile privilegiando il risparmio energetico.

Visualizzazione stato di funzionamento (Fig. 50). All'avvio del circolatore il led (2) si accende di colore verde per circa 2 secondi, poi segue un breve lampeggio a maggiore intensità per poi spegnersi durante il normale funzionamento. Il led (3) si accende solo nel settaggio PWM, non utilizzabile nell'applicazione. I tre led gialli (4) indicano le tre velocità a curva costante.

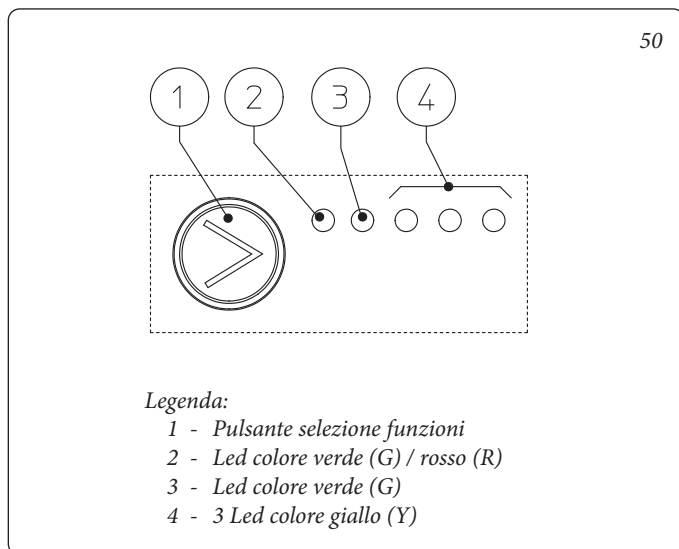
Selezione modalità di funzionamento.

La modalità di funzionamento è sempre visibile ed indicata dai 3 led gialli (4).

Info: Se il circolatore non è alimentato tutti i led sono spenti.

Per cambiare la modalità di funzionamento premere il pulsante (1).

Ad ogni pressione del pulsante si scorrono ciclicamente tutte le funzioni possibili secondo la tabella seguente:



Led circolatore	Descrizione
G G Y Y Y ○ ○ ● ○ ○	Curva costante velocità 1
G G Y Y Y ○ ○ ● ● ○	Curva costante velocità 2
G G Y Y Y ○ ○ ● ● ●	Curva costante velocità 3
G G Y Y Y ○ ● ● ● ●	PWM - Non utilizzare
G G Y Y Y ○ ● ● ● ●	PWM - Non utilizzare

- Curva costante: il circolatore funziona mantenendo costante la prevalenza dell'impianto. Il punto di lavoro del circolatore si sposterà verso l'alto o verso il basso in funzione della richiesta dell'impianto.

- Profilo PWM: **Non utilizzare questa modalità di funzionamento.**

Attenzione: se si seleziona questo profilo, il circolatore si ferma.

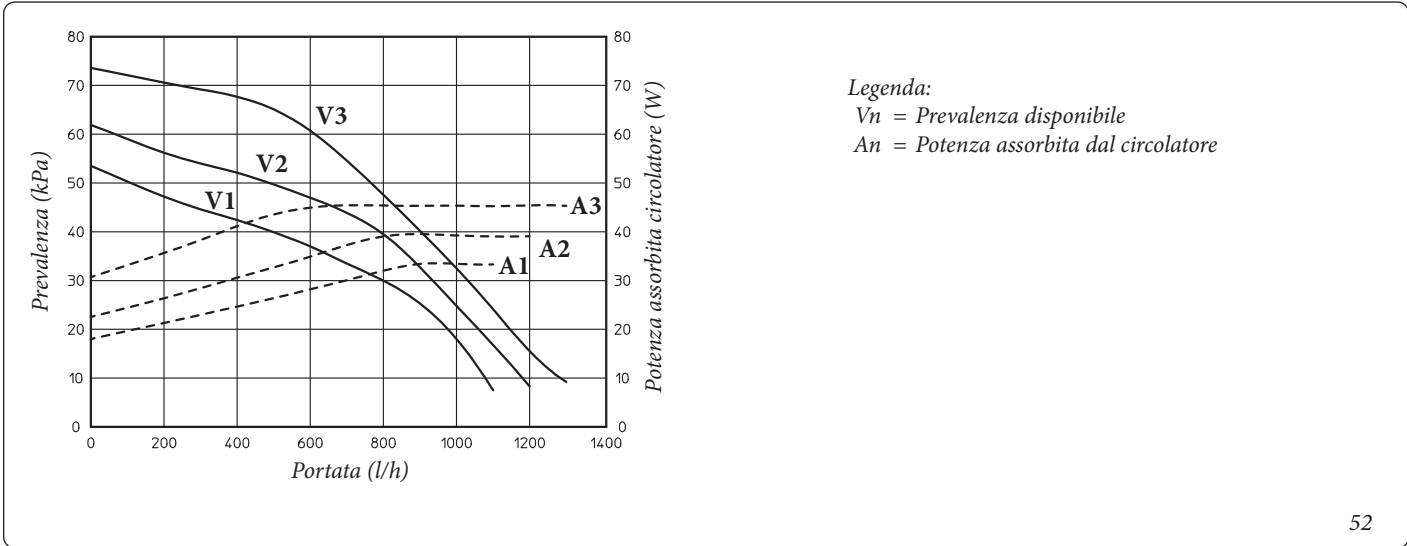
Per questo kit il circolatore viene settato in "Curva costante velocità 3" come default.

Diagnostica in tempo reale: in caso di malfunzionamento i led forniscono le informazioni circa lo stato di funzionamento del circolatore, vedi tabella (Fig. 51):

51

Led circolatore (primo led rosso)	Descrizione	Diagnostica	Rimedio
R Y Y Y Y ● ○ ○ ○ ● On Off Off Off On	Circolatore bloccato meccanicamente	Il circolatore non riesce a ripartire in automatico a causa di una anomalia	Attendere che il circolatore effettui i tentativi di sblocco automatico, oppure sbloccare manualmente l'albero motore agendo sulla vite al centro della testata. Se l'anomalia persiste sostituire il circolatore.
R Y Y Y Y ● ○ ○ ● ○ On Off Off On Off	Situazione anomala (il circolatore continua a funzionare). bassa tensione di alimentazione	Tensione fuori range < 160 Vac	Controllare l'alimentazione elettrica
R Y Y Y Y ● ○ ● ○ ○ On Off On Off Off	Anomalia elettrica (Circolatore bloccato)	Il circolatore è bloccato per un'alimentazione troppo bassa o un malfunzionamento grave	Controllare l'alimentazione elettrica, se l'anomalia persiste sostituire il circolatore

Prevalenza disponibile gruppo di circolazione solare.



Legenda:
 Vn = Prevalenza disponibile
 An = Potenza assorbita dal circolatore

2 ISTRUZIONI DI USO E MANUTENZIONE.

2.1 ATTIVAZIONE GRATUITA DELLA GARANZIA CONVENZIONALE.

Per l'attivazione della garanzia convenzionale è necessario, al termine di tutte le operazioni di installazione (compreso il riempimento dell'impianto), chiamare il Servizio Assistenza Immergas e richiedere la verifica iniziale gratuita. La richiesta di verifica iniziale gratuita deve essere inoltrata entro 10 giorni dalla messa in servizio da parte dell'installatore e comunque entro un mese dalla messa in funzione dell'impianto.

Il Servizio Assistenza Immergas effettua le operazioni di verifica iniziale del kit idronico, evidenziando nel contempo agli utenti le istruzioni per l'uso del prodotto.

N.B.: la verifica iniziale da parte del tecnico abilitato è indispensabile per l'efficacia della *garanzia convenzionale Immergas*; tale verifica assicura il mantenimento dei vantaggi propri dei pacchetti Immergas: affidabilità, efficienza e risparmio.

2.2 PULIZIA E MANUTENZIONE.

Attenzione: gli impianti termici devono essere sottoposti a manutenzione periodica (a tal proposito si veda, in questo libretto, nella sezione dedicata al tecnico, il punto relativo al "controllo e manutenzione annuale dell'apparecchio") ed a verifica scadenzata dell'efficienza energetica in ottemperanza alle disposizioni nazionali, regionali o locali vigenti.

Questo permette di mantenere inalterate nel tempo le caratteristiche di sicurezza, rendimento e funzionamento che contraddistinguono il kit idronico.

Il sistema può sviluppare temperature elevate durante le ore di irraggiamento, soprattutto in mancanza di prelievo sanitario, con evidenti sollecitazioni termiche.

Suggeriamo di stipulare contratti annuali di pulizia e manutenzione con il Vostro Tecnico di Zona.

Per pulire il mantello dell'Unità Interna Magis Combo Plus V2 usare panni umidi e sapone neutro. Non usare detersivi abrasivi o in polvere.

2.3 AVVERTENZE GENERALI.

L'apparecchio può essere utilizzato da bambini di età non inferiore a 8 anni e da persone con ridotte capacità fisiche, sensoriali o mentali, o prive di esperienza o della necessaria conoscenza, purché sotto sorveglianza oppure dopo che le stesse abbiano ricevuto istruzioni relative all'uso sicuro dell'apparecchio e alla comprensione dei pericoli ad esso inerenti. I bambini non devono giocare con l'apparecchio. La pulizia e la manutenzione destinata ad essere effettuata dall'utente non deve essere effettuata da bambini senza sorveglianza.

Ai fini della sicurezza verificare che il terminale concentrico di aspirazione-aria/scarico-fumi (se presente), non sia ostruito neppure provvisoriamente.

Allorché si decida la disattivazione temporanea dell'apparecchio si dovrà:

- procedere allo svuotamento dell'impianto idrico, ove non è previsto l'impiego di antigelo;
- procedere all'intercettazione delle alimentazioni elettrica, idrica e del gas (quest'ultima se presente).

Nel caso di lavori o manutenzioni di strutture poste nelle vicinanze dei condotti o nei dispositivi di scarico dei fumi e loro accessori, spegnere l'apparecchio e a lavori ultimati farne verificare l'efficienza dei condotti o dei dispositivi da personale professionalmente qualificato.

Non effettuare pulizie dell'apparecchio o delle sue parti con sostanze facilmente infiammabili.

Non lasciare contenitori e sostanze infiammabili nel locale dove è installato l'apparecchio.

• **Attenzione:** l'uso di un qualsiasi componente che utilizza energia elettrica comporta l'osservanza di alcune regole fondamentali quali:

- non toccare l'apparecchio con parti del corpo bagnate o umide; non toccare neppure a piedi nudi;
- non tirare i cavi elettrici;
- allorché si decida di non utilizzare l'apparecchio per un certo periodo, è opportuno disinserire l'interruttore elettrico di alimentazione.

Il prodotto a fine vita non deve essere smaltito come i normali rifiuti domestici né abbandonato in ambiente, ma deve essere rimosso da impresa professionalmente abilitata. Per le istruzioni di smaltimento rivolgersi al fabbricante.

2.4 DISATTIVAZIONE DEFINITIVA.

Allorché si decida la disattivazione definitiva del prodotto, far effettuare da personale professionalmente qualificato le operazioni relative, accertandosi fra l'altro che vengano disinserite le alimentazioni elettriche, idrica e del combustibile.

3 CONTROLLO E MANUTENZIONE.

- verificare l'allacciamento ad una rete a 230V-50Hz attraverso un disconnettore onnipolare, il rispetto delle polarità L-N ed il collegamento di terra;
- verificare che l'impianto di riscaldamento sia pieno d'acqua, controllando che la lancetta del manometro indichi una pressione di 1 ÷ 1,2 bar;
- verificare che il cappuccio della valvola di sfogo aria (se presente) sia aperta e che l'impianto sia ben disareato;
- verificare la tenuta dei circuiti idraulici;
- verificare la correttezza degli allacciamenti elettrici ed idraulici;
- con richiesta di calore in TA zona 1 e TA zona 2, controllare la corretta apertura e chiusura della valvola miscelatrice; aprendo manualmente quest'ultima controllare l'intervento del termostato sicurezza impianto (la temperatura di mandata dell'Unità Interna Magis Combo Plus V2 deve essere impostata ad oltre 60 °C).

Se anche soltanto uno dei controlli inerenti la sicurezza dovesse risultare negativo, l'impianto non deve essere messo in funzione.

N.B.: il vaso espansione 8 l sanitario è collegato al gruppo idraulico mediante un tubo flessibile, in caso di manutenzione è possibile spostare momentaneamente il vaso svitando il controdado che lo fissa alla relativa squadretta di sostegno.

3.1 PROGRAMMAZIONE.

Vedere indicazioni riportate sul libretto istruzioni dell'Unità Interna Magis Combo Plus V2.

3.2 SCHEMA ELETTRICO.

Vedere indicazioni riportate sul libretto istruzioni dell'Unità Interna Magis Combo Plus V2.

3.3 MANUTENZIONE ANNUALE:

- Verificare l'integrità dell'anodo di magnesio dell'Unità Bollitore.
- Controllare la tenuta degli elementi di montaggio (viti, bulloni, tasselli, elementi della struttura, ecc.).
- Verificare che l'impianto sia in buono stato.
- Verificare visivamente l'assenza di perdite di acqua e ossidazioni dai/sui raccordi.
- Verificare visivamente che i dispositivi di sicurezza e di controllo, non siano manomessi ed in particolare le sonde di regolazione, il vaso espansione, la valvola di sicurezza.
- Nel caso di acqua particolarmente dura è consigliabile effettuare almeno una volta all'anno la decalcificazione dell'Unità Bollitore.
- Effettuare la manutenzione dell'Unità Interna Magis Combo Plus V2 e dell'unità esterna in base a quanto riportato sui relativi libretti istruzioni.

Sfiato

Occorre eseguire uno sfiato dell'eventuale aria presente nel sistema:

- al momento della messa in funzione (dopo il riempimento)
- se necessario, ad es. in caso di guasti.

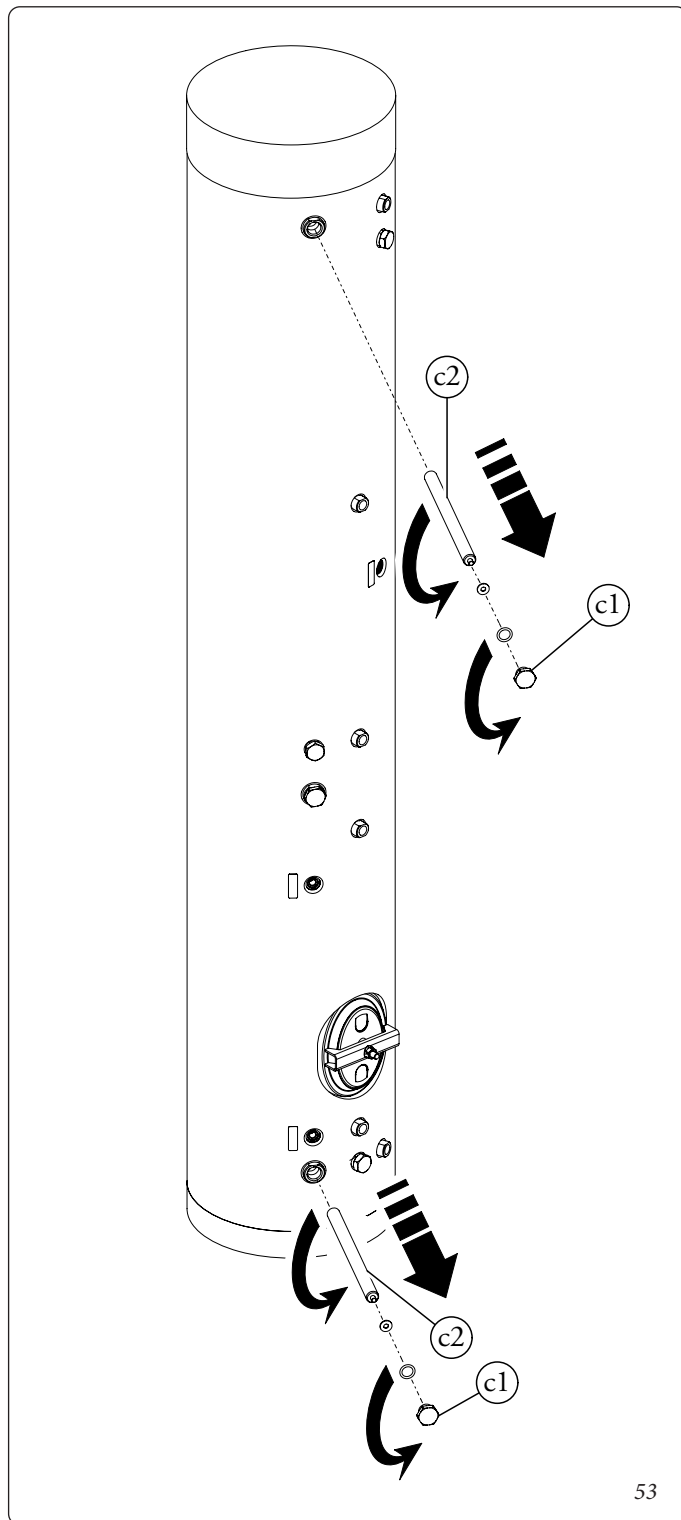
Sostituzione anodo

Qualora sia necessario sostituire l'anodo in magnesio presente nel boiler, sostituire quest'ultimo con un'altro avente le stesse caratteristiche.

3.4 DISATTIVAZIONE DEFINITIVA.

Allorchè si decida la disattivazione definitiva dell'impianto, far effettuare da personale professionalmente qualificato le operazioni relative, accertandosi fra l'altro che vengano disinserite le alimentazioni elettriche, idrica, del combustibile e che venga coperto il collettore solare (se presente).

Su Magis Combo Plus V2 si deve effettuare l'operazione di Pump-down prima di scollegare l'Unità Interna.



4 DATI TECNICI.

4.1 TABELLA DATI TECNICI.

		Kit idronico per Magis Combo Plus V2	Kit idronico per Magis Combo Plus V2 con kit seconda zona miscelata
Pressione massima circuito riscaldamento	bar	3,0	3,0
Pressione massima circuito sanitario	bar	8,0	8,0
Temperatura max. circuito riscaldamento	°C	90	90
Temperatura max. d'esercizio circuito sanitario	°C	95	95
Temperatura regolabile acqua calda sanitaria	°C	10-65	10-65
Temperatura regolabile riscaldamento	°C	25-80	25-80
Temperatura regolabile raffrescamento	°C	7-25	7-25
Vaso d'espansione sanitario	l	7,0	7,0
Pre carica vaso d'espansione sanitario	bar	3,0	3,0
Contenuto d'acqua nell'Unità Bollitore	l	156,22	156,22
Peso gruppo idronico pieno	kg	33,2	33,2
Peso gruppo idronico vuoto	kg	24,5	24,5
Peso Unità Bollitore piena	kg	188,92	188,92
Peso Unità Bollitore vuota	kg	32,7	32,7
Dispersioni Unità Bollitore	kW/24h	1,60	1,60
Psbsol	W/K	1,48	1,48
Allacciamento elettrico	V/Hz	230 / 50	230 / 50
Assorbimento nominale	A	1,4	1,75
Potenza elettrica installata	W	175	220
Potenza assorbita dal circolatore zona diretta	W	47	47
Potenza assorbita dal circolatore zona miscelata	W	-	47
Valore EEI circolatore solare		≤ 0,20 - Part. 3	≤ 0,20 - Part. 3
Valore EEI circolatori impianto		≤ 0,20 - Part. 3	≤ 0,20 - Part. 3
Protezione impianto elettrico apparecchio	-	IPX5D	IPX5D

INSTALLATORE

UTENTE

MANUTENTORE

DATI TECNICI

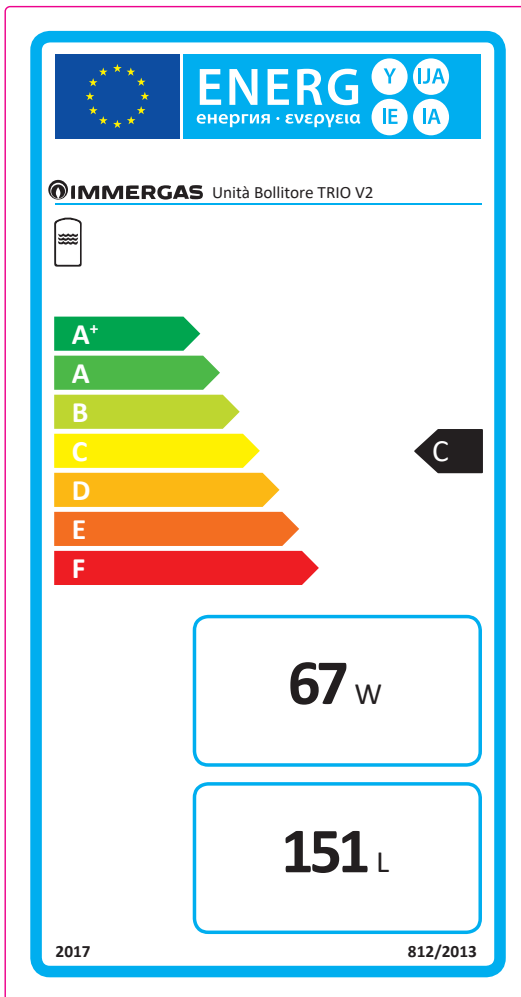
4.2 SCHEDA DI PRODOTTO (IN CONFORMITÀ AL REGOLAMENTO 812/2013).

INSTALLATORE

UTENTE

MANUTENTORE

DATI TECNICI



Per una corretta installazione dell'apparecchio fare riferimento al capitolo 1 del presente libretto (rivolto all'installatore) e alla normativa di installazione vigente. Per una corretta manutenzione fare riferimento al capitolo 3 del presente libretto (rivolto al manutentore) ed attenersi alle periodicità e modalità indicate.

Dear Customer,

Congratulations for having chosen a top-quality Immergas product, able to assure well-being and safety for a long period of time. As an Immergas Customer, you can also count on a qualified after-sales service, prepared and updated to guarantee constant efficiency of your Magis Combo Plus. Read the following pages carefully: you will be able to draw useful tips on the proper use of the device, compliance with which will confirm your satisfaction with the Immergas product.

For assistance and routine maintenance, contact Authorised Immergas Service Centres: they have original spare parts and are specifically trained directly by the manufacturer.

General warnings

All Immergas products are protected with suitable transport packaging.

The material must be stored in a dry place protected from the weather.

The instruction booklet is an integral and essential part of the product and must be given to the new user in the case of transfer or succession of ownership.

It must be stored with care and consulted carefully, as all of the warnings provide important safety indications for installation, use and maintenance stages.

This instruction manual provides technical information for installing the Immergas pack. As for the other issues related to pack installation (e.g. safety in the work site, environment protection, injury prevention), it is necessary to comply with the provisions specified in the regulations in force and good practice rules.

In compliance with legislation in force, the systems must be designed by qualified professionals, within the dimensional limits established by the Law. Installation and maintenance must be performed in compliance with the regulations in force, according to the manufacturer's instructions and by professionally qualified staff, intended as staff with specific technical skills in the system sector, as envisioned by the Law.

Improper installation or assembly of the Immergas appliance and/or components, accessories, kits and devices can cause unexpected problems for people, animals and objects. Read the instructions provided with the product carefully to ensure proper installation.

Maintenance must be carried out by skilled technical staff. The Immergas Authorised After-sales Service represents a guarantee of qualifications and professionalism.

The appliance must only be destined for the use for which it has been expressly declared. Any other use will be considered improper and therefore potentially dangerous.

If errors occur during installation, operation and maintenance, due to non-compliance with technical laws in force, standards or instructions contained in this booklet (or however supplied by the manufacturer), the manufacturer is excluded from any contractual and extra-contractual liability for any damage and the appliance warranty is invalidated.

For further information regarding legislative and statutory provisions relative to the installation of gas heat generators, consult the Immergas site at the following address: www.immergas.com

The Kit consists of separate units, some of which are excluded from this supply to allow the correct combination of features. Below are the possible combinations through which the system is able to meet the winter central heating / C.H., summer cooling requirements, as well as the production of domestic hot water:

Standard supply	Single-zone Hydronic Unit
	160 litre Storage Tank Unit
	Accessories kit for coupling to Magis Combo Plus V2
Excluded from this supply	Solar Container Combo
	Magis Combo Plus 4 - 6 - 9 V2
	Additional kit 2nd mixed zone
	Solar heating coupling kit Inertial storage tank kit

The company **IMMERGAS S.p.A.**, with registered office in via Cisa Ligure 95 42041 Brescello (RE), declares that the design, manufacturing and after-sales assistance processes comply with the requirements of standard **EN ISO 9001:2015**.

For further details on the product CE marking, request a copy of the Declaration of Conformity from the manufacturer, specifying the appliance model and the language of the country.

The manufacturer declines all liability due to printing or transcription errors, reserving the right to make any modifications to its technical and commercial documents without forewarning.

INDEX

1	Installation.....	54	1.32	Circulation pump.....	87
1.1	Description of the device.....	54	1.33	Circulation pump (solar thermal system coupling kit).	94
1.2	Installation recommendations.	54			
1.3	Packaging.....	54	2	Instructions for use and maintenance.....	96
1.4	Overall dimensions.....	55	2.1	Cleaning and maintenance.....	96
1.5	Connection template.....	56	2.2	General warnings.....	96
1.6	Installation.....	57	2.3	Decommissioning.....	96
1.7	Gas Connection.	66			
1.8	Hydronic Kit wiring connection diagram.....	69	3	Control and maintenance.	97
1.9	Hydraulic connection.....	70	3.1	Programming.	97
1.10	Safety valve drain.....	70	3.2	Wiring diagram.....	97
1.11	Condensate drain.....	70	3.3	Yearly maintenance:.....	97
1.12	Electrical connection.....	71	3.4	Decommissioning.....	97
1.13	Room chrono-thermostats and remote controls (optional).	74			
1.14	Solar control unit installation (Optional).....	74	4	Technical Data.....	98
1.15	Antifreeze protection.	76	4.1	Technical Data Table.	98
1.16	Magis Combo Plus V2 main components.....	78	4.2	Product fiche (in compliance with Regulation 812/2013).	99
1.17	Solar container combo with magis combo Plus V2.	79			
1.18	Solar container combo with magis combo Plus V2 with second mixed zone kit (Optional).	79			
1.19	Main components solar heating system coupling kit (Optional).	80			
1.20	Hydraulic diagram with Magis combo Plus V2.....	81			
1.21	Hydraulic diagram with magis combo Plus V2 with second mixed zone kit.....	82			
1.22	Hydraulic diagram solar heating system coupling kit (Optional).	83			
1.23	Mixing valve.	84			
1.24	Commissioning (Ignition).....	84			
1.25	Magis Combo Plus V2 commissioning.	84			
1.26	Gas system start-up.	84			
1.27	Commissioning solar heating system coupling kit (Optional).	84			
1.28	Cooling / Central heating circuit / C.H. circuit system filling.....	85			
1.29	Filling the solar circuit system (Optional).	85			
1.30	Sizing the systems.	86			
1.31	Kits available on request.	86			

1 INSTALLATION

1.1 DESCRIPTION OF THE DEVICE.

The kit described below enables to install a hydronic unit designed to be coupled with the Magis Combo Plus V2 models (excluded from this supply) in a special recessed frame called “Solar Container Combo” (not included in the supply), able to meet the winter central heating / C.H., summer cooling needs, as well as the production of domestic hot water, possibly with solar integration (via special optional kit).

1.2 INSTALLATION RECOMMENDATIONS.

The kit has been designed solely for wall installation using the special “Solar Container Combo” recessed frame.

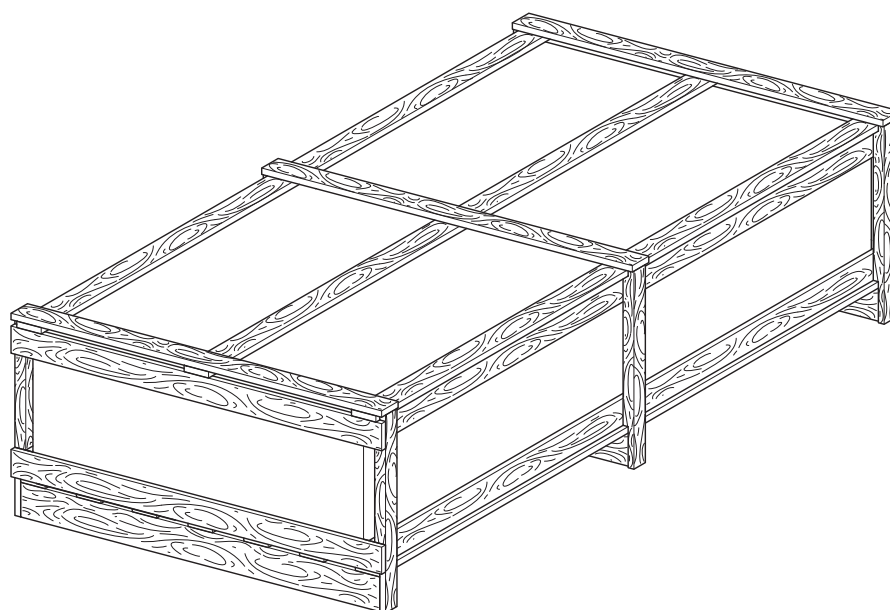
The place of installation of the product and relative Immergas accessories must have suitable features (technical and structural), such as to allow for (always in safe, efficient and comfortable conditions):

- installation (according to the provisions of technical legislation and technical regulations);
- maintenance operations (including scheduled, periodic, routine and special maintenance);
- removal (outdoors in the place for loading and transporting the appliances and components) as well as their eventual replacement with appliances and/or equivalent components.

Only a professionally qualified heating/plumbing technician is authorised to install the kit.

Installation must be carried out according to IEC and national regulation standards, current legislation and in compliance with local technical regulations and the required technical procedures. The National Standards must be respected. Before installing the kit, ensure that it is delivered in perfect condition; if in doubt, contact the supplier immediately.

1.3 PACKAGING.



Packing materials (staples, nails, plastic bags, polystyrene foam, etc.) constitute a hazard and must be kept out of the reach of children. Keep all flammable objects away from the appliance (paper, rags, plastic, polystyrene, etc.). In the event of malfunctions, faults or incorrect operation, turn the device off immediately and contact an authorised company (e.g. the Immergas Technical Assistance Centre, which has specifically trained staff and original spare parts). Do not attempt to modify or repair the appliance alone. Failure to comply with the above implies personal responsibility and invalidates the warranty.

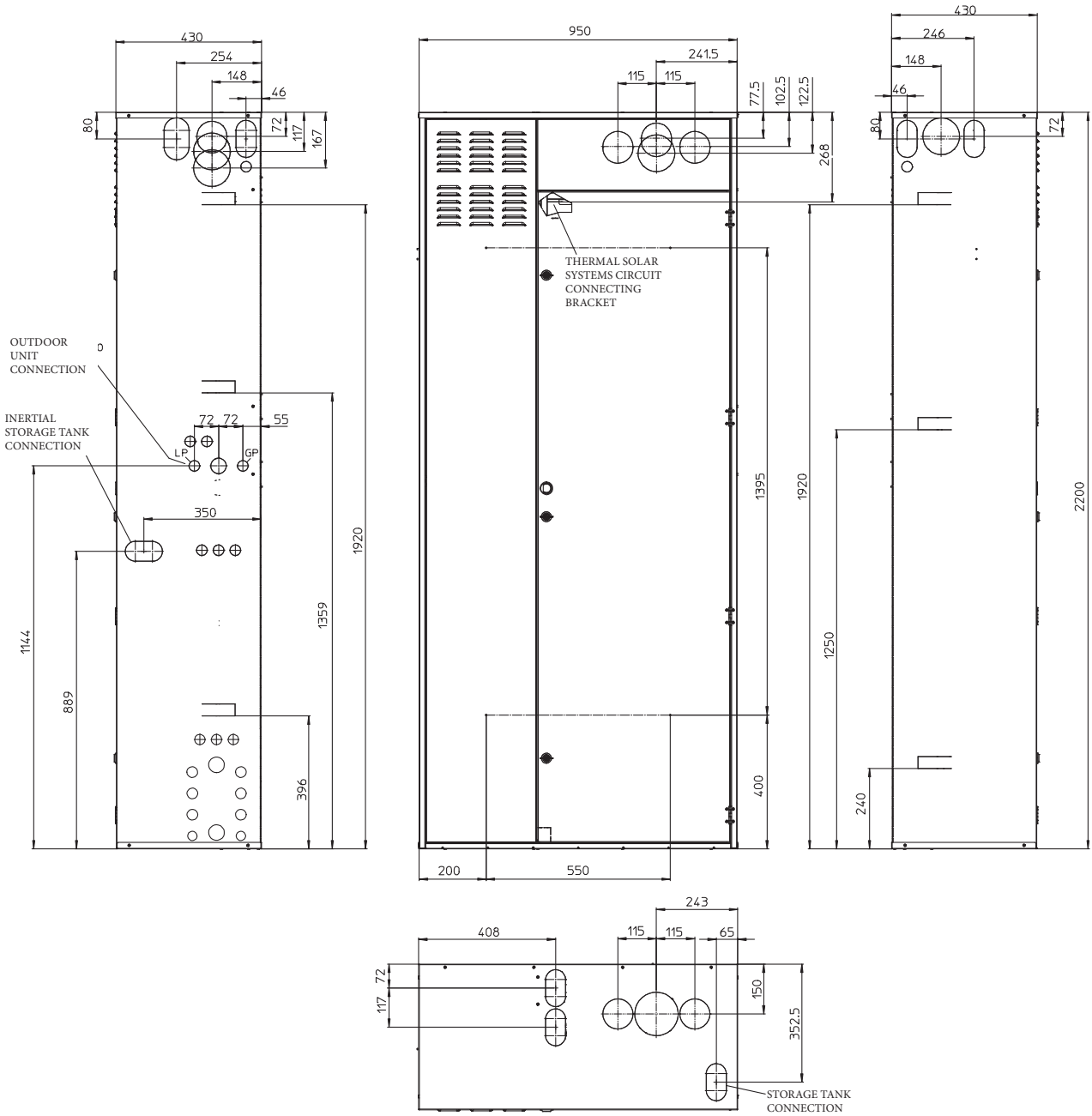
• Installation Standards.

This kit must be installed inside an external wall using the special “Solar Container” and securing it with the support brackets supplied together with the kit itself. It was not designed to be installed on plinths or floors and without the special recessed frame.

Attention: installation of the “Solar Container Combo” in the wall must ensure a stable and efficient support of the pack. The kit ensures appropriate support only if installed correctly (according to the rules of good practice), following the instructions on its instructions leaflet. The “Solar Container Combo” is not a supporting structure and cannot replace the piece of wall removed. It is therefore necessary to check its correct positioning inside the wall. For safety reasons against any leaks it is necessary to plaster the pack housing in the brick wall. This kit is used to heat water to below boiling temperature in atmospheric pressure. It must be connected to a central heating system and domestic hot water circuit suited to its performance and capacity.

“Anti-legionella” heat treatment of the Immergas storage tank (activated by the specific function present on the predisposed thermoregulation systems): during this stage, the temperature of the water inside the storage tank exceeds 60°C with a relative risk of burns. Keep this domestic hot water treatment under control (and inform the users) to prevent unforeseeable damage to people, animals, things.

1.4 OVERALL DIMENSIONS.



Height (mm)	Width (mm)	Depth (mm)
2200	950	430

INSTALLER

USER

MAINTENANCE TECHNICIAN

TECHNICAL DATA

1.5 CONNECTION TEMPLATE.

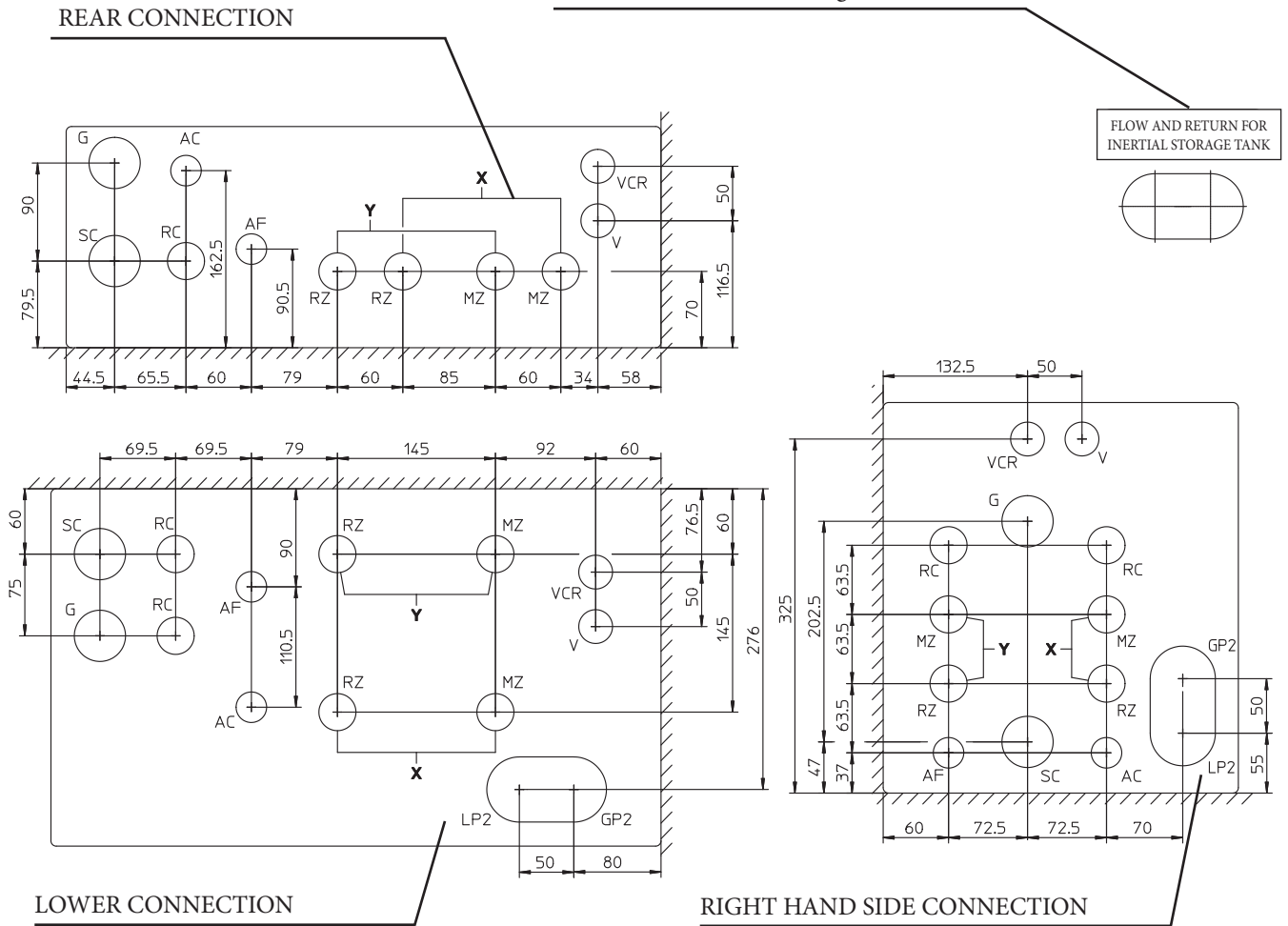
INSTALLER

USER

MAINTENANCE TECHNICIAN

TECHNICAL DATA

INERTIAL ST. TANK CONNECTION
(For details of values see Fig.1)



Key:

- G - Gas supply
- AC - Domestic hot water outlet
- AF - DHW (Domestic hot water) water inlet
- LP - Chiller line - liquid phase
- GP - Chiller line - gaseous phase
- LP2 - Chiller line - liquid phase*
- GP2 - Chiller line - gaseous phase*
- MZ - System flow
- RZ - System return
- RC - DHW (Domestic hot water) recirculation
- SC - Condensate drain
- V - Electrical connection
- VCR - Remote control electrical connection
- VS - 3 bar discharge valve

ZONE CONNECTION TABLE.

	Zone Y	Zone X
Magis Combo Plus V2 hydronic kit	Zone 2 mixed (Optional)	Zone 1 direct

ATTACCHI

GAS	WATER DOMESTIC CW		SYSTEM				CHILLER LINE			
	AC	AF	RZ (Y)	MZ (Y)	RZ (X)	MZ (X)	LP	LP2	GP	GP2
G 1/2"	G 1/2"	G 1/2"	G 3/4"	G 3/4"	G 3/4"	G 3/4"	3/8" SAE - 1/4" SAE (V2)	-	5/8" SAE	-

* = not used on this model

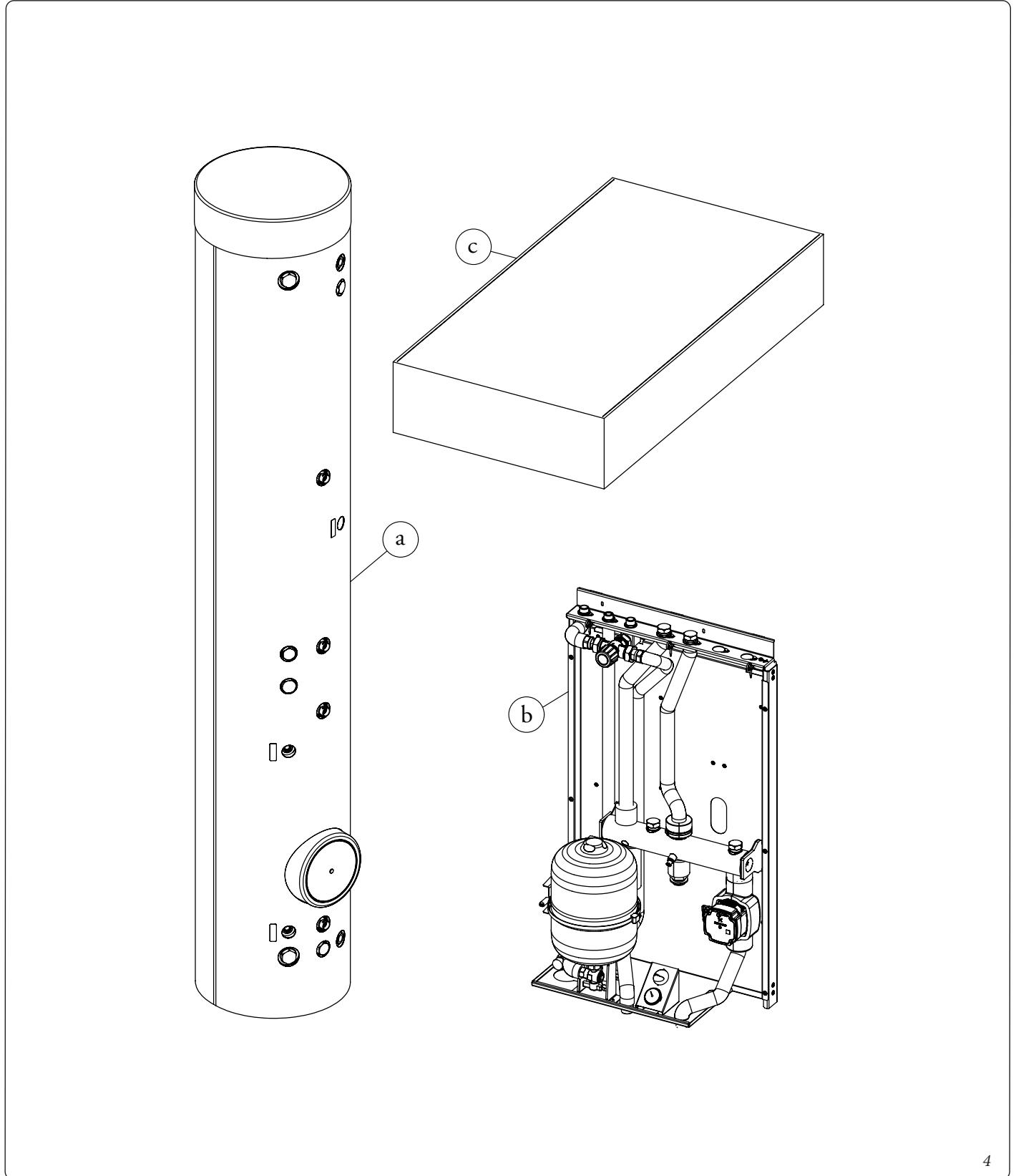
1.6 INSTALLATION.

Pack Composition.

Ref.	Description	Q.ty
a	160-litre Storage Tank Unit	1
b	Single-zone Hydraulic Unit	1
c	Accessories kit for coupling to Magis Combo Plus V2	1

Installation drawings key:

- a** Unmistakeable component identification
- 1** Sequential identification of the operation to perform
- A** Identification of generic or not supplied component



INSTALLER

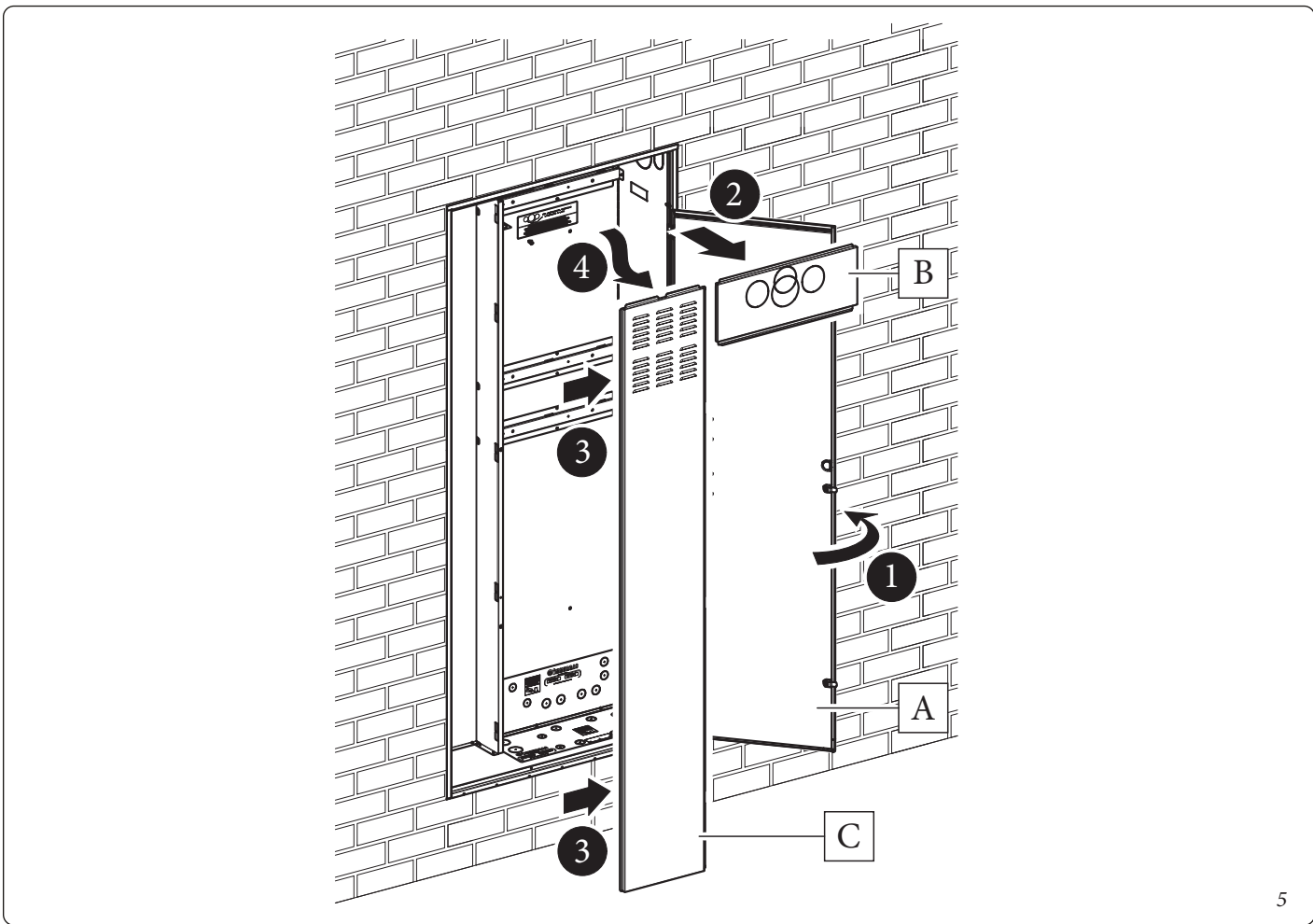
USER

MAINTENANCE TECHNICIAN

TECHNICAL DATA

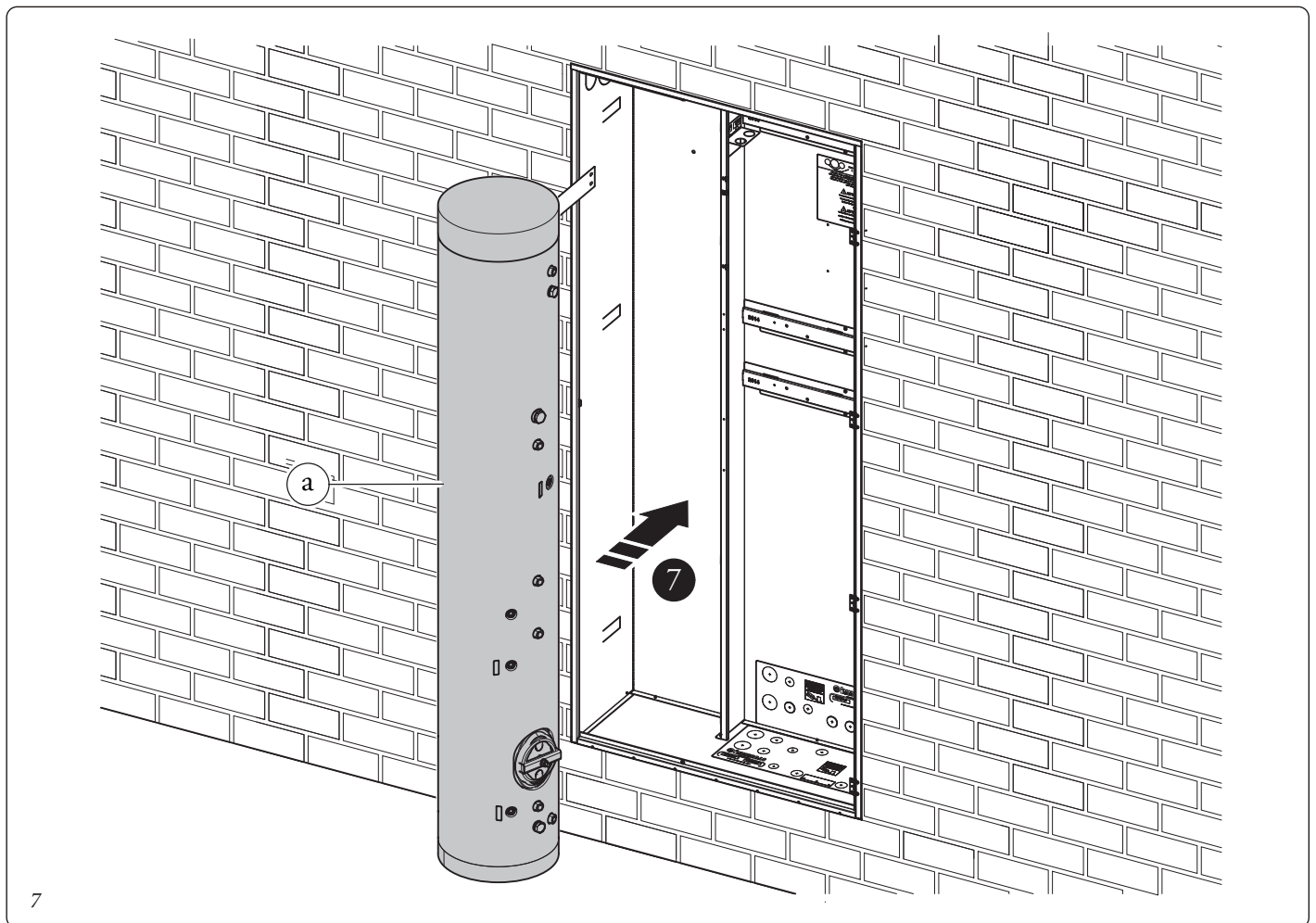
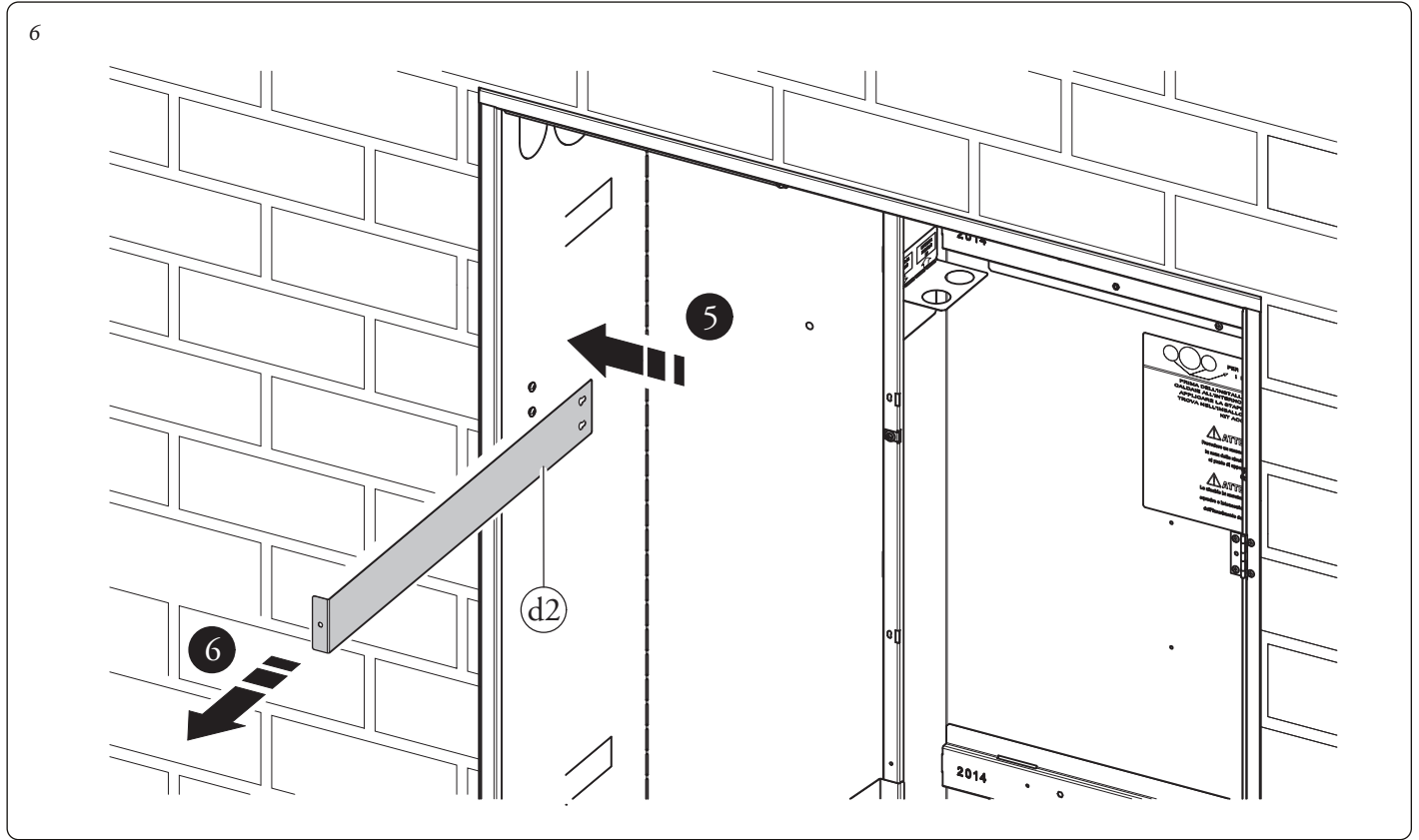
Installation operations.

Before installing the kit, open the “Solar Container Combo” completely by opening door (A) and blocking it to prevent it from getting in the way during the following installation procedures. Also remove the cover (B) and the side cover (C).



- Insert and block the Storage Tank Unit retaining strip (d2) on the screws fitted on the Solar Container Combo.

- Insert the Storage Tank Unit (a) into the Solar Container Combo with the flange positioned on the right hand side and at the bottom, as shown in Fig. 7.



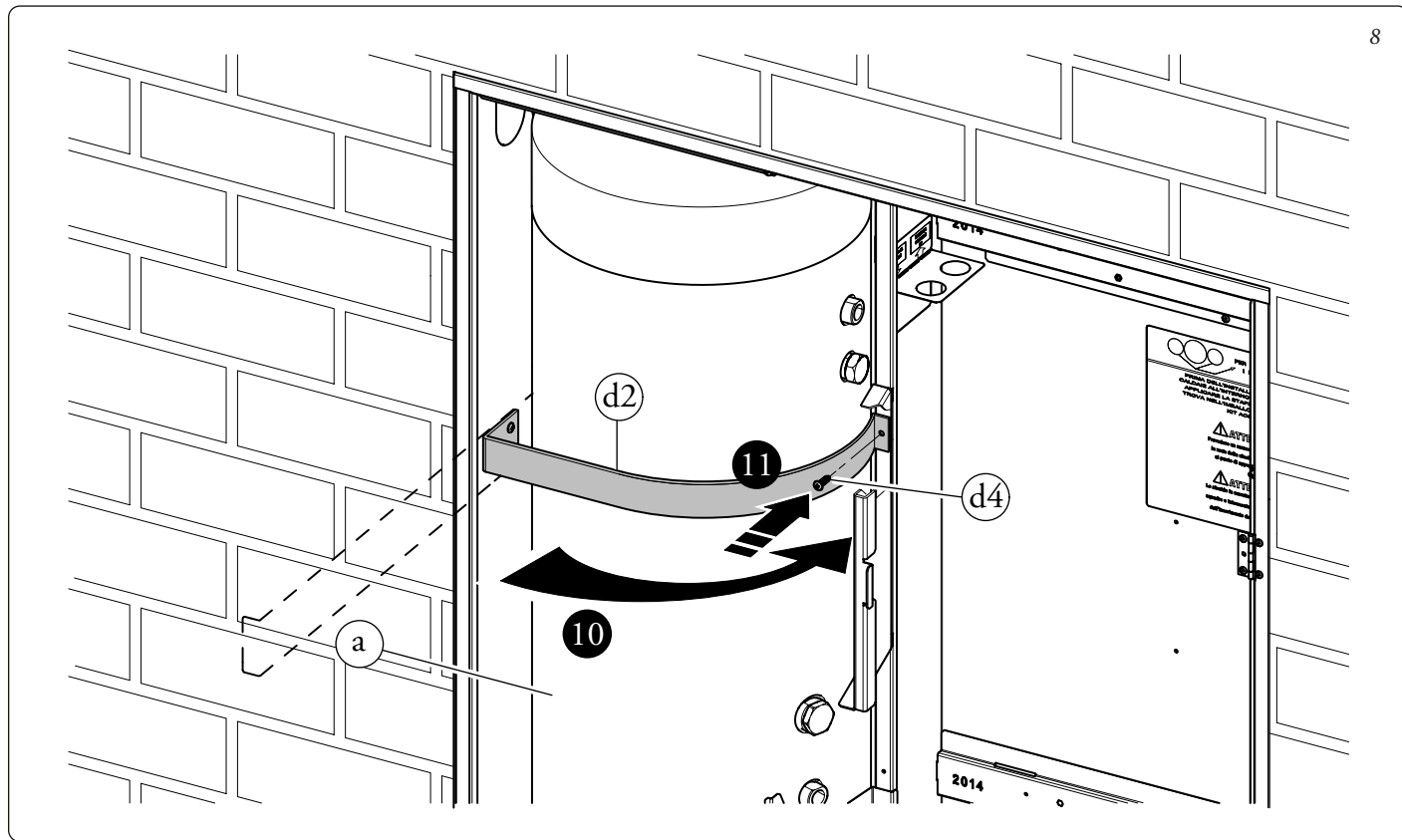
INSTALLER

USER

MAINTENANCE TECHNICIAN

TECHNICAL DATA

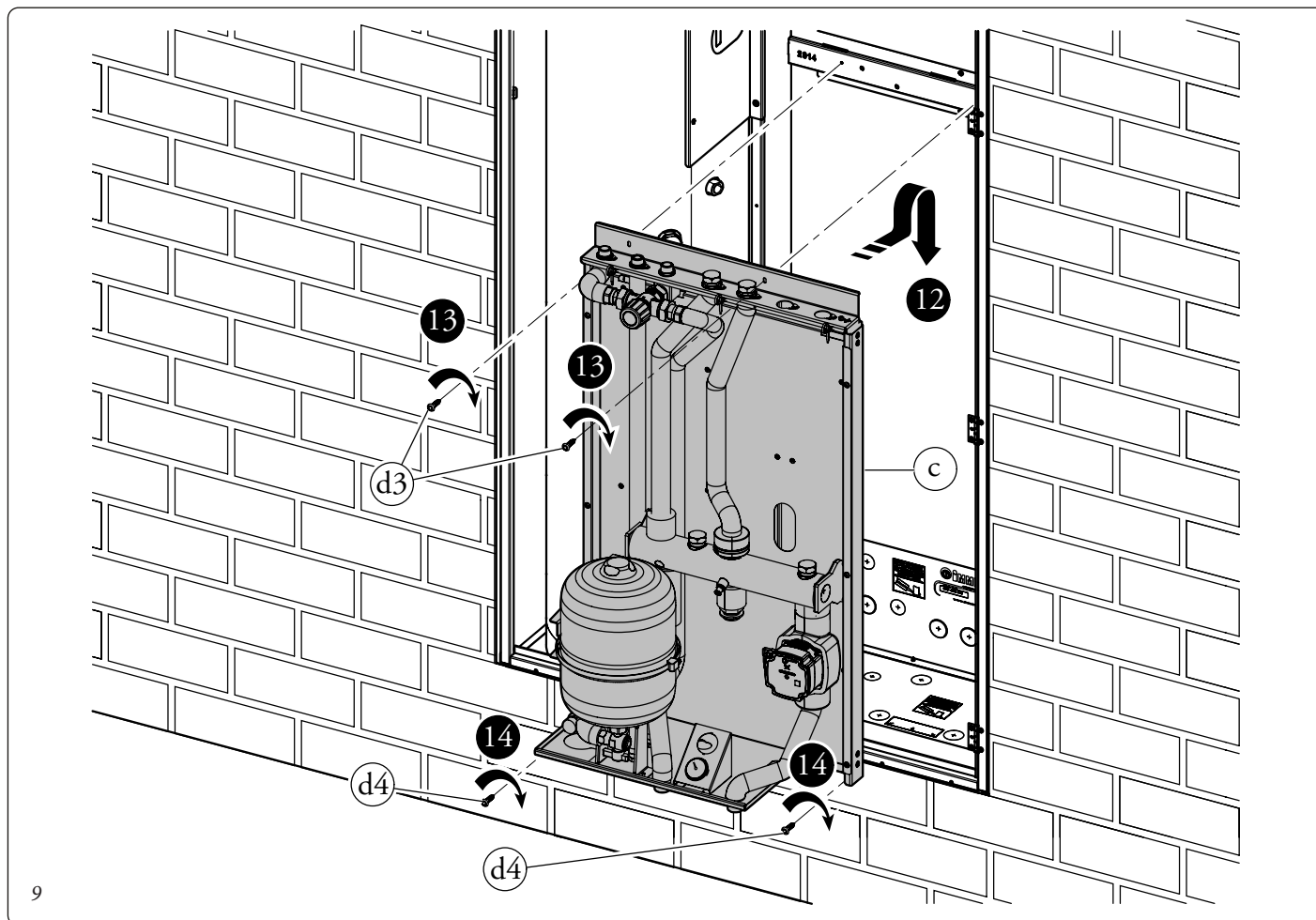
- Bend the strip (d2) around the Storage Tank Unit (a) and fasten it with the screw (d4) (Fig. 8).



- Hang the hydronic unit (c) on the central bracket of the Solar Container Combo. Secure the position of the hydronic unit by fastening the screws (d3) on the central bracket (Fig. 9).

N.B.: in the event that the installer thinks it is necessary, it is possible to secure the position of the hydronic unit even further by using self-tapping screws (d4), inserting them into the holes on the lower part of the unit itself.

Attention: the fixing screws (d3 and d4) are present inside the connection kit.



INSTALLER

USER

MAINTENANCE TECHNICIAN

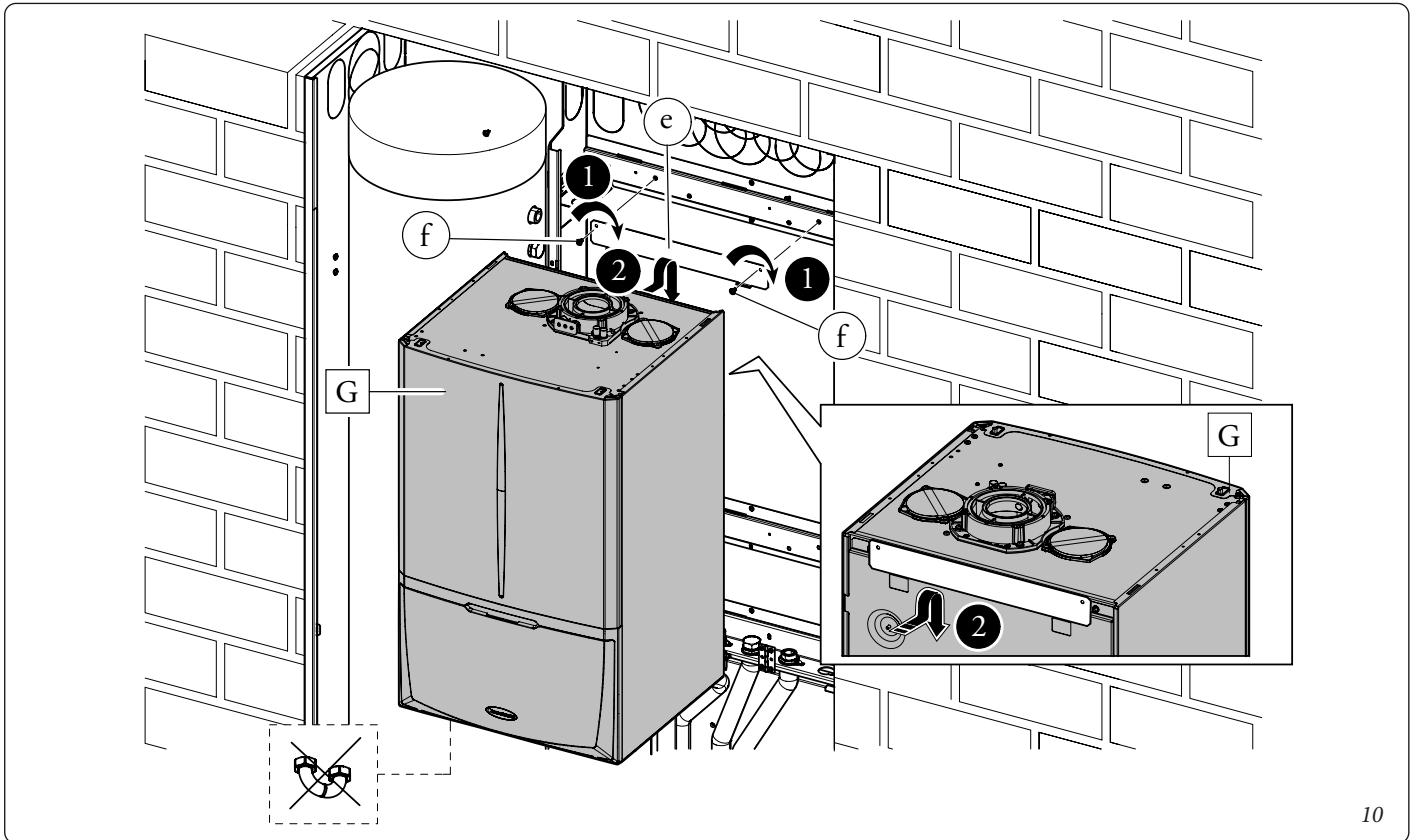
TECHNICAL DATA

Magis Combo Plus V2 Indoor Unit installation operations.

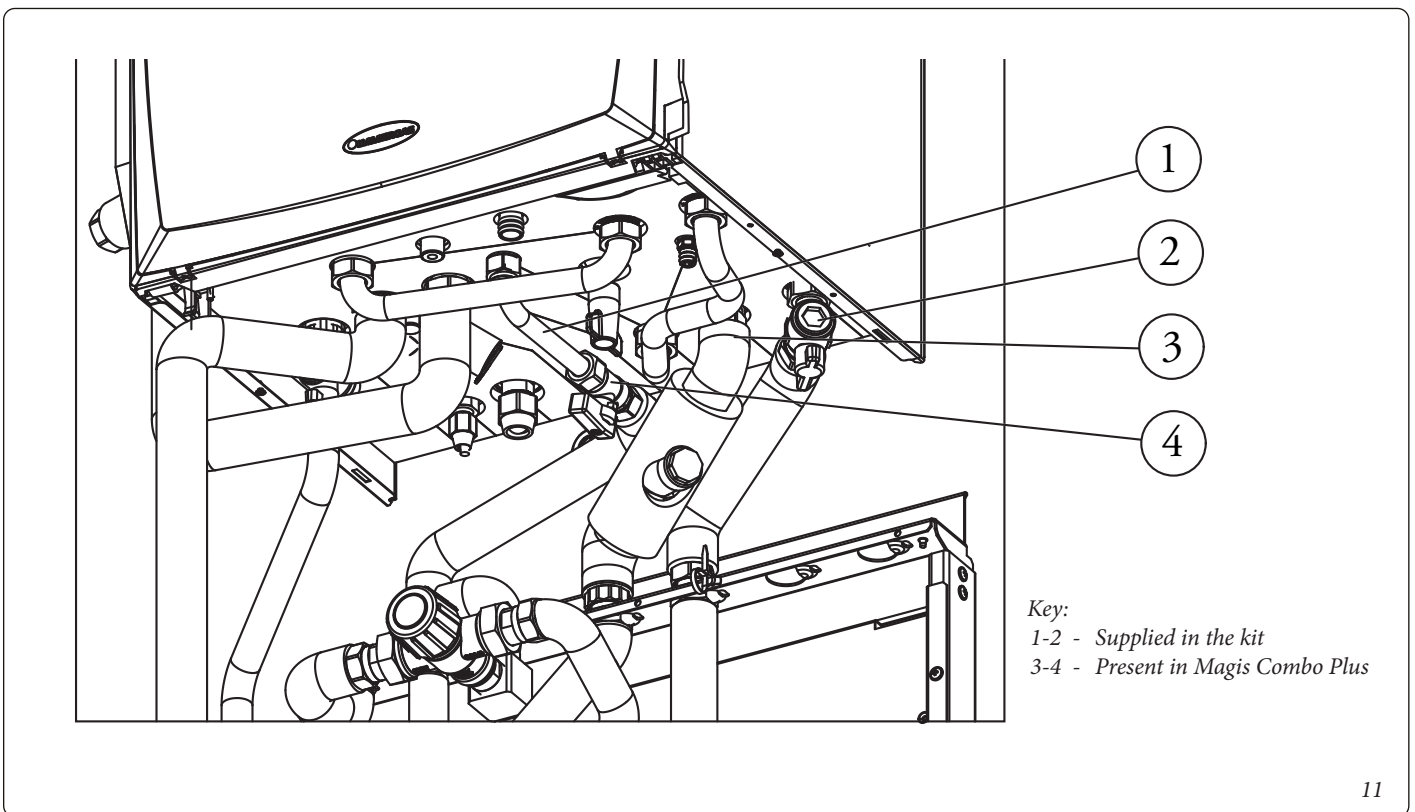
- Tighten the bracket (e) to the special upper cross member with screws (f).
- Hang the Indoor Unit (G) on the bracket (e) installed previously, (Fig. 10).
- Remove the by-pass pipe between the storage tank unit flow and return (MU-RU)

Attention: (Fig. 12): remove the grid and the square gas cock from the Magis Combo Plus V2. Turn the shut-off valves on the Magis Combo Plus V2 Indoor Unit return by 40° to connect it to the relative pipe in the accessory kit.

N.B.: To choose the Immergas flue to be combined with the Magis Combo V2 Indoor Unit, refer to the instructions contained in the specific use and maintenance manual of the product.



10



Key:
1-2 - Supplied in the kit
3-4 - Present in Magis Combo Plus

11

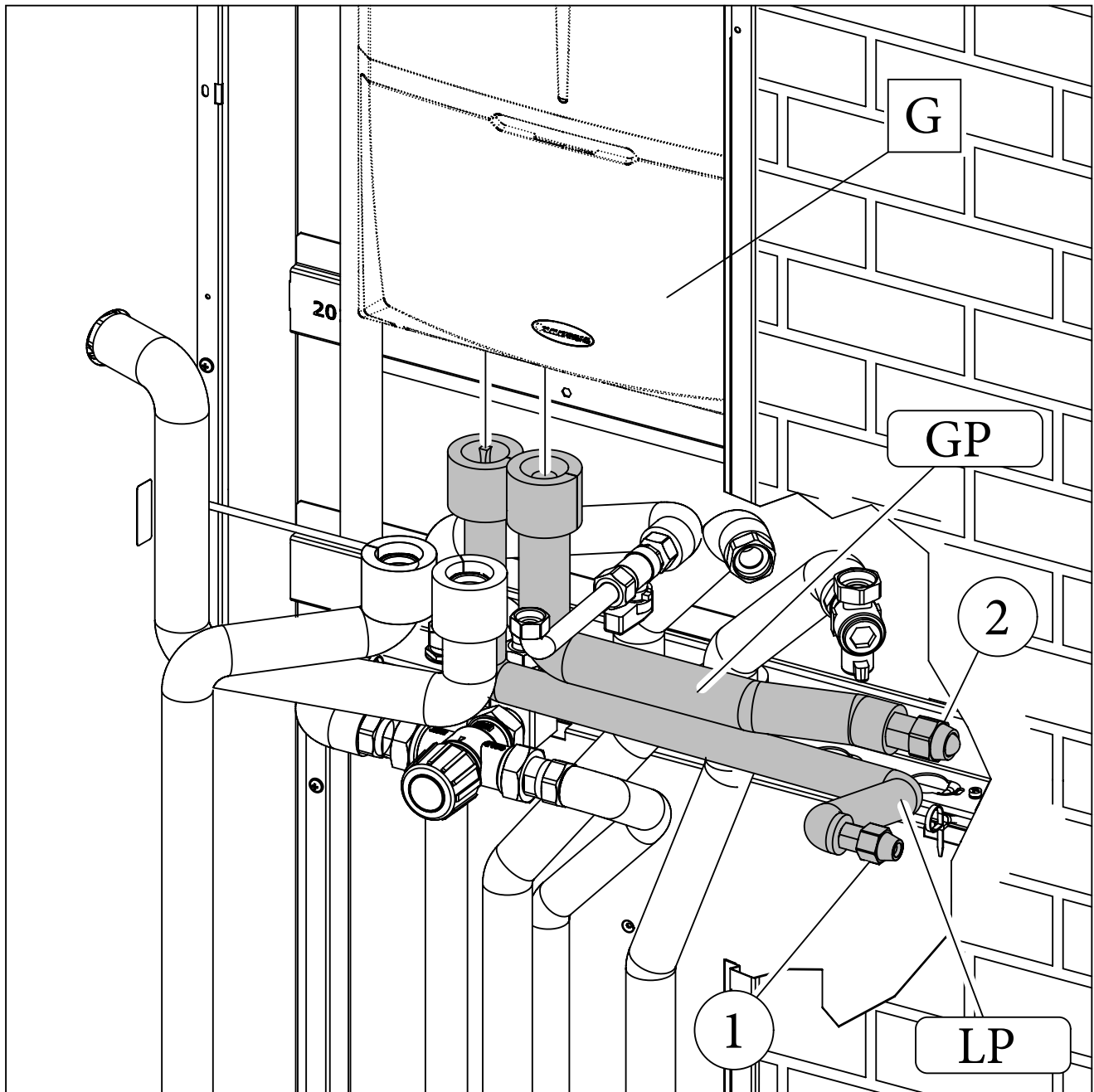
As a first step, connect the refrigeration line of the outdoor unit as shown in Fig. 12.

Use the pipes present in the accessories box identified with the letters LP and GP.

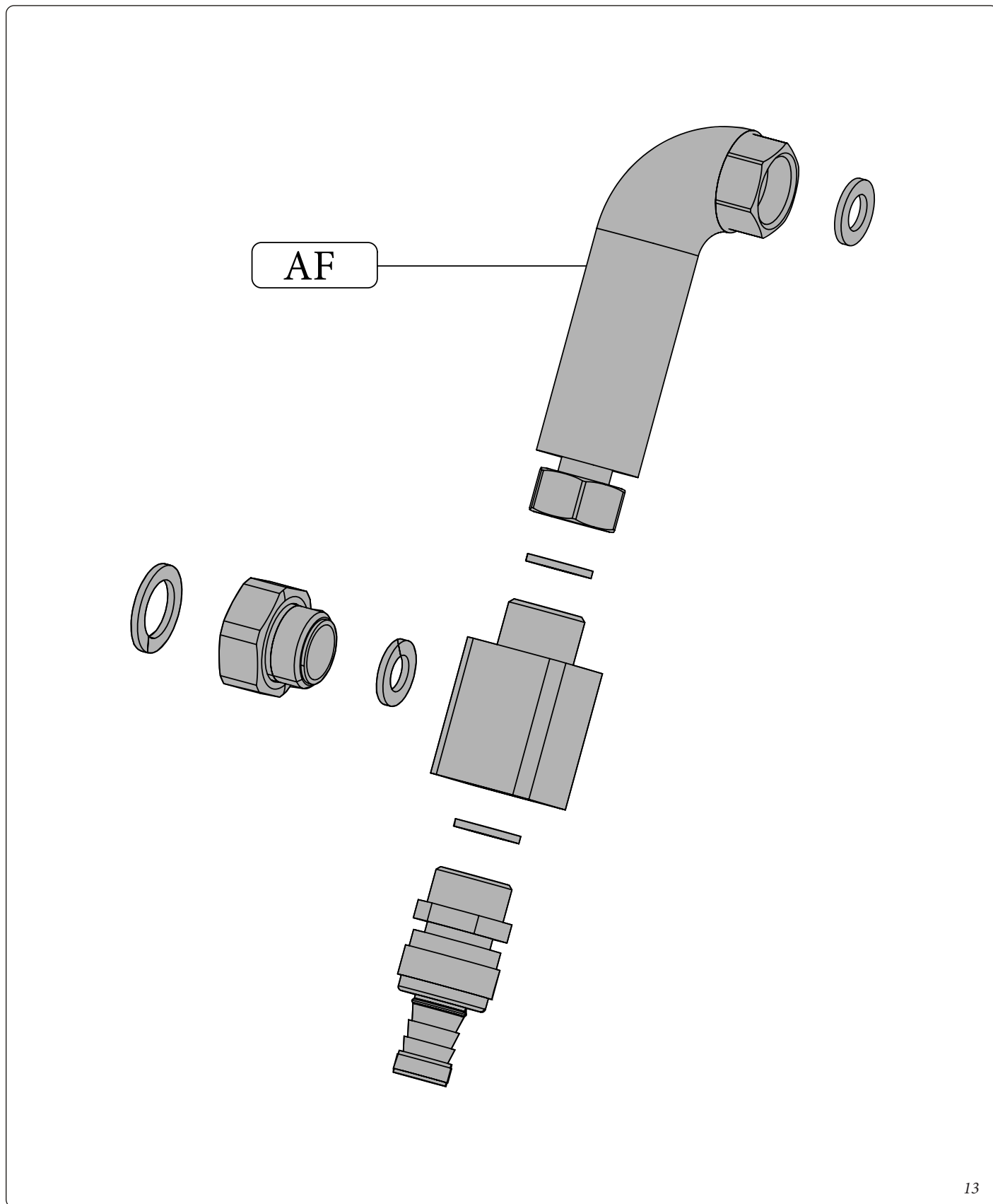
Using a torque wrench, tighten the nuts (1 and 2) with a tightening torque as indicated in the booklet of the outdoor unit

As regards the connection of the refrigeration line, it is necessary to comply with all the instructions contained in the instruction booklet of the external condensing unit.

N.B.: It is suggested to apply thermal insulation on the entire length of the pipes and on the connection fittings in order to reduce the formation of condensation in summer operation.



- Assemble the storage tank drain cock with the relative connection pipe identified with the AF code (Fig. 13). Connect the storage tank unit (a) with the single-zone hydronic group (c) with the previously assembled group (Fig. 14).

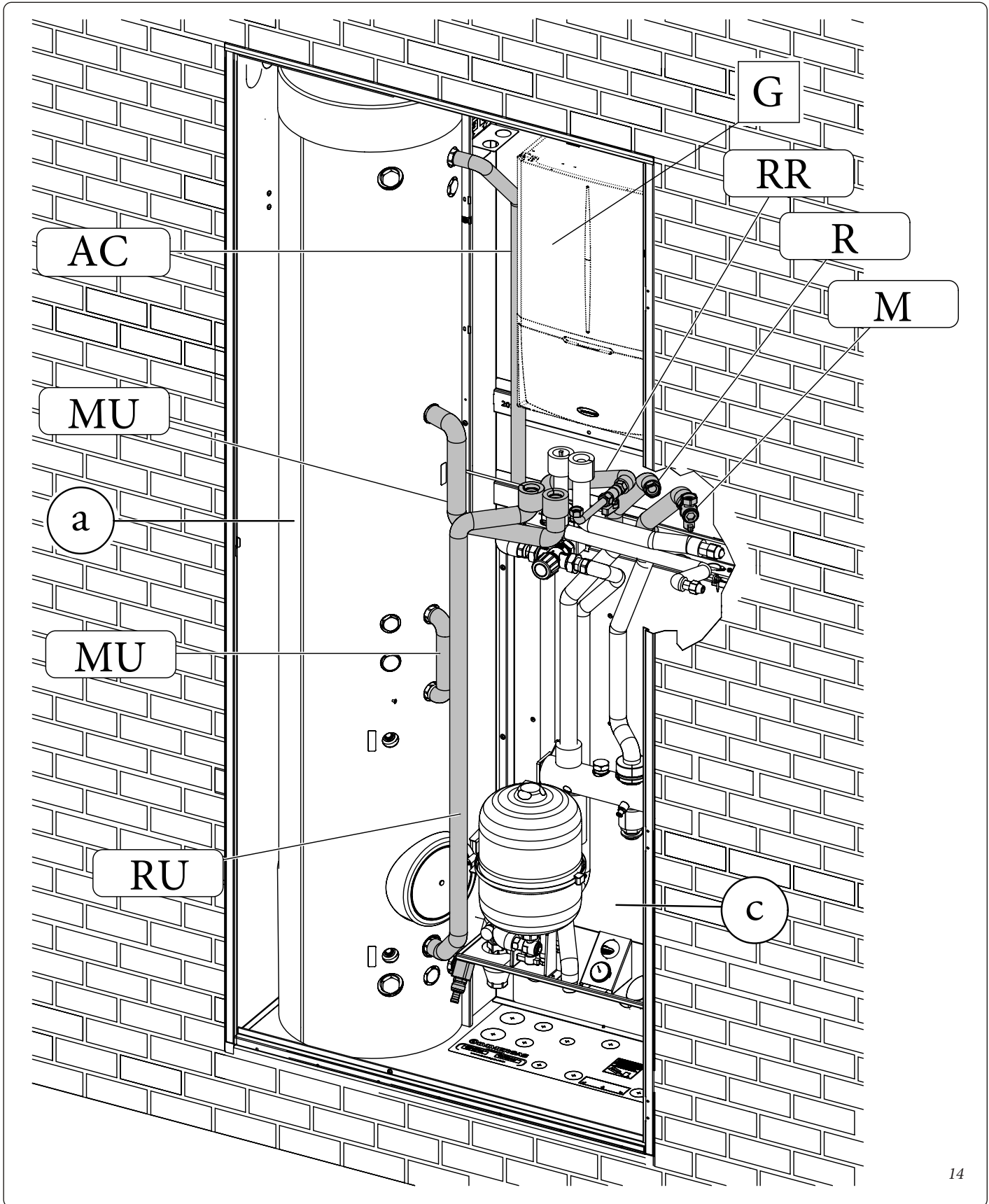


Using the pipes inside the accessories box, make the remaining hydraulic connections between the Storage Tank Unit (a), the single-zone hydronic unit (c) and the Magis Combo Plus V2 Indoor Unit (G), as shown in Fig. 14.

For easier assembly, start with the pipes closest to the rear wall up to those closest to the installer, remembering to interpose the appropriate gaskets supplied.

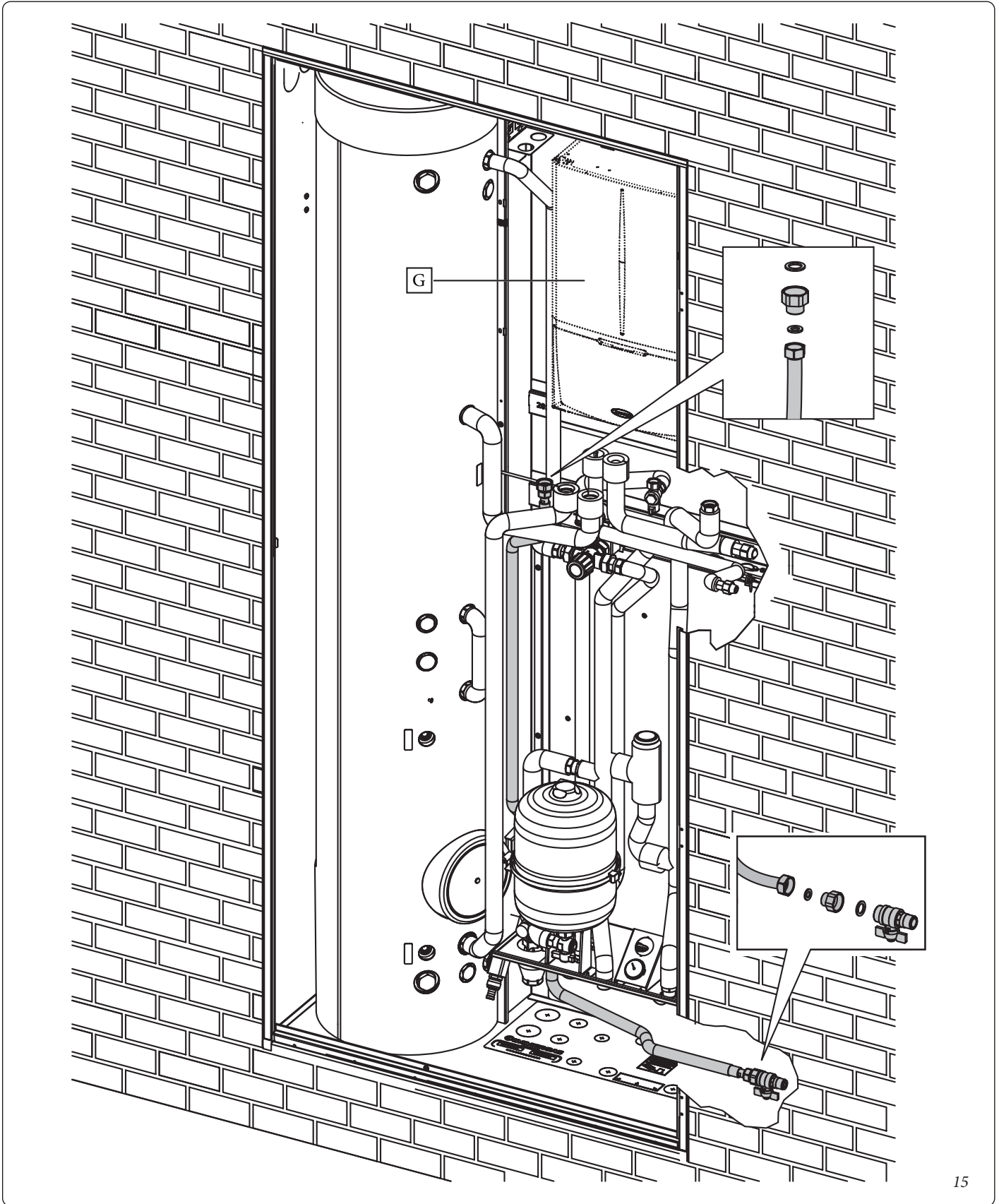
Attention: some components required to complete the hydraulic connections are located inside the accessories box of the Magis Combo Plus V2.

At the end of the installation, insulate all the connections with the material present inside the accessories box.



1.7 GAS CONNECTION.

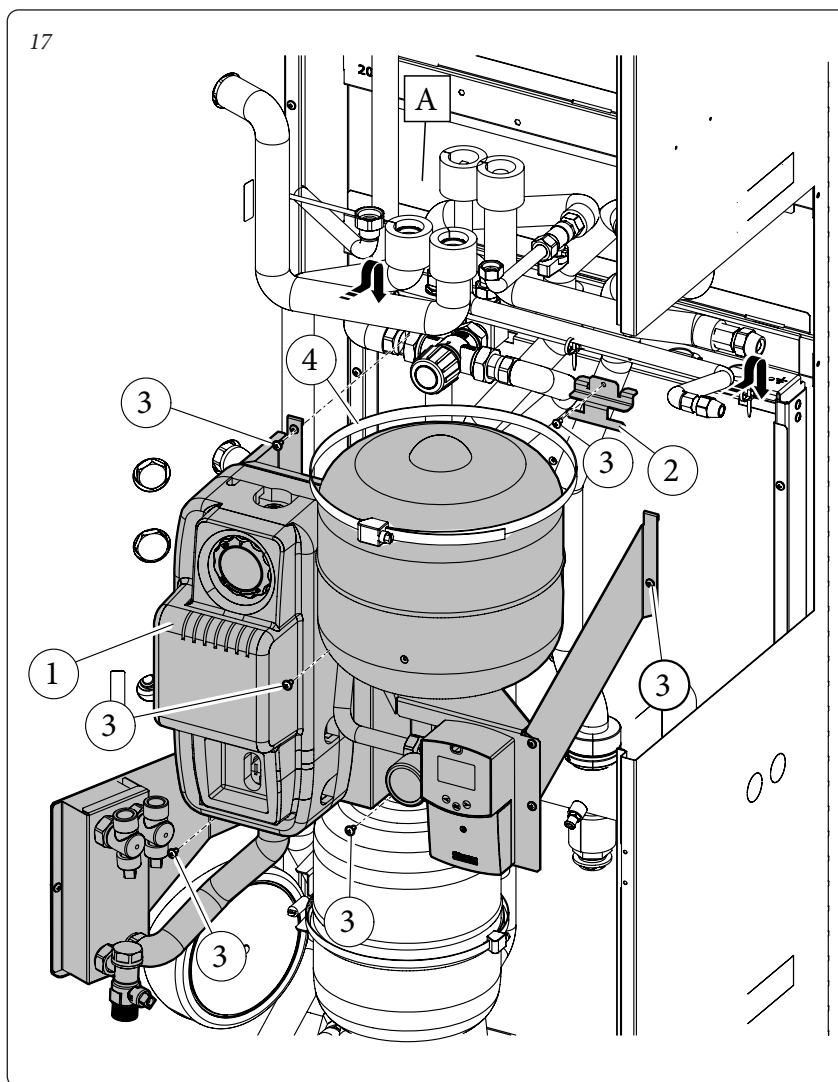
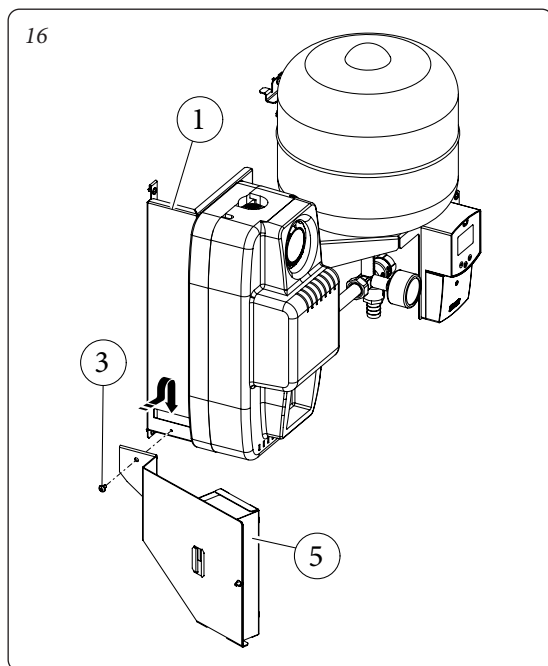
Complete the gas connection of the Magis Combo Plus V2 Indoor Unit (G) (Fig. 15) using the special pipe, cock and reductions supplied and referring to the connection template on the Solar Container Combo (not included in the supply) and the specific use and maintenance manual of it.



SOLAR HEATING SYSTEM COUPLING KIT installation operations.

- Close the cold water inlet upstream of the system and empty the Storage Tank Unit.
- Disconnect power supply.
- Fix the support bracket (2) for the clip (4) to the hydronic unit (A) using the screw (3), (Fig. 16).
- Assemble the plate heat exchanger (5) to the solar unit (1) by hanging it in the appropriate seat and securing it with the supplied screw (3), (Fig. 16).
- Couple the solar unit (1) to the hydronic unit (A) by hanging it to the two appropriate seats, then secure it with the supplied screws (3), (Fig. 16).
- Stop the expansion vessel using the clip (4) that must be wrapped around it and passed behind the special bracket (2).

- Make the hydraulic connections of the kit (Fig. 17).
- Remove the two caps present on the storage tank unit make the connections of the relative pipes (UCS and EFS).
- Connect the interception cock (6) on the plate heat exchanger by interposing the relative flat gasket / seal.
- Following the sequence below, connect all the pipes taking care to interpose the flat gaskets present in the kit, pipe RP - MP (long) - UCS - RP (short) - EFS.
- Connect the two solar system pipes to the specially arranged fittings, using one of the pre-cut slots (B).
- Fit the fitting of the safety valve. Connect the silicone pipe (8) to the fitting and insert it in the can (7).
- Insert the solar storage tank / cylinder probe (9) in the appropriate seat.
- Re-open the cold water inlet and power supply the system again.

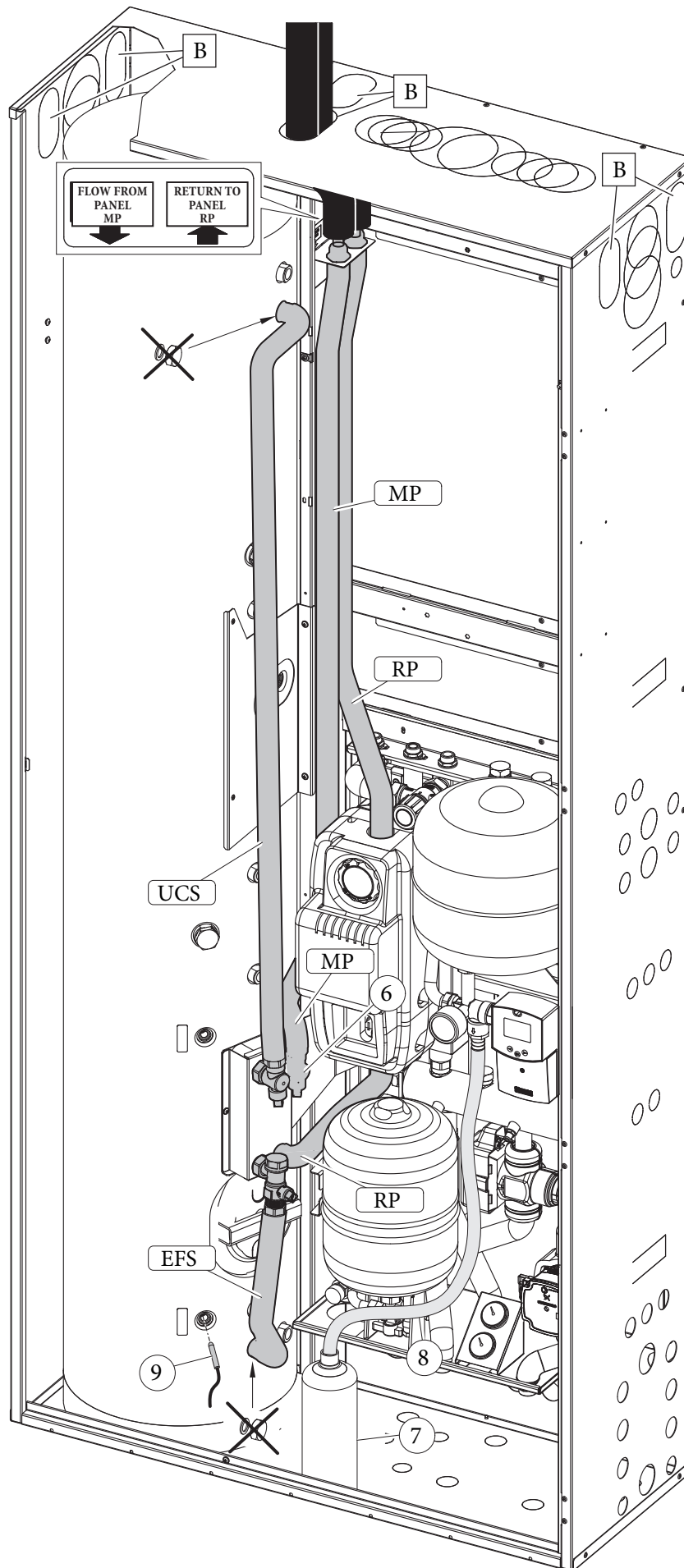


INSTALLER

USER

MAINTENANCE TECHNICIAN

TECHNICAL DATA



1.8 HYDRONIC KIT WIRING CONNECTION DIAGRAM.

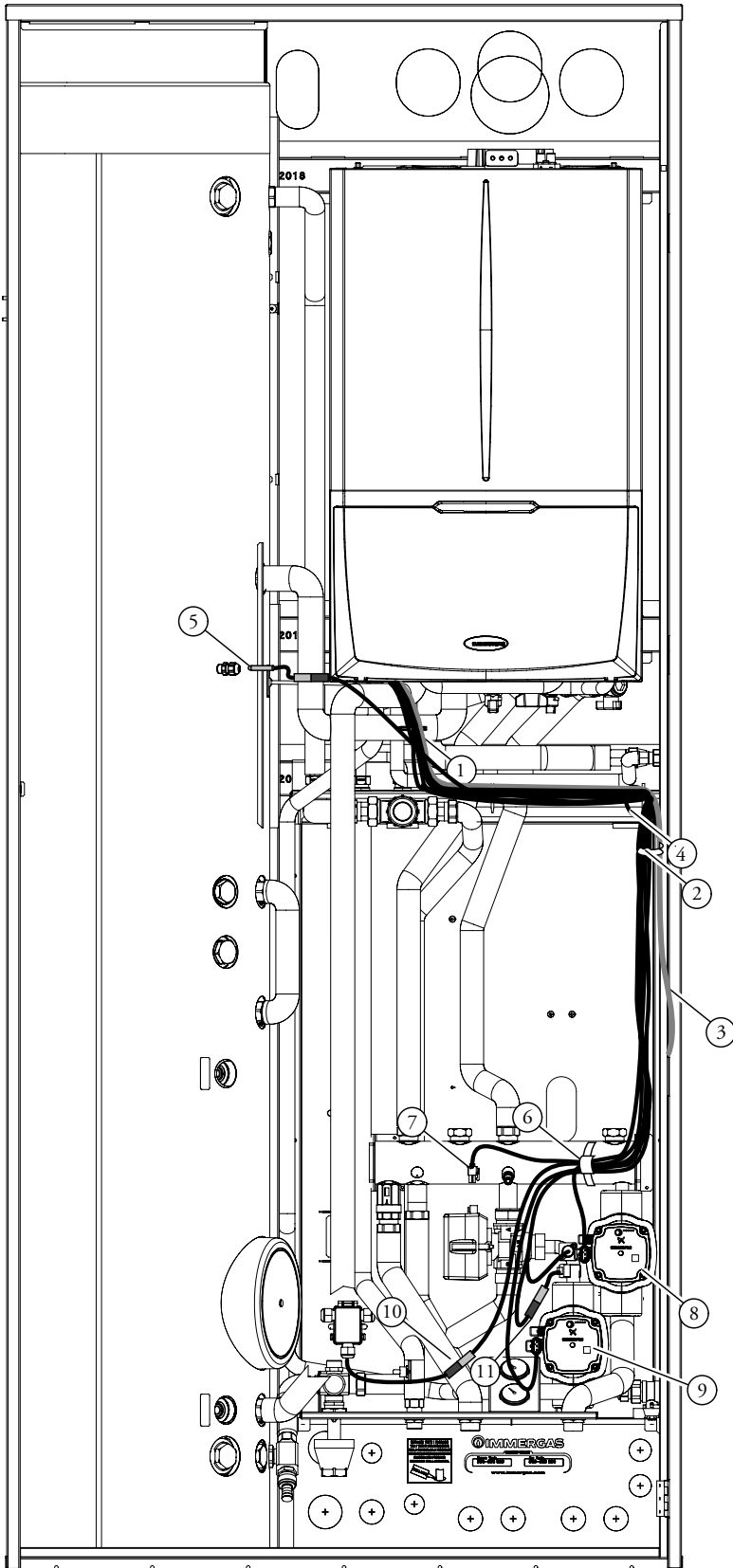
Once the kit is assembled, proceed with the wiring according to the diagram *Fig. 18*.

- Connect the cables in the Indoor Unit Magis Combo Plus V2 control panel following the connection diagram in *Fig. 23, 24*.

- Lower the wiring exiting the Indoor Unit Magis Combo Plus V2 until it can be secured with the clips (1-2).

- Fix the earthing eyelet (4) in the appropriate hole marked on the frame.

19



- Connect the storage tank probe terminals (5) to the device terminal block / terminal board (see wiring diagram) and position it on the Storage Tank Unit in the appropriate seat (*Fig. 19*) (red band), using the relative cable clamp.

- Connect the flow probe connector (11) to the wiring marked by the label "SONDA" (PROBE), then connect the wiring to the probe and connect the "T-SIC" connector to the safety thermostat (Not for the Single-zone version).

- Connect the connector with the red "M-Z1" label to the pump / circulator (8) and connect the wiring terminals to the device terminal block / terminal board (see wiring diagram).

- Connect the connector with the green "M-Z2" label to the pump / circulator (9) (Not for the Single-zone version).

- Connect the connector of the mixing valve (7) marked with the "V.MISC" (MIX.V) label (Not for the Single-zone version).

- Connect the antifreeze box connector (10) to the wiring connector with the "ANTIFREEZE" label, and connect the wiring terminals to the device terminal block / terminal board (see wiring diagram).

- Make the connection to the power supply using the cable (3) as shown in the wiring diagram (*Fig. 23, 24*)

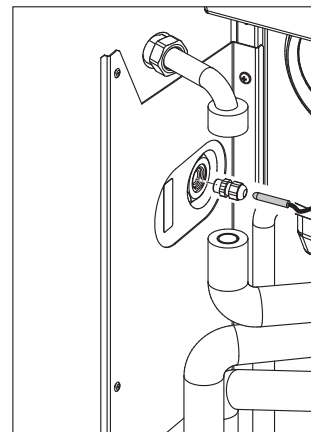
- Now group the various cables and join them with the clip (6) supplied with the hydraulic manifold.

Attention: in order for the probes to function properly, before it is inserted, it is recommended to put a bit of conductive paste on the relative probe-holder.

N.B.: wind the uncovered fittings with the insulation present in the kit.

DHW probe - positioning (Det. 5)

20



INSTALLER

USER

MAINTENANCE TECHNICIAN

TECHNICAL DATA

1.9 HYDRAULIC CONNECTION.

Perform the hydraulic connection of the kit, referring to the relative instruction sheet and to the connection template on the Solar Container Combo.

Attention: before making the connections, carefully clean the heating system (pipes, radiators, etc.) with special pickling or de-scaling products to remove any deposits that could compromise correct operation of the Indoor Unit Magis Combo Plus V2, the hydraulic unit and the Storage Tank Unit.

N.B.: remove all the protection caps on the flow and return pipes of the hydraulic unit, before making the hydraulic connections. The connections can be made directly using the female couplings on the hydraulic unit or by inserting system cut-off cocks (optional). These cocks are particularly useful for maintenance as they allow you to drain the unit separately without having to empty the entire system.

Attention: to preserve appliance duration and efficiency features, we recommend installing a suitable water treatment device if the water has features that can lead to scale deposits.

1.10 SAFETY VALVE DRAIN.

8 bar domestic hot water safety valve.

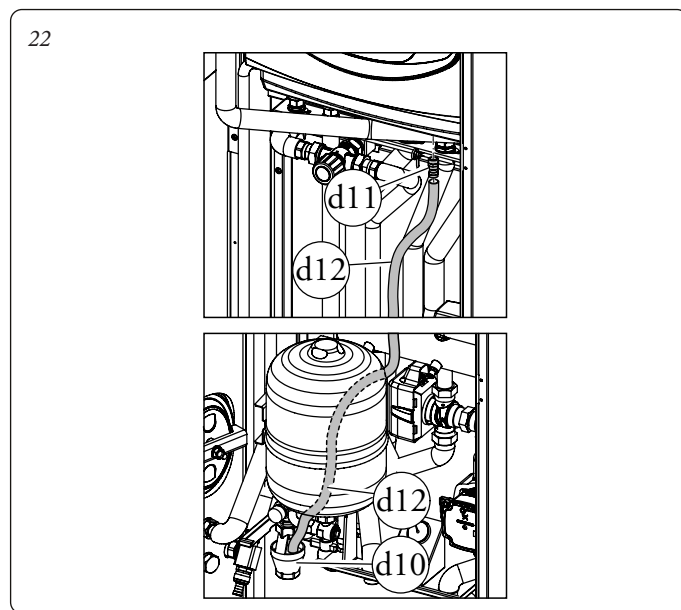
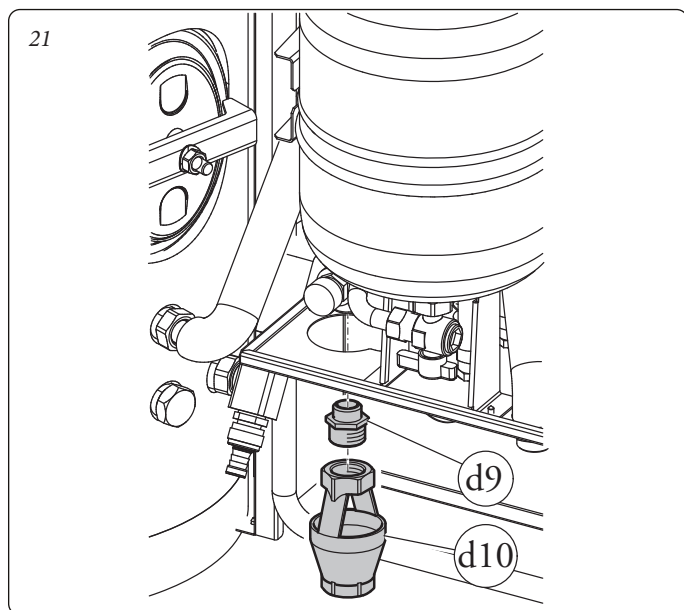
Screw the fitting (d9) onto the safety valve. Screw the funnel (d10) onto the fitting (d9) and convey the outlet to the drains.

Indoor unit Magis Combo Plus V2 safety valve 3 bar.

Connect the silicone pipe (d12) to the hose union (d11) in the Indoor Unit Magis Combo Plus V2 and, after having cut it to size, insert it into the funnel (d10) as shown in Fig. 22.

1.11 CONDENSATE DRAIN.

To drain the condensation produced by the Indoor Unit Magis Combo Plus V2, dismantle the relevant pipe on the Indoor Unit itself and replace it with the one supplied with the pack (longer) and convey the outlet towards the drains, via suitable pipes that can withstand acid condensation, with an internal Ø of at least 13 mm. The system connecting the appliance to the drainage system must be carried out in such a way as to prevent freezing of the liquid contained in it. Before appliance start-up, ensure that the condensate can be correctly removed. Also, comply with national standards in force with national and local regulations on discharging waste waters.



1.12 ELECTRICAL CONNECTION.

The electrical connection operations must be performed after having disconnected the power from the appliance.

The hydronic kit has an IPX5D protection rating for the entire appliance. Electrical safety of the appliance is reached only when it is correctly connected to an efficient earthing system as specified by current safety standards.


Attention: the manufacturer declines any responsibility for damage or physical injury caused by failure to connect the kit to an efficient earth system or failure to comply with national reference standards.

Also ensure that the electrical system corresponds to maximum absorbed power specifications as shown on the kit data nameplate.

• Wiring connection.

Connect the wiring as described in *Par. 1.7*.

• **External unit electrical connection.** Make the connection as indicated in the Indoor Unit Magis Combo Plus V2 instructions booklet.

• **Indoor unit electrical connection.** The power cable must be connected to a 230V $\pm 10\%$ / 50Hz mains, respecting L-N polarity and the earthing connection ; this network must have a multi-pole circuit breaker with Class III overvoltage category. When replacing the power supply cable, contact a qualified company (e.g. the Immergas Authorised After-Sales Technical Assistance Service). For the main power supply to the appliance, never use adapters, multiple sockets or extension leads.

• **Important:** it is mandatory to prepare separate lines with different supply voltage; it is essential to separate the low voltage connections from the 230 V ones. All hydronic kit pipes must never be used for earthing the electrical or telephone system. Make sure this does not happen before making the hydronic kit electrical connections.

• Manifold solar probe electrical connection.

Connect the manifold solar probe (in the kit) to the manifold and control unit.

• Solar control unit electrical connection.

Connect the solar control unit to the system as indicated in the relative instructions booklet.

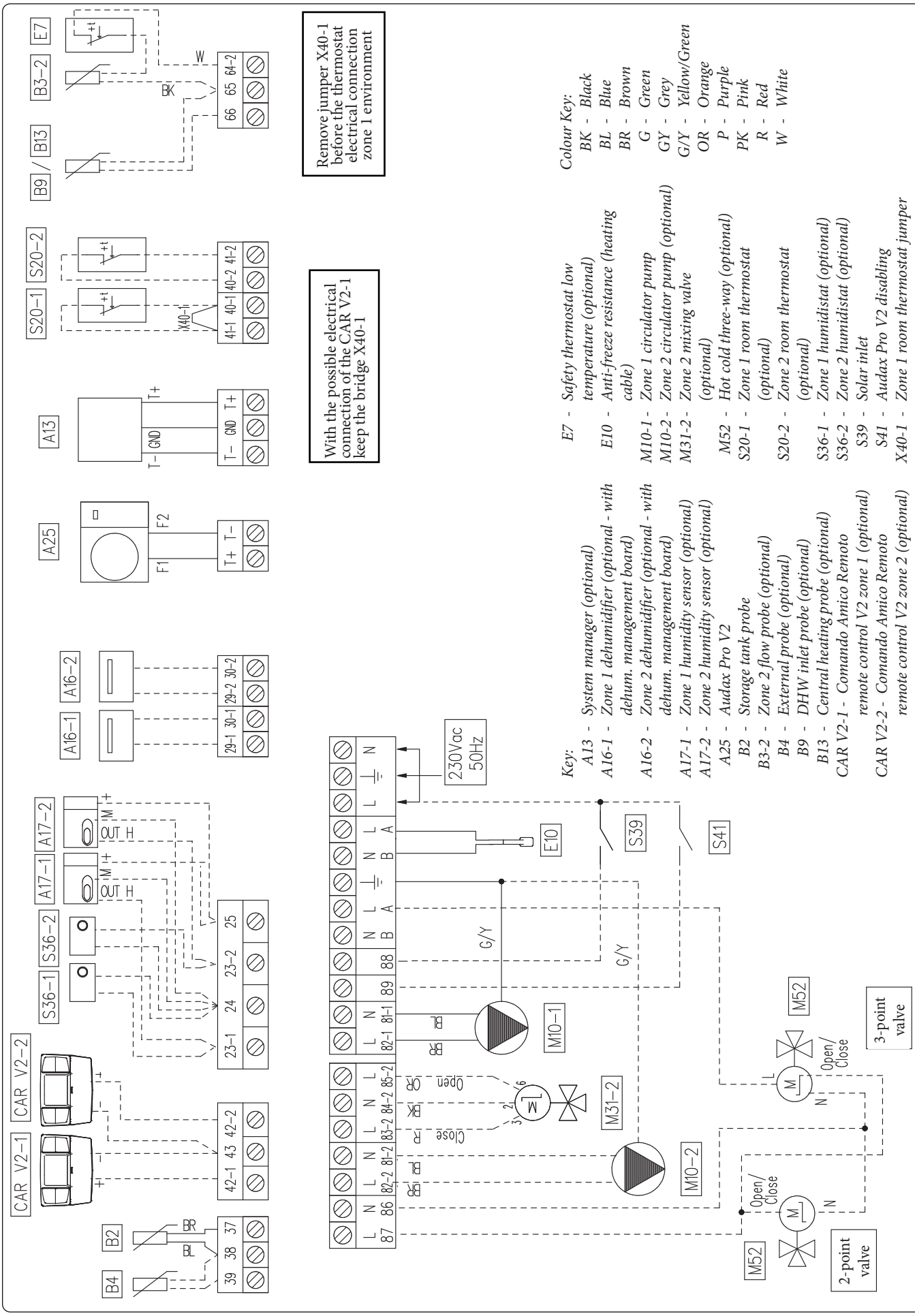
TECHNICAL DATA

MAINTENANCE TECHNICIAN

USER

INSTALLER

Magis Combo Plus Connection.



Remove jumper X40-1 before the thermostat electrical connection zone 1 environment

With the possible electrical connection of the CAR V2-1 keep the bridge X40-1

Colour Key:

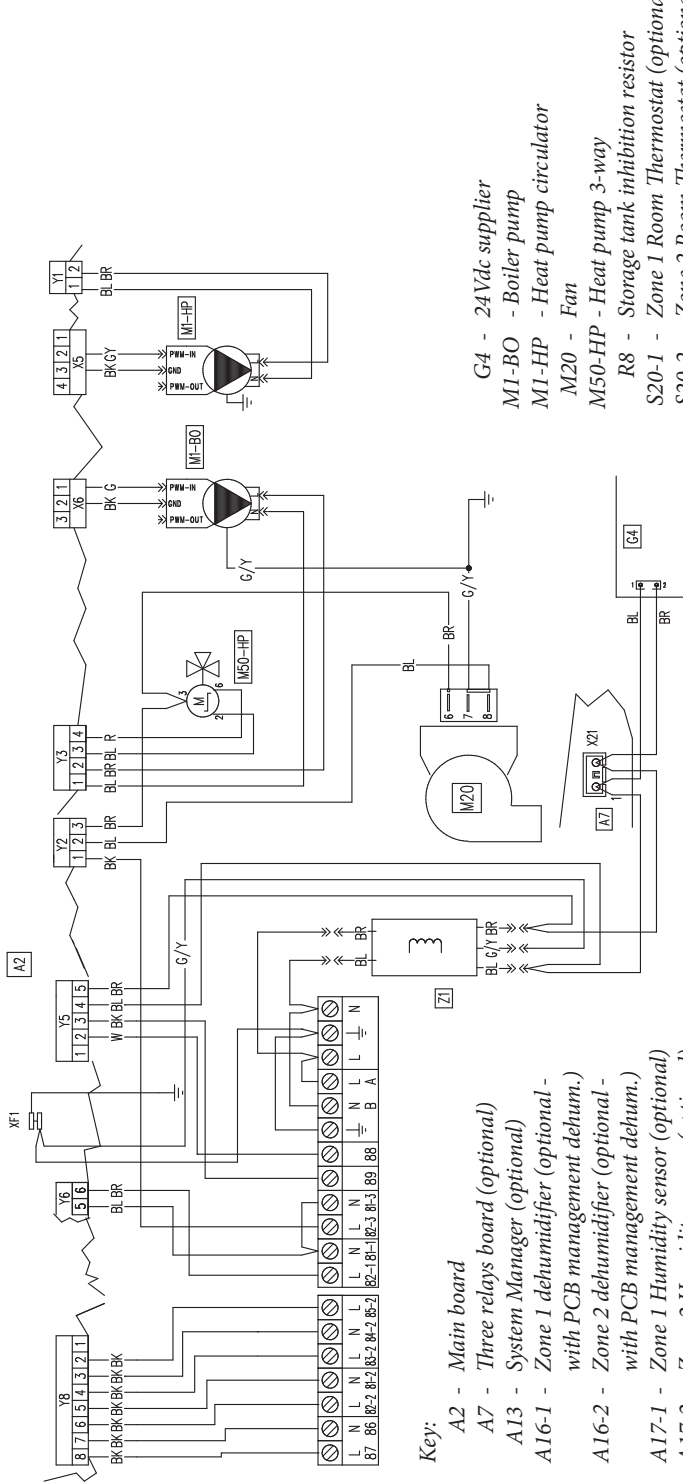
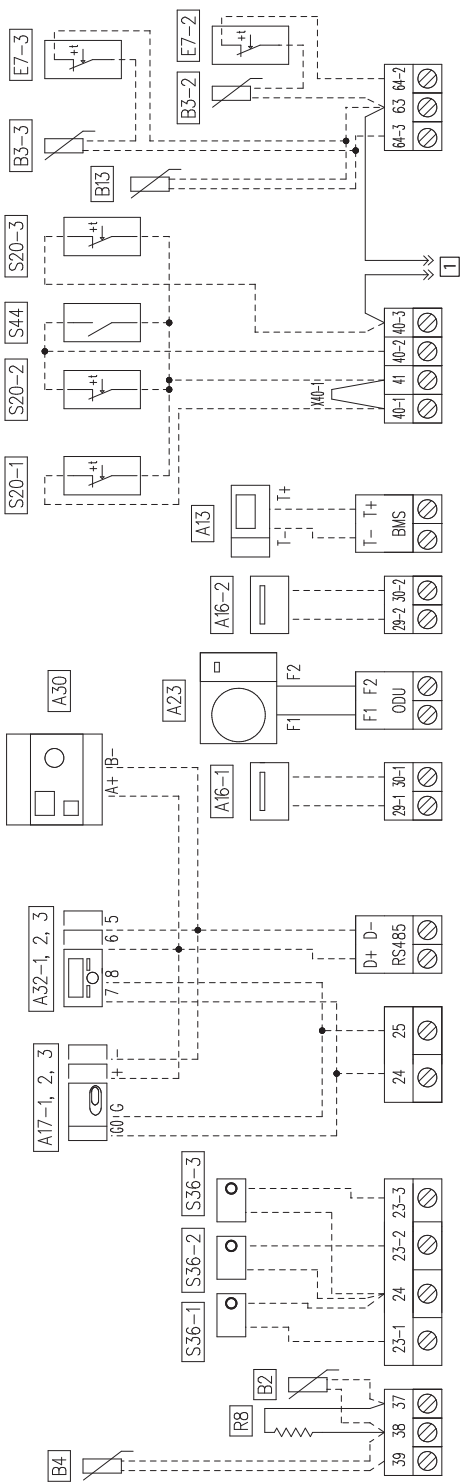
- BK - Black
- BL - Blue
- BR - Brown
- G - Green
- GY - Grey
- G/Y - Yellow/Green
- OR - Orange
- P - Purple
- PK - Pink
- R - Red
- W - White

- E7 - Safety thermostat low temperature (optional)
 - E10 - Anti-freeze resistance (heating cable)
 - M10-1 - Zone 1 circulator pump
 - M10-2 - Zone 2 circulator pump (optional)
 - M31-2 - Zone 2 mixing valve (optional)
 - M52 - Hot cold three-way (optional)
 - S20-1 - Zone 1 room thermostat (optional)
 - S20-2 - Zone 2 room thermostat (optional)
 - S36-1 - Zone 1 humidistat (optional)
 - S36-2 - Zone 2 humidistat (optional)
 - S39 - Solar inlet
 - S41 - Audax Pro V2 disabling
 - X40-1 - Zone 1 room thermostat jumper
- A13 - System manager (optional)
 - A16-1 - Zone 1 dehumidifier (optional - with dehum. management board)
 - A16-2 - Zone 2 dehumidifier (optional - with dehum. management board)
 - A17-1 - Zone 1 humidity sensor (optional)
 - A17-2 - Zone 2 humidity sensor (optional)
 - A25 - Audax Pro V2
 - B2 - Storage tank probe
 - B3-2 - Zone 2 flow probe (optional)
 - B4 - External probe (optional)
 - B9 - DHW inlet probe (optional)
 - B13 - Central heating probe (optional)
 - CAR V2-1 - Comando Amico Remoto remote control V2 zone 1 (optional)
 - CAR V2-2 - Comando Amico Remoto remote control V2 zone 2 (optional)

RT inputs, as 40-1, 40-2, ecc..., must be decoupled, ex: a single command cannot drive multiple input

Install 2 relay board (optional) before connecting A16-1 and A16-2 dehumidifiers

Remove X40-1 jumper before connecting Zone 1 room thermostat



- Colours Key:
- BK - Black
 - BL - Blue
 - BR - Brown
 - G - Green
 - GY - Grey
 - G/Y - Green/Yellow
 - OR - Orange
 - P - Purple
 - PK - Pink
 - R - Red
 - W - White

- G4 - 24Vdc supplier
- MI-BO - Boiler pump
- MI-HP - Heat pump circulator
- M20 - Fan
- M50-HP - Heat pump 3-way
- R8 - Storage tank inhibition resistor
- S20-1 - Zone 1 Room Thermostat (optional)
- S20-2 - Zone 2 Room Thermostat (optional)
- S20-3 - Zone 3 Room Thermostat (optional)
- S36-1 - Zone 1 Hygrostat (optional)
- S36-2 - Zone 2 Hygrostat (optional)
- S36-3 - Zone 3 Hygrostat (optional)
- S44 - Heat/Cool Selector (Only for Magis Pro)
- X40-1 - Zone 1 Room Thermostat jumper
- Z1 - Suppression filter

- B3-3 - Zone 3 probe (optional)
- B4 - External probe (optional)
- B13 - Puffer probe (optional)
- E7-2 - Zone 2 Low Temp. safety thermostat (optional)
- E7-3 - Zone 3 Low Temp. safety thermostat (optional)

- Key:
- A2 - Main board
 - A7 - Three relays board (optional)
 - A13 - System Manager (optional)
 - A16-1 - Zone 1 dehumidifier (optional) with PCB management dehum.
 - A16-2 - Zone 2 dehumidifier (optional) with PCB management dehum.
 - A17-1 - Zone 1 Humidity sensor (optional)
 - A17-2 - Zone 2 Humidity sensor (optional)
 - A17-3 - Zone 3 Humidity sensor (optional)
 - A23 - Outdoor unit
 - A32-1 - Zone 1 Remote Panel (optional)
 - A32-2 - Zone 2 Remote Panel (optional)
 - A32-3 - Zone 3 Remote Panel (optional)
 - B2 - DHW probe (optional)
 - B3-2 - Zone 2 probe (optional)

1.13 ROOM CHRONO-THERMOSTATS AND REMOTE CONTROLS (OPTIONAL).

See the Indoor Unit Magis Combo Plus V2 instructions booklet.

1.14 SOLAR CONTROL UNIT INSTALLATION (OPTIONAL).

If necessary, it is possible to remove the contact cover, by undoing the relevant fixing screw (Fig. 25) and access the connections area (Fig. 26).

Description of the solar control unit controls.

- 1: The solar power storage tank is in operation.
- 2: Simplified system drawing.
 - The pump logos switch on when they are activated.
 - The solid triangles on the valve logo indicate circulation.
 - The inside of the tank is active during filling.
- 3: Operating mode setting.
- 4: Name of the value or parameter displayed under number "5".
- 5: Temperature of the various sensors or value of the parameter displayed under number "4".

A: Keypad description:

- Plus key (▶+);
- Minus key (◀-);
- Confirmation key or menu navigation key (OK).

N.B.: on the main screen you can select the sensor that must always be displayed; press the (OK) key to display the desired sensor.

Installation menu.

Press the (OK) key for 5 seconds to access the installation menu.

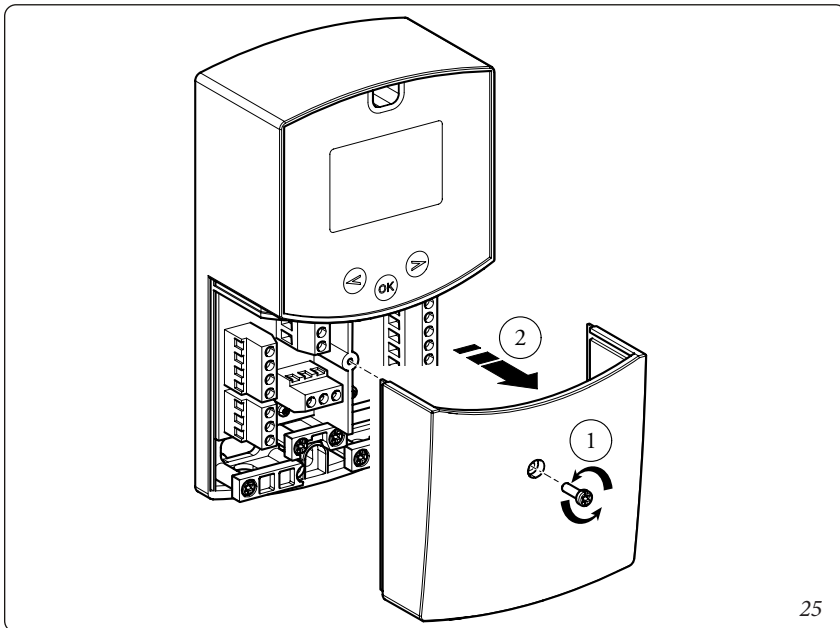
When you access the installation menu (the first parameter "Syst" is displayed), it is possible to select another parameter by pressing the (OK) navigation key.

Once the desired parameter is displayed, it is possible to change the value using the keys (▶+) or (◀-).

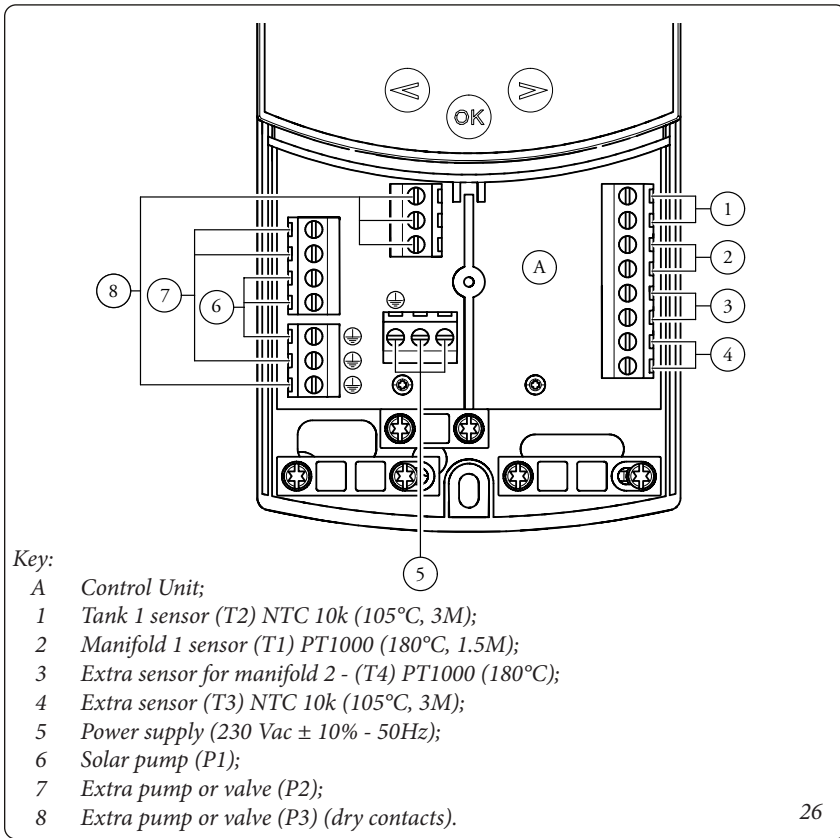
Block function.

To prevent errors after installation, all the critical parameters (system and Extra function) cannot be accessed when over 4 hours have elapsed after start-up. If you wish to edit them, disconnect and reconnect the control unit. No settings are lost during disconnection or after a blackout.

After 4 hours it is possible to change all the other settings to optimise the system.



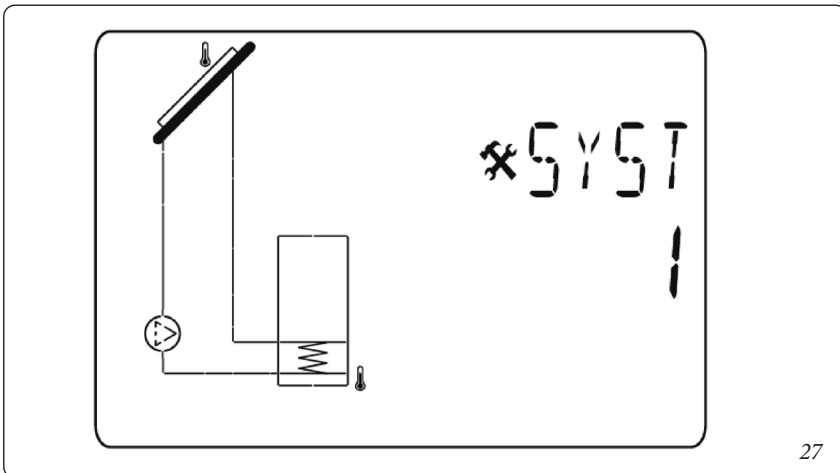
25



Key:

- A Control Unit;
- 1 Tank 1 sensor (T2) NTC 10k (105°C, 3M);
- 2 Manifold 1 sensor (T1) PT1000 (180°C, 1.5M);
- 3 Extra sensor for manifold 2 - (T4) PT1000 (180°C);
- 4 Extra sensor (T3) NTC 10k (105°C, 3M);
- 5 Power supply (230 Vac ± 10% - 50Hz);
- 6 Solar pump (P1);
- 7 Extra pump or valve (P2);
- 8 Extra pump or valve (P3) (dry contacts).

26



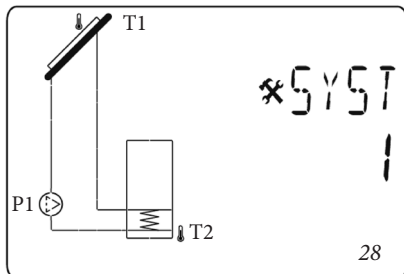
27

System selection.

“SySt” parameter (Default value “1” not editable).

System 1.

Base system with 1 tank, 1 pump, 1 series of manifolds and 2 sensors. It can be enriched by extra functions with 1 or 2 T3 (NTC) or T4 (PT1000) sensors (Thermostat, Cooling, Anti-stagnation or Diff control function).



Tank 1 can be loaded if the temperature difference “dt” between manifold (T1) and tank 1 (T2) is sufficient.

Manifold selection.

“TubE” parameter (Default value “off”).

After selecting the “TubE” parameter, press the navigation key to the right (▶+) to select the type of manifold installed.

- Now select “on” if your system uses a manifold with vacuum pipes. (This function can also be used with a flat manifold if the sensor is mounted on the outside of the manifold). This function works as follows. Every 30 minutes the pump is activated for 40 seconds to measure the correct value on the manifold and prevent a short charging cycle.

- Select “off” if the system works with a flat manifold in normal operating conditions.

Maximum manifold temperature.

“ColM” parameter (default value “120”).

- Set the level to start the overheating protection for the manifold. (Adjustable between 110 and 150°C, with default value 120°C)

Overheating protection.

“OvrH” parameter (default value “on”).

This function will stop the circulation of all the manifolds (P1 and P2) when the temperature of the manifold increases above “ColM” plus a compensation value (default value +10°C, modifiable). This function is used to protect the system elements (pipes, fittings, ring-shaped rubber gaskets).

- To activate the function, press (▶+) selecting “on”.

- Now you can adjust the compensation level.

“Ovrt” parameter (default value “20°C”).

This compensation is normally used to prevent an excessively fast reaction of the overheating protection function (particularly useful with vacuum pipe manifolds).

(Adjustable between +10°C and +30°C with default value +10°C).

N.B.: For safety reasons, the overheating protection function must always be set at (“on”).

Cooling.

“Cool” parameter (default value “On”).

This option is used to protect the manifold liquid and operates as described below. Activate solar pump P1 or P2 if the temperature of the set of manifolds T1 or T4 exceeds the “Max temp” value, even if the maximum temperature set in the tank is exceeded. Circulation stops when the temperature has dropped by 10°C. (The pumps stop if the temperature of the water in the tank reaches 90°C).

“Rcoo” parameter (default value “On”).

When the temperature of the water in the tank exceeds the level set in “Maxtemp tank1” and the temperature of the manifold has gone down by 10°C, the pump starts-up to cool down the tank via the manifolds. The pump will switch off when the temperature of the water drops below the level set in “tkM1” or when the difference between the temperature of the set of manifolds and of the tank is below 2°C.

Antifreeze protection.

“FrEZ” parameter (default value “off”).

This option maintains the temperature of solar panel T1 or T4 above the level set for freezing with the “Frzt” parameter, activating pump P1 or P2.

This option can be used to reduce the build-up of snow on the panel and to increase the efficiency during the day or prevent damage to the solar liquid.

N.B.: it is preferable not to use this function in very cold places to prevent using too much energy accumulated in the tank.

- To activate the function, press (▶+) and select “on”.

- Now you can adjust the Freezing setting.

“FrZt” parameter (default value “10°C” (Adjustable between -20°C and + 7°C with recommended value 3°C).

Display.

“DiSP” parameter (default value “OFF”).

Back-lighting function.

- To enable or disable the back-lighting function press (▶+) or (-◀).

- If it is “Off” the back-lighting will switch off automatically 3 minutes after having pressed the key.

- If it is “On” the back-lighting will always be active.

Factory setting.

“Fact” parameter.

- If you want to reload all the parameters with factory settings, press and hold the (▶+) key for a few seconds.

N.B.: For safety and error prevention purposes, the system selected will not be reset.

Setting menu.

This menu features all the adjustable parameters for your system. The various parameters are not available on all systems.

To access the Setting menu, press the (-◀) and (▶+) keys at the same time. When you access the Installation menu (the first parameter “TkM1” is displayed), it is possible to select another parameter by pressing the (OK) navigation key.

Once the desired parameter is displayed, it is possible to change the value using the (▶+) or (-◀) keys.

- Maximum temperature in tank 1.

“TkM1” parameter (default value “65°C”).

- Maximum value of the desired temperature of the water in tank 1 during normal operation. (Adjustable between +15 and 95°C with default value 65°C).

- Maximum delta temperature for tank 1.

“dtM1” parameter (default value “15°C”).

- Difference between temperature T1 of the manifold and temperature T2 of tank 1 to activate main pump 1. (Adjustable between 3 and 40°C with recommended temperature 7°C).

- Minimum delta temperature for tank 1.

“dtm1” parameter (default value “7°C”).

- Difference between temperature T1 of the manifold and temperature T2 of tank 1 to stop main pump 1. (Adjustable between 2 and (tank.1 dTMax -2°C) with recommended temperature 3°C).

- Minimum manifold temperature.

“mtCo” parameter (default value “25°C”).

- This setting is used to define a minimum temperature on the manifold, to authorise the solar charge. (Adjustable between 0°C and 99°C with default value 25°C)..

1.15 ANTIFREEZE PROTECTION.

Assembly instructions.

- Wind the heating cable (d13) around the connection pipes and safety valve.

- The wiring of the antifreeze kit must be connected to the Indoor Unit as shown in the relative instructions booklet.

Minimum temperature -5°C.

The electronics of the indoor unit comes standard with an antifreeze function that activates the electric resistance when the temperature in the Solar Container Combo falls below 4°C.

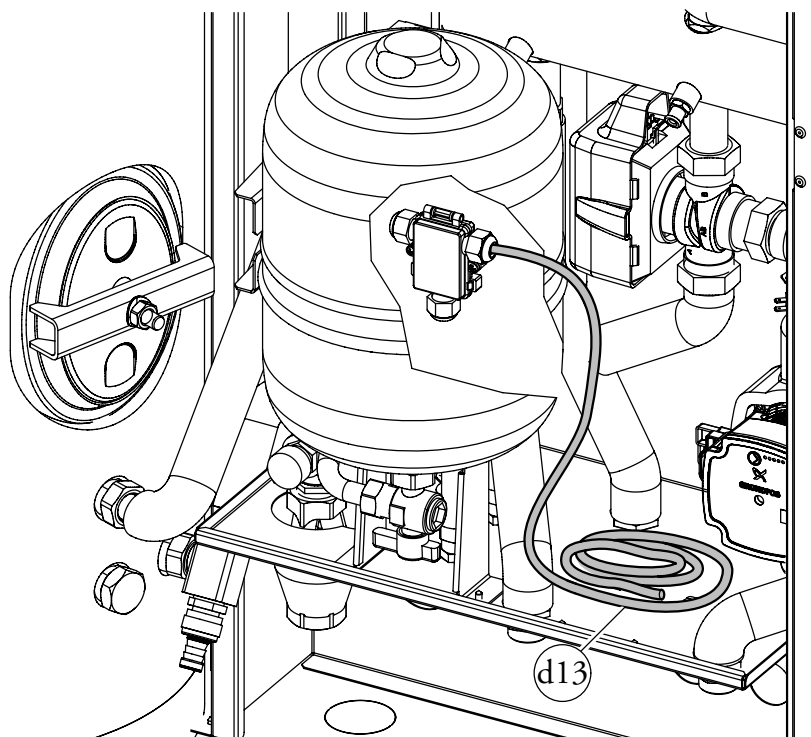
The antifreeze function is only guaranteed if:

- the indoor unit is connected properly to the electrical circuit and is constantly powered;

- the essential components are not faulty.

In these conditions the pack is protected against freezing up to an ambient temperature of -5°C.

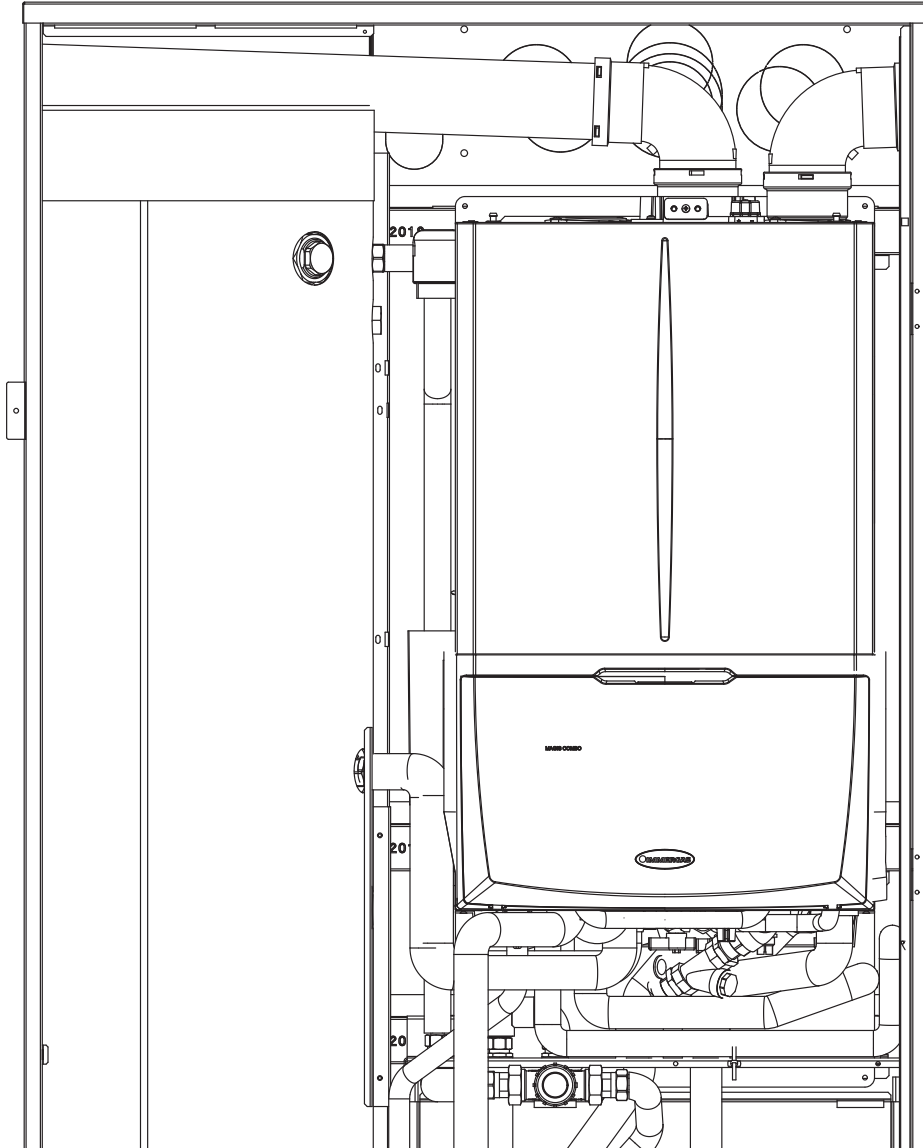
29



ATTENTION:

Connection from the left side of the Solar Container Combo is only possible with the drain of the separator kit D.80-80 and with right/rear/front intake.

30



INSTALLER

USER

MAINTENANCE TECHNICIAN

TECHNICAL DATA

STD.009680/002

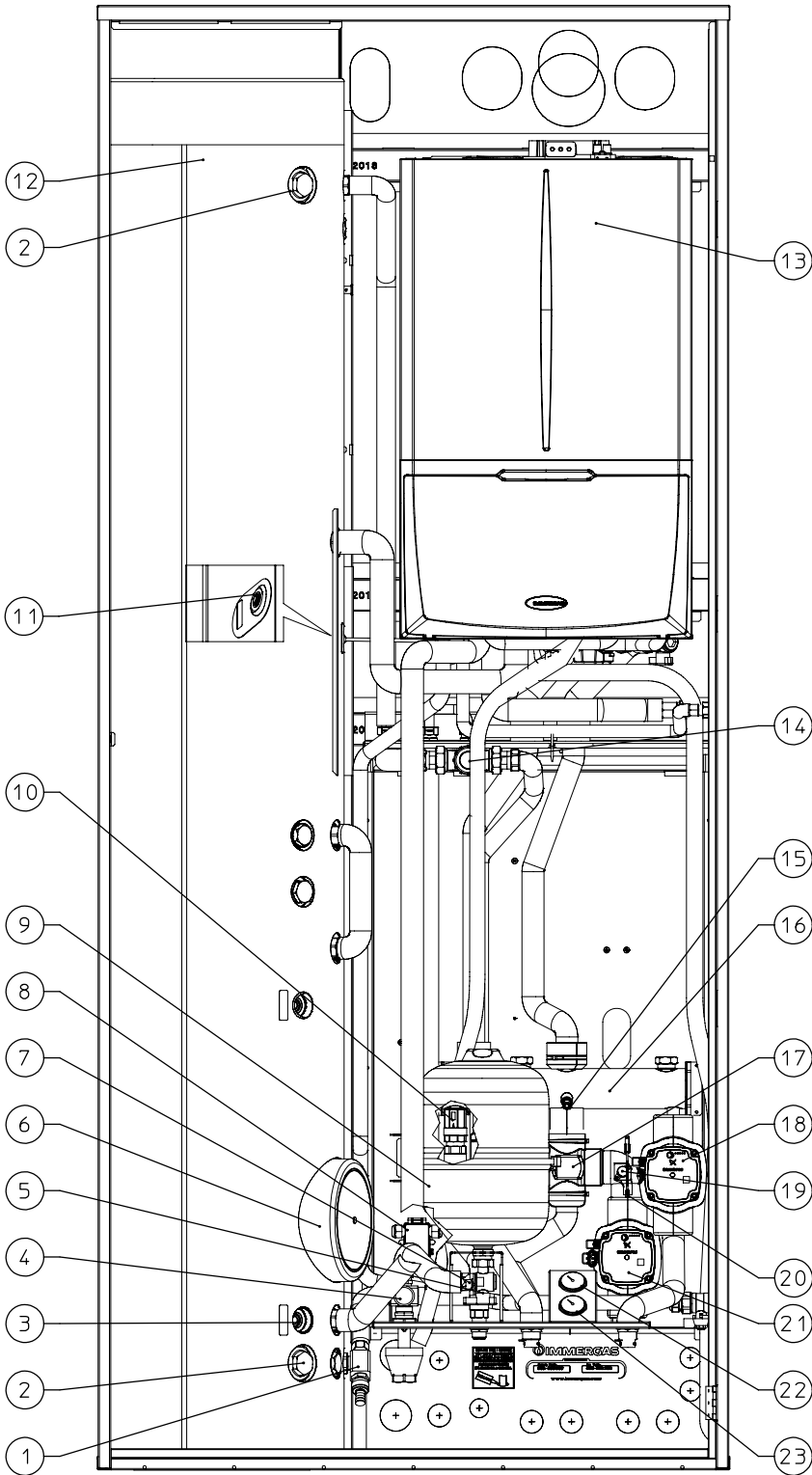
1.16 MAGIS COMBO PLUS V2 MAIN COMPONENTS.

INSTALLER

USER

MAINTENANCE TECHNICIAN

TECHNICAL DATA



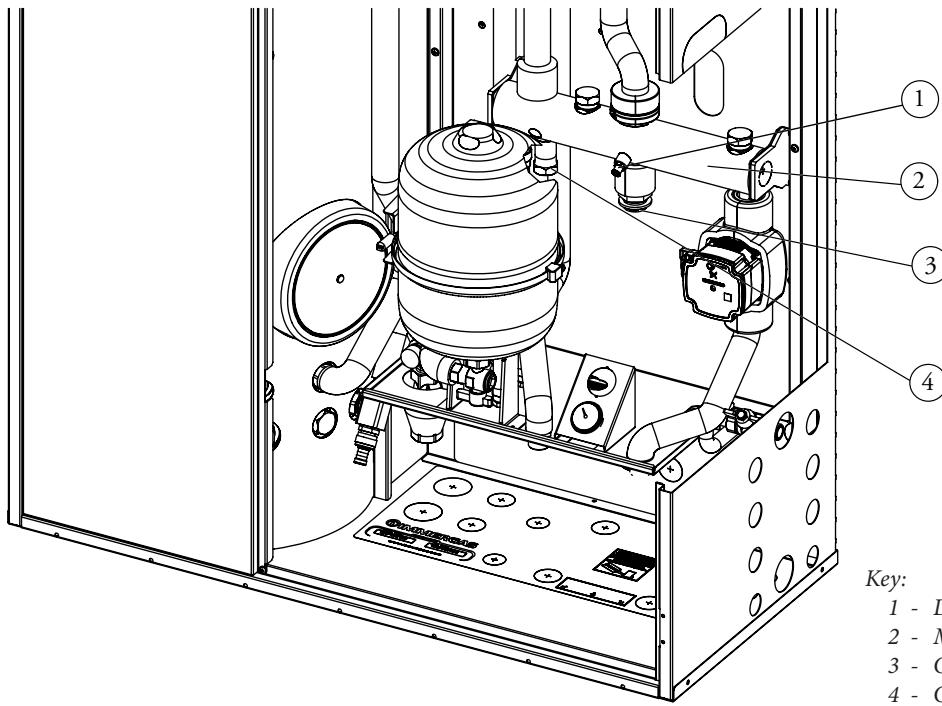
Key:

- 1 - Storage Tank Unit draining tap
- 2 - Sacrificial anodes
- 3 - Solar probe (optional)
- 4 - 8 bar safety valve
- 5 - Vessel interception cock domestic hot water
- 6 - Storage Tank Unit flange
- 7 - Antifreeze thermostat
- 8 - Antifreeze kit connection box
- 9 - 8 l domestic hot water expansion vessel
- 10 - One-way valve
- 11 - DHW probe
- 12 - Storage tank unit
- 13 - Magis Combo Plus V2 Indoor Unit
- 14 - DHW circuit mixing valve
- 15 - Manifold draining valves
- 16 - Hydraulic manifold
- 17 - 3-way Mixing valve (*)
- 18 - Direct zone pump
- 19 - Safety thermostat (*)
- 20 - Zone 2 flow probe (mixed zone) (*)
- 21 - Mixed zone pump (*)
- 22 - Zone 2 flow temperature thermometer (mixed zone) (*)
- 23 - Zone 1 flow temperature thermometer (direct zone)

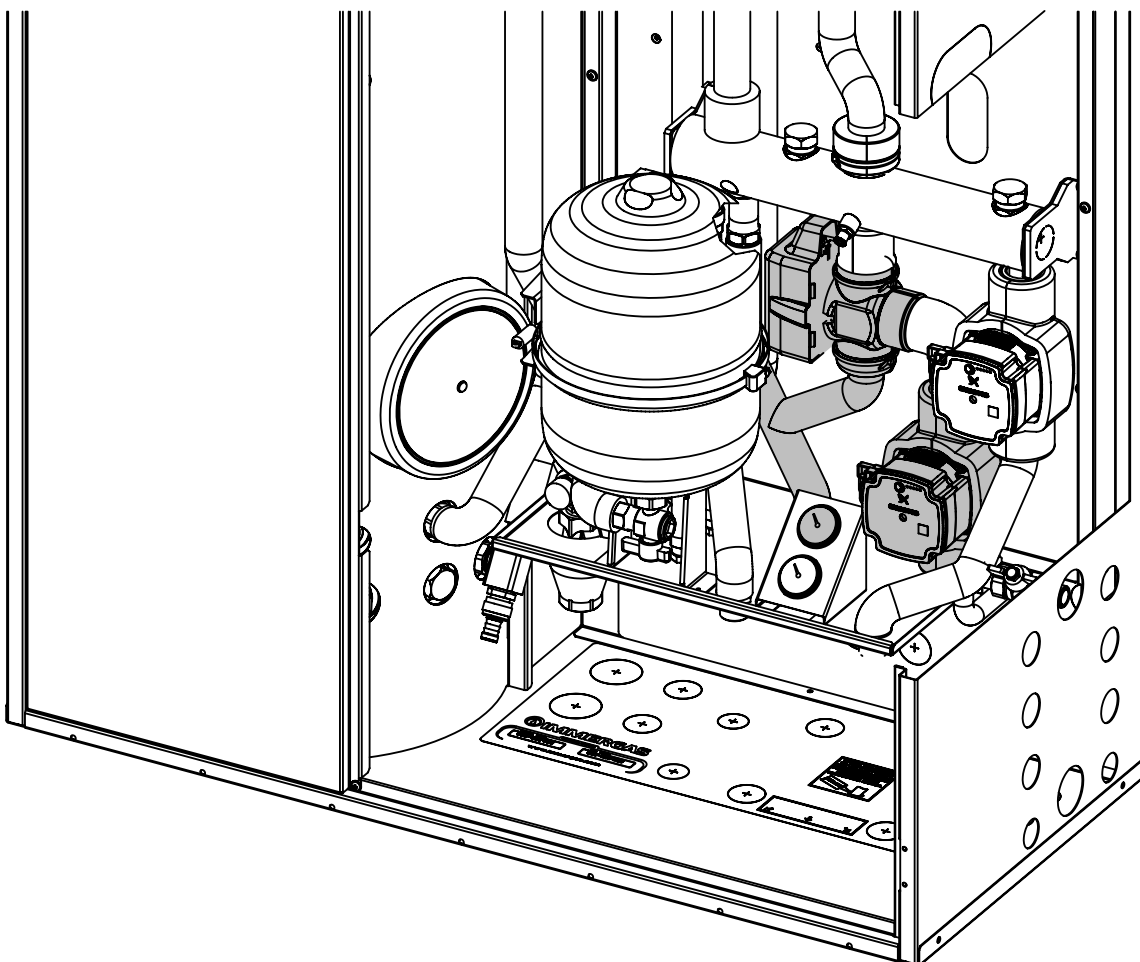
(*) the following components are only present with the assembly of the additional second mixed zone kit.

1.17 SOLAR CONTAINER COMBO WITH MAGIS COMBO PLUS V2.

32



1.18 SOLAR CONTAINER COMBO WITH MAGIS COMBO PLUS V2 WITH SECOND MIXED ZONE KIT (OPTIONAL).



33

INSTALLER

USER

MAINTENANCE TECHNICIAN

TECHNICAL DATA

STD.009680/002

1.19 MAIN COMPONENTS SOLAR HEATING SYSTEM COUPLING KIT (OPTIONAL).

34

INSTALLER

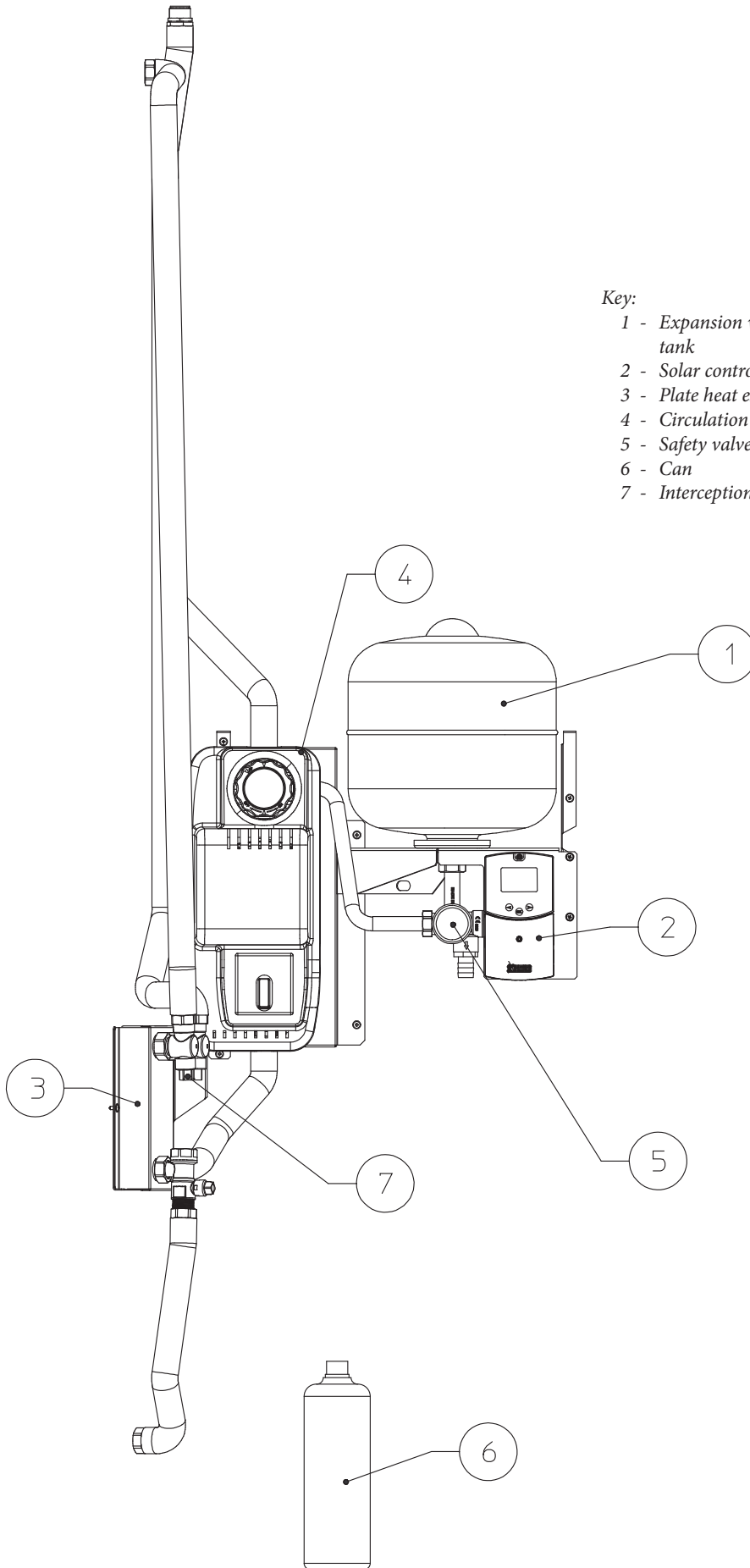
USER

MAINTENANCE TECHNICIAN

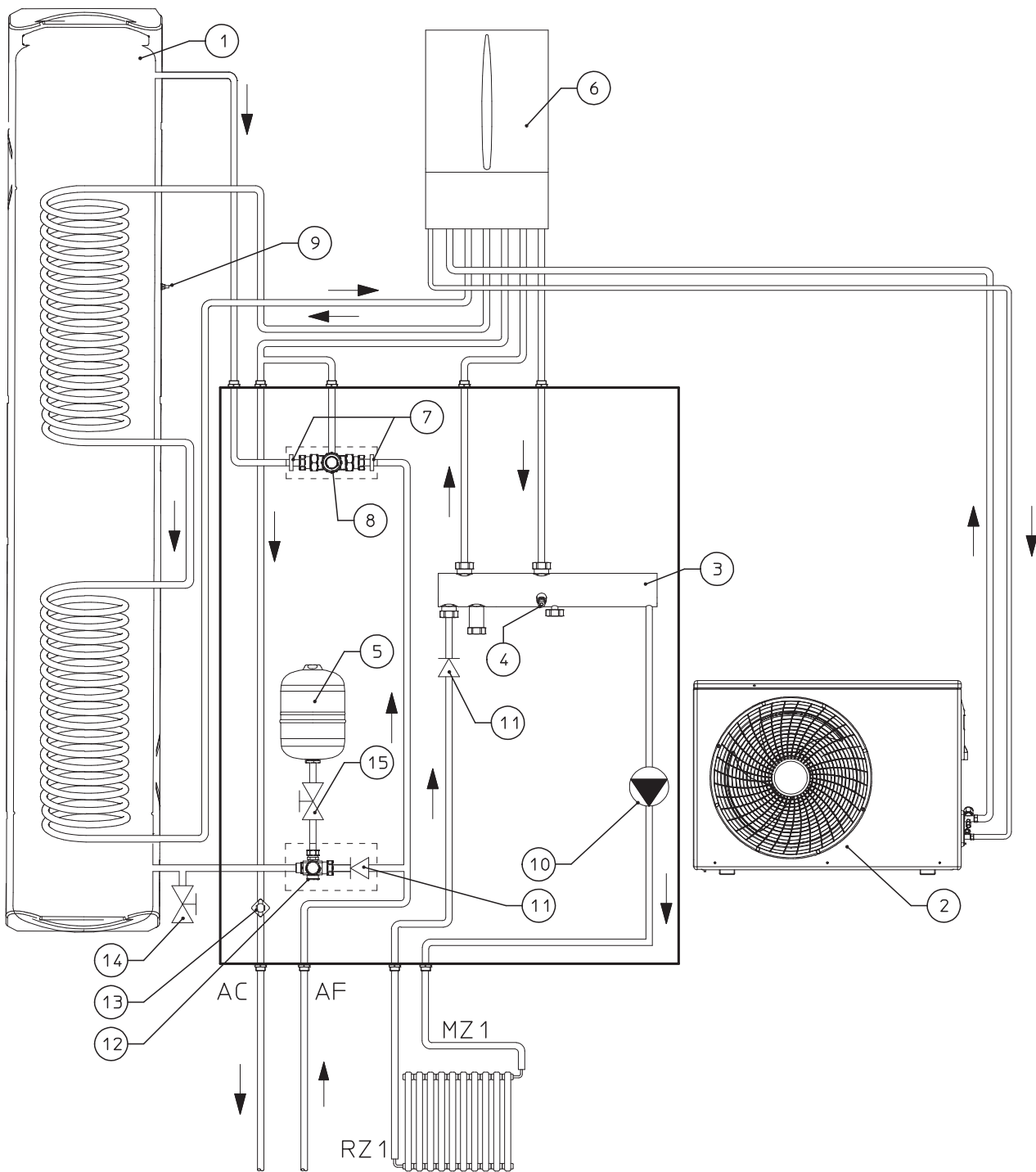
TECHNICAL DATA

Key:

- 1 - Expansion vessel / Expansion tank
- 2 - Solar control unit
- 3 - Plate heat exchanger
- 4 - Circulation unit
- 5 - Safety valve
- 6 - Can
- 7 - Interception cock



1.20 HYDRAULIC DIAGRAM WITH MAGIS COMBO PLUS V2.



Key:

- | | | |
|---|--|---------------------------------|
| 1 - Storage Tank Unit | 8 - DHW circuit mixing valve | AC - Domestic hot water outlet |
| 2 - Outdoor Unit | 9 - DHW probe | AF - Domestic cold water inlet |
| 3 - Hydraulic manifold | 10 - Direct zone pump | MZ1 - Direct zone system flow |
| 4 - Manifold draining valves | 11 - One-way valve | RZ1 - Direct zone system return |
| 5 - 8 l domestic hot water expansion vessel | 12 - 8 bar safety valve | |
| 6 - Magis Combo Plus V2 Indoor Unit | 13 - Antifreeze thermostat | |
| 7 - Mixing valve filter | 14 - Storage Tank Unit draining tap | |
| | 15 - Domestic hot water vessel shut-off cock | |

INSTALLER

USER

MAINTENANCE TECHNICIAN

TECHNICAL DATA

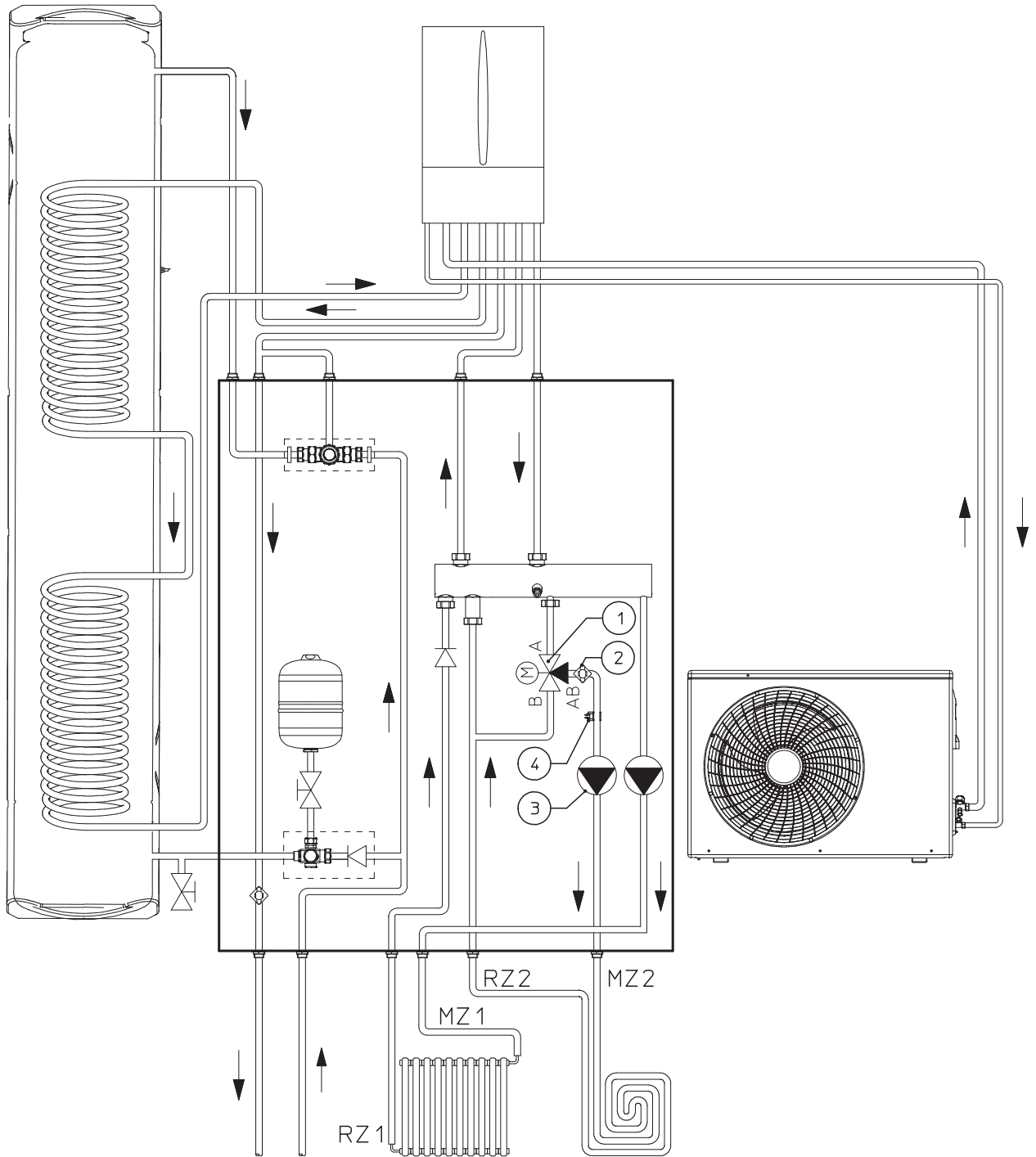
1.21 HYDRAULIC DIAGRAM WITH MAGIS COMBO PLUS V2 WITH SECOND MIXED ZONE KIT.

INSTALLER

USER

MAINTENANCE TECHNICIAN

TECHNICAL DATA

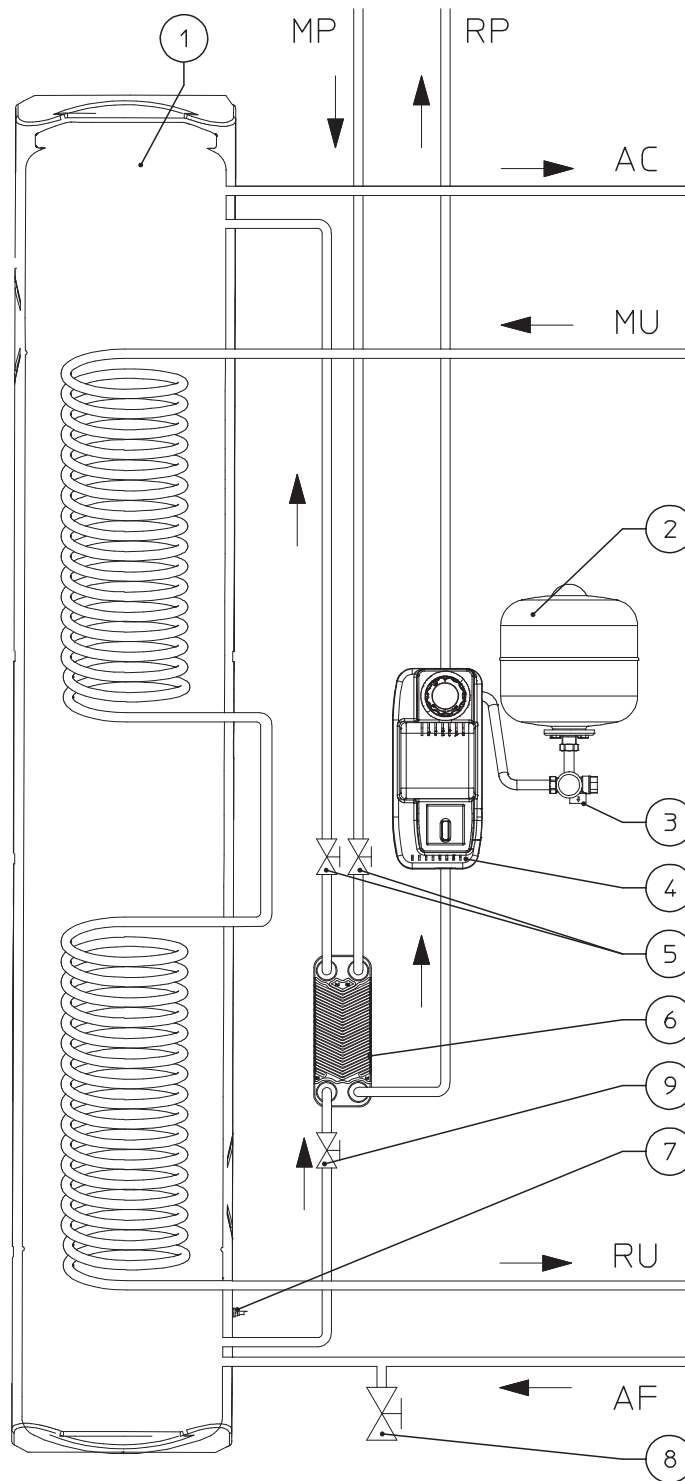


Key:

- 1 - 3-way Mixing valve
- 2 - Safety thermostat
- 3 - Mixed zone pump / circulator
- 4 - System flow probe mixed zone

- MZ2 - Mixed zone system flow
- RZ2 - Mixed zone system return
- MZ1 - Direct zone system flow
- RZ1 - Direct zone system return

1.22 HYDRAULIC DIAGRAM SOLAR HEATING SYSTEM COUPLING KIT (OPTIONAL).



Key:

- 1 - Storage Tank Unit
- 2 - Solar expansion vessel
- 3 - 6 bar Safety valve assembly
- 4 - Solar circulation unit
- 5 - Interception cock
- 6 - Plate heat exchanger
- 7 - Solar Storage Tank probe
- 8 - Draining cock / tap
- 9 - Cock / Tap with filter

- AC - Domestic hot water outlet
- AF - Domestic cold water inlet
- MU - Storage tank unit flow
- RU - Storage tank unit return
- MP - Flow from solar panels
- RP - Return to solar panels

INSTALLER

USER

MAINTENANCE TECHNICIAN

TECHNICAL DATA

1.23 MIXING VALVE.

The hydronic unit is equipped with a mixing valve that regulates the Storage Tank Unit outlet temperature.

Changing the mixing valve adjustment, changes the operation mode of the system.

- allows adjusting the outlet temperature of the domestic hot water.

By adjusting the mixing valve to a lower temperature than the one set on the Indoor Unit Magis Combo Plus V2, the same may ignite even if the temperature of the Storage Tank Unit water is sufficiently hot (recommended setting), thus increasing energy consumption.

To avoid unnecessary Indoor Unit Magis Combo Plus V2 ignitions, it is also possible to adjust the mixing valve to the maximum (4 = 60°C).

Setting of the above-described mixing valve allows to obtain a hot water temperature value at withdrawal between the maximum set on the mixer and the minimum set on the remote panel.

Mixing valve adjustment field (indicative values)	
1	~42 °C
2	~48 °C
3	~54 °C (default value)
4	~60 °C

If the mixing valve is adjusted to a lower temperature than the Storage Tank Unit, it is possible that the hot water temperature required for withdrawal is not obtained.

1.24 COMMISSIONING (IGNITION).

In order to issue the Declaration of Conformity required by National Standards, one must comply with the following requirements to commission the pack (the operations listed below must only be performed by qualified personnel and in the presence of staff only):

- make sure the safety devices are included and are operating properly, particularly:
 - safety valve (8 bar)
 - expansion vessel
 - thermostatic mixing valve
- check that there are no leaks in the hydraulic circuit;
- check connection to a 230V-50Hz power mains, correct L-N polarity and the earthing connection;
- switch the system on and ensure correct ignition;
- check the intervention of the main switch located upstream from the system;
- check that all the requirements relating to the Indoor and Outdoor Units and the central heating circuit have been complied with, as described in the relative instructions booklet.

Even if just one single safety check provides a negative result, do not commission the system.

Hydraulic unit safety valve.

There is a safety valve present on the hydraulic unit that protects the system from an excessive increase in pressure. This valve intervenes by discharging the liquid contained in the circuit when the pressure reaches 8 bar.

If the safety valve intervenes and therefore part of the liquid contained in the circuit is lost, it must be re-integrated.

N.B.: the Immergas Authorised After-sales Centre can carry out the initial system check (point 2.1) required to activate the warranty of Immergas solely upon completion of commissioning by an installer. The warranty and test certificate is issued to the user.

1.25 MAGIS COMBO PLUS V2 COMMISSIONING.

See Indoor Unit Magis Combo Plus V2 user and maintenance manual.

1.26 GAS SYSTEM START-UP.

To start up the system, refer to the National Standard in force. This divides the systems and therefore the start-up operations into three categories: new systems, modified systems, re-activated systems.

In particular, for new gas systems:

- open windows and doors;
- avoid presence of sparks or naked flames;
- bleed all air from the pipelines;
- check that the internal system is properly sealed according to the National Standard in force.

1.27 COMMISSIONING SOLAR HEATING SYSTEM COUPLING KIT (OPTIONAL).

Preliminary checks on the solar system.

Before filling the hydraulic circuit and starting the system, carry out the following checks:

- ensure that the declaration of conformity of installation of the solar system is supplied with the appliance;
- make sure the safety devices are included and are operating properly, particularly:
 - safety valve (6 bar)
 - expansion vessel
 - thermostatic mixing valve (present in the kit)
- check that there are no leaks in the hydraulic circuit;
- make sure the air vent valve is positioned in the highest point of the circuit above the manifold and that it is operational.
- check the kit connection to a 230V-50Hz power mains, correct L-N polarity and the earthing connection;
- check that all the requirements relating to the system and the central heating circuit have been complied with, as described in the relative Indoor Unit Magis Combo Plus instructions booklet.

Even if just one single safety check provides a negative result, do not commission the system.

Expansion vessel factory-set pressure of the solar circuit hydraulic unit.

To compensate the high temperatures that can be reached by the liquid in the circuit and therefore cause it to dilate, an expansion vessel has been set up on the hydronic kit with a suitable capacity to perform this task.

The expansion vessels are supplied pre-loaded at 2.5 bar. It is therefore necessary to deflate them and reload them at the pressure required for the circuit.

The expansion vessel must be charged to:

1.5 bar + 0.1 bar for every metre of the water column.

“metre of the water column” means the vertical distance that is present between the expansion vessel and the solar collector.

Example:

The circulation unit is found on the ground floor and the solar collector is found on the roof at a hypothetical height of 6 m, the distance to be calculated is:

$$6 \text{ m} \times 0.1 \text{ bar} = 0.6 \text{ bar}$$

therefore, the expansion vessel must be charged to:

$$1.5 + 0.6 = 2.1 \text{ bar}$$

Solar hydraulic unit safety valve.

There is a safety valve present on the hydraulic unit that protects the system from an excessive increase in pressure. This valve intervenes by discharging the liquid contained in the circuit when the pressure reaches 6 bar.

If the safety valve intervenes and therefore part of the liquid contained in the circuit is lost, it must be re-integrated.

1.28 COOLING / CENTRAL HEATING CIRCUIT / C.H. CIRCUIT SYSTEM FILLING.

Once hydraulically installed, proceed with system filling via the filling cock / tap. Filling is performed at low speed to ensure release of air bubbles in the water via the Indoor Unit Magis Combo Plus V2 and heating system vents.

The pumps can be noisy on start-up due to the presence of air. This noise should stop after a few minutes of functioning and however after having correctly bled the air contained in the hydraulic circuit.

Make sure that the vent hoods are loosened. Open the radiator vent valves.

Close radiator vent valves when only water escapes from them. The filling cock must be closed when the Indoor Unit Magis Combo Plus V2 pressure gauge indicates approximately 1.2 bar.

N.B.: during these operations, enable the automatic vent functions on the Indoor Unit Magis Combo Plus V2 (active on first ignition). Start the pumps of the hydronic unit by activating the kit via the relative remote panel.

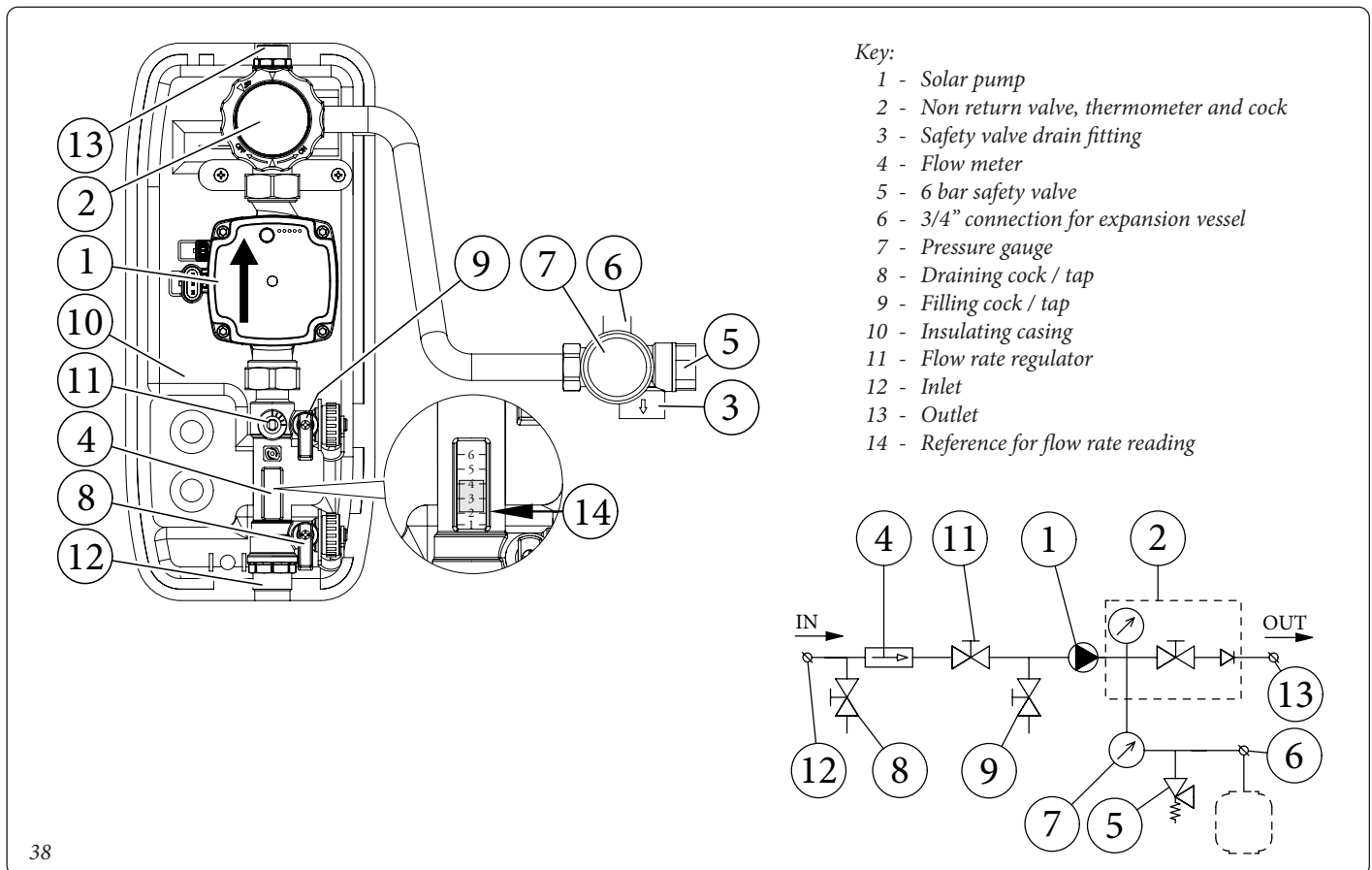
1.29 FILLING THE SOLAR CIRCUIT SYSTEM (OPTIONAL).

The system can only be filled when:

- the system is completely assembled;
- any processing residues that cause obstructions and through time deteriorate the features of the glycol have been eliminated;
- any presence of water in the system has been eliminated, which could otherwise cause damage to the system in winter;
- the absence of leaks has been verified by checks using air;
- the storage tank unit has been filled;
- the expansion vessel has been charged according to system requirements.

The system must be filled using only the glycol supplied by Immergas via an automatic pump. The system must be filled with vent valve closed.

Proceed as follows to fill the system (Fig. 38):



- 1 connect the automatic pump flow pipe to the filling cock / tap fitting (9) positioned below the pump and open the valve itself.
- 2 connect the automatic pump return pipe to the draining cock / tap fitting (8) and open the draining valve.
- 3 The flow rate regulator adjustment screw (11) must be horizontal in order to guarantee closure of the integrated ball valve. Open the ball valve with thermometer (2) positioned over the pump.
- 4 fill the filling pump tank with the amount of glycol necessary plus a minimum stock to be left on the bottom of the tank in order to prevent air circulating inside the circuit.
- 5 The filling phase must have minimum duration of 20 ÷ 25 minutes. This time is required to completely remove all air from the circuit.

Every now and again open the flow rate regulator adjustment screw in order to eliminate air from inside (vertical position).

- 6 Eliminate any air in the solar circuit preferably using the so-called "pressure shot" method, which consists in raising the filling pressure of the circuit followed by a quick opening of the return valve (8). This method allows air to be expelled from the circuit.
- 7 Close the filling cock / tap and switch the filling pump off, open the adjustment screw of the flow rate regulator (notch in vertical position).
- 8 Leave the circuit pressurised. Any pressure drop indicates a leak in the system.
- 9 Set the functioning pressure in the circuit at 1.5 bar + 0.1 bar for every metre in the distance between the solar collector and the expansion vessel (practically, set the same pressure between expansion vessel and system).
N.B.: Do not exceed 2.5 bar.

- 10 Switch the solar pump on at a maximum speed and make it function for at least 15 minutes.
- 11 Disconnect the filling pump and close the fittings using the relevant screwing plugs.
- 12 Open the ball valve above the pump completely.

Do not fill the system in conditions with strong insulation and with the manifolds at high temperatures.

Make sure that all air bubbles have been completely eliminated.

1.30 SIZING THE SYSTEMS.

The flow temperatures to the various system zones may be reduced compared to the indoor unit Magis Combo Plus V2 temperatures, according to the mixture of the flow and return fluids inside the manifold of the two-zone hydraulic unit. In the event that the two-zone hydraulic unit is used to feed mixed zones, check that the design parameters allow you to achieve a maximum surface temperature of the radiant floor in compliance with national standards in force.

1.31 KITS AVAILABLE ON REQUEST.

- System shut-off valves kit (on request). The system is designed for the installation of system interception cocks, to be placed on the flow and return pipes of the connection assembly. This kit is particularly useful for maintenance as it allows the kit to be drained separately without having to empty the entire system.
- Connection unit (on request). The system is dispatched from the factory without the connection unit. The kit includes the pipes and fittings for connecting the pack. It is also possible to select the connection choosing between the kit with bottom, rear or side connection.
- Solar heating system coupling kit. The system is designed to be combined with the thermal solar system as supplementary energy source. The coupling kit is supplied complete with expansion vessel, circulation unit and solar control unit.
- Second mixed zone addition kit for Solar Container Combo with Magis Combo Plus V2. An independent mixed zone is added using this kit (second zone) for coupling the Magis Combo Plus V2 inside the Solar Container Combo.

The above-mentioned kits are supplied complete with instructions for assembly and use.

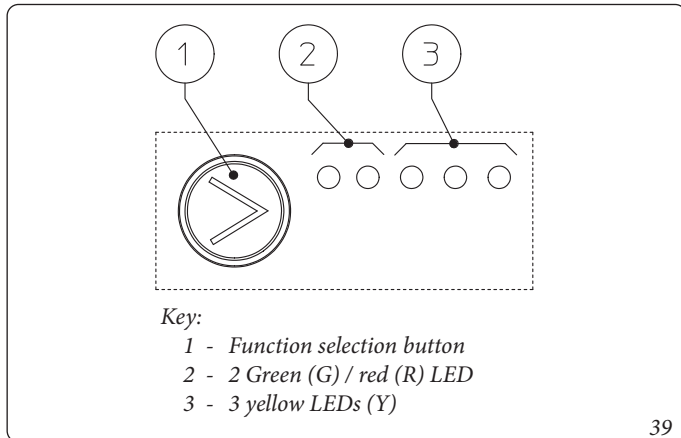
1.32 CIRCULATION PUMP.

The kit is supplied with circulator fitted with speed regulator. These settings are suitable for most systems.

In fact, the pump is equipped with electronic control to set advanced functions. For proper operation one must select the most suitable type of operation for the system and select a speed in the available range, with a focus on energy savings.

Selection of operating mode.

When running, the pump indicates the set configuration by means of the codified lighting of the LEDs. The setting is changed by a short pressing of the button.



39

Circulating pump LED	Description
G G Y Y Y ● ○ ● ○ ○	Proportional head speed 1
G G Y Y Y ● ○ ● ● ○	Proportional head speed 2
G G Y Y Y ● ○ ● ● ●	Proportional head speed 3
G G Y Y Y ○ ● ● ○ ○	Constant head speed 1
G G Y Y Y ○ ● ● ● ○	Constant head speed 2
G G Y Y Y ○ ● ● ● ●	Constant head speed 3
G G Y Y Y ○ ○ ● ○ ○	Constant curve speed 1
G G Y Y Y ○ ○ ● ● ○	Constant curve speed 2
G G Y Y Y ○ ○ ● ● ●	Constant curve speed 3
G G Y Y Y ● ○ ○ ○ ○	Do not use
G G Y Y Y ○ ● ○ ○ ○	Do not use

The pump is set at “Constant curve speed 3” by default.

Real time diagnostics: in the event of malfunction the LEDs provide information on the circulator operation status, see table (Fig. 40):

Circulating pump LED (first red LED)	Description	Diagnostics	Remedy
R Y Y Y Y ● ○ ○ ○ ●	Pump blocked mechanically	The circulator pump cannot restart automatically due to an anomaly	Wait for the circulator to make automatic release attempts or manually release the motor shaft acting on the screw in the centre of the head. If the anomaly persists replace the circulator.
R Y Y Y Y ● ○ ○ ● ○	Abnormal situation (the circulator continues operating). low power supply voltage	Voltage off range < 160 Vac	Check power supply.
R Y Y Y Y ● ○ ● ○ ○	Electrical fault (Circulator pump blocked)	The circulator is locked due to power supply too low or serious malfunction	Check the power supply, if the anomaly persists replace the circulator.

40

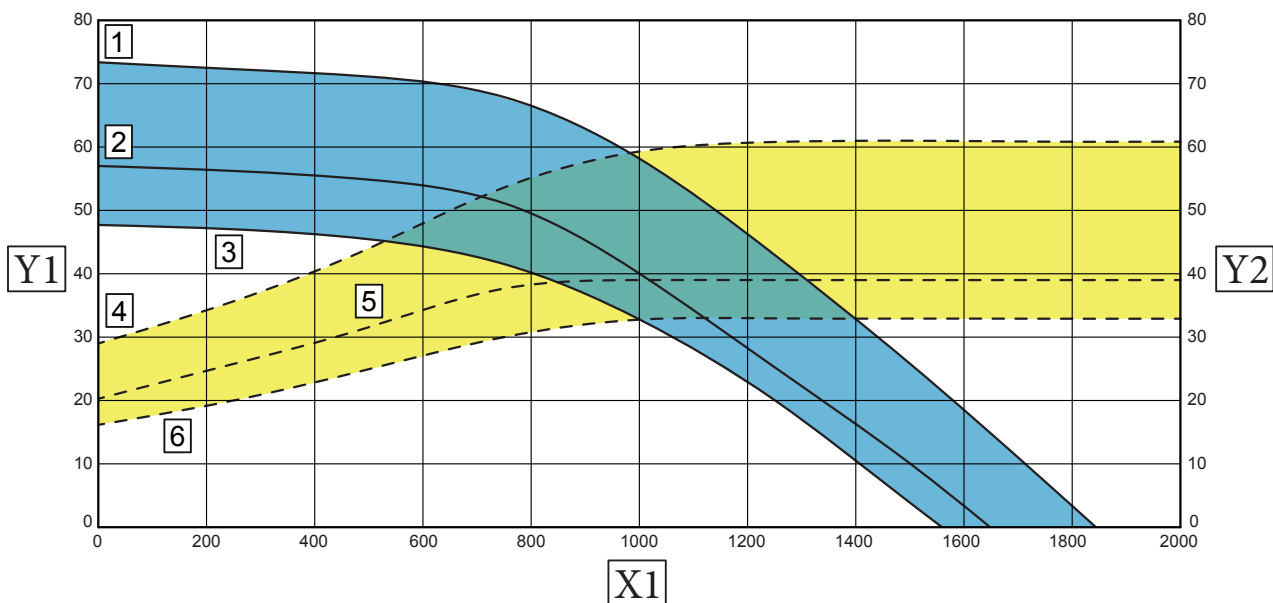
INSTALLER

USER

MAINTENANCE TECHNICIAN

TECHNICAL DATA

Head available at the system high temperature zone - Constant speed program.

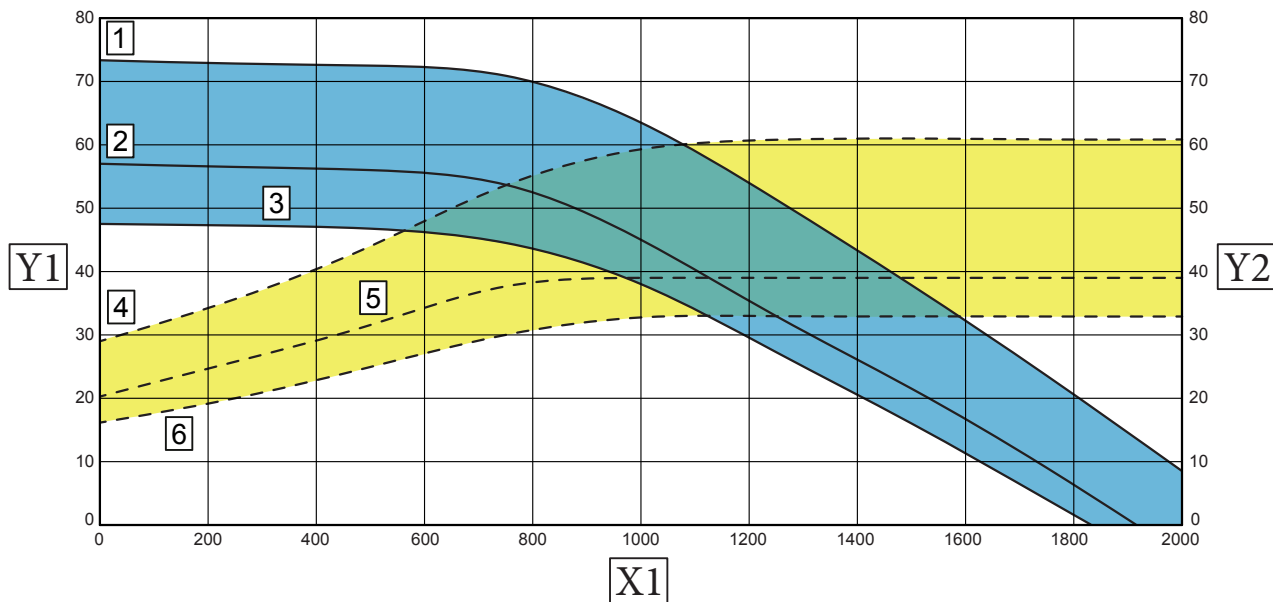


Key:

- 1 = Head available to the system at Speed 3
- 2 = Head available to the system at Speed 2
- 3 = Head available to the system at Speed 1
- 4 = Circulator power input at Speed 3
- 5 = Circulator power input at Speed 2
- 6 = Circulator power input at Speed 1

- Area between curves 1 and 3 = Available system head
- Area between curves 4 and 6 = Pump absorbed power
- X1 = Flow rate (l/h)
- Y1 = Head (kPa)
- Y2 = Circulator pump absorbed power (W)

Head available at the system low temperature zone with mixer open (kit optional) - Constant speed program.

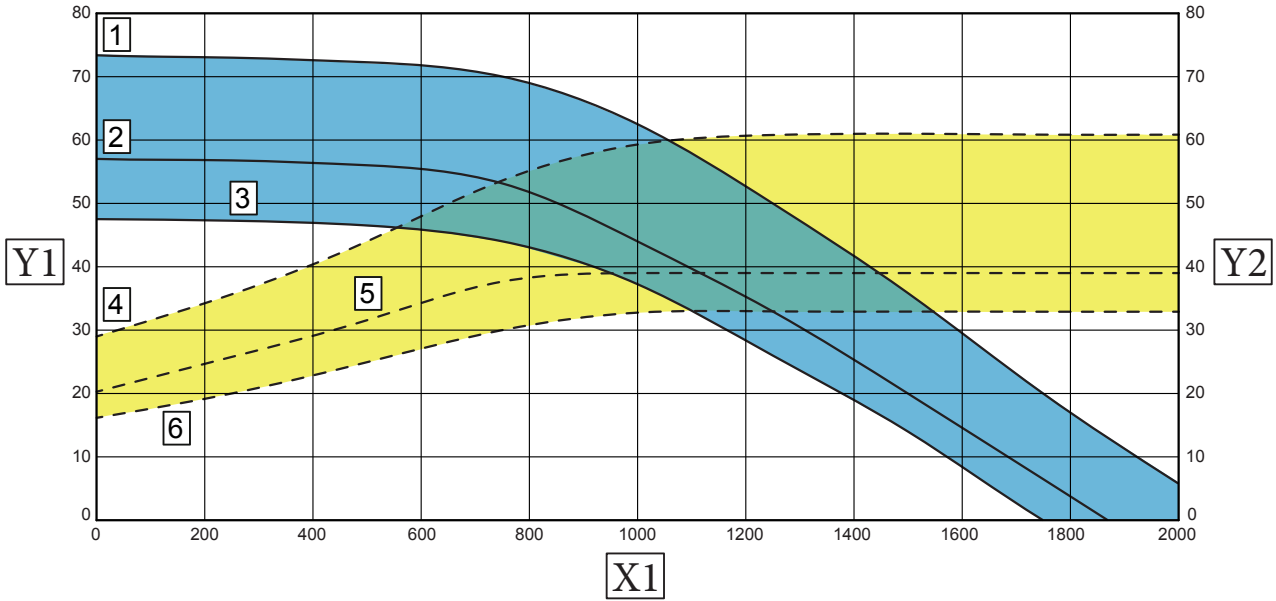


Key:

- 1 = Head available to the system at Speed 3
- 2 = Head available to the system at Speed 2
- 3 = Head available to the system at Speed 1
- 4 = Circulator power input at Speed 3
- 5 = Circulator power input at Speed 2
- 6 = Circulator power input at Speed 1

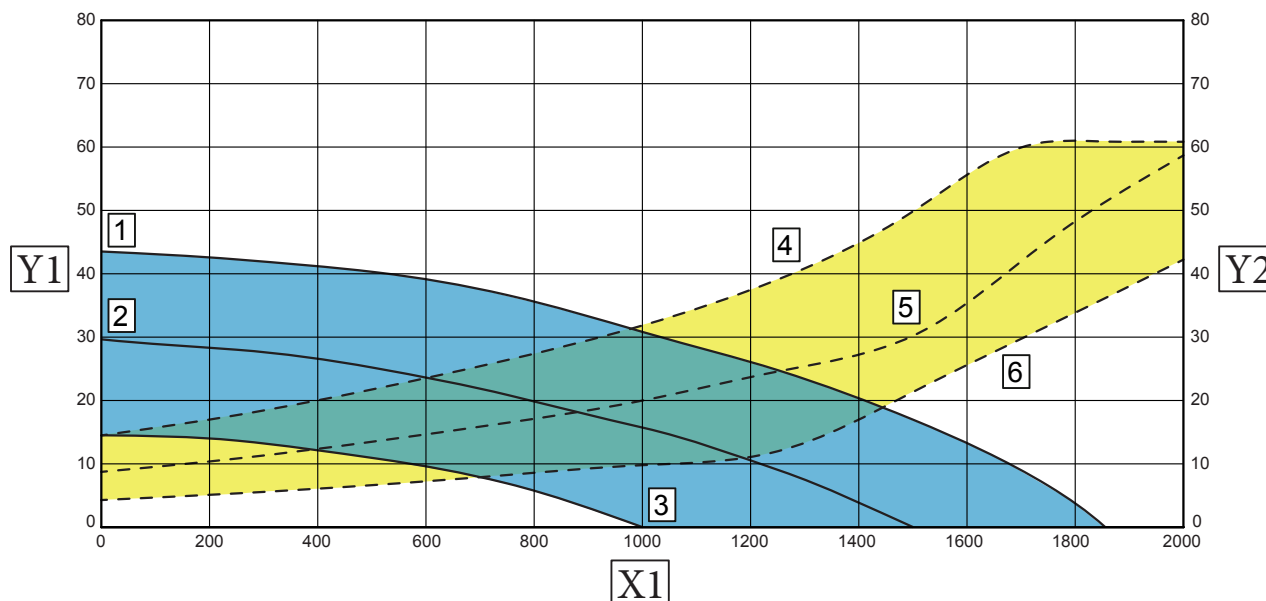
- Area between curves 1 and 3 = Available system head
- Area between curves 4 and 6 = Pump absorbed power
- X1 = Flow rate (l/h)
- Y1 = Head (kPa)
- Y2 = Circulator pump absorbed power (W)

Head available at the system low temperature zone with mixer closed (kit optional) - Constant speed program.



- Key:
- 1 = Head available to the system at Speed 3
 - 2 = Head available to the system at Speed 2
 - 3 = Head available to the system at Speed 1
 - 4 = Circulator power input at Speed 3
 - 5 = Circulator power input at Speed 2
 - 6 = Circulator power input at Speed 1
- Area between curves 1 and 3 = Available system head
 - Area between curves 4 and 6 = Pump absorbed power
 - X1 = Flow rate (l/h)
 - Y1 = Head (kPa)
 - Y2 = Circulator pump absorbed power (W)

Head available at the system high temperature zone - Constant head.

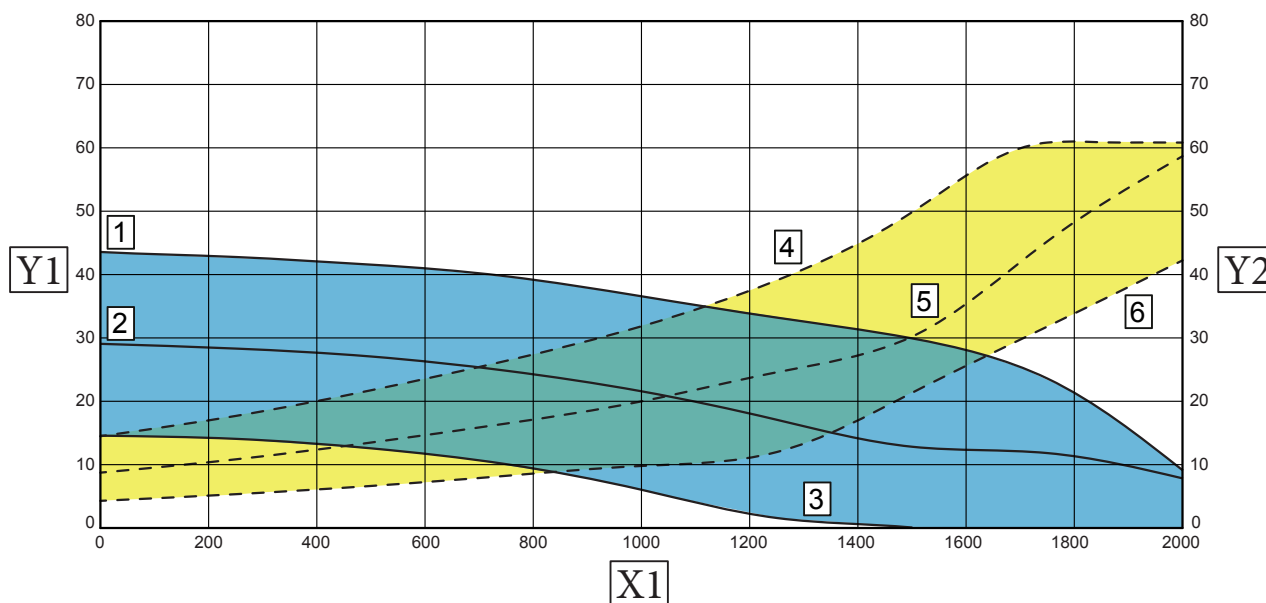


Key:

- 1 = Head available to the system at Speed 3
- 2 = Head available to the system at Speed 2
- 3 = Head available to the system at Speed 1
- 4 = Circulator power input at Speed 3
- 5 = Circulator power input at Speed 2
- 6 = Circulator power input at Speed 1

- Area between curves 1 and 3 = Available system head
- Area between curves 4 and 6 = Pump absorbed power
- X1 = Flow rate (l/h)
- Y1 = Head (kPa)
- Y2 = Circulator pump absorbed power (W)

Head available at the system low temperature zone with mixer open (kit optional) - Constant head.

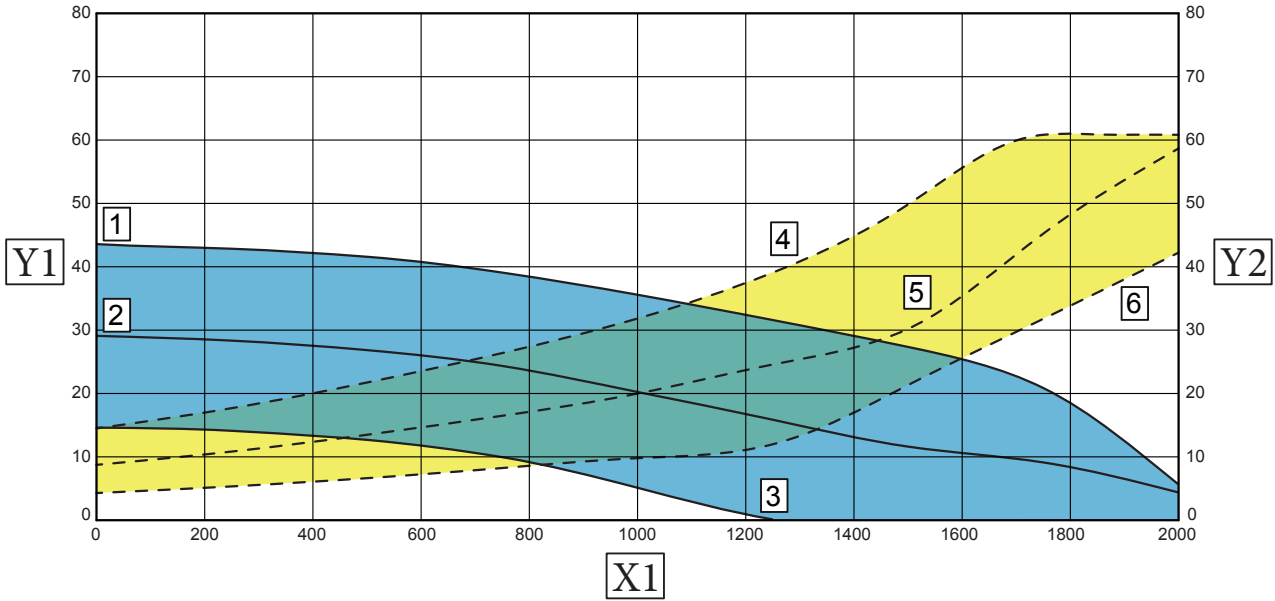


Key:

- 1 = Head available to the system at Speed 3
- 2 = Head available to the system at Speed 2
- 3 = Head available to the system at Speed 1
- 4 = Circulator power input at Speed 3
- 5 = Circulator power input at Speed 2
- 6 = Circulator power input at Speed 1

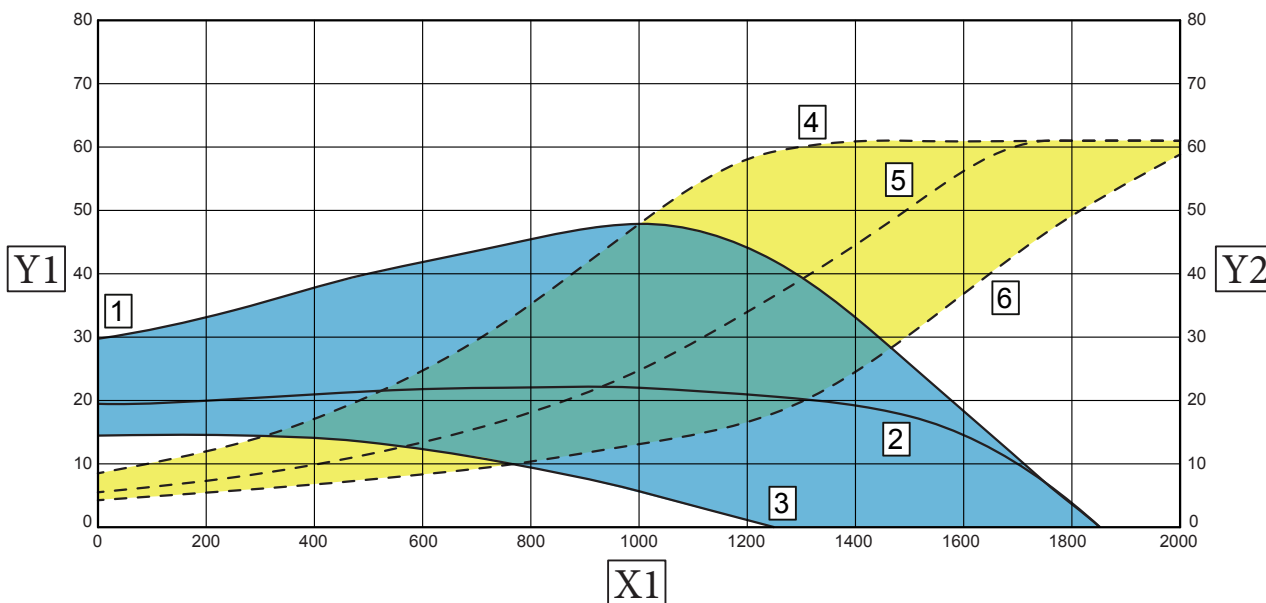
- Area between curves 1 and 3 = Available system head
- Area between curves 4 and 6 = Pump absorbed power
- X1 = Flow rate (l/h)
- Y1 = Head (kPa)
- Y2 = Circulator pump absorbed power (W)

Head available at the system low temperature zone with mixer closed (kit optional) - Constant head.



- Key:
- 1 = Head available to the system at Speed 3
 - 2 = Head available to the system at Speed 2
 - 3 = Head available to the system at Speed 1
 - 4 = Circulator power input at Speed 3
 - 5 = Circulator power input at Speed 2
 - 6 = Circulator power input at Speed 1
- Area between curves 1 and 3 = Available system head
 - Area between curves 4 and 6 = Pump absorbed power
 - X1 = Flow rate (l/h)
 - Y1 = Head (kPa)
 - Y2 = Circulator pump absorbed power (W)

Head available at the system high temperature zone - Proportional head.

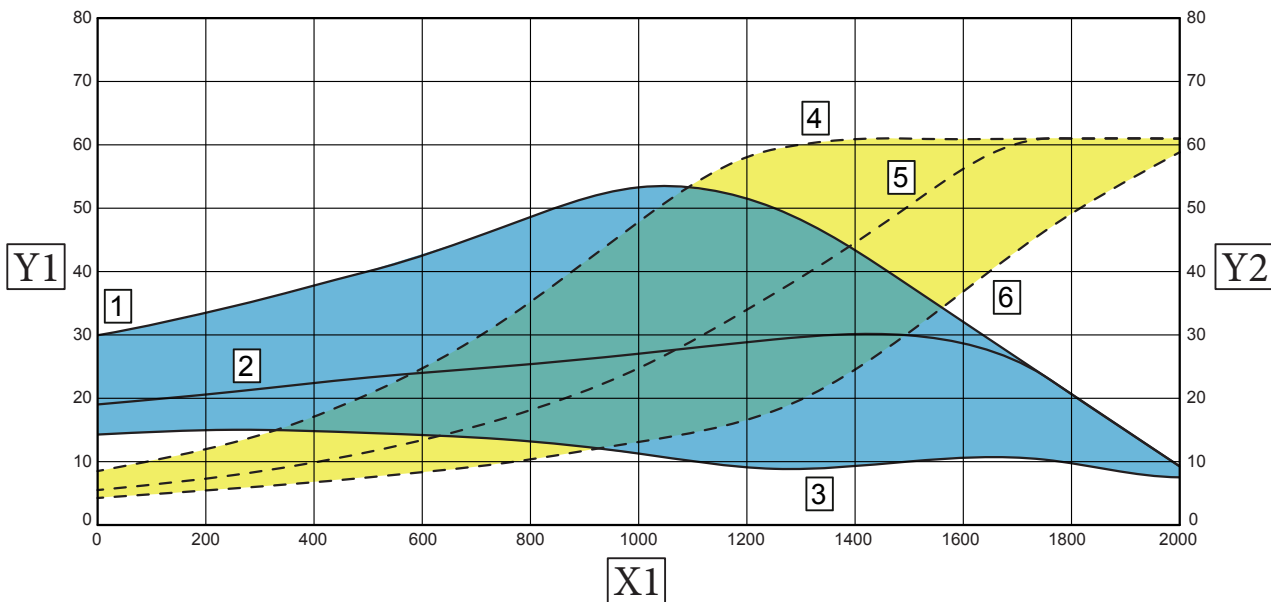


Key:

- 1 = Head available to the system at Speed 3
- 2 = Head available to the system at Speed 2
- 3 = Head available to the system at Speed 1
- 4 = Circulator power input at Speed 3
- 5 = Circulator power input at Speed 2
- 6 = Circulator power input at Speed 1

- Area between curves 1 and 3 = Available system head
- Area between curves 4 and 6 = Pump absorbed power
- X1 = Flow rate (l/h)
- Y1 = Head (kPa)
- Y2 = Circulator pump absorbed power (W)

Head available at the system low temperature zone with mixer open (kit optional) - Proportional head.

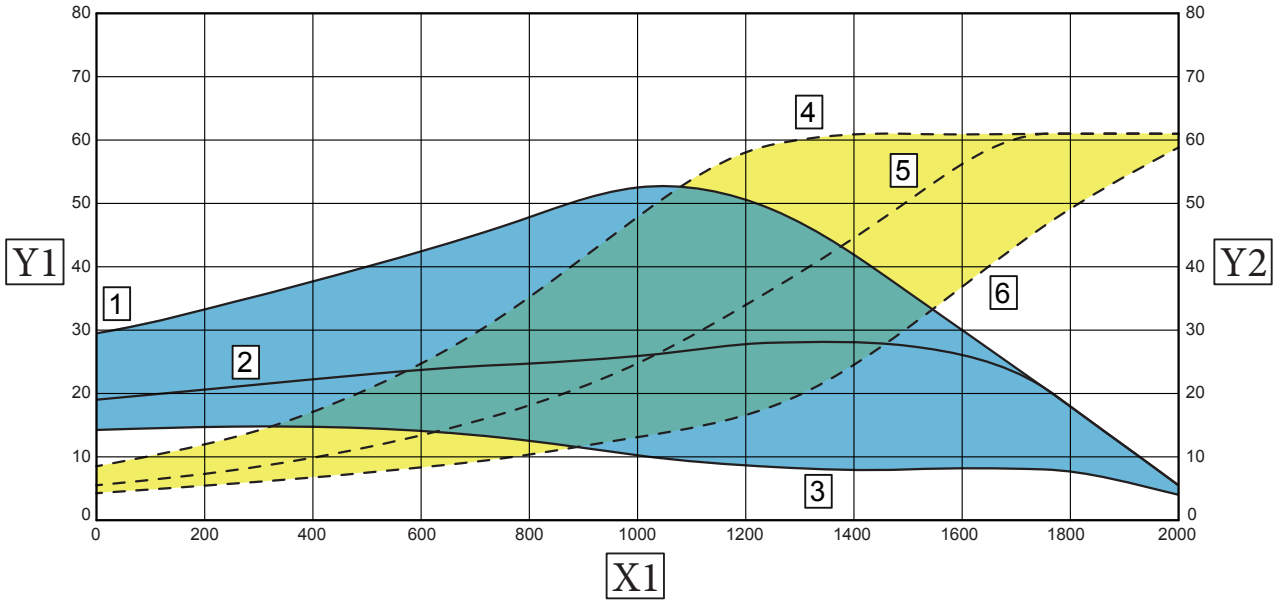


Key:

- 1 = Head available to the system at Speed 3
- 2 = Head available to the system at Speed 2
- 3 = Head available to the system at Speed 1
- 4 = Circulator power input at Speed 3
- 5 = Circulator power input at Speed 2
- 6 = Circulator power input at Speed 1

- Area between curves 1 and 3 = Available system head
- Area between curves 4 and 6 = Pump absorbed power
- X1 = Flow rate (l/h)
- Y1 = Head (kPa)
- Y2 = Circulator pump absorbed power (W)

Head available at the system low temperature zone with mixer closed (kit optional) - Proportional head.



- Key:
- 1 = Head available to the system at Speed 3
 - 2 = Head available to the system at Speed 2
 - 3 = Head available to the system at Speed 1
 - 4 = Circulator power input at Speed 3
 - 5 = Circulator power input at Speed 2
 - 6 = Circulator power input at Speed 1
- Area between curves 1 and 3 = Available system head
 - Area between curves 4 and 6 = Pump absorbed power
 - X1 = Flow rate (l/h)
 - Y1 = Head (kPa)
 - Y2 = Circulator pump absorbed power (W)

1.33 CIRCULATION PUMP (SOLAR THERMAL SYSTEM COUPLING KIT).

The units are supplied with circulating pumps fitted with speed regulator.

These settings are suitable for most systems.

In fact, the pump is equipped with electronic control to set advanced functions. For proper operation one must select the most suitable type of operation for the system and select a speed in the available range, with a focus on energy savings.

Display of operation status (Fig. 50).

When the pump starts, the LED (2) lights up green for about 2 seconds, followed by short flashing at great intensity to then switch off during normal operation. The LED (3) only lights up in PWM setting, not used in the application. The three yellow LEDs (4) indicate the three constant curve speeds.

Selection of operating mode.

The operating mode is always visible and indicated by the 3 yellow LEDs (4).

Info: All the LEDs are off when the pump is not powered.

Press the button (1) to change operating mode.

Every time the button is pressed, all the possible functions are scrolled cyclically according to the following table:

Circulating pump LED	Description
G G Y Y Y ○ ○ ● ○ ○	Constant curve speed 1
G G Y Y Y ○ ○ ● ● ○	Constant curve speed 2
G G Y Y Y ○ ○ ● ● ●	Constant curve speed 3
G G Y Y Y ○ ● ● ● ●	PWM - Do not use
G G Y Y Y ○ ● ● ● ●	PWM - Do not use

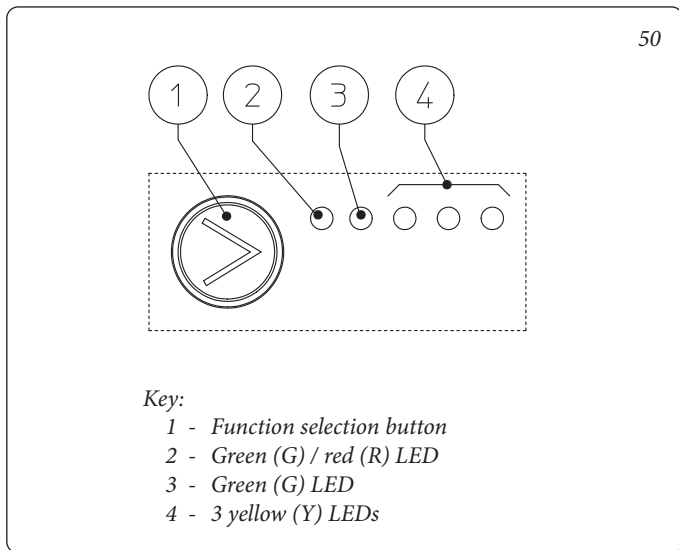
- Constant curve: the pump works maintaining system head constant. The pump working point will move up or down according to the system's demand.

- PWM Profile: **Do not use this operating mode.**

Attention: if this profile is selected, the pump will stop.

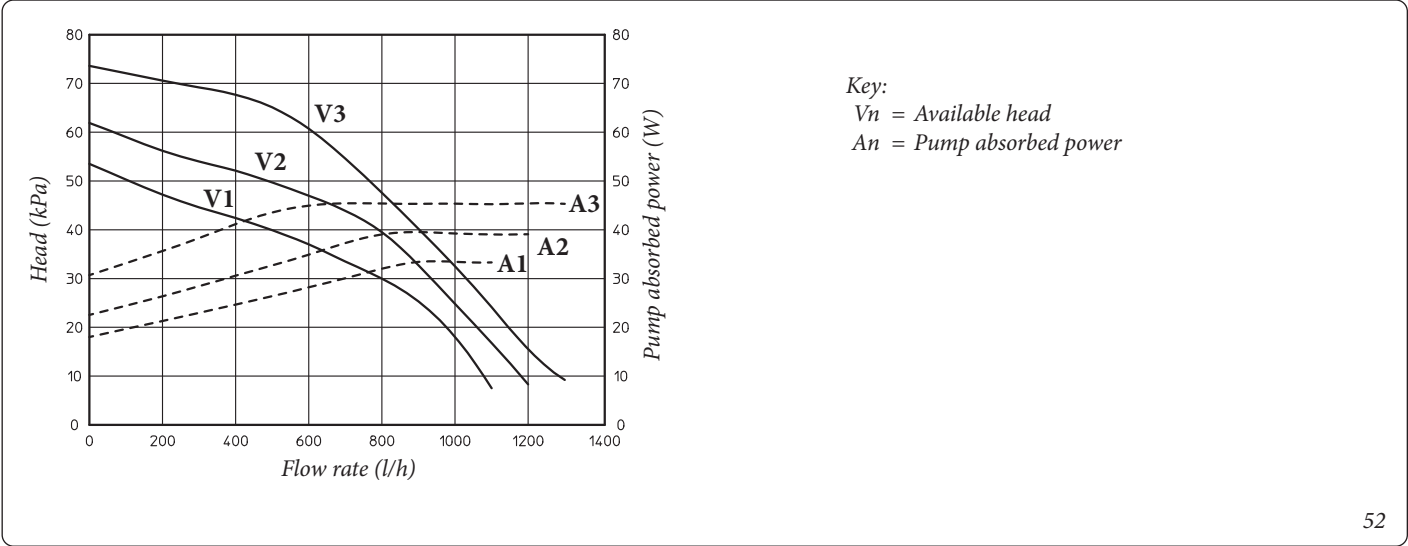
For this kit the pump is set at "Constant curve speed 3" by default.

Real time diagnostics: in the event of malfunction the LEDs provide information on the pump operation status, see table (Fig.51):



51	Circulating pump LED (first red LED)	Description	Diagnostics	Remedy
	R Y Y Y Y ● ○ ○ ○ ● On Off Off Off On	Pump blocked mechanically	The pump cannot restart automatically due to an anomaly	Wait for the pump to make automatic release attempts or manually release the motor shaft acting on the screw in the centre of the head. If the anomaly persists replace the pump.
	R Y Y Y Y ● ○ ○ ● ○ On Off Off On Off	Abnormal situation (the pump continues operating). low power supply voltage	Voltage off range < 160 Vac	Check power supply
	R Y Y Y Y ● ○ ● ○ ○ On Off On Off Off	Electrical fault (Pump blocked)	The pump is locked due to power supply too low or serious malfunction	Check the power supply if the anomaly persists replace the pump

Solar circulation unit available head.



Key:
 V_n = Available head
 A_n = Pump absorbed power

52

INSTALLER

USER

MAINTENANCE TECHNICIAN

TECHNICAL DATA

2 INSTRUCTIONS FOR USE AND MAINTENANCE.

2.1 CLEANING AND MAINTENANCE.

Attention: the heating systems must undergo periodical maintenance (regarding this, see the section dedicated to the technician, relative to “yearly control and maintenance of the appliance”) and regular checks of energy efficiency in compliance with national, regional or local provisions in force.

This ensures that the optimal safety, performance and operation characteristics of the boiler, which distinguish the hydronic kit, remain unchanged over time.

The system can reach high temperatures during the irradiation hours, especially if domestic hot water is not used, with obvious thermal stress.

We recommend stipulating a yearly cleaning and maintenance contract with Your Local Technician.

Use damp cloths and neutral detergent to clean the Indoor Unit Magis Combo Plus V2 casing. Never use abrasive or powder detergents.

2.2 GENERAL WARNINGS.

The device can be used by children at least 8 years old as well as by persons with reduced physical, sensory or mental capabilities, or lack of experience or required knowledge, provided that they are under surveillance, or after they have been instructed relating to the safe use and have understood the potential dangers. Children must not play with the appliance. Cleaning and maintenance destined to be performed by the user must not be carried out by unsupervised children.

For safety purposes, check that the concentric air intake/flue exhaust terminal (if fitted), is not blocked.

If temporary shutdown of the appliance is required, proceed as follows:

- a) drain the heating system if antifreeze is not used;
- b) shut-off all electrical, water and gas supplies (if the latter is present).

In the case of work or maintenance to structures located in the vicinity of ducting or devices for flue extraction and relative accessories, switch off the appliance and on completion of operations ensure that a qualified technician checks efficiency of the ducting or other devices.

Never clean the appliance or connected parts with easily flammable substances.

Never leave containers or flammable substances in the same environment as the appliance.

- **Attention:** using any components that use electrical power requires some fundamental rules to be observed:
 - do not touch the appliance with wet or moist parts of the body; do not touch it when barefoot;
 - do not pull the electric cables;
 - if the appliance is not to be used for a certain period, disconnect the main power switch.

At the end of its service life, the appliance must not be disposed of like normal household waste nor abandoned in the environment, but must be removed by a professionally authorised company. Contact the manufacturer for disposal instructions.

2.3 DECOMMISSIONING.

In the event of permanent shutdown of the product, contact professional staff for the procedures and ensure that the electrical, water and gas supply lines are shut off and disconnected.

3 CONTROL AND MAINTENANCE.

- using an omnipolar disconnecter, check connection to 230V-50Hz mains power supply, correct L-N polarity and the earthing connection;
- make sure the central heating system is filled with water and that the pressure gauge indicates a pressure of 1÷1.2 bar;
- make sure that the air vent valve cap (if present) is open and that the system is well deaerated;
- check tightness of water circuits;
- check the correction of the electric and hydraulic connections;
- with request for heat in TA zone 1 and TA zone 2, check that the mixing valve opens and closes properly; open the latter to check the intervention of the system safety thermostat (the Indoor Unit Magis Combo Plus V2 flow temperature must be set over 60 °C).

Even if just one single safety check provides a negative result, do not commission the system.

N.B.: the 8 l DHW (Domestic hot water) expansion vessel is connected to the hydraulic unit via a flexible hose; in the event of maintenance it is possible to temporarily move the vessel by unscrewing the lock nut that fastens it to the relative supporting bracket.

3.1 PROGRAMMING.

See indications on the Indoor Unit Magis Combo Plus V2 instructions booklet.

3.2 WIRING DIAGRAM.

See indications on the Indoor Unit Magis Combo Plus V2 instructions booklet.

3.3 YEARLY MAINTENANCE:

- Check the integrity of the Storage Tank Unit magnesium anode.
- Check tightness of the assembly elements (screws, bolts, plugs, structure elements, etc.).
- Check that the system is in good condition.
- Check for water leaks or oxidation from/on the fittings.
- Perform a visual check to make sure that the safety and control devices have not been tampered with and in particular, the regulator probe, the expansion vessel and the safety valve.
- In case of hard water, it is advisable to remove the lime scale from the storage tank unit at least once a year.
- Service the Indoor Unit Magis Combo Plus V2 and Outdoor Unit according to the guidelines in the relative instructions booklet.

Vent

Any air present in the system must be bled:

- upon start-up (after filling)
- if necessary, e.g. in the event of breakdown.

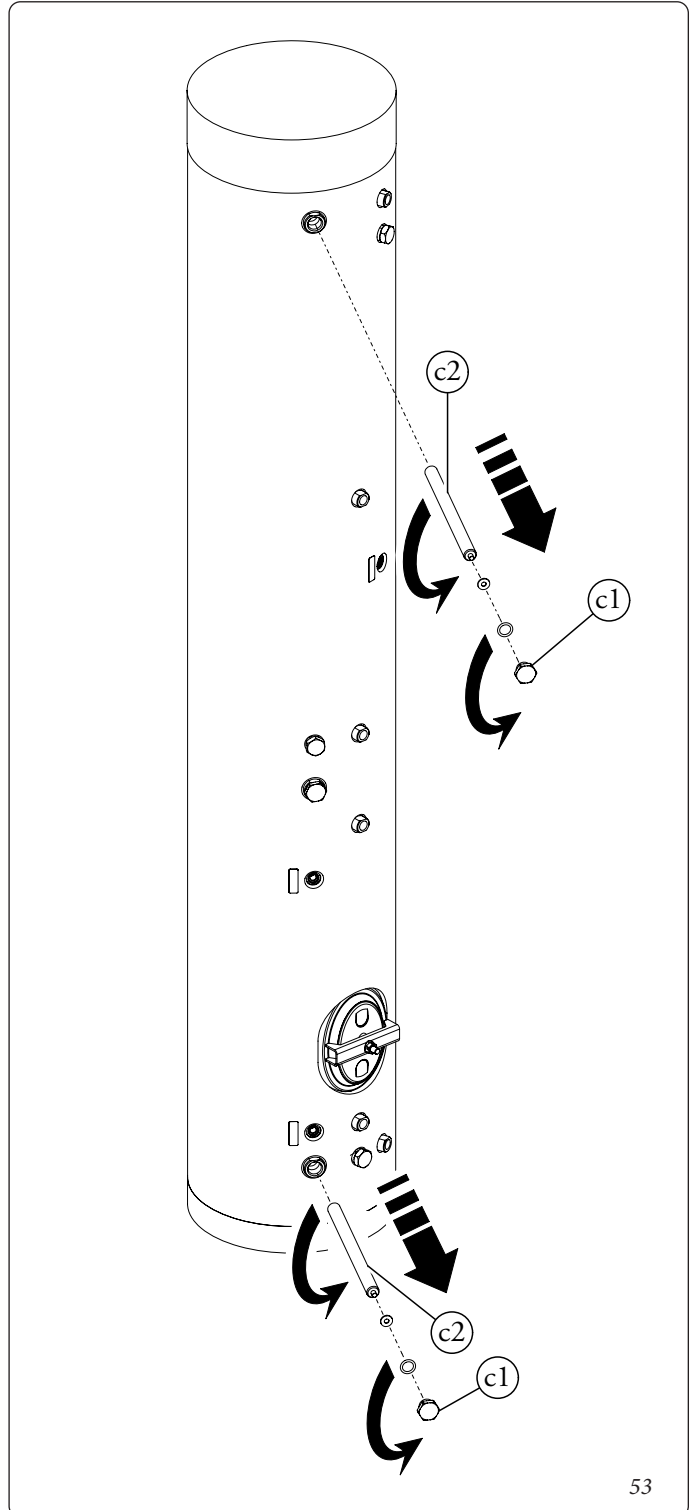
Replacing the anode

If it is necessary to replace the magnesium anode (c2) present in the boiler, replace it with another having the same characteristics.

3.4 DECOMMISSIONING.

In the event of permanent system shutdown, contact professional staff for the procedures and ensure that the electrical, water and gas supply lines are shut off and disconnected and that the solar collector (if present) is covered.

In the case of Magis Combo Plus V2, Pump-down must be carried out before disconnecting the Indoor Unit.



INSTALLER

USER

MAINTENANCE TECHNICIAN

TECHNICAL DATA

53

4 TECHNICAL DATA.

4.1 TECHNICAL DATA TABLE.

		Hydronic kit for Magis Combo Plus V2	Hydronic kit for Magis Combo Plus V2 with second mixed zone
Maximum central heating circuit pressure	bar	3.0	3.0
Maximum domestic hot water circuit pressure	bar	8.0	8.0
Max. central heating circuit temperature	°C	90	90
Max. domestic hot water circuit operating temperature	°C	95	95
Domestic hot water adjustable temperature	°C	10-65	10-65
Adjustable central heating temperature	°C	25-80	25-80
Adjustable cooling temperature	°C	7-25	7-25
DHW expansion vessel	l	7.0	7.0
DHW expansion vessel pre-charged pressure	bar	3.0	3.0
Water content in the Storage Tank	l	156.22	156.22
Full hydronic unit weight	kg	33.2	33.2
Empty hydronic unit weight	kg	24.5	24.5
Full Storage Tank Unit weight	kg	188.92	188.92
Empty Storage Tank Unit weight	kg	32.7	32.7
Storage Tank Unit dispersions	kW/24h	1.60	1.60
Psbsol	W/K	1.48	1.48
Electrical connection	V/Hz	230 / 50	230 / 50
Nominal power absorption	A	1.4	1.75
Installed electric power	W	175	220
Power absorbed by the direct zone pump	W	47	47
Power absorbed by the mixed zone pump	W	-	47
Solar pump EEI value		≤ 0.20 - Part. 3	≤ 0.20 - Part. 3
System pumps EEI value		≤ 0.20 - Part. 3	≤ 0.20 - Part. 3
Equipment electrical system protection	-	IPX5D	IPX5D

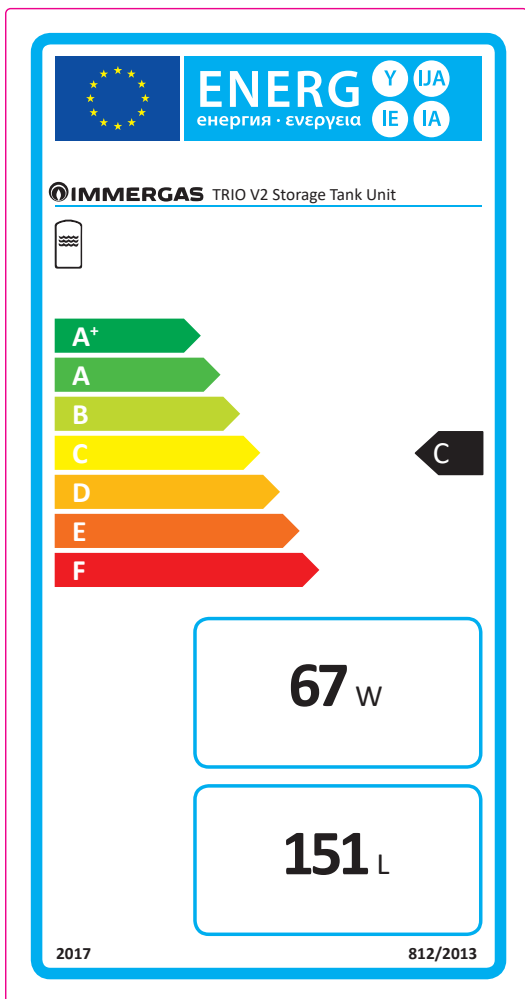
INSTALLER

USER

MAINTENANCE TECHNICIAN

TECHNICAL DATA

4.2 PRODUCT FICHE (IN COMPLIANCE WITH REGULATION 812/2013).



For proper installation of the appliance refer to chapter 1 of this booklet (for the installer) and current installation regulations. For proper maintenance refer to chapter 3 of this booklet (for the maintenance technician) and adhere to the frequencies and methods set out herein.

INSTALLER

USER

MAINTENANCE TECHNICIAN

TECHNICAL DATA

Nel corso della vita utile dei prodotti, le prestazioni sono influenzate da fattori esterni, come ad es. la durezza dell'acqua sanitaria, gli agenti atmosferici, le incrostazioni nell'impianto e così via. I dati dichiarati si riferiscono ai prodotti nuovi e correttamente installati ed utilizzati, nel rispetto delle norme vigenti.

N.B.: si raccomanda di fare eseguire una corretta manutenzione periodica.

During the useful life of the products, performance is affected by external factors, e.g. the hardness of the DHW, atmospheric agents, deposits in the system and so on. The data declared refer to new products that are correctly installed and used with respect to the Standards in force.

N.B.: correct periodic maintenance is highly recommended.

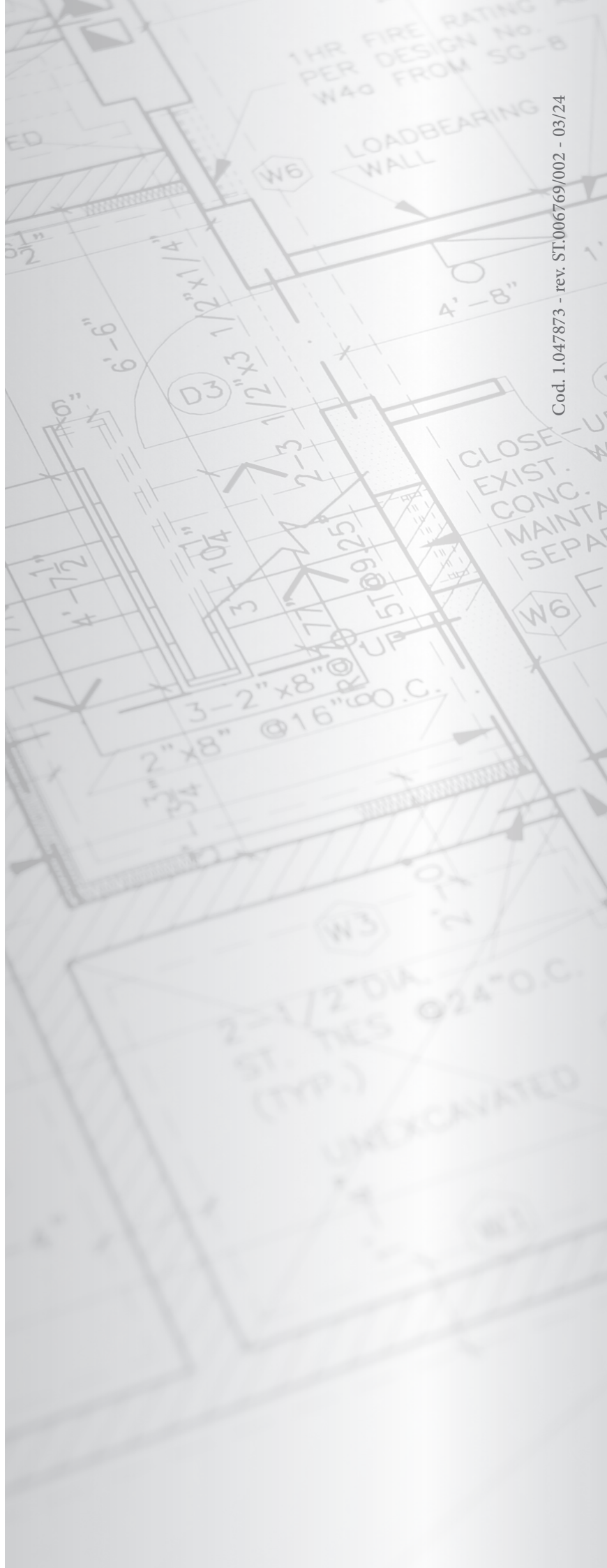


Il libretto istruzioni è realizzato in carta ecologica
This instruction booklet is made of ecological paper.



immergas.com

Immergas S.p.A.
42041 Brescello (RE) - Italy
Tel. 0522.689011
Fax 0522.680617



Cod. 1.047873 - rev. ST.006769/002 - 03/24