

**Istruzioni e avvertenze** **IT**  
Installatore  
Utente  
Manutentore



**TRIO V2**  
**TRIO MONO V2**  
Base  
Combi  
Plus  
Pro



## CONDIZIONI INERENTI LA GARANZIA CONVENZIONALE IMMERGAS

La Garanzia Convenzionale Immergas rispetta tutti i termini della Garanzia Legale e si riferisce alla “conformità al contratto” in merito ai **Trio Immergas**; in aggiunta, la Garanzia Convenzionale Immergas offre i seguenti ulteriori vantaggi:

- **verifica iniziale gratuita ad opera di un Centro Assistenza Tecnica Autorizzato Immergas;**
- **decorrenza dalla data di verifica iniziale.**

La Garanzia Convenzionale Immergas sarà ritenuta valida solo in presenza dell'adempimento di tutte le obbligazioni ed il rispetto di tutti i requisiti necessari ai fini della validità della Garanzia Legale fornita, quest'ultima, da parte del venditore. La Garanzia Convenzionale Immergas, anche dopo la eventuale compilazione del modulo cartaceo da parte di un Centro Assistenza Tecnica Autorizzato Immergas, potrà essere annullata o considerata decaduta qualora non siano stati rispettati (ad insindacabile giudizio di Immergas S.p.A.) i requisiti e/o le condizioni di validità previste dalla Garanzia Legale.

### 1) OGGETTO DELLA GARANZIA CONVENZIONALE

La presente Garanzia Convenzionale viene offerta da Immergas S.p.A., con sede a Brescello (RE) Via Cisa Ligure 95, sui **Trio Immergas** come specificato nel seguente paragrafo “Campo di applicazione”.

La citata garanzia viene offerta tramite i Centri Assistenza Tecnica Autorizzati Immergas nel territorio della Repubblica Italiana, Repubblica di San Marino e Città del Vaticano.

### 2) CAMPO DI APPLICAZIONE

Immergas offre la presente garanzia convenzionale, in merito ai **Trio**, limitatamente ai componenti elencati nella tabella di seguito riportata e per la durata indicata nella tabella medesima. La garanzia convenzionale Immergas prevede la sostituzione o la riparazione gratuita di ogni parte che presentasse difetti di fabbricazione o conformità al contratto e resterà in vigore fino a quando siano state rispettate tutte le condizioni previste dalla garanzia stessa.

COMPONENTE	DURATA DELLA GARANZIA
Unità Bollitore	5 anni
Gruppo idraulico/solare di circolazione (se presente)	2 anni
Centralina di regolazione impianto solare (se presente)	2 anni
Accessori idraulici d'installazione	2 anni
Accessori d'installazione	2 anni

La **verifica iniziale non prevede interventi sugli impianti (idraulico, elettrico, ecc...) quali ultimazioni di collegamenti e qualsiasi modifica.**

### 3) DECORRENZA

La **garanzia convenzionale Immergas** decorre dalla data di verifica iniziale di cui al successivo punto “ATTIVAZIONE”.

### 4) ATTIVAZIONE

L'utente che intende avvalersi della Garanzia Convenzionale Immergas deve, per prima cosa, essere in possesso della necessaria documentazione a corredo del suo impianto (dichiarazione di conformità od altro documento equivalente, progetto - ove richiesto - ecc). Successivamente il Cliente dovrà contattare un Centro Assistenza Tecnica Autorizzato Immergas che (entro un congruo termine), provvederà ad effettuare la verifica iniziale gratuita e l'avvio della Garanzia Convenzionale Immergas, mediante la corretta compilazione del modulo di garanzia. La richiesta di verifica deve essere effettuata entro **10 giorni** della messa in servizio (eseguita dall'installatore) e comunque entro un mese dalla messa in funzione dell'impianto; in aggiunta la richiesta deve essere compiuta entro **8 anni** dalla data di messa in commercio dei prodotti ed entro l'eventuale data ultima di messa in servizio prevista dalla legislazione vigente.

### 5) MODALITÀ DI PRESTAZIONE

L'assistenza al Centro Assistenza Tecnica Autorizzato Immergas della “**copia Cliente**” del modulo di garanzia debitamente compilata consente all'Utente di usufruire delle prestazioni gratuite previste dalla garanzia convenzionale. Il Centro Assistenza Tecnica Autorizzato Immergas interviene dopo un congruo tempo dalla chiamata dell'Utente, in funzione anche del livello oggettivo di criticità e dell' anteriorità della chiamata; la denuncia del vizio deve avvenire entro e non oltre **10 giorni** dalla scoperta. Trascorsi i termini di garanzia, l'assistenza tecnica viene eseguita addebitando al Cliente il costo dei ricambi, della manodopera ed il diritto fisso di chiamata. Il materiale sostituito in garanzia è di esclusiva proprietà della Immergas S.p.A. e deve essere reso senza ulteriori danni (pena la decadenza della garanzia), munito degli appositi tagliandi debitamente compilati ad opera del Centro Assistenza Tecnica Autorizzato Immergas.

### 6) ESCLUSIONI

La **manutenzione ordinaria periodica non rientra nei termini di gratuità della Garanzia Convenzionale Immergas.**

La Garanzia Convenzionale non comprende danni e difetti dei **Trio Immergas** derivanti da:

- trasporto di terzi non rientranti nella responsabilità del produttore o della sua rete commerciale;
- mancato rispetto delle istruzioni o delle avvertenze riportate all'interno del libretto istruzioni ed avvertenze;
- negligente conservazione del prodotto;
- mancata manutenzione, manomissione o interventi effettuati da personale non facente parte della rete dei Centri Assistenza Tecnica Autorizzati Immergas;
- mancato o inidoneo collegamento della messa a terra del serbatoio;
- allacciamenti ad impianti elettrici o idrici non conformi alle norme vigenti; nonché inadeguati fissaggio delle strutture di supporto dei componenti;
- utilizzo di componenti, fluidi termovettori non idonei alla tipologia dei **Trio** installati o non originali Immergas; nonché assenza di fluidi termovettori o di acqua di alimentazione, mancato rispetto dei valori di pressione idraulica (statica e dinamica) indicata sulla documentazione tecnica fornita a corredo;
- agenti atmosferici diversi da quelli previsti nel presente libretto di istruzioni ed avvertenze, nonché calamità atmosferiche o telluriche, incendi, furti, atti vandalici;
- installazione in ambiente (esterno o interno) non idoneo;
- permanenza in cantiere, in ambiente non riparato o senza svuotamento dell'impianto, nonché prematura installazione;
- formazione di calcare o altre incrostazioni causate da impurezza delle acque di alimentazione, nonché mancata pulizia dell'impianto;
- corrosione degli impianti;
- mancata verifica periodica dell'usura dell'anodo sacrificale presente nell'unità bollitore;
- forzata o prolungata sospensione del funzionamento dei **Trio Immergas**;
- mancato o inidoneo collegamento delle valvole di sicurezza allo scarico.

### 7) ULTERIORI CONDIZIONI

Eventuali componenti che, anche difettosi, risultassero manomessi non rientreranno nei termini della Garanzia Convenzionale Immergas gratuita. L'eventuale necessità di utilizzo, per la sostituzione di componenti in garanzia, di strutture temporanee di supporto o sostegno (ad es. ponteggi), sistemi o automezzi per il sollevamento o la movimentazione (ad es. gru) non rientra nei termini di gratuità della presente Garanzia Convenzionale Immergas. La presente Garanzia Convenzionale Immergas presuppone che l'utente faccia eseguire la manutenzione periodica annuale e gli interventi di manutenzione straordinaria dei propri **Trio Immergas** da un **Centro Assistenza Tecnica Autorizzato Immergas**; la periodicità della manutenzione ordinaria è indicata nella sezione “Utente” del presente libretto d'istruzione ed avvertenze.

### Gentile Cliente,

Ci complimentiamo con Lei per aver scelto un prodotto Immergas di alta qualità in grado di assicurarLe per lungo tempo benessere e sicurezza. Quale Cliente Immergas Lei potrà sempre fare affidamento su un qualificato Servizio di Assistenza Autorizzato, preparato ed aggiornato per garantire costante efficienza alla Sua caldaia. Legga con attenzione le pagine che seguono: potrà trarne utili suggerimenti sul corretto utilizzo dell'apparecchio, il cui rispetto confermerà la Sua soddisfazione per il prodotto Immergas.

Si rivolga per eventuali necessità di intervento e manutenzione ordinaria ai Centri Autorizzati Immergas: essi dispongono di componenti originali e vantano una specifica preparazione curata direttamente dal costruttore.

### Avvertenze generali

Tutti i prodotti Immergas sono protetti con idoneo imballaggio da trasporto.

Il materiale deve essere immagazzinato in ambienti asciutti ed al riparo dalle intemperie.

Il libretto istruzioni costituisce parte integrante ed essenziale del prodotto e dovrà essere consegnato al nuovo utilizzatore anche in caso di passaggio di proprietà o di subentro.

Esso dovrà essere conservato con cura e consultato attentamente, in quanto tutte le avvertenze forniscono indicazioni importanti per la sicurezza nelle fasi di installazione, d'uso e manutenzione.

Il presente libretto istruzioni contiene informazioni tecniche relative all'installazione del pacchetto Immergas. Per quanto concerne le altre tematiche correlate all'installazione del pacchetto stesso (a titolo esemplificativo: sicurezza sui luoghi di lavoro, salvaguardia dell'ambiente, prevenzioni degli infortuni), è necessario rispettare i dettami della normativa vigente ed i principi della buona tecnica.

Ai sensi della legislazione vigente gli impianti devono essere progettati da professionisti abilitati, nei limiti dimensionali stabiliti dalla Legge. L'installazione e la manutenzione devono essere effettuate in ottemperanza alle norme vigenti, secondo le istruzioni del costruttore e da parte di personale abilitato nonché professionalmente qualificato, intendendo per tale quello avente specifica competenza tecnica nel settore degli impianti, come previsto dalla Legge.

L'installazione o il montaggio improprio dell'apparecchio e/o dei componenti, accessori, kit e dispositivi Immergas potrebbe dare luogo a problematiche non prevedibili a priori nei confronti di persone, animali, cose. Leggere attentamente le istruzioni a corredo del prodotto per una corretta installazione dello stesso.

La manutenzione deve essere effettuata da personale tecnico abilitato, il Servizio Assistenza Tecnica Autorizzato Immergas rappresenta in tal senso una garanzia di qualificazione e di professionalità.

L'apparecchio dovrà essere destinato solo all'uso per il quale è stato espressamente previsto. Ogni altro uso è da considerarsi improprio e quindi potenzialmente pericoloso.

In caso di errori nell'installazione, nell'esercizio o nella manutenzione, dovuti all'inosservanza della legislazione tecnica vigente, della normativa o delle istruzioni contenute nel presente libretto (o comunque fornite dal costruttore), viene esclusa qualsiasi responsabilità contrattuale ed extracontrattuale del costruttore per eventuali danni e decade la garanzia relativa all'apparecchio.

Per avere ulteriori informazioni sulle disposizioni normative relative all'installazione dei generatori di calore a gas, consulti il sito Immergas al seguente indirizzo: [www.immergas.com](http://www.immergas.com)

Il sistema Trio V2 è costituito da unità distinte, alcune delle quali escluse dalla presente fornitura per permettere il corretto abbinamento delle funzionalità. Di seguito sono indicate le combinazioni possibili attraverso le quali il sistema è in grado di soddisfare le esigenze di riscaldamento invernale, di raffrescamento estivo, oltre che la produzione dell'acqua calda sanitaria:

	<b>Trio Base V2</b> <b>Trio Base Mono V2</b>	<b>Trio Combi V2</b> <b>Trio Combi Mono V2</b>	<b>Trio Plus V2</b> <b>Trio Plus Mono V2</b>	<b>Trio Pro V2</b> <b>Trio Pro Mono V2</b>
Fornitura di serie	Gruppo idronico 1 o 2 zone	Gruppo idronico 1 o 2 zone	Gruppo idronico 1 o 2 zone	Gruppo idronico 1 o 2 zone
	Unità bollitore 160 litri	Unità bollitore 160 litri	Unità bollitore 160 litri	Unità bollitore 160 litri
	Elettronica con scheda di gestione	Elettronica con scheda di gestione	Elettronica con scheda di gestione	Elettronica con scheda di gestione
Escluso da questa fornitura	Kit modulo idronico per Audax Top ErP	Kit abbinamento Audax Top ErP per caldaie istantanee	Kit abbinamento Audax Top ErP per caldaie Plus	Kit abbinamento Magis Pro V2
	Solar Container o Domus Container	Solar Container o Domus Container	Solar Container o Domus Container	Solar Container o Domus Container
	Audax 6 - 8 - 12	Audax 6 - 8 - 12	Audax 6 - 8 - 12	Magis Pro 4 - 6 - 9 V2
	-	Caldaie abbinabili: Victrix 28 - 35 kW TT Victrix Tera 24 - 28 Victrix Omnia	Caldaie abbinabili: Victrix 12 - 24 - 32 kW TT Plus Victrix Tera 24 Plus	-
	Kit resistenza impianto Kit resistenza 1,5 kW sanitario Kit abbinamento solare termico Kit accumulo inerziale	Kit abbinamento solare termico Kit accumulo inerziale	Kit abbinamento solare termico Kit accumulo inerziale	Kit resistenza 1,5 kW sanitario Kit resistenza 3,0 kW impianto Kit abbinamento solare termico Kit accumulo inerziale

La società **IMMERGAS S.p.A.**, con sede in via Cisa Ligure 95 42041 Brescello (RE) dichiara che i processi di progettazione, fabbricazione, ed assistenza post vendita sono conformi ai requisiti della norma **UNI EN ISO 9001:2015**.

Per maggiori dettagli sulla marcatura CE del prodotto, inoltrare al fabbricante la richiesta di ricevere copia della Dichiarazione di Conformità specificando il modello di apparecchio e la lingua del paese.

Il fabbricante declina ogni responsabilità dovuta ad errori di stampa o di trascrizione, riservandosi il diritto di apportare ai propri prospetti tecnici e commerciali qualsiasi modifica senza preavviso.

## INDICE

1	Installazione Trio V2.....	5	1.43	Messa in servizio kit abbinamento impianto solare termico (Optional).....	69
1.1	Descrizione dispositivo.....	5	1.44	Riempimento impianto circuito riscaldamento / raffrescamento.....	70
1.2	Avvertenze di installazione.....	5	1.45	Riempimento impianto circuito solare (Optional).....	71
1.3	Imballo.....	6	1.46	Dimensionamento degli impianti.....	71
1.4	Dimensioni d'ingombro.....	7	1.47	Kit disponibili a richiesta.....	71
1.5	Dima allacciamento.....	8	1.48	Pompa di circolazione.....	72
1.6	Installazione.....	10	1.49	Pompa di circolazione (kit abbinamento impianto solare termico).....	79
1.7	Schema collegamento cablaggio Trio V2 (Base).....	40	2	Istruzioni di uso e manutenzione.....	81
1.8	Dimensioni principali pannello remoto.....	41	2.1	Attivazione gratuita della Garanzia Convenzionale.....	81
1.9	Operazioni di installazione pannello remoto.....	41	2.2	Pulizia e manutenzione.....	81
1.10	Allacciamento gas (dove presente la caldaia - Optional)...	41	2.3	Avvertenze generali.....	81
1.11	Allacciamento idraulico.....	42	2.4	Disattivazione definitiva.....	81
1.12	Scarico valvola di sicurezza.....	42	2.5	Pannello remoto Trio (principale).....	82
1.13	Scarico condensa (dove presente la caldaia - Optional)..	42	2.5.1	Utilizzo del sistema.....	82
1.14	Allacciamento elettrico.....	43	2.5.2	Funzionamento Comfort / Economy / Manuale.....	83
1.15	Cronotermostati ambiente (Optional).....	48	2.5.3	Funzionamento con sonda esterna.....	83
1.16	Sonde temperatura umidità.....	48	2.5.4	Orologio e programmi.....	83
1.17	Pannello remoto di zona.....	48	2.5.5	Funzione Antigelo Ambiente.....	84
1.18	controllo remoto di zona secondario (optional).....	48	2.5.6	Menù impostazione.....	85
1.19	Dominus (Optional).....	48	2.5.7	Impostazione set sanitario.....	90
1.20	Installazione centralina solare (Optional).....	49	2.5.8	Segnalazioni guasti ed anomalie.....	90
1.21	Protezione antigelo.....	51	2.6	Utilizzo del controllo remoto di zona (optional).....	92
1.22	Componenti principali Trio Base V2.....	52	2.7	utilizzo del Pannello remoto di zona secondaria (optional).....	94
1.23	Componenti principali Trio Base V2 con resistenze di integrazione (Optional).....	53	3	Controllo e manutenzione.....	95
1.24	Componenti principali Trio Combi V2 con caldaia istantanea (Optional).....	54	3.1	Schemi elettrici.....	96
1.25	Componenti principali Trio Combi V2 con Victrix Omnia (Optional).....	55	3.2	Programmazione del sistema.....	103
1.26	Componenti principali Trio Plus V2 con caldaia Plus (Optional).....	56	3.3	Programmazione e utilizzo pannello remoto di zona ..	109
1.27	Componenti principali Trio Pro V2 con Magis Pro V2 (Optional).....	57	3.4	Sonda esterna di temperatura (Optional).....	110
1.28	Componenti principali kit abbinamento impianto solare termico (Optional).....	58	3.5	Programmazione parametri di comunicazione controllo remoto di zona (Optional).....	110
1.29	Schema idraulico Trio Base V2.....	59	3.6	Funzione fotovoltaico.....	111
1.30	Schema idraulico Trio Base V2 con resistenze di integrazione (Optional).....	60	3.6.1	Trio Base V2.....	111
1.31	Schema idraulico Trio Combi V2 con caldaia istantanea (Optional).....	61	3.6.2	Trio Base V2 con Resistenze di integrazione.....	111
1.32	Schema idraulico Trio Combi V2 con Victrix Omnia (Optional).....	62	3.6.3	Trio Combi V2.....	111
1.33	Schema idraulico Trio Combi Mono V2 con caldaia istantanea (Optional).....	63	3.6.4	Trio Plus V2.....	111
1.34	Schema idraulico Trio Combi Mono V2 con Victrix Omnia (Optional).....	64	3.6.5	Trio Pro V2.....	111
1.35	Schema idraulico Trio Plus V2 con caldaia Plus (Optional).....	65	3.6.6	Trio Pro V2 con resistenze di integrazione.....	111
1.36	Schema idraulico Trio Pro V2 con Magis Pro V2 (Optional).....	66	3.7	Funzione Disaerazione.....	111
1.37	Schema idraulico kit abbinamento impianto solare termico (Optional).....	67	3.8	Funzioni speciali Victrix kW TT.....	111
1.38	Schema idraulico tre vie V2 Precedenza sanitario (Optional).....	68	3.9	Funzioni speciali Victrix Tera.....	111
1.39	Valvola miscelatrice sanitario.....	69	3.10	Funzioni speciali Magis Pro V2.....	111
1.40	Messa in servizio (Accensione).....	69	3.11	Impianti a pannelli radianti.....	112
1.41	Messa in servizio della caldaia (se presente).....	69	3.12	Calcolo del set di mandata.....	112
1.42	Messa in servizio dell'impianto gas (dove presente la caldaia - optional).....	69	3.13	Manutenzione annuale.....	113
			3.14	Disattivazione definitiva.....	113
			4	Dati tecnici.....	114
			4.1	tabella Dati tecnici.....	114
			4.2	Scheda di prodotto.....	114
			4.3	Scheda di prodotto (in conformità al Regolamento 812/2013).....	115

# 1 INSTALLAZIONE TRIO V2

## 1.1 DESCRIZIONE DISPOSITIVO.

Il pacchetto Trio V2, descritto di seguito, permette l'installazione in appositi telai (da incasso denominati "Solar Container" o esterni alla parete definiti "Domus Container", entrambi esclusi dalla presente fornitura) di un gruppo idraulico predisposto per l'abbinamento a differenti fonti energetiche (pompe di calore, caldaie, solare esclusi dalla presente fornitura), in grado di soddisfare le esigenze di riscaldamento invernale, di raffrescamento estivo, oltre che di produzione dell'acqua calda sanitaria, eventualmente con integrazione solare (tramite apposito kit optional).

## 1.2 AVVERTENZE DI INSTALLAZIONE.

Il pacchetto Trio V2 è stato progettato per essere installato all'interno delle pareti utilizzando gli appositi telai da incasso "Solar Container" oppure esterni alla parete utilizzando il telaio "Domus Container" fissandolo con le staffe di sostegno fornite unitamente al prodotto stesso. Non è stato assolutamente progettato per installazioni su basamenti o pavimenti e privo dell'apposito telaio dedicato.

Il luogo di installazione dell'apparecchio e dei relativi accessori Immergas deve possedere idonee caratteristiche (tecniche e strutturali) tali da consentire (sempre in condizioni di sicurezza, efficacia ed agevolezza):

- l'installazione (secondo i dettami della legislazione tecnica e della normativa tecnica);
- le operazioni di manutenzione (comprendenti di quelle programmate, periodiche, ordinarie, straordinarie);
- la rimozione (fino all'esterno in luogo preposto al carico ed al trasporto degli apparecchi e dei componenti) nonché l'eventuale sostituzione degli stessi con apparecchi e/o componenti equipolenti.

Solo un termoidraulico professionalmente abilitato è autorizzato a installare il Trio V2.

L'installazione deve essere fatta secondo le prescrizioni delle norme UNI e CEI, della legislazione vigente e nell'osservanza della normativa tecnica locale, secondo le indicazioni della buona tecnica. In particolare devono essere rispettate le norme CEI 64-8 e 64-9. Prima di installare il pacchetto è opportuno verificare che lo stesso sia giunto integro; se ciò non fosse certo, occorre rivolgersi immediatamente al fornitore. Gli elementi dell'imballaggio (graffe, chiodi, sacchetti di plastica, polistirolo espanso, ecc..) non devono essere lasciati alla portata dei bambini in quanto fonti di pericolo.

Nessun oggetto infiammabile deve trovarsi nelle vicinanze dell'apparecchio (carta, stracci, plastica, polistirolo, ecc.). In caso di anomalia, guasto od imperfetto funzionamento, il dispositivo deve essere disattivato ed occorre chiamare una impresa abilitata (ad esempio il Centro Assistenza Tecnica Immergas, che dispone di preparazione tecnica specifica e dei ricambi originali). Astenersi quindi da qualsiasi intervento o tentativo di riparazione. Il mancato rispetto di quanto sopra determina responsabilità personali e l'inefficacia della garanzia.

- **Norme di installazione:** questo pacchetto va installato all'interno di una parete esterna utilizzando l'apposito "Solar Container" e fissandolo con le staffe di sostegno fornite unitamente al pacchetto stesso. Non è stato assolutamente progettato per installazioni su basamenti o pavimenti e privo dell'apposito telaio da incasso.

**Attenzione:** l'installazione dei "Solar Container" all'interno della parete o del "Domus Container" devono garantire un sostegno stabile ed efficace per il pacchetto. Il Trio V2 assicura un adeguato sostegno solo se inserito correttamente (secondo le regole della buona tecnica) seguendo le istruzioni riportate sul proprio foglio istruzioni. Il "Solar Container" per pacchetto Trio V2 non è una struttura portante e non può sostituire il muro asportato, è quindi necessario verificarne il posizionamento all'interno della parete. Per motivi di sicurezza contro eventuali dispersioni è necessario intonacare il vano di alloggiamento del pacchetto nella parete in muratura. Questo pacchetto serve a riscaldare acqua ad una temperatura inferiore a quella di ebollizione a pressione atmosferica. Deve essere allacciato ad un impianto di riscaldamento e ad una rete di distribuzione di acqua sanitaria adeguata alle sue prestazioni ed alla sua potenza.

**Trattamento termico di "anti legionella" del bollitore ad accumulo Immergas (attivabile tramite apposita funzione presente sui sistemi di termoregolazione predisposti):** durante questa fase la temperatura dell'acqua all'interno dell'accumulo supera i 60 °C con relativo pericolo di scottature. Tenere sotto controllo tale trattamento dell'acqua sanitaria (ed informare gli utilizzatori) per evitare danni non prevedibili a priori nei confronti di persone, animali, cose.

**N.B.:** non attivare questa funzione in caso di integrazione con caldaia istantanea.

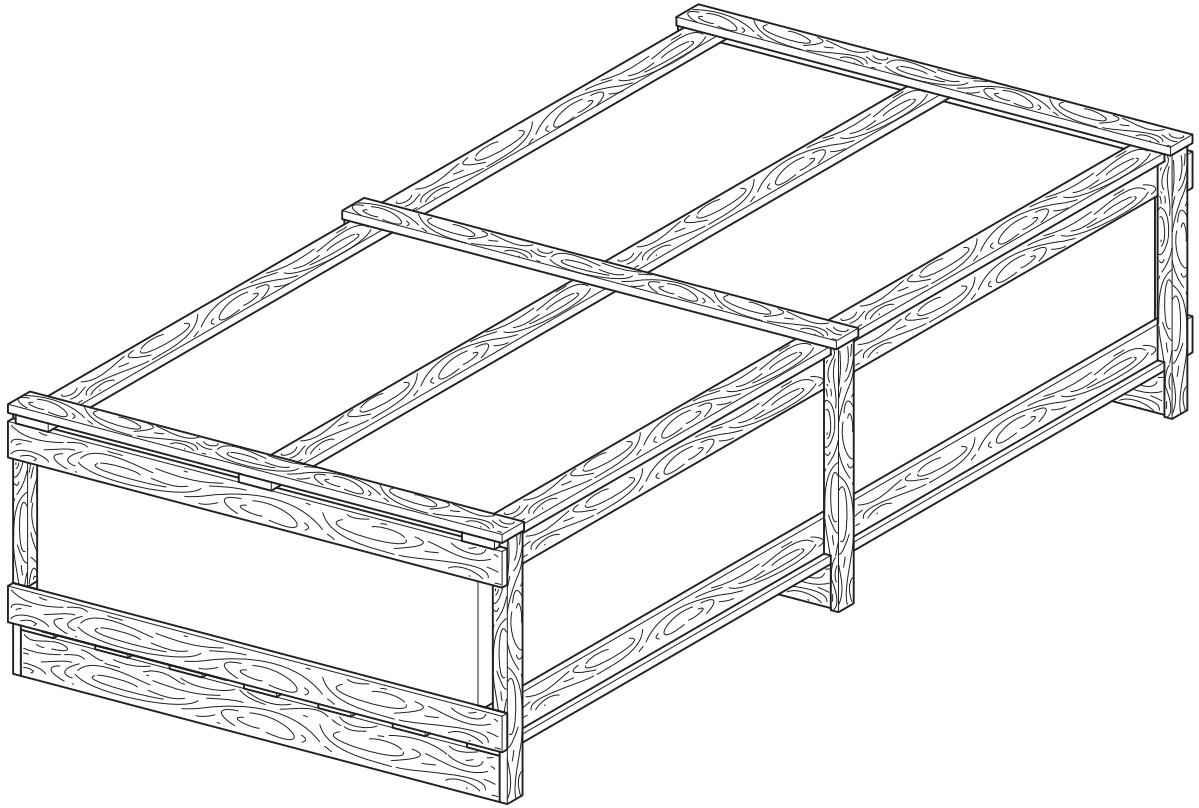
1.3 IMBALLO.

INSTALLATORE

UTENTE

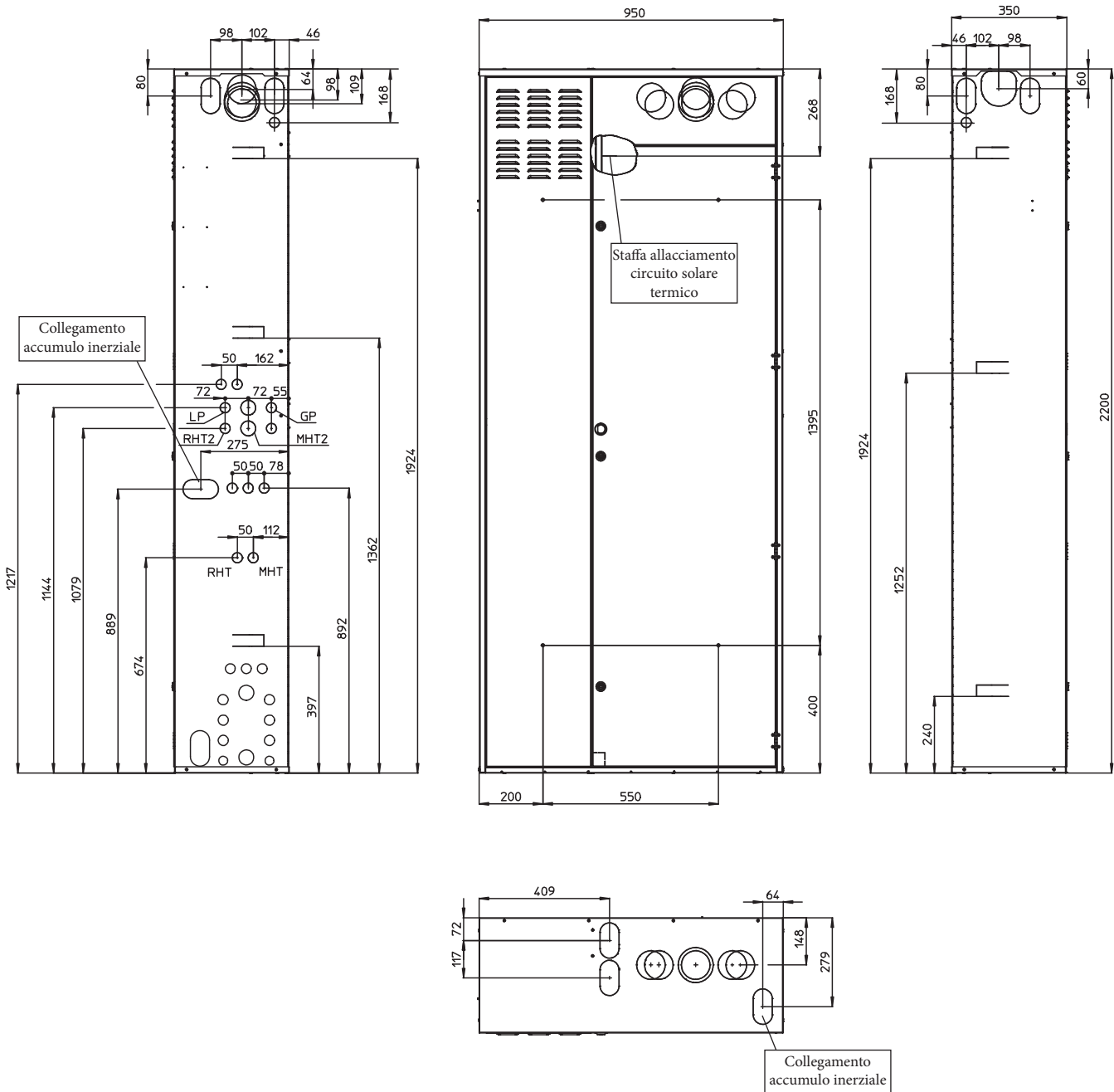
MANUTENTORE

DATI TECNICI



1

1.4 DIMENSIONI D'INGOMBRO.



Altezza (mm)	Larghezza (mm)	Profondità (mm)
2200	950	350

INSTALLATORE

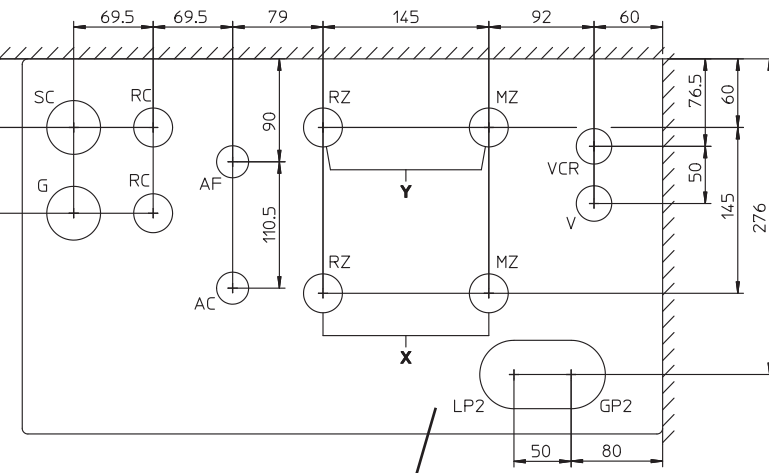
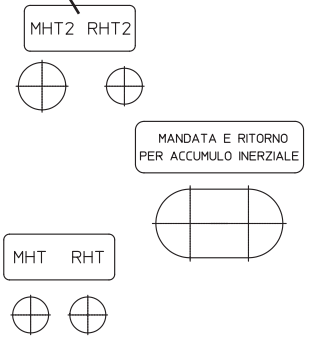
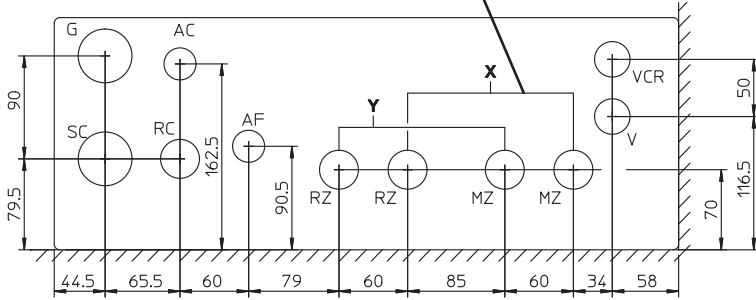
UTENTE

MANUTENTORE

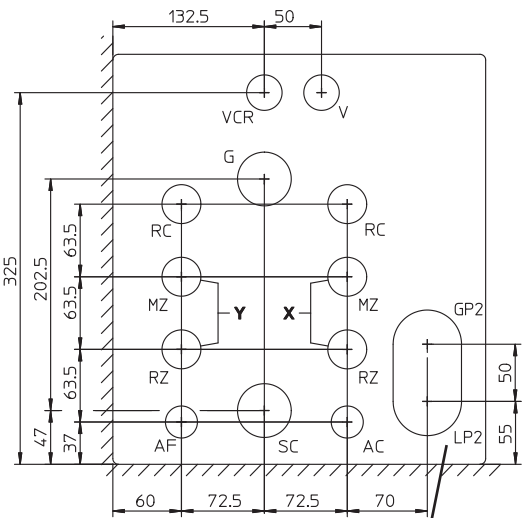
DATI TECNICI

**ALLACCIAMENTO POMPA DI CALORE - ACC. INERZIALE - UNITA' ESTERNA VICTRIX HYBRID**  
(Per dettagli quote vedi fig.1)

**ALLACCIAMENTO POSTERIORE**



**ALLACCIAMENTO INFERIORE**



**ALLACCIAMENTO LATERALE DESTRO**

*Legenda:*

- G - Alimentazione gas
- AC - Uscita acqua calda sanitario
- AF - Entrata acqua sanitario
- MHT - Mandata da pompa di calore
- RHT - Ritorno a pompa di calore
- MHT2 - Mandata da pompa di calore (Victrix Hybrid Plus)
- RHT2 - Ritorno a pompa di calore (Victrix Hybrid Plus)
- LP - Linea frigorifera - stato liquido
- GP - Linea frigorifera - stato gassoso
- LP2 - Linea frigorifera - stato liquido (Trio Pack)
- GP2 - Linea frigorifera - stato gassoso (Trio Pack)
- MZ - Mandata impianto
- RZ - Ritorno impianto
- RC - Ricircolo sanitario
- SC - Scarico condensa
- V - Allacciamento elettrico
- VCR - Allacciamento elettrico comando remoto
- VS - Valvola di scarico 3 bar





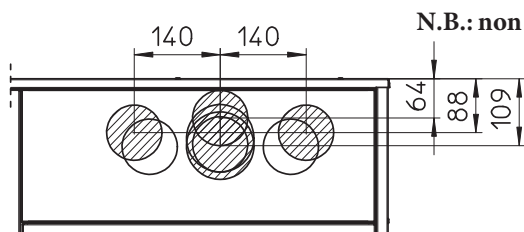
TABELLA ALLACCIAMENTI ZONE.

	Zona Y	Zona X
Trio V2	Zona 1 miscelata	Zona 2 diretta
Trio Mono V2	Non utilizzata	Zona 1 diretta

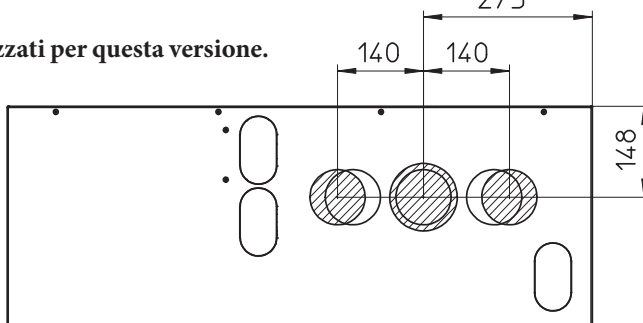
ATTACCHI													
GAS	ACQUA SANITARIA		IMPIANTO				POMPA DI CALORE		LINEA FRIGORIFERA				
	G	AC	AF	RZ (Y)	MZ (Y)	RZ (X)	MZ (X)	MHT-RHT	MHT2-RHT2	LP	LP2	GP	GP2
G 1/2"	G 1/2"	G 1/2"	G 3/4"	G 3/4"	G 3/4"	G 3/4"	G 3/4"	G 3/4"	G 3/4"	3/8" SAE - 1/4" SAE (V2)	1/4" SAE	5/8" SAE	5/8" SAE

DETTAGLIO PRETRANCI PER ALLACCIAMENTO FUMISTERIA.

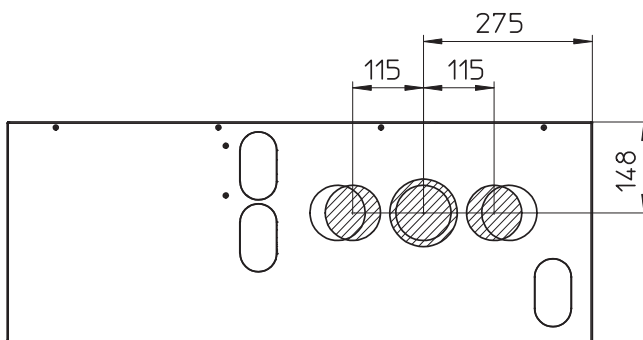
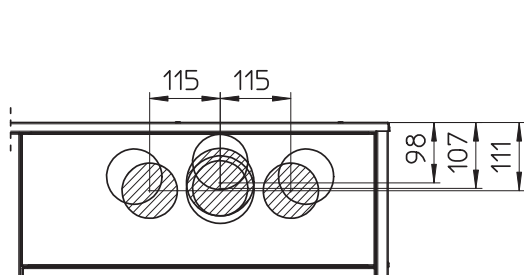
Rif. A  
(Allacciamento fumi frontale e posteriore)



Rif. B  
(Allacciamento fumi superiore)



Caldaie serie TT e TT Plus - Victrix Tera e Tera Plus - Victrix Omnia - Unità Interna Victrix Hybrid



Altezza	Collegamento
98	Scarico 80
107	Concentrico
111	Aspirazione 80

**Attenzione:** Per Victrix serie TT, TT Plus, Victrix Tera e Tera Plus, Victrix Omnia e UI Victrix Hybrid con il kit concentrico 60 / 100 è sempre necessario utilizzare anche il kit flangiato 60 / 100

**1.6 INSTALLAZIONE.**  
**Composizione pacchetto.**

Rif.	Descrizione	Q.tà
a	Bollitore	1
b	Gruppo elettronica di gestione	1
b1	Staffe supporto per Solar Container	1
b2	Staffe supporto per Domus Container	1
b3	Staffa supporto gruppo elettronica con cerniere	1
c	Gruppo idronico 1 o 2 zone	1
d	Accessori e viteria	1
d1	Pannello remoto	1

**Legenda disegni installazione:**

a

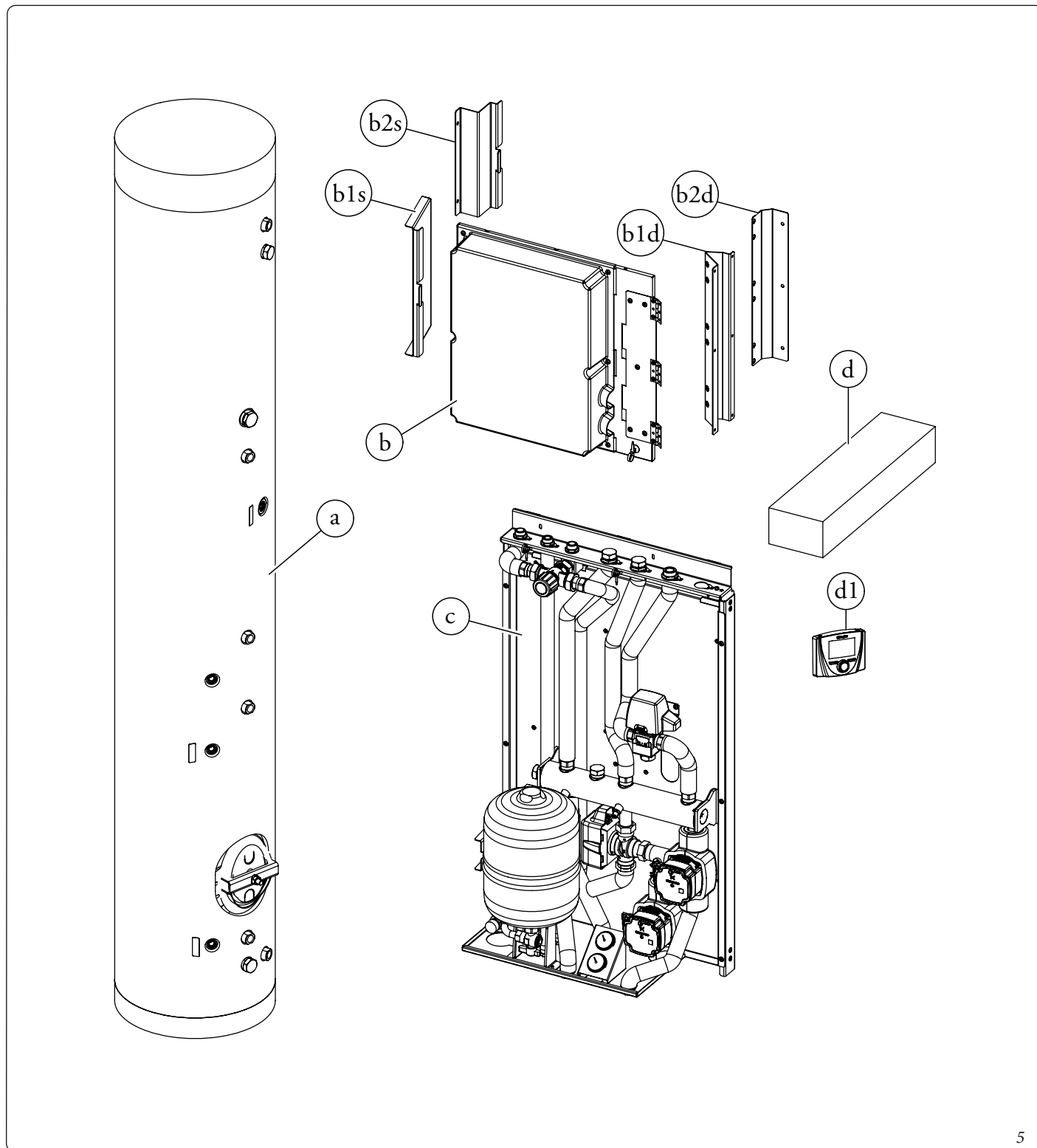
Identificazione univoca componente

1

Identificazione sequenziale operazione da svolgere

A

Identificazione componente generico o non fornito in dotazione

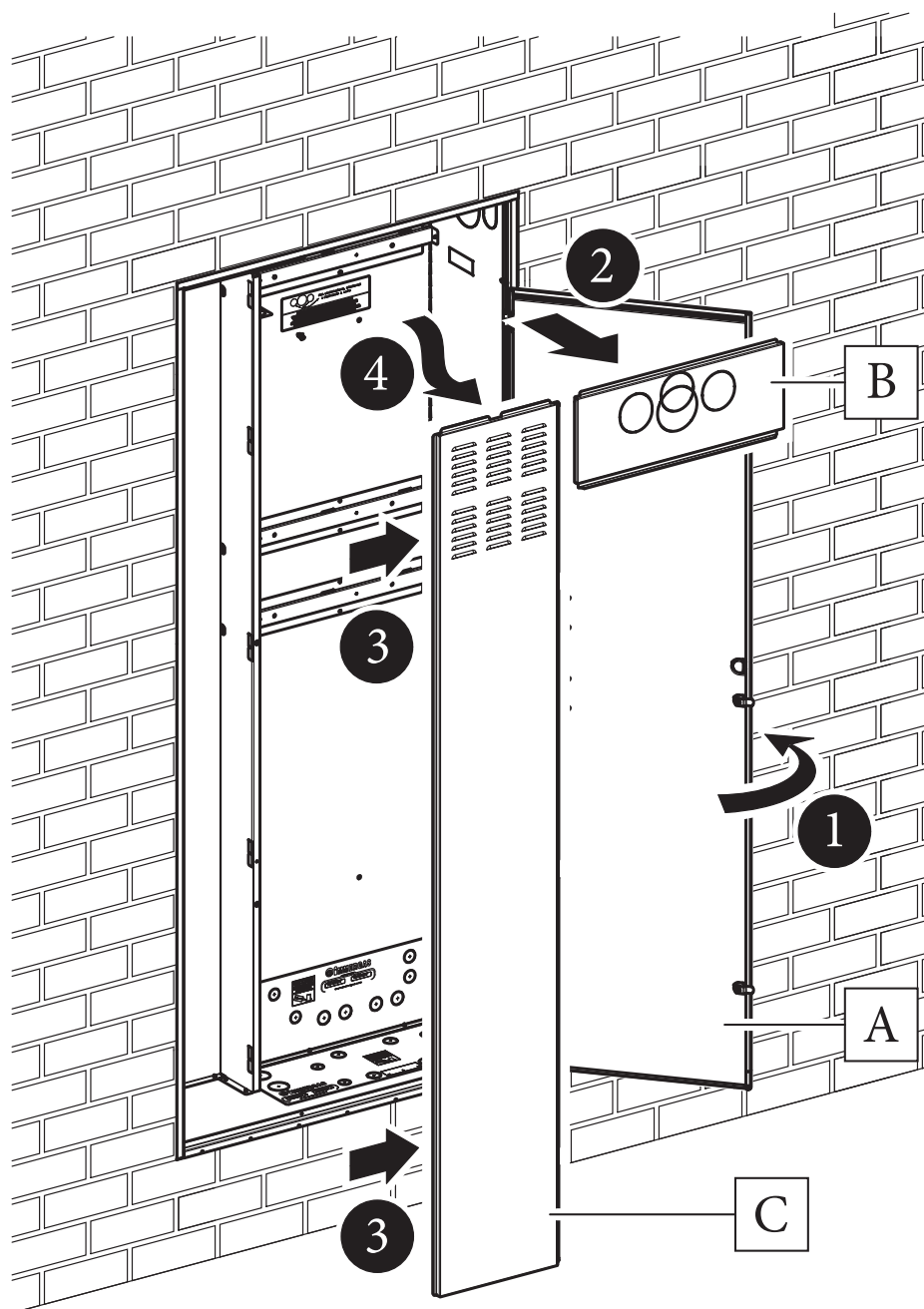


### Operazioni di installazione in Solar Container.

Prima di iniziare l'installazione del pacchetto è necessario aprire completamente il "Solar Container" aprendo il portello (A) e bloccandolo per evitare che crei intralcio durante le fasi successive di installazione.

Asportare, inoltre, il coperchio (B) ed il coperchio laterale (C).

6



INSTALLATORE

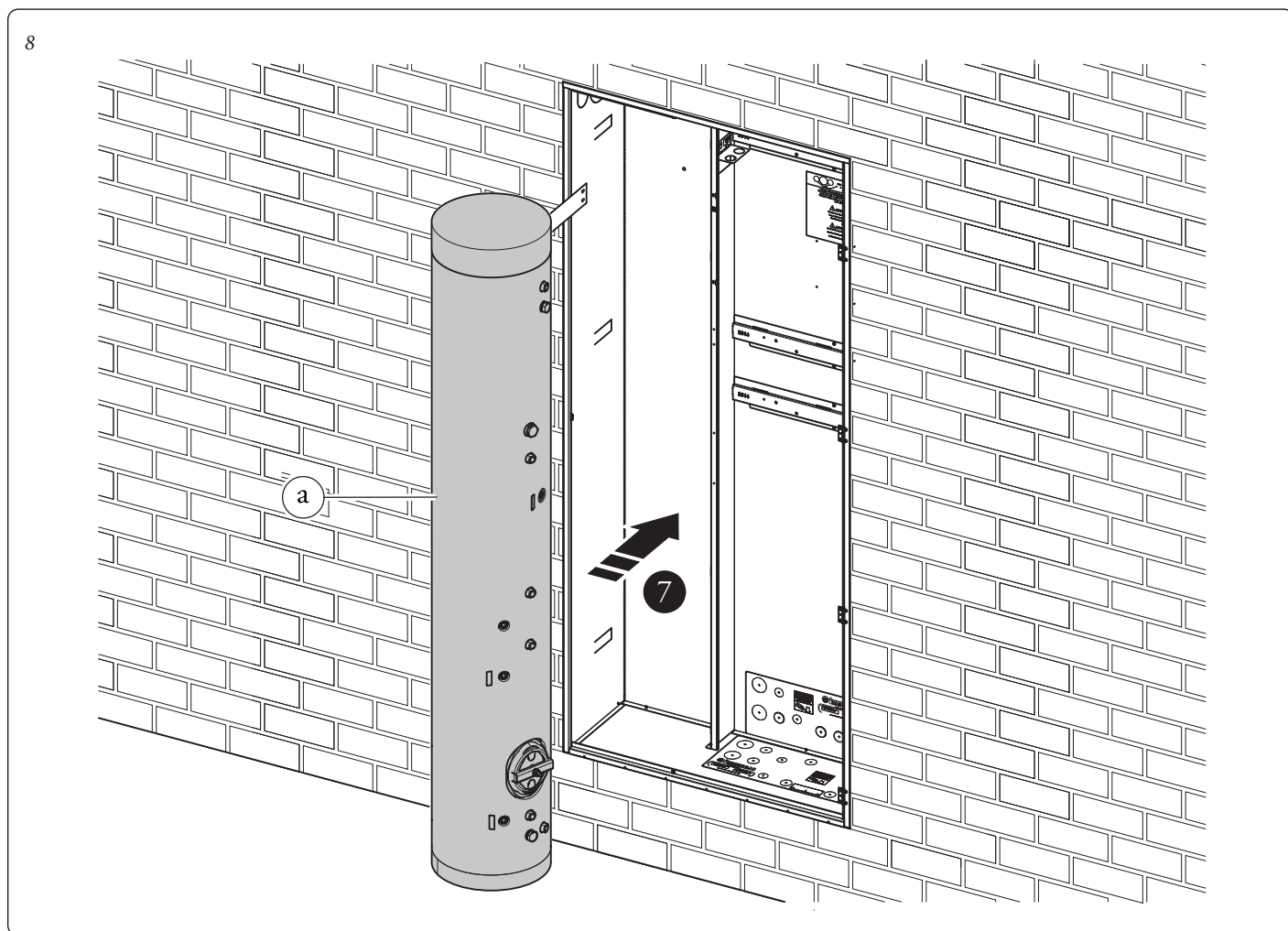
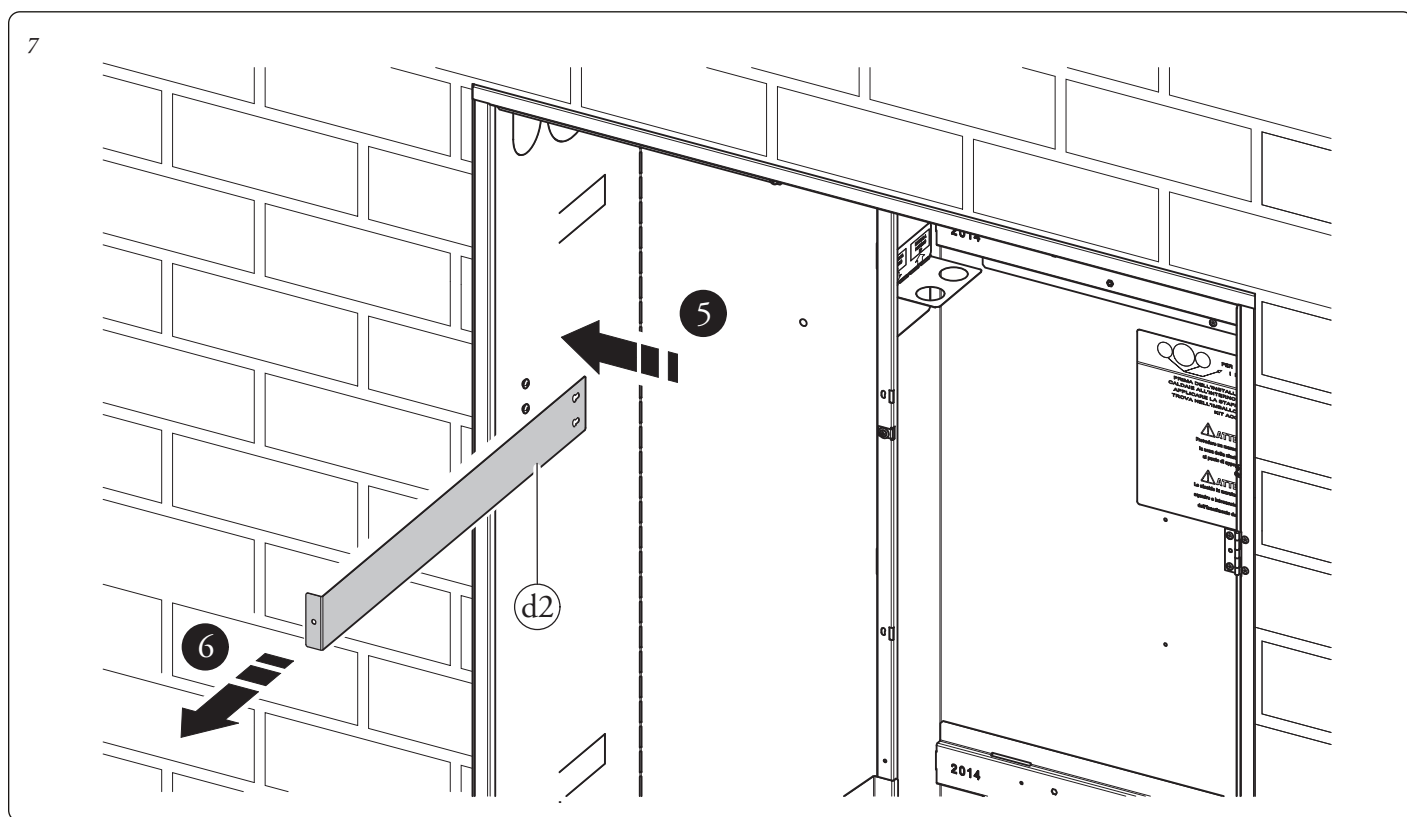
UTENTE

MANUTENTORE

DATI TECNICI

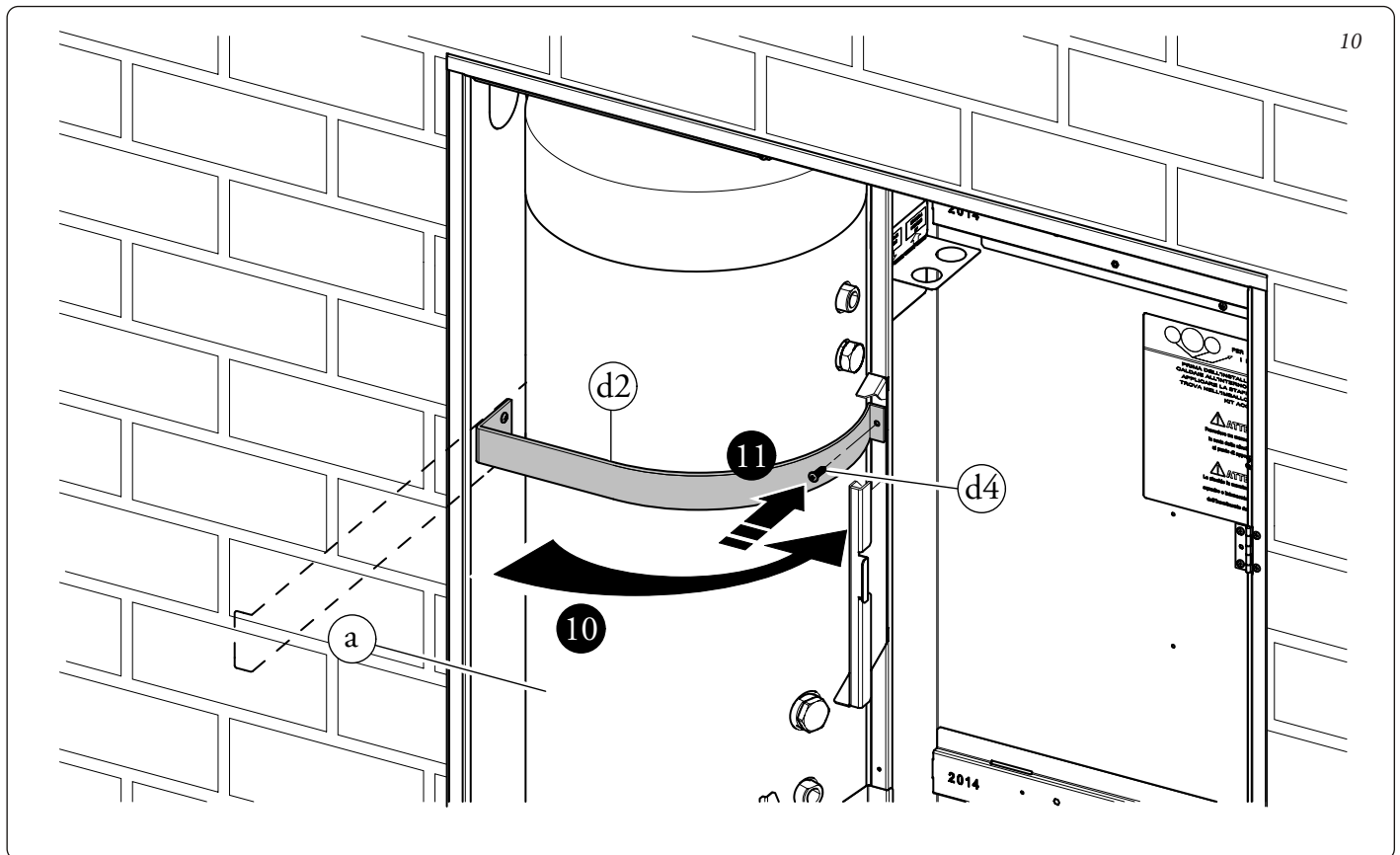
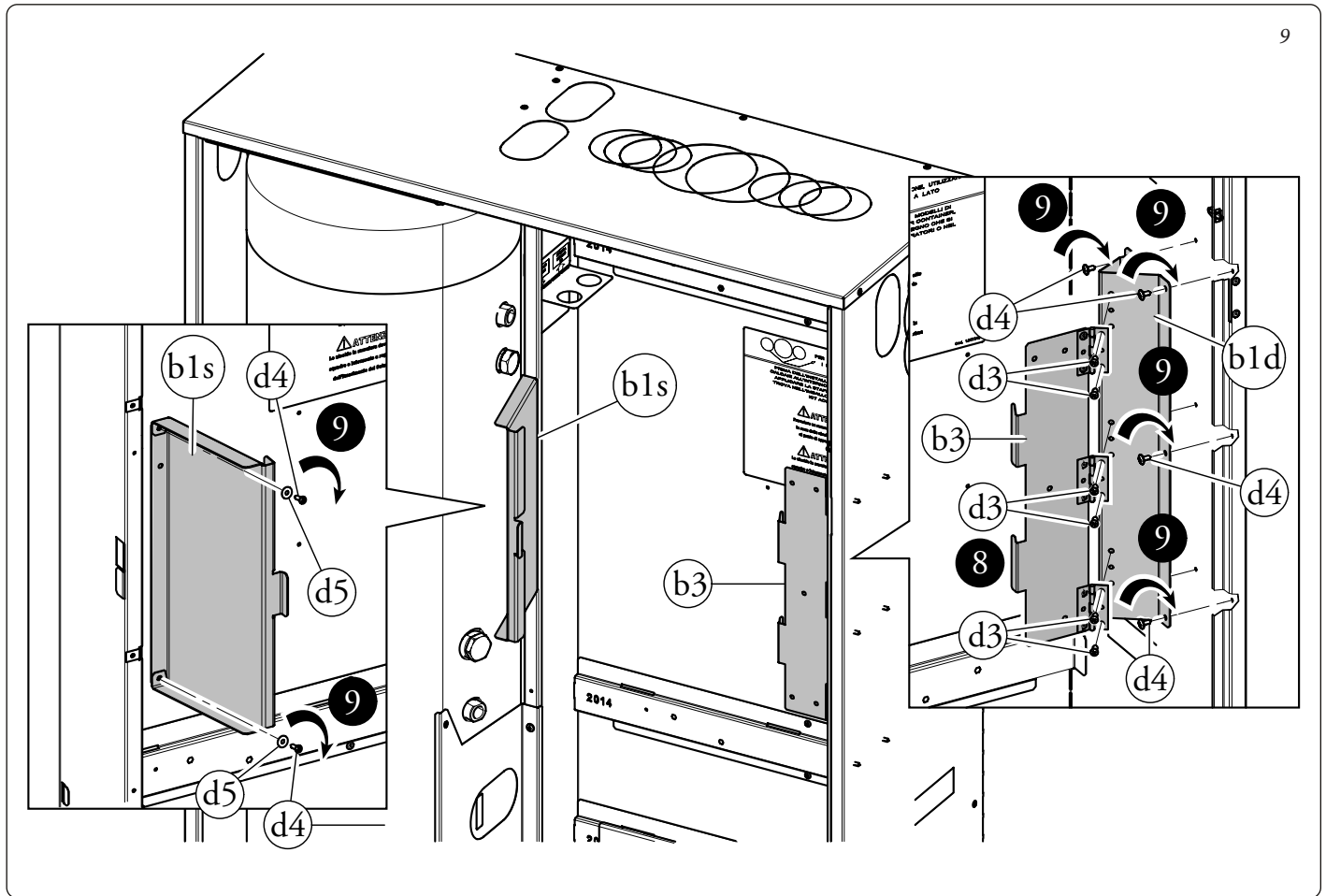
- Inserire e bloccare la fascia contenimento bollitore (d2) sulle viti predisposte sul Solar Container.

- Inserire il bollitore (a) all'interno del Solar Container con la flangia posizionata sul lato destro ed in basso, come raffigurato in Fig. 8.



- Fissare la staffa (b3) alla staffa (b1d) con le viti (d3) (Fig. 9).
- Avvitare le staffe (b1) al Solar Container con viti (d4) e rondelle (d5) come indicato in Fig. 9.

- Piegare la fascia (d2) sul bollitore (a) e fissarla con la vite (D) (Fig. 10).



INSTALLATORE

UTENTE

MANUTENTORE

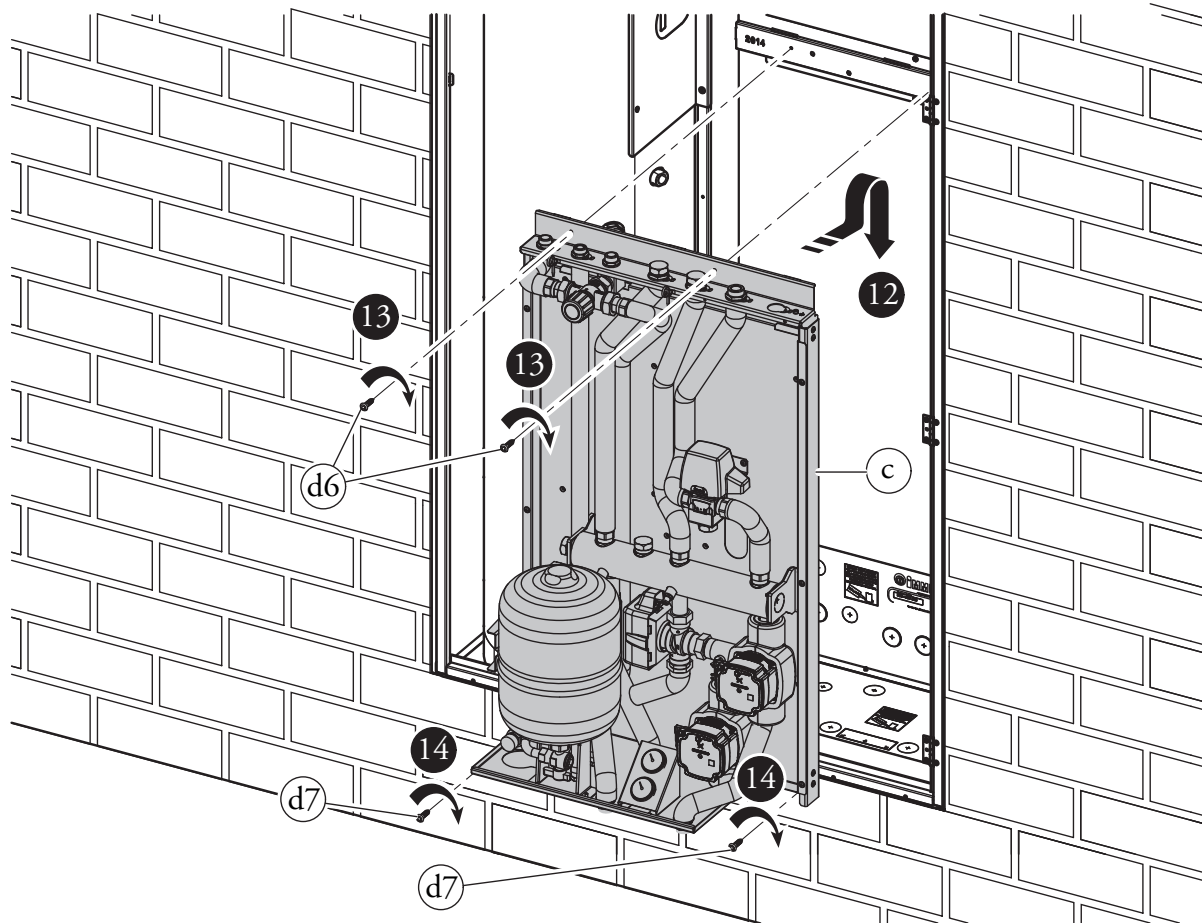
DATI TECNICI

- Appendere il gruppo idronico monozone o due zone (c) alla staffa centrale predisposta sul Solar Container. Assicurare il posizionamento del gruppo idronico avvitando le viti (d6) sulla staffa centrale (Fig. 11).

**N.B.:** nel caso l'installatore lo ritenga necessario, è possibile bloccare ulteriormente il posizionamento del gruppo idronico avvitando le viti autoperforanti (d7) attraverso le forature predisposte sulla parte bassa del gruppo idronico.

**Attenzione:** le viti di fissaggio (d6 e d7) sono presenti nel kit allacciamento dell'apparecchio da abbinare al Trio V2.

11



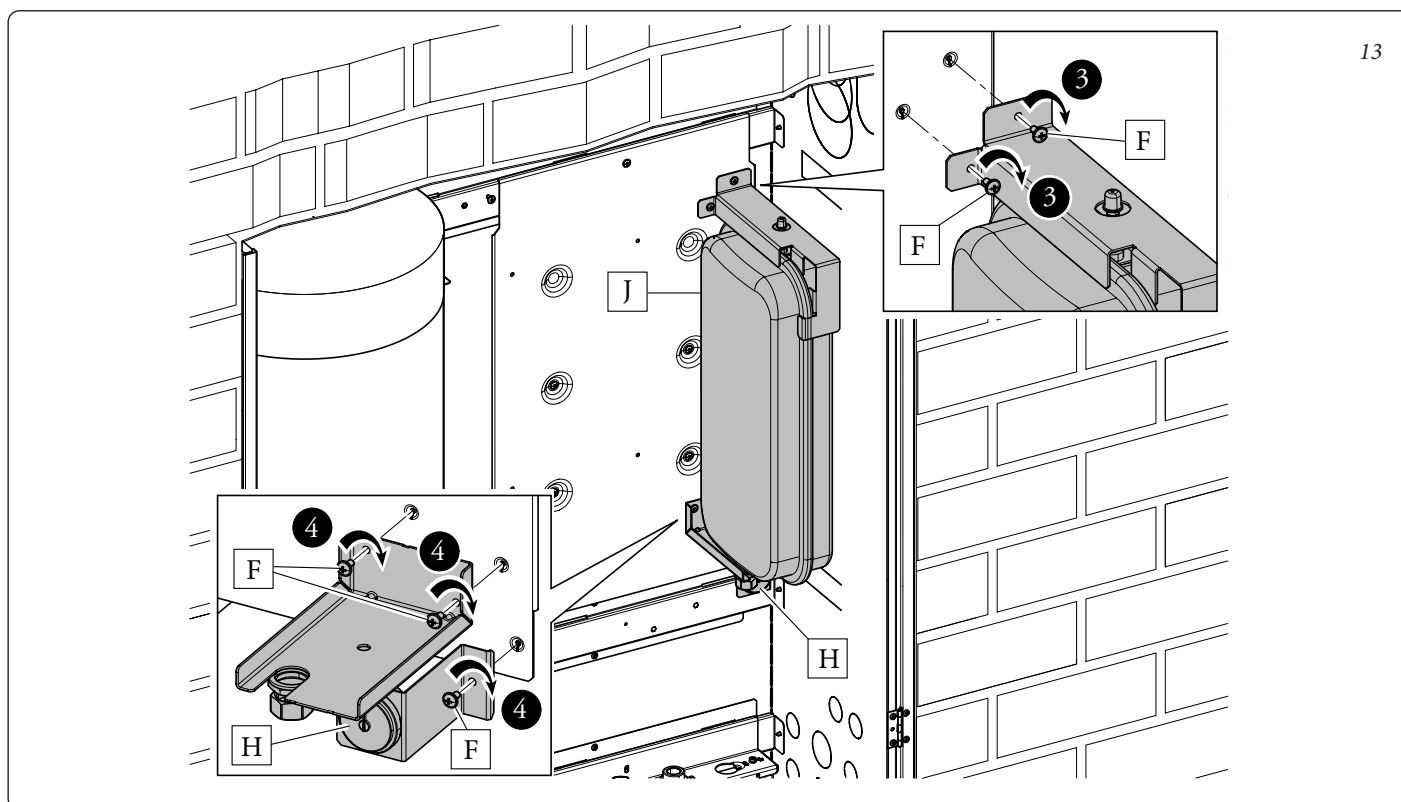
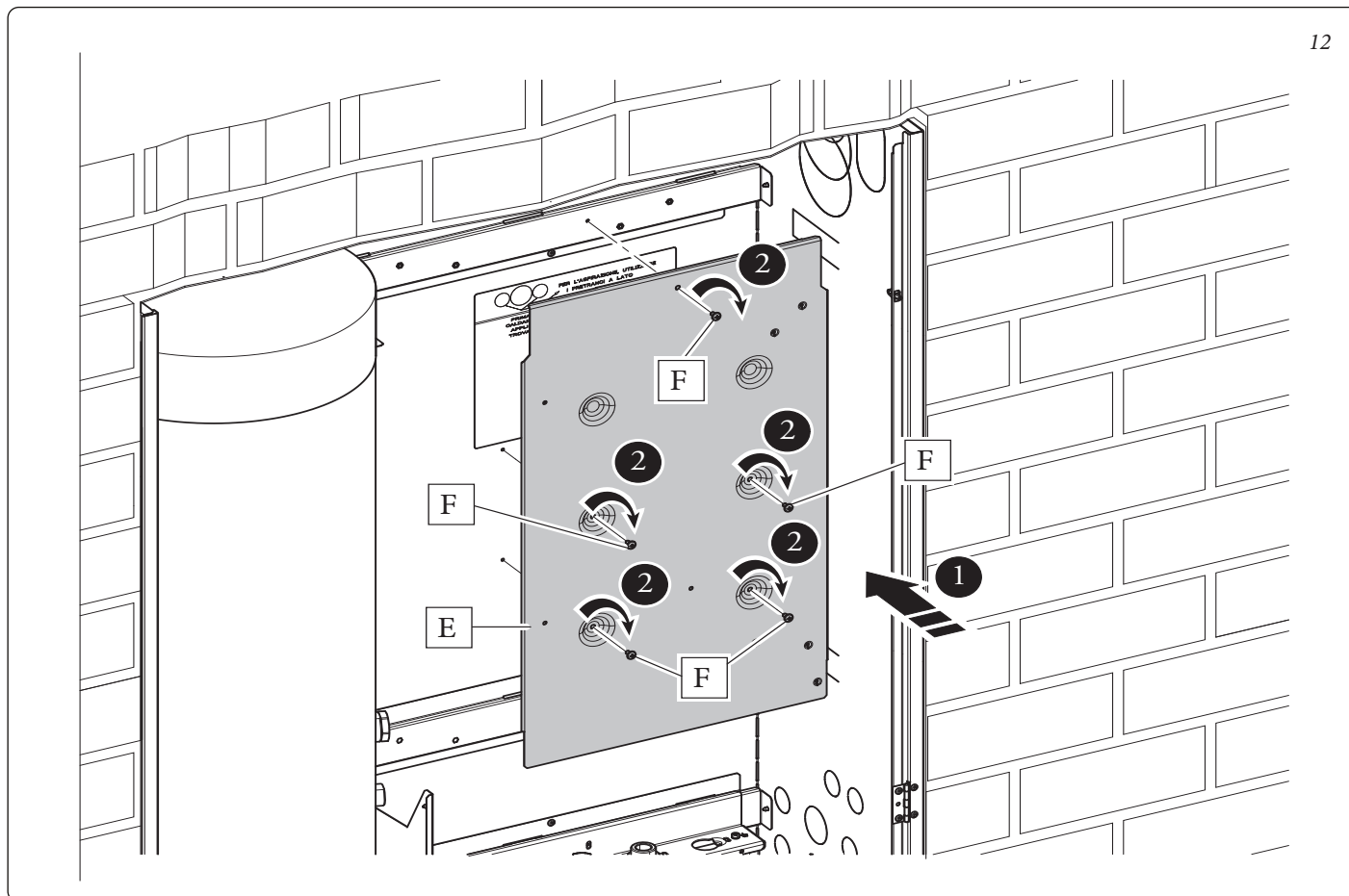
### Operazioni di installazione versione BASE.

Per installare questa versione è necessario disporre del kit accessori modulo idronico per Audax Top ErP.

Successivamente procedere nel seguente modo:

- Avvitare la lamiera (E) con le apposite viti (F). (Fig. 12).
- Fissare la squadretta supporto vaso con le apposite viti (F)

- Posizionare il vaso espansione (J) sulla squadretta precedentemente montata e fissare con il controdado (Fig. 12). Bloccare il vaso nella parte superiore con la squadretta e fissare con le viti (F).
- Posizionare sotto il vaso il manometro (H) con la relativa squadretta e fissare con le viti (F) (Fig. 13).



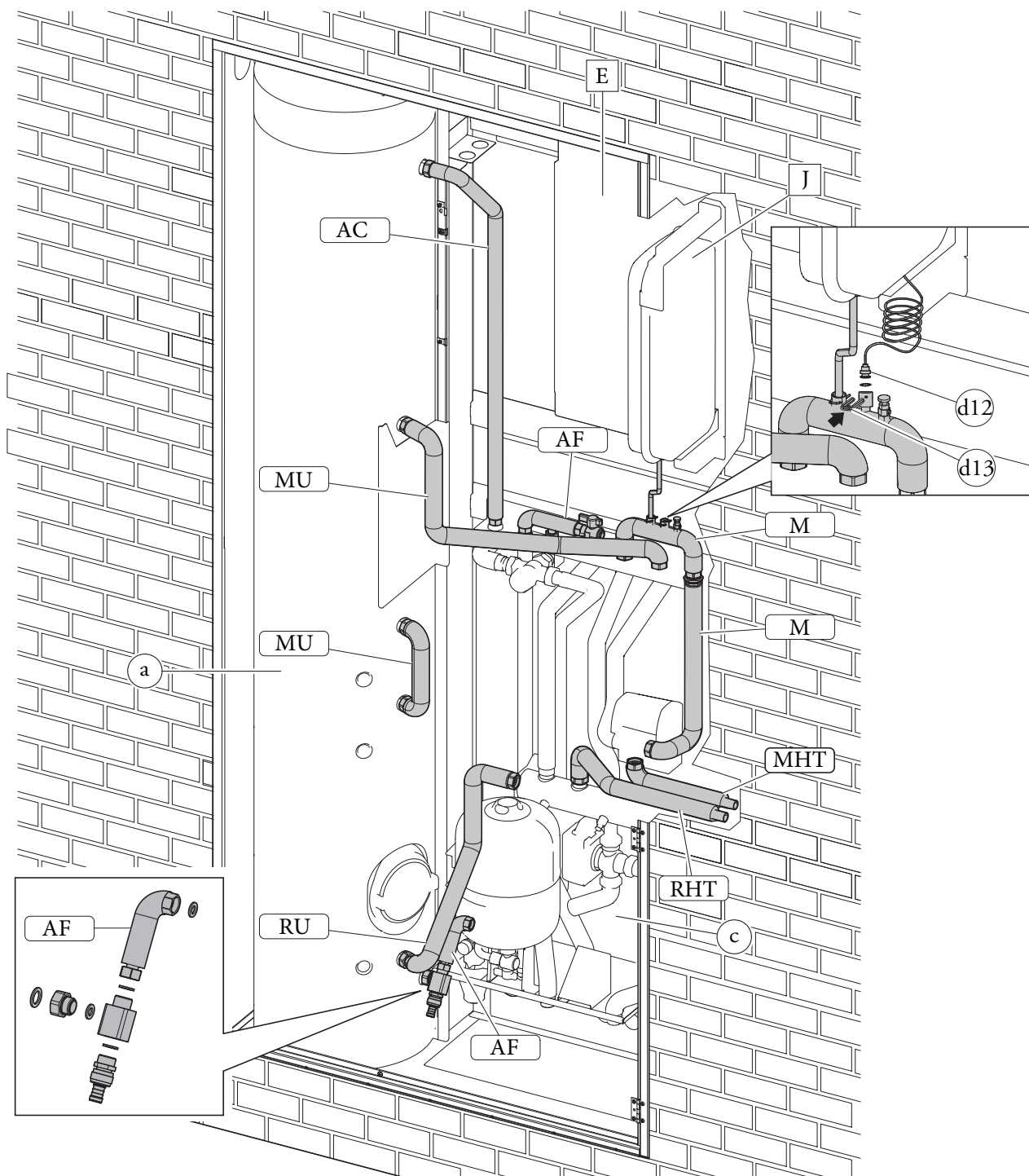
- Come prima operazione eseguire l'assemblaggio del rubinetto di svuotamento bollitore con il relativo tubo di collegamento identificato con la sigla AF. Collegare con il gruppo precedentemente assemblato l'unità bollitore (a) con il gruppo idronico (c). Collegare il tubo del vaso espansione (J) al gruppo idronico (c) fig.14. Collegare il cavo del manometro nell'apposito alloggiamento ricordandosi di interporre la relativa guarnizione "OR" e di bloccare il tutto con l'apposita forcilla.
- Utilizzando i tubi presenti all'interno della scatola accessori ed eseguire i restanti collegamenti idraulico tra unità bollitore (a) e gruppo idronico (c) come evidenziato in Fig. 14.

- Per un montaggio più agevole iniziare dalle tubazioni più vicine al muro posteriore fino a quelle più vicine all'installatore, ricordandosi di interporre le apposite guarnizioni fornite in dotazione.

**N.B.:** prima di montare il tubo con etichetta (M) è necessario eliminare il tubo che va dal tre vie al collettore idraulico, sul raccordo del collettore va messo il tappo presente nel kit interponendo la relativa guarnizione piana.

Alla fine dell'installazione coibentare tutti i raccordi con il materiale presente all'interno della scatola accessori.

14





### Operazioni di installazione versione BASE con RESISTENZA

Per installare questa versione è necessario disporre del kit accessori modulo idronico per Audax Top ErP e del kit resistenza elettrica integrativa impianto.

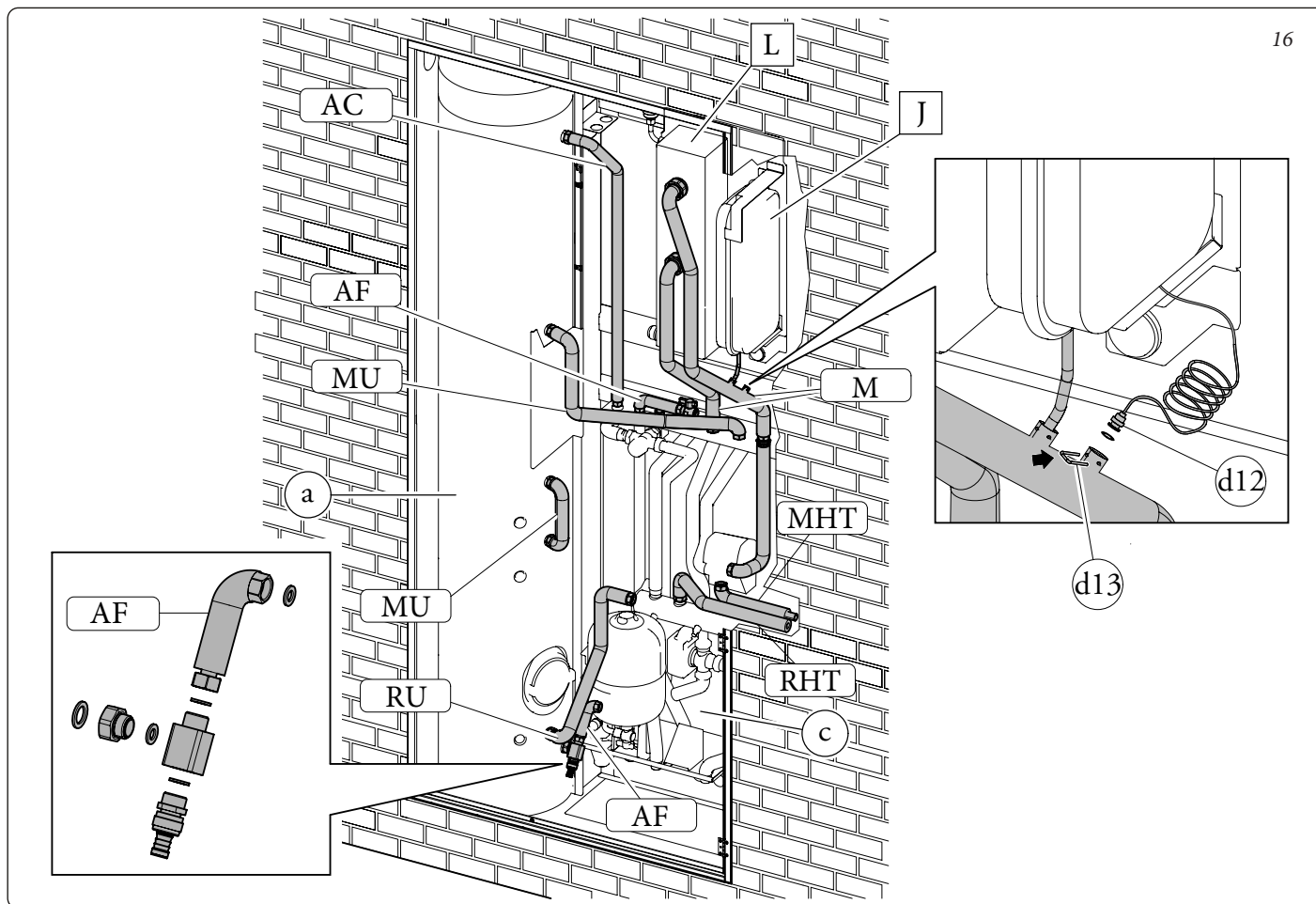
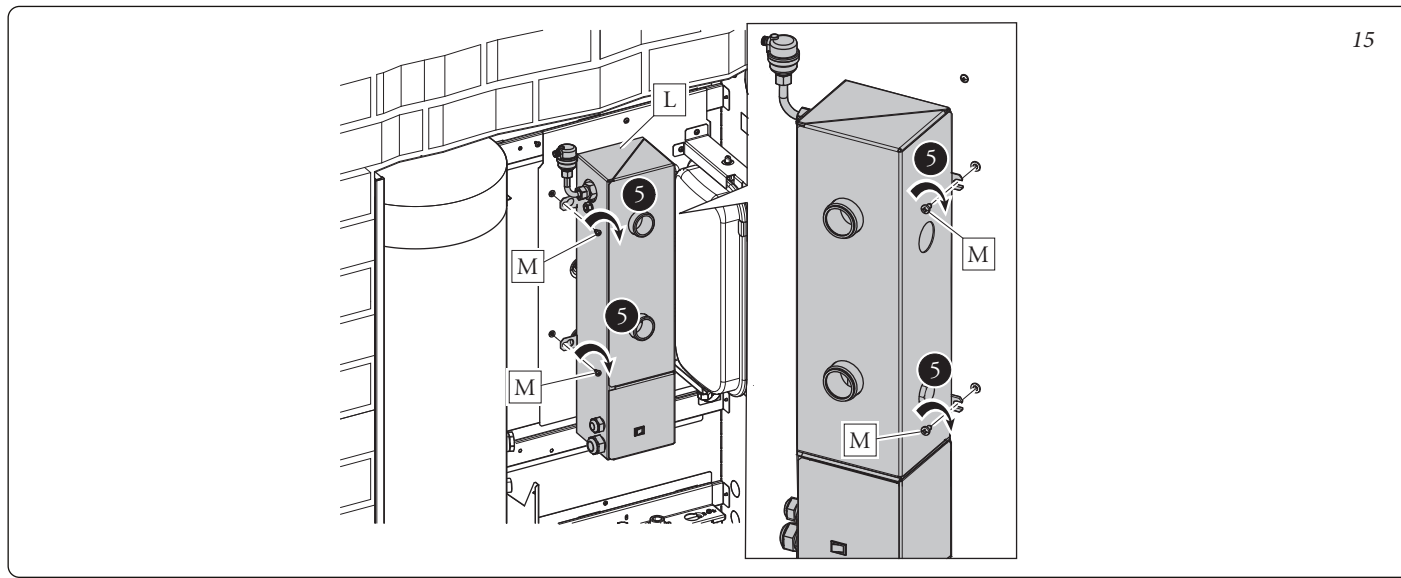
Seguire le indicazioni di montaggio della versione BASE come descritto nelle fig.12-13 a pag.15

Successivamente procedere nel seguente modo:

- Posizionare il gruppo resistenza (L) e fissarlo con le viti (M).
- Dopo eseguire l'assemblaggio del rubinetto di svuotamento bollitore con il relativo tubo di collegamento identificato con la sigla AF. Collegare con il gruppo precedentemente assemblato l'unità bollitore (a) con il gruppo idronico (c). Collegare il tubo

del vaso espansione (J) al gruppo idronico (c) fig.16.

- Collegare il cavo del manometro nell'apposito alloggiamento ricordandosi di interporre la relativa guarnizione "OR" e di bloccare il tutto con l'apposita forcella.
  - Utilizzando i tubi presenti all'interno della scatola accessori ed eseguire i restanti collegamenti idraulico tra unità bollitore (a) gruppo idronico (c) e resistenza (L) come evidenziato in Fig. 16.
  - Per un montaggio più agevole iniziare dalle tubazioni più vicine al muro posteriore fino a quelle più vicine all'installatore, ricordandosi di interporre le apposite guarnizioni fornite in dotazione.
- Alla fine dell'installazione coibentare tutti i raccordi con il materiale presente all'interno della scatola accessori.



INSTALLATORE

UTENTE

MANUTENTORE

DATI TECNICI

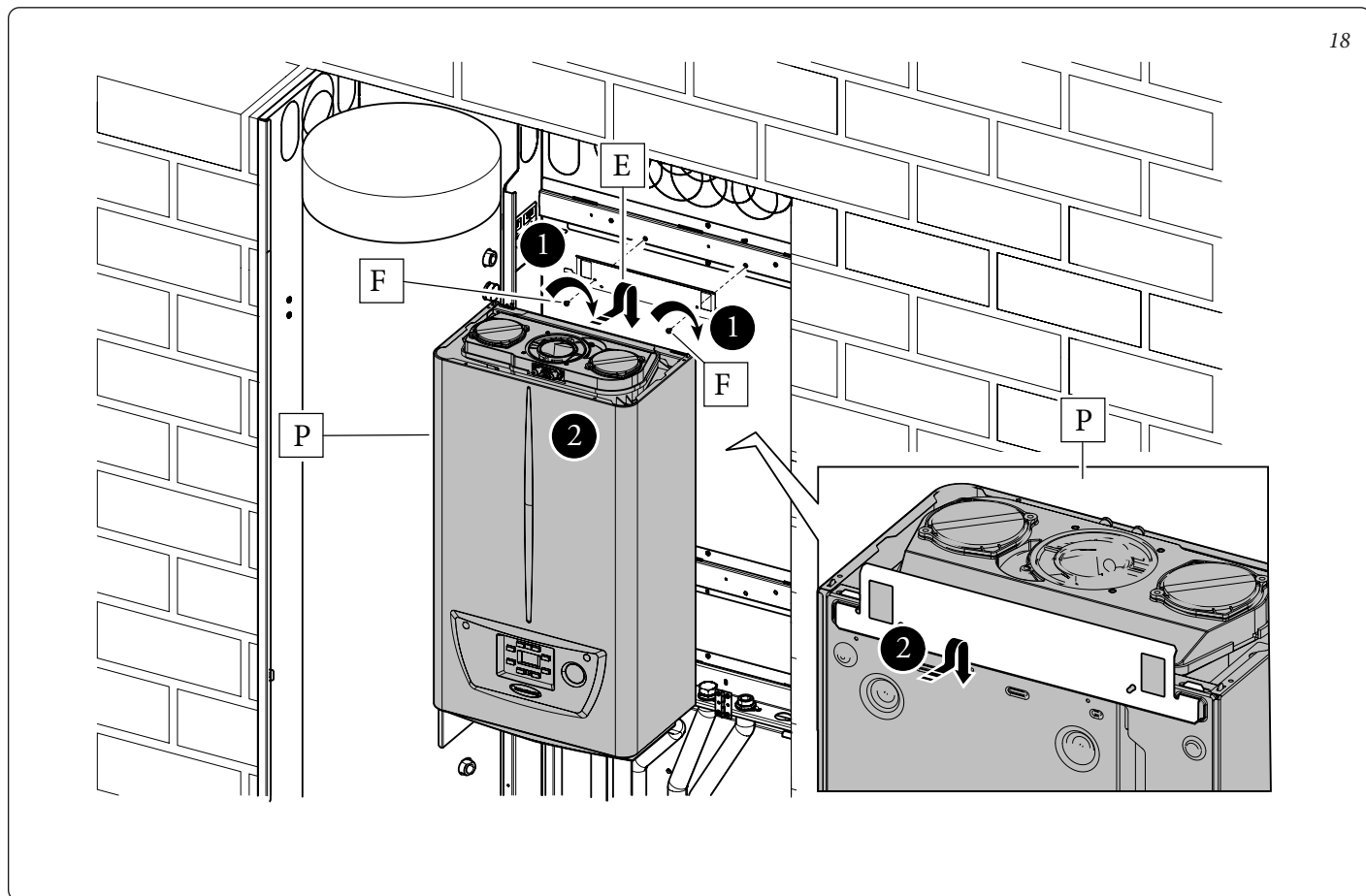
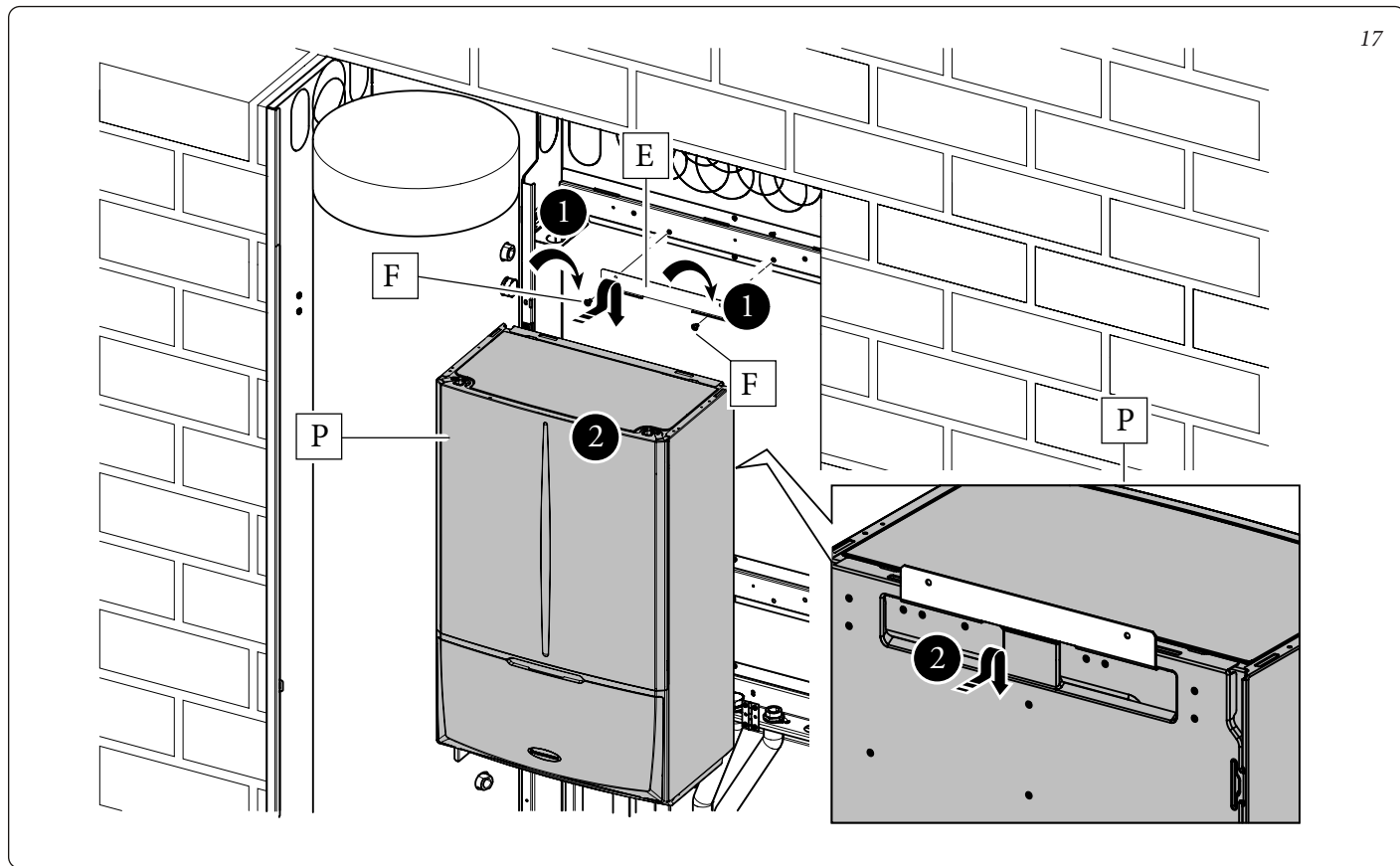
**Operazioni di installazione delle CALDAIE.**

- Scegliere il tipo di staffa presente nei relativi kit optional per il proprio modello di caldaia da installare.

Victrix kW TT- Victrix Tera (Fig. 17)

Victrix Omnia (Fig. 18)

- Avvitare la staffa (E) all'apposita traversa superiore con viti (F).
- Appendere la caldaia (P) alla staffa (E) precedentemente installata (Fig. 17 - 18).

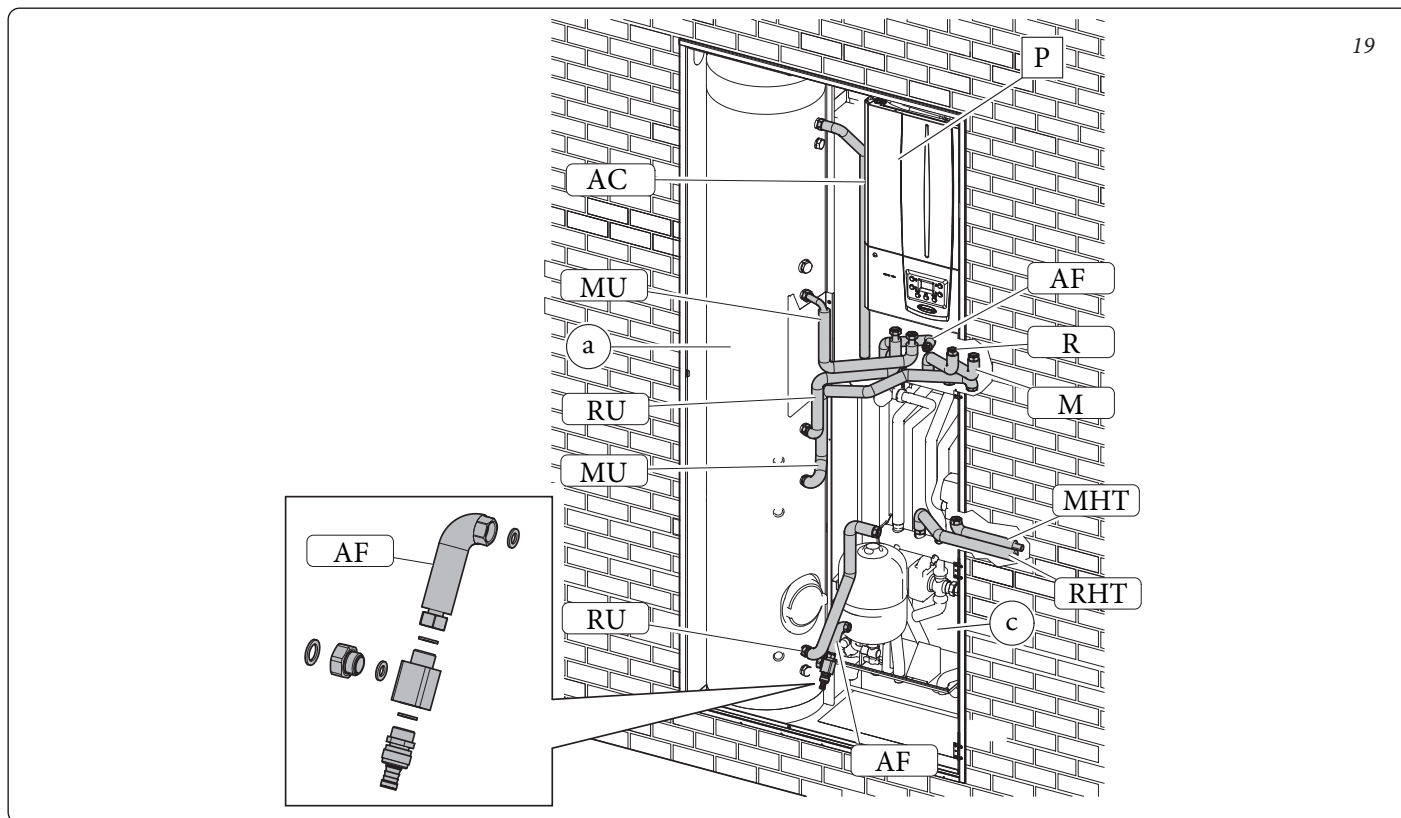


### Operazioni di collegamento idraulico delle CALDAIE.

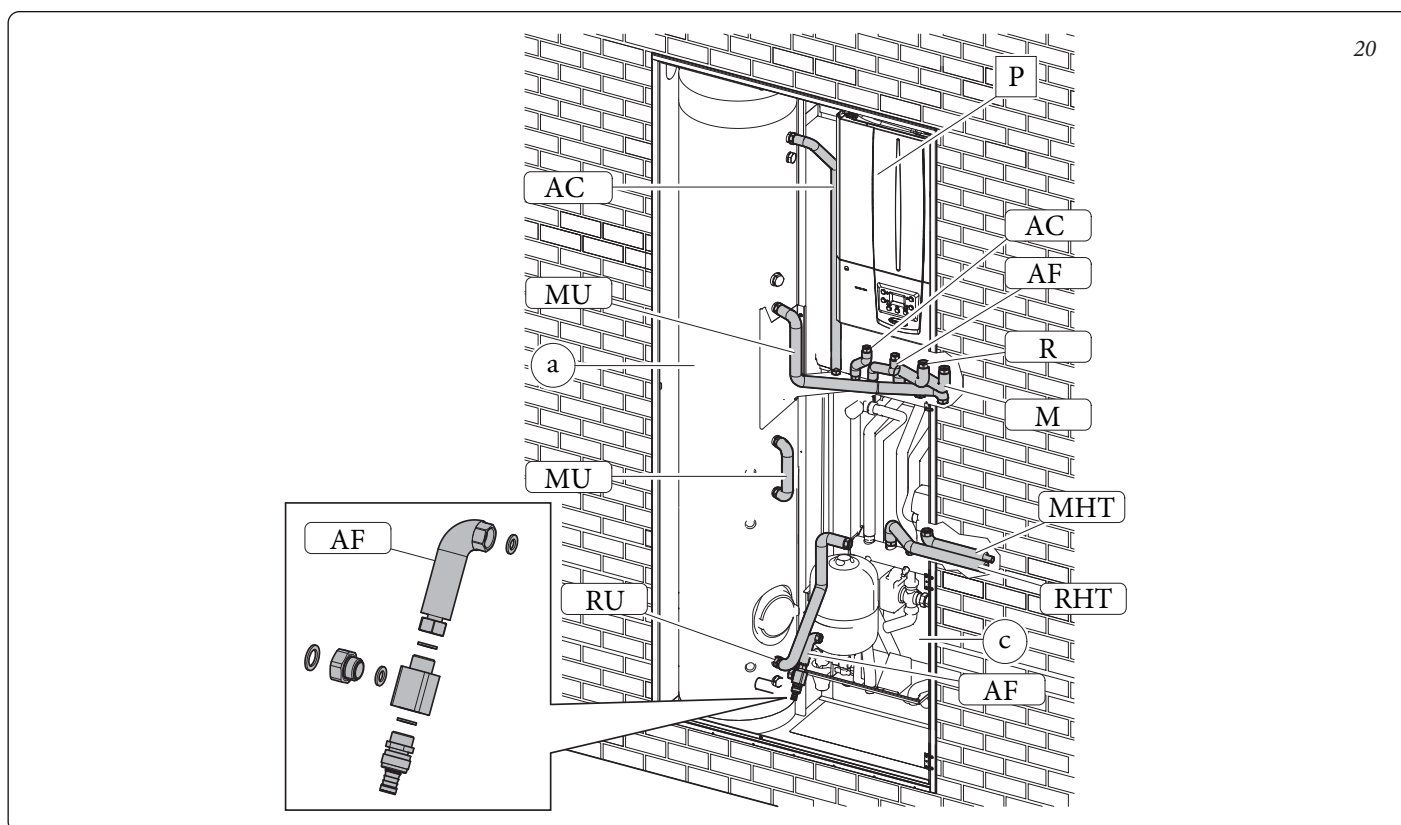
Per installare questa versione è necessario disporre del kit abbinamento Audax Top ErP per caldaie istantanee fig.19 o per caldaie plus fig.20 o per caldaia Victrix Omnia fig.21

- Come prima operazione eseguire l'assemblaggio del rubinetto di svuotamento bollitore con il relativo tubo di collegamento

identificato con la sigla AF. Collegare con il gruppo precedentemente assemblato l'unità bollitore (a) con il gruppo idronico (c) Utilizzando i tubi presenti all'interno della scatola accessori (d) eseguire i restanti collegamenti idraulici tra unità bollitore (a) gruppo idronico (c) e caldaia (e), come evidenziato in Fig. 19 per SISTEMI PLUS in fig.20 per SISTEMI COMBI e fig.21 per Victrix Omnia.



19



20

INSTALLATORE

UTENTE

MANUTENTORE

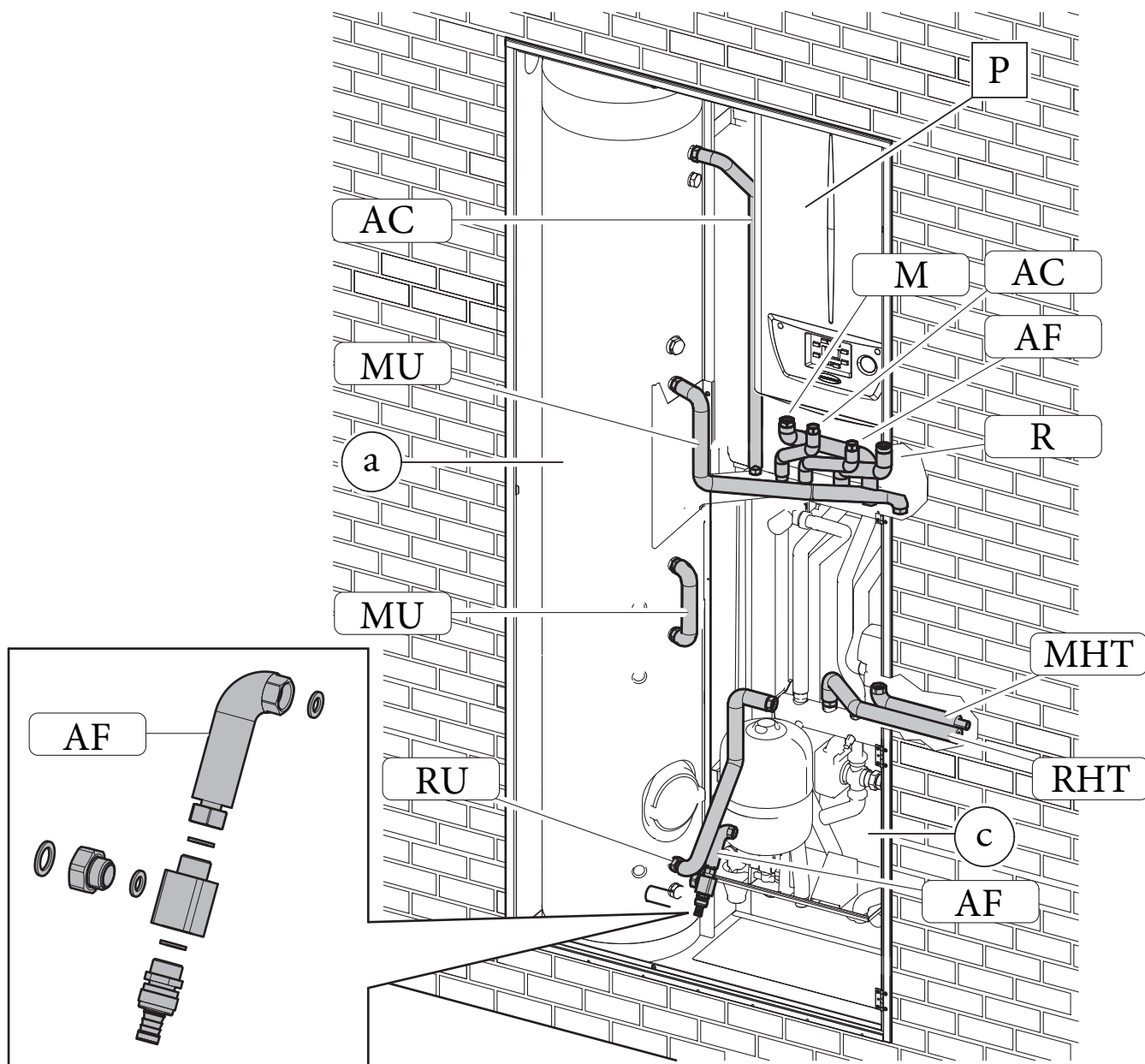
DATI TECNICI

STD.009648/002

- Per un montaggio più agevole iniziare dalle tubazioni più vicine al muro posteriore fino a quelle più vicine all'installatore, ricordandosi di interporre le apposite guarnizioni fornite in dotazione. Alla fine dell'installazione coibentare tutti i raccordi con il materiale presente all'interno della scatola accessori

**N.B.:** Per la scelta della fumisteria Immergas da abbinare alla caldaia fare riferimento alle indicazioni riportate all'interno del manuale uso e manutenzione della caldaia stessa..

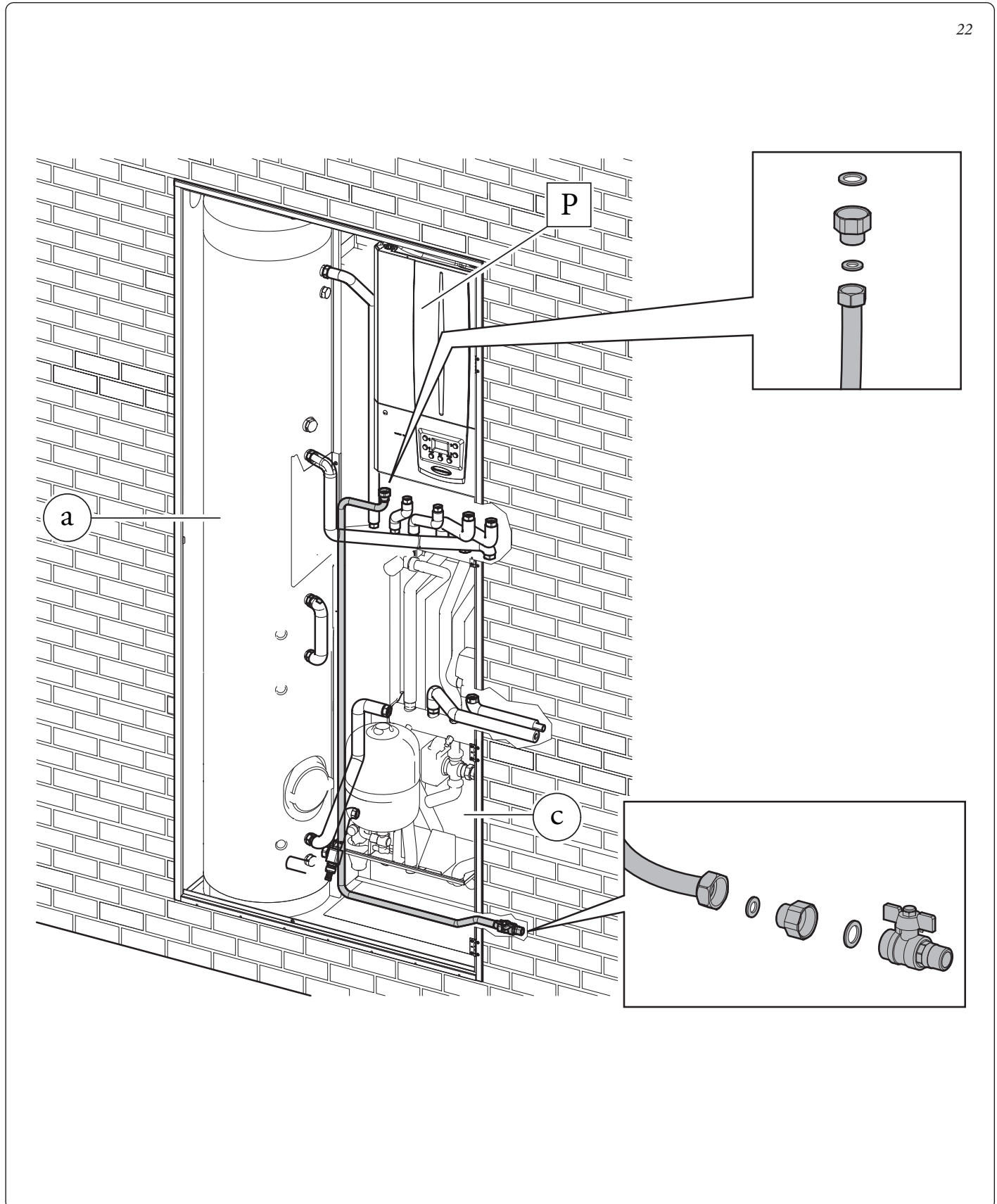
21



### Operazioni di allacciamento gas delle CALDAIE.

- Eseguire l'allacciamento gas della caldaia (P, Fig. 22) utilizzando l'apposito tubo, rubinetti e riduzioni forniti in dotazione e facendo riferimento alla dima di allacciamento presente sul Solar Container o Domus Container (esclusi dalla fornitura) ed al manuale uso e manutenzione delle varie caldaie.

N.B.: l'immagine rappresenta l'installazione in Solar Container. È da ritenersi valida anche per l'installazione in Domus Container.



INSTALLATORE

UTENTE

MANUTENTORE

DATI TECNICI

**Operazioni di installazione unità interna Magis Pro V2.**

Per installare questa versione è necessario disporre del kit accessori per abbinamento Magis Pro V2.

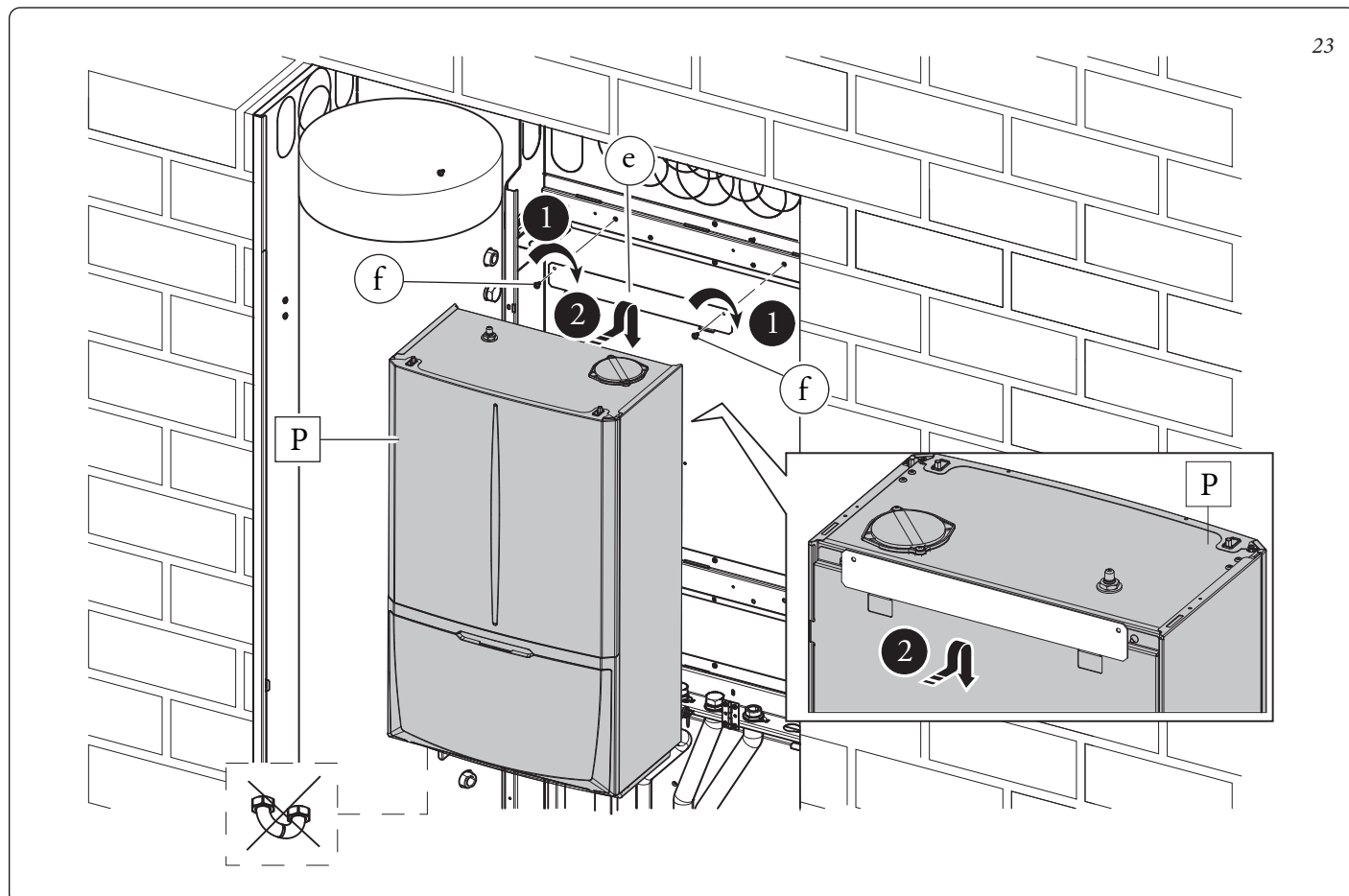
Successivamente procedere nel seguente modo:

- Avvitare la staffa (e) all'apposita traversa superiore all'interno del solar container con le viti (f).
- Appendere l'unità Interna (P) alla staffa (e) precedentemente installata (Fig. 23).
- Smontare dall'Unità Interna Magis Pro V2 la griglia.

**N.B.:** l'Unità Interna Magis Pro V2 viene fornita con rubinetto di intercettazione da posizionare sul ritorno dell'impianto

- Rimuovere il tubo by-pass tra mandata e ritorno unità bollitore (MU-RU) dall'unità interna.

**Attenzione:** in questa installazione è indispensabile montare il tappo con relativa guarnizione sul raccordo di ritorno unità bollitore dell'unità interna.



Come prima operazione collegare la linea frigorifera dell'unità esterna come indicato in Fig. 24.

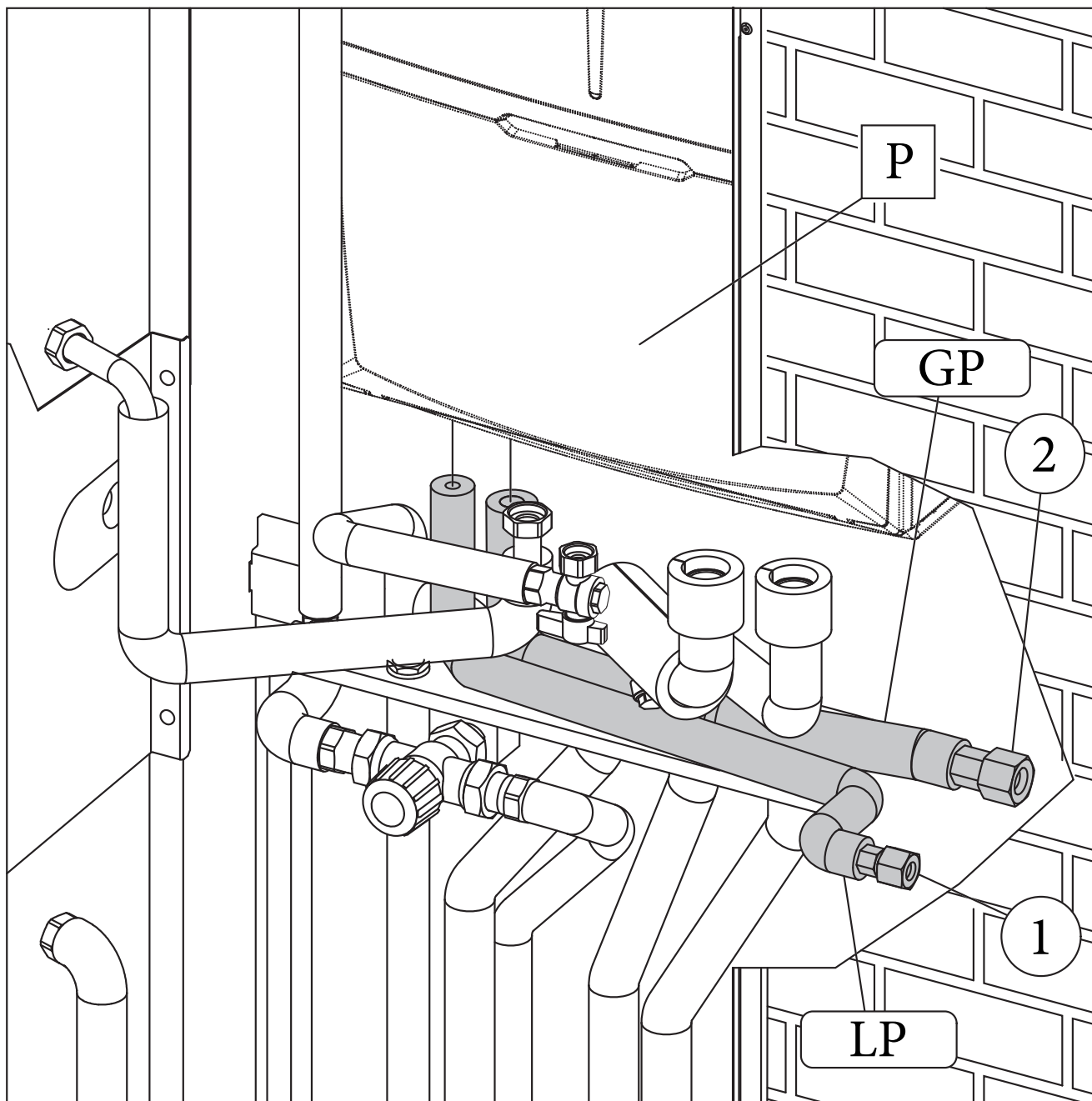
Utilizzare i tubi presenti nella scatola accessori identificati con la sigla LP e GP.

Utilizzando una chiave dinamometrica serrare i dadi (1 e 2) con una coppia di serraggio come indicato sul libretto dell'unità esterna.

Per quanto concerne l'allacciamento della linea frigorifera è necessario rispettare tutte le indicazioni contenute nel libretto istruzioni dell'unità motocondensante esterna.

**N.B.:** Si suggerisce di applicare una coibentazione termica sull'intera lunghezza dei tubi e sui raccordi di collegamento al fine di ridurre la formazione di condensa in funzionamento estivo

24



INSTALLATORE

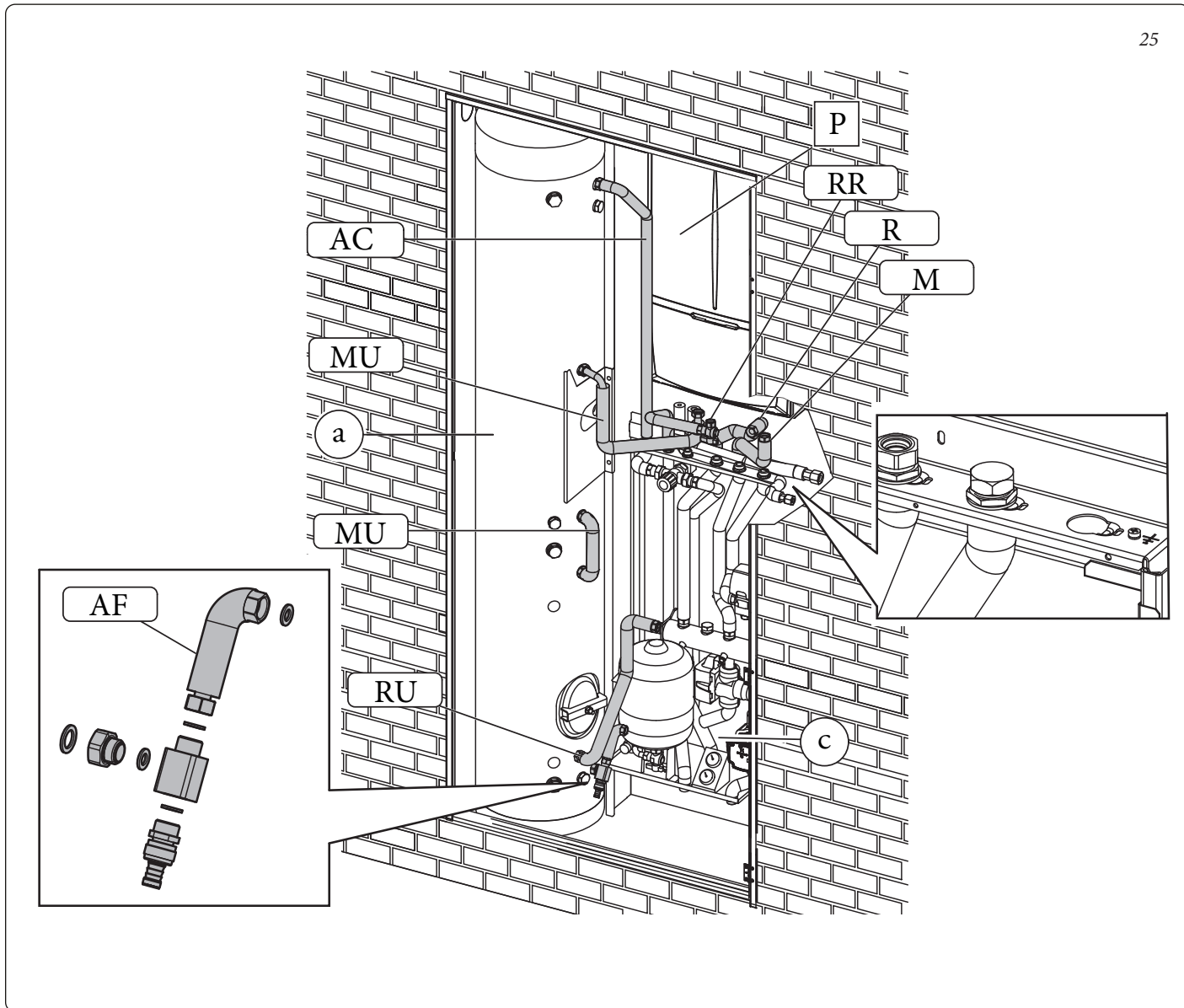
UTENTE

MANUTENTORE

DATI TECNICI

Come prima operazione eseguire l'assemblaggio del rubinetto di svuotamento bollitore con il relativo tubo di collegamento identificato con la sigla AF. Collegare con il gruppo precedentemente assemblato l'unità bollitore (a) con il gruppo idronico (c) Utilizzando i tubi presenti all'interno della scatola accessori eseguire i restanti collegamenti idraulici tra unità bollitore (a) gruppo idronico (c) e unità interna Magis Pro V2 (P), come evidenziato in Fig. 25

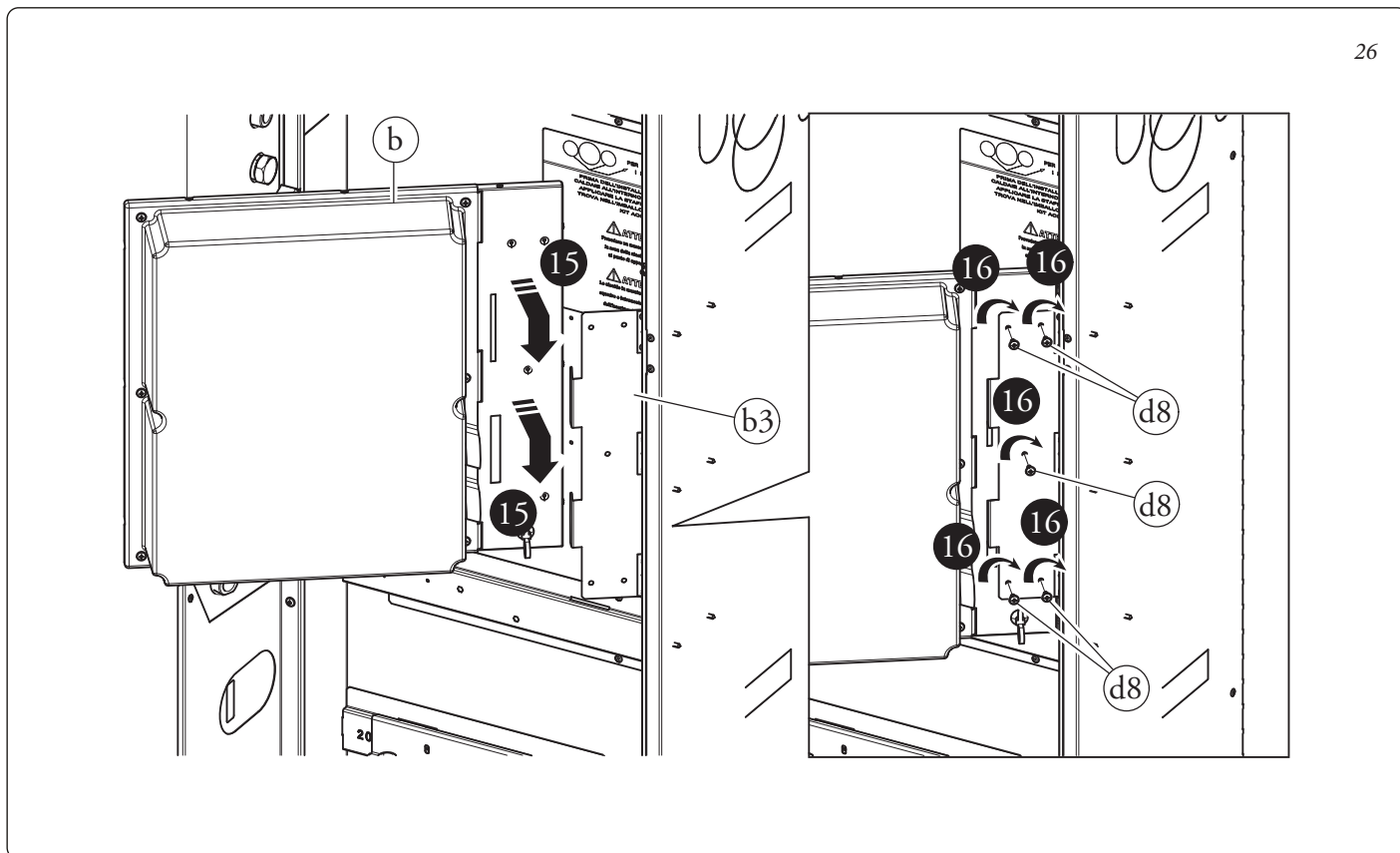
Per un montaggio più agevole iniziare dalle tubazioni più vicine al muro posteriore fino a quelle più vicine all'installatore, ricordandosi di interporre le apposite guarnizioni fornite in dotazione. Alla fine dell'installazione coibentare tutti i raccordi con il materiale presente all'interno della scatola accessori.





Una volta ultimata l'installazione è possibile appendere il quadro elettrico (b) sulla staffa (b3) come indicato in Fig. 26.

Fissare il tutto con le viti (d8)



INSTALLATORE

UTENTE

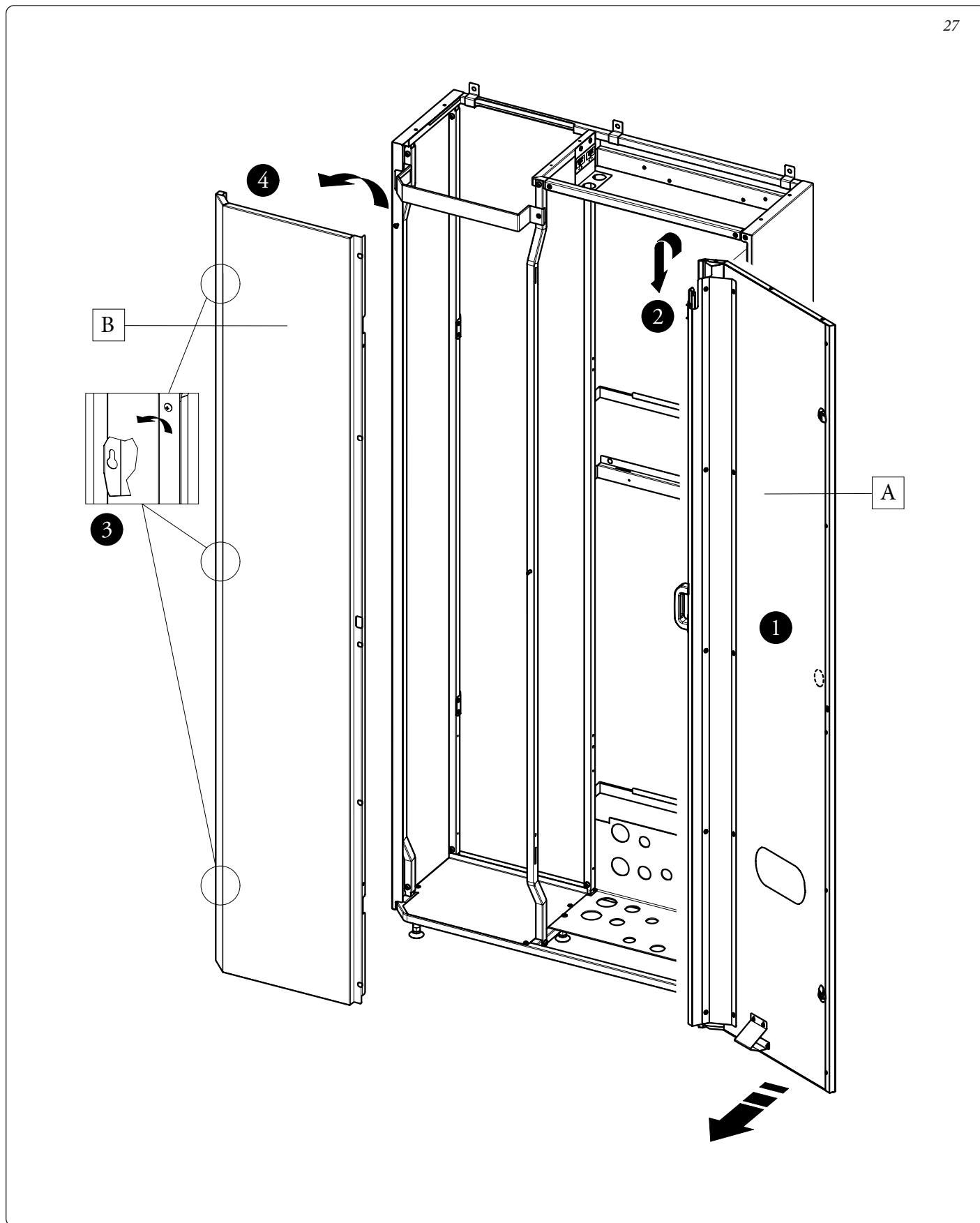
MANUTENTORE

DATI TECNICI

**Operazioni di installazione Trio V2 in Domus Container.**

Prima di iniziare l'installazione del prodotto è necessario aprire completamente il "Domus Container" smontare il portello anteriore (A) e la mantellatura fissa (B) svitando le opportune viti di fissaggio (Fig.27)

Rimuovere temporaneamente la lamiera frontale dell'apparecchio (C), della lamiera frontale dell'unità bollitore (D) e del tubolare anteriore (E) (Fig.28)

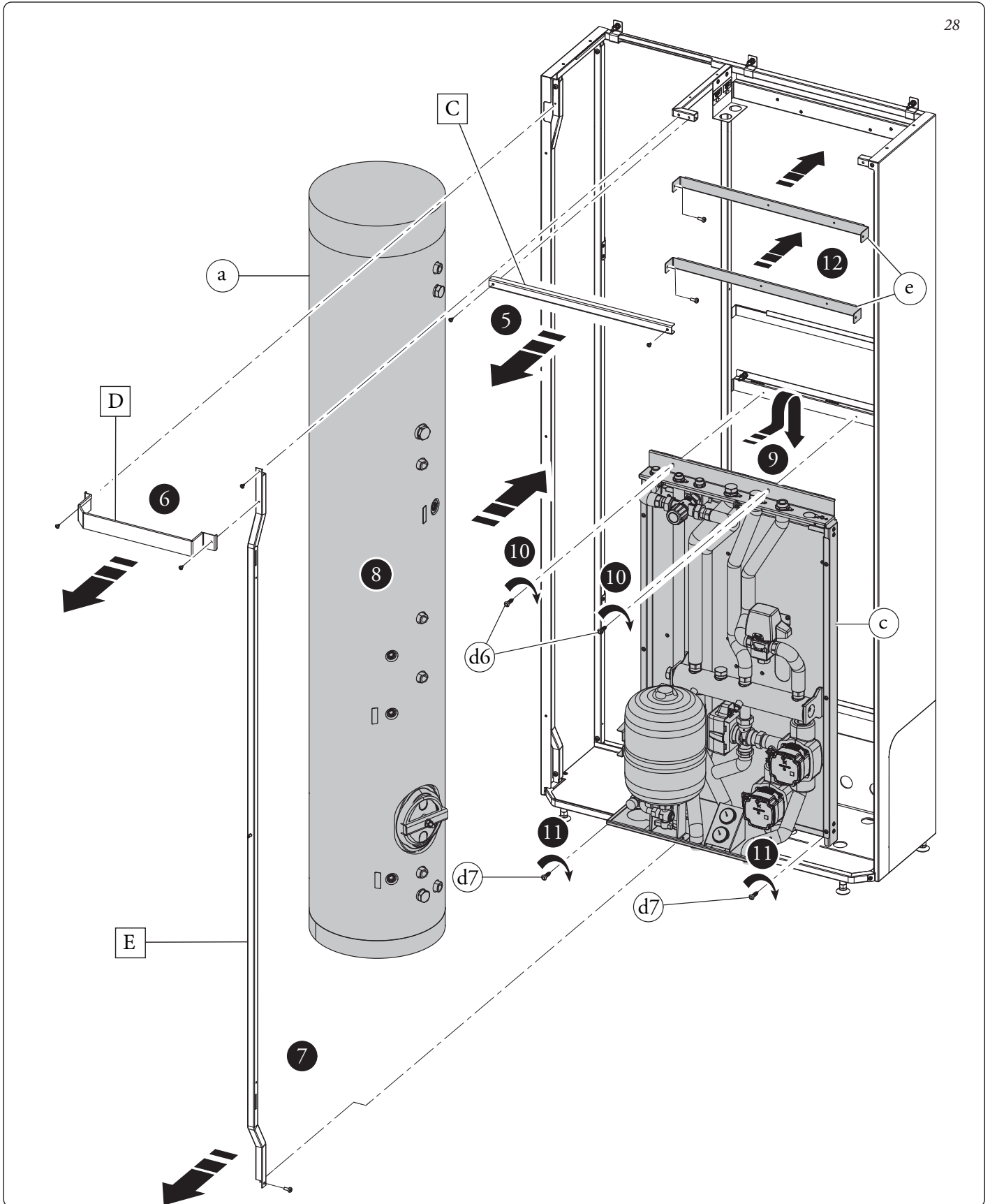


Inserire l'unità bollitore (a) all'interno del Domus Container con la flangia posizionata sul lato destro ed in basso, come raffigurato in Fig. 28.

Appendere il gruppo idronico (c) alla staffa centrale predisposta sul Domus Container. Assicurare il posizionamento del gruppo idronico avvitando le viti (d6) sulla staffa centrale (Fig. 28).

**N.B.:** nel caso l'installatore lo ritenga necessario, è possibile bloccare ulteriormente il posizionamento del gruppo idronico avvitando le viti autoperforanti (d7) attraverso le forature predisposte sulla parte bassa del gruppo idronico.

Fissare le staffe (e) ai tubolari destro e sinistro del Domus Container mediante le apposite viti (Fig. 28)



28

INSTALLATORE

UTENTE

MANUTENTORE

DATI TECNICI

STD.009648/002

**Operazioni di installazione versione BASE.**

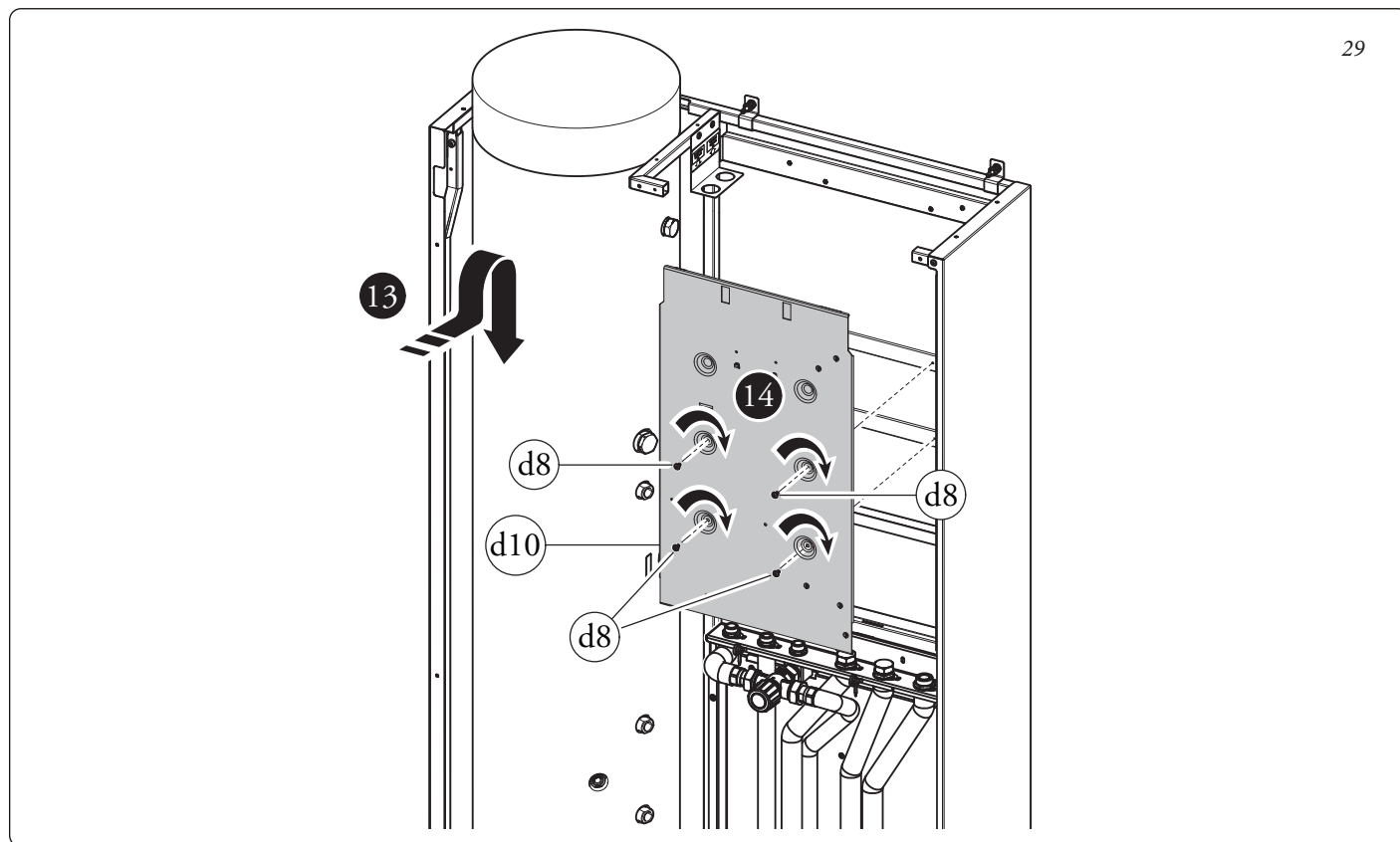
Per installare questa versione è necessario disporre del kit accessori modulo idronico per Audax Top ErP.

Successivamente procedere nel seguente modo:

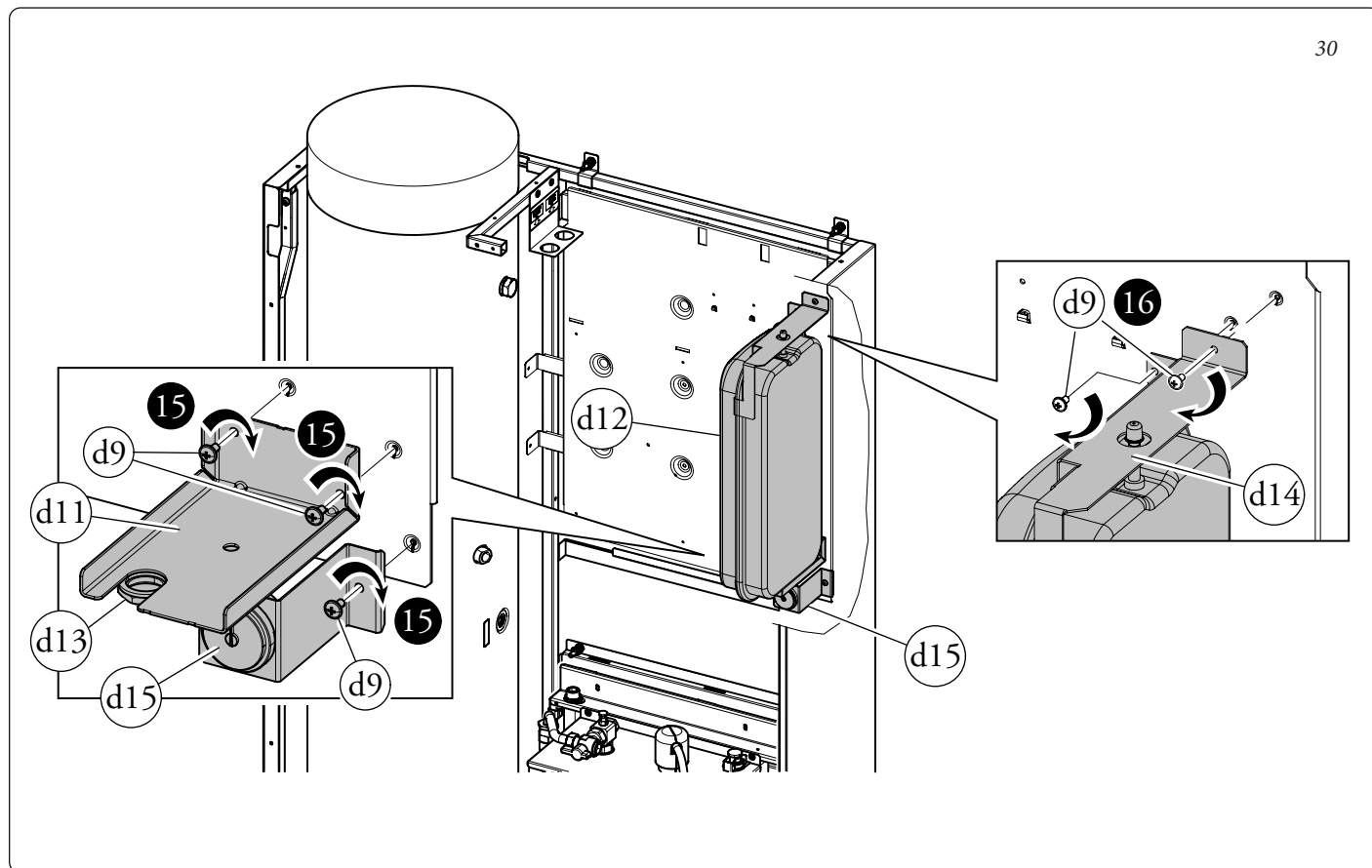
- Avvitare la lamiera (d10) con le apposite viti (d8). (Fig. 29).
- Fissare la squadretta supporto vaso con le apposite viti (d9).

- Posizionare il vaso espansione (d12) sulla squadretta precedentemente montata e fissare con il controdado (Fig. 30). Bloccare il vaso nella parte superiore con la squadretta e fissare con le viti (d9).

- Posizionare sotto il vaso il manometro (d15) con la relativa squadretta e fissare con le viti (d9) (Fig. 30).



29



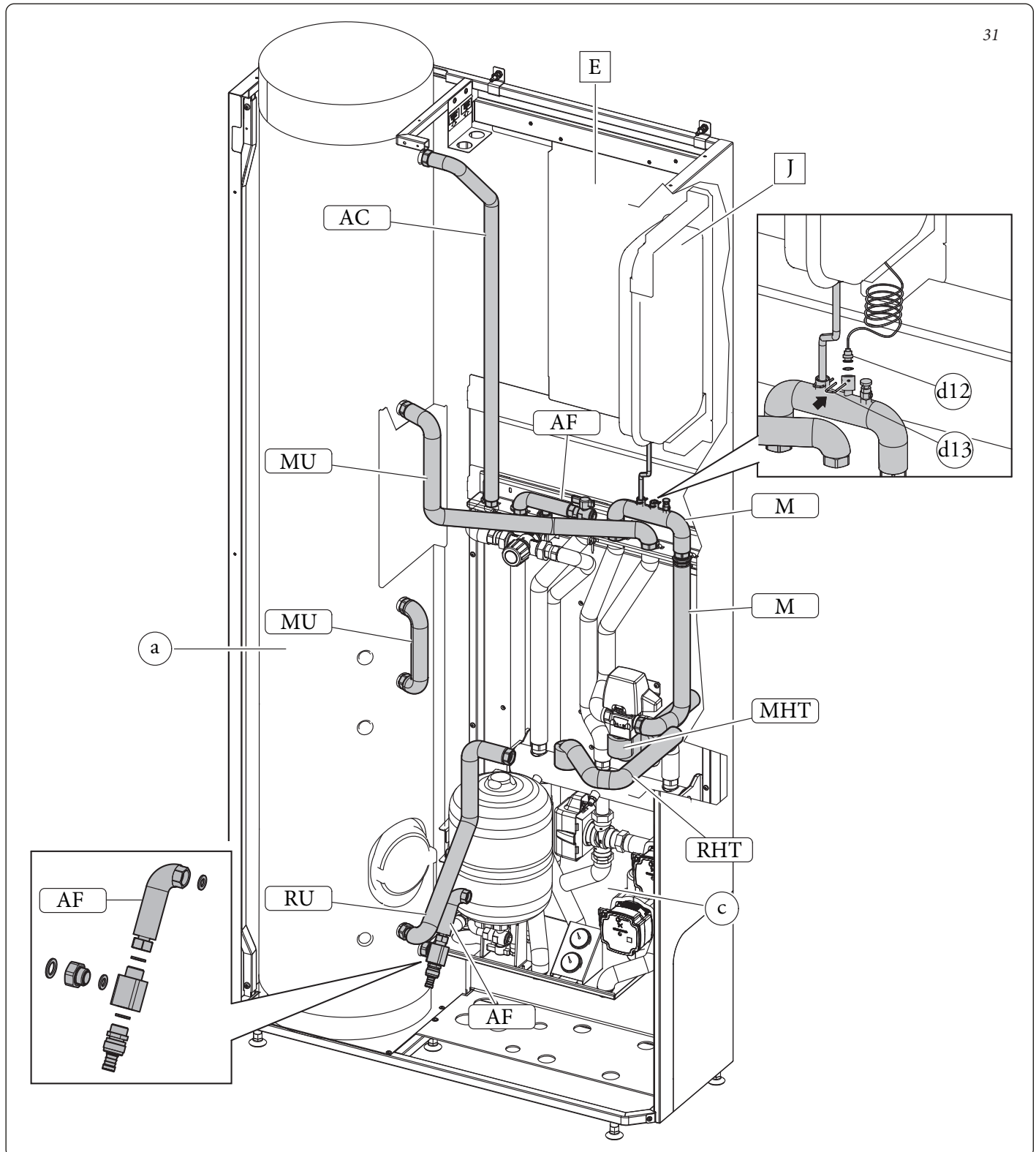
30

Come prima operazione eseguire l'assemblaggio del rubinetto di svuotamento bollitore con il relativo tubo di collegamento identificato con la sigla AF. Collegare con il gruppo precedentemente assemblato l'unità bollitore (a) con il gruppo idronico (c). Collegare il tubo del vaso espansione (J) al gruppo idronico (c) fig.31. Collegare il cavo del manometro nell'apposito alloggiamento ricordandosi di interporre la relativa guarnizione "OR" e di bloccare il tutto con l'apposita forcilla.

Utilizzando i tubi presenti all'interno della scatola accessori ed eseguire i restanti collegamenti idraulico tra unità bollitore (a) e gruppo idronico (c) come evidenziato in Fig. xx

- Per un montaggio più agevole iniziare dalle tubazioni più vicine al muro posteriore fino a quelle più vicine all'installatore, ricordandosi di interporre le apposite guarnizioni fornite in dotazione. **N.B.:** prima di montare il tubo con etichetta (M) è necessario eliminare il tubo che va dal tre vie al collettore idraulico, sul raccordo del collettore va messo il tappo presente nel kit interponendo la relativa guarnizione piana.

Alla fine dell'installazione coibentare tutti i raccordi con il materiale presente all'interno della scatola accessori.



**Operazioni di installazione versione BASE con RESISTENZA.**

Per installare questa versione è necessario disporre del kit accessori modulo idronico per Audax Top ErP e del kit resistenza elettrica integrativa impianto.

Seguire le indicazioni di montaggio della versione BASE come descritto nelle fig.12-13 a pag.15

Successivamente procedere nel seguente modo:

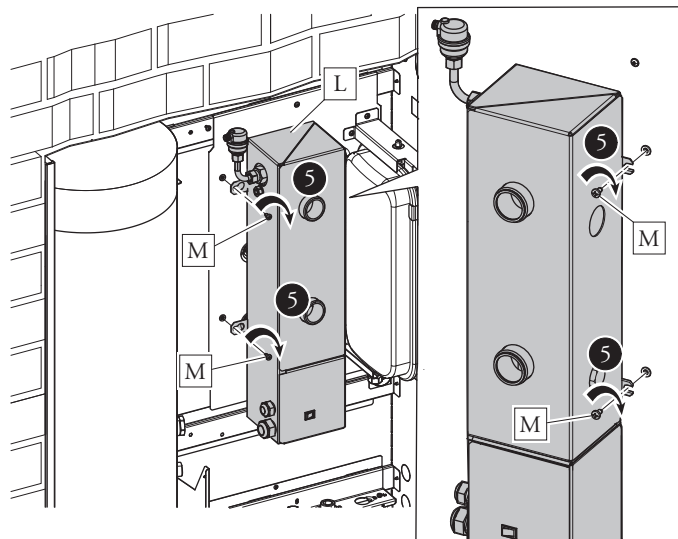
- Posizionare il gruppo resistenza (L) e fissarlo con le viti (M).
- Dopo eseguire l'assemblaggio del rubinetto di svuotamento bollitore con il relativo tubo di collegamento identificato con la sigla AF. Collegare con il gruppo precedentemente assemblato l'unità bollitore (a) con il gruppo idronico (c). Collegare il tubo

del vaso espansione (J) al gruppo idronico (c) fig.33. Collegare il cavo del manometro nell'apposito alloggiamento ricordandosi di interporre la relativa guarnizione "OR" e di bloccare il tutto con l'apposita forcilla.

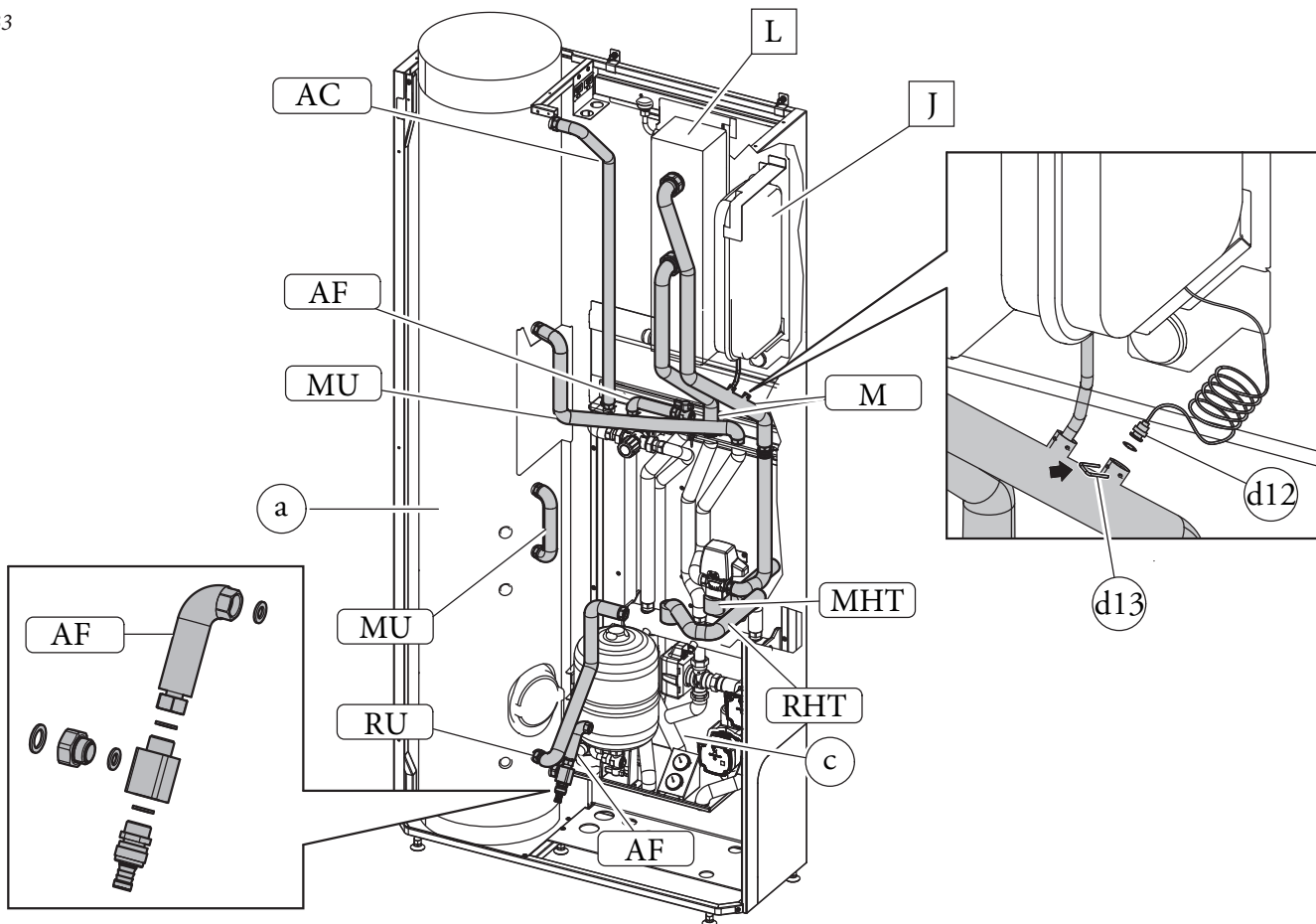
Utilizzando i tubi presenti all'interno della scatola accessori ed eseguire i restanti collegamenti idraulico tra unità bollitore (a) gruppo idronico (c) e resistenza (L) come evidenziato in Fig. 33.

- Per un montaggio più agevole iniziare dalle tubazioni più vicine al muro posteriore fino a quelle più vicine all'installatore, ricordandosi di interporre le apposite guarnizioni fornite in dotazione. Alla fine dell'installazione coibentare tutti i raccordi con il materiale presente all'interno della scatola accessori.

32



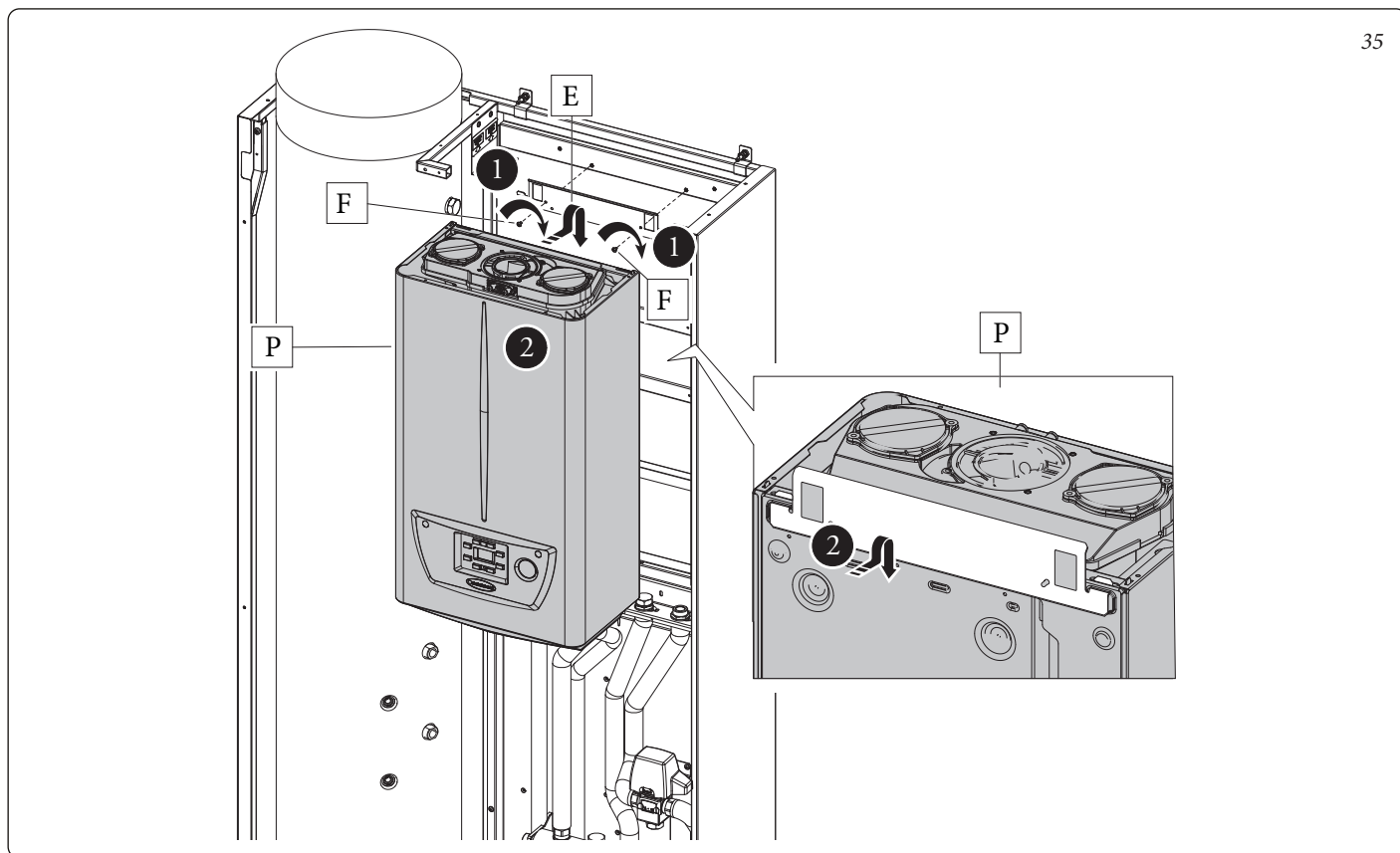
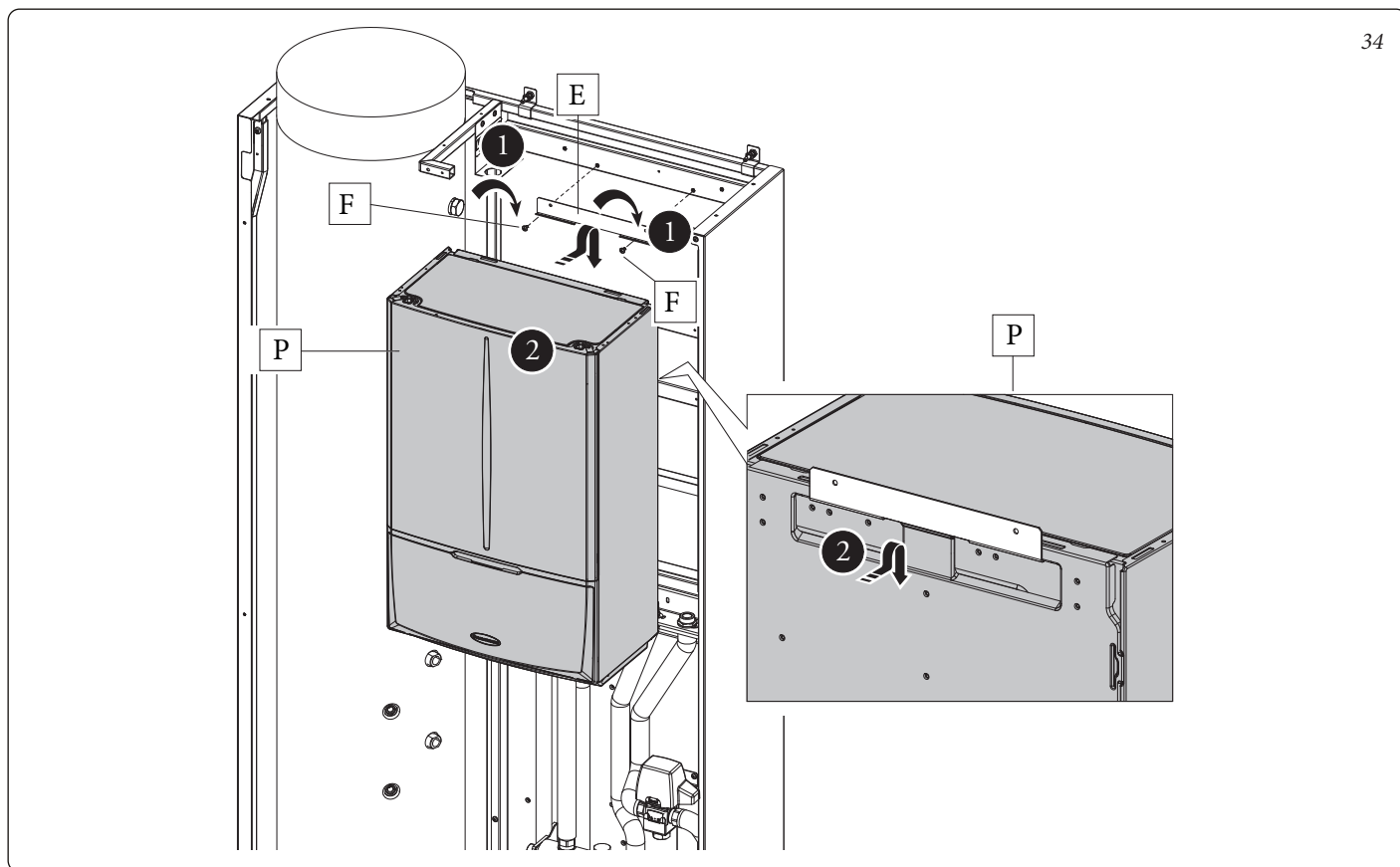
33



### Operazioni di installazione della CALDAIE

- Scegliere il tipo di staffa presente nei relativi kit optional per il proprio modello di caldaia da installare.  
Victrix kW TT- Victrix Tera (Fig. 34)  
Victrix Omnia (Fig. 35)

- Avvitare la staffa (E) all'apposita traversa superiore all'interno del Domus container con le viti (F).
- Appendere la caldaia (P) alla staffa (E) precedentemente installata (Fig. 34-35).

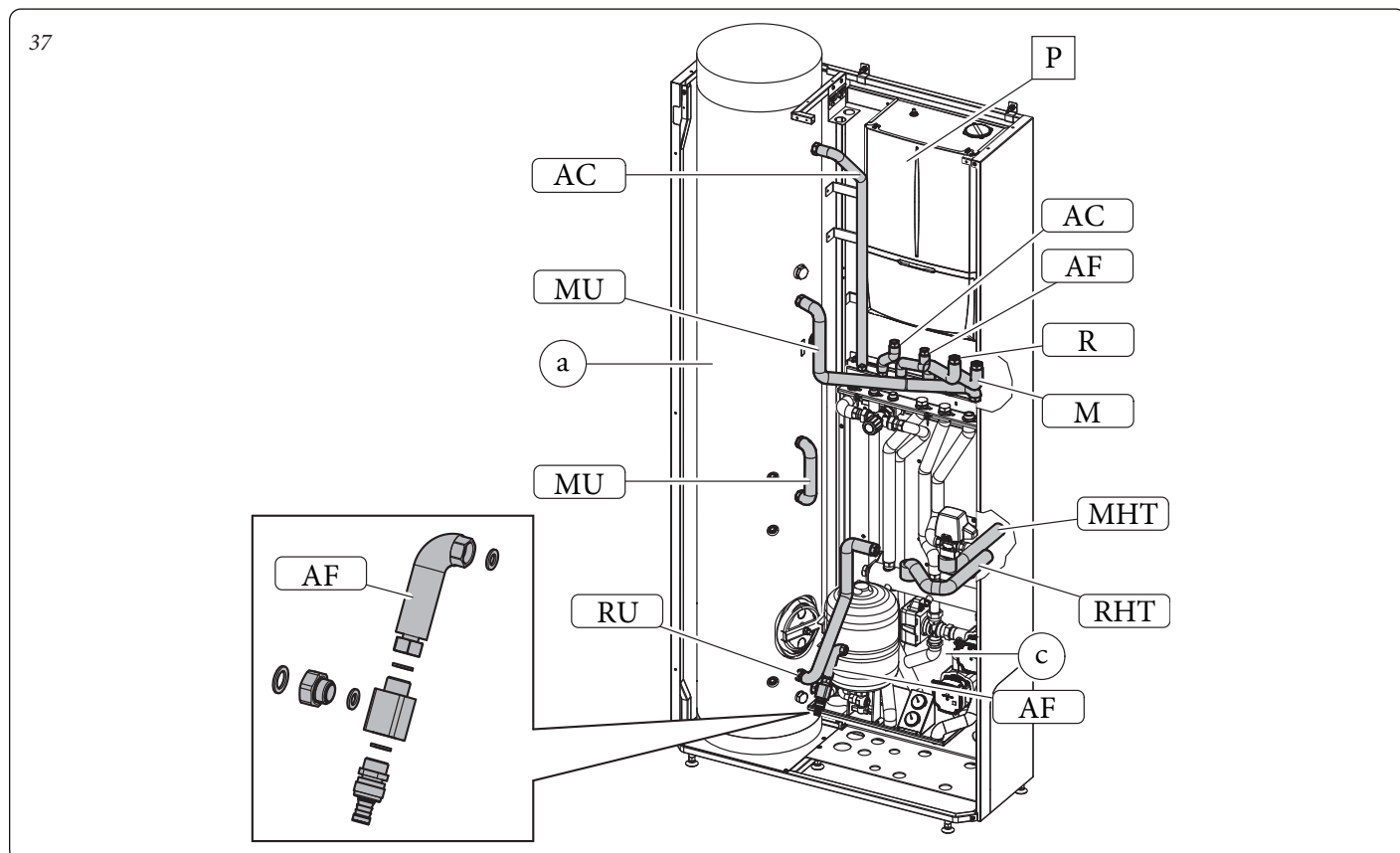
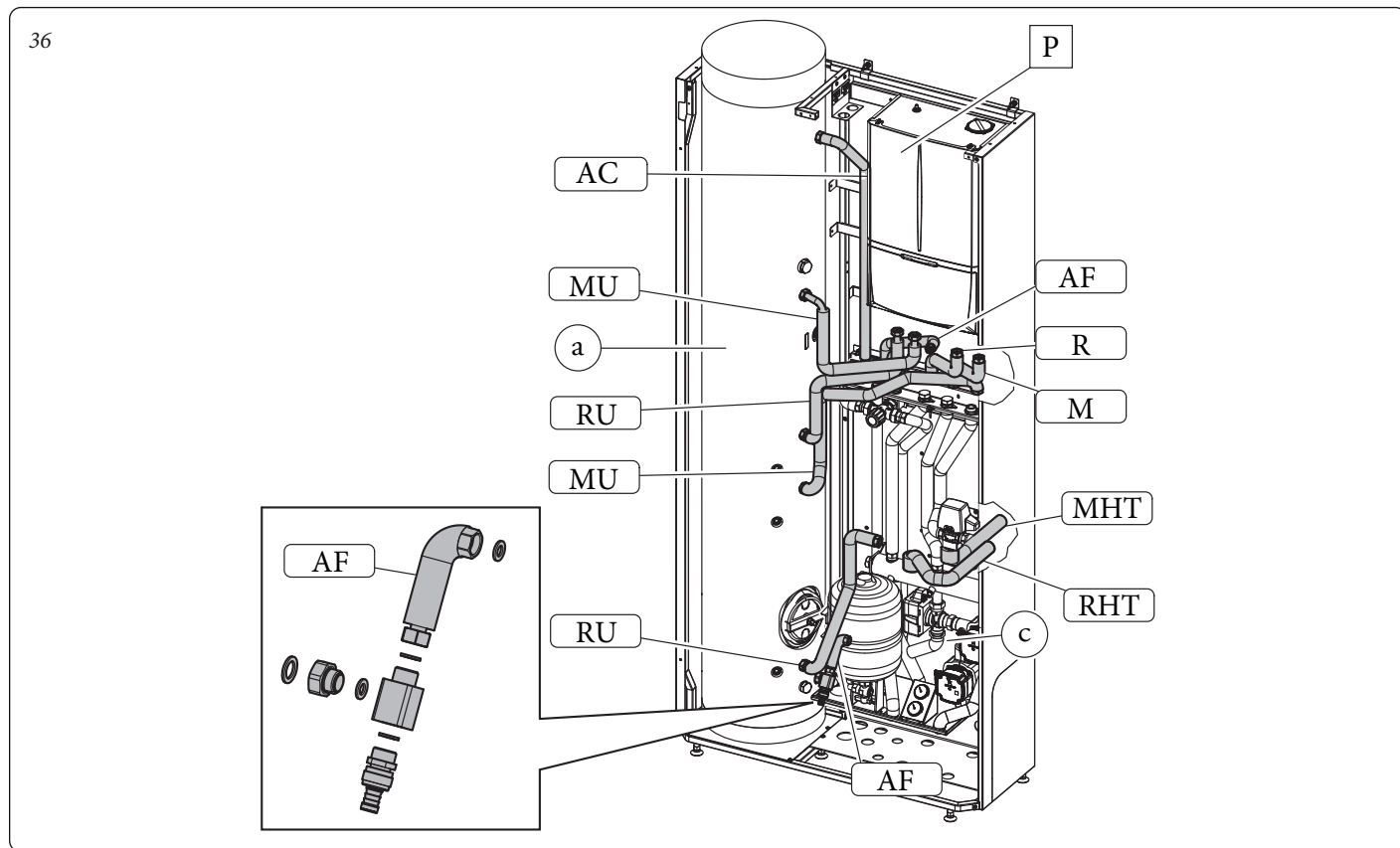


**Operazioni di collegamento idraulico della CALDAIE**

Per installare questa versione è necessario disporre del kit abbinamento Audax Top ErP per caldaie istantanee fig.36 o per caldaie plus fig.37 o per caldaia Victrix Omnia fig.38

• Come prima operazione eseguire l'assemblaggio del rubinetto di svuotamento bollitore con il relativo tubo di collegamento identificato con la sigla AF. Collegare con il gruppo precedentemente

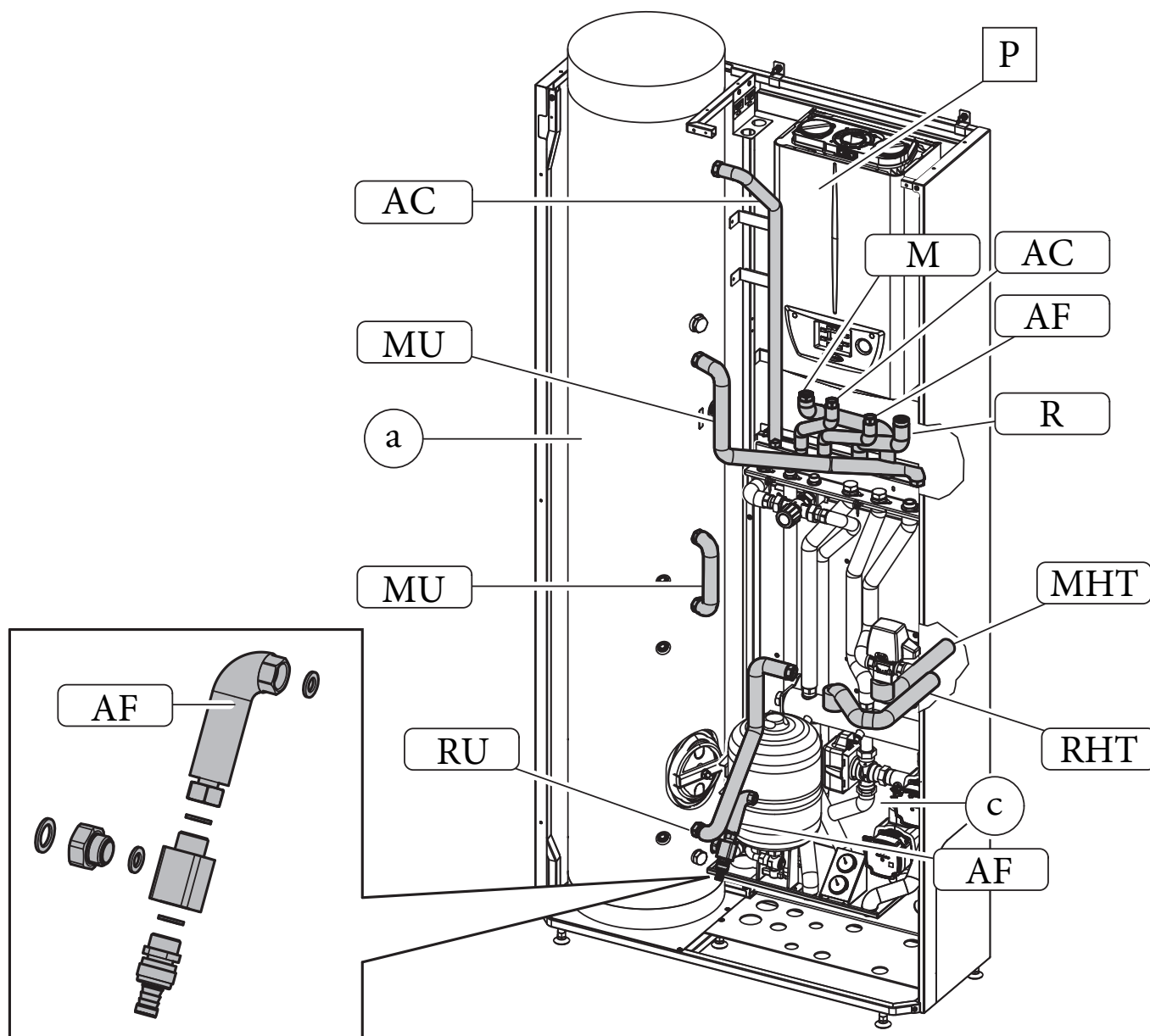
assemblato l'unità bollitore (a) con il gruppo idronico (c). Utilizzando i tubi presenti all'interno della scatola accessori (d) eseguire i restanti collegamenti idraulici tra unità bollitore (a) gruppo idronico (c) e caldaia (e), come evidenziato in Fig. 36 per SISTEMI PLUS in fig.37 per SISTEMI COMBI e fig.38 per Victrix Omnia





• Per un montaggio più agevole iniziare dalle tubazioni più vicine al muro posteriore fino a quelle più vicine all'installatore, ricordandosi di interporre le apposite guarnizioni fornite in dotazione.

**N.B.:** Per la scelta della fumisteria Immergas da abbinare alla caldaia fare riferimento alle indicazioni riportate all'interno del manuale uso e manutenzione della caldaia stessa.



### Operazioni di installazione Unità Interna Magis Pro V2

Per installare questa versione è necessario disporre del kit accessori per abbinamento Magis Pro V2.

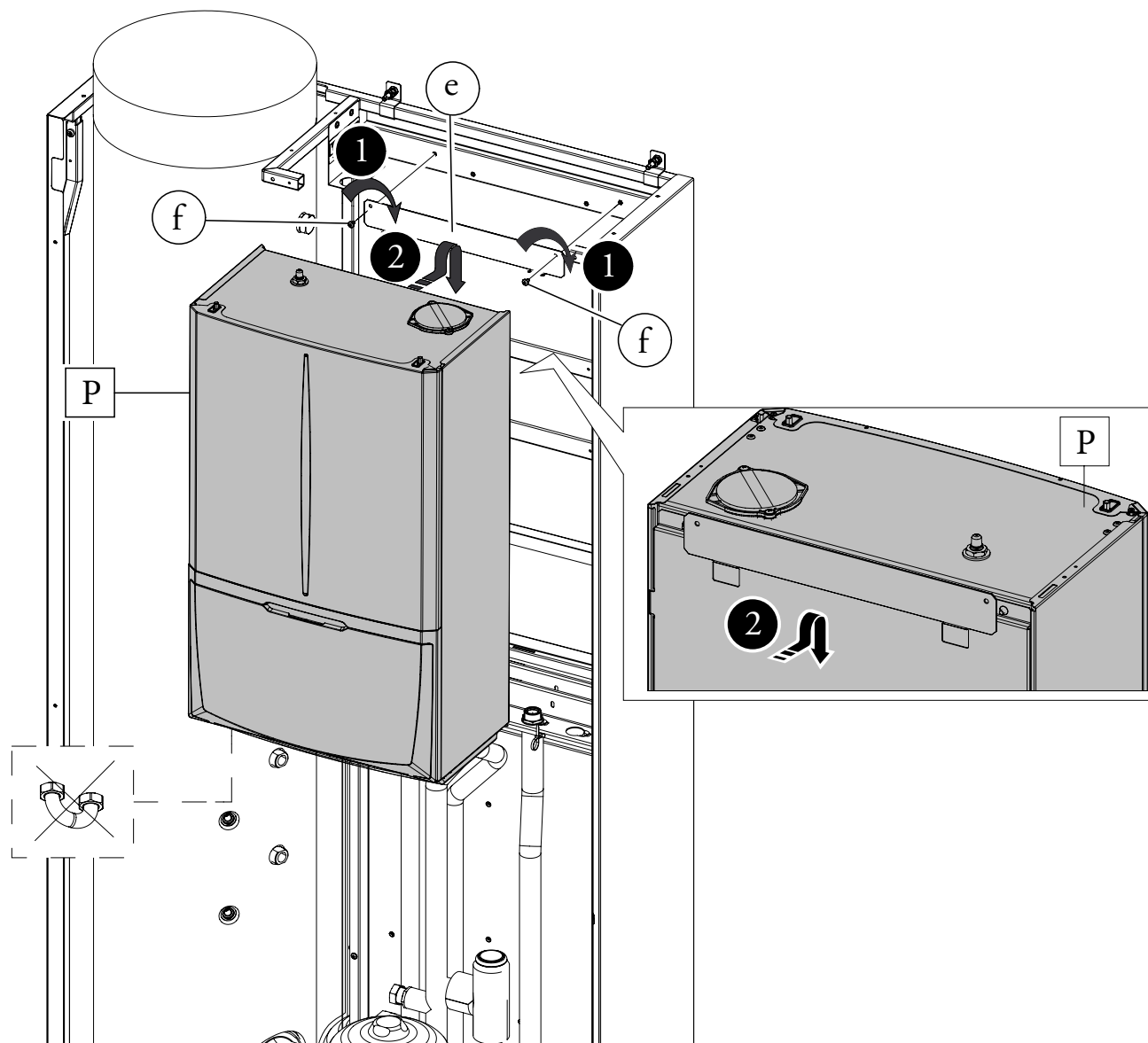
Successivamente procedere nel seguente modo:

- Avvitare la staffa (e) all'apposita traversa superiore all'interno del Domus container con le viti (f).
- Appendere l'unità Interna (P) alla staffa (e) precedentemente installata (Fig. 39).
- Smontare dall'Unità Interna Magis Pro V2 la griglia.

**N.B.:** l'Unità Interna Magis Pro V2 viene fornita con rubinetto di intercettazione da posizionare sul ritorno dell'impianto

- Rimuovere il tubo by-pass tra mandata e ritorno unità bollitore (MU-RU) dall'unità interna.

Attenzione: in questa installazione è indispensabile montare il tappo con relativa guarnizione sul raccordo di ritorno unità bollitore dell'unità interna.



Come prima operazione collegare la linea frigorifera dell'unità esterna come indicato in Fig. 40.

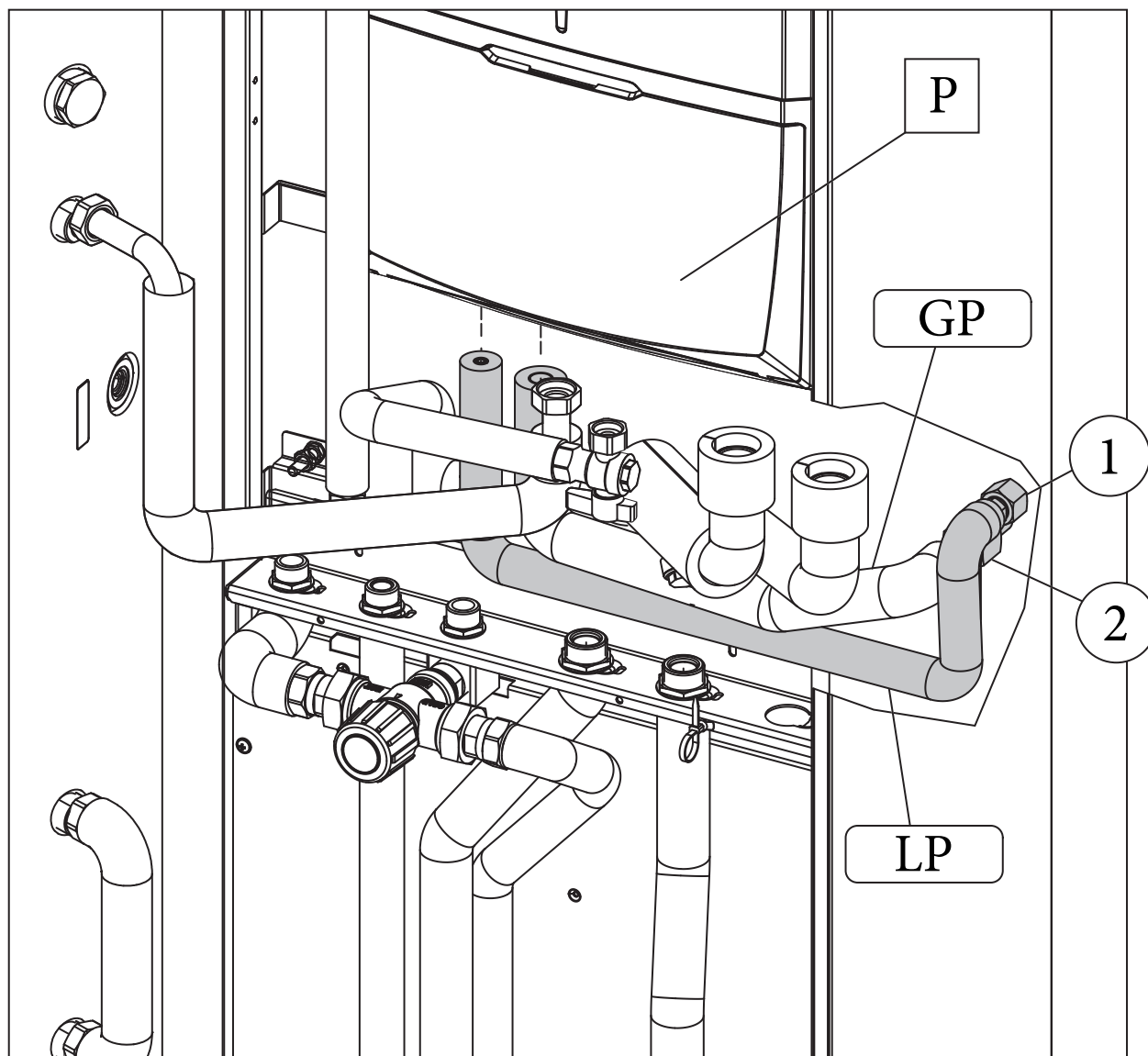
Utilizzare i tubi presenti nella scatola accessori identificati con la sigla LP e GP.

Utilizzando una chiave dinamometrica serrare i dadi (1 e 2) con una coppia di serraggio come indicato sul libretto dell'unità esterna.

Per quanto concerne l'allacciamento della linea frigorifera è necessario rispettare tutte le indicazioni contenute nel libretto istruzioni dell'unità motocondensante esterna.

**N.B.:** Si suggerisce di applicare una coibentazione termica sull'intera lunghezza dei tubi e sui raccordi di collegamento al fine di ridurre la formazione di condensa in funzionamento estivo.

40



INSTALLATORE

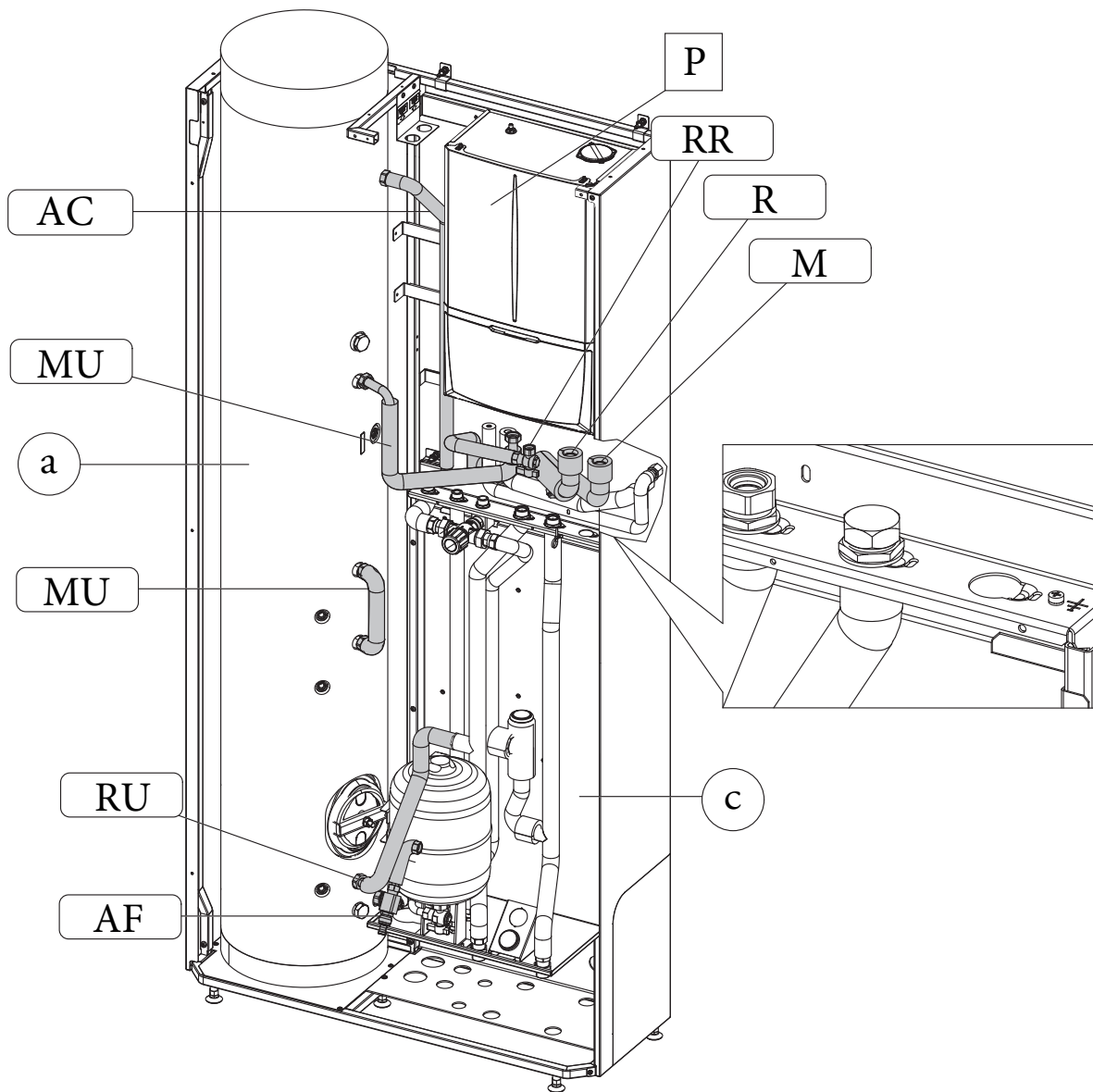
UTENTE

MANUTENTORE

DATI TECNICI

Come prima operazione eseguire l'assemblaggio del rubinetto di svuotamento bollitore con il relativo tubo di collegamento identificato con la sigla AF. Collegare con il gruppo precedentemente assemblato l'unità bollitore (a) con il gruppo idronico (c) Utilizzando i tubi presenti all'interno della scatola accessori eseguire i restanti collegamenti idraulici tra unità bollitore (a) gruppo idronico (c) e unità interna Magis Pro V2 (P), come evidenziato in Fig. 41

Per un montaggio più agevole iniziare dalle tubazioni più vicine al muro posteriore fino a quelle più vicine all'installatore, ricordandosi di interporre le apposite guarnizioni fornite in dotazione. Alla fine dell'installazione coibentare tutti i raccordi con il materiale presente all'interno della scatola accessori.



A installazione ultimata è possibile posizionare all'interno del Domus Container il quadro elettrico.

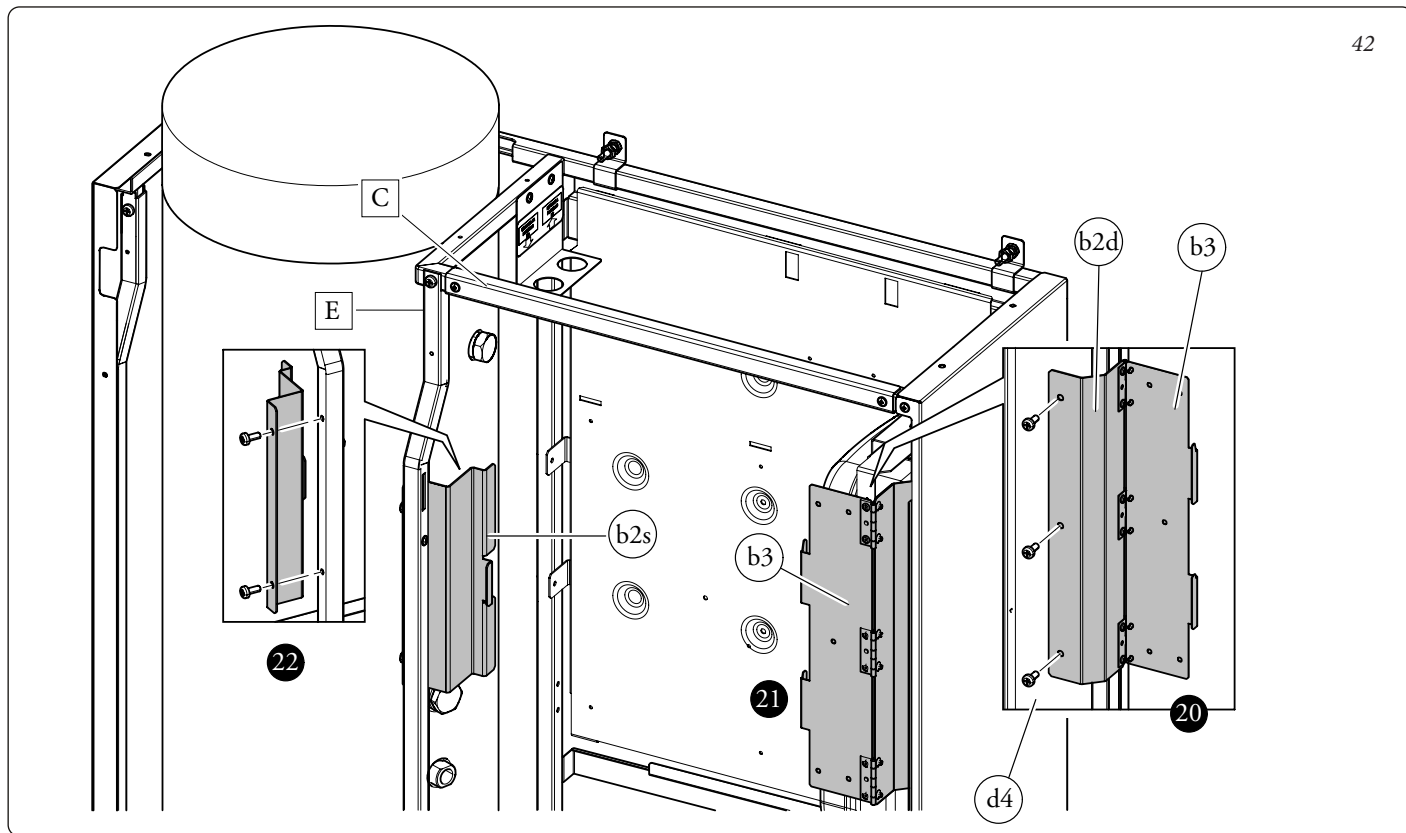
Rimontare la lamiera frontale dell'apparecchio (C), e il tubolare anteriore (E)

- Fissare la staffa (b3) alla staffa (b2d) con le viti (Fig. 42).
- Avvitare il gruppo precedentemente assemblato al tubolare destro del Domus Container con le viti (d4) (Fig. 42).

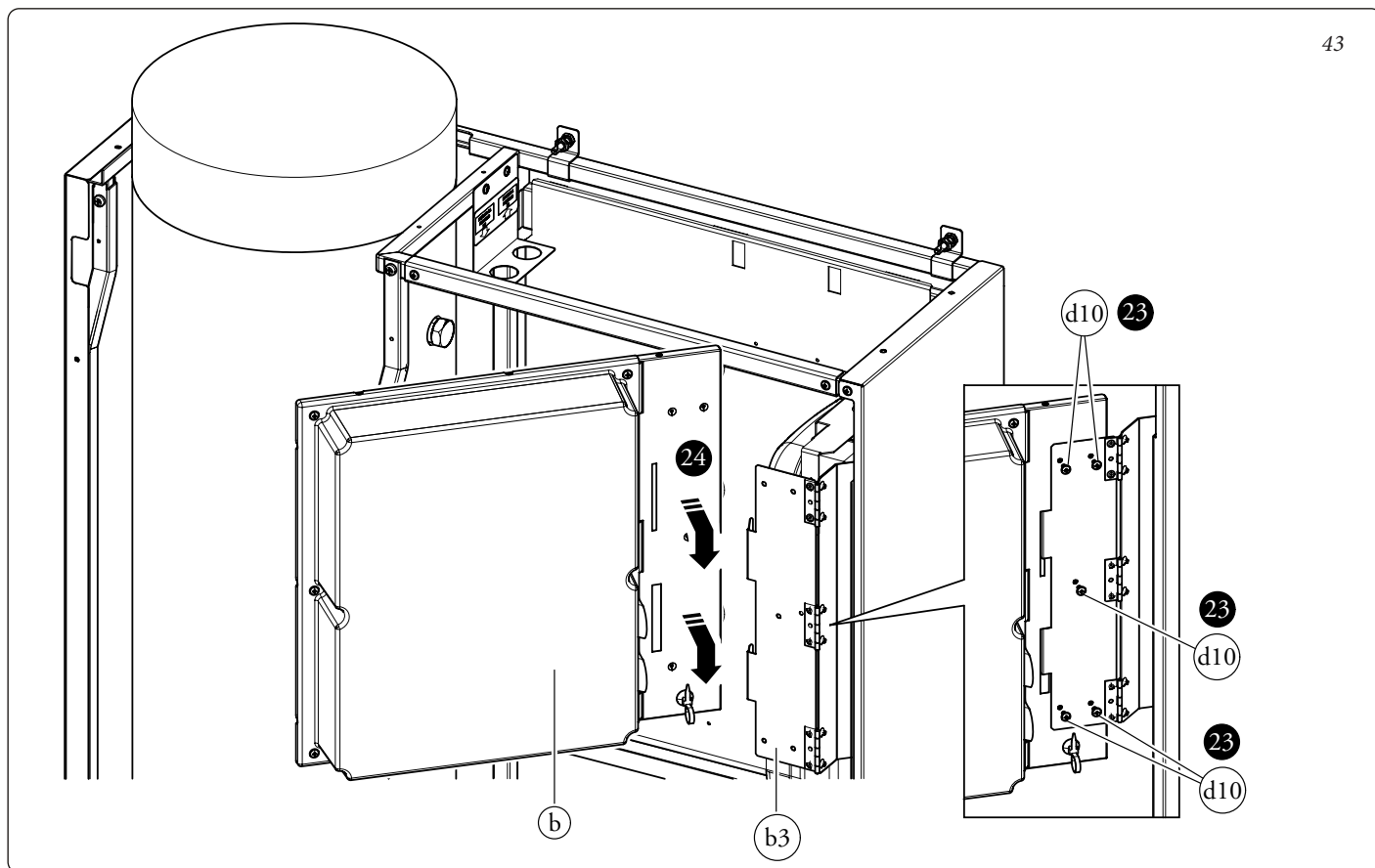
- Avvitare le staffe (b2s) al tubolare sinistro del Domus Container con le viti (d4) come indicato in Fig. 42.

- Appendere il quadro elettrico (b) sulla staffa (b3) come indicato in Fig. 43.

A montaggio ultimato fissare il tutto con le viti (d10)



42



43

INSTALLATORE

UTENTE

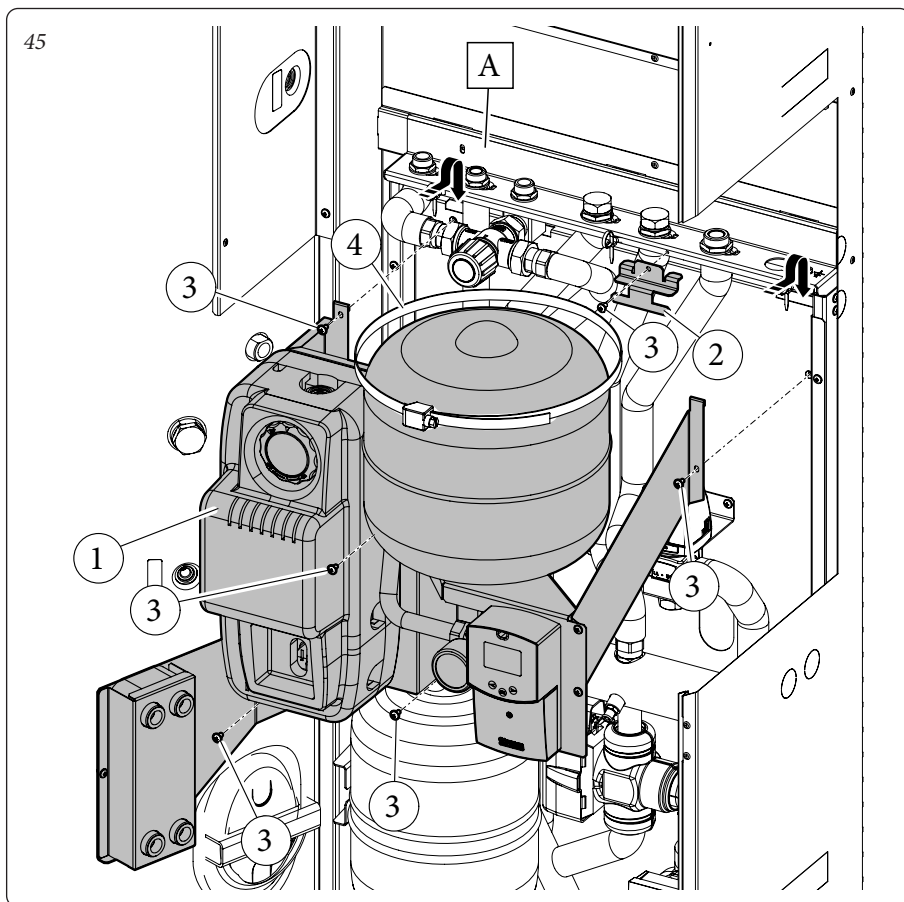
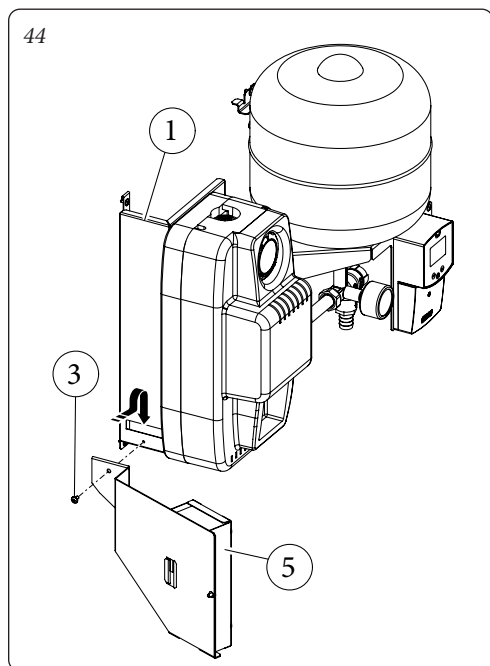
MANUTENTORE

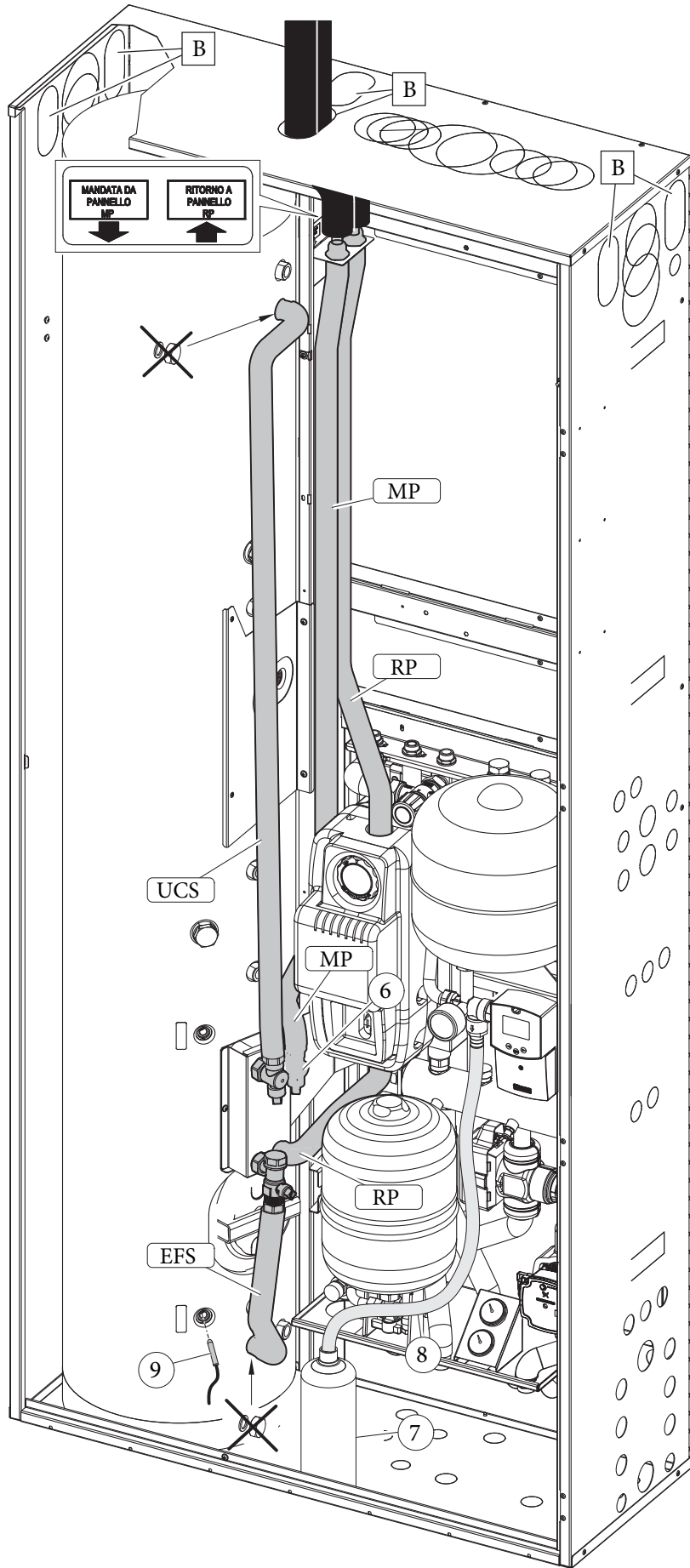
DATI TECNICI

**Operazioni di installazione KIT ABBINAMENTO IMPIANTO SOLARE TERMICO.**

- Chiudere l'ingresso acqua fredda a monte del sistema e vuotare il bollitore.
- Togliere alimentazione elettrica.
- Fissare la squadretta (2) di sostegno per la fascetta (4) mediante la vite (3) al gruppo idronico (A) (Fig. 45).
- Assemblare lo scambiatore a piastre (5) al gruppo solare (1) agganciandolo nell'apposita sede e fissandolo con la vite (3) in dotazione (Fig. 44).
- Abbinare il gruppo solare (1) al gruppo idronico (A) agganciandolo alle due apposite sedi, dopodiché fissarlo con le viti (3) in dotazione (Fig. 45).
- Fermare il vaso espansione mediante la fascetta (4) che va avvolta allo stesso e fatta passare dietro l'apposita squadretta (2).
- Procedere con i collegamenti idraulici del kit (Fig. 46).

- Eliminare i due tappi presenti sul bollitore per effettuare i collegamenti dei relativi tubi (UCS e EFS).
- Collegare il rubinetto di intercettazione (6) sullo scambiatore a piastre interponendo la relativa guarnizione piana.
- Collegare secondo la seguente sequenza tutti i tubi avendo cura di interporre le guarnizioni piane presenti nel kit, tubo RP - MP (lungo) - UCS - RP (corto) - EFS.
- Collegare i due tubi del sistema solare ai raccordi appositamente predisposti, utilizzando una delle asole pretranciate predisposte (B).
- Montare il raccordo della valvola di sicurezza. Collegare il tubo in silicone (8) al raccordo e inserirlo nella tanica (7).
- Inserire la sonda bollitore solare (9) nell'apposita sede.
- Riaprire l'ingresso acqua fredda e ridare alimentazione al sistema.





INSTALLATORE

UTENTE

MANUTENTORE

DATI TECNICI

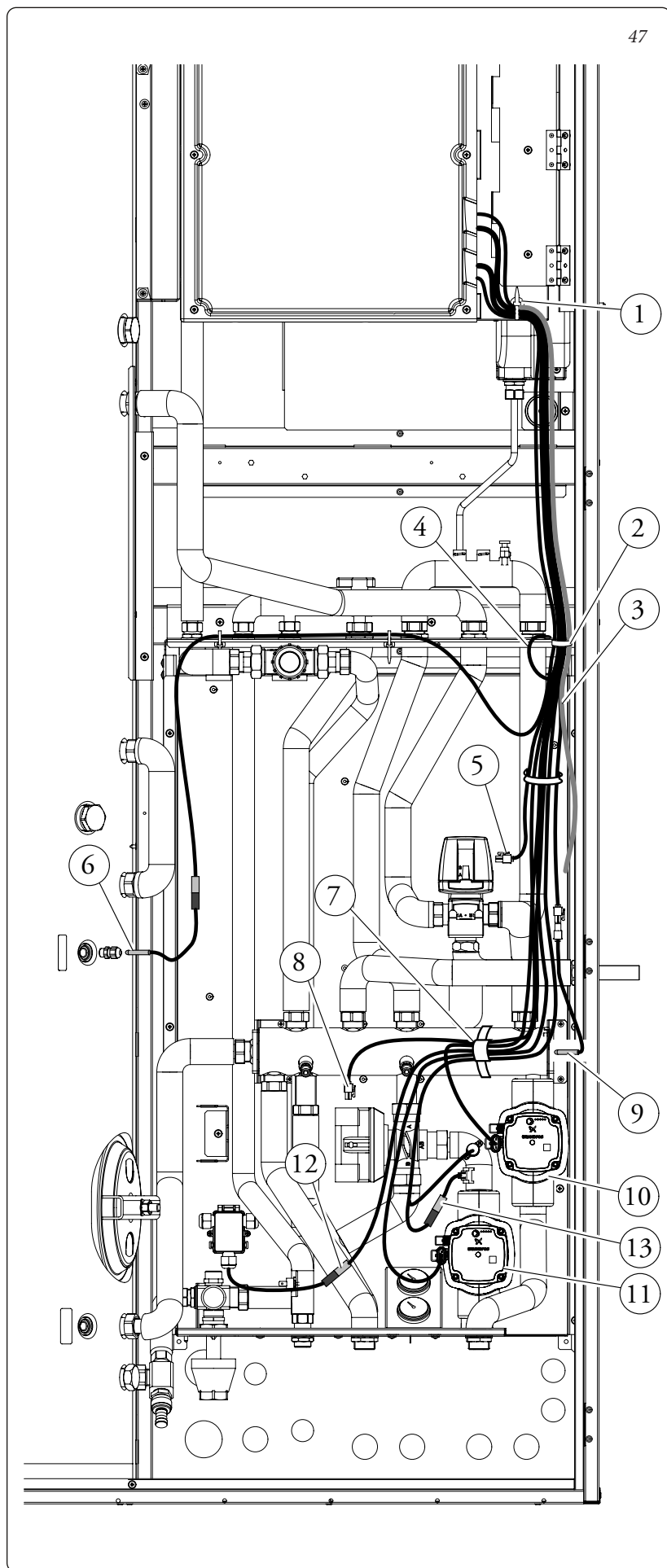
## 1.7 SCHEMA COLLEGAMENTO CABLAGGIO TRIO V2 (BASE).

INSTALLATORE

UTENTE

MANUTENTORE

DATI TECNICI



47

Una volta effettuato l'assemblaggio del kit procedere alla cablaggio secondo quanto rappresentato nello schema Fig. 47.

- Far scendere il cablaggio in uscita dalla fascetta (1) fino a poterlo fissare con la fascetta (2).
- Fissare l'occhiello di messa a terra (4) nell'apposito foro contrassegnato sul telaio.
- Collegare il connettore della sonda boiler (6) al cablaggio contrassegnato dall'etichetta "SONDA-SAN" dopodiché posizionarla sul bollitore nell'apposita sede utilizzando il relativo pressacavo.
- Collegare il connettore della sonda collettore idraulico (9) al cablaggio contrassegnato dall'etichetta "MAND. IMP" e posizionarla nell'apposita sede prevista al centro sul fianco destro del collettore stesso.
- Collegare il connettore della sonda di mandata (13) al cablaggio contrassegnato dall'etichetta "SONDA", collegare quindi il cablaggio alla sonda e collegare il connettore "T-SIC" al termostato sicurezza (Non effettuare per versione Trio Mono V2).
- Collegare al circolatore (10) il connettore con l'etichetta di colore rosso "M-Z2"

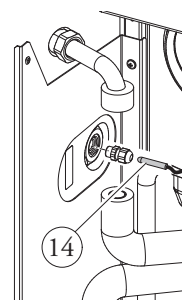
**Attenzione:** nella versione Trio Mono V2, il collegamento al circolatore viene identificato come "Circ. Zona 2".

- Collegare al circolatore (11) il connettore con l'etichetta di colore verde "M-Z1" (Non effettuare per versione Trio Mono V2).
- Collegare il connettore della valvola tre vie (5) contrassegnato dall'etichetta "3VIE-SAN".
- Collegare il connettore della valvola miscelatrice (8) contrassegnato dall'etichetta "V.MISC" (Non effettuare per versione Trio Mono V2).
- Collegare il connettore della scatola antigelo (12) al connettore del cablaggio con l'etichetta "ANTIGELO".
- Effettuare il collegamento all'alimentazione elettrica utilizzando il cavo (3) come indicato nello schema elettrico (Fig. 53÷56)
- A questo punto raggruppare i vari cavi e unirli con la fascetta (7) in dotazione al collettore idraulico.
- Versione con caldaia plus, posizionare la sonda sanitario (14) nel relativo porta sonda (Fig. 48) utilizzando il relativo pressacavo.

**Attenzione:** per un corretto funzionamento delle sonde prima del suo inserimento si consiglia di mettere un po' di pasta conduttiva nel relativo portasonda.

**N.B:** avvolgere i raccordi scoperti con le coibentazioni presenti nel kit.

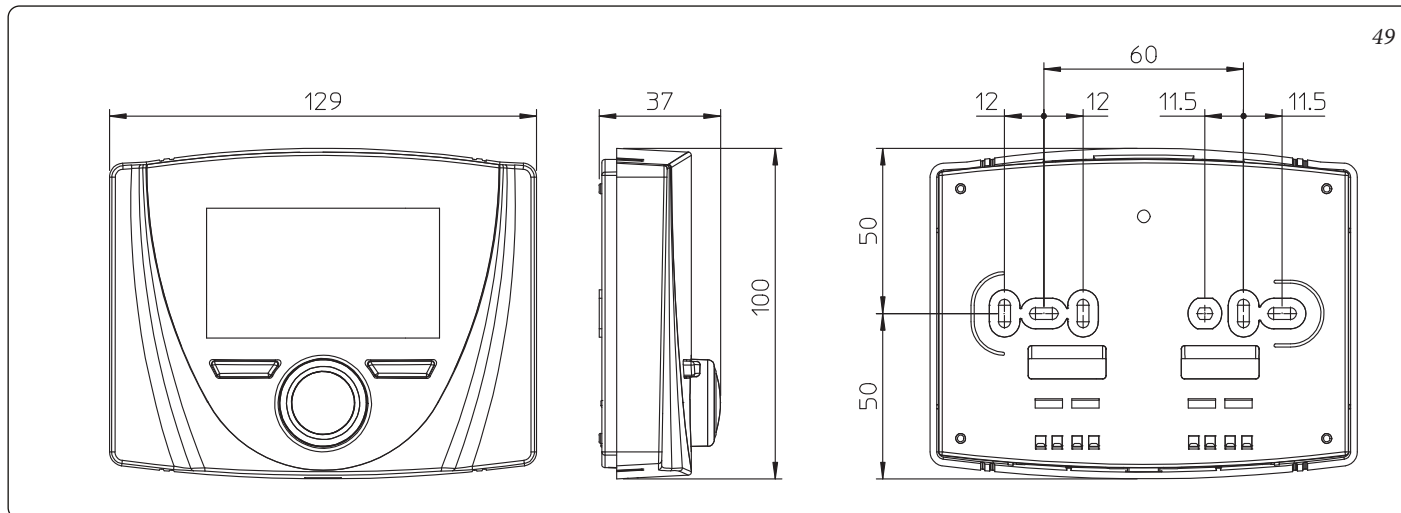
Sonda sanitario versione Plus.



48



## 1.8 DIMENSIONI PRINCIPALI PANNELLO REMOTO



## 1.9 OPERAZIONI DI INSTALLAZIONE PANNELLO REMOTO.

- 1) Separare la dima di fissaggio dal corpo del pannello remoto facendo leva con un cacciavite nell'apposito incasso (Fig. 50). Installare il pannello remoto lontano da fonti di calore e in posizioni idonee a rilevare correttamente la temperatura ambiente.
- 2) Installare il pannello remoto tramite gli appositi fori praticati nella parte posteriore dello stesso direttamente alla parete oppure su una scatola da incasso utilizzando le apposite viti fornite in dotazione.
- 3) Collegare quindi il pannello remoto ai morsetti dell'elettronica di gestione come indicato nello schema (Fig. 53÷56).

L'allacciamento avviene utilizzando fili con sezione minima di 0,50 mm<sup>2</sup> e massima di 1,5 mm<sup>2</sup> e con lunghezza massima di 50 metri.

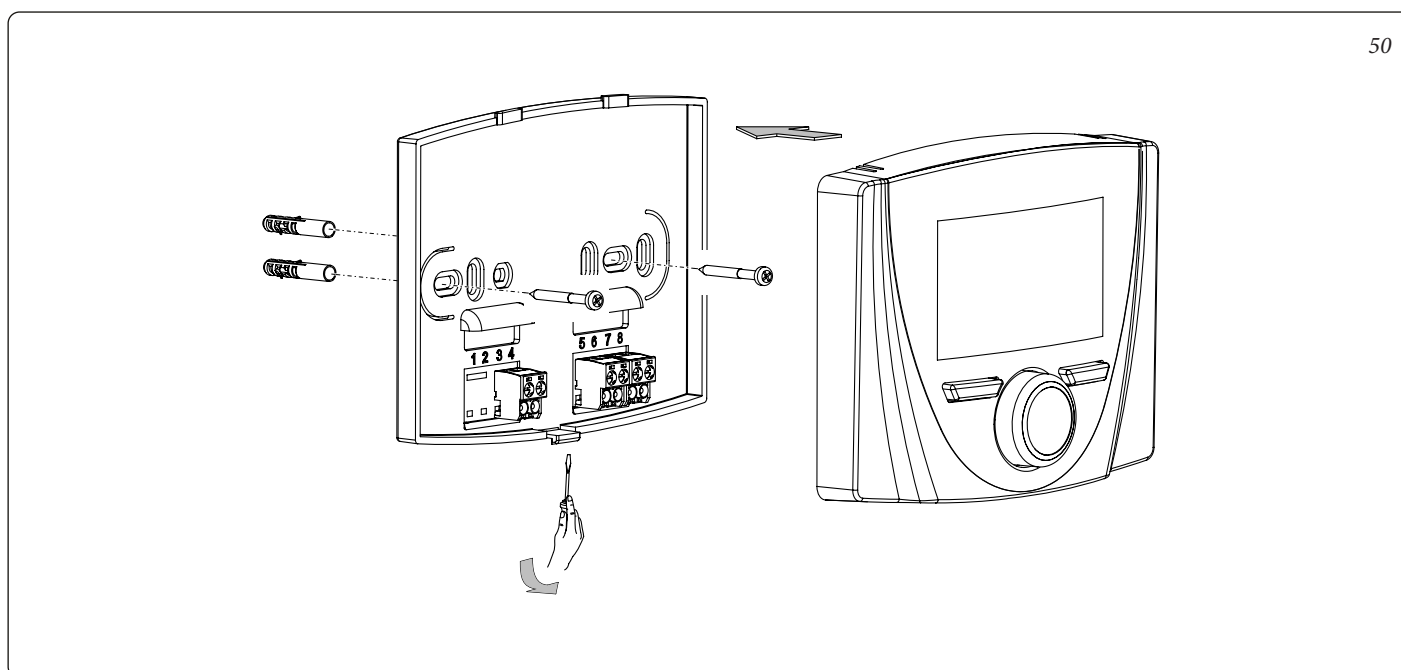
**N.B:** per una corretta installazione predisporre una linea dedicata per il collegamento del pannello remoto secondo le normative vigenti riguardanti gli impianti elettrici. Se questo non fosse possibile eventuali disturbi dovuti ad altri cavi elettrici potrebbero causare il mal funzionamento del pannello remoto stesso.

4) Fissare il corpo del pannello remoto alla dima di supporto innestandola a pressione.

6) Dopo aver alimentato il pacchetto attendere circa 30 secondi prima di effettuare le regolazioni in modo che la comunicazione fra pannello remoto e pacchetto sia stabilizzata.

## 1.10 ALLACCIAMENTO GAS (DOVE PRESENTE LA CALDAIA - OPTIONAL).

Eseguire l'allacciamento gas della caldaia utilizzando l'apposito tubo, rubinetto e riduzione forniti in dotazione e facendo riferimento alla dima di allacciamento presente sul Solar Container ed al manuale uso e manutenzione della caldaia stessa.



### 1.11 ALLACCIAMENTO IDRAULICO.

Eseguire l'allacciamento idraulico del pacchetto Trio V2 facendo riferimento al relativo foglio di istruzioni ed alla dima di allacciamento presente sul Solar Container.

**Attenzione:** prima di effettuare gli allacciamenti, lavare accuratamente l'impianto termico (tubazioni, corpi scaldanti, ecc.) con appositi decapanti o disincrostanti in grado di rimuovere eventuali residui che potrebbero compromettere il buon funzionamento della caldaia, del gruppo idraulico e del bollitore.

**N.B.:** togliere tutti i tappi di protezione presenti sui tubi di mandata e ritorno del gruppo idronico, prima di effettuare gli allacciamenti idraulici.

Gli allacciamenti possono avvenire direttamente utilizzando gli attacchi femmina presenti sul gruppo idronico o con la interposizione di rubinetti di intercettazione impianto (optional). Tali rubinetti risultano molto utili all'atto della manutenzione perché permettono di svuotare solo il gruppo idronico senza dover svuotare anche l'intero impianto.

**Attenzione:** per preservare la durata e le caratteristiche di efficienza dell'apparecchio è consigliata l'installazione di un idoneo dispositivo per il trattamento dell'acqua in presenza di acque le cui caratteristiche possono provocare l'insorgenza di incrostazioni calcaree.

### 1.12 SCARICO VALVOLA DI SICUREZZA.

#### Valvola di sicurezza 8 bar sanitario.

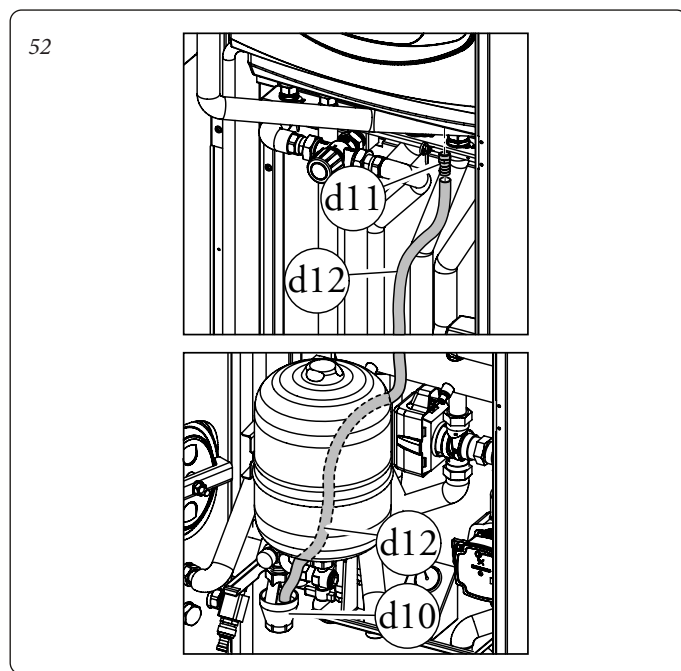
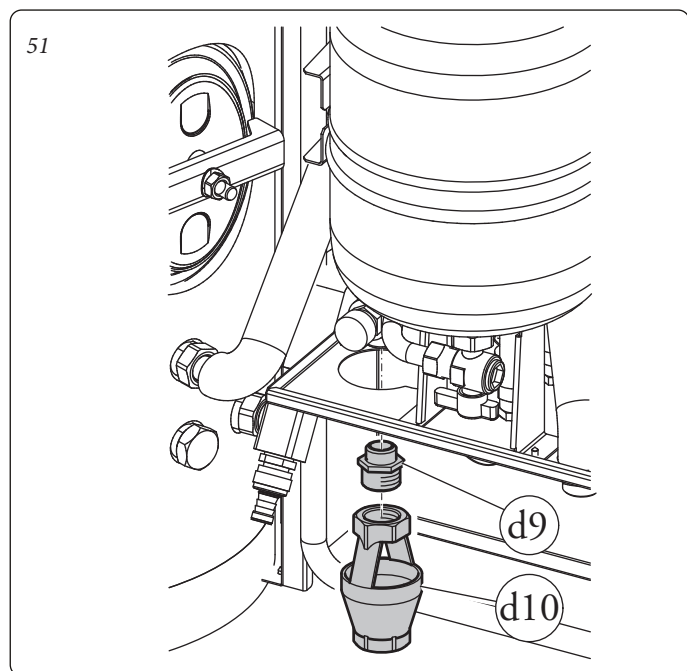
Avvitare il raccordo (d9) sulla valvola di sicurezza. Avvitare l'imbuto (d10) al raccordo (d9) e convogliare l'uscita alla rete fognaria.

#### Valvola di sicurezza 3 bar caldaia.

Avvitare il raccordo porta gomma (d11) alla valvola di sicurezza caldaia. Collegare il tubo al silicone (d12) al raccordo (d10) e dopo averlo tagliato a misura inserirlo all'interno dell'imbuto (d10) come indicato in Fig. 52.

### 1.13 SCARICO CONDENZA (DOVE PRESENTE LA CALDAIA - OPTIONAL).

Per lo scarico dell'acqua di condensazione prodotta dalla caldaia, occorre smontare il tubo predisposto sulla caldaia stessa e sostituirlo con quello fornito con il pacchetto Trio V2 (di lunghezza maggiore) e convogliare l'uscita verso la rete fognaria mediante tubi idonei a resistere alle condense acide, aventi il Ø interno di almeno 13 mm. L'impianto di collegamento dell'apparecchio con la rete fognaria deve essere effettuato in modo tale da evitare il congelamento del liquido in esso contenuto. Prima della messa in funzione dell'apparecchio accertarsi che la condensa possa essere evacuata in modo corretto. Occorre inoltre attenersi alla normativa vigente (UNI 11071) ed alle disposizioni nazionali e locali vigenti per lo scarico di acque reflue.



## 1.14 ALLACCIAMENTO ELETTRICO.

Le operazioni di allacciamento elettrico vanno effettuate dopo aver tolto tensione all'apparecchio.

Il pacchetto Trio V2 ha per tutto l'apparecchio un grado di protezione IPX5D. La sicurezza elettrica dell'apparecchio è raggiunta soltanto quando lo stesso è perfettamente collegato a un efficace impianto di messa a terra, eseguito come previsto dalle vigenti norme di sicurezza.

**Attenzione:** il fabbricante declina ogni responsabilità per danni a persone o cose derivanti dal mancato collegamento della messa a terra del pacchetto Trio V2 e dalle inosservanze delle norme CEI di riferimento.

**Attenzione:** negli schemi elettrici della versione Trio Mono V2 l'unica zona presente viene identificata come Zona 2.

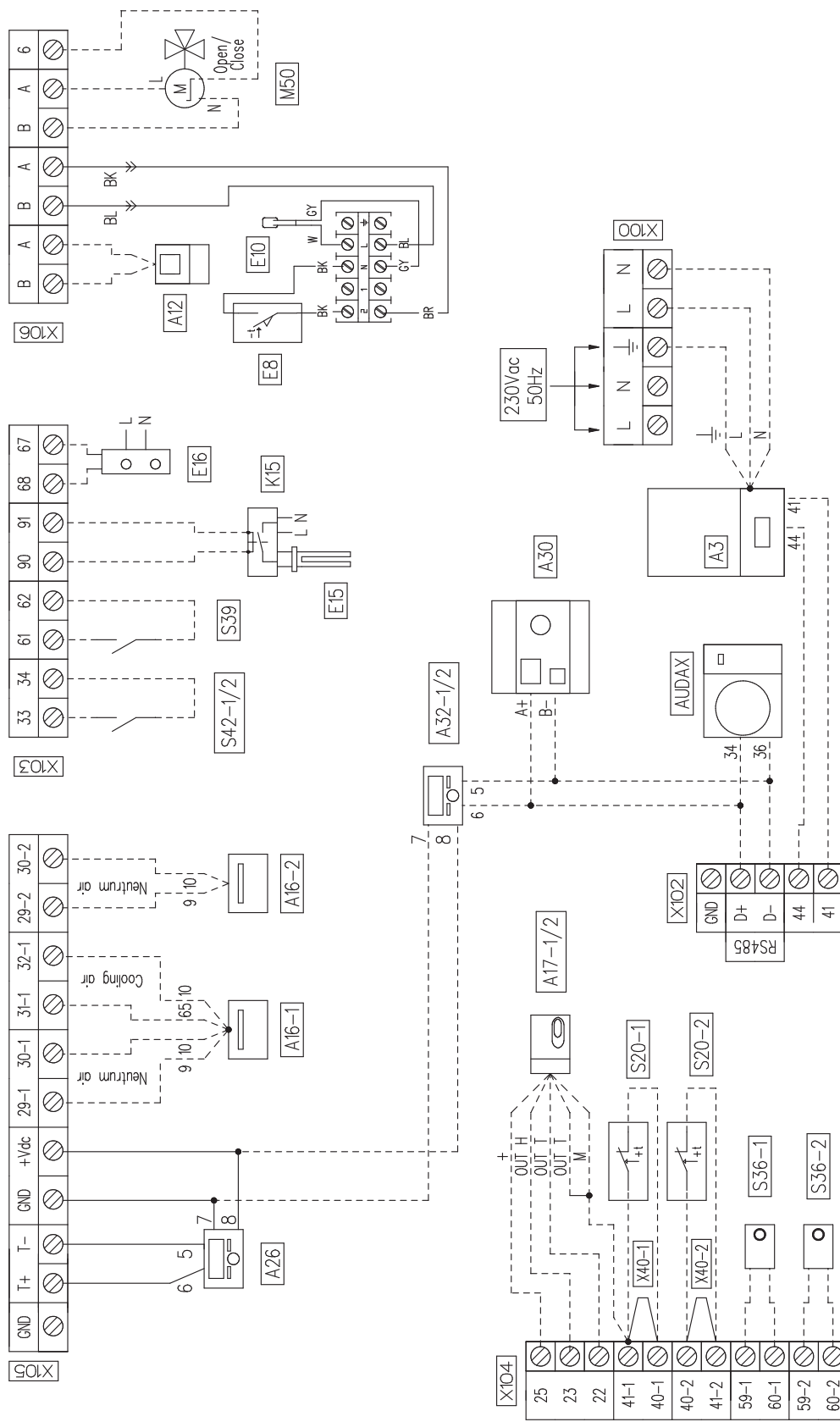
Verificare inoltre che l'impianto elettrico sia adeguato alla potenza massima assorbita del sistema indicata nella targa dati posta nel pacchetto Trio V2.

Il pacchetto è completo del cavo di alimentazione speciale di tipo "X" sprovvisto di spina.

- **Collegamento cablaggio versione "base".** Collegare il cablaggio come descritto nel *Parag. 1.7*.
- **Collegamento resistenza integrazione riscaldamento Trio Base.** Eseguire il collegamento della resistenza sull'elettronica di gestione come indicato nel relativo schema elettrico (*Fig. 53÷56*). Per il funzionamento, il collegamento e le indicazioni di utilizzo vedere il relativo libretto istruzioni della resistenza integrazione riscaldamento.
- **Collegamento resistenza integrativa 3 kW per impianto abbinabile a Trio Pro V2.** La resistenza va collegata direttamente all'elettronica della Magis Pro V2. Per il funzionamento, il collegamento e le indicazioni di utilizzo vedere il relativo libretto istruzioni.
- **Collegamento Caldaia istantanea.** Eseguire il collegamento della caldaia all'elettronica come indicato nello schema (*Fig. 53÷56*).  
Collegare l'alimentazione elettrica alla relativa alimentazione e i cavi di comunicazione dai morsetti "41 - 44" ai morsetti "41 - 44" di caldaia eliminando il ponte "X40" presente in caldaia.
- **Collegamento Caldaia Plus.** Eseguire il collegamento della caldaia all'elettronica come indicato nello schema (*Fig. 53÷56*).  
Collegare l'alimentazione elettrica alla relativa alimentazione e i cavi di comunicazione dai morsetti "41 - 44" ai morsetti "41 - 44" di caldaia eliminando il ponte "X40" presente in caldaia. Posizionare la sonda bollitore come rappresentato in *Fig. 48* e collegarla alla caldaia come indicato nel relativo libretto.
- **Collegamento Magis Pro V2.** Eseguire il collegamento dell'apparecchio all'elettronica come indicato nello schema (*Fig. 54 e 56*).  
Collegare l'alimentazione elettrica alla relativa alimentazione e i cavi di comunicazione dai morsetti "D+ - D-" ai morsetti "T+ - T-" di Magis Pro V2.  
Verificare che i parametri "A21" sia impostato su "11" e che il parametro "A 22" sia impostato su "OFF".

- **Allacciamento elettrico pompa di calore.** Eseguire il collegamento con il bus di comunicazione della pompa di calore all'elettronica di gestione sui morsetti D+ e D- come rappresentato nello schema elettrico (*Fig. 53 e 55*). La pompa di calore è alimentata indipendentemente dal pacchetto a 230 V.
- **Collegamento elettrico pacchetto.** Il cavo di alimentazione deve essere allacciato ad una rete di 230V  $\pm 10\%$  / 50Hz rispettando la polarità L-N ed il collegamento di terra  $\oplus$  su tale rete deve essere prevista una disconnessione onnipolare con categoria di sovratensione di classe III. In caso di sostituzione del cavo di alimentazione rivolgersi ad una impresa abilitata (ad esempio il Servizio Assistenza Tecnica Autorizzato Immergas). Per l'alimentazione generale dell'apparecchio dalla rete elettrica, non è consentito l'uso di adattatori, prese multiple e prolunghie.
- **Allacciamento elettrico pannello remoto.** Il pacchetto funziona unicamente se collegato al pannello remoto fornito di serie. Questi deve essere collegato come rappresentato nelle *Fig. 53÷56*.
- **Importante:** si rende obbligatorio predisporre linee separate con diversa tensione di alimentazione in modo particolare è indispensabile separare i collegamenti a bassissima tensione da quelli a 230 V. Tutte le tubazioni della caldaia non devono mai essere usate come prese di terra dell'impianto elettrico o telefonico. Assicurarsi quindi che ciò non avvenga prima di collegare elettricamente la caldaia.
- **Allacciamento elettrico sonda solare collettore.** Collegare la sonda solare collettore (sfusa nel kit) al collettore e alla centralina (*Rif. 2 Fig. 61*).
- **Allacciamento elettrico centralina solare.** Collegare la centralina solare al sistema come indicato nel relativo libretto istruzioni.

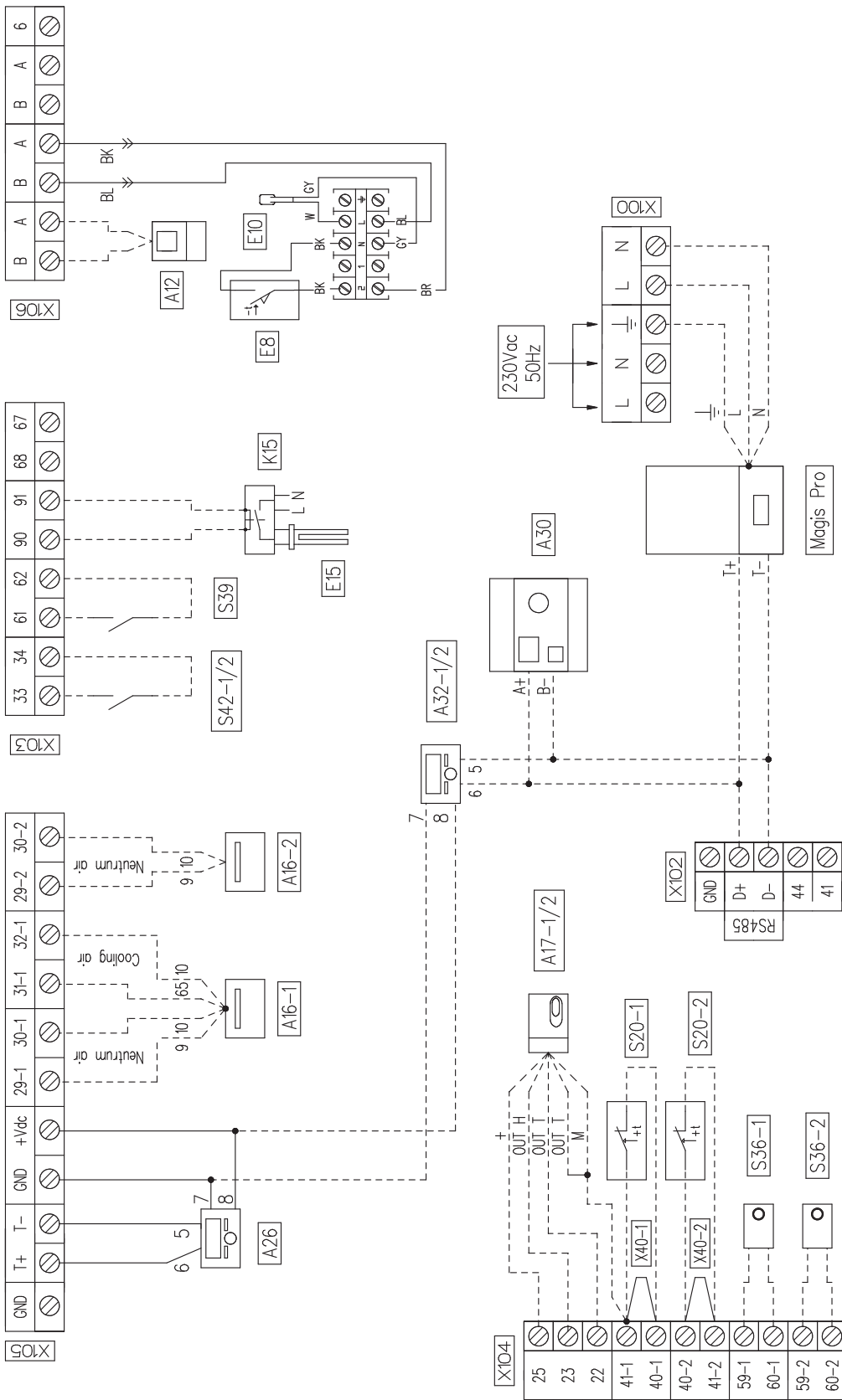
Schema allacciamento Trio V2 con abbinamento Audax.



Legenda:

- A3 Scheda caldaia;
- A12 Centralina gestione solare (Optional);
- A16-1 Deumidificatore zona 1 (Optional);
- A16-2 Deumidificatore zona 2 (Optional);
- A17-1 Sensore umidità zona 1 (Optional);
- A17-2 Sensore umidità zona 2 (Optional);
- A26 Pannello remoto Trio;
- A30 Dominus (Optional);
- A32-1/2 Pannello remoto zona 1 o zona 2 (Optional);
- E8 Termostato antigelo;
- E10 Resistenza antigelo (cavo scaldante);
- E15 Resistenza integrazione sanitario (Optional);
- E16 Resistenza integrazione impianto (Optional - il relè si trova all'interno della resistenza);
- K15 Relè resistenza integrazione sanitario (Optional);
- M50 Tre vie precedenza sanitario (Optional);
- S20-1 Termostato ambiente zona 1 (Optional);
- S20-2 Termostato ambiente zona 2 (Optional);
- S36-1 Umidostato zona 1 (Optional);
- S36-2 Umidostato zona 2 (Optional);
- S39 Ingresso fotovoltaico (Optional);
- S42-1/2 Allarme deumidificatore zona 1 o zona 2 (Optional);
- X40-1 Ponte termostato ambiente zona 1;
- X40-2 Ponte termostato ambiente zona 2.

Eliminare il ponte X40-1 e X40-2 prima del collegamento elettrico del termostato ambiente zona 1 o zona 2.

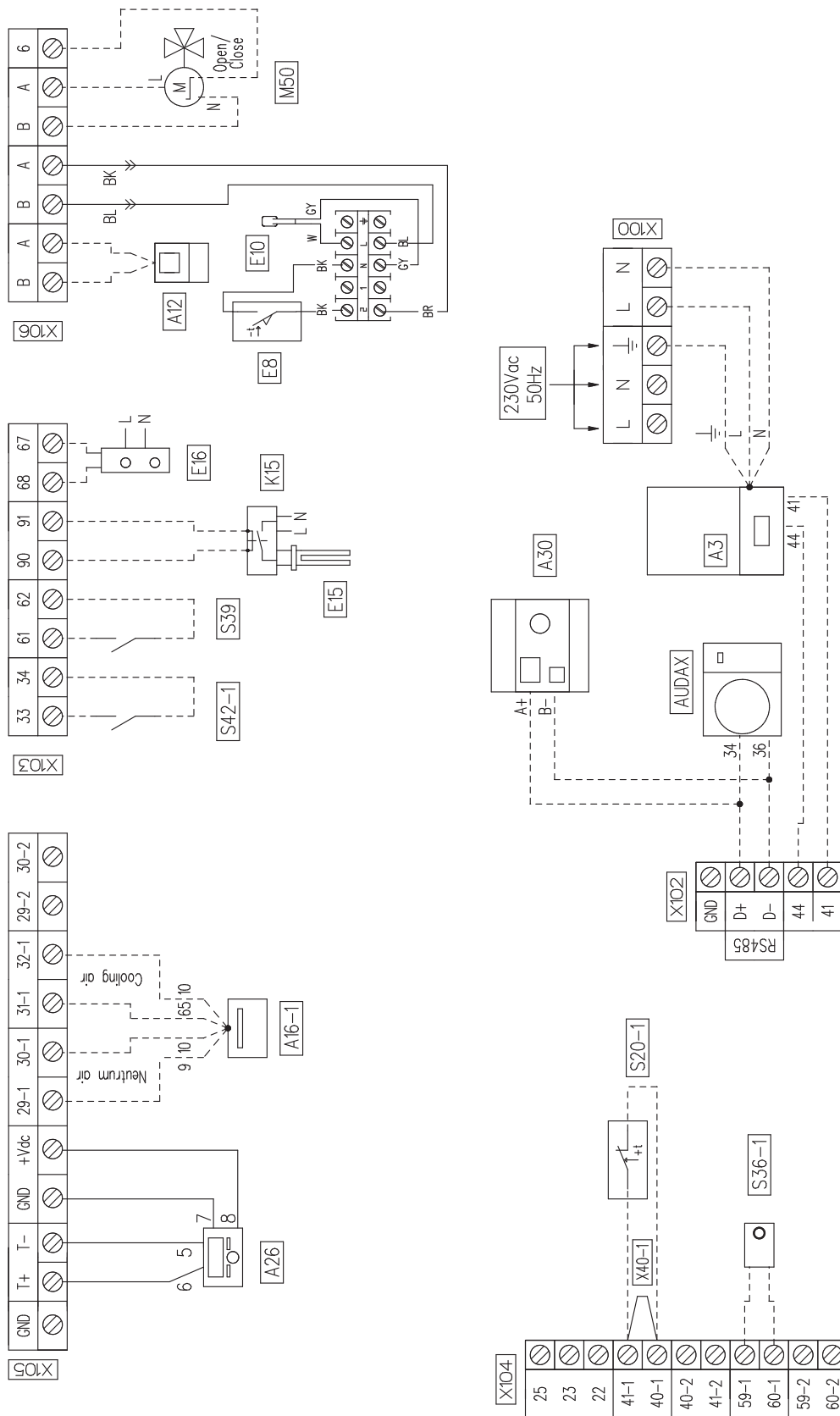


**Legenda:**

- A12 Centralina gestione solare (Optional);
- A16-1 Deumidificatore zona 1 (Optional);
- A16-2 Deumidificatore zona 2 (Optional);
- A17-1 Sensore umidità zona 1 (Optional);
- A17-2 Sensore umidità zona 2 (Optional);
- A26 Pannello remoto Trio;
- A30 Dominus (Optional);
- A32-1/2 Pannello remoto zona 1 o zona 2 (Optional);
- E8 Termostato antigelo;
- E10 Resistenza antigelo (cavo scaldante);
- E15 Resistenza integrazione sanitario (Optional);
- K15 Relè resistenza integrazione sanitario (Optional);
- S20-1 Termostato ambiente zona 1 (Optional);
- S20-2 Termostato ambiente zona 2 (Optional);
- S36-1 Umidostato zona 1 (Optional);
- S36-2 Umidostato zona 2 (Optional);
- S39 Ingresso fotovoltaico (Optional);
- S42-1/2 Allarme deumidificatore zona 1 o zona 2 (Optional);
- X40-1 Ponte termostato ambiente zona 1;
- X40-2 Ponte termostato ambiente zona 2.

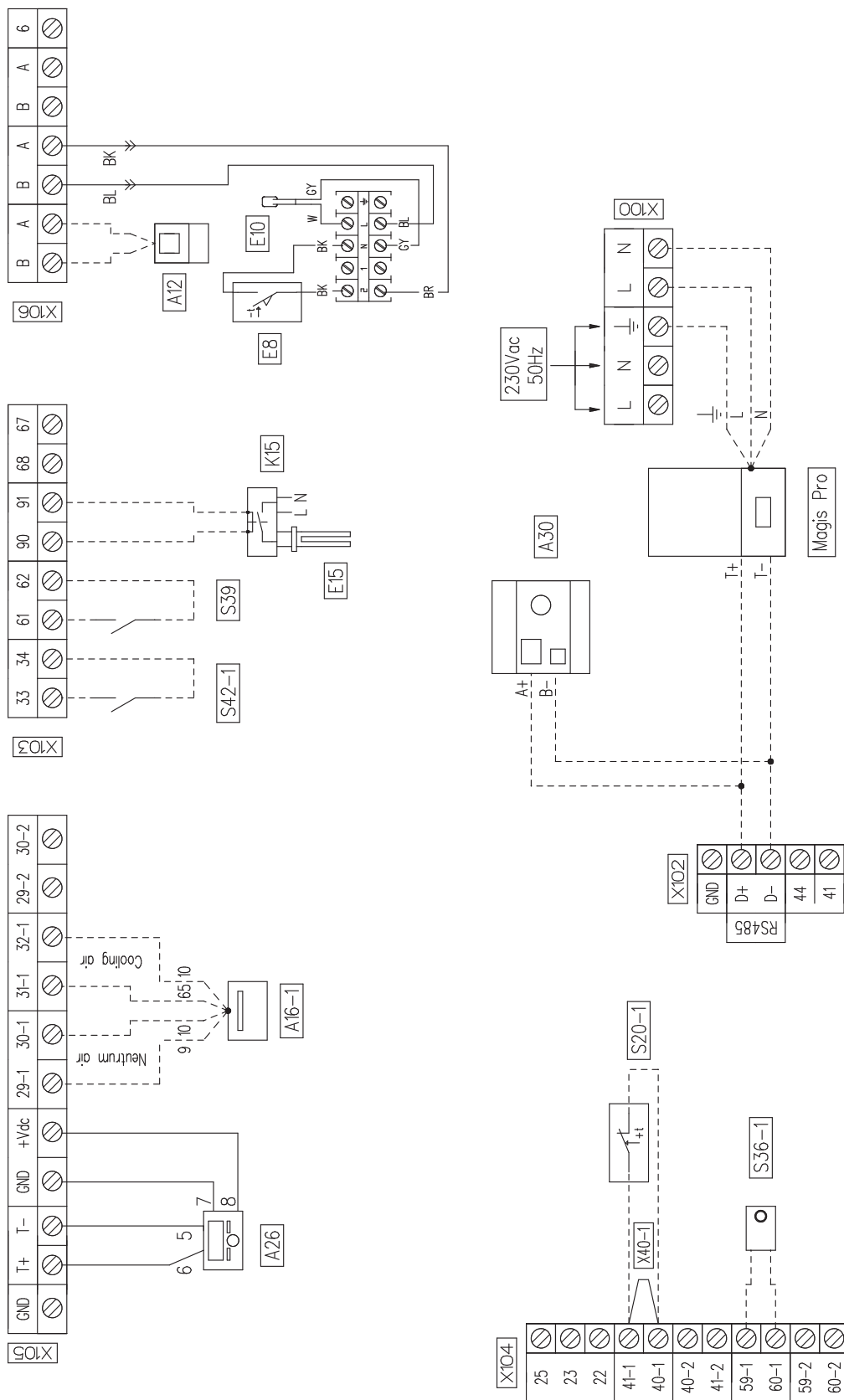
Eliminare il ponte X40-1 e X40-2 prima del collegamento elettrico del termostato ambiente zona 1 o zona 2.

Schema allacciamento Trio Mono V2 con abbinamento Audax.



- Legenda:**
- A3 Scheda caldaia;
  - A12 Centralina gestione solare (Optional);
  - A16-1 Deumidificatore zona 1 (Optional);
  - A26 Pannello remoto Trio;
  - A30 Dominus (Optional);
  - E8 Termostato antigelo;
  - E10 Resistenza antigelo (cavo scaldante);
  - E15 Resistenza integrazione sanitario (Optional);
  - E16 Resistenza integrazione impianto (Optional - il relè si trova all'interno della resistenza);
  - K15 Relè resistenza integrazione sanitario (Optional);
  - M50 Tre vie precedenza sanitario (Optional);
  - S20-1 Termostato ambiente zona 1 (Optional);
  - S36-1 Umidostato zona 1 (Optional);
  - S39 Ingresso fotovoltaico (Optional);
  - S42-1 Allarme deumidificatore zona 1 (Optional);
  - X40-1 Ponte termostato ambiente zona 1;

Eliminare il ponte X40-1 prima del collegamento elettrico del termostato ambiente zona 1.



- E15 Resistenza integrazione sanitario (Optional);
- K15 Relè resistenza integrazione sanitario (Optional);
- S20-1 Termostato ambiente zona 1 (Optional);
- S36-1 Umidostato zona 1 (Optional);
- S39 Ingresso fotovoltaico (Optional);
- S42-1 Allarme deumidificatore zona 1 (Optional);
- X40-1 Ponte termostato ambiente zona 1;

- E15 Resistenza integrazione sanitario (Optional);
- K15 Relè resistenza integrazione sanitario (Optional);
- S20-1 Termostato ambiente zona 1 (Optional);
- S36-1 Umidostato zona 1 (Optional);
- S39 Ingresso fotovoltaico (Optional);
- S42-1 Allarme deumidificatore zona 1 (Optional);
- X40-1 Ponte termostato ambiente zona 1;

- Legenda:**
- A12 Centralina gestione solare (Optional);
  - A16-1 Deumidificatore zona 1 (Optional);
  - A26 Pannello remoto Trio;
  - A30 Dominus (Optional);
  - E8 Termostato antigelo;
  - E10 Resistenza antigelo (cavo scaldante);

Eliminare il ponte X40-1 prima del collegamento elettrico del termostato ambiente zona 1.

### 1.15 CRONOTERMOSTATI AMBIENTE (OPTIONAL).

Per le zone aggiuntive la caldaia è predisposta per l'applicazione di ulteriori controlli di zona aggiuntivi, oppure in alternativa è possibile gestire le ulteriori zone mediante diversi dispositivi.

- **Cronotermostato digitale On/Off** (Fig. 57). Il cronotermostato consente di:
  - impostare due valori di temperatura ambiente: uno per il giorno (temperatura comfort) e una per la notte (temperatura ridotta);
  - impostare un programma settimanale con quattro accensioni e spegnimenti giornalieri;
  - selezionare lo stato di funzionamento desiderato fra le varie possibili alternative:
  - funzionamento manuale (con temperatura regolabile).
  - funzionamento automatico (con programma impostato).
  - funzionamento automatico forzato (modificando momentaneamente la temperatura del programma automatico).

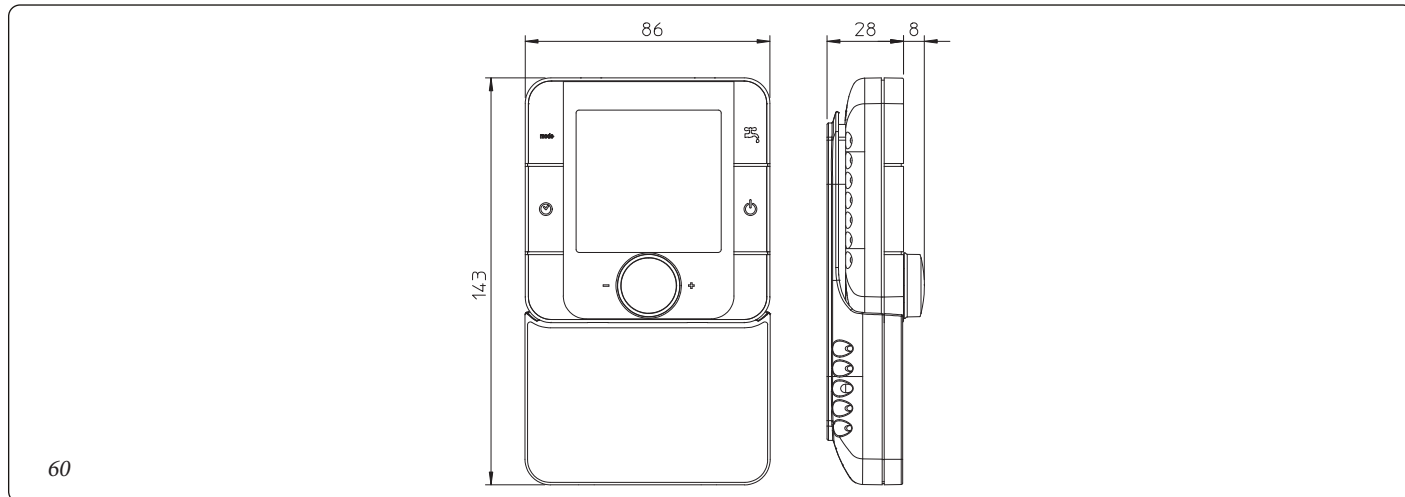
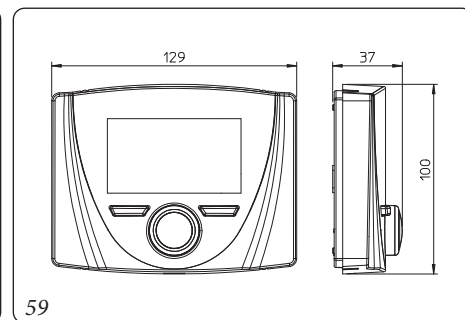
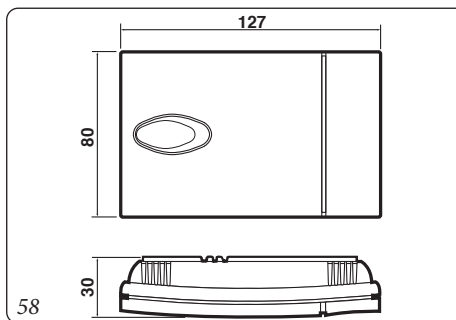
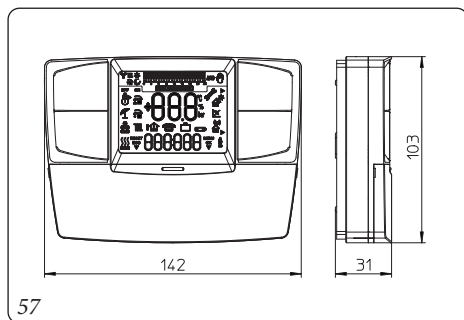
Il cronotermostato è alimentato con 2 pile da 1,5V tipo LR 6 alcaline;

**Allacciamento elettrico.** Il cronotermostato ambiente On/Off va collegato ai morsetti 40-1 e 41-1 per la zona 1 e 40-2 e 41-2 per la zona 2 eliminando il ponte presente (Fig. 53÷56). Assicurarsi che il contatto del termostato On/Off sia del tipo "pulito" cioè indipendente dalla tensione di rete, in caso contrario si danneggerebbe la scheda elettronica di regolazione.

### 1.16 SONDE TEMPERATURA UMIDITÀ.

La sonda di temperatura umidità (Fig. 58) oltre a gestire la temperatura ambiente come cronotermostato On/Off gestisce l'umidità e il relativo punto di rugiada regolando la temperatura di mandata durante la fase di raffrescamento.

**Allacciamento elettrico.** Il collegamento elettrico della sonda umidità deve avvenire ai morsetti 22 ÷ 25 sulla scatola gestore sistema (Fig. 53÷56).



### 1.17 PANNELLO REMOTO DI ZONA.

Questo dispositivo remoto (Fig. 59) viene utilizzato per impostare i setpoint e visualizzare le principali informazioni della zona per la quale è stato configurato. Effettuare il collegamento come rappresentato (Fig. 53÷56).

Per la corretta configurazione del dispositivo impostare i parametri come descritto di seguito:

Menù Assistenza -> Configurazione dispositivo
Indirizzo slave: Indirizzo da configurare in base alla zona su cui viene installato il dispositivo (zona 1 = 41, zona 2 = 42)
Baud Rate = 9600
Bit di parità = Nessuna
Stop Bits = 2
Controllo pompa di calore = NO

### 1.18 CONTROLLO REMOTO DI ZONA SECONDARIO (OPTIONAL).

Questo controllo remoto può essere utilizzato per gestire la zona secondaria. Il controllo remoto di zona (Fig. 60) permette all'utente la regolazione della temperatura e dell'umidità ambiente. L'impostazione di temperatura e umidità avviene in maniera semplice e intuitiva grazie alla manopola frontale.

**Allacciamento elettrico.** Il collegamento elettrico avviene in parallelo ai morsetti per il collegamento della pompa di calore D+, D- e GND (Fig. 53÷56).

Per la corretta configurazione del dispositivo impostare i parametri come descritto nel relativo paragrafo di programmazione (Parag. 3.5).

### 1.19 DOMINUS (OPTIONAL)

È possibile controllare da remoto il sistema tramite l'utilizzo del kit optional Dominus. Effettuare il collegamento al sistema Trio come rappresentato in Fig. 53÷56.

Per ulteriori informazioni consultare il relativo foglio istruzioni.



## 1.20 INSTALLAZIONE CENTRALINA SOLARE (OPTIONAL).

In caso di necessità è possibile smontare il coperchio di copertura contatti, svitando la vite di fissaggio predisposta (Fig. 61). e accedere alla zona dei collegamenti (Fig. 62).

### Descrizione comandi centralina solare.

- 1: L'accumulo di energia solare è in funzione.
- 2: Disegno semplificato dell'impianto.
  - I loghi delle pompe si accendono quando queste vengono attivate.
  - I triangoli pieni sul logo della valvola indicano la circolazione.
  - L'interno del serbatoio sarà attivo durante il caricamento.
- 3: Menu modalità operativa.
- 4: Denominazione del valore o del parametro visualizzato al numero "5".
- 5: Temperatura dei diversi sensori o valore del parametro visualizzato sotto al numero "4".

### A: Descrizione tastierino:

- Tasto Più (►+);
- Meno (◄-);
- Tasto di conferma o tasto di navigazione nel menu (OK).

**N.B.:** sulla schermata principale è possibile scegliere il sensore che deve essere sempre visualizzato; premere il tasto (OK), per visualizzare il sensore desiderato.

### Menù installazione.

Premere per 5 secondi il tasto (OK) per accedere al menu di installazione.

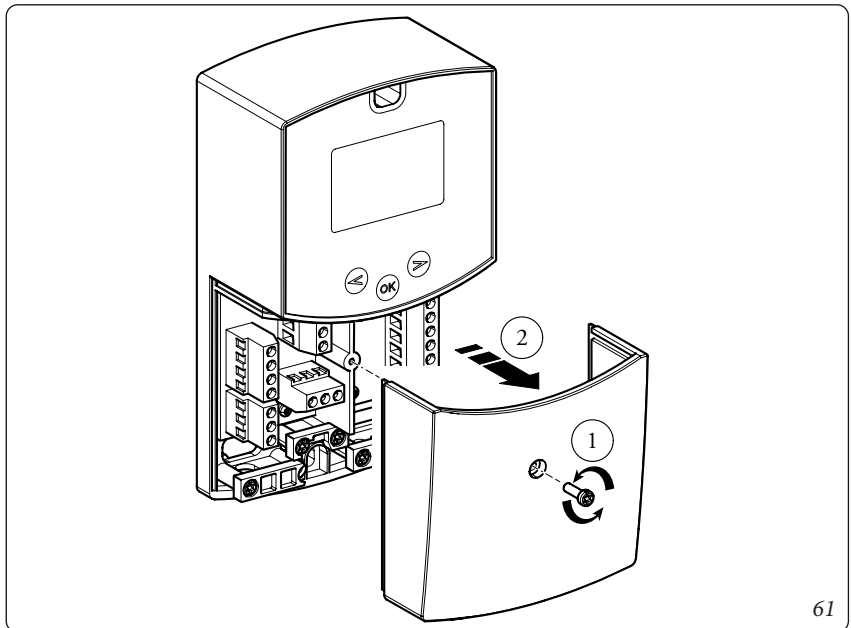
Quando si accede al menu di installazione (viene visualizzato il primo parametro "Syst"), è possibile scegliere un altro parametro premendo il tasto di navigazione (OK).

Una volta che il parametro desiderato viene visualizzato, è possibile cambiare il valore con i tasti (►+) o (◄-).

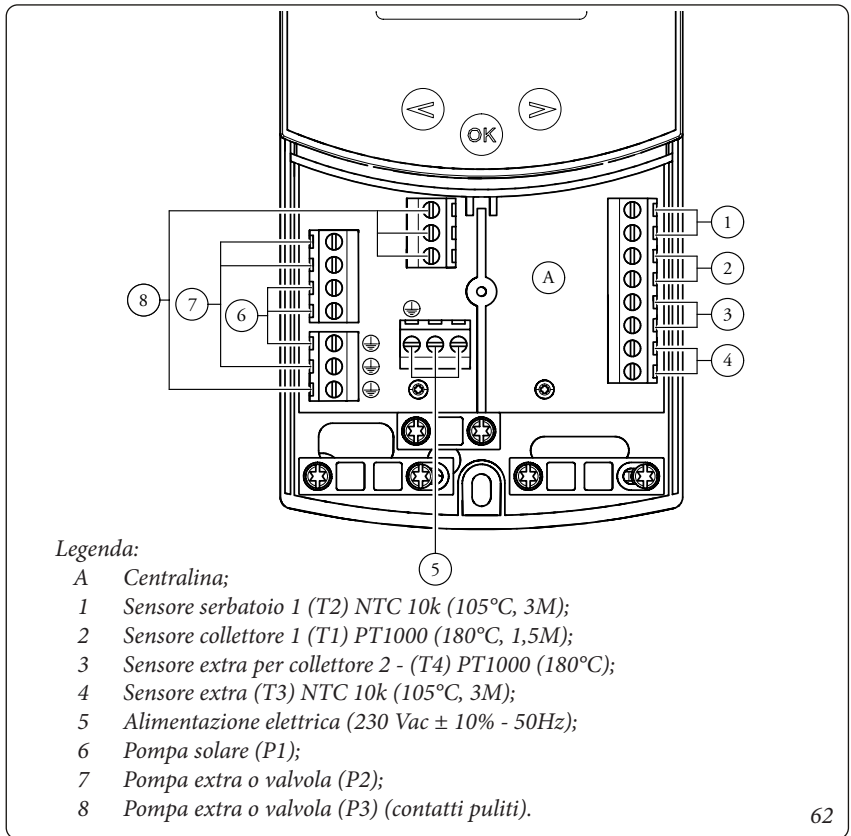
### Funzione di blocco.

Per evitare errori dopo l'installazione, tutti i parametri critici (sistema e funzione Extra) non sono accessibili dopo che sono trascorse più di 4 ore dall'accensione. Se si desidera modificarli, sarà necessario scollegare e ricollegare la centralina. Nessuna impostazione viene persa durante lo scollegamento o dopo un blackout elettrico.

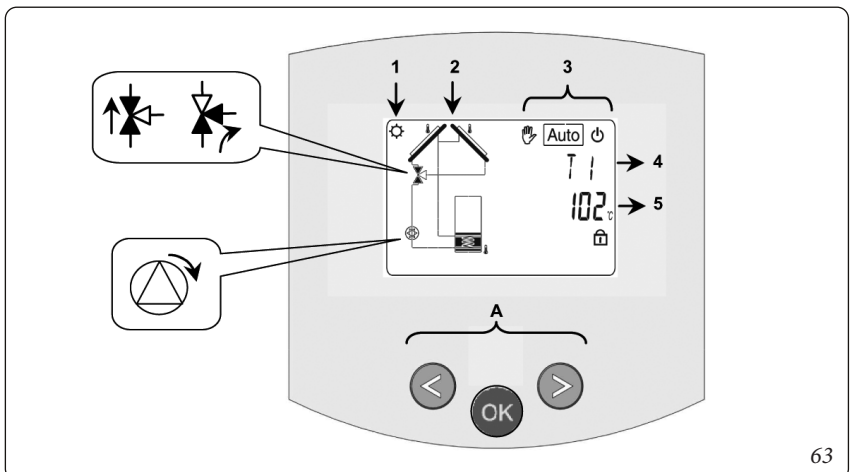
Dopo 4 ore è possibile cambiare tutte le altre impostazioni per ottimizzare il sistema.



61



62



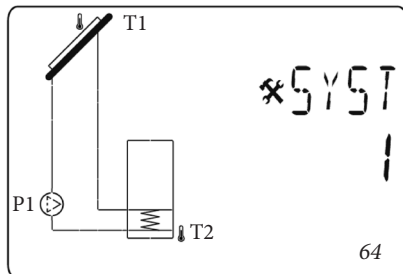
63

### Scelta del sistema.

Parametro “SySt” (Valore di default “1” non modificabile).

#### Sistema 1.

Sistema di base, con 1 serbatoio, 1 pompa, 1 serie di collettori e 2 sensori. Può essere arricchito di funzioni extra con 1 o 2 sensori T3 (NTC) o T4 (PT1000) (Termostato, Raffreddamento, Antistagnazione o funzione di Controllo diff)..



La carica del serbatoio 1 è possibile se la differenza di temperatura “dt” tra il collettore (T1) e il serbatoio 1 (T2) è sufficiente.

#### Scelta del collettore.

Parametro “Tube” (Valore di default “off”).

Una volta selezionato il parametro “Tube”, premere il tasto di navigazione a destra (►+) per scegliere il tipo di collettore installato.

- A questo punto selezionare “on” se il proprio impianto usa un collettore a tubi sottovuoto. (Questa funzione può essere usata anche con un collettore piatto se il sensore è montato sulle parti esterne del collettore). Questa funzione funziona come segue. Ogni 30 minuti la pompa si attiva per 40 secondi per misurare il valore corretto sul collettore ed evitare un ciclo con carica breve.
- Selezionare “off” se l’impianto funziona con un collettore piatto in condizioni di uso normali.

#### Temperatura massima del collettore.

Parametro “ColM” (valore di default “120”).

- Impostare il livello per avviare la protezione da surriscaldamento per il collettore. (Regolabile da 110 a 150°C, con valore impostato di fabbrica a 120°C)

#### Protezione da surriscaldamento.

Parametro “OvrH” (valore di default “On”).

Questa funzione arresterà le circolazioni di tutti i collettori (P1 e P2) quando la temperatura del collettore aumenta al di sopra di “ColM” più un valore di compensazione (valore di default +10°C, modificabile). Questa funzione viene usata per proteggere gli elementi dell’impianto (tubi, raccordi, guarnizioni di gomma ad anello..).

- Per attivare la funzione premere (►+) selezionando “on”.

- A questo punto è possibile regolare il livello di compensazione.

Parametro “OvrT” (valore di default “20°C”).

Questa compensazione viene usata in genere per evitare una reazione troppo veloce della funzione di protezione da surriscaldamento (particolarmente utile con il collettore a tubo sottovuoto). (Regolabile da +10°C a +30°C con valore di fabbrica +10°C).

**N.B.:** Per motivi di sicurezza, la protezione dal surriscaldamento deve essere sempre su (“on”).

### Raffreddamento.

Parametro “Cool” (valore di default “On”).

Questa opzione viene usata per proteggere il liquido del collettore e funziona come descritto di seguito. Attiva la pompa solare P1 o P2 se la temperatura sulle serie di collettori T1 o T4 supera il valore “Max temp” anche se la temperatura massima impostata nel serbatoio viene superata. La circolazione si arresta quando la temperatura è scesa di 10°C. (Le pompe si arrestano se la temperatura dell’acqua nel serbatoio raggiunge i 90°C).

Parametro “Rcoo” (valore di default “On”).

Quando la temperatura dell’acqua nel serbatoio supera il livello di impostazione “Maxtemp tank1” e la temperatura del collettore è scesa di 10°C, la pompa si attiva per raffreddare il serbatoio attraverso collettori. La pompa si spegnerà quando la temperatura dell’acqua scende al livello di impostazione “tkM1” o quando la differenza tra la temperatura della serie di collettori e del serbatoio è inferiore a 2°C.

### Protezione antigelo.

Parametro “FrEZ” (valore di default “off”)

Questa opzione mantiene la temperatura del pannello solare T1 o T4 sopra al livello impostato per il gelo con il parametro “Frzt” attivando la pompa P1 o P2.

Questa opzione può essere usata per ridurre l’accumulo di neve sul pannello e aumentare l’efficienza durante il giorno o evitare danni al liquido solare.

**N.B.:** è preferibile non usare questa funzione nelle regioni troppo fredde per evitare di utilizzare troppa energia accumulata nel serbatoio.

- Per attivare la funzione, premere (►+) e selezionare “on”.

- A questo punto è possibile regolare il livello di impostazione del Gelo.

Parametro “FrZt” (valore di default “10°C” (Regolabile da -20°C a +7°C con valore consigliato 3°C).

### Display.

Parametro “DiSP” (valore di default “OFF”).

Funzione di retroilluminazione.

- Per abilitare o disabilitare la funzione di retroilluminazione premere (►+) o (-◄).

- Se è “Off” la retroilluminazione si spegnerà automaticamente 3 minuti dopo aver premuto il tasto.

- Se è “On” la retroilluminazione sarà sempre attiva.

### Impostazione di fabbrica.

Parametro “Fact”.

- Se si vogliono ricaricare tutti i parametri con i valori di fabbrica, tenere premuto il tasto (►+) per alcuni secondi.

**N.B.:** Per motivi di protezione da errori e sicurezza, il sistema scelto non sarà resettato.

### Menù setting (impostazione).

In questo menu si hanno tutti i parametri regolabili per il proprio impianto. I vari parametri non sono disponibili su tutti i sistemi. Per accedere al menu Setting premere contemporaneamente i tasti (-◀) e (▶+). Una volta entrati nel menu Installation (viene visualizzato il primo parametro "TkM1"), si può scegliere un altro parametro premendo il tasto di navigazione (OK). Una volta visualizzato il parametro desiderato, si può cambiare il valore con i tasti (▶+) o (-◀).

#### - Temperatura massima su serbatoio 1.

Parametro "TkM1" (valore di default "65°C").

- Valore massimo della temperatura dell'acqua desiderata sul serbatoio 1 durante il normale funzionamento. (Regolabile da 15 a 95°C con valore di fabbrica 65°C).

#### - Temperatura delta massima per il serbatoio 1

Parametro "dtM1" (valore di default "15°C").

- Differenza tra la temperatura T1 del collettore e la temperatura T2 del serbatoio 1 per attivare la pompa principale 1. (Regolabile da 3 a 40°C con valore consigliato 7°C).

#### - Temperatura delta minima per il serbatoio 1.

Parametro "dtm1" (valore di default "7°C").

- Differenza tra la temperatura T1 del collettore e la temperatura T2 del serbatoio 1 per arrestare la pompa principale 1. (Regolabile da 2 a (dTMax serb.1 -2°C) con valore consigliato 3°C).

#### - Temperatura minima sul collettore.

Parametro "mtCo" (valore di default "25°C").

- Questo livello di impostazione viene usato per definire una temperatura minima sul collettore per autorizzare la carica solare. (Regolabile tra 0°C e 99°C con valore di default 25°C).

### 1.21 PROTEZIONE ANTIGELO.

#### Istruzioni di montaggio.

- Avvolgere il cavo scaldante (d13) attorno ai tubi di allacciamento e alla valvola di sicurezza.

**Attenzione:** la rappresentazione grafica del cavo scaldante è esclusivamente indicativa.

#### Avvertenze per il tecnico.

Il kit antigelo è stato collaudato e testato in fabbrica, non occorre quindi testarlo o collaudarlo al momento dell'installazione.

Il kit antigelo una volta installato è sempre collegato e funzionante.

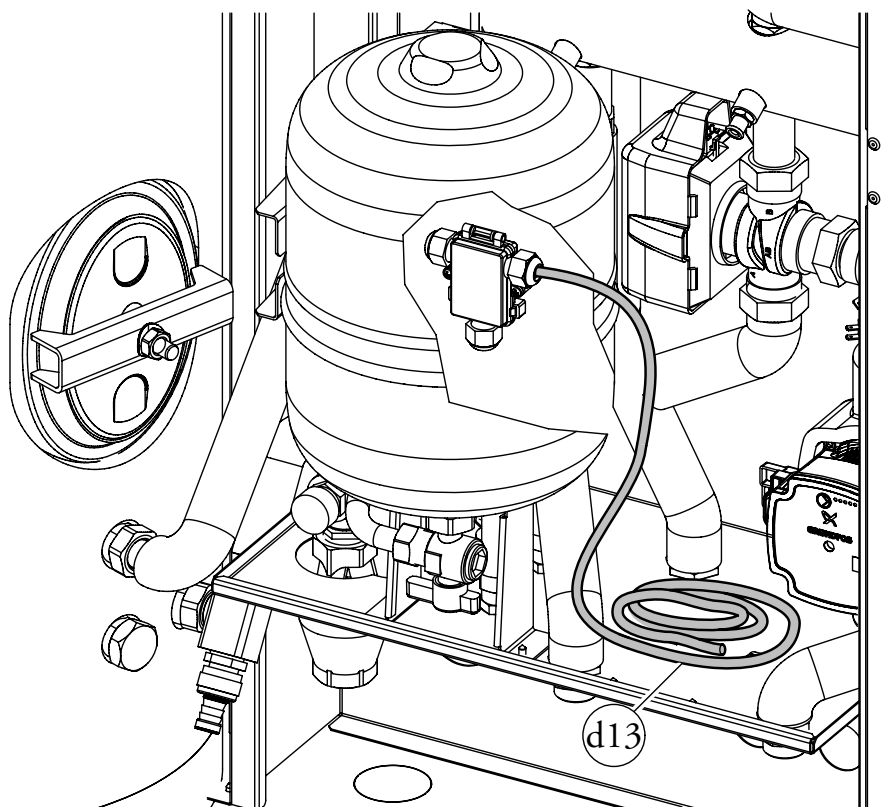
**Temperatura minima -5°C.** Il pacchetto è dotato di serie di una funzione antigelo che provvede a mettere in funzione la resistenza elettrica quando la temperatura all'interno della Solar Container scende sotto i 4°C.

La funzione antigelo è però assicurata soltanto se:

- il pacchetto è correttamente allacciato al circuito elettrico e costantemente alimentato;

- i componenti essenziali non sono in avaria.

*In queste condizioni il pacchetto è protetto contro il gelo fino alla temperatura ambiente di -5°C.*



65

INSTALLATORE

UTENTE

MANUTENTORE

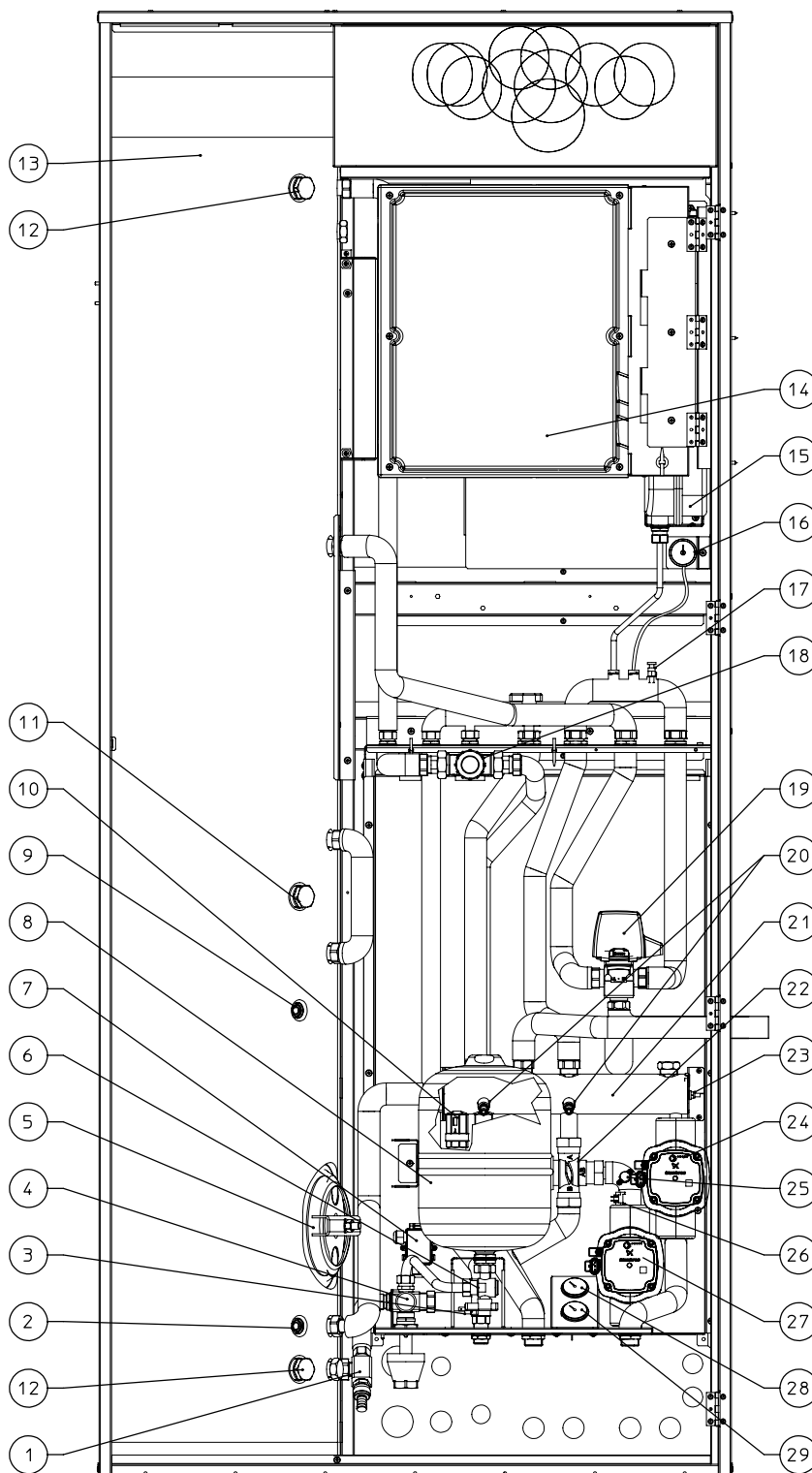
DATI TECNICI

INSTALLATORE

UTENTE

MANUTENTORE

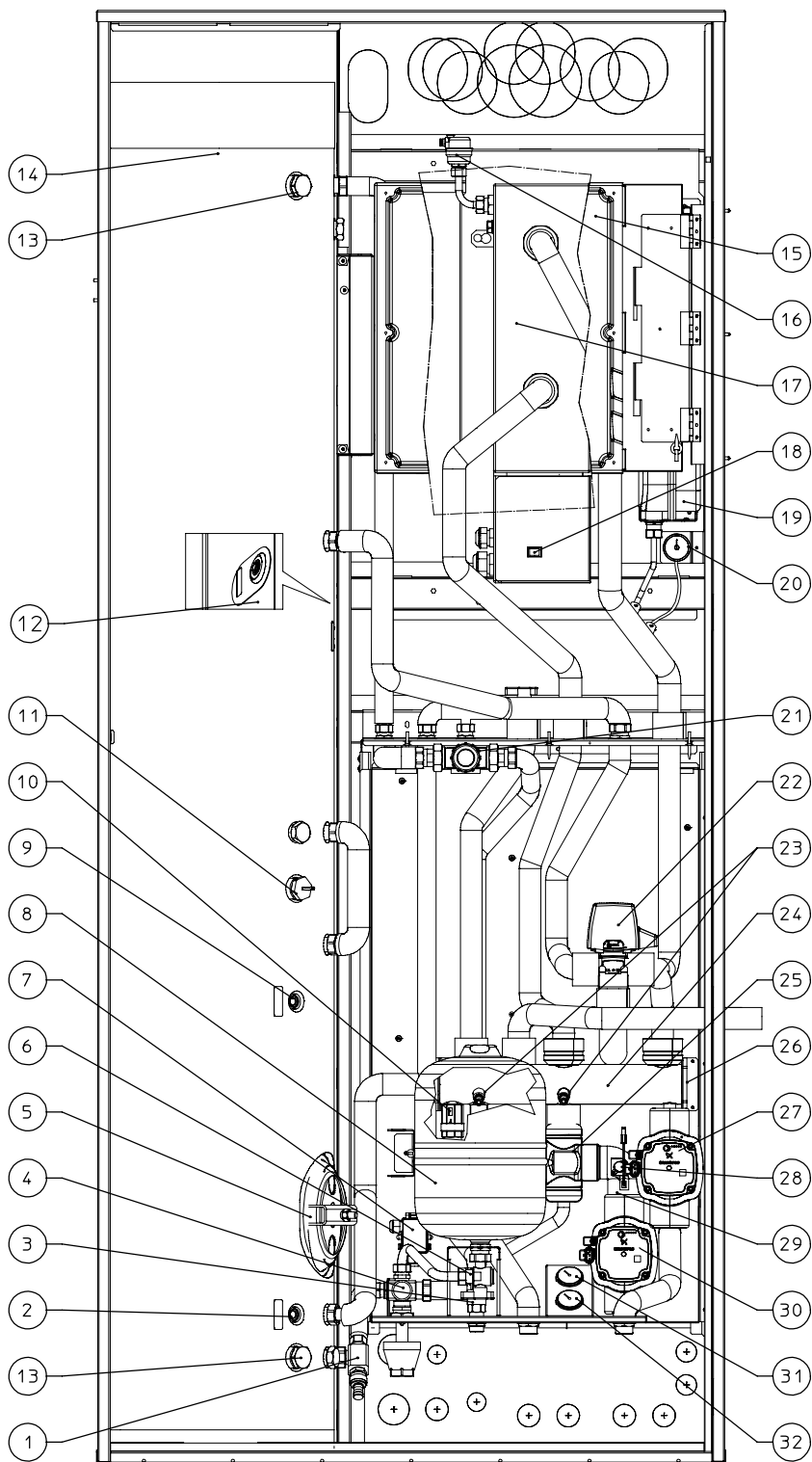
DATI TECNICI



Legenda:

- 1 - Rubinetto di svuotamento bollitore
- 2 - Sonda solare (Optional)
- 3 - Termostato antigelo
- 4 - Valvola di sicurezza 8 bar
- 5 - Flangia bollitore
- 6 - Rubinetto intercettazione vaso sanitario
- 7 - Scatola allacciamento kit antigelo
- 8 - Vaso espansione 8 l sanitario
- 9 - Sonda pompa di calore
- 10 - Valvola unidirezionale
- 11 - Raccordo allacciamento resistenza elettrica integrativa 1,5 kW (Optional)
- 12 - Anodo sacrificale
- 13 - Bollitore
- 14 - Elettronica di gestione
- 15 - Vaso espansione impianto 8 l
- 16 - Manometro circuito primario
- 17 - Valvola sfogo aria manuale
- 18 - Valvola miscelatrice circuito sanitario
- 19 - Valvola tre vie (motorizzata)
- 20 - Rubinetti svuotamento collettore
- 21 - Collettore idraulico
- 22 - Valvola miscelatrice 3 vie (\*)
- 23 - Sonda mandata impianto
- 24 - Circolatore zona diretta
- 25 - Termostato sicurezza (\*)
- 26 - Sonda mandata zona 1 miscelata (\*)
- 27 - Circolatore zona miscelata (\*)
- 28 - Termometro temperatura mandata zona 1 miscelata (\*)
- 29 - Termometro temperatura mandata zona 2 diretta

(\*) i seguenti componenti non sono presenti sulla versione Trio Mono V2.



**Legenda:**

- 1 - Rubinetto di svuotamento bollitore
- 2 - Sonda solare (Optional)
- 3 - Termostato antigelo
- 4 - Valvola di sicurezza 8 bar
- 5 - Flangia bollitore
- 6 - Rubinetto intercettazione vaso sanitario
- 7 - Scatola allacciamento kit antigelo
- 8 - Vaso espansione 8 l sanitario
- 9 - Sonda sanitario
- 10 - Valvola unidirezionale
- 11 - Resistenza elettrica integrativa acqua calda sanitaria 1,5 kW (Optional)
- 12 - Sonda sanitario (con resistenza elettrica sanitario)
- 13 - Anodo sacrificale
- 14 - Bollitore
- 15 - Elettronica di gestione
- 16 - Valvola sfogo aria manuale
- 17 - Resistenza integrativa impianto (optional)
- 18 - Interruttore accensione resistenza integrativa
- 19 - Vaso espansione impianto 8 l
- 20 - Manometro circuito primario
- 21 - Valvola miscelatrice circuito sanitario
- 22 - Valvola tre vie (motorizzata)
- 23 - Rubinetti svuotamento collettore
- 24 - Collettore idraulico
- 25 - Valvola miscelatrice 3 vie (\*)
- 26 - Sonda mandata impianto
- 27 - Circolatore zona diretta
- 28 - Termostato sicurezza (\*)
- 29 - Sonda mandata zona 1 miscelata (\*)
- 30 - Circolatore zona miscelata (\*)
- 31 - Termometro temperatura mandata zona 1 miscelata (\*)
- 32 - Termometro temperatura mandata zona 2 diretta

(\*) i seguenti componenti non sono presenti sulla versione Trio Mono V2.

**N.B.:** in caso di presenza della resistenza elettrica sanitaria è necessario posizionare la sonda come indicato al punto 12.

INSTALLATORE

UTENTE

MANUTENTORE

DATI TECNICI

## 1.24 COMPONENTI PRINCIPALI TRIO COMBI V2 CON CALDAIA ISTANTANEA (OPTIONAL)

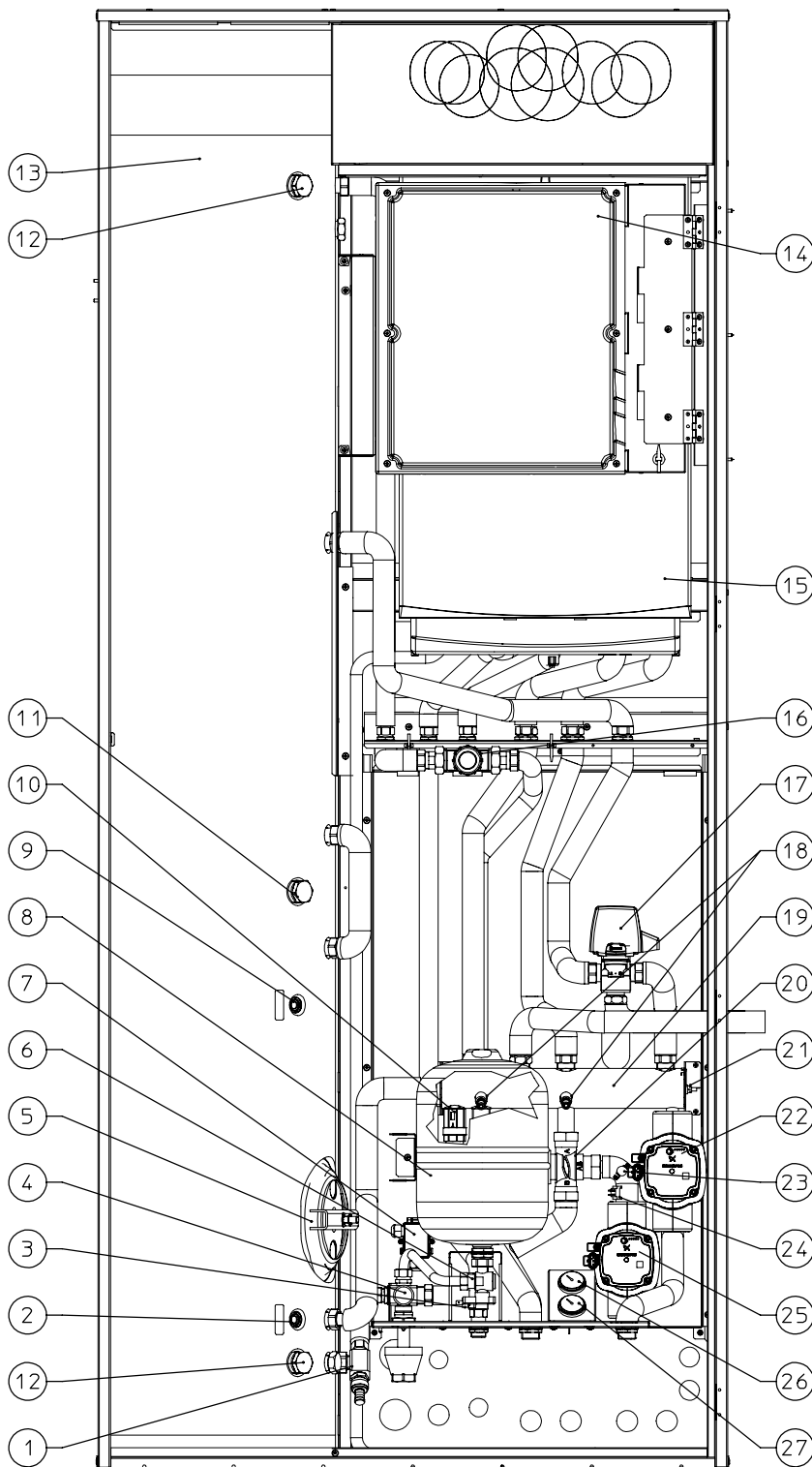
68

INSTALLATORE

UTENTE

MANUTENTORE

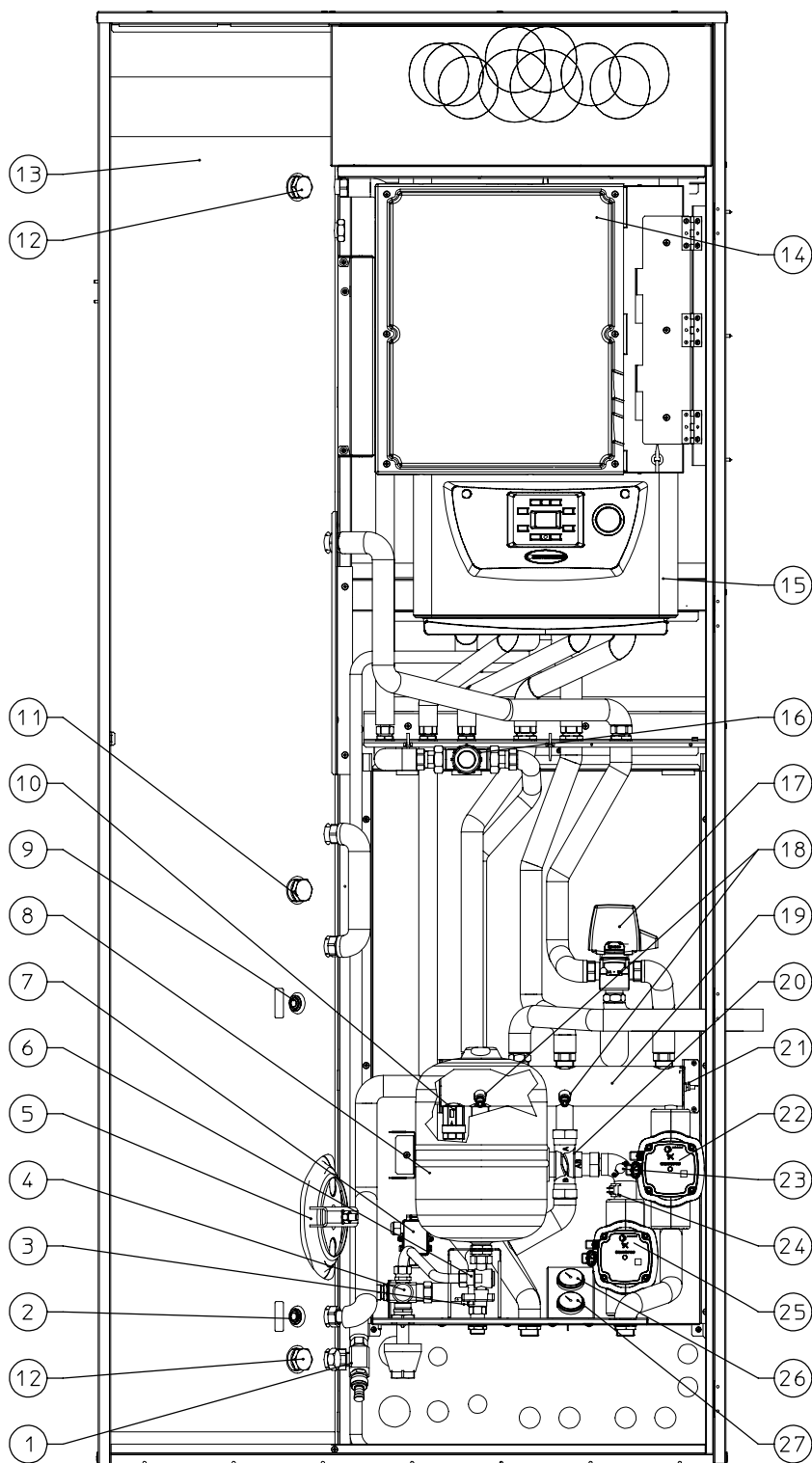
DATI TECNICI



### Legenda:

- 1 - Rubinetto di svuotamento bollitore
- 2 - Sonda solare (Optional)
- 3 - Termostato antigelo
- 4 - Valvola di sicurezza 8 bar
- 5 - Flangia bollitore
- 6 - Rubinetto intercettazione vaso sanitario
- 7 - Scatola allacciamento kit antigelo
- 8 - Vaso espansione 8 l sanitario
- 9 - Sonda sanitario pompa di calore
- 10 - Valvola unidirezionale
- 11 - Raccordo allacciamento resistenza elettrica integrativa 1,5 kW (Optional)
- 12 - Anodo sacrificale
- 13 - Bollitore
- 14 - Elettronica di gestione
- 15 - Caldaia versione combinata
- 16 - Valvola miscelatrice circuito sanitario
- 17 - Valvola tre vie (motorizzata)
- 18 - Rubinetti svuotamento collettore
- 19 - Collettore idraulico
- 20 - Valvola miscelatrice 3 vie (\*)
- 21 - Sonda mandata impianto
- 22 - Circolatore zona diretta
- 23 - Termostato sicurezza (\*)
- 24 - Sonda mandata zona 1 miscelata (\*)
- 25 - Circolatore zona miscelata (\*)
- 26 - Termometro temperatura mandata zona 1 miscelata (\*)
- 27 - Termometro temperatura mandata zona 2 diretta

(\*) i seguenti componenti non sono presenti sulla versione Trio Mono V2.



**Legenda:**

- 1 - Rubinetto di svuotamento bollitore
- 2 - Sonda solare (Optional)
- 3 - Termostato antigelo
- 4 - Valvola di sicurezza 8 bar
- 5 - Flangia bollitore
- 6 - Rubinetto intercettazione vaso sanitario
- 7 - Scatola allacciamento kit antigelo
- 8 - Vaso espansione 8 l sanitario
- 9 - Sonda sanitario pompa di calore
- 10 - Valvola unidirezionale
- 11 - Raccordo allacciamento resistenza elettrica integrativa 1,5 kW (Optional)
- 12 - Anodo sacrificale
- 13 - Bollitore
- 14 - Elettronica di gestione
- 15 - Victrix Omnia
- 16 - Valvola miscelatrice circuito sanitario
- 17 - Valvola tre vie (motorizzata)
- 18 - Rubinetti svuotamento collettore
- 19 - Collettore idraulico
- 20 - Valvola miscelatrice 3 vie (\*)
- 21 - Sonda mandata impianto
- 22 - Circolatore zona diretta
- 23 - Termostato sicurezza (\*)
- 24 - Sonda mandata zona 1 miscelata (\*)
- 25 - Circolatore zona miscelata (\*)
- 26 - Termometro temperatura mandata zona 1 miscelata (\*)
- 27 - Termometro temperatura mandata zona 2 diretta

(\*) i seguenti componenti non sono presenti sulla versione Trio Mono V2.

INSTALLATORE

UTENTE

MANUTENTORE

DATI TECNICI

## 1.26 COMPONENTI PRINCIPALI TRIO PLUS V2 CON CALDAIA PLUS (OPTIONAL)

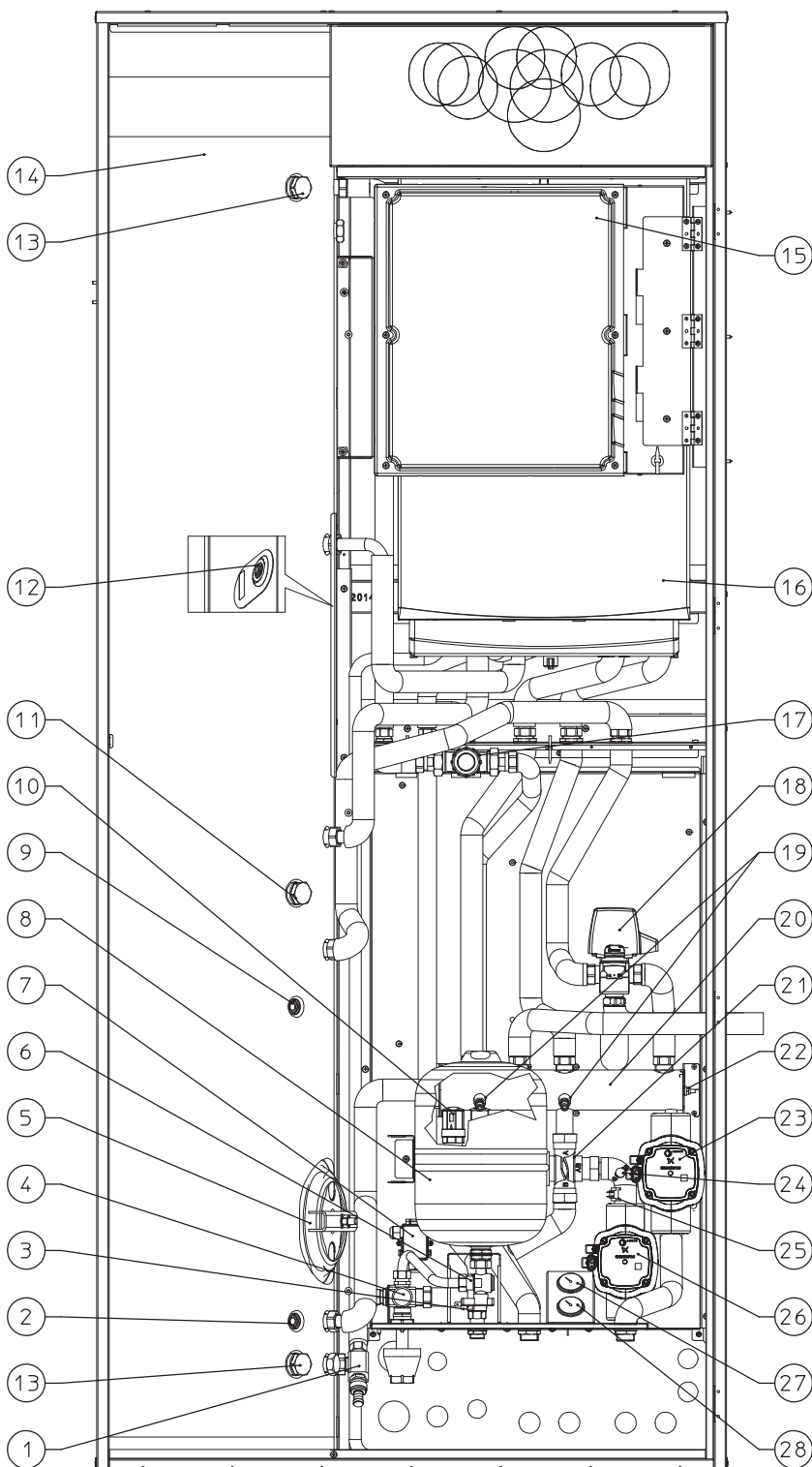
70

INSTALLATORE

UTENTE

MANUTENTORE

DATI TECNICI

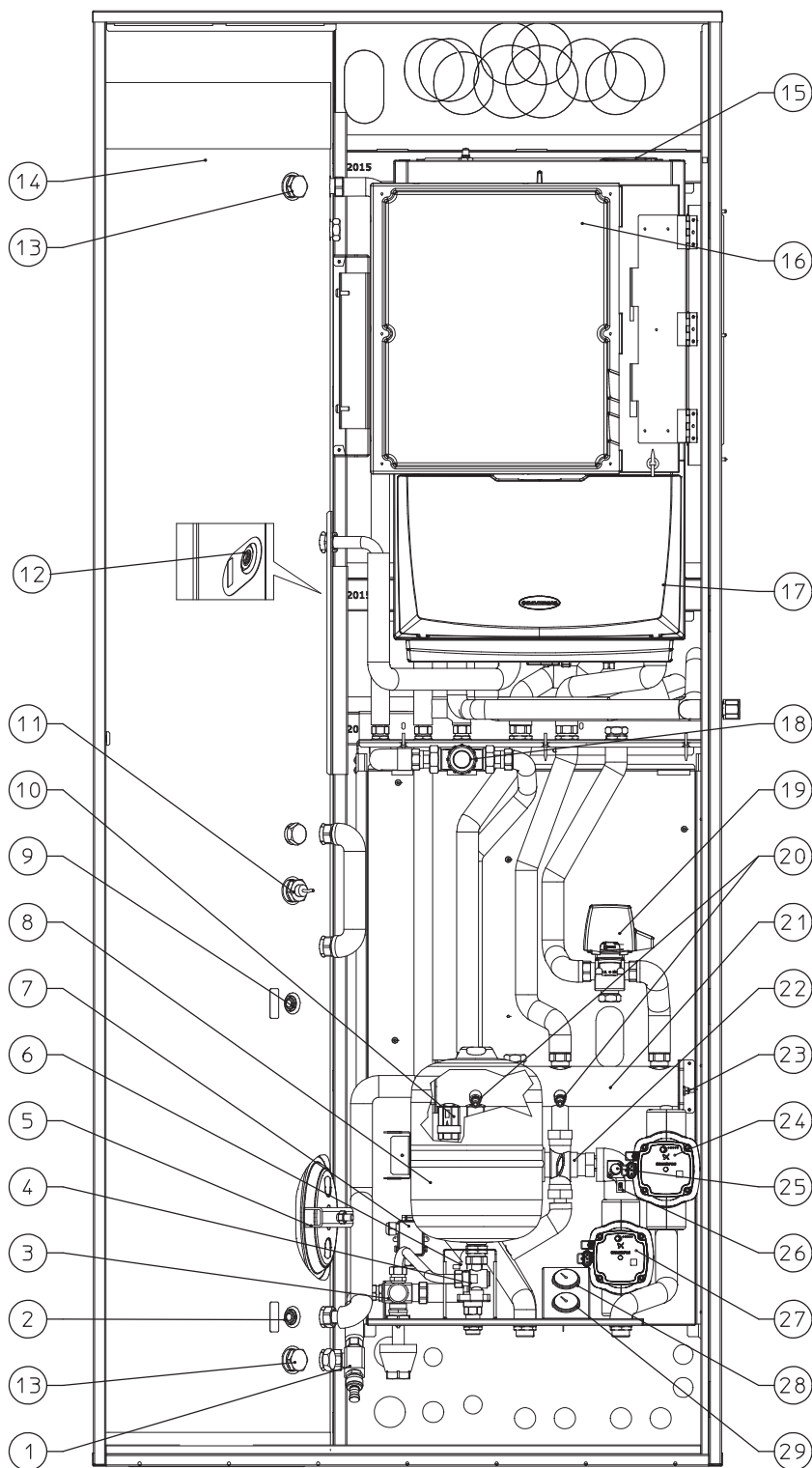


### Legenda:

- 1 - Rubinetto di svuotamento bollitore
- 2 - Sonda solare (Optional)
- 3 - Termostato antigelo
- 4 - Valvola di sicurezza 8 bar
- 5 - Flangia bollitore
- 6 - Rubinetto intercettazione vaso sanitario
- 7 - Scatola allacciamento kit antigelo
- 8 - Vaso espansione 8 l sanitario
- 9 - Sonda sanitario (pompa di calore)
- 10 - Valvola unidirezionale
- 11 - Raccordo allacciamento resistenza elettrica integrativa 1,5 kW (Optional)
- 12 - Sonda sanitario (caldaia)
- 13 - Anodo sacrificale
- 14 - Bollitore
- 15 - Elettronica di gestione
- 16 - Caldaia versione plus
- 17 - Valvola miscelatrice circuito sanitario
- 18 - Valvola tre vie (motorizzata)
- 19 - Rubinetti svuotamento collettore
- 20 - Collettore idraulico
- 21 - Valvola miscelatrice 3 vie (\*)
- 22 - Sonda mandata impianto
- 23 - Circolatore zona diretta
- 24 - Termostato sicurezza (\*)
- 25 - Sonda mandata zona 1 miscelata (\*)
- 26 - Circolatore zona miscelata (\*)
- 27 - Termometro temperatura mandata zona 1 miscelata (\*)
- 28 - Termometro temperatura mandata zona 2 diretta

(\*) i seguenti componenti non sono presenti sulla versione Trio Mono V2.





**Legenda:**

- 1 - Rubinetto di svuotamento bollitore
- 2 - Sonda solare (Optional)
- 3 - Valvola di sicurezza 8 bar
- 5 - Flangia bollitore
- 6 - Termostato antigelo
- 4 - Rubinetto intercettazione vaso sanitario
- 7 - Scatola allacciamento kit antigelo
- 8 - Vaso espansione 8 l sanitario
- 9 - Sonda sanitario
- 10 - Valvola unidirezionale
- 11 - Resistenza elettrica integrativa acqua calda sanitaria 1,5 kW (Optional)
- 12 - Sonda sanitario (con resistenza elettrica sanitario)
- 13 - Anodo sacrificale
- 14 - Bollitore
- 15 - Resistenza elettrica integrativa impianto da 3 kW (Optional)
- 16 - Elettronica di gestione
- 17 - Unità Interna Magis Pro V2
- 18 - Valvola miscelatrice circuito sanitario
- 19 - Valvola tre vie (motorizzata)
- 20 - Rubinetti svuotamento collettore
- 21 - Collettore idraulico
- 22 - Valvola miscelatrice 3 vie (\*)
- 23 - Sonda mandata impianto
- 24 - Circolatore zona diretta
- 25 - Termostato sicurezza (\*)
- 26 - Sonda mandata zona 1 miscelata (\*)
- 27 - Circolatore zona miscelata (\*)
- 28 - Termometro temperatura mandata zona 1 miscelata (\*)
- 29 - Termometro temperatura mandata zona 2 diretta

(\*) i seguenti componenti non sono presenti sulla versione Trio Mono V2.

**N.B.:** in caso di presenza della resistenza elettrica sanitario è necessario posizionare la sonda come indicato al punto 12.

## 1.28 COMPONENTI PRINCIPALI KIT ABBINAMENTO IMPIANTO SOLARE TERMICO (OPTIONAL).

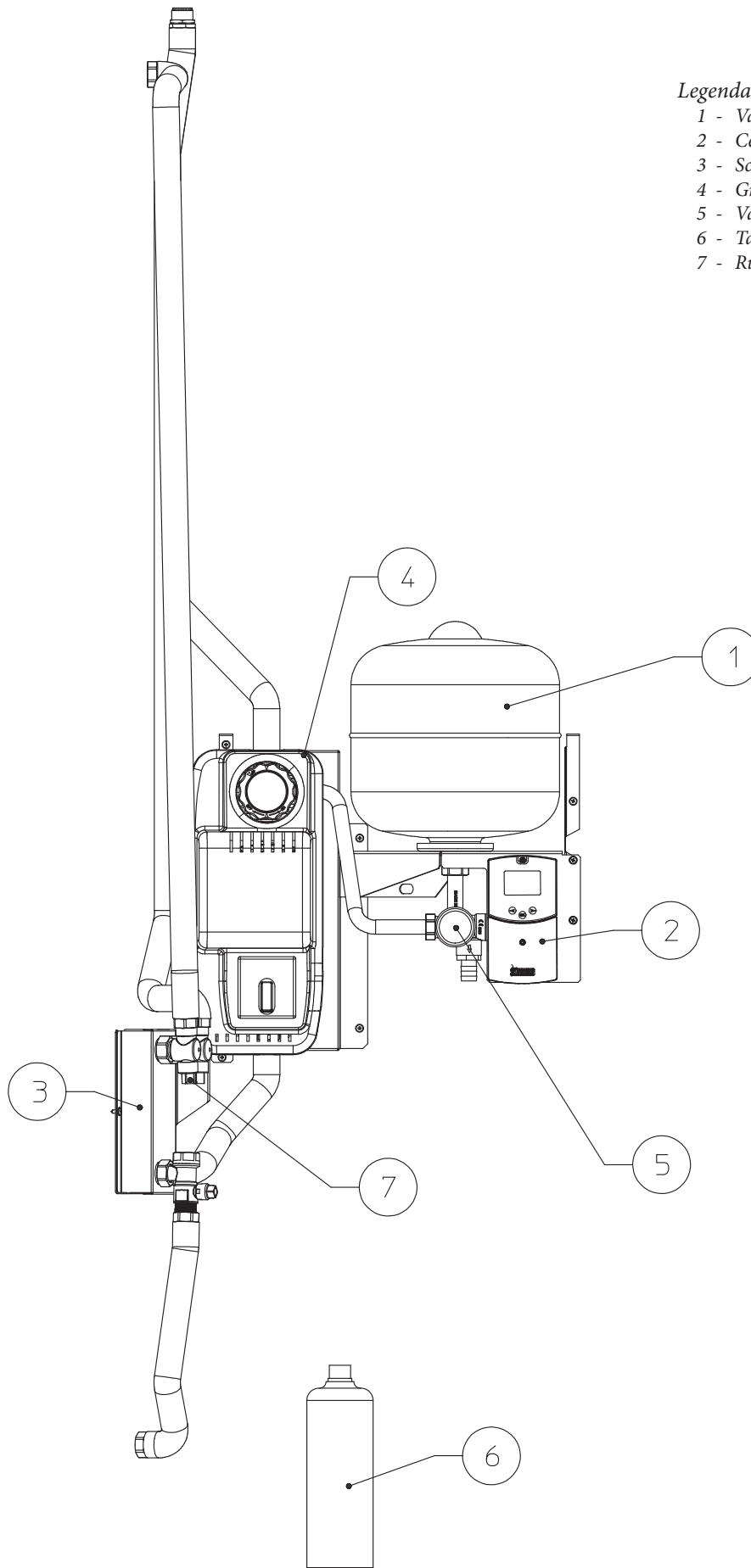
72

INSTALLATORE

UTENTE

MANUTENTORE

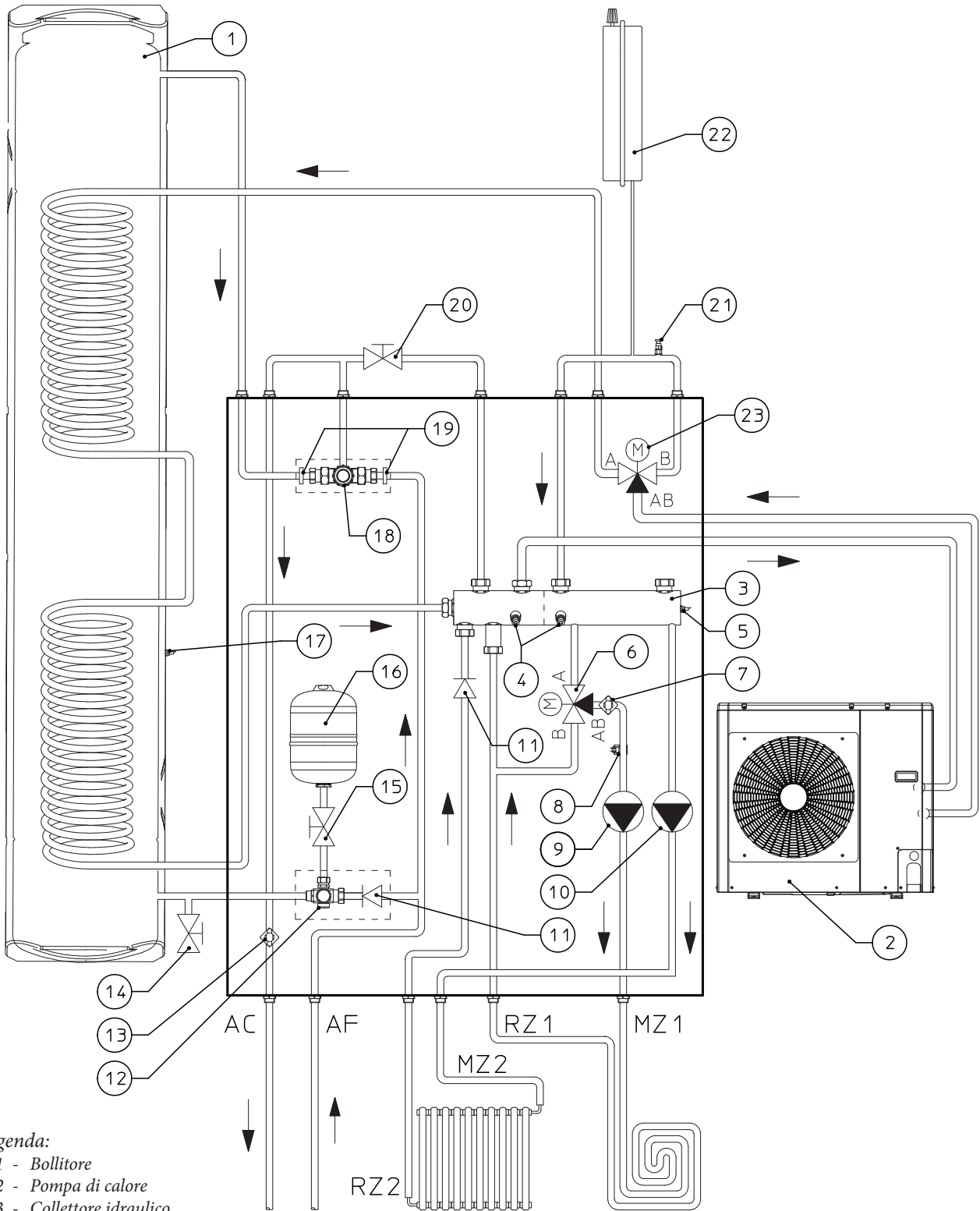
DATI TECNICI



*Legenda:*

- 1 - Vaso d'espansione
- 2 - Centralina solare
- 3 - Scambiatore a piastre
- 4 - Gruppo circolazione
- 5 - Valvola di sicurezza
- 6 - Tanica
- 7 - Rubinetto di intercettazione

1.29 SCHEMA IDRAULICO TRIO BASE V2.



Legenda:

- |                                      |   |                                       |
|--------------------------------------|---|---------------------------------------|
| 1 - Bollitore                        | 14 - Rubinetto di svuotamento bollitore       | 22 - Vaso espansione impianto 8 l     |
| 2 - Pompa di calore                  | 15 - Rubinetto intercettazione vaso sanitario | 23 - Valvola tre vie (motorizzata)    |
| 3 - Collettore idraulico             | 16 - Vaso espansione 8 l sanitario sanitario  | AC - Uscita acqua calda sanitaria     |
| 4 - Rubinetti svuotamento collettore | 17 - Sonda pompa di calore                    | AF - Entrata acqua fredda sanitaria   |
| 5 - Sonda mandata impianto           | 18 - Valvola miscelatrice circuito sanitario  | MZ1 - Mandata impianto zona miscelata |
| 6 - Valvola miscelatrice 3 vie       | 19 - Filtro valvola miscelatrice              | RZ1 - Ritorno impianto zona miscelata |
| 7 - termostato sicurezza             | 20 - Rubinetto riempimento impianto           | MZ2 - Mandata impianto zona diretta   |
| 8 - Sonda mandata zona 1 miscelata   | 21 - Valvola sfogo aria manuale               | RZ2 - Ritorno impianto zona diretta   |
| 9 - Circolatore zona miscelata       |   |                                       |
| 10 - Circolatore zona diretta        |   |                                       |
| 11 - Valvola unidirezionale          |   |                                       |
| 12 - Valvola di sicurezza 8 bar      |   |                                       |
| 13 - Termostato antigelo             |   |                                       |

INSTALLATORE

UTENTE

MANUTENTORE

DATI TECNICI

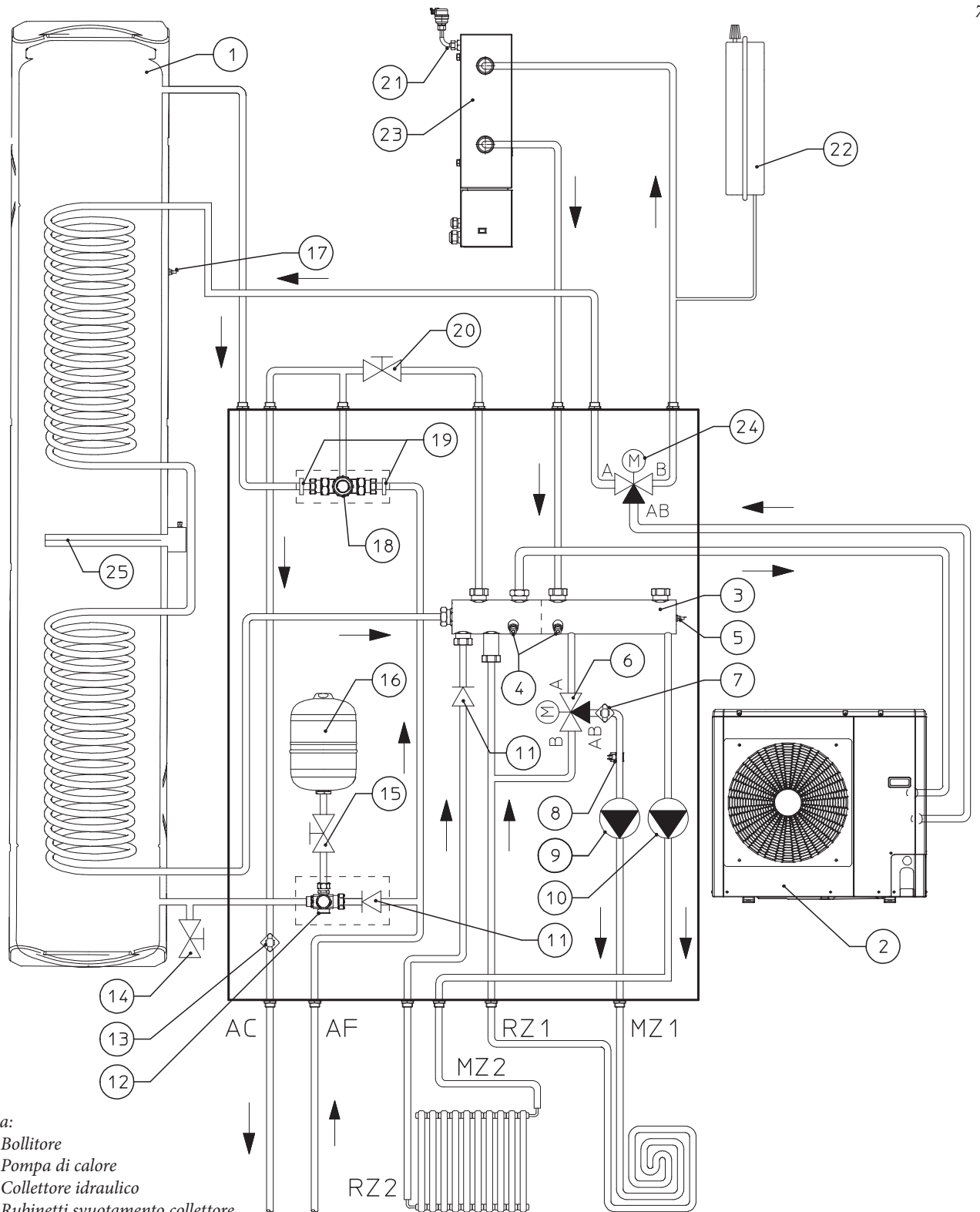
1.30 SCHEMA IDRAULICO TRIO BASE V2 CON RESISTENZE DI INTEGRAZIONE (OPTIONAL)

INSTALLATORE

UTENTE

MANUTENTORE

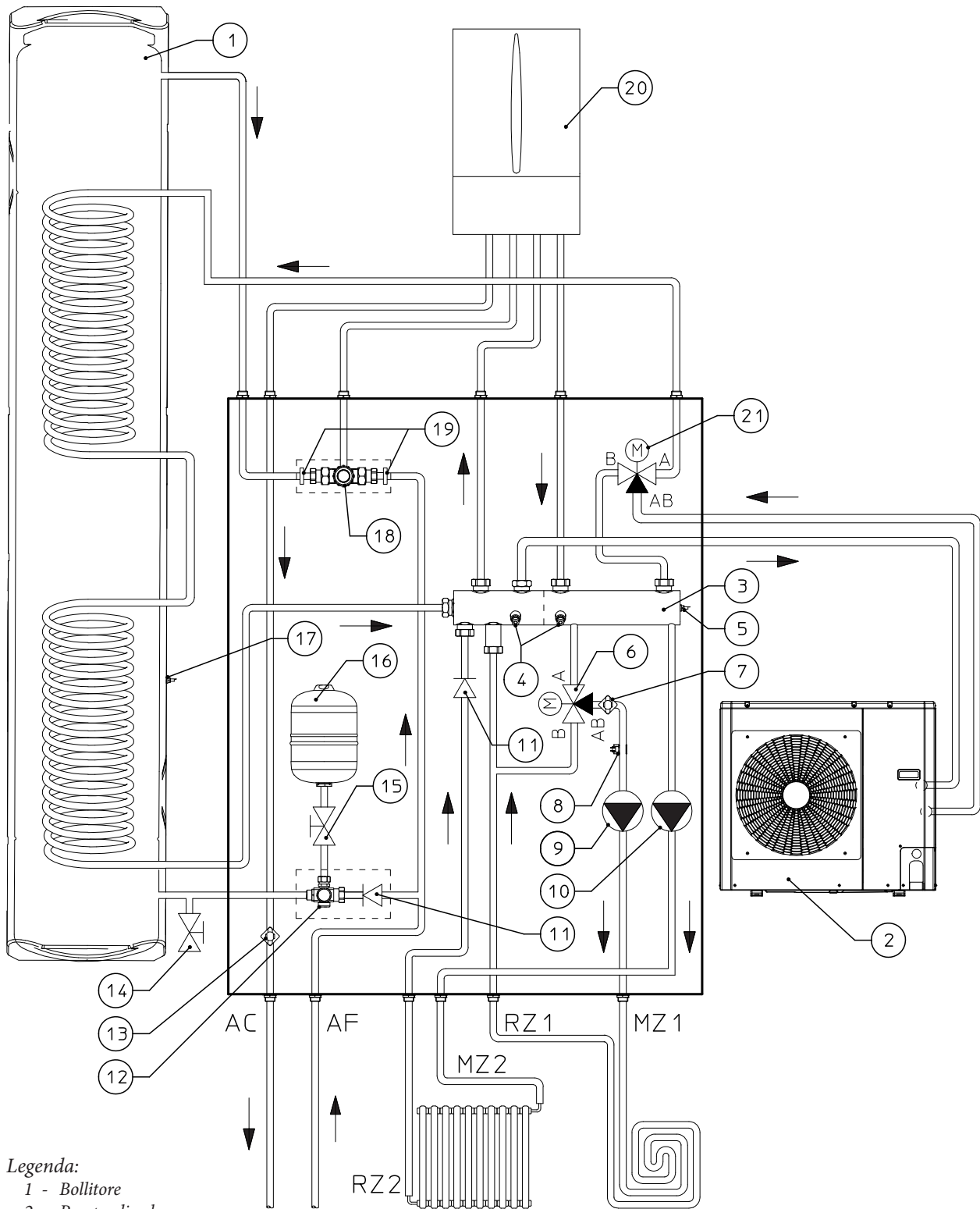
DATI TECNICI



Legenda:

- |   |   |   |
|---|---|---|
| 1 - Bollitore                           | 15 - Rubinetto intercettazione vaso sanitario | 25 - Resistenza elettrica integrativa acqua calda sanitaria 1,5 kW (Optional) |
| 2 - Pompa di calore                     | 16 - Vaso espansione 8 l sanitario sanitario  | AC - Uscita acqua calda sanitaria   |
| 3 - Collettore idraulico                | 17 - Sonda pompa di calore                    | AF - Entrata acqua fredda sanitaria   |
| 4 - Rubinetti svuotamento collettore    | 18 - Valvola miscelatrice circuito sanitario  | MZ1 - Mandata impianto zona miscelata   |
| 5 - Sonda mandata impianto              | 19 - Filtro valvola miscelatrice              | RZ1 - Ritorno impianto zona miscelata   |
| 6 - Valvola miscelatrice 3 vie          | 20 - Rubinetto riempimento impianto           | MZ2 - Mandata impianto zona diretta   |
| 7 - termostato sicurezza                | 21 - Valvola sfogo aria manuale               | RZ2 - Ritorno impianto zona diretta   |
| 8 - Sonda mandata zona 1 miscelata      | 22 - Vaso espansione impianto 8 l             |   |
| 9 - Circolatore zona miscelata          | 23 - Resistenza integrativa impianto          |   |
| 10 - Circolatore zona diretta           | 24 - Valvola tre vie (motorizzata)            |   |
| 11 - Valvola unidirezionale             |   |   |
| 12 - Valvola di sicurezza 8 bar         |   |   |
| 13 - Termostato antigelo                |   |   |
| 14 - Rubinetto di svuotamento bollitore |   |   |

1.31 SCHEMA IDRAULICO TRIO COMBI V2 CON CALDAIA ISTANTANEA (OPTIONAL)



Legenda:

- |                                      |   |                                       |
|--------------------------------------|---|---------------------------------------|
| 1 - Bollitore                        | 14 - Rubinetto di svuotamento bollitore       | 21 - Valvola tre vie (motorizzata)    |
| 2 - Pompa di calore                  | 15 - Rubinetto intercettazione vaso sanitario | AC - Uscita acqua calda sanitaria     |
| 3 - Collettore idraulico             | 16 - Vaso espansione 8 l sanitario sanitario  | AF - Entrata acqua fredda sanitaria   |
| 4 - Rubinetti svuotamento collettore | 17 - Sonda pompa di calore                    | MZ1 - Mandata impianto zona miscelata |
| 5 - Sonda mandata impianto           | 18 - Valvola miscelatrice circuito sanitario  | RZ1 - Ritorno impianto zona miscelata |
| 6 - Valvola miscelatrice 3 vie       | 19 - Filtro valvola miscelatrice              | MZ2 - Mandata impianto zona diretta   |
| 7 - termostato sicurezza             | 20 - Caldaia                                  | RZ2 - Ritorno impianto zona diretta   |
| 8 - Sonda mandata zona 1 miscelata   |   |                                       |
| 9 - Circolatore zona miscelata       |   |                                       |
| 10 - Circolatore zona diretta        |   |                                       |
| 11 - Valvola unidirezionale          |   |                                       |
| 12 - Valvola di sicurezza 8 bar      |   |                                       |
| 13 - Termostato antigelo             |   |                                       |

INSTALLATORE

UTENTE

MANUTENTORE

DATI TECNICI

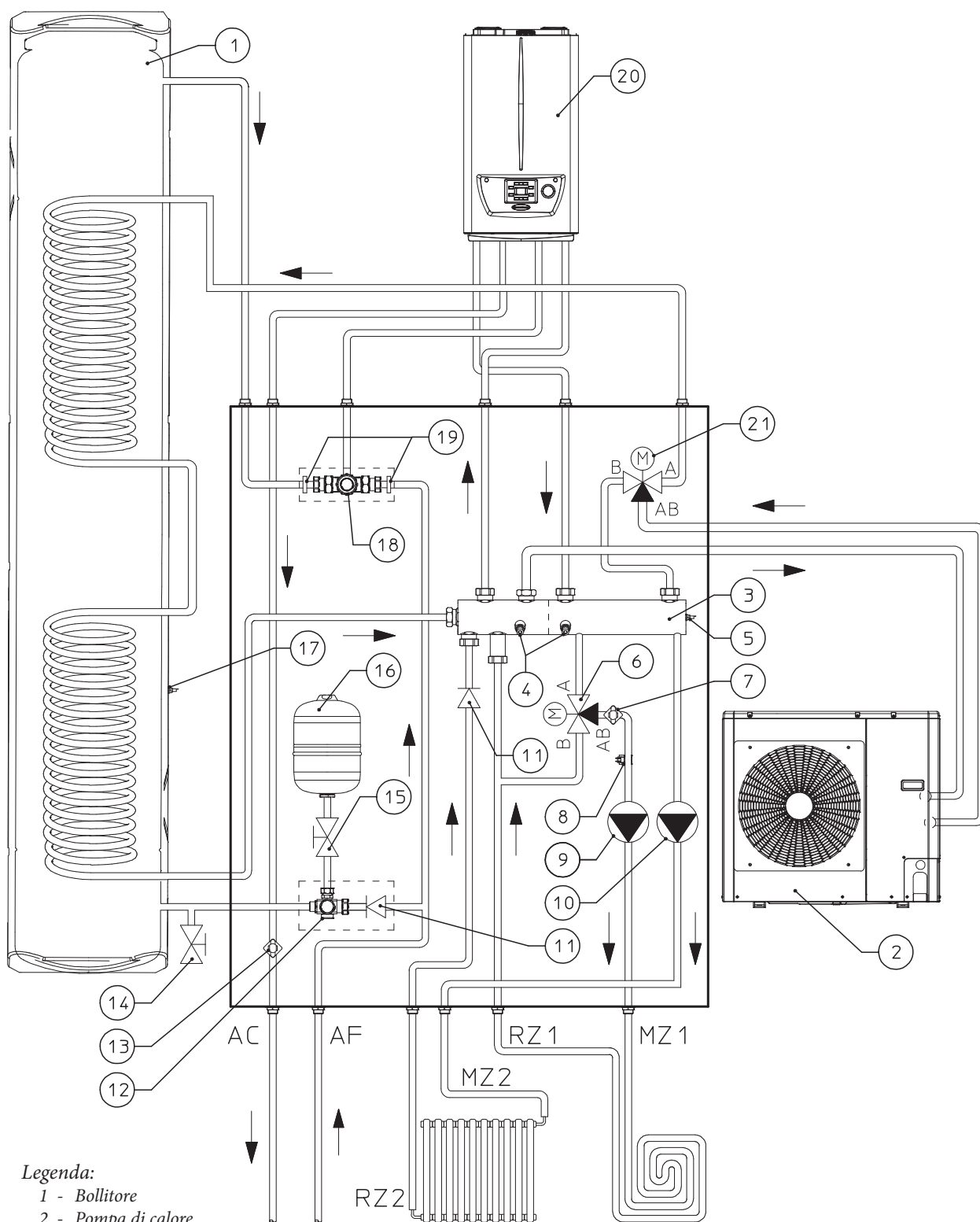
1.32 SCHEMA IDRAULICO TRIO COMBI V2 CON VICTRIX OMNIA (OPTIONAL)

INSTALLATORE

UTENTE

MANUTENTORE

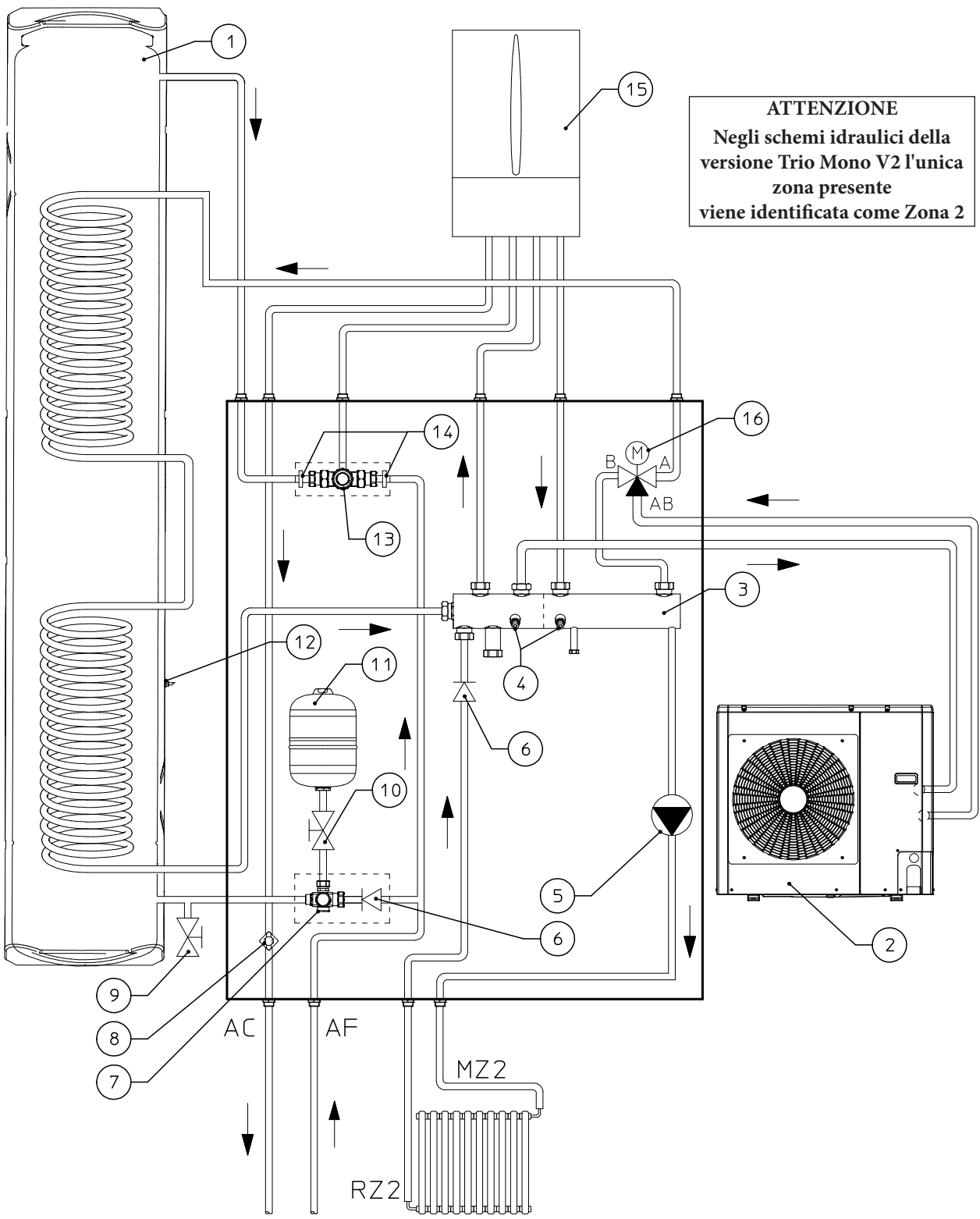
DATI TECNICI



Legenda:

- |                                      |   |                                       |
|--------------------------------------|---|---------------------------------------|
| 1 - Bollitore                        | 14 - Rubinetto di svuotamento bollitore       | 21 - Valvola tre vie (motorizzata)    |
| 2 - Pompa di calore                  | 15 - Rubinetto intercettazione vaso sanitario | AC - Uscita acqua calda sanitaria     |
| 3 - Collettore idraulico             | 16 - Vaso espansione 8 l sanitario sanitario  | AF - Entrata acqua fredda sanitaria   |
| 4 - Rubinetti svuotamento collettore | 17 - Sonda pompa di calore                    | MZ1 - Mandata impianto zona miscelata |
| 5 - Sonda mandata impianto           | 18 - Valvola miscelatrice circuito sanitario  | RZ1 - Ritorno impianto zona miscelata |
| 6 - Valvola miscelatrice 3 vie       | 19 - Filtro valvola miscelatrice              | MZ2 - Mandata impianto zona diretta   |
| 7 - termostato sicurezza             | 20 - Victrix Omnia                            | RZ2 - Ritorno impianto zona diretta   |
| 8 - Sonda mandata zona 1 miscelata   |   |                                       |
| 9 - Circolatore zona miscelata       |   |                                       |
| 10 - Circolatore zona diretta        |   |                                       |
| 11 - Valvola unidirezionale          |   |                                       |
| 12 - Valvola di sicurezza 8 bar      |   |                                       |
| 13 - Termostato antigelo             |   |                                       |

1.33 SCHEMA IDRAULICO TRIO COMBI MONO V2 CON CALDAIA ISTANTANEA (OPTIONAL)



**ATTENZIONE**  
 Negli schemi idraulici della versione Trio Mono V2 l'unica zona presente viene identificata come Zona 2

INSTALLATORE

UTENTE

MANUTENTORE

DATI TECNICI

**Legenda:**

- |                                      |   |                                     |
|--------------------------------------|---|-------------------------------------|
| 1 - Bollitore                        | 8 - Termostato antigelo                       | 15 - Caldaia                        |
| 2 - Pompa di calore                  | 9 - Rubinetto di svuotamento bollitore        | 16 - Valvola tre vie (motorizzata)  |
| 3 - Collettore idraulico             | 10 - Rubinetto intercettazione vaso sanitario | AC - Uscita acqua calda sanitaria   |
| 4 - Rubinetti svuotamento collettore | 11 - Vaso espansione 8 l sanitario            | AF - Entrata acqua fredda sanitaria |
| 5 - Circolatore zona diretta         | 12 - Sonda pompa di calore                    | MZ2 - Mandata impianto zona diretta |
| 6 - Valvola unidirezionale           | 13 - Valvola miscelatrice circuito sanitario  | RZ2 - Ritorno impianto zona diretta |
| 7 - Valvola di sicurezza 8 bar       | 14 - Filtro valvola miscelatrice              |                                     |

STD.009648/002

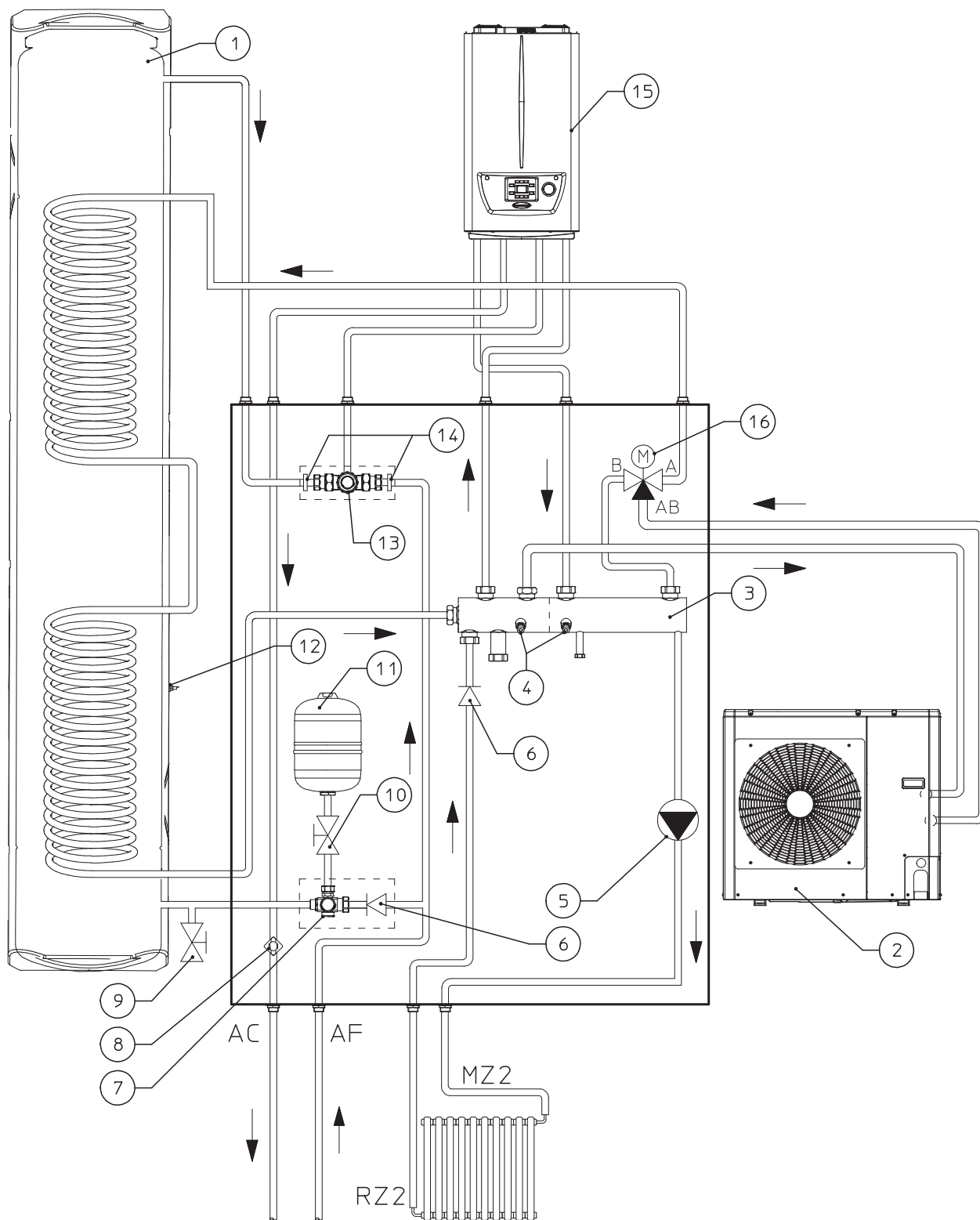
1.34 SCHEMA IDRAULICO TRIO COMBI MONO V2 CON VICTRIX OMNIA (OPTIONAL)

INSTALLATORE

UTENTE

MANUTENTORE

DATI TECNICI



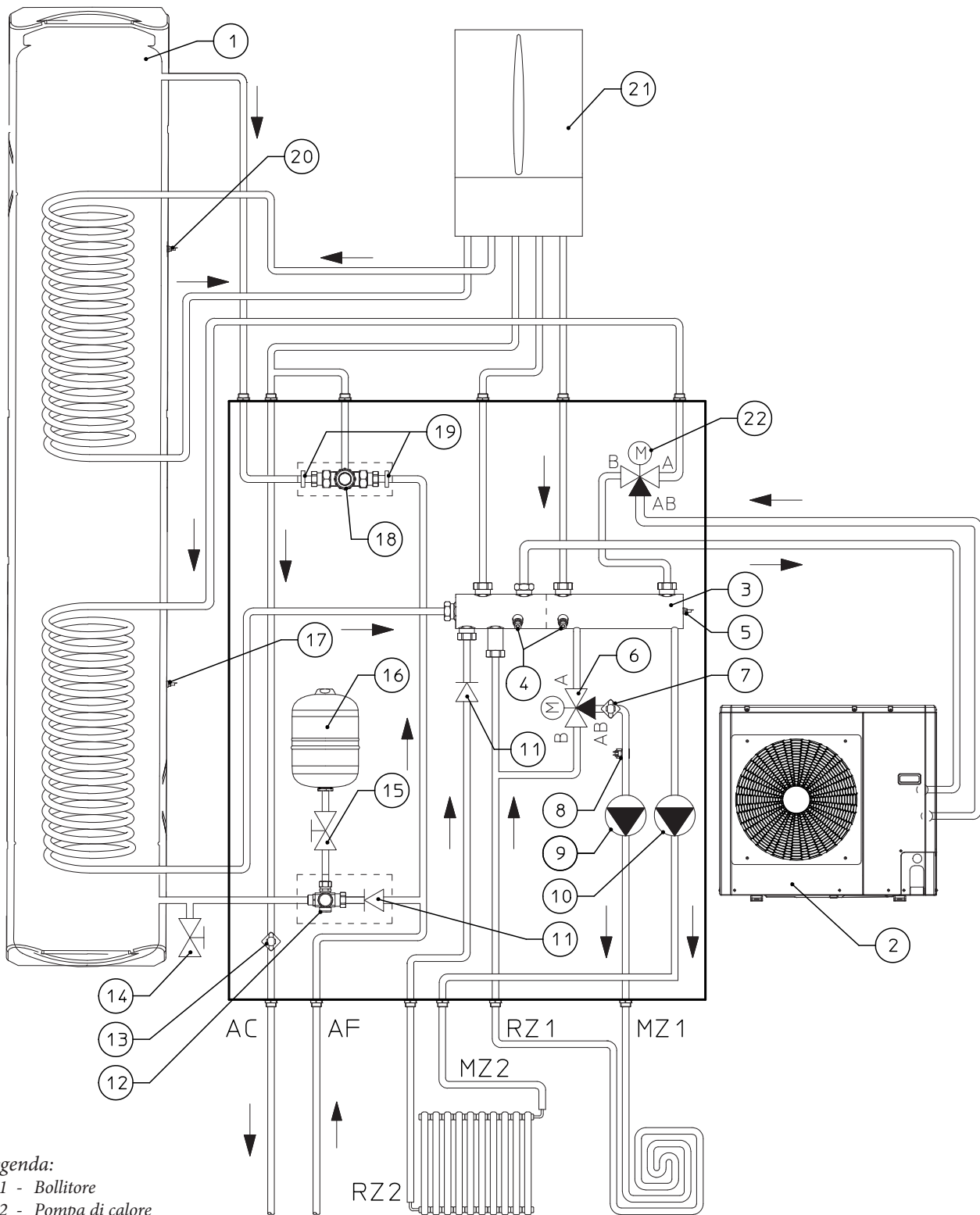
Legenda:

- |                                      |   |                                     |
|--------------------------------------|---|-------------------------------------|
| 1 - Bollitore                        | 8 - Termostato antigelo                       | 15 - Victrix Omnia                  |
| 2 - Pompa di calore                  | 9 - Rubinetto di svuotamento bollitore        | 16 - Valvola tre vie (motorizzata)  |
| 3 - Collettore idraulico             | 10 - Rubinetto intercettazione vaso sanitario | AC - Uscita acqua calda sanitaria   |
| 4 - Rubinetti svuotamento collettore | 11 - Vaso espansione 8 l sanitario            | AF - Entrata acqua fredda sanitaria |
| 5 - Circolatore zona diretta         | 12 - Sonda pompa di calore                    | MZ2 - Mandata impianto zona diretta |
| 6 - Valvola unidirezionale           | 13 - Valvola miscelatrice circuito sanitario  | RZ2 - Ritorno impianto zona diretta |
| 7 - Valvola di sicurezza 8 bar       | 14 - Filtro valvola miscelatrice              |                                     |



1.35 SCHEMA IDRAULICO TRIO PLUS V2 CON CALDAIA PLUS (OPTIONAL)

79



Legenda:

- |                                      |   |                                       |
|--------------------------------------|---|---------------------------------------|
| 1 - Bollitore                        | 14 - Rubinetto di svuotamento bollitore       | 22 - Valvola tre vie (motorizzata)    |
| 2 - Pompa di calore                  | 15 - Rubinetto intercettazione vaso sanitario | AC - Uscita acqua calda sanitaria     |
| 3 - Collettore idraulico             | 16 - Vaso espansione 8 l sanitario sanitario  | AF - Entrata acqua fredda sanitaria   |
| 4 - Rubinetti svuotamento collettore | 17 - Sonda pompa di calore                    | MZ1 - Mandata impianto zona miscelata |
| 5 - Sonda mandata impianto           | 18 - Valvola miscelatrice circuito sanitario  | RZ1 - Ritorno impianto zona miscelata |
| 6 - Valvola miscelatrice 3 vie       | 19 - Filtro valvola miscelatrice              | MZ2 - Mandata impianto zona diretta   |
| 7 - Termostato sicurezza             | 20 - Sonda sanitario caldaia                  | RZ2 - Ritorno impianto zona diretta   |
| 8 - Sonda mandata zona 1 miscelata   | 21 - Caldaia                                  |                                       |
| 9 - Circolatore zona miscelata       |   |                                       |
| 10 - Circolatore zona diretta        |   |                                       |
| 11 - Valvola unidirezionale          |   |                                       |
| 12 - Valvola di sicurezza 8 bar      |   |                                       |
| 13 - Termostato antigelo             |   |                                       |

INSTALLATORE

UTENTE

MANUTENTORE

DATI TECNICI

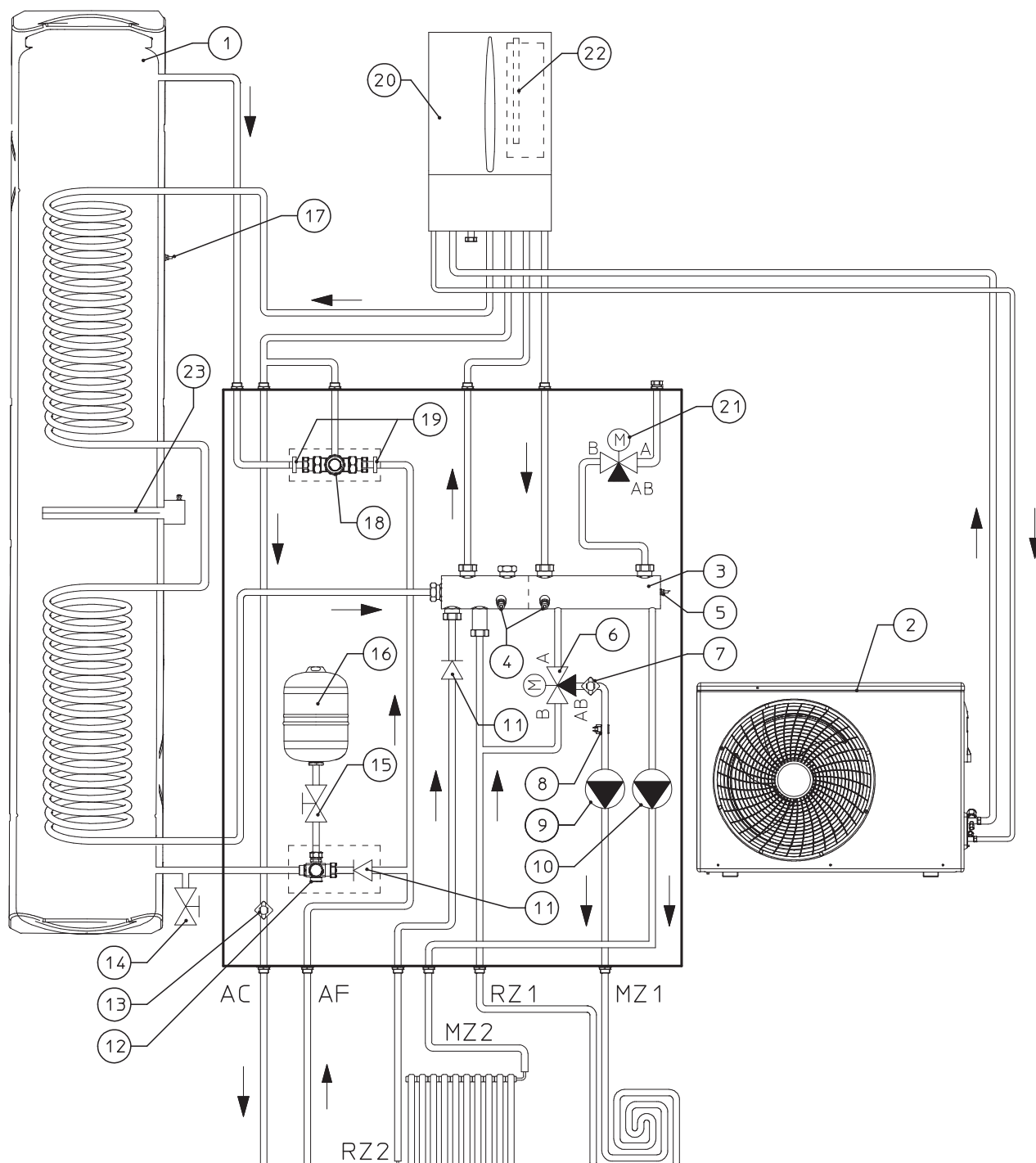
STD.009648/002

INSTALLATORE

UTENTE

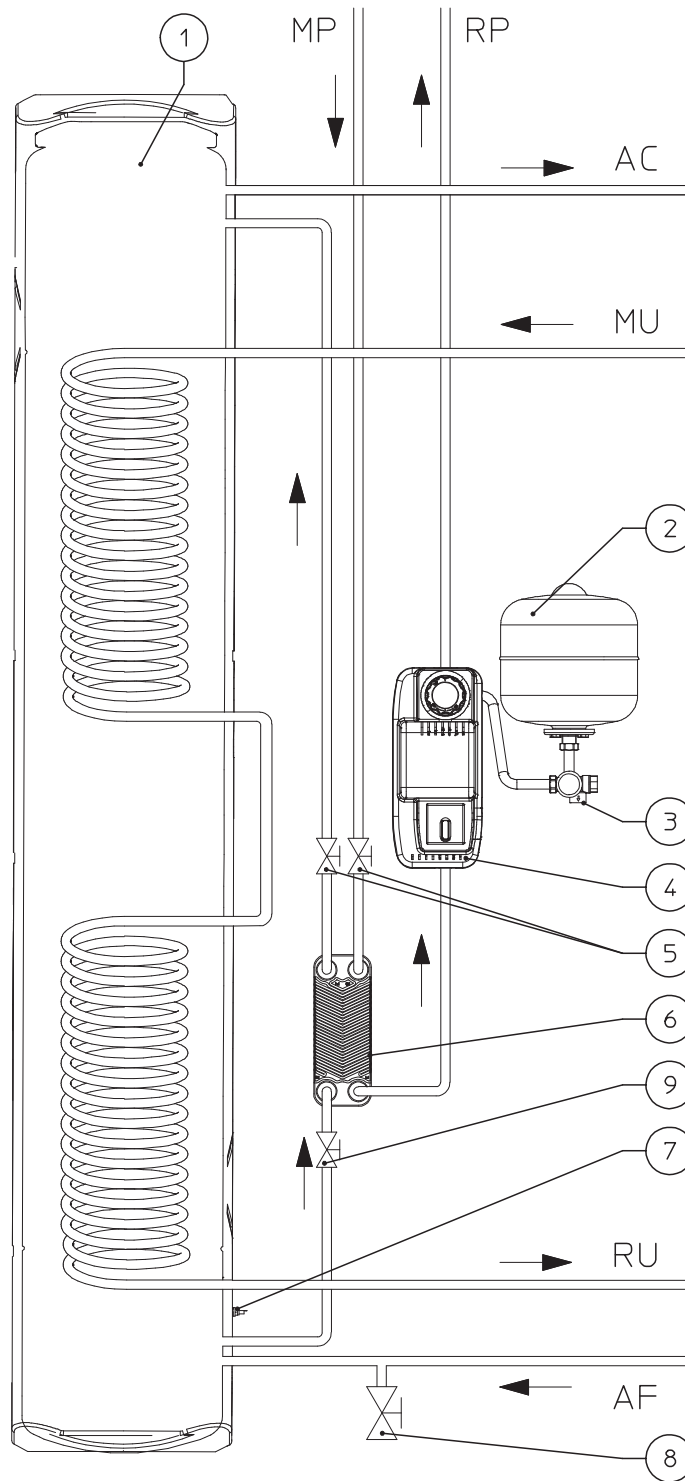
MANUTENTORE

DATI TECNICI



Legenda:

- |                                      |   |                                       |
|--------------------------------------|---|---------------------------------------|
| 1 - Bollitore                        | 13 - Termostato antigelo  | AC - Uscita acqua calda sanitaria     |
| 2 - Motocondensante                  | 14 - Rubinetto di svuotamento bollitore                                       | AF - Entrata acqua fredda sanitaria   |
| 3 - Collettore idraulico             | 15 - Rubinetto intercettazione vaso sanitario                                 | MZ1 - Mandata impianto zona miscelata |
| 4 - Rubinetti svuotamento collettore | 16 - Vaso espansione 8 l sanitario sanitario                                  | RZ1 - Ritorno impianto zona miscelata |
| 5 - Sonda mandata impianto           | 17 - Sonda pompa di calore  | MZ2 - Mandata impianto zona diretta   |
| 6 - Valvola miscelatrice 3 vie       | 18 - Valvola miscelatrice circuito sanitario                                  | RZ2 - Ritorno impianto zona diretta   |
| 7 - termostato sicurezza             | 19 - Filtro valvola miscelatrice  |                                       |
| 8 - Sonda mandata zona 1 miscelata   | 20 - Unità interna Magis Pro V2   |                                       |
| 9 - Circolatore zona miscelata       | 21 - Valvola tre vie (motorizzata)  |                                       |
| 10 - Circolatore zona diretta        | 22 - Resistenza elettrica integrativa impianto da 3 kW (Optional)             |                                       |
| 11 - Valvola unidirezionale          | 23 - Resistenza elettrica integrativa acqua calda sanitaria 1,5 kW (Optional) |                                       |
| 12 - Valvola di sicurezza 8 bar      |   |                                       |



**Legenda:**

- 1 - Bollitore
- 2 - Vaso espansione solare
- 3 - Gruppo valvola di sicurezza 6 bar
- 4 - Gruppo di circolazione solare
- 5 - Rubinetto di intercettazione
- 6 - Scambiatore a piastre
- 7 - Sonda bollitore solare
- 8 - Rubinetto di svuotamento
- 9 - Rubinetto con filtro

- AC - Uscita acqua calda sanitaria
- AF - Entrata acqua fredda sanitaria
- MU - Mandata unità bollitore
- RU - Ritorno unità bollitore
- MP - Mandata da pannelli solari
- RP - Ritorno a pannelli solari

INSTALLATORE

UTENTE

MANUTENTORE

DATI TECNICI

STD.009648/002

### 1.38 SCHEMA IDRAULICO TRE VIE V2 PRECEDENZA SANITARIO (OPTIONAL).

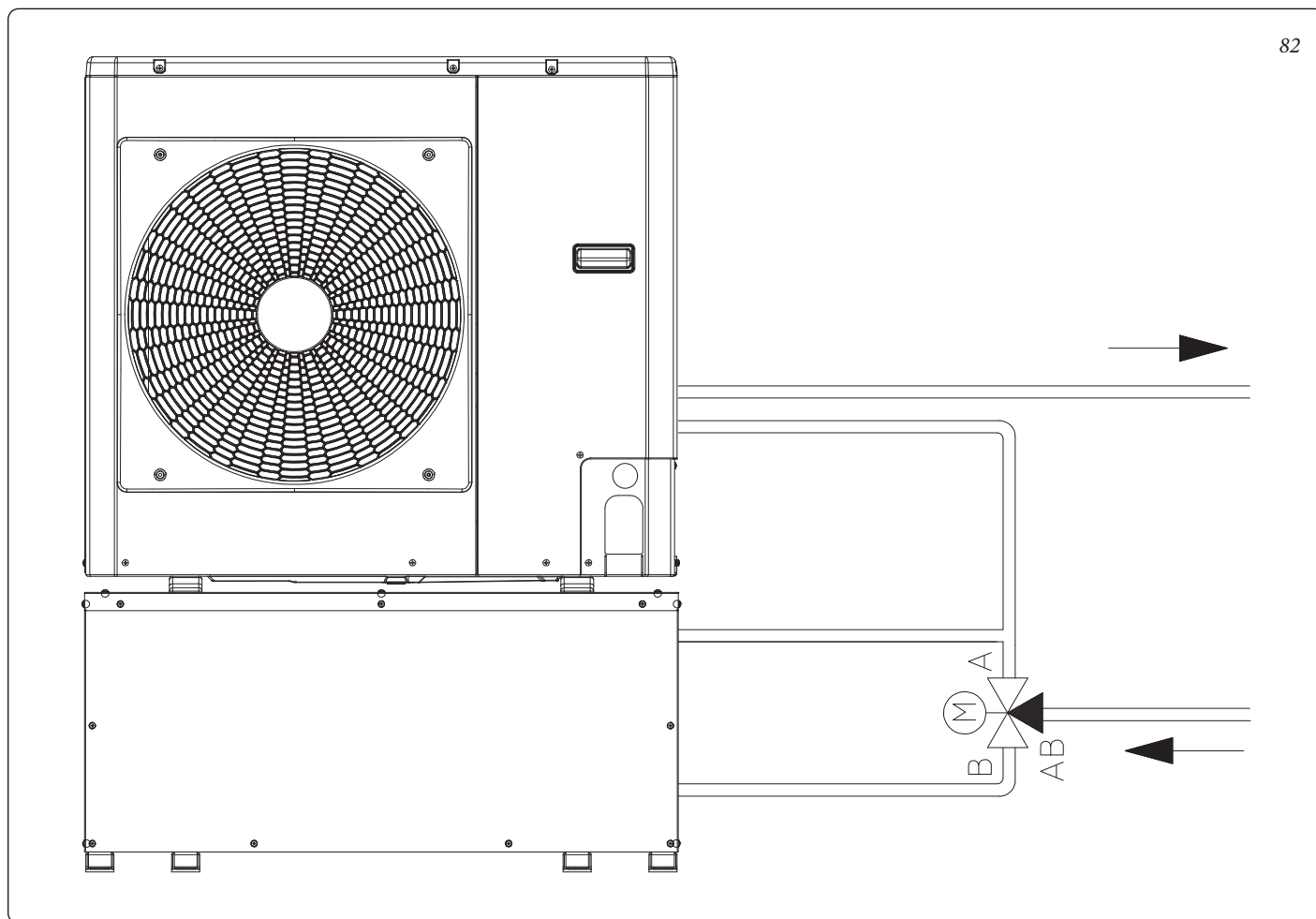
82

INSTALLATORE

UTENTE

MANUTENTORE

DATI TECNICI



In fase di richiesta sanitario la valvola tre vie installata esclude idraulicamente l'accumulo inerziale evitandone il riscaldamento. La valvola tre vie deve essere connessa elettricamente come indicato in Fig. 53÷56.

Sul morsetto 71 si attiverà un segnale 230 V nel momento in cui si avrà una richiesta sanitaria.

Sui morsetti A e B sarà invece disponibile una alimentazione permanente.

**N.B.:** Per motivi di sicurezza si consiglia di installare la valvola tre vie in posizione idonea per non essere danneggiata dagli agenti atmosferici.

### 1.39 VALVOLA MISCELATRICE SANITARIO.

Il pacchetto Trio V2 è dotato di una valvola miscelatrice che regola la temperatura in uscita dal bollitore.

Cambiando la regolazione della valvola miscelatrice cambia il modo di funzionamento del sistema.

- Trio Base, Trio Plus e Trio Pro V2: permette di regolare la temperatura di uscita dell'acqua calda sanitaria.
- Trio Combi V2: quando la temperatura dell'acqua in uscita bollitore è sufficientemente calda è possibile evitare l'accensione della caldaia regolando la valvola miscelatrice ad una temperatura leggermente superiore a quella impostata sulla caldaia. (vedi tabella seguente per la regolazione della valvola miscelatrice).

Regolando la valvola miscelatrice ad una temperatura inferiore rispetto a quella impostata sulla caldaia è possibile che la stessa si accenda anche nel caso in cui la temperatura dell'acqua contenuta nel bollitore sia sufficientemente calda (impostazione scongiata) aumentando così i consumi di combustibile.

Per evitare inutili accensioni della caldaia è anche possibile regolare la valvola miscelatrice al massimo (4 = 60°C).

L'impostazione della valvola miscelatrice sopra descritta consente di ottenere un valore di temperatura acqua calda al prelievo compreso tra quello massimo impostato sulla miscelatrice e quello minimo, regolato sul pannello remoto.

Campo di regolazione valvola miscelatrice (valori indicativi)	
1	~42 °C
2	~48 °C
3	~54 °C (valore default)
4	~60 °C

In presenza del kit sonda ingresso solare (optional disponibile solo per caldaie Victrix Tera e Victrix kW TT combinate) si consiglia di regolare la valvola miscelatrice e la caldaia alla stessa temperatura. Nel caso in cui la valvola miscelatrice sia regolata ad una temperatura più bassa del bollitore, si può presentare il mancato ottenimento della temperatura acqua calda richiesta al prelievo.

### 1.40 MESSA IN SERVIZIO (ACCENSIONE).

Ai fini del rilascio della Dichiarazione di Conformità previsto dal D. M. 37/08 occorrono i seguenti adempimenti per la messa in servizio del pacchetto (le operazioni di seguito elencate devono essere condotte solo da personale professionalmente qualificato e in presenza dei soli addetti ai lavori):

- verificare presenza dei dispositivi di sicurezza e la loro funzionalità, in modo particolare:
  - valvola di sicurezza (8 bar)
  - vaso espansione
  - valvola miscelatrice termostatica
- verificare l'assenza di perdite nel circuito idraulico;
- verificare l'allacciamento ad una rete a 230V- 50Hz, il rispetto della polarità L-N ed il collegamento di terra;
- accendere il sistema e verificare la corretta accensione;
- verificare l'intervento del selettore generale posto a monte del sistema;
- verificare che tutte le prescrizioni relative alla caldaia (se presente) e al circuito di riscaldamento siano state rispettate come descritto nel relativo libretto istruzioni della caldaia.

Se anche soltanto uno dei controlli inerenti la sicurezza dovesse risultare negativo, l'impianto non deve essere messo in funzione.

### Valvola di sicurezza del gruppo idraulico.

Sul gruppo idraulico è presente una valvola di sicurezza che protegge l'impianto da un eccessivo aumento di pressione. Questa valvola interviene scaricando il liquido contenuto nel circuito quando la pressione raggiunge gli 8 bar.

In caso di intervento della valvola di sicurezza e quindi perdita di parte del liquido contenuto nel circuito bisogna provvedere alla reintegrazione dello stesso.

*N.B.: solo al termine delle operazioni di messa in servizio ad opera dell'installatore, il servizio Assistenza Tecnica Autorizzato Immergas può effettuare gratuitamente la verifica iniziale del sistema (di cui al punto 2.1 del libretto) necessaria per l'attivazione della garanzia convenzionale Immergas. Il certificato di verifica e garanzia viene rilasciato all'utente.*

### 1.41 MESSA IN SERVIZIO DELLA CALDAIA (SE PRESENTE).

Assicurarsi che il parametro di caldaia Offset attivazione sanitario bollitore sia impostato a 3.

Vedi manuale uso e manutenzione della caldaia.

### 1.42 MESSA IN SERVIZIO DELL'IMPIANTO GAS (DOVE PRESENTE LA CALDAIA - OPTIONAL).

Per la messa in servizio dell'impianto occorre fare riferimento alla norma UNI 7129-4. Questa suddivide gli impianti e, dunque, le operazioni di messa in servizio, in tre categorie: impianti nuovi, impianti modificati, impianti riattivati.

In particolare, per impianti gas di nuova realizzazione occorre:

- aprire finestre e porte;
- evitare la presenza di scintille e fiamme libere;
- procedere allo spurgo dell'aria contenuta nelle tubazioni;
- controllare la tenuta dell'impianto interno secondo le indicazioni fornite dalla norma UNI 7129.

### 1.43 MESSA IN SERVIZIO KIT ABBINAMENTO IMPIANTO SOLARE TERMICO (OPTIONAL).

#### Verifiche preliminari sul sistema solare.

Prima di procedere al riempimento del circuito idraulico e all'avvio del sistema procedere alle seguenti verifiche:

- verificare l'esistenza della dichiarazione di conformità dell'installazione del sistema solare;
- verificare presenza dei dispositivi di sicurezza e la loro funzionalità, in modo particolare:
  - valvola di sicurezza (6 bar)
  - vaso espansione
  - valvola miscelatrice termostatica (presente nel Trio V2)
- verificare l'assenza di perdite nel circuito idraulico;
- verificare che la valvola di sfiato aria sia posizionata nel punto più alto del circuito al di sopra del collettore e che sia operativa.
- verificare l'allacciamento del pacchetto ad una rete a 230V-50Hz, il rispetto della polarità L-N ed il collegamento di terra;
- verificare che tutte le prescrizioni relative al sistema e al circuito di riscaldamento siano state rispettate come descritto nel relativo libretto istruzioni del pacchetto.

Se anche soltanto uno dei controlli inerenti la sicurezza dovesse risultare negativo, l'impianto non deve essere messo in funzione.

### Pre carica del vaso espansione del gruppo idraulico circuito solare.

Per compensare le alte temperature raggiungibili dal liquido nel circuito e quindi la sua dilatazione sul pacchetto Trio V2 è stato predisposto un vaso espansione di sufficiente capacità per assolvere questo compito.

I vasi espansione vengono forniti pre-caricati a 2,5 bar quindi è necessario sgonfiarli e caricarli alla pressione necessaria per il proprio circuito.

Il vaso espansione va caricato a:

**1,5 bar + 0,1 bar per ogni metro di colonna acqua.**

Per “metro di colonna acqua” si intende la distanza verticale che c'è tra il vaso espansione e il collettore solare.

Esempio:

Il gruppo di circolazione si trova al piano terreno e il collettore solare si trova sul tetto ad un'altezza ipotetica di 6 m la distanza da calcolare sarà:

$$6 \text{ m} \times 0,1 \text{ bar} = 0,6 \text{ bar}$$

quindi il vaso espansione andrà caricato a:

$$1,5 + 0,6 = 2,1 \text{ bar}$$

### Valvola di sicurezza del gruppo idraulico solare.

Sul gruppo idraulico è presente una valvola di sicurezza che protegge l'impianto da un eccessivo aumento di pressione. Questa valvola interviene scaricando il liquido contenuto nel circuito quando la pressione raggiunge i 6 bar.

In caso di intervento della valvola di sicurezza e quindi perdita di parte del liquido contenuto nel circuito bisogna provvedere alla reintegrazione dello stesso.

### 1.44 RIEMPIMENTO IMPIANTO CIRCUITO RISCALDAMENTO / RAFFRESCAMENTO.

Effettuata l'installazione idraulica procedere al riempimento dell'impianto attraverso il rubinetto di riempimento. Il riempimento va eseguito lentamente per dare modo alle bolle d'aria contenute nell'acqua di liberarsi ed uscire attraverso gli sfiati della caldaia (se presente), della pompa di calore e dell'impianto termico.

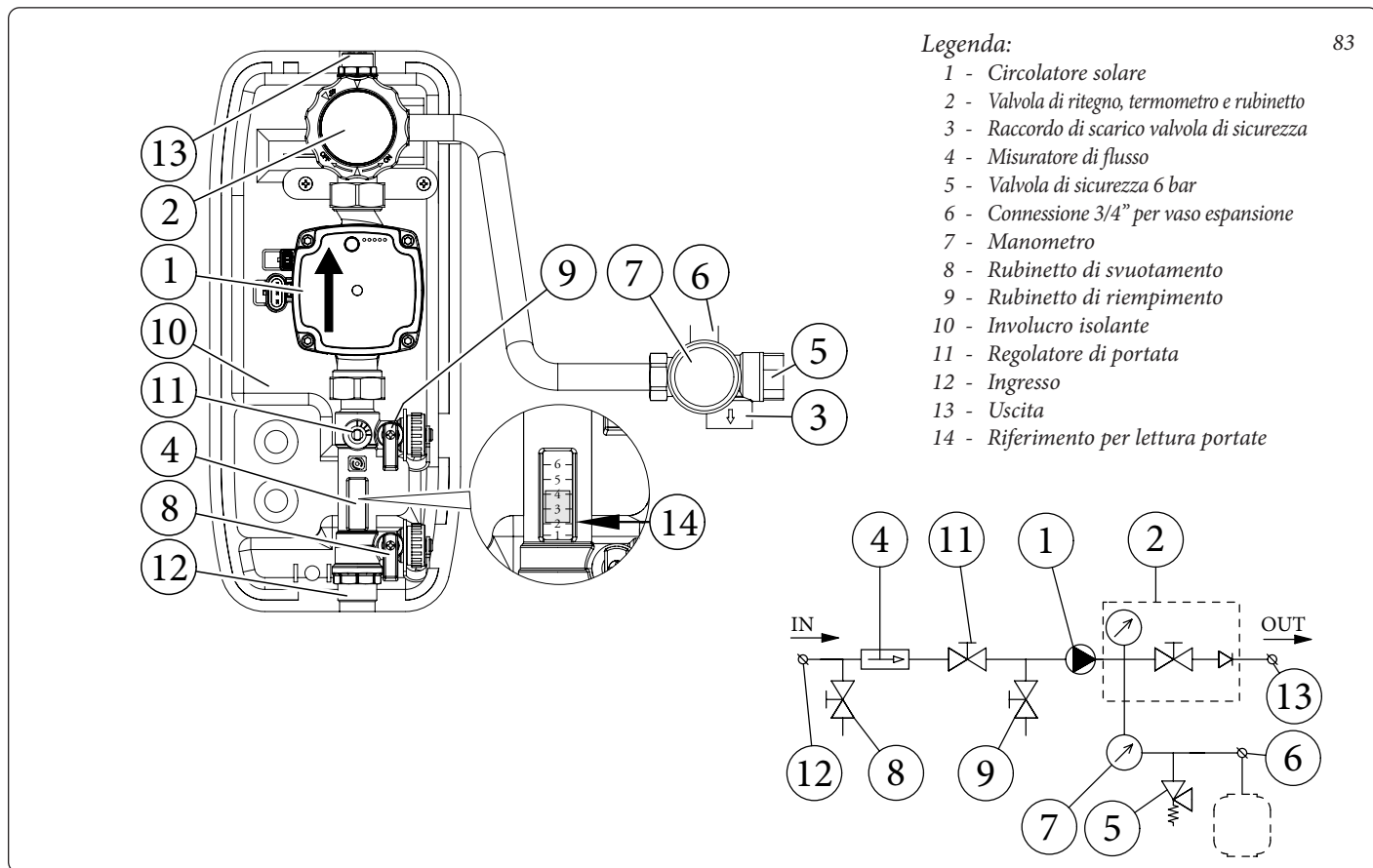
I circolatori possono risultare rumorosi all'avviamento per la presenza di aria. Tale rumore dovrebbe cessare dopo pochi minuti di funzionamento e comunque dopo aver effettuato lo spurgo dell'aria contenuto nel circuito idraulico in maniera corretta.

Controllare che i cappucci degli sfiati siano allentati. Aprire le valvole di sfiato dei radiatori.

Le valvole di sfiato dei radiatori vanno chiuse quando da esse esce solo acqua.

Il rubinetto di riempimento va chiuso quando il manometro del pacchetto o di caldaia (se presente) indica circa 1,2 bar.

**N.B.:** durante queste operazioni attivare le funzioni di sfiato automatico presenti in caldaia (se presente) (attiva alla prima accensione) e sulla pompa di calore (vedi relativo libretto istruzioni). *Sfiatare i circolatori svitando il tappo anteriore, mantenendo il motore in funzione e assicurandosi che il liquido che ne fuoriesce non possa causare danni a persone o cose.* Riavvitare il tappo dopo l'operazione. Mettere in funzione i circolatori del gruppo idronico attivando il pacchetto mediante il relativo pannello remoto.



#### 1.45 RIEMPIMENTO IMPIANTO CIRCUITO SOLARE (OPTIONAL).

L'impianto può essere riempito solo quando:

- l'impianto è completamente assemblato;
- sono stati eliminati eventuali residui di lavorazione che causano ostruzioni e deteriorano nel tempo le caratteristiche del glicole;
- sono state eliminate eventuali presenze di acqua dall'impianto che potrebbero causare in inverno danneggiamenti al sistema;
- è stata verificata l'assenza di perdite mediante una verifica con aria;
- l'unità bollitore è stata riempita;
- il vaso espansione è stato caricato secondo le esigenze dell'impianto.

L'impianto deve essere riempito utilizzando esclusivamente il glicole fornito da Immergas mediante una pompa automatica. L'impianto va riempito con valvola di sfiato chiusa.

Per il riempimento dell'impianto procedere come descritto (Fig. 83):

1 collegare il tubo di mandata della pompa automatica al raccordo del rubinetto di riempimento (9) posizionato sotto la pompa e aprire il rubinetto stesso.

2 collegare il tubo di ritorno della pompa automatica al raccordo del rubinetto di svuotamento (8) e aprire il rubinetto di scarico.

3 La vite di regolazione del regolatore di portata (11) deve essere orientata orizzontalmente per garantire la chiusura della valvola a sfera integrata. Aprire la valvola a sfera con termometro (2) posizionato sopra la pompa.

4 riempire il serbatoio della pompa di riempimento con la quantità di glicole necessaria più una scorta minima da lasciare sul fondo del serbatoio per evitare che circoli aria all'interno del circuito.

5 La fase di riempimento deve avere una durata minima di 20 ÷ 25 minuti. Questo tempo serve per rimuovere completamente l'aria dal circuito. Aprire ogni tanto la vite di regolazione del regolatore di portata per eliminare eventuale aria al suo interno (posizione verticale).

6 Eliminare l'eventuale aria rimasta nel circuito solare preferibilmente utilizzando il metodo cosiddetto "pressure shot" che consiste nell'innalzamento della pressione di riempimento del circuito seguito da una rapida apertura della valvola di ritorno (8). Questo metodo permette di espellere l'aria dal circuito.

7 Chiudere il rubinetto di riempimento e spegnere la pompa di riempimento, aprire la vite di regolazione del regolatore di portata (tacca in posizione verticale).

8 Lasciare il circuito sotto pressione. Qualsiasi calo di pressione di rilievo indica una perdita nel sistema.

9 Impostare la pressione di funzionamento nel circuito a 1,5 bar + 0,1 bar per ogni metro di dislivello tra collettore solare e vaso espansione (in pratica si imposta la stessa pressione tra vaso espansione e impianto).  
**N.B.: Non superare i 2,5 bar.**

10 Accendere la pompa solare a velocità massima e farla funzionare per almeno 15 minuti.

11 Scollegare la pompa di riempimento e chiudere i raccordi con i relativi tappi a vite.

12 Aprire completamente la valvola a sfera sopra la pompa.

**Non eseguire il riempimento dell'impianto in condizioni di forte insolazione e con i collettori ad elevate temperature.**

**Assicurarsi di aver eliminato completamente le bolle d'aria.**

#### 1.46 DIMENSIONAMENTO DEGLI IMPIANTI.

Le temperature di mandata alle varie zone dell'impianto potranno ridursi rispetto a quella di uscita dalla caldaia, in funzione della miscelazione dei fluidi di mandata e ritorno all'interno del collettore del gruppo idraulico a due zone. Nel caso in cui il gruppo idraulico a due zone venga usato per alimentare zone miscelate, verificare che i parametri di progetto consentano di ottenere una temperatura superficiale massima del pavimento radiante conforme a quanto stabilito dalla normativa UNI EN 1264.

**N.B.:** Nel caso di installazione di Trio Mono V2, se è necessario avere una temperatura di impianto molto precisa, si deve installare un dispositivo che serva a limitare le eventuali oscillazioni di temperatura che potrebbero innescarsi durante il normale funzionamento (es.: valvola termostatica).

Nel caso di installazione di Trio V2, adottare le medesime precauzioni limitatamente alla zona diretta, cioè la zona 2.

#### 1.47 KIT DISPONIBILI A RICHIESTA.

- Kit rubinetti intercettazione impianto (a richiesta). Il Trio V2 è predisposto per l'installazione dei rubinetti di intercettazione impianto da inserire sui tubi di mandata e ritorno del gruppo di allacciamento. Tale kit risulta molto utile all'atto della manutenzione perché permette di svuotare solo il Trio V2 senza dover svuotare anche l'intero impianto.
- Gruppo allacciamento (a richiesta). Il sistema esce di fabbrica sprovvisto del gruppo allacciamento. Il kit comprende tubi e raccordi per realizzare l'allacciamento del pacchetto Trio V2. E' inoltre possibile scegliere il kit allacciamento scegliendo tra quello con allacciamento inferiore, posteriore o laterale.
- Per i nuovi modelli Victrix Tera e Victrix kW TT è disponibile un kit sonda ingresso sanitario, verificare la possibilità di installazione sul libretto istruzioni di caldaia. Per evitare inutili accensioni della caldaia è possibile installare il kit sonda ingresso sanitario che permette di verificare la temperatura dell'acqua sanitaria in uscita dal bollitore così da evitare inutili accensioni della caldaia nel caso in cui l'acqua sia sufficientemente calda.
- Kit Domus Container. Il Trio V2 è predisposto per essere installato all'interno del Domus Container che è stato studiato per contenere al minimo l'ingombro d'installazione del kit Trio all'interno dell'abitazione (non da incasso). Il telaio nella sua parte inferiore è dotato di piedini di livellamento e dei fori necessari per gli allacciamenti, mentre nella parte posteriore il telaio è provvisto di apposite squadrette di fissaggio a muro.
- Kit abbinamento impianto solare termico. Il sistema è predisposto per l'abbinamento ad impianto solare termico come fonte energetica integrativa. Il kit abbinamento viene fornito completo di vaso espansione, gruppo di circolazione e centralina solare.

I Kit di cui sopra vengono forniti completi e corredati di foglio istruzioni per il loro montaggio e utilizzo.

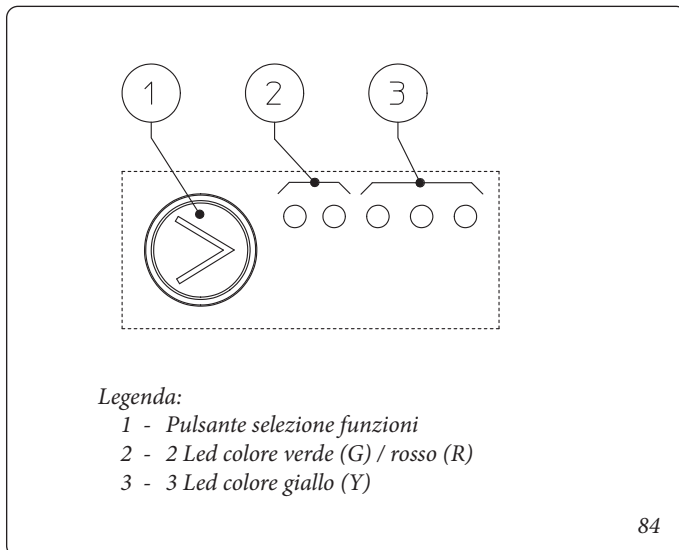
### 1.48 POMPA DI CIRCOLAZIONE.

Il kit viene fornito con circolatore munito di regolatore di velocità. Queste impostazioni sono adeguate per la maggior parte di soluzioni impiantistiche.

Il circolatore è equipaggiato con un'elettronica di comando che permette di impostare funzionalità evolute. Per un corretto funzionamento è necessario scegliere la tipologia di funzionamento più adatta all'impianto e selezionare la velocità nel range disponibile privilegiando il risparmio energetico.

#### Selezione modalità di funzionamento.

Il circolatore, quando in funzione, indica tramite l'accensione codificata dei led la configurazione impostata. Una breve pressione sul pulsante ne modifica l'impostazione.



84

Led circolatore	Descrizione
G G Y Y Y ● ○ ● ○ ○	Prevalenza proporzionale velocità 1
G G Y Y Y ● ○ ● ● ○	Prevalenza proporzionale velocità 2
G G Y Y Y ● ○ ● ● ●	Prevalenza proporzionale velocità 3
G G Y Y Y ○ ● ● ○ ○	Prevalenza costante velocità 1
G G Y Y Y ○ ● ● ● ○	Prevalenza costante velocità 2
G G Y Y Y ○ ● ● ● ●	Prevalenza costante velocità 3
G G Y Y Y ○ ○ ● ○ ○	Curva costante velocità 1
G G Y Y Y ○ ○ ● ● ○	Curva costante velocità 2
G G Y Y Y ○ ○ ● ● ●	Curva costante velocità 3
G G Y Y Y ● ○ ○ ○ ○	Non utilizzare
G G Y Y Y ○ ● ○ ○ ○	Non utilizzare

Il circolatore viene settato in "Curva costante velocità 3" come default.

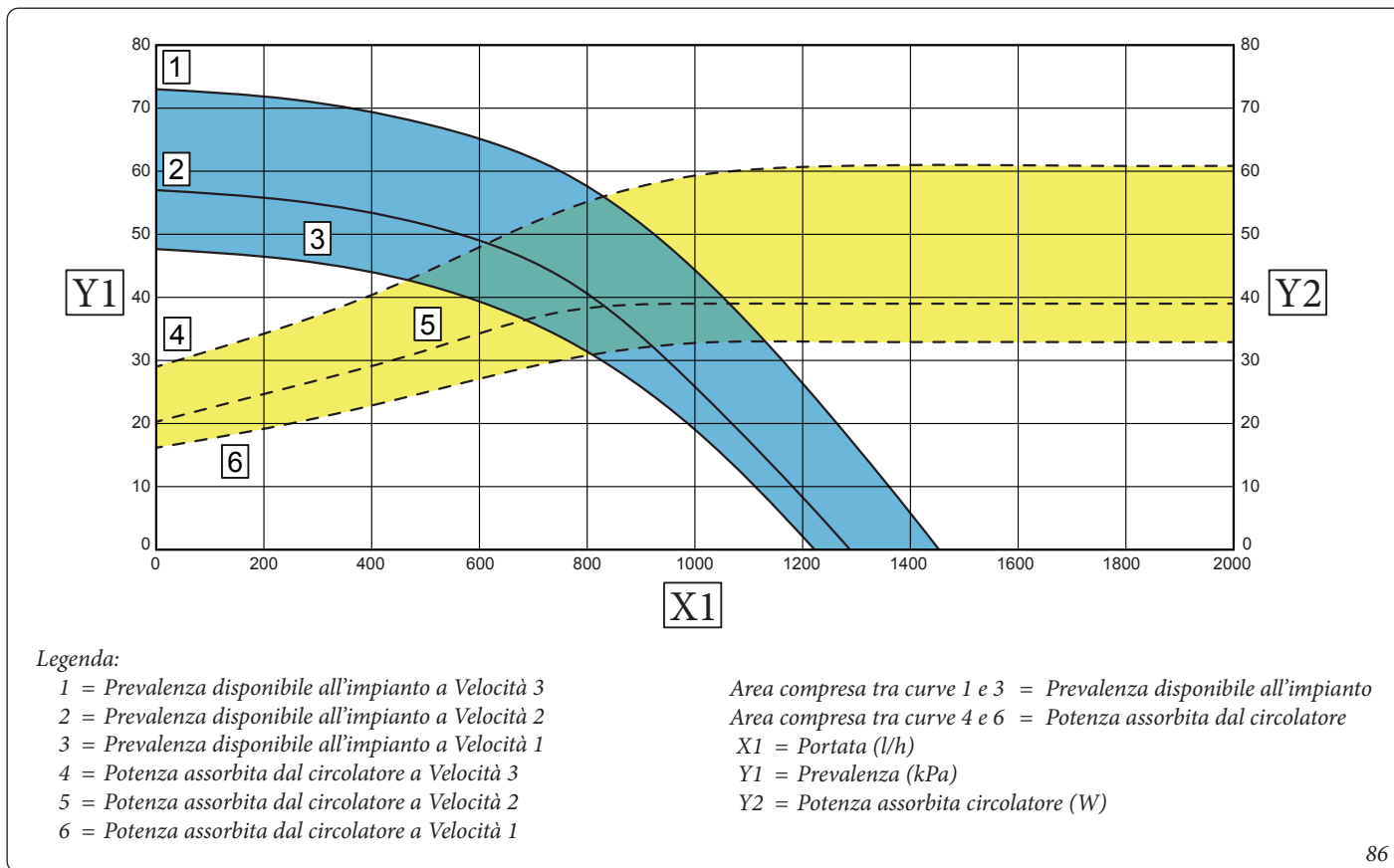
**Diagnostica in tempo reale:** in caso di malfunzionamento i led forniscono le informazioni circa lo stato di funzionamento del circolatore, vedi tabella (Fig. 85):

Led circolatore (primo led rosso)	Descrizione	Diagnostica	Rimedio
R Y Y Y Y ● ○ ○ ○ ● On Off Off Off On	Circolatore bloccato meccanicamente	Il circolatore non riesce a ripartire in automatico a causa di una anomalia	Attendere che il circolatore effettui i tentativi di sblocco automatico, oppure sbloccare manualmente l'albero motore agendo sulla vite al centro della testata. Se l'anomalia persiste sostituire il circolatore.
R Y Y Y Y ● ○ ○ ● ○ On Off Off On Off	Situazione anomala (il circolatore continua a funzionare). bassa tensione di alimentazione	Tensione fuori range < 160 Vac	Controllare l'alimentazione elettrica
R Y Y Y Y ● ○ ● ○ ○ On Off On Off Off	Anomalia elettrica (Circolatore bloccato)	Il circolatore è bloccato per un'alimentazione troppo bassa o un malfunzionamento grave	Controllare l'alimentazione elettrica, se l'anomalia persiste sostituire il circolatore

85

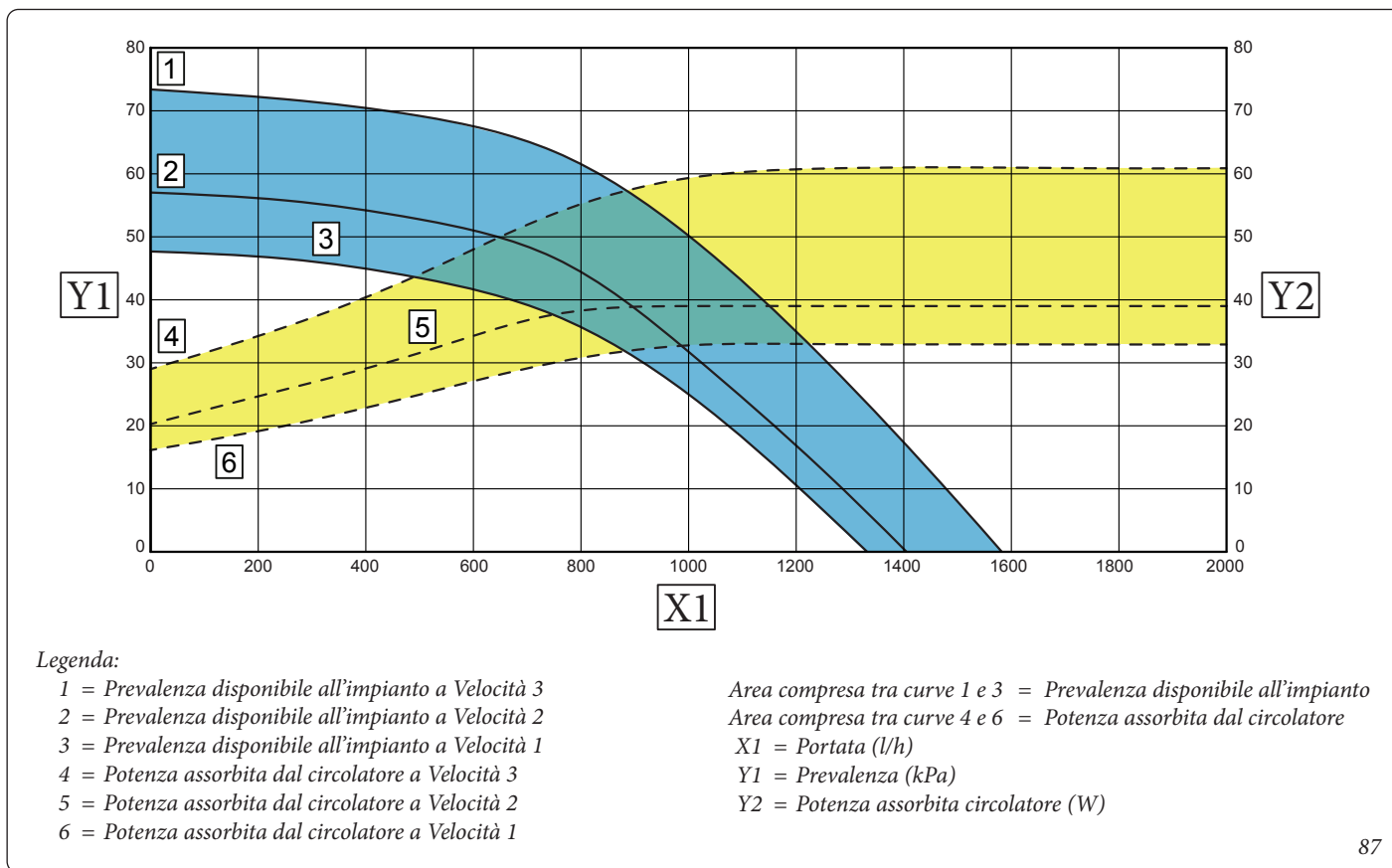


Prevalenza disponibile all'impianto zona diretta Trio V2 e Trio Mono V2 - Velocità costante.



86

Prevalenza disponibile all'impianto zona miscelata con miscelatrice aperta Trio V2 - Velocità costante.



87

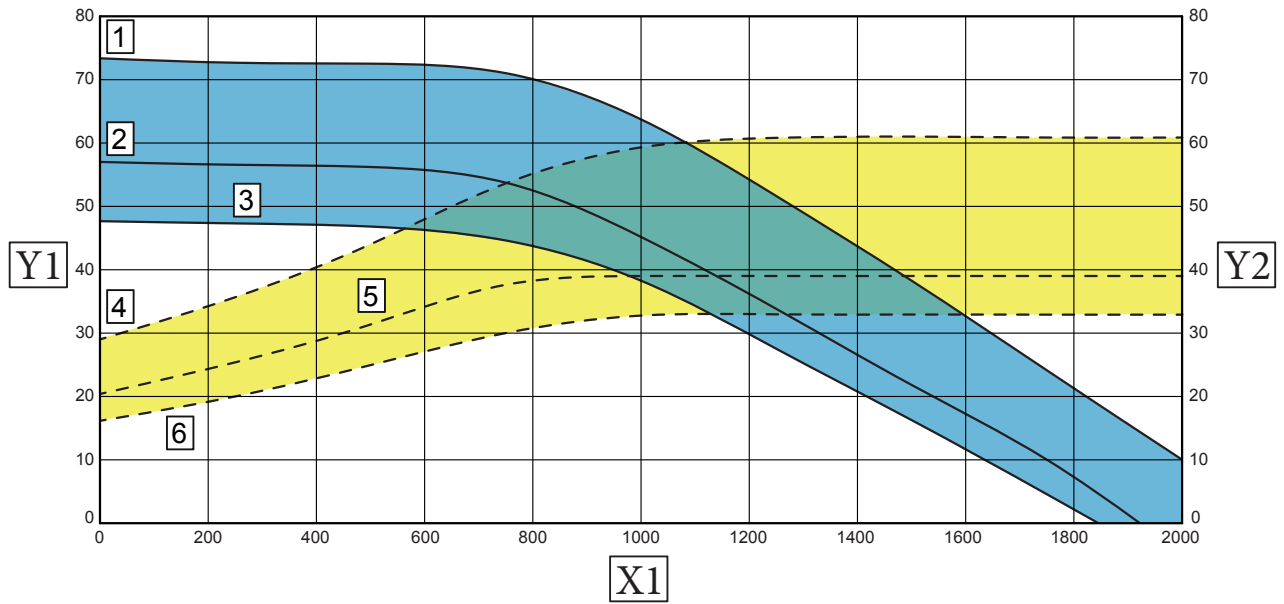
INSTALLATORE

UTENTE

MANUTENTORE

DATI TECNICI

Prevalenza disponibile all'impianto zona miscelata con miscelatrice chiusa Trio V2 - Velocità costante.

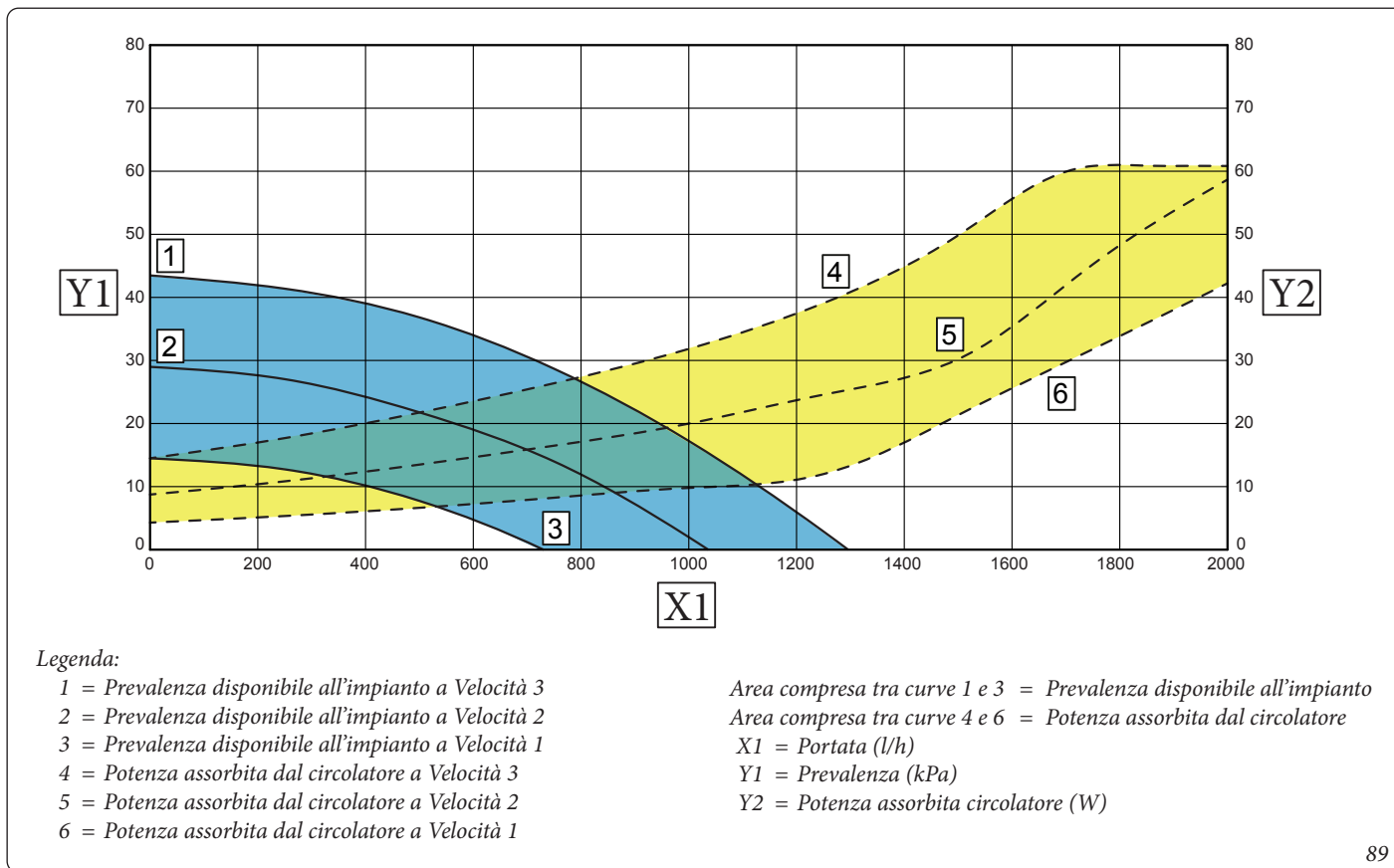


Legenda:

- 1 = Prevalenza disponibile all'impianto a Velocità 3
- 2 = Prevalenza disponibile all'impianto a Velocità 2
- 3 = Prevalenza disponibile all'impianto a Velocità 1
- 4 = Potenza assorbita dal circolatore a Velocità 3
- 5 = Potenza assorbita dal circolatore a Velocità 2
- 6 = Potenza assorbita dal circolatore a Velocità 1

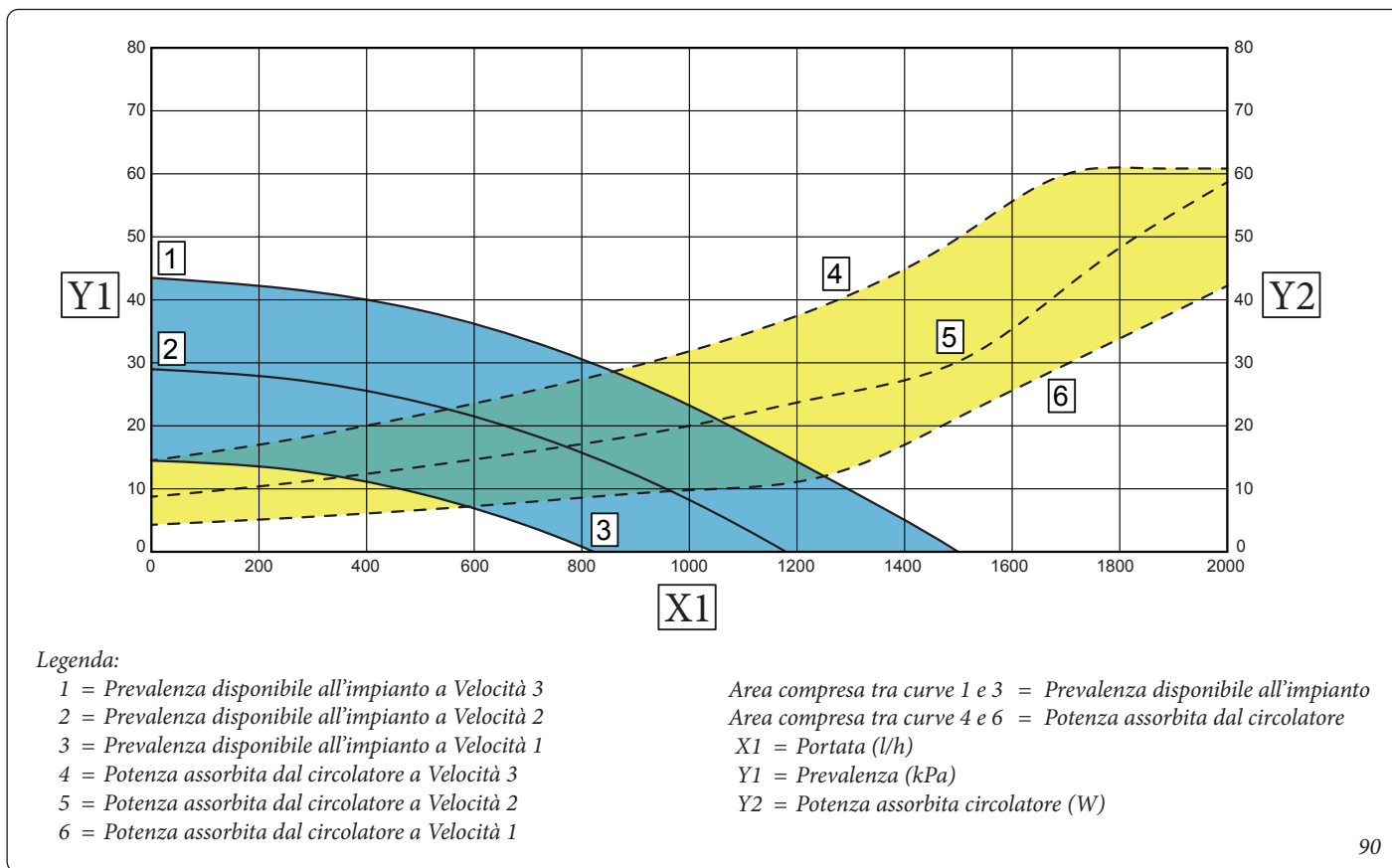
- Area compresa tra curve 1 e 3 = Prevalenza disponibile all'impianto
- Area compresa tra curve 4 e 6 = Potenza assorbita dal circolatore
- X1 = Portata (l/h)
- Y1 = Prevalenza (kPa)
- Y2 = Potenza assorbita circolatore (W)

Prevalenza disponibile all'impianto zona diretta Trio V2 e Trio Mono V2 - Prevalenza costante.



89

Prevalenza disponibile all'impianto zona miscelata con miscelatrice aperta Trio V2 - Prevalenza costante.



90

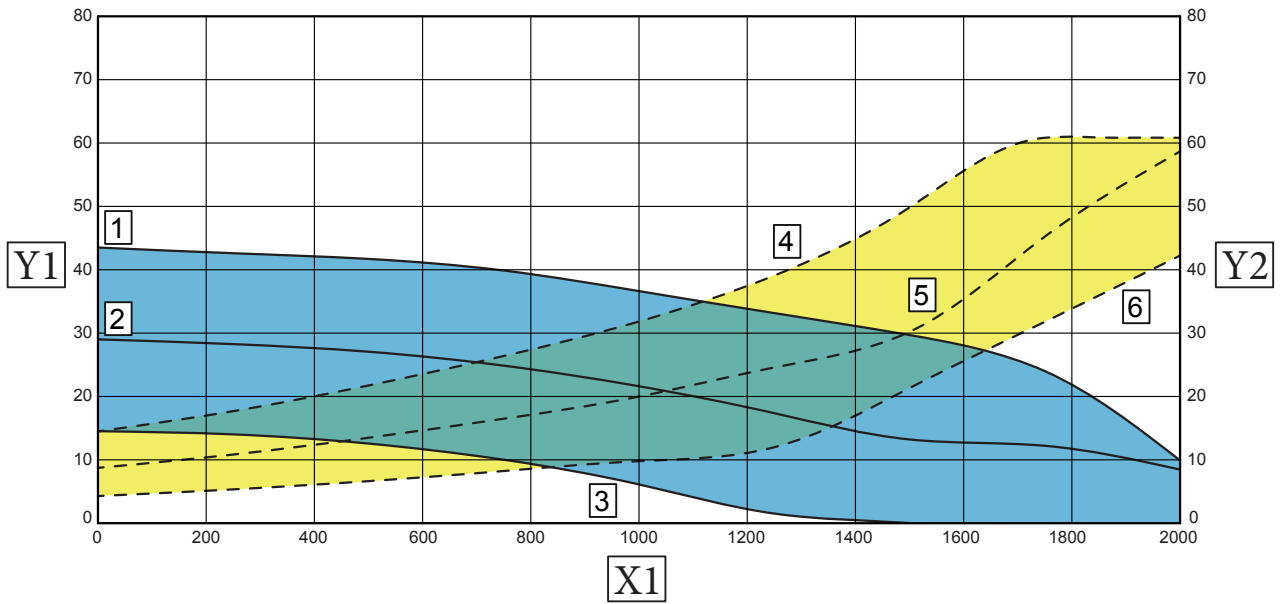
INSTALLATORE

UTENTE

MANUTENTORE

DATI TECNICI

Prevalenza disponibile all'impianto zona miscelata con miscelatrice chiusa Trio V2 - Prevalenza costante.

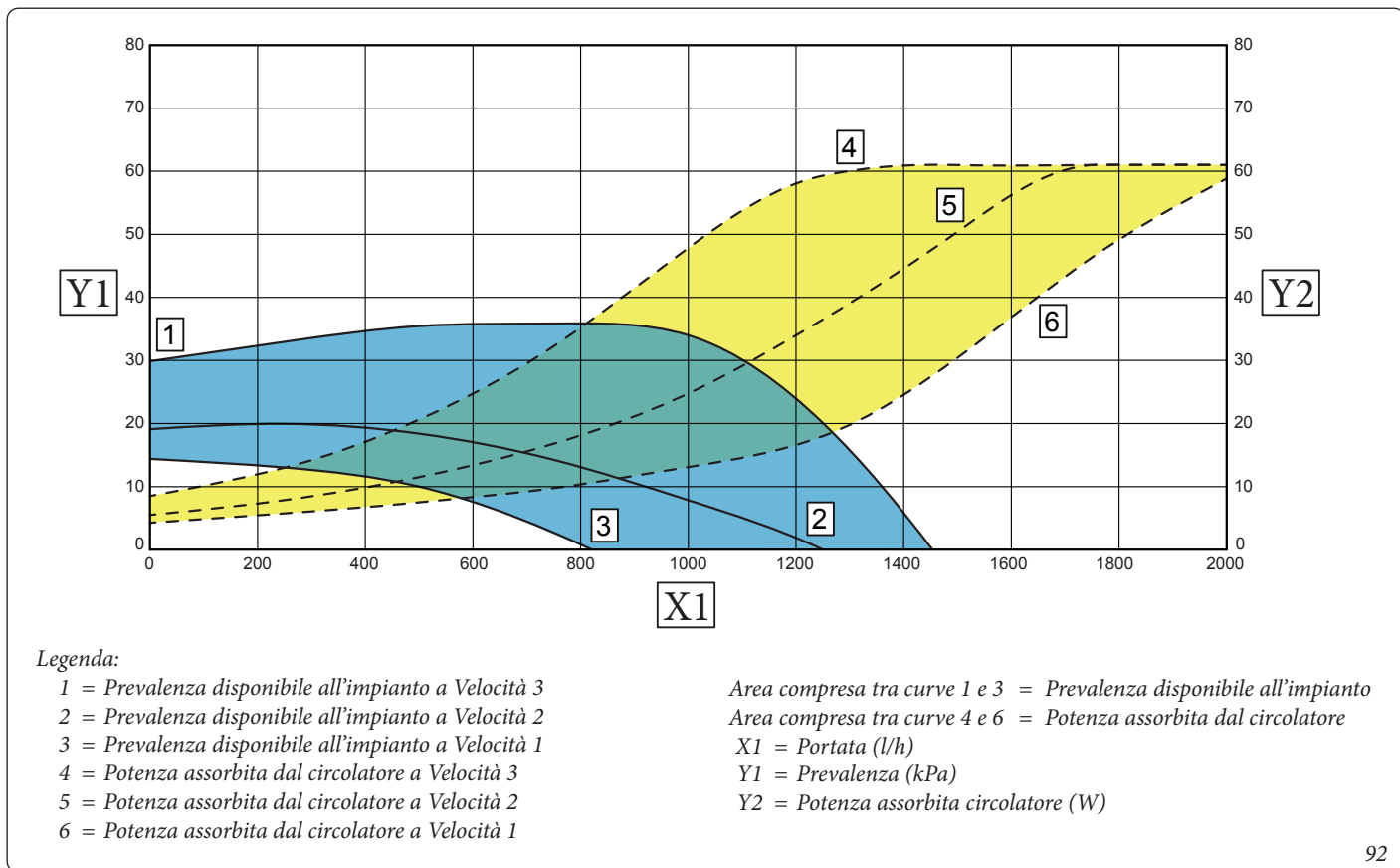


Legenda:

- 1 = Prevalenza disponibile all'impianto a Velocità 3
- 2 = Prevalenza disponibile all'impianto a Velocità 2
- 3 = Prevalenza disponibile all'impianto a Velocità 1
- 4 = Potenza assorbita dal circolatore a Velocità 3
- 5 = Potenza assorbita dal circolatore a Velocità 2
- 6 = Potenza assorbita dal circolatore a Velocità 1

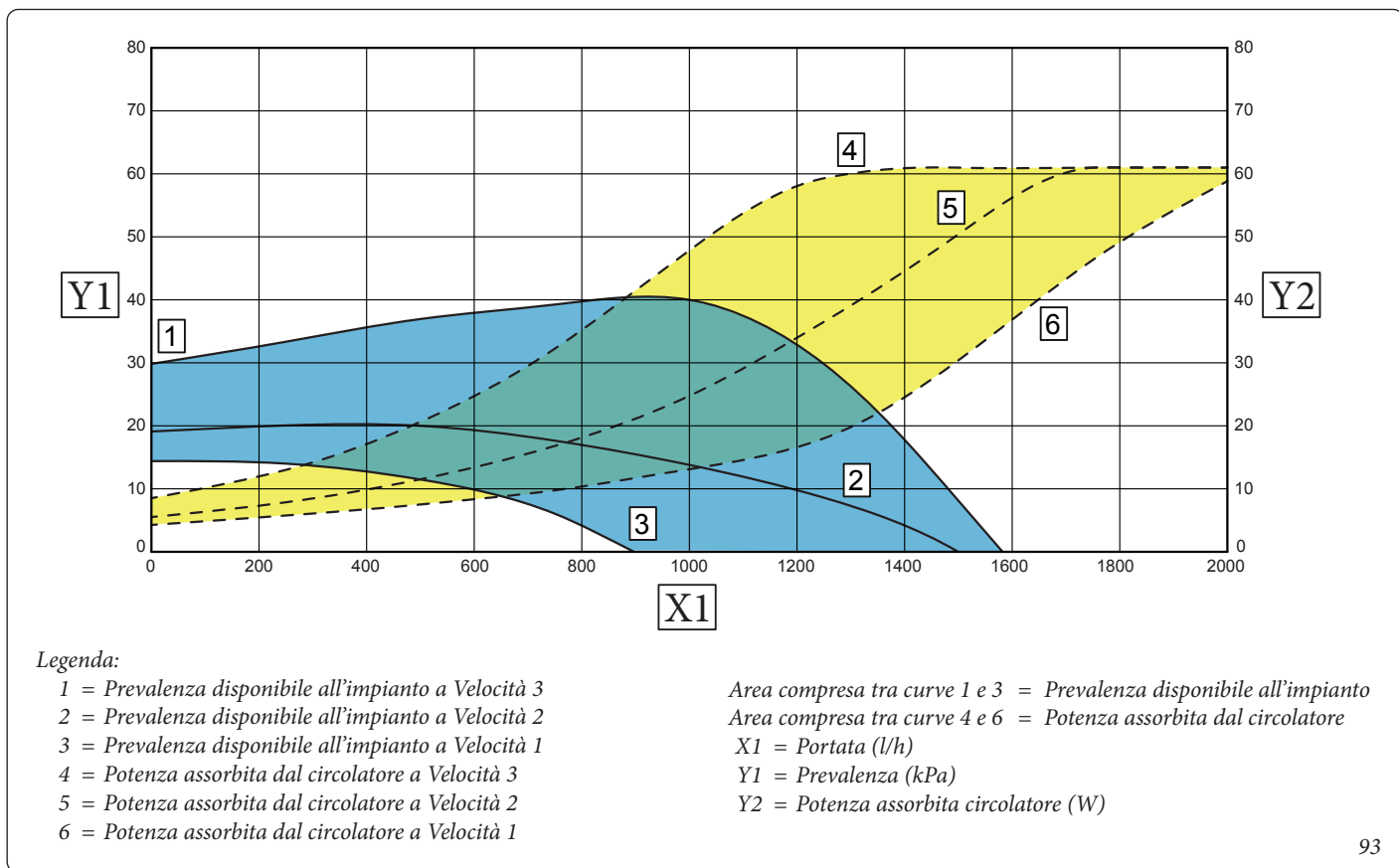
- Area compresa tra curve 1 e 3 = Prevalenza disponibile all'impianto
- Area compresa tra curve 4 e 6 = Potenza assorbita dal circolatore
- X1 = Portata (l/h)
- Y1 = Prevalenza (kPa)
- Y2 = Potenza assorbita circolatore (W)

Prevalenza disponibile all'impianto zona diretta Trio V2 e Trio Mono V2 - Prevalenza proporzionale.



92

Prevalenza disponibile all'impianto zona miscelata con miscelatrice aperta Trio V2 - Prevalenza proporzionale.



93

INSTALLATORE

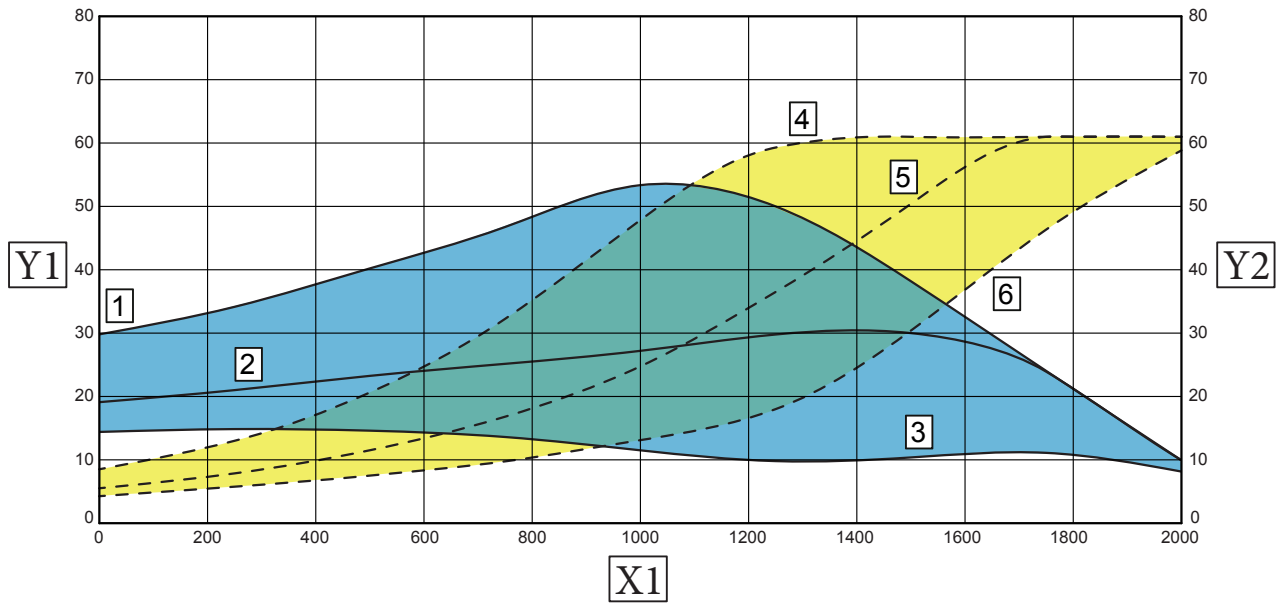
UTENTE

MANUTENTORE

DATI TECNICI

STD.009648/002

Prevalenza disponibile all'impianto zona miscelata con miscelatrice chiusa Trio V2 - Prevalenza proporzionale.



Legenda:

- 1 = Prevalenza disponibile all'impianto a Velocità 3
- 2 = Prevalenza disponibile all'impianto a Velocità 2
- 3 = Prevalenza disponibile all'impianto a Velocità 1
- 4 = Potenza assorbita dal circolatore a Velocità 3
- 5 = Potenza assorbita dal circolatore a Velocità 2
- 6 = Potenza assorbita dal circolatore a Velocità 1

- Area compresa tra curve 1 e 3 = Prevalenza disponibile all'impianto
- Area compresa tra curve 4 e 6 = Potenza assorbita dal circolatore
- X1 = Portata (l/h)
- Y1 = Prevalenza (kPa)
- Y2 = Potenza assorbita circolatore (W)

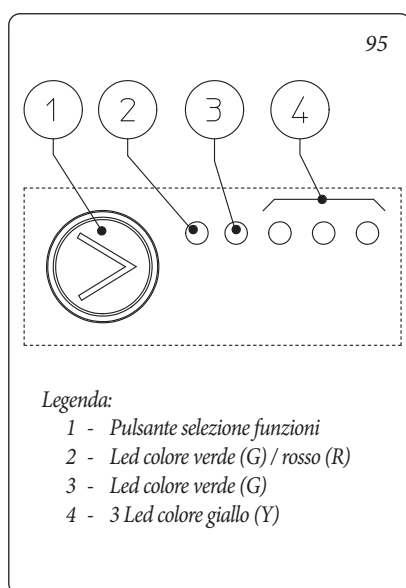
## 1.49 POMPA DI CIRCOLAZIONE (KIT ABBINAMENTO IMPIANTO SOLARE TERMICO).

I gruppi vengono forniti con circolatori muniti di regolatore di velocità.

Queste impostazioni sono adeguate per la maggior parte di soluzioni impiantistiche.

Il circolatore è equipaggiato con un'elettronica di comando che permette di impostare funzionalità evolute. Per un corretto funzionamento è necessario scegliere la tipologia di funzionamento più adatta all'impianto e selezionare la velocità nel range disponibile privilegiando il risparmio energetico.

**Visualizzazione stato di funzionamento (Fig. 95).** All'avvio del circolatore il led (2) si accende di colore verde per circa 2 secondi, poi segue un breve lampeggio a maggiore intensità per poi spegnersi durante il normale funzionamento. Il led (3) si accende solo nel settaggio PWM, non utilizzabile nell'applicazione. I tre led gialli (4) indicano le tre velocità a curva costante.



### Selezione modalità di funzionamento.

La modalità di funzionamento è sempre visibile ed indicata dai 3 led gialli (4).

**Info:** Se il circolatore non è alimentato tutti i led sono spenti.

Per cambiare la modalità di funzionamento premere il pulsante (1). Ad ogni pressione del pulsante si scorrono ciclicamente tutte le funzioni possibili secondo la tabella seguente:

Led circolatore					Descrizione
G	G	Y	Y	Y	Curva costante velocità 1
○	○	●	○	○	
G	G	Y	Y	Y	Curva costante velocità 2
○	○	●	●	○	
G	G	Y	Y	Y	Curva costante velocità 3
○	○	●	●	●	
G	G	Y	Y	Y	PWM - Non utilizzare
○	●	○	○	○	
G	G	Y	Y	Y	PWM - Non utilizzare
○	●	○	○	○	

- Curva costante: il circolatore funziona mantenendo costante la prevalenza dell'impianto. Il punto di lavoro del circolatore si sposterà verso l'alto o verso il basso in funzione della richiesta dell'impianto.

- Profilo PWM: **Non utilizzare questa modalità di funzionamento.**

**Attenzione: se si seleziona questo profilo, il circolatore si ferma.**

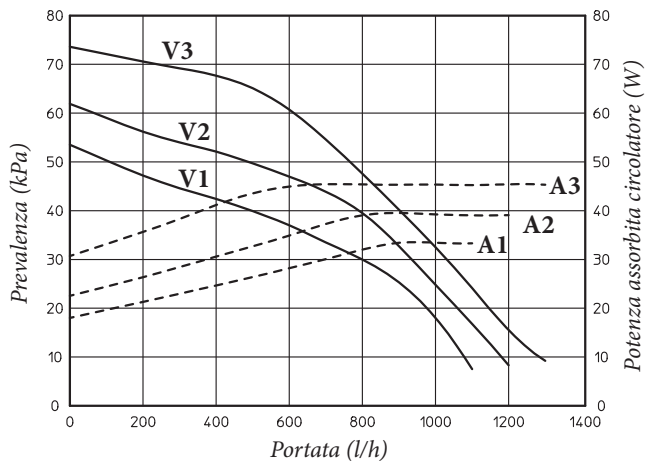
Per Trio V2 il circolatore viene settato in "Curva costante velocità 3" come default.

**Diagnostica in tempo reale:** in caso di malfunzionamento i led forniscono le informazioni circa lo stato di funzionamento del circolatore, vedi tabella (Fig. 96):

96

Led circolatore (primo led rosso)	Descrizione	Diagnostica	Rimedio
R Y Y Y Y ● ○ ○ ○ ● On Off Off Off On	Circolatore bloccato meccanicamente	Il circolatore non riesce a ripartire in automatico a causa di una anomalia	Attendere che il circolatore effettui i tentativi di sblocco automatico, oppure sbloccare manualmente l'albero motore agendo sulla vite al centro della testata. Se l'anomalia persiste sostituire il circolatore.
R Y Y Y Y ● ○ ○ ● ○ On Off Off On Off	Situazione anomala (il circolatore continua a funzionare). bassa tensione di alimentazione	Tensione fuori range < 160 Vac	Controllare l'alimentazione elettrica
R Y Y Y Y ● ○ ● ○ ○ On Off On Off Off	Anomalia elettrica (Circolatore bloccato)	Il circolatore è bloccato per un'alimentazione troppo bassa o un malfunzionamento grave	Controllare l'alimentazione elettrica, se l'anomalia persiste sostituire il circolatore

Prevalenza disponibile gruppo di circolazione solare.



Legenda:

$V_n$  = Prevalenza disponibile

$A_n$  = Potenza assorbita dal circolatore



## 2 ISTRUZIONI DI USO E MANUTENZIONE.

### 2.1 ATTIVAZIONE GRATUITA DELLA GARANZIA CONVENZIONALE.

Per l'attivazione della garanzia convenzionale è necessario, al termine di tutte le operazioni di installazione (compreso il riempimento dell'impianto), chiamare il Servizio Assistenza Immergas e richiedere la verifica iniziale gratuita. La richiesta di verifica iniziale gratuita deve essere inoltrata entro 10 giorni dalla messa in servizio da parte dell'installatore e comunque entro un mese dalla messa in funzione dell'impianto.

Il Servizio Assistenza Immergas effettua le operazioni di verifica iniziale del pacchetto Trio V2, evidenziando nel contempo agli utenti le istruzioni per l'uso del pacchetto Trio V2.

**N.B.:** la verifica iniziale da parte del tecnico abilitato è indispensabile per l'efficacia della *garanzia convenzionale Immergas*; tale verifica assicura il mantenimento dei vantaggi propri dei pacchetti Immergas: affidabilità, efficienza e risparmio.

### 2.2 PULIZIA E MANUTENZIONE.

**Attenzione:** gli impianti termici devono essere sottoposti a manutenzione periodica (a tal proposito si veda, in questo libretto, nella sezione dedicata al tecnico, il punto relativo al "controllo e manutenzione annuale dell'apparecchio") ed a verifica scadenzata dell'efficienza energetica in ottemperanza alle disposizioni nazionali, regionali o locali vigenti.

Questo permette di mantenere inalterate nel tempo le caratteristiche di sicurezza, rendimento e funzionamento che contraddistinguono il pacchetto Trio V2.

Il sistema può sviluppare temperature elevate durante le ore di irraggiamento, soprattutto in mancanza di prelievo sanitario, con evidenti sollecitazioni termiche.

Suggeriamo di stipulare contratti annuali di pulizia e manutenzione con il Vostro Tecnico di Zona.

Per pulire il mantello del pacchetto Trio V2 usare panni umidi e sapone neutro. Non usare detersivi abrasivi o in polvere.

### 2.3 AVVERTENZE GENERALI.

Vietare l'uso del pacchetto ai bambini ed agli inesperti.

Ai fini della sicurezza verificare che il terminale concentrico di aspirazione-aria/scarico-fumi (se presente), non sia ostruito neppure provvisoriamente.

Allorché si decida la disattivazione temporanea dell'apparecchio si dovrà:

- procedere allo svuotamento dell'impianto idrico, ove non è previsto l'impiego di antigelo;
- procedere all'intercettazione delle alimentazioni elettrica, idrica e del gas (quest'ultima se presente).

Nel caso di lavori o manutenzioni di strutture poste nelle vicinanze dei condotti o nei dispositivi di scarico dei fumi e loro accessori, spegnere l'apparecchio e a lavori ultimati farne verificare l'efficienza dei condotti o dei dispositivi da personale professionalmente qualificato.

Non effettuare pulizie dell'apparecchio o delle sue parti con sostanze facilmente infiammabili.

Non lasciare contenitori e sostanze infiammabili nel locale dove è installato l'apparecchio.

• **Attenzione:** l'uso di un qualsiasi componente che utilizza energia elettrica comporta l'osservanza di alcune regole fondamentali quali:

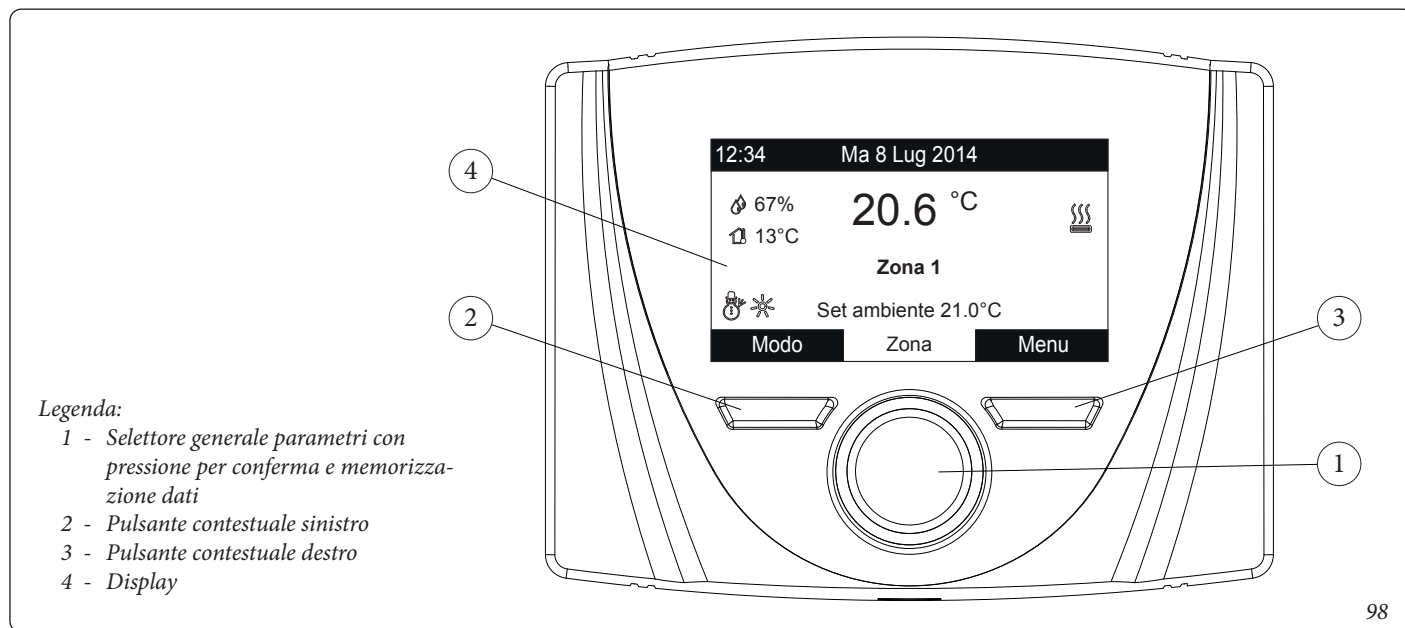
- non toccare l'apparecchio con parti del corpo bagnate o umide; non toccare neppure a piedi nudi;
- non tirare i cavi elettrici;
- allorché si decida di non utilizzare l'apparecchio per un certo periodo, è opportuno disinserire l'interruttore elettrico di alimentazione.

Il prodotto a fine vita non deve essere smaltito come i normali rifiuti domestici né abbandonato in ambiente, ma deve essere rimosso da impresa professionalmente abilitata. Per le istruzioni di smaltimento rivolgersi al fabbricante.

### 2.4 DISATTIVAZIONE DEFINITIVA.

Allorché si decida la disattivazione definitiva del pacchetto Trio V2, far effettuare da personale professionalmente qualificato le operazioni relative, accertandosi fra l'altro che vengano disinserite le alimentazioni elettriche, idrica e del combustibile.

## 2.5 PANNELLO REMOTO TRIO (PRINCIPALE).



Legenda:

- 1 - Selettore generale parametri con pressione per conferma e memorizzazione dati
- 2 - Pulsante contestuale sinistro
- 3 - Pulsante contestuale destro
- 4 - Display

98

### 2.5.1 Utilizzo del sistema.

L'elettronica integrata a seconda delle condizioni climatiche e delle impostazioni effettuate stabilisce quale sistema utilizzare per soddisfare le richieste impiantistiche, scegliendo di volta in volta tra le fonti energetiche disponibili quella più conveniente e adatta, oppure utilizzandole in contemporanea per ottenere il miglior comfort possibile.

Una volta alimentato il dispositivo si porta nello stato precedente allo spegnimento, premere il pulsante "Modo" per selezionare ciclicamente la modalità desiderata tra quelle disponibili.

La modalità di funzionamento è generale e vale per ogni zona, la modalità attuale in uso è indicata dalla relativa icona in basso a sinistra (Fig. 98).

Inoltre in base alla configurazione del sistema sulla schermata principale vengono mostrate varie informazioni riferite al sistema, tra le quali:

Stato	Descrizione
nn	Valore umidità ambiente (se presente sonda umidità)
nn	Valore temperatura esterna (con sonda esterna abilitata)
	Produzione acqua calda sanitaria in corso
	Richiesta riscaldamento o raffreddamento ambiente in corso
	Deumidifica e raffreddamento ambiente in corso
	Deumidifica ambiente in corso

	Funzionamento in temperatura comfort
	Funzionamento in temperatura economy
	Funzionamento in modalità manuale
	Sonda esterna abilitata
	Presenza anomalia

Al centro del display è indicata la zona a cui le informazioni fanno riferimento, è possibile visualizzare una delle due zone e le informazioni della parte sanitaria.

Per passare ciclicamente da Zona 1, Zona 2 e Sanitario è sufficiente premere il selettore generale.

Nella parte inferiore del display viene indicato il parametro che è possibile modificare (varia a seconda della configurazione), una volta che il sistema ha acquisito i dati (indicato dalla scritta "Attesa dati...") è possibile variare il valore ruotando il selettore generale e premendo per confermare la modifica del parametro.

I valori che è possibile riscontrare in base alla configurazione sono:

- Set ambiente: definisce la temperatura ambiente della zona.
- Set mandata: definisce la temperatura di mandata del sistema alla zona.
- Offset mandata: modifica la curva di funzionamento della sonda esterna.
- Set sanitario: definisce la temperatura dell'acqua calda sanitaria.

Stato	Descrizione	Sanitario	Raffreddamento	Riscaldamento	Antigelo Ambiente
	Stand-by	Disabilitato	Disabilitato	Disabilitato	Attivato
	Estate	Abilitato	Disabilitato	Disabilitato	Attivato
	Estate con Raffreddamento	Abilitato	Abilitato	Disabilitato	Disattivato
	Inverno	Abilitato	Disabilitato	Abilitato	Attivato

99

### 2.5.2 Funzionamento Comfort / Economy / Manuale.

Una volta impostati i calendari ed effettuata la relativa associazione ai giorni il sistema funziona in automatico passando dalla modalità "comfort" a "economy" secondo quanto impostato.

- **Comfort** (☼). Durante le fasce in modalità comfort al fianco della modalità di funzionamento compare la relativa icona.
- **Economy** (☾). Durante le fasce in modalità economy al fianco della modalità di funzionamento compare la relativa icona.
- **Manuale** (☞). Se il pannello remoto è stato impostato per gestire la temperatura ambiente della zona è possibile in caso di bisogno modificarne manualmente e per un determinato periodo il valore.

Ruotando il selettore generale si modifica la temperatura ambiente e premendo si conferma il cambiamento, la modifica viene visualizza sul display con la comparsa del simbolo "☞". Tale modifica rimane attivata fino al successivo cambio di fascia oraria all'interno del calendario attivo oppure fino a che non viene ripristinato il valore di default del parametro. In ogni modalità di funzionamento è possibile impostare manualmente un set di temperatura ambiente da 5°C a 35°C.

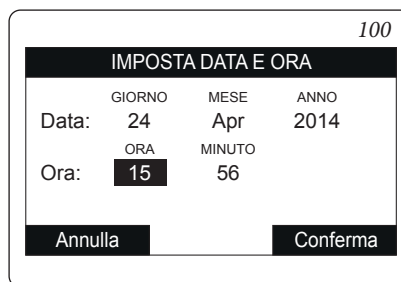
### 2.5.3 Funzionamento con sonda esterna.

Quando il sistema è associato alla sonda esterna viene visualizzato sul display il relativo simbolo (☒). Da questo momento la temperatura di mandata del sistema per il riscaldamento ambiente è gestita dalla sonda esterna in funzione della temperatura esterna misurata (Parag. 3.2 e Parag. 3.4 menù "Assistenza" "Termoregolazione riscaldamento"). E' possibile modificare la curva di funzionamento agendo sul selettore generale modificando l'offset della sonda esterna (Fig. 98).

### 2.5.4 Orologio e programmi.

In questo menù è possibile impostare oltre che la data e ora del sistema le fasce orarie per il funzionamento in modalità comfort ed economy

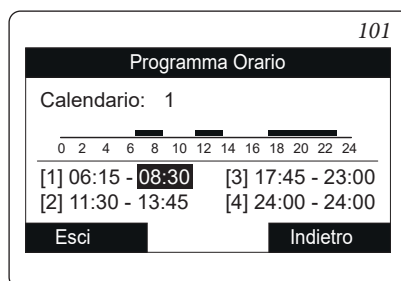
- Data e ora. Alla prima alimentazione elettrica del pannello remoto o in caso di caduta di tensione è necessario impostare data e ora, procedere nel seguente modo.
  - Premere il pulsante "Menu" (Rif. 3 Fig. 98), selezionare mediante la pressione del selettore generale (Rif. 1 Fig. 98) la voce "Orologio e Programmi", dopodiché "Data e ora".
  - Entrati nel menù regolare le varie voci evidenziate ruotando il selettore generale, impostato il valore memorizzarlo premendo il selettore generale, ad ogni memorizzazione si passa alla voce successiva.
  - Terminata la programmazione premere il pulsante "Conferma".



- **Fasce orarie.** Il pannello remoto permette di impostare 4 calendari con al suo interno 4 fasce orarie di funzionamento in modalità comfort del sistema, il tempo al di fuori di queste 4 fasce orarie il sistema funzionerà in modalità economy.

Una volta impostate questi 4 calendari è possibile associarli ai vari giorni della settimana e alla funzione sanitario secondo le proprie esigenze.

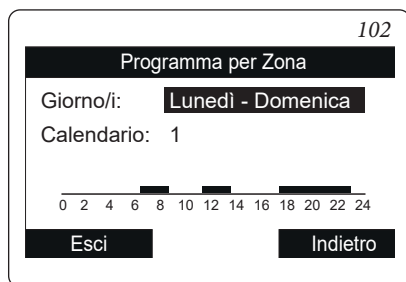
- Premere il pulsante "Menu", selezionare mediante la pressione del selettore generale (Rif. 1 Fig. 98) la voce "Orologio e Programmi", dopodiché "Fasce orarie".
- Entrati nel menù regolare le varie voci evidenziate ruotando il selettore generale, impostato il valore memorizzarlo premendo il selettore generale, ad ogni memorizzazione si passa alla voce successiva.
- Terminata la programmazione premere il pulsante "Conferma".



- **Programma per Zona 1; Programma per Zona 2 e Programma per sanitario.** All'interno di questi menù vengono assegnate le fasce orarie (Calendari da 1 a 4) alla Zona 1, la Zona 2 e al Sanitario. E' possibile assegnare il calendario ad un singolo giorno oppure ad un gruppo di giorni. (singolo giorno, Lunedì - Venerdì, Sabato - Domenica, Lunedì - Sabato, Lunedì - Domenica).

Quindi ogni giorno può essere personalizzato con 4 programmi di funzionamento diversi.

Nella parte bassa per una comoda selezione viene rappresentata la parte grafica del relativo calendario che si sta selezionando (Rif. Fig. 102).



- **Programma vacanze** (🗓️). In caso di necessità è possibile sospendere il funzionamento del sistema per un determinato periodo. Entrare nel menù "Orologio e programmi" selezionare la voce "Programma vacanze" ed impostare il periodo in cui si desidera sospendere il funzionamento del sistema durante il quale non verranno considerati i calendari impostati precedentemente.

Durante il periodo vacanze viene comunque garantita la funzione antigelo.



### 2.5.5 Funzione Antigelo Ambiente.

La funzione antigelo ambiente serve a garantire protezione dei componenti dell'impianto. Qualora la temperatura ambiente della zona vada al di sotto di un valore limite (4°C) viene attivata la pompa di calore fino al raggiungimento di 5°C.

**La funzione non è attiva in caso di Abilitazione Termostato Ambiente = No.**

## 2.5.6 Menù impostazione.

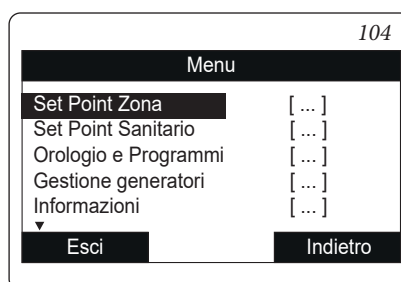
Premendo il pulsante “Menu” è possibile accedere ad un elenco di variabili che permette di personalizzare l'utilizzo del sistema. La navigazione tra i menù, ai quali si accede tramite pressione del relativo pulsante contestuale “dx” o “sx”, avviene scorrendo i sotto menù visualizzati tramite rotazione del selettore generale. La selezione di quello evidenziato avviene tramite pressione della selettore stesso.

Si può quindi, tramite successive pressioni, avanzare in profondità nei livelli di menù e tornare ad un livello precedente premendo il pulsante contestuale “Indietro”; per uscire completamente dai menù in modo diretto si può premere il pulsante “Esci”, tornando così alla finestra iniziale di normale funzionamento.

Per confermare il parametro modificato premere il selettore generale.

**Attenzione:** nel menù impostazione della versione Trio Mono V2 l'unica zona presente è identificata come Zona 1.

I seguenti menù si riferiscono al firmware rev. 3.1.



Di seguito vengono elencati i menù disponibili

MENÙ PRINCIPALE	
Voce menù	Descrizione
Set Point Zona 1	Definisce i parametri di funzionamento per la gestione della zona 1
Set Point Zona 2	Definisce i parametri di funzionamento per la gestione della zona 2 (non presente sulla versione Trio Mono)
Set Point Sanitario	Definisce i parametri di funzionamento in modalità sanitario
Orologio e Programmi	Definisce data / ora e fasce orarie di funzionamento
Utente	Definisce i parametri di sistema modificabili dall'utente
Informazioni	Visualizza i dati di funzionamento dell'impianto
Storico anomalie	Visualizza l'elenco delle ultime 10 anomalie
Assistenza	Menù protetto da password dedicato ad un tecnico abilitato
Lingua	Definisce la lingua di funzionamento del pannello remoto

Menù Set Point Zona 1				
Voce menù	Descrizione	Range	Default	Valore personalizzato
Set comfort riscaldamento	Temperatura ambiente in riscaldamento zona 1 in fase Comfort	15 ÷ 35 °C	20	
Set economy riscaldamento	Temperatura ambiente in riscaldamento zona 1 in fase Economy	5 ÷ 25 °C	16	
Set mandata riscaldamento	Temperatura di mandata in modalità riscaldamento ambiente zona 1	20 ÷ 85 °C*	25	
Offset mandata riscaldamento	Temperatura di offset per la zona 1 in riscaldamento	- 15 ÷ + 15°C	0	
Set comfort raffrescamento	Temperatura ambiente in raffrescamento zona 1 fase Comfort	15 ÷ 35 °C	25	
Set economy raffrescamento	Temperatura ambiente in raffrescamento zona 1 fase Economy	15 ÷ 35 °C	28	
Set umidità raffrescamento	Valore di umidità impostato per la zona 1 in modalità raffrescamento	30 ÷ 70 %	50	
Set mandata raffrescamento	Temperatura di mandata in modalità raffrescamento ambiente zona 1	5 ÷ 25 C*	20	
Offset mandata raffrescamento	Temperatura di offset per la zona 1 in raffrescamento	-15 ÷ + 15 °C	0	

(\*) il range può essere limitato in funzione del generatore installato.

Menù Set Point Zona 2 (non presente sulla versione Trio Mono V2)				
Voce menù	Descrizione	Range	Default	Valore personalizzato
Set comfort riscaldamento	Temperatura ambiente in riscaldamento zona 2 in fase Comfort	15 ÷ 35 °C	20	
Set economy riscaldamento	Temperatura ambiente in riscaldamento zona 2 in fase Economy	5 ÷ 25 °C	16	
Set mandata riscaldamento	Temperatura di mandata in modalità riscaldamento ambiente zona 2	20 ÷ 85 °C*	25	

Menù Set Point Zona 2 (non presente sulla versione Trio Mono V2)				
Offset mandata riscaldamento	Temperatura di offset per la zona 2 in riscaldamento	- 15 ÷ + 15°C	0	
Set comfort raffrescamento	Temperatura ambiente in raffrescamento zona 2 fase Comfort	15 ÷ 35 °C	25	
Set economy raffrescamento	Temperatura ambiente in raffrescamento zona 2 fase Economy	15 ÷ 35 °C	28	
Set umidità raffrescamento	Valore di umidità impostato per la zona 2 in modalità raffrescamento	30 ÷ 70 %	50	
Set mandata raffrescamento	Temperatura di mandata in modalità raffrescamento ambiente zona 2	5 ÷ 25 C*	20	
Offset mandata raffrescamento	Temperatura di offset per la zona 2 in raffrescamento	-15 ÷ + 15 °C	0	

(\*) il range può essere limitato in funzione del generatore installato.

NOTA: il set mandata riscaldamento zona 2 deve essere maggiore o uguale al setpoint di mandata di zona 1.

il set mandata raffrescamento zona 2 deve essere minore o uguale al setpoint di mandata di zona 1.

Set Point Sanitario				
Voce menù	Descrizione	Range	Default	Valore personalizzato
Set comfort	Temperatura accumulo acqua calda sanitaria in fase Comfort	20 ÷ 50 (60) °C*	20	
Set economy	Temperatura accumulo acqua calda sanitaria in fase Economy	10 ÷ 50 °C	10	
Set PdC	Temperatura acqua calda sanitaria PdC in fase Comfort	10 ÷ 50 °C	10	

(\*) il range viene esteso a 60 °C in presenza di integrazione sanitario.

Menù Orologio e programmi				
Voce menù	Descrizione	Range	Default	Valore personalizzato
Data e ora	Impostazione data e ora corrente			
Fasce orarie	Definisce le fasce orarie per il funzionamento in modalità comfort ed Economy			
	Calendario 1 Fascia 1 ON	0-24, 0-45	00:00	
Programma per Zona 1	Programmazione oraria zona 1			
	Zona 1: lunedì	CAL1, CAL2, CAL3,CAL4	CAL1	
	Zona 1: martedì	CAL1, CAL2, CAL3,CAL4	CAL1	
	Zona 1: mercoledì	CAL1, CAL2, CAL3,CAL4	CAL1	
	Zona 1: giovedì	CAL1, CAL2, CAL3,CAL4	CAL1	
	Zona 1: venerdì	CAL1, CAL2, CAL3,CAL4	CAL1	
	Zona 1: sabato	CAL1, CAL2, CAL3,CAL4	CAL1	
	Zona 1: domenica	CAL1, CAL2, CAL3,CAL4	CAL1	
Programma per Zona 2	Programmazione oraria zona 2 (non presente sulla versione Trio Mono V2)			
	Zona 2: lunedì	CAL1, CAL2, CAL3,CAL4	CAL1	
	Zona 2: martedì	CAL1, CAL2, CAL3,CAL4	CAL1	

**Menù Orologio e programmi**

	Zona 2: mercoledì	CAL1, CAL2, CAL3,CAL4	CAL1	
	Zona 2: giovedì	CAL1, CAL2, CAL3,CAL4	CAL1	
	Zona 2: venerdì	CAL1, CAL2, CAL3,CAL4	CAL1	
	Zona 2: sabato	CAL1, CAL2, CAL3,CAL4	CAL1	
	Zona 2: domenica	CAL1, CAL2, CAL3,CAL4	CAL1	
Programma Sanitario	Programmazione oraria funzionamento sanitario			
	Sanitario - lunedì	CAL1, CAL2, CAL3,CAL4	CAL1	
	Sanitario - martedì	CAL1, CAL2, CAL3,CAL4	CAL1	
	Sanitario- mercoledì	CAL1, CAL2, CAL3,CAL4	CAL1	
	Sanitario - giovedì	CAL1, CAL2, CAL3,CAL4	CAL1	
	Sanitario - venerdì	CAL1, CAL2, CAL3,CAL4	CAL1	
	Sanitario - sabato	CAL1, CAL2, CAL3,CAL4	CAL1	
	Sanitario - domenica	CAL1, CAL2, CAL3,CAL4	CAL1	
Programma Vacanze	Definisce il periodo durante il quale il sistema disattiva sia la funzione di riscaldamento dell'acqua calda che del riscaldamento e/o raffrescamento ambiente. Al termine dei giorni impostati vengono ripristinate le funzioni attive precedentemente.		Disattivo	

INSTALLATORE

UTENTE

MANUTENTORE

**Menù Utente**

Voce menù	Descrizione	Range	Default	Valore personalizzato
Abilitazione fasce orarie sanitario	Permette di abilitare la gestione del sanitario con fasce orarie.	Si/No	No	
Disabilitazione pompa di calore	Permette di disabilitare la pompa di calore secondo la fascia oraria impostata. <b>N.B.:</b> In caso di configurazione con Audax e Audax Top, impostando il valore su No la fascia oraria di disabilitazione assume la funzione di fascia oraria di riduzione di potenza, se abilitata nel menù Definizione Impianto.	Si/No	No	
Inizio disabilitazione pompa di calore	Permette di impostare l'orario d'inizio della disabilitazione.	0 - 23	0	
Fine disabilitazione pompa di calore	Permette di impostare l'orario di fine disabilitazione.	0 - 23	0	
Disabilitazione integrazione	Permette di disabilitare, in modo permanente, il generatore di integrazione.	Si/No	No	
Prezzo energia elettrica F1	Permette di inserire il prezzo dell'energia elettrica in centesimi di € al kWh per la fascia 1	0 ÷ 200,00 €	0,28	
Prezzo energia elettrica F2	Permette di inserire il prezzo dell'energia elettrica in centesimi di € al kWh per la fascia 2	0 ÷ 200,00 €	0,27	

DATI TECNICI

Menù Utente				
Prezzo energia elettrica F3	Permette di inserire il prezzo dell'energia elettrica in centesimi di € al kWh per la fascia 3	0 ÷ 200,00 €	0,27	
F1 ON	Permette di impostare l'orario di inizio della fascia oraria 1	0 ÷ 24	08 : 00	
F2 ON	Permette di impostare l'orario di inizio della fascia oraria 2	0 ÷ 24	19 : 00	
F3 ON	Permette di impostare l'orario di inizio della fascia oraria 3	0 ÷ 24	23 : 00	
Tipo di gas	Tipo di gas con cui alimentare la caldaia (optional)	Metano / GPL	M	
Unità di misura gas	Stabilisce l'unità di misura per la contabilizzazione del gas	m <sup>3</sup> / l/kg	m <sup>3</sup>	
Prezzo gas	Permette di inserire il prezzo del gas in €	0 ÷ 200,00 €	0,80	
Scaldamassetto - Tempo di permanenza a set minimo	Definisce il tempo di permanenza alla temperatura minima di funzionamento durante la funzione attiva	1 ÷ 7 gg	3	
Scaldamassetto - Gradiente di salita	Definisce il gradiente di salita della temperatura	3 ÷ 30 °C/g	30	
Scaldamassetto - Tempo di permanenza a set massimo	Definisce il tempo di permanenza alla temperatura massima di funzionamento durante la funzione attiva	1 ÷ 14 gg	4	
Scaldamassetto - Gradiente di discesa	Definisce il gradiente di discesa della temperatura	3 ÷ 30 °C/g	30	
Scaldamassetto - Set mandata minimo	Definisce la temperatura di mandata minima della funzione scaldamassetto	20 ÷ 45 °C	25	
Scaldamassetto - Set mandata massimo	Definisce la temperatura di mandata massima della funzione scaldamassetto	25 ÷ 55 °C	45	
Attivazione scaldamassetto		Si/No	No	

Menù Informazioni	
Voce menù	Descrizione
Temperatura di mandata	Temperatura istantanea in uscita dal sistema
Temperatura di ritorno PdC	Temperatura di ritorno alla pompa di calore
Temperatura esterna	Temperatura esterna rilevata da sonda esterna (optional)
Set temperatura impianto calcolato	Temperatura di mandata richiesta ai generatori
Set temperatura zona 1	Temperatura impostata sulla zona 1
Temperatura di mandata zona 1	Temperatura di mandata impostata sulla zona 1
Temperatura di rugiada zona 1	Temperatura di rugiada zona 1
Set temperatura zona 2	Temperatura impostata sulla zona 2 (non presente sulla versione Trio Mono V2)
Temperatura di mandata zona 2	Temperatura di mandata impostata sulla zona 2 (non presente sulla versione Trio Mono V2)
Temperatura di rugiada zona 2	Temperatura di rugiada zona 2 (non presente sulla versione Trio Mono V2)
Set sanitario	Visualizza il set di mandata dell'acqua calda sanitaria
Set sanitario PdC	Visualizza il set di mandata dell'acqua calda sanitaria della sezione pompa di calore (attivo solo con caldaia presente)
Temperatura sanitario	Temperatura dell'acqua presente nell'accumulo sanitario
Temperatura sanitario PdC	Temperatura dell'acqua presente nell'accumulo sanitario nella sezione pompa di calore (attivo solo con caldaia presente)
Potenza PdC	Percentuale della potenza istantanea che sta utilizzando in questo momento il sistema
Modalità di funzionamento PdC	Descrive la modalità di funzionamento della pompa di calore
COP minimo	Visualizza il COP minimo necessario per mettere in funzione la pompa di calore. (Presente solo con caldaia abilitata).
COP PdC	Visualizza il COP attuale della pompa di calore. (Viene visualizzato solo con richiesta sanitario o riscaldamento presente).
Integrazione impianto	Indica se la richiesta del sistema viene integrata da un'altra fonte energetica oltre alla pompa di calore
Integrazione sanitario	Indica se la richiesta del sistema viene integrata da un'altra fonte energetica oltre alla pompa di calore
Set caldaia impianto	Visualizza il set di mandata impostato sulla caldaia (optional)
Set caldaia sanitario	Visualizza il set sanitario impostato sulla caldaia (optional)
Versione software	Revisione software del pannello remoto



Menù Informazioni	
Voce menù	Descrizione
Versione software display	Revisione software del display installata sul pannello remoto
Ore di funzionamento integrazione	N° di ore di funzionamento del sistema con integrazione di energia
Ore di funzionamento PdC	N° di ore di funzionamento della pompa di calore
Modello Audax	Identifica il modello di pompa di calore della gamma Audax (6 - 8 - 12)
Scaldassetto - Giorni rimanenti	Giorni che mancano al termine della funzione scaldassetto

Menù Storico anomalie	
Descrizione	
Visualizza lo storico delle ultime 10 anomalie, vedi <i>Parag. 2.12</i>	

Menù Assistenza				
Voce menù	Descrizione	Range	Default	Valore personalizzato
<b>Menù protetto da codice di accesso dedicato ad un tecnico abilitato</b>				

Menù Lingua				
Voce menù	Descrizione	Range	Default	Valore personalizzato
Lingua	Definisce la lingua di funzionamento del pannello remoto	ITA - ENG	ITA	

INSTALLATORE

UTENTE

MANUTENTORE

DATI TECNICI

### 2.5.7 Impostazione set sanitario.

Per ottenere un buon comfort sanitario, è necessario prestare attenzione alle impostazioni dei parametri relativi all'acqua calda sanitaria.

In assenza di integrazione o nel caso di integrazione con resistenza elettrica, è presente una sola sonda sanitario.

In questo caso è sufficiente impostare un solo set sanitario per regolare la temperatura dell'acqua. Il set sanitario può essere quello presente nella pagina principale oppure il set "comfort/eco" del menù sanitario.

Con integrazione caldaia, le sonde sanitario presenti sono due.


È necessario, per questo, impostare due set.

- **Set sanitario** (manuale o eco/comfort). Impostazione della temperatura dell'acqua sanitaria desiderata.

- **Set PdC** (menù sanitario). Impostazione del set dell'acqua di preriscaldamento (sezione del bollitore riscaldata dalla sola pompa di calore).

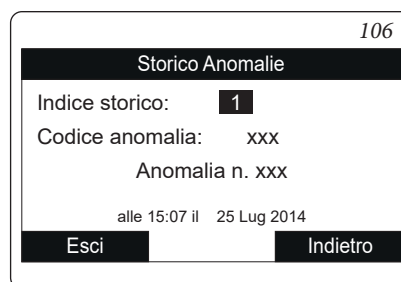
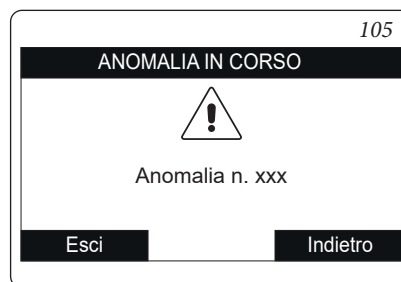
### 2.5.8 Segnalazioni guasti ed anomalie.

Il sistema segnala un eventuale anomalia mediante la comparsa della schermata di attenzione con il relativo codice dell'anomalia (Fig. 105).

Premendo il pulsante Reset (per le anomalie resettabili) è possibile effettuare il reset dell'anomalia. Premendo il pulsante "esci" si torna alla schermata generale e la presenza dell'anomalia viene visualizzata mediante il simbolo .

Per visualizzare lo storico delle anomalie è necessario accedere al menù "Storico anomalie" dove vengono visualizzate in ordine temporale le ultime 10 anomalie verificatesi sul sistema (Fig. 106), ruotare il selettore generale per scorrere l'elenco.

All'interno del menù "Storico anomalie" è anche possibile resettare l'elenco selezionando si alla voce "Reset anomalie".



Codice Errore	Anomalia segnalata	Causa	Stato sistema / Soluzione
12	<b>Anomalia sonda boiler</b>	La scheda rileva un'anomalia sulla sonda boiler del sistema	(1)
15	<b>Errore configurazione</b>	La scheda rileva un'anomalia nella configurazione dei parametri di sistema	Verificare i parametri di configurazione (1).
36	<b>Caduta comunicazione IMG Bus</b>	A causa di un'anomalia sulla centralina di caldaia o sull'IMG Bus si interrompe la comunicazione tra le centraline.	La caldaia non soddisfa le richieste di riscaldamento ambiente (1).
48	<b>Anomalia sonda impianto</b>	La scheda rileva un'anomalia sulla sonda NTC mandata impianto.	(1)
55	<b>Anomalia sonda zona 1</b>	La scheda rileva un'anomalia sulla sonda zona 1 il sistema non può funzionare nella zona interessata. Oppure per intervento del termostato di sicurezza zona miscelata.	(1)
58	<b>Anomalia pompa di calore Audax</b>	Anomalia sulla pompa di calore Audax, verificare il tipo di anomalia direttamente sul display della pompa di calore (vedi relativo libretto istruzioni).	(1) (2).
101	<b>Perdita di comunicazione con pompa di calore</b>	Nel caso di caduta di comunicazione, collegamento errato o pompa di calore spenta l'elettronica del sistema non rileva la pompa di calore.	(1) (2).
106	<b>Allarme sonda sanitario sistema</b>	La scheda rileva un'anomalia sulla sonda boiler. (solo nella configurazione Trio Plus V2)	Il sistema non può produrre acqua calda sanitaria con la pompa di calore. La produzione dell'acqua calda sanitaria viene garantita dalla caldaia. (1).
120	<b>Allarme set elevato per deumidifica zona 1</b>	Il set di mandata raffreddamento calcolato per la deumidifica è superiore al limite impostato nella zona 1	Il set di mandata calcolato è superiore al limite ammesso dal deumidificatore. Raffrescare l'ambiente ed attendere che la temperatura di rugiada torni a valori accettabili (1).
121	<b>Allarme off-line controllo remoto di zona 1</b>	Non viene rilevata la comunicazione con il controllo di zona. Non è possibile effettuare la termoregolazione della zona.	Verificare che il controllo remoto sia acceso (1)
122	<b>Allarme off-line controllo remoto di zona 2</b>	Non viene rilevata la comunicazione con il controllo di zona. Non è possibile effettuare la termoregolazione della zona.	Verificare che il controllo remoto sia acceso (1)
125	<b>Anomalia sonda temperatura ambiente zona 1</b>	Anomalia presente sulla sonda temperatura ambiente zona 1 (optional). Non è possibile effettuare la termoregolazione della zona.	Oltre alla temperatura non viene calcolato il punto di rugiada per la zona. (1)
126	<b>Anomalia sonda temperatura ambiente zona 2</b>	Anomalia presente sulla sonda temperatura ambiente zona 2 (optional). Non è possibile effettuare la termoregolazione della zona.	Oltre alla temperatura non viene calcolato il punto di rugiada per la zona. (1)
129	<b>Anomalia sonda umidità zona 1</b>	Anomalia presente sulla sonda umidità zona 1 (optional). Non è possibile effettuare il controllo dell'umidità della zona.	Oltre all'umidità non viene calcolato il punto di rugiada per la zona (1)
130	<b>Anomalia sonda umidità zona 2</b>	Anomalia presente sulla sonda umidità zona 2 (optional). Non è possibile effettuare il controllo dell'umidità della zona.	Oltre all'umidità non viene calcolato il punto di rugiada per la zona (1)
132	<b>Allarme set elevato per deumidifica zona 2</b>	Il set di mandata raffreddamento calcolato per la deumidifica è superiore al limite impostato nella zona 2	Il set di mandata calcolato è superiore al limite ammesso dal deumidificatore. Raffrescare l'ambiente ed attendere che la temperatura di rugiada torni a valori accettabili (1).
133	<b>Allarme guasto deumidificatore zona 1</b>	Anomalia proveniente dal deumidificatore (optional) sulla zona 1	Il sistema non effettua la deumidificazione nella relativa zona (1)

(1) Se il blocco o l'anomalia persiste è necessario chiamare una impresa abilitata (ad esempio il Servizio Assistenza Tecnica Immergas)

(2) Tutte le funzioni della pompa di calore (riscaldamento e raffrescamento ambiente) sono inibite.

Il riscaldamento ambiente e la produzione di acqua calda sanitaria vengono garantiti se possibile dai sistemi ausiliari connessi.

INSTALLATORE

UTENTE

MANUTENTORE

DATI TECNICI

Codice Errore	Anomalia segnalata	Causa	Stato sistema / Soluzione
137	Segnalazione sistema ripristinato	Ad avvenuto ripristino dei parametri di default il sistema necessita di un riavvio.	Spegnere e accendere il sistema.
139	Allarme disaerazione in corso	Il sistema sta eseguendo una disaerazione.	È possibile attendere fino al termine della funzione oppure interromperla tramite le azioni previste.
142	Perdita di comunicazione con Dominus	Nel caso di caduta di comunicazione, collegamento errato o Dominus non alimentato, l'elettronica del sistema non rileva il Dominus.	(1) (2).
177	Blocco tempo massimo sanitario	Non viene soddisfatta la produzione di acqua calda sanitaria nel tempo prestabilito.	(1).
178	Blocco ciclo antilegionella senza successo	Il ciclo antilegionella viene eseguito senza successo entro il tempo prestabilito.	(1).
1xxx	Anomalie Magis Pro V2	Anomalia sul pacchetto Magis Pro V2, verificare l'anomalia segnalata dal codice "xxx" sul libretto istruzioni dell'apparecchio.	(1) (2).
1xxx	Anomalia pompa di calore Audax	Anomalia sulla pompa di calore Audax, verificare l'anomalia segnalata dal codice "xxx" sul libretto istruzioni della pompa di calore.	(1) (2).

(1) Se il blocco o l'anomalia persiste è necessario chiamare una impresa abilitata (ad esempio il Servizio Assistenza Tecnica Immergas)

(2) Tutte le funzioni della pompa di calore (riscaldamento e raffrescamento ambiente) sono inibite.

Il riscaldamento ambiente e la produzione di acqua calda sanitaria vengono garantiti se possibile dai sistemi ausiliari connessi.

## 2.6 UTILIZZO DEL CONTROLLO REMOTO DI ZONA (OPTIONAL).

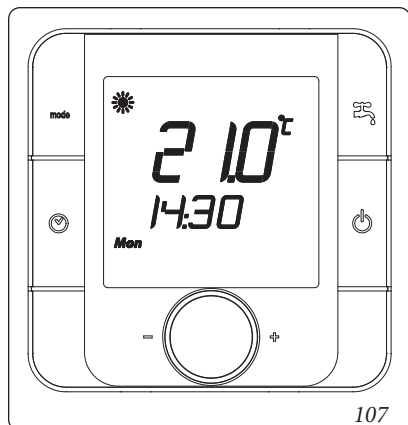
Il controllo remoto di zona gestisce il riscaldamento / raffrescamento della zona associata.

Le funzioni valide per il controllo remoto di zona si attivano con:  
- pulsanti al lato del display (Rif. 2 - 5 Fig. 111) permettono di selezionare le funzioni disponibili.

- selettore generale (Rif. 1 Fig. 111) ruotandolo permette di selezionare i valori dei parametri, Il parametro in corso di modifica lampeggia, per memorizzare il valore selezionato premere il selettore generale.

**Programmazione ora e giorno corrente.** La programmazione del giorno e ora correnti e la programmazione delle fasce orarie devono essere effettuate sul pannello Trio.

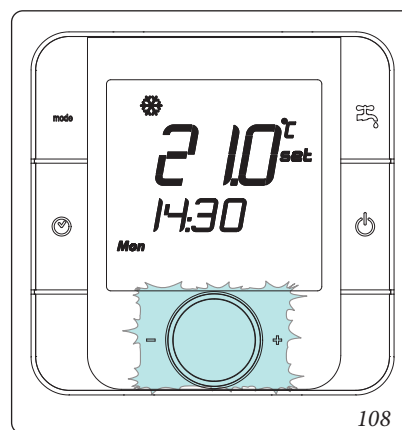
**Accensione.** Premere e mantenere premuto il pulsante "accensione / spegnimento" il sistema si mette in attesa e mostra la modalità di funzionamento, la temperatura ambiente e l'orario.



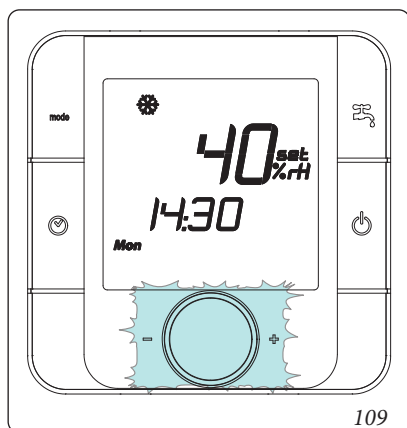
**Selezione modalità di funzionamento.** Premendo il pulsante "Mode mode" è possibile selezionare la modalità di funzionamento dell'impianto in modalità ciclica tra:

- "Estate con raffrescamento" ☀️, impianto funzionante in modalità raffrescamento ambiente (effettuato dalla pompa di calore) e produzione acqua calda sanitaria.
- "Inverno" ❄️, impianto funzionante in modalità riscaldamento ambiente e produzione acqua calda sanitaria.
- "Sanitario" 🚿, impianto funzionante in solo riscaldamento acqua calda sanitaria.

**Regolazione manuale temperatura ambiente.** Nel caso in cui non sia abilitato il termostato ambiente è possibile impostare la temperatura ambiente semplicemente ruotando il selettore generale. Diversamente, la rotazione del selettore non produce effetti.

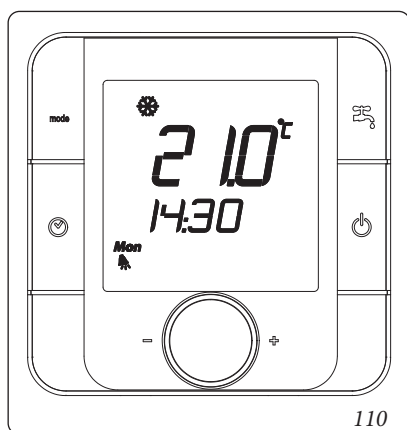


**Regolazione umidità ambiente.** Per visualizzare l'umidità presente nell'ambiente premere il selettore generale; durante la visualizzazione dell'umidità è possibile modificare il valore di umidità desiderato semplicemente ruotando il selettore generale stesso.



Premendo di nuovo il selettore è possibile visualizzare il set mandata di zona e il set sanitario attivo del sistema.

**Visualizzazione anomalie.** Nel caso in cui vi sia un'anomalia in corso il controllo remoto visualizza lo stato mediante il simbolo "⚠".



INSTALLATORE

UTENTE

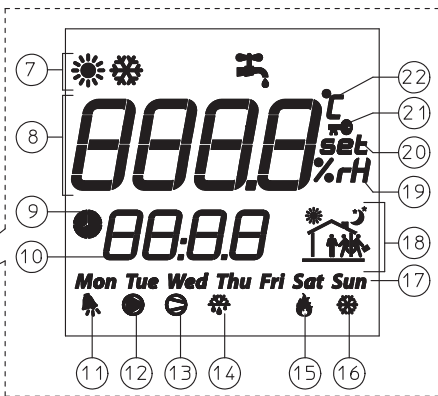
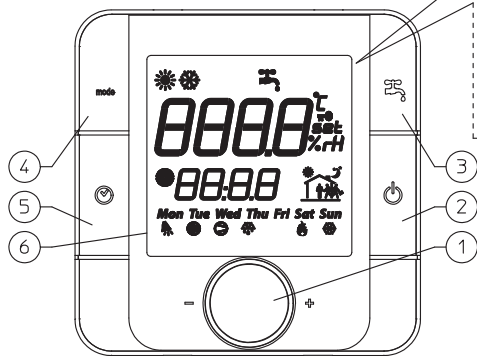
MANUTENTORE

DATI TECNICI

**Pannello comandi controllo remoto di zona**

Legenda:

- 1 - Selettore generale
- 2 - Pulsante accensione / spegnimento
- 3 - Pulsante sanitario (non utilizzato)
- 4 - Pulsante selezione modalità di funzionamento
- 5 - Pulsante fascia oraria (non utilizzato)
- 6 - Display
- 7 - Modalità di funzionamento



- 8 - Campo principale
- 9 - Fasce orarie attive (non utilizzato)
- 10 - Campo secondario
- 11 - Presenza anomalia in corso
- 12 - Richiesta riscaldamento / raffreddamento della zona associata
- 13 - Funzionamento pompa di calore in corso
- 14 - Funzionamento deumidificatore in corso della zona associata
- 15 - Funzionamento bruciatore caldaia in corso
- 16 - Antigelo in corso della zona associata
- 17 - Giorno della settimana
- 18 - Fascia oraria corrente (non utilizzato)
- 19 - Umidità relativa
- 20 - Set point
- 21 - Funzione bloccata
- 22 - Unità di misura temperatura

111

**2.7 UTILIZZO DEL PANNELLO REMOTO DI ZONA SECONDARIA (OPTIONAL).**

Per il funzionamento generale del pannello remoto di zona, vedere relativo libretto istruzioni.

Le impostazioni su pannello remoto, come il modo di funzionamento, il set di mandata, il set umidità, ecc.... sono sincronizzate con quelle presenti sul pannello comandi.

Inoltre, il pannello comandi non viene disabilitato in presenza di un qualsiasi pannello remoto di zona.

### 3 CONTROLLO E MANUTENZIONE.

- verificare l'allacciamento ad una rete a 230V- 50Hz attraverso un disconnettore onnipolare, il rispetto delle polarità L-N ed il collegamento di terra;
- verificare che l'impianto di riscaldamento sia pieno d'acqua, controllando che la lancetta del manometro indichi una pressione di  $1 \pm 1,2$  bar;
- verificare che il cappuccio della valvola di sfogo aria (se presente) sia aperta e che l'impianto sia ben disareato;
- verificare l'intervento dell'interruttore generale posto a monte del pacchetto Trio V2;
- verificare la tenuta dei circuiti idraulici;
- verificare la correlazione tra gli allacciamenti elettrici ed idraulici;
- con richiesta di calore in TA zona 1 e TA zona 2, controllare la corretta apertura e chiusura della valvola miscelatrice; aprendo manualmente quest'ultima controllare l'intervento del termostato sicurezza impianto (la temperatura di mandata caldaia deve essere impostata oltre 60 °C).

Se anche soltanto uno dei controlli inerenti la sicurezza dovesse risultare negativo, l'impianto non deve essere messo in funzione.

**N.B.:** il vaso espansione 8 l sanitario è collegato al gruppo idraulico mediante un tubo flessibile, in caso di manutenzione è possibile spostare momentaneamente il vaso svitando il controdado che lo fissa alla relativa squadretta di sostegno.

INSTALLATORE

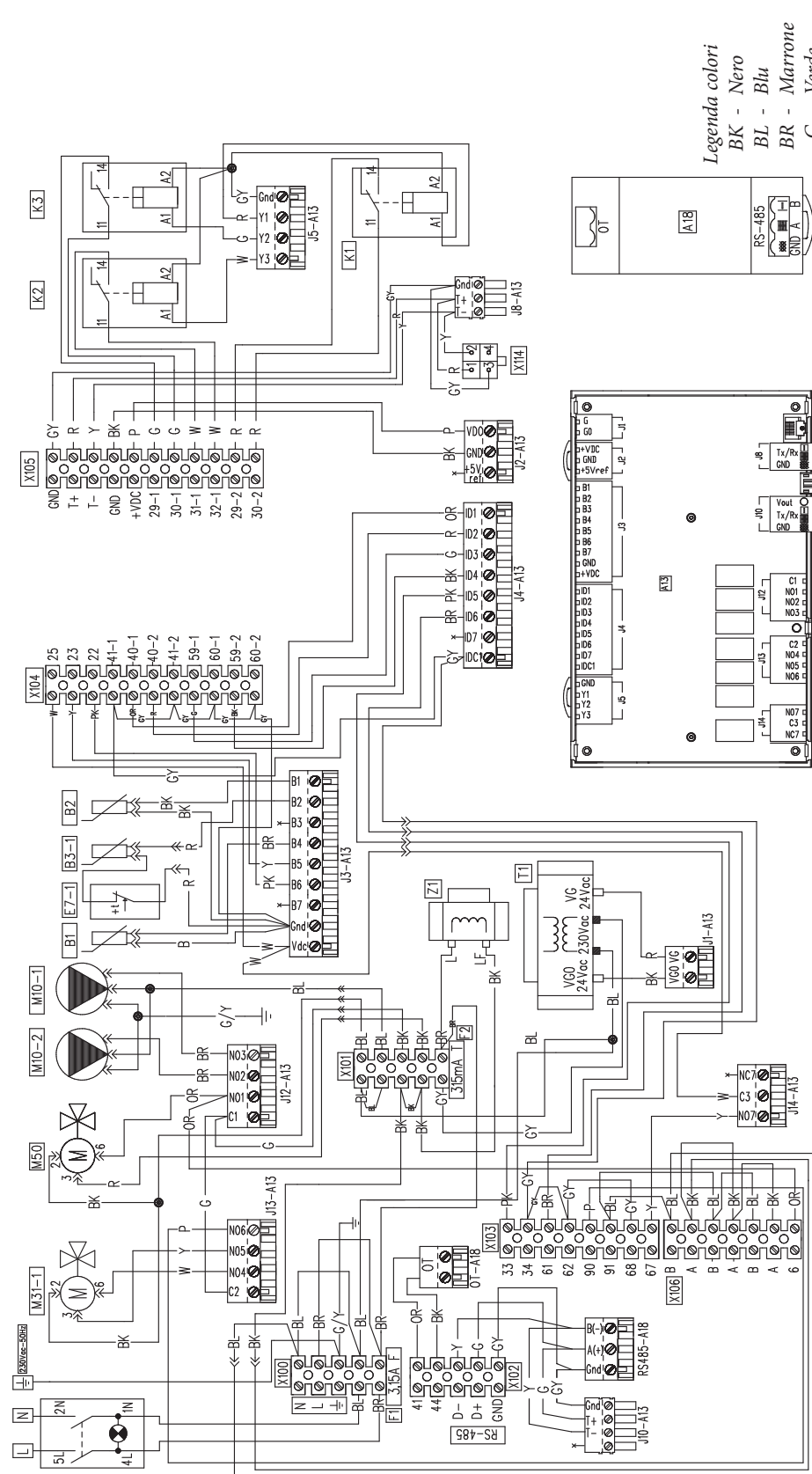
UTENTE

MANUTENTORE

DATI TECNICI

3.1 SCHEMI ELETTRICI

Schema elettrico Trio V2



Legenda colori  
 BK - Nero  
 BL - Blu  
 BR - Marrone  
 G - Verde  
 G/Y - Grigio  
 G/Y - Giallo-Verde

Legenda:  
 A13 - Supervisore impianto  
 A18 - Scheda interfaccia Modbus  
 B1 - Sonda mandata impianto  
 B2 - Sonda sanitario  
 B3-1 - Sonda mandata zona 1 miscelata  
 E7-1 - Termostato sicurezza zona 1 miscelata  
 F1 - Fusibile di linea 3,15 A F  
 F2 - Fusibile trasformatore 315 mA T  
 K1 - Relè comando deumidificazione zona 2 diretta

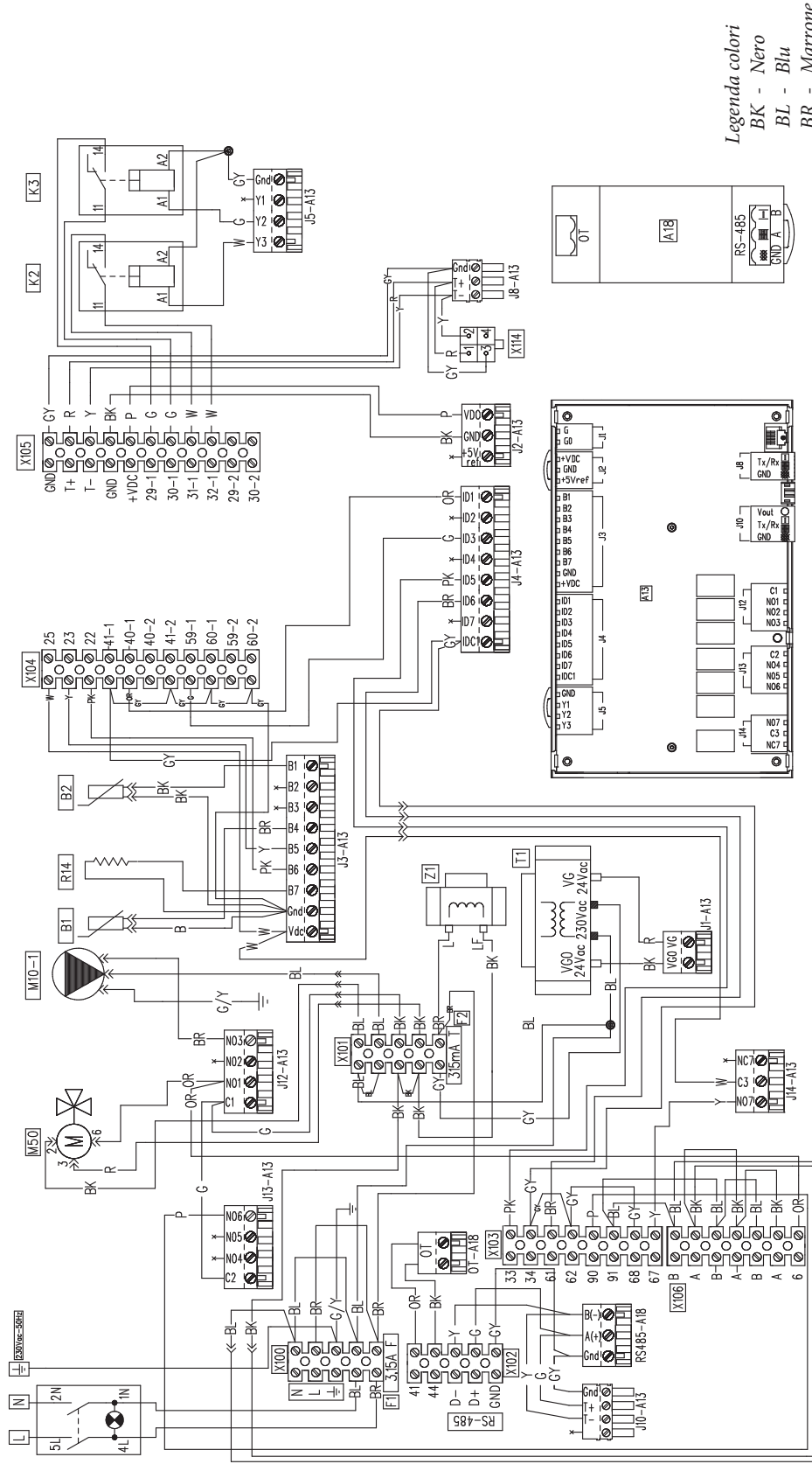
A13 - Supervisore impianto  
 A18 - Scheda interfaccia Modbus  
 B1 - Sonda mandata impianto  
 B2 - Sonda sanitario  
 B3-1 - Sonda mandata zona 1 miscelata  
 E7-1 - Termostato sicurezza zona 1 miscelata  
 F1 - Fusibile di linea 3,15 A F  
 F2 - Fusibile trasformatore 315 mA T  
 K1 - Relè comando deumidificazione zona 2 diretta

K2 - Relè comando climatizzazione zona 1 miscelata  
 K3 - Relè comando deumidificazione zona 1 miscelata  
 M10-1 - Circolatore impianto zona 1 miscelata  
 M10-2 - Circolatore impianto zona 2 diretta  
 M31-1 - Valvola miscelatrice zona 1  
 M50 - Valvola tre vie precedente  
 T1 - Trasformatore 230 Vac - 24 Vac  
 Z1 - Filtro antidisturbo

Legenda zona allacciamento:  
 L, N, ± - Alimentazione principale (230Vac, 50Hz);  
 VG, VGO - Alimentazione bassa tensione (24Vac);  
 FI - Fusibile linea principale (3,15A F);  
 RS 485 - Collegamento pompa di calore (D+=A, D-=B) e/o pannello remoto di zona (Optional).

Legenda colori  
 BK - Nero  
 BL - Blu  
 BR - Marrone  
 G - Verde  
 G/Y - Grigio  
 G/Y - Giallo-Verde  
 OR - Arancione  
 P - Viola  
 PK - Rosa  
 R - Rosso  
 W - Bianco  
 Y - Giallo





**Legenda colori**  
 BK - Nero  
 BL - Blu  
 BR - Marrone  
 G - Verde  
 GY - Grigio  
 G/Y - Giallo-Verde  
 OR - Arancione  
 P - Viola  
 PK - Rosa  
 R - Rosso  
 W - Bianco  
 Y - Giallo

**Legenda:**  
 A13 - Supervisore impianto  
 A18 - Scheda interfaccia Modbus  
 B1 - Sonda mandata impianto  
 B2 - Sonda sanitario  
 F1 - Fusibile di linea 3,15 A F  
 F2 - Fusibile trasformatore 315 mA T

K2 - Relè comando climatizzazione zona 1 diretta  
 K3 - Relè comando deumidificazione zona 1 diretta  
 M10-1 - Circolatore impianto zona 1  
 M50 - Valvola tre vie precedenza  
 R14 - Resistenza configurazione  
 T1 - Trasformatore 230 Vac - 24 Vac  
 Z1 - Filtro antisturbo

**Legenda zona allacciamento:**  
 L, N, PE - Alimentazione principale (230Vac, 50Hz);  
 VG, VGO - Alimentazione bassa tensione (24Vac);  
 F1 - Fusibile linea principale (3,15A F);  
 RS 485 - Collegamento pompa di calore (D+=A, D-=B) e/o pannello remoto di zona (Optional).

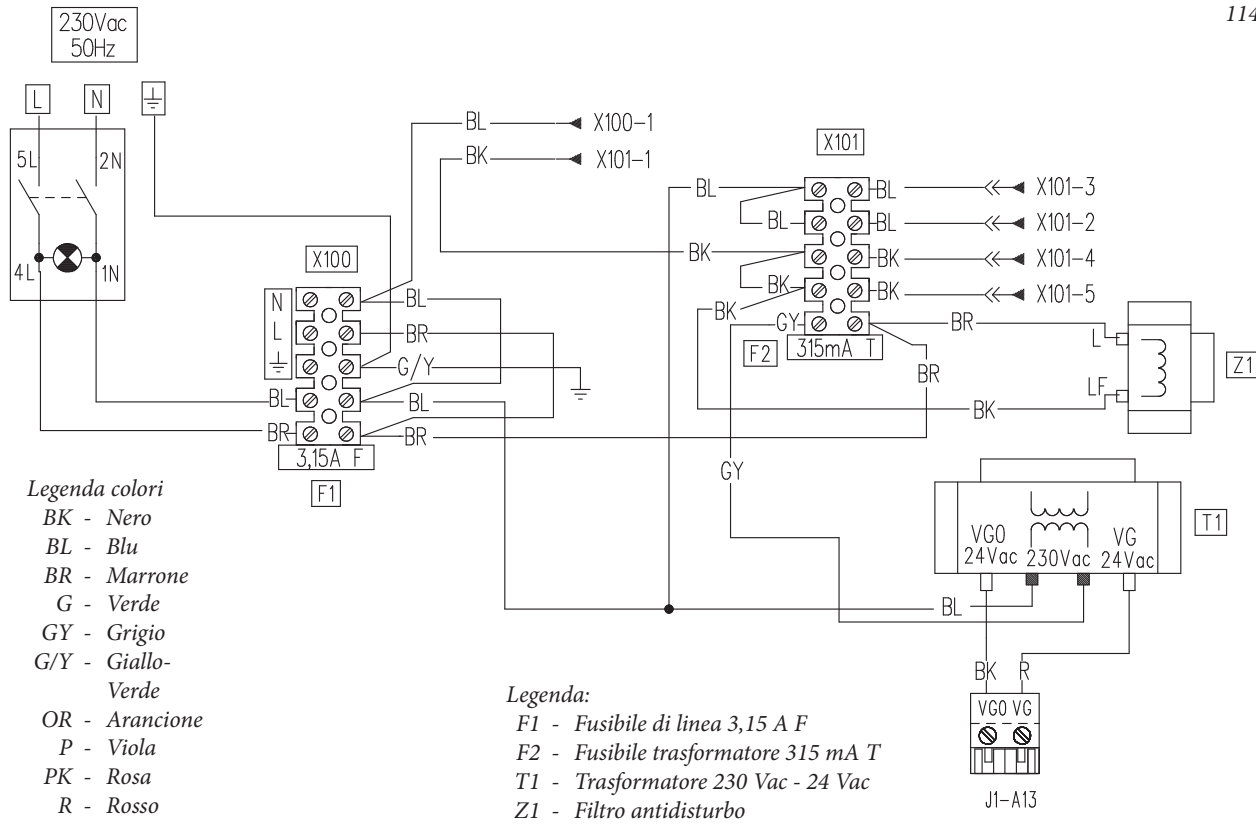
**DATI TECNICI**

**MANUTENTORE**

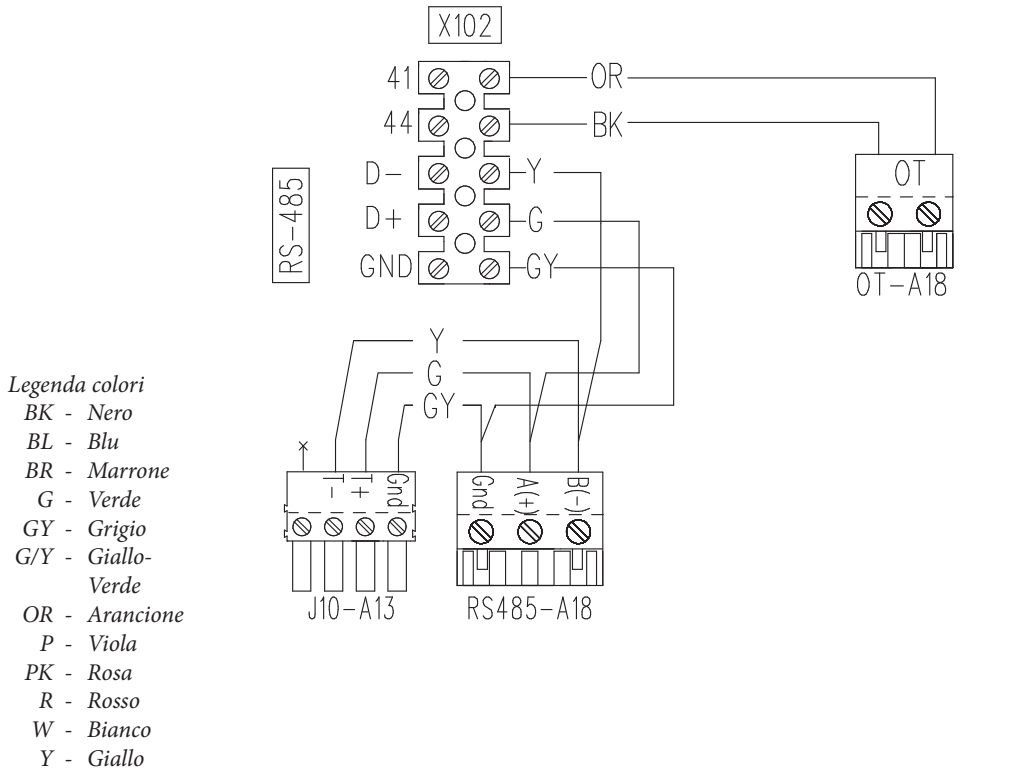
**UTENTE**

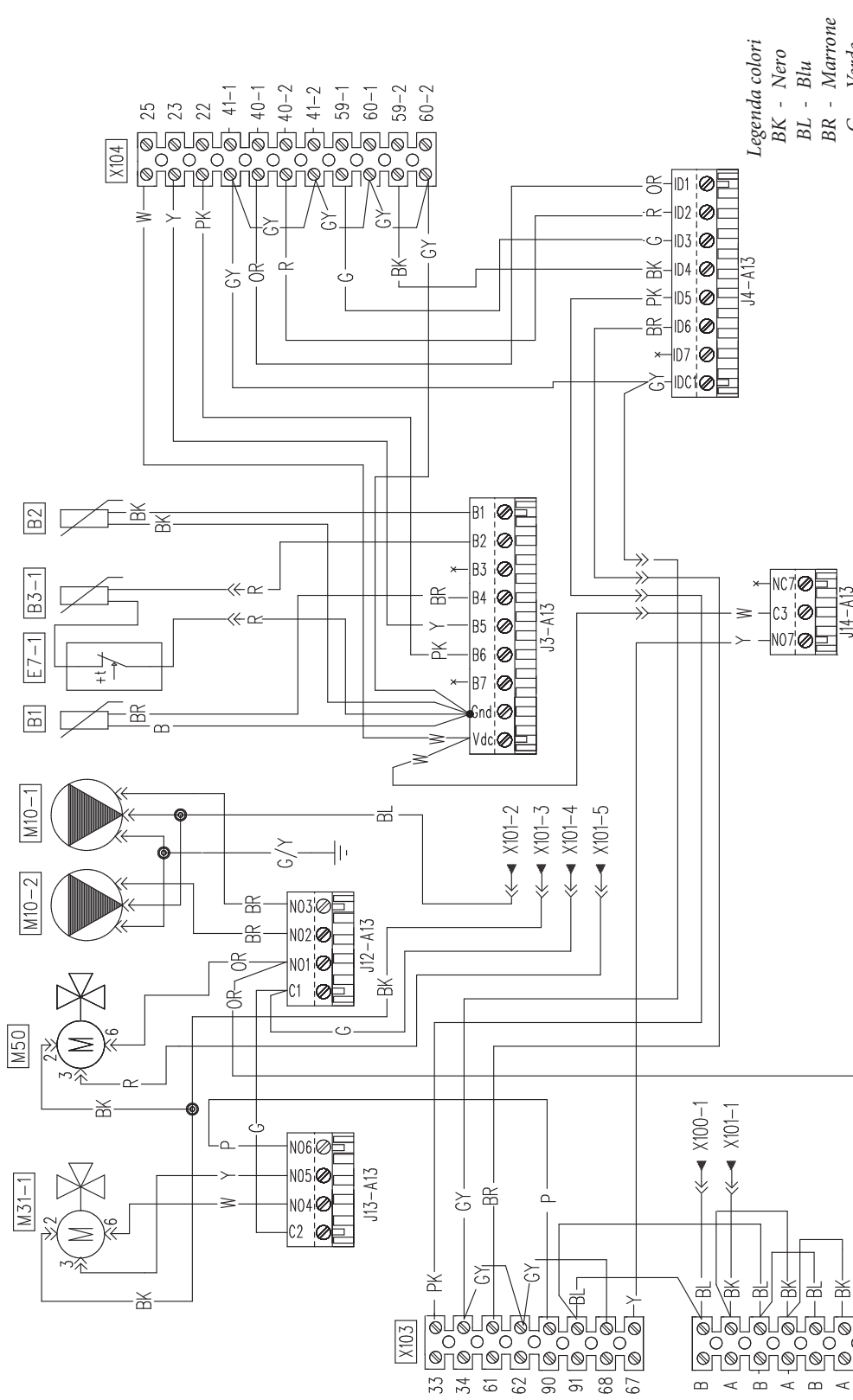
**INSTALLATORE**

Schema elettrico Trio V2 - Trio V2 Mono - Collegamenti a X100 e X101



Schema elettrico Trio V2 - Trio V2 Mono - Collegamenti a X102





**Legenda colori**

- BK - Nero
- BL - Blu
- BR - Marrone
- G - Verde
- GY - Grigio
- G/Y - Giallo-Verde
- OR - Arancione
- P - Viola
- PK - Rosa
- R - Rosso
- W - Bianco
- Y - Giallo

**Legenda:**

- B1 - Sonda mandata impianto
- B2 - Sonda sanitario
- B3-1 - Sonda mandata zona 1 miscelata
- E7-1 - Termostato sicurezza zona 1 miscelata
- M10-1 - Circolatore impianto zona 1 miscelata
- M10-2 - Circolatore impianto zona 2 diretta
- M31-1 - Valvola di zona 1
- M50 - Valvola tre vie precedenza

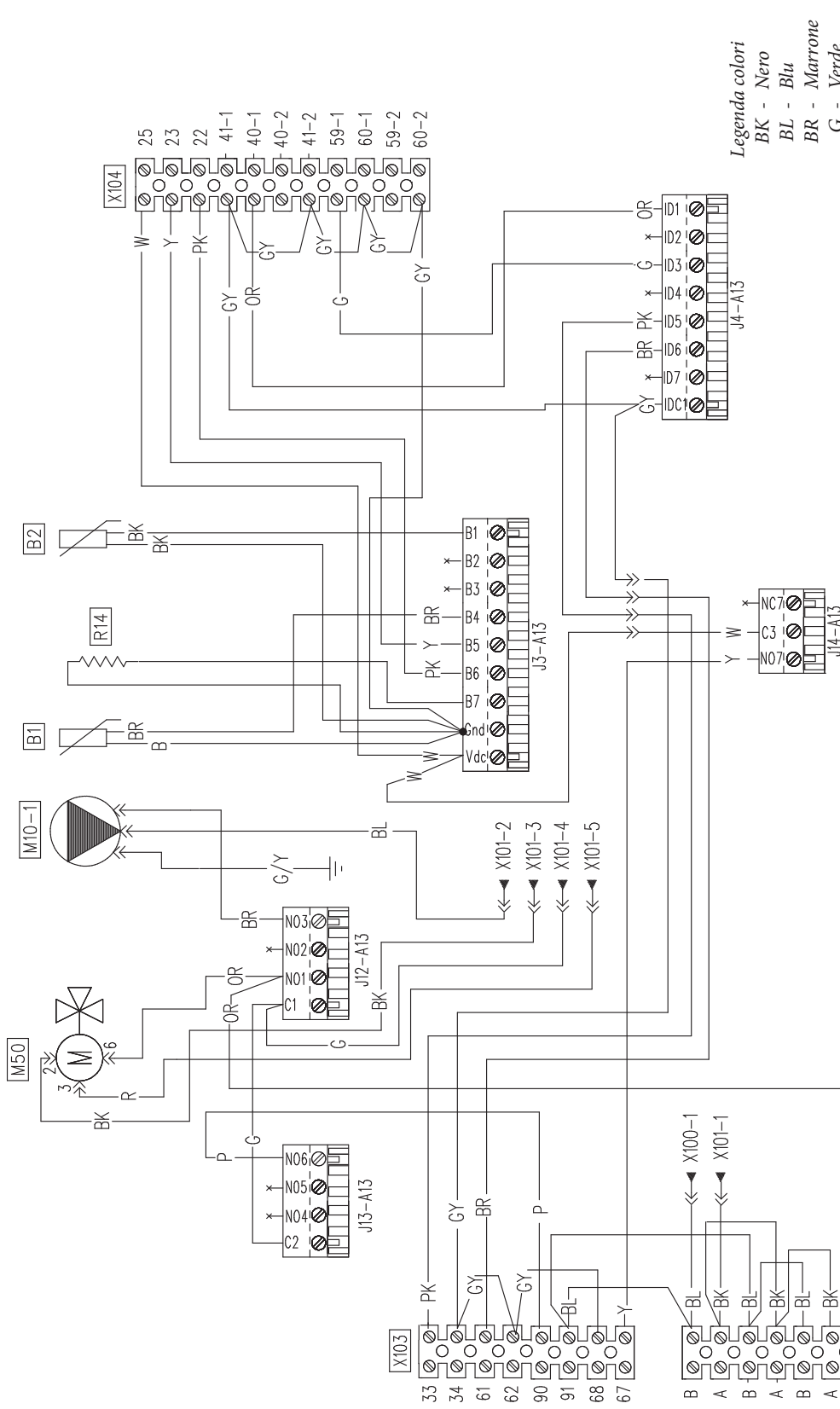
INSTALLATORE

UTENTE

MANUTENTORE

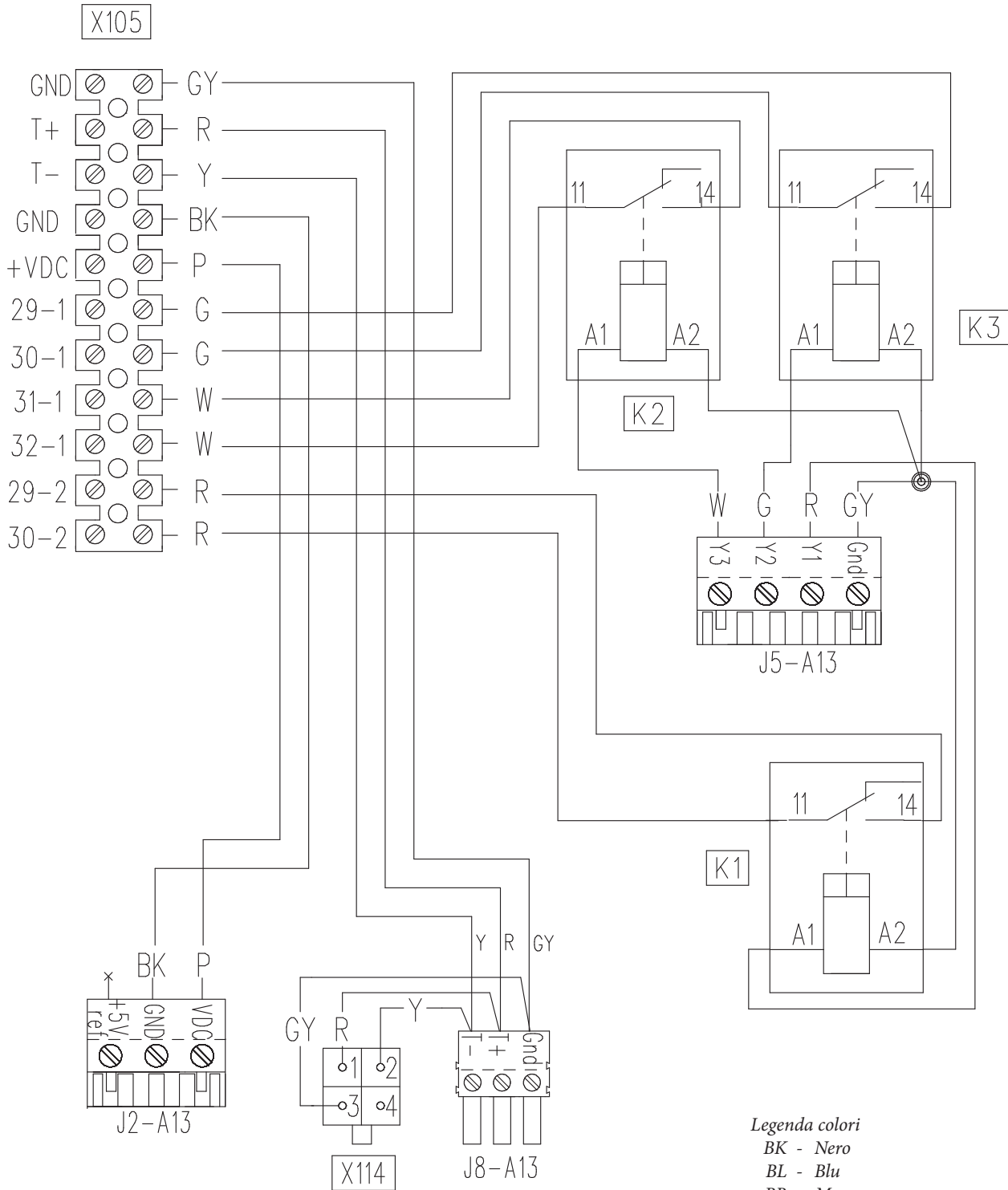
DATI TECNICI

Schema elettrico Trio Mono V2 - Collegamenti a X103, X104 e X106



- Legenda colori**
- BK - Nero
  - BL - Blu
  - BR - Marrone
  - G - Verde
  - GY - Grigio
  - G/Y - Giallo-Verde
  - OR - Arancione
  - P - Viola
  - PK - Rosa
  - R - Rosso
  - W - Bianco
  - Y - Giallo

- Legenda:**
- B1 - Sonda mandata impianto
  - B2 - Sonda sanitario
  - B3-1- Sonda mandata zona 1 miscelata
  - E7-1- Termostato sicurezza zona 1 miscelata
  - M10-1- Circolatore impianto zona 1 miscelata
  - M10-2- Circolatore impianto zona 2 diretta
  - M31-1- Valvola di zona 1
  - M50- Valvola tre vie precedenza



**Legenda:**

- K1 - Relè comando deumidificazione zona 2 diretta
- K2 - Relè comando climatizzazione zona 1 miscelata
- K3 - Relè comando deumidificazione zona 1 miscelata

**Legenda colori**

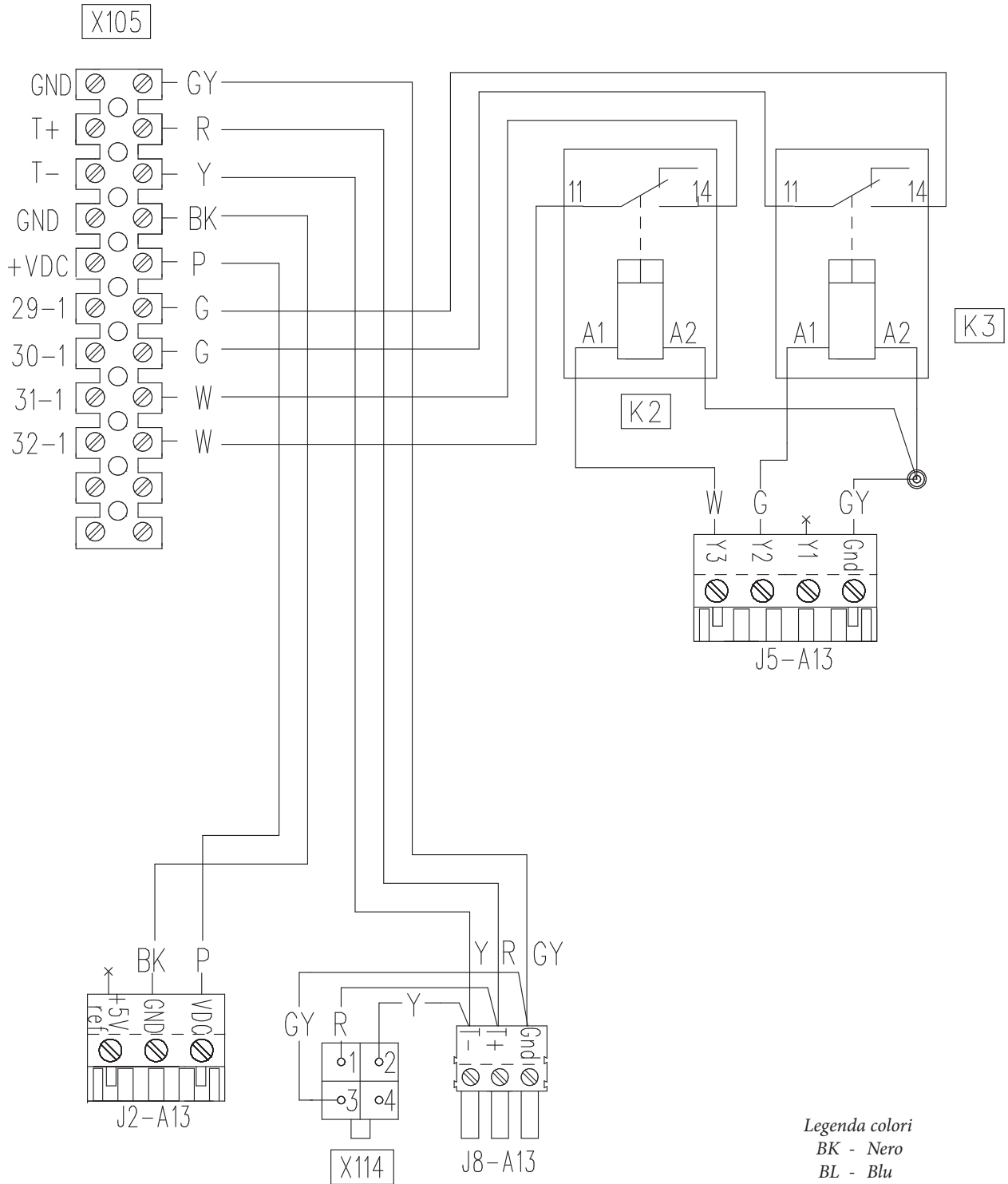
- BK - Nero
- BL - Blu
- BR - Marrone
- G - Verde
- GY - Grigio
- G/Y - Giallo-Verde
- OR - Arancione
- P - Viola
- PK - Rosa
- R - Rosso
- W - Bianco
- Y - Giallo

INSTALLATORE

UTENTE

MANUTENTORE

DATI TECNICI



Legenda:

- K2 - Relè comando climatizzazione zona 1 diretta
- K3 - Relè comando deumidificazione zona 1 miscelata

Legenda colori

- BK - Nero
- BL - Blu
- BR - Marrone
- G - Verde
- GY - Grigio
- G/Y - Giallo-Verde
- OR - Arancione
- P - Viola
- PK - Rosa
- R - Rosso
- W - Bianco
- Y - Giallo

### 3.2 PROGRAMMAZIONE DEL SISTEMA.

Il sistema è predisposto per un eventuale programmazione di alcuni parametri di funzionamento. Modificando questi parametri come descritto di seguito sarà possibile adattare il sistema secondo le proprie specifiche esigenze.

Accedere al menù "Assistenza" premendo il pulsante destro "Menu" e ruotando il selettore generale fino ad arrivare al menù desiderato, premere il selettore generale per confermare la selezione. Inserire l'apposito codice di accesso ed effettuare le personalizzazioni dei parametri secondo le proprie esigenze.

**Attenzione:** nel menù di programmazione del sistema della versione Trio Mono V2 l'unica zona presente è identificata come Zona 1.

Menù Assistenza		
Voce menù	Descrizione	Range
Definizione Zona 1	Sotto menù impostazione del sistema per la zona 1	-
Definisce Zona 2	Sotto menù impostazione del sistema per la zona 2 (non presente sulla versione Trio Mono V2)	-
Definizione impianto	Sotto menù per definire gli apparati collegati al sistema	-
Termoregolazione riscaldamento	Sotto menù impostazione della termoregolazione in riscaldamento	-
Termoregolazione raffrescamento	Sotto menù impostazione della termoregolazione in raffrescamento	-
Sanitario	Sotto menù impostazione del sistema in modalità sanitario	-
Integrazione	Sotto menù impostazione per integrazione del sistema	-
Pompa di calore	Sotto menù parametri di funzionamento della pompa di calore	-
Manuale	Sotto menù parametri di funzionamento in manuale	-
Ripristino valore di fabbrica	Permette di ripristinare tutti i parametri con i valori di fabbrica	Si / No

Menù Assistenza -> Definizione Zona 1				
Voce menù	Descrizione	Range	Default	Valore personalizzato
Modalità	Stabilisce la modalità di funzionamento della zona 1	- Caldo - Freddo - Caldo + Freddo	Caldo	
Abilitazione controllo remoto	Abilita il funzionamento con un controllo remoto di zona Da abilitare nel caso in cui nella zona 1 venga utilizzato un controllo remoto di zona come controllo dell'ambiente e non il pannello remoto che nel caso viene utilizzato nella zona 2 (zona principale) - NO = Nessun controllo remoto installato - Contr = Controllo remoto di zona per gestire la zona 1 - Pann = Pannello remoto di zona secondaria utilizzato per il controllo della zona 1 - Sonda = Sonda di temperatura e umidità	No / Contr / Pann / Sonda	No	
Abilitazione termostato ambiente	Abilita il funzionamento di un termostato ambiente per il controllo della zona	Si / No	No	
Abilitazione punto di rugiada	In presenza di sensore di umidità, abilita il calcolo del punto di rugiada. Il calcolo si rende necessario soprattutto nel caso di impianti a pannelli radianti.	Si / No	Si	

INSTALLATORE

UTENTE

MANUTENTORE

DATI TECNICI

Menù Assistenza -> Definizione Zona 1				
Abitazione deumidificatori	Abilita il funzionamento di un deumidificatore	Si / No	No	
Umido stato	Abilita il funzionamento di un umido stato	No / Si	No	
Max temp. deumidificatore	Massima temperatura di mandata accettabile per il deumidificatore, oltre la quale viene tenuto spento.	15 - 50	25	
Set allarme Deum.	Set di mandata massimo calcolato, accettabile dal deumidificatore.	15 - 50	25	

Menù Assistenza -> Definizione Zona 2 (non presente sulla versione Trio Mono V2)				
Voce menù	Descrizione	Range	Default	Valore personalizzato
Modalità	Stabilisce la modalità di funzionamento della zona 2	- Caldo - Freddo - Caldo + Freddo	Caldo	
Abitazione controllo remoto	Abilita il funzionamento con un controllo remoto di zona Da abilitare nel caso in cui nella zona 2 venga utilizzato un controllo remoto di zona come controllo dell'ambiente e non il pannello remoto che nel caso viene utilizzato nella zona 1 (zona principale) - NO = Nessun controllo remoto installato - Contr = Controllo remoto di zona per gestire la zona 2 - Pann = Pannello remoto di zona secondaria utilizzato per il controllo della zona 2 - Sonda = Sonda di temperatura e umidità	No / Contr / Pann / Sonda	No	
Abitazione termostato ambiente	Abilita il funzionamento di un termostato ambiente per il controllo della zona	Si / No	Si	
Abitazione punto di rugiada	In presenza di sensore di umidità, abilita il calcolo del punto di rugiada. Il calcolo si rende necessario soprattutto nel caso di impianti a pannelli radianti.	Si / No	No	
Abitazione deumidificatori	Abilita il funzionamento di un deumidificatore	Si / No	No	
Umido stato	Abilita il funzionamento di un umido stato	No / Si	No	
Max temp. deumidificatore	Massima temperatura accettabile del deumidificatore.	15 - 50	25	
Set allarme Deum.	Setpoint massimo calcolato accettabile dal deumidificatore.	15 - 50	25	

Menù Assistenza -> Definizione impianto				
Voce menù	Descrizione	Range	Default	Valore personalizzato
Zona principale	Definisce la zona principale del sistema nella quale sarà utilizzato il pannello remoto	1 - 2	1	
Modello PdC	Definisce il modello della pompa di calore abbinato al sistema (No = nessuna pompa di calore installata)	No Audax, 6 Top, 8 Top, 12 Top, 16 Top Pro5, Pro8, Pro10. 6 kW, 8 kW, 10 kW	No	
Modalità circolatore PdC	Abilita il funzionamento del circolatore con velocità fissa "Vel. max" o la modalità modulante con inseguimento del differenziale di temperatura "Modulante" (Attivo solo con i modelli di pompa di calore Audax).	Vel max / Modul	Modul	
Vel. Minima circolatore PdC	Valore della velocità minima utilizzata in funzionamento modulante (Attivo solo con i modelli di pompa di calore Audax).	19 - 50 %	50 %	
Vel. Massima circolatore PdC	Valore della velocità massima utilizzata in funzionamento modulante (Attivo solo con i modelli di pompa di calore Audax).	50 - 100 %	100 %	
Delta T circolatore PdC	Delta di temperatura da mantenere con funzionamento modulante (Attivo solo con i modelli di pompa di calore Audax).	2 - 20	5	



Menù Assistenza -> Definizione impianto				
Voce menù	Descrizione	Range	Default	Valore personalizzato
Abilitazione riduzione potenza PdC	Abilita una riduzione della frequenza di funzionamento della PdC, la quale va comandata mediante la morsetteria della stessa (Attivo solo con i modelli di pompa di calore Audax).	No / Si	No	
Potenza in ridotto	Percentuale di potenza in modalità riduzione (Attivo solo con i modelli di pompa di calore Audax).	50 - 100 %	75 %	
PdC - Modello da config.	Selezionare il modello di Pompa di calore da parametrizzare (utilizzare questo parametro solo in caso di sostituzione della scheda della pompa di calore -Attivo solo con i modelli di pompa di calore Audax).	1 - 10	0	
Configura PdC	Selezionare "Si" per attivare l'operazione di parametrizzazione (utilizzare questo parametro solo in caso di sostituzione della scheda della pompa di calore -Attivo solo con i modelli di pompa di calore Audax).	Si / No	No	
Funzione fotovoltaico	Abilita il funzionamento abbinato ad un impianto fotovoltaico Nel caso la produzione fotovoltaica sia sufficiente il sistema si predispose per il massimo sfruttamento dell'energia elettrica prodotta.	Si / No	No	
Tempo attivazione	Tempo di attesa precedente all'attivazione della correzione	1 - 120	20	
Tempo incremento	Intervallo di tempo per l'incremento o decremento di 1 °C di correzione.	1 - 20	5	
Max correzione Heat	Massima correzione in fase riscaldamento.	0 - 10	2	
Max correzione Cool	Massima correzione in fase raffreddamento.	0 - 10*	0	
Supervisione impianto	Abilitazione connessione a Dominus o Supervisore impianto	NO/Domin/BMS	No	
Sbrinamento sanitario	Parametro tecnico (solo per Assistenza Immergas)	Si/No	No	
Antiblocco Circ. PdC	Parametro tecnico (solo per Assistenza Immergas)	Si/No	Si	
Controllo Flussostato PdC	Parametro tecnico (solo per Assistenza Immergas)	0 - 1	1	

(\*): Il valore impostato è da intendersi come valore da sottrarre al setpoint di mandata

Menù Assistenza -> Termoregolazione riscaldamento				
Voce menù	Descrizione	Range	Default	Valore personalizzato
Sonda esterna	Definisce il collegamento della sonda esterna.	No / PdC / Cald.	No	
Sonda esterna zona 1	Abilita il funzionamento con la sonda esterna per la zona 1	No / Si	No	
Sonda esterna zona 2	Abilita il funzionamento con la sonda esterna per la zona 2	No / Si	No	
Set mandata minimo zona 1	Senza sonda esterna definisce la temperatura minima di mandata impostabile dall'utente. Con la sonda esterna presente definisce la temperatura minima di mandata corrispondente al funzionamento con temperatura esterna massima	20 ÷ 85 °C	25	
Set mandata massimo zona 1	Senza sonda esterna definisce la temperatura massima di mandata impostabile dall'utente. Con la sonda esterna presente definisce la temperatura massima di mandata corrispondente al funzionamento con temperatura esterna minima	20 ÷ 85 °C	45	
Set mandata minimo zona 2	Senza sonda esterna definisce la temperatura minima di mandata impostabile dall'utente. Con la sonda esterna presente definisce la temperatura minima di mandata corrispondente al funzionamento con temperatura esterna massima (non presente sulla versione Trio Mono V2)	20 ÷ 85 °C	25	
Set mandata massimo zona 2	Senza sonda esterna definisce la temperatura massima di mandata impostabile dall'utente. Con la sonda esterna presente definisce la temperatura massima di mandata corrispondente al funzionamento con temperatura esterna minima (non presente sulla versione Trio Mono V2)	20 ÷ 85 °C	45	
Temperatura esterna minima	Con sonda esterna presente definisce a che temperatura esterna minima il sistema deve funzionare alla massima temperatura di mandata	-25 ÷ +15 °C	-5	
Temperatura esterna massima	Con la sonda esterna presente definisce a che temperatura esterna massima il sistema deve funzionare alla minima temperatura di mandata	-5 ÷ +45 °C	25	

INSTALLATORE

UTENTE

MANUTENTORE

DATI TECNICI

## Menù Assistenza -&gt; Termoregolazione raffrescamento

Voce menù	Descrizione	Range	Default	Valore personalizzato
Set mandata minimo zona 1	Senza sonda esterna definisce la mandata minima impostabile dall'utente. Con la sonda esterna presente definisce la temperatura minima di mandata corrispondente al funzionamento con temperatura esterna massima	5 ÷ 25 °C	18	
Set mandata massimo zona 1	Senza sonda esterna definisce la mandata massima impostabile dall'utente. Con la sonda esterna presente definisce la temperatura massima di mandata corrispondente al funzionamento con temperatura esterna minima	5 ÷ 25 °C	20	
Set mandata minimo zona 2	Senza sonda esterna definisce la mandata minima impostabile dall'utente. Con la sonda esterna presente definisce la temperatura minima di mandata corrispondente al funzionamento con temperatura esterna massima (non presente sulla versione Trio Mono V2)	5 ÷ 25 °C	18	
Set mandata massimo zona 2	Senza sonda esterna definisce la mandata massima impostabile dall'utente. Con la sonda esterna presente definisce la temperatura massima di mandata corrispondente al funzionamento con temperatura esterna minima (non presente sulla versione Trio Mono V2)	5 ÷ 25 °C	20	
Temperatura esterna minima	Con sonda esterna presente definisce a che temperatura esterna massima il sistema deve funzionare alla minima temperatura di mandata	20 ÷ 45 °C	25	
Temperatura esterna massima	Con la sonda esterna presente definisce a che temperatura esterna minima il sistema deve funzionare alla massima temperatura di mandata	5 ÷ 45 °C	35	

## Menù Assistenza -&gt; Sanitario

Voce menù	Descrizione	Range	Default	Valore personalizzato
Isteresi sanitario	Stabilisce a che differenza di temperatura si deve attivare il sistema per riscaldare l'acqua calda sanitaria rispetto al valore impostato.	3 ÷ 10 °C	5	
Abilitazione antilegionella	Abilita la funzione di antilegionella.	Si / No	No	
Orario ciclo antilegionella	Stabilisce l'orario di attivazione della funzione antilegionella.	-- : --	00 : 00	
Giorno ciclo antilegionella	Stabilisce il giorno di attivazione della funzione antilegionella.	Lu ÷ Do	Lu	
Precedenza	In caso di contemporanea richiesta impianto (risc. o raffr.) e sanitario, la pompa di calore lavora in precedenza o sul sanitario o sull'impianto (abilitato solo in presenza di caldaia).	San / Imp	Imp	
Tempo max consentito per sanitario	Tempo oltre il quale viene segnalato allarme per sanitario non completato.	1 - 48 (ore)	5	
Tempo max consentito per antilegionella	Tempo oltre il quale viene segnalato allarme per ciclo di antilegionella non completato.	1 - 48 (ore)	3	

## Menù Assistenza -&gt; Integrazione

Voce menù	Descrizione	Range	Default	Valore personalizzato
Dispositivo di integrazione	Stabilisce il tipo di integrazione presente nel sistema <b>Attenzione:</b> con la versione Trio Pro V2 non è possibile selezionare l'opzione "Caldaia con bus di comunicazione"	- Nessuno - Caldaia con bus di comunicazione - Resistenza elettrica	Nessuno	
Temperatura minima di integrazione	Soglia di temperatura al di sotto della quale viene attivata l'integrazione alla pompa di calore	-25 ÷ +35 °C	-15	
Modalità di integrazione	Stabilisce se la pompa di calore può lavorare in contemporanea ad un'altra fonte energetica di integrazione	Contemporaneo / Alternativo	Alternativo	
Abilitazione integrazione sanitario	È possibile decidere quale generatore si occupa della modalità sanitario:	0 = PdC 1 = PdC - I 2 = Integ.		
Abilitazione integrazione riscaldamento	È possibile decidere quale generatore si occupa della modalità riscaldamento:	0 = PdC 1 = PdC - I 2 = Integ.		
Tempo di attesa riscaldamento	Tempo di attesa per raggiungimento del set impostato prima dell'attivazione dell'integrazione in riscaldamento ambiente	0 ÷ 540' *	60'	

**Menù Assistenza -> Integrazione**

Tempo di attesa sanitario	Tempo di attesa per raggiungimento del set impostato prima dell'attivazione dell'integrazione in produzione acqua calda sanitaria	0 ÷ 540' *	45'	
Tempo precedenza sanitario	In caso di contemporaneità di richiesta è il tempo massimo di funzionamento in sanitario.	0 ÷ 540' *	60'	
Tempo precedenza riscaldamento	In caso di contemporaneità di richiesta è il tempo massimo di funzionamento in riscaldamento.	0 ÷ 540' *	180'	
Banda di integrazione	Se la temperatura mandata pompe di calore è inferiore al valore di set-riscaldamento meno banda di integrazione diviso 2 allora dopo un tempo pari al tempo di ritardo di attivazione verrà avviato il riscaldatore supplementare.	0 - 20 °C	3	
Reset contatore PdC	Reset ore di funzionamento della pompa di calore	Si / No	No	
Reset contatore integrazione impianto	Reset ore di funzionamento dell'integrazione riscaldamento ambiente	Si / No	No	

(\*): nel caso di Magis Pro V2, il range di attesa è ridotto a 10 ÷ 240'.

NOTA: il funzionamento manuale è attivo solamente con il sistema in stand-by.

**Menù Assistenza -> Pompa di calore**

Nome Parametro	Voce menù	Descrizione	Audax	Magis Pro V2	Unità di misura
Setpoint PdC	Set pompa di calore	Setpoint di richiesta alla pompa di calore	-	-	° C
Temperatura di mandata	Temperatura di mandata	Temperatura istantanea in uscita dalla pompa di calore	Temperatura RT1 sensore di mandata	Temperatura sonda di mandata	° C
Temperatura di ritorno PdC	Temperatura di ritorno PdC	Temperatura istantanea in ingresso alla pompa di calore	Temperatura RT2 sensore di ritorno	Temperatura sonda di ritorno	° C
Temp. uscita compressore	Temperatura uscita compressore °C	Temperatura attuale compressore pompa di calore	TD (temp. sonda tubo alta pressione)	Temperatura istantanea uscita compressore	° C
Temp. aspiraz. compressore	Temperatura di aspirazione compressore	Temperatura in ingresso al compressore	TS (temp. sonda tubo bassa pressione)	Non utilizzato	° C
Temp. sat. aspiraz. compressore	Temperatura sat. aspirazione compressore	Temperatura di saturazione in ingresso al compressore	Temp. di saturazione in ingr. compr.	Non utilizzato	° C
Temp. refriger. su scambiatore	Temp. refriger. su scambiatore	Temperatura del refrigerante nello scambiatore a piastre	TR (temp. refrigerante)	Temp. fase liquida	° C
Temp. batteria	Temperatura batteria	Temperatura batteria	TE( temp. batteria)	Temp. batteria	° C
Temp. esterna	Temperatura esterna	Temperatura ambiente (luogo installazione pompa di calore) ° C	TO (temp. sonda unità esterna)	Temperatura esterna motocondensante	° C
Frequenza PdC	Frequenza PdC	Frequenza pompa di calore	Frequenza attuale pompa di calore	Frequenza di funzionamento	Hz
Modalità Rich. PdC	Modalità Richiesta PdC	Stato della richiesta alla pompa di calore	0 = Stand-by; 1 = cool; 2 = heat; 8 = air purge	0 = nessuna richiesta; 1 = richiesta presente	
Stato PdC	Stato PdC	Stato della pompa di calore	Modalità sistema (vedere libretto Audax)	Non utilizzato	
Flussostato PdC	Flussostato PdC	Stato del flusso del circolatore	-	-	
Software PdC	Versione firmware PdC	Versione firmware della pompa di calore	Versione firmware scheda gestione	Non utilizzato	
Stato del sistema	Parametro di stato	Parametro tecnico (solo per Assistenza Immergas)	-	-	
Stato integrazione	Parametro di stato integrazione	Parametro tecnico (solo per Assistenza Immergas)	-	-	
Stato output	Parametro di stato output	Parametro tecnico (solo per Assistenza Immergas)	-	-	
Posizione valvola di espansione	Posizione valvola esp.	Posizione della valvola di espansione	Valvola di espansione	Valvola di espansione	

INSTALLATORE

UTENTE

MANUTENTORE

DATI TECNICI

STD.009648/002

## Menù Assistenza -&gt; Manuale

Voce menù	Descrizione	Range	Default	Valore personalizzato
Abilitazione funzione disareazione	Abilita la funzione di disareazione dell'impianto	Si / No	No	
Tre vie sanitario	Attivazione manuale del tre vie sanitario	Si / No	No	
Abilitazione caldaia	Attivazione manuale della caldaia	On / Off	Off	
Temperatura mandata caldaia	Temperatura di funzionamento durante l'attivazione manuale della caldaia	25 ÷ 85 °C	25	
Abilitazione resistenza impianto	Accensione manuale della resistenza impianto	On / Off	Off	
Abilitazione resistenza sanitario	Accensione manuale della resistenza sanitario	On / Off	Off	
Circolatore zona 1	Accensione manuale del circolatore zona 1	On / Off	Off	
Miscelatrice zona 1	Abilitazione manuale della valvola miscelatrice presente sulla zona 1	- Ferma - Chiudi - Apri	Ferma	
Deumidificatore zona 1	Accensione manuale del deumidificatore presente sulla zona 1	On / Off	Off	
Climatizzazione zona 1	Accensione manuale del climatizzatore presente sulla zona 1	On / Off	Off	
Circolatore zona 2	Accensione manuale del circolatore zona 2 (non presente sulla versione Trio Mono V2)	On / Off	Off	
Deumidificatore zona 2	Accensione manuale del deumidificatore presente sulla zona 2 (non presente sulla versione Trio Mono V2)	On / Off	Off	
Azionamento manuale PdC	Forzatura di funzionamento della pompa di calore (con queste modalità vengono disattivati tutti i controlli sui sensori di mandata e ritorno). 0 - Off 1 - Test raffrescamento 2 - Test riscaldamento 3 - Test raffrescamento con rampa 4 - Test riscaldamento con rampa	0 - 4	0	
Forzatura circolatore PdC	Consente di forzare manualmente il funzionamento del circolatore alla velocità impostata.	0 - 100 %	0 %	
Flussostato PdC	Mostra lo stato del flussostato.	OFF / ON		
Temp mandata PdC	Temperatura di mandata della pompa di calore.			
Temp ritorno PdC	Temperatura di ritorno della pompa di calore			
Frequenza PdC	Frequenza del compressore.	0 - 100 Hz		

### 3.3 PROGRAMMAZIONE E UTILIZZO PANNELLO REMOTO DI ZONA.

#### Pannello remoto Trio su zona 1 e Pannello remoto di zona su zona 2.

Zona 1	Zona 2
<p>Pannello remoto Trio</p> <p>Menù Assistenza -&gt; Definizione impianto -&gt; Zona principale: .....1</p> <p>Menù Assistenza -&gt; Definizione Zona 1 -&gt;</p> <p>Abilitazione controllo remoto: ..... NO</p> <p>Menù Assistenza -&gt; Definizione Zona 2 -&gt;</p> <p>Abilitazione controllo remoto: .....2</p>	<p>Pannello remoto di zona</p> <p>Menu assistenza -&gt; Configurazione dispositivo -&gt; Baud rate: 9600</p> <p>Menu assistenza -&gt; Configurazione dispositivo -&gt; Bit di parità: Nessuna</p> <p>Menu assistenza -&gt; Configurazione dispositivo -&gt; Stop Bits: 2</p>

#### Pannello remoto Trio su zona 2 e Pannello remoto di zona su zona 1.

Zona 1	Zona 2
<p>Pannello remoto di zona</p> <p>Menu assistenza -&gt; Configurazione dispositivo -&gt; Baud rate: 9600</p> <p>Menu assistenza -&gt; Configurazione dispositivo -&gt; Bit di parità: Nessuna</p> <p>Menu assistenza -&gt; Configurazione dispositivo -&gt; Stop Bits: 2</p>	<p>Pannello remoto Trio</p> <p>Menù Assistenza -&gt; Definizione impianto -&gt; Zona principale:..2</p> <p>Menù Assistenza -&gt; Definizione Zona 1 -&gt;</p> <p>Abilitazione controllo remoto: .....2</p> <p>Menù Assistenza -&gt; Definizione Zona 2 -&gt;</p> <p>Abilitazione controllo remoto: ..... NO</p>

INSTALLATORE

UTENTE

MANUTENTORE

DATI TECNICI

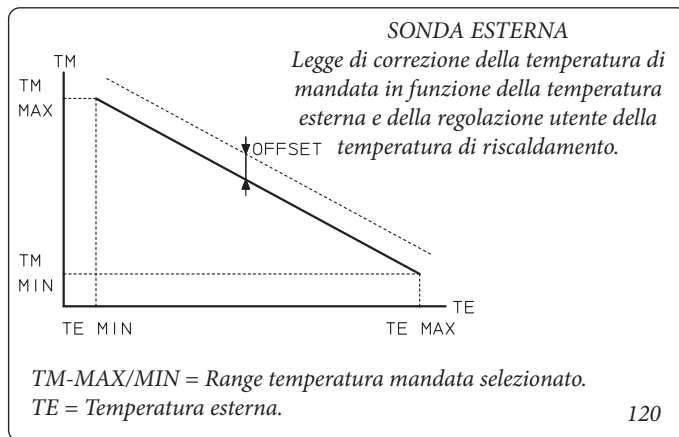
### 3.4 SONDA ESTERNA DI TEMPERATURA (OPTIONAL).

Il sistema è predisposto per l'utilizzo della sonda esterna presente sulla pompa di calore, in alternativa in caso di presenza della caldaia (optional) è possibile abbinare una sonda esterna (optional) da collegare alla caldaia stessa (vedi libretto istruzioni di caldaia per il collegamento).

La correlazione fra temperatura di mandata all'impianto e temperatura esterna è determinata dai parametri impostati nel menù assistenza "Termoregolazione riscaldamento" secondo la curve rappresentate nel diagramma (Fig. 120).

### 3.5 PROGRAMMAZIONE PARAMETRI DI COMUNICAZIONE CONTROLLO REMOTO DI ZONA (OPTIONAL).

Premendo e mantenendo premuti contemporaneamente i pulsanti "☺" e "☹" è possibile entrare nel menù parametri di comunicazione, per accedere è necessario inserire il codice d'accesso "22". Per inserire il codice d'accesso ruotare il selettore generale in senso orario fino ad arrivare al codice d'accesso, dopodiché premere il selettore generale per accedere al menù.



Parametri di comunicazione					
Voce menù		Descrizione	Range di regolazione	Valore di default	Valore personalizzato
<i>Addr</i>	indirizzo	Permette di impostare l'indirizzo del controllo remoto di zona	31 = controllo remoto di zona 1 32 = controllo remoto zona 2	31	
<i>brud</i>	velocità comunicazione	Permette di impostare la velocità di comunicazione tra caldaia e comando remoto di zona	0 = 4800 bps 1 = 9600 bps 2 = 19200 bps	Zona 1 e 2 = 1	
<i>blbe</i>	Illuminazione display	Permette di selezionare il modo di funzionamento del display	0 = Illuminazione minima 1 = Illuminazione media 2 = Illuminazione massima	0	
<i>blin</i>	Intensità illuminazione	Permette di stabilire l'intensità dell'illuminazione	0 ÷ 5	4	
<i>pcal</i>	Calibrazione sonda	Permette di calibrare la sonda di temperatura presente nel controllo remoto di zona	- 15 ÷ 15 K	0	
<i>cnst</i>	Contrasto display	Permette di regolare il contrasto del display	0 ÷ 15	15	
<i>buzd</i>	buzzer	Permette di regolare il cicalino del controllo remoto di zona	0 = on 1 = off	0	
<i>psui</i>	Pwd	Password per modificare i parametri di comunicazione interni <b>(non modificare)</b>	0 ÷ 999	22	
<i>pin</i>	By-pass inizializzazione	Impostando il parametro ad un valore diverso da zero permette di evitare l'inizializzazione del controllo remoto di zona quando viene alimentato <b>(non modificare)</b>	0 ÷ 1	1	
<i>year</i>	Anno	Imposta l'anno	0 ÷ 99	0	
<i>month</i>	Mese	Imposta il mese	1 ÷ 12	1	
<i>day</i>	Giorno	Imposta il giorno della settimana	1 ÷ 31	1	
<i>wday</i>	Giorno / settimana	Imposta il giorno della settimana	1 ÷ 7	6	
<i>hour</i>	Ora	Imposta l'ora	0 ÷ 23	0	
<i>min5</i>	Minuti	Imposta i minuti	0 ÷ 59	0	

### 3.6 FUNZIONE FOTOVOLTAICO

In presenza di produzione di energia fotovoltaica, la "funzione Fotovoltaico" consente di favorire il funzionamento della pompa di calore rispetto ad un'eventuale fonte integrativa ed, inoltre, quello di immagazzinare energia nell'accumulo.

#### 3.6.1 Trio Base V2

In caso di chiusura dell'ingresso fotovoltaico succede che:  
- Viene scaldato il boiler ACS fino a 50 °C, disabilitando eventuali fasce orarie sanitarie.

#### 3.6.2 Trio Base V2 con Resistenze di integrazione

Funziona come il Trio Base V2.

#### 3.6.3 Trio Combi V2

In caso di chiusura dell'ingresso fotovoltaico succede che:  
- viene scaldato il boiler ACS fino a 50 °C, disabilitando eventuali fasce orarie sanitarie;  
- viene portato il COP minimo a 0 e viene portata la temperatura minima di integrazione a -15 °C.

#### 3.6.4 Trio Plus V2

In caso di chiusura dell'ingresso fotovoltaico succede che:  
- viene portato il COP minimo a 0 e viene portata la temperatura minima di integrazione a -15 °C;  
- la parte inferiore del bollitore viene riscaldata fino a 50 °C  
- nel caso di richiesta concomitante sanitario e raffrescamento, la pompa di calore funziona in raffrescamento sul circuito primario.

#### 3.6.5 Trio Pro V2

Funziona come il Trio Base V2.

#### 3.6.6 Trio Pro V2 con resistenze di integrazione

Funziona come il Trio Base V2.

### 3.7 FUNZIONE DISAERAZIONE

Durante questa fase vengono messi in funzione i circolatori di zona e della pompa di calore ad intervalli prestabiliti permettendo così la disaerazione dell'impianto.

Per l'attivazione della funzione è necessario che il sistema sia in stand-by.

La funzione si disattiva automaticamente dopo 9 ore oppure:

- cambiando il modo di funzionamento;
- impostando **Abilitazione funzione disaerazione = NO**.

In presenza di caldaia, durante la fase di disaerazione del sistema è necessario attivare manualmente la funzione in caldaia (vedere libretto istruzioni).

### 3.8 FUNZIONI SPECIALI VICTRIX KW TT

**Funzione spazzacamino, funzione taratura completa, taratura veloce.**

Prima di eseguire la funzione occorre:

- impostare il sistema in ESTATE o in INVERNO senza richieste presenti;
- disabilitare la pompa di calore.

Eseguire la richiesta di spazzacamino forzando successivamente una richiesta riscaldamento o sanitario del sistema.

Al termine, riabilitare la pompa di calore.

#### Test fumisteria.

Impostare il sistema in stand-by quindi attivare la funzione.

### 3.9 FUNZIONI SPECIALI VICTRIX TERA.

**Funzione spazzacamino.**

Prima di eseguire la funzione occorre:

- impostare il sistema in ESTATE o in INVERNO senza richieste presenti;
- disabilitare la pompa di calore.

Eseguire la richiesta di spazzacamino forzando successivamente una richiesta riscaldamento o sanitario del sistema.

Al termine, riabilitare la pompa di calore.

#### Funzione scaldamassetto.

Non attivare questa funzione.

#### Funzione fumisteria, funzione manutenzione.

Impostare il sistema in stand-by quindi attivare la funzione.

#### Funzione sanitario.

Per migliorare le prestazioni, si consiglia di modificare i seguenti parametri:

- A4 (offset mandata bollitore) = 15 °C.
- A5 (offset att. Sanitario bollitore) = 3 °C.

### 3.10 FUNZIONI SPECIALI MAGIS PRO V2.

Il sistema Trio è compatibile sia con gli apparecchi Magis Pro V2 che con gli apparecchi Magis Pro.

Per abilitare il funzionamento di Magis Pro 4-6-9 V2 è necessario utilizzare i parametri di abilitazione delle Magis Pro, impostando il MODELLO PDC (nel menù DEF. IMPIANTO) in base alla seguente tabella:

Apparecchio	Parametro
Magis Pro 4 V2	Pro 5
Magis Pro 6 V2	Pro 8
Magis Pro 9 V2	Pro 10

### 3.11 IMPIANTI A PANNELLI RADIANTI.

Per evitare possibili problemi di formazione di condensa in caso di utilizzo del raffrescamento ambiente, si consiglia di abilitare il calcolo della temperatura di rugiada.

Per il calcolo della temperatura di rugiada è necessaria la presenza di un dispositivo remoto o della sonda di temperatura e umidità nella zona in richiesta.

### 3.12 CALCOLO DEL SET DI MANDATA.

I set di mandata massimi e minimi delle zone dipendono dal tipo di generatore installato.

Le seguenti tabelle illustrano i set di mandata in funzione del tipo di generatore.

	Audax kW	Audax Top	Audax	Magis Pro V2	Caldaia
Set di mandata massimo (risc.)	55	60	60	65	85
Set di mandata minimo (risc.)	25	20	20	25	20
Set di mandata minimo (raffr.)	7	6	5	5	-
Set di mandata massimo (raffr.)	20	18	18	20	-



### 3.13 MANUTENZIONE ANNUALE.

- Verificare l'integrità dell'anodo di magnesio del bollitore.
- Controllare la tenuta degli elementi di montaggio (viti, bulloni, tasselli, elementi della struttura, ecc.).
- Verificare che l'impianto sia in buono stato.
- Verificare visivamente l'assenza di perdite di acqua e ossidazioni dai/sui raccordi.
- Verificare visivamente che i dispositivi di sicurezza e di controllo, non siano manomessi ed in particolare le sonde di regolazione, il vaso espansione, la valvola di sicurezza.
- Nel caso di acqua particolarmente dura è consigliabile effettuare almeno una volta all'anno la decalcificazione del bollitore.
- Effettuare la manutenzione della caldaia (se presente) in base a quanto riportato sul relativo libretto istruzioni.
- Effettuare la manutenzione della pompa di calore in base a quanto riportato sul relativo libretto istruzioni.

#### Sfiato

Occorre eseguire uno sfiato dell'eventuale aria presente nel sistema:

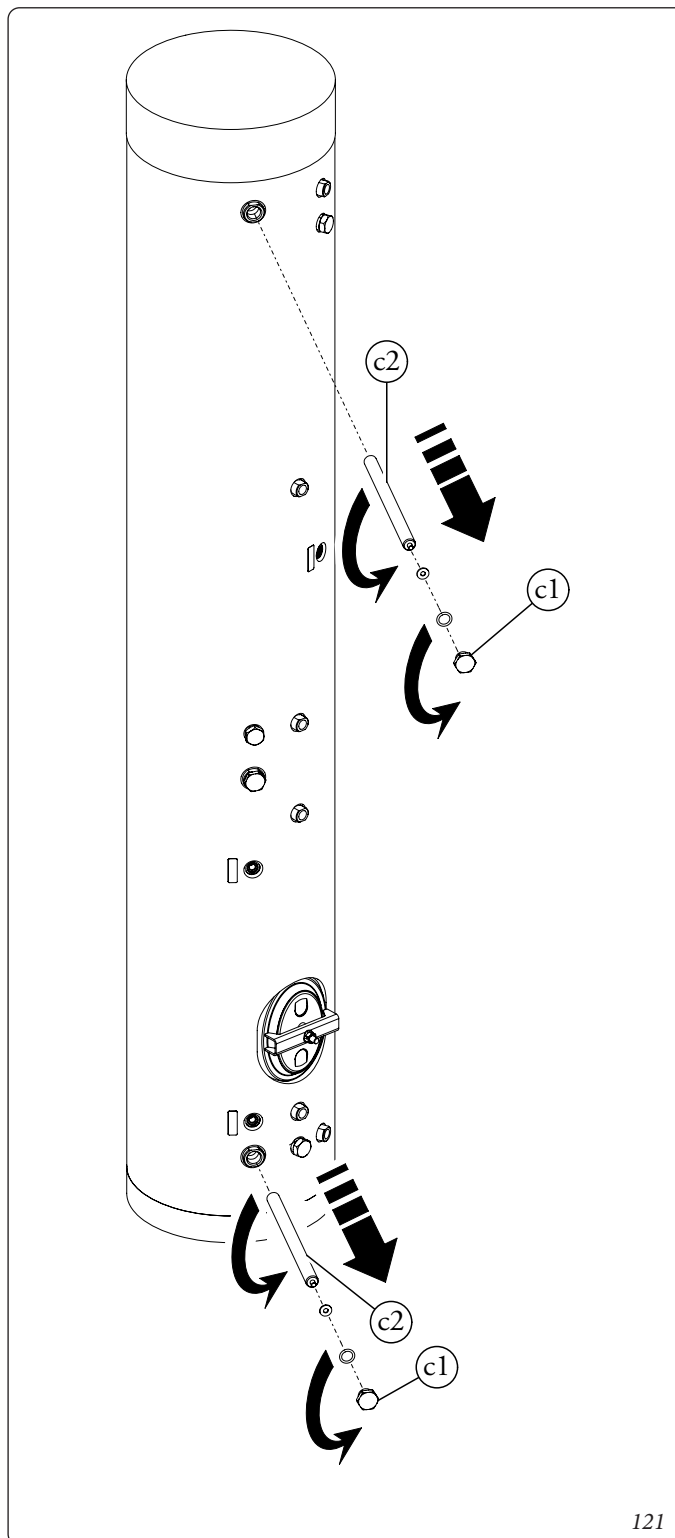
- al momento della messa in funzione (dopo il riempimento)
- se necessario, ad es. in caso di guasti.

#### Sostituzione anodo

Qualora sia necessario sostituire l'anodo (c2) presente nel boiler procedendo come visualizzato di seguito.

### 3.14 DISATTIVAZIONE DEFINITIVA.

Allorchè si decida la disattivazione definitiva dell'impianto, far effettuare da personale professionalmente qualificato le operazioni relative, accertandosi fra l'altro che vengano disinserite le alimentazioni elettriche, idrica, del combustibile e che venga coperto il collettore solare (se presente).



121

INSTALLATORE

UTENTE

MANUTENTORE

DATI TECNICI

# 4 DATI TECNICI.

INSTALLATORE

## 4.1 TABELLA DATI TECNICI.

		<b>Trio V2</b>	<b>Trio Mono V2</b>
Pressione massima circuito riscaldamento	bar	3,0	3,0
Pressione massima circuito sanitario	bar	8,0	8,0
Temperatura max. circuito riscaldamento	°C	90	90
Temperatura max. d'esercizio circuito sanitario	°C	95	95
Temperatura regolabile acqua calda sanitaria	°C	10-50	10-50
Temperatura regolabile acqua calda sanitaria con caldaia o resistenza integrazione sanitario (optional)	°C	10-60	10-60
Vaso d'espansione sanitario	l	8,0	8,0
Prearica vaso d'espansione sanitario	bar	3,0	3,0
Contenuto d'acqua nel bollitore	l	156,22	156,22
Peso gruppo idronico pieno	kg	33,2	33,2
Peso gruppo idronico vuoto	kg	24,5	24,5
Peso unità bollitore piena	kg	188,92	188,92
Peso unità bollitore vuota	kg	32,7	32,7
Dispersioni	kW/24h	1,60	1,60
Psbsol	W/K	1,48	1,48
Allacciamento elettrico	V/Hz	230 / 50	230 / 50
Assorbimento nominale	A	1,0	0,7
Potenza elettrica installata	W	110	70
Potenza assorbita dal circolatore zona diretta	W	47	47
Potenza assorbita dal circolatore zona miscelata	W	47	-
Valore EEI circolatore solare		≤ 0,20 - Part. 3	≤ 0,20 - Part. 3
Valore EEI circolatori impianto		≤ 0,20 - Part. 3	≤ 0,20 - Part. 3
Protezione impianto elettrico apparecchio	-	IPX5D	IPX5D

UTENTE

MANUTENTORE

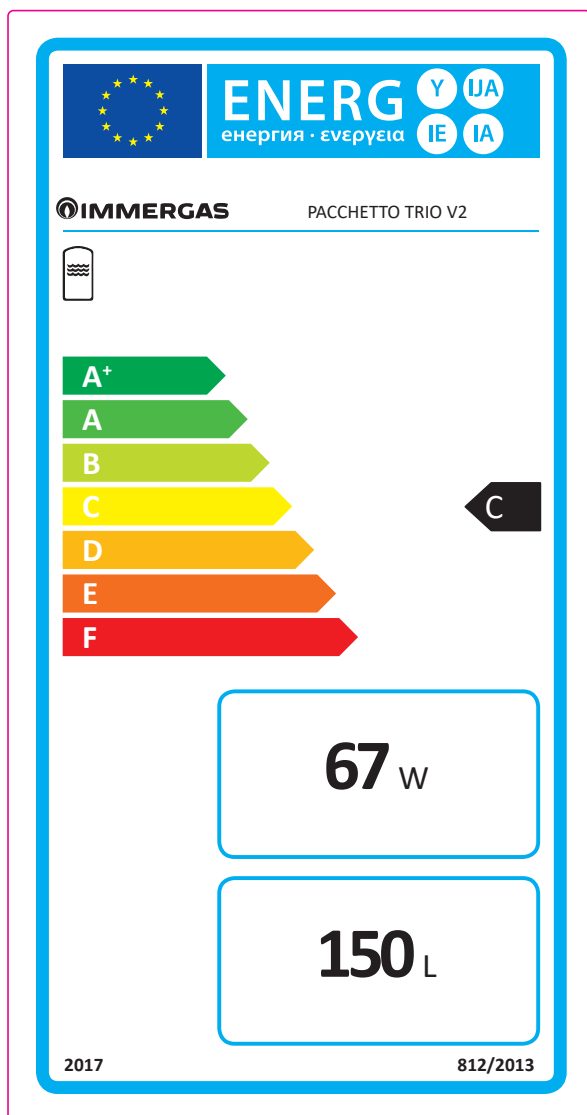
## 4.2 SCHEDA DI PRODOTTO.

In conformità al Regolamento 811/2013 la classe del dispositivo di controllo della temperatura è:

Classe	Contributo all'efficienza energetica stagionale di riscaldamento d'ambiente	Descrizione
VI	+4%	Pannello remoto per il controllo di zona abbinato alla sonda esterna

DATI TECNICI

#### 4.3 SCHEDA DI PRODOTTO (IN CONFORMITÀ AL REGOLAMENTO 812/2013).



Per una corretta installazione dell'apparecchio fare riferimento al capitolo 1 del presente libretto (rivolto all'installatore) e alla normativa di installazione vigente. Per una corretta manutenzione fare riferimento al capitolo 3 del presente libretto (rivolto al manutentore) ed attenersi alle periodicità e modalità indicate.

INSTALLATORE

UTENTE

MANUTENTORE

DATI TECNICI

Nel corso della vita utile dei prodotti, le prestazioni sono influenzate da fattori esterni, come ad es. la durezza dell'acqua sanitaria, gli agenti atmosferici, le incrostazioni nell'impianto e così via.

I dati dichiarati si riferiscono ai prodotti nuovi e correttamente installati ed utilizzati, nel rispetto delle norme vigenti.

N.B.: si raccomanda di fare eseguire una corretta manutenzione periodica.



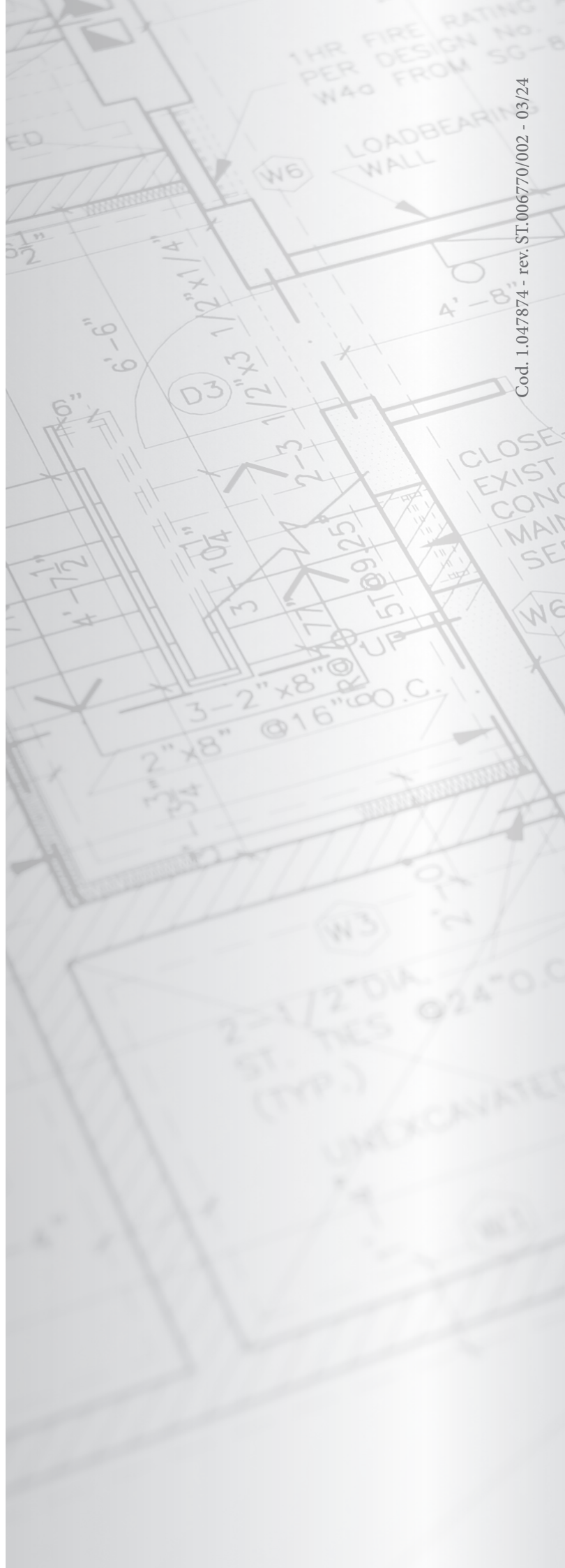
Il libretto istruzioni è realizzato  
in carta ecologica



**immergas.com**

Per richiedere ulteriori approfondimenti specifici, i Professionisti del settore possono anche avvalersi dell'indirizzo e-mail:  
[consulenza@immergas.com](mailto:consulenza@immergas.com)

Immergas S.p.A.  
42041 Brescello (RE) - Italy  
Tel. 0522.689011  
Fax 0522.680617



Cod. 1.047874 - rev. ST.006770/002 - 03/24