

**TRIO V2  
TRIO MONO V2  
SOLUZIONI IN SOLA  
POMPA DI CALORE**

Gruppo idronico per la  
realizzazione di  
soluzioni compatte  
in sola Pompa di Calore, in  
applicazioni da interno  
e da incasso:  
SISTEMA PRO





## INDICE GENERALE

1	CARATTERISTICHE .....	4
2	DESCRIZIONE DOMUS CONTAINER .....	6
3	DESCRIZIONE SOLAR CONTAINER.....	7
4	DIMENSIONI PRINCIPALI DOMUS CONTAINER .....	8
5	DIMENSIONI PRINCIPALI TELAIO AD INCASSO SOLAR CONTAINER .....	10
6	COLLEGAMENTI DEI DISPOSITIVI ALLE MORSETTIERE .....	14
7	GRAFICO PORTATA PREVALENZA DISPONIBILE ALLA ZONA DIRETTA .....	17
8	GRAFICO PORTATA PREVALENZA DISPONIBILE ALLA ZONA MISCELATA.....	18
9	SISTEMA PRO (TRIO V2 + MAGIS PRO V2 + EVENTUALI RESISTENZE) .....	20
10	COMPONENTI PRINCIPALI TRIO V2 SISTEMA PRO.....	21
11	SCHEMA IDRAULICO TRIO V2 SISTEMA PRO CON RESISTENZE ELETTRICHE.....	23
12	DATI TECNICI SISTEMA PRO .....	26
13	OPTIONAL SISTEMA PRO .....	27
14	CARATTERISTICHE TECNICHE PRINCIPALI DEGLI ACCUMULI INERZIALI .....	28
15	CARATTERISTICHE MAGIS PRO 4 - 6 - 9 V2 (MONOFASE) .....	30
16	DIMENSIONI ED ATTACCHI AUDAX PRO V2 (MOTOCONDENSANTE) .....	31
17	DIMENSIONI ED ATTACCHI MAGIS PRO V2 (MODULO IDRONICO) .....	32
18	DATI TECNICI MAGIS PRO V2 .....	33
19	"POTENZE" ED "ASSORBIMENTO" IN RISCALDAMENTO MAGIS PRO 4 V2 .....	34
20	"POTENZE" ED "ASSORBIMENTO" IN RISCALDAMENTO MAGIS PRO 6 V2 .....	36
21	"POTENZE" ED "ASSORBIMENTO" IN RISCALDAMENTO MAGIS PRO 9 V2 .....	38
22	ALLACCIAMENTO E CAVI ELETTRICI PER AUDAX PRO V2 .....	40
23	KIT ABBINAMENTO IMPIANTO SOLARE TERMICO (COD. 3.024719) .....	41
24	OPTIONAL PER COMPLETAMENTO SISTEMI SOLARI .....	43
25	TERMOREGOLAZIONE: SCHEDA GESTORE DI SISTEMA + PANNELLO REMOTO (IMPOSTAZIONI E LOGICA DI FUNZIONAMENTO) .....	44
26	MENU' PROGRAMMAZIONE.....	45
27	SCHEMA IMPIANTO TRIO V2 SISTEMA PRO: IMPIANTO CON UNA ZONA DI RISCALDAMENTO A PANNELLI RADIANTI + UNA ZONA RAFFRESCAMENTO E RISCALDAMENTO CON VENTILCONVETTORI .....	46
28	SCHEMA IMPIANTO TRIO MONO V2 SISTEMA PRO: IMPIANTO CON UNA ZONA DI RISCALDAMENTO RADIANTE E RAFFRESCAMENTO A VENTILCONVETTORI .....	48
29	SPLIT IDRONICI E VENTILCONVETTORI HYDRO 3 - HYDRO 4 HYDRO FS.....	50
30	BASIC MAGIS PRO CON MAGIS PRO V2 IN SOLAR / DOMUS CONTAINER .....	51

TRIO V2 e TRIO MONO V2 sono dei gruppi idronici predisposti per l'abbinamento a differenti fonti energetiche (pompa di calore, resistenze elettriche, solare), in grado di soddisfare le esigenze di riscaldamento invernale, di raffrescamento estivo, oltre che di produzione dell'acqua calda sanitaria, eventualmente con integrazione solare (tramite apposito kit optional).

Soluzioni "no gas":

- **SISTEMA PRO**, allacciando una pompa di calore "splittata" MAGIS PRO V2 senza caldaia, con eventuali integrazioni da resistenze elettriche. L'installazione avviene utilizzando un Kit per abbinamento MAGIS PRO V2.

L'utilizzo di sistemi "no gas" agevola - in applicazioni residenziali - il rispetto degli obblighi circa l'impiego di energia proveniente da fonti rinnovabili (le cosiddette FER), per i nuovi edifici e

nell'ambito di ristrutturazioni rilevanti (rif. D.Lgs 28/11 e s.m.i.). Un importante vantaggio commerciale è che il sistema può essere installato con estrema flessibilità:

- All'interno dell'abitazione (**DOMUS CONTAINER**);
- All'esterno in apposito telaio da incasso (**SOLAR CONTAINER**), **offrendo così una soluzione "no gas" compatta.**

Per maggiori informazioni sulle soluzioni ibride realizzabili con i sistemi TRIO V2 e TRIO MONO V2 scaricare la scheda tecnica dedicata.

### 1

### CARATTERISTICHE

Gruppo idronico costituito da:

- bollitore sanitario in acciaio Inox da 160 litri ad alta stratificazione, comprensivo di flangia di ispezione laterale, coibentazione esterna formata da pannelli a base di fibra minerale pressata e da pannello in polistirene espanso dello spessore di 15 mm in prossimità degli attacchi idraulici, N° 2 serpentine in acciaio Inox posizionate rispettivamente nella parte bassa ed in quella alta del bollitore, N° 2 anodi di magnesio; vi è in più la predisposizione per la resistenza elettrica integrativa per il sanitario da 1,5 kW (optional) e gli attacchi di entrata ed uscita per l'eventuale kit solare (optional);
- elettronica con scheda Gestore di sistema integrata - che determina la logica di attivazione dei generatori di volta in volta abbinati - comprensiva di relative sonde di temperatura, comandata da Pannello Remoto (da parete) fornito di serie che consente la programmazione delle principali funzioni del Gestore stesso ed il controllo temperatura/umidità relativa di una zona dell'impianto. Per il fissaggio della parte elettronica, con il gruppo TRIO V2 vengono forniti di serie anche degli specifici lamierati, dedicati per l'installazione in armadio tecnico DOMUS CONTAINER e per l'installazione con telaio da incasso SOLAR CONTAINER;
- gruppo protezione antigelo comprensivo di cavo scaldante (assorbimento 50 W);
- gruppo idraulico di distribuzione versione TRIO V2 con 2 zone (una diretta e una miscelata), per la gestione di 2 distinti circuiti di riscaldamento/raffrescamento comprensivo di:
  - collettore idraulico;
  - 1 valvola 3 vie deviatrice (per impianto termico riscaldamento/raffrescamento o produzione ACS);
  - 1 valvola a 3 vie miscelatrice (per zona miscelata);
  - 2 circolatori modulanti a basso consumo, per impianti di riscaldamento e raffrescamento;
  - vaso di espansione sanitario da 8 litri;
  - valvola sicurezza 8 bar sanitario;
  - valvola miscelatrice termostatica;
  - 2 termometri analogici per la lettura delle temperature di mandata impianto sulle 2 zone;
  - raccorderia idraulica di collegamento.
- gruppo idraulico di distribuzione versione TRIO MONO V2 comprensivo di:
  - collettore idraulico;
  - 1 valvola 3 vie deviatrice (per impianto termico riscaldamento/raffrescamento o produzione ACS);
  - 1 circolatore modulante a basso consumo, per impianti di



- riscaldamento e raffrescamento;
- vaso di espansione sanitario da 8 litri;
- valvola sicurezza 8 bar sanitario;
- 1 termometro analogico per la lettura della temperatura di mandata impianto;
- raccorderia idraulica di collegamento.

Tutti i componenti sono coibentati.

È disponibile nella seguente versione (unico codice per ciascuna soluzione):

- **TRIO V2 - Gruppo idronico** cod. 3.027830
- **TRIO MONO V2 - Gruppo idronico** cod.3.027831



# TRIO V2

## TRIO MONO V2

**SISTEMA PRO:** Il sistema completo è composto da unità distinte, da acquistare separatamente ed installabili anche in tempi diversi:

- SOLAR CONTAINER o DOMUS CONTAINER;
- TRIO V2 o TRIO MONO V2;
- MAGIS PRO V2 + resistenze elettriche integrative impianto termico e ACS;
- Kit modulo idronico / Kit di accessori;
- Kit abbinamento impianto solare (optional).

Installando una pompa di calore "splittata" MAGIS PRO V2 in una delle 3 potenze (4 - 6 - 9 kW), utilizzando uno specifico kit di accessori.

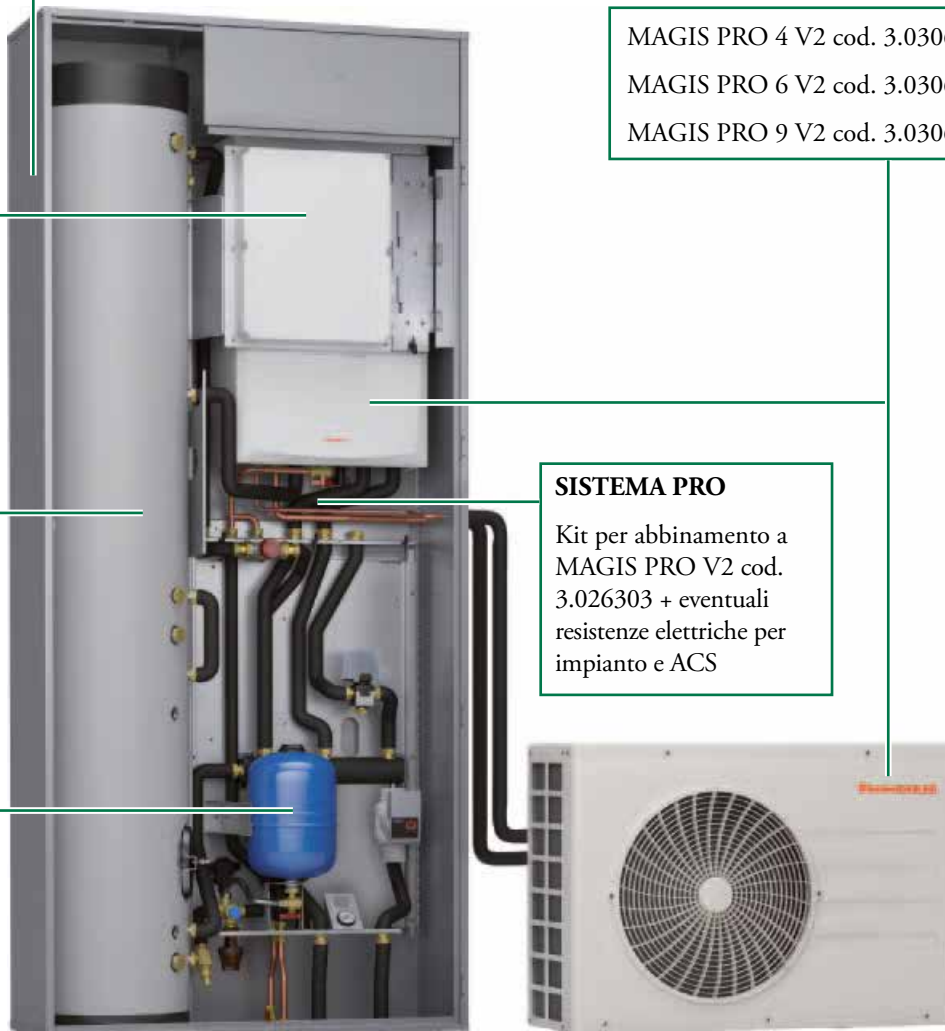
DOMUS CONTAINER cod. 3.022167  
SOLAR CONTAINER cod. 3.020166

MAGIS PRO 4 V2 cod. 3.030606  
MAGIS PRO 6 V2 cod. 3.030607  
MAGIS PRO 9 V2 cod. 3.030608

### SISTEMA PRO

Kit per abbinamento a  
MAGIS PRO V2 cod.  
3.026303 + eventuali  
resistenze elettriche per  
impianto e ACS

TRIO V2 cod. 3.027830 (codice unico)  
TRIO MONO V2 cod. 3.027831 (codice unico)





L'armadio tecnico DOMUS CONTAINER è il primo dei componenti principali che costituiscono la soluzione da interno del sistema TRIO V2/TRIO MONO V2, ad essere utilizzato.

Al suo interno viene inserito il gruppo idronico TRIO V2 oppure il TRIO MONO V2 ed i restanti componenti per comporre il sistema PRO (modulo idronico interno di MAGIS PRO V2 + resistenze elettriche e relativi accessori) che saranno acquistati separatamente (si tratta infatti di codici distinti).

Tale soluzione consente l'alloggiamento ordinato del sistema in soli 36,5 cm di profondità e non prevede predisposizioni murarie. Inoltre, il design sobrio e accurato e il mantello verniciato di colore bianco, rendono questo prodotto facilmente ambientabile in qualsiasi locale.

Nell'armadio tecnico DOMUS CONTAINER vengono applicati degli adesivi con le indicazioni degli allacciamenti agli impianti di riscaldamento ed idrico-sanitario, e 3 tasselli per il fissaggio a muro.

**NOTA:** Per predisporre il posizionamento ed i relativi attacchi idraulici è possibile richiedere le apposite dime fornibili gratuitamente da IMMERGAS.

Il prodotto è stato studiato per garantire la massima semplicità di gestione. L'apertura frontale, infatti, permette la totale manutenzione del sistema e un facile accesso alle regolazioni.

• **Armadio tecnico (DOMUS CONTAINER) cod. 3.022167**

Particolare di DOMUS CONTAINER.



Il telaio da incasso SOLAR CONTAINER è il primo dei componenti principali che costituiscono la soluzione da incasso del sistema TRIO V2/TRIO MONO V2, ad essere utilizzato in cantiere per essere murato.

Al suo interno viene inserito il gruppo idronico TRIO V2 oppure il TRIO MONO V2 ed i restanti componenti per comporre il sistema PRO (modulo idronico interno di MAGIS PRO V2 + resistenze elettriche e relativi accessori) che saranno acquistati separatamente (si tratta infatti di codici distinti).

Il sistema TRIO V2 ha una protezione antigelo di serie che lo protegge fino alla temperatura di  $-5^{\circ}\text{C}$  (in presenza di alimentazione elettrica). Per ampliare la protezione anche all'eventuale modulo idronico di MAGIS PRO V2 occorre avvalersi dell'apposito kit resistenza antigelo fino a  $-15^{\circ}\text{C}$  cod. 3.017324 disponibile come optional.

Il SOLAR CONTAINER fornisce tutte le predisposizioni impiantistiche per la successiva installazione delle pompe di calore e di tutti gli allacciamenti idraulici del sistema TRIO V2 e TRIO MONO V2 compresi quelli dell'impianto termico e di quello solare (optional).

Esistono infatti una serie di pretranci e di fori che consentono di trovare la posizione più consona per tutti gli allacciamenti del caso.

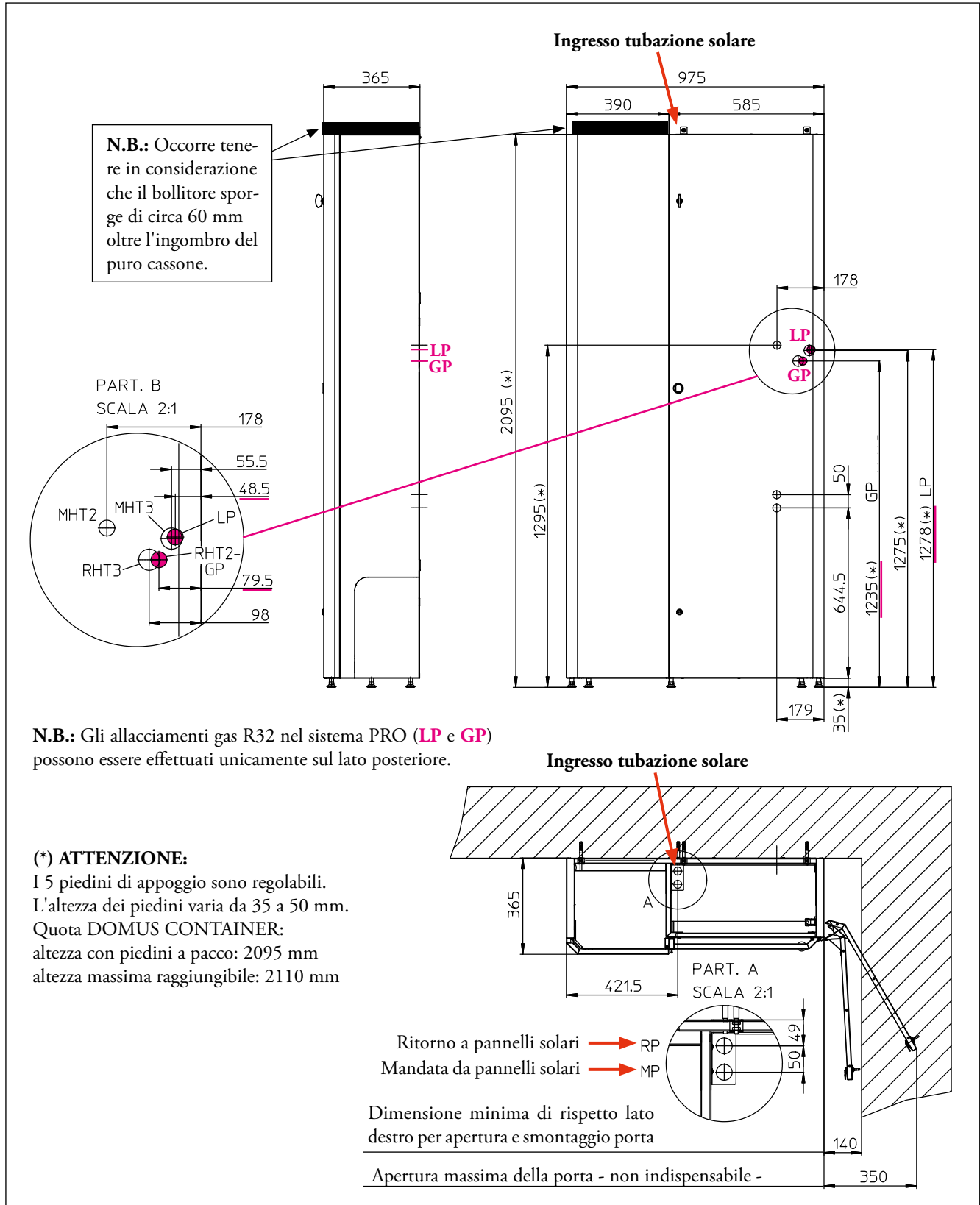
Grazie alla sua perfetta integrazione nella struttura dell'edificio, favorisce il recupero di spazio abitativo, mentre la sua apertura frontale permette la manutenzione dell'intero sistema e un facile accesso alle regolazioni.

- **Telaio ad incasso (SOLAR CONTAINER) cod. 3.020166**

Particolare di SOLAR CONTAINER.

**4** **DIMENSIONI PRINCIPALI DOMUS CONTAINER**

<b>Altezza mm</b> 2095	<b>Larghezza mm</b> 975	<b>Profondità mm</b> 365
------------------------	-------------------------	--------------------------

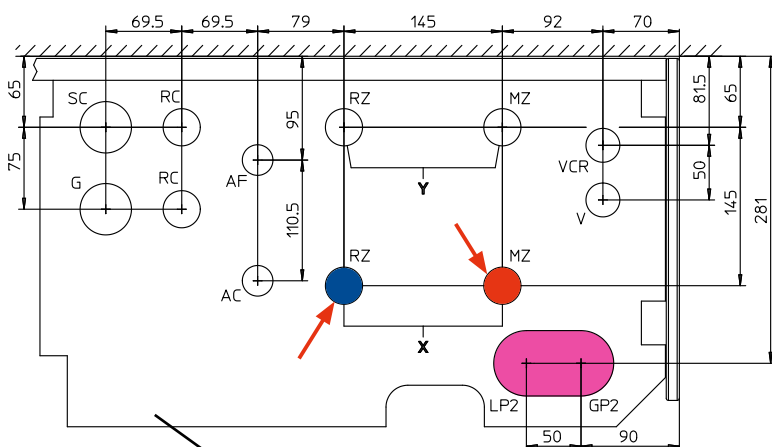
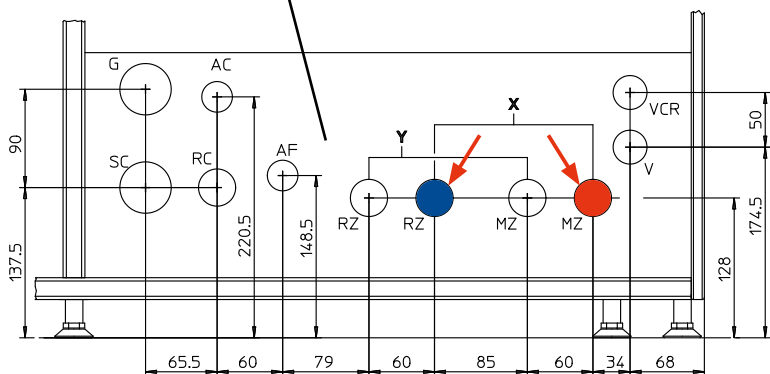


### 4.1 ALLACCIAMENTI IN ARMADIO TECNICO DOMUS CONTAINER

**N.B.: Gruppo allacciamento OPTIONAL**

#### ALLACCIAMENTO POSTERIORE

Kit gruppo allacciamento posteriore - cod. 3.020630



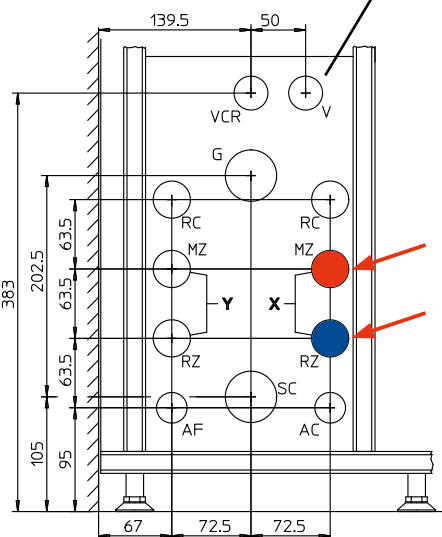
#### ALLACCIAMENTO INFERIORE

Kit gruppo allacciamento verticale - cod. 3.020575

**NOTA:** Le quote riportate delle dime di allacciamento sono riferite alla realtà installativa (altezza dal pavimento, muro posteriore ecc...). Per TRIO MONO V2 e BASIC MAGIS PRO, utilizzare attacchi evidenziati con freccia rossa (Mandata in rosso, Ritorno in blu).

#### ALLACCIAMENTO LATERALE DX

Kit gruppo allacciamento orizzontale cod. 3.020574



	Zona X	Zona Y
<b>TRIO V2</b>	Zona diretta	Zona miscelata
<b>TRIO MONO V2 / BASIC MAGIS PRO</b>	Zona diretta	NON PRESENTE

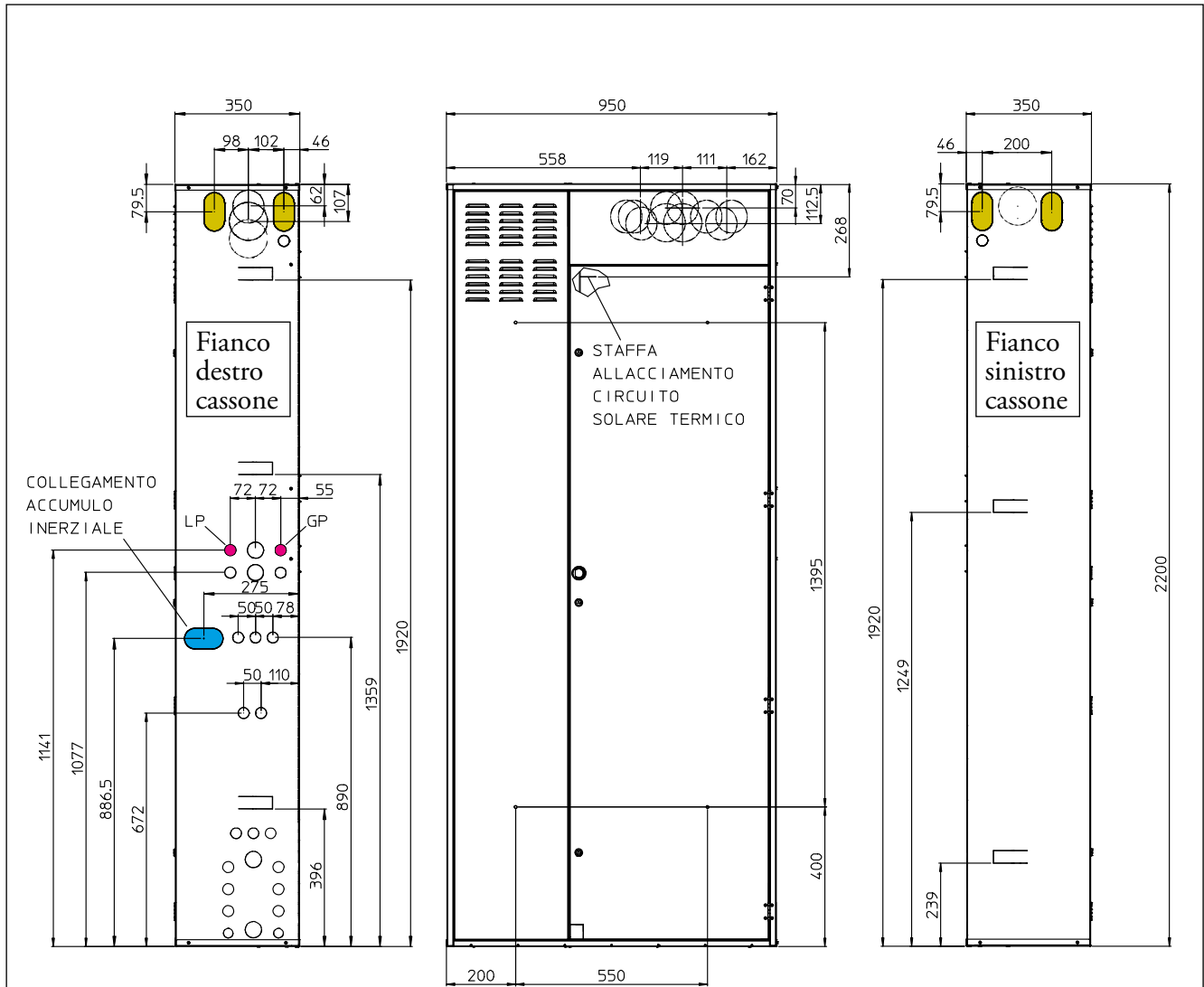
#### LEGENDA:

- SC - Scarico condensa (non presente)
- V - Allacciamento elettrico
- VCR - Allacciamento Pannello Remoto
- RC - Ricircolo sanitario
- G - Gas per caldaia (non presente)

MAGIS PRO V2		GP 5/8" (15,88 mm)	LP 1/4" (6,35 mm)	RC 1/2"		
TRIO V2	Mandata zona X	Ritorno zona X	Mandata zona Y	Ritorno zona Y	Uscita Calda	Entrata Fredda
	MZ	RZ	MZ	RZ	AC	AF
	3/4"	3/4"	3/4"	3/4"	1/2"	1/2"
TRIO MONO V2	Mandata zona X	Ritorno zona X	Mandata zona Y	Ritorno zona Y	Uscita Calda	Entrata Fredda
	MZ	RZ	MZ	RZ	AC	AF
	3/4"	3/4"	Non usare	Non usare	1/2"	1/2"

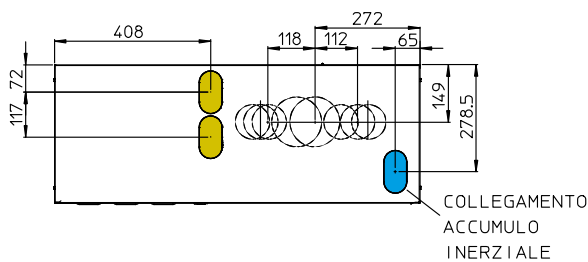
### 5 DIMENSIONI PRINCIPALI TELAIO AD INCASSO SOLAR CONTAINER

Altezza 2200 mm	Larghezza 950 mm	Profondità 350 mm
-----------------	------------------	-------------------



Gli allacciamenti gas R32 nel sistema PRO V2 (LP e GP) possono essere effettuati unicamente sul lato destro del cassone (per gli accumuli inerziali ad incasso utilizzare i pretranci di colore BLU - vedi capitolo dedicato).

Per l'ingresso delle tubazioni di mandata e ritorno al collettore solare utilizzare i pretranci di colore GIALLO (Kit solare Optional)

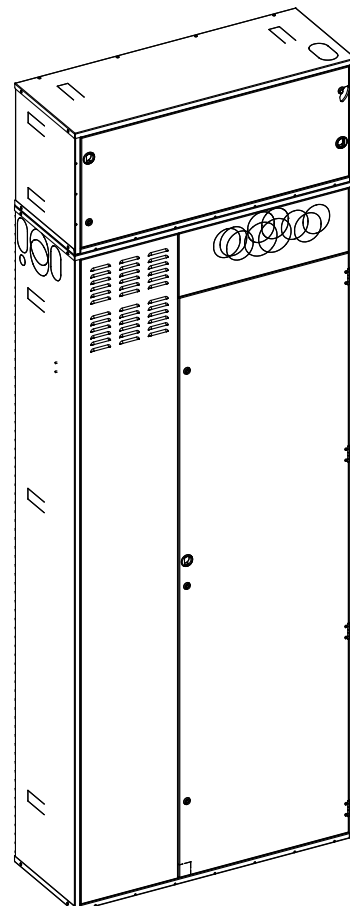
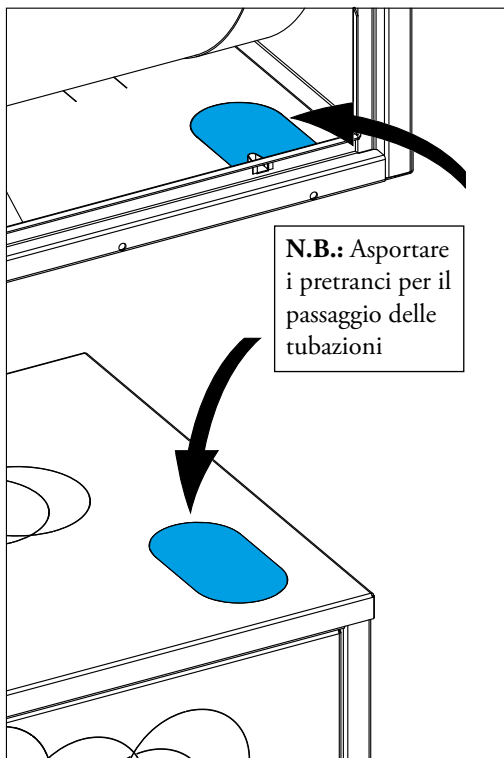
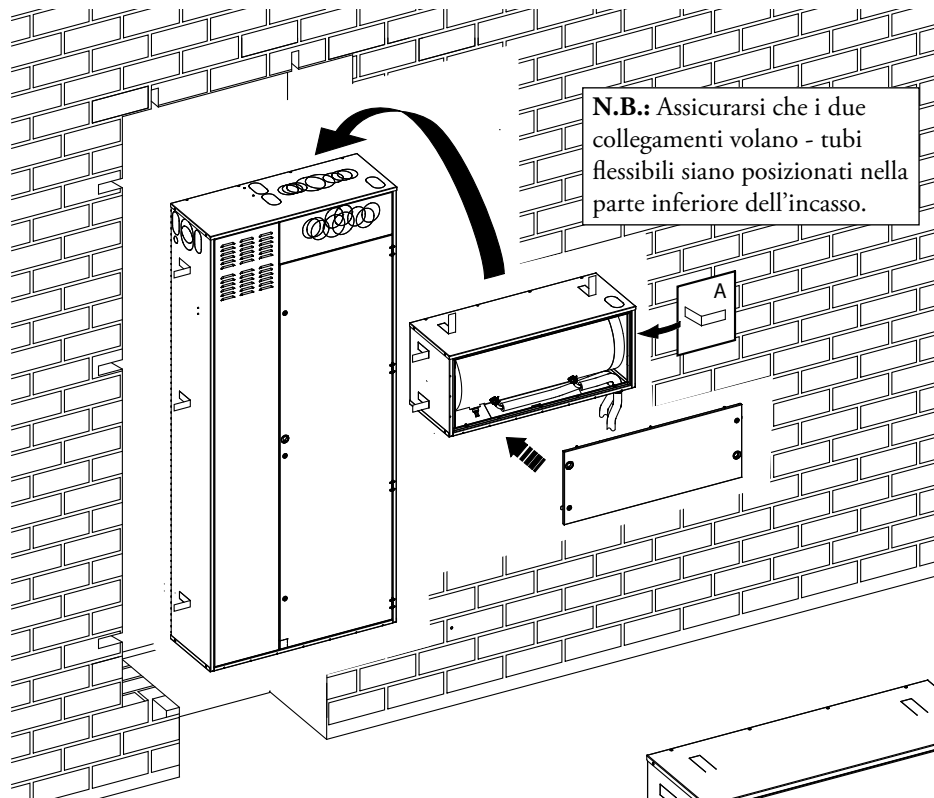


**N.B.: Gruppo allacciamento impianti (OPTIONAL)**

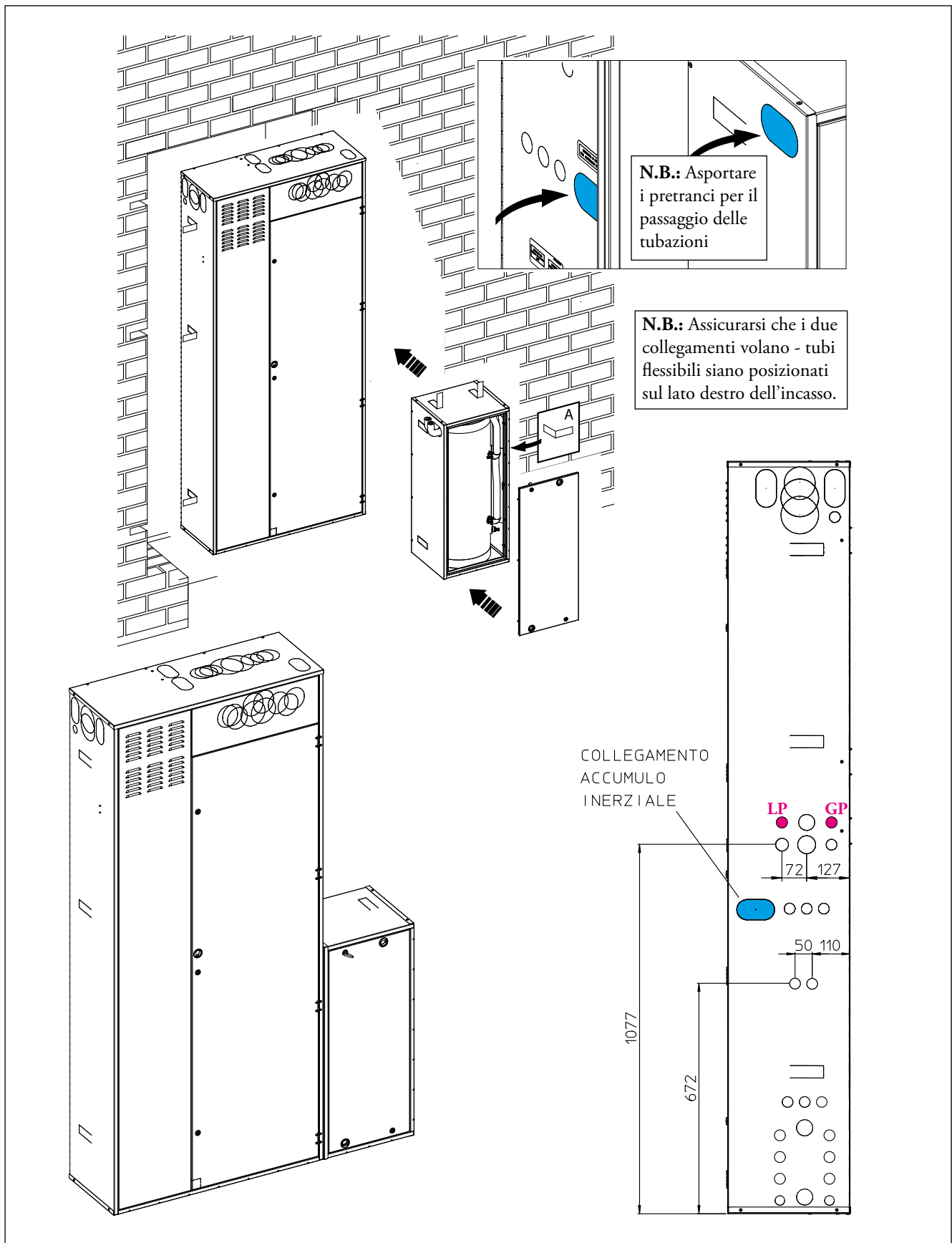


**5.1 INSTALLAZIONE KIT ACCUMULO INERZIALE AD INCASSO DA 50 LITRI  
COD. 3.027709 NELLA PARTE SUPERIORE DEL SOLAR CONTAINER**

**NOTA:** Con l'installazione dell'accumulo inerziale nella parte superiore del telaio ad incasso, il collegamento delle tubazioni del solare termico deve avvenire solo a DX o SX e NON nella parte superiore.



**5.2 INSTALLAZIONE KIT ACCUMULO INERZIALE AD INCASSO DA 50 LITRI  
COD. 3.027709 NELLA PARTE LATERALE DEL SOLAR CONTAINER**



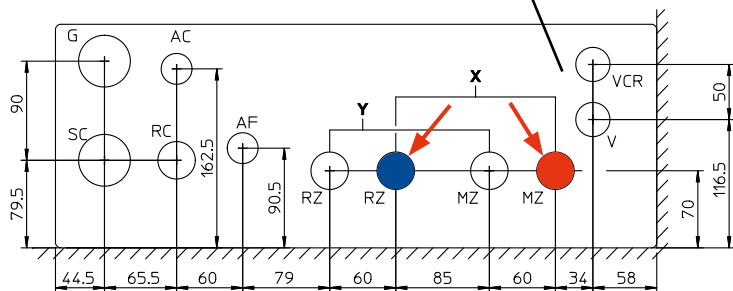
### 5.3 ALLACCIAMENTI TELAIO AD INCASSO SOLAR CONTAINER

**N.B.: Gruppo allacciamento OPTIONAL**

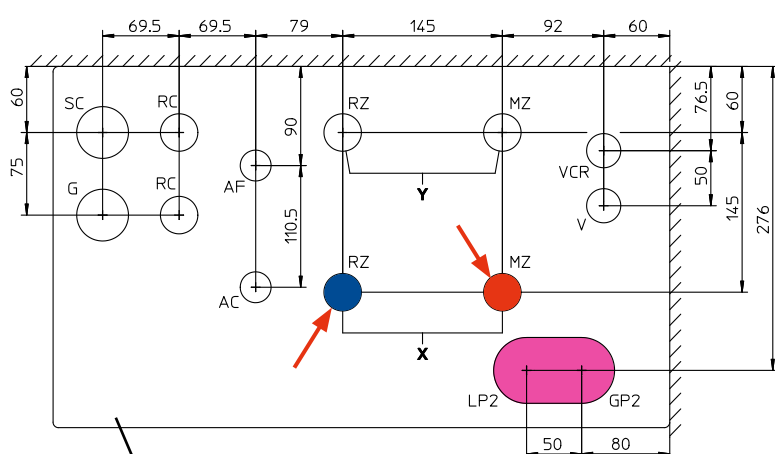
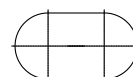
**NOTA:** Le quote riportate delle dime di allacciamento sono riferite alla realtà installativa (da filo cassone a muro inferiore o pavimento, muro posteriore, muro laterale ecc...).  
Per TRIO MONO V2 e BASIC MAGIS PRO, utilizzare attacchi evidenziati con freccia rossa ← (Mandata in rosso, Ritorno in blu).

#### ALLACCIAMENTO POSTERIORE

Kit gruppo allacciamento posteriore - cod. 3.020630

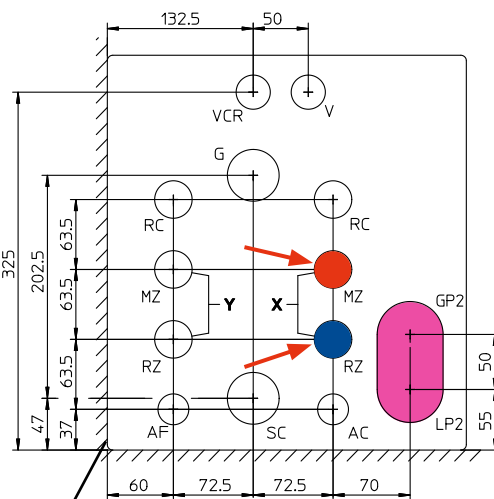


MANDATA E RITORNO  
PER ACCUMULO INERZIALE



#### ALLACCIAMENTO INFERIORE

Kit gruppo allacciamento verticale - cod. 3.020575



#### ALLACCIAMENTO LATERALE DX

Kit gruppo allacciamento orizzontale  
cod. 3.020574

	Zona X	Zona Y
<b>TRIO V2</b>	Zona diretta	Zona miscelata
<b>TRIO MONO V2 / BASIC MAGIS PRO</b>	Zona diretta	NON PRESENTE

#### LEGENDA:

- SC - Scarico condensa (non presente)
- V - Allacciamento elettrico
- VCR - Allacciamento Pannello Remoto
- RC - Ricircolo sanitario
- G - Gas per caldaia (non presente)

MAGIS PRO V2		GP 5/8" (15,88 mm)	LP 1/4" (6,35 mm)	RC 1/2"		
TRIO V2	Mandata zona X	Ritorno zona X	Mandata zona Y	Ritorno zona Y	Uscita Calda	Entrata Fredda
	MZ	RZ	MZ	RZ	AC	AF
	3/4"	3/4"	3/4"	3/4"	1/2"	1/2"
TRIO MONO V2	Mandata zona X	Ritorno zona X	Mandata zona Y	Ritorno zona Y	Uscita Calda	Entrata Fredda
	MZ	RZ	MZ	RZ	AC	AF
	3/4"	3/4"	Non usare	Non usare	1/2"	1/2"

**6 COLLEGAMENTI DEI DISPOSITIVI ALLE MORSETTIERE**

I sistemi TRIO V2 e TRIO MONO V2 vengono forniti di serie del Pannello Remoto di zona che deve essere collegato utilizzando un cavo a 4 poli opportunamente dimensionato (non necessariamente schermato) ai morsetti T-, T+, GND e +Vdc del connettore X105 sull'apposita morsettiere.

I sistemi TRIO V2 e TRIO MONO V2 sono abbinabili ad una pompa di calore MAGIS PRO V2, la quale deve essere collegata utilizzando un cavo a 2 poli (tipo AWG 20...22, cavo schermato) opportunamente dimensionato ai morsetti D-, D+ del connettore X102 sull'apposita morsettiere.

L'eventuale sensore temperatura umidità se abbinato a TRIO V2

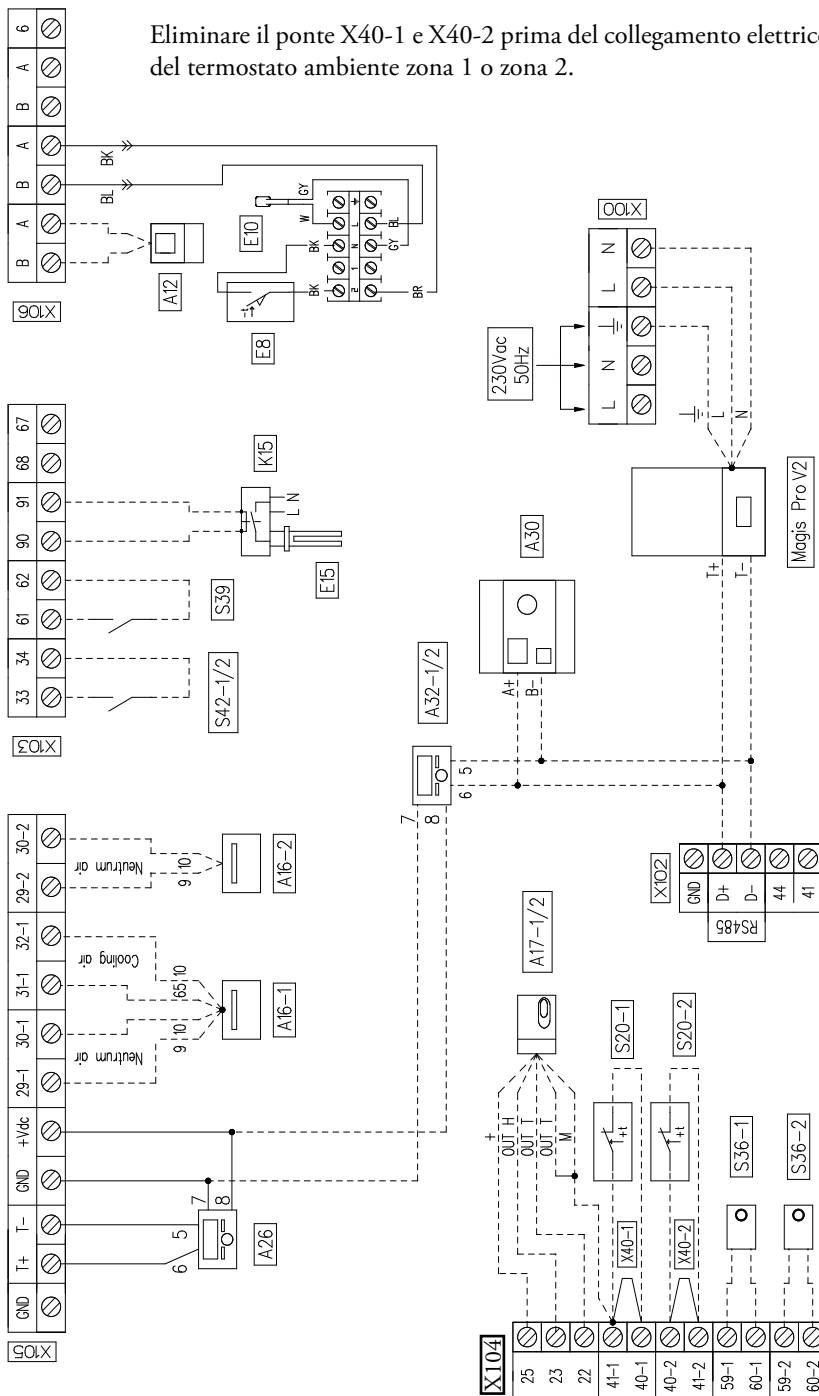
deve essere collegato utilizzando un cavo schermato multipolare a 4 fili opportunamente dimensionato ai morsetti 22, 23, 24 e 25 del connettore X104 sull'apposita morsettiere.

Le morsettiere X103 e X106 sono di appoggio per diversi dispositivi (es. centralina solare, allarme deumidificatore, ingresso fotovoltaico, ecc..).

**N.B.:** si rende obbligatorio predisporre linee separate con diversa tensione di alimentazione, in modo particolare è indispensabile separare i collegamenti a bassissima tensione da quelli a 230 V.

**Schema allacciamento TRIO V2 con abbinamento MAGIS PRO V2**

Eliminare il ponte X40-1 e X40-2 prima del collegamento elettrico del termostato ambiente zona 1 o zona 2.



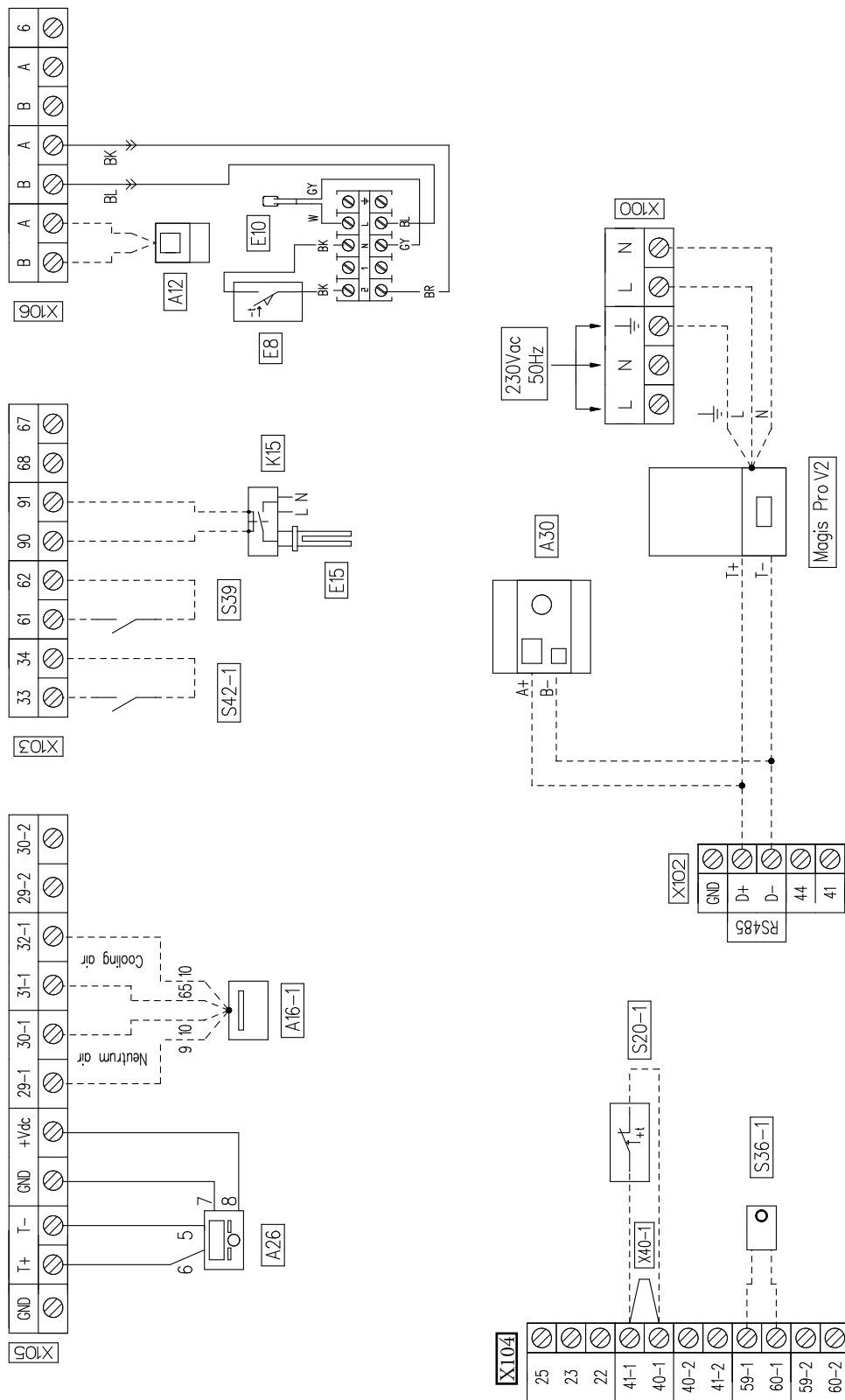
- LEGENDA:**
- A12 Centralina gestione solare (Optional);
  - A16-1 Deumidificatore zona 1 (Optional);
  - A16-2 Deumidificatore zona 2 (Optional);
  - A17-1 Sensore umidità zona 1 (Optional);
  - A17-2 Sensore umidità zona 2 (Optional);
  - A26 Pannello remoto Trio;
  - A30 Dominus (Optional);
  - A32-1/2 Pannello remoto zona 1 o zona 2 (Optional);
  - E8 Termostato antigelo;
  - E10 Resistenza antigelo (cavo scaldante);
  - E15 Resistenza integrazione sanitario (Optional);
  - K15 Relè resistenza integrazione sanitario (Optional);
  - S20-1 Termostato ambiente zona 1 (Optional);
  - S20-2 Termostato ambiente zona 2 (Optional);
  - S36-1 Umidostato zona 1 (Optional);
  - S36-2 Umidostato zona 2 (Optional);
  - S39 Ingresso fotovoltaico (Optional);
  - S42-1/2 Allarme deumidificatore zona 1 o zona 2 (Optional);
  - X40-1 Ponte termostato ambiente zona 1;
  - X40-2 Ponte termostato ambiente zona 2.

# TRIO V2

## TRIO MONO V2

### Schema allacciamento TRIO MONO V2 con abbinamento MAGIS PRO V2

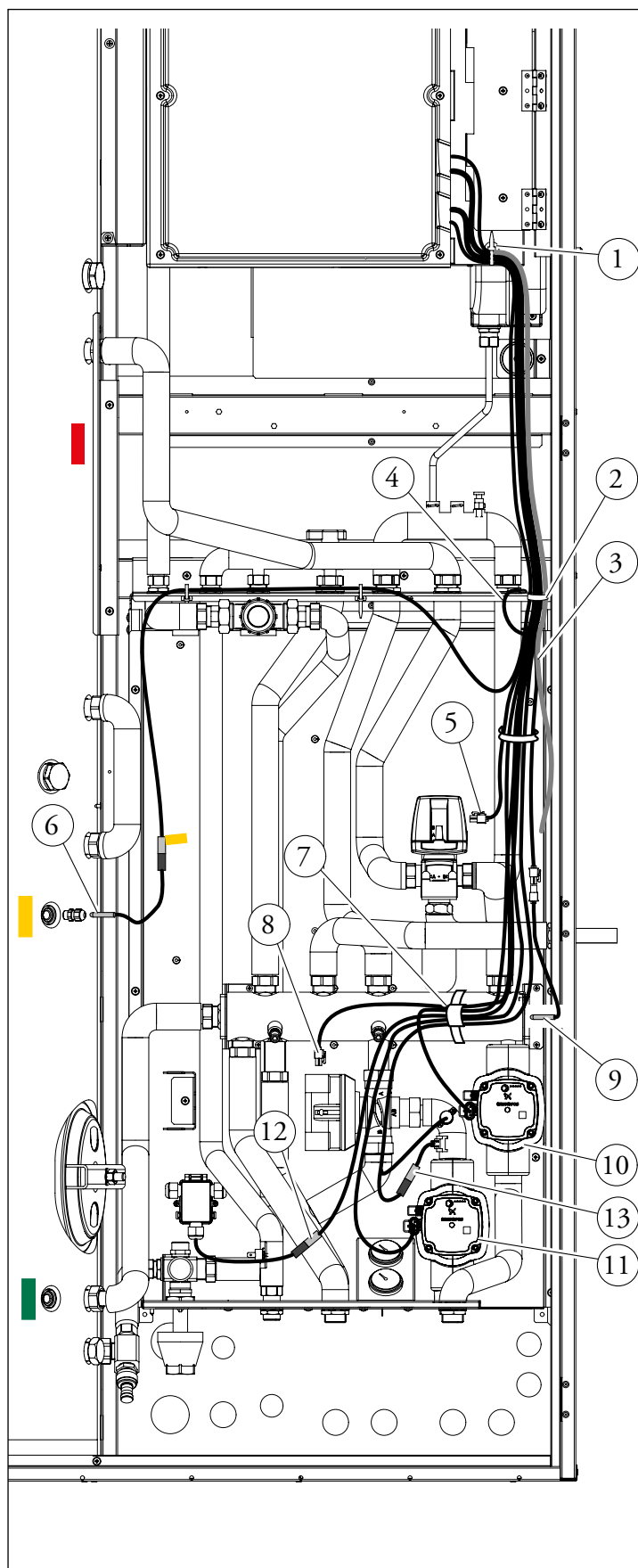
Eliminare il ponte X40-1 prima del collegamento elettrico del termostato ambiente zona 1



#### LEGENDA:

- A12 Centralina gestione solare (Optional);
- A16-1 Deumidificatore zona 1 (Optional);
- A26 Pannello remoto Trio;
- A30 Dominus (Optional);
- E8 Termostato antigelo;
- E10 Resistenza antigelo (cavo scaldante);
- E15 Resistenza integrazione sanitario (Optional);
- K15 Relè resistenza integrazione sanitario (Optional);
- S20-1 Termostato ambiente zona 1 (Optional);
- S36-1 Umidostato zona 1 (Optional);
- S39 Ingresso forovoltatico (Optional);
- S42-1 Allarme deumidificatore zona 1 (Optional);
- X40-1 Ponte termostato ambiente zona 1

### 6.1 SCHEMA CABLAGGIO ELETTRICO SISTEMA TRIO V2 E TRIO MONO V2



Una volta effettuato l'assemblaggio del kit procedere al cablaggio secondo quanto rappresentato nella figura a lato.

- Collegare il connettore della sonda boiler (6) al cablaggio contrassegnato dall'etichetta di colore giallo "SONDA-SAN"=B2 (vedi schema elettrico pag. precedente) dopodiché posizionarla sul bollitore nell'apposita sede con etichetta di colore giallo (vedi nota sotto).
- Collegare il connettore della sonda collettore idraulico (9) al cablaggio contrassegnato dall'etichetta "MAND.IMP" =B1 (vedi schema elettrico pagina precedente) e posizionarla nell'apposita sede prevista al centro sul fianco destro del collettore stesso.
- Collegare il connettore della sonda di mandata (13) al cablaggio contrassegnato dall'etichetta "SONDA", collegare quindi il cablaggio alla sonda e collegare il connettore "T-SIC" al termostato sicurezza.
- Collegare al circolatore (10) il connettore con l'etichetta di colore rosso "MZX".
- \* - Collegare al circolatore (11) il connettore con l'etichetta di colore verde "MZY".
- Collegare il connettore della valvola tre vie (5) contrassegnato dall'etichetta "3VIE-SAN".
- \* - Collegare il connettore della valvola miscelatrice (8) contrassegnato dall'etichetta "V.MISC".
- Collegare il connettore della scatola antigelo (12) al connettore del cablaggio con l'etichetta "ANTI-GELO".
- Effettuare il collegamento all'alimentazione elettrica utilizzando il cavo (3) come indicato nello schema elettrico (vedi pagina successiva).
- \* Passaggi non richiesti per la versione TRIO MONO V2.

**Nota tecnica:** nel caso si prevedesse di installare la resistenza elettrica sanitaria è consigliabile posizionare la sonda boiler in corrispondenza del pozzetto evidenziato in **rosso**, viceversa se non è installata la resistenza elettrica integrativa è consigliabile posizionare la sonda sanitaria in corrispondenza del pozzetto evidenziato in **giallo**.



### 7 GRAFICO PORTATA PREVALENZA DISPONIBILE ALLA ZONA DIRETTA

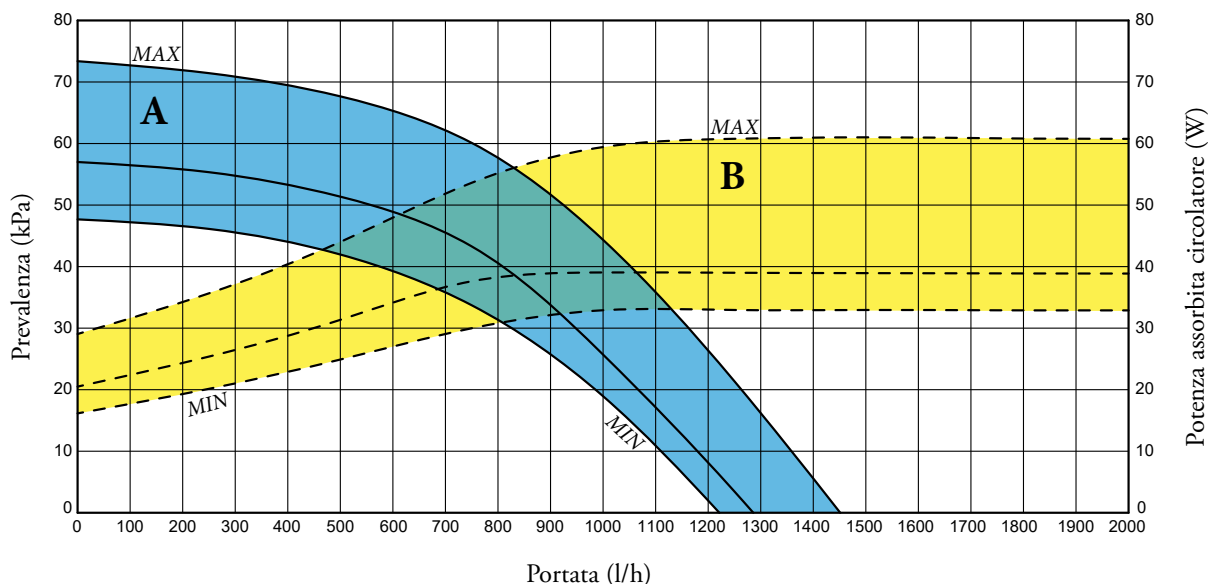
A valle del compensatore idraulico, facente parte del gruppo idronico dei sistemi TRIO V2 e TRIO MONO V2 è presente un circolatore di rilancio all'impianto per la zona diretta di tipo elettronico a basso consumo, le cui caratteristiche di portata/prevalenza sono riportate nei grafici sottostanti.

Il circolatore di mandata alla zona diretta è idoneo sia per il funzionamento in riscaldamento che in raffreddamento. L'utilizzo di questi circolatori evita l'inserimento/presenza di eventuali by-pass.

UPM3 K AUTO 15-75 H09 130 G1

Velocità costante

	Zona principale (vedere menù programmazione)	Zona secondaria (vedere menù programmazione)
TRIO V2	Zona miscelata	Zona diretta
TRIO MONO V2	Zona diretta	NON PRESENTE



**LEGENDA:**

- A = Prevalenza disponibile con velocità Min. - Max.
- B = Potenza assorbita dal circolatore impianto (area tratteggiata)

**8 GRAFICO PORTATA PREVALENZA DISPONIBILE ALLA ZONA MISCELATA**

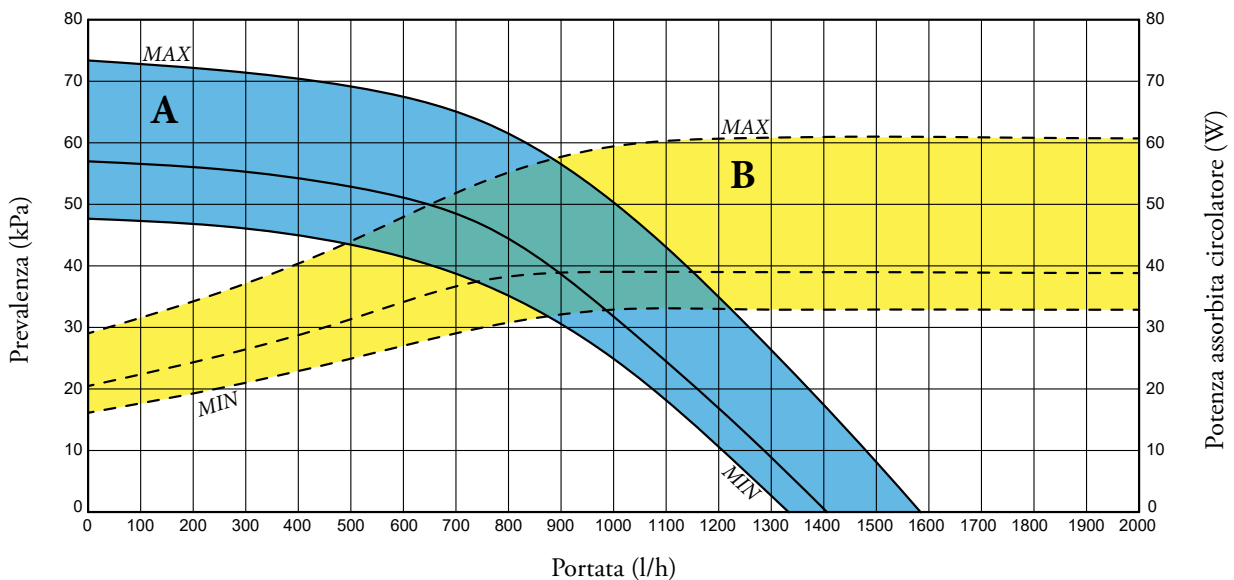
A valle del compensatore idraulico, facente parte del gruppo idronico del sistema TRIO V2 è presente un circolatore di rilancio all'impianto per la zona miscelata di tipo elettronico a basso consumo, le cui caratteristiche di portata/prevalenza sono riportate nei grafici sottostanti.

Il circolatore di mandata alla zona miscelata è idoneo sia per il funzionamento in riscaldamento che in raffreddamento. L'utilizzo di questi circolatori evita l'inserimento/presenza di eventuali by-pass.

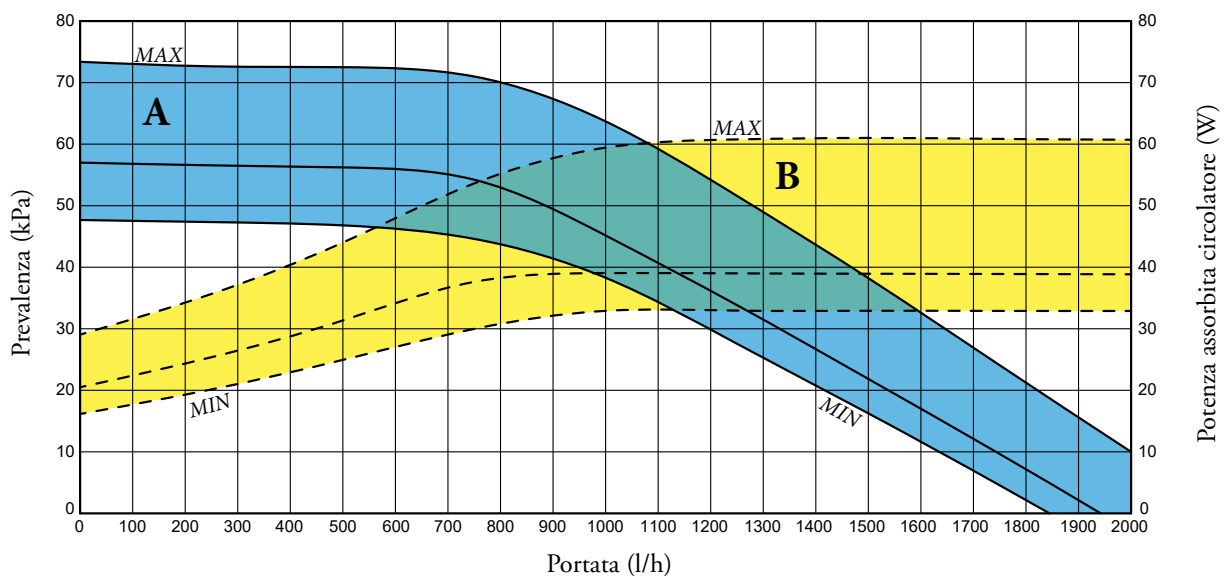
**UPM3 K AUTO 15-75 H09 130 G1**

	Zona principale (vedere menù programmazione)	Zona secondaria (vedere menù programmazione)
<b>TRIO V2</b>	Zona miscelata	Zona diretta
<b>TRIO MONOV2</b>	Zona diretta	<b>NON PRESENTE</b>

**Velocità costante - valvola miscelatrice aperta**



**Velocità costante - valvola miscelatrice chiusa**



**LEGENDA:**

- A = Prevalenza disponibile con velocità Min. - Max.
- B = Potenza assorbita dal circolatore impianto (area tratteggiata)

### 8.1 SETTAGGI ED IMPOSTAZIONI POMPE DI CIRCOLAZIONE

I circolatori vengono forniti di selettore di velocità. Queste impostazioni sono adeguate per la maggior parte di soluzioni impiantistiche.

Per un corretto utilizzo è necessario scegliere la curva di funzionamento più adatta all'impianto.

Per regolare il circolatore, premere il pulsante presente sulla parte frontale. A rotazione, è possibile selezionare le seguenti modalità di controllo del circolatore: Velocità fissa I, II, III

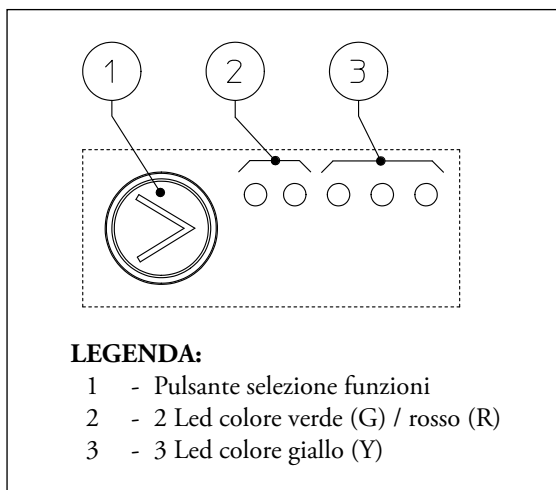
#### - Velocità costante

Consente di regolare la velocità del circolatore in modalità fissa. E' possibile impostare 3 diverse velocità:

I: Velocità Minima.

II: Velocità intermedia.

III: Velocità massima (velocità impostata di fabbrica).



**Diagnostica in tempo reale:** in caso di malfunzionamento i led forniscono le informazioni circa lo stato di funzionamento del circolatore,

Led circolatore	Descrizione
G G Y Y Y ● ○ ● ○ ○	Non utilizzare
G G Y Y Y ● ○ ● ● ○	Non utilizzare
G G Y Y Y ● ○ ● ● ●	Non utilizzare
G G Y Y Y ○ ● ● ○ ○	Non utilizzare
G G Y Y Y ○ ● ● ● ○	Non utilizzare
G G Y Y Y ○ ○ ● ○ ○	Curva costante velocità I
G G Y Y Y ○ ○ ● ● ○	Curva costante velocità II
G G Y Y Y ○ ○ ● ● ●	Curva costante velocità III

Led circolatore (primo led rosso)	Descrizione	Diagnostica	Rimedio
R Y Y Y Y ● ○ ○ ○ ● On Off Off Off On	Circolatore bloccato meccanicamente	Il circolatore non riesce a ripartire in automatico a causa di una anomalia	Attendere che il circolatore effettui i tentativi di sblocco automatico, oppure sbloccare manualmente l'albero motore agendo sulla vite al centro della testata. Se l'anomalia persiste sostituire il circolatore.
R Y Y Y Y ● ○ ○ ● ○ On Off Off On Off	Situazione anomala (il circolatore continua a funzionare). bassa tensione di alimentazione	Tensione fuori range < 160 Vac	Controllare l'alimentazione elettrica
R Y Y Y Y ● ○ ● ○ ○ On Off On Off Off	Anomalia elettrica (Circolatore bloccato)	Il circolatore è bloccato per un'alimentazione troppo bassa o un malfunzionamento grave	Controllare l'alimentazione elettrica, se l'anomalia persiste sostituire il circolatore

#### NOTA:

Il trattamento delle acque di alimentazione consente di prevenire gli inconvenienti e mantenere funzionalità ed efficienza del generatore nel tempo. Il D.I. 26/06/2015 prescrive un trattamento chimico dell'acqua dell'impianto termico secondo la UNI 8065 nei casi previsti dal decreto stesso.

## 9 SISTEMA PRO (TRIO V2 + MAGIS PRO V2 + EVENTUALI RESISTENZE)



### 9.1 DESCRIZIONE SISTEMA PRO

Il Sistema PRO rappresenta una soluzione “no gas” splittata, che si ottiene attraverso l’installazione del modulo idronico di MAGIS PRO V2 all’interno del SOLAR CONTAINER o del DOMUS CONTAINER, con un collegamento frigorifero all’unità motocondensante esterna. MAGIS PRO V2 provvede a tutti i servizi, con l’eventuale integrazione di resistenze elettriche: in particolare, il Kit resistenza elettrica integrativa per impianto da 3 kW (codice 3.030991) viene inserito all’interno del modulo idronico, mentre sul bollitore sanitario da 160 litri potrà essere installata la Resistenza elettrica integrativa da 1,5 kW per bollitore sanitario (cod. 3.024897).

Il sistema può essere assemblato attraverso l’abbinamento dei seguenti componenti necessari:

- Involucro installazione (incasso o interno ambienti):  
SOLAR CONTAINER cod. 3.020166;  
DOMUS CONTAINER cod. 3.022167.
- Gruppo idronico:  
TRIO V2 cod. 3.027830;  
TRIO MONO V2 cod. 3.027831.
- Pompa di calore splittata:  
MAGIS PRO 4 V2 cod. 3.030606;

MAGIS PRO 6 V2 cod. 3.030607;  
MAGIS PRO 9 V2 cod. 3.030608.

- Kit per abbinamento a MAGIS PRO V2 - cod. 3.026303 (comprensivo di raccorderia idraulica e per gas R32, staffa di sostegno modulo idronico).

Inoltre vi è la possibilità di abbinare i seguenti ulteriori componenti opzionali:

- Kit resistenza elettrica integrativa impianto da 3 kW cod. 3.030991, da inserire all’interno del modulo idronico MAGIS PRO V2;
- Kit resistenza elettrica integrativa da 1,5 kW per bollitore sanitario cod. 3.024897;
- Kit accumulo inerziale da 15 litri cod. 3.026304;
- Kit ricircolo sanitario (non comprensivo di circolatore) cod. 3.026169, l’eventuale orologio/timer per l’attivazione del circolatore è da prevedersi a parte;
- Kit antigelo fino a -15 °C cod. 3.017324 a protezione del modulo idronico.

I kit sopra riportati sono quelli principali; per completare l’installazione, sono disponibili ulteriori accessori (vedi sezione dedicata ai kit optional).

# Sistema PRO

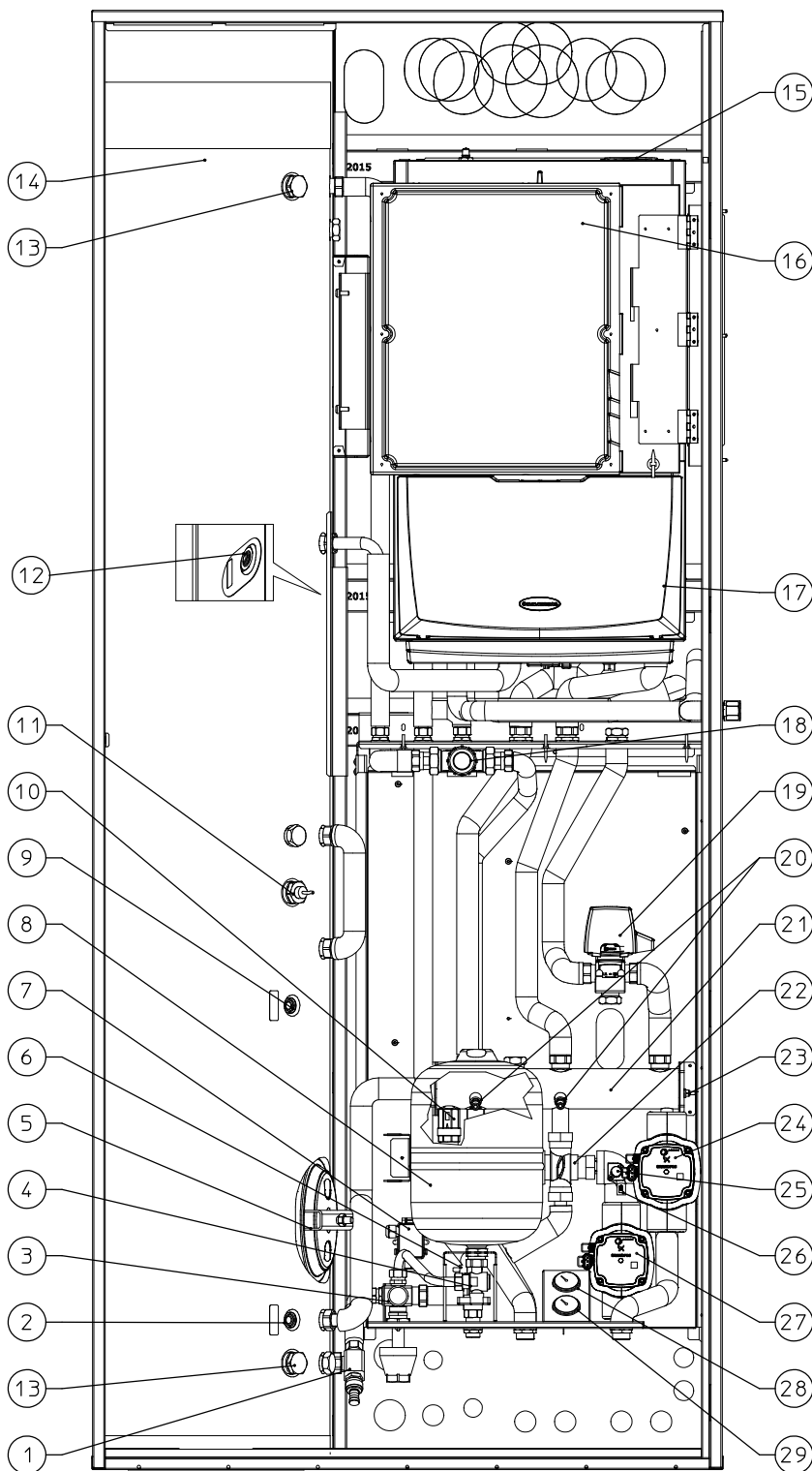
10

## COMPONENTI PRINCIPALI TRIO V2 SISTEMA PRO

### LEGENDA:

- 1 - Rubinetto di svuotamento bollitore
- 2 - Sonda solare (Optional)
- 3 - Valvola di sicurezza 8 bar
- 5 - Flangia bollitore
- 6 - Termostato antigelo
- 4 - Rubinetto intercettazione vaso sanitario
- 7 - Scatola allacciamento kit antigelo
- 8 - Vaso espansione 8 l sanitario
- 9 - Sonda sanitario
- 10 - Valvola unidirezionale
- 11 - Resistenza elettrica integrativa acqua calda sanitaria 1,5 kW (Optional)
- 12 - Sonda sanitario (con resistenza elettrica sanitario)
- 13 - Anodo sacrificiale
- 14 - Bollitore
- 15 - Resistenza elettrica integrativa impianto da 3 kW (Optional)
- 16 - Elettronica di gestione
- 17 - Unità Interna Magis Pro V2
- 18 - Valvola miscelatrice circuito sanitario
- 19 - Valvola tre vie (motorizzata)
- 20 - Rubinetti svuotamento collettore
- 21 - Collettore idraulico
- 22 - Valvola miscelatrice 3 vie (\*)
- 23 - Sonda mandata impianto
- 24 - Circolatore zona diretta
- 25 - Termostato sicurezza (\*)
- 26 - Sonda mandata zona 1 miscelata (\*)
- 27 - Circolatore zona miscelata (\*)
- 28 - Termometro temperatura mandata zona 1 miscelata (\*)
- 29 - Termometro temperatura mandata zona 2 diretta

(\*) i seguenti componenti non sono presenti sulla versione Trio Mono V2.

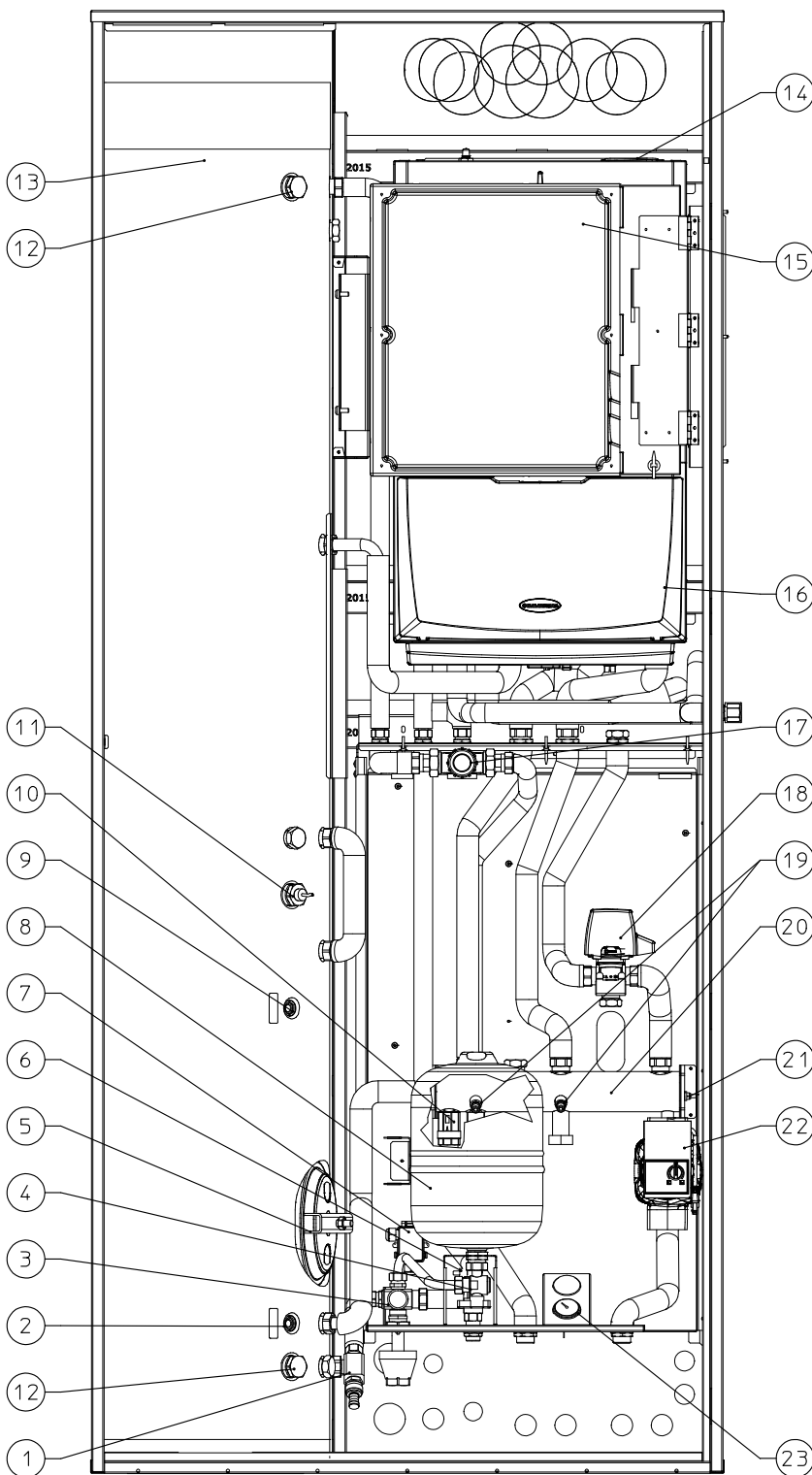


**N.B.:** Nel caso di presenza della resistenza elettrica sanitario (11 optional), è consigliabile spostare la sonda (9) posizionandola come indicato al punto (12).

## 10.1 COMPONENTI PRINCIPALI TRIO MONO V2 SISTEMA PRO

### LEGENDA:

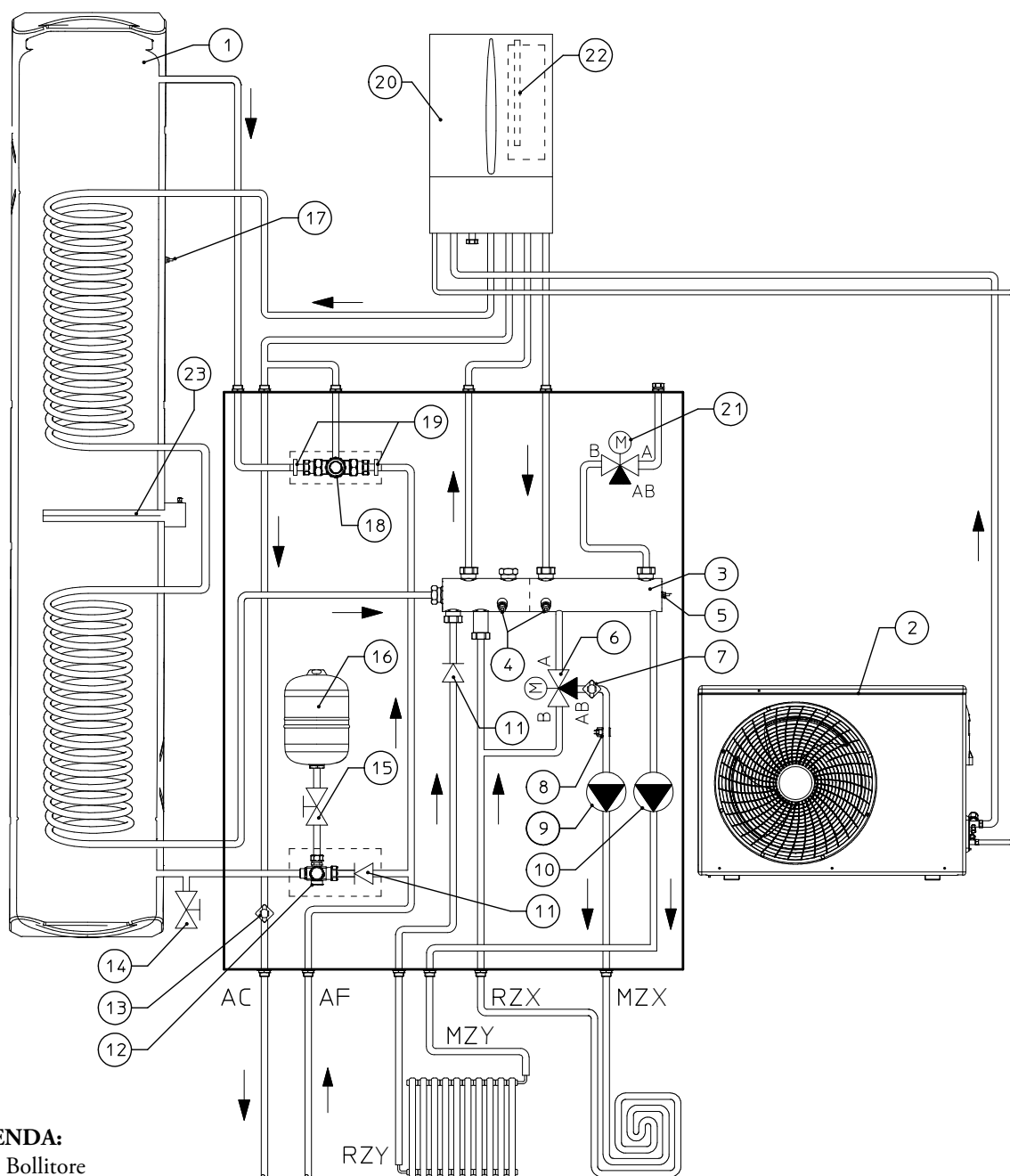
- 1 - Rubinetto di svuotamento bollitore
- 2 - Sonda solare (optional)
- 3 - Termostato antigelo
- 4 - Valvola di sicurezza 8 bar
- 5 - Flangia bollitore
- 6 - Rubinetto intercettazione vaso sanitario
- 7 - Scatola allacciamento kit anti gelo
- 8 - Vaso espansione 8 l sanitario
- 9 - Sonda ACS pompa di calore
- 10 - Valvola unidirezionale
- 11 - Resistenza elettrica integrativa ACS da 1,5 kW (optional)
- 12 - Anodo sacrificiale
- 13 - Bollitore
- 14 - Resistenza elettrica integrativa impianto da 3 kW (optional)
- 15 - Elettronica di gestione
- 16 - Modulo idronico
- 17 - Valvola miscelatrice circuito sanitario
- 18 - Valvola tre vie di precedenza
- 19 - Rubinetti svuotamento collettore
- 20 - Collettore idraulico
- 21 - Sonda mandata impianto
- 22 - Circolatore impianto
- 23 - Termometro temperatura mandata impianto





# Sistema PRO

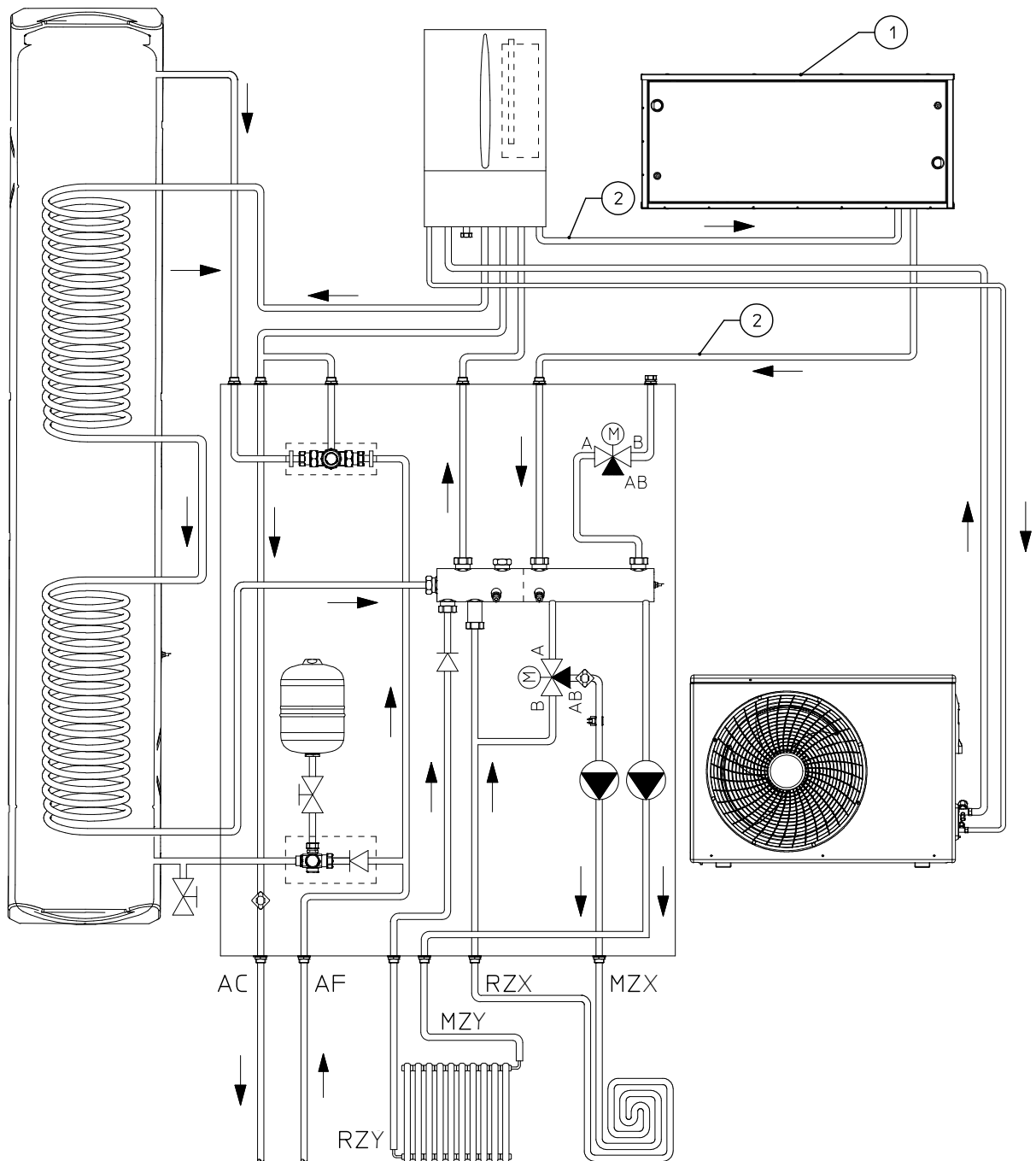
## 11 SCHEMA IDRAULICO TRIO V2 SISTEMA PRO CON RESISTENZE ELETTRICHE



### LEGENDA:

- |   |  |
|---|--|
| 1 - Bollitore                               | 14 - Rubinetto di svuotamento bollitore                |
| 2 - Pompa di calore splittata               | 15 - Rubinetto intercettazione vaso sanitario          |
| 3 - Collettore idraulico                    | 16 - Vaso espansione 8 l sanitario                     |
| 4 - Rubinetti svuotamento collettore        | 17 - Sonda ACS pompa di calore                         |
| 5 - Sonda mandata impianto                  | 18 - Valvola miscelatrice circuito sanitario           |
| 6 - Valvola miscelatrice zona 1             | 19 - Filtro valvola miscelatrice                       |
| 7 - Termostato sicurezza zona 1 (miscelata) | 20 - Modulo idronico                                   |
| 8 - Sonda mandata zona 1 (miscelata)        | 21 - Valvola tre vie (da lasciare tappata)             |
| 9 - Circolatore zona miscelata              | 22 - Resistenza elettrica integrativa impianto da 3 kW |
| 10 - Circolatore zona diretta               | 23 - Resistenza elettrica integrativa ACS da 1,5 kW    |
| 11 - Valvola unidirezionale                 |  |
| 12 - Valvola di sicurezza 8 bar             |  |
| 13 - Termostato antigelo                    |  |

**11.1 SCHEMA IDRAULICO TRIO V2 SISTEMA PRO CON KIT ACCUMULO INERZIALE AD INCASSO DA 50 LITRI COD. 3.027709**

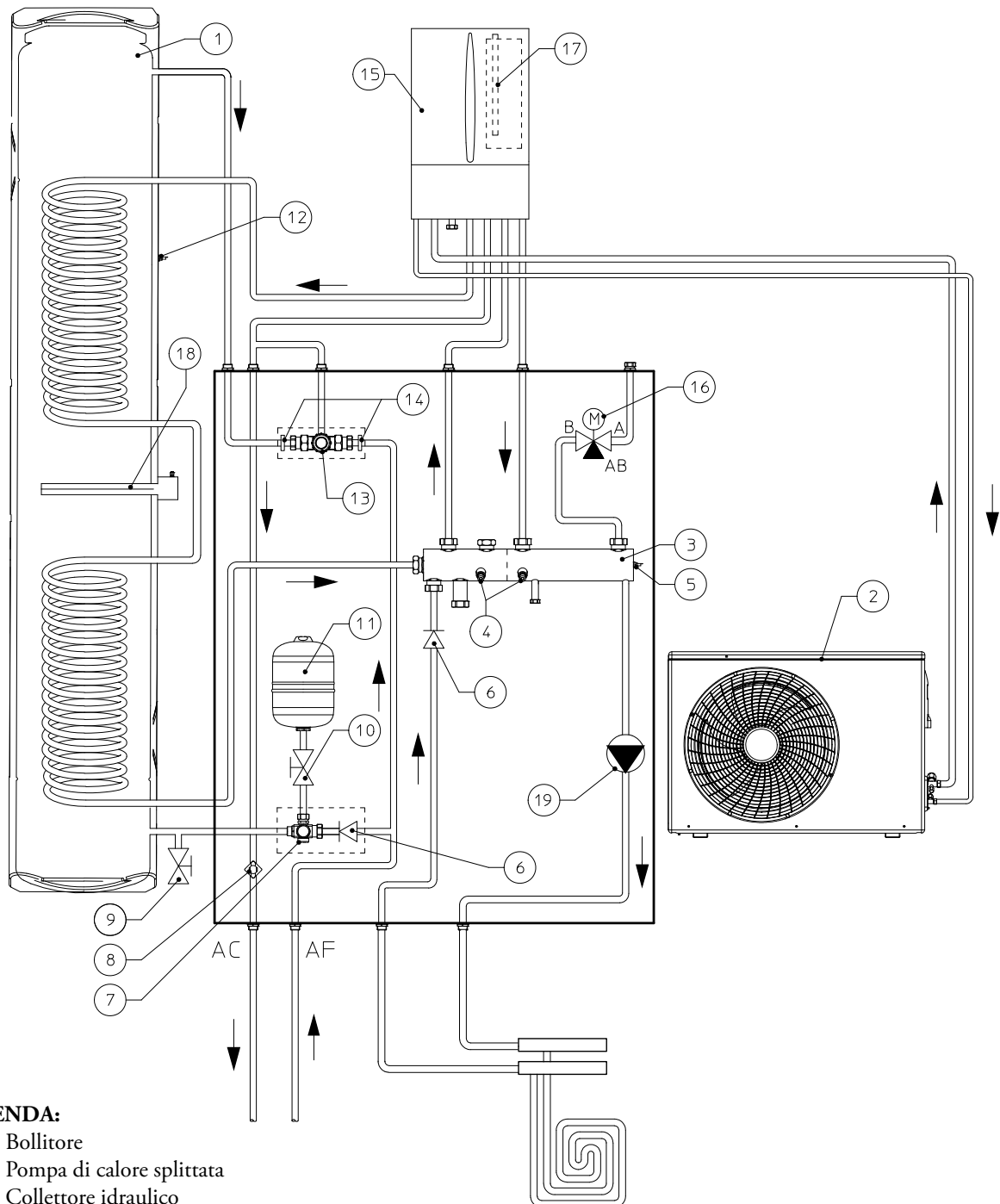


**LEGENDA:**

- 1 - Accumulo inerziale
- 2 - Tubi di collegamento flessibili

# Sistema PRO

## 11.2 SCHEMA IDRAULICO TRIO MONO V2 SISTEMA PRO CON RESISTENZE ELETTRICHE



### LEGENDA:

- |   |  |
|---|--|
| 1 - Bollitore                                 | 13 - Valvola miscelatrice circuito sanitario           |
| 2 - Pompa di calore splittata                 | 14 - Filtro valvola miscelatrice                       |
| 3 - Collettore idraulico                      | 15 - Modulo idronico                                   |
| 4 - Rubinetti svuotamento collettore          | 16 - Valvola tre vie (da lasciare tappata)             |
| 5 - Sonda mandata impianto                    | 17 - Resistenza elettrica integrativa impianto da 3 kW |
| 6 - Valvola unidirezionale                    | 18 - Resistenza elettrica integrativa ACS da 1,5 kW    |
| 7 - Valvola di sicurezza 8 bar                | 19 - Circolatore impianto                              |
| 8 - Termostato antigelo                       |  |
| 9 - Rubinetto di svuotamento bollitore        |  |
| 10 - Rubinetto intercettazione vaso sanitario |  |
| 11 - Vaso espansione 8 l sanitario            |  |
| 12 - Sonda ACS pompa di calore                |  |

		TRIO V2	TRIO MONO V2
Pressione massima circuito riscaldamento	bar	3	3
Pressione massima circuito sanitario	bar	8	8
Temperatura max. circuito riscaldamento	°C	90	90
Temperatura max. d'esercizio circuito sanitario	°C	95	95
Temperatura regolabile acqua calda sanitaria (vedi programmazione parametri)	°C	--	--
Temperatura regolabile riscaldamento (vedi programmazione parametri)	°C	--	--
Temperatura regolabile raffrescamento (vedi programmazione parametri)	°C	--	--
Capacità vaso d'espansione sanitario	litri	8,0	8,0
Precarica vaso d'espansione sanitario	bar	3	3
Contenuto d'acqua nel bollitore	litri	156,22	156,22
Contenuto d'acqua del gruppo idraulico	litri	8,7	8,7
Quantità massima di acqua miscelata a 40 °C (con accumulo a 50 °C e temperatura acqua in ingresso 10 °C)	litri	213	213
Dispersioni	kW/24h	1,60	1,60
P <sub>sol</sub>	W/K	1,48	1,48
Peso gruppo idronico pieno	kg	33,2	33,2
Peso gruppo idronico vuoto	kg	24,5	24,5
Peso unità bollitore piena	kg	188,9	188,9
Peso unità bollitore vuota	kg	32,7	32,7
Allacciamento elettrico	V/Hz	230/50	230/50
Assorbimento nominale	A	1,0	0,7
Potenza elettrica installata	W	110	70
Potenza assorbita dal circolatore zona diretta	W	47	47
Potenza assorbita dal circolatore zona miscelata	W	47	-
Potenza elettrica assorbita in Stand-By	W	6	6
Grado di isolamento elettrico TRIO V2 sistema PRO	--	IPX5D	IPX5D
<b>Circuito solare OPTIONAL</b>			
Pressione massima circuito solare	bar	6	6
Capacità vaso d'espansione solare	litri	12,0	12,0
Precarica vaso d'espansione solare	bar	2,5	2,5
Potenza assorbita dal circolatore solare (rif. Velocità 3)	W	46	46
Prevalenza circolatore solare (rif. Velocità 3) con portata di 600 l/h	m c.a.	6	6
Range di controllo regolatore di portata	litri/min	1÷6	1÷6
Temperatura massima di picco circuito solare	°C	150	150
Temperatura massima continua di funzionamento circuito solare	°C	130	130
Contenuto di glicole nel circuito solare	litri	8,8	8,8

# Sistema PRO

13

## OPTIONAL SISTEMA PRO

Componenti OPTIONAL ma necessari per completare il SISTEMA PRO	Codice
TRIO V2	3.027830
TRIO MONO V2	3.027831
SOLAR CONTAINER	3.020166
DOMUS CONTAINER	3.022167
Kit carter superiore per DOMUS CONTAINER	3.027175
MAGIS PRO 4 V2	3.030606
MAGIS PRO 6 V2	3.030607
MAGIS PRO 9 V2	3.030608
Kit accumulo inerziale da 15 litri	3.026304
Kit accumulo inerziale ad incasso da 50 litri	3.027709
Kit accessori per abbinamento MAGIS PRO V2 (comprensivo di raccorderia idraulica e gas R32, staffa di sostegno modulo idronico e sonda boiler per MAGIS PRO V2)	3.026303
Altri OPTIONAL disponibili per il SISTEMA PRO	Codice
Kit resistenza elettrica integrativa da 3 kW per impianto termico	3.030991
Kit resistenza elettrica da 1,5 kW per bollitore sanitario	3.024897
Kit resistenza antigelo fino a -15 °C per modulo idronico	3.017324
Sonda esterna - se AUDAX PRO viene installata in condizioni sfavorevoli (classe del dispositivo II** o VI o VII)	3.015266
Kit pannello remoto di zona - non abbinabile a TRIO MONO V2 (classe del dispositivo V o VI**)	3.030863
Kit termostato sicurezza a bracciale	3.019229
Kit scheda interfaccia DOMINUS	3.026273
CRONO 7 (classe del dispositivo IV** o VII)	3.021622
CRONO 7 WIRELESS (classe del dispositivo IV** o VII)	3.021624
Kit umidostato	3.023302
Kit sensore temperatura e umidità - non abbinabile a TRIO MONO V2 (classe del dispositivo V o VI**)	3.030992
Kit abbinamento impianto solare termico*	3.024719
Kit gruppo allacciamento verticale per allacciamento inferiore	3.020575
Kit gruppo allacciamento orizzontale per allacciamento laterale	3.020574
Kit gruppo allacciamento posteriore per allacciamento posteriore	3.020630
Kit dosatore di polifosfati <sup>(1)</sup> (solo per interni - DOMUS CONTAINER)	3.020628
Kit valvola tre vie deviatrice per commutazione estate/inverno	3.020632
Kit deumidificatore - solo per installazione ad incasso in abbinamento a Kit griglia deumificatore cod. 3.022147 e Kit telaio deumidificatore cod. 3.022146	3.021529
Kit staffe installazione a parete per motocondensante esterna	3.022154
Kit ricircolo sanitario <sup>(1)</sup> (non comprensivo di circolatore)	3.026169
Kit cavo scaldante antigelo condensa (per motocondensante esterna 4-6 V2)	3.027385
Gamma HYDRO 3 Split idronico murale, Gamma HYDRO FS ventilconvettore idronico floor standing,	Codici
Gamma HYDRO IN ventilconvettore idronico ad incasso	vari
Gamma ZENIT AIR MONO - sistema di ventilazione meccanica puntuale bidirezionale	Codici vari

\* In caso di applicazione con solare termico, oltre al Kit cod. 3.024719 sono disponibili i componenti solare termico presenti a listino. Si consiglia l'utilizzo di collettori solari piani.

\*\* Classe del dispositivo (RIF. Comunicazione della Commissione Europea 2014/C 207/02 ) con settaggi di fabbrica.

(1) Il Kit ricircolo sanitario ed il Kit dosatore polifosfati, NON possono coesistere insieme all'interno del SOLAR CONTAINER e DOMUS CONTAINER.

## 14 CARATTERISTICHE TECNICHE PRINCIPALI DEGLI ACCUMULI INERZIALI

La presenza di un contenuto minimo di acqua è importante soprattutto per favorire un corretto svolgimento dei cicli di sbrinamento della pompa di calore (defrost).

**In tal senso, i quantitativi minimi di acqua da garantire sono 30 litri, per qualsiasi tipo di impianto.**

Inoltre è bene verificare che per la linea deumidificatori vi siano almeno **3 l/kW** di potenza della macchina (riferimento circuito idraulico collegamento deumidificatore). Ovviamente la presenza del volano fornisce vantaggi anche nel normale funzionamento di MAGIS PRO V2, in presenza di impianti suddivisi in zone (quindi con contenuto variabile di acqua in circolazione).

Un migliore funzionamento con il volano termico si ha - ad esempio - in presenza di ventilconvettori usati in raffrescamento (condizione nella quale si hanno temperature di mandata molto basse e variazioni significative del carico termico al variare del numero di ventilconvettori attivi).

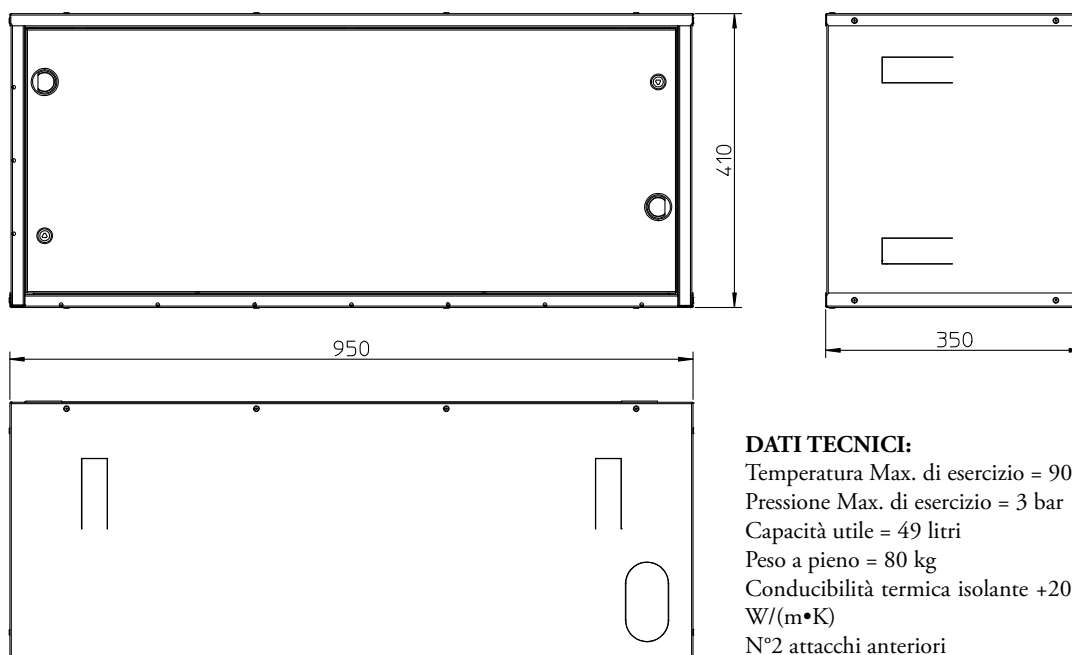
### CARATTERISTICHE PRINCIPALI:

- Tutti gli accumuli inerziali vengono realizzati in acciaio Inox sono completi di rivestimento isolante in polistirolo dello spessore minimo di 25 mm (maggiore in alcuni punti dell'accumulo), gli accumuli inerziali da 50 litri (verticale e da incasso) sono completi di rivestimento isolante in Kaiflex dello spessore di 40 mm;
- È presente un fissaggio per la messa a terra;
- Gli accumuli inerziali vengono forniti di serie di un attacco per riempimento/scarico e il relativo rubinetto;

**NOTA:** Eventuali rubinetti di intercettazione devono essere previsti a parte.

GAMMA ACCUMULI INERZIALI	Codice
Kit accumulo inerziale verticale da 50 litri	3.027359
Kit accumulo inerziale da 15 litri	3.026304
Kit accumulo inerziale ad incasso da 50 litri	3.027709

**Kit accumulo inerziale ad incasso da 50 litri**



### DATI TECNICI:

- Temperatura Max. di esercizio = 90 °C
- Pressione Max. di esercizio = 3 bar
- Capacità utile = 49 litri
- Peso a pieno = 80 kg
- Conducibilità termica isolante +20 °C = 0,038 W/(m•K)
- N°2 attacchi anteriori

**NOTA:** Particolarmente indicato per applicazioni con sistemi TRIO in SOLAR CONTAINER



# MAGIS PRO V2

## POMPE DI CALORE MAGIS PRO V2



Gamma di pompe di calore aria/acqua reversibili ad inverter “splittate”, costituite cioè da una unità motocondensante esterna e da un modulo idronico interno; un unico codice di “pacchetto” identifica il sistema completo (modulo idronico + motocondensante). Vi sono 3 versioni (MAGIS PRO 4 V2, MAGIS PRO 6 V2, MAGIS PRO 9 V2), tutte con alimentazione monofase. Il circuito acqua è completamente protetto dal gelo, perché installato all’interno della abitazione (in questo caso non occorre aggiungere l’antigelo); risulta quindi una soluzione particolarmente indicata per zone climatiche fredde.

Le versioni MAGIS PRO V2 sono ideali per climatizzare ambienti in riscaldamento (massima temperatura di mandata 65 °C), in raffrescamento e possono produrre anche acqua calda sanitaria in abbinamento ad una unità bollitore separata.

Tra motocondensante esterna e modulo idronico interno occorre eseguire i collegamenti frigoriferi (gas refrigerante R32).

A livello di applicazioni impiantistiche, il sistema può essere affiancato a resistenze elettriche; per la produzione di acqua calda sanitaria, MAGIS PRO V2 è dotata di valvola 3 vie motorizzata integrata di serie (collegamento ad un boiler).

Il modulo idronico della MAGIS PRO V2 è omologato per esterno in luogo parzialmente protetto ed è installabile anche all’interno del SOLAR CONTAINER o del DOMUS CONTAINER, in applicazioni tipo TRIO V2 e TRIO MONO V2 (sistema PRO, in tre configurazioni da 4, 6 o 9 kW).

MAGIS PRO V2 rispetta inoltre i requisiti della Direttiva ErP (2009/125/EC) ed ELD (2010/30/EC); sono disponibili numerosi kit optional, che ne permettono un utilizzo in differenti applicazioni impiantistiche.

Pompe di calore aria/acqua monofase reversibili ad inverter “split-tate”, costituite da unità motocondensante esterna e da modulo idronico interno; un unico codice identifica il sistema completo.

Componenti principali:

- **Unità esterna motocondensante** (AUDAX PRO V2) che comprende principalmente compressore rotativo, elettronica inverter, valvola di laminazione, valvola 4 vie per inversione del ciclo, batteria alettata di scambio con l'aria esterna (con singolo ventilatore). Il circuito frigorifero è già precaricato nella motocondensante (refrigerante R32); essa è equipaggiata di rubinetti intercettazione per il circuito R32;
- **Modulo idronico pensile**, di forma ed aspetto simili ad una caldaia, che comprende i componenti del circuito idraulico per il collegamento all'impianto, nonché la relativa elettronica di gestione e di comunicazione con la motocondensante; in particolare, è composto da scambiatore R32 / acqua a 72 piastre, vaso espansione impianto 12 litri, collettore acqua, flussimetro, gruppo idraulico con circolatore da 7 m c.a. a basso consumo, valvola 3 vie deviatrice motorizzata (per abbinamento a bollitore separato), trasformatore per gestione scheda interna di comunicazione con motocondensante esterna, elettronica di gestione;
- Idraulicamente il modulo ha gli attacchi per essere collegato a 1 zona di riscaldamento / raffreddamento e per il collegamento al boiler ACS; vi sono poi gli attacchi R32 per il collegamento alla motocondensante;
- All'interno del modulo idronico è possibile collocare il Kit resistenza elettrica integrativa per impianto da 3 kW (optional, comandata direttamente dall'elettronica del modulo idronico), ad integrazione del funzionamento nei casi in cui non venga abbinata ad una caldaia a gas;
- Rispetto alle pompe di calore monoblocco, il circuito acqua è completamente protetto dal gelo perché posizionabile all'interno della abitazione (importante in zone fredde);
- Temperatura max. acqua di mandata 65 °C (per impianti di riscaldamento a bassa e media temperatura);
- Contenuto minimo di 30 litri di acqua impianto per qualsiasi tipo di impianto (la presenza di un contenuto minimo di acqua è importante soprattutto per favorire un corretto svolgimento dei cicli di sbrinamento).

È disponibile nel modello:

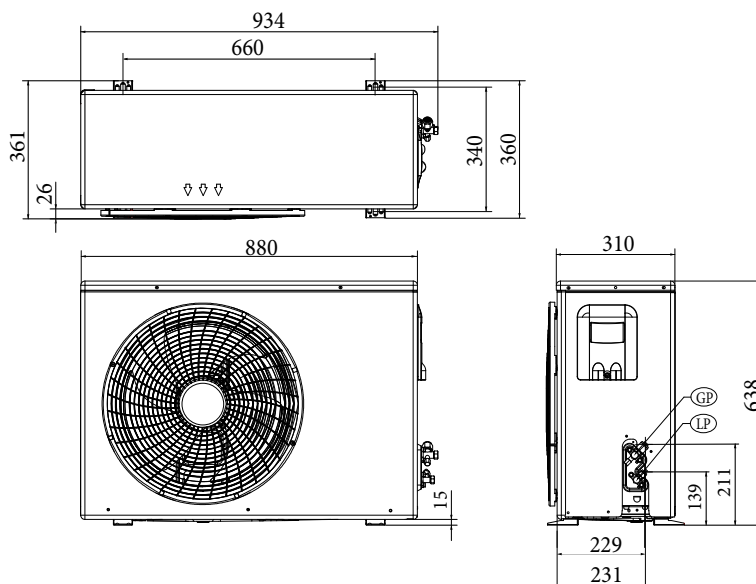
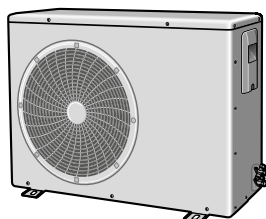
- |                         |                      |
|-------------------------|----------------------|
| • <b>MAGIS PRO 4 V2</b> | <b>cod. 3.030606</b> |
| • <b>MAGIS PRO 6 V2</b> | <b>cod. 3.030607</b> |
| • <b>MAGIS PRO 9 V2</b> | <b>cod. 3.030608</b> |

Dichiarazione di Conformità CE.

# MAGIS PRO V2

## 16 DIMENSIONI ED ATTACCHI AUDAX PRO V2 (MOTOCONDENSANTE)

**AUDAX PRO 4 / 6 V2**



**Altezza = 638 mm**

**Larghezza = 880 mm**

**Profondità = 361 mm**

**Scarico Condensa = Ø 20 mm**

**R32**

**Modello**

**LP (Refrigerante liquido)**

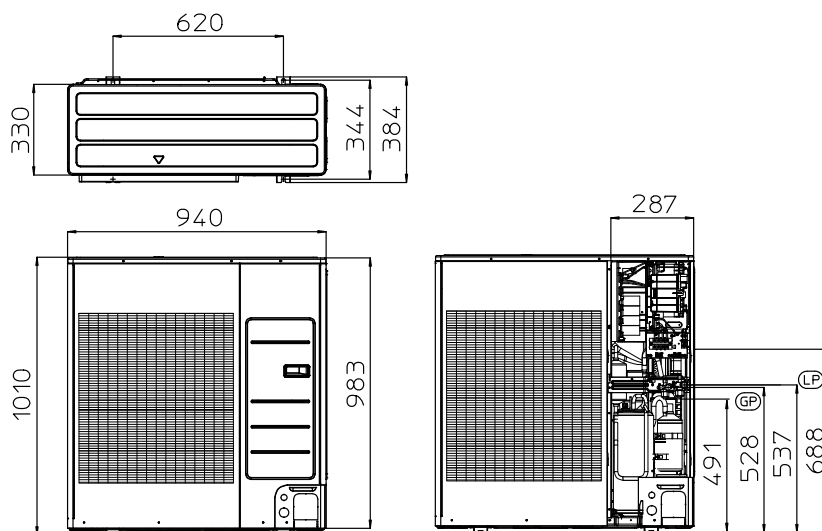
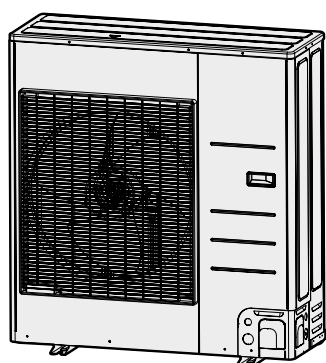
**GP (Refrigerante gassoso)**

AUDAX PRO 4/6 V2

1/4" (6,35 mm)

5/8" (15,88 mm)

**AUDAX PRO 9 V2**



**Altezza = 1010 mm**

**Larghezza = 940 mm**

**Profondità = 384 mm**

**Scarico Condensa = Ø 20 mm**

**R32**

**Modello**

**LP (Refrigerante liquido)**

**GP (Refrigerante gassoso)**

AUDAX PRO 9 V2

1/4" (6,35 mm)

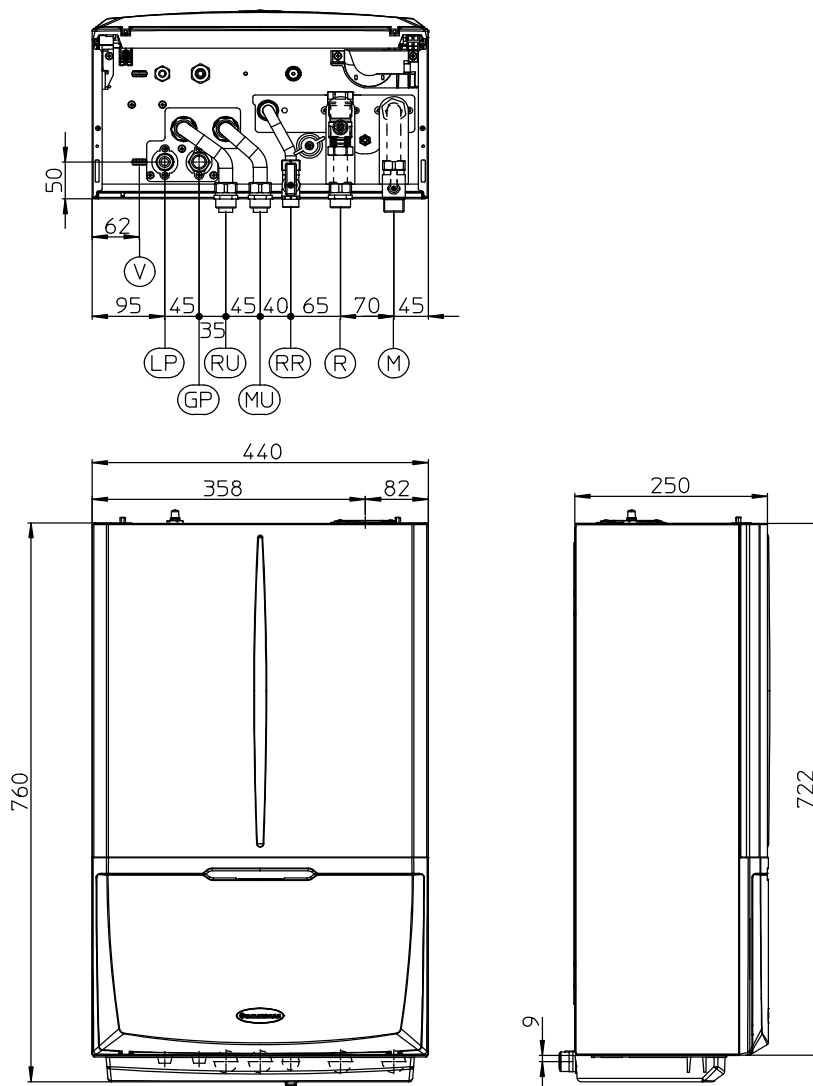
5/8" (15,88 mm)

## 17 DIMENSIONI ED ATTACCHI MAGIS PRO V2 (MODULO IDRONICO)

Altezza = 760 mm

Larghezza = 440 mm

Profondità = 250 mm



### MAGIS PRO V2

Mandata Impianto	Ritorno impianto	Mandata Boiler	Ritorno Boiler	Riempimento impianto	R32 LP	R32 GP	Vaso espansione Litri
M	R	MU	RU	RR	1/4"	5/8"	12 (reale 11,7)
3/4"	3/4"	3/4"	3/4"	1/2"	(6,35 mm)	(15,88 mm)	

# MAGIS PRO V2

**18**
**DATI TECNICI MAGIS PRO V2**

	AUDAX PRO	4 V2	6 V2	9 V2
<b>Circuito riscaldamento</b>				
Potenza in riscaldamento con acqua imp. a 35 °C <sup>(1)</sup>	kW	4,40	6,00	9,00
Potenza in riscaldamento con acqua imp. a 45 °C <sup>(2)</sup>	kW	4,20	5,40	8,60
Potenza in riscaldamento con acqua imp. a 55 °C <sup>(3)</sup>	kW	3,90	4,80	8,00
COP riscaldamento con acqua imp. a 35 °C <sup>(1)</sup>		5,20	4,92	4,81
COP riscaldamento con acqua imp. a 45 °C <sup>(2)</sup>		3,85	3,58	3,69
COP riscaldamento con acqua imp. a 55 °C <sup>(3)</sup>		2,95	2,65	2,93
Range temperatura di mandata	°C	20 / 65	20 / 65	20 / 65
Limiti di temp. esterna per il funzionamento in Heating	°C	- 25 / 35	- 25 / 35	- 25 / 35
<b>Circuito raffrescamento</b>				
Potenza in raffrescamento con acqua imp. a 18 °C <sup>(1)</sup>	kW	5,00	6,50	8,70
Potenza in raffrescamento con acqua imp. a 7 °C <sup>(2)</sup>	kW	3,60	4,70	6,50
EER raffrescamento con acqua imp. a 18 °C <sup>(1)</sup>		4,59	4,42	4,12
EER raffrescamento con acqua imp. a 7 °C <sup>(2)</sup>		3,24	3,26	3,33
Range temperatura di mandata	°C	5 / 25	5 / 25	5 / 25
Limiti di temp. esterna per il funzionamento in Cooling	°C	10 / 46	10 / 46	10 / 46
Potenza massima assorbita (motocondensante esterna)	W	2100	2900	4300
<b>Dati generali</b>				
Pressione max. di esercizio sull'impianto idraulico	bar	3	3	3
Livello di potenza sonora Riscaldamento	dB(A)	58	60	64
Alimentazione elettrica	V - Hz	230-50	230-50	230-50
Range tensione ammissibile	V	198-264	198-264	198-264
Corrente massima assorbita in normale funzionamento	A	16	16	22
MCA*1.25 + Carico Addizionale	A	20	20	27,5
Fusibile necessario	A	20	20	32
Carica fluido refrigerante (R32)	g	1200	1200	1400
Lunghezza max. linea frigorifera con precarica di base	m	15	15	15
Quantità di fluido refrigerante per ogni metro aggiuntivo	g/m	20	20	20
Lunghezza massima realizzabile della linea frigorifera	m	30	30	35
Limite dislivello linea frigorifera (con unità interna più in basso rispetto all'unità esterna)	m	20	20	20
Limite dislivello linea frigorifera (con unità interna più in alto rispetto all'unità esterna)	m	15	15	15
Peso motocondensante esterna (netto)	kg	49,5 (46,5)	49,5 (46,5)	81,5 (73,0)

I DATI RIPORTATI SI RIFERISCONO ALLE SEGUENTI CONDIZIONI (in conformità con EN 14511):

AMBIENTE	FASE RISCALDAMENTO (°C)	FASE RAFFRESCAMENTO (°C)
Temp. ACQUA (M/R) <sup>(1)</sup> - ARIA (bs/bu)	35/30 - 7/6	18/23 - 35 (bs)
Temp. ACQUA (M/R) <sup>(2)</sup> - ARIA (bs/bu)	45/40 - 7/6	7/12 - 35 (bs)
Temp. ACQUA (M/R) <sup>(3)</sup> - ARIA (bs/bu)	55/47 - 7/6	

**19 "POTENZE" ED "ASSORBIMENTO" IN RISCALDAMENTO  
MAGIS PRO 4 V2**

MAGIS PRO 4 V2		Temperatura di mandata acqua °C					
		25		30		35	
Temperatura aria °C b.s.	(b.u.)	Resa max (kW)	Assorbita max (kW)	Resa max (kW)	Assorbita max (kW)	Resa max (kW)	Assorbita max (kW)
-20	(-21)	3,76	1,21	3,65	1,30	3,48	1,46
-15	(-16)	4,28	1,28	4,16	1,37	3,96	1,54
-10	(-11)	4,87	1,32	4,73	1,41	4,51	1,59
-7	(-8)	4,97	1,29	4,83	1,38	4,60	1,55
-2	(-3)	4,75	1,10	4,62	1,18	4,40	1,33
2	(1)	4,54	0,91	4,41	0,98	4,20	1,10
7	(6)	4,75	0,70	4,62	0,75	4,40	0,85
10	(9)	5,19	0,71	5,05	0,76	4,81	0,85
15	(14)	5,92	0,72	5,76	0,77	5,48	0,87
20	(19)	6,65	0,73	6,47	0,78	6,16	0,88

MAGIS PRO 4 V2		Temperatura di mandata acqua °C					
		40		45		50	
Temperatura aria °C b.s.	(b.u.)	Resa max (kW)	Assorbita max (kW)	Resa max (kW)	Assorbita max (kW)	Resa max (kW)	Assorbita max (kW)
-20	(-21)	3,34	1,56	3,21	1,72		
-15	(-16)	3,85	1,64	3,74	1,74	3,62	1,82
-10	(-11)	4,37	1,70	4,24	1,81	4,11	1,90
-7	(-8)	4,50	1,75	4,40	1,95	4,23	2,03
-2	(-3)	4,23	1,46	4,07	1,59	3,87	1,67
2	(1)	3,97	1,16	3,73	1,23	3,55	1,38
7	(6)	4,30	0,97	4,20	1,09	4,05	1,21
10	(9)	4,71	0,97	4,61	1,10	4,38	1,23
15	(14)	5,39	0,97	5,30	1,11	5,03	1,25
20	(19)	6,07	0,99	5,98	1,12	5,68	1,26

MAGIS PRO 4 V2		Temperatura di mandata acqua °C					
		55		60		65	
Temperatura aria °C b.s.	(b.u.)	Resa max (kW)	Assorbita max (kW)	Resa max (kW)	Assorbita max (kW)	Resa max (kW)	Assorbita max (kW)
-20	(-21)						
-15	(-16)						
-10	(-11)	3,81	2,08				
-7	(-8)	4,05	2,10				
-2	(-3)	3,66	1,75	3,47	1,92		
2	(1)	3,36	1,53	3,18	1,70		
7	(6)	3,90	1,32	3,76	1,38	3,62	1,44
10	(9)	4,15	1,37	3,94	1,41	3,74	1,46
15	(14)	4,77	1,38	4,53	1,43	4,29	1,47
20	(19)	5,39	1,40	5,12	1,44	4,85	1,48

- Fattore di correzione dichiarato CC = 0,9  
- TOL = -25 °C

# MAGIS PRO V2

## 19.1 "POTENZE" ED "ASSORBIMENTO" IN RAFFRESCAMENTO MAGIS PRO 4 V2

MAGIS PRO 4 V2	Temperatura di mandata acqua °C					
	7		10		13	
Temperatura aria °C b.s.	Resa max (kW)	Assorbita max (kW)	Resa max (kW)	Assorbita max (kW)	Resa max (kW)	Assorbita max (kW)
10	3,99	0,83	4,37	0,82	4,76	0,82
20	3,83	0,94	4,21	0,93	4,58	0,93
30	3,68	1,05	4,04	1,04	4,39	1,04
35	3,60	1,11	3,95	1,11	4,30	1,10
46	3,43	1,23	3,76	1,22	4,10	1,22

MAGIS PRO 4 V2	Temperatura di mandata acqua °C					
	15		18		25	
Temperatura aria °C b.s.	Resa max (kW)	Assorbita max (kW)	Resa max (kW)	Assorbita max (kW)	Resa max (kW)	Assorbita max (kW)
10	5,15	0,82	5,54	0,81	6,09	0,83
20	4,95	0,93	5,33	0,92	5,86	0,94
30	4,75	1,03	5,11	1,03	5,62	1,05
35	4,65	1,10	5,00	1,09	5,50	1,11
46	4,43	1,21	4,77	1,20	5,24	1,23

**20 "POTENZE" ED "ASSORBIMENTO" IN RISCALDAMENTO  
MAGIS PRO 6 V2**

MAGIS PRO 6 V2		Temperatura di mandata acqua °C					
		25		30		35	
Temperatura aria °C b.s.	(b.u.)	Resa max (kW)	Assorbita max (kW)	Resa max (kW)	Assorbita max (kW)	Resa max (kW)	Assorbita max (kW)
-20	(-21)	4,69	1,63	4,56	1,75	4,35	1,97
-15	(-16)	5,35	1,73	5,20	1,85	4,95	2,08
-10	(-11)	5,77	1,78	5,61	1,91	5,34	2,15
-7	(-8)	5,94	1,66	5,78	1,78	5,50	2,00
-2	(-3)	5,78	1,44	5,62	1,55	5,35	1,74
2	(1)	5,62	1,23	5,46	1,32	5,20	1,48
7	(6)	6,48	1,01	6,30	1,09	6,00	1,22
10	(9)	7,08	1,02	6,88	1,10	6,55	1,23
15	(14)	8,08	1,04	7,85	1,11	7,48	1,25
20	(19)	9,07	1,05	8,82	1,13	8,40	1,27

MAGIS PRO 6 V2		Temperatura di mandata acqua °C					
		40		45		50	
Temperatura aria °C b.s.	(b.u.)	Resa max (kW)	Assorbita max (kW)	Resa max (kW)	Assorbita max (kW)	Resa max (kW)	Assorbita max (kW)
-20	(-21)	4,18	2,10	4,01	2,32		
-15	(-16)	4,81	2,21	4,67	2,34	4,53	2,46
-10	(-11)	5,18	2,29	5,02	2,43	4,87	2,55
-7	(-8)	5,38	2,26	5,27	2,51	5,05	2,68
-2	(-3)	5,15	1,91	4,94	2,08	4,70	2,34
2	(1)	4,91	1,57	4,62	1,65	4,39	1,86
7	(6)	5,70	1,37	5,40	1,51	5,10	1,66
10	(9)	6,30	1,38	6,04	1,53	5,74	1,73
15	(14)	7,29	1,39	7,10	1,57	6,74	1,77
20	(19)	8,28	1,42	8,16	1,61	7,75	1,81

MAGIS PRO 6 V2		Temperatura di mandata acqua °C					
		55		60		65	
Temperatura aria °C b.s.	(b.u.)	Resa max (kW)	Assorbita max (kW)	Resa max (kW)	Assorbita max (kW)	Resa max (kW)	Assorbita max (kW)
-20	(-21)						
-15	(-16)						
-10	(-11)	4,52	2,80				
-7	(-8)	4,84	2,84				
-2	(-3)	4,45	2,60	4,22	2,89		
2	(1)	4,16	2,06	3,94	2,29		
7	(6)	4,80	1,81	4,53	1,88	4,27	1,95
10	(9)	5,43	1,92	5,16	1,98	4,89	2,04
15	(14)	6,39	1,97	6,07	2,03	5,75	2,09
20	(19)	7,34	2,01	6,98	2,08	6,61	2,14

- Fattore di correzione dichiarato CC = 0,9  
- TOL = -25 °C



# MAGIS PRO V2

## 20.1 "POTENZE" ED "ASSORBIMENTO" IN RAFFRESCAMENTO MAGIS PRO 6 V2

MAGIS PRO 6 V2	Temperatura di mandata acqua °C					
	7		10		13	
Temperatura aria °C b.s.	Resa max (kW)	Assorbita max (kW)	Resa max (kW)	Assorbita max (kW)	Resa max (kW)	Assorbita max (kW)
10	5,20	1,07	5,70	1,08	6,20	1,08
20	5,01	1,22	5,48	1,22	5,96	1,23
30	4,80	1,36	5,26	1,37	5,72	1,37
35	4,70	1,44	5,15	1,45	5,60	1,46
46	4,48	1,59	4,91	1,60	5,34	1,61

MAGIS PRO 6 V2	Temperatura di mandata acqua °C					
	15		18		25	
Temperatura aria °C b.s.	Resa max (kW)	Assorbita max (kW)	Resa max (kW)	Assorbita max (kW)	Resa max (kW)	Assorbita max (kW)
10	6,70	1,09	7,20	1,10	7,92	1,12
20	6,44	1,24	6,92	1,24	7,61	1,27
30	6,18	1,38	6,64	1,39	7,31	1,42
35	6,05	1,46	6,50	1,47	7,15	1,50
46	5,77	1,62	6,19	1,62	6,81	1,66

**21 "POTENZE" ED "ASSORBIMENTO" IN RISCALDAMENTO  
MAGIS PRO 9 V2**

MAGIS PRO 9 V2		Temperatura di mandata acqua °C					
		25		30		35	
Temperatura aria °C b.s.	(b.u.)	Resa max (kW)	Assorbita max (kW)	Resa max (kW)	Assorbita max (kW)	Resa max (kW)	Assorbita max (kW)
-20	(-21)	6,90	2,28	6,71	2,44	6,39	2,74
-15	(-16)	7,86	2,41	7,64	2,58	7,28	2,90
-10	(-11)	8,47	2,52	8,23	2,70	7,84	3,04
-7	(-8)	8,53	2,41	8,30	2,58	7,90	2,90
-2	(-3)	8,42	2,14	8,19	2,30	7,80	2,58
2	(1)	8,32	1,88	8,09	2,01	7,70	2,26
7	(6)	9,72	1,55	9,45	1,66	9,00	1,87
10	(9)	10,62	1,57	10,32	1,68	9,83	1,89
15	(14)	12,11	1,59	11,78	1,70	11,22	1,91
20	(19)	13,61	1,61	13,23	1,73	12,60	1,94

MAGIS PRO 9 V2		Temperatura di mandata acqua °C					
		40		45		50	
Temperatura aria °C b.s.	(b.u.)	Resa max (kW)	Assorbita max (kW)	Resa max (kW)	Assorbita max (kW)	Resa max (kW)	Assorbita max (kW)
-20	(-21)	6,14	2,93	5,90	3,23		
-15	(-16)	7,07	3,08	6,87	3,26	6,66	3,43
-10	(-11)	7,60	3,21	7,37	3,39	7,15	3,56
-7	(-8)	7,73	3,27	7,56	3,65	7,26	3,88
-2	(-3)	7,50	2,83	7,20	3,08	6,84	3,47
2	(1)	7,27	2,39	6,84	2,52	6,50	2,84
7	(6)	8,80	2,10	8,60	2,33	8,30	2,53
10	(9)	9,64	2,12	9,44	2,36	8,97	2,66
15	(14)	11,03	2,13	10,84	2,42	10,30	2,72
20	(19)	12,42	2,18	12,24	2,47	11,63	2,78

MAGIS PRO 9 V2		Temperatura di mandata acqua °C					
		55		60		65	
Temperatura aria °C b.s.	(b.u.)	Resa max (kW)	Assorbita max (kW)	Resa max (kW)	Assorbita max (kW)	Resa max (kW)	Assorbita max (kW)
-20	(-21)						
-15	(-16)						
-10	(-11)	6,63	3,90				
-7	(-8)	6,96	4,12				
-2	(-3)	6,48	3,85	6,14	4,28		
2	(1)	6,16	3,15	5,84	3,50		
7	(6)	8,00	2,73	7,72	2,96	7,44	3,20
10	(9)	8,50	2,95	8,07	3,05	7,65	3,14
15	(14)	9,76	3,02	9,27	3,11	8,78	3,21
20	(19)	11,02	3,09	10,47	3,18	9,91	3,28

- Fattore di correzione dichiarato CC = 0,9  
- TOL = -25 °C

# MAGIS PRO V2

## 21.1 "POTENZE" ED "ASSORBIMENTO" IN RAFFRESCAMENTO MAGIS PRO 9 V2

MAGIS PRO 9 V2	Temperatura di mandata acqua °C					
	7		10		13	
Temperatura aria °C b.s.	Resa max (kW)	Assorbita max (kW)	Resa max (kW)	Assorbita max (kW)	Resa max (kW)	Assorbita max (kW)
10	7,20	1,45	7,80	1,48	8,41	1,51
20	6,92	1,65	7,51	1,68	8,09	1,72
30	6,64	1,84	7,21	1,88	7,77	1,92
35	6,50	1,95	7,05	1,99	7,60	2,03
46	6,19	2,15	6,72	2,20	7,24	2,24

MAGIS PRO 9 V2	Temperatura di mandata acqua °C					
	15		18		25	
Temperatura aria °C b.s.	Resa max (kW)	Assorbita max (kW)	Resa max (kW)	Assorbita max (kW)	Resa max (kW)	Assorbita max (kW)
10	9,02	1,54	9,63	1,57	10,59	1,60
20	8,68	1,75	9,27	1,78	10,19	1,82
30	8,33	1,96	8,89	1,99	9,78	2,03
35	8,15	2,07	8,70	2,11	9,57	2,15
46	7,77	2,29	8,29	2,33	9,12	2,38

**Specifiche del cavo di alimentazione:**

Il cavo di alimentazione deve essere allacciato ad una rete di 230V  $\pm 10\%$  / 50Hz rispettando la polarità L-N ed il collegamento di terra  $\oplus$ , generalmente di sezione variabile tra 2,5 e 6 mm<sup>2</sup> a 3 fili. Su tale rete deve essere prevista una disconnessione onnipolare con categoria di sovratensione di classe III conformemente alle regole di installazione.

Per la protezione da eventuali dispersioni di tensioni continue pulsanti è necessario prevedere un dispositivo di sicurezza differenziale di tipo A.

Per l'alimentazione generale dell'apparecchio dalla rete elettrica, non è consentito l'uso di adattatori, prese multiple e prolunghe. Il cavo di alimentazione non è fornito con la pompa di calore. I cavi di alimentazione di parti di apparecchi per uso esterno non devono essere più leggeri dei cavi flessibili con guaina in policloroprene (codice di designazione IEC:60245 IEC 57 / CENELEC:H05RN-F).

Questa apparecchiatura è conforme alla norma IEC 61000-3-12.

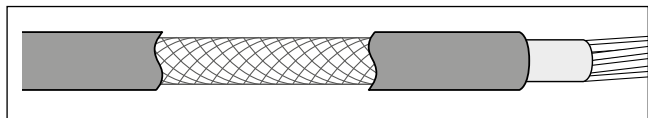
Unità esterna	Valori Nominali alimentazione elettrica		Intervallo di tensione tollerabile		Massima corrente assorbibile (MCA) in normale funzionamento	MCA*1.25 + Carico Addizionale	Portata del dispositivo di protezione necessario per l'apparecchio
	Hz	Volt	Min	Max	Amp. Min. Circuito	Amp. Max. Circuito	Amp.Max. Fusibile
AUDAX PRO 4 V2	50	220-240	198	264	16 A	20 A	20 A
AUDAX PRO 6 V2	50	220-240	198	264	16 A	20 A	20 A
AUDAX PRO 9 V2	50	220-240	198	264	22 A	27,5 A	32 A

**• IMPORTANTE.**

Si rende obbligatorio predisporre linee separate con diversa tensione di alimentazione in modo particolare è indispensabile separare i collegamenti a bassissima tensione da quelli a 230 V. È obbligatorio anche predisporre linee separate per alimentare eventuali resistenze elettriche aggiuntive per l'impianto o ACS.

Alimentazione	Max/Min (V)	Cavo di comunicazione
1 $\Phi$ , 220-240 Vac, 50 Hz	$\pm 10\%$	0,75 mm <sup>2</sup> , 2 fili

- Per il cavo di comunicazione, utilizzare materiali di grado H07RN-F o H05RN-F.



In caso di utilizzo di cavo schermato è possibile prevederne uno dalle seguenti caratteristiche : AWG20/22

Specifiche dei cavi di collegamento:

Allacciamento elettrico pannello remoto. Il prodotto funziona unicamente se collegato al pannello remoto fornito di serie. Il pannello viene collegato con TRIO V2/TRIO MONO V2 tramite 2 coppie di cavi: una coppia serve per portare l'alimentazione in bassa tensione dal TRIO V2/TRIO MONO V2 al Pannello remoto ed una seconda coppia di cavi permette la comunicazione BUS tra le apparecchiature.

I cavi elettrici delle sonde di temperatura e dei centralini che regolano temperatura e/o umidità in ambiente, devono avere sezione compresa tra 0,5 e 1,5 mm<sup>2</sup> e possono essere a singola o doppia protezione.

**Specifiche della morsettiera relative all'alimentazione e alla comunicazione dati dell'unità esterna AUDAX PRO V2:**

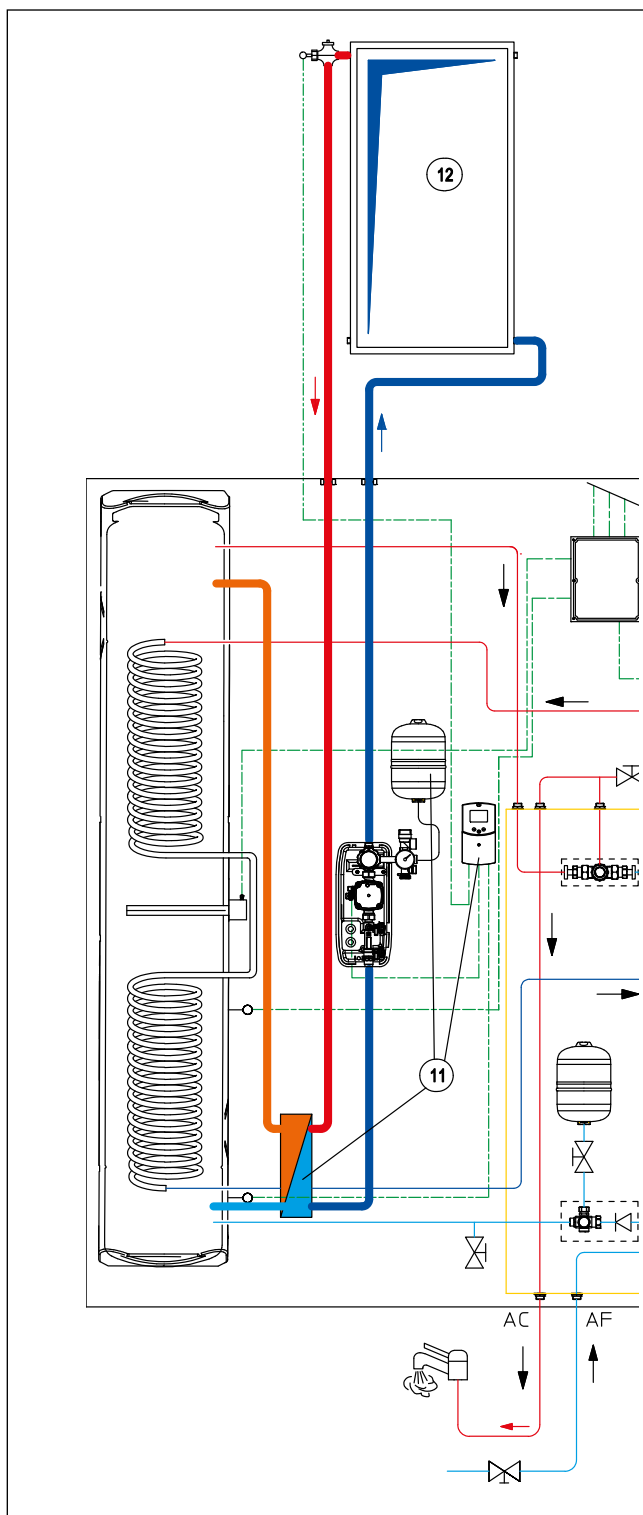
AUDAX PRO 4 e 6 V2		AUDAX PRO 9 V2	
Alimentazione CA: Vite M4	Comunicazione BUS: Vite M4	Alimentazione CA: Vite M5	Comunicazione BUS: Vite M4

# SOLARE TERMICO

## A) APPENDICE SOLARE TERMICO

23

### KIT ABBINAMENTO IMPIANTO SOLARE TERMICO (COD. 3.024719)



#### CIRCUITO SOLARE - Componenti presenti nel kit:

- Centralina elettronica di regolazione comprensiva di 1 sonda bollitore solare (NTC) e 1 sonda collettore solare (PT1000);
- Gruppo solare di circolazione di tipo singolo, con regolatore di portata da 1÷6 l/min con circolatore a basso consumo elettrico e relativa staffa di sostegno;
- Valvola sicurezza solare da 6 bar e relativa tanica di recupero;
- Vaso d'espansione solare da 12 litri con relativo sostegno;
- Tubazioni coibentate complete per l'installazione del kit;
- Scambiatore a 16 piastre - interamente coibentato - dimensionato per scambiare la potenza di max. 2 collettori solari piani (es CP4 XL);
- Raccorderia idraulica per il completamento dell'installazione.

**NOTA:** A completamento del circuito solare termico occorre prevedere uno o due collettori solari esclusivamente piani (es. CP4 XL /M), kit collegamento collettore solare (comprensivo di raccorderia idraulica e sfiato aria), telaio di supporto e relativo sistema di staffaggio, glicole e tubazioni di collegamento al collettore (vedi pagine seguenti "optional per completamento circuito solare").

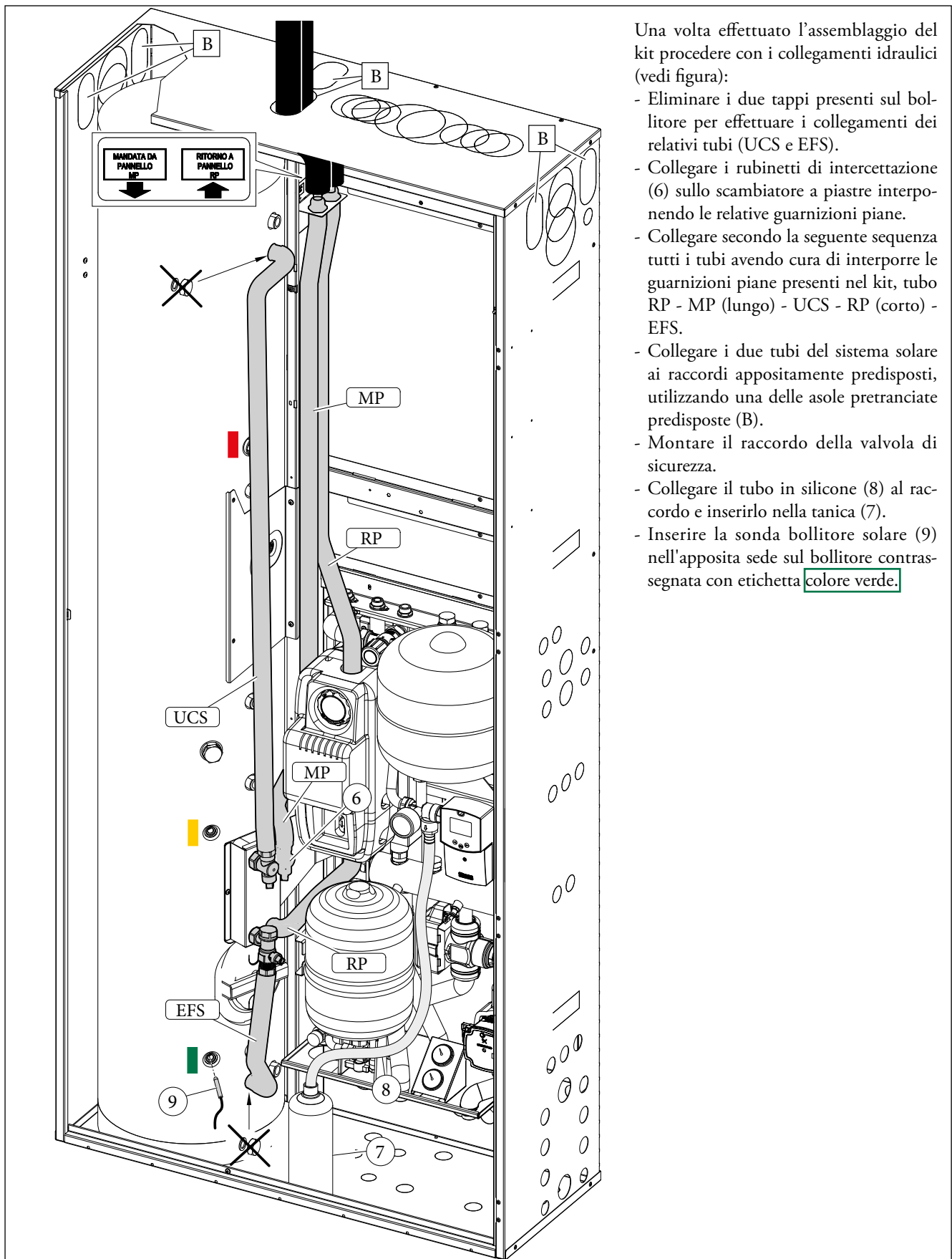
#### PRINCIPIO DI FUNZIONAMENTO:

Il kit integra uno scambiatore a piastre che consente lo scambio di calore fra il collettore solare allacciato mediante circolazione forzata sul lato primario e l'acqua calda sanitaria sul lato secondario che verrà riscaldata mediante circolazione naturale.

Questa soluzione tecnica ha il vantaggio di riscaldare velocemente ed a temperature relativamente elevate l'acqua e di indirizzare l'acqua calda riscaldata direttamente nella parte superiore del bollitore, generando così un volume di acqua a pronta disposizione. Il kit viene spedito in parte già montato e cablato, pronto per essere fissato al gruppo idronico.

All'interno del kit sono presenti anche il raccordo di scarico, il tubo e la tanica per la raccolta del glicole (convogliando lo scarico della valvola di sicurezza solare).

## 23.1 ASSEMBLAGGIO KIT ABBINAMENTO IMPIANTO SOLARE TERMICO



Una volta effettuato l'assemblaggio del kit procedere con i collegamenti idraulici (vedi figura):

- Eliminare i due tappi presenti sul bollitore per effettuare i collegamenti dei relativi tubi (UCS e EFS).
- Collegare i rubinetti di intercettazione (6) sullo scambiatore a piastre interponendo le relative guarnizioni piane.
- Collegare secondo la seguente sequenza tutti i tubi avendo cura di interporre le guarnizioni piane presenti nel kit, tubo RP - MP (lungo) - UCS - RP (corto) - EFS.
- Collegare i due tubi del sistema solare ai raccordi appositamente predisposti, utilizzando una delle asole pretranciate predisposte (B).
- Montare il raccordo della valvola di sicurezza.
- Collegare il tubo in silicone (8) al raccordo e inserirlo nella tanica (7).
- Inserire la sonda bollitore solare (9) nell'apposita sede sul bollitore contrassegnata con etichetta colore verde.

# SOLARE TERMICO

24                      OPTIONAL PER COMPLETAMENTO SISTEMI SOLARI	
<b>Pannelli solari</b>	Codice
Collettore piano CP4 XL caratterizzato da 4 attacchi con superficie utile di 2,31 m <sup>2</sup>	3.022664
Collettore piano CP4 M caratterizzato da 4 attacchi con superficie utile di 1,84 m <sup>2</sup>	3.022876
<b>Telai di supporto</b>	Codice
Kit telaio di supporto 1 Collettore Piano CP4 XL/M sopra tegole in verticale	3.022670
Kit telaio di supporto 2 Collettori Piani CP4 XL/M sopra tegole in verticale	3.022671
Kit telaio di supporto 1 Collettore Piano CP4 XL/M sopra tegole in orizzontale	3.022749
Kit collegamento telaio Collettore Piano CP4 XL/M	3.022681
<b>Collegamenti idraulici</b>	Codice
Kit abbinamento impianto solare termico per TRIO V2 e TRIO MONO V2	3.024719
Kit collegamento 1 Collettore Piano CP4 XL/M	3.022797
Kit collegamento Collettori Piani CP4 XL/M aggiuntivi	3.019085
Kit collegamento estensibile con gomiti per Collettore Piano CP4 XL/M aggiuntivo orizzontale lato corto	3.025693
Kit collegamento per Collettore Piano CP4 XL/M aggiuntivo orizzontale lato lungo	3.026073
Kit di sfianto e raccordo per tubo Ø 22 mm per 1 Collettore Piano CP4 XL/M in orizzontale da utilizzare nelle applicazioni con Collettori Piani CP4 XL/M in orizzontale	3.022849
Kit 2 tappi ribassati per Collettore Piano CP4 XL/M da utilizzare per installazioni multiple di collettori in orizzontale da incasso, collegati a impianti distinti	3.026082
<b>Sistemi di fissaggio</b>	Codice
Kit 4 Staffe per Coppi/Tegole	3.022678
Kit 2 Staffe per Coppi/Tegole	3.022680
Kit 4 Staffe per Coppi/Tegole a forare	3.019105
Kit staffe a "L" per tetti lisci	3.022776
Kit elementi di fissaggio Collettore Piano CP4 XL/M	3.022922
Kit installazione libera 45° per 1 Collettore Piano CP4 XL/M in verticale * permette l'installazione a terra o su tetti piani - N.B.: Per l'installazione di questi kit occorre prevedere il kit telaio di supporto	3.022674
Kit ampliamento installazione libera 45° per 1 Collettore Piano CP4 XL/M in verticale	3.022677
Kit installazione libera 45° per 1 Collettore Piano CP4 XL/M in orizzontale * permette l'installazione a terra o su tetti piani - N.B.: Per l'installazione di questi kit occorre prevedere il kit telaio di supporto	3.022750
<b>Sistemi da incasso con deflusso sotto la cornice (N.B.: NON è necessario il telaio di supporto)</b>	Codice
Kit da incasso per 1 Collettore Piano CP4 XL/M in verticale	3.022213
Kit estensione cornice incasso per Collettore Piano CP4 XL/M in verticale	3.023028
Kit da incasso per 1 Collettore Piano CP4 XL/M in orizzontale/verticale	3.025469
Kit estensione cornice incasso per Collettore Piano CP4 XL/M in orizzontale/verticale	3.025477
<b>Sistemi da incasso con deflusso sopra la cornice (N.B.: NON è necessario il telaio di supporto)</b>	Codice
Kit da incasso per 1 Collettore Piano CP4 XL in verticale	3.027735
Kit da incasso per 1 Collettore Piano CP4 M in verticale	3.027768
Kit estensione cornice incasso per Collettore Piano CP4 XL/M in verticale	3.027736
Kit da incasso per 1 Collettore Piano CP4 XL/M in orizzontale	3.027769
Kit estensione cornice incasso per Collettore Piano CP4 XL/M in orizzontale	3.027849
<b>Accessori riempimento e installazione</b>	Codice
Tanica di glicole per Collettori Piani CP4 XL/M già premiscelato e pronto all'uso	3.028517
Telo di copertura per Collettore Piano CP4 M	1.028522
Telo di copertura per Collettore Piano CP4 XL	1.033271
Stazione pompa caricamento impianto	3.018742

\* l'installazione prevede un calcolo strutturale che tenga conto del luogo e della tenuta statica del sistema



## B) APPENDICE TERMOREGOLAZIONE

### 25 TERMOREGOLAZIONE: SCHEDA GESTORE DI SISTEMA + PANNELLO REMOTO (IMPOSTAZIONI E LOGICA DI FUNZIONAMENTO)



Pannello remoto [RIF. A26]

Il Pannello Remoto (fornito di serie con il TRIO V2 e TRIO MONO V2), in abbinamento alla scheda Gestore di sistema (sempre compresa nel sistema), consente la programmazione delle varie opzioni di funzionamento ed il controllo della temperatura/umidità relativa di una zona dell'impianto (nella versione TRIO V2 è possibile scegliere quale zona comandare). Grazie a questo innovativo sistema di gestione, è possibile stabilire ed attivare la sorgente di calore più conveniente in funzione dei parametri funzionali, ambientali ed "economici"; a questo scopo il Pannello Remoto, unitamente alla scheda Gestore di sistema, acquisisce ad esempio i dati relativi alla temperatura esterna (dalla sonda esterna) e alla temperatura di mandata impianto (relativa alla curva climatica preimpostata).

In particolare vi è la possibilità di impostare la temperatura minima di integrazione o il calcolo del COP di convenienza per l'utilizzo della pompa di calore.

Il Pannello Remoto fornito viene collegato alla scheda Gestore di sistema su morsetti "dedicati", diventando "Master".

Per ciascuna zona consente di identificare se questa gestisce solo caldo, caldo/freddo, caldo/freddo con deumidificazione e calcolo punto rugiada, solo freddo, solo freddo con deumidificazione e calcolo punto rugiada.

L'interfaccia utente si compone di un display LCD, di tasti e di una manopola centrale ad encoder.

Classe del dispositivo con settaggi di fabbrica: "VI"

Rif. Comunicazione della Commissione Europea 2014/C 207/02

#### 25.1 CARATTERISTICHE

La scheda Gestore di sistema (di serie) ed il Pannello Remoto (fornito di serie con il TRIO V2 ed il TRIO MONO V2) permettono di controllare:

- I generatori collegati;
- Il funzionamento con temperatura di mandata scorrevole, in funzione della temperatura esterna;
- Le due zone dell'impianto (nel caso di TRIO V2) oppure la singola zona (nel caso di TRIO MONO V2) sia in riscaldamento che in raffrescamento;
- I deumidificatori di zona.

Riguardo invece le principali funzioni, la scheda Gestore di sistema in abbinamento al Pannello Remoto gestiscono i seguenti dati:

- Temperatura esterna;
- Temperatura di mandata impianto;
- Temperatura boiler;
- Visualizzazione sul display, tramite sistema di autodiagnosi, di eventuali anomalie di funzionamento con codici errore;
- Programmazione differenziata per singola zona (solo con TRIO V2);

- Programmazione delle fasce orarie per la produzione di ACS;
- Programma anti-legionella (solo mediante resistenza elettrica integrativa);
- Possibilità di impostare la temperatura minima di integrazione (in alternativa al calcolo del COP di convenienza).

#### DATI TECNICI

- Dimensioni: 100 x 129 x 37 mm (H x L x P);
- Alimentazione: 24 Vdc (direttamente dalla morsettiera);
- Assorbimento massimo: 2 VA;
- Collegamento cavo 4 poli (non necessariamente schermati), lunghezza max. 50 m. Utilizzare fili con sezione minima di 0,50 mm<sup>2</sup> e massima di 1,5 mm<sup>2</sup>;
- Grado di protezione dell'involucro: IP20.

Nelle pagine seguenti sono riportati in dettaglio i menù di programmazione.



# TERMOREGOLAZIONE

## ALTRE FUNZIONI IMPORTANTI

- In funzione dei settaggi nel menù, il Pannello Remoto può funzionare solo come pannello remoto di programmazione del sistema, oppure - in alternativa - anche come controllo temperatura/umidità di una zona;
- Possibilità di impostare curve climatiche dedicate zona per zona, sia in caldo che in freddo;
- Possibilità di abilitare una sonda esterna aggiuntiva al posto di quella di AUDAX PRO V2;
- L'elettronica integrata gestisce anche la funzione scalda massetto per effettuare il ciclo di riscaldamento iniziale su impianti a pannelli radianti di nuova realizzazione;
- Ingresso per forzare l'attivazione della pompa di calore (es. con impianto fotovoltaico che produce energia elettrica), direttamente sulla scheda di gestione; chiaramente questo presuppone

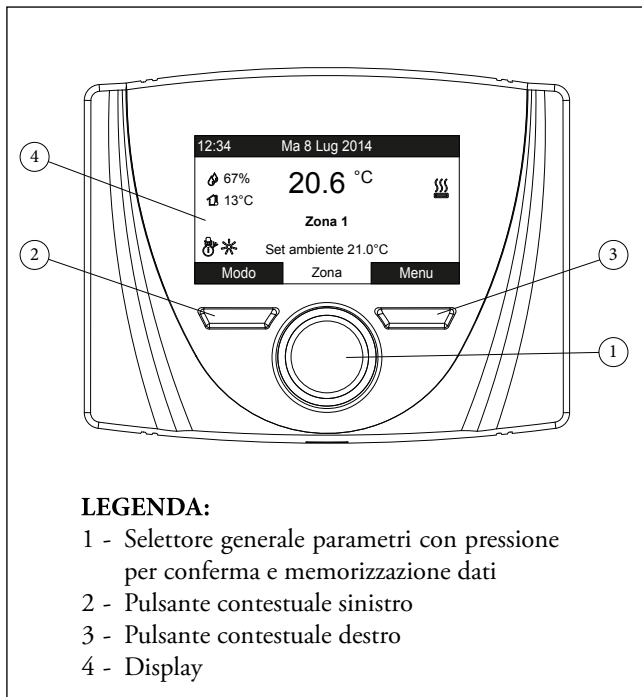
di disporre di un inverter o dispositivo elettronico (trasformatore amperometrico) che fornisce un segnale nel momento in cui la produzione fotovoltaica supera un determinato valore, in questo caso succede che:

- a) Per prima cosa viene scaldato il boiler ACS fino a 50 °C, disabilitando eventuali fasce orarie sanitarie;
- b) Viene portato il COP minimo di convenienza funzionale a 0 (zero) / viene portata la temperatura minima di integrazione a -25 °C, togliendo così tutte le richieste di integrazione da eventuali resistenze elettriche; rimane attivo solo il tempo massimo di messa a regime.

A questo punto, se ho una richiesta dall'impianto viene attivata sempre la pompa di calore;

26

## MENU' PROGRAMMAZIONE



Una volta alimentato il dispositivo si porta nello stato precedente allo spegnimento, per selezionare ciclicamente la modalità desiderata tra quelle disponibili premere il pulsante "Modo" (2).

In base alla configurazione del sistema sulla schermata principale vengono mostrate varie informazioni riferite al sistema.

Per passare ciclicamente da Zona principale, Zona secondaria e Sanitario è sufficiente premere il selettore generale (1).

Premendo il pulsante "Menu" (3) è possibile accedere ad un elenco di variabili che permette di personalizzare l'utilizzo del sistema.

La navigazione tra i menù, ai quali si accede tramite pressione del relativo pulsante contestuale "dx" o "sx", avviene scorrendo i sotto menù visualizzati tramite rotazione del selettore generale (1).

La selezione di quello evidenziato avviene tramite pressione del selettore generale (1) stesso.

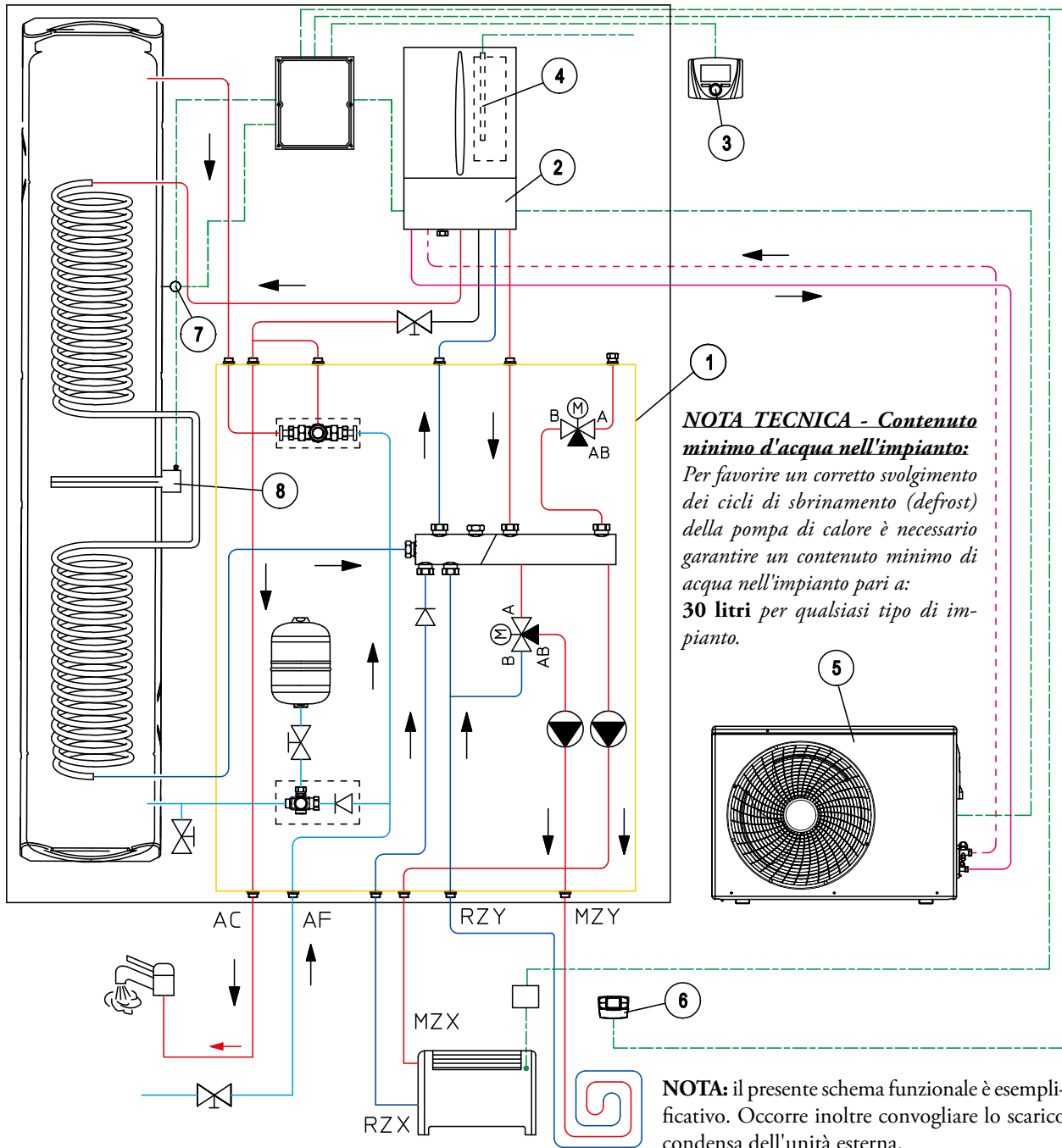
E' possibile quindi tramite successive pressioni avanzare in profondità nei livelli di menù e tornare ad un livello precedente premendo il pulsante contestuale "Indietro", per uscire completamente dai menù in modo diretto si può premere il pulsante "Esci", tornando così alla finestra iniziale di normale funzionamento.

Per confermare il parametro modificato premere il selettore generale (1).

	Zona principale (vedere menù programmazione)	Zona secondaria (vedere menù programmazione)
<b>TRIO V2</b>	Zona miscelata	Zona diretta
<b>TRIO MONO V2</b>	Zona diretta	NON PRESENTE

## C) APPENDICE SCHEMI IMPIANTISTICI

### 27 SCHEMA IMPIANTO TRIO V2 SISTEMA PRO: IMPIANTO CON UNA ZONA DI RISCALDAMENTO A PANNELLI RADIANTI + UNA ZONA RAFFRESCAMENTO E RISCALDAMENTO CON VENTILCONVETTORI

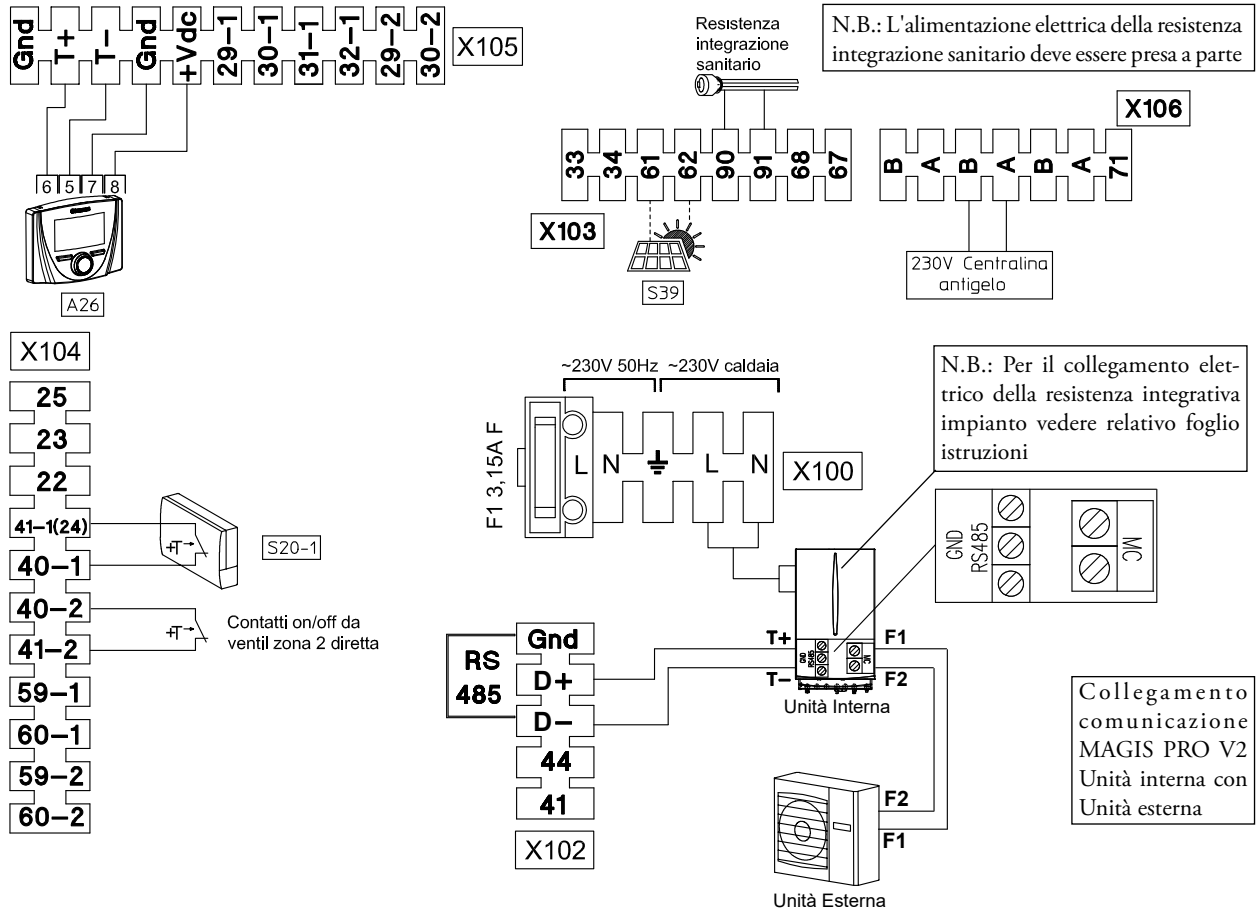


**LEGENDA:**

- |  |   |
|--|---|
| <p>1 - Sistema TRIO V2 composto da:</p> <ul style="list-style-type: none"> <li>• Bollitore da 160 litri a doppio serpentino</li> <li>• Gruppo idronico</li> <li>• Scheda elettronica</li> <li>• Pannello Remoto</li> </ul> <p>2 - Modulo idronico MAGIS PRO V2</p> | <p>3 - Pannello Remoto (di serie con TRIO V2)</p> <p>4 - Resistenza elettrica integrativa per impianto termico</p> <p>5 - Motocondensante AUDAX PRO V2</p> <p>6 - CRONO 7</p> <p>7 - Sonda sanitario (di serie con TRIO V2)</p> <p>8 - Resistenza elettrica integrativa per bollitore sanitario</p> |
|--|---|

# SCHEMI IMPIANTISTICI

## 27.1 SCHEMA ELETTRICO TRIO V2 SISTEMA PRO: IMPIANTO CON UNA ZONA DI RISCALDAMENTO A PANNELLI RADIANTI + UNA ZONA RAFFRESCAMENTO E RISCALDAMENTO CON VENTILCONVETTORI



### LEGENDA:

#### Morsettiera X100:

- L N - Alimentazione principale
- F1 - Fusibile linea principale (3,15 AF)

#### Morsettiera X102:

- D- D+ - Collegamento comunicazione MAGIS PRO V2 (Unità interna) T- T+ (GND - RS485)

#### Morsettiera X103:

- 61 62 - Ingresso contatto pulito on-off da impianto fotovoltaico [S39]
- 90 91 - Contatto attivazione resistenza elettrica integrazione sanitaria

#### Morsettiera X104:

- 40-1 41-1 - Cronotermostato CRONO 7 attivazione zona 1 [S20-1]
- 40-2 41-2 - Contatti on-off da ventilconvettori attivazione zona 2 diretta[S20-1]

#### Morsettiera X105:

- T- T+ - Collegamento comunicazione Pannello Remoto [A26]

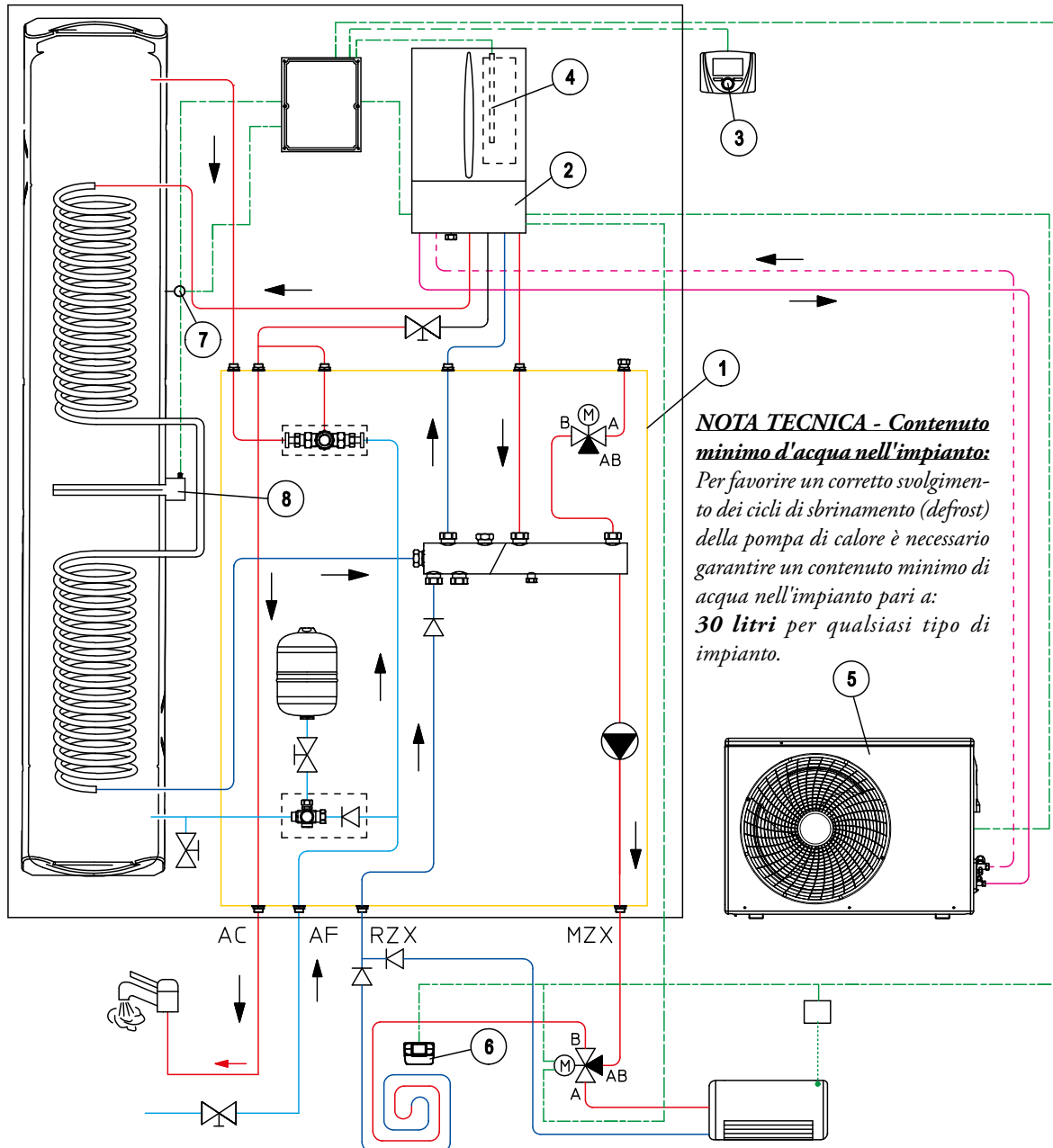
Gnd+Vdc - Alimentazione Pannello Remoto [A26]

#### Morsettiera X106:

- A B - Alimentazione resistenza antigelo

**N.B.:** Il Pannello Remoto [A26] è utilizzato solo come pannello di impostazione parametri. Non gestisce alcuna zona impianto

## 28 SCHEMA IMPIANTO TRIO MONO V2 SISTEMA PRO: IMPIANTO CON UNA ZONA DI RISCALDAMENTO RADIANTE E RAFFRESCAMENTO A VENTILCONVETTORI



**NOTA TECNICA - Contenuto minimo d'acqua nell'impianto:**  
 Per favorire un corretto svolgimento dei cicli di sbrinamento (defrost) della pompa di calore è necessario garantire un contenuto minimo di acqua nell'impianto pari a:  
**30 litri** per qualsiasi tipo di impianto.

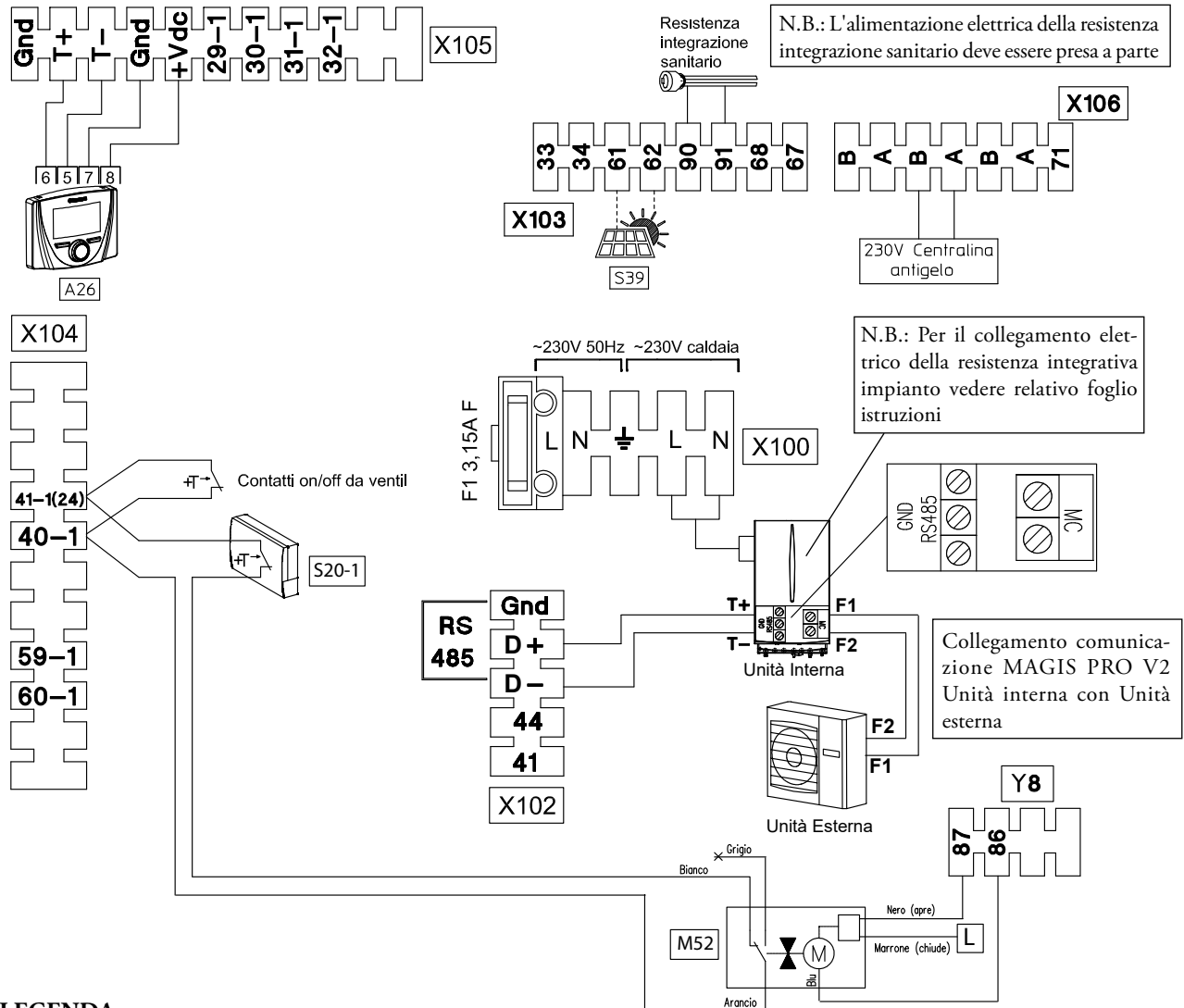
**NOTA:** il presente schema funzionale è esemplificativo. Occorre inoltre convogliare lo scarico condensa dell'unità esterna.

**LEGENDA:**

- |   |   |
|---|---|
| <p>1 - Sistema TRIO MONO V2 composto da:</p> <ul style="list-style-type: none"> <li>• Bollitore da 160 litri a doppio serpentino</li> <li>• Gruppo idronico</li> <li>• Scheda elettronica</li> <li>• Pannello Remoto</li> </ul> | <p>2 - Modulo idronico MAGIS PRO V2</p> <p>3 - Pannello Remoto (di serie con TRIO MONO V2)</p> <p>4 - Resistenza elettrica integrativa per impianto termico</p> <p>5 - Motocondensante AUDAX PRO V2</p> <p>6 - Deumidificatore</p> <p>7 - Sonda sanitario (di serie con TRIO MONO V2)</p> <p>8 - Resistenza elettrica integrativa per bollitore sanitario</p> |
|---|---|

# SCHEMI IMPIANTISTICI

## 28.1 SCHEMA ELETTRICO TRIO MONO V2 SISTEMA PRO: IMPIANTO CON UNA ZONA DI RISCALDAMENTO RADIANTE E RAFFRESCAMENTO A VENTILCONVETTORI



### LEGENDA:

#### Morsettiera X100:

- L N - Alimentazione principale e alimentazione caldaia
- F1 - Fusibile linea principale (3,15 AF)

#### Morsettiera X102:

- D- D+ - Collegamento comunicazione MAGIS PRO V2 (Unità interna) T- T+ (GND - RS485)

#### Morsettiera X103:

- 61 62 - Ingresso contatto pulito on-off da impianto fotovoltaico [S39]
- 90 91 - Contatto attivazione resistenza elettrica integrazione sanitaria

#### Morsettiera X104:

- 40-1 41-1 - Collegamento contatti in parallelo tra on-off da ventilconvettori e Cronotermostato CRONO 7 per attivazione zona [S20-1]
- 59-1 60-1 - Umidostato [S36-1]

#### Morsettiera X105:

- T- T+ - Collegamento comunicazione Pannello Remoto [A26]

Gnd+Vdc - Alimentazione Pannello Remoto [A26]

#### Morsettiera X106:

- A B - Alimentazione resistenza antigelo

#### Morsettiera Y8 (su unità interna di MAGIS PRO V2):

- 86 87 - Alimentazione valvola tre vie deviatrice (M50) per commutazione estate/inverno

**N.B.:** Il Pannello Remoto [A26] è utilizzato solo come pannello di impostazione parametri. Non gestisce alcuna zona impianto

### D) APPENDICE SPLIT IDRONICI E VENTILCONVETTORI

29

#### SPLIT IDRONICI E VENTILCONVETTORI

Gamma di split murali ad acqua "HYDRO V2" e ventilconvettori idronici "HYDRO FS" oppure "HYDRO IN" che completano l'offerta IMMERGAS.

Lo scopo è offrire un sistema completo in ogni sua parte, dalla produzione alla distribuzione dell'energia per la climatizzazione di ambienti residenziali (e del terziario).

Questi terminali risultano particolarmente indicati per impianti in cui è presente la pompa di calore e con sistemi ibridi, integrati

ed in sola pompa di calore.

Essi soddisfano pienamente i requisiti di efficienza, silenziosità ed estetica imposti dal Mercato, con un design che facilmente si sposa con le varie applicazioni, fornendo una soluzione integrata e completa per garantire la climatizzazione ambientale ed il massimo comfort degli ambienti.

I modelli individuati corrispondono a differenti taglie di potenza in riscaldamento e raffrescamento.

**HYDRO 3 V2 - HYDRO 4 V2**



**HYDRO FS**



#### HYDRO V2 - SPLIT IDRONICI installazione a parete

Codice

**HYDRO 3 V2** Split idronico murale; potenza utile riscaldamento\* 2,94 kW - potenza utile raffrescamento 2,70 kW 3.033625

**HYDRO 4 V2** Split idronico murale; potenza utile riscaldamento\* 4,30 kW - potenza utile raffrescamento 3,81 kW 3.033626

#### HYDRO FS - VENTILCONVETTORI installazione in prossimità del pavimento

Codice

**HYDRO FS 200** Ventilconvettore idronico; potenza utile riscaldamento\* 0,97 kW - potenza utile raffrescamento 0,76 kW 3.028500

**HYDRO FS 400** Ventilconvettore idronico; potenza utile riscaldamento\* 2,17 kW - potenza utile raffrescamento 1,77 kW 3.028501

**HYDRO FS 600** Ventilconvettore idronico; potenza utile riscaldamento\* 3,11 kW - potenza utile raffrescamento 2,89 kW 3.028502

**HYDRO FS 800** Ventilconvettore idronico; potenza utile riscaldamento\* 3,88 kW - potenza utile raffrescamento 3,20 kW 3.028503

**HYDRO FS 1000** Ventilconvettore idronico; potenza utile riscaldamento\* 4,37 kW - potenza utile raffrescamento 3,73 kW 3.028505

#### HYDRO IN - VENTILCONVETTORI installazione ad incasso

Codice

**HYDRO IN 200** Ventilconvettore idronico; potenza utile riscaldamento\* 0,97 kW - potenza utile raffrescamento 0,76 kW 3.029841

**HYDRO IN 400** Ventilconvettore idronico; potenza utile riscaldamento\* 2,17 kW - potenza utile raffrescamento 1,77 kW 3.029842

**HYDRO IN 600** Ventilconvettore idronico; potenza utile riscaldamento\* 3,11 kW - potenza utile raffrescamento 2,89 kW 3.029843

**HYDRO IN 800** Ventilconvettore idronico; potenza utile riscaldamento\* 3,88 kW - potenza utile raffrescamento 3,20 kW 3.029844

**HYDRO IN 1000** Ventilconvettore idronico; potenza utile riscaldamento\* 4,37 kW - potenza utile raffrescamento 3,73 kW 3.029845

\* Potenze riferite con acqua impianto a 45/40 °C.

PER QUANTO RIGUARDA LE VARIE CONFIGURAZIONI E GLI EVENTUALI ACCESSORI INSTALLABILI, CONSULTARE L'APPOSITO CATALOGO DI PRODOTTO O IL LISTINO PREZZI VIGENTE

# BASIC MAGIS PRO

## E) APPENDICE: MAGIS PRO V2 CON BASIC MAGIS PRO

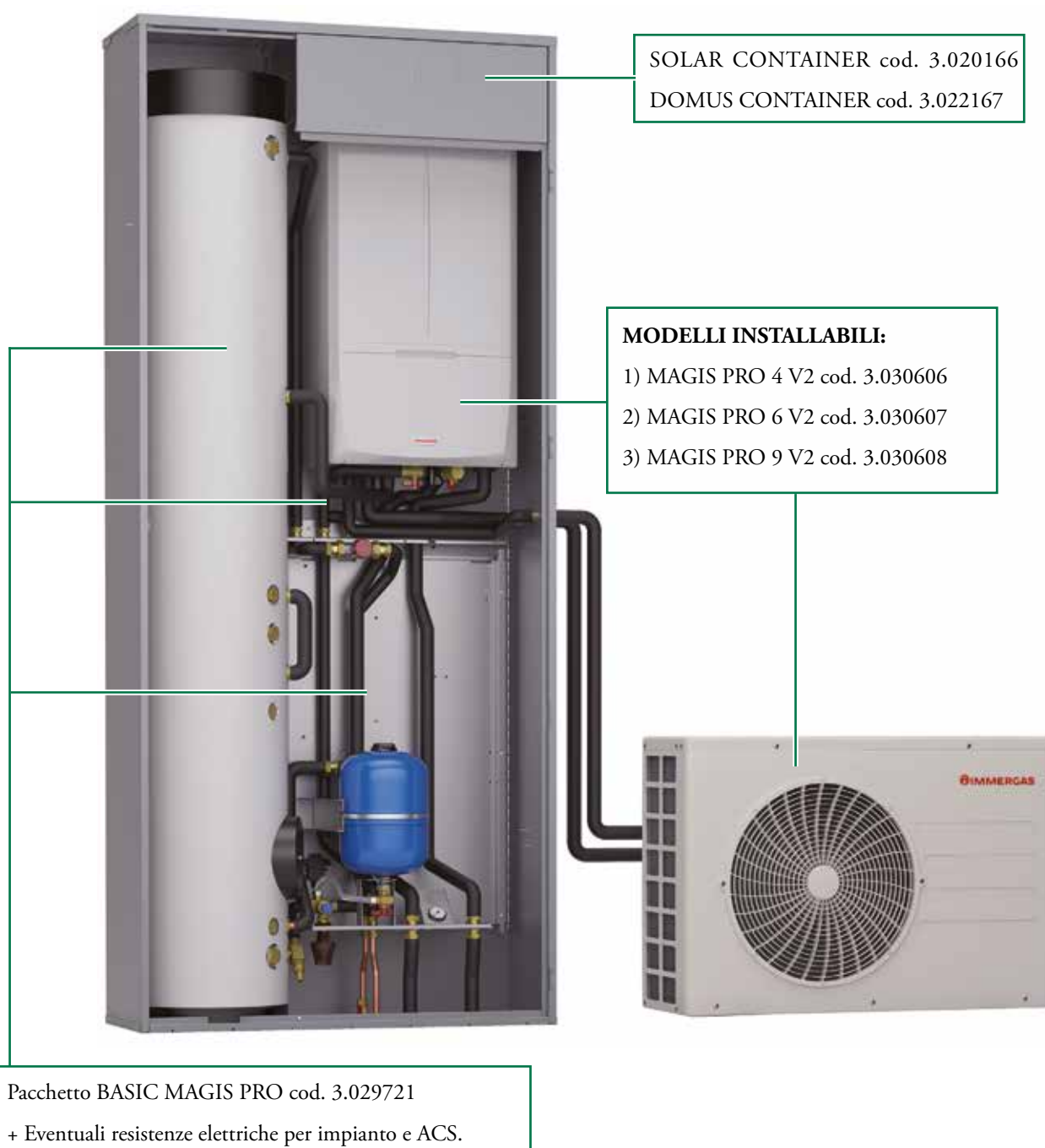
### 30 MAGIS PRO V2 CON BASIC MAGIS PRO IN SOLAR / DOMUS CONTAINER

Soluzione da incasso o da armadio tecnico, ideale per appartamenti di classe energetica elevata e di piccole dimensioni, consente il recupero di spazio abitativo grazie all'installazione a scomparsa.

Il sistema completo è composto da unità distinte, da acquistare separatamente ed installabili anche in tempi diversi:

- SOLAR CONTAINER (Telaio ad incasso);
- DOMUS CONTAINER (Armadio tecnico);

- MAGIS PRO V2 nelle sue diverse potenze;
- Pacchetto BASIC MAGIS PRO con accumulo sanitario da 160 litri;
- Kit allacciamenti idraulici per uscita verticale, orizzontale o posteriore (optional);
- Kit resistenza elettrica impianto (optional);
- Kit resistenza elettrica sanitario (optional);
- Kit abbinamento impianto solare (optional).



SOLAR CONTAINER cod. 3.020166  
DOMUS CONTAINER cod. 3.022167

#### MODELLI INSTALLABILI:

- 1) MAGIS PRO 4 V2 cod. 3.030606
- 2) MAGIS PRO 6 V2 cod. 3.030607
- 3) MAGIS PRO 9 V2 cod. 3.030608

Pacchetto BASIC MAGIS PRO cod. 3.029721  
+ Eventuali resistenze elettriche per impianto e ACS.



## 30.1

## PACCHETTO BASIC MAGIS PRO COD. 3.029721

Indicato per soluzioni ad incasso in SOLAR CONTAINER o all'interno di armadio tecnico DOMUS CONTAINER per la gestione di un impianto monozona monotemperatura, è costituito da:

- bollitore sanitario in acciaio Inox da 160 litri ad alta stratificazione, comprensivo di flangia di ispezione laterale, coibentazione esterna formata da pannelli a base di fibra minerale pressata e da pannello in polistirene espanso dello spessore di 15 mm in prossimità degli attacchi idraulici che rendono il bollitore in classe "C", N° 2 serpentini in acciaio Inox posizionati rispettivamente nella parte bassa ed in quella alta del bollitore collegati insieme, N° 2 anodi di magnesio e attacchi di entrata ed uscita per l'eventuale kit solare (optional);
- gruppo protezione antigelo comprensivo di cavo scaldante (assorbimento 50 W);
- gruppo idraulico comprensivo di:
  - by-pass regolabile;
  - vaso di espansione sanitario da 8 litri;
  - valvola sicurezza 8 bar sanitario;
  - 1 termometro analogico per la lettura della temperatura di mandata impianto;
  - valvola miscelatrice termostatica per ACS;
- accessori per abbinamento dei modelli MAGIS PRO V2 in container comprensivo di tubazioni di collegamento, raccorderia idraulica e per gas refrigerante R32, staffa di sostegno unità pensile all'interno del telaio ad incasso, sonda boiler sanitario;
- cablaggi elettrici.

Tutti i componenti sono coibentati.

È disponibile nella seguente versione (unico codice):

- **Pacchetto BASIC MAGIS PRO cod. 3.029721**

Vi è la possibilità di abbinare i seguenti ulteriori componenti opzionali esclusivi:

- Kit resistenza elettrica integrativa da 3 kW per impianto termico cod. 3.030991;
- Kit resistenza elettrica da 1,5 kW per bollitore sanitario cod. 3.029927;
- Kit resistenza antigelo fino a -15 °C a protezione del modulo idronico cod. 3.017324;
- Kit ricircolo sanitario (non comprensivo di circolatore) cod. 3.026169, l'eventuale orologio/timer per l'attivazione del circolatore è da prevedersi a parte;
- Kit accumulo inerziale da 15 litri (inseribile all'interno del SOLAR o DOMUS CONTAINER) cod. 3.026304;
- Kit accumulo inerziale da 15 litri (inseribile solo all'interno del SOLAR CONTAINER) cod. 3.029928;
- Kit accumulo inerziale ad incasso da 50 litri cod. 3.027709;
- Kit dosatore di polifosfati cod. 3.020628;
- Kit abbinamento impianto solare termico cod. 3.024719.

I kit sopra riportati sono quelli principali; per completare l'installazione, sono disponibili ulteriori accessori (vedi sezione dedicata ai kit optional).



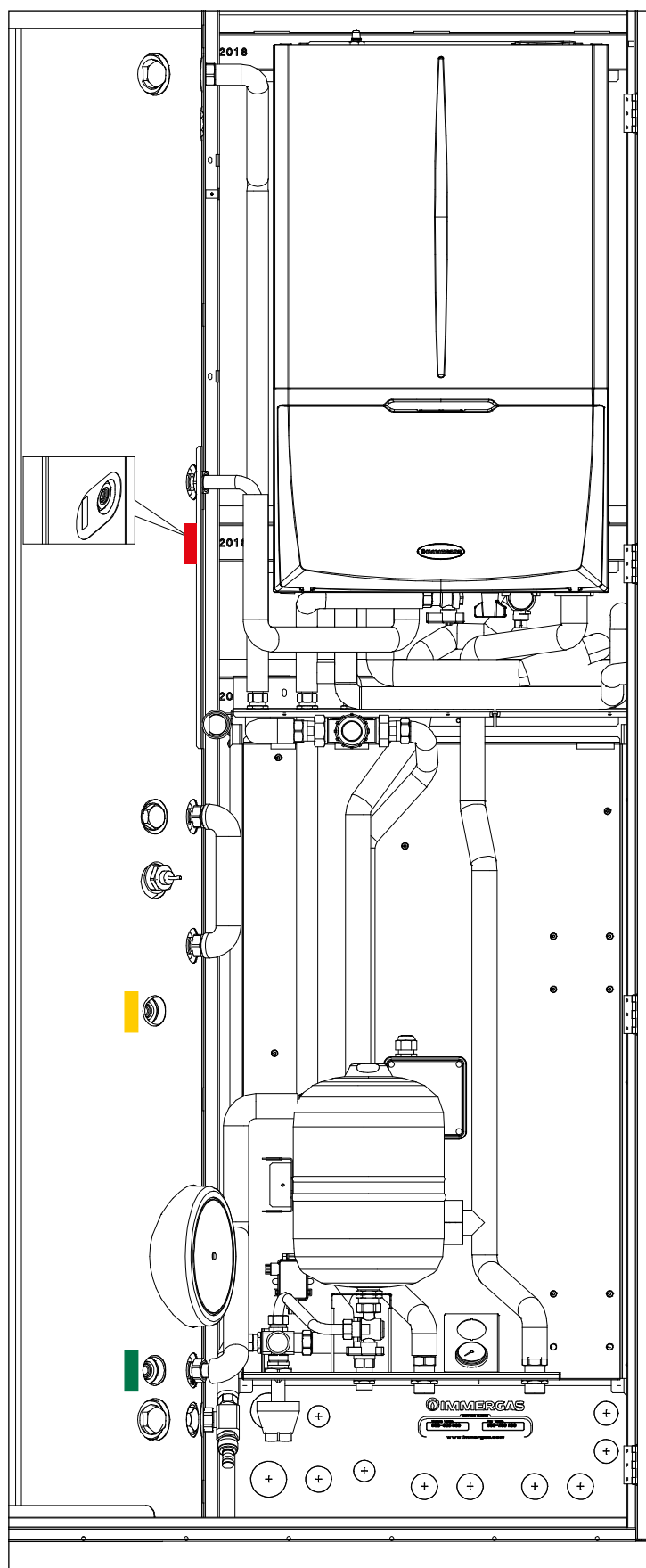
**NOTA:** per quanto riguarda gli attacchi idraulici utilizzare i riferimenti MZX - RZX (Zona X) evidenziati con le frecce rosse vedi figure a pag. 9 e 13.



# BASIC MAGIS PRO

30.2

## CABLAGGIO ELETTRICO BASIC MAGIS PRO

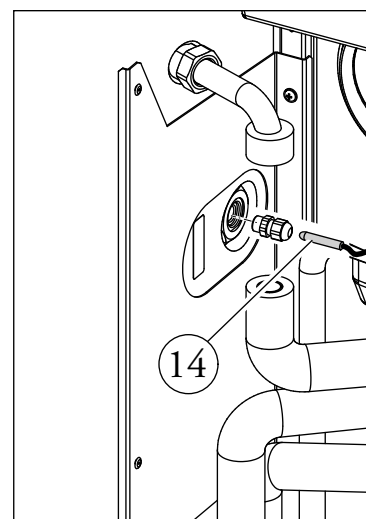


Una volta effettuato l'assemblaggio del pacchetto procedere alla cablatura secondo quanto rappresentato nello schema a lato.

- Collegare i cavi nel cruscotto della MAGIS PRO V2 seguendo lo schema di allacciamento elettrico.
- Far scendere il cablaggio in uscita dalla MAGIS PRO V2 fino a poterlo fissare con le fascette fornite a corredo.
- Fissare l'occhiello di messa a terra nell'apposito foro contrassegnato sul telaio.
- Collegare il connettore della sonda boiler (14) al cruscotto di MAGIS PRO V2 ai morsetti 37 e 38 rimuovendo la resistenza "R8", dopodiché posizionarla sul bollitore nell'apposita sede (vedi nota sotto) utilizzando il relativo pressacavo.
- Collegare il connettore della scatola antigelo al connettore del cablaggio con l'etichetta "ANTIGELO".
- Effettuare il collegamento all'alimentazione elettrica utilizzando l'apposito cavo come indicato nello schema elettrico.

**N.B:** avvolgere i raccordi scoperti con le coibentazioni presenti nel kit.

**Nota tecnica:** nel caso si prevedesse di installare la resistenza elettrica sanitaria è consigliabile posizionare la sonda boiler in corrispondenza del pozzetto evidenziato in **rosso**, viceversa se non è installata la resistenza elettrica integrativa è consigliabile posizionare la sonda sanitaria in corrispondenza del pozzetto evidenziato in **giallo**.

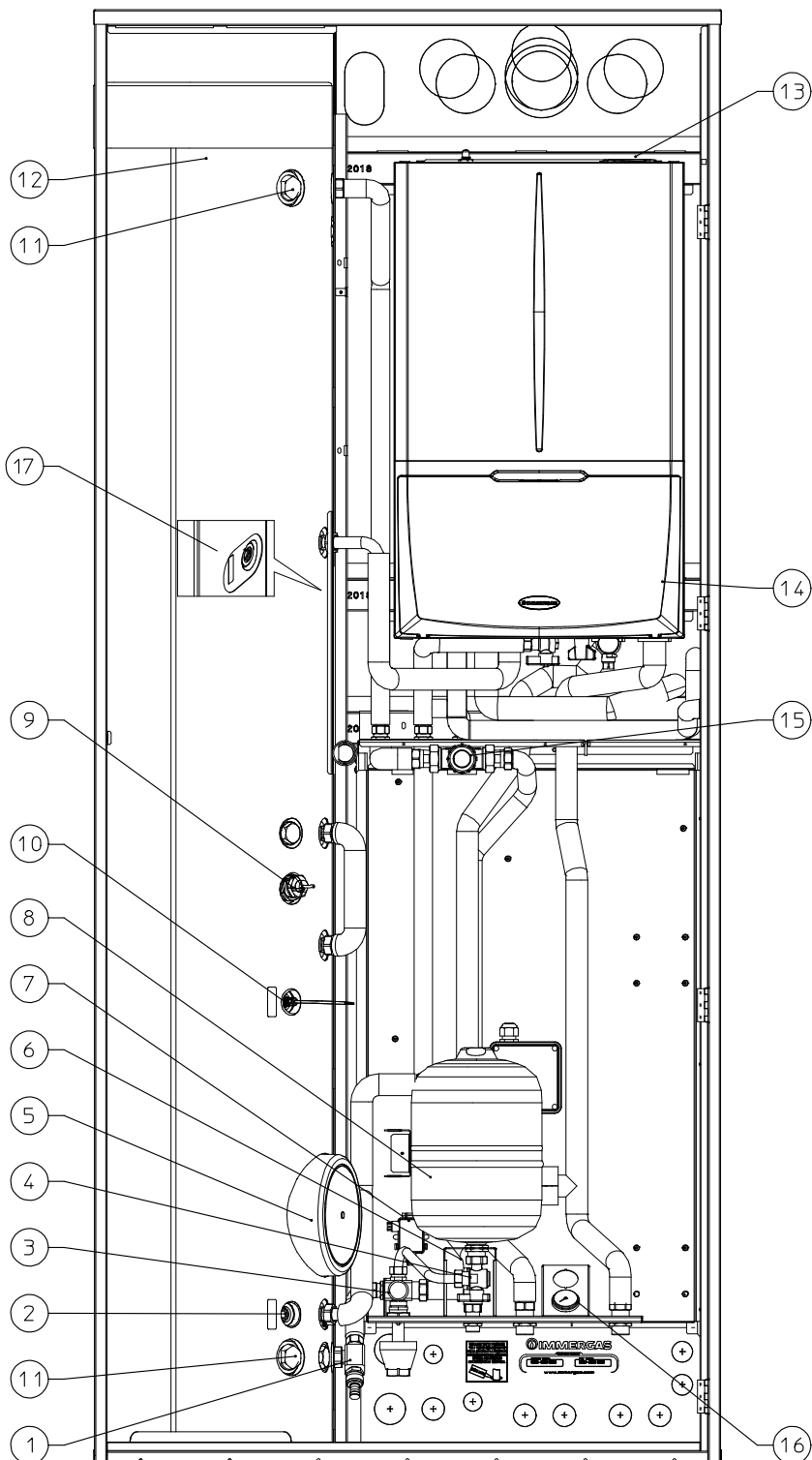


## 30.3

## COMPONENTI PRINCIPALI BASIC MAGIS PRO

### LEGENDA:

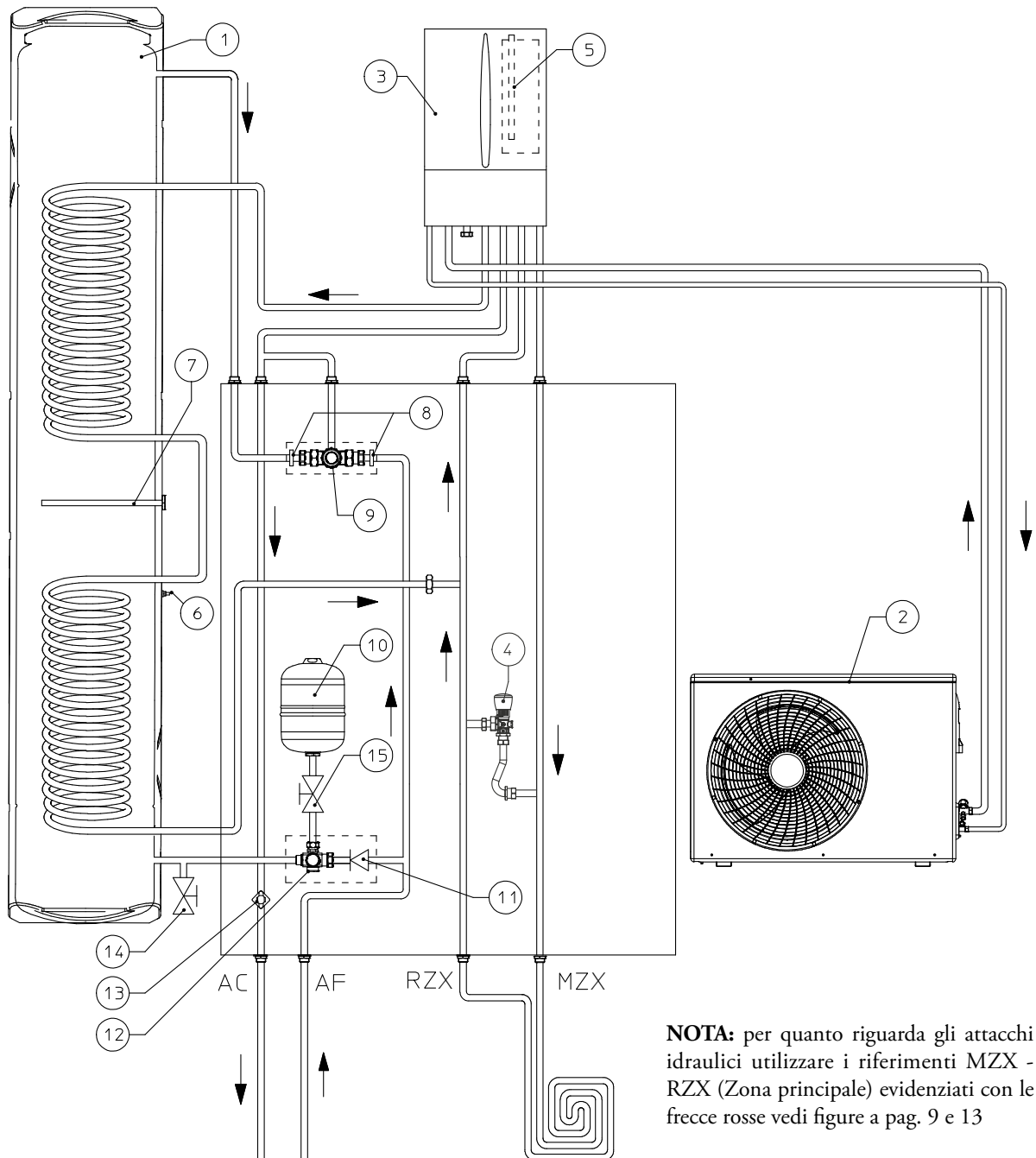
- 1 - Rubinetto di svuotamento bollitore
- 2 - Sonda solare (optional)
- 3 - Valvola di sicurezza 8 bar
- 4 - Rubinetto intercettazione vaso sanitario
- 5 - Flangia bollitore
- 6 - Termostato antigelo
- 7 - Scatola allacciamento kit antigelo
- 8 - Vaso espansione 8 l sanitario
- 9 - Resistenza elettrica integrativa acqua calda sanitaria 1,5 kW (optional)
- 10 - Sonda sanitario
- 11 - Anodo sacrificiale
- 12 - Bollitore
- 13 - Resistenza elettrica integrativa impianto da 3 kW (optional)
- 14 - Modulo idronico MAGIS PRO V2
- 15 - Valvola miscelatrice circuito sanitario
- 16 - Termometro temperatura mandata zona X (diretta)



# BASIC MAGIS PRO

30.4

SCHEMA IDRAULICO BASIC MAGIS PRO



**NOTA:** per quanto riguarda gli attacchi idraulici utilizzare i riferimenti MZX - RZX (Zona principale) evidenziati con le frecce rosse vedi figure a pag. 9 e 13

**LEGENDA:**

- |  |   |
|--|---|
| 1 - Bollitore  | 8 - Filtro valvola miscelatrice               |
| 2 - Motocondensante  | 9 - Valvola miscelatrice circuito sanitario   |
| 3 - Modulo idronico MAGIS PRO V2   | 10 - Vaso espansione 8 l sanitario            |
| 4 - By-pass regolabile   | 11 - Valvola unidirezionale                   |
| 5 - Resistenza elettrica integrativa impianto da 3 kW (optional)             | 12 - Valvola di sicurezza 8 bar               |
| 6 - Sonda pompa di calore  | 13 - Termostato antigelo                      |
| 7 - Resistenza elettrica integrativa acqua calda sanitaria 1,5 kW (optional) | 14 - Rubinetto di svuotamento bollitore       |
|  | 15 - Rubinetto intercettazione vaso sanitario |

## 30.5 DATI TECNICI PACCHETTO BASIC MAGIS PRO

<b>BASIC MAGIS PRO</b>		
Pressione massima circuito riscaldamento	bar	3
Pressione massima circuito sanitario	bar	8
Temperatura max. circuito riscaldamento	°C	90
Temperatura max. d'esercizio circuito sanitario	°C	95
Temperatura regolabile acqua calda sanitaria (vedi programmazione parametri)	°C	10÷55
Temperatura regolabile acqua calda sanitaria con resistenza integrativa sanitaria (optional)	°C	10÷65
Temperatura regolabile riscaldamento (vedi programmazione parametri)	°C	25÷55
Temperatura regolabile raffrescamento (vedi programmazione parametri)	°C	7÷25
Capacità vaso d'espansione sanitario	litri	8,0
Precarica vaso d'espansione sanitario	bar	3
Contenuto d'acqua nel bollitore	litri	156,22
Quantità massima di acqua miscelata a 40 °C (con accumulo a 50 °C e temperatura acqua in ingresso 10 °C)	litri	213
Dispersioni	kW/24h	1,60
Pbsol	W/K	1,48
Peso gruppo idronico pieno	kg	25,85
Peso gruppo idronico vuoto	kg	24,35
Peso unità bollitore piena	kg	188,9
Peso unità bollitore vuota	kg	32,7
Grado di isolamento elettrico sistema (pacchetto)	--	IPX5D
<b>Circuito solare OPTIONAL</b>		
Pressione massima circuito solare	bar	6
Capacità vaso d'espansione solare	litri	12,0
Precarica vaso d'espansione solare	bar	2,5
Potenza assorbita dal circolatore solare (rif. Velocità 3)	W	46
Valore EEI circolatore solare	--	≤ 0,20 - Part. 3
Prevalenza circolatore solare (rif. Velocità 3) con portata 600 l/h	m c.a.	6
Range di controllo regolatore di portata	litri/min	1÷6
Temperatura massima di picco circuito solare	°C	150
Temperatura massima continua di funzionamento circuito solare	°C	130
Contenuto di glicole nel circuito solare	litri	8,8

# BASIC MAGIS PRO

**30.6**
**OPTIONAL BASIC MAGIS PRO**

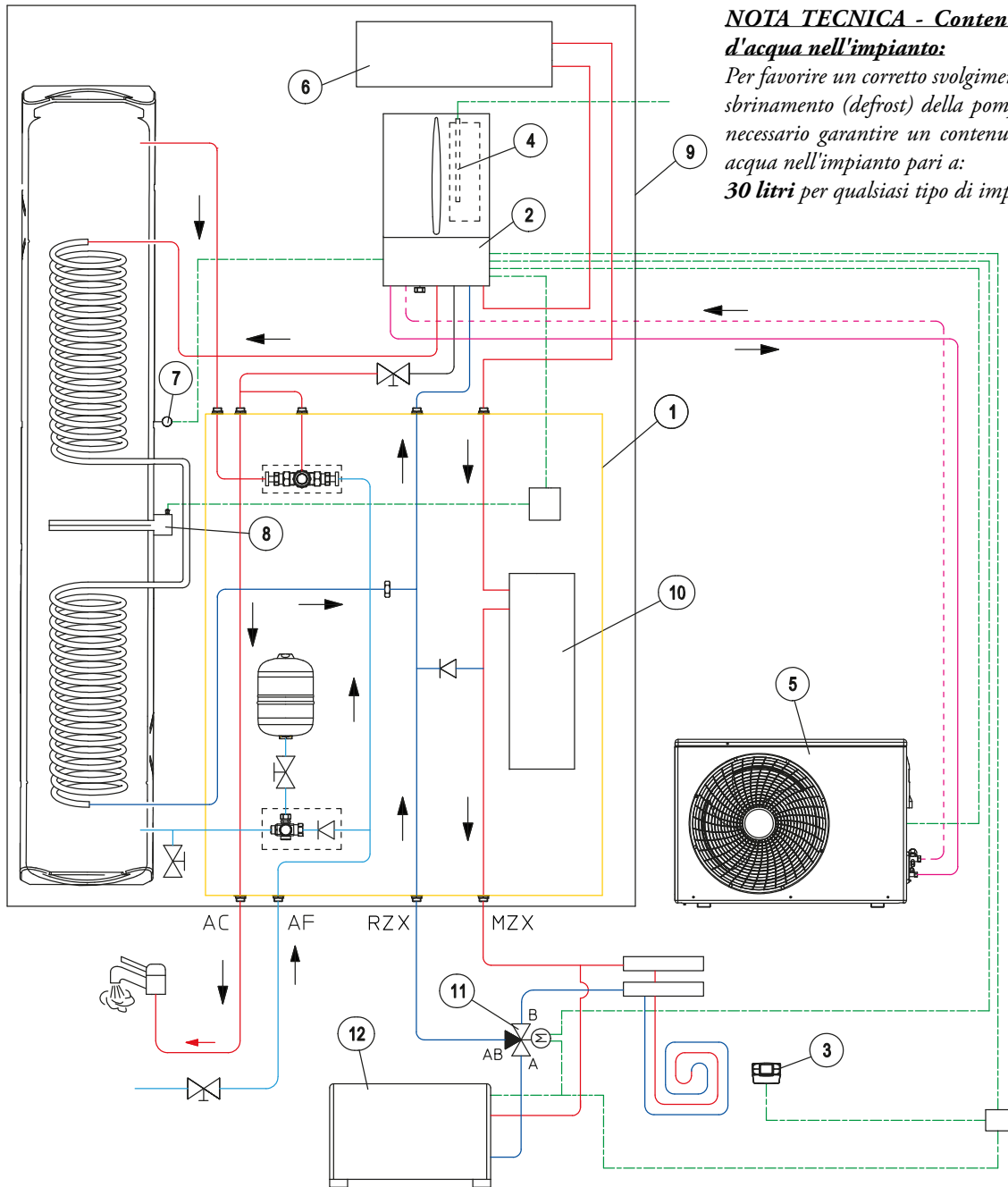
<b>Componenti OPTIONAL ma necessari per realizzare il sistema BASIC MAGIS PRO</b>	<b>Codice</b>
SOLAR CONTAINER (Telaio ad incasso)	3.020166
DOMUS CONTAINER (Armadio tecnico)	3.022167
Kit carter superiore per DOMUS CONTAINER	3.027175
<b>Pacchetto BASIC MAGIS PRO</b>	<b>3.029721</b>
MAGIS PRO 4 V2	3.030606
MAGIS PRO 6 V2	3.030607
MAGIS PRO 9 V2	3.030608
<b>OPTIONAL DI TERMOREGOLAZIONE disponibili per il sistema BASIC MAGIS PRO</b>	<b>Codice</b>
Pannello remoto di zona - (classe del dispositivo V** o VI)	3.030863
CRONO 7 (Cronotermostato digitale settimanale) - (classe del dispositivo IV** o VII)	3.021622
CRONO 7 WIRELESS (senza fili) - (classe del dispositivo IV** o VII)	3.021624
Sonda esterna - se la motocondensante è installata in condizioni sfavorevoli (classe del dispositivo II**, VI o VII)	3.015266
Kit umidostato - (agisce sul Deumidificatore in funzione dell'umidità rilevata in ambiente e quella impostata sul dispositivo)	3.023302
Kit sensore temperatura e umidità ModBus - (classe del dispositivo V o VI**) - per effettuare richieste in temperatura occorre abbinare un cronotermostato cod. 3.021622 o 3.021624	3.030992
<b>ALTRI OPTIONAL disponibili per il sistema BASIC MAGIS PRO</b>	<b>Codice</b>
Kit resistenza elettrica integrativa da 3 kW per impianto termico	3.030991
Kit resistenza elettrica da 1,5 kW BASIC MAGIS PRO per bollitore sanitario	3.029927
Kit resistenza antigelo fino a -15 °C per modulo idronico	3.017324
Kit gruppo allacciamento verticale per allacciamento inferiore	3.020575
Kit gruppo allacciamento orizzontale per allacciamento laterale	3.020574
Kit gruppo allacciamento posteriore per allacciamento posteriore	3.020630
Kit dosatore di polifosfati <sup>(1)</sup> (solo per interni - DOMUS CONTAINER)	3.020628
Kit valvola tre vie deviatrice utilizzata come deviatrice impianto caldo/freddo	3.020632
Kit interfaccia relè configurabile (per gestire il ricircolo ACS tramite CAR V2)	3.015350
Kit scheda a 2 relè (per gestione deumidificatori)	3.026302
Kit deumidificatore - solo per installazione ad incasso	3.021529
Kit telaio deumidificatore	3.022146
Kit griglia deumidificatore	3.022147
Kit cavo scaldante antigelo condensa (per motocondensante esterna 4 o 6)	3.027385
Kit staffe installazione a parete per motocondensante esterna	3.022154
Kit abbinamento impianto solare termico*	3.024719
Kit accumulo inerziale da 15 litri (inseribile in SOLAR CONTAINER e DOMUS CONTAINER)	3.026304
Kit accumulo inerziale da 15 litri per BASIC MAGIS PRO (inseribile solo in SOLAR CONTAINER)	3.029928
Kit accumulo inerziale ad incasso da 50 litri	3.027709
Kit ricircolo sanitario <sup>(1)</sup> (non comprensivo di circolatore)	3.026169
Kit termostato sicurezza	3.019229
Kit scheda di interfaccia DOMINUS	3.026273

(1) il Kit ricircolo sanitario e il dosatore Kit di polifosfati NON possono coesistere insieme all'interno del SOLAR CONTAINER e DOMUS CONTAINER

\* In caso di applicazione con solare termico, oltre al Kit cod. 3.024719 sono disponibili i componenti solare termico presenti a listino. Si consiglia l'utilizzo di collettori solari piani.

\*\* Classe del dispositivo (RIF. Comunicazione della Commissione Europea 2014/C 207/02 ) con settaggi di fabbrica.

**30.7 SCHEMA IMPIANTO BASIC MAGIS PRO AD INCASSO: IMPIANTO CON RISCALDAMENTO A PANNELLI RADIANTI E RAFFRESCAMENTO CON VENTILCONVETTORI**



**NOTA TECNICA - Contenuto minimo d'acqua nell'impianto:**

Per favorire un corretto svolgimento dei cicli di sbrinamento (defrost) della pompa di calore è necessario garantire un contenuto minimo di acqua nell'impianto pari a:  
**30 litri** per qualsiasi tipo di impianto.

**NOTA:** il presente schema funzionale è esemplificativo. Occorre inoltre convogliare lo scarico condensa della pompa di calore e del modulo idronico.

**LEGENDA:**

- |   |  |
|---|--|
| 1 - Pacchetto BASIC MAGIS PRO cod. 3.029721               | 7 - Sonda sanitario  |
| 2 - MAGIS PRO V2  | 8 - Resistenza elettrica integrativa per bollitore sanitario                           |
| 3 - CRONO 7   | 9 - SOLAR CONTAINER  |
| 4 - Resistenza elettrica integrativa per impianto termico | 10 - Accumulo inerziale da 15 litri cod. 3.029928 (inseribile solo in SOLAR CONTAINER) |
| 5 - Motocondensante AUDAX PRO V2                          | 11 - Valvola deviatrice Estate/Inverno   |
| 6 - Kit accumulo inerziale 15 litri cod. 3.026304         | 12 - Ventilconvettore HYDRO FS   |

Nel corso della vita utile dei prodotti, le prestazioni sono influenzate da fattori esterni, come ad esempio, la durezza dell'acqua sanitaria, gli agenti atmosferici, le incrostazioni nell'impianto e così via.

I dati dichiarati si riferiscono ai prodotti nuovi e correttamente installati ed utilizzati, nel rispetto delle norme vigenti.

**N.B.:** si raccomanda di fare eseguire una corretta manutenzione periodica.

**NOTA:** Gli schemi e gli elaborati grafici riportati nella presente documentazione possono richiedere, in funzione delle specifiche condizioni di progettazione e di installazione, ulteriori integrazioni o modifiche, secondo quanto previsto dalle norme e dalle regole tecniche vigenti ed applicabili (a solo titolo di esempio, si cita la Raccolta R – edizione 2009). Rimane responsabilità del professionista individuare le disposizioni applicabili, valutare caso per caso la compatibilità con esse e la necessità di eventuali variazioni a schemi ed elaborati.





immergas.com

Per richiedere ulteriori approfondimenti specifici, i Professionisti del settore possono anche avvalersi dell'indirizzo e-mail: [consulenza@immergas.com](mailto:consulenza@immergas.com)

Immergas S.p.A.  
42041 Brescello (RE) - Italy  
Tel. 0522.689011  
Fax 0522.680617



**IMMERGAS**  
SISTEMA DI QUALITÀ  
CERTIFICATO  
UNI EN ISO 9001:2015

Progettazione, fabbricazione ed assistenza post-vendita di caldaie a gas, scaldabagni a gas e relativi accessori

