



Istruzioni e avvertenze IT
Installatore
Utente
Manutentore

TRIO HYDRO 5 - 8 - 12

Pompa di calore composta da:
- unità interna
 UITH
- unità esterna
 UEHYDRO HP 5-8-12
- Telaio Solar / Domus Container



CONDIZIONI INERENTI LA GARANZIA CONVENZIONALE IMMERGAS

La Garanzia Convenzionale Immergas rispetta tutti i termini della Garanzia Legale e si riferisce alla "conformità al contratto" in merito ai **Trio Hydro** Immergas; in aggiunta, la Garanzia Convenzionale Immergas offre i seguenti ulteriori vantaggi:

- **verifica iniziale gratuita ad opera di un Centro Assistenza Tecnica Autorizzato Immergas;**
- **decorrenza dalla data di verifica iniziale.**

La Garanzia Convenzionale Immergas sarà ritenuta valida solo in presenza dell'adempimento di tutte le obbligazioni ed il rispetto di tutti i requisiti necessari ai fini della validità della Garanzia Legale fornita, quest'ultima, da parte del venditore. La Garanzia Convenzionale Immergas, anche dopo la eventuale compilazione del modulo cartaceo da parte di un Centro Assistenza Tecnica Autorizzato Immergas, potrà essere annullata o considerata decaduta qualora non siano stati rispettati (ad insindacabile giudizio di Immergas S.p.A.) i requisiti e/o le condizioni di validità previste dalla Garanzia Legale.

1) OGGETTO DELLA GARANZIA CONVENZIONALE

La presente Garanzia Convenzionale viene offerta da Immergas S.p.A., con sede a Brescello (RE) Via Cisa Ligure 95, sui Trio Hydro Immergas come specificato nel seguente paragrafo "Campo di applicazione". La citata garanzia viene offerta tramite i Centri Assistenza Tecnica Autorizzati Immergas nel territorio della Repubblica Italiana, Repubblica di San Marino e Città del Vaticano.

La Garanzia Convenzionale Immergas non ha validità sui prodotti acquistati attraverso canali commerciali non convenzionali, quali ad esempio Internet.

2) CAMPO DI APPLICAZIONE

Immergas offre la presente garanzia convenzionale, in merito ai **Trio Hydro**, limitatamente ai componenti elencati nella tabella di seguito riportata e per la durata indicata nella tabella medesima. La garanzia convenzionale Immergas prevede la sostituzione o la riparazione gratuita di ogni parte che presentasse difetti di fabbricazione o conformità al contratto e resterà in vigore fino a quando siano state rispettate tutte le condizioni previste dalla garanzia stessa.

COMPONENTE	DURATA DELLA GARANZIA
Unità Bollitore	5 anni
Motocondensante esterna	2 anni
Gruppo Idronico	2 anni
Gruppo elettronica di gestione	2 anni
Accessori idraulici d'installazione	2 anni
Gruppo idraulico/solare di circolazione (se presente)	2 anni
Centralina di regolazione impianto solare (se presente)	2 anni

La verifica iniziale non prevede interventi sugli impianti (idraulico, elettrico, ecc...) quali ultimazioni di collegamenti e qualsiasi modifica.

3) DECORRENZA

La garanzia convenzionale Immergas decorre dalla data di verifica iniziale di cui al successivo punto "ATTIVAZIONE".

4) ATTIVAZIONE

L'utente che intende avvalersi della Garanzia Convenzionale Immergas deve, per prima cosa, essere in possesso della necessaria documentazione a corredo del suo impianto (dichiarazione di conformità od altro documento equivalente, progetto - ove richiesto - ecc). Successivamente il Cliente dovrà contattare un Centro Assistenza Tecnica Autorizzato Immergas che (entro un congruo termine), provvederà ad effettuare la verifica iniziale gratuita e l'avvio della Garanzia Convenzionale Immergas, mediante la corretta compilazione del modulo di garanzia. La richiesta di verifica deve essere effettuata entro **10 giorni** dalla ultimazione dell'impianto; in aggiunta la richiesta deve essere compiuta entro **8 anni** dalla data di messa in commercio dei prodotti ed entro l'eventuale data ultima di messa in servizio prevista dalla legislazione vigente.

5) MODALITÀ DI PRESTAZIONE

L'esibizione al Centro Assistenza Tecnica Autorizzato Immergas della "copia Cliente" del modulo di garanzia debitamente compilata consente all'Utente di usufruire delle prestazioni gratuite previste dalla garanzia convenzionale. Il Centro Assistenza Tecnica Autorizzato Immergas interviene dopo un congruo tempo dalla chiamata dell'Utente, in funzione anche del livello oggettivo di criticità e dell'antiorità della chiamata; la denuncia del vizio deve avvenire entro e non oltre **10 giorni** dalla scoperta. Trascorsi i termini di garanzia, l'assistenza tecnica viene eseguita addebitando al Cliente il costo dei ricambi, della manodopera ed il diritto fisso di chiamata. Il materiale sostituito in garanzia è di esclusiva proprietà della Immergas S.p.A. e deve essere reso senza ulteriori danni (pena la decadenza della garanzia), munito degli appositi tagliandi debitamente compilati ad opera del Centro Assistenza Tecnica Autorizzato Immergas.

6) ESCLUSIONI

La manutenzione ordinaria periodica non rientra nei termini di gratuità della Garanzia Convenzionale Immergas.

La Garanzia Convenzionale non comprende danni e difetti dei **Trio Hydro** Immergas derivanti da:

- trasporto di terzi non rientranti nella responsabilità del produttore o della sua rete commerciale;
- mancato rispetto delle istruzioni o delle avvertenze riportate all'interno del libretto istruzioni ed avvertenze;
- negligente conservazione del prodotto;
- mancata manutenzione, manomissione o interventi effettuati da personale non facente parte della rete dei Centri Assistenza Tecnica Autorizzati Immergas;
- mancato o inadeguato collegamento della messa a terra del serbatoio;
- sovratensioni causate da scariche atmosferiche, tensione di alimentazione al di fuori del campo nominale;
- allacciamenti ad impianti elettrici o idrici non conformi alle norme vigenti; nonché inadeguato fissaggio delle strutture di supporto dei componenti;
- utilizzo di componenti, fluidi termovettori non idonei alla tipologia dei **Trio Hydro** installati o non originali Immergas; nonché assenza di fluidi termovettori o di acqua di alimentazione, mancato rispetto dei valori di pressione idraulica (statica e dinamica) indicati sulla documentazione tecnica fornita a corredo;
- agenti atmosferici diversi da quelli previsti nel presente libretto di istruzioni ed avvertenze, nonché calamità atmosferiche o telluriche, incendi, furti, atti vandalici;
- installazione in ambiente (esterno o interno) non idoneo;
- permanenza in cantiere, in ambiente non riparato o senza svuotamento dell'impianto, nonché prematura installazione;
- mancato rispetto delle distanze minime di installazione indicate all'interno del libretto d'istruzioni ed avvertenze;
- formazione di calcare o altre incrostazioni causate da impurezza delle acque di alimentazione, nonché mancata pulizia dell'impianto;
- corrosione degli impianti;
- mancata verifica periodica dell'usura dell'anodo sacrificale presente nell'unità bollitore;
- forzata o prolungata sospensione del funzionamento dei **Trio Hydro** Immergas;
- mancato o inadeguato collegamento delle valvole di sicurezza allo scarico;
- mancata o inadeguata installazione dei filtri acqua

7) ULTERIORI CONDIZIONI

Eventuali componenti che, anche difettosi, risultassero manomessi non rientrano nei termini della Garanzia Convenzionale Immergas gratuita. L'eventuale necessità di utilizzo, per la sostituzione di componenti in garanzia, di strutture temporanee di supporto o sostegno (ad es. ponteggi), sistemi o automezzi per il sollevamento o la movimentazione (ad es. gru) non rientra nei termini di gratuità della presente Garanzia Convenzionale Immergas. La presente Garanzia Convenzionale Immergas presuppone che l'utente faccia eseguire la manutenzione periodica annuale e gli interventi di manutenzione straordinaria dei propri **Trio Hydro** Immergas da un Centro Assistenza Tecnica Autorizzato Immergas. La periodicità e le modalità della manutenzione ordinaria sono indicate nella sezione "Utente" del libretto d'istruzioni ed avvertenze.

INDICE

Gentile Cliente	4
Avvertenze generali	5
Simboli di sicurezza utilizzati	6
1 Installazione	7
1.1 Descrizione prodotto	7
1.2 Avvertenze di installazione	7
1.3 Caratteristiche del telaio	10
1.3.1 Dimensioni principali Solar Container	10
1.3.2 Dima allacciamento Solar Container	11
1.3.3 Dimensioni principali Domus Container	12
1.3.4 Dima allacciamento Domus Container	13
1.4 Installazione unità interna	14
1.4.1 Operazioni di installazione Trio Hydro in Solar Container	15
1.4.2 Operazioni di installazione Trio Hydro in Domus Container	19
1.5 Installazione Trio Hydro in configurazione Electric	21
1.5.1 Installazione collegamenti idraulici in Solar Container	21
1.5.2 Installazione collegamenti idraulici in Domus Container	25
1.5.3 Installazione relè e resistenza	28
1.6 Allacciamento idraulico	29
1.6.1 Installazione tubi gruppo idronico	30
1.7 Scarico valvola di sicurezza dell'unità interna	31
1.8 Collegamenti elettrici al quadro principale dell'unità interna	32
1.9 Dimensioni pannello remoto Trio Hydro	33
1.10 Operazioni di installazione pannello remoto	33
1.11 Allacciamento elettrico unità interna	33
1.12 Pannello remoto di zona (optional)	36
1.13 Sonde ambiente temperatura e umidità MODBUS (Optional)	36
1.14 Dominus (Optional)	37
1.15 Cronotermostati ambiente (Optional)	37
1.16 Umidostato ON/OFF (Optional)	37
1.17 Sonda esterna di temperatura (Optional)	37
1.18 Impostazione della termoregolazione	38
1.19 Protezione antigelo	39
1.19.1 Protezione Unità Interna con funzioni antigelo	39
1.19.2 Protezione Unità Esterna con funzioni antigelo	40
1.19.3 Protezione Unità Interna e Unità Esterna con liquido anticongelante	40
1.20 Riempimento dell'impianto	40
1.21 Limiti di funzionamento	41
1.22 Messa in servizio (accensione)	41
1.23 Pompa di circolazione	42
1.24 Unità bollitore acqua calda sanitaria	46
1.25 Kit disponibili a richiesta	46
1.26 Componenti principali dell'unità interna	47
2 Istruzioni di uso e manutenzione	48
2.1 Avvertenze generali	48
2.2 Pulizia e manutenzione	49
2.3 Attivazione gratuita della garanzia convenzionale	49
2.4 Pannello remoto trio hydro (principale)	49
2.4.1 Utilizzo del sistema	49
2.4.2 Modalità di funzionamento	50
2.4.3 Menù impostazione	54
2.4.4 Impostazione set sanitario	58
2.4.5 Segnalazioni guasti ed anomalie	58
2.5 Utilizzo del Pannello remoto di zona secondaria (optional)	63
2.6 Ripristino pressione impianto riscaldamento	63
2.7 Svuotamento dell'impianto	63
2.8 Svuotamento circuito sanitario	63
2.9 Disattivazione definitiva	63
3 Istruzioni per la manutenzione e la verifica iniziale	64
3.1 Avvertenze generali	64
3.2 Verifica iniziale	64
3.3 Controllo e manutenzione annuale dell'apparecchiatura	65
3.4 Manutenzione batteria ad aria alettate dell'unità esterna	65
3.5 Schema idraulico della configurazione electric	66
3.6 Schema elettrico	67
3.7 Eventuali inconvenienti e loro cause	74
3.8 Programmazione del sistema	74
3.9 Programmazione e utilizzo pannello remoto di zona	81
3.10 Impostazione parametri prima accensione	82
3.11 Disabilitazione funzioni di protezione antigelo	83
3.12 Funzione boost sanitario	83
3.13 Funzione antilegionella	83
3.14 Funzione circolatore pompa di calore	83
3.15 Funzione antiblocco pompa	83
3.16 Funzione antiblocco tre vie	83
3.17 Funzione correzione setpoint impianto	83
3.18 Funzione fotovoltaico	83
3.19 Integrazione con resistenze elettriche impianto	84
3.20 Funzione termostato di sicurezza di zona 2	84
3.21 Modalità Concomitanza	84
3.22 Funzione disabilitazione pompa di calore gestione valvole deviatrici (estate / inverno) (optional)	84
3.24 gestione valvola deviatrice (sanitario/impianto) (optional)	84
3.25 Impostazione sonda esterna (optional)	84
3.26 Azionamenti manuali	84
3.27 Funzione testmode unità esterna	85
3.28 funzione silent mode	85
3.29 Configurazione dispositivi di supervisione	85
3.30 Manutenzione annuale	86
3.31 Disattivazione definitiva	86
4 Dati tecnici	87
4.1 Tabelle dati tecnici	87
4.2 Scheda di prodotto Trio Hydro 5 (in conformità al regolamento 811/2013)	89
4.3 Scheda di prodotto Trio Hydro 8 (in conformità al regolamento 811/2013)	92
4.4 Scheda di prodotto Trio Hydro 12 (in conformità al regolamento 811/2013)	95
4.5 Parametri per la compilazione della scheda d'insieme ...	98

Gentile Cliente

Ci complimentiamo con Lei per aver scelto un prodotto Immergas di alta qualità in grado di assicurarLe per lungo tempo benessere e sicurezza. Quale Cliente Immergas Lei potrà sempre fare affidamento su un qualificato Centro Assistenza Tecnica Autorizzato, preparato ed aggiornato per garantire costante efficienza al Suo apparecchio. Legga con attenzione le pagine che seguono: potrà trarne utili suggerimenti sul corretto utilizzo dell'apparecchio, il cui rispetto confermerà la Sua soddisfazione per il prodotto Immergas.

*Si rivolga tempestivamente al nostro Centro Assistenza Tecnica Autorizzato di zona per richiedere la verifica iniziale di funzionamento gratuita (necessaria per la **convalida della speciale garanzia Immergas**). Il nostro tecnico verificherà le buone condizioni di funzionamento, eseguirà le necessarie regolazioni di taratura e Le illustrerà il corretto utilizzo del generatore.*

Si rivolga per eventuali necessità di intervento e manutenzione ordinaria ai Centri Assistenza Tecnica Autorizzati: essi dispongono di componenti originali e vantano una specifica preparazione curata direttamente dal costruttore.

IMPORTANTE

Gli impianti termici devono essere sottoposti a manutenzione periodica ed a verifica scadenzata dell'efficienza energetica in ottemperanza alle disposizioni nazionali, regionali o locali vigenti. Per adempiere agli obblighi previsti dalla Legge, La invitiamo a rivolgersi ai Centri Assistenza Tecnica Autorizzati che Le illustreranno i vantaggi dell'operazione Formula Comfort Hybrid.

La società **IMMERGAS S.p.A.**, con sede in via Cisa Ligure 95 42041 Brescello (RE) dichiara che i processi di progettazione, fabbricazione, ed assistenza post vendita sono conformi ai requisiti della norma **UNI EN ISO 9001:2015**.

Per maggiori dettagli sulla marcatura CE del prodotto, inoltrare al fabbricante la richiesta di ricevere copia della Dichiarazione di Conformità specificando il modello di apparecchio e la lingua del paese.

Il fabbricante declina ogni responsabilità dovuta ad errori di stampa o di trascrizione, riservandosi il diritto di apportare ai propri prospetti tecnici e commerciali qualsiasi modifica senza preavviso.



AVVERTENZE GENERALI

- Il presente libretto contiene importanti informazioni rivolte a:
 - **Installatore** (sezione 1);
 - **Utente** (sezione 2);
 - **Manutentore** (sezione 3).
- Per le istruzioni relative all'unità esterna UE HYDRO HP 5 - 8 - 12 consultare il relativo libretto istruzioni;
- L'utente deve leggere attentamente le istruzioni riportate nella sezione a lui dedicata (sez. 2).
- L'utente deve limitare gli interventi sull'apparecchio esclusivamente a quelli esplicitamente consentiti nella sezione dedicata.
- **Ogni operazione effettuata sulla pompa di calore (come ad es. l'allestimento, l'ispezione, l'installazione e la prima messa in funzione), deve essere tassativamente eseguita solo da personale autorizzato e/o in possesso di un titolo di formazione tecnica o professionale che lo abiliti allo svolgimento dell'attività in questione, e che abbia partecipato a un corso di perfezionamento riconosciuto dalle autorità competenti. In particolare si intende personale specializzato in impianti di riscaldamento e di climatizzazione ed elettricisti qualificati, che, in ragione della propria formazione specialistica e delle proprie competenze ed esperienze, sono esperti nell'installazione e nella manutenzione corretta di impianti di riscaldamento, raffreddamento e climatizzazione.**
- Il libretto istruzioni costituisce parte integrante ed essenziale del prodotto e dovrà essere consegnato al nuovo utilizzatore anche in caso di passaggio di proprietà o subentro.
- Esso dovrà essere conservato con cura e consultato attentamente, in quanto tutte le avvertenze forniscono indicazioni importanti per la sicurezza nelle fasi di installazione, d'uso e manutenzione.
- Ai sensi della legislazione vigente gli impianti devono essere progettati da professionisti abilitati, nei limiti dimensionali stabiliti dalla Legge. L'installazione e la manutenzione devono essere effettuate in ottemperanza alle norme vigenti, secondo le istruzioni del costruttore e da parte di personale abilitato nonché professionalmente qualificato, intendendo per tale quello avente specifica competenza tecnica nel settore degli impianti, come previsto dalla Legge.
- L'installazione o il montaggio improprio dell'apparecchio e/o dei componenti, accessori, kit e dispositivi Immergas potrebbe dare luogo a problematiche non prevedibili a priori nei confronti di persone, animali, cose. Leggere attentamente le istruzioni a corredo del prodotto per una corretta installazione dello stesso.
- Il presente libretto istruzioni contiene informazioni tecniche relative all'installazione dei prodotti Immergas. Per quanto concerne le altre tematiche correlate all'installazione dei prodotti stessi (a titolo esemplificativo: sicurezza sui luoghi di lavoro, salvaguardia dell'ambiente, prevenzioni degli infortuni), è necessario rispettare i dettami della normativa vigente ed i principi della buona tecnica.
- Tutti i prodotti Immergas sono protetti con idoneo imballaggio da trasporto.
- Il materiale deve essere immagazzinato in ambienti asciutti ed al riparo dalle intemperie.
- Prodotti non integri non devono essere installati.
- L'apparecchio dovrà essere destinato solo all'uso per il quale è stato espressamente previsto. Ogni altro uso è da considerarsi improprio e quindi potenzialmente pericoloso.
- In caso di errori nell'installazione, nell'esercizio o nella manutenzione, dovuti all'inosservanza della legislazione tecnica vigente, della normativa o delle istruzioni contenute nel presente libretto (o comunque fornite dal costruttore), viene esclusa qualsiasi responsabilità contrattuale ed extracontrattuale del costruttore per eventuali danni e decade la garanzia relativa all'apparecchio.
- La manutenzione deve essere effettuata da personale tecnico abilitato come, ad esempio, il Centro Assistenza Tecnica Autorizzato che rappresenta in tal senso una garanzia di qualificazione e professionalità.
- In caso di anomalia, guasto od imperfetto funzionamento, l'apparecchio deve essere disattivato ed occorre chiamare una impresa abilitata (ad esempio il Centro Assistenza Tecnica Autorizzato, che dispone di preparazione tecnica specifica e dei ricambi originali). Astenersi quindi da qualsiasi intervento o tentativo di riparazione.

SIMBOLI DI SICUREZZA UTILIZZATI



PERICOLO GENERICO

Osservare scrupolosamente tutte le indicazioni poste a fianco del pittogramma. La mancata osservanza delle indicazioni può generare situazioni di rischio con possibili conseguenti gravi danni sia alla salute dell'operatore che dell'utilizzatore in genere, e/o gravi danni materiali.



PERICOLO ELETTRICO

Osservare scrupolosamente tutte le indicazioni poste a fianco del pittogramma. Il simbolo indica componenti elettrici dell'apparecchio o, nel presente manuale, identifica azioni che potrebbero generare rischi di natura elettrica.



AVVERTENZA INSTALLATORE

Prima di installare il prodotto, leggere attentamente il libretto istruzioni.



MATERIALE A BASSA INFIAMMABILITÀ

Il simbolo indica che l'apparecchio contiene materiale a bassa infiammabilità.



AVVERTENZE

Osservare scrupolosamente tutte le indicazioni poste a fianco del pittogramma. La mancata osservanza delle indicazioni può generare situazioni di rischio con possibili conseguenti lievi lesioni sia alla salute dell'operatore che dell'utilizzatore in genere, e/o lievi danni materiali.



ATTENZIONE

Leggere e comprendere le istruzioni dell'apparecchio prima di effettuare qualsiasi operazione, attenendosi scrupolosamente alle indicazioni fornite. La mancata osservanza delle indicazioni può generare malfunzionamenti dell'apparecchio.



INFORMAZIONI

Indica suggerimenti utili o informazioni aggiuntive.



COLLEGAMENTO A MASSA

Il simbolo identifica il punto dell'apparecchio per il collegamento a massa.



AVVERTENZA SMALTIMENTO

L'utente ha l'obbligo di non smaltire l'apparecchiatura, alla fine della vita utile della stessa, come rifiuto urbano, ma di conferirla in appositi centri di raccolta.

DISPOSITIVI DI PROTEZIONE INDIVIDUALI



GUANTI DI PROTEZIONE



PROTEZIONE DEGLI OCCHI



CALZATURE DI PROTEZIONE

1 INSTALLAZIONE.

1.1 DESCRIZIONE PRODOTTO.

Trio Hydro 5-8-12 (d'ora in poi denominato Trio Hydro) è una pompa di calore composta da:

- unità interna UI TH (d'ora in poi, denominata unità interna o UI TH).
- unità esterna UE Hydro HP 5-8-12 (d'ora in poi denominata unità esterna o UE Hydro HP 5-8-12).
- Telaio Solar / Domus Container.

Il prodotto Trio Hydro si considera perfettamente funzionante solo se le due unità sono correttamente alimentate e collegate fra loro. L'unità interna UI TH è stata progettata per installazioni ad incasso in Solar container o a pavimento in Domus container, per la climatizzazione invernale ed estiva, e per la produzione di acqua calda sanitaria in usi domestici e similari.

Per il suo normale funzionamento deve essere abbinata ad una delle seguenti unità esterna:

- unità esterna UE Hydro HP 5;
- unità esterna UE Hydro HP 8;
- unità esterna UE Hydro HP 12;

Pertanto, è necessario rispettare tutte le prescrizioni relative alla sicurezza e all'utilizzo di entrambi gli apparecchi.

Nota: Il prodotto Trio Hydro è sprovvisto dei componenti vaso d'espansione impianto e manometro. Per completarne l'installazione è quindi necessario installare uno dei seguenti accessori forniti da Immergas:

- Kit accessori + resistenza elettrica per ottenere Trio Hydro 5-8-12 in configurazione Electric (denominazione commerciale);
- Caldaia a scelta tra quelle disponibili (fornite da Immergas) per ottenere il sistema Trio Hydro Hybrid 5-8-12:
VICTRIX TERA 24 PLUS
VICTRIX TERA 24 PLUS V2
VICTRIX 12 KW TT PLUS
VICTRIX 24 KW TT PLUS
VICTRIX 32 KW TT PLUS
VICTRIX EXTRA 12 PLUS
VICTRIX EXTRA 24 PLUS
VICTRIX EXTRA 35 PLUS

Nel caso di installazione di kit o manutenzione dell'apparecchio, procedere sempre prima allo svuotamento dei circuiti impianto e sanitario, onde evitare di compromettere la sicurezza elettrica dell'apparecchio (Parag. 2.7).

Togliere sempre tensione all'apparecchio ed in base al tipo di intervento diminuire la pressione e/o portarla a zero nei circuiti gas e sanitario.

1.2 AVVERTENZE DI INSTALLAZIONE.

Gli operatori che effettuano l'installazione e la manutenzione dell'apparecchio, devono indossare obbligatoriamente i dispositivi di protezione individuali previsti dalla Legge vigente in materia.



Il luogo di installazione dell'apparecchio e dei relativi accessori Immergas deve possedere idonee caratteristiche (tecniche e strutturali) tali da consentire (sempre in condizioni di sicurezza, efficacia ed agevolezza):



- l'installazione (secondo i dettami della legislazione tecnica e della normativa tecnica);
- le operazioni di manutenzione (comprehensive di quelle programmate, periodiche, ordinarie, straordinarie);
- la rimozione (fino all'esterno in luogo preposto al carico ed al trasporto degli apparecchi e dei componenti) nonché l'eventuale sostituzione degli stessi con apparecchi e/o componenti equipollenti.

L'installazione deve essere fatta secondo le prescrizioni delle norme UNI e CEI, della legislazione vigente e nell'osservanza della normativa tecnica locale, secondo le indicazioni della buona tecnica.



In particolare devono essere rispettate la norma UNI EN 378 e la norma CEI 64-8.



L'apparecchio funziona con gas refrigerante R32.



Il gas è INODORE.



Prestare molta attenzione

Prima dell'installazione e per ogni tipo di operazione inerente la linea frigorifera attenersi rigorosamente al libretto istruzioni dell'unità esterna. Il gas refrigerante R32 è solo presente nell'unità esterna.

Il gas refrigerante appartiene alla categoria dei refrigeranti a bassa infiammabilità: classe A2L secondo lo standard ISO 817. Garantisce elevate performance con un impatto ambientale ridotto. Il nuovo gas riduce il potenziale impatto ambientale di un terzo rispetto al R410A, influenzando meno sul riscaldamento globale (GWP 675).



Il gas refrigerante R32 è solo presente nell'unità esterna.

INSTALLATORE

UTENTE

MANUTENTORE

DATI TECNICI

Il fabbricante non risponde per eventuali danni cagionati da apparecchi rimossi da altri impianti né per eventuali non conformità di tali apparecchi.



Solo un'impresa professionalmente abilitata è autorizzata ad installare apparecchi Immergas.



Verificare le condizioni ambientali di funzionamento di tutte le parti pertinenti all'installazione, consultando i valori del presente libretto.



Prima di installare l'apparecchio è opportuno verificare che lo stesso sia giunto integro; se ciò non fosse certo, occorre rivolgersi immediatamente al fornitore.



Gli elementi dell'imballaggio (graffe, chiodi, sacchetti di plastica, polistirolo espanso, ecc...) non devono essere lasciati alla portata dei bambini in quanto fonti di pericolo.

Nessun oggetto infiammabile deve trovarsi nelle vicinanze dell'apparecchio (carta, stracci, plastica, polistirolo, ecc.).



E' vietata qualsiasi modifica all'apparecchio non esplicitamente indicata nella presente sezione del libretto.



Norme di installazione.

Questa unità interna se installata in una parete esterna richiede l'utilizzo dell'apposito "Solar Container" da fissare con le staffe di sostegno fornite unitamente al prodotto stesso. In abbinamento al "Solar Container" non è stata assolutamente progettata per installazioni su basamenti o pavimenti. Non è stata progettata per installazioni prive dell'apposito telaio da incasso.



L'installazione del "Solar Container" all'interno della parete, deve garantire un sostegno stabile ed efficace dell'UI TH. Il Solar Container assicura un adeguato sostegno solo se inserito correttamente (secondo le regole della buona tecnica) seguendo le istruzioni riportate sul proprio foglio istruzioni. Il "Solar Container" per UI TH non è una struttura portante e non può sostituire il muro asportato, è quindi necessario verificare il posizionamento all'interno della parete. Per motivi di sicurezza contro eventuali dispersioni è necessario intonacare il vano di alloggiamento del prodotto nella parete in muratura. Questo prodotto serve a riscaldare acqua ad una temperatura inferiore a quella di ebollizione a pressione atmosferica. Deve essere allacciato ad un impianto di riscaldamento e ad una rete di distribuzione di acqua sanitaria adeguata alle sue prestazioni ed alla sua potenza.



Qualora si prevedesse l'installazione con l'utilizzo dell'apposito "Domus Container", l'unità interna deve essere installata in un ambiente nel quale la temperatura non possa scendere al di sotto di 0°C. Non esporre l'unità interna agli agenti atmosferici.



Non installare nei locali / ambienti costituenti parti comuni dell'edificio condominiale, scale interne o altri elementi costituenti vie di fuga (es.: pianerottoli, androni).



Per prevenire folgorazioni, incendi o infortuni, spegnere sempre l'unità, disattivare l'interruttore di protezione e, nel caso dall'unità fuoriesca fumo o sia estremamente rumorosa, contattare un Centro Assistenza Tecnica Autorizzato.



Non collocare accanto a fonti di calore.



Fare attenzione a non generare scintille nel modo seguente:



- **Non rimuovere i fusibili quando il prodotto è acceso.**
 - **Non scollegare la spina di alimentazione dalla presa di corrente quando il prodotto è acceso.**
- Si consiglia di collocare l'uscita in posizione elevata. Collocare i cavi in modo che non si aggroviglino.**

Questa unità interna serve a riscaldare acqua ad una temperatura inferiore a quella di ebollizione a pressione atmosferica.



Devono essere allacciate ad un impianto termico e ad una rete di distribuzione di acqua sanitaria adeguata alle loro prestazioni ed alla loro potenza.



L'apparecchio è costruito per lavorare anche in modalità raffrescamento.



Se, durante la fase estiva, la produzione di acqua raffrescata può interferire e danneggiare impianti adatti al solo riscaldamento, è necessario prendere le dovute precauzioni per impedire che un'accidentale produzione di acqua raffrescata entri nell'impianto per solo riscaldamento.

Il mancato rispetto di quanto sopra determina responsabilità personali e l'inefficacia della garanzia.



Trattamento termico di "anti legionella" dell'unità bollitore ad accumulo.

La programmazione della funzione antilegionella avviene direttamente da pannello.



Durante questa fase la temperatura dell'acqua all'interno dell'accumulo supera i 60 °C con relativo pericolo di scottature. Tenere sotto controllo tale trattamento dell'acqua sanitaria (ed informare gli utilizzatori) per evitare danni non prevedibili a priori nei confronti di persone, animali, cose. Eventualmente può essere installata una valvola termostatica all'uscita dell'acqua calda sanitaria per evitare scottature.

INSTALLATORE

UTENTE

MANUTENTORE

DATI TECNICI

1.3 CARATTERISTICHE DEL TELAIO.

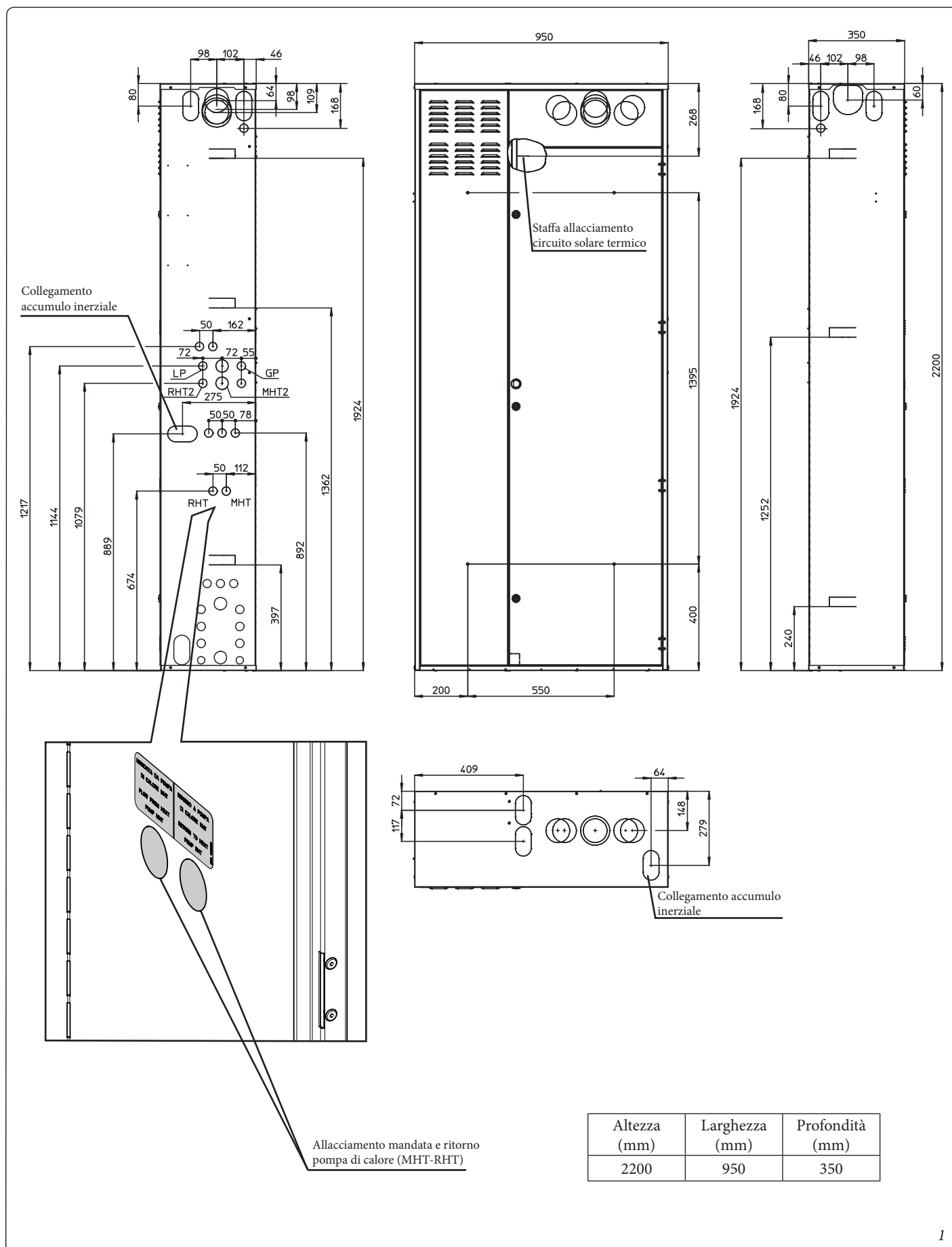
1.3.1 Dimensioni principali Solar Container.

INSTALLATORE

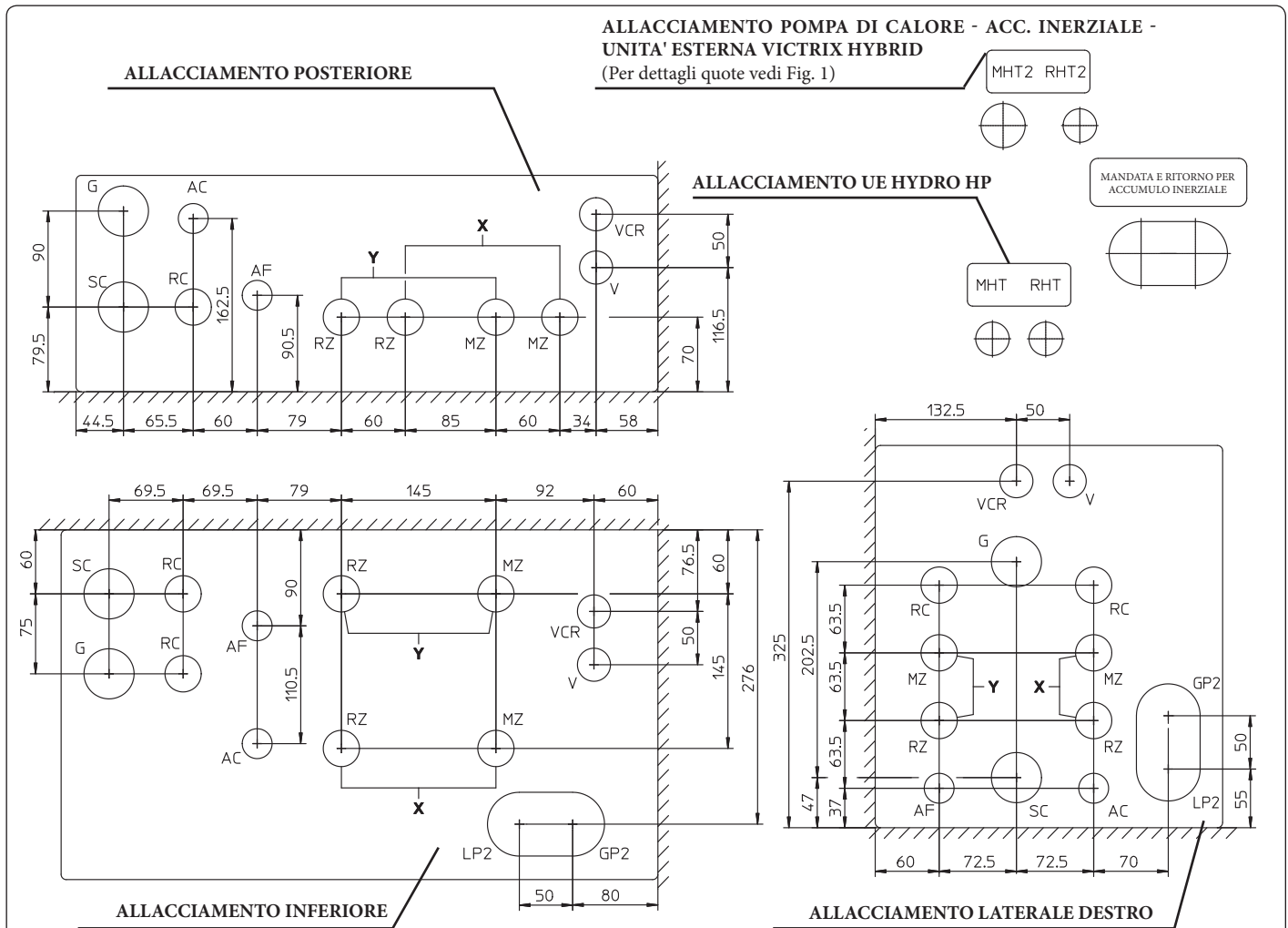
UTENTE

MANUTENTORE

DATI TECNICI



1.3.2 Dima allacciamento Solar Container.



Legenda:

- | | | |
|---|--|--|
| G - Alimentazione gas | RHT2 - Ritorno a pompa di calore (Victrix Hybrid Plus) | MZ - Mandata impianto |
| AC - Uscita acqua calda sanitario | LP - Linea frigorifera - stato liquido | RZ - Ritorno impianto |
| AF - Entrata acqua sanitario | GP - Linea frigorifera - stato gassoso | RC - Ricircolo sanitario |
| MHT - Mandata da pompa di calore | LP2 - Linea frigorifera - stato liquido (Trio Pack) | SC - Scarico condensa |
| RHT - Ritorno a pompa di calore | GP2 - Linea frigorifera - stato gassoso (Trio Pack) | V - Allacciamento elettrico |
| MHT2 - Mandata da pompa di calore (Victrix Hybrid Plus) | | VCR - Allacciamento elettrico comando remoto |
| | | VS - Valvola di scarico 3 bar |

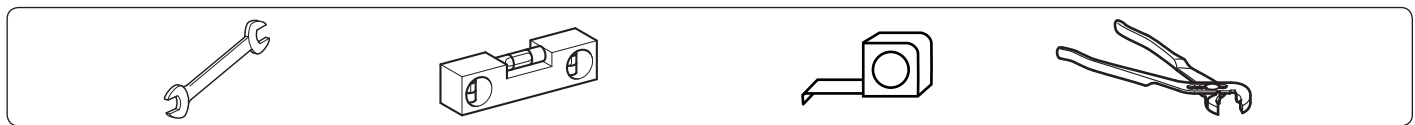
TABELLA ALLACCIAMENTI ZONE.

	Zona Y	Zona X
Trio Hydro	Zona 2 miscelata (Optional)	Zona 1 diretta

Altezza (mm)	Larghezza (mm)	Profondità (mm)
2200	950	350

ATTACCHI												
GAS	ACQUA SANITARIA		IMPIANTO				POMPA DI CALORE		LINEA FRIGORIFERA			
	AC	AF	RZ (Y)	MZ (Y)	RZ (X)	MZ (X)	MHT-RHT	MHT2-RHT2	LP	LP2	GP	GP2
G	AC	AF	RZ (Y)	MZ (Y)	RZ (X)	MZ (X)	MHT-RHT	MHT2-RHT2	LP	LP2	GP	GP2
G 1/2"	G 1/2"	G 1/2"	G 3/4"	G 3/4"	G 3/4"	G 3/4"	G 1"	-	-	-	-	-

2



INSTALLATORE

UTENTE

MANUTENTORE

DATI TECNICI

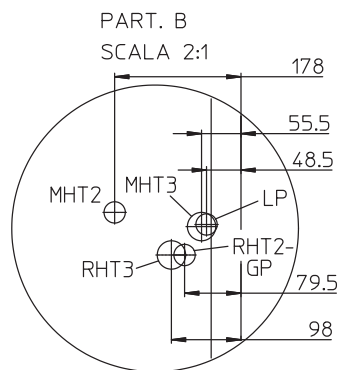
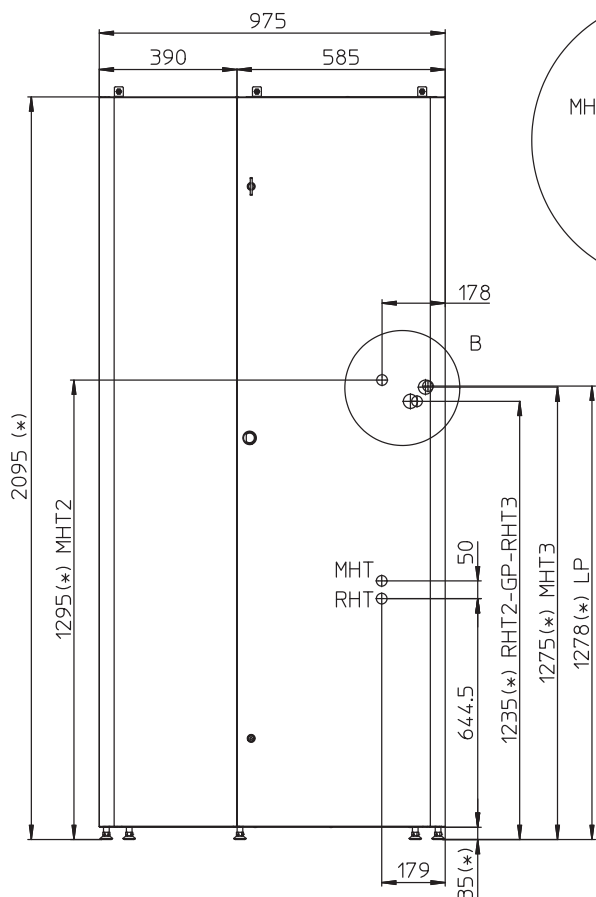
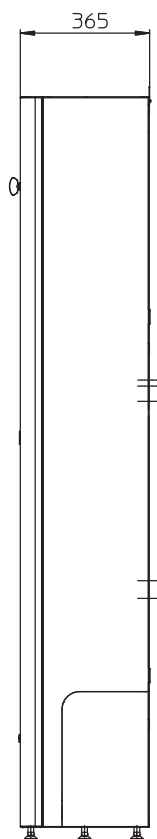
1.3.3 Dimensioni principali Domus Container.

INSTALLATORE

UTENTE

MANUTENTORE

DATI TECNICI



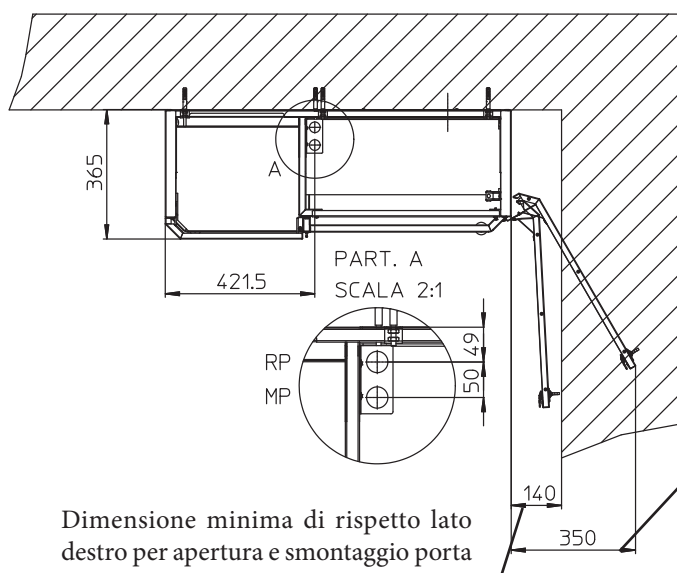
(*) ATTENZIONE.

I 5 piedini di appoggio sono regolabili.
L'altezza dei piedini varia da 35 a 50 mm.
 Quota Domus Container:
 Altezza con piedini a pacco: 2095 mm
 Altezza massima raggiungibile: 2110 mm

ATTENZIONE: per Trio Hydro gli allacciamenti alla pompa di calore possono essere effettuati unicamente sul lato posteriore (MHT3-RHT3).

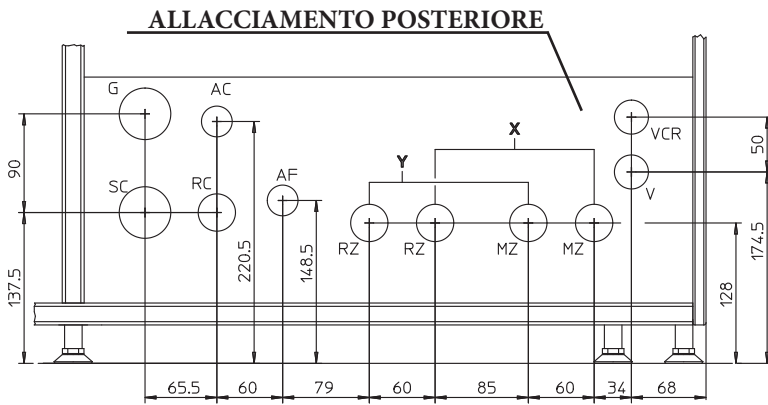
ATTENZIONE: in caso d'installazione con sistema fumario concentrico è necessario utilizzare il kit tronchetto flangiato per uscire dagli ingombri del Domus Container.

N.B.: il Domus Container è dotato di 3 punti mobili per il fissaggio a muro nella parte superiore; posizionarli secondo le proprie esigenze evitando che vadano in interferenza con i prodotti installati al suo interno.



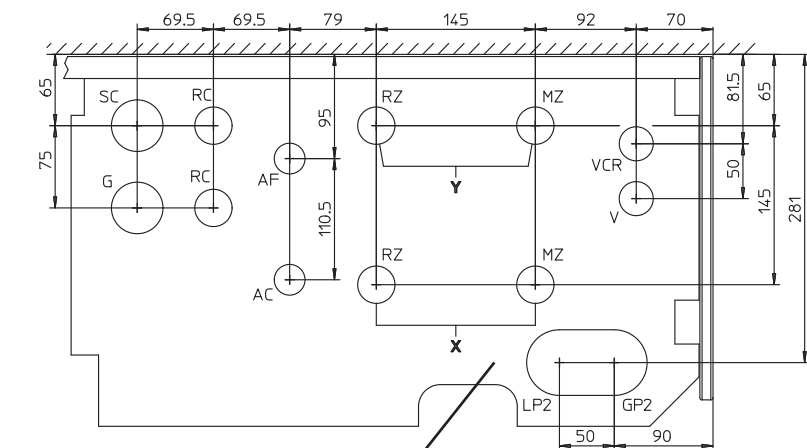
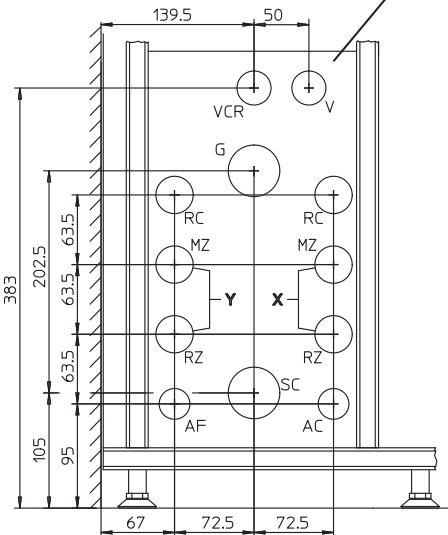
Altezza (mm)	Larghezza (mm)	Profondità (mm)
2110	975	365

1.3.4 Dima allacciamento Domus Container.



ATTENZIONE: Le quote altezza indicate si riferiscono alla regolazione minima dei piedini da terra (35 mm).

ALLACCIAMENTO LATERALE DESTRO



ALLACCIAMENTO INFERIORE

Legenda:

- G - Alimentazione gas
- AC - Uscita acqua calda sanitaria
- AF - Entrata acqua sanitaria
- MHT - Mandata da pompa di calore (Fig. 3)
- RHT - Ritorno a pompa di calore (Fig. 3)
- MHT2 - Mandata da pompa di calore (Victrix Hybrid Plus) (Fig. 3)
- RHT2 - Ritorno a pompa di calore (Victrix Hybrid Plus) (Fig. 3)
- MHT3 - Mandata da pompa di calore (Trio Hydro) (Fig. 3)
- RHT3 - Ritorno a pompa di calore (Trio Hydro) (Fig. 3)
- LP - Linea frigorifera - stato liquido
- GP - Linea frigorifera - stato gassoso
- LP2 - Linea frigorifera - stato liquido (Trio Pack)
- GP2 - Linea frigorifera - stato gassoso (Trio Pack)
- MP - Mandata da pannelli solari
- RP - Ritorno a pannelli solari
- MZ - Mandata impianto
- RZ - Ritorno impianto
- RC - Ricircolo sanitario (non disponibile per caldaie istantanee)
- SC - Scarico condensa
- V - Allacciamento elettrico
- VCR - Comando Amico Remoto
- VS - Valvola di scarico 3 bar

TABELLA ALLACCIAMENTI ZONE.

			Zona Y				Zona X										
Trio Hydro			Zona 2 miscelata (Optional)				Zona 1 diretta										
Altezza (mm)			Larghezza (mm)				Profondità (mm)										
2110			975				365										
ATTACCHI																	
GAS			ACQUA SANTITARIA				IMPIANTO				POMPA DI CALORE			LINEA FRIGORIFERA			
G	AC	AF	RZ (Y)	MZ (Y)	RZ (X)	MZ (X)	MHT-MHT2	RHT-RHT2	MHT3-RHT3	LP	LP2	GP	GP2				
G 1/2"	G 1/2"	G 1/2"	G 3/4"	G 3/4"	G 3/4"	G 3/4"	G 3/4"	G 3/4"	G 1"	3/8" SAE - 1/4" SAE (V2)	1/4" SAE	5/8" SAE	5/8" SAE				

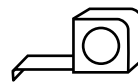
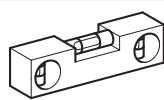
4

INSTALLATORE

UTENTE

MANUTENTORE

DATI TECNICI



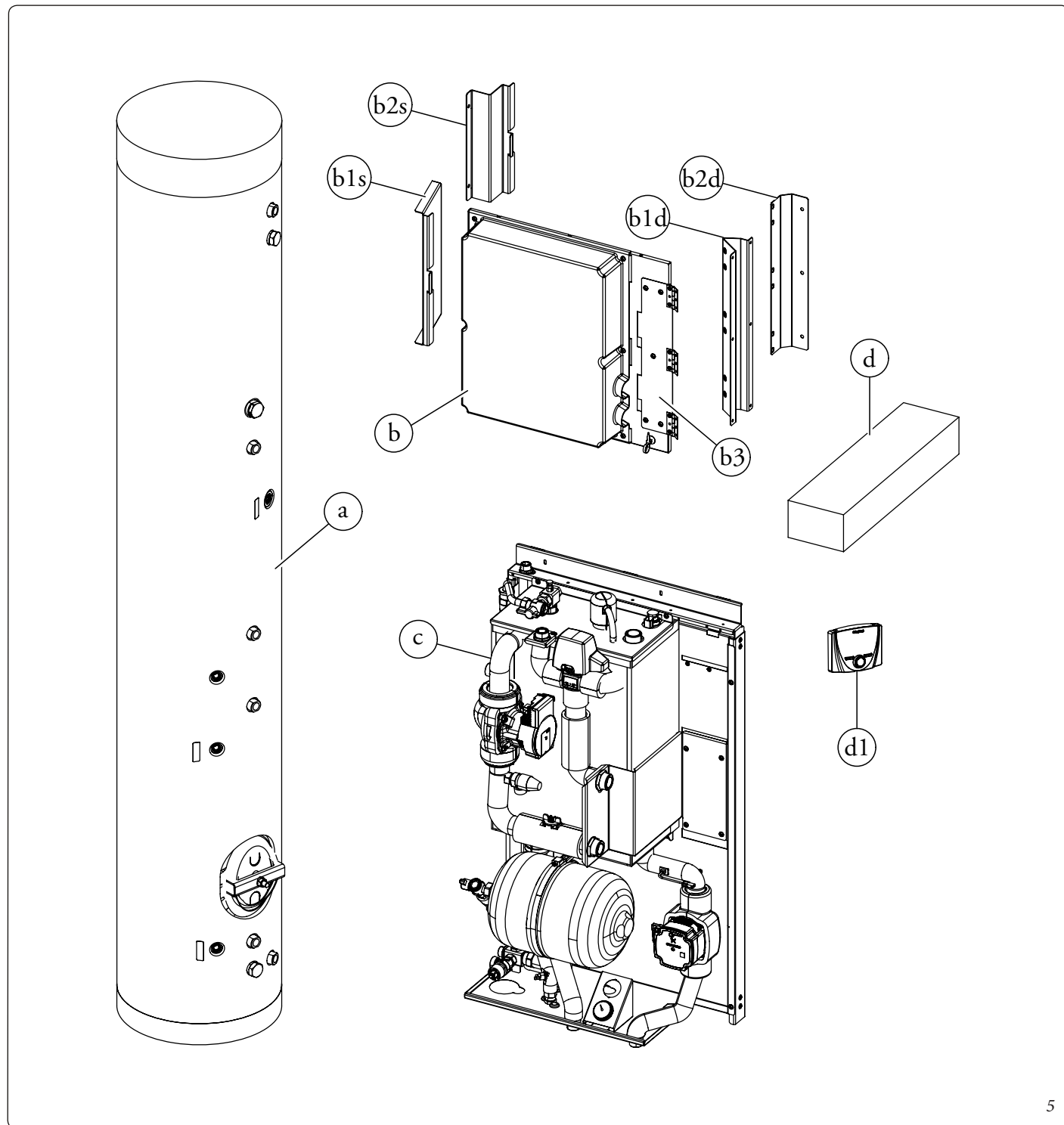
1.4 INSTALLAZIONE UNITÀ INTERNA.

Composizione unità interna.

Rif.	Descrizione	Q.tà
a	Unità Bollitore	1
b	Gruppo elettronica di gestione con resistenza integrativa	1
b1	Staffe supporto per Solar Container (b1s - b1d)	2
b2	Staffe supporto per Domus Container (b2s - b2d)	2
b3	Staffa supporto gruppo elettronica con cerniere	1
c	Gruppo idronico 1 zona (o 2 zone optional)	1
d	Accessori e viteria	1
d1	Pannello remoto	1

Legenda disegni installazione:

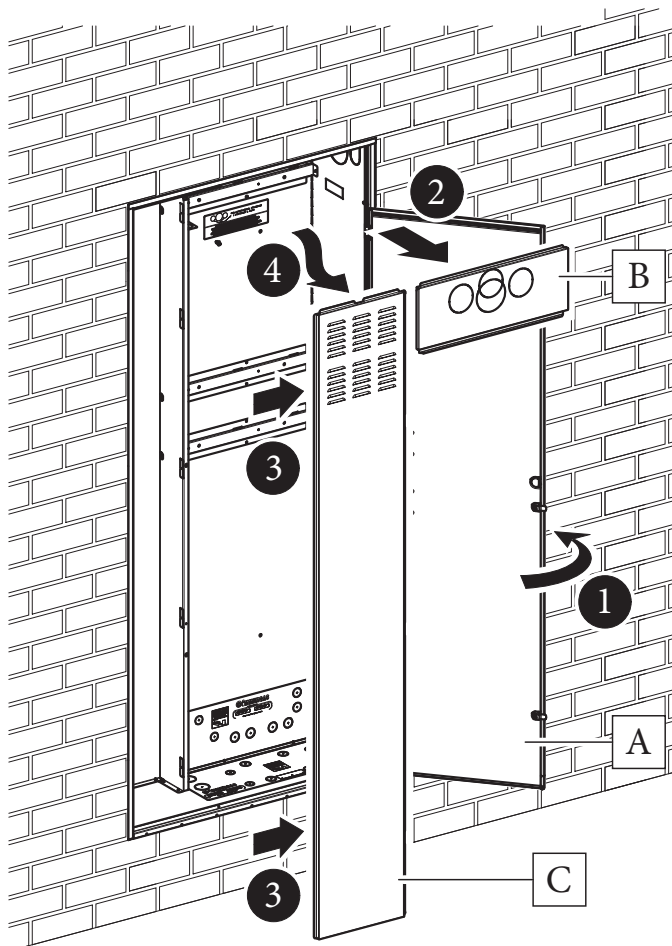
- a Identificazione univoca componente
- 1 Identificazione sequenziale operazione da svolgere
- A Identificazione componente generico o non fornito in dotazione



1.4.1 Operazioni di installazione Trio Hydro in Solar Container.

Prima di iniziare l'installazione del prodotto è necessario aprire completamente il "Solar Container" aprendo il portello (A) e bloccandolo per evitare che crei intralcio durante le fasi successive di installazione.

Asportare, inoltre, il coperchio (B) ed il coperchio laterale (C).



6

INSTALLATORE

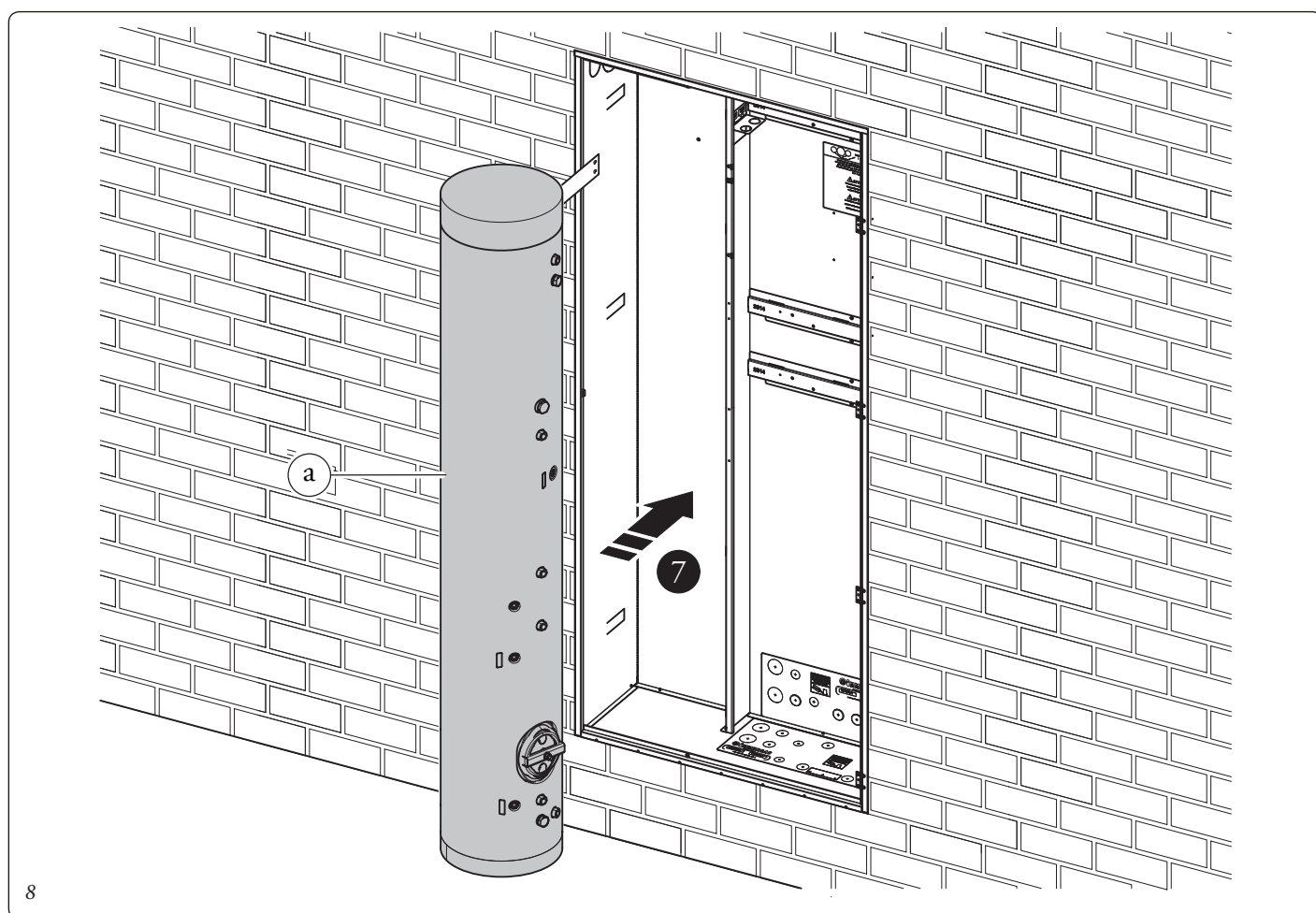
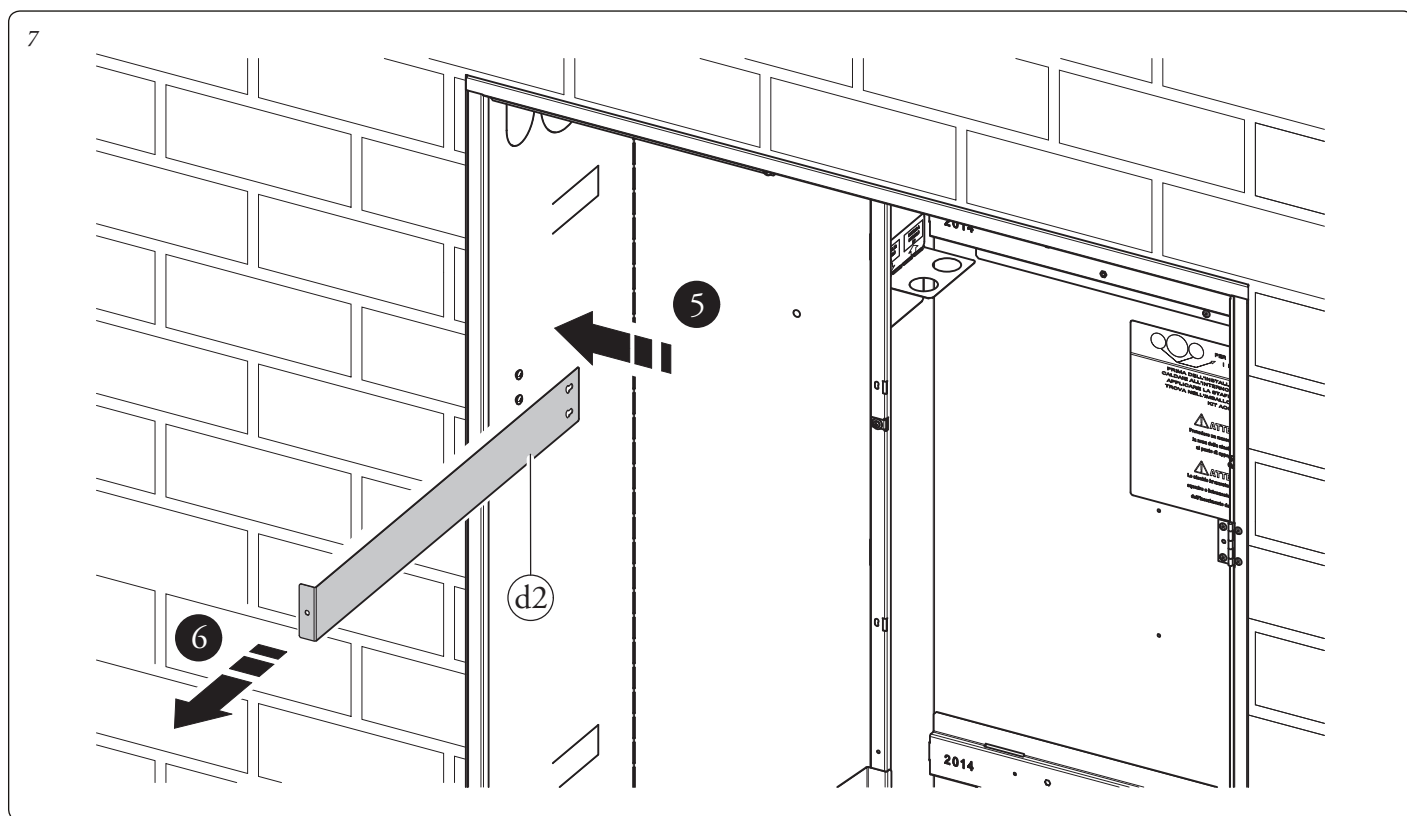
UTENTE

MANUTENTORE

DATI TECNICI

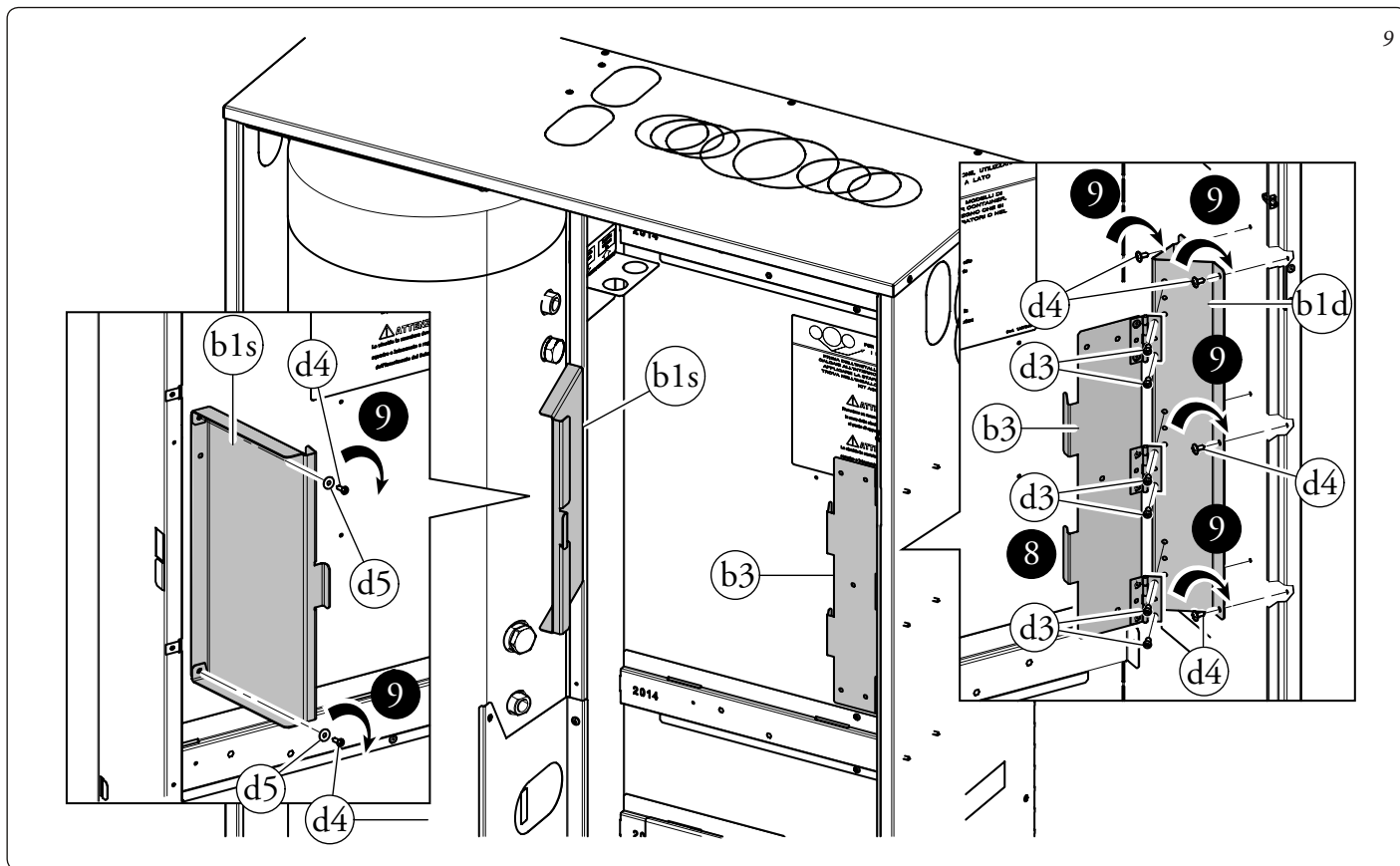
- Inserire e bloccare la fascia contenimento unità bollitore (d2) sulle viti predisposte sul Solar Container.

- Inserire l'unità bollitore (a) all'interno del Solar Container con la flangia posizionata sul lato destro ed in basso, come raffigurato in Fig. 8.

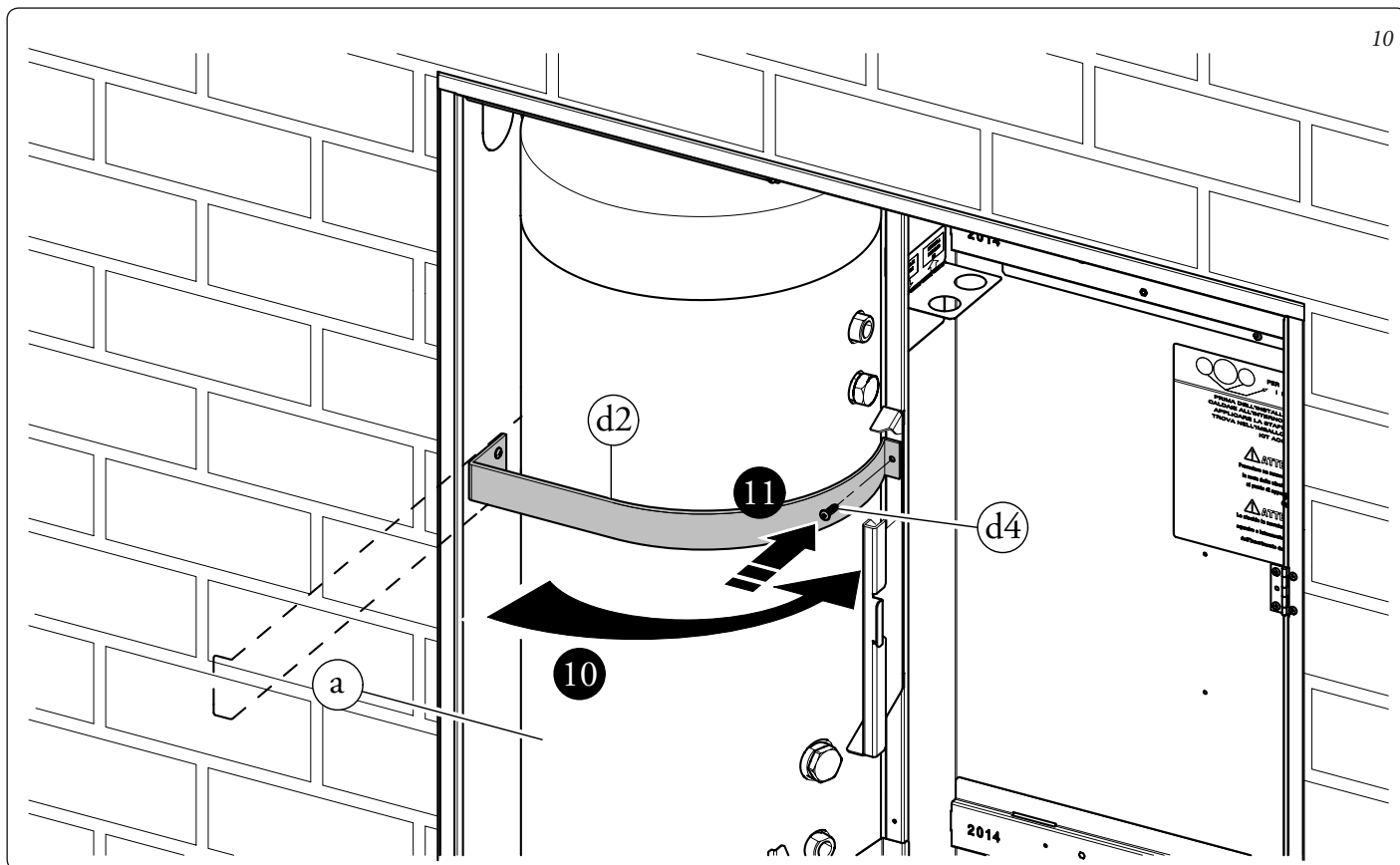


- Fissare la staffa (b3) alla staffa (b1d) con le viti (d3) (Fig. 9).
- Avvitare il gruppo precedentemente assemblato al fianco destro del Solar Container con le viti (d4) (Fig. 9).

- Avvitare le staffe (b1) al Solar Container con viti (d4) e rondelle (d5) come indicato in Fig. 9.
- Piegare la fascia (d2) sull'unità bollitore (a) e fissarla con la vite (D) (Fig. 10).



9



10

INSTALLATORE

UTENTE

MANUTENTORE

DATI TECNICI

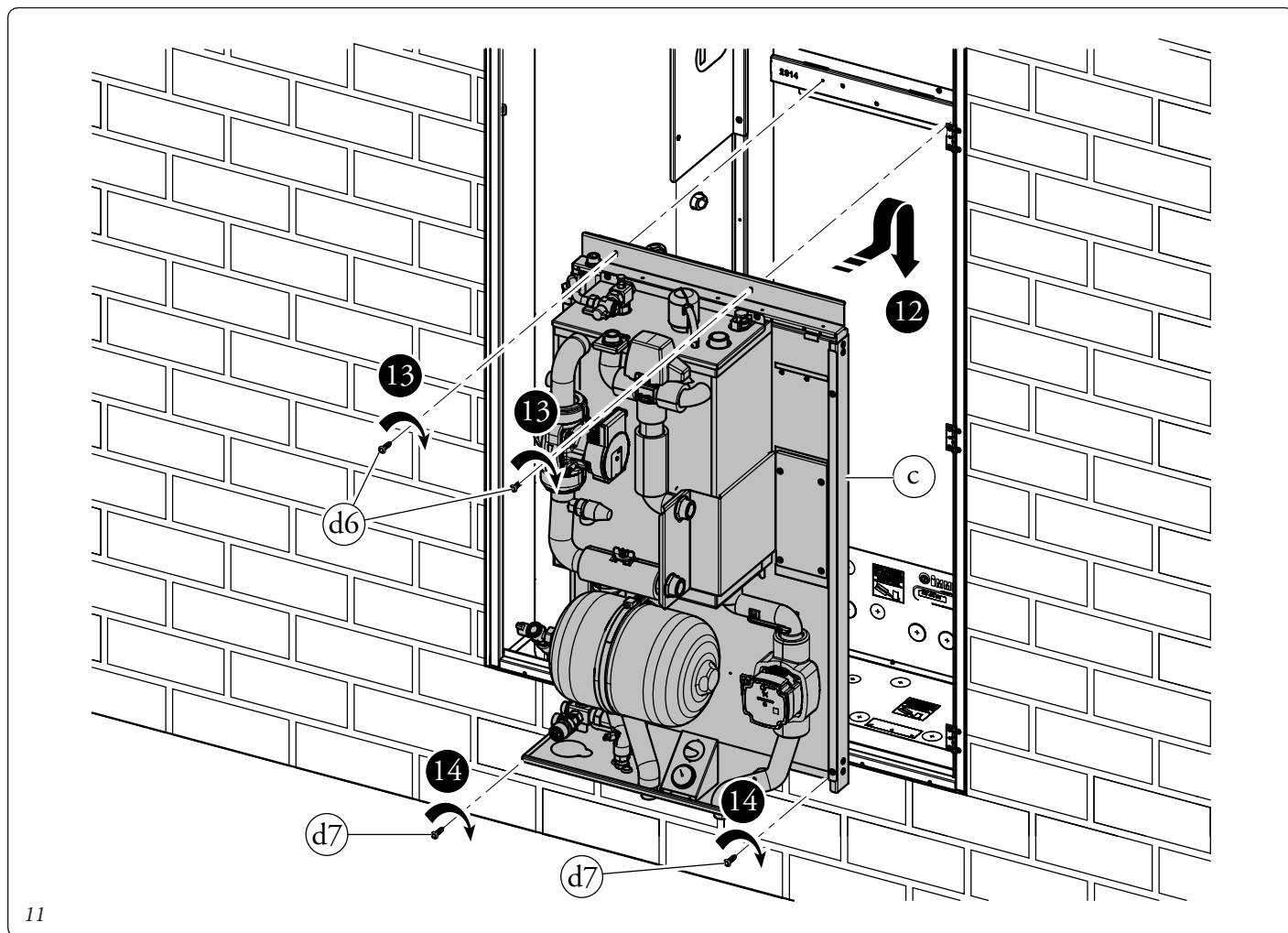
- Appendere il gruppo idronico (c) alla staffa centrale predisposta sul Solar Container. Assicurare il posizionamento del gruppo idronico avvitando le viti (d6) sulla staffa centrale (Fig. 11).

N.B.: nel caso l'installatore lo ritenga necessario, è possibile bloccare ulteriormente il posizionamento del gruppo idronico avvitando viti autoperforanti (d7) attraverso le forature predisposte sulla parte bassa del gruppo idronico.



ATTENZIONE.

Le viti di fissaggio (d6 e d7) sono presenti nel kit allacciamento dell'apparecchio da abbinare al Trio Hydro.



Completare l'installazione con le proposte fornite da Immergas:



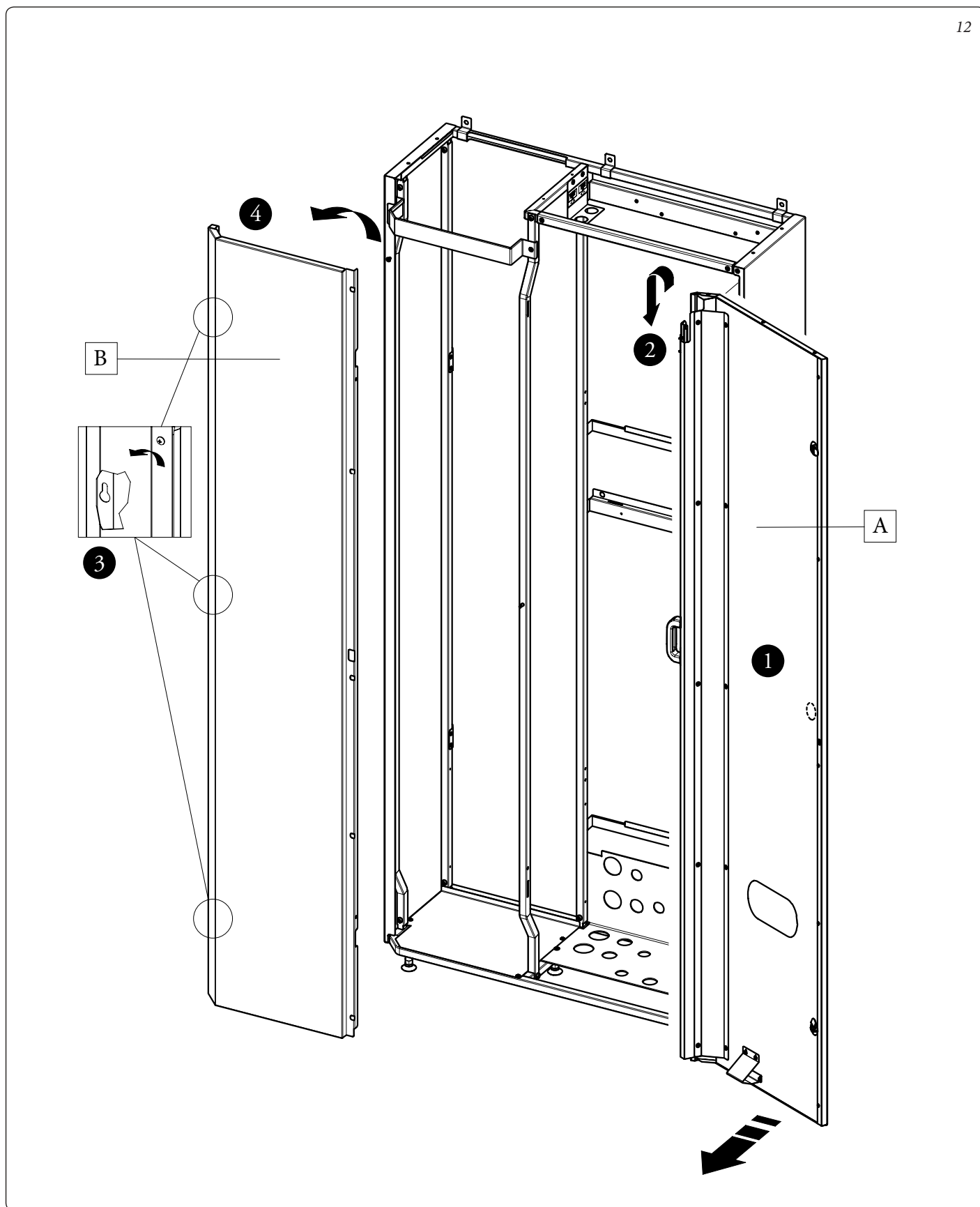
- Trio Hydro in configurazione Electric, proseguendo sul presente libretto istruzioni;
- Sistema Trio Hydro Hybrid, facendo riferimento al relativo libretto istruzioni.

1.4.2 Operazioni di installazione Trio Hydro in Domus Container.

Prima di iniziare l'installazione del prodotto è necessario aprire completamente il "Domus Container" smontare il portello anteriore (A) e la mantellatura fissa (B) svitando le opportune viti di fissaggio (Fig. 12)

Rimuovere temporaneamente la lamiera frontale dell'apparecchio (C), della lamiera frontale dell'unità bollitore (D) e del tubolare anteriore (I) (Fig. 13).

Inserire l'unità bollitore (a) all'interno del Domus Container con la flangia posizionata sul lato destro ed in basso, come raffigurato in Fig. 13.



12

INSTALLATORE

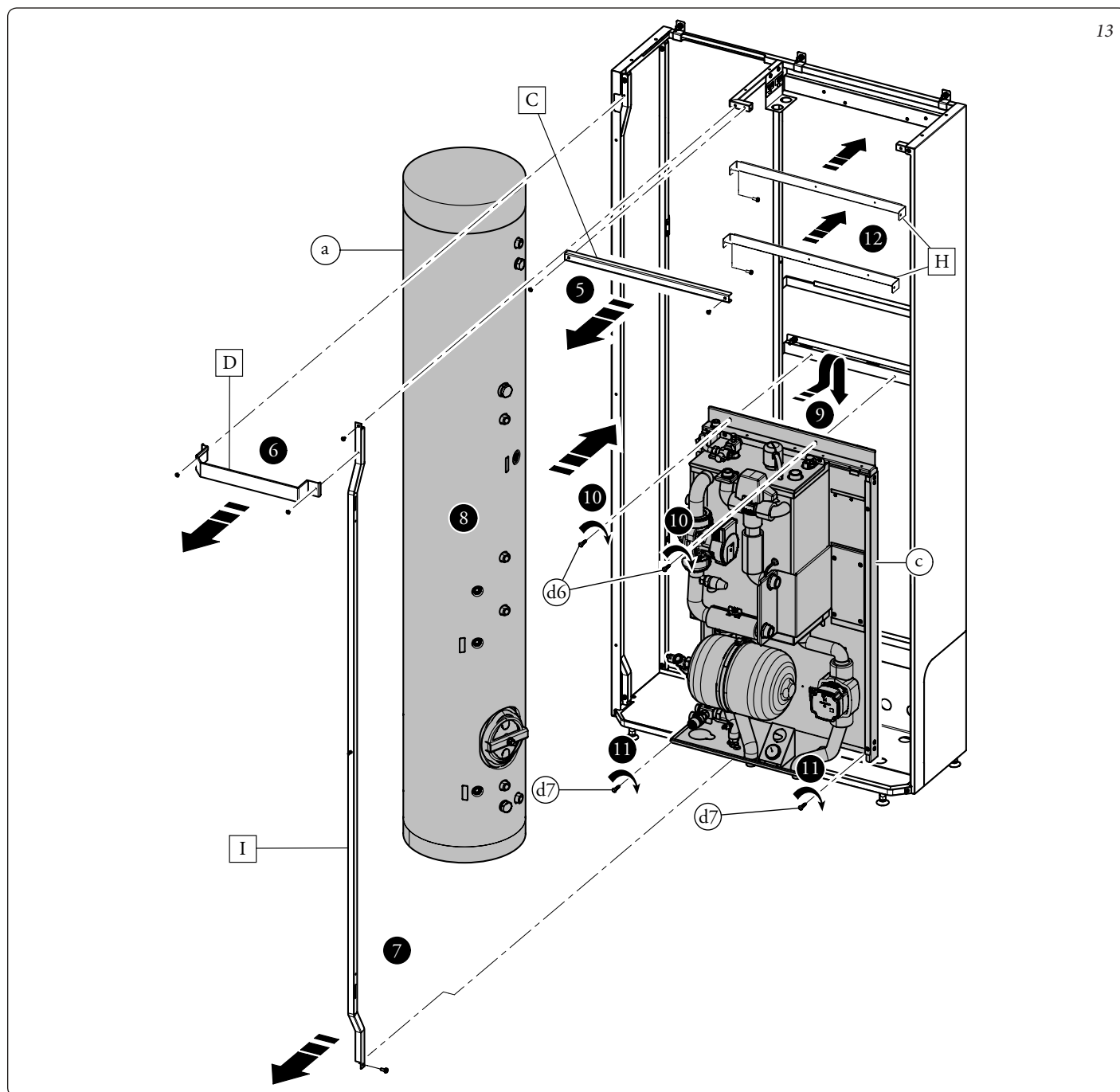
UTENTE

MANUTENTORE

DATI TECNICI

Appendere il gruppo idronico (c) alla staffa centrale predisposta sul Domus Container. Assicurare il posizionamento del gruppo idronico avvitando le viti (d6) sulla staffa centrale (Fig. 13).
N.B.: nel caso l'installatore lo ritenga necessario, è possibile bloccare ulteriormente il posizionamento del gruppo idronico avvitando viti autopercoranti (d7) attraverso le forature predisposte sulla parte bassa del gruppo idronico.

Fissare le staffe (H) ai tubolari destro e sinistro del Domus Container mediante le apposite viti (Fig. 13).



13

Completare l'installazione con le proposte fornite da Immergas:



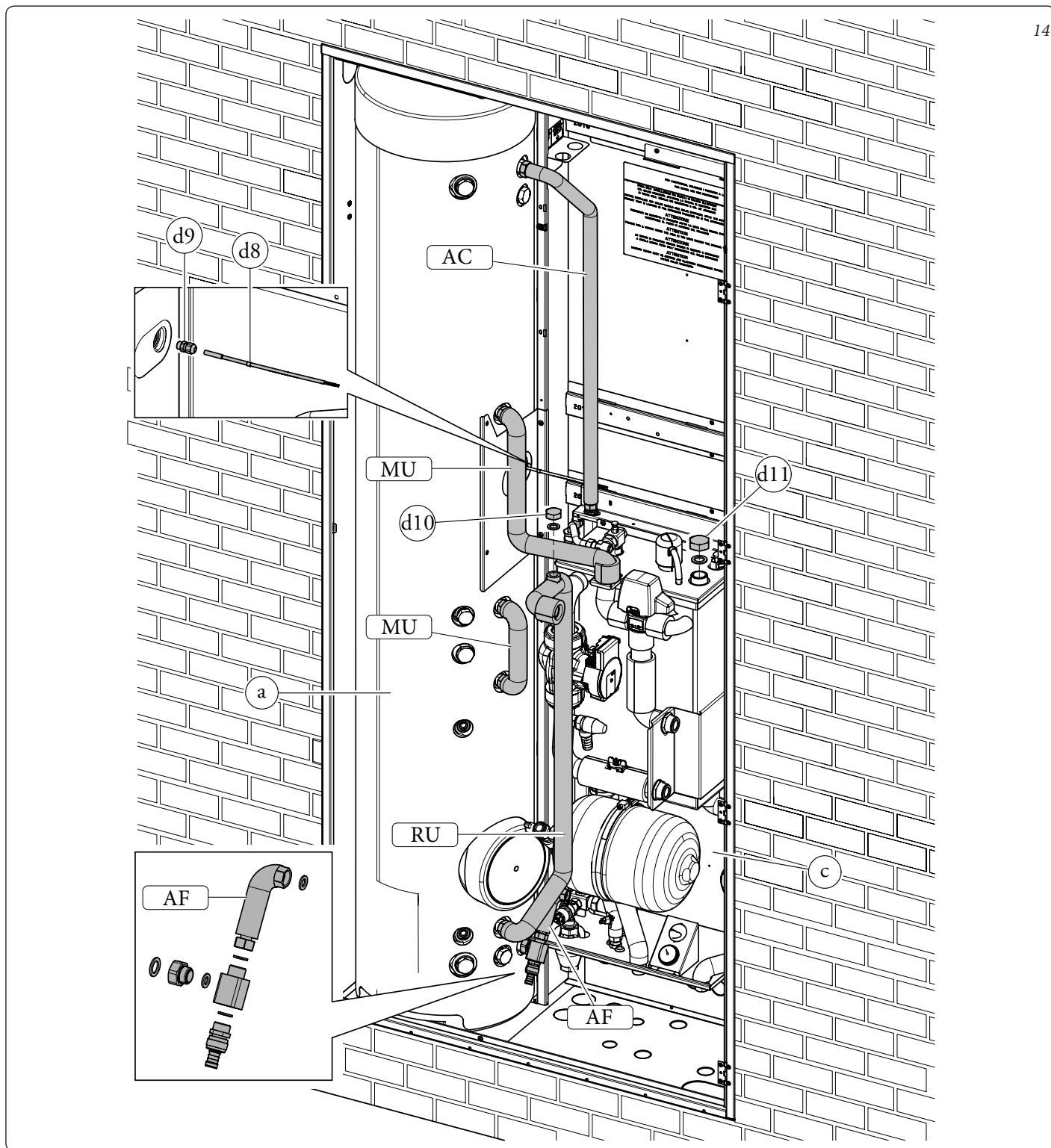
- Trio Hydro in configurazione Electric, proseguendo sul presente libretto istruzioni;
- Sistema Trio Hydro Hybrid, facendo riferimento al relativo libretto istruzioni.

1.5 INSTALLAZIONE TRIO HYDRO IN CONFIGURAZIONE ELECTRIC.

1.5.1 Installazione collegamenti idraulici in Solar Container.

- Come prima operazione eseguire l'assemblaggio del rubinetto di svuotamento bollitore con il relativo tubo di collegamento identificato con la sigla AF. Collegare con il gruppo precedentemente assemblato l'unità bollitore (a) con il gruppo idronico (c). Utilizzando i tubi presenti all'interno della scatola accessori (d) eseguire i restanti collegamenti idraulici tra unità bollitore (a) e gruppo idronico (c), come evidenziato in Fig. 14.

- Per un montaggio più agevole iniziare dalle tubazioni più vicine al muro posteriore fino a quelle più vicine all'installatore, ricordandosi di interporre le apposite guarnizioni fornite in dotazione.
- Installare la sonda (d8) utilizzando l'apposito passacavo (d9). Alla fine dell'installazione coibentare tutti i raccordi con il materiale presente all'interno della scatola accessori.



14

INSTALLATORE

UTENTE

MANUTENTORE

DATI TECNICI

Il fabbricante non risponde nel caso di danni causati dall'inserimento di riempimenti automatici.

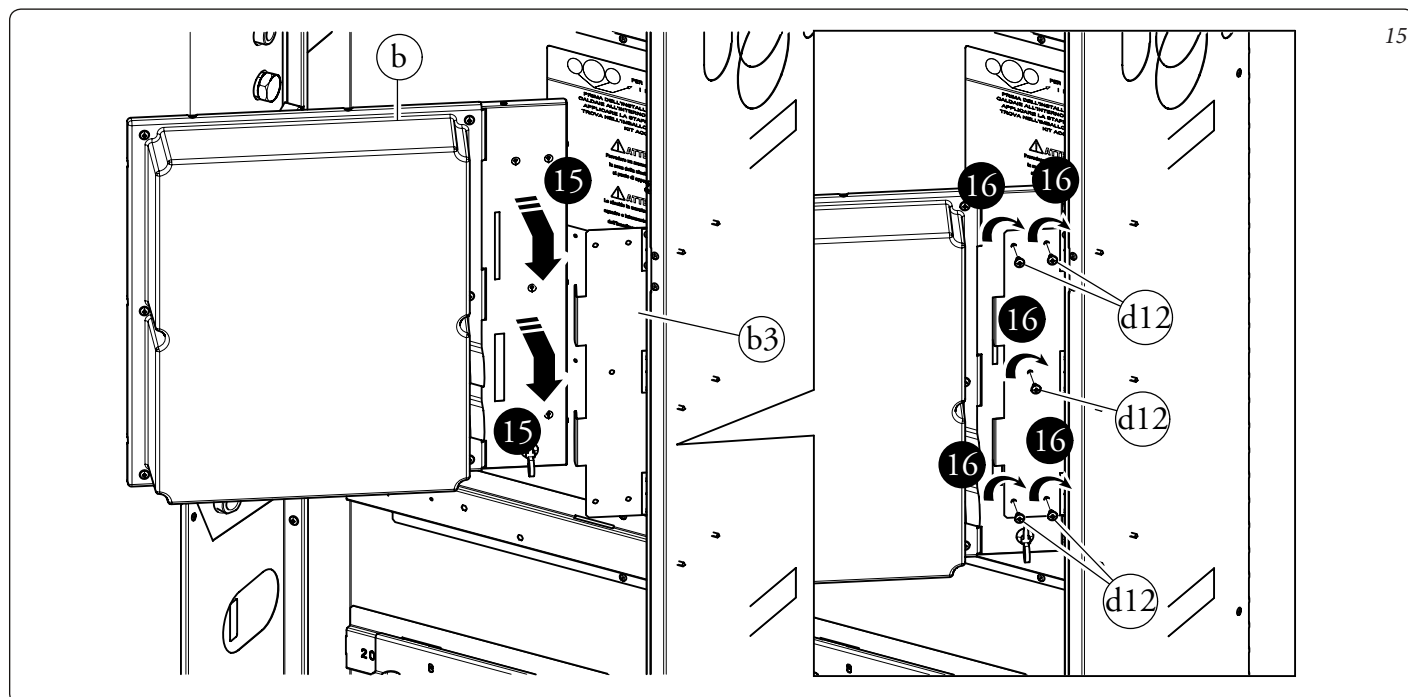


Si raccomanda altresì che il fluido termovettore (es.: acqua+glicole) immesso nel circuito primario (circuito di riscaldamento e/o raffreddamento), appartenga alla categoria 2 definita nella norma EN 1717.

Per preservare la durata e le caratteristiche di efficienza dell'apparecchio è consigliata l'installazione del kit "dosatore di polifosfati" (valido solamente per Domus Container) in presenza di acque le cui caratteristiche possono provocare l'insorgenza di incrostazioni calcaree.



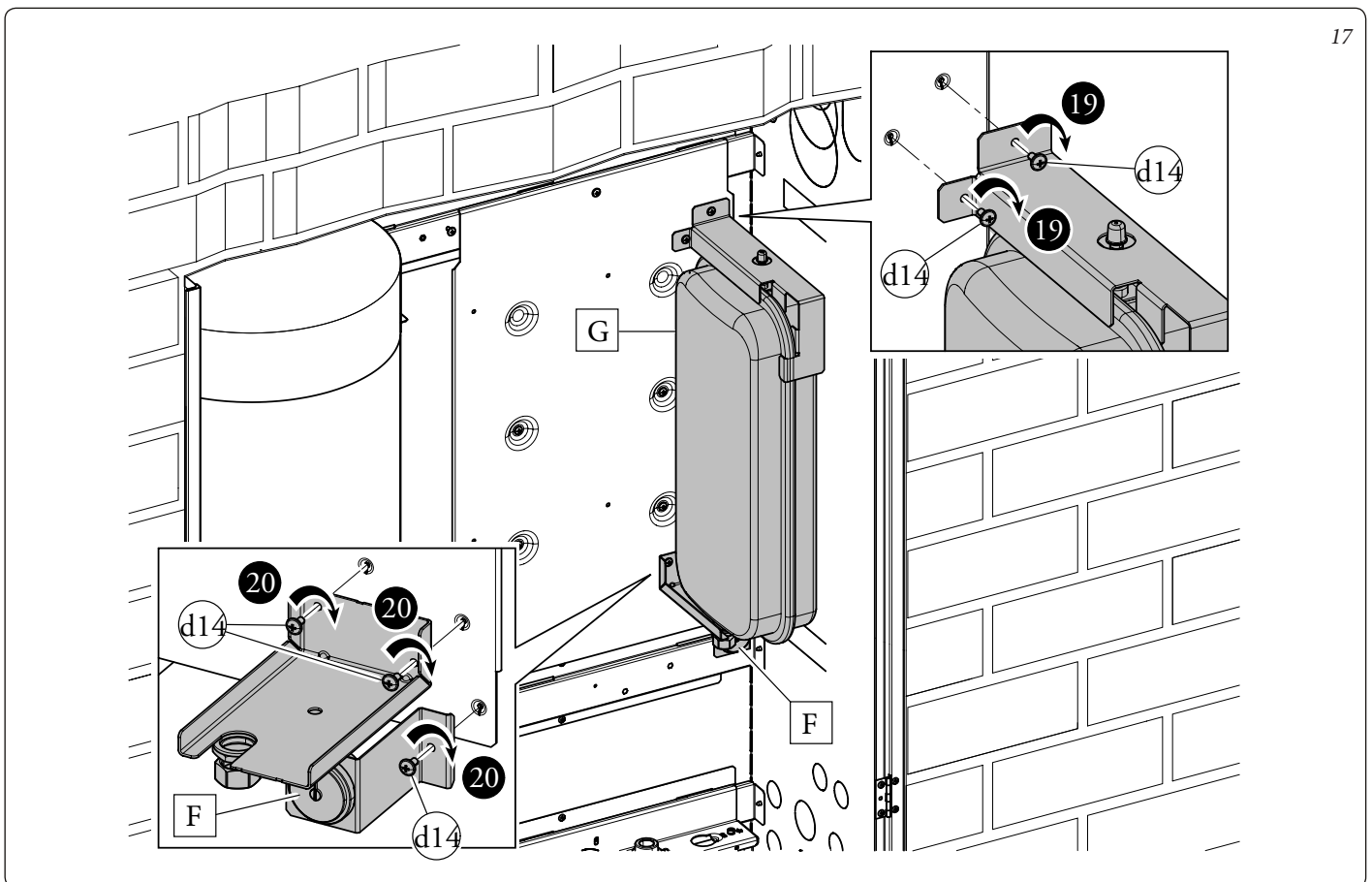
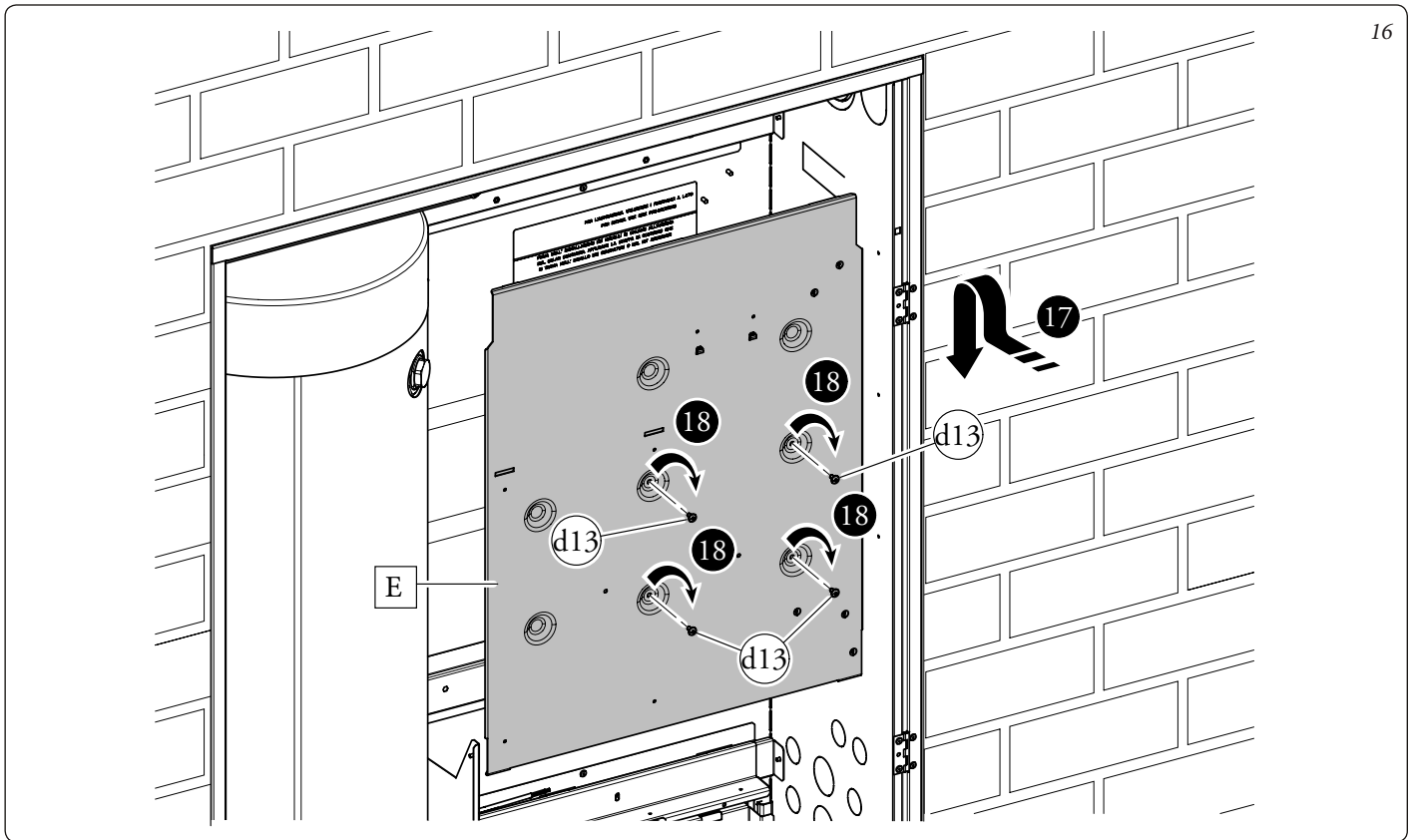
- Appendere il quadro elettrico (b) sulla staffa (b3) come indicato in Fig. 15. A montaggio ultimato fissare il tutto con le viti (d12).



Per completare il prodotto con il Kit accessori Trio Hydro Electric fornito da Immergas eseguire le operazioni indicate di seguito.

Installazione vaso d'espansione.

- Avvitare la lamiera (E) con le apposite viti (d13).
- Posizionare il vaso espansione (G) con manometro (F) e fissare con le viti (d14).



16

17

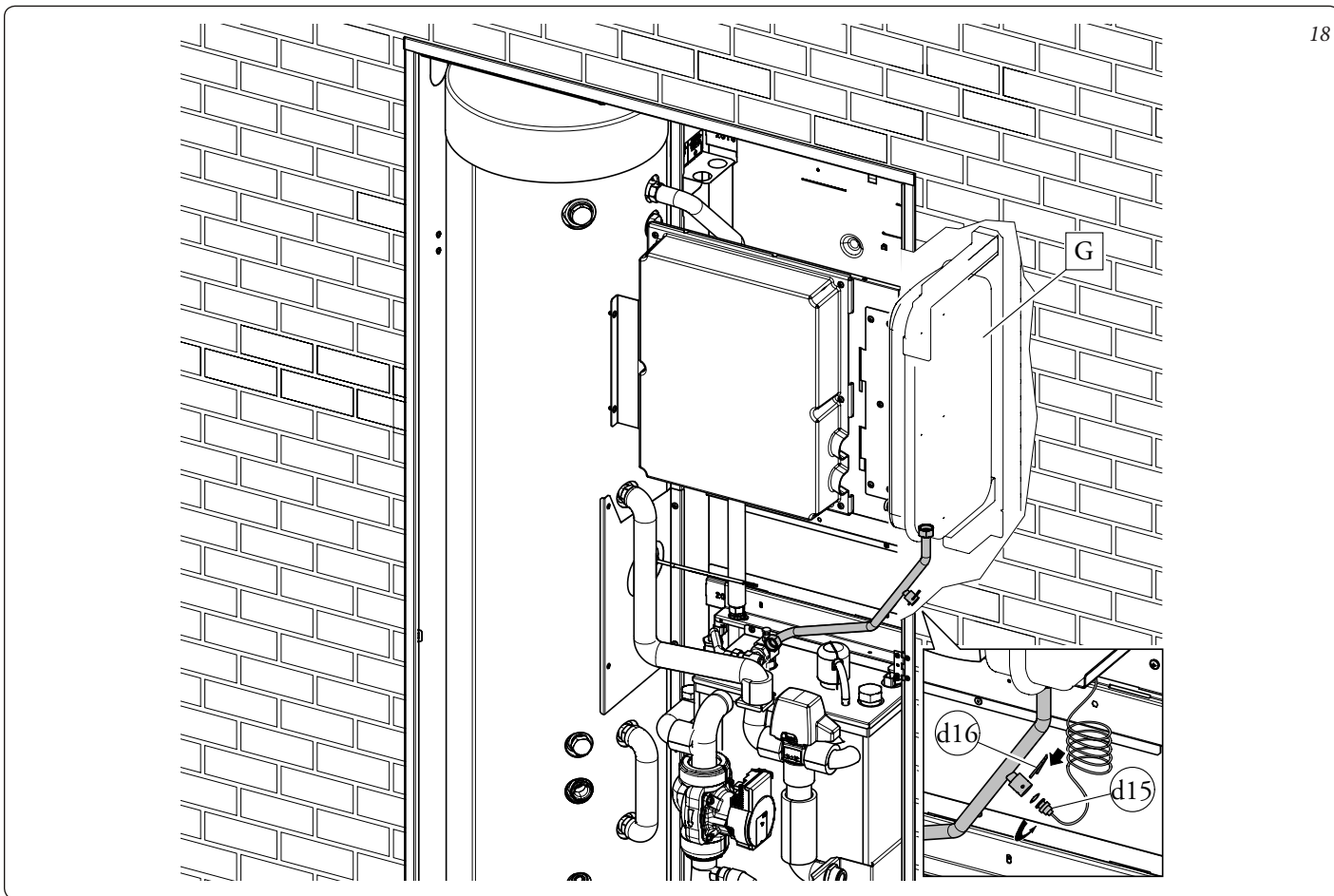
INSTALLATORE

UTENTE

MANUTENTORE

DATI TECNICI

Montare la presa pressione (d15) nell'apposito alloggiamento ricordandosi di montare la relativa guarnizione "OR" e di bloccare il tutto con la relativa forcella (d16).



1.5.2 Installazione collegamenti idraulici in Domus Container.

Come prima operazione eseguire l'assemblaggio del rubinetto di svuotamento bollitore con il relativo tubo di collegamento identificato con la sigla AF.

Collegare con il tubo (d36) il gruppo idronico (c) con il vaso di espansione (G).

Montare il cavo del manometro (d15) nell'apposito alloggiamento ricordandosi di montare la relativa guarnizione "OR" e di bloccare il tutto con la relativa forcella (d16).

Utilizzando i tubi presenti all'interno della scatola accessori (d) eseguire i restanti collegamenti idraulici tra unità bollitore (a) e gruppo idronico (c) come evidenziato in Fig. 19.

Per un montaggio più agevole iniziare dalle tubazioni più vicine al muro posteriore fino a quelle più vicine all'installatore, ricordandosi di interporre le apposite guarnizioni fornite in dotazione.

Al termine montare i tappi (d10 e d11) ricordandosi di interporre la relativa guarnizione.

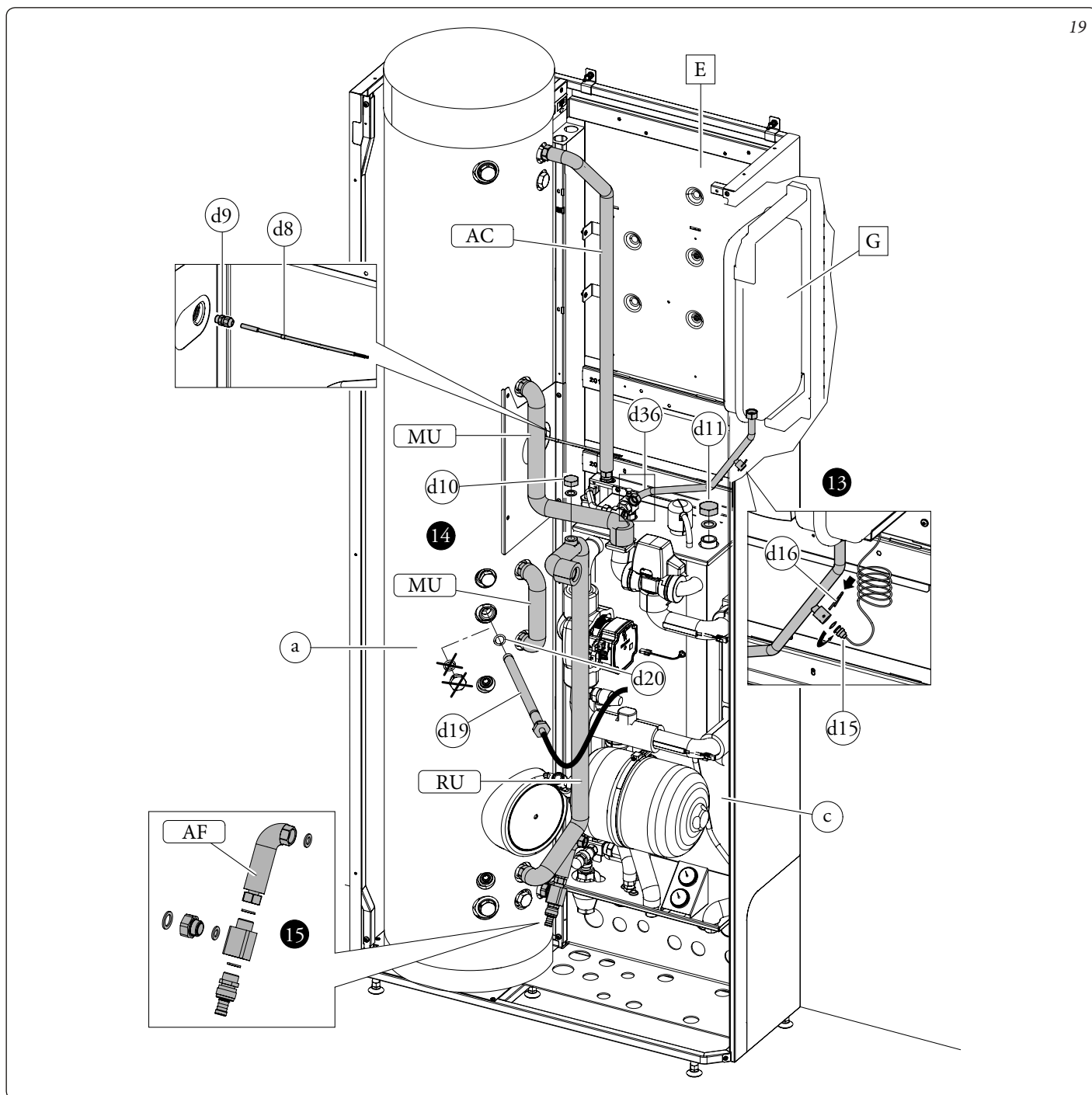
Installare la sonda (d8) utilizzando l'apposito passacavo (d9).

Alla fine dell'installazione coibentare tutti i raccordi con il materiale presente all'interno della scatola accessori.

Per montare la resistenza integrativa sanitarie (d19) procedere come segue:

- Eliminare il tappo e il relativo OR dall'unità bollitore.
- Posizionare l'OR (d20) sulla resistenza (d19).
- Avvitare la resistenza (d19) all'unità bollitore (a) Fig. 19.
- Guidare il cavo di collegamento al quadro elettrico come indicato in Fig. 29.

Effettuare i collegamenti elettrici come rappresentato nello schema elettrico (Fig. 32).

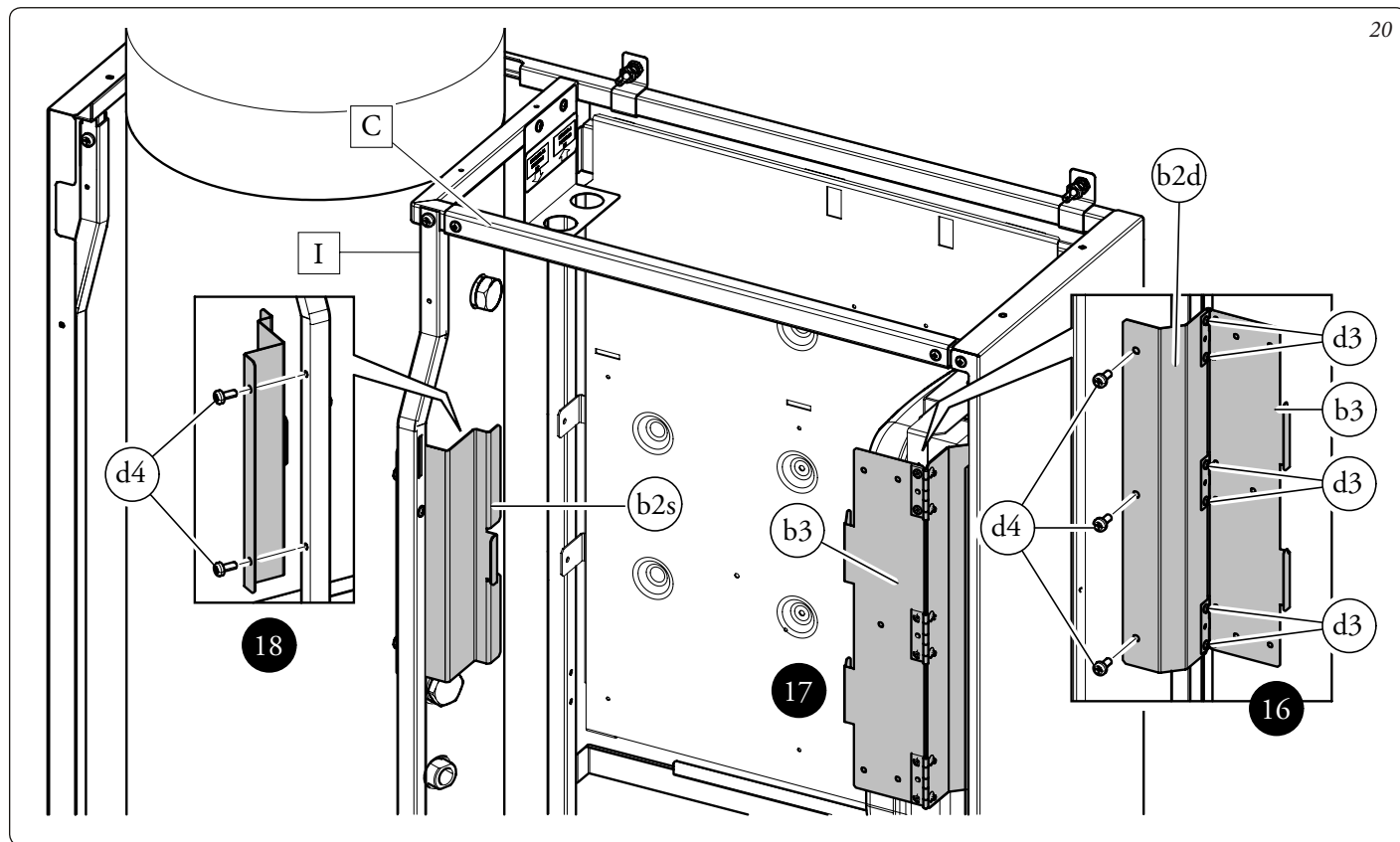


Rimontare la lamiera frontale dell'apparecchio (C), e il tubolare anteriore (I)

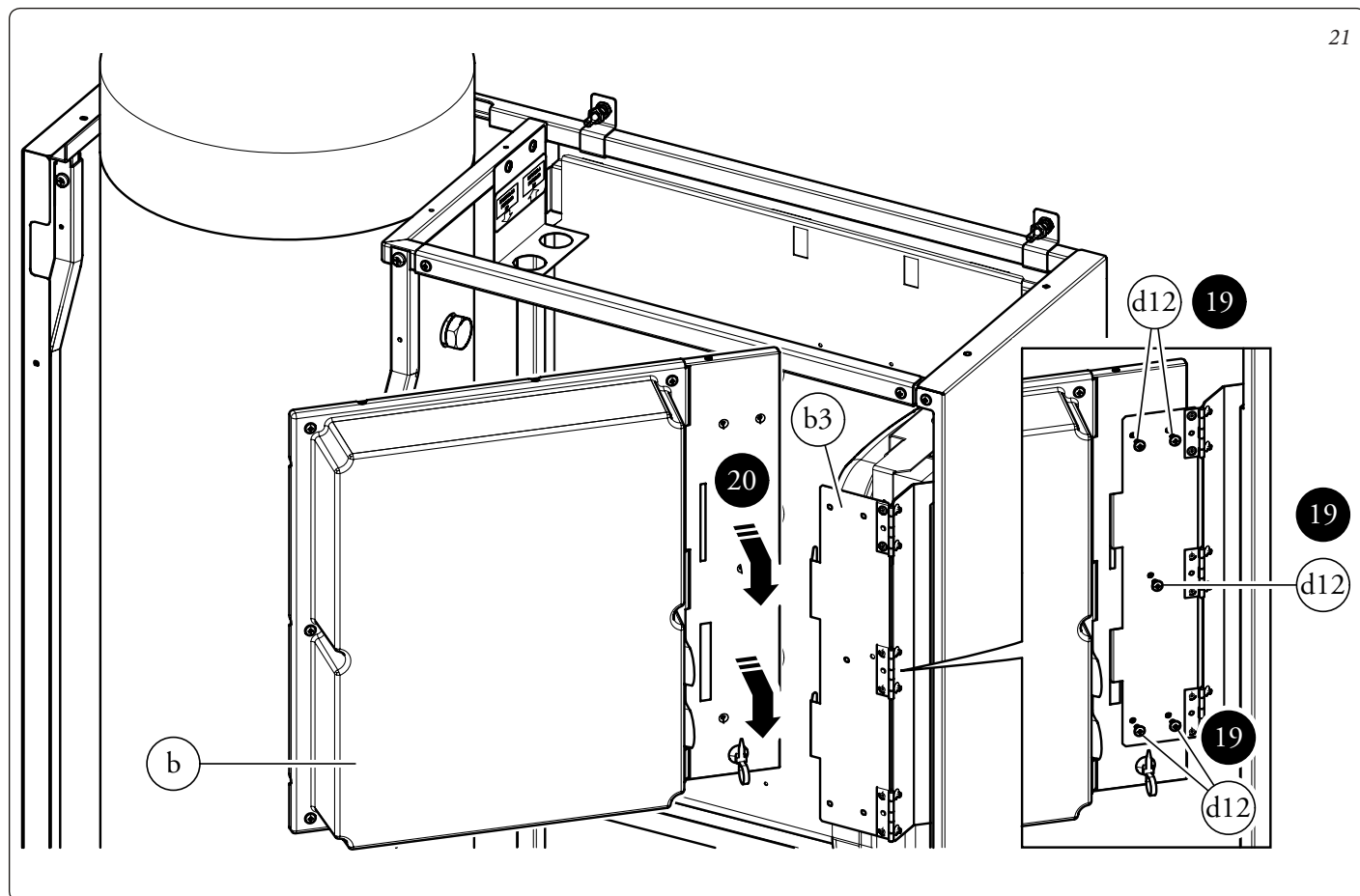
- Fissare la staffa (b3) alla staffa (b2d) con le viti (d3) (Fig. 20).
- Avvitare il gruppo precedentemente assemblato al tubolare destro del Domus Container con le viti (d4) (Fig. 20).

- Avvitare le staffe (b2s) al tubolare sinistro del Domus Container con le viti (d4) come indicato in Fig. 20.

- Appendere il quadro elettrico (b) sulla staffa (b3) come indicato in Fig. 21. A montaggio ultimato fissare il tutto con le viti (d12).

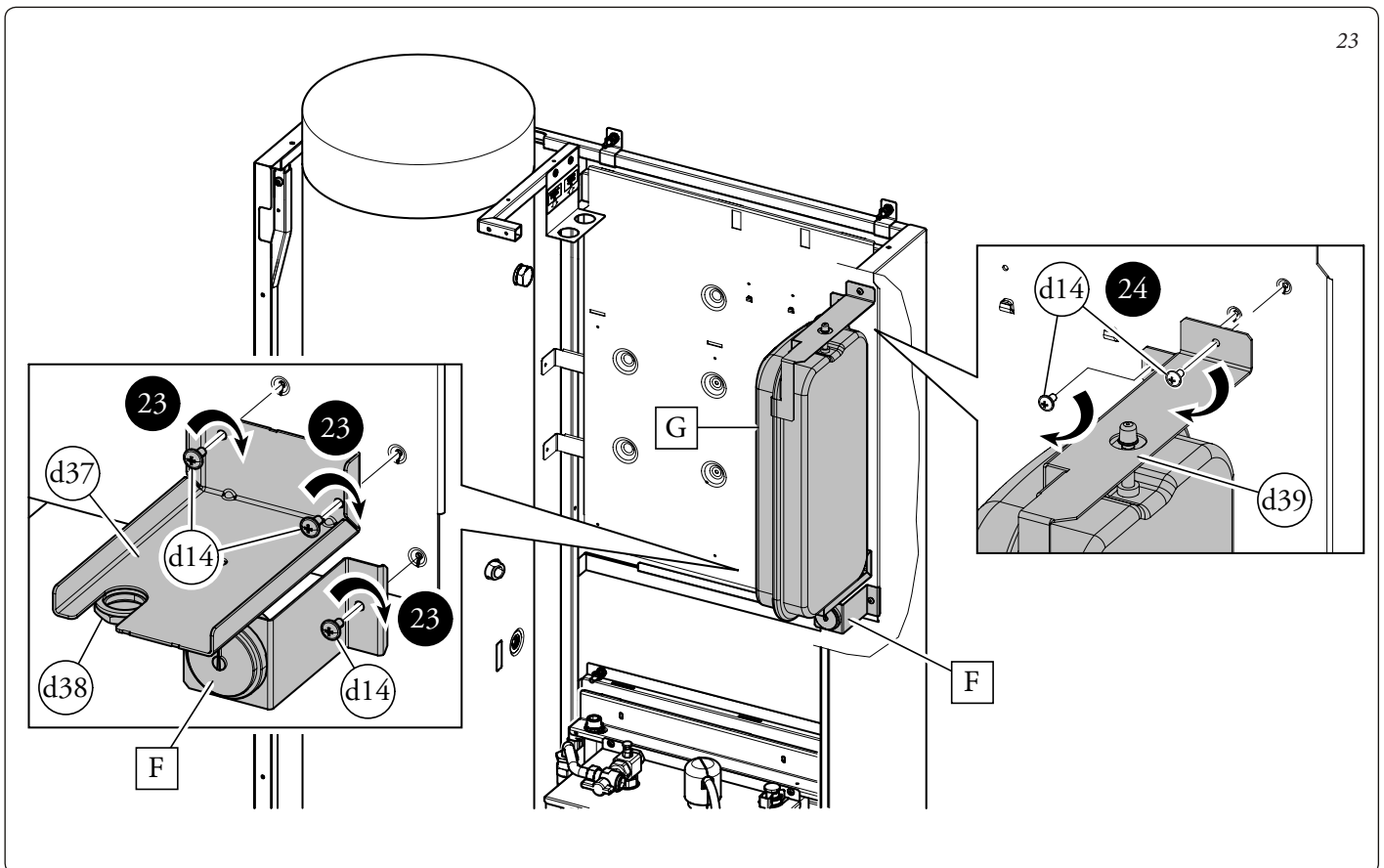
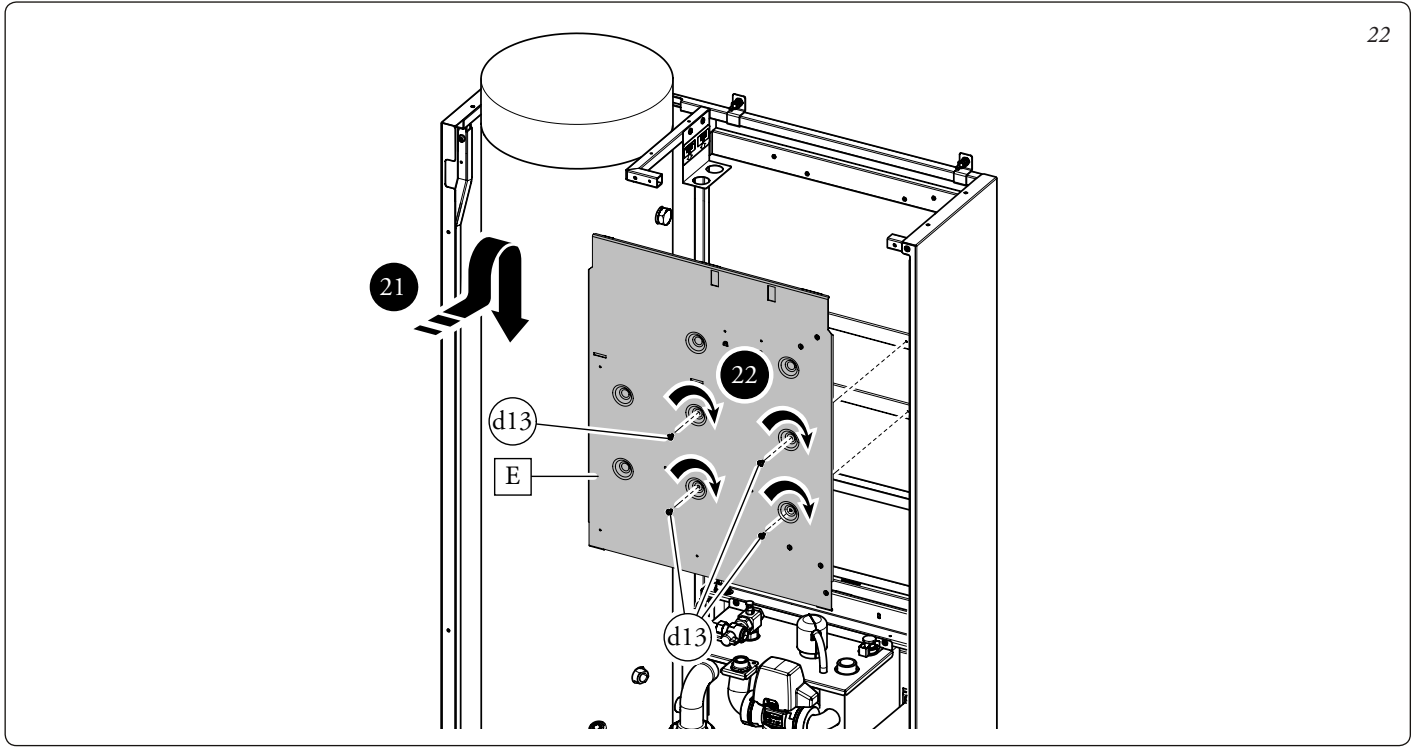


20



21

Avvitare la lamiera (E) con le apposite viti (d13) (Fig. 22).
 Fissare la squadretta supporto vaso (d37) con le apposite viti (d14).
 Posizionare il vaso espansione (G) sulla squadretta precedentemente montata e fissare con il controdado (d38) (Fig. 23).
 Bloccare il vaso nella parte superiore con la squadretta (d39) e fissare con le viti (d14).
 Posizionare sotto il vaso il manometro (F) con la relativa squadretta e fissare con le viti (d14) (Fig. 23).



1.5.3 Installazione relè e resistenza.

Asportare il coperchio del quadro elettrico (b), svitando le viti di fissaggio (d17).

Montare il relè (d18) nella sede predisposta, come indicato in figura.

Al termine, rimontare il coperchio del quadro elettrico (b).

Montare la resistenza integrativa (d19):

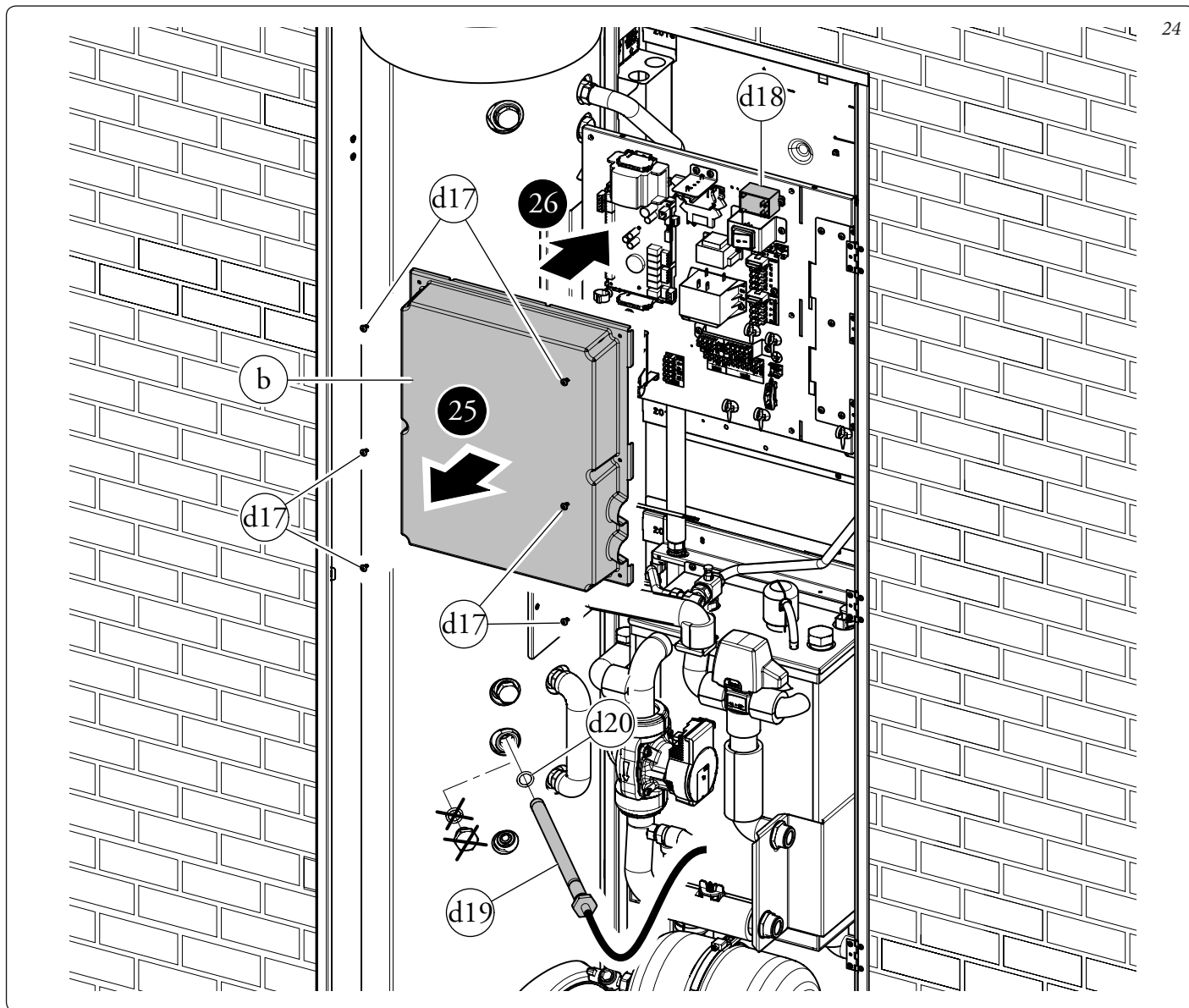
- Eliminare il tappo e il relativo OR.

- Posizionare l'OR (d20) sulla resistenza (d19).

- Inserire la resistenza (d19) fissandola all'unità bollitore.

- Guidare il cavo di collegamento al quadro elettrico come indicato in Fig. 29.

- Effettuare i collegamenti elettrici come rappresentato nello schema elettrico (Fig. 32).





N.B.: l'immagine rappresenta l'installazione in Solar Container.
È da ritenersi valida anche per l'installazione in Domus Container.

1.6 ALLACCIAMENTO IDRAULICO.

Eseguire l'allacciamento idraulico del Trio Hydro facendo riferimento alla dima di allacciamento presente sul Solar Container e sul Domus Container.


ATTENZIONE.

Prima di effettuare gli allacciamenti,  lavare accuratamente l'impianto termico (tubazioni, corpi scaldanti, ecc.) con appositi decapanti o disincrostanti in grado di rimuovere eventuali residui che potrebbero compromettere il buon funzionamento del generatore, del gruppo idraulico e dell'unità bollitore.


N.B.: togliere tutti i tappi di protezione presenti sui tubi di mandata e ritorno del gruppo idronico, prima di effettuare gli allacciamenti idraulici. 

Gli allacciamenti possono avvenire direttamente utilizzando gli attacchi femmina presenti sul gruppo idronico o con la interposizione di rubinetti di intercettazione impianto (optional). Tali rubinetti risultano molto utili all'atto della manutenzione perché permettono di svuotare solo il gruppo idronico senza dover svuotare anche l'intero impianto.

ATTENZIONE.

Per preservare la durata e le caratteristiche di efficienza dell'apparecchio è consigliata l'installazione di un idoneo dispositivo per il trattamento dell'acqua in presenza di acque le cui caratteristiche possono provocare l'insorgenza di incrostazioni calcaree. 

ATTENZIONE.

Per preservare il corretto funzionamento del collettore all'interno del circuito idraulico, è necessario installare sul ritorno delle zone un filtro a Y ispezionabile presente nelle scatole degli accessori. 

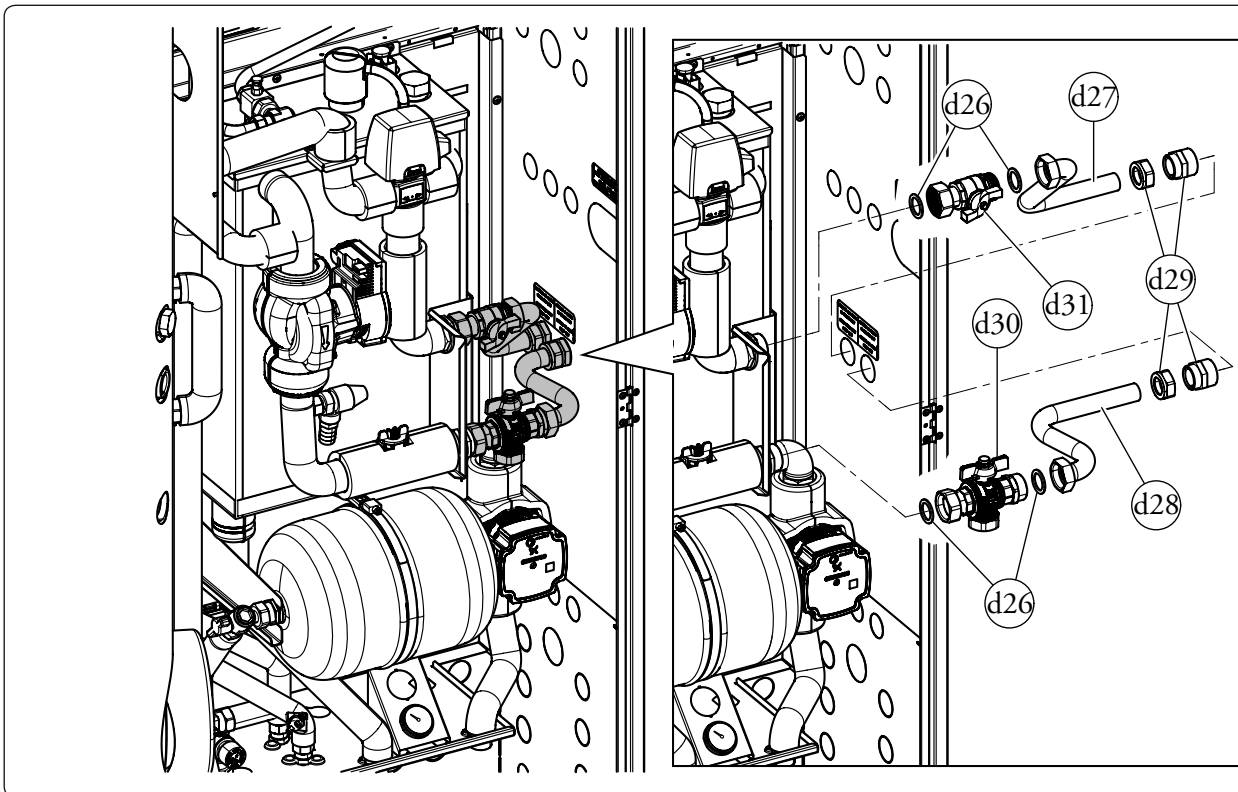
1.6.1 Installazione tubi gruppo idronico:

Solar container

Installare le valvole (d30 e d31) al gruppo idronico, interponendo le relative guarnizioni (d26).

Installare i tubi (d27 e d28) di collegamento alla pompa di calore come indicato in Fig. 25, interponendo i raccordi (d29).

25

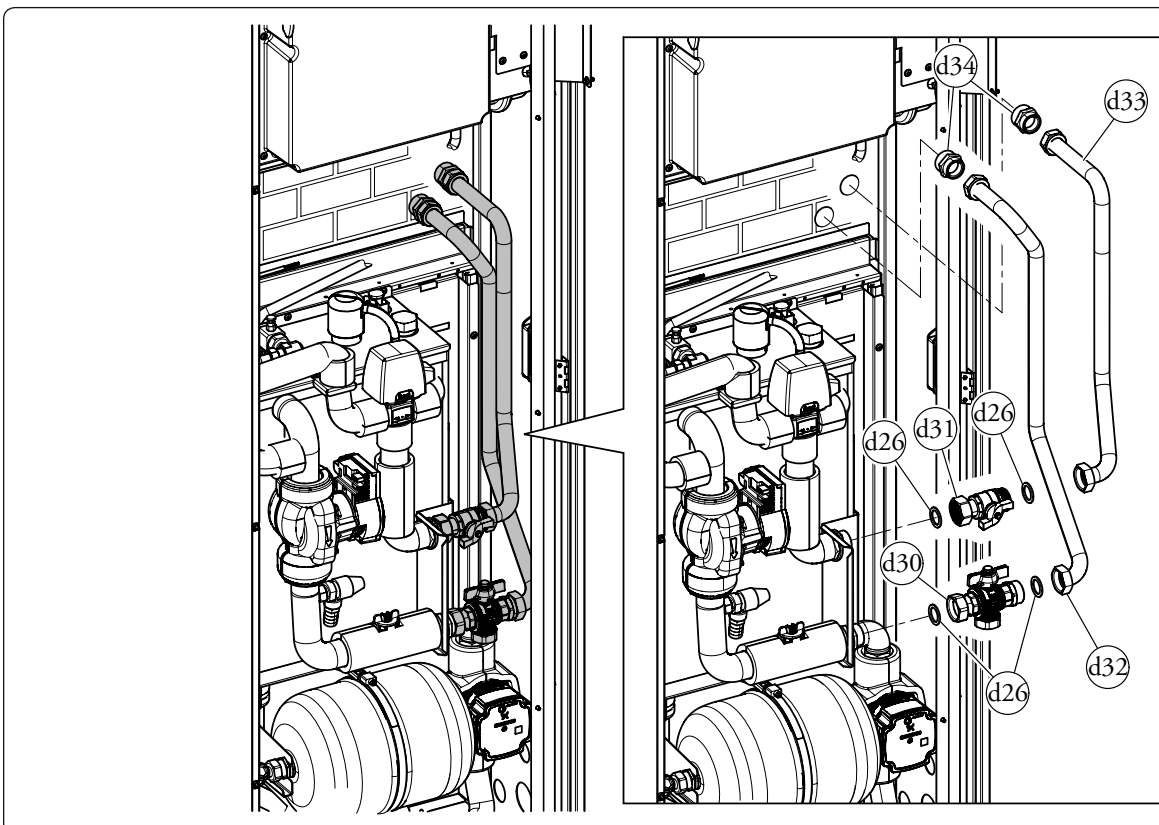


Domus container

Installare le valvole (d30 e d31) al gruppo idronico, interponendo le relative guarnizioni (d27).

Installare i tubi (d32 e d33) di collegamento alla pompa di calore, come indicato in Fig. 26, interponendo i raccordi (d34).

26



1.7 SCARICO VALVOLA DI SICUREZZA DELL'UNITÀ INTERNA.

Valvola di sicurezza 8 bar sanitario.

Avvitare il raccordo (d22) sulla valvola di sicurezza. Avvitare l'imbuto (d23) al raccordo (d22) e convogliare l'uscita alla rete fognaria.

Valvola di sicurezza 3 bar gruppo idronico.

Avvitare il raccordo porta gomma (d24) alla valvola di sicurezza del gruppo idronico. Collegare il tubo al silicone (d25) al raccordo (d24) e dopo averlo tagliato a misura inserirlo all'interno dell'imbuto (d23) come indicato in Fig. 27.

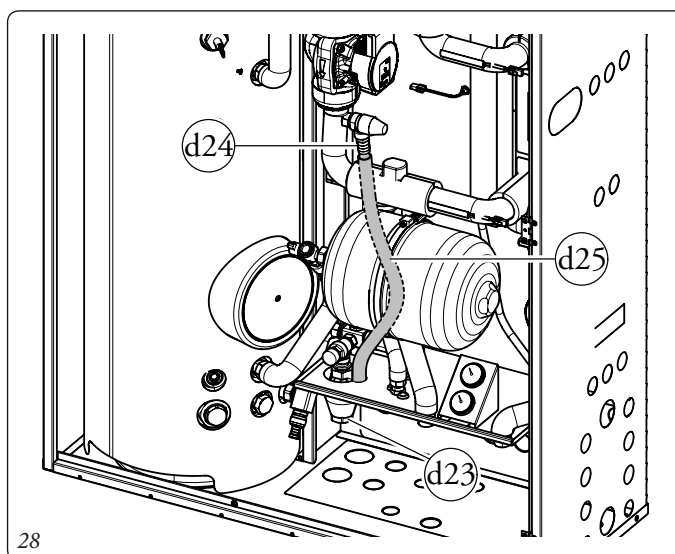
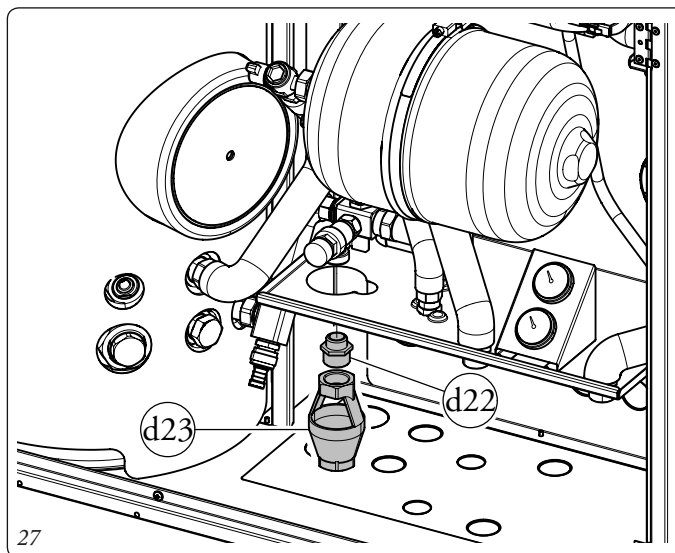
Gli scarichi delle valvole di sicurezza dell'apparecchio devono essere collegati ad un imbuto di scarico.



In caso contrario, se le valvole di scarico dovessero intervenire allagando il locale, il costruttore dell'apparecchio non sarà responsabile.

La legislazione prescrive un trattamento dell'acqua dell'impianto termico e idrico, secondo la norma UNI 8065, al fine di preservare l'impianto e l'apparecchio da incrostazioni (ad esempio, depositi di calcare), dalla formazione di fanghi ed altri depositi nocivi.

Gli allacciamenti idraulici devono essere eseguiti in modo razionale utilizzando gli attacchi sulla dima dell'unità interna.

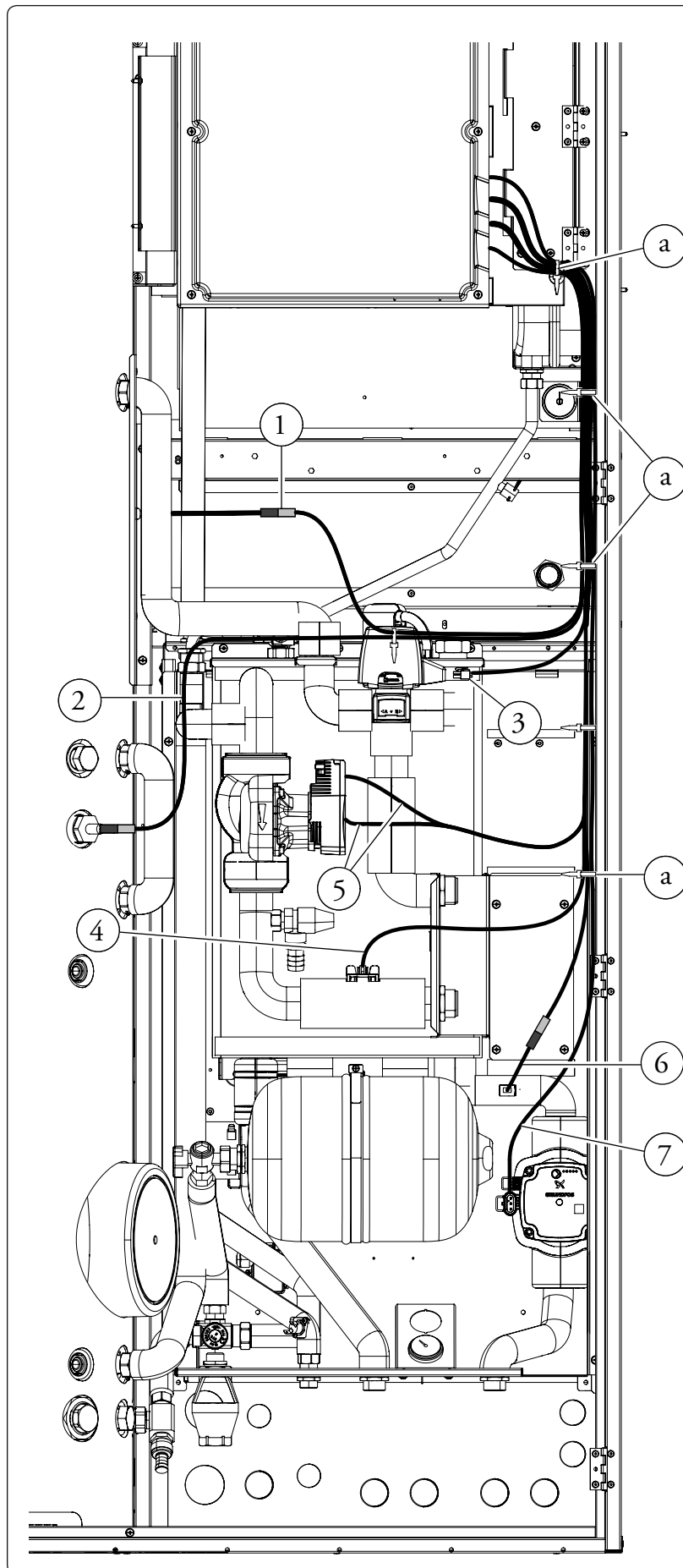


INSTALLATORE

UTENTE

MANUTENTORE

DATI TECNICI



I cavi di collegamento devono rispettare il percorso prestabilito utilizzando gli appositi passacavi (a) (Fig. 29).

Legenda (Fig. 29):

- 1 - Connessione sonda sanitario (B2)
- 2 - Connessione resistenza elettrica integrativa sanitario (E15)
- 3 - Connessione valvola 3 vie (M50-HP)
- 4 - Connessione flussimetro (B25)
- 5 - Connessione circolatore pompa di calore (M1-HP) (alimentazione e PWM)
- 6 - Connessione sonda impianto (B1)
- 7 - Connessione circolatore zona diretta (M10-1)
- a - Passacavi

I collegamenti elettrici disponibili sono:

- Sonda di mandata di zona 2.
- Termostato e umidostato zona 1.
- Termostato e umidostato zona 2.
- Resistenze di integrazione impianto opzionali.
- Pompa di zona 2.
- Valvola Miscelatrice zona 2.
- Contatto fotovoltaico.
- Relè multifunzione 1.
- Relè multifunzione 2.
- Dispositivi remoti di zona 1, 2 (Pannello remoto di zona, Sonda temperatura/umidità, Dominus).
- Contatto disabilitazione pompa di calore.

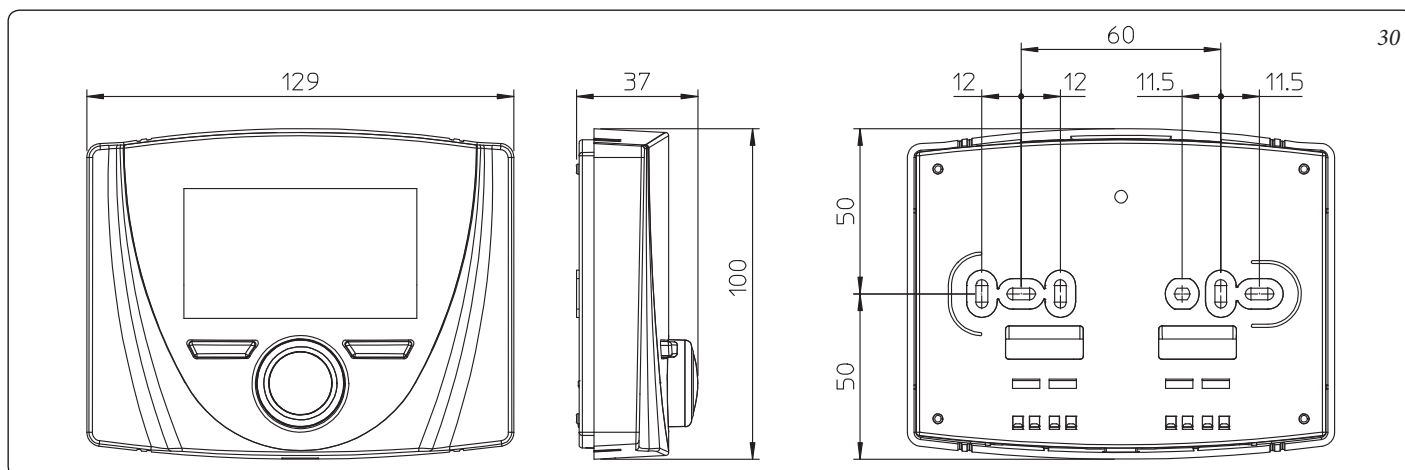
Effettuare i vari collegamenti elettrici secondo le proprie esigenze.

Allacciamento elettrico unità esterna.

L'unità interna deve essere abbinata ad una unità esterna tramite un collegamento ai morsetti F1 e F2 come rappresentato nello schema elettrico (Fig. 32). L'unità esterna è alimentata a 230 V, indipendentemente dall'unità interna.

Configurare il parametro "Modello PdC" come indicato nel paragrafo (Parag. 3.8) in funzione del tipo di unità esterna collegata.

1.9 DIMENSIONI PANNELLO REMOTO TRIO HYDRO.



1.10 OPERAZIONI DI INSTALLAZIONE PANNELLO REMOTO.

- 1) Separare la dima di fissaggio dal corpo del pannello remoto facendo leva con un cacciavite nell'apposito incasso (Fig. 31). Installare il pannello remoto lontano da fonti di calore e in posizioni idonee a rilevare correttamente la temperatura ambiente.
- 2) Installare il pannello remoto tramite gli appositi fori praticati nella parte posteriore dello stesso direttamente alla parete oppure su una scatola da incasso utilizzando le apposite viti fornite in dotazione.
- 3) Collegare quindi il pannello remoto ai morsetti dell'elettronica di gestione come indicato nello schema (Fig. 32).
L'allacciamento avviene utilizzando fili con sezione minima di $0,50 \text{ mm}^2$ e massima di $1,5 \text{ mm}^2$ e con lunghezza massima di 50 metri.

N.B.: per una corretta installazione predisporre una linea dedicata per il collegamento del pannello remoto secondo le normative vigenti riguardanti gli impianti elettrici. Se questo non fosse possibile eventuali disturbi dovuti ad altri cavi elettrici potrebbero causare il mal funzionamento del pannello remoto stesso.



- 4) Fissare il corpo del pannello remoto alla dima di supporto innestandola a pressione.
- 5) Dopo aver alimentato il prodotto attendere circa 30 secondi prima di effettuare le regolazioni in modo che la comunicazione fra pannello remoto e prodotto sia stabilizzata.

1.11 ALLACCIAMENTO ELETTRICO UNITÀ INTERNA.

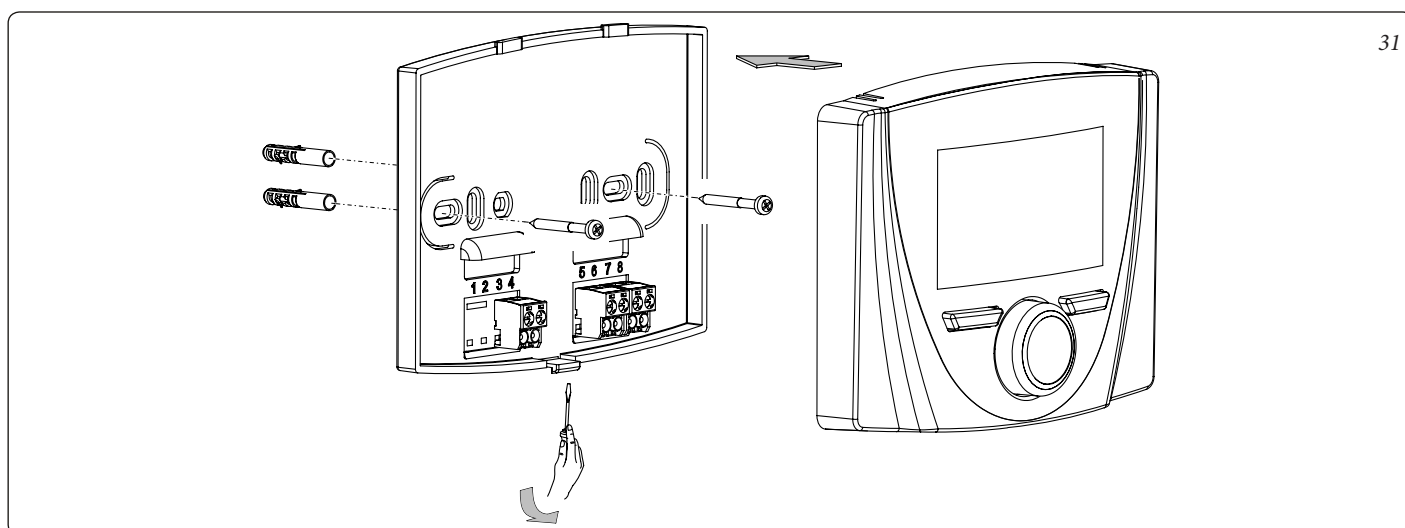
L'UI TH ha un grado di protezione IPX5D. La sicurezza elettrica dell'apparecchio è raggiunta soltanto quando lo stesso è perfettamente collegato a un efficace impianto di messa a terra, eseguito come previsto dalle vigenti norme di sicurezza.

ATTENZIONE.

Il fabbricante declina ogni responsabilità per danni a persone o cose derivanti dal mancato collegamento della messa a terra dell'unità interna Trio Hydro e dalle inosservanze delle norme CEI di riferimento.



L'UI TH è completo del cavo di alimentazione speciale di tipo "X" sprovvisto di spina.



Il cavo di alimentazione deve essere allacciato ad una rete di 230V \pm 10% / 50Hz rispettando la polarità L-N ed il collegamento di terra, su tale rete deve essere prevista una disconnessione onnipolare con categoria di sovratensione di classe III conformemente alle regole di installazione.



Per la protezione da eventuali dispersioni di tensioni continue pulsanti è necessario prevedere un dispositivo di sicurezza differenziale di tipo A.




Se il cavo di alimentazione fosse danneggiato, deve essere sostituito da un cavo o da un assemblaggio speciali, disponibili soltanto presso il costruttore o il suo Centro Assistenza Tecnica Autorizzato. Per la sostituzione si consiglia di rivolgersi ad una impresa abilitata (ad esempio il Centro Assistenza Tecnica Autorizzato), in modo da prevenire ogni rischio.



In caso si debbano sostituire i fusibili sulle schede elettroniche, anche tale operazione deve essere effettuata da personale qualificato. L'apparecchio è dotata di due fusibili: un fusibile da 3,15A rapido 230 V e uno da 315 mA.

Per l'alimentazione generale dell'apparecchio dalla rete elettrica, non è consentito l'uso di adattatori, prese multiple e prolunghe.

• **Collegamento cablaggio.** Collegare il cablaggio come descritto nel *Parag. 1.8.*

• **Collegamento elettrico prodotto.** Il cavo di alimentazione deve essere allacciato ad una rete di 230V \pm 10% / 50Hz rispettando la polarità L-N ed il collegamento di terra , su tale rete deve essere prevista una disconnessione onnipolare con categoria di sovratensione di classe III. In caso di sostituzione del cavo di alimentazione rivolgersi ad una impresa abilitata (ad esempio il Servizio Assistenza Tecnica Autorizzato Immergas). Per l'alimentazione generale dell'apparecchio dalla rete elettrica, non è consentito l'uso di adattatori, prese multiple e prolunghe.

• **Allacciamento elettrico pannello remoto.** Il prodotto funziona unicamente se collegato al pannello remoto fornito di serie. Questi deve essere collegato come rappresentato nella *Fig. 31.*

IMPORTANTE.

Si rende obbligatorio predisporre linee separate con diversa tensione di alimentazione in modo particolare è indispensabile separare i collegamenti a bassissima tensione da quelli a 230 V.

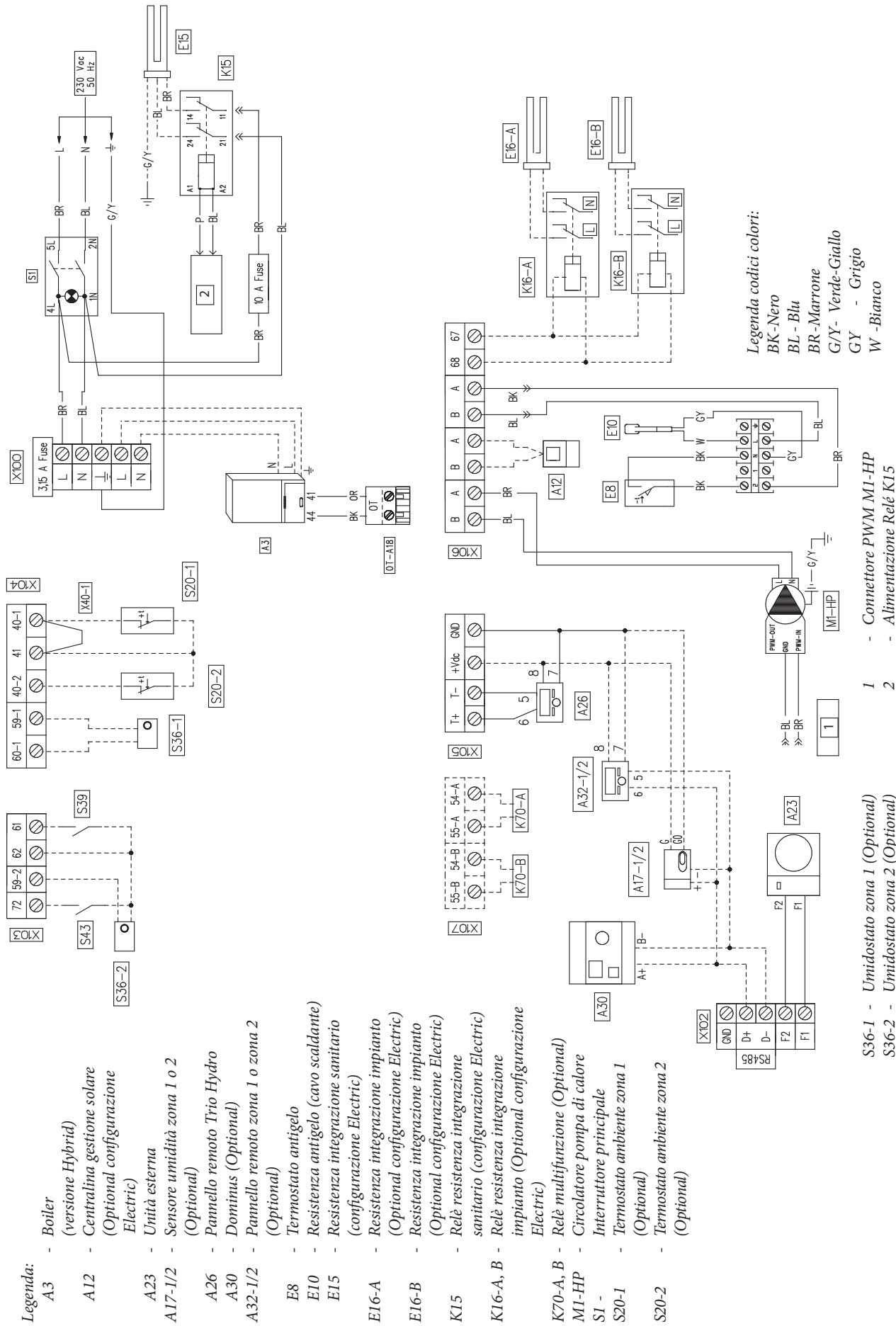


• **Allacciamento elettrico sonda solare collettore.**

Collegare la sonda solare collettore (sfusa nel kit) al collettore e alla centralina (*Rif. 11 Fig. 48*) (Non disponibile con abbinamento a caldaia in Trio Hydro Hybrid).

• **Allacciamento elettrico centralina solare.**

Collegare la centralina solare al sistema come indicato nel relativo libretto istruzioni (Non disponibile con abbinamento a caldaia in Trio Hydro Hybrid).



Eliminare il ponte X40-1 prima del collegamento elettrico del termostato ambiente zona 1.

1.12 PANNELLO REMOTO DI ZONA (OPTIONAL).

Questo dispositivo remoto viene utilizzato per impostare i setpoint e visualizzare le principali informazioni della zona per la quale è stato configurato.

Effettuare il collegamento all'apparecchio come rappresentato (Fig. 32).

Per la corretta configurazione del dispositivo impostare i parametri come descritto di seguito:

Menù Assistenza -> Configurazione dispositivo	
Indirizzo slave: Indirizzo da configurare in base alla zona su cui viene installato il dispositivo	Zona 1 = 41 Zona 2 = 42
Baud Rate	9600
Bit di parità	Pari
Bit di stop	1
Controllo pompa di calore	NO

1.13 SONDE AMBIENTE TEMPERATURA E UMIDITÀ MODBUS (OPTIONAL).

La sonda di temperatura e umidità Modbus viene utilizzata per rilevare la temperatura e l'umidità ambiente e calcolare il punto di rugiada.

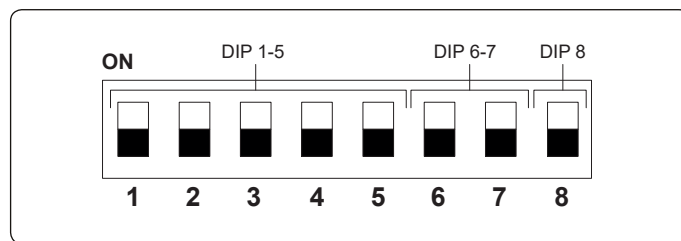
Inoltre, impostando i relativi setpoint ambiente di zona disponibili su Pannello Comandi (vedere *Parag. 2.4.3*), è possibile controllare la temperatura e l'umidità di un ambiente.

Effettuare il collegamento all'apparecchio come rappresentato (Fig. 32).

Sulla medesima zona è possibile installare solo uno dei due optional Pannello remoto di zona e Sonda ambiente temperatura e umidità modbus.



Tabella di configurazione DIP-Switch.



DIP 1-5 (Indirizzo)	<p>ON</p> <p>1 2 3 4 5</p>	Zona 1 (Indirizzo 131)
	<p>ON</p> <p>1 2 3 4 5</p>	Zona 2 (Indirizzo 132)

DIP 6-7 (Tipo)	<p>ON</p> <p>6 7</p>	Modbus 1 - 8 - E - 1
-------------------	----------------------	-------------------------

DIP 8 (Velocità)	<p>ON</p> <p>8</p>	9600 bit/s
---------------------	--------------------	------------

1.14 DOMINUS (OPTIONAL).

È possibile controllare il sistema da remoto, tramite l'utilizzo del kit optional Dominus.

Effettuare il collegamento all'apparecchio come rappresentato (Fig. 32).

Per abilitare il Dominus è necessario:

- posizionare i Dip Switch: OFF-OFF-OFF-ON;
- impostare sul pannello comandi il parametro Supervisione impianto = Domin;
- configurare il profilo della APP del Dominus su Trio.

Il firmware del Dominus deve essere aggiornato almeno alla revisione 2.02.



Per ulteriori informazioni consultare il relativo foglio istruzioni.

1.15 CRONOTERMOSTATI AMBIENTE (OPTIONAL).

L'unità interna è predisposta per l'applicazione dei cronotermostati ambiente che sono disponibili come kit optional (Fig. 32).

E' possibile collegare un massimo di 2 termoregolatori direttamente all'apparecchio.

Tutti i cronotermostati Immergas sono collegabili con 2 soli fili. Leggere attentamente le istruzioni per il montaggio e l'uso contenute nel kit accessorio.

Togliere tensione all'apparecchio prima di effettuare ogni collegamento elettrico.



Cronotermostato digitale Immergas On/Off.

Il cronotermostato consente di:

- impostare due valori di temperatura ambiente: uno per il giorno (temperatura comfort) e una per la notte (temperatura ridotta);
- impostare un programma settimanale con quattro accensioni e spegnimenti giornalieri;
- selezionare lo stato di funzionamento desiderato fra le varie possibili alternative:
 - funzionamento manuale (con temperatura regolabile);
 - funzionamento automatico (con programma impostato);
 - funzionamento automatico forzato (modificando momentaneamente la temperatura del programma automatico).

Il cronotermostato è alimentato con 2 pile da 1,5V tipo LR 6 alcaline.

Allacciamento elettrico Cronotermostato On/Off (Optional).

Le operazioni di seguito descritte vanno effettuate dopo aver tolto tensione all'apparecchio.



Termostato o Cronotermostato ambiente On/Off: va collegato ai morsetti 40-1 / 41 eliminando il ponte X40-1 per la zona 1 e 40-2 / 41 per la zona 2.

Assicurarsi che il contatto del termostato On/Off sia del tipo "pulito" cioè indipendente dalla tensione di rete, in caso contrario si danneggerebbe la scheda elettronica di regolazione.

Gli allacciamenti vanno effettuati sulla morsettiera presente all'interno del cruscotto o nel quadro principale dell'apparecchio (Fig. 32).

Si rende obbligatorio nell'eventualità di utilizzo di un qualsiasi cronotermostato On/Off di predisporre due linee separate secondo le norme vigenti riguardanti gli impianti elettrici.



Tutte le tubazioni dell'unità interna non devono mai essere usate come prese di terra dell'impianto elettrico o telefonico. Assicurarsi quindi che ciò non avvenga prima di collegare elettricamente l'unità interna.

1.16 UMIDOSTATO ON/OFF (OPTIONAL).

È possibile fare una richiesta di deumidifica tramite l'uso di un umidostato.

Effettuare il collegamento all'apparecchio come rappresentato (Fig. 32).

1.17 SONDA ESTERNA DI TEMPERATURA (OPTIONAL).

Nell'unità esterna è presente una sonda di serie che può essere utilizzata come sonda esterna della pompa di calore.

La sonda esterna viene utilizzata per:

- Termoregolare la temperatura di mandata dell'acqua;
- Determinare l'uso dei generatori supplementari (resistenze elettriche o caldaia).

Nel caso in cui l'unità esterna sia posizionata in una zona non idonea alla lettura della temperatura è consigliabile utilizzare una sonda esterna aggiuntiva (Fig. 33) che è disponibile come kit optional.

Per il posizionamento della sonda esterna far riferimento al relativo foglio istruzioni.

Per l'installazione della sonda optional è necessario installare il Kit Espansione (optional) e successivamente abilitarla (Parag. 3.24).

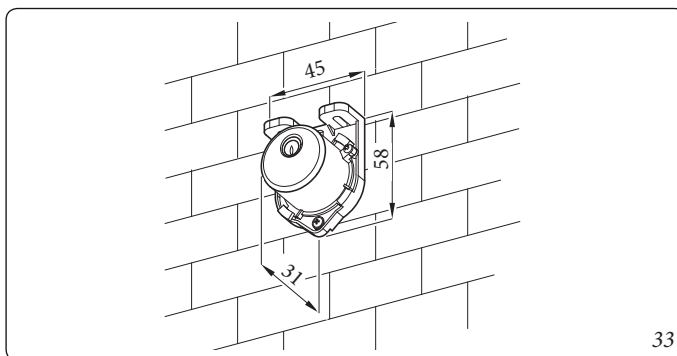
La presenza della sonda esterna consente di impostare automaticamente la temperatura di mandata dell'impianto in funzione della temperatura esterna in modo da adeguare il riscaldamento o il raffrescamento fornito all'impianto.

La temperatura di mandata impianto è determinata dall'impostazione del menù "Zone" e dal menù "Utente" per i valori di offset secondo le curve rappresentate nel diagramma (Parag. 1.18).

Nel caso in cui l'impianto sia diviso in due zone la temperatura di mandata è calcolata in base alla zona con la temperatura più alta in fase riscaldamento, e con la temperatura più bassa in fase raffrescamento.



In caso di guasto, dopo aver tolto e ridato tensione, la temperatura esterna viene automaticamente rilevata dalla sonda esterna presente sull'unità motocondensante esterna.



33

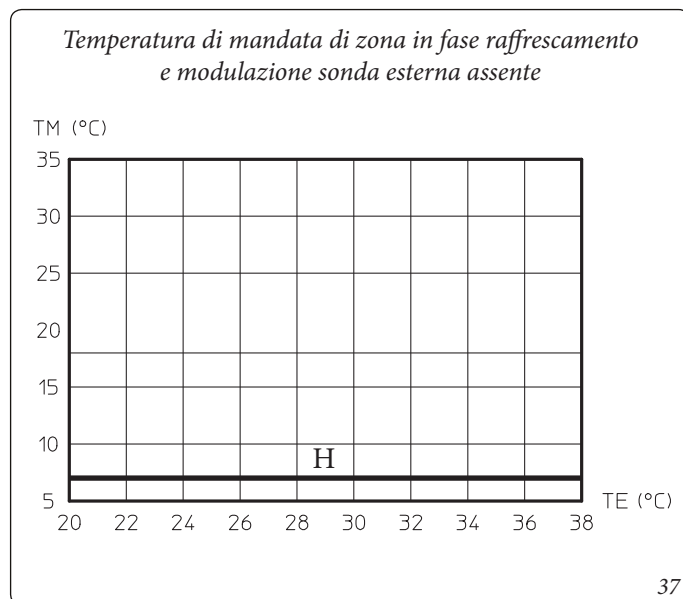
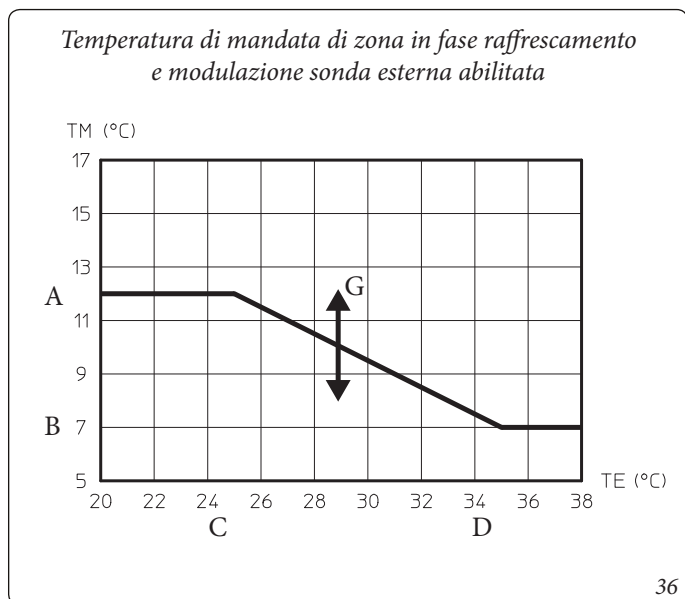
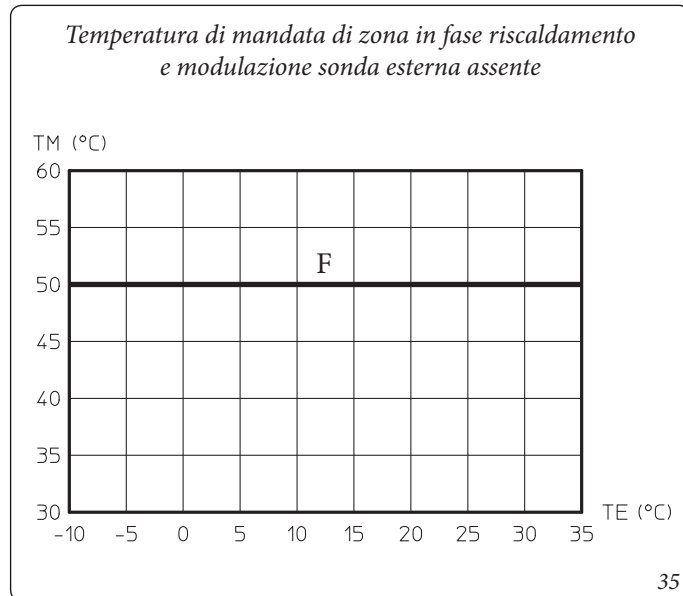
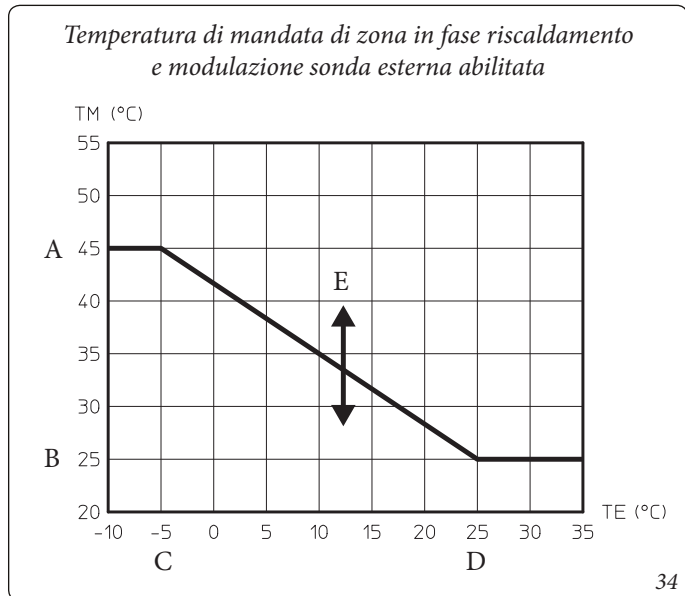
1.18 IMPOSTAZIONE DELLA TERMOREGOLAZIONE.

Mediante l'impostazione dei parametri presenti nei menù

Termoregolazione

E' possibile abilitare la modulazione con sonda esterna e regolare automaticamente la temperatura di mandata di ogni zona in funzione della temperatura esterna.

Nelle curve (Fig. 34, 35, 36 e 37) vengono riportate le impostazioni di default nei vari modi di funzionamento disponibili sia con sonda esterna che senza.



Legenda (Fig. 34, 35, 36 e 37)

- A - Set mandata massimo
- B - Set mandata minimo
- C - Temperatura esterna minima
- D - Temperatura esterna massima
- E - Offset temp di mandata riscaldamento
- F - Set mandata riscaldamento
- G - Offset temperatura di mandata raffreddamento
- H - Set mandata raffreddamento

1.19 PROTEZIONE ANTIGELO.

Il gelo può danneggiare il sistema.

Occorre quindi prevenire il congelamento dei componenti, eseguendo una delle seguenti azioni:

- **Protezione con funzioni antigelo:** il prodotto Trio Hydro è dotato di speciali funzioni di protezione antigelo, che in caso di basse temperature, provvedono all'attivazione del circolatore, di uno dei generatori e di un cavo scaldante (fornito di serie). In particolare:

- **Protezione Unità Interna con funzioni antigelo:** il prodotto Trio Hydro è dotato di speciali funzioni di protezione antigelo per l'unità interna, che in caso di basse temperature, provvedono all'attivazione del circolatore, di uno dei generatori e di un cavo scaldante (fornito di serie).

Di serie, tali funzioni consentono la protezione dell'unità fino alla temperatura minima di -5°C .

Con un kit antigelo aggiuntivo, la protezione dell'unità è garantita fino alla temperatura minima di -15°C .

- **Protezione Unità Esterna con funzioni antigelo:** il prodotto Trio Hydro è dotato di speciali funzioni di protezione antigelo dell'unità esterna, che in caso di basse temperature, provvedono all'attivazione del circolatore e dell'unità esterna. In caso di interruzione dell'alimentazione, queste funzioni non sono in grado di garantire la protezione, risulta quindi necessario installare delle valvole di protezione antigelo (non fornite da Immergas) con temperatura massima di intervento pari a 4°C , che drenino l'acqua dall'unità prima che possa gelare. In caso la pompa di calore non venga utilizzata in solo riscaldamento si consiglia l'installazione di un modello di valvola antigelo (non fornite da Immergas) con sensore aria.

Di serie, tali funzioni consentono la protezione dell'unità esterna fino alla temperatura minima di -15°C .

NB: con temperature esterne rigide, le funzioni di protezione antigelo potrebbero attivare frequentemente il generatore, contribuendo ad incrementare i consumi.

- **Protezione Unità Interna e Unità Esterna con liquido anticongelante:** utilizzando un liquido anticongelante entrambe le unità sono sempre protette dal gelo, anche con interruzione dell'alimentazione. In questo caso, sarà necessario disabilitare le funzioni antigelo (parag. 3.11) che, di serie, risultano essere abilitate.

In presenza di liquido anticongelante:

- l'unità interna è protetta fino alla temperatura minima di -15°C .

- l'unità esterna è protetta fino alla temperatura minima di -25°C .

1.19.1 Protezione Unità Interna con funzioni antigelo.

Di serie l'apparecchio è protetto da funzioni di protezione antigelo dell'unità interna, che in caso di basse temperature provvedono all'attivazione del circolatore, del generatore e di un cavo scaldante (fornito di serie).

Tali funzioni consentono la protezione dell'unità fino alla temperatura minima di -5°C .

Per il collegamento del cavo scaldante (d35) fare riferimento allo schema elettrico (Fig. 32). Per l'installazione avvolgere il cavo attorno ai tubi di allacciamento sanitario e al rubinetto di riempimento (Fig. 48 pos. 15).

L'attivazione del cavo scaldante si ha quando la temperatura all'interno del Solar Container scende sotto i 4°C .

Attenzione: la rappresentazione grafica del cavo scaldante è esclusivamente indicativa.

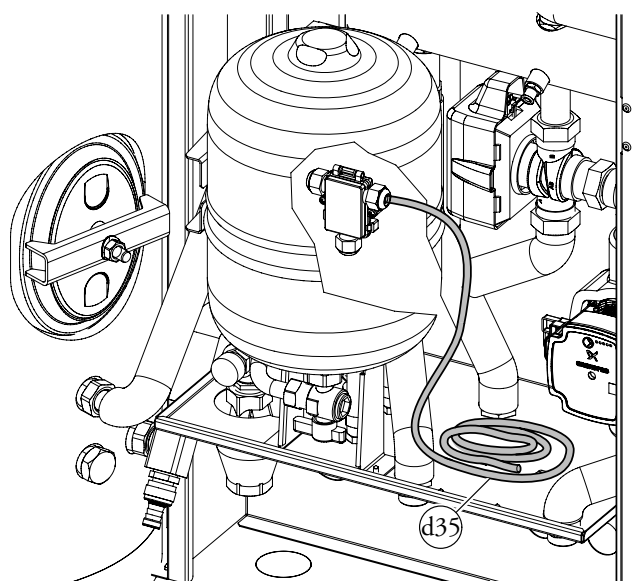
Il cavo scaldante è stato collaudato e testato in fabbrica, non occorre quindi testarlo o collaudarlo al momento dell'installazione.

Il cavo scaldante una volta installato è sempre collegato e funzionante.

Nel caso in cui il prodotto sia installato in un luogo dove la temperatura scenda al di sotto di -5°C è possibile arrivare al congelamento dell'unità interna.

Per evitare il rischio di congelamento è disponibile un kit accessorio fornibile a richiesta (kit antigelo); per l'installazione attenersi quindi alle istruzioni presenti sul foglio istruzioni del kit antigelo (optional).

Con il kit antigelo aggiuntivo, la protezione dell'unità è garantita fino alla temperatura minima di -15°C .



38

INSTALLATORE

UTENTE

MANUTENTORE

DATI TECNICI

La protezione contro il congelamento dell'unità interna tramite le funzioni antigelo (inclusa la protezione a -15°C dell'unità interna con kit antigelo) è assicurata soltanto se:



- le unità e il pannello di controllo sono correttamente allacciati al circuito di alimentazione elettrica e costantemente alimentati e collegati fra loro;
- le unità e il pannello di controllo sono costantemente alimentati;
- unità interna ed esterna non sono in anomalia;
- i componenti essenziali delle unità e/o del kit antigelo non sono in avaria.

1.19.2 Protezione Unità Esterna con funzioni antigelo.

Di serie l'apparecchio è protetto da funzioni di protezione antigelo, che in caso di basse temperature provvedono all'attivazione del circolatore e del generatore.

Tali funzioni consentono la protezione dell'unità fino alla temperatura minima di -15°C.

In caso di interruzione dell'alimentazione, queste funzioni non sono in grado di garantire la protezione, risulta quindi necessario installare delle valvole di protezione antigelo (non fornite da Immergas) con temperatura massima di intervento pari a 4°C, che drenino l'acqua dall'unità prima che possa gelare. In caso la pompa di calore non venga utilizzata in solo riscaldamento si consiglia l'installazione di un modello di valvola antigelo con sensore aria.

1.19.3 Protezione Unità Interna e Unità Esterna con liquido anticongelante.

Utilizzando un liquido anticongelante le unità sono protette anche con interruzione dell'alimentazione.

In questo caso sarà necessario disabilitare le funzioni antigelo (parag. 3.11)

In presenza di liquido anticongelante:

- l'unità interna è protetta fino alla temperatura minima di -15°C.
- l'unità esterna è protetta fino alla temperatura minima di -25°C.

Proteggere dal gelo il circuito di riscaldamento introducendo un liquido anticongelante di buona qualità, espressamente adatto all'uso per impianti termici e con garanzia dal produttore che non si arrechino danni allo scambiatore e ad altri componenti delle unità.

Le soluzioni di protezione dal congelamento devono essere a base di glicole propilenico con un grado di tossicità di classe 1, come indicato nel volume "Clinical Toxicology of Commercial Products" ("Tossicologia clinica dei prodotti commerciali"), 5ª edizione.

Il liquido antigelo non deve nuocere alla salute.

I materiali con cui è realizzato il circuito di riscaldamento delle unità Immergas resistono ai liquidi anticongelanti a base di glicoli propilenici (nel caso in cui le miscele siano predisposte a regola d'arte). L'aggiunta di glicole abbassa il punto di congelamento dell'acqua.

La concentrazione richiesta dipende dalla temperatura esterna più bassa prevista. Aggiungere il glicole secondo quanto indicato nella tabella che segue.

Deve essere realizzata una soluzione acquosa con classe di potenziale inquinamento all'acqua 2 (EN 1717:2002).

Per la durata e l'eventuale smaltimento seguire le indicazioni del fornitore

Punti di congelamento del glicole propilenico - miscelato in acqua		
Percentuale di glicole propilenico [peso. %]	Punto di congelamento [° F]	Punto di congelamento [° C]
0	32	0
10	26	-3
20	20	-7
30	10	-12
36	0	-18
40	-5	-20
43	-10	-23
48	-20	-29

In caso di mancato utilizzo del liquido anticongelante o delle valvole antigelo, per l'efficacia della garanzia sono esclusi danni derivanti dall'interruzione nella fornitura di energia elettrica e dal mancato rispetto di quanto riportato nei paragrafi precedenti.



Garantire una corretta protezione dal gelo dei tubi di collegamento tra unità interna e unità esterna.



1.20 RIEMPIMENTO DELL'IMPIANTO.

Collegata l'unità interna, procedere al riempimento dell'impianto attraverso il rubinetto di riempimento (Fig. 48, pos. 15).

L'unità interna ha incorporato una valvola di sfiato automatica posta sul collettore e una valvola di sfiato manuale posta sul tubo di riempimento (Fig. 48, pos. 16).

Si consiglia di aprire la valvola di sfiato manuale durante le fasi di riempimento, per consentire la totale eliminazione di aria dall'impianto.

Controllare che i cappucci siano allentati.



Il rubinetto di riempimento va chiuso quando il manometro dell'unità interna indica circa 1,2 bar.

Durante queste operazioni attivare le funzioni di "Diserazione", che ha una durata di circa 9 ore (Parag. 3.10). È necessario inoltre eseguire lo sfiato manuale del collettore agendo sulla valvola di sfogo aria manuale (Rif. 16 Fig. 48).



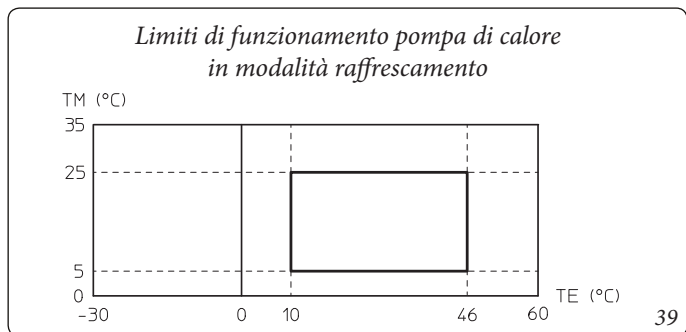
Contenuto minimo acqua impianto.

Nelle versioni Trio Hydro 5 e Trio Hydro 8 il contenuto d'acqua sufficiente per un buon funzionamento del sistema (30l) è garantito dal collettore idraulico con funzioni di accumulo inerziale di acqua primaria.

Per la versione Trio Hydro 12 è necessario integrare il sistema con l'aggiunta di un accumulo inerziale che porti il contenuto d'acqua dell'impianto ad un minimo di 50l.

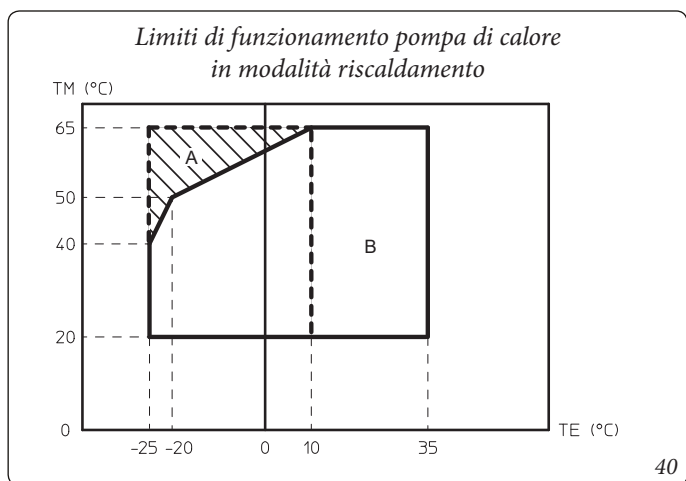
1.21 LIMITI DI FUNZIONAMENTO.

L'apparecchio è stato progettato per funzionare in un determinato range di temperature esterne e ad una specifica temperatura di mandata massima, nel grafico (Fig. 39, 40 e 41) sono rappresentati tali limiti.



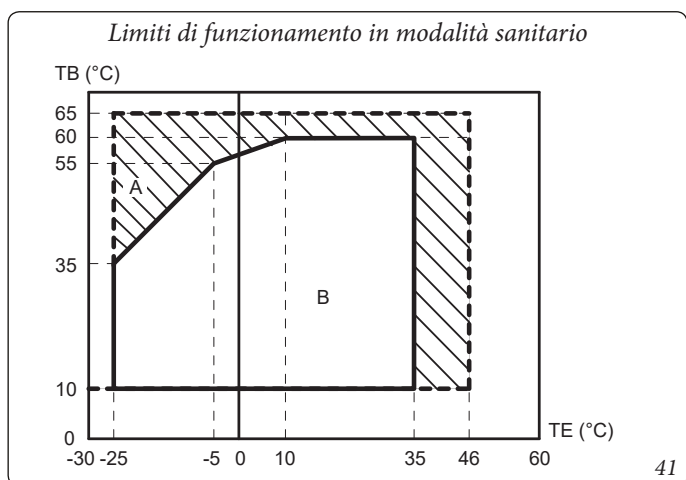
Legenda (Fig. 39):

TE = Temperatura esterna
TM = Temperatura di mandata



Legenda (Fig. 40):

TE = Temperatura esterna
TB = Temperatura unità bollitore
A = Con resistenza elettrica di integrazione
B = Senza resistenza elettrica abilitata



Legenda (Fig. 41):

TE = Temperatura esterna
TB = Temperatura unità bollitore
A = Con resistenza elettrica di integrazione (optional)
B = Senza resistenza elettrica abilitata

1.22 MESSA IN SERVIZIO (ACCENSIONE).

Dopo aver eseguito l'installazione dei collegamenti idraulici tra le due unità, ai fini del rilascio della Dichiarazione di Conformità previsto dal D. M. 37/08, occorrono i seguenti adempimenti per la messa in servizio della pompa di calore (le operazioni di seguito elencate devono essere condotte solo da personale professionalmente qualificato e in presenza dei soli addetti ai lavori):

- 1) Verificare l'allacciamento ad una rete a 230V- 50Hz, il rispetto della polarità L-N ed il collegamento di terra;
- 2) Accendere l'unità interna e l'unità esterna e verificare la corretta accensione;
- 3) Verificare l'intervento del selettore generale posto a monte dell'unità interna e nell'unità interna stessa.
- 4) Impostare i parametri relativi alla prima accensione (Parag. 3.10).

Se anche soltanto uno di questi controlli dovesse risultare negativo, il sistema non deve essere messo in servizio.



Solo al termine delle operazioni di messa in servizio ad opera dell'installatore, il Centro Assistenza Tecnica Autorizzato può effettuare gratuitamente la verifica iniziale dell'unità interna (Parag. 2.3) necessaria per l'attivazione della garanzia convenzionale Immergas. Il certificato di verifica e garanzia viene rilasciato all'utente.



Applicare la targa dati del prodotto, contenuta all'interno della busta del gruppo garanzia, in posizione accessibile e visibile.
Utilizzare la matricola di questa targa per le pratiche CONTO TERMICO/GSE.



1.23 POMPA DI CIRCOLAZIONE.

L'apparecchio è fornito di due circolatori: il circolatore pompa di calore, che si occupa dello scambio termico con unità esterna, e il circolatore di zona 1, che si occupa dell'erogazione della potenza nell'impianto.

- Circolatore pompa di calore (Wilo)

L'apparecchio viene fornito con un circolatore a velocità variabile che regola la velocità per garantire le migliori prestazioni possibili.

LED pompa.

Con circolatore alimentato e segnale di comando collegato, il led lampeggia con colore verde.

Con circolatore alimentato e cavo di segnale scollegato, il LED diventa di colore verde fisso. In queste condizioni il circolatore funziona al massimo della velocità e senza controllo.



Guasti, cause e rimedi.

Guasti	Cause	Rimedi
Pompa non funzionante con alimentazione di corrente inserita.	Fusibile elettrico difettoso	Controllare i fusibili
	La pompa è priva di tensione	Eliminare l'interruzione dell'alimentazione di tensione
La pompa genera dei rumori.	Cavitazione a causa di una pressione di mandata insufficiente	Aumentare la pressione del sistema entro in campo consentito
		Controllare l'impostazione della prevalenza ed eventualmente impostare una prevalenza più bassa
L'edificio non si riscalda.	Potenza termica dei pannelli radianti troppo bassa	Aumentare il valore di consegna
		Impostare il modo di regolazione su ΔP-c anziché su ΔP-v

Diagnostica in tempo reale

- Il LED di anomalia segnala un guasto.
- La pompa si ferma (a seconda del guasto), e effettua dei tentativi ciclici di riavvio.

LED	Guasti	Cause	Rimedi
Si illumina con luce rossa	Blocco	Rotore bloccato	Attivare il riavvio manuale o contattare il Centro Assistenza Tecnica Autorizzato
	Contatto/avvolgimento	Avvolgimento difettoso	
Lampeggia con luce rossa	Sotto/sovratensione	Tensione di alimentazione lato alimentazione troppo bassa/alta	Controllare la tensione di rete e le condizioni d'impiego, richiedere il Centro Assistenza Tecnica Autorizzato
	Temperatura eccessiva del modulo	Interno del modulo troppo caldo	
	Cortocircuito	Corrente del motore troppo alta	
Lampeggia con luce rossa/verde	Funzionamento turbina	Il sistema idraulico delle pompe viene alimentato, ma la pompa non ha tensione di rete	Verificare la tensione di rete, la portata/pressione dell'acqua nonché le condizioni ambientali
	Funzionamento a secco	Aria nella pompa	
	Sovraccarico	Il motore gira con difficoltà. La pompa sta conformemente alle specifiche (ad esempio temperatura del modulo elevata). Il numero di giri è più basso rispetto al funzionamento normale	

Riavvio manuale

Quando viene rilevato un blocco, la pompa cerca di riavviarsi automaticamente.

Se la pompa non si riavvia automaticamente:

- Attivare il riavvio manuale premendo il tasto di comando per 5 secondi, quindi lasciare.
- La funzione di riavvio si avvia e dura max. 10 minuti.
- I LED lampeggiano uno dopo l'altro in senso orario.
- Per interrompere, premere il tasto di comando per 5 secondi.

Prevalenza disponibile unità interna lato pompa di calore

Utilizzare il seguente grafico per effettuare un corretto dimensionamento delle tubazioni di collegamento tra unità interna e unità esterna.

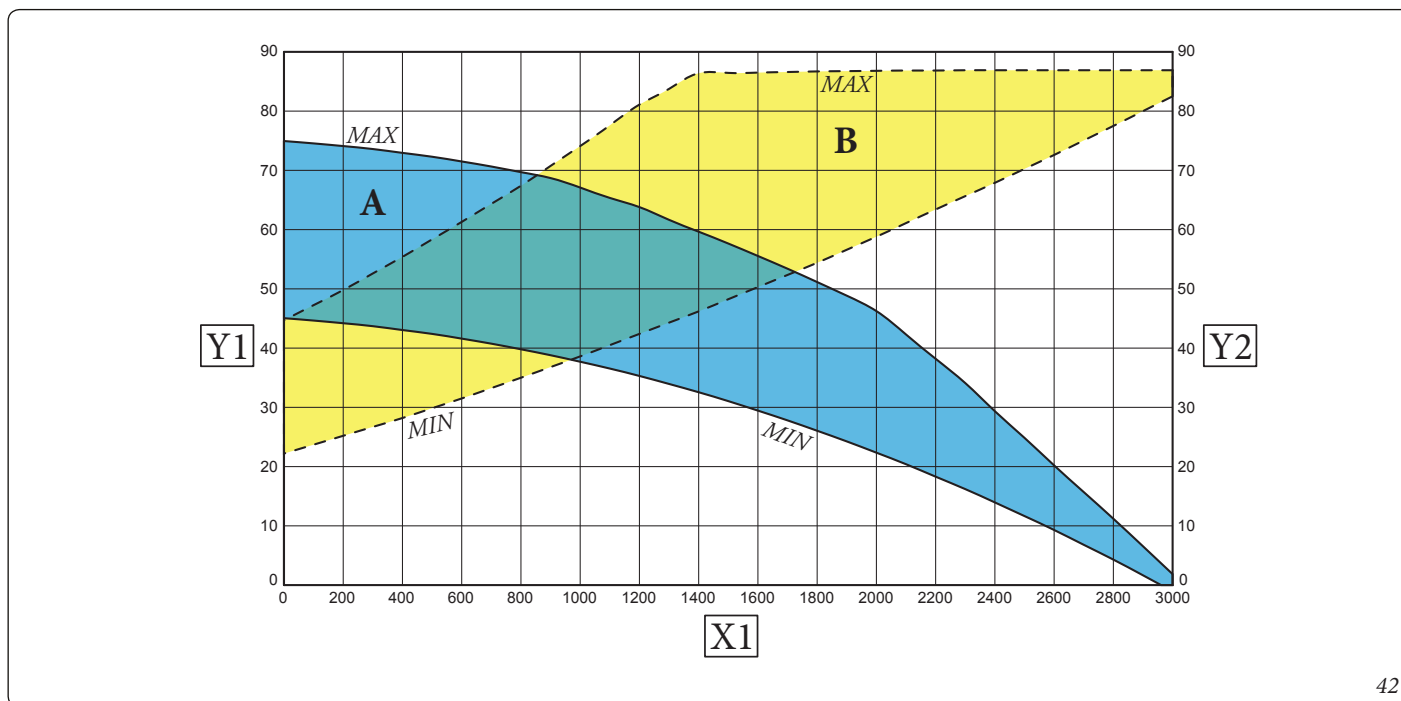
Per le perdite di carico dell'unità esterna fare riferimento al relativo manuale istruzioni.

Si consiglia un'installazione con distanza limite tra l'unità interna e l'unità esterna di 10 metri.



Portata minima da garantire:

- UE Hydro HP 5: 500 l/h
- UE Hydro HP 8: 500 l/h
- UE Hydro HP 12: 720 l/h



Legenda (Fig. 42):

- A = Prevalenza disponibile all'impianto
- B = Potenza assorbita dal circolatore (area tratteggiata)
- Y1 = Prevalenza (kPa)
- X1 = Portata (l/h)
- Y2 = Potenza assorbita circolatore (W)

42

INSTALLATORE

UTENTE

MANUTENTORE

DATI TECNICI

- Circolatore zona 1 (Grundfos)

Il circolatore soddisfa in maniera ideale le richieste di ogni impianto di riscaldamento nell'ambito domestico e residenziale.

Il circolatore è infatti equipaggiato con un'elettronica di comando che permette di impostare funzionalità evolute.

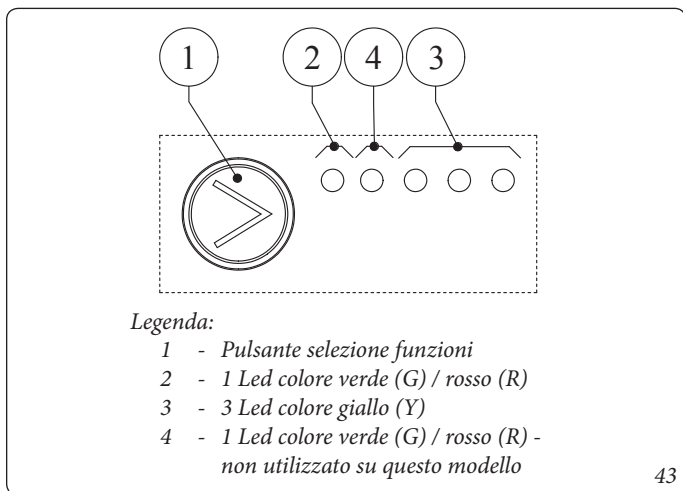
Il generatore viene fornito con circolatore munito di regolatore di velocità.

Queste impostazioni sono adeguate per la maggior parte di soluzioni impiantistiche.

Il circolatore è equipaggiato con un'elettronica di comando che permette di impostare funzionalità evolute. Per un corretto funzionamento è necessario scegliere la tipologia di funzionamento più adatta all'impianto e selezionare la velocità nel range disponibile privilegiando il risparmio energetico.

Selezione modalità di funzionamento.

Il circolatore, quando in funzione, indica tramite l'accensione codificata dei led la configurazione impostata. Una breve pressione sul pulsante ne modifica l'impostazione.



43

Led circolatore (primo led rosso)	Descrizione	Diagnostica	Rimedio
R Y Y Y Y ● ○ ○ ○ ●	Circolatore bloccato meccanicamente	Il circolatore non riesce a ripartire in automatico a causa di una anomalia	Attendere che il circolatore effettui i tentativi di sblocco automatico, oppure sbloccare manualmente l'albero motore agendo sulla vite al centro della testata. Se l'anomalia persiste sostituire il circolatore.
R Y Y Y Y ● ○ ○ ● ○	Situazione anomala (il circolatore si ferma). bassa tensione di alimentazione	Tensione fuori range < 160 Vac	Controllare l'alimentazione elettrica
R Y Y Y Y ● ○ ● ○ ○	Anomalia elettrica (Circolatore bloccato)	Il circolatore è bloccato per un'alimentazione troppo bassa o un malfunzionamento grave	Controllare l'alimentazione elettrica, se l'anomalia persiste sostituire il circolatore

44

ATTENZIONE:



il circolatore ha incorporato varie modalità di funzionamento tuttavia è necessario scegliere la modalità di funzionamento a curva costante secondo la tabella seguente.

Led circolatore	Descrizione
G G Y Y Y ● ○ ● ○ ○	Curva costante velocità 1
G G Y Y Y ● ○ ● ● ○	Curva costante velocità 2
G G Y Y Y ● ○ ● ● ●	Curva costante velocità 3
G G Y Y Y ○ ○ ● ○ ○	Non utilizzare
G G Y Y Y ○ ○ ● ● ○	Non utilizzare
G G Y Y Y ○ ○ ● ● ●	Non utilizzare

Curva costante: il circolatore funziona mantenendo la velocità costante.

Il circolatore viene settato in "Curva costante velocità 3" come default.

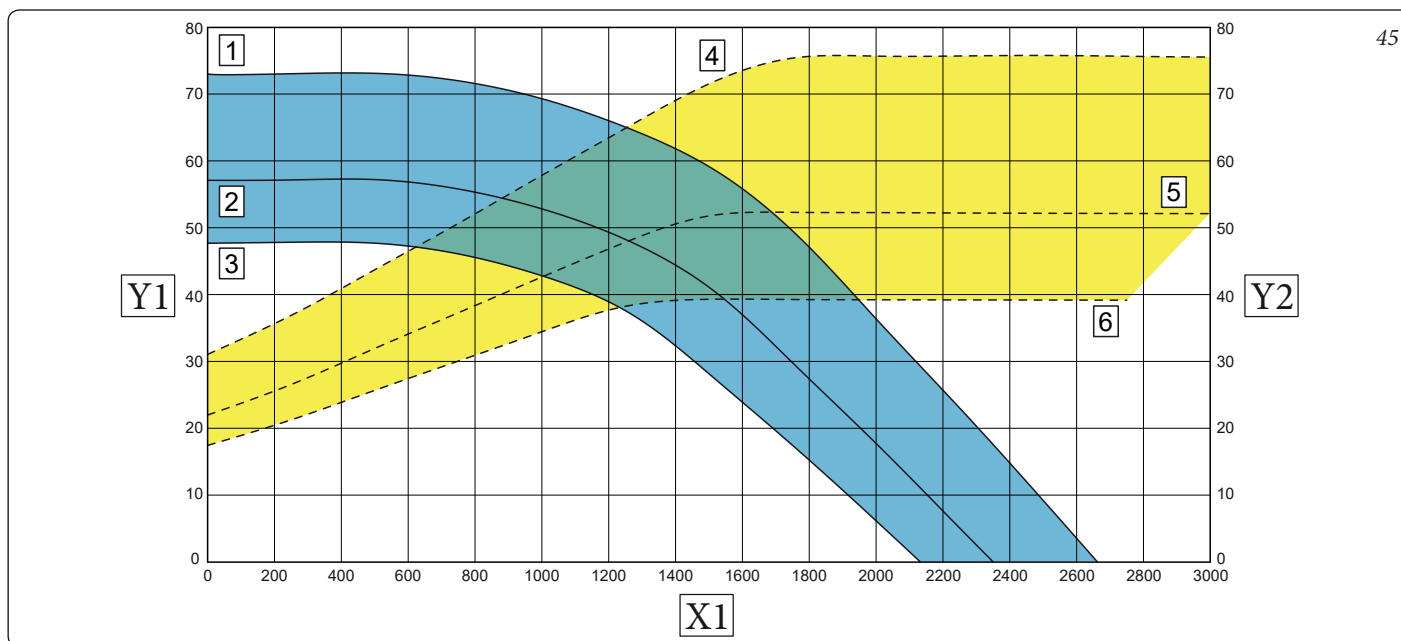
Diagnostica in tempo reale: in caso di malfunzionamento i led forniscono le informazioni circa lo stato di funzionamento del circolatore, vedi tabella (Fig. 44):

Circolatori zona 2 (optional)

I circolatori di zona 2 hanno le medesime caratteristiche funzionali del circolatore di zona 1.

Per le impostazioni e la gestione delle anomalie, fare riferimento al circolatore di zona 1.

Prevalenza disponibile all'impianto zona 1 diretta.



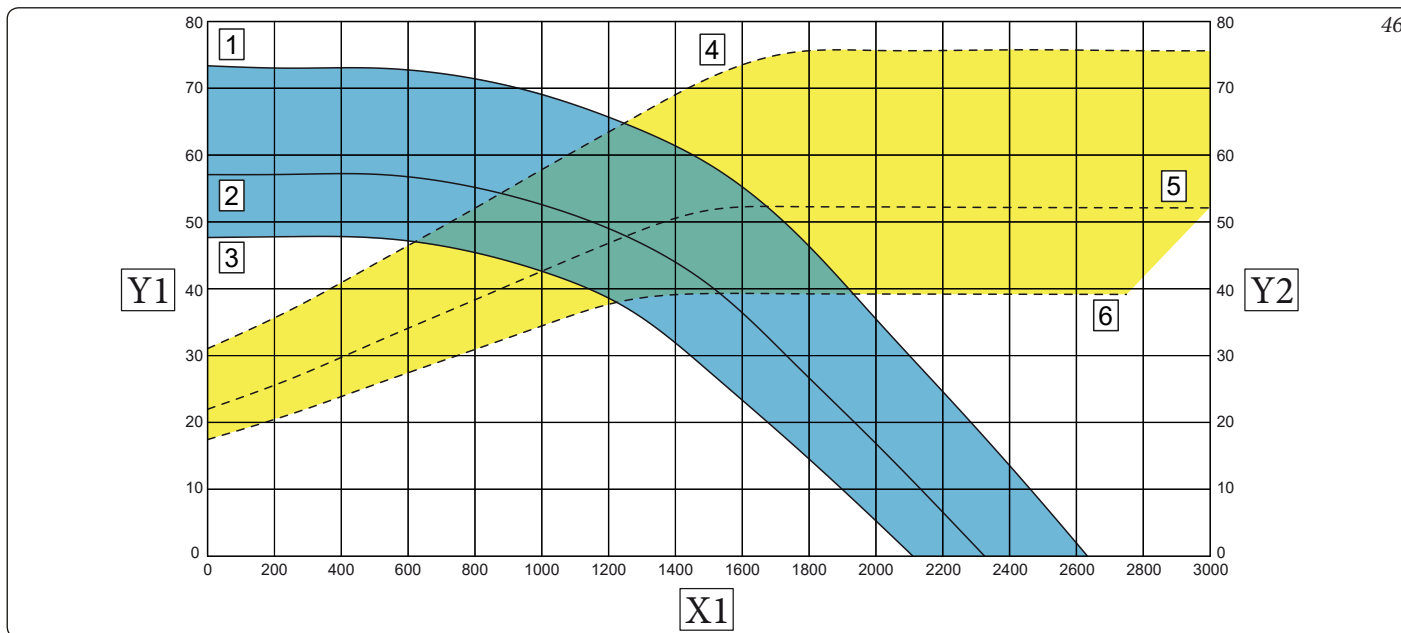
Legenda (Fig. 45):

- 1 = Prevalenza disponibile all'impianto a Velocità 3
- 2 = Prevalenza disponibile all'impianto a Velocità 2
- 3 = Prevalenza disponibile all'impianto a Velocità 1
- 4 = Potenza assorbita dal circolatore a Velocità 3
- 5 = Potenza assorbita dal circolatore a Velocità 2
- 6 = Potenza assorbita dal circolatore a Velocità 1

Area compresa tra curve 1 e 3 = Prevalenza disponibile all'impianto
Area compresa tra curve 4 e 6 = Potenza assorbita dal circolatore (area tratteggiata)

X1 = Portata (l/h)
Y1 = Prevalenza (kPa)
Y2 = Potenza assorbita circolatore (W)

Prevalenza disponibile all'impianto zona 2 miscelata - valvola miscelatrice aperta.



Legenda (Fig. 46):

- 1 = Prevalenza disponibile all'impianto a Velocità 3
- 2 = Prevalenza disponibile all'impianto a Velocità 2
- 3 = Prevalenza disponibile all'impianto a Velocità 1
- 4 = Potenza assorbita dal circolatore a Velocità 3
- 5 = Potenza assorbita dal circolatore a Velocità 2
- 6 = Potenza assorbita dal circolatore a Velocità 1

Area compresa tra curve 1 e 3 = Prevalenza disponibile all'impianto
Area compresa tra curve 4 e 6 = Potenza assorbita dal circolatore (area tratteggiata)

X1 = Portata (l/h)
Y1 = Prevalenza (kPa)
Y2 = Potenza assorbita circolatore (W)

1.24 UNITÀ BOLLITORE ACQUA CALDA SANITARIA.

L'unità bollitore contenuta nell'apparecchio ha una capacità di 157 litri.

All'interno sono inseriti tubi di scambio termico in acciaio inox ampiamente dimensionati avvolti a serpentino che permettono di ridurre notevolmente i tempi di produzione dell'acqua calda. Questi bollitori costruiti con camicia e fondi in acciaio INOX garantiscono una lunga durata nel tempo.

I concetti costruttivi di assemblaggio e saldatura (T.I.G.) sono curati nei minimi particolari per assicurare la massima affidabilità. La flangia d'ispezione laterale assicura un pratico controllo dell'unità bollitore e dei tubi di scambio del serpentino e un'agevole pulizia interna.

I tappi porta Anodo di Magnesio comprensivi del medesimo, sono forniti di serie per la protezione interna dell'unità bollitore da possibili fenomeni di corrosione. Tali tappi sono posizionati sul fianco del boiler (Fig. 47).

1.25 KIT DISPONIBILI A RICHIESTA.

- Kit allacciamento Trio Hydro Electric: composto da vaso d'espansione, manometro, resistenza integrativa sanitario (1,5kW) e relè 230V. **NB.** Non compatibile con versione Hybrid.
- Kit ricircolo. L'apparecchio è predisposta per l'applicazione del kit ricircolo. L'Immergas fornisce una serie di raccordi e attacchi che permettono il collegamento fra apparecchio e impianto sanitario.
- Kit dosatore polifosfati. Il dosatore di polifosfati riduce la formazione di incrostazioni calcaree, mantenendo nel tempo le originali condizioni di scambio termico e produzione di acqua calda sanitaria. L'apparecchio è predisposta per l'applicazione del kit dosatore di polifosfati (solo per Domus Container).
- Kit seconda zona miscelata. Nel caso in cui si voglia aggiungere una seconda zona miscelata per asservirla separatamente con regolazione indipendente e per mantenere elevata la portata d'acqua è disponibile il kit che comprende il circolatore e la valvola miscelatrice.

- Kit abbinamento solare. Per il collegamento dell'apparecchio all'impianto solare termico come fonte energetica integrativa è disponibile il kit. Questo viene fornito completo di vaso espansione, gruppo di circolazione, tubi di collegamento e centralina solare. **NB.** Non compatibile con versione Hybrid.
- Kit rubinetti intercettazione impianto. Il Trio Hydro è predisposto per l'installazione dei rubinetti di intercettazione impianto da inserire sui tubi di mandata e ritorno del gruppo di allacciamento. Tale kit risulta molto utile all'atto della manutenzione perché permette di svuotare solo il Trio Hydro senza dover svuotare anche l'intero impianto.
- Gruppo allacciamento. Il sistema esce di fabbrica sprovvisto del gruppo allacciamento. Il kit comprende tubi e raccordi per realizzare l'allacciamento del prodotto Trio Hydro. E' inoltre possibile scegliere il kit allacciamento scegliendo tra quello con allacciamento inferiore, posteriore o laterale.
- Kit resistenza integrativa impianto. Il Kit permette di inserire fino a 2 resistenze integrative di 3 kW ognuna per integrare il riscaldamento impianto. **NB.** Non compatibile con versione Hybrid.
- Kit antigelo. Il kit permette di estendere il range di funzionamento del prodotto, assicurando protezione fino a -15°C.
- Kit due relè multifunzione. Il Kit permette di abilitare il controllo di deumidificatori ambiente in aria neutra o in aria raffrescata, di una valvola deviatrice estate/inverno o di una valvola deviatrice impianto/sanitario.
- Kit espansione. Il Kit permette di abilitare la segnalazione delle anomalie dei deumidificatori di impianto, l'abilitazione della sonda esterna di temperatura optional e l'abilitazione di un relè multifunzione avente le medesime caratteristiche del kit relè multifunzione.

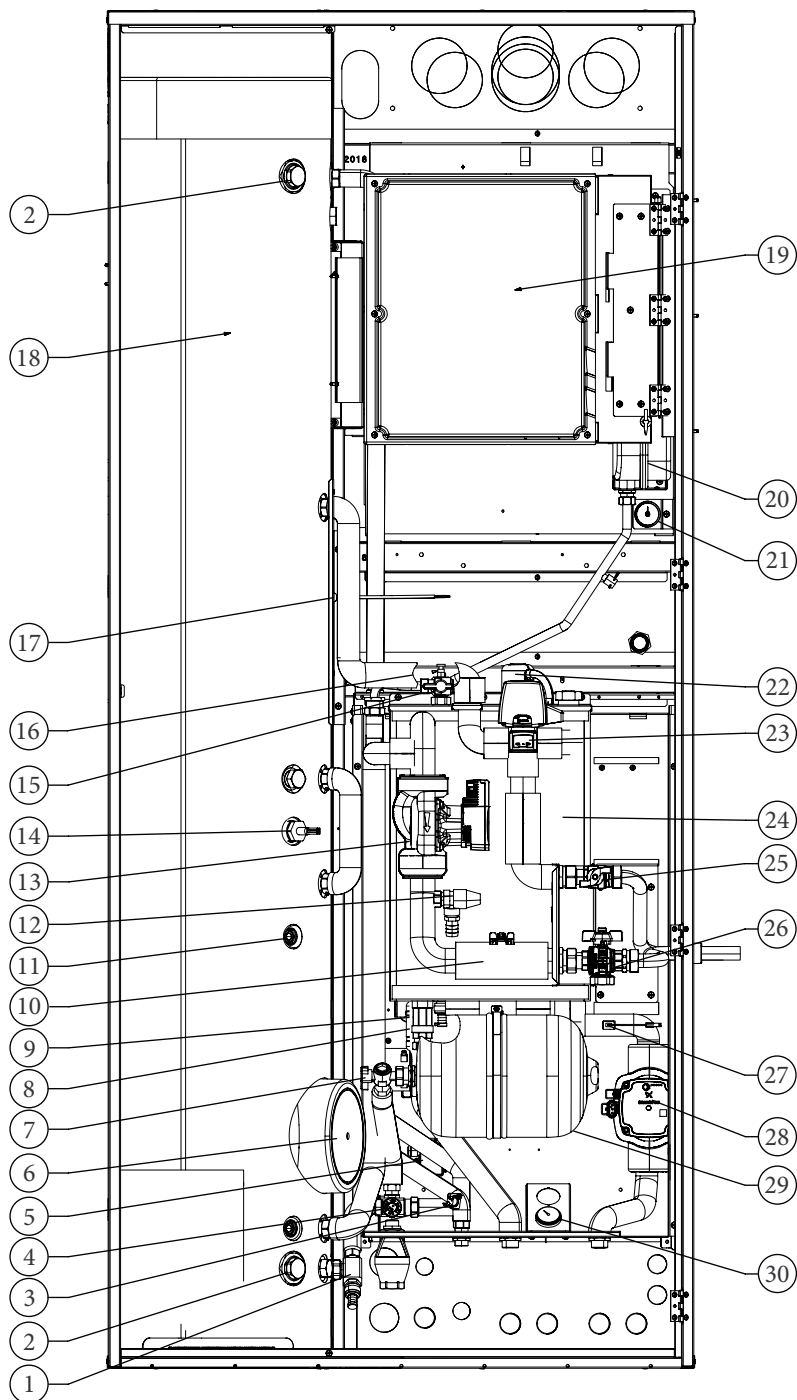
I kit di cui sopra vengono forniti completi e corredati di foglio istruzioni per il loro montaggio e utilizzo.



Per l'installazione, consultare il relativo libretto istruzioni.

1.26 COMPONENTI PRINCIPALI DELL'UNITÀ INTERNA.

47



Legenda (Fig. 47):

- | | | |
|--|--|--|
| 1 - Rubinetto di svuotamento unità bollitore | 11 - Sonda solare (Optional) | 22 - Valvola sfogo aria automatica |
| 2 - Anodo sacrificale | 12 - Valvola di sicurezza 3 bar | 23 - Valvola tre vie (motorizzata) |
| 3 - Termostato antigelo | 13 - Circolatore impianto | 24 - Collettore idraulico |
| 4 - Valvola di sicurezza 8 bar | 14 - Resistenza elettrica integrativa acqua calda sanitaria 1,5 kW | 25 - Valvola mandata PDC |
| 5 - Scatola allacciamento kit antigelo | 15 - Rubinetto di riempimento | 26 - Valvola ritorno PDC |
| 6 - Flangia unità bollitore | 16 - Valvola sfogo aria manuale | 27 - Sonda impianto |
| 7 - Rubinetto intercettazione vaso sanitario | 17 - Sonda sanitario | 28 - Circolatore zona diretta |
| 8 - Rubinetti svuotamento collettore | 18 - Unità bollitore | 29 - Vaso espansione 8 l sanitario |
| 9 - Valvola unidirezionale | 19 - Elettronica di gestione | 30 - Termometro temperatura mandata zona diretta |
| 10 - Misuratore portata impianto | 20 - Vaso espansione impianto 8 l | |
| | 21 - Manometro circuito primario | |

INSTALLATORE

UTENTE

MANUTENTORE

DATI TECNICI

2 ISTRUZIONI DI USO E MANUTENZIONE.

2.1 AVVERTENZE GENERALI.

Non esporre l'unità interna ai vapori diretti dai piani di cottura.



L'apparecchio può essere utilizzato da bambini di età non inferiore a 8 anni e da persone con ridotte capacità fisiche, sensoriali o mentali, o prive di esperienza o della necessaria conoscenza, purchè sotto sorveglianza oppure dopo che le stesse abbiano ricevuto istruzioni relative all'uso sicuro dell'apparecchio e alla comprensione dei pericoli ad esso inerenti.



I bambini non devono giocare con l'apparecchio.

La pulizia e la manutenzione destinata ad essere effettuata dall'utente non deve essere effettuata da bambini senza sorveglianza.

Allorché si decida la disattivazione temporanea dell'unità interna si dovrà:



- procedere allo svuotamento dell'impianto idrico, ove non è previsto l'impiego di antigelo;
- procedere all'intercettazione delle alimentazioni elettrica e idrica.

Non effettuare pulizie dell'apparecchio o delle sue parti con sostanze facilmente infiammabili.



Non lasciare contenitori e sostanze infiammabili nel locale dove è installato l'apparecchio.



Non aprire e non manomettere l'apparecchio.



Utilizzare esclusivamente i dispositivi di interfaccia utente elencati nella presente sezione del libretto.



Non arrampicarsi sull'apparecchio, non utilizzare l'apparecchio come base di appoggio.



L'uso di un qualsiasi componente che utilizza energia elettrica comporta l'osservanza di alcune regole fondamentali quali:



- non toccare l'apparecchio con parti del corpo bagnate o umide; non toccare neppure a piedi nudi;
- non tirare i cavi elettrici, non lasciare esposto l'apparecchio ad agenti atmosferici (pioggia, sole, ecc.);
- il cavo di alimentazione dell'apparecchio non deve essere sostituito dall'utente;
- in caso di danneggiamento del cavo, spegnere l'apparecchio e rivolgersi esclusivamente a personale professionalmente qualificato per la sostituzione dello stesso;
- allorché si decida di non utilizzare l'apparecchio per un certo periodo, è opportuno disinserire l'interruttore generale esterno all'unità interna.

L'acqua a temperatura superiore ai 50 °C può provocare gravi ustioni. Verificare sempre la temperatura dell'acqua prima di qualsiasi utilizzo.



Le temperature indicate dal display hanno una tolleranza di +/- 3°C dovuta a condizioni ambientali non attribuibili all'unità interna.



Il prodotto a fine vita non deve essere smaltito come i normali rifiuti domestici né abbandonato in ambiente, ma deve essere rimosso da impresa professionalmente abilitata come previsto dalla legislazione vigente.



Per le istruzioni di smaltimento rivolgersi al fabbricante.

2.2 PULIZIA E MANUTENZIONE.

Per preservare l'integrità del sistema e mantenere inalterate nel tempo le caratteristiche di sicurezza, rendimento e affidabilità che contraddistinguono il prodotto è necessario fare eseguire la manutenzione con cadenza annuale, secondo quanto riportato al punto relativo al "controllo e manutenzione annuale dell'apparecchio". La manutenzione annuale è indispensabile per la validità della garanzia convenzionale Immergas.



2.3 ATTIVAZIONE GRATUITA DELLA GARANZIA CONVENZIONALE.

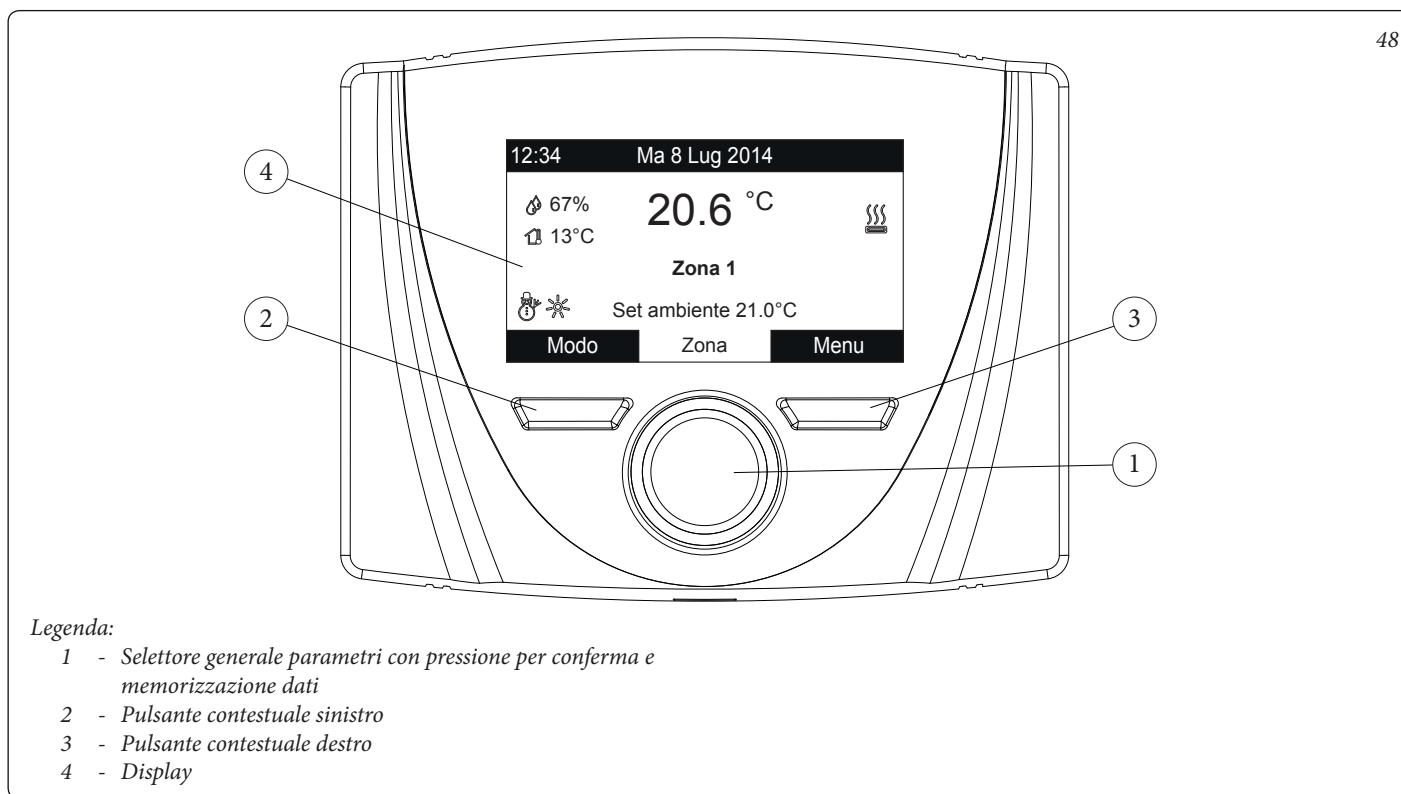
Per l'attivazione della Garanzia Convenzionale è necessario, al termine di tutte le operazioni di installazione (compreso il riempimento dell'impianto e l'allacciamento elettrico di eventuali optional), chiamare il Centro Assistenza Tecnica Autorizzato e richiedere la verifica iniziale gratuita.

La richiesta di verifica iniziale gratuita deve essere inoltrata entro 10 giorni dalla messa in servizio da parte dell'installatore e comunque entro un mese dalla messa in funzione dell'impianto. Il Centro Assistenza Tecnica Autorizzato effettua le operazioni di verifica iniziale dell'unità interna, evidenziando nel contempo agli utenti le istruzioni per l'uso dello stesso.

La verifica iniziale da parte di un Centro Assistenza Tecnica Autorizzato è indispensabile per l'efficacia della garanzia convenzionale Immergas e garantisce elevati standard qualitativi indispensabili per mantenere nel tempo affidabilità, efficienza e risparmio.



2.4 PANNELLO REMOTO TRIO HYDRO (PRINCIPALE).



Legenda:

- 1 - Selettore generale parametri con pressione per conferma e memorizzazione dati
- 2 - Pulsante contestuale sinistro
- 3 - Pulsante contestuale destro
- 4 - Display

2.4.1 Utilizzo del sistema.

L'elettronica integrata a seconda delle condizioni climatiche e delle impostazioni effettuate stabilisce quale sistema utilizzare per soddisfare le richieste impiantistiche, scegliendo di volta in volta tra le fonti energetiche disponibili quella più conveniente e adatta, oppure utilizzandole in contemporanea per ottenere il miglior comfort possibile.

Una volta alimentato il dispositivo si porta nello stato precedente allo spegnimento, premere il pulsante "Modo" per selezionare ciclicamente la modalità desiderata tra quelle disponibili.

La modalità di funzionamento è generale e vale per ogni zona, la modalità attuale in uso è indicata dalla relativa icona in basso a sinistra (Fig. 48).

Inoltre in base alla configurazione del sistema sulla schermata principale vengono mostrate varie informazioni riferite al sistema, tra le quali:

Stato	Descrizione
	Valore umidità ambiente (se presente sonda umidità)
	Valore temperatura esterna (con sonda esterna abilitata)
	Produzione acqua calda sanitaria in corso
	Richiesta riscaldamento o raffrescamento ambiente in corso
	Deumidifica e raffrescamento ambiente in corso
	Deumidifica ambiente in corso
	Funzionamento in temperatura comfort
	Funzionamento in temperatura economy
	Funzionamento in modalità manuale
	Sonda esterna abilitata
	Presenza anomalia

Al centro del display è indicata la zona a cui le informazioni fanno riferimento, è possibile visualizzare una delle due zone e le informazioni della parte sanitaria.

Per passare ciclicamente da Zona 1, Zona 2 e Sanitario è sufficiente premere il selettore generale.





Nella parte inferiore del display viene indicato il parametro che è possibile modificare (varia a seconda della configurazione), una volta che il sistema ha acquisito i dati (indicato dalla scritta "Attesa dati...") è possibile variare il valore ruotando il selettore generale e premendo per confermare la modifica del parametro.





I valori che è possibile riscontrare in base alla configurazione sono:

- Set ambiente: definisce la temperatura ambiente della zona.
- Set mandata: definisce la temperatura di mandata del sistema alla zona.
- Offset mandata: modifica la curva di funzionamento della sonda esterna.
- Set sanitario: definisce la temperatura dell'acqua calda sanitaria.

2.4.2 Modalità di funzionamento.

L'unità interna può funzionare nelle seguenti modalità:

- STAND-BY ();
- ESTATE ();
- ESTATE CON RAFFRESCAMENTO ();
- INVERNO ().

Premere il pulsante "MODE" in sequenza per portare il sistema in posizione stand-by , estate , estate con raffrescamento , inverno .

• Modalità "Stand-by"

Premere in successione il pulsante "MODE" fino alla comparsa del simbolo .

In questa modalità, il sistema è in grado di garantire solo le funzioni di protezione come: funzione antigelo, antibloccaggi ed eventuali segnalazioni di anomalia (Fig. 49).

In queste condizioni il sistema è da considerarsi ancora in tensione.



• Estate

Premere in successione il pulsante "MODE" fino alla comparsa del simbolo .

In questa modalità il sistema consente la produzione di acqua calda sanitaria e garantisce le funzioni di protezione (Fig. 49).

• Estate con raffrescamento

Premere in successione il pulsante "MODE" fino alla comparsa del simbolo .

In questa modalità il sistema consente la produzione di acqua calda sanitaria, di raffrescamento ambiente e di deumidifica e garantisce le funzioni di protezione (Fig. 49).

• Inverno

Premere in successione il pulsante "MODE" fino alla comparsa del simbolo .

In questa modalità il sistema consente la produzione di acqua calda sanitaria e di riscaldamento ambiente e garantisce le funzioni di protezione (Fig. 49).

Elenco funzioni

Sull'unità interna è possibile impostare le seguenti funzioni:

- Sanitario;
- Riscaldamento;
- Raffrescamento;
- Deumidifica.

Stato	Descrizione	Sanitario	Raffrescamento	Riscaldamento	Antigelo Ambiente
	Stand-by	Disabilitato	Disabilitato	Disabilitato	Attivato
	Estate	Abilitato	Disabilitato	Disabilitato	Attivato
	Estate con Raffrescamento	Abilitato	Abilitato	Disabilitato	Disattivato
	Inverno	Abilitato	Disabilitato	Abilitato	Attivato

Sanitario

L'acqua calda sanitaria può essere prodotta con la pompa di calore o con resistenza elettrica.

Il sistema gestisce in maniera automatica l'attivazione dei generatori per riscaldare l'acqua calda sanitaria nell'unità bollitore.

E' possibile impostare la regolazione della temperatura dell'acqua calda sanitaria in due modalità: MANUALE o AUTOMATICA.

La selezione avviene in due modi:

o entrando nel menù SANITARIO e impostando il parametro "Abilitazione fasce orarie". Tale modifica rimane attiva fino a successivo cambio del parametro "Abilitazione fasce orarie".

o ruotando il selettore generale della pagina sanitario principale. Tale modifica rimane attiva fino al successivo cambio di fascia oraria all'interno del calendario attivo oppure fino a che non viene ripristinato il valore di default del parametro.

Regolazione manuale (Man)

La regolazione della temperatura dell'acqua calda sanitario in modalità MAN viene effettuata tramite la manopola di Fig. 48 dopo averla premuta fino alla comparsa della scritta "Set sanitario" e successivamente ruotata fino al valore desiderato, oppure modificando il valore "Set manuale" all'interno del menu "Sanitario".

Regolazione automatica (Auto)

La regolazione AUTOMATICA della temperatura dell'acqua calda sanitaria prevede l'impostazione dei parametri "Set comfort" e "Set economy" all'interno del menù "Sanitario" e della scelta del calendario all'interno del menù.

Orologio e programmi/Programma Sanitario.

Nelle fasce orarie selezionate, il set sanitario verrà automaticamente impostato al valore "Set comfort"; al di fuori di esse il set sanitario sarà impostato al valore "Set economy".

E' possibile modificare temporaneamente il set sanitario impostando un valore manuale tramite la manopola di Fig. 48 dopo averla premuta fino alla comparsa della scritta "Set sanitario" e successivamente ruotata fino al valore desiderato.

Questa impostazione verrà persa al successivo cambio di fascia oraria.

Boost Sanitario

Attivando la funzione "Boost Sanitario" tramite il menù.

Sanitario/Funzione Boost = On

il funzionamento in sanitario avviene con il contributo sia della pompa di calore che del generatore di integrazione, con una logica che minimizza il tempo di carica dell'unità bollitore.

Riscaldamento

E' possibile impostare i parametri di attivazione del riscaldamento per ogni singola zona in tre diverse modalità: MANUALE, AUTOMATICO, OFF.

La selezione avviene entrando nel menù "Set Point Zone" della zona interessata.

Impostazioni/Modo funzionamento.

Esistono due tipologie di richieste:

- Richiesta da temperatura ambiente in presenza di controllo remoto.

Abilitazioni/Abilit. Control remoto=Sonda/Panel.

- Richiesta da TA (termostato ambiente).

Abilitazioni/Abilit. Termostato ambiente = SI.

Nel primo caso, il sistema funziona nel modo seguente:

Regolazione manuale (Man)

La richiesta di riscaldamento viene regolata in funzione di un setpoint ambiente fisso.

Riscaldamento/Set Manuale riscaldamento.

Quando la temperatura ambiente è minore del set manuale riscaldamento, viene attivato l'apparecchio in modalità riscaldamento.

Regolazione automatica (Auto)

I setpoint di riferimento sono due:

Riscaldamento/Set comfort riscaldamento.

Riscaldamento/Set economy riscaldamento.

Tramite l'associazione di un calendario al relativo programma di zona, è possibile determinare le fasce orarie di attivazione del set comfort riscaldamento. Le fasce orarie non impostate, corrispondono al set economy riscaldamento.

Quando la temperatura ambiente rilevata è minore del set riscaldamento attivo in quel momento, viene attivato l'apparecchio in modalità riscaldamento.

Regolazione OFF

Riscaldamento sempre spento.

Nel secondo caso, il sistema funziona nel modo seguente:

Regolazione manuale (Man)

La richiesta di riscaldamento viene attivata in base alla chiusura del contatto del TA della relativa zona.

Regolazione automatica (Auto)

La richiesta di riscaldamento viene attivata in base alla chiusura del contatto del TA della relativa zona, solo durante la presenza in fascia comfort della zona.

Regolazione OFF

Riscaldamento sempre spento.

Raffrescamento

E' possibile impostare i parametri di attivazione del raffrescamento per ogni singola zona in tre diverse modalità: MANUALE, AUTOMATICO, OFF.

La selezione avviene entrando nel menù "Set Point Zone" della zona interessata.

Impostazioni/Modo funzionamento.

Esistono due tipologie di richieste:

- Richiesta da temperatura ambiente in presenza di controllo remoto.

Abilitazioni/Abilit. Control remoto=Sonda/Panel.

- Richiesta da TA (termostato ambiente).

Abilitazioni/Abilit. Termostato ambiente = SI.

Nel primo caso, il sistema funziona nel modo seguente:

Regolazione manuale (Man)

La richiesta di raffrescamento viene regolata in funzione di un setpoint ambiente fisso.

RAFFRESCAMENTO/Set Manuale raffr.

Quando la temperatura ambiente è maggiore del set manuale raffrescamento, viene attivato l'apparecchio in modalità raffrescamento.

Regolazione automatica (Auto)

I setpoint di riferimento sono due:

Raffrescamento/Set comfort raffrescamento.**Raffrescamento/Set economy raffrescamento.**

Tramite l'associazione di un calendario al relativo programma di zona, è possibile determinare le fasce orarie di attivazione del set comfort raffrescamento. Le fasce orarie non impostate, corrispondono al set economy raffrescamento.

Quando la temperatura ambiente rilevata è maggiore del set raffrescamento attivo in quel momento, viene attivato l'apparecchio in modalità raffrescamento.

Regolazione OFF

Raffrescamento sempre spento.

Nel secondo caso, il sistema funziona nel modo seguente:

Regolazione manuale (Man)

La richiesta di raffrescamento viene attivata in base alla chiusura del contatto del TA della relativa zona.

Regolazione automatica (Auto)

La richiesta di raffrescamento viene attivata in base alla chiusura del contatto del TA della relativa zona, solo durante la presenza in fascia comfort della zona.

Regolazione OFF

Raffrescamento sempre spento.

Deumidifica

Nel caso in cui l'impianto sia abbinato ad un umidostato (optional) o ad un pannello remoto di zona (optional) o ad una sonda di temp e umidità (optional) è possibile gestire l'umidità ambiente in fase di climatizzazione estiva.

- In caso di abbinamento ad umidostato impostare il grado di umidità sull'umidostato stesso (vedi relativo libretto istruzioni).
- In caso di abbinamento a sensore di temperatura umidità impostare la percentuale di umidità nel relativo menù utente.
- In caso di abbinamento ad un pannello remoto di zona, impostare la percentuale di umidità nel relativo menù utente del pannello comandi oppure direttamente nel menù del pannello (vedi libretto istruzione).

La selezione avviene entrando nel menù "Set Point Zona" della zona interessata.

Disabilitazione deumidifica

E' possibile disabilitare la deumidifica per una fascia oraria, tipicamente una fascia oraria notturna, impostando.

Deumidificazione/Disabilitazione oraria = Si

e gli orari di inizio e fine della disabilitazione.

In fase di richiesta climatizzazione (sia riscaldamento che raffrescamento), nel caso la temperatura dell'acqua contenuta nell'impianto soddisfi la richiesta il sistema può funzionare con solo l'attivazione del circolatore.

**Funzione Antigelo Ambiente**

La funzione antigelo ambiente serve a garantire protezione dei componenti dell'impianto. Qualora la temperatura ambiente della zona vada al di sotto di un valore limite (4°C) viene attivata la pompa di calore fino al raggiungimento di 5°C.

La funzione non è attiva in caso di Abilitazione Termostato Ambiente = Sì.

Orologio e programmi

In questo menù è possibile impostare oltre che la data e ora del sistema le fasce orarie per il funzionamento in modalità Comfort ed Economy.

• Data e ora.

E' possibile impostare data e ora, modificando i parametri nel menù.

Orologio e programmi/Imposta data e ora.

Imposta data e ora	
ORA	22:22
GIORNO	5
MESE	1
ANNO	2020

• Fasce orarie

E' possibile impostare 4 calendari con al suo interno 4 fasce orarie di funzionamento in modalità comfort del sistema, il tempo al di fuori di queste 4 fasce orarie il sistema funzionerà in modalità economy.

Una volta impostati questi 4 calendari è possibile associarli ai vari giorni della settimana nei programmi delle zone e del sanitario secondo le proprie esigenze.

Impostare le fasce orarie modificando il menù.

Orologio e Programmi/Fasce orarie.

Fasce orarie	
Calendario: 1	
0 2 4 6 8 10 12 14 16 18 20 22 24	
[1] 06:15 - 08:30	[3] 17:45 - 23:00
[2] 11:30 - 13:45	[4] 24:00 - 24:00

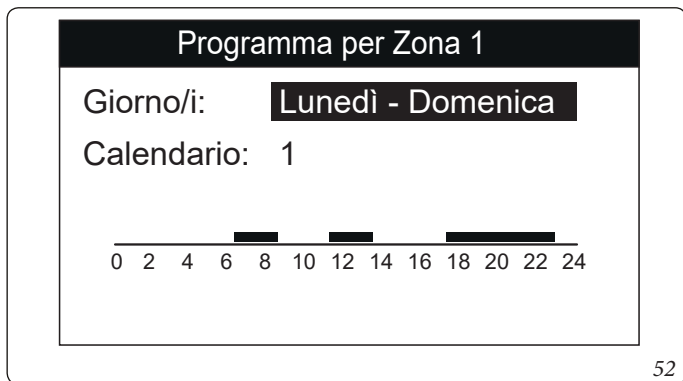
• Programma per Zona 1, Zona 2 (se presente), sanitario.

All'interno di questi menù vengono assegnate le fasce orarie (calendari da 1 a 4) alla Zona 1, Zona 2 (se presente), sanitario e riscaldamento.

E' possibile assegnare il calendario ad un singolo giorno oppure ad un gruppo di giorni (singolo giorno, Lunedì - Venerdì, Sabato - Domenica, Lunedì - Sabato, Lunedì - Domenica).

Quindi ogni giorno può essere personalizzato con 4 programmi di funzionamento diversi.

Nella parte bassa per una comoda selezione viene rappresentata la parte grafica del relativo calendario che si sta selezionando (Fig. 52).



52

Sul menu

Zona/Informazioni

è possibile individuare lo stato dei vari controlli che gestiscono il riscaldamento.



• **Programma vacanze.**

In caso di necessità è possibile sospendere il funzionamento del sistema per un determinato periodo.

Orologio e Programmi/Programma Vacanze.

Impostare il periodo in cui si desidera sospendere il funzionamento del sistema durante il quale non verranno considerati i calendari impostati precedentemente modificando il menù. Impostare il periodo in cui si desidera sospendere il funzionamento del sistema durante il quale non verranno considerati i calendari impostati precedentemente.

Durante il periodo vacanze, viene comunque garantita la funzione antigelo.

Disabilitazione Pompa di calore

È possibile disabilitare il funzionamento della pompa di calore per una determinata fascia oraria, impostando:

Utente/Disabilitazione Pompa di Calore = Sì

e gli orari di inizio e fine della disabilitazione.

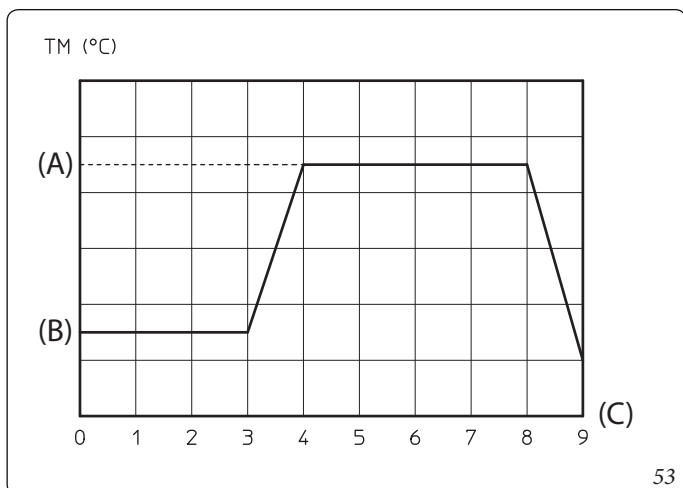
Disabilitazione Integrazione

È possibile disabilitare in maniera permanente l'uso delle resistenze elettriche di integrazione, impostando:

Utente/Disabilitazione integrazione = Sì.

Riduzione potenza pompa di calore

È possibile ridurre la potenza erogata dalla pompa di calore per una determinata fascia oraria, impostando:



53

Utente/Riduzione potenza Pompa di calore = Sì

e abilitando il parametro:

Assistenza/Def. Impianto/abilitazione riduzione potenza pdc

e gli orari di inizio e fine della riduzione.

Funzione Scalda Massetto

L'unità interna è dotata di una funzione per effettuare lo shock termico su impianti a pannelli radianti di nuova realizzazione come richiesto dalla norma vigente.

Far riferimento al produttore dei pannelli radianti per le caratteristiche dello shock termico e la sua corretta esecuzione.

Per poter attivare la funzione non deve essere collegato nessun controllo remoto, mentre in caso di impianto suddiviso in zone deve essere debitamente collegato sia elettricamente che idraulicamente.

Le pompe di zona attive sono quelle con richiesta presente, eseguita tramite ingresso termostato ambiente.

La funzione di serie ha una durata complessiva di 7 giorni, 3 giorni alla temperatura inferiore impostata e 4 giorni alla temperatura superiore selezionata (Fig. 53).

È possibile modificare la durata cambiando il valore dei parametri:

Utente/Scald-Tempo a set minimo.

Utente/Scald-Tempo a set massimo.

ed i gradienti di temperatura all'interno dello stesso menù.

La funzione si attiva dall'unità interna in stand-by accedendo al menù.

Scaldamassetto/Attivazione.

A questo punto sul display compare la segnalazione di "Anomalia n.138: Scaldamassetto in corso".

In caso di anomalia la funzione viene sospesa e riprenderà al ripristino delle normali condizioni di funzionamento al punto in cui era stata interrotta.

Funzionamento con sonda esterna

È possibile utilizzare le funzioni di termoregolazione associate ad una sonda esterna.

Il sistema è predisposto, di serie, per l'utilizzo della sonda esterna dell'unità motocondensante esterna oppure di una sonda esterna optional.

Con la sonda esterna collegata e con la funzione di termoregolazione attiva, il setpoint di mandata del sistema per il riscaldamento o il raffrescamento ambiente è gestita dal sistema in funzione della temperatura esterna misurata (Parag. 1.18).

È possibile correggere il setpoint di mandata scegliendo il valore di offset nell'apposito menù utente.

È possibile abilitare la termoregolazione per ogni singola zona. Il simbolo è presente in caso di termoregolazione di almeno una zona.

Legenda (Fig. 53):

- (A) - Set superiore
- (B) - Set inferiore
- (C) - Giorni

2.4.3 Menù impostazione.

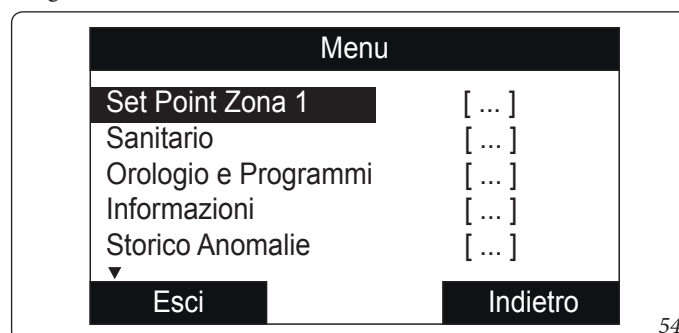
Premendo il pulsante “Menu” è possibile accedere ad un elenco di variabili che permette di personalizzare l'utilizzo del sistema.

La navigazione tra i menù, ai quali si accede tramite pressione del relativo pulsante contestuale “dx” o “sx”, avviene scorrendo i sotto menù visualizzati tramite rotazione del selettore generale. La selezione di quello evidenziato avviene tramite pressione della selettore stesso.

Si può quindi, tramite successive pressioni, avanzare in profondità nei livelli di menù e tornare ad un livello precedente premendo il pulsante contestuale “Indietro”; per uscire completamente dai menù in modo diretto si può premere il pulsante “Esci”, tornando così alla finestra iniziale di normale funzionamento.

Per confermare il parametro modificato premere il selettore generale.

I seguenti menù si riferiscono al firmware rev. 1.0.



Di seguito vengono elencati i menù disponibili

ATTENZIONE.

Selezionando numero di zone pari a 1, l'unica zona presente è identificata come Zona 1.



MENÙ PRINCIPALE	
Voce menù	Descrizione
Set Point Zona 1	Definisce i parametri di funzionamento per la gestione della zona 1
Set Point Zona 2	Definisce i parametri di funzionamento per la gestione della zona 2 (presente con kit optional 2 zone)
Sanitario	Definisce i parametri di funzionamento in modalità sanitario
Orologio e Programmi	Definisce data / ora e fasce orarie di funzionamento
Utente	Definisce i parametri di sistema modificabili dall'utente
Informazioni	Visualizza i dati di funzionamento dell'impianto
Storico anomalie	Visualizza l'elenco delle ultime 10 anomalie
Assistenza	Menù protetto da password dedicato ad un tecnico abilitato
Lingua	Definisce la lingua di funzionamento del pannello remoto

Menù Set Point Zona 1				
Voce menù	Descrizione	Range	Default	Valore personalizzato
Set comfort riscaldamento	Temperatura ambiente in riscaldamento zona 1 in fase Comfort	15 ÷ 35 °C	20	
Set economy riscaldamento	Temperatura ambiente in riscaldamento zona 1 in fase Economy	5 ÷ 25 °C	16	
Set manuale riscaldamento	Temperatura ambiente in riscaldamento zona 1 in fase Manuale	5 ÷ 35 °C	20	
Set mandata riscaldamento	Temperatura di mandata in modalità riscaldamento ambiente zona 1	20 ÷ 65 °C	25	
Offset mandata riscaldamento	Temperatura di offset per la zona 1 in riscaldamento	- 15 ÷ + 15°C	0	
Set comfort raffrescamento	Temperatura ambiente in raffrescamento zona 1 fase Comfort	15 ÷ 35 °C	25	
Set economy raffrescamento	Temperatura ambiente in raffrescamento zona 1 fase Economy	15 ÷ 35 °C	28	
Set manuale raffrescamento	Temperatura ambiente in raffrescamento zona 1 in fase Manuale	15 ÷ 35 °C	25	
Set umidità raffrescamento	Valore di umidità impostato per la zona 1 in modalità raffrescamento	30 ÷ 70 %	50	
Set mandata raffrescamento	Temperatura di mandata in modalità raffrescamento ambiente zona 1	5 ÷ 25 C	20	
Offset mandata raffrescamento	Temperatura di offset per la zona 1 in raffrescamento	-15 ÷ + 15 °C	0	
Modo di funzionamento	Modalità di funzionamento zona 1	AUTO-MAN-OFF	AUTO	

Menù Set Point Zona 2 (presente con kit optional 2 zone)

Voce menù	Descrizione	Range	Default	Valore personalizzato
Set comfort riscaldamento	Temperatura ambiente in riscaldamento zona 2 in fase Comfort	15 ÷ 35 °C	20	
Set economy riscaldamento	Temperatura ambiente in riscaldamento zona 2 in fase Economy	5 ÷ 25 °C	16	
Set manuale riscaldamento	Temperatura ambiente in riscaldamento zona 2 in fase Manuale	5 ÷ 35 °C	20	
Set mandata riscaldamento	Temperatura di mandata in modalità riscaldamento ambiente zona 2	20 ÷ 65 °C	25	
Offset mandata riscaldamento	Temperatura di offset per la zona 2 in riscaldamento	- 15 ÷ + 15°C	0	
Set comfort raffrescamento	Temperatura ambiente in raffrescamento zona 2 fase Comfort	15 ÷ 35 °C	25	
Set economy raffrescamento	Temperatura ambiente in raffrescamento zona 2 fase Economy	15 ÷ 35 °C	28	
Set manuale raffrescamento	Temperatura ambiente in raffrescamento zona 2 in fase Manuale	15 ÷ 35 °C	25	
Set umidità raffrescamento	Valore di umidità impostato per la zona 2 in modalità raffrescamento	30 ÷ 70 %	50	
Set mandata raffrescamento	Temperatura di mandata in modalità raffrescamento ambiente zona 2	5 ÷ 25 C	20	
Offset mandata raffrescamento	Temperatura di offset per la zona 2 in raffrescamento	-15 ÷ + 15 °C	0	
Modo di funzionamento	Modalità di funzionamento zona 2	AUTO-MAN-OFF	AUTO	

N.B.: il set mandata riscaldamento zona 1 deve essere maggiore o uguale al setpoint di mandata di zona 2.

Il set mandata raffrescamento zona 1 deve essere minore o uguale al setpoint di mandata di zona 2.



Sanitario				
Voce menù	Descrizione	Range	Default	Valore personalizzato
Set comfort	Temperatura accumulo acqua calda sanitaria in fase Comfort	20 ÷ 60 (65) °C*	20	
Set economy	Temperatura accumulo acqua calda sanitaria in fase Economy	10 ÷ 60 (65) °C*	10	
Set manuale	Temperatura acqua calda sanitaria PdC in fase Manuale	10 ÷ 60 (65) °C*	10	
Abilitazione fasce orarie	Abilitazione della gestione del setpoint sanitario in modalità automatica	AUTO-MAN	MAN	
Funzione Boost	Definisce l'attivazione della funzione Boost	No/Si	No	

(*) il range viene esteso a 65 °C con presenza e abilitazione integrazione sanitario.

Orologio e programmi				
Voce menù	Descrizione	Range	Default	Valore personalizzato
Data e ora	Impostazione data e ora corrente			
Fasce orarie	Definisce le fasce orarie per il funzionamento in modalità comfort ed Economy			
	Calendario 1 Fascia 1 ON	0-24, 0-45	00:00	
Programma per Zona 1	Programmazione oraria zona 1			
	Zona 1: lunedì	CAL1, CAL2, CAL3,CAL4	CAL1	
	Zona 1: martedì	CAL1, CAL2, CAL3,CAL4	CAL1	
	Zona 1: mercoledì	CAL1, CAL2, CAL3,CAL4	CAL1	
	Zona 1: giovedì	CAL1, CAL2, CAL3,CAL4	CAL1	
	Zona 1: venerdì	CAL1, CAL2, CAL3,CAL4	CAL1	
	Zona 1: sabato	CAL1, CAL2, CAL3,CAL4	CAL1	
	Zona 1: domenica	CAL1, CAL2, CAL3,CAL4	CAL1	
Programma per Zona 2	Programmazione oraria zona 2			

INSTALLATORE

UTENTE

MANUTENTORE

DATI TECNICI

Orologio e programmi				
Voce menù	Descrizione	Range	Default	Valore personalizzato
	Zona 2: lunedì	CAL1, CAL2, CAL3, CAL4	CAL1	
	Zona 2: martedì	CAL1, CAL2, CAL3, CAL4	CAL1	
	Zona 2: mercoledì	CAL1, CAL2, CAL3, CAL4	CAL1	
	Zona 2: giovedì	CAL1, CAL2, CAL3, CAL4	CAL1	
	Zona 2: venerdì	CAL1, CAL2, CAL3, CAL4	CAL1	
	Zona 2: sabato	CAL1, CAL2, CAL3, CAL4	CAL1	
	Zona 2: domenica	CAL1, CAL2, CAL3, CAL4	CAL1	
Programma Sanitario	Programmazione oraria funzionamento sanitario			
	Sanitario - lunedì	CAL1, CAL2, CAL3, CAL4	CAL1	
	Sanitario - martedì	CAL1, CAL2, CAL3, CAL4	CAL1	
	Sanitario - mercoledì	CAL1, CAL2, CAL3, CAL4	CAL1	
	Sanitario - giovedì	CAL1, CAL2, CAL3, CAL4	CAL1	
	Sanitario - venerdì	CAL1, CAL2, CAL3, CAL4	CAL1	
	Sanitario - sabato	CAL1, CAL2, CAL3, CAL4	CAL1	
	Sanitario - domenica	CAL1, CAL2, CAL3, CAL4	CAL1	
Programma Vacanze	Definisce il periodo durante il quale il sistema disattiva sia la funzione di riscaldamento dell'acqua calda che del riscaldamento e/o raffrescamento ambiente. Al termine dei giorni impostati vengono ripristinate le funzioni attive precedentemente.		Disattivo	

Menù Utente				
Voce menù	Descrizione	Range	Default	Valore personalizzato
Disabilitazione pompa di calore	Permette di disabilitare la pompa di calore secondo la fascia oraria impostata.	Si/No	No	
Inizio disabilitazione pompa di calore	Permette di impostare l'orario d'inizio della disabilitazione.	0 - 23	0	
Fine disabilitazione pompa di calore	Permette di impostare l'orario di fine disabilitazione.	0 - 23	0	
Disabilitazione integrazione	Permette di disabilitare, in modo permanente, il generatore di integrazione.	Si/No	No	
Scaldamassetto - Tempo di permanenza a set minimo	Definisce il tempo di permanenza alla temperatura minima di funzionamento durante la funzione attiva.	1 ÷ 7 gg	3	
Scaldamassetto - Gradiente di salita	Definisce il gradiente di salita della temperatura.	3 ÷ 30 °C/g	30	
Scaldamassetto - Tempo di permanenza a set massimo	Definisce il tempo di permanenza alla temperatura massima di funzionamento durante la funzione attiva.	1 ÷ 14 gg	4	
Scaldamassetto - Gradiente di discesa	Definisce il gradiente di discesa della temperatura.	3 ÷ 30 °C/g	30	
Scaldamassetto - Set mandata minimo	Definisce la temperatura di mandata minima della funzione scaldamassetto.	20 ÷ 45 °C	25	
Scaldamassetto - Set mandata massimo	Definisce la temperatura di mandata massima della funzione scaldamassetto.	25 ÷ 55 °C	45	
Attivazione scaldamassetto		Si/No	No	
Disabilitazione deumidificatore zona 1	Permette di disabilitare il deumidificatore di zona 1 secondo la fascia oraria impostata	Si/No	No	
Inizio disabilitazione deumidificatore zona 1	Permette di impostare l'orario d'inizio della disabilitazione.	0 - 23	0	
Fine disabilitazione deumidificatore zona 1	Permette di impostare l'orario di fine disabilitazione.	0 - 23	0	
Disabilitazione deumidificatore zona 2	Permette di disabilitare il deumidificatore di zona 2 secondo la fascia oraria impostata.	Si/No	No	

Menù Utente				
Voce menù	Descrizione	Range	Default	Valore personalizzato
Inizio disabilitazione deumidificatore zona 2	Permette di impostare l'orario d'inizio della disabilitazione.	0 - 23	0	
Fine disabilitazione deumidificatore zona 2	Permette di impostare l'orario di fine disabilitazione.	0 - 23	0	
Attivazione riduzione potenza pompa di calore	Permette di attivare la riduzione di potenza della pompa di calore secondo la fascia oraria impostata.	Si/No	No	
Inizio riduzione potenza pompa di calore	Permette di impostare l'orario d'inizio della riduzione.	0 - 23	0	
Fine riduzione potenza pompa di calore	Permette di impostare l'orario di fine riduzione.	0 - 23	0	

Menù Informazioni	
Voce menù	Descrizione
Temperatura di mandata PdC	Temperatura di mandata della pompa di calore.
Temperatura di ritorno PdC	Temperatura di ritorno alla pompa di calore.
Temperatura esterna	Temperatura esterna rilevata da sonda esterna (optional).
Set temperatura impianto calcolato	Temperatura di mandata richiesta ai generatori.
Set temperatura zona 1	Temperatura impostata sulla zona 1.
Temperatura di mandata zona 1	Temperatura di mandata della zona 1.
Temperatura di rugiada zona 1	Temperatura di rugiada zona 1.
Set temperatura zona 2	Temperatura impostata sulla zona 2.
Temperatura di mandata zona 2	Temperatura di mandata della zona 2.
Temperatura di rugiada zona 2	Temperatura di rugiada zona 2.
Stato TA zona 1	Contatto TA zona 1 chiuso.
Stato TA zona 2	Contatto TA zona 2 chiuso.
Set sanitario	Visualizza il set di mandata dell'acqua calda sanitaria.
Temperatura sanitario	Temperatura dell'acqua presente nell'accumulo sanitario.
Potenza PdC	Percentuale della potenza istantanea che sta utilizzando in questo momento il sistema.
Modalità di funzionamento PdC	Descrive la modalità di funzionamento della pompa di calore.
COP PdC	Visualizza il COP attuale della pompa di calore (Viene visualizzato solo con richiesta sanitario o riscaldamento presente).
Integrazione impianto	Indica se la richiesta del sistema viene integrata da un'altra fonte energetica oltre alla pompa di calore.
Integrazione sanitario	Indica se la richiesta del sistema viene integrata da un'altra fonte energetica oltre alla pompa di calore.
Versione software scheda di gestione	Revisione software della scheda di gestione
Versione software pannello remoto	Revisione software del pannello remoto principale
Ore di funzionamento integrazione	N° di ore di funzionamento del sistema con integrazione di energia.
Ore di funzionamento PdC	N° di ore di funzionamento della pompa di calore.
Modello UE Hydro HP	Identifica il modello di pompa di calore della gamma UE Hydro HP (5 - 8 - 12).
Scaldassetto - Giorni rimanenti	Giorni che mancano al termine della funzione scaldassetto.

Menù Storico anomalie	
Descrizione	
Visualizza lo storico delle ultime 10 anomalie, vedi <i>Parag. 2.4.5.</i>	

Menù Assistenza				
Voce menù	Descrizione	Range	Default	Valore personalizzato
Menù protetto da codice di accesso dedicato ad un tecnico abilitato				

Menù Lingua				
Voce menù	Descrizione	Range	Default	Valore personalizzato
Lingua	Definisce la lingua di funzionamento del pannello remoto	ITA - ENG	ITA	

INSTALLATORE

UTENTE

MANUTENTORE

DATI TECNICI

2.4.4 Impostazione set sanitario.

Per ottenere un buon comfort sanitario, è necessario prestare attenzione alle impostazioni dei parametri relativi all'acqua calda sanitaria.

Nel sistema è presente una sola sonda sanitario, è quindi sufficiente impostare un solo set sanitario per regolare la temperatura dell'acqua.


Il set sanitario può essere quello presente nella pagina principale oppure il set "comfort/eco/manuale" del menù sanitario.

- **Set sanitario** (manuale o eco/comfort).

Impostazione della temperatura dell'acqua sanitaria desiderata.

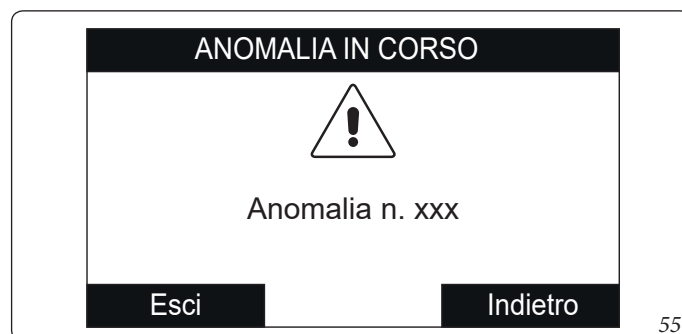
2.4.5 Segnalazioni guasti ed anomalie.

Il sistema segnala un eventuale anomalia mediante la comparsa della schermata di attenzione con il relativo codice dell'anomalia (Fig. 55).

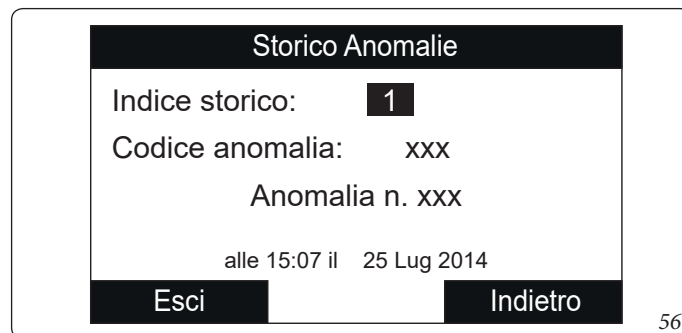
Premendo il pulsante Reset (per le anomalie resettabili) è possibile effettuare il reset dell'anomalia. Premendo il pulsante "esci" si torna alla schermata generale e la presenza dell'anomalia viene visualizzata mediante il simbolo .

Per visualizzare lo storico delle anomalie è necessario accedere al menù "Storico anomalie" dove vengono visualizzate in ordine temporale le ultime 10 anomalie verificatesi sul sistema (Fig. 56), ruotare il selettore generale per scorrere l'elenco.


All'interno del menù "Storico anomalie" è anche possibile resettare l'elenco selezionando si alla voce "Reset anomalie".



55



56

L'unità interna segnala un'eventuale anomalia mediante un codice affiancato da il simbolo di una chiave "  " al centro del display.

Codice Errore	Anomalia segnalata	Causa	Stato sistema / Soluzione
12	Anomalia sonda sanitario	La scheda rileva un'anomalia sulla sonda sanitario.	Il modulo idronico non può produrre acqua calda sanitaria (1).
15	Errore configurazione	La scheda rileva un'anomalia o un'incongruenza sul cablaggio elettrico dell'apparecchio e non parte.	In caso di ripristino delle condizioni normali il generatore termico riparte senza il bisogno di dover essere resettato (1).
26	Anomalia flussimetro	La scheda rileva un'anomalia sul flussimetro. Eventuale pompa di rilancio sempre in funzione.	Il sistema non parte (1). Accertarsi che la pompa di rilancio (optional) si attivi solamente in seguito a una richiesta.
27	Circolazione insufficiente	Si verifica nel caso in cui vi è un surriscaldamento del modulo idronico dovuto a scarsa circolazione di acqua nel circuito primario; le cause possono essere: - circolatore pdc bloccato; occorre far provvedere allo sblocco del circolatore; - flussimetro danneggiato.	Controllare circolazione impianto e flussimetro. Premere il pulsante di Reset (1).
32	Anomalia sonda temperatura mandata zona 2	La scheda rileva un'anomalia sulla sonda zona 2; il sistema non può funzionare nella zona interessata.	(1)
48	Anomalia sonda impianto	La scheda rileva un'anomalia sulla sonda NTC mandata impianto	
50	Anomalia sonda esterna	In caso di sonda esterna non collegata o guasta viene segnalata l'anomalia.	Verificare il collegamento della sonda esterna. Il sistema continua a funzionare con la sonda esterna integrata nell'unità motocondensante esterna (1). In caso di sostituzione della sonda esterna, ripetere le operazioni di installazione.
120	Allarme set elevato per deumidifica zona 1	Il set di mandata raffreddamento calcolato per la deumidifica è superiore al limite impostato nella zona 1.	Il set di mandata calcolato è superiore al limite ammesso dal deumidificatore. Raffrescare l'ambiente ed attendere che la temperatura di rugiada torni a valori accettabili (1).

(1) Se il blocco o l'anomalia persiste è necessario chiamare una impresa abilitata (ad esempio il Servizio Assistenza Tecnica Autorizzato).

Codice Errore	Anomalia segnalata	Causa	Stato sistema / Soluzione
121	Allarme dispositivo offline zona 1	Il dispositivo collegato alla zona 1 è offline.	(1)
122	Allarme dispositivo offline zona 2	Il dispositivo collegato alla zona 2 è offline.	(1)
125	Errore sonda temperatura ambiente zona 1	La sonda ambiente della zona 1 offre un valore resistivo fuori range.	(1)
126	Errore sonda temperatura ambiente zona 2	La sonda ambiente della zona 2 offre un valore resistivo fuori range.	(1)
129	Errore sonda umidità zona 1	Anomalia presente sulla sonda umidità zona 1.	Oltre all'umidità non viene calcolato il punto di rugiada per la zona (1). Non è possibile effettuare il controllo dell'umidità della zona.
130	Errore sonda umidità zona 2	Anomalia presente sulla sonda umidità zona 2.	Oltre all'umidità non viene calcolato il punto di rugiada per la zona (1). Non è possibile effettuare il controllo dell'umidità della zona.
132	Allarme set elevato per deumidifica zona 2	Il set di mandata raffreddamento calcolato per la deumidifica è superiore al limite impostato nella zona 2	Il set di mandata calcolato è superiore al limite ammesso dal deumidificatore. Raffrescare l'ambiente ed attendere che la temperatura di rugiada torni a valori accettabili (1).
133	Allarme guasto deumidificatore zona 1	Anomalia proveniente dal deumidificatore (optional) sulla zona 1	Il sistema non effettua la deumidificazione nella relativa zona (1)
134	Allarme guasto deumidificatore zona 2	Anomalia proveniente dal deumidificatore (optional) sulla zona 2	Il sistema non effettua la deumidificazione nella relativa zona (1)
137	Allarme sistema ripristinato - Riavviare il sistema	Ad avvenuto ripristino dei parametri di default il sistema necessita di un riavvio.	Spegnere e accendere il sistema.
138	Scaldamassetto in corso	Funzione di scaldamassetto in corso.	Non è possibile eseguire alcun tipo di richiesta fino al termine della funzione in corso (1).
139	Disareazione in corso	Funzione di disareazione aria in corso.	Non è possibile eseguire alcun tipo di richiesta fino al termine della funzione in corso (1).
142	Errore dominus offline	La comunicazione con il Dominus è offline.	(1)
177	Allarme tempo massimo sanitario	Non viene soddisfatta la produzione di acqua calda sanitaria nel tempo prestabilito.	Premere il pulsante di Reset (1)
178	Blocco: antilegionella senza successo	Il ciclo antilegionella viene eseguito senza successo entro il tempo prestabilito.	Premere il pulsante di Reset (1)
183	Unità motocondensante esterna in testmode	Viene segnalato che l'unità motocondensante esterna è in fase test mode.	Durante questa fase non è possibile soddisfare le richieste di climatizzazione ambiente e produzione acqua calda sanitaria
188	Richiesta fuori dal range di funzionamento	Viene fatta una richiesta con temperatura esterna al di fuori dei limiti di funzionamento (Parag. 1.21).	Il sistema non parte (1). Attendere che l'unità motocondensante esterna rientri nei limiti di funzionamento.
189	Allarme timeout con scheda di comunicazione	In caso di caduta di comunicazione tra le schede elettroniche viene segnalata l'anomalia.	Il sistema non parte (1). Verificare la comunicazione tra la scheda di regolazione e la scheda di interfaccia.
195	Allarme bassa temp. sonda fase liquida	Viene rilevata una temperatura troppo bassa nella fase liquida.	Verificare il buon funzionamento del circuito frigorifero (1).
196	Blocco temp. mandata elevata	Viene rilevata una temperatura troppo elevata sul circuito di mandata della pompa di calore.	Verificare il circuito idraulico (1).
197	Errore configurazione scheda di comunicazione	Viene rilevata una configurazione errata della scheda di comunicazione.	Il sistema non parte (1).

(1) Se il blocco o l'anomalia persiste è necessario chiamare una impresa abilitata (ad esempio il Servizio Assistenza Tecnica Autorizzato).

INSTALLATORE

UTENTE

MANUTENTORE

DATI TECNICI

Elenco anomalie unità motocondensante esterna.

Se l'unità motocondensante esterna presenta anomalie, il codice errore viene visualizzato al centro del pannello comandi (Fig. 48), con codice lxxx e con affiancato il simbolo di una chiave "🔑".

Codice Errore	Anomalia segnalata	Stato sistema / Soluzione
101	Errore di comunicazione dell'unità esterna	Controllare il cavo di comunicazione all'unità esterna. Controllare il corretto funzionamento della scheda di interfaccia. (1)
109	Errore di comunicazione dovuto ad un indirizzo errato della scheda di interfaccia	Controllare l'indirizzo sulla scheda di interfaccia. (1)
111	Errore di comunicazione MODBUS	Controllare la comunicazione tra scheda di gestione e schede di interfaccia. (1)
162	Errore EEPROM	Sostituire la scheda principale dell'unità motocondensante esterna (1)
177	Errore emergenza	(1)
198	Errore della morsettiera del fusibile termico (aperto)	(1)
201	Errore di comunicazione (mancato abbinamento) tra scheda interfaccia e unità motocondensante esterna	Controllare il cavo di comunicazione all'unità motocondensante esterna. Controllare il corretto funzionamento della scheda di interfaccia e della scheda principale dell'unità motocondensante esterna. (1)
202	Errore di comunicazione (mancato abbinamento) tra unità interna e scheda interfaccia	Controllare il cavo di comunicazione all'unità motocondensante esterna. Controllare il corretto funzionamento della scheda di interfaccia e della scheda principale dell'unità motocondensante esterna (1)
203	Errore di comunicazione tra Inverter e scheda principale unità motocondensante esterna	Controllare il cablaggio della comunicazione tra le due schede. Sostituire scheda principale. Sostituire scheda inverter. (1)
221	Errore del sensore di temperatura dell'aria dell'unità motocondensante esterna	Controllare la posizione del sensore. Controllare il relativo cablaggio. Sostituire il sensore. (1)
231	Errore del sensore di temperatura del condensatore	Controllare la posizione del sensore. Controllare il relativo cablaggio. Sostituire il sensore. (1)
251	Errore del sensore di temperatura di scarico	Controllare la posizione del sensore. Controllare il relativo cablaggio. Sostituire il sensore.
320	Errore del sensore del compressore (sensore di protezione dal sovraccarico)	Controllare la posizione del sensore. Controllare il relativo cablaggio. Sostituire il sensore. (1)
403	Rilevamento di congelamento (durante l'operazione di raffreddamento)	Controllare il ciclo frigorifero. Controllare le temperature dello scambiatore a piastre. (1)
404	Protezione dell'unità motocondensante esterna quando è in sovraccarico (durante l'avvio di sicurezza, stato di funzionamento normale)	Controllare il ciclo frigorifero. Controllare lo stato dei collegamenti del compressore. Controllare le resistenze fra le differenti fasi del compressore. (1)
407	Compressore non funzionante a causa dell'alta pressione	Controllare il ciclo frigorifero. (1)
416	Lo scarico del compressore è surriscaldato	(1)
419	Errore di funzionamento dell'EEV dell'unità motocondensante esterna	(1)
425	Non utilizzato su questo modello	(1)
440	Funzionamento in riscaldamento bloccato (temperatura esterna superiore a 35°C)	(1)
441	Funzionamento in raffreddamento bloccato (temperatura esterna inferiore a 9°C)	(1)
458	Errore della ventola n°1 dell'unità motocondensante esterna	(1)

(1) Se il blocco o l'anomalia persiste è necessario chiamare una impresa abilitata (ad esempio il Servizio Assistenza Tecnica Autorizzato).

Codice Errore	Anomalia segnalata	Stato sistema / Soluzione
461	Errore di avvio del compressore (Inverter)	Controllare il ciclo frigorifero. Controllare lo stato dei collegamenti del compressore. Controllare le resistenze fra le differenti fasi del compressore. (1)
462	Errore di sovraccarico corrente totale inverter	Controllare la corrente in ingresso. Controllare la carica di refrigerante. Controllare il normale funzionamento della ventola. (1)
463	Sensore del compressore surriscaldato	Controllare il sensore del compressore. (1)
464	Errore di sovraccarico corrente IPM inverter	Controllare lo stato dei collegamenti del compressore ed il suo normale funzionamento. Controllare la carica di refrigerante. Verificare la presenza di ostacoli intorno all'unità motocondensante esterna. Controllare se la valvola di servizio è aperta. Controllare se le tubazioni di installazione sono correttamente montate. (1)
465	Errore di sovraccarico compressore	Controllare lo stato dei collegamenti del compressore ed il suo normale funzionamento. Controllare le resistenze fra le differenti fasi del compressore. (1)
466	Errore di bassa tensione del circuito a corrente continua	Controllare la tensione di ingresso. Controllare le connessioni di alimentazione. (1)
467	Errore di rotazione del compressore	Controllare lo stato dei collegamenti del compressore. Controllare le resistenze fra le differenti fasi del compressore. (1)
468	Errore del sensore della corrente (inverter)	Controllare la scheda principale. (1)
469	Errore del sensore di tensione del circuito a corrente continua (inverter)	Controllare il connettore di alimentazione della scheda inverter. Controllare i connettori RY21 e R200 della scheda inverter. (1)
470	Errore di lettura/scrittura della EEPROM dell'unità motocondensante esterna	Controllare la scheda principale. (1)
471	Errore di lettura/scrittura della EEPROM dell'unità motocondensante esterna	Controllare la scheda principale. (1)
474	Errore del sensore di temperature Inverter	Sostituire scheda inverter (1).
475	Errore della ventola n°2 dell'unità motocondensante esterna (ove presente)	Controllare il cablaggio. Controllare la presenza di alimentazione della ventola. Controllare I fusibili delle schede. (1)
484	Sovraccarico PFC	Controllare induttanze. Sostituire scheda inverter. (1)
485	Errore del sensore della corrente in ingresso	Sostituire scheda inverter. (1)
500	IPM surriscaldato	Controllare temperature scheda inverter. Spegner la macchina. Attendere che l'inverter sia freddo. Riaccendere la macchina. (1)
554	Errore di perdita di gas refrigerante	Verificare la carica del refrigerante. Controllare il sensore della liquida dell'unità interna. Controllare se la valvola di servizio è aperta. Controllare se le tubazioni di installazione sono correttamente montate. (1)
590	Errore della scheda inverter	Controllare il normale funzionamento della scheda principale. Sostituire scheda principale. (1)
601	Non presente	(1)
604	Non presente	(1)
653	Non presente	(1)
654	Non presente	(1)

(1) Se il blocco o l'anomalia persiste è necessario chiamare una impresa abilitata (ad esempio il Servizio Assistenza Tecnica Autorizzato).

INSTALLATORE

UTENTE

MANUTENTORE

DATI TECNICI

Codice Errore	Anomalia segnalata	Stato sistema / Soluzione
899	Non presente	(1)
900	Non presente	(1)
901	Non utilizzato	Errore dell'unità interna. Verificare unità interna. (1)
902	Non utilizzato	Errore dell'unità interna. Verificare unità interna. (1)
903	Non utilizzato	Errore dell'unità interna. Verificare unità interna. (1)
904	Non utilizzato	Errore dell'unità interna. Verificare unità interna. (1)
906	Non utilizzato	Errore dell'unità interna. Verificare unità interna. (1)
911	Non utilizzato	Errore dell'unità interna. Verificare unità interna. (1)
912	Non utilizzato	Errore dell'unità interna. Verificare unità interna. (1)
916	Non utilizzato	Errore dell'unità interna. Verificare unità interna. (1)
919	Non utilizzato	Errore dell'unità interna. Verificare unità interna. (1)

(1) Se il blocco o l'anomalia persiste è necessario chiamare una impresa abilitata (ad esempio il Servizio Assistenza Tecnica Autorizzato).

2.5 UTILIZZO DEL PANNELLO REMOTO DI ZONA SECONDARIA (OPTIONAL).

Per il funzionamento generale del pannello remoto di zona, vedere relativo libretto istruzioni.

Le impostazioni su pannello remoto, come il modo di funzionamento, il set di mandata, il set umidità, ecc... sono sincronizzate con quelle presenti sul pannello remoto principale.

Inoltre, il pannello remoto principale non viene disabilitato in presenza di un qualsiasi pannello remoto di zona.

2.6 RIPRISTINO PRESSIONE IMPIANTO RISCALDAMENTO.

1. Controllare periodicamente la pressione dell'acqua dell'impianto (la lancetta del manometro dell'unità interna deve indicare un valore compreso fra 1 e 1,2 bar).
2. Se la pressione è inferiore ad 1 bar (ad impianto freddo) è necessario provvedere al ripristino attraverso l'apposito rubinetto posto nel lato sinistro del collettore, accessibile dal portello principale (fare riferimento ai componenti principali).
3. Chiudere il rubinetto dopo l'operazione.
4. Se la pressione arriva a valori prossimi ai 3 bar vi è rischio di intervento della valvola di sicurezza (in tal caso togliere acqua da una valvola sfiato aria di un termosifone fino a riportare la pressione a 1 bar o chiedere l'intervento del personale professionalmente qualificato).
5. Se si dovessero verificare cali di pressione frequenti, chiedere l'intervento di personale professionalmente qualificato, in quanto va eliminata l'eventuale perdita dell'impianto.

2.7 SVUOTAMENTO DELL'IMPIANTO.

Accertarsi che il rubinetto di riempimento sia chiuso.

Aprire il rubinetto di svuotamento (*Fig. 47, pos. 8*).

Aprire tutte le valvole di sfiato presenti.

Al termine chiudere il rubinetto di svuotamento.

Chiudere tutte le valvole di sfiato aperte in precedenza.

Qualora nel circuito dell'impianto fosse stato immesso fluido contenente glicole, assicurarsi di recuperarlo e smaltirlo come previsto dalla norma EN 1717.



2.8 SVUOTAMENTO CIRCUITO SANITARIO.

Per effettuare questa operazione chiudere sempre a monte dell'apparecchio l'ingresso dell'acqua fredda sanitaria.

Aprire un qualsiasi rubinetto dell'acqua calda sanitaria per permettere lo scarico della pressione nel circuito medesimo.

Successivamente aprire il rubinetto di svuotamento unità bollitore (*Fig. 47, pos. 1*) e allentare il raccordo di uscita acqua calda dal bollitore per favorire la fuoriuscita dell'acqua.

2.9 DISATTIVAZIONE DEFINITIVA.

Allorché si decida la disattivazione definitiva dell'impianto, far effettuare da personale professionalmente qualificato le operazioni relative, accertandosi fra l'altro che vengano precedentemente disinserite le alimentazioni elettriche, idrica e che venga coperto il collettore solare (se presente).

3 ISTRUZIONI PER LA MANUTENZIONE E LA VERIFICA INIZIALE.

3.1 AVVERTENZE GENERALI.

Gli operatori che effettuano l'installazione e la manutenzione dell'apparecchio, devono indossare obbligatoriamente i dispositivi di protezione individuali (DPI) previsti dalla Legge vigente in materia.

L'elenco dei possibili (DPI) non è esaustivo perchè vengono indicati dal datore di lavoro.



Prima di effettuare qualsiasi intervento di manutenzione assicurarsi di:

- avere tolto tensione elettrica all'apparecchio;
- avere tolto pressione all'impianto e al circuito sanitario.



Fornitura pezzi di ricambio

Se durante gli intervalli di manutenzione o riparazione vengono utilizzati componenti non certificati o non idonei, oltre a decadere la garanzia dell'apparecchio, la conformità del prodotto potrebbe non risultare più valida ed il prodotto stesso non soddisfare le norme vigenti; per quanto sopra riportato, in caso di sostituzione di componenti, utilizzare esclusivamente ricambi originali Immergas.



Se per la manutenzione straordinaria dell'apparecchio si rende necessario consultare documentazione aggiuntiva, rivolgersi al Centro Assistenza Tecnica Autorizzato.



3.2 VERIFICA INIZIALE.


Per la messa in servizio del prodotto occorre:

- verificare l'esistenza della dichiarazione di conformità dell'installazione;
- verificare l'allacciamento ad una rete a 230V~50Hz, il rispetto della polarità L-N ed il collegamento di terra;
- verificare che l'impianto di riscaldamento sia pieno d'acqua, controllando che la lancetta del manometro dell'unità interna indichi una pressione di 1÷1,2 bar;
- verificare l'intervento dell'interruttore generale posto a monte dell'unità interna;
- verificare l'intervento degli organi di regolazione;
- verificare la produzione dell'acqua calda sanitaria;
- verificare la tenuta dei circuiti idraulici.


Se anche soltanto uno dei controlli inerenti la sicurezza dovesse risultare negativo, l'impianto non deve essere messo in funzione.




3.3 CONTROLLO E MANUTENZIONE ANNUALE DELL'APPARECCHIATURA.

Con periodicità annuale, per garantire nel tempo la funzionalità, la sicurezza e l'efficienza dell'apparecchio, devono essere eseguite le seguenti operazioni di controllo e manutenzione. 

- Verificare visivamente l'assenza di perdite di acqua e ossidazioni dai/sui raccordi.
- Verificare che la carica del vaso espansione, dopo aver scaricato la pressione dell'impianto portandolo a zero (leggibile sul manometro dell'unità interna), sia 1,0 bar.
- Verificare che la pressione statica dell'impianto (ad impianto freddo e dopo aver ricaricato l'impianto mediante il rubinetto di riempimento) sia compresa fra 1 e 1,2 bar.
- Verificare visivamente che i dispositivi di sicurezza e di controllo, non siano manomessi e/o cortocircuitati.
- Verificare la conservazione ed integrità dell'impianto elettrico ed in particolare:
 - i fili di alimentazione elettrica devono essere alloggiati nei passacavi;
 - non devono essere presenti tracce di annerimento o bruciature.
- Controllare la regolarità dell'accensione e del funzionamento.
- Verificare il regolare funzionamento dei dispositivi di comando e regolazione dell'apparecchio ed in particolare:
 - L'intervento delle sonde di regolazione impianto.
- Verificare filtro a rete sul ritorno impianto.
- Verificare la corretta portata su scambiatore a piastre.
- Verificare l'integrità delle coibentazioni interne.

In aggiunta alla manutenzione annuale, è necessario effettuare il controllo dell'efficienza energetica dell'impianto termico, con periodicità e modalità conformi a quanto indicato dalla legislazione tecnica vigente. 

3.4 MANUTENZIONE BATTERIA AD ARIA ALETTATE DELL'UNITÀ ESTERNA.

Raccomandiamo di ispezionare regolarmente le batterie ad aria alettate per verificare il livello di incrostazione. 

- Ciò dipende dall'ambiente in cui è installata l'unità. Il livello di incrostazione sarà peggiore nei siti urbani e industriali, così come in prossimità degli alberi che perdono le foglie. Per la pulizia delle batterie, si utilizzano due livelli di manutenzione:
- Se gli scambiatori di calore ad aria sono incrostati, pulirli delicatamente in senso verticale con una spazzola.
 - Prima di intervenire sugli scambiatori di calore ad aria, spegnere i ventilatori.
 - Per eseguire questo tipo di intervento, arrestare l'unità solo se le considerazioni sulla manutenzione lo consentono.
 - Gli scambiatori di calore ad aria perfettamente puliti garantiscono un funzionamento ottimale dell'unità. Quando gli scambiatori di calore ad aria cominciano ad incrostarsi, è necessario pulirli. La frequenza di pulizia dipende dalla stagione e dall'ubicazione dell'unità (zona ventilata, boschiva, polverosa, ecc.).
 - Non utilizzare acqua pressurizzata senza un diffusore grande. Non utilizzare pulitori ad alta pressione per le batterie ad aria Cu/Cu e Cu/Al.
 - Getti d'acqua concentrati e/o rotanti sono assolutamente proibiti. Non utilizzare mai un fluido con una temperatura superiore a 45 °C per pulire gli scambiatori di calore ad aria.
 - Una pulizia corretta e frequente (approssimativamente ogni tre mesi) impedirà 2/3 dei problemi di corrosione.
- Pulire la batteria ad aria utilizzando prodotti idonei.

INSTALLATORE

UTENTE

MANUTENTORE

DATI TECNICI

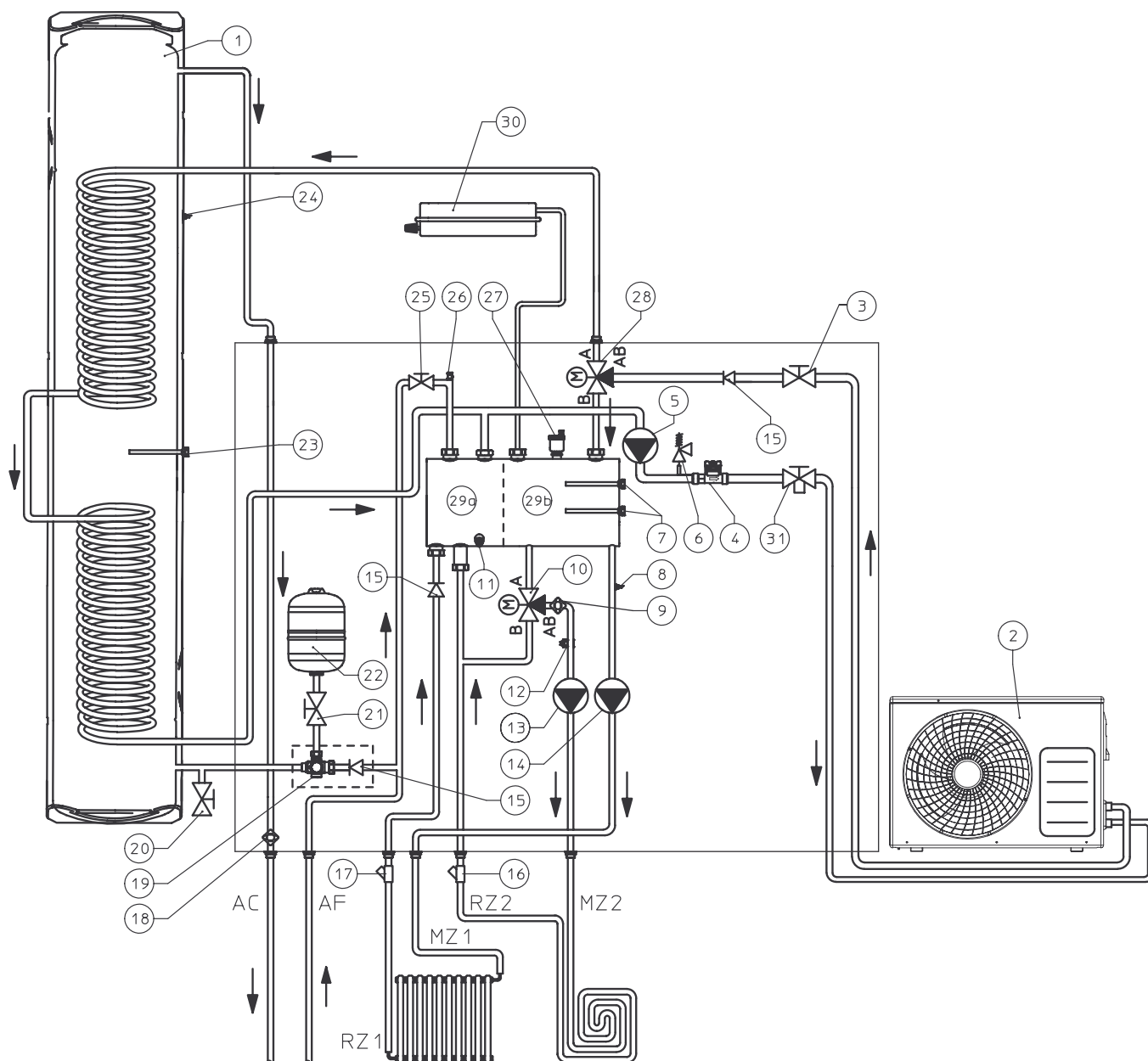
3.5 SCHEMA IDRAULICO DELLA CONFIGURAZIONE ELECTRIC.

INSTALLATORE

UTENTE

MANUTENTORE

DATI TECNICI

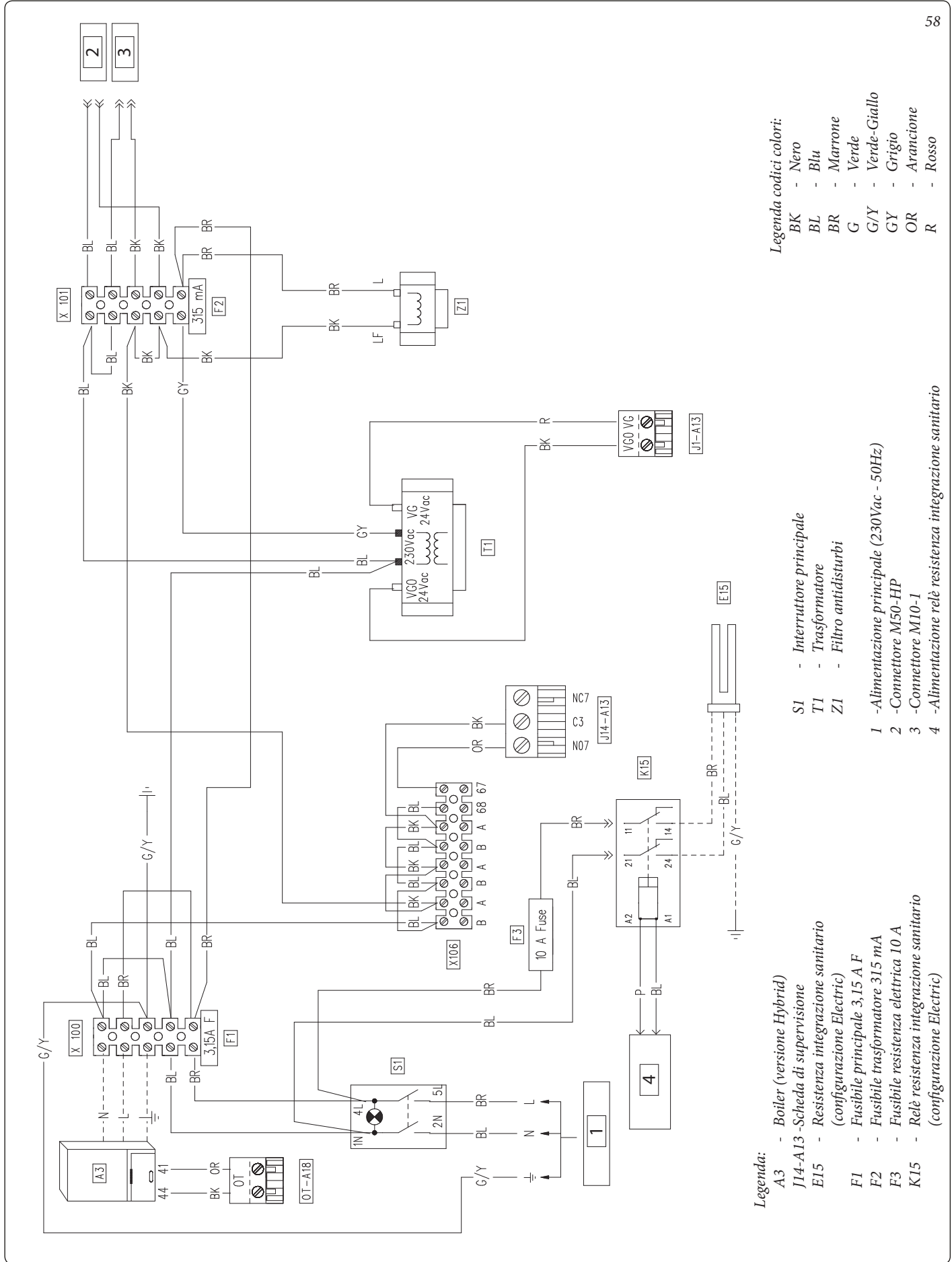


Legenda:

- | | |
|--|---|
| 1 - Bollitore | 20 - Rubinetto di svuotamento bollitore |
| 2 - Unità motocondensante esterna | 21 - Rubinetto intercettazione vaso sanitario |
| 3 - Scambiatore a piastre | 22 - Vaso espansione 8 l sanitaria |
| 4 - Misuratore portata impianto | 23 - Resistenza elettrica sanitaria |
| 5 - Circolatore impianto | 24 - Sonda boiler |
| 6 - Valvola di sicurezza 3 bar | 25 - Rubinetto di riempimento |
| 7 - Resistenza Elettrica impanto (optional) | 26 - Valvola di sfiato manuale |
| 8 - Sonda mandata impianto | 27 - Valvola di sfiato automatica |
| 9 - Termostato sicurezza | 28 - Valvola Tre Vie (Motorizzata) |
| 10 - Valvola miscelatrice 3 vie (optional) | 29 - Collettore idraulico |
| 11 - Rubinetti svuotamento collettore | 29a - Settore di mandata del collettore |
| 12 - Sonda mandata zona miscelata (optional) | 29b - Settore di ritorno del collettore |
| 13 - Circolatore zona miscelata (optional) | 30 - Vaso espansione 8 l impianto |
| 14 - Circolatore zona diretta | |
| 15 - Valvola unidirezionale | AC - Uscita acqua calda sanitaria |
| 16 - Filtro ispezionabile (optional) | AF - Entrata acqua fredda sanitaria |
| 17 - Filtro ispezionabile | MZ1 - Mandata impianto zona diretta |
| 18 - Termostato antigelo | RZ1 - Ritorno impianto zona diretta |
| 19 - Valvola di sicurezza 8 bar | MZ2 - Mandata impianto zona miscelata |
| | RZ2 - Ritorno impianto zona miscelata |

3.6 SCHEMA ELETTRICO.

Schema pratico alimentazione.



- Legenda:**
- A3 - Boiler (versione Hybrid)
 - J14-A13 - Scheda di supervisione
 - E15 - Resistenza integrazione sanitario (configurazione Electric)
 - F1 - Fusibile principale 3,15 A.F
 - F2 - Fusibile trasformatore 315 mA
 - F3 - Fusibile resistenza elettrica 10 A
 - K15 - Relè resistenza integrazione sanitario (configurazione Electric)
- Legenda codici colori:**
- BK - Nero
 - BL - Blu
 - BR - Marrone
 - G - Verde
 - G/Y - Verde-Giallo
 - GY - Grigio
 - OR - Arancione
 - R - Rosso
- Legenda simboli:**
- S1 - Interruttore principale
 - T1 - Trasformatore
 - Z1 - Filtro antidisturbi
- Legenda numeri:**
- 1 - Alimentazione principale (230Vac - 50Hz)
 - 2 - Connettore M50-HP
 - 3 - Connettore M10-1
 - 4 - Alimentazione relè resistenza integrazione sanitario

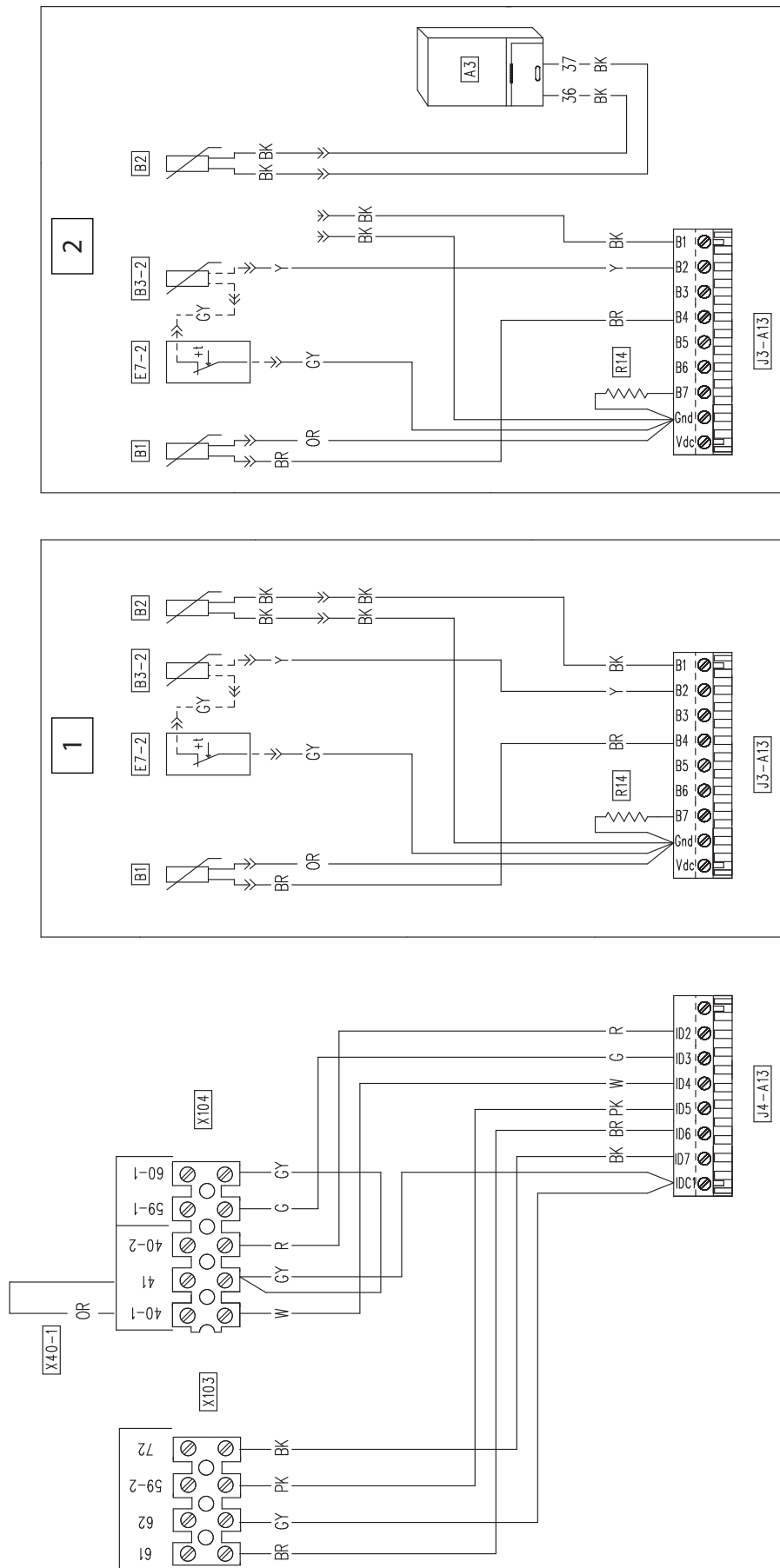
DATI TECNICI

MANUTENTORE

UTENTE

INSTALLATORE

Schema connessioni principale.



Legenda:

- A3 - Boiler (versione Hybrid)
- Jxx-A13 - Scheda di supervisione
- E15 - Resistenza integrazione sanitario (configurazione Electric)
- B1 - Sonda mandata
- B2 - Sonda sanitario
- B3-2 - Sonda mandata zona 2 miscelata (optional)
- E7-2 - Termostato sicurezza zona 2 (optional)

K53 - Relé di conversione di segnale flussimetro

R14 - Resistenza conversione sistema

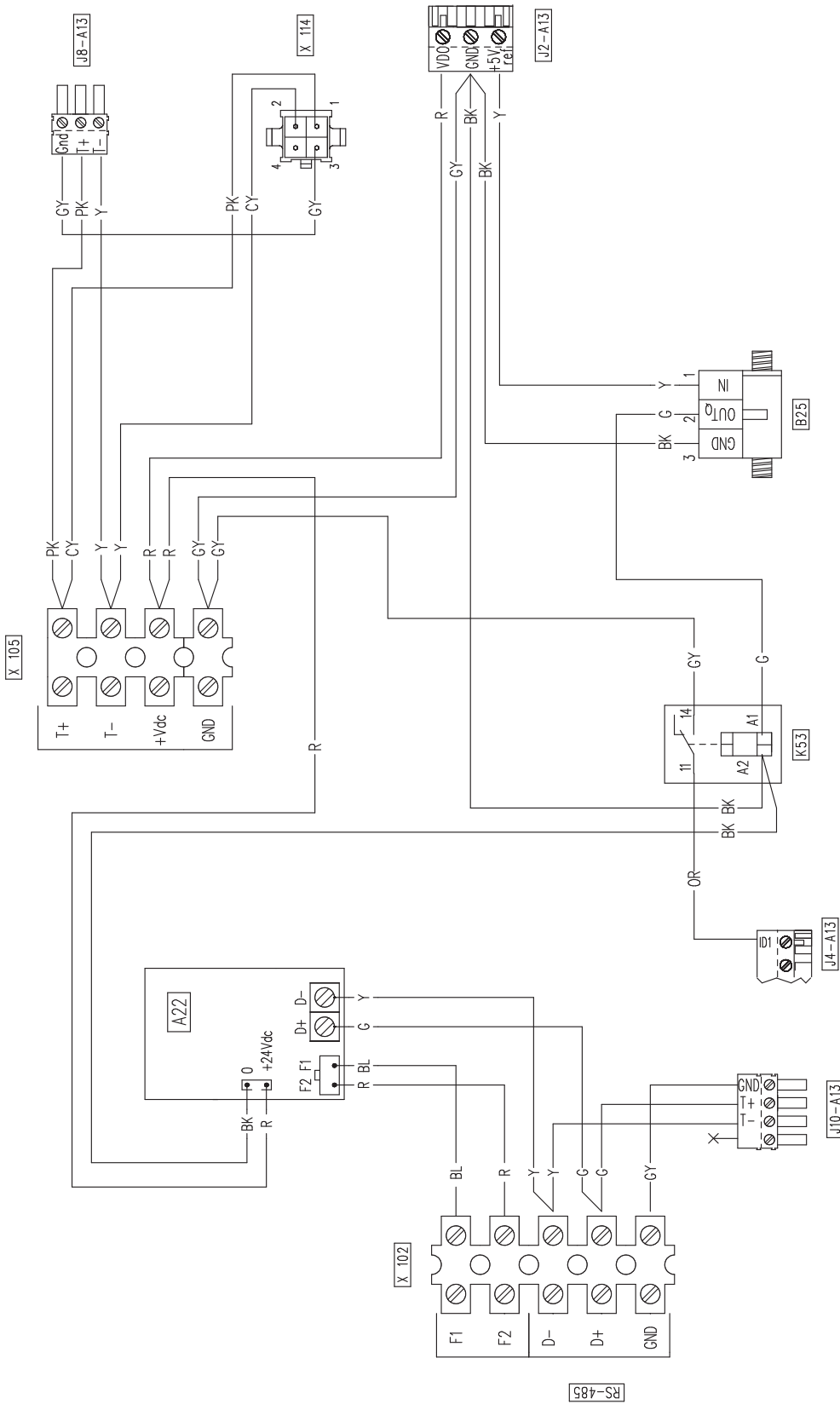
X40-1 - Ponticello termostato zona 1

- 1 - Trio Hydro in configurazione Electric (connessione elettrica sonda B2)
- 2 - Trio Hydro Hybrid (connessione elettrica sonda B2)

Legenda codici colori:

- BK - Nero
- BL - Blu
- BR - Marrone
- G - Verde
- GY - Grigio
- OR - Arancione
- P - Viola
- PK - Rosa
- R - Rosso
- W - Bianco
- Y - Giallo
- G/Y - Verde-Giallo

Schema connessioni morsetteria X102 e X105.



Legenda:

- A13- Scheda di supervisione
- A22- Scheda interfaccia motocondensante
- B25- Misuratore portata impianto
- K53- Relè conversione di segnale flussimetro
- X114 - Connettore per test in linea

Legenda codici colori:

- BK - Nero
- BL - Blu
- BR - Marrone
- CY - Ciano
- G - Verde
- GY - Grigio
- OR - Arancione
- P - Viola
- PK - Rosa
- R - Rosso
- W - Bianco
- Y - Giallo
- G/Y- Verde-Giallo

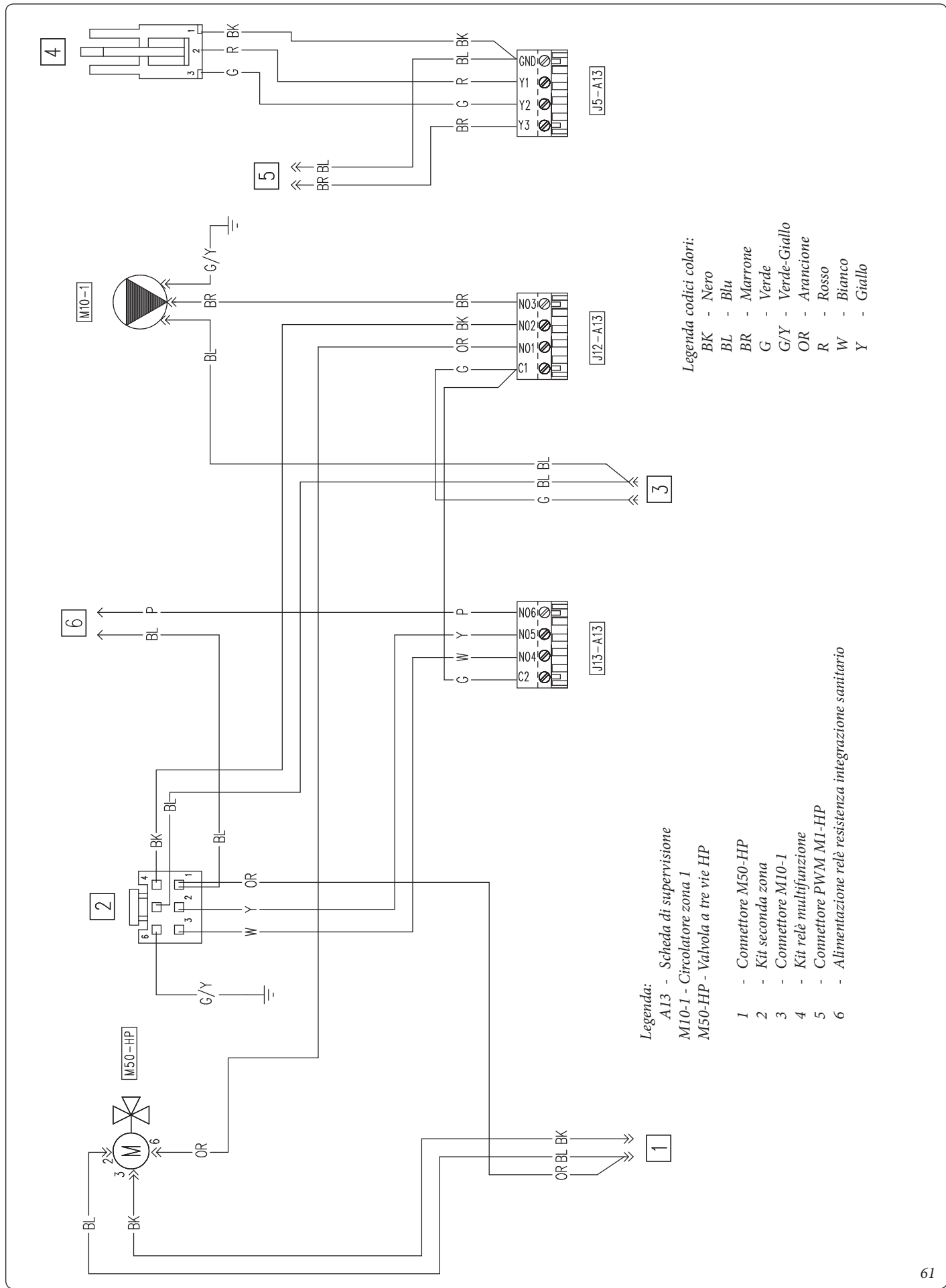
DATI TECNICI

MANUTENTORE

UTENTE

INSTALLATORE

Schema connessioni zone.

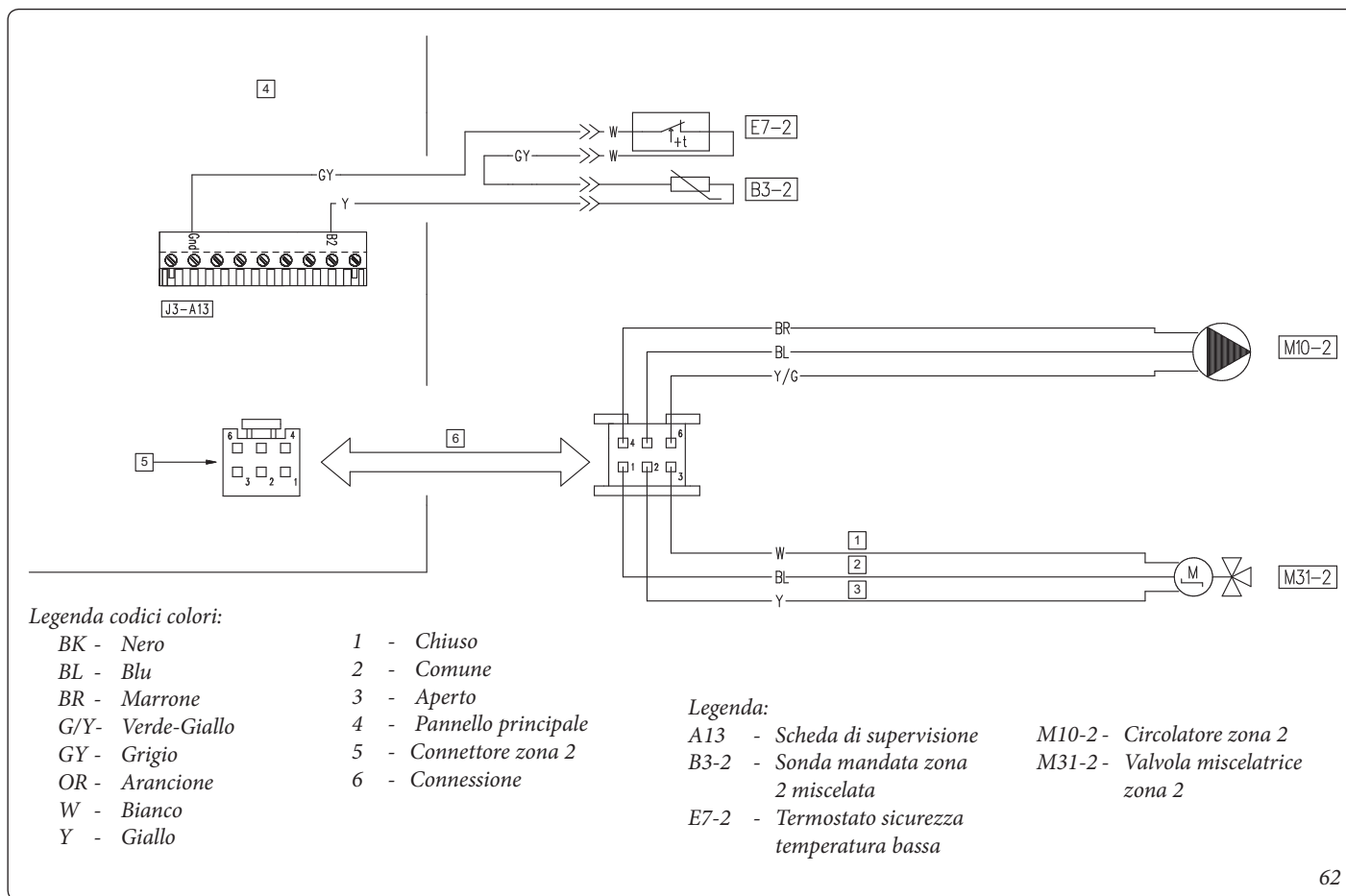


Legenda:
 A13 - Scheda di supervisione
 M10-1 - Circolatore zona 1
 M50-HP - Valvola a tre vie HP

- 1 - Connettore M50-HP
- 2 - Kit seconda zona
- 3 - Connettore M10-1
- 4 - Kit relè multifunzione
- 5 - Connettore PWM M1-HP
- 6 - Alimentazione relè resistenza integrazione sanitario

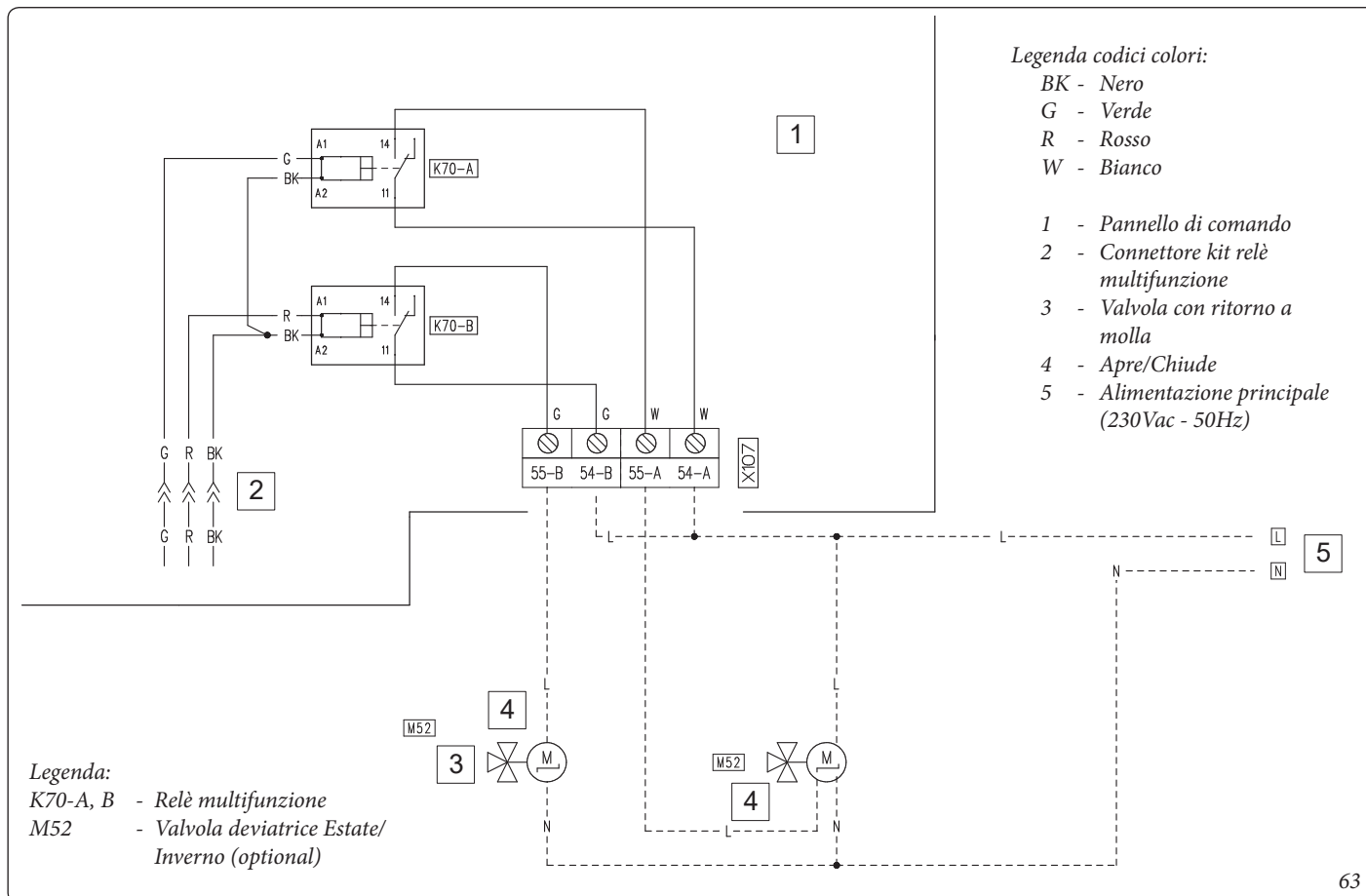
Legenda codici colori:
 BK - Nero
 BL - Blu
 BR - Marrone
 G - Verde
 G/Y - Verde-Giallo
 OR - Arancione
 R - Rosso
 W - Bianco
 Y - Giallo

Schema collegamento zona 2.



62

Schema collegamento kit due relè (con esempio di collegamento a valvola 3-vie estate/inverno o sanitario/impianto).



63

INSTALLATORE

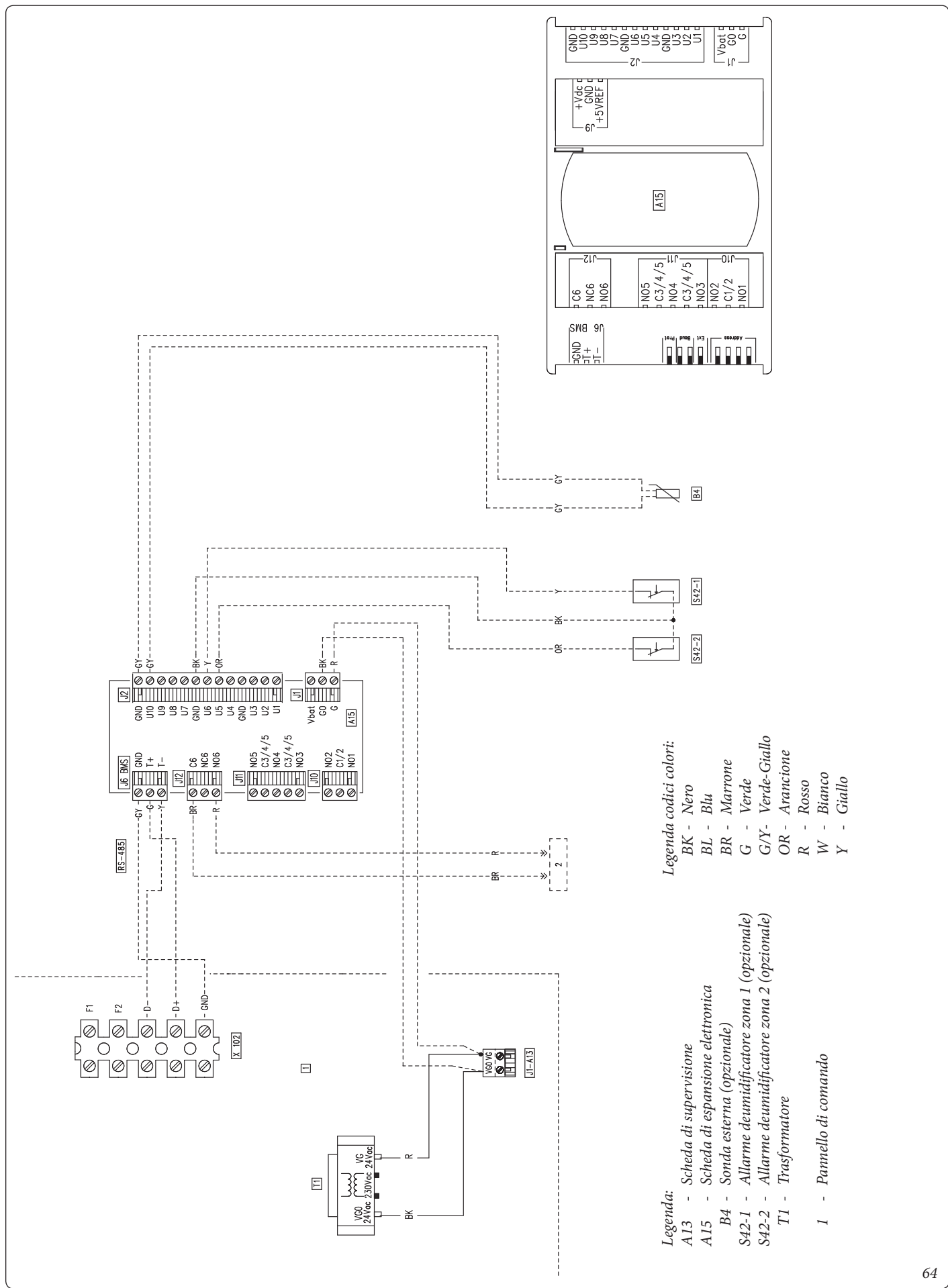
UTENTE

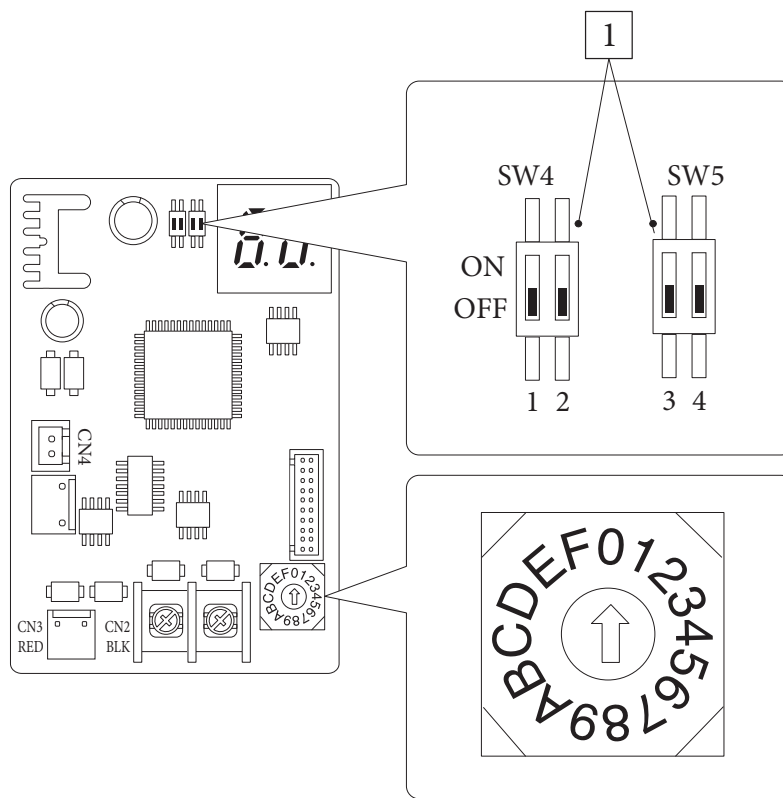
MANUTENTORE

DATI TECNICI

STD.009980/005

Schema collegamento kit espansione.





Legenda (Fig. 65):

1 - Impostazioni di fabbrica: non modificare

3.7 EVENTUALI INCONVENIENTI E LORO CAUSE.

Gli interventi di manutenzione devono essere effettuati da una impresa abilitata (ad esempio il Centro Assistenza Tecnica Autorizzato).



Rumori dovuti a presenza di aria all'interno dell'impianto.

Verificare l'apertura del cappuccio dell'apposita valvola di sfogo aria (Part. 22, Fig. 47).

Verificare che la pressione dell'impianto e della precarica del vaso d'espansione sia entro i limiti prestabiliti.

Il valore della precarica del vaso d'espansione deve essere di 1,0 bar, il valore della pressione dell'impianto deve essere compreso tra 1 e 1,2 bar.

3.8 PROGRAMMAZIONE DEL SISTEMA.

Il sistema è predisposto per un eventuale programmazione di alcuni parametri di funzionamento. Modificando questi parametri come descritto di seguito sarà possibile adattare il sistema secondo le proprie specifiche esigenze.

Accedere al menù "Assistenza" premendo il pulsante destro "Menu" e ruotando il selettore generale fino ad arrivare al menù desiderato, premere il selettore generale per confermare la selezione. Inserire l'apposito codice di accesso ed effettuare la personalizzazione dei parametri secondo le proprie esigenze.

Menù Assistenza		
Voce menù	Descrizione	Range
Definizione Zona 1	Sotto menù impostazione del sistema per la zona 1.	-
Definizione Zona 2	Sotto menù impostazione del sistema per la zona 2 (presente con kit optional 2 zone).	-
Definizione impianto	Sotto menù per definire gli apparati collegati al sistema.	-
Termoregolazione	Sotto menù impostazione della termoregolazione.	-
Configurazione sanitario	Sotto menù impostazione del sistema in modalità sanitario.	-
Integrazione	Sotto menù impostazione per integrazione del sistema.	-
Pompa di calore	Sotto menù parametri di funzionamento della pompa di calore.	-
Manuale	Sotto menù parametri di funzionamento in manuale.	-
Ripristino valore di fabbrica	Permette di ripristinare tutti i parametri con i valori di fabbrica.	Si / No

Menù Assistenza -> Definizione Zona 1				
Voce menù	Descrizione	Range	Default	Valore personalizzato
Modalità	Stabilisce la modalità di funzionamento della zona 1.	- Caldo - Freddo - Caldo+Freddo	Caldo + Freddo	
Abilitazione controllo remoto	Abilita il funzionamento con un controllo remoto di zona Da abilitare nel caso in cui nella zona 1 venga utilizzato un controllo remoto di zona come controllo dell'ambiente e non il pannello remoto che nel caso viene utilizzato nella zona 2 (zona principale). - NO = Nessun controllo remoto installato. - Contr = Non utilizzato. - Pann = Pannello remoto di zona secondaria utilizzato per il controllo della zona 1. - Sonda = Sonda di temperatura e umidità.	No / Contr / Pann / Sonda	No	
Modulazione sonda ambiente	Abilita la modulazione con sonda ambiente.	Si / No	No	
Abilitazione termostato ambiente	Abilita il funzionamento di un termostato ambiente per il controllo della zona.	Si / No	No	
Abilitazione punto di rugiada	In presenza di sensore di umidità, abilita il calcolo del punto di rugiada. Il calcolo si rende necessario soprattutto nel caso di impianti a pannelli radianti.	Si / No	Si	
Abilitazione deumidificatori	Abilita il funzionamento di un deumidificatore.	Si / No	No	
Umidostato	Abilita il funzionamento di un umidostato.	No / Si	No	
Max temp. deumidificatore	Massima temperatura di mandata accettabile per il deumidificatore, oltre la quale viene tenuto spento.	15 - 50	25	
Set allarme Deum.	Set di mandata massimo calcolato, accettabile dal deumidificatore.	15 - 50	25	
Set mandata Deum.	Set di mandata al deumidificatore	5 - 50	20	

Menù Assistenza -> Definizione Zona 2 (presente con kit optional 2 zone)				
Voce menù	Descrizione	Range	Default	Valore personalizzato
Modalità	Stabilisce la modalità di funzionamento della zona 2.	- Caldo - Freddo - Caldo + Freddo	Caldo + Freddo	
Abilitazione controllo remoto	Abilita il funzionamento con un controllo remoto di zona Da abilitare nel caso in cui nella zona 2 venga utilizzato un controllo remoto di zona come controllo dell'ambiente e non il pannello remoto che nel caso viene utilizzato nella zona 1 (zona principale). - NO = Nessun controllo remoto installato. - Contr = Controllo remoto di zona per gestire la zona 2. - Pann = Pannello remoto di zona secondaria utilizzato per il controllo della zona 2. - Sonda = Sonda di temperatura e umidità.	No / Contr / Pann / Sonda	No	
Modulazione sonda ambiente	Abilita la modulazione con sonda ambiente.	Si / No	No	
Abilitazione termostato ambiente	Abilita il funzionamento di un termostato ambiente per il controllo della zona.	Si / No	Si	
Abilitazione punto di rugiada	In presenza di sensore di umidità, abilita il calcolo del punto di rugiada. Il calcolo si rende necessario soprattutto nel caso di impianti a pannelli radianti.	Si / No	No	
Abilitazione deumidificatori	Abilita il funzionamento di un deumidificatore.	Si / No	No	
Umidostato	Abilita il funzionamento di un umidostato.	No / Si	No	
Max temp. deumidificatore	Massima temperatura accettabile del deumidificatore.	15 - 50	25	
Set allarme Deum.	Setpoint massimo calcolato accettabile dal deumidificatore.	15 - 50	25	
Set mandata Deum.	Set di mandata al deumidificatore	5 - 50	20	

Menù Assistenza -> Definizione impianto				
Voce menù	Descrizione	Range	Default	Valore personalizzato
Zona principale	Definisce la zona principale del sistema nella quale sarà utilizzato il pannello remoto.	1 - 2	1	
Numero Zone	Definisce il numero delle zone dell'impianto.	1 - 2	1	
Modello PdC	Definisce il modello della pompa di calore abbinato al sistema (No = nessuna pompa di calore installata).	No Hydro 5, Hydro 8, Hydro 12.	Hydro 8	
Trio Hydro	Configura il prodotto Trio Hydro in versione Electric oppure come sistema Trio Hydro Hybrid.	Electric	Electric	
Funzione fotovoltaico	Abilita il funzionamento abbinato ad un impianto fotovoltaico. Nel caso la produzione fotovoltaica sia sufficiente il sistema si predispose per il massimo sfruttamento dell'energia elettrica prodotta.	Si / No	No	
Tempo attivazione	Tempo di attesa precedente all'attivazione della correzione.	1 - 120	20	
Tempo incremento	Intervallo di tempo per l'incremento o decremento di 1 °C di correzione.	1 - 20	5	
Max correzione in riscaldamento	Massima correzione in fase riscaldamento.	10 - 0	0	
Max correzione in raffrescamento	Massima correzione in fase raffrescamento.	0 - (*)	0	
Supervisione impianto	Abilitazione connessione a Dominus o Supervisore impianto.	NO/Domin/BMS	No	
Ritardo richiesta TA	La richiesta del generatore avviene dopo il ritardo impostato.	0 - 600 s	0	
Definizione Zona 1	Definisce la configurazione della zona 1.	Dir/Mix	--**	
Abilitazione sonda zona 1	Abilitazione della sonda optional zona 1 (necessaria solo con zona 1 miscelata)	No / Si	--**	

(*): il valore impostato è da intendersi come valore da sottrarre al setpoint di mandata.

(**): il simbolo "--" indica che la funzione non è disponibile.

INSTALLATORE

UTENTE

MANUTENTORE

DATI TECNICI

Menù Assistenza -> Definizione impianto

Voce menù	Descrizione	Range	Default	Valore personalizzato
Contatto disabilitazione PdC	Abilita il contatto di disabilitazione della pompa di calore.	No / Si	No	
Relè multifunzione 1	0 = Disabilitato. 1 = Contatto deumidificazione zona 1 in aria neutra. 2 = Contatto deumidificazione zona 2 in aria neutra. 3 = Contatto deumidificazione zona 1 in aria raffrescata. 4 = Contatto deumidificazione zona 2 in aria raffrescata. 5 = Contatto valvola Estate/Inverno. 6 = Contatto valvola Sanitario/Impianto	0 - 6	0	
Relè multifunzione 2	0 = Disabilitato. 1 = Contatto deumidificazione zona 1 in aria neutra. 2 = Contatto deumidificazione zona 2 in aria neutra. 3 = Contatto deumidificazione zona 1 in aria raffrescata. 4 = Contatto deumidificazione zona 2 in aria raffrescata. 5 = Contatto valvola Estate/Inverno. 6 = Contatto valvola Sanitario/Impianto	0 - 6	0	
Modalità circolatore PdC	Abilita il funzionamento del circolatore con velocità fissa "Vel. max" o la modalità modulante con inseguimento del differenziale di temperatura "Modulante".	Vel max / Modul	Modul	
Vel. Minima circolatore PdC	Valore della velocità minima utilizzata in funzionamento modulante.	10 - 50 %	50 %	
Vel. Massima circolatore PdC	Valore della velocità massima utilizzata in funzionamento modulante.	10 - 100 %	100 %	
Delta T circolatore PdC	Delta di temperatura da mantenere con funzionamento modulante .	2 - 20	5	
Abilitazione riduzione potenza PdC	Abilita una riduzione della frequenza di funzionamento della PdC, la quale attivazione verrà demandata al relativo parametro e alla fascia oraria impostabili da menù utente.	No / Si	No	
Potenza in ridotto	Percentuale di potenza in modalità riduzione.	10 - 100 %	75 %	
Abilitazione scheda espansione	0 = Disabilitato. 1 = Abilitazione scheda espansione.	0 - 100	0	
Funzione scheda espansione	0 = Disabilitato. 1 = Contatto deumidificazione zona 1 in aria neutra. 2 = Contatto deumidificazione zona 2 in aria neutra. 3 = Contatto deumidificazione zona 1 in aria raffrescata. 4 = Contatto deumidificazione zona 2 in aria raffrescata. 5 = Contatto valvola Estate/Inverno. 6 = Contatto valvola Sanitario/Impianto	0 - 100	0	
Temporizzazioni accensioni	L'unità interna è dotata di un temporizzatore elettronico che gestisce le riaccensioni del compressore dell'unità esterna	0 - 600	180	
Abilitazione silent mode	Abilita una riduzione della frequenza del compressore e della velocità delle ventole dell'unità esterna	No - Si	No	
Inizio abilitazione silent mode	Orario di inizio funzione silent mode	0 - 23	0	
Fine abilitazione silent mode	Orario di fine funzione silent mode	0 - 23	0	
Parametro 1	Parametro indicazione protezione dal gelo con liquido anticongelante	0-1	0	
Parametro 2	Non utilizzare.	0 - 100	--**	
Parametro 3	Non utilizzare.	0 - 100	--**	
Parametro 4	Non utilizzare.	0 - 100	--**	
Parametro 5	Non utilizzare.	0 - 100	--**	
Parametro 6	Non utilizzare.	0 - 100	--**	
Parametro 7	Non utilizzare.	0 - 100	--**	
Parametro 8	Non utilizzare.	0 - 100	--**	
Parametro 9	Non utilizzare.	0 - 100	--**	
Parametro 10	Non utilizzare.	0 - 100	--**	

(*): il valore impostato è da intendersi come valore da sottrarre al setpoint di mandata.

(**): il simbolo "--" indica che la funzione non è disponibile.

Menù Assistenza -> Termoregolazione				
Voce menù	Descrizione	Range	Default	Valore personalizzato
Sonda esterna	Definisce il collegamento della sonda esterna.	No/OU/ Cald./IU	OU	
Correzione sonda esterna	Correzione del valore della sonda esterna.	-9 ÷ +9	0	
Abil. termor. zona 1	Abilita il funzionamento con la sonda esterna per la zona 1.	No / Si	Si	
Abil. termor. zona 2	Abilita il funzionamento con la sonda esterna per la zona 2.	No / Si	No	
Termoregolazione riscaldamento	Accesso al sottomenù Termoregolazione riscaldamento	[...]	[...]	
Termoregolazione raffrescamento	Accesso al sottomenù Termoregolazione raffrescamento	[...]	[...]	

Menù Assistenza -> Termoregolazione -> Termoregolazione riscaldamento				
Voce menù	Descrizione	Range	Default	Valore personalizzato
Set mandata minimo zona 1	Senza sonda esterna definisce la temperatura minima di mandata impostabile dall'utente. Con la sonda esterna presente definisce la temperatura minima di mandata corrispondente al funzionamento con temperatura esterna massima.	20 ÷ 65 °C	25	
Set mandata massimo zona 1	Senza sonda esterna definisce la temperatura massima di mandata impostabile dall'utente. Con la sonda esterna presente definisce la temperatura massima di mandata corrispondente al funzionamento con temperatura esterna minima.	20 ÷ 65 °C	45	
Temperatura esterna minima zona 1	Con sonda esterna presente definisce a che temperatura esterna minima il sistema deve funzionare alla massima temperatura di mandata.	-25 ÷ +15 °C	-5	
Temperatura esterna massima zona 1	Con la sonda esterna presente definisce a che temperatura esterna massima il sistema deve funzionare alla minima temperatura di mandata.	-5 ÷ +45 °C	25	
Set mandata minimo zona 2	Senza sonda esterna definisce la temperatura minima di mandata impostabile dall'utente. Con la sonda esterna presente definisce la temperatura minima di mandata corrispondente al funzionamento con temperatura esterna massima (non presente sulla versione con una zona).	20 ÷ 65 °C	25	
Set mandata massimo zona 2	Senza sonda esterna definisce la temperatura massima di mandata impostabile dall'utente. Con la sonda esterna presente definisce la temperatura massima di mandata corrispondente al funzionamento con temperatura esterna minima (non presente sulla versione con una zona).	20 ÷ 65 °C	45	
Temperatura esterna minima zona 2	Con sonda esterna presente definisce a che temperatura esterna minima il sistema deve funzionare alla massima temperatura di mandata.	-25 ÷ +15 °C	-5	
Temperatura esterna massima zona 2	Con la sonda esterna presente definisce a che temperatura esterna massima il sistema deve funzionare alla minima temperatura di mandata.	-5 ÷ +45 °C	25	

Menù Assistenza -> Termoregolazione -> Termoregolazione raffrescamento				
Voce menù	Descrizione	Range	Default	Valore personalizzato
Set mandata minimo zona 1	Senza sonda esterna definisce la mandata minima impostabile dall'utente. Con la sonda esterna presente definisce la temperatura minima di mandata corrispondente al funzionamento con temperatura esterna massima	5 ÷ 25 °C	18	
Set mandata massimo zona 1	Senza sonda esterna definisce la mandata massima impostabile dall'utente. Con la sonda esterna presente definisce la temperatura massima di mandata corrispondente al funzionamento con temperatura esterna minima	5 ÷ 25 °C	20	
Temperatura esterna minima zona 1	Con sonda esterna presente definisce a che temperatura esterna massima il sistema deve funzionare alla minima temperatura di mandata	20 ÷ 45 °C	25	
Temperatura esterna massima zona 1	Con la sonda esterna presente definisce a che temperatura esterna minima il sistema deve funzionare alla massima temperatura di mandata	5 ÷ 45 °C	35	
Set mandata minimo zona 2	Senza sonda esterna definisce la mandata minima impostabile dall'utente. Con la sonda esterna presente definisce la temperatura minima di mandata corrispondente al funzionamento con temperatura esterna massima (non presente sulla versione con una zona)	5 ÷ 25 °C	18	
Set mandata massimo zona 2	Senza sonda esterna definisce la mandata massima impostabile dall'utente. Con la sonda esterna presente definisce la temperatura massima di mandata corrispondente al funzionamento con temperatura esterna minima (non presente sulla versione con una zona)	5 ÷ 25 °C	20	
Temperatura esterna minima zona 2	Con sonda esterna presente definisce a che temperatura esterna massima il sistema deve funzionare alla minima temperatura di mandata	20 ÷ 45 °C	25	
Temperatura esterna massima zona 2	Con la sonda esterna presente definisce a che temperatura esterna minima il sistema deve funzionare alla massima temperatura di mandata	5 ÷ 45 °C	35	

INSTALLATORE

UTENTE

MANUTENTORE

DATI TECNICI

Menù Assistenza -> Configurazione Sanitario

Voce menù	Descrizione	Range	Default	Valore personalizzato
Isteresi sanitario	Stabilisce a che differenza di temperatura si deve attivare il sistema per riscaldare l'acqua calda sanitaria rispetto al valore impostato.	3 ÷ 10 °C	5	
Abilitazione antilegionella	Abilita la funzione di antilegionella.	Si / No	No	
Orario ciclo antilegionella	Stabilisce l'orario di attivazione della funzione antilegionella.	-- : --	02 : 00	
Giorno ciclo antilegionella	Stabilisce il giorno di attivazione della funzione antilegionella.	Lu ÷ Do	Lu	
Precedenza	Non utilizzare	San / Imp	San	
Tempo max consentito per sanitario	Tempo oltre il quale viene segnalato allarme per sanitario non completato.	1 - 48 (ore)	5	
Tempo max consentito per antilegionella	Tempo oltre il quale viene segnalato allarme per ciclo di antilegionella non completato.	1 - 48 (ore)	3	
Offset mandata sanitario	La temperatura di mandata in sanitario è data da set sanitario + offset mandata sanitario.	0 - 55 °C	10	
Ottimizzazione sanitario	Abilitazione della funzione di ottimizzazione energetica del sanitario.	No / Si	--**	

(**): il simbolo "--" indica che la funzione non è disponibile.

Menù Assistenza -> Integrazione

Voce menù	Descrizione	Range	Default	Valore personalizzato
Temperatura minima di integrazione san.	Soglia di temperatura al di sotto della quale viene attivata l'integrazione alla pompa di calore per asservire una richiesta sanitario.	-25 ÷ +35 °C	-20	
Temperatura minima impianto	Soglia di temperatura al di sotto della quale viene attivata l'integrazione alla pompa di calore per asservire una richiesta di riscaldamento.	-25 ÷ +35 °C	-20	
Modalità di integrazione sanitario	Stabilisce se la pompa di calore può lavorare in contemporanea ad un'altra fonte energetica di integrazione.	Contemporaneo / Alternativo	Alternativo	
Abilitazione integrazione sanitario	È possibile decidere quale generatore si occupa della modalità sanitario:	0 = PdC 1 = PdC - I 2 = Integ.	PdC	
Modalità di integrazione riscaldamento	Stabilisce se la PdC può lavorare in contemporanea alla resistenza elettrica impianto in funzione riscaldamento (optional).	Contemporaneo/Alternativo	Alternativo	
Modo concomitante	Abilitazione della funzione di concomitanza.	No / Si	No	
Abilitazione integrazione riscaldamento	È possibile decidere quale generatore si occupa della modalità riscaldamento:	0 = PdC 1 = PdC - I 2 = Integ.	PdC	
Tempo di attesa riscaldamento	Tempo di attesa per raggiungimento del set impostato prima dell'attivazione dell'integrazione in riscaldamento ambiente.	0 ÷ 540'	120'	
Tempo di attesa sanitario	Tempo di attesa per raggiungimento del set impostato prima dell'attivazione dell'integrazione in produzione acqua calda sanitaria.	0 ÷ 540'	180'	
Tempo precedenza sanitario	In caso di contemporaneità di richiesta è il tempo massimo di funzionamento in sanitario.	0 ÷ 540'	60'	
Tempo precedenza riscaldamento	In caso di contemporaneità di richiesta è il tempo massimo di funzionamento in riscaldamento.	0 ÷ 540'	120'	
Banda di integrazione	Se la temperatura mandata pompe di calore è inferiore al valore di set-riscaldamento meno banda di integrazione diviso 2 allora dopo un tempo pari al tempo di ritardo di attivazione verrà avviato il riscaldatore supplementare.	0 - 20 °C	3	
Moltiplicatore di integrazione	Modifica il tempo di accensione dell'integrazione in relazione a quello della PdC.	0 - 99	1	
Reset contatore PdC	Reset ore di funzionamento della pompa di calore.	Si / No	No	
Reset contatore integrazione impianto	Reset ore di funzionamento dell'integrazione riscaldamento ambiente.	Si / No	No	

N.B.: il funzionamento manuale è attivo solamente con il sistema in stand-by.



Menù Assistenza -> Pompa di calore

Nome Parametro	Voce menù	Descrizione	Unità di misura
Setpoint PdC	Set pompa di calore	Setpoint di richiesta alla pompa di calore.	° C
Temperatura di mandata PdC	Temperatura di mandata	Temperatura istantanea in uscita dalla pompa di calore.	° C
Temperatura di ritorno PdC	Temperatura di ritorno PdC	Temperatura istantanea in ingresso alla pompa di calore.	° C
Temp. uscita compressore	Temperatura uscita compressore °C	Temperatura attuale compressore pompa di calore.	° C
Temp. refrig. su scambiatore	Temp. refrig. su scambiatore	Temperatura del refrigerante nello scambiatore a piastre.	° C
Temp. batteria	Temperatura batteria	Temperatura batteria.	° C
Temp. esterna	Temperatura esterna	Temperatura ambiente (luogo installazione pompa di calore) ° C.	° C
Frequenza PdC	Frequenza PdC	Frequenza pompa di calore.	Hz
Modalità Rich. PdC	Modalità Richiesta PdC	Stato della richiesta alla pompa di calore.	
Stato PdC	Stato PdC	Stato della pompa di calore.	
Flussimetro PdC	Flussimetro	Velocità istantanea del circolatore PdC.	l/h
Stato del sistema	Parametro di stato	Parametro tecnico (solo per Assistenza Immergas).	
Stato integrazione	Parametro di stato integrazione	Parametro tecnico (solo per Assistenza Immergas).	
Stato output	Parametro di stato output	Parametro tecnico (solo per Assistenza Immergas).	
Posizione valvola di espansione	Posizione valvola esp.	Posizione della valvola di espansione.	
Corrente inverter	Corrente inverter	Corrente dell'inverter unità esterna (il valore è da intendersi in scala 10).	A
Velocità ventilatore	Velocità ventilatore	Velocità ventilatore unità esterna.	rpm
Setpoint PdC	Setpoint Audax	Setpoint attuale pompa di calore.	° C
Velocità ventilatore basso	Velocità ventilatore (L)	Velocità ventilatore basso dell'unità esterna (se unità a doppia ventola)	rpm
Revisioni schede OU	Revisioni schede OU	Accesso al sottomenù revisioni schede unità esterna	
Informazione 1	-	-	
Informazione 2	-	-	
Informazione 3	-	-	
Informazione 4	-	-	
Informazione 5	-	-	
Informazione 6	-	-	
Informazione 7	-	-	
Informazione 8	-	-	
Informazione 9	-	-	
Informazione 10	-	-	

INSTALLATORE

UTENTE

MANUTENTORE

DATI TECNICI

Menù Assistenza -> Pompa di calore -> Revisioni Schede OU			
Nome Parametro	Voce menù	Descrizione	Valore
UE scheda Rev. n.	UE scheda rev. n.	Revisione firmware scheda principale unità motocondensante esterna.	
UE scheda Rev. Data	UE scheda rev. data	Data firmware scheda principale unità motocondensante esterna.	
UE inverter Rev. n.	UE inverter rev. n.	Revisione firmware scheda inverter unità motocondensante esterna.	
UE inverter Rev. Data	UE inverter rev. data	Data firmware scheda inverter unità motocondensante esterna.	
UE eeprom Rev. n.	UE eeprom rev. n.	Revisione firmware EEPROM unità motocondensante esterna.	
UE eeprom Rev. Data	UE eeprom rev. data	Data firmware EEPROM unità motocondensante esterna.	
UE interfaccia Rev. n.	UE interfaccia rev. n.	Revisione firmware scheda di comunicazione.	
UE interfaccia Rev. Data	UE interfaccia rev. data	Data firmware scheda di comunicazione.	
Scheda espans. Rev. (H)	Scheda espans. Rev. (H)	Revisione della scheda di espansione (parte alta).	
Scheda espans. Rev. (L)	Scheda espans. Rev. (L)	Revisione della scheda di espansione (parte bassa).	

Menù Assistenza -> Manuale				
Voce menù	Descrizione	Range	Default	Valore personalizzato
Abilitazione funzione disareazione	Abilita la funzione di disareazione dell'impianto.	Si / No	No	
Tre vie sanitario	Attivazione manuale del tre vie sanitario.	On / Off	Off	
Abilitazione resistenza impianto	Accensione manuale della resistenza impianto.	On / Off	Off	
Abilitazione resistenza sanitario	Accensione manuale della resistenza sanitario.	On / Off	Off	
Circolatore zona 1	Accensione manuale del circolatore zona 1.	On / Off	Off	
Miscelatrice zona 2	Abilitazione manuale della valvola miscelatrice presente sulla zona 2.	- Ferma - Chiudi - Apri	Ferma	
Deumidificatore zona 1	Accensione manuale del deumidificatore presente sulla zona 1.	On / Off	Off	
Climatizzazione zona 1	Accensione manuale del climatizzatore presente sulla zona 1.	On / Off	Off	
Circolatore zona 2	Accensione manuale del circolatore zona 2 (presente con kit optional 2 zone).	On / Off	Off	
Deumidificatore zona 2	Accensione manuale del deumidificatore presente sulla zona 2 (presente con kit optional 2 zone).	On / Off	Off	
Azionamento manuale PdC	Forzatura di funzionamento della pompa di calore (con queste modalità vengono disattivati tutti i controlli sui sensori di mandata e ritorno). 0 - Off. 1 - Test raffreddamento. 2 - Test riscaldamento. 3 - Test raffreddamento con rampa. 4 - Test riscaldamento con rampa.	0 - 4	0	
Forzatura circolatore PdC	Consente di forzare manualmente il funzionamento del circolatore alla velocità impostata.	0 - 100 %	0 %	
Temp mandata PdC	Temperatura di mandata della pompa di calore.			
Temp ritorno PdC	Temperatura di ritorno della pompa di calore			
Frequenza PdC	Frequenza del compressore.	0 - 100 Hz		
Flussimetro PdC	Flussimetro	Velocità istantanea del circolatore PdC		

3.9 PROGRAMMAZIONE E UTILIZZO PANNELLO REMOTO DI ZONA.

Pannello remoto Trio Hydro su zona 1 e Pannello remoto di zona su zona 2.

Zona 1	Zona 2
Pannello remoto Trio Hydro	Pannello remoto di zona
Menù Assistenza -> Definizione impianto -> Zona principale:..... 1	Menu assistenza -> Configurazione dispositivo -> Indirizzo Slave: 42
Menù Assistenza -> Definizione Zona 1 ->	Menu assistenza -> Configurazione dispositivo -> Baud rate: 9600
Abilitazione controllo remoto: NO	Menu assistenza -> Configurazione dispositivo -> Bit di parità: Pari
Menù Assistenza -> Definizione Zona 2 ->	Menu assistenza -> Configurazione dispositivo -> Stop Bits: 1
Abilitazione controllo remoto: Panel	Menu assistenza -> Configurazione dispositivo -> Controllo pdc: NO

Pannello remoto Trio Hydro su zona 2 e Pannello remoto di zona su zona 1.

Zona 1	Zona 2
Pannello remoto di zona	Pannello remoto Trio Hydro
Menu assistenza -> Configurazione dispositivo -> Indirizzo Slave: 41	Menù Assistenza -> Definizione impianto -> Zona principale:..... 2
Menu assistenza -> Configurazione dispositivo -> Baud rate: 9600	Menù Assistenza -> Definizione Zona 1 ->
Menu assistenza -> Configurazione dispositivo -> Bit di parità: Pari	Abilitazione controllo remoto: Panel
Menu assistenza -> Configurazione dispositivo -> Stop Bits: 1	Menù Assistenza -> Definizione Zona "2" ->
Menu assistenza -> Configurazione dispositivo -> Controllo pdc: NO	Abilitazione controllo remoto: NO

INSTALLATORE

UTENTE

MANUTENTORE

DATI TECNICI

3.10 IMPOSTAZIONE PARAMETRI PRIMA ACCENSIONE.

Durante la prima attivazione dell'apparecchio è necessario personalizzare i seguenti parametri, che riguardano il funzionamento del generatore, il tipo di unità motocondensante esterna ed il tipo di impianto collegato all'apparecchio.

Nel menù

Assistenza/Definizione impianto

È possibile modificare la velocità del circolatore della pompa di calore modificando il parametro "Velocità max circ PdC".

È necessario adeguare la velocità del circolatore, in funzione della potenza dell'apparecchio, per migliorare l'efficienza di funzionamento della macchina.

È necessario anche adeguare la velocità dei circolatori di zona in funzione del tipo di impianto presente.

Questa operazione deve essere effettuata direttamente sul relativo circolatore di zona (vedere *Parag. 1.23, 1.24*).

In caso di installazione della resistenza integrazione sanitario (optional), è necessario abilitare la resistenza elettrica modificando i parametri seguenti.

Modificando il parametro:

Integrazione/Abilita integrazione sanitario

si decide se far attivare solo la pompa di calore o solo la resistenza o entrambe per assolvere alla funzione sanitario.

Modificando il parametro:

Integrazione/Modo integrazione sanit.

si decide se far attivare la pompa di calore e la resistenza in maniera alternativa o contemporanea.

Modificando il parametro:

Integrazione/Tempo di attesa sanitario

si decide quanto tempo far attivare la pompa di calore e la resistenza elettrica o tutte e due insieme.

Quando la temp esterna è inferiore a:

Integrazione/Temp. Minima di integrazione sanitario

la resistenza elettrica si attiva automaticamente.

In caso di contemporanea richiesta sanitario e richiesta impianto, in sistema alterna le due modalità di funzionamento in base ai tempi impostati nei parametri:

Integrazione/Tempo preced. sanitario

Integrazione/Tempo preced. Riscaldam.

La prima modalità di funzionamento servita, in caso di contemporaneità, viene decisa con il parametro:

Configurazione/Precedenza.

La funzione sanitario può avere una durata massima, impostabile con il parametro:

Configurazione/Tempo max sanitario

oltre il quale viene segnalato allarme.

La pompa di calore può gestire fino a n° 2 pompe di distribuzione. Per attivare il corretto numero di pompe di distribuzione, è necessario modificare il parametro:

Definizione impianto/Numero zone.

È possibile personalizzare le funzionalità di ogni singola zona. Ogni zona può essere abilitata per una singola modalità di funzionamento, modificando il parametro:

Definizione Zona 1-2/Modalità.

La richiesta di impianto per ogni zona può essere effettuata da un termostato ambiente, che deve essere abilitato nel menù:

Definizione Zona 1-2/Abilit. termostato amb.

In caso di utilizzo di un dispositivo remoto per controllare le richieste, è necessario modificare il parametro:

Definizione Zona 1-2/Abilit. contr. Remoto.

Funzione Sfiato Automatico

In caso di impianti nuovi e, in modo particolare, per impianti a pavimento è molto importante che la disareazione venga effettuata correttamente. La funzione consiste nell'attivazione ciclica dei circolatori e della valvola 3 vie.

La funzione viene attivata impostando:

Utente/Abil. Funz. Disareazione = Si.

La disareazione ha una durata di 9 ore ed è possibile interromperla impostando:

Utente/Abil. Funz. Disareazione = No.

In caso di presenza di un deumidificatore, è necessario modificare il parametro:

Definizione Zona 1-2/Abilit. deumidificatori.

Scegliendo la tipologia di deumidificazione tra aria raffrescata e aria neutra modificando il parametro:

Definizione Impianto/Relè Multifunzione 1-2.

Può accadere con il deumidificatore abbia problemi nel ricevere una temp. di mandata troppo elevata. Per questo, si può impedire l'accensione del deumidificatore fino a quando l'acqua di mandata non scenda sotto il livello:

Definizione Zona 1-2/Max temp. deumidif.

Inoltre, nel caso in cui il setpoint calcolato per la deumidifica sia troppo elevato per eseguire una richiesta, allora viene segnalato allarme ed il deumidificatore viene bloccato. E' possibile modificare questo valore per mezzo del parametro:

Definizione Zona 1-2/Set allarme deumidif.

In caso di utilizzo di un umidostato per controllare le richieste di deumidifica, è necessario modificare il parametro:

Definizione Zona 1-2/Umidostato.

In presenza di un impianto a pavimento è necessario evitare la formazione di condensa nel pavimento abilitando l'uso del calcolo della temperatura di rugiada:

Definizione Zona 1-2/Abilit. punto di rugiada.

E' possibile abilitare il controllo della temperatura di mandata tramite la termoregolazione con sonda "ambiente", modificando il parametro:

Definizione Zona 1-2/Modulaz. sonda amb.

La temp di mandata impianto si abbassa (si alza nel caso di raffrescamento) quando la temp. ambiente si avvicina al setpoint ambiente. E' possibile abilitare la modulazione con sonda ambiente solo in caso di presenza di un dispositivo remoto di zona.

3.11 DISABILITAZIONE FUNZIONI DI PROTEZIONE ANTIGELO

In caso di utilizzo di liquidi anticongelanti modificare il parametro:

Assistenza/definizione impianto/Parametro 1
impostandolo ad 1.

3.12 FUNZIONE BOOST SANITARIO.

Per consentire l'attivazione della funzione BOOST sanitario, è necessario installare e abilitare la resistenza elettrica sanitario (optional) modificando il parametro:

Integrazione/Abilita integrazione sanitario
e abilitando la funzione modificando il parametro:

Sanitario/Funzione Boost

3.13 FUNZIONE ANTILEGIONELLA.

L'unità interna è dotata di una funzione per effettuare uno shock termico sull'unità bollitore.

Questa funzione, attiva solo con presenza resistenza integrativa sanitario (optional), porta la temperatura del generatore al massimo consentito con resistenza integrativa sanitaria abilitata.

La funzione si abilita tramite il menù:

Config. Sanitario/Abilitazione antilegio.

L'attivazione della funzione avviene all'ora impostata tramite il parametro:

Config. Sanitario/Orario ciclo antilegio.

nel giorno della settimana impostato sul menù:

Config. Sanitario/Giorno ciclo antilegio;

La durata massima consentita della funzione corrisponde al valore impostato nel parametro:

Config. Sanitario/Tempo max legionella;

nel caso non venga completata la funzione nel tempo massimo consentito, verrà segnalato allarme.

È possibile attivare la funzione solo con resistenza el. sanitario abilitata ed eventualmente deve essere installata una valvola termostatica all'uscita dell'acqua calda sanitaria per evitare scottature.



3.14 FUNZIONE CIRCOLATORE POMPA DI CALORE

La modalità di funzionamento del circolatore della pompa di calore è definibile tramite il parametro:

Definizione impianto/Modalità circolatore PdC,

impostando **Vel max** il circolatore funzionerà sempre con velocità definita dal parametro **Vel. Massima circolatore PdC;**

impostando **Modul** il circolatore funzionerà con velocità variabile tra i valori definiti dai parametri **Vel. Massima circolatore PdC** e **Vel. Minima circolatore PdC** con logiche di regolazione atte a minimizzare i consumi e a garantire il delta di temperatura tra mandata e ritorno definito dal parametro **Delta T circolatore PdC.**

3.15 FUNZIONE ANTIBLOCCO POMPA.

Il modulo idronico è dotato di una funzione che fa partire la pompa almeno 1 volta ogni 24 ore per la durata di 30 secondi al fine di ridurre il rischio di blocco pompa per prolungata inattività.

3.16 FUNZIONE ANTIBLOCCO TRE VIE.

Il modulo idronico è dotato di una funzione che dopo 24 ore dall'ultimo funzionamento del gruppo tre vie motorizzato lo attiva facendo un ciclo completo al fine di ridurre il rischio di blocco tre vie per prolungata inattività.

3.17 FUNZIONE CORREZIONE SETPOINT IMPIANTO.

In presenza di disconnessioni idrauliche sull'impianto a valle del circuito di distribuzione dell'apparecchio, è possibile attivare una funzione che consente di correggere il setpoint di richiesta al generatore per avvicinarsi, per quanto possibile, al setpoint di zona impostato. Le correzioni possono avvenire sia per la fase di riscaldamento che per quella di raffrescamento.

L'attivazione avviene impostando i parametri:

Definizione impianto/Max correzione riscaldamento

Definizione impianto/Max correzione raffrescamento

con un valore > 0°C.

In seguito ad una richiesta, la correzione inizia dopo un tempo pari a:

Definizione impianto/Tempo di attivazione

e prosegue di un 1 °C ogni:

Definizione impianto/Tempo di incremento

minuti.

3.18 FUNZIONE FOTOVOLTAICO.

Nel caso in cui il contatto fotovoltaico (*contatto "S39" Fig. 32*) sia chiuso viene riscaldato l'accumulo sanitario alla temperatura di 60 °C tramite funzionamento in pompa di calore.

In caso di contemporanea richiesta sanitario ed impianto, sarà il sistema a decidere quale servizio soddisfare, in modo da garantire il miglior comfort possibile.

Installare una valvola miscelatrice in uscita dal bollitore.



3.19 INTEGRAZIONE CON RESISTENZE ELETTRICHE IMPIANTO.

Alla pompa di calore è possibile aggiungere resistenze elettriche impianto (optional) per avere a disposizione una fonte alternativa di energia da utilizzare in fase riscaldamento.

L'abilitazione di tutte le resistenze elettriche viene effettuata tramite un unico parametro.

Modificando il parametro:

Integrazione/Abilita intgr riscald.

si decide se far attivare solo la pompa di calore o solo la resistenza o entrambe per assolvere alla funzione riscaldamento.

Modificando il parametro:

Integrazione/Modo integrazione riscald.

si decide se far attivare la pompa di calore e la resistenza in maniera alternativa o contemporanea.

Modificando il parametro:

Integrazione/Tempo di attesa riscald.

si decide quanto tempo far attivare la pompa di calore e la resistenza elettrica o tutte e due insieme.

Quando la temp esterna è inferiore a:

Integrazione/Temp. minima di integrazione impianto

la resistenza elettrica si attiva automaticamente.

In caso di contemporanea richiesta sanitario e richiesta impianto, in sistema alterna le due modalità di funzionamento in base ai tempi impostati nei parametri:

Integrazione/Tempo preced. sanitario

Integrazione/Tempo preced. Riscaldam.

La prima modalità di funzionamento servita, in caso di contemporaneità, viene decisa con il parametro:

Configurazione/Precedenza.

3.20 FUNZIONE TERMOSTATO DI SICUREZZA DI ZONA 2.

In caso di installazione della zona 2, il termostato di sicurezza installato sul ramo di mandata esegue un controllo sulla temperatura di mandata di zona; in caso di superamento del limite si chiude la valvola miscelatrice lasciando il circolatore in funzione. È possibile modificare questi limiti tramite i parametri:

Parametri speciali/Parametro 2.

3.21 MODALITÀ CONCOMITANZA.

In caso di contestuale richiesta sanitario e impianto, il sistema decide quale tipo di servizio assolvere in base ad una logica di alternanza determinata dal sistema.

Esiste la possibilità di modificare questa logica, affinché il sistema si occupi contemporaneamente di entrambi i servizi, utilizzando i generatori disponibili.

È possibile attivare il funzionamento questa modalità, modificando il parametro:

Integrazione/Modo concomitante.

3.22 FUNZIONE DISABILITAZIONE POMPA DI CALORE.

Con contatto chiuso (*contatto "S43" Fig. 32*) viene inibito il funzionamento della pompa di calore. Nessuna richiesta sarà soddisfatta, escluse le funzioni di sicurezza.

Per abilitare questa funzione è necessario modificare il parametro:

Definizione impianto/Contatto Disab. PDC = Si

3.23 GESTIONE VALVOLE DEVIATRICI (ESTATE / INVERNO) (OPTIONAL).

Valido solo in abbinamento con il kit 2 relè.



Il kit due relè multifunzione permette di utilizzare il contatto pulito dell'uscita per gestire una valvola 3-vie estate/inverno (Fig. 63). La chiusura del contatto si ha con la modalità ESTATE.

Per abilitare questa configurazione è necessario modificare il parametro:

Definizione impianto/Relè Multifunzione 1-2 = 5

3.24 GESTIONE VALVOLA DEVIATRICE (SANITARIO/IMPIANTO) (OPTIONAL)

Valido solo in abbinamento con il kit 2 relè.



Il kit due relè multifunzione permette di utilizzare il contatto pulito dell'uscita per gestire una valvola 3-vie sanitario/impianto (Fig. 63). La chiusura del contatto si ha con la modalità SANITARIO. Per abilitare questa configurazione è necessario modificare il parametro:

Definizione impianto/Relè Multifunzione 1-2 = 6

3.25 IMPOSTAZIONE SONDA ESTERNA (OPTIONAL).

Per attivare la sonda esterna optional, è necessario modificare il parametro:

Definizione impianto/Termoregolazione/Sonda esterna.

Nel caso in cui la sonda di temperatura sia particolarmente lontana dall'unità interna, è possibile effettuare una correzione del suo valore modificando:

Definizione impianto/Termoregolazione/Correzione sonda est.

3.26 AZIONAMENTI MANUALI

Nel menù:

Assistenza/Manuale

è possibile gestire tutti i principali carichi dell'apparecchio in modalità manuale.

Questi parametri devono essere utilizzati nel caso di ricerca guasti nel sistema.

Per attivare correttamente le funzioni, è necessario impostare il sistema in "stand-by".

3.27 FUNZIONE TESTMODE UNITÀ ESTERNA.

In caso di utilizzo del funzionamento di prova o Test mode (vedere libretto istruzioni dell'Unità motocondensante esterna) è necessario impostare l'unità interna in una modalità di funzionamento diversa da "Stand-by". Prima di attivare la funzione Test mode attendere almeno 3 minuti dall'impostazione della modalità di funzionamento. Durante la prova verrà segnalato allarme 183, che significa "Test mode" in corso.

3.28 FUNZIONE SILENT MODE.

Nel menù: "Assistenza/Definizione Impianto", impostando il parametro **Abilitaz. Silent Mode = Si**, è possibile attivare la funzione Silent Mode, la quale provvede ad una riduzione della rumorosità dell'unità esterna agendo sulla frequenza del compressore e la velocità delle ventole.

La funzione si attiverà nella fascia oraria definita attraverso i parametri Inizio e Fine Abil. Silent Mode.

La funzione comporta una riduzione della potenza massima della pompa di calore.

3.29 CONFIGURAZIONE DISPOSITIVI DI SUPERVISIONE.

E' possibile configurare l'apparecchio affinché possa essere controllato da dispositivi di supervisione esterni quali il Dominus o altri tipi di sistemi domotici (non forniti da Immergas).

Per la configurazione è necessario modificare il parametro:

Definizione impianto/Supervisione impianto.

Non è possibile configurare entrambi i dispositivi contemporaneamente.



3.30 MANUTENZIONE ANNUALE.

- Verificare l'integrità dell'anodo di magnesio del bollitore.
- Controllare la tenuta degli elementi di montaggio (viti, bulloni, tasselli, elementi della struttura, ecc.).
- Verificare che l'impianto sia in buono stato.
- Verificare visivamente l'assenza di perdite di acqua e ossidazioni dai/sui raccordi.
- Verificare visivamente che i dispositivi di sicurezza e di controllo, non siano manomessi ed in particolare le sonde di regolazione, il vaso espansione, la valvola di sicurezza.
- Nel caso di acqua particolarmente dura è consigliabile effettuare almeno una volta all'anno la decalcificazione del bollitore.
- Effettuare la manutenzione della caldaia (se presente) in base a quanto riportato sul relativo libretto istruzioni.
- Effettuare la manutenzione della pompa di calore in base a quanto riportato sul relativo libretto istruzioni.

Sfiato

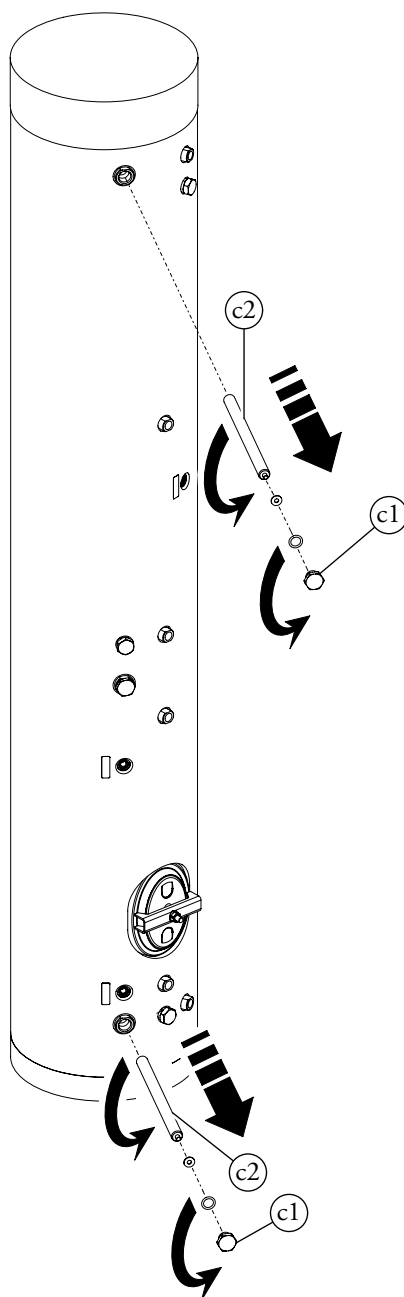
- Occorre eseguire uno sfiato dell'eventuale aria presente nel sistema:
- al momento della messa in funzione (dopo il riempimento)
 - se necessario, ad es. in caso di guasti.

Sostituzione anodo

Annualmente è necessario sostituire l'anodo (c2) presente nel boiler procedendo come visualizzato di seguito.

3.31 DISATTIVAZIONE DEFINITIVA.

Allorchè si decida la disattivazione definitiva dell'impianto, far effettuare da personale professionalmente qualificato le operazioni relative, accertandosi fra l'altro che vengano disinserite le alimentazioni elettriche, idrica, del combustibile e che venga coperto il collettore solare (se presente).



4 DATI TECNICI.

4.1 TABELLE DATI TECNICI.

I dati di seguito sono riferiti ai dati di prodotto.

Prestazioni Nominali		Trio Hydro 5	Trio Hydro 8	Trio Hydro 12
Dati nominali per applicazioni a bassa temperatura (A7/W35) *				
Potenza nominale riscaldamento	kW	5,00	8,00	12,00
Assorbimento	kW	1,03	1,77	2,65
COP		4,85	4,52	4,53
Dati nominali per applicazioni a bassa temperatura (A35/W18) *				
Potenza nominale raffrescamento	kW	5,00	7,50	12,00
Assorbimento	kW	1,14	1,90	2,77
EER		4,39	3,95	4,33
Dati nominali per applicazioni a temperatura intermedia (A7/W45) **				
Potenza nominale riscaldamento	kW	4,80	7,40	11,70
Assorbimento	kW	1,30	2,12	3,18
COP		3,69	3,49	3,68
Dati nominali per applicazioni a temperatura intermedia (A35/W7) **				
Potenza nominale raffrescamento	kW	3,90	5,70	9,00
Assorbimento	kW	1,15	1,88	2,73
EER		3,39	3,03	3,30
Dati nominali per applicazioni a temperatura media (A7/W55) ***				
Potenza nominale riscaldamento	kW	4,30	7,10	11,30
Assorbimento	kW	1,52	2,53	3,73
COP		2,83	2,81	3,03

* Condizioni in modalità riscaldamento: temperatura acqua di ritorno/mandata dello scambiatore di calore 30 °C/35 °C, temperatura aria esterna 7 °C db/6 °C wb. Prestazioni in conformità con EN 14511.

Condizioni in modalità raffreddamento: temperatura acqua di ritorno/mandata dello scambiatore di calore 23 °C/18 °C, temperatura aria esterna 35 °C. Prestazioni in conformità con EN 14511.

** Condizioni in modalità riscaldamento: temperatura acqua di ritorno/mandata dello scambiatore di calore 40 °C/45 °C, temperatura aria esterna 7 °C db/6 °C wb.

Condizioni in modalità raffreddamento: temperatura acqua di ritorno/mandata dello scambiatore di calore 12 °C/7 °C, temperatura aria esterna 35 °C. Prestazioni in conformità con EN 14511.

*** Condizioni in modalità riscaldamento: temperatura acqua di ritorno/mandata dello scambiatore di calore 47 °C/55 °C, temperatura aria esterna 7 °C db/6 °C wb. Prestazioni in conformità con EN 14511.

INSTALLATORE

UTENTE

MANUTENTORE

DATI TECNICI

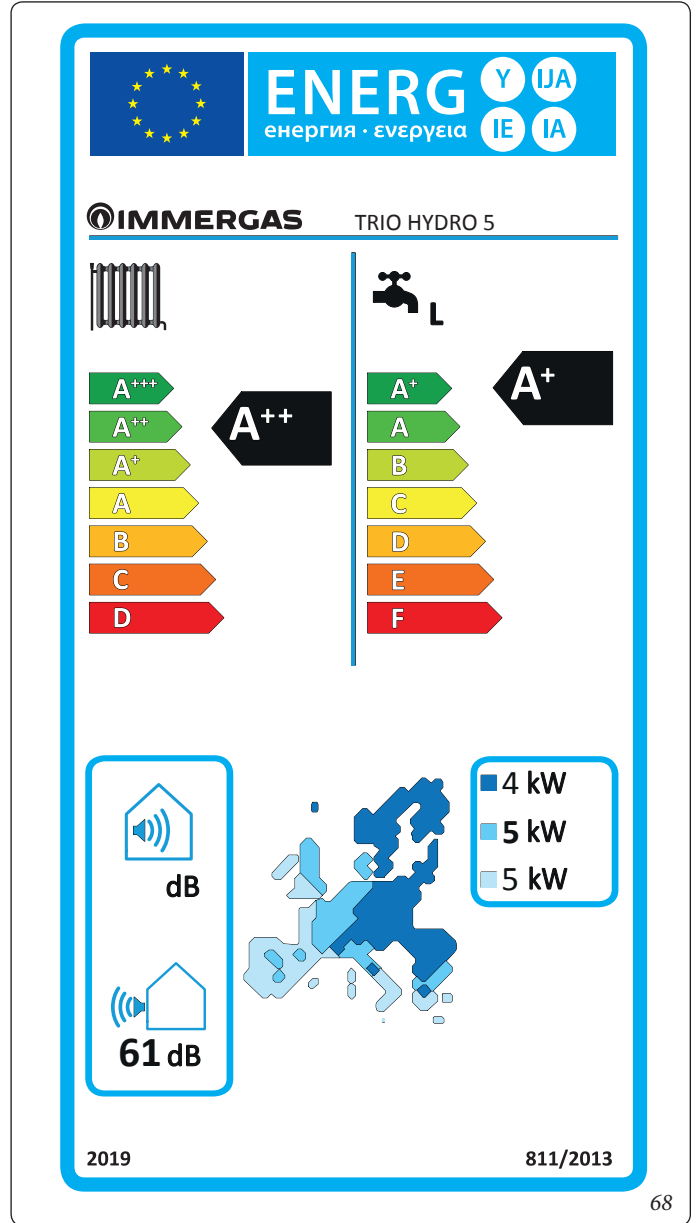
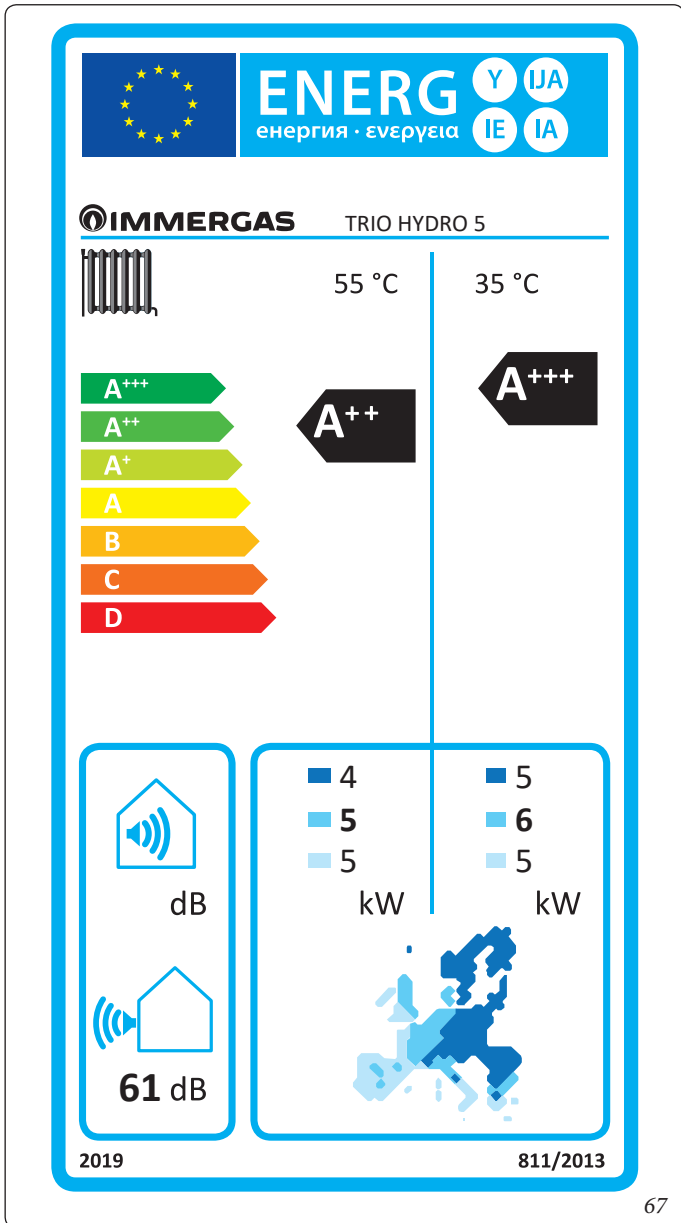
Dati generali unità interna.

		UI TH
Dimensioni Unità Interna (Larghezza x Altezza x Profondità) Solar - Domus	mm	950x2200x350 - 975x2110x365
Contenuto di acqua	l	28,9
Volume vaso d'espansione impianto	l	8
Precarica vaso d'espansione impianto	bar	1
Pressione max. d'esercizio circuito idraulico	kPa	300
Pressione minima dinamica circuito sanitario	kPa	30
Pressione massima circuito sanitario	kPa	800
Volume vaso d'espansione sanitario	l	8
Precarica vaso d'espansione sanitario	bar	3
Contenuto acqua dell'unità bollitore	l	156,9
Allacciamento elettrico UI	V/Hz	Monofase, 230Vac, 50Hz
Assorbimento senza carichi aggiuntivi	W	147
Assorbimento resistenze elettriche sanitario	W	1500
Assorbimento max. resistenza integrativa impianto (optional)	W	6000
Valore EEI	-	≤ 0,21 - Part. 3
Protezione impianto elettrico apparecchio	-	IPX5D
Range temperatura ambiente UI in fase estiva	°C	+10 ÷ +40
Range temperatura ambiente UI in fase invernale	°C	-5 ÷ +35
Range temperatura ambiente UI in fase invernale con kit antigelo	°C	-15 ÷ +35
Peso UI vuota	kg	99,8
Peso UI piena	kg	287,1

Dati generali di prodotto.

		Trio Hydro 5	Trio Hydro 8	Trio Hydro 12
Temperatura max. d'esercizio circuito riscaldamento	°C	65		
Temperatura regolabile riscaldamento (campo di lavoro)	°C	20-65		
Temperatura regolabile in raffreddamento (campo di lavoro)	°C	5-25		
Portata minima di circolazione	l/h	500	500	720
Prevalenza disponibile con portata 1000 l/h	kPa	53,1		
Prevalenza disponibile con portata 2000 l/h	kPa	11		
Temperatura regolabile acqua calda sanitaria	°C	10-60		
Temperatura regolabile acqua calda sanitaria con resistenza integrazione sanitario	°C	10-65		
Temperatura esterna in raffreddamento (campo di lavoro)	°C	10 .. 46		
Temperatura esterna in riscaldamento (campo di lavoro)	°C	-25 .. 35		
Temperatura esterna acqua calda sanitaria (campo di lavoro)	°C	-25 .. 35		
Temperatura esterna acqua calda sanitaria con resistenza integrazione sanitario (campo di lavoro)	°C	-25 .. 46		

4.2 SCHEDA DI PRODOTTO TRIO HYDRO 5 (IN CONFORMITÀ AL REGOLAMENTO 811/2013).



INSTALLATORE

UTENTE

MANUTENTORE

DATI TECNICI

Tabella media temperatura (47/55) zone medie.

Modello		TRIO HYDRO 5					
Pompa di calore aria acqua	si	Pompa di calore a bassa temperatura				no	
Pompa di calore acqua/acqua	no	Con apparecchio di riscaldamento supplementare				no	
Pompa di calore salamoia/acqua	no	Apparecchio di riscaldamento misto a pompa di calore:				si	
I parametri sono dichiarati per l'applicazione a temperatura media, tranne che per le pompe di calore a bassa temperatura. Per le pompe di calore a bassa temperatura, i parametri sono dichiarati per l'applicazione a bassa temperatura							
I parametri sono dichiarati per condizioni climatiche medie							
Elemento	Simbolo	Valore	Unità	Elemento	Simbolo	Valore	Unità
Potenza termica nominale	P_{nom}	5,00	kW	Efficienza energetica stagionale del riscaldamento d'ambiente	η_s	125	%
Capacità di riscaldamento dichiarata a carico parziale, con temperatura interna pari a 20°C e temperatura esterna T_j				Coefficiente di prestazione dichiarato, con temperatura interna pari a 20°C e temperatura esterna T_j			
$T_j = -7\text{ °C}$	Pdh	4,4	kW	$T_j = -7\text{ °C}$	COPd	2,16	-
$T_j = +2\text{ °C}$	Pdh	2,7	kW	$T_j = +2\text{ °C}$	COPd	3,17	-
$T_j = +7\text{ °C}$	Pdh	1,7	kW	$T_j = +7\text{ °C}$	COPd	4,03	-
$T_j = +12\text{ °C}$	Pdh	1,9	kW	$T_j = +12\text{ °C}$	COPd	4,73	-
$T_j =$ temperatura bivalente	Pdh	4,4	kW	$T_j =$ temperatura bivalente	COPd	2,16	-
$T_j =$ temperatura limite di esercizio	Pdh	4,2	kW	$T_j =$ temperatura limite di esercizio	COPd	2,00	-
per le pompe di calore aria/acqua: $T_j = -15\text{ °C}$ (se TOL < -20 °C)	Pdh	-	kW	per le pompe di calore aria/acqua: $T_j = -15\text{ °C}$ (se TOL < -20 °C)	COPd	-	-
Temperatura bivalente	T_{biv}	-7	°C	per le pompe di calore aria/acqua: Temperatura limite di esercizio	TOL	-10	°C
Ciclicità degli intervalli di capacità per il riscaldamento	Pcyc	-	kW	Efficienza della ciclicità degli intervalli	COPcyc o PER-cyc	-	-
Coefficiente di degradazione	Cdh	0,9	-	Temperatura limite di esercizio per il riscaldamento dell'acqua	WTOL	-	°C
Consumo energetico in modi diversi dal modo attivo				Apparecchio di riscaldamento supplementare			
Modo spento	P_{OFF}	0,022	kW	Potenza termica nominale	P_{sup}	-	kW
Modo termostato spento	P_{TO}	0,022	kW	Tipo di alimentazione energetica	electric		
Modo stand-by	P_{SB}	0,022	kW				
Modo riscaldamento del carter	P_{CK}	0,000	kW				
Altri elementi							
Controllo della capacità	VARIABILE			Per le pompe di calore aria/acqua: portata d'aria nominale, all'esterno	-	3060	m ³ /h
Livello della potenza sonora, all'interno\ all'esterno	L_{WA}	-\61	dB	Per le pompe di calore acqua o salamoia\ acqua: flusso nominale di salamoia o acqua, scambiatore di calore all'esterno	-	-	m ³ /h
Consumo energetico annuo	Q_{HE}	3237	kWh o GJ				
Per gli apparecchi di riscaldamento misti a pompa di calore							
Profilo di carico dichiarato	L			Efficienza energetica di riscaldamento dell'acqua	η_{wh}	121	%
Consumo quotidiano di energia elettrica	Q_{elec}	4,02	kWh	Consumo quotidiano di combustibile	Q_{fuel}	-	kWh
Consumo annuo di energia	AEC	847,4	kWh	Consumo annuo di combustibile	AFC	-	GJ
Recapiti	Immergas S.p.A. via Cisa Ligure n.95						

INSTALLATORE
UTENTE
MANUTENTORE
DATI TECNICI

Tabella dati aggiuntivi per apparecchio di riscaldamento misti.

Prestazioni a media temperatura (47/55).

	Valore	Zone + fredde	Zone medie	Zone + calde
		■	■	■
Consumo annuale di energia per la funzione riscaldamento (Q_{HE})	kWh\anno	3992	3224	1801
Rendimento stagionale di riscaldamento ambiente (η_s)	η_s %	96	125	145
Potenza termica nominale	kW	4	5	5

Prestazioni a bassa temperatura (30/35).

	Valore	Zone + fredde	Zone medie	Zone + calde
		■	■	■
Consumo annuale di energia per la funzione riscaldamento (Q_{HE})	kWh\anno	3081	2548	1102
Rendimento stagionale di riscaldamento ambiente (η_s)	η_s %	141	175	239
Potenza termica nominale	kW	5	6	5

Parametro	Unità	Valore
η_{WH} (efficienza energetica)	%	121
V40 (acqua miscelata a 40 °C)	l	186

INSTALLATORE

UTENTE

MANUTENTORE

DATI TECNICI

4.3 SCHEDA DI PRODOTTO TRIO HYDRO 8 (IN CONFORMITÀ AL REGOLAMENTO 811/2013).

INSTALLATORE

UTENTE

MANUTENTORE

DATI TECNICI

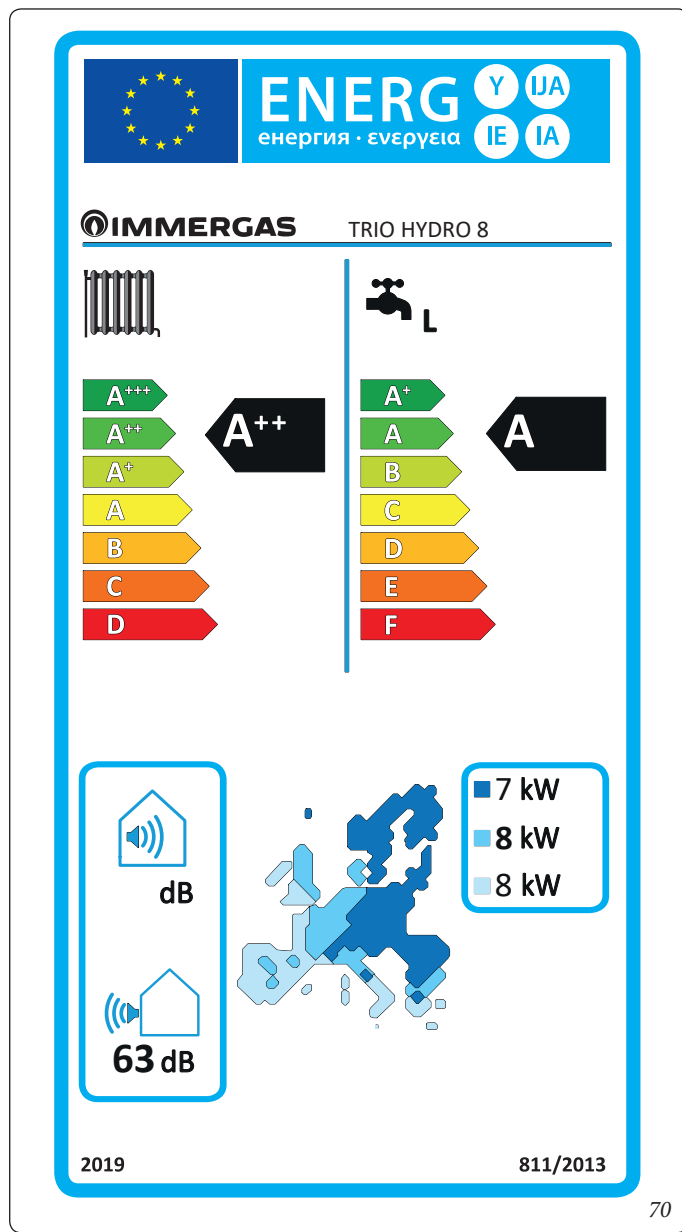
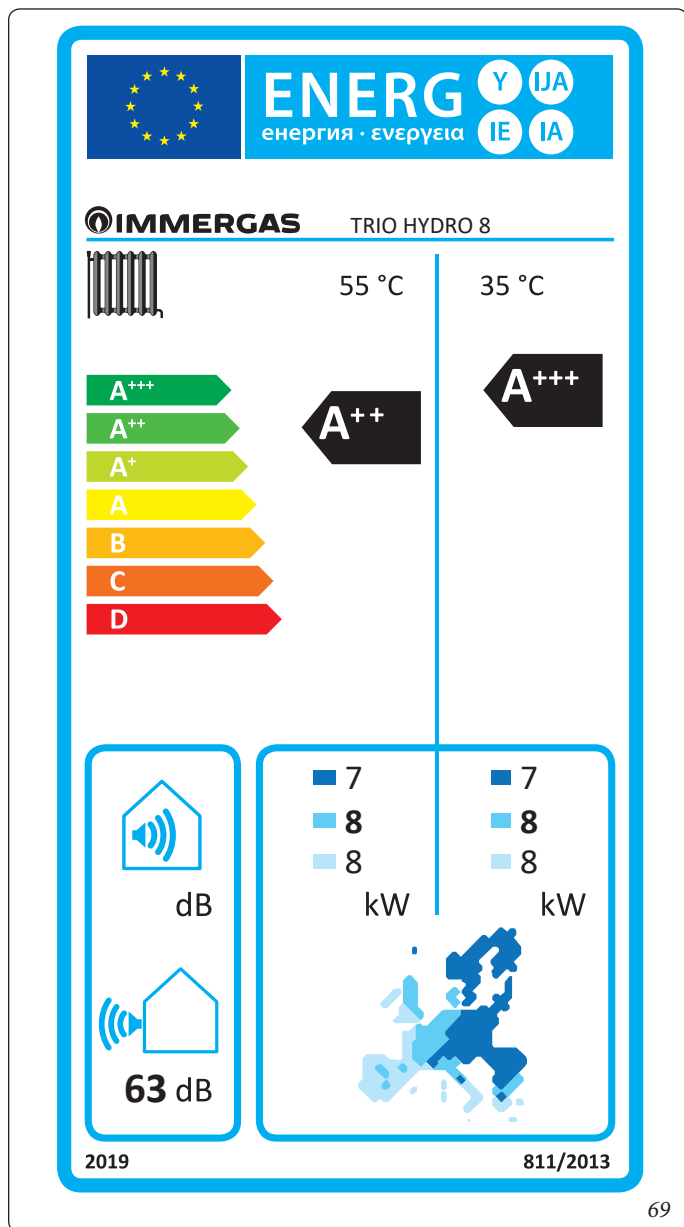


Tabella media temperatura (47/55) zone medie.

Modello		TRIO HYDRO 8					
Pompa di calore aria acqua		si	Pompa di calore a bassa temperatura			no	
Pompa di calore acqua\acqua		no	Con apparecchio di riscaldamento supplementare			no	
Pompa di calore salamoia\acqua		no	Apparecchio di riscaldamento misto a pompa di calore:			si	
I parametri sono dichiarati per l'applicazione a temperatura media, tranne che per le pompe di calore a bassa temperatura. Per le pompe di calore a bassa temperatura, i parametri sono dichiarati per l'applicazione a bassa temperatura							
I parametri sono dichiarati per condizioni climatiche medie							
Elemento	Simbolo	Valore	Unità	Elemento	Simbolo	Valore	Unità
Potenza termica nominale	<i>P_{nomi-nale}</i>	8,00	kW	Efficienza energetica stagionale del riscaldamento d'ambiente	η_s	126	%
Capacità di riscaldamento dichiarata a carico parziale, con temperatura interna pari a 20°C e temperatura esterna T_j				Coefficiente di prestazione dichiarato, con temperatura interna pari a 20°C e temperatura esterna T_j			
$T_j = -7\text{ °C}$	Pdh	7,1	kW	$T_j = -7\text{ °C}$	COPd	1,90	-
$T_j = +2\text{ °C}$	Pdh	4,3	kW	$T_j = +2\text{ °C}$	COPd	3,11	-
$T_j = +7\text{ °C}$	Pdh	2,8	kW	$T_j = +7\text{ °C}$	COPd	4,55	-
$T_j = +12\text{ °C}$	Pdh	2,4	kW	$T_j = +12\text{ °C}$	COPd	5,77	-
$T_j =$ temperatura bivalente	Pdh	7,1	kW	$T_j =$ temperatura bivalente	COPd	1,90	-
$T_j =$ temperatura limite di esercizio	Pdh	6,8	kW	$T_j =$ temperatura limite di esercizio	COPd	1,66	-
per le pompe di calore aria\acqua: $T_j = -15\text{ °C}$ (se $TOL < -20\text{ °C}$)	Pdh	-	kW	per le pompe di calore aria\acqua: $T_j = -15\text{ °C}$ (se $TOL < -20\text{ °C}$)	COPd	-	-
Temperatura bivalente	T_{biv}	-7	°C	per le pompe di calore aria\acqua: Temperatura limite di esercizio	TOL	-10	°C
Ciclicità degli intervalli di capacità per il riscaldamento	P _{ych}	-	kW	Efficienza della ciclicità degli intervalli	COP _{cyc} o PER-cyc	-	-
Coefficiente di degradazione	Cdh	0,9	-	Temperatura limite di esercizio per il riscaldamento dell'acqua	WTOL	-	°C
Consumo energetico in modi diversi dal modo attivo				Apparecchio di riscaldamento supplementare			
Modo spento	P_{OFF}	0,022	kW	Potenza termica nominale	P_{sup}	-	kW
Modo termostato spento	P_{TO}	0,022	kW	Tipo di alimentazione energetica	electric		
Modo stand-by	P_{SB}	0,022	kW				
Modo riscaldamento del carter	P_{CK}	0,000	kW				
Altri elementi							
Controllo della capacità	VARIABILE			Per le pompe di calore aria\acqua: portata d'aria nominale, all'esterno	-	3960	m ³ /h
Livello della potenza sonora, all'interno\all'esterno	L_{WA}	-\63	dB	Per le pompe di calore acqua o salamoia\acqua: flusso nominale di salamoia o acqua, scambiatore di calore all'esterno	-	-	m ³ /h
Consumo energetico annuo	Q_{HE}	5116	kWh o GJ				
Per gli apparecchi di riscaldamento misti a pompa di calore							
Profilo di carico dichiarato	L			Efficienza energetica di riscaldamento dell'acqua	η_{wh}	103,0	%
Consumo quotidiano di energia elettrica	Q_{elec}	4,673	kWh	Consumo quotidiano di combustibile	Q_{fuel}	-	kWh
Consumo annuo di energia	AEC	990,5	kWh	Consumo annuo di combustibile	AFC	-	GJ
Recapiti	Immergas S.p.A. via Cisa Ligure n.95						

INSTALLATORE
UTENTE
MANUTENTORE
DATI TECNICI

Tabella dati aggiuntivi per apparecchio di riscaldamento misti.

Prestazioni a media temperatura (47/55).

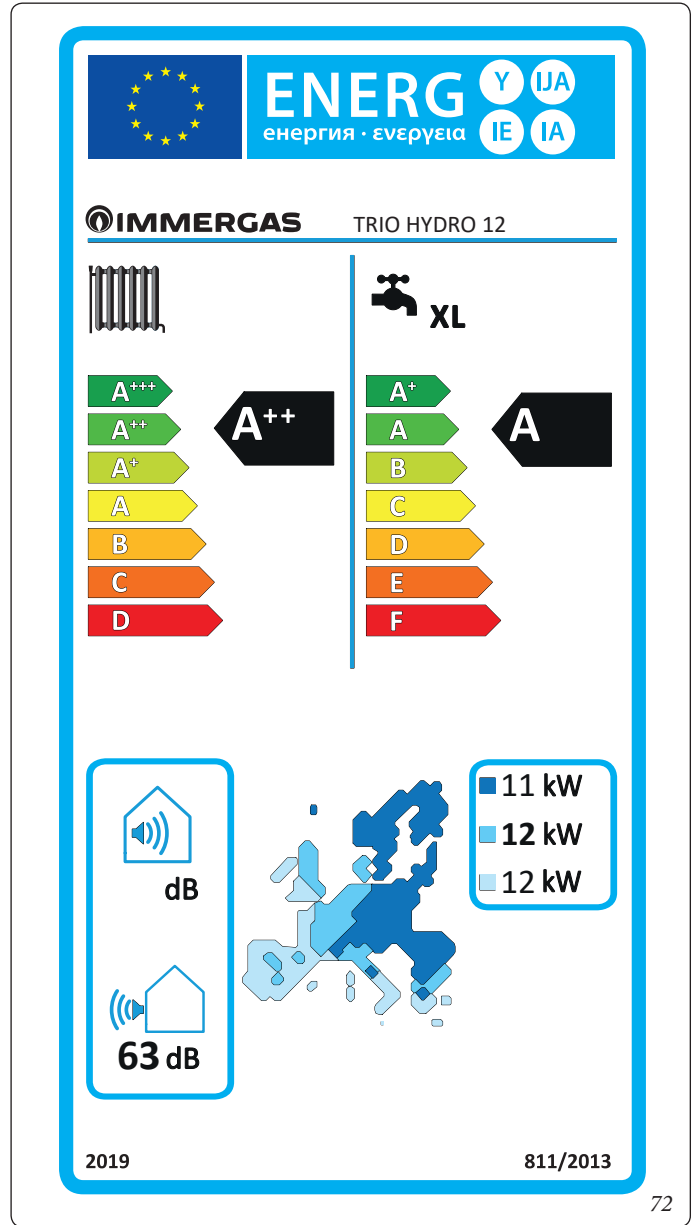
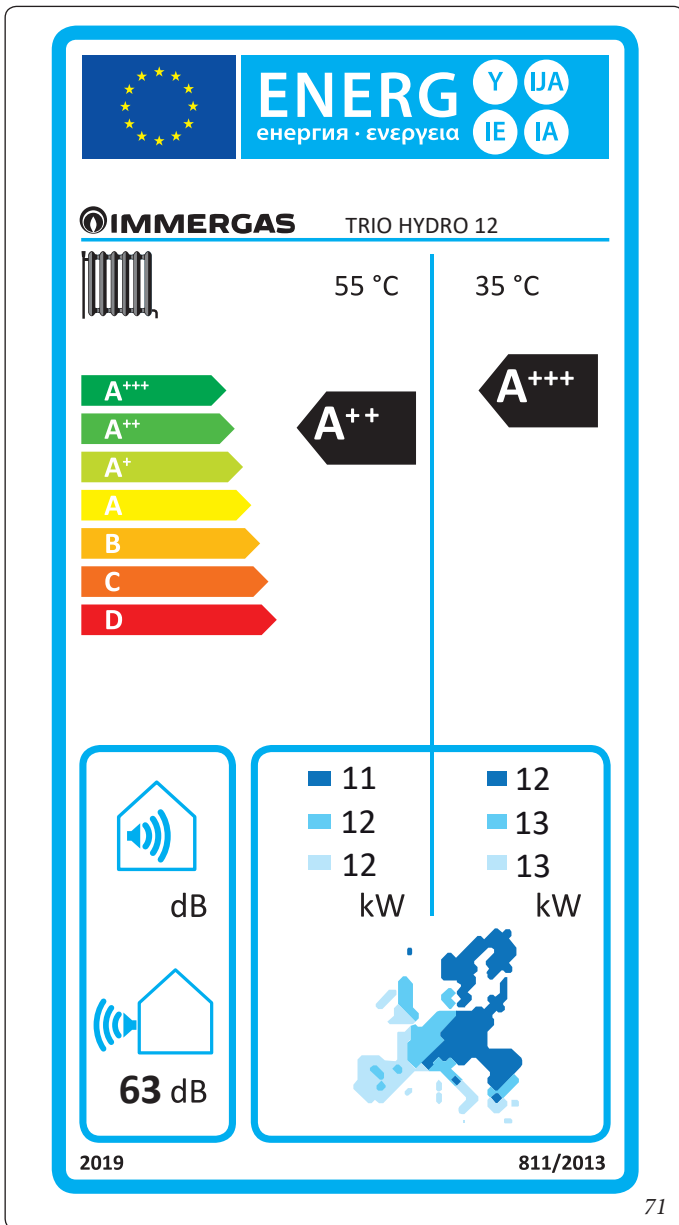
	Valore	Zone + fredde	Zone medie	Zone + calde
		■	■	■
Consumo annuale di energia per la funzione riscaldamento (Q_{HE})	kWh\anno	6333	5113	2658
Rendimento stagionale di riscaldamento ambiente (η_s)	η_s %	98	126	148
Potenza termica nominale	kW	7	8	8

Prestazioni a bassa temperatura (30/35).

	Valore	Zone + fredde	Zone medie	Zone + calde
		■	■	■
Consumo annuale di energia per la funzione riscaldamento (Q_{HE})	kWh\anno	4426	3719	1664
Rendimento stagionale di riscaldamento ambiente (η_s)	η_s %	142	175	238
Potenza termica nominale	kW	7	8	8

Parametro	Unità	Valore
η_{WH} (efficienza energetica)	%	103
V40 (acqua miscelata a 40 °C)	l	187

4.4 SCHEDA DI PRODOTTO TRIO HYDRO 12 (IN CONFORMITÀ AL REGOLAMENTO 811/2013).



INSTALLATORE

UTENTE

MANUTENTORE

DATI TECNICI

Tabella media temperatura (47/55) zone medie.

Modello		TRIO HYDRO 12					
Pompa di calore aria acqua	si	Pompa di calore a bassa temperatura				no	
Pompa di calore acqua\acqua	no	Con apparecchio di riscaldamento supplementare				no	
Pompa di calore salamoia\acqua	no	Apparecchio di riscaldamento misto a pompa di calore:				si	
I parametri sono dichiarati per l'applicazione a temperatura media, tranne che per le pompe di calore a bassa temperatura. Per le pompe di calore a bassa temperatura, i parametri sono dichiarati per l'applicazione a bassa temperatura							
I parametri sono dichiarati per condizioni climatiche medie							
Elemento	Simbolo	Valore	Unità	Elemento	Simbolo	Valore	Unità
Potenza termica nominale	$P_{nominale}$	12,00	kW	Efficienza energetica stagionale del riscaldamento d'ambiente	η_s	138	%
Capacità di riscaldamento dichiarata a carico parziale, con temperatura interna pari a 20°C e temperatura esterna T_j				Coefficiente di prestazione dichiarato, con temperatura interna pari a 20°C e temperatura esterna T_j			
$T_j = -7\text{ °C}$	Pdh	10,6	kW	$T_j = -7\text{ °C}$	COPd	2,16	-
$T_j = +2\text{ °C}$	Pdh	6,5	kW	$T_j = +2\text{ °C}$	COPd	3,45	-
$T_j = +7\text{ °C}$	Pdh	4,2	kW	$T_j = +7\text{ °C}$	COPd	4,57	-
$T_j = +12\text{ °C}$	Pdh	4,4	kW	$T_j = +12\text{ °C}$	COPd	6,12	-
$T_j =$ temperatura bivalente	Pdh	12,0	kW	$T_j =$ temperatura bivalente	COPd	1,96	-
$T_j =$ temperatura limite di esercizio	Pdh	12,0	kW	$T_j =$ temperatura limite di esercizio	COPd	1,96	-
per le pompe di calore aria\acqua: $T_j = -15\text{ °C}$ (se TOL < -20 °C)	Pdh	-	kW	per le pompe di calore aria\acqua: $T_j = -15\text{ °C}$ (se TOL < -20 °C)	COPd	-	-
Temperatura bivalente	T_{biv}	-10	°C	per le pompe di calore aria\acqua: Temperatura limite di esercizio	TOL	-10	°C
Ciclicità degli intervalli di capacità per il riscaldamento	Pcyc	-	kW	Efficienza della ciclicità degli intervalli	COPcyc o PER-cyc	-	-
Coefficiente di degradazione	Cdh	0,9	-	Temperatura limite di esercizio per il riscaldamento dell'acqua	WTOL	-	°C
Consumo energetico in modi diversi dal modo attivo				Apparecchio di riscaldamento supplementare			
Modo spento	P_{OFF}	0,022	kW	Potenza termica nominale	P_{sup}	-	kW
Modo termostato spento	P_{TO}	0,022	kW	Tipo di alimentazione energetica	electric		
Modo stand-by	P_{SB}	0,022	kW				
Modo riscaldamento del carter	P_{CK}	0,000	kW				
Altri elementi							
Controllo della capacità	VARIABILE			Per le pompe di calore aria\acqua: portata d'aria nominale, all'esterno	-	5940	m ³ /h
Livello della potenza sonora, all'interno\all'esterno	L_{WA}	-\64	dB	Per le pompe di calore acqua o salamoia\acqua: flusso nominale di salamoia o acqua, scambiatore di calore all'esterno	-	-	m ³ /h
Consumo energetico annuo	Q_{HE}	7059	kWh o GJ				
Per gli apparecchi di riscaldamento misti a pompa di calore							
Profilo di carico dichiarato	XL			Efficienza energetica di riscaldamento dell'acqua	η_{wh}	90	%
Consumo quotidiano di energia elettrica	Q_{elec}	8,849	kWh	Consumo quotidiano di combustibile	Q_{fuel}	-	kWh
Consumo annuo di energia	AEC	1852,2	kWh	Consumo annuo di combustibile	AFC	-	GJ
Recapiti	Immergas S.p.A. via Cisa Ligure n.95						

INSTALLATORE

UTENTE

MANUTENTORE

DATI TECNICI

Tabella dati aggiuntivi per apparecchio di riscaldamento misti.

Prestazioni a media temperatura (47/55).

	Valore	Zone + fredde	Zone medie	Zone + calde
		■	■	■
Consumo annuale di energia per la funzione riscaldamento (Q_{HE})	kWh\anno	10310	7051	4164
Rendimento stagionale di riscaldamento ambiente (η_s)	η_s %	102	138	151
Potenza termica nominale	kW	11	12	12

Prestazioni a bassa temperatura (30/35).

	Valore	Zone + fredde	Zone medie	Zone + calde
		■	■	■
Consumo annuale di energia per la funzione riscaldamento (Q_{HE})	kWh\anno	8082	5725	2731
Rendimento stagionale di riscaldamento ambiente (η_s)	η_s %	143	185	251
Potenza termica nominale	kW	12	13	13

Parametro	Unità	Valore
η_{WH} (efficienza energetica)	%	90
V40 (acqua miscelata a 40 °C)	l	224

INSTALLATORE

UTENTE

MANUTENTORE

DATI TECNICI

4.5 PARAMETRI PER LA COMPILAZIONE DELLA SCHEDA D'INSIEME.

Nel caso in cui, a partire dal prodotto Trio Hydro si voglia realizzare un insieme, utilizzare le schede di insieme riportate in (Fig. 73). Per la corretta compilazione, inserire negli appositi spazi (come riportato nel facsimile scheda d'insieme Fig. 74) i valori di cui alle tabelle dei paragrafi "Parametri per compilazione scheda di insieme per bassa temperatura (30/35)", "Parametri per compilazione scheda di insieme per media temperatura (47/55)".

I rimanenti valori devono essere desunti dalle schede tecniche dei prodotti utilizzati per comporre l'insieme (es.: dispositivi solari, pompe di calore ad integrazione, controlli di temperatura). Utilizzare la scheda (Fig. 74) per "insiemi" relativi alla funzione riscaldamento (es.: pompa di calore + controllo di temperatura).

Poiché il prodotto viene fornito di serie con un controllo di temperatura, la scheda per insiemi è sempre da compilare.



Facsimile per compilazione scheda d'insieme sistemi riscaldamento ambiente.

Efficienza energetica stagionale di riscaldamento d'ambiente della pompa di calore ① %

Controllo della temperatura ② %
 Dalla scheda di controllo della temperatura

Classe I = 1 %, Classe II = 2 %,
 Classe III = 1,5 %, Classe IV = 2 %,
 Classe V = 3 %, Classe VI = 4 %,
 Classe VII = 3,5 %, Classe VIII = 5 %

Modulo idronico supplementare ③ %
 Dalla scheda del modulo idronico

Efficienza energetica stagionale di riscaldamento d'ambiente (in %)

$$(\text{ } - \text{'I'}) \times \text{'II'} = - \text{ } \%$$

Contributo solare ④ %
 Dalla scheda del dispositivo solare

Dimensioni del collettore (in m²)

Volume del serbatoio (in m³)

Efficienza del collettore (in %)

Classificazione del serbatoio
A* = 0,95, A = 0,91,
B = 0,86, C = 0,83,
D-G = 0,81

$$(\text{'III'} \times \text{ } + \text{'IV'} \times \text{ }) \times 0,45 \times (\text{ } / 100) \times \text{ } = + \text{ } \%$$

Efficienza energetica stagionale del riscaldamento d'ambiente dell'insieme in condizioni climatiche medie ⑤ %

Classe di efficienza energetica stagionale di riscaldamento d'ambiente dell'insieme in condizioni climatiche medie

<input type="checkbox"/>	<input type="checkbox"/>	<input type="checkbox"/>	<input type="checkbox"/>	<input type="checkbox"/>	<input type="checkbox"/>	<input type="checkbox"/>	<input type="checkbox"/>	<input type="checkbox"/>	<input type="checkbox"/>
G	F	E	D	C	B	A	A ⁺	A ⁺⁺	A ⁺⁺⁺
< 30 %	≥ 30 %	≥ 34 %	≥ 36 %	≥ 75 %	≥ 82 %	≥ 90 %	≥ 98 %	≥ 125 %	≥ 150 %

Efficienza energetica stagionale del riscaldamento d'ambiente in condizioni climatiche più fredde e più calde

Più freddo: ⑤ - 'V' = % Più caldo: ⑤ + 'VI' = %

L'efficienza energetica dell'insieme di prodotti indicata nella presente scheda può non corrispondere all'efficienza energetica effettiva a installazione avvenuta poiché tale efficienza è influenzata da ulteriori fattori, quali la dispersione di calore nel sistema di distribuzione e la dimensione dei prodotti rispetto alle dimensioni e alle caratteristiche dell'edificio.

Parametri per compilazione scheda insieme per media temperatura (47/55).

Parametro	Trio Hydro 5	Trio Hydro 8	Trio Hydro 12
'I'	125	126	138
'II'	*	*	*
'III'	5,34	3,34	2,23
'IV'	2,09	1,30	0,87

* da determinare secondo il Regolamento 811/2013 e i metodi di calcolo transitori di cui alla Comunicazione della Commissione Europea n. 207/2014.

Scheda d'insieme sistemi riscaldamento ambiente.

Efficienza energetica stagionale di riscaldamento d'ambiente della pompa di calore

① %

Controllo della temperatura
Dalla scheda di controllo della temperatura

Classe I = 1 %, Classe II = 2 %,
Classe III = 1,5 %, Classe IV = 2 %,
Classe V = 3 %, Classe VI = 4 %,
Classe VII = 3,5 %, Classe VIII = 5 %

+ ② %

Modulo idronico supplementare
Dalla scheda del modulo idronico

Efficienza energetica stagionale di riscaldamento d'ambiente (in %)

(- _____) x _____ = - ③ %

Contributo solare

Dalla scheda del dispositivo solare

Dimensioni del collettore (in m²)

Volume del serbatoio (in m³)

Efficienza del collettore (in %)

Classificazione del serbatoio
A* = 0,95, A = 0,91,
B = 0,86, C = 0,83,
D-G = 0,81

(_____ x + _____ x) x 0,45 x (/ 100) x = + ④ %

Efficienza energetica stagionale del riscaldamento d'ambiente dell'insieme in condizioni climatiche medie

⑤ %

Classe di efficienza energetica stagionale di riscaldamento d'ambiente dell'insieme in condizioni climatiche medie

<input type="checkbox"/>	<input type="checkbox"/>	<input type="checkbox"/>	<input type="checkbox"/>	<input type="checkbox"/>	<input type="checkbox"/>	<input type="checkbox"/>	<input type="checkbox"/>	<input type="checkbox"/>	<input type="checkbox"/>
G	F	E	D	C	B	A	A⁺	A⁺⁺	A⁺⁺⁺
< 30 %	≥ 30 %	≥ 34 %	≥ 36 %	≥ 75 %	≥ 82 %	≥ 90 %	≥ 98 %	≥ 125 %	≥ 150 %

Efficienza energetica stagionale del riscaldamento d'ambiente in condizioni climatiche più fredde e più calde

Più freddo: ⑤ - _____ = % Più caldo: ⑤ + _____ = %

L'efficienza energetica dell'insieme di prodotti indicata nella presente scheda può non corrispondere all'efficienza energetica effettiva a installazione avvenuta poiché tale efficienza è influenzata da ulteriori fattori, quali la dispersione di calore nel sistema di distribuzione e la dimensione dei prodotti rispetto alle dimensioni e alle caratteristiche dell'edificio.

Nel corso della vita utile dei prodotti, le prestazioni sono influenzate da fattori esterni, come ad es. la durezza dell'acqua sanitaria, gli agenti atmosferici, le incrostazioni nell'impianto e così via. I dati dichiarati si riferiscono ai prodotti nuovi e correttamente installati ed utilizzati, nel rispetto delle norme vigenti.

N.B.: si raccomanda di fare eseguire una corretta manutenzione periodica.



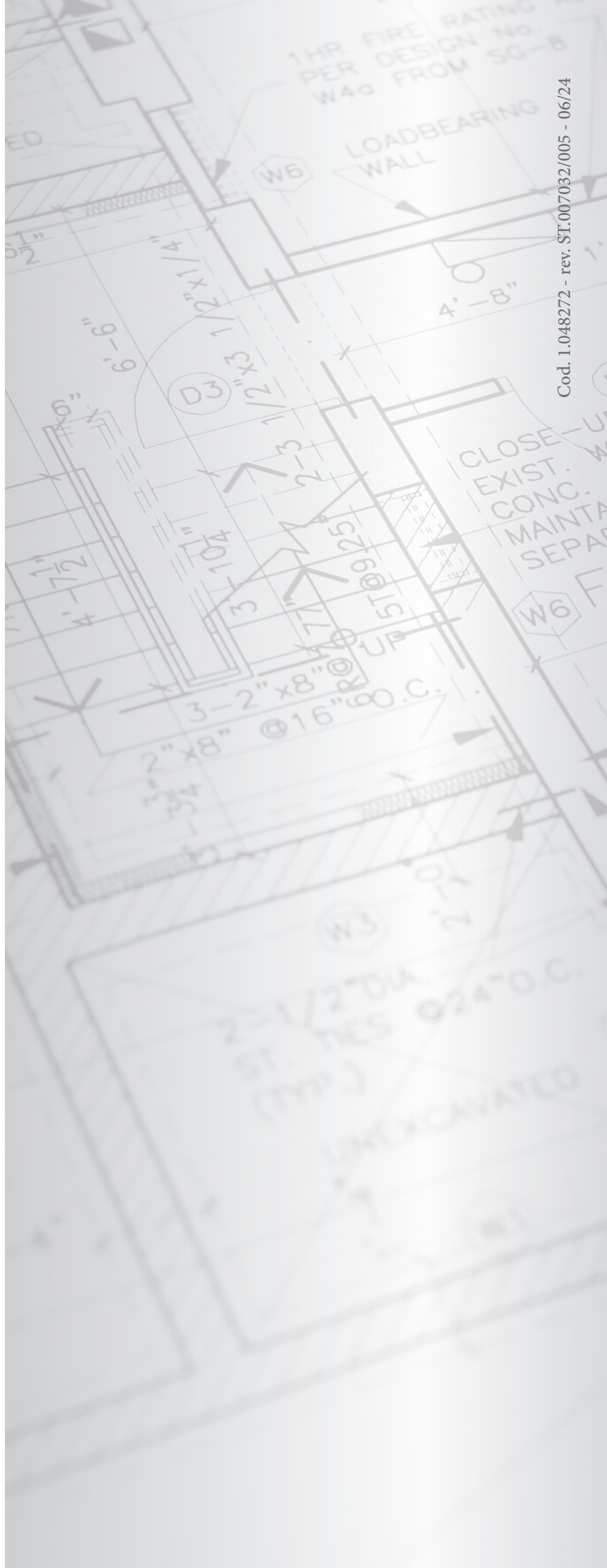
Il libretto istruzioni è realizzato in carta ecologica



immergas.com

Per richiedere ulteriori approfondimenti specifici, i Professionisti del settore possono anche avvalersi dell'indirizzo e-mail: consulenza@immergas.com

Immergas S.p.A.
42041 Brescello (RE) - Italy
Tel. 0522.689011
Fax 0522.680617



Cod. I.048272 - rev. ST.007032/005 - 06/24