

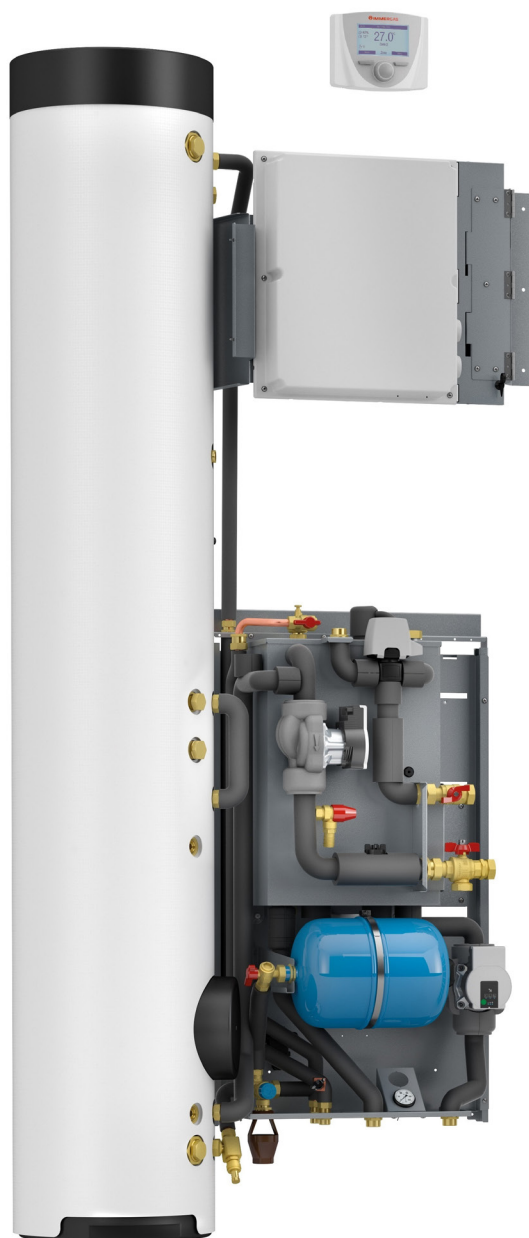
TRIO HYDRO

1

CARATTERISTICHE TRIO HYDRO

Pompa di calore idronica combinata per installazione ad incasso o in armadio tecnico, predisposta per la gestione di una zona diretta di serie ed una zona miscelata optional, costituita da:

- **Bollitore sanitario in acciaio Inox da 160 litri** ad alta stratificazione, comprensivo di flangia di ispezione laterale, coibentazione con 2 lastre sottovuoto e ulteriore materiale coibentante con spessore totale 30 mm in prossimità degli attacchi idraulici, N° 2 serpentini in acciaio Inox collegati in serie e posizionati rispettivamente nella parte bassa ed in quella alta del bollitore, N° 2 anodi di magnesio;
- **Elettronica con scheda Gestore di sistema integrata** - che determina la logica di attivazione dei generatori di volta in volta abbinati - comprensiva di relative sonde di temperatura, comandata da Pannello Remoto (da parete) fornito di serie che consente la programmazione delle principali funzioni del

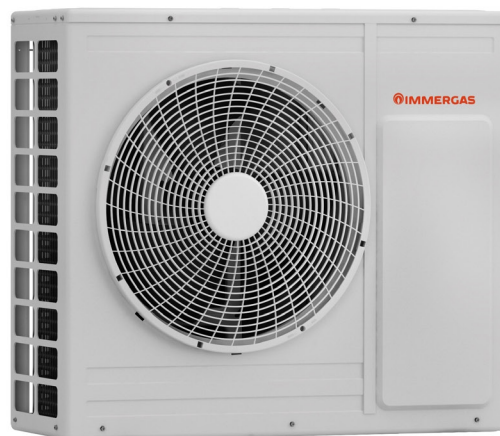


Gestore stesso ed il controllo temperatura/umidità relativa di una zona dell'impianto. Per il fissaggio della parte elettronica, con il pacchetto TRIO HYDRO vengono forniti di serie anche degli specifici lamierati, dedicati per l'installazione in armadio tecnico DOMUS CONTAINER e per l'installazione con telaio da incasso SOLAR CONTAINER;

- **Gruppo protezione antigelo** comprensivo di cavo scaldante (assorbimento 50 W);
- **Gruppo idraulico** e di distribuzione comprensivo di:
 - accumulo inerziale da 25 litri in acciaio Inox coibentato, che funge anche da collettore idraulico, comprensivo di valvola sfogo aria e gruppo di riempimento impianto;
 - circolatore primario modulante a basso consumo elettrico a servizio della Pompa di Calore;
 - valvola tre vie impianto/ACS;
 - valvola sicurezza 3 bar impianto;
 - misuratore di portata impianto;
 - 1 circolatore modulante a basso consumo, per impianti di riscaldamento e raffrescamento;
 - vaso di espansione sanitario da 8 litri;
 - valvola sicurezza 8 bar sanitario;
 - 1 termometro analogico per la lettura della temperatura di mandata impianto;
 - raccorderia idraulica di collegamento e filtro ad "Y";
 - accessori per abbinamento a pompe di calore monoblocco da 5-8-12 kW comprensivi di tubazione di raccordo.
- **Unità esterna monoblocco (UE HYDRO HP)** comprensiva di compressore rotativo, elettronica inverter, valvola di laminazione, valvola 4 vie per inversione del ciclo, batteria alettata di scambio con l'aria esterna e scambiatore acqua gas a piastre. Il circuito frigorifero è già precaricato nell'unità esterna (refrigerante R32); il collegamento all'unità interna TRIO HYDRO con fluido vettore impianto permette l'installazione professionale anche senza il patentino F-Gas.

È disponibile nelle seguenti versioni:

- | | |
|------------------------|----------------------|
| • TRIO HYDRO 5 | cod. 3.032432 |
| • TRIO HYDRO 8 | cod. 3.032433 |
| • TRIO HYDRO 12 | cod. 3.032434 |



TRIO HYDRO

2

LOGICA DI FUNZIONAMENTO TRIO HYDRO



Il sistema TRIO HYDRO nelle versioni HYBRID ed ELETTRIC, sviluppato interamente da Immergas S.p.A., permette di realizzare impianti tecnologici per la climatizzazione e la produzione di acqua calda sanitaria di abitazioni residenziali e villette. Evoluzione della soluzione TRIO V2, semplifica la gamma delle soluzioni in armadio tecnico proposte da IMMERGAS, particolarmente apprezzate in ambito residenziale.

CONFIGURAZIONI REALIZZABILI.

Grazie alla versatilità di TRIO HYDRO si possono realizzare diversi sistemi in sola pompa di calore o ibridi; all'interno del SOLAR CONTAINER (ad incasso esterno, raffigurato nell'immagine sopra), o all'interno dell'armadio estetico DOMUS CONTAINER per installazioni in locali interni all'abitazione.

- In versione ibrida; TRIO HYDRO sistema HYBRID rappresenta una soluzione costituita da una pompa di calore monoblocco da 5, 8, 12 kW (monofase) con l'aggiunta di un generatore a condensazione tipo PLUS. Ideale per edifici di medie dimensioni o appartamenti dove si vuole grande quantità di acqua calda sanitaria ed elevato comfort.
- In sola pompa di calore; TRIO HYDRO sistema ELECTRIC rappresenta una soluzione costituita da una pompa di calore

monoblocco da 5, 8, 12 kW (monofase), integrabile con resistenze elettriche aggiuntive. Ideale per appartamenti o nuovi edifici in classe energetica elevata e di medie dimensioni.

A chi vuole ridurre al minimo i consumi elettrici, TRIO HYDRO permette di avvalersi di produzioni elettriche esterne di tipo rinnovabile come il fotovoltaico.

Grazie al contatto fotovoltaico di serie, è possibile sfruttare maggiormente la pompa di calore nei momenti in cui l'energia elettrica è prodotta dalla fonte rinnovabile.

IMMERGAS, al riguardo, propone differenti soluzioni fotovoltaiche che assicurano i massimi standard di efficienza e qualità.

CONFIGURAZIONE IDRAULICA.

Tutte le componenti del sistema principale vengono sistemate all'interno dell'apposito contenitore, permettendo così di ridurre gli ingombri e migliorare l'estetica. Anche la posa idraulica risulta più facile e veloce, rispetto ai tradizionali impianti che necessitano di appositi locali che tolgono abitabilità all'edificio.



TRIO HYDRO

ELETTRONICA DI SISTEMA.

Il controllo di tutto il sistema tecnologico viene demandato al gestore di sistema presente all'interno della scatola elettronica del TRIO HYDRO, tramite il pannello di controllo che permette l'interfaccia.

L'elettronica permette di impostare la curva climatica per ciascuna zona (una diretta di serie + una miscelata optional) in maniera indipendente, dando la facoltà di decidere se per quella zona è previsto un funzionamento in riscaldamento, raffrescamento, o entrambi i servizi.

Si può decidere se utilizzare un funzionamento pre-configurato di serie o eventualmente impostare parametri personalizzati.

Con TRIO HYDRO sistema HYBRID è possibile ottenere il massimo beneficio dei generatori termici, in base ai rispettivi parametri di efficienza.

Per un ottimale funzionamento del sistema, Immergas propone un Gestore in grado di:

- sfruttare sempre la sorgente di calore più conveniente;
- mantenere elevato il rendimento dell'impianto in ogni circostanza;

- controllare e comandare tutto l'impianto con un unico "cervello" (ossia il Gestore di sistema già integrato);

- favorire l'attivazione della pompa di calore in presenza di impianto che produce energia elettrica da fonte rinnovabile.

In pratica, il Gestore di sistema è un supervisore capace di controllare tutto l'impianto.

Per far questo sono necessarie, tra le altre, le seguenti principali operazioni:

- acquisire la temperatura esterna (dalla sonda esterna, inserita di serie sulla pompa di calore);

- impostare le curve climatiche di funzionamento lato riscaldamento e lato raffrescamento (se previsto), per determinare le temperature di mandata impianto;

- configurare il costo del combustibile (es. metano);

- configurare il costo dell'energia elettrica;

- impostare eventualmente la T_{minima} di integrazione (cut off) della pompa di calore UE HYDRO HP.

2.1 LOGICA DI FUNZIONAMENTO: PANNELLO REMOTO E TERMOREGOLAZIONE



Il Pannello Remoto (fornito di serie con il TRIO HYDRO), in abbinamento alla scheda Gestore di sistema (sempre compresa nel sistema), consente la programmazione delle varie opzioni di funzionamento ed il controllo della temperatura/umidità relativa di una zona dell'impianto.

Grazie a questo innovativo sistema di gestione, è possibile stabilire ed attivare la sorgente di calore più conveniente in funzione dei parametri funzionali, ambientali ed "economici"; a questo scopo il Pannello Remoto, unitamente alla scheda Gestore di sistema, acquisisce ad esempio i dati relativi alla temperatura esterna (dalla sonda esterna) e alla temperatura di mandata impianto (relativa alla curva climatica preimpostata), dopo aver configurato i costi del combustibile (es. gas metano per sistema HYBRID) e quello dell'energia elettrica negli specifici menù.

In particolare vi è la possibilità di impostare la temperatura minima di integrazione o il calcolo del COP di convenienza per l'utilizzo della pompa di calore.

Il Pannello Remoto fornito viene collegato alla scheda Gestore di sistema su morsetti "dedicati", diventando "Master".

Per ciascuna zona consente di identificare se questa gestisce solo caldo, caldo/freddo, caldo/freddo con deumidificazione e calcolo punto rugiada, solo freddo, solo freddo con deumidificazione e calcolo punto rugiada.

L'interfaccia utente si compone di un display LCD, di tasti e di una manopola centrale ad encoder.

Classe del dispositivo con settaggi di fabbrica: "VI"

Rif. Comunicazione della Commissione Europea 2014/C 207/02



TRIO HYDRO

2.2 CARATTERISTICHE PANNELLO REMOTO E TERMOREGOLAZIONE

GESTIONE E CONTROLLO

L'elettronica del TRIO HYDRO permette di gestire:

- I generatori collegati;
- Il funzionamento con temperatura di mandata scorrevole, in funzione della temperatura esterna;
- Le due zone dell'impianto (nel caso di TRIO HYDRO con kit 2° zona aggiuntiva) sia in riscaldamento che in raffrescamento;
- I deumidificatori di zona.

Riguardo invece le principali funzioni, la scheda Gestore di sistema in abbinamento al Pannello Remoto gestiscono i seguenti dati:

- Temperatura esterna;
- Temperatura di mandata impianto;
- Temperatura boiler;
- Visualizzazione sul display, tramite sistema di autodiagnosi, di eventuali anomalie di funzionamento con codici errore;
- Programmazione differenziata per singola zona;
- Programmazione delle fasce orarie per la produzione di ACS;
- Programma anti-legionella: la funzione anti-legionella può essere gestita con i sistemi HYBRID ed ELECTRIC (in questo ultimo caso mediante resistenza elettrica integrativa);
- Possibilità di impostare il costo del combustibile ed il costo dell'energia elettrica (per sistema HYBRID);
- Possibilità di impostare la temperatura minima di integrazione (in alternativa al calcolo del COP di convenienza).

DATI TECNICI DEL PANNELLO REMOTO

- Dimensioni: 100 x 129 x 37 mm (H x L x P);
- Alimentazione: 24 Vdc (direttamente dalla morsettiera);
- Assorbimento massimo: 2 VA;
- Collegamento cavo 4 poli (non necessariamente schermati), lunghezza max. 50 m. Utilizzare fili con sezione minima di 0,50 mm² e massima di 1,5 mm²;
- Grado di protezione dell'involucro: IP20.

N.B.: si rende obbligatorio predisporre linee separate con diversa tensione di alimentazione, in modo particolare è indispensabile separare i collegamenti a bassissima tensione da quelli a 230 V.

ALTRE FUNZIONI IMPORTANTI

- In funzione dei settaggi nel menù, il Pannello Remoto può funzionare solo come pannello remoto di programmazione del sistema TRIO HYDRO, oppure - in alternativa - anche come controllo temperatura/umidità di una zona;
- Possibilità di impostare curve climatiche dedicate zona per zona, sia in caldo che in freddo;
- Possibilità di abilitare una sonda esterna aggiuntiva al posto di quella di UE HYDRO HP (direttamente nella scheda di caldaia per la versione HYBRID);
- Possibilità di abilitare una sonda esterna aggiuntiva al posto di quella di UE HYDRO HP (solo se è abbinata al kit espansione TRIO HYDRO per la versione ELECTRIC);
- Ingresso per forzare l'attivazione della pompa di calore (es. con impianto fotovoltaico che produce energia elettrica), direttamente sulla scheda di gestione; chiaramente questo presuppone di disporre di un inverter o dispositivo elettronico (trasforma-

tore amperometrico) che fornisce un segnale nel momento in cui la produzione fotovoltaica supera un determinato valore, in questo caso succede che:

- a) Per prima cosa, se non vi sono richieste di climatizzazione in corso, viene scaldato il boiler ACS fino a 60 °C, disabilitando eventuali fasce orarie sanitarie;
- b) Viene portato il COP minimo di convenienza funzionale a 0 (zero) / viene portata la temperatura minima di integrazione a -15 °C, togliendo così tutte le richieste di integrazione da eventuali resistenze elettriche e/o il generatore a condensazione; rimane attivo solo il tempo massimo di messa a regime.

A questo punto, se ho una richiesta dall'impianto viene attivata sempre la pompa di calore;

- Funzione "BOOST Sanitario", attivando questa funzione tramite menù parametri, il funzionamento in sanitario avviene con il contributo sia della pompa di calore che della resistenza elettrica (es. TRIO HYDRO ELECTRIC) oppure con modalità prioritaria del generatore a condensazione (es. TRIO HYDRO HYBRID), con una logica che minimizza il tempo di carica del bollitore;
- Funzionamento "modo concomitante" = NO, in caso di contestuale richiesta sanitario e impianto, il sistema decide quale tipo di servizio assolvere in base ad una logica di alternanza determinata dal sistema. Funzionamento "modo concomitante" = SI, il sistema si occupa contemporaneamente di entrambi i servizi, utilizzando i generatori disponibili, ad esempio, con richiesta raffrescamento si attiva la pompa di calore e con "concomitante" richiesta sanitaria si attiva il generatore a condensazione o la resistenza integrativa;
- L'elettronica integrata gestisce anche la funzione scalda massetto per effettuare il ciclo di riscaldamento iniziale su impianti a pannelli radianti di nuova realizzazione;
- L'elettronica di TRIO HYDRO, in abbinamento al Kit due relè (cod. 3.031943 optional), consente di comandare valvole deviatrici estate/inverno in impianti caldo a pannelli radianti/freddo a ventilconvettori; la commutazione avviene con il cambio di modalità (estate/inverno) da cruscotto o da Pannello Remoto, in alternativa su ciascun relè, consente di attivare eventuali deumidificatori in modalità aria neutra o raffreddata.



TRIO HYDRO HYBRID

3

TRIO HYDRO SISTEMA HYBRID

TRIO HYDRO sistema HYBRID è la nuova soluzione ad incasso o in armadio, composta da una pompa di calore monoblocco idronica UE HYDRO HP 5, 8 e 12 kW e da una caldaia a condensazione solo riscaldamento VICTRIX TERA 24 PLUS V2 e VICTRIX EXTRA 12, 24 o 35 PLUS.

La soluzione ibrida permette di sfruttare sempre le prestazioni del generatore più performante e limitare i consumi energetici, grazie al gestore di sistema, presente nella scatola elettrica, il funzionamento alternato di pompa di calore e caldaia assicura il risparmio energetico desiderato.

TRIO HYDRO sistema HYBRID è soluzione ideale per unità immobiliari con esigenze di alto comfort sanitario (doppi bagni, contemporaneità d'uso di più servizi, etc.).

Il sistema può essere assemblato attraverso l'abbinamento dei seguenti componenti necessari:

- Involucro installazione (incasso o interno ambienti):

SOLAR CONTAINER cod. 3.020166;

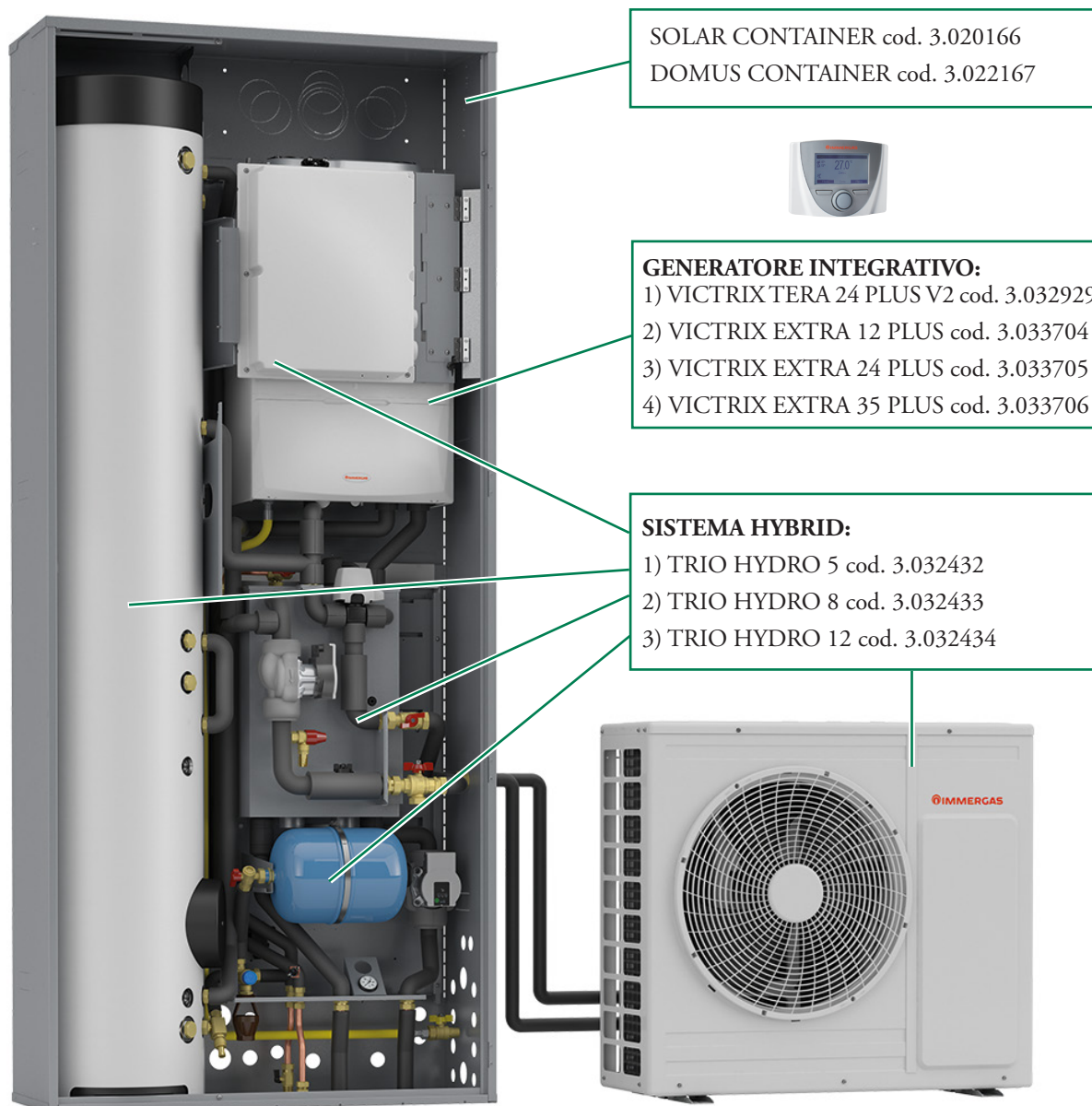
DOMUS CONTAINER cod. 3.022167;

- Pacchetto TRIO HYDRO nelle varie versioni, (5 - 8 - 12);

Vi è la possibilità di abbinare i seguenti ulteriori componenti opzionali esclusivi:

- Caldaia da scegliere tra i modelli sotto elencati;
- Kit di allacciamento (verticale, laterale o posteriore);
- Kit aggiuntivo 2° zona miscelata cod. 3.031483;
- Kit resistenza antigelo fino a -15 °C cod. 3.017324;
- Kit ricircolo sanitario (non comprensivo di circolatore) cod. 3.026169, l'eventuale orologio/timer per l'attivazione del circolatore è da prevedersi a parte.

I kit sopra riportati sono quelli principali; per completare l'installazione, sono disponibili ulteriori accessori (vedi sezione dedicata ai kit optional).



TRIO HYDRO ELECTRIC

4

TRIO HYDRO SISTEMA ELECTRIC

TRIO HYDRO sistema ELECTRIC è la nuova soluzione ad incasso o in armadio da scegliersi in base alla taglia della pompa di calore monoblocco idronica UE HYDRO HP 5, 8 e 12 kW. È possibile integrare la pompa di calore con resistenze elettriche per l'impianto termico e l'acqua calda sanitaria. Per migliorare l'efficienza nella produzione di acqua calda sanitaria, è stato previsto l'abbinamento ad un collettore solare termico (tramite apposito kit optional).

TRIO HYDRO sistema ELECTRIC è stato pensato per la climatizzazione (estiva ed invernale) e la produzione di ACS delle nuove abitazioni che sono particolarmente performanti ed integrate di impianto fotovoltaico per la produzione di energia elettrica. Per assemblare il sistema all'interno del telaio, occorre prevedere necessariamente alcuni componenti accessori, tra i quali:

- Involucro installazione (incasso o interno ambienti):

SOLAR CONTAINER cod. 3.020166;

DOMUS CONTAINER cod. 3.022167;

- Pacchetto TRIO HYDRO nelle varie versioni, (5 - 8 - 12);

- Accessori TRIO HYDRO versione ELECTRIC cod. 3.032748;

Vi è la possibilità di abbinare i seguenti ulteriori componenti opzionali esclusivi:

- Kit resistenza impianto cod. 3.031937 (se ne possono installare una o due);

- Kit di allacciamento (verticale, laterale o posteriore);

- Kit aggiuntivo 2° zona miscelata cod. 3.031483;

- Kit resistenza antigelo fino a -15 °C cod. 3.017324;

- Kit abbinamento solare termico cod. 3.031603;

I kit sopra riportati sono quelli principali; per completare l'installazione, sono disponibili ulteriori accessori (vedi sezione dedicata ai kit optional).

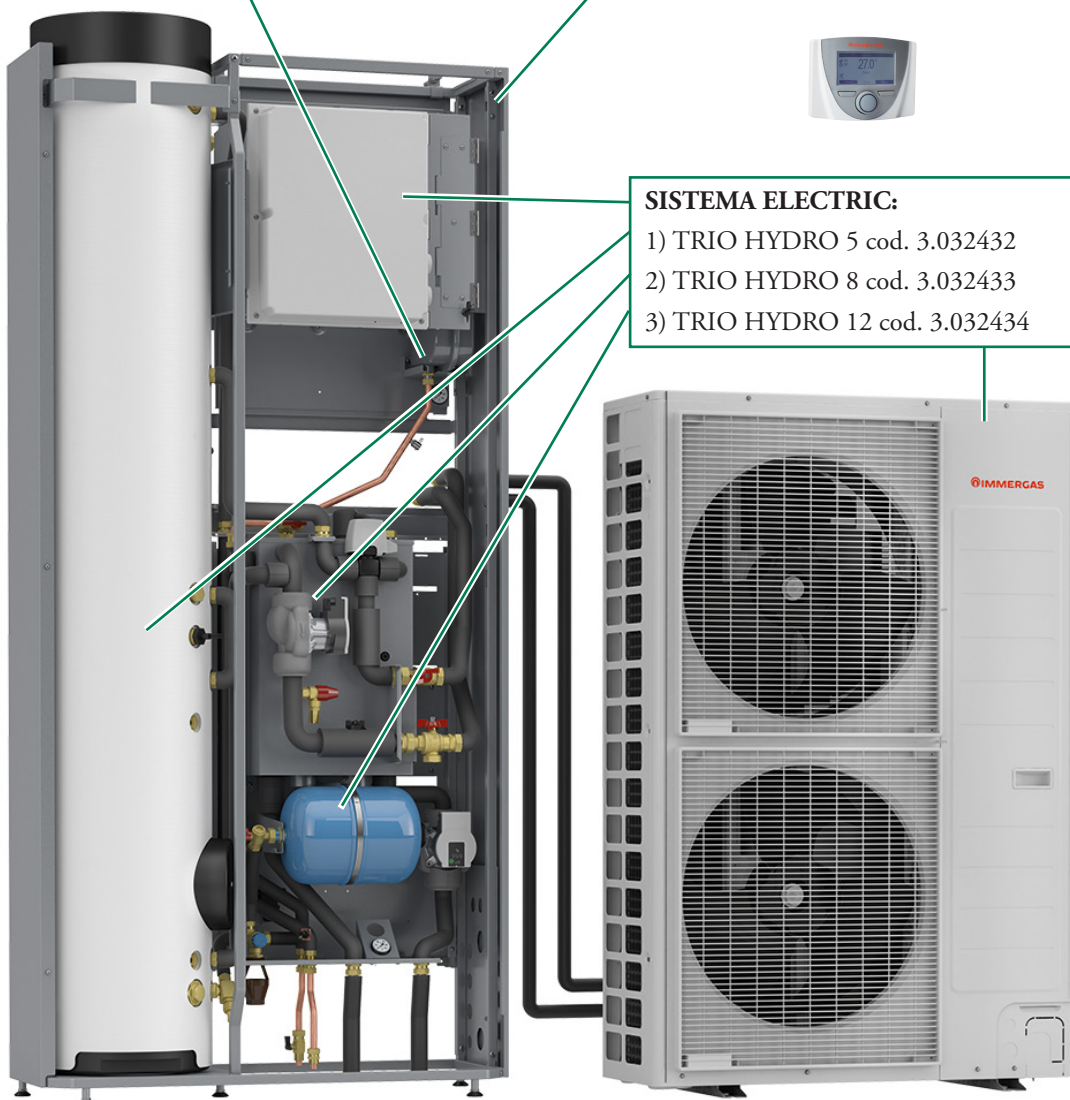
Kit accessori TRIO HYDRO versione ELECTRIC (vaso espansione, manometro e resistenza ACS da 1,5 kW con relativo relè) cod. 3.032748

SOLAR CONTAINER cod. 3.020166
DOMUS CONTAINER cod. 3.022167



SISTEMA ELECTRIC:

- 1) TRIO HYDRO 5 cod. 3.032432
- 2) TRIO HYDRO 8 cod. 3.032433
- 3) TRIO HYDRO 12 cod. 3.032434





L'armadio tecnico DOMUS CONTAINER è il primo dei componenti principali che costituiscono la soluzione da interno del sistema TRIO HYDRO, ad essere utilizzato.

Al suo interno vengono inseriti i componenti del pacchetto per comporre il sistema TRIO HYDRO sistema HYBRID o ELETTRIC e i relativi accessori che completano il sistema prescelto (ad esclusione dell'unità esterna).

Questa soluzione permette l'alloggiamento ordinato delle componenti del sistema in soli 36,5 cm di profondità e non prevede predisposizioni murarie. Inoltre, il design sobrio e accurato e il mantello verniciato di colore bianco, rendono questo prodotto facilmente ambientabile in qualsiasi locale.

Nell'armadio tecnico DOMUS CONTAINER vengono applicati degli adesivi con le indicazioni degli allacciamenti agli impianti di riscaldamento ed idrico-sanitario, e 3 tasselli per il fissaggio a muro.

Viene inoltre fornito un carter superiore, come accessorio al DOMUS CONTAINER, che permette di contenere il profilo superiore del bollitore da 160 litri e l'eventuale fumisteria del sistema HYBRID

Kit carter superiore DOMUS CONTAINER cod. 3.027175

NOTA: Per predisporre il posizionamento ed i relativi attacchi idraulici è possibile richiedere le apposite dime fornibili gratuitamente da IMMERGAS.

Il prodotto è stato studiato per garantire la massima semplicità di gestione. L'apertura frontale, infatti, permette la totale manutenzione del sistema e un facile accesso alle regolazioni.

• **Armadio tecnico (DOMUS CONTAINER) cod. 3.022167**

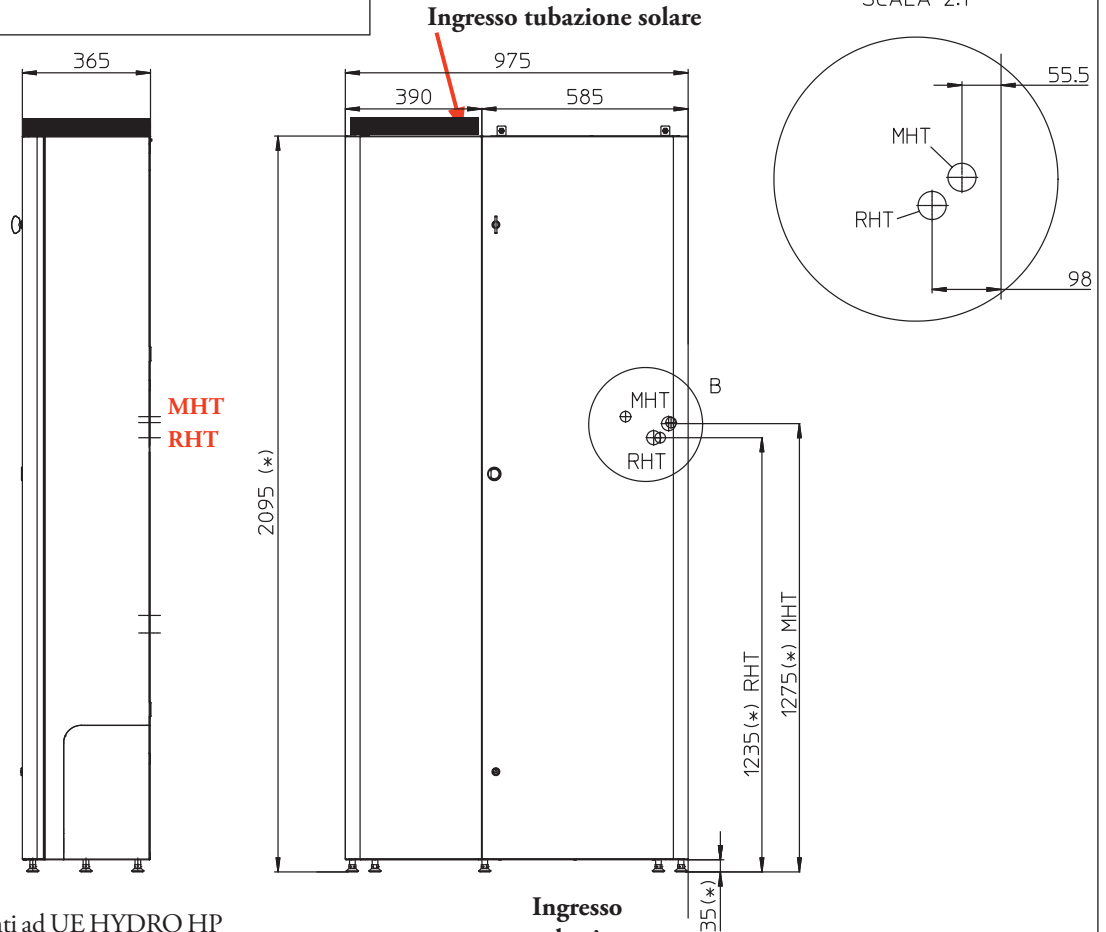
TRIO HYDRO

5.1

DIMENSIONI PRINCIPALI DOMUS CONTAINER

Altezza mm 2095	Larghezza mm 975	Profondità mm 365
-----------------	------------------	-------------------

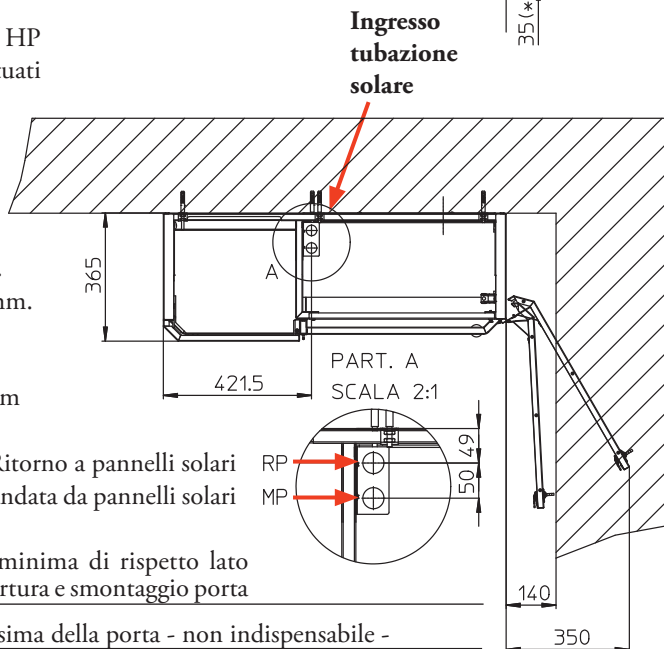
N.B.: Occorre tenere in considerazione che il bollitore sporge di circa 60 mm oltre l'ingombro del puro cassone.



N.B.: Gli allacciamenti ad UE HYDRO HP (MHT e RHT) possono essere effettuati unicamente sul lato posteriore.

(*) ATTENZIONE:

I 5 piedini di appoggio sono regolabili.
L'altezza dei piedini varia da 35 a 50 mm.
Quota DOMUS CONTAINER:
altezza con piedini a pacco: 2095 mm
altezza massima raggiungibile: 2110 mm



Dimensione minima di rispetto lato destro per apertura e smontaggio porta

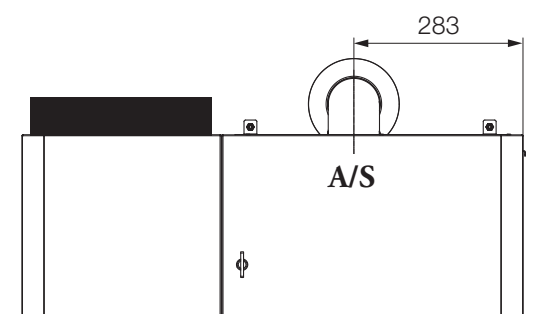
Apertura massima della porta - non indispensabile -



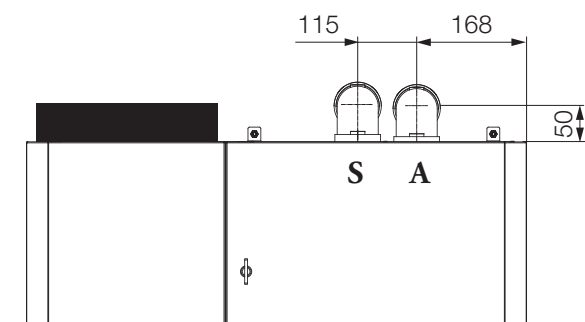
TRIO HYDRO HYBRID

5.2 FUMISTERIA PER INSTALLAZIONE IN ARMADIO TECNICO DOMUS CONTAINER

NOTA: Le quote sono riferite all'installazione del generatore a condensazione previsto per TRIO HYDRO sistema HYBRID



Kit excentrico Ø 60/100



Kit separatore Ø 80/80 cod. 3.012002

A/S = Aspirazione/Scarico

A = Aspirazione

S = Scarico

NOTA: Per l'uscita fumisteria concentrica orizzontale Ø 60/100 è sempre necessario utilizzare il kit tronchetto flangiato Ø 60/100 (cod. 3.012086), il kit curva Ø 60/100 (cod. 3.012093) ed il Kit tubo prolunga 0,5 m Ø 60/100 (cod. 3.014643)



TRIO HYDRO HYBRID

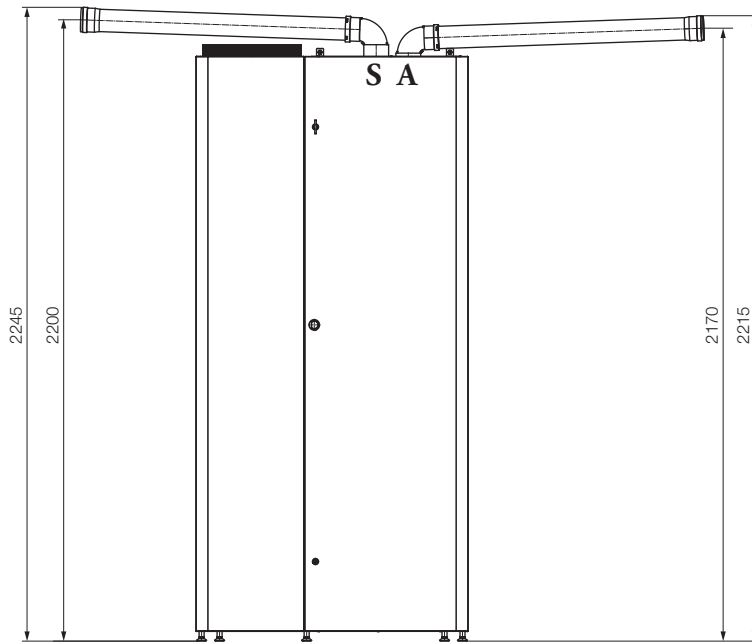
5.3 FUMISTERIA PER INSTALLAZIONE IN ARMADIO TECNICO DOMUS CONTAINER

A/S = Aspirazione/Scarico - A = Aspirazione - S = Scarico

NOTA:

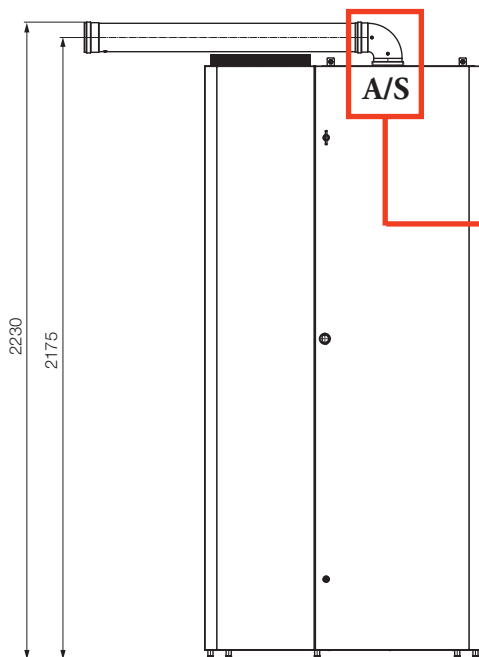
Le quote di entrambi i disegni tecnici sono prese con piedini a pacco. Per le quote con piedini alla massima altezza, aggiungere + 15 mm.

Separatore Ø 80/80



NOTA: Le quote sono riferite all'installazione del generatore a condensazione previsto per TRIO HYDRO sistema HYBRID

Excentrico Ø 60/100



Kit tronchetto flangiato Ø 60/100 cod. 3.012086 +
Kit curva Ø 60/100 cod. 3.012093

Utilizzando il DOMUS CONTAINER, per l'uscita laterale sinistra (lato bollitore) con excentrico 60/100, è sempre necessario utilizzare il Kit tronchetto flangiato Ø 60/100 (cod. 3.012086) ed il Kit curva Ø 60/100 (cod. 3.012093) per permettere ai condotti di passare sopra al boiler.

A/S = Aspirazione/Scarico - A = Aspirazione - S = Scarico



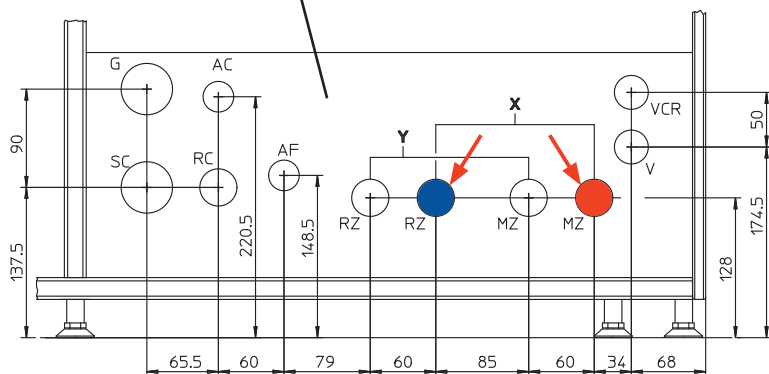
TRIO HYDRO

5.4 ALLACCIAMENTI IN ARMADIO TECNICO DOMUS CONTAINER

N.B.: Gruppo allacciamento OPTIONAL

ALLACCIAMENTO POSTERIORE

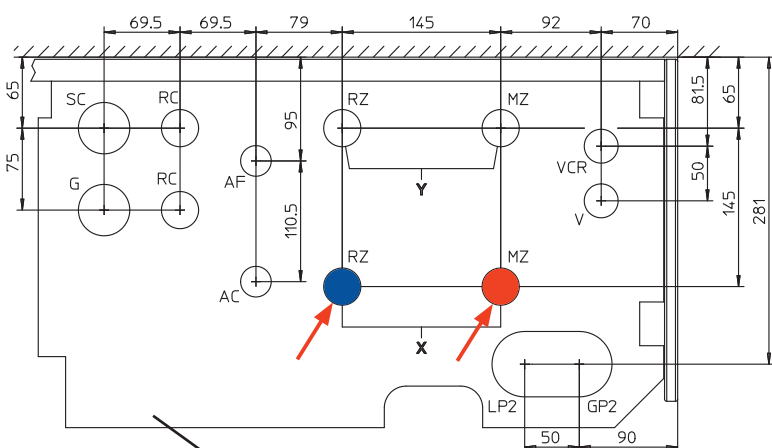
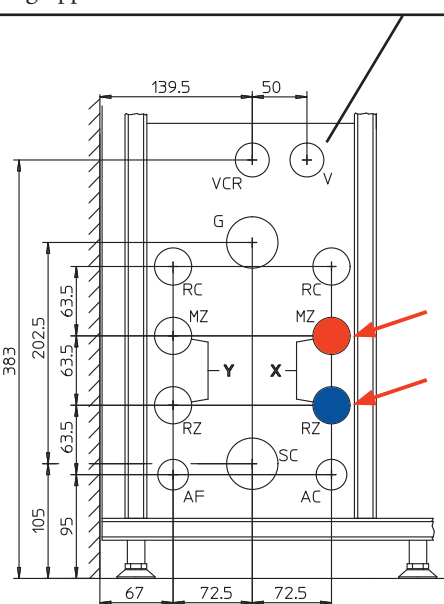
Kit gruppo allacciamento posteriore - cod. 3.032258



NOTA: Le quote riportate delle dime di allacciamento sono riferite alla realtà installativa (altezza dal pavimento, muro posteriore ecc...). Per TRIO HYDRO utilizzare attacchi evidenziati con freccia rossa ← (Mandata in rosso, Ritorno in blu).

ALLACCIAMENTO LATERALE DX

Kit gruppo allacciamento orizzontale cod. 3.032256



ALLACCIAMENTO INFERIORE

Kit gruppo allacciamento verticale - cod. 3.032257

TRIO HYDRO	X (di serie)	Y (optional)
Zona	diretta	miscelata

LEGENDA:

- SC - Scarico condensa
- V - Allacciamento elettrico
- VCR - Allacciamento Pannello Remoto
- RC - Ricircolo sanitario

Attacchi

GAS (per TRIO HYDRO sistema HYBRID)	ACQUA SANITARIA			IMPIANTO		UNITÀ ESTERNA	
G	RC	AC	AF	RZ	MZ	MHT	RHT
1/2"	1/2"	1/2"	1/2"	3/4"	3/4"	1"	1"



TRIO HYDRO

6

DESCRIZIONE SOLAR CONTAINER



Il telaio da incasso SOLAR CONTAINER è il primo dei componenti principali che costituiscono la soluzione da incasso del sistema TRIO HYDRO, ad essere utilizzato in cantiere per essere murato.

Al suo interno vengono inseriti i componenti del pacchetto per comporre il sistema TRIO HYDRO sistema HYBRID o ELECTRIC e i relativi accessori che completano il sistema prescelto (ad esclusione dell'unità esterna).

Il sistema TRIO HYDRO ha una protezione antigelo di serie che lo protegge fino alla temperatura di $-5\text{ }^{\circ}\text{C}$ (in presenza di alimentazione elettrica). Per ampliare la protezione anche all'eventuale generatore a condensazione (vers. HYBRID) o al vaso d'espansione (vers. ELECTRIC) occorre avvalersi dell'apposito kit resistenza antigelo fino a $-15\text{ }^{\circ}\text{C}$ optional cod. 3.017324.

Il SOLAR CONTAINER fornisce tutte le predisposizioni impiantistiche per la successiva installazione del generatore a condensazione, della fumisteria e di tutti gli allacciamenti idraulici del sistema, compresi quelli dell'impianto termico e di quello solare (optional solo per TRIO HYDRO sistema ELECTRIC). Esistono infatti una serie di pretranci e di fori che consentono di trovare la posizione più consona per tutti gli allacciamenti del caso.

Grazie alla sua perfetta integrazione nella struttura dell'edificio, favorisce il recupero di spazio abitativo, mentre la sua apertura frontale permette la manutenzione dell'intero sistema e un facile accesso alle regolazioni.

• **Telaio ad incasso (SOLAR CONTAINER) cod. 3.020166**

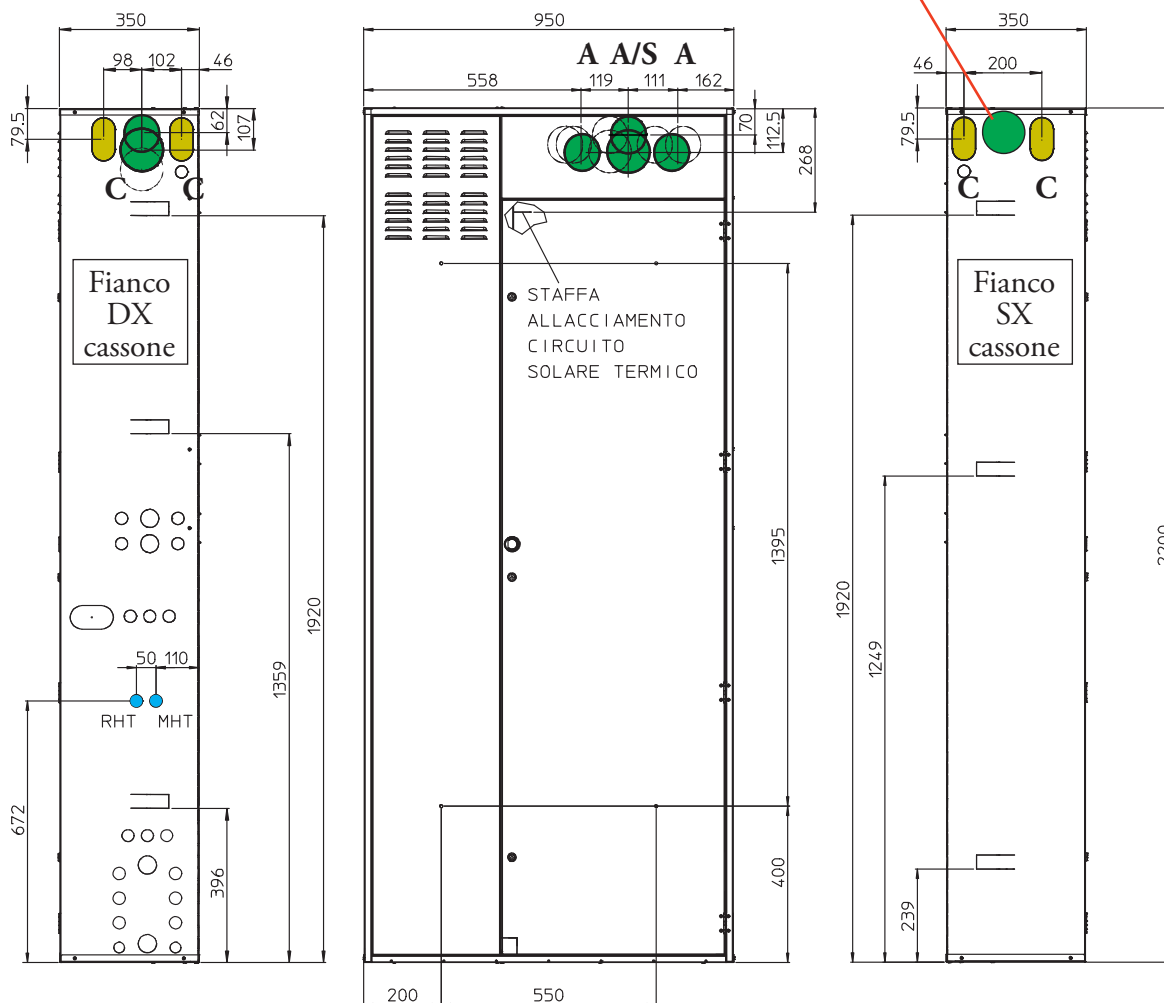


TRIO HYDRO

6.1 DIMENSIONI PRINCIPALI TELAIO AD INCASSO SOLAR CONTAINER

Altezza 2200 mm	Larghezza 950 mm	Profondità 350 mm	Pretranci fumisteria Ø 60/100* mm oppure sdoppiata Ø 80/80 mm
-----------------	------------------	-------------------	---

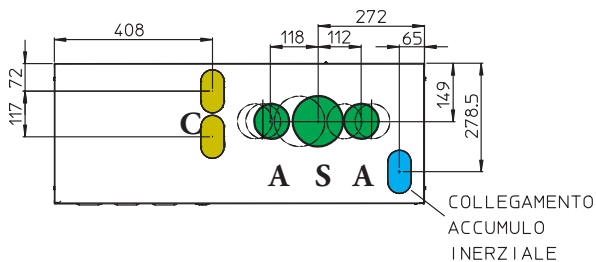
Pretrancio utilizzabile solo per scarico fumi con separatore Ø 80/80



Gli allacciamenti ad UE HYDRO HP (MHT e RHT) possono essere effettuati unicamente sul lato DX del cassone (per gli accumuli inerziali ad incasso utilizzare i **pretranci di colore BLU** - vedi capitolo dedicato).

*Per lo scarico dei fumi utilizzare **esclusivamente** i **pretranci di colore VERDE** nella configurazione con tubazione concentrica orizzontale Ø 60/100 è sempre necessario utilizzare il kit tronchetto flangiato Ø 60/100 (cod. 3.012086) ed il kit curva Ø 60/100 (cod. 3.012093)

N.B.: Gruppo allacciamento impianti (OPTIONAL)



A/S = Aspirazione/scarico

A = Aspirazione - S = Scarico

C = **Pretranci di colore GIALLO** per ingresso tubi mandata e ritorno al collettore solare (Kit solare Optional)

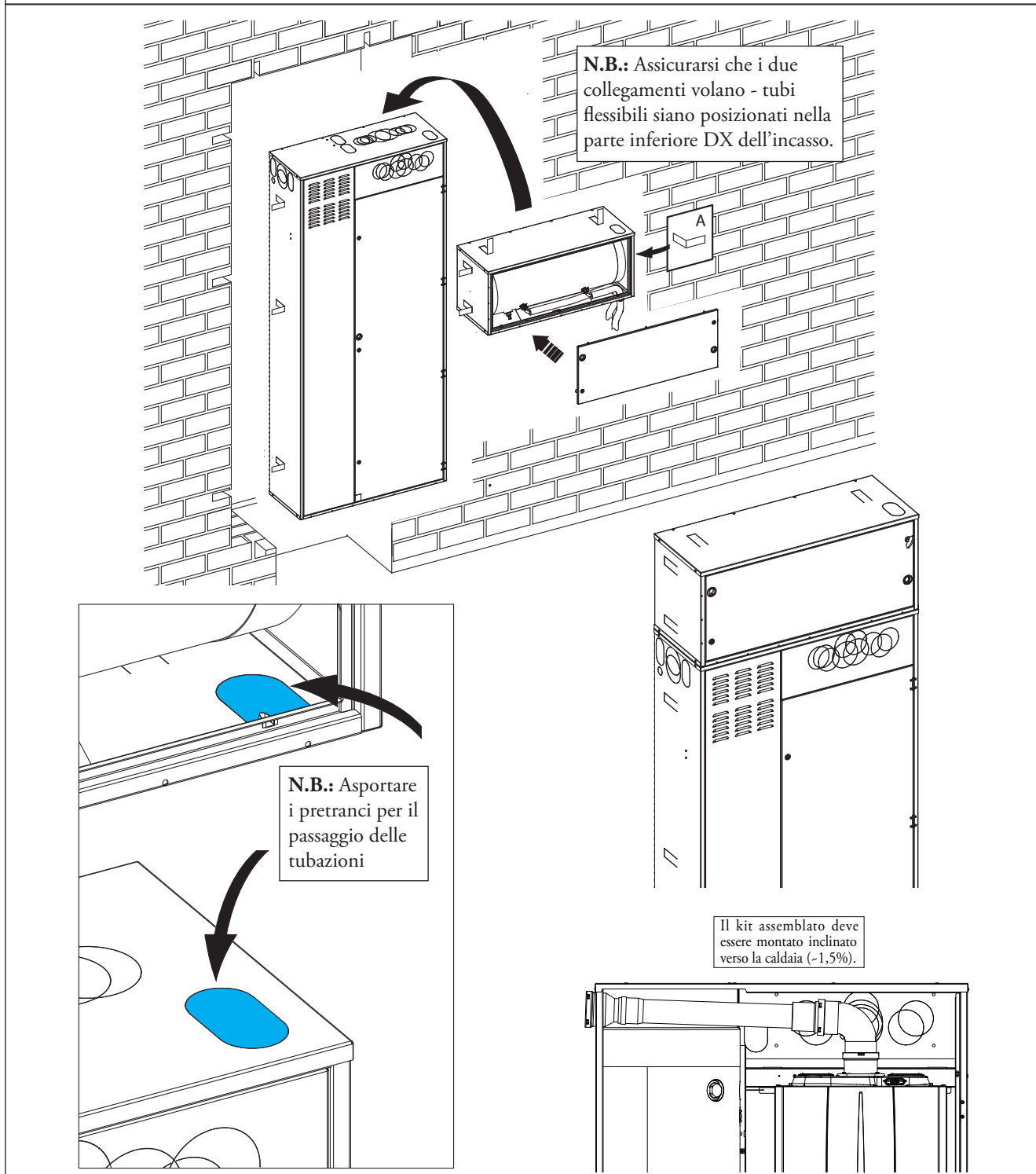


TRIO HYDRO

6.2 INSTALLAZIONE KIT ACCUMULO INERZIALE AD INCASSO DA 50 LITRI COD. 3.027709 NELLA PARTE SUPERIORE DEL SOLAR CONTAINER

NOTA: L'accumulo inerziale da 25 litri fornito di serie è sufficiente per i sistemi TRIO HYDRO 5 e 8. Per la taglia da 12 kW sono invece necessari 50 litri di contenuto minimo impianto. A questo scopo è possibile aggiungere il kit accumulo inerziale da 50 litri ad incasso sotto rappresentato.


Con l'installazione dell'accumulo inerziale nella parte superiore del telaio ad incasso, non è possibile uscire con la fumisteria nella parte superiore del telaio. Il semitrancio presente nella parte SX è utilizzabile solo con apposito kit riduzione Ø 80/60 per uscita a SX in SOLAR CONTAINER cod. 3.028528. Anche il collegamento delle tubazioni del solare termico deve avvenire ai lati DX o SX e non nella parte superiore.



TRIO HYDRO

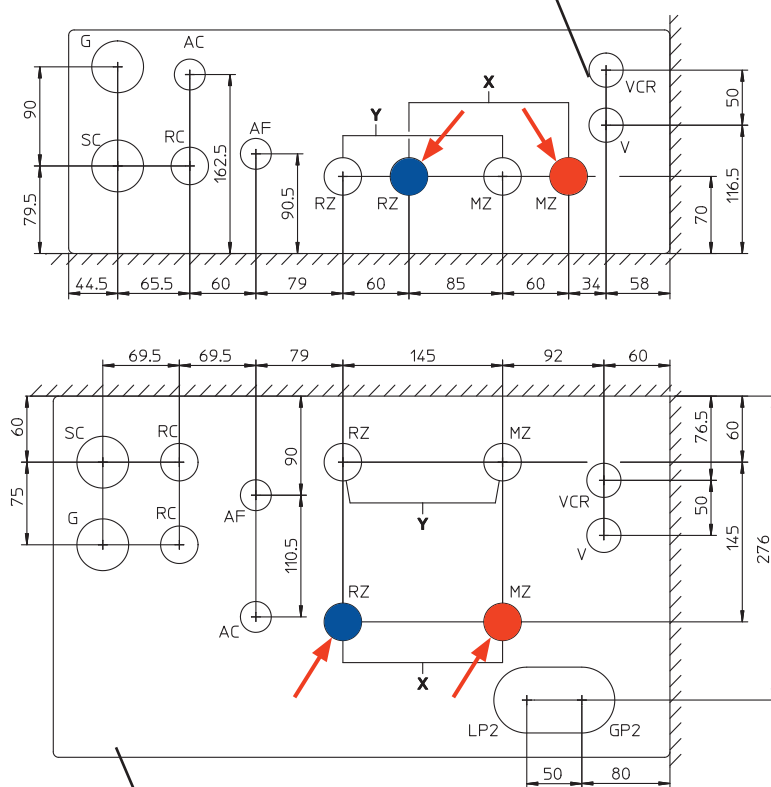
6.3 ALLACCIAMENTI TELAIO AD INCASSO SOLAR CONTAINER

NOTA: Le quote riportate delle dime di allacciamento sono riferite alla realtà installativa (da filo cassone a muro inferiore o pavimento, muro posteriore, muro laterale ecc...).

Per TRIO HYDRO utilizzare attacchi evidenziati con freccia rossa
 (Mandata in rosso, Ritorno in blu).

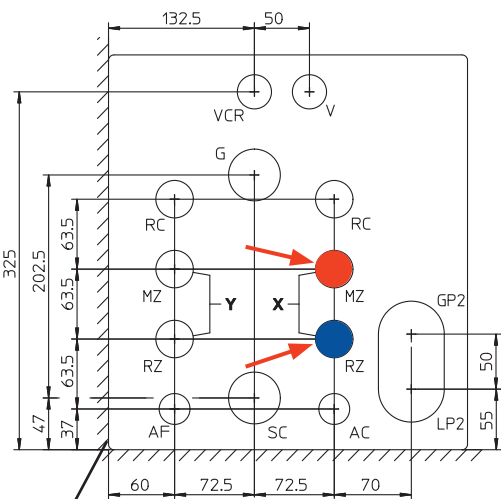
ALLACCIAMENTO POSTERIORE

Kit gruppo allacciamento posteriore - cod. 3.032258



ALLACCIAMENTO INFERIORE

Kit gruppo allacciamento verticale - cod. 3.032257



ALLACCIAMENTO LATERALE DX

Kit gruppo allacciamento orizzontale
 cod. 3.032256

N.B.: Gruppo allacciamento OPTIONAL

LEGENDA:

- SC - Scarico condensa
- V - Allacciamento elettrico
- VCR - Allacciamento Pannello Remoto
- RC - Ricircolo sanitario

TRIO HYDRO	X (di serie)	Y (optional)
Zona	diretta	miscelata

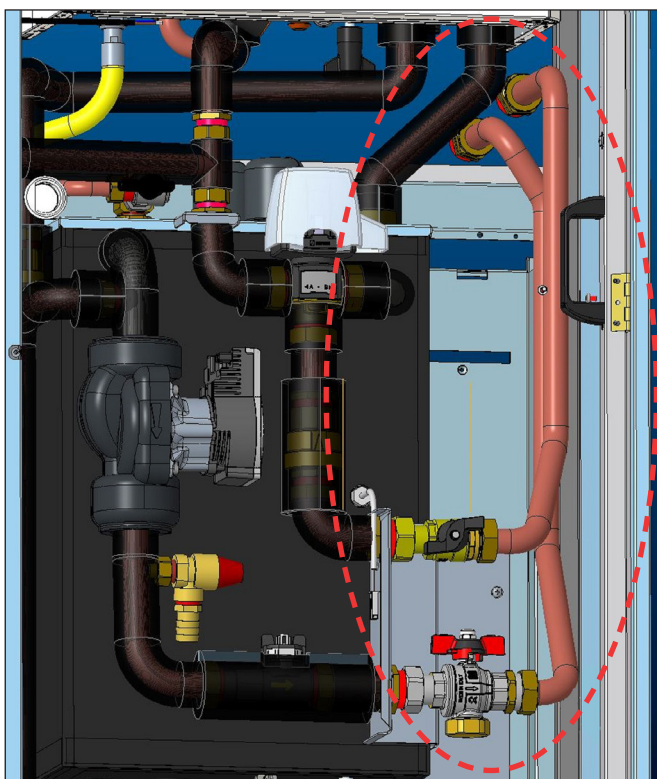
Attacchi

GAS (per TRIO HYDRO sistema HYBRID)	ACQUA SANITARIA			IMPIANTO		UNITÀ ESTERNA	
G	RC	AC	AF	RZ	MZ	MHT	RHT
1/2"	1/2"	1/2"	1/2"	3/4"	3/4"	1"	1"



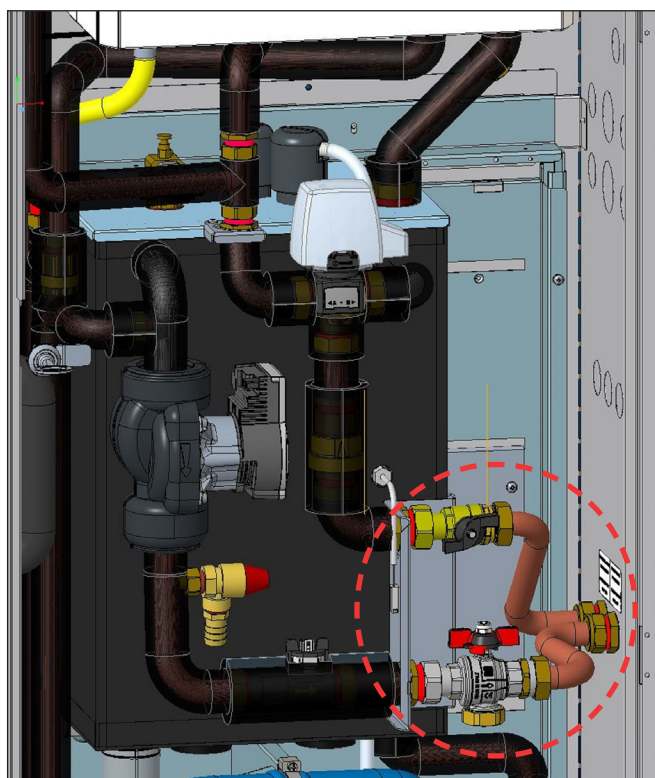
TRIO HYDRO

7 ALLACCIAMENTI IDRAULICI TRA UNITÀ INTERNA E UNITÀ ESTERNA FORNITI DI SERIE CON TRIO HYDRO



Utilizzando il **DOMUS CONTAINER**, occorre prevedere il gruppo di allacciamento idraulico (fornito di serie) raffigurato a fianco, tra l'unità esterna UE HYDRO HP e unità interna TRIO HYDRO. Si può notare che il collegamento delle tubazione di mandata e ritorno con la PdC, avviene nella parte posteriore dell'armadio ad un'altezza dal pavimento di 1235 mm (RHT) e 1275 mm (MHT)

Utilizzando il **SOLAR CONTAINER**, occorre prevedere il gruppo di allacciamento idraulico (fornito di serie) raffigurato a fianco, tra l'unità esterna UE HYDRO HP e unità interna TRIO HYDRO. Si può notare che il collegamento delle tubazione di mandata e ritorno con la PdC, avviene nel lato destro del telaio ad un'altezza dal fondo di 672 mm (RHT - MHT)



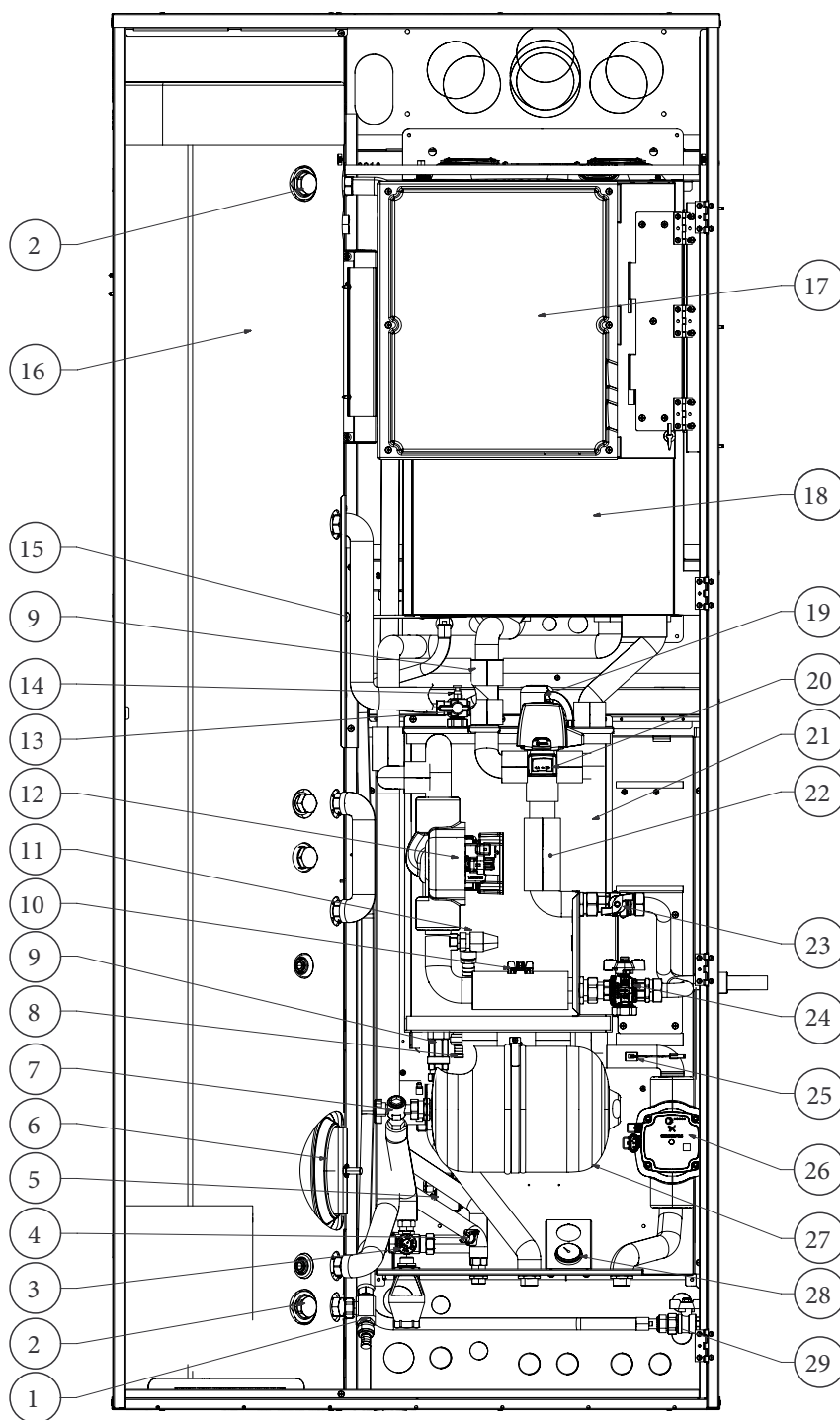
TRIO HYDRO HYBRID

8

COMPONENTI PRINCIPALI TRIO HYDRO SISTEMA HYBRID

LEGENDA:

- 1 - Rubinetto di svuotamento bollitore
- 2 - Anodo sacrificale
- 3 - Termostato antigelo
- 4 - Valvola di sicurezza 8 bar
- 5 - Scatola allacciamento kit antigelo
- 6 - Flangia ispezione bollitore
- 7 - Rubinetto intercettazione vaso Sanitario
- 8 - Rubinetti svuotamento collettore
- 9 - Valvola unidirezionale
- 10 - Misuratore portata impianto
- 11 - Valvola di sicurezza 3 bar
- 12 - Circolatore impianto
- 13 - Rubinetto di riempimento
- 14 - Valvola sfogo aria manuale
- 15 - Sonda sanitario
- 16 - Bollitore
- 17 - Elettronica di gestione
- 18 - Caldaia
- 19 - Valvola sfogo aria automatica
- 20 - Valvola tre vie (motorizzata)
- 21 - Collettore idraulico
- 22 - Valvola di non ritorno G1"
- 23 - Rubinetto mandata pompa di calore
- 24 - Rubinetto con filtro ritorno pompa di calore
- 25 - Sonda impianto
- 26 - Circolatore mandata zona diretta
- 27 - Vaso sanitario
- 28 - Termometro temperatura mandata zona diretta
- 29 - Rubinetto gas



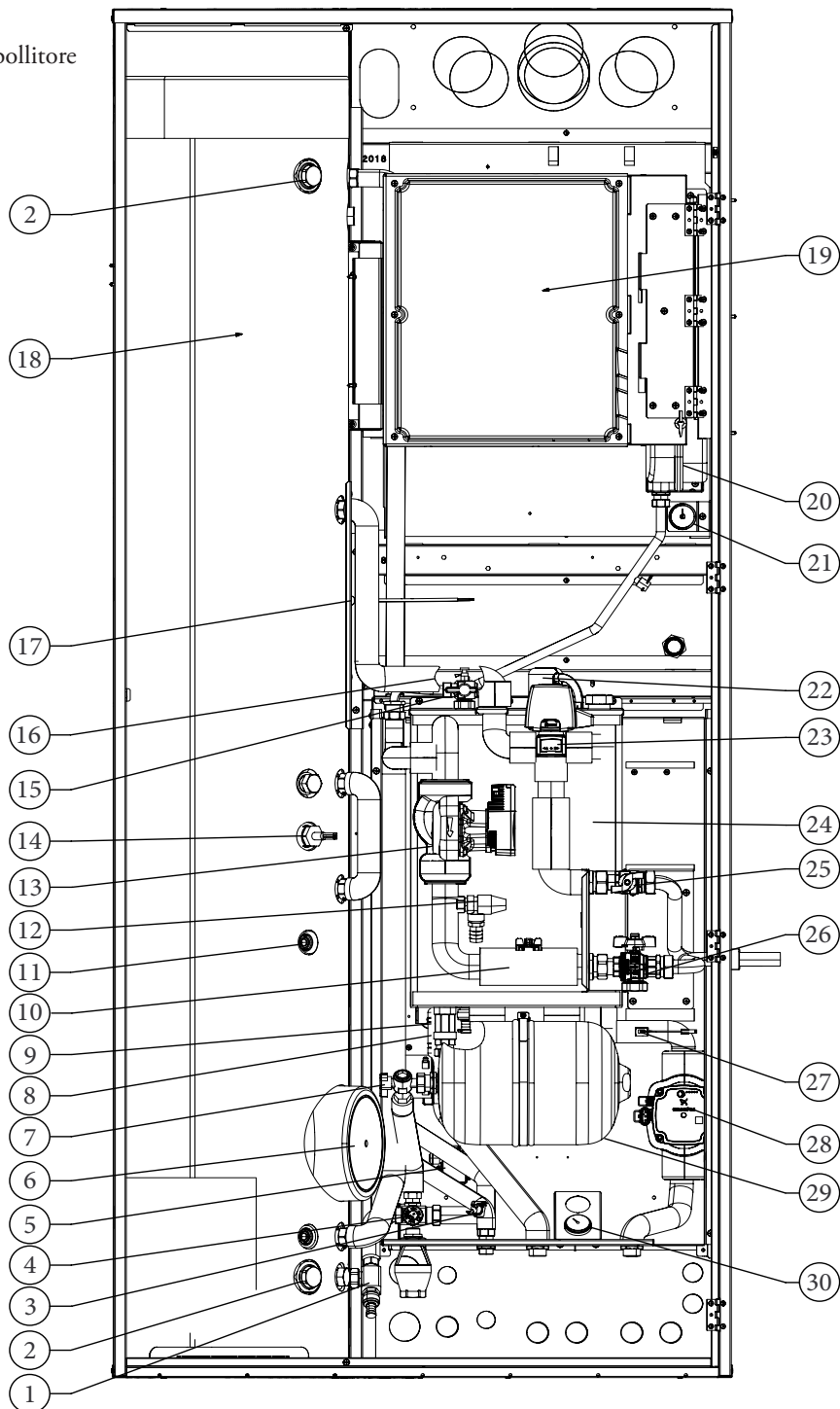
TRIO HYDRO ELECTRIC

9

COMPONENTI PRINCIPALI TRIO HYDRO SISTEMA ELECTRIC

LEGENDA:

- 1 - Rubinetto di svuotamento unità bollitore
- 2 - Anodo sacrificiale
- 3 - Termostato antigelo
- 4 - Valvola di sicurezza 8 bar
- 5 - Scatola allacciamento kit anti-gelo
- 6 - Flangia unità bollitore
- 7 - Rubinetto intercettazione vaso sanitario
- 8 - Rubinetti svuotamento collettore
- 9 - Valvola unidirezionale
- 10 - Misuratore portata impianto
- 11 - Sonda solare (Optional)
- 12 - Valvola di sicurezza 3 bar
- 13 - Circolatore impianto
- 14 - Resistenza elettrica integrativa acqua calda sanitaria 1,5 kW
- 15 - Rubinetto di riempimento
- 16 - Valvola sfogo aria manuale
- 17 - Sonda sanitario
- 18 - Unità bollitore
- 19 - Elettronica di gestione
- 20 - Vaso espansione impianto 8 l
- 21 - Manometro circuito primario
- 22 - Valvola sfogo aria automatica
- 23 - Valvola tre vie (motorizzata)
- 24 - Collettore idraulico
- 25 - Valvola mandata PDC
- 26 - Valvola ritorno PDC
- 27 - Sonda impianto
- 28 - Circolatore zona diretta
- 29 - Vaso espansione 8 l sanitario
- 30 - Termometro temperatura mandata zona diretta



UE HYDRO HP

10

UNITA' ESTERNA UE HYDRO HP



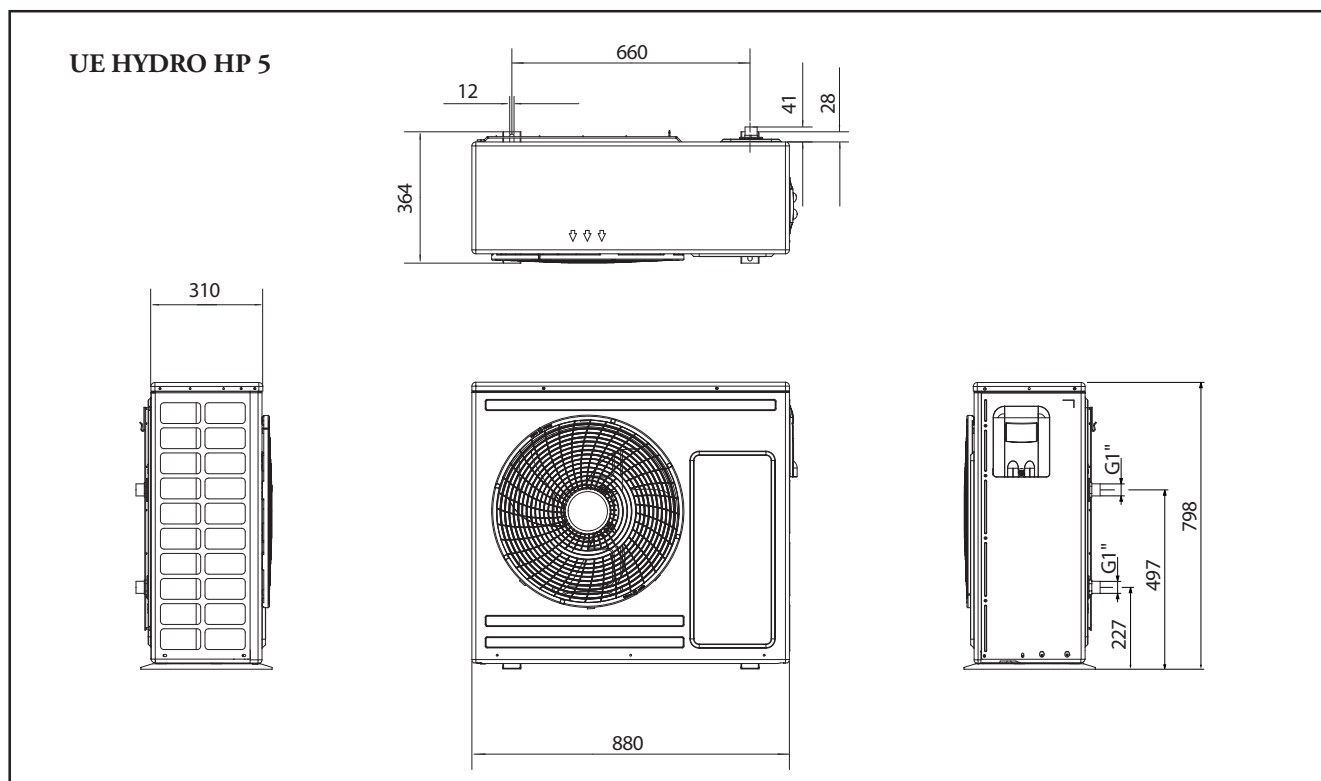
Pompe di calore idroniche aria/acqua reversibili ad inverter monofase, costituite da un unico blocco che permette l'allaccio al sistema TRIO HYDRO con tubazioni idrauliche da 1".

UE HYDRO HP sono le nuove pompe di calore appositamente realizzate per funzionare in abbinamento al sistema TRIO HYDRO di cui fanno parte, sia nella versione HYBRID che ELECTRIC, con il quale è possibile il completo funzionamento in riscaldamento, raffrescamento e produzione di ACS. Tutte alimentate con gas R32, vengono proposte in taglie e potenze differenti; con singola ventola le taglie da 5 e 8 kW, a doppia ventola la taglia da 12 kW.

- L'unità monoblocco UE HYDRO HP comprende:

- elettronica ad inverter;
- compressore rotativo Twin Rotary;
- batteria alettata di scambio con l'aria esterna (singolo ventilatore per le taglie 5 e 8 kW - doppio ventilatore per la 12 kW);
- valvola di laminazione elettronica;
- scambiatore acqua/gas a piastre;
- valvola 4 vie di inversione ciclo frigorifero;
- circuito frigorifero R32 precaricato (1 kg per la taglia da 5, 1,15 kg per la taglia da 8 e 2,2 kg per la taglia da 12).

10.1 DIMENSIONI ED ATTACCHI UE HYDRO HP (UNITA' ESTERNA)



Altezza = 798 mm

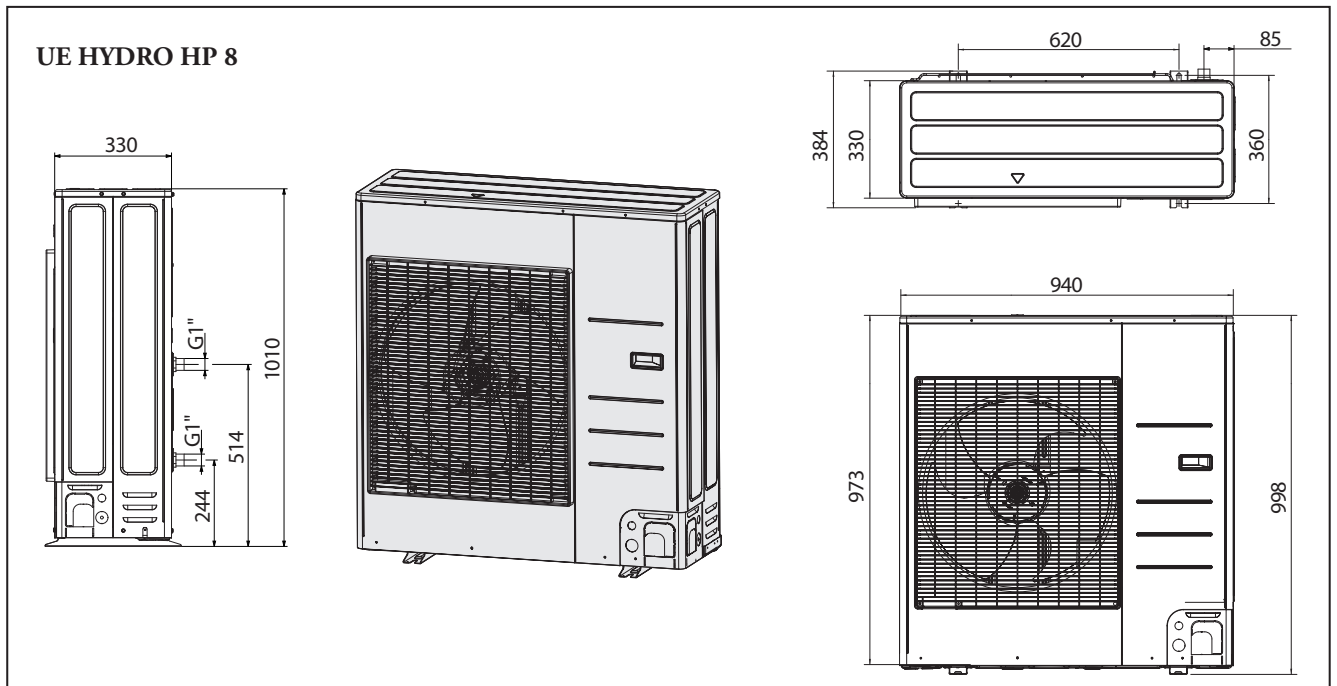
Larghezza = 880 mm

Profondità = 364 mm

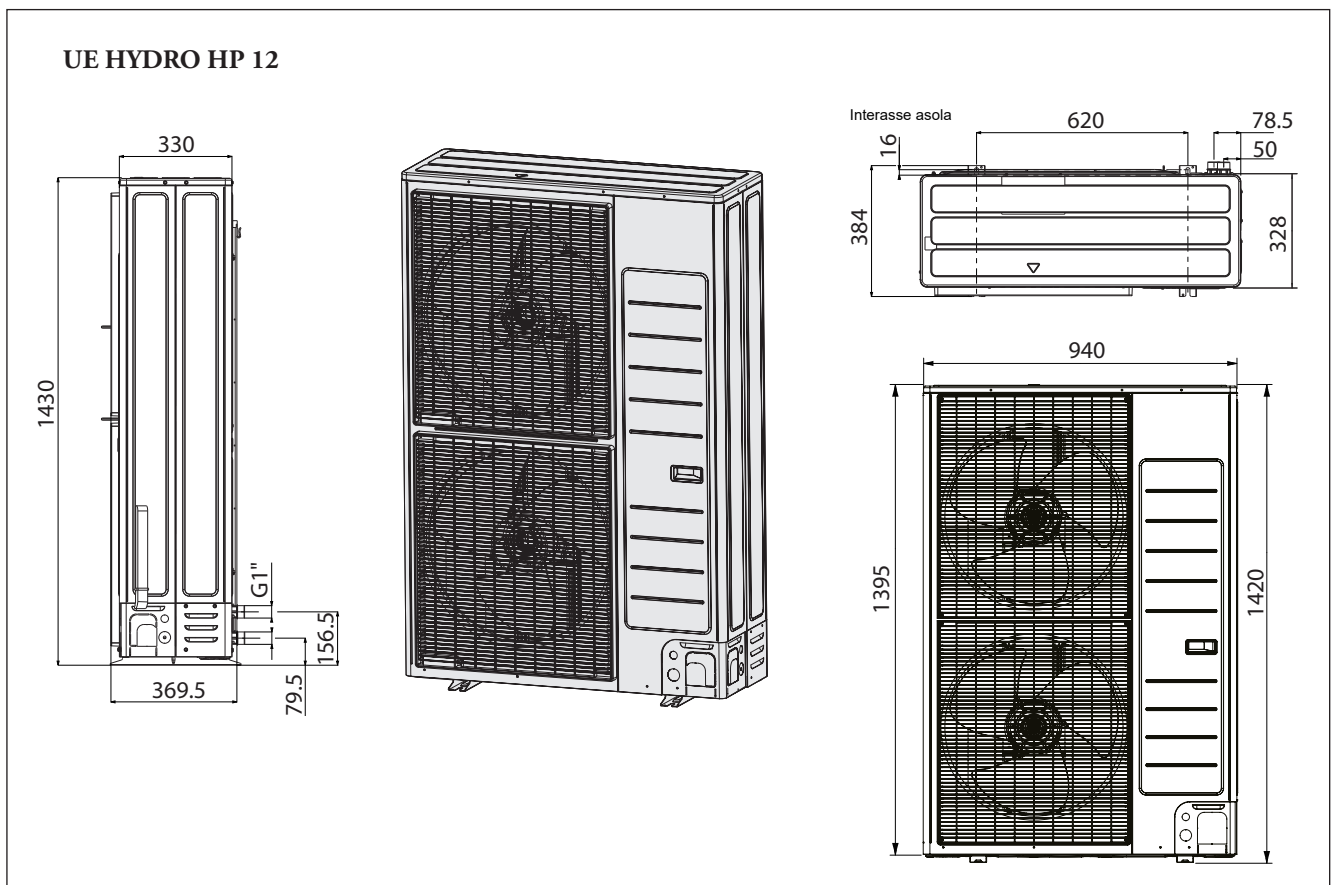
Scarico Condensa = Ø 20 mm



UE HYDRO HP



Altezza = 998 mm	Larghezza = 940 mm	Profondità = 384 mm	Scarico Condensa = Ø 20 mm
-------------------------	---------------------------	----------------------------	-----------------------------------



Altezza = 1420 mm	Larghezza = 940 mm	Profondità = 384 mm	Scarico Condensa = Ø 20 mm
--------------------------	---------------------------	----------------------------	-----------------------------------

UE HYDRO HP

11

FORI DI DRENAGGIO E SCARICO CONDENZA

Durante il funzionamento in riscaldamento si possono verificare depositi di ghiaccio sulla superficie esterna dello scambiatore refrigerante – aria.

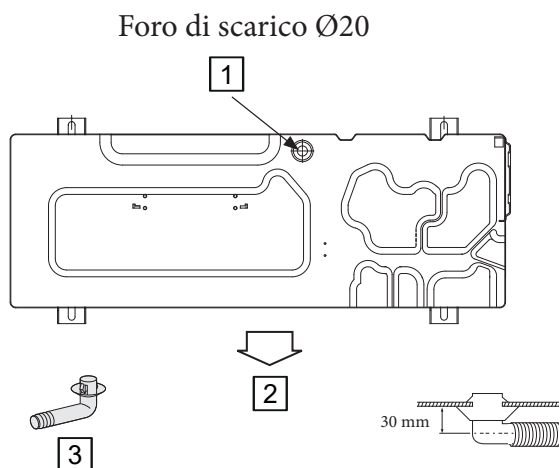
Per impedire che l'entità di tali depositi aumenti troppo, l'apparecchio esegue dei cicli di sbrinamento per fondere quei depositi. L'acqua di risulta di questo processo viene smaltita attraverso i fori di drenaggio per impedire che quando la temperatura esterna è piuttosto bassa essa possa risolidificarsi sul fondo dell'apparecchio.

Se per qualunque motivo fosse impossibile lasciare drenare tale acqua liberamente occorrerebbe lasciare l'apparecchio sollevato di almeno 100 mm rispetto al piano d'appoggio ed utilizzare il manicotto di scarico fornito di serie.

Se il drenaggio della condensa prodotta avviene attraverso il tubo di scarico, collegare il raccordo di drenaggio (1) fornito di serie, in uno dei fori di drenaggio presenti sul fondo dell'apparecchio e chiudere gli altri fori con i tappi di drenaggio (2) (vedi riferimenti sui disegni sotto) ed utilizzare il tubo di scarico (\varnothing interno 16 mm) disponibile in commercio in modo che convogli l'acqua nel luogo desiderato. In caso di installazione in zone molto fredde o soggette a forti nevicate dove esiste la possibilità che il tubo di scarico della condensa congeli, occorre adottare le precauzioni necessarie per mantenere liberi i fori di drenaggio o il tubo di scarico condensa.

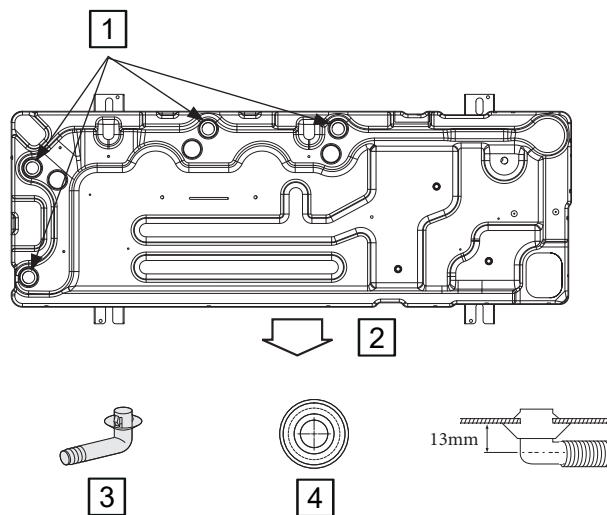
N.B.: Se l'acqua prodotta dall'apparecchio non fosse scaricata a sufficienza le prestazioni dell'intero impianto subirebbero un impatto negativo e l'impianto stesso potrebbe subire danni.

UE HYDRO HP 5



UE HYDRO HP 8-12

Foro di scarico $\varnothing 20$ x 4 pz.



LEGENDA:

- 1 - Foro di scarico
- 2 - Lato scarico aria
- 3 - Manicotto di scarico
- 4 - Tappo di scarico



UE HYDRO HP

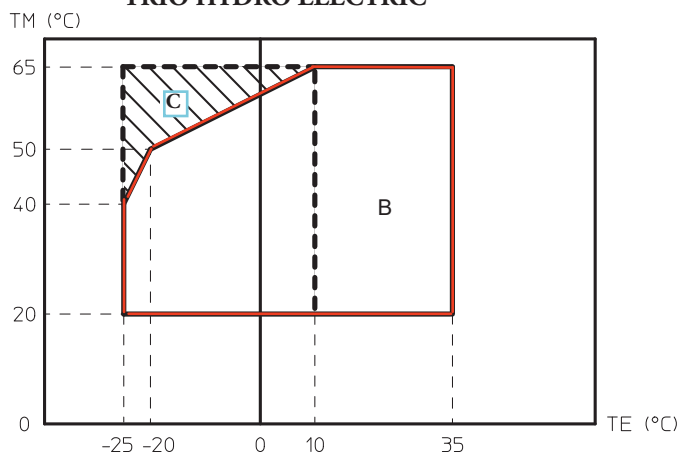
12

LIMITI DI FUNZIONAMENTO CIRCUITO FRIGORIFERO

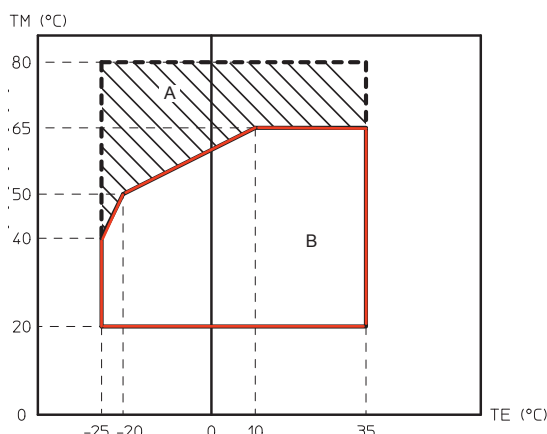
Riscaldamento

Impianto

TRIO HYDRO ELECTRIC

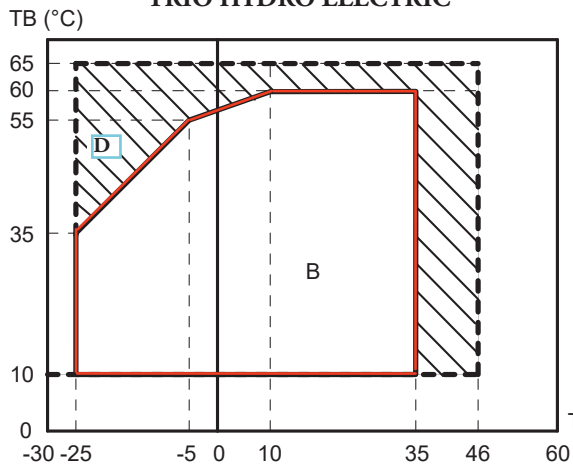


TRIO HYDRO HYBRID

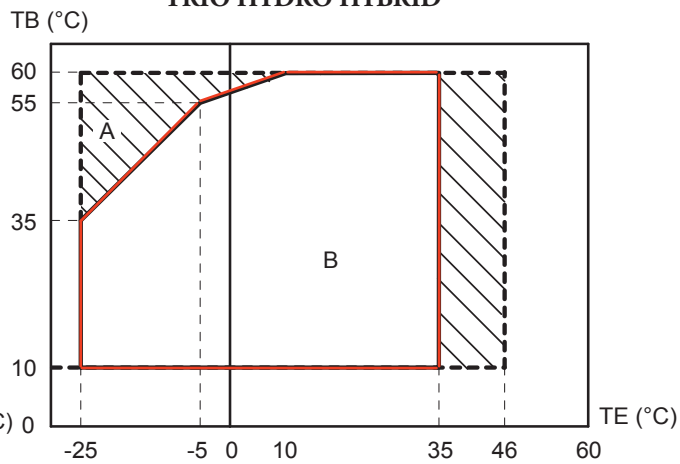


Acqua calda sanitaria

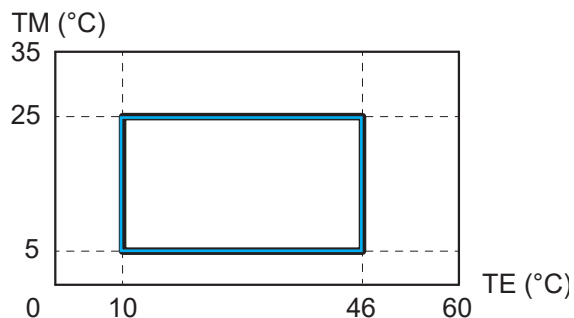
TRIO HYDRO ELECTRIC



TRIO HYDRO HYBRID



Raffrescamento



LEGENDA:

TM - Temperatura acqua in mandata (°C)

TB - Temperatura unità bollitore (°C)

TE - Temperatura aria esterna (°C)

A = Area di lavoro coperta da generatore a condensazione

B = Area di lavoro coperta da Pompa di calore

C = Area di lavoro coperta da resistenza integrazione impianto (optional)

D = Area di lavoro coperta da resistenza integrazione sanitario

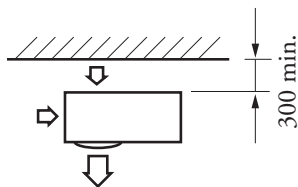


UE HYDRO HP

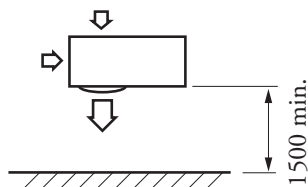
13

DISTANZE MINIME DI INSTALLAZIONE UE HYDRO HP SINGOLA

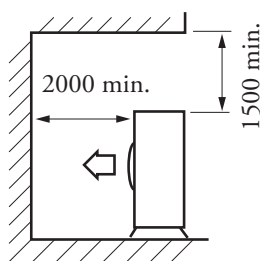
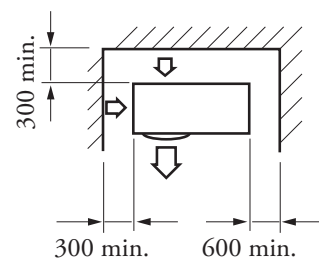
Con il lato posteriore dell'apparecchio rivolto verso una parete



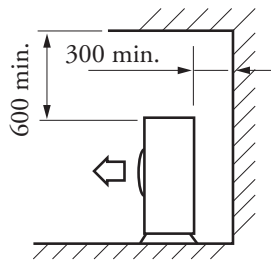
Con il lato frontale dell'apparecchio affacciato ad una parete



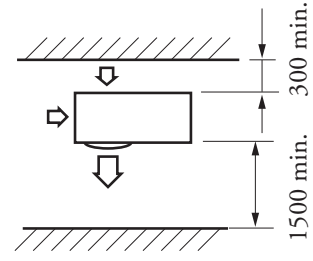
Con tre dei lati dell'apparecchio affacciati ad una parete



Con il lato superiore ed il lato frontale dell'apparecchio affacciati ad una parete



Con il lato superiore ed il lato posteriore dell'apparecchio affacciati ad una parete



Con il lato frontale ed il lato posteriore dell'apparecchio affacciati ad una parete

N.B.: Unità di misura espressa in millimetri

Luogo d'installazione:

Il luogo dell'installazione riveste notevole importanza e deve essere stabilito dal progettista dell'impianto o da persona competente in materia e deve tenere conto delle esigenze tecniche, norme e legislazioni vigenti.

- L'unità esterna deve essere installata esclusivamente all'esterno dell'edificio; l'unità interna deve essere installata all'interno dell'edificio, oppure all'esterno in luogo parzialmente protetto;
- È consigliabile evitare:
 - il posizionamento in cavedi e/o bocche di lupo;
 - ostacoli o barriere che causino il ricircolo dell'aria di espulsione;
 - luoghi con presenza di atmosfere aggressive;
 - luoghi angusti o comunque in posizioni in cui il livello sonoro dell'apparecchio possa venire esaltato da riverberi o risonanze;
 - il posizionamento negli angoli dove è solito depositarsi di polveri, foglie e quant'altro possa ridurre l'efficienza dell'apparecchio ostruendo il passaggio d'aria;

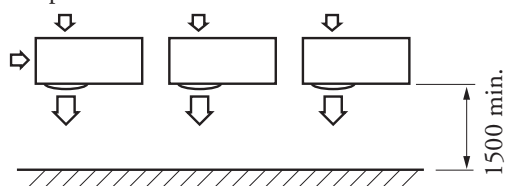
- che l'espulsione dell'aria dall'apparecchio possa penetrare nei locali abitati attraverso porte o finestre, provocando situazioni di fastidio alle persone;
- Gli apparecchi devono:
 - essere posizionati su una superficie livellata ed in grado di sostenerne il peso;
 - essere posizionati su una eventuale soletta sufficientemente rigida e che non trasmetta vibrazioni ai locali sottostanti o adiacenti;
 - essere installati utilizzando supporti antivibranti forniti in dotazione con la macchina.
- Se l'unità è installata in zone soggette a forti nevicate, sarà necessario alzare la macchina di una quota dal piano di calpestio pari ad almeno l'altezza della più forte nevicata prevedibile o usare in alternativa delle staffe di sostegno a parete (optional).



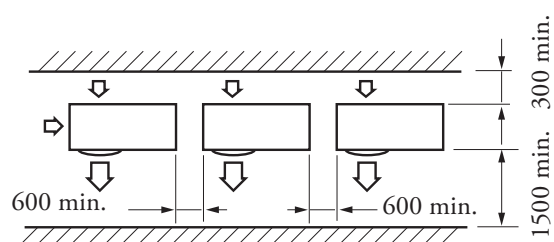
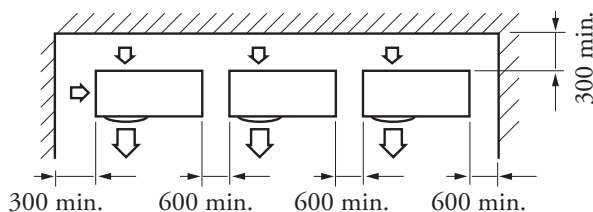
UE HYDRO HP

13.1 DISTANZE MINIME DI INSTALLAZIONE UE HYDRO HP (PIÙ APPARECCHI)

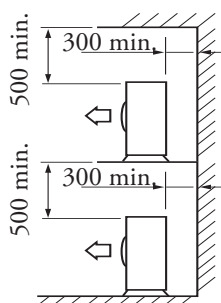
Il lato frontale dell'apparecchio affacciato ad una parete



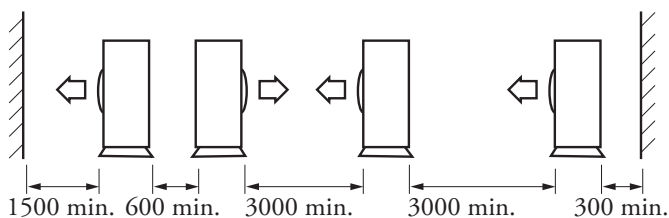
Con tre dei lati degli apparecchi affacciati ad una parete



Con il lato frontale ed il lato posteriore degli apparecchi affacciati ad una parete



Con il lato superiore ed il lato posteriore degli apparecchi affacciati ad una parete



Con gli apparecchi faccia a faccia e con il lato frontale ed il lato posteriore degli apparecchi di estremità affacciati ad una parete

N.B.: Unità di misura espressa in millimetri

Inoltre:

- l'apparecchio deve essere installato in una posizione protetta contro la caduta della neve dall'alto. Se ciò fosse impossibile occorrerebbe almeno impedire che la neve possa occludere lo scambiatore refrigerante/aria (se necessario, anche costruendo un tettuccio di protezione per l'apparecchio);
- gli effetti del vento sono minimizzabili installando l'apparecchio con il lato di aspirazione rivolto verso una parete;
- l'apparecchio non deve essere installato con il lato di aspirazione controvento;
- gli effetti del vento sono ulteriormente minimizzabili installando una piastra deflettrice affacciata verso il lato di mandata aria dell'apparecchio (non fornita).

N.B.: Gli spazi indicati vanno lasciati liberi per consentire la circolazione dell'aria e per garantire l'accessibilità a scopo di riparazione o di manutenzione su ogni lato degli apparecchi. Tutti i componenti degli apparecchi devono infatti poter essere smontati in condizioni di massima sicurezza (sia per le cose che per le persone).



TRIO HYDRO

14 VALVOLA ANTIGELO TRA POMPA DI CALORE E UNITÀ INTERNA (optional non fornito)

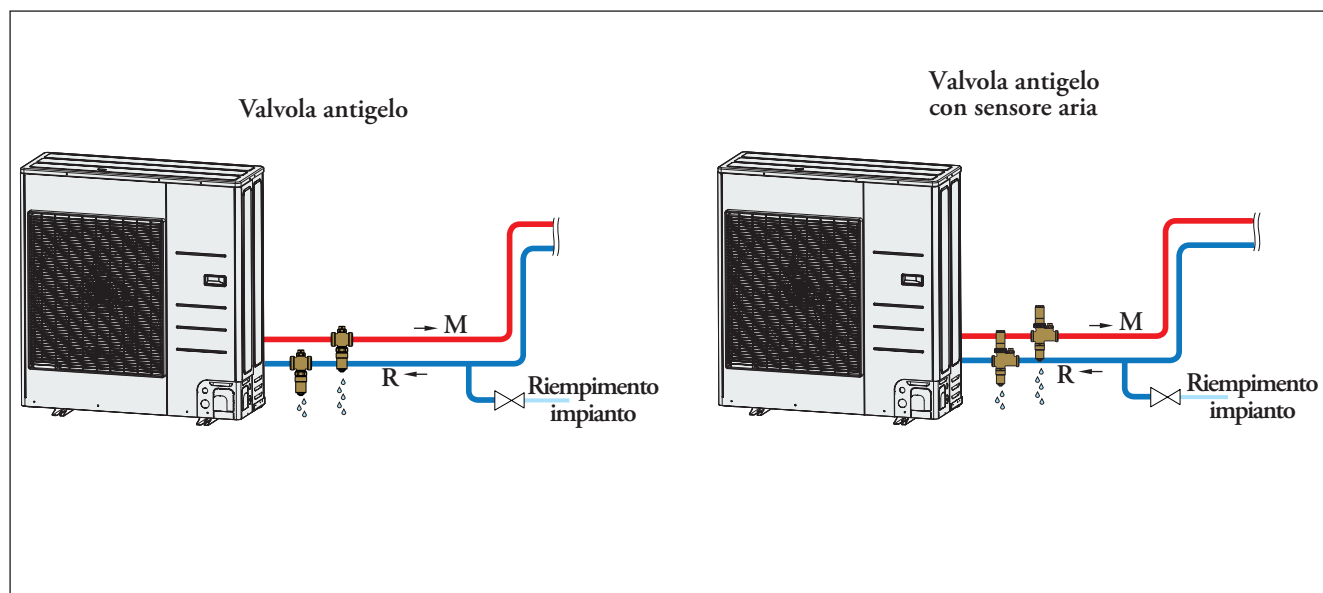
Per evitare la formazione di ghiaccio sul circuito primario di collegamento tra l'unità idronica esterna UE HYDRO HP e TRIO HYDRO, è possibile utilizzare appositi liquidi anticongelanti per pompe di calore, adatti per impianti a bassa temperatura a pannelli radianti (evitano la formazione di alghe).

Se diversamente si vuole intervenire tramite componenti meccanici, è possibile inserire una valvola antigelo che permette lo scarico del fluido vettore quando la temperatura dello stesso raggiunge un valore medio di 3 °C. Si impedisce così la formazione

di ghiaccio, in assenza di corrente elettrica o additivi antigelo a protezione del circuito termico.

La versione con sensore aria permette il funzionamento dell'impianto in raffreddamento. In tali condizioni l'intervento del sensore aria inibisce lo scarico dell'acqua.

Attacchi filettati da G 1" e pressione di esercizio non inferiore a 4 bar. Campo di temperatura di esercizio 0–65 °C. Campo di temperatura ambiente: -30–60 °C. Temperatura acqua per apertura scarico: 3 °C. Temperatura acqua per chiusura scarico: 4 °C.



UE HYDRO HP

15

DATI TECNICI UE HYDRO HP

UE HYDRO		HP 5	HP 8	HP 12
Prestazioni nominali in riscaldamento				
Potenza in riscaldamento con acqua imp. a 35 °C ⁽¹⁾	kW	5,00	8,00	12,00
Potenza in riscaldamento con acqua imp. a 45 °C ⁽²⁾	kW	4,80	7,40	11,70
Potenza in riscaldamento con acqua imp. a 55 °C ⁽³⁾	kW	4,30	7,10	11,30
Potenza in riscaldamento con acqua imp. a 35 °C ⁽⁴⁾	kW	5,10	5,97	8,53
COP riscaldamento con acqua imp. a 35 °C ⁽¹⁾		4,85	4,52	4,53
COP riscaldamento con acqua imp. a 45 °C ⁽²⁾		3,69	3,49	3,68
COP riscaldamento con acqua imp. a 55 °C ⁽³⁾		2,83	2,81	3,03
COP riscaldamento con acqua imp. a 35 °C ⁽⁴⁾		2,71	2,91	2,79
Range temperatura di mandata	°C	20 / 65	20 / 65	20 / 65
Limiti di temp. esterna per il funzionamento in Heating	°C	- 25 / 35	- 25 / 35	- 25 / 35
Prestazioni nominali in raffrescamento				
Potenza in raffrescamento con acqua imp. a 18 °C ⁽¹⁾	kW	5,00	7,50	12,00
Potenza in raffrescamento con acqua imp. a 7 °C ⁽²⁾	kW	3,90	5,70	9,00
EER raffrescamento con acqua imp. a 18 °C ⁽¹⁾		4,39	3,95	4,33
EER raffrescamento con acqua imp. a 7 °C ⁽²⁾		3,39	3,03	3,30
Range temperatura di mandata	°C	5 / 25	5 / 25	5 / 25
Limiti di temp. esterna per il funzionamento in Cooling	°C	10 / 46	10 / 46	10 / 46
Dati generali				
Pressione max. di esercizio sull'impianto idraulico	bar	3	3	3
Livello di potenza sonora Riscaldamento/Raffrescamento	dB(A)	61/62	63/64	64/65
Alimentazione elettrica	V - Hz	230-50	230-50	230-50
Range tensione ammissibile	V	198-264	198-264	198-264
Corrente massima assorbita in normale funzionamento	A	16	22	28
Fusibile necessario	A	20	28	35
Potenza massima assorbita (unità esterna)	W	3140	4690	7800
Carica fluido refrigerante (R32)	g	1000	1150	2200
Peso unità esterna lordo (netto)	kg	62,5 (58,5)	84,5 (76)	120 (111)

I DATI SI RIFERISCONO ALLE SEGUENTI CONDIZIONI (in conformità con EN14511)

AMBIENTE	FASE RISCALDAMENTO (°C)	FASE RAFFRESCAMENTO (°C)
Temp. ACQUA ⁽¹⁾ - ARIA (bs/bu)	35/30 - 7/6	18/23 - 35 (bs)
Temp. ACQUA ⁽²⁾ - ARIA (bs/bu)	45/40 - 7/6	7/12 - 35 (bs)
Temp. ACQUA ⁽³⁾ - ARIA (bs/bu)	55/47 - 7/6	-
Temp. ACQUA ⁽⁴⁾ - ARIA (bs/bu)	35/30 - -7/-8	-



UE HYDRO HP

16 "POTENZE" E "ASSORBIMENTI" IN RISCALDAMENTO UE HYDRO HP 5

UE HYDRO HP 5		Temperatura di mandata acqua °C					
		30			35		
Temperatura aria °C b.s.	(b.u.)	Pot. Resa max (kW)	Pot. Assorbita max (kW)	COP	Pot. Resa max (kW)	Pot. Assorbita max (kW)	COP
-20	(-21)	3,57	1,42	2,51	3,40	1,60	2,13
-15	(-16)	4,52	1,65	2,74	4,26	1,83	2,33
-10	(-11)	5,25	1,73	3,03	4,90	1,90	2,58
-7	(-8)	5,58	1,74	3,21	5,10	1,88	2,71
-2	(-3)	5,91	1,68	3,52	4,95	1,67	2,96
2	(1)	5,86	1,50	3,91	4,80	1,45	3,31
7	(6)	5,25	0,92	5,71	5,00	1,03	4,85
10	(9)	5,73	0,92	6,23	5,46	1,04	5,25
15	(14)	6,54	0,94	6,96	6,23	1,05	5,93
20	(19)	7,35	0,95	7,74	7,00	1,07	6,54

UE HYDRO HP 5		Temperatura di mandata acqua °C					
		40			45		
Temperatura aria °C b.s.	(b.u.)	Pot. Resa max (kW)	Pot. Assorbita max (kW)	COP	Pot. Resa max (kW)	Pot. Assorbita max (kW)	COP
-20	(-21)	3,41	1,69	2,02	3,43	1,98	1,73
-15	(-16)	4,12	1,92	2,15	3,99	2,00	2,00
-10	(-11)	4,75	1,99	2,39	4,61	2,08	2,22
-7	(-8)	4,99	2,12	2,35	4,88	2,36	2,07
-2	(-3)	4,76	1,83	2,60	4,58	1,99	2,30
2	(1)	4,54	1,54	2,95	4,27	1,62	2,64
7	(6)	4,90	1,17	4,19	4,80	1,30	3,69
10	(9)	5,38	1,18	4,56	5,29	1,31	4,04
15	(14)	6,17	1,18	5,23	6,12	1,33	4,60
20	(19)	6,97	1,20	5,81	6,94	1,35	5,14

UE HYDRO HP 5		Temperatura di mandata acqua °C					
		50			55		
Temperatura aria °C b.s.	(b.u.)	Pot. Resa max (kW)	Pot. Assorbita max (kW)	COP	Pot. Resa max (kW)	Pot. Assorbita max (kW)	COP
-15	(-16)	3,87	2,10	1,84	-	-	-
-10	(-11)	4,47	2,18	2,05	4,15	2,39	1,74
-7	(-8)	4,78	2,58	1,85	4,67	2,79	1,67
-2	(-3)	4,35	2,24	1,94	4,12	2,49	1,65
2	(1)	4,06	1,82	2,23	3,84	2,03	1,89
7	(6)	4,55	1,41	3,23	4,30	1,52	2,83
10	(9)	5,03	1,48	3,40	4,76	1,64	2,90
15	(14)	5,81	1,50	3,87	5,51	1,66	3,32
20	(19)	6,59	1,52	4,34	6,25	1,69	3,70



UE HYDRO HP

UE HYDRO HP 5		Temperatura di mandata acqua °C					
		60			65		
Temperatura aria °C b.s.	(b.u.)	Pot. Resa max (kW)	Pot. Assorbita max (kW)	COP	Pot. Resa max (kW)	Pot. Assorbita max (kW)	COP
-7	(-8)	-	-	-	-	-	-
-2	(-3)	3,90	2,76	1,41	-	-	-
2	(1)	3,64	2,25	1,62	-	-	-
7	(6)	4,08	1,56	2,62	3,85	1,60	2,41
10	(9)	4,53	1,69	2,68	4,29	1,74	2,47
15	(14)	5,23	1,72	3,04	4,95	1,77	2,80
20	(19)	5,93	1,74	3,41	5,62	1,79	3,14

- TOL = -25 °C

16.1 "POTENZE" E "ASSORBIMENTI" IN RAFFRESCAMENTO UE HYDRO HP 5

UE HYDRO HP 5		Temperatura di mandata acqua °C					
		7			10		
Temperatura aria °C b.s.		Pot. Resa max (kW)	Pot. Assorbita max (kW)	EER	Pot. Resa max (kW)	Pot. Assorbita max (kW)	EER
10		4,32	0,86	5,02	4,62	0,85	5,44
20		4,15	0,97	4,28	4,45	0,97	4,59
30		3,99	1,09	3,66	4,27	1,08	3,95
35		3,90	1,15	3,39	4,18	1,15	3,63
46		3,72	1,27	2,93	3,98	1,27	3,13

UE HYDRO HP 5		Temperatura di mandata acqua °C					
		13			15		
Temperatura aria °C b.s.		Pot. Resa max (kW)	Pot. Assorbita max (kW)	EER	Pot. Resa max (kW)	Pot. Assorbita max (kW)	EER
10		4,93	0,85	5,80	5,23	0,85	6,15
20		4,74	0,97	4,89	5,03	0,97	5,19
30		4,55	1,08	4,21	4,83	1,08	4,47
35		4,45	1,15	3,87	4,73	1,14	4,15
46		4,24	1,27	3,34	4,50	1,26	3,57

UE HYDRO HP 5		Temperatura di mandata acqua °C					
		18			25		
Temperatura aria °C b.s.		Pot. Resa max (kW)	Pot. Assorbita max (kW)	EER	Pot. Resa max (kW)	Pot. Assorbita max (kW)	EER
10		5,54	0,85	6,52	6,09	0,87	7,00
20		5,33	0,96	5,55	5,86	0,98	5,98
30		5,11	1,08	4,73	5,62	1,10	5,11
35		5,00	1,14	4,39	5,50	1,16	4,74
46		4,77	1,26	3,79	5,24	1,28	4,09



UE HYDRO HP

17 "POTENZE" E "ASSORBIMENTI" IN RISCALDAMENTO UE HYDRO HP 8

UE HYDRO HP 8		Temperatura di mandata acqua °C					
		30			35		
Temperatura aria °C b.s.	(b.u.)	Pot. Resa max (kW)	Pot. Assorbita max (kW)	COP	Pot. Resa max (kW)	Pot. Assorbita max (kW)	COP
-20	(-21)	5,60	2,21	2,53	5,33	2,48	2,15
-15	(-16)	6,56	2,42	2,71	6,25	2,72	2,30
-10	(-11)	7,86	2,66	2,95	7,49	2,99	2,51
-7	(-8)	7,72	2,69	2,87	7,35	3,02	2,43
-2	(-3)	7,53	2,39	3,15	7,18	2,69	2,67
2	(1)	7,35	2,09	3,52	7,00	2,35	2,98
7	(6)	8,40	1,58	5,32	8,00	1,77	4,52
10	(9)	9,23	1,57	5,88	8,79	1,77	4,97
15	(14)	10,60	1,56	6,79	10,10	1,76	5,74
20	(19)	11,98	1,56	7,68	11,41	1,75	6,52

UE HYDRO HP 8		Temperatura di mandata acqua °C					
		40			45		
Temperatura aria °C b.s.	(b.u.)	Pot. Resa max (kW)	Pot. Assorbita max (kW)	COP	Pot. Resa max (kW)	Pot. Assorbita max (kW)	COP
-20	(-21)	5,27	2,70	1,95	5,20	3,13	1,66
-15	(-16)	6,15	2,94	2,09	6,06	3,16	1,92
-10	(-11)	7,26	3,14	2,31	7,04	3,28	2,15
-7	(-8)	7,13	3,17	2,25	6,91	3,32	2,08
-2	(-3)	6,94	2,83	2,45	6,71	2,97	2,26
2	(1)	6,75	2,49	2,71	6,50	2,62	2,48
7	(6)	7,70	1,95	3,95	7,40	2,12	3,49
10	(9)	8,53	1,97	4,33	8,28	2,17	3,82
15	(14)	9,92	1,97	5,04	9,74	2,24	4,35
20	(19)	11,31	2,01	5,63	11,20	2,32	4,83

UE HYDRO HP 8		Temperatura di mandata acqua °C					
		50			55		
Temperatura aria °C b.s.	(b.u.)	Pot. Resa max (kW)	Pot. Assorbita max (kW)	COP	Pot. Resa max (kW)	Pot. Assorbita max (kW)	COP
-15	(-16)	5,88	3,32	1,77	-	-	-
-10	(-11)	6,83	3,45	1,98	6,33	3,77	1,68
-7	(-8)	6,31	3,59	1,76	5,71	3,85	1,48
-2	(-3)	6,37	3,34	1,91	6,03	3,71	1,63
2	(1)	6,18	2,95	2,09	5,85	3,28	1,78
7	(6)	7,25	2,33	3,11	7,10	2,53	2,81
10	(9)	7,86	2,44	3,22	7,45	2,71	2,75
15	(14)	9,25	2,52	3,67	8,76	2,80	3,13
20	(19)	10,64	2,61	4,08	10,08	2,90	3,48



UE HYDRO HP

UE HYDRO HP 8		Temperatura di mandata acqua °C					
		60			65		
Temperatura aria °C b.s.	(b.u.)	Pot. Resa max (kW)	Pot. Assorbita max (kW)	COP	Pot. Resa max (kW)	Pot. Assorbita max (kW)	COP
-7	(-8)	-	-	-	-	-	-
-2	(-3)	5,72	4,13	1,38	-	-	-
2	(1)	5,54	3,64	1,52	-	-	-
7	(6)	6,96	2,62	2,66	6,81	2,72	2,50
10	(9)	7,08	2,79	2,54	6,70	2,88	2,33
15	(14)	8,33	2,89	2,88	7,89	2,98	2,65
20	(19)	9,58	2,99	3,20	9,07	3,08	2,94

- TOL = -25 °C

17.1 "POTENZE" E "ASSORBIMENTI" IN RAFFRESCAMENTO UE HYDRO HP 8

UE HYDRO HP 8		Temperatura di mandata acqua °C					
		7			10		
Temperatura aria °C b.s.		Pot. Resa max (kW)	Pot. Assorbita max (kW)	EER	Pot. Resa max (kW)	Pot. Assorbita max (kW)	EER
10		6,31	1,40	4,51	6,92	1,33	5,20
20		6,07	1,59	3,82	6,66	1,51	4,41
30		5,83	1,78	3,28	6,39	1,69	3,78
35		5,70	1,88	3,03	6,25	1,79	3,49
46		5,43	2,08	2,61	5,96	1,97	3,03

UE HYDRO HP 8		Temperatura di mandata acqua °C					
		13			15		
Temperatura aria °C b.s.		Pot. Resa max (kW)	Pot. Assorbita max (kW)	EER	Pot. Resa max (kW)	Pot. Assorbita max (kW)	EER
10		7,53	1,26	5,98	8,14	1,19	6,84
20		7,24	1,43	5,06	7,83	1,35	5,80
30		6,95	1,60	4,34	7,51	1,51	4,97
35		6,80	1,69	4,02	7,35	1,60	4,59
46		6,48	1,87	3,47	7,00	1,76	3,98

UE HYDRO HP 8		Temperatura di mandata acqua °C					
		18			25		
Temperatura aria °C b.s.		Pot. Resa max (kW)	Pot. Assorbita max (kW)	EER	Pot. Resa max (kW)	Pot. Assorbita max (kW)	EER
10		8,75	1,12	7,81	9,62	1,14	8,44
20		8,41	1,27	6,62	9,25	1,29	7,17
30		8,07	1,42	5,68	8,88	1,45	6,12
35		7,50	1,90	3,95	8,69	1,53	5,68
46		7,53	1,66	4,54	8,28	1,69	4,90



UE HYDRO HP

18 "POTENZE" E "ASSORBIMENTI" IN RISCALDAMENTO UE HYDRO HP 12

UE HYDRO HP 12		Temperatura di mandata acqua °C					
		30			35		
Temperatura aria °C b.s.	(b.u.)	Pot. Resa max (kW)	Pot. Assorbita max (kW)	COP	Pot. Resa max (kW)	Pot. Assorbita max (kW)	COP
-20	(-21)	9,82	4,08	2,41	9,35	4,58	2,04
-15	(-16)	11,02	4,21	2,62	10,49	4,73	2,22
-10	(-11)	12,14	4,23	2,87	11,56	4,75	2,43
-7	(-8)	12,60	4,19	3,01	12,00	4,71	2,55
-2	(-3)	11,97	3,56	3,36	11,40	4,01	2,84
2	(1)	11,34	2,94	3,86	10,80	3,30	3,27
7	(6)	12,60	2,36	5,34	12,00	2,65	4,53
10	(9)	13,91	2,34	5,94	13,25	2,63	5,04
15	(14)	16,09	2,30	7,00	15,32	2,59	5,92
20	(19)	18,27	2,27	8,05	17,40	2,55	6,82

UE HYDRO HP 12		Temperatura di mandata acqua °C					
		40			45		
Temperatura aria °C b.s.	(b.u.)	Pot. Resa max (kW)	Pot. Assorbita max (kW)	COP	Pot. Resa max (kW)	Pot. Assorbita max (kW)	COP
-20	(-21)	9,04	4,68	1,93	8,72	4,88	1,79
-15	(-16)	10,33	4,83	2,14	10,16	4,93	2,06
-10	(-11)	11,22	4,94	2,27	10,87	5,12	2,12
-7	(-8)	11,47	5,18	2,21	10,94	5,64	1,94
-2	(-3)	11,19	4,48	2,50	10,98	4,95	2,22
2	(1)	10,91	3,78	2,89	11,02	4,25	2,59
7	(6)	11,85	2,92	4,06	11,70	3,18	3,68
10	(9)	13,06	2,88	4,53	12,87	3,14	4,10
15	(14)	15,07	2,79	5,40	14,81	3,07	4,82
20	(19)	17,08	2,75	6,21	16,75	3,00	5,58

UE HYDRO HP 12		Temperatura di mandata acqua °C					
		50			55		
Temperatura aria °C b.s.	(b.u.)	Pot. Resa max (kW)	Pot. Assorbita max (kW)	COP	Pot. Resa max (kW)	Pot. Assorbita max (kW)	COP
-15	(-16)	9,85	5,18	1,90	-	-	-
-10	(-11)	10,54	5,38	1,96	9,78	5,89	1,66
-7	(-8)	10,41	6,11	1,70	9,87	6,57	1,50
-2	(-3)	10,43	5,56	1,88	9,88	6,18	1,60
2	(1)	10,47	4,78	2,19	9,92	5,31	1,87
7	(6)	11,50	3,46	3,32	11,30	3,73	3,03
10	(9)	12,22	3,53	3,46	11,58	3,92	2,95
15	(14)	14,07	3,45	4,08	13,33	3,84	3,47
20	(19)	15,91	3,38	4,71	15,08	3,75	4,02



UE HYDRO HP

UE HYDRO HP 12		Temperatura di mandata acqua °C					
		60			65		
Temperatura aria °C b.s.	(b.u.)	Pot. Resa max (kW)	Pot. Assorbita max (kW)	COP	Pot. Resa max (kW)	Pot. Assorbita max (kW)	COP
-7	(-8)	-	-	-	-	-	-
-2	(-3)	9,36	6,87	1,36	-	-	-
2	(1)	9,40	5,90	1,59	-	-	-
7	(6)	11,11	3,83	2,90	10,91	3,94	2,77
10	(9)	11,00	4,05	2,72	10,42	4,17	2,50
15	(14)	12,66	3,96	3,20	11,99	4,08	2,94
20	(19)	14,32	3,87	3,70	13,57	3,98	3,41

- TOL = -25 °C

18.1 "POTENZE" E "ASSORBIMENTI" IN RAFFRESCAMENTO UE HYDRO HP 12

UE HYDRO HP 12		Temperatura di mandata acqua °C					
		7			10		
Temperatura aria °C b.s.		Pot. Resa max (kW)	Pot. Assorbita max (kW)	EER	Pot. Resa max (kW)	Pot. Assorbita max (kW)	EER
10		9,96	2,03	4,91	10,79	2,04	5,29
20		9,59	2,31	4,15	10,38	2,32	4,47
30		9,20	2,58	3,57	9,96	2,59	3,85
35		9,00	2,73	3,30	9,75	2,74	3,56
46		8,58	3,02	2,84	9,29	3,03	3,07

UE HYDRO HP 12		Temperatura di mandata acqua °C					
		13			15		
Temperatura aria °C b.s.		Pot. Resa max (kW)	Pot. Assorbita max (kW)	EER	Pot. Resa max (kW)	Pot. Assorbita max (kW)	EER
10		11,62	2,05	5,67	12,45	2,06	6,04
20		11,18	2,32	4,82	11,98	2,33	5,14
30		10,73	2,60	4,13	11,50	2,61	4,41
35		10,50	2,75	3,82	11,25	2,76	4,08
46		10,01	3,04	3,29	10,72	3,05	3,51

UE HYDRO HP 12		Temperatura di mandata acqua °C					
		18			25		
Temperatura aria °C b.s.		Pot. Resa max (kW)	Pot. Assorbita max (kW)	EER	Pot. Resa max (kW)	Pot. Assorbita max (kW)	EER
10		13,28	2,06	6,45	14,61	2,10	6,96
20		12,78	2,34	5,46	14,06	2,39	5,88
30		12,26	2,62	4,68	13,49	2,67	5,05
35		12,00	2,77	4,33	13,20	2,83	4,66
46		11,44	3,06	3,74	12,58	3,12	4,03



TRIO HYDRO

19 GRAFICO PORTATA PREVALENZA CIRCOLATORE IMPIANTO POMPA DI CALORE

Grafico portata/prevalenza del circolatore primario disponibile tra unità interna e unità esterna (pompa di calore); permette di effettuare un corretto dimensionamento delle tubazioni di collegamento tra le 2 unità.

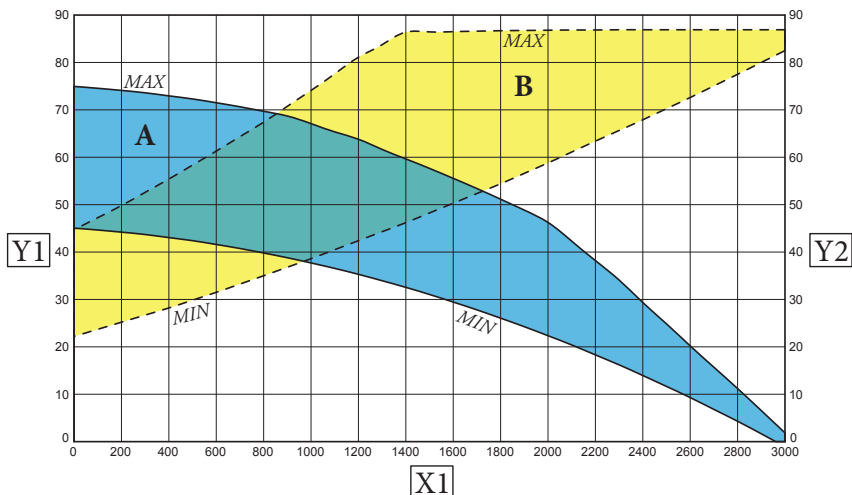
Le perdite di carico dell'unità esterna sono riportate nel relativo manuale istruzioni.

Portata minima da garantire:

- UE Hydro HP 5: 500 l/h
- UE Hydro HP 8: 500 l/h
- UE Hydro HP 12: 720 l/h

LEGENDA:

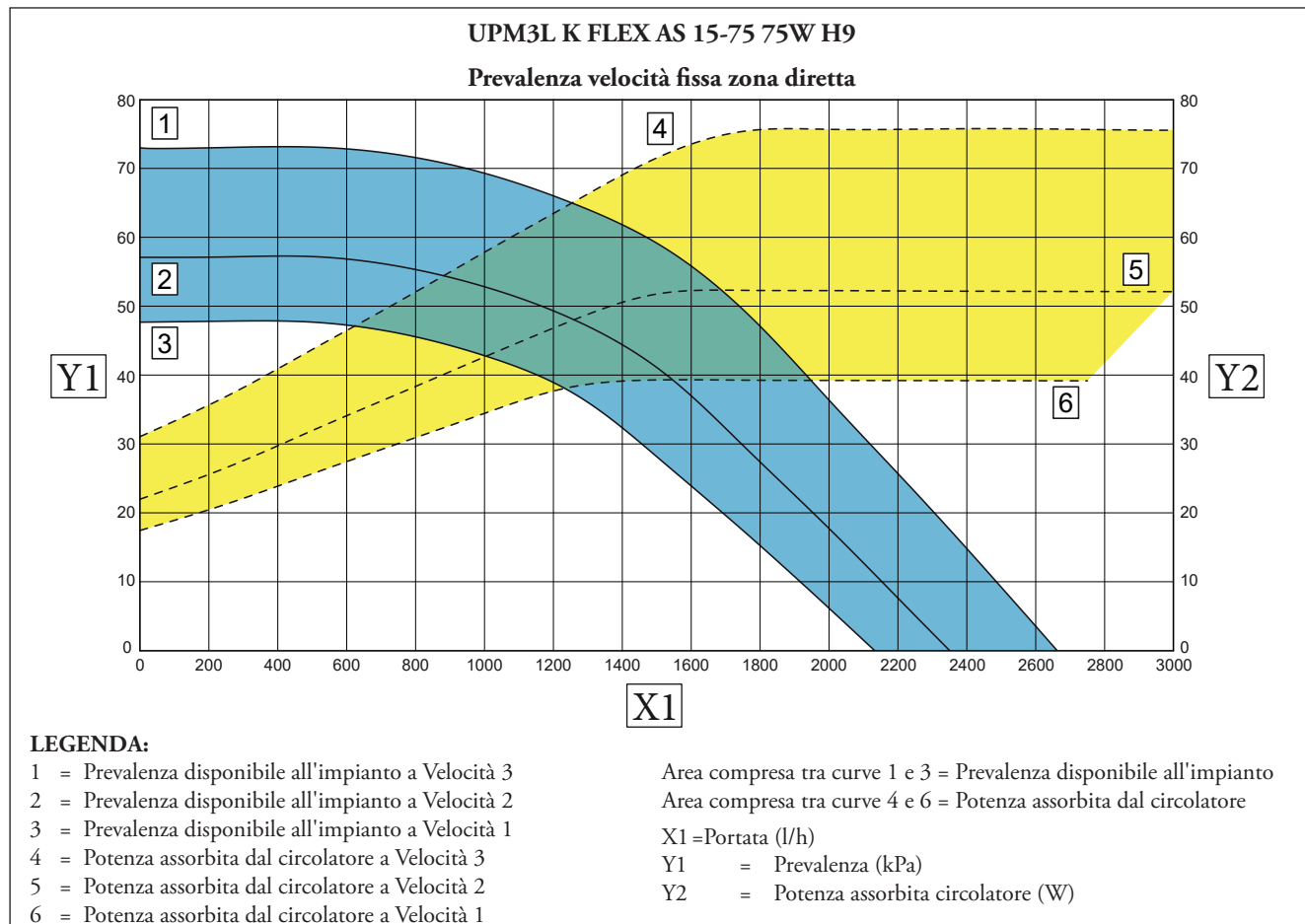
- A = Prevalenza disponibile con velocità Min (50%) ÷ Max (100%)
- B = Potenza assorbita dal circolatore impianto (area tratteggiata)



20 GRAFICO PORTATA PREVALENZA CIRCOLATORE ZONA DIRETTA (DI SERIE)

A valle del compensatore idraulico/accumulo inerziale, facente parte del gruppo idronico del sistema TRIO HYDRO è presente un circolatore di rilancio all'impianto per una zona diretta di tipo elettronico a basso consumo, le cui caratteristiche di portata/prevalenza sono riportate nei grafici sottostanti.

Il circolatore di mandata alla zona diretta è idoneo sia per il funzionamento in riscaldamento che in raffreddamento. L'utilizzo di questi circolatori evita l'inserimento/presenza di eventuali by-pass.



TRIO HYDRO

20.1 SETTAGGI ED IMPOSTAZIONI CIRCOLATORE ZONA DIRETTA

I circolatori soddisfano in maniera ideale le richieste di ogni impianto di riscaldamento nell'ambito domestico e residenziale. I circolatori sono equipaggiati di elettronica di comando che permette di impostare funzionalità evolute.

Questi circolatori sono muniti di regolatore di velocità e le impostazioni di fabbrica sono adeguate alla maggior parte delle situazioni impiantistiche reali. Qualora le impostazioni di fabbrica risultassero non adeguate allo specifico impianto, è possibile modificarle agendo sul circolatore in questione come indicato di seguito. Il circolatore è equipaggiato con un'elettronica di comando che permette di impostare funzionalità evolute. Per un corretto funzionamento è necessario scegliere la tipologia di funzionamento più adatta all'impianto e selezionare la velocità nel range disponibile privilegiando il risparmio energetico.

Selezione modalità di funzionamento.

Il circolatore, quando in funzione, indica tramite l'accensione codificata dei led la configurazione impostata. Una breve pressione sul pulsante ne modifica l'impostazione.

- Velocità costante

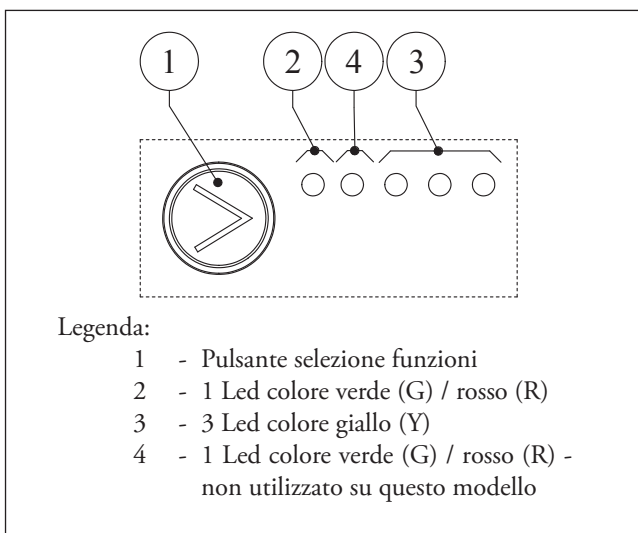
Consente di regolare la velocità del circolatore in modalità fissa. E' possibile impostare 3 diverse velocità:

I: Velocità Minima.

II: Velocità intermedia.

III: Velocità massima (velocità impostata di fabbrica).

Diagnostica in tempo reale: in caso di malfunzionamento i led forniscono le informazioni circa lo stato di funzionamento del circolatore.



Led circolatore	Descrizione
G G Y Y Y ● ○ ● ○ ○	Curva costante velocità I
G G Y Y Y ● ○ ● ● ○	Curva costante velocità II
G G Y Y Y ● ○ ● ● ●	Curva costante velocità III
G G Y Y Y ○ ○ ● ○ ○	Non utilizzare
G G Y Y Y ○ ○ ● ● ○	Non utilizzare
G G Y Y Y ○ ○ ● ● ●	Non utilizzare

Led circolatore (primo led rosso)	Descrizione	Diagnostica	Rimedio
R Y Y Y Y ● ○ ○ ○ ●	Circolatore bloccato meccanicamente	Il circolatore non riesce a ripartire in automatico a causa di una anomalia	Attendere che il circolatore effettui i tentativi di sblocco automatico, oppure sbloccare manualmente l'albero motore agendo sulla vite al centro della testata. Se l'anomalia persiste sostituire il circolatore.
R Y Y Y Y ● ○ ○ ● ○	Situazione anomala (il circolatore si ferma). bassa tensione di alimentazione	Tensione fuori range < 160 Vac	Controllare l'alimentazione elettrica
R Y Y Y Y ● ○ ● ○ ○	Anomalia elettrica (Circolatore bloccato)	Il circolatore è bloccato per un'alimentazione troppo bassa o un malfunzionamento grave	Controllare l'alimentazione elettrica, se l'anomalia persiste sostituire il circolatore

NOTA:


Il trattamento delle acque di alimentazione consente di prevenire gli inconvenienti e mantenere funzionalità ed efficienza del generatore nel tempo. Il D.I. 26/06/2015 prescrive un trattamento chimico dell'acqua dell'impianto termico secondo la UNI 8065 nei casi previsti dal decreto stesso.

TRIO HYDRO

22

ALLACCIAMENTO E CAVI ELETTRICI PER I SISTEMI TRIO HYDRO

Specifiche del cavo di alimentazione:

Il cavo di alimentazione deve essere allacciato ad una rete di 230V $\pm 10\%$ / 50Hz rispettando la polarità L-N ed il collegamento di terra , generalmente di sezione variabile tra 2,5 e 6 mm² a 3 fili. Su tale rete deve essere prevista una disconnessione onnipolare con categoria di sovratensione di classe III conformemente alle regole di installazione.

Per la protezione da eventuali dispersioni di tensioni continue pulsanti è necessario prevedere un dispositivo di sicurezza differenziale di tipo A.

Per l'alimentazione generale dell'apparecchio dalla rete elettrica, non è consentito l'uso di adattatori, prese multiple e prolunghe. Il cavo di alimentazione non è fornito con la pompa di calore. I cavi di alimentazione di parti di apparecchi per uso esterno non devono essere più leggeri dei cavi flessibili con guaina in policloroprene (codice di designazione IEC:60245 IEC 57 / CENELEC:H05RN-F).

Questa apparecchiatura è conforme alla norma IEC 61000-3-12.

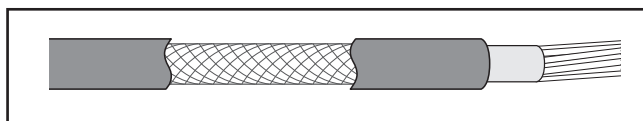
Unità esterna	Nominale		Intervallo di tensione		MCA	MFA
	Hz	Volt	Min	Max	Amp. Min. Circuito	Amp.Max. Fusibile
UE HYDRO HP 5	50	220-240	198	264	16 A	20,0 A
UE HYDRO HP 8	50	220-240	198	264	22 A	27,5 A
UE HYDRO HP 12	50	220-240	198	264	28 A	35 A

• IMPORTANTE.

Si rende obbligatorio predisporre linee separate con diversa tensione di alimentazione in modo particolare è indispensabile separare i collegamenti a bassissima tensione da quelli a 230 V. È obbligatorio anche predisporre linee separate per alimentare eventuali resistenze elettriche aggiuntive per l'impianto o ACS in caso di installazione di TRIO HYDRO sistema ELECTRIC.

Alimentazione	Max/Min (V)	Cavo di comunicazione
1 Φ , 220-240 Vac, 50 Hz	$\pm 10\%$	0,75 mm ² , 2 fili

- Per il cavo di comunicazione, utilizzare materiali di grado H07RN-F o H05RN-F.



In caso di utilizzo di cavo schermato è possibile prevederne uno dalle seguenti caratteristiche : AWG20/22

Specifiche dei cavi di collegamento:

Allacciamento elettrico pannello remoto. Il prodotto funziona unicamente se collegato al pannello remoto fornito di serie. Il pannello viene collegato con TRIO HYDRO tramite 2 coppie di cavi: una coppia serve per portare l'alimentazione in bassa tensione dal TRIO HYDRO al Pannello remoto ed una seconda coppia di cavi permette la comunicazione BUS tra le apparecchiature.

I cavi elettrici delle sonde di temperatura e dei centralini che regolano temperatura e/o umidità in ambiente, devono avere sezione compresa tra 0,5 e 1,5 mm² e possono essere a singola o doppia protezione.

Specifiche della morsettiera relative all'alimentazione e alla comunicazione dati dell'unità esterna:

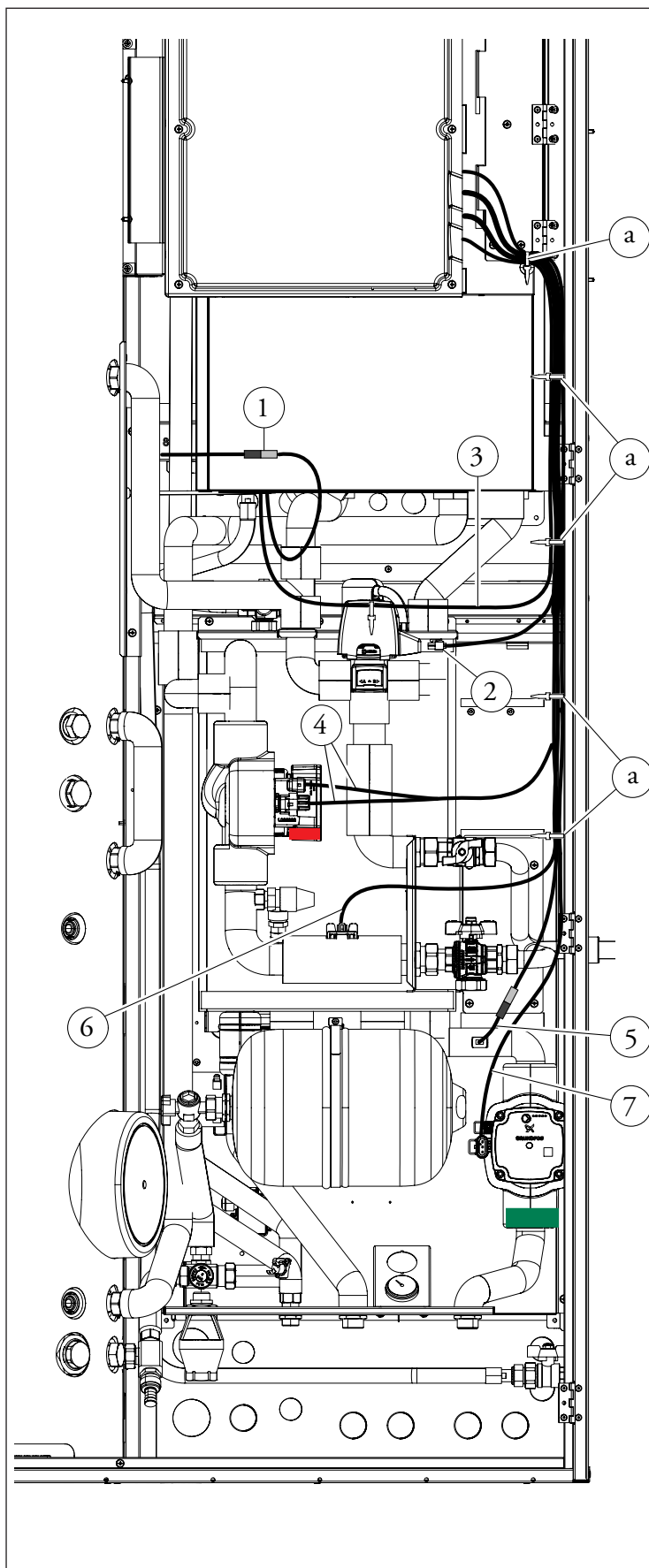
UE HYDRO HP	
Alimentazione: vite M5	Comunicazione: vite M4



TRIO HYDRO HYBRID

23

SCHEMA CABLAGGIO ELETTRICO TRIO HYDRO HYBRID



Una volta effettuato l'assemblaggio del kit procedere al cablaggio secondo quanto rappresentato nella figura a lato.

- Collegare la sonda boiler (1) contrassegnata dall'etichetta B2 sui morsetti 36-37 della caldaia, dopodiché posizionarla sulla parte alta del bollitore nell'apposita sede;
- Collegare il connettore della sonda impianto (5) al cablaggio contrassegnato dall'etichetta B1;
- Collegare il connettore del flussimetro (6) al cablaggio contrassegnato dall'etichetta B25;
- Collegare al circolatore (4) il connettore con l'etichetta di colore **rosso** M1-HP per l'alimentazione dello stesso ed il relativo connettore per il segnale PWM;
- Collegare al circolatore (7) il connettore con l'etichetta di colore **verde** M10-1 per l'alimentazione dello stesso;
- Collegare il connettore della valvola tre vie (2) contrassegnato dall'etichetta M50-HP;
- Collegare i morsetti 41-44 della caldaia (3) all'elettronica del sistema TRIO HYDRO per consentire la comunicazione fra i due;
- Fissare i cavi utilizzando i passacavi (a) presenti;
- Effettuare il collegamento all'alimentazione elettrica come indicato nello schema elettrico.

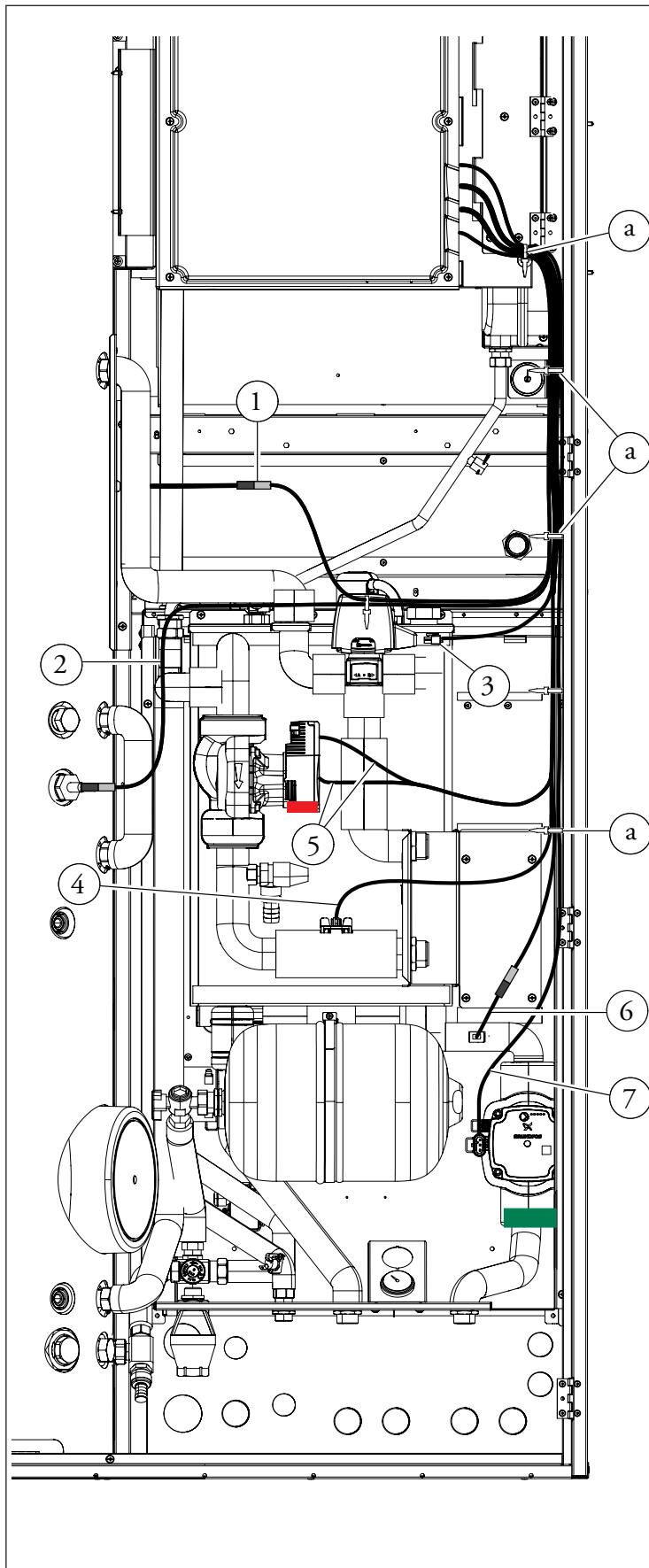
Nota tecnica: sono inoltre presenti i connettori contrassegnati dalle etichette B3-2 ed E7-2 utilizzati rispettivamente per connettere la sonda di mandata della 2^a zona miscelata (optional) ed il relativo termostato di sicurezza. Infine, un connettore a 6 poli deve essere connesso per alimentare circolatore e valvola miscelatrice di questa 2^a zona (optional).



TRIO HYDRO ELECTRIC

24

SCHEMA CABLAGGIO ELETTRICO TRIO HYDRO ELECTRIC



Una volta effettuato l'assemblaggio del kit procedere al cablaggio secondo quanto rappresentato nella figura a lato.

- Collegare il connettore della sonda boiler (1) al cablaggio contrassegnato dall'etichetta B2, dopodiché posizionarla sulla parte alta del bollitore nell'apposita sede;
- Collegare il connettore della sonda impianto (6) al cablaggio contrassegnato dall'etichetta B1;
- Collegare il connettore del flussimetro (4) al cablaggio contrassegnato dall'etichetta B25;
- Collegare al circolatore (5) il connettore con l'etichetta di colore **rosso** M1-HP per l'alimentazione dello stesso ed il relativo connettore per il segnale PWM;
- Collegare al circolatore (10) il connettore con l'etichetta di colore **verde** M10-1 per l'alimentazione dello stesso;
- Collegare il connettore della valvola tre vie (3) contrassegnato dall'etichetta M50-HP;
- Posizionare nella parte intermedia del bollitore e collegare tramite connettore la resistenza elettrica integrativa (2) contrassegnata dall'etichetta E15.
- Fissare i cavi utilizzando i passacavi (a) presenti;
- Effettuare il collegamento all'alimentazione elettrica come indicato nello schema elettrico.

Nota tecnica: sono inoltre presenti i connettori contrassegnati dalle etichette B3-2 ed E7-2 utilizzati rispettivamente per connettere la sonda di mandata della 2ª zona miscelata (optional) ed il relativo termostato di sicurezza. Infine, un connettore a 6 poli deve essere connesso per alimentare circolatore e valvola miscelatrice di questa 2ª zona (optional).



TRIO HYDRO HYBRID

25

DATI TECNICI TRIO HYDRO SISTEMA HYBRID

PARAMETRO TRIO HYDRO		HYBRID 5	HYBRID 8	HYBRID 12
Classe energetica in riscaldamento a 55 °C		A++	A++	A++
Classe energetica in riscaldamento a 35 °C		A+++	A+++	A+++
Pressione massima circuito riscaldamento	bar	3	3	3
Pressione massima circuito sanitario	bar	8	8	8
Temperatura max. d'esercizio*	°C	90	90	90
Temperatura regolabile acqua calda sanitaria	°C	10 - 60	10 - 60	10 - 60
Temperatura regolabile riscaldamento	°C	20 - 85	20 - 85	20 - 85
Temperatura regolabile raffrescamento	°C	5 - 25	5 - 25	5 - 25
Capacità tot. vaso espans. impianto V. TERA 24 PLUS V2	l		4,9	
Capacità tot. vaso espans. impianto V. EXTRA 12 PLUS	l		5,1	
Capacità tot. vaso espans. impianto V. EXTRA 24 PLUS	l		5,1	
Capacità tot. vaso espans. impianto V. EXTRA 35 PLUS	l		5,1	
Precarica vaso espansione impianto	bar	1,0	1,0	1,0
Capacità totale vaso espansione sanitario	l	8	8	8
Precarica vaso espansione sanitario	bar	3,0	3,0	3,0
Contenuto d'acqua nel bollitore	l	156,9	156,9	156,9
Contenuto d'acqua nel gruppo idraulico	l	28,9	28,9	28,9
V40 - Acqua miscelata a 40°C	l	186	187	224
Classe energetica in sanitario/ Profilo di carico		A+/L	A/L	A/XL
Dispersioni boiler	kW/24h	1,60	1,60	1,60
Psbsol	W/K	1,48	1,48	1,48
Peso unità bollitore vuota	kg	32,7	32,7	32,7
Peso unità bollitore piena	kg	188,9	188,9	188,9
Peso unità IU (vuota)	kg	99,8	99,8	99,8
Peso unità IU (piena)	kg	287,1	287,1	287,1
Peso unità IE (netto)	kg	58,5	76,0	110,0
Alimentazione elettrica (unità interna)	V - Hz	230-50	230-50	230-50
Potenza elettrica installata (U.I.) V. TERA 24 PLUS V2	W		90	
Potenza elettrica installata (U.I.) V. EXTRA 12 PLUS	W		64	
Potenza elettrica installata (U.I.) V. EXTRA 24 PLUS	W		120	
Potenza elettrica installata (U.I.) V. EXTRA 35 PLUS	W		140	
Potenza massima assorbita dall'unità esterna	W	3140	4690	7800
Potenza assorbita in Stand-By	W	6	6	6
Potenza assorbita dal circolatore zona diretta (di serie)	W	75	75	75
Prevalenza disponibile con portata 1000 l/h (2000 l/h)	KPa	69,0 (37,0)	69,0 (37,0)	69,0 (37,0)
Potenza assorbita dal circolatore zona miscelata (optional)	W	75	75	75
Prevalenza disponibile con portata 1000 l/h (2000 l/h)	KPa	69,0 (37,0)	69,0 (37,0)	69,0 (37,0)
Portata minima di circolazione	l/h	500	500	720
Grado di protezione elettrica del sistema	IP	X5D	X5D	X5D

* Dati prestazionali riferiti al generatore a condensazione



TRIO HYDRO ELECTRIC

26

DATI TECNICI TRIO HYDRO SISTEMA ELECTRIC

PARAMETRO TRIO HYDRO		ELECTRIC 5	ELECTRIC 8	ELECTRIC 12
Classe energetica in riscaldamento a 55 °C		A++	A++	A++
Classe energetica in riscaldamento a 35 °C		A+++	A+++	A+++
Pressione massima circuito riscaldamento	bar	3	3	3
Pressione massima circuito sanitario	bar	8	8	8
Temperatura max. circuito riscaldamento	°C	65	65	65
Temperatura max. d'esercizio sanitario (con resistenza)	°C	60 (65)	60 (65)	60 (65)
Temperatura regolabile acqua calda sanitaria	°C	10 - 60	10 - 60	10 - 60
Temp. regolabile acqua calda sanitaria (con resistenza)	°C	10 - 65	10 - 65	10 - 65
Temperatura regolabile riscaldamento	°C	20 - 65	20 - 65	20 - 65
Temperatura regolabile raffrescamento	°C	5 - 25	5 - 25	5 - 25
Assorbimento resistenza integrativa impianto (optional)	kW	3 (ogni kit)	3 (ogni kit)	3 (ogni kit)
Capacità totale vaso espansione impianto	l	8	8	8
Precarica vaso espansione impianto	bar	1,0	1,0	1,0
Capacità totale vaso espansione sanitario	l	8	8	8
Precarica vaso espansione sanitario	bar	3,0	3,0	3,0
Contenuto d'acqua nel bollitore	l	156,9	156,9	156,9
Contenuto d'acqua nel gruppo idraulico	l	28,9	28,9	28,9
V40 - Acqua miscelata a 40°C	l	186	187	224
Classe energetica in sanitario/ Profilo di carico		A+/L	A/L	A/XL
Dispersioni boiler	kW/24h	1,60	1,60	1,60
Psbsol	W/K	1,48	1,48	1,48
Assorbimento resistenza integrativa ACS (optional)	kW	1,5	1,5	1,5
Peso unità bollitore vuota	kg	32,7	32,7	32,7
Peso unità bollitore piena	kg	188,9	188,9	188,9
Peso unità IU (vuota)	kg	99,8	99,8	99,8
Peso unità IU (piena)	kg	287,1	287,1	287,1
Peso unità IE (netto)	kg	58,5	76,0	110,0
Alimentazione elettrica (unità interna)	V - Hz	230-50	230-50	230-50
Potenza elettrica installata	W	147	147	147
Potenza massima assorbita dall'unità esterna	W	3140	4690	7800
Potenza assorbita dal circolatore zona diretta (di serie)	W	75	75	75
Prevalenza disponibile con portata 1000 l/h (2000 l/h)	KPa	69,0 (37,0)	69,0 (37,0)	69,0 (37,0)
Potenza assorbita dal circolatore zona miscelata (optional)	W	75	75	75
Prevalenza disponibile con portata 1000 l/h (2000 l/h)	KPa	69,0 (37,0)	69,0 (37,0)	69,0 (37,0)
Portata minima di circolazione	l/h	500	500	720
Grado di protezione elettrica del sistema	IP	X5D	X5D	X5D
Circuito Solare (Optional)				
Pressione max. circuito solare	bar	6	6	6
Capacità vaso d'espansione circuito solare	litri	12,0	12,0	12,0
Precarica vaso d'espansione circuito solare	bar	2,5	2,5	2,5
Potenza assorbita circolatore solare (rif. Velocità 3)	W	39	39	39
Prevalenza circolatore solare (rif. Velocità 3)	m.c.a.	6	6	6
Range di controllo regolatore di portata	l/min	1 - 6	1 - 6	1 - 6
Temperatura max. di picco circuito solare	°C	150	150	150
Temperatura max. continua di funzionamento	°C	120	120	120
Contenuto di glicole nel circuito solare	litri	8,8	8,8	8,8



TRIO HYDRO

27

OPTIONAL SISTEMA TRIO HYDRO

Componenti necessari per il SISTEMA TRIO HYDRO	Codice
TRIO HYDRO 5	3.032432
TRIO HYDRO 8	3.032433
TRIO HYDRO 12	3.032434
SOLAR CONTAINER	3.020166
DOMUS CONTAINER	3.022167
Kit carter superiore per DOMUS CONTAINER	3.027175
Componenti OPTIONAL TERMOREGOLAZIONE TRIO HYDRO	Codice
Pannello remoto di zona - (classe del dispositivo V* o VI) (per eventuale 2° zona)	3.030863
Kit sensore temperatura e umidità - (classe del dispositivo V o VI**)	3.030992
CRONO 7 (classe del dispositivo IV** o VII)	3.021622
CRONO 7 WIRELESS (classe del dispositivo IV** o VII)	3.021624
Kit umidostato	3.023302
Kit scheda di interfaccia DOMINUS	3.026273
Kit accumulo inerziale ad incasso da 50 litri (per TRIO HYDRO 12)	3.027709
Sonda esterna - al posto di quella già presente nella UE HYDRO HP in caso di installazione in condizioni sfavorevoli (classe del dispositivo II** o VI o VII) - viene gestita con apposito kit espansione (solo sistema ELECTRIC)	3.015266
Sonda esterna - se la UE HYDRO HP viene posizionata in condizioni sfavorevoli (classe del dispositivo II** o VI o VII) - collegata direttamente alla caldaia (solo sistema HYBRID)	3.014083
Altri OPTIONAL per il sistema TRIO HYDRO	Codice
Kit accessori obbligatori per TRIO HYDRO sistema ELECTRIC (necessario per la configurazione si compone di vaso d'espansione impianto, manometro e resistenza elettrica da 1,5 kW per ACS)	3.032748
Kit espansione TRIO HYDRO	3.031944
Kit due relè TRIO HYDRO	3.031943
Kit aggiuntivo 2° zona miscelata con filtro ad "Y"	3.031483
Kit resistenza elettrica integrativa da 3 kW per impianto termico - (da inserire all'interno del modulo idronico, alimentazione 230 Vac) se ne possono installare fino a N° 2 kit (solo sistema ELECTRIC)	3.031937
Kit abbinamento impianto solare termico** (solo sistema ELECTRIC)	3.031603
Kit resistenza antigelo fino a -15 °C	3.017324
Kit gruppo allacciamento orizzontale per allacciamento laterale (comprensivo di rubinetti)	3.032256
Kit gruppo allacciamento verticale per allacciamento inferiore (comprensivo di rubinetti)	3.032257
Kit gruppo allacciamento posteriore per allacciamento posteriore (comprensivo di rubinetti)	3.032258
Kit dosatore di polifosfati ⁽¹⁾ (solo per interni - DOMUS CONTAINER)	3.032261
Kit ricircolo sanitario ⁽¹⁾ (non comprensivo di circolatore)	3.026169
Kit valvola tre vie deviatrice - (commutaz. estate/inverno in abbinamento al Kit due relè cod. 3.031943)	3.020632
Kit deumidificatore - solo per installazione ad incasso	3.021529
Kit telaio deumidificatore	3.022146
Kit griglia deumidificatore	3.022147
Kit termostato sicurezza	3.013794
Kit staffe installazione a parete	3.034758
Kit rubinetti intercettazione con tubi flessibili in acciaio antivibranti G 1"	3.025954
Gamma HYDRO V2 Split idronico murale, Gamma HYDRO FS ventilconvettore idronico floor standing, Gamma HYDRO IN ventilconvettore idronico ad incasso	Codici vari
Gamma ZENIT AIR MONO - sistema di ventilazione meccanica puntuale bidirezionale	Codici vari

* Classe del dispositivo (RIF. Comunicazione della Commissione Europea 2014/C 207/02) con settaggi di fabbrica.

** In caso di applicazione con solare termico, oltre al Kit cod. 3.031603 sono disponibili i componenti solare termico presenti a listino.

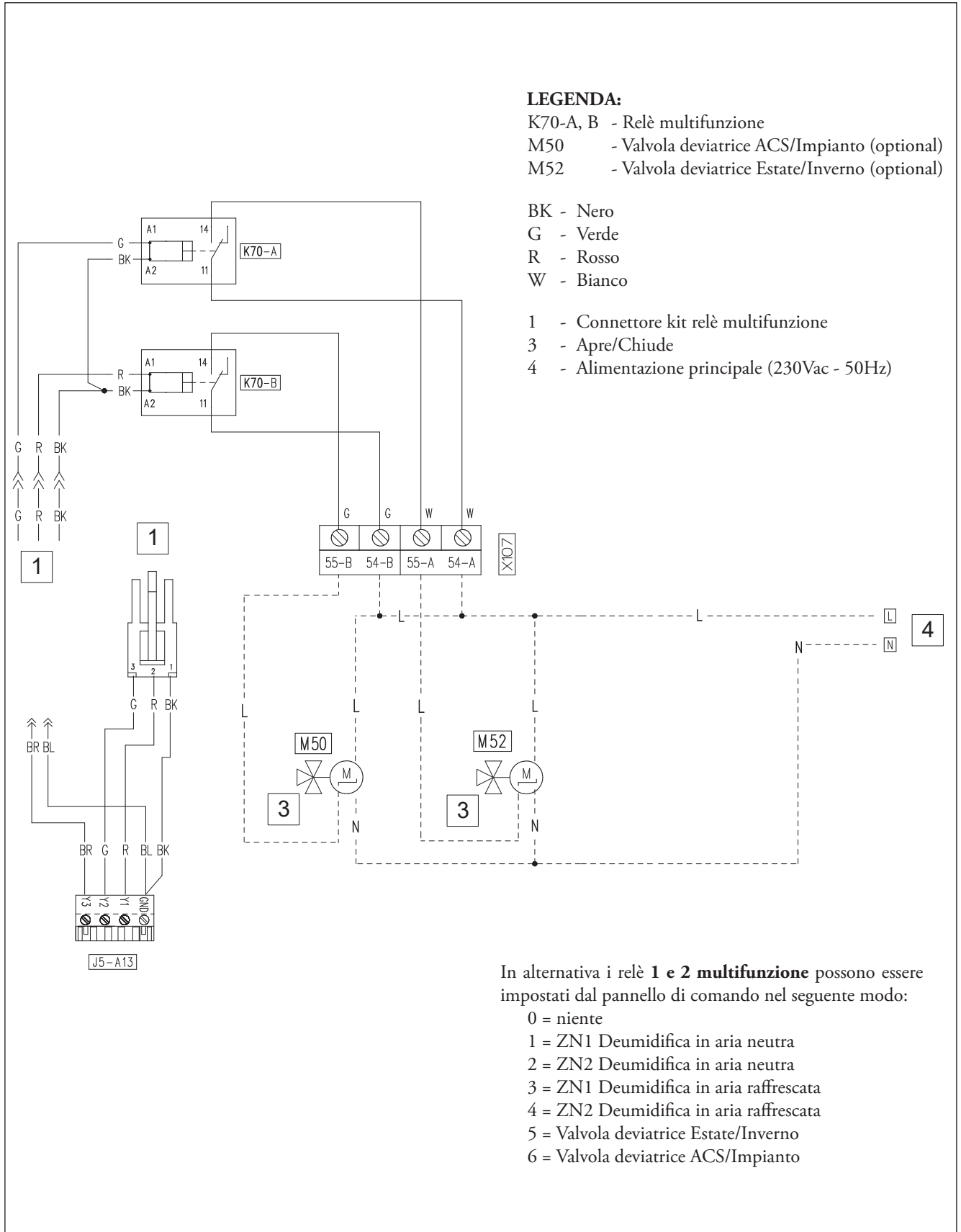
(1) Kit ricircolo sanitario e Kit dosatore di polifosfati non possono coesistere all'interno del SOLAR CONTAINER e DOMUS CONTAINER.



TRIO HYDRO

28

SCHEMA COLLEGAMENTO KIT DUE RELÈ PER TRIO HYDRO (CON ESEMPIO DI COLLEGAMENTO A VALVOLA 3 VIE E-I / ACS-IMPIANTO)



TRIO HYDRO

29

KIT 2° ZONA MISCELATA AGGIUNTIVA PER TRIO HYDRO

Per impianti più articolati, dove vi è la necessità di gestire impianti a temperatura differenziata e/o suddivisi in due distinte zone, è possibile prevedere il kit aggiuntivo 2° zona miscelata per TRIO HYDRO sia per la versione HYBRID che per quella ELECTRIC, il kit è costituito da:

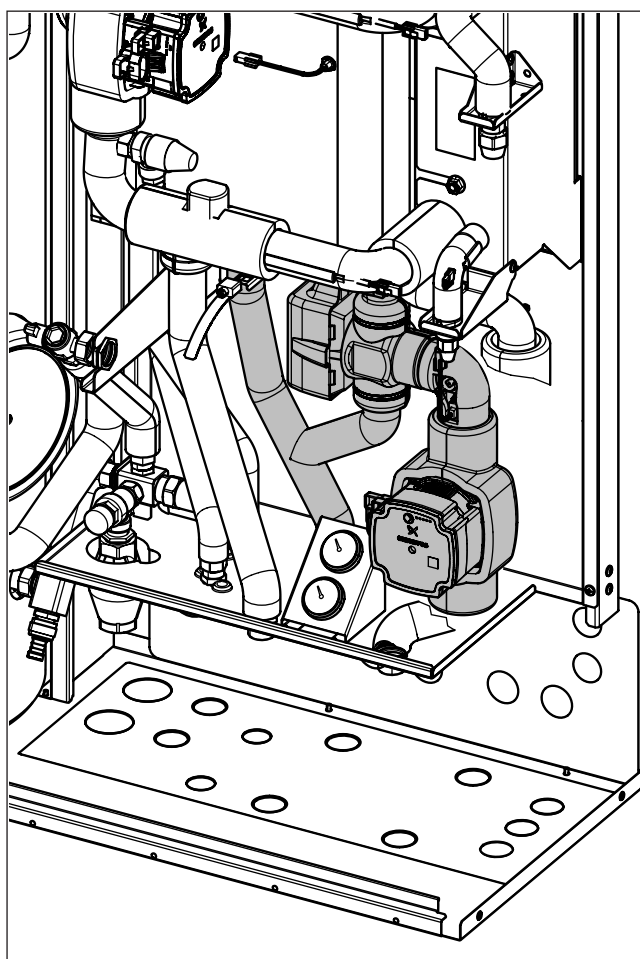
- 1 valvola 3 vie miscelatrice e tubi idraulici di collegamento;
- 1 circolatore modulante a basso consumo, per impianti di riscaldamento e raffrescamento;
- 1 sonda di mandata;
- 1 termostato di sicurezza sovratemperatura;
- 1 termometro analogico per la lettura della temperatura di mandata impianto;
- raccorderia idraulica di collegamento;
- filtro ad "Y" da posizionare sul ritorno impianto;
- cablaggi elettrici.

Con l'acquisizione della temperatura esterna, l'elettronica di TRIO HYDRO permette di selezionare curve di temperatura di mandata indipendenti per ciascuna delle zone d'impianto (sia per la fase del riscaldamento che per il raffrescamento ambientale).

Tutti i componenti sono coibentati.

È disponibile nella seguente versione (unico codice):

- **Kit aggiuntivo 2° zona miscelata per TRIO HYDRO**
cod. 3.031483

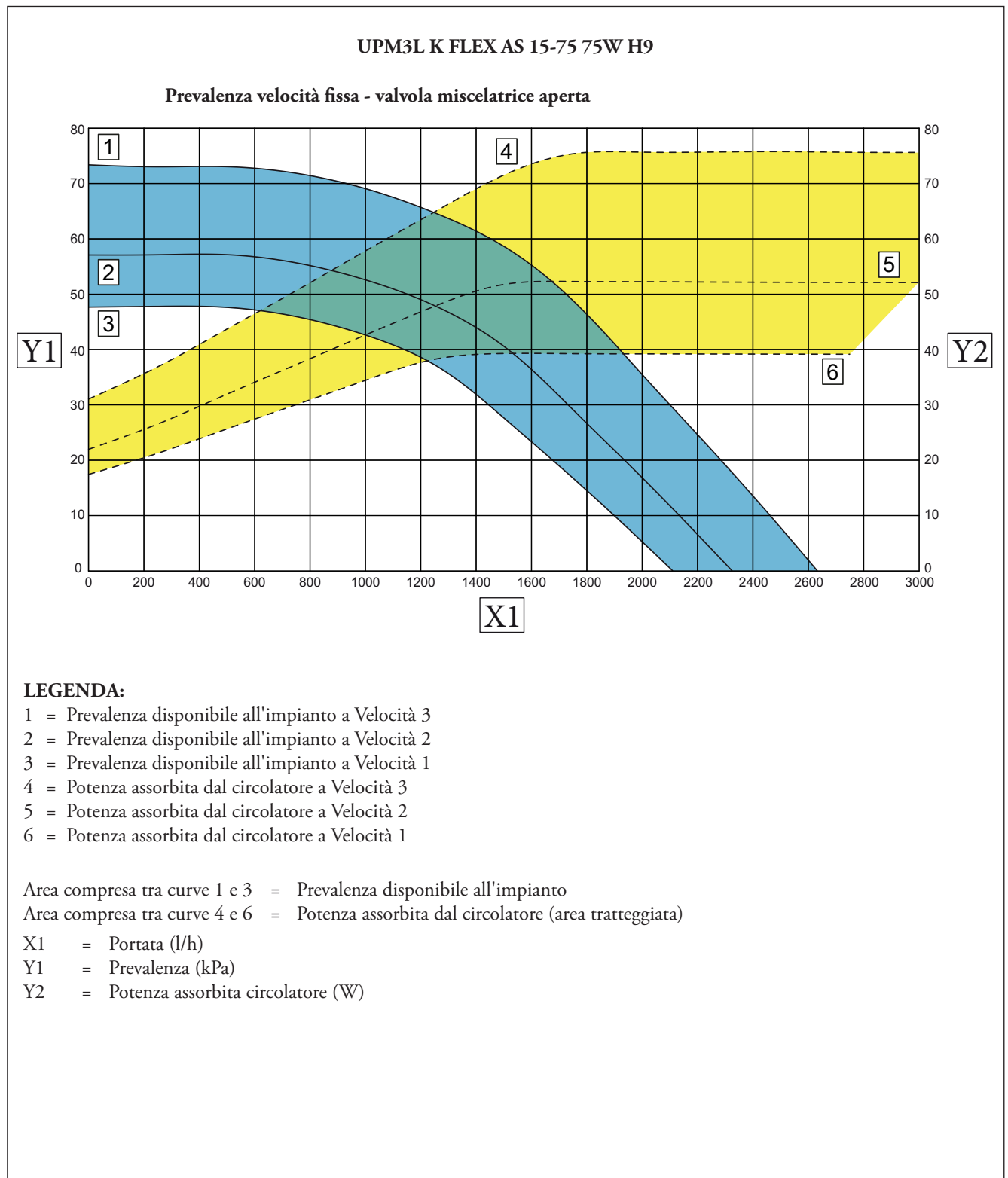


TRIO HYDRO

29.1 GRAFICO PORTATA PREVALENZA CIRCOLATORE ZONA MISCELATA (OPTIONAL)

A valle del compensatore idraulico/accumulo inerziale, facente parte del gruppo idronico del sistema TRIO HYDRO è presente un circolatore di rilancio all'impianto per la zona miscelata di tipo elettronico a basso consumo, le cui caratteristiche di portata/prevalenza sono riportate nei grafici sottostanti.

Il circolatore di mandata alla zona miscelata è idoneo sia per il funzionamento in riscaldamento che in raffreddamento. Consente la possibilità di realizzare impianti misti a temperatura differenziata (es: una zona a ventilconvettori più una zona a bassa temperatura a pannelli radianti a pavimento).



TRIO HYDRO

29.2 SETTAGGI ED IMPOSTAZIONI CIRCOLATORE ZONA MISCELATA

I circolatori soddisfano in maniera ideale le richieste di ogni impianto di riscaldamento nell'ambito domestico e residenziale. I circolatori sono equipaggiati di elettronica di comando che permette di impostare funzionalità evolute.

Questi circolatori sono muniti di regolatore di velocità e le impostazioni di fabbrica sono adeguate alla maggior parte delle situazioni impiantistiche reali. Qualora le impostazioni di fabbrica risultassero non adeguate allo specifico impianto, è possibile modificarle agendo sul circolatore in questione come indicato di seguito. Il circolatore è equipaggiato con un'elettronica di comando che permette di impostare funzionalità evolute. Per un corretto funzionamento è necessario scegliere la tipologia di funzionamento più adatta all'impianto e selezionare la velocità nel range disponibile privilegiando il risparmio energetico.

Selezione modalità di funzionamento.

Il circolatore, quando in funzione, indica tramite l'accensione codificata dei led la configurazione impostata. Una breve pressione sul pulsante ne modifica l'impostazione.

- Velocità costante

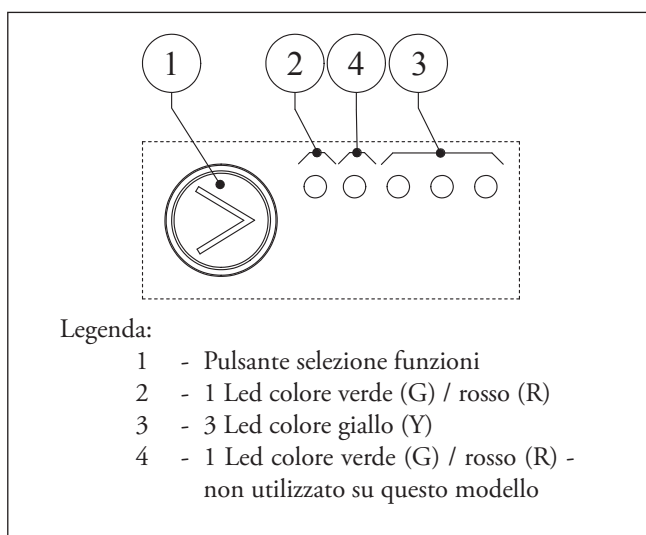
Consente di regolare la velocità del circolatore in modalità fissa. E' possibile impostare 3 diverse velocità:

I: Velocità Minima.

II: Velocità intermedia.

III: Velocità massima (velocità impostata di fabbrica).

Diagnostica in tempo reale: in caso di malfunzionamento i led forniscono le informazioni circa lo stato di funzionamento del circolatore.



Led circolatore	Descrizione
G G Y Y Y ● ○ ● ○ ○	Curva costante velocità I
G G Y Y Y ● ○ ● ● ○	Curva costante velocità II
G G Y Y Y ● ○ ● ● ●	Curva costante velocità III
G G Y Y Y ○ ○ ● ○ ○	Non utilizzare
G G Y Y Y ○ ○ ● ● ○	Non utilizzare
G G Y Y Y ○ ○ ● ● ●	Non utilizzare

Led circolatore (primo led rosso)	Descrizione	Diagnostica	Rimedio
R Y Y Y Y ● ○ ○ ○ ●	Circolatore bloccato meccanicamente	Il circolatore non riesce a ripartire in automatico a causa di una anomalia	Attendere che il circolatore effettui i tentativi di sblocco automatico, oppure sbloccare manualmente l'albero motore agendo sulla vite al centro della testata. Se l'anomalia persiste sostituire il circolatore.
R Y Y Y Y ● ○ ○ ● ○	Situazione anomala (il circolatore si ferma). bassa tensione di alimentazione	Tensione fuori range < 160 Vac	Controllare l'alimentazione elettrica
R Y Y Y Y ● ○ ● ○ ○	Anomalia elettrica (Circolatore bloccato)	Il circolatore è bloccato per un'alimentazione troppo bassa o un malfunzionamento grave	Controllare l'alimentazione elettrica, se l'anomalia persiste sostituire il circolatore

NOTA:

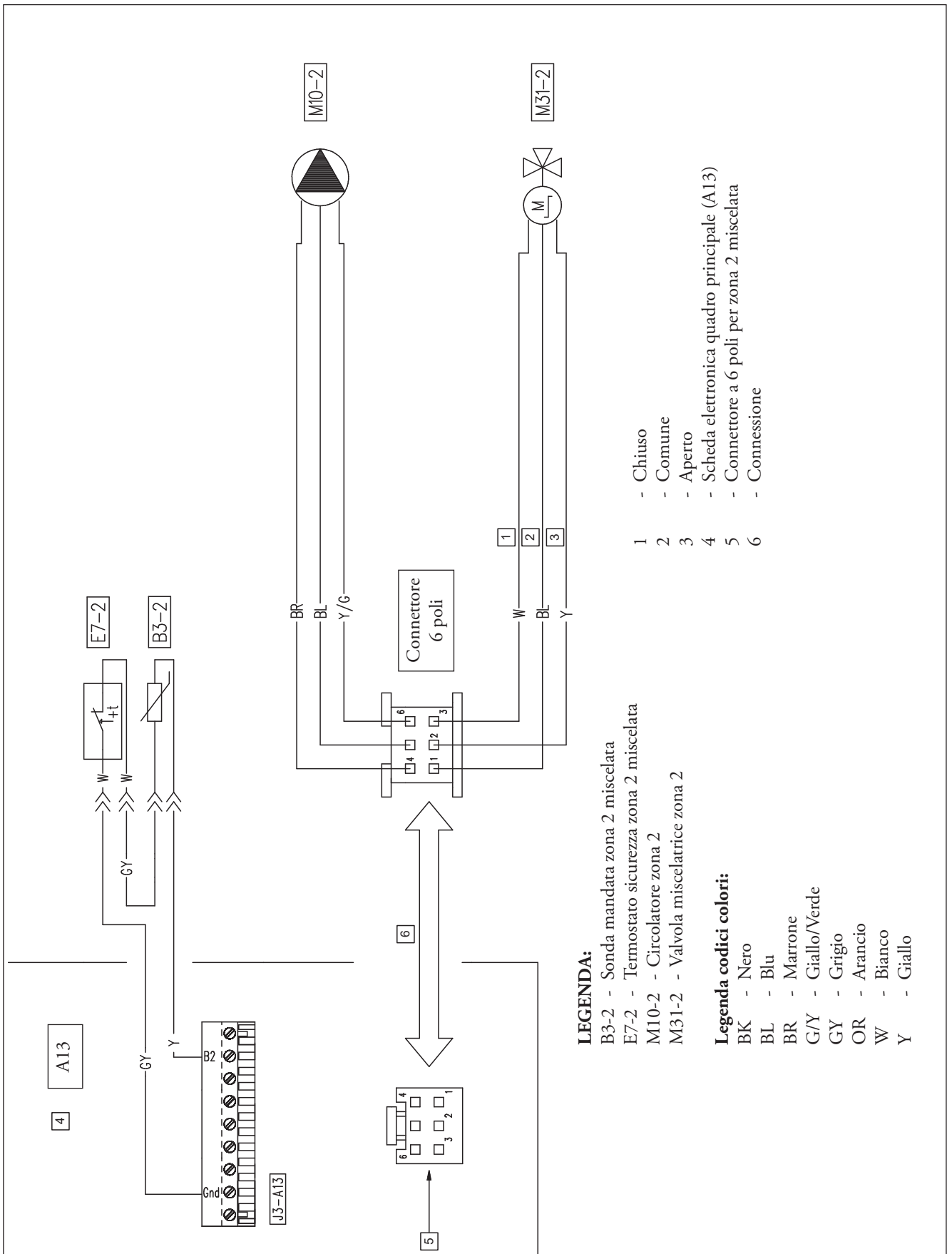
Il trattamento delle acque di alimentazione consente di prevenire gli inconvenienti e mantenere funzionalità ed efficienza del generatore nel tempo. Il D.I. 26/06/2015 prescrive un trattamento chimico dell'acqua dell'impianto termico secondo la UNI 8065 nei casi previsti dal decreto stesso.



TRIO HYDRO

29.3

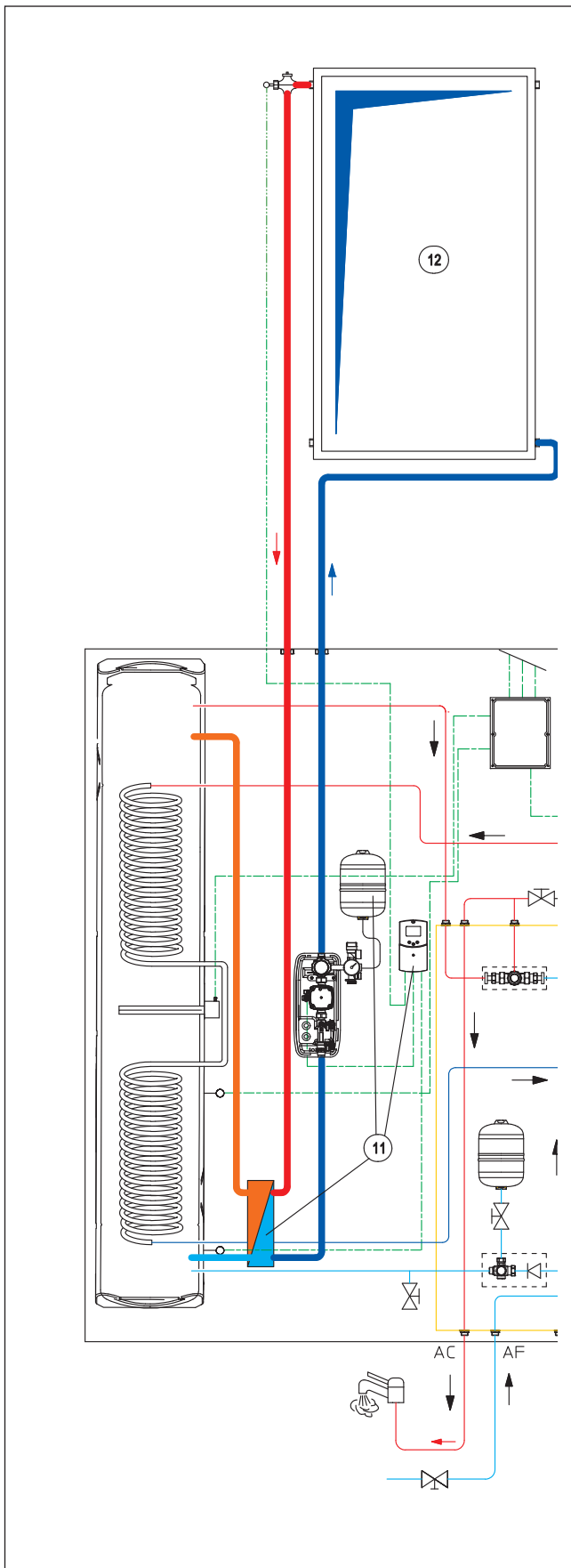
COLLEGAMENTI ELETTRICI 2° ZONA MISCELATA (COD: 3.031483)



TRIO HYDRO ELECTRIC

30

KIT ABBINAMENTO IMPIANTO SOLARE TERMICO (COD: 3.031603)



CIRCUITO SOLARE - Componenti presenti nel kit:

- Centralina elettronica di regolazione comprensiva di 1 sonda bollitore solare (NTC) e 1 sonda collettore solare (PT1000);
- Gruppo solare di circolazione di tipo singolo, con regolatore di portata da 1÷6 l/min con circolatore a basso consumo elettrico e relativa staffa di sostegno;
- Valvola sicurezza solare da 6 bar e relativa tanica di recupero;
- Vaso d'espansione solare da 12 litri con relativo sostegno;
- Scambiatore a 16 piastre - interamente coibentato - dimensionato per scambiare la potenza di max. 2 collettori solari piani (es CP4 XL);
- Tubazioni coibentate complete per l'installazione del kit;
- Valvola miscelatrice termostatica regolabile da 3/4";
- Raccorderia idraulica per il completamento dell'installazione.

NOTA: A completamento del circuito solare termico occorre prevedere uno o due collettori solari esclusivamente piani (es. CP4 XL/M), kit collegamento collettore solare (comprensivo di raccorderia idraulica e sfiato aria), telaio di supporto e relativo sistema di staffaggio, glicole e tubazioni di collegamento al collettore (vedi "optional per completamento circuito solare").

PRINCIPIO DI FUNZIONAMENTO:

Il kit integra uno scambiatore a piastre che consente lo scambio di calore fra il collettore solare allacciato mediante circolazione forzata sul lato primario e l'acqua calda sanitaria sul lato secondario che verrà riscaldata mediante circolazione naturale.

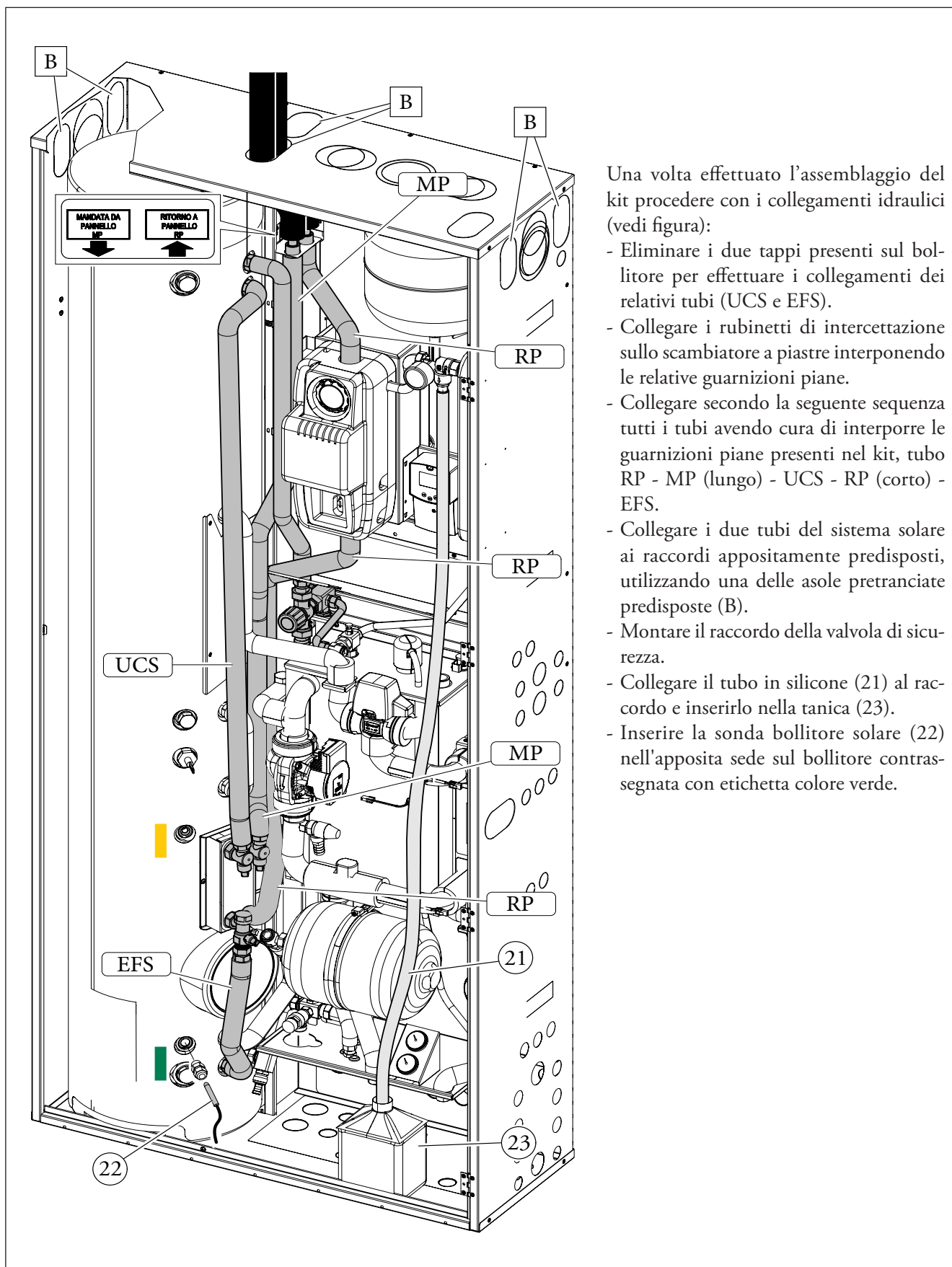
Questa soluzione tecnica ha il vantaggio di riscaldare velocemente ed a temperature relativamente elevate l'acqua e di indirizzare l'acqua calda riscaldata direttamente nella parte superiore del bollitore, generando così un volume di acqua a pronta disposizione. Il kit viene spedito in parte già montato e cablato, pronto per essere fissato al gruppo idronico.

All'interno del kit sono presenti anche il raccordo di scarico, il tubo e la tanica per la raccolta del glicole (convogliando lo scarico della valvola di sicurezza solare).



TRIO HYDRO ELECTRIC

30.1 ASSEMBLAGGIO KIT ABBINAMENTO IMPIANTO SOLARE TERMICO



TRIO HYDRO HYBRID

31 GENERATORE TERMICO TRIO HYDRO HYBRID VICTRIX TERA 24 PLUS V2



VICTRIX TERA 24 PLUS V2 è la caldaia pensile per solo riscaldamento a condensazione con potenzialità di 24,0 kW predisposta per l'abbinamento di bollitori separati Immergas. Particolarmente ideale per abitazioni con più servizi o per tutte le situazioni che richiedono grandi prelievi in tempi rapidi, garantisce una notevole produzione di acqua calda sanitaria. La caldaia presenta un'interfaccia utente di facile utilizzo con pulsanti di regolazione, pulsanti di selezione e display LCD. I modelli della gamma VICTRIX TERA V2 sono **predisposti per funzionamento all'esterno** in luoghi parzialmente protetti dagli agenti atmosferici (pioggia e neve) e sono equipaggiati di un sistema antigelo di serie che li protegge fino alla temperatura di -5 °C (con kit optional fino a -15 °C); inoltre possono essere installati **ad incasso** all'interno del SOLAR CONTAINER oppure **all'interno** dell'abitazione nell'apposito armadio tecnico DOMUS CONTAINER. VICTRIX TERA 24 PLUS V2 è una caldaia a condensazione che può lavorare con miscele di idrogeno al 20%, certificata **Hydrogen Ready for 20%**.

Grazie alla tecnologia della condensazione, presenta un elevato rendimento ($\eta > 93 + 2 \cdot \log P_n$, in conformità al Decreto Legislativo 192/05 e successive modificazioni) e garantisce emissioni inquinanti particolarmente ridotte (classe 6 di NO_x).

31.1

CARATTERISTICHE VICTRIX TERA 24 PLUS V2

Caldaia pensile premiscelata a condensazione per solo riscaldamento predisposta per l'abbinamento a bollitori separati per la produzione di acqua calda sanitaria a camera stagna e tiraggio forzato con potenza utile nominale di 24,0 kW in riscaldamento (28,0 kW in sanitario), ecologica ad alto rendimento. La caldaia è idonea per poter lavorare con miscele di idrogeno fino al 20%.

Variando il tipo di installazione varia anche la classificazione della caldaia.

Apparecchio tipo C₁₃/ C₃₃/ C₄₃/ C₅₃/ C₈₃/ C₉₃- se installato utilizzando i kit verticali od orizzontali concentrici oppure il kit separatore Ø 80/80 senza utilizzare il kit copertura superiore. **VICTRIX TERA 24 PLUS V2 può essere installata all'esterno con l'aspirazione dell'aria diretta.** La caldaia aspira così aria comburente dal telaio ad incasso dalle apposite aperture presenti sul telaio unitamente a specifici accessori (vedi libretto istruzioni), lo scarico dei fumi avviene tramite gli specifici condotti Ø 80.

La caldaia è composta da:

- sistema di combustione a premiscelazione totale con bruciatore cilindrico multigas in acciaio, completo di candele d'accensione e controllo a ionizzazione;
- valvola gas elettronica adattante ai vari combustibili;
- scambiatore primario gas/acqua con serpentino interno realizzato in acciaio inox monotubo;
- ventilatore per l'evacuazione dei fumi a velocità variabile elettronicamente;
- circuito per lo smaltimento della condensa comprensivo di sifone e tubo flessibile di scarico;
- gruppo idraulico composto da valvola 3 vie elettrica, pompa di circolazione modulante a basso consumo elettrico con controllo automatico della velocità in base al ΔT misurato tra mandata e ritorno, by-pass regolabile ed escludibile, pressostato assoluto circuito primario, raccordo scarico impianto, rubinetto di riempimento impianto;
- valvola di sicurezza circuito primario a 3 bar;
- vaso d'espansione impianto a membrana da 8 litri nominali (effettivi 5,8) con precarica a 1,0 bar e manometro;
- termostato di sicurezza sovratemperatura acqua, sonda controllo fumi e sonda ritorno impianto sicurezza scambiatore;

- pulsante di regolazione temperatura impianto di riscaldamento, pulsante di regolazione temperatura acqua calda sanitaria, pulsante di funzione (Off, Stand-by, Estate/Inverno), pulsante di Reset, pulsante informazioni, display digitale;
- cruscotto con comandi a vista dotato di scheda elettronica a microprocessore con modulazione continua di fiamma a 2 sensori sul riscaldamento, di cui 1 sul ritorno impianto per il controllo sovratemperatura del modulo a condensazione) con controllo P.I.D., con campo di modulazione da 4,3 a 24,0 kW (28,0 kW ACS)
- selezione range di temperatura riscaldamento da min. = 20-50°C a max. = set min. + 5°C - 85°C (di serie 25-85°C);
- accensione elettronica con controllo ad ionizzazione;
- ritardatore d'accensione in fase riscaldamento, sistema di protezione antigelo (fino a -5°C), funzione antibloccaggio circolatore, funzione post-ventilazione, funzione spazzacamino, selezione modalità di funzionamento circolatore;
- funzione scalda massetto
- sistema di autodiagnosi con visualizzazione digitale della temperatura, dello stato di funzionamento e dei codici errore tramite display retroilluminato sempre in vista;
- predisposizione per il collegamento del Cronotermostato, della Sonda esterna;
- grado di isolamento elettrico IPX5D;
- possibilità di abbinamento al sistema per intubamento di camini esistenti Ø 50 mm, Ø 60 mm e Ø 80 mm;
- possibili configurazioni **C10-C12** con valvola clapet (optional);
- gruppo di allacciamento (optional).

Fornita completa di pozzetti per l'analisi di combustione, carter di protezione inferiore.

Apparecchio categoria II_{2HM3P} possibile alimentazione a metano, G.P.L., aria propanata e idrogeno (max. 20%). Marcatura CE.

E' disponibile nel modello:

- **VICTRIX TERA 24 PLUS V2**

cod. 3.032929



TRIO HYDRO HYBRID

31.2

DATI TECNICI VICTRIX TERA 24 PLUS V2

Classe energetica in riscaldamento		-	A
Portata termica nominale massima sanitaria (G20Y20)		kW	28,7 (27,1)
Portata termica nominale massima risc. (G20Y20)		kW	24,5 (23,2)
Potenza utile nominale massima sanitaria (G20Y20)		kW	28 (26,4)
Potenza utile nominale massima risc. (G20Y20)		kW	24 (22,7)
Portata termica nominale minima (G20Y20)		kW	4,5 (4,3)
Potenza utile nominale minima (G20Y20)		kW	4,3 (4,2)
Rendimento al 100% Pn (80/60°C)		%	97,8
Rendimento al 100% Pn (50/30°C)		%	106,5
Rendimento al 100% Pn (40/30°C)		%	108,0
Rendimento termico utile a potenza nominale (η_{100})	UNI EN 15502-1	%	97,5
Rendimento termico utile a carico parziale (η_{30})	UNI EN 15502-1	%	109,6
Rendimento al 30% del carico (ritorno a 30°C)		%	109,5
Rendimento stagionale di riscaldamento ambiente (η_s)		%	94
Circuito riscaldamento			
Temperatura max d'esercizio impianto		°C	90
Pressione max d'esercizio impianto		bar	3,0
Capacità vaso d'espansione impianto nominale /(totale)		litri	8,0 / (4,9)
Pressione precarica vaso espansione impianto		bar	1,0
Alimentazione gas			
Portata gas al bruciatore METANO (G20)	MIN - MAX	m ³ /h	0,48 - 2,59 (3,04 Sanit.)
Portata gas al bruciatore GPL (G31)	MIN - MAX	kg/h	0,35 - 1,90 (2,23 Sanit.)
Alimentazione elettrica		V/Hz	230 - 50
Assorbimento nominale		A	0,70
Potenza elettrica installata		W	90,0
Potenza assorbita dal ventilatore		W	42,0
Potenza assorbita dal circolatore max velocità		W	45,0
Potenza assorbita in stand-by		W	2,0
Grado di isolamento elettrico	IP		X5D
Contenuto d'acqua di caldaia		litri	3,3
Peso caldaia vuota		kg	30,4
Rendimento utile al 100 % della potenza (D. Lgs. 192/05 e successive modificazioni)			>93+2·log Pn (Pn = 24,5 kW)



TRIO HYDRO HYBRID

31.3 CARATTERISTICHE DI COMBUSTIONE VICTRIX TERA 24 PLUS V2		Metano (G20)	GPL (G31)
Rendimento di combustione 100% Pn (80/60°C)	%	97,9	
Rendimento di combustione P min (80/60°C)	%	98,1	
Rendimento utile 100% Pn (80/60°C)	%	97,8	
Rendimento utile P min (80/60°C)	%	96,6	
Rendimento utile 100% Pn (50/30°C)	%	106,5	
Rendimento utile P min (50/30°C)	%	107,6	
Rendimento utile 100% Pn (40/30°C)	%	108,0	
Rendimento utile P min (40/30°C)	%	108,4	
Rendimento termico utile a potenza nominale (η_{100}) - Rif. UNI EN 15502-1	%	97,5	
Rendimento termico utile a carico parziale (η_{30}) - Rif. UNI EN 15502-1	%	109,5	
Perdite al camino con bruciatore on (100% Pn) (80/60°C)	% (W)	2,10 (515)	
Perdite al camino con bruciatore off	W	4,6	
Perdite al mantello con bruciatore on (100% Pn) (80/60°C)	% (W)	0,10 (24)	
Perdite al mantello con bruciatore off	W	88,0	
Temperatura fumi Portata Termica Massima	°C	68	67
Temperatura fumi Portata Termica Minima	°C	58	56
Portata fumi alla Portata Termica Massima Riscaldamento	kg/h	40	41
Portata fumi alla Portata Termica Massima Sanitario	kg/h	46	48
Portata fumi alla Portata Termica Minima	kg/h	8	8
CO ₂ alla Portata Termica Massima Riscaldamento	%	9,4	10,4
CO ₂ alla Portata Termica Massima Sanitario	%	9,5	10,4
CO ₂ alla Portata Termica Minima	%	8,7	9,9
O ₂ alla Portata Termica Massima Riscaldamento	%	4,6	5,3
O ₂ alla Portata Termica Massima Sanitario	%	4,4	5,3
O ₂ alla Portata Termica Minima	%	5,7	6,1
CO alla Portata Termica Massima	ppm	160	168
CO alla Portata Termica Minima	ppm	4	5
NO _x alla Portata Termica Massima	mg/kWh	47	39
NO _x alla Portata Termica Minima	mg/kWh	24	33
CO ponderato	mg/kWh	16	16
NO _x ponderato	mg/kWh	39	33
Classe di NO _x	-	6	
Prevalenza disponibile aspirazione/scarico (portata min-max)	Pa	5 - 167	

NOTA: Il modello TRIO PACK HYBRID può funzionare anche ad aria propanata, oltre che a miscela di Metano ed Idrogeno al 20% in volume (G20Y20).

Le portate gas sono riferite al PCI alla temperatura di 15 °C ed alla pressione di 1013 mbar.

I valori di temperatura fumi sono riferiti alla temperatura aria in entrata di 15 °C e temperatura di mandata/ritorno = 80/60 °C.



TRIO HYDRO HYBRID

32 GENERATORE TERMICO TRIO HYDRO HYBRID VICTRIX EXTRA PLUS



VICTRIX EXTRA PLUS è la gamma di caldaie pensili per solo riscaldamento a condensazione con potenzialità di 12, 24 e 35 kW predisposte per l'abbinamento di bollitori separati Immergas. Ideali per abitazioni con più servizi o per tutte le situazioni che richiedono grandi prelievi di ACS in tempi rapidi.

La gamma si caratterizza dal nuovo **scambiatore primario in acciaio inox che garantisce alte portate e prevalenze con basso rischio di intasamento**, e una **scheda elettronica "evoluta" con cambio di gas elettronico** (senza sostituzione degli ugelli) con **sistema di controllo della combustione autoadattante**.

Questi nuovi apparecchi sono **predisposti per funzionamento all'esterno** anche in luoghi non riparati dagli agenti atmosferici (pioggia e neve); possono anche essere installati **ad incasso** all'interno del SOLAR CONTAINER oppure nell'armadio tecnico DOMUS CONTAINER specifico per ambienti interni. L'intera gamma VICTRIX EXTRA PLUS può lavorare con miscele di idrogeno al 20%, certificata **Hydrogen Ready for 20%**. Grazie alla tecnologia della condensazione, presenta un elevato rendimento ($\eta > 93 + 2 \cdot \log P_n$, in conformità al Decreto Legislativo 192/05 e successive modificazioni) e garantisce emissioni inquinanti particolarmente ridotte (classe 6 di NO_x).

32.1 CARATTERISTICHE VICTRIX EXTRA 12-24-35 PLUS

Caldaia pensile premiscelata a condensazione a camera stagna e tiraggio forzato con potenza utile nominale di 12,0 kW, 24,0 kW in riscaldamento (28,0 kW ACS) o 32,0 kW in riscaldamento (33,0 ACS), ecologica ad alto rendimento e circolazione forzata per riscaldamento ambiente, predisposta per l'abbinamento a bollitori separati per la produzione di acqua calda sanitaria.

Variando l'installazione varia anche la classificazione della caldaia. **Apparecchio tipo C₁₃/C₃₃/C₄₃/C₅₃/C₈₃/C₉₃** - se installato utilizzando i kit verticali od orizzontali concentrici oppure il kit separatore Ø 80/80 senza utilizzare il kit copertura superiore.

VICTRIX EXTRA PLUS può essere installata all'esterno con l'aspirazione dell'aria diretta. La caldaia aspira così aria comburente dal telaio ad incasso dalle apposite aperture presenti sul telaio unitamente a specifici accessori (vedi libretto istruzioni), lo scarico dei fumi avviene tramite gli specifici condotti Ø 80.

La caldaia è composta da:

- sistema di combustione a premiscelazione totale con bruciatore cilindrico in acciaio inox, completo di candele d'accensione e controllo ionizzazione;
- valvola gas elettronica e sistema di controllo della combustione autoadattante che consente il cambio di gas elettronico tramite impostazione dei parametri dalla scheda, vi è quindi un unico codice di prodotto (rif. metano);
- scambiatore primario gas/acqua in acciaio inox;
- ventilatore per l'evacuazione dei fumi a velocità variabile elettronicamente;
- circuito per lo smaltimento della condensa comprensivo di sifone e tubo flessibile di scarico;
- gruppo idraulico composto da valvola 3 vie elettrica, pompa di circolazione modulante a basso consumo e controllo automatico della velocità in base al ΔT misurato tra mandata e ritorno, by-pass regolabile ed escludibile, pressostato assoluto circuito primario, raccordo scarico impianto, rubinetto di riempimento;
- valvola di sicurezza circuito primario a 3 bar; lo scarico della valvola è convogliato insieme allo scarico della condensa;
- vaso d'espansione impianto a membrana da 5,1 litri totali per tutti i modelli con precarica di 1,0 bar;

- sonda mandata sicurezza scambiatore e sonda controllo fumi;
 - selettore di regolazione temperatura impianto di riscaldamento, selettore di regolazione temperatura acqua calda sanitaria, pulsante di funzione (Off, Stand-by, On), pulsante Estate/Inverno, pulsante di Reset, pulsante informazioni, display digitale;
 - cruscotto dotato di scheda elettronica a microprocessore con modulazione continua di fiamma a 2 sensori (mandata e ritorno) con controllo P.I.D., con campo di modulazione:
 - VICTRIX EXTRA 12 PLUS da 2 a 12,0 kW
 - VICTRIX EXTRA 24 PLUS da 2,8 a 24 kW (28 kW ACS)
 - VICTRIX EXTRA 35 PLUS da 2,8 a 32 kW (33 kW ACS)
 - selezione range di temperatura riscaldamento da min. = 20÷50 °C a max. = set min. + 5 °C ÷ 85 °C (di serie 25÷85 °C);
 - accensione elettronica con controllo a ionizzazione;
 - ritardatore d'accensione in fase riscaldamento, sistema di protezione antigelo (fino a -5 °C), funzione antibloccaggio circolatore, funzione post-ventilazione, funzione spazzacamino, selezione modalità di funzionamento circolatore;
 - sistema di autodiagnosi con visualizzazione digitale della temperatura, dello stato di funzionamento e dei codici errore tramite display retroilluminato;
 - grado di isolamento elettrico IPX5D;
 - possibilità di abbinamento al sistema per intubamento di camini esistenti Ø 50 mm, Ø 60 mm e Ø 80 mm;
 - gruppo di allacciamento (optional);
- Fornita completa di pozzetti per l'analisi di combustione, carter di protezione inferiore.

Apparecchio categoria II_{2H3/P} / II_{2HM3/P} funziona con alimentazione a metano, G.P.L. e aria propanata. Marcatura CE.

E' disponibile nel modello:

- | | |
|-------------------------|---------------|
| • VICTRIX EXTRA 12 PLUS | cod. 3.033704 |
| • VICTRIX EXTRA 24 PLUS | cod. 3.033705 |
| • VICTRIX EXTRA 35 PLUS | cod. 3.033706 |



TRIO HYDRO HYBRID

32.2

DATI TECNICI VICTRIX EXTRA 12 PLUS

Classe energetica in riscaldamento		-	A
Portata termica nominale massima sanitaria (G20Y20)		kW	12,2
Portata termica nominale massima risc. (G20Y20)		kW	12,2
Potenza utile nominale massima sanitaria (G20Y20)		kW	12,0
Potenza utile nominale massima risc. (G20Y20)		kW	12,0
Portata termica nominale minima (G20Y20)		kW	2,0
Potenza utile nominale minima (G20Y20)		kW	1,9
Rendimento al 100% Pn (80/60°C)		%	98,2
Rendimento al 100% Pn (50/30°C)		%	108,8
Rendimento al 100% Pn (40/30°C)		%	109,1
Rendimento termico utile a potenza nominale (η_{100})	UNI EN 15502-1	%	98,5
Rendimento termico utile a carico parziale (η_{30})	UNI EN 15502-1	%	109,7
Rendimento al 30% del carico (ritorno a 30°C)		%	109,5
Rendimento stagionale di riscaldamento ambiente (η_s)		%	94
Circuito riscaldamento			
Temperatura max d'esercizio impianto		°C	90
Pressione max d'esercizio impianto		bar	3,0
Capacità vaso d'espansione impianto nominale /(totale)		litri	10,0 / (5,1)
Pressione precarica vaso espansione impianto		bar	1,0
Alimentazione gas			
Portata gas al bruciatore METANO (G20)	MIN - MAX	m ³ /h	0,21 - 1,29
Portata gas al bruciatore GPL (G31)	MIN - MAX	kg/h	0,22 - 0,95
Alimentazione elettrica		V/Hz	230 - 50
Assorbimento nominale		A	0,9
Potenza elettrica installata		W	64,0
Potenza assorbita dal ventilatore		W	14,0
Potenza assorbita dal circolatore max velocità		W	45,0
Potenza assorbita in stand-by		W	4,0
Grado di isolamento elettrico	IP		X5D
Contenuto d'acqua di caldaia		litri	3,3
Peso caldaia vuota		kg	29,5
Rendimento utile al 100 % della potenza (D. Lgs. 192/05 e successive modificazioni)			>93+2·log Pn (Pn = 12,0 kW)



TRIO HYDRO HYBRID

32.3

DATI TECNICI VICTRIX EXTRA 24 PLUS

Classe energetica in riscaldamento		-	A
Portata termica nominale massima sanitaria (G20Y20)		kW	28,9
Portata termica nominale massima risc. (G20Y20)		kW	24,7
Potenza utile nominale massima sanitaria (G20Y20)		kW	28,0
Potenza utile nominale massima risc. (G20Y20)		kW	24,0
Portata termica nominale minima (G20Y20)		kW	2,8
Potenza utile nominale minima (G20Y20)		kW	2,7
Rendimento al 100% Pn (80/60°C)		%	97,5
Rendimento al 100% Pn (50/30°C)		%	106,7
Rendimento al 100% Pn (40/30°C)		%	107,7
Rendimento termico utile a potenza nominale (η_{100})	UNI EN 15502-1	%	98,0
Rendimento termico utile a carico parziale (η_{30})	UNI EN 15502-1	%	109,5
Rendimento al 30% del carico (ritorno a 30°C)		%	109,5
Rendimento stagionale di riscaldamento ambiente (η_s)		%	94
Circuito riscaldamento			
Temperatura max d'esercizio impianto		°C	90
Pressione max d'esercizio impianto		bar	3,0
Capacità vaso d'espansione impianto nominale /(totale)		litri	10,0 / (5,1)
Pressione precarica vaso espansione impianto		bar	1,0
Alimentazione gas			
Portata gas al bruciatore METANO (G20)	MIN - MAX	m ³ /h	0,30 - 2,61 (3,06 ACS)
Portata gas al bruciatore GPL (G31)	MIN - MAX	kg/h	0,22 - 1,92 (2,25 ACS)
Alimentazione elettrica		V/Hz	230 - 50
Assorbimento nominale		A	0,9
Potenza elettrica installata		W	120,0
Potenza assorbita dal ventilatore		W	40,0
Potenza assorbita dal circolatore max velocità		W	45,0
Potenza assorbita in stand-by		W	4,3
Grado di isolamento elettrico	IP		X5D
Contenuto d'acqua di caldaia		litri	3,3
Peso caldaia vuota		kg	29,5
Rendimento utile al 100 % della potenza (D. Lgs. 192/05 e successive modificazioni)			>93+2·log Pn (Pn = 24,0 kW)



TRIO HYDRO HYBRID

32.4

DATI TECNICI VICTRIX EXTRA 35 PLUS

Classe energetica in riscaldamento		-	A
Portata termica nominale massima sanitaria (G20Y20)		kW	34,0
Portata termica nominale massima risc. (G20Y20)		kW	32,9
Potenza utile nominale massima sanitaria (G20Y20)		kW	33,0
Potenza utile nominale massima risc. (G20Y20)		kW	32,0
Portata termica nominale minima (G20Y20)		kW	2,8
Potenza utile nominale minima (G20Y20)		kW	2,7
Rendimento al 100% Pn (80/60°C)		%	97,2
Rendimento al 100% Pn (50/30°C)		%	105,6
Rendimento al 100% Pn (40/30°C)		%	107,3
Rendimento termico utile a potenza nominale (η_{100})	UNI EN 15502-1	%	98,0
Rendimento termico utile a carico parziale (η_{30})	UNI EN 15502-1	%	109,5
Rendimento al 30% del carico (ritorno a 30°C)		%	109,8
Rendimento stagionale di riscaldamento ambiente (η)		%	94
Circuito riscaldamento			
Temperatura max d'esercizio impianto		°C	90
Pressione max d'esercizio impianto		bar	3,0
Capacità vaso d'espansione impianto nominale /(totale)		litri	10,0 / (5,1)
Pressione precarica vaso espansione impianto		bar	1,0
Alimentazione gas			
Portata gas al bruciatore METANO (G20)	MIN - MAX	m ³ /h	0,30 - 3,48 (3,60 ACS)
Portata gas al bruciatore GPL (G31)	MIN - MAX	kg/h	0,22 - 2,56 (2,64 ACS)
Alimentazione elettrica		V/Hz	230 - 50
Assorbimento nominale		A	1,1
Potenza elettrica installata		W	140,0
Potenza assorbita dal ventilatore		W	61,0
Potenza assorbita dal circolatore max velocità		W	67,4
Potenza assorbita in stand-by		W	4,3
Grado di isolamento elettrico	IP		X5D
Contenuto d'acqua di caldaia		litri	3,4
Peso caldaia vuota		kg	30,7
Rendimento utile al 100 % della potenza (D. Lgs. 192/05 e successive modificazioni)			>93+2·log Pn (Pn = 32,0 kW)



TRIO HYDRO HYBRID

32.5 CARATTERISTICHE DI COMBUSTIONE VICTRIX EXTRA 12 PLUS

		Metano (G20)	GPL (G31)
Rendimento di combustione 100% Pn (80/60°C)	%	98,3	
Rendimento di combustione P min (80/60°C)	%	98,2	
Rendimento utile 100% Pn (80/60°C)	%	98,2	
Rendimento utile P min (80/60°C)	%	95,5	
Rendimento utile 100% Pn (50/30°C)	%	108,8	
Rendimento utile P min (50/30°C)	%	107,0	
Rendimento utile 100% Pn (40/30°C)	%	109,1	
Rendimento utile P min (40/30°C)	%	107,6	
Rendimento termico utile a potenza nominale (η_{100}) - Rif. UNI EN 15502-1	%	98,5	
Rendimento termico utile a carico parziale (η_{30}) - Rif. UNI EN 15502-1	%	109,7	
Perdite al camino con bruciatore on (100% Pn) (80/60°C)	% (W)	1,7 (207)	
Perdite al camino con bruciatore off	W	4,6	
Perdite al mantello con bruciatore on (100% Pn) (80/60°C)	% (W)	0,1 (12)	
Perdite al mantello con bruciatore off	W	88,0	
Temperatura fumi Portata Termica Massima	°C	62	73
Temperatura fumi Portata Termica Minima	°C	58	57
Portata fumi alla Portata Termica Massima Riscaldamento	kg/h	20	21
Portata fumi alla Portata Termica Massima Sanitario	kg/h	20	21
Portata fumi alla Portata Termica Minima	kg/h	3	4
CO ₂ alla Portata Termica Massima Riscaldamento	%	8,8	10,0
CO ₂ alla Portata Termica Massima Sanitario	%	8,8	10,0
CO ₂ alla Portata Termica Minima	%	8,8	9,5
O ₂ alla Portata Termica Massima Riscaldamento	%	5,1	5,6
O ₂ alla Portata Termica Massima Sanitario	%	5,1	5,6
O ₂ alla Portata Termica Minima	%	5,1	6,4
CO alla Portata Termica Massima	ppm	45	57
CO alla Portata Termica Minima	ppm	1	6
NO _x alla Portata Termica Massima	mg/kWh	30	38
NO _x alla Portata Termica Minima	mg/kWh	16	24
CO ponderato	mg/kWh	13	15
NO _x ponderato	mg/kWh	22	23
Classe di NO _x	-	6	
Prevalenza disponibile aspirazione/scarico (portata min-max)	Pa	1 - 33	

NOTA: Il modello TRIO PACK HYBRID può funzionare anche ad aria propanata, oltre che a miscela di Metano ed Idrogeno al 20% in volume (G20Y20).

Le portate gas sono riferite al PCI alla temperatura di 15 °C ed alla pressione di 1013 mbar.

I valori di temperatura fumi sono riferiti alla temperatura aria in entrata di 15 °C e temperatura di mandata/ritorno = 80/60 °C.



TRIO HYDRO HYBRID

32.6 CARATTERISTICHE DI COMBUSTIONE VICTRIX EXTRA 24 PLUS		Metano (G20)	GPL (G31)
Rendimento di combustione 100% Pn (80/60°C)	%	97,6	
Rendimento di combustione P min (80/60°C)	%	98,1	
Rendimento utile 100% Pn (80/60°C)	%	97,5	
Rendimento utile P min (80/60°C)	%	94,9	
Rendimento utile 100% Pn (50/30°C)	%	106,7	
Rendimento utile P min (50/30°C)	%	107,6	
Rendimento utile 100% Pn (40/30°C)	%	107,7	
Rendimento utile P min (40/30°C)	%	106,6	
Rendimento termico utile a potenza nominale (η_{100}) - Rif. UNI EN 15502-1	%	98,0	
Rendimento termico utile a carico parziale (η_{30}) - Rif. UNI EN 15502-1	%	109,5	
Perdite al camino con bruciatore on (100% Pn) (80/60°C)	% (W)	2,42 (597)	
Perdite al camino con bruciatore off	W	4,6	
Perdite al mantello con bruciatore on (100% Pn) (80/60°C)	% (W)	0,08 (19)	
Perdite al mantello con bruciatore off	W	88,0	
Temperatura fumi Portata Termica Massima	°C	70	67
Temperatura fumi Portata Termica Minima	°C	60	58
Portata fumi alla Portata Termica Massima Riscaldamento	kg/h	41	42
Portata fumi alla Portata Termica Massima Sanitario	kg/h	49	49
Portata fumi alla Portata Termica Minima	kg/h	5	5
CO ₂ alla Portata Termica Massima Riscaldamento	%	8,8	10,0
CO ₂ alla Portata Termica Massima Sanitario	%	8,8	10,0
CO ₂ alla Portata Termica Minima	%	8,8	9,5
O ₂ alla Portata Termica Massima Riscaldamento	%	5,1	5,6
O ₂ alla Portata Termica Massima Sanitario	%	5,1	5,6
O ₂ alla Portata Termica Minima	%	5,1	6,4
CO alla Portata Termica Massima	ppm	154	181
CO alla Portata Termica Minima	ppm	4	5
NO _x alla Portata Termica Massima	mg/kWh	21	22
NO _x alla Portata Termica Minima	mg/kWh	17	23
CO ponderato	mg/kWh	15	22
NO _x ponderato	mg/kWh	24	19
Classe di NO _x	-	6	
Prevalenza disponibile aspirazione/scarico (portata min-max)	Pa	2 - 183	

NOTA: Il modello TRIO PACK HYBRID può funzionare anche ad aria propanata, oltre che a miscela di Metano ed Idrogeno al 20% in volume (G20Y20).

Le portate gas sono riferite al PCI alla temperatura di 15 °C ed alla pressione di 1013 mbar.

I valori di temperatura fumi sono riferiti alla temperatura aria in entrata di 15 °C e temperatura di mandata/ritorno = 80/60 °C.



TRIO HYDRO HYBRID

32.7 CARATTERISTICHE DI COMBUSTIONE VICTRIX EXTRA 35 PLUS

		Metano (G20)	GPL (G31)
Rendimento di combustione 100% Pn (80/60°C)	%	97,3	
Rendimento di combustione P min (80/60°C)	%	98,3	
Rendimento utile 100% Pn (80/60°C)	%	97,2	
Rendimento utile P min (80/60°C)	%	95,5	
Rendimento utile 100% Pn (50/30°C)	%	105,6	
Rendimento utile P min (50/30°C)	%	107,9	
Rendimento utile 100% Pn (40/30°C)	%	107,3	
Rendimento utile P min (40/30°C)	%	109,2	
Rendimento termico utile a potenza nominale (η_{100}) - Rif. UNI EN 15502-1	%	98,0	
Rendimento termico utile a carico parziale (η_{30}) - Rif. UNI EN 15502-1	%	109,5	
Perdite al camino con bruciatore on (100% Pn) (80/60°C)	% (W)	2,70 (888)	
Perdite al camino con bruciatore off	W	4,6	
Perdite al mantello con bruciatore on (100% Pn) (80/60°C)	% (W)	0,10 (33)	
Perdite al mantello con bruciatore off	W	88,0	
Temperatura fumi Portata Termica Massima	°C	78	77
Temperatura fumi Portata Termica Minima	°C	56	53
Portata fumi alla Portata Termica Massima Riscaldamento	kg/h	55	55
Portata fumi alla Portata Termica Massima Sanitario	kg/h	57	58
Portata fumi alla Portata Termica Minima	kg/h	5	5
CO ₂ alla Portata Termica Massima Riscaldamento	%	8,8	10,0
CO ₂ alla Portata Termica Massima Sanitario	%	8,8	10,0
CO ₂ alla Portata Termica Minima	%	8,8	9,5
O ₂ alla Portata Termica Massima Riscaldamento	%	5,1	5,6
O ₂ alla Portata Termica Massima Sanitario	%	5,1	5,6
O ₂ alla Portata Termica Minima	%	5,1	6,4
CO alla Portata Termica Massima	ppm	168	197
CO alla Portata Termica Minima	ppm	4	3
NO _x alla Portata Termica Massima	mg/kWh	30	32
NO _x alla Portata Termica Minima	mg/kWh	19	18
CO ponderato	mg/kWh	24	27
NO _x ponderato	mg/kWh	28	26
Classe di NO _x	-	6	
Prevalenza disponibile aspirazione/scarico (portata min-max)	Pa	2 - 254	

NOTA: Il modello TRIO PACK HYBRID può funzionare anche ad aria propanata, oltre che a miscela di Metano ed Idrogeno al 20% in volume (G20Y20).

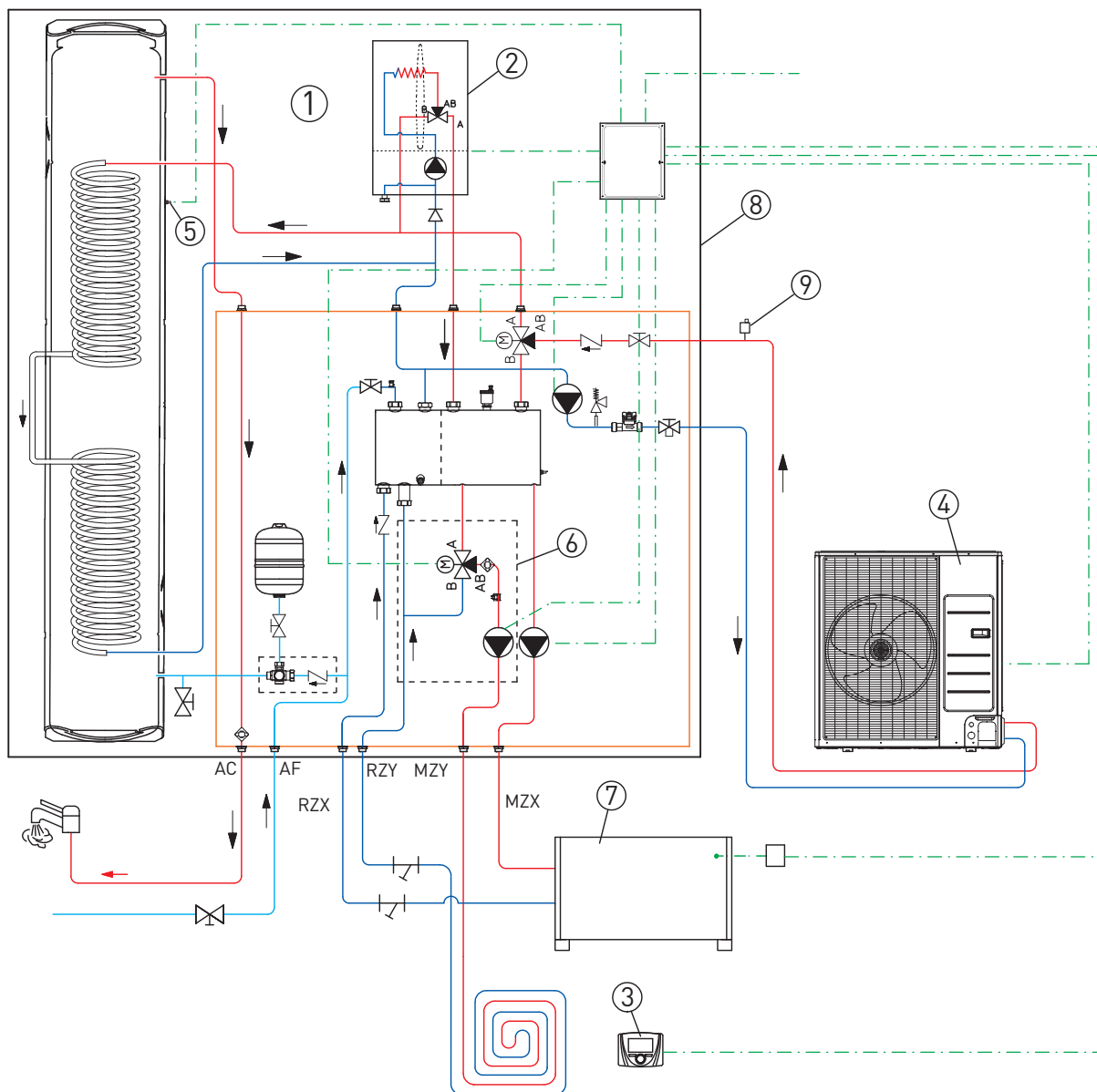
Le portate gas sono riferite al PCI alla temperatura di 15 °C ed alla pressione di 1013 mbar.

I valori di temperatura fumi sono riferiti alla temperatura aria in entrata di 15 °C e temperatura di mandata/ritorno = 80/60 °C.



TRIO HYDRO HYBRID

33 SCHEMA IMPIANTO TRIO HYDRO sistema HYBRID: UNA ZONA RISCALDAMENTO A PANNELLI RADIANTI + UNA ZONA RAFFRESCAMENTO E RISCALDAMENTO CON VENTILCONVETTORI



NOTA: si ricorda inoltre di realizzare i circuiti di scarico condensa

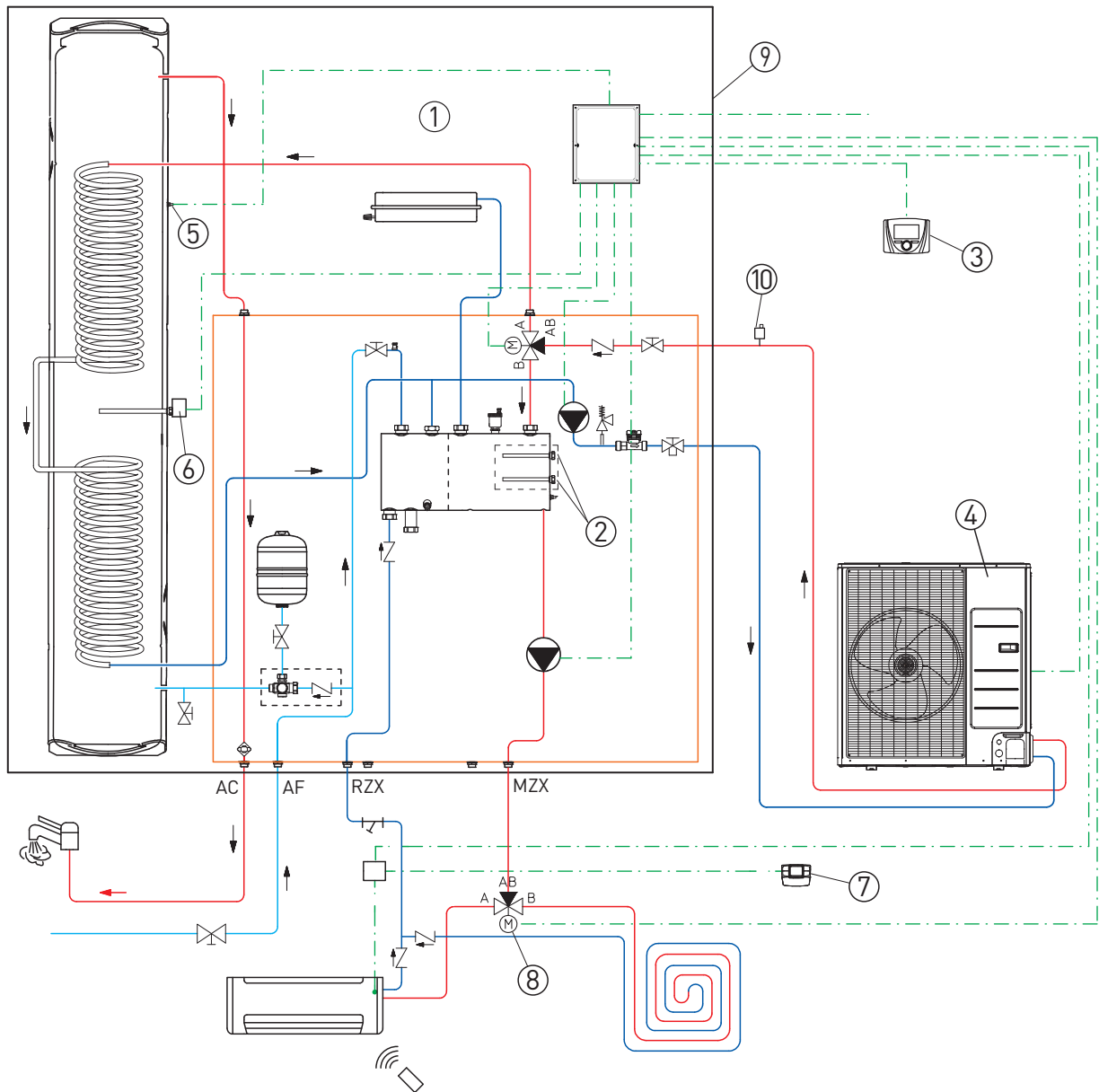
LEGENDA:

- | | | | |
|---|--|---|--|
| 1 | - TRIO HYDRO sistema HYBRID composto da: | 3 | - Pannello Remoto (di serie con TRIO HYDRO) |
| | • Bollitore da 160 litri a doppio serpentino | 4 | - Unità esterna (di serie con TRIO HYDRO) |
| | • Gruppo idronico | 5 | - Sonda ACS (di serie con TRIO HYDRO) |
| | • Unità esterna | 6 | - Kit 2° zona aggiuntiva (optional) |
| | • Scheda elettronica | 7 | - HYDRO FS (optional) |
| | • Pannello Remoto | 8 | - SOLAR/DOMUS CONTAINER (optional) |
| 2 | - VICTRIX PLUS (optional) | 9 | - Valvola jolly di sfiato (componente non fornito) |



TRIO HYDRO ELECTRIC

34 SCHEMA IMPIANTO TRIO HYDRO sistema ELECTRIC: IMPIANTO CON UNA ZONA RISCALDAMENTO A PANNELLI RADIANTI E RAFFRESCAMENTO A VENTILCONVETTORI TRAMITE VALVOLA A 3-VIE ESTERNA



NOTA: si ricorda inoltre di realizzare i circuiti di scarico condensa

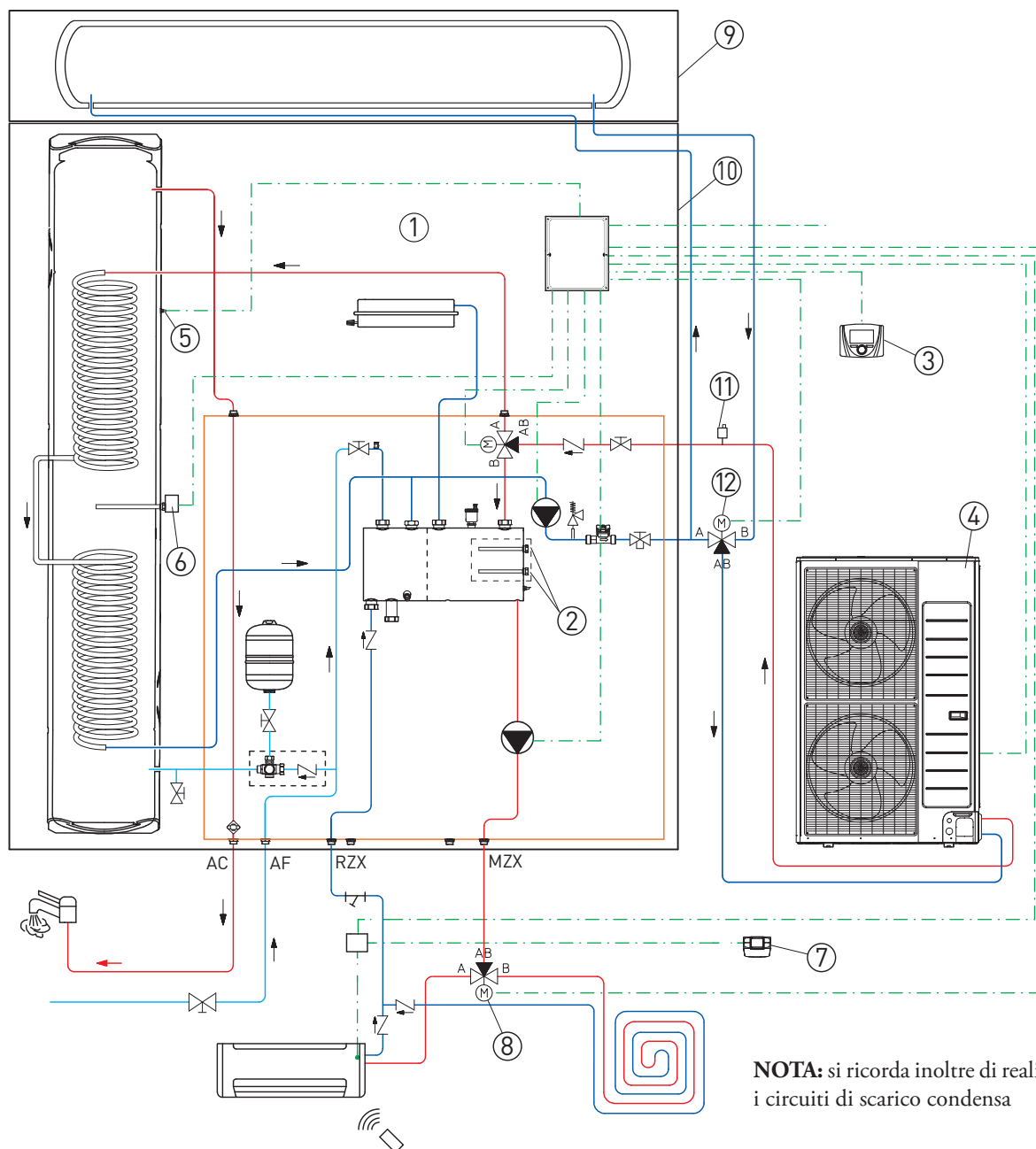
LEGENDA:

- | | | | |
|---|---|----|---|
| 1 | - TRIO HYDRO sistema ELECTRIC composto da: | 4 | - Unità esterna (di serie con TRIO HYDRO) |
| | • Bollitore da 160 litri a doppio serpentino | 5 | - Sonda ACS (di serie con TRIO HYDRO) |
| | • Gruppo idronico | 6 | - Resistenza ACS (parte integrante del kit accessori TRIO HYDRO ELECTRIC obbligatori) |
| | • Unità esterna | 7 | - Crono 7 (optional) |
| | • Scheda elettronica | 8 | - Valvola deviatrice Estate/Inverno (optional) |
| | • Pannello Remoto | 9 | - SOLAR/DOMUS CONTAINER (optional) |
| 2 | - Resistenza elettrica integrativa (optional) | 10 | - Valvola jolly di sfiato (componente non fornito) |
| 3 | - Pannello Remoto (di serie con TRIO HYDRO) | | |



TRIO HYDRO ELECTRIC

35 SCHEMA IMPIANTO TRIO HYDRO sistema ELECTRIC: IMPIANTO CON UNA ZONA RISCALDAMENTO A PANNELLI RADIANTI E RAFFRESCAMENTO A VENTILCONVETTORI CON VALVOLA A 3-VIE + ACCUMULO INERZIALE AGGIUNTIVO



NOTA: si ricorda inoltre di realizzare i circuiti di scarico condensa

LEGENDA:

- | | | | |
|---|---|----|---|
| 1 | - TRIO HYDRO sistema ELECTRIC composto da: | 5 | - Sonda ACS (di serie con TRIO HYDRO) |
| | • Bollitore da 160 litri a doppio serpentino | 6 | - Resistenza ACS (parte integrante del kit accessori TRIO HYDRO ELECTRIC obbligatori) |
| | • Gruppo idronico | 7 | - Crono 7 (optional) |
| | • Unità esterna | 8 | - Valvola deviatrice Estate/Inverno (optional) |
| | • Scheda elettronica | 9 | - ACCUMULO INERZIALE INCASSO (optional) |
| | • Pannello Remoto | 10 | - SOLAR/DOMUS CONTAINER (optional) |
| 2 | - Resistenza elettrica integrativa (optional) | 11 | - Valvola jolly di sfiato (componente non fornito) |
| 3 | - Pannello Remoto (di serie con TRIO HYDRO) | 12 | - Valvola deviatrice ACS/Impianto (optional) |
| 4 | - Unità esterna (di serie con TRIO HYDRO) | | |



Nel corso della vita utile dei prodotti, le prestazioni sono influenzate da fattori esterni, come ad esempio, la durezza dell'acqua sanitaria, gli agenti atmosferici, le incrostazioni nell'impianto e così via.

I dati dichiarati si riferiscono ai prodotti nuovi e correttamente installati ed utilizzati, nel rispetto delle norme vigenti.

N.B.: si raccomanda di fare eseguire una corretta manutenzione periodica.

NOTA: Gli schemi e gli elaborati grafici riportati nella presente documentazione possono richiedere, in funzione delle specifiche condizioni di progettazione e di installazione, ulteriori integrazioni o modifiche, secondo quanto previsto dalle norme e dalle regole tecniche vigenti ed applicabili (a solo titolo di esempio, si cita la Raccolta R – edizione 2009). Rimane responsabilità del professionista individuare le disposizioni applicabili, valutare caso per caso la compatibilità con esse e la necessità di eventuali variazioni a schemi ed elaborati.

Immergas S.p.a.

42041 Brescello (RE) - Italy

Tel. 0522.689011

immergas.com



Per richiedere ulteriori approfondimenti specifici, i Professionisti del settore possono anche avvalersi dell'indirizzo e-mail:

consulenza@immergas.com

Nel corso della vita utile dei prodotti, le prestazioni sono influenzate da fattori esterni, come ad es. la durezza dell'acqua sanitaria, gli agenti atmosferici, le incrostazioni nell'impianto e così via.

I dati dichiarati si riferiscono ai prodotti nuovi e correttamente installati ed utilizzati, nel rispetto delle norme vigenti.

N.B.: si raccomanda di fare eseguire una corretta manutenzione periodica.

