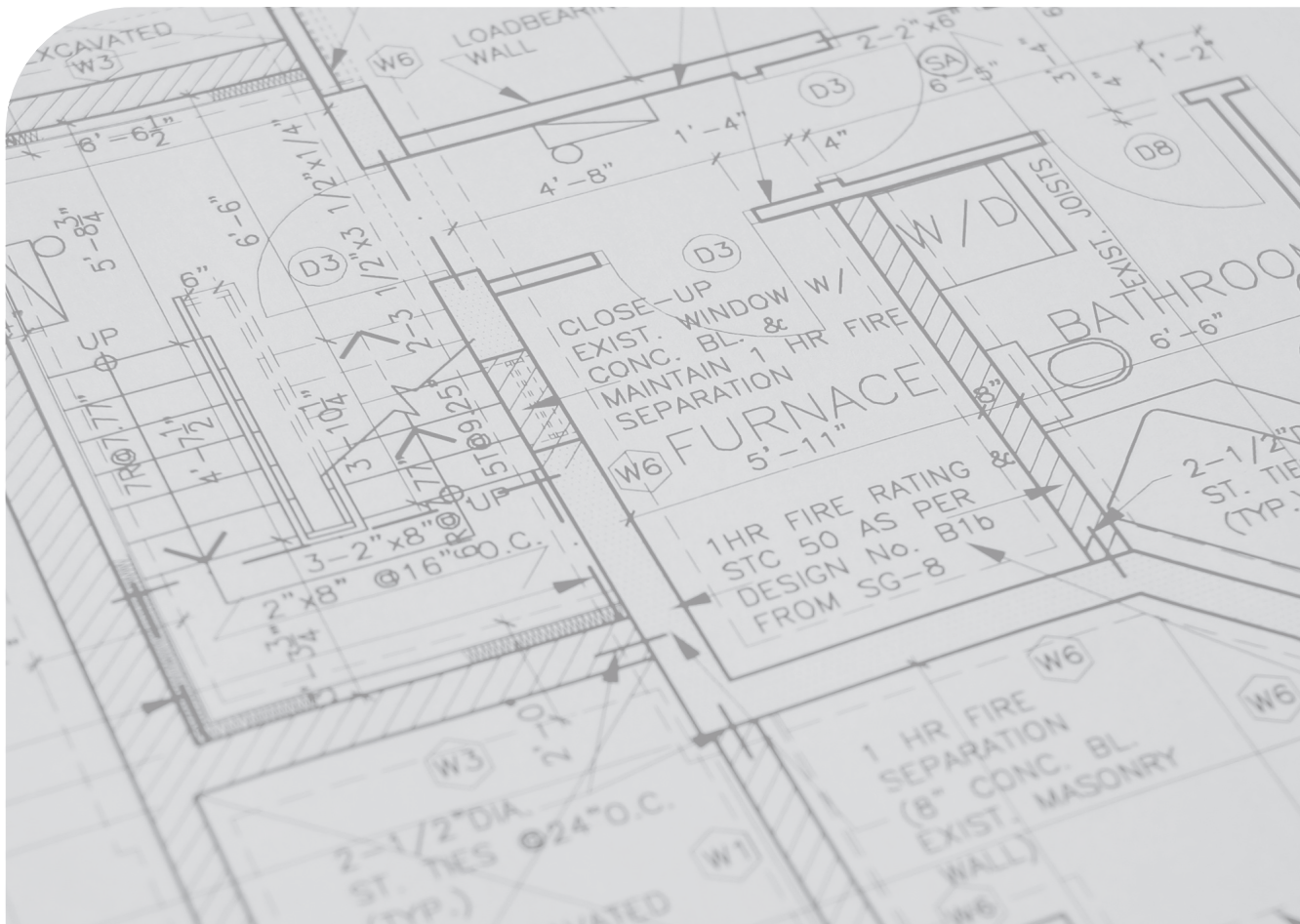


RAPAX 200 V3 RAPAX 200 SOL V3 RAPAX 300 V3 RAPAX 300 SOL V3

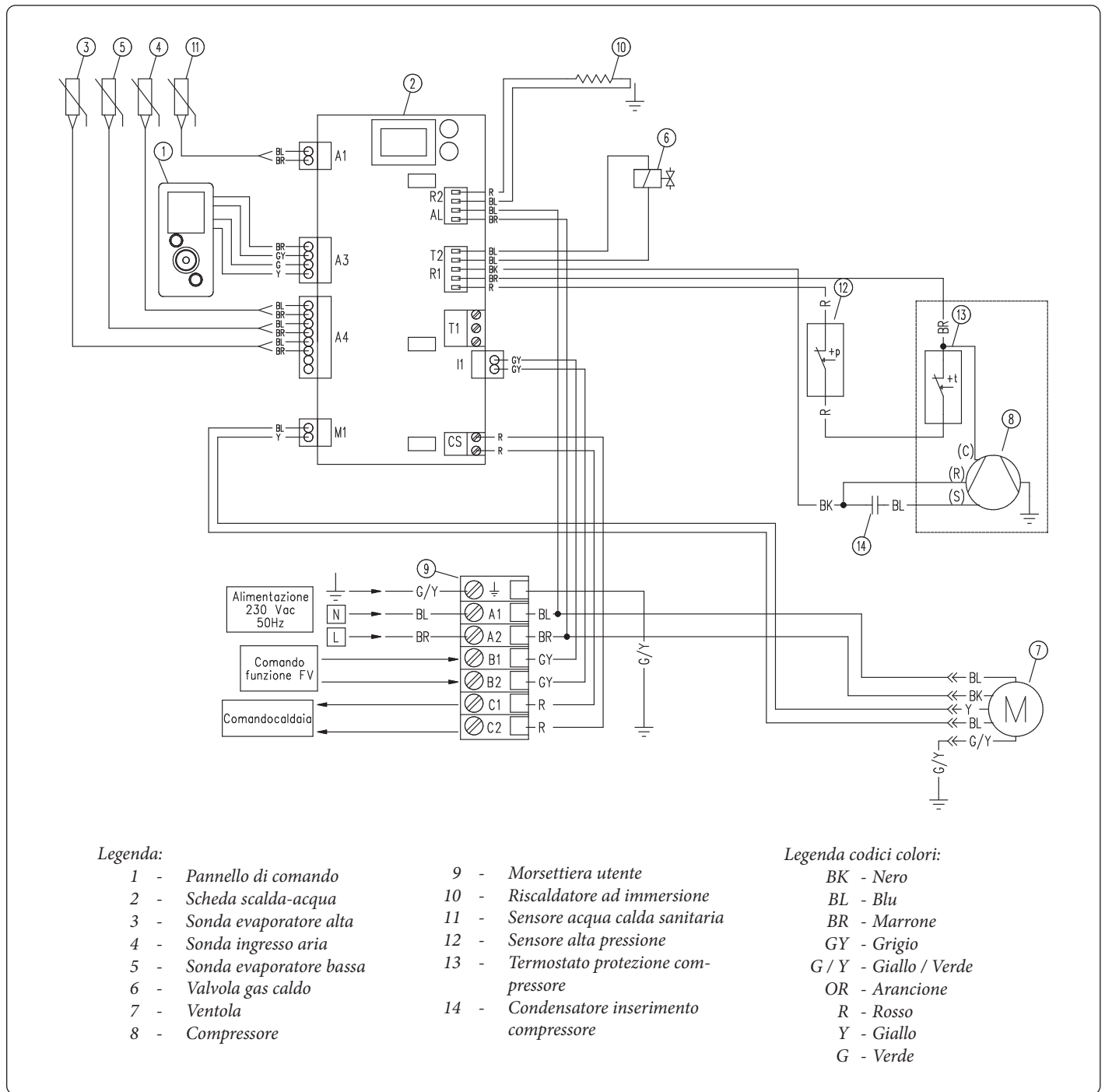
Scaldacqua a pompa di calore

IT

Istruzioni e avvertenze



SCHEMA ELETTRICO SCALDACQUA



STD.006777/003



RACCOMANDAZIONI RIMPORTANTI

AVVERTENZE.

Questo apparecchio può essere utilizzato solo da Utenti adulti che non abbiano ridotte capacità fisiche, sensoriali, o mentali.

Prima di utilizzare questo apparecchio viene comunque richiesta la lettura del presente libretto istruzioni (sezione dedicata all'Utente) e/o l'istruzione all'uso da parte di personale tecnico competente. I bambini devono essere sorvegliati per assicurarsi che non giochino con l'apparecchio.

Questo apparecchio può essere utilizzato da bambini di età inferiore a 8 anni e da persone con capacità fisiche, sensoriali o mentali ridotte, o persone private d'esperienza o di conoscenza sotto sorveglianza di una persona responsabile della loro sicurezza o che siano a conoscenza delle istruzioni relative all'utilizzo dell'apparecchio in totale sicurezza e dei rischi che corrono. I bambini non devono giocare con l'apparecchio. La pulizia e la manutenzione a cura dell'utilizzatore non devono essere effettuate da bambini non sorvegliati.

Questo apparecchio è stato progettato per essere al servizio di un'unica unità immobiliare ad uso abitativo (e similare) previa verifica del fabbisogno di energia per acqua calda sanitaria; non costituisce impianto termico ai sensi della legislazione vigente.

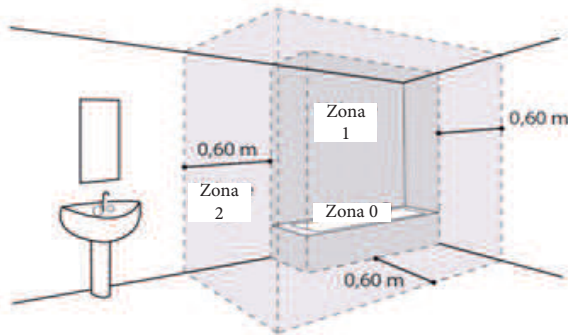
INSTALLAZIONE.

Attenzione: il presente apparecchio, in virtù del peso (da 80 a 111 kg a seconda della versione), deve essere maneggiato con cura per evitare danneggiamenti a persone, cose, e al prodotto medesimo. L'installazione deve essere pertanto eseguita tenendo conto delle seguenti istruzioni:

- installare l'apparecchio in una stanza non esposta al gelo. La garanzia non copre eventuali rotture dell'apparecchio causate da eccessiva pressione dovuta al blocco (a causa del gelo) della valvola di sicurezza. Se l'apparecchio si danneggia perchè la valvola di sicurezza è stata manomessa, il prodotto non è più coperto dalla garanzia.
- Assicurarsi che il pavimento sul quale verrà installato l'apparecchio sia idoneo a sostenere il peso proprio dell'apparecchio e del contenuto d'acqua (da 197 a 270 litri circa).

Si suggerisce una verifica strutturale da parte del progettista della abitazione.

- Se il bollitore è montato in un controsoffitto, sotto il tetto o sopra una zona giorno, è obbligatorio installare una vaschetta di raccolta da collegare allo scarico.
- Provvedere a ventilare opportunamente il locale di installazione nel caso in cui l'apparecchio debba essere installato in un locale e/o in una posizione in cui la temperatura ambiente sia sempre superiore a 35°C.
- Gli scaldacqua a pompa di calore non possono essere installati nelle zone 0, 1 e 2.



- Questo dispositivo è da utilizzarsi fino ad una massima altitudine di 2000 m.
- Posizionare l'apparecchio in un luogo accessibile e ad una distanza dalle pareti che ne consenta una corretta manutenzione / accessibilità / rimozione ed eventuale sostituzione (Parag. 2.1).
- Consultare gli schemi di installazione.
- Non collocare accanto a fonti di calore.

Questo scaldacqua è dotato di un termostato con temperatura di funzionamento superiore a 60°C in posizione massima, in grado di limitare la proliferazione di batteri della legionella all'interno del serbatoio.

Attenzione: al di sopra dei 50°C, l'acqua può provocare immediatamente gravi ustioni. Prima del bagno o della doccia, accertarsi sempre della temperatura dell'acqua.

Attenzione: il mancato rispetto delle procedure di installazione consigliate, in particolare quelle relative al volume della stanza inferiore al volume minimo di 20 m³, può ridurre notevolmente le prestazioni dell'apparecchio.



- E' consigliabile prevedere opportuni rubinetti di intercettazione sull'allacciamento idraulico per consentire eventuali operazioni di manutenzione ordinaria e straordinaria che richiedano un eventuale svuotamento / riempimento dello scaldacqua.
- Per prevenire eventuali problemi di stabilità e di sicurezza, è obbligatorio fissare lo scaldabagno al pavimento, su una superficie piana, usando gli attacchi di fissaggio in dotazione.

COLLEGAMENTO IDRAULICO.

È obbligatorio installare una valvola di sicurezza, impostata per intervenire a 0.7 MPa (7 bar) (non fornita con lo scaldabagno), di dimensioni 3/4", conforme alla norma EN1487 o s.m.i. e che sia comunque conforme alle normative in vigore localmente, deve essere fissata all'ingresso dell'acqua fredda dello scaldabagno.

La valvola di sicurezza deve essere protetta dal gelo. Il gruppo di sicurezza deve essere dotato di un dispositivo di scarico (sovrapressione) da azionare regolarmente per rimuovere eventuali depositi di calcare.

Si deve inoltre verificare periodicamente che la valvola di sicurezza non sia bloccata.

Il riduttore di pressione (non fornito di serie) è necessario quando la pressione, della rete idrica, supera i 0.5 MPa (5 bar) e dovrà essere posizionato sulla linea di alimentazione idrica principale.

E' inoltre necessario collegare l'unità di sicurezza a un tubo di scarico tenuto all'aperto, in un ambiente privo di gelo, con una pendenza verso il basso permanente, per eliminare eventuale acqua d'espansione dal processo di riscaldamento o acqua di scarico dallo scaldabagno.

La pressione max di esercizio del circuito dello scambiatore di calore non deve superare i 0.3 MPa (3 bar) e la sua temperatura max non deve essere superiore a 85°C.

Per effettuare eventuali operazioni di scarico dello scaldabagno seguire scrupolosamente la seguente sequenza:

- Scollegare l'apparecchio dalla alimentazione elettrica.
- Scollegare l'apparecchio dalla alimentazione idrica di rete (acqua fredda).
- Aprire il rubinetto dell'acqua calda.
- Azionare il dispositivo di scarico dell'unità di sicurezza.

N.B.: L'installazione dell'apparecchio comporta l'installazione sull'alimentazione idrica di un vaso d'espansione sanitario e di una valvola sicurezza opportunamente dimensionati.

CABLAGGIO ELETTRICO.

Prima di rimuovere il coperchio dello scaldabagno, assicurarsi sempre che la corrente sia scollegata, per evitare qualsiasi rischio di lesione causato da eventuali scariche elettriche.

A monte dell'impianto elettrico devono trovarsi:

- Un magnetotermico o fusibile onnipolare da 16A con contatti conformi alle normative vigenti.
- Un salvavita differenziale da 30 mA.

Nel caso in cui per una qualsiasi ragione venga riscontrato un danneggiamento del cavo elettrico di alimentazione, è necessario che sia sostituito dal Servizio post-vendita del medesimo e/o comunque da personale qualificato ed abilitato.

Lo scaldabagno deve essere collegato a terra secondo le modalità previste dalla normativa vigente.

A tale scopo viene fornito un morsetto speciale, opportunamente contrassegnato .

Questo manuale viene fornito congiuntamente allo scaldabagno; in caso di smarrimento può inoltre essere richiesto al Servizio Assistenza Autorizzato di zona o essere scaricato dall'apposito sito internet.

Avvertenze generali

Tutti i prodotti Immergas sono protetti con idoneo imballaggio da trasporto.

Il materiale deve essere immagazzinato in ambienti asciutti ed al riparo dalle intemperie.

Il libretto istruzioni costituisce parte integrante ed essenziale del prodotto e dovrà essere consegnato al nuovo utilizzatore anche in caso di passaggio di proprietà o di subentro.

Esso dovrà essere conservato con cura e consultato attentamente, in quanto tutte le avvertenze forniscono indicazioni importanti per la sicurezza nelle fasi di installazione, d'uso e manutenzione.

Il presente libretto istruzioni contiene informazioni tecniche relative all'installazione degli scaldacqua Immergas. Per quanto concerne le altre tematiche correlate all'installazione degli scaldacqua stessi (a titolo esemplificativo: sicurezza sui luoghi di lavoro, salvaguardia dell'ambiente, prevenzioni degli infortuni), è necessario rispettare i dettami della normativa vigente ed i principi della buona tecnica.

Ai sensi della legislazione vigente gli impianti devono essere progettati da professionisti abilitati, nei limiti dimensionali stabiliti dalla Legge. L'installazione e la manutenzione devono essere effettuate in ottemperanza alle norme vigenti, secondo le istruzioni del costruttore e da parte di personale abilitato nonché professionalmente qualificato, intendendo per tale quello avente specifica competenza tecnica nel settore degli impianti, come previsto dalla Legge.

L'installazione o il montaggio improprio dell'apparecchio e/o dei componenti, accessori, kit e dispositivi Immergas potrebbe dare luogo a problematiche non prevedibili a priori nei confronti di persone, animali, cose. Leggere attentamente le istruzioni a corredo del prodotto per una corretta installazione dello stesso.

La manutenzione deve essere effettuata da personale tecnico abilitato, il Servizio Assistenza Tecnica Autorizzato Immergas rappresenta in tal senso una garanzia di qualificazione e di professionalità.

L'apparecchio dovrà essere destinato solo all'uso per il quale è stato espressamente previsto. Ogni altro uso è da considerarsi improprio e quindi potenzialmente pericoloso.

In caso di errori nell'installazione, nell'esercizio o nella manutenzione, dovuti all'inosservanza della legislazione tecnica vigente, della normativa o delle istruzioni contenute nel presente libretto (o comunque fornite dal costruttore), viene esclusa qualsiasi responsabilità contrattuale ed extracontrattuale del costruttore per eventuali danni e decade la garanzia relativa all'apparecchio.

Per avere ulteriori informazioni sulle disposizioni normative, consulti il sito Immergas al seguente indirizzo: www.immergas.com



CONDIZIONI INERENTI LA GARANZIA CONVENZIONALE IMMERGAS

La Garanzia Convenzionale Immergas rispetta tutti i termini della Garanzia Legale e si riferisce alla “**conformità al contratto**” in merito agli **scaldacqua a pompa di calore Rapax**; in aggiunta, la Garanzia Convenzionale Immergas offre i seguenti ulteriori vantaggi:

- **verifica iniziale gratuita ad opera di un Centro Assistenza Tecnica Autorizzato Immergas;**
- **decorrenza dalla data di verifica iniziale.**

La Garanzia Convenzionale Immergas sarà ritenuta valida solo in presenza dell'adempimento di tutte le obbligazioni ed il rispetto di tutti requisiti necessari ai fini della validità della Garanzia Legale fornita, quest'ultima, da parte del venditore. La Garanzia Convenzionale Immergas, anche dopo la eventuale compilazione del modulo cartaceo da parte di un Centro Assistenza Tecnica Autorizzato Immergas, potrà essere annullata o considerata decaduta qualora non siano stati rispettati (ad insindacabile giudizio di Immergas S.p.A.) i requisiti e/o le condizioni di validità previste dalla Garanzia Legale.

1) OGGETTO DELLA GARANZIA CONVENZIONALE

La presente Garanzia Convenzionale viene offerta da Immergas S.p.A., con sede a Brescello (RE) Via Cisa Ligure 95, sugli **scaldacqua a pompa di calore Rapax** come specificato nel seguente paragrafo “Campo di applicazione”.

La citata garanzia viene offerta tramite i Centri Assistenza Tecnica Autorizzati Immergas nel territorio della Repubblica Italiana, Repubblica di San Marino e Città del Vaticano.

2) CAMPO DI APPLICAZIONE

Immergas offre la presente garanzia convenzionale su tutti i componenti facenti parte degli **scaldacqua a pompa di calore Rapax** per la **durata di 2 anni**, fatta eccezione per i **bollitori** presenti all'interno degli scaldabagni a pompa di calore modelli Rapax 200 e 300, per i quali è prevista una garanzia convenzionale della **durata di 5 anni**. La garanzia convenzionale Immergas prevede la sostituzione o la riparazione gratuita di ogni parte che presentasse difetti di fabbricazione o conformità al contratto e resterà in vigore fino a quando siano state rispettate tutte le condizioni previste dalla garanzia stessa.

La verifica iniziale non prevede interventi sugli impianti (idraulico, elettrico, ecc...) quali ultimazioni di collegamenti e qualsiasi modifica.

3) DECORRENZA

La **garanzia convenzionale Immergas** decorre dalla data di verifica iniziale di cui al successivo punto “ATTIVAZIONE”.

4) ATTIVAZIONE

L'utente che intende avvalersi della Garanzia Convenzionale Immergas deve, per prima cosa, essere in possesso della necessaria documentazione a corredo del suo impianto (dichiarazione di conformità od altro documento equivalente, progetto - ove richiesto - ecc). Successivamente il Cliente dovrà contattare un Centro Assistenza Tecnica Autorizzato Immergas che (entro un congruo termine), provvederà ad effettuare la verifica iniziale gratuita e l'avvio della Garanzia Convenzionale Immergas, mediante la corretta compilazione del modulo di garanzia. La richiesta di verifica deve essere effettuata entro **10 giorni** della messa in servizio (eseguita dall'installatore) e comunque entro un mese dalla messa in funzione dell'impianto; in aggiunta la richiesta deve essere compiuta entro **8 anni** dalla data di messa in commercio dei prodotti ed entro l'eventuale data ultima di messa in servizio prevista dalla legislazione vigente.

5) MODALITA' DI PRESTAZIONE

L'esibizione al Centro Assistenza Tecnica Autorizzato **Immergas** della “**copia Cliente**” del modulo di garanzia debitamente compilata consente all'Utente di usufruire delle prestazioni gratuite previste dalla garanzia convenzionale. Il Centro Assistenza Tecnica Autorizzato Immergas interviene dopo un congruo tempo dalla chiamata dell'Utente, in funzione anche del livello oggettivo di criticità e dell'antioriorità della chiamata; la denuncia del vizio deve avvenire entro e non oltre **10 giorni** dalla scoperta. Trascorsi i termini di garanzia, l'assistenza tecnica viene eseguita addebitando al Cliente il costo dei ricambi, della manodopera ed il diritto fisso di chiamata. Il materiale sostituito in garanzia è di esclusiva proprietà della Immergas S.p.A. e deve essere reso senza ulteriori danni (pena la decadenza della garanzia), munito degli appositi tagliandi debitamente compilati ad opera del Centro Assistenza Tecnica Autorizzato Immergas.

6) ESCLUSIONI

La manutenzione ordinaria periodica non rientra nei termini di gratuità della Garanzia Convenzionale Immergas.

La Garanzia Convenzionale non comprende danni e difetti dei **scaldacqua a pompa di calore Rapax** derivanti da:

- trasporto di terzi non rientranti nella responsabilità del produttore o della sua rete commerciale;
- mancato rispetto delle istruzioni o delle avvertenze riportate all'interno del libretto istruzioni ed avvertenze;
- negligente conservazione del prodotto;
- mancata manutenzione, manomissione o interventi effettuati da personale non facente parte della rete dei Centri Assistenza Tecnica Autorizzati Immergas;
- mancato o inadeguato collegamento della messa a terra del serbatoio;
- allacciamenti ad impianti elettrici, idrici o aeraulici non conformi alle norme vigenti; nonché inadeguati fissaggio delle strutture di supporto dei componenti;
- utilizzo di componenti, fluidi termovettori non idonei alla tipologia dei **scaldacqua a pompa di calore Rapax** installati o non originali Immergas; nonché assenza di fluidi termovettori o di acqua di alimentazione, mancato rispetto dei valori di pressione idraulica (statica e dinamica) indicata sulla documentazione tecnica fornita a corredo;
- agenti atmosferici diversi da quelli previsti nel presente libretto di istruzioni ed avvertenze, nonché calamità atmosferiche o telluriche, incendi, furti, atti vandalici;
- installazione in ambiente (esterno o interno) non idoneo;
- permanenza in cantiere, in ambiente non riparato o senza svuotamento dell'impianto, nonché prematura installazione;
- formazione di calcare o altre incrostazioni causate da impurezza delle acque di alimentazione, nonché mancata pulizia dell'impianto;
- corrosione degli impianti;
- mancata verifica periodica dell'usura dell'anodo sacrificale presente nell'unità bollitore;
- forzata o prolungata sospensione del funzionamento dei **scaldacqua a pompa di calore Rapax**;
- mancata pulizia dell'evaporatore o mancata evacuazione della condensa;
- mancato o inadeguato collegamento della messa a terra;
- mancato o inadeguato collegamento delle valvole di sicurezza allo scarico.

7) ULTERIORI CONDIZIONI

Eventuali componenti che, anche difettosi, risultassero manomessi non rientreranno nei termini della Garanzia Convenzionale Immergas gratuita. L'eventuale necessità di utilizzo, per la sostituzione di componenti in garanzia, di strutture temporanee di supporto o sostegno (ad es. ponteggi), sistemi o automezzi per il sollevamento o la movimentazione (ad es. gru) non rientra nei termini di gratuità della presente Garanzia Convenzionale Immergas. La presente Garanzia Convenzionale Immergas presuppone che l'utente faccia eseguire la manutenzione periodica annuale e gli interventi di manutenzione straordinaria dei propri **scaldacqua a pompa di calore Rapax** da un **Centro Assistenza Tecnica Autorizzato Immergas**; la periodicità della manutenzione ordinaria è indicata nella sezione “Utente” del presente libretto d'istruzione ed avvertenze.



Gentile Cliente,

Ci complimentiamo con Lei per aver scelto un prodotto Immergas di alta qualità in grado di assicurareLe per lungo tempo benessere e sicurezza. Quale Cliente Immergas Lei potrà sempre fare affidamento su un qualificato Servizio di Assistenza Autorizzato, preparato ed aggiornato per garantire costante efficienza alla Sua caldaia. Legga con attenzione le pagine che seguono: potrà trarne utili suggerimenti sul corretto utilizzo dell'apparecchio, il cui rispetto confermerà la Sua soddisfazione per il prodotto Immergas.

Si rivolga tempestivamente al nostro Centro Assistenza Autorizzato di zona per richiedere la verifica iniziale di funzionamento **gratuita** (necessaria per la **convalida della speciale garanzia Immergas**). Il nostro tecnico verificherà le buone condizioni di funzionamento, eseguirà le necessarie regolazioni di taratura e Le illustrerà il corretto utilizzo del generatore.

Si rivolga per eventuali necessità di intervento e manutenzione ordinaria ai Centri Autorizzati Immergas: essi dispongono di componenti originali e vantano una specifica preparazione curata direttamente dal costruttore.

Importante

Gli impianti termici devono essere sottoposti a manutenzione periodica ed a verifica scadenzata dell'efficienza energetica in ottemperanza alle disposizioni nazionali, regionali o locali vigenti. Per adempiere agli obblighi previsti dalla Legge, La invitiamo a rivolgersi ai Centri Assistenza Autorizzati Immergas che Le illustreranno i vantaggi dell'operazione **Formula Comfort Hybrid**.

INDICE

Schema elettrico scaldacqua	2	4	Raccomandazioni - manutenzione e riparazione	29
Raccomandazioni importanti	3	4.1	Consigli per l'utente	29
Avvertenze	3	4.2	Manutenzione domestica	29
installazione.....	3	4.3	Manutenzione da parte di tecnici abilitati	29
Collegamento idraulico	4	4.4	Assistenza per la risoluzione dei guasti	30
Cablaggio elettrico.....	4	4.5	Lavori sullo scaldabagno	32
1	Presentazione del prodotto	4.6	Diagnosi rapida dei guasti per l'uso da parte di un professionista	33
1.1	Consigli importanti.....	4.7	Servizio assistenza post-vendita	34
1.2	Caratteristiche tecniche	4.8	Campi di applicazione della garanzia	34
1.3	Dimensioni e componenti.....	4.9	Dichiarazione di conformità.....	34
2	Installazione	5	Scheda di prodotto (in conformità al Regolamento 812/2013).....	35
2.1	Scelta del luogo di installazione	6	Parametri per la compilazione della scheda d'insieme.....	37
2.2	Installazione prodotto.....			
2.3	Collegamento idraulico			
2.4	Collegamento dell'aerazione			
2.5	Collegamento elettrico.....			
2.6	Collegamento elettrico per caldaia plus e impianto fotovoltaico.....			
2.7	Messa in servizio			
2.8	Schema collegamento solare termico (optional).....			
2.9	Schema collegamento caldaia (optional)			
3	Impostazioni dei parametri / Utilizzo			
3.1	pannello remoto			
3.2	Descrizione dei simboli			
3.3	Menu principale			
3.4	Impostazioni dell'impianto			
3.5	Parametri da regolare in fase di installazione.....			
3.6	Scelta della modalità di funzionamento			
3.7	Blocco dei comandi.....			
3.8	Modalità in impianto "Solo pompa di calore".....			
3.9	Modalità in impianto "Collegamento con caldaia".....			
3.10	Modalità in impianto "Collegamento con solare"			

Il fabbricante declina ogni responsabilità dovuta ad errori di stampa o di trascrizione, riservandosi il diritto di apportare ai propri prospetti tecnici e commerciali qualsiasi modifica senza preavviso.



1 PRESENTAZIONE DEL PRODOTTO

1.1 CONSIGLI IMPORTANTI.

Trasporto e stoccaggio. Il prodotto può essere trasportato in posizione eretta su pallet, o ruotato di 90° su un lato.

Il lato adeguato viene mostrato chiaramente su un'etichetta informativa applicata sulla scatola imballo del prodotto medesimo.

È vietato trasportare il prodotto disteso sugli altri lati in quanto si potrebbe danneggiare in modo irreparabile.

Consigliamo di attenersi scrupolosamente a queste istruzioni.

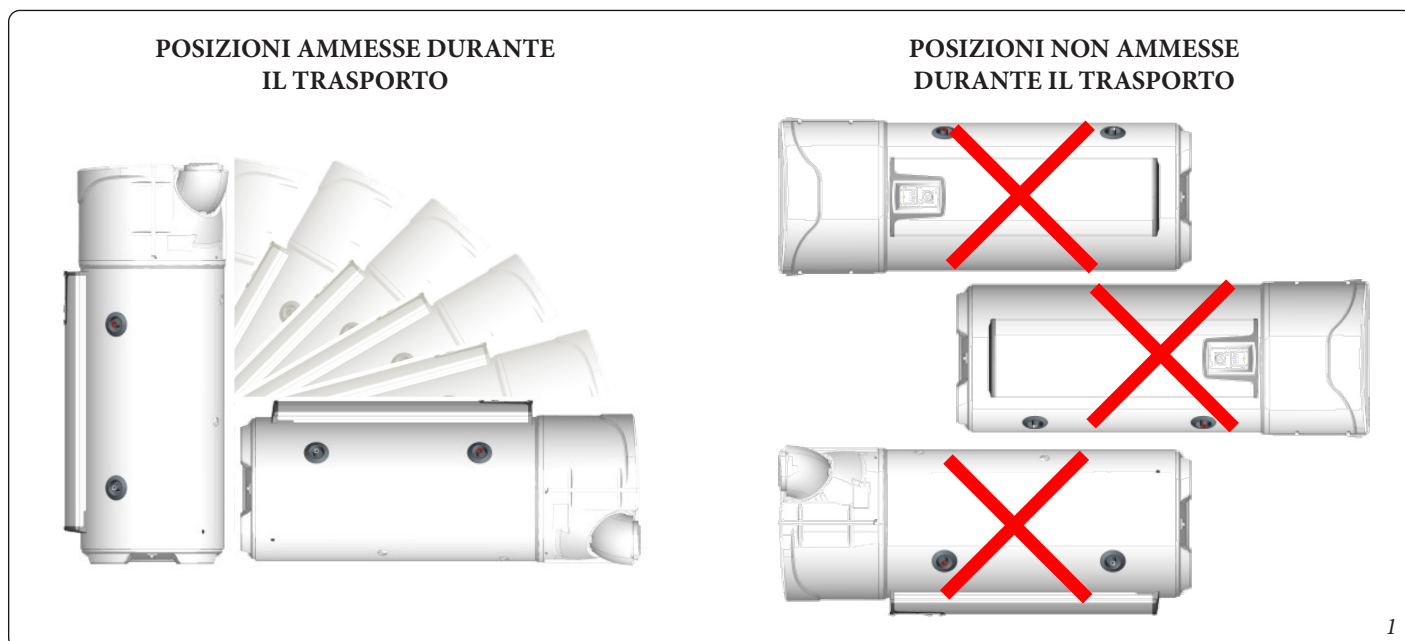
La garanzia del prodotto decade nel caso in cui non vengano rispettate le indicazioni riportate in precedenza.

Il fabbricante declina ogni responsabilità per eventuali guasti al prodotto dovuti a trasporto o movimentazione non conforme a quanto sopra raccomandato.

Questo prodotto non deve essere impilato in nessun caso (Fig. 1).

Direttive di sicurezza. I lavori di installazione e messa in servizio su scaldabagni termodinamici possono presentare dei rischi a causa dell'alta pressione e di parti elettriche sotto tensione.

Gli scaldabagni termodinamici devono essere installati, messi in servizio e sottoposti a manutenzione solo da personale addestrato e qualificato.



1

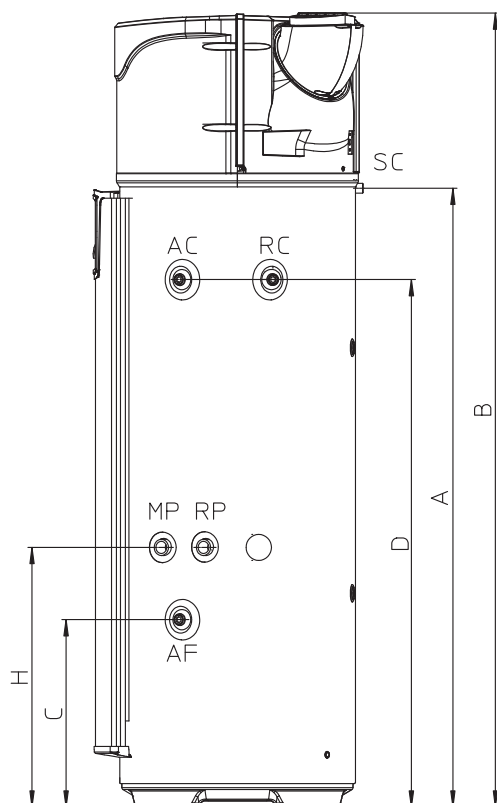


1.2 CARATTERISTICHE TECNICHE.

Caratteristiche Tecniche	Unità di misura	Rapax 200 V3	Rapax 200 SOL V3	Rapax 300 V3	Rapax 300 SOL V3
Dimensioni	mm	H 1617 x L 620 x P 665		H 1957 x L 620 x P 665	
Peso a vuoto (versione senza serpentina)	kg	80	-	92	-
Peso a vuoto (versione con serpentina)	kg	-	97	-	111
Capacità del serbatoio	L	200	195	270	260
Raccordo acqua calda + fredda	-	3/4" M			
Protezione anticorrosione	-	Anodo di magnesio			
Pressione massima esercizio	bar	8			
Collegamento elettrico (tensione/frequenza)	V	230 V monofase 50 Hz			
Potenza max totale assorbita dal dispositivo	W	2300			
Potenza max assorbita dalla pompa di calore	W	700			
Potenza assorbita da unità elettrica ausiliaria	W	1600			
COP (a 15°C)		3,05	3,07	3,61	3,44
Intervallo di impostazione della temperatura dell'acqua della pompa di calore	°C	da 50 a 62 (impostazione della temperatura di fabbrica 52°C)			
Intervallo di temperatura per l'uso della pompa di calore (temperatura dell'aria)	°C	da -5 a +43			
Diametro di rivestimento	mm	160			
Potenza acustica	db (A)	53			
Portata aria senza condotti - Velocità 1	m ³ /h	310			
Portata aria senza condotti - Velocità 2	m ³ /h	390			
Perdite di carico accettabili sul circuito di ventilazione senza effetto sulle prestazioni	Pa	25			
Fluido refrigerante	-	R513A			
Massa del fluido refrigerante	kg	0,80		0,86	
Volume fluido refrigerante	Ton CO ₂ Eq.	0,50		0,54	

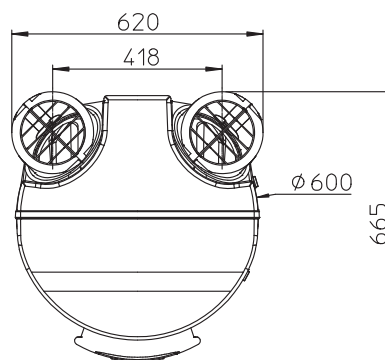


1.3 DIMENSIONI E COMPONENTI.

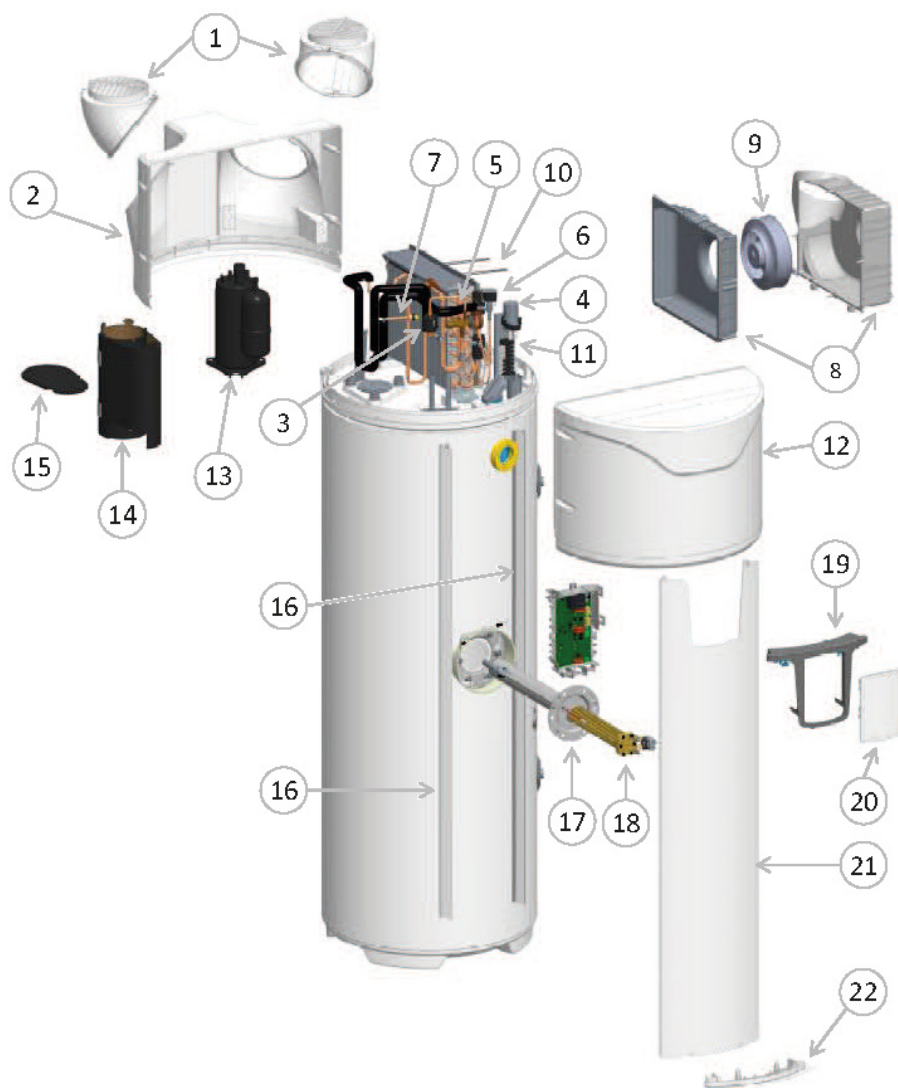


Legenda:

- AC - Uscita acqua calda sanitaria 3/4" M
- AF - Entrata acqua fredda sanitaria 3/4" M
- MP - Mandata da pannelli solari (Solo modello Rapax Sol V3) 1" F
- RP - Ritorno a pannelli solari (Solo modello Rapax Sol V3) 1" F
- SC - Scarico condensa \varnothing 20
- RC - Ricircolo 3/4" M (Solo modello Rapax Sol V3)



Rif	Descrizione	Rapax 200 V3	Rapax 200 Sol V3	Rapax 300 V3	Rapax 300 Sol V3
A	Uscita condensa	1166 mm		1525 mm	
B	Altezza totale	1617 mm		1957 mm	
C	Entrata acqua fredda	304 mm	462 mm	304 mm	462 mm
D	Uscita acqua calda	961 mm		1300 mm	
H	Entrata scambiatore	-	640 mm	-	640 mm



Legenda:

- | | |
|-----------------------------|-------------------------------|
| 1 - Bocchetta orientabile | 12 - Coperchio frontale |
| 2 - Pannello posteriore | 13 - Compressore |
| 3 - Filtro asciugatore | 14 - Rivestimento compressore |
| 4 - Condensatore 15µF | 15 - Coperchio compressore |
| 5 - Riduttore di pressione | 16 - Guida supporto colonna |
| 6 - Valvola By-Pass del gas | 17 - Coperchio di protezione |
| 7 - Pressostato | 18 - Elemento riscaldante |
| 8 - Gruppo voluta | 19 - Supporto comando |
| 9 - Ventilatore | 20 - Gruppo di comando |
| 10 - Elastico voluta | 21 - Colonna frontale |
| 11 - Gruppo morsettiera | 22 - Copertura parte bassa |

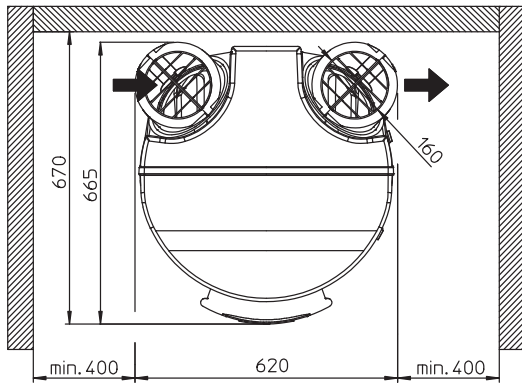
Non raffigurato: manuale, connessione dielettrica, tubo scarico condensa, unità di sicurezza.



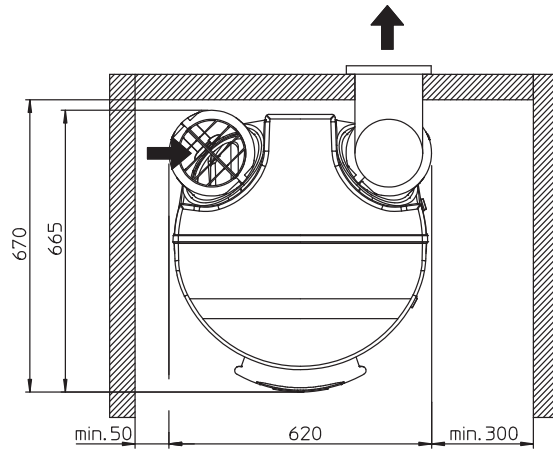
2 INSTALLAZIONE

2.1 SCELTA DEL LUOGO DI INSTALLAZIONE.

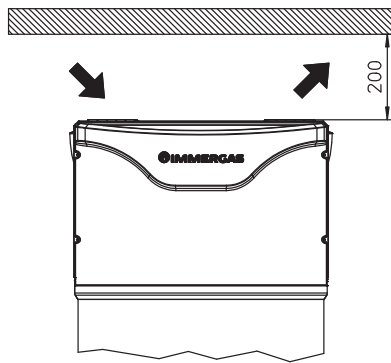
Resistenza del pavimento	<ul style="list-style-type: none"> • Sopporta un carico di almeno 400 kg (superficie sottostante lo scaldabagno) <p>N.B.: installare tassativamente un serbatoio di ritenzione dell'acqua sotto lo scaldabagno quando quest'ultimo è posizionato sopra a locali abitati.</p>	
Il luogo di installazione dovrà essere idoneo per l'indice di protezione IPX1B, come da disposizione CEI 64-8		
	Configurazione non canalizzata o semi-canalizzata	Configurazione canalizzata
Tipologia locale di installazione Esempi di locale Volume della stanza in cui viene estratta l'aria Temperatura del locale d'installazione dello scaldabagno Temperatura ingresso aria Altezza soffitto Area superficie richiesta	<ul style="list-style-type: none"> • Locale non riscaldato, caratterizzato da temperatura superiore ai 5°C e, preferibilmente isolato dalle stanze riscaldate dell'abitazione. • Locale consigliato = interrato o semi interrato, stanza in cui la temperatura è superiore ai 10°C tutto l'anno. • garage, locale caldaie (ad esclusione di locali in cui sono installati generatori di tipo B), piano interrato, stieria, ecc. <ul style="list-style-type: none"> • Volume > 20 m³ <ul style="list-style-type: none"> • da 5°C a 43°C. <ul style="list-style-type: none"> • -5°C a 43°C. <ul style="list-style-type: none"> • > 2,10 m. <ul style="list-style-type: none"> • 2,10 m² (Fig. 4). • Essenziale che la superficie sia in piano. 	<ul style="list-style-type: none"> • Stanza che sia almeno priva di gelo. • Stanza consigliata = ambiente abitato (la perdita di calore dello scaldabagno non viene sprecata), vicino alle pareti esterne. • Non installare vicino alle zone notte, a causa del rumore prodotto. • lavanderia, cantina, armadio all'ingresso, ecc. <ul style="list-style-type: none"> • -5°C a 43°C. <ul style="list-style-type: none"> • > 2,10 m. <ul style="list-style-type: none"> • 2,10 m² (Fig. 4). • Essenziale che la superficie sia in piano.



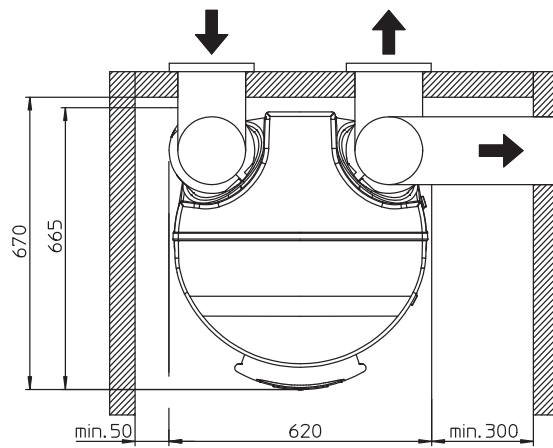
Configurazione "non canalizzata"



Configurazione "canalizzata"



Configurazione "non canalizzata"



Configurazione "canalizzata"



CONFIGURAZIONI CONSIGLIATE.

- **1ª configurazione: installazione senza condotta in ambiente non riscaldato (Volume > 20 m³) (Fig. 5).**

Parametro INTERNO/INTERNO

(Parag. 3.5).

Esempi di stanze non riscaldate:

- Garage: Recupero di calorie gratuite liberate da apparecchi elettrici domestici in funzione.
- Lavanderia: deumidificazione della stanza e recupero di calorie perse da lavatrici e asciugatrici.
- Stanza nel seminterrato: recupero di calorie libere rilasciate dal pavimento e dalle pareti del piano interrato.

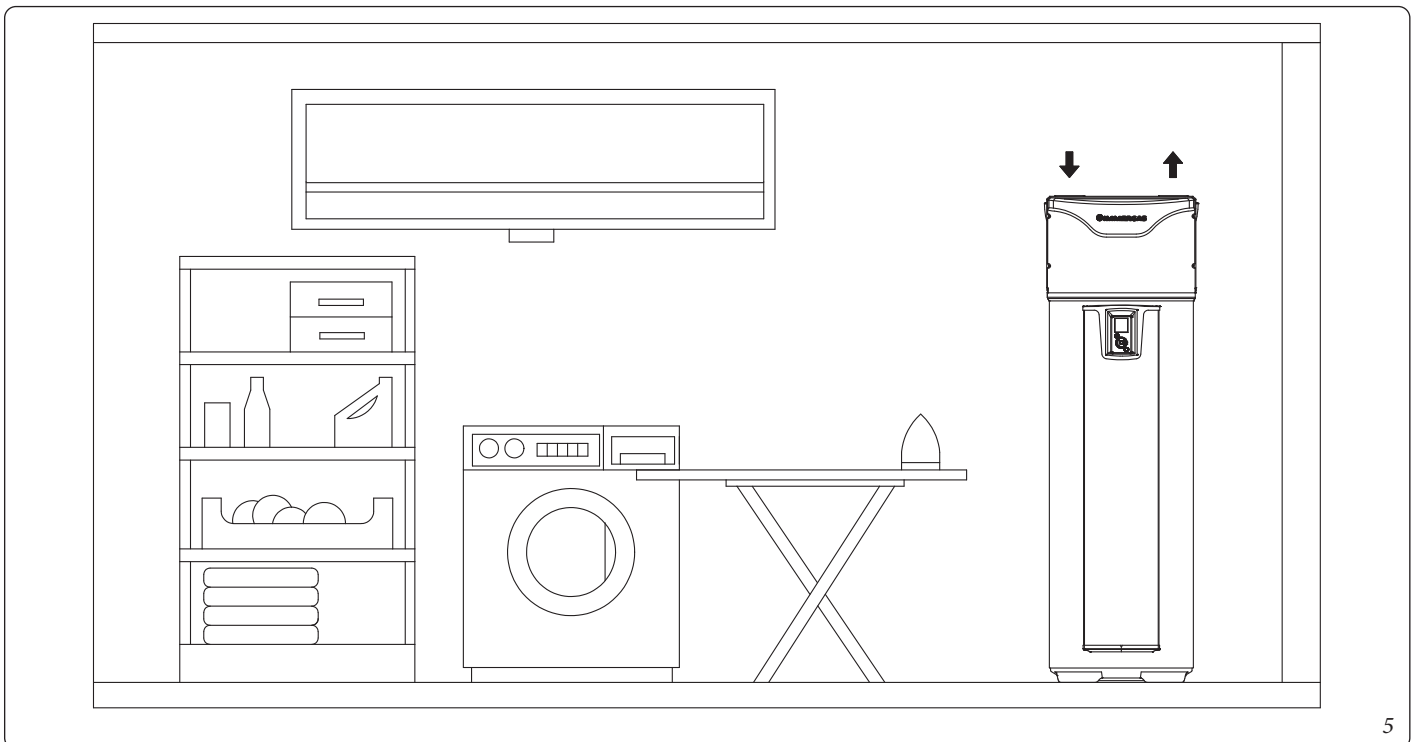
- **2ª configurazione: installazione in un ambiente riscaldato o non riscaldato, con condotti (Fig. 6).**

Parametro ESTERNO/ESTERNO

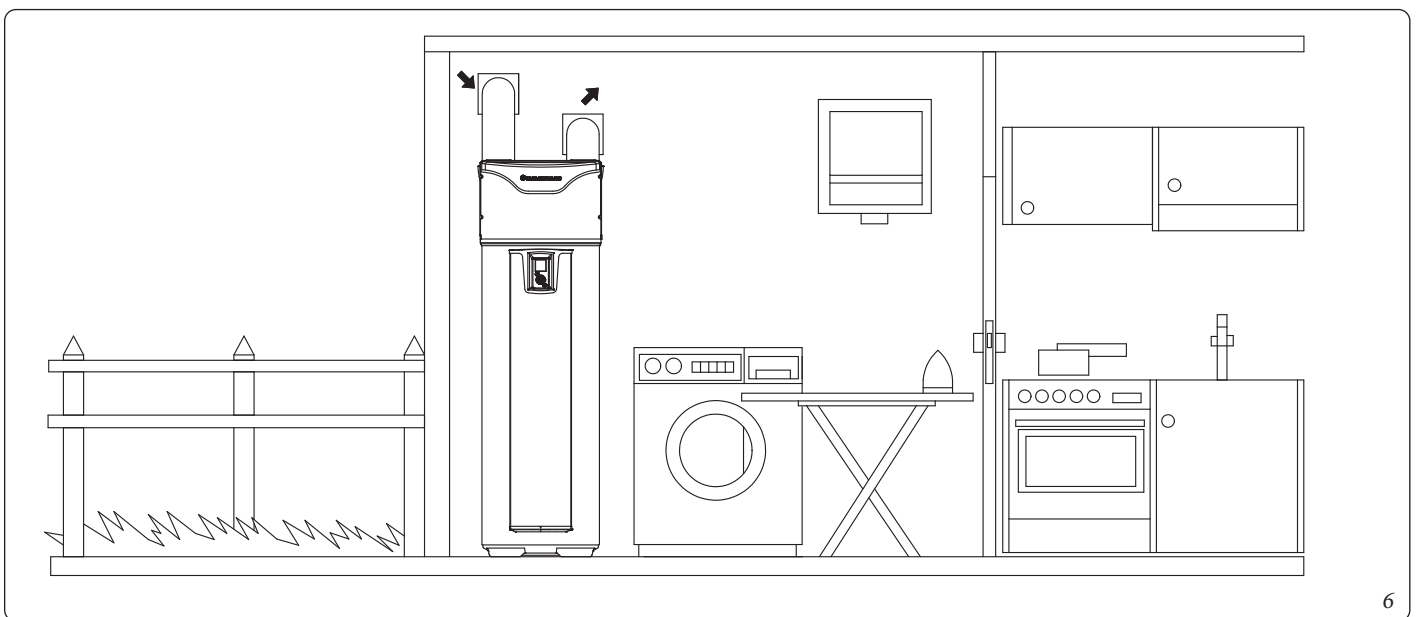
(Parag. 3.5).

Consigli:

- Attenersi alle lunghezze massime dei condotti (Parag. 7).
- Usare condotti rigidi o semirigidi.
- Applicare griglie nei punti di ingresso e uscita dell'aria per evitare la penetrazione di corpi estranei. N.B.: sono vietate le griglie di ingresso e uscita dell'aria a otturazione manuale



5



6



CONFIGURAZIONI CONDIZIONATA (previa verifiche).

- **Installazione in ambiente non riscaldato, con 1 solo condotto (volume > 20 m³) (Fig. 7).**

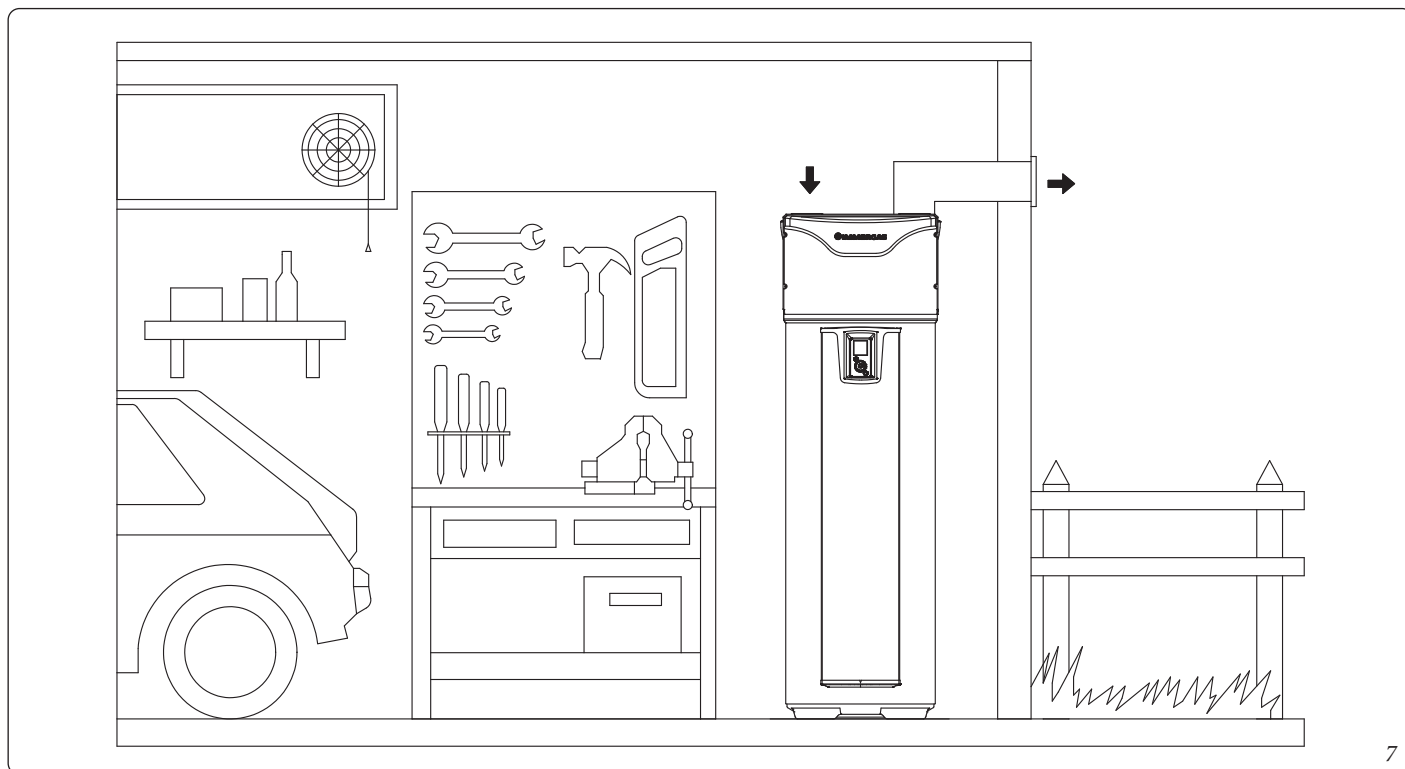
Parametro INTERNO/ESTERNO

(Parag. 3.5).

Possibile conseguenza:

- In caso di installazione con aspirazione aria nel locale di installazione ed espulsione tramite condotto occorre dimensionare l'apertura di ventilazione con un diametro minimo di 160 mm.

N.B.: in inverno, l'aria in ingresso sarà più fredda di quella scaricata dallo scaldacqua, il che andrà ad aumentare il raffreddamento del garage.



CONFIGURAZIONI VIETATE.

Configurazioni di installazione vietate	Rischi associati
✘ Lo scaldabagno prende aria da una stanza contenente una fonte di calore a pagamento usata per il riscaldamento di questo locale.	Consumo eccessivo del sistema: lo scaldabagno non usa più calorie libere, ma quelle già prodotte da altri apparecchi collegati ad altre fonti energetiche.
✘ Collegamento a un sistema di ventilazione meccanica controllata (VMC).	Le velocità di flusso dell'aria nello scaldacqua termodinamico sono incompatibili con quelle di un VMC. Inoltre, le condotte della VMC potrebbero veicolare vapori grassi e polveri, potenzialmente nocivi alla durata in servizio del vostro scaldacqua.
✘ Collegamento ad un sottotetto.	In presenza di isolamento inadeguato tra l'edificio e le relative soffitte, questo tipo di installazione potrebbe aumentare la dispersione termica dell'edificio. In casi estremi, potrebbe formarsi della condensa sui soffitti delle stanze adiacenti al sottotetto a causa del suo raffreddamento. In questa configurazione esiste un rischio maggiore di caduta di oggetti ed ingresso di polvere nello scaldabagno, riducendone la durata di vita utile.
✘ condotta che aspira aria esterna con invio di aria fredda all'interno.	Notevoli perdite di coefficiente di prestazione (COP) e raffreddamento molto maggiore del locale.
✘ Collegamento a un sistema geotermico.	Perdita eccessiva di carico e problemi per bilanciare le due ventole in serie. Elevato rischio di intasamento sull'evaporatore.

Atri divieti:

- Non collegare il ventilatore del dispositivo a un'asciugatrice
- Evitare locali con molta polvere
- Non estrarre aria contenente solventi o materiali esplosivi.
- Non collegare l'apparecchio a una cappa che evacua aria grassa o inquinata.
- Non installare lo scaldabagno in una stanza esposta al gelo
- Non collocare nessun oggetto sopra lo scaldabagno
- Non collocare, in configurazione non canalizzate o semi canalizzate, in locale in cui è presente un generatore di calore a camera aperta (tipo B)

2.2 INSTALLAZIONE PRODOTTO.

- 1- Portare lo scaldabagno nel luogo di installazione.
- 2- Aprire l'imballaggio.
- 3- Separare lo scaldacqua dal pallet e posizionarlo in corrispondenza del collegamento idraulico.

Lo scaldabagno deve essere installato su una superficie liscia e piana ($\pm 1^\circ$).

In caso contrario, si deve procedere a regolarne la posizione agendo sui piedini di livellamento.

Se questa operazione non viene effettuata, potrebbero verificarsi problemi nell'eliminazione della condensa, con conseguente formazione di ghiaccio.

È obbligatorio (conformemente all'art. 20 della norma EN 60335-1) fissare lo scaldabagno al pavimento usando gli attacchi di fissaggio in dotazione (Fig. 8).

- 4- Regolazione delle bocchette di ingresso e uscita dell'aria.
 - Rimuovere le viti dalla parte posteriore delle uscite orientabili con un cacciavite (Fig. 9).
 - Una volta rimosse le viti di fermo, le uscite possono essere ruotate (fino a 360°) per facilitare l'installazione del prodotto (Fig. 10).
 - Per facilitare il corretto posizionamento delle condotte sulle uscite orientabili, è prevista una posizione specifica (Fig. 11) che consente l'estrazione delle uscite dal relativo alloggiamento.

N.B.: la configurazione riportata in Fig. 13 è vietata: l'apparecchio aspira aria di scarico che è più fredda.

Questo fenomeno, chiamato ricircolo, riduce notevolmente le prestazioni dell'apparecchio.

2.3 COLLEGAMENTO IDRAULICO.

Collegamento alla presa d'acqua fredda.

Prima di eseguire il collegamento all'impianto idrico, è indispensabile pulire accuratamente i tubi per scongiurare qualsiasi rischio di penetrazione di parti metalliche o di altro tipo nel serbatoio dello scaldabagno.

È obbligatorio installare un dispositivo di sicurezza, impostato per intervenire a 0.7 MPa (7 bar) (non fornita con lo scaldabagno), di dimensioni 3/4", conforme alla norma EN1487 o s.m.i. e che sia comunque conforme alle normative in vigore localmente, deve essere fissata all'ingresso dell'acqua fredda dello scaldabagno. Il dispositivo di sicurezza deve essere protetto dal gelo.

N.B.: non applicare raccordi idraulici (valvola di arresto riduttore di pressione ecc.) tra l'unità di sicurezza e la presa d'acqua fredda dello scaldacqua, fatta eccezione per un tubo di rame.

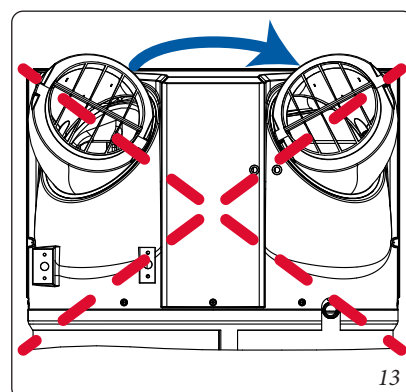
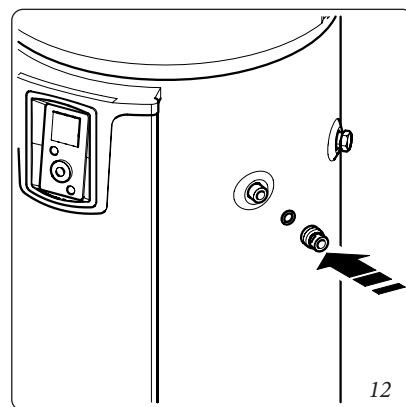
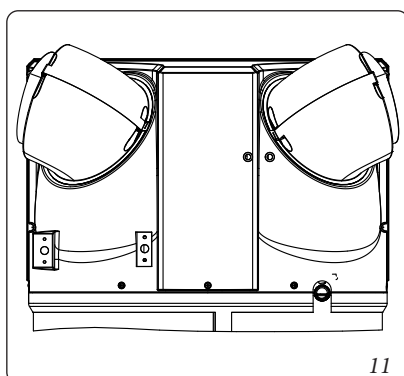
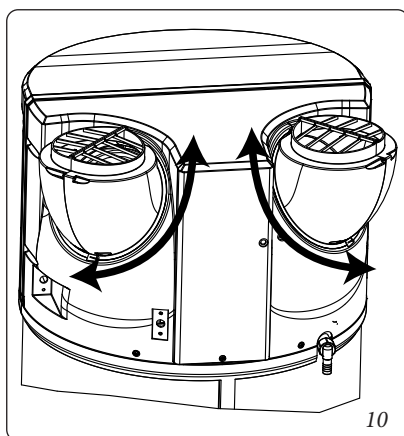
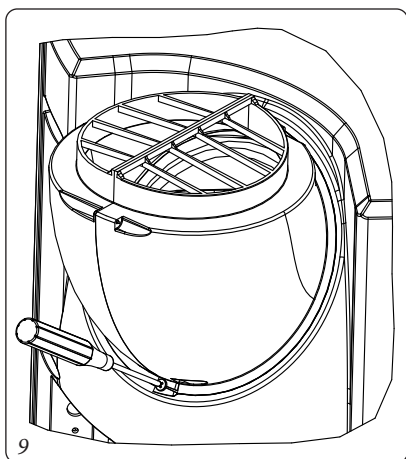
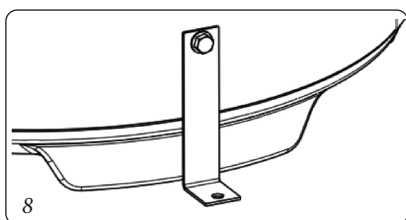
Collegare il dispositivo di sicurezza ad un tubo di scarico tenuto all'aperto, in un ambiente privo di gelo, con una pendenza verso il basso permanente, per poter evacuare l'acqua di dilatazione del riscaldamento o l'acqua di spurgo dello scaldacqua.

I tubi utilizzati devono sopportare una temperatura di 85°C e una pressione di 1 MPa (10 bar).

Quando la pressione idrica in ingresso supera i 0,5 MPa (5 bar), è necessario un riduttore di pressione (non in dotazione).

Il riduttore di pressione deve essere installato all'inizio della rete di distribuzione generale.

Si consiglia di impostare la pressione tra 0,3 e 0,4 MPa (3 e 4 bar).



Collegamento alla presa d'acqua calda.

N.B.: non collegare l'acqua calda direttamente ai tubi di rame, si eviterà così l'accoppiamento galvanico rame/ferro (rischio di corrosione). È obbligatorio, quindi, montare un raccordo dielettrico sull'uscita dell'acqua calda (in dotazione con l'apparecchio) (Fig. 12).

In presenza di corrosione sulle filettature del raccordo dell'uscita acqua calda, dovuto al mancato utilizzo del raccordo in dotazione, farà decadere la garanzia sul prodotto.

Nel caso in cui siano stati usati tubi di materiale sintetico (es.: PER, multistrato...), si consiglia caldamente di installare un dispositivo di controllo termostatico all'uscite dello scaldabagno e di impostarlo in base alle prestazioni del materiale usato.

Collegamenti idraulici per versione con serpentino.

Si sconsiglia, soprattutto per il Rapax 300 V3, l'utilizzo del ricircolo; questo tipo di installazione può causare la destratificazione dell'acqua nel serbatoio, con un conseguente maggiore utilizzo della pompa di calore e della resistenza elettrica.

Collegamento all'attacco di ricircolo.

N.B.: non collegare l'attacco di ricircolo direttamente ai tubi di rame, si eviterà così l'accoppiamento galvanico rame/ferro (rischio di corrosione). È obbligatorio, quindi, montare un raccordo dielettrico sull'attacco di ricircolo (non fornito con l'apparecchio).

In presenza di corrosione sulle filettature dell'attacco di ricircolo, dovuto al mancato utilizzo del raccordo, farà decadere la garanzia sul prodotto.

N.B.: se non viene utilizzato il ricircolo, chiudere il raccordo con il gruppo "tappo + guarnizione" (in dotazione con l'apparecchio).

Collegamento del circuito primario di caldaia.

N.B.: proteggere da sovrappressioni causate dall'espansione dell'acqua durante il riscaldamento con una valvola da 0.3 MPa (3 bar), e con un vaso di espansione a membrana chiusa (se non presente in caldaia). La pressione operativa del circuito non deve superare 0.3 MPa (3 bar), e la sua temperatura non deve essere superiore a 85°C.

Collegamento del circuito solare.

N.B.: protegge da sovrappressioni causate dall'espansione dell'acqua durante il riscaldamento con una valvola da 0.6 MPa (6 bar), e con un vaso di espansione a membrana chiusa. La pressione operativa del circuito non deve superare 0.6 MPa (6 bar), e la sua temperatura non deve essere superiore a 100°C. Il fluido termovettore da utilizzare dovrà essere una miscela di glicole come protezione da gelo e corrosione.

Eliminazione della condensa.

N.B.: il raffreddamento dell'aria in circolo a contatto con l'evaporatore porta l'acqua contenuta nell'aria a condensarsi. L'acqua condensata che fluisce verso il basso sul retro della pompa di calore deve essere eliminata da quest'ultima e convogliata in tubi di plastica appositi.

In base all'umidità dell'aria, **si possono formare fino a 0,5 l/h di condensa.** Il deflusso della condensa non deve essere diretto nella fognatura perché i fumi di ammoniaca che rifluiscono da quest'ultima potrebbero danneggiare le alette dello scambiatore di calore e i componenti della pompa di calore.

È pertanto obbligatorio munirsi di un sifone per il deflusso delle acque reflue (non utilizzare in alcun caso il tubo fornito per ricavarne un sifone). Questo collegamento non deve in alcun caso confluire nel gruppo di sicurezza.

2.4 COLLEGAMENTO DELL'AERAZIONE.

Quando il volume del locale in cui è installato lo scaldacqua è inferiore a 20 m³, l'apparecchio può essere collegato a condotti dell'aria con un diametro di 160 mm. Se questi condotti non sono isolati, potrebbe formarsi della condensa durante il funzionamento dell'apparecchio.

È quindi essenziale scegliere condotti dell'aria isolati (Fig. 14). I condotti dell'aria di scarsa qualità (rotti, troppo lunghi o con troppe curve ecc.) possono causare un calo delle prestazioni.

Sono decisamente sconsigliati, quindi, i condotti flessibili.

N.B.: se vi sono collegamenti ai condotti, regolare le impostazioni del ventilatore di conseguenza.

N.B.: la perdita di carico generale sui condotti e sui raccordi per lo scarico e l'ingresso dell'aria **non deve superare i 130 Pa.** Eseguire un calcolo delle perdite di carico usando gli strumenti di misurazione forniti dal costruttore, conformemente agli accessori dei condotti proposti.

N.B.: le uscite orientabili possono ridurre o eliminare del tutto l'impiego di curve nei condotti. Per maggiori informazioni sulle uscite orientabili, vedi Parag. 3.2.

2.5 COLLEGAMENTO ELETTRICO.

N.B.: lo scaldacqua può essere collegato elettricamente solo dopo essere stato riempito d'acqua.

N.B.: non applicare a monte del collegamento elettrico dello scaldabagno un orologio programmatore o dispositivi di temporizzazione che possano interrompere l'alimentazione elettrica del dispositivo.

Lo scaldabagno può essere collegato e funzionare solo con un'alimentazione elettrica monofase da 230V CA. Collegare lo scaldacqua con un cavo avente conduttori con sezione da 2,5 mm². L'installazione consisterà di:

- Un magnetotermico o fusibile onnipolare da 16A con contatti conformi alle normative vigenti.
- Un salvavita differenziale da 30 mA.

Se il cavo elettrico è danneggiato, deve essere sostituito dal produttore, dal servizio post-vendita o da personale con qualifiche simili, per questioni di sicurezza.

N.B.: la messa a terra è obbligatoria.

Non collegare l'alimentazione elettrica direttamente alla resistenza elettrica.

Il termostato di sicurezza di cui è dotata l'integrazione elettrica non deve essere manomesso; se necessario, può essere riparata/manutenuta esclusivamente da personale qualificato ed abilitato, secondo le istruzioni fornite da Immergas.

Il mancato rispetto di questa clausola renderà la garanzia nulla.

L'apparecchio deve essere installato conformemente alle disposizioni previste dalle normative vigenti.



Installazione con collegamento ad una caldaia Plus (modello "SOL").

Nella versione "SOL", lo scambiatore interno può essere utilizzato, in alternativa al collegamento del Solare, per il collegamento di una caldaia.

Vi è una predisposizione per il collegamento elettrico alla caldaia, da realizzarsi tramite i morsetti C1 e C2 (contatto pulito); questo contatto potrebbe essere messo in serie al collegamento della sonda NTC di una Plus (comparirà però una anomalia sonda sanitario - finché non c'è richiesta e la sonda è quindi interrotta - sulla caldaia).

La caldaia viene chiamata ad intervenire con temperature dell'aria in aspirazione al di fuori del range di corretto funzionamento di RAPAX, oppure se attivo la modalità BOOST.

Contatto autoconsumo fotovoltaico.

Lo scaldabagno è dotato di un contatto per sfruttare al massimo l'energia elettrica prodotta dall'impianto FV, al fine di accumulare energia termica all'interno del bollitore (autoconsumo).


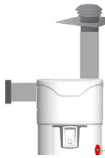



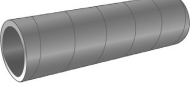
Disponendo di un inverter / dispositivo elettronico che fornisce un segnale nel momento in cui la produzione FV supera un determinato valore almeno superiore ai 450W, chiudendo questo contatto, viene attivato lo scaldabagno in modalità pompa di calore per scaldare l'ACS fino a 62 °C, sempre che sia all'interno di valori di temperatura ambiente ammissibili (-5°C +43°C).

Quando il contatto fotovoltaico si apre, il sistema ritorna ai settaggi precedenti solo dopo 5 minuti circa, per evitare alternanze di funzionamento causate da nuvole od ombre temporanee.

Per le istruzioni per rimuovere il coperchio anteriore e per l'accesso alla morsettieria vedi paragrafo 4.5.

N.B.: Una canalina per cavi viene fornita appositamente per questo collegamento. Assicurarsi di utilizzarla (Fig. 15).

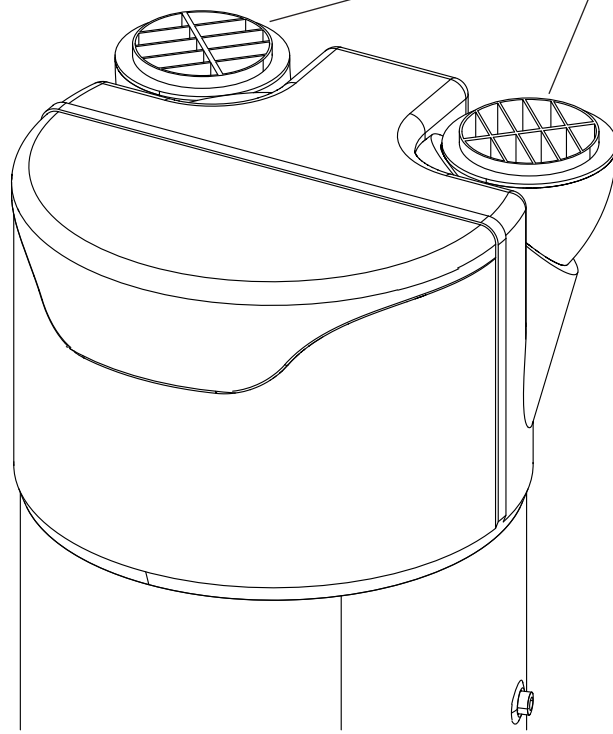
Lunghezza della guaina autorizzata

Rivestimento Esterno/Esterno		Configurazioni tipo			
					
Uscite / Entrate d'aria		Tetto	A muro Tetto	A muro	Tetto A muro
Lunghezze Max. L1 + L2	Guaina galva semi-rigida isolata Ø 160 mm 	12 m	12 m	5 m	10 m
	Guaina PEHD Ø 160 mm 	28 m	26 m	16 m	24 m

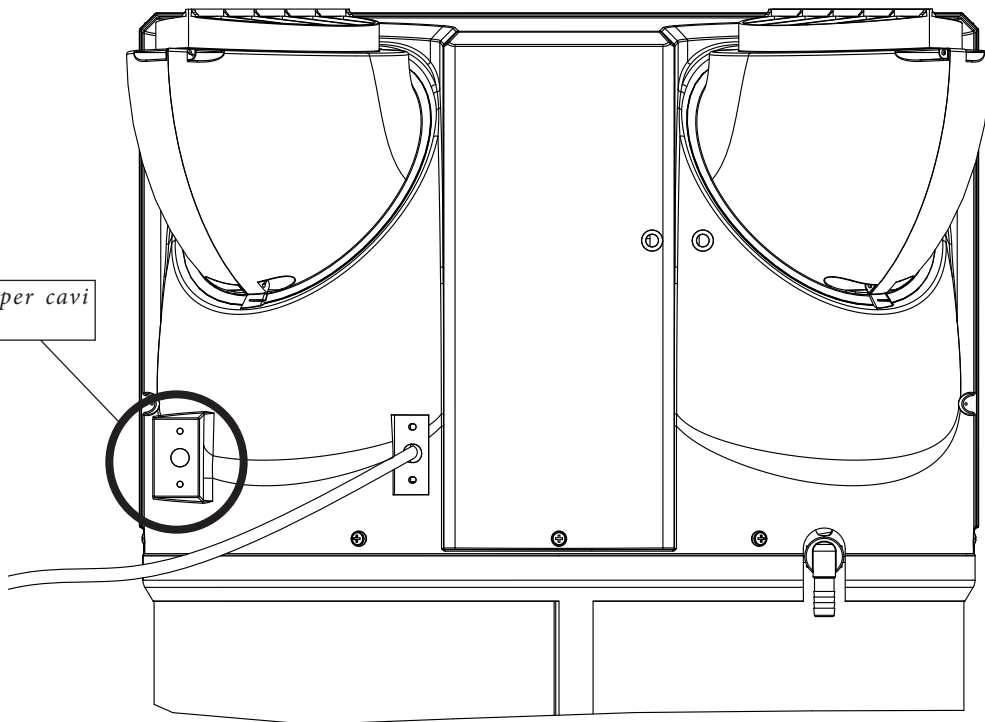
N.B.: le bocchette orientabili possono permettere di ridurre, o eliminare, l'utilizzo di gomiti di rivestimento.



I condotti devono essere installati sulle aperture di uscita e ingresso dell'aria orientabili.

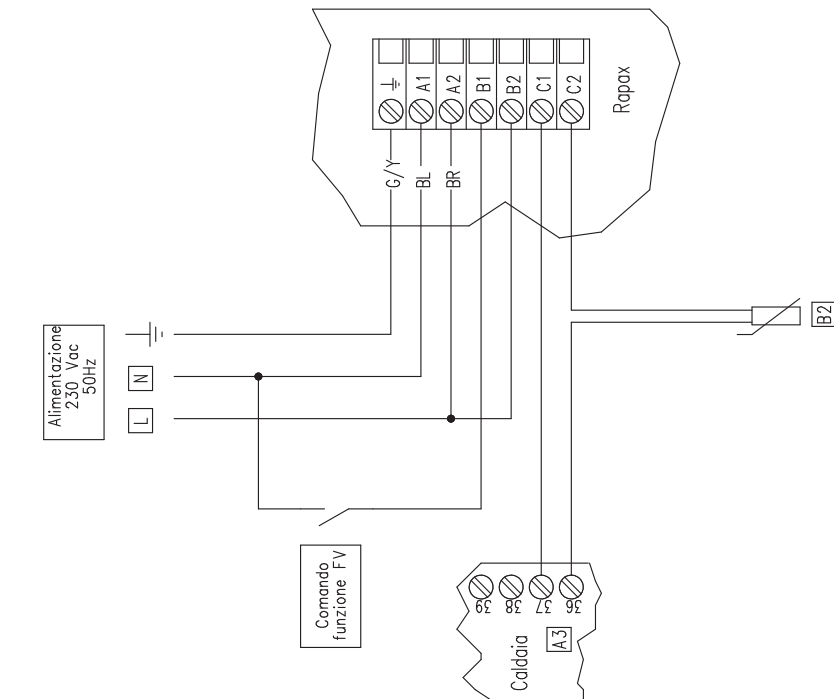


Canalina per cavi specifica.

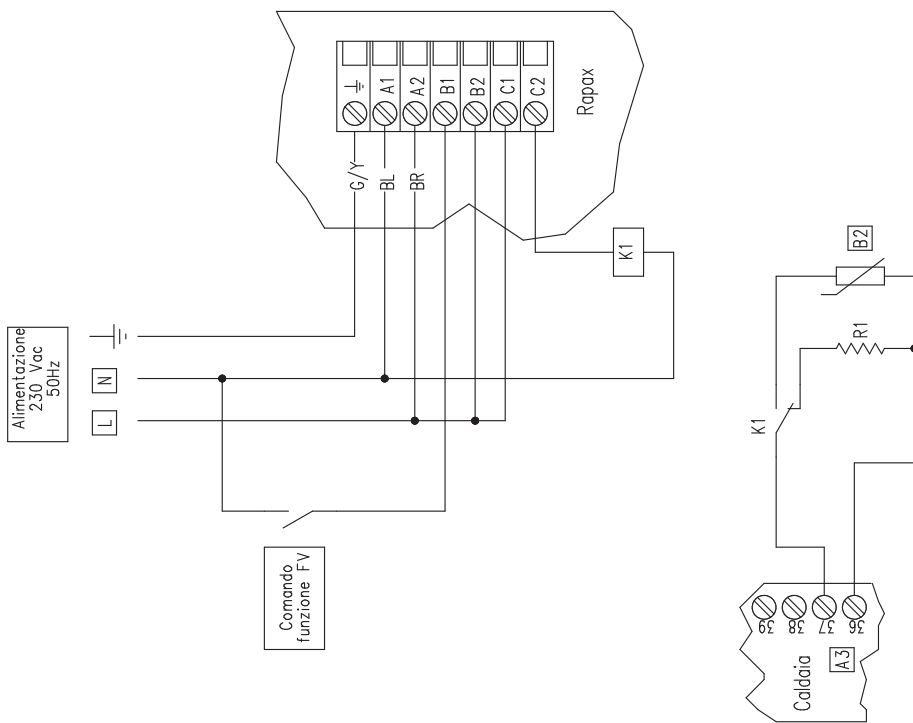


2.6 COLLEGAMENTO ELETTRICO PER CALDAIA PLUS E IMPIANTO FOTOVOLTAICO.

N.B. Con questa configurazione la caldaia può mostrare un errore sulla sonda sanitaria



Legenda:
 A3 - Scheda integrata
 B2 - Sonda sanitario



Legenda:
 A3 - Scheda integrata
 B2 - Sonda sanitario
 K1 - Relè inibizione sanitario
 R1 - Resistenza (2,2 KΩ)



Alloggiamento sonda per solare o caldaia (solo per versioni SOL) (Fig. 17):

- 1- Estrarre il tappo e l'inserto di gommapiuma accanto allo scambiatore interno.
- 2- Spingere la sonda attraverso il tappo (se dotato di foro apposito).
- 3- Inserire la sonda nel condotto, assicurandosi che si trovi correttamente in fondo all'alloggiamento.
- 4- Rimettere a posto l'inserto di gommapiuma e agganciare il tappo sul prodotto.

2.7 MESSA IN SERVIZIO.

Riempimento dello scaldacqua.

- Aprire i rubinetti dell'acqua calda.
- Aprire il rubinetto dell'acqua fredda posto sul dispositivo di sicurezza (accertarsi che la valvola di svuotamento del gruppo sia chiusa).
- Far scorrere l'acqua calda dai rubinetti e successivamente chiuderli: ora lo scaldacqua sarà pieno.
- Verificare l'impermeabilità del raccordo alle tubazioni.
- Verificare il corretto funzionamento dei dispositivi idraulici aprendo la valvola di scarico del dispositivo di sicurezza per eliminare la presenza di eventuali residui all'interno della valvola di sfogo.

Prima messa in servizio.

N.B.: se lo scaldacqua è stato inclinato, attendere almeno 1 ora prima della messa in servizio.

- Accendere lo scaldacqua.
- Controllare che sullo schermo (4 Fig. 20) non siano visualizzati errori.
- Al momento della prima messa in tensione le istruzioni di regolazione appaiono sullo schermo. Seguire attentamente le istruzioni sullo schermo per impostare i parametri (data e ora, condotte d'aria, lingua, ricircolo, fotovoltaico, fasce di funzionamento, anti-legionella).
- Dopo aver impostato i parametri, controllare il funzionamento dello scaldacqua (vedere paragrafo "Verifica del funzionamento").

Per tornare alle impostazioni fare riferimento al paragrafo "Impostazioni dell'impianto" o "Parametri di installazione".

Verifica del funzionamento.

I parametri sono accessibili in MODALITÀ INSTALLATORE. Mantenere premuto il pulsante Menu (2 Fig. 20) e girare il selettore (1 Fig. 20) di mezzo giro verso destra.

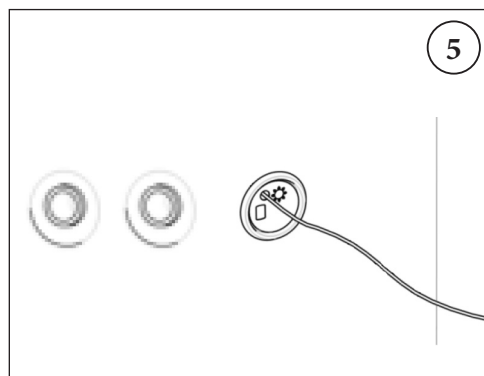
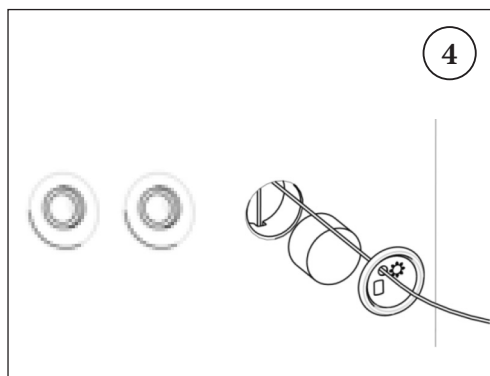
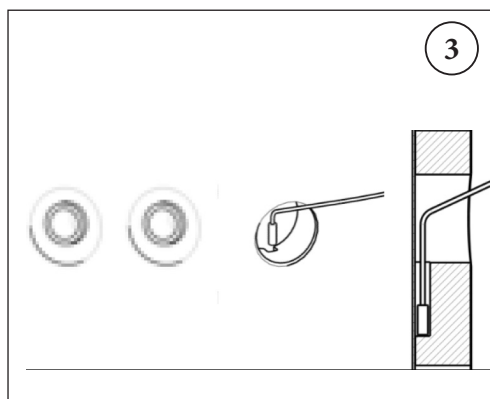
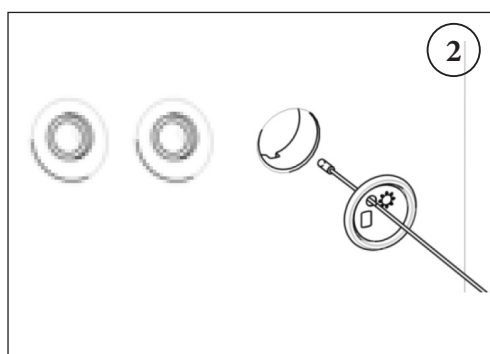
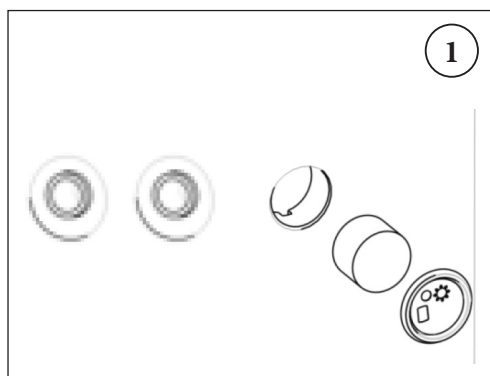
Per uscire dalla modalità installatore procedere nello stesso modo o attendere 10 minuti.

Accedere alle impostazioni → (MENU) → Test → Attuatori.

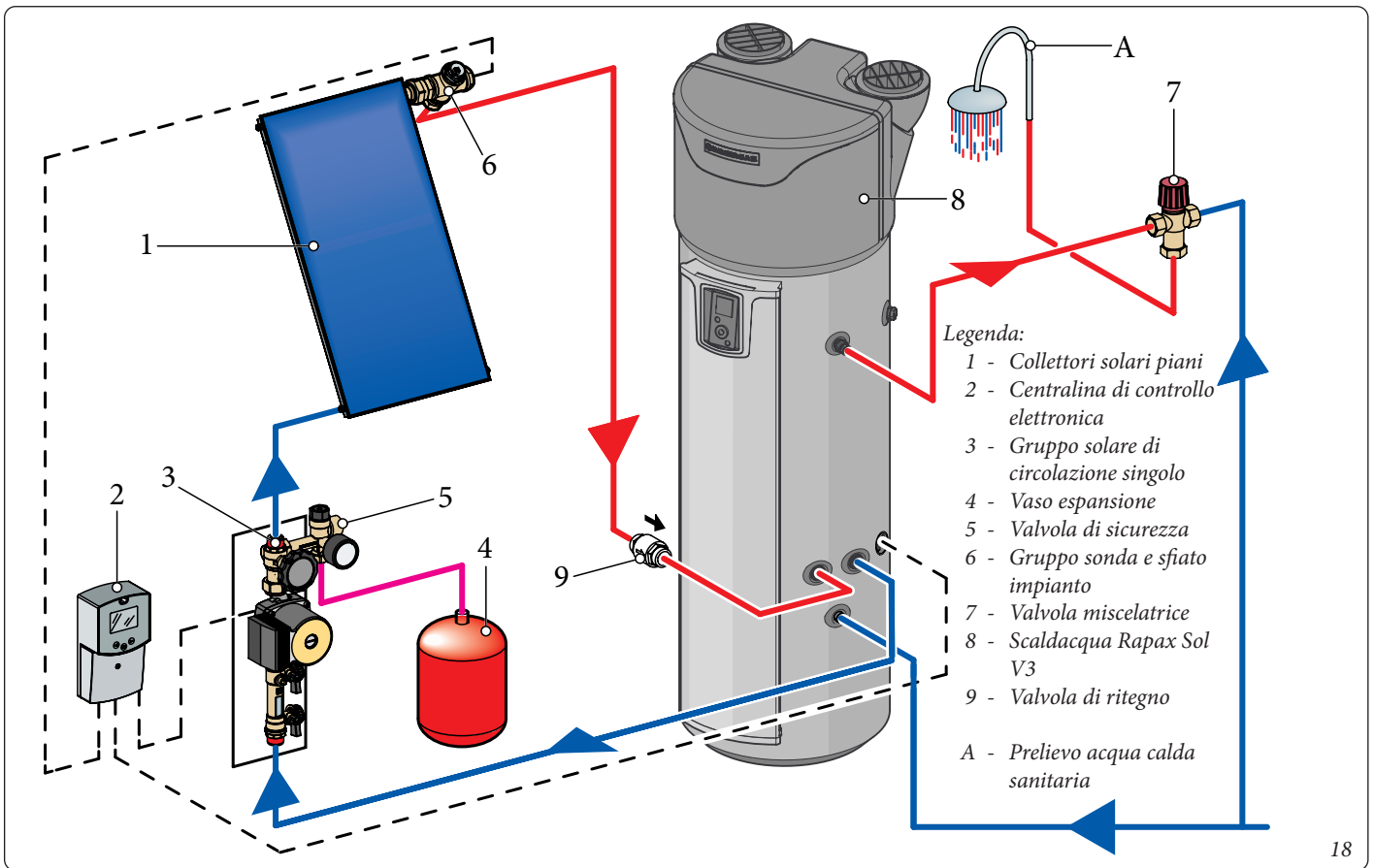
Il menu "TEST" consente di attivare gli attuatori dell'apparecchio in avviamento forzato.

Pompa di calore		Avviamento del ventilatore poi del compressore
Ventilatore	a velocità bassa	Funzionamento del ventilatore a velocità bassa
	a velocità alta	Funzionamento del ventilatore a velocità elevata
Integrazione elettrica		Messa in funzione dell'integrazione elettrica
Sbrinamento		Avviamento del ventilatore poi del compressore e rumore di schiocco della bobina
Integrazione caldaia		Invio del segnale alla caldaia per chiedere l'integrazione idraulica
Sonde di temperatura		Visualizzazione delle temperature: Aria entrante, Evaporatore alto, Evaporatore basso, Ritorno compressore, Acqua calda



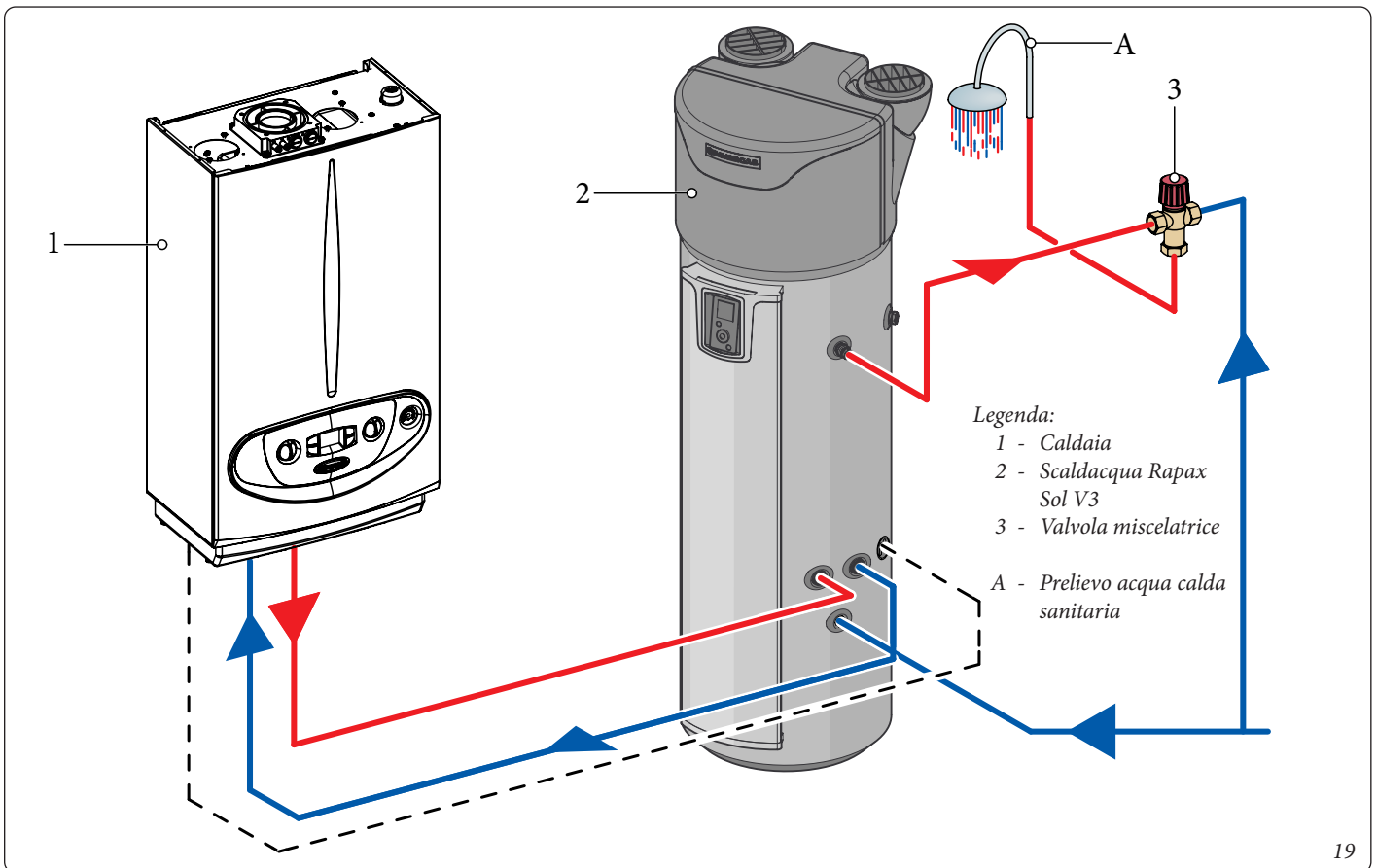


2.8 SCHEMA COLLEGAMENTO SOLARE TERMICO (OPTIONAL).



18

2.9 SCHEMA COLLEGAMENTO CALDAIA (OPTIONAL).

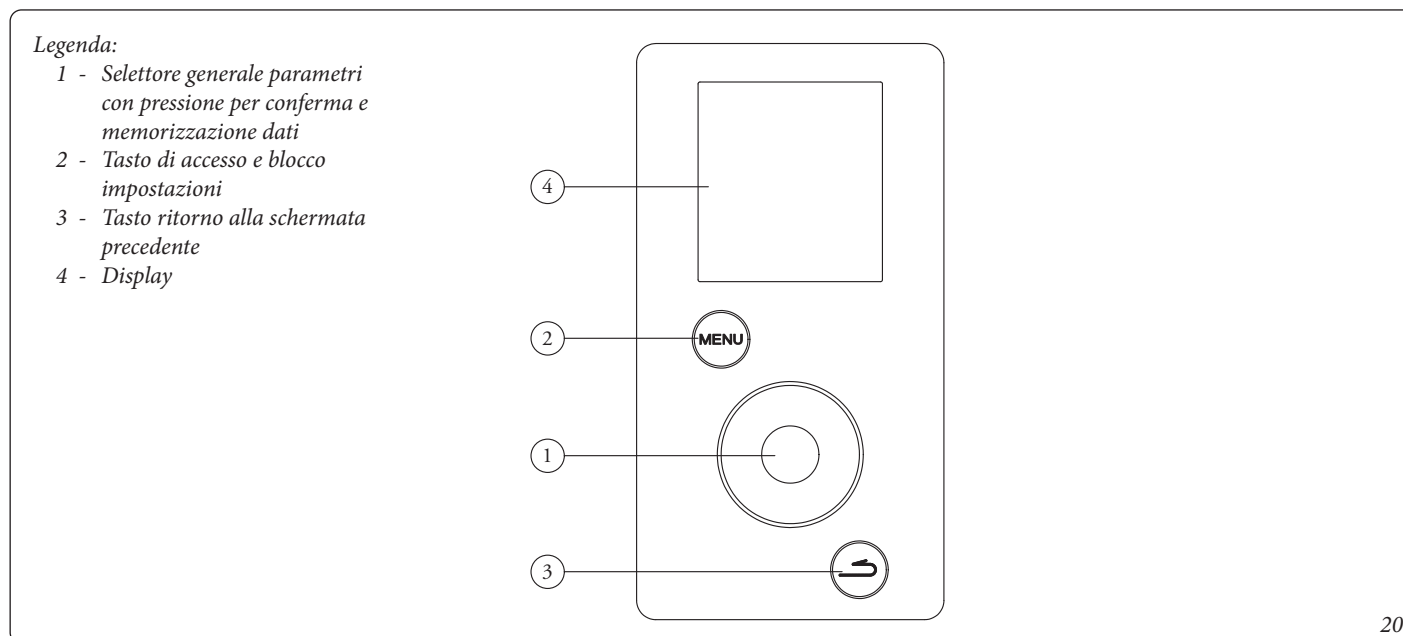


19



3 IMPOSTAZIONI DEI PARAMETRI / UTILIZZO

3.1 PANNELLO REMOTO.



3.2 DESCRIZIONE DEI SIMBOLI.

Simbolo	Descrizione
BOOST	Avvio forzato registrato
	Assenza registrata / in corso
	Temperatura attuale acqua calda
	Stand-by
	Avvertenza
	Integrazione elettrica in funzione
	Pompa di calore in funzione
	Integrazione caldaia in funzione
	Ricezione di un segnale sull'ingresso del sistema solare
	Ricezione di un segnale sull'ingresso del fotovoltaico / Smart-grid

3.3 MENU PRINCIPALE.

Accedere alle impostazioni premendo il “Tasto di accesso e blocco impostazioni” (MENU) (2 Fig. 20) e seguire le istruzioni visualizzate sullo schermo (4 Fig. 20). Navigare nel menu ruotando il selettore generale (1 Fig. 20) verso sinistra per ridurre i valori o verso destra per aumentare i valori.

Premere il selettore generale al centro (1 Fig. 20) per confermare.



- **Funzione BOOST (BOOST).**
Aumentare la produzione d'acqua calda regolarmente. Impostare il numero di giorni di funzionamento del BOOST (da 1 a 7). Al termine del periodo scelto lo scaldacqua riprende a funzionare con le impostazioni iniziali. Il BOOST può essere interrotto in qualsiasi momento: **Arrestare il BOOST**.
- **Modalità FUNZIONAMENTO (☐☐).**
Scegliere la modalità di funzionamento. Selezionare AUTO o MANUALE (vedere paragrafo 4-6 “Modalità di funzionamento”).
- **Modalità ASSENZA (☐☐).**
Programmare un'assenza.
Permette di indicare nello scaldacqua:
 - un'assenza permanente a partire dalla data attuale;
 - un'assenza programmata (impostare la data d'inizio dell'assenza e la data di fine dell'assenza). La vigilia del vostro rientro, viene attivato un ciclo anti-legionella. In questo periodo, la temperatura dell'acqua è mantenuta al di sopra di 15°C.



La funzione può essere interrotta in qualsiasi momento:

Arrestare l'assenza

• **Informazioni** (i).

- Visualizzare il risparmio energetico.
Permette di visualizzare il tasso di utilizzo della pompa di calore e dell'integrazione elettrica degli ultimi 7 giorni, degli ultimi 12 mesi, dalla messa in servizio.
- Visualizzare i consumi elettrici.
Permette di visualizzare il consumo energetico in kW/ora, degli ultimi giorni, degli ultimi mesi, degli ultimi anni.
- Visualizzare il bilancio dei parametri.
Permette di visualizzare tutte le impostazioni registrate nello scaldacqua.

• **Impostazioni** (🔧).

- Impostare la data e l'ora.
Impostare il giorno poi confermare. Impostare quindi il mese, l'anno, l'ora e i minuti.
- Impostare le fasce di funzionamento.
Permette di definire le fasce in cui è autorizzato l'avviamento dell'apparecchio.
- Impostare la lingua.
Francese, inglese, olandese, spagnolo, portoghese, tedesco, italiano e polacco.
- Integrazione elettrica.
Permette di disattivare il supporto dell'integrazione elettrica.

3.4 IMPOSTAZIONI DELL'IMPIANTO.

Accedere nuovamente alle impostazioni dell'impianto: (MENU) + **Configurazioni**.

• **Data e ora.**

Impostare il giorno poi confermare. Procedere nello stesso modo per il mese, l'anno, l'ora e i minuti.

• **Fasce di funzionamento.**

Questo parametro definisce le fasce di autorizzazione di avvio della pompa di calore, dell'integrazione elettrica e, se presente, del dispositivo ausiliario idraulico in funzione delle richieste di acqua calda:

Permanente
24/24 Avvio in qualunque momento della giornata.

Programmazione Avvio solo nei periodi programmati.

Durata della 1a fascia: da 4 a 14 ore;
Durata totale delle 2 fasce: 8 ore minimo e 14 ore massimo.

• **Lingua.**

Impostazioni possibili in francese, inglese, olandese, spagnolo, portoghese, tedesco, italiano e polacco.

• **Integrazione elettrica.**

Permette di attivare o meno il supporto dell'integrazione elettrica. Se è disattivato, l'apparecchio non utilizzerà mai l'integrazione elettrica; in caso di temperature basse è allora possibile una carenza di acqua calda.

3.5 PARAMETRI DA REGOLARE IN FASE DI INSTALLAZIONE.

(Se non effettuato al momento della prima messa in servizio) I parametri sono accessibili in MODALITÀ INSTALLATORE. Mantenere premuto il pulsante Menu (2 Fig. 20) e girare il selettore (1 Fig. 20) di mezzo giro verso destra.

Per uscire dalla modalità installatore procedere nello stesso modo o attendere 10 minuti.

Accedere alle impostazioni dell'impianto: (MENU) **Configurazione**.

• **Condotti per l'aria (funzionamento aeraulico).**

Questo parametro definisce il tipo di collegamento aeraulico realizzato:

Interno / Interno	Aspirazione e ritorno non collegati a condotte d'aria (aria ambiente)
Esterno / Esterno	Aspirazione e ritorno collegati a condotte d'aria (aria rivestita)
Interno / Esterno	Ritorno collegato a una condotta d'aria (semi-rivestito)

• **Installazione (per i prodotti con serpentina).**

Solo termodinamico	Lo scambiatore interno non è utilizzato
Integrazione caldaia	Lo scambiatore interno è collegato a una caldaia comandata attraverso l'apparecchio
Integrazione solare	Lo scambiatore interno è collegato a un sistema a energia solare

In "Integrazione caldaia" è chiesto di definire una preferenza relativa alle priorità di funzionamento tra la caldaia e la pompa di calore secondo 4 livelli:

Priorità PDC	L'integrazione sarà attiva solo alla fine del riscaldamento per temperature dell'aria molto basse (<7°C)
Ottimizzato PDC	L'integrazione sarà attiva solo alla fine del riscaldamento e ± presto in funzione della temperatura dell'aria
Ottimizzato caldaia	La pompa di calore è attiva alla fine del riscaldamento e ± presto in funzione della temperatura dell'aria
Priorità caldaia	La pompa di calore è attiva all'inizio del riscaldamento e per temperatura dell'aria >10°C.

• **Impianto PV Fotovoltaico/Smart-grid.**

Questo parametro permette di attivare l'accoppiamento dell'apparecchio con un impianto fotovoltaico. Questa modalità di funzionamento si traduce nell'avviamento forzato della pompa di calore quando lo scaldacqua riceve un segnale proveniente dall'impianto fotovoltaico. L'impostazione torna automaticamente alla modalità selezionata in precedenza dopo 5 min se il segnale dell'impianto fotovoltaico viene perso. Durante la ricezione del segnale la temperatura di set point è fissata automaticamente a 62° C (non regolabile).

STD.006777/003



- **Estrazione d'aria.**

Permette di attivare la funzione di estrazione dell'aria (2 velocità: lenta o rapida). Quando l'apparecchio non scalda acqua sanitaria, il ventilatore entra in funzione per evacuare l'aria ambiente verso l'esterno (attivabile solo quando il collegamento aeraulico è di tipo Interno/Esterno).

- **Anti-legionella.**

Permette di attivare la funzione di disinfezione dell'acqua regolabile da 1 a 4 volte al mese.

La temperatura dell'acqua raggiunge 62°C durante il ciclo.

- **Modalità SOCCORSO.**

L'attivazione di questa modalità autorizza il funzionamento permanente solo con l'integrazione elettrica. Le fasce di programmazione non vengono considerate.

3.6 SCELTA DELLA MODALITÀ DI FUNZIONAMENTO.

La pressione sul tasto (MENU) permette di accedere al menu

Modalità

- **In modalità AUTO (questa modalità non è disponibile sugli impianti "Integrazione caldaia" e "Integrazione solare").**

Questa modalità di funzionamento gestisce automaticamente la scelta dell'energia che permette il massimo del risparmio pur garantendo un comfort sufficiente in termini di acqua calda. Lo scaldacqua analizza i consumi dei giorni precedenti per adattare la produzione di acqua calda in funzione delle necessità. Reagisce agli imprevisti per garantire l'acqua calda effettuando dei rilanci in giornata. Pertanto la temperatura di set point è regolata automaticamente tra 50 e 62° C in base al profilo di consumo. Lo scaldacqua sceglie di preferenza la pompa di calore per funzionare. L'integrazione elettrica può essere selezionata automaticamente per garantire un volume sufficiente di acqua calda.

N.B.: questa modalità non è disponibile sugli impianti "Collegamento con caldaia" e "Collegamento con solare".

- **La modalità MANUALE.**

Questa modalità permette di definire la quantità di acqua calda desiderata scegliendo il set point. Questo set point è anche rappresentato come equivalenza di numero di docce (circa 50 litri d'acqua calda). Il prodotto rispetta le fasce di funzionamento definite mediante programmazione oraria dell'utilizzatore.

In modalità ECO non attiva, lo scaldacqua privilegia il funzionamento con pompa di calore da sola. Tuttavia, se la temperatura dell'aria è bassa o i consumi importanti, può essere autorizzata l'integrazione elettrica (o caldaia) come supporto alla fine del riscaldamento per raggiungere la temperatura impostata. In modalità ECO attiva, lo scaldacqua funziona solo con la pompa di calore con una temperatura dell'aria compresa tra -5 e + 43°C. Pertanto l'integrazione elettrica non è autorizzata al momento del riscaldamento. Questa funzione ottimizza il risparmio ma può determinare carenze di acqua calda. Indipendentemente dalla regolazione ECO, se la temperatura dell'aria supera le fasce di funzionamento, l'integrazione elettrica sarà selezionata automaticamente per garantire un volume sufficiente di acqua calda.

N.B.: modalità MANUALE e impianti "Collegamento con solare": questa modalità permette anche il funzionamento della pompa di calore oltre all'impianto solare. Il funzionamento prolungato contemporaneo della pompa di calore e dell'impianto solare può danneggiare il prodotto. È dunque necessario permettere il funzionamento della pompa di calore solo in assenza di energia solare (usare la programmazione oraria della pompa di calore).

- **La modalità BOOST.**

Questa modalità attiva la pompa di calore e tutte le altre fonti di energia disponibili (integrazione caldaia se dichiarata, integrazione elettrica) senza tenere conto dei periodi di funzionamento autorizzati. Il numero di giorni di funzionamento del BOOST è regolabile da 1 a 7. La temperatura di setpoint (62° C) non è regolabile.

Al termine del periodo scelto lo scaldacqua riprende a funzionare con le impostazioni iniziali.

Il BOOST può essere interrotto in qualsiasi momento.

- **La modalità ASSENZA.**

Questa modalità mantiene la temperatura dell'acqua sanitaria sopra i 15° C utilizzando la pompa di calore. Le integrazioni caldaia e elettrica possono essere attivate se la pompa di calore non è disponibile. La funzione può essere interrotta in qualsiasi momento

- **La modalità RICIRCOLO.**

Questa modalità autorizza la pompa di calore a funzionare in permanenza per raggiungere il set point di 62° C. Le integrazioni (caldaia se dichiarata e elettrica) sono attivate dopo 7 ore di riscaldamento con pompa di calore.

3.7 BLOCCO DEI COMANDI.

La pressione sul tasto (MENU), per alcuni secondi, permette di bloccare/sbloccare i comandi.

3.8 MODALITÀ IN IMPIANTO "SOLO POMPA DI CALORE".

- **Auto.**

La temperatura di set point è regolata automaticamente tra 50 e 62° C in base al profilo di consumo dei giorni precedenti. Lo scaldacqua sceglie di preferenza la pompa di calore per funzionare. L'integrazione elettrica può essere attivata automaticamente come supporto.

- **MANUALE-ECO Disattivato.**

La temperatura di set point fissa è impostata tra 50 e 62° C dall'utilizzatore. Lo scaldacqua sceglie di preferenza la pompa di calore per funzionare. L'integrazione elettrica può essere attivata automaticamente per garantire un volume sufficiente di acqua calda.

- **MANUALE-ECO Attivo.**

La temperatura di set point fissa è impostata tra 50 e 55° C dall'utilizzatore. Lo scaldacqua funziona esclusivamente con la pompa di calore per ottimizzare il risparmio. L'integrazione elettrica è autorizzata a entrare in funzione solo quando la temperatura dell'aria supera le fasce di funzionamento.



3.9 MODALITÀ IN IMPIANTO “COLLEGAMENTO CON CALDAIA”.

- **MANUALE.**

La temperatura di set point fissa è scelta dall'utilizzatore tra 50 e 62°C (55°C se ECO Attivo). Lo scaldacqua sceglie di preferenza la pompa di calore per funzionare. L'integrazione elettrica può essere attivata automaticamente per garantire un volume sufficiente di acqua calda. Se il supporto da parte della caldaia non è disponibile (caldaia in arresto, per esempio), sarà attivata l'integrazione elettrica.

- **Funzione”SMART Energy”.**

Una pompa di calore attinge l'energia disponibile nell'aria e restituisce questa energia nell'acqua calda mediante scambio termico nel serbatoio. Le prestazioni di una pompa di calore saranno quindi più elevate con parametri che facilitano questi scambi di energia; vale a dire con un'aria calda e una temperatura dell'acqua nel serbatoio fredda. Il nostro prodotto calcola permanentemente, in funzione della temperatura dell'aria e della temperatura dell'acqua, quale energia è più economica. Questa funzione SMART Energy può decidere di iniziare il riscaldamento con la pompa di calore e raggiungere gli ultimi gradi con l'integrazione caldaia.

Inoltre, è possibile impostare la funzione Smart Energy con 4 livelli di priorità differenti:

Priorità PDC	L'integrazione sarà attiva solo alla fine del riscaldamento per temperature dell'aria molto basse (< 7° C)
Ottimizzato PDC	L'integrazione sarà attiva solo alla fine del riscaldamento e ± presto in funzione della temperatura dell'aria
Ottimizzato caldaia	La pompa di calore è attiva alla fine del riscaldamento e ± presto in funzione della temperatura dell'aria
Priorità caldaia	La pompa di calore è attiva all'inizio del riscaldamento e per temperatura dell'aria > 10° C

3.10 MODALITÀ IN IMPIANTO “COLLEGAMENTO CON SOLARE”

Lo scaldacqua funziona solo al di fuori dei periodi di produzione solare (quando riceve un segnale dalla postazione solare). Nei periodi di produzione solare la produzione di acqua calda è realizzata dallo scambiatore interno per cui la pompa di calore e l'integrazione elettrica sono inattivi.

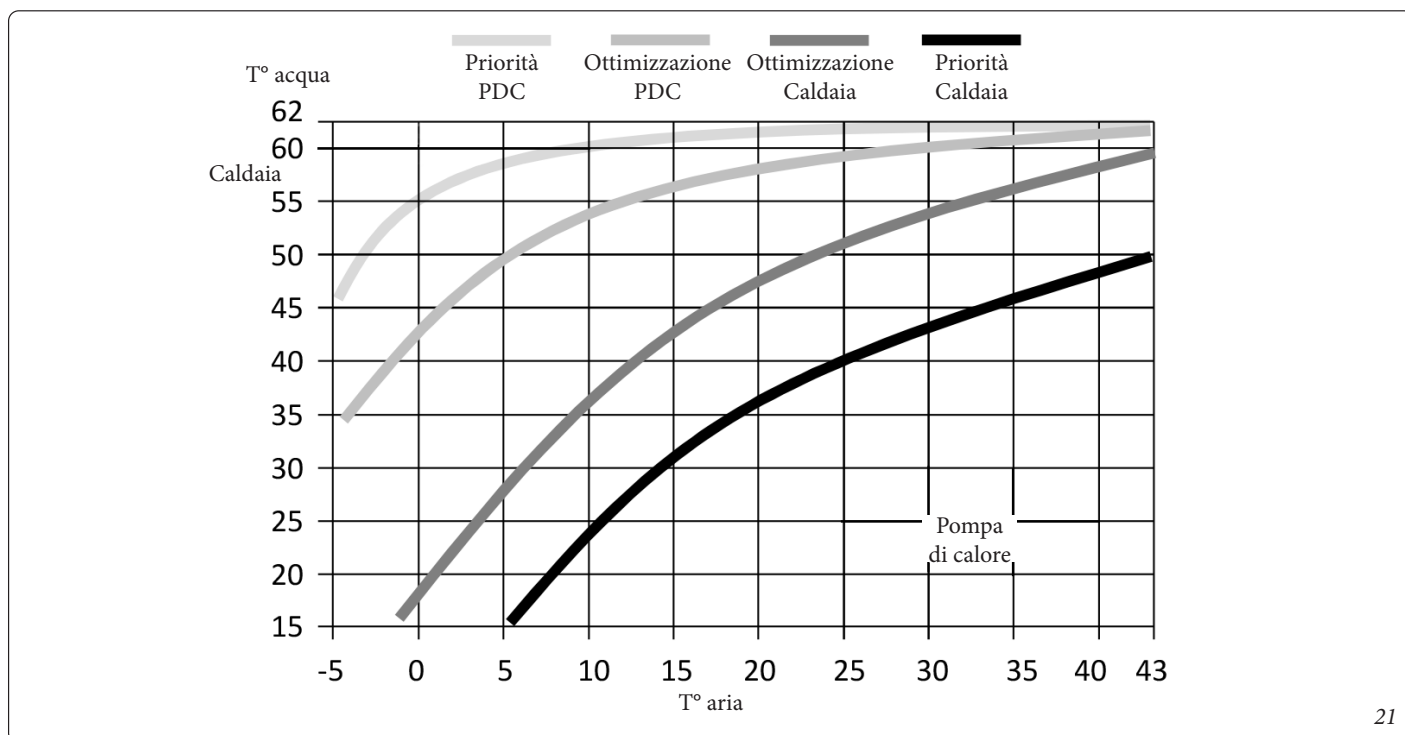
- **MANUALE-ECO Disattivato**

La temperatura di set point fissa è impostata tra 50 e 62° C dall'utilizzatore. Lo scaldacqua sceglie di preferenza la pompa di calore per funzionare. L'integrazione elettrica può essere attivata automaticamente per garantire un volume sufficiente di acqua calda.

- **MANUALE-ECO Attivo**

La temperatura di set point fissa è impostata tra 50 e 55° C dall'utilizzatore. Lo scaldacqua funziona esclusivamente con la pompa di calore per ottimizzare il risparmio. L'integrazione elettrica è autorizzata a entrare in funzione solo quando la temperatura dell'aria supera le fasce di funzionamento.

N.B.: l'integrazione elettrica non funzionerà mai se l'impostazione “Integrazione elettrica” è disattivata.



4 RACCOMANDAZIONI - MANUTENZIONE E RIPARAZIONE

4.1 CONSIGLI PER L'UTENTE.

È necessario svuotare lo scaldacqua se non può essere utilizzata la modalità assenza o quando l'apparecchio è messo fuori tensione. Procedere nel modo seguente:

- Interrompere l'alimentazione.
- Chiudere il rubinetto di ingresso dell'acqua fredda.
- Aprire un rubinetto dell'acqua calda.
- Mettere la valvola di sicurezza in posizione di scarico.

Nota importante - Termine di vita utile dell'apparecchio:

- Al termine della sua vita utile, l'apparecchio deve essere portato in un centro di smistamento per apparecchiature elettriche ed elettroniche per il recupero dei fluidi. Non gettare l'apparecchio nei rifiuti domestici, ma smaltirlo nei luoghi previsti (punti di raccolta), dove potrà essere riciclato. Rivolgersi presso il proprio servizio di raccolta locale per avere informazioni sui centri di raccolta rifiuti esistenti.



- È vietato per legge scaricare in atmosfera il fluido refrigerante contenuto nell'apparecchio. Le operazioni di degassamento sono severamente vietate e possono essere pericolose.

N.B.: il GWP (potenziale di riscaldamento globale) di R513A è 631.

4.2 MANUTENZIONE DOMESTICA.

L'utente deve eseguire alcune piccole operazioni di manutenzione domestica sullo scaldabagno: intervenire sulla valvola di sicurezza una o due volte al mese per rimuovere eventuali residui di calcare e verificare che non sia bloccata.

Controllare regolarmente che non vi siano allarmi sul display. In presenza di allarmi, contattare il centro assistenza autorizzato di zona per la risoluzione dei guasti.

Si consiglia di trattare l'acqua con un addolcitore nelle zone in cui questa abbia un'elevata presenza di calcare ($T_h > 20^\circ\text{f}$). **La durezza dell'acqua deve rimanere al di sopra dei 15°f.** L'addolcitore non comporta deroghe alla garanzia purché dosato a regola d'arte e regolarmente mantenuto.

Il trattamento dell'acqua deve essere conforme alle disposizioni della UNI 8065.

4.3 MANUTENZIONE DA PARTE DI TECNICI ABILITATI.

L'apparecchio deve essere sottoposto a verifica da parte di un professionista annualmente, per garantirne le prestazioni nel lungo termine.

- Scollegare l'apparecchio dalla corrente elettrica (salvavita, fusibili ecc.)
- Svuotare il serbatoio:
 - chiudere il rubinetto di ingresso dell'acqua fredda del gruppo di sicurezza,
 - aprire un rubinetto dell'acqua calda,
 - mettere la valvola di sicurezza in posizione di svuotamento.
- Rimuovere il coperchio anteriore.
- Scollegare i cavi elettrici dai morsetti del termostato.
- Smontare il gruppo di riscaldamento.

- Sostituire l'anodo di magnesio. L'anodo di magnesio deve essere cambiato ogni 2 anni o quando il diametro è inferiore a 10 mm.
- Rimuovere il calcare depositatosi sotto forma di fango o scaglie sul fondo del serbatoio, e pulire con cura gli involucri degli elementi riscaldanti e del termostato. Non graffiare o rimuovere il calcare attaccato alle pareti con uno strumento abrasivo, per non rovinare il rivestimento. I residui possono essere eliminati usando una macchina aspiraliquidi.
- Rimontare il gruppo di riscaldamento con una nuova guarnizione, agendo con attenzione e serrando gradualmente i dadi (serraggio incrociato).
- Riempire lo scaldacqua lasciando aperto un rubinetto dell'acqua calda, l'arrivo dell'acqua indica che lo scaldacqua è pieno.
- Verificare la tenuta all'acqua della guarnizione e solo allora riposizionare il termostato e relativi accessori, ricollegando anche l'alimentazione elettrica.
- Il giorno successivo, verificare di nuovo la tenuta all'acqua della guarnizione e serrare ancora delicatamente i dadi, se necessario.
- Controllare i collegamenti elettrici.
- Verificare il corretto posizionamento della sonda di temperatura nel pozzetto posto in prossimità dell'integrazione elettrica (la sonda deve essere collocata sul fondo del pozzetto).

Evaporatore:

- La pulizia dell'evaporatore e della ventola deve essere verificata **ogni anno**. Le ostruzioni di questi componenti possono ridurre le prestazioni della pompa di calore.
- Svitare e rimuovere il coperchio anteriore per accedere all'evaporatore. Può essere rimosso anche il coperchio posteriore, se necessario.
- L'evaporatore e la ventola verranno puliti, se necessario, con un pennello dalle setole morbide. Spazzolare molto delicatamente l'evaporatore per non danneggiarne le alette. Se queste sono piegate, raddrizzarle usando una spazzola apposita.

N.B.: prima di iniziare il lavoro, scollegare sempre la corrente elettrica dall'apparecchio.

Valvola di espansione:

- Solo un tecnico esperto in refrigerazione può accedere alla vite di regolazione della valvola di espansione. Se quest'ultima viene regolata senza l'approvazione del costruttore, la garanzia del prodotto decade.
- Da un punto di vista generale, si sconsiglia di toccare l'impostazione della valvola di espansione prima di aver esaurito tutte le altre soluzioni di riparazione.

Tubo scarico condensa:

- Controllare la pulizia del tubo di scarico della condensa. Eventuale sporco (polvere) nella stanza può in effetti causare la formazione di depositi nel serbatoio di recupero della condensa. Questi depositi possono poi ostruire il tubo di scarico della condensa, causando un accumulo eccessivo di acqua nel serbatoio con conseguenti malfunzionamenti.



4.4 ASSISTENZA PER LA RISOLUZIONE DEI GUASTI.

Codici allarme del pannello di controllo

Gli errori possono essere sospesi o riattivati premendo "OK".

Quest'azione arresta anche il cicalino.

Codice Errore	Causa	Conseguenze	Stato sistema / Soluzione
03	Sonda di temperatura dell'acqua difettosa o fuori intervallo di misurazione	Letture della temperatura dell'acqua impossibile: assenza di riscaldamento.	Controllare il collegamento (riferimento A1) della sonda di temperatura dell'acqua (pozzetto). Controllare la resistenza delle sonde (vedere tabella qui sotto). Se necessario, sostituire la sonda.
07	Assenza d'acqua nel boiler o collegamento ACI aperto	Nessun riscaldamento.	Mettere il boiler in acqua. Controllare il collegamento (riferimento AC) della filettatura, la conduttività dell'acqua.
09	Temperatura dell'acqua troppo calda (T > 80°C)	Rischio di attivazione della sicurezza meccanica: assenza di riscaldamento.	Controllare se la temperatura dell'acqua reale al punto di prelievo è elevata (T > 80°C). Controllare il collegamento (riferimento A1) e il posizionamento della sonda di temperatura dell'acqua (pozzetto), deve essere a fine corsa. Controllare che l'integrazione elettrica non alimentata in modo permanente. Riarmare la sicurezza meccanica, se necessario.
12	Temperatura dell'acqua troppo fredda (T < 5°C)	Arresto PDC. Riscaldamento in ELEC.	Riarmamento automatico non appena T > 10°C. Controllare la conformità dell'installazione (locale al riparo dal gelo).
15	Data e ora non impostati	Arresto PDC Se PROG	Immettere data e ora.
21	Sonda entrata aria difettosa o fuori intervallo (da -20 a 60°C) di misurazione	Arresto PDC. Riscaldamento in ELEC.	Controllare i collegamenti (riferimento A4) e il posizionamento della sonda aria entrante. Controllare la resistenza delle sonde (vedere tabella qui sotto). Se necessario, sostituire il fascio di sonde. Dopo la risoluzione del guasto, la pompa di calore verrà ripristinata entro 2 ore.
22.1	Sonda evaporatore alto difettosa o fuori intervallo di misurazione (da -20 a 110)	Arresto PDC. Riscaldamento in ELEC.	Controllare i collegamenti (riferimento A4) e la corretta applicazione della sonda sul tubo. Controllare il funzionamento del ventilatore e che giri liberamente senza fermarsi (riferimento M1) e l'alimentazione sulla morsettiera. Controllare la resistenza delle sonde (vedere tabella qui sotto).
22.2	Sonda evaporatore basso difettosa o fuori intervallo di misurazione (da -20 a 110)	Arresto PDC. Riscaldamento in ELEC.	Controllare i collegamenti (riferimento A4) e la corretta applicazione della sonda sul tubo. Controllare il funzionamento del ventilatore e che giri liberamente senza fermarsi (riferimento M1) e l'alimentazione sulla morsettiera. Controllare la resistenza delle sonde (vedere tabella qui sotto).

Codice Errore	Causa	Conseguenze	Stato sistema / Soluzione
25	Apertura pressostato o sicurezza termica compressore	Arresto PDC. Riscaldamento in ELEC.	Controllare i collegamenti del compressore (Riferimento R1), del pressostato, del condensatore di avvio (15mF) e della valvola gas caldi (Riferimento T2). Controllare le resistenze delle bobine del compressore.
28	Errore del sistema di sbrinamento	Arresto PDC. Riscaldamento in ELEC.	Controllare la pulizia dell'evaporatore Controllare il carico fluido R513A (apparecchio sbrinato). Controllare il funzionamento del ventilatore (riferimento M1) e l'alimentazione sulla morsettiera. Controllare lo scarico della condensa. Controllare i collegamenti della valvola gas caldi (riferimento T2) e il suo funzionamento (menu TEST).
W.30.1	Riscaldamento della PDC inefficace	Arresto PDC. Riscaldamento in ELEC.	Controllare la carica. Controllare il funzionamento della ventilazione (riferimento M1) e l'alimentazione sulla morsettiera
W.30.2	Riscaldamento della PDC inefficace	Arresto PDC. Riscaldamento in ELEC.	Controllare la carica. Controllare il funzionamento della ventilazione (riferimento M1) e l'alimentazione sulla morsettiera
W.30.3	Riduttore di pressione difettoso	Arresto PDC. Riscaldamento in ELEC.	Controllare che non sia presente brina sulla tubatura tra il riduttore di pressione e l'evaporatore. Controllare la carica. Se la carica è completa, sostituire il riduttore di pressione.

Tabella di corrispondenza temperatura / valori ohmici per le sonde aria, evaporatore e pozzetto del prodotto (CTN 10k Ω).

Temperatura in °C																				
-20	-15	-10	-5	0	5	10	15	20	25	30	35	40	45	50	55	60	65	70	75	80
97,9	73,6	55,8	42,7	32,9	25,5	20	15,8	12,5	10	8	6,5	5,3	4,4	3,6	3	2,5	2,1	1,8	1,5	1,3
Resistenza in k Ω																				



4.5 LAVORI SULLO SCALDABAGNO.

Rimuovere il coperchio anteriore della pompa di calore.

N.B.: prima di iniziare il lavoro, scollegare sempre la corrente elettrica dall'apparecchio.

Rimuovere le quattro viti dal coperchio usando un cacciavite (Fig. 22).

Rimuovere il coperchio posteriore della pompa di calore.

N.B.: prima di iniziare il lavoro, scollegare sempre la corrente elettrica dall'apparecchio.

N.B.: questa operazione è necessaria solo per operazioni complesse: (pulizia dell'evaporatore, lavori sulla ventola, lavori sul compressore ecc.).

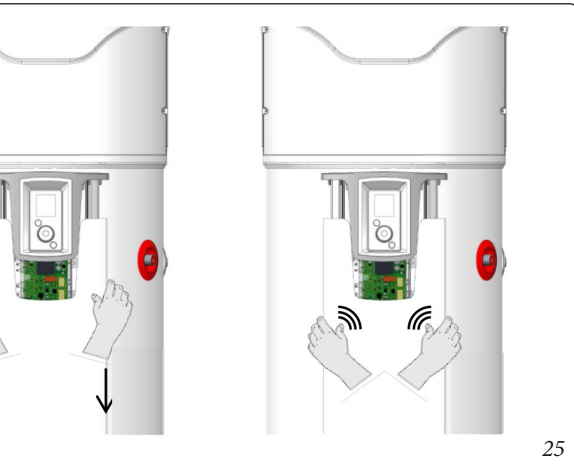
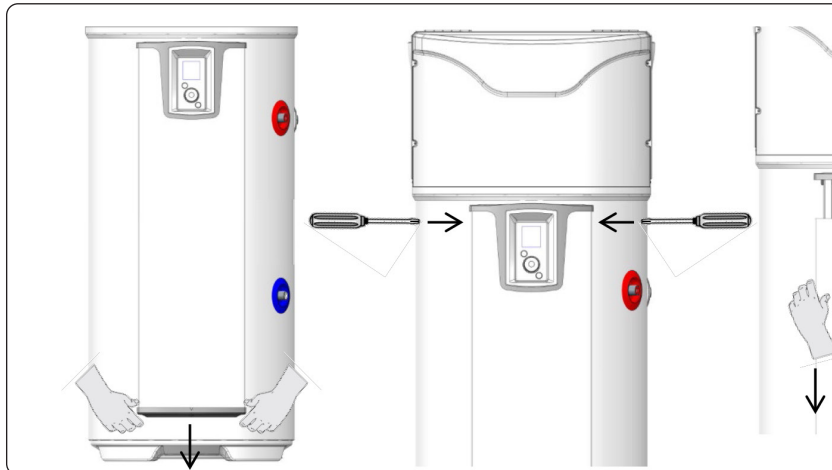
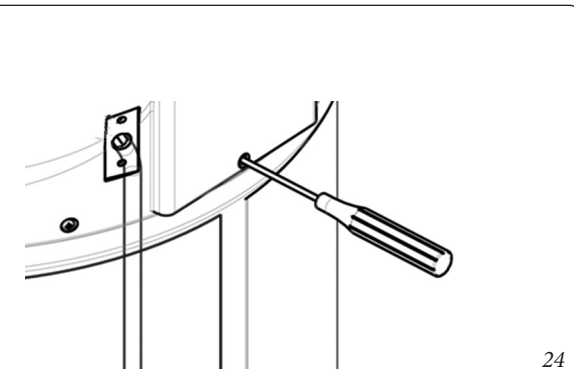
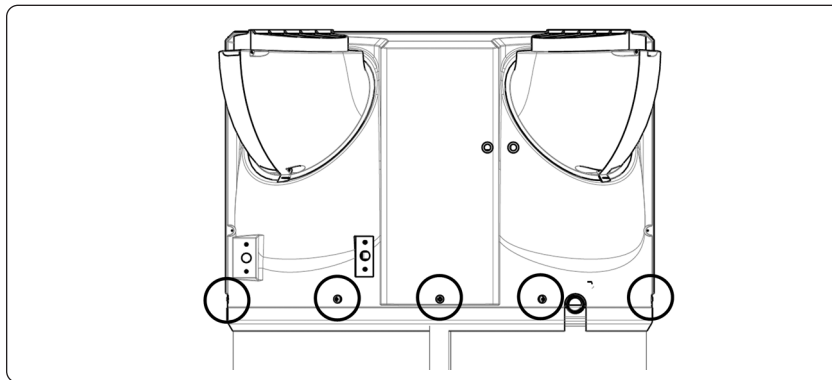
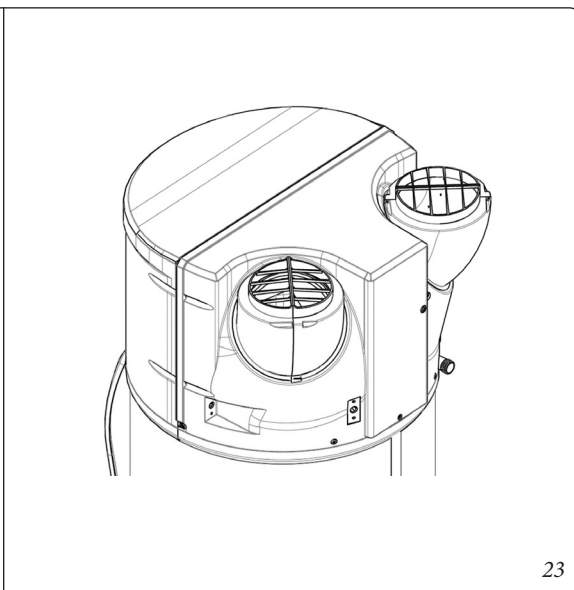
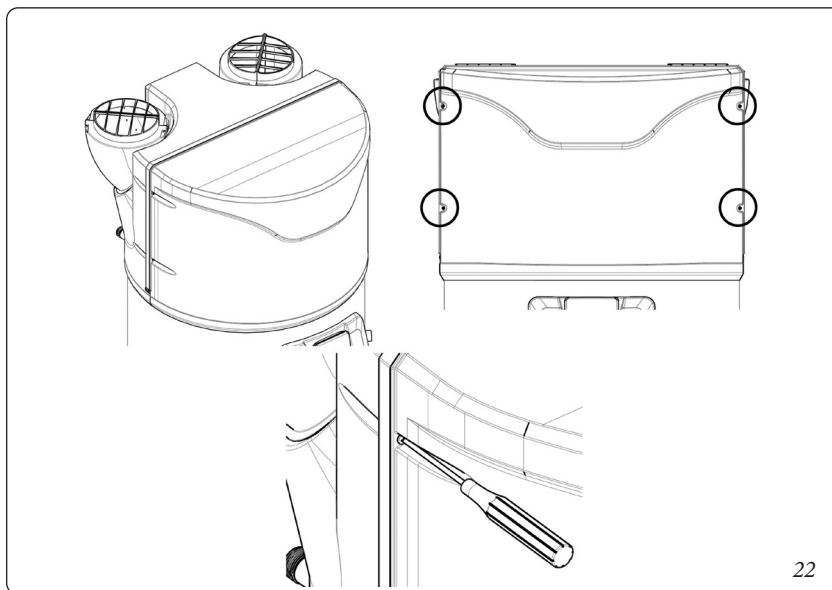
N.B.: è essenziale scollegare il cavo elettrico sulla morsettiera, in modo tale da poter rimuovere il coperchio posteriore della pompa di calore (Fig. 23).

Rimuovere le cinque viti dal coperchio usando un cacciavite (Fig. 24).

Accesso all'unità elettrica ausiliaria dello scaldabagno (Fig. 25).

Per accedere all'unità elettrica ausiliaria, procedere come descritto di seguito:

- Togliere il tappo inferiore della colonna sganciandolo,
- svitare le 2 viti di fissaggio da ogni lato della colonna,
- far scivolare la colonna verso il basso di alcuni centimetri per liberarla dalla console,
- premere al centro della colonna per aprirla e sganciarla dai binari guida.



4.6 DIAGNOSI RAPIDA DEI GUASTI PER L'USO DA PARTE DI UN PROFESSIONISTA.

Guasto rilevato	Possibile causa	Diagnosi e soluzione
Acqua insufficientemente calda.	L'alimentazione principale dello scaldacqua non è permanente.	Controllare che l'alimentazione dell'apparecchio sia permanente. Controllare l'assenza di ritorno di acqua fredda sul circuito di acqua calda (possibile miscelatore difettoso).
	Regolazione del setpoint di temperatura a un livello troppo basso.	Impostare la temperatura di setpoint più alta.
	Modalità ECO selezionata e temperature dell'aria fuori intervallo.	Selezionare la modalità AUTO. Controllare la durata degli intervalli di programmazione.
	Elemento scaldante o il suo cablaggio parzialmente fuori servizio.	Controllare la resistenza sul connettore del fascio e lo stato del fascio. Controllare il termostato di sicurezza.
Più riscaldamento. Assenza acqua calda.	Assenza alimentazione elettrica scaldacqua: fusibile, cablaggio...	Controllare la presenza di tensione sui fili di alimentazione. Controllare le impostazioni dell'impianto (vedere le fasce di funzionamento).
Quantità di acqua calda insufficiente a setpoint max (62°C).	Sottodimensionamento dello scaldacqua	Controllare la durata delle fasce di programmazione.
	Funzionamento in ECO	Selezionare la modalità AUTO
Assenza di portata a livello del rubinetto di acqua calda.	Filtro del gruppo di sicurezza ostruito.	Pulire il filtro (vedere capitolo manutenzione).
	Scaldacqua incrostato.	Eliminare il calcare dallo scaldacqua.
Perdita d'acqua continua a livello del gruppo di sicurezza al di fuori del periodo di riscaldamento.	Valvola di sicurezza danneggiata o ostruita.	Sostituire il gruppo di sicurezza
	Pressione di rete troppo alta	Controllare che la pressione in uscita dal contatore d'acqua non superi i 0,5 MPa (5 bar), altrimenti installare un riduttore di pressione regolato a 0,3MPa (3 bar) all'inizio della distribuzione generale dell'acqua.
La pompa di calore non funziona.	Temperatura dell'aria fuori range.	Riavvio automatico ogni 2 ore.
	Stato della pompa al di fuori dell'area operativa della temperatura di sicurezza.	Riavvio automatico, funzionamento normale del prodotto.
L'integrazione elettrica non funziona.	Messa in sicurezza del termostato meccanico.	Riarmare la sicurezza del termostato a livello della resistenza.
	Termostato elettrico difettoso.	Sostituire il termostato.
	Resistenza difettosa.	Sostituire la resistenza.
Fuoriuscita della condensa.	Scarico della condensa ostruito.	Pulire.
Odore.	Assenza di sifone sul gruppo di sicurezza o allo scarico della condensa.	Installare un sifone.
	Assenza di acqua nel sifone del gruppo di sicurezza.	Riempire il sifone.
Guasto del quadro comandi o problema di visualizzazione.	Assenza di alimentazione.	Controllare l'alimentazione. Controllare la connessione (riferimento A3).
	Errore del display.	Sostituire il display.

N.B.: Non collegare l'alimentazione elettrica direttamente alla resistenza elettrica.

Dopo la manutenzione o la riparazione, verificare il corretto funzionamento dello scaldacqua.



4.7 SERVIZIO ASSISTENZA POST-VENDITA.

Usare solo parti di ricambio originali . Specificare il tipo preciso di scaldabagno e il n° di matricola per qualsiasi ordine

Gli interventi sulle parti elettriche devono essere eseguiti da parte di personale qualificato ed abilitato ai sensi della legislazione vigente.

Se il cavo elettrico è danneggiato, deve essere sostituito dal servizio post-vendita o da personale con qualifiche simili, per questioni di sicurezza.

Ambito di applicazione della garanzia.

4.8 CAMPI DI APPLICAZIONE DELLA GARANZIA.

I seguenti guasti sono esclusi da tale garanzia:

• Condizioni ambientali anomale:

- Vari danni causati da impatto o caduta durante la movimentazione dopo aver lasciato la fabbrica.
- Posizionamento dell'apparecchio in un luogo esposto a gelo o maltempo (umidità, ambienti aggressivi o scarsamente ventilati).
- Utilizzo di acqua le cui caratteristiche non siano conformi a quelle previste dalla normativa vigente in materia.
- Pressione dell'acqua superiore a 0,5 MPa (5 bar).
- Corrente elettrica con importanti picchi di tensione (rete di distribuzione, fulmini ecc.).
- Danni da problemi impercettibili causati dalla scelta della posizione (posti di difficile accesso) e che potevano essere evitati se l'apparecchio fosse stato riparato immediatamente.

• Impianto non conforme a direttive, normative, norme professionali, in particolare:

- Unità di sicurezza nuova mancante o installata in modo errato, modifica della taratura ecc.
- Guaina isolante (ghisa, acciaio o isolante) mancante sui tubi di collegamento dell'acqua calda che ne causa la corrosione.
- Collegamento elettrico guasto: messa a terra errata, sezione del cavo inadeguata, collegamento di cavi flessibili senza terminazioni metalliche, mancata osservanza degli schemi elettrici specificati dal Costruttore.
- Accensione dell'apparecchio senza averlo prima riempito (riscaldamento a secco).
- Posizionamento dell'apparecchio senza considerare le istruzioni del manuale.
- Corrosione esterna causata da scarsa tenuta delle guarnizioni sui tubi.

• Manutenzione erronea:

- Formazione anomala di calcare sugli elementi riscaldanti o sulle unità di sicurezza.
- Mancata manutenzione dell'unità di sicurezza, con conseguente pressione eccessiva.
- Mancata manutenzione sull'anodo di magnesio (il diametro dell'anodo di magnesio deve essere almeno di 10 mm).
- Mancata pulizia dell'evaporatore o mancata evacuazione della condensa.
- Modifica dell'apparecchiatura originale, senza averne dato comunicazione al costruttore, o impiego di parti di ricambio non consigliate dal costruttore.

4.9 DICHIARAZIONE DI CONFORMITÀ.

L'apparecchio è conforme alle seguenti direttive:

- 2014/30/EU (EMC);
- 2014/35/EU (LVD);
- 2015/863/EU (ROHS);
- 2017/2102/EU (ROHS);
- 2013/814/EU (Ecodesign);
- 2009/125/EC (Ecodesign).

In caso di attivazione del dispositivo di sicurezza, prima di qualsiasi operazione interrompere l'alimentazione e far ripristinare l'interruttore da un tecnico abilitato.

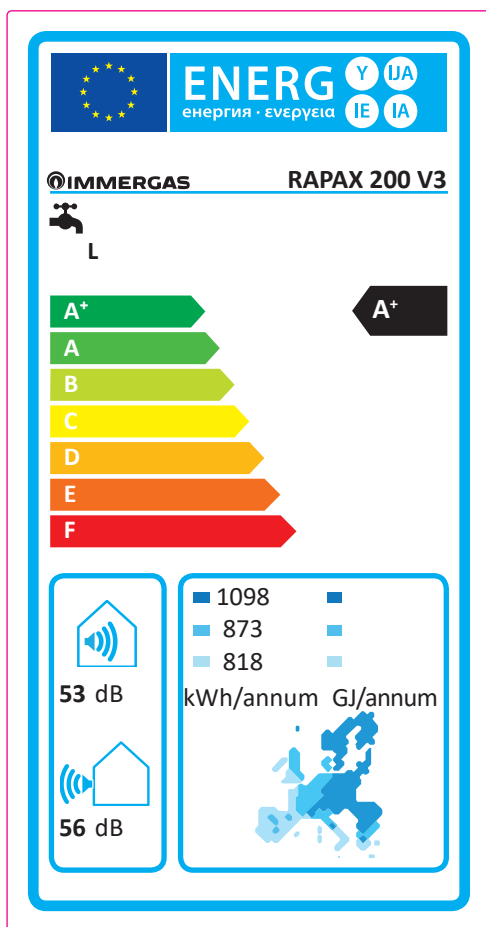
In caso di necessità la dichiarazione di conformità è disponibile presso il costruttore.

- Questo apparecchio è stato progettato per essere al servizio di un'unica Unità Immobiliare ad uso abitativo (e similare) previa verifica del fabbisogno di energia per acqua calda sanitaria; non costituisce impianto termico ai sensi della legislazione vigente.

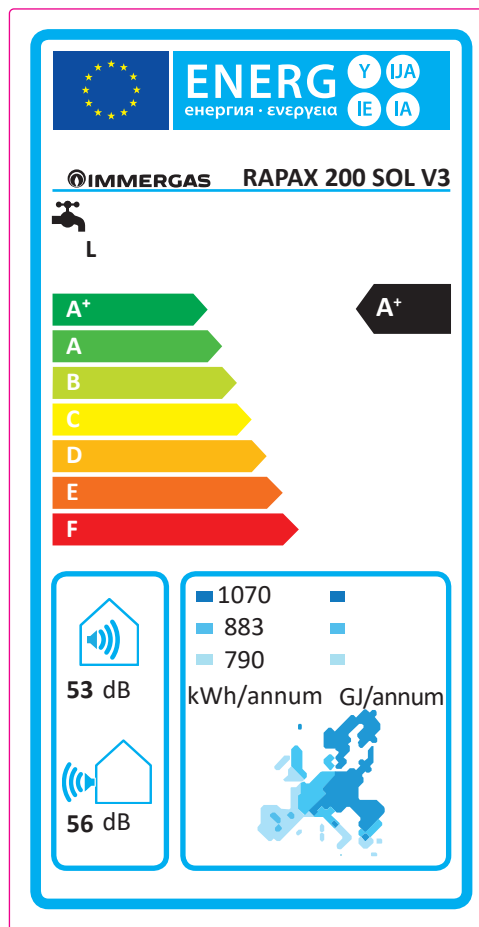


5 SCHEDA DI PRODOTTO (IN CONFORMITÀ AL REGOLAMENTO 812/2013).

Rapax 200 V3



Rapax 200 Sol V3



Parametro	valore
Efficienza energetica in condizioni climatiche medie	117 %
Efficienza energetica in condizioni climatiche più fredde	93 %
Efficienza energetica in condizioni climatiche più calde	125 %
Consumo annuo di energia in condizioni climatiche medie	873 kW/h
Consumo annuo di energia in condizioni climatiche più fredde	1098 kW/h
Consumo annuo di energia in condizioni climatiche più calde	818 kW/h
Temperatura del termostato	54 °C
Consumo quotidiano di energia elettrica diario	4,150 kW/h
V40	267 L

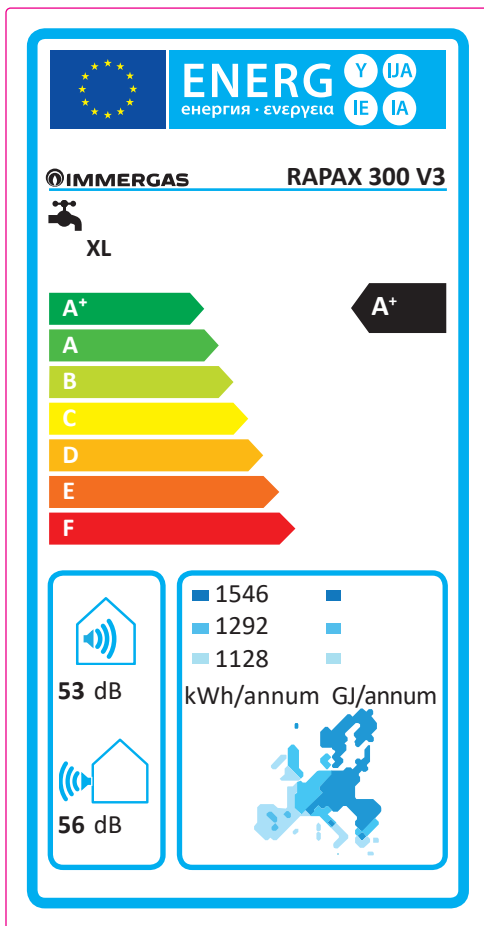
Per una corretta installazione dell'apparecchio fare riferimento al capitolo 2 del presente libretto (rivolto all'installatore) e alla normativa di installazione vigente. Per una corretta manutenzione fare riferimento al capitolo 4 del presente libretto (rivolto al manutentore) ed attenersi alle periodicità e modalità indicate.

Parametro	valore
Efficienza energetica in condizioni climatiche medie	116 %
Efficienza energetica in condizioni climatiche più fredde	96 %
Efficienza energetica in condizioni climatiche più calde	130 %
Consumo annuo di energia in condizioni climatiche medie	883 kW/h
Consumo annuo di energia in condizioni climatiche più fredde	1070 kW/h
Consumo annuo di energia in condizioni climatiche più calde	790 kW/h
Temperatura del termostato	54 °C
Consumo quotidiano di energia elettrica diario	4,190 kW/h
V40	262 L

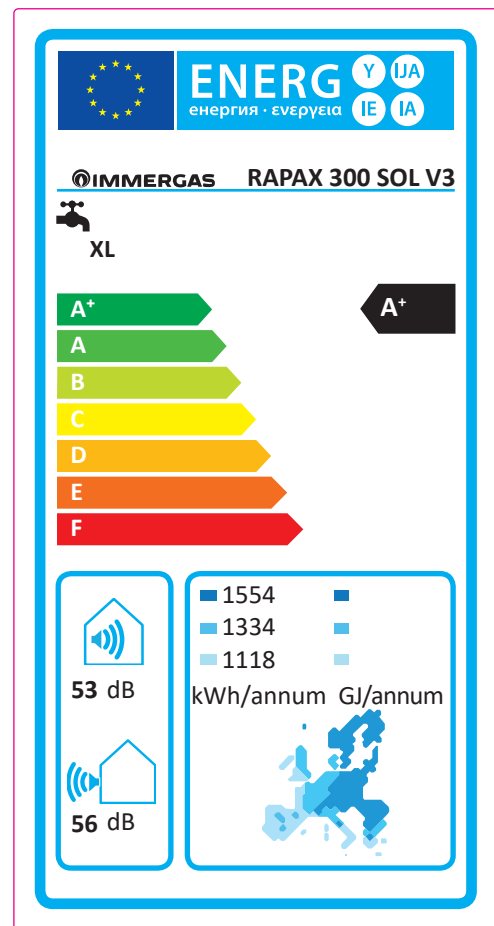
Per una corretta installazione dell'apparecchio fare riferimento al capitolo 2 del presente libretto (rivolto all'installatore) e alla normativa di installazione vigente. Per una corretta manutenzione fare riferimento al capitolo 4 del presente libretto (rivolto al manutentore) ed attenersi alle periodicità e modalità indicate.



Rapax 300 V3



Rapax 300 Sol V3



Parametro	valore
Efficienza energetica in condizioni climatiche medie	127 %
Efficienza energetica in condizioni climatiche più fredde	103 %
Efficienza energetica in condizioni climatiche più calde	152 %
Consumo annuo di energia in condizioni climatiche medie	1292 kW/h
Consumo annuo di energia in condizioni climatiche più fredde	1546 kW/h
Consumo annuo di energia in condizioni climatiche più calde	1128 kW/h
Temperatura del termostato	54 °C
Consumo quotidiano di energia elettrica diario	6,170 kW/h
V40	341 L

Per una corretta installazione dell'apparecchio fare riferimento al capitolo 2 del presente libretto (rivolto all'installatore) e alla normativa di installazione vigente. Per una corretta manutenzione fare riferimento al capitolo 4 del presente libretto (rivolto al manutentore) ed attenersi alle periodicità e modalità indicate.

Parametro	valore
Efficienza energetica in condizioni climatiche medie	124 %
Efficienza energetica in condizioni climatiche più fredde	100 %
Efficienza energetica in condizioni climatiche più calde	141 %
Consumo annuo di energia in condizioni climatiche medie	1334 kW/h
Consumo annuo di energia in condizioni climatiche più fredde	1554 kW/h
Consumo annuo di energia in condizioni climatiche più calde	1118 kW/h
Temperatura del termostato	54 °C
Consumo quotidiano di energia elettrica diario	7,160 kW/h
V40	333 L

Per una corretta installazione dell'apparecchio fare riferimento al capitolo 2 del presente libretto (rivolto all'installatore) e alla normativa di installazione vigente. Per una corretta manutenzione fare riferimento al capitolo 4 del presente libretto (rivolto al manutentore) ed attenersi alle periodicità e modalità indicate.



6 PARAMETRI PER LA COMPILAZIONE DELLA SCHEDA D'INSIEME.

Nel caso in cui, a partire dallo scaldacqua a pompa di calore Rapax 200-300 V3 o Rapax 200-300 Sol V3 si voglia realizzare un insieme, utilizzare la scheda di insieme riportata in Fig. 28. Per la corretta compilazione, inserire negli appositi spazi (come riportato nel facsimile scheda d'insieme Fig. 26) i valori di cui alla tabella Fig. 27.

I rimanenti valori devono essere desunti dalle schede tecniche dei prodotti utilizzati per comporre l'insieme (es.: dispositivi solari, pompe di calore ad integrazione, controlli di temperatura). Utilizzare la scheda Fig. 28 per "insiemi" relativi alla funzione sanitaria (es.: scaldabagno + solare termico).

Facsimile per compilazione scheda d'insieme sistemi produzione acqua calda sanitaria.

Efficienza energetica di riscaldamento dell'acqua dello scaldabagno ① %

Profilo di carico dichiarato:

Contributo solare

Dalla scheda del dispositivo solare

Electricità ausiliaria

(1,1 x 'I' - 10 %) x 'II' - - 'I' = + %

Efficienza energetica di riscaldamento dell'acqua dell'insieme in condizioni climatiche medie ③ %

Classe di efficienza energetica di riscaldamento dell'acqua dell'insieme in condizioni climatiche medie

<input type="checkbox"/>	<input type="checkbox"/>	<input type="checkbox"/>	<input type="checkbox"/>	<input type="checkbox"/>	<input type="checkbox"/>	<input type="checkbox"/>	<input type="checkbox"/>	<input type="checkbox"/>	<input type="checkbox"/>		
<input type="checkbox"/>	G	F	E	D	C	B	A	A⁺	A⁺⁺	A⁺⁺⁺	
<input type="checkbox"/>	M	< 27 %	≥ 27 %	≥ 30 %	≥ 33 %	≥ 36 %	≥ 39 %	≥ 65 %	≥ 100 %	≥ 130 %	≥ 163 %
<input type="checkbox"/>	L	< 27 %	≥ 27 %	≥ 30 %	≥ 34 %	≥ 37 %	≥ 50 %	≥ 75 %	≥ 115 %	≥ 150 %	≥ 188 %
<input type="checkbox"/>	XL	< 27 %	≥ 27 %	≥ 30 %	≥ 35 %	≥ 38 %	≥ 55 %	≥ 80 %	≥ 123 %	≥ 160 %	≥ 200 %
<input type="checkbox"/>	XXL	< 28 %	≥ 28 %	≥ 32 %	≥ 36 %	≥ 40 %	≥ 60 %	≥ 85 %	≥ 131 %	≥ 170 %	≥ 213 %

Efficienza energetica di riscaldamento dell'acqua in condizioni climatiche più fredde e più calde

Più freddo: - 0,2 x = %

Più caldo: + 0,4 x = %

L'efficienza energetica dell'insieme di prodotti indicata nella presente scheda può non corrispondere all'efficienza energetica effettiva a installazione avvenuta poiché tale efficienza è influenzata da ulteriori fattori, quali la dispersione di calore nel sistema di distribuzione e la dimensione dei prodotti rispetto alle dimensioni e alle caratteristiche dell'edificio.



Parametri per compilazione scheda di insieme pacchetti sanitari.

Parametro	Rapax 200 V3	Rapax 200 Sol V3	Rapax 300 V3	Rapax 300 Sol V3
'I'	117	116	127	124
'II'	*	*	*	*
'III'	*	*	*	*

* da determinare secondo il Regolamento 812/2013 e i metodi di calcolo transitori di cui alla Comunicazione della Commissione Europea n. 207/2014.

Scheda d'insieme sistemi produzione acqua calda sanitaria.

Efficienza energetica di riscaldamento dell'acqua dello scaldabagno %

Profilo di carico dichiarato:

Contributo solare

Dalla scheda del dispositivo solare



$$(1,1 \times \text{_____} - 10\%) \times \text{_____} - \text{_____} = + \text{_____} \%$$

Efficienza energetica di riscaldamento dell'acqua dell'insieme in condizioni climatiche medie %

Classe di efficienza energetica di riscaldamento dell'acqua dell'insieme in condizioni climatiche medie

	G	F	E	D	C	B	A	A ⁺	A ⁺⁺	A ⁺⁺⁺
<input type="checkbox"/> M	< 27 %	≥ 27 %	≥ 30 %	≥ 33 %	≥ 36 %	≥ 39 %	≥ 65 %	≥ 100 %	≥ 130 %	≥ 163 %
<input type="checkbox"/> L	< 27 %	≥ 27 %	≥ 30 %	≥ 34 %	≥ 37 %	≥ 50 %	≥ 75 %	≥ 115 %	≥ 150 %	≥ 188 %
<input type="checkbox"/> XL	< 27 %	≥ 27 %	≥ 30 %	≥ 35 %	≥ 38 %	≥ 55 %	≥ 80 %	≥ 123 %	≥ 160 %	≥ 200 %
<input type="checkbox"/> XXL	< 28 %	≥ 28 %	≥ 32 %	≥ 36 %	≥ 40 %	≥ 60 %	≥ 85 %	≥ 131 %	≥ 170 %	≥ 213 %

Efficienza energetica di riscaldamento dell'acqua in condizioni climatiche più fredde e più calde

Più freddo: - 0,2 x = %

Più caldo: + 0,4 x = %

L'efficienza energetica dell'insieme di prodotti indicata nella presente scheda può non corrispondere all'efficienza energetica effettiva a installazione avvenuta poiché tale efficienza è influenzata da ulteriori fattori, quali la dispersione di calore nel sistema di distribuzione e la dimensione dei prodotti rispetto alle dimensioni e alle caratteristiche dell'edificio.

STD.006777/003





Immergas S.p.A.

42041 Brescello (RE) - Italy

Tel. 0522.689011

immergas.com

Per richiedere ulteriori approfondimenti specifici, i Professionisti del settore possono anche avvalersi dell'indirizzo e-mail:

consulenza@immergas.com

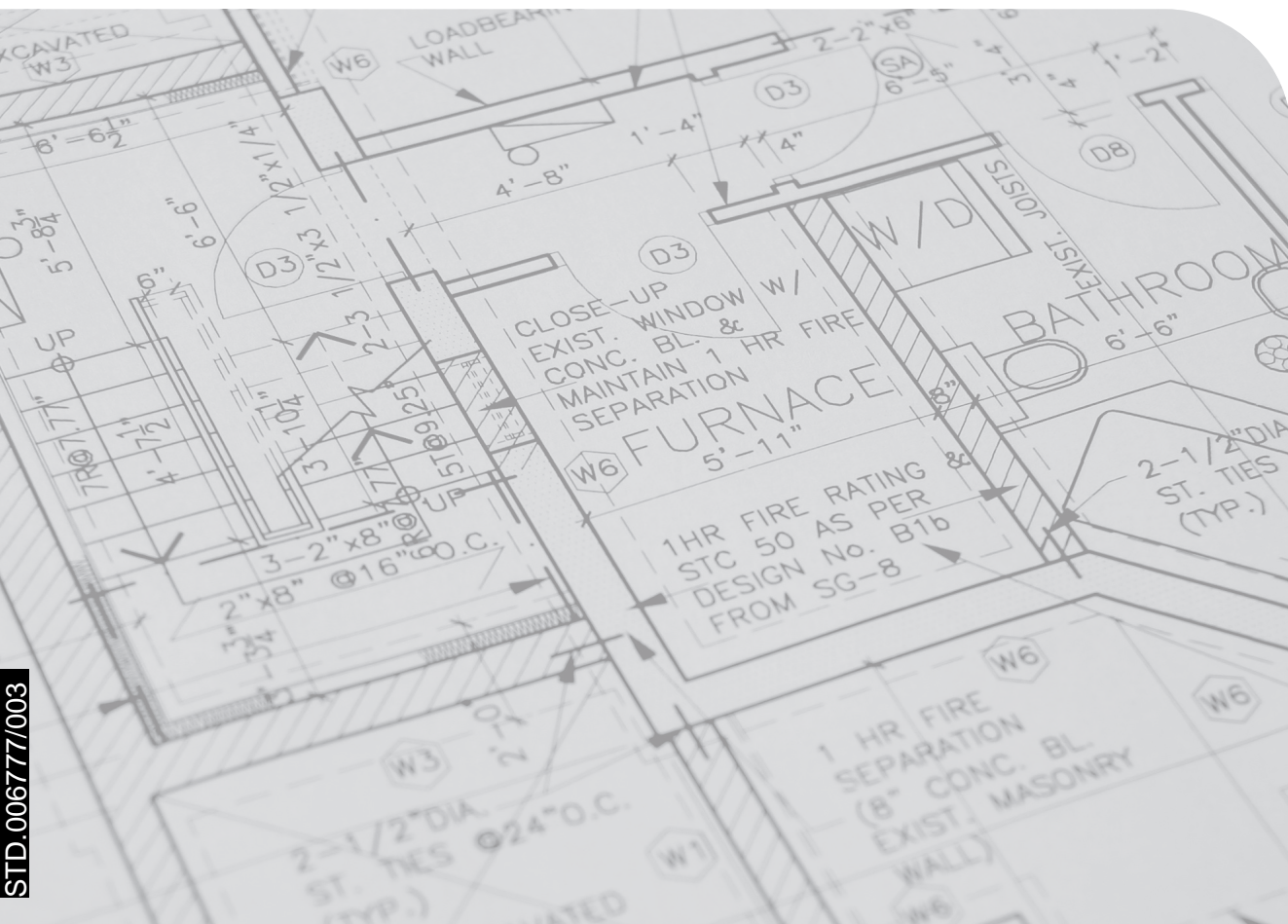
Nel corso della vita utile dei prodotti, le prestazioni sono influenzate da fattori esterni, come ad es. la durezza dell'acqua sanitaria, gli agenti atmosferici, le incrostazioni nell'impianto e così via.

I dati dichiarati si riferiscono ai prodotti nuovi e correttamente installati ed utilizzati, nel rispetto delle norme vigenti.

N.B.: si raccomanda di fare eseguire una corretta manutenzione periodica.



Il libretto istruzioni è realizzato in carta ecologica.



STD.006777/003

Cod. 1.043868 - rev. ST.004548/003 - 09/24