



POMPE DI CALORE

Splittate e monoblocco con unità interna
a basamento

Splittate con unità interna murale o da incasso

Monoblocco

Per solo acqua sanitaria



Energia pulita
per riscaldare, raffrescare
e produrre acqua calda.



TANTI VANTAGGI DA PRENDERE AL VOLO

Dai grandi impianti alle semplici sostituzioni

Rate comode

Il finanziamento Immergas – Deutsche Bank Easy è flessibile, chiaro e competitivo: permette **fino a 72 rate** anche per accessori e manodopera. Il servizio è riservato agli installatori convenzionati.

Detrazioni fiscali

I **vantaggi fiscali in vigore** consentono investimenti più consistenti per sostituire vecchi impianti di riscaldamento o climatizzazione. Efficienza energetica e valore dell'immobile salgono, i consumi diminuiscono.

Garanzia completa

I vantaggi dei sistemi ibridi e in sola pompa di calore con la garanzia **Formula Comfort Hybrid**, il programma di manutenzione più completo della **durata di 5 anni**. Basta contattare un Centro Assistenza Autorizzato Immergas aderente all'iniziativa in occasione della verifica iniziale gratuita.

Web App MYCODE

Inquadrando con lo smartphone il **QRCode** posto sul cruscotto del dispositivo si ottengono online **tutte le informazioni dell'apparecchio**: scadenza della garanzia, recapito del centro assistenza autorizzato, video tutorial, libretto istruzioni, certificati e molto altro.

In più, i Centri Assistenza Autorizzati Immergas hanno l'accesso a informazioni specifiche per il supporto tecnico post vendita.

Indice

PRESENTAZIONE GAMMA	pag. 4
MONOBLOCCO CON UNITÀ INTERNA A BASAMENTO	
MAGIS HERCULES MINI HYDRO NOVITÀ	pag. 6
DATI TECNICI	pag. 12
ACCESSORI	pag. 17
SPLITTATE CON UNITÀ INTERNA A BASAMENTO	
MAGIS HERCULES PRO MINI	pag. 18
DATI TECNICI	pag. 24
ACCESSORI	pag. 29
MAGIS HERCULES PRO	pag. 30
DATI TECNICI	pag. 38
ACCESSORI	pag. 47
SPLITTATE CON UNITÀ INTERNA MURALE O DA INCASSO	
MAGIS PRO V2	pag. 48
DATI TECNICI	pag. 56
ACCESSORI	pag. 63
Soluzioni da incasso o in armadio tecnico con MAGIS PRO V2	pag. 64
ACCESSORI	pag. 75
IDRONICHE MONOBLOCCO	
MAGIS M	pag. 76
DATI TECNICI	pag. 82
ACCESSORI	pag. 87
PER SOLO ACQUA CALDA SANITARIA	
RAPAX	pag. 88
DATI TECNICI	pag. 92
ACCESSORI	pag. 96
ACCESSORI	
TERMOREGOLAZIONE	pag. 97
OPTIONAL	pag. 100
APPENDICE PRODOTTI	pag. 110

Nel corso della vita utile dei prodotti, le prestazioni sono influenzate da fattori esterni, come ad es. la durezza dell'acqua sanitaria, gli agenti atmosferici, le incrostazioni nell'impianto, e così via. I dati dichiarati si riferiscono ai prodotti nuovi e correttamente installati ed utilizzati, nel rispetto delle norme vigenti. N.B.: si raccomanda di fare eseguire una corretta manutenzione periodica.

Gamma pompe di calore

Energia pulita e sicura per riscaldare e raffrescare

Le norme stringenti sulle nuove abitazioni e sulle ristrutturazioni rilevanti, spingono verso **forme di climatizzazione avanzate** in un'ottica di **riduzione dei consumi, dell'impatto ambientale e delle emissioni nocive**. La gamma di pompe di calore Immergas è studiata per **fornire grande comfort** realizzando sistemi elettrici di riscaldamento, raffrescamento e produzione di acqua calda sanitaria.

Le pompe di calore **splittate MAGIS HERCULES PRO, PRO MINI** e le **nuove monoblocco MINI HYDRO** sono macchine "**all-in-one**" composte da unità interna a basamento con bollitore sanitario da 235 o 180 litri (nelle versioni MINI) e accumulo inerziale di serie.

MAGIS M la pompa di calore aria/acqua idronica monoblocco, **ermeticamente sigillata**, caratterizzata dalla facilità installativa e dalla possibilità di realizzare batterie fino a 180 kW.

La gamma **MAGIS PRO V2** (splittate aria/acqua con unità esterna e modulo idronico da interno o da incasso) affianca alle versioni da 4/6/9 kW versioni monofase e trifase da 12/14/16 kW, particolarmente indicate per soddisfare le esigenze di impianti di ampie dimensioni.

La gamma pompe di calore consente inoltre numerose opzioni da incasso sia con MAGIS PRO V2 in SUPER TRIO/TOP o in BASIC MAGIS PRO, sia con le soluzioni complete **TRIO PACK** con pompa di calore splittata e **TRIO HYDRO** con pompa di calore monoblocco.

Lo scaldacqua a pompa di calore **RAPAX V3** permette di eliminare completamente il consumo di gas per scaldare l'acqua sanitaria, in appartamenti, villette o case singole.

L'intera gamma è abbinabile al solare termico e fotovoltaico e può beneficiare delle detrazioni fiscali in vigore (**ECOBONUS** ad es.) e del **Conto Termico 2.0**.



Fotovoltaico Immergas

Le soluzioni intelligenti per la casa

Un impianto fotovoltaico è fonte di energia sostenibile fondamentale per le abitazioni e **offre efficienza costante**.

Le nostre soluzioni per il fotovoltaico sono **progettate per il dialogo con i sistemi di climatizzazione e produzione di acqua calda sanitaria, pompe di calore e sistemi ibridi Immergas**. In più, abbinare agli ottimizzatori solari e alle batterie di accumulo garantiscono massimo comfort, grande riduzione delle emissioni nocive e risparmio.

Così completano al meglio gli impianti nelle nuove costruzioni e nelle ristrutturazioni.

Il perfetto abbinamento dei sistemi ibridi o Full Electric Immergas alle nostre soluzioni fotovoltaiche garantisce almeno 5 vantaggi:

- **più risparmio in bolletta** con la corretta alternanza dei generatori
- **più comfort** nella climatizzazione invernale ed estiva
- **più valore agli immobili** grazie al miglioramento della classe energetica
- **più attenzione all'ambiente** con abbattimento di emissioni di CO₂ e NO_x
- **più convenienza** con gli incentivi fiscali in vigore

Le soluzioni ZCS prevedono pannelli fotovoltaici, inverter mono o trifase e app di monitoraggio, a cui è possibile abbinare la batteria di accumulo mono o trifase per aumentare l'autoconsumo e ridurre al minimo gli sprechi.

Per approfondimenti sull'offerta del fotovoltaico visitare il sito immergas.com



NOVITÀ

MAGIS HERCULES MINI HYDRO

Pompe di calore monoblocco a basamento,
con accumulo sanitario integrato da 180 litri





NUOVA SOLUZIONE COMPATTA FULL ELECTRIC

MAGIS HERCULES MINI HYDRO è la nuova pompa di calore compatta studiata per raggiungere le classi energetiche più alte nei nuovi edifici e nelle ristrutturazioni rilevanti di abitazioni di medie dimensioni come le villette a schiera. È disponibile in tre modelli monofase da 5, 8 e 12 kW, con gas refrigerante R32.

“TUTTO IN UNO” PER ELEVATE PERFORMANCE

MAGIS HERCULES MINI HYDRO è all-in-one perché unisce nello stesso involucro il **bollitore in acciaio Inox** per acqua calda sanitaria da **180 litri**, la **resistenza elettrica** per acqua calda sanitaria da **2,3 kW** e l'**accumulo inerziale in acciaio Inox** per il funzionamento della pompa di calore.

COLLEGAMENTO AGEVOLE

Il circuito frigorifero è sigillato ermeticamente e completamente integrato nell'unità esterna. I collegamenti tra unità esterna ed interna sono ad acqua e non necessitano di patentino F-Gas.

MASSIMO RISPARMIO CON IL FOTOVOLTAICO

Tutta la gamma è **studiata per combinarsi nel modo più efficace con gli impianti fotovoltaici** e ottenere così acqua calda sanitaria, riscaldamento e raffrescamento con l'energia gratuita del sole.

INCENTIVI E DETRAZIONI

In termini di incentivi, la gamma garantisce i valori di efficienza sufficienti per avere gli incentivi fiscali **ECOBONUS** e **CONTO TERMICO 2.0**.





UNITÀ INTERNA

Boiler sanitario in acciaio Inox da 180 litri

Distribuzione 1 zona diretta di serie

Accumulo inerziale in acciaio Inox da 25 litri, con predisposizione inserimento di 1 resistenza impianto 3 kW - optional

Resistenza integrativa sanitario di serie da 2,3 kW

Vaso espansione impianto da 10 litri

2 Vasi espansione sanitario da 6 litri ciascuno

Valvole 3 vie motorizzate per la gestione dei flussi verso l'impianto e verso l'accumulo sanitario

Flussimetro per rilevare una sufficiente circolazione sull'impianto

Filtro a "Y" in dotazione (da montare in opera)

Grado di protezione unità interna **IPX5D** (omologata per installazione solo all'interno)

UNITÀ ESTERNA

Circuito gas refrigerante R32 ermeticamente sigillato

Batteria alettata di scambio con l'aria esterna con singolo ventilatore nei modelli 5/8, doppio nel modello 12 e **trattamento Bluefin**

Scambiatore acqua/gas (R32)

Compressore rotativo a inverter

Valvola di laminazione elettronica bi-flusso

Valvola d'inversione a 4 vie

Funzionamento caldo/freddo (reversibile)

Grado di protezione unità esterna **IPX4** (omologata per installazione anche a cielo aperto)



COMPATTEZZA E FACILITÀ INSTALLATIVA

L'estrema compattezza dimensionale dell'unità interna a basamento e le connessioni idrauliche poste nella parte superiore, permettono di **installare MAGIS HERCULES MINI HYDRO in spazi ristretti in larghezza**. I collegamenti agli impianti e all'unità esterna sono collocati nella parte superiore dell'apparecchio per rendere **più semplice ed agevole l'installazione**.

In MAGIS HERCULES MINI HYDRO l'accessibilità è completamente frontale.

GRUPPI ALLACCIAMENTO (OPTIONAL)

La raccorderia di allacciamento per portare le connessioni a parete perfettamente in asse con i pre-tranci in dima, è optional.

Sono disponibili:

- Kit gruppo allacciamento idraulico con by-pass regolabile MAGIS HERCULES MINI HYDRO
- Kit gruppo allacciamento idraulico MAGIS HERCULES MINI HYDRO (senza by-pass presuppone di avere un anello sempre aperto sull'impianto, per evitare che la PdC vada in blocco per assenza di circolazione)

Anche le tubazioni mandata e ritorno per l'impianto solare termico (che si trovano all'interno del kit solare termico cod. 3.033210) vengono collegate nella parte superiore dell'unità interna.



INTERFACCIA UTENTE E FUNZIONI ELETTRONICHE

Interfaccia utente con portello di copertura comandi dotato di apertura per rendere visibile l'**ampio display e tasti touch illuminati** con effetto sonoro ed encoders per effettuare le regolazioni.

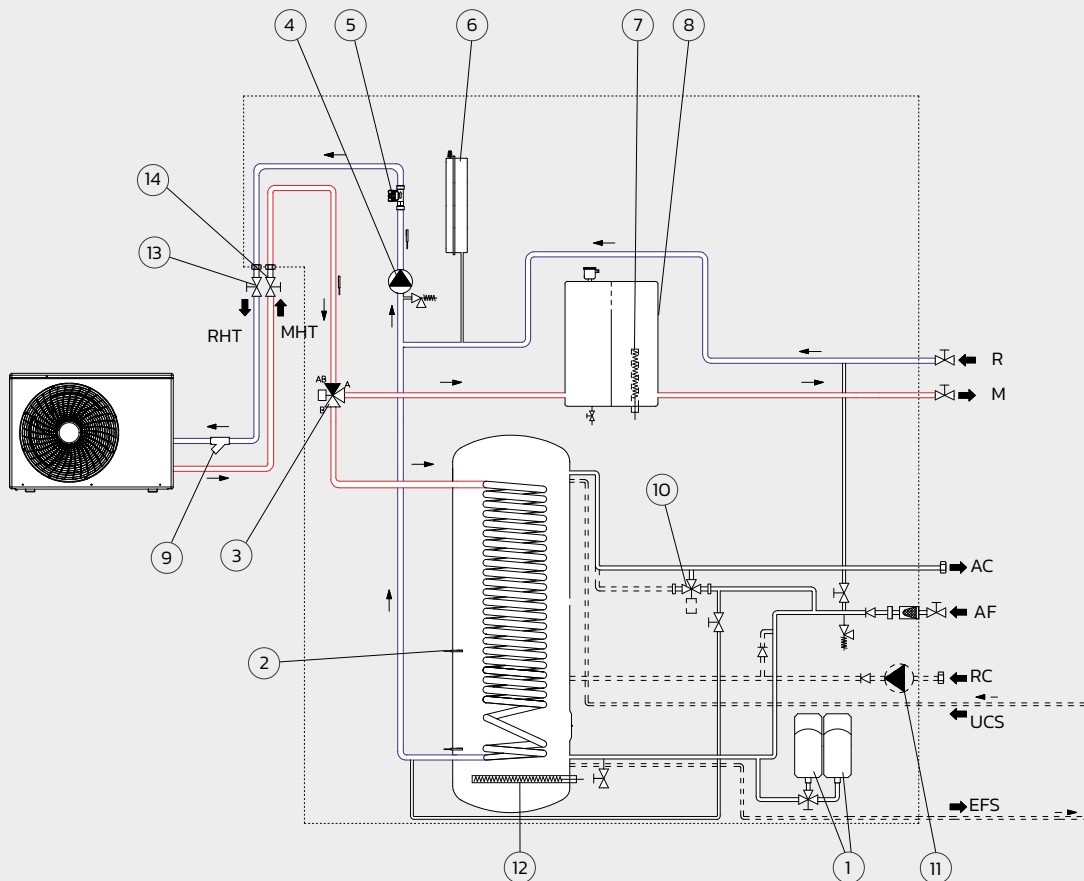
Numerose sono le funzioni elettroniche impostabili da cruscotto tra cui:

- la programmazione oraria del ciclo antilegionella, della funzione silent mode (riduzione potenza sonora dell'unità esterna) e del ricircolo sanitario
- il controllo fino a 2 zone impianto (una diretta e una miscelata caldo/freddo con kit zone optional);
- la gestione di una valvola tre vie esterna per potere utilizzare in estate/inverno terminali differenti
- la gestione della deumidificazione di una o due zone (tramite kit relè)
- la funzione BOOST sanitario per sfruttare la resistenza elettrica insieme alla pompa di calore e portare in temperatura il bollitore più velocemente
- la funzione asciuga massetto

e tante altre ancora consultabili sulla scheda tecnica del prodotto scaricabile dal sito www.immergas.com

LEGENDA

- | | |
|---|--|
| <p>1 Vaso espansione sanitario da 12 litri (6 litri ciascuno)</p> <p>2 Boiler sanitario Inox da 180 l</p> <p>3 Valvola 3 vie motorizzata sanitario/impianto</p> <p>4 Circolatore pompa di calore</p> <p>5 Flussimetro</p> <p>6 Vaso espansione impianto 10 litri</p> <p>7 Resistenza elettrica impianto da 3 kW (optional)</p> <p>8 Accumulo inerziale 25 litri</p> <p>9 Filtro a Y ispezionabile (in dotazione, da montare)</p> <p>10 Valvola miscelatrice sanit. (kit impianto solare optional)</p> <p>11 Circolatore ricircolo sanitario (optional)</p> | <p>12 Resistenza elettrica sanitario da 2,3 kW</p> <p>13 Rubinetto intercettazione ritorno a pompa di calore</p> <p>14 Rubinetto intercettazione mandata da pompa di calore</p>
<p>R Ritorno impianto (optional)</p> <p>M Mandata impianto (optional)</p> <p>AC Uscita acqua calda sanitaria (optional)</p> <p>AF Entrata acqua fredda sanitaria (optional)</p> <p>UCS Uscita calda scambiatore solare (optional)</p> <p>EFS Entrata fredda scambiatore solare (optional)</p> <p>RC Ricircolo (optional)</p> <p>RHT Ritorno a pompa di calore</p> <p>MHT Mandata da pompa di calore</p> |
|---|--|



Caratteristiche tecniche	Unità di misura	MAGIS HERCULES MINI HYDRO 5	MAGIS HERCULES MINI HYDRO 8	MAGIS HERCULES MINI HYDRO 12
Codice		3.035593	3.035594	3.035595
Classe energetica in riscaldamento a 35 °C		A+++	A+++	A+++
Classe energetica in riscaldamento a 55 °C		A++	A++	A++
Classe energetica in sanitario/Profilo di carico		A+/L	A/L	A/XL
Carica fluido refrigerante (R32)	g	1.000	1.150	2.200
Potenza utile in riscaldamento con acqua imp. a 35 °C	kW	5,00	8,00	12,00
Potenza utile in riscaldamento con acqua imp. a 45 °C	kW	4,80	7,40	11,70
Potenza utile in riscaldamento con acqua imp. a 55 °C	kW	4,30	7,10	11,30
Range di temperatura in riscaldamento*	°C	20-65	20-65	20-65
COP riscaldamento con acqua imp. a 35 °C		4,85	4,52	4,53
COP riscaldamento con acqua imp. a 45 °C		3,69	3,49	3,68
COP riscaldamento con acqua imp. a 55 °C		2,83	2,81	3,03
Potenza utile in raffrescamento con acqua imp. a 18 °C	kW	5,00	7,50	12,00
Potenza utile in raffrescamento con acqua imp. a 7 °C	kW	3,90	5,70	9,00
Range di temperatura in raffrescamento	°C	5 - 25	5 - 25	5 - 25
EER raffrescamento con acqua imp. a 18 °C		4,39	3,95	4,33
EER raffrescamento con acqua imp. a 7 °C		3,39	3,03	3,30
Potenza elettrica assorbita dalla pompa di calore**	W	1.030	1.770	2.650
Alimentazione elettrica	V - Hz	230 - 50	230 - 50	230 - 50
Grado di protezione elettrica unità esterna	IP	X4	X4	X4
Peso unità esterna	kg	58,5	76,0	111,0
DATI RIFERITI ALL'UNITÀ INTERNA				
Vaso d'espansione impianto	l	10	10	10
Vaso d'espansione sanitario	l	12	12	12
Potenza elettrica assorbita	W	150	150	150
Potenza assorbita dalla resistenza elettrica sanitario	kW	2,3	2,3	2,3
Pressione max d'esercizio circuito riscaldamento	bar	3	3	3
Pressione max d'esercizio circuito sanitario	bar	8	8	8
Grado di protezione elettrica unità interna	IP	X5D	X5D	X5D
Range di temperatura in sanitario*	°C	10-65	10-65	10-65
Peso a vuoto unità interna	kg	139,7	139,7	139,7

* I valori massimi sono talvolta raggiungibili con l'ausilio delle resistenze elettriche. Per conoscere il campo di lavoro della pompa di calore consultare la scheda tecnica del prodotto.

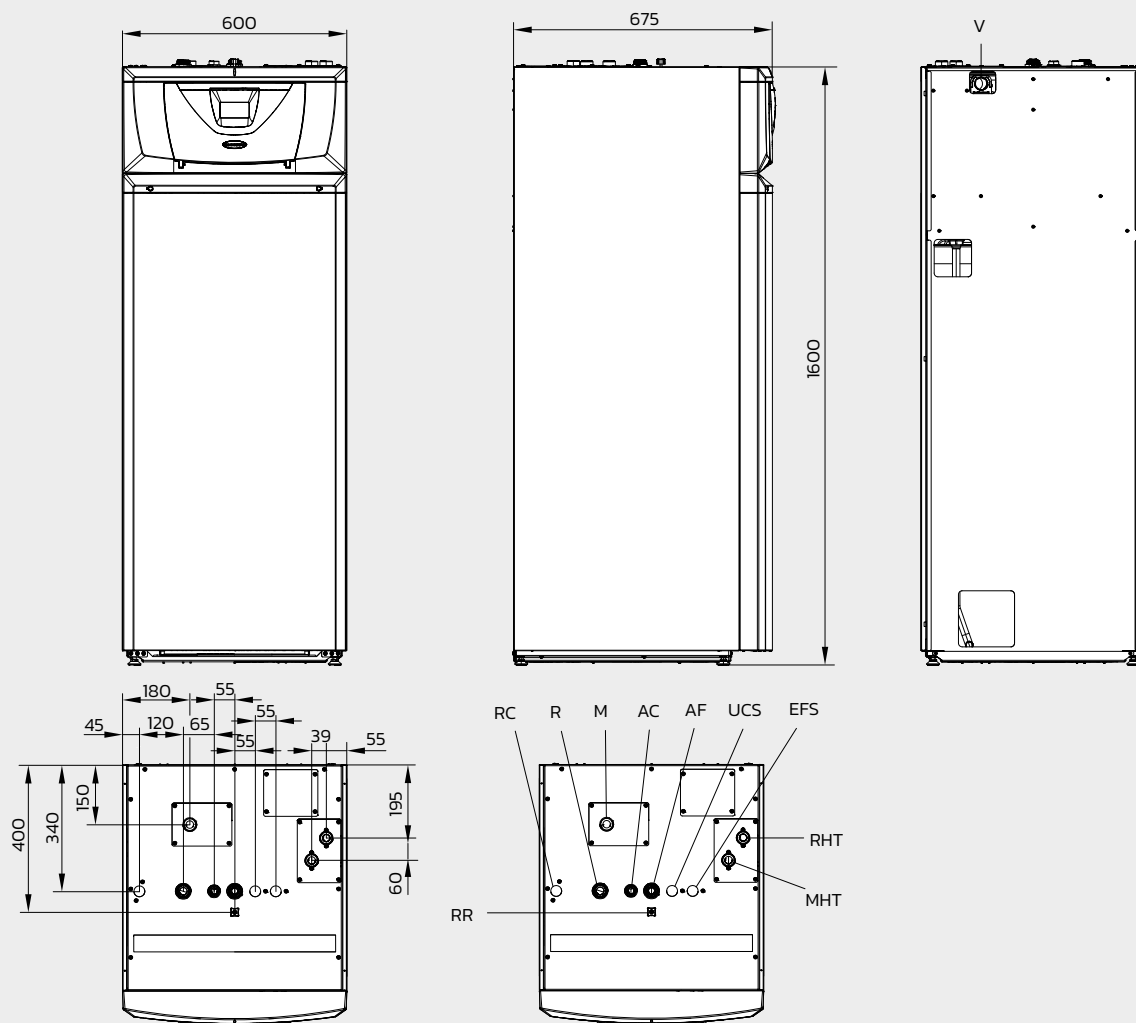
** Temp. acqua (R/M) - aria (bs/bu) 35/30 °C - 7/6 °C.

I dati riportati in questa pagina si riferiscono alle seguenti condizioni (in conformità con EN 14511):

Ambiente	Fase riscaldamento (°C)	Fase raffrescamento (°C)
Temp. acqua (R/M) - aria (bs/bu)	35/30 - 7/6	18/23 - 35 (bs)
Temp. acqua (R/M) - aria (bs/bu)	45/40 - 7/6	7/12 - 35 (bs)
Temp. acqua (R/M) - aria (bs/bu)	55/47 - 7/6	

Per dati riferiti ad altre condizioni (vedasi ad es. D.G.R. Piemonte n.46-11968/2009 s.m.i.) consultare la scheda tecnica MAGIS HERCULES MINI HYDRO.

MAGIS HERCULES MINI HYDRO



Legenda

RHT Ritorno a pompa di calore (optional)

MHT Mandata da pompa di calore (optional)

R Ritorno impianto (optional)

M Mandata impianto (optional)

AC Uscita acqua calda sanitaria (optional)

AF Entrata acqua sanitaria (optional)

RC Ricircolo (optional)

UCS Uscita calda scambiatore solare (optional)

EFS Entrata fredda scambiatore solare (optional)

V Allacciamenti elettrici

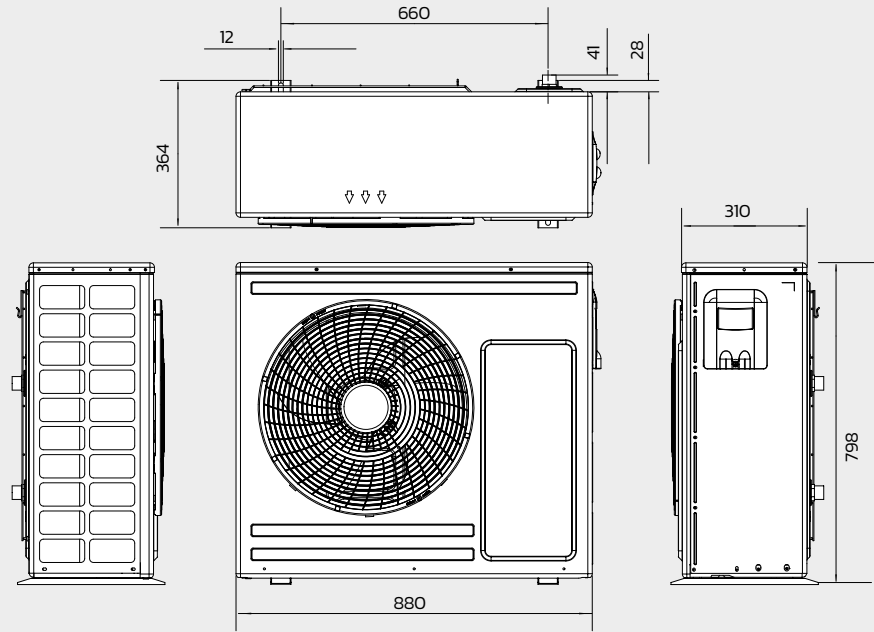
RR Riempimento

Attacchi MAGIS HERCULES MINI HYDRO

Pompa di calore	Acqua sanitaria		Ricircolo	Impianto	Impianto solare
MHT - RHT	AC	AF	RC	M - R	UCS - EFS
G1"	G ³ / ₄ "	G ³ / ₄ "	G ³ / ₄ "	G1"	G ³ / ₄ "



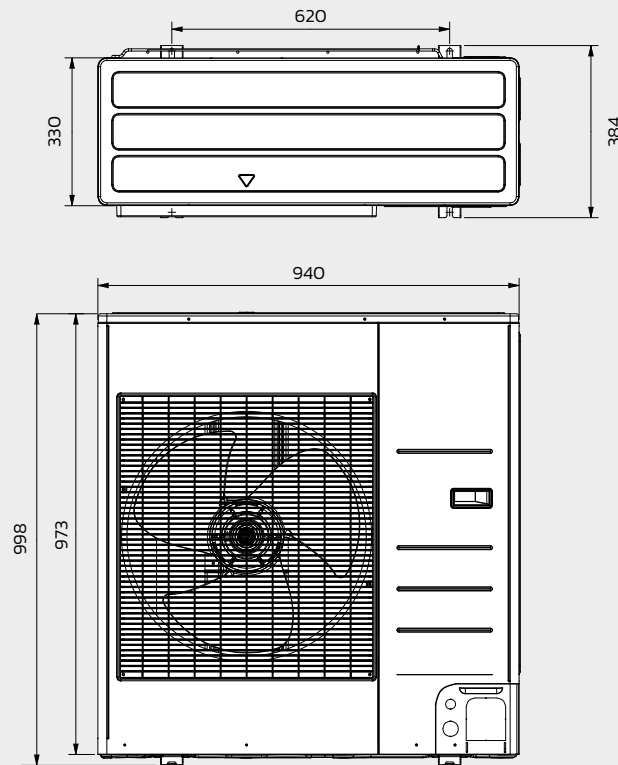
Unità esterna MAGIS HERCULES MINI HYDRO 5



Attacchi

MHT	RHT
1"	1"

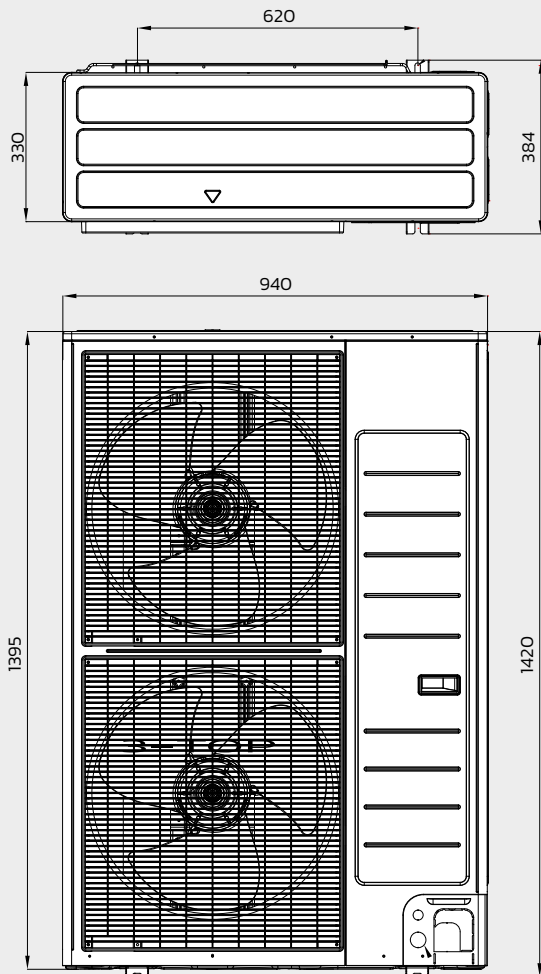
Unità esterna MAGIS HERCULES MINI HYDRO 8



Attacchi

MHT	RHT
1"	1"

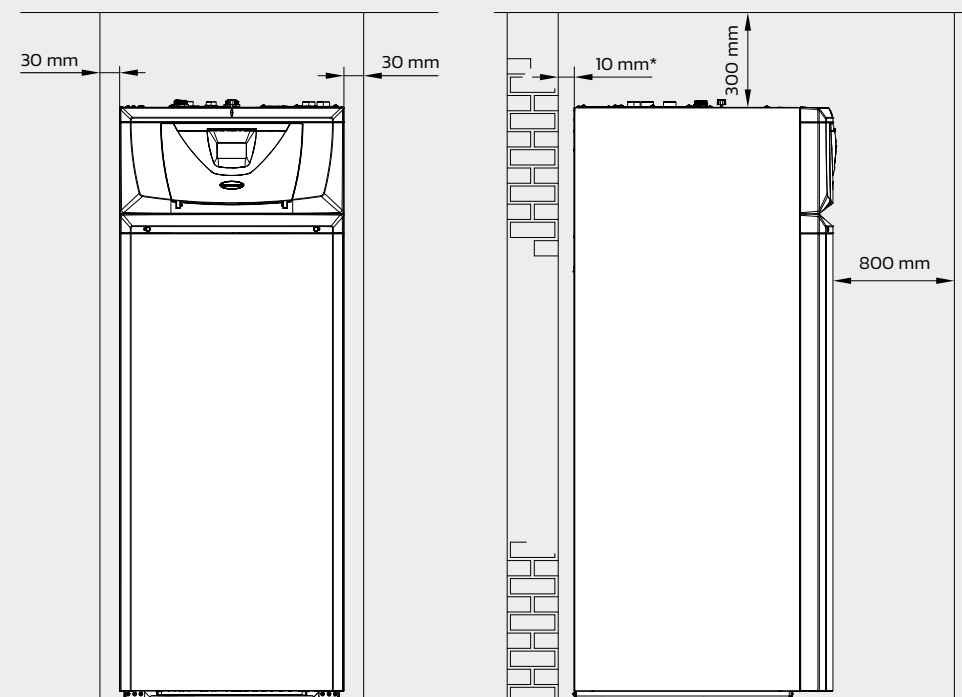
Unità esterna MAGIS HERCULES MINI HYDRO 12



Attacchi

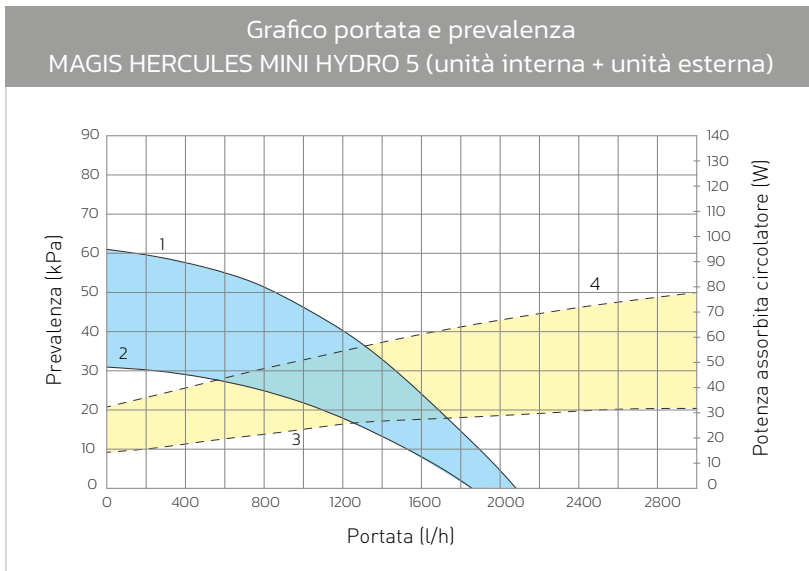
MHT	RHT
1"	1"

Spazi minimi di installazione per unità interna



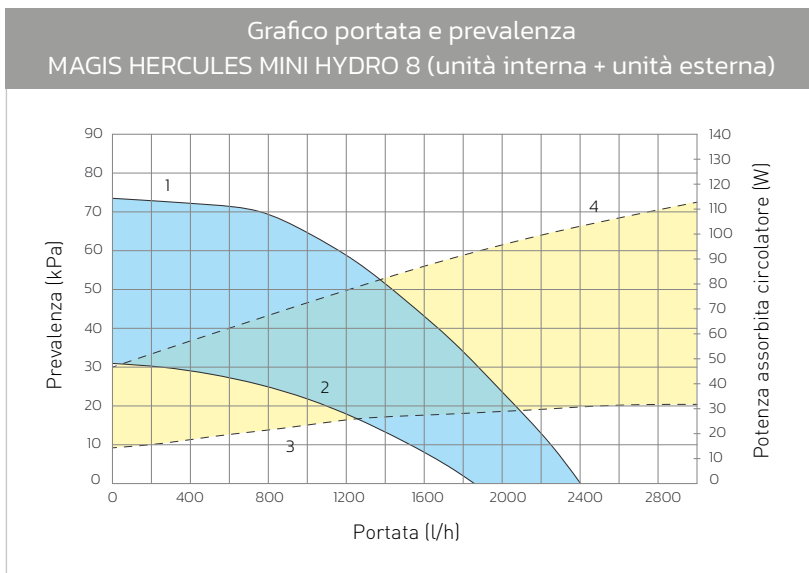
* massimo 150 mm





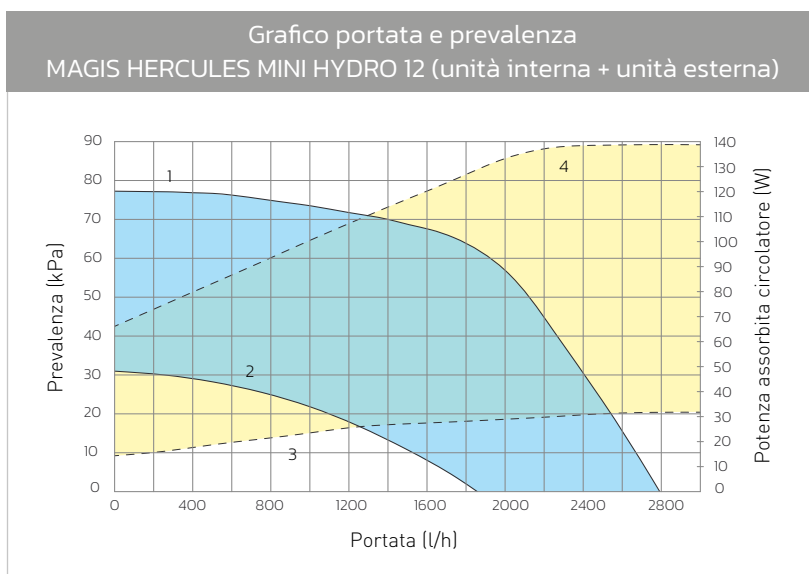
Legenda

- 1 = Prevalenza disponibile all'impianto PWM 70%
- 2 = Prevalenza disponibile all'impianto PWM 50%
- 3 = Potenza assorbita dal circolatore PWM 50%
- 4 = Potenza assorbita dal circolatore PWM 70%



Legenda

- 1 = Prevalenza disponibile all'impianto PWM 80%
- 2 = Prevalenza disponibile all'impianto PWM 50%
- 3 = Potenza assorbita dal circolatore PWM 50%
- 4 = Potenza assorbita dal circolatore PWM 80%



Legenda

- 1 = Prevalenza disponibile all'impianto PWM 100%
- 2 = Prevalenza disponibile all'impianto PWM 50%
- 3 = Potenza assorbita dal circolatore PWM 50%
- 4 = Potenza assorbita dal circolatore PWM 100%

Nota tecnica: si consiglia un'installazione con distanza limite tra l'unità interna e l'unità esterna di 10 metri.



In questa pagina sono riportati tutti gli accessori utilizzabili per impianti **in sola pompa di calore** con MAGIS HERCULES MINI HYDRO.

TERMOREGOLAZIONE

Tipologia	Codice	Vedi pag.
Pannello remoto di zona (Comando remoto con funzioni di cronotermostato ambiente modulante e umidostato)	3.030863	97
Kit sensore temperatura e umidità Modbus	3.030992	97
CRONO 7 (cronotermostato ON-OFF digitale settimanale)	3.021622	97
CRONO 7 WIRELESS (cronotermostato ON-OFF digitale settimanale senza fili)	3.021624	97
Kit scheda di interfaccia DOMINUS	3.026273	98
Kit umidostato*	3.023302	97
Kit sonda esterna	3.015266	97
Kit due relè	3.031943	98
Kit espansione	3.031944	98

* Da utilizzarsi in abbinamento ad impianti radianti che lavorano anche in raffrescamento.

OPTIONAL

Kit resistenza impianto da 3 kW (installabile nel casing)	3.030899	108
Kit ricircolo con circolatore	3.033217	103
Kit abbinamento impianto solare termico	3.033210	108
ZENITAIR-MONO (ventilazione meccanica puntuale)	3.030601	102
Kit terminale esterno con fonoassorbente	3.030636	102
Kit 2 zone dirette solo caldo per MAGIS HERCULES MINI HYDRO 5-8	3.032264	106
Kit 2 zone (1 diretta e 1 miscelata) solo caldo per MAGIS HERCULES MINI HYDRO 5-8	3.032265	106
Kit 2 zone (1 diretta e 1 miscelata) caldo/freddo per MAGIS HERCULES MINI HYDRO 5-8	3.026301	106
Kit 2 zone dirette solo caldo per MAGIS HERCULES MINI HYDRO 12 NOVITÀ	3.035334	106
Kit 2 zone (1 diretta e 1 miscelata) solo caldo per MAGIS HERCULES MINI HYDRO 12 NOVITÀ	3.035333	106
Kit 2 zone (1 diretta e 1 miscelata) caldo/freddo per MAGIS HERCULES MINI HYDRO 12 NOVITÀ	3.031695	106
Kit rubinetti intercettazione per kit zone	3.014948	106
Kit rubinetti di intercettazione impianto	3.030860	107
Kit doppio anodo elettronico	3.025003	103
Kit gruppo allacciamento idraulico per MAGIS HERCULES MINI HYDRO NOVITÀ	3.035068	107
Kit gruppo allacciamento idraulico con by-pass regolabile per MAGIS HERCULES MINI HYDRO NOVITÀ	3.035330	107
Kit copertura gruppo allacciamento	3.034183	107
Kit deumidificatore*	3.021529	102
Kit telaio deumidificatore*	3.022146	102
Kit griglia di mandata e ripresa deumidificatore*	3.022147	102
Kit valvola tre vie deviatrice	3.020632	102
Kit staffe installazione a parete per unità esterna	3.034758	103

* Da utilizzarsi in abbinamento ad impianti radianti che lavorano anche in raffrescamento.

Le pompe di calore MAGIS HERCULES PRO MINI sono abbinabili anche alla gamma **ventilconvettori** (soluzioni a parete, floor standing e da incasso) vedi pag. 101.



MAGIS HERCULES PRO MINI

Pompe di calore aria-acqua splittata a basamento,
con accumulo sanitario integrato da 180 litri





NUOVA SOLUZIONE COMPATTA ALL-IN-ONE

MAGIS HERCULES PRO MINI è la nuova **versione compatta** disponibile in due modelli monofase da 6 e 9 kW, con gas refrigerante R32. Studiata **per le ristrutturazioni rilevanti di abitazioni di medie dimensioni** (es. villette a schiera) **oltre che per nuovi edifici** anche dove le temperature esterne possono essere particolarmente rigide.

L'involucro dell'unità interna contiene un bollitore sanitario con resistenza elettrica per potere lavorare contemporaneamente su ACS e impianto, accumulo inerziale e circolatore per una zona impianto. È integrabile all'interno del casing anche la pompa di ricircolo (optional).

INTERFACCIA UTENTE ED ELETTRONICA

Ampio display e interfaccia utente. Tasti touch illuminati con effetto sonoro ed encoders per effettuare le regolazioni. Da cruscotto è possibile impostare direttamente le modalità di funzionamento della macchina e programmare fasce orarie e curve climatiche delle zone impianto (in caldo e in freddo). **Numerose funzioni elettroniche** tra cui la programmazione oraria del ciclo antilegionella e del ricircolo sanitario, il controllo fino a 2 zone impianto (una diretta e una miscelata caldo/freddo) e la gestione di una valvola tre vie esterna per potere utilizzare in estate/inverno terminali differenti.



UNITÀ INTERNA

Scambiatore acqua/gas (R32)
per collegamento ad unità motocondensante esterna

Accumulo sanitario in acciaio Inox
da 180 litri

Distribuzione 1 zona diretta di serie

Accumulo inerziale in acciaio Inox
da 25 litri, con predisposizione inserimento
di 1 resistenza impianto 3 kW - optional

Resistenza integrativa sanitario di serie
da 2,3 kW

Vaso espansione impianto da 10 litri

2 Vasi espansione sanitario da 6 litri ciascuno

Valvole 3 vie motorizzata per la gestione dei flussi verso l'impianto e verso l'accumulo sanitario

Misuratore di portata per dare il consenso al funzionamento del circuito frigorifero solo in presenza di sufficiente circolazione sull'impianto e filtro a "Y" per ritorno impianto di serie

Grado di protezione unità interna **IPX5D** (omologata per installazione solo all'interno)



COMPATTEZZA E FACILITÀ INSTALLATIVA

L'estrema compattezza dimensionale dell'unità interna a basamento e le connessioni idrauliche e gas refrigerante poste nella parte superiore, permettono di **installare MAGIS HERCULES PRO MINI in spazi ristretti in larghezza**. I collegamenti agli impianti, all'unità esterna sono collocati nella parte superiore dell'apparecchio per rendere **più semplice ed agevole l'installazione**.

In MAGIS HERCULES PRO MINI l'accessibilità è completamente frontale.

GRUPPI ALLACCIAMENTO (OPTIONAL)

La raccorderia di allacciamento per portare le connessioni a parete perfettamente in asse con i pre-tranci in dima, è optional.

Sono disponibili:

- Kit gruppo allacciamento idraulico con by-pass regolabile MAGIS HERCULES PRO MINI
- Kit gruppo allacciamento idraulico MAGIS HERCULES PRO MINI (senza by-pass presuppone di avere un anello sempre aperto sull'impianto, per evitare che la PdC vada in blocco per assenza di circolazione)
- Kit gruppo allacciamento linea frigorifera R32

Anche le tubazioni mandata e ritorno per l'impianto solare termico (che si trovano all'interno del kit solare termico cod.3.033210) vengono collegate nella parte superiore dell'unità interna.

UNITÀ ESTERNA

Compressore rotativo a inverter

Gas refrigerante R32 precaricato (modelli 6/9)

Rubinetti d'intercettazione gas di serie

Batteria alettata di scambio con l'aria esterna con singolo ventilatore e **trattamento Bluefin**

Valvola di laminazione elettronica bi-flusso

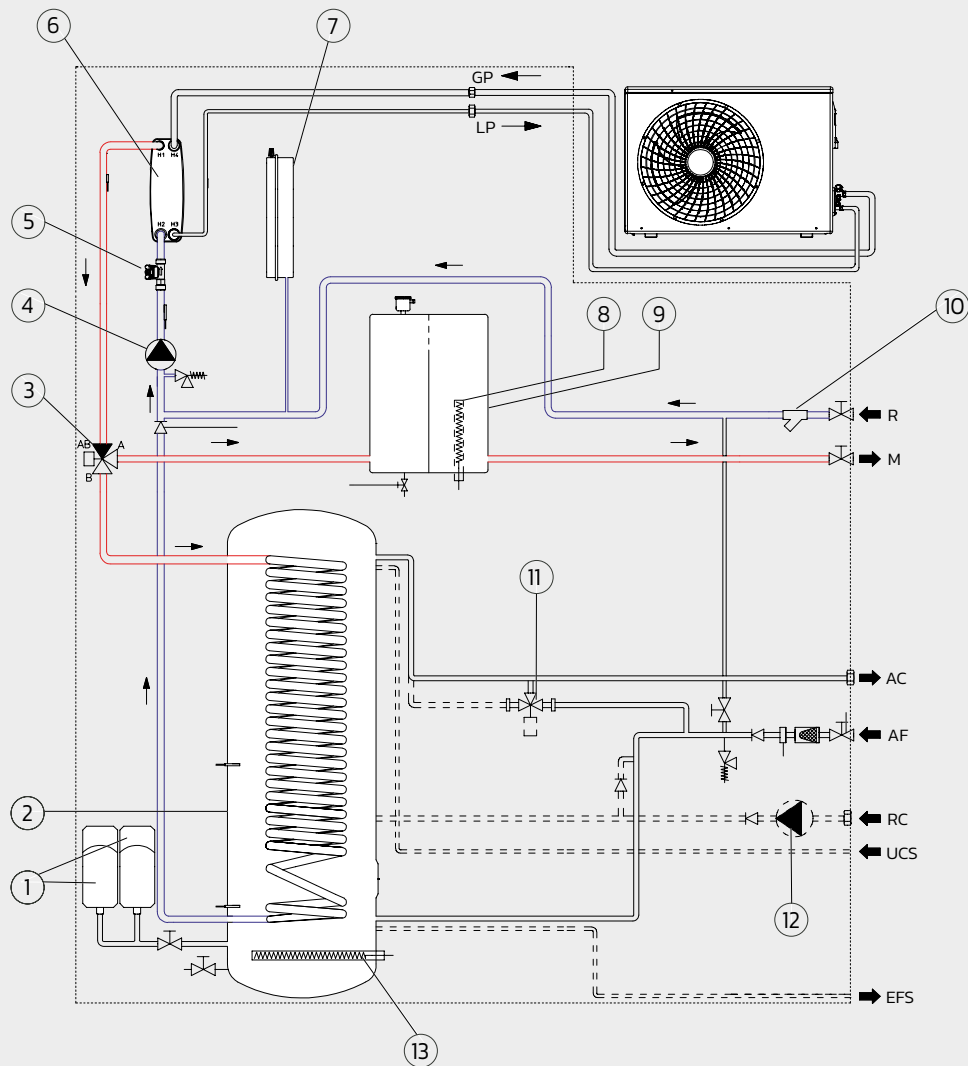
Valvola d'inversione a 4 vie

Funzionamento caldo/freddo (reversibile)

Grado di protezione IPX4 (omologata anche per **installazione esterna a cielo aperto**)



Unità esterna 6 V2



LEGENDA

- 1** Vaso espansione sanitario da 12 litri (6 litri ciascuno)
- 2** Boiler sanitario Inox da 180 l
- 3** Valvola 3 vie motorizzata sanitario/impianto
- 4** Circolatore pompa di calore
- 5** Misuratore portata impianto
- 6** Scambiatore acqua/gas
- 7** Vaso espansione impianto 10 litri
- 8** Resistenza elettrica impianto da 3 kW (optional)
- 9** Accumulo inerziale 25 litri
- 10** Filtro a Y ispezionabile
- 11** Valvola miscelatrice sanit. (kit impianto solare optional)
- 12** Circolatore ricircolo sanitario (optional)
- 13** Resistenza elettrica sanitario da 2,3 kW

- R** Ritorno impianto (optional)
- M** Mandata impianto (optional)
- AC** Uscita acqua calda sanitaria (optional)
- AF** Entrata acqua fredda sanitaria (optional)
- UCS** Uscita calda scambiatore solare (optional)
- EFS** Entrata fredda scambiatore solare (optional)
- RC** Ricircolo (optional)
- GP** Linea frigorifera - stato gassoso (optional)
- LP** Linea frigorifera - stato liquido (optional)



Caratteristiche tecniche	Unità di misura	MAGIS HERCULES PRO MINI 6	MAGIS HERCULES PRO MINI 9
Codice		3.034093	3.034094
Classe energetica in riscaldamento a 35 °C		A+++	A+++
Classe energetica in riscaldamento a 55 °C		A++	A++
Classe energetica in sanitario/Profilo di carico		A+/L	A/XL
Carica fluido refrigerante (R32)	g	1200	1400
Limite lunghezza linea frigorifera*	m	30	35
Potenza utile in riscaldamento con acqua imp. a 35 °C	kW	6,00	9,00
Potenza utile in riscaldamento con acqua imp. a 45 °C	kW	5,40	8,60
Potenza utile in riscaldamento con acqua imp. a 55 °C	kW	4,80	8,00
Range di temperatura in riscaldamento**	°C	20-65	20-65
COP riscaldamento con acqua imp. a 35 °C		4,92	4,81
COP riscaldamento con acqua imp. a 45 °C		3,58	3,69
COP riscaldamento con acqua imp. a 55 °C		2,65	2,93
Potenza utile in raffrescamento con acqua imp. a 18 °C	kW	6,50	8,70
Potenza utile in raffrescamento con acqua imp. a 7 °C	kW	4,70	6,50
Range di temperatura in raffrescamento	°C	5 - 25	5 - 25
EER raffrescamento con acqua imp. a 18 °C		4,42	4,12
EER raffrescamento con acqua imp. a 7 °C		3,26	3,33
Potenza elettrica assorbita dalla pompa di calore***	W	1220	1870
Alimentazione elettrica	V - Hz	230 - 50	230 - 50
Grado di protezione elettrica unità esterna	IP	X4	X4
Peso unità esterna	kg	46,5	73
DATI RIFERITI ALL'UNITÀ INTERNA			
Vaso d'espansione impianto	l	10	10
Vaso d'espansione sanitario	l	12	12
Potenza elettrica assorbita	W	95	95
Potenza assorbita dalla resistenza elettrica sanitario	kW	2,3	2,3
Pressione max d'esercizio circuito idronico	bar	3	3
Grado di protezione elettrica unità interna	IP	X5D	X5D
Range di temperatura in sanitario**	°C	10-65	10-65
Peso a vuoto unità interna	kg	150	150

* Le distanze massime richiedono l'integrazione di R32 rispetto a quello già precaricato, con la precarica è possibile sviluppare lunghezze massime di 15 m.

** I valori massimi sono talora raggiungibili con l'ausilio delle resistenze elettriche. Per conoscere la correlazione tra temperatura di mandata e temperatura esterna consultare la scheda tecnica del prodotto.

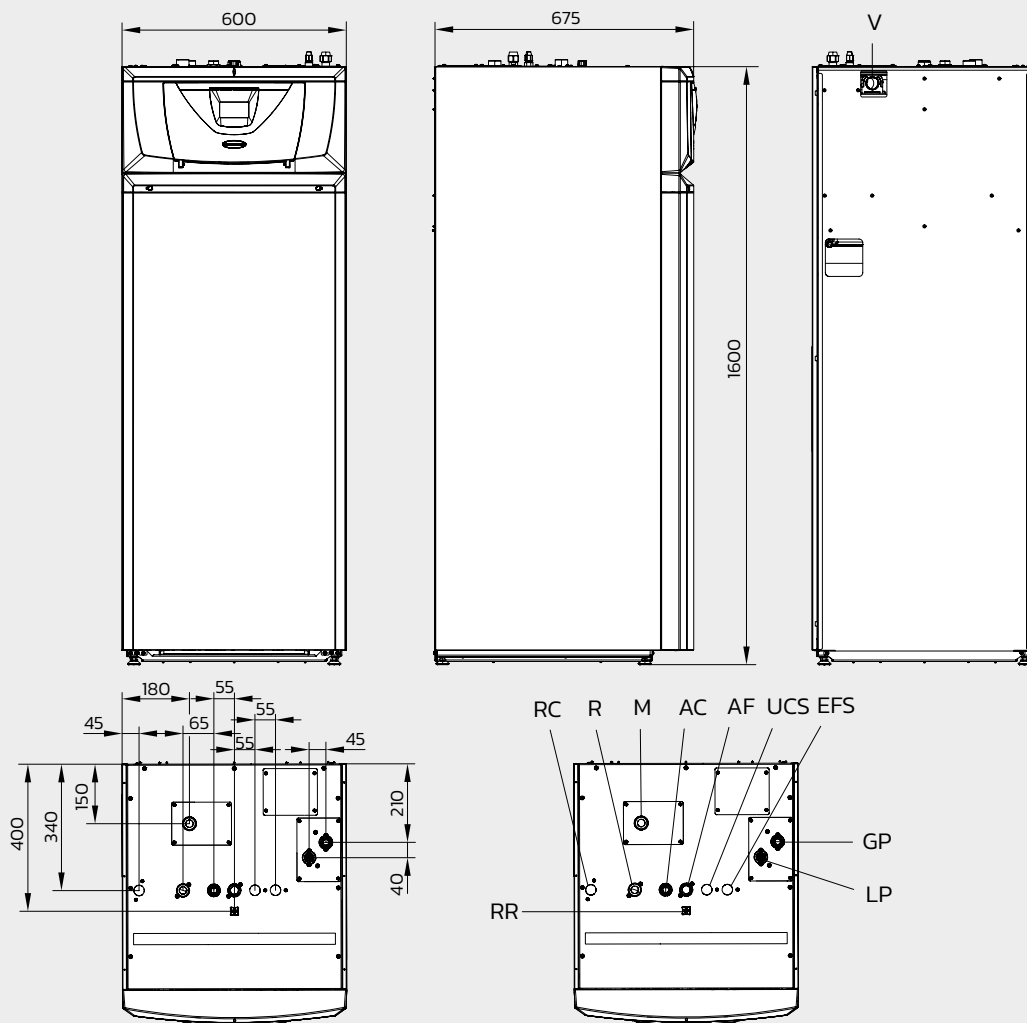
*** Temp. acqua (R/M) - aria (bs/bu) 35/30 °C - 7/6 °C.

I dati riportati in questa pagina si riferiscono alle seguenti condizioni (in conformità con EN 14511):

Ambiente	Fase riscaldamento (°C)	Fase raffrescamento (°C)
Temp. acqua (R/M) - aria (bs/bu)	35/30 - 7/6	18/23 - 35 (bs)
Temp. acqua (R/M) - aria (bs/bu)	45/40 - 7/6	7/12 - 35 (bs)
Temp. acqua (R/M) - aria (bs/bu)	55/47 - 7/6	

Per dati riferiti ad altre condizioni (vedasi ad es. D.G.R. Piemonte n.46-11968/2009 s.m.i.) consultare la scheda tecnica MAGIS HERCULES PRO MINI.

MAGIS HERCULES PRO MINI



Legenda

- GP Linea frigorifera - stato gassoso (optional)
- LP Linea frigorifera - stato liquido (optional)
- R Ritorno impianto (optional)
- M Mandata impianto (optional)
- AC Uscita acqua calda sanitaria (optional)
- AF Entrata acqua sanitaria (optional)

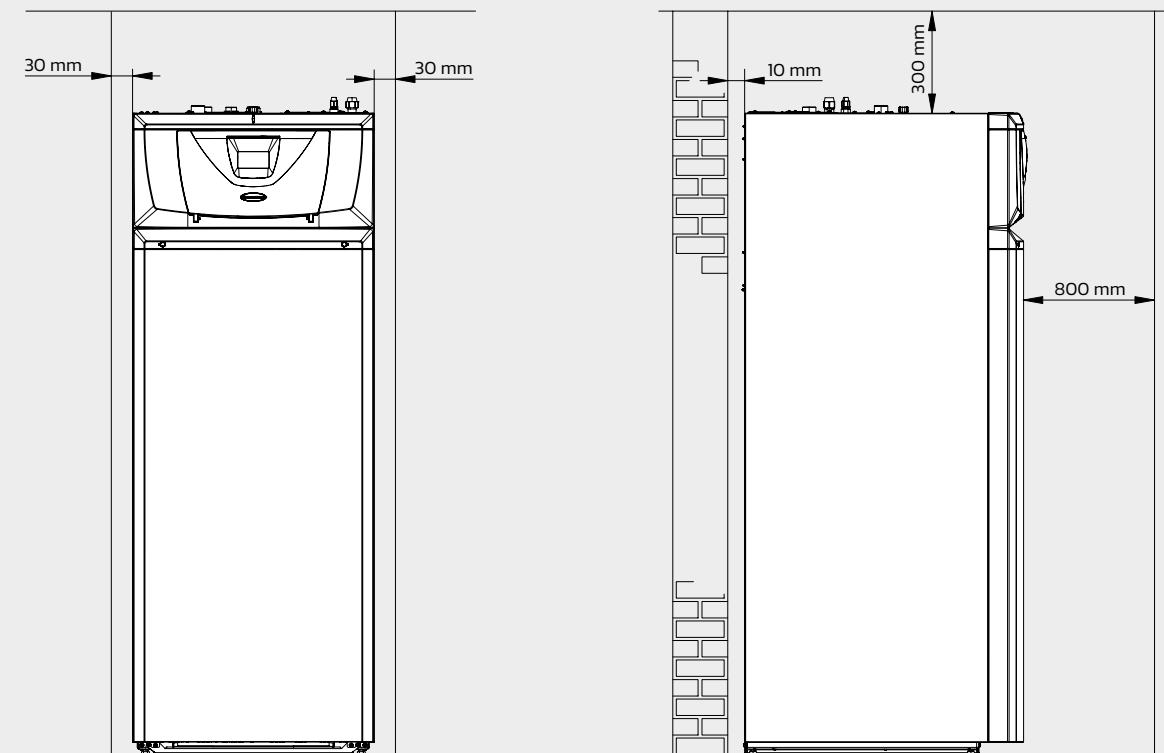
- RC Ricircolo (optional)
- UCS Uscita calda scambiatore solare (optional)
- EFS Entrata fredda scambiatore solare (optional)
- V Allacciamenti elettrici
- RR Riempimento

Attacchi MAGIS HERCULES PRO MINI 6/9

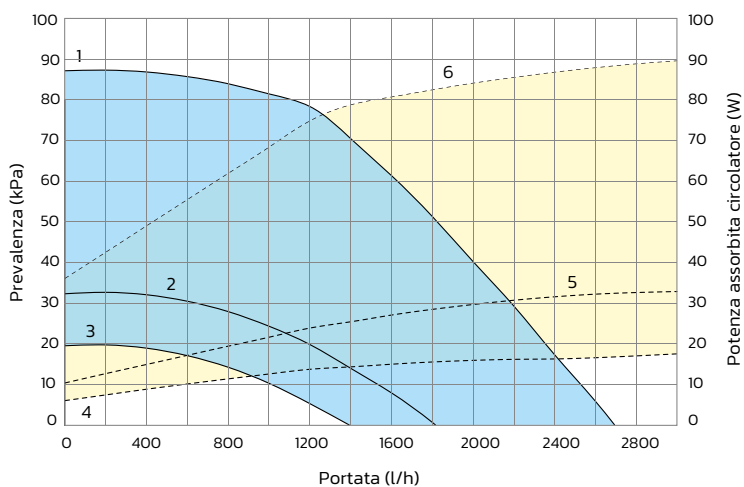
Linea frigorifera		Acqua sanitaria			Ricircolo	Impianto			
LP	GP	AC	AF	RR	RC	M	R	UCS	EFS
SAE $\frac{1}{4}$ "	SAE $\frac{5}{8}$ "	G $\frac{3}{4}$ "	G $\frac{3}{4}$ "	G $\frac{3}{4}$ "	G $\frac{3}{4}$ "	G1"	G1"	G $\frac{3}{4}$ "	G $\frac{3}{4}$ "



Spazi minimi di installazione per unità interna



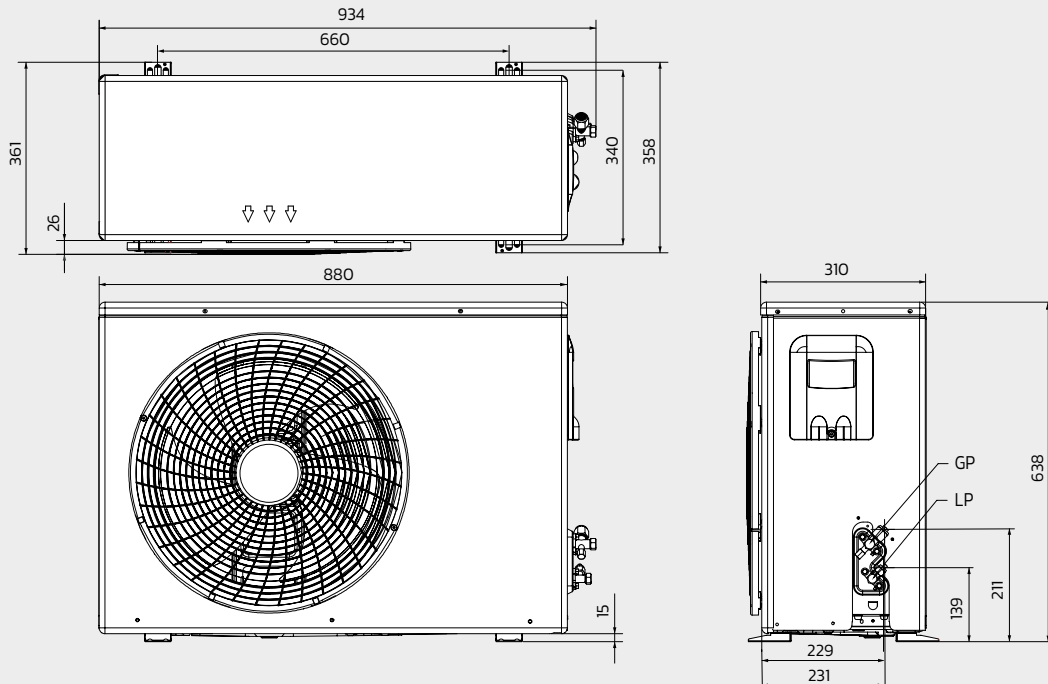
MAGIS HERCULES PRO MINI 6/9
zona 1 diretta (di serie)



Legenda

- 1 = Prevalenza disponibile all'impianto PWM 100%
- 2 = Prevalenza disponibile all'impianto PWM 60% (prevalenza minima impostabile per prodotto con resistenza di integrazione impianto)
- 3 = Prevalenza disponibile all'impianto PWM 50% (prevalenza minima impostabile per prodotto senza resistenza di integrazione impianto)
- 4 = Potenza assorbita dal circolatore PWM 50%
- 5 = Potenza assorbita dal circolatore PWM 60%
- 6 = Potenza assorbita dal circolatore PWM 100%

Unità esterna 6 V2 per MAGIS HERCULES PRO MINI

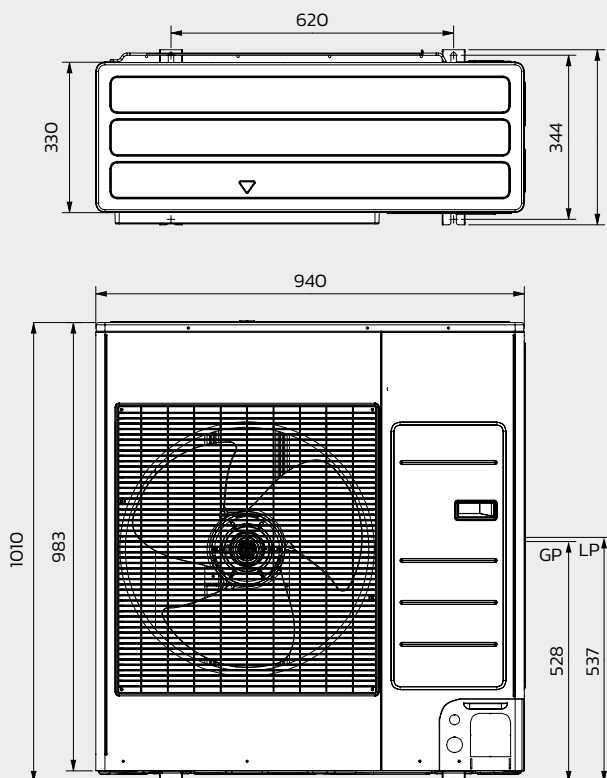


Attacchi

R32

GP (refrigerante gassoso)	LP (refrigerante liquido)
$\frac{5}{8}$ " (15,88 mm)	$\frac{1}{4}$ " (6,35 mm)

Unità esterna 9 V2 per MAGIS HERCULES PRO MINI

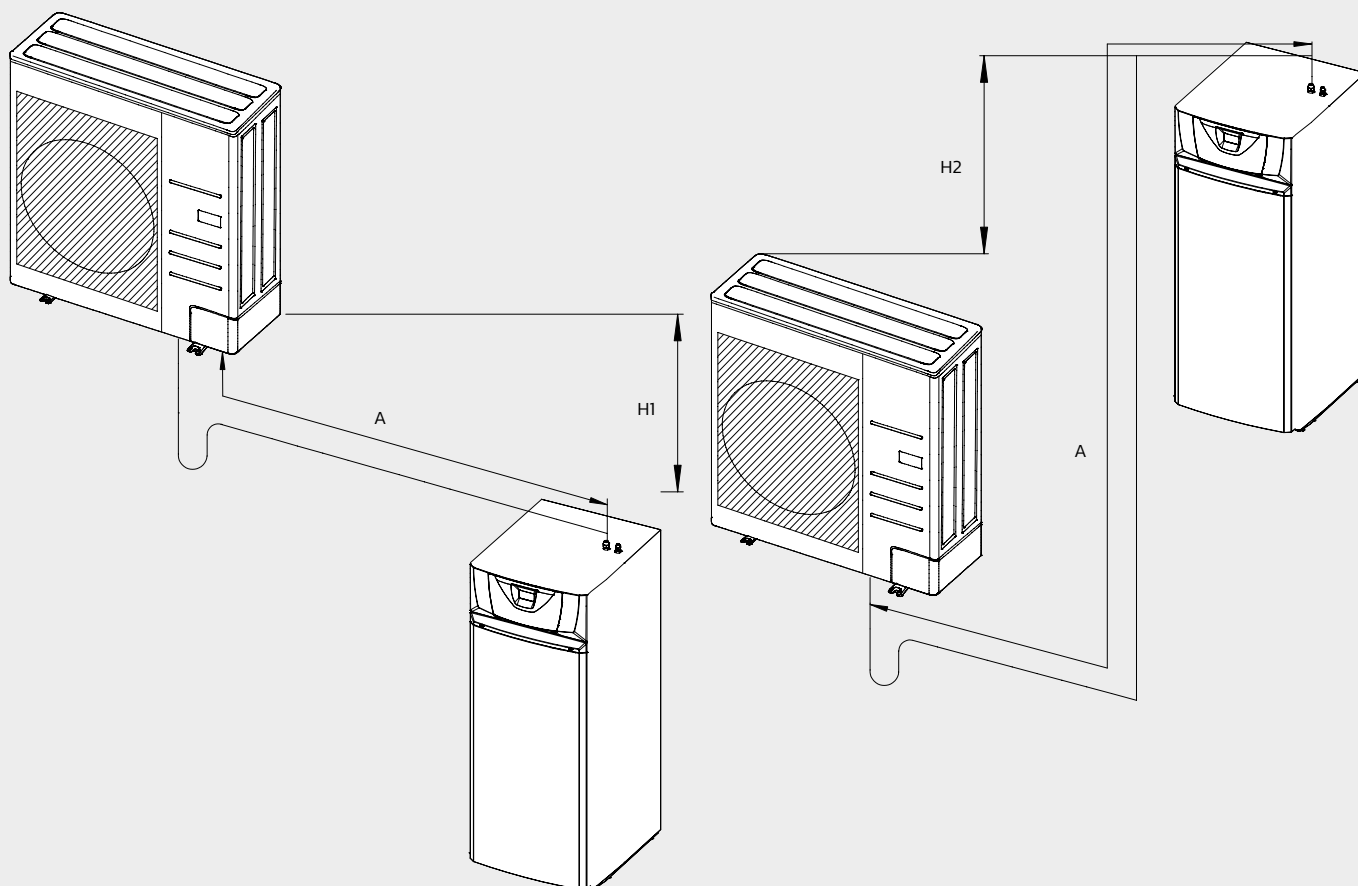


Attacchi

R32

GP (refrigerante gassoso)	LP (refrigerante liquido)
$\frac{5}{8}$ " (15,88 mm)	$\frac{1}{4}$ " (6,35 mm)





INSTALLAZIONE DELLE LINEE FRIGORIFERE

Il circuito frigorifero di MAGIS HERCULES PRO MINI utilizza R32 (refrigerante ad alta pressione). Le tubazioni e le altre parti sottoposte a pressione devono essere conformi ed idonee al refrigerante stesso; devono pertanto essere tubazioni certificate per refrigerazione ed occorre seguire le metodologie di installazione riportate sul libretto istruzioni a corredo del prodotto. La lunghezza delle tubazioni tra unità esterna ed interna ed il dislivello non devono superare i limiti indicati; di seguito vengono elencate le lunghezze massime delle linee frigorifere in base al modello di unità esterna e al tipo di installazione:

	Unità esterna 6 V2	Unità esterna 9 V2
A	≤ 30 m	≤ 35 m
H1	≤ 20 m	≤ 20 m
H2	≤ 15 m	≤ 15 m

RABBOCCO DELLA CARICA DI REFRIGERANTE

Il rabbocco dipende dalla lunghezza totale e dai diametri delle tubazioni. Tutte le cariche introdotte in fabbrica sono determinate come segue in funzione della lunghezza standard delle tubazioni. Se le tubazioni utilizzate fossero più lunghe di quanto sotto riportato, la carica andrebbe rabboccata nelle modalità e nelle quantità descritte nel libretto istruzioni fornito a corredo del prodotto.

NB: Per evitare la rottura del compressore, non bisogna rabboccare il refrigerante oltre la quantità specificata.

	Lunghezza massima senza rabbocco carica base (tubo linea liquido)	Quantità di rabbocco per ogni metro aggiuntivo del tubo linea liquido
Unità esterna 6/9 V2	≤ 15 m	20 g/m

In questa pagina sono riportati tutti gli accessori utilizzabili per impianti **in sola pompa di calore** con MAGIS HERCULES PRO MINI.

TERMOREGOLAZIONE

Tipologia	Codice	Vedi pag.
Pannello remoto di zona (Comando remoto con funzioni di cronotermostato ambiente modulante e umidostato)	3.030863	97
Kit sensore temperatura e umidità Modbus	3.030992	97
CRONO 7 (cronotermostato ON-OFF digitale settimanale)	3.021622	97
CRONO 7 WIRELESS (cronotermostato ON-OFF digitale settimanale senza fili)	3.021624	97
Kit scheda di interfaccia DOMINUS	3.026273	98
Kit umidostato*	3.023302	97
Kit sonda esterna	3.015266	97
Kit due relè	3.031943	98
Kit espansione	3.031944	98

* Da utilizzarsi in abbinamento ad impianti radianti che lavorano anche in raffrescamento.

OPTIONAL

Kit resistenza impianto da 3 kW (installabile nel casing)	3.030899	108
Kit ricircolo con circolatore	3.033217	103
Kit abbinamento impianto solare termico	3.033210	108
ZENITAIR-MONO (ventilazione meccanica puntuale)	3.030601	102
Kit terminale esterno con fonoassorbente	3.030636	102
Kit 2 zone dirette solo caldo	3.032264	106
Kit 2 zone (1 diretta e 1 miscelata) solo caldo	3.032265	106
Kit 2 zone (1 diretta e 1 miscelata) caldo/freddo	3.026301	106
Kit rubinetti intercettazione per kit zone	3.014948	106
Kit rubinetti di intercettazione impianto	3.030860	107
Kit doppio anodo elettronico	3.025003	103
Kit gruppo allacciamento idraulico	3.033215	107
Kit gruppo allacciamento idraulico con by-pass regolabile	3.034333	107
Kit gruppo allacciamento linea frigorifera	3.033211	107
Kit copertura gruppo allacciamento	3.034183	107
Kit deumidificatore*	3.021529	102
Kit telaio deumidificatore*	3.022146	102
Kit griglia di mandata e ripresa deumidificatore*	3.022147	102
Kit valvola tre vie deviatrice	3.020632	102
Kit staffe installazione a parete per unità esterna	3.034758	103

* Da utilizzarsi in abbinamento ad impianti radianti che lavorano anche in raffrescamento.

Le pompe di calore MAGIS HERCULES PRO MINI sono abbinabili anche alla gamma **ventilconvettori** (soluzioni a parete, floor standing e da incasso) vedi pag. 101.



MAGIS HERCULES PRO

Pompe di calore aria-acqua splittata a basamento,
con accumulo sanitario integrato da 235 litri





SOLUZIONI EVOLUTE PER LE NUOVE ABITAZIONI

MAGIS HERCULES PRO offre una gamma ampia di modelli monofase con **gas refrigerante R32 da 4, 6, 9 kW e con gas refrigerante R410A da 12, 14, 16 kW** in versione monofase e trifase.

Sono apparecchi di grandissima efficienza, perfetti per ottenere le classi energetiche più alte in nuove costruzioni residenziali di ampie dimensioni e di **combinarsi efficacemente agli impianti fotovoltaici** per ottenere acqua calda sanitaria, riscaldamento e raffrescamento con l'energia gratuita del sole.

SOLUZIONE "TUTTO IN UNO" E MASSIMO COMFORT SANITARIO

Gli apparecchi "all-in-one" MAGIS HERCULES PRO sono facili da montare perché uniscono all'interno dello stesso involucro il **bollitore per acqua calda sanitaria da 235 litri** e la possibilità di gestire **impianti fino a 3 zone**, il tutto con una **gamma di accessori completa**. La denominazione "PRO" si riferisce alla necessità di installazione da parte di professionisti con patentino F-GAS per i collegamenti frigoriferi tra le 2 unità.





UNITÀ INTERNA

Scambiatore acqua-gas 72 piastre

Boiler ACS in acciaio Inox da 235 litri

Accumulo inerziale in acciaio Inox da 45 litri, con funzione anche di disgiuntore idraulico e predisposizione inserimento di 1 o 2 resistenze impianto 3 kW – optional

Resistenza integrativa sanitario di serie da 2,3 kW (possibile abbinamento di ulteriori 1 o 2 resistenze sanitario 2,3 kW – optional)

Vaso espansione impianto da 24 litri

Vaso espansione sanitario da 16 litri

Valvola 3 vie motorizzata sanitario/impianto

Misuratore di portata per dare il consenso al funzionamento del circuito frigorifero solo in presenza di sufficiente circolazione sull'impianto

Rubinetti d'intercettazione impianto e filtro a Y sul ritorno **di serie**

Grado di protezione unità interna **IPX5D** (omologata per installazione solo all'interno)



UNITÀ INTERNA

Equipaggiata di serie con un circolatore di rilancio per gestire una zona diretta.

Il casing dell'unità interna può contenere 2 ulteriori circolatori di rilancio e relative valvole miscelatrici gestendo così un totale di 3 zone (1 diretta e 2 miscelate).

Optional	Descrizione	Codice
Kit zona 2 miscelata aggiuntiva per MAGIS HERCULES PRO 4/6/9	Comprensivo di circolatore a basso consumo e valvola miscelatrice.	3.030855
Kit zona 2 miscelata aggiuntiva per MAGIS HERCULES PRO 12/14/16/12T/14T/16T	Comprensivo di circolatore a basso consumo e valvola miscelatrice.	3.030943
Kit zona 3 miscelata aggiuntiva per MAGIS HERCULES PRO 4/6/9	Comprensivo di circolatore a basso consumo, valvola miscelatrice ed espansione.	3.030856
Kit zona 3 miscelata aggiuntiva per MAGIS HERCULES PRO 12/14/16/12T/14T/16T	Comprensivo di circolatore a basso consumo, valvola miscelatrice ed espansione.	3.030944



FORNITA IN UN UNICO COLLO E SCOMPONIBILE IN DUE PEZZI

Per semplificare il lavoro degli installatori, la progettazione di questa pompa di calore è stata particolarmente attenta alle dinamiche di trasporto e movimentazione del prodotto sul luogo di installazione.

L'unità interna a basamento di MAGIS HERCULES PRO, grazie ad opportune predisposizioni meccaniche ed elettriche, **può essere separata in due parti, dimezzandone il peso e le dimensioni d'ingombro** e facilitandone la movimentazione nei locali d'installazione.

UNITÀ ESTERNA

Compressore rotativo a inverter

Gas refrigerante R32 precaricato (modelli 4/6/9)

Gas refrigerante R410A precaricato (modelli 12/14/16/12T/14T/16T)

Rubinetti d'intercettazione gas di serie

Batteria alettata di scambio con l'aria esterna (con singolo ventilatore nei modelli 4/6/9, con doppio ventilatore nei modelli 12/14/16/12T/14T/16T) e **trattamento Bluefin**

Valvola di laminazione elettronica bi-flusso

Valvola d'inversione a 4 vie

Funzionamento caldo/freddo (reversibile)

Grado di protezione IPX4 (omologata anche per **installazione esterna a cielo aperto**)



Unità esterna 4 V2

INTERFACCIA UTENTE

Nuovo design, dotato di portello di copertura comandi con apertura per la visibilità del display retroilluminato e di ampie dimensioni; comandi composti da tasti touch illuminati con effetto sonoro ed encoders per effettuare le regolazioni.

ELETTRONICA DI SISTEMA

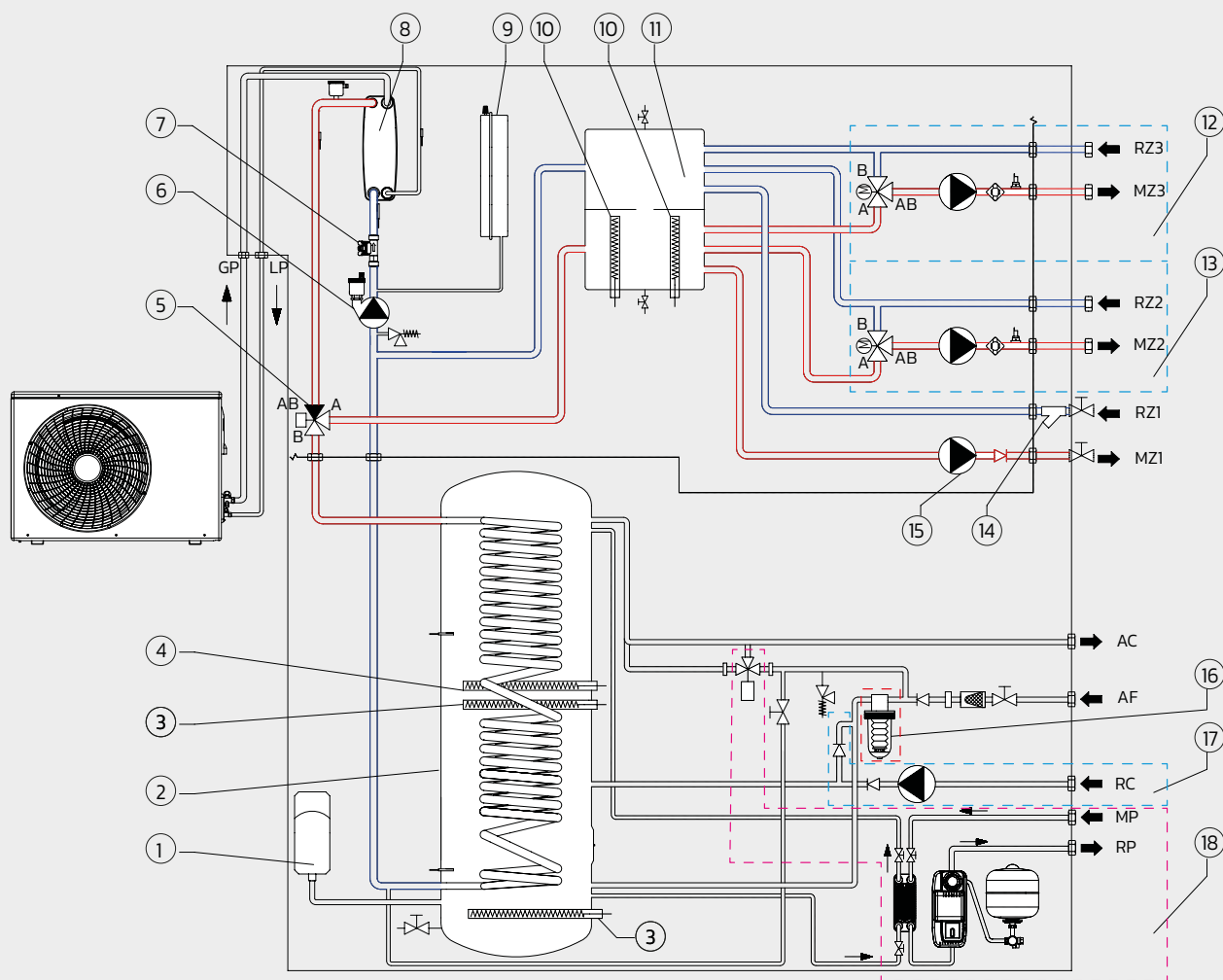
L'idraulica e l'elettronica di sistema sono gestite direttamente da MAGIS HERCULES PRO, non sono pertanto necessarie schede di supervisione aggiuntive.

Le principali funzioni di regolazione e controllo avvengono da cruscotto:

- programmazione delle fasce orarie per tutti i circuiti e delle relative curve climatiche (in caldo e in freddo)
- identificazione del modo di funzionamento di ogni singola zona scegliendo fra solo caldo, caldo/freddo, caldo/freddo con deumidificazione, solo freddo e solo freddo con deumidificazione

Inoltre il **Pannello remoto di zona** (cod. 3.030863) e il **kit sensore temperatura e umidità ModBus** (codice 3.030992) permettono un facile collegamento e comunicazione con la scheda gestore di sistema integrata di serie nel casing dell'unità interna di MAGIS HERCULES PRO nel gestire fasce orarie, temperatura e umidità di ogni singola zona.





LEGENDA

- | | | | |
|-----------|--|------------|--|
| 1 | Vaso espansione sanitario da 16 l | GP | Linea frigorifera stato gassoso (optional) |
| 2 | Boiler sanitario Inox da 235 l | LP | Linea frigorifera stato liquido (optional) |
| 3 | Resistenza integrat. sanit. da 2,3 kW (optional) | RZ3 | Ritorno impianto zona 3 miscelata (optional) |
| 4 | Resistenza elettrica sanitario da 2,3 kW | MZ3 | Mandata impianto zona 3 miscelata (optional) |
| 5 | Valvola 3 vie motorizzata sanitario/impianto | RZ2 | Ritorno impianto zona 2 miscelata (optional) |
| 6 | Circolatore circuito primario | MZ2 | Mandata impianto zona 2 miscelata (optional) |
| 7 | Misuratore di portata impianto | RZ1 | Ritorno impianto zona 1 diretta |
| 8 | Scambiatore acqua/gas | MZ1 | Mandata impianto zona 1 diretta |
| 9 | Vaso espansione impianto da 24 l | AC | Uscita acqua calda sanitaria |
| 10 | Resistenza elettr. impianto da 3 kW (optional) | AF | Entrata acqua fredda sanitaria |
| 11 | Accumulo inerziale da 45 l/separatore idraulico | RC | Ricircolo sanitario (optional) |
| 12 | Kit zona 3 miscelata aggiuntiva (optional) | MP | Mandata pannello solare (optional) |
| 13 | Kit zona 2 miscelata aggiuntiva (optional) | RP | Ritorno pannello solare (optional) |
| 14 | Filtro a Y ispezionabile | | |
| 15 | Circolatore zona 1 diretta | | |
| 16 | Kit dosatore polifosfati (optional) | | |
| 17 | Kit ricircolo con circolatore (optional) | | |
| 18 | Kit abbinamento impianto solare termico (optional) | | |



Caratteristiche tecniche	Unità di misura	MAGIS HERCULES PRO 4	MAGIS HERCULES PRO 6	MAGIS HERCULES PRO 9
Codice		3.030428	3.030429	3.030430
Classe energetica in riscaldamento a 35 °C		A+++	A+++	A+++
Classe energetica in riscaldamento a 55 °C		A++	A++	A++
Classe energetica in sanitario/Profilo di carico		A/L	A/L	A/XL
Carica fluido refrigerante (R32)	g	1.200	1.200	1.400
Limite lunghezza linea frigorifera*	m	30	30	35
Potenza utile in riscaldamento con acqua imp. a 35 °C	kW	4,40	6,00	9,00
Potenza utile in riscaldamento con acqua imp. a 45 °C	kW	4,20	5,40	8,60
Potenza utile in riscaldamento con acqua imp. a 55 °C	kW	3,90	4,80	8,00
Range di temperatura in riscaldamento**	°C	20-65	20-65	20-65
COP riscaldamento con acqua imp. a 35 °C		5,20	4,92	4,81
COP riscaldamento con acqua imp. a 45 °C		3,85	3,58	3,69
COP riscaldamento con acqua imp. a 55 °C		2,95	2,65	2,93
Potenza utile in raffrescamento con acqua imp. a 18 °C	kW	5,00	6,50	8,70
Potenza utile in raffrescamento con acqua imp. a 7 °C	kW	3,60	4,70	6,50
Range di temperatura in raffrescamento	°C	5 - 25	5 - 25	5 - 25
EER raffrescamento con acqua imp. a 18 °C		4,59	4,42	4,12
EER raffrescamento con acqua imp. a 7 °C		3,24	3,26	3,33
Potenza elettrica assorbita dalla pompa di calore***	W	850	1.220	1.870
Alimentazione elettrica	V - Hz	230 - 50	230 - 50	230 - 50
Grado di protezione elettrica unità esterna	IP	X4	X4	X4
Peso unità esterna	kg	46,5	46,5	73
DATI RIFERITI ALL'UNITÀ INTERNA				
Vaso d'espansione impianto	l	24	24	24
Vaso d'espansione sanitario	l	16	16	16
Potenza elettrica assorbita	W	135	135	135
Potenza assorbita dalla resistenza elettrica sanitario	kW	2,3	2,3	2,3
Pressione max d'esercizio circuito idronico	bar	3	3	3
Grado di protezione elettrica unità interna	IP	X5D	X5D	X5D
Range di temperatura in sanitario**	°C	10-65	10-65	10-65
Peso a vuoto unità interna	kg	211	211	211

* Le distanze massime richiedono l'integrazione di R32 rispetto a quello già precaricato, con la precarica è possibile sviluppare lunghezze massime di 15 m.

** I valori massimi sono talora raggiungibili con l'ausilio delle resistenze elettriche. Per conoscere la correlazione tra temperatura di mandata e temperatura esterna consultare la scheda tecnica del prodotto.

*** Temp. acqua (R/M) - aria (bs/bu) 35/30 °C - 7/6 °C.

I dati riportati in questa pagina e nella seguente si riferiscono alle seguenti condizioni (in conformità con EN 14511):

Ambiente	Fase riscaldamento (°C)	Fase raffrescamento (°C)
Temp. acqua (R/M) - aria (bs/bu)	35/30 - 7/6	18/23 - 35 (bs)
Temp. acqua (R/M) - aria (bs/bu)	45/40 - 7/6	7/12 - 35 (bs)
Temp. acqua (R/M) - aria (bs/bu)	55/47 - 7/6	

Per dati riferiti ad altre condizioni (vedasi ad es. D.G.R. Piemonte n.46-11968/2009 s.m.i.) consultare la scheda tecnica MAGIS HERCULES PRO.

Caratteristiche tecniche	Unità di misura	MAGIS HERCULES PRO 12	MAGIS HERCULES PRO 14	MAGIS HERCULES PRO 16	MAGIS HERCULES PRO 12 T	MAGIS HERCULES PRO 14 T	MAGIS HERCULES PRO 16 T
Codice		3.030431	3.030432	3.030433	3.030434	3.030435	3.030436
Classe energetica in riscaldamento a 35 °C		A+++	A+++	A++	A+++	A+++	A++
Classe energetica in riscaldamento a 55 °C		A+	A+	A+	A+	A+	A+
Classe energetica in sanitario/Profilo di carico		A/XL	A/XL	A/XL	A/XL	A/XL	A/XL
Carica fluido refrigerante (R410A)	g	3.010	3.010	3.010	3.010	3.010	3.010
Limite lunghezza linea frigorifera*	m	50	50	50	50	50	50
Potenza utile in riscaldamento con acqua imp. a 35 °C	kW	12,00	14,00	16,00	12,00	14,00	16,00
Potenza utile in riscaldamento con acqua imp. a 45 °C	kW	11,50	13,00	15,30	11,50	13,00	15,30
Potenza utile in riscaldamento con acqua imp. a 55 °C	kW	11,01	12,45	14,60	11,01	12,45	14,60
Range di temperatura in riscaldamento**	°C	20 – 55	20 – 55	20 – 55	20 – 55	20 – 55	20 – 55
COP riscaldamento con acqua imp. a 35 °C		4,63	4,44	4,26	4,63	4,44	4,26
COP riscaldamento con acqua imp. a 45 °C		3,56	3,47	3,37	3,56	3,47	3,37
COP riscaldamento con acqua imp. a 55 °C		2,87	2,80	2,74	2,87	2,80	2,74
Potenza utile in raffrescamento con acqua imp. a 18 °C	kW	12,00	14,00	15,00	12,00	14,00	15,00
Potenza utile in raffrescamento con acqua imp. a 7 °C	kW	9,00	10,50	11,20	9,00	10,50	11,20
Range di temperatura in raffrescamento	°C	5 – 25	5 – 25	5 – 25	5 – 25	5 – 25	5 – 25
EER raffrescamento con acqua imp. a 18 °C		3,87	3,68	3,62	3,87	3,68	3,62
EER raffrescamento con acqua imp. a 7 °C		2,90	2,80	2,80	2,90	2,80	2,80
Potenza elettrica assorbita dalla pompa di calore***	W	2590	3150	3760	2590	3150	3760
Alimentazione elettrica	V – Hz	230 – 50	230 – 50	230 – 50	380 – 50	380 – 50	380 – 50
Grado di protezione elettrica unità esterna	IP	X4	X4	X4	X4	X4	X4
Peso unità esterna	kg	100	100	100	100	100	100
DATI RIFERITI ALL'UNITÀ INTERNA							
Vaso d'espansione impianto	l	24	24	24	24	24	24
Vaso d'espansione sanitario	l	16	16	16	16	16	16
Potenza elettrica assorbita	W	205	205	205	205	205	205
Potenza assorbita dalla resistenza elettrica sanitario	kW	2,3	2,3	2,3	2,3	2,3	2,3
Pressione max d'esercizio circuito idronico	bar	3	3	3	3	3	3
Grado di protezione elettrica unità interna	IP	X5D	X5D	X5D	X5D	X5D	X5D
Range di temperatura in sanitario**	°C	10 – 65	10 – 65	10 – 65	10 – 65	10 – 65	10 – 65

* Le distanze massime richiedono l'integrazione di R410A rispetto a quello già precaricato, con la precarica è possibile sviluppare lunghezze massime di 15 m.

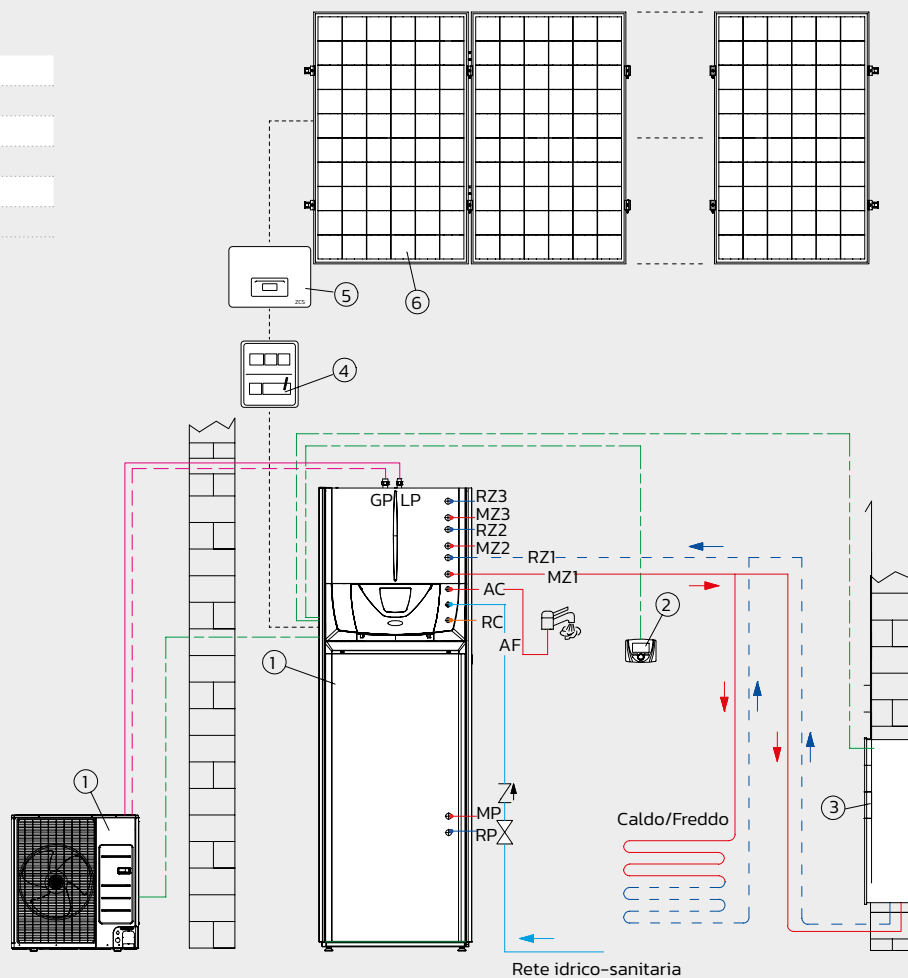
** I valori massimi sono talora raggiungibili con l'ausilio delle resistenze elettriche. Per conoscere la correlazione tra temperatura di mandata e temperatura esterna consultare la scheda tecnica del prodotto.

*** Temp. acqua (R/M) – aria (bs/bu) 35/30 °C – 7/6 °C.



Legenda

1	MAGIS HERCULES PRO 9
2	Pannello remoto di zona
3	Deumidificatori ad incasso
4	Modulo CONNEXT
5	Inverter fotovoltaico
6	Pannelli fotovoltaici



SOLUZIONE CON MAGIS HERCULES PRO 14 IN IMPIANTO A 3 ZONE (1 DIRETTA E 2 MISCELATE), DEUMIDIFICAZIONE E SOLARE TERMICO PER ACS

Funzionamento riscaldamento ambiente

Il pannello remoto di zona (5) associato ai pannelli radianti o i contatti di richiesta dai ventilconvettori, attivano il consenso in fase invernale; nel caso in cui sia presente la resistenza integrativa impianto, la logica ne prevede l'attivazione se non raggiungo il set di temperatura nel tempo massimo e se la temperatura esterna è al di sotto di un valore definito (entrambi parametri impostabili). È possibile inoltre impostare l'attivazione di pompa di calore e resistenza integrativa (se presente): alternata o contemporanea (sullo stesso servizio).

Funzionamento raffrescamento ambiente

Il pannello remoto di zona (5) associato ai pannelli radianti o i contatti di richiesta dai ventilconvettori, attivano il consenso in fase estiva.

Funzionamento acqua calda sanitaria

L'elettronica monitora costantemente l'omogeneità tra temperatura del bollitore sanitario e temperatura impostata, attivando la pompa di calore quando necessario.

La resistenza integrativa sanitario si attiva se non raggiungo il set di temperatura nel tempo massimo e se la temperatura esterna è al di sotto di un valore definito (entrambi parametri impostabili). È possibile inoltre impostare l'attivazione di pompa di calore e resistenza integrativa: alternata, contemporanea (sullo stesso servizio) o concomitante (su due servizi differenti, es: richiesta impianto risc/raffr e sanitario).

Il solare termico riscalda velocemente l'acqua del bollitore sanitario, grazie allo scambiatore a piastre presente nel kit optional che indirizza l'acqua, mediante circolazione naturale, direttamente nella parte superiore del bollitore, generando così un volume di acqua a pronta disposizione.



SOLUZIONE CON MAGIS HERCULES PRO 14 IN IMPIANTO A 3 ZONE (1 DIRETTA E 2 MISCELATE), DEUMIDIFICAZIONE E SOLARE TERMICO PER ACS

Funzionamento riscaldamento ambiente

Il pannello remoto di zona (5) associato ai pannelli radianti o i contatti di richiesta dai ventilconvettori, attivano il consenso in fase invernale; nel caso in cui sia presente la resistenza integrativa impianto, la logica ne prevede l'attivazione se non raggiungo il set di temperatura nel tempo massimo e se la temperatura esterna è al di sotto di un valore definito (entrambi parametri impostabili). È possibile inoltre impostare l'attivazione di pompa di calore e resistenza integrativa (se presente): alternata o contemporanea (sullo stesso servizio).

Funzionamento raffrescamento ambiente

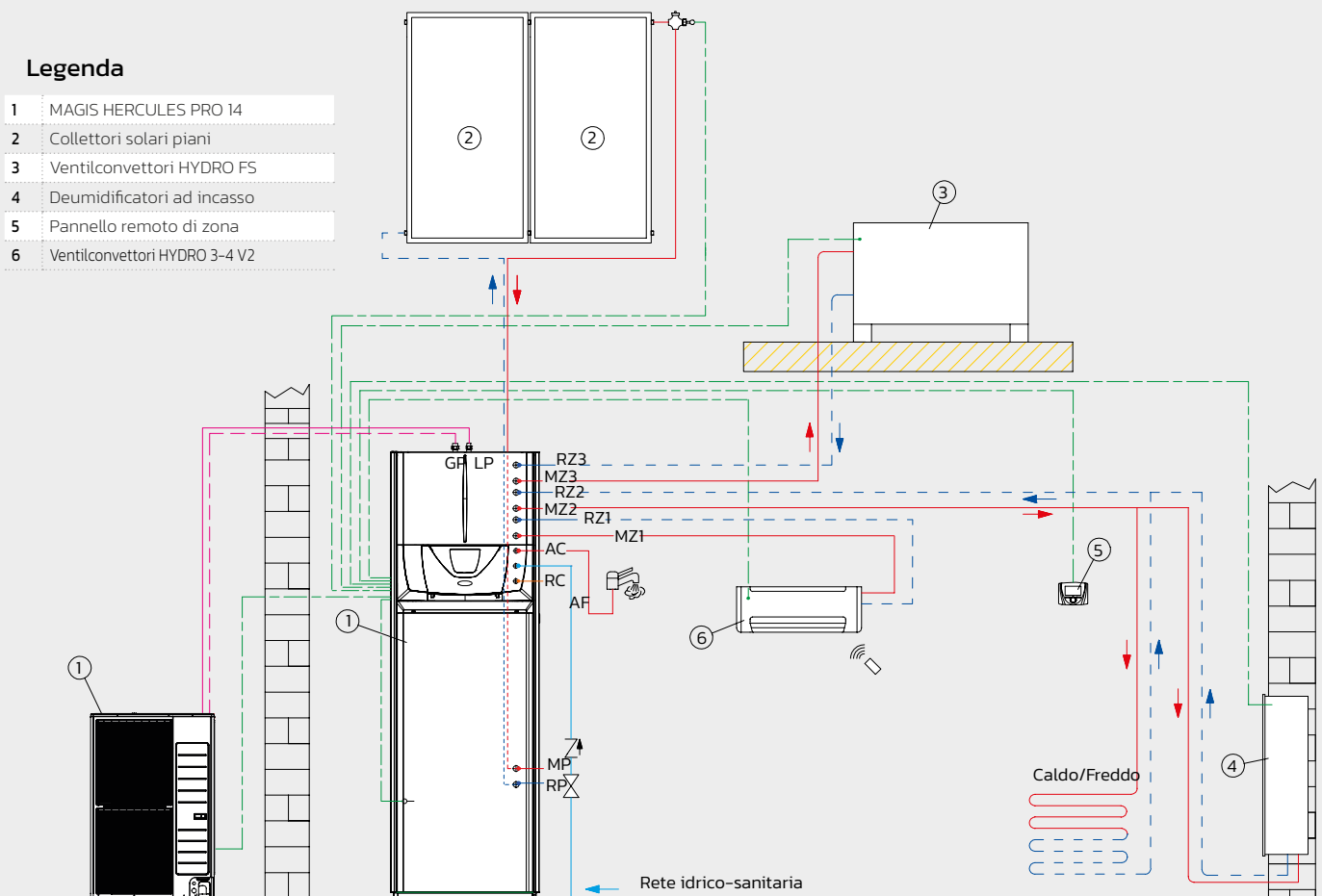
Il pannello remoto di zona (5) associato ai pannelli radianti o i contatti di richiesta dai ventilconvettori, attivano il consenso in fase estiva.

Funzionamento acqua calda sanitaria

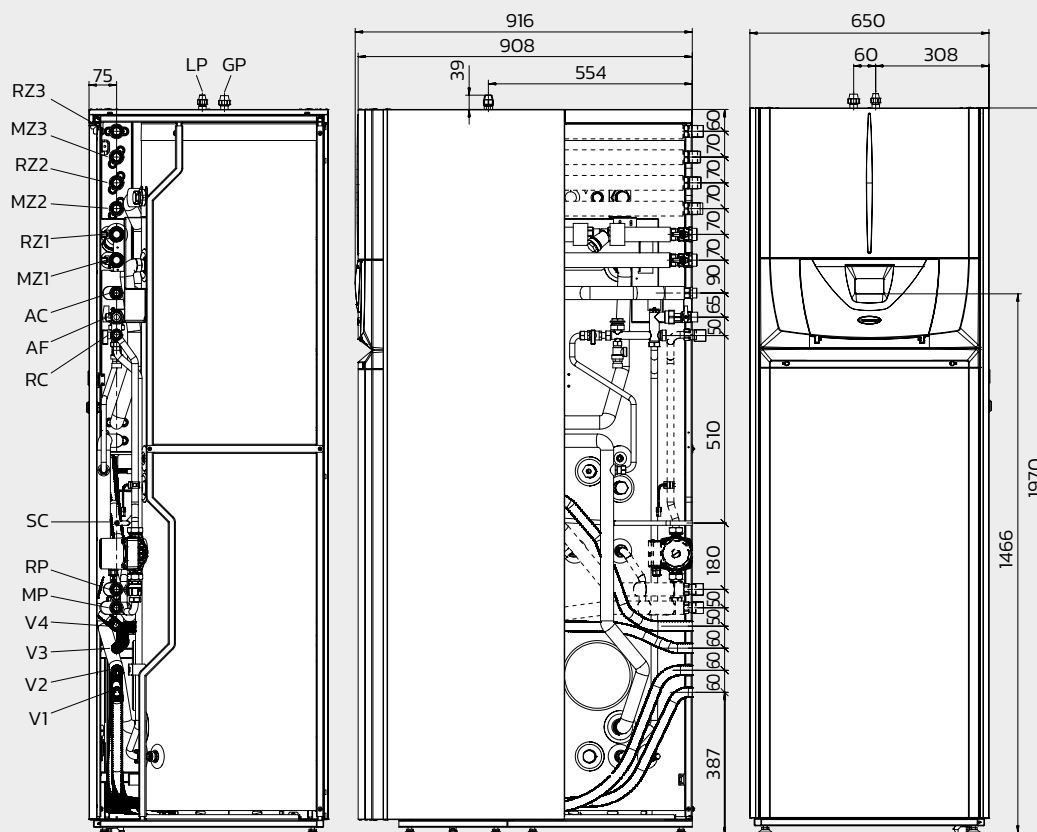
L'elettronica monitora costantemente l'omogeneità tra temperatura del bollitore sanitario e temperatura impostata, attivando la pompa di calore quando necessario.

La resistenza integrativa sanitario si attiva se non raggiungo il set di temperatura nel tempo massimo e se la temperatura esterna è al di sotto di un valore definito (entrambi parametri impostabili). È possibile inoltre impostare l'attivazione di pompa di calore e resistenza integrativa: alternata, contemporanea (sullo stesso servizio) o concomitante (su due servizi differenti, es: richiesta impianto risc/raffr e sanitario).

Il solare termico riscalda velocemente l'acqua del bollitore sanitario, grazie allo scambiatore a piastre presente nel kit optional che indirizza l'acqua, mediante circolazione naturale, direttamente nella parte superiore del bollitore, generando così un volume di acqua a pronta disposizione.



Unità interna MAGIS HERCULES PRO



Legenda

- RP Ritorno a pannelli solari (optional)
- MP Mandata da pannelli solari (optional)
- RZ3 Ritorno impianto zona 3 miscelata (optional)
- MZ3 Mandata impianto zona 3 miscelata (optional)
- RZ2 Ritorno impianto zona 2 miscelata (optional)
- MZ2 Mandata impianto zona 2 miscelata (optional)
- RZ1 Ritorno impianto zona 1 diretta
- MZ1 Mandata impianto zona 1 diretta
- AC Uscita acqua calda sanitaria
- AF Entrata acqua sanitaria
- RC Ricircolo (optional)
- SC Scarico eventuali condense raccolte nella vaschetta
- LP Linea frigorifera - stato liquido (optional)
- GP Linea frigorifera - stato gassoso (optional)
- V1 Allacciamenti elettrici 3^a zona
- V2 Allacciamenti elettrici alimentazione resistenze integrative
- V3 Allacciamenti elettrici cavo alimentazione
- V4 Allacciamenti elettrici principali

Attacchi MAGIS HERCULES PRO 4/6/9

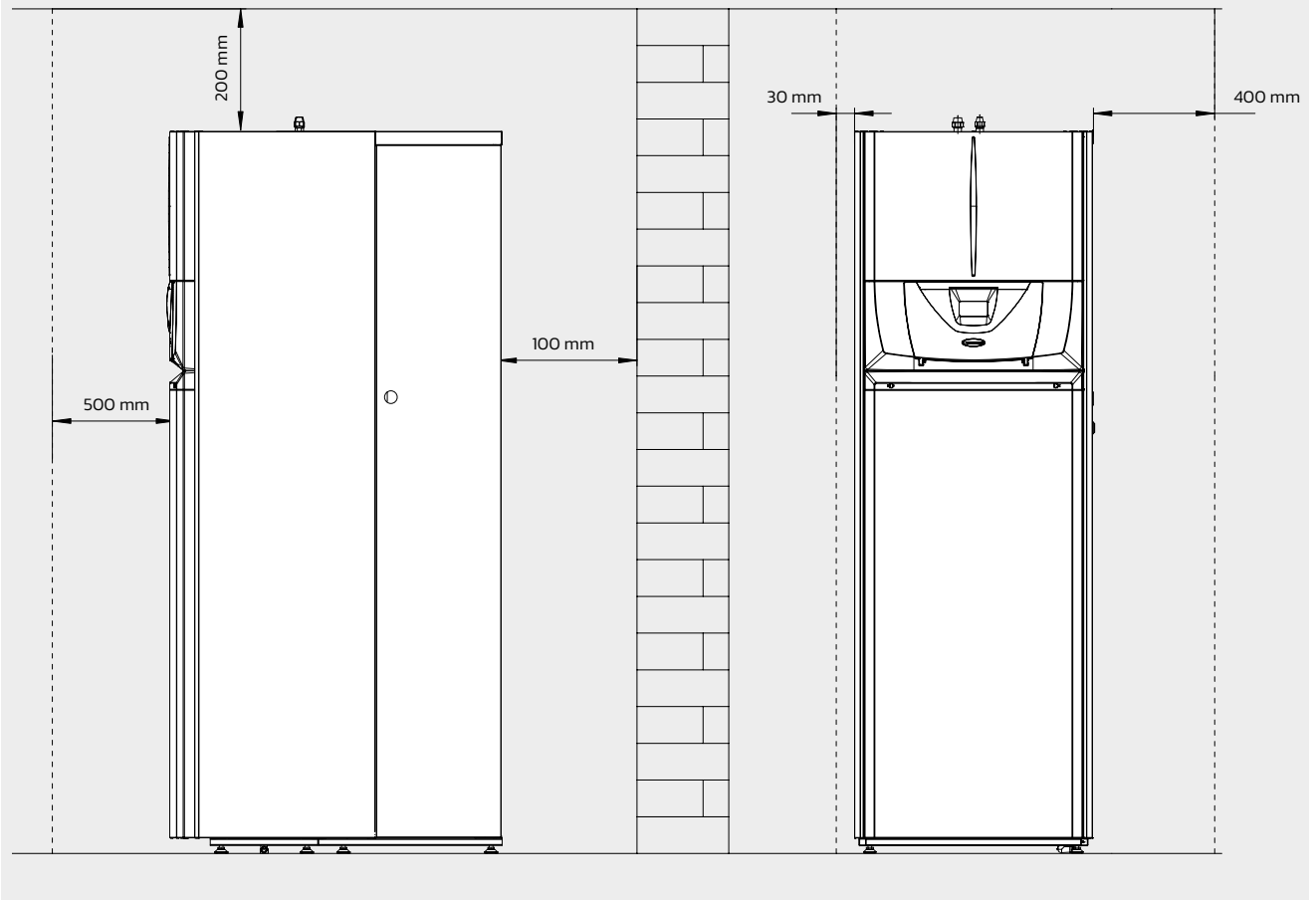
Linea frigorifera		Acqua sanitaria		Ricircolo	Impianto							
LP	GP	AC	AF	RC	RP	MP	RZ1	MZ1	RZ2	MZ2	RZ3	MZ3
SAE ¹ / ₄ "	SAE ⁵ / ₈ "	G ³ / ₄ "	G ³ / ₄ "	G ³ / ₄ "	G ³ / ₄ "	G ³ / ₄ "	G1"	G1"	G1"	G1"	G1"	G1"

Attacchi MAGIS HERCULES PRO 12/14/16/12T/14T/16T

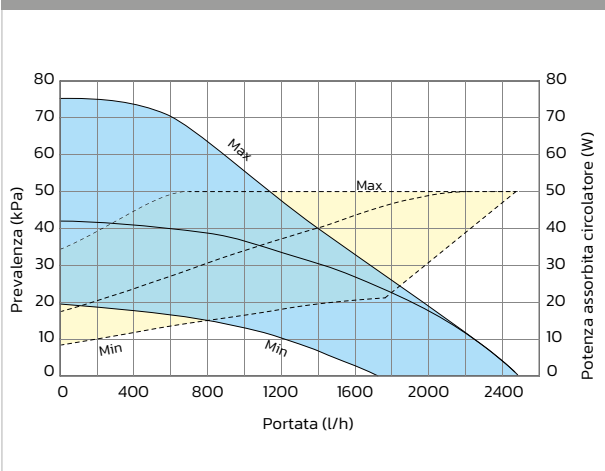
Linea frigorifera		Acqua sanitaria		Ricircolo	Impianto							
LP	GP	AC	AF	RC	RP	MP	RZ1	MZ1	RZ2	MZ2	RZ3	MZ3
SAE ³ / ₈ "	SAE ⁵ / ₈ "	G ³ / ₄ "	G ³ / ₄ "	G ³ / ₄ "	G ³ / ₄ "	G ³ / ₄ "	G1"	G1"	G1"	G1"	G1"	G1"



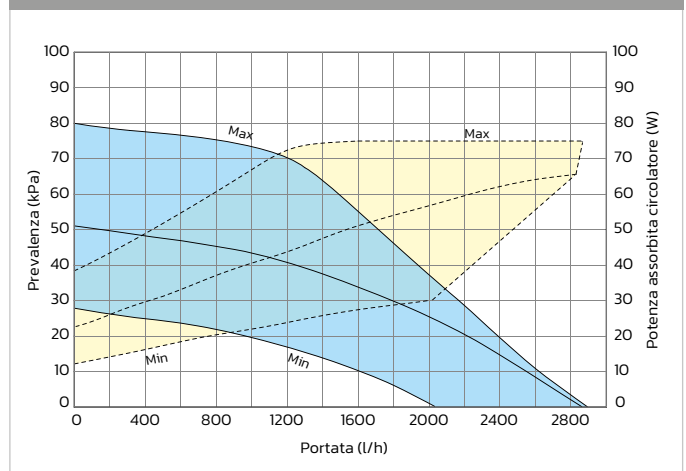
Spazi minimi di installazione per unità interna



MAGIS HERCULES PRO 4/6/9
zona 1 diretta (di serie) velocità fissa



MAGIS HERCULES PRO 12/14/16/12T/14T/16T
zona 1 diretta (di serie) velocità fissa

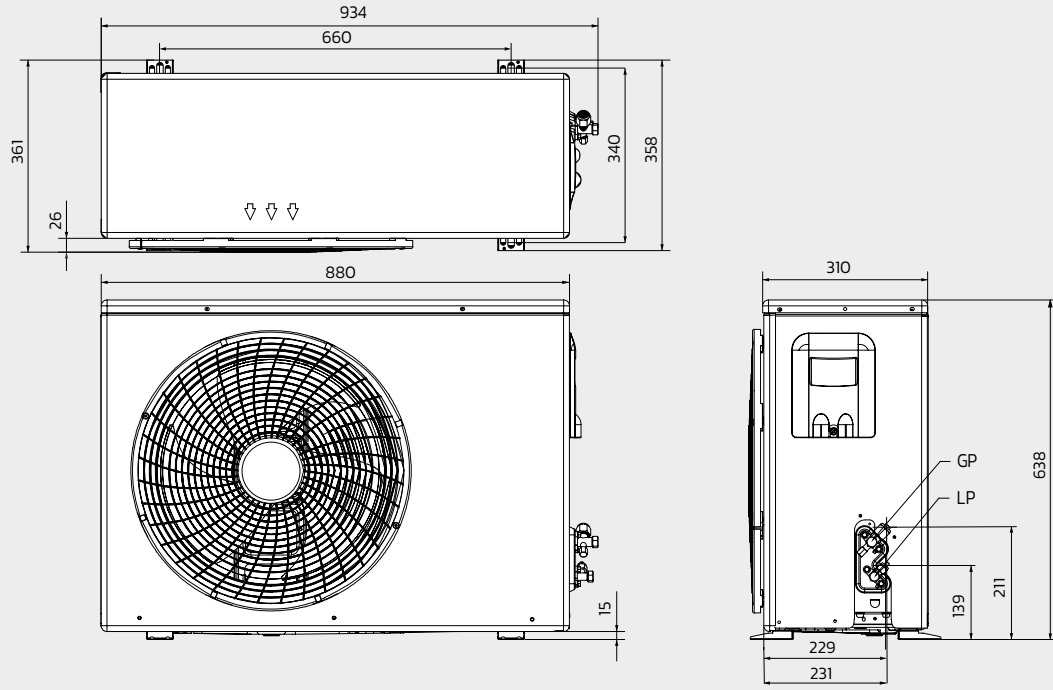


Legenda

- Prevalenza disponibile all'impianto
- Potenza assorbita dal circolatore (area tratteggiata)



Unità esterna 4/6 V2 per MAGIS HERCULES PRO

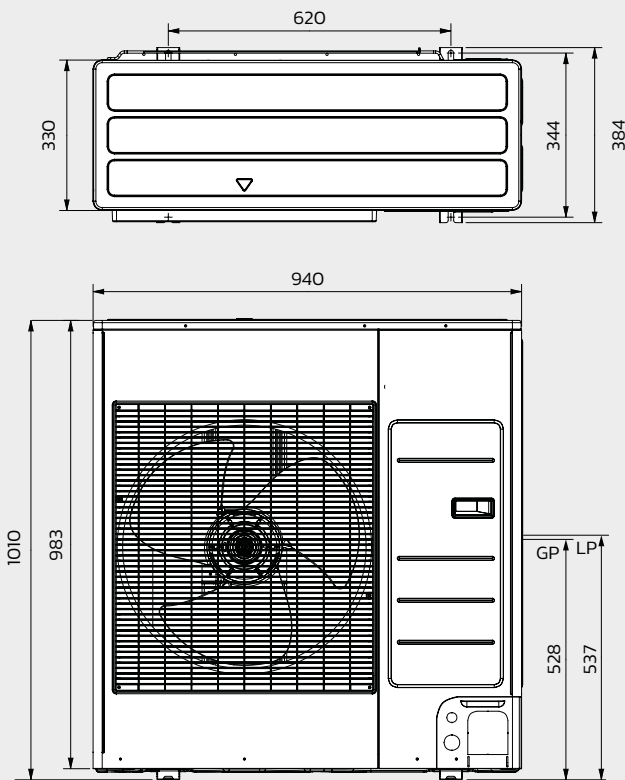


Attacchi

R32

GP (refrigerante gassoso)	LP (refrigerante liquido)
5/8" (15,88 mm)	1/4" (6,35 mm)

Unità esterna 9 V2 per MAGIS HERCULES PRO

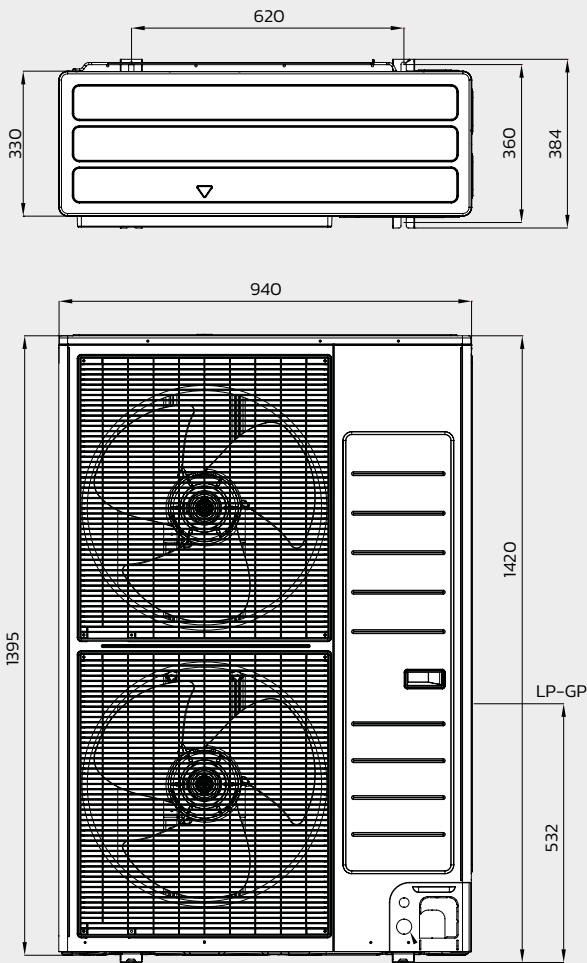


Attacchi

R32

GP (refrigerante gassoso)	LP (refrigerante liquido)
5/8" (15,88 mm)	1/4" (6,35 mm)

Unità esterna 12/14/16/12T/14T/16T V2
per MAGIS HERCULES PRO

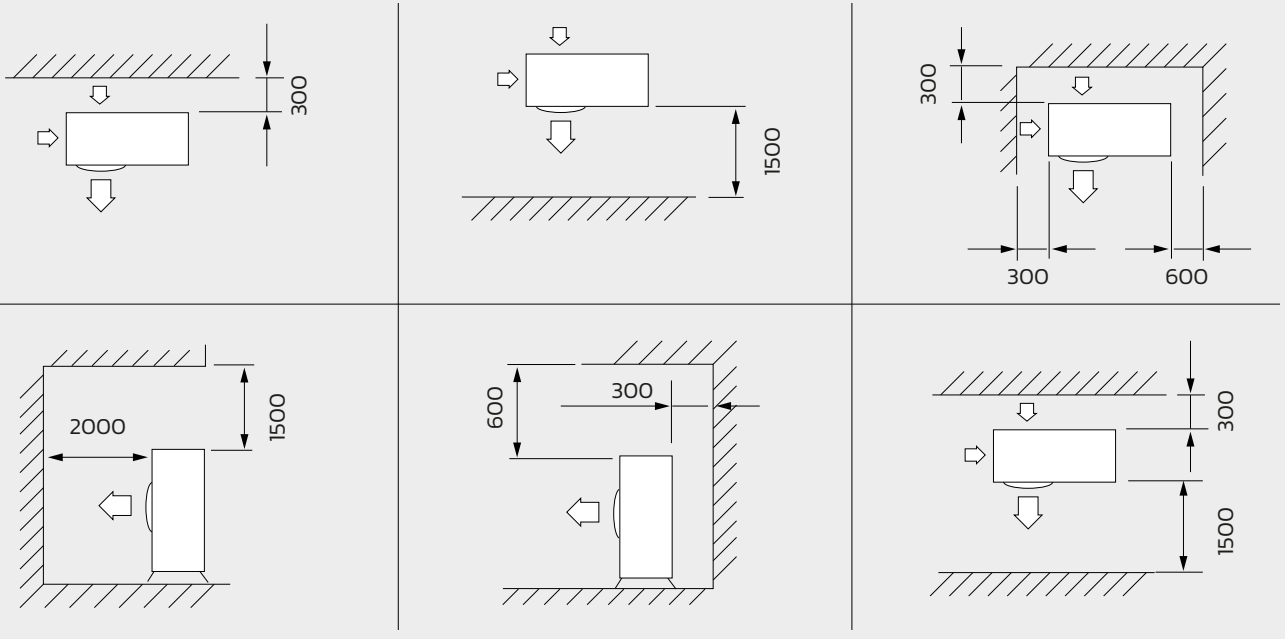


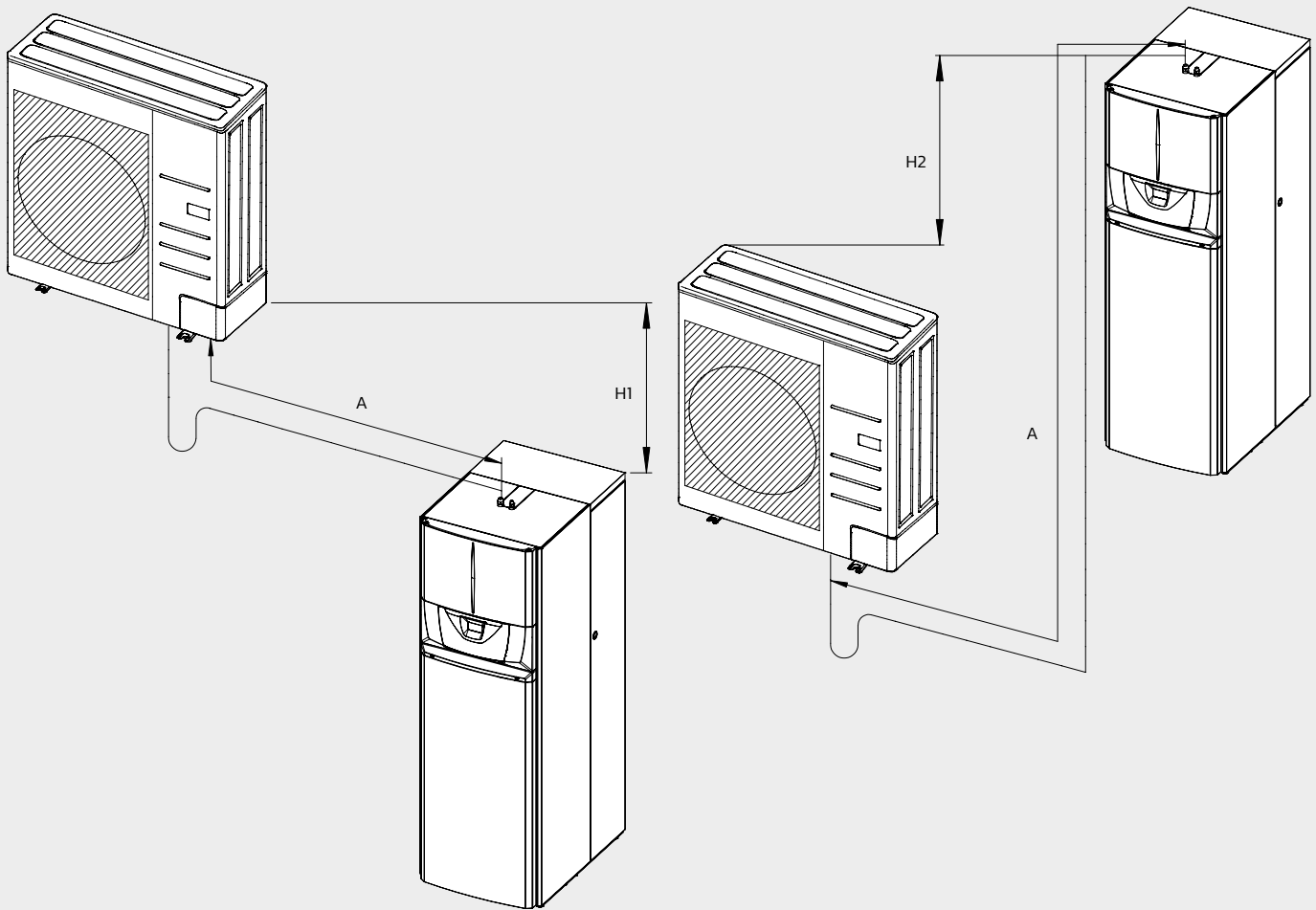
Attacchi

R410A

GP (refrigerante gassoso)	LP (refrigerante liquido)
5/8" (15,88 mm)	3/8" (9,52 mm)

Spazi minimi di installazione per unità motocondensante esterna (mm)





INSTALLAZIONE DELLE LINEE FRIGORIFERE

Il circuito frigorifero di MAGIS HERCULES PRO utilizza refrigeranti ad alta pressione R32 o R410A (a seconda delle versioni). Le tubazioni e le altre parti sottoposte a pressione devono essere conformi ed idonee al refrigerante stesso, devono pertanto essere tubazioni certificate per refrigerazione ed occorre seguire le metodologie di installazione riportate sul libretto istruzioni a corredo del prodotto. La lunghezza delle tubazioni tra unità esterna ed interna ed il dislivello non devono superare i limiti indicati; di seguito vengono elencate le lunghezze massime delle linee frigorifere in base al modello di unità esterna e al tipo di installazione:

	Unità esterna 4/6 V2	Unità esterna 9 V2	Unità esterna 12/14/16 V2/V2 T
A	≤ 30 m	≤ 35 m	≤ 50 m
H1	≤ 20 m	≤ 20 m	≤ 30 m
H2	≤ 15 m	≤ 15 m	≤ 15 m

RABBOCCO DELLA CARICA DI REFRIGERANTE

Il rabbocco dipende dalla lunghezza totale e dai diametri delle tubazioni. Tutte le cariche introdotte in fabbrica sono determinate come segue in funzione della lunghezza standard delle tubazioni. Se le tubazioni utilizzate fossero più lunghe di quanto sotto riportato, la carica andrebbe rabboccata nelle modalità e nelle quantità descritte nel libretto istruzioni fornito a corredo del prodotto.

N.B.: Per evitare la rottura del compressore, non bisogna rabboccare il refrigerante oltre la quantità specificata.

	Lunghezza massima senza rabbocco carica base (tubo linea liquido)	Quantità di rabbocco per ogni metro aggiuntivo del tubo linea liquido
Unità esterna 4/6/9 V2	≤ 15 m	20 g/m
Unità esterna 12/14/16/12T/14T/16T V2	≤ 15 m	50 g/m

In questa pagina sono riportati tutti gli accessori utilizzabili per impianti **in sola pompa di calore** con MAGIS HERCULES PRO.

TERMOREGOLAZIONE

Tipologia	Codice	Vedi pag.
Pannello remoto di zona (Comando remoto con funzioni di cronotermostato ambiente modulante e umidostato)	3.030863	97
Kit sensore temperatura e umidità Modbus	3.030992	97
CRONO 7 (cronotermostato ON-OFF digitale settimanale)	3.021622	97
CRONO 7 WIRELESS (cronotermostato ON-OFF digitale settimanale senza fili)	3.021624	97
Kit scheda di interfaccia DOMINUS	3.026273	98
Kit umidostato*	3.023302	97
Kit sonda esterna	3.015266	97
Kit sonda NTC a bracciale**	3.030913	98

* Da utilizzarsi in abbinamento ad impianti radianti che lavorano anche in raffrescamento.

** Per controllo temperatura zona 1 e abilitazione resistenze.

OPTIONAL

Kit resistenza impianto da 3 kW*	3.030899	108
Kit resistenza sanitario 2,3 kW*	3.030862	108
Kit ricircolo con circolatore	3.030858	103
Kit abbinamento impianto solare termico	3.030857	108
Kit dosatore polifosfati	3.030859	103
ZENITAIR-MONO (ventilazione meccanica puntuale)	3.030601	102
Kit terminale esterno con fonoassorbente	3.030636	102
Kit zona 2 miscelata aggiuntiva per MAGIS HERCULES PRO 4/6/9	3.030855	105
Kit zona 2 miscelata aggiuntiva per MAGIS HERCULES PRO 12/14/16/T	3.030943	105
Kit zona 3 miscelata aggiuntiva per MAGIS HERCULES PRO 4/6/9	3.030856	105
Kit zona 3 miscelata aggiuntiva per MAGIS HERCULES PRO 12/14/16/T	3.030944	105
Kit rubinetti di intercettazione impianto 1" con filtro per zona 2 e 3	3.030861	107
Kit rubinetti d'intercettazione impianto 1" per zona 2 e 3	3.030860	107
Kit doppio anodo elettronico	3.025003	103
Kit allacciamento circuito R32 per versioni 4/6/9	3.031505	107
Kit allacciamento circuito R410A per versioni 12/14/16/T	3.031506	107
Kit deumidificatore**	3.021529	102
Kit telaio deumidificatore**	3.022146	102
Kit griglia di mandata e ripresa deumidificatore**	3.022147	102
Kit valvola tre vie deviatrice	3.020632	102
Kit staffe installazione a parete per unità esterna	3.034758	103

* L'abilitazione della resistenza necessita dell'installazione del kit sonda temperatura di mandata cod. 3.030913 (optional).

** Da utilizzarsi in abbinamento ad impianti radianti che lavorano anche in raffrescamento.

Le pompe di calore MAGIS HERCULES PRO sono abbinabili anche alla gamma **ventilconvettori** (soluzioni a parete, floor standing e da incasso) vedi pag. 101



MAGIS PRO V2

Pompe di calore aria-acqua a inverter "splittate"
con unità esterna e modulo idronico separato





SOLUZIONI PER NUOVE ABITAZIONI

La gamma si compone di **6 modelli monofase** da 4, 6, 9, 12, 14 e 16 kW e **3 modelli trifase** da 12, 14 e 16 kW. Queste soluzioni impiantistiche **sono l'ideale per le nuove costruzioni residenziali con classi energetiche molto elevate anche in località con temperature esterne particolarmente rigide**. La denominazione "PRO" richiama l'utilizzo professionale dell'apparecchio ovvero per gli installatori (abilitati con patentino F-GAS) che devono eseguire i collegamenti frigoriferi tra le 2 unità (R32 per le potenze 4, 6, 9 e R410A per le potenze 12,14,16)

IDEALE PROTEZIONE DAL GELO

Il circuito acqua è completamente protetto dal gelo, perché posizionabile all'interno della abitazione; MAGIS PRO V2 è l'applicazione ideale per zone particolarmente fredde.

SOLUZIONE COMPATTA

Integra nel modulo idronico separato i componenti principali dell'impianto idraulico quali: vaso espansione impianto, valvola 3 vie deviatrice per ACS, circolatore gruppo idronico ed eventuale kit resistenza integrativa per impianto (optional) - fino a 2 per le versioni 12, 14 e 16.

FACILE INSTALLAZIONE

Il professionista può utilizzare MAGIS PRO V2 in soluzioni stand alone per riscaldamento, raffrescamento e acqua calda sanitaria o per soluzioni in sola pompa di calore da incasso o da interno **SUPER TRIO TOP** per MAGIS PRO 12/14/16 V2/V2 T, **SUPER TRIO**, **TRIO V2 PRO** e **BASIC MAGIS PRO** per MAGIS PRO 4/6/9 V2, (per queste soluzioni vedi pag. 64).



Versioni monofase 4/6/9 V2



MAGIS PRO 4 V2 unità interna

UNITÀ INTERNA

- Scambiatore R32/acqua a 72 piastre
- Vaso espansione impianto 12 litri
- Flussimetro e collettore acqua con predisposizione a inserimento resistenza elettrica 3 kW (optional)
- Gruppo idraulico con circolatore da 7 m c.a. a basso consumo
- Valvola 3 vie deviatrice motorizzata per abbinamento a bollitore separato
- Elettronica predisposta per gestire direttamente 2 zone, una diretta e una miscelata; possibilità di gestire anche una 3ª zona (miscelata) sull'impianto, tramite kit interfaccia relè configurabile (optional)
- Abbinabile a gestore di sistema (optional) per integrazione a caldaia
- Rubinetti intercettazione impianto (3/4") e filtro di serie su ritorno impianto
- Grado di protezione elettrica IPX4D, installabile in luogo parzialmente protetto

UNITÀ ESTERNA

- Compressore rotativo a inverter
- Gas refrigerante R32 precaricato
- Rubinetti d'intercettazione R32 di serie
- Batteria alettata di scambio con l'aria esterna con singolo ventilatore e trattamento Bluefin
- Valvola di laminazione elettronica bi-flusso
- Valvola d'inversione a 4 vie
- Funzionamento caldo/freddo (reversibile)
- Grado di protezione elettrica IPX4, (omologata per installazione anche a cielo aperto)



Unità esterna 4 V2

Versioni monofase e trifase 12/14/16 V2/V2T



MAGIS PRO 14 V2 unità interna

UNITÀ INTERNA

- Scambiatore R410/acqua a 72 piastre
- Vaso espansione impianto 10 litri
- Flussimetro e collettore acqua con predisposizione a inserimento di 1 o 2 resistenze elettriche 3 kW (optional)
- Gruppo idraulico con circolatore da 10 m c.a. a basso consumo
- Valvola 3 vie deviatrice motorizzata per abbinamento a bollitore separato
- Elettronica predisposta per gestire direttamente 2 zone, una diretta e una miscelata; possibilità di gestire anche una 3ª zona (miscelata) sull'impianto, tramite kit interfaccia relè configurabile (optional)
- Abbinabile a gestore di sistema (optional) per integrazione a caldaia
- Rubinetti intercettazione impianto (1") e filtro a Y di serie su ritorno impianto
- Grado di protezione elettrica IPX4D, installabile in luogo parzialmente protetto

UNITÀ ESTERNA

- Compressore rotativo a inverter
- Gas refrigerante R410A precaricato
- Rubinetti d'intercettazione R410A di serie
- Batteria alettata di scambio con l'aria esterna con doppio ventilatore e trattamento Bluefin
- Valvola di laminazione elettronica bi-flusso
- Valvola d'inversione a 4 vie
- Funzionamento caldo/freddo (reversibile)
- Grado di protezione elettrica IPX4, (omologata per installazione anche a cielo aperto)



Unità esterna 14 V2



ELETTRONICA DI SISTEMA

L'idraulica e l'elettronica di sistema sono gestite direttamente da MAGIS PRO V2, non sono pertanto necessarie schede di supervisione aggiuntive. Le **principali funzioni di regolazione e controllo** sono: identificazione del funzionamento di ogni singola zona scegliendo fra solo caldo, caldo freddo, caldo freddo con deumidificazione, solo freddo e solo freddo con deumidificazione con possibilità di impostare la curva climatica per ciascuna zona ed eventuale impostazione della temperatura bivalente.

Inoltre il **pannello remoto di zona** (cod. 3.030863) e il **kit sensore temperatura e umidità Modbus** (codice 3.030992) permettono un facile collegamento e comunicazione con la scheda elettronica di interfaccia posizionata sul cruscotto del modulo idronico di MAGIS PRO V2.

Con MAGIS PRO V2 si possono controllare 1 zona diretta e 2 miscelate (la seconda miscelata tramite kit interfaccia relè configurabile optional).

Infine vi è la possibilità di inserire nell'unità interna:

- **kit resistenza integrativa impianto da 3 kW cod. 3.030991**
- in alternativa, può essere gestita una **resistenza integrativa impianto esterna al generatore**; questa predisposizione è inserita direttamente nella morsettiera verticale. Occorre prevedere un relè esterno (in funzione delle caratteristiche della resistenza abbinata).



Grafico portata/prevalenza MAGIS PRO 4/6/9 V2

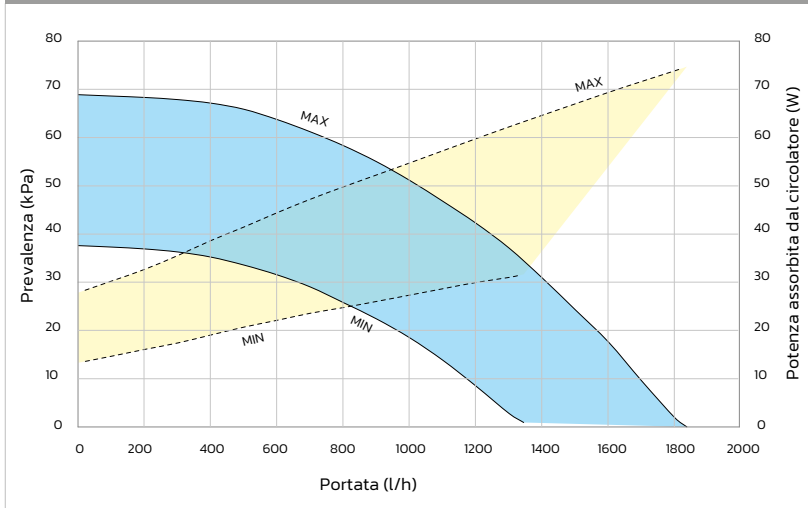
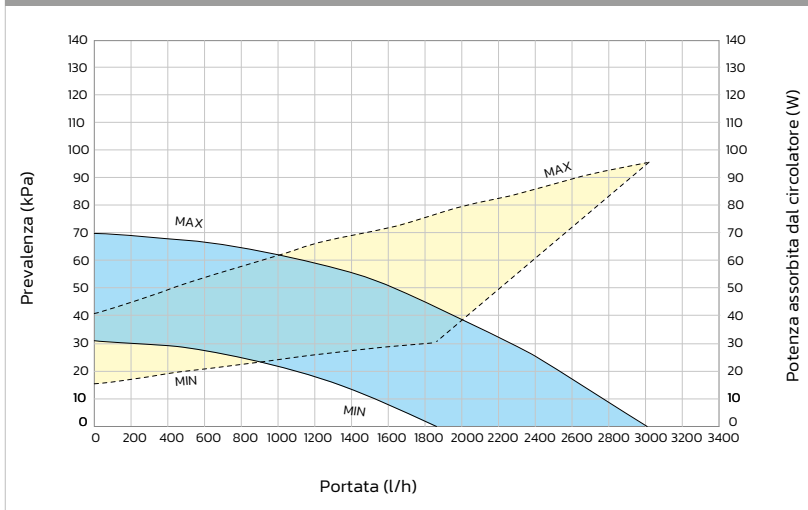


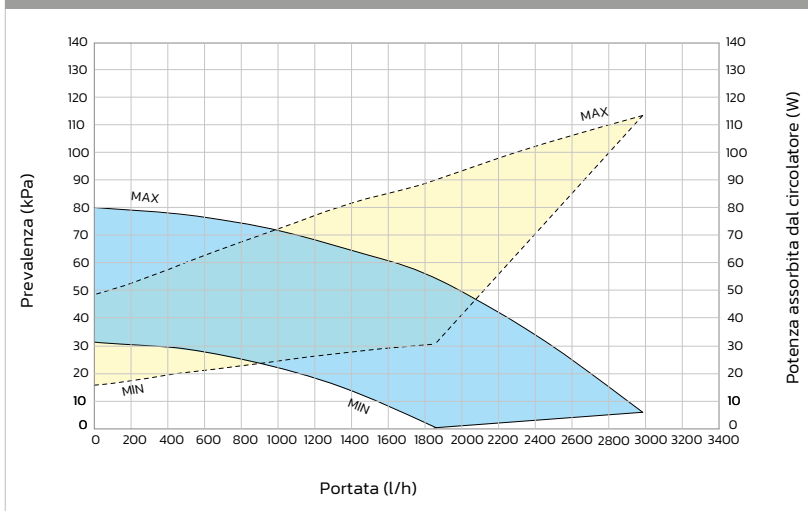
Grafico portata/prevalenza MAGIS PRO 12/14 V2/V2 T

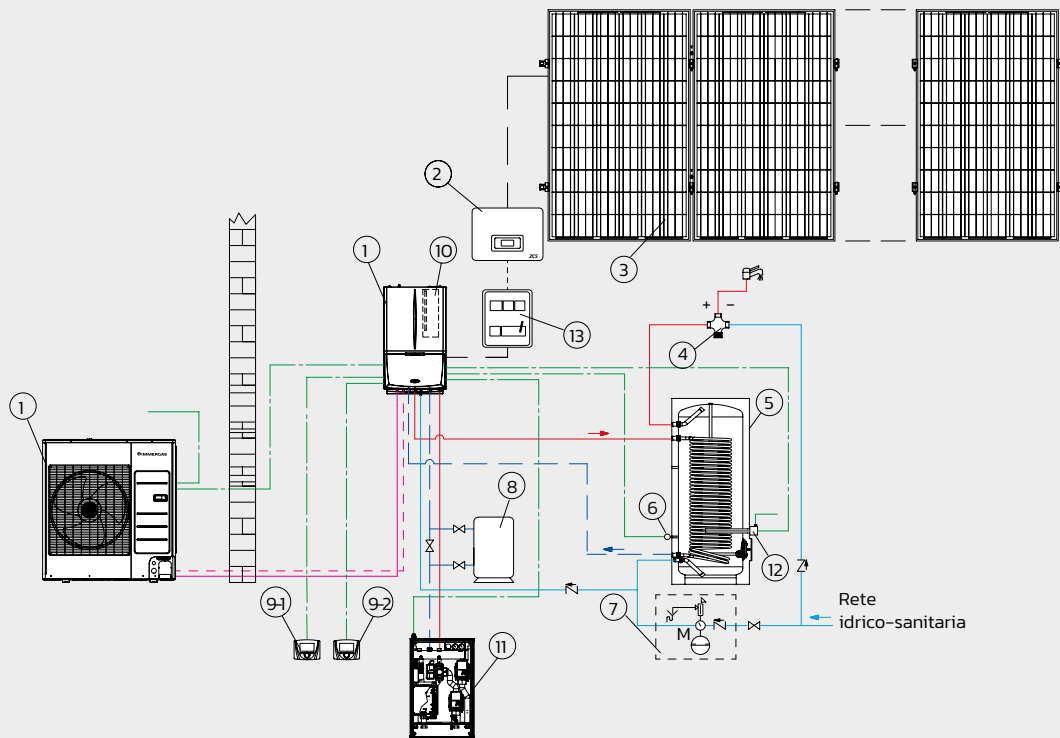


Legenda

- Prevalenza disponibile all'impianto
- Potenza assorbita dal circolatore

Grafico portata/prevalenza MAGIS PRO 16 V2/V2 T





Legenda

1	MAGIS PRO 9 V2	6	Sonda bollitore (di serie)	10	Resistenza elettrica integrativa impianto termico (optional)
2	Inverter fotovoltaico	7	Gruppo di sicurezza ingresso sanitario (non fornito)	11	Kit 2 zone (1 miscelata e 1 diretta)
3	Pannelli fotovoltaici	8	Accumulo inerziale	12	Resistenza integrativa sanitario (optional)
4	Valvola miscelatrice termostatica ACS	9	Pannello remoto di zona	13	Modulo CONNEXT
5	Unità bollitore OMNISTOR				

SOLUZIONE CON MAGIS PRO 9 V2 IN IMPIANTO A DUE ZONE (1 DIRETTA E 1 MISCELATA) E SOLARE FOTOVOLTAICO

L'impianto è destinato alla climatizzazione invernale ed estiva

Funzionamento riscaldamento ambiente

I pannelli remoti di zona (9) posti in ambiente attivano il consenso in fase invernale. La resistenza integrativa impianto (10) si attiva se non raggiungo il set di temperatura nel tempo massimo e se la temperatura esterna è al di sotto di un valore definito (entrambi parametri impostabili). È possibile inoltre impostare l'attivazione di pompa di calore e resistenza integrativa: alternata o contemporanea (sullo stesso servizio).

Funzionamento raffrescamento ambiente

I pannelli remoti di zona (9) posti in ambiente attivano il consenso in fase estiva.

Funzionamento acqua calda sanitaria

L'elettronica monitora costantemente l'omogeneità tra temperatura del bollitore sanitario e temperatura impostata, attivando la pompa di calore quando necessario. La resistenza integrativa sanitario (12) si attiva se non raggiungo il set di temperatura nel tempo massimo e se la temperatura esterna è al di sotto di un valore definito (entrambi parametri impostabili). Pompa di calore e resistenza integrativa possono attivarsi solo in modo alternato tra loro.

NB: Nel caso di produzione da fotovoltaico, viene riscaldato l'accumulo sanitario alla temperatura massima di stoccaggio esclusivamente dalla pompa di calore. In caso di contemporanea richiesta sanitario ed impianto, sarà il sistema a decidere quale servizio soddisfare, in modo da garantire il miglior comfort possibile.

Nota tecnica: il presente schema funzionale e esemplificativo. Occorre inoltre convogliare lo scarico condensa della pompa di calore. Al fine di garantire un corretto funzionamento della Pompa di Calore, è necessario valutare per ogni impianto l'inserimento di un by-pass per garantire una portata minima di 500 l/h. In questo schema il by-pass è già presente nel kit zone (11). È inoltre sufficiente un contenuto minimo di acqua sull'impianto di 30 litri; in caso non fosse garantito tale contenuto minimo, valutare l'inserimento di un accumulo inerziale.

SOLUZIONE CON MAGIS PRO 16 V2 IN IMPIANTO A TRE ZONE (1 DIRETTA E 2 MISCELATE)

L'impianto è destinato alla climatizzazione invernale ed estiva

Funzionamento riscaldamento ambiente

I pannelli remoti di zona (10) e il CRONO 7 (11) posti in ambiente attivano il consenso in fase invernale. La resistenza integrativa impianto (2) si attiva se non raggiungo il set di temperatura nel tempo massimo e se la temperatura esterna è al di sotto di un valore definito (entrambi parametri impostabili). E' possibile inoltre impostare l'attivazione di pompa di calore e resistenza integrativa: alternata o contemporanea (sullo stesso servizio).

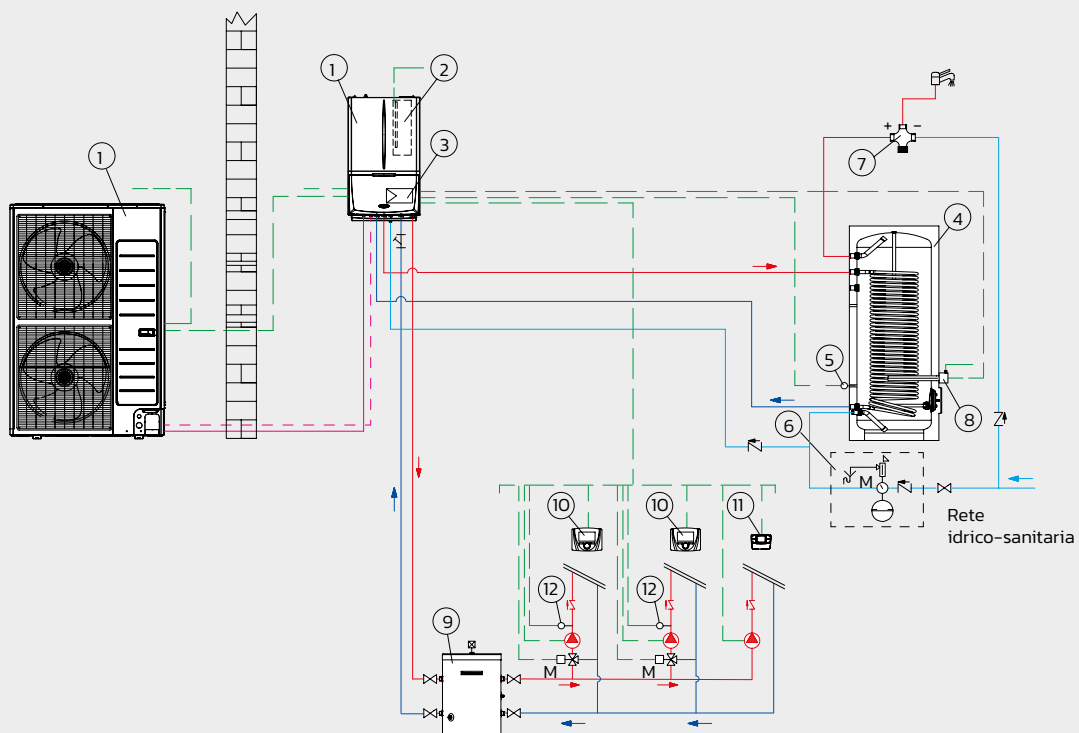
Funzionamento raffrescamento ambiente

I pannelli remoti di zona (10) e il CRONO 7 (11) posti in ambiente attivano il consenso in fase estiva.

Funzionamento acqua calda sanitaria

L'elettronica monitora costantemente l'omogeneità tra temperatura del bollitore sanitario e temperatura impostata, attivando la pompa di calore quando necessario. La resistenza integrativa sanitario (8) si attiva se non raggiungo il set di temperatura nel tempo massimo e se la temperatura esterna è al di sotto di un valore definito (entrambi parametri impostabili). Pompa di calore e resistenza integrativa possono attivarsi solo in modo alternato tra loro.

Nota tecnica: il presente schema funzionale e esemplificativo. Occorre inoltre convogliare lo scarico condensa della pompa di calore. Al fine di garantire un corretto funzionamento della Pompa di Calore, è necessario valutare per ogni impianto l'inserimento di un by-pass per garantire una portata minima di 750 l/h. È inoltre sufficiente un contenuto minimo di acqua sull'impianto di 50 litri; in caso non fosse garantito tale contenuto minimo, valutare l'inserimento di un accumulo inerziale.

**Legenda**

1	MAGIS PRO 16 V2	5	Sonda bollitore (di serie)	9	Accumulo inerziale
2	Resistenza elettrica integrativa impianto termico (optional)	6	Gruppo di sicurezza ingresso sanitario (non fornito)	10	Pannello remoto di zona
3	Kit interfaccia relè configurabile	7	Valvola miscelatrice termostatica ACS	11	CRONO 7
4	Unità bollitore OMNISTOR	8	Resistenza integrativa sanitario (optional)	12	Kit sonda temperatura di mandata

Caratteristiche tecniche	Unità di misura	MAGIS PRO 4 V2	MAGIS PRO 6 V2	MAGIS PRO 9 V2
Codice		3.030606	3.030607	3.030608
Classe energetica in riscaldamento a 55 °C		A++	A++	A++
Classe energetica in riscaldamento a 35 °C		A+++	A+++	A+++
Carica fluido refrigerante (R32)	g	1.200	1.200	1.400
Potenza utile in riscaldamento con acqua imp. a 35 °C	kW	4,40	6,00	9,00
Potenza utile in riscaldamento con acqua imp. a 45 °C	kW	4,20	5,40	8,60
Potenza utile in riscaldamento con acqua imp. a 55 °C	kW	3,90	4,80	8,00
Range di temperatura in riscaldamento*	°C	20-65	20-65	20-65
COP riscaldamento con acqua imp. a 35 °C		5,20	4,92	4,81
COP riscaldamento con acqua imp. a 45 °C		3,85	3,58	3,69
COP riscaldamento con acqua imp. a 55 °C		2,95	2,65	2,93
Potenza utile in raffrescamento con acqua imp. a 18 °C	kW	5,00	6,50	8,70
Potenza utile in raffrescamento con acqua imp. a 7 °C	kW	3,60	4,70	6,50
Range di temperatura in raffrescamento	°C	5 - 25	5 - 25	5 - 25
EER raffrescamento con acqua imp. a 18 °C		4,59	4,42	4,12
EER raffrescamento con acqua imp. a 7 °C		3,24	3,26	3,33
Potenza elettrica assorbita dalla pompa di calore**	W	850	1.220	1.870
Corrente massima assorbita	A	16	16	22
Alimentazione elettrica	V - Hz	230 - 50	230 - 50	230 - 50
Grado di protezione elettrica unità esterna	IP	X4	X4	X4
Peso unità esterna	kg	46,5	46,5	73,0
DATI RIFERITI ALL'UNITÀ INTERNA				
Vaso d'espansione impianto	l		12	
Pressione max d'esercizio circuito idronico	bar		3	
Grado di protezione elettrica unità interna	IP		X4D	
Range di temperatura in sanitario*	°C		10 - 65	
Peso a vuoto unità interna	kg		35,8	

* I valori massimi sono talora raggiungibili con l'ausilio delle resistenze elettriche. Per conoscere la correlazione tra temperatura di mandata e temperatura esterna consultare la scheda tecnica del prodotto.

** Temp. acqua (R/M) - aria (bs/bu) 35/30 °C - 7/6 °C.

I dati riportati in questa pagina e nella seguente si riferiscono alle seguenti condizioni (in conformità con EN 14511):

Ambiente	Fase riscaldamento (°C)	Fase raffrescamento (°C)
Temp. acqua (R/M) - aria (bs/bu)	35/30 - 7/6	18/23 - 35 (bs)
Temp. acqua (R/M) - aria (bs/bu)	45/40 - 7/6	7/12 - 35 (bs)
Temp. acqua (R/M) - aria (bs/bu)	55/47 - 7/6	

Per dati riferiti ad altre condizioni (vedasi ad es. D.G.R. Piemonte n.46-11968/2009 s.m.i.) consultare la scheda tecnica MAGIS PRO V2.

Caratteristiche tecniche	Unità di misura	MAGIS PRO 12 V2	MAGIS PRO 14 V2	MAGIS PRO 16 V2	MAGIS PRO 12 V2 T	MAGIS PRO 14 V2 T	MAGIS PRO 16 V2 T
Codice		3.030663	3.030664	3.030665	3.030666	3.030667	3.030668
Classe energetica in riscaldamento a 35 °C		A+++	A+++	A++	A+++	A+++	A++
Classe energetica in riscaldamento a 55 °C		A++	A++	A++	A++	A++	A++
Carica fluido refrigerante (R410A)	g	3.010	3.010	3.010	3.010	3.010	3.010
Potenza utile in riscaldamento con acqua imp. a 35 °C	kW	12,01	14,00	16,00	12,01	14,00	16,00
Potenza utile in riscaldamento con acqua imp. a 45 °C	kW	11,50	13,00	15,30	11,50	13,00	15,30
Potenza utile in riscaldamento con acqua imp. a 55 °C	kW	11,00	12,45	14,14	11,00	12,45	14,14
Range di temperatura in riscaldamento*	°C	20 - 55	20 - 55	20 - 55	20 - 55	20 - 55	20 - 55
COP riscaldamento con acqua imp. a 35 °C		4,63	4,44	4,20	4,63	4,44	4,20
COP riscaldamento con acqua imp. a 45 °C		3,56	3,47	3,37	3,56	3,47	3,37
COP riscaldamento con acqua imp. a 55 °C		2,89	2,86	2,86	2,89	2,86	2,86
Potenza utile in raffrescamento con acqua imp. a 18 °C	kW	12,00	14,00	15,00	12,00	14,00	15,00
Potenza utile in raffrescamento con acqua imp. a 7 °C	kW	9,00	10,50	11,20	9,00	10,50	11,20
Range di temperatura in raffrescamento	°C	5 - 25	5 - 25	5 - 25	5 - 25	5 - 25	5 - 25
EER raffrescamento con acqua imp. a 18 °C		3,87	3,68	3,62	3,87	3,68	3,62
EER raffrescamento con acqua imp. a 7 °C		2,90	2,80	2,80	2,90	2,80	2,80
Potenza elettrica assorbita dalla pompa di calore**	W	2590	3150	3810	2590	3150	3810
Corrente massima assorbita	A	28	30	32	10	11	12
Alimentazione elettrica	V - Hz	230 - 50	230 - 50	230 - 50	380 - 50	380 - 50	380 - 50
Grado di protezione elettrica unità esterna	IP	X4	X4	X4	X4	X4	X4
Peso unità esterna	kg	100	100	100	100	100	100

DATI RIFERITI ALL'UNITÀ INTERNA

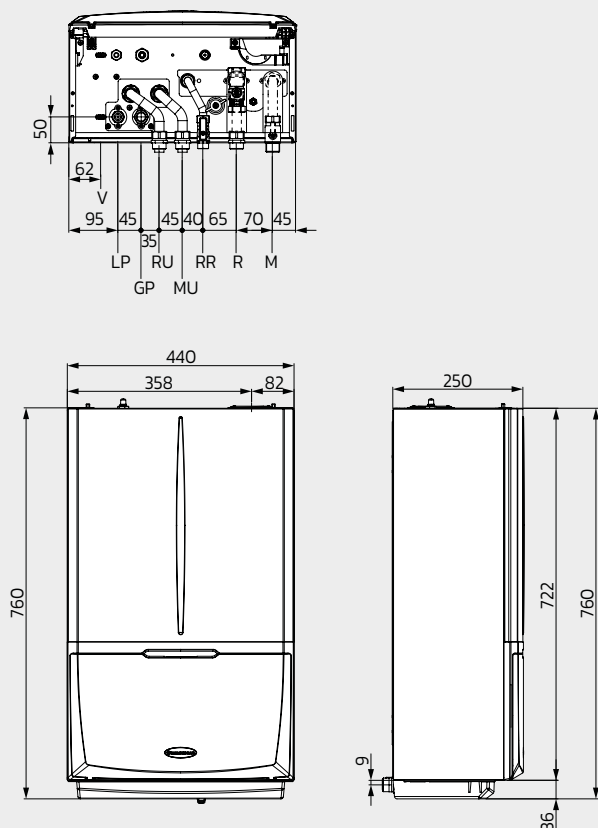
Vaso d'espansione impianto	l	10
Pressione max d'esercizio circuito idronico	bar	3
Grado di protezione elettrica unità interna	IP	X4D
Range di temperatura in sanitario*	°C	10 - 65
Peso a vuoto unità interna	kg	38,5

* I valori massimi sono talora raggiungibili con l'ausilio delle resistenze elettriche. Per conoscere la correlazione tra temperatura di mandata e temperatura esterna consultare la scheda tecnica del prodotto.

** Temp. acqua (R/M) - aria (bs/bu) 35/30 °C - 7/6 °C.



Unità interna MODULO IDRONICO 4/6/9 V2



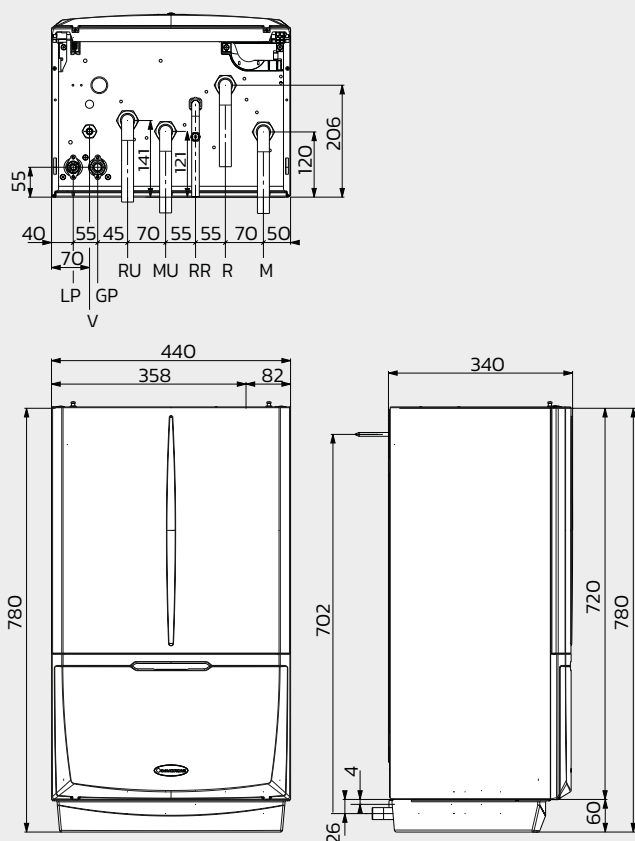
Legenda

LP	Refrigerante liquido
GP	Refrigerante gas
MU	Mandata boiler
RU	Ritorno boiler
R	Ritorno impianto
M	Mandata impianto
RR	Riempimento

Attacchi

R32		Acqua sanitaria		Impianto
GP	LP	RR	RU-MU	R-M
5/8" (15,88 mm)	1/4" (6,35 mm)	1/2"	3/4"	3/4"

Unità interna MODULO IDRONICO 12/14/16 V2/V2 T



Legenda

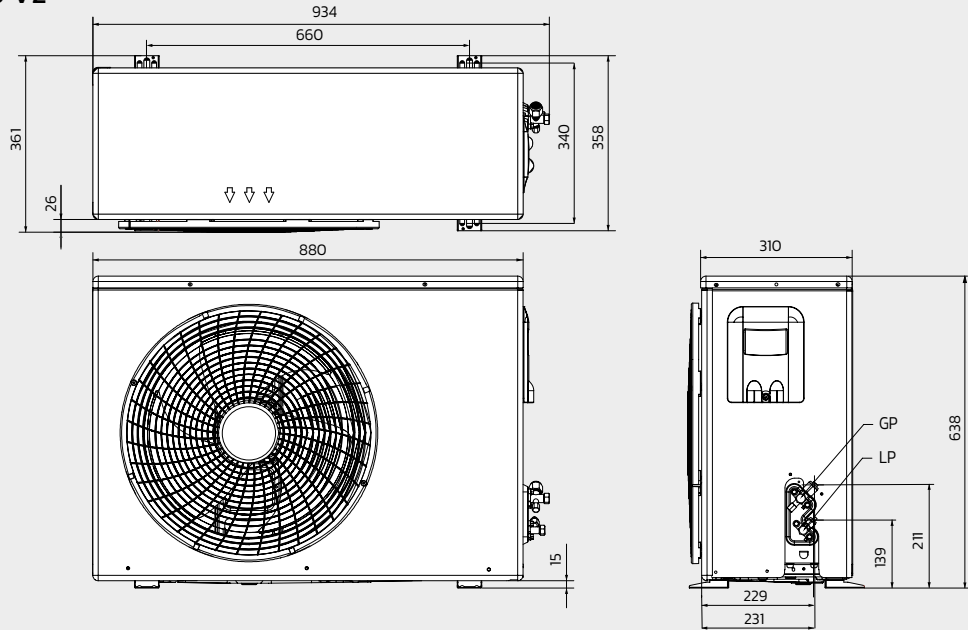
LP	Refrigerante liquido
GP	Refrigerante gas
MU	Mandata boiler
RU	Ritorno boiler
R	Ritorno impianto
M	Mandata impianto
RR	Riempimento

Attacchi

R410A		Acqua sanitaria		Impianto
GP	LP	RR	RU-MU	R-M
5/8" (15,88 mm)	3/8" (9,52 mm)	1/2"	1"	1"



Unità esterna 4/6 V2



Attacchi

R32

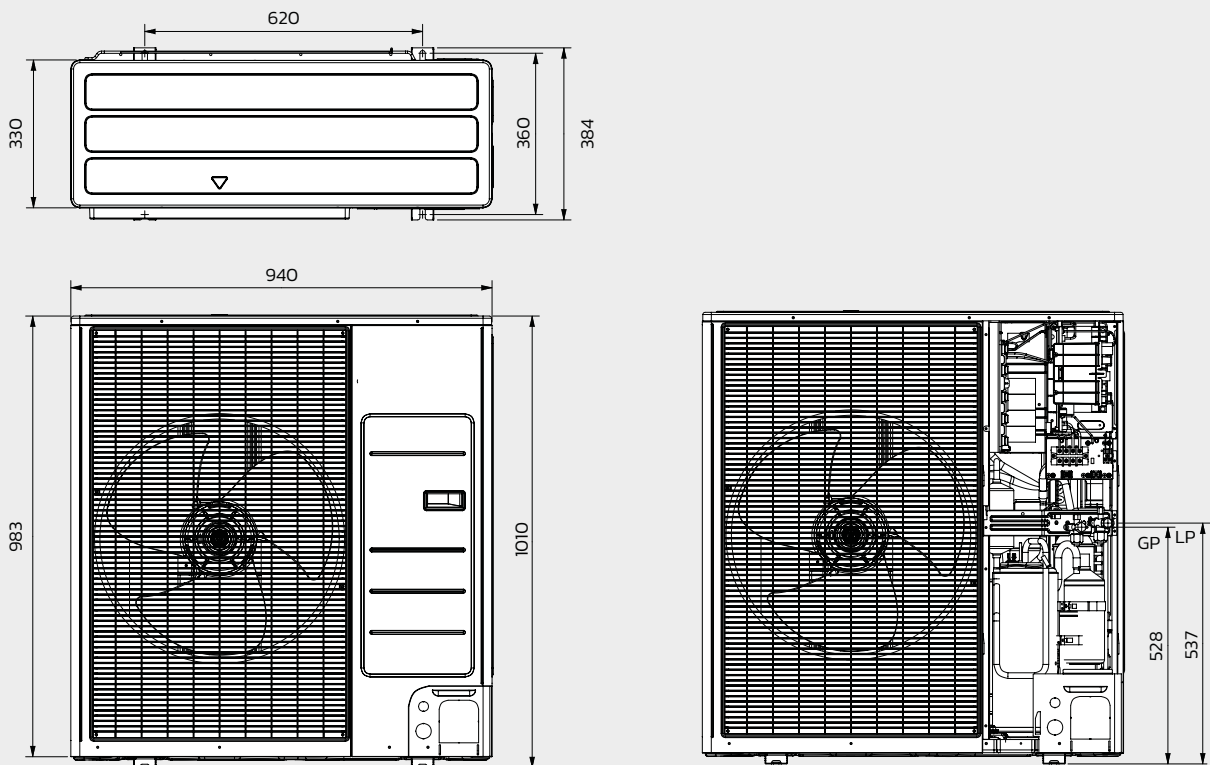
GP (refrigerante gassoso)

5/8" (15,88 mm)

LP (refrigerante liquido)

1/4" (6,35 mm)

Unità esterna 9 V2



Attacchi

R32

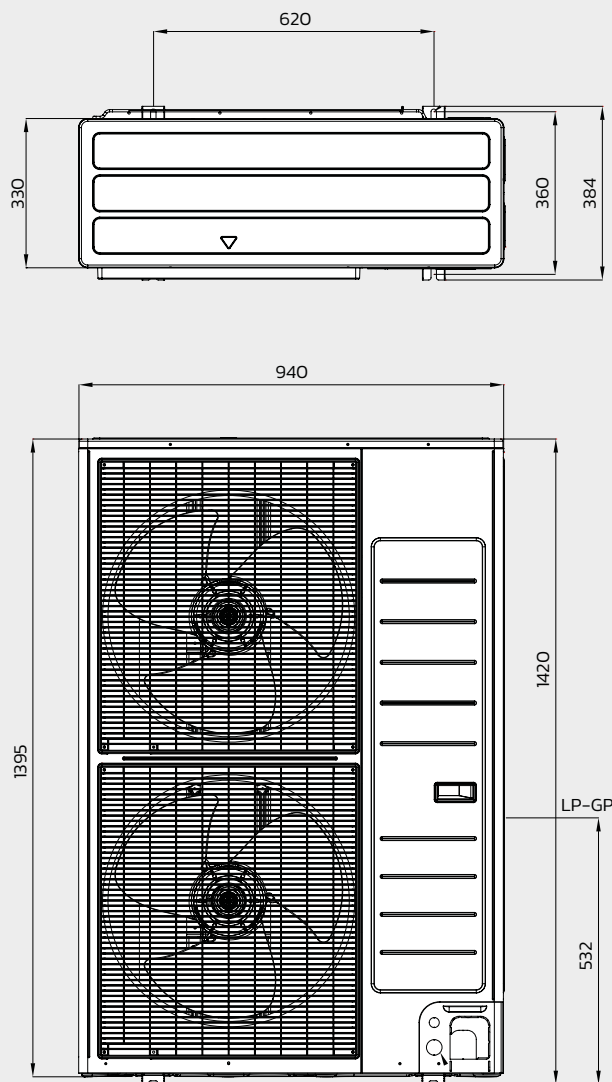
GP (refrigerante gassoso)

5/8" (15,88 mm)

LP (refrigerante liquido)

1/4" (6,35 mm)

Unità esterna 12/14/16/12T/14T/16T V2

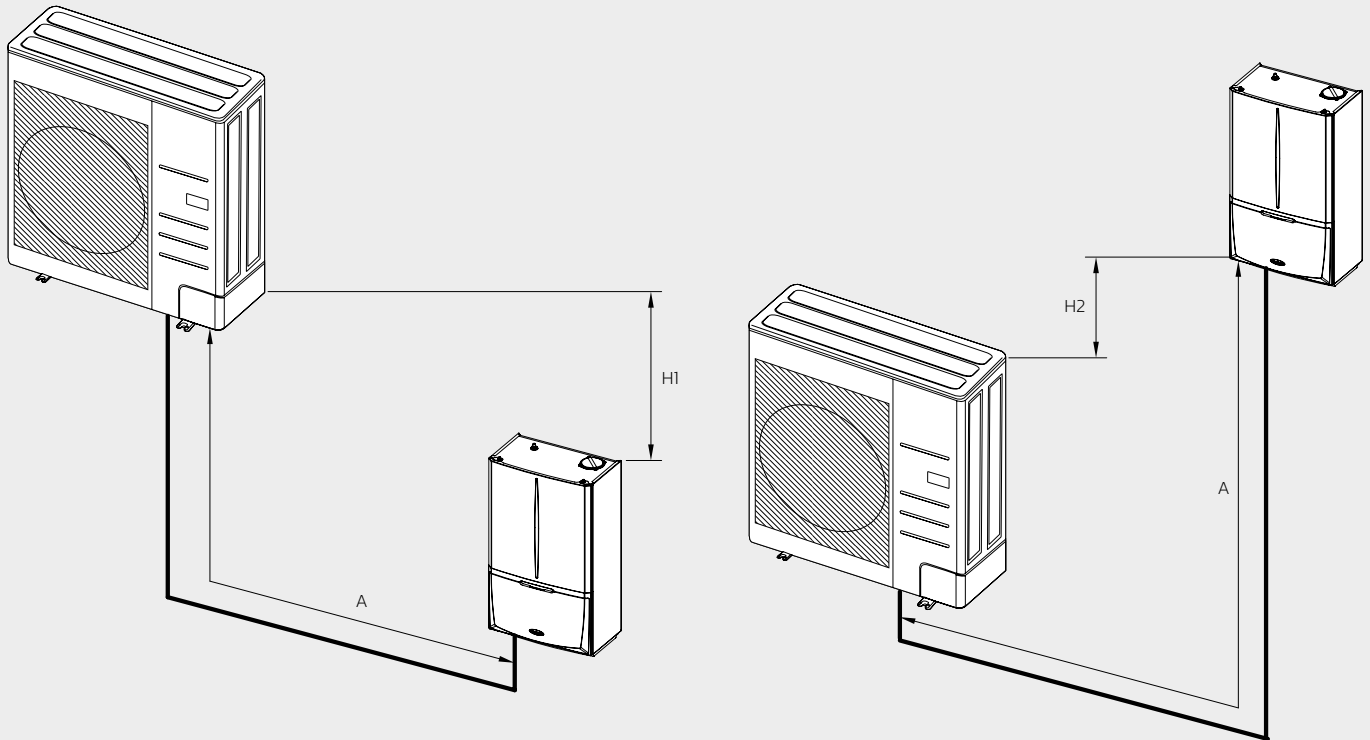


Attacchi

R410A

GP (refrigerante gassoso)	LP (refrigerante liquido)
$\frac{5}{8}$ " (15,88 mm)	$\frac{3}{8}$ " (9,52 mm)





INSTALLAZIONE DELLE LINEE FRIGORIFERE

Il circuito frigorifero di MAGIS PRO V2 utilizza refrigeranti ad alta pressione R32 o R410A (a seconda delle versioni). Le tubazioni e le altre parti sottoposte a pressione devono essere conformi ed idonee al refrigerante stesso; devono pertanto essere tubazioni certificate per refrigerazione ed occorre seguire le metodologie di installazione riportate sul libretto istruzioni a corredo del prodotto. La lunghezza delle tubazioni tra unità esterna ed interna ed il dislivello non devono superare i limiti indicati; di seguito vengono elencate le lunghezze massime delle linee frigorifere in base al modello di unità esterna e al tipo di installazione:

	Unità esterna 4/6 V2	Unità esterna 9 V2	Unità esterna 12/14/16 V2/V2 T
A	≤ 30 m	≤ 35 m	≤ 50 m
H1	≤ 20 m	≤ 20 m	≤ 30 m
H2	≤ 15 m	≤ 15 m	≤ 15 m

RABBOCCO DELLA CARICA DI REFRIGERANTE

Il rabbocco dipende dalla lunghezza totale e dai diametri delle tubazioni. Tutte le cariche introdotte in fabbrica sono determinate come segue in funzione della lunghezza standard delle tubazioni. Se le tubazioni utilizzate fossero più lunghe di quanto sotto riportato, la carica andrebbe rabboccata nelle modalità e nelle quantità descritte nel libretto istruzioni fornito a corredo del prodotto.

NB: Per evitare la rottura del compressore, non bisogna rabboccare il refrigerante oltre la quantità specificata.

	Lunghezza massima senza rabbocco carica base (tubo linea liquido)	Quantità di rabbocco per ogni metro aggiuntivo del tubo linea liquido
Unità esterna 4/6/9 V2	≤ 15 m	20 g/m
Unità esterna 12/14/16/12T/14T/16T V2	≤ 15 m	50 g/m

In questa pagina sono riportati tutti gli accessori utilizzabili per impianti **in sola pompa di calore** con MAGIS PRO V2.

TERMOREGOLAZIONE

Tipologia	Codice	Vedi pag.
Pannello remoto di zona (Comando remoto con funzioni di cronotermostato ambiente modulante e umidostato)	3.030863	97
Kit sensore temperatura e umidità Modbus	3.030992	97
CRONO 7 (cronotermostato ON-OFF digitale settimanale)	3.021622	97
CRONO 7 WIRELESS (cronotermostato ON-OFF digitale settimanale senza fili)	3.021624	97
Kit scheda di interfaccia DOMINUS	3.026273	98
Kit umidostato*	3.023302	97
Kit sonda NTC a contatto	3.019375	98
Kit sonda esterna	3.015266	97
Kit interfaccia relè configurabile (per gestire la 3ª zona)	3.015350	98
Kit sonda NTC a bracciale (da utilizzare come sonda di mandata per le zone miscelate)	3.030913	98
Kit scheda a 2 relè (per gestione deumidificatori)	3.026302	98

*Da utilizzarsi in abbinamento ad impianti radianti che lavorano anche in raffrescamento.

OPTIONAL

Kit 2 zone (1 miscelata e 1 diretta) per abbinamento a versioni 4/6/9 V2	3.026301	106
Kit 2 zone (1 miscelata e 1 diretta) per abbinamento a versioni 12/14/16 V2/V2 T	3.031695	106
Kit 2 zone dirette solo caldo per abbinamento a versioni 4/6/9 V2	3.032264	106
Kit 2 zone (1 diretta e una miscelata) solo caldo per abbinamento a versioni 4/6/9 V2	3.032265	106
Kit allacciamento circuito R32 (per modelli 4/6/9 V2)	3.030883	107
Kit allacciamento circuito R410A (per modelli 12/14/16 V2/V2 T)	3.026089	107
Kit accumulo inerziale 75 litri	3.027288	100
Kit staffa fissaggio a muro accumulo inerziale 75 litri	3.027290	100
ZENITAIR-MONO (ventilazione meccanica puntuale)	3.030601	102
Kit terminale esterno con fonoassorbente	3.030636	102
Kit deumidificatore*	3.021529	102
Kit telaio deumidificatore*	3.022146	102
Kit griglia di mandata e ripresa deumidificatore*	3.022147	102
Kit valvola tre vie deviatrice (per commutazione estate/inverno)	3.020632	102
Kit resistenza elettrica integrativa da 3 kW per MAGIS PRO V2 per impianto termico, con possibilità di installazione 2 kit nelle versioni 12/14/16 V2/V2 T	3.030991	108
Kit staffa installazione a parete per unità esterna	3.034758	103
Kit resistenza antigelo a -15 °C per unità interna MAGIS PRO V2	3.017324	102

*Da utilizzarsi in abbinamento ad impianti radianti che lavorano anche in raffrescamento.

Le pompe di calore MAGIS PRO V2 sono abbinabili anche ai seguenti optional:

- **Gamma ventilconvettori** (soluzioni a parete, floor standing e da incasso) vedi pag. 101
- **Gamma unità bollitore e relativi accessori** vedi pag. 109



Soluzioni da incasso o in armadio tecnico con MAGIS PRO V2



La pompa di calore ibrida MAGIS PRO V2 offre differenti soluzioni installative:

- **5 per installazione da incasso**
- **5 per installazione in armadio tecnico da interno**

Permette totale versatilità alle imprese edili e alla progettazione termotecnica in fase di capitolato e preventivazione di proposta impiantistica in nuove unità abitative o riqualificazioni energetiche.

Nelle soluzioni riportate a fianco i professionisti trovano un pratico suggerimento su quale proposta tecnica approfondire nelle pagine seguenti del catalogo.

Soluzione	Gruppo idronico	Contenitore	Impianto termico
MAGIS PRO 12/14/16 V2/V2 T con SUPER TRIO TOP 	SUPER TRIO TOP è composto da: <ul style="list-style-type: none"> • bollitore sanitario da 250 litri in acciaio Inox • accumulatore inerziale da 45 litri in acciaio Inox • gruppo idraulico di distribuzione con circolatore di rilancio per 1 zona diretta • raccorderia idraulica, gas refrigerante e componenti elettrici specifici per completare l'installazione • staffa di sostegno unità interna Cod. 3.031192	Da incasso CONTAINER per SUPER TRIO/ TRIO TOP Cod. 3.030394 In armadio tecnico DOMUS CONTAINER per SUPER TRIO/ TRIO TOP Cod. 3.030393	Fino a 2 zone impianto (1 diretta di serie e 1 miscelata optional), accumulatore inerziale da 45 litri in acciaio Inox integrato
MAGIS PRO 4/6/9 V2 con SUPER TRIO 	SUPER TRIO è composto da: <ul style="list-style-type: none"> • bollitore sanitario da 250 litri in acciaio Inox • accumulatore inerziale da 30 litri in acciaio Inox • gruppo idraulico di distribuzione con circolatore di rilancio per 1 zona diretta • raccorderia idraulica, gas refrigerante e componenti elettrici specifici per completare l'installazione • staffa di sostegno unità interna Cod. 3.030395	Da incasso CONTAINER per SUPER TRIO/ TRIO TOP Cod. 3.030394 In armadio tecnico DOMUS CONTAINER per SUPER TRIO/ TRIO TOP Cod. 3.030393	Fino a 2 zone impianto (1 diretta di serie e 1 miscelata optional), accumulatore inerziale da 30 litri in acciaio Inox integrato
MAGIS PRO 4/6/9 V2 con TRIO V2 e con TRIO MONO V2 	TRIO V2 Cod. 3.027830 e TRIO MONO V2 Cod. 3.027831 sono composti da: <ul style="list-style-type: none"> • bollitore sanitario da 160 litri in acciaio Inox • gruppo idraulico di distribuzione con circolatori di rilancio per 2 zone (diretta e miscelata - TRIO V2) oppure circolatore di rilancio per 1 zona (diretta - TRIO MONO V2). • scheda gestore di sistema integrata comandata da pannello remoto fornito di serie Kit per abbinamento a MAGIS PRO V2 Cod. 3.026303 raccorderia idraulica, gas refrigerante e componenti elettrici specifici per completare l'installazione e staffa di sostegno unità interna	Da incasso SOLAR CONTAINER Cod. 3.020166 In armadio tecnico DOMUS CONTAINER Cod. 3.022167	TRIO V2 2 zone impianto (1 diretta e 1 miscelata) TRIO MONO V2 Impianto monozona (con circolatore di rilancio)
MAGIS PRO 4/6/9 V2 con BASIC MAGIS PRO 	BASIC MAGIS PRO è composto da: <ul style="list-style-type: none"> • bollitore sanitario in acciaio Inox da 160 litri • gruppo idraulico • raccorderia idraulica, gas refrigerante e componenti elettrici specifici per completare l'installazione • staffa di sostegno unità interna Cod. 3.029721	Da incasso SOLAR CONTAINER Cod. 3.020166 In armadio tecnico DOMUS CONTAINER Cod. 3.022167	Impianto monozona (con circolatore unità interna)

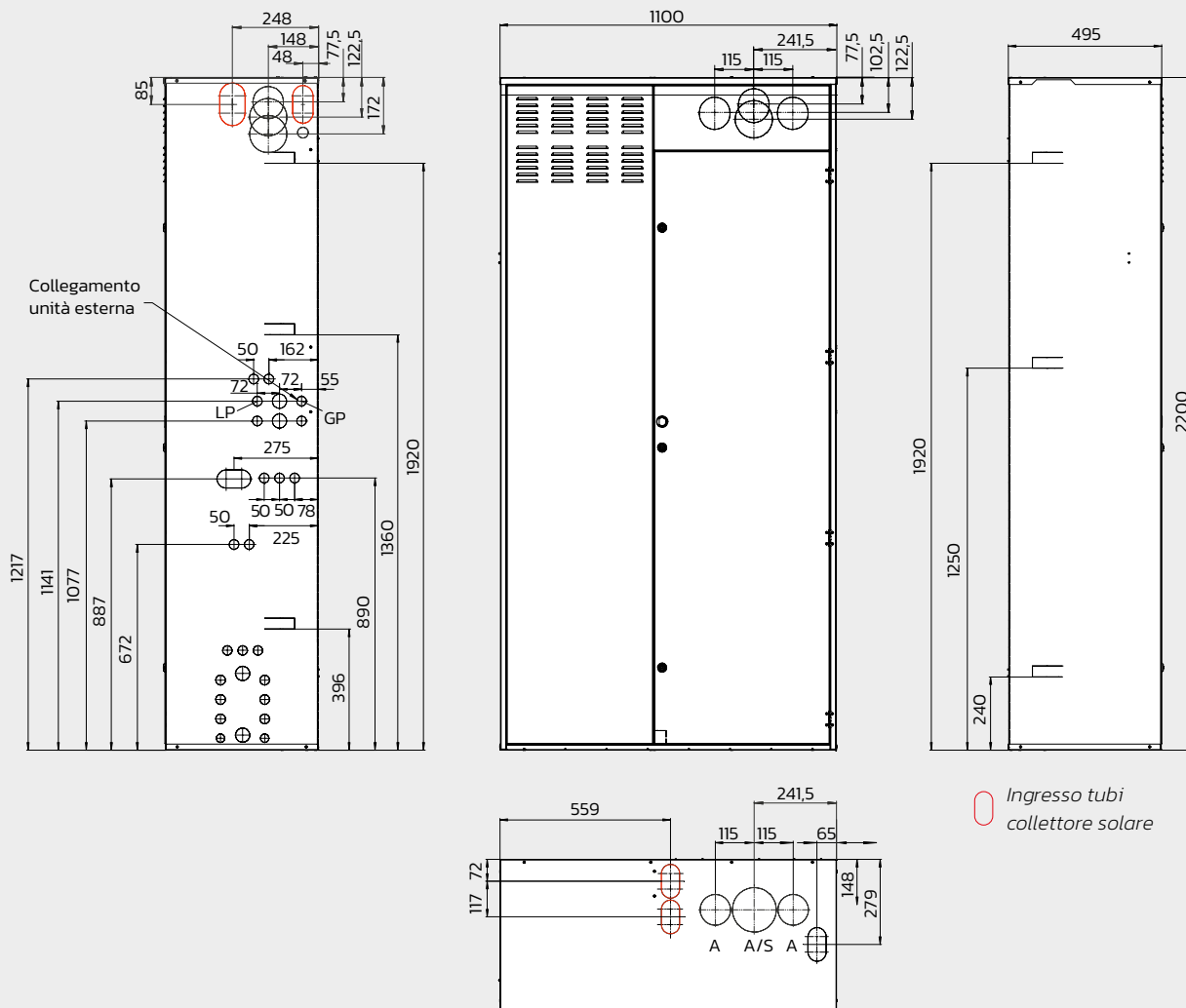
Per completare le soluzioni sono disponibili optional specifici a pag. 75 del presente catalogo. Per approfondimenti sui presenti sistemi, consultare la documentazione specifica scaricabile dal sito immergas.com



Telaio da incasso CONTAINER per SUPER TRIO/TRIO TOP

FIANCO DESTRO

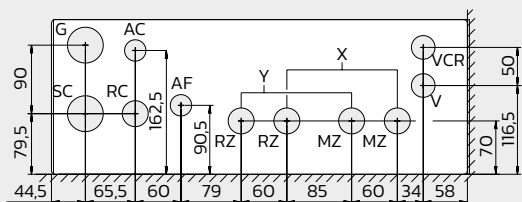
FIANCO SINISTRO



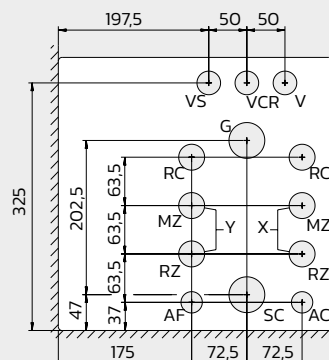
Attenzione: gli allacciamenti gas R410A, R32 (GP e LP) e allacciamento solare (per quest'ultimo è possibile uscire anche superiormente) possono essere effettuati unicamente sul lato destro del telaio da incasso.

Telaio da incasso CONTAINER per SUPER TRIO/TRIO TOP

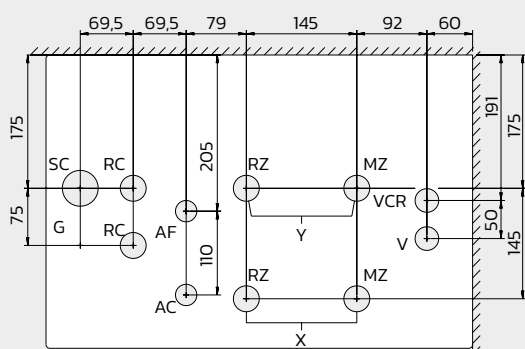
ALLACCIAMENTO POSTERIORE



ALLACCIAMENTO LATERALE DESTRO



ALLACCIAMENTO INFERIORE



Legenda

- G Alimentazione gas (solo per sistemi ibridi)
- AC Uscita acqua calda sanitaria
- AF Entrata acqua fredda sanitaria
- LP Linea frigorifera - stato liquido
- GP Linea frigorifera - stato gassoso
- MZ Mandata impianto
- RZ Ritorno impianto
- RC Ricircolo sanitario 1/2"
- SC Scarico condensa
- V Allacciamento elettrico
- VCR Pannello remoto di zona
- VS Valvola di scarico 3 bar

	Zona X	Zona Y
SUPER TRIO TOP	Zona diretta (di serie)	Zona miscelata (optional)
SUPER TRIO	Zona diretta (di serie)	Zona miscelata (optional)

Attacchi per MAGIS PRO 4/6/9 V2 monofase con SUPER TRIO

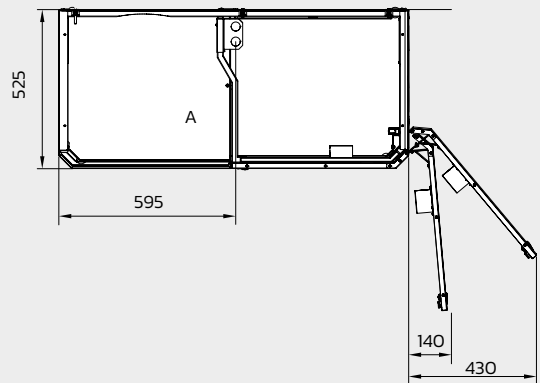
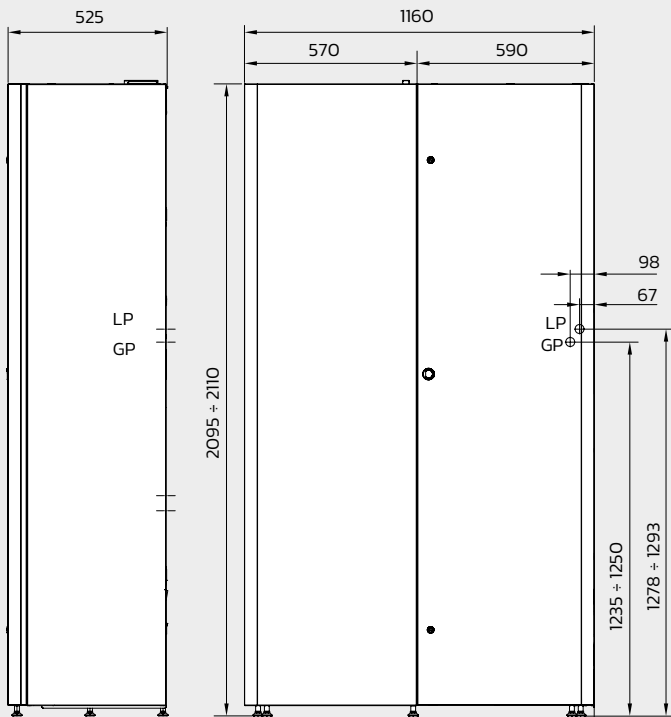
Acqua sanitaria		Impianto		R32	
AC	AF	RZ	MZ	LP	GP
1/2"	1/2"	3/4"	3/4"	1/4" (6,35 mm)	5/8" (15,88 mm)

Attacchi per MAGIS PRO 12/14/16 V2 monofase e trifase con SUPER TRIO TOP

Acqua sanitaria		Impianto		R410A	
AC	AF	RZ	MZ	LP	GP
1/2"	1/2"	1"	1"	3/8" (9,52 mm)	5/8" (15,88 mm)



Armadio tecnico DOMUS CONTAINER per SUPER TRIO/TRIO TOP
per installazione all'interno dell'ambiente



140 cm Dimensione minima di rispetto lato destro per apertura e smontaggio porta.
430 cm Apertura massima della porta - non indispensabile -

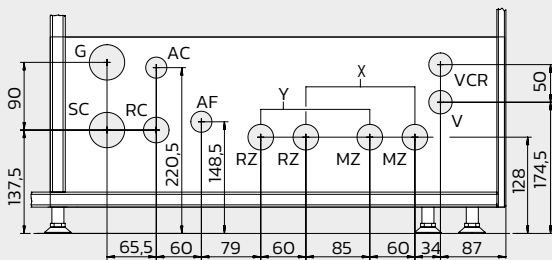
Attenzione: L'altezza dei 5 piedini di appoggio regolabili varia da 35 a 50 mm.

Altezza con piedini a pacco: 2095 mm

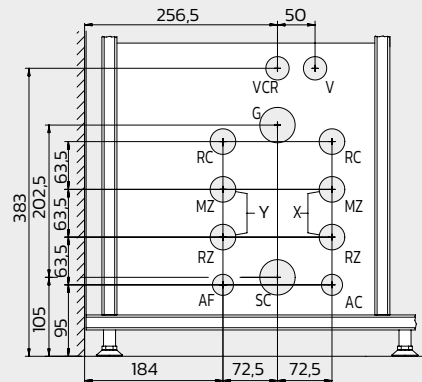
Altezza massima raggiungibile: 2110 mm

Attenzione: gli allacciamenti alla pompa di calore possono essere effettuati unicamente sul lato posteriore.

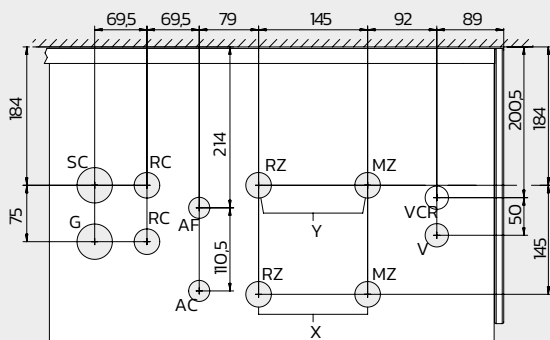
ALLACCIAMENTO POSTERIORE



ALLACCIAMENTO LATERALE DESTRO



ALLACCIAMENTO INFERIORE



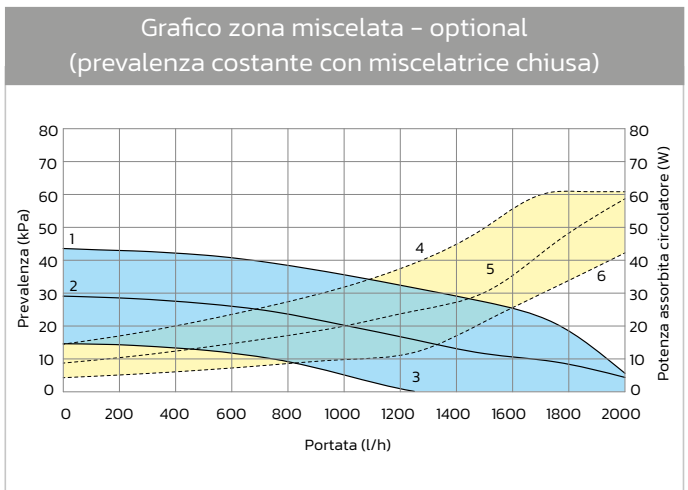
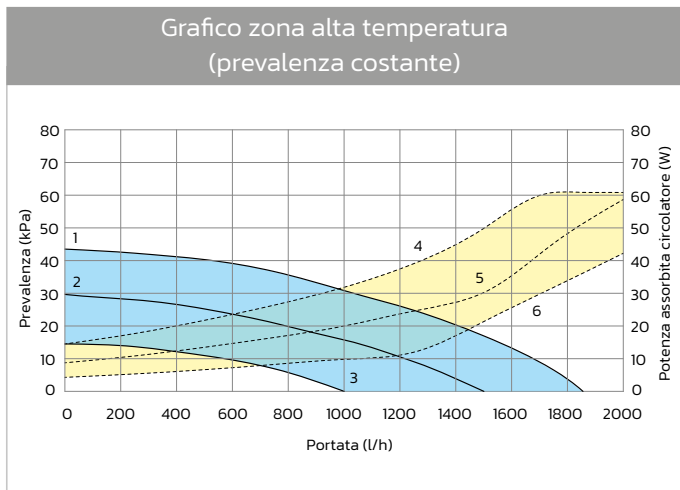
Legenda

- G Alimentazione gas (solo per sistemi ibridi)
- AC Uscita acqua calda sanitaria
- AF Entrata acqua fredda sanitaria
- LP Linea frigorifera - stato liquido
- GP Linea frigorifera - stato gassoso
- MZ Mandata impianto
- RZ Ritorno impianto
- RC Ricircolo sanitario 1/2"
- SC Scarico condensa
- V Allacciamento elettrico
- VCR Pannello remoto di zona
- VS Valvola di scarico 3 bar

	Zona X	Zona Y
SUPER TRIO TOP	Zona diretta (di serie)	Zona miscelata (optional)
SUPER TRIO	Zona diretta (di serie)	Zona miscelata (optional)

Nota: Per coprire la parte alta del DOMUS CONTAINER e tutti i componenti aggiuntivi è necessario utilizzare il kit carter superiore DOMUS CONTAINER per SUPER TRIO/TRIO TOP codice 3.030484.

GRAFICI PORTATA PREVALENZA SUPER TRIO



Legenda

Prevalenza disponibile all'impianto

- 1 a velocità 3
- 2 a velocità 2
- 3 a velocità 1

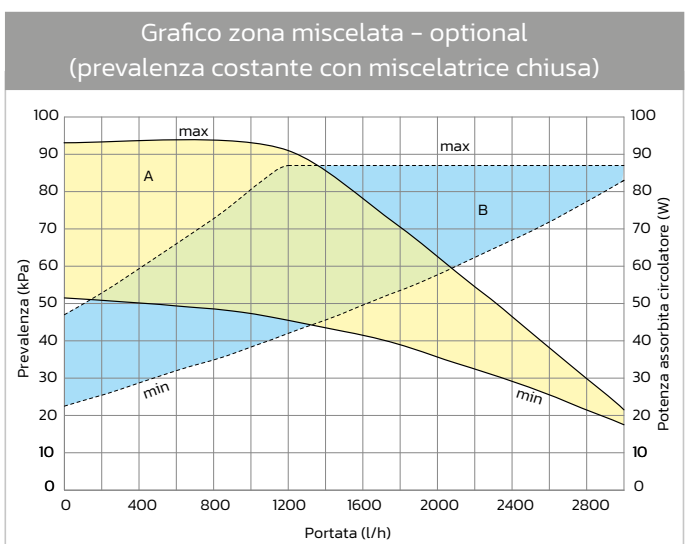
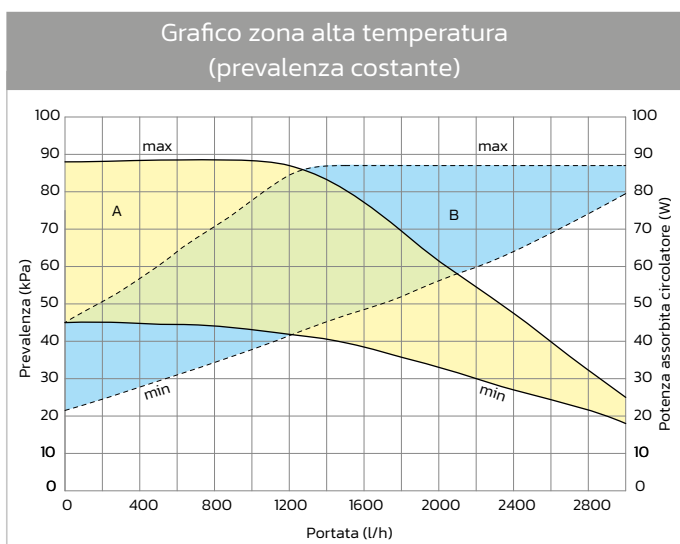
Area tra 1 e 3 prevalenza disponibile all'impianto

Potenza assorbita dal circolatore

- 4 a velocità 3
- 5 a velocità 2
- 6 a velocità 1

Area tra 4 e 6 potenza assorbita dal circolatore (area tratteggiata)

GRAFICI PORTATA PREVALENZA SUPER TRIO TOP

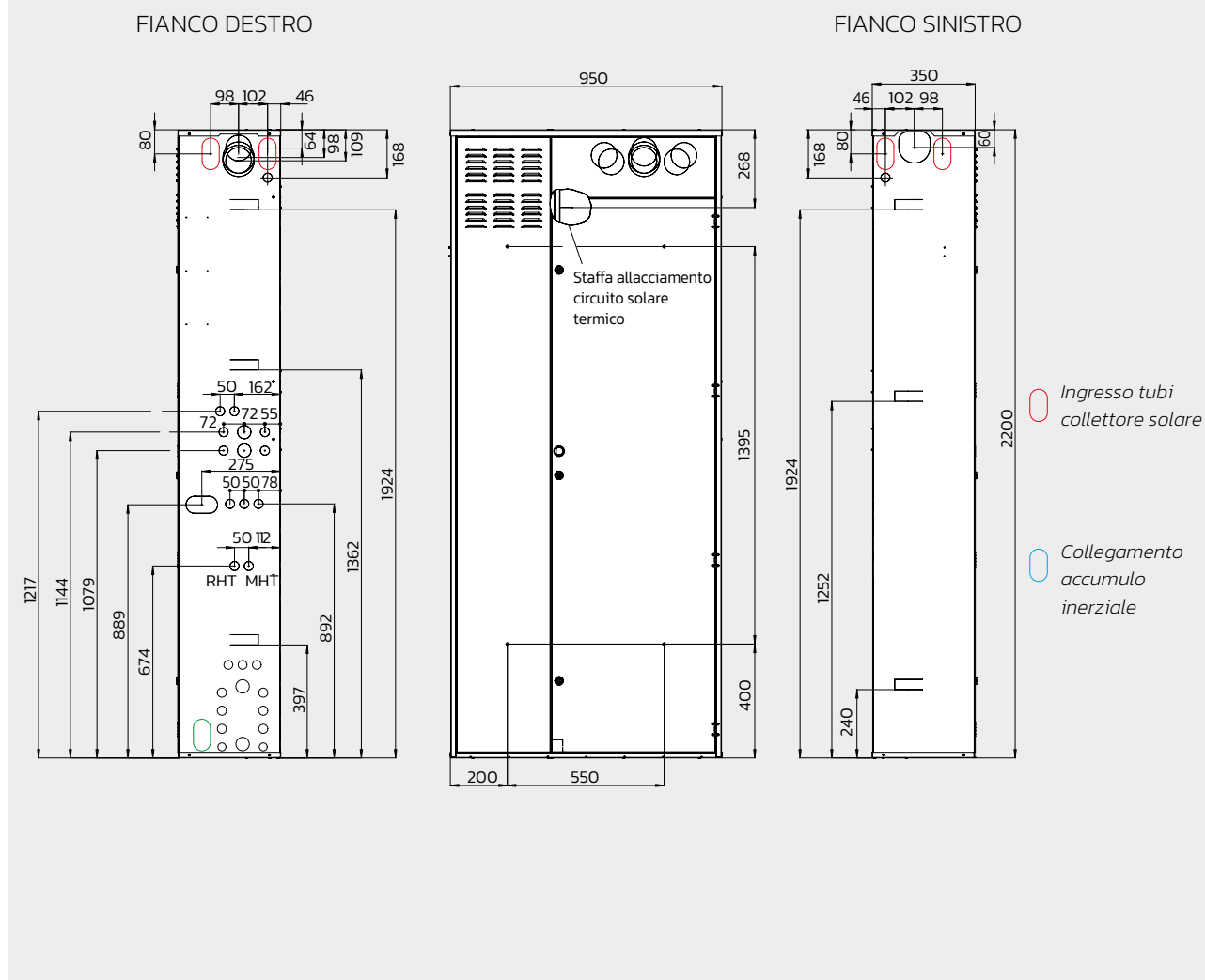


Legenda

- Prevalenza disponibile all'impianto
- Potenza assorbita dal circolatore



Telaio da incasso SOLAR CONTAINER

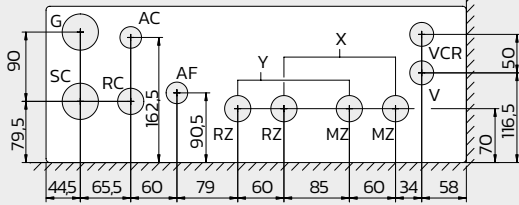


Attenzione: gli allacciamenti della linea frigorifera gas R32 (GP e LP) possono essere effettuati unicamente sul lato destro o nella parte inferiore del telaio da incasso.

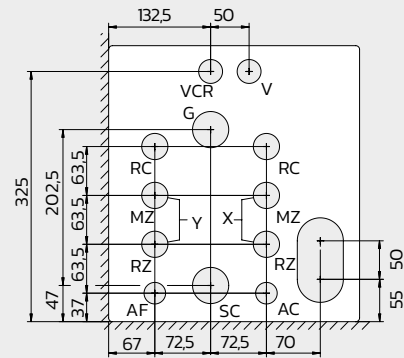
	X	Y
TRIO V2	Zona diretta (di serie)	Zona diretta (di serie)
TRIO MONO V2	Zona diretta (di serie)	Non presente
BASIC MAGIS PRO	Zona diretta (di serie)	Non presente

Telaio da incasso SOLAR CONTAINER

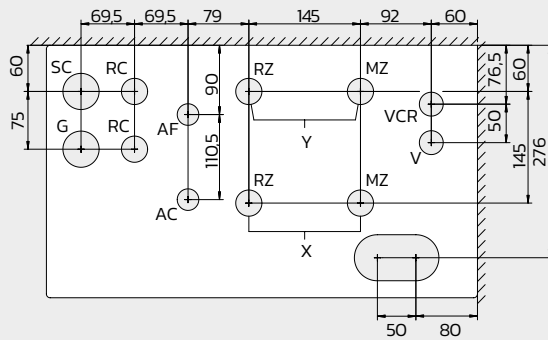
ALLACCIAMENTO POSTERIORE



ALLACCIAMENTO LATERALE DESTRO



ALLACCIAMENTO INFERIORE



Legenda

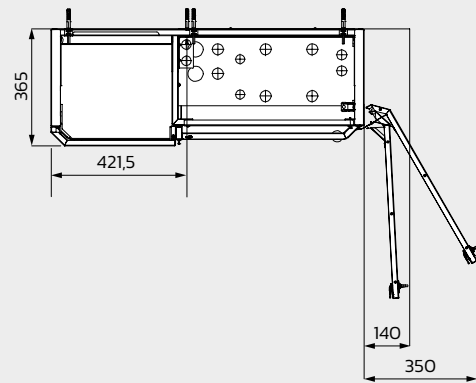
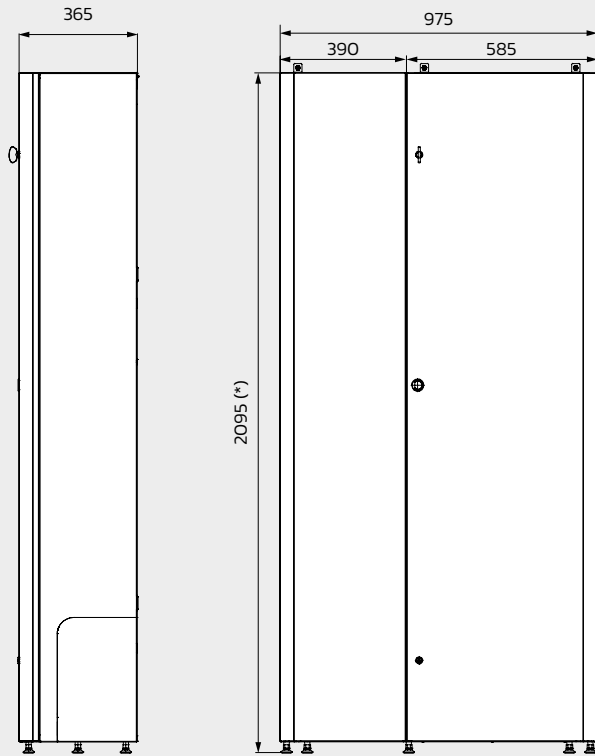
- G** Alimentazione gas (solo per sistemi ibridi)
- AC** Uscita acqua calda sanitaria
- AF** Entrata acqua fredda sanitaria
- MHT** Mandata da pompa di calore
- RHT** Ritorno a pompa di calore
- MZ** Mandata impianto zona
- RZ** Ritorno impianto zona
- X** Mandata e Ritorno zona diretta (di serie)
- Y** Mandata e Ritorno zona miscelata (optional)
- RC** Ricircolo sanitario 1/2"
- SC** Scarico condensa (solo per sistemi ibridi)
- V** Allacciamento elettrico
- VCR** Allacciamento elettrico Pannello Remoto
- VS** Scarico valvola 3 bar

Attacchi

Acqua sanitaria		Impianto		R32	
AC	AF	RZ	MZ	LP	GP
1/2"	1/2"	3/4"	3/4"	1/4" (6,35 mm)	5/8" (15,88 mm)



Armadio tecnico DOMUS CONTAINER per installazione all'interno dell'ambiente



140 cm Dimensione minima di rispetto lato destro per apertura e smontaggio porta.
350 cm Apertura massima della porta - non indispensabile -

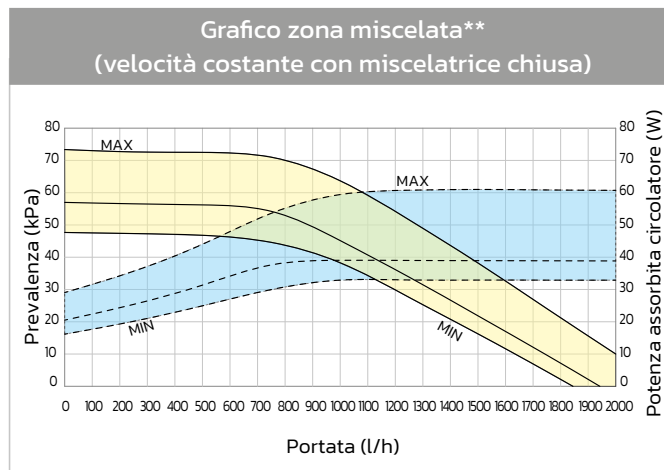
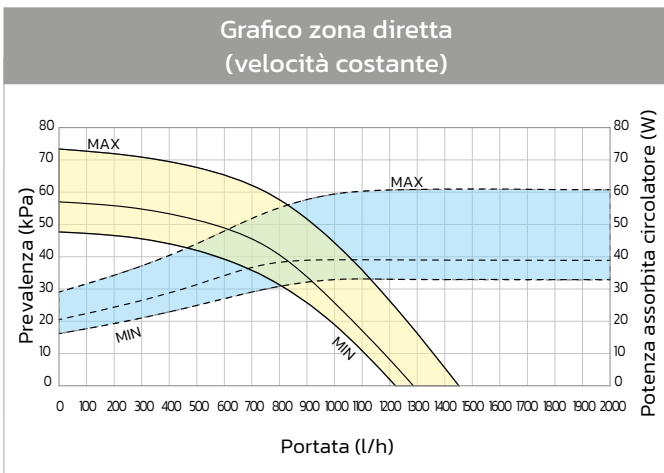
Attenzione: l'altezza dei 5 piedini di appoggio regolabili varia da 35 a 50 mm.

Altezza con piedini a pacco: 2095 mm

Altezza massima raggiungibile: 2110 mm

N.B.: Occorre tenere in considerazione che il bollitore sporge di circa 60 mm dal profilo superiore dell'armadio.

GRAFICI PORTATA PREVALENZA SISTEMI TRIO V2 e TRIO MONO V2*



Legenda

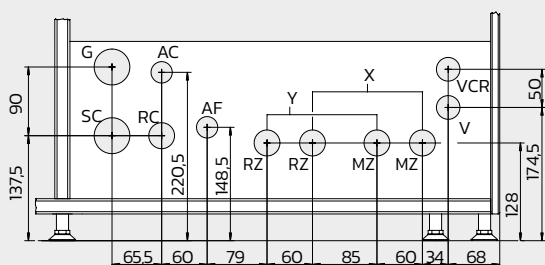
- Prevalenza disponibile all'impianto
- Potenza assorbita dal circolatore

* Per le soluzioni MAGIS PRO 4/6/9 V2 con BASIC MAGIS PRO fare riferimento ai grafici portata/prevalenza del modulo idronico pag. 53.

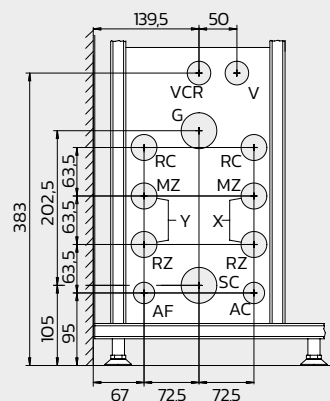
** Non disponibile per TRIO MONO V2.

Armadio tecnico DOMUS CONTAINER

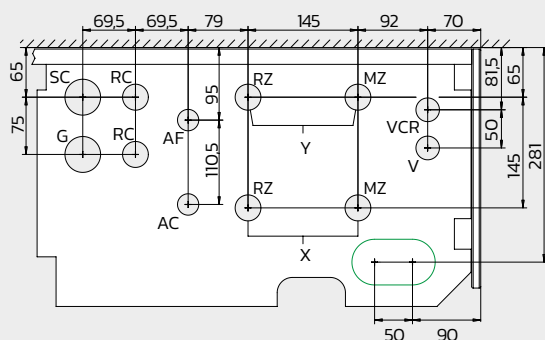
ALLACCIAMENTO POSTERIORE



ALLACCIAMENTO LATERALE DESTRO



ALLACCIAMENTO INFERIORE



Legenda

- G** Alimentazione gas (solo per sistemi ibridi)
- AC** Uscita acqua calda sanitaria
- AF** Entrata acqua fredda sanitaria
- MHT** Mandata da pompa di calore
- RHT** Ritorno a pompa di calore
- MZ** Mandata impianto zona
- RZ** Ritorno impianto zona
- X** Mandata e Ritorno zona diretta (di serie)
- Y** Mandata e Ritorno zona miscelata (optional)
- RC** Ricircolo sanitario 1/2"
- SC** Scarico condensa (solo per sistemi ibridi)
- V** Allacciamento elettrico
- VCR** Allacciamento elettrico Pannello Remoto
- VS** Scarico valvola 3 bar

	X	Y
TRIO V2	Zona diretta (di serie)	Zona diretta (di serie)
TRIO MONO V2	Zona diretta (di serie)	Non presente
BASIC MAGIS PRO	Zona diretta (di serie)	Non presente

Attacchi

Acqua sanitaria		Impianto		Linea frigorifera (R32)	
AC	AF	RZ	MZ	LP	GP
1/2"	1/2"	3/4"	3/4"	1/4" (6,35 mm)	5/8" (15,88 mm)





KIT ABBINAMENTO A IMPIANTO SOLARE TERMICO

Per sfruttare energia termica solare ad uso acqua calda sanitaria, per i sistemi SUPER TRIO TOP, SUPER TRIO, TRIO V2/TRIO MONO V2 e BASIC MAGIS PRO è stato progettato per ciascuna soluzione un apposito **kit optional** completo di:

- gruppo solare di circolazione singolo (con pompa basso consumo)
- centralina solare
- scambiatore a piastre
- tubi di collegamento
- vaso di espansione solare
- sonde di temperatura (per bollitore e collettore solare)

Il kit è completamente installabile all'interno dei telai da incasso CONTAINER per SUPER TRIO/TRIO TOP e SOLAR CONTAINER, armadi tecnici per interno DOMUS CONTAINER per SUPER TRIO/TRIO TOP e DOMUS CONTAINER.

Il **completamento dell'impianto solare termico** viene realizzato aggiungendo semplicemente:

- 1 o 2 Collettori Piani CP4 M oppure 1 Collettore CP4 XL e relativo kit di collegamento
- telaio di supporto e relativo sistema di staffaggio per Collettore Piano (da scegliersi in base all'installazione a tetto, ad incasso o ad installazione libera)
- glicole premiscelato
- tubi di collegamento collettore e bollitore

L'elenco fornito è da considerarsi indicativo; per la progettazione e l'esecuzione impiantistica occorre sempre riferirsi a professionisti qualificati, che provvederanno al corretto dimensionamento dei sistemi solari. Per questa componentistica, fare riferimento alla documentazione specifica.



In questa pagina sono riportati tutti gli accessori utilizzabili per soluzioni **ad incasso o in armadio tecnico per interno** con MAGIS PRO V2.

TERMOREGOLAZIONE

Tipologia	Codice	Vedi pag.
Pannello remoto di zona (Comando remoto con funzioni di cronotermostato ambiente modulante e umidostato)	3.030863	97
Kit sensore temperatura e umidità Modbus (per SUPER TRIO TOP, SUPER TRIO e BASIC MAGIS PRO)	3.030992	97
Kit sensore temperatura e umidità (per TRIO V2 – non abbinabile a TRIO MONO V2)	3.021524	99
CRONO 7 (cronotermostato ON-OFF digitale settimanale)	3.021622	97
CRONO 7 WIRELESS (cronotermostato ON-OFF digitale settimanale senza fili)	3.021624	97
Kit sonda esterna	3.015266	97
Kit umidostato*	3.023302	97
Kit scheda interfaccia DOMINUS	3.026273	98
Kit scheda a 2 relè per SUPER TRIO TOP, SUPER TRIO e BASIC MAGIS PRO (per gestione deumidificatori)	3.026302	98

* Da utilizzarsi in abbinamento ad impianti radianti che lavorano anche in raffrescamento.

OPTIONAL

Kit abbinamento impianto solare termico (per TRIO V2/MONO V2 e BASIC MAGIS PRO)	3.024719	108
Kit abbinamento impianto solare termico (per SUPER TRIO)	3.030482	108
Kit abbinamento impianto solare termico (per SUPER TRIO TOP)	3.031189	108
Kit accumulo inerziale da 15 litri (per TRIO V2/MONO V2 e BASIC MAGIS PRO)	3.026304	100
Kit accumulo inerziale da 15 litri (per BASIC MAGIS PRO in SOLAR CONTAINER e anche in compresenza con codice 3.026304)	3.029928	100
Kit accumulo inerziale ad incasso da 50 litri (per TRIO V2/MONO V2 e BASIC MAGIS PRO in SOLAR CONTAINER)	3.027709	100
Kit accumulo inerziale 75 litri	3.027288	100
Kit staffa fissaggio a muro accumulo inerziale 75 litri	3.027290	100
Kit resistenza elettrica integrativa impianto da 3 kW (nelle versioni SUPER TRIO TOP possibilità di installare 2 kit)	3.030991	108
Kit resistenza elettrica 1,5 kW per bollitore sanitario (per TRIO V2/MONO V2)	3.024897	108
Kit resistenza elettrica 1,5 kW per bollitore sanitario (per SUPER TRIO/TRIO TOP e BASIC MAGIS PRO)	3.029927	108
Kit ricircolo sanitario (per TRIO V2/MONO V2 e BASIC MAGIS PRO)**	3.026169	103
Kit ricircolo sanitario SUPER TRIO**	3.030483	103
Kit ricircolo sanitario SUPER TRIO TOP**	3.031205	103
Kit staffe installazioni a parete per unità esterna	3.034758	103
Kit dosatore polifosfati (solo per interni)**	3.020628	103
Kit resistenza antigelo a - 15 °C per unità interna MAGIS PRO V2	3.017324	102
Kit valvola tre vie deviatrice	3.020632	102
Kit deumidificatore*	3.021529	102
Kit telaio deumidificatore*	3.022146	102
Kit griglia deumidificatore*	3.022147	102
Kit aggiuntivo 2° zona miscelata per SUPER TRIO TOP	3.031186	105
Kit aggiuntivo 2° zona miscelata per SUPER TRIO	3.027865	105
ZENITAIR-MONO (ventilazione meccanica puntuale)	3.030601	102
Kit terminale esterno con fonoassorbente	3.030636	102
Kit gruppo allacciamento 1 – 2 zone verticali (per allacciamenti inferiori) SUPER TRIO/TOP	3.031193	104
Kit gruppo allacciamento 1 – 2 zone orizzontali (per allacciamenti laterali) SUPER TRIO/TOP	3.031194	104
Kit gruppo allacciamento 1 – 2 zone posteriori (per allacciamenti posteriori) SUPER TRIO/TOP	3.031195	104
Kit gruppo allacciamento 1 – 2 zone verticali (per allacciamenti inferiori) TRIO V2/MONO V2 e BASIC MAGIS PRO	3.020575	104
Kit gruppo allacciamento 1 – 2 zone orizzontali (per allacciamenti laterali) TRIO V2/MONO V2 e BASIC MAGIS PRO	3.020574	104
Kit gruppo allacciamento 1 – 2 zone posteriori (per allacciamenti posteriori) TRIO V2/MONO V2 e BASIC MAGIS PRO	3.020630	104

* Da utilizzarsi in abbinamento ad impianti radianti che lavorano anche in raffrescamento.

** Il kit ricircolo sanitario e il kit dosatore polifosfati non possono essere installati contemporaneamente

Le soluzioni SUPER TRIO TOP, SUPER TRIO, TRIO V2/MONO V2 e BASIC MAGIS PRO sono abbinabili anche alla **gamma ventilconvettori** (soluzioni a parete, floor standing e da incasso) vedi pag. 101

Per i **contenitori** vedi pag. 104



MAGIS M

Pompe di calore aria acqua idronica monoblocco





NUOVA GAMMA

La nuova gamma di pompe di calore idroniche **MAGIS M** comprende **ben 13 versioni** (6 monofase e 7 trifase "T"). Sono disponibili potenze da 4 kW a 30 kW. Tutti i modelli possono funzionare in modo indipendente (stand alone) oppure in abbinamento a caldaie a condensazione IMMERGAS con l'ausilio del gestore di sistema. È possibile inoltre realizzare batterie fino a 180 kW. Le versioni da 4 a 12 kW possono essere abbinate ai sistemi ibridi MAGIS VICTRIX ErP e MAGIS HERCULES ErP.

OBBLIGHI SUL NUOVO E AGEVOLAZIONI SULL'ESISTENTE

Grazie agli **elevati coefficienti di prestazione (COP)**, l'intera gamma MAGIS M **risponde ai requisiti delle richieste dalle direttive Europee** in termini di utilizzo dell'energia e **può beneficiare delle detrazioni fiscali in vigore** (es. ECOBONUS) e del **Conto Termico 2.0** (rif. DM 16/02/2016) in caso di sostituzione di impianti termici di climatizzazione invernale in edifici esistenti.

INSTALLAZIONE SEMPLIFICATA

Precaricate con refrigerante ecologico R32 a basso GWP (global warming potential) ed **ermeticamente sigillate**, le pompe di calore idroniche monoblocco MAGIS M non necessitano di patentino F-gas per l'installazione, semplificando così le connessioni e la messa in opera.

MINORI CONSUMI ENERGETICI ED ELEVATA SILENZIOSITÀ

Le nuove pompe di calore MAGIS M presentano le classi energetiche più elevate **A+++** (su tutti i modelli da 4 a 26 kW) garantendo **assorbimenti elettrici e consumi energetici molto contenuti**. La tecnologia "a inverter" diminuisce ulteriormente i consumi incrementando le prestazioni delle macchine, specialmente nelle mezze stagioni quando il fabbisogno termico si riduce. Il singolo ventilatore nelle taglie residenziali (fino al modello 16 kW) e la funzione Silent Mode forniscono benefici in termini di **riduzione del rumore**.





MAGIS M6

CARATTERISTICHE GENERALI

Funzionamento caldo/freddo (reversibile)

Macchine ermeticamente sigillate

Struttura metallica in acciaio galvanizzato particolarmente idoneo per installazioni a cielo aperto

Silent Mode per attenuazione emissioni sonore impostabile su 2 livelli con programmazione oraria

Gas refrigerante R32 precaricato che garantisce ottime prestazioni in condizioni esterne rigide, una minor carica di refrigerante nel sistema e un più elevato coefficiente di scambio termico

Pannello di controllo di serie (filare) per la programmazione e la diagnostica, con funzione di cronotermostato ambiente on-off in applicazioni stand-alone;

Compresi di serie: pompa di circolazione lato impianto basso consumo, vaso di espansione impianto 8 litri, flussostato acqua, valvola di sicurezza 3 bar, filtro a Y per l'acqua, raccordo scarico condensa, sonda temperatura ACS (o per zona 2 impianto miscelata) e sonda esterna

Circuito frigorifero dotato di compressore Twin Rotary DC inverter, valvola di espansione elettronica bi-flusso, pressostati di alta e bassa tensione e ventilatori DC inverter

Batteria alettata di scambio con l'aria esterna e **trattamento Bluefin**

Contatto fotovoltaico

Cascata semplice fino a 6 apparecchi





APPLICAZIONI STAND ALONE

MAGIS M può essere applicata in impianti stand alone grazie al pannello di controllo di serie che consente di programmare la macchina ed effettuare autodiagnosi. Svolge inoltre la funzione di sensore temperatura ambiente on-off.

L'elettronica di MAGIS M in configurazione stand-alone è predisposta per:

- la gestione di 2 circuiti impianto (1 diretto caldo/freddo e 1 miscelato solo caldo e relative curve climatiche grazie alla sonda esterna di serie)
- la gestione di un circuito sanitario (con 3 vie e sonda sanitario)
- la gestione di una pompa di ricircolo
- la funzione anti-legionella
- il controllo di eventuali resistenze elettriche integrative ACS o impianto
- la gestione di un impianto solare termico
- la funzione di attenuazione delle emissioni sonore (impostabile su 2 livelli con programmazione oraria)
- comprende inoltre un ingresso per forzare l'attivazione con impianto fotovoltaico

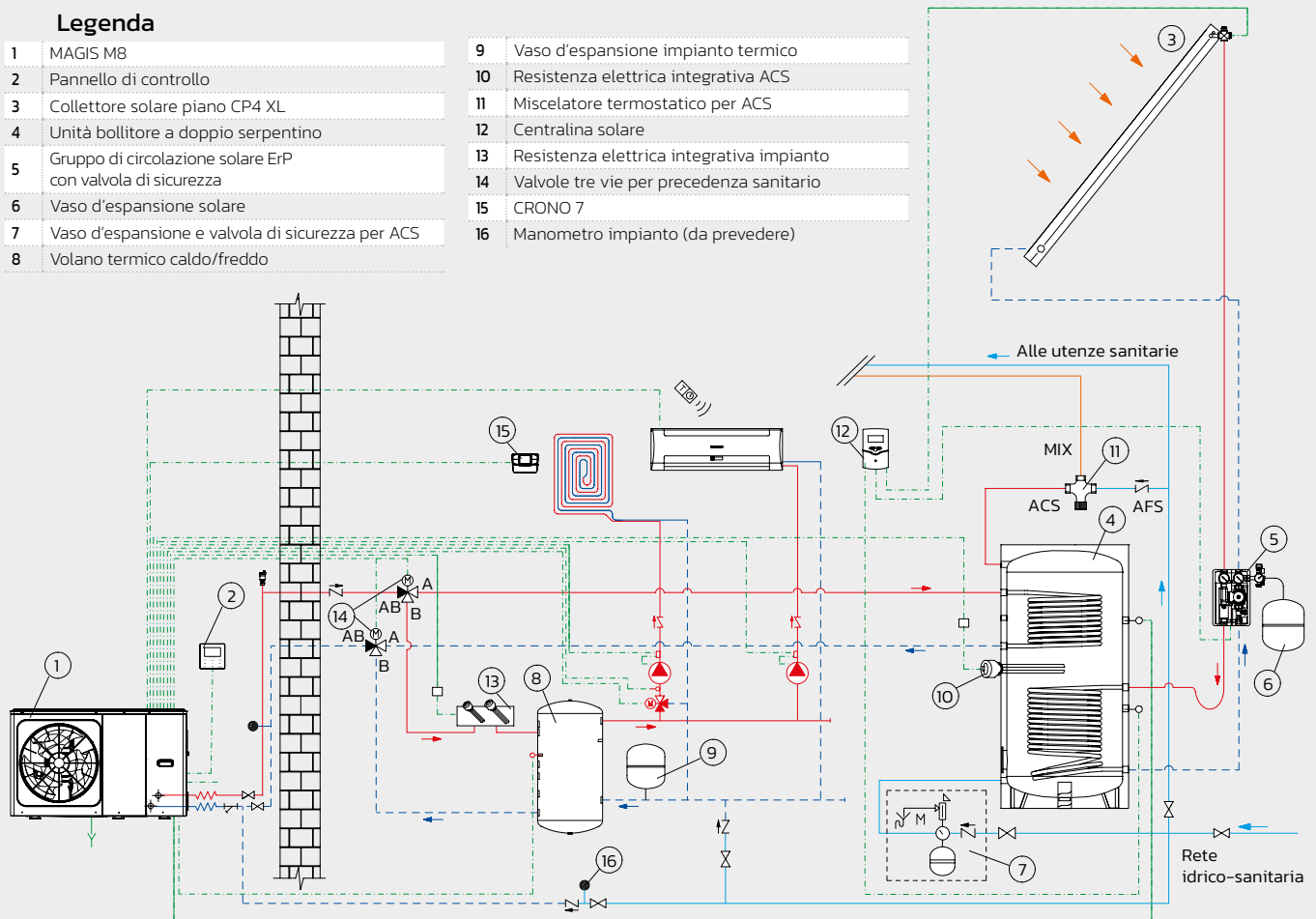
APPLICAZIONI CON GESTORE DI SISTEMA

L'utilizzo del gestore di sistema con MAGIS M consente di **realizzare configurazioni impiantistiche più elaborate o con più di 2 zone** implementando inoltre le funzioni.

Ad esempio è possibile gestire sistemi integrati con caldaia, controllare un impianto solare termico con sonda boiler specifica, installare batterie fino a 4 apparecchi con un funzionamento sequenziale delle macchine e ripartendo il numero di ore di esercizio delle macchine.

Legenda

1	MAGIS M8	9	Vaso d'espansione impianto termico
2	Pannello di controllo	10	Resistenza elettrica integrativa ACS
3	Collettore solare piano CP4 XL	11	Miscelatore termostatico per ACS
4	Unità bollitore a doppio serpentino	12	Centralina solare
5	Gruppo di circolazione solare ErP con valvola di sicurezza	13	Resistenza elettrica integrativa impianto
6	Vaso d'espansione solare	14	Valvole tre vie per precedenza sanitario
7	Vaso d'espansione e valvola di sicurezza per ACS	15	CRONO 7
8	Volano termico caldo/freddo	16	Manometro impianto (da prevedere)



IMPIANTO IN SOLA POMPA DI CALORE CON MAGIS M8, RISCALDAMENTO A PANNELLI RADIANTI, RAFFRESCAMENTO CON IDROSPLIT E UNITÀ BOLLITORE PER LA PRODUZIONE DI ACQUA CALDA SANITARIA COLLEGATO AD UN IMPIANTO SOLARE TERMICO

Funzionamento riscaldamento/raffrescamento ambiente

In seguito ad una richiesta invernale del termostato di zona (15) o estiva del telecomando del ventilconvettore si attiva la pompa di calore (1).

In fase invernale qualora il tempo di messa a regime sia superiore a quello impostato, si attiva in contemporanea alla pompa di calore la resistenza elettrica integrativa impianto optional (13). È possibile inoltre forzare l'attivazione della resistenza elettrica integrativa sotto una certa temperatura esterna.

Funzionamento acqua calda sanitaria

L'elettronica di MAGIS M monitora costantemente, tramite la sonda collocata nel bollitore, l'omogeneità tra la temperatura dell'acqua calda sanitaria nel boiler e quella impostata commutando se necessario le valvole a 3 vie sanitario/impianto e attivando la pompa di calore. La resistenza integrativa sanitario (10) viene attivata qualora il tempo di messa a regime ACS sia superiore a quello impostato, lavorando in concomitanza con la pompa di calore.

Nota: In questo schema il volano termico è escluso dal funzionamento in sanitario, grazie all'inserimento della valvola a tre vie. Così facendo si evita di dover riscaldare o raffreddare l'accumulo inerziale quando si passa da sanitario a climatizzazione impianto.

N.B: Occorre sempre valutare l'inserimento e il dimensionamento di un accumulo inerziale in base al contenuto di acqua dell'impianto termico.

NOTA TECNICA - Contenuto minimo d'acqua nell'impianto:

È necessario garantire un contenuto minimo di acqua nell'impianto $\geq 40l \cdot n$ (n = numero delle unità esterne) per favorire un corretto svolgimento dei cicli di sbrinamento (defrost) della pompa di calore ma anche negli impianti suddivisi su più zone, dove il contenuto d'acqua a disposizione della macchina cambia continuamente o in impianti a ventilconvettori usati in raffrescamento dove si hanno temperature di mandata molto basse e variazioni significative del carico termico al variare del numero di ventilconvettori attivi.

IMPIANTO CENTRALIZZATO CON 2 MAGIS M18 IN BATTERIA, VICTRIX PRO 100 V2 E UNITÀ BOLLITORE PER LA PRODUZIONE DI ACQUA CALDA SANITARIA COLLEGATO AD UN IMPIANTO SOLARE TERMICO

Funzionamento riscaldamento e raffrescamento ambiente

Uno o più termostati ambiente, agenti sui contabilizzatori d'appartamento, attivano una richiesta al gestore di sistema mediante il kit espansione zona opportunamente configurato. Il gestore controlla tramite una sonda la temperatura sia in caldo che in freddo del volano termico. L'attivazione delle MAGIS M in riscaldamento piuttosto che di VICTRIX PRO 100 V2, viene demandata al gestore di sistema in base al COP calcolato oppure confrontando la temperatura esterna con la minima di integrazione (cut-off). In questo impianto i pannelli di controllo delle MAGIS M sono indispensabili per il dialogo BUS tra le macchine.

Funzionamento acqua calda sanitaria

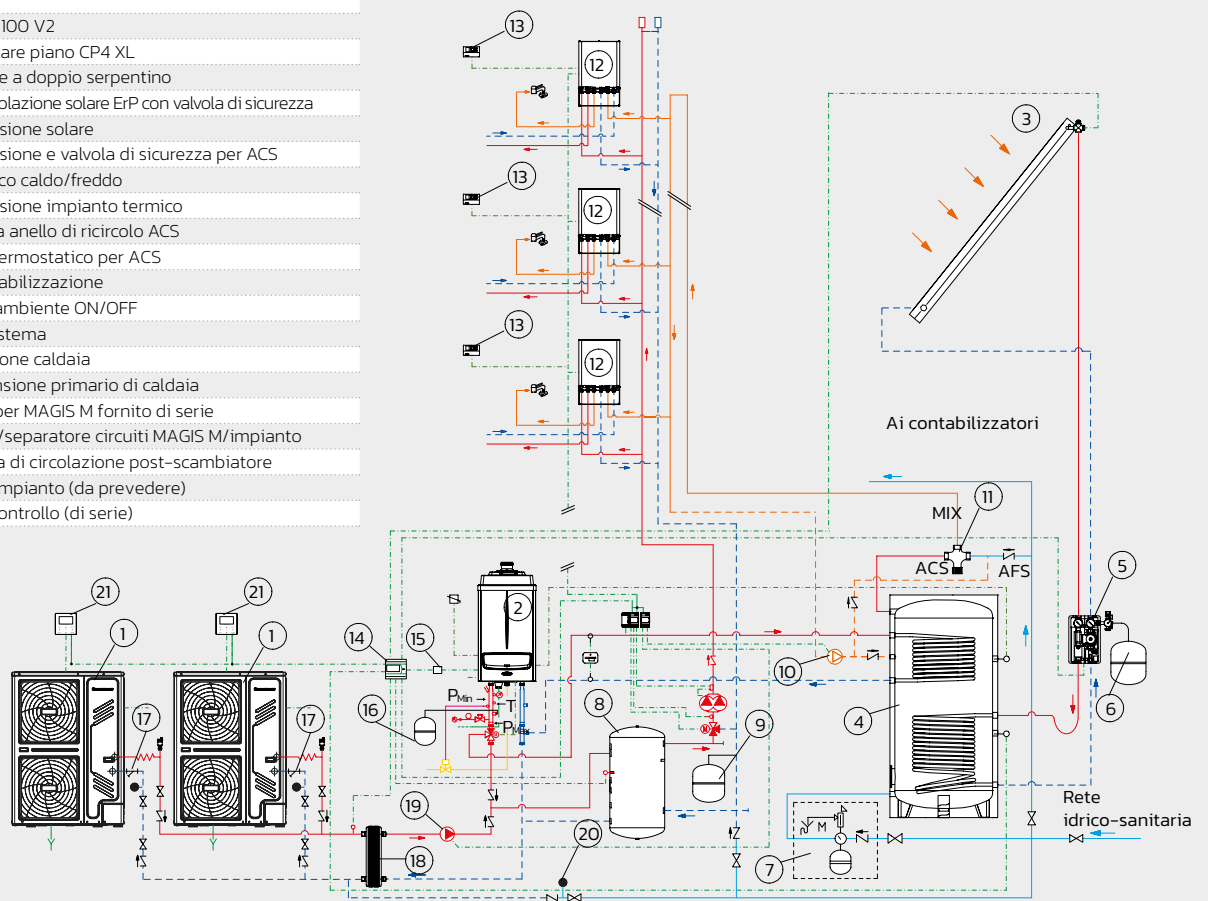
In questo impianto si è voluto privilegiare il funzionamento in ACS della sola caldaia, oltre ovviamente all'impianto solare termico (governato dal gestore di sistema insieme alla pompa di ricircolo, quest'ultima tramite l'espansione "5").

NOTA TECNICA - Contenuto minimo d'acqua nell'impianto:

È necessario garantire un contenuto minimo di acqua nell'impianto $\geq 40l \cdot n$ (n = numero delle unità esterne) per favorire un corretto svolgimento dei cicli di sbrinamento (defrost) della pompa di calore ma anche negli impianti suddivisi su più zone, dove il contenuto d'acqua a disposizione della macchina cambia continuamente o in impianti a ventilconvettori usati in raffrescamento dove si hanno temperature di mandata molto basse e variazioni significative del carico termico al variare del numero di ventilconvettori attivi.

Legenda

1	MAGIS M18
2	VICTRIX PRO 100 V2
3	Collettore solare piano CP4 XL
4	Unità bollitore a doppio serpentino
5	Gruppo di circolazione solare ErP con valvola di sicurezza
6	Vaso d'espansione solare
7	Vaso d'espansione e valvola di sicurezza per ACS
8	Volano termico caldo/freddo
9	Vaso d'espansione impianto termico
10	Elettropompa anello di ricircolo ACS
11	Miscelatore termostatico per ACS
12	Unità di contabilizzazione
13	Termostato ambiente ON/OFF
14	Gestore di Sistema
15	Relè abilitazione caldaia
16	Vaso d'espansione primario di caldaia
17	Filtro ad "Y" per MAGIS M fornito di serie
18	Scambiatore/separatore circuiti MAGIS M/impianto
19	Elettropompa di circolazione post-scambiatore
20	Manometro impianto (da prevedere)
21	Pannello di controllo (di serie)



DATI TECNICI

Caratteristiche tecniche pompe di calore monofase	Unità di misura	MAGIS M4	MAGIS M6	MAGIS M8	MAGIS M12	MAGIS M14	MAGIS M16
Codice pompa di calore		3.032372	3.032373	3.032374	3.032375	3.032376	3.032377
Classe energetica in riscaldamento a 55 °C		A++	A++	A++	A++	A++	A++
Classe energetica in riscaldamento a 35 °C		A+++	A+++	A+++	A+++	A+++	A+++
Carica fluido refrigerante (R32)	g	1400	1400	1400	1750	1750	1750
Potenza utile in riscaldamento con acqua imp. a 35 °C	kW	4,20	6,35	8,40	11,70	14,50	15,90
Potenza utile in riscaldamento con acqua imp. a 45 °C	kW	4,30	6,30	8,10	12,30	14,10	16,00
Potenza utile in riscaldamento con acqua imp. a 55 °C	kW	4,40	6,00	7,50	11,90	13,80	16,00
Range di temperatura in riscaldamento*	°C	12/65	12/65	12/65	12/65	12/65	12/65
COP riscaldamento con acqua imp. a 35 °C		5,10	4,95	5,15	4,95	4,60	4,50
COP riscaldamento con acqua imp. a 45 °C		3,80	3,70	3,85	3,70	3,60	3,50
COP riscaldamento con acqua imp. a 55 °C		2,95	2,95	3,18	3,05	2,95	2,85
Potenza utile in raffrescamento con acqua imp. a 18 °C	kW	4,50	6,50	8,30	12,00	13,50	14,20
Potenza utile in raffrescamento con acqua imp. a 7 °C	kW	4,70	7,00	7,45	11,50	12,40	14,00
Range di temperatura in raffrescamento	°C	5/25	5/25	5/25	5/25	5/25	5/25
EER raffrescamento con acqua imp. a 18 °C		5,50	4,80	5,05	3,95	3,61	3,61
EER raffrescamento con acqua imp. a 7 °C		3,45	3,00	3,35	2,75	2,50	2,50
Range di temperatura in sanitario*	°C	12/65	12/65	12/65	12/65	12/65	12/65
Pressione max di esercizio circuito idronico	bar	3	3	3	3	3	3
Potenza elettrica assorbita dalla pompa di calore**	W	820	1280	1630	2360	3150	3530
Alimentazione elettrica	V - Hz	230/50	230/50	230/50	230/50	230/50	230/50
Peso pompa di calore	kg	86	86	105	129	129	129
Vaso d'espansione impianto	l	8	8	8	8	8	8
Corrente di funzionamento nominale	A	12	14	16	25	26	27
Grado di protezione elettrica dell'apparecchio	IP	24	24	24	24	24	24

* I valori massimi sono talora raggiungibili con l'ausilio delle resistenze elettriche. Per conoscere la correlazione tra temperatura di mandata e temperatura esterna consultare la scheda tecnica del prodotto.

** Temp. acqua (R/M) - aria (bs/bu) 35/30 °C - 7/6 °C.

I dati riportati in questa pagina e nella seguente si riferiscono alle seguenti condizioni (in conformità con EN 14511):

Ambiente	Fase riscaldamento (°C)	Fase raffrescamento (°C)
Temp. acqua (R/M) - aria (bs/bu)	30/35 - 7/6	23/18 - 35 (bs)
Temp. acqua (R/M) - aria (bs/bu)	40/45 - 7/6	12/7 - 35 (bs)
Temp. acqua (R/M) - aria (bs/bu)	55/47 - 7/6	

Per dati riferiti ad altre condizioni (vedasi ad es. D.G.R. Piemonte n.46-11968/2009 s.m.i.) consultare la scheda tecnica MAGIS M.



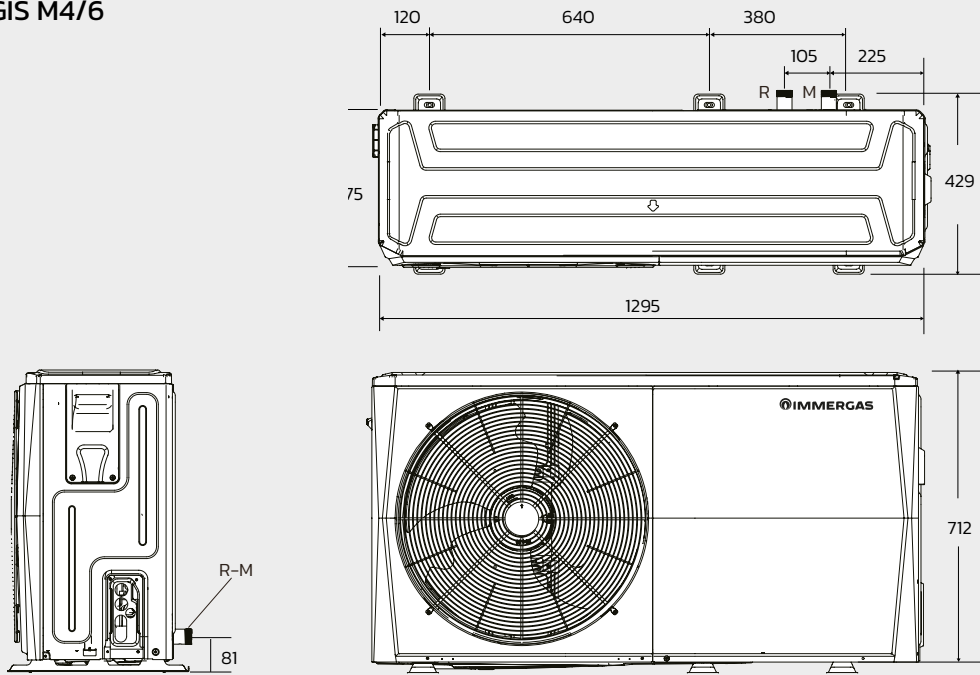
Caratteristiche tecniche pompe di calore trifase	Unità di misura	MAGIS M12 T	MAGIS M14 T	MAGIS M16 T	MAGIS M18 T	MAGIS M22 T	MAGIS M26 T	MAGIS M30 T
Codice pompa di calore		3.032378	3.032379	3.032380	3.032381	3.032382	3.032383	3.032384
Classe energetica in riscaldamento a 55 °C		A++	A++	A++	A++	A++	A+	A+
Classe energetica in riscaldamento a 35 °C		A+++	A+++	A+++	A+++	A+++	A+++	A++
Carica fluido refrigerante (R32)	g	1.750	1.750	1.750	5.000	5.000	5.000	5.000
Potenza utile in riscaldamento con acqua imp. a 35 °C	kW	11,70	14,50	15,90	18,00	22,00	26,00	30,10
Potenza utile in riscaldamento con acqua imp. a 45 °C	kW	12,30	14,10	16,00	18,00	22,00	26,00	30,00
Potenza utile in riscaldamento con acqua imp. a 55 °C	kW	11,90	13,80	16,00	18,00	22,00	26,00	30,00
Range di temperatura in riscaldamento*	°C	12/65	12/65	12/65	5/60	5/60	5/60	5/60
COP riscaldamento con acqua imp. a 35 °C		4,95	4,60	4,50	4,70	4,40	4,08	3,91
COP riscaldamento con acqua imp. a 45 °C		3,70	3,60	3,50	3,50	3,40	3,10	2,90
COP riscaldamento con acqua imp. a 55 °C		3,05	2,95	2,85	2,75	2,65	2,45	2,30
Potenza utile in raffrescamento con acqua imp. a 18 °C		12,00	13,50	14,20	18,50	23,00	27,00	31,00
Potenza utile in raffrescamento con acqua imp. a 7 °C	kW	11,50	12,40	14,00	17,00	21,00	26,00	29,50
Range di temperatura in raffrescamento	°C	5/25	5/25	5/25	5/25	5/25	5/25	5/25
EER raffrescamento con acqua imp. a 18 °C		3,95	3,61	3,61	4,75	4,60	4,30	4,00
EER raffrescamento con acqua imp. a 7 °C		2,75	2,50	2,50	3,05	2,95	2,70	2,55
Range di temperatura in sanitario*	°C	12/65	12/65	12/65	5/60	5/60	5/60	5/60
Pressione max di esercizio sull'impianto	bar	3	3	3	3	3	3	3
Potenza elettrica assorbita dalla pompa di calore**	W	2.360	3.150	3.530	5.310	6.470	8.070	9.510
Alimentazione elettrica	V - Hz	400 - 50	400 - 50	400 - 50	400 - 50	400 - 50	400 - 50	400 - 50
Peso pompa di calore	kg	144	144	144	177	177	177	177
Vaso d'espansione impianto	l	8	8	8	8	8	8	8
Corrente di funzionamento nominale	A	10	11	12	16,8	19,6	21,6	22,8
Grado di protezione elettrica dell'apparecchio	IP	24	24	24	24	24	24	24

* I valori massimi sono talora raggiungibili con l'ausilio delle resistenze elettriche. Per conoscere la correlazione tra temperatura di mandata e temperatura esterna consultare la scheda tecnica del prodotto.

** Temp. acqua (R/M) - aria (bs/bu) 35/30 °C - 7/6 °C.



MAGIS M4/6



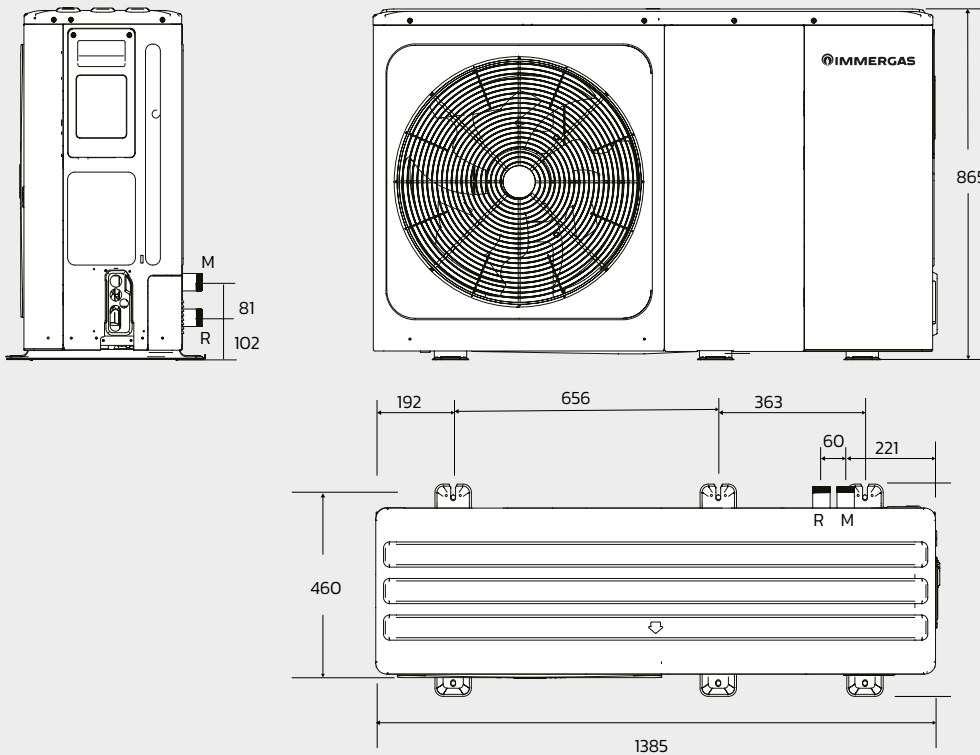
Legenda

- R Ritorno impianto
- M Mandata impianto

Attacchi MAGIS M4/6

R	M
1" M	1" M

MAGIS M8/12/14/16/12T/14T/16T



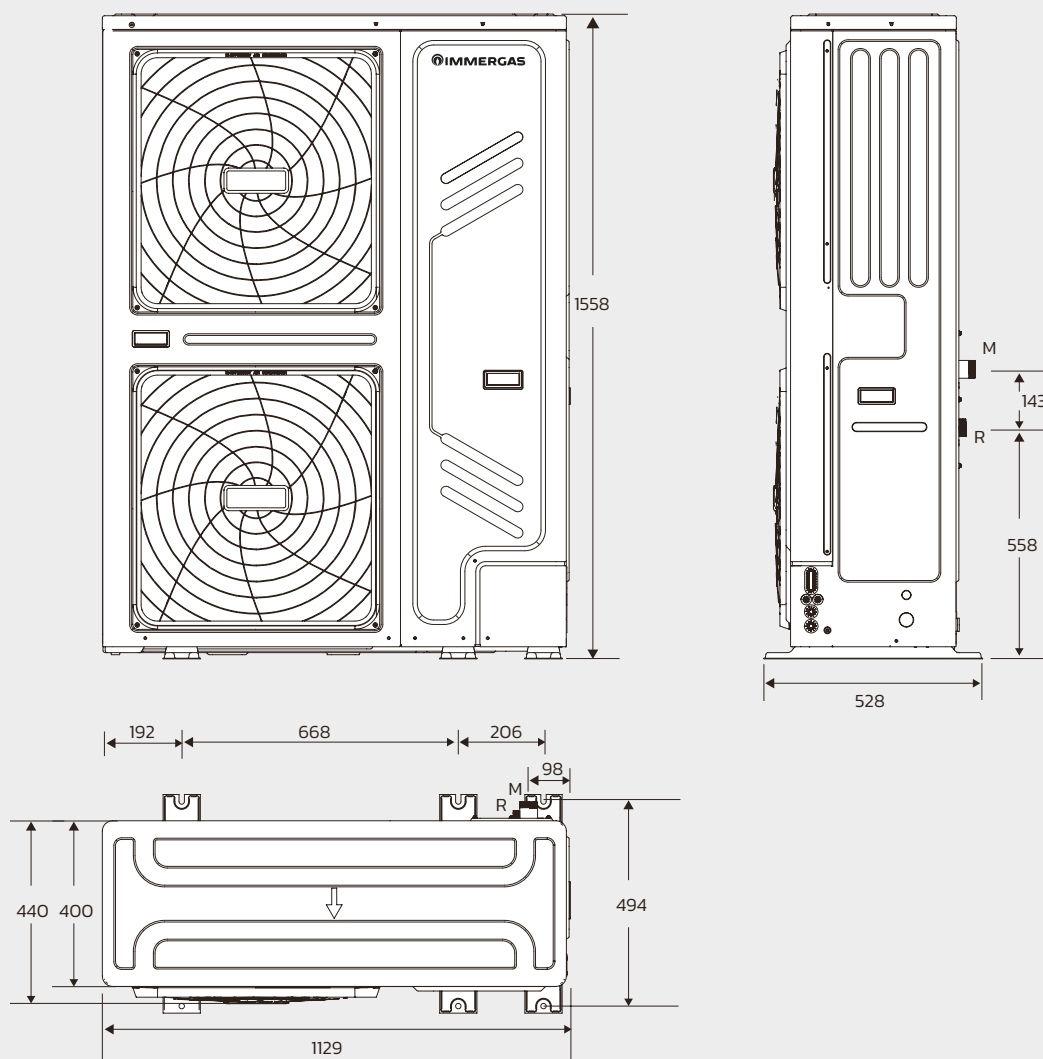
Legenda

- R Ritorno impianto
- M Mandata impianto

Attacchi MAGIS M8/12/14/16/12T/14T/16T

R	M
1 1/4" M	1 1/4" M

MAGIS M18T/22T/26T/30T



Legenda

- R Ritorno impianto
- M Mandata impianto

Attacchi MAGIS M18T/22T/26T/30T

R	M
1 1/4" M	1 1/4" M

Nota tecnica: tra MAGIS M e la base di appoggio occorre prevedere un sistema antivibrante. Immergas propone un kit composto da N° 3 piedini antivibranti (optional) cod. 3.032854.



Grafico circolatore per MAGIS M4/6/8
prevalenza disponibile all'impianto

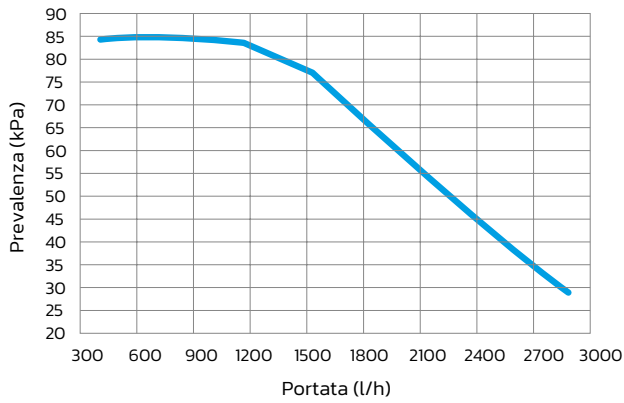


Grafico circolatore per MAGIS M12/14/16/12T/14T/16T
prevalenza disponibile all'impianto

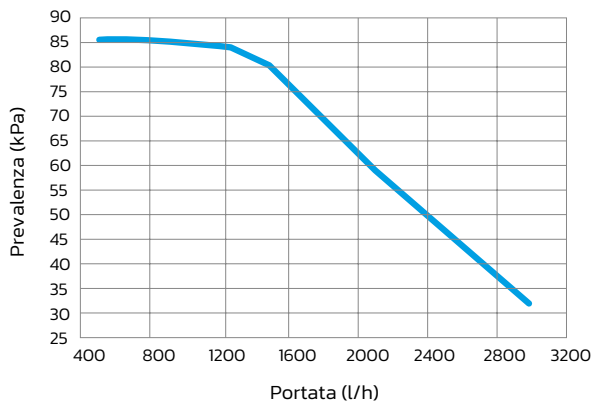
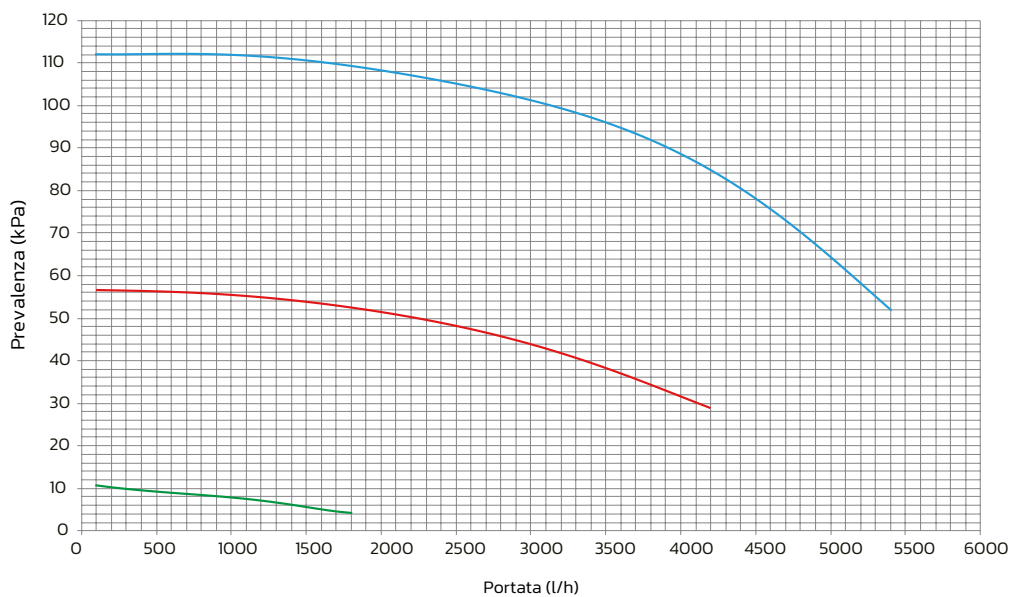


Grafico circolatore per MAGIS M18T/22T/26T/30T
prevalenza disponibile all'impianto



- minima
- intermedia
- massima

In questa pagina sono riportati tutti gli accessori utilizzabili per impianti con MAGIS M configurazioni **stand-alone o con gestore di sistema**.

TERMOREGOLAZIONE

Tipologia	Codice	Vedi pag.
Gestore di sistema	3.021522	99
Kit espansione per gestione zona (da utilizzare solo in abbinamento al gestore di sistema)*	3.021547	99
Controllo remoto di zona retroilluminato (da utilizzare solo in abbinamento al gestore di sistema)	3.023364	99
Pannello remoto di zona (da utilizzare solo in abbinamento al gestore di sistema)	3.030863	97
Scheda elettronica Modbus RS-485 (da utilizzare solo in abbinamento al gestore di sistema)	3.029912	99
Kit sensore temperatura e umidità (da utilizzare solo in abbinamento al gestore di sistema)**	3.021524	99
Kit umidostato**	3.023302	97
CRONO 7 (cronotermostato ON-OFF digitale settimanale)	3.021622	97
CRONO 7 WIRELESS (cronotermostato ON-OFF digitale settimanale senza fili)	3.021624	97
Kit sonda e cablaggio per MAGIS M per applicazioni stand-alone	3.033324	98
Kit sonda esterna (da utilizzare solo in abbinamento al gestore di sistema)	3.015266	97
Kit sonda NTC* a contatto (utilizzabile anche per la lettura della temperatura di mandata sulle zone dell'impianto)	3.019375	98
Kit sonda PT 1000 per collettore solare (da utilizzare solo in abbinamento a gestore di sistema)	3.019374	99
Kit relè EMR 12 VDC (da utilizzare solo in abbinamento a gestore di sistema)	3.023945	99
Kit relè SSR 6 VDC (da utilizzare solo in abbinamento a gestore di sistema)	3.023946	99

* Questi accessori sono già previsti di serie nei kit idraulici cod. 3.021527 e 3.021528. Per maggiori informazioni contattare il Servizio Clienti Immergas.

** Da utilizzarsi in abbinamento ad impianti radianti che lavorano anche in raffrescamento.

OPTIONAL

Kit 2 zone miscelate e 1 zona diretta* per MAGIS M4/6/8 (da utilizzare solo in abbinamento al gestore di sistema)	3.021527	106
Kit 2 zone miscelate per MAGIS M4/6/8 (da utilizzare solo in abbinamento al gestore di sistema)	3.021528	106
Kit rubinetti di intercettazione da 1" con tubi flessibili in acciaio antivibranti per MAGIS M4/6	3.025954	107
Kit rubinetti di intercettazione da 1" ¼ con tubi flessibili in acciaio antivibranti per MAGIS M8/12/14/16/18/22/26/30 T	3.032846	107
Kit accumulo inerziale verticale 50 litri	3.027539	100
Kit accumulo inerziale 75 litri	3.027288	100
Kit staffa fissaggio a muro accumulo inerziale 75 litri	3.027290	100
Kit deumidificatore (da utilizzare solo in abbinamento al gestore di sistema)**	3.021529	102
Kit telaio deumidificatore (da utilizzare solo in abbinamento al gestore di sistema)**	3.022146	102
Kit griglia di mandata e ripresa deumidificatore (da utilizzare solo in abbinamento al gestore di sistema)**	3.022147	102
ZENITAIR-MONO (ventilazione meccanica puntuale)	3.030601	102
Kit terminale esterno con fonoassorbente	3.030636	102
Kit valvola tre vie deviatrice da 1" (idonea per modelli fino a 16kW)	3.020632	102
Kit vaso espansione impianto 12 litri	3.011679	103
Kit resistenza elettrica integrativa impianto regolabile a 2, 4 o 6 kW	3.021525	108
Kit piedini antivibranti	3.032854	103

* Per zona diretta si intende funzionante alla massima temperatura impostabile su MAGIS M.

** Da utilizzarsi in abbinamento ad impianti radianti che lavorano anche in raffrescamento.

Le pompe di calore MAGIS M sono abbinabili anche ai seguenti optional:

- **Gamma ventilconvettori** (soluzioni a parete, floor standing e da incasso) vedi pag. 101
- **Gamma unità bollitore e relativi accessori** vedi pag. 109



RAPAX

Scaldacqua a pompa di calore





RIDOTTI CONSUMI E RISPETTO PER L'AMBIENTE

La serie RAPAX V3 **riduce fortemente le emissioni inquinanti** rispetto ad uno scaldabagno a gas tradizionale. Grazie alla pompa di calore, **sfrutta il calore dell'aria come fonte di energia rinnovabile e gratuita** per riscaldare l'acqua con **COP migliorativi**. Inoltre, attraverso una predisposizione elettrica, può accumulare nel bollitore l'energia in eccedenza prodotta con l'impianto fotovoltaico. Le versioni 200 e 300 SOL V3 possono essere abbinata a un impianto solare termico a circolazione forzata per ridurre ulteriormente i consumi elettrici.

SILENZIOSITÀ DI FUNZIONAMENTO

Hanno il più basso impatto sonoro della categoria e possono essere collocati anche in locali abitati.

FACILITÀ DI INSTALLAZIONE

Installabili anche in locali non riscaldati come garage, lavanderie e ripostigli, senza opere murarie rilevanti a parte gli eventuali fori per la canalizzazione aria in soluzioni con aspirazione ed espulsione dell'aria dall'esterno.

GAMMA COMPLETA

Disponibili versioni a basamento con accumulo in acciaio vetrificato da 270 litri (RAPAX 300 V3), oppure da 200 litri (RAPAX 200 V3) e versione murale con accumulo, sempre in acciaio vetrificato, da 100 litri (RAPAX 100 V2). L'intera gamma rappresenta un'ottima alternativa al solare; può essere utilizzata in impianti costruiti per funzionare senza gas per la produzione di acqua calda sanitaria e in abbinamento con una pompa di calore, per climatizzare.

DETRAZIONI FISCALI O CONTO TERMICO 2.0

Gli scaldacqua RAPAX V3 possono godere della detrazioni fiscali attualmente in vigore in caso di sostituzioni di scaldacqua esistenti o dell'incentivo in Conto Termico 2.0 (rif. DM 16/02/2016).



SEMPLICITÀ DI UTILIZZO

Il nuovo display multifunzione garantisce una maggior facilità d'uso. Il pannello comandi visualizza: il consumo energetico in kWh, i tempi di funzionamento della pompa di calore o dell'integrazione elettrica, le temperature misurate, l'attivazione del circuito solare termico (solo per versioni RAPAX 200/300 SOL V3). **Inoltre è possibile impostare la funzione antilegionella.**

Modalità di funzionamento	Descrizione
AUTO	La pompa di calore è gestita in via preferenziale. La resistenza elettrica può essere attivata automaticamente per garantire un volume di acqua sufficiente (range di regolazione automatica 50 - 62 °C, in base al profilo di consumo dei giorni precedenti).
MANUALE	La pompa di calore è gestita in via preferenziale. La resistenza elettrica può essere attivata automaticamente per garantire un volume di acqua sufficiente (range di regolazione manuale 50 - 62 °C).
ECO	Il set-point acqua può essere impostato manualmente da 50 a 55 °C. Lo scaldacqua funziona esclusivamente con la pompa di calore, in caso di anomalia/segnale di errore o con temperatura aria al di fuori del range (- 5 + 43 °C) viene attivata la resistenza elettrica.
BOOST	Permette di forzare l'avviamento della pompa di calore e dell'integrazione elettrica simultaneamente in presenza di significativa necessità di acqua calda sanitaria. In modalità BOOST, la temperatura è impostata fissa a 62 °C.
ASSENZA	Permette di impostare un'assenza permanente o un'assenza programmata (per es. vacanze). Durante tutto il periodo la temperatura dell'acqua viene mantenuta al di sopra di 15 °C.



ABBINAMENTO SOLARE TERMICO

Le versioni RAPAX 200/300 SOL V3 sono state progettate per integrare la produzione di acqua calda sanitaria con un impianto solare termico* a circolazione forzata collegato agli appositi attacchi del serpentino inferiore**.

Il completamento dell'impianto solare termico viene realizzato aggiungendo:

- **Collettori solari** CP4 M o CP4 XL
- **Kit collegamento collettore solare** (comprensivo di raccorderia idraulica e sfiato aria)
- **Telaio di supporto e sistema di staffaggio** per collettore solare
- **Glicole e tubi di collegamento** collettore e bollitore
- **Centralina solare e gruppo solare di circolazione**
- **Vaso espansione solare**

* Per la gamma solare termico esiste una documentazione dedicata.

** In alternativa al solare è possibile collegare una caldaia. Per maggiori informazioni consultare Servizio Clienti.

Caratteristiche tecniche	Unità di misura	RAPAX 100 V2	RAPAX 200 V3	RAPAX 300 V3
Codice		3.028366	3.030632	3.030072
Classe energetica in sanitario/Profilo di carico		A+/M	A+/L	A+/XL
Capacità del serbatoio in acciaio vetrificato	litri	100	200	270
Spessore coibentazione in poliuretano	mm	31	40	40
COP temperatura ambiente 7 °C*		2,47	2,81	3,16
COP temperatura ambiente 15 °C*		2,75	3,05	3,61
COP temperatura ambiente 20 °C*		3,10	3,24	3,77
COP temperatura ambiente 35 °C*		3,76	3,72	4,52
Quantità massima di acqua miscelata a 40 °C (T ambiente 15 °C)	litri	130	267	359
Protezione anticorrosione		Anodo di magnesio	Anodo di magnesio	Anodo di magnesio
Pressione massima esercizio	bar	8	8	8
Collegamento elettrico (tensione/frequenza)	v/Hz	230/50	230/50	230/50
Potenza massima totale assorbita	W	1550	2300	2300
Potenza massima assorbita dalla pompa di calore	W	350	700	700
Potenza fornita dalla pompa di calore all'acqua (in condizioni nominali + 15 °C)	W	963	2135	2527
Potenza assorbita da resistenza elettrica	W	1200	1600	1600
Intervallo di impostazione della temperatura dell'acqua calda sanitaria della pompa di calore (impostazione di serie 52 °C)	°C	da 50 a 62	da 50 a 62	da 50 a 62
Intervallo di temperatura per l'uso della pompa di calore (temperatura dell'aria)	°C	da - 5 a + 43	da - 5 a + 43	da - 5 a + 43
Portata d'aria (senza condotti)				
Velocità 1	m³/h	160	310	310
Velocità 2	m³/h	180	390	390
Perdite di carico accettabili sul circuito di ventilazione senza effetto sulle prestazioni	Pa	25	25	25
Fluido refrigerante		R134A	R513A	R513A
Carica del fluido refrigerante	Kg	0,52	0,80	0,86
Volume fluido refrigerante	ton CO ₂ Eq.	0,54	0,50	0,54
Tempo di riscaldamento accumulo (da 15 °C a 51 °C con temperatura ambiente di 15 °C)		6h25'	6h24'	8h34'
Grado di isolamento elettrico	IP	X1B	X1B	X1B
Peso a vuoto	kg	57	80	92

Questo dispositivo è conforme alle direttive 2014/30/UE sulla compatibilità elettromagnetica, 2014/35/UE sulla bassa tensione e 2011/65/UE per la ROHS * Alle condizioni della norma EN 16147, acqua da 10 a 54 °C.

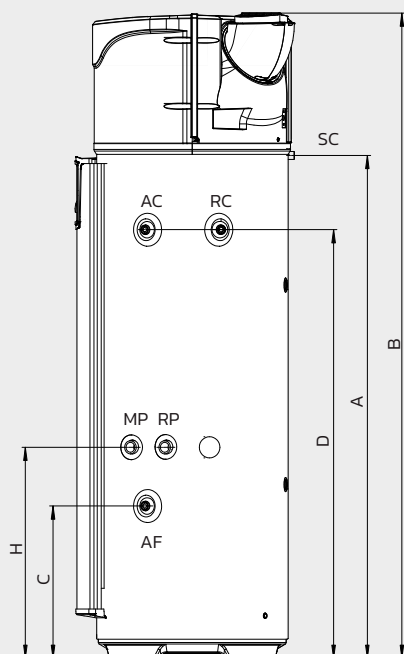
Caratteristiche tecniche	Unità di misura	RAPAX 200 SOL V3	RAPAX 300 SOL V3
Codice		3.030633	3.030073
Classe energetica in sanitario/Profilo di carico		A+/L	A+/XL
Capacità del serbatoio in acciaio vetrificato	litri	195	260
Spessore coibentazione in poliuretano	mm	40	40
Superficie di scambio serpentino inferiore	m ²	1,2	1,2
COP temperatura ambiente 7 °C*		2,78	3,05
COP temperatura ambiente 15 °C*		3,07	3,44
COP temperatura ambiente 20 °C*		3,34	3,79
COP temperatura ambiente 35 °C*		3,5	4,6
Quantità massima di acqua miscelata a 40 °C (T ambiente 15 °C)	litri	262	358
Protezione anticorrosione		Anodo di magnesio	Anodo di magnesio
Pressione massima esercizio	bar	8	8
Collegamento elettrico (tensione/frequenza)	v/Hz	230/50	230/50
Potenza massima totale assorbita	W	2300	2300
Potenza massima assorbita dalla pompa di calore	W	700	700
Potenza fornita dalla pompa di calore all'acqua (in condizioni nominali + 15 °C)	W	2149	2408
Potenza assorbita da resistenza elettrica	W	1600	1600
Intervallo di impostazione della temperatura dell'acqua calda sanitaria della pompa di calore (impostazione di serie 52 °C)	°C	da 50 a 62	da 50 a 62
Intervallo di temperatura per l'uso della pompa di calore (temperatura dell'aria)	°C	da - 5 a + 43	da - 5 a + 43
Portata d'aria (senza condotti)			
Velocità 1	m ³ /h	310	310
Velocità 2	m ³ /h	390	390
Perdite di carico accettabili sul circuito di ventilazione senza effetto sulle prestazioni	Pa	25	25
Fluido refrigerante		R513A	R513A
Carica del fluido refrigerante	Kg	0,80	0,86
Tempo di riscaldamento accumulo (da 15 °C a 51 °C con temperatura ambiente di 15 °C)		6h13'	8h40'
Grado di isolamento elettrico	IP	X1B	X1B
Peso a vuoto	kg	97	111

Questo dispositivo è conforme alle direttive 2014/30/UE sulla compatibilità elettromagnetica, 2014/35/UE sulla bassa tensione e 2011/65/UE per la ROHS * Alle condizioni della norma EN 16147, acqua da 10 a 54 °C.

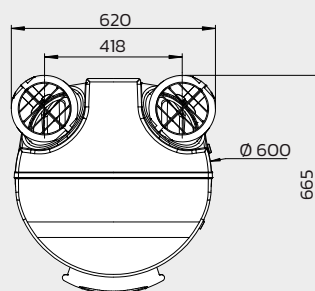


RAPAX 200/300 V3 e RAPAX 200/300 SOL V3

VISTA LATERALE DESTRA



VISTA SUPERIORE



Legenda

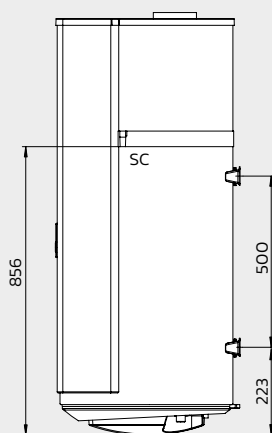
AC	Uscita acqua calda sanitaria ¼" M
AF	Entrata acqua fredda sanitaria ¼" M
MP	Mandata da collettori solari (versioni SOL V3) 1" F
RP	Ritorno da collettori solari (versioni SOL V3) 1" F
SC	Scarico condensa Ø 20
RC	Ricircolo ¼" M (versioni SOL V3)

L'installazione di 200/300 V3 e 200/300 SOL V3 comporta l'aggiunta sull'alimentazione idrica di un vaso d'espansione e di una valvola sicurezza opportunamente dimensionati. Immergas fornisce a questo proposito un apposito kit optional (vedi tabella pag. 96).

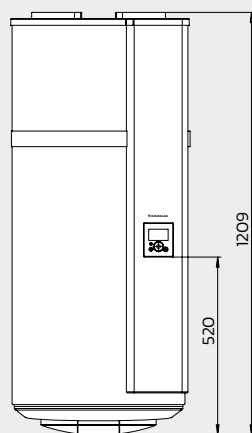
Simbolo	Legenda	RAPAX 200 V3	RAPAX 300 V3	RAPAX 200 SOL V3	RAPAX 300 SOL V3
A	Uscita condensa	1166 mm	1525 mm	1166 mm	1525 mm
B	Altezza totale	1617 mm	1957 mm	1617 mm	1957 mm
C	Entrata acqua fredda	304 mm	304 mm	462 mm	462 mm
D	Uscita acqua calda	961 mm	1300 mm	961 mm	1300 mm
H	Entrata scambiatore	-	-	640 mm	640 mm

RAPAX 100 V2

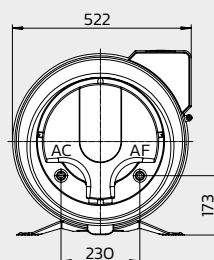
VISTA LATERALE



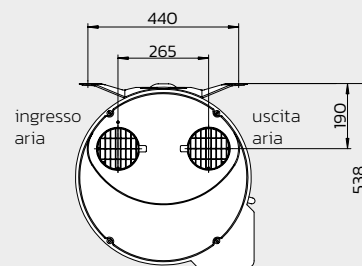
VISTA FRONTALE



VISTA INFERIORE



VISTA SUPERIORE



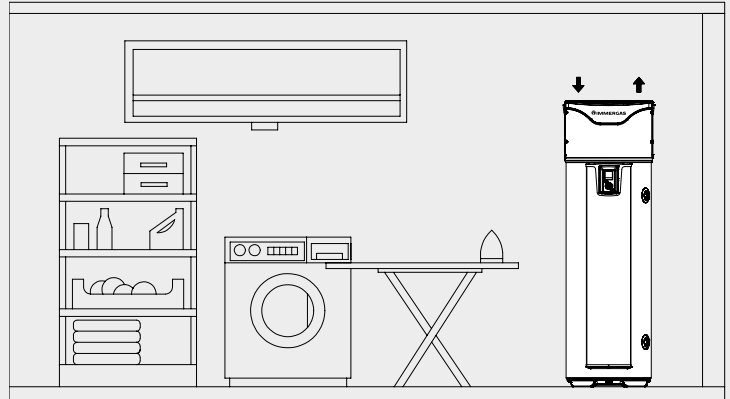
Legenda

AC	Uscita acqua calda sanitaria ¼" M
AF	Entrata acqua fredda sanitaria ¼" M
SC	Scarico condensa Ø 20

L'installazione di RAPAX 100 V2 comporta l'aggiunta sull'alimentazione idrica di un vaso d'espansione e di una valvola sicurezza opportunamente dimensionati. Immergas fornisce a questo proposito un apposito kit optional (vedi tabella pag. 96).

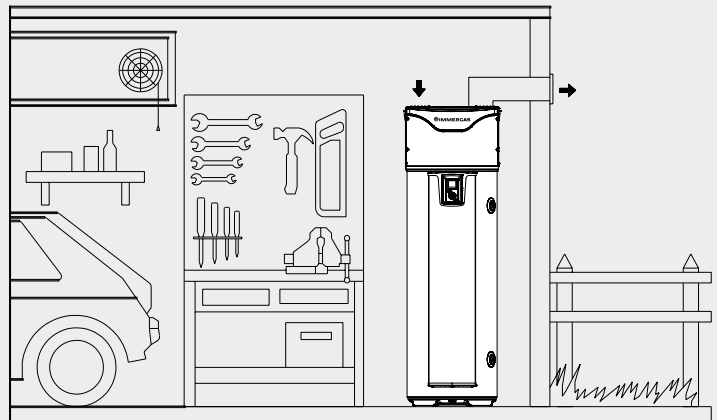
INSTALLAZIONE SENZA CONDOTTI IN AMBIENTE NON RISCALDATO (volume > 20 m³)

Sono utilizzabili ad esempio ripostiglio, garage e lavanderia; in quest'ultima si può sfruttare l'effetto della deumidificazione della stanza e recupero del calore disperso da lavatrici e asciugatrici.



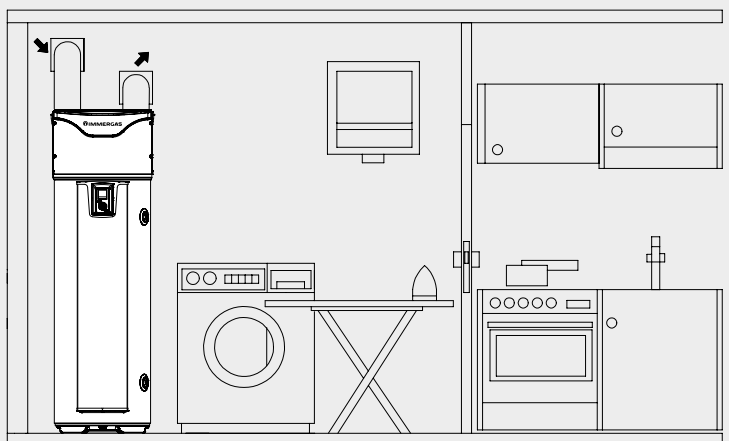
INSTALLAZIONE IN AMBIENTE NON RISCALDATO (volume > 20 m³) UTILIZZANDO 1 SOLO CONDOTTO DI ESPULSIONE ARIA

In questi casi occorre realizzare un'apertura di ventilazione nel locale (rif. UNI 7129-2:2015).



INSTALLAZIONE IN AMBIENTE RISCALDATO O NON RISCALDATO CON 2 CONDOTTI PER L'ARIA (ASPIRAZIONE ED ESPULSIONE)

Occorre rispettare la lunghezza massima dei condotti (rif. Libretto istruzioni) e posizionare griglie su ingresso e uscita aria, per evitare corpi estranei. Per installazione in locali particolarmente umidi si consiglia di coibentare i condotti Ø 160 per evitare la condensa superficiale.



L'installazione di RAPAX richiede inoltre un magnetotermico da 16 A e un differenziale da 30 mA non compresi nella fornitura.

In questa pagina sono riportati tutti gli accessori utilizzabili per impianti idrico sanitari **in sola pompa di calore** con RAPAX

OPTIONAL

Tipologia	Codice
Kit alimentazione con vaso espansione sanitario 5 litri e valvola di sicurezza 7 bar per RAPAX 100 V2	3.028368
Kit alimentazione con vaso espansione sanitario 12 litri e valvola di sicurezza 7 bar per RAPAX V3	3.025231
Kit tubo prolunga da 0,5 m Ø 125* RAPAX 100 V2	3.016370
Kit tubo prolunga da 0,5 m Ø 160* RAPAX V3	3.024659
Kit tubo prolunga da 1 m Ø 125* RAPAX 100 V2	3.016371
Kit tubo prolunga da 1 m Ø 160* RAPAX V3	3.024516
Kit tubo prolunga da 2 m Ø 125* RAPAX 100 V2	3.015250
Kit adattatore singolo per condotti Ø 160 (per innestare i condotti alle bocchette di aspirazione/espulsione di RAPAX V3)	3.025232
Kit gomito Ø 125° a 87°* RAPAX 100 V2	3.016179
Kit gomito Ø 160° a 87°* RAPAX V3	3.024517
Kit n. 2 gomiti Ø 125 a 45°* RAPAX 100 V2	3.016180
Kit n. 2 gomiti Ø 160 a 45°* RAPAX V3	3.024518
Kit coibentazione tubi aspirazione/espulsione RAPAX 100 V2 Il kit comprende: - n. 2 coibentazioni per curve a 90° - n. 2 coibentazioni per tubi da 1 m - nastro coibentante per giunzioni.	3.028371
Kit coibentazione tubi aspirazione/espulsione RAPAX V3 Il kit comprende: - n. 2 coibentazioni per curve a 90° - n. 2 coibentazioni per tubi da 1 m - nastro coibentante per giunzioni	3.027545

* I kit sono necessari per configurazioni con aspirazione ed espulsione aria all'esterno e vengono forniti non coibentati.


L'abbinamento di un dispositivo di termoregolazione a **MAGIS HERCULES MINI HYDRO, MAGIS HERCULES PRO/MINI, MAGIS PRO V2 e MAGIS M** è un ottimo investimento perché comporta un aumento sensibile dell'efficienza energetica stagionale dell'impianto. Nei successivi kit optional di termoregolazione viene pertanto riportata una classe che determina il valore di incremento percentuale relativo.

Pannello remoto di zona


Tipologia		Codice
<p>Funge anche da sensore temperatura e umidità. Con MAGIS M solo in abbinamento a gestore di sistema</p>	 <p>Dimensioni (H x L x P) mm 100 x 129 x 37</p>	3.030863
CRONO 7		
<p>Cronotermostato ON-OFF digitale settimanale</p>	 <p>Dimensioni (H x L x P) mm 103 x 142 x 31</p>	3.021622
CRONO 7 WIRELESS		
<p>Cronotermostato ON-OFF digitale settimanale retroilluminato senza fili.</p>	 <p>Dimensioni (H x L x P) mm 103 x 142 x 31</p> <p>Dimensioni (H x L x P) mm 82 x 105 x 26</p>	3.021624
Kit sensore temperatura e umidità Modbus		
<p>Permette di rilevare la temperatura e l'umidità in ambiente. Per MAGIS HERCULES MINI HYDRO, MAGIS HERCULES PRO/MINI e MAGIS PRO V2 (ad eccezione di MAGIS PRO V2 con TRIO V2)</p>	 <p>Dimensioni (H x L x P) mm 80 x 127 x 30</p>	3.030992
Kit umidostato		
<p>Per controllo umidità in ambiente. Da utilizzarsi in abbinamento ad impianti radianti che lavorano anche in raffrescamento.</p>	 <p>Dimensioni (H x L x P) mm 70 x 115 x 40</p>	3.023302
Kit sonda esterna		
<p>Da utilizzare qualora la sonda presente sull'unità esterna non sia esposta correttamente. Con MAGIS M solo in abbinamento a gestore di sistema.</p>		3.015266




Kit scheda di interfaccia DOMINUS

Tipologia		Codice
<p>Per comandare e visualizzare il funzionamento dell'apparecchio tramite App DOMINUS. Da interporre ad un modem/router wireless (non fornito da Immergas). Solo per MAGIS HERCULES MINI HYDRO, MAGIS HERCULES PRO/MINI e MAGIS PRO V2.</p>	 <p>Dimensioni (H x L x P) mm 110 x 75 x 45</p>	3.026273

Kit espansione

<p>Per MAGIS HERCULES PRO MINI. Per gestione allarmi deumidificatore, valvole 3 vie estate/inverno ed eventuale 3a zona impianto.</p>		3.031944
---	--	----------


Kit due relè

<p>Per MAGIS HERCULES MINI HYDRO e MAGIS HERCULES PRO MINI. Per gestione deumidificatori e/o valvola tre vie estate/inverno e kit ricircolo-</p>		3.031943
--	--	----------

Kit scheda due relè MAGIS PRO V2

<p>Da utilizzare per comandare i deumidificatori</p>		3.026302
--	--	----------

Kit interfaccia relè configurabile

<p>Da installarsi all'interno del cruscotto dell'unità interna di MAGIS PRO V2 per gestire la 3° zona.</p>		3.015350
--	--	----------

Kit sonda NTC a contatto

<p>Per MAGIS PRO V2 e MAGIS M con gestore di sistema. (per pozzetti)</p>		3.019375
--	--	----------


Kit sonda NTC a bracciale

<p>Per MAGIS HERCULES PRO, MAGIS PRO V2 e MAGIS M con gestore di sistema (per tubazioni)</p>		3.030913
--	--	----------


Kit sonda e cablaggio

<p>Per MAGIS M in applicazioni Stand Alone. Utilizzabile per il controllo della temperatura ACS in abbinamento ad una unità bollitore, o in alternativa per la gestione della mandata zona miscelata impianto, oppure per controllare la temperatura di un puffer/accumulo inerziale termostato ed anche per gestire un impianto solare termico.</p>		3.033324
--	--	----------

Gestore di sistema

Tipologia		Codice
<p>È un controllore elettronico con microprocessore realizzato con l'obiettivo di essere un "manager unico" per sistemi integrati (ad esempio caldaia, pompa di calore e solare termico). Grazie al gestore di sistema è possibile scegliere e attivare la sorgente di calore più conveniente in funzione dei parametri impostati, ambientali ed economici. Display retroilluminato. L'alimentazione deve avvenire tramite trasformatore 48 VDC oppure 24 Vac – 50 Hz (non compreso nella fornitura).</p>	 <p>Dimensioni (H x L x P) mm 110 x 105 x 60</p>	3.021522

Controllo remoto di zona

<p>Controllo remoto di zona retroilluminato da utilizzare in presenza di sistemi integrati solo per MAGIS M in abbinamento al gestore di sistema cod. 3.021522 (modifica parametri della singola zona: temperatura, umidità relativa e fasce orarie). Da alimentare a 230 Vac.</p>	 <p>Dimensioni (H x L x P) mm 143 x 86 x 36</p>	3.023364
---	--	----------

Kit espansione gestore di sistema

<p>Da utilizzare in presenza di sistemi integrati, solo in abbinamento al gestore di sistema (cod. 3.021522). Permette di gestire ausiliari quali: pompa di circolazione, valvola miscelatrice, deumidificatore, pompa di ricircolo, valvole 3 vie deviatrici per riscaldamento/raffrescamento. Questo accessorio è già previsto di serie nei kit idraulici cod. 3.021527 e 3.021528. Da alimentare in bassa tensione (24 Vac).</p>	 <p>Dimensioni (H x L x P) mm 110 x 70 x 60</p>	3.021547
--	---	----------

Kit sensore temperatura e umidità

<p>Permette di rilevare la temperatura e l'umidità in ambiente. Per gestore di sistema (cod. 3.021522) e MAGIS PRO V2 con TRIO V2 (non abbinabile a versione TRIO MONO V2)</p>	 <p>Dimensioni (H x L x P) mm 80 x 127 x 30</p>	3.021524
---	---	----------

Kit relè EMR 12 VDC

<p>Utilizzare con gestore di sistema (cod. 3.021522) per integrazione elettrica ACS, gestione caldaia contatto ON-OFF o richiesta raffrescamento deumidificatore.</p>	3.023945
--	----------

Kit relè SSR 6 VDC

<p>Da utilizzare con gestore di sistema (cod. 3.021522) per integrazione elettrica riscaldamento.</p>	3.023946
--	----------

Kit sonda PT 1000 per collettore solare

<p>Da utilizzare per gestire l'impianto solare comandato da gestore di sistema (cod. 3.021522)</p>	3.019374
---	----------




Scheda elettronica Modbus RS-485

<p>In impianti con MAGIS M e con gestore di sistema consente di ampliare alcune funzioni della caldaia quali antilegionella. Serve in abbinamento a versioni VICTRIX TERA V2, VICTRIX EXA, VICTRIX OMNIA, VICTRIX ZEUS SUPERIOR, VICTRIX ZEUS, MYTHOS HP e gamma HERCULES CONDENSING.</p>		3.029912
--	--	----------






Accumuli inerziali

Per favorire un corretto svolgimento dei cicli di sbrinamento (defrost) della pompa di calore, per evitare intermittenza di funzionamento della macchina ed escursioni termiche in ambiente è necessario garantire un contenuto minimo di acqua nell'impianto pari a 40 litri per MAGIS M, 30 litri per le versioni 4/6/9 di MAGIS PRO V2 e 50 litri per le versioni 12/14/16 di MAGIS PRO V2. Inoltre è bene verificare che per la linea deumidificatori vi siano almeno 3 l per ogni kW di potenza della macchina.

Tipologia		Codice
<p>Kit accumulo inerziale verticale 50 litri</p>	 <p>Dimensioni (H x L x P) mm 820 x 360 x 360</p>	<p>3.027539</p>
<p>Kit accumulo inerziale verticale 75 litri installabile pensile in verticale (mediante kit staffa di fissaggio a muro – optional) oppure a basamento. Con 4 attacchi funge anche da separatore idraulico. È installabile solo all'interno dell'edificio.</p>	 <p>Dimensioni (Ø x H) mm 512 x 717</p>	<p>3.027288</p>
<p>Kit staffa fissaggio a muro accumulo inerziale verticale 75 litri</p>		<p>3.027290</p>
<p>Kit accumulo inerziale ad incasso 50 litri per sistemi MAGIS PRO 4/6/9 V2 con TRIO V2/TRIO MONO V2/BASIC MAGIS PRO in SOLAR CONTAINER</p>	 <p>Dimensioni (H x L x P) mm 410 x 950 x 350</p>	<p>3.027709</p>
<p>Kit accumulo inerziale da 15 litri per sistemi MAGIS PRO 4/6/9 V2 con TRIO V2/TRIO MONO V2/BASIC MAGIS PRO in SOLAR CONTAINER</p>		<p>3.026304</p>
<p>Kit accumulo inerziale da 15 litri per sistemi MAGIS PRO 4/6/9 V2 con BASIC MAGIS PRO in SOLAR CONTAINER e anche in compresenza con codice 3.026304</p>		<p>3.029928</p>

Ventilconvettori idronici e accessori

Tipologia		Codice
HYDRO FS 200 Ventilconvettori floor-standing ad acqua		3.028500
HYDRO FS 400 Ventilconvettori floor-standing ad acqua		3.028501
HYDRO FS 600 Ventilconvettori floor-standing ad acqua		3.028502
HYDRO FS 800 Ventilconvettori floor-standing ad acqua		3.028503
HYDRO FS 1000 Ventilconvettori floor-standing ad acqua		3.028505
HYDRO IN 200 Ventilconvettori floor-standing ad acqua		3.029841
HYDRO IN 400 Ventilconvettori floor-standing ad acqua		3.029842
HYDRO IN 600 Ventilconvettori floor-standing ad acqua		3.029843
HYDRO IN 800 Ventilconvettori floor-standing ad acqua		3.029844
HYDRO IN 1000 Ventilconvettori floor-standing ad acqua		3.029845
Kit pannello comandi a muro modulante con sonda ambiente (colore nero)*		3.030877
Kit pannello comandi a muro modulante con sonda ambiente (colore bianco)*		3.030878
Kit scheda elettronica per modulazione continua*		3.030876
Kit piedini HYDRO FS		3.028506
Kit termoregolazione modulante**		3.028509
Kit termoregolazione 4 velocità**		3.028510
Kit scheda universale per termoregolazione commerciale*		3.028511
Kit scheda di richiesta 0-10 V*		3.028512
Kit cavo collegamento attacchi idraulici da sx a dx		3.029834
Kit gruppo valvole due vie		3.028507
Kit gruppo valvole tre vie		3.028508
HYDRO 3 V2 Split idronico murale ad acqua con telecomando e valvola tre vie con micro di fine corsa per contatti ON-OFF.		3.033625
HYDRO 4 V2 Split idronico murale ad acqua con telecomando e valvola tre vie con micro di fine corsa per contatti ON-OFF.		3.033626
Kit allacciamento impianto per uscita a sinistra HYDRO 3/4 Da utilizzarsi in caso di reversibilità degli attacchi idraulici sul lato sinistro. Previa predisposizione di canalina sottotraccia, per il passaggio delle tubazioni.		3.029520

* È obbligatorio installare uno di questi kit per far funzionare HYDRO FS, e HYDRO IN.

** È obbligatorio installare uno di questi kit per far funzionare HYDRO FS.

Per l'installazione da incasso di HYDRO IN sono disponibili optional specifici consultabili sulla documentazione dedicata scaricabile dal sito immergas.com.



Deumidificazione

Tipologia		Codice
Kit deumidificatore* Solo per installazione ad incasso in abbinamento ai kit cod. 3.022146 e 3.022147		3.021529
Kit telaio deumidificatore*		3.022146
Kit griglia deumidificatore*		3.022147

* Da utilizzarsi in abbinamento ad impianti radianti che lavorano anche in raffrescamento.

Ventilazione meccanica controllata

ZENITAIR-MONO Gruppo di ventilazione meccanica puntuale bidirezionale		3.030601
Kit terminale esterno con fonoassorbente Antivento, in acciaio preverniciato, insonorizzato alternativo a quello fornito di serie nello ZENITAIR-MONO		3.030636

Kit antigelo -15 °C per unità interna

Resistenza che consente di estendere la protezione antigelo della unità interna fino a -15 °C per MAGIS PRO V2	3.017324
--	----------



Kit valvola 3 vie

Kit valvola 3 vie (per esclusione accumulò inerziale funzionamento estivo) o commutazione estate/inverno.		3.020632
---	--	----------

Kit dosatore di polifosfati

Tipologia		Codice
Per unità interna MAGIS HERCULES PRO.		3.030859
Per soluzioni con SUPER TRIO TOP, SUPER TRIO, TRIO V2/TRIO MONO V2 e BASIC MAGIS PRO (solo per interni)*		3.020628

Kit ricircolo sanitario

Per TRIO V2/TRIO MONO V2 e BASIC MAGIS PRO* Non comprensivo di circolatore.		3.026169
Per MAGIS HERCULES PRO. Il kit è posizionato completamente nel casing dell'unità interna.		3.030858
Per MAGIS HERCULES MINI HYDRO e MAGIS HERCULES PRO MINI** Il kit è posizionato completamente nel casing dell'unità interna.		3.033217
Per SUPER TRIO*. Non comprensivo di circolatore.		3.030483
Per SUPER TRIO TOP*. Non comprensivo di circolatore		3.031205

* I kit optional ricircolo e dosatore polifosfati non possono essere installati contemporaneamente.

** Da prevedere insieme al kit due relè cod. 3.031943.

Kit doppio anodo elettronico

Per MAGIS HERCULES MINI HYDRO, MAGIS HERCULES PRO/MINI, INOXSTOR V2 e OMNISTOR. Protegge il bollitore dalle correnti parassite.		3.025003
--	--	----------

Kit piedini antivibranti

Per MAGIS M		3.032854
-------------	--	----------

Kit staffe installazione a parete

Per unità esterna MAGIS HERCULES MINI HYDRO, MAGIS HERCULES PRO/MINI e MAGIS PRO V2.		3.034758
--	--	----------

Kit vaso espansione impianto

Kit vaso espansione impianto da 12 litri		3.011679
--	--	----------



Telaio da incasso

Tipologia		Codice
<p>CONTAINER per SUPER TRIO/TRIO TOP. Per MAGIS PRO V2 con SUPER TRIO/TRIO TOP.</p> <p>Può essere ordinato ed installato durante la predisposizione edilizia del fabbricato e fornisce all'installatore tutte le predisposizioni impiantistiche per l'installazione dei componenti idraulici e della fumisteria. L'accesso frontale permette la totale manutenzione del sistema.</p> <p>Dimensioni (H x L x P) mm 2200 x 1100 x 495</p>		3.030394
<p>SOLAR CONTAINER. Per sistemi TRIO V2/TRIO MONO V2 e BASIC MAGIS PRO.</p> <p>Può essere ordinato ed installato durante la predisposizione edilizia del fabbricato e fornisce all'installatore tutte le predisposizioni impiantistiche per l'installazione dei componenti idraulici e della fumisteria. L'accesso frontale permette la totale manutenzione del sistema.</p> <p>Dimensioni (H x L x P) mm 2200 x 950 x 350</p>		3.020166

Armadio tecnico DOMUS CONTAINER per interno

<p>DOMUS CONTAINER per SUPER TRIO/TRIO TOP per MAGIS PRO V2 con SUPER TRIO/TRIO TOP.</p> <p>Può essere ordinato ed installato durante la predisposizione edilizia del fabbricato e fornisce all'installatore tutte le predisposizioni impiantistiche per l'installazione dei componenti idraulici e della fumisteria. L'accesso frontale permette la totale manutenzione del sistema.</p> <p>Dimensioni (H x L x P) mm 2110 x 1160 x 520</p>		3.030393
<p>DOMUS CONTAINER Per sistemi TRIO V2/TRIO MONO V2 e BASIC MAGIS PRO.</p> <p>Può essere ordinato ed installato durante la predisposizione edilizia del fabbricato e fornisce all'installatore tutte le predisposizioni impiantistiche per l'installazione dei componenti idraulici e della fumisteria. L'accesso frontale permette la totale manutenzione del sistema.</p> <p>Dimensioni (H x L x P) mm 2110 x 957 x 365</p>		3.022167

Kit gruppo allacciamento per installazioni da incasso e in armadio tecnico

Per SUPER TRIO TOP


<p>Kit gruppo allacciamento 1 - 2 zone verticali (per allacciamenti inferiori)</p>		3.031193
<p>Kit gruppo allacciamento 1 - 2 zone orizzontali (per allacciamenti laterali)</p>		3.031194
<p>Kit gruppo allacciamento 1 - 2 zone posteriori (per allacciamenti posteriori)</p>		3.031195

Kit gruppo allacciamento per installazioni da incasso e in armadio tecnico

Per SUPER TRIO, TRIO V2/TRIO MONO V2 e BASIC MAGIS PRO

<p>Kit gruppo allacciamento 1 - 2 zone verticali (per allacciamenti inferiori)</p>		3.020575
<p>Kit gruppo allacciamento 1 - 2 zone orizzontali (per allacciamenti laterali)</p>		3.020574
<p>Kit gruppo allacciamento 1 - 2 zone posteriori (per allacciamenti posteriori)</p>		3.020630

Kit aggiuntivo 2ª zona miscelata

Tipologia		Codice
<p>Per MAGIS PRO 4/6/9 V2 con SUPER TRIO. È composto da 1 circolatore a basso consumo, valvola miscelatrice e tubi idraulici di collegamento.</p>		3.027865
<p>Per MAGIS PRO12/14/16 V2/V2 T con SUPER TRIO TOP È composto da 1 circolatore a basso consumo, valvola miscelatrice e tubi idraulici di collegamento.</p>		3.031186






Kit zona 2 miscelata aggiuntiva per MAGIS HERCULES PRO

<p>Per versioni 4/6/9. Comprensivo di circolatore a basso consumo e valvola miscelatrice. Installabile nel casing unità interna.</p>		3.030855
<p>Per versioni 12/14/16/T. Comprensivo di circolatore a basso consumo e valvola miscelatrice. Installabile nel casing unità interna.</p>		3.030943

Kit zona 3 miscelata aggiuntiva per MAGIS HERCULES PRO

<p>Per versioni 4/6/9. Comprensivo di circolatore a basso consumo, valvola miscelatrice, espansione. Installabile nel casing unità interna.</p>		3.030856
<p>Per versioni 12/14/16/T. Comprensivo di circolatore a basso consumo e valvola miscelatrice, espansione. Installabile nel casing unità interna.</p>		3.030944

Kit 2 zone

Tipologia		Codice
<p>Per MAGIS PRO 4/6/9 V2 e MAGIS HERCULES PRO MINI Kit 2 zone (1 miscelata e 1 diretta) per gestione diretta di due zone impianto installabile pensile o ad incasso.</p>	 <p>Dimensioni (H x L x P) mm 700 x 450 x 190</p>	3.026301
<p>Per MAGIS PRO 12/14/16 V2/V2 T Kit 2 zone (1 miscelata e 1 diretta) per gestione diretta di due zone impianto installabile pensile o ad incasso.</p>	 <p>Dimensioni (H x L x P) mm 700 x 450 x 190</p>	3.031695
<p>Per MAGIS HERCULES PRO MINI e MAGIS PRO 4/6/9 V2. Kit 2 zone dirette solo caldo.</p>	 <p>Dimensioni (H x L x P) mm 700 x 450 x 190</p>	3.032264
<p>Per MAGIS HERCULES PRO MINI e MAGIS PRO 4/6/9 V2. Kit 2 zone (1 diretta e 1 miscelata) solo caldo.</p>	 <p>Dimensioni (H x L x P) mm 700 x 450 x 190</p>	3.032265
<p>Per MAGIS HERCULES MINI HYDRO 12. NOVITÀ Kit 2 zone (1 zona diretta e 1 miscelata) solo caldo.</p>		3.035333
<p>Per MAGIS HERCULES MINI HYDRO 12. NOVITÀ Kit 2 zone dirette solo caldo.</p>		3.035334
<p>Kit 2 zone miscelate e 1 zona diretta per MAGIS M4/6/8 (solo per impianti con gestore di sistema) comprensivo di espansioni per gestore di sistema per ogni zona e trasformatore 24 Vac. installabile pensile o da incasso.</p>	 <p>Dimensioni (H x L x P) mm 700 x 450 x 190</p>	3.021527
<p>Kit 2 zone miscelate per MAGIS M4/6/8 (solo per impianti con gestore di sistema) comprensivo di espansioni per gestore di sistema per ogni zona e trasformatore 24 Vac. installabile pensile o da incasso.</p>		3.021528
<p>Kit rubinetti intercettazione per kit zone.</p>		3.014948


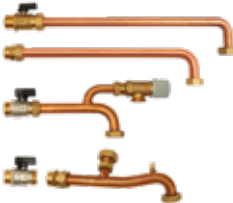
Kit allacciamento circuito R32

Tipologia	Codice
Per MAGIS PRO 4/6/9 V2 consente l'allacciamento del circuito refrigerante all'unità interna in caso di tubazioni che arrivano dalla parete.	3.030883
Per MAGIS HERCULES PRO 4/6/9 consente l'allacciamento del circuito refrigerante verso la parete posteriore dell'unità interna a basamento.	3.031505

Kit allacciamento circuito R410A

Per MAGIS PRO 12/14/16 V2/V2T consente l'allacciamento del circuito refrigerante all'unità interna in caso di tubazioni che arrivano dalla parete.	3.026089
Per MAGIS HERCULES PRO 12/14/16 consente l'allacciamento del circuito refrigerante verso la parete posteriore dell'unità interna a basamento.	3.031506

Kit gruppi allacciamento

Kit gruppo allacciamento idraulico per MAGIS HERCULES PRO MINI.		3.033215
Kit gruppo allacciamento idraulico con by-pass regolabile per MAGIS HERCULES PRO MINI.		3.034333
Kit gruppo allacciamento linea frigorifera per connessione raccordi gas verso la parete posteriore.		3.033211
Kit gruppo allacciamento idraulico per MAGIS HERCULES MINI HYDRO. NOVITÀ		3.035068
Kit gruppo allacciamento idraulico con by-pass regolabile per MAGIS HERCULES MINI HYDRO. NOVITÀ		3.035330
Kit copertura gruppo allacciamento.		3.034183

Kit rubinetti

Kit rubinetti di intercettazione da 1" con tubi flessibili in acciaio antivibranti per MAGIS M4/6		3.025954
Kit rubinetti di intercettazione da 1" ¼ con tubi flessibili in acciaio antivibranti per MAGIS M8/12/14/16/18/22/26/30 T		3.032486
Kit rubinetti d'intercettazione con filtro per zona 2 e 3 per MAGIS HERCULES PRO		3.030861
Kit rubinetti intercettazione per MAGIS HERCULES MINI HYDRO, MAGIS HERCULES PRO MINI e per zona 2 e 3 MAGIS HERCULES PRO.		3.030860




Kit resistenza elettrica per impianto termico

Tipologia		Codice
Per MAGIS M e per MAGIS HERCULES PRO MINI Regolabile a 2, 4 o 6 kW (da installare all'interno dell'abitazione).		3.021525
Per MAGIS PRO V2 da 3 kW (da installare all'interno del modulo idronico), con possibilità di installazione 2 kit nelle versioni 12/14/16 V2.		3.030991
Per MAGIS HERCULES PRO*, MAGIS HERCULES MINI HYDRO e MAGIS HERCULES PRO MINI da 3 kW Con possibilità di installazione fino a 2 kit per MAGIS HERCULES PRO.		3.030899

* L'abilitazione alla resistenza, se installata con MAGIS HERCULES PRO, necessita del kit sonda temperatura di mandata cod. 3.030913 (optional).

Kit resistenza elettrica sanitario

Per MAGIS HERCULES PRO da 2,3 kW (con possibilità di installazione 2 kit, integrabili alla resistenza di serie nel prodotto). L'abilitazione della resistenza necessita dell'installazione del kit sonda temperatura di mandata codice 3.030913 (optional).		3.030862
Per TRIO V2 e TRIO MONO V2 da 1,5 kW per bollitore sanitario		3.024897
Per SUPER TRIO TOP, SUPER TRIO e BASIC MAGIS PRO da 1,5 kW per bollitore sanitario		3.029927



Kit abbinamento impianto solare termico*

Per MAGIS HERCULES PRO Composto da scambiatore a piastre, gruppo solare di circolazione singolo a basso consumo, centralina solare, tubi di collegamento, rubinetti intercettazione, vaso di espansione solare da 18 litri, valvola miscelatrice termostatica, sonde di temperatura (per bollitore e collettore solare)		3.030857
Per SUPER TRIO TOP Composto da scambiatore a piastre, gruppo solare di circolazione singolo a basso consumo, centralina solare, tubi di collegamento, rubinetti intercettazione, vaso di espansione solare da 18 litri, sonde di temperatura (per bollitore e collettore solare).		3.031189
Per SUPER TRIO. Composto da scambiatore a piastre, gruppo solare di circolazione singolo a basso consumo, centralina solare, tubi di collegamento, rubinetti intercettazione, vaso di espansione solare da 18 litri, sonde di temperatura (per bollitore e collettore solare).		3.030482
Per BASIC MAGIS PRO e sistemi TRIO V2/TRIO MONO V2. Composto da scambiatore a piastre, gruppo solare di circolazione singolo (con circolatore a basso consumo), centralina solare, tubi di collegamento, rubinetti intercettazione, vaso di espansione solare da 12 litri, sonde di temperatura (per bollitore e collettore solare).		3.024719
Per MAGIS HERCULES MINI HYDRO e MAGIS HERCULES PRO MINI. Composto da scambiatore a piastre, gruppo solare di circolazione singolo a basso consumo, centralina solare, tubi di collegamento, rubinetti intercettazione, valvola miscelatrice termostatica, vaso di espansione solare da 18 litri, sonde di temperatura (per bollitore e collettore solare) e raccordi mandata/ritorno da installare sulla parte superiore dell'unità interna.		3.033210

Dimensioni (H x L x P)
mm 730 x 780 x 300

* Per i collettori solari e accessori vedere il relativo catalogo solare termico.

Unità bollitore in acciaio Inox per acqua calda sanitaria

Tipologia		Codice
INOXSTOR 200 V2 Equipaggiato con doppio serpentino. Classe di efficienza C. Dimensioni (H x Ø) mm 1325 x 620	 <p>Dimensioni (H x Ø)</p> <p>INOXSTOR 200 V2 mm 1325 x 620</p> <p>INOXSTOR 300 V2 mm 1715 x 620</p> <p>INOXSTOR 500 V2 mm 1735 x 620</p>	3.027746
INOXSTOR 300 V2 Equipaggiato con doppio serpentino. Classe di efficienza C. Dimensioni (H x Ø) mm 1715 x 620		3.027747
INOXSTOR 500 V2 Equipaggiato con doppio serpentino. Classe di efficienza C. Dimensioni (H x Ø) mm 1735 x 810		3.027748
OMNISTOR 300 Equipaggiato con serpentino a superficie maggiorata. Classe di efficienza C.	 <p>Dimensioni (H x Ø)</p> <p>OMNISTOR 300 mm 1715 x 620</p> <p>OMNISTOR 500 mm 1735 x 810</p>	3.027910
OMNISTOR 500 Equipaggiato con serpentino a superficie maggiorata. Classe di efficienza C.		3.027911

Kit abbinamento impianto solare termico per OMNISTOR

Comprensivo di carter di copertura estetica, scambiatore a piastre con rubinetti di intercettazione, tubi di collegamento coibentati, centralina solare e gruppo circolazione singolo 1-6 l/min		3.029723
---	--	----------

Kit resistenza elettrica sanitario 2 kW

Per OMNISTOR e INOXSTOR		3.020861
-------------------------	--	----------

Kit vaso d'espansione solare

Da 18 litri		3.019131
Da 24 litri		3.019138
Da 35 litri		3.019135
Da 80 litri con supporto per appoggio terra		3.019139

Kit valvola miscelatrice termostatica da 3/4"

Range di regolazione 42-60 °C		3.019099
-------------------------------	--	----------



TRIO PACK ELECTRIC

Pompa di calore splittata da incasso e da interno



DISPONIBILE IN 3 PACCHETTI

TRIO PACK ELECTRIC 4 (cod. 3.031712)

Comprensivo di:

- **pompa di calore aria-acqua splittata monofase da 4 kW (R32)**
- bollitore sanitario da 160 litri
- scheda gestore di sistema
- pannello remoto
- **resistenza sanitario 1,5 kW**
- accumulo inerziale Inox da 25 litri
- gruppo idronico con circolatore primario e circolatore per 1 zona diretta

TRIO PACK ELECTRIC 6 (cod. 3.031713)

Comprensivo di:

- **pompa di calore aria-acqua splittata monofase da 6 kW (R32)**
- bollitore sanitario da 160 litri
- scheda gestore di sistema
- pannello remoto
- **resistenza sanitario 1,5 kW**
- accumulo inerziale Inox da 25 litri
- gruppo idronico con circolatore primario e circolatore per 1 zona diretta

TRIO PACK ELECTRIC 9 (cod. 3.031714)

Comprensivo di:

- **pompa di calore aria-acqua splittata monofase da 9 kW (R32)**
- bollitore sanitario da 160 litri
- scheda gestore di sistema
- pannello remoto
- **resistenza sanitario 1,5 kW**
- accumulo inerziale Inox da 25 litri
- gruppo idronico con circolatore primario e circolatore per 1 zona diretta



I pacchetti TRIO PACK si avvalgono dell'opportunità di estendere la garanzia degli apparecchi con la FORMULA COMFORT HYBRID: **il programma di manutenzione più completo della durata di 5 anni.**

CONTENITORE DI INSTALLAZIONE

A seconda dell'esigenza installativa, è possibile scegliere fra:

- SOLAR CONTAINER per installazione da incasso (cod. 3.020166)
- DOMUS CONTAINER per installazione all'interno degli ambienti (cod. 3.022167)

GRUPPI DI ALLACCIAMENTO

A seconda dell'esigenza installativa, è possibile scegliere fra:

- Kit gruppo allacciamento verticale (cod. 3.032257)
- Kit gruppo allacciamento orizzontale (cod. 3.032256)
- Kit gruppo allacciamento posteriore (cod. 3.032258)



TRIO HYDRO sistema ELECTRIC

Soluzione in sola pompa di calore da incasso e da interno



TRIO HYDRO 5 (cod. 3.032432)

Con pompa di calore idronica aria-acqua monofase da 5 kW (R32)

TRIO HYDRO 8 (cod. 3.032433)

Con pompa di calore idronica aria-acqua monofase da 8 kW (R32)

TRIO HYDRO 12 (cod. 3.032434)

Con pompa di calore idronica aria-acqua monofase da 12 kW (R32)

Ogni TRIO HYDRO è comprensivo di:

- **pompa di calore idronica aria-acqua monofase** (che varia a seconda del modello)
- bollitore sanitario da 160 litri
- scheda gestore di sistema
- pannello remoto
- accumulo inerziale Inox 25 litri*
- gruppo idronico con circolatore primario e circolatore per 1 zona diretta



Le soluzioni TRIO HYDRO possono avvalersi di FORMULA COMFORT HYBRID:
il programma di manutenzione più completo della durata di 5 anni.

**sufficiente per TRIO HYDRO 5 e 8. Per TRIO HYDRO 12 il contenuto minimo di acqua richiesto nell'impianto è di 50 litri, 25 dei quali già presenti grazie all'accumulo inerziale di serie.*

COMPONENTI NECESSARI PER COMPLETARE L'ALLESTIMENTO ELECTRIC**KIT ACCESSORI TRIO HYDRO ELECTRIC (cod. 3.032748)**

Il kit è comprensivo di raccorderia idraulica, vaso espansione impianto 8 litri , manometro, resistenza sanitario 1,5 kW e specifico relè

CONTENITORE DI INSTALLAZIONE

A seconda dell'esigenza installativa, è possibile scegliere fra:

- SOLAR CONTAINER per installazione da incasso (cod. 3.020166)
- DOMUS CONTAINER per installazione all'interno degli ambienti (cod. 3.022167)

GRUPPI DI ALLACCIAMENTO

A seconda dell'esigenza installativa, è possibile scegliere fra:

- Kit gruppo allacciamento verticale (cod. 3.032257)
- Kit gruppo allacciamento orizzontale (cod. 3.032256)
- Kit gruppo allacciamento posteriore (cod. 3.032258)





ALTA FORMAZIONE IMMERGAS

Corsi di certificazione e qualificazione dei professionisti.

Immergas ha sempre investito nell'attenta preparazione dei tecnici che lavorano con il proprio marchio. Dal 2010 le principali attività formative si tengono nella Domus Technica, il centro per la formazione più evoluto del settore. Docenti qualificati tengono corsi teorici e pratici di aggiornamento sulle novità tecnico-normative e sull'approfondimento delle nuove tecnologie.

Una **squadra di esperti Immergas** sono disponibili per **consulenze** su impianti con fonti di energie rinnovabili mediante **sopralluoghi** in loco, **preventivazione e progettazione** preliminare di impianti termici e fotovoltaici, **verifiche energetiche** con software specifici, **visite agli studi di progettazione** nell'ambito di lavori di una certa complessità e **convegni e corsi** esterni. Ai professionisti sono dedicati corsi su specifiche tematiche:

- CORSI CERTIFICAZIONE F-GAS per chi opera e fa manutenzione su macchine che contengono fluidi frigoriferi (rif. D.P.R. 43/12)
- CORSI QUALIFICAZIONE FER fonti energetiche rinnovabili come solare e pompe di calore (rif. D.Lgs. 28/11).
- FORMAZIONE CONTINUA per i PROGETTISTI che vogliono conseguire crediti formativi (rif. D.P.R. 137/12).

Per le modalità di partecipazione ai corsi, rivolgersi alla propria agenzia di zona o collegarsi al sito **immergas.com** sezione AZIENDA - ALTA FORMAZIONE

Per ulteriori informazioni: **800 306 306** | **consulenza@immergas.com** | **normativo@immergas.com**





600 CENTRI ASSISTENZA IN TUTTA ITALIA

Sempre affidabili, aggiornati, disponibili, efficienti.

È la rete più capillare d'Italia ed è composta da tecnici e professionisti formati, informati, selezionati per disponibilità, impegno e capacità organizzative. Il successo di Immergas si basa in buona parte sull'attenzione alle esigenze dei clienti e sul rapporto di fiducia che si instaura tra consumatori e rappresentanti del marchio sul territorio.

Per dare forza alla collaborazione tra Immergas e i professionisti, per offrire certezze e più vantaggi ai clienti, **tutti i CAT firmano il Decalogo dei servizi**: qui sono scritte le norme che definiscono i termini di intervento, le operazioni da svolgere gratuitamente e gli elementi che caratterizzano la qualità del servizio Immergas.

Il Centro Assistenza Tecnica Autorizzato Immergas è il punto di riferimento per: **verifica iniziale e prova fumi**, convalida e avvio gratuito della garanzia convenzionale Immergas, **interventi di urgenza** in massimo 36 ore dalla chiamata, **disponibilità 7 giorni su 7** (alla domenica solo la mattina) in inverno, utilizzo esclusivo di **ricambi originali** Immergas, esecuzione di **riparazioni e manutenzioni a regola d'arte**, **compilazione dei documenti** da esibire in caso di controlli degli enti competenti.

Per ulteriori informazioni: **800 306 306** | assistenza@immergas.com



Immergas S.p.a.

42041 Brescello (RE) - Italy

Tel. 0522.689011

Per richiedere ulteriori approfondimenti specifici, i Professionisti del settore possono anche avvalersi dell'indirizzo e-mail:


consulenza@immergas.com



immergas.com



	IMMERGAS SISTEMA DI QUALITÀ CERTIFICATO UNI EN ISO 9001:2015
Progettazione, fabbricazione ed assistenza post-vendita di caldaie a gas, scaldabagni a gas e relativi accessori	


FSC www.fsc.org
MIX
Paper from responsible sources
FSC®