

 IMMERGAS



# POMPE DI CALORE

Splittate con unità interna a basamento  
Splittate con unità interna murale o da incasso  
Idroniche monoblocco  
Per solo acqua sanitaria



# TUTTI I VANTAGGI DA PRENDERE AL VOLO

Dai grandi impianti alle semplici sostituzioni.

Impianti ibridi, soluzioni in sola pompa di calore con fotovoltaico o semplici sostituzioni: i vantaggi per chi collabora con Immergas oggi sono insuperabili. Con detrazioni, rate e garanzie non si erano mai viste tante opportunità.

65%

#### Detrazioni fiscali

Bonus Casa, Ecobonus e

Superbonus. I **vantaggi fiscali dal 50% al 110%** consentono investimenti più consistenti per sostituire vecchi impianti di riscaldamento o climatizzazione.

#### Garanzia completa

I vantaggi dei sistemi ibridi e in sola pompa di calore con la garanzia **Formula Comfort Hybrid**, il programma di manutenzione più completo della **durata di 5 anni**.

Basta contattare un Centro Assistenza Autorizzato Immergas aderente all'iniziativa in occasione della verifica iniziale gratuita.

COMODO  
SICURO  
A RATE

#### Rate comode

Il finanziamento **Immergas - Deutsche Bank Easy**

è flessibile, chiaro e competitivo: permette **fino a 72 rate** anche per accessori e manodopera.

Il servizio è riservato agli installatori convenzionati.

FORMULA COMFORT  
**HYBRID**

5 anni di garanzia  
una grande sicurezza in più



# POMPE DI CALORE

**PRESENTAZIONE GAMMA** pag. 4

## SPLITTATE CON UNITÀ INTERNA A BASAMENTO

**MAGIS HERCULES PRO MINI** pag. 6  
DATI TECNICI pag. 12  
ACCESSORI pag. 17

**MAGIS HERCULES PRO** pag. 18  
DATI TECNICI pag. 28  
ACCESSORI pag. 35

## SPLITTATE CON UNITÀ INTERNA MURALE O DA INCASSO

**MAGIS PRO V2** pag. 36  
DATI TECNICI pag. 44  
ACCESSORI pag. 51  
**Soluzioni da incasso o in armadio tecnico con MAGIS PRO V2** pag. 52  
ACCESSORI pag. 63

## IDRONICHE MONOBLOCCO

**MAGIS M** pag. 64  
DATI TECNICI pag. 70  
ACCESSORI pag. 75

## PER SOLO ACQUA CALDA SANITARIA

**RAPAX** pag. 76  
DATI TECNICI pag. 80  
ACCESSORI pag. 84

## ACCESSORI

TERMOREGOLAZIONE pag. 85  
OPTIONAL pag. 88

*Nel corso della vita utile dei prodotti, le prestazioni sono influenzate da fattori esterni, come ad es. la durezza dell'acqua sanitaria, gli agenti atmosferici, le incrostazioni nell'impianto, e così via. I dati dichiarati si riferiscono ai prodotti nuovi e correttamente installati ed utilizzati, nel rispetto delle norme vigenti. N.B.: si raccomanda di fare eseguire una corretta manutenzione periodica.*

# Gamma pompe di calore

Energia pulita e sicura per riscaldare e raffrescare

Le norme stringenti sulle nuove abitazioni e sulle ristrutturazioni rilevanti, spingono verso **forme di climatizzazione avanzate** in un'ottica di **riduzione dei consumi, dell'impatto ambientale e delle emissioni nocive**. La gamma di pompe di calore IMMERGAS è studiata per **fornire grande comfort** realizzando sistemi elettrici di riscaldamento, raffrescamento e produzione di acqua calda sanitaria.

**MAGIS HERCULES PRO** è la pompa di calore splittata aria/acqua con unità esterna e modulo idronico a basamento dotato di bollitore sanitario incorporato da 235 litri. Disponibili versioni monofase da 4/6/9/12/14/16 kW e trifase da 12/14/16 kW. La gamma introduce la **nuova versione MAGIS HERCULES PRO MINI** in due modelli da 6 e 9 kW dalle dimensioni compatte con bollitore sanitario da 180 litri.

**MAGIS M** la pompa di calore aria/acqua idronica monoblocco, **ermeticamente sigillata**, caratterizzata dalla facilità installativa e dalla possibilità di realizzare batterie fino a 180 kW.

La gamma **MAGIS PRO V2** (macchine splittate aria/acqua con unità esterna e modulo idronico da interno o da incasso) affianca alle versioni da 4/6/9 kW versioni monofase e trifase da 12/14/16 kW, particolarmente indicate per soddisfare le esigenze di impianti di ampie dimensioni.

Lo scaldacqua a pompa di calore **RAPAX V3** permette di eliminare completamente il consumo di gas per scaldare l'acqua sanitaria, in appartamenti, villette o case singole.

**L'intera gamma è abbinabile al solare termico e fotovoltaico**, per sfruttare al massimo le energie rinnovabili, e può beneficiare delle detrazioni fiscali in vigore (**ECOBONUS** e **SUPERBONUS**) e del **Conto Termico 2.0**, in caso di sostituzione di impianti termici di climatizzazione invernale in edifici esistenti.



# Il fotovoltaico Immergas

Le soluzioni intelligenti per la casa

Un impianto fotovoltaico è fonte di energia sostenibile fondamentale per le abitazioni e **offre efficienza costante**.

Le nostre soluzioni per il fotovoltaico sono **progettate per il dialogo con i sistemi di climatizzazione e produzione di acqua calda sanitaria, pompe di calore e sistemi ibridi Immergas**. In più, abbinare agli ottimizzatori solari e alle batterie di accumulo garantiscono massimo comfort, grande riduzione delle emissioni nocive e risparmio.

Così completano al meglio gli impianti nelle nuove costruzioni e nelle ristrutturazioni.

Il perfetto abbinamento dei sistemi ibridi o Full Electric Immergas alle nostre soluzioni fotovoltaiche garantisce almeno 5 vantaggi:

- **più risparmio in bolletta** con la corretta alternanza dei generatori
- **più comfort** nella climatizzazione invernale ed estiva
- **più valore agli immobili** grazie al miglioramento della classe energetica
- **più attenzione all'ambiente** con abbattimento di emissioni di CO<sub>2</sub> e NO<sub>x</sub>
- **più convenienza** con gli incentivi fiscali in vigore

**Le soluzioni ZCS** prevedono pannelli fotovoltaici, inverter mono o trifase e app di monitoraggio, a cui è possibile abbinare la batteria di accumulo mono o trifase per aumentare l'autoconsumo e ridurre al minimo gli sprechi.

Per approfondimenti sull'offerta del fotovoltaico visitare il sito [immergas.com](http://immergas.com)



# MAGIS HERCULES PRO MINI

Pompa di calore aria-acqua splittata a basamento,  
con accumulo sanitario integrato da 180 litri





### **NUOVA SOLUZIONE COMPATTA ALL-IN-ONE**

MAGIS HERCULES PRO MINI è la nuova **versione compatta** disponibile in due modelli monofase da 6 e 9 kW, con gas refrigerante R32.

Studiata **per le ristrutturazioni rilevanti di abitazioni di medie dimensioni** (es. villette a schiera) oltre che per nuovi edifici anche dove le temperature esterne possono essere particolarmente rigide. L'involucro dell'unità interna contiene un bollitore sanitario con resistenza elettrica per lavorare contemporaneamente su ACS e impianto, accumulo inerziale e circolatore per una zona impianto. È integrabile all'interno del casing anche la pompa di ricircolo (optional).

### **INTERFACCIA UTENTE ED ELETTRONICA**

Ampio display e interfaccia utente. Tasti touch illuminati con effetto sonoro ed encoders per effettuare le regolazioni. Da cruscotto è possibile impostare direttamente le modalità di funzionamento della macchina e programmare fasce orarie e curve climatiche delle zone impianto (in caldo e in freddo).

**Numerose funzioni elettroniche** tra cui la programmazione oraria del ciclo antilegionella e del ricircolo sanitario, il controllo fino a 2 zone impianto (una diretta e una miscelata caldo/freddo) e la gestione di una valvola tre vie esterna per potere utilizzare in estate/inverno terminali differenti.



## UNITÀ INTERNA

- **Scambiatore acqua/gas (R32)** per collegamento ad unità motocondensante esterna
- **Accumulo sanitario in acciaio Inox da 180 litri**
- **Distribuzione 1 zona diretta e filtro a "Y" di serie**
- **Accumulo inerziale in acciaio Inox da 25 litri** e predisposizione inserimento di 1 resistenza impianto 3 kW - optional
- **Resistenza integrativa sanitario di serie da 2,3 kW**
- Vaso espansione impianto da 10 litri
- 2 Vasi espansione sanitario da 6 litri ciascuno
- Valvole 3 vie motorizzata per la gestione dei flussi verso l'impianto e verso l'accumulo sanitario
- **Misuratore di portata** per dare il consenso al funzionamento del circuito frigorifero solo in presenza di sufficiente circolazione sull'impianto
- **Grado di protezione** unità interna **IPX5D** (omologata per installazione solo all'interno)





### COMPATTEZZA E FACILITÀ INSTALLATIVA

L'estrema compattezza dimensionale dell'unità interna a basamento e le connessioni idrauliche e gas refrigerante poste nella parte superiore, permettono di **installare MAGIS HERCULES PRO MINI in spazi ristretti in larghezza**. I collegamenti agli impianti, all'unità esterna sono collocati nella parte superiore dell'apparecchio per rendere **più semplice ed agevole l'installazione**. In MAGIS HERCULES PRO MINI l'accessibilità è completamente frontale.

### GRUPPI ALLACCIAMENTO (OPTIONAL)

La raccorderia di allacciamento per portare le connessioni a parete perfettamente in asse con i pre-tranci in dima, è optional.

I kit disponibili sono 3 (vedi pag. 94):

- Kit gruppo allacciamento idraulico con by-pass regolabile MAGIS HERCULES PRO MINI
- Kit gruppo allacciamento idraulico MAGIS HERCULES PRO MINI (senza by-pass presuppone di avere un anello sempre aperto sull'impianto, per evitare che la PdC vada in blocco per assenza di circolazione)
- Kit gruppo allacciamento linea frigorifera R32

Anche le tubazioni mandata e ritorno per l'impianto solare termico (che si trovano all'interno del kit solare termico cod. 3.033210) vengono collegate nella parte superiore dell'unità interna.



Unità esterna 6 V2

## UNITÀ ESTERNA

- **Compressore rotativo a inverter**
- **Gas refrigerante R32** precaricato (modelli 6/9)
- **Rubinetti d'intercettazione gas di serie**
- **Batteria alettata di scambio con l'aria esterna** con singolo ventilatore e **trattamento Bluefin**
- **Valvola di laminazione elettronica bi-flusso**
- **Valvola d'inversione a 4 vie**
- **Funzionamento caldo/freddo** (reversibile)
- **Grado di protezione IPX4** (omologata anche per installazione **a cielo aperto**)



Caratteristiche tecniche	Unità di misura	MAGIS HERCULES PRO MINI 6	MAGIS HERCULES PRO MINI 9
<b>Codice</b>		<b>3.034093</b>	<b>3.034094</b>
<b>Classe energetica in riscaldamento a 35 °C</b>		<b>A+++</b>	<b>A+++</b>
<b>Classe energetica in riscaldamento a 55 °C</b>		<b>A++</b>	<b>A++</b>
<b>Classe energetica in sanitario/Profilo di carico</b>		<b>A+/L</b>	<b>A/XL</b>
<b>Carica fluido refrigerante (R32)</b>	<b>g</b>	<b>1.200</b>	<b>1.400</b>
Potenza utile in riscaldamento con acqua imp. a 35 °C	kW	6,00	9,00
Potenza utile in riscaldamento con acqua imp. a 45 °C	kW	5,40	8,60
Potenza utile in riscaldamento con acqua imp. a 55 °C	kW	4,80	8,00
Range di temperatura in riscaldamento*	°C	20-65	20-65
COP riscaldamento con acqua imp. a 35 °C		4,92	4,81
COP riscaldamento con acqua imp. a 45 °C		3,58	3,69
COP riscaldamento con acqua imp. a 55 °C		2,65	2,93
Potenza utile in raffrescamento con acqua imp. a 18 °C	kW	6,50	8,70
Potenza utile in raffrescamento con acqua imp. a 7 °C	kW	4,70	6,50
Range di temperatura in raffrescamento	°C	5 - 25	5 - 25
EER raffrescamento con acqua imp. a 18 °C		4,42	4,12
EER raffrescamento con acqua imp. a 7 °C		3,26	3,33
Potenza elettrica assorbita dalla pompa di calore**	W	1.220	1.870
Alimentazione elettrica	V - Hz	230 - 50	230 - 50
Peso a vuoto unità esterna	kg	46,5	73
Grado di protezione elettrica unità esterna	IP	X4	X4
<b>DATI RIFERITI ALL'UNITÀ INTERNA</b>			
Vaso d'espansione impianto	l	10	10
Vaso d'espansione sanitario	l	12	12
Potenza elettrica assorbita	W	95	95
Potenza assorbita dalla resistenza elettrica sanitario	kW	2,3	2,3
Pressione max d'esercizio circuito idronico	bar	3	3
Grado di protezione elettrica unità interna	IP	X5D	X5D
Range di temperatura in sanitario*	°C	10-65	10-65
Peso a vuoto unità interna	kg	150	150

\* I valori massimi sono talora raggiungibili con l'ausilio delle resistenze elettriche. Per conoscere la correlazione tra temperatura di mandata e temperatura esterna consultare la scheda tecnica del prodotto.

\*\* Temp. acqua (R/M) - aria (bs/bu) 35/30 °C - 7/6 °C.

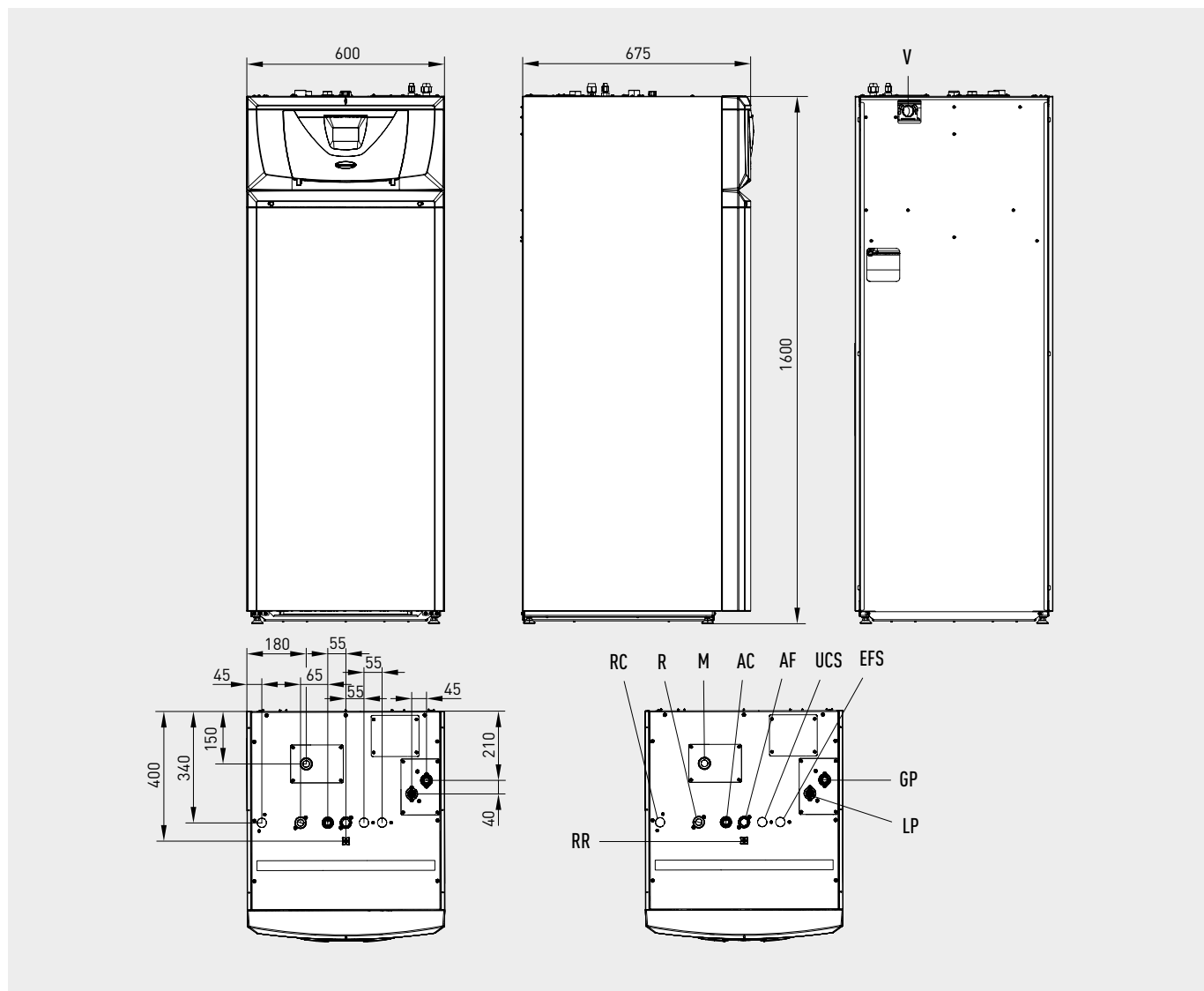
I dati riportati in questa pagina si riferiscono alle seguenti condizioni (in conformità con EN 14511):

Ambiente	Fase riscaldamento (°C)	Fase raffrescamento (°C)
Temp. acqua (R/M) - aria (bs/bu)	35/30 - 7/6	18/23 - 35 (bs)
Temp. acqua (R/M) - aria (bs/bu)	45/40 - 7/6	7/12 - 35 (bs)
Temp. acqua (R/M) - aria (bs/bu)	55/47 - 7/6	

Per dati riferiti ad altre condizioni consultare la scheda tecnica MAGIS HERCULES PRO MINI.



## MAGIS HERCULES PRO MINI



### Legenda

**GP** Linea frigorifera - stato gassoso (optional)

**LP** Linea frigorifera - stato liquido (optional)

**R** Ritorno impianto (optional)

**M** Mandata impianto (optional)

**AC** Uscita acqua calda sanitaria (optional)

**AF** Entrata acqua sanitaria (optional)

**RC** Ricircolo (optional)

**UCS** Uscita calda scambiatore solare (optional)

**EFS** Entrata fredda scambiatore solare (optional)

**V** Allacciamenti elettrici

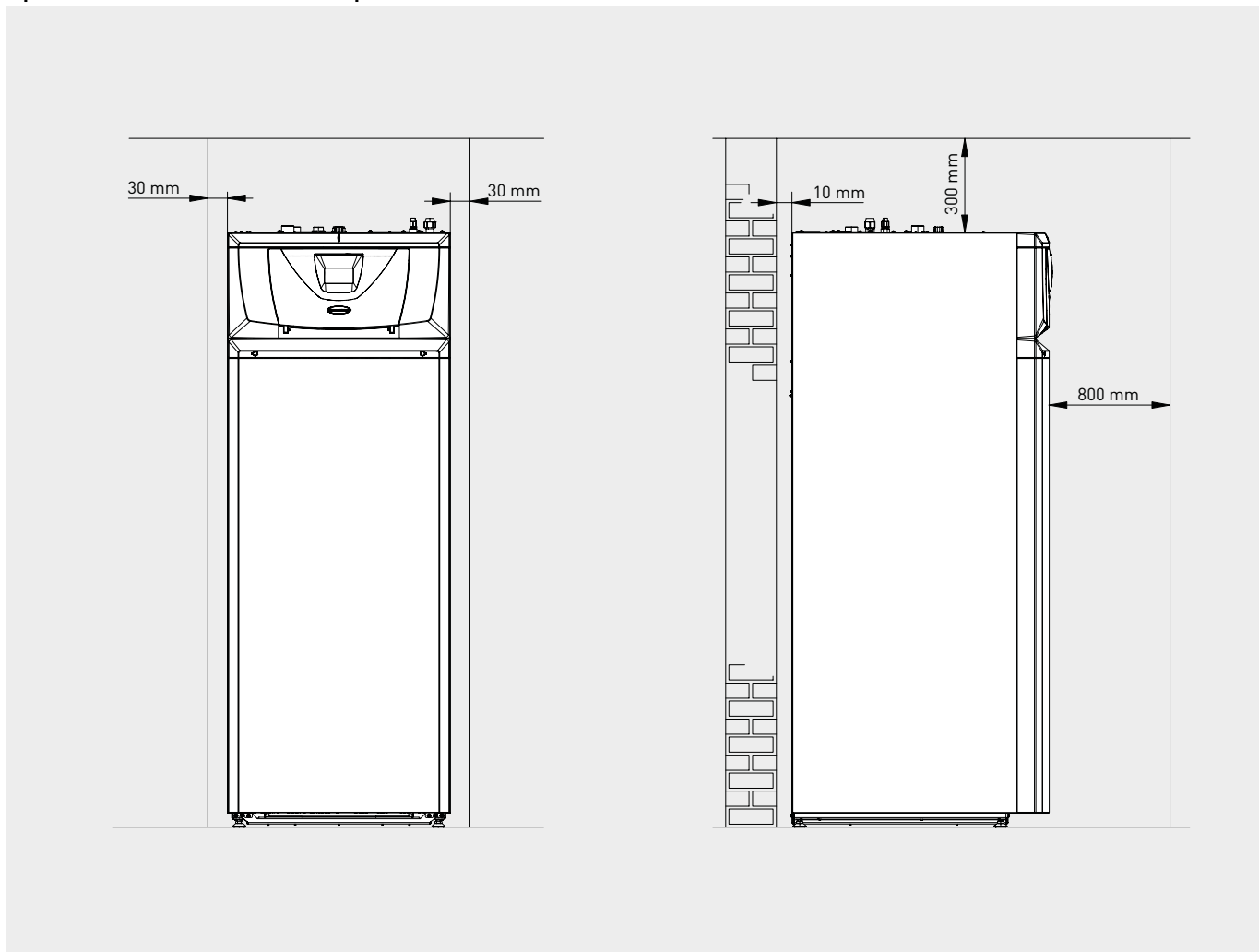
**RR** Riempimento

### Attacchi MAGIS HERCULES PRO MINI 6/9

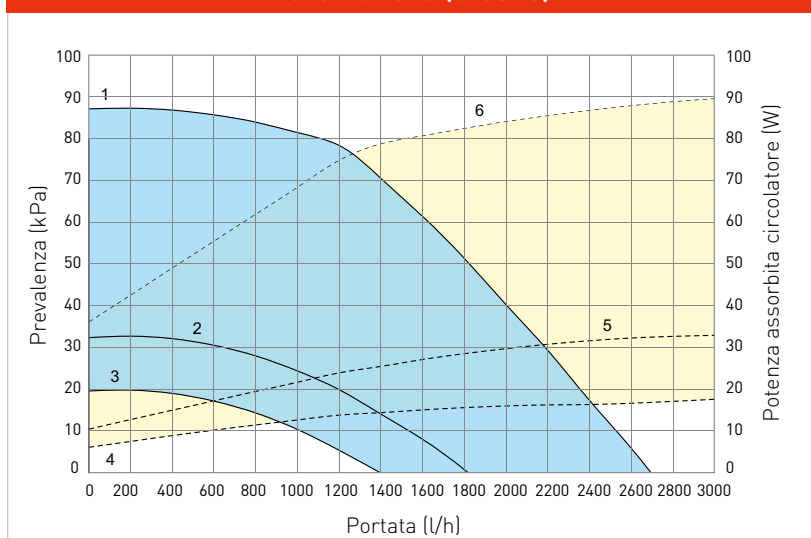
Linea frigorifera		Acqua sanitaria			Ricircolo	Impianto			
LP	GP	AC	AF	RR	RC	M	R	UCS	EFS
SAE $\frac{1}{4}$ "	SAE $\frac{5}{8}$ "	G $\frac{3}{4}$ "	G $\frac{3}{4}$ "	G $\frac{3}{4}$ "	G $\frac{3}{4}$ "	G1"	G1"	G $\frac{3}{4}$ "	G $\frac{3}{4}$ "



Spazi minimi di installazione per unità interna



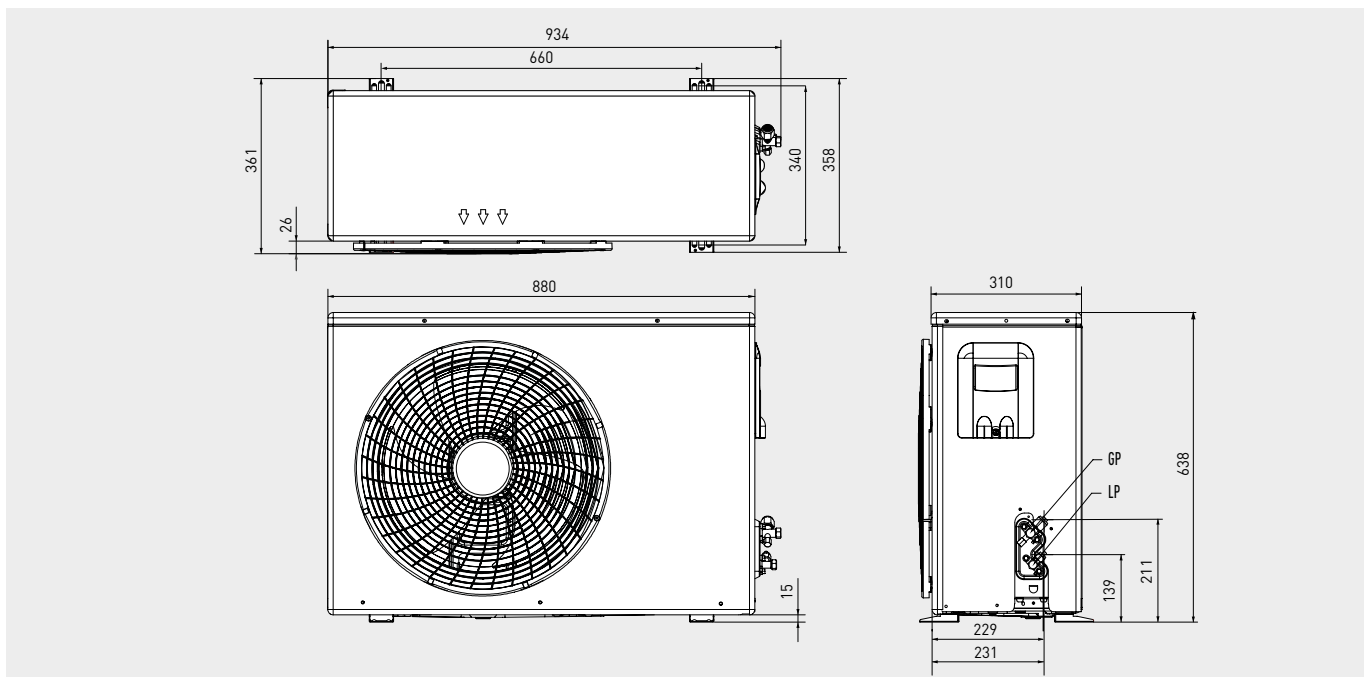
MAGIS HERCULES PRO MINI 6/9  
zona 1 diretta (di serie)



Legenda

- 1 = Prevalenza disponibile all'impianto PWM 100%
- 2 = Prevalenza disponibile all'impianto PWM 60% (prevalenza minima impostabile per prodotto con resistenza di integrazione impianto)
- 3 = Prevalenza disponibile all'impianto PWM 50% (prevalenza minima impostabile per prodotto senza resistenza di integrazione impianto)
- 4 = Potenza assorbita dal circolatore PWM 50%
- 5 = Potenza assorbita dal circolatore PWM 60%
- 6 = Potenza assorbita dal circolatore PWM 100%

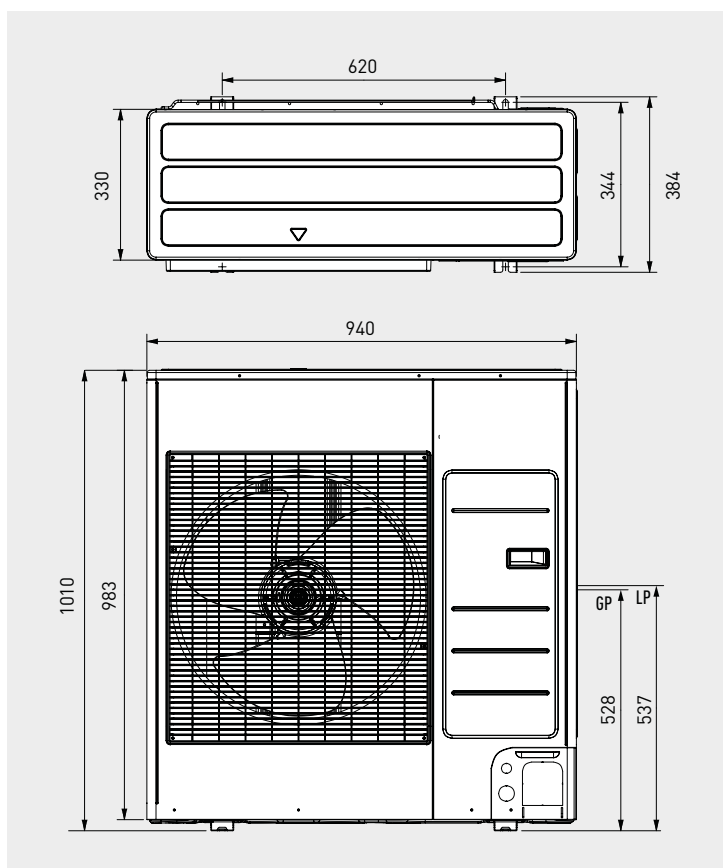
### Unità esterna 6 V2



#### Attacchi

R32	
GP (refrigerante gassoso)	LP (refrigerante liquido)
$\frac{5}{8}$ " (15,88 mm)	$\frac{1}{4}$ " (6,35 mm)

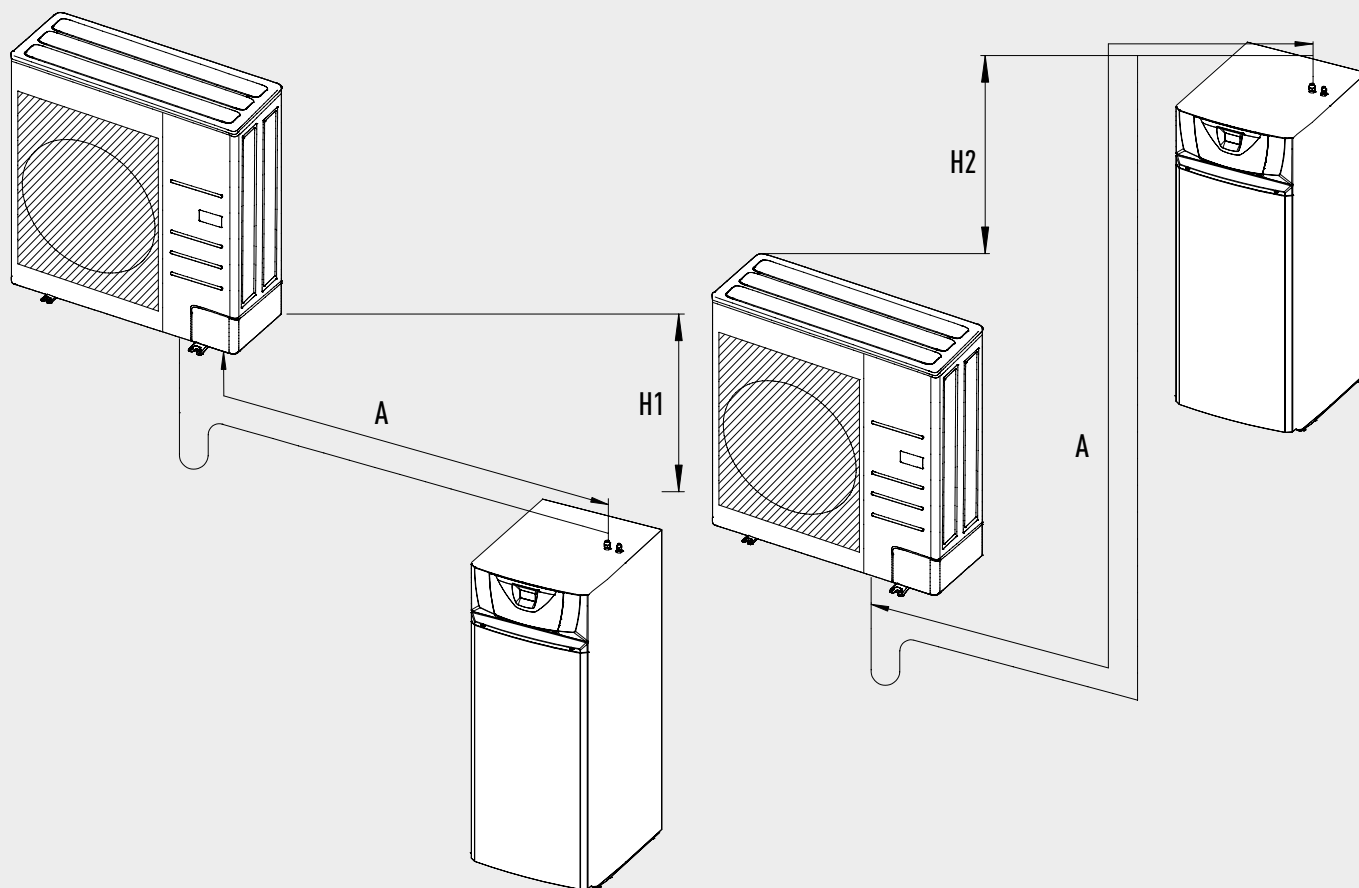
### Unità esterna 9 V2



#### Attacchi

R32	
GP (refrigerante gassoso)	LP (refrigerante liquido)
$\frac{5}{8}$ " (15,88 mm)	$\frac{1}{4}$ " (6,35 mm)





### INSTALLAZIONE DELLE LINEE FRIGORIFERE

Il circuito frigorifero di MAGIS HERCULES PRO MINI utilizza R32 (refrigerante ad alta pressione). Le tubazioni e le altre parti sottoposte a pressione devono essere conformi ed idonee al refrigerante stesso; devono pertanto essere tubazioni certificate per refrigerazione ed occorre seguire le metodologie di installazione riportate sul libretto istruzioni a corredo del prodotto. La lunghezza delle tubazioni tra unità esterna ed interna ed il dislivello non devono superare i limiti indicati; di seguito vengono elencate le lunghezze massime delle linee frigorifere in base al modello di unità esterna e al tipo di installazione:

	Unità esterna 6 V2	Unità esterna 9 V2
A	≤ 30 m	≤ 35 m
H1	≤ 20 m	≤ 20 m
H2	≤ 15 m	≤ 15 m

### RABBOCCO DELLA CARICA DI REFRIGERANTE

Il rabbocco dipende dalla lunghezza totale e dai diametri delle tubazioni. Tutte le cariche introdotte in fabbrica sono determinate come segue in funzione della lunghezza standard delle tubazioni. Se le tubazioni utilizzate fossero più lunghe di quanto sotto riportato, la carica andrebbe rabboccata nelle modalità e nelle quantità descritte nel libretto istruzioni fornito a corredo del prodotto.

N.B.: Per evitare la rottura del compressore, non bisogna rabboccare il refrigerante oltre la quantità specificata.

	Lunghezza massima senza rabbocco carica base (tubo linea liquido)	Quantità di rabbocco per ogni metro aggiuntivo del tubo linea liquido
Unità esterna 6/9 V2	≤ 15 m	20 g/m



In questa pagina sono riportati tutti gli accessori utilizzabili per impianti **in sola pompa di calore** con MAGIS HERCULES PRO MINI.

## TERMOREGOLAZIONE

Tipologia	Codice	Vedi pag.
Pannello remoto di zona (Comando remoto con funzioni di cronotermostato ambiente modulante e umidostato)	3.030863	85
Kit sensore temperatura e umidità Modbus	3.030992	85
CRONO 7 (cronotermostato ON-OFF digitale settimanale)	3.021622	85
CRONO 7 WIRELESS (cronotermostato ON-OFF digitale settimanale senza fili)	3.021624	85
Kit scheda di interfaccia DOMINUS	3.026273	87
Kit umidostato*	3.023302	85
Kit sonda esterna	3.015266	85
Kit due relè	3.031943	87
Kit espansione	3.031944	87
Kit sonda temperatura di mandata (da utilizzare come sonda di mandata per le zone dirette con kit zone)	3.030913	87

\* Da utilizzarsi in abbinamento ad impianti radianti che lavorano anche in raffrescamento.

## OPTIONAL

Kit resistenza impianto da 3 kW (installabile nel casing)	3.030899	95
Kit resistenza impianto da 2, 4 e 6 kW	3.021525	95
Kit ricircolo con circolatore	3.033217	91
Kit abbinamento impianto solare termico	3.033210	95
ZENITAIR-MONO (ventilazione meccanica puntuale)	3.030601	90
Kit terminale esterno con fonoassorbente	3.030636	90
Kit 2 zone dirette solo caldo	3.032264	93
Kit 2 zone (1 diretta e 1 miscelata) solo caldo	3.032265	93
Kit 2 zone (1 diretta e 1 miscelata) caldo/freddo	3.026301	93
Kit rubinetti di intercettazione impianto	3.030860	94
Kit doppio anodo elettronico	3.025003	91
Kit gruppo allacciamento idraulico	3.033215	94
Kit gruppo allacciamento idraulico con by-pass regolabile	3.034333	94
Kit gruppo allacciamento linea frigorifera	3.033211	94
Kit copertura gruppo allacciamento	3.034183	94
Kit deumidificatore*	3.021529	90
Kit telaio deumidificatore*	3.022146	90
Kit griglia di mandata e ripresa deumidificatore*	3.022147	90
Kit valvola tre vie deviatrice	3.020632	88
Kit staffe installazione a parete	3.034758	91

\* Da utilizzarsi in abbinamento ad impianti radianti che lavorano anche in raffrescamento.

Le pompe di calore MAGIS HERCULES PRO MINI sono abbinabili anche ai seguenti optional:

- **Gamma ventilconvettori** (soluzioni a parete, floor standing e da incasso) vedi pag. 89



# MAGIS HERCULES PRO

Pompa di calore aria-acqua splittata a basamento, con accumulo sanitario integrato da 235 litri





### **SOLUZIONI EVOLUTE PER LE PER NUOVE ABITAZIONI**

MAGIS HERCULES PRO offre una gamma ampia di modelli monofase con **gas refrigerante R32** da **4, 6, 9 kW** e con **gas refrigerante R410A** da **12, 14, 16 kW** in versione monofase e trifase. Sono apparecchi di grandissima efficienza, perfetti per ottenere le classi energetiche più alte in nuove costruzioni residenziali di ampie dimensioni anche dove le temperature esterne possono essere particolarmente rigide.

### **“TUTTO IN UNO” PER FACILITARE L’INSTALLAZIONE**

Gli apparecchi “all-in-one” MAGIS HERCULES PRO sono facili da montare perché uniscono all’interno dello stesso involucro il **bollitore per acqua calda sanitaria da 235 litri** e la possibilità di gestire **impianti fino a 3 zone**, il tutto con una **gamma di accessori completa**. La denominazione “PRO” si riferisce alla necessità di installazione da parte di professionisti con patentino F-GAS per i collegamenti frigoriferi tra le 2 unità.

### **PROTETTA DAL GELO**

Il circuito acqua è completamente protetto dal gelo perché si posiziona all’interno dell’abitazione: una soluzione particolarmente indicata nelle zone climatiche fredde.

### **MASSIMIZZARE IL RISPARMIO CON IMPIANTI FOTOVOLTAICI**

MAGIS HERCULES PRO si combina nel modo più efficace con gli impianti fotovoltaici e permette di ottenere **acqua calda sanitaria, riscaldamento e raffrescamento** con l’energia gratuita del sole.





#### UNITÀ INTERNA

- **Scambiatore acqua-gas 72 piastre**
- **Boiler ACS in acciaio Inox da 235 litri**
- **Accumulo inerziale in acciaio Inox da 45 litri**, con funzione anche di disgiuntore idraulico e predisposizione inserimento di 1 o 2 resistenze impianto 3 kW - optional
- **Resistenza integrativa sanitario di serie da 2,3 kW** (possibile abbinamento di ulteriori 1 o 2 resistenze sanitario 2,3 kW - optional)
- Vaso espansione impianto da 24 litri
- Vaso espansione sanitario da 16 litri
- Valvola 3 vie motorizzata sanitario/ impianto
- **Misuratore di portata** per dare il consenso al funzionamento del circuito frigorifero solo in presenza di sufficiente circolazione sull'impianto
- **Rubinetti d'intercettazione impianto e filtro a Y sul ritorno di serie**
- **Grado di protezione** unità interna **IPX5D** (omologata per installazione solo all'interno)



## UNITÀ INTERNA

Equipaggiata di serie con un circolatore di rilancio per gestire una zona diretta. Il casing dell'unità interna può contenere 2 ulteriori circolatori di rilancio e relative valvole miscelatrici gestendo così un totale di 3 zone (1 diretta e 2 miscelate).

Optional	Descrizione	Codice
Kit zona 2 miscelata aggiuntiva per MAGIS HERCULES PRO 4/6/9	Comprensivo di circolatore a basso consumo e valvola miscelatrice.	3.030855
Kit zona 2 miscelata aggiuntiva per MAGIS HERCULES PRO 12/14/16/T	Comprensivo di circolatore a basso consumo e valvola miscelatrice.	3.030943
Kit zona 3 miscelata aggiuntiva per MAGIS HERCULES PRO 4/6/9	Comprensivo di circolatore a basso consumo, valvola miscelatrice ed espansione.	3.030856
Kit zona 3 miscelata aggiuntiva per MAGIS HERCULES PRO 12/14/16/T	Comprensivo di circolatore a basso consumo, valvola miscelatrice ed espansione.	3.030944



### **FORNITA IN UN UNICO COLLO E SCOMPONIBILE IN DUE PEZZI**

Per semplificare il lavoro degli installatori, la progettazione di questa pompa di calore è stata particolarmente attenta alle dinamiche di trasporto e movimentazione del prodotto sul luogo di installazione. L'unità interna a basamento di MAGIS HERCULES PRO, grazie ad opportune predisposizioni meccaniche ed elettriche, **può essere separata in due parti, dimezzandone il peso e le dimensioni d'ingombro** e facilitandone la movimentazione nei locali d'installazione.



Unità esterna 4 V2

## UNITÀ ESTERNA

- **Compressore rotativo a inverter**
- **Gas refrigerante R32** precaricato (modelli 4/6/9)
- **Gas refrigerante R410A** precaricato (modelli 12/14/16/12T/14T/16T)
- **Rubinetti d'intercettazione gas di serie**
- **Batteria alettata di scambio con l'aria esterna** con singolo ventilatore nei modelli 4/6/9, doppio ventilatore nei modelli 12/14/16/12T/14T/16T e **trattamento Bluefin**
- **Valvola di laminazione elettronica bi-flusso**
- **Valvola d'inversione a 4 vie**
- **Funzionamento caldo/freddo** (reversibile)
- **Grado di protezione IPX4** (omologata anche per installazione **a cielo aperto**)



### INTERFACCIA UTENTE

Dotato di portello di copertura comandi con apertura per la visibilità del display retroilluminato e di ampie dimensioni; comandi composti da tasti touch illuminati con effetto sonoro ed encoders per effettuare le regolazioni.

### ELETTRONICA DI SISTEMA

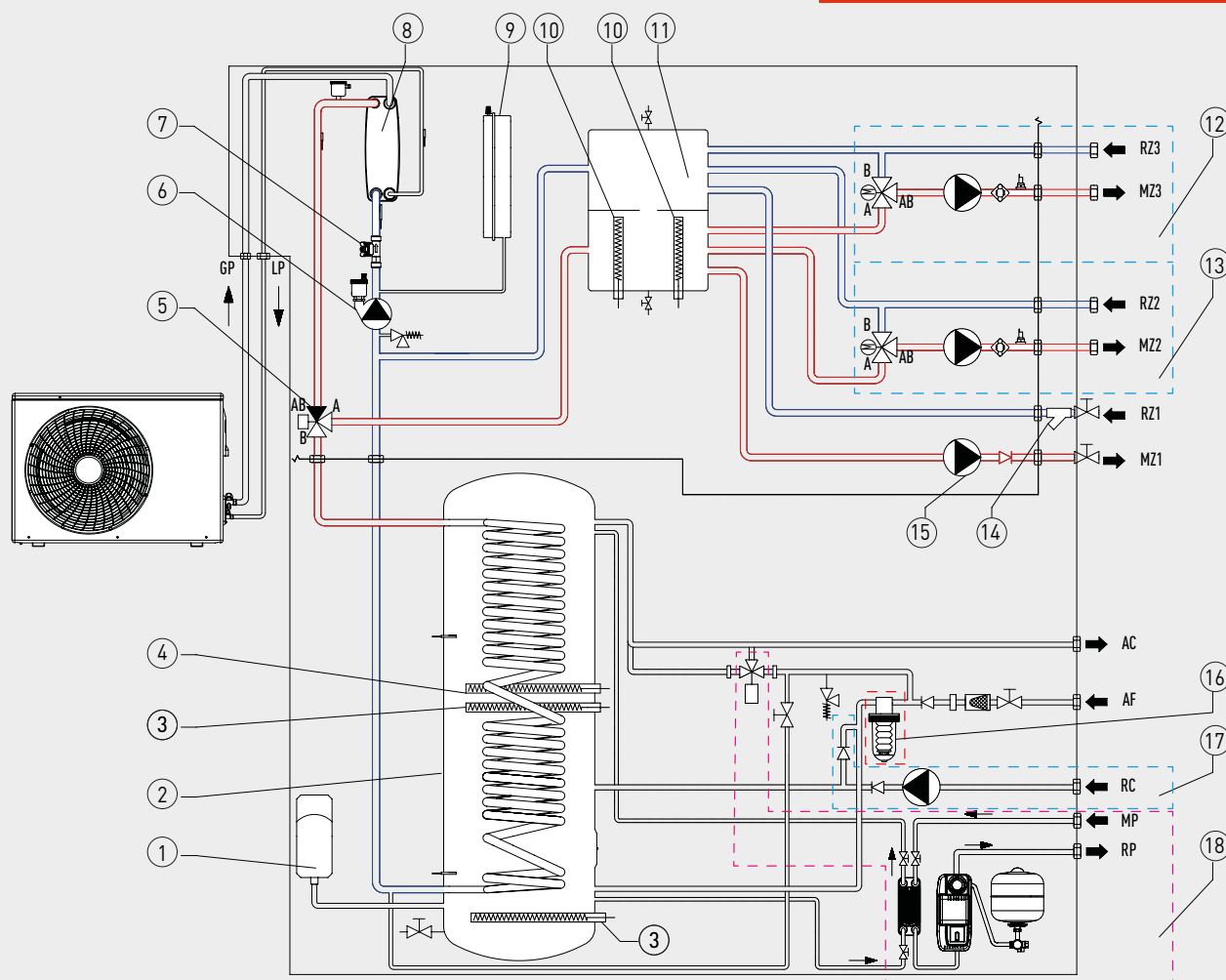
L'idraulica e l'elettronica di sistema sono gestite direttamente da MAGIS HERCULES PRO, non sono pertanto necessarie schede di supervisione aggiuntive.

Le principali funzioni di regolazione e controllo avvengono da cruscotto:

- programmazione delle fasce orarie per tutti i circuiti e delle relative curve climatiche (in caldo e in freddo)
- identificazione del modo di funzionamento di ogni singola zona scegliendo fra solo caldo, caldo/freddo, caldo/freddo con deumidificazione, solo freddo e solo freddo con deumidificazione

Inoltre il **Pannello remoto di zona** (cod. 3.030863) e il **kit sensore temperatura e umidità Modbus** (codice 3.030992) permettono un facile collegamento e comunicazione con la scheda gestore di sistema integrata di serie nel casing dell'unità interna di MAGIS HERCULES PRO nel gestire fasce orarie, temperatura e umidità di ogni singola zona.





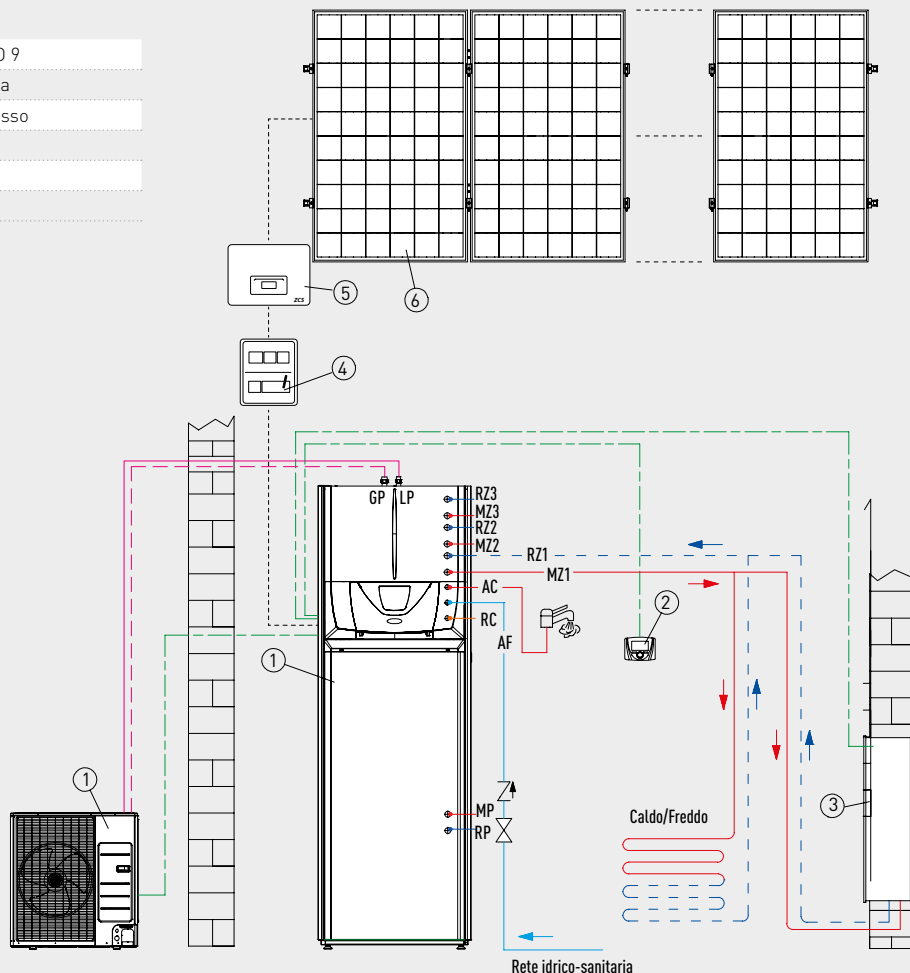
## LEGENDA

- |    |   |     |  |
|----|---|-----|--|
| 1  | Vaso espansione sanitario da 16 l                     | GP  | Linea frigorifera stato gassoso              |
| 2  | Boiler sanitario Inox da 235 l                        | LP  | Linea frigorifera stato liquido              |
| 3  | Resistenza integrativa sanitario da 2,3 kW (optional) | RZ3 | Ritorno impianto zona 3 miscelata (optional) |
| 4  | Resistenza elettrica sanitario da 2,3 kW              | MZ3 | Mandata impianto zona 3 miscelata (optional) |
| 5  | Valvola 3 vie motorizzata sanitario/impianto          | RZ2 | Ritorno impianto zona 2 miscelata (optional) |
| 6  | Circolatore circuito primario                         | MZ2 | Mandata impianto zona 2 miscelata (optional) |
| 7  | Misuratore di portata impianto                        | RZ1 | Ritorno impianto zona 1 diretta              |
| 8  | Scambiatore acqua/gas                                 | MZ1 | Mandata impianto zona 1 diretta              |
| 9  | Vaso espansione impianto da 24 l                      | AC  | Uscita acqua calda sanitaria                 |
| 10 | Resistenza elettrica impianto da 3 kW (optional)      | AF  | Entrata acqua fredda sanitaria               |
| 11 | Accumulo inerziale da 45 l/separatore idraulico       | RC  | Ricircolo sanitario (optional)               |
| 12 | Kit zona 3 miscelata aggiuntiva (optional)            | MP  | Mandata pannello solare (optional)           |
| 13 | Kit zona 2 miscelata aggiuntiva (optional)            | RP  | Ritorno pannello solare (optional)           |
| 14 | Filtro a Y ispezionabile                              |     |  |
| 15 | Circolatore zona 1 diretta                            |     |  |
| 16 | Kit dosatore polifosfati (optional)                   |     |  |
| 17 | Kit ricircolo con circolatore (optional)              |     |  |
| 18 | Kit abbinamento impianto solare termico (optional)    |     |  |



## Legenda

- |   |                            |
|---|----------------------------|
| 1 | MAGIS HERCULES PRO 9       |
| 2 | Pannello remoto di zona    |
| 3 | Deumidificatori ad incasso |
| 4 | Modulo CONNEXT             |
| 5 | Inverter fotovoltaico      |
| 6 | Pannelli fotovoltaici      |



## ESEMPIO DI SOLUZIONE CON MAGIS HERCULES PRO 9 MONOZONA, DEUMIDIFICAZIONE E SOLARE FOTOVOLTAICO

### Funzionamento riscaldamento ambiente

Il pannello remoto di zona (2), associato ai pannelli radianti e posto in ambiente, attiva il consenso in fase invernale; nel caso in cui sia presente la resistenza integrativa impianto, la logica ne prevede l'attivazione se non raggiunge il set di temperatura nel tempo massimo e se la temperatura esterna è al di sotto di un valore definito (entrambi parametri impostabili). È possibile inoltre impostare l'attivazione di pompa di calore e resistenza integrativa (se presente): alternata o contemporanea (sullo stesso servizio).

### Funzionamento raffrescamento ambiente

Il pannello remoto di zona (2), associato ai pannelli radianti e posto in ambiente, attiva il consenso in fase estiva.

### Funzionamento acqua calda sanitaria

L'elettronica monitora costantemente l'omogeneità tra temperatura del bollitore sanitario e temperatura impostata, attivando la pompa di calore quando necessario.

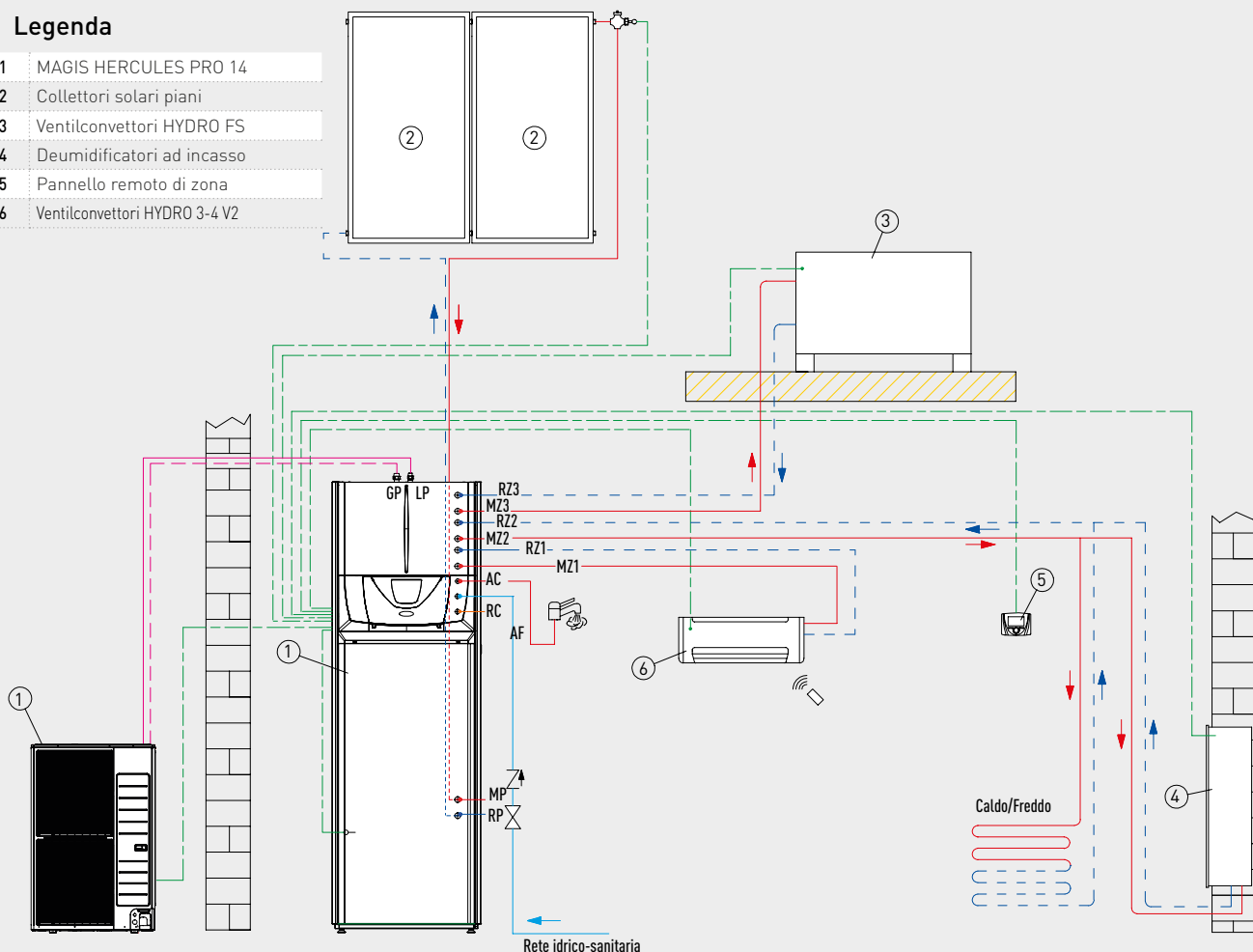
La resistenza integrativa sanitario si attiva se non raggiunge il set di temperatura nel tempo massimo e se la temperatura esterna è al di sotto di un valore definito (entrambi parametri impostabili). È possibile inoltre impostare l'attivazione di pompa di calore e resistenza integrativa: alternata, contemporanea (sullo stesso servizio) o concomitante (su due servizi differenti, es: richiesta impianto risc/raffr e sanitario).

**N.B.:** Nel caso di produzione da fotovoltaico, viene riscaldato l'accumulo sanitario alla temperatura massima di stoccaggio esclusivamente dalla pompa di calore. In caso di contemporanea richiesta sanitario ed impianto, sarà il sistema a decidere quale servizio soddisfare, in modo da garantire il miglior comfort possibile.



## Legenda

- |   |                               |
|---|-------------------------------|
| 1 | MAGIS HERCULES PRO 14         |
| 2 | Collettori solari piani       |
| 3 | Ventilconvettori HYDRO FS     |
| 4 | Deumidificatori ad incasso    |
| 5 | Pannello remoto di zona       |
| 6 | Ventilconvettori HYDRO 3-4 V2 |



## ESEMPIO DI SOLUZIONE CON MAGIS HERCULES PRO 14 IN IMPIANTO A 3 ZONE (1 DIRETTA E 2 MISCELATE), DEUMIDIFICAZIONE E SOLARE TERMICO PER ACS

### Funzionamento riscaldamento ambiente

Il pannello remoto di zona (5) associato ai pannelli radianti o i contatti di richiesta dai ventilconvettori, attivano il consenso in fase invernale; nel caso in cui sia presente la resistenza integrativa impianto, la logica ne prevede l'attivazione se non raggiungo il set di temperatura nel tempo massimo e se la temperatura esterna è al di sotto di un valore definito (entrambi parametri impostabili). È possibile inoltre impostare l'attivazione di pompa di calore e resistenza integrativa (se presente): alternata o contemporanea (sullo stesso servizio).

### Funzionamento raffrescamento ambiente

Il pannello remoto di zona (5) associato ai pannelli radianti o i contatti di richiesta dai ventilconvettori, attivano il consenso in fase estiva.

### Funzionamento acqua calda sanitaria

L'elettronica monitora costantemente l'omogeneità tra temperatura del bollitore sanitario e temperatura impostata, attivando la pompa di calore quando necessario.

La resistenza integrativa sanitario si attiva se non raggiungo il set di temperatura nel tempo massimo e se la temperatura esterna è al di sotto di un valore definito (entrambi parametri impostabili). È possibile inoltre impostare l'attivazione di pompa di calore e resistenza integrativa: alternata, contemporanea (sullo stesso servizio) o concomitante (su due servizi differenti, es: richiesta impianto risc/raffr e sanitario).

Il solare termico riscalda velocemente l'acqua del bollitore sanitario, grazie allo scambiatore a piastre presente nel kit optional che indirizza l'acqua, mediante circolazione naturale, direttamente nella parte superiore del bollitore, generando così un volume di acqua a pronta disposizione.



Caratteristiche tecniche	Unità di misura	MAGIS HERCULES PRO 4	MAGIS HERCULES PRO 6	MAGIS HERCULES PRO 9
<b>Codice</b>		<b>3.030428</b>	<b>3.030429</b>	<b>3.030430</b>
<b>Classe energetica in riscaldamento a 35 °C</b>		<b>A+++</b>	<b>A+++</b>	<b>A+++</b>
<b>Classe energetica in riscaldamento a 55 °C</b>		<b>A++</b>	<b>A++</b>	<b>A++</b>
<b>Classe energetica in sanitario/Profilo di carico</b>		<b>A/L</b>	<b>A/L</b>	<b>A/XL</b>
<b>Carica fluido refrigerante (R32)</b>	<b>g</b>	<b>1.200</b>	<b>1.200</b>	<b>1.400</b>
Potenza utile in riscaldamento con acqua imp. a 35 °C	kW	4,40	6,00	9,00
Potenza utile in riscaldamento con acqua imp. a 45 °C	kW	4,20	5,40	8,60
Potenza utile in riscaldamento con acqua imp. a 55 °C	kW	3,90	4,80	8,00
Range di temperatura in riscaldamento*	°C	20-65	20-65	20-65
COP riscaldamento con acqua imp. a 35 °C		5,20	4,92	4,81
COP riscaldamento con acqua imp. a 45 °C		3,85	3,58	3,69
COP riscaldamento con acqua imp. a 55 °C		2,95	2,65	2,93
Potenza utile in raffrescamento con acqua imp. a 18 °C	kW	5,00	6,50	8,70
Potenza utile in raffrescamento con acqua imp. a 7 °C	kW	3,60	4,70	6,50
Range di temperatura in raffrescamento	°C	5 - 25	5 - 25	5 - 25
EER raffrescamento con acqua imp. a 18 °C		4,59	4,42	4,12
EER raffrescamento con acqua imp. a 7 °C		3,24	3,26	3,33
Potenza elettrica assorbita dalla pompa di calore**	W	850	1.220	1.870
Corrente massima assorbita	A	16	16	22
Alimentazione elettrica	V - Hz	230 - 50	230 - 50	230 - 50
Peso unità esterna	kg	46,5	46,5	73
Grado di protezione elettrica unità esterna	IP	X4	X4	X4
<b>DATI RIFERITI ALL'UNITA' INTERNA</b>				
Vaso d'espansione impianto	l	24	24	24
Vaso d'espansione sanitario	l	16	16	16
Potenza elettrica assorbita	W	135	135	135
Potenza assorbita dalla resistenza elettrica sanitario	kW	2,3	2,3	2,3
Pressione max d'esercizio circuito idronico	bar	3	3	3
Grado di protezione elettrica unità interna	IP	X5D	X5D	X5D
Range di temperatura in sanitario*	°C	10-65	10-65	10-65
Peso a vuoto unità interna	kg	211	211	211

\* I valori massimi sono talora raggiungibili con l'ausilio delle resistenze elettriche. Per conoscere la correlazione tra temperatura di mandata e temperatura esterna consultare la scheda tecnica del prodotto.

\*\* Temp. acqua (R/M) - aria (bs/bu) 35/30 °C - 7/6 °C.

I dati riportati in questa pagina e nella seguente si riferiscono alle seguenti condizioni (in conformità con EN 14511):

Ambiente	Fase riscaldamento (°C)	Fase raffrescamento (°C)
Temp. acqua (R/M) - aria (bs/bu)	35/30 - 7/6	18/23 - 35 (bs)
Temp. acqua (R/M) - aria (bs/bu)	45/40 - 7/6	7/12 - 35 (bs)
Temp. acqua (R/M) - aria (bs/bu)	55/47 - 7/6	

Per dati riferiti ad altre condizioni consultare la scheda tecnica MAGIS HERCULES PRO



Caratteristiche tecniche	Unità di misura	MAGIS HERCULES PRO 12	MAGIS HERCULES PRO 14	MAGIS HERCULES PRO 16	MAGIS HERCULES PRO 12 T	MAGIS HERCULES PRO 14 T	MAGIS HERCULES PRO 16 T
Codice		3.030431	3.030432	3.030433	3.030434	3.030435	3.030436
Classe energetica in riscaldamento a 35 °C		A+++	A+++	A++	A+++	A+++	A++
Classe energetica in riscaldamento a 55 °C		A+	A+	A+	A+	A+	A+
Classe energetica in sanitario/Profilo di carico		A/XL	A/XL	A/XL	A/XL	A/XL	A/XL
Carica fluido refrigerante (R410A)	g	2.980	2.980	2.980	2.980	2.980	2.980
Potenza utile in riscaldamento con acqua imp. a 35 °C	kW	12,00	14,00	16,00	12,00	14,00	16,00
Potenza utile in riscaldamento con acqua imp. a 45 °C	kW	11,50	13,00	15,30	11,50	13,00	15,30
Potenza utile in riscaldamento con acqua imp. a 55 °C	kW	11,01	12,45	14,60	11,01	12,45	14,60
Range di temperatura in riscaldamento*	°C	20 - 55	20 - 55	20 - 55	20 - 55	20 - 55	20 - 55
COP riscaldamento con acqua imp. a 35 °C		4,63	4,44	4,26	4,63	4,44	4,26
COP riscaldamento con acqua imp. a 45 °C		3,56	3,47	3,37	3,56	3,47	3,37
COP riscaldamento con acqua imp. a 55 °C		2,87	2,80	2,74	2,87	2,80	2,74
Potenza utile in raffrescamento con acqua imp. a 18 °C	kW	12,00	14,00	15,00	12,00	14,00	15,00
Potenza utile in raffrescamento con acqua imp. a 7 °C	kW	9,00	10,50	11,20	9,00	10,50	11,20
Range di temperatura in raffrescamento	°C	5 - 25	5 - 25	5 - 25	5 - 25	5 - 25	5 - 25
EER raffrescamento con acqua imp. a 18 °C		3,87	3,68	3,62	3,87	3,68	3,62
EER raffrescamento con acqua imp. a 7 °C		2,90	2,80	2,80	2,90	2,80	2,80
Potenza elettrica assorbita dalla pompa di calore**	W	2.590	3.150	3.760	2.590	3.150	3.760
Corrente massima assorbita	A	28	30	32	10	11	12
Alimentazione elettrica	V - Hz	230 - 50	230 - 50	230 - 50	400 - 50	400 - 50	400 - 50
Grado di protezione elettrica unità esterna	IP	X4	X4	X4	X4	X4	X4
Peso unità esterna	kg	100	100	100	100	100	100
DATI RIFERITI ALL'UNITA' INTERNA							
Vaso d'espansione impianto	l	24	24	24	24	24	24
Vaso d'espansione sanitario	l	16	16	16	16	16	16
Potenza elettrica assorbita	W	205	205	205	205	205	205
Potenza assorbita dalla resistenza elettrica sanitario	kW	2,3	2,3	2,3	2,3	2,3	2,3
Pressione max d'esercizio circuito idronico	bar	3	3	3	3	3	3
Grado di protezione elettrica unità interna	IP	X5D	X5D	X5D	X5D	X5D	X5D
Range di temperatura in sanitario*	°C	10 - 65	10 - 65	10 - 65	10 - 65	10 - 65	10 - 65
Peso a vuoto unità interna	kg	212	212	212	212	212	212

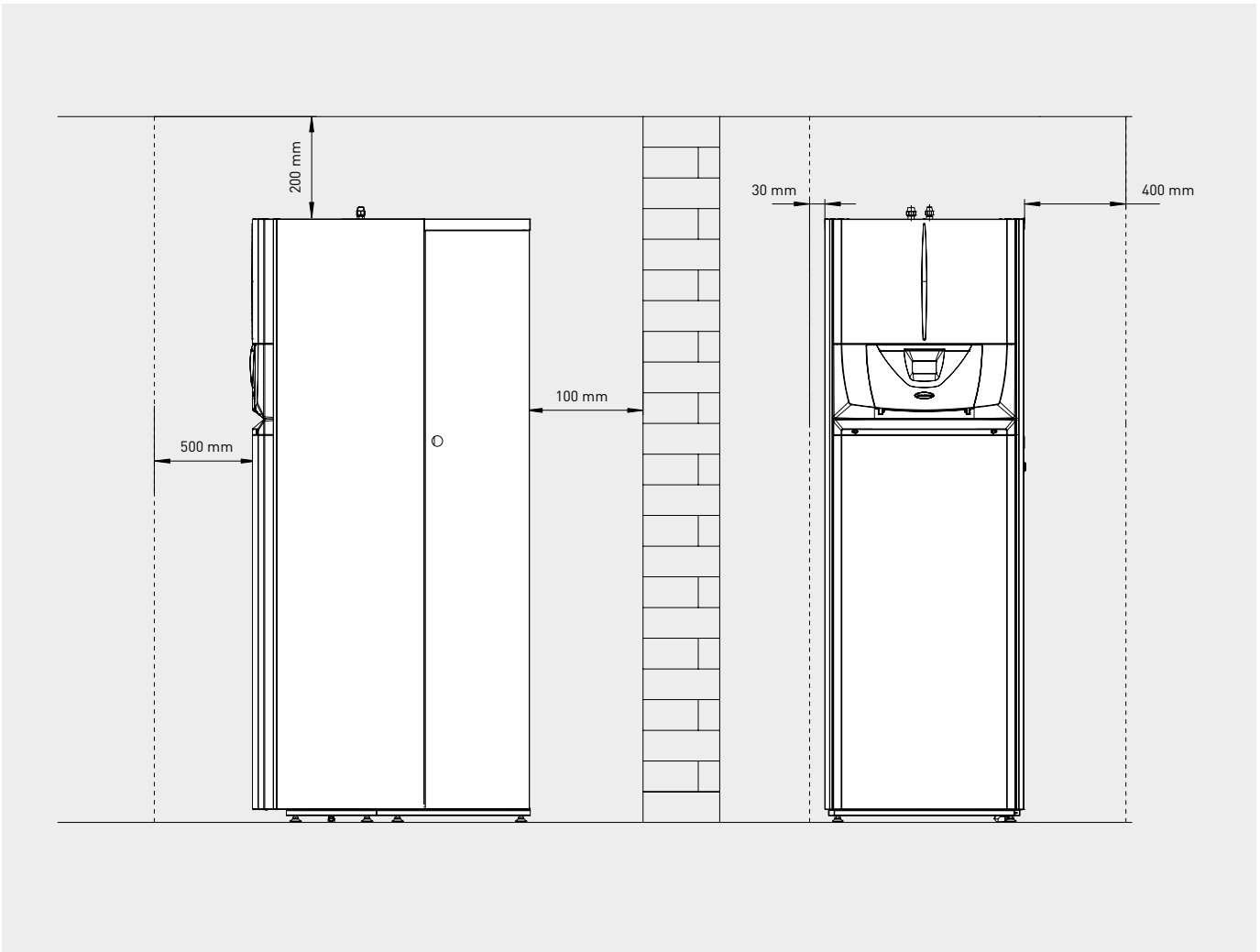
\* I valori massimi sono talora raggiungibili con l'ausilio delle resistenze elettriche. Per conoscere la correlazione tra temperatura di mandata e temperatura esterna consultare la scheda tecnica del prodotto.

\*\* Temp. acqua [R/M] - aria [bs/bu] 35/30 °C - 7/6 °C.

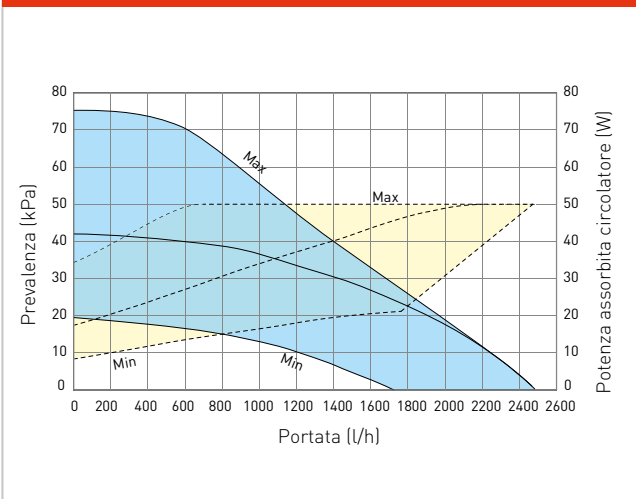




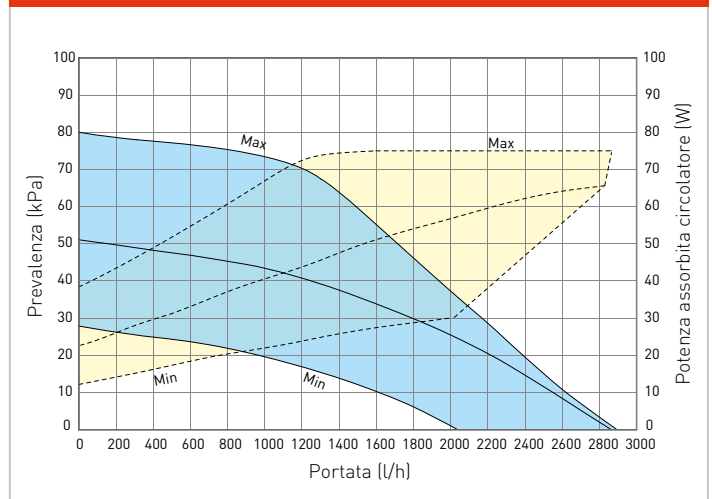
### Spazi minimi di installazione per unità interna



**MAGIS HERCULES PRO 4/6/9**  
zona 1 diretta (di serie) velocità fissa



**MAGIS HERCULES PRO 12/14/16/T**  
zona 1 diretta (di serie) velocità fissa

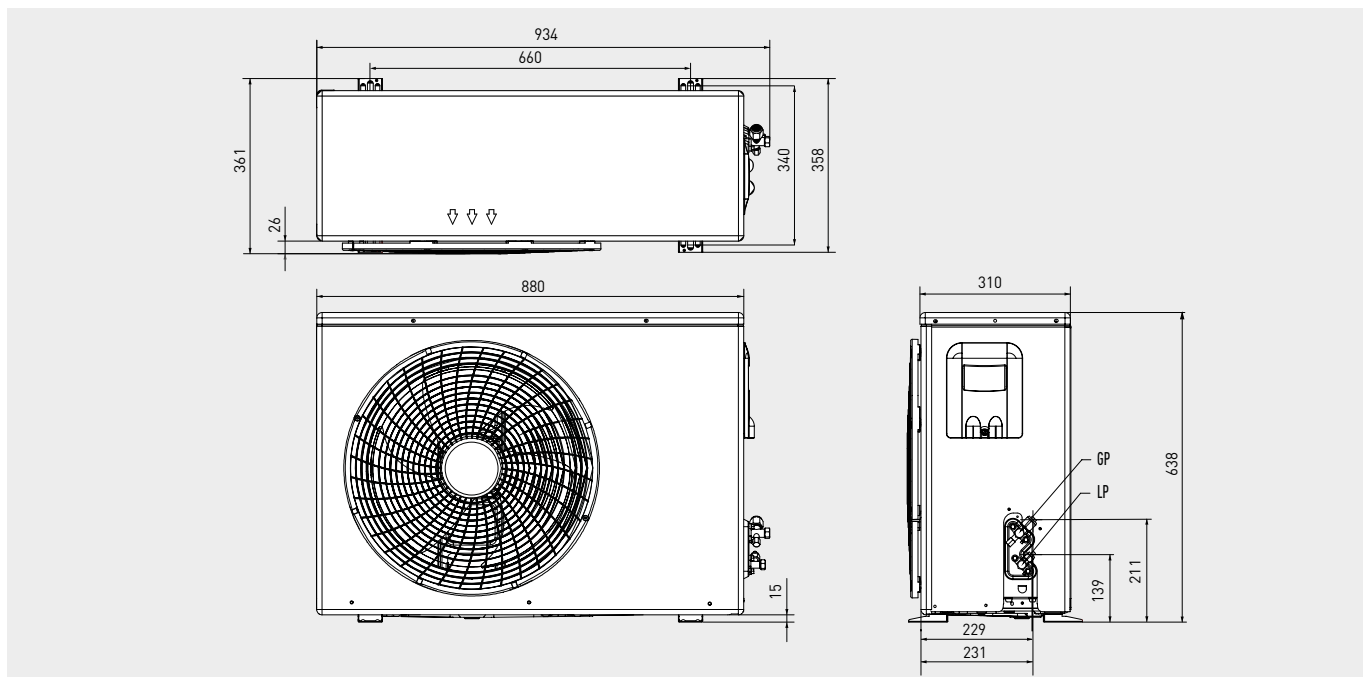


**Legenda**

- Prevalenza disponibile all'impianto
- Potenza assorbita dal circolatore (area tratteggiata)



### Unità esterna 4/6 V2



#### Attacchi

R32

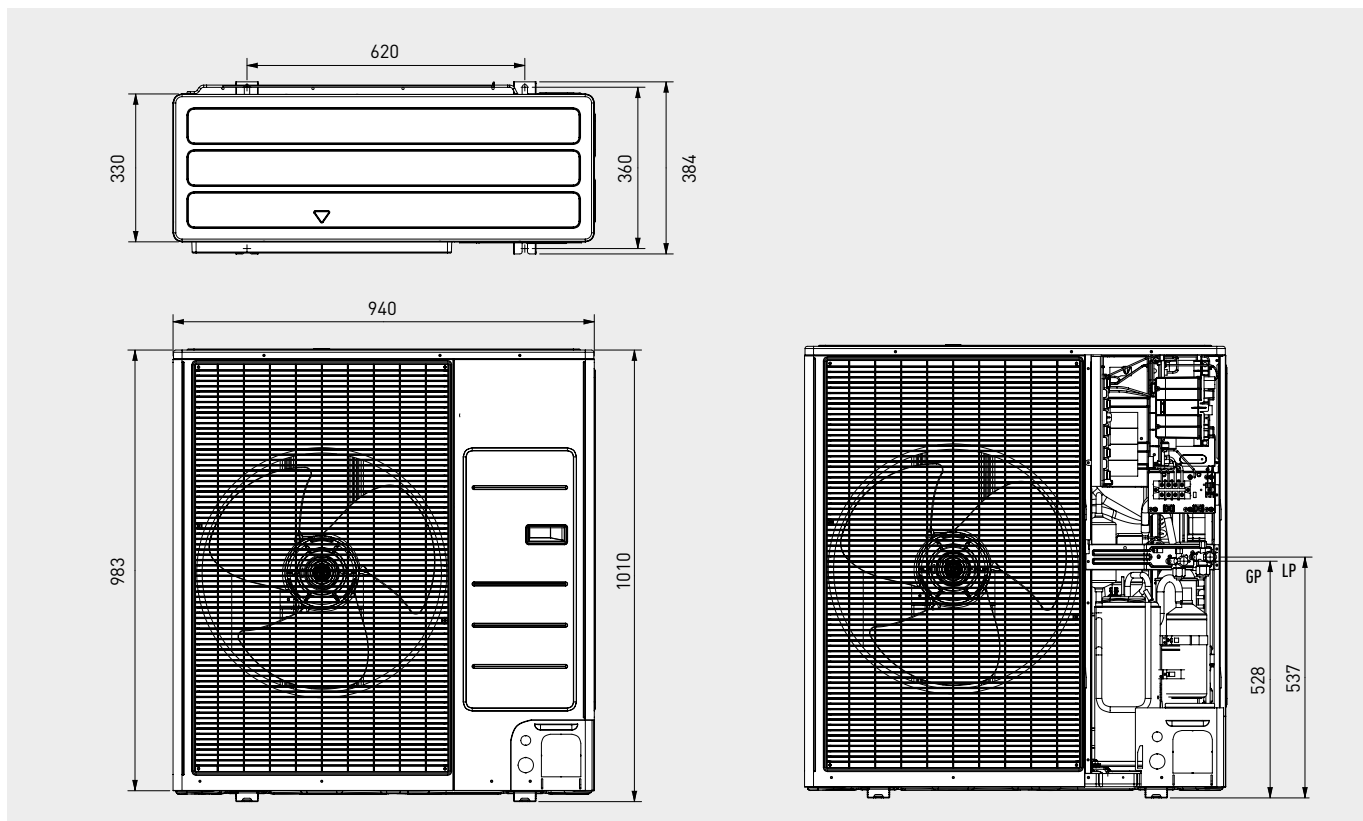
GP (refrigerante gassoso)

5/8" (15,88 mm)

LP (refrigerante liquido)

1/4" (6,35 mm)

### Unità esterna 9 V2



#### Attacchi

R32

GP (refrigerante gassoso)

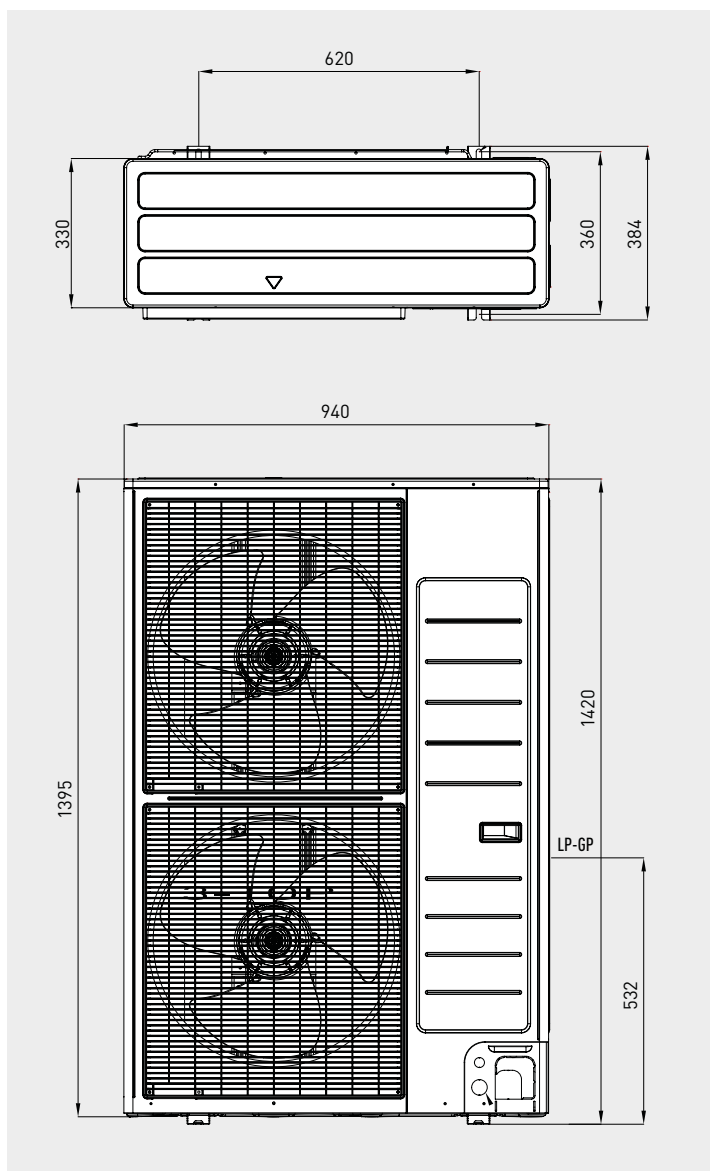
5/8" (15,88 mm)

LP (refrigerante liquido)

1/4" (6,35 mm)



Unità esterna 12/14/16/12T/14T/16T V2

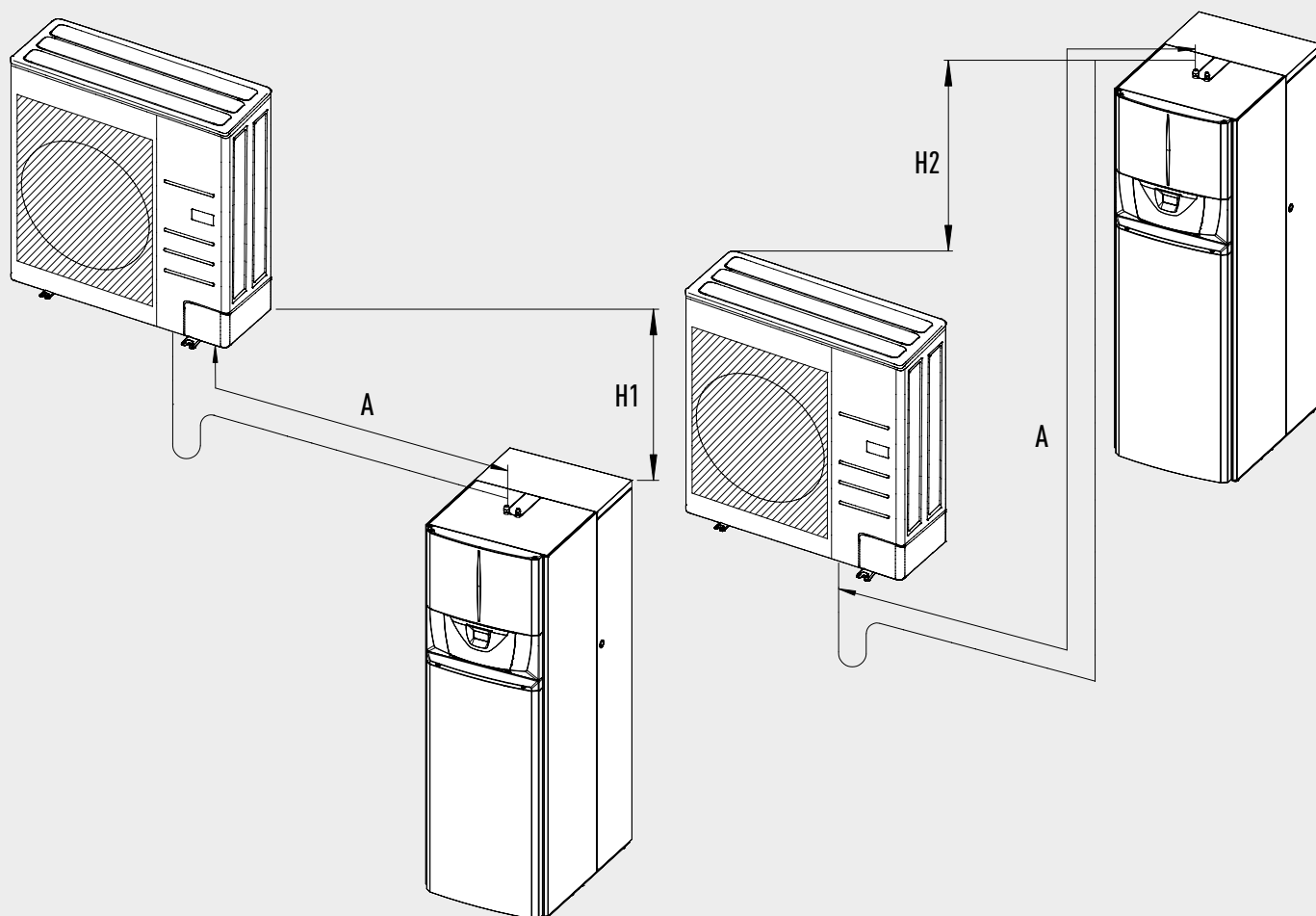


Attacchi

R410A

GP (refrigerante gassoso)	LP (refrigerante liquido)
$\frac{5}{8}$ " (15,88 mm)	$\frac{3}{8}$ " (9,52 mm)





### INSTALLAZIONE DELLE LINEE FRIGORIFERE

Il circuito frigorifero di MAGIS HERCULES PRO utilizza refrigeranti ad alta pressione R32 o R410A (a seconda delle versioni). Le tubazioni e le altre parti sottoposte a pressione devono essere conformi ed idonee al refrigerante stesso; devono pertanto essere tubazioni certificate per refrigerazione ed occorre seguire le metodologie di installazione riportate sul libretto istruzioni a corredo del prodotto. La lunghezza delle tubazioni tra unità esterna ed interna ed il dislivello non devono superare i limiti indicati; di seguito vengono elencate le lunghezze massime delle linee frigorifere in base al modello di unità esterna e al tipo di installazione:

	Unità esterna 4/6 V2	Unità esterna 9 V2	Unità esterna 12/14/16 V2/V2 T
A	≤ 30 m	≤ 35 m	≤ 50 m
H1	≤ 20 m	≤ 20 m	≤ 30 m
H2	≤ 15 m	≤ 15 m	≤ 15 m

### RABBOCCO DELLA CARICA DI REFRIGERANTE

Il rabbocco dipende dalla lunghezza totale e dai diametri delle tubazioni. Tutte le cariche introdotte in fabbrica sono determinate come segue in funzione della lunghezza standard delle tubazioni. Se le tubazioni utilizzate fossero più lunghe di quanto sotto riportato, la carica andrebbe rabboccata nelle modalità e nelle quantità descritte nel libretto istruzioni fornito a corredo del prodotto.

N.B.: Per evitare la rottura del compressore, non bisogna rabboccare il refrigerante oltre la quantità specificata.

	Lunghezza massima senza rabbocco carica base (tubo linea liquido)	Quantità di rabbocco per ogni metro aggiuntivo del tubo linea liquido
Unità esterna 4/6/9 V2	≤ 15 m	20 g/m
Unità esterna 12/14/16/12T/14T/16T V2	≤ 15 m	50 g/m

In questa pagina sono riportati tutti gli accessori utilizzabili per impianti **in sola pompa di calore** con MAGIS HERCULES PRO.

## TERMOREGOLAZIONE

Tipologia	Codice	Vedi pag.
Pannello remoto di zona (Comando remoto con funzioni di cronotermostato ambiente modulante e umidostato)	3.030863	85
Kit sensore temperatura e umidità Modbus	3.030992	85
CRONO 7 (cronotermostato ON-OFF digitale settimanale)	3.021622	85
CRONO 7 WIRELESS (cronotermostato ON-OFF digitale settimanale senza fili)	3.021624	85
Kit scheda di interfaccia DOMINUS	3.026273	87
Kit umidostato*	3.023302	85
Kit sonda esterna	3.015266	85
Kit sonda temperatura di mandata**	3.030913	87

\* Da utilizzarsi in abbinamento ad impianti radianti che lavorano anche in raffrescamento.

\*\* Per controllo temperatura zona 1 e abilitazione resistenze.

## OPTIONAL

Kit resistenza impianto da 3 kW*	3.030899	95
Kit resistenza sanitario 2,3 kW*	3.030862	95
Kit ricircolo con circolatore	3.030858	91
Kit abbinamento impianto solare termico	3.030857	95
Kit dosatore polifosfati	3.030859	91
ZENITAIR-MONO (ventilazione meccanica puntuale)	3.030601	90
Kit terminale esterno con fonoassorbente	3.030636	90
Kit zona 2 miscelata aggiuntiva per MAGIS HERCULES PRO 4/6/9	3.030855	93
Kit zona 2 miscelata aggiuntiva per MAGIS HERCULES PRO 12/14/16/T	3.030943	93
Kit zona 3 miscelata aggiuntiva per MAGIS HERCULES PRO 4/6/9	3.030856	93
Kit zona 3 miscelata aggiuntiva per MAGIS HERCULES PRO 12/14/16/T	3.030944	93
Kit rubinetti di intercettazione impianto 1" con filtro per zona 2 e 3	3.030861	94
Kit rubinetti d'intercettazione impianto 1" per zona 2 e 3	3.030860	94
Kit doppio anodo elettronico	3.025003	91
Kit allacciamento circuito R32 per versioni 4/6/9	3.031505	94
Kit allacciamento circuito R410A per versioni 12/14/16/T	3.031506	94
Kit deumidificatore**	3.021529	90
Kit telaio deumidificatore**	3.022146	90
Kit griglia di mandata e ripresa deumidificatore**	3.022147	90
Kit valvola tre vie deviatrice	3.020632	88
Kit staffe installazione a parete	3.034758	91

\* L'abilitazione della resistenza necessita dell'installazione del kit sonda temperatura di mandata cod. 3.030913 (optional).

\*\* Da utilizzarsi in abbinamento ad impianti radianti che lavorano anche in raffrescamento.

Le pompe di calore MAGIS HERCULES PRO sono abbinabili anche ai seguenti optional:

- **Gamma ventilconvettori** (soluzioni a parete, floor standing e da incasso) vedi pag. 89



# MAGIS PRO V2

Pompe di calore aria-acqua a inverter "splittate"  
con unità esterna e modulo idronico separato





### **SOLUZIONI PER NUOVE ABITAZIONI**

La gamma si compone di **6 modelli monofase** da 4, 6, 9, 12, 14 e 16 kW e **3 modelli trifase** da 12, 14 e 16 kW. Queste soluzioni impiantistiche **sono l'ideale per le nuove costruzioni residenziali con classi energetiche molto elevate anche in località con temperature esterne particolarmente rigide**. La denominazione "PRO" richiama l'utilizzo professionale dell'apparecchio ovvero per gli installatori (abilitati con patentino F-GAS) che devono eseguire i collegamenti frigoriferi tra le 2 unità (R32 per le potenze 4, 6, 9 e R410A per le potenze 12,14,16)

### **IDEALE PROTEZIONE DAL GELO**

Il circuito acqua è completamente protetto dal gelo, perché posizionabile all'interno della abitazione; **MAGIS PRO V2** è l'applicazione ideale per zone particolarmente fredde.

### **SOLUZIONE COMPATTA**

Integra nel modulo idronico separato i componenti principali dell'impianto idraulico quali: vaso espansione impianto, valvola 3 vie deviatrice per ACS, circolatore gruppo idronico ed eventuale kit resistenza integrativa per impianto (optional) - fino a 2 per le versioni 12, 14 e 16.

### **FACILE INSTALLAZIONE**

Il professionista può utilizzare **MAGIS PRO V2** in soluzioni stand alone per riscaldamento, raffrescamento e acqua calda sanitaria o per soluzioni in sola pompa di calore da incasso o da interno **SUPER TRIO TOP** per **MAGIS PRO 12/14/16 V2/V2 T**, **SUPER TRIO**, **TRIO V2 PRO** e **BASIC MAGIS PRO** per **MAGIS PRO 4/6/9 V2**, (per queste soluzioni vedi pag. 52).



MAGIS PRO 4 V2  
unità interna



Unità esterna 4 V2

## Versioni monofase 4/6/9 V2

### UNITÀ INTERNA

- **Scambiatore R32/acqua** a 72 piastre
- **Vaso espansione impianto** 12 litri
- **Flussimetro e collettore acqua** con predisposizione a inserimento resistenza elettrica 3 kW (optional)
- **Gruppo idraulico con circolatore da 7 m c.a. a basso consumo**
- **Valvola 3 vie deviatrice motorizzata** per abbinamento a bollitore separato
- **Elettronica predisposta per gestire direttamente 2 zone, una diretta e una miscelata;** possibilità di gestire anche una 3<sup>a</sup> zona (miscelata) sull'impianto, tramite kit interfaccia relè configurabile (optional)
- **Abbinabile a gestore di sistema** (optional) per integrazione a caldaia
- **Rubinetti intercettazione impianto (3/4") e filtro di serie su ritorno impianto**
- **Grado di protezione elettrica IPX4D,** installabile in luogo parzialmente protetto

### UNITÀ ESTERNA (versioni 4/6/9 V2)

- **Compressore rotativo a inverter**
- **Gas refrigerante R32 precaricato**
- **Rubinetti d'intercettazione R32 di serie**
- **Batteria alettata di scambio con l'aria esterna** con singolo ventilatore e trattamento Bluefin
- **Valvola di laminazione elettronica bi-flusso**
- **Valvola d'inversione a 4 vie**
- **Funzionamento caldo/freddo** (reversibile)
- **Grado di protezione elettrica IPX4,** (omologata per installazione anche a cielo aperto)



MAGIS PRO 14 V2  
unità interna

Versioni monofase e trifase  
12/14/16 V2/V2 T

#### UNITÀ INTERNA

- Scambiatore R410/acqua a 72 piastre
- Vaso espansione impianto 10 litri
- Flussimetro e collettore acqua con predisposizione a inserimento di 1 o 2 resistenze elettriche 3 kW (optional)
- Gruppo idraulico con circolatore da 10 m c.a. a basso consumo
- Valvola 3 vie deviatrice motorizzata per abbinamento a bollitore separato
- Elettronica predisposta per gestire direttamente 2 zone, una diretta e una miscelata; possibilità di gestire anche una 3ª zona (miscelata) sull'impianto, tramite kit interfaccia relè configurabile (optional)
- Abbinabile a gestore di sistema (optional) per integrazione a caldaia
- Rubinetti intercettazione impianto (1") e filtro a Y di serie su ritorno impianto
- Grado di protezione elettrica IPX4D, installabile in luogo parzialmente protetto



Unità esterna 14 V2

#### UNITÀ ESTERNA (versioni 12/14/16 V2/V2 T)

- Compressore rotativo a inverter
- Gas refrigerante R410A precaricato
- Rubinetti d'intercettazione R410A di serie
- Batteria alettata di scambio con l'aria esterna con doppio ventilatore e trattamento Bluefin
- Valvola di laminazione elettronica bi-flusso
- Valvola d'inversione a 4 vie
- Funzionamento caldo/freddo (reversibile)
- Grado di protezione elettrica IPX4, (omologata per installazione anche a cielo aperto)





### ELETTRONICA DI SISTEMA

L'idraulica e l'elettronica di sistema sono gestite direttamente da MAGIS PRO V2, non sono pertanto necessarie schede di supervisione aggiuntive.

Le **principali funzioni di regolazione e controllo** sono: identificazione del funzionamento di ogni singola zona scegliendo fra solo caldo, caldo freddo, caldo freddo con deumidificazione, solo freddo e solo freddo con deumidificazione con possibilità di impostare la curva climatica per ciascuna zona ed eventuale impostazione della temperatura bivalente.

Inoltre il **pannello remoto di zona** (cod. 3.030863) e il **kit sensore temperatura e umidità Modbus** (codice 3.030992) permettono un facile collegamento e comunicazione con la scheda elettronica di interfaccia posizionata sul cruscotto del modulo idronico di MAGIS PRO V2.

Con MAGIS PRO V2 si possono controllare 1 zona diretta e 2 miscelate (la seconda miscelata tramite kit interfaccia relè configurabile optional).

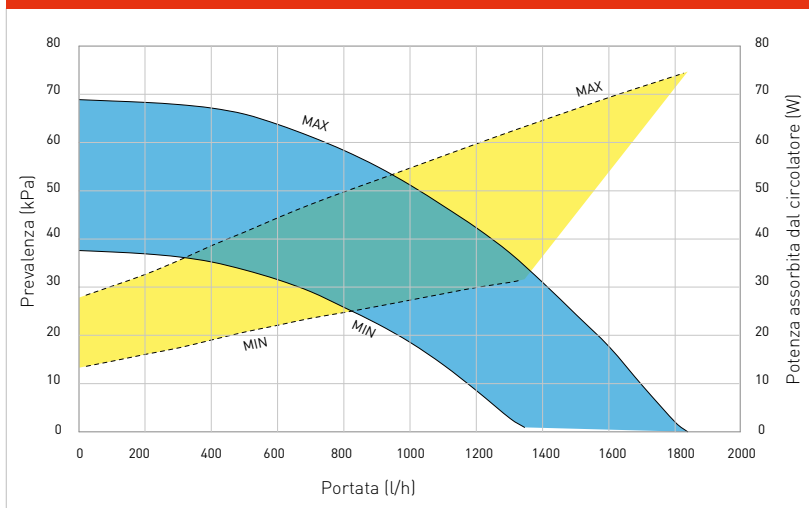
Infine vi è la possibilità di inserire nell'unità interna:

- **kit resistenza integrativa impianto da 3 kW cod. 3.030991**
- in alternativa, può essere gestita una **resistenza integrativa impianto esterna al generatore**; questa predisposizione è inserita direttamente nella morsettiera verticale. Occorre prevedere un relè esterno (in funzione delle caratteristiche della resistenza abbinata).





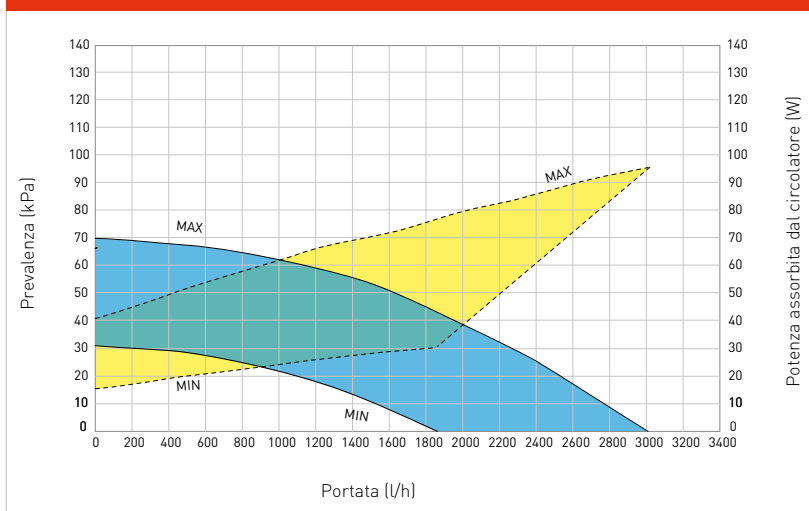
Grafico portata/prevalenza MAGIS PRO 4/6/9 V2



**Legenda**

- Prevalenza disponibile all'impianto
- Potenza assorbita dal circolatore

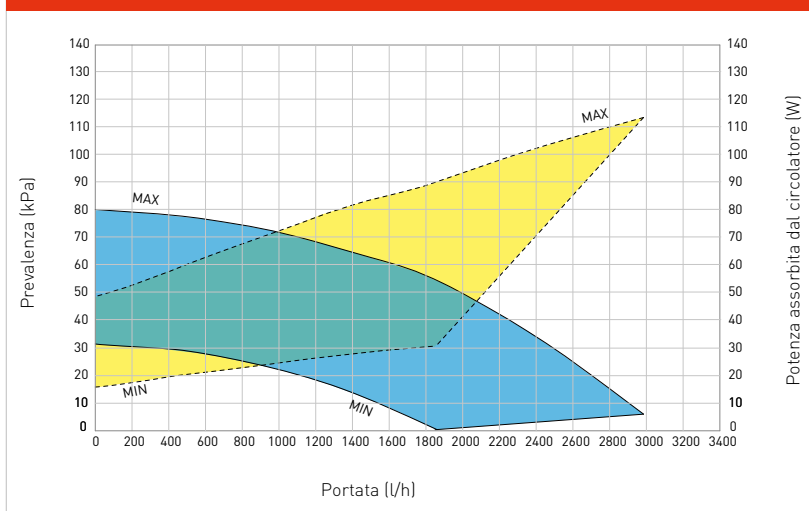
Grafico portata/prevalenza MAGIS PRO 12/14 V2/V2 T



**Legenda**

- Prevalenza disponibile all'impianto
- Potenza assorbita dal circolatore

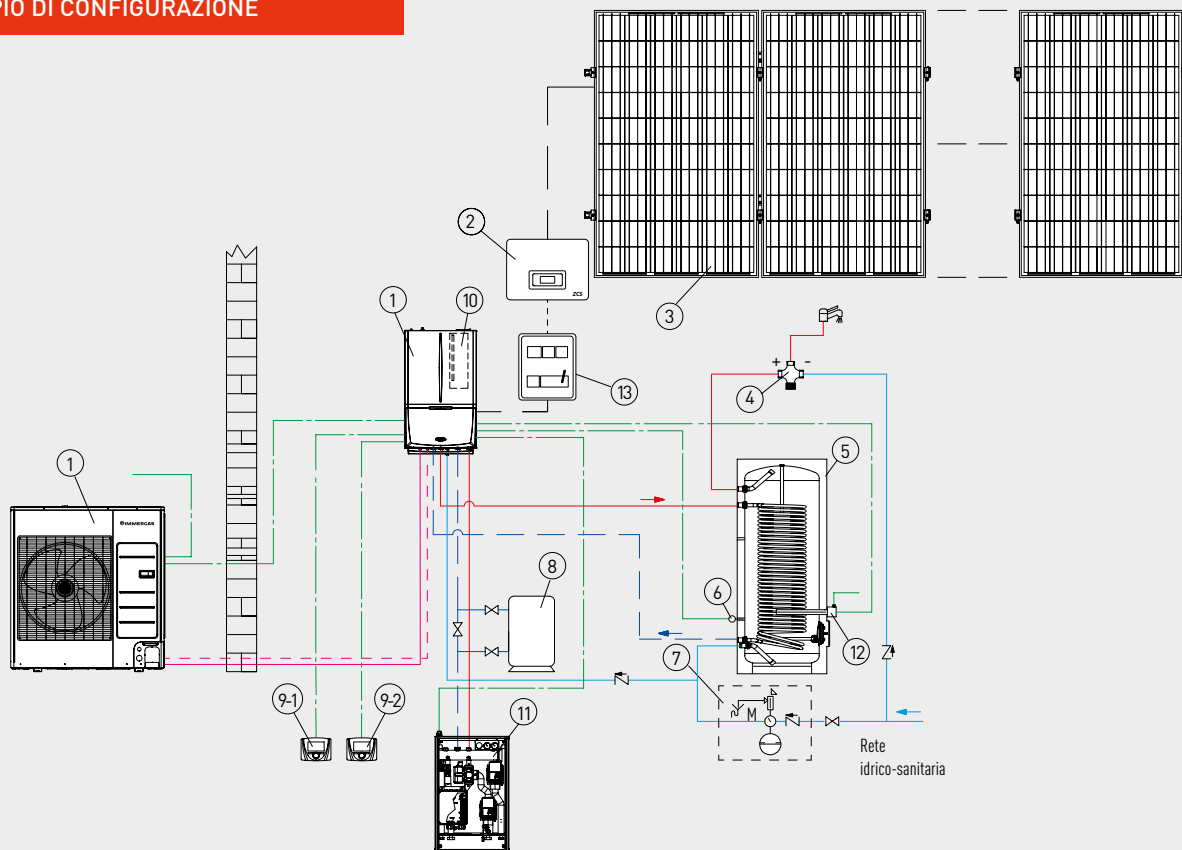
Grafico portata/prevalenza MAGIS PRO 16 V2/V2 T



**Legenda**

- Prevalenza disponibile all'impianto
- Potenza assorbita dal circolatore





### Legenda

1	MAGIS PRO 9 V2	6	Sonda bollitore (di serie)	10	Resistenza elettrica integrativa impianto termico (optional)
2	Inverter fotovoltaico	7	Gruppo di sicurezza ingresso sanitario (non fornito)	11	Kit 2 zone (1 miscelata e 1 diretta)
3	Pannelli fotovoltaici	8	Accumulo inerziale	12	Resistenza integrativa sanitario (optional)
4	Valvola miscelatrice termostatica ACS	9	Pannello remoto di zona	13	Modulo CONNEXT
5	Unità bollitore OMNISTOR				

## ESEMPIO DI SOLUZIONE CON MAGIS PRO 9 V2 IN IMPIANTO A DUE ZONE (1 DIRETTA E 1 MISCELATA) E SOLARE FOTOVOLTAICO

L'impianto è destinato alla climatizzazione invernale ed estiva

### Funzionamento riscaldamento ambiente

I pannelli remoti di zona (9) posti in ambiente attivano il consenso in fase invernale. La resistenza integrativa impianto (10) si attiva se non raggiunge il set di temperatura nel tempo massimo e se la temperatura esterna è al di sotto di un valore definito (entrambi parametri impostabili). È possibile inoltre impostare l'attivazione di pompa di calore e resistenza integrativa: alternata o contemporanea (sullo stesso servizio).

### Funzionamento raffrescamento ambiente

I pannelli remoti di zona (9) posti in ambiente attivano il consenso in fase estiva.

### Funzionamento acqua calda sanitaria

L'elettronica monitora costantemente l'omogeneità tra temperatura del bollitore sanitario e temperatura impostata, attivando la pompa di calore quando necessario. La resistenza integrativa sanitario (12) si attiva se non raggiunge il set di temperatura nel tempo massimo e se la temperatura esterna è al di sotto di un valore definito (entrambi parametri impostabili). Pompa di calore e resistenza integrativa possono attivarsi solo in modo alternato tra loro.

**NB:** Nel caso di produzione da fotovoltaico, viene riscaldato l'accumulo sanitario alla temperatura massima di stoccaggio esclusivamente dalla pompa di calore. In caso di contemporanea richiesta sanitario ed impianto, sarà il sistema a decidere quale servizio soddisfare, in modo da garantire il miglior comfort possibile.

**NOTA TECNICA:** il presente schema funzionale e esemplificativo. Occorre inoltre convogliare lo scarico condensa della pompa di calore. Al fine di garantire un corretto funzionamento della Pompa di Calore, è necessario valutare per ogni impianto l'inserimento di un by-pass per garantire una portata minima di 500 l/h. In questo schema il by-pass è già presente nel kit zone (11). È inoltre sufficiente un contenuto minimo di acqua sull'impianto di 30 litri; in caso non fosse garantito tale contenuto minimo, valutare l'inserimento di un accumulo inerziale.



Caratteristiche tecniche	Unità di misura	MAGIS PRO 4 V2	MAGIS PRO 6 V2	MAGIS PRO 9 V2
Codice		3.030606	3.030607	3.030608
Classe energetica in riscaldamento a 55 °C		A++	A++	A++
Classe energetica in riscaldamento a 35 °C		A+++	A+++	A+++
Carica fluido refrigerante (R32)	g	1.200	1.200	1.400
Potenza utile in riscaldamento con acqua imp. a 35 °C	kW	4,40	6,00	9,00
Potenza utile in riscaldamento con acqua imp. a 45 °C	kW	4,20	5,40	8,60
Potenza utile in riscaldamento con acqua imp. a 55 °C	kW	3,90	4,80	8,00
Range di temperatura in riscaldamento*	°C	20-65	20-65	20-65
COP riscaldamento con acqua imp. a 35 °C		5,20	4,92	4,81
COP riscaldamento con acqua imp. a 45 °C		3,85	3,58	3,69
COP riscaldamento con acqua imp. a 55 °C		2,95	2,65	2,93
Potenza utile in raffrescamento con acqua imp. a 18 °C	kW	5,00	6,50	8,70
Potenza utile in raffrescamento con acqua imp. a 7 °C	kW	3,60	4,70	6,50
Range di temperatura in raffrescamento	°C	5 - 25	5 - 25	5 - 25
EER raffrescamento con acqua imp. a 18 °C		4,59	4,42	4,12
EER raffrescamento con acqua imp. a 7 °C		3,24	3,26	3,33
Potenza elettrica assorbita dalla pompa di calore**	W	850	1.220	1.870
Corrente massima assorbita	A	16	16	22
Alimentazione elettrica	V - Hz	230 - 50	230 - 50	230 - 50
Grado di protezione elettrica unità esterna	IP	X4	X4	X4
Peso unità esterna	kg	46,5	46,5	73,0

DATI RIFERITI ALL'UNITÀ INTERNA

Vaso d'espansione impianto	l		12
Pressione max d'esercizio circuito idronico	bar		3
Grado di protezione elettrica unità interna	IP		X4D
Range di temperatura in sanitario*	°C		10 - 65
Peso a vuoto modulo idronico	kg		35,8

\* I valori massimi sono talora raggiungibili con l'ausilio delle resistenze elettriche. Per conoscere la correlazione tra temperatura di mandata e temperatura esterna consultare la scheda tecnica del prodotto.

\*\* Temp. acqua (R/M) - aria (bs/bu) 35/30 °C - 7/6 °C.

I dati riportati in questa pagina e nella seguente si riferiscono alle seguenti condizioni (in conformità con EN 14511):

Ambiente	Fase riscaldamento (°C)	Fase raffrescamento (°C)
Temp. acqua (R/M) - aria (bs/bu)	35/30 - 7/6	18/23 - 35 (bs)
Temp. acqua (R/M) - aria (bs/bu)	45/40 - 7/6	7/12 - 35 (bs)
Temp. acqua (R/M) - aria (bs/bu)	55/47 - 7/6	

Per dati riferiti ad altre condizioni consultare la scheda tecnica MAGIS PRO V2.



Caratteristiche tecniche	Unità di misura	MAGIS PRO 12 V2	MAGIS PRO 14 V2	MAGIS PRO 16 V2	MAGIS PRO 12 V2 T	MAGIS PRO 14 V2 T	MAGIS PRO 16 V2 T
Codice		3.030663	3.030664	3.030665	3.030666	3.030667	3.030668
Classe energetica in riscaldamento a 35 °C		A+++	A+++	A++	A+++	A+++	A++
Classe energetica in riscaldamento a 55 °C		A+	A+	A+	A+	A+	A+
Carica fluido refrigerante (R410A)	g	2.980	2.980	2.980	2.980	2.980	2.980
Potenza utile in riscaldamento con acqua imp. a 35 °C	kW	12,00	14,00	16,00	12,00	14,00	16,00
Potenza utile in riscaldamento con acqua imp. a 45 °C	kW	11,50	13,00	15,30	11,50	13,00	15,30
Potenza utile in riscaldamento con acqua imp. a 55 °C	kW	11,01	12,45	14,60	11,01	12,45	14,60
Range di temperatura in riscaldamento*	°C	20 - 55	20 - 55	20 - 55	20 - 55	20 - 55	20 - 55
COP riscaldamento con acqua imp. a 35 °C		4,63	4,44	4,26	4,63	4,44	4,26
COP riscaldamento con acqua imp. a 45 °C		3,56	3,47	3,37	3,56	3,47	3,37
COP riscaldamento con acqua imp. a 55 °C		2,87	2,80	2,74	2,87	2,80	2,74
Potenza utile in raffrescamento con acqua imp. a 18 °C	kW	12,00	14,00	15,00	12,00	14,00	15,00
Potenza utile in raffrescamento con acqua imp. a 7 °C	kW	9,00	10,50	11,20	9,00	10,50	11,20
Range di temperatura in raffrescamento	°C	5 - 25	5 - 25	5 - 25	5 - 25	5 - 25	5 - 25
EER raffrescamento con acqua imp. a 18 °C		3,87	3,68	3,62	3,87	3,68	3,62
EER raffrescamento con acqua imp. a 7 °C		2,90	2,80	2,80	2,90	2,80	2,80
Potenza elettrica assorbita dalla pompa di calore**	W	2.590	3.150	3.760	2.590	3.150	3.760
Corrente massima assorbita	A	28	30	32	10	11	12
Alimentazione elettrica	V - Hz	230 - 50	230 - 50	230 - 50	380 - 50	380 - 50	380 - 50
Grado di protezione elettrica unità esterna	IP	X4	X4	X4	X4	X4	X4
Peso unità esterna	kg	100	100	100	100	100	100

## DATI RIFERITI ALL'UNITÀ INTERNA

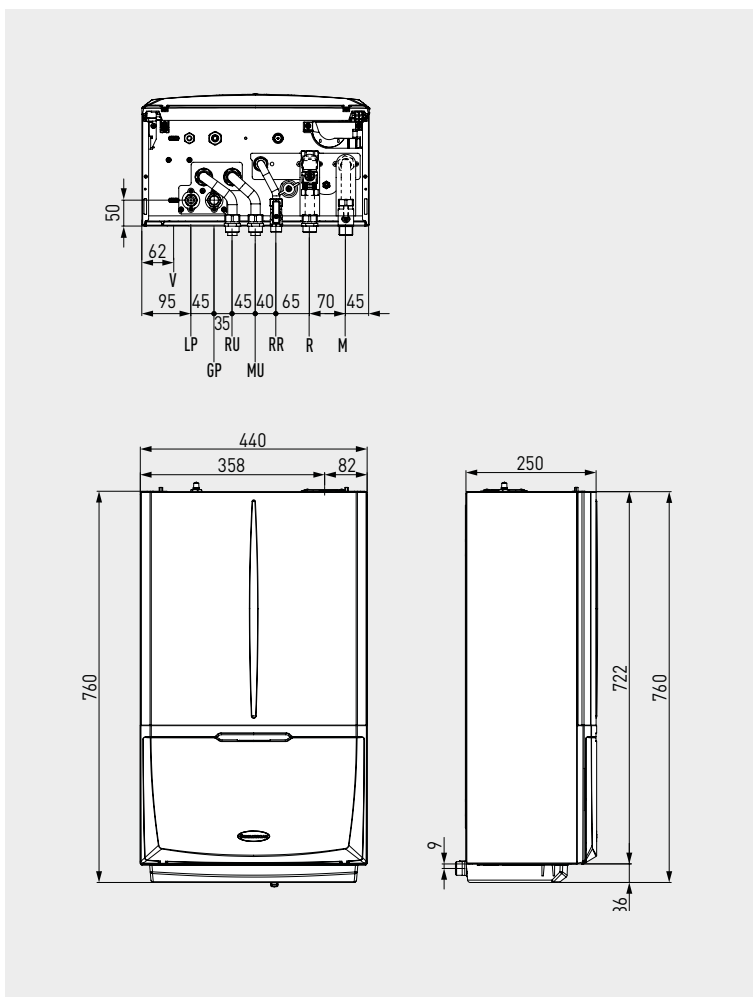
Vaso d'espansione impianto	l	10
Pressione max d'esercizio circuito idronico	bar	3
Grado di protezione elettrica unità interna	IP	X4D
Range di temperatura in sanitario*	°C	10 - 65
Peso a vuoto modulo idronico	kg	38,5

\* I valori massimi sono talora raggiungibili con l'ausilio delle resistenze elettriche. Per conoscere la correlazione tra temperatura di mandata e temperatura esterna consultare la scheda tecnica del prodotto.

\*\* Temp. acqua [R/M] - aria [bs/bu] 35/30 °C - 7/6 °C.



Unità interna MODULO IDRONICO Versione 4/6/9 V2



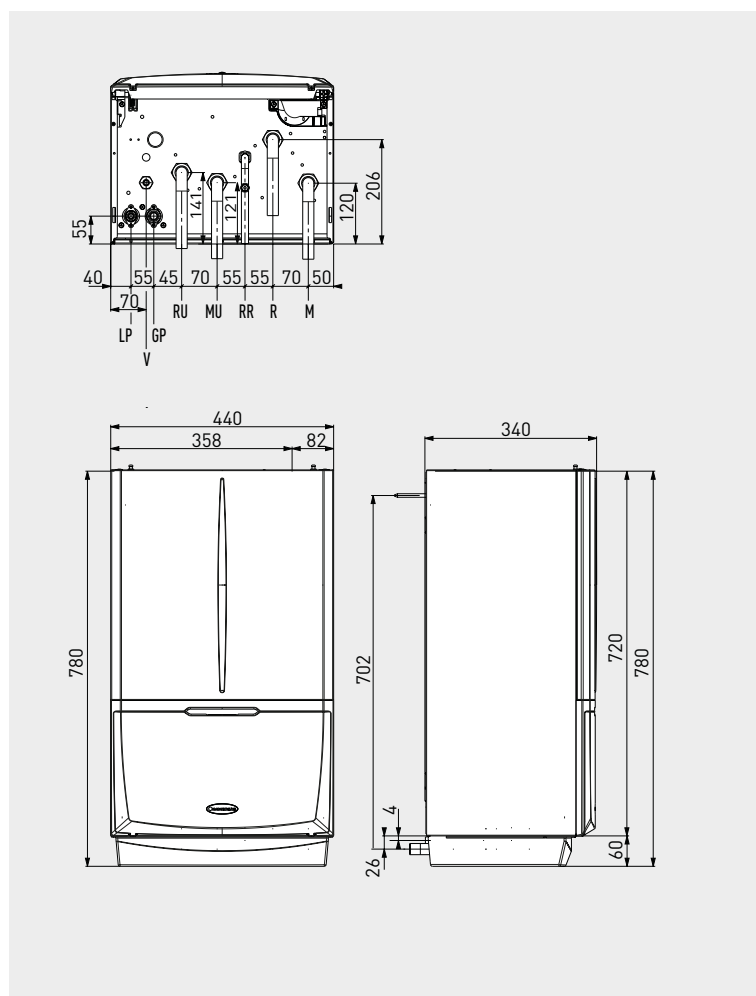
Legenda

LP	Refrigerante liquido
GP	Refrigerante gas
MU	Mandata boiler
RU	Ritorno boiler
R	Ritorno impianto
M	Mandata impianto
RR	Riempimento

Attacchi

R32		Acqua sanitaria		Impianto
GP	LP	RR	RU-MU	R-M
5/8" (15,88 mm)	1/4" (6,35 mm)	1/2"	3/4"	3/4"

Unità interna MODULO IDRONICO Versione 12/14/16 V2/V2 T



Legenda

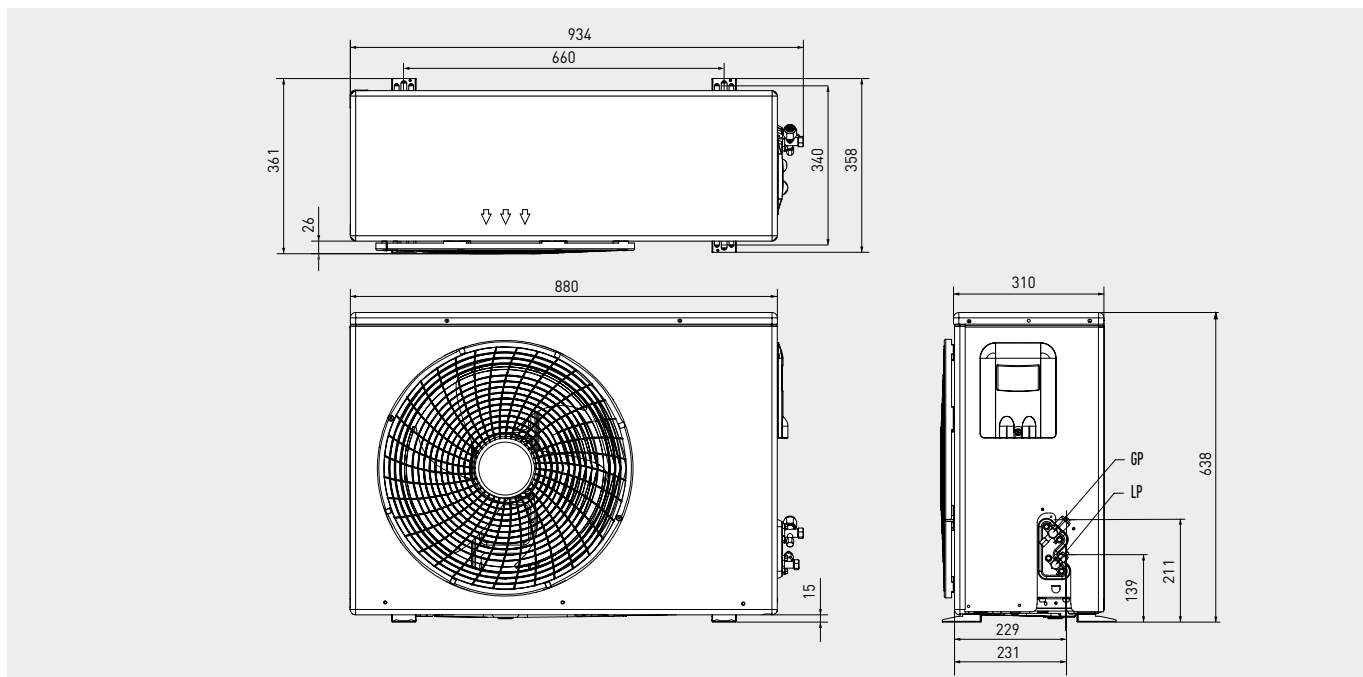
LP	Refrigerante liquido
GP	Refrigerante gas
MU	Mandata boiler
RU	Ritorno boiler
R	Ritorno impianto
M	Mandata impianto
RR	Riempimento

Attacchi

R410A		Acqua sanitaria		Impianto
GP	LP	RR	RU-MU	R-M
5/8" (15,88 mm)	3/8" (9,52 mm)	1/2"	1"	1"



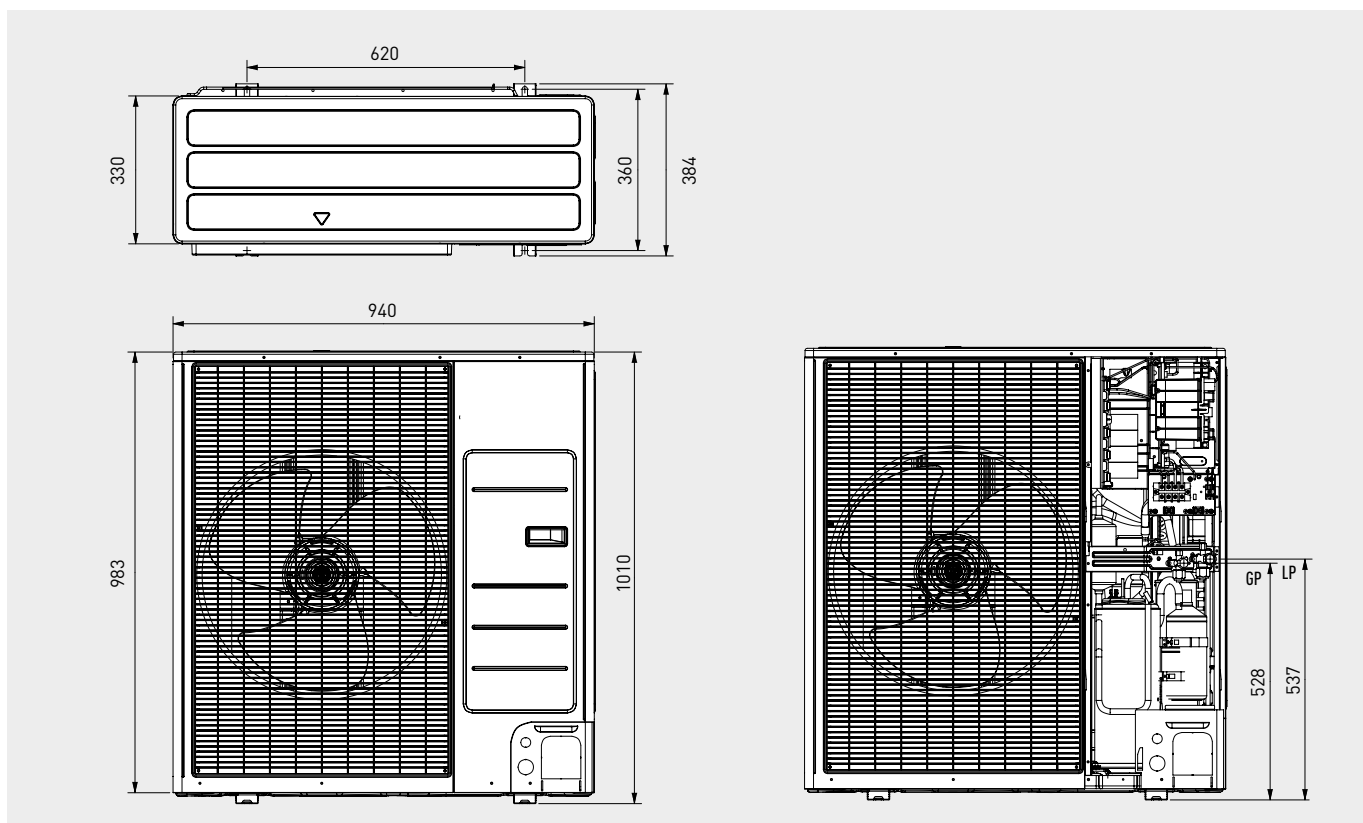
Unità esterna 4/6 V2



Attacchi

R32	
GP (refrigerante gassoso)	LP (refrigerante liquido)
5/8" (15,88 mm)	1/4" (6,35 mm)

Unità esterna 9 V2

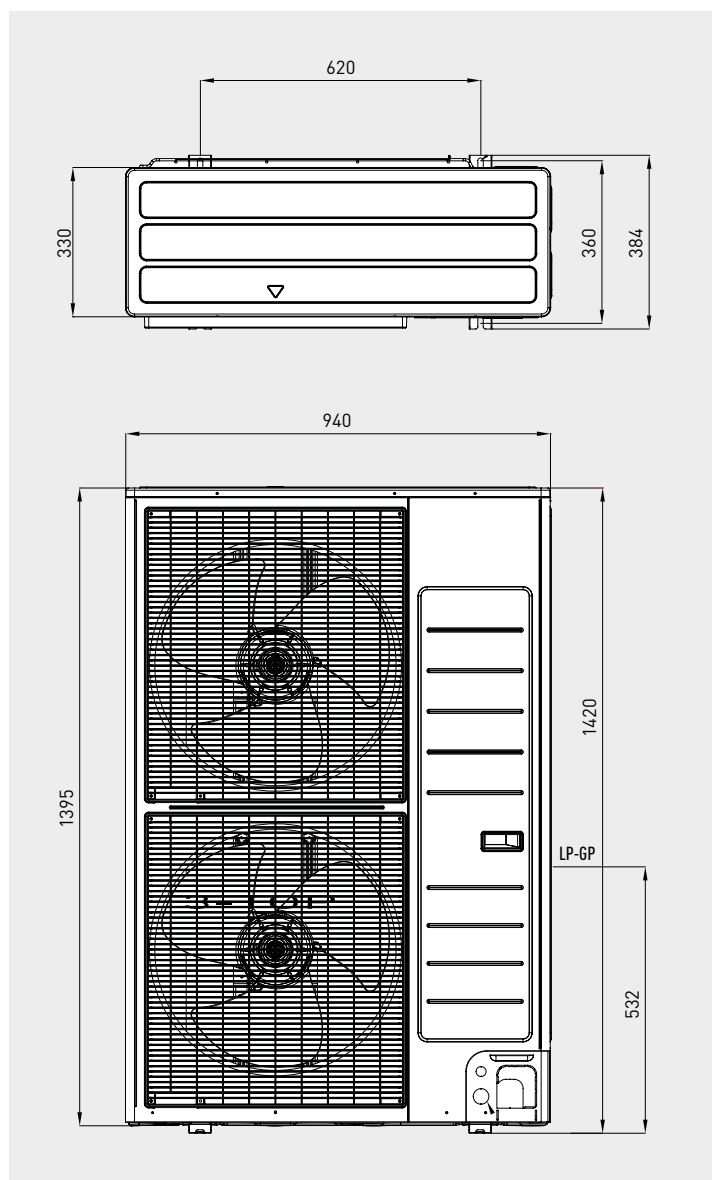


Attacchi

R32	
GP (refrigerante gassoso)	LP (refrigerante liquido)
5/8" (15,88 mm)	1/4" (6,35 mm)



Unità esterna 12/14/16/12T/14T/16T V2

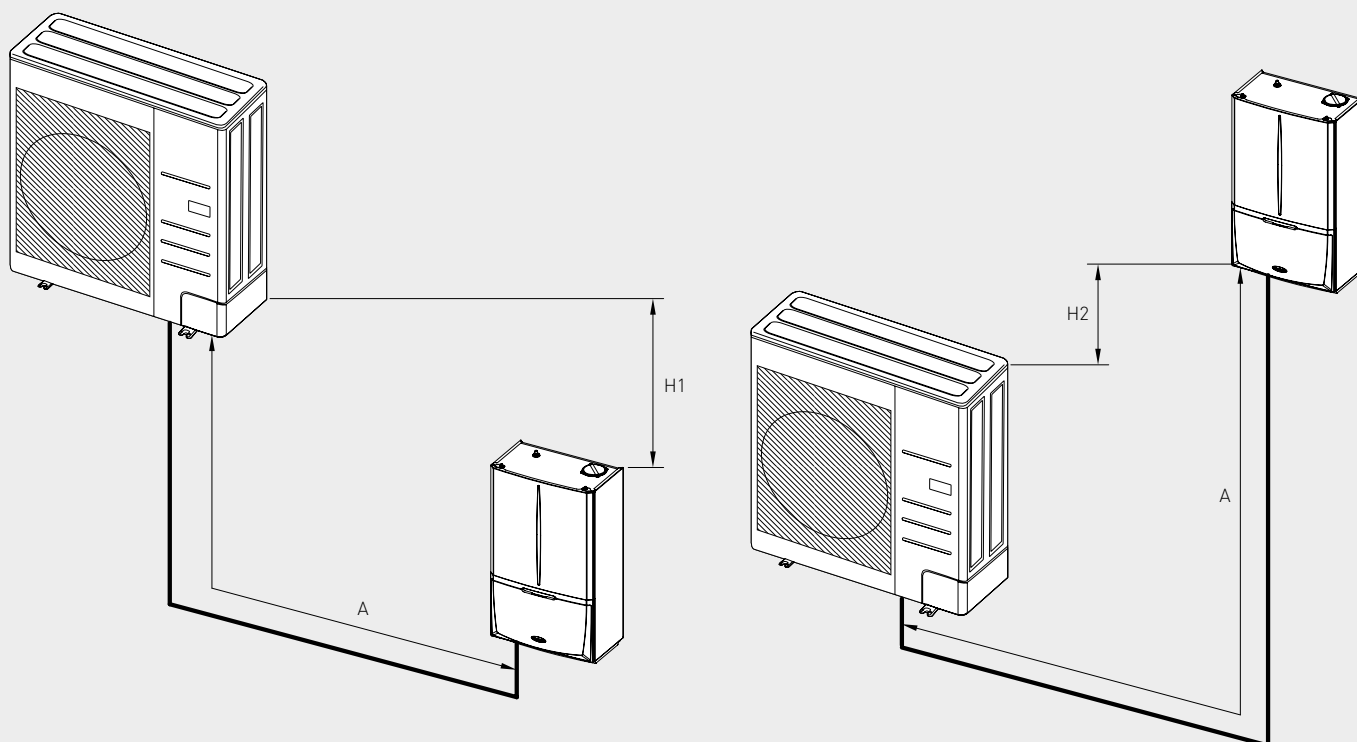


Attacchi

R410A

GP (refrigerante gassoso)	LP (refrigerante liquido)
$\frac{5}{8}$ " (15,88 mm)	$\frac{3}{8}$ " (9,52 mm)





### INSTALLAZIONE DELLE LINEE FRIGORIFERE

Il circuito frigorifero di MAGIS PRO V2 utilizza refrigeranti ad alta pressione R32 o R410A (a seconda delle versioni). Le tubazioni e le altre parti sottoposte a pressione devono essere conformi ed idonee al refrigerante stesso; devono pertanto essere tubazioni certificate per refrigerazione ed occorre seguire le metodologie di installazione riportate sul libretto istruzioni a corredo del prodotto. La lunghezza delle tubazioni tra unità esterna ed interna ed il dislivello non devono superare i limiti indicati; di seguito vengono elencate le lunghezze massime delle linee frigorifere in base al modello di unità esterna e al tipo di installazione:

	Unità esterna 4/6 V2	Unità esterna 9 V2	Unità esterna 12/14/16 V2/V2 T
A	≤ 30 m	≤ 35 m	≤ 50 m
H1	≤ 20 m	≤ 20 m	≤ 30 m
H2	≤ 15 m	≤ 15 m	≤ 15 m

### RABBOCCO DELLA CARICA DI REFRIGERANTE

Il rabbocco dipende dalla lunghezza totale e dai diametri delle tubazioni. Tutte le cariche introdotte in fabbrica sono determinate come segue in funzione della lunghezza standard delle tubazioni. Se le tubazioni utilizzate fossero più lunghe di quanto sotto riportato, la carica andrebbe rabboccata nelle modalità e nelle quantità descritte nel libretto istruzioni fornito a corredo del prodotto.

N.B.: Per evitare la rottura del compressore, non bisogna rabboccare il refrigerante oltre la quantità specificata.

	Lunghezza massima senza rabbocco carica base (tubo linea liquido)	Quantità di rabbocco per ogni metro aggiuntivo del tubo linea liquido
Unità esterna 4/6/9 V2	≤ 15 m	20 g/m
Unità esterna 12/14/16/12T/14T/16T V2	≤ 15 m	50 g/m



In questa pagina sono riportati tutti gli accessori utilizzabili per impianti **in sola pompa di calore** con MAGIS PRO V2.

## TERMOREGOLAZIONE

Tipologia	Codice	Vedi pag.
Pannello remoto di zona (Comando remoto con funzioni di cronotermostato ambiente modulante e umidostato)	3.030863	85
Kit sensore temperatura e umidità Modbus	3.030992	85
CRONO 7 (cronotermostato ON-OFF digitale settimanale)	3.021622	85
CRONO 7 WIRELESS (cronotermostato ON-OFF digitale settimanale senza fili)	3.021624	85
Kit scheda di interfaccia DOMINUS	3.026273	87
Kit umidostato*	3.023302	85
Kit sonda NTC a contatto	3.019375	87
Kit sonda esterna	3.015266	85
Kit interfaccia relè configurabile (per gestire la 3ª zona)	3.015350	87
Kit sonda temperatura di mandata (da utilizzare come sonda di mandata per le zone miscelate)	3.030913	87
Kit scheda a 2 relè (per gestione deumidificatori)	3.026302	87

\* Da utilizzarsi in abbinamento ad impianti radianti che lavorano anche in raffrescamento.

## OPTIONAL

Kit 2 zone (1 miscelata e 1 diretta) per abbinamento a versioni 4/6/9 V2	3.026301	93
Kit 2 zone (1 miscelata e 1 diretta) per abbinamento a versioni 12/14/16 V2/V2 T	3.031695	93
Kit 2 zone dirette solo caldo	3.032264	93
Kit 2 zone (1 diretta e una miscelata) solo caldo	3.032265	93
Kit allacciamento circuito R32 (per modelli 4/6/9 V2)	3.030883	94
Kit allacciamento circuito R410A (per modelli 12/14/16 V2/V2 T)	3.026089	94
Kit accumulo inerziale 75 litri	3.027288	88
Kit staffa fissaggio a muro accumulo inerziale 75 litri	3.027290	88
ZENITAIR-MONO (ventilazione meccanica puntuale)	3.030601	90
Kit terminale esterno con fonoassorbente	3.030636	90
Kit deumidificatore*	3.021529	90
Kit telaio deumidificatore*	3.022146	90
Kit griglia di mandata e ripresa deumidificatore*	3.022147	90
Kit valvola tre vie deviatrice (per commutazione estate/inverno)	3.020632	88
Kit resistenza elettrica integrativa da 3 kW per MAGIS PRO V2 per impianto termico, con possibilità di installazione 2 kit nelle versioni 12/14/16 V2/V2 T	3.030991	95
Kit staffa installazione a parete	3.034758	91
Kit resistenza antigelo a -15 °C per unità interna MAGIS PRO 4/6/9 V2	3.017324	90
Kit resistenza antigelo a -15 °C per unità interna MAGIS PRO 12/14/16 V2/V2 T	3.031804	90

\* Da utilizzarsi in abbinamento ad impianti radianti che lavorano anche in raffrescamento.

Le pompe di calore MAGIS PRO V2 sono abbinabili anche ai seguenti optional:

- **Gamma ventilconvettori** (soluzioni a parete, floor standing e da incasso) vedi pag. 89
- **Gamma unità bollitore e relativi accessori** vedi pag. 96



## Soluzioni da incasso o in armadio tecnico con MAGIS PRO V2



La pompa di calore ibrida MAGIS PRO V2 offre differenti soluzioni installative:

- **5 per installazione da incasso**
- **5 per installazione in armadio tecnico da interno**

Permette totale versatilità alle imprese edili e alla progettazione termotecnica in fase di capitolato e preventivazione di proposta impiantistica in nuove unità abitative o riqualificazioni energetiche, anche per interventi soggetti a SUPERBONUS.

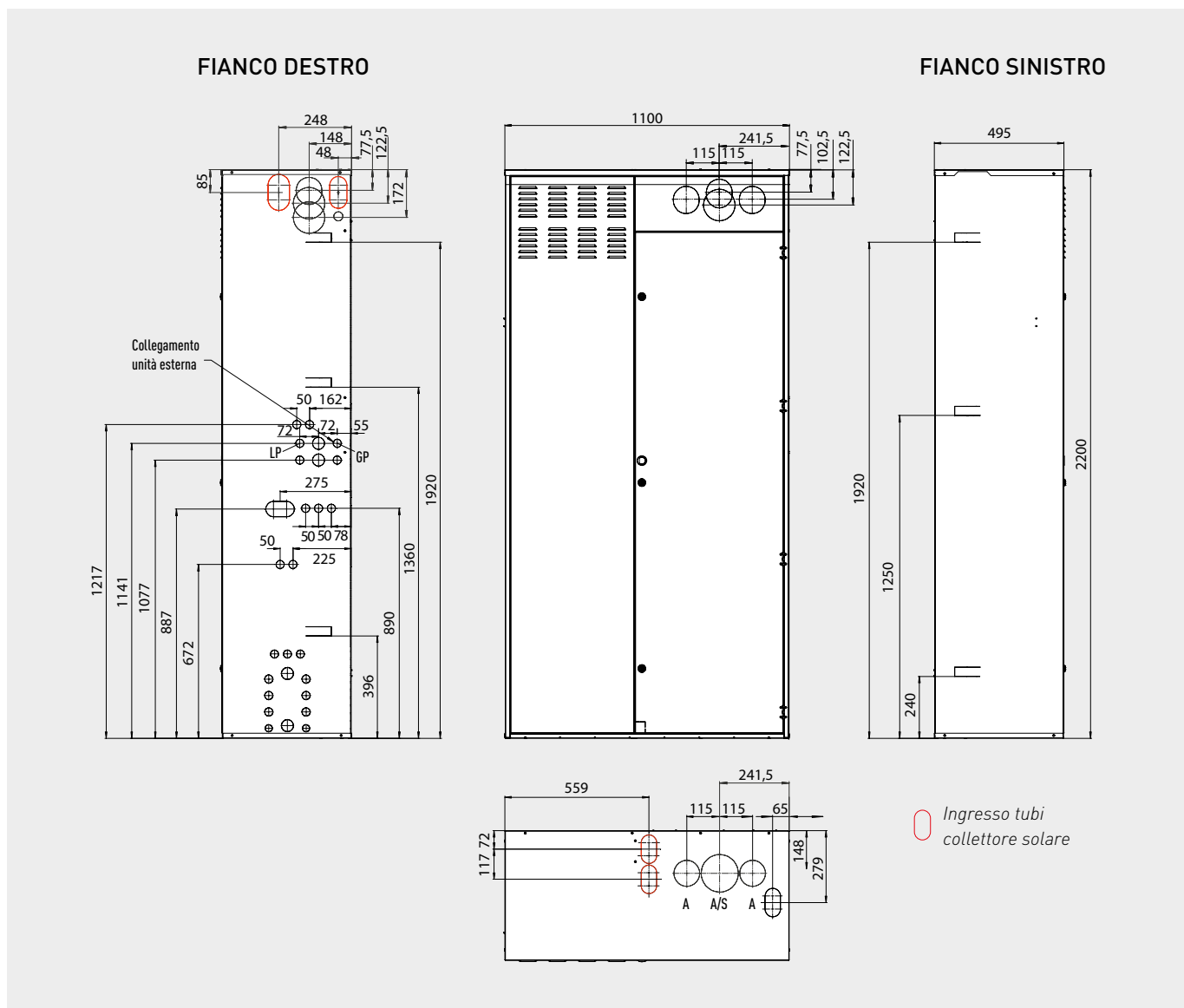
Nelle soluzioni riportate a fianco i professionisti trovano un pratico suggerimento su quale proposta tecnica approfondire nelle pagine seguenti del catalogo.

# Soluzioni da incasso o in armadio tecnico con MAGIS PRO V2

Soluzione	Gruppo idronico	Contenitore	Impianto termico
<p>MAGIS PRO 12/14/16 V2/V2 T con SUPER TRIO TOP</p> 	<p><b>SUPER TRIO TOP</b> è composto da:</p> <ul style="list-style-type: none"> <li>• bollitore sanitario da 250 litri in acciaio Inox</li> <li>• accumulo inerziale da 45 litri in acciaio Inox</li> <li>• gruppo idraulico di distribuzione con circolatore di rilancio per 1 zona diretta</li> <li>• raccorderia idraulica, gas refrigerante e componenti elettrici specifici per completare l'installazione</li> <li>• staffa di sostegno unità interna</li> </ul> <p><b>Cod. 3.031192</b></p>	<p>Da incasso <b>CONTAINER per SUPER TRIO/ TRIO TOP</b> <b>Cod. 3.030394</b></p> <p>In armadio tecnico <b>DOMUS CONTAINER per SUPER TRIO/ TRIO TOP</b> <b>Cod. 3.030393</b></p>	<p>Fino a <b>2 zone impianto</b> (1 diretta di serie e 1 miscelata optional), accumulo inerziale da 45 litri in acciaio Inox integrato</p>
<p>MAGIS PRO 4/6/9 V2 con SUPER TRIO</p> 	<p><b>SUPER TRIO</b> è composto da:</p> <ul style="list-style-type: none"> <li>• bollitore sanitario da 250 litri in acciaio Inox</li> <li>• accumulo inerziale da 30 litri in acciaio Inox</li> <li>• gruppo idraulico di distribuzione con circolatore di rilancio per 1 zona diretta</li> <li>• raccorderia idraulica, gas refrigerante e componenti elettrici specifici per completare l'installazione</li> <li>• staffa di sostegno unità interna</li> </ul> <p><b>Cod. 3.030395</b></p>	<p>Da incasso <b>CONTAINER per SUPER TRIO/ TRIO TOP</b> <b>Cod. 3.030394</b></p> <p>In armadio tecnico <b>DOMUS CONTAINER per SUPER TRIO/ TRIO TOP</b> <b>Cod. 3.030393</b></p>	<p>Fino a <b>2 zone impianto</b> (1 diretta di serie e 1 miscelata optional), accumulo inerziale da 30 litri in acciaio Inox integrato</p>
<p>MAGIS PRO 4/6/9 V2 con TRIO V2 e con TRIO MONO V2</p> 	<p><b>TRIO V2 Cod. 3.027830 e TRIO MONO V2 Cod. 3.027831</b> sono composti da:</p> <ul style="list-style-type: none"> <li>• bollitore sanitario da 160 litri in acciaio Inox</li> <li>• gruppo idraulico di distribuzione con circolatori di rilancio per 2 zone (diretta e miscelata - TRIO V2) oppure circolatore di rilancio per 1 zona (diretta - TRIO MONO V2).</li> <li>• scheda gestore di sistema integrata comandata da pannello remoto fornito di serie</li> </ul> <p><b>Kit per abbinamento a MAGIS PRO V2 Cod. 3.026303</b> raccorderia idraulica, gas refrigerante e componenti elettrici specifici per completare l'installazione e staffa di sostegno unità interna</p>	<p>Da incasso <b>SOLAR CONTAINER</b> <b>Cod. 3.020166</b></p> <p>In armadio tecnico <b>DOMUS CONTAINER</b> <b>Cod. 3.022167</b></p>	<p>TRIO V2 <b>2 zone impianto</b> (1 diretta e 1 miscelata)</p> <p>TRIO MONO V2 <b>Impianto monozona</b> (con circolatore di rilancio)</p>
<p>MAGIS PRO 4/6/9 V2 con BASIC MAGIS PRO</p> 	<p><b>BASIC MAGIS PRO</b> è composto da:</p> <ul style="list-style-type: none"> <li>• bollitore sanitario in acciaio Inox da 160 litri</li> <li>• gruppo idraulico</li> <li>• raccorderia idraulica, gas refrigerante e componenti elettrici specifici per completare l'installazione</li> <li>• staffa di sostegno unità interna</li> </ul> <p><b>Cod. 3.029721</b></p>	<p>Da incasso <b>SOLAR CONTAINER</b> <b>Cod. 3.020166</b></p> <p>In armadio tecnico <b>DOMUS CONTAINER</b> <b>Cod. 3.022167</b></p>	<p><b>Impianto monozona</b> (con circolatore unità interna)</p>

Per completare le soluzioni sono disponibili optional specifici a pag. 63 del presente catalogo.  
Per approfondimenti sui presenti sistemi, consultare la documentazione specifica scaricabile dal sito [immergas.com](http://immergas.com)

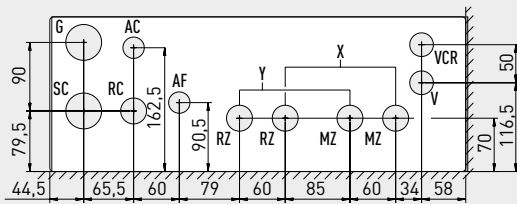
Telaio da incasso CONTAINER per SUPER TRIO/TRIO TOP



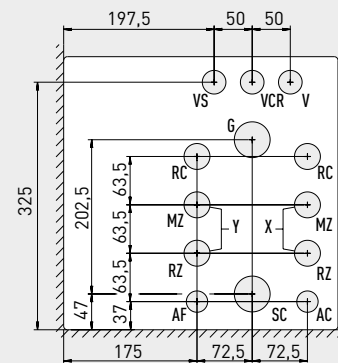
**Attenzione:** gli allacciamenti gas R410A, R32 (GP e LP) e allacciamento solare (per quest'ultimo è possibile uscire anche superiormente) possono essere effettuati unicamente sul lato destro del telaio da incasso.

Telaio da incasso CONTAINER per SUPER TRIO/TRIO TOP

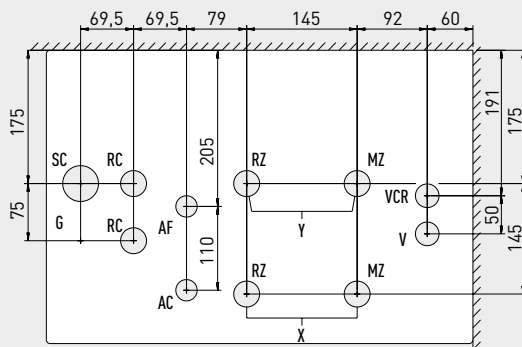
ALLACCIAMENTO POSTERIORE



ALLACCIAMENTO LATERALE DESTRO



ALLACCIAMENTO INFERIORE



Legenda

- G** Alimentazione gas (solo per sistemi ibridi)
- AC** Uscita acqua calda sanitaria
- AF** Entrata acqua fredda sanitaria
- LP** Linea frigorifera - stato liquido
- GP** Linea frigorifera - stato gassoso
- MZ** Mandata impianto
- RZ** Ritorno impianto
- RC** Ricircolo sanitario 1/2"
- SC** Scarico condensa
- V** Allacciamento elettrico
- VCR** Pannello remoto di zona
- VS** Valvola di scarico 3 bar

	Zona X	Zona Y
SUPER TRIO TOP	Zona diretta (di serie)	Zona miscelata (optional)
SUPER TRIO	Zona diretta (di serie)	Zona miscelata (optional)

Attacchi per MAGIS PRO 4/6/9 V2 monofase con SUPER TRIO

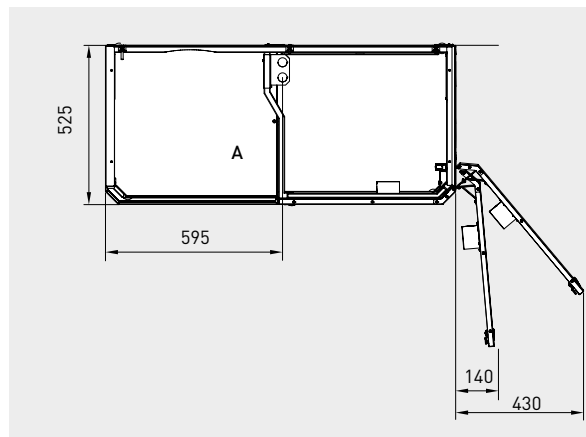
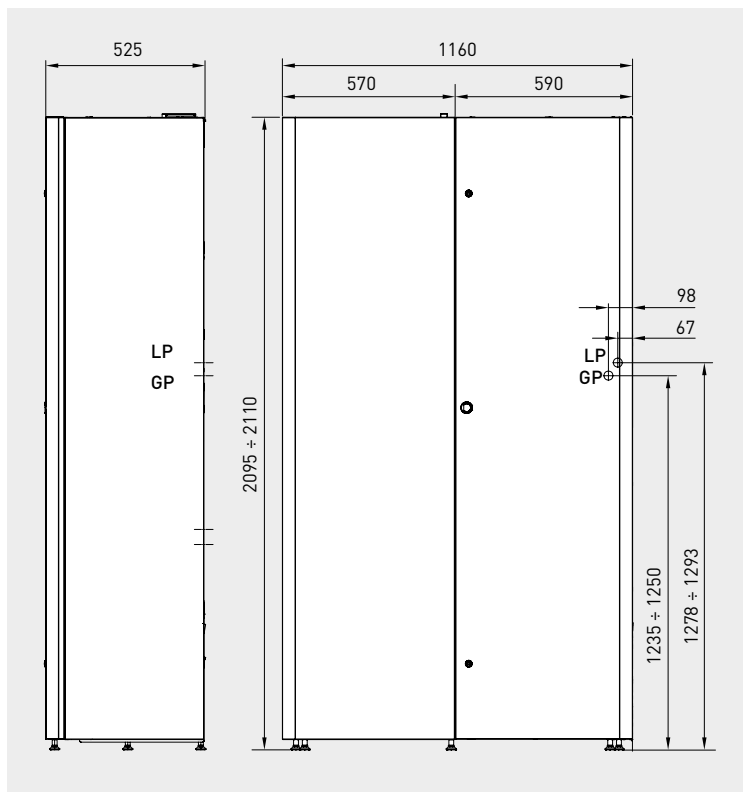
Acqua sanitaria		Impianto		R32	
AC	AF	RZ	MZ	LP	GP
1/2"	1/2"	3/4"	3/4"	1/4" (6,35 mm)	5/8" (15,88 mm)

Attacchi per MAGIS PRO 12/14/16 V2 monofase e trifase con SUPER TRIO TOP

Acqua sanitaria		Impianto		R410A	
AC	AF	RZ	MZ	LP	GP
1/2"	1/2"	1"	1"	3/8" (9,52 mm)	5/8" (15,88 mm)



Armadio tecnico DOMUS CONTAINER per SUPER TRIO/TRIO TOP, per installazione all'interno dell'ambiente



140 cm Dimensione minima di rispetto lato destro per apertura e smontaggio porta.

430 cm Apertura massima della porta - non indispensabile -

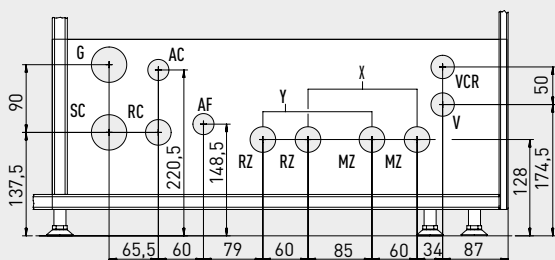
**ATTENZIONE:** L'altezza dei 5 piedini di appoggio regolabili varia da 35 a 50 mm.

Altezza con piedini a pacco: 2095 mm

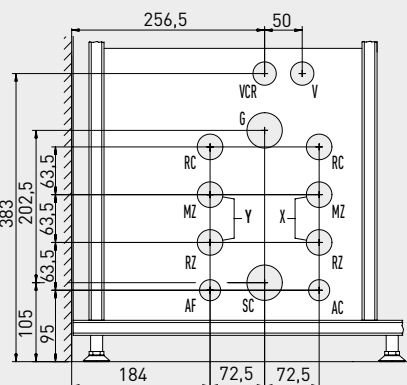
Altezza massima raggiungibile: 2110 mm

**ATTENZIONE:** gli allacciamenti alla pompa di calore possono essere effettuati unicamente sul lato posteriore.

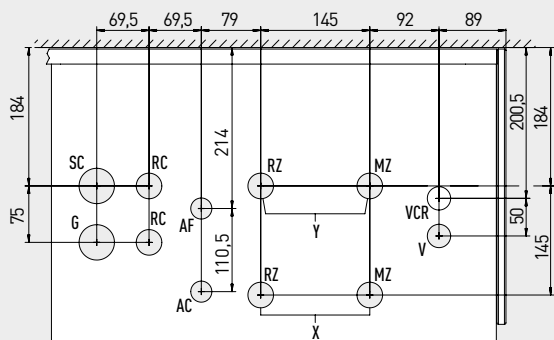
ALLACCIAMENTO POSTERIORE



ALLACCIAMENTO LATERALE DESTRO



ALLACCIAMENTO INFERIORE



Legenda

- G Alimentazione gas (solo per sistemi ibridi)
- AC Uscita acqua calda sanitaria
- AF Entrata acqua fredda sanitaria
- LP Linea frigorifera - stato liquido
- GP Linea frigorifera - stato gassoso
- MZ Mandata impianto
- RZ Ritorno impianto
- RC Ricircolo sanitario 1/2"
- SC Scarico condensa
- V Allacciamento elettrico
- VCR Pannello remoto di zona
- VS Valvola di scarico 3 bar

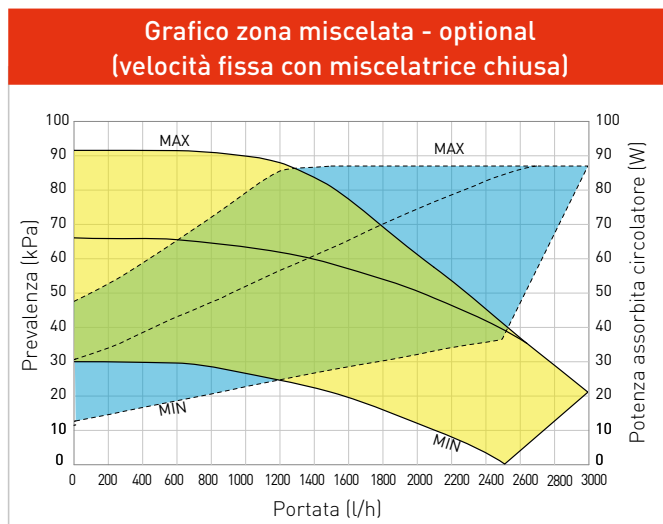
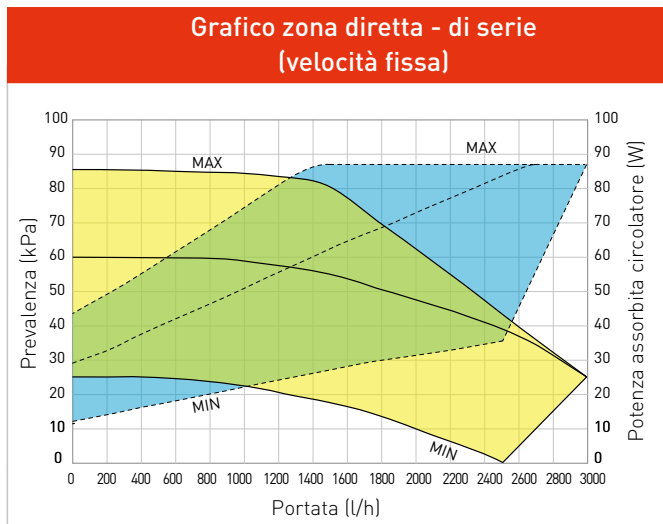
	Zona X	Zona Y
SUPER TRIO TOP	Zona diretta (di serie)	Zona miscelata (optional)
SUPER TRIO	Zona diretta (di serie)	Zona miscelata (optional)

**Nota:** Per coprire la parte alta del DOMUS CONTAINER e tutti i componenti aggiuntivi è necessario utilizzare il kit carter superiore DOMUS CONTAINER per SUPER TRIO/TRIO TOP codice 3.030484.

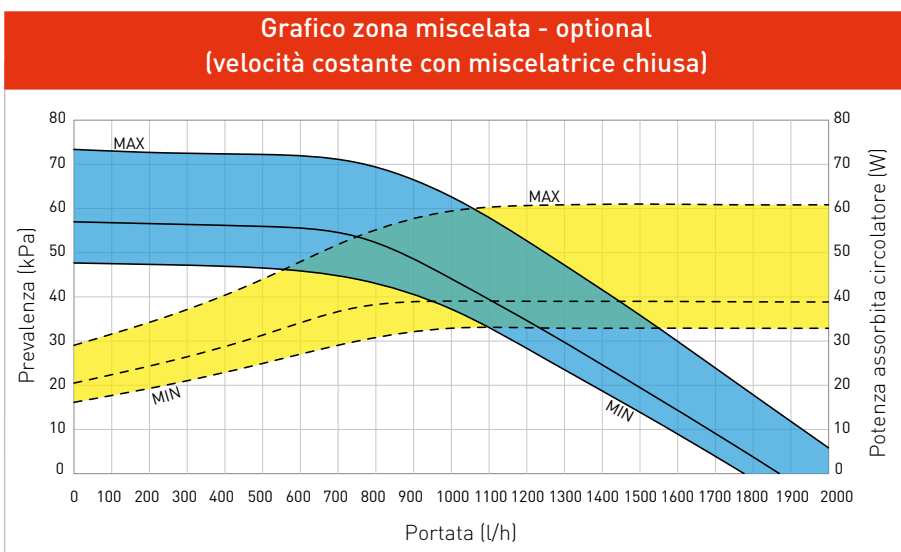
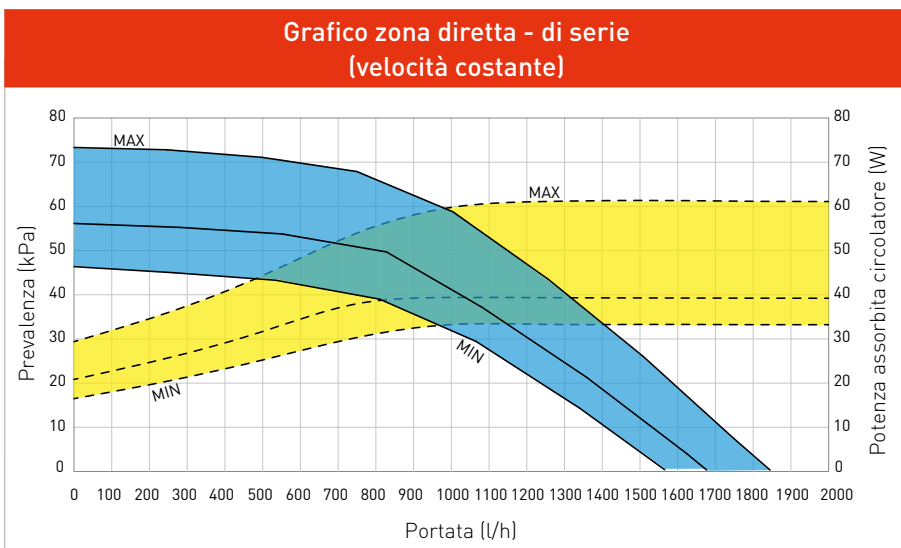




**GRAFICI PORTATA PREVALENZA SUPER TRIO TOP**



**GRAFICI PORTATA PREVALENZA SUPER TRIO**

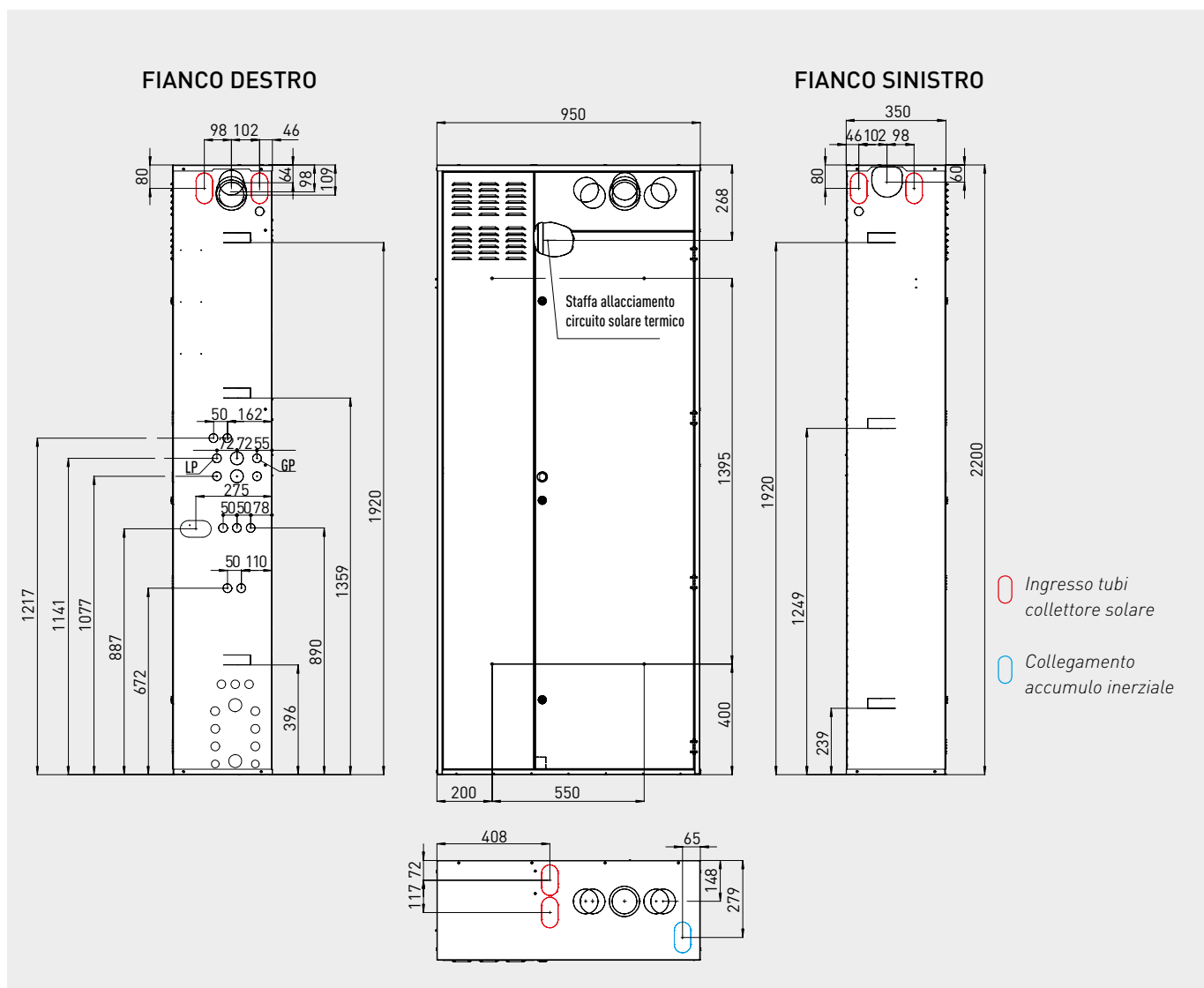


**Legenda**

- Prevalenza disponibile all'impianto
- Potenza assorbita dal circolatore



Telaio da incasso SOLAR CONTAINER

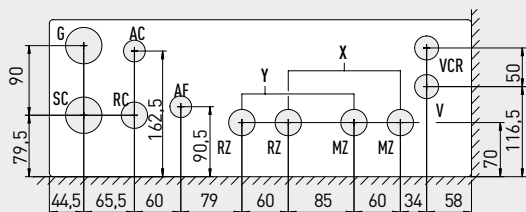


**Attenzione:** gli allacciamenti gas refrigerante nei sistemi TRIO V2, TRIO MONO V2 e BASIC MAGIS PRO (GP e LP) possono essere effettuati unicamente sul lato destro del telaio da incasso.

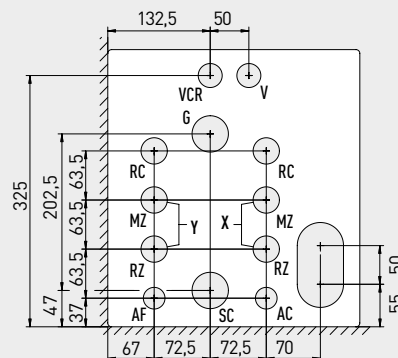
	Y	X
TRIO V2	Zona miscelata (di serie)	Zona diretta (di serie)
TRIO MONO V2	Non presente	Zona diretta (di serie)
BASIC MAGIS PRO	Non presente	Zona diretta (di serie)

Telaio da incasso SOLAR CONTAINER

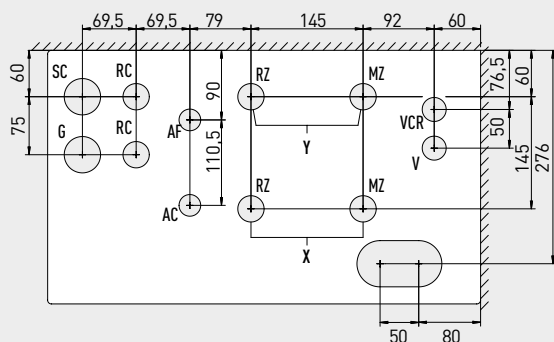
ALLACCIAMENTO POSTERIORE



ALLACCIAMENTO LATERALE DESTRO



ALLACCIAMENTO INFERIORE



Legenda

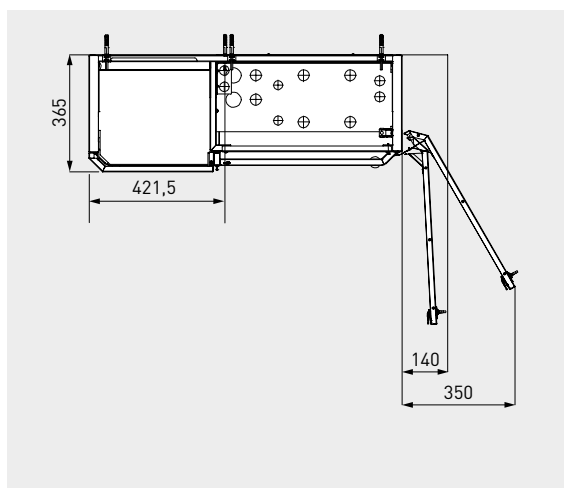
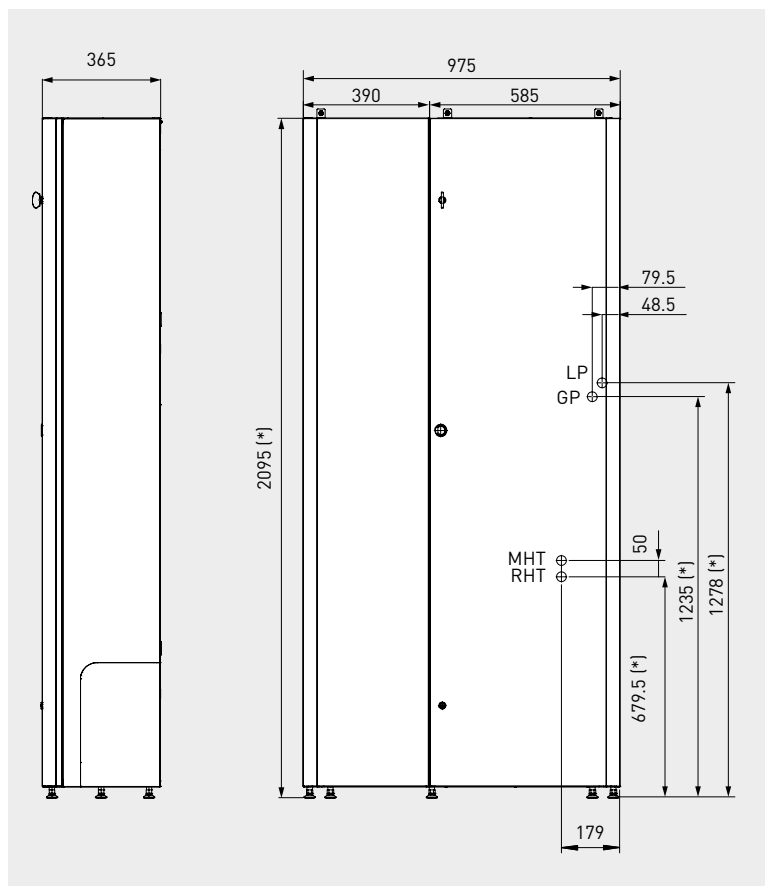
- G** Alimentazione gas (solo per sistemi ibridi)
- AC** Uscita acqua calda sanitaria
- AF** Entrata acqua fredda sanitaria
- LP** Linea frigorifera - stato liquido
- GP** Linea frigorifera - stato gassoso
- MZ** Mandata impianto zona
- RZ** Ritorno impianto zona
- RC** Ricircolo sanitario 1/2"
- SC** Scarico condensa (solo per sistemi ibridi)
- V** Allacciamento elettrico
- VCR** Allacciamento elettrico Pannello Remoto
- VS** Scarico valvola 3 bar

Attacchi

Acqua sanitaria		Impianto		R32	
AC	AF	RZ	MZ	LP	GP
1/2"	1/2"	3/4"	3/4"	1/4" (6,35 mm)	5/8" (15,88 mm)



Armadio tecnico DOMUS CONTAINER per installazione all'interno dell'ambiente



140 cm Dimensione minima di rispetto lato destro per apertura e smontaggio porta.  
430 cm Apertura massima della porta - non indispensabile -

\* quote con piedini a pacco  
**Attenzione:** l'altezza dei 5 piedini di appoggio regolabili varia da 35 (a pacco) a 50 mm.

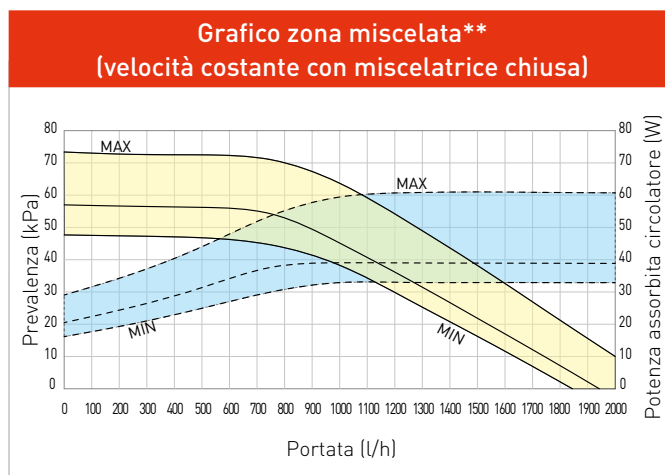
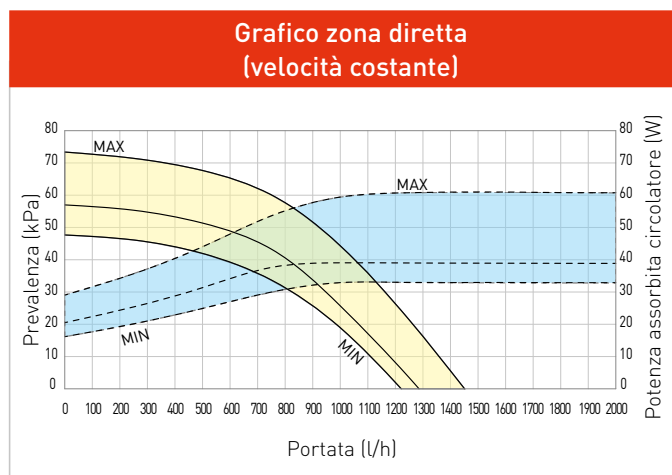
[\*] Quote con piedini a pacco. Regolazione piedini da 35 a 55 mm, pertanto le quote rappresentate possono aumentare fino a + 15 mm.

**Attenzione:** gli allacciamenti gas refrigerante nei sistemi TRIO V2, TRIO MONO V2 e BASIC MAGIS PRO (GP e LP) possono essere effettuati unicamente sul lato posteriore dell'armadio tecnico.

Per coprire la parte alta del DOMUS CONTAINER e tutti i componenti aggiuntivi è necessario utilizzare il **kit carter superiore** cod. 3.027175.

N.B.: In assenza del kit carter superiore occorre tenere in considerazione che il bollitore sorge di circa 60 mm oltre l'ingombro del puro cassone.

GRAFICI PORTATA PREVALENZA SISTEMI TRIO V2 e TRIO MONO V2\*



Legenda

Prevalenza disponibile

Potenza assorbita dal circolatore

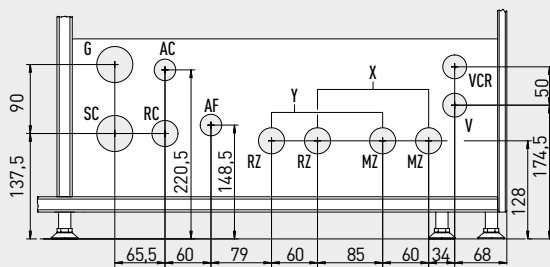
\* Per le soluzioni MAGIS PRO 4/6/9 V2 con BASIC MAGIS PRO fare riferimento ai grafici portata/prevalenza del modulo idronico pag. 41

\*\* Non disponibile per TRIO MONO V2

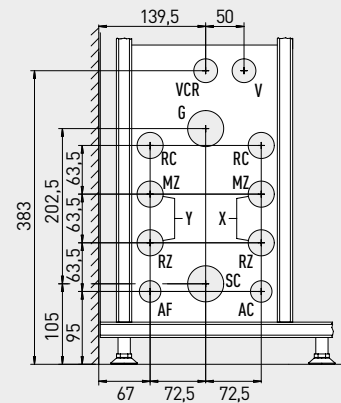


Armadio tecnico DOMUS CONTAINER

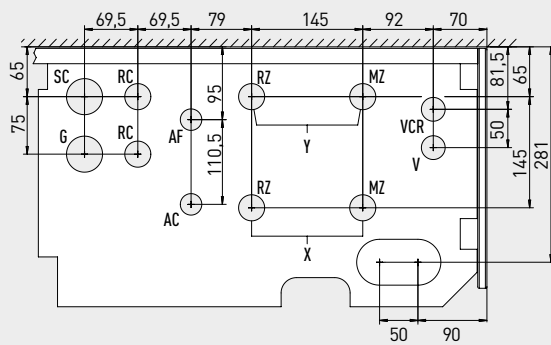
ALLACCIAMENTO POSTERIORE



ALLACCIAMENTO LATERALE DESTRO



ALLACCIAMENTO INFERIORE



Legenda

- G** Alimentazione gas (solo per sistemi ibridi)
- AC** Uscita acqua calda sanitaria
- AF** Entrata acqua fredda sanitaria
- LP** Linea frigorifera - stato liquido
- GP** Linea frigorifera - stato gassoso
- MZ** Mandata impianto zona
- RZ** Ritorno impianto zona
- RC** Ricircolo sanitario 1/2"
- SC** Scarico condensa (solo per sistemi ibridi)
- V** Allacciamento elettrico
- VCR** Allacciamento elettrico Pannello Remoto
- VS** Scarico valvola 3 bar

	Y	X
TRIO V2	Zona miscelata (di serie)	Zona diretta (di serie)
TRIO MONO V2	Non presente	Zona diretta (di serie)
BASIC MAGIS PRO	Non presente	Zona diretta (di serie)

Attacchi

Acqua sanitaria		Impianto		R32	
AC	AF	RZ	MZ	LP	GP
1/2"	1/2"	3/4"	3/4"	1/4" (6,35 mm)	5/8" (15,88 mm)





.03



### .03 KIT ABBINAMENTO A IMPIANTO SOLARE TERMICO

Per sfruttare energia termica solare ad uso acqua calda sanitaria, per i sistemi SUPER TRIO TOP, SUPER TRIO, TRIO V2/TRIO MONO V2 e BASIC MAGIS PRO è stato progettato per ciascuna soluzione un apposito **kit optional** completo di:

- gruppo solare di circolazione singolo (con pompa basso consumo)
- centralina solare
- scambiatore a piastre
- tubi di collegamento
- vaso di espansione solare
- sonde di temperatura (per bollitore e collettore solare)

Il kit è completamente installabile all'interno dei telai da incasso CONTAINER per SUPER TRIO/TRIO TOP e SOLAR CONTAINER, armadi tecnici per interno DOMUS CONTAINER per SUPER TRIO/TRIO TOP e DOMUS CONTAINER.

Il **completamento dell'impianto solare termico** viene realizzato aggiungendo semplicemente:

- 1 o 2 Collettori Piani CP4 M oppure 1 Collettore CP4 XL e relativo kit di collegamento
- telaio di supporto e relativo sistema di staffaggio per Collettore Piano (da scegliersi in base all'installazione a tetto, ad incasso o ad installazione libera)
- glicole premiscelato
- tubi di collegamento collettore e bollitore

*L'elenco fornito è da considerarsi indicativo; per la progettazione e l'esecuzione impiantistica occorre sempre riferirsi a professionisti qualificati, che provvederanno al corretto dimensionamento dei sistemi solari. Per questa componentistica, fare riferimento alla documentazione specifica.*

In questa pagina sono riportati tutti gli accessori utilizzabili per soluzioni **ad incasso o in armadio tecnico per interno** con MAGIS PRO V2.

## TERMOREGOLAZIONE

Tipologia	Codice	Vedi pag.
Pannello remoto di zona (Comando remoto con funzioni di cronotermostato ambiente modulante e umidostato)	3.030863	85
Kit sensore temperatura e umidità Modbus (per SUPER TRIO TOP, SUPER TRIO e BASIC MAGIS PRO)	3.030992	85
Kit sensore temperatura e umidità (per TRIO V2 - non abbinabile a TRIO MONO V2)	3.021524	86
CRONO 7 (cronotermostato ON-OFF digitale settimanale)	3.021622	85
CRONO 7 WIRELESS (cronotermostato ON-OFF digitale settimanale senza fili)	3.021624	85
Kit sonda esterna	3.015266	85
Kit umidostato*	3.023302	85
Kit scheda interfaccia DOMINUS	3.026273	87
Kit scheda a 2 relè per SUPER TRIO TOP, SUPER TRIO e BASIC MAGIS PRO (per gestione deumidificatori)	3.026302	87

\* Da utilizzarsi in abbinamento ad impianti radianti che lavorano anche in raffrescamento.

## OPTIONAL

Kit abbinamento impianto solare termico (per TRIO V2/MONO V2 e BASIC MAGIS PRO)	3.024719	95
Kit abbinamento impianto solare termico (per SUPER TRIO)	3.030482	95
Kit abbinamento impianto solare termico (per SUPER TRIO TOP)	3.031189	95
Kit accumulo inerziale da 15 litri (per TRIO V2/MONO V2 e BASIC MAGIS PRO)	3.026304	88
Kit accumulo inerziale da 15 litri (per BASIC MAGIS PRO in SOLAR CONTAINER e anche in compresenza con codice 3.026304)	3.029928	88
Kit accumulo inerziale ad incasso da 50 litri (per TRIO V2/MONO V2 e BASIC MAGIS PRO in SOLAR CONTAINER)	3.027709	88
Kit accumulo inerziale 75 litri	3.027288	88
Kit staffa fissaggio a muro accumulo inerziale 75 litri	3.027290	88
Kit resistenza elettrica integrativa impianto da 3 kW (nelle versioni SUPER TRIO TOP possibilità di installare 2 kit)	3.030991	95
Kit resistenza elettrica 1,5 kW per bollitore sanitario (per TRIO V2/MONO V2)	3.024897	95
Kit resistenza elettrica 1,5 kW per bollitore sanitario (per SUPER TRIO/TRIO TOP e BASIC MAGIS PRO)	3.029927	95
Kit ricircolo sanitario (per TRIO V2/MONO V2 e BASIC MAGIS PRO)**	3.026169	91
Kit ricircolo sanitario SUPER TRIO**	3.030483	91
Kit ricircolo sanitario SUPER TRIO TOP**	3.031205	91
Kit staffe installazioni a parete	3.034758	91
Kit dosatore polifosfati (solo per interni)**	3.020628	91
Kit resistenza antigelo a -15 °C per unità interna MAGIS PRO 4/6/9 V2	3.017324	90
Kit resistenza antigelo a -15 °C per unità interna MAGIS PRO 12/14/16 V2/V2 T	3.031804	90
Kit valvola tre vie deviatrice	3.020632	88
Kit deumidificatore*	3.021529	90
Kit telaio deumidificatore*	3.022146	90
Kit griglia deumidificatore*	3.022147	90
Kit aggiuntivo 2ª zona miscelata per SUPER TRIO TOP	3.031186	93
Kit aggiuntivo 2ª zona miscelata per SUPER TRIO	3.027865	93
ZENITAIR-MONO (ventilazione meccanica puntuale)	3.030601	90
Kit terminale esterno con fonoassorbente	3.030636	90
Kit gruppo allacciamento 1 - 2 zone verticali (per allacciamenti inferiori) SUPER TRIO/TOP	3.031193	92
Kit gruppo allacciamento 1 - 2 zone orizzontali (per allacciamenti laterali) SUPER TRIO/TOP	3.031194	92
Kit gruppo allacciamento 1 - 2 zone posteriori (per allacciamenti posteriori) SUPER TRIO/TOP	3.031195	92
Kit gruppo allacciamento 1 - 2 zone verticali (per allacciamenti inferiori) TRIO V2/MONO V2 e BASIC MAGIS PRO	3.020575	92
Kit gruppo allacciamento 1 - 2 zone orizzontali (per allacciamenti laterali) TRIO V2/MONO V2 e BASIC MAGIS PRO	3.020574	92
Kit gruppo allacciamento 1 - 2 zone posteriori (per allacciamenti posteriori) TRIO V2/MONO V2 e BASIC MAGIS PRO	3.020630	92

\* Da utilizzarsi in abbinamento ad impianti radianti che lavorano anche in raffrescamento.

\*\* Il kit ricircolo sanitario e il kit dosatore polifosfati non possono essere installati contemporaneamente

Le soluzioni SUPER TRIO TOP, SUPER TRIO, TRIO V2/MONO V2 e BASIC MAGIS PRO sono abbinabili anche alla **gamma ventilconvettori** (soluzioni a parete, floor standing e da incasso) vedi pag. 89

Per i **contenitori** vedi pag. 92

# MAGIS M

Pompa di calore aria acqua idronica monoblocco







## NUOVA GAMMA

La nuova gamma di pompe di calore idroniche **MAGIS M** comprende **ben 13 versioni** (6 monofase e 7 trifase "T"). Sono disponibili potenze da 4 kW a 30 kW. Tutti i modelli possono funzionare in modo indipendente (stand alone) oppure in abbinamento a caldaie a condensazione IMMERGAS con l'ausilio del gestore di sistema. È possibile inoltre realizzare batterie fino a 180 kW. Le versioni da 4 a 12 kW possono essere abbinate ai sistemi ibridi MAGIS VICTRIX ErP e MAGIS HERCULES ErP.

## OBBLIGHI SUL NUOVO E AGEVOLAZIONI SULL'ESISTENTE

Grazie agli **elevati coefficienti di prestazione (COP)**, l'intera gamma MAGIS M **risponde ai requisiti delle richieste dalle direttive Europee** in termini di utilizzo dell'energia e **può beneficiare delle detrazioni fiscali in vigore** (SUPERBONUS - ECOBONUS) e del **Conto Termico 2.0** (rif. DM 16/02/2016) in caso di sostituzione di impianti termici di climatizzazione invernale in edifici esistenti.

## INSTALLAZIONE SEMPLIFICATA

**Precaricate con refrigerante ecologico R32 a basso GWP** (global warming potential) ed **ermeticamente sigillate**, le pompe di calore idroniche monoblocco MAGIS M non necessitano di patentino F-gas per l'installazione, semplificando così le connessioni e la messa in opera.

## MINORI CONSUMI ENERGETICI ED ELEVATA SILENZIOSITÀ

Le nuove pompe di calore MAGIS M presentano le classi energetiche più elevate **A+++** (su tutti modelli da 4 a 26 kW) garantendo **assorbimenti elettrici e consumi energetici molto contenuti**. La tecnologia "a inverter" diminuisce ulteriormente i consumi incrementando le prestazioni delle macchine, specialmente nelle mezze stagioni quando il fabbisogno termico si riduce. Il singolo ventilatore nelle taglie residenziali (fino al modello 16 kW) e la funzione Silent Mode forniscono benefici in termini di **riduzione del rumore**.





MAGIS M6



**Funzionamento caldo/freddo** (reversibile)

**Macchine ermeticamente sigillate**

**Struttura metallica in acciaio galvanizzato particolarmente idoneo per installazioni a cielo aperto**

**Silent Mode per attenuazione emissioni sonore** impostabile su 2 livelli con programmazione oraria

**Gas refrigerante R32 precaricato** che garantisce ottime prestazioni in condizioni esterne rigide, una minor carica di refrigerante nel sistema e un più elevato coefficiente di scambio termico

**.04 Pannello di controllo di serie (filare)** per la programmazione e la diagnostica, con funzione di cronotermostato ambiente on-off in applicazioni stand-alone;

**Compresi di serie:** pompa di circolazione lato impianto basso consumo, vaso di espansione impianto 8 litri, flussostato acqua, valvola di sicurezza 3 bar, filtro a Y per l'acqua, raccordo scarico condensa, sonda temperatura ACS (o per zona 2 impianto miscelata) e sonda esterna

**Circuito frigorifero** dotato di compressore Twin Rotary DC inverter, valvola di espansione elettronica bi-flusso, pressostati di alta e bassa tensione e ventilatori DC inverter

Batteria alettata di scambio con l'aria esterna e **trattamento Bluefin**

**Contatto fotovoltaico**

Cascata semplice fino a 6 apparecchi



### APPLICAZIONI STAND ALONE

MAGIS M può essere applicata in impianti stand alone grazie al pannello di controllo di serie che consente di programmare la macchina ed effettuare autodiagnosi. Svolge inoltre la funzione di sensore temperatura ambiente on-off.

L'elettronica di MAGIS M in configurazione stand-alone è predisposta per:

- la gestione di 2 circuiti impianto (1 diretto caldo/freddo e 1 miscelato solo caldo e relative curve climatiche grazie alla sonda esterna di serie)
- la gestione di un circuito sanitario (con 3 vie e sonda sanitario)
- la gestione di una pompa di ricircolo
- la funzione anti-legionella
- il controllo di eventuali resistenze elettriche integrative ACS o impianto
- la gestione di un impianto solare termico
- la funzione di attenuazione delle emissioni sonore (impostabile su 2 livelli con programmazione oraria)
- comprende inoltre un ingresso per forzare l'attivazione con impianto fotovoltaico

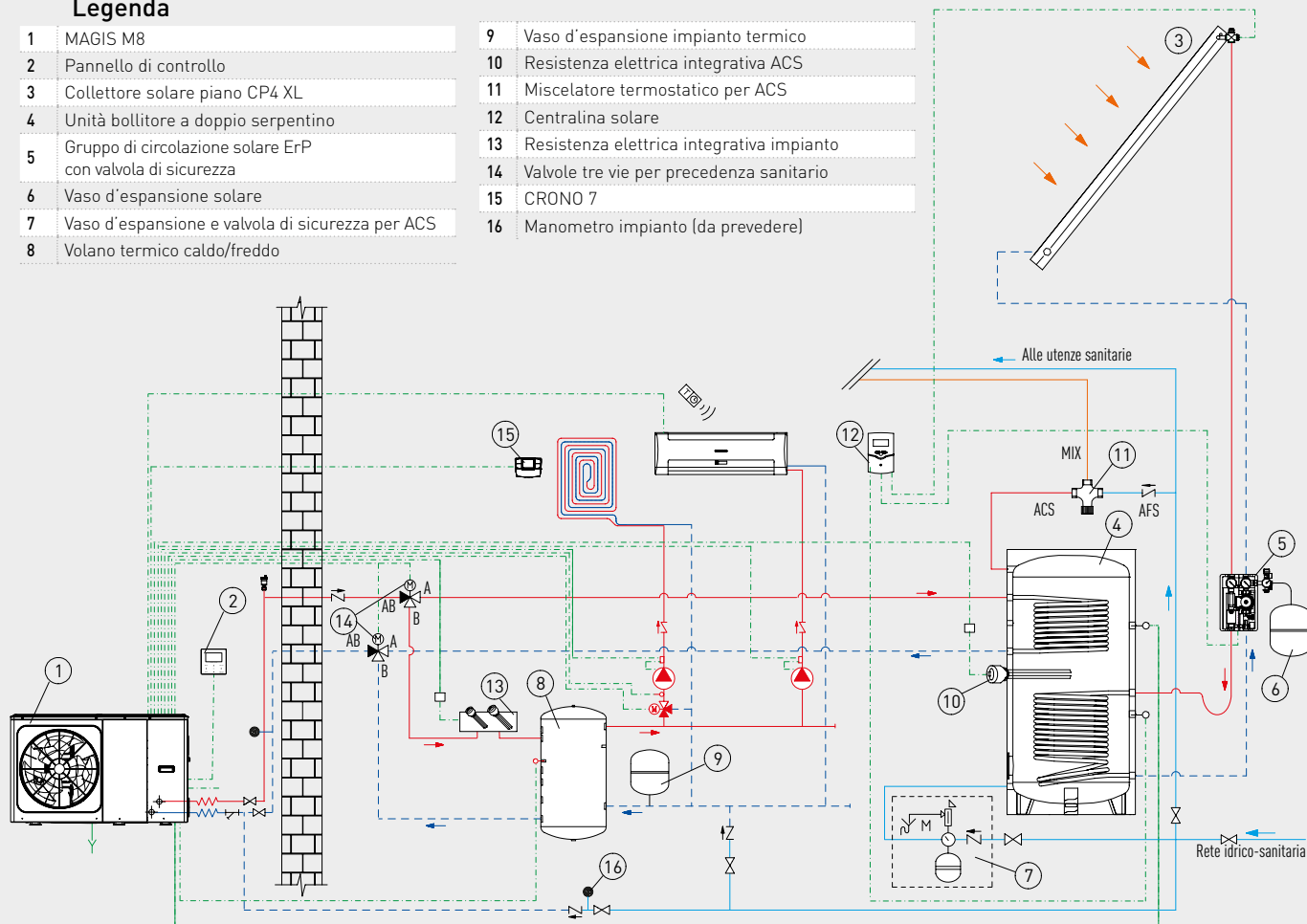
### APPLICAZIONI CON GESTORE DI SISTEMA

L'utilizzo del gestore di sistema con MAGIS M consente di **realizzare configurazioni impiantistiche più elaborate o con più di 2 zone** implementando inoltre le funzioni.

Ad esempio è possibile gestire sistemi integrati con caldaia, controllare un impianto solare termico con sonda boiler specifica, installare batterie fino a 4 apparecchi con un funzionamento sequenziale delle macchine e ripartendo il numero di ore di esercizio delle macchine.

## Legenda

1	MAGIS M8	9	Vaso d'espansione impianto termico
2	Pannello di controllo	10	Resistenza elettrica integrativa ACS
3	Collettore solare piano CP4 XL	11	Miscelatore termostatico per ACS
4	Unità bollitore a doppio serpentino	12	Centralina solare
5	Gruppo di circolazione solare ErP con valvola di sicurezza	13	Resistenza elettrica integrativa impianto
6	Vaso d'espansione solare	14	Valvole tre vie per precedenza sanitario
7	Vaso d'espansione e valvola di sicurezza per ACS	15	CRONO 7
8	Volano termico caldo/freddo	16	Manometro impianto (da prevedere)



## IMPIANTO IN SOLA POMPA DI CALORE CON MAGIS M8, RISCALDAMENTO A PANNELLI RADIANTI, RAFFRESCAMENTO CON IDROSPLIT E UNITÀ BOLLITORE PER LA PRODUZIONE DI ACQUA CALDA SANITARIA COLLEGATO AD UN IMPIANTO SOLARE TERMICO

### Funzionamento riscaldamento/raffrescamento ambiente

In seguito ad una richiesta invernale del termostato di zona (15) o estiva del telecomando del ventilconvettore si attiva la pompa di calore (1).

In fase invernale qualora il tempo di messa a regime sia superiore a quello impostato, si attiva in contemporanea alla pompa di calore la resistenza elettrica integrativa impianto optional (13). È possibile inoltre forzare l'attivazione della resistenza elettrica integrativa sotto una certa temperatura esterna.

### Funzionamento acqua calda sanitaria

L'elettronica di MAGIS M monitora costantemente, tramite la sonda collocata nel bollitore, l'omogeneità tra la temperatura dell'acqua calda sanitaria nel boiler e quella impostata commutando se necessario le valvole a 3 vie sanitario/impianto e attivando la pompa di calore. La resistenza integrativa sanitario (10) viene attivata qualora il tempo di messa a regime ACS sia superiore a quello impostato, lavorando in concomitanza con la pompa di calore.

*Nota: In questo schema il volano termico è escluso dal funzionamento in sanitario, grazie all'inserimento della valvola a tre vie. Così facendo si evita di dover riscaldare o raffreddare l'accumulo inerziale quando si passa da sanitario a climatizzazione impianto.*

*N.B.: Occorre sempre valutare l'inserimento e il dimensionamento di un accumulo inerziale in base al contenuto di acqua dell'impianto termico.*

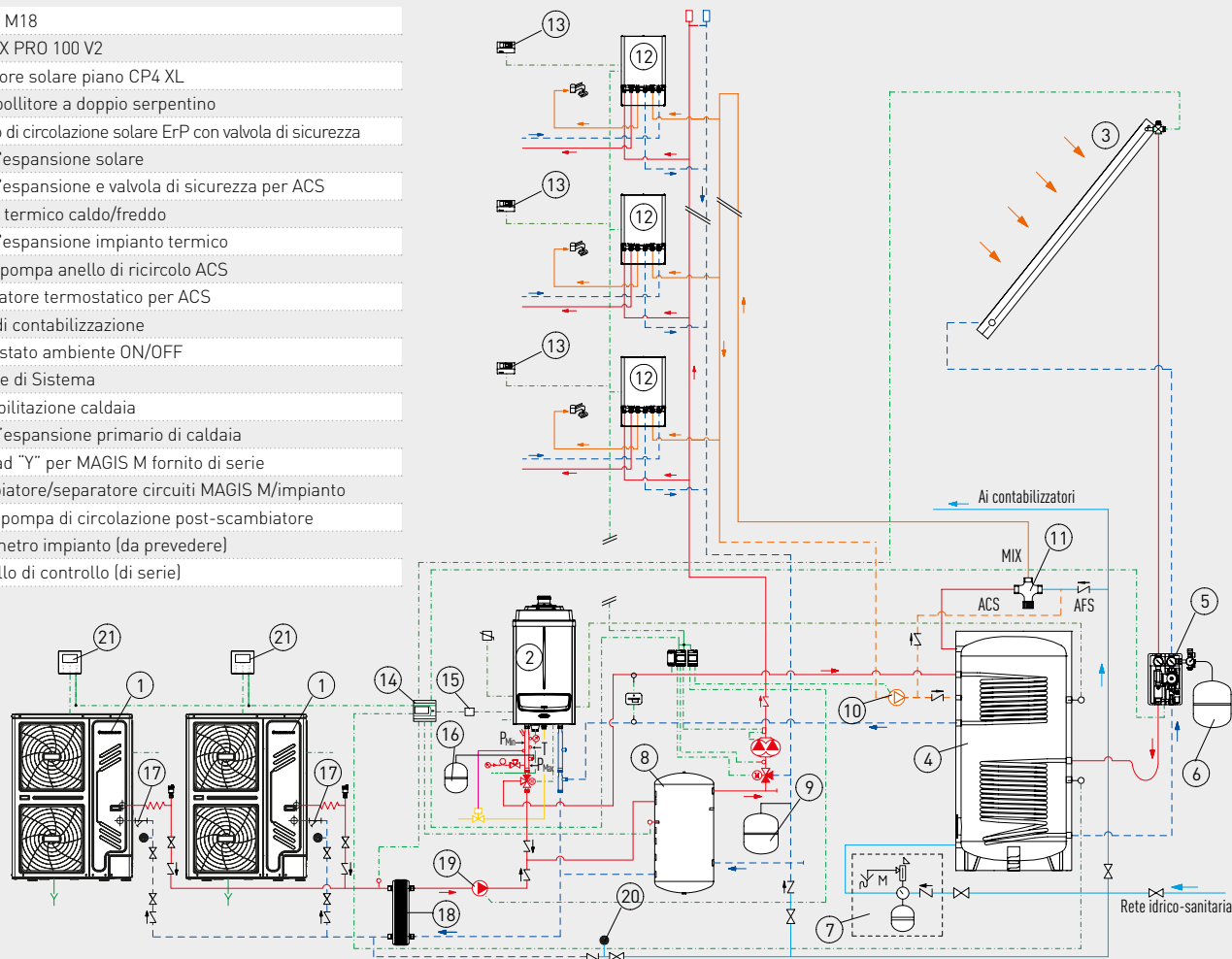
#### NOTA TECNICA - Contenuto minimo d'acqua nell'impianto:

È necessario garantire un contenuto minimo di acqua nell'impianto  $\geq 40l \cdot n$  ( $n$  = numero delle unità esterne) per favorire un corretto svolgimento dei cicli di sbrinamento (defrost) della pompa di calore ma anche negli impianti suddivisi su più zone, dove il contenuto d'acqua a disposizione della macchina cambia continuamente o in impianti a ventilconvettori usati in raffrescamento dove si hanno temperature di mandata molto basse e variazioni significative del carico termico al variare del numero di ventilconvettori attivi.



## Legenda

1	MAGIS M18
2	VICTRIX PRO 100 V2
3	Collettore solare piano CP4 XL
4	Unità bollitore a doppio serpentino
5	Gruppo di circolazione solare ErP con valvola di sicurezza
6	Vaso d'espansione solare
7	Vaso d'espansione e valvola di sicurezza per ACS
8	Volano termico caldo/freddo
9	Vaso d'espansione impianto termico
10	Elettropompa anello di ricircolo ACS
11	Miscelatore termostatico per ACS
12	Unità di contabilizzazione
13	Termostato ambiente ON/OFF
14	Gestore di Sistema
15	Relè abilitazione caldaia
16	Vaso d'espansione primario di caldaia
17	Filtro ad "Y" per MAGIS M fornito di serie
18	Scambiatore/separatore circuiti MAGIS M/impianto
19	Elettropompa di circolazione post-scambiatore
20	Manometro impianto (da prevedere)
21	Pannello di controllo [di serie]



## IMPIANTO CENTRALIZZATO CON 2 MAGIS M18 IN BATTERIA, VICTRIX PRO 100 V2 E UNITÀ BOLLITORE PER LA PRODUZIONE DI ACQUA CALDA SANITARIA COLLEGATO AD UN IMPIANTO SOLARE TERMICO

### Funzionamento riscaldamento e raffrescamento ambiente

Uno o più termostati ambiente, agenti sui contabilizzatori d'appartamento, attivano una richiesta al gestore di sistema mediante il kit espansione zona opportunamente configurato. Il gestore controlla tramite una sonda la temperatura sia in caldo che in freddo del volano termico. L'attivazione delle MAGIS M in riscaldamento piuttosto che di VICTRIX PRO 100 V2, viene demandata al gestore di sistema in base al COP calcolato oppure confrontando la temperatura esterna con la minima di integrazione (cut-off). In questo impianto i pannelli di controllo delle MAGIS M sono indispensabili per il dialogo BUS tra le macchine.

### Funzionamento acqua calda sanitaria

In questo impianto si è voluto privilegiare il funzionamento in ACS della sola caldaia, oltre ovviamente all'impianto solare termico (governato dal gestore di sistema insieme alla pompa di ricircolo, quest'ultima tramite l'espansione "5").

#### NOTA TECNICA - Contenuto minimo d'acqua nell'impianto:

È necessario garantire un contenuto minimo di acqua nell'impianto  $\geq 40l \cdot n$  ( $n$  = numero delle unità esterne) per favorire un corretto svolgimento dei cicli di sbrinamento (defrost) della pompa di calore ma anche negli impianti suddivisi su più zone, dove il contenuto d'acqua a disposizione della macchina cambia continuamente o in impianti a ventilconvettori usati in raffrescamento dove si hanno temperature di mandata molto basse e variazioni significative del carico termico al variare del numero di ventilconvettori attivi.



Caratteristiche tecniche pompe di calore monofase	Unità di misura	MAGIS M4	MAGIS M6	MAGIS M8	MAGIS M12	MAGIS M14	MAGIS M16
Codice pompa di calore		3.032372	3.032373	3.032374	3.032375	3.032376	3.032377
Classe energetica in riscaldamento a 55 °C		A++	A++	A++	A++	A++	A++
Classe energetica in riscaldamento a 35 °C		A+++	A+++	A+++	A+++	A+++	A+++
Carica fluido refrigerante (R32)	g	1.400	1.400	1.400	1.750	1.750	1.750
Potenza utile in riscaldamento con acqua imp. a 35 °C	kW	4,20	6,35	8,40	11,70	14,50	15,90
Potenza utile in riscaldamento con acqua imp. a 45 °C	kW	4,30	6,30	8,10	12,30	14,10	16,00
Potenza utile in riscaldamento con acqua imp. a 55 °C	kW	4,40	6,00	7,50	11,90	13,80	16,00
Range di temperatura in riscaldamento*	°C	12/65	12/65	12/65	12/65	12/65	12/65
COP riscaldamento con acqua imp. a 35 °C		5,10	4,95	5,15	4,95	4,60	4,50
COP riscaldamento con acqua imp. a 45 °C		3,80	3,70	3,85	3,70	3,60	3,50
COP riscaldamento con acqua imp. a 55 °C		2,95	2,95	3,18	3,05	2,95	2,85
Potenza utile in raffrescamento con acqua imp. a 18 °C	kW	4,50	6,50	8,30	12,00	13,50	14,20
Potenza utile in raffrescamento con acqua imp. a 7 °C	kW	4,70	7,00	7,45	11,50	12,40	14,00
Range di temperatura in raffrescamento	°C	5/25	5/25	5/25	5/25	5/25	5/25
EER raffrescamento con acqua imp. a 18 °C		5,50	4,80	5,05	3,95	3,61	3,61
EER raffrescamento con acqua imp. a 7 °C		3,45	3,00	3,35	2,75	2,50	2,50
Range di temperatura in sanitario*	°C	12/65	12/65	12/65	12/65	12/65	12/65
Pressione max di esercizio circuito idronico	bar	3	3	3	3	3	3
Potenza elettrica assorbita dalla pompa di calore**	W	820	1.280	1.630	2.360	3.150	3.530
Alimentazione elettrica	V - Hz	230/50	230/50	230/50	230/50	230/50	230/50
Peso pompa di calore	kg	86	86	105	129	129	129
Vaso d'espansione impianto	l	8	8	8	8	8	8
Corrente di funzionamento nominale	A	12	14	16	25	26	27
Grado di protezione elettrica dell'apparecchio	IP	24	24	24	24	24	24

\* I valori massimi sono talora raggiungibili con l'ausilio delle resistenze elettriche. Per conoscere la correlazione tra temperatura di mandata e temperatura esterna consultare la scheda tecnica del prodotto.

\*\* Temp. acqua (R/M) - aria (bs/bu) 35/30 °C - 7/6 °C.

I dati riportati in questa pagina e nella seguente si riferiscono alle seguenti condizioni (in conformità con EN 14511):

Ambiente	Fase riscaldamento (°C)	Fase raffrescamento (°C)
Temp. acqua (R/M) - aria (bs/bu)	30/35 - 7/6	23/18 - 35 (bs)
Temp. acqua (R/M) - aria (bs/bu)	40/45 - 7/6	12/7 - 35 (bs)
Temp. acqua (R/M) - aria (bs/bu)	55/47 - 7/6	

Per dati riferiti ad altre condizioni consultare la scheda tecnica MAGIS M.

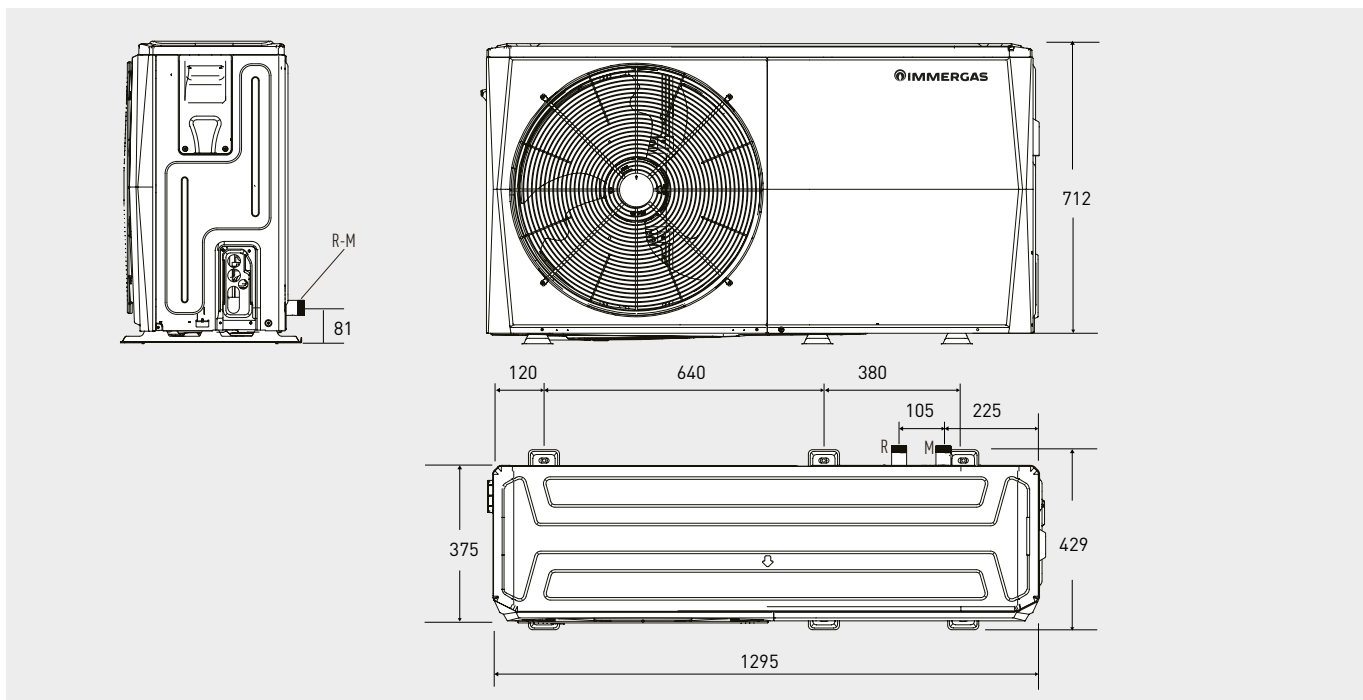
Caratteristiche tecniche pompe di calore trifase	Unità di misura	MAGIS M12 T	MAGIS M14 T	MAGIS M16 T	MAGIS M18 T	MAGIS M22 T	MAGIS M26 T	MAGIS M30 T
Codice pompa di calore		3.032378	3.032379	3.032380	3.032381	3.032382	3.032383	3.032384
Classe energetica in riscaldamento a 55 °C		A++	A++	A++	A++	A++	A+	A+
Classe energetica in riscaldamento a 35 °C		A+++	A+++	A+++	A+++	A+++	A+++	A++
Carica fluido refrigerante (R32)	g	1.750	1.750	1.750	5.000	5.000	5.000	5.000
Potenza utile in riscaldamento con acqua imp. a 35 °C	kW	11,70	14,50	15,90	18,00	22,00	26,00	30,10
Potenza utile in riscaldamento con acqua imp. a 45 °C	kW	12,30	14,10	16,00	18,00	22,00	26,00	30,00
Potenza utile in riscaldamento con acqua imp. a 55 °C	kW	11,90	13,80	16,00	18,00	22,00	26,00	30,00
Range di temperatura in riscaldamento*	°C	12/65	12/65	12/65	5/60	5/60	5/60	5/60
COP riscaldamento con acqua imp. a 35 °C		4,95	4,60	4,50	4,70	4,40	4,08	3,91
COP riscaldamento con acqua imp. a 45 °C		3,70	3,60	3,50	3,50	3,40	3,10	2,90
COP riscaldamento con acqua imp. a 55 °C		3,05	2,95	2,85	2,75	2,65	2,45	2,30
Potenza utile in raffrescamento con acqua imp. a 18 °C		12,00	13,50	14,20	18,50	23,00	27,00	31,00
Potenza utile in raffrescamento con acqua imp. a 7 °C	kW	11,50	12,40	14,00	17,00	21,00	26,00	29,50
Range di temperatura in raffrescamento	°C	5/25	5/25	5/25	5/25	5/25	5/25	5/25
EER raffrescamento con acqua imp. a 18 °C		3,95	3,61	3,61	4,75	4,60	4,30	4,00
EER raffrescamento con acqua imp. a 7 °C		2,75	2,50	2,50	3,05	2,95	2,70	2,55
Range di temperatura in sanitario*	°C	12/65	12/65	12/65	5/60	5/60	5/60	5/60
Pressione max di esercizio sull'impianto	bar	3	3	3	3	3	3	3
Potenza elettrica assorbita dalla pompa di calore**	W	2.360	3.150	3.530	5.310	6.470	8.070	9.510
Alimentazione elettrica	V - Hz	400 - 50	400 - 50	400 - 50	400 - 50	400 - 50	400 - 50	400 - 50
Peso pompa di calore	kg	144	144	144	177	177	177	177
Vaso d'espansione impianto	l	8	8	8	8	8	8	8
Corrente di funzionamento nominale	A	10	11	12	16,8	19,6	21,6	22,8
Grado di protezione elettrica dell'apparecchio	IP	24	24	24	24	24	24	24

\* I valori massimi sono talora raggiungibili con l'ausilio delle resistenze elettriche. Per conoscere la correlazione tra temperatura di mandata e temperatura esterna consultare la scheda tecnica del prodotto.

\*\* Temp. acqua (R/M) - aria (bs/bu) 35/30 °C - 7/6 °C.



MAGIS M4/6



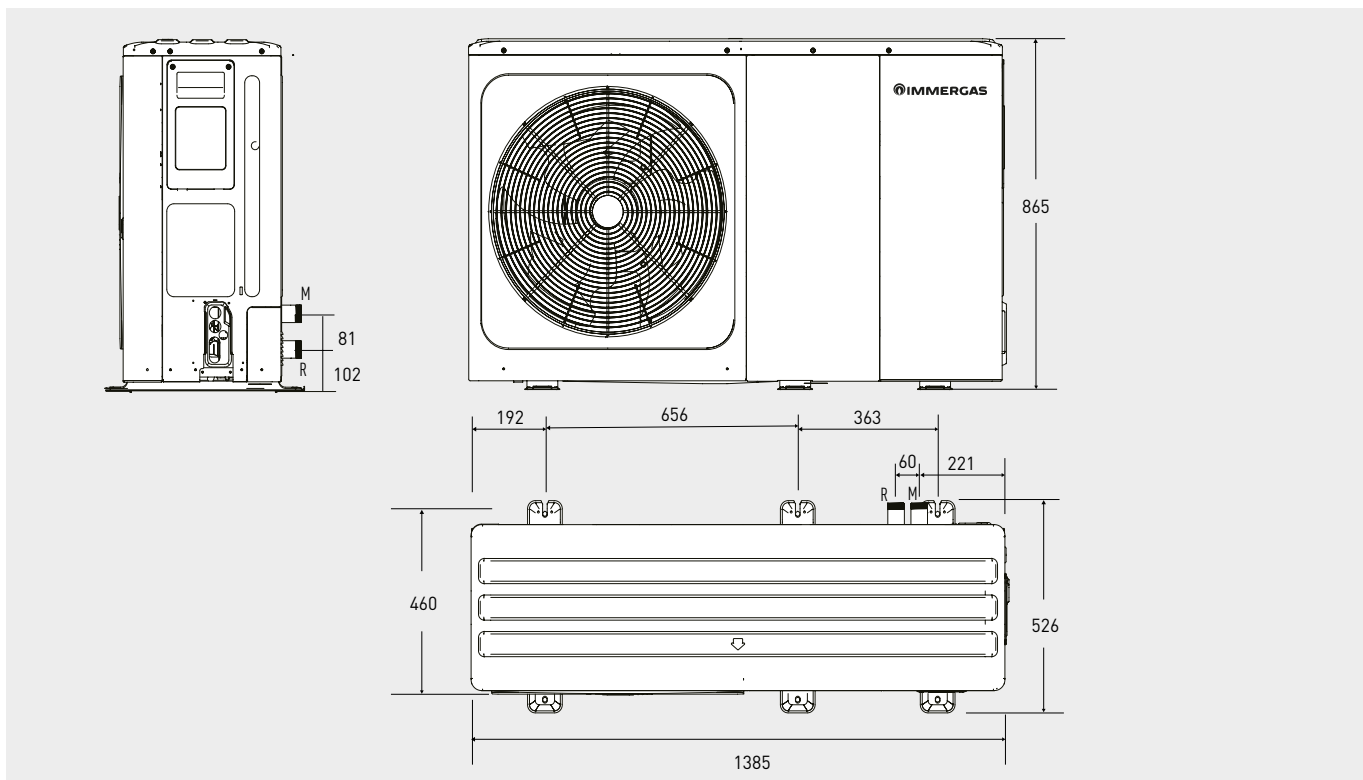
Legenda

- R Ritorno impianto
- M Mandata impianto

Attacchi MAGIS M4/6

R	M
1" M	1" M

MAGIS M8/12/14/16/12T/14T/16T



Legenda

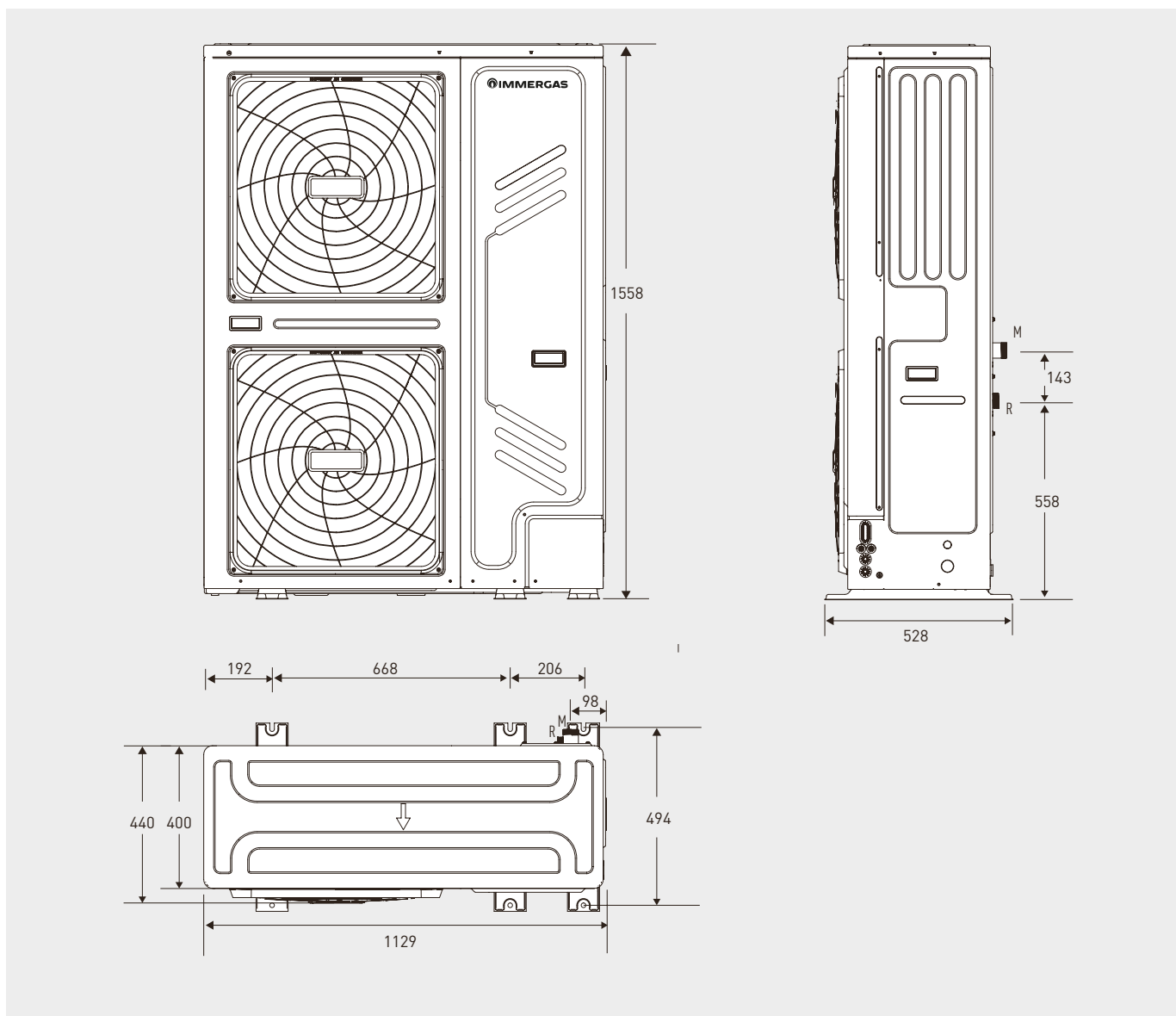
- R Ritorno impianto
- M Mandata impianto

Attacchi MAGIS M8/12/14/16/12T/14T/16T

R	M
1 1/4" M	1 1/4" M



MAGIS M18T/22T/26T/30T



Legenda

- R Ritorno impianto
- M Mandata impianto

Attacchi MAGIS M18T/22T/26T/30T

R	M
1 1/4" M	1 1/4" M

**Nota tecnica:** tra MAGIS M e la base di appoggio occorre prevedere un sistema antivibrante. Immergas propone un kit composto da N° 3 piedini antivibranti (optional) cod. 3.032854.



Grafico circolatore per MAGIS M4/6/8  
prevalenza disponibile all'impianto

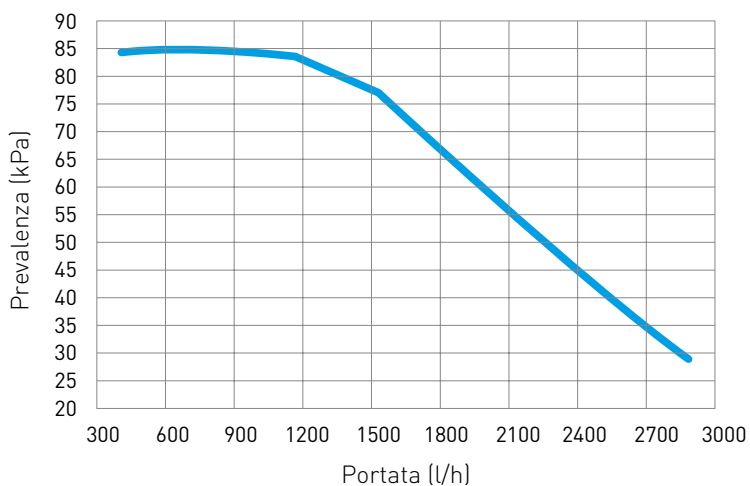


Grafico circolatore per MAGIS M12/14/16/12T/14T/16T  
prevalenza disponibile all'impianto

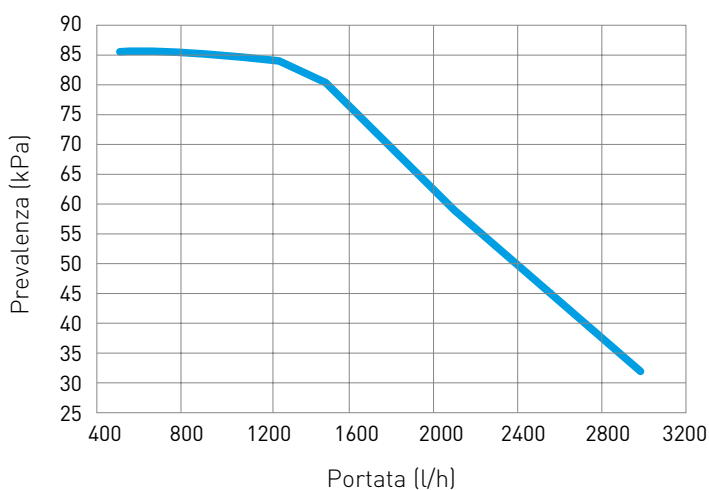
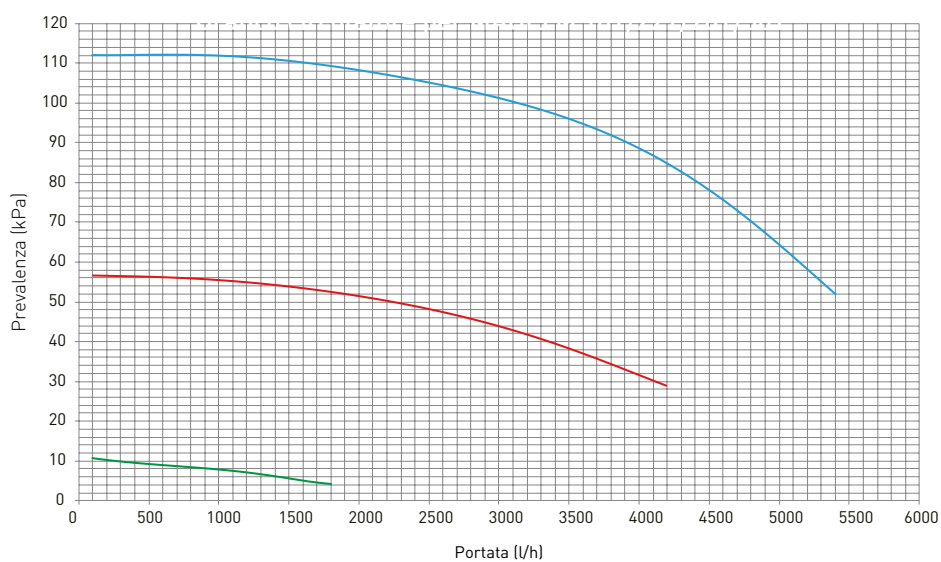


Grafico circolatore per MAGIS M18T/22T/26T/30T  
prevalenza disponibile all'impianto



- minima
- intermedia
- massima

In questa pagina sono riportati tutti gli accessori utilizzabili per impianti con MAGIS M configurazioni **stand-alone o con gestore di sistema.**

## TERMOREGOLAZIONE

Tipologia	Codice	Vedi pag.
Gestore di sistema	3.021522	86
Kit espansione per gestione zona (da utilizzare solo in abbinamento al gestore di sistema)*	3.021547	86
Controllo remoto di zona retroilluminato (da utilizzare solo in abbinamento al gestore di sistema)	3.023364	86
Pannello remoto di zona (da utilizzare solo in abbinamento al gestore di sistema)	3.030863	85
Scheda elettronica Modbus RS-485 (da utilizzare solo in abbinamento al gestore di sistema)	3.029912	86
Kit sensore temperatura e umidità (da utilizzare solo in abbinamento al gestore di sistema)**	3.021524	86
Kit umidostato**	3.023302	85
CRONO 7 (cronotermostato ON-OFF digitale settimanale)	3.021622	85
CRONO 7 WIRELESS (cronotermostato ON-OFF digitale settimanale senza fili)	3.021624	85
Kit sonda e cablaggio per MAGIS M per applicazioni stand-alone	3.033324	87
Kit sonda esterna (da utilizzare solo in abbinamento al gestore di sistema)	3.015266	85
Kit sonda NTC* a contatto per boiler (utilizzabile anche per la lettura della temperatura di mandata sulle zone dell'impianto)	3.019375	87
Kit sonda di temperatura per collettore solare (da utilizzare solo in abbinamento a gestore di sistema)	3.019374	86
Kit relè EMR 12 VDC (da utilizzare solo in abbinamento a gestore di sistema)	3.023945	86
Kit relè SSR 6 VDC (da utilizzare solo in abbinamento a gestore di sistema)	3.023946	86

\* Questi accessori sono già previsti di serie nei kit idraulici cod. 3.021527 e 3.021528. Per maggiori informazioni contattare il Servizio Clienti Immergas.

\*\* Da utilizzarsi in abbinamento ad impianti radianti che lavorano anche in raffrescamento.

## OPTIONAL

Kit 2 zone miscelate e 1 zona diretta* per MAGIS M4/6/8 (da utilizzare solo in abbinamento al gestore di sistema)	3.021527	93
Kit 2 zone miscelate per MAGIS M4/6/8 (da utilizzare solo in abbinamento al gestore di sistema)	3.021528	93
Kit rubinetti di intercettazione da 1" con tubi flessibili in acciaio antivibranti per MAGIS M4/6	3.025954	94
Kit rubinetti di intercettazione da 1" ¼ con tubi flessibili in acciaio antivibranti per MAGIS M8/12/14/16/18/22/26/30 T	3.032846	94
Kit accumulo inerziale verticale 50 litri	3.027539	88
Kit accumulo inerziale 75 litri	3.027288	88
Kit staffa fissaggio a muro accumulo inerziale 75 litri	3.027290	88
Kit deumidificatore (da utilizzare solo in abbinamento al gestore di sistema)**	3.021529	90
Kit telaio deumidificatore (da utilizzare solo in abbinamento al gestore di sistema)**	3.022146	90
Kit griglia di mandata e ripresa deumidificatore (da utilizzare solo in abbinamento al gestore di sistema)**	3.022147	90
ZENITAIR-MONO (ventilazione meccanica puntuale)	3.030601	90
Kit terminale esterno con fonoassorbente	3.030636	90
Kit valvola tre vie deviatrice da 1" (idonea per modelli fino a 16kW)	3.020632	88
Kit vaso espansione impianto 12 litri	3.011679	91
Kit resistenza elettrica integrativa impianto regolabile a 2, 4 o 6 kW	3.021525	95
Kit piedini antivibranti	3.032854	91

\* Per zona diretta si intende funzionante alla massima temperatura impostabile su MAGIS M.

\*\* Da utilizzarsi in abbinamento ad impianti radianti che lavorano anche in raffrescamento.

Le pompe di calore MAGIS M sono abbinabili anche ai seguenti optional:

- **Gamma ventilconvettori** (soluzioni a parete, floor standing e da incasso) vedi pag. 89
- **Gamma unità bollitore e relativi accessori** vedi pag. 96



# RAPAX

Scaldacqua a pompa di calore





### **RIDOTTI CONSUMI E RISPETTO PER L'AMBIENTE**

La serie RAPAX V3 **riduce fortemente le emissioni inquinanti** rispetto ad uno scaldabagno a gas tradizionale. Grazie alla pompa di calore, **sfrutta il calore dell'aria come fonte di energia rinnovabile e gratuita** per riscaldare l'acqua con **COP migliorativi**. Inoltre, attraverso una predisposizione elettrica, può accumulare nel bollitore l'energia in eccedenza prodotta con l'impianto fotovoltaico. Le versioni RAPAX 200 e 300 SOL V3 possono essere abbinate a un impianto solare termico a circolazione forzata per ridurre ulteriormente i consumi elettrici.

### **SILENZIOSITÀ DI FUNZIONAMENTO**

Gli scaldacqua RAPAX V3 hanno il più basso impatto sonoro della categoria e possono essere collocati anche in locali abitati.

### **FACILITÀ DI INSTALLAZIONE**

Installabili anche in locali non riscaldati come garage, lavanderie e ripostigli, non richiedono opere murarie rilevanti a parte gli eventuali fori per la canalizzazione aria in soluzioni con aspirazione ed espulsione dell'aria dall'esterno.

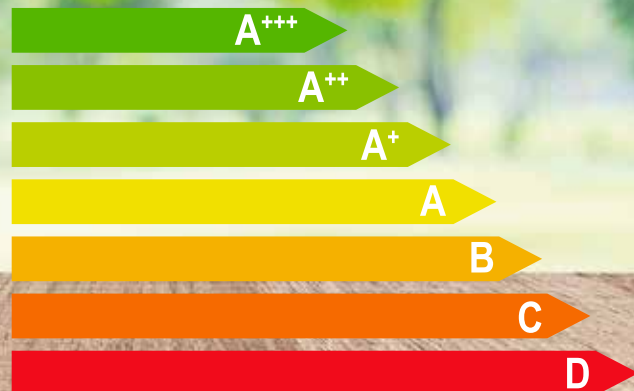
### **GAMMA COMPLETA**

Sono disponibili versioni a basamento con accumulo in acciaio vetrificato da 270 litri (RAPAX 300 V3), oppure da 200 litri (RAPAX 200 V3) e una versione murale con accumulo, sempre in acciaio vetrificato, da 100 litri (RAPAX 100 V2). L'intera gamma rappresenta un'ottima alternativa al solare; può essere utilizzata in impianti costruiti per funzionare senza gas per la produzione di acqua calda sanitaria e in abbinamento con una pompa di calore, per climatizzare.

### **DETRAZIONI FISCALI O CONTO TERMICO 2.0**

Gli scaldacqua RAPAX V3 possono godere della detrazioni fiscali attualmente in vigore in caso di sostituzioni di scaldacqua esistenti o dell'incentivo in Conto Termico 2.0 (rif. DM 16/02/2016).

**IMMERGAS**



## Detrazioni fiscali

## Conto Termico 2.0

Incentivi per l'efficienza energetica e l'uso delle fonti rinnovabili negli edifici esistenti

Gestito da: **GSE**

### SEMPLICITÀ DI UTILIZZO

Il nuovo display multifunzione garantisce una maggior facilità d'uso. Il pannello comandi visualizza: il consumo energetico in kWh, i tempi di funzionamento della pompa di calore o dell'integrazione elettrica, le temperature misurate, l'attivazione del circuito solare termico (solo per versioni RAPAX 200/300 SOL V3). **Inoltre è possibile impostare la funzione antilegionella.**

Modalità di funzionamento	Descrizione
AUTO	La pompa di calore è gestita in via preferenziale. La resistenza elettrica può essere attivata automaticamente per garantire un volume di acqua sufficiente (range di regolazione automatica 50 - 62 °C, in base al profilo di consumo dei giorni precedenti).
MANUALE	La pompa di calore è gestita in via preferenziale. La resistenza elettrica può essere attivata automaticamente per garantire un volume di acqua sufficiente (range di regolazione manuale 50 - 62 °C).
ECO	Il set-point acqua può essere impostato manualmente da 50 a 55 °C. Lo scaldacqua funziona esclusivamente con la pompa di calore, in caso di anomalia/segnale di errore o con temperatura aria al di fuori del range (- 5 + 43 °C) viene attivata la resistenza elettrica.
BOOST	Permette di forzare l'avviamento della pompa di calore e dell'integrazione elettrica simultaneamente in presenza di significativa necessità di acqua calda sanitaria. In modalità BOOST, la temperatura è impostata fissa a 62 °C.
ASSENZA	Permette di impostare un'assenza permanente o un'assenza programmata (per es. vacanze). Durante tutto il periodo la temperatura dell'acqua viene mantenuta al di sopra di 15 °C.



### ABBINAMENTO SOLARE TERMICO

Le versioni RAPAX 200/300 SOL V3 sono state progettate per integrare la produzione di acqua calda sanitaria con un impianto solare termico\* a circolazione forzata collegato agli appositi attacchi del serpentino inferiore\*\*. Il completamento dell'impianto solare termico viene realizzato aggiungendo:

- **Collettori solari** CP4 M o CP4 XL
- **Kit collegamento collettore solare** (comprensivo di raccorderia idraulica e sfiato aria)
- **Telaio di supporto e sistema di staffaggio** per collettore solare
- **Glicole e tubi di collegamento** collettore e bollitore
- **Centralina solare e gruppo solare di circolazione**
- **Vaso espansione solare**

\* Per la gamma solare termico esiste una documentazione dedicata.

\*\* In alternativa al solare è possibile collegare una caldaia. Per maggiori informazioni consultare Servizio Clienti.

Caratteristiche tecniche	Unità di misura	RAPAX 100 V2	RAPAX 200 V3	RAPAX 300 V3
<b>Codice</b>		<b>3.028366</b>	<b>3.030632</b>	<b>3.030072</b>
<b>Classe energetica in sanitario/Profilo di carico</b>		<b>A+/M</b>	<b>A+/L</b>	<b>A+/XL</b>
Capacità del serbatoio in acciaio vetrificato	litri	100	200	270
Spessore coibentazione in poliuretano	mm	31	40	40
COP temperatura ambiente 7 °C*		2,47	2,81	3,16
COP temperatura ambiente 15 °C*		2,75	3,05	3,61
COP temperatura ambiente 20 °C*		3,10	3,24	3,77
COP temperatura ambiente 35 °C*		3,76	3,72	4,52
Quantità massima di acqua miscelata a 40 °C (T ambiente 15 °C)	litri	130	267	359
Protezione anticorrosione		Anodo di magnesio	Anodo di magnesio	Anodo di magnesio
Pressione massima esercizio	bar	8	8	8
Collegamento elettrico (tensione/frequenza)	v/Hz	230/50	230/50	230/50
Potenza massima totale assorbita	W	1550	2300	2300
Potenza massima assorbita dalla pompa di calore	W	350	700	700
Potenza fornita dalla pompa di calore all'acqua (in condizioni nominali + 15 °C)	W	963	2135	2527
Potenza assorbita da resistenza elettrica	W	1200	1600	1600
Intervallo di impostazione della temperatura dell'acqua calda sanitaria della pompa di calore (impostazione di serie 52 °C)	°C	da 50 a 62	da 50 a 62	da 50 a 62
Intervallo di temperatura per l'uso della pompa di calore (temperatura dell'aria)	°C	da - 5 a + 43	da - 5 a + 43	da - 5 a + 43
Portata d'aria (senza condotti)				
Velocità 1	m³/h	160	310	310
Velocità 2	m³/h	180	390	390
Perdite di carico accettabili sul circuito di ventilazione senza effetto sulle prestazioni	Pa	25	25	25
Fluido refrigerante		R134A	R513A	R513A
Carica del fluido refrigerante	Kg	0,52	0,80	0,86
Volume fluido refrigerante	ton CO <sub>2</sub> Eq.	0,54	0,50	0,54
Tempo di riscaldamento accumulato (da 15 °C a 51 °C con temperatura ambiente di 15 °C)		6h25'	6h24'	8h34'
Grado di isolamento elettrico	IP	X1B	X1B	X1B
Peso a vuoto	kg	57	80	92

Questo dispositivo è conforme alle direttive 2014/30/UE sulla compatibilità elettromagnetica, 2014/35/UE sulla bassa tensione e 2011/65/UE per la ROHS  
 \* Alle condizioni della norma EN 16147, acqua da 10 a 54 °C.





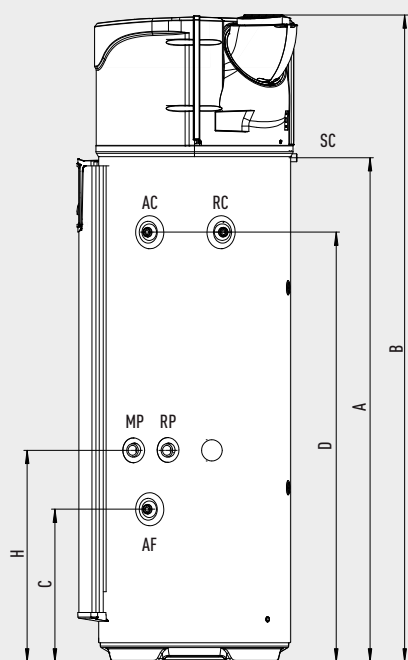
Caratteristiche tecniche	Unità di misura	RAPAX 200 SOL V3	RAPAX 300 SOL V3
<b>Codice</b>		<b>3.030633</b>	<b>3.030073</b>
<b>Classe energetica in sanitario/Profilo di carico</b>		<b>A+/L</b>	<b>A+/XL</b>
Capacità del serbatoio in acciaio vetrificato	litri	197	263
Spessore coibentazione in poliuretano	mm	40	40
Superficie di scambio serpentino inferiore	m <sup>2</sup>	1,2	1,2
COP temperatura ambiente 7 °C*		2,78	3,05
COP temperatura ambiente 15 °C*		3,07	3,44
COP temperatura ambiente 20 °C*		3,34	3,79
COP temperatura ambiente 35 °C*		3,5	4,6
Quantità massima di acqua miscelata a 40 °C (T ambiente 15 °C)	litri	262	358
Protezione anticorrosione		Anodo di magnesio	Anodo di magnesio
Pressione massima esercizio	bar	8	8
Collegamento elettrico (tensione/frequenza)	v/Hz	230/50	230/50
Potenza massima totale assorbita	W	2300	2300
Potenza massima assorbita dalla pompa di calore	W	700	700
Potenza fornita dalla pompa di calore all'acqua (in condizioni nominali + 15 °C)	W	2149	2408
Potenza assorbita da resistenza elettrica	W	1600	1600
Intervallo di impostazione della temperatura dell'acqua calda sanitaria della pompa di calore (impostazione di serie 52 °C)	°C	da 50 a 62	da 50 a 62
Intervallo di temperatura per l'uso della pompa di calore (temperatura dell'aria)	°C	da - 5 a + 43	da - 5 a + 43
Portata d'aria (senza condotti)			
Velocità 1	m <sup>3</sup> /h	310	310
Velocità 2	m <sup>3</sup> /h	390	390
Perdite di carico accettabili sul circuito di ventilazione senza effetto sulle prestazioni	Pa	25	25
Fluido refrigerante		R513A	R513A
Carica del fluido refrigerante	Kg	0,80	0,86
Tempo di riscaldamento accumulo (da 15 °C a 51 °C con temperatura ambiente di 15 °C)		6h13'	8h40'
Grado di isolamento elettrico	IP	X1B	X1B
Peso a vuoto	kg	97	111

Questo dispositivo è conforme alle direttive 2014/30/UE sulla compatibilità elettromagnetica, 2014/35/UE sulla bassa tensione e 2011/65/UE per la ROHS  
 \* Alle condizioni della norma EN 16147, acqua da 10 a 54 °C.



RAPAX 200/300 V3 e RAPAX 200/300 SOL V3

VISTA LATERALE DESTRA

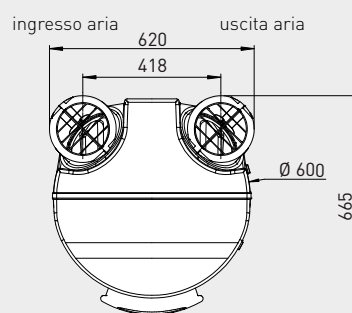


Legenda

AC	Uscita acqua calda sanitaria 3/4" M
AF	Entrata acqua fredda sanitaria 3/4" M
MP	Mandata da collettori solari (versioni SOL V3) 1" F
RP	Ritorno da collettori solari (versioni SOL V3) 1" F
SC	Scarico condensa Ø 20
RC	Ricircolo 3/4" M (versioni SOL V3)

L'installazione di 200/300 V3 e 200/300 SOL V3 comporta l'aggiunta sull'alimentazione idrica di un vaso d'espansione e di una valvola sicurezza opportunamente dimensionati. Immergas fornisce a questo proposito un apposito kit optional (vedi tabella pag. 84).

VISTA SUPERIORE

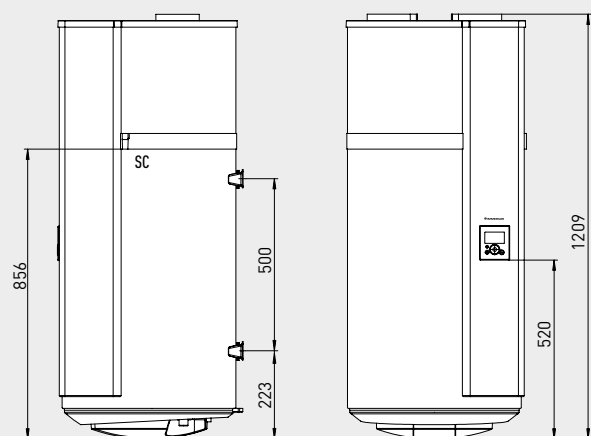


Simbolo	Legenda	RAPAX 200 V3	RAPAX 300 V3	RAPAX 200 SOL V3	RAPAX 300 SOL V3
A	Uscita condensa	1166 mm	1525 mm	1166 mm	1525 mm
B	Altezza totale	1617 mm	1957 mm	1617 mm	1957 mm
C	Entrata acqua fredda	304 mm	304 mm	462 mm	462 mm
D	Uscita acqua calda	961 mm	1300 mm	961 mm	1300 mm
H	Entrata scambiatore	-	-	640 mm	640 mm

RAPAX 100 V2

VISTA LATERALE

VISTA FRONTALE



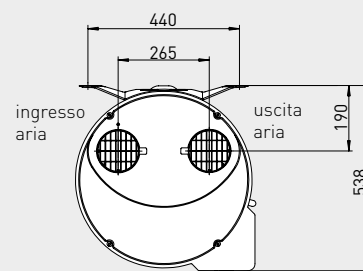
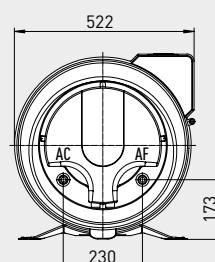
Legenda

AC	Uscita acqua calda sanitaria 3/4" M
AF	Entrata acqua fredda sanitaria 3/4" M
SC	Scarico condensa Ø 20

L'installazione di RAPAX 100 V2 comporta l'aggiunta sull'alimentazione idrica di un vaso d'espansione e di una valvola sicurezza opportunamente dimensionati. Immergas fornisce a questo proposito un apposito kit optional (vedi tabella pag. 84).

VISTA INFERIORE

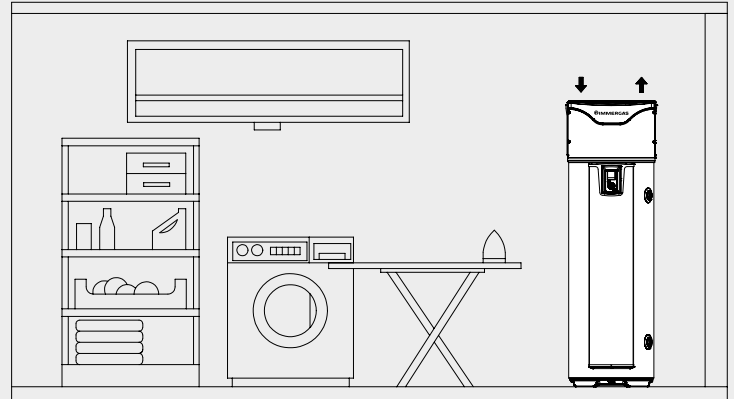
VISTA SUPERIORE



**.06** **INSTALLAZIONE SENZA CONDOTTI  
IN AMBIENTE NON RISCALDATO  
(volume > 20 m<sup>3</sup>)**

Sono utilizzabili ad esempio ripostiglio, garage e lavanderia; in quest'ultima si può sfruttare l'effetto della deumidificazione della stanza e recupero del calore disperso da lavatrici e asciugatrici.

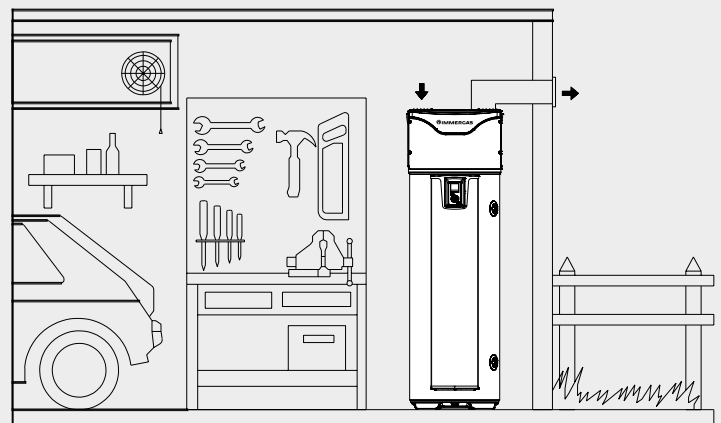
**.06**



**.07** **INSTALLAZIONE IN AMBIENTE  
NON RISCALDATO (volume > 20 m<sup>3</sup>)  
UTILIZZANDO 1 SOLO CONDOTTO DI  
ESPULSIONE ARIA**

In questi casi occorre realizzare un'apertura di ventilazione nel locale (rif. UNI 7129-2:2015).

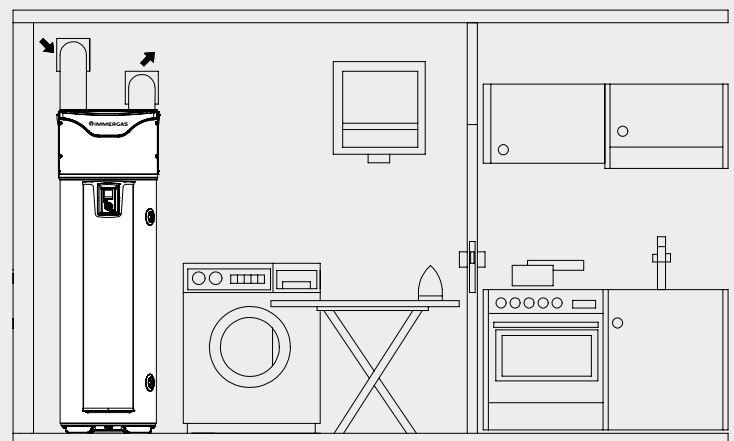
**.07**



**.08** **INSTALLAZIONE IN AMBIENTE  
RISCALDATO O NON RISCALDATO  
CON 2 CONDOTTI PER L'ARIA  
(ASPIRAZIONE ED ESPULSIONE)**

Occorre rispettare la lunghezza massima dei condotti (rif. Libretto istruzioni) e posizionare griglie su ingresso e uscita aria, per evitare corpi estranei. Per installazione in locali particolarmente umidi si consiglia di coibentare i condotti Ø 160 per evitare la condensa superficiale.

**.08**



L'installazione di RAPAX richiede inoltre un magnetotermico da 16 A e un differenziale da 30 mA non compresi nella fornitura.



In questa pagina sono riportati tutti gli accessori utilizzabili per impianti idrico sanitari **in sola pompa di calore** con RAPAX

## OPTIONAL

Tipologia	Codice
Kit alimentazione con vaso espansione sanitario 5 litri e valvola di sicurezza 7 bar per RAPAX 100 V2	3.028368
Kit alimentazione con vaso espansione sanitario 12 litri e valvola di sicurezza 7 bar per RAPAX V3	3.025231
Kit tubo prolunga da 0,5 m Ø 125* RAPAX 100 V2	3.016370
Kit tubo prolunga da 0,5 m Ø 160* RAPAX V3	3.024659
Kit tubo prolunga da 1 m Ø 125* RAPAX 100 V2	3.016371
Kit tubo prolunga da 1 m Ø 160* RAPAX V3	3.024516
Kit tubo prolunga da 2 m Ø 125* RAPAX 100 V2	3.015250
Kit adattatore singolo per condotti Ø 160 (per innestare i condotti alle bocchette di aspirazione/espulsione di RAPAX V3)	3.025232
Kit gomito Ø 125° a 87°* RAPAX 100 V2	3.016179
Kit gomito Ø 160° a 87°* RAPAX V3	3.024517
Kit n. 2 gomiti Ø 125 a 45°* RAPAX 100 V2	3.016180
Kit n. 2 gomiti Ø 160 a 45°* RAPAX V3	3.024518
Kit coibentazione tubi aspirazione/espulsione RAPAX 100 V2 Il kit comprende: - n. 2 coibentazioni per curve a 90° - n. 2 coibentazioni per tubi da 1 m - nastro coibentante per giunzioni.	3.028371
Kit coibentazione tubi aspirazione/espulsione RAPAX V3 Il kit comprende: - n. 2 coibentazioni per curve a 90° - n. 2 coibentazioni per tubi da 1 m - nastro coibentante per giunzioni	3.027545

\* I kit sono necessari per configurazioni con aspirazione ed espulsione aria all'esterno e vengono forniti non coibentati.

L'abbinamento di un dispositivo di termoregolazione a **MAGIS HERCULES PRO/MINI, MAGIS PRO V2 e MAGIS M** è un ottimo investimento perché comporta un aumento sensibile dell'efficienza energetica stagionale dell'impianto. Nei successivi kit optional di termoregolazione viene pertanto riportata una classe che determina il valore di incremento percentuale relativo.

### Pannello remoto di zona

Tipologia		Dimensioni (H x L x P) mm 100 x 129 x 37	Codice
Funge anche da sensore temperatura e umidità. Con MAGIS M solo in abbinamento a gestore di sistema Classe del dispositivo V* o VI Valore di efficienza energetica stagionale 3%* o 4%			3.030863

### CRONO 7

Cronotermostato ON-OFF digitale settimanale Classe del dispositivo IV* o VII valore di efficienza energetica stagionale 2%* o 3,5%		Dimensioni (H x L x P) mm 103 x 142 x 31	3.021622
--	---	---	----------

### CRONO 7 WIRELESS

Cronotermostato ON-OFF digitale settimanale retroilluminato senza fili. Classe del dispositivo IV* o VII valore di efficienza energetica stagionale 2%* o 3,5%	 	Dimensioni (H x L x P) mm 103 x 142 x 31  Dimensioni (H x L x P) mm 82 x 105 x 26	3.021624
--	---	---	----------

### Kit sensore temperatura e umidità Modbus

Permette di rilevare la temperatura e l'umidità in ambiente. Per MAGIS HERCULES PRO/MINI e MAGIS PRO V2 (ad eccezione di MAGIS PRO V2 con TRIO V2) Classe del dispositivo V o VI* Valore di efficienza energetica stagionale 3% o 4%*		Dimensioni (H x L x P) mm 80 x 127 x 30	3.030992
--	--	--	----------

### Kit umidostato

Per controllo umidità in ambiente. Da utilizzarsi in abbinamento ad impianti radianti che lavorano anche in raffrescamento.		Dimensioni (H x L x P) mm 70 x 115 x 40	3.023302
--	---	--	----------

### Kit sonda esterna

Da utilizzare qualora la sonda presente sull'unità esterna non sia esposta correttamente. Con MAGIS M solo in abbinamento a gestore di sistema. Classe del dispositivo II*, V o VI Valore di efficienza energetica stagionale 2%*, 4% o 3,5%			3.015266
---	--	--	----------

\* Classe di appartenenza con settaggi di fabbrica. Alcuni dispositivi di termoregolazione possono assumere classi diverse a seconda dei settaggi impostabili, ad esempio modulante o ON/OFF. L'utilizzo di questi dispositivi determina un contributo, in valore percentuale, all'efficienza energetica stagionale del riscaldamento d'ambiente.



## Gestore di sistema

Tipologia		Codice
<p>È un controllore elettronico con microprocessore realizzato con l'obiettivo di essere un "manager unico" per sistemi integrati (ad esempio caldaia, pompa di calore e solare termico). Grazie al gestore di sistema è possibile scegliere e attivare la sorgente di calore più conveniente in funzione dei parametri impostati, ambientali ed economici. Display retroilluminato. L'alimentazione deve avvenire tramite trasformatore 48 VDC oppure 24 Vac - 50 Hz (non compreso nella fornitura).</p> <p>Classe del dispositivo VI* o VIII Valore di efficienza energetica stagionale 4%* o 5%</p>		<p>Dimensioni (H x L x P) mm 110 x 105 x 60</p> <p>3.021522</p>

## Controllo remoto di zona

<p>Controllo remoto di zona retroilluminato da utilizzare in presenza di sistemi integrati <b>solo per MAGIS M in abbinamento al gestore di sistema cod. 3.021522</b> (modifica parametri della singola zona: temperatura, umidità relativa e fasce orarie). Da alimentare a 230 Vac.</p> <p>Classe del dispositivo V o VI* Valore di efficienza energetica stagionale 3% o 4%*</p>		<p>Dimensioni (H x L x P) mm 143 x 86 x 36</p> <p>3.023364</p>
---	---	--

## Kit espansione gestore di sistema

<p>Da utilizzare in presenza di sistemi integrati, <b>solo in abbinamento al gestore di sistema (cod. 3.021522)</b>. Permette di gestire ausiliari quali: pompa di circolazione, valvola miscelatrice, deumidificatore, pompa di ricircolo, valvole 3 vie deviatrici per riscaldamento/raffrescamento. Questo accessorio è già previsto di serie nei kit idraulici cod. 3.021527 e 3.021528. Da alimentare in bassa tensione (24 Vac).</p>		<p>Dimensioni (H x L x P) mm 110 x 70 x 60</p> <p>3.021547</p>
--	--	--

## Kit sensore temperatura e umidità

<p>Permette di rilevare la temperatura e l'umidità in ambiente. Per gestore di sistema (cod. 3.021522) e MAGIS PRO V2 con TRIO V2 (non abbinabile a versione TRIO MONO V2)</p> <p>Classe del dispositivo V o VI* Valore di efficienza energetica stagionale 3% o 4%*</p>		<p>Dimensioni (H x L x P) mm 80 x 127 x 30</p> <p>3.021524</p>
--	--	--

## Kit relè EMR 12 VDC

<p><b>Utilizzare con gestore di sistema (cod. 3.021522)</b> per integrazione elettrica ACS, gestione caldaia contatto ON-OFF o richiesta raffrescamento deumidificatore.</p>		3.023945
--	--	----------

## Kit relè SSR 6 VDC

<p>Da utilizzare con gestore di sistema (cod. 3.021522) per integrazione elettrica riscaldamento.</p>		3.023946
---	--	----------

## Kit sonda temperatura per collettore solare

<p>Da utilizzare <b>per gestire l'impianto solare comandato da gestore di sistema (cod. 3.021522)</b></p>		3.019374
---	--	----------

## Scheda elettronica Modbus RS-485

<p>In impianti con MAGIS M e con gestore di sistema consente di ampliare alcune funzioni della caldaia quali antilegionella.</p> <p>Serve in abbinamento a versioni TT, TERA V2, EXA, OMNIA, VICTRIX ZEUS SUPERIOR e VICTRIX ZEUS.</p>		3.029912
--	--	----------

\* Classe di appartenenza con settaggi di fabbrica. Alcuni dispositivi di termoregolazione possono assumere classi diverse a seconda dei settaggi impostabili, ad esempio modulante o ON/OFF. L'utilizzo di questi dispositivi determina un contributo, in valore percentuale, all'efficienza energetica stagionale del riscaldamento d'ambiente.


## Kit scheda di interfaccia DOMINUS

Tipologia		Codice
<p>Per comandare e visualizzare il funzionamento dell'apparecchio tramite App DOMINUS. Da interporre ad un modem/router wireless (non fornito da Immergas). Solo per MAGIS HERCULES PRO/MINI e MAGIS PRO V2.</p>	 <p>Dimensioni (H x L x P) mm 110 x 75 x 45</p>	3.026273

## Kit espansione

<p>Per MAGIS HERCULES PRO MINI. Per gestione eventuale terza zona impianto.</p>		3.031944
---	--	----------


## Kit due relè MAGIS HERCULES PRO MINI

<p>Per gestione deumidificatori, valvola tre vie estate/inverno, circolatore ricircolo.</p>		3.031943
---	--	----------

## Kit scheda due relè MAGIS PRO V2

<p>Da utilizzare per comandare i deumidificatori</p>		3.026302
--	--	----------

## Kit interfaccia relè configurabile

<p>Da installarsi all'interno del cruscotto dell'unità interna di MAGIS PRO V2 per gestire la 3° zona.</p>		3.015350
--	--	----------

## Kit sonda NTC a contatto per boiler

<p>Rileva la temperatura di mandata impianto e del sanitario. Viene fornita di serie su tutte le unità bollitore a listino ad eccezione di UB 550/750 V2 e nei kit idraulici cod. 3.021527 e 3.021528.</p>		3.019375
--	--	----------

## Kit sonda temperatura di mandata

<p>Sonda NTC a bracciale per MAGIS HERCULES PRO, MAGIS HERCULES PRO MINI e MAGIS PRO V2 .</p>		3.030913
---	--	----------

## Kit sonda e cablaggio





<p>Per MAGIS M in applicazioni Stand Alone. Utilizzabile per il controllo della temperatura ACS in abbinamento ad una unità bollitore, o in alternativa per la gestione della mandata zona miscelata impianto, oppure per controllare la temperatura di un puffer/accumulo inerziale termostato ed anche per gestire un impianto solare termico.</p>		3.033324
--	--	----------



## OPTIONAL




### Accumuli inerziali

Per favorire un corretto svolgimento dei cicli di sbrinamento (defrost) della pompa di calore, per evitare intermittenza di funzionamento della macchina ed escursioni termiche in ambiente è necessario garantire un contenuto minimo di acqua nell'impianto pari a 40 litri per MAGIS M, 30 litri per le versioni 4/6/9 di MAGIS PRO V2 e 50 litri per le versioni 12/14/16 di MAGIS PRO V2. Inoltre è bene verificare che per la linea deumidificatori vi siano almeno 3 l per ogni kW di potenza della macchina.

Tipologia		Codice
<p>Kit accumulo inerziale verticale 50 litri</p>	 <p>Dimensioni (H x L x P) mm 820 x 360 x 360</p>	<p>3.027539</p>
<p>Kit accumulo inerziale verticale 75 litri installabile pensile in verticale (mediante kit staffa di fissaggio a muro - optional) oppure a basamento. Con 4 attacchi funge anche da separatore idraulico. È installabile solo all'interno dell'edificio.</p>	 <p>Dimensioni (Ø x H) mm 512 x 717</p>	<p>3.027288</p>
<p>Kit staffa fissaggio a muro accumulo inerziale verticale 75 litri</p>		<p>3.027290</p>
<p>Kit accumulo inerziale ad incasso 50 litri per sistemi MAGIS PRO 4/6/9 V2 con TRIO V2/TRIO MONO V2/BASIC MAGIS PRO in SOLAR CONTAINER</p>	 <p>Dimensioni (H x L x P) mm 410 x 950 x 350</p>	<p>3.027709</p>
<p>Kit accumulo inerziale da 15 litri per sistemi MAGIS PRO 4/6/9 V2 con TRIO V2/TRIO MONO V2/BASIC MAGIS PRO in SOLAR CONTAINER</p>		<p>3.026304</p>
<p>Kit accumulo inerziale da 15 litri per sistemi MAGIS PRO 4/6/9 V2 con BASIC MAGIS PRO in SOLAR CONTAINER e anche in compresenza con codice 3.026304</p>		<p>3.029928</p>
<p>Kit valvola tre vie (per esclusione accumulo inerziale funzionamento estivo) o commutazione estate/inverno.</p>		<p>3.020632</p>



## Ventilconvettori idronici e accessori

Tipologia		Codice
HYDRO FS 200 Ventilconvettori floor-standing ad acqua		3.028500
HYDRO FS 400 Ventilconvettori floor-standing ad acqua		3.028501
HYDRO FS 600 Ventilconvettori floor-standing ad acqua		3.028502
HYDRO FS 800 Ventilconvettori floor-standing ad acqua		3.028503
HYDRO FS 1000 Ventilconvettori floor-standing ad acqua		3.028505
HYDRO IN 200 Ventilconvettori floor-standing ad acqua		3.029841
HYDRO IN 400 Ventilconvettori floor-standing ad acqua		3.029842
HYDRO IN 600 Ventilconvettori floor-standing ad acqua		3.029843
HYDRO IN 800 Ventilconvettori floor-standing ad acqua		3.029844
HYDRO IN 1000 Ventilconvettori floor-standing ad acqua		3.029845
Kit pannello comandi a muro modulante con sonda ambiente (colore nero)*		3.030877
Kit pannello comandi a muro modulante con sonda ambiente (colore bianco)*		3.030878
Kit scheda elettronica per modulazione continua*		3.030876
Kit piedini HYDRO FS		3.028506
Kit termoregolazione modulante**		3.028509
Kit termoregolazione 4 velocità**		3.028510
Kit scheda universale per termoregolazione commerciale*		3.028511
Kit scheda di richiesta 0-10 V*		3.028512
Kit cavo collegamento attacchi idraulici da sx a dx		3.029834
Kit gruppo valvole due vie		3.028507
Kit gruppo valvole tre vie		3.028508
HYDRO 3 V2 Split idronico murale ad acqua con telecomando e valvola tre vie con micro di fine corsa per contatti ON-OFF.		3.033625
HYDRO 4 V2 Split idronico murale ad acqua con telecomando e valvola tre vie con micro di fine corsa per contatti ON-OFF.		3.033626
Kit allacciamento impianto per uscita a sinistra HYDRO 3/4 Da utilizzarsi in caso di reversibilità degli attacchi idraulici sul lato sinistro. Previa predisposizione di canalina sottotraccia, per il passaggio delle tubazioni.		3.029520

\* È obbligatorio installare uno di questi kit per far funzionare HYDRO FS. e HYDRO IN.

\*\* È obbligatorio installare uno di questi kit per far funzionare HYDRO FS.

Per l'installazione da incasso di HYDRO IN sono disponibili optional specifici consultabili sulla documentazione dedicata scaricabile dal sito [immergas.com](http://immergas.com).



## Deumidificazione

Tipologia		Codice
Kit deumidificatore* Solo per installazione ad incasso in abbinamento ai kit cod. 3.022146 e 3.022147		3.021529
Kit telaio deumidificatore*		3.022146
Kit griglia deumidificatore*		3.022147

\* Da utilizzarsi in abbinamento ad impianti radianti che lavorano anche in raffreddamento.


## Ventilazione meccanica controllata

ZENITAIR-MONO Gruppo di ventilazione meccanica puntuale bidirezionale		3.030601
Kit terminale esterno con fonoassorbente Antivento, in acciaio preverniciato, insonorizzato alternativo a quello fornito di serie nello ZENITAIR-MONO		3.030636

## Kit antigelo -15 °C per unità interna



Resistenza che consente di estendere la protezione antigelo della unità interna fino a -15 °C per MAGIS PRO 12/14/16 V2/V2 T		3.031804
Resistenza che consente di estendere la protezione antigelo della unità interna fino a -15 °C per MAGIS PRO 4/6/9 V2		3.017324

## Kit dosatore di polifosfati

Tipologia		Codice
Per unità interna MAGIS HERCULES PRO.		3.030859
Per soluzioni con SUPER TRIO TOP, SUPER TRIO, TRIO V2/TRIO MONO V2 e BASIC MAGIS PRO (solo per interni)*		3.020628

\* I kit optional ricircolo e dosatore polifosfati non possono essere installati contemporaneamente.

## Kit ricircolo sanitario

Per TRIO V2/TRIO MONO V2 e BASIC MAGIS PRO* Non comprensivo di circolatore.		3.026169
Per MAGIS HERCULES PRO. Il kit è posizionato completamente nel casing dell'unità interna.		3.030858
Per MAGIS HERCULES PRO MINI** Il kit è posizionato completamente nel casing dell'unità interna.		3.033217
Per SUPER TRIO*. Non comprensivo di circolatore.		3.030483
Per SUPER TRIO TOP*. Non comprensivo di circolatore		3.031205

\* I kit optional ricircolo e dosatore polifosfati non possono essere installati contemporaneamente.

\*\* Da prevedere insieme al kit due relè cod. 3.031943.

## Kit doppio anodo elettronico

Per MAGIS HERCULES PRO/MINI, INOXSTOR V2 e OMNISTOR. Protegge il bollitore dalle correnti parassite.		3.025003
---	--	----------

## Kit piedini antivibranti

Per MAGIS M		3.032854
-------------	--	----------

## Kit staffe installazione a parete

Per unità esterna MAGIS HERCULES PRO/MINI e MAGIS PRO V2.		3.034758
---	--	----------

## Kit vaso espansione impianto

Kit vaso espansione impianto da 12 litri		3.011679
--	--	----------



## Telaio da incasso

Tipologia		Codice
<p>CONTAINER per SUPER TRIO/TRIO TOP. Per MAGIS PRO V2 con SUPER TRIO/TRIO TOP.</p> <p>Può essere ordinato ed installato durante la predisposizione edilizia del fabbricato e fornisce all'installatore tutte le predisposizioni impiantistiche per l'installazione dei componenti idraulici e della fumisteria. L'accesso frontale permette la totale manutenzione del sistema.</p> <p>Dimensioni (H x L x P) mm 2200 x 1100 x 495</p>		3.030394
<p>SOLAR CONTAINER. Per sistemi TRIO V2/TRIO MONO V2 e BASIC MAGIS PRO.</p> <p>Può essere ordinato ed installato durante la predisposizione edilizia del fabbricato e fornisce all'installatore tutte le predisposizioni impiantistiche per l'installazione dei componenti idraulici e della fumisteria. L'accesso frontale permette la totale manutenzione del sistema.</p> <p>Dimensioni (H x L x P) mm 2200 x 950 x 350</p>		3.020166

## Armadio tecnico DOMUS CONTAINER per interno

<p>DOMUS CONTAINER per SUPER TRIO/TRIO TOP per MAGIS PRO V2 con SUPER TRIO/TRIO TOP.</p> <p>Può essere ordinato ed installato durante la predisposizione edilizia del fabbricato e fornisce all'installatore tutte le predisposizioni impiantistiche per l'installazione dei componenti idraulici e della fumisteria. L'accesso frontale permette la totale manutenzione del sistema.</p> <p>Dimensioni (H x L x P) mm 2110 x 1160 x 520</p>		3.030393
<p>DOMUS CONTAINER Per sistemi TRIO V2/TRIO MONO V2 e BASIC MAGIS PRO.</p> <p>Può essere ordinato ed installato durante la predisposizione edilizia del fabbricato e fornisce all'installatore tutte le predisposizioni impiantistiche per l'installazione dei componenti idraulici e della fumisteria. L'accesso frontale permette la totale manutenzione del sistema.</p> <p>Dimensioni (H x L x P) mm 2110 x 957 x 365</p>		3.022167

## Kit gruppo allacciamento per installazioni da incasso e in armadio tecnico

Per SUPER TRIO TOP

<p><b>Kit gruppo allacciamento 1 - 2 zone verticali</b> (per allacciamenti inferiori)</p>	3.031193
<p><b>Kit gruppo allacciamento 1 - 2 zone orizzontali</b> (per allacciamenti laterali)</p>	3.031194
<p><b>Kit gruppo allacciamento 1 - 2 zone posteriori</b> (per allacciamenti posteriori)</p>	3.031195

## Kit gruppo allacciamento per installazioni da incasso e in armadio tecnico

Per SUPER TRIO, TRIO V2/TRIO MONO V2 e BASIC MAGIS PRO

<p><b>Kit gruppo allacciamento 1 - 2 zone verticali</b> (per allacciamenti inferiori)</p>	3.020575
<p><b>Kit gruppo allacciamento 1 - 2 zone orizzontali</b> (per allacciamenti laterali)</p>	3.020574
<p><b>Kit gruppo allacciamento 1 - 2 zone posteriori</b> (per allacciamenti posteriori)</p>	3.020630

## Kit aggiuntivo 2ª zona miscelata

Tipologia		Codice
Per MAGIS PRO 4/6/9 V2 con SUPER TRIO. È composto da 1 circolatore a basso consumo, valvola miscelatrice e tubi idraulici di collegamento.		3.027865
Per MAGIS PRO12/14/16 V2/V2 T con SUPER TRIO TOP È composto da 1 circolatore a basso consumo, valvola miscelatrice e tubi idraulici di collegamento.		3.031186

## Kit zona 2 miscelata aggiuntiva per MAGIS HERCULES PRO

Per versioni 4/6/9. Comprensivo di circolatore a basso consumo e valvola miscelatrice. Installabile nel casing unità interna.		3.030855
Per versioni 12/14/16/T. Comprensivo di circolatore a basso consumo e valvola miscelatrice. Installabile nel casing unità interna.		3.030943

## Kit zona 3 miscelata aggiuntiva per MAGIS HERCULES PRO

Per versioni 4/6/9. Comprensivo di circolatore a basso consumo, valvola miscelatrice, espansione. Installabile nel casing unità interna.		3.030856
Per versioni 12/14/16/T. Comprensivo di circolatore a basso consumo e valvola miscelatrice, espansione. Installabile nel casing unità interna.		3.030944

## Kit 2 zone

Kit 2 zone miscelate e 1 zona diretta per MAGIS M4/6/8 <b>(solo per impianti con gestore di sistema)</b> comprensivo di espansioni per gestore di sistema per ogni zona e trasformatore 24 Vac. installabile pensile o da incasso.		Dimensioni (H x L X P) mm 700 x 450 x 190	3.021527
Kit 2 zone miscelate per MAGIS M4/6/8 <b>(solo per impianti con gestore di sistema)</b> comprensivo di espansioni per gestore di sistema per ogni zona e trasformatore 24 Vac. installabile pensile o da incasso.			3.021528
Per MAGIS PRO 4/6/9 V2 e MAGIS HERCULES PRO MINI Kit 2 zone (1 miscelata e 1 diretta) per gestione diretta di due zone impianto installabile pensile o ad incasso.		Dimensioni (H x L X P) mm 700 x 450 x 190	3.026301
Per MAGIS PRO 12/14/16 V2/V2 T Kit 2 zone (1 miscelata e 1 diretta) per gestione diretta di due zone impianto installabile pensile o ad incasso.			3.031695
Per MAGIS HERCULES PRO MINI e MAGIS PRO 4/6/9 V2. Kit 2 zone dirette solo caldo.		Dimensioni (H x L X P) mm 700 x 450 x 190	3.032264
Per MAGIS HERCULES PRO MINI e MAGIS PRO 4/6/9 V2. Kit 2 zone (1 diretta e 1 miscelata) solo caldo.			3.032265





### Kit allacciamento circuito R32

Tipologia	Codice
Per MAGIS PRO 4/6/9 V2 consente l'allacciamento del circuito refrigerante all'unità interna in caso di tubazioni che arrivano dalla parete.	3.030883
Per MAGIS HERCULES PRO 4/6/9 consente l'allacciamento del circuito refrigerante verso la parete posteriore dell'unità interna a basamento.	3.031505



### Kit allacciamento circuito R410A

Per MAGIS PRO 12/14/16 V2/V2T consente l'allacciamento del circuito refrigerante all'unità interna in caso di tubazioni che arrivano dalla parete.	3.026089
Per MAGIS HERCULES PRO 12/14/16 consente l'allacciamento del circuito refrigerante verso la parete posteriore dell'unità interna a basamento.	3.031506

### Kit gruppi allacciamento per MAGIS HERCULES PRO MINI

Kit gruppo allacciamento idraulico.		3.033215
Kit gruppo allacciamento idraulico con by-pass regolabile.		3.034333
Kit gruppo allacciamento linea frigorifera per connessione raccordi gas verso la parete posteriore.		3.033211
Kit copertura gruppo allacciamento.		3.034183

### Kit rubinetti


Kit rubinetti di intercettazione da 1" con tubi flessibili in acciaio antivibranti per MAGIS M4/6		3.025954
Kit rubinetti di intercettazione da 1" ¼ con tubi flessibili in acciaio antivibranti per MAGIS M8/12/14/16/18/22/26/30 T		3.032486
Kit rubinetti d'intercettazione con filtro per zona 2 e 3 per MAGIS HERCULES PRO		3.030861
Kit rubinetti intercettazione per zona 2 e 3 per MAGIS HERCULES PRO e per MAGIS HERCULES PRO MINI		3.030860

## Kit resistenza elettrica per impianto termico

Tipologia		Codice
Per MAGIS M e per MAGIS HERCULES PRO MINI Regolabile a 2, 4 o 6 kW (da installare all'interno dell'abitazione).		3.021525
Per MAGIS PRO V2 da 3 kW (da installare all'interno del modulo idronico), con possibilità di installazione 2 kit nelle versioni 12/14/16 V2.		3.030991
Per MAGIS HERCULES PRO* e MAGIS HERCULES PRO MINI da 3 kW Con possibilità di installazione fino a 2 kit per MAGIS HERCULES PRO.		3.030899

\* L'abilitazione alla resistenza, quando installata con MAGIS HERCULES PRO, necessita del kit sonda temperatura di mandata codice 3.030913 (optional).

## Kit resistenza elettrica sanitario

Per MAGIS HERCULES PRO da 2,3 kW (con possibilità di installazione 2 kit, integrabili alla resistenza di serie nel prodotto). L'abilitazione della resistenza necessita dell'installazione del kit sonda temperatura di mandata codice 3.030913 (optional).		3.030862
Per TRIO V2 e TRIO MONO V2 da 1,5 kW per bollitore sanitario		3.024897
Per SUPER TRIO TOP, SUPER TRIO e BASIC MAGIS PRO da 1,5 kW per bollitore sanitario		3.029927




## Kit abbinamento impianto solare termico\*

Per MAGIS HERCULES PRO Composto da scambiatore a piastre, gruppo solare di circolazione singolo a basso consumo, centralina solare, tubi di collegamento, rubinetti intercettazione, vaso di espansione solare da 18 litri, valvola miscelatrice termostatica, sonde di temperatura (per bollitore e collettore solare)		3.030857
Per SUPER TRIO TOP Composto da scambiatore a piastre, gruppo solare di circolazione singolo a basso consumo, centralina solare, tubi di collegamento, rubinetti intercettazione, vaso di espansione solare da 18 litri, sonde di temperatura (per bollitore e collettore solare).		3.031189
Per SUPER TRIO. Composto da scambiatore a piastre, gruppo solare di circolazione singolo a basso consumo, centralina solare, tubi di collegamento, rubinetti intercettazione, vaso di espansione solare da 18 litri, sonde di temperatura (per bollitore e collettore solare).		3.030482
Per BASIC MAGIS PRO e sistemi TRIO V2/TRIO MONO V2. Composto da scambiatore a piastre, gruppo solare di circolazione singolo (con circolatore a basso consumo), centralina solare, tubi di collegamento, rubinetti intercettazione, vaso di espansione solare da 12 litri, sonde di temperatura (per bollitore e collettore solare).		3.024719
Per MAGIS HERCULES PRO MINI. Composto da scambiatore a piastre, gruppo solare di circolazione singolo a basso consumo, centralina solare, tubi di collegamento, rubinetti intercettazione, valvola miscelatrice termostatica, vaso di espansione solare da 18 litri, sonde di temperatura (per bollitore e collettore solare) e raccordi mandata/ritorno da installare sulla parte superiore dell'unità interna.	 Dimensioni (H x L x P) mm 730 x 780 x 300	3.033210

\* Per i collettori solari e accessori vedere il relativo catalogo solare termico.



Unità bollitore in acciaio Inox per acqua calda sanitaria

Tipologia		Codice
<p>UB INOX 120 V2 Equipaggiato con doppio serpentino. Classe di efficienza C.</p>	 <p>Dimensioni (H x L x P)</p> <p>UB INOX 120 V2 mm 850 x 650 x 650</p> <p>UB INOX 200 V2 mm 1250 x 650 x 650</p> <p>UB INOX SOLAR 200 V2 mm 1250 x 650 x 750</p>	3.027818
<p>UB INOX 200 V2 Equipaggiato con doppio serpentino. Classe di efficienza C.</p>		3.027819
<p>UB INOX SOLAR 200 V2 Equipaggio con doppio serpentino e circuito solare integrato. Classe di efficienza C.</p>		3.027820
<p>INOXSTOR 200 V2 Equipaggiato con doppio serpentino. Classe di efficienza C. Dimensioni (H x Ø) mm 1325 x 620</p>	 <p>Dimensioni (H x Ø)</p> <p>INOXSTOR 200 V2 mm 1325 x 620</p> <p>INOXSTOR 300 V2 mm 1715 x 620</p> <p>INOXSTOR 500 V2 mm 1735 x 620</p>	3.027746
<p>INOXSTOR 300 V2 Equipaggiato con doppio serpentino. Classe di efficienza C. Dimensioni (H x Ø) mm 1715 x 620</p>		3.027747
<p>INOXSTOR 500 V2 Equipaggiato con doppio serpentino. Classe di efficienza C. Dimensioni (H x Ø) mm 1735 x 810</p>		3.027748
<p>OMNISTOR 300 Equipaggiato con serpentino a superficie maggiorata. Classe di efficienza C.</p>	 <p>Dimensioni (H x Ø)</p> <p>OMNISTOR 300 mm 1715 x 620</p> <p>OMNISTOR 500 mm 1735 x 810</p>	3.027910
<p>OMNISTOR 500 Equipaggiato con serpentino a superficie maggiorata. Classe di efficienza C.</p>		3.027911



**Kit abbinamento impianto solare termico per OMNISTOR**

Tipologia	Codice
Comprensivo di carter di copertura estetica, scambiatore a piastre con rubinetti di intercettazione, tubi di collegamento coibentati, centralina solare e gruppo circolazione singolo 1÷6 l/min	3.029723

**Kit resistenza elettrica sanitario 2 kW**

Per OMNISTOR e INOXSTOR	3.020861
-------------------------	----------

**Kit vaso d'espansione solare**

Da 18 litri	3.019131
Da 24 litri	3.019138
Da 35 litri	3.019135
Da 80 litri con supporto per appoggio terra	3.019139

**Kit valvola miscelatrice termostatica da 3/4"**

Range di regolazione 42÷60 °C		3.019099
-------------------------------	--	----------





# ALTA FORMAZIONE IMMERGAS

Corsi di certificazione e qualificazione dei professionisti.

Immergas ha sempre investito nell'attenta preparazione dei tecnici che lavorano con il proprio marchio. Dal 2010 le principali attività formative si tengono nella Domus Technica, il centro per la formazione più evoluto del settore. Docenti qualificati tengono corsi teorici e pratici di aggiornamento sulle novità tecnico-normative e sull'approfondimento delle nuove tecnologie.

Una **squadra di esperti Immergas** è disponibile per **consulenze** su impianti con fonti di energie rinnovabili mediante **sopralluoghi in loco**, **preventivazione e progettazione** preliminare di impianti termici e fotovoltaici, **verifiche energetiche** con software specifici, **visite agli studi di progettazione** nell'ambito di lavori di una certa complessità e **convegni e corsi** esterni. Ai professionisti sono dedicati corsi su specifiche tematiche:

- CORSI CERTIFICAZIONE F-GAS per chi opera e fa manutenzione su macchine che contengono fluidi frigorigeri (rif. D.P.R. 43/12)
- CORSI QUALIFICAZIONE FER fonti energetiche rinnovabili come solare e pompe di calore (rif. D.Lgs. 28/11).
- FORMAZIONE CONTINUA per i PROGETTISTI che vogliono conseguire crediti formativi (rif. D.P.R. 137/12).

Per le modalità di partecipazione ai corsi, rivolgersi alla propria agenzia di zona o collegarsi al sito **immergas.com** sezione AZIENDA - ALTA FORMAZIONE

Per ulteriori informazioni: **800 306 306** | [consulenza@immergas.com](mailto:consulenza@immergas.com) | [normativo@immergas.com](mailto:normativo@immergas.com)





# 600 CENTRI ASSISTENZA IN TUTTA ITALIA

Sempre affidabili, aggiornati, disponibili, efficienti.

È la rete più capillare d'Italia ed è composta da tecnici e professionisti formati, informati, selezionati per disponibilità, impegno e capacità organizzative. Il successo di Immergas si basa in buona parte sull'attenzione alle esigenze dei clienti e sul rapporto di fiducia che si instaura tra consumatori e rappresentanti del marchio sul territorio.

Per dare forza alla collaborazione tra Immergas e i professionisti, per offrire certezze e più vantaggi ai clienti, **tutti i CAT firmano il Decalogo dei servizi**: qui sono scritte le norme che definiscono i termini di intervento, le operazioni da svolgere gratuitamente e gli elementi che caratterizzano la qualità del servizio Immergas.

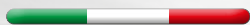
Il Centro Assistenza Tecnica Autorizzato Immergas è il punto di riferimento per: **verifica iniziale e prova fumi**, convalida e avvio gratuito della garanzia convenzionale Immergas, **interventi di urgenza** in massimo 36 ore dalla chiamata, **disponibilità 7 giorni su 7** (alla domenica solo la mattina) in inverno, utilizzo esclusivo di **ricambi originali** Immergas, esecuzione di **riparazioni e manutenzioni a regola d'arte**, **compilazione dei documenti** da esibire in caso di controlli degli enti competenti.

Per ulteriori informazioni: **800 306 306** | [assistenza@immergas.com](mailto:assistenza@immergas.com)





[immergas.com](http://immergas.com)



Per richiedere ulteriori approfondimenti specifici, i Professionisti del settore possono anche avvalersi dell'indirizzo e-mail:

[consulenza@immergas.com](mailto:consulenza@immergas.com)

Immergas S.p.A.  
42041 Brescello (RE) - Italy  
Tel. 0522.689011  
Fax 0522.680617



**IMMERGAS**  
SISTEMA DI QUALITÀ  
CERTIFICATO  
UNI EN ISO 9001:2015

Progettazione, fabbricazione ed assistenza post-vendita di caldaie a gas, scaldabagni a gas e relativi accessori