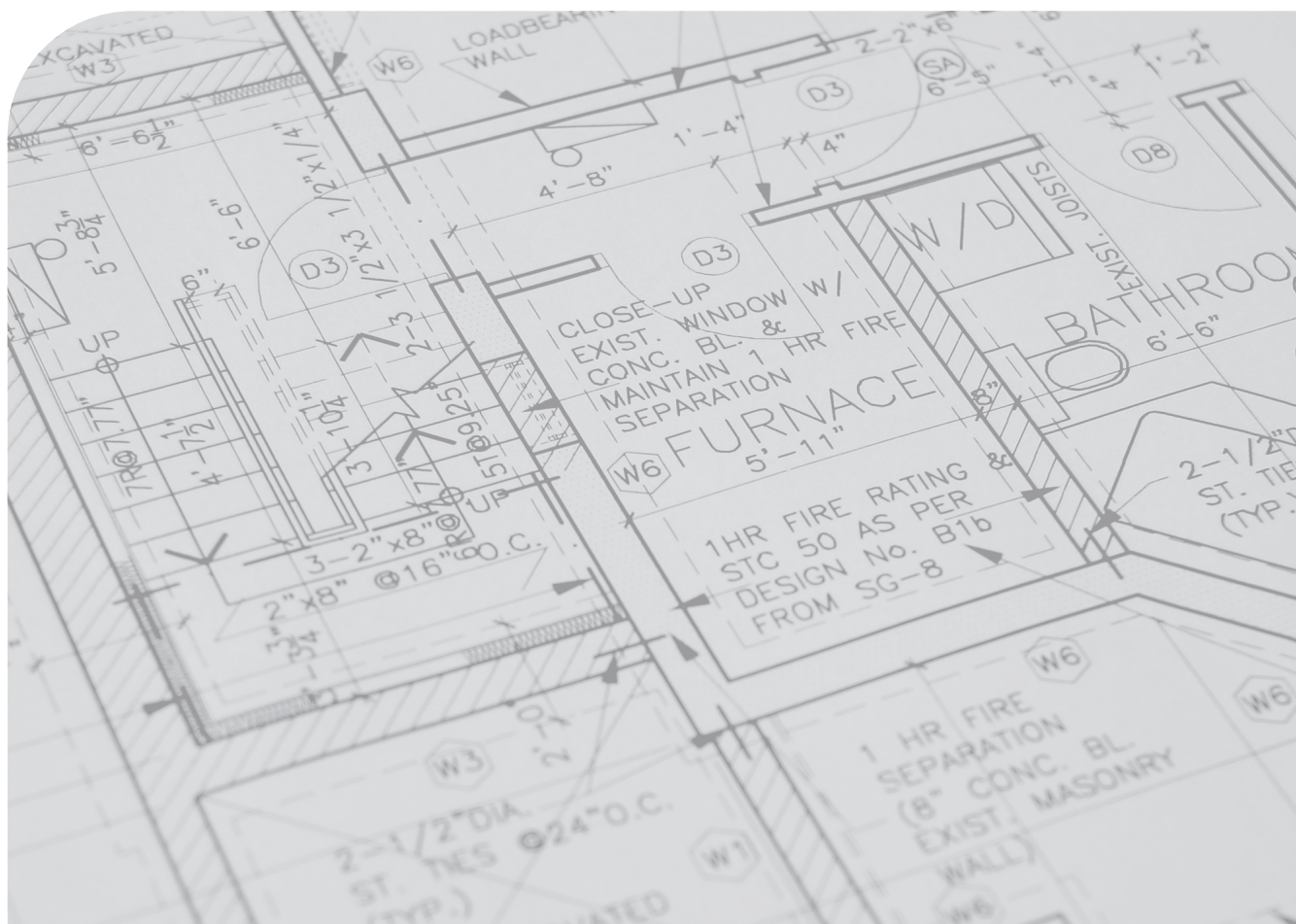


POMPE DI CALORE

MAGIS HERCULES PRO

Pompa di calore splittata
a basamento con boiler da 235 litri



MAGIS HERCULES PRO



MAGIS HERCULES PRO è la gamma di pompe di calore aria-acqua ad inverter splittate con unità esterna e unità interna a basamento, comprensiva di accumulo di acqua calda sanitaria da 235 litri (prodotto unico, con unico codice per unità interna + unità interna).

Si tratta di una linea di soluzioni in sola pompa di calore particolarmente indicate per le nuove abitazioni residenziali (caratterizzate da un elevato isolamento termico e integrate con un impianto fotovoltaico), che uniscono i vantaggi di avere all'interno dello stesso involucro un'unità bollitore per acqua calda sanitaria e la possibilità di gestire impianti di climatizzazione riscaldamento/raffrescamento fino a 3 zone (1 zona di serie, zona 2 e zona 3 optional inseribili nel casing); nell'unità interna è integrato anche un accumulo inerziale da 45 litri (con funzione anche di disgiuntore idraulico, che rappresenta un ulteriore importante vantaggio semplificando l'installazione ed ottimizzandone i costi).

La gamma comprende 9 versioni, con potenze di 4, 6, 9 kW (monofase) e 12, 14, 16 kW (sia monofase che trifase); il refrigerante utilizzato è R32 per macchine fino a 9 kW, R410A per macchine dalla 12 kW in su.

La scheda elettronica è comprensiva di gestore di sistema (di serie), che consente la programmazione delle funzioni del generatore direttamente da cruscotto; per il controllo temperatura / umidità delle zone impianto sono disponibili diversi dispositivi di termoregolazione (optional per tutte le zone).

A livello di integrazione elettrica, i modelli MAGIS HERCULES PRO sono dotati di resistenza integrativa sanitario di serie da 2,3 kW (possibile abbinamento di ulteriori 1 o 2 resistenze sanitario 2,3 kW – optional); vi è inoltre la possibilità di abbinare la resistenza integrativa impianto da 3 kW (optional – se ne può installare una sola, oppure 2).

Tra gli accessori, figura anche la possibilità di abbinare uno specifico kit per il collegamento a impianto solare termico.

A livello installativo, l'unità interna a basamento ha un grado di protezione IPX5D (installazione solo all'interno); l'unità esterna è invece installabile all'esterno a cielo aperto. Il circuito acqua è completamente protetto dal gelo, perché installato all'interno dell'abitazione (non occorre aggiungere l'antigelo); risulta quindi una soluzione particolarmente indicata anche per zone climatiche fredde.

Dovendo eseguire i collegamenti frigoriferi tra unità esterna e unità interna a basamento, per l'installazione è necessario essere in possesso del patentino F-GAS.

MAGIS HERCULES PRO rispetta inoltre i requisiti della Direttiva ErP (2009/125/EC) ed ELD (2010/30/EC); sono disponibili numerosi kit optional, che ne permettono un utilizzo in differenti applicazioni impiantistiche.

AGEVOLAZIONI E INCENTIVI PER LA SOSTITUZIONE
Tutta la gamma MAGIS HERCULES PRO può inoltre beneficiare delle agevolazioni fiscali in vigore e del nuovo Conto Termico 2.0.

35 °C  **A+++** MAGIS HERCULES PRO 4 - 6 - 9 - 12 - 14

35 °C  **A++** MAGIS HERCULES PRO 16

55 °C  **A++** MAGIS HERCULES PRO - tutte le taglie



MAGIS HERCULES PRO 4-6-9

1

CARATTERISTICHE MAGIS HERCULES PRO 4 - 6 - 9 (MONOFASE)

Pompe di calore aria/acqua monofase reversibili ad inverter split-tate, costituite da unità esterna e da unità interna a basamento; un unico codice identifica il sistema completo.

Componenti principali:

- **Unità esterna** (AUDAX PRO V2), che comprende principalmente compressore rotativo, elettronica inverter, valvola di laminazione, valvola 4 vie per inversione del ciclo, batteria alettata di scambio con l'aria esterna. Il circuito frigorifero è già precaricato (refrigerante R32) nell'unità esterna, equipaggiata dei relativi rubinetti intercettazione;
- **Unità interna a basamento** (UI MHP BP), che comprende i componenti del circuito idraulico per il collegamento all'impianto, nonché la relativa elettronica di gestione e di comunicazione con l'unità esterna. L'unità interna è divisibile in 2 parti (con telaio dedicato per ogni singola unità), per agevolare il trasporto nei locali di installazione; in particolare, essa è composta da:
 - Gruppo scambiatore R32 / acqua a 72 piastre;
 - Bollitore acqua calda sanitaria da 235 litri in acciaio Inox, equipaggiato di serie di resistenza integrativa sanitario da 2,3 kW (possibile abbinamento di ulteriori 1 o 2 resistenze sanitario 2,3 kW - optional);
 - Accumulo inerziale in acciaio Inox da 45 litri, con funzione anche di disgiuntore idraulico;
 - Resistenza integrativa impianto da 3 kW (optional) - se ne può installare solo una oppure 2;
 - Gruppo idraulico sul circuito primario Grundfos CHBL UPM4L K 20-75 e valvola 3 vie di precedenza sanitario, per quanto riguarda invece i circuiti di mandata impianto le pompe di zona sono WILO PARA 15-130 7 m (1 zona di serie, Kit zona 2 miscelata e Kit zona 3 miscelata entrambi optional con relativi circolatori; i circuiti possono operare in caldo e freddo); rubinetti di intercettazione con filtro di serie su zona 1;
 - Vaso espansione impianto da 24 litri nominali, vaso espansione sanitario da 16 litri nominali;
 - Elettronica comprensiva di gruppo gestore di sistema (per la programmazione di tutte le funzioni del generatore direttamente da cruscotto e la programmazione delle fasce orarie per tutti i circuiti e delle relative curve climatiche, in caldo e in freddo) + gruppo elettronica di potenza (morsettiera di allacciamento elettrico dei vari dispositivi elettrici - es. resistenze);
 - Cruscotto con portello di copertura comandi dotato di apertura per la visibilità del display di ampie dimensioni; comandi composti da 7 tasti + 2 manopole encoders per effettuare le regolazioni;
- Le zone impianto possono essere gestite mediante:
 - Pannello remoto di zona (optional, anche per la zona 1), possibilità di installarne fino a 3, uno per ciascuna zona dell'impianto;
 - Kit sensore temperatura e umidità ModBus;
 - Cronotermostato ambiente on-off e umidostato on-off;
 - Funzionamento a temperatura scorrevole, sfruttando la sonda esterna sull'unità esterna. Possibilità di impostare 3 curve in caldo e 3 curve in freddo (da cruscotto); se l'unità esterna è

installata in condizioni "sfavorevoli" per la rilevazione della temperatura esterna, è possibile abbinare un'altra sonda esterna (optional);

- Funzione BOOST per sanitario - consente di usare tutta la potenza disponibile (PdC + resistenze elettriche);
- Ingresso per forzare l'attivazione con impianto fotovoltaico che produce energia elettrica (viene riscaldato l'accumulo sanitario alla temperatura massima di stoccaggio esclusivamente dalla pompa di calore. In caso di contemporanea richiesta sanitario ed impianto, sarà il sistema a decidere quale servizio soddisfare, in modo da garantire il miglior comfort possibile);
- Uscite elettriche per gestione deumidificatori;
- Uscita 230 V per gestire valvole deviatrici estate/inverno in impianti caldo a pannelli radianti / freddo a ventilconvettori; la commutazione avviene con il cambio di modalità (estate/inverno);
- Gestione Kit ricircolo con pompa (optional) - programmazione delle fasce orarie di attivazione da cruscotto + sonda di temperatura (sul ritorno rete di ricircolo) per spegnere il circolatore quando l'anello è caldo;
- Funzione antilegionella programmabile (con resistenza);
- Funzione scaldamassetto;
- Rispetto alle pompe di calore monoblocco, il circuito acqua è completamente protetto dal gelo perché posizionabile all'interno della abitazione (importante in zone fredde);
- Contenuto minimo acqua impianto richiesto di 30 litri per macchine fino a 9 kW. Il volano termico fornito di serie (45 litri) è quindi sempre sufficiente.

È disponibile nel modello:

- | | |
|-------------------------------|----------------------|
| • MAGIS HERCULES PRO 4 | cod. 3.030428 |
| • MAGIS HERCULES PRO 6 | cod. 3.030429 |
| • MAGIS HERCULES PRO 9 | cod. 3.030430 |

Dichiarazione di Conformità CE.



MAGIS HERCULES PRO 12-14-16

2 CARATTERISTICHE MAGIS HERCULES PRO 12- 14 - 16 (MONOFASE O TRIFASE)

Pompe di calore aria/acqua monofase o trifase reversibili ad inverter splittate, costituite da unità esterna e da unità interna a basamento; un unico codice identifica il sistema completo.

Componenti principali:

- **Unità esterna** (UE AUDAX PRO V2 / UE AUDAX PRO V2T) che comprende principalmente compressore rotativo, elettronica inverter, valvola di laminazione, valvola 4 vie per inversione del ciclo, batteria alettata di scambio con l'aria esterna. Il circuito frigorifero è già precaricato (refrigerante R410A) nell'unità esterna, equipaggiata dei relativi rubinetti intercettazione;
- **Unità interna a basamento** (UI MHP AP), che comprende i componenti del circuito idraulico per il collegamento all'impianto, nonché la relativa elettronica di gestione e di comunicazione con l'unità esterna. L'unità interna è divisibile in 2 parti (con telaio dedicato per ogni singola unità), per agevolare il trasporto nei locali di installazione; in particolare, essa è composta da:
 - Gruppo scambiatore R410A / acqua a 72 piastre;
 - Bollitore acqua calda sanitaria da 235 litri in acciaio Inox, equipaggiato di serie di resistenza integrativa sanitario da 2,3 kW (possibile abbinamento di ulteriori 1 o 2 resistenze sanitario 2,3 kW - optional);
 - Accumulo inerziale in acciaio Inox da 45 litri, con funzione anche di disgiuntore idraulico;
 - Resistenza integrativa impianto da 3 kW (optional) - se ne può installare solo una oppure 2;
 - Gruppo idraulico sul circuito primario Grundfos CHBL UPML 20-105 e valvola 3 vie di precedenza sanitario, per quanto riguarda invece i circuiti di mandata impianto le pompe di zona sono WILO PARA 15-130 8 m (zona 1 di serie) e WILO PARA 15-130 9 m (Kit zona 2 miscelata e Kit zona 3 miscelata entrambi optional; i circuiti possono operare in caldo e freddo); rubinetti di intercettazione con filtro di serie su zona 1;
 - Vaso espansione impianto da 24 litri, vaso espansione sanitario da 14 litri;
 - Elettronica comprensiva di gruppo gestore di sistema (per la programmazione di tutte le funzioni del generatore direttamente da cruscotto e la programmazione delle fasce orarie per tutti i circuiti e delle relative curve climatiche, in caldo e in freddo) + gruppo elettronica di potenza (morsettiera di allacciamento elettrico dei vari dispositivi elettrici - es. resistenze);
 - Cruscotto con portello di copertura comandi dotato di apertura per la visibilità del display di ampie dimensioni; comandi composti da 7 tasti + 2 manopole encoders per effettuare le regolazioni;
- Le zone impianto possono essere gestite mediante:
 - Pannello remoto di zona (optional, anche per la zona 1), possibilità di installarne fino a 3, uno per ciascuna zona dell'impianto;
 - Kit sensore temperatura e umidità ModBus;
 - Cronotermostato ambiente on-off e umidostato on-off;
 - Funzionamento a temperatura scorrevole, sfruttando la sonda esterna sull'unità esterna. Possibilità di impostare 3 curve in

caldo e 3 curve in freddo (da cruscotto); se l'unità esterna è installata in condizioni "sfavorevoli" per la rilevazione della temperatura esterna, è possibile abbinare un'altra sonda esterna (optional);

- Funzione BOOST per sanitario - consente di usare tutta la potenza disponibile (PdC + resistenze elettriche);
- Ingresso per forzare l'attivazione con impianto fotovoltaico che produce energia elettrica (viene riscaldato l'accumulo sanitario alla temperatura massima di stoccaggio esclusivamente dalla pompa di calore. In caso di contemporanea richiesta sanitario ed impianto, sarà il sistema a decidere quale servizio soddisfare, in modo da garantire il miglior comfort possibile);
- Uscite elettriche per gestione deumidificatori;
- Uscita 230 V per gestire valvole deviatrici estate/inverno in impianti caldo a pannelli radianti / freddo a ventilconvettori; la commutazione avviene con il cambio di modalità (estate/inverno);
- Gestione Kit ricircolo con pompa (optional) - programmazione delle fasce orarie di attivazione da cruscotto + sonda di temperatura (sul ritorno rete di ricircolo) per spegnere il circolatore quando l'anello è caldo;
- Funzione antilegionella programmabile (con resistenza);
- Funzione scaldamassetto;
- Rispetto alle pompe di calore monoblocco, il circuito acqua è completamente protetto dal gelo perché posizionabile all'interno della abitazione (importante in zone fredde);
- Contenuto minimo acqua impianto richiesto di 50 litri per macchine 12-14-16 kW. Il volano termico fornito di serie (45 litri) è quindi praticamente sempre sufficiente.

È disponibile nel modello:

• MAGIS HERCULES PRO 12	cod. 3.030431
• MAGIS HERCULES PRO 14	cod. 3.030432
• MAGIS HERCULES PRO 16	cod. 3.030433
• MAGIS HERCULES PRO 12 T	cod. 3.030434
• MAGIS HERCULES PRO 14 T	cod. 3.030435
• MAGIS HERCULES PRO 16 T	cod. 3.030436

Dichiarazione di Conformità CE.



MAGIS HERCULES PRO

4

SEPARABILITA' IN DUE PARTI (CON TELAIO DEDICATO)

Per semplificare il lavoro degli installatori, la progettazione di questo sistema in sola pompa di calore è stata particolarmente attenta alle dinamiche di movimentazione e trasporto del prodotto sul luogo di installazione. MAGIS HERCULES PRO è venduta con un unico codice e in seguito, per facilitarne la mo-

vimentazione e l'installazione in cantiere, può essere separata in due parti smontabili fra di loro con opportune predisposizioni meccaniche ed elettriche.

NOTA: Occorre verificare la tenuta strutturale dei pavimenti/solai in virtù del peso finale dell'apparecchio pieno d'acqua.

come da foto: kg 100 circa



come da foto: kg 100 circa

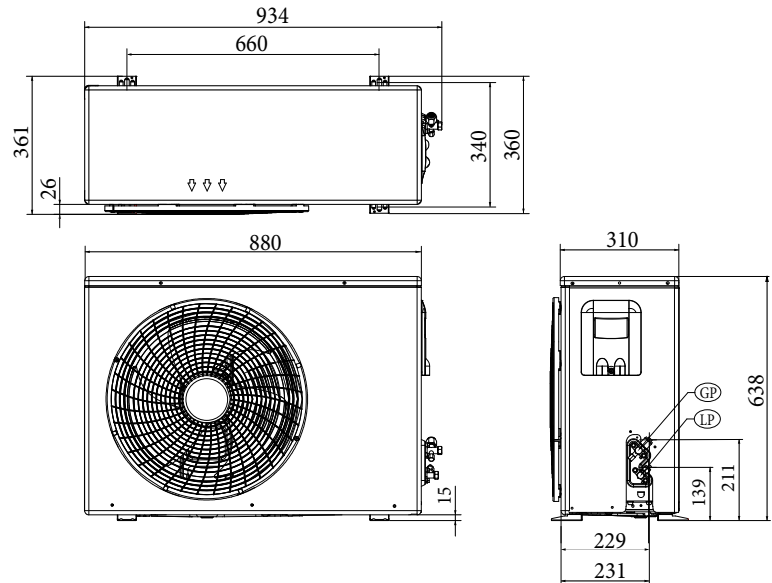
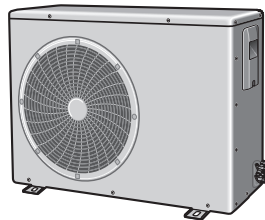


AUDAX PRO V2

5

DIMENSIONI ED ATTACCHI AUDAX PRO V2

AUDAX PRO 4 / 6 V2



Altezza = 638 mm

Larghezza = 880 mm

Profondità = 361 mm

Scarico Condensa = Ø 20 mm

R32

Modello

LP (Refrigerante liquido)

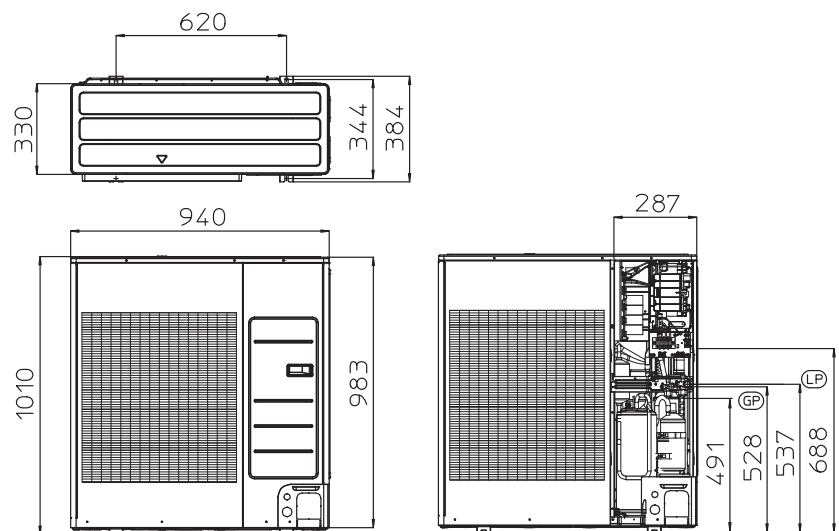
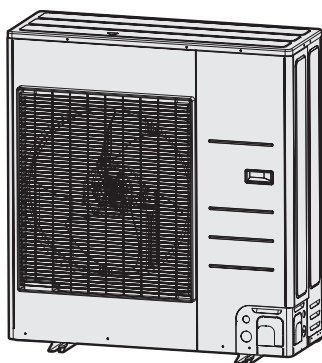
GP (Refrigerante gassoso)

AUDAX PRO 4/6 V2

1/4" (6,35 mm)

5/8" (15,88 mm)

AUDAX PRO 9 V2



Altezza = 1010 mm

Larghezza = 940 mm

Profondità = 384 mm

Scarico Condensa = Ø 20 mm

R32

Modello

LP (Refrigerante liquido)

GP (Refrigerante gassoso)

AUDAX PRO 9 V2

1/4" (6,35 mm)

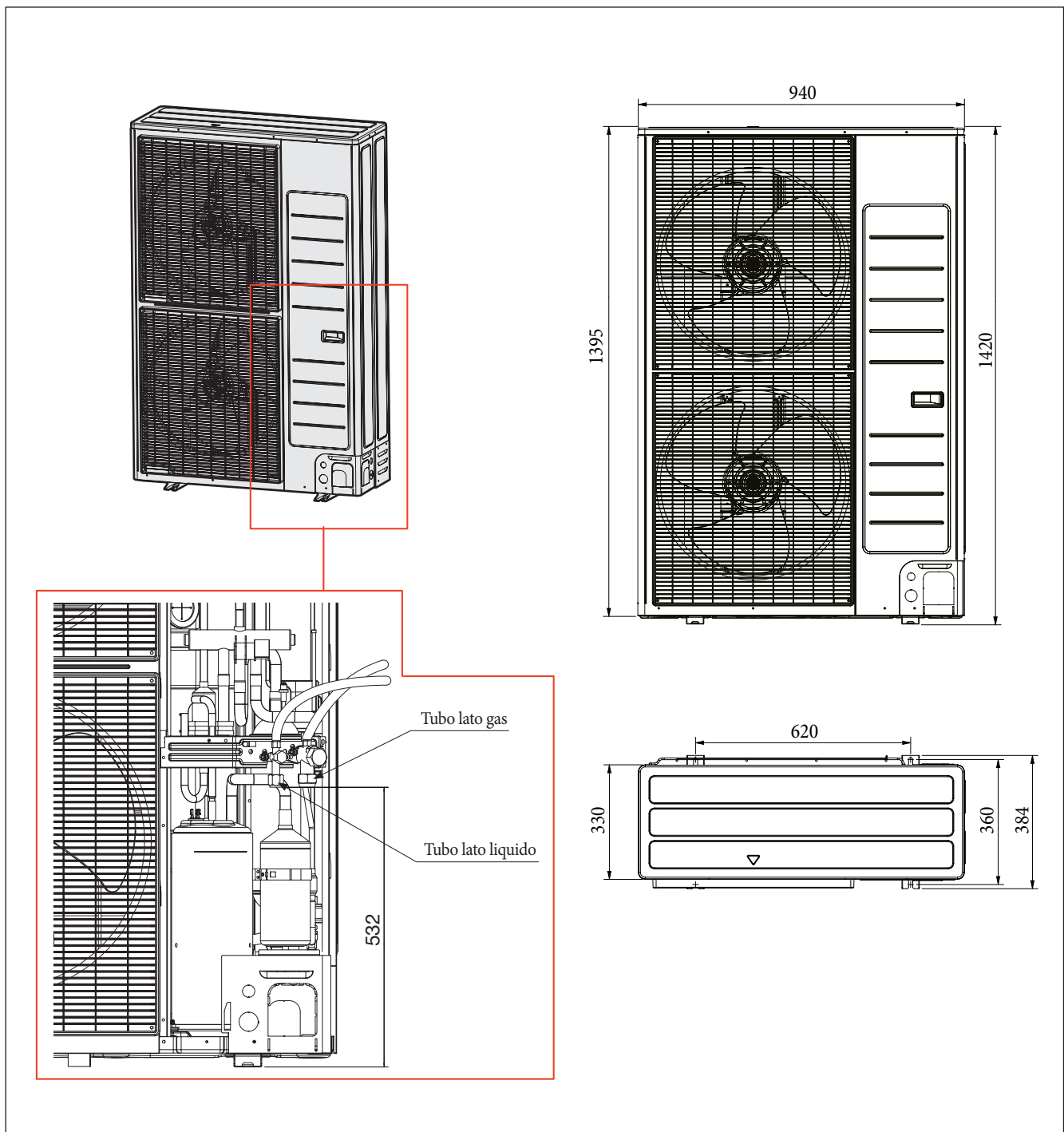
5/8" (15,88 mm)



AUDAX PRO V2

6

DIMENSIONI ED ATTACCHI UE AUDAX PRO V2



Altezza = 1420 mm	Larghezza = 940 mm	Profondità = 384 mm	Scarico Condensa = Ø 20 mm
--------------------------	---------------------------	----------------------------	-----------------------------------

	R410A	
Modello	LP (Refrigerante liquido)	GP (Refrigerante gassoso)
UE AUDAX PRO 12-14-16 V2 UE AUDAX PRO 12-14-16 V2 T	3/8" (9,52 mm) 3/8" (9,52 mm)	5/8" (15,88 mm) 5/8" (15,88 mm)

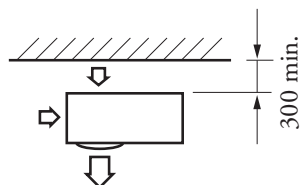


AUDAX PRO V2

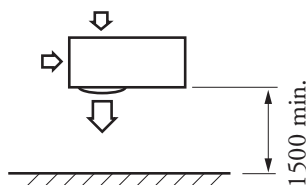
7

DISTANZE MINIME DI INSTALLAZIONE AUDAX PRO V2 SINGOLA

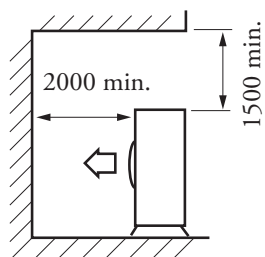
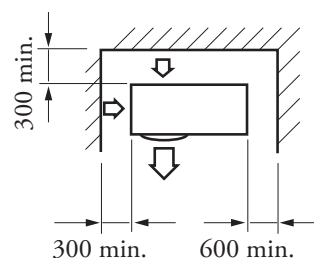
Con il lato posteriore dell'apparecchio rivolto verso una parete



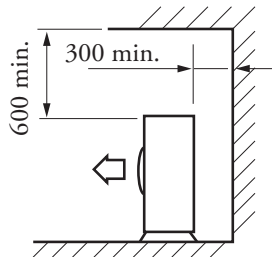
Con il lato frontale dell'apparecchio affacciato ad una parete



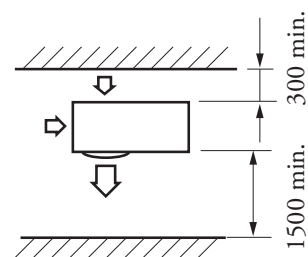
Con tre dei lati dell'apparecchio affacciati ad una parete



Con il lato superiore ed il lato frontale dell'apparecchio affacciati ad una parete



Con il lato superiore ed il lato posteriore dell'apparecchio affacciati ad una parete



Con il lato frontale ed il lato posteriore dell'apparecchio affacciati ad una parete

(Unità: mm)

Luogo d'installazione:

Il luogo dell'installazione riveste notevole importanza e deve essere stabilito dal progettista dell'impianto o da persona competente in materia e deve tenere conto delle esigenze tecniche, norme e legislazioni vigenti.

- L'unità esterna deve essere installata esclusivamente all'esterno dell'edificio; l'unità interna deve essere installata all'interno dell'edificio, oppure all'esterno in luogo parzialmente protetto;
- È consigliabile evitare:
 - il posizionamento in cavedi e/o bocche di lupo;
 - ostacoli o barriere che causino il ricircolo dell'aria di espulsione;
 - luoghi con presenza di atmosfere aggressive;
 - luoghi angusti o comunque in posizioni in cui il livello sonoro dell'apparecchio possa venire esaltato da riverberi o risonanze;
 - il posizionamento negli angoli dove è solito il depositarsi di polveri, foglie e quant'altro possa ridurre l'efficienza dell'apparecchio ostruendo il passaggio d'aria;
 - che l'espulsione dell'aria dall'apparecchio possa penetrare nei

locali abitati attraverso porte o finestre, provocando situazioni di fastidio alle persone;

- Gli apparecchi devono:
 - essere posizionati su una superficie livellata ed in grado di sostenerne il peso;
 - essere posizionati su una eventuale soletta sufficientemente rigida e che non trasmetta vibrazioni ai locali sottostanti o adiacenti;
 - essere installati utilizzando supporti antivibranti forniti in dotazione con la macchina.
- Se l'unità è installata in zone soggette a forti nevicate, sarà necessario alzare la macchina di una quota dal piano di calpestio pari ad almeno l'altezza della più forte nevicata prevedibile o usare in alternativa delle staffe di sostegno a parete (optional).

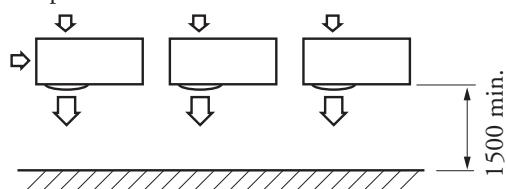
Inoltre:



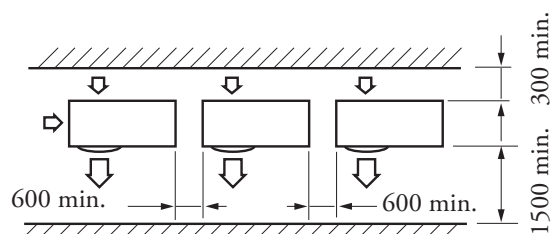
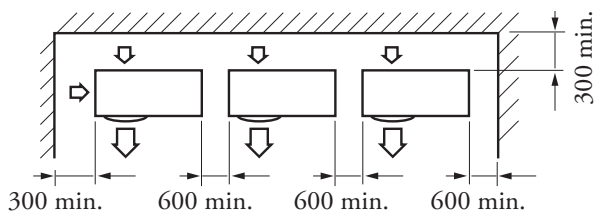
AUDAX PRO V2

8 DISTANZE MINIME DI INSTALLAZIONE AUDAX PRO V2 (PIÙ APPARECCHI)

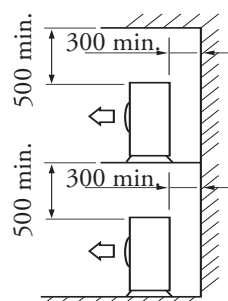
Il lato frontale dell'apparecchio affacciato ad una parete



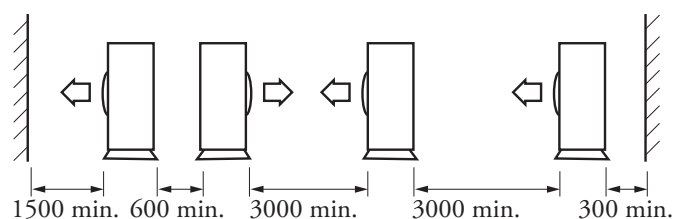
Con tre dei lati degli apparecchi affacciati ad una parete



Con il lato frontale ed il lato posteriore degli apparecchi affacciati ad una parete



Con il lato superiore ed il lato posteriore degli apparecchi affacciati ad una parete



Con gli apparecchi faccia a faccia e con il lato frontale ed il lato posteriore degli apparecchi di estremità affacciati ad una parete

(Unità: mm)

- l'apparecchio deve essere installato in una posizione protetta contro la caduta della neve dall'alto. Se ciò fosse impossibile occorrerebbe almeno impedire che la neve possa occludere lo scambiatore refrigerante/aria (se necessario, anche costruendo un tettuccio di protezione per l'apparecchio);
- gli effetti del vento sono minimizzabili installando l'apparecchio con il lato di aspirazione rivolto verso una parete;
- l'apparecchio non deve essere installato con il lato di aspirazione controvento;
- gli effetti del vento sono ulteriormente minimizzabili installando una piastra deflettrice affacciata verso il lato di mandata aria dell'apparecchio (non fornita).

circolazione dell'aria e per garantire l'accessibilità a scopo di riparazione o di manutenzione su ogni lato degli apparecchi. Tutti i componenti degli apparecchi devono infatti poter essere smontati in condizioni di massima sicurezza (sia per le cose che per le persone).

N.B.: Gli spazi indicati vanno lasciati liberi per consentire la



AUDAX PRO V2

9

FORI DI DRENAGGIO E SCARICO CONDENZA

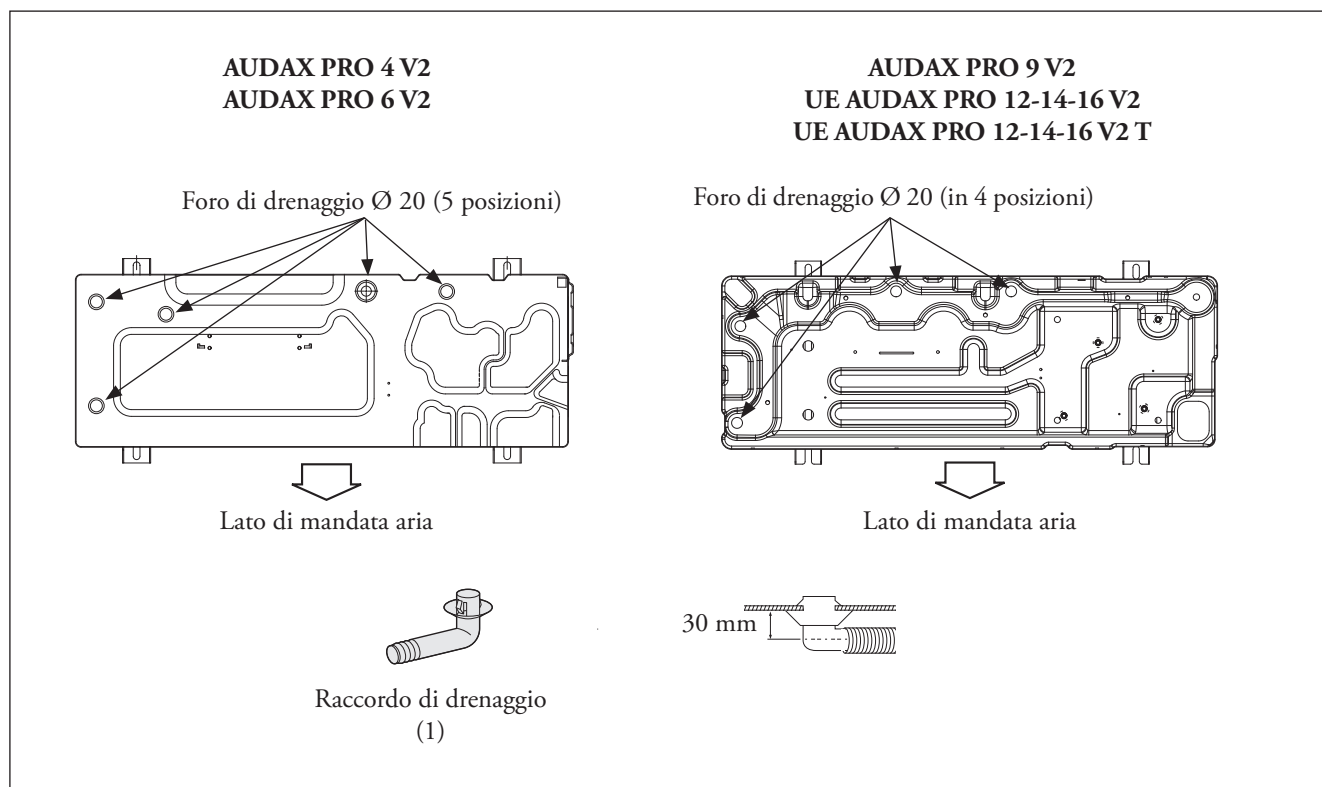
Durante il funzionamento in riscaldamento si possono verificare depositi di ghiaccio sulla superficie esterna dello scambiatore refrigerante – aria.

Per impedire che l'entità di tali depositi aumenti troppo, l'apparecchio esegue dei cicli di sbrinamento per fondere quei depositi. L'acqua di risulta di questo processo viene smaltita attraverso i fori di drenaggio per impedire che quando la temperatura esterna è piuttosto bassa essa possa risolidificarsi sul fondo dell'apparecchio.

Se per qualunque motivo fosse impossibile lasciare drenare tale acqua liberamente occorrerebbe lasciare l'apparecchio sollevato di almeno 100 mm rispetto al piano d'appoggio ed utilizzare il manicotto di scarico fornito di serie.

Se il drenaggio della condensa prodotta avviene attraverso il tubo di scarico, collegare il raccordo di drenaggio (1) fornito di serie, in uno dei fori di drenaggio presenti sul fondo dell'apparecchio e chiudere gli altri fori con i tappi di drenaggio (2) (vedi riferimenti sui disegni sotto) ed utilizzare il tubo di scarico (\varnothing interno 16 mm) disponibile in commercio in modo che convogli l'acqua nel luogo desiderato. In caso di installazione in zone molto fredde o soggette a forti nevicate dove esiste la possibilità che il tubo di scarico della condensa congeli, occorre adottare le precauzioni necessarie per mantenere liberi i fori di drenaggio o il tubo di scarico condensa.

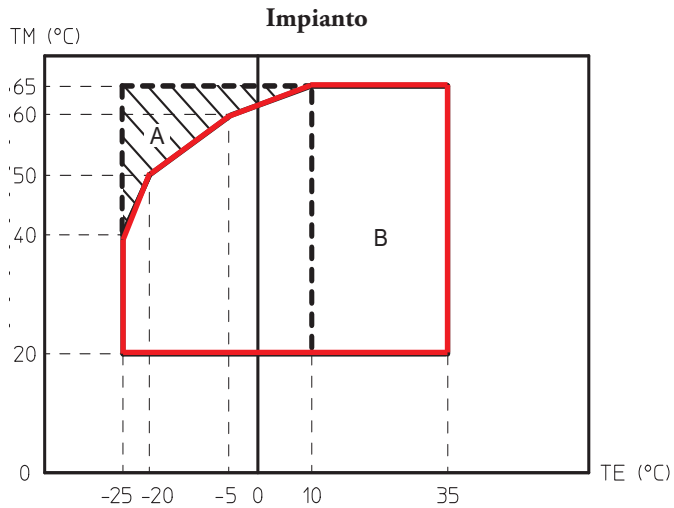
N.B.: Se l'acqua prodotta dall'apparecchio non fosse scaricata a sufficienza le prestazioni dell'intero impianto subirebbero un impatto negativo e l'impianto stesso potrebbe subire danni.



MAGIS HERCULES PRO 4-6-9

10 LIMITI DI FUNZIONAMENTO DEL CIRCUITO FRIGORIFERO CON R32

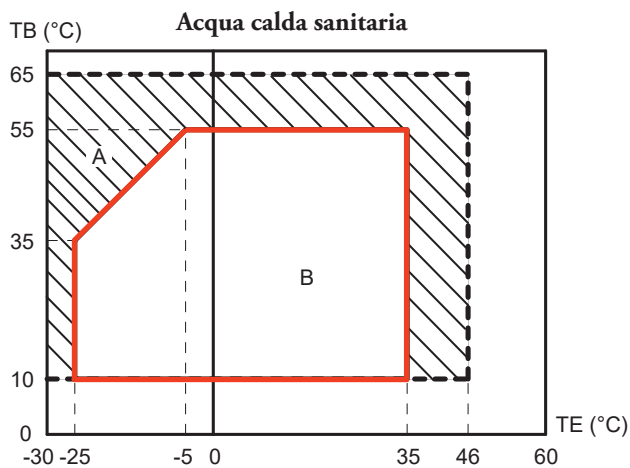
Riscaldamento



LEGENDA:

TM - Temperatura acqua in mandata (°C)
TE - Temperatura aria esterna (°C)

A = Con resistenza elettrica impianto (optional)
B = Senza resistenze elettriche alimentate

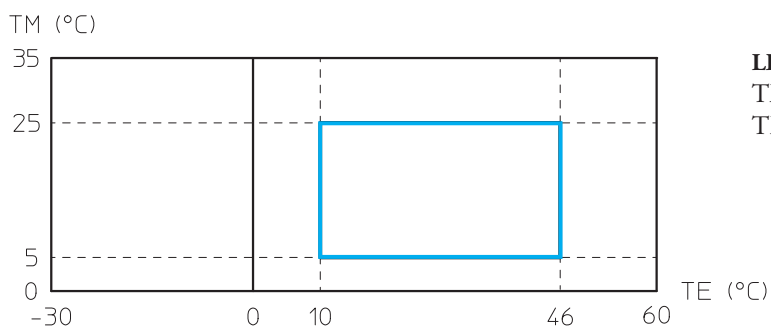


LEGENDA:

TB - Temperatura bollitore (°C)
TE - Temperatura aria esterna (°C)

A = Con resistenza elettrica di integrazione
B = Senza resistenze elettriche alimentate

Raffrescamento



LEGENDA:

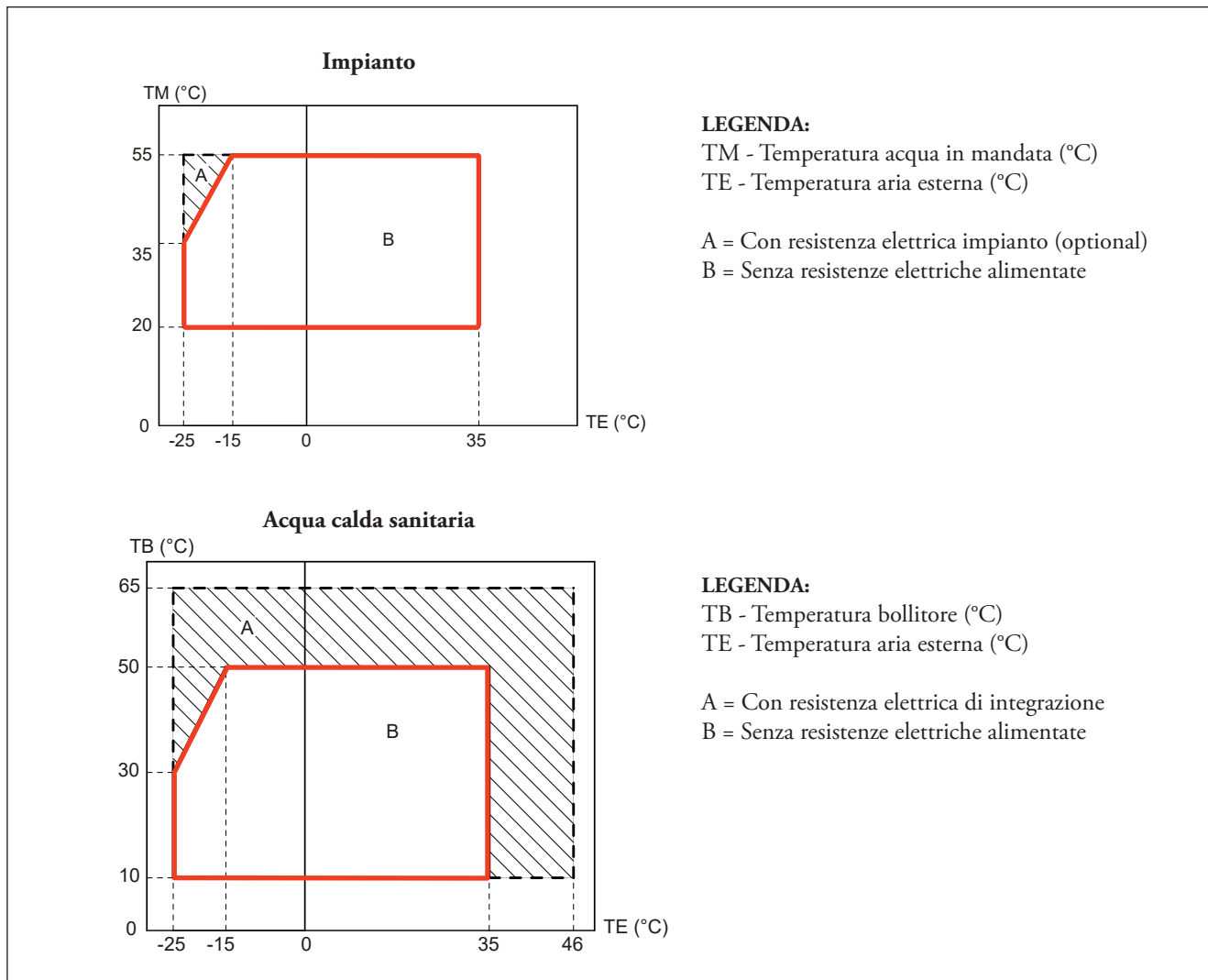
TM - Temperatura acqua in mandata (°C)
TE - Temperatura aria esterna (°C)



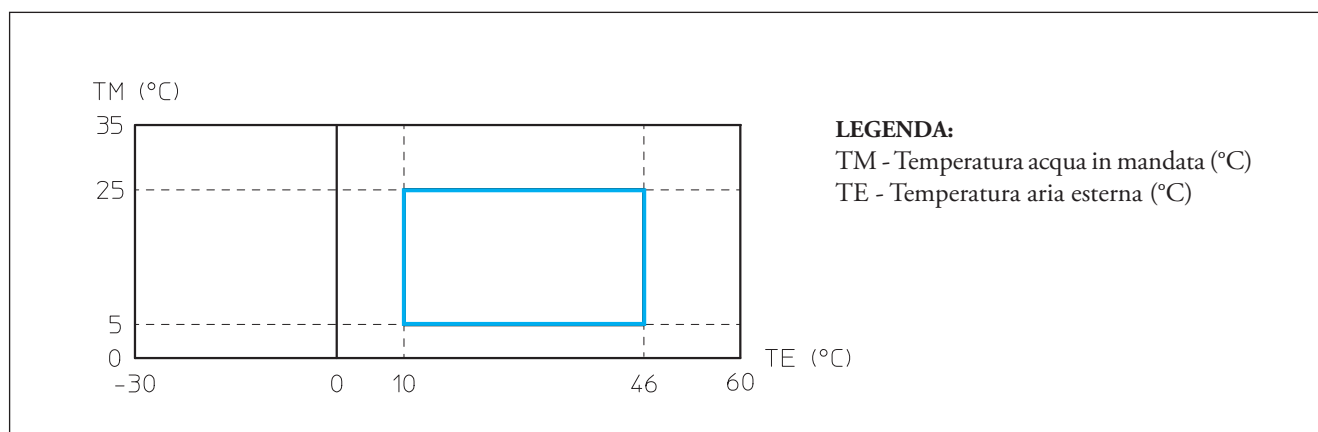
MAGIS HERCULES PRO 12-14-16

11 LIMITI DI FUNZIONAMENTO DEL CIRCUITO FRIGORIFERO CON R410A

Riscaldamento



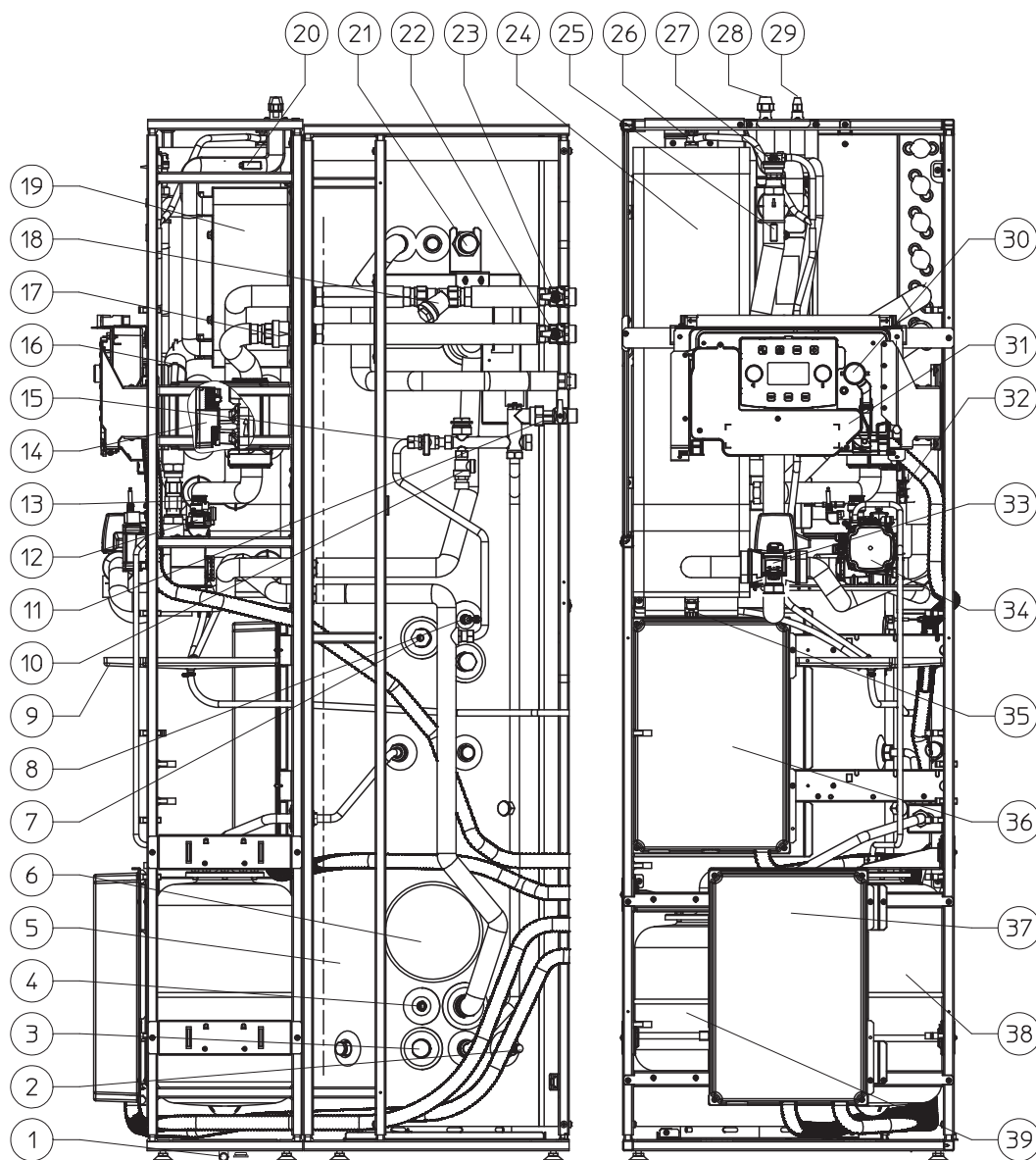
Raffrescamento



MAGIS HERCULES PRO

12

COMPONENTI PRINCIPALI UNITÀ INTERNA



LEGENDA:

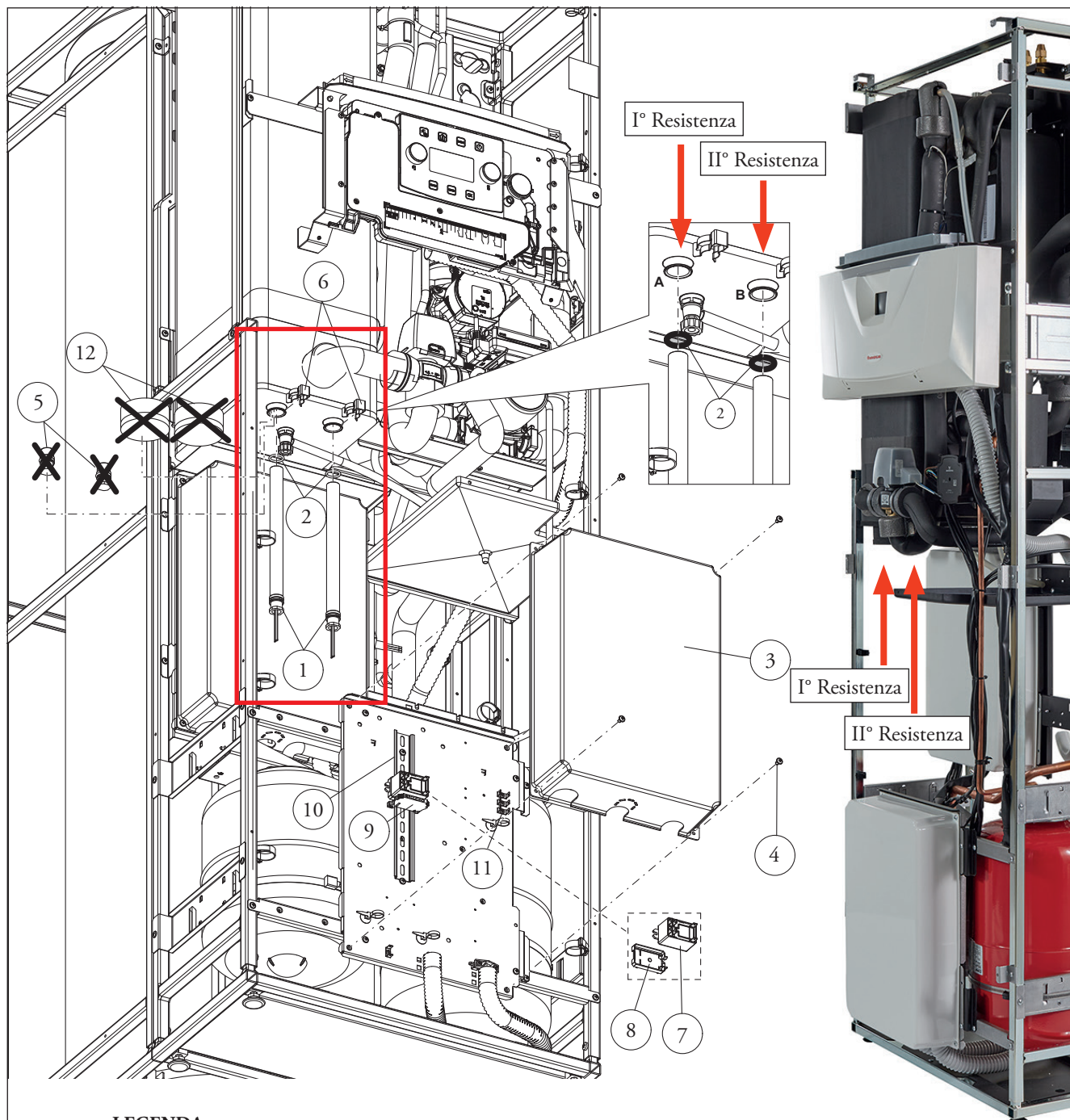
- | | |
|--------------------------------------|--|
| 1 - Raccordo a gomito | 20 - Sonda rilevazione fase liquida |
| 2 - Rubinetto svuotamento boiler | 21 - Anodo sacrificale |
| 3 - Anodo sacrificale | 22 - Rubinetto intercettazione impianto |
| 4 - Sonda pannelli solari (optional) | 23 - Rubinetto intercettazione impianto |
| 5 - Boiler Inox | 24 - Collettore idraulico |
| 6 - Flangia bollitore | 25 - Sonda mandata pompa di calore |
| 7 - Resistenza elettrica sanitario | 26 - Valvola sfogo aria manuale collettore idraulico |
| 8 - Sonda sanitario | 27 - Valvola sfogo aria |
| 9 - Vasca raccogli condensa | 28 - Attacco linea frigorifera stato gassoso |
| 10 - Valvola di sicurezza 8 bar | 29 - Attacco linea frigorifera stato liquido |
| 11 - Rubinetto entrata acqua fredda | 30 - Manometro impianto |
| 12 - Valvola sfogo aria | 31 - Vano allacciamento elettrico |
| 13 - Valvola di sicurezza 3 bar | 32 - Misuratore portata impianto |
| 14 - Circolatore zona 1 diretta | 33 - Valvola tre vie (motorizzata) |
| 15 - Rubinetto riempimento impianto | 34 - Circolatore circuito primario |
| 16 - Sonda ritorno pompa di calore | 35 - Rubinetto svuotamento impianto |
| 17 - Valvola unidirezionale | 36 - Quadro principale |
| 18 - Filtro ispezionabile | 37 - Quadro kit optional |
| 19 - Scambiatore a piastre | 38 - Vaso espansione impianto |
| | 39 - Vaso espansione sanitario |



MAGIS HERCULES PRO

13

KIT RESISTENZA INTEGRATIVA IMPIANTO DA 3 kW (COD. 3.030899)
SI POSSONO INSTALLARE N° 2 KIT



LEGENDA:

- 1 - Resistenza elettrica da 3 kW
- 2 - O.R. di tenuta
- 3 - Coperchio
- 4 - Viti
- 5 - Tappi
- 6 - Forcella fissaggio resistenza
- 7 - Relè
- 8 - Supporto relè
- 9 - Terminale di fissaggio relè
- 10 - Slitta di fissaggio relè

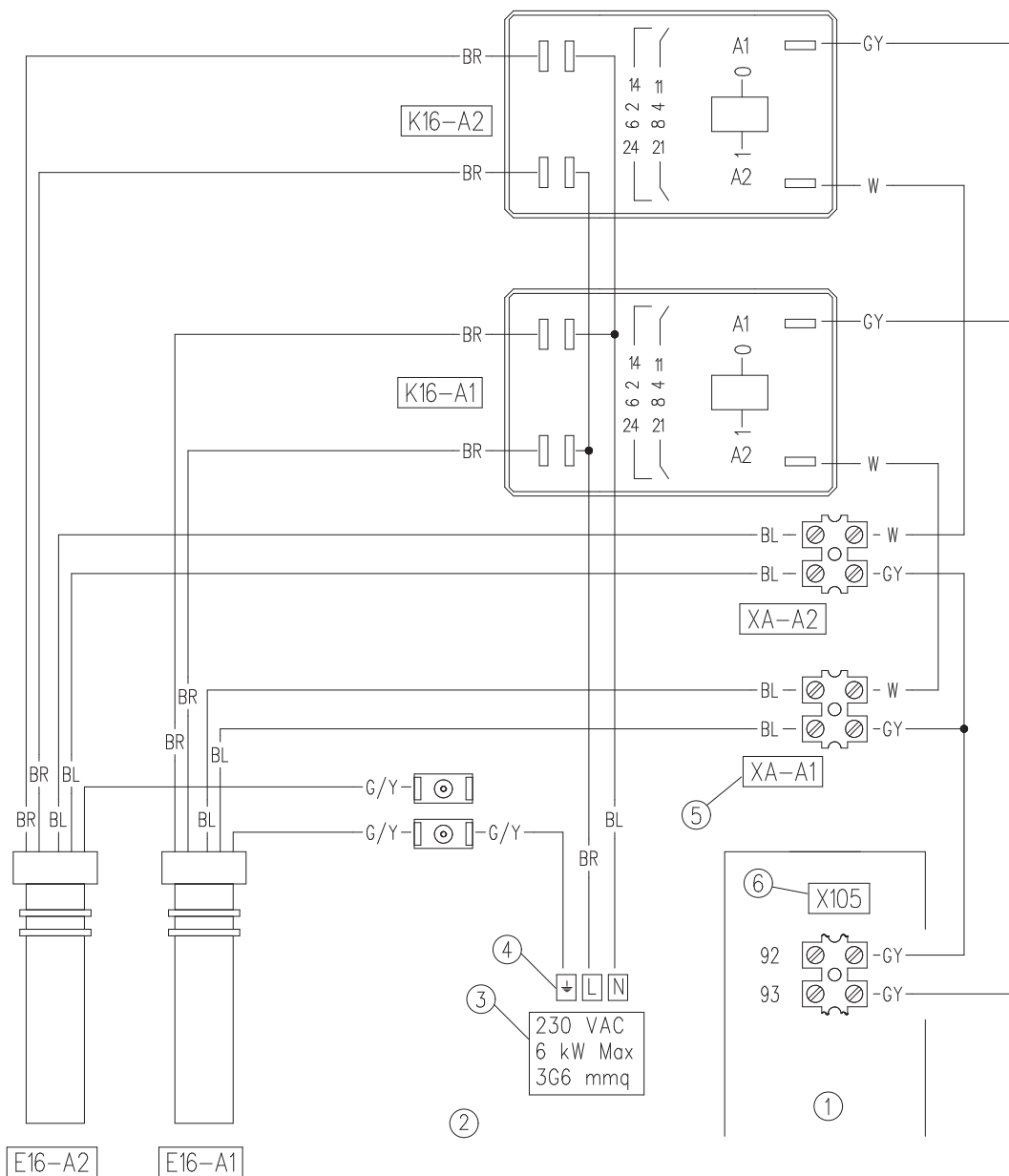
DATI TECNICI (per ogni resistenza)*

Alimentazione elettrica	230V - 50Hz monofase + terra
Potenza Max.	2,8 kW *
Assorbimento	12,2 A *
Temperatura di lavoro	65 °C
Temperatura massima	70 °C



MAGIS HERCULES PRO

13.1 COLLEGAMENTO ELETTRICO CON DOPPIO KIT RESISTENZA INTEGRATIVA IMPIANTO DA 3 kW (COD. 3.030899)



LEGENDA:

- 1 - Quadro principale
- 2 - Quadro kit optional
- 3 - Alimentazione esterna 230 Vac
- 4 - Messa a terra
- 5 - Morsettieria "XA" presente sul cablaggio collegato al quadro principale dell'apparecchio
- 6 - Morsettieria "X105" presente sul quadro principale dell'apparecchio

E16 - Resistenza integrazione impianto
K16 - Relè resistenza integrazione impianto

Legenda codici colori:

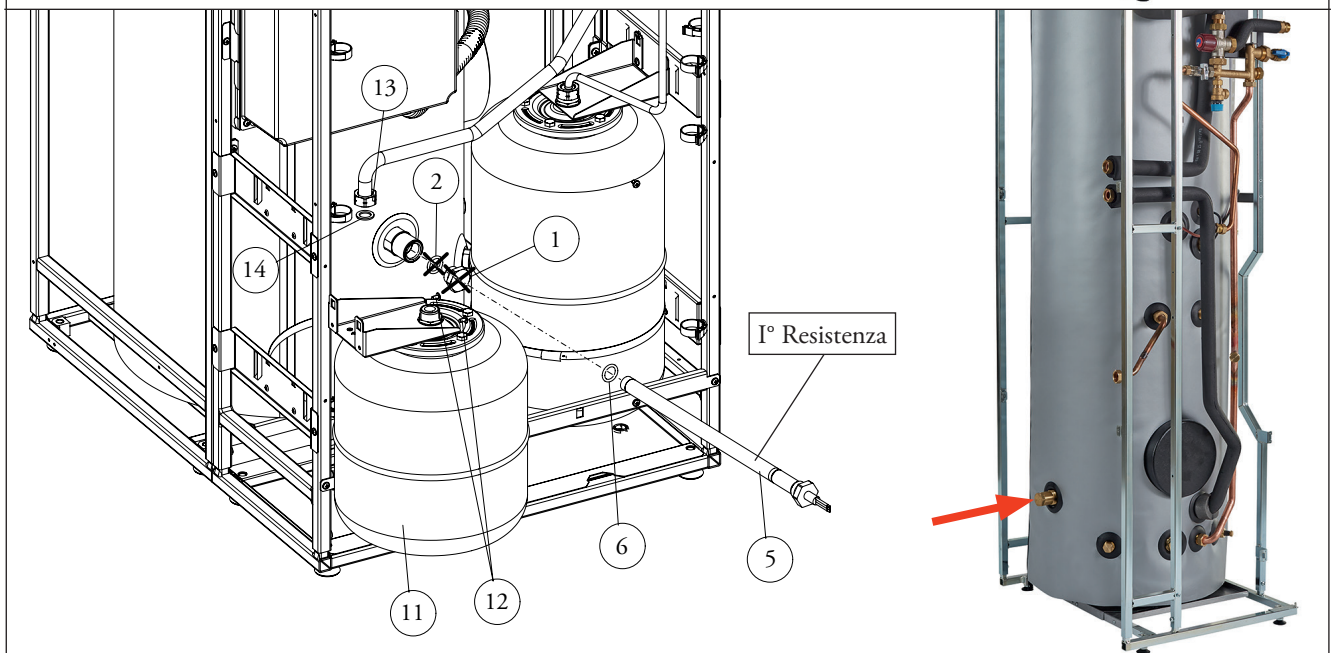
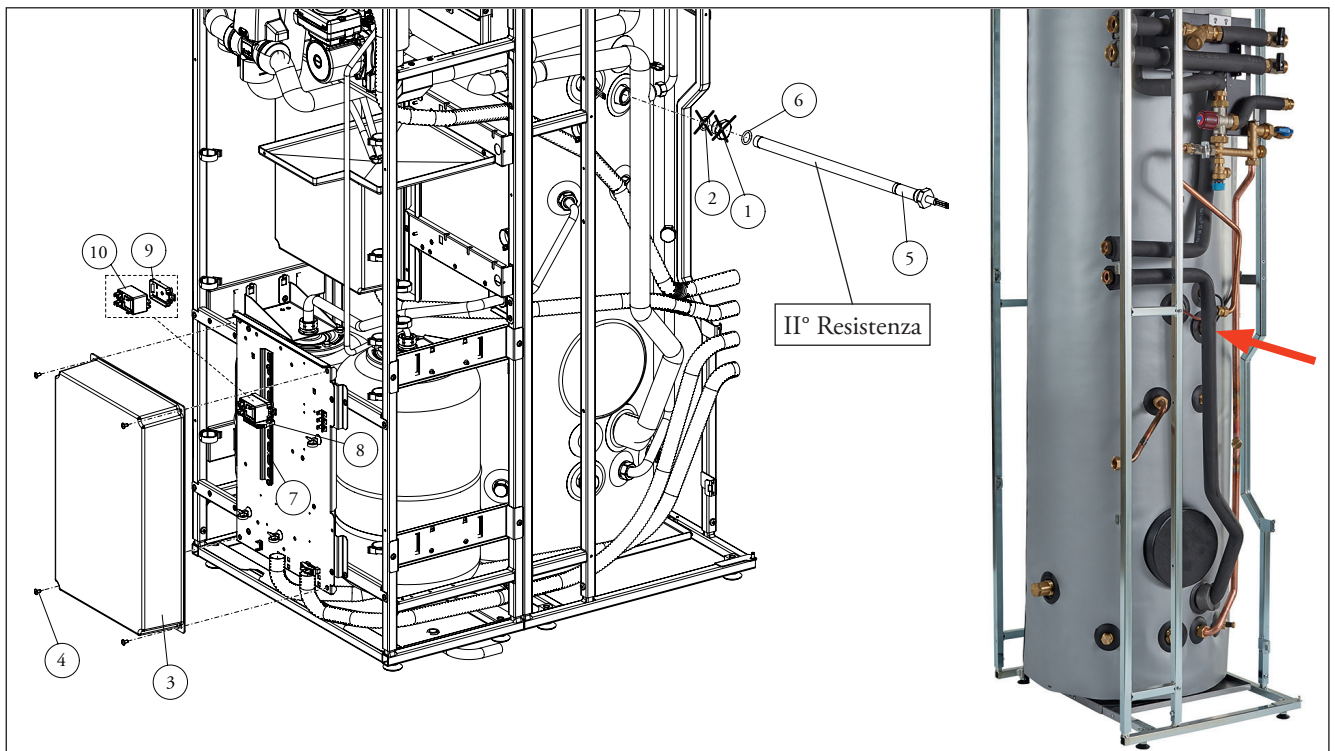
- BL - Blu
BR - Marrone
G/Y - Verde/Giallo
GY - Grigio
W - Bianco

NOTA: per poter abilitare la resistenza elettrica integrativa (nel caso in cui se ne preveda solo una od entrambe) è necessario installare la sonda di mandata della della zona 1 (B3-1, optional) cod. 3.030913



MAGIS HERCULES PRO

14 KIT RESISTENZA INTEGRATIVA SANITARIO DA 2,3 kW (COD. 3.030862)
SI POSSONO INSTALLARE N° 2 KIT (OLTRE A QUELLA DI SERIE)



LEGENDA (composizione kit):

- 5 - Resistenza integrativa 2,3 kW
- 6 - O.R. di tenuta
- 8 - Terminale fissaggio relè
- 9 - Supporto relè
- 10 - Relè

NOTA: nel caso in cui si preveda di installare una sola resistenza ACS aggiuntiva (oltre a quella presente di serie), è consigliabile installarla nella posizione con riferimento alla parte più bassa del bollitore.

DATI TECNICI (per ogni resistenza)*

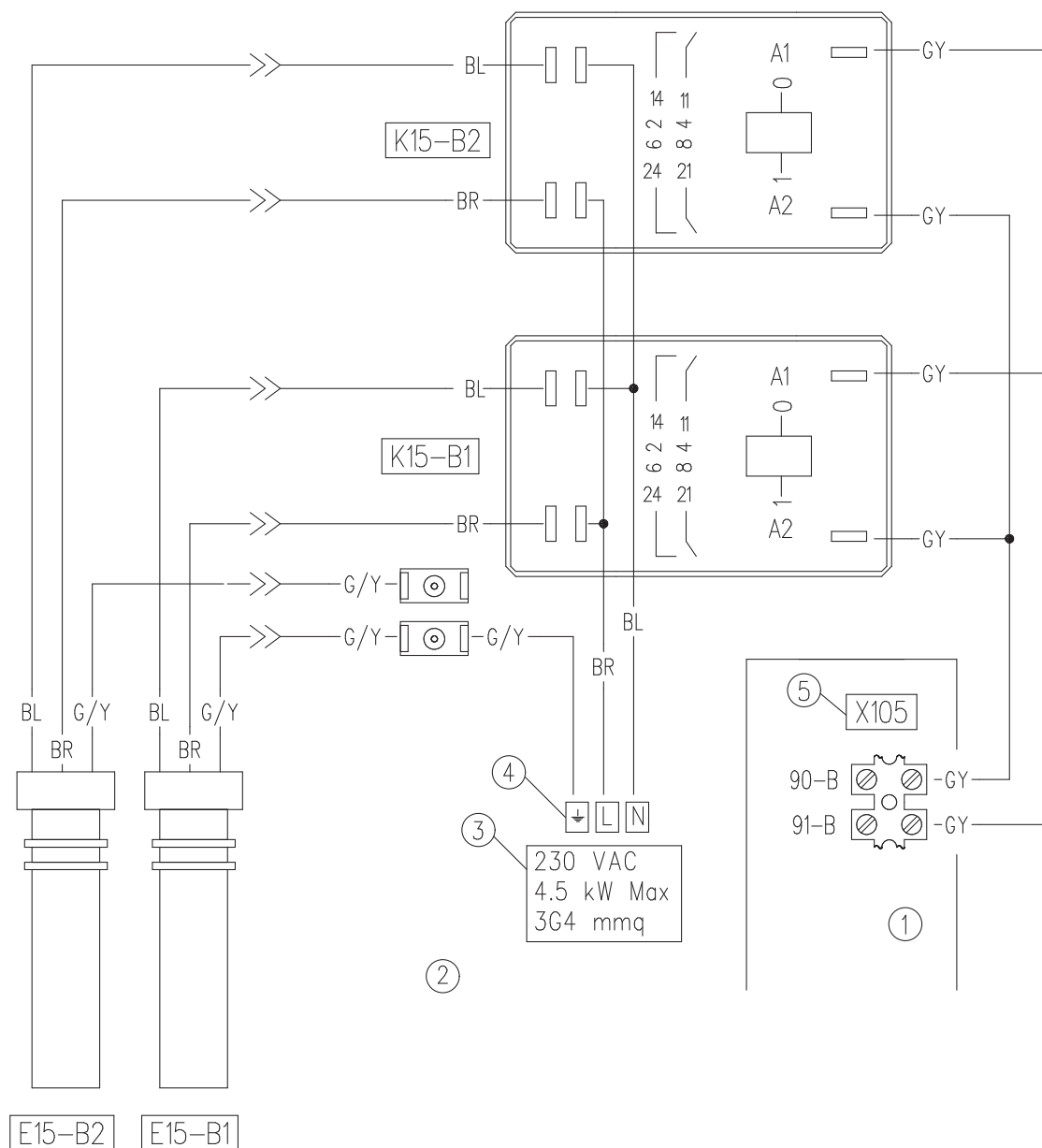
Alimentazione elettrica	230V - 50Hz monofase + terra
Potenza Max.	2,25 kW *
Assorbimento	9,5 A *
Temperatura di lavoro	65 °C
Temperatura massima	70 °C



MAGIS HERCULES PRO

14.1

COLLEGAMENTO ELETTRICO CON DOPPIO KIT RESISTENZA INTEGRATIVA SANITARIO DA 2,3 kW (COD. 3.030862)



LEGENDA:

- 1 - Quadro principale
- 2 - Quadro kit optional
- 3 - Alimentazione esterna 230 Vac
- 4 - Messa a terra
- 5 - Morsettiere "X105" presente sul quadro principale dell'apparecchio

E15 B1 -B2 -Resistenza integrazione sanitario
K15 B1 - B2 - Relè resistenza integrazione sanitario

Legenda codici colori:

- BL - Blu
BR - Marrone
G/Y - Verde/Giallo
GY - Grigio
W - Bianco



MAGIS HERCULES PRO 4-6-9

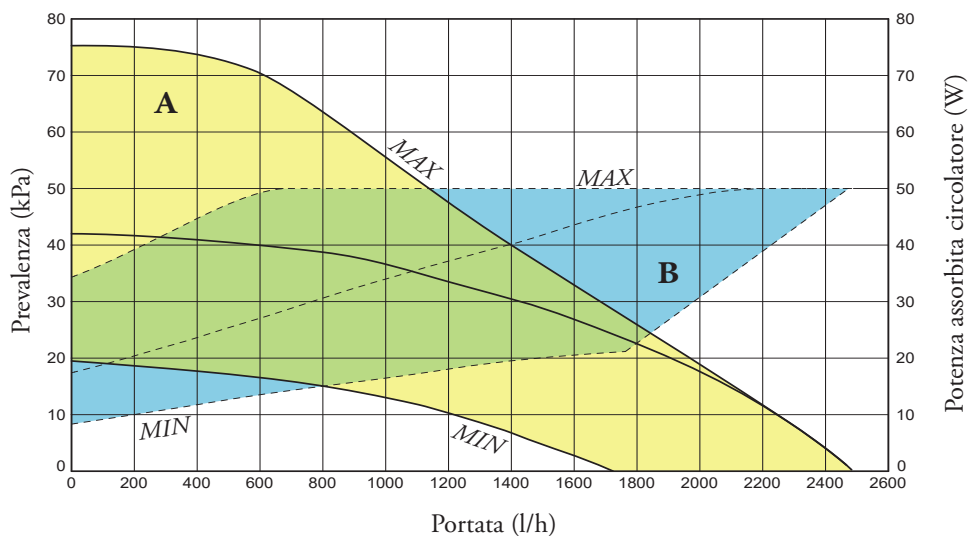
15 GRAFICO PORTATA PREVALENZA DISPONIBILE ALLA ZONA DIRETTA (DI SERIE)

MAGIS HERCULES PRO 4-6-9 è fornita di serie di un circolatore primario, modulante a basso consumo elettrico, (le impostazioni di fabbrica sono idonee per garantire le migliori prestazioni possibili), posto a monte del compensatore idraulico. A valle del compensatore idraulico, MAGIS HERCULES PRO

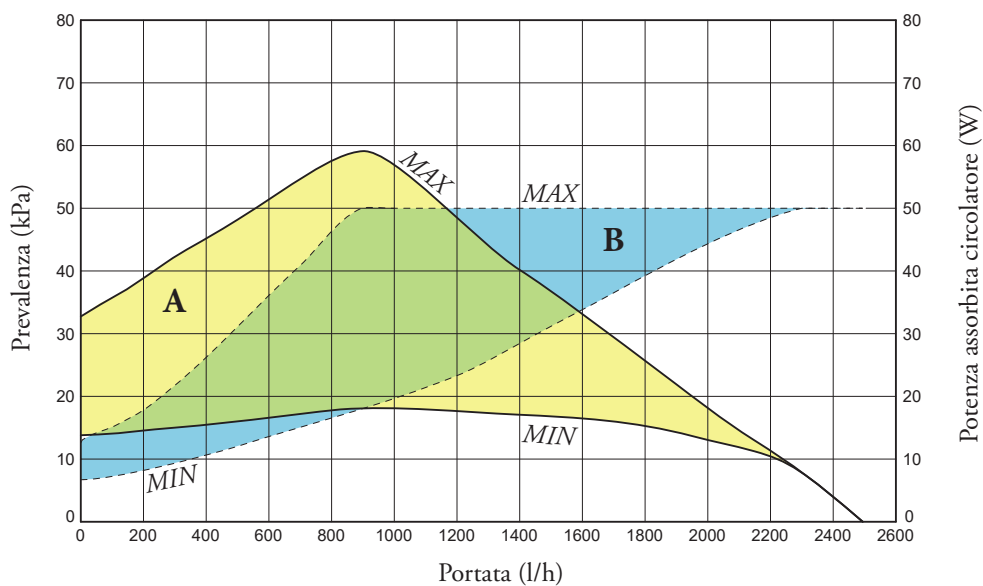
è fornita (di serie) di un circolatore di rilancio all'impianto per la zona diretta di tipo elettronico a basso consumo, le cui caratteristiche di portata/prevalenza sono riportate nel grafico sotto. Il circolatore di mandata alla zona diretta è idoneo sia per il funzionamento per il riscaldamento che per il raffreddamento.

WILO PARA 15-7 CM 130

Prevalenza velocità fissa.



Prevalenza proporzionale ($\Delta P V$).



LEGENDA:

- A = Prevalenza disponibile con velocità Min ÷ Max
- B = Potenza assorbita dal circolatore impianto (area tratteggiata)

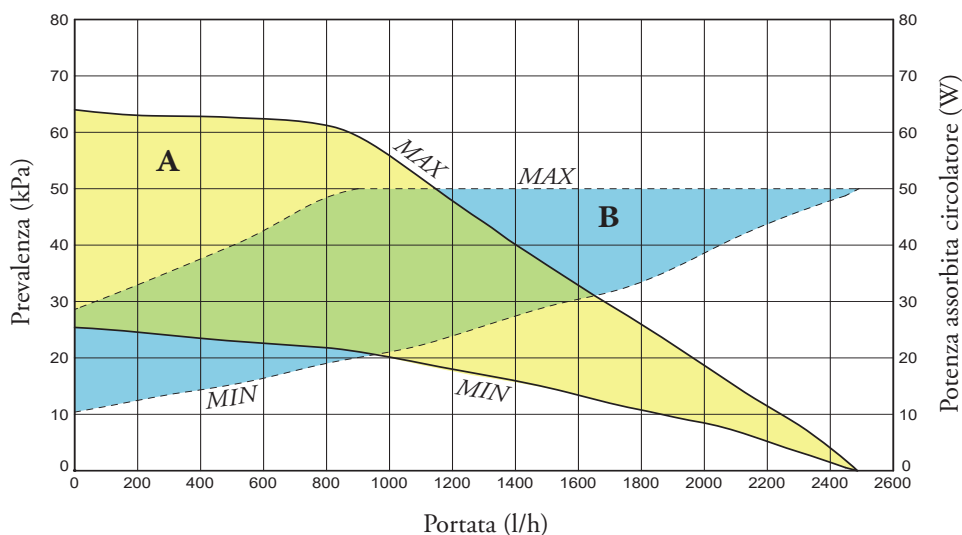
EEl \leq 0,20-Part.3



MAGIS HERCULES PRO 4-6-9

WILO PARA 15-7 CM 130

Prevalenza costante ($\Delta P C$).



LEGENDA:

- A = Prevalenza disponibile con velocità Min + Max
- B = Potenza assorbita dal circolatore impianto (area tratteggiata)

EEI \leq 0,20-Part.3

15.1 SETTAGGI ED IMPOSTAZIONI CIRCOLATORE MANDATA ZONA 1 (DIRETTA)

MAGIS HERCULES PRO 4-6-9 è equipaggiata di 2 circolatori muniti di regolatore di velocità.

Per quanto riguarda il circolatore posto sul circuito primario, le impostazioni di fabbrica sono in generale idonee per le varie applicazioni impiantistiche.

Il circolatore impianto invece gestisce le richieste di riscaldamento e raffrescamento ambiente a valle del collettore idraulico. Il circolatore è infatti equipaggiato con un'elettronica di comando che permette di impostare funzionalità evolute.

Per un corretto utilizzo è necessario scegliere la tipologia di funzionamento più adatta all'impianto.

A rotazione, è possibile selezionare le seguenti modalità di controllo del circolatore:

Velocità fissa I, II, III.

Prevalenza proporzionale I, II, III.

Prevalenza costante I, II, III.

- Velocità fissa

Consente di regolare la velocità del circolatore in modalità fissa.

E' possibile impostare 3 diverse velocità:

I: Velocità Minima.

II: Velocità intermedia.

III: Velocità massima (velocità impostata di fabbrica).

- Prevalenza proporzionale ($\Delta P-V$)

Consente di ridurre proporzionalmente il livello di pressione (prevalenza) al diminuire della richiesta da parte dell'impianto (riduzione della portata). Grazie a questa funzionalità, i consumi elettrici del circolatore sono ancor più ridotti: l'energia (potenza) utilizzata dalla pompa diminuisce con il livello di pressione e di portata. Con questa impostazione, il circolatore garantisce prestazioni ottimali nella maggioranza degli impianti, risultando particolarmente adeguato nelle installazioni monotubo e a due tubi. Con la riduzione della prevalenza, si elimina la possibilità di avere fastidiosi rumori di flusso d'acqua nelle condutture, nelle valvole e nei radiatori. Condizioni ottimali di benessere termico e di benessere acustico.

- Prevalenza costante ($\Delta P-C$)

Il circolatore mantiene costante il livello di pressione (prevalenza) al diminuire della richiesta di calore da parte dell'impianto (riduzione della portata). Con queste impostazioni, il circolatore è adeguato per tutti gli impianti a pavimento, dove tutti i circuiti devono essere bilanciati per la stessa caduta di prevalenza.



MAGIS HERCULES PRO 12-14-16

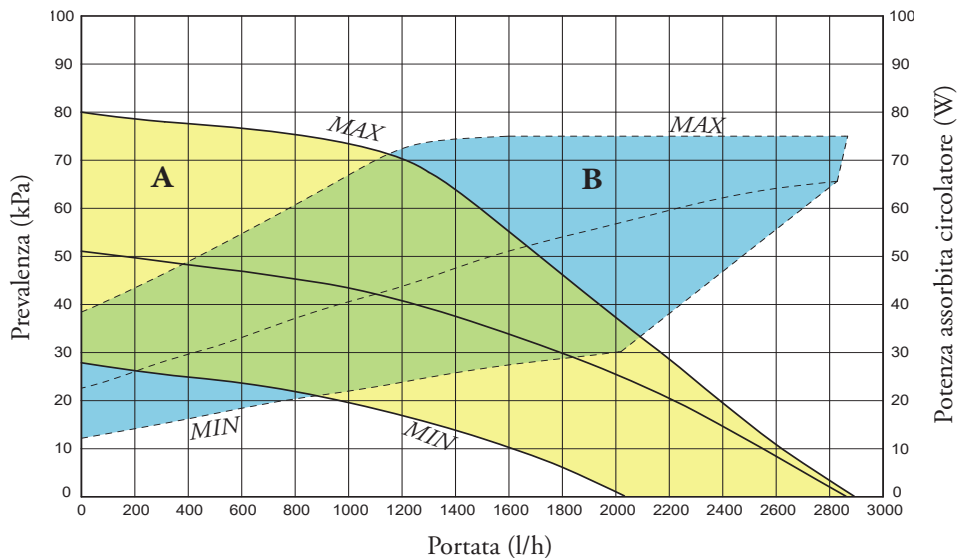
16 GRAFICO PORTATA PREVALENZA DISPONIBILE ALLA ZONA DIRETTA (DI SERIE)

MAGIS HERCULES PRO 12-14-16 è fornita di serie di un circolatore primario, modulante a basso consumo elettrico, (le impostazioni di fabbrica sono idonee per garantire le migliori prestazioni possibili), posto a monte del compensatore idraulico. A valle del compensatore idraulico, MAGIS HERCULES PRO

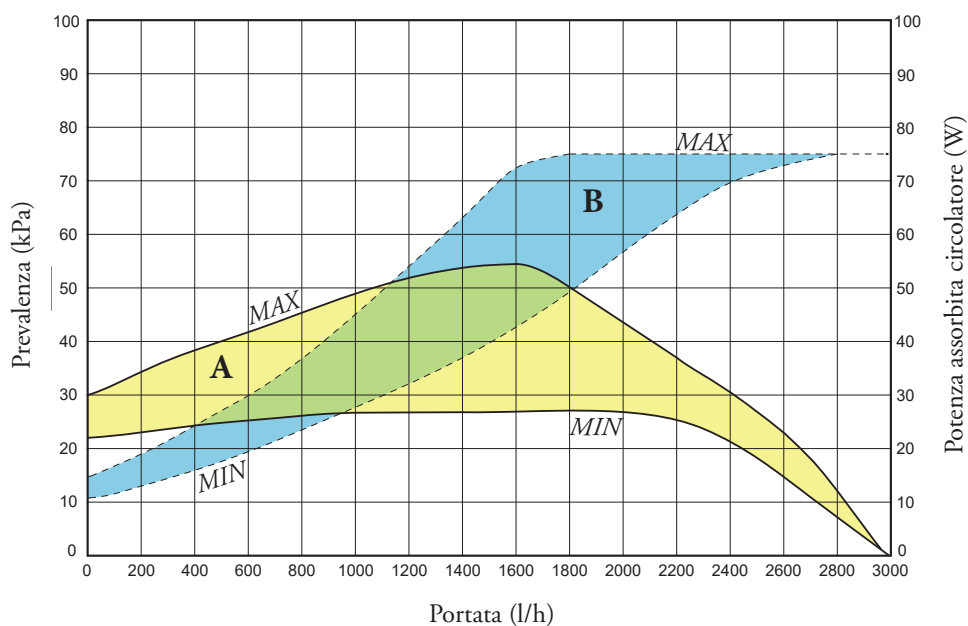
è fornita (di serie) di un circolatore di rilancio all'impianto per la zona diretta di tipo elettronico a basso consumo, le cui caratteristiche di portata/prevalenza sono riportate nel grafico sotto. Il circolatore di mandata alla zona diretta è idoneo sia per il funzionamento per il riscaldamento che per il raffreddamento.

UPM4L K 20-75

Prevalenza velocità fissa.



Prevalenza proporzionale ($\Delta P V$).



LEGENDA:

- A = Prevalenza disponibile con velocità Min ÷ Max
- B = Potenza assorbita dal circolatore impianto (area tratteggiata)

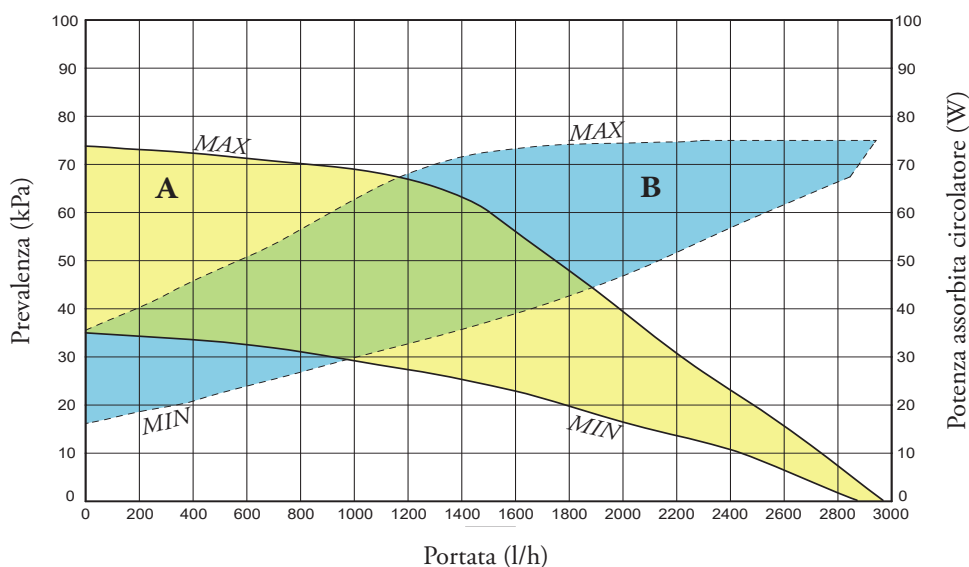
EEI ≤ 0,20-Part.3



MAGIS HERCULES PRO 12-14-16

UPM4L K 20-75

Prevalenza costante ($\Delta P C$).



LEGENDA:

- A = Prevalenza disponibile con velocità Min + Max
- B = Potenza assorbita dal circolatore impianto (area tratteggiata)

EEI \leq 0,20-Part.3

16.1 SETTAGGI ED IMPOSTAZIONI CIRCOLATORE MANDATA ZONA 1

MAGIS HERCULES PRO 12-14-16 è equipaggiata di 2 circolatori muniti di regolatore di velocità.

Per quanto riguarda il circolatore posto sul circuito primario, le impostazioni di fabbrica sono in generale idonee per le varie applicazioni impiantistiche.

Il circolatore impianto invece gestisce le richieste di riscaldamento e raffreddamento ambiente a valle del collettore idraulico. Il circolatore è infatti equipaggiato con un'elettronica di comando che permette di impostare funzionalità evolute.

Per un corretto utilizzo è necessario scegliere la tipologia di funzionamento più adatta all'impianto.

A rotazione, è possibile selezionare le seguenti modalità di controllo del circolatore:

Velocità fissa I, II, III.

Prevalenza proporzionale I, II, III.

Prevalenza costante I, II, III.

- Velocità fissa

Consente di regolare la velocità del circolatore in modalità fissa.

E' possibile impostare 3 diverse velocità:

I: Velocità Minima.

II: Velocità intermedia.

III: Velocità massima (velocità impostata di fabbrica).

- Prevalenza proporzionale ($\Delta P-V$)

Consente di ridurre proporzionalmente il livello di pressione (prevalenza) al diminuire della richiesta da parte dell'impianto (riduzione della portata). Grazie a questa funzionalità, i consumi elettrici del circolatore sono ancor più ridotti: l'energia (potenza) utilizzata dalla pompa diminuisce con il livello di pressione e di portata. Con questa impostazione, il circolatore garantisce prestazioni ottimali nella maggioranza degli impianti, risultando particolarmente adeguato nelle installazioni monotubo e a due tubi. Con la riduzione della prevalenza, si elimina la possibilità di avere fastidiosi rumori di flusso d'acqua nelle condutture, nelle valvole e nei radiatori. Condizioni ottimali di benessere termico e di benessere acustico.

- Prevalenza costante ($\Delta P-C$)

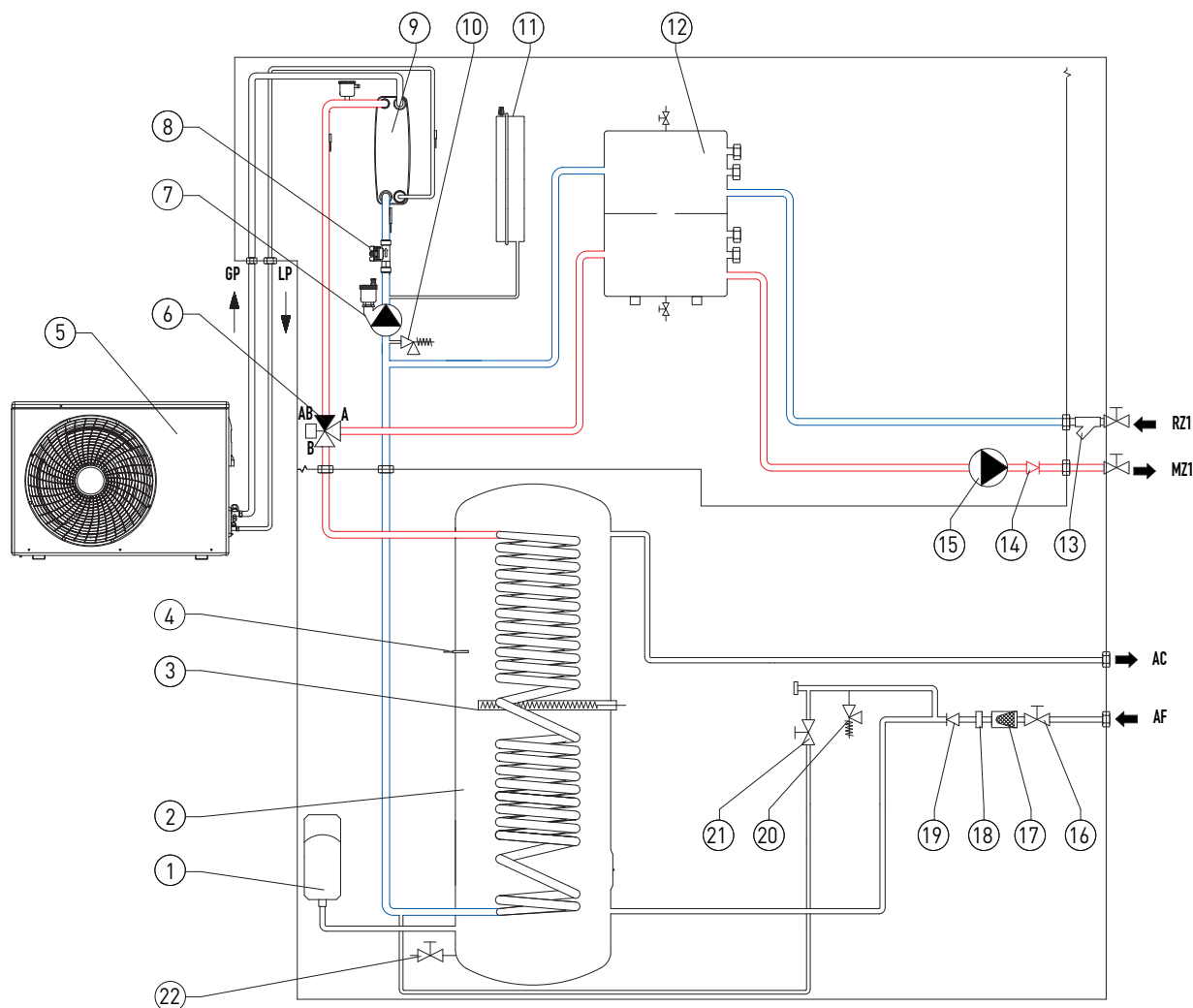
Il circolatore mantiene costante il livello di pressione (prevalenza) al diminuire della richiesta di calore da parte dell'impianto (riduzione della portata). Con queste impostazioni, il circolatore è adeguato per tutti gli impianti a pavimento, dove tutti i circuiti devono essere bilanciati per la stessa caduta di prevalenza.



MAGIS HERCULES PRO

17

SCHEMA IDRAULICO MAGIS HERCULES PRO



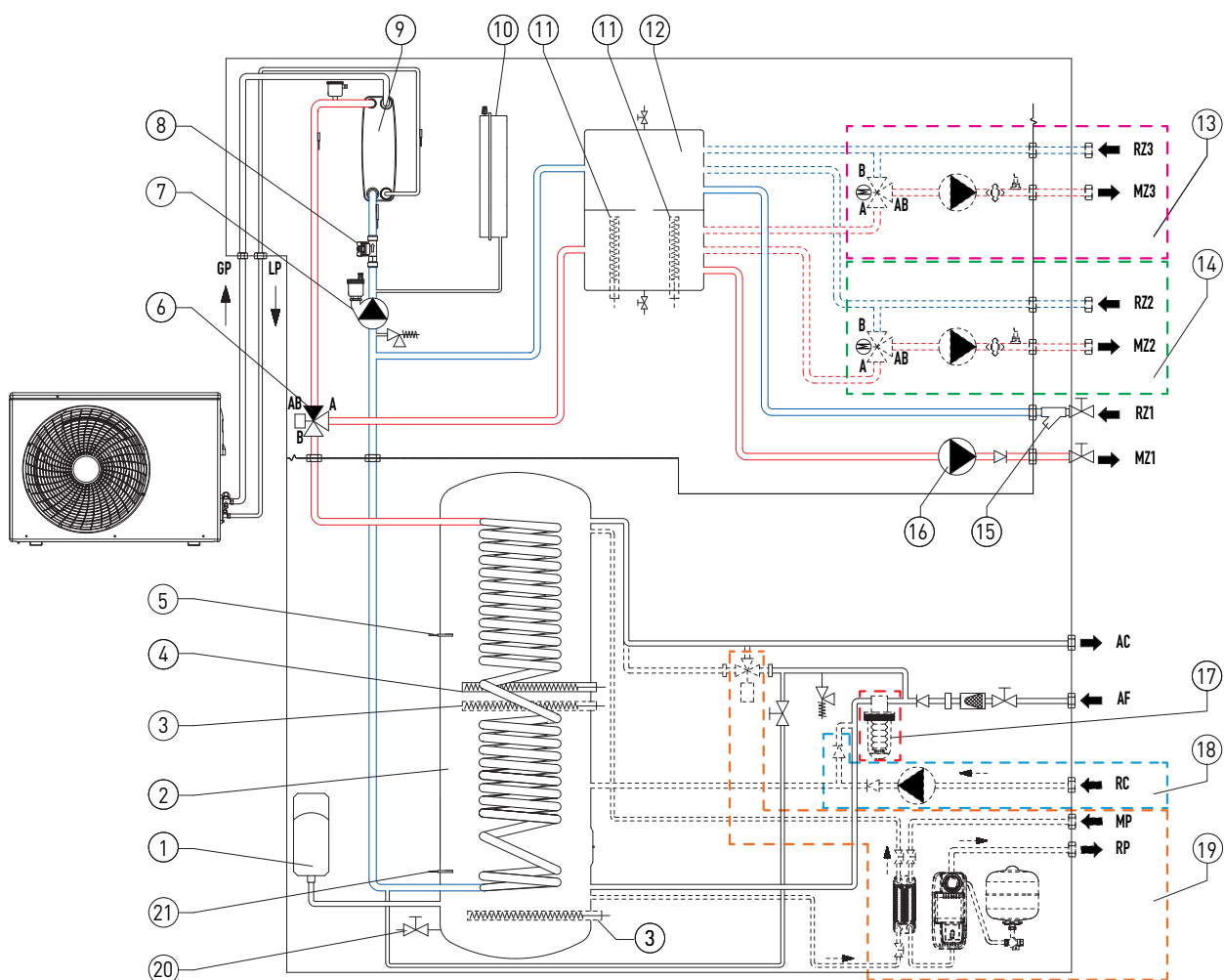
LEGENDA:

- | | |
|--|--|
| 1 - Vaso espansione sanitario da 16 l | 15 - Circolatore zona 1 diretta |
| 2 - Boiler sanitario Inox da 235 l | 16 - Rubinetto entrata acqua fredda |
| 3 - Resistenza integrativa sanitario da 2,3 kW | 17 - Filtro entrata acqua fredda |
| 4 - Sonda sanitario | 18 - Limitatore di flusso |
| 5 - Unità esterna | 19 - Valvola di non ritorno entrata fredda |
| 6 - Valvola 3 vie deviatrice sanitario/impianto | 20 - Valvola di sicurezza 8 bar |
| 7 - Circolatore circuito primario | 21 - Rubinetto riempimento impianto |
| 8 - Misuratore di portata impianto | 22 - Rubinetto svuotamento boiler |
| 9 - Scambiatore a piastre acqua/gas | |
| 10 - Valvola di sicurezza 3 bar | |
| 11 - Vaso espansione impianto da 24 l | |
| 12 - Accumulo inerziale da 45 l / separatore idraulico | |
| 13 - Filtro a Y ispezionabile | |
| 14 - Valvola unidirezionale zona 1 diretta | |
| | LP - Linea frigorifera - stato liquido |
| | GP - Linea frigorifera - stato gassoso |
| | AC - Uscita acqua calda sanitaria |
| | AF - Ingresso acqua fredda sanitaria |
| | RZ1 - Ritorno impianto zona 1 diretta |
| | MZ1 - Mandata impianto zona 1 diretta |



MAGIS HERCULES PRO

17.1 SCHEMA IDRAULICO MAGIS HERCULES PRO CON KIT OPTIONAL



LEGENDA:

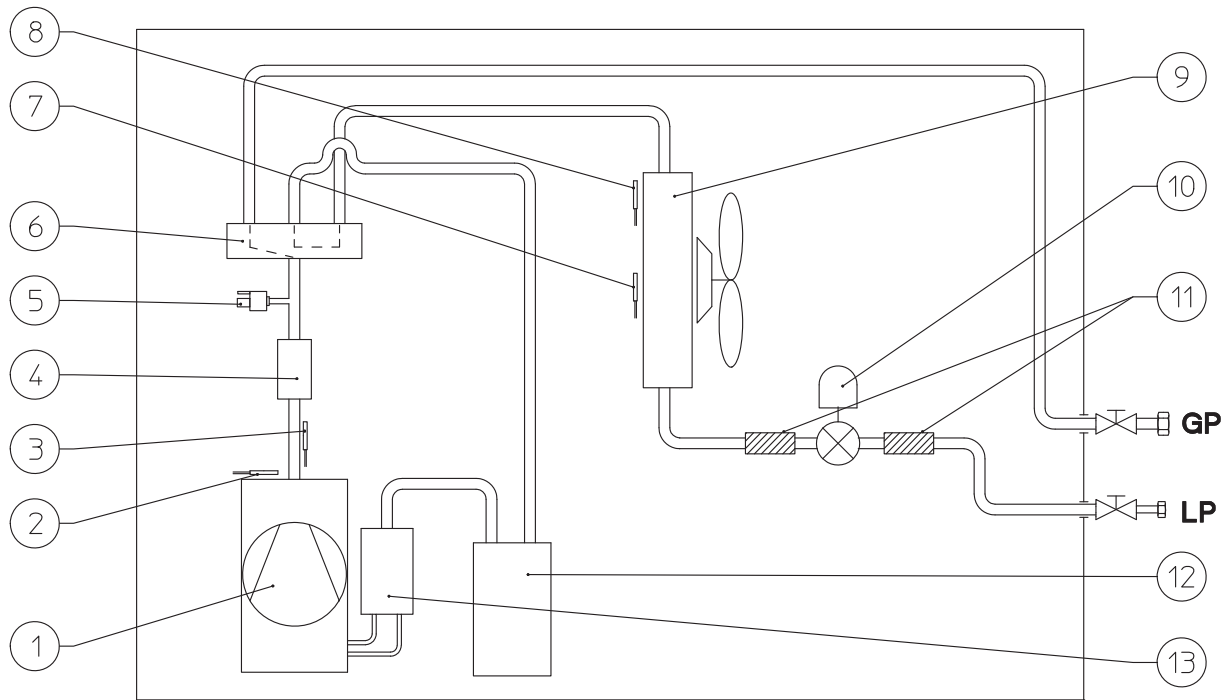
- | | |
|---|---|
| 1 - Vaso espansione sanitario da 16 l | 16 - Circolatore zona 1 diretta |
| 2 - Boiler sanitario Inox da 235 l | 17 - Kit dosatore polifosfati (optional) |
| 3 - Resistenza integrativa sanitario da 2,3 kW (optional) | 18 - Kit ricircolo con circolatore (optional) |
| 4 - Resistenza integrativa sanitario da 2,3 kW (di serie) | 19 - Kit abbinamento impianto solare termico (optional) |
| 5 - Sonda sanitario | 20 - Rubinetto svuotamento boiler |
| 6 - Valvola 3 vie deviatrice sanitario/impianto | 21 - Sonda impianto solare |
| 7 - Circolatore circuito primario | |
| 8 - Misuratore di portata impianto | LP - Linea frigorifera - stato liquido |
| 9 - Scambiatore a piastre acqua/gas | GP - Linea frigorifera - stato gassoso |
| 10 - Vaso espansione impianto da 24 l | RZ3- Ritorno impianto zona 3 miscelata (optional) |
| 11 - Resistenza elettrica impianto da 3 kW (optional) | MZ3- Mandata impianto zona 3 miscelata (optional) |
| 12 - Accumulo inerziale da 45 l / separatore idraulico | RZ2- Ritorno impianto zona 2 miscelata (optional) |
| 13 - Kit zona 3 miscelata aggiuntiva (optional) | MZ2- Mandata impianto zona 2 miscelata (optional) |
| 14 - Kit zona miscelata aggiuntiva (optional) | RZ1- Ritorno impianto zona 1 diretta |
| 15 - Filtro a Y ispezionabile | MZ1- Mandata impianto zona 1 diretta |
| | AC - Uscita acqua calda sanitaria |
| | AF - Ingresso acqua fredda sanitaria |
| | MP - Mandata pannello solare (optional) |
| | RP - Ritorno pannello solare (optional) |



AUDAX PRO V2

17.2

SCHEMA IDRAULICO AUDAX PRO V2 (UNITA' ESTERNA)



LEGENDA:

- 1 - Compressore
- 2 - Temperatura compressore
- 3 - Temperatura di uscita compressore
- 4 - Silenziatore
- 5 - Pressostato di alta pressione
- 6 - Valvola 4 vie
- 7 - Temperatura fluido nella batteria alettata
- 8 - Temperatura ambiente di installazione/sonda esterna
- 9 - Batteria alettata + ventilatore
- 10 - Valvola di espansione elettronica
- 11 - Filtro deidratatore
- 12 - Ricevitore di liquido
- 13 - Separatore di liquido

LP - Linea frigorifera - stato liquido

GP - Linea frigorifera - stato gassoso



MAGIS HERCULES PRO

18

FUNZIONI ELETTRONICA DI GESTIONE MAGIS HERCULES PRO



L'elettronica di MAGIS HERCULES PRO si caratterizza per un sistema di gestione intelligente integrato che stabilisce la priorità di funzionamento del sistema, in base alle condizioni climatiche esterne ed al set di temperatura di mandata impianto di riscaldamento.

Si caratterizza per un'interfaccia utente composto da un pannello comandi con ampio display retroilluminato, comandi composti da tasti touch illuminati con effetto sonoro ed encoders per effettuare le regolazioni.

Consente l'attivazione delle resistenze elettriche sia per l'impianto termico (optional) che per il sanitario (l'alimentazione è da prendere a parte); la logica prevede di attivare le resistenze se non raggiungo il set temperatura nel tempo max. (impostabile un tempo max. per l'impianto ed uno distinto per il sanitario), oppure sotto una certa temperatura esterna (anch'essa impostabile) posso attivare fin da subito la resistenza elettrica.

E' inoltre disponibile la funzione "BOOST Sanitario", attivando questa funzione tramite menù parametri, il funzionamento in sanitario avviene con il contributo sia della pompa di calore che della resistenza elettrica, con una logica che minimizza il tempo di carica del bollitore.

MAGIS HERCULES PRO lavora a temperatura scorrevole, sfruttando la sonda esterna presente sull'unità esterna; è predisposta per gestire direttamente 3 zone (una diretta e due miscelata) per il funzionamento sia in riscaldamento che in raffrescamento, con la possibilità di impostare 3 curve climatiche in caldo e 3 curve climatiche in freddo (per le 3 zone) senza la necessità di prevedere schede elettroniche di supervisione aggiuntive.

In questo caso MAGIS HERCULES PRO può essere collegata a Pannelli remoti di zona (cod. 3.030863) tramite collegamenti Bus (se ne possono prevedere fino a 3), oppure può essere collegata con semplici contatti on/off (es. CRONO 7) per il controllo della temperatura ambiente delle 3 zone.

Per il controllo dell'umidità possono essere collegati 3 umidostati

(codice 3.023302) o 3 sensori temperatura ed umidità Modbus (codice 3.030992), oltre al Pannello di zona precedentemente descritto, per la gestione completa dei relativi deumidificatori. Per ciascuna zona, dall'elettronica di MAGIS HERCULES PRO è possibile impostare se la zona stessa fa solo caldo, caldo/freddo, solo freddo (deumidificazione inclusa, con calcolo del punto di rugiada), oltre ad impostare la programmazione delle fasce orarie diversificate per tutti e tre le zone.

E' possibile una gestione a distanza (remota) dell'apparecchio esclusivamente installando il kit scheda di interfaccia

DOMINUS (optional), consiste in una applicazione (App) semplice ed intuitiva che permette di comandare l'impianto e visualizzarne il funzionamento con Tablet, Smartphone e PC.

E' disponibile un ingresso che consente l'attivazione del sistema in corrispondenza di produzione elettrica da parte dell'impianto fotovoltaico (se installato). Questo ingresso (quando attivo) forza il riscaldamento del bollitore per la produzione di ACS alla massima temperatura di stoccaggio.

E' presente un'uscita 230 V per comandare valvole deviatrici estate/inverno in impianti caldo a pannelli radianti/freddo a ventilconvettori; la commutazione avviene con il cambio di modalità (estate/inverno) da cruscotto o da Pannello remoto di zona.

L'elettronica di MAGIS HERCULES PRO gestisce anche la funzione anti-legionella, essa è attivabile esclusivamente se nell'impianto è previsto un generatore ausiliario (resistenza elettrica presente di serie, ma da attivare).

L'elettronica di MAGIS HERCULES PRO, gestisce anche l'attivazione del circolatore di ricircolo (optional).

Per gestire un eventuale impianto solare occorre invece una centralina solare (da acquistare a parte con apposito Kit optional).

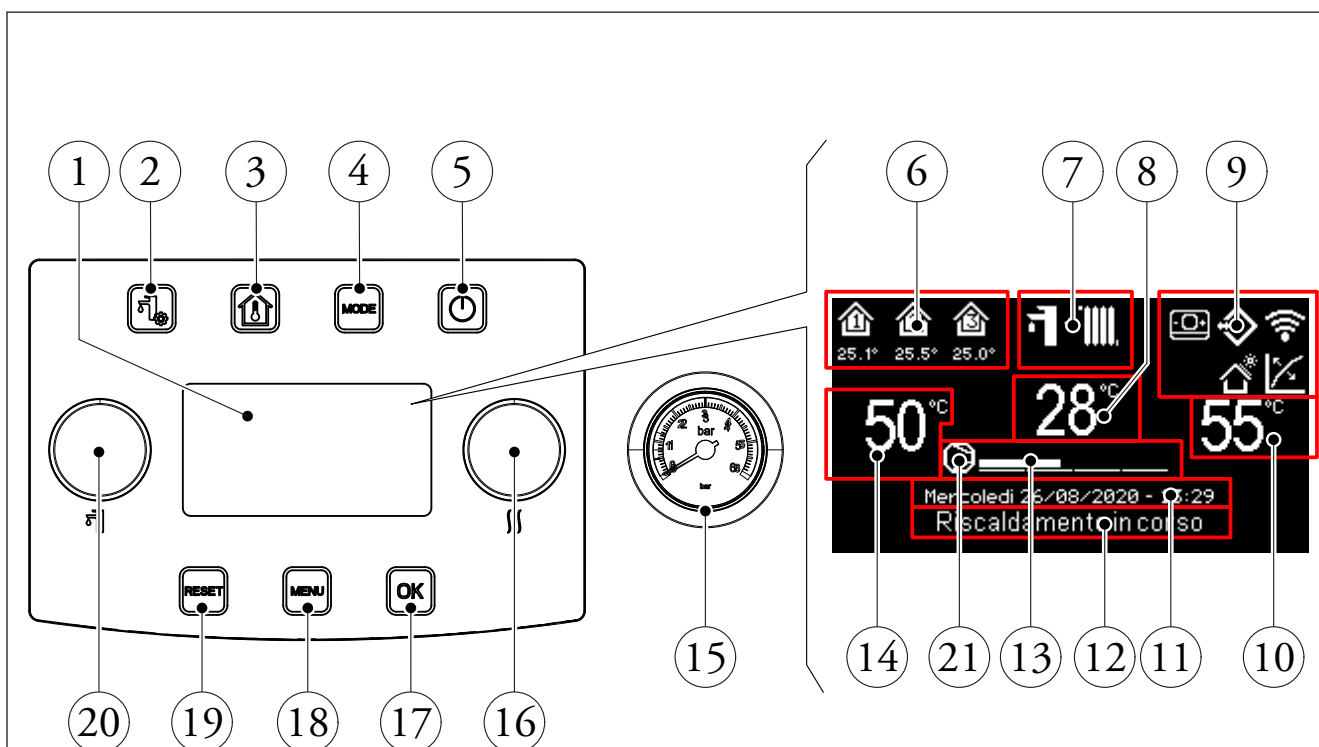
L'elettronica integrata gestisce anche la funzione scalda massetto per effettuare il ciclo di riscaldamento iniziale su impianti a pannelli radianti di nuova realizzazione.



MAGIS HERCULES PRO

18.1

DISPLAY E MENU PROGRAMMAZIONE



LEGENDA:

- 1 - Display
- 2 - Pulsante menù "Sanitario"
- 3 - Pulsante "Zone"
- 4 - Pulsante modalità di funzionamento
- 5 - Pulsante ON/OFF
- 6 - Area zone (numero e informazioni zona in uso)
- 7 - Modalità di funzionamento
- 8 - Visualizzazione temperatura di mandata/codice anomalia
- 9 - Visualizzazioni icone generali di sistema
- 10 - Visualizzazione set riscaldamento
- 11 - Visualizzazione data e ora corrente
- 12 - Pulsante stato del sistema
- 13 - Pulsante scala di potenza pompa di calore
- 14 - Visualizzazione set sanitario
- 15 - Manometro
- 16 - Manopola "Set riscaldamento/raffrescamento"
- 17 - Pulsante conferma selezione/OK
- 18 - Pulsante "Menù"
- 19 - Pulsante reset anomalie/esc
- 20 - Manopola "Set sanitario"

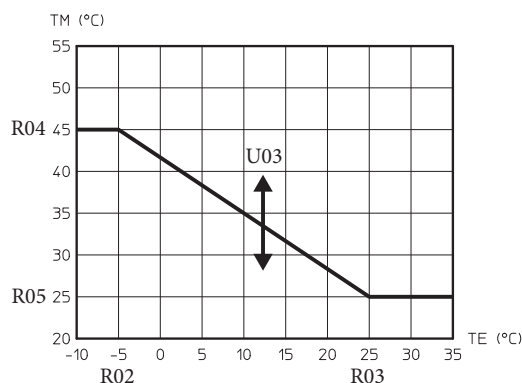


MAGIS HERCULES PRO

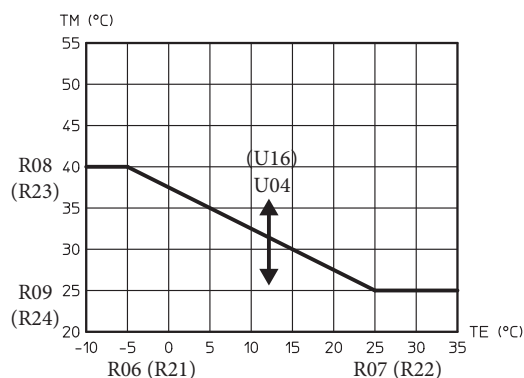
Mediante l'impostazione dei parametri nel menù "Termoregolazione" è possibile regolare il modo di funzionamento del sistema. Nei grafici sotto vengono riportate le impostazioni di default

nei vari modi di funzionamento disponibili sia con sonda esterna che senza relativamente alle diverse zone (diretta/e o miscelata/e).

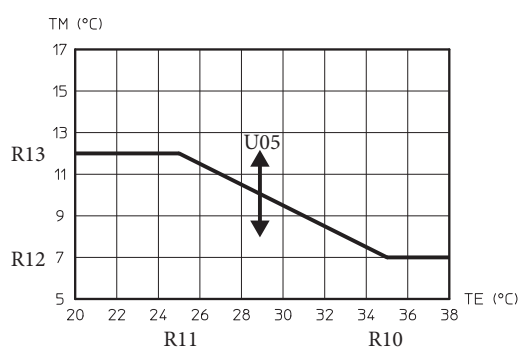
Temperatura di mandata sulla zona 1 in fase riscaldamento e sonda esterna presente



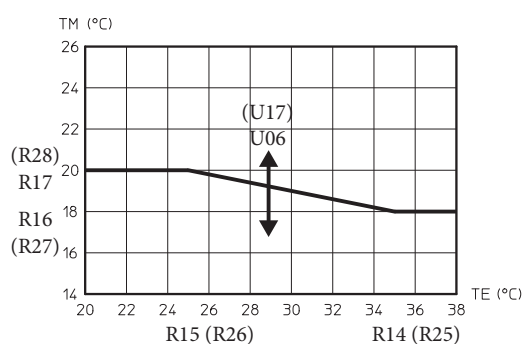
Temperatura di mandata sulla zona 2 e 3 miscelata in fase riscaldamento e sonda esterna presente



Temperatura di mandata sulla zona 1 in fase raffreddamento e sonda esterna presente



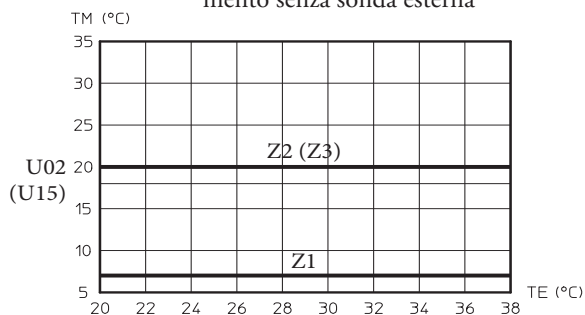
Temperatura di mandata sulla zona 2 e 3 miscelata in fase raffreddamento e sonda esterna presente



Temperatura di mandata in fase riscaldamento senza sonda esterna



Temperatura di mandata in fase raffreddamento senza sonda esterna



LEGENDA:

- Rxx - Parametro menù "Termoregolazione"
- TE - Temperatura esterna
- TM - Temperatura di mandata
- U01 - Temperatura mandata zona 2 in fase riscaldamento menù "Utente"
- U02 - Temperatura mandata zona 2 in fase raffreddamento menù "Utente"
- U03 - Valore di offset rispetto alla curva impostata dalla sonda esterna su zona 1 riscaldamento.
- U04 - Valore di offset rispetto alla curva impostata dalla sonda esterna su zona 2 riscaldamento.
- U05 - Valore di offset rispetto alla curva impostata dalla

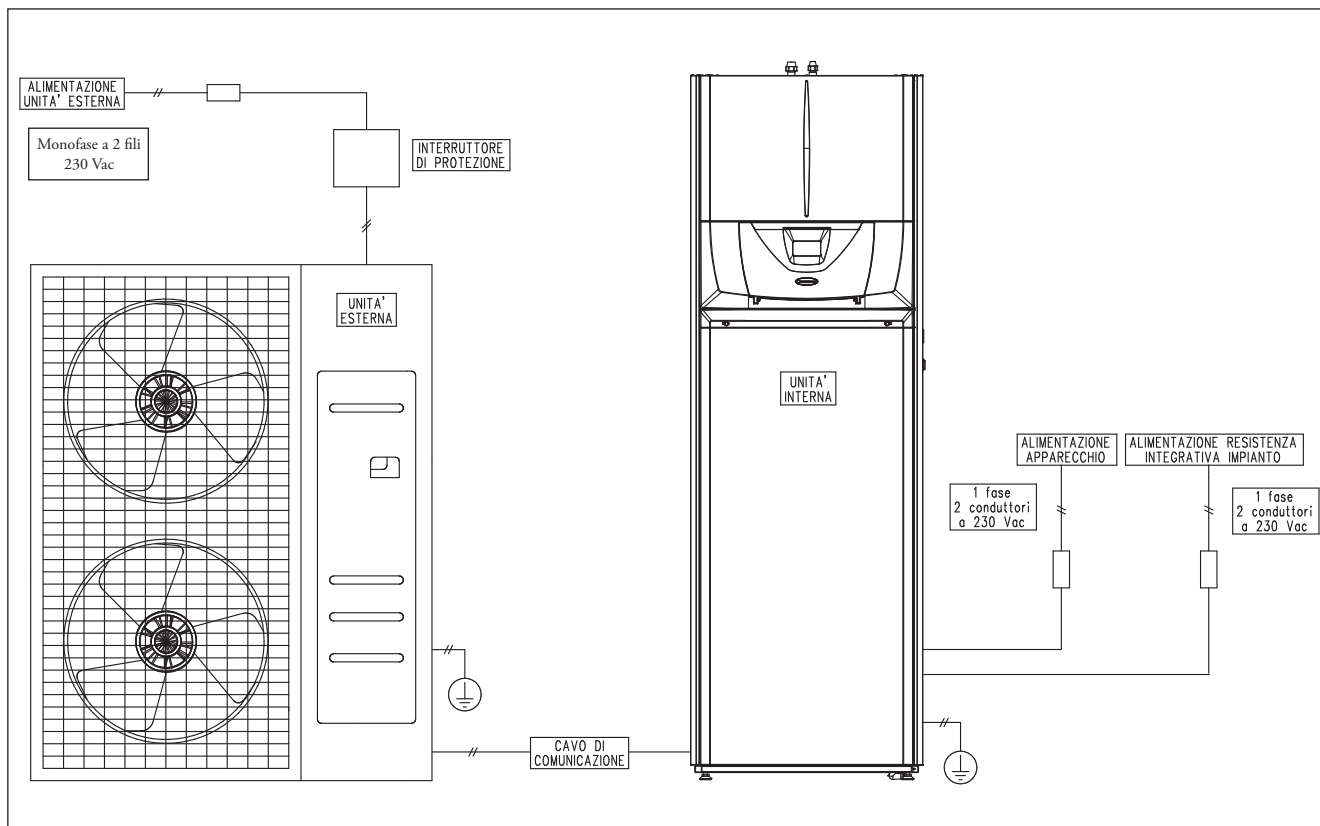
- sonda esterna su zona 1 raffreddamento.
- U06 - Valore di offset rispetto alla curva impostata dalla sonda esterna su zona 2 raffreddamento.
- U14 - Temperatura mandata zona 3 in fase riscaldamento menù "Utente".
- U15 - Temperatura mandata zona 3 in fase raffreddamento menù "Utente".
- U16 - Valore di offset rispetto alla curva impostata dalla sonda esterna su zona 3 riscaldamento.
- U17 - Valore di offset rispetto alla curva impostata dalla sonda esterna su zona 3 raffreddamento.
- Zx - Zona impianto termico



MAGIS HERCULES PRO 4-6-9

19

CARATTERISTICHE CAVI ELETTRICI DI COLLEGAMENTO



Caratteristiche di collegamento unità esterna. Il cavo di alimentazione dell'unità esterna (non fornito di serie) deve essere adatto per installazione all'aperto ed avere almeno una guaina flessibile in policlorofene (codice IEC:60245 IEC 57

/ CENELEC:H05RN-F oppure FG 16). Indicativamente la sezione idonea del cavo può essere di 2,5 - 4 mm² per AUDAX PRO 4 e 6 V2 e di 4 - 6 mm² per AUDAX PRO 9 V2, da verificare in funzione delle specifiche condizioni di installazione.

Unità Esterna	Valori Nominali		Campo della Tensione Tollerabile		Massima corrente assorbibile (MCA) in normale funzionamento	MCA*1.25 + Carico Aggiuntivo	Portata del dispositivo di protezione necessario per l'apparecchio
	Hz	V	V	V			
AUDAX PRO 4 e 6 V2	50	220 - 240	198	264	16	20,0	20
AUDAX PRO 9 V2	50	220 - 240	198	264	22	27,5	32

Caratteristiche di collegamento tra unità esterna/interna. Per l'alimentazione dell'unità interna usare cavi in classe H07RN-F o in classe H05RN-F. Nel caso in cui l'unità interna fosse installata in una sala con computer o con server di rete, occorre utilizzare un cavo in classe FROHH2R a doppia schermatura (Nastro di Alluminio/Calza in poliestere + Rame).

N.B: è sempre necessario prevedere l'installazione di un interruttore differenziale di tipo "A", il quale deve essere un interruttore con contatti di 30 mA ad alta velocità (minore di 0,1 secondi). Magnetotermico con curva di intervento "C" con taratura sganciatore magnetico 5-10 In (corrente nominale).

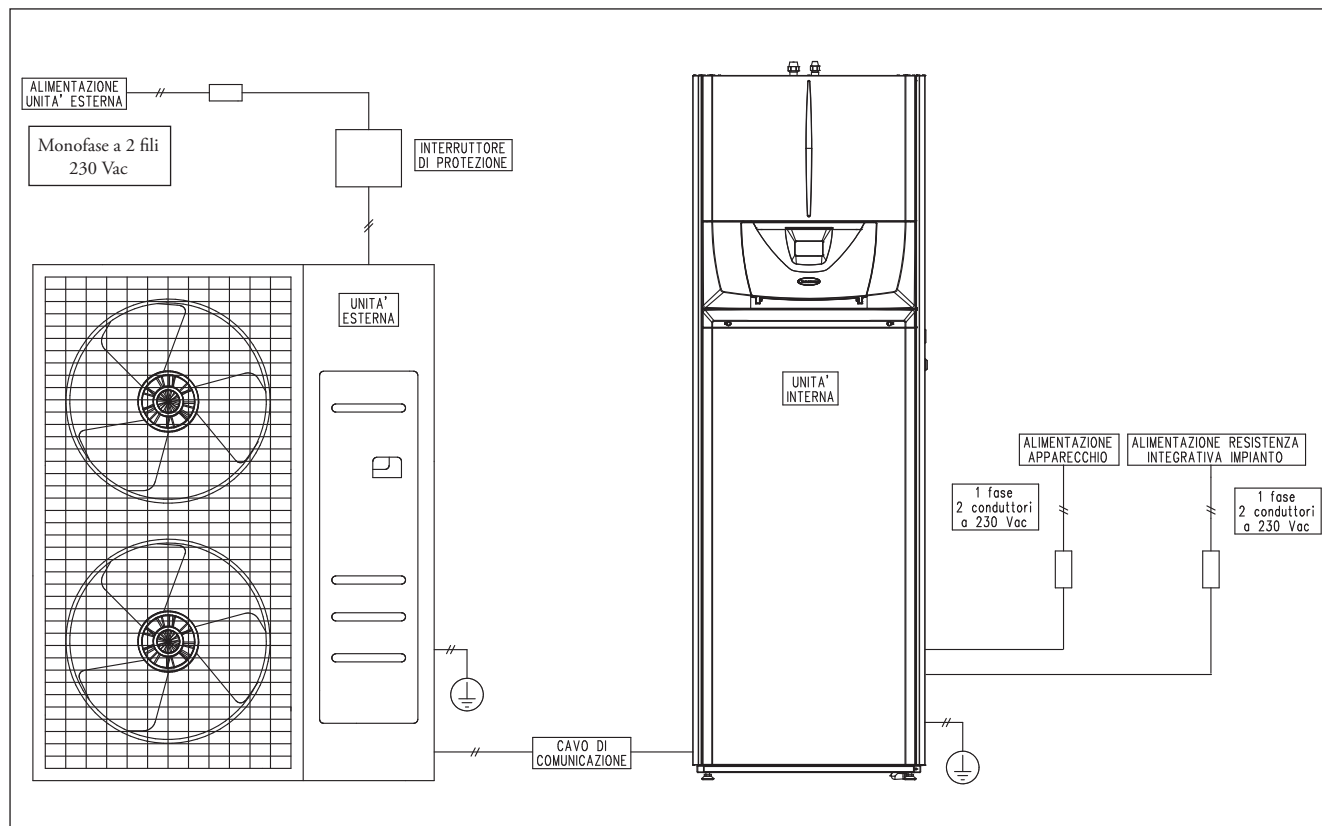
Alimentazione MAGIS HERCULES PRO (Unità Interna)					Cavo di comunicazione BUS tra unità esterna ed unità interna
Alimentazione	Max./Min.(V)	Cavo di Alimentazione Principale	Cavo di Alimentazione Resistenze Impianto	Cavo di Alimentazione Resistenze sanitario	
Monofase, 220-240V, 50Hz	±10%	2,5 mm ² , a 3 fili	6 mm ² , a 3 fili	4 mm ² , a 3 fili	0,75 - 1,5 mm ² , a 2 fili



MAGIS HERCULES PRO 12-14-16

19.1

CARATTERISTICHE CAVI ELETTRICI DI COLLEGAMENTO



Caratteristiche di collegamento unità esterna. Il cavo di alimentazione dell'unità esterna (non fornito di serie) deve essere adatto per installazione all'aperto ed avere almeno una guaina flessibile in policlorofene (codice IEC:60245 IEC

57 / CENELEC:H05RN-F oppure FG 16). Indicativamente la sezione idonea del cavo può essere di 6 - 10 mm² per UE AUDAX PRO 12-14-16 V2, da verificare in funzione delle specifiche condizioni di installazione.

Unità Esterna	Valori Nominali		Campo della Tensione Tollerabile		Massima corrente assorbibile (MCA) in normale funzionamento	MCA*1.25 + Carico Aggiuntivo	Portata del dispositivo di protezione necessario per l'apparecchio
	Hz	V	V	V			
UE AUDAX PRO 12 V2	50	220 - 240	198	264	28	35	35
UE AUDAX PRO 14 V2	50	220 - 240	198	264	30	37,5	40
UE AUDAX PRO 16 V2	50	220 - 240	198	264	32	40	40

Caratteristiche di collegamento tra unità esterna/interna.

Per l'alimentazione dell'unità interna usare cavi in classe H07RN-F o in classe H05RN-F. Nel caso in cui l'unità interna fosse installata in una sala con computer o con server di rete, occorre utilizzare un cavo in classe FROHH2R a doppia schermatura (Nastro di Alluminio/Calza in poliestere + Rame).

N.B: è sempre necessario prevedere l'installazione di un interruttore differenziale di tipo "A", il quale deve essere un interruttore con contatti di 30 mA ad alta velocità (minore di 0,1 secondi). Magnetotermico con curva di intervento "C" con taratura sganciatore magnetico 5-10 In (corrente nominale).

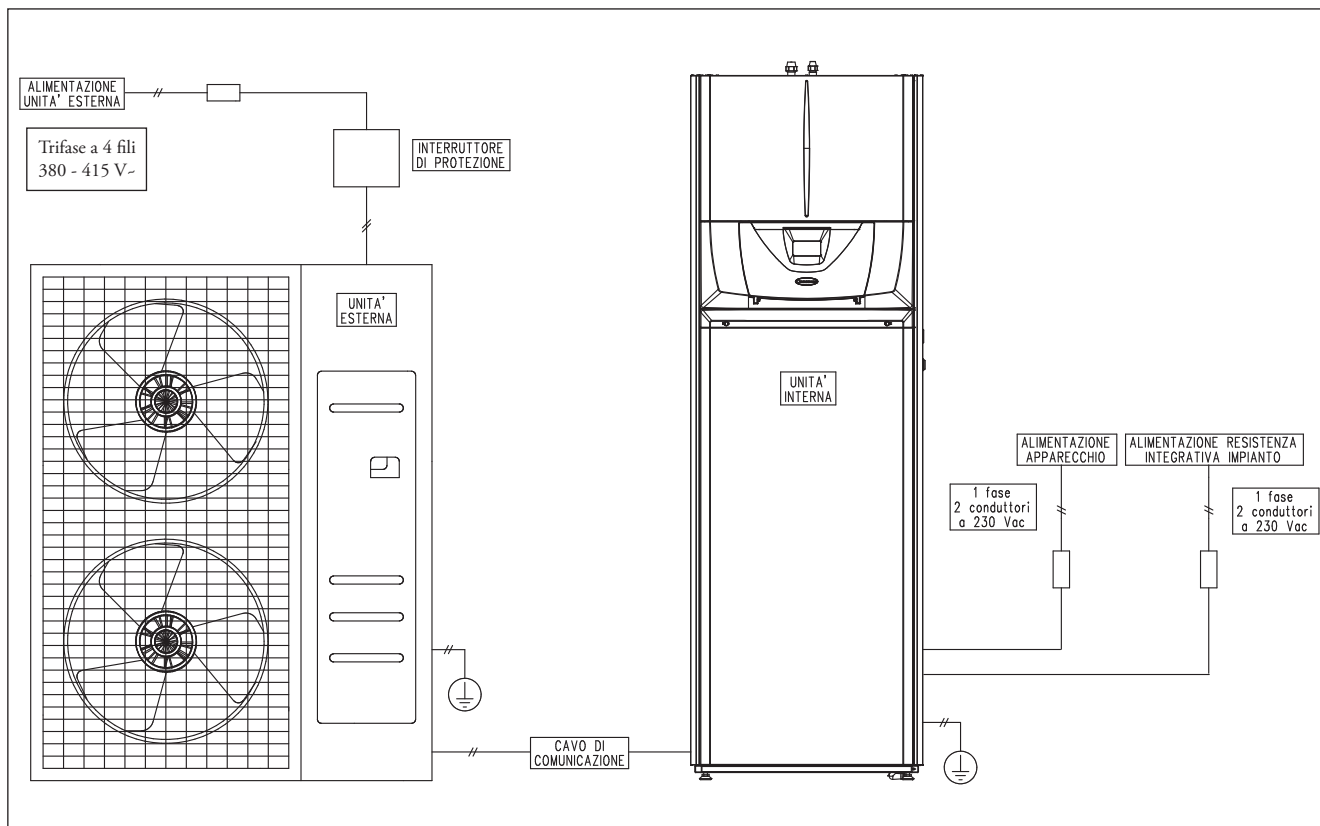
Alimentazione MAGIS HERCULES PRO (Unità Interna)					Cavo di comunicazione BUS tra unità esterna ed unità interna
Alimentazione	Max./Min.(V)	Cavo di Alimentazione Principale	Cavo di Alimentazione Resistenze Impianto	Cavo di Alimentazione Resistenze sanitario	
Monofase, 220-240V, 50Hz	±10%	2,5 mm ² , a 3 fili	6 mm ² , a 3 fili	4 mm ² , a 3 fili	0,75 - 1,5 mm ² , a 2 fili



MAGIS HERCULES PRO 12T-14T-16T

19.2

CARATTERISTICHE CAVI ELETTRICI DI COLLEGAMENTO



Caratteristiche di collegamento unità esterna. Il cavo di alimentazione dell'unità esterna (non fornito di serie) deve essere adatto per installazione all'aperto ed avere almeno una guaina flessibile in policlorofene (codice IEC:60245 IEC 57

/ CENELEC:H05RN-F oppure FG 16). Indicativamente la sezione idonea del cavo può essere di 2,5 - 4 mm² per UE AUDAX PRO 12-14-16 V2 T, da verificare in funzione delle specifiche condizioni di installazione.

Unità Esterna	Valori Nominali		Campo della Tensione Tollerabile		Massima corrente assorbibile (MCA) in normale funzionamento	MCA*1.25 + Carico Aggiuntivo	Portata del dispositivo di protezione necessario per l'apparecchio
	Hz	V	V	V	A	A	A
UE AUDAX PRO 12 V2 T	50	380 - 415	342	457	10	16,1	20
UE AUDAX PRO 14 V2 T	50	380 - 415	342	457	11	16,1	20
UE AUDAX PRO 16 V2 T	50	380 - 415	342	457	12	16,1	20

Caratteristiche di collegamento tra unità esterna /interna.

Per l'alimentazione dell'unità interna usare cavi in classe H07RN-F o in classe H05RN-F. Nel caso in cui l'unità interna fosse installata in una sala con computer o con server di rete, occorre utilizzare un cavo in classe FROHH2R a doppia schermatura (Nastro di Alluminio/Calza in poliestere + Rame).

N.B.: è sempre necessario prevedere l'installazione di un interruttore differenziale di tipo "A", il quale deve essere un interruttore con contatti di 30 mA ad alta velocità (minore di 0,1 secondi). Magnetotermico con curva di intervento "C" con taratura sganciatore magnetico 5-10 In (corrente nominale).

Alimentazione MAGIS HERCULES PRO (Unità Interna)					Cavo di comunicazione BUS tra unità esterna ed unità interna
Alimentazione	Max./Min.(V)	Cavo di Alimentazione Principale	Cavo di Alimentazione Resistenze Impianto	Cavo di Alimentazione Resistenze sanitario	
Monofase, 220-240V, 50Hz	±10%	2,5 mm ² , a 3 fili	6 mm ² , a 3 fili	4 mm ² , a 3 fili	0,75 - 1,5 mm ² , a 2 fili



MAGIS HERCULES PRO 4-6-9

20

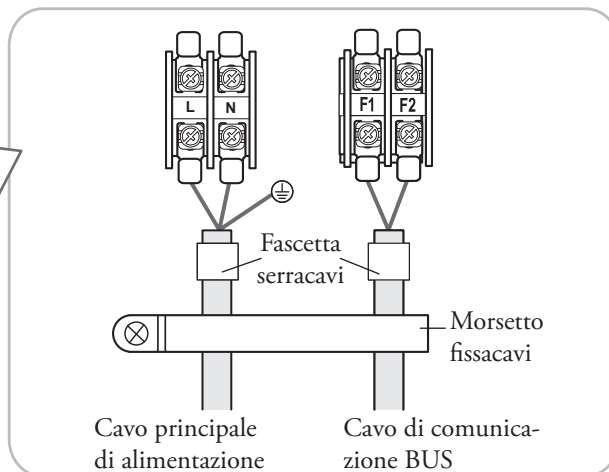
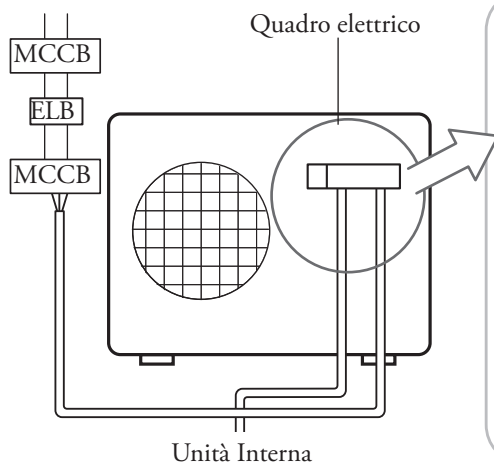
COLLEGAMENTI ELETTRICI SULLA MORSETTIERA UNITÀ ESTERNA

Con uso del salvavita (ELB) per monofase.

Dipendendo dal modello, l'aspetto effettivo dell'apparecchio potrebbe risultare diverso da quello proposto in figura.

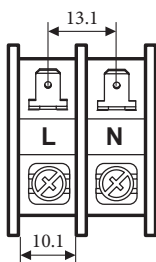
LEGENDA:

ELB - Interruttore salvavita
MCCB - Interruttore magnetotermico

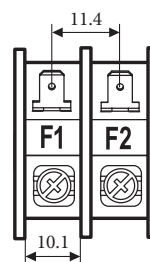


AUDAX PRO 4 e 6 V2 - Alimentazione in CA monofase.

Alimentazione elettrica
Vite M4

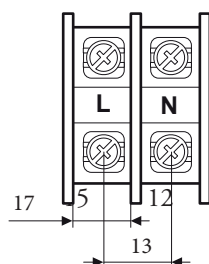


BUS di comunicazione
Vite M4

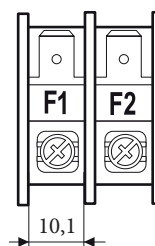


AUDAX PRO 9 V2 - Alimentazione in CA monofase.

Alimentazione elettrica
Vite M5



BUS di comunicazione
Vite M4

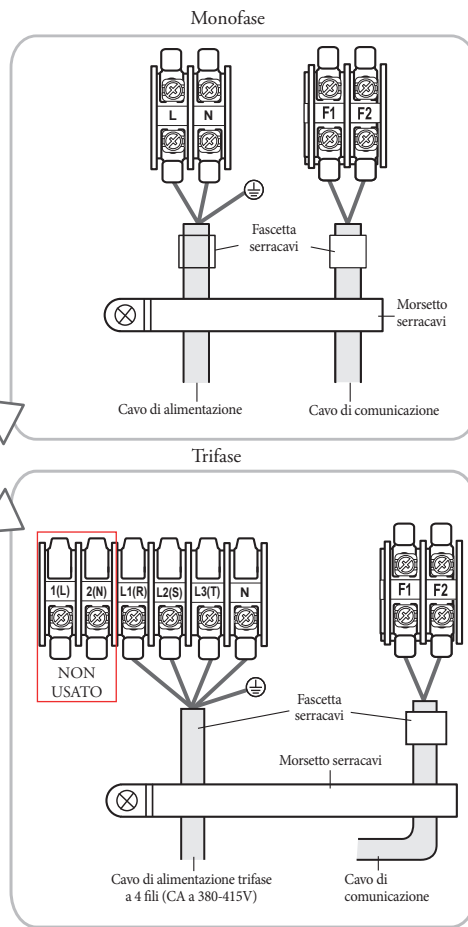
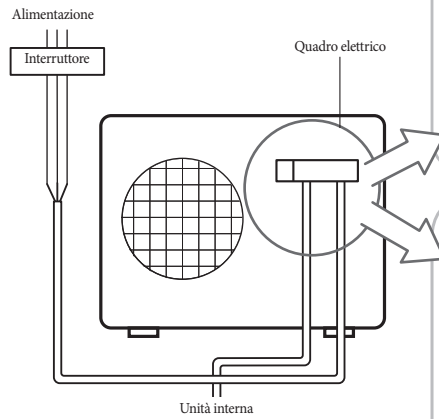


MAGIS HERCULES PRO 12-14-16

21

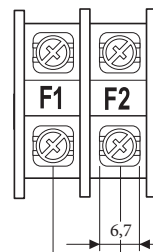
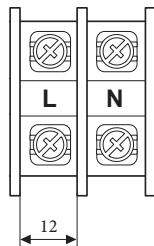
COLLEGAMENTI ELETTRICI SULLA MORSETTIERA UNITÀ ESTERNA

Dipendendo dal modello, l'aspetto effettivo dell'apparecchio potrebbe risultare diverso da quello proposto in figura.



UE AUDAX PRO 12-14-16 V2 - Alimentazione in CA Monofase.

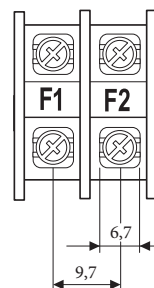
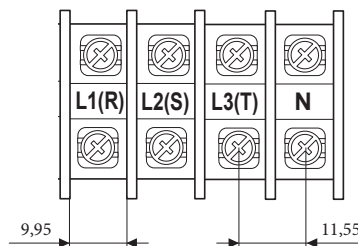
Alimentazione elettrica
Vite M5



BUS di comunicazione
Vite M4

UE AUDAX PRO 12-14-16 V2 T - Alimentazione in CA Trifase.

Alimentazione elettrica
Vite M4



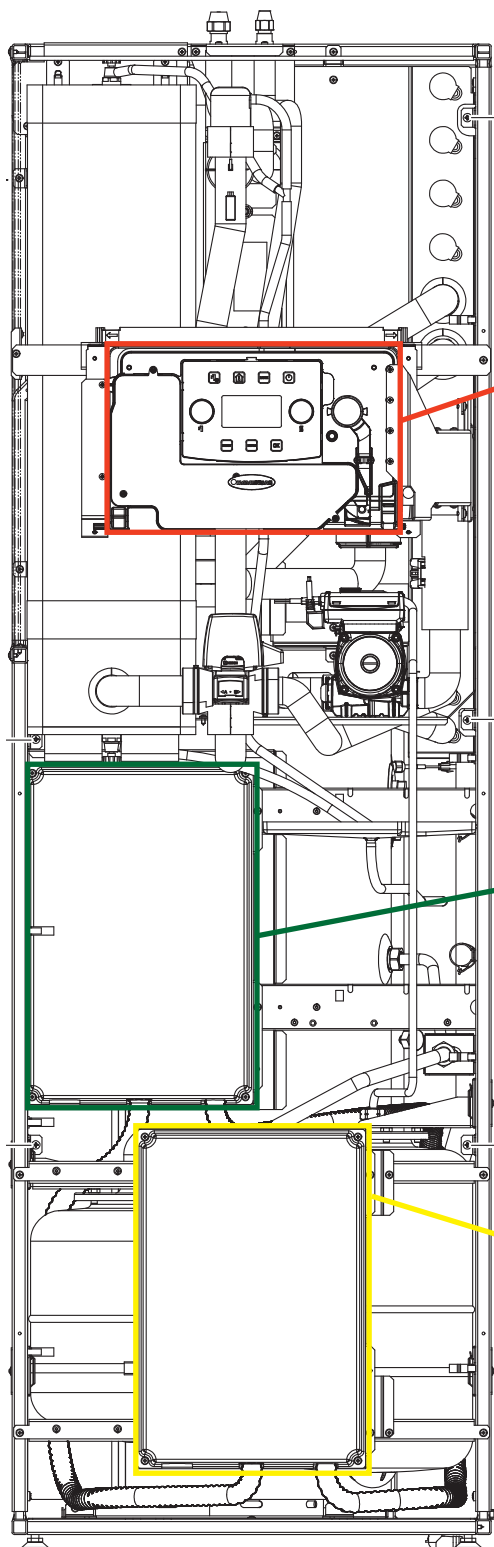
BUS di comunicazione
Vite M4



MAGIS HERCULES PRO

22

POSIZIONE QUADRI ELETTRICI E RELATIVE MORSETTIERE



Cruscotto comandi (parte alta):

- morsettiera X107
- morsettiera X108
- morsettiera X109

Quadro principale (parte media):

- morsettiera X102
- morsettiera X105

Quadro secondario (parte bassa):

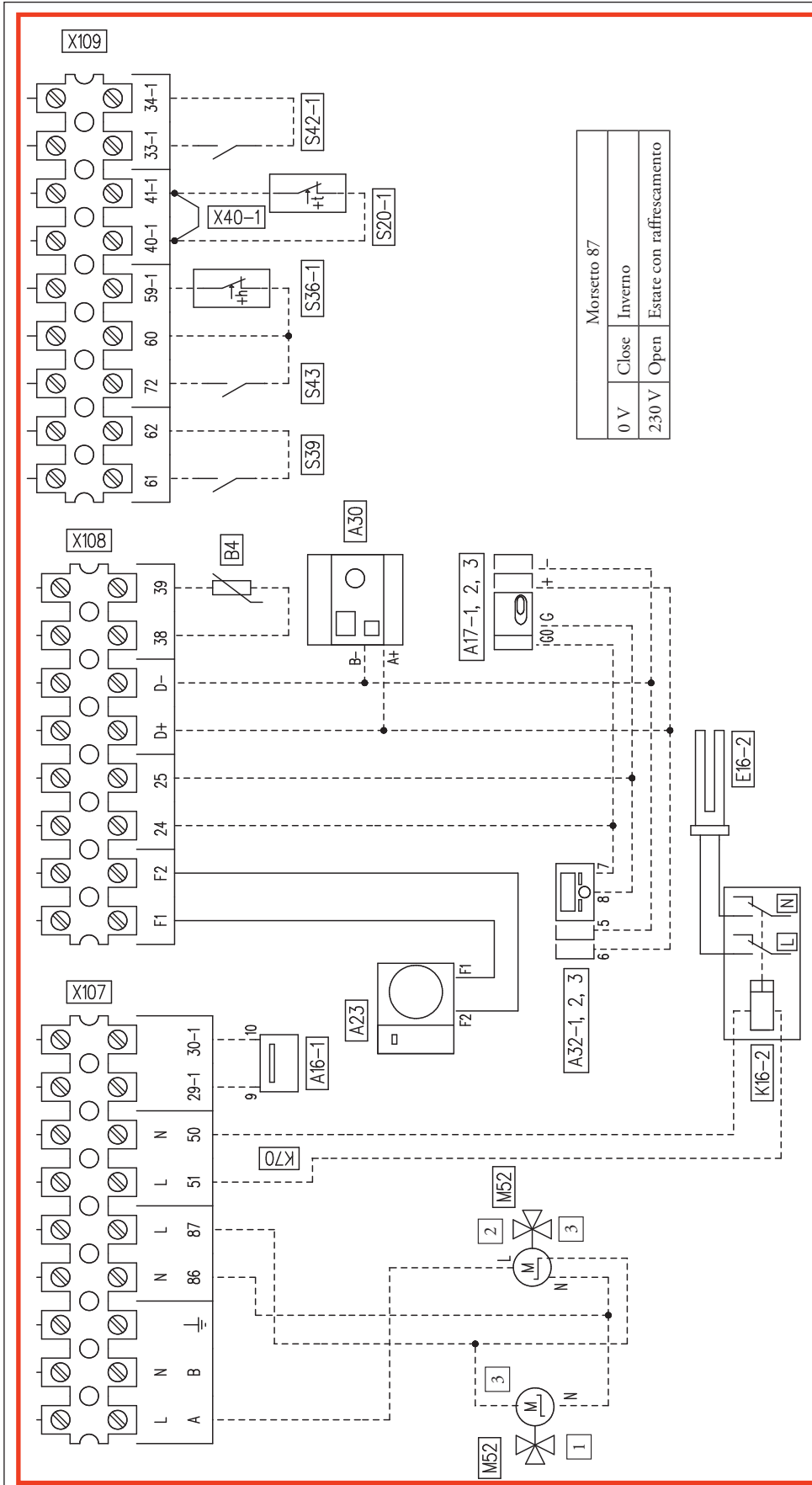
- kit espansione 3^a zona



MAGIS HERCULES PRO

23

COLLEGAMENTI ELETTRICI AL CRUSCOTTO COMANDI (PARTE ALTA)



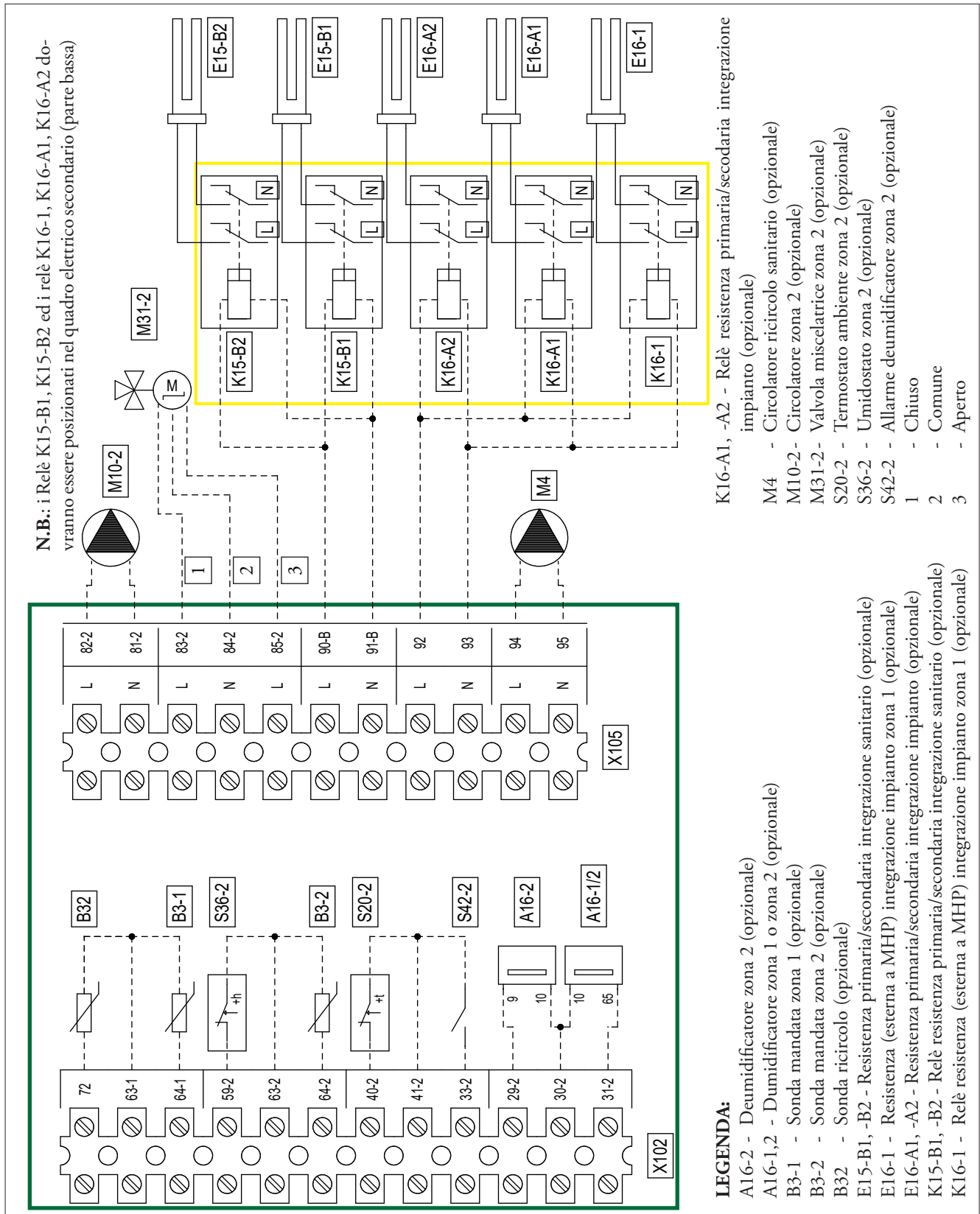
LEGENDA:

- A16-1 - Deumidificatore zona 1 (opzionale)
- A17-1, 2,3 - Sensore temperatura e umidità (opzionale)
- A32-1, 2,3 - Pannello remoto zona 1,2,3 (opzionale)
- A23 - Unità esterna
- A30 - Dominus (opzionale)
- B4 - Sonda esterna (opzionale)
- E16-2 - Resistenza (esterna a MHP) integrativa impianto zona 2 (opzionale)
- K16-2 - Relè resistenza (esterna a MHP) integrativa impianto zona 2 (opzionale)
- K70 - Relè multifunzione (opzionale)
- M52 - Deviatrice Estate/Inverno (opzionale)
- S20-1 - Termostato ambiente zona 1 (opzionale)
- S36-1 - Umidostato zona 1 (opzionale)
- S39 - Ingresso fotovoltaico (opzionale)
- S42-1 - Allarme deumidificatore zona 1 (opzionale)
- S43 - Selettore disabilitazione PdC (opzionale)
- X40-1 - Ponte termostato ambiente zona 1
 - 1 - Valvola con ritorno a molle
 - 2 - Valvola 2 punti
 - 3 - Aperto / chiuso



MAGIS HERCULES PRO

23.1 COLLEGAMENTI ELETTRICI IN QUADRO PRINCIPALE (PARTE MEDIA)



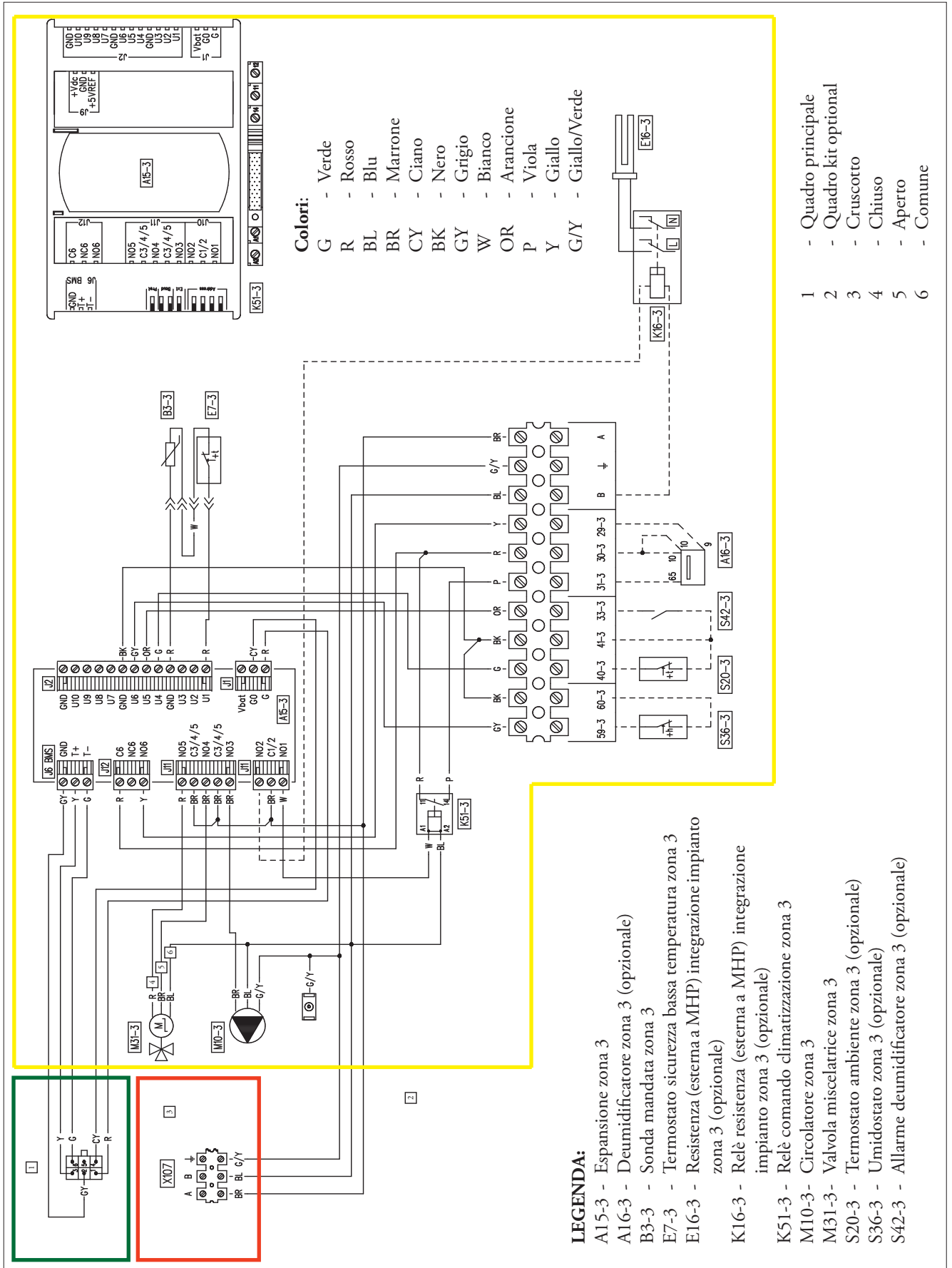
NOTE: Eliminare il ponte X40-1 prima di collegare il termostato ambiente S20-1. Quando viene collegato il Pannello remoto di zona 1 mantenere il ponte X40-1.

Nel caso in cui venga collegato anche il Pannello remoto di zona 2 e 3, assicurarsi che sia presente un ponte tra i morsetti 41 e 40-2 e 40-3.



MAGIS HERCULES PRO

23.2 COLLEGAMENTI ELETTRICI IN QUADRO SECONDARIO (PARTE BASSA)



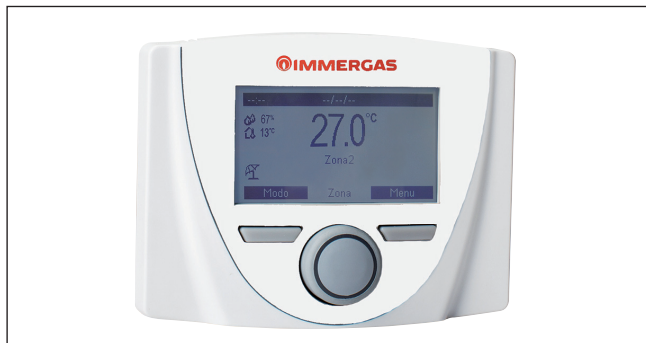
MAGIS HERCULES PRO

24

TERMOREGOLAZIONE (OPTIONAL)

24.1

PANNELLO REMOTO DI ZONA



È un dispositivo elettronico dotato di display retroilluminato, per il controllo e la regolazione della temperatura e dell'umidità dell'ambiente. Il collegamento alla morsettiera avviene tramite due cavi BUS e due cavi per l'alimentazione.

Permette la programmazione della termoregolazione dell'ambiente di pertinenza.

Può essere fissato in parete utilizzando le viti e tasselli in dotazione.

Il kit è alimentato a 24 V (direttamente dalla morsettiera).

• OPTIONAL

cod. 3.030863

24.2

SENSORE TEMPERATURA/UMIDITÀ MODBUS



È una sonda ambiente, permette di rilevare la temperatura e l'umidità in ambiente.

Il collegamento alla morsettiera avviene tramite due cavi BUS e due cavi per l'alimentazione.

Può essere fissato in parete utilizzando le viti e tasselli in dotazione.

Il kit è alimentato a 24 V (direttamente dalla morsettiera).

• OPTIONAL

cod. 3.030992

24.3

CRONO 7



È un cronotermostato digitale retroilluminato di tipo On/Off con microprocessore, permette di impostare due livelli di temperatura ambiente, uno per il giorno (temperatura comfort) ed uno per la notte (temperatura ridotta), consente di impostare programmi settimanali differenziati di accensioni e spegnimenti; Visualizza eventuali codici di errore.

Viene collegato all'apparecchio con soli 2 fili, attraverso i quali effettua le richieste di climatizzazione. L'alimentazione avviene mediante 2 batterie da 1,5 V tipo "AA".

• OPTIONAL

cod. 3.021622

24.4

CRONO 7 WIRELESS



È un cronotermostato digitale retroilluminato di tipo On/Off con microprocessore composto da due elementi ricevitore e trasmettitore, permette di effettuare le stesse impostazioni come il CRONO 7

Il ricevitore viene collegato all'apparecchio con soli 2 fili, attraverso i quali effettua le richieste di climatizzazione.

Il Cronotermostato (trasmettitore) viene alimentato mediante 2 batterie da 1,5 V tipo "AA".

La massima distanza tra il trasmettitore ed il ricevitore è di circa 50 metri (dipendente dall'ambiente).

• OPTIONAL

cod. 3.021624



MAGIS HERCULES PRO

24.5

SONDA ESTERNA



È un dispositivo che consente di adeguare il calore fornito all'impianto in funzione della variazione della temperatura esterna. La sonda esterna agisce sempre quando è collegata, indipendentemente dalla presenza e del tipo di termoregolazione. Può essere fissato in parete utilizzando le viti e tasselli in dotazione possibilmente sulla parete a Nord o Nord-Ovest. Viene collegato all'apparecchio con soli 2 fili, con lunghezza massima di 50 metri.

• OPTIONAL

cod. 3.015266

24.6

KIT UMIDOSTATO



È un dispositivo che consente di controllare l'umidità in ambiente. Regolabile tramite manopola per selezionare la percentuale di umidità relativa da controllare tra il 30 e 90%, agisce con un contatto tipo On/Off per apparecchiature di deumidificazione. L'umidostato è progettato per l'installazione a parete o su scatole di derivazione normalmente in commercio. Viene collegato all'apparecchio con soli 2 fili.

• OPTIONAL

cod. 3.023302

24.7

KIT SCHEDA INTERFACCIA DOMINUS



È un'applicazione semplice ed intuitiva che permette di comandare l'impianto e visualizzarne il funzionamento con tablet, smartphone e/o PC portatile. Occorre installare il kit scheda di interfaccia DOMINUS da interporre ad un modem/router wireless (non fornito). L'app è scaricabile gratuitamente da tutti gli store del proprio sistema operativo (APP store, Google Play Windows Store). Può essere fissato a parete utilizzando le viti e tasselli in dotazione. Il kit deve essere collegato sulla rete M-Bus del sistema. Il kit è alimentato a 24 V (direttamente dalla morsetteria o dalla sua presa comprensiva di trasformatore).

• OPTIONAL

cod. 3.026273



MAGIS HERCULES PRO 4-6-9

25 INSTALLAZIONE DELLE LINEE FRIGORIFERE CON GAS REFRIGERANTE R32

Il circuito frigorifero di MAGIS HERCULES PRO 4-6-9 utilizza il refrigerante R32, occorre pertanto porre in atto alcuni accorgimenti per il corretto funzionamento della macchina:

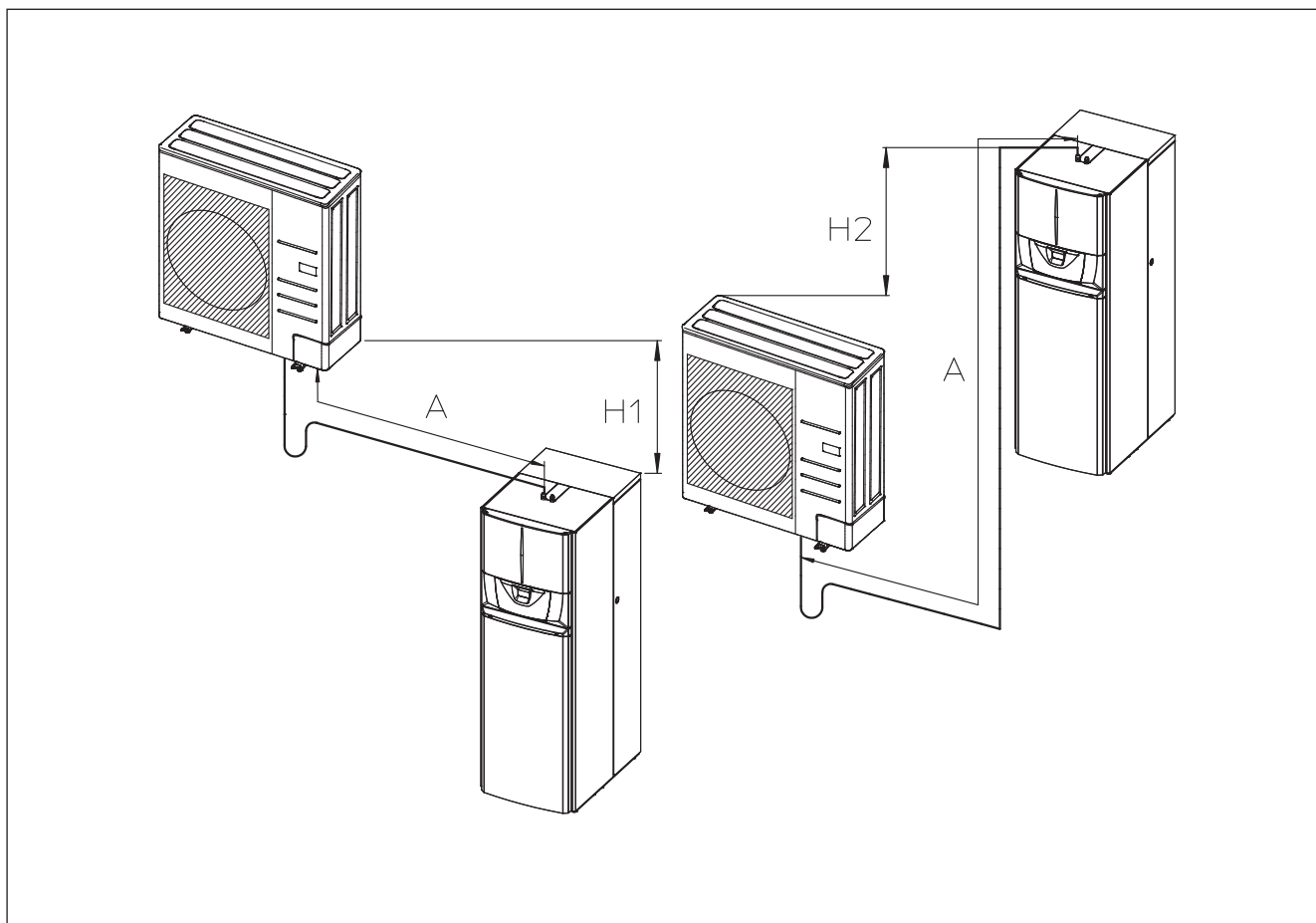
- L' R32 è un refrigerante ad alta pressione, le tubazioni e le altre parti sottoposte a pressione devono essere conformi ed idonee al refrigerante stesso; devono pertanto essere tubazioni certificate per refrigerazione ed occorre seguire le metodologie di installazione riportate sul libretto istruzioni a corredo del prodotto.
- Usare solo tubazioni pulite nelle quali non vi siano elementi dannosi, ossidi, polvere, tracce di ferro e umidità.
- I materiali estranei all'interno delle tubazioni (compreso olio per fabbricazione) devono essere $\leq 30\text{mg}/10\text{ m}$.
- Utilizzare solo attrezzatura e raccorderia per R32.
- La lunghezza delle tubazioni tra unità esterna ed interna ed il dislivello non devono superare i limiti indicati; di seguito vengono elencate le lunghezze massime delle linee frigorifere in base al modello di unità esterna e al tipo di installazione:

	AUDAX PRO 4 e 6 V2	AUDAX PRO 9 V2
A	$\leq 30\text{ m}$	$\leq 35\text{ m}$
H1	$\leq 20\text{ m}$	$\leq 20\text{ m}$
H2	$\leq 15\text{ m}$	$\leq 15\text{ m}$

NOTA: è consigliabile prevedere un sifone nelle immediate vicinanze dell'unità esterna sul tubo linea gas (tubo con diametro maggiore).

Se la lunghezza della linea frigorifera è maggiore rispetto a quella data nella precarica della macchina è consigliato prevedere un sifone a metà del tragitto.

Un sifone è anche consigliato in caso di installazioni che presentino dislivelli tra unità esterna e unità interna.



MAGIS HERCULES PRO 4-6-9

Selezione dell'isolamento delle linee frigorifere.

- Le linee frigorifere del gas e del liquido vanno isolate con materiale selezionato in funzione dei rispettivi diametri.
- L'isolamento standard è previsto a una temperatura di 30 °C con un'umidità relativa dell'85%. Se le condizioni termogrometriche dell'aria fossero più gravose occorrerebbe usare isolamenti selezionabili dalla tabella sotto riportata.

NOTA: L'isolamento non può avere zone di discontinuità e per

questo motivo le sue giunzioni vanno sigillate con adesivi per impedire che al di sotto di esso possa entrare dell'umidità.

Se fosse esposto alla luce solare l'isolamento andrebbe protetto avvolgendolo con del nastro isolante o materiale idoneo per questo tipo di applicazione.

L'isolamento deve essere posato evitando che il suo spessore possa ridursi in corrispondenza delle curve e degli staffaggi delle tubazioni.

Linea del	Diametro della tubazione (mm)	Spessore dell'isolamento		Note
		Condizioni standard (Meno di 30 °C, UR 85%)	Condizioni di alta umidità (Oltre 30 °C, UR 85%)	
		EPDM, NBR		
Liquido	Ø 6,35 ÷ 19,05	9	9	Il materiale prescelto deve essere in grado di resistere a temperatura oltre i 120 °C
	Ø 12,70 ÷ 19,05	13	13	
Gas	Ø 6,35	13	19	
	Ø 9,52	19	25	
	Ø 12,70			
	Ø 15,88			
Ø 19,05				

Rabbocco della carica di refrigerante.

Di seguito è riportata la quantità della carica base introdotta di fabbrica:

Modelli AUDAX PRO 4/6/9 V2 con gas refrigerante R32:

- AUDAX PRO 4 V2 = 1,2 kg
- AUDAX PRO 6 V2 = 1,2 kg
- AUDAX PRO 9 V2 = 1,4 kg

Il rabbocco dipende dalla lunghezza totale e dai diametri delle tubazioni.

Tutti le cariche introdotte in fabbrica sono determinate come segue in funzione della lunghezza standard delle tubazioni (vedi tabella sotto).

Se le tubazioni utilizzate fossero più lunghe di quanto sotto

riportato, la carica andrebbe rabboccata nelle modalità e nelle quantità descritte nel libretto istruzioni fornito a corredo del prodotto (20 g/m lineare).

NOTA: Qualora siano già state realizzate predisposizioni di tubazioni frigorifere sulla linea liquido da 3/8" (Ø 9,52 mm) anziché da 1/4" (Ø 6,35 mm), occorre evidenziare che fino a 7 m la macchina funziona correttamente senza dovere aggiungere gas refrigerante, se invece si supera questa lunghezza, occorre aggiungere 50 g/m lineare, senza mai però superare la carica complessiva di 1,84 kg di refrigerante R32 (tenere in considerazione il quantitativo già precaricato nella macchina).

N.B.: Per evitare la rottura del compressore, non bisogna rabboccare il refrigerante oltre la quantità specificata.

Modello AUDAX PRO V2	Diametro esterno tubo linea liquido (mm - pollice)	Lunghezza massima senza rabbocco carica base (tubo linea liquido)	Quantità di rabbocco per ogni metro aggiuntivo del tubo linea liquido
AUDAX PRO 4 V2	Ø 6,35 - 1/4"	≤ 15 m	20 g/m
AUDAX PRO 6 V2	Ø 6,35 - 1/4"	≤ 15 m	20 g/m
AUDAX PRO 9 V2	Ø 6,35 - 1/4"	≤ 15 m	20 g/m



MAGIS HERCULES PRO 12-14-16

26 INSTALLAZIONE DELLE LINEE FRIGORIFERE CON GAS REFRIGERANTE R410A

Il circuito frigorifero di MAGIS HERCULES PRO 12-14-16 Monofase e Trifase utilizza il refrigerante R410A, occorre pertanto porre in atto alcuni accorgimenti per il corretto funzionamento della macchina:

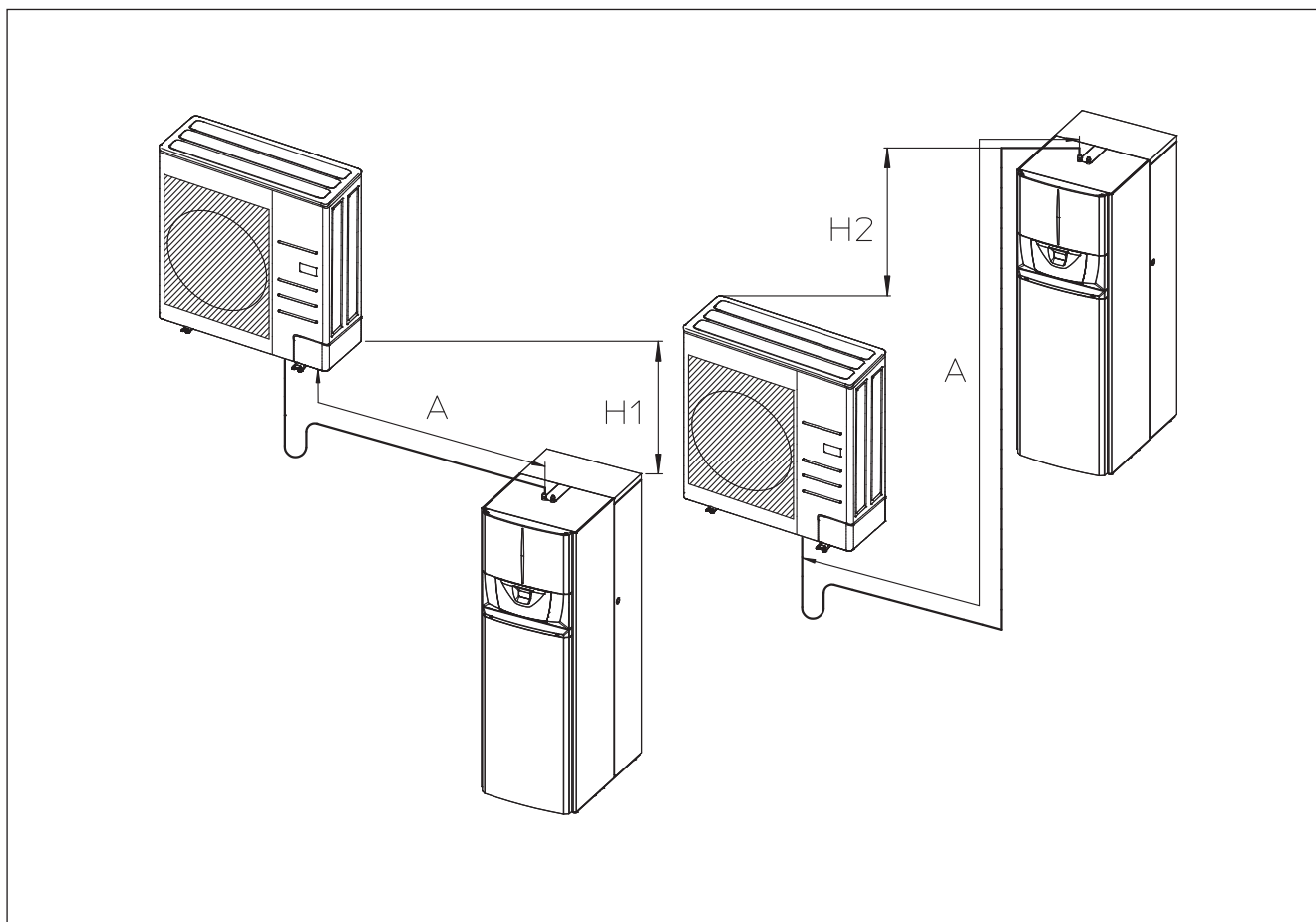
- L' R410A è un refrigerante ad alta pressione, le tubazioni e le altre parti sottoposte a pressione devono essere conformi ed idonee al refrigerante stesso; devono pertanto essere tubazioni certificate per refrigerazione ed occorre seguire le metodologie di installazione riportate sul libretto istruzioni a corredo del prodotto.
- Usare solo tubazioni pulite nelle quali non vi siano elementi dannosi, ossidi, polvere, tracce di ferro e umidità.
- I materiali estranei all'interno delle tubazioni (compreso olio per fabbricazione) devono essere $\leq 30\text{mg}/10\text{ m}$.
- Utilizzare solo attrezzatura e raccorderia per R410A.
- La lunghezza delle tubazioni tra unità esterna ed interna ed il dislivello non devono superare i limiti indicati; di seguito vengono elencate le lunghezze massime delle linee frigorifere in base al modello di unità esterna e al tipo di installazione:

	UE AUDAX PRO 12/14/16 V2 - 12/14/16 V2 T
A	$\leq 50\text{ m}$
H1	$\leq 30\text{ m}$
H2	$\leq 15\text{ m}$

NOTA: è consigliabile prevedere un sifone nelle immediate vicinanze dell'unità esterna sul tubo linea gas (tubo con diametro maggiore).

Se la lunghezza della linea frigorifera è maggiore rispetto a quella data nella precarica della macchina è consigliato prevedere un sifone a metà del tragitto.

Un sifone è anche consigliato in caso di installazioni che presentino dislivelli tra unità esterna e unità interna.



MAGIS HERCULES PRO 12-14-16

Selezione dell'isolamento delle linee frigorifere.

- Le linee frigorifere del gas e del liquido vanno isolate con materiale selezionato in funzione dei rispettivi diametri.
- L'isolamento standard è previsto a una temperatura di 30 °C con un'umidità relativa dell'85%. Se le condizioni termogrometriche dell'aria fossero più gravose occorrerebbe usare isolamenti selezionabili dalla tabella sotto riportata.

NOTA: L'isolamento non può avere zone di discontinuità e per

questo motivo le sue giunzioni vanno sigillate con adesivi per impedire che al di sotto di esso possa entrare dell'umidità.

Se fosse esposto alla luce solare l'isolamento andrebbe protetto avvolgendolo con del nastro isolante o materiale idoneo per questo tipo di applicazione.

L'isolamento deve essere posato evitando che il suo spessore possa ridursi in corrispondenza delle curve e degli staffaggi delle tubazioni.

Linea del	Diametro della tubazione (mm)	Spessore dell'isolamento		Note
		Condizioni standard (Meno di 30 °C, UR 85%)	Condizioni di alta umidità (Oltre 30 °C, UR 85%)	
		EPDM, NBR		
Liquido	Ø 6,35 ÷ 19,05	9	9	Il materiale prescelto deve essere in grado di resistere a temperatura oltre i 120 °C
	Ø 12,70 ÷ 19,05	13	13	
Gas	Ø 6,35	13	19	
	Ø 9,52	19	25	
	Ø 12,70			
	Ø 15,88			
Ø 19,05				

Rabbocco della carica di refrigerante.

Di seguito è riportata la quantità della carica base introdotta di fabbrica:

Modelli UE AUDAX PRO 12/14/16 V2 - UE AUDAX PRO 12/14/16 V2 T con gas refrigerante R410A:

- UE AUDAX PRO 12 V2 / V2 T = 3,01 kg
- UE AUDAX PRO 14 V2 / V2 T = 3,01 kg
- UE AUDAX PRO 16 V2 / V2 T = 3,01 kg

Il rabbocco dipende dalla lunghezza totale e dai diametri delle tubazioni.

Tutti le cariche introdotte in fabbrica sono determinate come segue in funzione della lunghezza standard delle tubazioni (vedi tabella sotto).

Se le tubazioni utilizzate fossero più lunghe di quanto sotto riportato, la carica andrebbe rabboccata nelle modalità e nelle quantità descritte nel libretto istruzioni fornito a corredo del prodotto (50 g/m lineare).

N.B.: Per evitare la rottura del compressore, non bisogna rabboccare il refrigerante oltre la quantità specificata.

Modello UE AUDAX PRO V2	Diametro esterno tubo linea liquido (mm - pollice)	Lunghezza massima senza rabbocco carica base (tubo linea liquido)	Quantità di rabbocco per ogni metro aggiuntivo del tubo linea liquido
UE AUDAX PRO 12 V2 UE AUDAX PRO 12 V2 T	Ø 9,52 - 3/8"	≤ 15 m	50 g/m
UE AUDAX PRO 14 V2 UE AUDAX PRO 14 V2 T	Ø 9,52 - 3/8	≤ 15 m	50 g/m
UE AUDAX PRO 16 V2 UE AUDAX PRO 16 V2 T	Ø 9,52 - 3/8	≤ 15 m	50 g/m



MAGIS HERCULES PRO 4-6-9

27

"POTENZE" ED "ASSORBIMENTO" IN RISCALDAMENTO MAGIS HERCULES PRO 4

MAGIS HERCULES PRO 4		Temperatura di mandata acqua °C					
		25		30		35	
Temperatura aria °C b.s.	(b.u.)	Resa max (kW)	Assorbita max (kW)	Resa max (kW)	Assorbita max (kW)	Resa max (kW)	Assorbita max (kW)
-20	(-21)	3,76	1,21	3,65	1,30	3,48	1,46
-15	(-16)	4,28	1,28	4,16	1,37	3,96	1,54
-10	(-11)	4,87	1,32	4,73	1,41	4,51	1,59
-7	(-8)	4,97	1,29	4,83	1,38	4,60	1,55
-2	(-3)	4,75	1,10	4,62	1,18	4,40	1,33
2	(1)	4,54	0,91	4,41	0,98	4,20	1,10
7	(6)	4,75	0,70	4,62	0,75	4,40	0,85
10	(9)	5,19	0,71	5,05	0,76	4,81	0,85
15	(14)	5,92	0,72	5,76	0,77	5,48	0,87
20	(19)	6,65	0,73	6,47	0,78	6,16	0,88

MAGIS HERCULES PRO 4		Temperatura di mandata acqua °C					
		40		45		50	
Temperatura aria °C b.s.	(b.u.)	Resa max (kW)	Assorbita max (kW)	Resa max (kW)	Assorbita max (kW)	Resa max (kW)	Assorbita max (kW)
-20	(-21)	3,34	1,56	3,21	1,72		
-15	(-16)	3,85	1,64	3,74	1,74	3,62	1,82
-10	(-11)	4,37	1,70	4,24	1,81	4,11	1,90
-7	(-8)	4,50	1,75	4,40	1,95	4,23	2,03
-2	(-3)	4,23	1,46	4,07	1,59	3,87	1,67
2	(1)	3,97	1,16	3,73	1,23	3,55	1,38
7	(6)	4,30	0,97	4,20	1,09	4,05	1,21
10	(9)	4,71	0,97	4,61	1,10	4,38	1,23
15	(14)	5,39	0,97	5,30	1,11	5,03	1,25
20	(19)	6,07	0,99	5,98	1,12	5,68	1,26

MAGIS HERCULES PRO 4		Temperatura di mandata acqua °C					
		55		60		65	
Temperatura aria °C b.s.	(b.u.)	Resa max (kW)	Assorbita max (kW)	Resa max (kW)	Assorbita max (kW)	Resa max (kW)	Assorbita max (kW)
-20	(-21)						
-15	(-16)						
-10	(-11)	3,81	2,08				
-7	(-8)	4,05	2,10				
-2	(-3)	3,66	1,75	3,47	1,92		
2	(1)	3,36	1,53	3,18	1,70		
7	(6)	3,90	1,32	3,76	1,38	3,62	1,44
10	(9)	4,15	1,37	3,94	1,41	3,74	1,46
15	(14)	4,77	1,38	4,53	1,43	4,29	1,47
20	(19)	5,39	1,40	5,12	1,44	4,85	1,48

- Fattore di correzione dichiarato CC = 0,9
- TOL = -25 °C



MAGIS HERCULES PRO 4-6-9

27.1 "POTENZE" ED "ASSORBIMENTO" IN RAFFRESCAMENTO MAGIS HERCULES PRO 4

MAGIS HERCULES PRO 4	Temperatura di mandata acqua °C					
	7		10		13	
Temperatura aria °C b.s.	Resa max (kW)	Assorbita max (kW)	Resa max (kW)	Assorbita max (kW)	Resa max (kW)	Assorbita max (kW)
10	3,99	0,83	4,37	0,82	4,76	0,82
20	3,83	0,94	4,21	0,93	4,58	0,93
30	3,68	1,05	4,04	1,04	4,39	1,04
35	3,60	1,11	3,95	1,11	4,30	1,10
46	3,43	1,23	3,76	1,22	4,10	1,22

MAGIS HERCULES PRO 4	Temperatura di mandata acqua °C					
	15		18		25	
Temperatura aria °C b.s.	Resa max (kW)	Assorbita max (kW)	Resa max (kW)	Assorbita max (kW)	Resa max (kW)	Assorbita max (kW)
10	5,15	0,82	5,54	0,81	6,09	0,83
20	4,95	0,93	5,33	0,92	5,86	0,94
30	4,75	1,03	5,11	1,03	5,62	1,05
35	4,65	1,10	5,00	1,09	5,50	1,11
46	4,43	1,21	4,77	1,20	5,24	1,23



MAGIS HERCULES PRO 4-6-9

28

"POTENZE" ED "ASSORBIMENTO" IN RISCALDAMENTO MAGIS HERCULES PRO 6

MAGIS HERCULES PRO 6		Temperatura di mandata acqua °C					
		25		30		35	
Temperatura aria °C b.s.	(b.u.)	Resa max (kW)	Assorbita max (kW)	Resa max (kW)	Assorbita max (kW)	Resa max (kW)	Assorbita max (kW)
-20	(-21)	4,69	1,63	4,56	1,75	4,35	1,97
-15	(-16)	5,35	1,73	5,20	1,85	4,95	2,08
-10	(-11)	5,77	1,78	5,61	1,91	5,34	2,15
-7	(-8)	5,94	1,66	5,78	1,78	5,50	2,00
-2	(-3)	5,78	1,44	5,62	1,55	5,35	1,74
2	(1)	5,62	1,23	5,46	1,32	5,20	1,48
7	(6)	6,48	1,01	6,30	1,09	6,00	1,22
10	(9)	7,08	1,02	6,88	1,10	6,55	1,23
15	(14)	8,08	1,04	7,85	1,11	7,48	1,25
20	(19)	9,07	1,05	8,82	1,13	8,40	1,27

MAGIS HERCULES PRO 6		Temperatura di mandata acqua °C					
		40		45		50	
Temperatura aria °C b.s.	(b.u.)	Resa max (kW)	Assorbita max (kW)	Resa max (kW)	Assorbita max (kW)	Resa max (kW)	Assorbita max (kW)
-20	(-21)	4,18	2,10	4,01	2,32		
-15	(-16)	4,81	2,21	4,67	2,34	4,53	2,46
-10	(-11)	5,18	2,29	5,02	2,43	4,87	2,55
-7	(-8)	5,38	2,26	5,27	2,51	5,05	2,68
-2	(-3)	5,15	1,91	4,94	2,08	4,70	2,34
2	(1)	4,91	1,57	4,62	1,65	4,39	1,86
7	(6)	5,70	1,37	5,40	1,51	5,10	1,66
10	(9)	6,30	1,38	6,04	1,53	5,74	1,73
15	(14)	7,29	1,39	7,10	1,57	6,74	1,77
20	(19)	8,28	1,42	8,16	1,61	7,75	1,81

MAGIS HERCULES PRO 6		Temperatura di mandata acqua °C					
		55		60		65	
Temperatura aria °C b.s.	(b.u.)	Resa max (kW)	Assorbita max (kW)	Resa max (kW)	Assorbita max (kW)	Resa max (kW)	Assorbita max (kW)
-20	(-21)						
-15	(-16)						
-10	(-11)	4,52	2,80				
-7	(-8)	4,84	2,84				
-2	(-3)	4,45	2,60	4,22	2,89		
2	(1)	4,16	2,06	3,94	2,29		
7	(6)	4,80	1,81	4,53	1,88	4,27	1,95
10	(9)	5,43	1,92	5,16	1,98	4,89	2,04
15	(14)	6,39	1,97	6,07	2,03	5,75	2,09
20	(19)	7,34	2,01	6,98	2,08	6,61	2,14

- Fattore di correzione dichiarato CC = 0,9
- TOL = -25 °C



MAGIS HERCULES PRO 4-6-9

28.1 "POTENZE" ED "ASSORBIMENTO" IN RAFFRESCAMENTO MAGIS HERCULES PRO 6

MAGIS HERCULES PRO 6	Temperatura di mandata acqua °C					
	7		10		13	
Temperatura aria °C b.s.	Resa max (kW)	Assorbita max (kW)	Resa max (kW)	Assorbita max (kW)	Resa max (kW)	Assorbita max (kW)
10	5,20	1,07	5,70	1,08	6,20	1,08
20	5,01	1,22	5,48	1,22	5,96	1,23
30	4,80	1,36	5,26	1,37	5,72	1,37
35	4,70	1,44	5,15	1,45	5,60	1,46
46	4,48	1,59	4,91	1,60	5,34	1,61

MAGIS HERCULES PRO 6	Temperatura di mandata acqua °C					
	15		18		25	
Temperatura aria °C b.s.	Resa max (kW)	Assorbita max (kW)	Resa max (kW)	Assorbita max (kW)	Resa max (kW)	Assorbita max (kW)
10	6,70	1,09	7,20	1,10	7,92	1,12
20	6,44	1,24	6,92	1,24	7,61	1,27
30	6,18	1,38	6,64	1,39	7,31	1,42
35	6,05	1,46	6,50	1,47	7,15	1,50
46	5,77	1,62	6,19	1,62	6,81	1,66



MAGIS HERCULES PRO 4-6-9

29

"POTENZE" ED "ASSORBIMENTO" IN RISCALDAMENTO MAGIS HERCULES PRO 9

MAGIS HERCULES PRO 9		Temperatura di mandata acqua °C					
		25		30		35	
Temperatura aria °C b.s.	(b.u.)	Resa max (kW)	Assorbita max (kW)	Resa max (kW)	Assorbita max (kW)	Resa max (kW)	Assorbita max (kW)
-20	(-21)	6,90	2,28	6,71	2,44	6,39	2,74
-15	(-16)	7,86	2,41	7,64	2,58	7,28	2,90
-10	(-11)	8,47	2,52	8,23	2,70	7,84	3,04
-7	(-8)	8,53	2,41	8,30	2,58	7,90	2,90
-2	(-3)	8,42	2,14	8,19	2,30	7,80	2,58
2	(1)	8,32	1,88	8,09	2,01	7,70	2,26
7	(6)	9,72	1,55	9,45	1,66	9,00	1,87
10	(9)	10,62	1,57	10,32	1,68	9,83	1,89
15	(14)	12,11	1,59	11,78	1,70	11,22	1,91
20	(19)	13,61	1,61	13,23	1,73	12,60	1,94

MAGIS HERCULES PRO 9		Temperatura di mandata acqua °C					
		40		45		50	
Temperatura aria °C b.s.	(b.u.)	Resa max (kW)	Assorbita max (kW)	Resa max (kW)	Assorbita max (kW)	Resa max (kW)	Assorbita max (kW)
-20	(-21)	6,14	2,93	5,90	3,23		
-15	(-16)	7,07	3,08	6,87	3,26	6,66	3,43
-10	(-11)	7,60	3,21	7,37	3,39	7,15	3,56
-7	(-8)	7,73	3,27	7,56	3,65	7,26	3,88
-2	(-3)	7,50	2,83	7,20	3,08	6,84	3,47
2	(1)	7,27	2,39	6,84	2,52	6,50	2,84
7	(6)	8,80	2,10	8,60	2,33	8,30	2,53
10	(9)	9,64	2,12	9,44	2,36	8,97	2,66
15	(14)	11,03	2,13	10,84	2,42	10,30	2,72
20	(19)	12,42	2,18	12,24	2,47	11,63	2,78

MAGIS HERCULES PRO 9		Temperatura di mandata acqua °C					
		55		60		65	
Temperatura aria °C b.s.	(b.u.)	Resa max (kW)	Assorbita max (kW)	Resa max (kW)	Assorbita max (kW)	Resa max (kW)	Assorbita max (kW)
-20	(-21)						
-15	(-16)						
-10	(-11)	6,63	3,90				
-7	(-8)	6,96	4,12				
-2	(-3)	6,48	3,85	6,14	4,28		
2	(1)	6,16	3,15	5,84	3,50		
7	(6)	8,00	2,73	7,72	2,96	7,44	3,20
10	(9)	8,50	2,95	8,07	3,05	7,65	3,14
15	(14)	9,76	3,02	9,27	3,11	8,78	3,21
20	(19)	11,02	3,09	10,47	3,18	9,91	3,28

- Fattore di correzione dichiarato CC = 0,9
- TOL = -25 °C



MAGIS HERCULES PRO 4-6-9

29.1 "POTENZE" ED "ASSORBIMENTO" IN RAFFRESCAMENTO MAGIS HERCULES PRO 9

MAGIS HERCULES PRO 9	Temperatura di mandata acqua °C					
	7		10		13	
Temperatura aria °C b.s.	Resa max (kW)	Assorbita max (kW)	Resa max (kW)	Assorbita max (kW)	Resa max (kW)	Assorbita max (kW)
10	7,20	1,45	7,80	1,48	8,41	1,51
20	6,92	1,65	7,51	1,68	8,09	1,72
30	6,64	1,84	7,21	1,88	7,77	1,92
35	6,50	1,95	7,05	1,99	7,60	2,03
46	6,19	2,15	6,72	2,20	7,24	2,24

MAGIS HERCULES PRO 9	Temperatura di mandata acqua °C					
	15		18		25	
Temperatura aria °C b.s.	Resa max (kW)	Assorbita max (kW)	Resa max (kW)	Assorbita max (kW)	Resa max (kW)	Assorbita max (kW)
10	9,02	1,54	9,63	1,57	10,59	1,60
20	8,68	1,75	9,27	1,78	10,19	1,82
30	8,33	1,96	8,89	1,99	9,78	2,03
35	8,15	2,07	8,70	2,11	9,57	2,15
46	7,77	2,29	8,29	2,33	9,12	2,38



MAGIS HERCULES PRO 12-14-16

30

"POTENZE" ED "ASSORBIMENTO" IN RISCALDAMENTO MAGIS HERCULES PRO 12

MAGIS HERCULES PRO 12		Temperatura di mandata acqua °C					
		25		30		35	
Temperatura aria °C b.s.	(b.u.)	Resa max (kW)	Assorbita max (kW)	Resa max (kW)	Assorbita max (kW)	Resa max (kW)	Assorbita max (kW)
-20	(-21)	9,67	3,19	9,40	3,42	8,95	3,84
-15	(-16)	11,01	3,37	10,71	3,61	10,20	4,06
-10	(-11)	12,70	3,55	12,35	3,81	11,76	4,28
-7	(-8)	12,20	3,40	11,87	3,65	11,30	4,10
-2	(-3)	12,04	3,01	11,71	3,23	11,15	3,63
2	(1)	11,88	2,62	11,55	2,81	11,00	3,16
7	(6)	12,96	2,15	12,60	2,31	12,00	2,59
10	(9)	14,16	2,17	13,76	2,33	13,11	2,61
15	(14)	16,15	2,20	15,70	2,36	14,95	2,65
20	(19)	18,14	2,23	17,64	2,39	16,80	2,69

MAGIS HERCULES PRO 12		Temperatura di mandata acqua °C					
		40		45		50	
Temperatura aria °C b.s.	(b.u.)	Resa max (kW)	Assorbita max (kW)	Resa max (kW)	Assorbita max (kW)	Resa max (kW)	Assorbita max (kW)
-20	(-21)	8,61	4,10	8,26	4,52		
-15	(-16)	9,91	4,31	9,62	4,57	9,33	4,79
-10	(-11)	11,41	4,51	11,05	4,75	10,72	4,98
-7	(-8)	11,06	4,63	10,82	5,15	10,38	5,22
-2	(-3)	10,72	3,98	10,30	4,34	9,78	4,88
2	(1)	10,39	3,34	9,78	3,52	9,29	3,97
7	(6)	11,75	2,91	11,50	3,23	11,26	3,53
10	(9)	12,86	2,94	12,61	3,27	11,98	3,68
15	(14)	14,71	2,95	14,47	3,35	13,74	3,77
20	(19)	16,56	3,02	16,32	3,42	15,50	3,85

MAGIS HERCULES PRO 12		Temperatura di mandata acqua °C	
		55	
Temperatura aria °C b.s.	(b.u.)	Resa max (kW)	Assorbita max (kW)
-20	(-21)		
-15	(-16)		
-10	(-11)	9,95	5,46
-7	(-8)	9,95	5,30
-2	(-3)	9,27	5,42
2	(1)	8,80	4,41
7	(6)	11,01	3,83
10	(9)	11,35	4,09
15	(14)	13,02	4,18
20	(19)	14,69	4,28

- Fattore di correzione dichiarato CC = 0,9
- TOL = -25 °C



MAGIS HERCULES PRO 12-14-16

30.1 "POTENZE" ED "ASSORBIMENTO" IN RAFFRESCAMENTO MAGIS HERCULES PRO 12

MAGIS HERCULES PRO 12	Temperatura di mandata acqua °C					
	7		10		13	
Temperatura aria °C b.s.	Resa max (kW)	Assorbita max (kW)	Resa max (kW)	Assorbita max (kW)	Resa max (kW)	Assorbita max (kW)
10	11,95	1,90	12,77	1,90	13,58	1,90
20	10,77	2,38	11,59	2,38	12,40	2,38
30	9,59	2,86	10,41	2,86	11,23	2,86
35	9,00	3,10	9,82	3,10	10,64	3,10
46	7,70	3,63	8,52	3,63	9,34	3,63

MAGIS HERCULES PRO 12	Temperatura di mandata acqua °C					
	15		18		25	
Temperatura aria °C b.s.	Resa max (kW)	Assorbita max (kW)	Resa max (kW)	Assorbita max (kW)	Resa max (kW)	Assorbita max (kW)
10	14,13	1,90	14,95	1,90	16,86	1,90
20	12,95	2,38	13,77	2,38	15,68	2,38
30	11,77	2,86	12,59	2,86	14,50	2,86
35	11,18	3,10	12,00	3,10	13,91	3,10
46	9,89	3,63	10,70	3,63	12,61	3,63



MAGIS HERCULES PRO 12-14-16

31

"POTENZE" ED "ASSORBIMENTO" IN RISCALDAMENTO MAGIS HERCULES PRO 14

MAGIS HERCULES PRO 14		Temperatura di mandata acqua °C					
		25		30		35	
Temperatura aria °C b.s.	(b.u.)	Resa max (kW)	Assorbita max (kW)	Resa max (kW)	Assorbita max (kW)	Resa max (kW)	Assorbita max (kW)
-20	(-21)	10,93	3,69	10,62	3,96	10,12	4,45
-15	(-16)	12,45	3,90	12,10	4,19	11,52	4,70
-10	(-11)	14,29	4,11	13,89	4,40	13,23	4,95
-7	(-8)	13,50	3,82	13,13	4,09	12,50	4,60
-2	(-3)	13,28	3,39	12,92	3,63	12,30	4,08
2	(1)	13,07	2,95	12,71	3,17	12,10	3,56
7	(6)	15,12	2,61	14,70	2,80	14,00	3,15
10	(9)	16,52	2,64	16,06	2,83	15,29	3,18
15	(14)	18,84	2,68	18,32	2,87	17,45	3,22
20	(19)	21,17	2,71	20,58	2,91	19,60	3,27

MAGIS HERCULES PRO 14		Temperatura di mandata acqua °C					
		40		45		50	
Temperatura aria °C b.s.	(b.u.)	Resa max (kW)	Assorbita max (kW)	Resa max (kW)	Assorbita max (kW)	Resa max (kW)	Assorbita max (kW)
-20	(-21)	9,73	4,75	9,34	5,24		
-15	(-16)	11,20	5,00	10,87	5,29	10,55	5,55
-10	(-11)	12,83	5,22	12,44	5,50	12,06	5,77
-7	(-8)	12,23	5,19	11,97	5,78	11,49	5,86
-2	(-3)	11,83	4,48	11,36	4,88	10,79	5,49
2	(1)	11,43	3,77	10,76	3,97	10,22	4,47
7	(6)	13,50	3,45	13,00	3,75	12,72	4,10
10	(9)	14,84	3,51	14,39	3,84	13,67	4,33
15	(14)	17,08	3,56	16,72	4,00	15,88	4,50
20	(19)	19,32	3,68	19,04	4,16	18,09	4,68

MAGIS HERCULES PRO 14		Temperatura di mandata acqua °C	
		55	
Temperatura aria °C b.s.	(b.u.)	Resa max (kW)	Assorbita max (kW)
-20	(-21)		
-15	(-16)		
-10	(-11)	11,19	6,32
-7	(-8)	11,01	5,94
-2	(-3)	10,23	6,10
2	(1)	9,68	4,96
7	(6)	12,45	4,44
10	(9)	12,95	4,81
15	(14)	15,05	5,00
20	(19)	17,14	5,20

- Fattore di correzione dichiarato CC = 0,9
- TOL = -25 °C



MAGIS HERCULES PRO 12-14-16

31.1 "POTENZE" ED "ASSORBIMENTO" IN RAFFRESCAMENTO MAGIS HERCULES PRO 14

MAGIS HERCULES PRO 14	Temperatura di mandata acqua °C					
	7		10		13	
Temperatura aria °C b.s.	Resa max (kW)	Assorbita max (kW)	Resa max (kW)	Assorbita max (kW)	Resa max (kW)	Assorbita max (kW)
10	14,09	2,39	15,04	2,40	15,99	2,42
20	12,65	2,93	13,61	2,95	14,56	2,96
30	11,22	3,48	12,17	3,49	13,13	3,51
35	10,50	3,75	11,45	3,76	12,41	3,78
46	8,92	4,35	9,88	4,36	10,83	4,38

MAGIS HERCULES PRO 14	Temperatura di mandata acqua °C					
	15		18		25	
Temperatura aria °C b.s.	Resa max (kW)	Assorbita max (kW)	Resa max (kW)	Assorbita max (kW)	Resa max (kW)	Assorbita max (kW)
10	16,63	2,43	17,59	2,44	19,81	2,47
20	15,20	2,97	16,15	2,98	18,38	3,02
30	13,76	3,51	14,72	3,53	16,94	3,56
35	13,05	3,79	14,00	3,80	16,23	3,83
46	11,47	4,38	12,42	4,40	14,65	4,43



MAGIS HERCULES PRO 12-14-16

32

"POTENZE" ED "ASSORBIMENTO" IN RISCALDAMENTO MAGIS HERCULES PRO 16

MAGIS HERCULES PRO 16		Temperatura di mandata acqua °C					
		25		30		35	
Temperatura aria °C b.s.	(b.u.)	Resa max (kW)	Assorbita max (kW)	Resa max (kW)	Assorbita max (kW)	Resa max (kW)	Assorbita max (kW)
-20	(-21)	12,58	4,43	12,23	4,75	11,65	5,34
-15	(-16)	14,33	4,68	13,93	5,02	13,27	5,64
-10	(-11)	16,51	4,96	16,05	5,32	15,29	5,98
-7	(-8)	14,90	4,52	14,49	4,85	13,80	5,45
-2	(-3)	14,85	4,00	14,44	4,29	13,75	4,83
2	(1)	14,80	3,49	14,39	3,74	13,70	4,20
7	(6)	17,28	3,12	16,80	3,35	16,00	3,76
10	(9)	18,88	3,15	18,35	3,38	17,48	3,79
15	(14)	21,53	3,19	20,94	3,42	19,94	3,85
20	(19)	24,19	3,24	23,52	3,47	22,40	3,90

MAGIS HERCULES PRO 16		Temperatura di mandata acqua °C					
		40		45		50	
Temperatura aria °C b.s.	(b.u.)	Resa max (kW)	Assorbita max (kW)	Resa max (kW)	Assorbita max (kW)	Resa max (kW)	Assorbita max (kW)
-20	(-21)	11,20	5,69	10,75	6,28		
-15	(-16)	12,89	6,00	12,52	6,35	12,14	6,67
-10	(-11)	14,83	6,29	14,37	6,60	13,94	6,93
-7	(-8)	13,51	6,15	13,21	6,85	12,68	6,95
-2	(-3)	13,22	5,30	12,70	5,77	12,06	6,49
2	(1)	12,94	4,44	12,18	4,68	11,57	5,27
7	(6)	15,65	4,15	15,30	4,54	14,95	4,93
10	(9)	17,13	4,22	16,79	4,64	15,95	5,22
15	(14)	19,61	4,26	19,28	4,80	18,31	5,40
20	(19)	22,08	4,39	21,76	4,97	20,67	5,59

MAGIS HERCULES PRO 16		Temperatura di mandata acqua °C	
		55	
Temperatura aria °C b.s.	(b.u.)	Resa max (kW)	Assorbita max (kW)
-20	(-21)		
-15	(-16)		
-10	(-11)	12,93	7,59
-7	(-8)	12,15	7,04
-2	(-3)	11,43	7,21
2	(1)	10,96	5,86
7	(6)	14,60	5,32
10	(9)	15,11	5,80
15	(14)	17,35	6,00
20	(19)	19,58	6,21

- Fattore di correzione dichiarato CC = 0,9
- TOL = -25 °C



MAGIS HERCULES PRO 12-14-16

32.1 "POTENZE" ED "ASSORBIMENTO" IN RAFFRESCAMENTO MAGIS HERCULES PRO 16

MAGIS HERCULES PRO 16	Temperatura di mandata acqua °C					
	7		10		13	
Temperatura aria °C b.s.	Resa max (kW)	Assorbita max (kW)	Resa max (kW)	Assorbita max (kW)	Resa max (kW)	Assorbita max (kW)
10	14,74	2,73	15,77	2,77	16,81	2,81
20	13,32	3,24	14,36	3,28	15,39	3,32
30	11,91	3,75	12,94	3,79	13,98	3,82
35	11,20	4,00	12,24	4,04	13,27	4,08
46	9,64	4,56	10,68	4,59	11,72	4,63

MAGIS HERCULES PRO 16	Temperatura di mandata acqua °C					
	15		18		25	
Temperatura aria °C b.s.	Resa max (kW)	Assorbita max (kW)	Resa max (kW)	Assorbita max (kW)	Resa max (kW)	Assorbita max (kW)
10	17,50	2,84	18,54	2,87	20,96	2,96
20	16,09	3,34	17,12	3,38	19,54	3,47
30	14,67	3,85	15,71	3,89	18,13	3,98
35	13,96	4,10	15,00	4,14	17,42	4,23
46	12,41	4,66	13,44	4,70	15,86	4,79



MAGIS HERCULES PRO 4-6-9

33	DATI TECNICI MAGIS HERCULES PRO 4 - 6 - 9			
	MHP	4	6	9
Prestazioni nominali in riscaldamento				
Classe energetica in riscaldamento acqua imp. 55/35 °C	-	A++/A+++	A++/A+++	A++/A+++
Potenza in riscaldamento con acqua imp. a 35 °C ⁽¹⁾	kW	4,40	6,00	9,00
Potenza in riscaldamento con acqua imp. a 45 °C ⁽²⁾	kW	4,20	5,40	8,60
Potenza in riscaldamento con acqua imp. a 55 °C ⁽³⁾	kW	3,90	4,80	8,00
Potenza in riscaldamento con acqua imp. a 35 °C ⁽⁴⁾	kW	4,60	5,50	5,50
COP riscaldamento con acqua imp. a 35 °C ⁽¹⁾		5,20	4,92	4,81
COP riscaldamento con acqua imp. a 45 °C ⁽²⁾		3,85	3,58	3,69
COP riscaldamento con acqua imp. a 55 °C ⁽³⁾		2,95	2,65	2,93
COP riscaldamento con acqua imp. a 35 °C ⁽⁴⁾		2,97	2,75	2,74
Range temperatura di mandata	°C	20 - 65	20 - 65	20 - 65
Limiti di temp. esterna per il funzionamento in Heating	°C	- 25 / 35	- 25 / 35	- 25 / 35
Prestazioni nominali in raffrescamento				
Potenza in raffrescamento con acqua imp. a 18 °C ⁽¹⁾	kW	5,00	6,50	8,70
Potenza in raffrescamento con acqua imp. a 7 °C ⁽²⁾	kW	3,60	4,70	6,50
EER raffrescamento con acqua imp. a 18 °C ⁽¹⁾		4,59	4,42	4,12
EER raffrescamento con acqua imp. a 7 °C ⁽²⁾		3,24	3,26	3,33
Range temperatura di mandata	°C	5 - 25	5 - 25	5 - 25
Limiti di temp. esterna per il funzionamento in Cooling	°C	10 / 46	10 / 46	10 / 46
Circuito sanitario				
Classe energetica in sanitario	-	A	A	A
Profilo di carico bollitore	-	L	L	XL
Temperatura regolabile acqua calda sanitaria	°C	10 - 55	10 - 55	10 - 55
Temperatura regolabile acqua calda sanitaria con resistenza integrazione sanitario	°C	10 - 65	10 - 65	10 - 65
Assorbimento resistenza integrativa sanitario (di serie)	kW	2,25	2,25	2,25
Assorbimento resistenza integrativa sanitario (optional)	kW	2,25 (ogni kit)	2,25 (ogni kit)	2,25 (ogni kit)
Dati generali				
Pressione max. di esercizio circuito risc. (P. precarica)	bar	3 (1)	3 (1)	3 (1)
Capacità vaso espansione impianto risc. nominale (utile*)	litri	24 (10,3)	24 (10,3)	24 (10,3)
Pressione max. di esercizio sanitario (P. precarica)	bar	8 (2,5)	8 (2,5)	8 (2,5)
Capacità vaso espansione sanitario nominale (utile*)	litri	16 (8,3)	16 (8,3)	16 (8,3)
Livello di potenza sonora riscaldamento/raffrescamento	dB(A)	58/61	60/62	64/63
Grado di protezione elettrica (unità interna/esterna)	IP	X5D/X4	X5D/X4	X5D/X4
Alimentazione elettrica (unità interna)	V - Hz	230-50	230-50	230-50
Assorbimento resistenza integrativa impianto (optional)	kW	2,8 (ogni kit)	2,8 (ogni kit)	2,8 (ogni kit)
Potenza/corrente nominale assorbita (solo unità interna)	W/A	135/1,15	135/1,15	135/1,15
Potenza/corrente nominale assorbita (unità interna + resistenza sanitario)	kW/A	2,39/10,65	2,39/10,65	2,39/10,65
Potenza/corrente massima assorbita (unità esterna)	kW/A	2,10/16	2,89/16	4,28/22
Carica fluido refrigerante (R32)	g	1200	1200	1400
Contenuto di acqua (contenuto del bollitore)	litri	54,1 (224)	54,1 (224)	54,1 (224)
Peso a vuoto unità esterna	kg	46,5	46,5	73,0
Peso a vuoto unità interna (peso lordo)	kg	211 (497,6)	211 (497,6)	211 (497,6)

* Riferito alla pressione di precarica.

I DATI SI RIFERISCONO ALLE SEGUENTI CONDIZIONI (in conformità con EN14511)		
AMBIENTE	FASE RISCALDAMENTO (°C)	FASE RAFFRESCAMENTO (°C)
Temp. ACQUA ⁽¹⁾ - ARIA (bs/bu)	35/30 - 7/6	18/23 - 35 (bs)
Temp. ACQUA ⁽²⁾ - ARIA (bs/bu)	45/40 - 7/6	7/12 - 35 (bs)
Temp. ACQUA ⁽³⁾ - ARIA (bs/bu)	55/47 - 7/6	-
Temp. ACQUA ⁽⁴⁾ - ARIA (bs/bu)	35/30 - -7/-8	-



MAGIS HERCULES PRO 12-14-16

33.1	DATI TECNICI MAGIS HERCULES PRO 12 - 14 - 16 (MONOFASE)			
	MHP	12	14	16
Prestazioni nominali in riscaldamento				
Classe energetica in riscaldamento acqua imp. 55/35 °C	-	A++/A+++	A++/A+++	A++/A++
Potenza in riscaldamento con acqua imp. a 35 °C ⁽¹⁾	kW	12,01	14,00	16,00
Potenza in riscaldamento con acqua imp. a 45 °C ⁽²⁾	kW	11,50	13,00	15,30
Potenza in riscaldamento con acqua imp. a 55 °C ⁽³⁾	kW	10,70	12,28	14,05
Potenza in riscaldamento con acqua imp. a 35 °C ⁽⁴⁾	kW	11,30	12,50	12,50
COP riscaldamento con acqua imp. a 35 °C ⁽¹⁾		4,42	4,20	4,10
COP riscaldamento con acqua imp. a 45 °C ⁽²⁾		3,56	3,47	3,37
COP riscaldamento con acqua imp. a 55 °C ⁽³⁾		2,85	2,82	2,80
COP riscaldamento con acqua imp. a 35 °C ⁽⁴⁾		2,76	2,72	2,72
Range temperatura di mandata	°C	20 - 55	20 - 55	20 - 55
Limiti di temp. esterna per il funzionamento in Heating	°C	- 25 / 35	- 25 / 35	- 25 / 35
Prestazioni nominali in raffrescamento				
Potenza in raffrescamento con acqua imp. a 18 °C ⁽¹⁾	kW	12,01	14,00	15,00
Potenza in raffrescamento con acqua imp. a 7 °C ⁽²⁾	kW	9,00	10,50	11,20
EER raffrescamento con acqua imp. a 18 °C ⁽¹⁾		3,87	3,68	3,62
EER raffrescamento con acqua imp. a 7 °C ⁽²⁾		2,90	2,80	2,80
Range temperatura di mandata	°C	5 - 25	5 - 25	5 - 25
Limiti di temp. esterna per il funzionamento in Cooling	°C	10 / 46	10 / 46	10 / 46
Circuito sanitario				
Classe energetica in sanitario	-	A	A	A
Profilo di carico bollitore	-	XL	XL	XL
Temperatura regolabile acqua calda sanitaria	°C	10 - 50	10 - 50	10 - 50
Temperatura regolabile acqua calda sanitaria con resistenza integrazione sanitario	°C	10 - 65	10 - 65	10 - 65
Assorbimento resistenza integrativa sanitario (di serie)	kW	2,25	2,25	2,25
Assorbimento resistenza integrativa sanitario (optional)	kW	2,25 (ogni kit)	2,25 (ogni kit)	2,25 (ogni kit)
Dati generali				
Pressione max. di esercizio circuito risc. (P. precarica)	bar	3 (1)	3 (1)	3 (1)
Capacità vaso espansione impianto risc. nominale (utile*)	litri	24 (10,3)	24 (10,3)	24 (10,3)
Pressione max. di esercizio sanitario (P. precarica)	bar	8 (2,5)	8 (2,5)	8 (2,5)
Capacità vaso espansione sanitario nominale (utile*)	litri	16 (8,3)	16 (8,3)	16 (8,3)
Livello di potenza sonora riscaldamento/raffrescamento	dB(A)	64/64	64/66	66/69
Grado di protezione elettrica	IP	X5D/X4	X5D/X4	X5D/X4
Alimentazione elettrica (unità interna)	V - Hz	230-50	230-50	230-50
Assorbimento resistenza integrativa impianto (optional)	kW	2,8 (ogni kit)	2,8 (ogni kit)	2,8 (ogni kit)
Potenza/corrente nominale assorbita (solo unità interna)	W/A	230/1,70	230/1,70	230/1,70
Potenza/corrente nominale assorbita (unità interna + resistenza sanitario)	kW/A	2,48/11,20	2,48/11,20	2,48/11,20
Potenza/corrente massima assorbita (unità esterna)	kW/A	5,46/28	6,32/30	7,59/32
Carica fluido refrigerante (R410A)	g	3010	3010	3010
Contenuto di acqua (contenuto del bollitore)	litri	56 (224)	56 (224)	56 (224)
Peso a vuoto unità esterna	kg	100,5	100,5	100,5
Peso a vuoto unità interna (peso lordo)	kg	212(502)	212(502)	212(502)

* Riferito alla pressione di precarica.

I DATI SI RIFERISCONO ALLE SEGUENTI CONDIZIONI (in conformità con EN14511)		
AMBIENTE	FASE RISCALDAMENTO (°C)	FASE RAFFRESCAMENTO (°C)
Temp. ACQUA ⁽¹⁾ - ARIA (bs/bu)	35/30 - 7/6	18/23 - 35 (bs)
Temp. ACQUA ⁽²⁾ - ARIA (bs/bu)	45/40 - 7/6	7/12 - 35 (bs)
Temp. ACQUA ⁽³⁾ - ARIA (bs/bu)	55/47 - 7/6	-
Temp. ACQUA ⁽⁴⁾ - ARIA (bs/bu)	35/30 - -7/-8	-



MAGIS HERCULES PRO 12T-14T-16T

33.2	DATI TECNICI MAGIS HERCULES PRO 12 - 14 - 16 T (TRIFASE)			
	MHP	12 T	14 T	16 T
Prestazioni nominali in riscaldamento				
Classe energetica in riscaldamento acqua imp. 55/35 °C	-	A++/A+++	A++/A+++	A++/A++
Potenza in riscaldamento con acqua imp. a 35 °C ⁽¹⁾	kW	12,01	14,00	16,00
Potenza in riscaldamento con acqua imp. a 45 °C ⁽²⁾	kW	11,50	13,00	15,30
Potenza in riscaldamento con acqua imp. a 55 °C ⁽³⁾	kW	10,70	12,28	14,05
Potenza in riscaldamento con acqua imp. a 35 °C ⁽⁴⁾	kW	11,30	12,50	12,50
COP riscaldamento con acqua imp. a 35 °C ⁽¹⁾		4,42	4,20	4,10
COP riscaldamento con acqua imp. a 45 °C ⁽²⁾		3,56	3,47	3,37
COP riscaldamento con acqua imp. a 55 °C ⁽³⁾		2,85	2,82	2,80
COP riscaldamento con acqua imp. a 35 °C ⁽⁴⁾		2,76	2,72	2,72
Range temperatura di mandata	°C	20 - 55	20 - 55	20 - 55
Limiti di temp. esterna per il funzionamento in Heating	°C	- 25 / 35	- 25 / 35	- 25 / 35
Prestazioni nominali in raffrescamento				
Potenza in raffrescamento con acqua imp. a 18 °C ⁽¹⁾	kW	12,01	14,00	15,00
Potenza in raffrescamento con acqua imp. a 7 °C ⁽²⁾	kW	9,00	10,50	11,20
EER raffrescamento con acqua imp. a 18 °C ⁽¹⁾		3,87	3,68	3,62
EER raffrescamento con acqua imp. a 7 °C ⁽²⁾		2,90	2,80	2,80
Range temperatura di mandata	°C	5 - 25	5 - 25	5 - 25
Limiti di temp. esterna per il funzionamento in Cooling	°C	10 / 46	10 / 46	10 / 46
Circuito sanitario				
Classe energetica in sanitario	-	A	A	A
Profilo di carico bollitore	-	XL	XL	XL
Temperatura regolabile acqua calda sanitaria	°C	10 - 50	10 - 50	10 - 50
Temperatura regolabile acqua calda sanitaria con resistenza integrazione sanitario	°C	10 - 65	10 - 65	10 - 65
Assorbimento resistenza integrativa sanitario (di serie)	kW	2,25	2,25	2,25
Assorbimento resistenza integrativa sanitario (optional)	kW	2,25 (ogni kit)	2,25 (ogni kit)	2,25 (ogni kit)
Dati generali				
Pressione max. di esercizio circuito risc. (P. precarica)	bar	3 (1)	3 (1)	3 (1)
Capacità vaso espansione impianto risc. nominale (utile*)	litri	24 (10,3)	24 (10,3)	24 (10,3)
Pressione max. di esercizio sanitario (P. precarica)	bar	8 (2,5)	8 (2,5)	8 (2,5)
Capacità vaso espansione sanitario nominale (utile*)	litri	16 (8,3)	16 (8,3)	16 (8,3)
Livello di potenza sonora riscaldamento/raffrescamento	dB(A)	64/64	64/66	66/69
Grado di protezione elettrica	IP	X5D/X4	X5D/X4	X5D/X4
Alimentazione elettrica (unità interna)	V - Hz	230-50	230-50	230-50
Alimentazione elettrica (unità esterna)	V - Hz	380-50	380-50	380-50
Assorbimento resistenza integrativa impianto (optional)	kW	2,8 (ogni kit)	2,8 (ogni kit)	2,8 (ogni kit)
Potenza/corrente nominale assorbita (solo unità interna)	W/A	230/1,70	230/1,70	230/1,70
Potenza/corrente nominale assorbita (unità interna + resistenza sanitario)	kW/A	2,48/11,20	2,48/11,20	2,48/11,20
Potenza/corrente massima assorbita (unità esterna)	kW/A	5,46/10	6,32/11	7,59/12
Carica fluido refrigerante (R410A)	g	3010	3010	3010
Contenuto di acqua (contenuto del bollitore)	litri	56 (224)	56 (224)	56 (224)
Peso a vuoto unità esterna	kg	99,5	99,5	99,5
Peso a vuoto unità interna (peso lordo)	kg	212(502)	212(502)	212(502)

* Riferito alla pressione di precarica.

I DATI SI RIFERISCONO ALLE SEGUENTI CONDIZIONI (in conformità con EN14511)		
AMBIENTE	FASE RISCALDAMENTO (°C)	FASE RAFFRESCAMENTO (°C)
Temp. ACQUA ⁽¹⁾ - ARIA (bs/bu)	35/30 - 7/6	18/23 - 35 (bs)
Temp. ACQUA ⁽²⁾ - ARIA (bs/bu)	45/40 - 7/6	7/12 - 35 (bs)
Temp. ACQUA ⁽³⁾ - ARIA (bs/bu)	55/47 - 7/6	-
Temp. ACQUA ⁽⁴⁾ - ARIA (bs/bu)	35/30 - -7/-8	-



MAGIS HERCULES PRO

34

OPTIONAL PER MAGIS HERCULES PRO

OPTIONAL DI TERMOREGOLAZIONE	Codice
Pannello remoto di zona - (classe del dispositivo V* o VI)	3.030863
Kit sensore temperatura e umidità ModBus - (classe del dispositivo V o VI*)	3.030992
CRONO 7 (Cronotermostato digitale settimanale) - (classe del dispositivo IV* o VII)	3.021622
CRONO 7 WIRELESS (senza fili) - (classe del dispositivo IV* o VII)	3.021624
Sonda esterna - se l'unità esterna è installata in condizioni sfavorevoli (classe del dispositivo II* o VI o VII)	3.015266
Kit umidostato - agisce sul Deumidificatore in funzione dell'umidità rilevata in ambiente e quella impostata sul dispositivo	3.023302
Kit scheda di interfaccia DOMINUS - per remotazione dei comandi tramite App	3.026273
OPTIONAL SPECIFICI PER I MODELLI MAGIS HERCULES PRO 4-6-9	Codice
Kit zona 2 miscelata aggiuntiva - comprensivo di circolatore a basso consumo e valvola miscelatrice. Installabile nel casing unità interna	3.030855
Kit zona 3 miscelata aggiuntiva - comprensivo di circolatore a basso consumo e valvola miscelatrice, espansione. Installabile nel casing unità interna	3.030856
Kit cavo scaldante antigelo condensa - per unità esterna 4 - 6 kW	3.027385
Kit allacciamento gas per circuito R32 - per consentire un agevole allacciamento del circuito refrigerante	3.031505
OPTIONAL SPECIFICI PER I MODELLI MAGIS HERCULES PRO 12-14-16	Codice
Kit zona 2 miscelata aggiuntiva - comprensivo di circolatore a basso consumo e valvola miscelatrice. Installabile nel casing unità interna	3.030943
Kit zona 3 miscelata aggiuntiva - comprensivo di circolatore a basso consumo e valvola miscelatrice, espansione. Installabile nel casing unità interna	3.030944
Kit allacciamento gas per circuito R410A - per consentire un agevole allacciamento del circuito refrigerante	3.031506
ALTRI OPTIONAL PER TUTTI I MODELLI	Codice
Kit valvola tre vie deviatrice - utilizzata come deviatrice impianto caldo/freddo	3.020632
Kit staffe installazione a parete per unità esterna	3.034758
Kit sonda temperatura di mandata - da utilizzare per il controllo della temperatura della zona 1	3.030913
Kit resistenza elettrica integrativa da 3 kW per impianto termico da inserire all'interno dell'apparecchio, alimentazione 230 Vac, con la possibilità di installare N° 2 kit - per abilitarla è necessario installare la sonda di mandata della zona 1 cod. 3.030913	3.030899
Kit resistenza elettrica integrativa da 2,3 kW per sanitario - da inserire all'interno dell'apparecchio, alimentazione 230 Vac, con la possibilità di installare N° 2 kit	3.030862

*Classe del dispositivo (RIF. Comunicazione della Commissione Europea 2014/C 207/02) con settaggi di fabbrica.



MAGIS HERCULES PRO

ALTRI OPTIONAL PER TUTTI I MODELLI	Codice
Kit termostato di sicurezza a bracciale - per zona diretta	3.019229
Kit doppio anodo elettronico - protegge il bollitore dalla correnti parassite	3.025003
Kit abbinamento solare termico - composto da scambiatore a piastre, gruppo solare di circolazione singolo a basso consumo, centralina solare, tubi di collegamento, rubinetti intercettazione, vaso di espansione solare da 18 litri, valvola miscelatrice termostatica, sonde di temperatura (per bollitore e collettore solare).	3.030857
Kit dosatore di polifosfati	3.030859
Kit ricircolo con circolatore - il kit è posizionato completamente nel casing dell'unità interna	3.030858
Kit rubinetti d'intercettazione 1" per zona 2 e 3 - agevola le operazioni di manutenzione	3.030860
Kit rubinetti d'intercettazione con filtro da 1" per zona 2 e 3 - agevola le operazioni di manutenzione	3.030861
Kit deumidificatore - solo per installazione ad incasso	3.021529
Kit telaio deumidificatore	3.022146
Kit griglia deumidificatore	3.022147
Gamma HYDRO V2 - Split idronico murale	Codici vari
Gamma HYDRO FS - ventilconvettore idronico floor standing	Codici vari
Gamma HYDRO IN - ventilconvettore idronico ad incasso	Codici vari
Gamma ZENIT AIR MONO - sistema di ventilazione meccanica puntuale bidirezionale	Codici vari



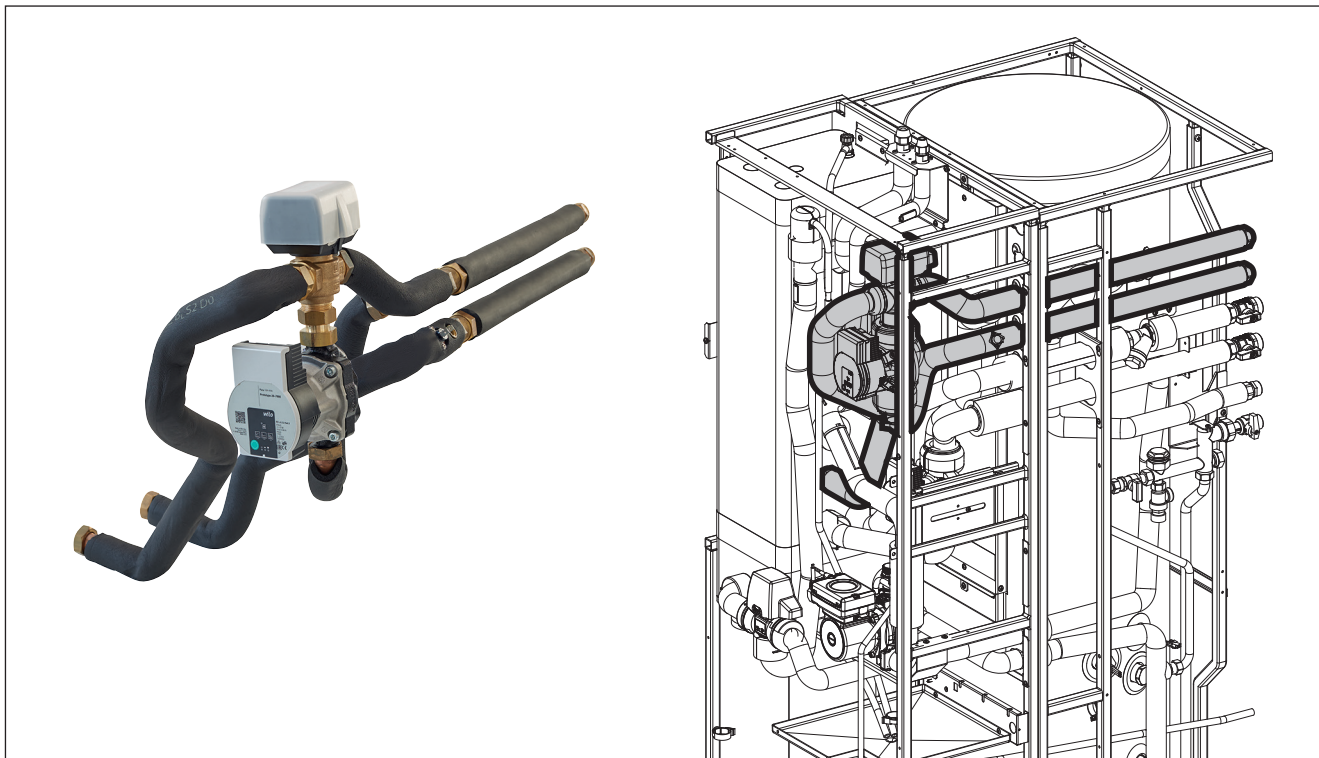
MAGIS HERCULES PRO 4-6-9

35

ZONE AGGIUNTIVE MISCELATE PER MAGIS HERCULES PRO 4 - 6 - 9

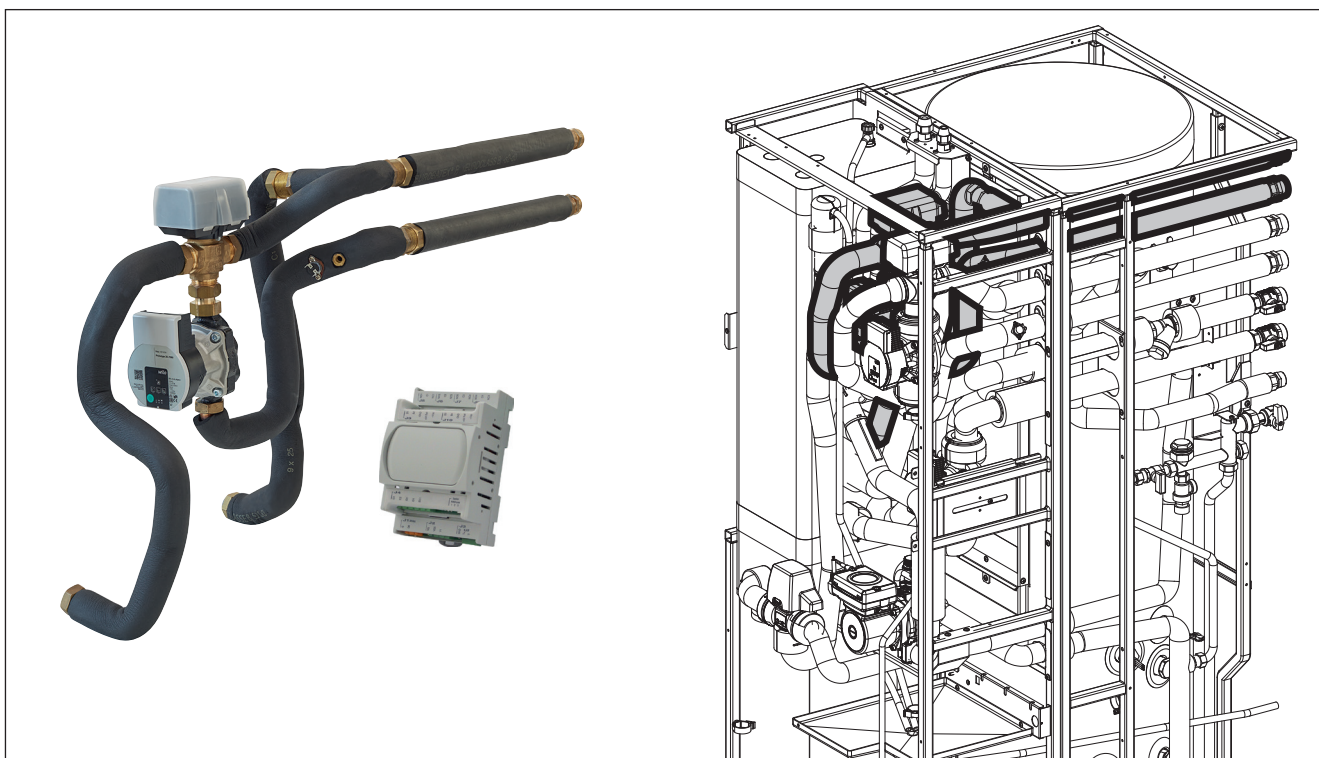
35.1

SECONDA ZONA AGGIUNTIVA MISCELATA COD. 3.030855



35.2

TERZA ZONA AGGIUNTIVA MISCELATA COD. 3.030856



MAGIS HERCULES PRO 4-6-9

35.3 GRAFICO PORTATA PREVALENZA DISPONIBILE ALLA ZONA MISCELATA (OPTIONAL)

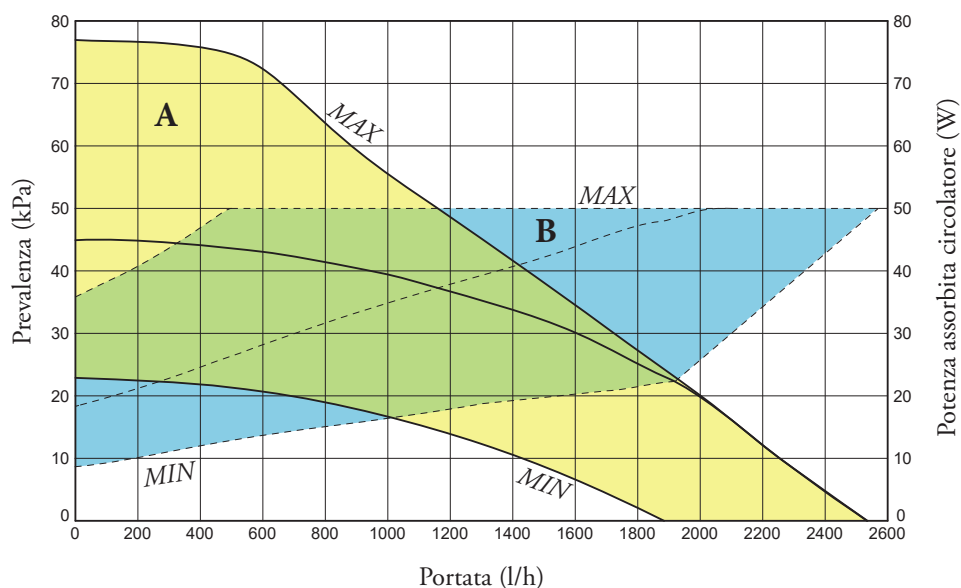
MAGIS HERCULES PRO 4-6-9 è predisposta per la realizzazione di impianti misti a temperatura differenziata (es: una zona a ventilconvettori più una o due zone a bassa temperatura a pannelli radianti a pavimento) inserendo il kit zona 2 miscelata/ zona 3 miscelata (optional) all'interno della mantellatura.

Per la determinazione della prevalenza disponibile per le singole zone è stato realizzato il grafico sottostante.

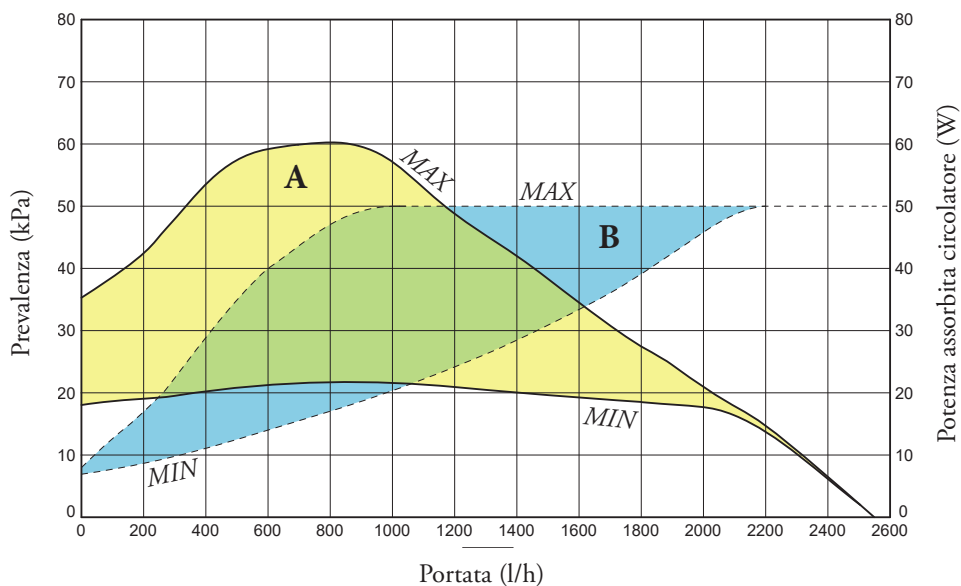
I grafici rappresentati, sono relativi all'utilizzo dei circolatori elettronici a basso consumo opzionali forniti da IMMERGAS negli appositi kit (circolatori tipo WILO PARA 15-7 CM 130).

WILO PARA 15-7 CM 130

Prevalenza velocità fissa.



Prevalenza proporzionale ($\Delta P V$).



LEGENDA:

- A = Prevalenza disponibile con velocità Min + Max
- B = Potenza assorbita dal circolatore impianto (area tratteggiata)

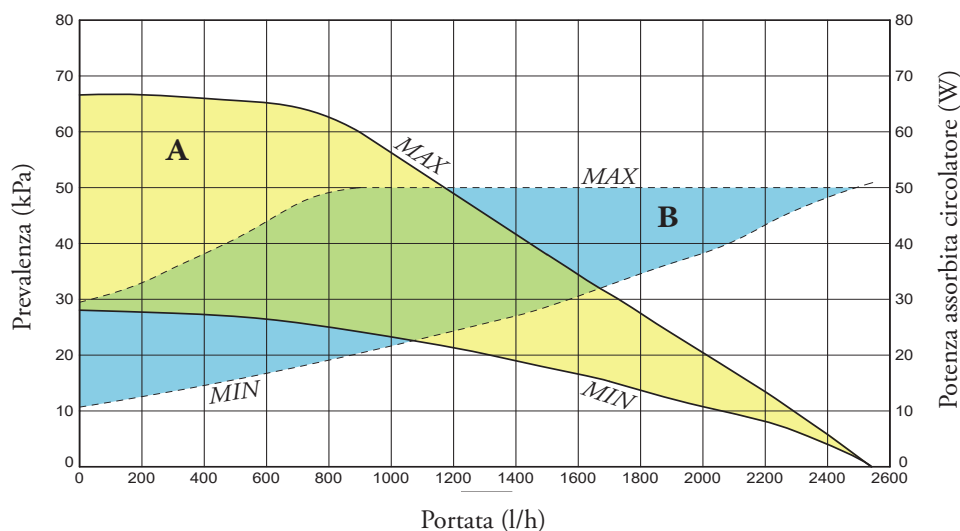
EEI ≤ 0,20-Part.3



MAGIS HERCULES PRO 4-6-9

WILO PARA 15-7 CM 130

Prevalenza costante ($\Delta P C$).



LEGENDA:

- A = Prevalenza disponibile con velocità Min ÷ Max
- B = Potenza assorbita dal circolatore impianto (area tratteggiata)

EEI \leq 0,20-Part.3

35.4 SETTAGGI ED IMPOSTAZIONI CIRCOLATORE ZONA MISCELATA (OPTIONAL)

MAGIS HERCULES PRO 4-6-9 è equipaggiata di serie con 1 circolatore diretto per zona 1, è possibile prevedere altri due circolatori per zone miscelate (zona 2 e zona 3 entrambi optional inseribili nel casing) per arrivare a gestire un totale di tre zone (1 diretta e 2 miscelate).

I circolatori impianto gestiscono le richieste di riscaldamento e raffreddamento ambiente a valle del collettore idraulico.

I circolatori sono infatti equipaggiati con un'elettronica di comando che permette di impostare funzionalità evolute.

Per un corretto utilizzo è necessario scegliere la tipologia di funzionamento più adatta all'impianto.

A rotazione, è possibile selezionare le seguenti modalità di controllo del circolatore:

Velocità fissa I, II, III.

Prevalenza proporzionale I, II, III.

Prevalenza costante I, II, III.

- Velocità fissa

Consente di regolare la velocità del circolatore in modalità fissa.

E' possibile impostare 3 diverse velocità:

I: Velocità Minima.

II: Velocità intermedia.

III: Velocità massima (velocità impostata di fabbrica).

- Prevalenza proporzionale ($\Delta P-V$)

Consente di ridurre proporzionalmente il livello di pressione (prevalenza) al diminuire della richiesta da parte dell'impianto (riduzione della portata). Grazie a questa funzionalità, i consumi elettrici del circolatore sono ancor più ridotti: l'energia (potenza) utilizzata dalla pompa diminuisce con il livello di pressione e di portata. Con questa impostazione, il circolatore garantisce prestazioni ottimali nella maggioranza degli impianti, risultando particolarmente adeguato nelle installazioni monotubo e a due tubi. Con la riduzione della prevalenza, si elimina la possibilità di avere fastidiosi rumori di flusso d'acqua nelle condutture, nelle valvole e nei radiatori. Condizioni ottimali di benessere termico e di benessere acustico.

- Prevalenza costante ($\Delta P-C$)

Il circolatore mantiene costante il livello di pressione (prevalenza) al diminuire della richiesta di calore da parte dell'impianto (riduzione della portata). Con queste impostazioni, il circolatore è adeguato per tutti gli impianti a pavimento, dove tutti i circuiti devono essere bilanciati per la stessa caduta di prevalenza.



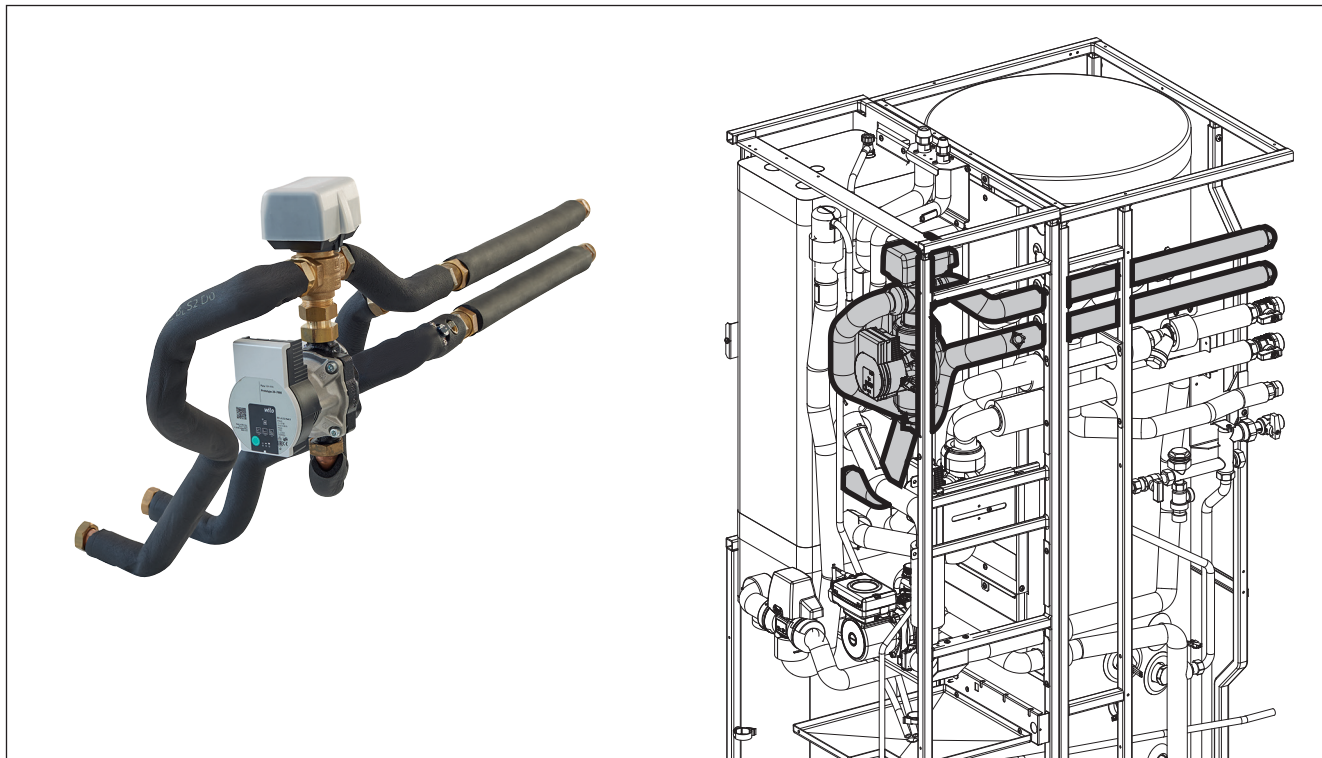
MAGIS HERCULES PRO 12-14-16

36

ZONE AGGIUNTIVE MISCELATE PER MAGIS HERCULES PRO 12-14-16

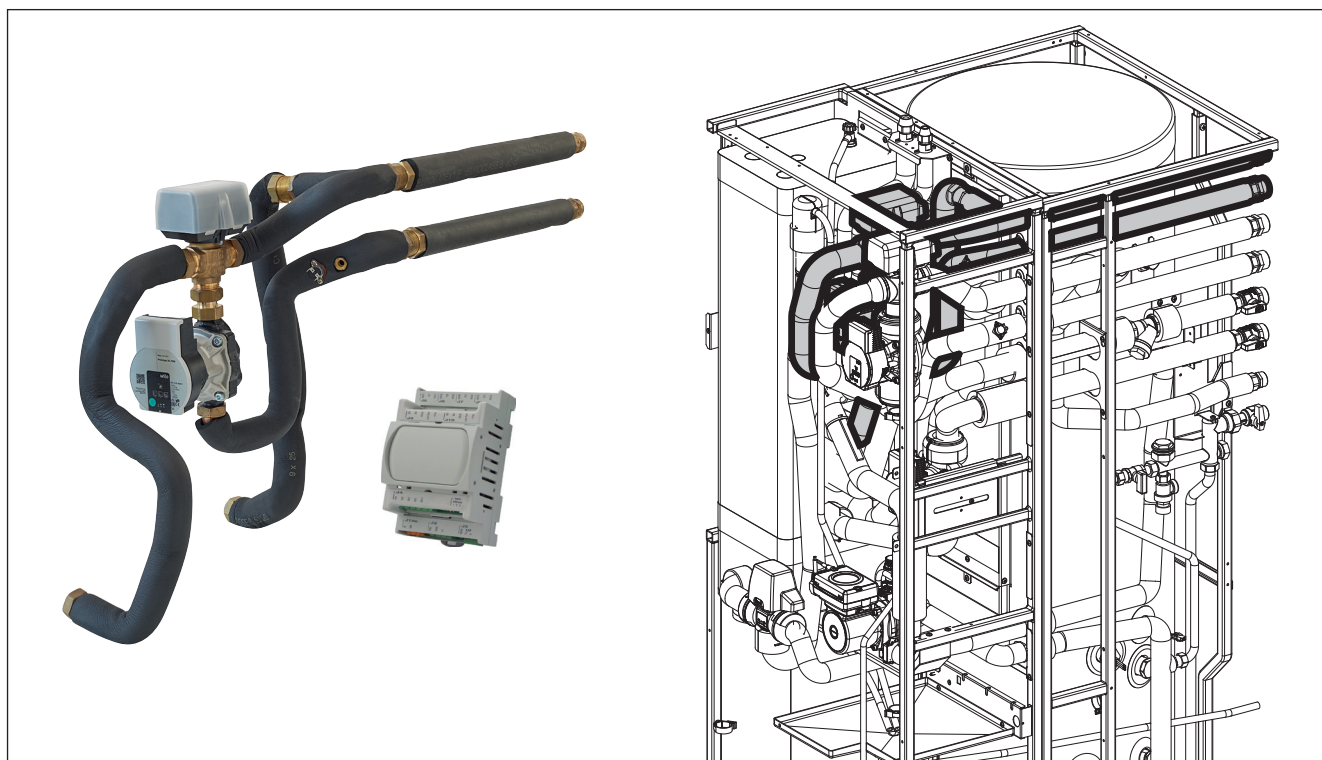
36.1

SECONDA ZONA AGGIUNTIVA MISCELATA COD. 3.030943



36.2

TERZA ZONA AGGIUNTIVA MISCELATA COD. 3.030944



MAGIS HERCULES PRO 12-14-16

36.3 GRAFICO PORTATA PREVALENZA DISPONIBILE ALLA ZONA MISCELATA (OPTIONAL)

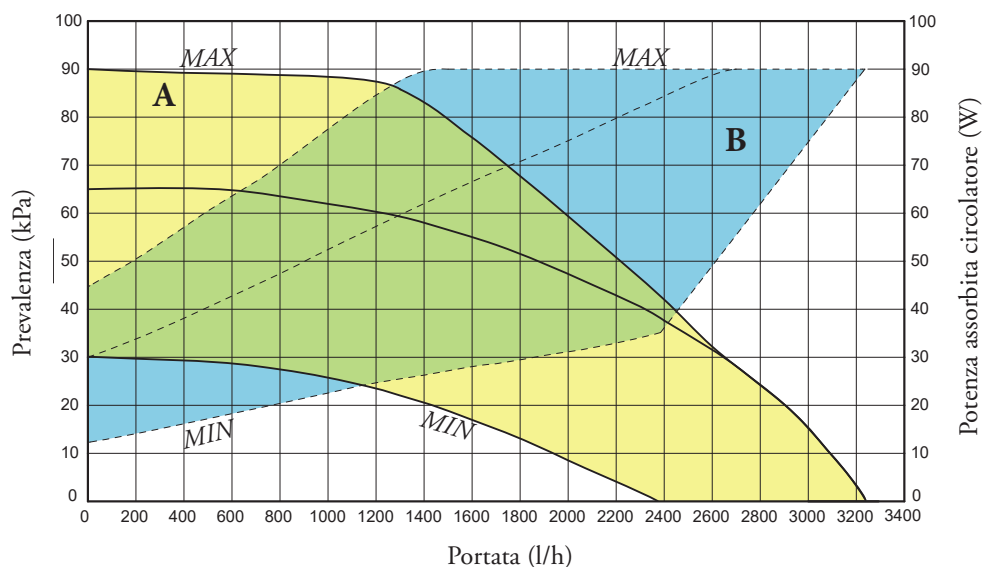
MAGIS HERCULES PRO 12-14-16 è predisposta per la realizzazione di impianti misti a temperatura differenziata (es: una zona a ventilconvettori più una o due zone a bassa temperatura a pannelli radianti a pavimento) inserendo il kit zona 2 miscelata/ zona 3 miscelata (optional) all'interno della mantellatura.

Per la determinazione della prevalenza disponibile per le singole zone è stato realizzato il grafico sottostante.

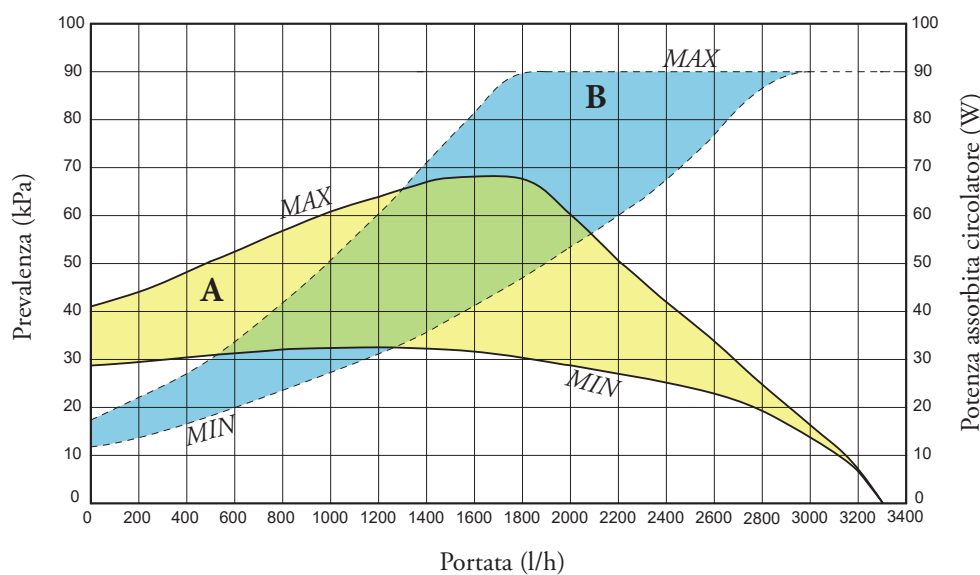
I grafici rappresentati, sono relativi all'utilizzo dei circolatori elettronici a basso consumo opzionali forniti da IMMERGAS negli appositi kit (circolatori tipo WILO PARA 15-9 CM 130).

WILO PARA 15-9 CM 130

Prevalenza velocità fissa.



Prevalenza proporzionale ($\Delta P V$).



LEGENDA:

- A = Prevalenza disponibile con velocità Min + Max
- B = Potenza assorbita dal circolatore impianto (area tratteggiata)

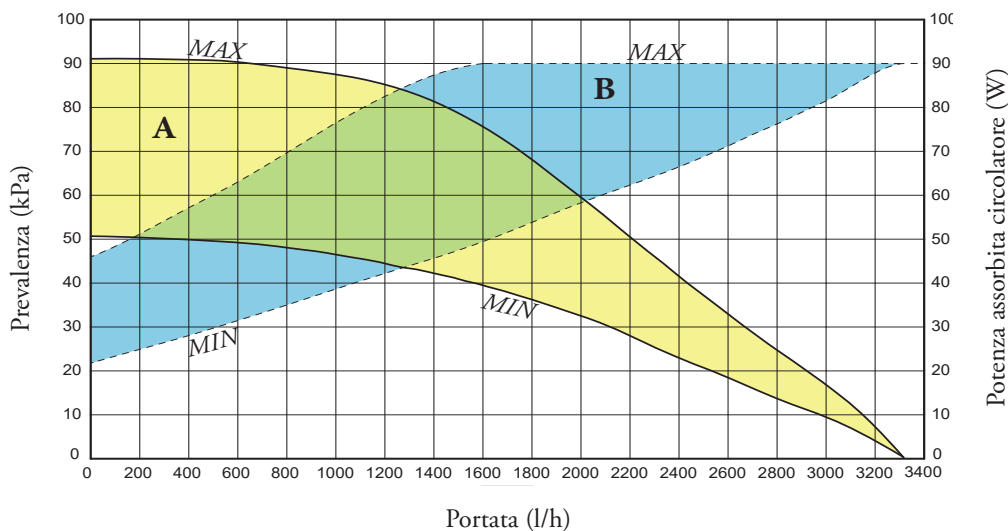
EEI ≤ 0,20-Part.3



MAGIS HERCULES PRO 12-14-16

WILO PARA 15-9 CM 130

Prevalenza costante ($\Delta P C$).



LEGENDA:

- A = Prevalenza disponibile con velocità Min + Max
- B = Potenza assorbita dal circolatore impianto (area tratteggiata)

EEI \leq 0,20-Part.3

36.4 SETTAGGI ED IMPOSTAZIONI CIRCOLATORE ZONA MISCELATA (OPTIONAL)

MAGIS HERCULES PRO 12-14-16 è equipaggiata di serie con 1 circolatore diretto per zona 1, è possibile prevedere altri due circolatori per zone miscelate (zona 2 e zona 3 entrambi optional inseribili nel casing) per arrivare a gestire un totale di tre zone (1 diretta e 2 miscelate).

I circolatori impianto gestiscono le richieste di riscaldamento e raffreddamento ambiente a valle del collettore idraulico.

I circolatori sono infatti equipaggiati con un'elettronica di comando che permette di impostare funzionalità evolute.

Per un corretto utilizzo è necessario scegliere la tipologia di funzionamento più adatta all'impianto.

A rotazione, è possibile selezionare le seguenti modalità di controllo del circolatore:

Velocità fissa I, II, III.

Prevalenza proporzionale I, II, III.

Prevalenza costante I, II, III.

- Velocità fissa

Consente di regolare la velocità del circolatore in modalità fissa.

E' possibile impostare 3 diverse velocità:

I: Velocità Minima.

II: Velocità intermedia.

III: Velocità massima (velocità impostata di fabbrica).

- Prevalenza proporzionale ($\Delta P-V$)

Consente di ridurre proporzionalmente il livello di pressione (prevalenza) al diminuire della richiesta da parte dell'impianto (riduzione della portata). Grazie a questa funzionalità, i consumi elettrici del circolatore sono ancor più ridotti: l'energia (potenza) utilizzata dalla pompa diminuisce con il livello di pressione e di portata. Con questa impostazione, il circolatore garantisce prestazioni ottimali nella maggioranza degli impianti, risultando particolarmente adeguato nelle installazioni monotubo e a due tubi. Con la riduzione della prevalenza, si elimina la possibilità di avere fastidiosi rumori di flusso d'acqua nelle condutture, nelle valvole e nei radiatori. Condizioni ottimali di benessere termico e di benessere acustico.

- Prevalenza costante ($\Delta P-C$)

Il circolatore mantiene costante il livello di pressione (prevalenza) al diminuire della richiesta di calore da parte dell'impianto (riduzione della portata). Con queste impostazioni, il circolatore è adeguato per tutti gli impianti a pavimento, dove tutti i circuiti devono essere bilanciati per la stessa caduta di prevalenza.



MAGIS HERCULES PRO

37

DEUMIDIFICATORE



Concepito per essere abbinato ad impianti di raffrescamento a pannelli radianti, il deumidificatore permette di mantenere entro i valori di comfort la percentuale di umidità relativa in ambiente, evitando l'insorgenza di possibili formazioni di condense sulle pareti.

Il deumidificatore, progettato per essere installato verticale a parete (ad incasso), dispone di batterie di pre e post raffreddamento. Questi componenti consentono un ottimale controllo della temperatura dell'aria e dell'umidità.

Tuttavia, può funzionare anche senza l'ausilio delle batterie ad acqua di pre e post raffreddamento, permettendo così di deumidificare quando l'impianto di raffrescamento è spento, tipico delle mezze stagioni.

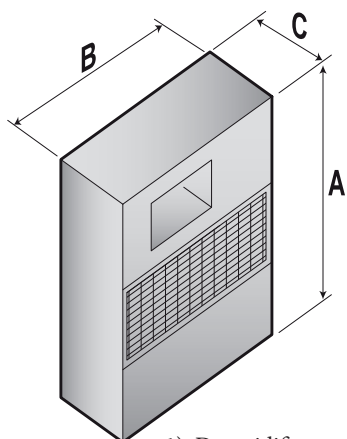
Conforme alle direttive europee, è provvisto di dichiarazione di conformità CE.

La deumidificazione può avvenire:

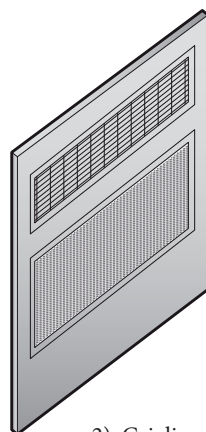
- ad **aria neutra**: senza variazione della temperatura dell'aria, deumidifica gli ambienti interni;
- ad **aria raffreddata**: contribuisce al raffrescamento dei locali, oltre a ridurre l'umidità relativa interna.

37.1

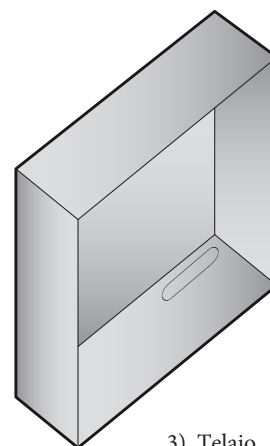
DIMENSIONI E ATTACCHI



1) Deumidificatore

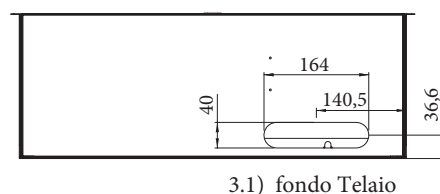


2) Griglia



3) Telaio

Modello	A (mm)	B (mm)	C (mm)
1	680	545	221
2	750	660	20
3	703	605	228



3.1) fondo Telaio

• **DEUMIDIFICATORE**
(telaio e griglia da acquistare a parte)

cod. 3.021529

Collegare gli attacchi M-R (femmina) da 1/2" del deumidificatore all'impianto di raffrescamento, utilizzando il pre-trancio di fig. 3.1



MAGIS HERCULES PRO

37.2

DATI TECNICI

Refrigerante		R134a
Umidità asportata in condizione di aria neutra ⁽¹⁾	litri/24h	20,1
Potenza frigorifera ⁽¹⁾	W	1250
Portata acqua nominale	l/h	150
Perdite di carico	kPa	7,8
Campo di lavoro temperatura acqua di alimentazione	°C	15 ÷ 45
Campo di lavoro umidità	%	40 ÷ 90
Portata aria	m ³ /h	250
Prevalenza statica utile ventilatore (velocità massima)	Pa	43
Pressione sonora ⁽³⁾	dB(A)	35
Potenza sonora	dB(A)	43
Potenza assorbita ⁽¹⁾	W	340
Alimentazione	V/Ph/Hz	230/1~/50
Potenza massima assorbita ⁽²⁾	W	450
Corrente nominale assorbita ⁽¹⁾	A	2,5
Corrente massima assorbita ⁽²⁾	A	2,8
Attacchi idraulici M-R		1/2" F
Peso	kg	38

I dati riportati si riferiscono alle seguenti condizioni:

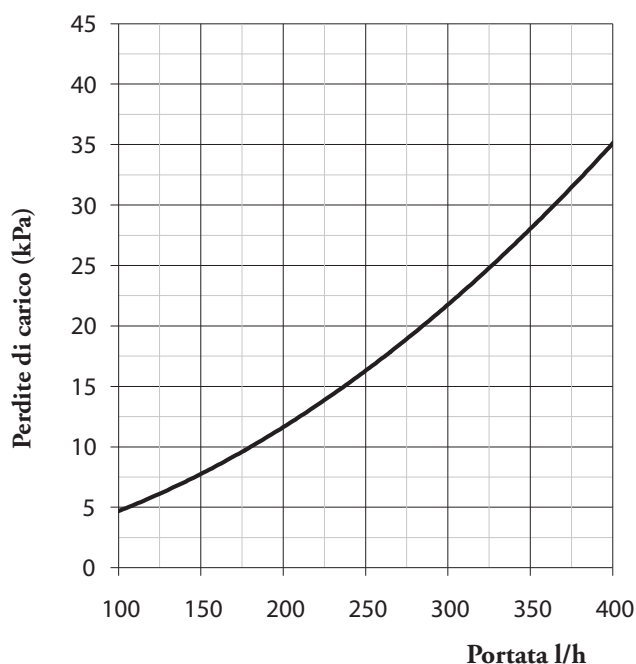
¹⁾ Temperatura ambiente 26 °C; umidità relativa 65% con temperatura acqua ingresso batteria 15 °C.

²⁾ Temperatura ambiente 35 °C; umidità relativa 80%.

³⁾ Livello di pressione sonora misurato in campo libero ad 1 m dalla macchina, secondo UNI EN ISO 3746/97

37.3

PERDITE DI CARICO DEL CIRCUITO IDRAULICO



MAGIS HERCULES PRO

39-39.1 Schema con MAGIS HERCULES PRO con 1 zona diretta (Caldo/Freddo con deumidifica) + fotovoltaico

Descrizione funzionamento invernale:

- **Fase riscaldamento attiva:** Il Pannello remoto di zona posto in ambiente attiva il consenso in fase invernale; in questo schema MAGIS HERCULES PRO è integrata tramite la/e resistenza/e elettrica/e da 3 kW (optional), da inserire nel separatore idraulico/ accumulo inerziale.

La logica prevede di attivare la/e resistenza/e integrativa/e se non raggiunge il set di temperatura nel tempo massimo (impostabile tramite parametri), oppure sotto una certa temperatura esterna (sempre impostabile tramite parametri) posso attivare fin da subito la resistenza elettrica.

Impostando appositi parametri, la Pompa di calore e la/e resistenza/e integrativa/e impianto possono attivarsi in modo contemporaneo o alternativo tra di loro, è possibile inoltre impostare il funzionamento "concomitante" (solo in presenza di resistenza elettrica integrativa) tra una richiesta impianto e sanitario.

- **Fase acqua calda sanitaria:** l'elettronica di MAGIS HERCULES PRO tiene continuamente monitorata la temperatura dell'ACS impostata (sonda collocata nel bollitore), attivando MAGIS HERCULES PRO.

La logica prevede di attivare la/e resistenza/e integrativa/e se non raggiunge il set impostato nel tempo massimo (impostabile tramite parametri), oppure sotto una certa temperatura esterna (sempre impostabile tramite parametri) posso attivare fin da subito la resistenza elettrica sanitaria.

Impostando appositi parametri, la Pompa di calore e la/e resistenza/e integrativa/e impianto possono attivarsi in modo contemporaneo o alternativo tra di loro, è possibile inoltre impostare il funzionamento "concomitante" (solo in presenza di resistenza elettrica integrativa) tra una richiesta impianto e sanitario (es. con richiesta raffrescamento si attiva la pompa di calore e con "concomitante" richiesta sanitaria si attiva le resistenza ACS).

E' inoltre disponibile la funzione "BOOST Sanitario", attivando questa funzione tramite menù parametri, il funzionamento in sanitario avviene con il contributo sia della pompa di calore che della resistenza elettrica, con una logica che minimizza il tempo di carica del bollitore.

N.B.: Nel caso di produzione da fotovoltaico (chiusura contatto "S 39"), viene riscaldato l'accumulo sanitario alla temperatura massima di stoccaggio esclusivamente dalla pompa di calore. In caso di contemporanea richiesta sanitario ed impianto, sarà il sistema a decidere quale servizio soddisfare, in modo da garantire il miglior comfort possibile in base alle impostazioni effettuate.

40-40.1 Schema con MAGIS HERCULES PRO con 3 zone, (1 diretta e due miscelate, Caldo/Freddo) + solare termico per ACS

Descrizione funzionamento invernale:

- **Fase riscaldamento attiva:** 1 o più contatti di richiesta attiva il consenso in fase invernale; in questo schema MAGIS HERCULES PRO è integrata tramite la/e resistenza/e elettrica/e da 3 kW (optional), da inserire nel separatore idraulico/ accumulo inerziale.

La logica prevede di attivare la/e resistenza/e integrativa/e se non raggiunge il set di temperatura nel tempo massimo (impostabile tramite parametri), oppure sotto una certa temperatura esterna (sempre impostabile tramite parametri) posso attivare fin da subito la resistenza elettrica.

Impostando appositi parametri, la Pompa di calore e la/e resistenza/e integrativa/e impianto possono attivarsi in modo contemporaneo o alternativo tra di loro, è possibile inoltre impostare il funzionamento "concomitante" (solo in presenza di resistenza elettrica integrativa) tra una richiesta impianto e sanitario (es. con richiesta raffrescamento si attiva la pompa di calore e con "concomitante" richiesta sanitaria si attiva le resistenza ACS).

- **Fase acqua calda sanitaria:** l'elettronica di MAGIS HERCULES PRO tiene continuamente monitorata la temperatura dell'ACS impostata (sonda collocata nel bollitore), attivando MAGIS HERCULES PRO.

La logica prevede di attivare la/e resistenza/e integrativa/e se non raggiunge il set impostato nel tempo massimo (impostabile tramite parametri), oppure sotto una certa temperatura esterna (sempre impostabile tramite parametri) posso attivare fin da subito la resistenza elettrica sanitaria.

Impostando appositi parametri, la Pompa di calore e la/e resistenza/e integrativa/e impianto possono attivarsi in modo contemporaneo o alternativo tra di loro, è possibile inoltre impostare il funzionamento "concomitante" (solo in presenza di resistenza elettrica integrativa) tra una richiesta impianto e sanitario.

E' inoltre disponibile la funzione "BOOST Sanitario", attivando questa funzione tramite menù parametri, il funzionamento in sanitario avviene con il contributo sia della pompa di calore che della resistenza elettrica, con una logica che minimizza il tempo di carica del bollitore.

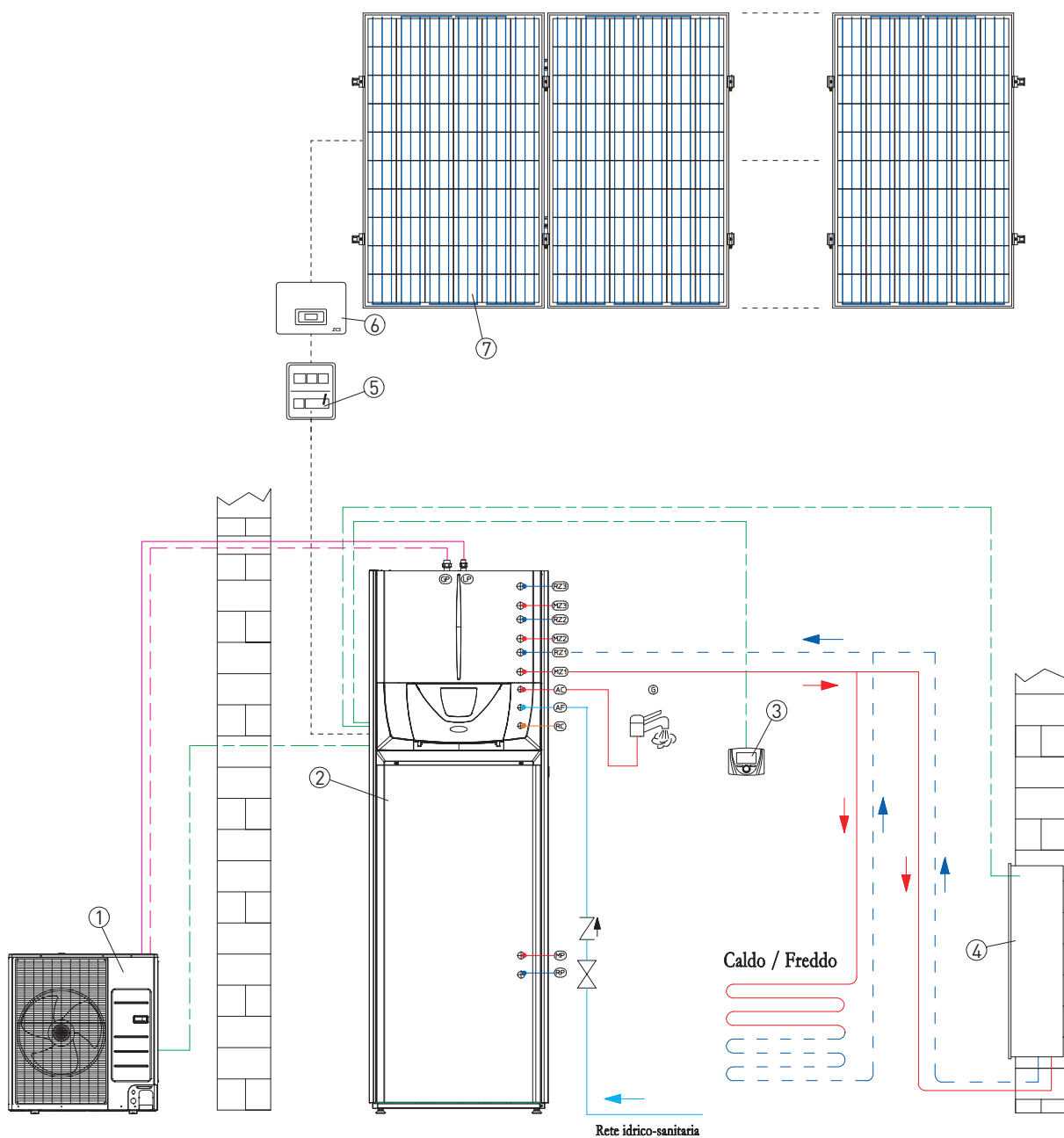
N.B.: L'eventuale impianto solare dovrà essere gestito da una centralina solare presente nel kit abbinamento solare termico (optional).



MAGIS HERCULES PRO

39

SCHEMA IDRAULICO: MAGIS HERCULES PRO CON 1 ZONA DIRETTA (CALDO / FREDDO CON DEUMIDIFICA) + FOTOVOLTAICO



LEGENDA:

- 1 - Unità esterna (comprensiva di sonda esterna)
- 2 - Unità interna
- 3 - Pannello remoto di zona
- 4 - Deumidificatori ad incasso
- 5 - Inverter Fotovoltaico (con contatto in uscita di producibilità)
- 6 - Pannelli Fotovoltaici

NOTA: il presente schema funzionale è esemplificativo, ma non esaustivo. Occorre inoltre convogliare lo scarico condensa della pompa di calore.

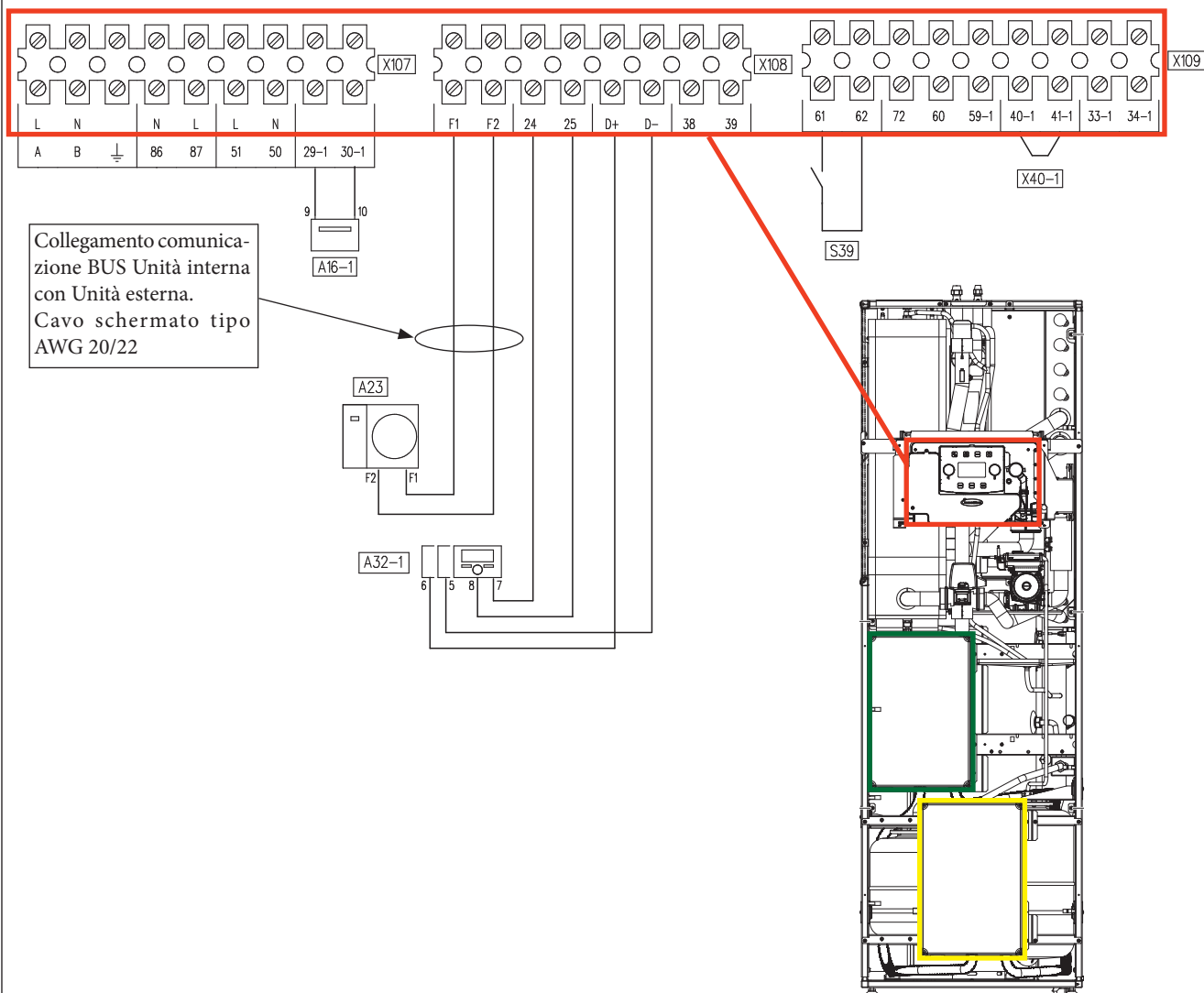


MAGIS HERCULES PRO

39.1

SCHEMA ELETTRICO: MAGIS HERCULES PRO CON 1 ZONA DIRETTA
(CALDO / FREDDO CON DEUMIDIFICA) + FOTOVOLTAICO

MORSETTIERA CRUSCOTTO DISPLAY



LEGENDA:

- A23 - Unità esterna
- A32-1 - Pannello remoto di zona 1
- A16-1 - Deumidificatore zona 1
- F1/F2 - BUS di comunicazione AUDAX PRO V2
- S39 - Ingresso Fotovoltaico

NOTA: si ricorda che, in una configurazione priva di termostati ambiente, per poter soddisfare le richieste provenienti dal Pannello Remoto di zona, occorre mantenere il ponte [X40-1] presente sui morsetti 40-1 e 41-1.

E' possibile prevedere (fino a due) delle resistenze elettriche di integrazione riscaldamento.
Per il collegamento elettrico vedere pag. 15 o il relativo foglio istruzioni.

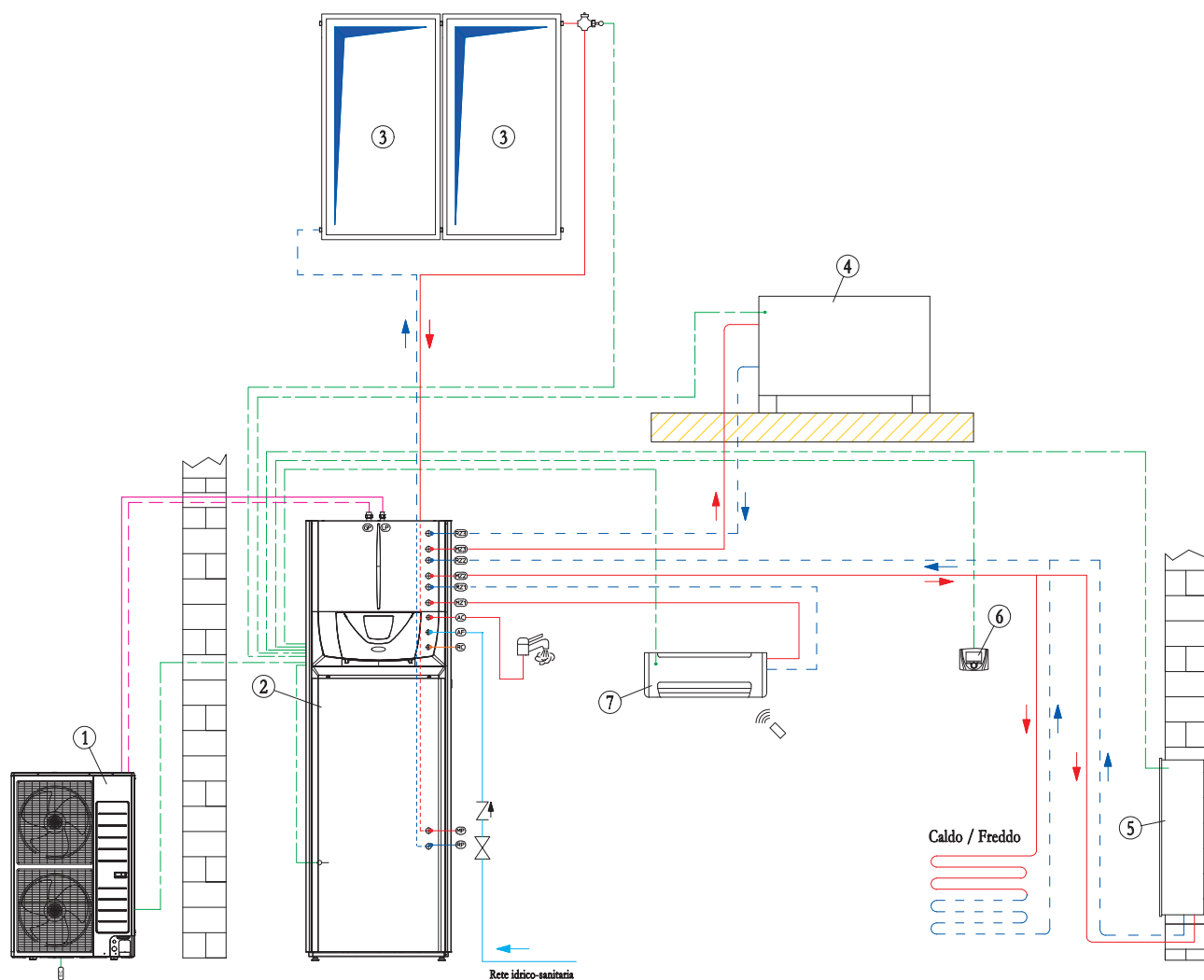
E' possibile prevedere due ulteriori resistenze di integrazione all'interno del bollitore sanitario oltre a quella presente di serie.
Per il collegamento elettrico vedere pag. 17 o il relativo foglio istruzioni.



MAGIS HERCULES PRO

40

SCHEMA IDRAULICO: MAGIS HERCULES PRO CON 3 ZONE
(1 DIRETTA E 2 MISCELATE) + SOLARE TERMICO



LEGENDA:

- 1 - Unità esterna (comprensiva di sonda esterna)
- 2 - Unità interna
- 3 - Collettori solari piani
- 4 - Ventilconvettori HYDRO FS
- 5 - Deumidificatori ad incasso
- 6 - Pannello remoto di zona
- 7 - Ventilconvettori HYDRO 3-4

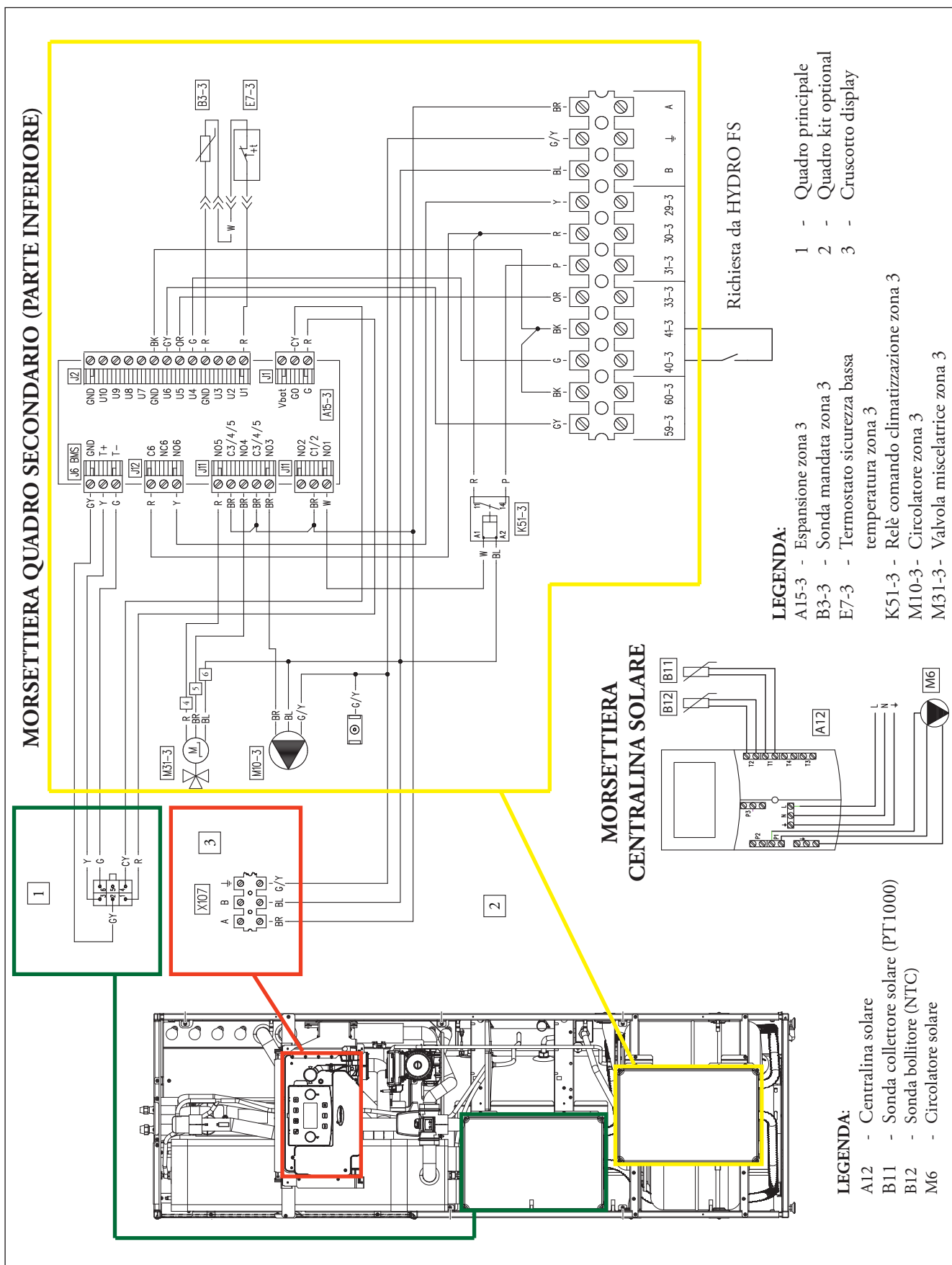
NOTA: il presente schema funzionale è esemplificativo, ma non esaustivo. Occorre inoltre convogliare lo scarico condensa della pompa di calore.



MAGIS HERCULES PRO

40.2

SCHEMA ELETTRICO: MAGIS HERCULES PRO CON 3 ZONE (1 DIRETTA E 2 MISCELATE) + SOLARE TERMICO

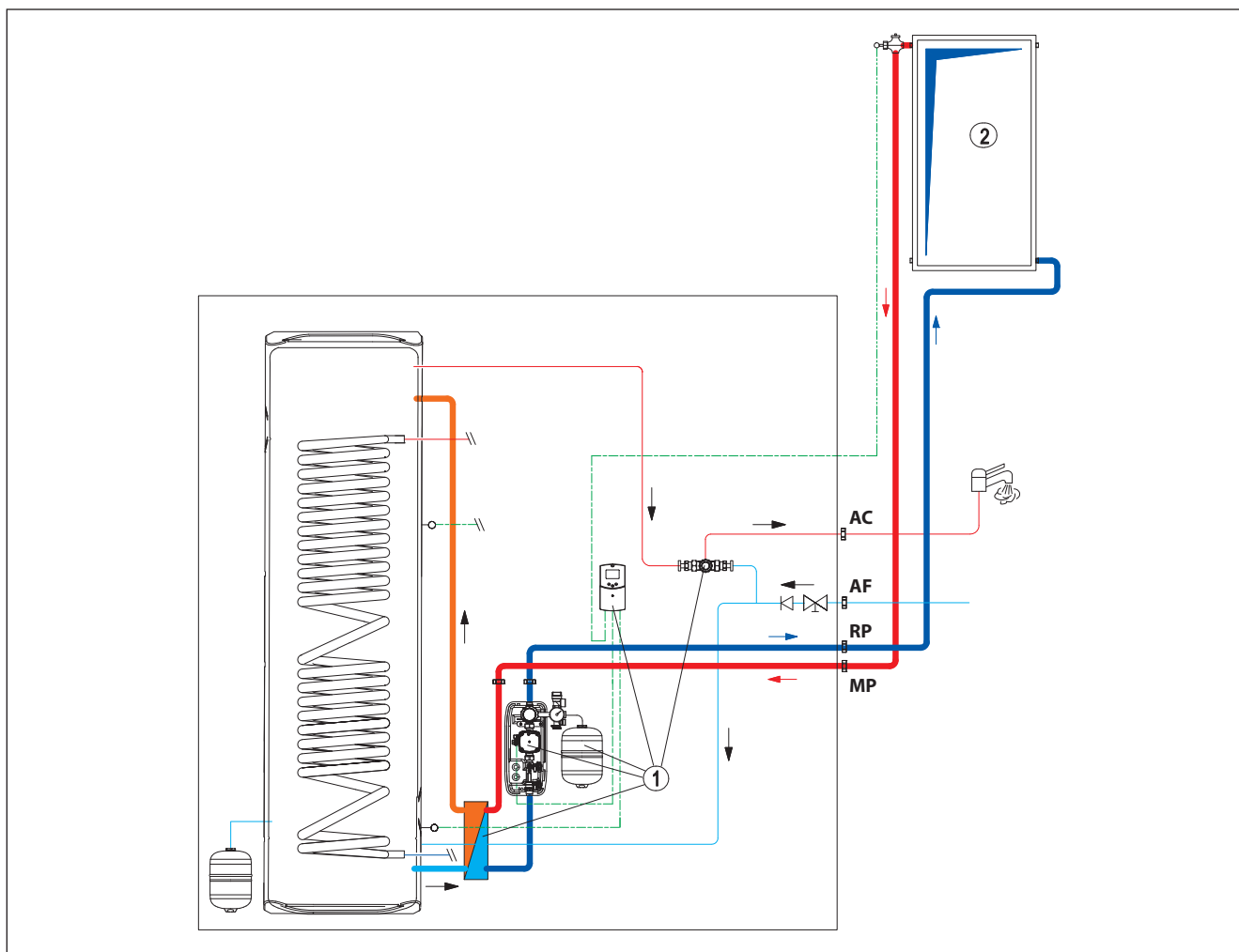


MAGIS HERCULES PRO

A) APPENDICE SOLARE TERMICO

41

KIT ABBINAMENTO IMPIANTO SOLARE TERMICO (COD. 3.030857)



CIRCUITO SOLARE - Componenti presenti nel kit:

- Centralina elettronica di regolazione comprensiva di 1 sonda bollitore (NTC) e 1 sonda collettore solare (PT1000);
- Gruppo solare di circolazione di tipo singolo, con regolatore di portata da 1÷6 l/min con circolatore a basso consumo elettrico e relativa staffa di sostegno;
- Valvola sicurezza solare da 6 bar e relativa tanica di recupero;
- Vaso d'espansione solare da 18 litri con relativo sostegno;
- Tubazioni coibentate complete per l'installazione del kit;
- Scambiatore a 16 piastre - interamente coibentato - dimensionato per scambiare la potenza di max. 2 collettori solari piani (es CP4 XL);
- Valvola miscelatrice termostatica;
- Raccorderia idraulica per il completamento dell'installazione.

NOTA: A completamento del circuito solare termico occorre prevedere uno o due collettori solari esclusivamente piani (es. CP4 XL /M), kit collegamento collettore solare (comprensivo di raccorderia idraulica e sfiato aria), telaio di supporto e relati-

vo sistema di staffaggio, glicole e tubazioni di collegamento al collettore (vedi pagine seguenti "optional per completamento circuito solare").

PRINCIPIO DI FUNZIONAMENTO:

Il kit integra uno scambiatore a piastre che consente lo scambio di calore fra il collettore solare allacciato mediante circolazione forzata sul lato primario e l'acqua calda sanitaria sul lato secondario che verrà riscaldata mediante circolazione naturale.

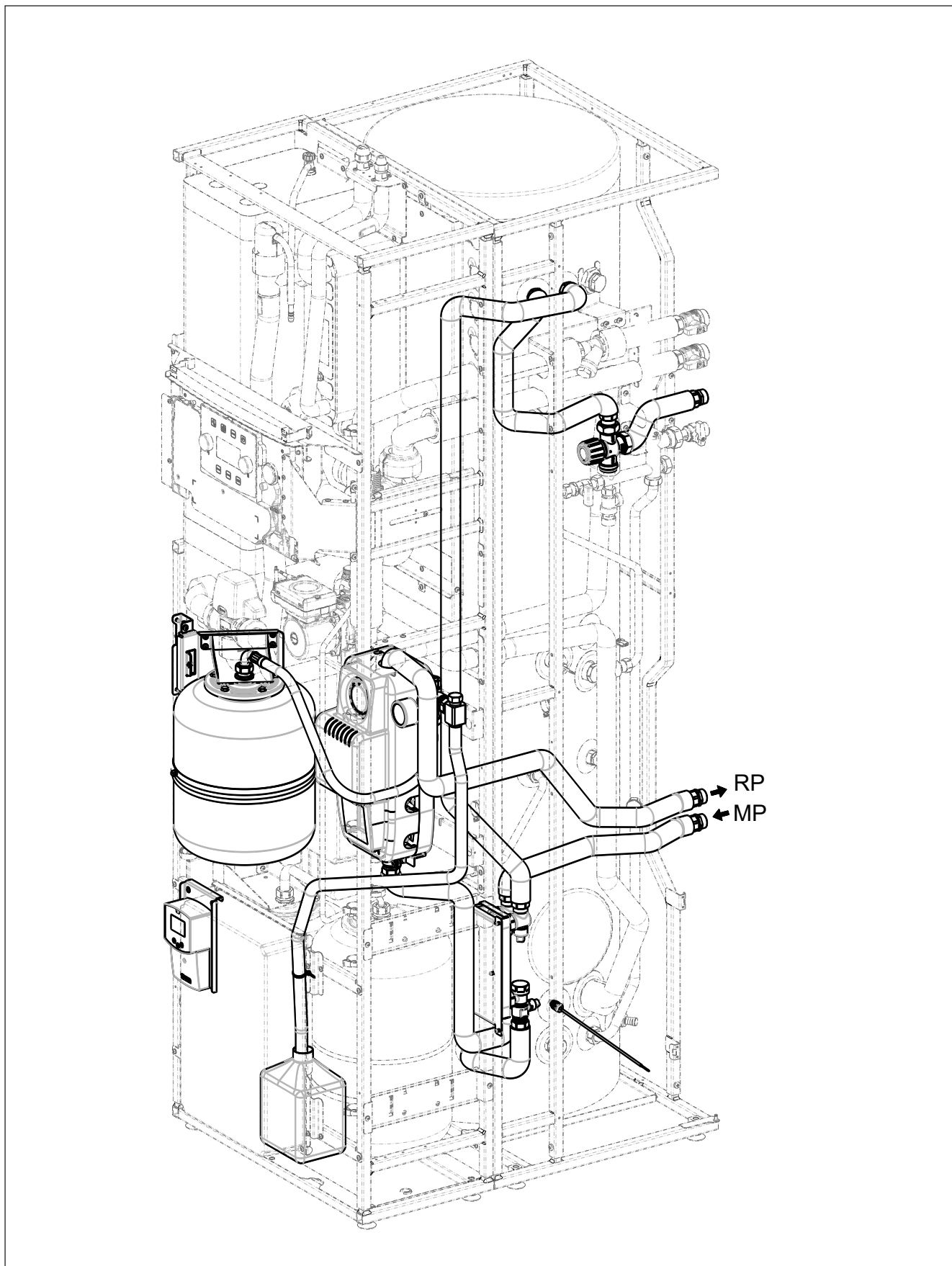
Questa soluzione tecnica ha il vantaggio di riscaldare velocemente ed a temperature relativamente elevate l'acqua e di indirizzare l'acqua calda riscaldata direttamente nella parte superiore del bollitore, generando così un volume di acqua a pronta disposizione. Il kit viene spedito in parte già montato e cablato, pronto per essere fissato all'interno della MAGIS HERCULES PRO.

All'interno del kit sono presenti anche il raccordo di scarico, il tubo e la tanica per la raccolta del glicole (convogliando lo scarico della valvola di sicurezza solare).



MAGIS HERCULES PRO

41.1 ASSEMBLAGGIO KIT ABBINAMENTO IMPIANTO SOLARE TERMICO



MAGIS HERCULES PRO

41.2

OPTIONAL PER COMPLETAMENTO SISTEMI SOLARI

Pannelli solari	Codice
Collettore piano CP4 XL caratterizzato da 4 attacchi con superficie utile di 2,31 m ²	3.022664
Collettore piano CP4 M caratterizzato da 4 attacchi con superficie utile di 1,84 m ²	3.022876
Telai di supporto	Codice
Kit telaio di supporto 1 Collettore Piano CP4 XL/M sopra tegole in verticale	3.022670
Kit telaio di supporto 2 Collettori Piani CP4 XL/M sopra tegole in verticale	3.022671
Kit telaio di supporto 1 Collettore Piano CP4 XL/M sopra tegole in orizzontale	3.022749
Kit collegamento telaio Collettore Piano CP4 XL/M	3.022681
Collegamenti idraulici	Codice
Kit abbinamento impianto solare termico per SUPER TRIO	3.030482
Kit collegamento 1 Collettore Piano CP4 XL/M	3.022797
Kit collegamento Collettori Piani CP4 XL/M aggiuntivi	3.019085
Kit collegamento estensibile con gomiti per Collettore Piano CP4 XL/M aggiuntivo orizzontale lato corto	3.025693
Kit collegamento per Collettore Piano CP4 XL/M aggiuntivo orizzontale lato lungo	3.026073
Kit di sfianto e raccordo per tubo Ø 22 mm per 1 Collettore Piano CP4 XL/M in orizzontale da utilizzare nelle applicazioni con Collettori Piani CP4 XL/M in orizzontale	3.022849
Kit 2 tappi ribassati per Collettore Piano CP4 XL/M da utilizzare per installazioni multiple di collettori in orizzontale da incasso, collegati a impianti distinti	3.026082
Sistemi di fissaggio	Codice
Kit 4 Staffe per Coppi/Tegole	3.022678
Kit 2 Staffe per Coppi/Tegole	3.022680
Kit 4 Staffe per Coppi/Tegole a forare	3.019105
Kit staffe a "L" per tetti lisci	3.022776
Kit elementi di fissaggio Collettore Piano CP4 XL/M	3.022922
Kit installazione libera 45° per 1 Collettore Piano CP4 XL/M in verticale * permette l'installazione a terra o su tetti piani - N.B.: Per l'installazione di questi kit occorre prevedere il kit telaio di supporto	3.022674
Kit ampliamento installazione libera 45° per 1 Collettore Piano CP4 XL/M in verticale	3.022677
Kit installazione libera 45° per 1 Collettore Piano CP4 XL/M in orizzontale * permette l'installazione a terra o su tetti piani - N.B.: Per l'installazione di questi kit occorre prevedere il kit telaio di supporto	3.022750
Sistemi da incasso con deflusso sotto la cornice (N.B.: NON è necessario il telaio di supporto)	Codice
Kit da incasso per 1 Collettore Piano CP4 XL/M in verticale	3.022213
Kit estensione cornice incasso per Collettore Piano CP4 XL/M in verticale	3.023028
Kit da incasso per 1 Collettore Piano CP4 XL/M in orizzontale/verticale	3.025469
Kit estensione cornice incasso per Collettore Piano CP4 XL/M in orizzontale/verticale	3.025477
Sistemi da incasso con deflusso sopra la cornice (N.B.: NON è necessario il telaio di supporto)	Codice
Kit da incasso per 1 Collettore Piano CP4 XL in verticale	3.027735
Kit da incasso per 1 Collettore Piano CP4 M in verticale	3.027768
Kit estensione cornice incasso per Collettore Piano CP4 XL/M in verticale	3.027736
Kit da incasso per 1 Collettore Piano CP4 XL/M in orizzontale	3.027769
Kit estensione cornice incasso per Collettore Piano CP4 XL/M in orizzontale	3.027849
Accessori riempimento e installazione	Codice
Tanica di glicole per Collettori Piani CP4 XL/M già premiscelato e pronto all'uso	3.028517
Telo di copertura per Collettore Piano CP4 M	1.028522
Telo di copertura per Collettore Piano CP4 XL	1.033271
Stazione pompa caricamento impianto	3.018742

* l'installazione prevede un calcolo strutturale che tenga conto del luogo e della tenuta statica del sistema



Nel corso della vita utile dei prodotti, le prestazioni sono influenzate da fattori esterni, come ad esempio, la durezza dell'acqua sanitaria, gli agenti atmosferici, le incrostazioni nell'impianto e così via.

I dati dichiarati si riferiscono ai prodotti nuovi e correttamente installati ed utilizzati, nel rispetto delle norme vigenti.

N.B.: si raccomanda di fare eseguire una corretta manutenzione periodica.

NOTA: Gli schemi e gli elaborati grafici riportati nella presente documentazione possono richiedere, in funzione delle specifiche condizioni di progettazione e di installazione, ulteriori integrazioni o modifiche, secondo quanto previsto dalle norme e dalle regole tecniche vigenti ed applicabili (a solo titolo di esempio, si cita la Raccolta R – edizione 2009). Rimane responsabilità del professionista individuare le disposizioni applicabili, valutare caso per caso la compatibilità con esse e la necessità di eventuali variazioni a schemi ed elaborati.

Immergas S.p.a.

42041 Brescello (RE) - Italy

Tel. 0522.689011

immergas.com



Progettazione, fabbricazione ed assistenza post-vendita di caldaie a gas, scaldabagni a gas e relativi accessori

Per richiedere ulteriori approfondimenti specifici, i Professionisti del settore possono anche avvalersi dell'indirizzo e-mail:

consulenza@immergas.com

Nel corso della vita utile dei prodotti, le prestazioni sono influenzate da fattori esterni, come ad es. la durezza dell'acqua sanitaria, gli agenti atmosferici, le incrostazioni nell'impianto e così via.

I dati dichiarati si riferiscono ai prodotti nuovi e correttamente installati ed utilizzati, nel rispetto delle norme vigenti.

N.B.: si raccomanda di fare eseguire una corretta manutenzione periodica.



Il libretto istruzioni è realizzato in carta ecologica.

