

MAGIS HERCULES PRO 12/14/16

(monofase e trifase)

Pompa di calore composta da:

- unità interna UI MHP AP
- unità esterna UE AUDAX PRO 12/14/16 V2 (monofase e trifase)

IT

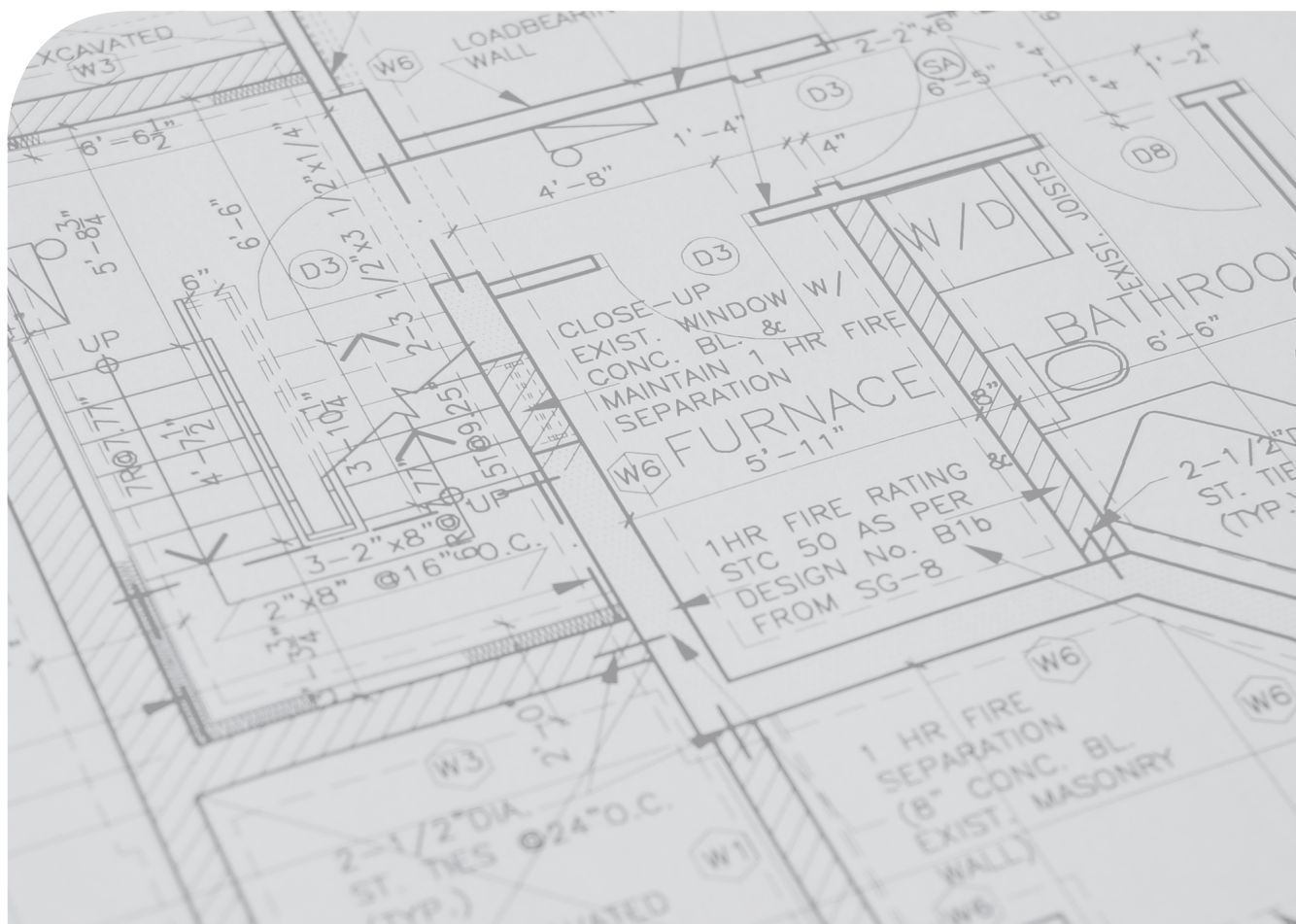
Istruzioni e avvertenze

Installatore

Utente

Manutentore

Dati Tecnici



CONDIZIONI INERENTI LA GARANZIA CONVENZIONALE IMMERGAS

La Garanzia Convenzionale Immergas rispetta tutti i termini della Garanzia Legale e si riferisce alla "conformità al contratto" in merito alle **Magis Hercules Pro** Immergas; in aggiunta, la Garanzia Convenzionale Immergas offre i seguenti ulteriori vantaggi:

- **verifica iniziale gratuita ad opera di un Centro Assistenza Tecnica Autorizzato Immergas;**
- **decorrenza dalla data di verifica iniziale.**

La Garanzia Convenzionale Immergas sarà ritenuta valida solo in presenza dell'adempimento di tutte le obbligazioni ed il rispetto di tutti i requisiti necessari ai fini della validità della Garanzia Legale fornita, quest'ultima, da parte del venditore. La Garanzia Convenzionale Immergas, anche dopo la eventuale compilazione del modulo cartaceo da parte di un Centro Assistenza Tecnica Autorizzato Immergas, potrà essere annullata o considerata decaduta qualora non siano stati rispettati (ad insindacabile giudizio di Immergas S.p.A.) i requisiti e/o le condizioni di validità previste dalla Garanzia Legale.

1) OGGETTO DELLA GARANZIA CONVENZIONALE

La presente Garanzia Convenzionale viene offerta da Immergas S.p.A., con sede a Brescello (RE) Via Cisa Ligure 95, sulle **Magis Hercules Pro** Immergas come specificato nel seguente paragrafo "Campo di applicazione".

La citata garanzia viene offerta tramite i Centri Assistenza Tecnica Autorizzati Immergas nel territorio della Repubblica Italiana, Repubblica di San Marino e Città del Vaticano.

La Garanzia Convenzionale Immergas non ha validità sui prodotti acquistati attraverso canali commerciali non convenzionali, quali ad esempio Internet.

2) CAMPO DI APPLICAZIONE

Immergas offre la presente Garanzia Convenzionale su tutti i componenti facenti parte delle **pompe di calore** Immergas per la **durata di 2 anni**. La garanzia convenzionale Immergas prevede la sostituzione o la riparazione gratuita di ogni parte che presentasse difetti di fabbricazione o conformità al contratto e resterà in vigore siano state rispettate tutte le condizioni previste dalla garanzia stessa. **La verifica iniziale non prevede interventi sugli impianti (idraulico, elettrico, ecc...) quali ultimazioni di collegamenti e qualsiasi modifica.**

Immergas offre la presente Garanzia Convenzionale sulle **Magis Hercules Pro** per la **durata di 2 anni su tutti i componenti, tranne che per le Unità Bollitore la cui durata è pari a 5 anni**. La garanzia convenzionale Immergas prevede la sostituzione o la riparazione gratuita di ogni parte che presentasse difetti di fabbricazione o conformità al contratto e resterà in vigore fino a quando siano state rispettate tutte le condizioni previste dalla garanzia stessa. **La verifica iniziale non prevede interventi sugli impianti (idraulico, elettrico, ecc...) quali ultimazioni di collegamenti e qualsiasi modifica.**

3) DECORRENZA

La Garanzia Convenzionale Immergas decorre dalla data di verifica iniziale di cui al successivo punto "ATTIVAZIONE".

4) ATTIVAZIONE

L'utente che intende avvalersi della Garanzia Convenzionale Immergas deve, per prima cosa, essere in possesso della necessaria documentazione a corredo del suo impianto (dichiarazione di conformità od altro documento equivalente, progetto - ove richiesto - ecc). Successivamente il Cliente dovrà contattare un Centro Assistenza Tecnica Autorizzato Immergas che (entro un congruo termine) provvederà ad effettuare la verifica iniziale gratuita e l'avvio della Garanzia Convenzionale Immergas, mediante la corretta compilazione del modulo di garanzia. La richiesta di verifica deve essere effettuata entro **10 giorni** dalla ultimazione dell'impianto; in aggiunta la richiesta deve essere compiuta entro **8 anni** dalla data di messa in commercio dei prodotti ed entro l'eventuale data ultima di messa in servizio prevista dalla legislazione vigente.

5) MODALITÀ DI PRESTAZIONE

L'esibizione al Centro Assistenza Tecnica Autorizzato Immergas della " **copia Cliente**" del modulo di garanzia debitamente compilato consente all'Utente di usufruire delle prestazioni gratuite previste dalla Garanzia Convenzionale. Il Centro Assistenza Tecnica Autorizzato Immergas interviene dopo un congruo tempo dalla chiamata dell'Utente, in funzione anche del livello oggettivo di criticità e dell'antiorità della chiamata; la denuncia del vizio deve avvenire entro e non oltre **10 giorni** dalla scoperta. Trascorsi i termini di garanzia, l'assistenza tecnica viene eseguita addebitando al Cliente il costo dei ricambi, della manodopera ed il diritto fisso di chiamata. Il materiale sostituito in garanzia è di esclusiva proprietà della Immergas S.p.A. e deve essere reso senza ulteriori danni (pena la decadenza della garanzia), munito degli appositi tagliandi debitamente compilati ad opera del Centro Assistenza Tecnica Autorizzato Immergas.

6) ESCLUSIONI

La manutenzione ordinaria periodica non rientra nei termini di gratuità della Garanzia Convenzionale Immergas.

La Garanzia Convenzionale non comprende danni e difetti delle **Magis Hercules Pro** Immergas derivanti da:

- trasporto di terzi non rientranti nella responsabilità del produttore o della sua rete commerciale;
- mancato rispetto delle istruzioni o delle avvertenze riportate all'interno del libretto istruzioni ed avvertenze;
- negligente conservazione del prodotto;
- mancata manutenzione, manomissione o interventi effettuati da personale non facente parte della rete dei Centri Assistenza Tecnica Autorizzati;
- allacciamenti ad impianti elettrici ed idrici non conformi alle norme vigenti; nonché inadeguati fissaggio delle strutture di supporto dei componenti;
- mancato o inidoneo collegamento della messa a terra;
- assenza alimentazione elettrica (es. danni provocati da fenomeni di congelamento);
- sovratensioni causate da scariche atmosferiche, tensione di alimentazione al di fuori del campo nominale;
- utilizzo di componenti, fluidi termovettori, gas refrigeranti e oli lubrificanti non idonei alla tipologia delle **Magis Hercules Pro** installate o non originali Immergas; nonché assenza di fluidi termovettori o di acqua di alimentazione, mancato rispetto dei valori di pressione idraulica (statica e dinamica) indicata sulla documentazione tecnica fornita a corredo;
- agenti atmosferici diversi da quelli previsti nel presente libretto di istruzioni ed avvertenze, nonché calamità atmosferiche o telluriche, incendi, furti, atti vandalici;
- installazione in ambiente (esterno o interno) non idoneo;
- permanenza in cantiere, in ambiente non riparato o senza svuotamento dell'impianto, nonché prematura installazione;
- formazione di calcare o altre incrostazioni causate da impurezza delle acque di alimentazione, nonché mancata pulizia dell'impianto;
- corrosione degli impianti;
- mancata verifica periodica dell'usura dell'anodo sacrificale presente nell'unità bollitore;
- forzata o prolungata sospensione del funzionamento delle **Magis Hercules Pro** Immergas;
- mancato o inidoneo collegamento delle valvole di sicurezza allo scarico;
- mancato o inidoneo installazione del filtro acqua;
- danni provocati dalla mancata o inidonea effettuazione di "cartellatura dei tubi", "prova di tenuta" o "messa in vuoto" del circuito frigorifero.

7) ULTERIORI CONDIZIONI

Eventuali componenti che, anche difettosi, risultassero manomessi non rientrano nei termini della Garanzia Convenzionale Immergas gratuita. L'eventuale necessità di utilizzo, per la sostituzione di componenti in garanzia, di strutture temporanee di supporto o sostegno (ad es. ponteggi), sistemi o automezzi per il sollevamento o la movimentazione (ad es. gru) non rientra nei termini di gratuità della presente Garanzia Convenzionale Immergas.

La presente Garanzia Convenzionale Immergas presuppone che l'utente faccia eseguire la manutenzione periodica e gli interventi di manutenzione straordinaria delle proprie **Magis Hercules Pro** da un **Centro Assistenza Tecnica Autorizzato**.



INDICE

Gentile Cliente	5
Avvertenze Generali	6
Simboli di sicurezza utilizzati.....	7
Dispositivi di protezione individuali.....	7
1 Installazione Unità Interna	8
1.1 Descrizione prodotto.....	8
1.2 Avvertenze di installazione.....	8
1.3 Targa dati.....	11
1.4 Dimensioni principali Unità Interna	13
1.5 Distanze minime di installazione unità interna	14
1.6 Allacciamento idraulico unità interna.....	15
1.7 Allacciamento linea frigorifera	15
1.8 Allacciamento elettrico	16
1.9 Pannello remoto di zona (Optional).....	22
1.10 Sonde ambiente temperatura e umidità MODBUS (Optional)	23
1.11 Cronotermostati ambiente (Optional)	24
1.12 Umidostato ON/OFF (Optional).....	25
1.13 Sonda esterna di temperatura (Optional)	25
1.14 Dominus (Optional)	26
1.15 Deumidificatori (optional)	26
1.16 Impostazione della termoregolazione	27
1.17 Riempimento dell'impianto	28
1.18 Limiti di funzionamento	28
1.19 Messa in servizio dell'Unità Interna (accensione)	29
1.20 Pompa di circolazione.....	29
1.21 Bollitore acqua calda sanitaria.....	35
1.22 Kit disponibili a richiesta.....	36
1.23 Componenti principali.....	37
2 Istruzioni di uso e manutenzione	38
2.1 Avvertenze generali	38
2.2 Pulizia e manutenzione	39
2.3 Attivazione gratuita della Garanzia Convenzionale.....	39
2.4 Pannello comandi	40
2.5 Utilizzo del sistema	40
2.6 Modalità di funzionamento.....	42
2.7 Menù parametri e informazioni	48
2.8 Segnalazioni guasti ed anomalie	62
2.9 Ripristino pressione impianto riscaldamento	70
2.10 Svuotamento dell'impianto	70
2.11 Svuotamento circuito sanitario	70
2.12 Svuotamento del boiler	71
2.13 Pulizia del rivestimento.....	71
2.14 Disattivazione definitiva	71
3 Istruzioni per la manutenzione e la verifica iniziale	72
3.1 Avvertenze generali	72
3.2 Verifica iniziale.....	73
3.3 Controllo e manutenzione annuale dell'apparecchio	73
3.4 Manutenzione batterie ad aria alettate.....	74
3.5 Schema idraulico.....	75
3.6 Schema elettrico	77
3.7 Filtro impianto	87



3.8	Eventuali inconvenienti e loro cause	87
3.9	Programmazione scheda elettronica	88
3.10	Impostazione parametri prima accensione.....	100
3.11	BOOST sanitario.....	102
3.12	Antilegionella.....	102
3.13	Ricircolo sanitario.....	102
3.14	Antiblocco pompa.....	103
3.15	Antiblocco tre vie	103
3.16	Correzione setpoint impianto.....	103
3.17	Fotovoltaico	103
3.18	Integrazione con resistenza elettrica impianto interna.....	104
3.19	Integrazione con resistenze elettriche impianto esterne.....	105
3.20	Termostato di sicurezza zona 2/3.....	106
3.21	Modalità Concomitanza	106
3.22	Funzione disabilitazione pompa di calore.....	106
3.23	Funzione riduzione potenza	106
3.24	Gestione valvole deviatrici (estate / inverno).....	107
3.25	Impostazione sonda esterna.....	107
3.26	Azionamenti manuali.....	107
3.27	Funzione testmode unità esterna	107
3.28	Pump Down Unità Esterna	107
3.29	Configurazione dispositivi di supervisione	107
3.30	Funzione BOOST deumidificazione.....	108
3.31	Funzione deumidifica.....	108
3.32	Smontaggio del mantello.....	109
3.33	Separazione unità interna	116
4	Dati tecnici.....	120
4.1	Tabella dati tecnici (monofase)	120
4.2	Tabella dati tecnici (trifase)	123
4.3	Scheda di prodotto Magis Hercules Pro 12 (in conformità al regolamento 811/2013).....	126
4.4	Tabella 2 regolamento 813/2013 (Magis Hercules Pro 12)	127
4.5	Scheda di prodotto Magis Hercules Pro 12 T (in conformità al regolamento 811/2013)	128
4.6	Tabella 2 regolamento 813/2013 (Magis Hercules Pro 12 T).....	129
4.7	Scheda di prodotto Magis Hercules Pro 14 (in conformità al regolamento 811/2013).....	130
4.8	Tabella 2 regolamento 813/2013 (Magis Hercules Pro 14)	131
4.9	Scheda di prodotto Magis Hercules Pro 14 T (in conformità al regolamento 811/2013).....	132
4.10	Tabella 2 regolamento 813/2013 (Magis Hercules Pro 14 T).....	133
4.11	Scheda di prodotto Magis Hercules Pro 16 (in conformità al regolamento 811/2013).....	134
4.12	Tabella 2 regolamento 813/2013 (Magis Hercules Pro 16)	135
4.13	Scheda di prodotto Magis Hercules Pro 16 T (in conformità al regolamento 811/2013).....	136
4.14	Tabella 2 regolamento 813/2013 (Magis Hercules Pro 16 T).....	137
4.15	Parametri per la compilazione della scheda d'insieme.....	138



Gentile Cliente

Ci complimentiamo con Lei per aver scelto un prodotto Immergas di alta qualità in grado di assicurarLe per lungo tempo benessere e sicurezza. Quale Cliente Immergas Lei potrà sempre fare affidamento su un qualificato Centro Assistenza Tecnica Autorizzato, preparato ed aggiornato per garantire costante efficienza ai Suoi prodotti. Legga con attenzione le pagine che seguono: potrà trarne utili suggerimenti sul corretto utilizzo dell'apparecchio, il cui rispetto confermerà la Sua soddisfazione per il prodotto Immergas.

Si rivolga tempestivamente al nostro Centro Assistenza Tecnica Autorizzato di zona per richiedere la verifica iniziale di funzionamento gratuita (necessaria per la **convalida della speciale garanzia Immergas**). Il nostro tecnico verificherà le buone condizioni di funzionamento, eseguirà le necessarie regolazioni di taratura e Le illustrerà il corretto utilizzo dell'apparecchio.

Si rivolga per eventuali necessità di intervento e manutenzione ordinaria ai Centri Assistenza Tecnica Autorizzati: essi dispongono di componenti originali e vantano una specifica preparazione curata direttamente dal costruttore.

IMPORTANTE

Gli impianti termici devono essere sottoposti a manutenzione periodica ed a verifica scadenzata dell'efficienza energetica in ottemperanza alle disposizioni nazionali, regionali o locali vigenti. Per adempiere agli obblighi previsti dalla Legge, La invitiamo a rivolgersi ai Centri Assistenza Tecnica Autorizzati che Le illustreranno i vantaggi dell'operazione Formula Comfort.

La società **IMMERGASS.p.A.**, con sede in via Cisa Ligure 95 42041 Brescello (RE) dichiara che i processi di progettazione, fabbricazione, ed assistenza post vendita sono conformi ai requisiti della norma **UNI EN ISO 9001:2015**.

Per maggiori dettagli sulla marcatura CE del prodotto, inoltrare al fabbricante la richiesta di ricevere copia della Dichiarazione di Conformità specificando il modello di apparecchio e la lingua del paese.

Il fabbricante declina ogni responsabilità dovuta ad errori di stampa o di trascrizione, riservandosi il diritto di apportare ai propri prospetti tecnici e commerciali qualsiasi modifica senza preavviso.

STD.011044/001





AVVERTENZE GENERALI

Il presente libretto contiene importanti informazioni rivolte a:

Installatore (sezione 1);

Utente (sezione 2);

Manutentore (sezione 3).

- L'utente deve leggere attentamente le istruzioni riportate nella sezione a lui dedicata (sez. 2).
- L'utente deve limitare gli interventi sull'apparecchio esclusivamente a quelli esplicitamente consentiti nella sezione dedicata.
- Per l'installazione dell'apparecchio è obbligatorio rivolgersi a personale abilitato e professionalmente qualificato.
- Esso dovrà essere conservato con cura e consultato attentamente, in quanto tutte le avvertenze forniscono indicazioni importanti per la sicurezza nelle fasi di installazione, d'uso e manutenzione.
- Ai sensi della legislazione vigente gli impianti devono essere progettati da professionisti abilitati, nei limiti dimensionali stabiliti dalla Legge. L'installazione e la manutenzione devono essere effettuate in ottemperanza alle norme vigenti, secondo le istruzioni del costruttore e da parte di personale abilitato nonché professionalmente qualificato, intendendo per tale quello avente specifica competenza tecnica nel settore degli impianti, come previsto dalla Legge.
- L'installazione o il montaggio improprio dell'apparecchio e/o dei componenti, accessori, kit e dispositivi Immergas potrebbe dare luogo a problematiche non prevedibili a priori nei confronti di persone, animali, cose. Leggere attentamente le istruzioni a corredo del prodotto per una corretta installazione dello stesso.
- Il presente libretto istruzioni contiene informazioni tecniche relative all'installazione dei prodotti Immergas. Per quanto concerne le altre tematiche correlate all'installazione dei prodotti stessi (a titolo esemplificativo: sicurezza sui luoghi di lavoro, salvaguardia dell'ambiente, prevenzioni degli infortuni), è necessario rispettare i dettami della normativa vigente ed i principi della buona tecnica.
- Tutti i prodotti Immergas sono protetti con idoneo imballaggio da trasporto.
- Il materiale deve essere immagazzinato in ambienti asciutti ed al riparo dalle intemperie.
- Prodotti non integri non devono essere installati.
- La manutenzione deve essere effettuata da personale tecnico abilitato come, ad esempio, il Centro Assistenza Tecnica Autorizzato che rappresenta in tal senso una garanzia di qualificazione e professionalità.
- L'apparecchio dovrà essere destinato solo all'uso per il quale è stato espressamente previsto. Ogni altro uso è da considerarsi improprio e quindi potenzialmente pericoloso.
- In caso di errori nell'installazione, nell'esercizio o nella manutenzione, dovuti all'inosservanza della legislazione tecnica vigente, della normativa o delle istruzioni contenute nel presente libretto (o comunque fornite dal costruttore), viene esclusa qualsiasi responsabilità contrattuale ed extracontrattuale del costruttore per eventuali danni e decade la garanzia relativa all'apparecchio.
- In caso di anomalia, guasto od imperfetto funzionamento, l'apparecchio deve essere disattivato ed occorre chiamare una impresa abilitata (ad esempio il Centro Assistenza Tecnica Autorizzato, che dispone di preparazione tecnica specifica e dei ricambi originali). Astenersi quindi da qualsiasi intervento o tentativo di riparazione.



SIMBOLI DI SICUREZZA UTILIZZATI



PERICOLO GENERICO

Osservare scrupolosamente tutte le indicazioni poste a fianco del pittogramma. La mancata osservanza delle indicazioni può generare situazioni di rischio con possibili conseguenti gravi danni sia alla salute dell'operatore che dell'utilizzatore in genere, e/o gravi danni materiali.



PERICOLO ELETTRICO

Osservare scrupolosamente tutte le indicazioni poste a fianco del pittogramma. Il simbolo indica componenti elettrici dell'apparecchio o, nel presente manuale, identifica azioni che potrebbero generare rischi di natura elettrica.



AVVERTENZA INSTALLATORE

Prima di installare il prodotto, leggere attentamente il libretto istruzioni.



AVVERTENZE

Osservare scrupolosamente tutte le indicazioni poste a fianco del pittogramma. La mancata osservanza delle indicazioni può generare situazioni di rischio con possibili conseguenti lievi lesioni sia alla salute dell'operatore che dell'utilizzatore in genere, e/o lievi danni materiali.



ATTENZIONE

Leggere e comprendere le istruzioni dell'apparecchio prima di effettuare qualsiasi operazione, attenendosi scrupolosamente alle indicazioni fornite. La mancata osservanza delle indicazioni può generare malfunzionamenti dell'apparecchio.



INFORMAZIONI

Indica suggerimenti utili o informazioni aggiuntive.



COLLEGAMENTO A MASSA

Il simbolo identifica il punto dell'apparecchio per il collegamento a massa.



AVVERTENZA SMALTIMENTO

L'utente ha l'obbligo di non smaltire l'apparecchiatura, alla fine della vita utile della stessa, come rifiuto urbano, ma di conferirla in appositi centri di raccolta.

DISPOSITIVI DI PROTEZIONE INDIVIDUALI



GUANTI DI PROTEZIONE



PROTEZIONE DEGLI OCCHI



CALZATURE DI PROTEZIONE



1 INSTALLAZIONE UNITÀ INTERNA

1.1 DESCRIZIONE PRODOTTO

Magis Hercules Pro 12-14-16 (monofase e trifase) è una pompa di calore composta da:

- unità interna UI MHP AP (monofase e trifase) (d'ora in poi, denominata unità interna o UI MHP).
- unità motocondensante esterna UE Audax Pro 12-14-16 V2 (monofase e trifase) (d'ora in poi denominata unità motocondensante esterna o UE Audax Pro).

Il prodotto Magis Hercules Pro 12-14-16 (monofase e trifase) si considera perfettamente funzionante solo se le due unità sono correttamente alimentate e collegate fra loro.

L'unità interna UI MHP è stata progettata unicamente per installazioni a pavimento, per la climatizzazione invernale ed estiva, e per la produzione di acqua calda sanitaria in usi domestici e similari.

Per il suo normale funzionamento deve essere abbinata ad una delle seguenti unità esterne:

- UE AUDAX PRO 12 V2;
- UE AUDAX PRO 12 V2 T;
- UE AUDAX PRO 14 V2;
- UE AUDAX PRO 14 V2 T;
- UE AUDAX PRO 16 V2;
- UE AUDAX PRO 16 V2 T.

Pertanto, è necessario rispettare tutte le prescrizioni relative alla sicurezza e all'utilizzo di entrambi gli apparecchi.

Pertanto, è necessario rispettare tutte le prescrizioni relative alla sicurezza e all'utilizzo di entrambi gli apparecchi.

1.2 AVVERTENZE DI INSTALLAZIONE



Gli operatori che effettuano l'installazione e la manutenzione dell'apparecchio, devono indossare obbligatoriamente i dispositivi di protezione individuali previsti dalla Legge vigente in materia.



Il luogo di installazione dell'apparecchio e dei relativi accessori Immergas deve possedere idonee caratteristiche (tecniche e strutturali) tali da consentire (sempre in condizioni di sicurezza, efficacia ed agevolezza):

- l'installazione (secondo i dettami della legislazione tecnica e della normativa tecnica);
- le operazioni di manutenzione (comprendenti di quelle programmate, periodiche, ordinarie, straordinarie);
- la rimozione (fino all'esterno in luogo preposto al carico ed al trasporto degli apparecchi e dei componenti) nonché l'eventuale sostituzione degli stessi con apparecchi e/o componenti equipollenti.



L'installazione deve essere fatta secondo le prescrizioni delle norme UNI e CEI, della legislazione vigente e nell'osservanza della normativa tecnica locale, secondo le indicazioni della buona tecnica.



In particolare devono essere rispettate la norma UNI EN 378 e la norma CEI 64-8.




L'apparecchio funziona con gas refrigerante R410A.


Il gas è INODORE.


Prestare molta attenzione


Prima dell'installazione e per ogni tipo di operazione inerente la linea frigorifera attenersi rigorosamente al libretto istruzioni dell'Unità Esterna.

 Il fabbricante non risponde per eventuali danni cagionati da apparecchi rimossi da altri impianti né per eventuali non conformità di tali apparecchi.

 Solo un'impresa professionalmente abilitata è autorizzata ad installare apparecchi Immergas.

 Verificare le condizioni ambientali di funzionamento di tutte le parti pertinenti all'installazione, consultando i valori del presente libretto.

 Nel caso di installazione di kit o manutenzione dell'apparecchio, procedere sempre prima allo svuotamento dei circuiti impianto e sanitario, onde evitare di compromettere la sicurezza elettrica dell'apparecchio (Parag. 2.10, 2.11).
Togliere sempre tensione all'apparecchio ed in base al tipo di intervento diminuire la pressione e/o portarla a zero nei circuiti gas e sanitario.


 Prima di installare l'apparecchio è opportuno verificare che lo stesso sia giunto integro; se ciò non fosse certo, occorre rivolgersi immediatamente al fornitore.
Gli elementi dell'imballaggio (graffe, chiodi, sacchetti di plastica, polistirolo espanso, ecc...) non devono essere lasciati alla portata dei bambini in quanto fonti di pericolo.
Nel caso in cui l'apparecchio venga racchiuso dentro o fra mobili deve esserci lo spazio sufficiente per le normali manutenzioni; per le distanze minime di installazione vedi Fig. 4.

 Nessun materiale combustibile deve trovarsi nelle vicinanze dell'apparecchio (carta, stracci, plastica, polistirolo, ecc.).

 E' vietata qualsiasi modifica all'apparecchio non esplicitamente indicata nella presente sezione del libretto.

Norme di installazione

 Questo apparecchio deve essere installato in un ambiente nel quale la temperatura non possa scendere al di sotto di 0°C.
Non esporre l'unità interna agli agenti atmosferici.

 **Non installare nei locali / ambienti costituenti parti comuni dell'edificio condominiale, scale interne o altri elementi costituenti vie di fuga (es.: pianerottoli, androni).**

 **Per prevenire folgorazioni, incendi o infortuni, spegnere sempre l'unità, disattivare l'interruttore di protezione e, nel caso dall'unità fuoriesca fumo o sia estremamente rumorosa, contattare il Centro Assistenza Tecnica Autorizzato.**

 **Non installare in un punto in cui vi siano rischi di fuoriuscita di gas combustibile.**

 **Non collocare accanto a fonti di calore.**





Fare attenzione a non generare scintille nel modo seguente:

- Non rimuovere i fusibili quando il prodotto è acceso.
- Non scollegare la spina di alimentazione dalla presa di corrente quando il prodotto è acceso.

Si consiglia di collocare l'uscita in posizione elevata. Collocare i cavi in modo che non si aggroviglino.



Questa Unità Interna serve a riscaldare acqua ad una temperatura inferiore a quella di ebollizione a pressione atmosferica.



Devono essere allacciate ad un impianto termico e ad una rete di distribuzione di acqua sanitaria adeguata alle loro prestazioni ed alla loro potenza.



L'apparecchio è costruito per lavorare anche in modalità raffrescamento.

Se, durante la fase estiva, la produzione di acqua raffrescata può interferire e danneggiare impianti adatti al solo riscaldamento, è necessario prendere le dovute precauzioni per impedire che un'accidentale produzione di acqua raffrescata entri nell'impianto per solo riscaldamento.



Il mancato rispetto di quanto sopra determina responsabilità personali e l'inefficacia della garanzia.

Trattamento termico di "anti legionella" del bollitore ad accumulo.



La programmazione della funzione antilegionella avviene direttamente da cruscotto.

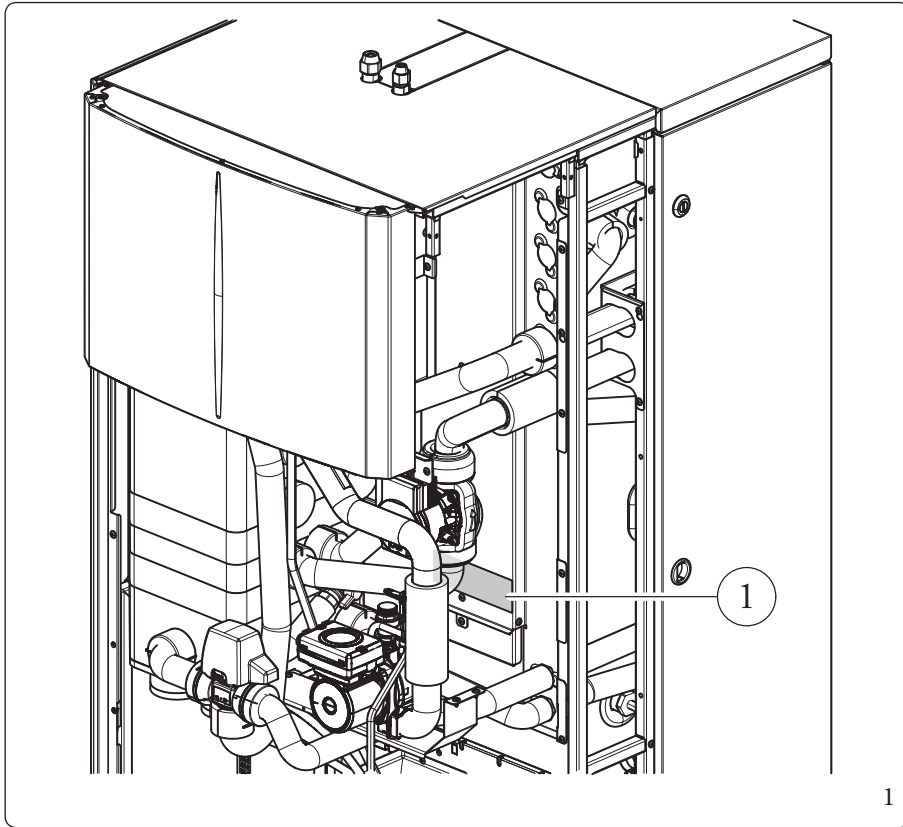
Durante questa fase la temperatura dell'acqua all'interno dell'accumulo supera i 60 °C con relativo pericolo di scottature.

Tenere sotto controllo tale trattamento dell'acqua sanitaria (ed informare gli utilizzatori) per evitare danni non prevedibili a priori nei confronti di persone, animali, cose.

Eventualmente può essere installata una valvola termostatica all'uscita dell'acqua calda sanitaria per evitare scottature.



1.3 TARGA DATI



Legenda (Fig. 1):

1 - Targadati

INSTALLATORE



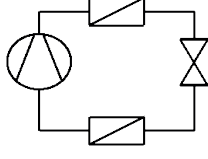
UTENTE

MANUTENTORE

DATI TECNICI





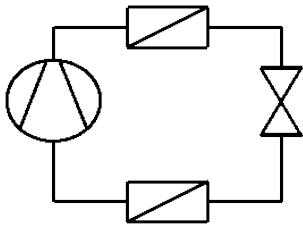
Legenda targa dati

Md.	Cod.Md.	Sr N°	CHK
T.A.			
		MPa Max.	 GWP PS HI PS LO

2

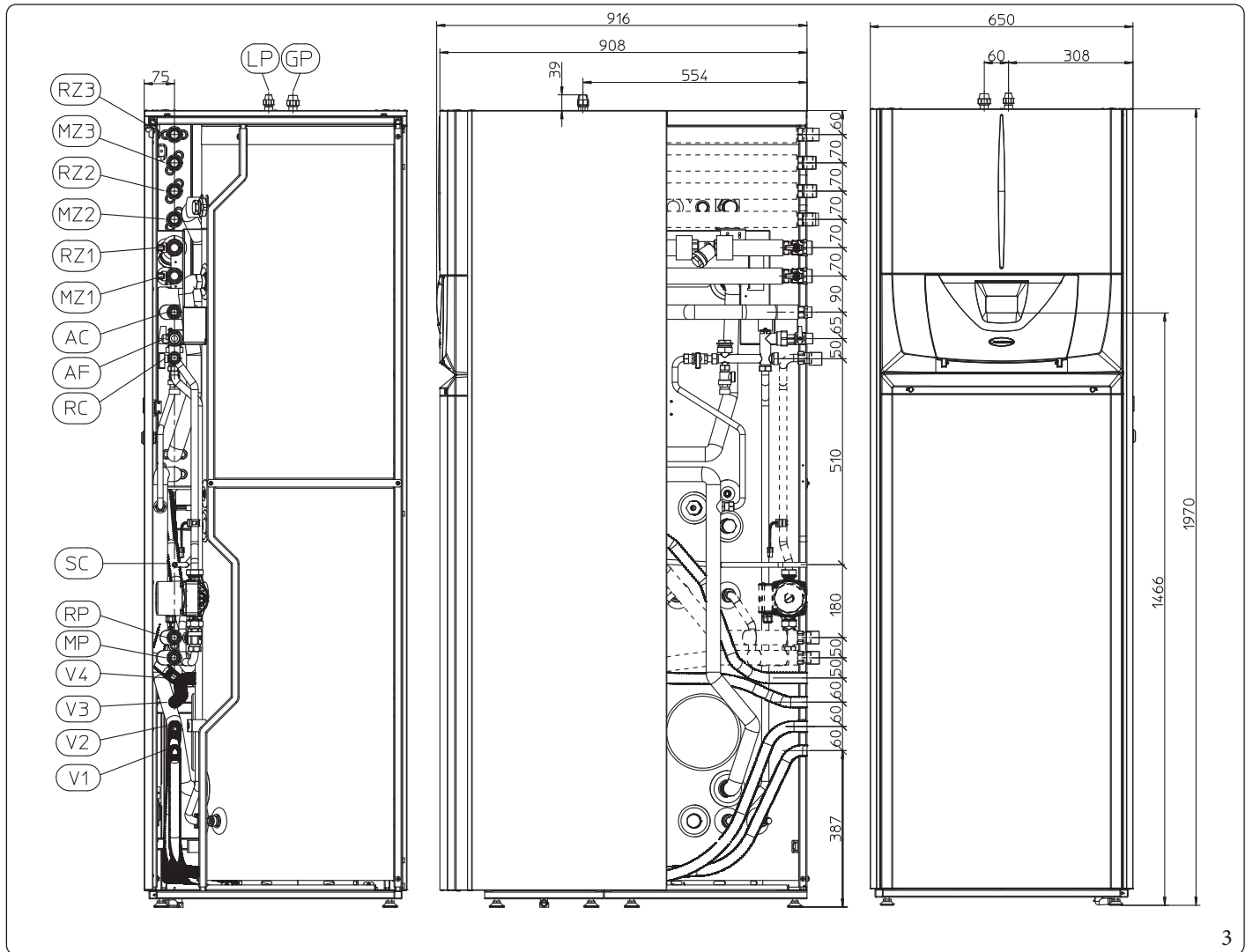


I dati tecnici sono riportati sulla targa dati nell'apparecchio.

	ITA
Md.	Modello
Cod.Md.	Codice modello
SrN°	Matricola
CHK	Check (controllo)
T.A.	Temperatura minima e massima dell'ambiente di installazione
 	Temperature raggiungibili rispettivamente per Raffrescamento e Riscaldamento (Temperatura minima e massima di impianto)
MPa Max.	Pressione massima circuito acqua
	Rappresentazione circuito Pompa di calore
GWP	Potenziale di riscaldamento globale del gas refrigerante rispetto a quello dell'anidride carbonica
PSHI	Pressione massima di funzionamento del gas refrigerante
PSLO	Pressione minima di funzionamento del gas refrigerante



1.4 DIMENSIONI PRINCIPALI UNITÀ INTERNA



Legenda (Fig. 3):

- | | |
|--|---|
| RP - Ritorno da pannelli solari (optional) | AF - Entrata acqua sanitario |
| MP - Mandata da pannelli solari (optional) | RC - Ricircolo (optional) |
| RZ3 - Ritorno impianto zona 3 miscelata (optional) | SC - Scarico eventuali condense raccolte nella vaschetta |
| MZ3 - Mandata impianto zona 3 miscelata (optional) | LP - Linea frigorifera - stato liquido |
| RZ2 - Ritorno impianto zona 2 miscelata (optional) | GP - Linea frigorifera - stato gassoso |
| MZ2 - Mandata impianto zona 2 miscelata (optional) | V1 - Allacciamenti elettrici 3ª zona |
| RZ1 - Ritorno impianto zona 1 diretta | V2 - Allacciamenti elettrici alimentazione resistenze integrative |
| MZ1 - Mandata impianto zona 1 diretta | V3 - Allacciamenti elettrici cavo alimentazione |
| AC - Uscita acqua calda sanitario | V4 - Allacciamenti elettrici principali |

Altezza (mm)		Larghezza (mm)		Profondità (mm)			
1970		650		916			
ATTACCHI							
LINEA FRIGORIFERA		ACQUA SANITARIA	RICIRCOLO	IMPIANTO			
LP	GP	AC - AF	RC	RP - MP	RZ1 - MZ1	RZ2 - MZ2	RZ3 - MZ3
SAE 3/8"	SAE 5/8"	G 3/4"	G 3/4"	G 3/4"	G 1"	G 1"	G 1"

INSTALLATORE

UTENTE

MANUTENTORE

DATI TECNICI

STD.011044/001



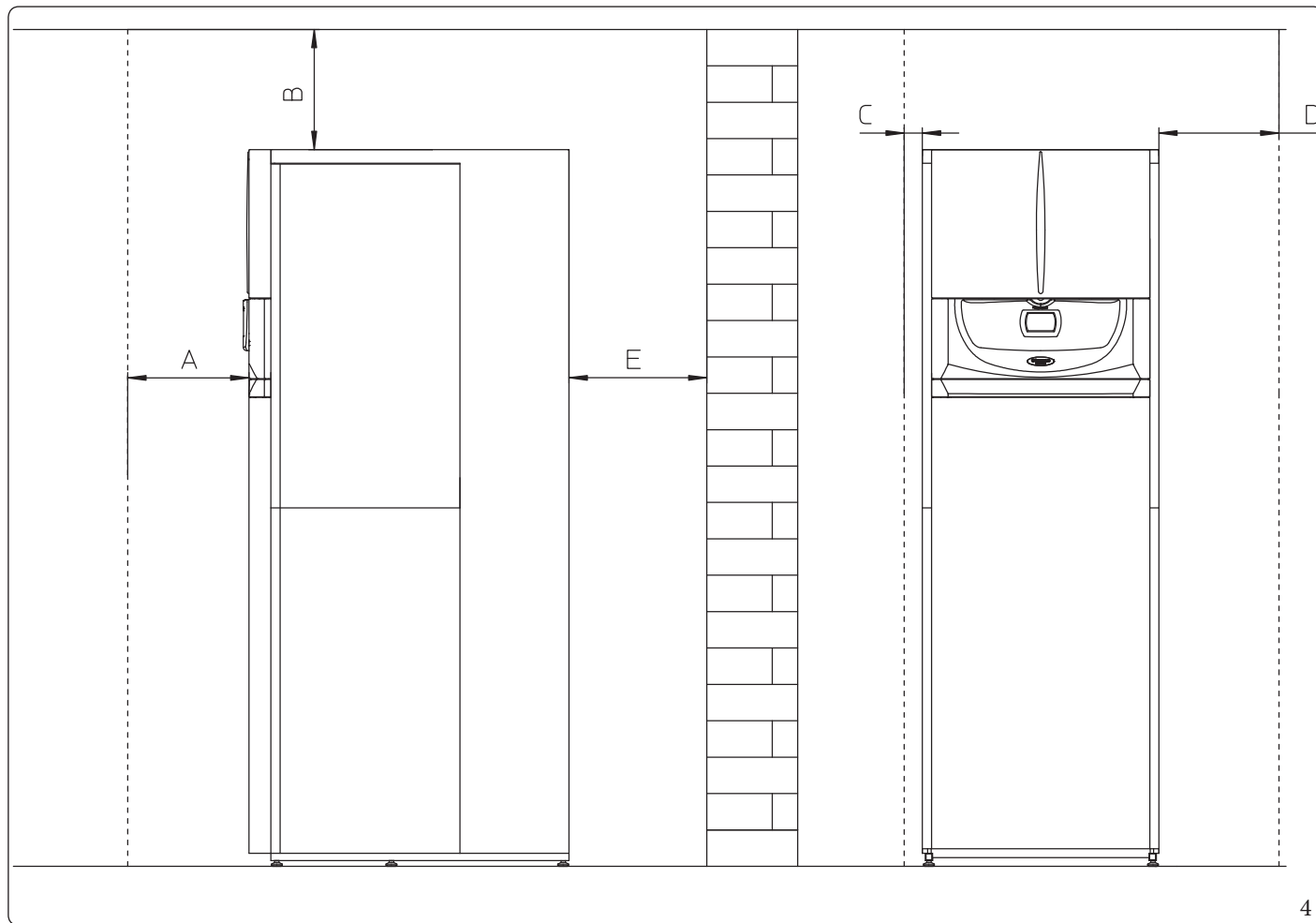
1.5 DISTANZE MINIME DI INSTALLAZIONE UNITÀ INTERNA

INSTALLATORE

UTENTE

MANUTENTORE

DATI TECNICI



4


Legenda (Fig. 4):

- A - 500 mm
- B - 200 mm
- C - 30 mm
- D - 400 mm
- E - 10 mm



1.6 ALLACCIAMENTO IDRAULICO UNITÀ INTERNA

Valvole di sicurezza 3 e 8 bar

 Gli scarichi delle valvole di sicurezza dell'apparecchio devono essere collegati ad un imbuto di scarico. In caso contrario, se le valvole di scarico dovessero intervenire allagando il locale, il costruttore dell'apparecchio non sarà responsabile.

La legislazione prescrive un trattamento dell'acqua dell'impianto termico e idrico, secondo la norma UNI 8065, al fine di preservare l'impianto e l'apparecchio da incrostazioni (ad esempio, depositi di calcare), dalla formazione di fanghi ed altri depositi nocivi. Gli allacciamenti idraulici devono essere eseguiti in modo razionale utilizzando gli attacchi sulla dima dell'Unità Interna.

 Il fabbricante non risponde nel caso di danni causati dall'inserimento di riempimenti automatici.

Ai fini di soddisfare i requisiti impiantistici stabiliti dalla EN 1717 in tema d'inquinamento dell'acqua potabile, si consiglia l'adozione del kit antiriflusso IMMERGAS da utilizzarsi a monte della connessione ingresso acqua fredda dell'Unità Interna. Si raccomanda altresì che il fluido termovettore (es.: acqua+glicole) immesso nel circuito primario di Unità Interna (circuito di riscaldamento e/o raffrescamento), appartenga alla categoria 2 definita nella norma EN 1717.

 Per preservare la durata e le caratteristiche di efficienza dell'apparecchio è consigliata l'installazione del kit "dosatore di polifosfati" in presenza di acque le cui caratteristiche possono provocare l'insorgenza di incrostazioni calcaree.

1.7 ALLACCIAMENTO LINEA FRIGORIFERA

Per quanto concerne l'allacciamento della linea frigorifera è necessario rispettare tutte le indicazioni contenute nel libretto istruzioni dell'unità esterna.

Effettuare gli allacciamenti direttamente sugli attacchi presenti nell'unità interna.



1.8 ALLACCIAMENTO ELETTRICO

Allacciamento elettrico unità interna

L'unità interna ha un grado di protezione IPX5D, la sicurezza elettrica è raggiunta soltanto quando lo stesso è perfettamente collegato a un efficace impianto di messa a terra, eseguito come previsto dalle vigenti norme di sicurezza.



Il fabbricante declina ogni responsabilità per danni a persone o cose derivanti dal mancato collegamento della messa a terra dell'Unità Interna e dalle inosservanze delle norme CEI di riferimento.

Sono previste connessioni sia al cruscotto (Fig. 8) che al quadro principale (Fig. 9).

Apertura quadro principale (Fig. 5).

Per effettuare l'apertura del quadro principale è sufficiente seguire le seguenti istruzioni:

1. Rimuovere il profilo estetico.
2. Smontare la facciata inferiore.
3. Svitare le viti (a).
4. Estrarre il coperchio (b) del quadro principale.

Verificare che l'impianto elettrico sia adeguato alla potenza massima assorbita dall'apparecchio indicata nella targa dati posta nell'unità interna.

Le unità interne sono complete del cavo di alimentazione (c) speciale di tipo "X" sprovvisto di spina.



Il cavo di alimentazione deve essere allacciato ad una rete di 230V~±10% / 50Hz rispettando la polarità L-N ed il collegamento di terra, su tale rete deve essere prevista una disconnessione onnipolare con categoria di sovratensione di classe III conformemente alle regole di installazione.



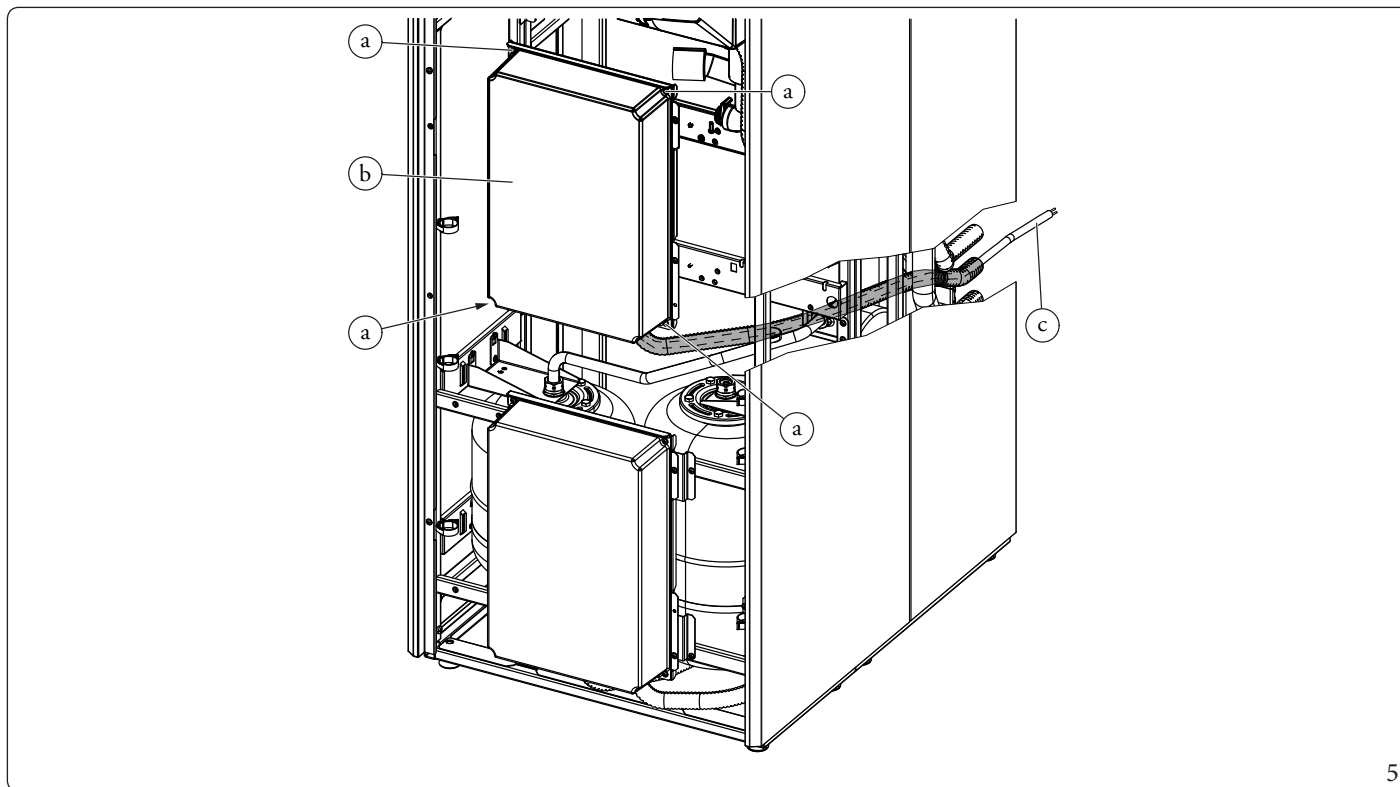
Per la protezione da eventuali dispersioni di tensioni continue pulsanti è necessario prevedere un dispositivo di sicurezza differenziale di tipo A.



**Se il cavo di alimentazione fosse danneggiato, deve essere sostituito da un cavo o da un assemblaggio speciali, disponibili soltanto presso il costruttore o il suo Centro Assistenza Tecnica Autorizzato.
Per la sostituzione si consiglia di rivolgersi ad una impresa abilitata (ad esempio il Centro Assistenza Tecnica Autorizzato), in modo da prevenire ogni rischio.**

Il cavo di alimentazione deve rispettare il percorso prescritto (Fig. 5).

In caso si debbano sostituire i fusibili sulle schede elettroniche, anche tale operazione deve essere effettuata da personale qualificato. L'apparecchio è dotata di due fusibili: un fusibile da 3,15A rapido 230 V~ e un fusibile per la resistenza integrativa da 10 A rapido 230 V~. Per l'alimentazione generale dell'apparecchio dalla rete elettrica, non è consentito l'uso di adattatori, prese multiple e prolunghie.



INSTALLATORE

UTENTE

MANUTENTORE

DATI TECNICI



Collegamenti elettrici al quadro principale

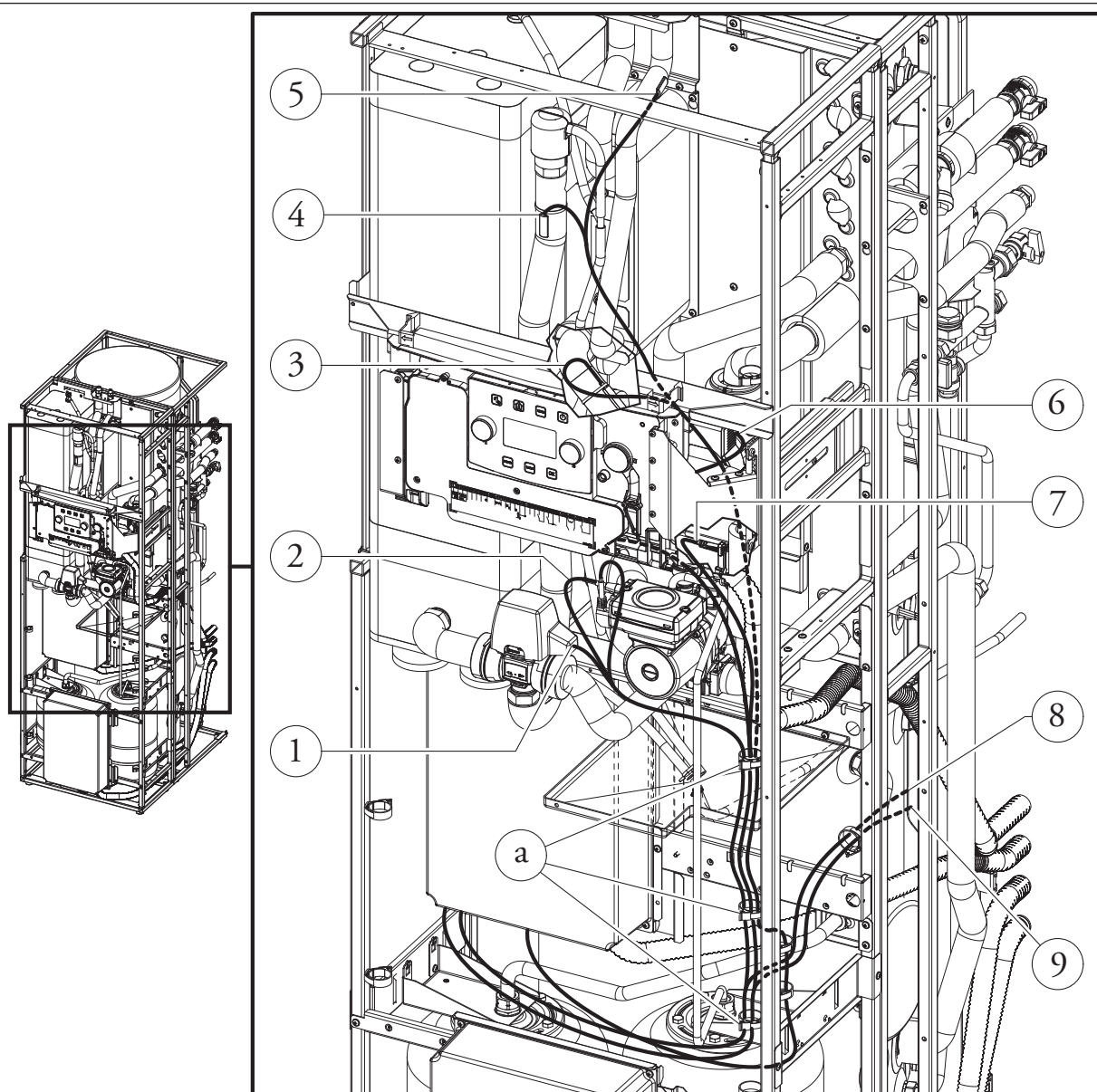
I collegamenti elettrici disponibili sono:

- Sonda di mandata di zona 1;
- Sonda di mandata di zona 2;
- Deumidificatore Zona 2;
- Umidostato zona 2;
- Termostato zona 2;
- Sonda ricircolo sanitario;
- Resistenze di integrazione sanitario opzionali;
- Resistenze di integrazione impianto opzionali;
- Pompa di ricircolo;
- Pompa di zona 2;
- Valvola Miscelatrice zona 2;
- Ingresso allarme deumidificatore zona 2.

I cavi di collegamento devono rispettare il percorso prestabilito utilizzando gli appositi passacavi (a) (Fig. 6).

Legenda (Fig. 6):

- 1 - Connessione tre vie (M30)
- 2 - Connessione circolatore (M1)
- 3 - Connessione sonda ritorno (B5)
- 4 - Connessione sonda mandata (B1)
- 5 - Sonda fase liquida (B29)
- 6 - Connessione circolatore zona 1 (M10-1)
- 7 - Connessione flussimetro (B25)
- 8 - Connessione sonda sanitario (B2)
- 9 - Connessione resistenza sanitario (E15-A)
- a - Passacavi



Apertura vano allacciamenti cruscotto (Fig. 7).

Per effettuare gli allacciamenti elettrici è sufficiente aprire il vano allacciamenti seguendo le seguenti istruzioni.

1. Smontare la cover e il profilo estetico.
2. Smontare il coperchio.
3. Svitare le viti (a).
4. Estrarre il coperchio (b) dal cruscotto (c).

A questo punto è possibile accedere alla morsettiera.

Collegamenti elettrici al cruscotto

I collegamenti elettrici disponibili sono:

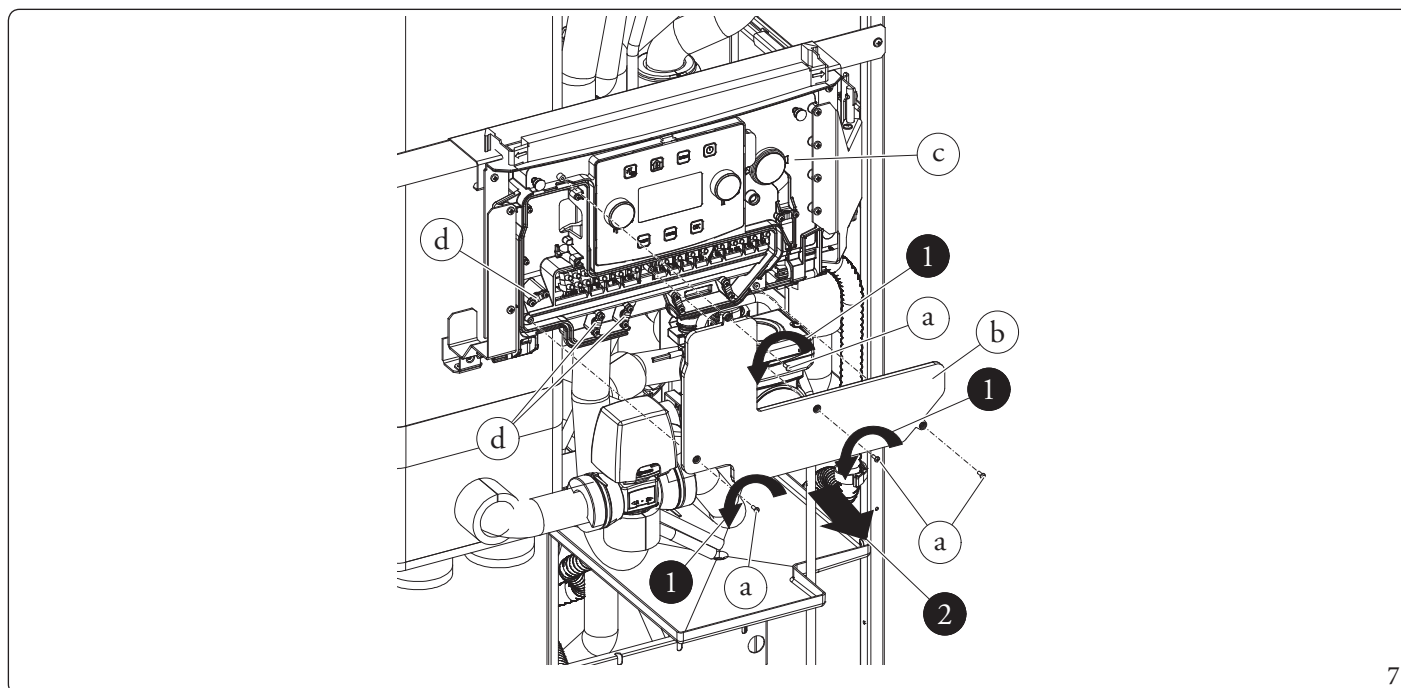
- Impianto fotovoltaico: collegando il prodotto ad un impianto fotovoltaico favorisce l'utilizzo dell'unità esterna in presenza del funzionamento dei pannelli fotovoltaici.
- Deumidificatore zona 1.
- Ingresso allarme deumidificatore zona 1.
- Deviatrice Estate/Inverno.
- Relè multifunzione.
- Termostato e umidostato Zona 1.
- Dispositivi remoti di zona 1, 2, 3 (Pannello remoto di zona, Sonda temperatura/umidità, Dominus).
- Sonda esterna
- Disabilitazione pompa di calore.

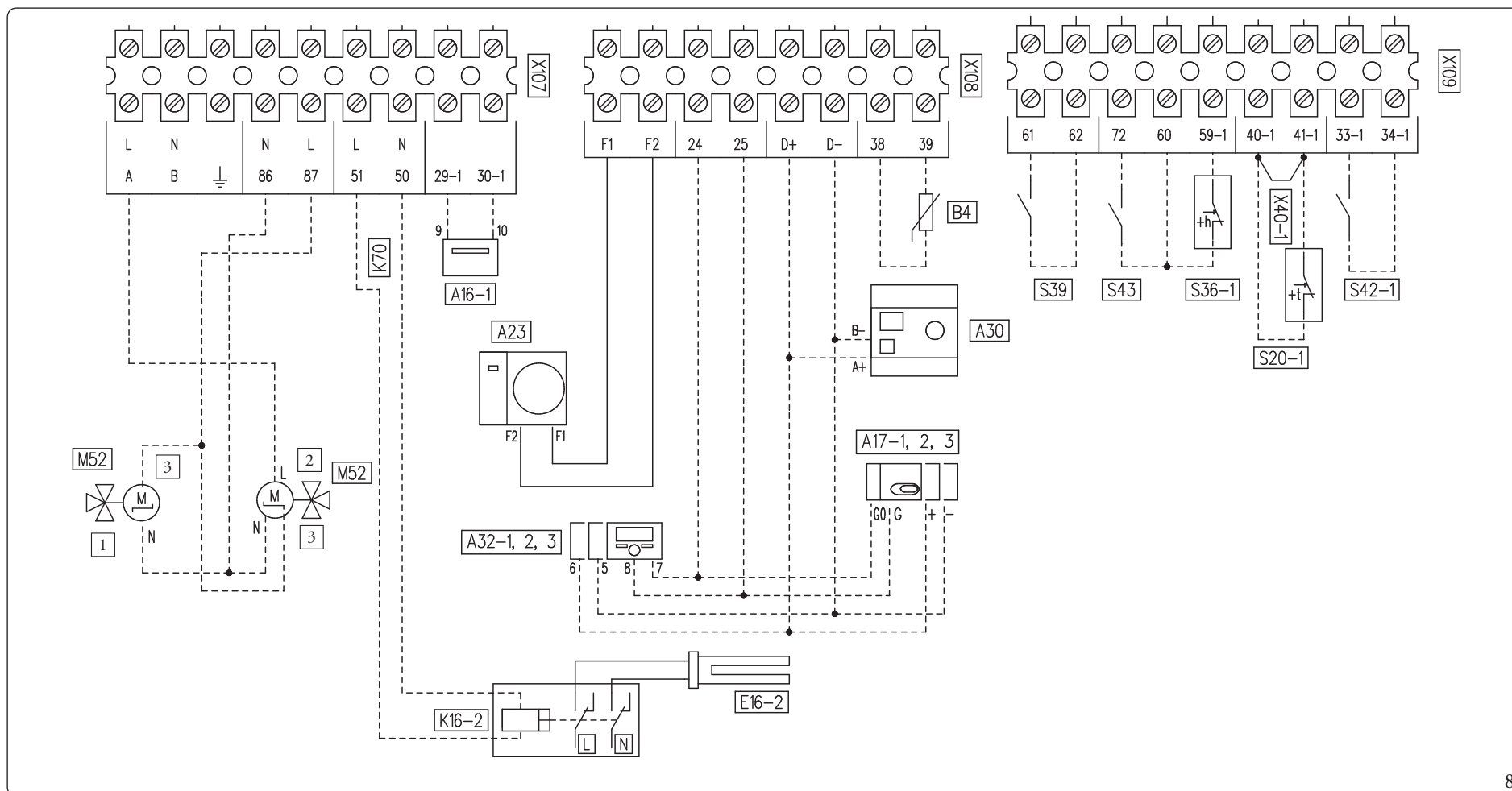
Effettuare i vari collegamenti elettrici secondo le proprie esigenze (Fig. 8).

Allacciamento elettrico unità esterna

L'unità interna deve essere abbinata ad una unità esterna tramite un collegamento ai morsetti F1 e F2 come rappresentato nello schema elettrico (Fig. 8). L'unità esterna è alimentata a 230 V, indipendentemente dall'unità interna.

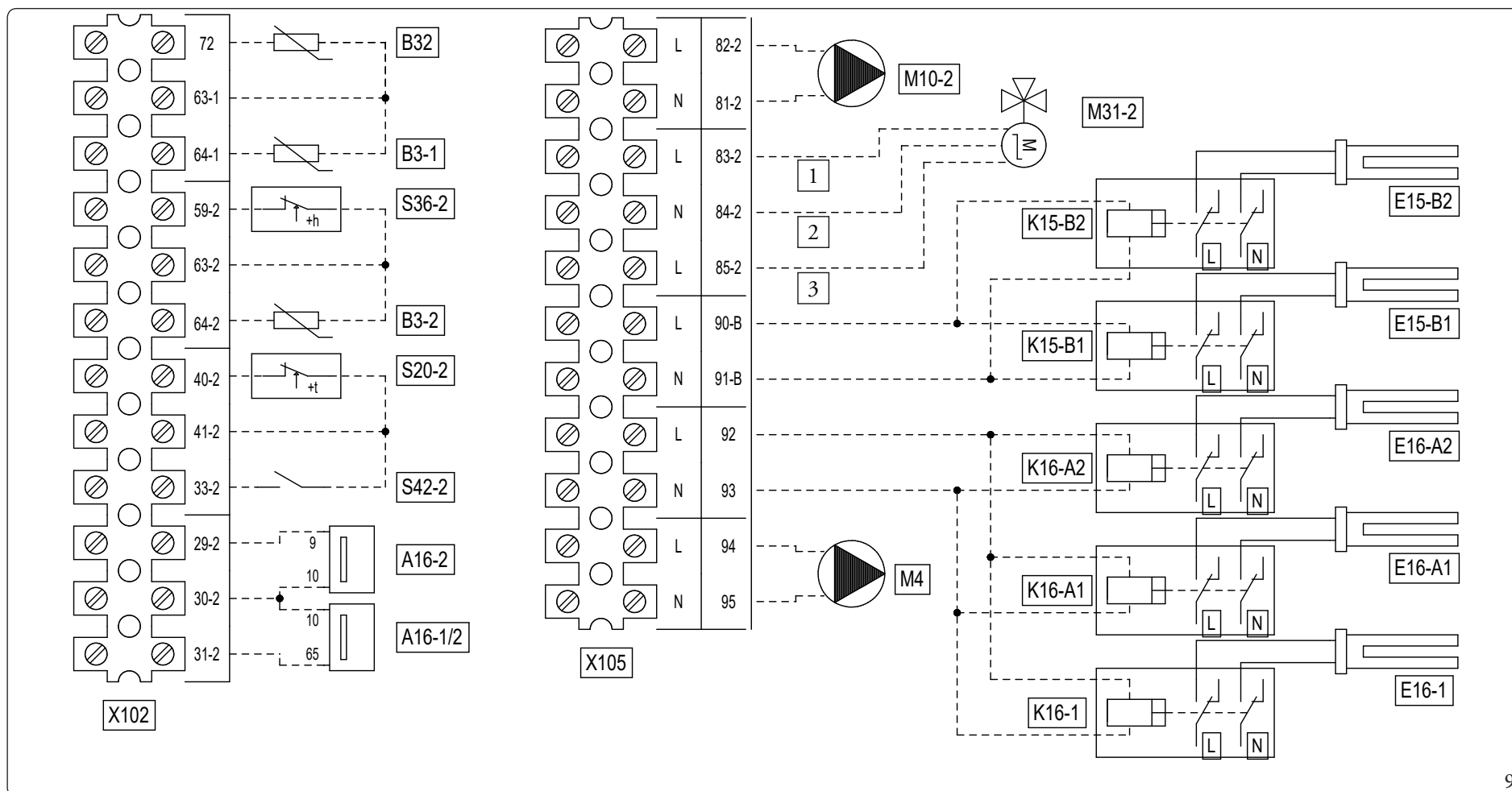
Configurare il parametro "Modello PdC" come indicato nel paragrafo (Parag. 3.9) in funzione del tipo di unità esterna collegata.





Legenda (Fig. 8):

- | | | | |
|-----------|--|-------|--|
| A16-1 | - Deumidificatore zona 1 (opzionale) | S20-1 | - Termostato ambiente zona 1 (opzionale) |
| A17-1,2,3 | - Sonda temperatura/umidità zona 1, 2, 3 (opzionale) | S36-1 | - Umidostato zona 1 (opzionale) |
| A23 | - Unità esterna | S39 | - Ingresso Fotovoltaico (opzionale) |
| A32-1,2,3 | - Pannello remoto zona 1, 2, 3 (opzionale) | S42-1 | - Allarme deumidificatore zona 1 (opzionale) |
| A30 | - Dominus (opzionale) | S43 | - Selettore disabilitazione pdc (opzionale) |
| B4 | - Sonda esterna | X40-1 | - Ponte termostato ambiente zona 1 |
| E16-2 | - Resistenza integrativa impianto esterna Zona 2 (opzionale) | 1 | - Valvola con ritorno a molla |
| K16-2 | - Relè resistenza integrazione impianto (opzionale) | 2 | - Valvola 2 punti |
| K70 | - Relè multifunzione (opzionale) | 3 | - Aperto/Chiuso |
| M52 | - Deviatrice estate/inverno (opzionale) | | |



Legenda (Fig. 9):

- A16-1/2 - Deumidificatore zona 1 o zona 2 (opzionale)
- A16-2 - Deumidificatore zona 2 (opzionale)
- B3-1 - Sonda mandata zona 1 (opzionale)
- B3-2 - Sonda mandata zona 2 (opzionale)
- B32 - Sonda ricircolo
- E15-B1, -B2 - Resistenza secondaria integrazione sanitario (opzionale)
- E16-A1, -A2 - Resistenza integrazione impianto interna (opzionale)
- E16-1 - Resistenza integrazione impianto esterna Zona 1 (opzionale)
- K15-B1, B2 - Relè resistenza secondaria integrazione sanitario (opzionale)
- K16-A1, A2 - Relè resistenza integrazione impianto (opzionale)

- K16-1 - Relè resistenza integrazione impianto (opzionale)
- M4 - Circolatore ricircolo sanitario (opzionale)
- M10-2 - Circolatore zona 2 (opzionale)
- M31-2 - Valvola miscelatrice zona 2 (opzionale)
- S20-2 - Termostato ambiente zona 2 (opzionale)
- S36-2 - Umidostato zona 2 (opzionale)
- S42-2 - Allarme deumidificatore zona 2 (opzionale)
- 1 - Chiuso
- 2 - Comune
- 3 - Aperto

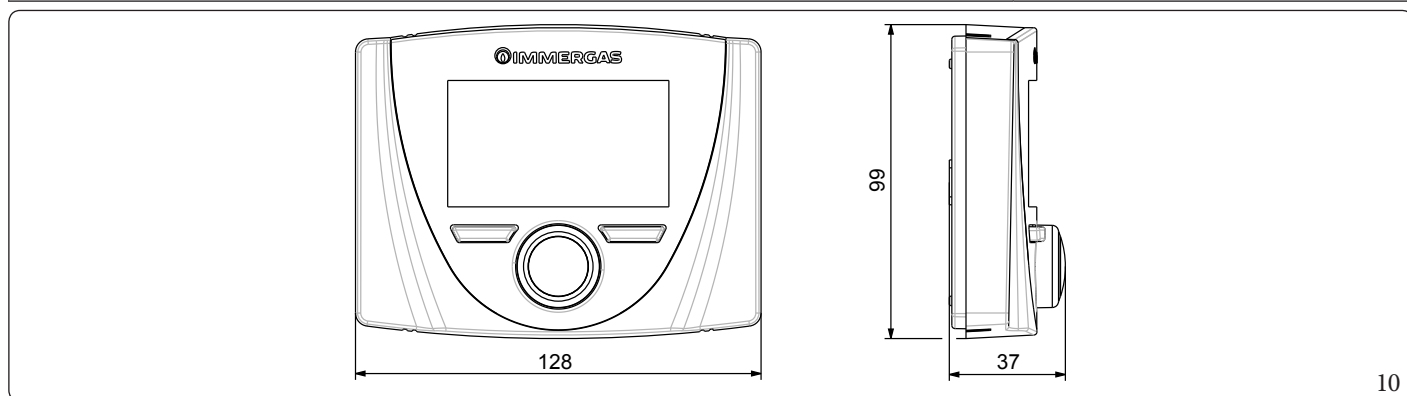
1.9 PANNELLO REMOTO DI ZONA (OPTIONAL)

Questo dispositivo remoto viene utilizzato per impostare i setpoint e visualizzare le principali informazioni della zona per la quale è stato configurato.

Effettuare il collegamento all'apparecchio come rappresentato (Fig. 8) e lasciare il ponticello sui morsetti 40-1/41-1 per la zona 1 e sui morsetti 40-2/41-2 per la zona 2.

Per la corretta configurazione del dispositivo impostare i parametri come descritto di seguito:

Menù Assistenza -> Configurazione dispositivo	
Indirizzo slave: Indirizzo da configurare in base alla zona su cui viene installato il dispositivo	Zona 1 = 41
	Zona 2 = 42
	Zona 3 = 43
Baud Rate	9600
Bit di parità	Pari
Bit di stop	1
Controllo pompa di calore	NO



10

1.10 SONDE AMBIENTE TEMPERATURA E UMIDITÀ MODBUS (OPTIONAL)

La sonda di temperatura e umidità Modbus viene utilizzata per rilevare la temperatura e l'umidità ambiente e calcolare il punto di rugiada.

Inoltre, impostando i relativi setpoint ambiente di zona disponibili su Pannello Comandi (vedere Parag. 2.7) è possibile controllare la temperatura e l'umidità di un ambiente.

Effettuare il collegamento all'apparecchio come rappresentato (Fig. 8) e impostare i DIP-switch sulla sonda.

Tabella di configurazione DIP-Switch

DIP 1-5 (Indirizzo)		Zona 1 (Indirizzo 131)
		Zona 2 (Indirizzo 132)
		Zona 3 (Indirizzo 133)
DIP 6-7 (Tipo)		Modbus 1 - 8 - E - 1
DIP 8 (Velocità)		9600 bit/s



1.11 CRONOTERMOSTATI AMBIENTE (OPTIONAL)

L'Unità Interna è predisposta per l'applicazione dei cronotermostati ambiente che sono disponibili come kit optional.

E' possibile collegare un massimo di 3 termoregolatori direttamente all'apparecchio.

Tutti i cronotermostati Immergas sono collegabili con 2 soli fili.

Leggere attentamente le istruzioni per il montaggio e l'uso contenute nel kit accessorio.



Togliere tensione all'apparecchio prima di effettuare ogni collegamento elettrico.

Cronotermostato digitale Immergas On/Off.

Il cronotermostato consente di:

- impostare due valori di temperatura ambiente: uno per il giorno (temperatura comfort) e una per la notte (temperatura ridotta);
- impostare un programma settimanale con quattro accensioni e spegnimenti giornalieri;
- selezionare lo stato di funzionamento desiderato fra le varie possibili alternative:
 - funzionamento manuale (con temperatura regolabile);
 - funzionamento automatico (con programma impostato);
 - funzionamento automatico forzato (modificando momentaneamente la temperatura del programma automatico).

Il cronotermostato è alimentato con 2 pile da 1,5V tipo LR 6 alcaline.

Allacciamento elettrico Cronotermostato On/Off (Optional).



Le operazioni di seguito descritte vanno effettuate dopo aver tolto tensione all'apparecchio.

Termostato o Cronotermostato ambiente On/Off: va collegato ai morsetti 40-1 / 41-1 eliminando il ponte X40-1 per la zona 1 e 40-2 / 41-2 per la zona 2 e 40-3 / 41-3 collegati al kit espansione per la zona 3.

Assicurarsi che il contatto del termostato On/Off sia del tipo "pulito" cioè indipendente dalla tensione di rete, in caso contrario si danneggerebbe la scheda elettronica di regolazione.

Gli allacciamenti vanno effettuati sulla morsettiera presente all'interno del cruscotto (Fig. 8) o nel quadro principale dell'apparecchio (Fig. 9).



Si rende obbligatorio nell'eventualità di utilizzo di un qualsiasi cronotermostato On/Off di predisporre due linee separate secondo le norme vigenti riguardanti gli impianti elettrici.

Tutte le tubazioni dell'unità interna non devono mai essere usate come prese di terra dell'impianto elettrico o telefonico.

Assicurarsi quindi che ciò non avvenga prima di collegare elettricamente l'unità interna.

1.12 UMIDOSTATO ON/OFF (OPTIONAL)

È possibile fare una richiesta di deumidifica tramite l'uso di un umidostato.

Effettuare il collegamento all'apparecchio come rappresentato (Fig. 8) e lasciare il ponticello sui morsetti 40-1/41-1 per la zona 1 e sui morsetti 40-2/41-2 per la zona 2.

1.13 SONDA ESTERNA DI TEMPERATURA (OPTIONAL)

Nell'unità esterna è presente una sonda esterna di serie che può essere utilizzata come sonda esterna della pompa di calore.

La sonda esterna viene utilizzata per:

- Termoregolare la temperatura di mandata dell'acqua;
- Determinare l'uso dei generatori supplementari (resistenze elettriche).

Nel caso in cui l'unità esterna sia posizionata in una zona non idonea alla lettura della temperatura è consigliabile utilizzare una sonda esterna aggiuntiva (Fig. 11) che è disponibile come kit optional.

Per il posizionamento della sonda esterna far riferimento al relativo foglio istruzioni.

Per il corretto funzionamento della sonda optional è necessario collegarla elettricamente ove previsto (Fig. 8) e successivamente abilitarla (Parag. 3.25).

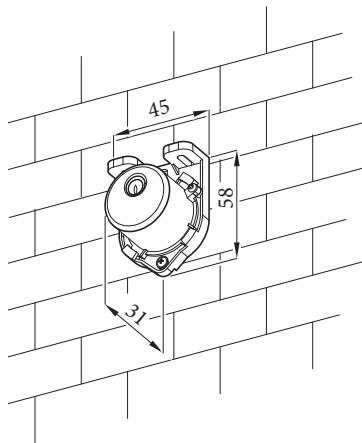
La presenza della sonda esterna consente di impostare automaticamente la temperatura di mandata dell'impianto in funzione della temperatura esterna in modo da adeguare il riscaldamento o il raffrescamento fornito all'impianto.

La temperatura di mandata impianto è determinata dall'impostazione del menù "Zone" e dal menù "Utente" per i valori di offset secondo le curve rappresentate nel diagramma (Parag. 1.16).



Nel caso in cui l'impianto sia diviso in due o tre zone la temperatura di mandata è calcolata in base alla zona con la temperatura più alta in fase riscaldamento, e con la temperatura più bassa in fase raffrescamento.

In caso di guasto della sonda esterna (optional), dopo aver tolto e ridato tensione, la temperatura esterna viene automaticamente rilevata dalla sonda esterna presente sull'unità esterna.



11



1.14 DOMINUS (OPTIONAL)

È possibile controllare il sistema da remoto, tramite l'utilizzo del kit optional Dominus. Effettuare il collegamento all'apparecchio come rappresentato (Fig. 9).

Per abilitare il Dominus è necessario:

- posizionare i Dip Switch: OFF-OFF-OFF-ON;
- impostare sul pannello comandi il parametro **Supervisione impianto = Domin**;
- configurare il profilo della APP del Dominus su Magis Hercules Pro.



Il firmware del Dominus deve essere aggiornato almeno alla revisione 2.02.

Per ulteriori informazioni consultare il relativo foglio istruzioni.

1.15 DEUMIDIFICATORI (OPTIONAL)

Per sfruttare la funzione di deumidificazione necessaria durante la funzione di raffrescamento negli impianti radianti, è possibile installare dei deumidificatori e controllarne la gestione direttamente dalla scheda di gestione.

Effettuare il collegamento come rappresentato in fig. 8 e 9.

Nel caso di installazione di deumidificatori Immergas, è possibile attivare sia la funzione di deumidificazione in aria neutra sia quella in aria raffrescata (vedi libretto del kit deumidificatore per maggiori dettagli sulla funzione).

In questo caso la funzione di deumidificazione in aria raffrescata deve essere selezionata in modo esclusivo o solo sulla zona 1 o solo sulla zona 2 mediante il parametro **Parametri speciali / Deumid. in aria raffr.** selezionando la zona corrispondente sulla quale si vuole attivare questa funzione e collegando i morsetti 65 e 10 del corrispondente deumidificatore rispettivamente sui terminali 31-2 e 30-2 della morsettiera X102 (Fig. 9).

1.16 IMPOSTAZIONE DELLA TERMOREGOLAZIONE

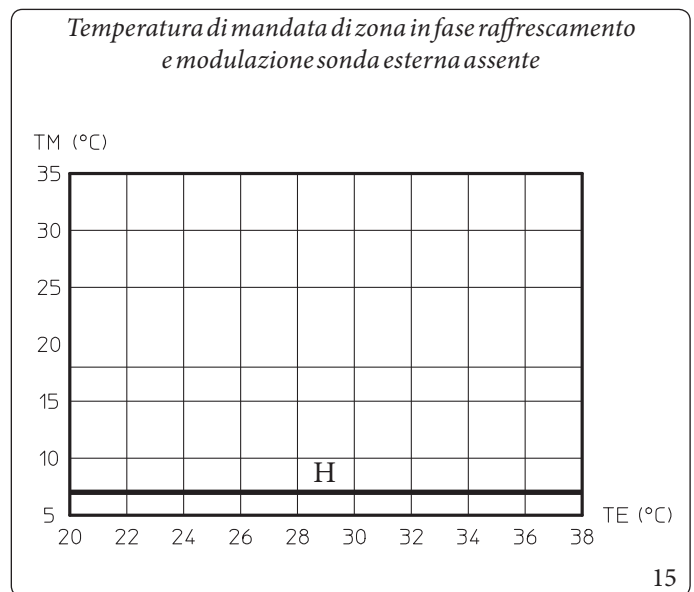
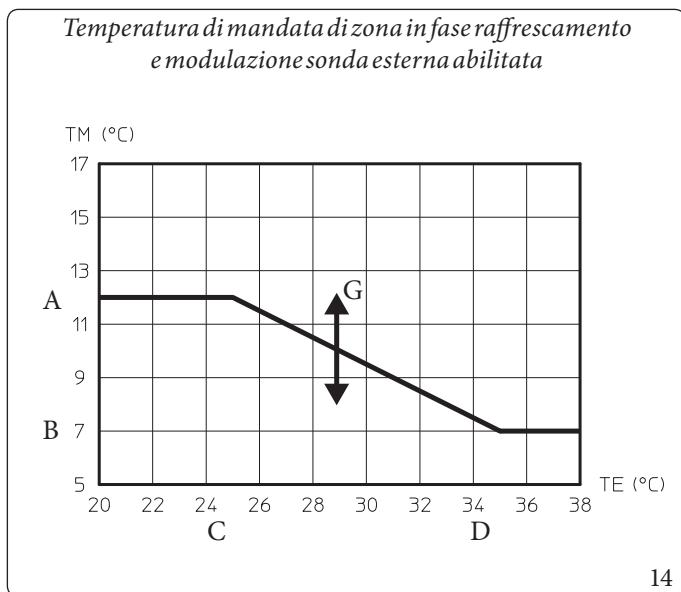
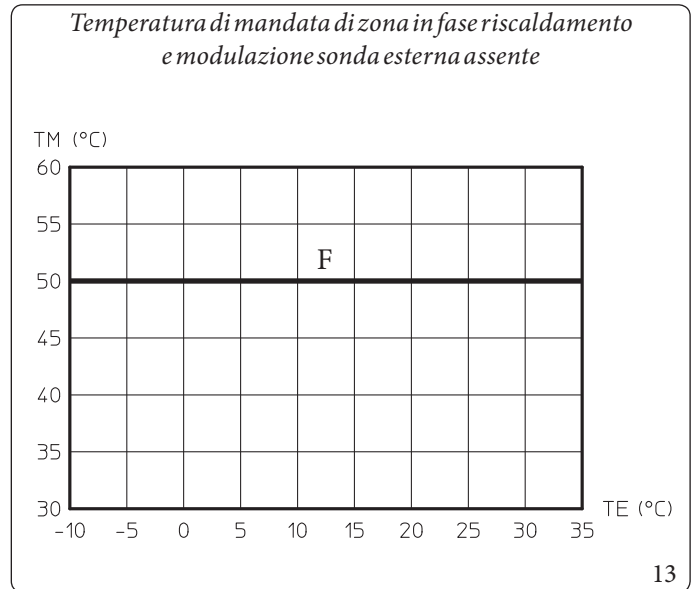
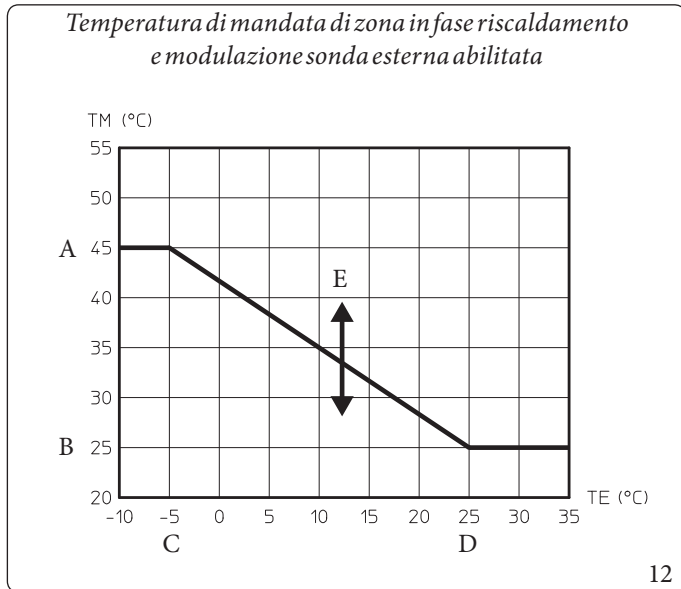
Mediante l'impostazione dei parametri presenti nei menù

Zone/Configurazione

è possibile regolare automaticamente la temperatura di mandata di ogni zona in funzione della temperatura esterna. E' possibile fare questo abilitando la modulazione sonda esterna nel menù

Zone/Abilitazioni

Nelle curve (Fig. 12, 13, 14, 15) vengono riportate le impostazioni di default nei vari modi di funzionamento disponibili sia con sonda esterna che senza.



Legenda (Fig. 12, 13, 14, 15)

- A - Set mandata massimo
- B - Set mandata minimo
- C - Temperatura esterna minima
- D - Temperatura esterna massima

- E - Offset temperatura di mandata riscaldamento
- F - Set mandata riscaldamento
- G - Offset temperatura di mandata raffreddamento
- H - Set mandata raffreddamento



1.17 RIEMPIIMENTO DELL'IMPIANTO

Collegata l'unità interna, procedere al riempimento dell'impianto attraverso il rubinetto di riempimento (Fig. 27). L'unità interna ha incorporato una valvola di sfiato automatica posta sul circolatore e una posta sul tubo scambiatore a piastre 3 vie (Fig. 27). E' inoltre presente una valvola di sfiato manuale (Fig. 27) posizionata sulla sommità del collettore riscaldamento, che si consiglia di aprire durante le fasi di riempimento, per consentire la totale eliminazione di aria dall'impianto.



Controllare che i cappucci siano allentati.

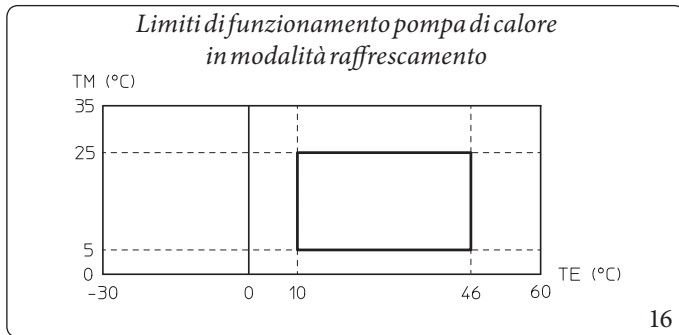
Il rubinetto di riempimento va chiuso quando il manometro dell'unità interna indica circa 1,2 bar.



Durante queste operazioni attivare le funzioni di "Disaerazione" manuale, che ha una durata di circa 18 ore (Parag. 3.9).

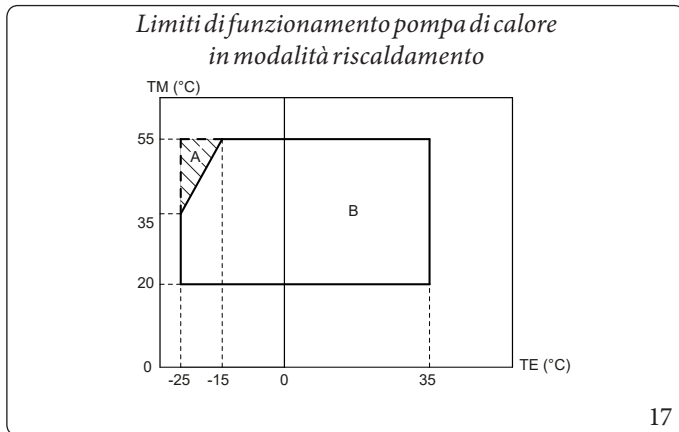
1.18 LIMITI DI FUNZIONAMENTO

L'apparecchio è stato progettato per funzionare in un determinato range di temperature esterne e ad una specifica temperatura di mandata massima, nel grafico (Fig. 16, 17, 18) sono rappresentati tali limiti.



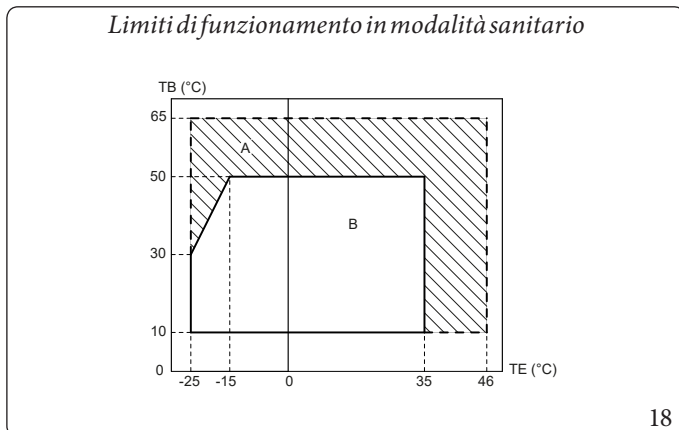
Legenda (Fig. 16):

- TE = Temperatura esterna
- TM = Temperatura di mandata



Legenda (Fig. 17):

- TE = Temperatura esterna
- TM = Temperatura di mandata
- A = Con resistenza elettrica impianto (optional)
- B = Senza resistenze elettriche abilitate



Legenda (Fig. 18):

- TE = Temperatura esterna
- TB = Temperatura bollitore
- A = Con resistenza elettrica di integrazione
- B = Senza resistenze elettriche abilitate



1.19 MESSA IN SERVIZIO DELL'UNITÀ INTERNA (ACCENSIONE)

Dopo aver eseguito l'installazione delle linee frigo sull'unità esterna, ai fini del rilascio della Dichiarazione di Conformità previsto dal D. M. 37/08 occorrono i seguenti adempimenti per la messa in servizio della pompa di calore (le operazioni di seguito elencate devono essere condotte solo da personale professionalmente qualificato e in presenza dei soli addetti ai lavori):

1. Verificare l'allacciamento ad una rete a 230V ~ 50Hz, il rispetto della polarità L-N ed il collegamento di terra;
2. Accendere l'unità interna e verificare la corretta accensione;
3. Verificare l'intervento del selettore generale posto a monte dell'unità interna e nell'unità interna stessa.
4. Impostare i parametri relativi alla prima accensione (Parag. 3.10).



Se anche soltanto uno di questi controlli dovesse risultare negativo, il sistema non deve essere messo in servizio.



Dopo l'installazione, verificare la presenza di perdite. Potrebbero essere generati gas tossici se viene a contatto con una sorgente di innesco, come termoventilatore, stufa e bombole di fornelli, assicurarsi che vengano utilizzate solo le bombole di recupero del refrigerante.



Solo al termine delle operazioni di messa in servizio ad opera dell'installatore, il Centro Assistenza Tecnica Autorizzato può effettuare gratuitamente la verifica iniziale dell'unità interna (Parag. 2.3) necessaria per l'attivazione della garanzia convenzionale Immergas. Il certificato di verifica e garanzia viene rilasciato all'utente.



Applicare la targa dati del prodotto, contenuta all'interno della busta del gruppo garanzia, in posizione accessibile e visibile. Utilizzare la matricola di questa targa per le pratiche CONTO TERMICO/GSE.

1.20 POMPA DI CIRCOLAZIONE

L'apparecchio è fornito di due circolatori: il circolatore pompa di calore, che si occupa dello scambio termico con unità esterna, e il circolatore di zona 1, che si occupa dell'erogazione della potenza nell'impianto.

• Circolatore pompa di calore

L'apparecchio viene fornito con un circolatore a velocità variabile che regola la velocità per garantire le migliori prestazioni possibili.

LED pompa.

Con circolatore alimentato e segnale di comando collegato, il led lampeggia con colore verde.



Con circolatore alimentato e cavo di segnale scollegato, il LED diventa di colore verde fisso. In queste condizioni il circolatore funziona al massimo della velocità e senza controllo.

Se la pompa rileva un allarme, il LED passa da verde a rosso; questo può significare una delle seguenti anomalie:

- Bassa tensione di alimentazione;
- Rotore bloccato;
- Errore elettrico.

Per vedere in dettaglio il significato del LED rosso, consultare (Parag. 3.9).



Il LED, oltre ad essere di colore verde e rosso, è possibile che resti spento.

A circolatore non alimentato è normale che il LED sia spento, mentre, col circolatore alimentato, il LED deve essere acceso: se è spento è presente un'anomalia.

Eventuale sblocco della pompa.

Se dopo un lungo periodo di inattività il circolatore fosse bloccato, agire sulla vite al centro della testata per sbloccare manualmente l'albero motore.

Effettuare l'operazione con estrema cautela per non danneggiare lo stesso.



• Circolatore zona I

Il circolatore soddisfa in maniera ideale le richieste di ogni impianto di riscaldamento nell'ambito domestico e residenziale. Il circolatore è infatti equipaggiato con un'elettronica di comando che permette di impostare funzionalità evolute.

Regolazione

Per regolare il circolatore, premere il pulsante presente sulla parte frontale.

A rotazione, è possibile selezionare le seguenti modalità di controllo del circolatore:

- Velocità fissa I, II, III.
- Prevalenza proporzionale I, II, III.
- Prevalenza costante I, II, III.

Velocità fissa

Consente di regolare la velocità del circolatore in modalità fissa.

E' possibile impostare 3 diverse velocità:

- I: Velocità Minima.
- II: Velocità intermedia.
- III: Velocità massima.



Velocità impostata di fabbrica = Velocità fissa III

Prevalenza proporzionale ($\Delta P-V$)

Consente di ridurre proporzionalmente il livello di pressione (prevalenza) al diminuire della richiesta di calore da parte dell'impianto (riduzione della portata).

Grazie a questa funzionalità, i consumi elettrici del circolatore sono ancor più ridotti: l'energia (potenza) utilizzata dalla pompa diminuisce con il livello di pressione e di portata.

Con questa impostazione, il circolatore garantisce prestazioni ottimali nella maggioranza degli impianti di riscaldamento, risultando particolarmente adeguata nelle installazioni monotubo e a due tubi.

Con la riduzione della prevalenza, si elimina la possibilità di avere fastidiosi rumori di flusso d'acqua nelle condutture, nelle valvole e nei radiatori.

Condizioni ottimali di benessere termico e di benessere acustico.

Prevalenza costante ($\Delta P-C$)

Il circolatore mantiene costante il livello di pressione (prevalenza) al diminuire della richiesta di calore da parte dell'impianto (riduzione della portata).

Con queste impostazioni, il circolatore è adeguato per tutti gli impianti a pavimento, dove tutti i circuiti devono essere bilanciati per la stessa caduta di prevalenza.

Altre funzioni:

- La **funzione di sfiato** della pompa si attiva premendo a lungo (3 secondi) il tasto di comando ed esegue automaticamente lo sfiato della pompa. Questa funzione non agisce sul sistema di riscaldamento. La funzione di sfiato della pompa si avvia e dura 10 minuti. Le due serie di LED superiori e inferiori lampeggiano alternativamente a distanza di 1 secondo. Per interrompere, premere il tasto di comando per 3 secondi.
- Il **riavvio manuale** si attiva premendo a lungo (5 secondi) il tasto di comando e sblocca la pompa quando serve (ad es. dopo periodi di inattività prolungati durante il periodo estivo).
- Il **blocco tastiera** viene attivato premendo a lungo (8 secondi) il tasto di comando e blocca le impostazioni della pompa. Il blocco tastiera protegge da modifiche involontarie o non autorizzate alla pompa. Attivare il blocco tastiera premendo il tasto di comando per 8 secondi, fino a quando i LED dell'impostazione selezionata lampeggiano brevemente e poi rilasciare. I LED lampeggiano continuamente a distanza di 1 secondo. Se il blocco tastiera è attivo, le impostazioni della pompa non possono essere più modificate. La disattivazione del blocco tastiera avviene in modo analogo all'attivazione.



Guasti, cause e rimedi.

Guasti	Cause	Rimedi
Pompa non funzionante con alimentazione di corrente inserita.	Fusibile elettrico difettoso	Controllare i fusibili
	La pompa è priva di tensione	Eliminare l'interruzione dell'alimentazione di tensione
La pompa genera dei rumori	Cavitazione a causa di una pressione di mandata insufficiente	Aumentare la pressione del sistema entro in campo consentito
		Controllare l'impostazione della prevalenza ed eventualmente impostare una prevalenza più bassa
L'edificio non si riscalda.	Potenza termica dei pannelli radianti troppo bassa	Aumentare il valore di consegna
		Impostare il modo di regolazione su $\Delta P-c$ anziché su $\Delta P-v$

Diagnostica in tempo reale

- Il LED di anomalia segnala un guasto.
- La pompa si ferma (a seconda del guasto), e effettua dei tentativi ciclici di riavvio.

LED	Guasti	Cause	Rimedi
Si illumina con luce rossa	Blocco	Rotore bloccato	Attivare il riavvio manuale o contattare il Centro Assistenza Tecnica Autorizzato
	Contatto/avvolgimento	Avvolgimento difettoso	
Lampeggia con luce rossa	Sotto/sovratensione	Tensione di alimentazione lato alimentazione troppo bassa/alta	Controllare la tensione di rete e le condizioni d'impiego, richiedere il Centro Assistenza Tecnica Autorizzato
	Temperatura eccessiva del modulo	Interno del modulo troppo caldo	
	Cortocircuito	Corrente del motore troppo alta	
Lampeggia con luce rossa/verde	Funzionamento turbina	Il sistema idraulico delle pompe viene alimentato, ma la pompa non ha tensione di rete	Verificare la tensione di rete, la portata/pressione dell'acqua nonché le condizioni ambientali
	Funzionamento a secco	Aria nella pompa	
	Sovraccarico	Il motore gira con difficoltà. La pompa sta conformemente alle specifiche (ad esempio temperatura del modulo elevata). Il numero di giri è più basso rispetto al funzionamento normale	

Riavvio manuale

Quando viene rilevato un blocco, la pompa cerca di riavviarsi automaticamente.

Se la pompa non si riavvia automaticamente:

- Attivare il riavvio manuale premendo il tasto di comando per 5 secondi, quindi lasciare.
- La funzione di riavvio si avvia e dura max. 10 minuti.
- I LED lampeggiano uno dopo l'altro in senso orario.
- Per interrompere, premere il tasto di comando per 5 secondi.

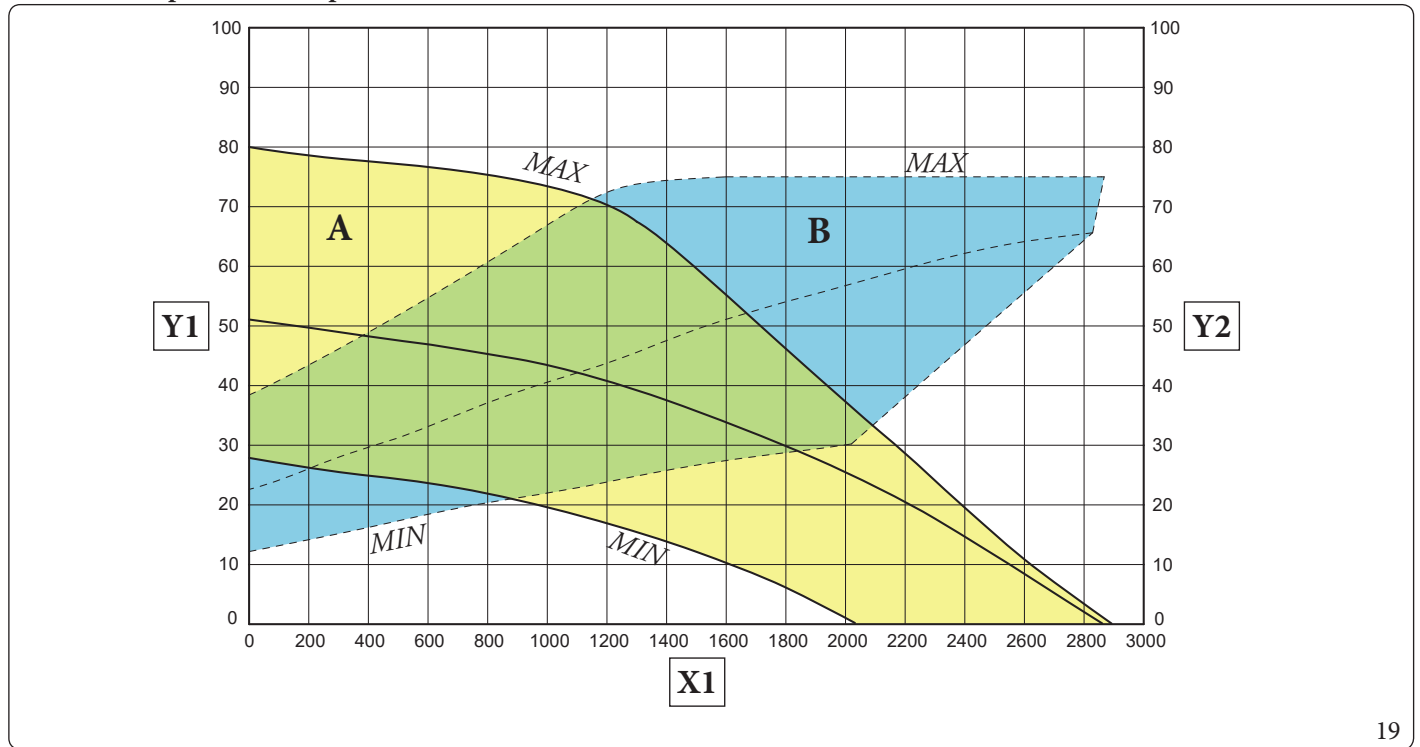
Circolatori zona 2/3 (optional)

I circolatori di zona 2 e di zona 3 hanno le medesime caratteristiche funzionali del circolatore di zona 1.

Per le impostazioni e la gestione delle anomalie, fare riferimento al circolatore di zona 1.



Prevalenza disponibile all'impianto zona 1 diretta velocità fissa



19

Legenda (Fig. 19):

X1 = Portata (l/h)

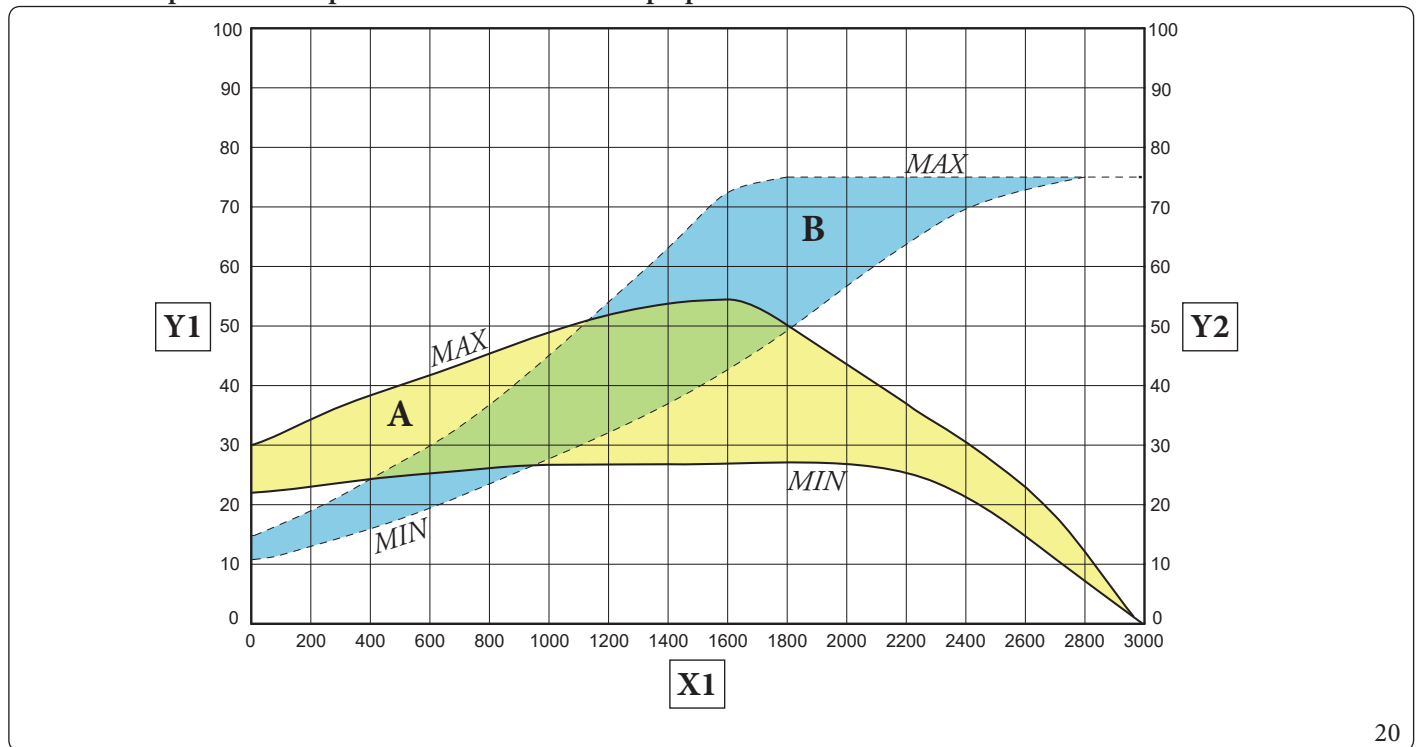
Y1 = Prevalenza (kPa)

Y2 = Potenza assorbita circolatore (W)

A = Prevalenza disponibile all'impianto

B = Potenza assorbita dal circolatore (area tratteggiata)

Prevalenza disponibile all'impianto zona 1 diretta velocità proporzionale



20

Legenda (Fig. 20):

X1 = Portata (l/h)

Y1 = Prevalenza (kPa)

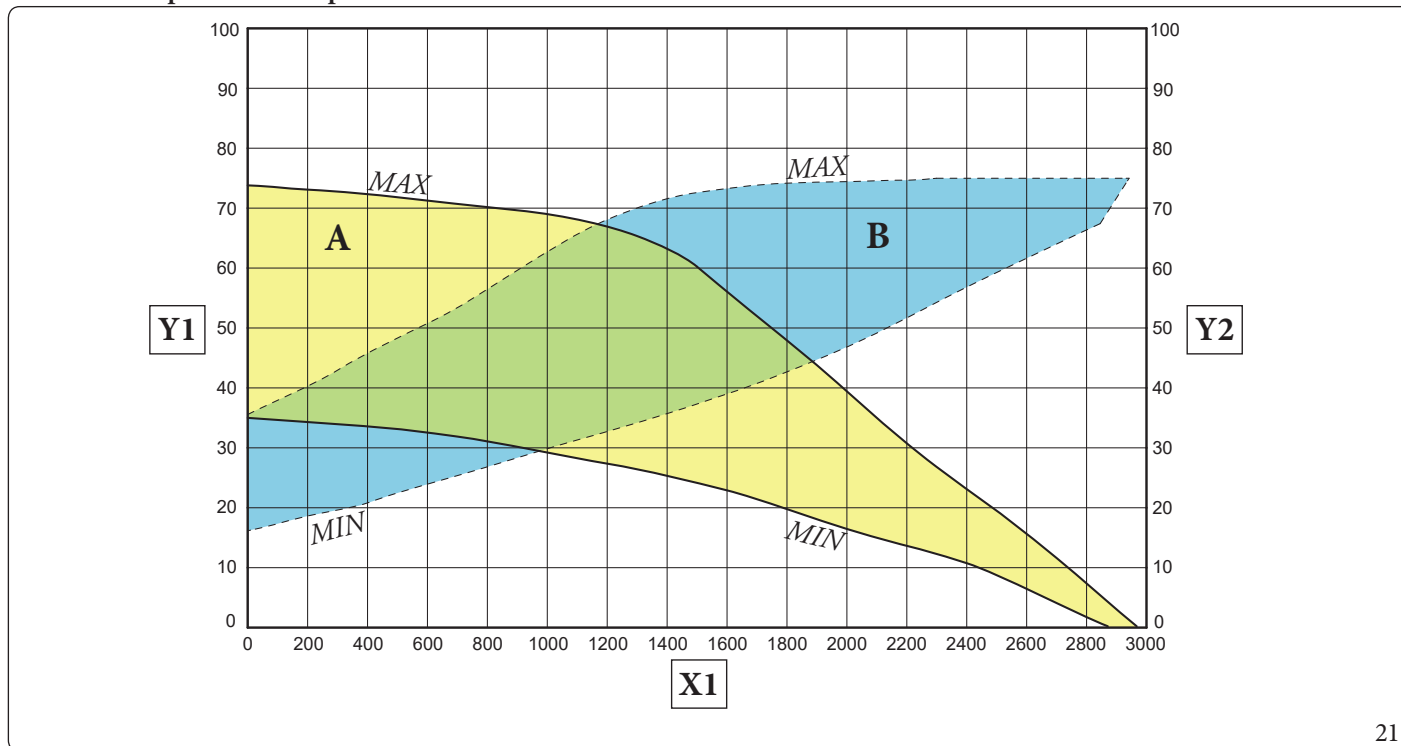
Y2 = Potenza assorbita circolatore (W)

A = Prevalenza disponibile all'impianto

B = Potenza assorbita dal circolatore (area tratteggiata)



Prevalenza disponibile all'impianto zona 1 diretta velocità costante

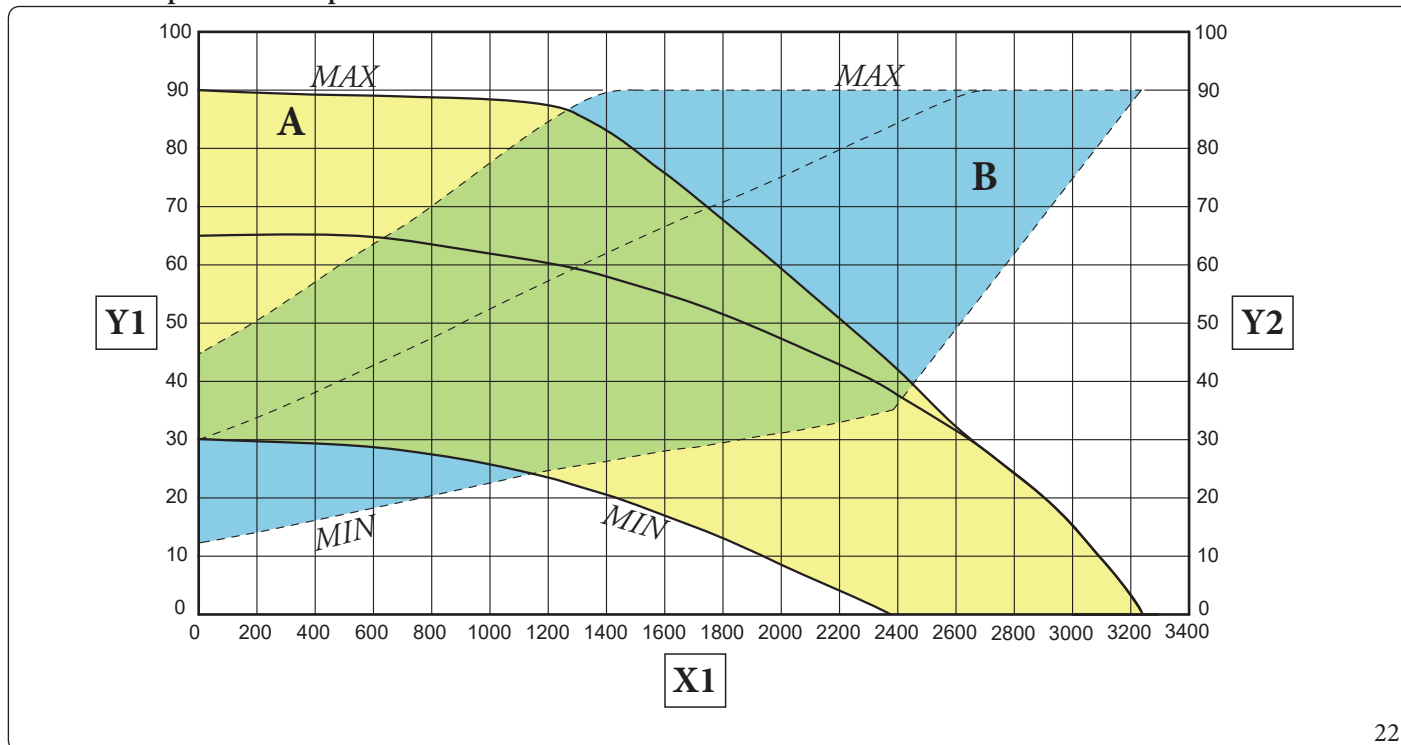


Legenda (Fig. 21):

- X1 = Portata (l/h)
- Y1 = Prevalenza (kPa)
- Y2 = Potenza assorbita circolatore (W)

- A = Prevalenza disponibile all'impianto
- B = Potenza assorbita dal circolatore (area tratteggiata)

Prevalenza disponibile all'impianto zona 2/3 miscelata velocità fissa



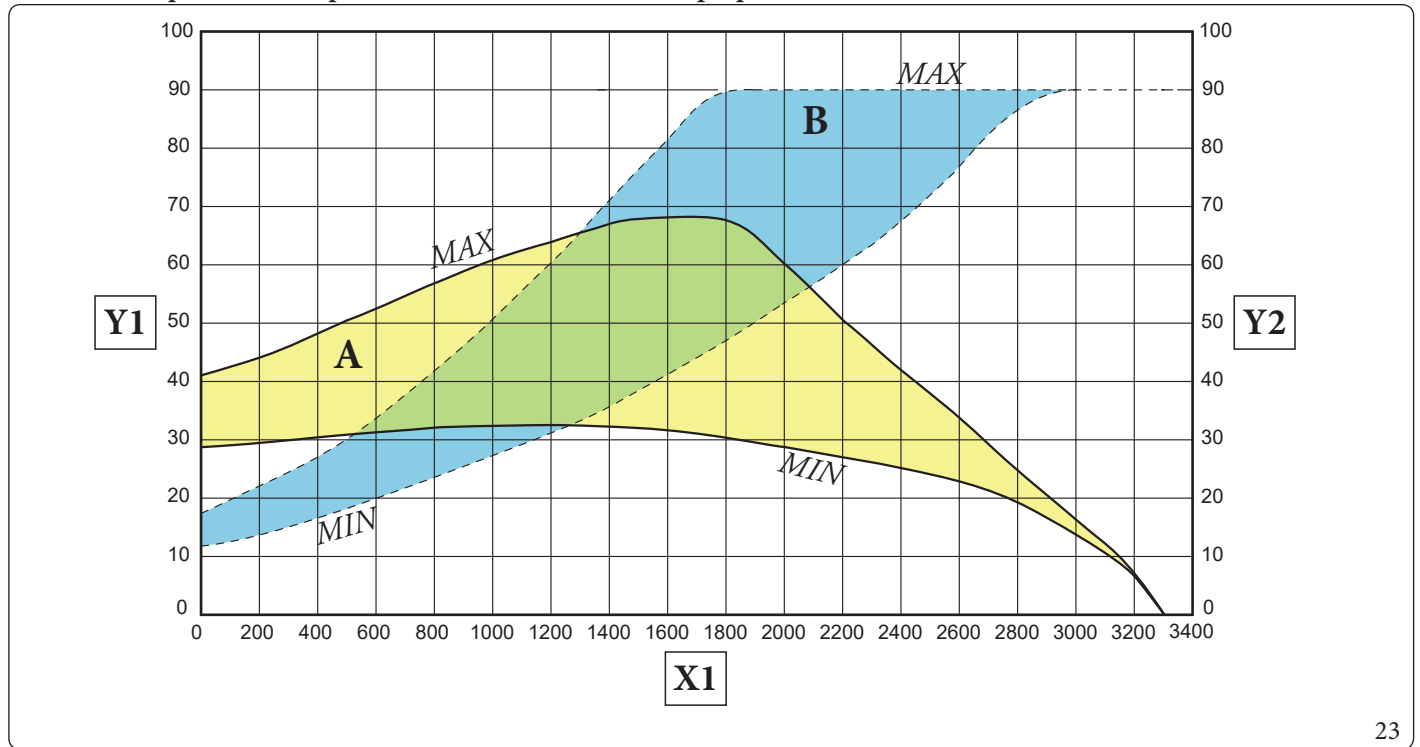
Legenda (Fig. 22):

- X1 = Portata (l/h)
- Y1 = Prevalenza (kPa)
- Y2 = Potenza assorbita circolatore (W)

- A = Prevalenza disponibile all'impianto
- B = Potenza assorbita dal circolatore (area tratteggiata)



Prevalenza disponibile all'impianto zona 2/3 miscelata velocità proporzionale



23

Legenda (Fig. 23):

X1 = Portata (l/h)

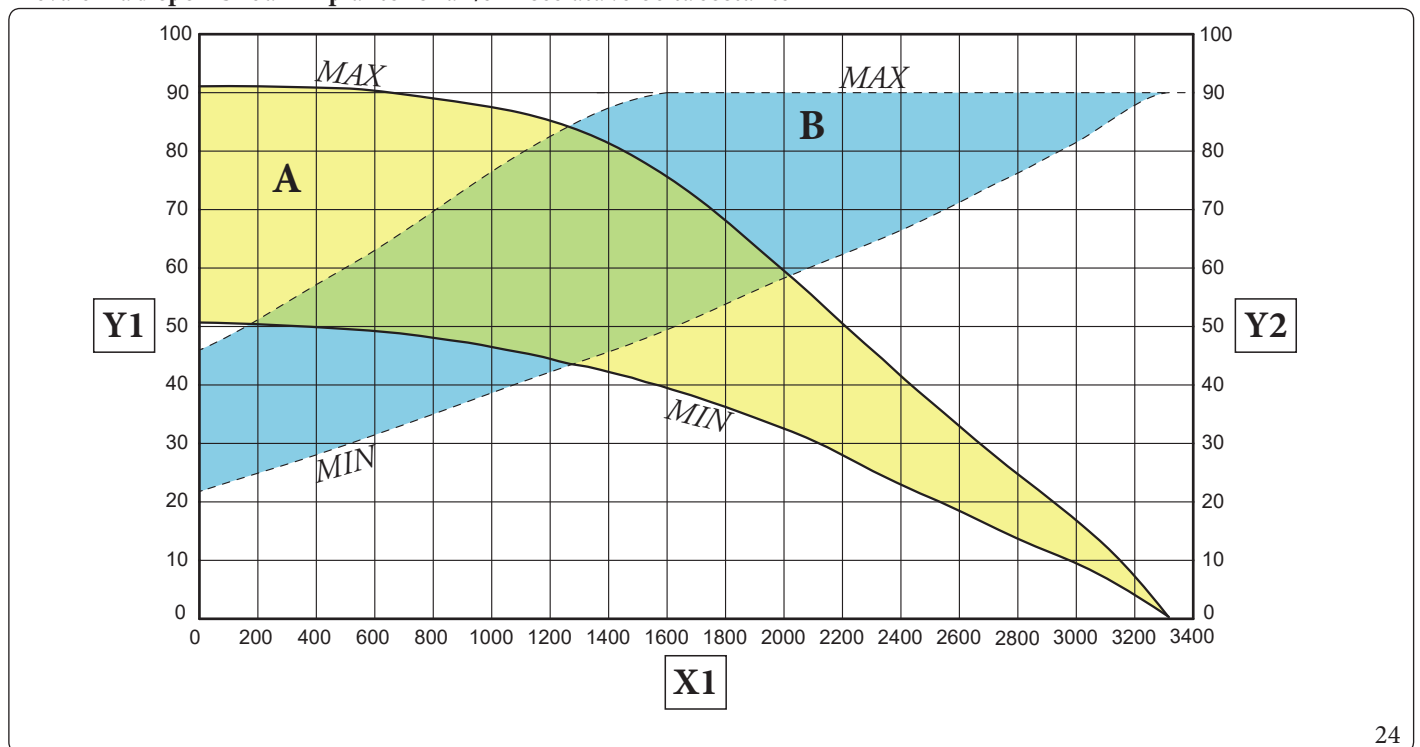
Y1 = Prevalenza (kPa)

Y2 = Potenza assorbita circolatore (W)

A = Prevalenza disponibile all'impianto

B = Potenza assorbita dal circolatore (area tratteggiata)

Prevalenza disponibile all'impianto zona 2/3 miscelata velocità costante



24

Legenda (Fig. 24):

X1 = Portata (l/h)

Y1 = Prevalenza (kPa)

Y2 = Potenza assorbita circolatore (W)

A = Prevalenza disponibile all'impianto

B = Potenza assorbita dal circolatore (area tratteggiata)



1.21 BOLLITORE ACQUA CALDA SANITARIA

Il bollitore contenuto nell'apparecchio è del tipo ad accumulo con una capacità di 235 litri.

All'interno sono inseriti tubi di scambio termico in acciaio inox ampiamente dimensionati avvolti a serpentino che permettono di ridurre notevolmente i tempi di produzione dell'acqua calda.

Questi bollitori costruiti con camicia e fondi in acciaio INOX garantiscono una lunga durata nel tempo.

I concetti costruttivi di assemblaggio e saldatura (T.I.G.) sono curati nei minimi particolari per assicurare la massima affidabilità.

La flangia d'ispezione laterale assicura un pratico controllo del bollitore e dei tubi di scambio del serpentino e un'agevole pulizia interna.

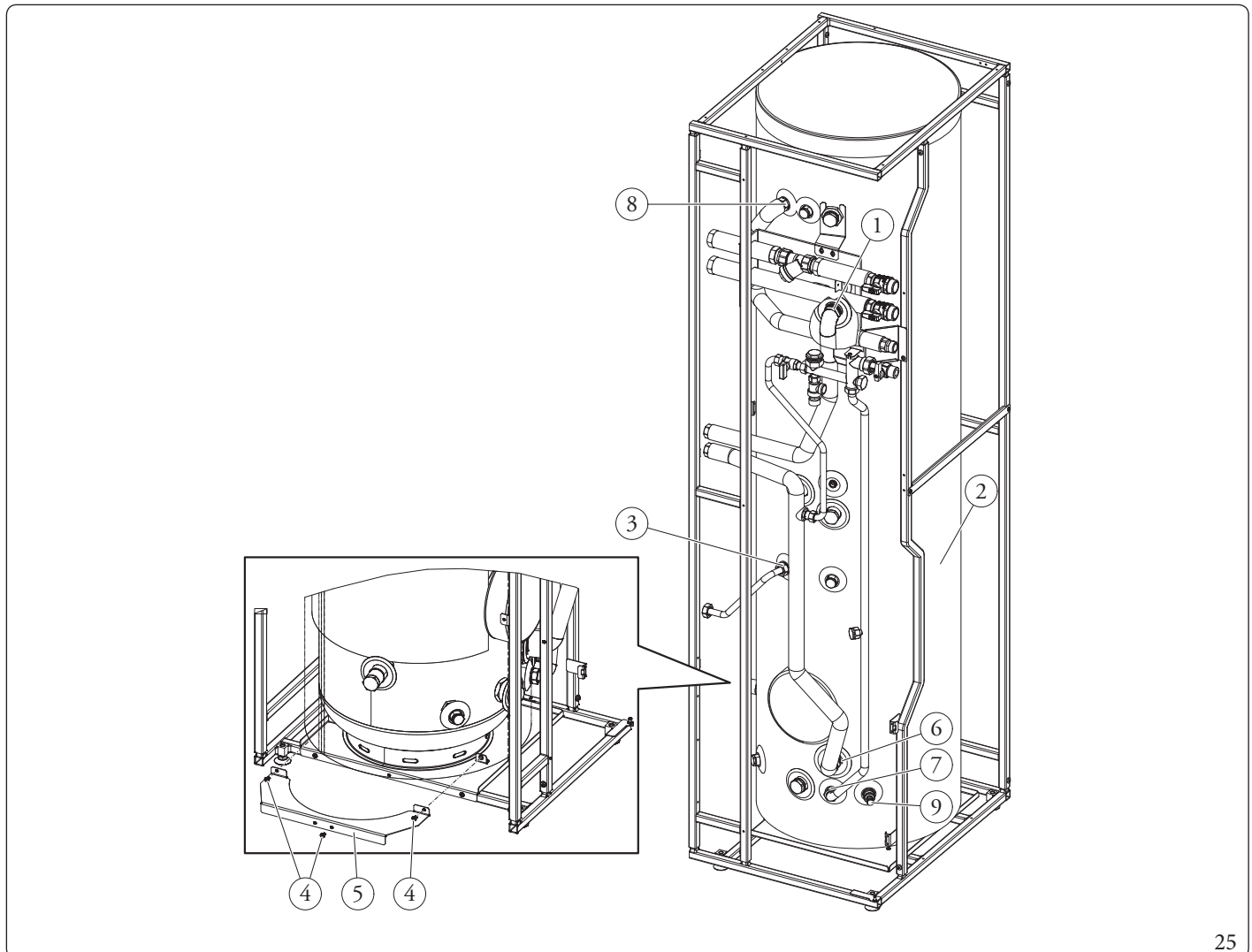
I tappi porta Anodo di Magnesio (pos. 3 e 21, Fig. 27) comprensivi del medesimo, sono forniti di serie per la protezione interna del bollitore da possibili fenomeni di corrosione. Tali tappi sono posizionati sul fianco del boiler (pos. 3 e 21, Fig. 27).

Smontaggio boiler (Fig. 25).

Per un agevole manutenzione o per particolari esigenze di movimentazione smontare il boiler come descritto di seguito.

- Per smontare il boiler occorre svuotare l'impianto dell'apparecchio agendo sull'apposito raccordo di scarico; prima di effettuare questa operazione accertarsi che i rubinetti di riempimento dell'impianto siano chiusi.
- Chiudere il rubinetto di entrata acqua fredda ed aprire un qualsiasi rubinetto dell'acqua calda sanitaria.
- Svuotare il boiler agendo sull'apposito rubinetto di svuotamento (9).
- Procedere alla divisione dell'apparecchio come descritto nei relativi paragrafi 3.32 e 3.33.
- Svitare i dadi sui tubi di ingresso e uscita bollitore (1 e 6) e i dadi di entrata fredda (7) e uscita calda (8) presenti sul boiler (2).
- Svitare il dado (3) sul tubo di collegamento al vaso espansione sanitario.
- Svitare le viti (4) fissaggio staffa (5) e rimuovere la staffa stessa.
- Fare scorrere il boiler (2) verso la parte anteriore.

Per il montaggio del boiler procedere in senso inverso.



Drenaggio eventuale condensa presente nella vaschetta (Fig. 26).

In alcune condizioni di funzionamento, nella vaschetta può formarsi della condensa.

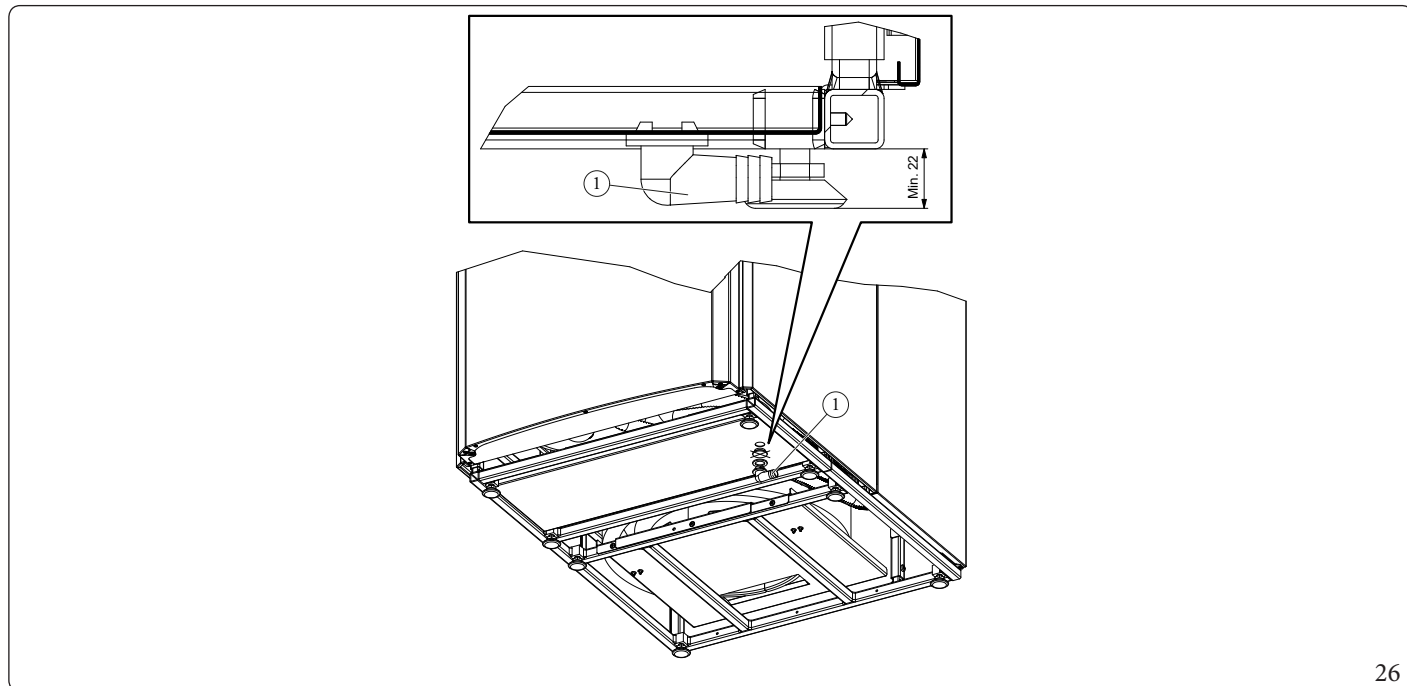
Prevedere un foro di scarico a terra verso la rete fognaria dal \varnothing interno di almeno 13 mm.

Per smaltire questa condensa inserire il gomito di drenaggio nel foro presente sul fondo della vaschetta stessa.

Collegare al gomito di drenaggio (1) un flessibile che convogli l'acqua nel punto desiderato.

Fare in modo che in tale flessibile non possano entrare polveri, detriti e/o insetti.

Assicurarsi, inoltre, che non possa avvenire il congelamento del liquido in esso contenuto.



26

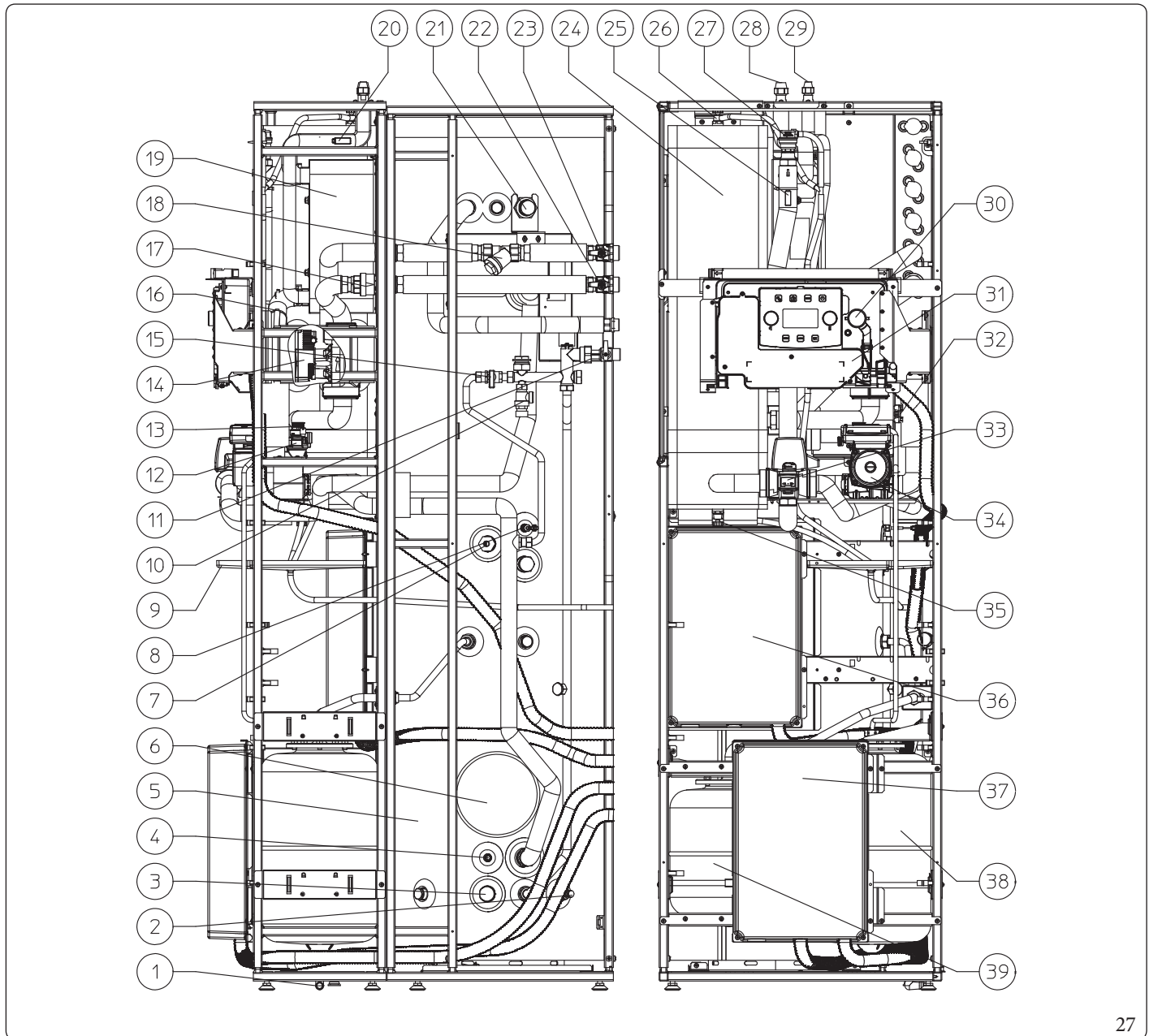
1.22 KIT DISPONIBILI A RICHIESTA

La sonda di mandata di zona 1 (optional) è invece obbligatoria nel caso di installazione resistenza integrativa impianto esterna.



Per verificare l'elenco completo dei kit disponibili ed abbinabili al prodotto, consultare il Sito Internet Immergas, il Listino Prezzi Immergas o la documentazione tecnico-commerciale (cataloghi e schede tecniche).

1.23 COMPONENTI PRINCIPALI



Legenda (Fig. 27):

- | | | |
|--------------------------------------|--|--|
| 1 - Raccordo a gomito | 15 - Rubinetto riempimento impianto | 27 - Valvola sfogo aria |
| 2 - Rubinetto svuotamento boiler | 16 - Sonda ritorno pompa di calore | 28 - Attacco linea frigorifera stato gassoso |
| 3 - Anodo sacrificale | 17 - Valvola unidirezionale | 29 - Attacco linea frigorifera stato liquido |
| 4 - Sonda pannelli solari (optional) | 18 - Filtro ispezionabile | 30 - Manometro impianto |
| 5 - Boiler Inox | 19 - Scambiatore a piastre | 31 - Vano allacciamento elettrico |
| 6 - Flangia bollitore | 20 - Sonda rilevazione fase liquida | 32 - Misuratore portata impianto |
| 7 - Resistenza elettrica sanitario | 21 - Anodo sacrificale | 33 - Valvola tre vie (motorizzata) |
| 8 - Sonda sanitario | 22 - Rubinetto intercettazione mandata impianto | 34 - Circolatore pompa di calore |
| 9 - Vasca raccogli condensa | 23 - Rubinetto intercettazione ritorno impianto | 35 - Rubinetto svuotamento impianto |
| 10 - Valvola di sicurezza 8 bar | 24 - Collettore idraulico | 36 - Quadro principale |
| 11 - Rubinetto entrata acqua fredda | 25 - Sonda mandata pompa di calore | 37 - Quadro kit optional |
| 12 - Valvola sfogo aria | 26 - Valvola sfogo aria manuale collettore idraulico | 38 - Vaso espansione impianto |
| 13 - Valvola di sicurezza 3 bar | | 39 - Vaso espansione sanitario |
| 14 - Circolatore zona 1 diretta | | |

27

INSTALLATORE

UTENTE

MANUTENTORE

DATI TECNICI

STD.011044/001



2 ISTRUZIONI DI USO E MANUTENZIONE

2.1 AVVERTENZE GENERALI



Non esporre l'Unità Interna ai vapori diretti dai piani di cottura.



L'apparecchio può essere utilizzato da bambini di età non inferiore a 8 anni e da persone con ridotte capacità fisiche, sensoriali o mentali, o prive di esperienza o della necessaria conoscenza, purchè sotto sorveglianza oppure dopo che le stesse abbiano ricevuto istruzioni relative all'uso sicuro dell'apparecchio e alla comprensione dei pericoli ad esso inerenti.

I bambini non devono giocare con l'apparecchio.

La pulizia e la manutenzione destinata ad essere effettuata dall'utente non deve essere effettuata da bambini senza sorveglianza.



Allorché si decida la disattivazione temporanea dell'Unità Interna si dovrà:

- procedere allo svuotamento dell'impianto idrico, ove non è previsto l'impiego di antigelo;
- procedere all'intercettazione delle alimentazioni elettrica e idrica.



Non effettuare pulizie dell'apparecchio o delle sue parti con sostanze facilmente infiammabili.



Non lasciare contenitori e sostanze infiammabili nel locale dove è installato l'apparecchio.



Non aprire e non manomettere l'apparecchio.



Utilizzare esclusivamente i dispositivi di interfaccia utente elencati nella presente sezione del libretto.



Non arrampicarsi sull'apparecchio, non utilizzare l'apparecchio come base di appoggio.



In caso di anomalia, guasto od imperfetto funzionamento, l'apparecchio deve essere disattivato ed occorre chiamare una impresa abilitata (ad esempio il Centro Assistenza Tecnica Autorizzato, che dispone di preparazione tecnica specifica e dei ricambi originali).

Astenersi quindi da qualsiasi intervento o tentativo di riparazione.





L'uso di un qualsiasi componente che utilizza energia elettrica comporta l'osservanza di alcune regole fondamentali quali:

- non toccare l'apparecchio con parti del corpo bagnate o umide; non toccare neppure a piedi nudi;
- non tirare i cavi elettrici, non lasciare esposto l'apparecchio ad agenti atmosferici (pioggia, sole, ecc.);
- il cavo di alimentazione dell'apparecchio non deve essere sostituito dall'utente;
- in caso di danneggiamento del cavo, spegnere l'apparecchio e rivolgersi esclusivamente a personale professionalmente qualificato per la sostituzione dello stesso;
- allorché si decida di non utilizzare l'apparecchio per un certo periodo, è opportuno disinserire l'interruttore generale esterno all'Unità Interna.



L'acqua a temperatura superiore ai 50°C può provocare gravi ustioni. Verificare sempre la temperatura dell'acqua prima di qualsiasi utilizzo.



Le temperature indicate dal display hanno una tolleranza di +/- 3°C dovuta a condizioni ambientali non attribuibili all'Unità Interna.



Il prodotto a fine vita non deve essere smaltito come i normali rifiuti domestici né abbandonato in ambiente, ma deve essere rimosso da impresa professionalmente abilitata come previsto dalla legislazione vigente. Per le istruzioni di smaltimento rivolgersi al fabbricante.

2.2 PULIZIA E MANUTENZIONE



Per preservare l'integrità del sistema e mantenere inalterate nel tempo le caratteristiche di sicurezza, rendimento e affidabilità che contraddistinguono il pacchetto è necessario fare eseguire la manutenzione con cadenza annuale, secondo quanto riportato al punto relativo al "controllo e manutenzione annuale dell'apparecchio". La manutenzione annuale è indispensabile per la validità della garanzia convenzionale Immergas.

2.3 ATTIVAZIONE GRATUITA DELLA GARANZIA CONVENZIONALE

Per l'attivazione della Garanzia Convenzionale è necessario, al termine di tutte le operazioni di installazione (compreso il riempimento dell'impianto e l'allacciamento elettrico di eventuali optional), chiamare il Centro Assistenza Tecnica Autorizzato e richiedere la verifica iniziale gratuita.

La richiesta di verifica iniziale gratuita deve essere inoltrata entro 10 giorni dalla messa in servizio da parte dell'installatore e comunque entro un mese dalla messa in funzione dell'impianto.

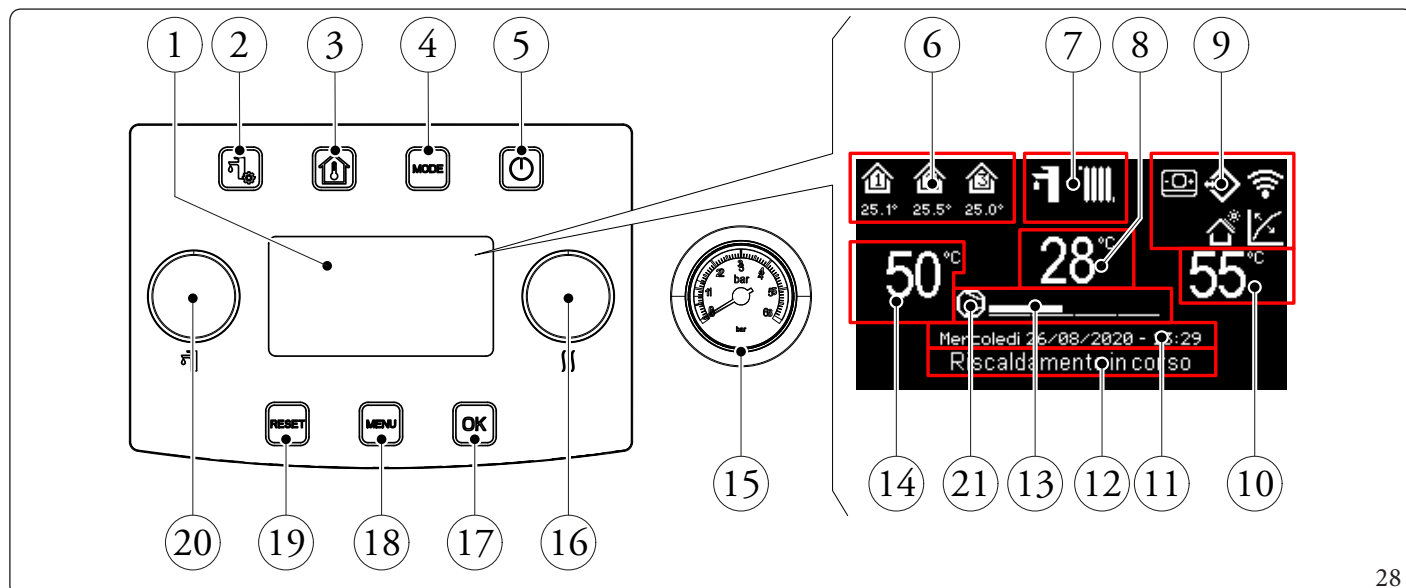
Il Centro Assistenza Tecnica Autorizzato effettua le operazioni di verifica iniziale dell'Unità Interna, evidenziando nel contempo agli utenti le istruzioni per l'uso dello stesso.



La verifica iniziale da parte di un Centro Assistenza Tecnica Autorizzato è indispensabile per l'efficacia della garanzia convenzionale Immergas e garantisce elevati standard qualitativi indispensabili per mantenere nel tempo affidabilità, efficienza e risparmio.



2.4 PANNELLO COMANDI



28

Legenda (Fig. 28):

- | | |
|---|--|
| 1 - Display. | 11 - Visualizzazione data e ora corrente. |
| 2 - Pulsante menù "Sanitario". | 12 - Visualizzazione stato del sistema. |
| 3 - Pulsante "Zone". | 13 - Visualizzazione scala di potenza pompa di calore. |
| 4 - Pulsante modalità di funzionamento. | 14 - Visualizzazione set sanitario. |
| 5 - Pulsante ON/OFF. | 15 - Manometro. |
| 6 - Area zone (numero e informazioni zona in uso). | 16 - Manopola "Set riscaldamento/raffrescamento". |
| 7 - Modalità di funzionamento. | 17 - Pulsante conferma selezione/ok. |
| 8 - Visualizzazione temperatura di mandata/codice anomalia. | 18 - Pulsante "Menù". |
| 9 - Visualizzazioni icone generali di sistema. | 19 - Pulsante reset anomalie/esc. |
| 10 - Visualizzazione set riscaldamento. | 20 - Manopola "Set sanitario". |
| | 21 - Circolatore interno in funzione |

2.5 UTILIZZO DEL SISTEMA



Prima dell'accensione verificare che l'impianto sia pieno d'acqua controllando che la lancetta del manometro (Fig. 28) indichi un valore compreso fra 1 ÷ 1,2 bar e accertarsi che il circuito frigorifero sia stato riempito come descritto nel libretto istruzioni dell'unità esterna.

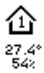







All'accensione vengono visualizzati:

- Tipologia di pannello;
- Versione firmware del pannello;
- Versione firmware della scheda.

Una volta alimentato, il dispositivo si porta nello stato precedente allo spegnimento, premere il pulsante "MODE" per selezionare ciclicamente la modalità di funzionamento desiderata tra quelle disponibili.

La modalità di funzionamento in uso è indicata dalla relativa icona in alto sul display (Fig. 29) ed è univoca per tutte le zone. Premendo un qualsiasi pulsante, la pulsantiera si illumina per alcuni secondi; in questo modo si attiva ed è pronta per ricevere i successivi comandi. In base alla configurazione del sistema sulla schermata principale, vengono mostrate varie informazioni riferite al sistema stesso tra le quali:



Simbolo	Descrizione e funzionamento
	Icona identificativa zona. Tale icona inverte la propria colorazione durante la richiesta di riscaldamento/raffrescamento. I valori sotto all'icona di zona, indicano rispettivamente la temperatura e l'umidità rilevata in tale zona
	Domus abilitato
	Icona presenza pannello remoto di zona
	Termoregolazione abilitata su almeno una zona
	Programma vacanze attivo
	Connessione a sonde ambiente temperatura umidità
	Funzione fotovoltaico attivo
	Richiesta compressore unità esterna

Modo di funzionamento	Descrizione	Sanitario	Raffrescamento	Riscaldamento	Funzione di protezione (antigelo,...)
OFF	Off	Disabilitato	Disabilitato	Disabilitato	Disabilitato
	Estate	Abilitato	Disabilitato	Disabilitato	Attivato
	Estate con Raffrescamento	Abilitato	Abilitato	Disabilitato	Attivato
	Inverno	Abilitato	Disabilitato	Abilitato	Attivato
	Stand-by	Disabilitato	Disabilitato	Disabilitato	Attivato

Di seguito verranno descritte le modalità di utilizzo del pannello comandi, tra cui:

- Entrare nei menù;
 - Muoversi nei menù;
 - Impostare una voce di menù;
 - Confermare una modifica;
 - Uscire senza salvare.
- **Entrare nei menù**
I menù sul pannello comandi sono accessibili premendo i pulsanti (Fig. 28):
 - **Muoversi nei menù**
Per scorrere le voci dei menù è sufficiente ruotare la manopola "Set sanitario".
L'indicazione "[...]" a fianco della voce di menù indica che è disponibile un sottomenù.
Per accedere a tale sottomenù è necessario premere il pulsante "OK".
Premendo il pulsante "RESET" si ritorna alla pagina di menù precedente.
 - **Impostare voce di menù**
Portarsi alla voce di menù che si vuole impostare seguendo le indicazioni riportate in precedenza.
Raggiunta la voce di menù che si vuole impostare premere "OK" o ruotare la manopola "Set riscaldamento/raffrescamento" per evidenziare il valore da modificare.
Ruotando la manopola "Set riscaldamento/raffrescamento" modificare il valore.
 - **Confermare una modifica**
Al termine della modifica premere "OK" per confermare la modifica e riportarsi sulla voce di menù selezionata in precedenza.
 - **Uscire senza salvare**
Se al termine della modifica si preme il pulsante "RESET" ci si riporta alla voce di menù selezionata in precedenza senza confermare la modifica.



2.6 MODALITÀ DI FUNZIONAMENTO

L'unità interna può funzionare nelle seguenti modalità:

- OFF;
- STAND-BY (☼);
- ESTATE (☼);
- ESTATE CON RAFFRESCAMENTO (☼ + ❄️);
- INVERNO (☼ + 🔥).

Se l'unità interna è in "OFF" premere il pulsante "⏻" per attivarla, in caso contrario procedere al punto successivo.

Premere quindi il pulsante "MODE" in sequenza per portare il sistema in posizione stand-by (☼), estate (☼), estate con raffrescamento (☼ + ❄️), inverno (☼ + 🔥).

- **Modalità "OFF"**

Premendo tale pulsante, il display visualizza "OFF" e il sistema risulta disattivo. In questa modalità non sono garantite le funzioni di sicurezza ed i dispositivi remoti vengono disconnessi (Fig. 29).



In queste condizioni l'Unità Interna pur non avendo funzioni attive è da considerarsi ancora in tensione.

- **Modalità "Stand-by"**

Premere in successione il pulsante "MODE" fino alla comparsa del simbolo (☼).

In questa modalità, il sistema è in grado di garantire solo le funzioni di protezione come: funzione antigelo, antibloccaggi ed eventuali segnalazioni di anomalia (Fig. 29).



In queste condizioni il sistema è da considerarsi ancora in tensione.

- **Estate**

Premere in successione il pulsante "MODE" fino alla comparsa del simbolo (☼).

In questa modalità il sistema consente la produzione di acqua calda sanitaria e garantisce le funzioni di protezione (Fig. 29).

- **Estate con raffrescamento**

Premere in successione il pulsante "MODE" fino alla comparsa del simbolo (☼ + ❄️).

In questa modalità il sistema consente la produzione di acqua calda sanitaria, di raffrescamento ambiente e di deumidifica e garantisce le funzioni di protezione (Fig. 29).

- **Inverno**

Premere in successione il pulsante "MODE" fino alla comparsa del simbolo (☼ + 🔥).

In questa modalità il sistema consente la produzione di acqua calda sanitaria e di riscaldamento ambiente e garantisce le funzioni di protezione (Fig. 29).

Elenco funzioni

Sull'unità interna è possibile impostare le seguenti funzioni:

- Sanitario;
- Riscaldamento;
- Raffrescamento;
- Deumidifica.

Sanitario

L'acqua calda sanitaria può essere prodotta con la pompa di calore o con resistenza elettrica.

Il sistema gestisce in maniera automatica l'attivazione dei generatori per riscaldare l'acqua calda sanitaria nel bollitore.

Durante l'attivazione compare sul display "Sanitario in corso".

E' possibile impostare la regolazione della temperatura dell'acqua calda sanitaria in due modalità: MANUALE o AUTOMATICA.

La selezione avviene entrando nel menù "Sanitario" (pulsante "Sanitario") e impostando il parametro "Gestione Set".

Regolazione manuale (Man)



La regolazione della temperatura dell'acqua calda sanitario in modalità MAN viene effettuata tramite la manopola "Set sanitario" (Fig. 28) oppure modificando il valore "Set manuale" all'interno del menù "Sanitario".

La conferma può avvenire in due modi: premendo il pulsante OK oppure attendendo alcuni secondi dopo la modifica del valore.

Regolazione automatica (Auto)

La regolazione AUTOMATICA della temperatura dell'acqua calda sanitaria prevede l'impostazione dei parametri "Set comfort" e "Set Economy" all'interno del menù "Sanitario" e della scelta del calendario all'interno del menù:

Orologio e programmi / Programma Sanitario

Nelle fasce orarie selezionate, il set sanitario verrà automaticamente impostato al valore "Set Comfort"; al di fuori di esse il set sanitario sarà impostato al valore "Set Economy".

E' possibile modificare temporaneamente il set sanitario impostando un valore manuale utilizzando la manopola "Set sanitario" (Fig. 28).

Questa impostazione verrà persa al successivo cambio di fascia oraria.

Boost Sanitario

Attivando la funzione "Boost Sanitario" tramite il menù

Sanitario / Funzione Boost = On

il funzionamento in sanitario avviene con il contributo sia della pompa di calore che della resistenza elettrica, con una logica che minimizza il tempo di carica del bollitore.

Riscaldamento

E' possibile impostare i parametri di attivazione del riscaldamento per ogni singola zona in tre diverse modalità: MANUALE, AUTOMATICO, OFF.

La selezione avviene entrando nel menù "Zone"  e dopo aver selezionato la zona interessata, accedere al menù

Impostazioni / Modo funzionamento

Esistono due tipologie di richieste:

- Richiesta da temperatura ambiente in presenza di controllo remoto

Abilitazioni / Abilit. contr. remoto = Sonda / Panel

- Richiesta da TA (termostato ambiente)

Abilitazioni / Abilit. termostato amb. = Si

- Nel primo caso, il sistema funziona nel modo seguente:

Regolazione manuale (Man)

La richiesta di riscaldamento viene regolata in funzione di un setpoint ambiente fisso

Riscaldamento / Set Manuale

Quando la temperatura ambiente è minore del set manuale riscaldamento, viene attivato l'apparecchio in modalità riscaldamento.

Regolazione automatica (Auto)

I setpoint di impostazione temperatura ambiente sono due:

Riscaldamento / Set Comfort

Riscaldamento / Set Economy

Tramite l'associazione di un calendario al relativo programma di zona, è possibile determinare le fasce orarie di attivazione del set comfort riscaldamento. Le fasce orarie non impostate, corrispondono al set economy riscaldamento.

Quando la temperatura ambiente rilevata è minore del set riscaldamento attivo in quel momento, viene attivato l'apparecchio in modalità riscaldamento.

Regolazione OFF

Riscaldamento sempre spento.

- Nel secondo caso, il sistema funziona nel modo seguente:

Regolazione manuale (Man)

La richiesta di riscaldamento viene attivata in base alla chiusura del contatto del TA della relativa zona.

Regolazione automatica (Auto)

La richiesta di riscaldamento viene attivata in base alla chiusura del contatto del TA della relativa zona, durante la presenza in fascia comfort della zona.

Regolazione OFF

Riscaldamento sempre spento.



Raffrescamento

E' possibile impostare i parametri di attivazione del raffrescamento per ogni singola zona in tre diverse modalità: MANUALE, AUTOMATICO, OFF.

La selezione avviene entrando nel menù "Zona"  e dopo aver selezionato la zona interessata, accedere al menù

Impostazioni/ Modo funzionamento

Esistono due tipologie di richieste:

- Richiesta da temperatura ambiente in presenza di controllo remoto

Abilitazioni/ Abilit. contr. remoto = Sonda/ Panel

- Richiesta da TA (termostato ambiente)

Abilitazioni/ Abilit. termostato amb. = Si

- Nel primo caso, il sistema funziona nel modo seguente:

Regolazione manuale (Man)

La richiesta di raffrescamento viene regolata in funzione di un setpoint ambiente fisso

Raffrescamento/ Set Manuale

Quando la temperatura ambiente è maggiore del set manuale raffrescamento, viene attivato l'apparecchio in modalità raffrescamento.

Regolazione automatica (Auto)

I setpoint di riferimento sono due:

Raffrescamento/ Set Comfort**Raffrescamento/ Set Economy**

Tramite l'associazione di un calendario al relativo programma di zona, è possibile determinare le fasce orarie di attivazione del set comfort raffrescamento. Le fasce orarie non impostate, corrispondono al set economy raffrescamento.

Quando la temperatura ambiente rilevata è maggiore del set raffrescamento attivo in quel momento, viene attivato l'apparecchio in modalità raffrescamento.

Regolazione OFF

Raffrescamento sempre spento.

- Nel secondo caso, il sistema funziona nel modo seguente:

Regolazione manuale (Man)

La richiesta di raffrescamento viene attivata in base alla chiusura del contatto del TA della relativa zona.

Regolazione automatica (Auto)

La richiesta di raffrescamento viene attivata in base alla chiusura del contatto del TA della relativa zona, durante la presenza in fascia comfort della zona.


Regolazione OFF

Raffrescamento sempre spento.

Deumidifica

Nel caso in cui l'impianto sia abbinato ad un umidostato (optional) o ad un pannello remoto di zona (optional) o ad una sonda di temperatura e umidità (optional) è possibile gestire l'umidità ambiente in fase di climatizzazione estiva.

- In caso di abbinamento ad umidostato impostare il grado di umidità sull'umidostato stesso (vedi relativo libretto istruzioni).
- In caso di abbinamento a sensore di temperatura umidità impostare la percentuale di umidità nel relativo menù utente.
- In caso di abbinamento ad un pannello remoto di zona, impostare la percentuale di umidità nel relativo menù utente del pannello comandi oppure direttamente nel menù del pannello (vedi libretto istruzione).

E' possibile impostare i parametri di regolazione della deumidificazione entrando nel menù "Zona"  e dopo aver selezionato la zona interessata accedendo al menù impostazioni e infine al menù

Deumidificazione/ Set umidità

Disabilitazione deumidifica

E' possibile disabilitare la deumidifica per una fascia oraria, tipicamente una fascia oraria notturna, impostando

Deumidificazione/ Disabilitazione oraria = Si

e gli orari di inizio e fine della disabilitazione.



In fase di richiesta climatizzazione (sia riscaldamento che raffrescamento), nel caso la temperatura dell'acqua contenuta nell'impianto soddisfi la richiesta il sistema può funzionare con solo l'attivazione del circolatore.



Orologio e programmi

In questo menù è possibile impostare oltre che la data e ora del sistema le fasce orarie per il funzionamento in modalità Comfort ed Economy.

- **Data e ora.**

E' possibile impostare data e ora, modificando i parametri nel menù

Orologio e programmi / Imposta data e ora

Imposta data e ora	
ORA	↕ 22:22
GIORNO	5
MESE	1
ANNO	2020

30

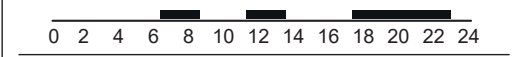
- **Fasce orarie**

E' possibile impostare 4 calendari con al suo interno 4 fasce orarie di funzionamento in modalità comfort del sistema, il tempo al di fuori di queste 4 fasce orarie il sistema funzionerà in modalità economy.

Una volta impostati questi 4 calendari è possibile associarli ai vari giorni della settimana nei programmi delle zone, del sanitario e del ricircolo secondo le proprie esigenze.

Impostare le fasce orarie modificando il menù

Orologio e programmi / Fasce orarie

Fasce orarie	
Calendario	: 1
	
[1] 06:15 - 08:30	[3] 17:45 - 23:00
[2] 11:30 - 13:45	[4] 24:00 - 24:00

31



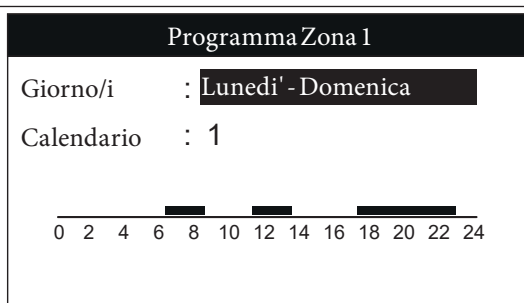
- **Programma per Zona 1, Zona 2 (se presente), Zona 3 (se presente), sanitario e ricircolo.**

All'interno di questi menù vengono assegnate le fasce orarie (calendari da 1 a 4) alla Zona 1, Zona 2 (se presente), Zona 3 (se presente), sanitario e riscaldamento.

E' possibile assegnare il calendario ad un singolo giorno oppure ad un gruppo di giorni (singolo giorno, Lunedì' - Venerdì', Sabato - Domenica, Lunedì' - Sabato, Lunedì' - Domenica).

Quindi ogni giorno può essere personalizzato con 4 programmi di funzionamento diversi.

Nella parte bassa per una comoda selezione viene rappresentata la parte grafica del relativo calendario che si sta selezionando (Fig. 32).



32



Sul menu

Zona / Informazioni

è possibile individuare lo stato dei vari controlli che gestiscono il riscaldamento.

- **Programma vacanze.**

In caso di necessità è possibile sospendere il funzionamento del sistema per un determinato periodo.

Orologio e programmi / Programma Vacanze

Impostare il periodo in cui si desidera sospendere il funzionamento del sistema durante il quale non verranno considerati i calendari impostati precedentemente.

Durante il periodo vacanze, viene comunque garantita la funzione antigelo.

Disabilitazione Pompa di calore

E' possibile disabilitare il funzionamento della pompa di calore per una determinata fascia oraria, impostando

Utente / Disabilitazione PdC = Si

e gli orari di inizio e fine della disabilitazione.

Disabilitazione Integrazione

E' possibile disabilitare in maniera permanente l'uso delle resistenze elettriche di integrazione, impostando

Utente / Disabilitaz. Integrazione = Si

Funzione Sfiato Automatico

In caso di impianti nuovi e, in modo particolare, per impianti a pavimento è molto importante che la disaerazione venga effettuata correttamente.

La funzione consiste nell'attivazione ciclica dei circolatori e della valvola 3 vie.

La funzione viene attivata impostando

Utente / Abil. funz. Disaerazione = Si

La disaerazione ha una durata di 9 ore ed è possibile interromperla impostando

Utente / Abil. funz. Disaerazione = No

Funzione Scalda Massetto

L'Unità Interna è dotata di una funzione per effettuare lo shock termico su impianti a pannelli radianti di nuova realizzazione come richiesto dalla norma vigente.



Far riferimento al produttore dei pannelli radianti per le caratteristiche dello shock termico e la sua corretta esecuzione.





Per poter attivare la funzione non deve essere collegato nessun controllo remoto, mentre in caso di impianto suddiviso in zone deve essere debitamente collegato sia elettricamente che idraulicamente.

Le pompe di zona attive sono quelle con richiesta presente, eseguita tramite ingresso termostato ambiente.

La funzione di serie ha una durata complessiva di 7 giorni, 3 giorni alla temperatura inferiore impostata e 4 giorni alla temperatura superiore selezionata (Fig. 33).

E' possibile modificare la durata cambiando il valore dei parametri

Scaldamassetto / Tempo perm. a set min

Scaldamassetto / Tempo perm. a set max

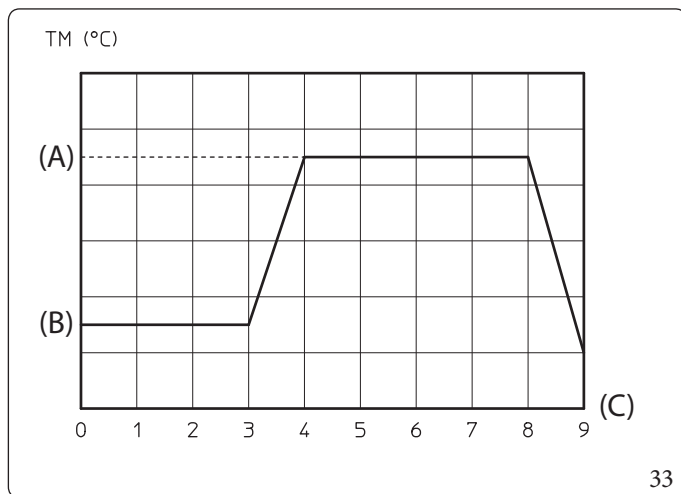
ed i gradienti di temperatura all'interno dello stesso menù.

La funzione si attiva dall'unità interna in stand-by accedendo al menù

Scaldamassetto / Attivazione

A questo punto sul display compare la segnalazione di "Scaldamassetto in corso".

In caso di anomalia la funzione viene sospesa e riprenderà al ripristino delle normali condizioni di funzionamento al punto in cui era stata interrotta.



Legenda (Fig. 33):

(A) - Set superiore

(B) - Set inferiore

(C) - Giorni

Funzionamento con sonda esterna

E' possibile utilizzare le funzioni di termoregolazione associate ad una sonda esterna.

Il sistema è predisposto, di serie, per l'utilizzo della sonda esterna dell'unità esterna oppure di una sonda esterna optional.

Con la sonda esterna collegata e con la funzione di termoregolazione attiva, il setpoint di mandata del sistema per il riscaldamento o il raffrescamento ambiente è gestita dal sistema in funzione della temperatura esterna misurata (Parag. 1.13).

E' possibile correggere il setpoint di mandata scegliendo il valore di offset nell'apposito menù utente.

E' possibile abilitare la termoregolazione per ogni singola zona. Il simbolo è presente in caso di termoregolazione di almeno una zona.

Funzione Antigelo Ambiente

La funzione antigelo ambiente serve a garantire la protezione dei componenti dell'impianto. Qualora la temperatura ambiente della zona vada al di sotto del limite impostato nel menù "Parametri Speciali", viene attivata la pompa di calore fino al raggiungimento della temperatura antigelo impostata aumentata di 1°C.

Per abilitare questa funzione è necessaria la presenza di un pannello remoto di zona o una sonda temperatura umidità di zona.



2.7 MENÙ PARAMETRI E INFORMAZIONI

Menù "Sanitario".


Premendo il pulsante "Sanitario" è possibile accedere ad un elenco di variabili che permette di personalizzare l'utilizzo del sanitario. Di seguito vengono elencati tutti i menù disponibili:



I seguenti menu si riferiscono al firmware scheda display rev. 2.00 e scheda supervisione rev. 2.01.

Sanitario				
Voce menù	Descrizione	Range	Default	Valore personalizzato
Funzione Boost	Abilitazione della funzione BOOST sanitario	Off/On/Auto	Off	
Gestione Set	Abilitazione della gestione del setpoint sanitario in modalità Automatica	Manuale/Auto	Manuale	
Set Comfort	Setpoint dell'accumulo acqua calda sanitaria in fase Comfort (modalità Automatica)	20 ÷ 65°C	20°C	
Set Economy	Setpoint dell'accumulo acqua calda sanitaria in fase Economy (modalità Automatica)	10 ÷ 35°C	10°C	
Set Manuale	Setpoint dell'accumulo acqua calda sanitaria in modalità Manuale	10 ÷ 65°C	10°C	
Temperatura	Visualizzazione della temperatura dell'accumulo sanitario	-	-	

Menù Zone.

Premendo il PULSANTE "Zone"  è possibile accedere ad un elenco di variabili che permette di personalizzare l'utilizzo delle zone. Di seguito l'elenco completo dei menu disponibili, alcuni di questi parametri sono visibili solo dopo aver abilitato il componente o attivato la specifica funzione associata:

Zone	
Voce menù	Descrizione
Zona 1	Definisce i parametri di funzionamento per la gestione della zona 1.
Zona 2 (*)	Definisce i parametri di funzionamento per la gestione della zona 2 (se presente).
Zona 3 (*)	Definisce i parametri di funzionamento per la gestione della zona 3 (se presente).
Informazioni generali	Visualizza i dati di funzionamento dell'impianto.

(*) se presente.

Zone / Zona 1	
Voce menù	Descrizione
Informazioni	Visualizza i dati di funzionamento dell'impianto.
Impostazioni	Definisce i parametri di funzionamento per la gestione della zona 1.

Zone / Zona 1 / Informazioni	
Voce menù	Descrizione
Temperatura ambiente	Temperatura ambiente sulla zona 1
Umidità ambiente	Umidità ambiente sulla zona 1
Temperatura di rugiada	Temperatura di rugiada zona 1
Set umidità ambiente	Setpoint Umidità ambiente impostato sulla zona 1
Set temperat. ambiente	Setpoint ambiente impostato sulla zona 1
Set mandata	Setpoint di mandata sulla zona 1
Temperatura mandata	Temperatura di mandata impostata sulla zona 1
Stato funzionamento (**)	Descrizione della modalità di funzionamento di zona 1 Off = zona in modalità OFF Economy = zona in modalità economy Comfort = zona in modalità comfort Manuale = zona in modalità manuale
Stato termostato amb. (**)	Si = contatto TA zona chiuso No = contatto TA aperto

(**) Voce di menù visibile solo da accesso "Service".



Zone/Zona 1/Impostazioni				
Voce menù	Descrizione	Range	Default	Valore personalizzato
Modo funzionamento	Impostazione della modalità di funzionamento di zona 1. Off = zona in modalità OFF Auto = Zona in modalità Automatica Manuale = zona in modalità manuale	Off/Manuale/ Auto	Auto	
Riscaldamento				
Raffrescamento				
Deumidificazione				

Zone/Zona 1/Impostazioni/Riscaldamento				
Voce menù	Descrizione	Range	Default	Valore personalizzato
Set Comfort	Setpoint ambiente in riscaldamento zona 1 in fase Comfort (modalità Auto)	10 ÷ 35°C	20°C	
Set Economy	Setpoint ambiente in riscaldamento zona 1 in fase Economy (modalità Auto)	5 ÷ 30°C	16°C	
Set Manuale	Setpoint ambiente in riscaldamento zona 1 in modalità manuale	5 ÷ 35°C	20°C	
Set mandata	Setpoint di mandata impostata per la zona 1 in riscaldamento	10 - 65°C	25°C	
Offset mandata	Temperatura di offset per la zona 1 in riscaldamento	-9 ÷ +9°C	0°C	

Zone/Zona 1/Impostazioni/Raffrescamento				
Voce menù	Descrizione	Range	Default	Valore personalizzato
Set Comfort	Temperatura ambiente in raffrescamento zona 1 in fase Comfort (modalità Auto)	10 ÷ 35°C	25°C	
Set Economy	Temperatura ambiente in raffrescamento zona 1 in fase Economy (modalità Auto)	5 ÷ 30°C	28°C	
Set Manuale	Setpoint ambiente in raffrescamento zona 1 in modalità manuale	5 ÷ 35°C	25°C	
Set mandata	Setpoint di mandata impostata per la zona 1 in raffrescamento	5 ÷ 25°C	20°C	
Offset mandata	Temperatura di offset per la zona 1 in raffrescamento	-9 ÷ +9°C	0°C	

Zone/Zona 1/Impostazioni/Deumidificazione				
Voce menù	Descrizione	Range	Default	Valore personalizzato
Set umidità	Setpoint umidità per la zona 1	30 ÷ 70%	50%	
Disabilitazione oraria	Disabilitazione del richiesta al deumidificatore, secondo una fascia oraria giornaliera	No/Si	No	
Inizio disabilit. oraria	Orario di inizio fase di disabilitazione richiesta di deumidifica	0-23h	22h	
Fine disabilit. oraria	Orario di fine fase di disabilitazione richiesta di deumidifica	0-23h	8h	



Zone / Zona 2 (*)	
Voce menù	Descrizione
Informazioni	Visualizza i dati di funzionamento dell'impianto.
Impostazioni	Definisce i parametri di funzionamento per la gestione della zona 2.

(*) se presente.

Zone / Zona 2 (*) / Informazioni	
Voce menù	Descrizione
Temperatura ambiente	Temperatura ambiente sulla zona 2
Umidità ambiente	Umidità ambiente sulla zona 2
Temperatura di rugiada	Temperatura di rugiada zona 2
Set umidità ambiente	Setpoint Umidità ambiente impostato sulla zona 2
Set temperat. ambiente	Setpoint ambiente impostato sulla zona 2
Set mandata	Setpoint di mandata sulla zona 2
Temperatura mandata	Temperatura di mandata impostata sulla zona 2
Stato funzionamento (**)	Descrizione della modalità di funzionamento di zona 2 Off = zona in modalità OFF Economy = zona in modalità economy Comfort = zona in modalità comfort Manuale = zona in modalità manuale
Stato termostato amb. (**)	Si = contatto TA zona chiuso No = contatto TA aperto

(*) se presente.

(**) Voce di menù visibile solo da accesso "Service".

Zone / Zona 2 (*) / Impostazioni				
Voce menù	Descrizione	Range	Default	Valore personalizzato
Modo funzionamento	Impostazione della modalità di funzionamento di zona 2. Off = zona in modalità OFF Auto = Zona in modalità Automatica Manuale = zona in modalità manuale	Off / Manuale / Auto	Auto	
Riscaldamento				
Raffrescamento				
Deumidificazione				

(*) se presente.

INSTALLATORE

UTENTE

MANUTENTORE

DATI TECNICI



Zone/Zona 2(*)/Impostazioni/Riscaldamento				
Voce menù	Descrizione	Range	Default	Valore personalizzato
Set Comfort	Setpoint ambiente in riscaldamento zona 2 in fase Comfort (modalità Auto)	10 ÷ 35°C	20°C	
Set Economy	Setpoint ambiente in riscaldamento zona 2 in fase Economy (modalità Auto)	5 ÷ 30°C	16°C	
Set Manuale	Setpoint ambiente in riscaldamento zona 2 in modalità manuale	5 ÷ 35°C	20°C	
Set mandata	Setpoint di mandata impostata per la zona 2 in riscaldamento	10 – 65°C	25°C	
Offset mandata	Temperatura di offset per la zona 2 in riscaldamento	-9 ÷ +9°C	0°C	

(*) se presente.

Zone/Zona 2(*)/Impostazioni/Raffrescamento				
Voce menù	Descrizione	Range	Default	Valore personalizzato
Set Comfort	Temperatura ambiente in raffrescamento zona 2 in fase Comfort (modalità Auto)	10 ÷ 35°C	25°C	
Set Economy	Temperatura ambiente in raffrescamento zona 2 in fase Economy (modalità Auto)	5 ÷ 30°C	28°C	
Set Manuale	Setpoint ambiente in raffrescamento zona 2 in modalità manuale	5 ÷ 35°C	25°C	
Set mandata	Setpoint di mandata impostata per la zona 2 in raffrescamento	5 ÷ 25°C	20°C	
Offset mandata	Temperatura di offset per la zona 2 in raffrescamento	-9 ÷ +9°C	0°C	

(*) se presente.

Zone/Zona 2(*)/Impostazioni/Deumidificazione				
Voce menù	Descrizione	Range	Default	Valore personalizzato
Set umidità	Setpoint umidità per la zona 2	30 ÷ 70%	50%	
Disabilitazione oraria	Disabilitazione del richiesta al deumidificatore, secondo una fascia oraria giornaliera	No/Sì	No	
Inizio disabilit. oraria	Orario di inizio fase di disabilitazione richiesta di deumidifica	0-23h	22h	
Fine disabilit. oraria	Orario di fine fase di disabilitazione richiesta di deumidifica	0-23h	8h	

(*) se presente.



Zone / Zona 3 (*)	
Voce menù	Descrizione
Informazioni	Visualizza i dati di funzionamento dell'impianto.
Impostazioni	Definisce i parametri di funzionamento per la gestione della zona 3.

(*) se presente.

Zone / Zona 3 (*) / Informazioni	
Voce menù	Descrizione
Temperatura ambiente	Temperatura ambiente sulla zona 3
Umidità ambiente	Umidità ambiente sulla zona 3
Temperatura di rugiada	Temperatura di rugiada zona 3
Set umidità ambiente	Setpoint Umidità ambiente impostato sulla zona 3
Set temperat. ambiente	Setpoint ambiente impostato sulla zona 3
Set mandata	Setpoint di mandata sulla zona 3
Temperatura mandata	Temperatura di mandata impostata sulla zona 3
Stato funzionamento (**)	Descrizione della modalità di funzionamento di zona 3 Off = zona in modalità OFF Economy = zona in modalità economy Comfort = zona in modalità comfort Manuale = zona in modalità manuale
Stato termostato amb. (**)	Si = contatto TA zona chiuso No = contatto TA aperto

(*) se presente.

(**) Voce di menù visibile solo da accesso "Service".

Zone / Zona 3 (*) / Impostazioni				
Voce menù	Descrizione	Range	Default	Valore personalizzato
Modo funzionamento	Impostazione della modalità di funzionamento di zona 3. Off = zona in modalità OFF Auto = Zona in modalità Automatica Manuale = zona in modalità manuale	Off / Manuale / Auto	Auto	
Riscaldamento				
Raffrescamento				
Deumidificazione				

(*) se presente.

INSTALLATORE

UTENTE

MANUTENTORE

DATI TECNICI



Zone/Zona 3(*)/Impostazioni/Riscaldamento				
Voce menù	Descrizione	Range	Default	Valore personalizzato
Set Comfort	Setpoint ambiente in riscaldamento zona 3 in fase Comfort (modalità Auto)	10 ÷ 35°C	20°C	
Set Economy	Setpoint ambiente in riscaldamento zona 3 in fase Economy (modalità Auto)	5 ÷ 30°C	16°C	
Set Manuale	Setpoint ambiente in riscaldamento zona 3 in modalità manuale	5 ÷ 35°C	20°C	
Set mandata	Setpoint di mandata impostata per la zona 3 in riscaldamento	10 – 65°C	25°C	
Offset mandata	Temperatura di offset per la zona 3 in riscaldamento	-9 ÷ +9°C	0°C	

(*) se presente.

Zone/Zona 3(*)/Impostazioni/Raffrescamento				
Voce menù	Descrizione	Range	Default	Valore personalizzato
Set Comfort	Temperatura ambiente in raffrescamento zona 3 in fase Comfort (modalità Auto)	10 ÷ 35°C	25°C	
Set Economy	Temperatura ambiente in raffrescamento zona 3 in fase Economy (modalità Auto)	5 ÷ 30°C	28°C	
Set Manuale	Setpoint ambiente in raffrescamento zona 3 in modalità manuale	5 ÷ 35°C	25°C	
Set mandata	Setpoint di mandata impostata per la zona 3 in raffrescamento	5 ÷ 25°C	20°C	
Offset mandata	Temperatura di offset per la zona 3 in raffrescamento	-9 ÷ +9°C	0°C	

(*) se presente.

Zone/Zona 3(*)/Impostazioni/Deumidificazione				
Voce menù	Descrizione	Range	Default	Valore personalizzato
Set umidità	Setpoint umidità per la zona 3	30 ÷ 70%	50%	
Disabilitazione oraria	Disabilitazione del richiesta al deumidificatore, secondo una fascia oraria giornaliera	No/Sì	No	
Inizio disabilit. oraria	Orario di inizio fase di disabilitazione richiesta di deumidifica	0-23h	22h	
Fine disabilit. oraria	Orario di fine fase di disabilitazione richiesta di deumidifica	0-23h	8h	

(*) se presente.



Zone / Informazioni generali

Voce menù	Descrizione	Range	Default	Valore personalizzato
Temperatura esterna	Temperatura esterna rilevata da sonda esterna	-	-	
Set mandata impianto	Temperatura di mandata impostata sull'impianto	-	-	
Set mandata zona 1	Temperatura di mandata impostata sulla zona 1	-	-	
Richiesta zona 1	Richiesta presente sulla zona 1 No = nessuna richiesta Risc. = Richiesta riscaldamento Raffr. = Richiesta raffrescamento Deumid. = Richiesta Deumidifica in aria neutra Aria R. = Richiesta Deumidifica in aria raffrescata R + D = Richieste raffrescamento e deumidifica in aria neutra R + A = Richieste raffrescamento e deumidifica in aria raffr.	No Risc. Raffr. Deumid. Aria R. R + D R + A	-	
Set mandata zona 2 (*)	Temperatura di mandata impostata sulla zona 2 (se presente)	-	-	
Richiesta zona 2 (*)	Richiesta presente sulla zona 2 No = nessuna richiesta Risc. = Richiesta riscaldamento Raffr. = Richiesta raffrescamento Deumid. = Richiesta Deumidifica in aria neutra Aria R. = Richiesta Deumidifica in aria raffrescata R + D = Richieste raffrescamento e deumidifica in aria neutra R + A = Richieste raffrescamento e deumidifica in aria raffr.	No Risc. Raffr. Deumid. Aria R. R + D R + A	-	
Set mandata zona 3 (*)	Temperatura di mandata impostata sulla zona 3 (se presente)	-	-	
Richiesta zona 3 (*)	Richiesta presente sulla zona 3 No = nessuna richiesta Risc. = Richiesta riscaldamento Raffr. = Richiesta raffrescamento Deumid. = Richiesta Deumidifica in aria neutra Aria R. = Richiesta Deumidifica in aria raffrescata R + D = Richieste raffrescamento e deumidifica in aria neutra R + A = Richieste raffrescamento e deumidifica in aria raffr.	No Risc. Raffr. Deumid. Aria R. R + D R + A	-	

(*) se presente.

INSTALLATORE

UTENTE

MANUTENTORE

DATI TECNICI



Menù Principale

Premendo il pulsante "MENU" è possibile accedere ad un elenco di variabili che permette di personalizzare l'utilizzo del sistema. Di seguito vengono elencati tutti i menù disponibili:

Menu	
Voce menù	Descrizione
Orologio e programmi	Definisce data / ora e fasce orarie di funzionamento
Utente	Definisce i parametri di sistema modificabili dall'utente
Informazioni	Visualizza i dati di funzionamento dell'impianto
Gestione anomalie	Visualizza l'elenco delle ultime 10 anomalie e reset dello storico anomalie
Impostazioni generali	Permette di selezionare la lingua di funzionamento del pannello, il modo di funzionamento del display e di accedere ai menù, protetti da password, dedicati ad un tecnico abilitato.

Menu / Orologio e programmi				
Voce menù	Descrizione	Range	Default	Valore personalizzato
Imposta data e ora	Definisce l'orologio e il calendario del sistema	-	-	
Ora legale automatica	Definisce se attivare il cambio dell'ora legale	Si/No	Si	
Fasce orarie	Imposta le 4 fasce orarie di ciascun calendario.	00.00 - 24.00h	-	
Programma Zona 1	Programmazione oraria zona 1	-	-	
	Zona 1: lunedì	CAL1, CAL2, CAL3, CAL4	CAL1	
	Zona 1: martedì	CAL1, CAL2, CAL3, CAL4	CAL1	
	Zona 1: mercoledì	CAL1, CAL2, CAL3, CAL4	CAL1	
	Zona 1: giovedì	CAL1, CAL2, CAL3, CAL4	CAL1	
	Zona 1: venerdì	CAL1, CAL2, CAL3, CAL4	CAL1	
	Zona 1: sabato	CAL1, CAL2, CAL3, CAL4	CAL1	
	Zona 1: domenica	CAL1, CAL2, CAL3, CAL4	CAL1	



Menu / Orologio e programmi

Voce menù	Descrizione	Range	Default	Valore personalizzato
Programma Zona 2	Programmazione oraria zona 2 (se presente)	-	-	
	Zona 2: lunedì	CAL1, CAL2, CAL3, CAL4	CAL1	
	Zona 2: martedì	CAL1, CAL2, CAL3, CAL4	CAL1	
	Zona 2: mercoledì	CAL1, CAL2, CAL3, CAL4	CAL1	
	Zona 2: giovedì	CAL1, CAL2, CAL3, CAL4	CAL1	
	Zona 2: venerdì	CAL1, CAL2, CAL3, CAL4	CAL1	
	Zona 2: sabato	CAL1, CAL2, CAL3, CAL4	CAL1	
	Zona 2: domenica	CAL1, CAL2, CAL3, CAL4	CAL1	
Programma Zona 3	Programmazione oraria zona 3 (se presente)	-	-	
	Zona 3: lunedì	CAL1, CAL2, CAL3, CAL4	CAL1	
	Zona 3: martedì	CAL1, CAL2, CAL3, CAL4	CAL1	
	Zona 3: mercoledì	CAL1, CAL2, CAL3, CAL4	CAL1	
	Zona 3: giovedì	CAL1, CAL2, CAL3, CAL4	CAL1	
	Zona 3: venerdì	CAL1, CAL2, CAL3, CAL4	CAL1	
	Zona 3: sabato	CAL1, CAL2, CAL3, CAL4	CAL1	
	Zona 3: domenica	CAL1, CAL2, CAL3, CAL4	CAL1	

INSTALLATORE

UTENTE

MANUTENTORE

DATI TECNICI



Menu / Orologio e programmi				
Voce menù	Descrizione	Range	Default	Valore personalizzato
Programma Sanitario	Programmazione oraria funzionamento sanitario	-	-	
	Sanitario: Lunedì	CAL1,CAL2, CAL3,CAL4	CAL1	
	Sanitario: Martedì	CAL1,CAL2, CAL3,CAL4	CAL1	
	Sanitario: Mercoledì	CAL1,CAL2, CAL3,CAL4	CAL1	
	Sanitario: Giovedì	CAL1,CAL2, CAL3,CAL4	CAL1	
	Sanitario: Venerdì	CAL1,CAL2, CAL3,CAL4	CAL1	
	Sanitario: Sabato	CAL1,CAL2, CAL3,CAL4	CAL1	
	Sanitario: Domenica	CAL1,CAL2, CAL3,CAL4	CAL1	
Programma Ricircolo	Programmazione oraria funzionamento ricircolo	-	-	
	Ricircolo: Lunedì	CAL1,CAL2, CAL3,CAL4	CAL1	
	Ricircolo: Martedì	CAL1,CAL2, CAL3,CAL4	CAL1	
	Ricircolo: Mercoledì	CAL1,CAL2, CAL3,CAL4	CAL1	
	Ricircolo: Giovedì	CAL1,CAL2, CAL3,CAL4	CAL1	
	Ricircolo: Venerdì	CAL1,CAL2, CAL3,CAL4	CAL1	
	Ricircolo: Sabato	CAL1,CAL2, CAL3,CAL4	CAL1	
	Ricircolo: Domenica	CAL1,CAL2, CAL3,CAL4	CAL1	
Programma Vacanze	Definisce il periodo durante il quale il sistema disattiva sia la funzione di riscaldamento dell'acqua calda che del riscaldamento e/o raffrescamento ambiente. Al termine dei giorni impostati vengono ripristinate le funzioni attive precedentemente.	Off/ 1gg ÷ 30gg	Off	

Menu / Utente				
Voce menù	Descrizione	Range	Default	Valore personalizzato
Disabilitazione PdC	Permette di disabilitare la pompa di calore secondo la fascia oraria impostata o con contatto esterno.	Si/No	No	
Inizio disab. oraria PdC	Permette di impostare l'orario d'inizio della disabilitazione.	0-23h	0h	
Fine disab. oraria PdC	Permette di impostare l'orario di fine disabilitazione.	0-23h	0h	
Disabilitaz. Integrazione	Permette di disabilitare, in modo permanente, l'apparecchio di integrazione.	Si/No	No	
Abil. funz. Disaerazione	Permette di abilitare la funzione di disaerazione.	Si/No	No	

Menu/ Utente/ Scaldamassetto				
Voce menù	Descrizione	Range	Default	Valore personalizzato
Tempo perm. a set min	Definisce il tempo di permanenza alla temperatura minima di funzionamento durante la funzione attiva	1 ÷ 7 gg	3 gg	
Gradiente di salita	Definisce il gradiente di salita della temperatura	3 ÷ 30 °C/g	30 °C/g	
Tempo perm. a set max	Definisce il tempo di permanenza alla temperatura massima di funzionamento durante la funzione attiva	1 ÷ 14 gg	4 gg	
Gradiente di discesa	Definisce il gradiente di discesa della temperatura	3 ÷ 30 °C/g	30 °C/g	
Set mandata minimo	Definisce la temperatura di mandata minima della funzione scaldamassetto	20 ÷ 45 °C	25 °C	
Set mandata massimo	Definisce la temperatura di mandata massima della funzione scaldamassetto	25 ÷ 55 °C	45 °C	
Attivazione	Attivazione della funzione scaldamassetti	Si/ No	No	

Menu/ Informazioni	
Voce menù	Descrizione
Pompa di calore	Definisce i parametri di funzionamento della pompa di calore.
Revisioni schede	Visualizza le revisioni schede del sistema.
Contatori	Visualizza i dati di funzionamento.

Menu/ Informazioni/ Pompa di calore	
Voce menù	Descrizione
Temperatura mandata	Temperatura mandata pompa di calore
Temperatura ritorno	Temperatura ritorno pompa di calore
Temp. uscita compress.	Temperatura compressore unità esterna
Temp. scarica compress.	Temperatura scarico compressore unità esterna
Temp. aspiraz. compress.	Non presente
Posiz. valvola di espans.	Posizione della valvola di espansione unità esterna
Temp. refrig. scambiat.	Temperatura del refrigerante nello scambiatore a piastre
Temperatura batteria	Temperatura batteria unità esterna
Temperat. esterna PdC	Temperatura esterna
Frequenza PdC	Frequenza pompa di calore
Modalità richiesta PdC	Stato della richiesta alla pompa di calore
Stato PdC	Stato della pompa di calore
Resistenza impianto	Comando attivo resistenza impianto
Resistenza sanitario 1	Comando attivo resistenza sanitario di serie
Stato del sistema	Parametro tecnico (solo per Assistenza Immergas)
Stato integrazione	Parametro tecnico (solo per Assistenza Immergas)
Stato output	Parametro tecnico (solo per Assistenza Immergas)
Resistenza sanitario 2	Accensione manuale della resistenza sanitario 2
Disabilitazione PdC	Stato di attivazione/disattivazione pompa di calore
Corrente inverter	Corrente dell'inverter unità esterna

INSTALLATORE

UTENTE

MANUTENTORE

DATI TECNICI



Menu / Informazioni / Pompa di calore	
Voce menù	Descrizione
Velocita' ventilatore (H)	Velocità ventilatore alto unità esterna
Velocita' ventilatore (L)	Velocità ventilatore basso unità esterna
Setpoint PdC	Setpoint di richiesta alla pompa di calore
Velocita' pompa	Velocità circolatore pompa di calore
Temp. mandata impianto	Temperatura dell'impianto
Correz. set riscaldam.	Correzione attuale del setpoint di mandata
Portata impianto	Portata del circuito pompa di calore
Fotovoltaico	Stato di funzionamento abbinato ad un impianto fotovoltaico
Riduzione potenza	Visualizza una riduzione della frequenza di funzionamento della PdC
Tre-vie Caldo/Freddo	Posizione Tre vie estate/inverno
Pompa ricircolo	Pompa di ricircolo attiva
Tipo scheda interfaccia	Tipologia di scheda di comunicazione
Giorni fine scaldamasset.	Giorni rimanenti alla fine dello scaldamassetto
Temperatura Ricircolo	Temperatura della sonda ricircolo sanitario
Informazione 1	Codice configurazione Pompa di Calore
Informazione 2	Temperatura di mandata calcolata dopo la resistenza elettrica (moltiplicata per 10).
Informazione 3	Non utilizzato
Informazione 4	Non utilizzato
Informazione 5	Parametro ad uso interno

Menu / Informazioni / Revisioni schede	
Voce menù	Descrizione
Scheda display rev. SW	Revisione software del pannello remoto
Scheda display rev. HW	Revisione hardware del pannello remoto
Scheda supervis. SW	Revisione software della scheda di supervisione
Scheda supervis. BIOS	Revisione hardware della scheda di supervisione
UE scheda princ. rev. n.	Revisione firmware scheda principale unità esterna
UE scheda princ. rev. data	Data firmware scheda principale unità esterna
UE inverter rev. n.	Revisione firmware scheda inverter unità esterna
UE inverter rev. data	Data firmware scheda inverter unità esterna
UE eeprom rev. n.	Revisione firmware EEPROM unità esterna
UE eeprom rev. data	Data firmware EEPROM unità esterna
UE interfaccia rev. n.	Revisione firmware scheda di comunicazione
UE interfaccia rev. data	Data firmware scheda di comunicazione
Scheda espans. rev. (H)	Revisione della scheda di espansione (parte alta)
Scheda espans. rev. (L)	Revisione della scheda di espansione (parte bassa)

Menu / Informazioni / Contatori	
Voce menù	Descrizione
Ore funzionamento PdC	Ore di funzionamento del compressore
Ore funzion. resist. Risc.	Ore di funzionamento della resistenza riscaldamento
Ore funzion. resist. San.1	Ore di funzionamento della resistenza sanitario di serie
Ore funzion. resist. San.2	Ore di funzionamento della resistenze sanitario optional



Menu / Gestione anomalie

Voce menù	Descrizione
Reset Storico	Permette di resettare l'elenco delle anomalie
Storico anomalie	

Menu / Gestione anomalie / Storico anomalie

Voce menù	Descrizione
Indice storico	
Codice anomalia	Visualizza il codice dell'anomalia selezionata
Anomalia tecnica	

Menu / Impostazioni generali

Voce menù	Descrizione	Range	Default	Valore personalizzato
Lingua	Definisce la lingua di funzionamento del pannello remoto	ITA - ALB - BUL - CZE - FRA - NLD - GER - ENG - GRE - LIT - POL - POR - RUM - RUS - SLO - SLV - SPA - HUN - TUR - UKR	ITA	
Visualizzazione	Permette varie regolazioni del display.			
Livello d'accesso	Permette di inserire un codice di accesso per accedere ai menù di personalizzazione dei parametri secondo le proprie esigenze (dedicato ad un tecnico abilitato)			

Menu / Impostazioni generali / Visualizzazione

Voce menù	Descrizione	Range	Default	Valore personalizzato
Contrasto	Permette di regolare il contrasto del display	Min / 2 ÷ 9 / Max	5	
Illuminazione display	Permette di selezionare il modo di funzionamento del display	Off / Min / Auto / Max	Auto	



I parametri riferiti alla zona 2 sono visualizzabili solo se la zona 2 è presente sull'impianto e correttamente configurata.



I parametri riferiti alla zona 3 sono visualizzabili solo se la zona 3 è presente sull'impianto e correttamente configurata.



2.8 SEGNALAZIONI GUASTI ED ANOMALIE

L'unità interna segnala un'eventuale anomalia mediante un codice affiancato da il simbolo di una chiave "🔑" al centro del display e dal messaggio "anomalia unità interna" posto nella parte bassa del display stesso (Fig. 28).

In caso di visualizzazione di un'anomalia, annotare il codice visualizzato al centro del display oltre alla frase "anomalia unità interna" o "anomalia unità esterna" e riportarlo eventualmente al tecnico abilitato ad eseguire le riparazioni e le manutenzioni. Alcuni di questi allarmi sono associati ad un evento temporaneo, in quel caso si può tentare di resettare il sistema e l'allarme premendo il tasto RESET del display.

Codice Errore	Anomalia segnalata	Causa	Stato apparecchio / Soluzione
5	Anomalia sonda mandata	La scheda rileva un'anomalia sulla sonda NTC mandata.	Il sistema non parte (1).
8	Operazione non corretta/reset guasto	Numero di reset disponibili già eseguiti.	E' possibile resettare l'anomalia fino a 5 volte consecutive, dopodiché la funzione è inibita per almeno un'ora e si guadagna un tentativo ogni ora per un massimo di 5 tentativi. Togliendo e riapplicando l'alimentazione all'apparecchio si riacquistano i 5 tentativi
12	Anomalia sonda boiler	La scheda rileva un'anomalia sulla sonda boiler	Il modulo idronico non può produrre acqua calda sanitaria (1).
15	Errore configurazione	La scheda rileva un'anomalia o un'incongruenza sul cablaggio elettrico dell'apparecchio e non parte	In caso di ripristino delle condizioni normali il generatore termico riparte senza il bisogno di dover essere resettato (1).
23	Anomalia sonda ritorno	La scheda rileva un'anomalia sulla sonda NTC di ritorno	Il sistema non parte (1).
24	Anomalia pulsantiera	La scheda rileva un'anomalia sulla pulsantiera.	In caso di ripristino delle condizioni normali il sistema riparte senza il bisogno di dover essere resettato (1).
26	Anomalia flussimetro	La scheda rileva un'anomalia sul flussimetro. Eventuale pompa di rilancio sempre in funzione.	Il sistema non parte (1). Accertarsi che la pompa di rilancio (optional) si attivi solamente in seguito a una richiesta.
27	Circolazione insufficiente	Si verifica nel caso in cui vi è un surriscaldamento del modulo idronico dovuto a scarsa circolazione di acqua nel circuito primario; le cause possono essere: - circolatore pdc bloccato; occorre far provvedere allo sblocco del circolatore; - flussimetro danneggiato.	Controllare circolazione impianto e flussimetro. Premere il pulsante di Reset (1).
(1) Se il blocco o l'anomalia persiste è necessario chiamare una impresa abilitata (ad esempio il Centro Assistenza Tecnica Autorizzato).			

Codice Errore	Anomalia segnalata	Causa	Stato apparecchio / Soluzione
32	Anomalia sonda zona 2 bassa temperatura	La scheda rileva un'anomalia sulla sonda zona 2 bassa temperatura; il sistema non può funzionare nella zona interessata.	(1)
33	Anomalia sonda zona 3 bassa temperatura	La scheda rileva un'anomalia sulla sonda zona 3 bassa temperatura; il sistema non può funzionare nella zona interessata.	(1)
34	Intervento termostato di sicurezza Zona 2 bassa temperatura	Durante il normale regime di funzionamento se per un'anomalia si verifica un eccessivo surriscaldamento della temperatura di mandata della zona 2 bassa temperatura l'apparecchio segnala il malfunzionamento.	L'apparecchio non soddisfa la richiesta di riscaldamento della zona. (1)
35	Intervento termostato di sicurezza zona 3 bassa temperatura	Durante il normale regime di funzionamento se per un'anomalia si verifica un eccessivo surriscaldamento della temperatura di mandata della zona 3 bassa temperatura l'apparecchio segnala il malfunzionamento.	L'apparecchio non soddisfa la richiesta di riscaldamento della zona. (1)
37	Basso valore di tensione alimentazione	Si verifica nel caso in cui la tensione di alimentazione è inferiore ai limiti consentiti per il corretto funzionamento del sistema.	In caso di ripristino delle condizioni normali il sistema riparte senza il bisogno di dover essere resettato (1)
50	Anomalia sonda esterna	In caso di sonda esterna non collegata o guasta viene segnalata l'anomalia.	Verificare il collegamento della sonda esterna. Il sistema continua a funzionare con la sonda esterna integrata nell'unità esterna (1). In caso di sostituzione della sonda esterna, ripetere le operazioni di installazione.
55	Anomalia sonda temperatura mandata Zona 1	La sonda di mandata della zona 1 offre un valore resistivo fuori range	(1)
104	Allarme off-line espansione zona 3	Il dispositivo collegato alla zona 3 è offline	(1)
120	Allarme set elevato per deumidifica zona 1	Il set di mandata raffreddamento calcolato per la deumidifica è superiore al limite impostato nella zona 1	Il set di mandata calcolato è superiore al limite ammesso dal deumidificatore. Raffrescare l'ambiente ed attendere che la temperatura di rugiada torni a valori accettabili (1).
121	Allarme dispositivo offline zona 1	Il dispositivo collegato alla zona 1 è offline	(1)

(1) Se il blocco o l'anomalia persiste è necessario chiamare una impresa abilitata (ad esempio il Centro Assistenza Tecnica Autorizzato).

INSTALLATORE

UTENTE

MANUTENTORE

DATI TECNICI



Codice Errore	Anomalia segnalata	Causa	Stato apparecchio / Soluzione
122	Allarme dispositivo offline zona 2	Il dispositivo collegato alla zona 2 è offline	(1)
123	Allarme dispositivo offline zona 3	Il dispositivo collegato alla zona 3 è offline.	(1)
125	Errore sonda temperatura ambiente zona 1	La sonda ambiente della zona 1 offre un valore resistivo fuori range	(1)
126	Errore sonda temperatura ambiente zona 2	La sonda ambiente della zona 2 offre un valore resistivo fuori range	(1)
127	Errore sonda temperatura ambiente zona 3	La sonda ambiente della zona 3 offre un valore resistivo fuori range.	(1)
129	Errore sonda umidità zona 1	Anomalia presente sulla sonda umidità zona 1.	Oltre all'umidità non viene calcolato il punto di rugiada per la zona (1). Non è possibile effettuare il controllo dell'umidità della zona.
130	Errore sonda umidità zona 2	Anomalia presente sulla sonda umidità zona 2.	Oltre all'umidità non viene calcolato il punto di rugiada per la zona (1). Non è possibile effettuare il controllo dell'umidità della zona.
131	Errore sonda umidità zona 3	Anomalia presente sulla sonda umidità zona 3.	Oltre all'umidità non viene calcolato il punto di rugiada per la zona (1). Non è possibile effettuare il controllo dell'umidità della zona.
132	Allarme set elevato per deumidifica zona 2	Il set di mandata raffreddamento calcolato per la deumidifica è superiore al limite impostato nella zona 2	Il set di mandata calcolato è superiore al limite ammesso dal deumidificatore. Raffrescare l'ambiente ed attendere che la temperatura di rugiada torni a valori accettabili (1).
133	Allarme guasto deumidificatore zona 1	Anomalia proveniente dal deumidificatore (optional) sulla zona 1	Il sistema non effettua la deumidificazione nella relativa zona (1)
134	Allarme guasto deumidificatore zona 2	Anomalia proveniente dal deumidificatore (optional) sulla zona 2	Il sistema non effettua la deumidificazione nella relativa zona (1)
135	Allarme guasto deumidificatore zona 3	Anomalia proveniente dal deumidificatore (optional) sulla zona 3	Il sistema non effettua la deumidificazione nella relativa zona (1)
(1) Se il blocco o l'anomalia persiste è necessario chiamare una impresa abilitata (ad esempio il Centro Assistenza Tecnica Autorizzato).			

Codice Errore	Anomalia segnalata	Causa	Stato apparecchio/ Soluzione
136	Allarme set elevato per deumidifica- zona 3	Il set di mandata raffreddamento calcolato per la deumidifica è superiore al limite impostato nella zona 3	Il set di mandata calcolato è superiore al limite ammesso dal deumidificatore. Raffrescare l'ambiente ed attendere che la temperatura di rugiada torni a valori accettabili (1).
137	Allarme sistema ripristinato – Riavviare il sistema	Ad avvenuto ripristino dei parametri di default il sistema necessita di un riavvio.	Spegnere e accendere il sistema.
139	Disaerazione in corso	Funzione di disaerazione in corso	Non è possibile eseguire alcun tipo di richiesta fino al termine della funzione in corso (1)
142	Errore dominus offline	La comunicazione con il Dominus è offline	(1)
143	Allarme sonda di ricircolo	La scheda rileva un'anomalia sulla sonda di ricircolo sanitario	Il sistema non effettua il ricircolo sanitario (1)
177	Allarme tempo massimo sanitario	Non viene soddisfatta la produzione di acqua calda sanitaria nel tempo prestabilito (vedere parametro P014)	Il sistema continua a funzionare con prestazioni non ottimali (1)
178	Blocco: antilegionella senza successo	Il ciclo antilegionella viene eseguito senza successo entro il tempo prestabilito (vedere parametro P013)	Premere il pulsante di Reset (1)
179	Allarme sonda fase liquida	La scheda rileva un'anomalia sulla sonda NTC fase liquida.	Il sistema non parte (1).
183	Unità esterna in testmode	Viene segnalato che l'unità esterna è in fase test mode	Durante questa fase non è possibile soddisfare le richieste di climatizzazione ambiente e produzione acqua calda sanitaria
188	Richiesta fuori dal range di funzionamento	Viene fatta una richiesta con temperatura esterna al di fuori dei limiti di funzionamento (Parag. 1.18)	Il sistema non parte (1). Attendere che l'unità esterna rientri nei limiti di funzionamento.
189	Allarme timeout con scheda di comunicazione	In caso di caduta di comunicazione tra le schede elettroniche viene segnalata l'anomalia.	Il sistema non parte (1). Verificare la comunicazione tra la scheda di regolazione e la scheda di interfaccia.
195	Allarme bassa temp. sonda fase liquida	Viene rilevata una temperatura troppo bassa nella fase liquida	Verificare il buon funzionamento del circuito frigorifero (1).
196	Blocco temp. mandata elevata	Viene rilevata una temperatura troppo elevata sul circuito di mandata della pompa di calore	Verificare il circuito idraulico (1).
197	Errore configurazione scheda di comunicazione	Viene rilevata una configurazione errata della scheda di comunicazione	Il sistema non parte (1).

(1) Se il blocco o l'anomalia persiste è necessario chiamare una impresa abilitata (ad esempio il Centro Assistenza Tecnica Autorizzato).

INSTALLATORE

UTENTE

MANUTENTORE

DATI TECNICI



Elenco anomalie unità esterna

Se l'unità esterna presenta anomalie, il codice errore viene visualizzato al centro del pannello comandi (Fig. 28) con affiancato il simbolo di una chiave "🔑".

Nella parte bassa del display, inoltre, viene visualizzato il messaggio "Anomalia unità motocondensante esterna" (Fig. 28).

In caso di visualizzazione di un'anomalia, annotare il codice visualizzato al centro del display oltre alla frase "anomalia unità interna" o "anomalia unità esterna" e riportarlo eventualmente al tecnico abilitato ad eseguire le riparazioni e le manutenzioni. Gli allarmi provenienti dall'unità esterna non si possono resettare mediante il tasto RESET del display. In questo caso occorre prima scollegare l'alimentazione elettrica l'unità esterna attendere qualche minuto, ripristinarla e premere il tasto RESET del display.

Codice Errore	Anomalia segnalata	Stato modulo idronico / Soluzione
101	Errore di comunicazione dell'unità esterna	Controllare il cavo di comunicazione all'unità esterna. Controllare il corretto funzionamento della scheda di interfaccia. (1)
109	Errore di comunicazione dovuto ad un indirizzo errato della scheda di interfaccia	Controllare l'indirizzo sulla scheda di interfaccia. (1)
111	Errore di comunicazione MODBUS	Controllare la comunicazione tra scheda di gestione e schede di interfaccia. (1)
162	Errore EEPROM	Sostituire la scheda principale dell'unità esterna (1)
177	Errore emergenza	(1)
201	Errore di comunicazione (mancato abbinamento) tra scheda interfaccia e unità esterna	Controllare il cavo di comunicazione all'unità esterna. Controllare il corretto funzionamento della scheda di interfaccia e della scheda principale dell'unità esterna (1)
202	Errore di comunicazione (mancato abbinamento) tra unità interna e scheda interfaccia	Controllare il cavo di comunicazione all'unità esterna. Controllare il corretto funzionamento della scheda di interfaccia e della scheda principale dell'unità esterna (1)
203	Errore di comunicazione tra Inverter e scheda principale unità esterna	Controllare il cablaggio della comunicazione tra le due schede. Sostituire scheda principale. Sostituire scheda inverter (1)
221	Errore del sensore di temperatura dell'aria dell'unità esterna	Controllare la posizione del sensore. Controllare il relativo cablaggio Sostituire il sensore (1)
231	Errore del sensore di temperatura del condensatore	Controllare la posizione del sensore. Controllare il relativo cablaggio Sostituire il sensore (1)

(1) Se il blocco o l'anomalia persiste è necessario chiamare una impresa abilitata (ad esempio il Centro Assistenza Tecnica Autorizzato).

Codice Errore	Anomalia segnalata	Stato modulo idronico / Soluzione
251	Errore del sensore di temperatura di scarico	Controllare la posizione del sensore. Controllare il relativo cablaggio Sostituire il sensore
320	Errore del sensore del compressore (sensore di protezione dal sovraccarico)	Controllare la posizione del sensore. Controllare il relativo cablaggio Sostituire il sensore (1)
403	Rilevamento di congelamento (durante l'operazione di raffreddamento)	Controllare il ciclo frigorifero. Controllare le temperature dello scambiatore a piastre (1)
404	Protezione dell'unità esterna quando è in sovraccarico (durante l'avvio di sicurezza, stato di funzionamento normale)	Controllare il ciclo frigorifero. Controllare lo stato dei collegamenti del compressore. Controllare le resistenze fra le differenti fasi del compressore (1)
407	Compressore non funzionante a causa dell'alta pressione	Controllare il ciclo frigorifero (1)
416	Lo scarico del compressore è surriscaldato	(1)
425	Non utilizzato su questo modello	(1)
440	Funzionamento in riscaldamento bloccato (temperatura esterna superiore a 35°C)	(1)
441	Funzionamento in raffreddamento bloccato (temperatura esterna inferiore a 9°C)	(1)
458	Errore della ventola n°1 dell'unità esterna	1
461	Errore di avvio del compressore (Inverter)	Controllare il ciclo frigorifero. Controllare lo stato dei collegamenti del compressore. Controllare le resistenze fra le differenti fasi del compressore (1)
462	Errore di sovraccarico corrente totale inverter	Controllare la corrente in ingresso. Controllare la carica di refrigerante. Controllare il normale funzionamento della ventola. (1)
463	Sensore del compressore surriscaldato	Controllare il sensore del compressore. (1)
(1) Se il blocco o l'anomalia persiste è necessario chiamare una impresa abilitata (ad esempio il Centro Assistenza Tecnica Autorizzato).		

INSTALLATORE

UTENTE

MANUTENTORE

DATI TECNICI



Codice Errore	Anomalia segnalata	Stato modulo idronico / Soluzione
464	Errore di sovraccarico corrente IPM inverter	Controllare lo stato dei collegamenti del compressore ed il suo normale funzionamento. Controllare la carica di refrigerante. Verificare la presenza di ostacoli intorno all'unità esterna. Controllare se la valvola di servizio è aperta. Controllare se le tubazioni di installazione sono correttamente montate. (1)
465	Errore di sovraccarico compressore	Controllare lo stato dei collegamenti del compressore ed il suo normale funzionamento. Controllare le resistenze fra le differenti fasi del compressore. (1)
466	Errore di bassa tensione del circuito a corrente continua	Controllare la tensione di ingresso. Controllare le connessioni di alimentazione. (1)
467	Errore di rotazione del compressore	Controllare lo stato dei collegamenti del compressore. Controllare le resistenze fra le differenti fasi del compressore. (1)
468	Errore del sensore della corrente (inverter)	Controllare la scheda principale. (1)
469	Errore del sensore di tensione del circuito a corrente continua (inverter)	Controllare il connettore di alimentazione della scheda inverter. Controllare i connettori RY21 e R200 della scheda inverter. (1)
470	Errore di lettura/scrittura della EEPROM dell'unità esterna	Controllare la scheda principale. (1)
471	Errore di lettura/scrittura della EEPROM dell'unità esterna	Controllare la scheda principale. (1)
474	Errore del sensore di temperature Inverter	Sostituire scheda inverter (1)
475	Errore della ventola n°2 dell'unità esterna (ove presente)	Controllare il cablaggio. Controllare la presenza di alimentazione della ventola. Controllare I fusibili delle schede. (1)
484	Sovraccarico PFC	Controllare induttanze. Sostituire scheda inverter. (1)
(1) Se il blocco o l'anomalia persiste è necessario chiamare una impresa abilitata (ad esempio il Centro Assistenza Tecnica Autorizzato).		

Codice Errore	Anomalia segnalata	Stato modulo idronico / Soluzione
485	Errore del sensore della corrente in ingresso	Sostituire scheda inverter. (1)
488	Errore del sensore della tensione in ingresso	Sostituire scheda inverter. (1)
500	IPM surriscaldato	Controllare temperature scheda inverter. Spegnerne la macchina. Attendere che l'inverter sia freddo. Riaccendere la macchina. (1)
554	Errore di perdita di gas refrigerante	Verificare la carica del refrigerante Controllare il sensore della liquida dell'unità interna Controllare se la valvola di servizio è aperta Controllare se le tubazioni di installazione sono correttamente montate. (1)
590	Errore della scheda inverter	Controllare il normale funzionamento della scheda principale. Sostituire scheda principale (1)
(1) Se il blocco o l'anomalia persiste è necessario chiamare una impresa abilitata (ad esempio il Centro Assistenza Tecnica Autorizzato).		

INSTALLATORE

UTENTE

MANUTENTORE

DATI TECNICI



2.9 RIPRISTINO PRESSIONE IMPIANTO RISCALDAMENTO

1. Controllare periodicamente la pressione dell'acqua dell'impianto (la lancetta del manometro dell'Unità Interna deve indicare un valore compreso fra 1 e 1,2 bar).
2. Se la pressione è inferiore ad 1 bar (ad impianto freddo) è necessario provvedere al ripristino attraverso l'apposito rubinetto posto nel lato destro del generatore e accessibile dal portello laterale (Fig. 34).
3. Chiudere il rubinetto dopo l'operazione.
4. Se la pressione arriva a valori prossimi ai 3 bar vi è rischio di intervento della valvola di sicurezza (in tal caso togliere acqua da una valvola sfiato aria di un termosifone fino a riportare la pressione a 1 bar o chiedere l'intervento del personale professionalmente qualificato).
5. Se si dovessero verificare cali di pressione frequenti, chiedere l'intervento di personale professionalmente qualificato, in quanto va eliminata l'eventuale perdita dell'impianto.

2.10 SVUOTAMENTO DELL'IMPIANTO

1. Accertarsi che il rubinetto di riempimento sia chiuso.
2. Aprire il rubinetto di svuotamento (Parag. 1.23).
3. Aprire tutte le valvole di sfiato presenti.
4. Al termine chiudere il rubinetto di svuotamento.
5. Chiudere tutte le valvole di sfiato aperte in precedenza.



Qualora nel circuito dell'impianto fosse stato immesso fluido contenente glicole, assicurarsi di recuperarlo e smaltirlo come previsto dalla norma EN 1717.

2.11 SVUOTAMENTO CIRCUITO SANITARIO

Per effettuare questa operazione chiudere sempre a monte dell'apparecchio l'ingresso dell'acqua fredda sanitaria.
Aprire un qualsiasi rubinetto dell'acqua calda sanitaria per permettere lo scarico della pressione nel circuito medesimo.

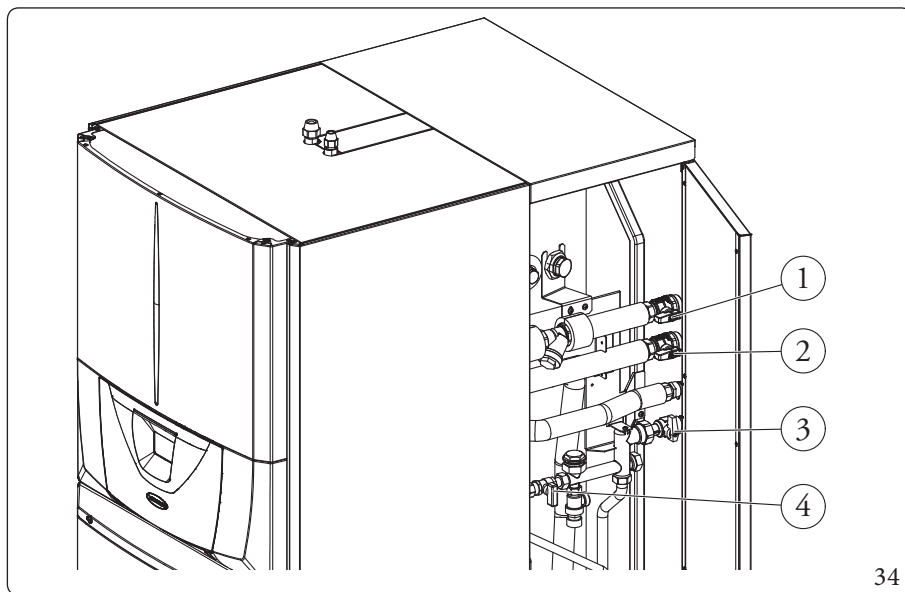


2.12 SVUOTAMENTO DEL BOILER

Per poter compiere l'operazione di svuotamento del boiler agire sull'apposito rubinetto di svuotamento boiler (Part. 2, Fig. 27).



Prima di effettuare questa operazione chiudere il rubinetto di entrata acqua fredda (Part. 3, Fig. 34) e aprire un qualsiasi rubinetto dell'acqua calda dell'impianto sanitario per permettere l'entrata dell'aria nel boiler.



Legenda (Fig. 34):

- 1 - Rubinetto ritorno impianto
- 2 - Rubinetto mandata impianto
- 3 - Rubinetto entrata acqua fredda
- 4 - Rubinetto riempimento impianto

34

2.13 PULIZIA DEL RIVESTIMENTO

1. Per pulire il mantello dell'Unità Interna usare panni umidi e sapone neutro.



Non usare detersivi abrasivi o in polvere.

2.14 DISATTIVAZIONE DEFINITIVA

Allorché si decida la disattivazione definitiva del sistema, far effettuare da personale professionalmente qualificato le operazioni relative, accertandosi fra l'altro che vengano precedentemente disinserite le alimentazioni elettriche e idrica.



3 ISTRUZIONI PER LA MANUTENZIONE E LA VERIFICA INIZIALE

3.1 AVVERTENZE GENERALI

INSTALLATORE



Gli operatori che effettuano l'installazione e la manutenzione dell'apparecchio, devono indossare obbligatoriamente i dispositivi di protezione individuali (DPI) previsti dalla Legge vigente in materia.
L'elenco dei possibili (DPI) non è esaustivo perchè vengono indicati dal datore di lavoro.

UTENTE



Prima di effettuare qualsiasi intervento di manutenzione assicurarsi di:

- avere tolto tensione elettrica all'apparecchio;
- avere tolto pressione all'impianto e al circuito sanitario.



Fornitura pezzi di ricambio

Se durante gli intervalli di manutenzione o riparazione vengono utilizzati componenti non certificati o non idonei, oltre a decadere la garanzia dell'apparecchio, la conformità del prodotto potrebbe non risultare più valida ed il prodotto stesso non soddisfare le norme vigenti; per quanto sopra riportato, in caso di sostituzione di componenti, utilizzare esclusivamente ricambi originali Immergas.



Se per la manutenzione straordinaria dell'apparecchio si rende necessario consultare documentazione aggiuntiva, rivolgersi al Centro Assistenza Tecnica Autorizzato.

MANUTENTORE



L'apparecchio funziona con gas refrigerante R410A.

Il gas è INODORE.

Prestare molta attenzione

Prima dell'installazione e per ogni tipo di operazione inerente la linea frigorifera attenersi rigorosamente al libretto istruzioni dell'Unità Esterna.

DATI TECNICI



3.2 VERIFICA INIZIALE

Per la messa in servizio del pacchetto occorre:

- verificare l'esistenza della dichiarazione di conformità dell'installazione;
- verificare l'allacciamento ad una rete a 230V~ - 50Hz, il rispetto della polarità L-N ed il collegamento di terra;
- verificare che l'impianto di riscaldamento sia pieno d'acqua, controllando che la lancetta del manometro dell'unità interna indichi una pressione di 1÷1,2 bar;
- verificare che il circuito frigorifero sia stato riempito secondo quanto descritto nel libretto istruzioni dell'unità esterna;
- verificare l'intervento dell'interruttore generale posto a monte dell'unità interna;
- verificare l'intervento degli organi di regolazione;
- verificare la produzione dell'acqua calda sanitaria;
- verificare la tenuta dei circuiti idraulici;



Se anche soltanto uno dei controlli inerenti la sicurezza dovesse risultare negativo, l'impianto non deve essere messo in funzione.

3.3 CONTROLLO E MANUTENZIONE ANNUALE DELL'APPARECCHIO



Con periodicità annuale, per garantire nel tempo la funzionalità, la sicurezza e l'efficienza dell'apparecchio, devono essere eseguite le seguenti operazioni di controllo e manutenzione.

- Verificare visivamente l'assenza di perdite di acqua e ossidazioni dai/sui raccordi.
- Verificare che la carica del vaso espansione, dopo aver scaricato la pressione dell'impianto portandolo a zero (leggibile sul manometro dell'Unità Interna), sia 1,0 bar.
- Verificare che la pressione statica dell'impianto (ad impianto freddo e dopo aver ricaricato l'impianto mediante il rubinetto di riempimento) sia compresa fra 1 e 1,2 bar.
- Verificare visivamente che i dispositivi di sicurezza e di controllo, non siano manomessi e/o cortocircuitati.
- Verificare la conservazione ed integrità dell'impianto elettrico ed in particolare:
 - i fili di alimentazione elettrica devono essere alloggiati nei passacavi;
 - non devono essere presenti tracce di annerimento o bruciature.
- Controllare la regolarità dell'accensione e del funzionamento.
- Verificare il regolare funzionamento dei dispositivi di comando e regolazione dell'apparecchio ed in particolare:
 - L'intervento delle sonde di regolazione impianto.
 - Verificare allacciamenti linee frigorifere.
 - Verificare filtro a rete sul ritorno impianto.
 - Verificare la corretta portata su scambiatore a piastre.
 - Verificare l'integrità delle coibentazioni interne.



In aggiunta alla manutenzione annuale, è necessario effettuare il controllo dell'efficienza energetica dell'impianto termico, con periodicità e modalità conformi a quanto indicato dalla legislazione tecnica vigente.



3.4 MANUTENZIONE BATTERIE AD ARIA ALETTATE



Raccomandiamo di ispezionare regolarmente le batterie ad aria alettate per verificare il livello di incrostazione.

INSTALLATORE

Ciò dipende dall'ambiente in cui è installata l'unità.

Il livello di incrostazione sarà peggiore nei siti urbani e industriali, così come in prossimità degli alberi che perdono le foglie.

Per la pulizia delle batterie, si utilizzano due livelli di manutenzione:

- Se gli scambiatori di calore ad aria sono incrostati, pulirli delicatamente in senso verticale con una spazzola.
- Prima di intervenire sugli scambiatori di calore ad aria, spegnere i ventilatori.
- Per eseguire questo tipo di intervento, arrestare l'unità solo se le considerazioni sulla manutenzione lo consentono.
- Gli scambiatori di calore ad aria perfettamente puliti garantiscono un funzionamento ottimale dell'unità. Quando gli scambiatori di calore ad aria cominciano ad incrostarsi, è necessario pulirli. La frequenza di pulizia dipende dalla stagione e dall'ubicazione dell'unità (zona ventilata, boschiva, polverosa, ecc.).
- Non utilizzare acqua pressurizzata senza un diffusore grande. Non utilizzare pulitori ad alta pressione per le batterie ad aria Cu/Cu e Cu/Al.
- Getti d'acqua concentrati e/o rotanti sono assolutamente proibiti. Non utilizzare mai un fluido con una temperatura superiore a 45 °C per pulire gli scambiatori di calore ad aria.
- Una pulizia corretta e frequente (approssimativamente ogni tre mesi) impedirà 2/3 dei problemi di corrosione.

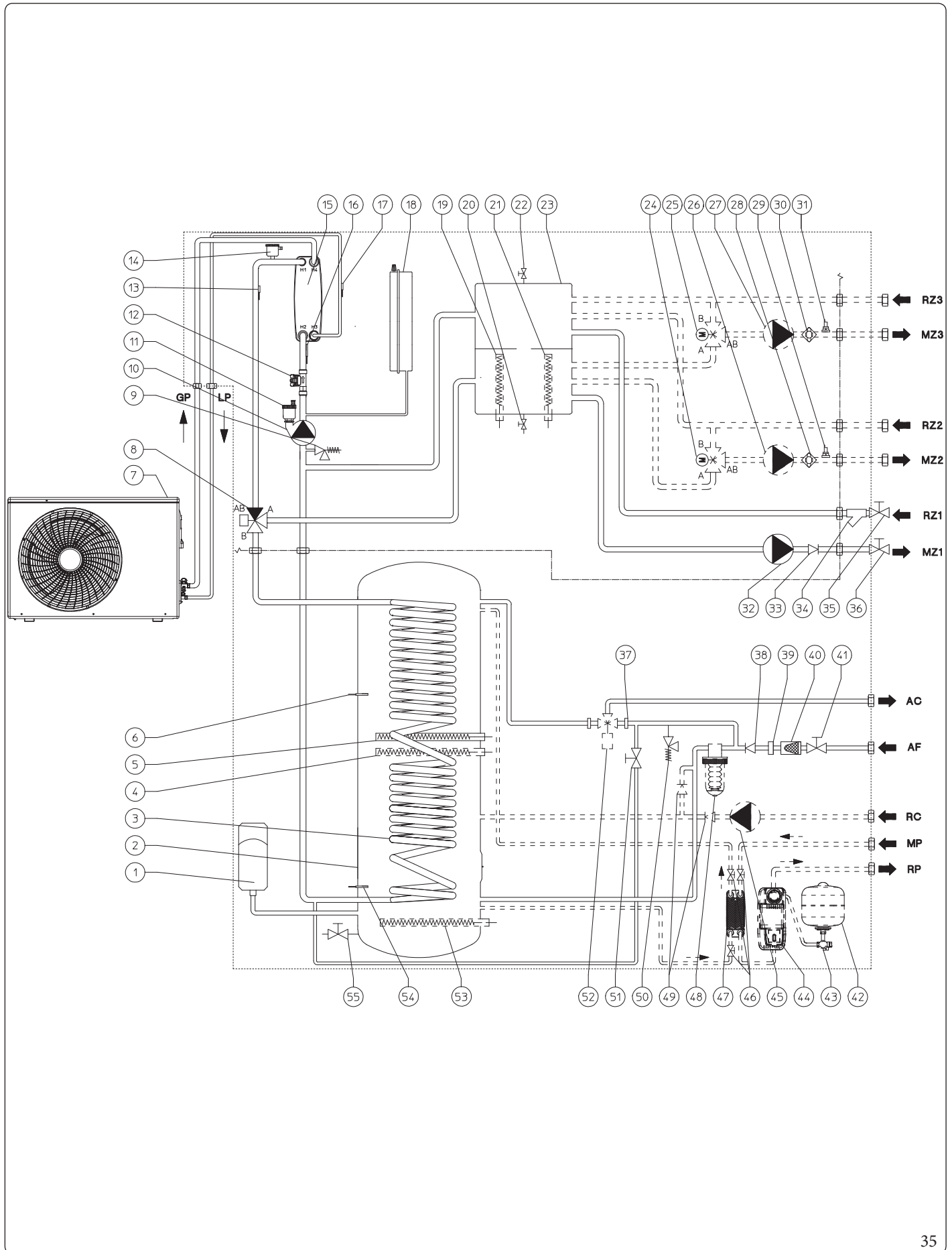
Pulire la batteria ad aria utilizzando prodotti idonei.

UTENTE

MANUTENTORE

DATI TECNICI

3.5 SCHEMA IDRAULICO



INSTALLATORE

UTENTE

MANUTENTORE

DATI TECNICI

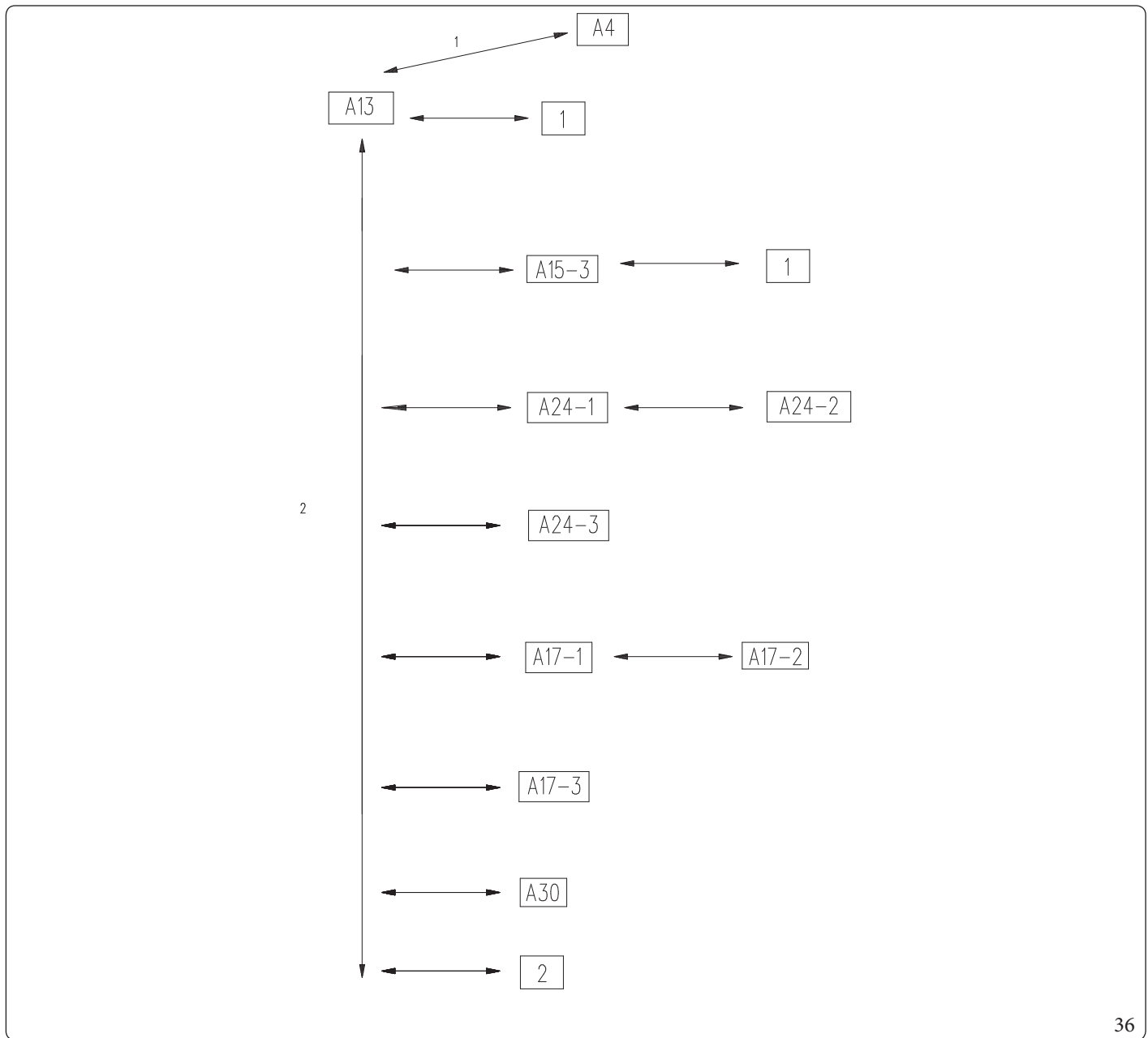


Legenda (Fig. 35):

- | | | | | | |
|----|---|---|-----|---|--|
| 1 | - | Vaso espansione sanitario | RZ1 | - | Ritorno impianto zona 1 diretta |
| 2 | - | Boiler Inox | MZ1 | - | Mandata impianto zona 1 diretta |
| 3 | - | Serpentino Inox per boiler | RZ2 | - | Ritorno impianto zona 2 diretta (optional) |
| 4 | - | Resistenza elettrica sanitario (Optional) | MZ2 | - | Mandata impianto zona 2 diretta (optional) |
| 5 | - | Resistenza elettrica sanitario | RZ3 | - | Ritorno impianto zona 3 diretta (optional) |
| 6 | - | Sonda sanitario | MZ3 | - | Mandata impianto zona 3 diretta (optional) |
| 7 | - | Unità esterna | AC | - | Uscita acqua calda sanitaria |
| 8 | - | Valvola tre vie (motorizzata) riscaldamento/raffrescamento | AF | - | Entrata acqua fredda sanitaria |
| 9 | - | Valvola di sicurezza 3 bar | RC | - | Ricircolo (optional) |
| 10 | - | Circolatore pompa di calore | MP | - | Mandata da pannelli solari (optional) |
| 11 | - | Valvola sfogo aria | RP | - | Ritorno a pannelli solari (optional) |
| 12 | - | Misuratore portata impianto | GP | - | Linea frigorifera - stato gassoso |
| 13 | - | Sonda mandata pompa di calore | LP | - | Linea frigorifera - stato liquido |
| 14 | - | Valvola sfogo aria | | | |
| 15 | - | Scambiatore a piastre | | | |
| 16 | - | Sonda ritorno pompa di calore | | | |
| 17 | - | Sonda rilevazione fase liquida | | | |
| 18 | - | Vaso espansione impianto | | | |
| 19 | - | Resistenza elettrica impianto (Optional) | | | |
| 20 | - | Rubinetto svuotamento impianto | | | |
| 21 | - | Resistenza elettrica impianto (Optional) | | | |
| 22 | - | Valvola sfogo aria manuale collettore idraulico | | | |
| 23 | - | Collettore idraulico | | | |
| 24 | - | Valvola miscelatrice Zona 2 (Optional) | | | |
| 25 | - | Valvola miscelatrice Zona 3 (Optional) | | | |
| 26 | - | Circolatore Zona 2 (Optional) | | | |
| 27 | - | Circolatore Zona 3 (Optional) | | | |
| 28 | - | Termostato di sicurezza Zona 2 (Optional) | | | |
| 29 | - | Sonda mandata bassa temperatura Zona 2 (Optional) | | | |
| 30 | - | Termostato di sicurezza Zona 3 (Optional) | | | |
| 31 | - | Sonda mandata bassa temperatura Zona 3 (Optional) | | | |
| 32 | - | Circolatore Zona 1 diretta | | | |
| 33 | - | Valvola unidirezionale | | | |
| 34 | - | Filtro ispezionabile | | | |
| 35 | - | Rubinetto intercettazione ritorno impianto | | | |
| 36 | - | Rubinetto intercettazione mandata impianto | | | |
| 37 | - | Tappo per installazione kit solare | | | |
| 38 | - | Valvola di non ritorno entrata fredda | | | |
| 39 | - | Limitatore di flusso | | | |
| 40 | - | Filtro entrata fredda | | | |
| 41 | - | Rubinetto entrata acqua fredda | | | |
| 42 | - | Vaso espansione solare (Optional) | | | |
| 43 | - | Valvola intercettazione con termometro impianto solare (Optional) | | | |
| 44 | - | Gruppo solare di circolazione singolo (Optional) | | | |
| 45 | - | Circolatore ricircolo sanitario (Optional) | | | |
| 46 | - | Valvole intercettazione solare (Optional) | | | |
| 47 | - | Scambiatore a piastre impianto solare (Optional) | | | |
| 48 | - | Dosatore polifosfati (Optional) | | | |
| 49 | - | Valvola unidirezionale ricircolo sanitario (Optional) | | | |
| 50 | - | Valvola di sicurezza 8 bar | | | |
| 51 | - | Rubinetto riempimento impianto | | | |
| 52 | - | Valvola miscelatrice sanitaria impianto solare (Optional) | | | |
| 53 | - | Resistenza elettrica sanitario (Optional) | | | |
| 54 | - | Sonda solare boiler (Optional) | | | |
| 55 | - | Rubinetto svuotamento boiler | | | |

3.6 SCHEMA ELETTRICO

Schema di collegamento schede elettriche



Legenda (Fig. 36):

- | | |
|--|--|
| A4 - Scheda visualizzazione | A17-1 - Sensore temperatura/umidità zona 1 (opzionale) |
| A13 - Scheda supervisione impianto | A17-2 - Sensore temperatura/umidità zona 2 (opzionale) |
| A15-3 - Scheda espansione zona 3 (opzionale) | A17-3 - Sensore temperatura/umidità zona 3 (opzionale) |
| A24-1 - Pannello remoto zona 1 (opzionale) | A30 - Dominus (opzionale) |
| A24-2 - Pannello remoto zona 2 (opzionale) | 1 - Morsetti allacciamenti elettrici |
| A24-3 - Pannello remoto zona 3 (opzionale) | 2 - UE AUDAX PRO |

36

INSTALLATORE

UTENTE

MANUTENTORE

DATI TECNICI



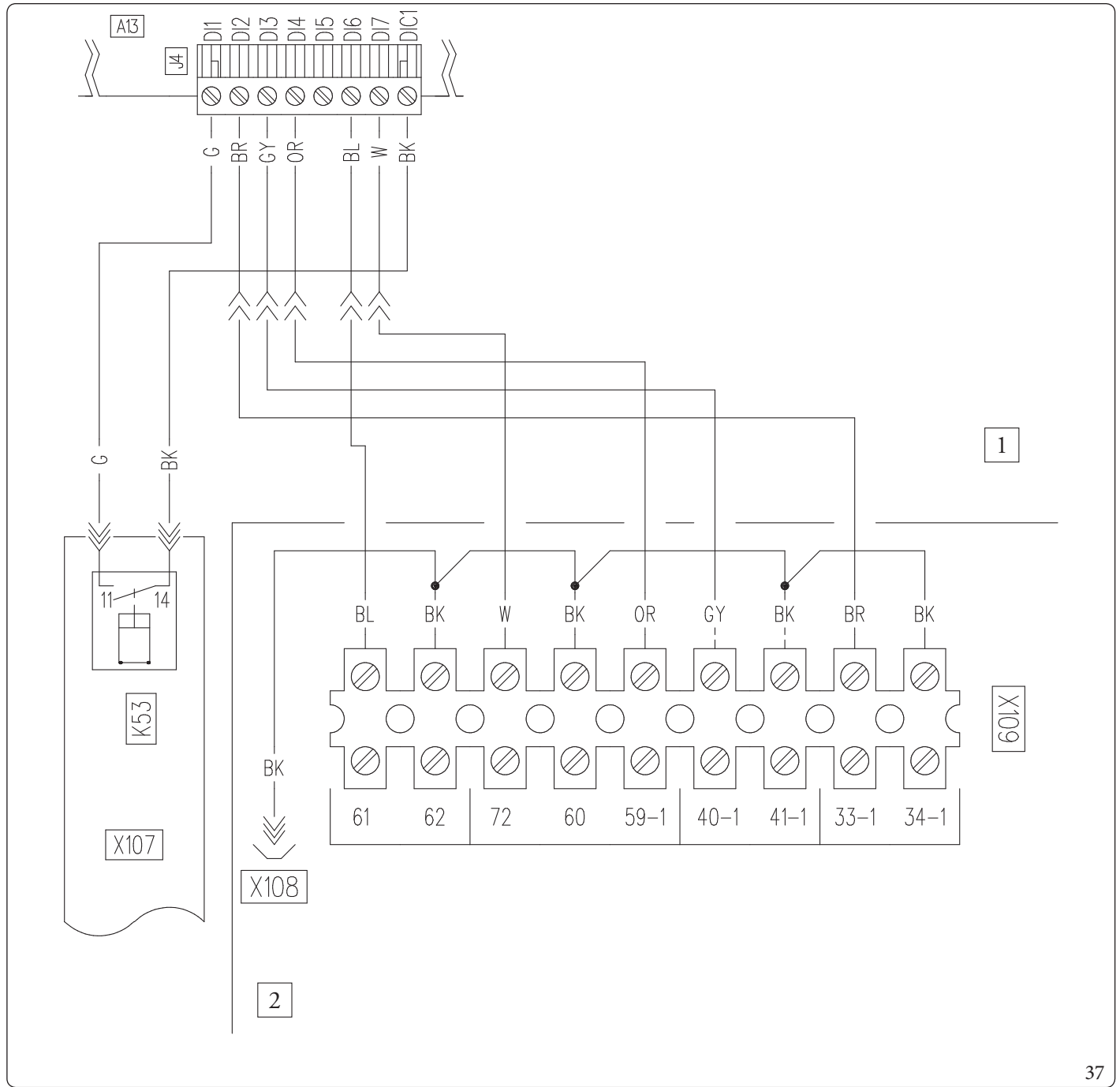
Schema connessioni morsettiera X109

INSTALLATORE

UTENTE

MANUTENTORE

DATI TECNICI



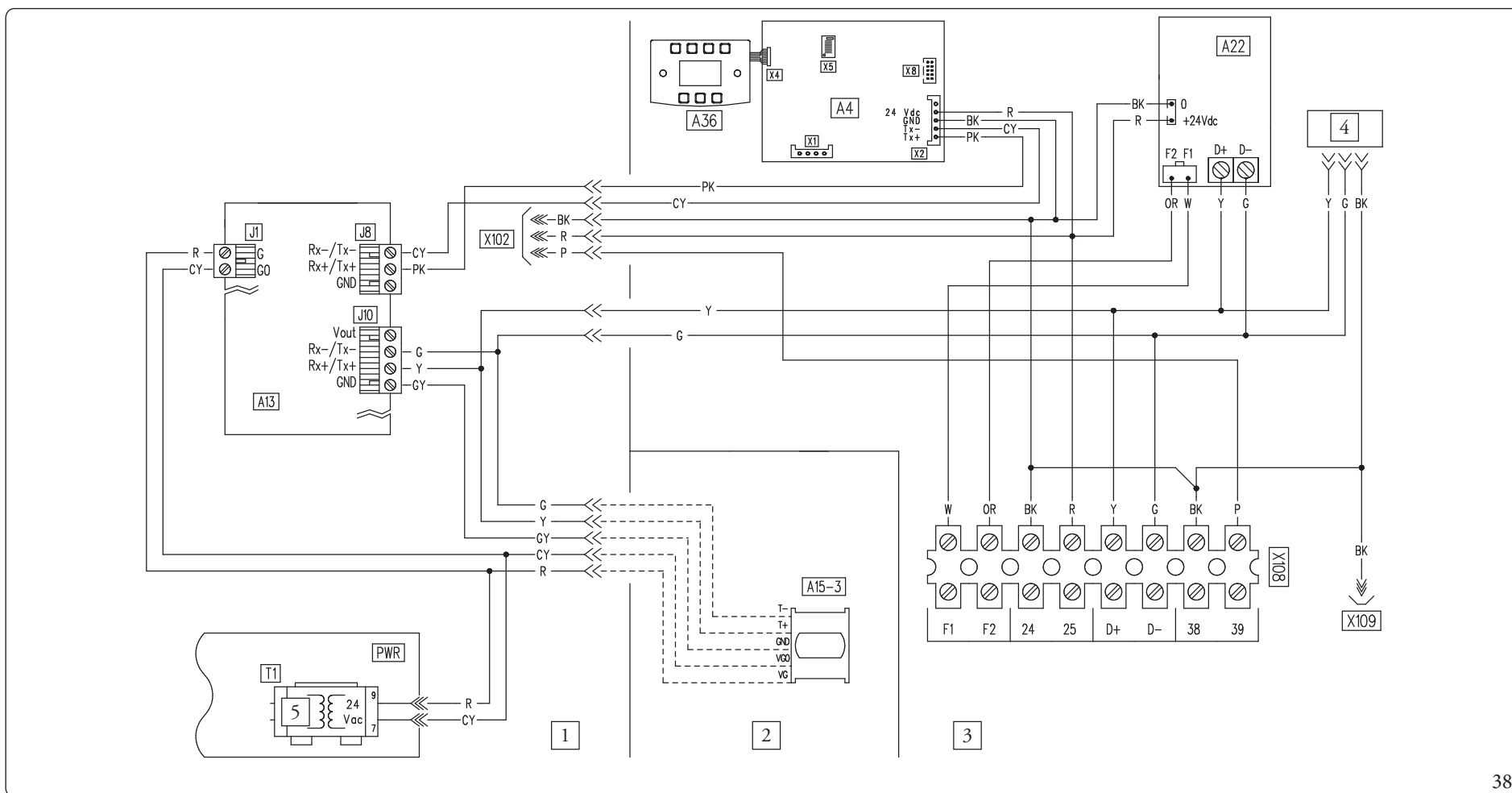
Legenda (Fig. 37):

- A13 - Scheda di supervisione
- K53 - Relè conversione di segnale flussimetro

- 1 - Quadro principale
- 2 - Cruscotto

- BK - Nero
- BL - Blu
- W - Bianco
- OR - Arancione
- GY - Grigio
- BR - Marrone
- G - Verde





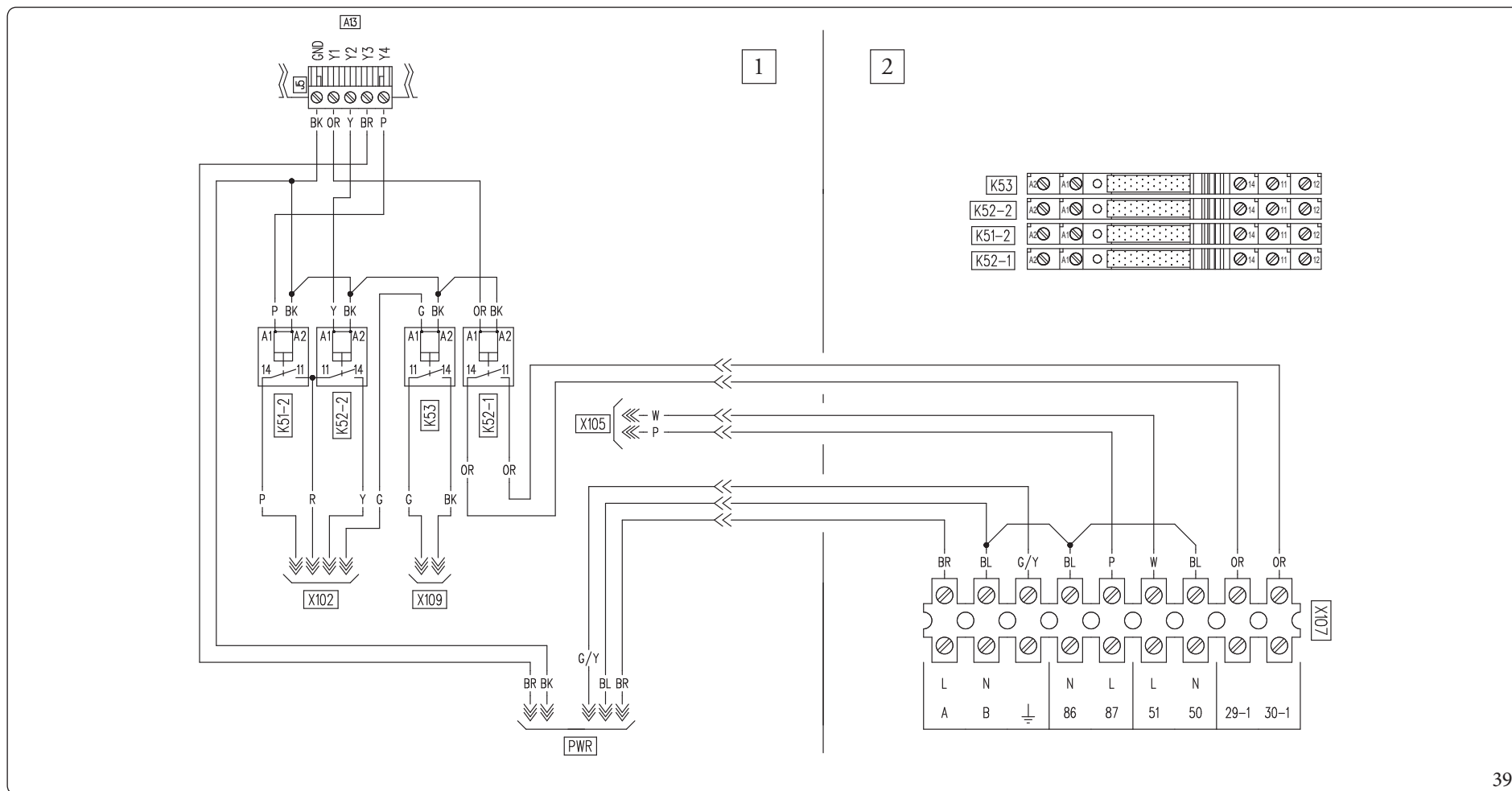
38

Legenda (Fig. 38):

- A4 - Scheda visualizzazione
- A13 - Scheda di supervisione
- A15-3 - Espansione zona 3 (opzionale)
- A22 - Scheda interfaccia motocondensante
- A36 - Tastiera a sfioramento
- T1 - Trasformatore

- 1 - Quadro principale
- 2 - Quadro kit optional
- 3 - Cruscotto
- 4 - Connettore di prova
- 5 - 230 Vac

- BK - Nero
- W - Bianco
- OR - Arancione
- GY - Grigio
- G - Verde
- PK - Rosa
- R - Rosso
- P - Viola
- Y - Giallo
- CY - Ciano



Legenda (Fig. 39):

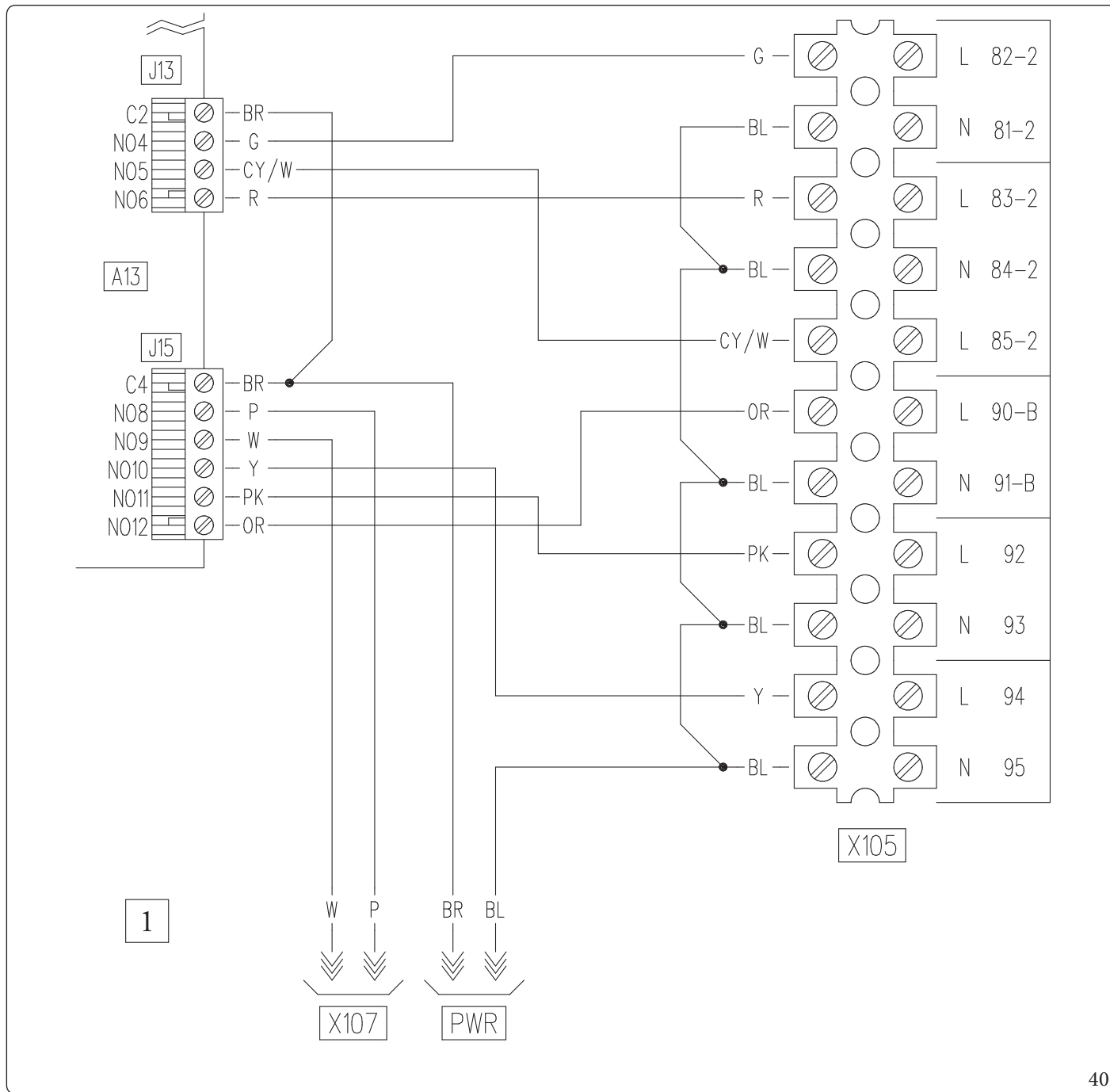
- A13 - Scheda di supervisione
- K51-2 - Relè comando climatizzazione zona 2
- K52-1 - Relè comando deumidificazione zona 1
- K52-2 - Relè comando deumidificazione zona 2
- K53 - Relè conversione di segnale fluximetro

- 1 - Quadro principale
- 2 - Crucotto

- BK - Nero
- W - Bianco
- OR - Arancione
- G - Verde
- P - Viola
- Y - Giallo
- R - Rosso
- BL - Blu
- BR - Marrone
- G/Y - Giallo/Verde



Schema connessioni morsettieria X105



INSTALLATORE

UTENTE

MANUTENTORE

DATI TECNICI

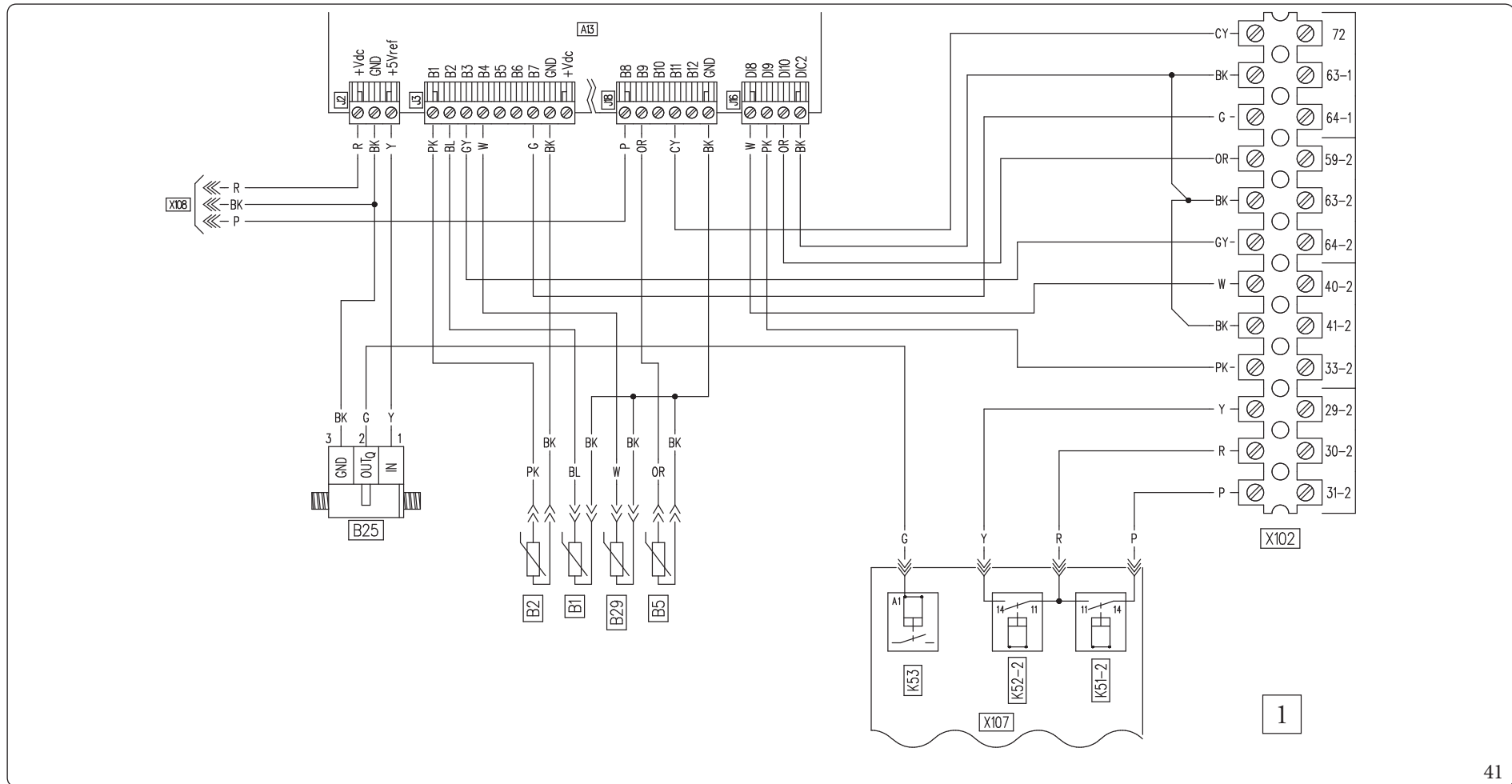
Legenda (Fig. 40):

A13 - Scheda di supervisione

1 - Quadro principale

- W - Bianco
- OR - Arancione
- G - Verde
- P - Viola
- Y - Giallo
- R - Rosso
- BL - Blu
- BR - Marrone
- CY/W - Ciano/Bianco
- PK - Rosa





Legenda (Fig. 41):

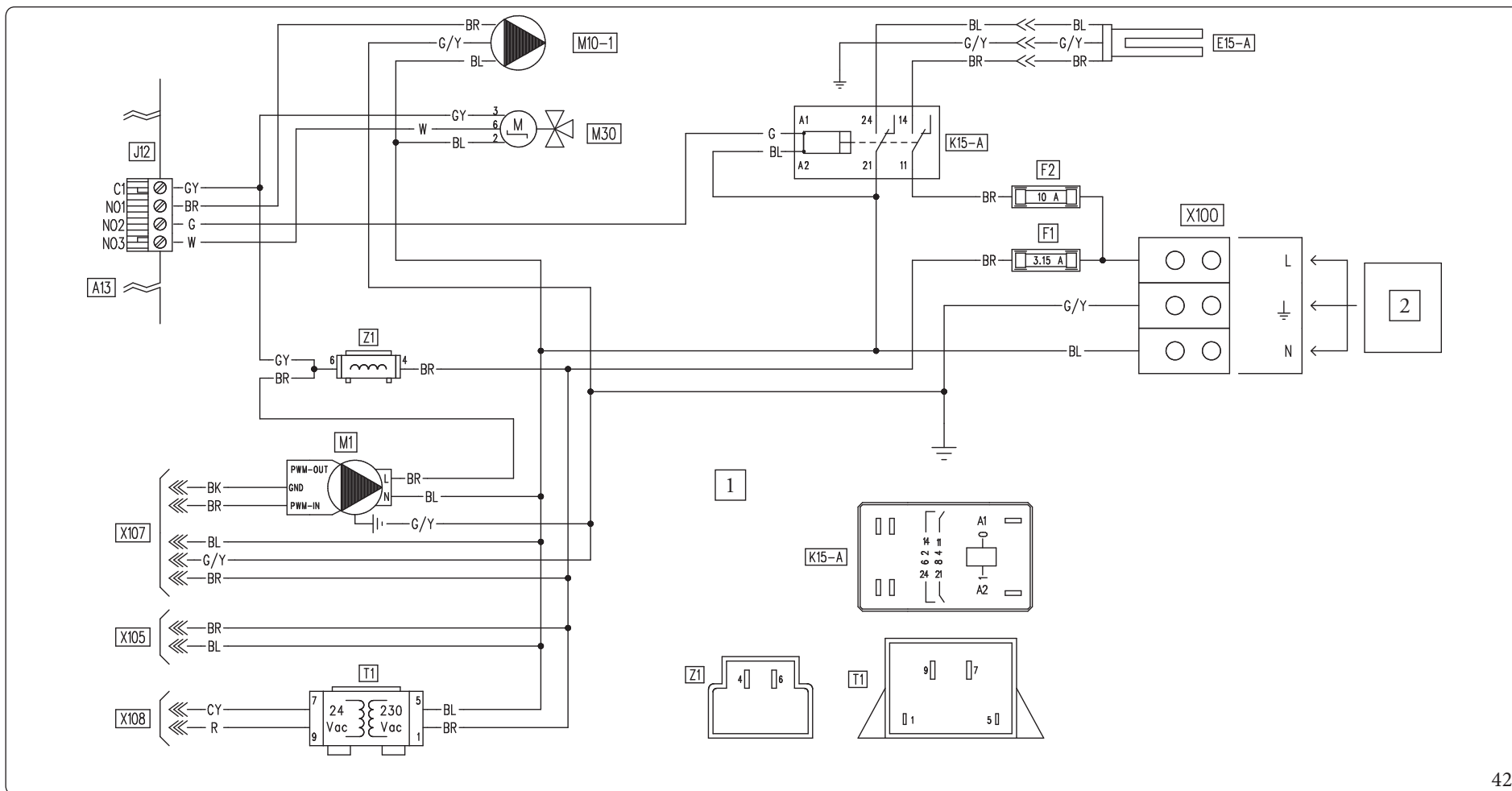
- A13 - Scheda di supervisione
- B1 - Sonda mandata
- B2 - Sonda sanitario
- B5 - Sonda ritorno
- B25 - Misuratore portata impianto
- B29 - Sonda fase liquida
- K51-2 - Relè comando climatizzazione zona 2
- K52-2 - Relè comando deumidificazione zona 2
- K53 - Relè conversione di segnale flussimetro

1 - Quadro principale

- W - Bianco
- OR - Arancione
- G - Verde
- P - Viola
- Y - Giallo

- R - Rosso
- BL - Blu
- BR - Marrone
- CY - Ciano
- PK - Rosa
- BK - Nero
- GY - Grigio



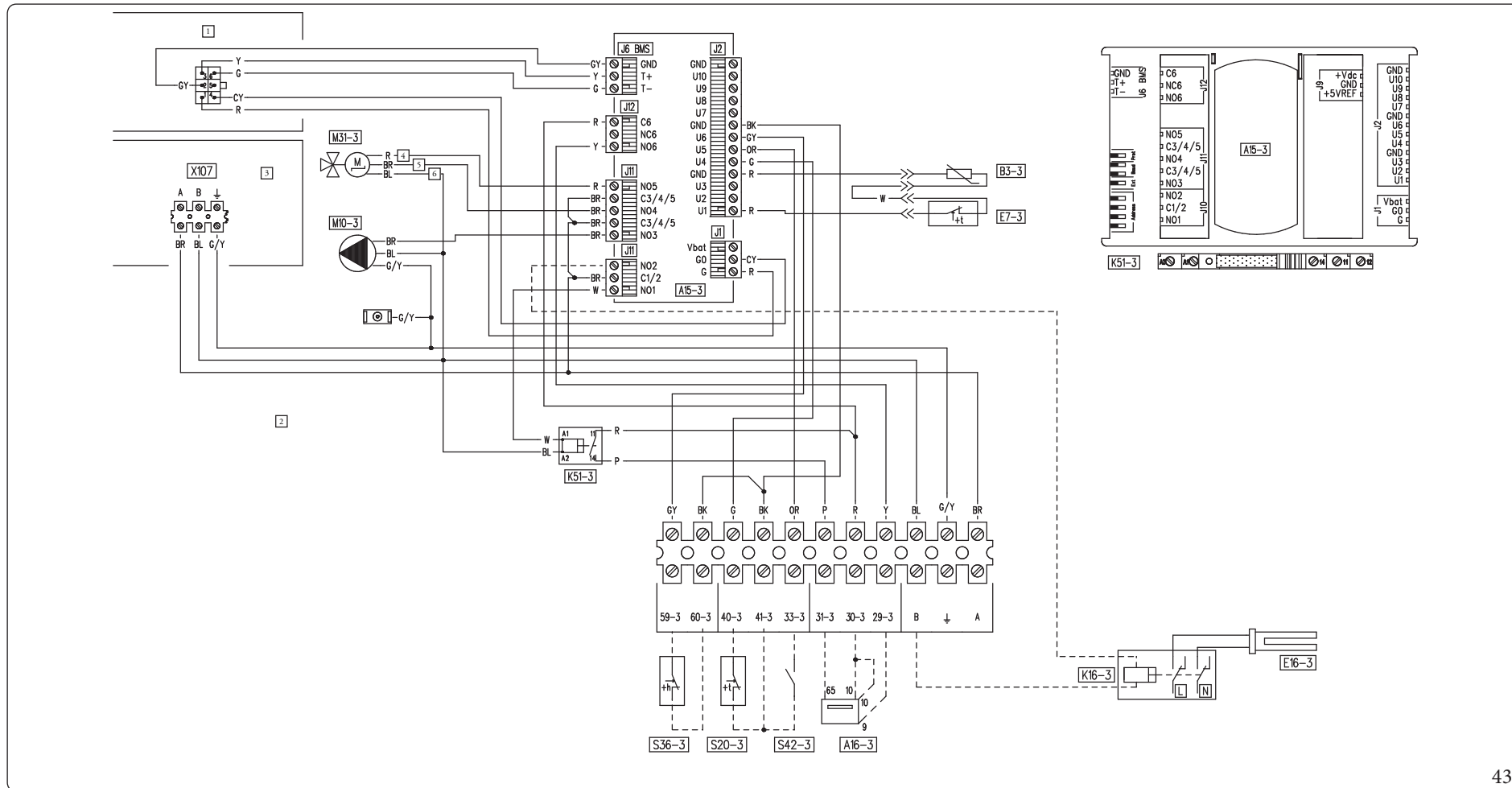


Legenda (Fig. 42):

- A13 - Scheda di supervisione
- E15-A - Resistenza integrazione sanitario
- F1 - Fusibile Linea Controllo
- F2 - Fusibile Linea Resistenza
- K15-A - Relè resistenza integrazione sanitario
- M1 - Circolatore pompa di calore
- M10-1 - Circolatore zona 1
- M30 - Deviatrice sanitario
- T1 - Trasformatore
- Z1 - Filtro antisturbi

- 1 - Quadro principale
- 2 - 230 Vac, 50 Hz, 3 kW, 1.5 mm²

- G - Verde
- R - Rosso
- BL - Blu
- BR - Marrone
- CY - Ciano
- BK - Nero
- GY - Grigio
- W - Bianco
- G/Y - Giallo/Verde



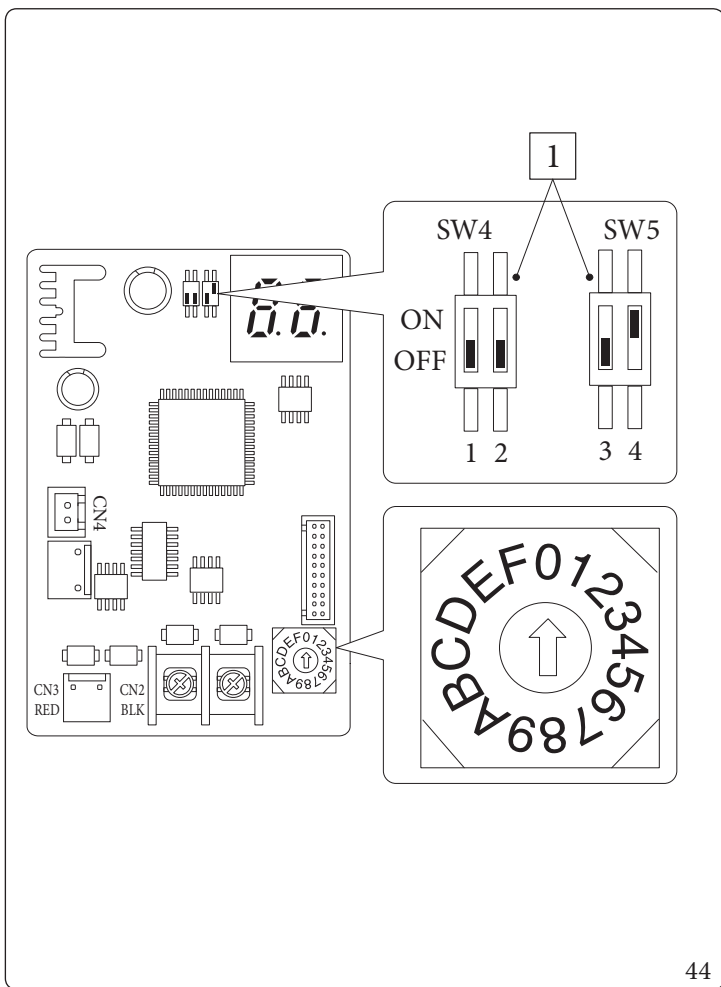
Legenda (Fig. 43):

- A15-3 - Espansione zona 3
- A16-3 - Deumidificatore zona 3 (opzionale)
- B3-3 - Sonda mandata zona 3
- E7-3 - Termostato sicurezza bassa temperatura zona 3
- E16-3 - Resistenza integrazione impianto esterna zona 3 (opzionale)
- K16-3 - Relè resistenza integrazione impianto zona 3 (opzionale)
- K51-3 - Relè comando climatizzazione zona 3
- M10-3 - Circolatore zona 3
- M31-3 - valvola miscelatrice zona 3

- S20-3 - Termostato ambiente zona 3 (opzionale)
- S36-3 - Umidostato zona 3 (opzionale)
- S42-3 - Allarme deumidificatore zona 3 (opzionale)
- 1 - Quadro principale
- 2 - Quadro kit optional
- 3 - Cruscotto
- 4 - Chiuso
- 5 - Aperto
- 6 - Comune

- G - Verde
- R - Rosso
- BL - Blu
- BR - Marrone
- CY - Ciano
- BK - Nero
- GY - Grigio
- W - Bianco
- OR - Arancione
- P - Viola
- Y - Giallo
- G/Y - Giallo/Verde

Scheda interfaccia - switch di impostazione



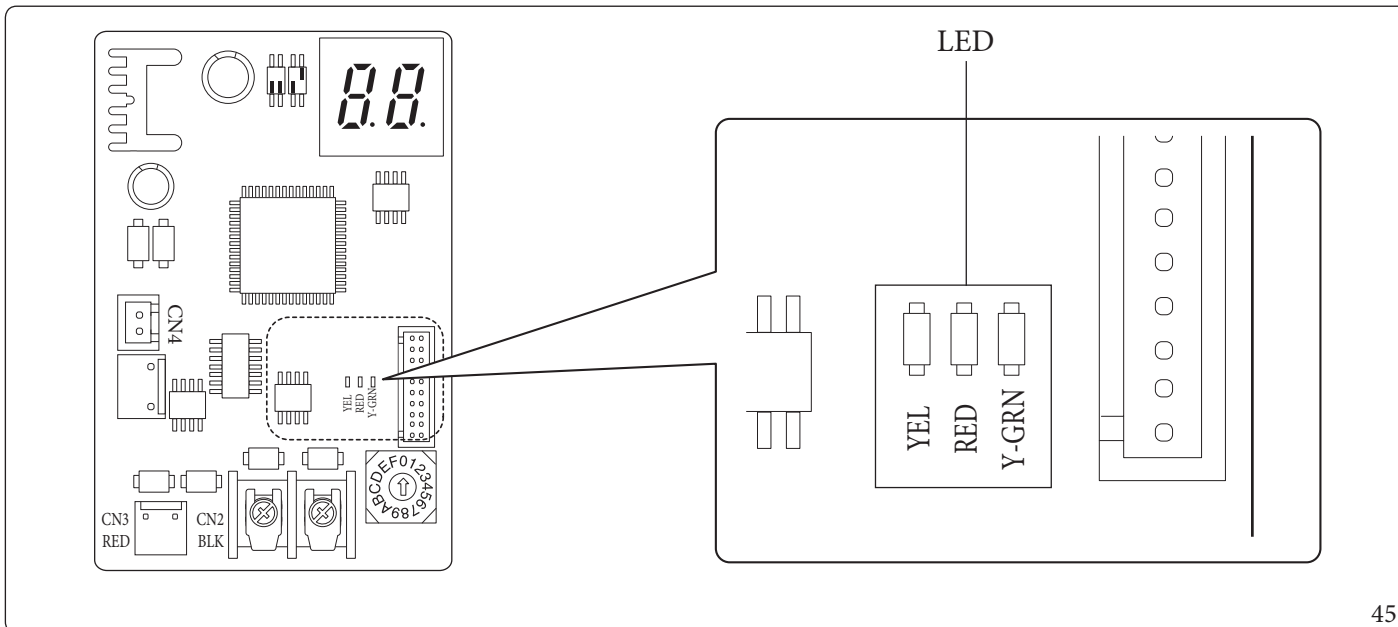
Legenda (Fig. 44):

1 - Impostazioni di fabbrica: non modificare

INSTALLATORE

UTENTE

Scheda interfaccia - LED di segnalazione



Legenda (Fig. 45):

LED Rosso lampeggiante = Comunicazione valida tra scheda interfaccia e scheda di regolazione

LED Verde lampeggiante = Comunicazione valida tra scheda interfaccia e Unità Esterna

LED Giallo = Non utilizzato

MANUTENTORE


DATI TECNICI

STD.011044/001





Scheda di interfaccia - Display a 7 segmenti

Durante il normale funzionamento il display visualizza "A0" per 1 secondo e poi "30" per 1 secondo:

	SEGMENTI
COMUNICAZIONE VALIDA	 ▷ 

In caso di errore dell'Unità Esterna viene visualizzato in sequenza, due digit alla volta, "E" più il codice errore dell'Unità Esterna:

CODICI ERRORE	SEGMENTI
E101	 ▷ 

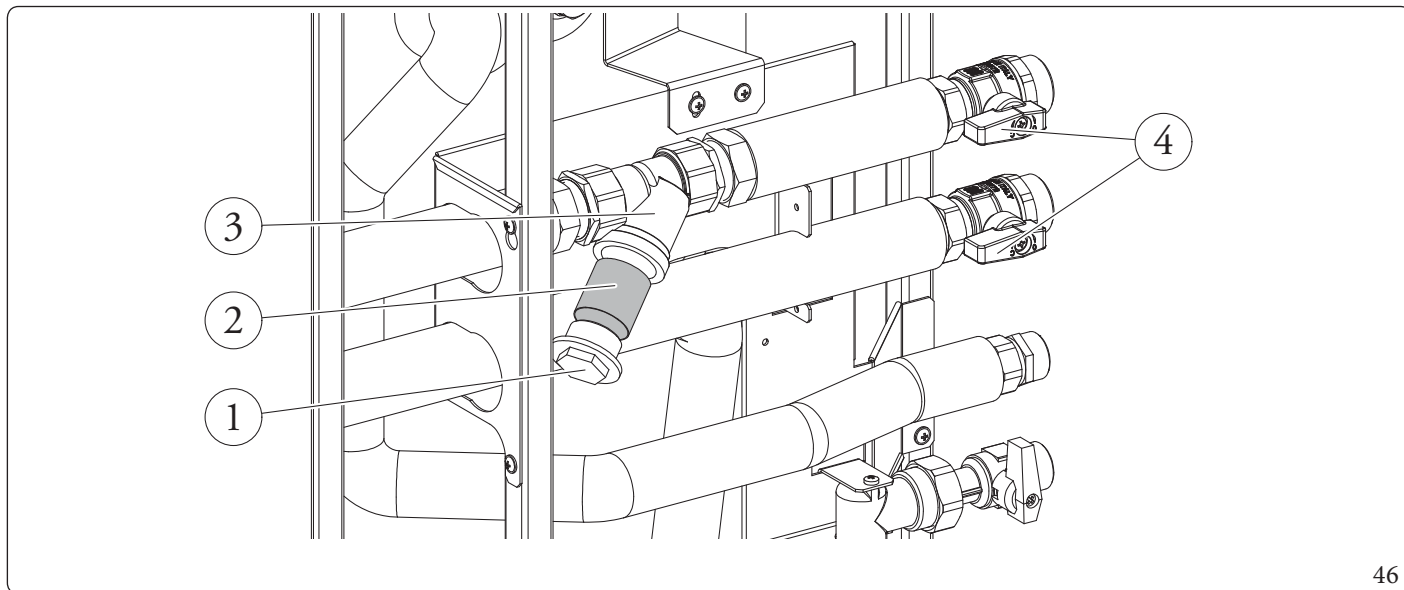


3.7 FILTRO IMPIANTO

L'apparecchio è dotato di un filtro presente sul tubo di ritorno impianto per preservare il buon funzionamento del sistema. Periodicamente e in caso di necessità è possibile effettuare la pulizia del filtro come descritto di seguito (Fig. 46).

Chiudere i rubinetti (4), svuotare il contenuto di acqua presente nell'unità interna mediante il rubinetto di svuotamento (Part. 35, Fig. 27).

Aprire il tappo (1) ed effettuare la pulizia del filtro (2).



46

3.8 EVENTUALI INCONVENIENTI E LORO CAUSE



Gli interventi di manutenzione devono essere effettuati da una impresa abilitata (ad esempio il Centro Assistenza Tecnica Autorizzato).

Rumori dovuti a presenza di aria all'interno dell'impianto.

Verificare l'apertura del cappuccio dell'apposita valvola di sfogo aria (Part. 12, Fig. 27).

Verificare che la pressione dell'impianto e della precarica del vaso d'espansione sia entro i limiti prestabiliti.

Il valore della precarica del vaso d'espansione deve essere di 1,0 bar, il valore della pressione dell'impianto deve essere compreso tra 1 e 1,2 bar.



3.9 PROGRAMMAZIONE SCHEDE ELETTRONICA

Il sistema è predisposto per un'eventuale programmazione dei parametri di funzionamento. Modificando questi parametri come descritto di seguito sarà possibile adattare il sistema secondo le proprie specifiche esigenze.

Per visualizzare i parametri avanzati di funzionamento del menù "Sanitario" occorre entrare nel sottomenù "Informazioni generali" e selezionare "Livello d'accesso", inserire l'apposito codice di accesso e confermarlo premendo il pulsante "OK" (Fig. 28).

Selezionare il "**Tipo di accesso = Service**", premere il pulsante "OK" e tornare alla schermata principale usando il tasto "RESET".

Entrare nel menù "Sanitario" e modificare i parametri di seguito secondo le proprie esigenze.

Per memorizzare la variazione dei parametri, premere il pulsante "OK" (Fig. 28).

Si esce dal menù con accesso tipo "Utente" aspettando 4 minuti di inattività o rientrare nel sottomenù "Impostazioni generali" e selezionare "Livello d'accesso", inserire l'apposito codice, confermarlo premendo "OK" e selezionare il "**Tipo di accesso = Utente**", premere "OK" per confermare.

Sanitario	
Voce menù	Descrizione
Antilegionella	Gestisce la funzione di antilegionella.
Configurazione	Parametri di configurazione del sanitario

Sanitario / Antilegionella				
Voce menù	Descrizione	Range	Default	Valore personalizzato
Orario ciclo antilegion.	Stabilisce l'orario di attivazione della funzione antilegionella.	00:00 - 23:59	02:00	
Giorno ciclo antilegion.	Stabilisce il giorno di attivazione della funzione antilegionella.	Nessuno / Lunedì / - Domenica / Tutti	Nessuno	
Tempo max antilegion.	Tempo oltre il quale viene segnalato allarme per ciclo di antilegionella non completato.	1 - 48 (h)	3h	

Sanitario / Configurazione				
Voce menù	Descrizione	Range	Default	Valore personalizzato
Isteresi sanitario	La temperatura di attivazione del sistema in sanitario è dato da set sanitario - Isteresi sanitario	1 ÷ 12 °C	5 °C	
Offset mandata sanitario	La temperatura di mandata in sanitario è data da set sanitario + offset mandata sanitario	5 - 55 °C	10 °C	
Precedenza	In caso di contemporanea richiesta impianto (risc. o raffr.) e sanitario, la pompa di calore lavora in precedenza o sul sanitario o sull'impianto.	Sanit. / Risc.	Sanit.	
Tempo max sanitario	Tempo oltre il quale viene segnalato allarme per sanitario non completato.	1 - 48 (h)	5h	

Per visualizzare i parametri avanzati di funzionamento del menù "Zone" occorre entrare nel sottomenù "Impostazioni generali" e selezionare "Livello d'accesso" poi selezionare il "**Tipo di accesso = Service**" e inserire l'apposito codice di accesso, premere il pulsante "OK" e tornare alla schermata principale usando il tasto "RESET".

Selezionare il "**Tipo di accesso = Service**", premere "OK" e tornare alla schermata principale usando il tasto "RESET".

Entrare nel menù "Zone" e modificare i parametri descritti di seguito secondo le proprie esigenze.

Per memorizzare la variazione dei parametri, premere il pulsante "OK" (Fig. 28).

Si esce dal menù con accesso tipo "Service" aspettando 4 minuti di inattività o rientrare nel sottomenù "Impostazioni generali" e selezionare "Utente", inserire l'apposito codice, confermarlo premendo "OK" e selezionare il "**Tipo di accesso = Utente**", premere "OK" per confermare.

Zone / Zona 1 / Configurazione	
Voce menù	Descrizione
Abilitazioni	
Termoreg. Riscald.	Sotto menù impostazione della termoregolazione in riscaldamento
Termoreg. Raffresc.	Sotto menù impostazione della termoregolazione in raffrescamento

Zone / Zona 1 / Configurazione / Abilitazioni				
Voce menù	Descrizione	Range	Default	Valore personalizzato
Modalità	Stabilisce la modalità di funzionamento della zona 1	Risc. Raffr. Raf+Ris	Raf+Ris	
Abilit. contr. remoto	Abilita il funzionamento di un dispositivo remoto. - No = Nessun controllo remoto installato - Panel = Pannello remoto di zona - Sonda = Sonda di temperatura e umidità	No Panel Sonda	No	
Modulaz. sonda amb.	Abilita la modulazione con sonda ambiente	Si/No	Si	
Abilit. termostato amb.	Abilita il funzionamento di un termostato ambiente per il controllo della zona	Si/No	Si	
Abilit. punto di rugiada	In presenza di un dispositivo remoto, il calcolo del punto di rugiada. Il calcolo si rende necessario soprattutto nel caso di impianti a pannelli radianti.	Si/No	Si	
Abilit. umidostato	Abilita il funzionamento di un umidostato	No/Si	No	
Abilit. deumidificatori	Abilita il funzionamento di un deumidificatore	Si/No	No	
Max temp. deumidif.	Massima temperatura di mandata accettabile per il deumidificatore, oltre la quale viene tenuto spento.	10 - 50°C	25°C	
Set allarme deumidif.	Set di mandata massimo calcolato, accettabile dal deumidificatore.	10 - 50°C	25°C	
Modulaz. sonda est.	Termoregolazione con sonda esterna	No/Si	No	

INSTALLATORE

UTENTE

MANUTENTORE

DATI TECNICI



Zone/Zona 1/Configurazione/Termoreg. Riscald.

Voce menù	Descrizione	Range	Default	Valore personalizzato
Set mandata max	Senza sonda esterna definisce la temperatura massima di mandata impostabile dall'utente. Con la sonda esterna presente definisce la temperatura massima di mandata corrispondente al funzionamento con temperatura esterna minima	20 ÷ 65°C	55°C	
Set mandata min	Senza sonda esterna definisce la temperatura minima di mandata impostabile dall'utente. Con la sonda esterna presente definisce la temperatura minima di mandata corrispondente al funzionamento con temperatura esterna massima	20 ÷ 65°C	20°C	
Temperat. esterna min	Con sonda esterna presente definisce a che temperatura esterna minima il sistema deve funzionare alla massima temperatura di mandata	-25 ÷ +15°C	-5°C	
Temperat. esterna max	Con la sonda esterna presente definisce a che temperatura esterna massima il sistema deve funzionare alla minima temperatura di mandata	-5 ÷ +45°C	25°C	

Zone/Zona 1/Configurazione/Termoreg. Raffresc.

Voce menù	Descrizione	Range	Default	Valore personalizzato
Set mandata max	Senza sonda esterna definisce la mandata massima impostabile dall'utente. Con la sonda esterna presente definisce la temperatura massima di mandata corrispondente al funzionamento con temperatura esterna minima	5 ÷ 25°C	20°C	
Set mandata min	Senza sonda esterna definisce la mandata minima impostabile dall'utente. Con la sonda esterna presente definisce la temperatura minima di mandata corrispondente al funzionamento con temperatura esterna massima	5 ÷ 25°C	7°C	
Temperat. esterna min	Con sonda esterna presente definisce a che temperatura esterna massima il sistema deve funzionare alla minima temperatura di mandata	20 ÷ 45°C	25°C	
Temperat. esterna max	Con la sonda esterna presente definisce a che temperatura esterna minima il sistema deve funzionare alla massima temperatura di mandata	20 ÷ 45°C	35°C	



Zone / Zona 2 (*) / Configurazione	
Voce menù	Descrizione
Abilitazioni	
Termoreg. Riscald.	Sotto menù impostazione della termoregolazione in riscaldamento
Termoreg. Raffresc.	Sotto menù impostazione della termoregolazione in raffrescamento

(*) se presente.

Zone / Zona 2 (*) / Configurazione / Abilitazioni				
Voce menù	Descrizione	Range	Default	Valore personalizzato
Modalità	Stabilisce la modalità di funzionamento della zona 2	Risc. Raffr. Raf+Ris	Raf+Ris	
Abilit. contr. remoto	Abilita il funzionamento di un dispositivo remoto. - No = Nessun controllo remoto installato - Panel = Pannello remoto di zona - Sonda = Sonda di temperatura e umidità	No Panel Sonda	No	
Modulaz. sonda amb.	Abilita la modulazione con sonda ambiente	Si/No	Si	
Abilit. termostato amb.	Abilita il funzionamento di un termostato ambiente per il controllo della zona	Si/No	Si	
Abilit. punto di rugiada	In presenza di un dispositivo remoto, il calcolo del punto di rugiada. Il calcolo si rende necessario soprattutto nel caso di impianti a pannelli radianti.	Si/No	Si	
Abilit. umidostato	Abilita il funzionamento di un umidostato	No/Si	No	
Abilit. deumidificatori	Abilita il funzionamento di un deumidificatore	Si/No	No	
Max temp. deumidif.	Massima temperatura di mandata accettabile per il deumidificatore, oltre la quale viene tenuto spento.	10 - 50°C	25°C	
Set allarme deumidif.	Set di mandata massimo calcolato, accettabile dal deumidificatore.	10 - 50°C	25°C	
Modulaz. sonda est.	Termoregolazione con sonda esterna	No/Si	No	

(*) se presente.

INSTALLATORE

UTENTE

MANUTENTORE

DATI TECNICI



Zone/Zona 2(*)/Configurazione/Termoreg. Riscald.				
Voce menù	Descrizione	Range	Default	Valore personalizzato
Set mandata max	Senza sonda esterna definisce la temperatura massima di mandata impostabile dall'utente. Con la sonda esterna presente definisce la temperatura massima di mandata corrispondente al funzionamento con temperatura esterna minima	20 ÷ 65°C	45°C	
Set mandata min	Senza sonda esterna definisce la temperatura minima di mandata impostabile dall'utente. Con la sonda esterna presente definisce la temperatura minima di mandata corrispondente al funzionamento con temperatura esterna massima	20 ÷ 65°C	25°C	
Temperat. esterna min	Con sonda esterna presente definisce a che temperatura esterna minima il sistema deve funzionare alla massima temperatura di mandata	-25 ÷ +15°C	-5°C	
Temperat. esterna max	Con la sonda esterna presente definisce a che temperatura esterna massima il sistema deve funzionare alla minima temperatura di mandata	-5 ÷ +45°C	25°C	

(*) se presente.

Zone/Zona 2(*)/Configurazione/Termoreg. Raffresc.				
Voce menù	Descrizione	Range	Default	Valore personalizzato
Set mandata max	Senza sonda esterna definisce la mandata massima impostabile dall'utente. Con la sonda esterna presente definisce la temperatura massima di mandata corrispondente al funzionamento con temperatura esterna minima	5 ÷ 25°C	20°C	
Set mandata min	Senza sonda esterna definisce la mandata minima impostabile dall'utente. Con la sonda esterna presente definisce la temperatura minima di mandata corrispondente al funzionamento con temperatura esterna massima	5 ÷ 25°C	18°C	
Temperat. esterna min	Con sonda esterna presente definisce a che temperatura esterna massima il sistema deve funzionare alla minima temperatura di mandata	20 ÷ 45°C	25°C	
Temperat. esterna max	Con la sonda esterna presente definisce a che temperatura esterna minima il sistema deve funzionare alla massima temperatura di mandata	20 ÷ 45°C	35°C	

(*) se presente.



Zone / Zona 3 (*) / Configurazione	
Voce menù	Descrizione
Abilitazioni	
Termoreg. Riscald.	Sotto menù impostazione della termoregolazione in riscaldamento
Termoreg. Raffresc.	Sotto menù impostazione della termoregolazione in raffrescamento

(*) se presente.

Zone / Zona 3 (*) / Configurazione / Abilitazioni				
Voce menù	Descrizione	Range	Default	Valore personalizzato
Modalità	Stabilisce la modalità di funzionamento della zona 3	Risc. Raffr. Raf+Ris	Raf+Ris	
Abilit. contr. remoto	Abilita il funzionamento di un dispositivo remoto. - No = Nessun controllo remoto installato - Panel = Pannello remoto di zona - Sonda = Sonda di temperatura e umidità	No Panel Sonda	No	
Modulaz. sonda amb.	Abilita la modulazione con sonda ambiente	Si/No	Si	
Abilit. termostato amb.	Abilita il funzionamento di un termostato ambiente per il controllo della zona	Si/No	Si	
Abilit. punto di rugiada	In presenza di un dispositivo remoto, il calcolo del punto di rugiada. Il calcolo si rende necessario soprattutto nel caso di impianti a pannelli radianti.	Si/No	Si	
Abilit. umidostato	Abilita il funzionamento di un umidostato	No/Si	No	
Abilit. deumidificatori	Abilita il funzionamento di un deumidificatore	Si/No	No	
Max temp. deumidif.	Massima temperatura di mandata accettabile per il deumidificatore, oltre la quale viene tenuto spento.	10 - 50°C	25°C	
Set allarme deumidif.	Set di mandata massimo calcolato, accettabile dal deumidificatore.	10 - 50°C	25°C	
Modulaz. sonda est.	Termoregolazione con sonda esterna	No/Si	No	

(*) se presente.

INSTALLATORE

UTENTE

MANUTENTORE

DATI TECNICI



Zone/Zona 3 (*)/Configurazione/Termoreg. Riscald.				
Voce menù	Descrizione	Range	Default	Valore personalizzato
Set mandata max	Senza sonda esterna definisce la temperatura massima di mandata impostabile dall'utente. Con la sonda esterna presente definisce la temperatura massima di mandata corrispondente al funzionamento con temperatura esterna minima	20 ÷ 65°C	45°C	
Set mandata min	Senza sonda esterna definisce la temperatura minima di mandata impostabile dall'utente. Con la sonda esterna presente definisce la temperatura minima di mandata corrispondente al funzionamento con temperatura esterna massima	20 ÷ 65°C	25°C	
Temperat. esterna min	Con sonda esterna presente definisce a che temperatura esterna minima il sistema deve funzionare alla massima temperatura di mandata	-25 ÷ +15°C	-5°C	
Temperat. esterna max	Con la sonda esterna presente definisce a che temperatura esterna massima il sistema deve funzionare alla minima temperatura di mandata	-5 ÷ +45°C	25°C	

(*) se presente.

Zone/Zona 3 (*)/Configurazione/Termoreg. Raffresc.				
Voce menù	Descrizione	Range	Default	Valore personalizzato
Set mandata max	Senza sonda esterna definisce la mandata massima impostabile dall'utente. Con la sonda esterna presente definisce la temperatura massima di mandata corrispondente al funzionamento con temperatura esterna minima	5 ÷ 25°C	20°C	
Set mandata min	Senza sonda esterna definisce la mandata minima impostabile dall'utente. Con la sonda esterna presente definisce la temperatura minima di mandata corrispondente al funzionamento con temperatura esterna massima	5 ÷ 25°C	18°C	
Temperat. esterna min	Con sonda esterna presente definisce a che temperatura esterna massima il sistema deve funzionare alla minima temperatura di mandata	20 ÷ 45°C	25°C	
Temperat. esterna max	Con la sonda esterna presente definisce a che temperatura esterna minima il sistema deve funzionare alla massima temperatura di mandata	20 ÷ 45°C	35°C	

(*) se presente.



Per accedere al menù "Assistenza" occorre premere il pulsante "MENU" (Fig. 28). Accedere al sottomenù "Impostazioni generali" e selezionare "Livello d'accesso".

Inserire l'apposito codice di accesso ed effettuare la personalizzazione dei parametri descritti di seguito secondo le proprie esigenze.

Per memorizzare la variazione dei parametri descritti di seguito, premere il pulsante "OK" (Fig. 28).

Si esce dal menù "Assistenza" aspettando 4 minuti o inserendo l'apposito codice di accesso per il menù "Utente".

E' possibile uscire dal menù assistenza inserendo l'apposito codice di accesso alla voce "Livello d'accesso" e selezionando alla voce

Tipo di accesso / Utente

Al termine premere "OK" per confermare.

Trascorsi 4 minuti senza impostare modifiche all'interno del menù "Assistenza", il sistema torna automaticamente al menù "Utente".

Menu / Impostazioni generali		
Voce menù	Descrizione	Range
Impostazioni di fabbrica	Permette di ripristinare tutti i parametri con i valori di fabbrica.	Si/No

Menu / Assistenza	
Voce menù	Descrizione
Definizione impianto	Sotto menù per definire gli apparati collegati al sistema
Pompa di calore	Sotto menù parametri di funzionamento della pompa di calore
Integrazione	Sotto menù impostazione per integrazione del sistema
Azionamenti manuali	Sotto menù per verifica funzionamento carichi
Parametri speciali	Parametri per utilizzi vari

Menu / Assistenza / Definizione impianto				
Voce menù	Descrizione	Range	Default	Valore personalizzato
Numero zone	Definisce il numero i zone presenti	1-3	1	
Zona principale	Definisce la zona principale del sistema nella quale sarà utilizzato il pannello remoto	1-2-3	1	
Sonda esterna (*)	Definisce la tipologia di sonda esterna abilitata. - IU = unità interna - OU = unità esterna.	OU/IU	OU	
Correz. sonda esterna	Correzione del valore della sonda esterna	-9 +9	0	
Funzione fotovoltaico	Abilita il funzionamento abbinato ad un impianto fotovoltaico.	Si/No	No	
Supervisione impianto	Abilitazione connessione a Dominus o Supervisore impianto	No/Domin/BMS	No	
Tempo di attivazione	Tempo di attesa precedente all'attivazione della correzione del setpoint impianto	1 - 120	20	
Tempo incremento	Intervallo di tempo per l'incremento o decremento di 1 °C di correzione del setpoint impianto	1 - 20	5	
Max correzione Riscald.	Massima correzione in fase riscaldamento	0 - 10	0	
Max correzione Raffr.	Massima correzione in fase raffreddamento.	0 - 10	0	



Menu/Assistenza/Pompa di calore	
Voce menù	Descrizione
Tipo PdC	
Potenze	
Temporizzatori	
Contatori	

Menu/Assistenza/Pompa di calore/Tipo PdC				
Voce menù	Descrizione	Range	Default	Valore personalizzato
Tipo PdC	Impostazione dell'unità interna.	MHP / MHP Mini	MHP	

Menu/Assistenza/Pompa di calore/Potenze				
Voce menù	Descrizione	Range	Default	Valore personalizzato
Modello PdC	Impostazione dell'unità esterna collegata. Non utilizzare la voce "No".	No / 4 / 6 / 9 / 12 / 14 / 16	12	
Disabil. potenza PdC	Abilita la funzione di Disabilitazione la pompa di calore. Selezionando "Riduz." è possibile ridurre le prestazioni della pompa di calore alla potenza impostata nel parametro "Potenza in ridotto"	No / Si / Riduz.	No	
Potenza in ridotto	Percentuale di potenza in modalità riduzione.	10 ÷ 100 %	75 %	

Menu / Assistenza / Pompa di calore / Temporizzatori				
Voce menù	Descrizione	Range	Default	Valore personalizzato
Tempo anticicli	Non utilizzato	0-840 s	180 s	
Tempo rampa	Non utilizzato	0-840 s	0 s	
Tempo ritardo rich. TA	Sia nel caso di termostato ambiente che di Pannello di Zona, la richiesta all'apparecchio avviene con ritardo impostato rispetto alla richiesta alle zone.	0-600 s	0 s	
Tempo attesa fine prec.	Non utilizzato	0-100 s	0 s	



Menu / Assistenza / Pompa di calore / Circolatore

Voce menù	Descrizione	Range	Default	Valore personalizzato
Modo pompa	Abilita il funzionamento del circolatore con velocità fissa "Vel. Max" o la modalità modulante con inseguimento del differenziale di temperatura modulante ("Modul.").	Vel. Max / Modul.	Vel. Max	
Velocità pompa min	Valore della velocità minima utilizzata in funzionamento modulante	20 - 100 %	100 %	
Velocità pompa max	Velocità del circolatore pompa di calore	20 - 100 %	100 %	
Delta T pompa	Non utilizzato	2 - 20	5	
Sfiato automatico	Non utilizzato	No / Si	No	

Menu / Assistenza / Integrazione

Voce menù	Descrizione	Range	Default	Valore personalizzato
Temp. min di integr. risc.	Soglia di temperatura al di sotto della quale viene attivata l'integrazione impianto alla pompa di calore in riscaldamento	-25 ÷ +35 °C (*)	-20 °C	
Modo integrazione sanit.	Modalità di intervento della resistenza el di integrazione sanitario	Cont. / Altern.	Altern.	
Modo integrazione risc.	Modalità di intervento della resistenza el di integrazione riscaldamento	Cont. / Altern.	Altern.	
Modo concomitante	Abilitazione della funzione di concomitanza 0 = No 1 = Risc./Raff. 2 = Solo Raff. 3 = Solo Risc.	0 - 3	0	
Abilita integr. sanitario	Abilitazione dei generatori per la funzione sanitario	0 = PdC 1 = PdC-Int 2 = Int	PdC	
Abilita integr. riscaldam.	Abilitazione dei generatori per la funzione riscaldamento.	0 = PdC 1 = PdC-Int 2 = Int	PdC	
Tempo attesa riscaldam.	Tempo di attesa per raggiungimento del set impostato prima dell'attivazione dell'integrazione in riscaldamento ambiente	20 ÷ 540'	60 min	
Tempo attesa sanitario	Tempo di attesa per raggiungimento del set impostato prima dell'attivazione dell'integrazione in produzione acqua calda sanitaria	20 ÷ 540'	120 min	
Tempo preced. sanitario	Non utilizzare	-	-	
Tempo preced. riscaldam.	Non utilizzare	-	-	
Banda di integrazione	Impostazione della banda di attivazione pari al tempo di ritardo di attivazione verrà avviato il riscaldatore supplementare.	1 - 20 °C	5 °C	
Reset contatore PdC	Reset ore di funzionamento della pompa di calore	Si / No	No	
Reset cont. int. impianto	Reset ore di funzionamento dell'integrazione riscaldamento	Si / No	No	
Reset cont. int. sanitario	Reset ore di funzionamento dell'integrazione sanitario	Si / No	No	

(*) Per valori di temperatura esterna inferiori a -20°C non è garantita la capacità della pompa di calore.

INSTALLATORE

UTENTE

MANUTENTORE

DATI TECNICI



Menu / Assistenza / Azionamenti manuali(*)				
Voce menù	Descrizione	Range	Default	Valore personalizzato
Dev. tre-vie Imp./San.	Attivazione manuale del tre vie sanitario	Si/No	No	
Abil. resistenza impianto	Attivazione manuale della resistenza impianto	Si/No	No	
Abil. resistenza sanit. 1	Attivazione manuale della resistenza sanitario 1	Si/No	No	
Circolatore zona 1	Attivazione manuale del circolatore zona 1	Si/No	No	
Deumidificatore zona 1	Attivazione manuale del deumidificatore in aria neutra presente sulla zona 1	Si/No	No	
Climatizzazione zona 1	Attivazione manuale del deumidificatore in aria raffrescata presente sulla zona 1	Si/No	No	
Circolatore zona 2	Attivazione manuale del circolatore zona 2	Si/No	No	
Deumidificatore zona 2	Attivazione manuale del deumidificatore in aria neutra presente sulla zona 2	Si/No	No	
Flussimetro PdC	Mostra la portata letta dal flussimetro	0-4000l/h		
Velocita' circolatore		0-100%	0%	
Miscelatrice zona 2	Attivazione manuale della valvola miscelatrice presente sulla zona 2	Stop Chiudi Apri	Stop	
Climatizzazione zona 2	Attivazione manuale del deumidificatore in aria raffrescata presente sulla zona 2	Si/No	No	
Miscelatrice zona 3	Attivazione manuale della valvola miscelatrice presente sulla zona 3	Stop Chiudi Apri	Stop	
Circolatore zona 3	Attivazione manuale del circolatore zona 3	Si/No	No	
Deumidificatore zona 3	Attivazione manuale del deumidificatore in aria neutra presente sulla zona 3	Si/No	No	
Climatizzazione zona 3	Accensione manuale del climatizzatore in aria raffrescata presente sulla zona 3	Si/No	No	
Tre-vie Caldo/Freddo	Attivazione manuale della valvola tre-vie estate/inverno (M52)	Si/No	No	

(*) Se ci si trova all'interno del menù "Azionamenti manuali", non viene considerato il time-out di 4 minuti per uscire dal menù "Assistenza".

Menu/Assistenza/**Parametri speciali**

Voce menù	Descrizione	Range	Default	Valore personalizzato
Deumid. in aria raffr.	Controllo deumidifica in aria raffr.	Zona 1 / Zona 2	Zona 2	
Termostato secur. Zona 2	Termostato di sicurezza zona 2	20÷80	45	
Termostato secur. Zona 3	Termostato di sicurezza zona 3	20÷80	45	
Abilitazione ricircolo	Abilitazione ricircolo sanitario	On / Off	Off	
Moltiplicatore di integr.	Non utilizzato	1÷100	10	
Abil. resistenza risc. est. (*)	Abilitazione resistenza elettrica integrazione riscaldamento esterna	Si / No	No	
Parametro 1	Abilitazione sonda mandata Zona 1 (0 = disabilitata, 1 = abilitata)	0 ÷ 1	0	
Parametro 2	Potenza integrazione elettrica lato impianto (valore moltiplicato per un fattore 10, es. 30 corrisponde ad una resistenza 3kW)	0 ÷ 100	30	
Parametro 3	Setpoint antigelo ambiente (valore moltiplicato per un fattore 10, 40 corrisponde a 4°C)	0 ÷ 100	50	
Parametro 4	Boost deumidificazione (0 = disabilitata, 1 = abilitata)	0 ÷ 1	0	
Parametro 5	Soglia di temperatura al di sotto della quale viene attivata l'integrazione sanitario alla pompa di calore (valore moltiplicato per un fattore 10, es. -200 corrisponde a -20°C)	-250 ÷ 350	-200	
Parametro 6	Correzione offset ricircolo sanitario rispetto al set sanitario impostato	-15 ÷ 0	0	
Parametro 7	Abilitazione funzione antilegionella su anello ricircolo sanitario (0 = disabilitata, 1 = abilitata)	0 ÷ 1	0	
Parametro 8	Non utilizzare	-1000÷1000	0	
Parametro 9	Non utilizzare	-1000÷1000	0	
Parametro 10	Non utilizzare	-1000÷1000	0	

(*) Non è possibile attivare la funzione ricircolo in caso di utilizzo della sonda esterna IU (optional).

INSTALLATORE

UTENTE

MANUTENTORE

DATI TECNICI



3.10 IMPOSTAZIONE PARAMETRI PRIMA ACCENSIONE

Durante la prima attivazione dell'apparecchio è necessario personalizzare i seguenti parametri, che riguardano il funzionamento del generatore, il tipo di Unità Esterna ed il tipo di impianto collegato all'apparecchio.

Nel menù

Assistenza / Pompa di calore / Potenze

è necessario impostare il "Modello PdC", che corrisponde alla potenza dell'unità esterna.

Nel menù

Assistenza / Pompa di calore / Temporizzatori

è possibile personalizzare il ritardo di riaccensione dell'apparecchio modificando il parametro "Tempo anticicli" e, in presenza di sistemi di apertura ritardata dell'impianto, si può modificare il parametro "Tempo ritardo rich. TA".

Nel menù

Assistenza / Pompa di calore / Circolatore

è possibile modificare la velocità del circolatore della pompa di calore modificando il parametro "Velocità pompa max".

E' necessario adeguare la velocità del circolatore, in funzione della potenza dell'apparecchio, per migliorare l'efficienza di funzionamento della macchina.

Si suggerisce di impostare i seguenti valori:

- Magis Hercules Pro 12/12T: Velocità = 65%
- Magis Hercules Pro 14/14T: Velocità = 75%
- Magis Hercules Pro 16/16T: Velocità = 100%

E' necessario anche adeguare la velocità dei circolatori di zona in funzione del tipo di impianto presente.

Questa operazione deve essere effettuata direttamente sul relativo circolatore di zona (vedere Parag. 1.20).

La pompa di calore è dotata di una resistenza elettrica sanitaria di serie, alla quale è possibile aggiungere due resistenze elettriche sanitarie aggiuntive (optional). L'abilitazione di tutte le resistenze elettriche viene effettuata tramite un unico parametro.

La resistenza elettrica fornita di serie è disabilitata per motivi precauzionali (è necessario che la resistenza sia attivata solo in presenza di acqua sanitaria nel bollitore).

Se necessario abilitare la resistenza elettrica modificando i parametri seguenti:

Integrazione / Abilita integr. sanitario

si decide se far attivare solo la pompa di calore o solo la resistenza o entrambe per assolvere alla funzione sanitario.

Integrazione / Modo integrazione sanit.

si decide se far attivare la pompa di calore e la resistenza in maniera alternativa o contemporanea.

Integrazione / Tempo attesa sanitario

si decide il tempo che deve trascorrere prima di attivare la resistenza elettrica.

Quando la temperatura esterna è inferiore a

Integrazione / Temp. min di integr. risc

la resistenza elettrica sanitaria si attiva automaticamente.

La prima modalità di funzionamento servita, in caso di contemporaneità, viene decisa con il parametro:

Configurazione / Precedenza

La funzione sanitario può avere una durata massima, impostabile con il parametro

Configurazione / Tempo max sanitario

oltre il quale viene segnalato allarme.

La pompa di calore può gestire fino a n°3 pompe di distribuzione.

Per attivare il corretto numero di pompe di distribuzione, è necessario modificare il parametro:

Definizione impianto / Numero zone

E' possibile personalizzare le funzionalità di ogni singola zona.

Ogni zona può essere abilitata per una singola modalità di funzionamento, modificando il parametro

Configurazione / Abilitazioni / Modalità

La richiesta di impianto per ogni zona può essere effettuata da un termostato ambiente, che deve essere abilitato nel menù

Configurazione / Abilitazioni / Abilit. termostato amb.

In caso di utilizzo di un dispositivo remoto per controllare le richieste, è necessario modificare il parametro

Configurazione / Abilitazioni / Abilit. contr. remoto



In caso di presenza di un deumidificatore, è necessario modificare il parametro

Configurazione / Abilitazioni / Abilit. deumidificatori

Può accadere che il deumidificatore abbia problemi nel ricevere una temperatura di mandata troppo elevata. Per questo, si può impedire l'accensione del deumidificatore fino a quando l'acqua di mandata non scenda sotto il valore desiderato.

Si suggerisce di installare il deumidificatore solo in zone miscelate.

Nel caso vengano abilitate più di una zona e l'installazione del deumidificatore è su una zona diretta, è necessario installare su quella zona la sonda di mandata, tipo NTC 10K B3435.

Configurazione / Abilitazioni / Max temp. deumidif.

Inoltre, nel caso in cui il setpoint calcolato per la deumidifica sia troppo elevato per eseguire una richiesta, allora viene segnalato allarme ed il deumidificatore viene bloccato. E' possibile modificare questo valore per mezzo del parametro:

Configurazione / Abilitazioni / Set allarme deumidif.

In caso di utilizzo di un umidostato per controllare le richieste di deumidifica, è necessario modificare il parametro

Configurazione / Abilitazioni / Abilit. umidostato

In presenza di un impianto a pavimento è necessario evitare la formazione di condensa nel pavimento abilitando l'uso del calcolo della temperatura di rugiada a condizione sia stato installato un pannello remoto di zona o una sonda temperatura / umidità:

Configurazione / Abilitazioni / Abilit. punto di rugiada

E' possibile abilitare il controllo della temperatura di mandata tramite la termoregolazione con sonda esterna, modificando il parametro

Configurazione / Abilitazioni / Modulaz. sonda est.

Per migliorare l'efficienza del sistema in determinati tipi di impianto, a condizione sia stato installato un pannello remoto di zona o una sonda temperatura / umidità, è possibile abilitare il controllo della temperatura di mandata tramite modulazione con sonda ambiente, modificando il parametro

Configurazione / Abilitazioni / Modulaz. sonda amb.

La temperatura di mandata impianto si abbassa (si alza nel caso di raffrescamento) quando la temperatura ambiente si avvicina al setpoint ambiente. E' possibile abilitare la modulazione con sonda ambiente solo in caso di presenza di un dispositivo remoto di zona.

INSTALLATORE

UTENTE

MANUTENTORE

DATI TECNICI



3.11 BOOST SANITARIO

Per consentire l'attivazione della funzione BOOST sanitario, è necessario abilitare la resistenza elettrica sanitario modificando il parametro:

Integrazione / Abilita integr. sanitario

3.12 ANTILEGIONELLA

L'unità interna è dotata di una funzione per effettuare uno shock termico sul bollitore.

Questa funzione porta la temperatura dell'apparecchio al massimo consentito con resistenza integrativa sanitaria abilitata.

La funzione si abilita tramite il menù

Sanitario / Antilegionella

L'attivazione della funzione avviene all'ora impostata tramite il menù

Antilegionella / Orario ciclo antilegion.

nel giorno della settimana impostato sul menù

Antilegionella / Giorno ciclo antilegion.

è possibile attivare la funzione tutti i giorni attraverso il menù "Antilegionella".

La durata massima consentita della funzione corrisponde al valore impostato nel parametro:

Antilegionella / Tempo max antilegion.

nel caso non venga completata la funzione nel tempo massimo consentito, verrà segnalato allarme.



E' possibile attivare la funzione solo con resistenza el. sanitario abilitata ed eventualmente deve essere installata una valvola termostatica all'uscita dell'acqua calda sanitaria per evitare scottature.

3.13 RICIRCOLO SANITARIO

La funzione ricircolo sanitario garantisce il maggior comfort possibile nell'erogazione dell'acqua calda sanitaria mantenendo l'acqua in costante circolazione.

Per consentire l'attivazione della funzione ricircolo sanitario, è necessario installare la sonda di ricircolo, presente nel kit optional, e abilitarla modificando il parametro:

Parametri speciali / Abilitazione ricircolo

La presenza della sonda consente di migliorare l'efficienza del sistema spegnendo il circolatore nel caso in cui la temperatura dell'acqua calda sanitario raggiunga il set sanitario impostato.

E' possibile ridurre ulteriormente il funzionamento del circolatore impostando a piacere le fasce orarie nel menù:

Menu / Orologio e programmi / Programma Ricircolo

3.14 ANTIBLOCCO POMPA

L'unità interna è dotata di una funzione che fa partire la pompa almeno 1 volta ogni 24 ore per la durata di 30 secondi al fine di ridurre il rischio di blocco pompa per prolungata inattività.

3.15 ANTIBLOCCO TRE VIE

L'unità interna è dotata di una funzione che dopo 24 ore dall'ultimo funzionamento del gruppo tre vie motorizzato lo attiva facendo un ciclo completo al fine di ridurre il rischio di blocco tre vie per prolungata inattività.

3.16 CORREZIONE SETPOINT IMPIANTO

In presenza di disconnessioni idrauliche sull'impianto a valle del circuito di distribuzione dell'apparecchio, è possibile attivare una funzione che consente di correggere il setpoint di richiesta al generatore per avvicinarsi, per quanto possibile, al setpoint di zona impostato. Le correzioni possono avvenire sia per la fase di riscaldamento che per quella di raffrescamento e se abilitata si applica a tutte le zone attive.

Per attivare questa FUNZIONE anche sulla zona 1 diretta è necessario installare la sonda di mandata zona 1 B3-1 (optional) collegata alla morsettiera del cruscotto come indicato in figura 9 e abilitarla con il "Parametro 1 = 1" in "Parametro 1" in Menu / Assistenza / Parametri speciali".

L'attivazione avviene impostando i parametri

Definizione impianto / Max correzione Riscald.

Definizione impianto / Max correzione Raffr.

con un valore $> 0^{\circ}\text{C}$.

In seguito ad una richiesta, la correzione inizia dopo un tempo pari a

Definizione impianto / Tempo di attivazione

e prosegue di un 1°C ogni intervallo di tempo pari a

Definizione impianto / Tempo incremento

minuti.

3.17 FOTOVOLTAICO

Nel caso in cui il contatto fotovoltaico (contatto "S39" Fig. 8) sia chiuso viene riscaldato l'accumulo sanitario alla massima temperatura impostabile (senza resistenza elettrica) tramite funzionamento in pompa di calore.

In caso di contemporanea richiesta sanitario ed impianto, sarà il sistema a decidere quale servizio soddisfare, in modo da garantire il miglior comfort possibile.



3.18 INTEGRAZIONE CON RESISTENZA ELETTRICA IMPIANTO INTERNA

Alla pompa di calore è possibile aggiungere resistenze elettriche impianto (optional), da installare internamente all'apparecchio, per avere a disposizione una fonte alternativa di energia da utilizzare in fase riscaldamento.

L'abilitazione di tutte le resistenze elettriche viene effettuata tramite un unico parametro.

L'abilitazione delle resistenze elettriche interne è alternativa a quella delle resistenze esterne non è pertanto ammessa la gestione simultanea di entrambe su uno stesso prodotto.

Modificando il parametro

Integrazione / Abilita integr. riscaldam.

si decide se far attivare solo la pompa di calore o solo la resistenza o entrambe per assolvere alla funzione riscaldamento.

Modificando il parametro

Integrazione / Modo integrazione risc.

si decide il tempo che deve trascorrere prima di attivare la resistenza elettrica.

Modificando il parametro

Integrazione / Tempo attesa riscaldam.

si decide il tempo che deve trascorrere prima di attivare la resistenza elettrica.

Quando la temp esterna è inferiore a

Integrazione / Temp. min di integr. risc

la resistenza elettrica si attiva automaticamente.

La prima modalità di funzionamento servita, in caso di contemporaneità, viene decisa con il parametro:

Configurazione / Precedenza

nel menù "Sanitario".



3.19 INTEGRAZIONE CON RESISTENZE ELETTRICHE IMPIANTO ESTERNE

E' possibile aggiungere resistenze elettriche impianto (optional) riferite ad ogni zona e installate esternamente all'apparecchio. Per i collegamenti elettrici, vedere i relativi riferimenti negli schemi elettrici.

Per abilitare il funzionamento delle resistenze è necessario modificare il parametro:

Integrazione / Abilita integr. riscaldam.

con cui si decide se far attivare solo la pompa di calore o solo le resistenze o entrambe per assolvere alla funzione riscaldamento.

L'abilitazione delle resistenze elettriche esterne è alternativa a quella delle resistenze interne non è pertanto ammessa la gestione simultanea di entrambe su uno stesso prodotto. L'abilitazione delle resistenze esterne prevede obbligatoriamente l'installazione della sonda di mandata zona 1 denominata B3-1 (optional) collegata alla morsettiera del cruscotto come indicato in figura 9.

Per abilitare la resistenza di integrazione esterna è necessario impostare:

Parametri speciali / Abil. resistenza risc. est. = 1

Modificando il parametro

Integrazione / Modo integrazione risc.

si decide se far attivare la pompa di calore e la resistenza in maniera alternativa o contemporanea.

Modificando il parametro

Integrazione / Tempo attesa riscaldam.

si decide il tempo che deve trascorrere prima di attivare la resistenza elettrica.

Quando la temperatura esterna è inferiore a:

Integrazione / Temp. min di integr. risc

la resistenza elettrica si attiva automaticamente.

La prima modalità di funzionamento servita, in caso di contemporaneità, viene decisa con il parametro:

Configurazione / Precedenza,

nel menù "Sanitario".



Non è possibile collegare contemporaneamente resistenze elettriche interne ed esterne all'apparecchio.

INSTALLATORE

UTENTE

MANUTENTORE

DATI TECNICI



3.20 TERMOSTATO DI SICUREZZA ZONA 2/3

In caso di installazione della zona 2 o della zona 3, viene abilitato un controllo sulla temperatura di mandata di zona che impedisce la distribuzione di acqua sopra una certa temperatura.

E' possibile modificare questi limiti tramite i parametri

Parametri speciali / Termostato secur. Zona 2

Parametri speciali / Termostato secur. Zona 3

3.21 MODALITÀ CONCOMITANZA

In caso di contestuale richiesta sanitario e impianto, il sistema decide quale tipo di servizio assolvere in base ad una logica di alternanza determinata dal sistema.

Esiste la possibilità di modificare questa logica, affinché il sistema si occupi contemporaneamente di entrambi i servizi, utilizzando i generatori disponibili.

E' possibile attivare il funzionamento questa modalità, modificando i parametri:

Definizione impianto / Modo concomitante

E' inoltre necessario abilitare la resistenza elettrica sanitario:

Integrazione / Abilita integr. sanitario

3.22 FUNZIONE DISABILITAZIONE POMPA DI CALORE

In caso di abilitazione di questa funzione, alcuna richiesta da parte della pompa di calore sarà soddisfatta, ad eccezione delle funzioni di sicurezza.

PdC / Potenze / Disabil. potenza PdC = Si

Utente / Disabilitazione PdC = Si

Si può poi scegliere se attivare la disabilitazione secondo una programmazione oraria impostando le fasce orarie nel menu:

Utente / Inizio disab. oraria PdC

Utente / Fine disab. oraria PdC

o tramite un contatto esterno (contatto "S43" Fig. 8).

3.23 FUNZIONE RIDUZIONE POTENZA

Per abilitare questa funzione è necessario modificare i parametri:

Utente / Disabilitazione PdC = Si

PdC / Potenze / Disabil. potenza PdC = Riduz.

e impostare il livello di potenza ridotta con il parametro

PdC / Potenza / Potenza in ridotto

Si può poi scegliere se attivare la riduzione secondo una programmazione oraria impostando le fasce orarie nel menu:

Utente / Inizio disab. oraria PdC

Utente / Fine disab. oraria PdC

o tramite un contatto esterno (contatto "S43" Fig. 8).



3.24 GESTIONE VALVOLE DEVIATRICI (ESTATE / INVERNO)

L'elettronica dell'apparecchio dispone di un'uscita 230 V~ per la gestione delle valvole deviatrici estate / inverno. L'uscita in tensione è attiva quando l'apparecchio si trova in modalità ESTATE con Raffrescamento.

3.25 IMPOSTAZIONE SONDA ESTERNA

Per attivare la sonda esterna optional, è necessario modificare il parametro:

Definizione impianto / Sonda esterna

Nel caso in cui la sonda di temperatura sia particolarmente lontana dall'unità interna, è possibile effettuare una correzione del suo valore modificando

Definizione impianto / Correz. sonda esterna

3.26 AZIONAMENTI MANUALI

Nel menù

Assistenza / Azionamenti manuali

è possibile gestire tutti i principali carichi dell'apparecchio in modalità manuale.

Questi parametri devono essere utilizzati nel caso di ricerca guasti nel sistema.

Per attivare correttamente le funzioni, è necessario impostare il sistema in "stand-by".

3.27 FUNZIONE TESTMODE UNITÀ ESTERNA

In caso di utilizzo del funzionamento di prova dell'Unità Esterna o Test mode (vedere libretto istruzioni dell'Unità motocondensante esterna) è necessario impostare l'unità interna in una modalità di funzionamento diversa da "Stand-by".

Durante la prova verrà segnalato allarme 183, che significa "Test mode" in corso.

3.28 PUMP DOWN UNITÀ ESTERNA

In caso di utilizzo della funzione pump down (vedere libretto istruzioni dell'unità motocondensante esterna) è necessario impostare l'unità interna nello stato "Stand-by".

E' possibile attivare la funzione solo se l'apparecchio non è in allarme.

3.29 CONFIGURAZIONE DISPOSITIVI DI SUPERVISIONE

E' possibile configurare l'apparecchio affinché possa essere controllato da dispositivi di supervisione esterni quali il Dominus o altri tipi di sistemi domotici (non forniti da Immergas).

Per la configurazione è necessario modificare il parametro

Definizione impianto / Supervisione impianto



Non è possibile configurare entrambi i dispositivi contemporaneamente.



3.30 FUNZIONE BOOST DEUMIDIFICAZIONE

Nel caso sia presente una sonda di temperatura, pannello remoto di zona o sonda temperatura - umidità modbus e un deumidificatore Immergas, è possibile configurare l'apparecchio per aumentare la capacità di raffrescamento della zona attivando il deumidificatore in modalità aria raffrescata se la temperatura ambiente rilevata dalla sonda supera di 2°C quella impostata.

3.31 FUNZIONE DEUMIDIFICA

La funzione deumidifica con i deumidificatori Immergas può essere effettuata in funzione di due differenti modalità (aria neutra o aria raffrescata) e in funzione di tre tipologie diverse di dispositivi:

- 1) Pannello remoto di zona o controllo remoto di zona;
- 2) Sensore di umidità.
- 3) Umidostato.

Modalità aria neutra.

Nel primo e secondo caso l'attivazione della sola richiesta di deumidifica avviene se il valore di umidità rilevato dal pannello/sensore umidità supera il valore impostato nel menù "Set".

Nel terzo caso, appena viene chiuso il contatto On/Off dell'umidostato.

Alla richiesta di deumidificazione in aria neutra corrisponde l'attivazione del deumidificatore Immergas in modo da ridurre l'umidità senza modificare la temperatura del locale.

Modalità aria Raffrescata.

Nel primo caso la modalità Aria Raffrescata si attiva se, sia l'umidità che la temperatura rilevata dal pannello/controllo remoto sono maggiori dei set impostati.

Nel secondo caso la modalità Aria Raffrescata si attiva se oltre all'umidità rilevata dal sensore superiore al set impostato, anche il contatto On/Off del termostato di zona si chiude.

Nel terzo caso si attiva quando entrambi i contatti On/Off dell'umidostato e del termostato di zona sono chiusi. Alla richiesta di deumidificazione in aria raffrescata corrisponde l'attivazione del deumidificatore Immergas in una differente modalità che aggiunge oltre alla deumidificazione una capacità supplementare di raffrescamento del locale.

La modalità Deumidificazione in Aria Raffrescata può essere attivata solo in modo alternativo o sulla zona 1 o sulla zona 2.



3.32 SMONTAGGIO DEL MANTELLO

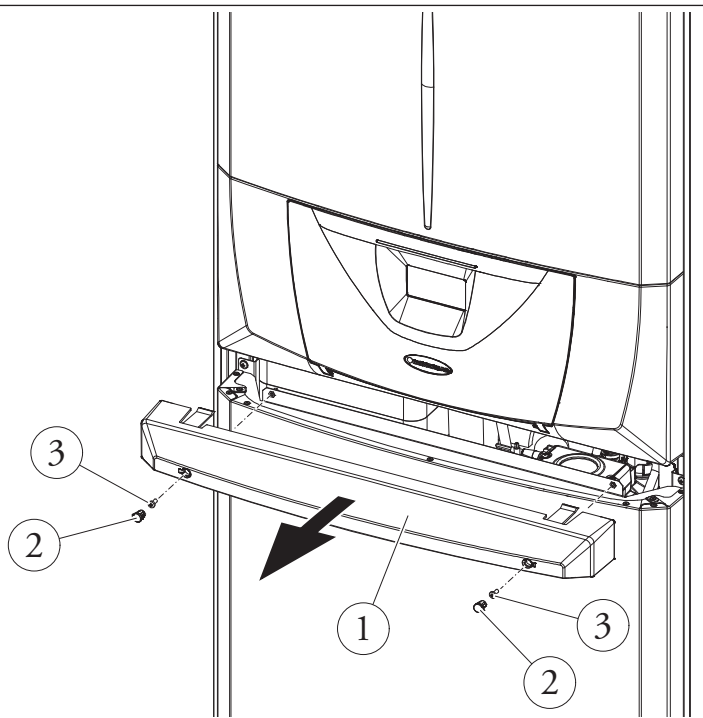
Per una facile manutenzione dell'unità interna è possibile smontare completamente il mantello seguendo queste semplici istruzioni:

Profilo estetico (1) (Fig. 47)

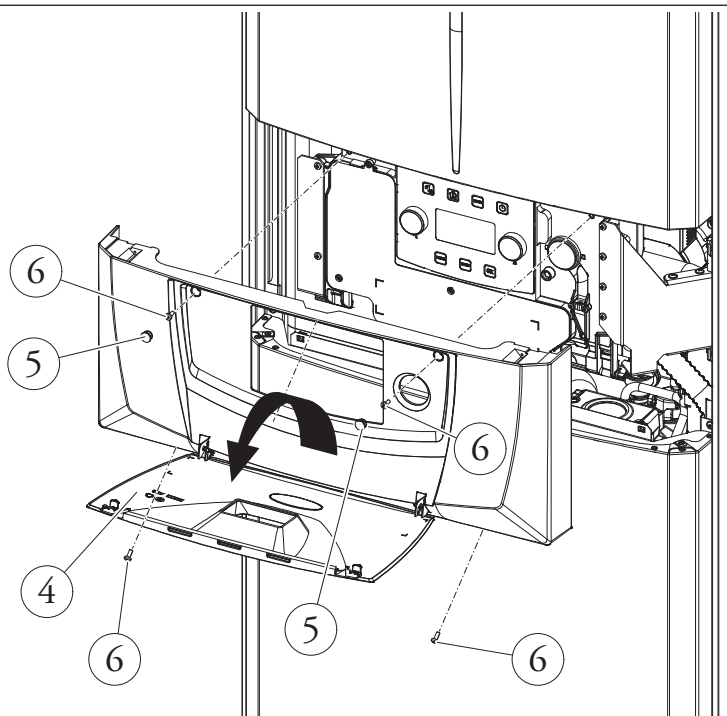
- Togliere i tappi di protezione in plastica (2) e svitare le viti (3) per rimuovere il profilo estetico (1).

Smontaggio cover (4) (Fig. 48)

- Aprire il portello della cover (4) per farlo basculare.
- Togliere i tappi di protezione in gomma (5), svitare le due viti frontali superiori e le viti inferiori (6) per rimuovere la cover (4)



47



48

INSTALLATORE

UTENTE

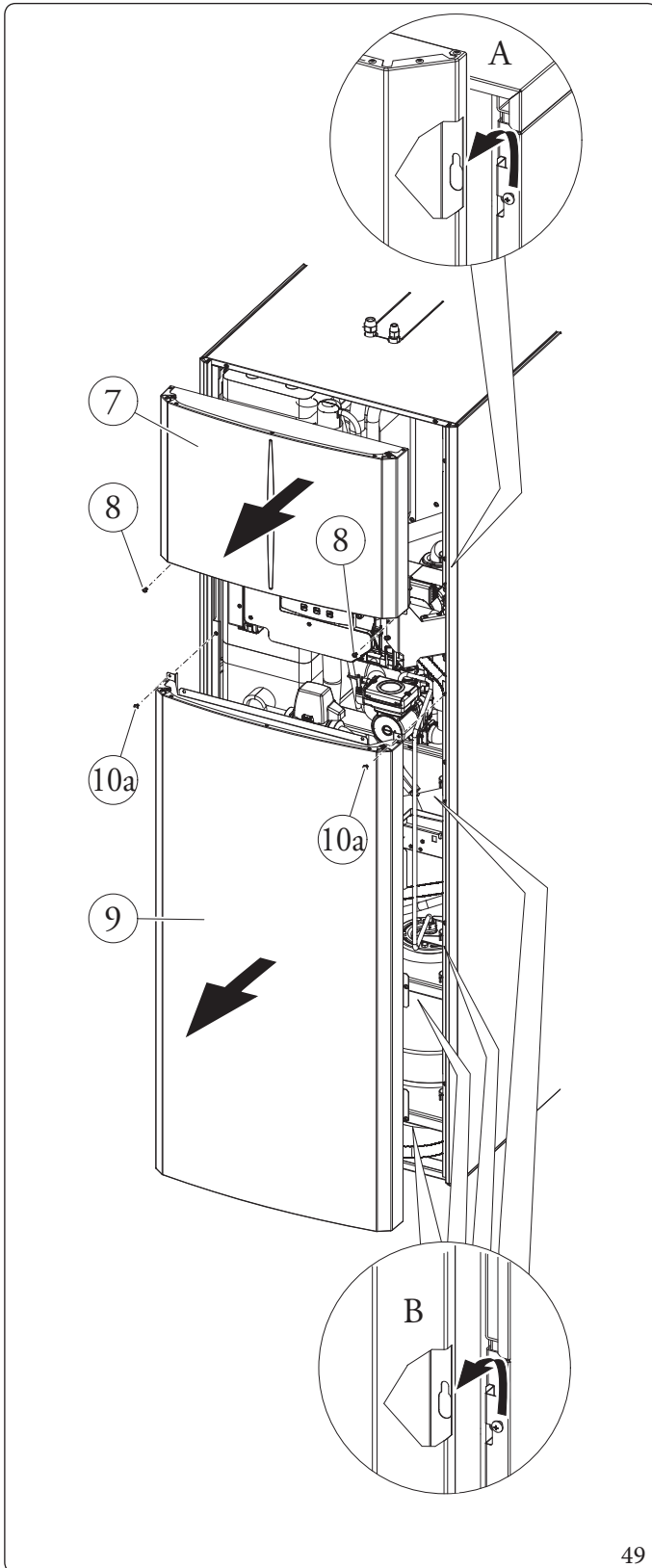
MANUTENTORE

DATI TECNICI

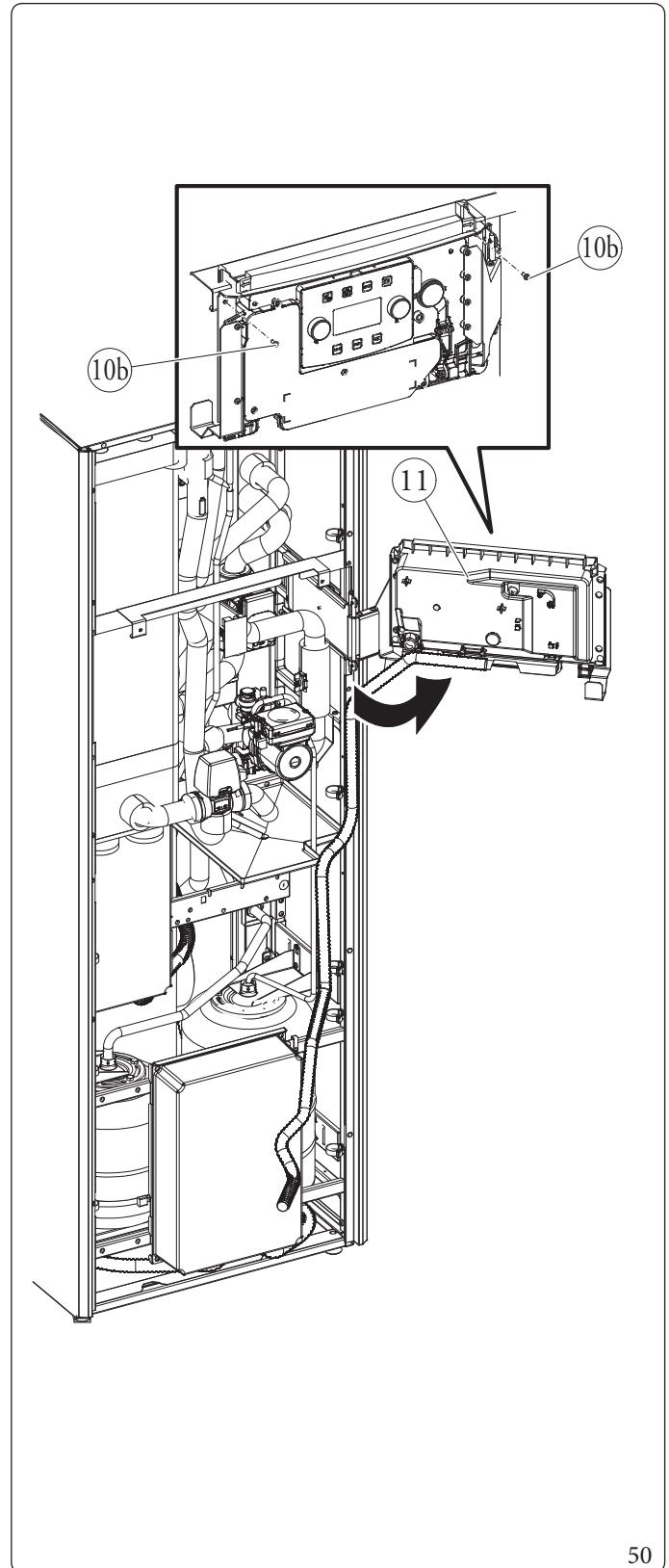


Smontaggio facciata superiore (7), inferiore (9) (Fig. 49)

- Smontare la facciata superiore (7) svitando le due viti (8) e spingendola verso l'alto in modo da liberarla dalle asole di fissaggio e tirandola verso se stessi (Part. A).
- Smontare la facciata inferiore (9) svitando le 2 viti (10a) e spingendola verso l'alto in modo da liberarla dalle asole di fissaggio tirandola verso se stessi (Part. B).
- Svitare le 2 (10b) viti di fissaggio del cruscotto.
- Dopodiché tirare verso se stessi il cruscotto (11) e farlo ruotare come rappresentato in figura 50.



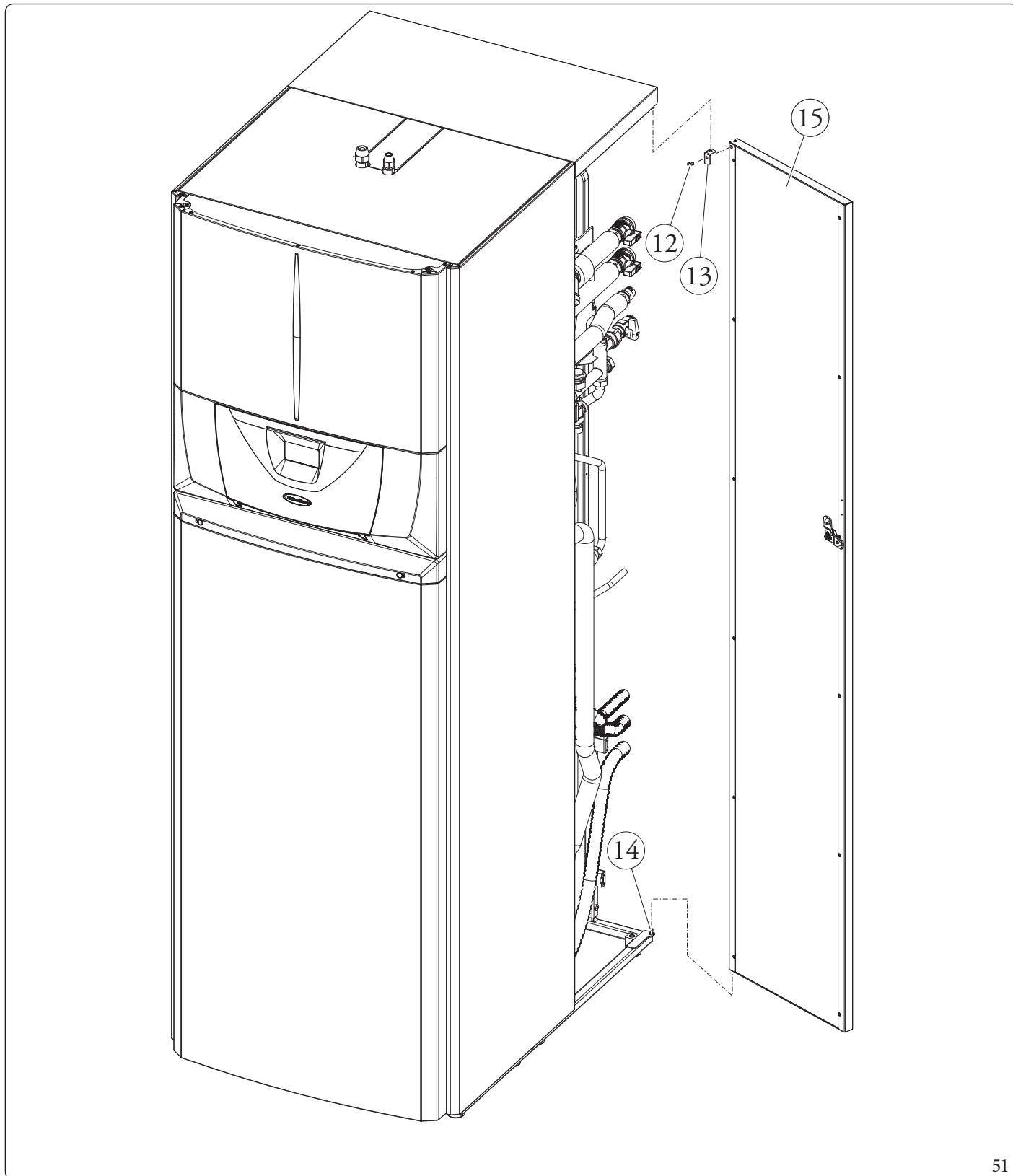
49



50

Smontaggio portello laterale destro (15) (Fig. 51)

- Aprire il portello (15) facendolo ruotare di almeno 90° verso l'esterno.
- Togliere la vite (12) nello spigolo in alto del portello (15).
- Sbloccare il portello (15) dalla squadretta (13) appena liberata dalla vite (12) inclinandolo verso l'esterno e sfilandolo dal perno inferiore (14).



51

INSTALLATORE

UTENTE

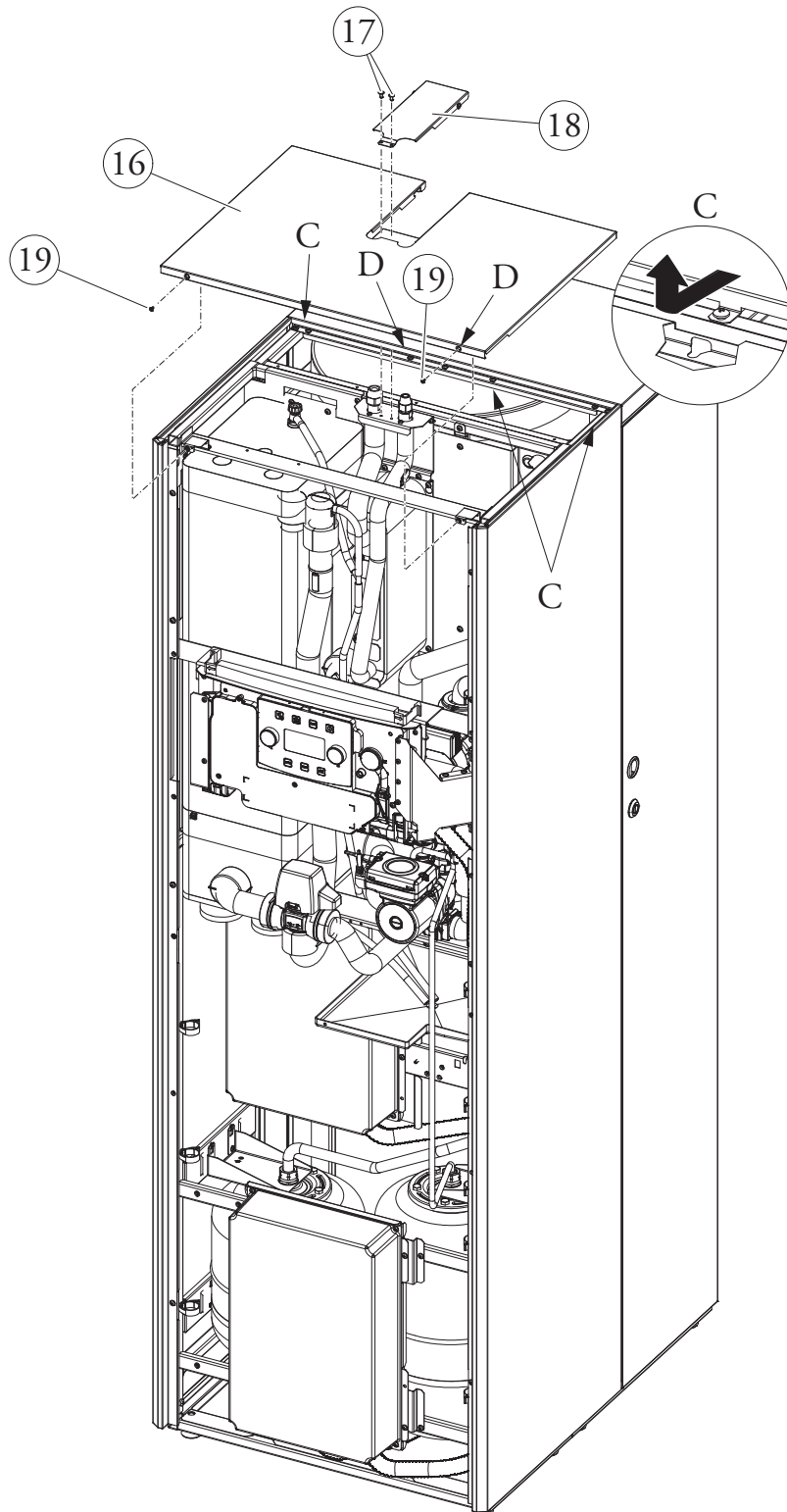
MANUTENTORE

DATI TECNICI



Smontaggio coperchi superiori (16 e 18) (Fig. 52)

- Svitare le viti di fissaggio (19), tirare verso se stesso il coperchio anteriore (16) per sganciarlo dalle viti con battuta poste nel lato posteriore (Part. C) (vedi dettaglio).
- Svitare le viti di fissaggio (17), tirare verso se stesso il coperchio di chiusura (18) per sganciarlo dalle viti con battuta poste nel lato posteriore (Part. D) (vedi dettaglio).

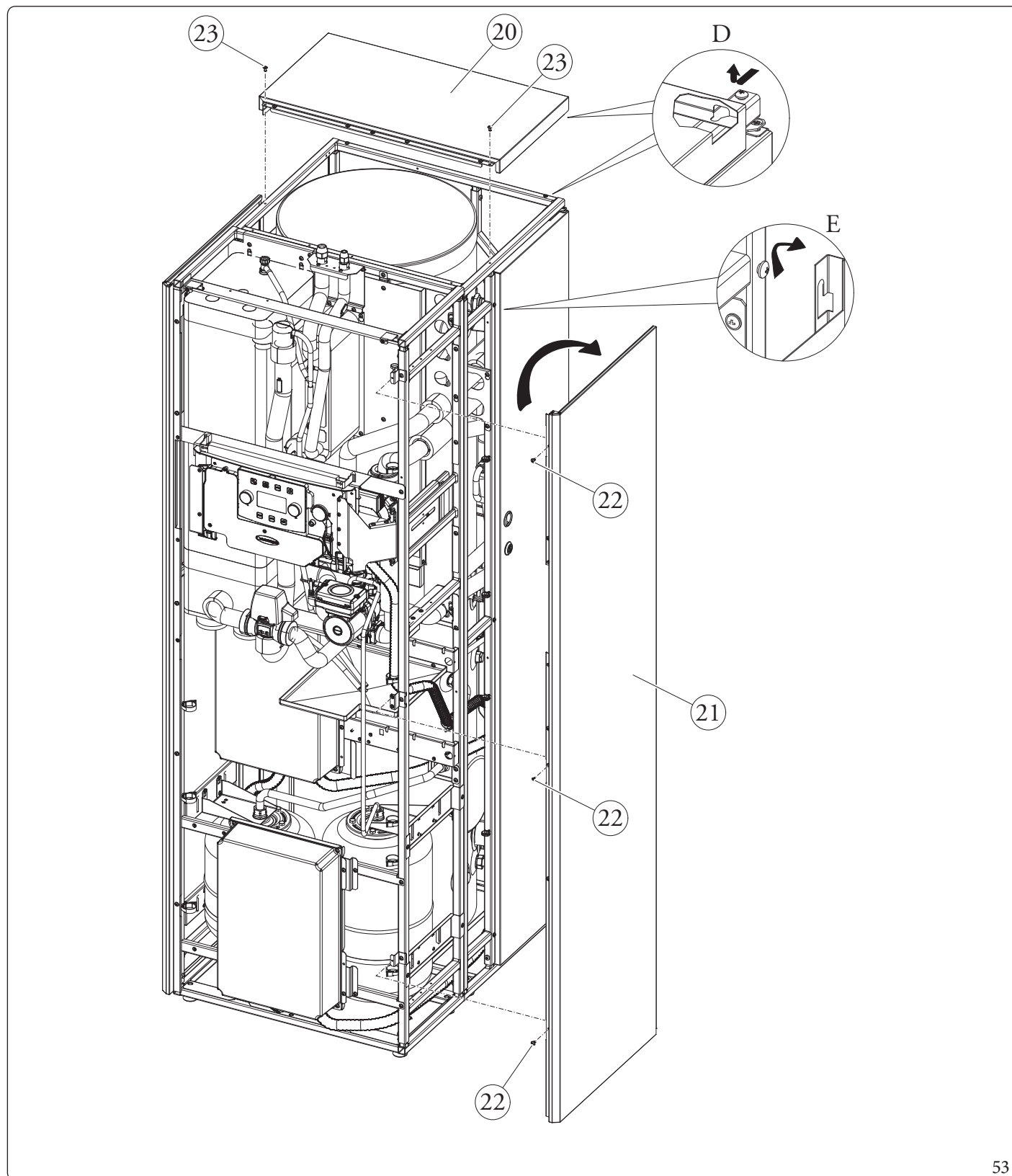


Smontaggio coperchio posteriore (20) (Fig. 53)

- Svitare le viti di fissaggio (23), tirare verso se stesso il coperchio posteriore (20) per sganciarlo dalle viti con battuta poste nel lato posteriore (Part. D).

Smontaggio fiancata destra (21) (Fig. 53)

- Smontare il fianco destro (21) svitando le viti (22) presenti, successivamente spingere leggermente verso l'alto modo da liberare il fianco dalla propria sede e tirarlo verso l'esterno (Part. E).



53

INSTALLATORE

UTENTE

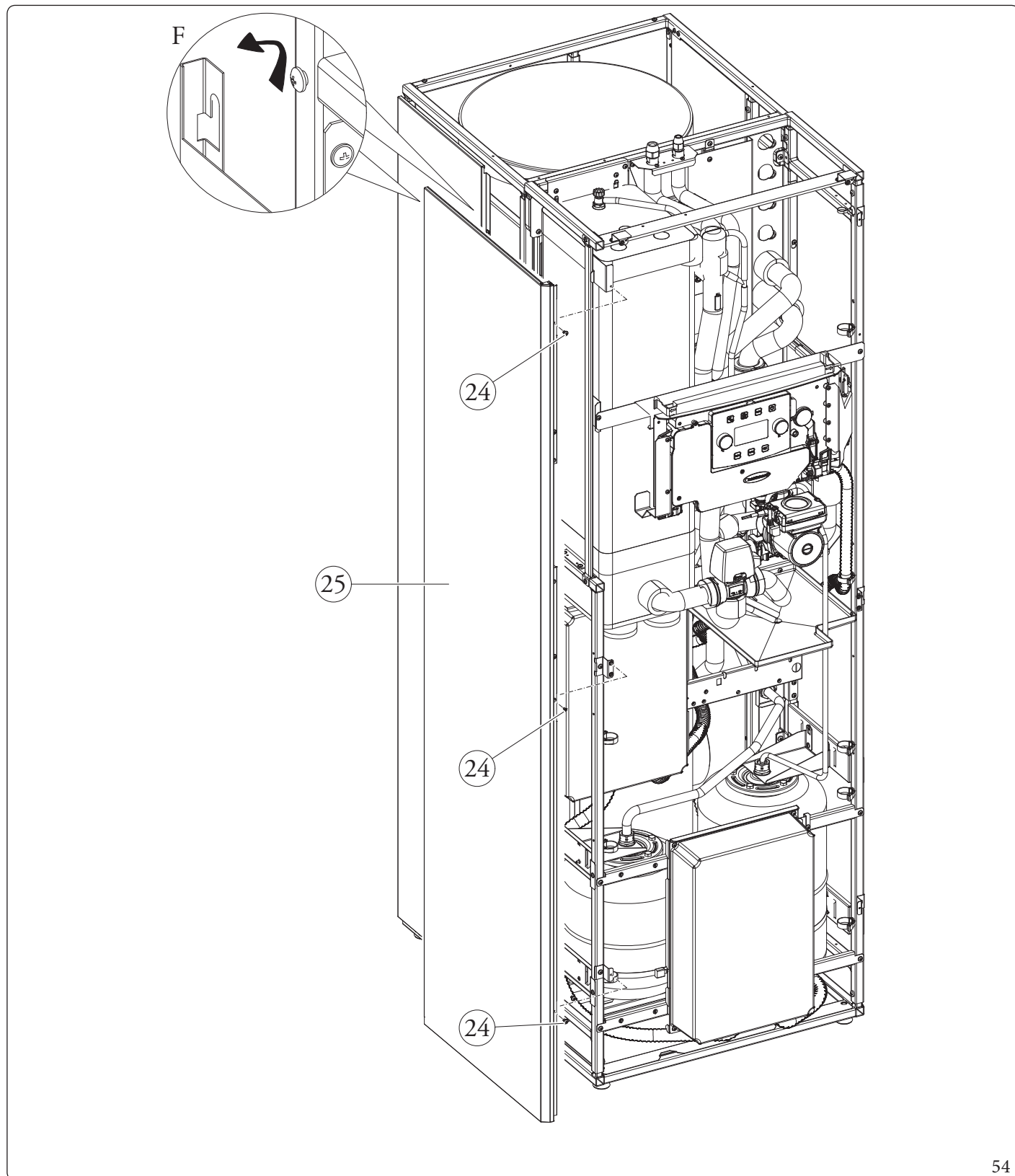
MANUTENTORE

DATI TECNICI



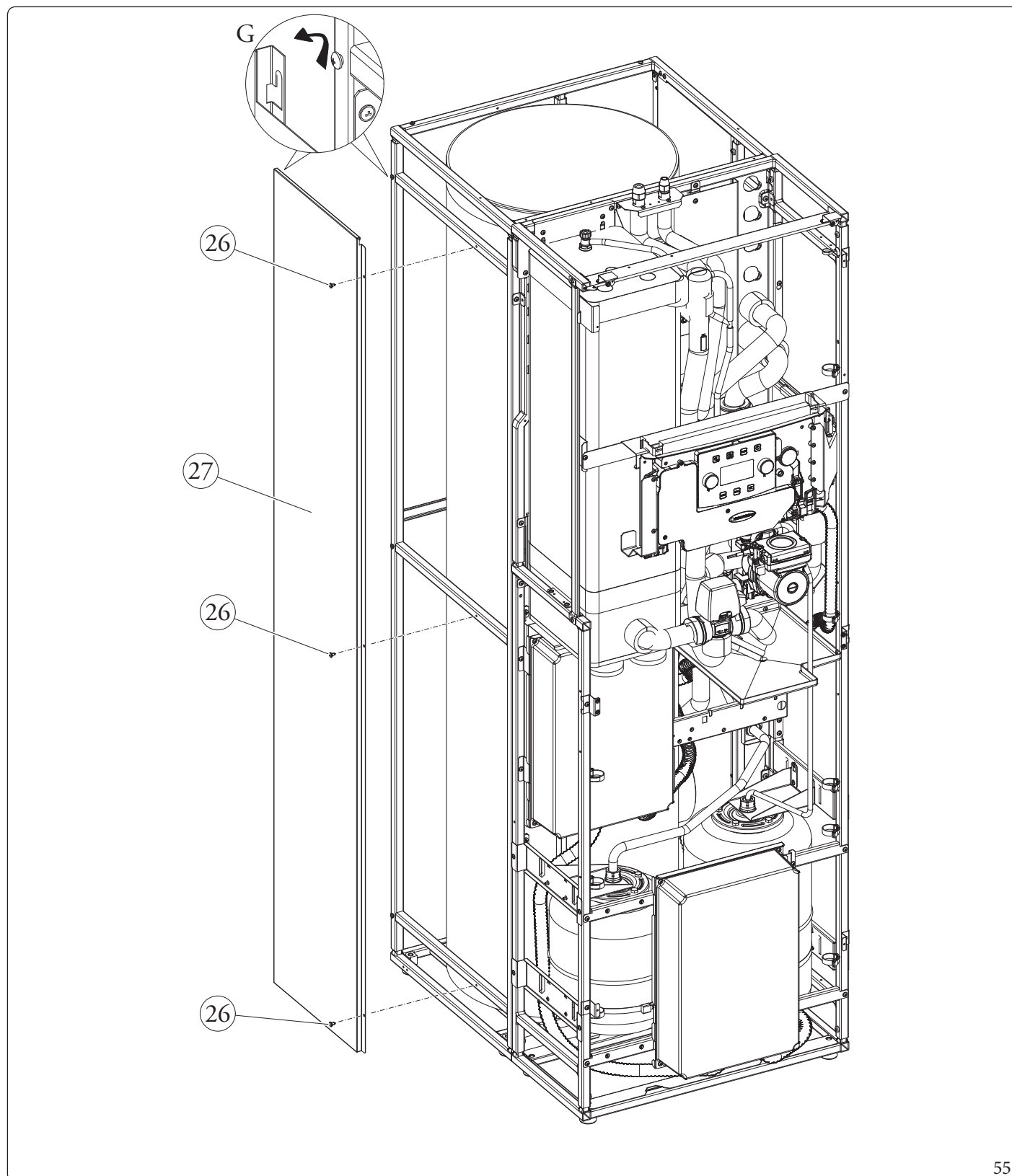
Smontaggio fiancata sinistra anteriore (25) (Fig. 54)

- Smontare la fiancata sinistra anteriore (25) svitando le viti (24) presenti, successivamente spingere la fiancata verso l'alto in modo da liberare il fianco dalla propria sede e tirarlo verso l'esterno (Part. F).



Smontaggio fiancata sinistra posteriore (27) (Fig. 55)

- Smontare la fiancata sinistra posteriore (27) svitando le viti (26) presenti, successivamente spingere la fiancata verso l'alto in modo da liberare il fianco dalla propria sede e tirarlo verso l'esterno (Part. G).



55

INSTALLATORE

UTENTE

MANUTENTORE

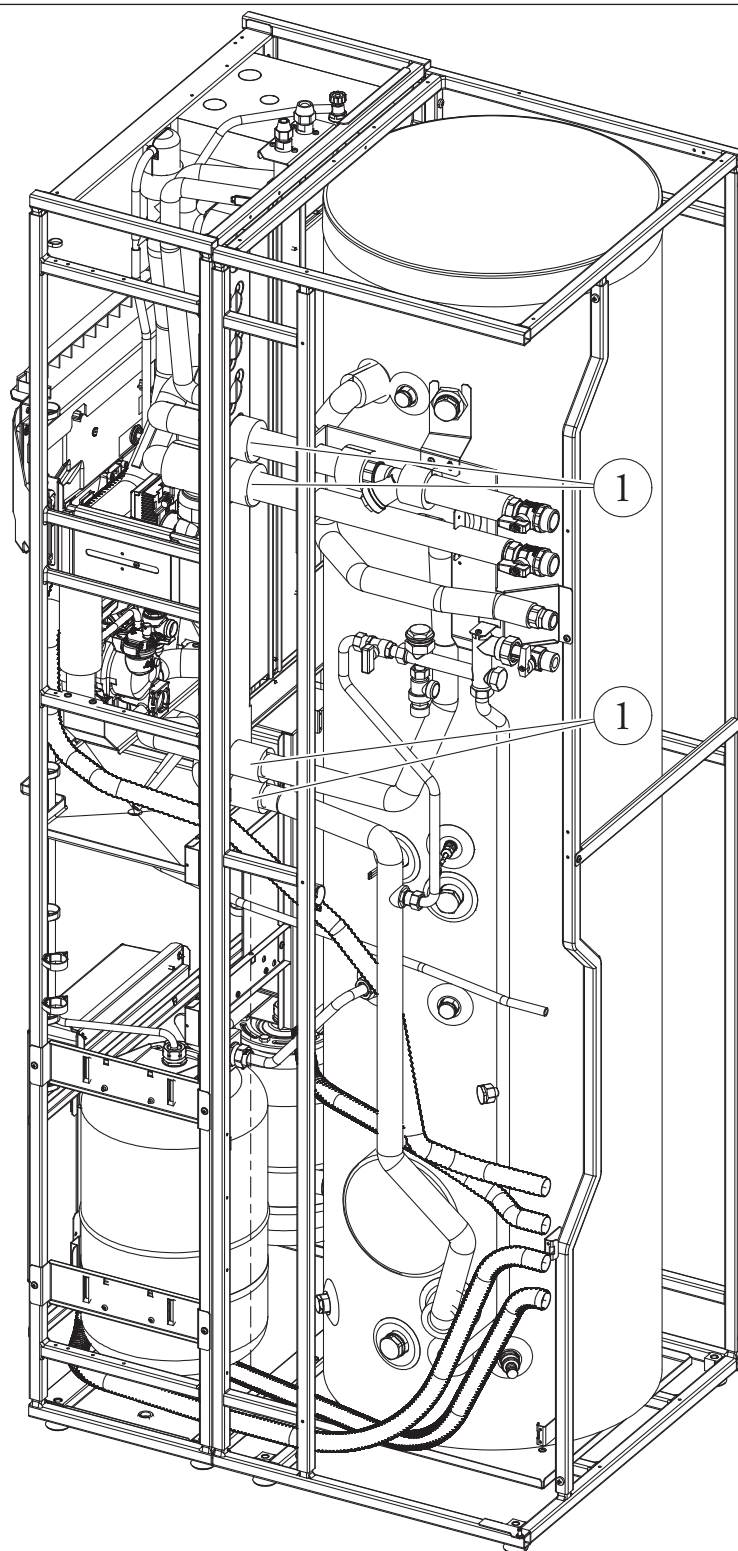
DATI TECNICI



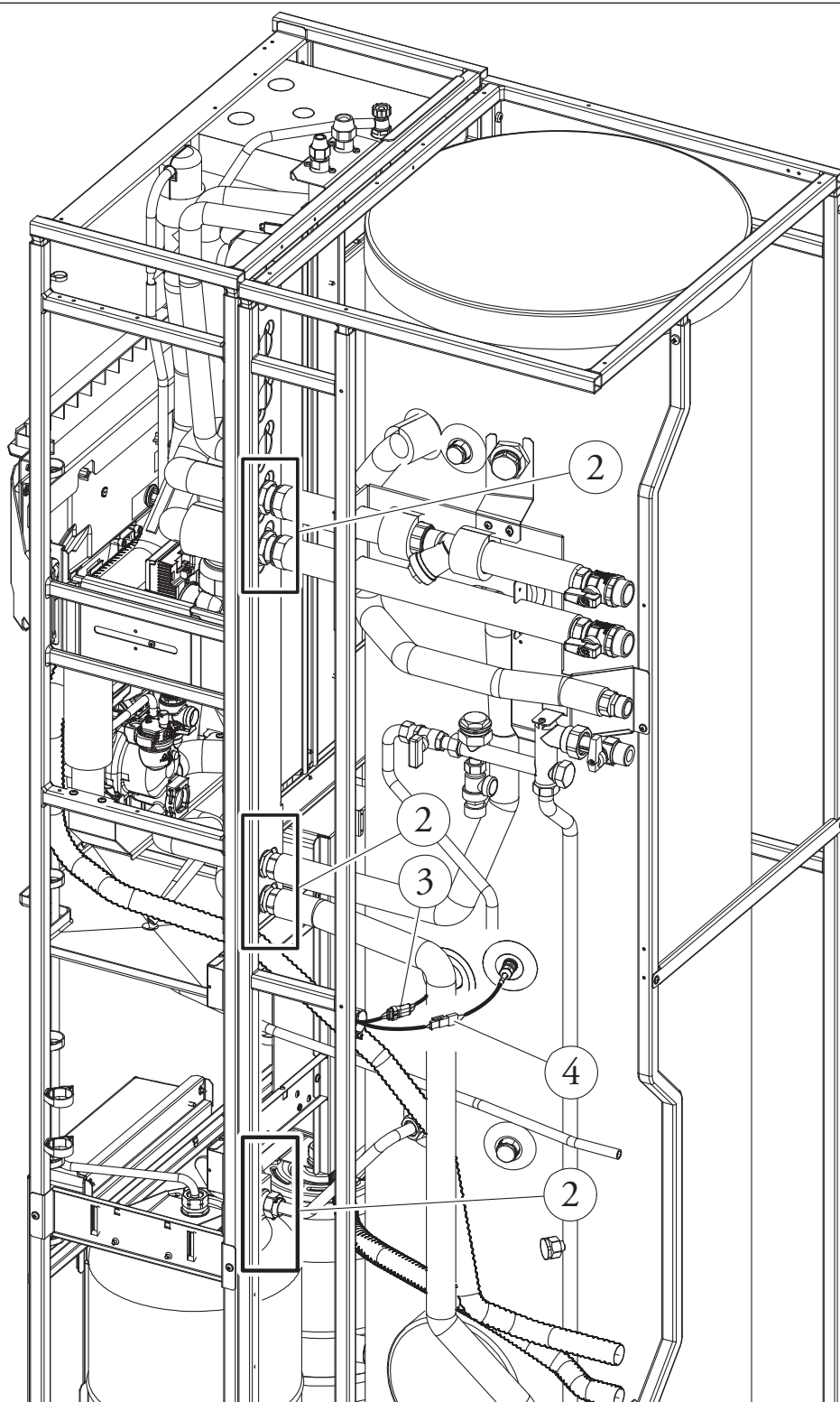
3.33 SEPARAZIONE UNITÀ INTERNA

Per un facile trasporto è possibile separare l'unità interna in due moduli distaccati. Per fare questo è necessario seguire le istruzioni seguenti e aver smontato completamente la mantellatura come descritto nel Parag. 3.32.

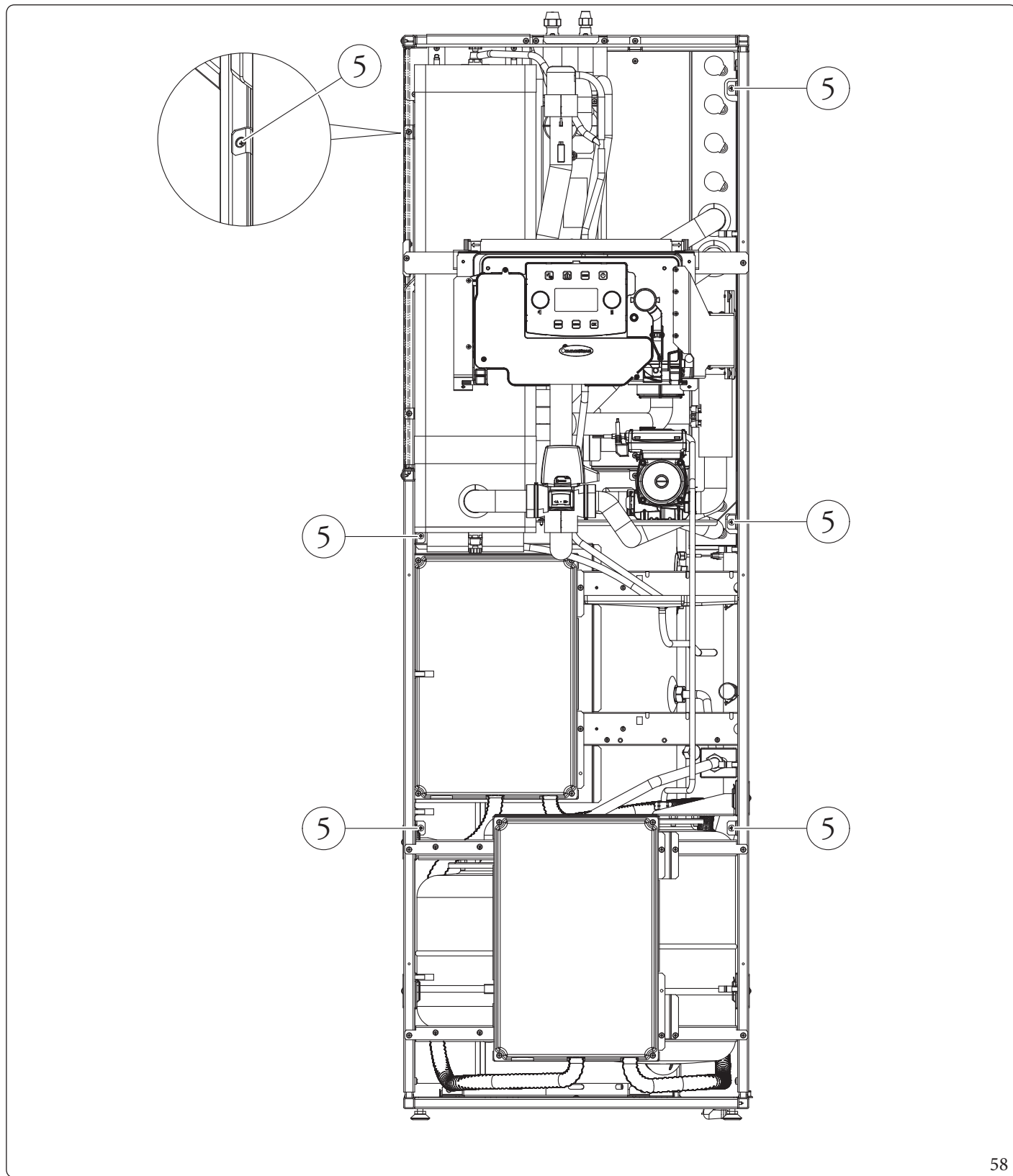
- Togliere le coibentazioni dei raccordi (1) (Fig. 56).



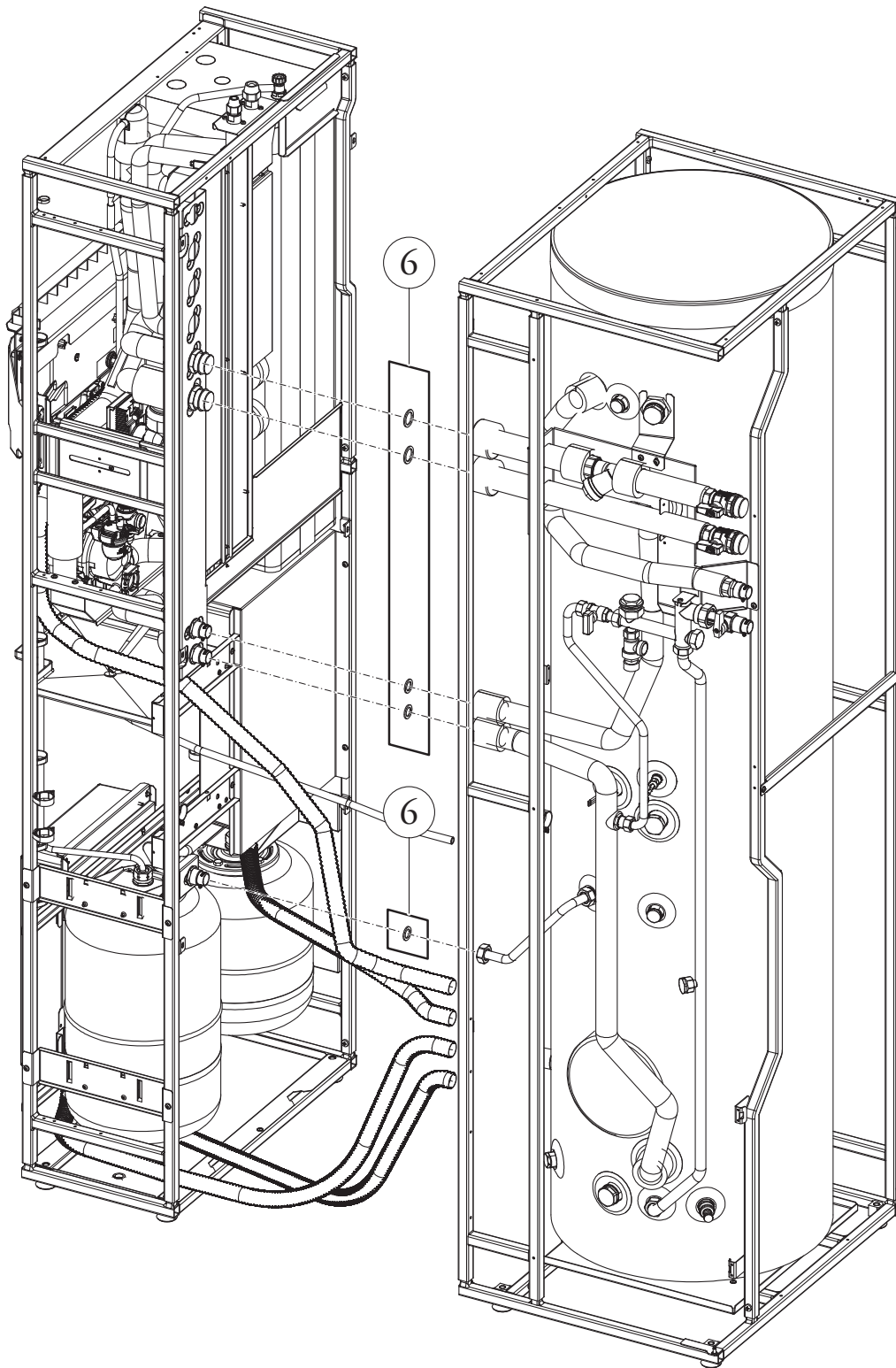
- Svitare i raccordi (2) avendo cura di tenere da parte le guarnizioni presenti.
- Scollegare i connettori (3 e 4) (Fig. 57).



- Svitare le viti di fissaggio telai (5) (Fig. 58).



- A questo punto è possibile separare l'unità interna in due parti, prestare attenzione a non perdere le guarnizioni di tenuta (6) (Fig. 59).



59

INSTALLATORE

UTENTE

MANUTENTORE

DATI TECNICI



4 DATI TECNICI

4.1 TABELLA DATI TECNICI (MONOFASE)

INSTALLATORE

UTENTE

MANUTENTORE

DATI TECNICI

Prestazioni nominali in riscaldamento

		MAGISHERCULES PRO 12	MAGISHERCULES PRO 14	MAGISHERCULES PRO 16
Temperatura Aria Esterna 7°C/6°C - Temperatura Acqua 30°C/35°C				
Potenza resa	kW	12,00	12,00	16,00
Potenza assorbita	kW	2,59	2,59	3,76
COP		4,63	4,63	4,26
Temperatura Aria Esterna 7°C/6°C - Temperatura Acqua 40°C/45°C				
Potenza resa	kW	11,50	11,50	15,30
Potenza assorbita	kW	3,23	3,23	4,54
COP		3,56	3,56	3,37
Temperatura Aria Esterna 7°C/6°C - Temperatura Acqua 47°C/55°C				
Potenza resa	kW	11,01	11,01	14,60
Potenza assorbita	kW	3,83	3,83	5,32
COP		2,87	2,87	2,74
Temperatura Aria Esterna 2°C/1°C - Temperatura Acqua 30°C/35°C				
Potenza resa	kW	11,00	11,00	13,70
Potenza assorbita	kW	3,16	3,16	4,20
COP		3,48	3,48	3,26
Temperatura Aria Esterna -7°C/-8°C - Temperatura Acqua 30°C/35°C				
Potenza resa	kW	11,30	11,30	12,50
Potenza assorbita	kW	4,10	4,10	4,60
COP		2,76	2,76	2,72

Prestazioni nominali in raffrescamento

		MAGISHERCULES PRO 12	MAGISHERCULES PRO 14	MAGISHERCULES PRO 16
Temperatura Aria Esterna 35°C - Temperatura Acqua 23°C/18°C				
Potenza resa	kW	12,00	12,00	15,00
Potenza assorbita	kW	3,10	3,10	4,14
EER		3,87	3,87	3,62
Temperatura Aria Esterna 35°C - Temperatura Acqua 12°C/7°C				
Potenza resa	kW	9,00	9,00	11,20
Potenza assorbita	kW	3,10	3,10	4,00
EER		2,90	2,90	2,80



Dati Unità Interna

		UIMHP 12	UIMHP 14	UIMHP 16
Peso e dimensioni				
Peso Unità Interna piena	kg	502		
Peso Unità Interna vuoto	kg	212		
Dimensioni (LxAxP)	mm	650x1970x908		
Connessioni				
Connessioni acqua lato impianto - ingresso	pollici	1		
Connessioni acqua lato impianto - uscita	pollici	1		
Connessioni acqua con unità esterna - ingresso	pollici	-		
Connessioni acqua con unità esterna - uscita	pollici	-		
Connessioni acqua (ACS) - ingresso	pollici	3/4		
Connessioni acqua (ACS) - uscita	pollici	3/4		
Circuito primario				
Volume d'acqua nominale	l	56,0		
Vaso di espansione: Volume totale	l	15,76		
Vaso di espansione: Precarica	kPa (bar)	100 (1)		
Massima pressione di esercizio	kPa (bar)	300 (3)		
Massima temperatura di esercizio	°C	60		
Portata minima di circolazione impianto				
Portata minima di circolazione	l/h	-		
Caratteristiche elettriche alimentazione 1				
Allacciamento elettrico 1		Monofase 230Vac, 50Hz		
Potenza assorbita nominale 1	W	2521		
Corrente assorbita nominale 1	A	11,42		
Potenza assorbita 1 senza carichi aggiuntivi	W	221		
Corrente assorbita 1 senza carichi aggiuntivi	A	1,62		
Potenza assorbita 1 resistenza di integrazione sanitario	W	2300		
Corrente assorbita 1 resistenza di integrazione sanitario	A	9,8		
Caratteristiche elettriche alimentazione 2				
Allacciamento elettrico 2		-		
Potenza assorbita 2 (resistenza di integrazione impianto interna)	W	-		
Corrente assorbita 2 (resistenza di integrazione impianto interna)	A	-		
Altri dati elettrici				
Grado di protezione		IPX5D		
Range operativo Unità interna	°C	0...+35		
Potenza nominale Circolatore	W	140		
Corrente nominale circolatore	A	1,05		
EEl Circolatore		≤0,23 - Part. 3		
Dati Serbatoio ACS - 1				
Bollitore ACS - Volume utile	l	235,0		
Massima temperatura di esercizio ACS	°C	90		
Massima pressione di esercizio ACS	kPa (bar)	800 (8)		
Minima pressione di esercizio ACS	kPa (bar)	-		
Vaso di espansione: Volume totale	l	13,0		
Vaso di espansione: Precarica	kPa (bar)	250 (2,5)		
Potenza e pressione sonora				
Potenza sonora	dB	56		

INSTALLATORE

UTENTE

MANUTENTORE

DATI TECNICI



Dati di prodotto

		MAGIS HERCULES PRO 12	MAGIS HERCULES PRO 14	MAGIS HERCULES PRO 16
Riscaldamento				
Temperatura regolabile riscaldamento (campo di lavoro)	°C		+20 ÷ +55	
Temperatura esterna in riscaldamento (campo di lavoro)	°C		-25 ÷ +35	
Raffrescamento				
Temperatura regolabile in raffrescamento (campo di lavoro)	°C		+5 ÷ +25	
Temperatura esterna in raffrescamento (campo di lavoro)	°C		+10 ÷ +46	
Sanitario				
Temperatura regolabile ACS senza integrazione (campo di lavoro)	°C		+10 ÷ +50	
Temperatura esterna ACS senza integrazione (campo di lavoro)	°C		-25 ÷ +35	
Temperatura regolabile ACS con integrazione (campo di lavoro)	°C		+10 ÷ +65	
Temperatura esterna ACS con integrazione (campo di lavoro)	°C		-25 ÷ +46	

4.2 TABELLA DATI TECNICI (TRIFASE)

Prestazioni nominali in riscaldamento

		MAGISHERCULES PRO 12 T	MAGISHERCULES PRO 14 T	MAGISHERCULES PRO 16 T
Temperatura Aria Esterna 7°C/6°C - Temperatura Acqua 30°C/35°C				
Potenza resa	kW	12,00	14,00	16,00
Potenza assorbita	kW	2,59	3,15	3,76
COP		4,63	4,44	4,26
Temperatura Aria Esterna 7°C/6°C - Temperatura Acqua 40°C/45°C				
Potenza resa	kW	11,50	13,00	15,30
Potenza assorbita	kW	3,23	3,75	4,54
COP		3,56	3,47	3,37
Temperatura Aria Esterna 7°C/6°C - Temperatura Acqua 47°C/55°C				
Potenza resa	kW	11,01	12,45	14,60
Potenza assorbita	kW	3,83	4,44	5,32
COP		2,87	2,8	2,74
Temperatura Aria Esterna 2°C/1°C - Temperatura Acqua 30°C/35°C				
Potenza resa	kW	11,00	12,10	13,70
Potenza assorbita	kW	3,16	3,56	4,20
COP		3,48	3,4	3,26
Temperatura Aria Esterna -7°C/-8°C - Temperatura Acqua 30°C/35°C				
Potenza resa	kW	11,30	12,50	12,50
Potenza assorbita	kW	4,10	4,60	4,60
COP		2,76	2,72	2,72

Prestazioni nominali in raffrescamento

		MAGISHERCULES PRO 12 T	MAGISHERCULES PRO 14 T	MAGISHERCULES PRO 16 T
Temperatura Aria Esterna 35°C - Temperatura Acqua 23°C/18°C				
Potenza resa	kW	12,00	14,00	15,00
Potenza assorbita	kW	3,10	3,80	4,14
EER		3,87	3,68	3,62
Temperatura Aria Esterna 35°C - Temperatura Acqua 12°C/7°C				
Potenza resa	kW	9,00	10,50	11,20
Potenza assorbita	kW	3,10	3,75	4,00
EER		2,90	2,80	2,80

INSTALLATORE

UTENTE

MANUTENTORE

DATI TECNICI



Dati Unità Interna

		UIMHP 12T	UIMHP 14T	UIMHP 16T
Peso e dimensioni				
Peso Unità Interna piena	kg	502		
Peso Unità Interna vuoto	kg	212		
Dimensioni (LxAxP)	mm	650x1970x908		
Connessioni				
Connessioni acqua lato impianto - ingresso	pollici	1		
Connessioni acqua lato impianto - uscita	pollici	1		
Connessioni acqua con unità esterna - ingresso	pollici	-		
Connessioni acqua con unità esterna - uscita	pollici	-		
Connessioni acqua (ACS) - ingresso	pollici	3/4		
Connessioni acqua (ACS) - uscita	pollici	3/4		
Circuito primario				
Volume d'acqua nominale	l	56,0		
Vaso di espansione: Volume totale	l	15,76		
Vaso di espansione: Precarica	kPa (bar)	100 (1)		
Massima pressione di esercizio	kPa (bar)	300 (3)		
Massima temperatura di esercizio	°C	60		
Portata minima di circolazione impianto				
Portata minima di circolazione	l/h	-		
Caratteristiche elettriche alimentazione 1				
Allacciamento elettrico 1		Monofase 230Vac, 50Hz		
Potenza assorbita nominale 1	W	2521		
Corrente assorbita nominale 1	A	11,42		
Potenza assorbita 1 senza carichi aggiuntivi	W	221		
Corrente assorbita 1 senza carichi aggiuntivi	A	1,62		
Potenza assorbita 1 resistenza di integrazione sanitario	W	2300		
Corrente assorbita 1 resistenza di integrazione sanitario	A	9,8		
Caratteristiche elettriche alimentazione 2				
Allacciamento elettrico 2		-		
Potenza assorbita 2 (resistenza di integrazione impianto interna)	W	-		
Corrente assorbita 2 (resistenza di integrazione impianto interna)	A	-		
Altri dati elettrici				
Grado di protezione		IPX5D		
Range operativo Unità interna	°C	0.. +35		
Potenza nominale Circolatore	W	140		
Corrente nominale circolatore	A	1,05		
EEl Circolatore		≤ 0,23 - Part. 3		
Dati Serbatoio ACS - 1				
Bollitore ACS - Volume utile	l	235,0		
Massima temperatura di esercizio ACS	°C	90		
Massima pressione di esercizio ACS	kPa (bar)	800 (8)		
Minima pressione di esercizio ACS	kPa (bar)	-		
Vaso di espansione: Volume totale	l	13,0		
Vaso di espansione: Precarica	kPa (bar)	250 (2,5)		
Potenza e pressione sonora				
Potenza sonora	dB	56		

Dati di prodotto

		MAGISHERCULES PRO 12T	MAGISHERCULES PRO 14T	MAGISHERCULES PRO 16T
Riscaldamento				
Temperatura regolabile riscaldamento (campo di lavoro)	°C	+20 ÷ +55		
Temperatura esterna in riscaldamento (campo di lavoro)	°C	-25 ÷ +35		
Raffrescamento				
Temperatura regolabile in raffrescamento (campo di lavoro)	°C	+5 ÷ +25		
Temperatura esterna in raffrescamento (campo di lavoro)	°C	+10 ÷ +46		
Sanitario				
Temperatura regolabile ACS senza integrazione (campo di lavoro)	°C	+10 ÷ +50		
Temperatura esterna ACS senza integrazione (campo di lavoro)	°C	-25 ÷ +35		
Temperatura regolabile ACS con integrazione (campo di lavoro)	°C	+10 ÷ +65		
Temperatura esterna ACS con integrazione (campo di lavoro)	°C	-25 ÷ +46		

INSTALLATORE

UTENTE

MANUTENTORE

DATI TECNICI



4.3 SCHEDA DI PRODOTTO MAGIS HERCULES PRO 12 (IN CONFORMITÀ AL REGOLAMENTO 811/2013)

INSTALLATORE	A	Nome o marchio del fornitore	-	Immergas	
	B	Identificativo del modello del fornitore	-	MAGISHERCULES PRO 12	
	C	Per il riscaldamento d'ambiente	Temperatura di applicazione	-	Media Temperatura
		Per il riscaldamento dell'acqua	Profilo di carico dichiarato	-	XL
D	Classe di efficienza energetica stagionale del riscaldamento d'ambiente	Media Temperatura	-	A+	
		Bassa Temperatura	-	A+++	
	Classe di efficienza energetica del riscaldamento dell'acqua		-	A	
E	Potenza termica nominale (condizione climatica media)	Media Temperatura	kW	8	
		Bassa Temperatura	kW	11	
F	Consumo energetico annuo per il riscaldamento d'ambiente (condizione climatica media)	Media Temperatura	kWh	6970	
		Bassa Temperatura	kWh	6004	
	Consumo energetico annuo per il riscaldamento dell'acqua (condizione climatica media)		kWh	1774	
G	Efficienza energetica stagionale di riscaldamento d'ambiente (condizione climatica media)	Media Temperatura	%	116	
		Bassa Temperatura	%	175	
	Efficienza energetica di riscaldamento dell'acqua (condizione climatica media)		%	94	
H	Livello di potenza sonora Lwa all'interno		dB	56	
I	Funzionamento solo durante le ore morte		-	No	
J	Precauzioni specifiche		-	-	
UTENTE	K	Potenza termica nominale (condizione climatica più fredda)	Media Temperatura	kW	8
			Bassa Temperatura	kW	11
		Potenza termica nominale (condizione climatica più calda)	Media Temperatura	kW	8
			Bassa Temperatura	kW	11
	L	Consumo energetico annuo per il riscaldamento d'ambiente (condizione climatica più fredda)	Media Temperatura	kWh	8984
			Bassa Temperatura	kWh	7360
Consumo energetico annuo per il riscaldamento d'ambiente (condizione climatica più calda)		Media Temperatura	kWh	3383	
		Bassa Temperatura	kWh	2690	
Consumo energetico annuo per il riscaldamento dell'acqua (condizione climatica più fredda)		kWh	-		
Consumo energetico annuo per il riscaldamento dell'acqua (condizione climatica più calda)		kWh	-		
MANUTENTORE	M	Efficienza energetica stagionale di riscaldamento d'ambiente (condizione climatica più fredda)	Media Temperatura	%	106
			Bassa Temperatura	%	164
	Efficienza energetica stagionale di riscaldamento d'ambiente (condizione climatica più calda)	Media Temperatura	%	158	
		Bassa Temperatura	%	260	
N	Livello di potenza sonora Lwa all'esterno		dB	64	

4.4 TABELLA 2 REGOLAMENTO 813/2013 (MAGIS HERCULES PRO 12)

Modello		MAGIS HERCULES PRO 12					
Pompa di calore aria acqua	SI	Pompa di calore a bassa temperatura				NO	
Pompa di calore acqua\acqua	NO	Con apparecchio di riscaldamento supplementare				NO	
Pompa di calore salamoia\acqua	NO	Apparecchio di riscaldamento misto a pompa di calore:				SI	
I parametri sono dichiarati per l'applicazione a temperatura media, tranne che per le pompe di calore a bassa temperatura. Per le pompe di calore a bassa temperatura, i parametri sono dichiarati per l'applicazione a bassa temperatura							
I parametri sono dichiarati per condizioni climatiche medie							
Elemento	Simbolo	Valore	Unità	Elemento	Simbolo	Valore	Unità
Potenza termica nominale (*)	P_{rated}	8	kW	Efficienza energetica stagionale del riscaldamento d'ambiente	η_s	116	%
Capacità di riscaldamento dichiarata a carico parziale, con temperatura interna pari a 20°C e temperatura esterna T_j				Coefficiente di prestazione dichiarato o indice di energia primaria per carico parziale, con temperatura interna pari a 20°C e temperatura esterna T_j			
$T_j = -7^\circ\text{C}$	P_{dh}	7,1	kW	$T_j = -7^\circ\text{C}$	COP_{dh}	1,70	-
$T_j = +2^\circ\text{C}$	P_{dh}	4,3	kW	$T_j = +2^\circ\text{C}$	COP_{dh}	2,70	-
$T_j = +7^\circ\text{C}$	P_{dh}	3,6	kW	$T_j = +7^\circ\text{C}$	COP_{dh}	4,45	-
$T_j = +12^\circ\text{C}$	P_{dh}	4,3	kW	$T_j = +12^\circ\text{C}$	COP_{dh}	6,50	-
$T_j =$ temperatura bivalente	P_{dh}	7,1	kW	$T_j =$ temperatura bivalente	COP_{dh}	1,70	-
$T_j =$ temperatura limite di esercizio	P_{dh}	8,0	kW	$T_j =$ temperatura limite di esercizio	COP_{dh}	1,60	-
per le pompe di calore aria\acqua: $T_j = -15^\circ\text{C}$ (se $TOL < -20^\circ\text{C}$)	P_{dh}	-	kW	per le pompe di calore aria\acqua: $T_j = -15^\circ\text{C}$ (se $TOL < -20^\circ\text{C}$)	COP_{dh}	-	-
Temperatura bivalente	T_{biv}	-7	°C	per le pompe di calore aria\acqua: Temperatura limite di esercizio	TOL	-10	°C
Ciclicità degli intervalli di capacità per il riscaldamento	P_{cych}	-	kW	Efficienza della ciclicità degli intervalli	COP_{cych}	-	-
Coefficiente di degradazione (**)	C_{dh}	0,9	-	Temperatura limite di esercizio per il riscaldamento dell'acqua	WTOL	55	°C
Consumo energetico in modi diversi dal modo attivo				Riscaldatore supplementare			
Modo spento	P_{OFF}	0,010	kW	Potenza termica nominale (*)	P_{sup}	0,0	kW
Modo termostato spento	P_{TO}	0,010	kW	Tipo di alimentazione energetica	elettrica		
Modo stand-by	P_{SB}	0,010	kW				
Modo riscaldamento del carter	P_{CK}	0,000	kW				
Altri elementi							
Controllo della capacità	variabile			Per le pompe di calore aria\acqua: portata d'aria, all'esterno	-	5940	m³/h
Livello della potenza sonora, all'interno\all'esterno	L_{WA}	56/64	dB	Per le pompe di calore acqua\acqua e salamoia\acqua: flusso nominale di salamoia o acqua nominale, scambiatore di calore all'esterno	-	-	m³/h
Emissioni di ossido di azoto	NO_x	-	mg\kWh				
Per gli apparecchi di riscaldamento misti a pompa di calore							
Profilo di carico dichiarato	XL			Efficienza energetica di riscaldamento dell'acqua	η_{wh}	94	%
Consumo quotidiano di energia elettrica	Q_{elec}	8,51	kWh	Consumo quotidiano di combustibile	Q_{fuel}	-	kWh
Recapiti: Immergas S.p.A. via Cisa Ligure n.95							
(*) Per gli apparecchi a pompa di calore per il riscaldamento d'ambiente e gli apparecchi di riscaldamento misti a pompa di calore, la potenza termica nominale $P_{nominale}$ è pari al carico teorico per il riscaldamento $P_{designh}$ e la potenza termica nominale di un riscaldatore supplementare P_{sup} è pari alla capacità supplementare di riscaldamento $sup(T_j)$.							
(**) Se C_{dh} non è determinato mediante misurazione, il coefficiente di degradazione è $C_{dh} = 0,9$.							

INSTALLATORE

UTENTE

MANUTENTORE

DATI TECNICI



4.5 SCHEDA DI PRODOTTO MAGIS HERCULES PRO 12 T (IN CONFORMITÀ AL REGOLAMENTO 811/2013)

INSTALLATORE

UTENTE

MANUTENTORE

DATI TECNICI

A	Nome o marchio del fornitore		-	Immergas
B	Identificativo del modello del fornitore		-	MAGISHERCULES PRO 12 T
C	Per il riscaldamento d'ambiente	Temperatura di applicazione	-	Media Temperatura
	Per il riscaldamento dell'acqua	Profilo di carico dichiarato	-	XL
D	Classe di efficienza energetica stagionale del riscaldamento d'ambiente	Media Temperatura	-	A+
		Bassa Temperatura	-	A+++
	Classe di efficienza energetica del riscaldamento dell'acqua		-	A
E	Potenza termica nominale (condizione climatica media)	Media Temperatura	kW	8
		Bassa Temperatura	kW	11
F	Consumo energetico annuo per il riscaldamento d'ambiente (condizione climatica media)	Media Temperatura	kWh	6970
		Bassa Temperatura	kWh	6004
	Consumo energetico annuo per il riscaldamento dell'acqua (condizione climatica media)		kWh	1774
G	Efficienza energetica stagionale di riscaldamento d'ambiente (condizione climatica media)	Media Temperatura	%	116
		Bassa Temperatura	%	175
	Efficienza energetica di riscaldamento dell'acqua (condizione climatica media)		%	94
H	Livello di potenza sonora Lwa all'interno		dB	56
I	Funzionamento solo durante le ore morte		-	No
J	Precauzioni specifiche		-	-
K	Potenza termica nominale (condizione climatica più fredda)	Media Temperatura	kW	8
		Bassa Temperatura	kW	11
	Potenza termica nominale (condizione climatica più calda)	Media Temperatura	kW	8
		Bassa Temperatura	kW	11
L	Consumo energetico annuo per il riscaldamento d'ambiente (condizione climatica più fredda)	Media Temperatura	kWh	8984
		Bassa Temperatura	kWh	7360
	Consumo energetico annuo per il riscaldamento d'ambiente (condizione climatica più calda)	Media Temperatura	kWh	3383
		Bassa Temperatura	kWh	2690
	Consumo energetico annuo per il riscaldamento dell'acqua (condizione climatica più fredda)		kWh	-
	Consumo energetico annuo per il riscaldamento dell'acqua (condizione climatica più calda)		kWh	-
M	Efficienza energetica stagionale di riscaldamento d'ambiente (condizione climatica più fredda)	Media Temperatura	%	106
		Bassa Temperatura	%	164
	Efficienza energetica stagionale di riscaldamento d'ambiente (condizione climatica più calda)	Media Temperatura	%	158
		Bassa Temperatura	%	260
N	Livello di potenza sonora Lwa all'esterno		dB	64



4.6 TABELLA 2 REGOLAMENTO 813/2013 (MAGIS HERCULES PRO 12 T)

Modello		MAGIS HERCULES PRO 12 T					
Pompa di calore aria acqua	SI	Pompa di calore a bassa temperatura				NO	
Pompa di calore acqua\acqua	NO	Con apparecchio di riscaldamento supplementare				NO	
Pompa di calore salamoia\acqua	NO	Apparecchio di riscaldamento misto a pompa di calore:				SI	
I parametri sono dichiarati per l'applicazione a temperatura media, tranne che per le pompe di calore a bassa temperatura. Per le pompe di calore a bassa temperatura, i parametri sono dichiarati per l'applicazione a bassa temperatura							
I parametri sono dichiarati per condizioni climatiche medie							
Elemento	Simbolo	Valore	Unità	Elemento	Simbolo	Valore	Unità
Potenza termica nominale (*)	P_{rated}	8	kW	Efficienza energetica stagionale del riscaldamento d'ambiente	η_s	116	%
Capacità di riscaldamento dichiarata a carico parziale, con temperatura interna pari a 20°C e temperatura esterna T_j				Coefficiente di prestazione dichiarato o indice di energia primaria per carico parziale, con temperatura interna pari a 20°C e temperatura esterna T_j			
$T_j = -7^\circ\text{C}$	P_{dh}	7,1	kW	$T_j = -7^\circ\text{C}$	COP_{dh}	1,70	-
$T_j = +2^\circ\text{C}$	P_{dh}	4,3	kW	$T_j = +2^\circ\text{C}$	COP_{dh}	2,70	-
$T_j = +7^\circ\text{C}$	P_{dh}	3,6	kW	$T_j = +7^\circ\text{C}$	COP_{dh}	4,45	-
$T_j = +12^\circ\text{C}$	P_{dh}	4,3	kW	$T_j = +12^\circ\text{C}$	COP_{dh}	6,50	-
$T_j =$ temperatura bivalente	P_{dh}	7,1	kW	$T_j =$ temperatura bivalente	COP_{dh}	1,70	-
$T_j =$ temperatura limite di esercizio	P_{dh}	8,0	kW	$T_j =$ temperatura limite di esercizio	COP_{dh}	1,60	-
per le pompe di calore aria\acqua: $T_j = -15^\circ\text{C}$ (se $TOL < -20^\circ\text{C}$)	P_{dh}	-	kW	per le pompe di calore aria\acqua: $T_j = -15^\circ\text{C}$ (se $TOL < -20^\circ\text{C}$)	COP_{dh}	-	-
Temperatura bivalente	T_{biv}	-7	°C	per le pompe di calore aria\acqua: Temperatura limite di esercizio	TOL	-10	°C
Ciclicità degli intervalli di capacità per il riscaldamento	P_{cych}	-	kW	Efficienza della ciclicità degli intervalli	COP_{cych}	-	-
Coefficiente di degradazione (**)	C_{dh}	0,9	-	Temperatura limite di esercizio per il riscaldamento dell'acqua	WTOL	55	°C
Consumo energetico in modi diversi dal modo attivo				Riscaldatore supplementare			
Modo spento	P_{OFF}	0,010	kW	Potenza termica nominale (*)	P_{sup}	0,0	kW
Modo termostato spento	P_{TO}	0,010	kW	Tipo di alimentazione energetica	elettrica		
Modo stand-by	P_{SB}	0,010	kW				
Modo riscaldamento del carter	P_{CK}	0,000	kW				
Altri elementi							
Controllo della capacità	variabile			Per le pompe di calore aria\acqua: portata d'aria, all'esterno	-	5940	m³/h
Livello della potenza sonora, all'interno\all'esterno	L_{WA}	56/64	dB	Per le pompe di calore acqua\acqua e salamoia\acqua: flusso nominale di salamoia o acqua nominale, scambiatore di calore all'esterno	-	-	m³/h
Emissioni di ossido di azoto	NO_x	-	mg\kWh				
Per gli apparecchi di riscaldamento misti a pompa di calore							
Profilo di carico dichiarato	XL			Efficienza energetica di riscaldamento dell'acqua	η_{wh}	94	%
Consumo quotidiano di energia elettrica	Q_{elec}	8,51	kWh	Consumo quotidiano di combustibile	Q_{fuel}	-	kWh
Recapiti: Immergas S.p.A. via Cisa Ligure n.95							
(*) Per gli apparecchi a pompa di calore per il riscaldamento d'ambiente e gli apparecchi di riscaldamento misti a pompa di calore, la potenza termica nominale $P_{nominale}$ è pari al carico teorico per il riscaldamento $P_{designh}$ e la potenza termica nominale di un riscaldatore supplementare P_{sup} è pari alla capacità supplementare di riscaldamento $sup(T_j)$.							
(**) Se C_{dh} non è determinato mediante misurazione, il coefficiente di degradazione è $C_{dh} = 0,9$.							

INSTALLATORE

UTENTE

MANUTENTORE

DATI TECNICI



4.7 SCHEDA DI PRODOTTO MAGIS HERCULES PRO 14 (IN CONFORMITÀ AL REGOLAMENTO 811/2013)

INSTALLATORE

UTENTE

MANUTENTORE

DATI TECNICI

A	Nome o marchio del fornitore		-	Immergas
B	Identificativo del modello del fornitore		-	MAGISHERCULES PRO 14
C	Per il riscaldamento d'ambiente	Temperatura di applicazione	-	Media Temperatura
	Per il riscaldamento dell'acqua	Profilo di carico dichiarato	-	XL
D	Classe di efficienza energetica stagionale del riscaldamento d'ambiente	Media Temperatura	-	A+
		Bassa Temperatura	-	A+++
	Classe di efficienza energetica del riscaldamento dell'acqua		-	A
E	Potenza termica nominale (condizione climatica media)	Media Temperatura	kW	8
		Bassa Temperatura	kW	11
F	Consumo energetico annuo per il riscaldamento d'ambiente (condizione climatica media)	Media Temperatura	kWh	6970
		Bassa Temperatura	kWh	6004
	Consumo energetico annuo per il riscaldamento dell'acqua (condizione climatica media)		kWh	1832
G	Efficienza energetica stagionale di riscaldamento d'ambiente (condizione climatica media)	Media Temperatura	%	116
		Bassa Temperatura	%	175
	Efficienza energetica di riscaldamento dell'acqua (condizione climatica media)		%	91
H	Livello di potenza sonora Lwa all'interno		dB	56
I	Funzionamento solo durante le ore morte		-	No
J	Precauzioni specifiche		-	-
K	Potenza termica nominale (condizione climatica più fredda)	Media Temperatura	kW	8
		Bassa Temperatura	kW	11
	Potenza termica nominale (condizione climatica più calda)	Media Temperatura	kW	8
		Bassa Temperatura	kW	11
L	Consumo energetico annuo per il riscaldamento d'ambiente (condizione climatica più fredda)	Media Temperatura	kWh	8984
		Bassa Temperatura	kWh	7360
	Consumo energetico annuo per il riscaldamento d'ambiente (condizione climatica più calda)	Media Temperatura	kWh	3383
		Bassa Temperatura	kWh	2690
	Consumo energetico annuo per il riscaldamento dell'acqua (condizione climatica più fredda)		kWh	-
	Consumo energetico annuo per il riscaldamento dell'acqua (condizione climatica più calda)		kWh	-
M	Efficienza energetica stagionale di riscaldamento d'ambiente (condizione climatica più fredda)	Media Temperatura	%	106
		Bassa Temperatura	%	164
	Efficienza energetica stagionale di riscaldamento d'ambiente (condizione climatica più calda)	Media Temperatura	%	158
		Bassa Temperatura	%	260
N	Livello di potenza sonora Lwa all'esterno		dB	64



4.8 TABELLA 2 REGOLAMENTO 813/2013 (MAGIS HERCULES PRO 14)

Modello		MAGIS HERCULES PRO 14					
Pompa di calore aria acqua	SI	Pompa di calore a bassa temperatura				NO	
Pompa di calore acqua\acqua	NO	Con apparecchio di riscaldamento supplementare				NO	
Pompa di calore salamoia\acqua	NO	Apparecchio di riscaldamento misto a pompa di calore:				SI	
I parametri sono dichiarati per l'applicazione a temperatura media, tranne che per le pompe di calore a bassa temperatura. Per le pompe di calore a bassa temperatura, i parametri sono dichiarati per l'applicazione a bassa temperatura							
I parametri sono dichiarati per condizioni climatiche medie							
Elemento	Simbolo	Valore	Unità	Elemento	Simbolo	Valore	Unità
Potenza termica nominale (*)	P_{rated}	8	kW	Efficienza energetica stagionale del riscaldamento d'ambiente	η_s	116	%
Capacità di riscaldamento dichiarata a carico parziale, con temperatura interna pari a 20°C e temperatura esterna T_j				Coefficiente di prestazione dichiarato o indice di energia primaria per carico parziale, con temperatura interna pari a 20°C e temperatura esterna T_j			
$T_j = -7^\circ\text{C}$	P_{dh}	7,1	kW	$T_j = -7^\circ\text{C}$	COP_{dh}	1,70	-
$T_j = +2^\circ\text{C}$	P_{dh}	4,3	kW	$T_j = +2^\circ\text{C}$	COP_{dh}	2,70	-
$T_j = +7^\circ\text{C}$	P_{dh}	3,6	kW	$T_j = +7^\circ\text{C}$	COP_{dh}	4,45	-
$T_j = +12^\circ\text{C}$	P_{dh}	4,3	kW	$T_j = +12^\circ\text{C}$	COP_{dh}	6,50	-
$T_j =$ temperatura bivalente	P_{dh}	7,1	kW	$T_j =$ temperatura bivalente	COP_{dh}	1,70	-
$T_j =$ temperatura limite di esercizio	P_{dh}	8,0	kW	$T_j =$ temperatura limite di esercizio	COP_{dh}	1,60	-
per le pompe di calore aria\acqua: $T_j = -15^\circ\text{C}$ (se $TOL < -20^\circ\text{C}$)	P_{dh}	-	kW	per le pompe di calore aria\acqua: $T_j = -15^\circ\text{C}$ (se $TOL < -20^\circ\text{C}$)	COP_{dh}	-	-
Temperatura bivalente	T_{biv}	-7	°C	per le pompe di calore aria\acqua: Temperatura limite di esercizio	TOL	-10	°C
Ciclicità degli intervalli di capacità per il riscaldamento	P_{cych}	-	kW	Efficienza della ciclicità degli intervalli	COP_{cych}	-	-
Coefficiente di degradazione (**)	C_{dh}	0,9	-	Temperatura limite di esercizio per il riscaldamento dell'acqua	WTOL	55	°C
Consumo energetico in modi diversi dal modo attivo				Riscaldatore supplementare			
Modo spento	P_{OFF}	0,010	kW	Potenza termica nominale (*)	P_{sup}	0,5	kW
Modo termostato spento	P_{TO}	0,010	kW	Tipo di alimentazione energetica	elettrica		
Modo stand-by	P_{SB}	0,010	kW				
Modo riscaldamento del carter	P_{CK}	0,000	kW				
Altri elementi							
Controllo della capacità	variabile			Per le pompe di calore aria\acqua: portata d'aria, all'esterno	-	5940	m³/h
Livello della potenza sonora, all'interno\all'esterno	L_{WA}	56/64	dB	Per le pompe di calore acqua\acqua e salamoia\acqua: flusso nominale di salamoia o acqua nominale, scambiatore di calore all'esterno	-	-	m³/h
Emissioni di ossido di azoto	NO_x	-	mg\kWh				
Per gli apparecchi di riscaldamento misti a pompa di calore							
Profilo di carico dichiarato	XL			Efficienza energetica di riscaldamento dell'acqua	η_{wh}	91	%
Consumo quotidiano di energia elettrica	Q_{elec}	8,78	kWh	Consumo quotidiano di combustibile	Q_{fuel}	-	kWh
Recapiti: Immergas S.p.A. via Cisa Ligure n.95							
(*) Per gli apparecchi a pompa di calore per il riscaldamento d'ambiente e gli apparecchi di riscaldamento misti a pompa di calore, la potenza termica nominale $P_{nominale}$ è pari al carico teorico per il riscaldamento $P_{designh}$ e la potenza termica nominale di un riscaldatore supplementare P_{sup} è pari alla capacità supplementare di riscaldamento $sup(T_j)$.							
(**) Se C_{dh} non è determinato mediante misurazione, il coefficiente di degradazione è $C_{dh} = 0,9$.							

INSTALLATORE

UTENTE

MANUTENTORE

DATI TECNICI

STD.011044/001



4.9 SCHEDA DI PRODOTTO MAGIS HERCULES PRO 14 T (IN CONFORMITÀ AL REGOLAMENTO 811/2013)

INSTALLATORE	A	Nome o marchio del fornitore	-	Immergas	
	B	Identificativo del modello del fornitore	-	MAGISHERCULES PRO 14 T	
	C	Per il riscaldamento d'ambiente	Temperatura di applicazione	-	Media Temperatura
		Per il riscaldamento dell'acqua	Profilo di carico dichiarato	-	XL
D	Classe di efficienza energetica stagionale del riscaldamento d'ambiente	Media Temperatura	-	A+	
		Bassa Temperatura	-	A+++	
	Classe di efficienza energetica del riscaldamento dell'acqua		-	A	
E	Potenza termica nominale (condizione climatica media)	Media Temperatura	kW	8	
		Bassa Temperatura	kW	11	
F	Consumo energetico annuo per il riscaldamento d'ambiente (condizione climatica media)	Media Temperatura	kWh	6970	
		Bassa Temperatura	kWh	6004	
	Consumo energetico annuo per il riscaldamento dell'acqua (condizione climatica media)		kWh	1832	
G	Efficienza energetica stagionale di riscaldamento d'ambiente (condizione climatica media)	Media Temperatura	%	116	
		Bassa Temperatura	%	175	
	Efficienza energetica di riscaldamento dell'acqua (condizione climatica media)		%	91	
H	Livello di potenza sonora Lwa all'interno		dB	56	
I	Funzionamento solo durante le ore morte		-	No	
J	Precauzioni specifiche		-	-	
UTENTE	K	Potenza termica nominale (condizione climatica più fredda)	Media Temperatura	kW	8
			Bassa Temperatura	kW	11
	K	Potenza termica nominale (condizione climatica più calda)	Media Temperatura	kW	8
			Bassa Temperatura	kW	11
	L	Consumo energetico annuo per il riscaldamento d'ambiente (condizione climatica più fredda)	Media Temperatura	kWh	8984
			Bassa Temperatura	kWh	7360
Consumo energetico annuo per il riscaldamento d'ambiente (condizione climatica più calda)		Media Temperatura	kWh	3383	
		Bassa Temperatura	kWh	2690	
Consumo energetico annuo per il riscaldamento dell'acqua (condizione climatica più fredda)		kWh	-		
Consumo energetico annuo per il riscaldamento dell'acqua (condizione climatica più calda)		kWh	-		
MANUTENTORE	M	Efficienza energetica stagionale di riscaldamento d'ambiente (condizione climatica più fredda)	Media Temperatura	%	106
			Bassa Temperatura	%	164
	M	Efficienza energetica stagionale di riscaldamento d'ambiente (condizione climatica più calda)	Media Temperatura	%	158
			Bassa Temperatura	%	260
N	Livello di potenza sonora Lwa all'esterno		dB	64	

INSTALLATORE

UTENTE

MANUTENTORE

DATI TECNICI



4.10 TABELLA 2 REGOLAMENTO 813/2013 (MAGIS HERCULES PRO 14 T)

Modello		MAGIS HERCULES PRO 14 T					
Pompa di calore aria acqua	SI	Pompa di calore a bassa temperatura				NO	
Pompa di calore acqua\acqua	NO	Con apparecchio di riscaldamento supplementare				NO	
Pompa di calore salamoia\acqua	NO	Apparecchio di riscaldamento misto a pompa di calore:				SI	
I parametri sono dichiarati per l'applicazione a temperatura media, tranne che per le pompe di calore a bassa temperatura. Per le pompe di calore a bassa temperatura, i parametri sono dichiarati per l'applicazione a bassa temperatura							
I parametri sono dichiarati per condizioni climatiche medie							
Elemento	Simbolo	Valore	Unità	Elemento	Simbolo	Valore	Unità
Potenza termica nominale (*)	P_{rated}	8	kW	Efficienza energetica stagionale del riscaldamento d'ambiente	η_s	116	%
Capacità di riscaldamento dichiarata a carico parziale, con temperatura interna pari a 20°C e temperatura esterna T_j				Coefficiente di prestazione dichiarato o indice di energia primaria per carico parziale, con temperatura interna pari a 20°C e temperatura esterna T_j			
$T_j = -7^\circ\text{C}$	P_{dh}	7,1	kW	$T_j = -7^\circ\text{C}$	COP_{dh}	1,70	-
$T_j = +2^\circ\text{C}$	P_{dh}	4,3	kW	$T_j = +2^\circ\text{C}$	COP_{dh}	2,70	-
$T_j = +7^\circ\text{C}$	P_{dh}	3,6	kW	$T_j = +7^\circ\text{C}$	COP_{dh}	4,45	-
$T_j = +12^\circ\text{C}$	P_{dh}	4,3	kW	$T_j = +12^\circ\text{C}$	COP_{dh}	6,50	-
$T_j =$ temperatura bivalente	P_{dh}	7,1	kW	$T_j =$ temperatura bivalente	COP_{dh}	1,70	-
$T_j =$ temperatura limite di esercizio	P_{dh}	8,0	kW	$T_j =$ temperatura limite di esercizio	COP_{dh}	1,60	-
per le pompe di calore aria\acqua: $T_j = -15^\circ\text{C}$ (se $TOL < -20^\circ\text{C}$)	P_{dh}	-	kW	per le pompe di calore aria\acqua: $T_j = -15^\circ\text{C}$ (se $TOL < -20^\circ\text{C}$)	COP_{dh}	-	-
Temperatura bivalente	T_{biv}	-7	°C	per le pompe di calore aria\acqua: Temperatura limite di esercizio	TOL	-10	°C
Ciclicità degli intervalli di capacità per il riscaldamento	P_{cych}	-	kW	Efficienza della ciclicità degli intervalli	COP_{cych}	-	-
Coefficiente di degradazione (**)	C_{dh}	0,9	-	Temperatura limite di esercizio per il riscaldamento dell'acqua	WTOL	55	°C
Consumo energetico in modi diversi dal modo attivo				Riscaldatore supplementare			
Modo spento	P_{OFF}	0,010	kW	Potenza termica nominale (*)	P_{sup}	0,5	kW
Modo termostato spento	P_{TO}	0,010	kW	Tipo di alimentazione energetica	elettrica		
Modo stand-by	P_{SB}	0,010	kW				
Modo riscaldamento del carter	P_{CK}	0,000	kW				
Altri elementi							
Controllo della capacità	variabile			Per le pompe di calore aria\acqua: portata d'aria, all'esterno	-	5940	m^3/h
Livello della potenza sonora, all'interno\all'esterno	L_{WA}	56/64	dB	Per le pompe di calore acqua\acqua e salamoia\acqua: flusso nominale di salamoia o acqua nominale, scambiatore di calore all'esterno	-	-	m^3/h
Emissioni di ossido di azoto	NO_x	-	mg\kWh				
Per gli apparecchi di riscaldamento misti a pompa di calore							
Profilo di carico dichiarato	XL			Efficienza energetica di riscaldamento dell'acqua	η_{wh}	91	%
Consumo quotidiano di energia elettrica	Q_{elec}	8,78	kWh	Consumo quotidiano di combustibile	Q_{fuel}	-	kWh
Recapiti: Immergas S.p.A. via Cisa Ligure n.95							
(*) Per gli apparecchi a pompa di calore per il riscaldamento d'ambiente e gli apparecchi di riscaldamento misti a pompa di calore, la potenza termica nominale $P_{nominale}$ è pari al carico teorico per il riscaldamento $P_{designh}$ e la potenza termica nominale di un riscaldatore supplementare P_{sup} è pari alla capacità supplementare di riscaldamento $sup(T_j)$.							
(**) Se C_{dh} non è determinato mediante misurazione, il coefficiente di degradazione è $C_{dh} = 0,9$.							

INSTALLATORE

UTENTE

MANUTENTORE

DATI TECNICI



4.11 SCHEDA DI PRODOTTO MAGIS HERCULES PRO 16 (IN CONFORMITÀ AL REGOLAMENTO 811/2013)

INSTALLATORE	A	Nome o marchio del fornitore	-	Immergas	
	B	Identificativo del modello del fornitore	-	MAGISHERCULES PRO 16	
	C	Per il riscaldamento d'ambiente	Temperatura di applicazione	-	Media Temperatura
		Per il riscaldamento dell'acqua	Profilo di carico dichiarato	-	XL
D	Classe di efficienza energetica stagionale del riscaldamento d'ambiente	Media Temperatura	-	A+	
		Bassa Temperatura	-	A++	
	Classe di efficienza energetica del riscaldamento dell'acqua		-	A	
E	Potenza termica nominale (condizione climatica media)	Media Temperatura	kW	10	
		Bassa Temperatura	kW	13	
F	Consumo energetico annuo per il riscaldamento d'ambiente (condizione climatica media)	Media Temperatura	kWh	6970	
		Bassa Temperatura	kWh	6004	
	Consumo energetico annuo per il riscaldamento dell'acqua (condizione climatica media)		kWh	1884	
G	Efficienza energetica stagionale di riscaldamento d'ambiente (condizione climatica media)	Media Temperatura	%	110	
		Bassa Temperatura	%	169	
	Efficienza energetica di riscaldamento dell'acqua (condizione climatica media)		%	89	
H	Livello di potenza sonora Lwa all'interno		dB	56	
I	Funzionamento solo durante le ore morte		-	No	
J	Precauzioni specifiche		-	-	
UTENTE	K	Potenza termica nominale (condizione climatica più fredda)	Media Temperatura	kW	10
			Bassa Temperatura	kW	13
	K	Potenza termica nominale (condizione climatica più calda)	Media Temperatura	kW	10
			Bassa Temperatura	kW	13
	L	Consumo energetico annuo per il riscaldamento d'ambiente (condizione climatica più fredda)	Media Temperatura	kWh	8984
			Bassa Temperatura	kWh	7360
Consumo energetico annuo per il riscaldamento d'ambiente (condizione climatica più calda)		Media Temperatura	kWh	3383	
		Bassa Temperatura	kWh	2690	
Consumo energetico annuo per il riscaldamento dell'acqua (condizione climatica più fredda)		kWh	-		
Consumo energetico annuo per il riscaldamento dell'acqua (condizione climatica più calda)		kWh	-		
MANUTENTORE	M	Efficienza energetica stagionale di riscaldamento d'ambiente (condizione climatica più fredda)	Media Temperatura	%	107
			Bassa Temperatura	%	164
	M	Efficienza energetica stagionale di riscaldamento d'ambiente (condizione climatica più calda)	Media Temperatura	%	161
			Bassa Temperatura	%	263
N	Livello di potenza sonora Lwa all'esterno		dB	66	

INSTALLATORE

UTENTE

MANUTENTORE

DATI TECNICI



4.12 TABELLA 2 REGOLAMENTO 813/2013 (MAGIS HERCULES PRO 16)

Modello		MAGIS HERCULES PRO 16					
Pompa di calore aria acqua	SI	Pompa di calore a bassa temperatura				NO	
Pompa di calore acqua\acqua	NO	Con apparecchio di riscaldamento supplementare				NO	
Pompa di calore salamoia\acqua	NO	Apparecchio di riscaldamento misto a pompa di calore:				SI	
I parametri sono dichiarati per l'applicazione a temperatura media, tranne che per le pompe di calore a bassa temperatura. Per le pompe di calore a bassa temperatura, i parametri sono dichiarati per l'applicazione a bassa temperatura							
I parametri sono dichiarati per condizioni climatiche medie							
Elemento	Simbolo	Valore	Unità	Elemento	Simbolo	Valore	Unità
Potenza termica nominale (*)	P_{rated}	10	kW	Efficienza energetica stagionale del riscaldamento d'ambiente	η_s	110	%
Capacità di riscaldamento dichiarata a carico parziale, con temperatura interna pari a 20°C e temperatura esterna T_j				Coefficiente di prestazione dichiarato o indice di energia primaria per carico parziale, con temperatura interna pari a 20°C e temperatura esterna T_j			
$T_j = -7^\circ\text{C}$	P_{dh}	8,4	kW	$T_j = -7^\circ\text{C}$	COPd	1,75	-
$T_j = +2^\circ\text{C}$	P_{dh}	5,1	kW	$T_j = +2^\circ\text{C}$	COPd	2,40	-
$T_j = +7^\circ\text{C}$	P_{dh}	3,3	kW	$T_j = +7^\circ\text{C}$	COPd	4,51	-
$T_j = +12^\circ\text{C}$	P_{dh}	1,7	kW	$T_j = +12^\circ\text{C}$	COPd	6,67	-
$T_j =$ temperatura bivalente	P_{dh}	8,4	kW	$T_j =$ temperatura bivalente	COPd	1,75	-
$T_j =$ temperatura limite di esercizio	P_{dh}	9,5	kW	$T_j =$ temperatura limite di esercizio	COPd	1,56	-
per le pompe di calore aria\acqua: $T_j = -15^\circ\text{C}$ (se $TOL < -20^\circ\text{C}$)	P_{dh}	-	kW	per le pompe di calore aria\acqua: $T_j = -15^\circ\text{C}$ (se $TOL < -20^\circ\text{C}$)	COPd	-	-
Temperatura bivalente	T_{biv}	-7	°C	per le pompe di calore aria\acqua: Temperatura limite di esercizio	TOL	-10	°C
Ciclicità degli intervalli di capacità per il riscaldamento	P_{cych}	-	kW	Efficienza della ciclicità degli intervalli	COP $_{cych}$	-	-
Coefficiente di degradazione (**)	C_{dh}	0,9	-	Temperatura limite di esercizio per il riscaldamento dell'acqua	WTOL	55	°C
Consumo energetico in modi diversi dal modo attivo				Riscaldatore supplementare			
Modo spento	P_{OFF}	0,010	kW	Potenza termica nominale (*)	P_{sup}	0,5	kW
Modo termostato spento	P_{TO}	0,010	kW	Tipo di alimentazione energetica	elettrica		
Modo stand-by	P_{SB}	0,010	kW				
Modo riscaldamento del carter	P_{CK}	0,000	kW				
Altri elementi							
Controllo della capacità	variabile			Per le pompe di calore aria\acqua: portata d'aria, all'esterno	-	7080	m ³ /h
Livello della potenza sonora, all'interno\all'esterno	L_{WA}	56/66	dB	Per le pompe di calore acqua\acqua e salamoia\acqua: flusso nominale di salamoia o acqua nominale, scambiatore di calore all'esterno	-	-	m ³ /h
Emissioni di ossido di azoto	NO_x	-	mg\kWh				
Per gli apparecchi di riscaldamento misti a pompa di calore							
Profilo di carico dichiarato	XL			Efficienza energetica di riscaldamento dell'acqua	η_{wh}	89	%
Consumo quotidiano di energia elettrica	Q_{elec}	9,01	kWh	Consumo quotidiano di combustibile	Q_{fuel}	-	kWh
Recapiti: Immergas S.p.A. via Cisa Ligure n.95							
(*) Per gli apparecchi a pompa di calore per il riscaldamento d'ambiente e gli apparecchi di riscaldamento misti a pompa di calore, la potenza termica nominale $P_{nominale}$ è pari al carico teorico per il riscaldamento $P_{designh}$ e la potenza termica nominale di un riscaldatore supplementare P_{sup} è pari alla capacità supplementare di riscaldamento $sup(T_j)$.							
(**) Se C_{dh} non è determinato mediante misurazione, il coefficiente di degradazione è $C_{dh} = 0,9$.							

INSTALLATORE

UTENTE

MANUTENTORE

DATI TECNICI



4.13 SCHEDA DI PRODOTTO MAGIS HERCULES PRO 16 T (IN CONFORMITÀ AL REGOLAMENTO 811/2013)

INSTALLATORE

UTENTE

MANUTENTORE

DATI TECNICI

A	Nome o marchio del fornitore		-	Immergas
B	Identificativo del modello del fornitore		-	MAGISHERCULES PRO 16 T
C	Per il riscaldamento d'ambiente	Temperatura di applicazione	-	Media Temperatura
	Per il riscaldamento dell'acqua	Profilo di carico dichiarato	-	XL
D	Classe di efficienza energetica stagionale del riscaldamento d'ambiente	Media Temperatura	-	A+
		Bassa Temperatura	-	A++
	Classe di efficienza energetica del riscaldamento dell'acqua		-	A
E	Potenza termica nominale (condizione climatica media)	Media Temperatura	kW	10
		Bassa Temperatura	kW	13
F	Consumo energetico annuo per il riscaldamento d'ambiente (condizione climatica media)	Media Temperatura	kWh	6970
		Bassa Temperatura	kWh	6004
	Consumo energetico annuo per il riscaldamento dell'acqua (condizione climatica media)		kWh	1884
G	Efficienza energetica stagionale di riscaldamento d'ambiente (condizione climatica media)	Media Temperatura	%	110
		Bassa Temperatura	%	169
	Efficienza energetica di riscaldamento dell'acqua (condizione climatica media)		%	89
H	Livello di potenza sonora Lwa all'interno		dB	56
I	Funzionamento solo durante le ore morte		-	No
J	Precauzioni specifiche		-	-
K	Potenza termica nominale (condizione climatica più fredda)	Media Temperatura	kW	10
		Bassa Temperatura	kW	13
	Potenza termica nominale (condizione climatica più calda)	Media Temperatura	kW	10
		Bassa Temperatura	kW	13
L	Consumo energetico annuo per il riscaldamento d'ambiente (condizione climatica più fredda)	Media Temperatura	kWh	8984
		Bassa Temperatura	kWh	7360
	Consumo energetico annuo per il riscaldamento d'ambiente (condizione climatica più calda)	Media Temperatura	kWh	3383
		Bassa Temperatura	kWh	2690
	Consumo energetico annuo per il riscaldamento dell'acqua (condizione climatica più fredda)		kWh	-
	Consumo energetico annuo per il riscaldamento dell'acqua (condizione climatica più calda)		kWh	-
M	Efficienza energetica stagionale di riscaldamento d'ambiente (condizione climatica più fredda)	Media Temperatura	%	107
		Bassa Temperatura	%	164
	Efficienza energetica stagionale di riscaldamento d'ambiente (condizione climatica più calda)	Media Temperatura	%	161
		Bassa Temperatura	%	263
N	Livello di potenza sonora Lwa all'esterno		dB	66



4.14 TABELLA 2 REGOLAMENTO 813/2013 (MAGIS HERCULES PRO 16 T)

Modello		MAGIS HERCULES PRO 16 T					
Pompa di calore aria acqua	SI	Pompa di calore a bassa temperatura				NO	
Pompa di calore acqua\acqua	NO	Con apparecchio di riscaldamento supplementare				NO	
Pompa di calore salamoia\acqua	NO	Apparecchio di riscaldamento misto a pompa di calore:				SI	
I parametri sono dichiarati per l'applicazione a temperatura media, tranne che per le pompe di calore a bassa temperatura. Per le pompe di calore a bassa temperatura, i parametri sono dichiarati per l'applicazione a bassa temperatura							
I parametri sono dichiarati per condizioni climatiche medie							
Elemento	Simbolo	Valore	Unità	Elemento	Simbolo	Valore	Unità
Potenza termica nominale (*)	P_{rated}	10	kW	Efficienza energetica stagionale del riscaldamento d'ambiente	η_s	110	%
Capacità di riscaldamento dichiarata a carico parziale, con temperatura interna pari a 20°C e temperatura esterna T_j				Coefficiente di prestazione dichiarato o indice di energia primaria per carico parziale, con temperatura interna pari a 20°C e temperatura esterna T_j			
$T_j = -7^\circ\text{C}$	P_{dh}	8,4	kW	$T_j = -7^\circ\text{C}$	COP_{dh}	1,75	-
$T_j = +2^\circ\text{C}$	P_{dh}	5,1	kW	$T_j = +2^\circ\text{C}$	COP_{dh}	2,40	-
$T_j = +7^\circ\text{C}$	P_{dh}	3,3	kW	$T_j = +7^\circ\text{C}$	COP_{dh}	4,51	-
$T_j = +12^\circ\text{C}$	P_{dh}	1,7	kW	$T_j = +12^\circ\text{C}$	COP_{dh}	6,67	-
$T_j =$ temperatura bivalente	P_{dh}	8,4	kW	$T_j =$ temperatura bivalente	COP_{dh}	1,75	-
$T_j =$ temperatura limite di esercizio	P_{dh}	9,5	kW	$T_j =$ temperatura limite di esercizio	COP_{dh}	1,56	-
per le pompe di calore aria\acqua: $T_j = -15^\circ\text{C}$ (se $TOL < -20^\circ\text{C}$)	P_{dh}	-	kW	per le pompe di calore aria\acqua: $T_j = -15^\circ\text{C}$ (se $TOL < -20^\circ\text{C}$)	COP_{dh}	-	-
Temperatura bivalente	T_{biv}	-7	°C	per le pompe di calore aria\acqua: Temperatura limite di esercizio	TOL	-10	°C
Ciclicità degli intervalli di capacità per il riscaldamento	P_{cych}	-	kW	Efficienza della ciclicità degli intervalli	COP_{cych}	-	-
Coefficiente di degradazione (**)	C_{dh}	0,9	-	Temperatura limite di esercizio per il riscaldamento dell'acqua	WTOL	55	°C
Consumo energetico in modi diversi dal modo attivo				Riscaldatore supplementare			
Modo spento	P_{OFF}	0,010	kW	Potenza termica nominale (*)	P_{sup}	0,5	kW
Modo termostato spento	P_{TO}	0,010	kW	Tipo di alimentazione energetica	elettrica		
Modo stand-by	P_{SB}	0,010	kW				
Modo riscaldamento del carter	P_{CK}	0,000	kW				
Altri elementi							
Controllo della capacità	variabile			Per le pompe di calore aria\acqua: portata d'aria, all'esterno	-	7080	m³/h
Livello della potenza sonora, all'interno\all'esterno	L_{WA}	56/66	dB	Per le pompe di calore acqua\acqua e salamoia\acqua: flusso nominale di salamoia o acqua nominale, scambiatore di calore all'esterno	-	-	m³/h
Emissioni di ossido di azoto	NO_x	-	mg\kWh				
Per gli apparecchi di riscaldamento misti a pompa di calore							
Profilo di carico dichiarato	XL			Efficienza energetica di riscaldamento dell'acqua	η_{wh}	89	%
Consumo quotidiano di energia elettrica	Q_{elec}	9,01	kWh	Consumo quotidiano di combustibile	Q_{fuel}	-	kWh
Recapiti: Immergas S.p.A. via Cisa Ligure n.95							
(*) Per gli apparecchi a pompa di calore per il riscaldamento d'ambiente e gli apparecchi di riscaldamento misti a pompa di calore, la potenza termica nominale $P_{nominale}$ è pari al carico teorico per il riscaldamento $P_{designh}$ e la potenza termica nominale di un riscaldatore supplementare P_{sup} è pari alla capacità supplementare di riscaldamento $sup(T_j)$.							
(**) Se C_{dh} non è determinato mediante misurazione, il coefficiente di degradazione è $C_{dh} = 0,9$.							

INSTALLATORE

UTENTE

MANUTENTORE

DATI TECNICI

STD.011044/001



4.15 PARAMETRI PER LA COMPILAZIONE DELLA SCHEDA D'INSIEME

Nel caso in cui, a partire dal pacchetto Magis Hercules Pro si voglia realizzare un insieme, utilizzare le schede di insieme riportate in (Fig. 61).

Per la corretta compilazione, inserire negli appositi spazi (come riportato nel facsimile scheda d'insieme Fig. 60) i valori di cui alle tabelle dei paragrafi Parametri per compilazione scheda di insieme per bassa temperatura (30/35)", "Parametri per compilazione scheda di insieme per media temperatura (47/55)".

I rimanenti valori devono essere desunti dalle schede tecniche dei prodotti utilizzati per comporre l'insieme (es.: dispositivi solari, pompe di calore ad integrazione, controlli di temperatura).

Utilizzare la scheda (Fig. 61) per "insiemi" relativi alla funzione riscaldamento (es.: pompa di calore + controllo di temperatura).



Poiché il prodotto viene fornito di serie con un controllo di temperatura, la scheda per insiemi è sempre da compilare.

Facsimile per compilazione scheda d'insieme sistemi riscaldamento ambiente.

Efficienza energetica stagionale di riscaldamento d'ambiente della pompa di calore ① %

Controllo della temperatura ② %
 Dalla scheda di controllo della temperatura

Classe I = 1 %, Classe II = 2 %,
 Classe III = 1,5 %, Classe IV = 2 %,
 Classe V = 3 %, Classe VI = 4 %,
 Classe VII = 3,5 %, Classe VIII = 5 %

Modulo idronico supplementare Dalla scheda del modulo idronico ③ %

Efficienza energetica stagionale di riscaldamento d'ambiente (in %)

(- '1') x "II" = - %

Contributo solare
 Dalla scheda del dispositivo solare ④ %

Dimensioni del collettore (in m²)

Volume del serbatoio (in m³)

Efficienza del collettore (in %)

Classificazione del serbatoio
A* = 0,95, A = 0,91,
B = 0,86, C = 0,83,
D-G = 0,81

('III' x + 'IV' x) x 0,45 x (/ 100) x = + %

Efficienza energetica stagionale del riscaldamento d'ambiente dell'insieme in condizioni climatiche medie ⑤ %

Classe di efficienza energetica stagionale di riscaldamento d'ambiente dell'insieme in condizioni climatiche medie

G	F	E	D	C	B	A	A⁺	A⁺⁺	A⁺⁺⁺
< 30 %	≥ 30 %	≥ 34 %	≥ 36 %	≥ 75 %	≥ 82 %	≥ 90 %	≥ 98 %	≥ 125 %	≥ 150 %

Efficienza energetica stagionale del riscaldamento d'ambiente in condizioni climatiche più fredde e più calde

Più freddo: ⑤ - 'V' = % Più caldo: ⑤ + 'VI' = %

L'efficienza energetica dell'insieme di prodotti indicata nella presente scheda può non corrispondere all'efficienza energetica effettiva a installazione avvenuta poiché tale efficienza è influenzata da ulteriori fattori, quali la dispersione di calore nel sistema di distribuzione e la dimensione dei prodotti rispetto alle dimensioni e alle caratteristiche dell'edificio.



Parametri per compilazione scheda di insieme per bassa temperatura (30/35)

Magis Hercules Pro 12

Parametro	Zone + fredde	Zone medie	Zone + calde
	■	■	■
"I"	164	175	260
"II"	*	*	*
"III"	2,43	2,43	2,43
"IV"	0,95	0,95	0,95

Magis Hercules Pro 12 T

Parametro	Zone + fredde	Zone medie	Zone + calde
	■	■	■
"I"	164	175	260
"II"	*	*	*
"III"	2,43	2,43	2,43
"IV"	0,95	0,95	0,95

Magis Hercules Pro 14

Parametro	Zone + fredde	Zone medie	Zone + calde
	■	■	■
"I"	164	175	260
"II"	*	*	*
"III"	2,43	2,43	2,43
"IV"	0,95	0,95	0,95

Magis Hercules Pro 14 T

Parametro	Zone + fredde	Zone medie	Zone + calde
	■	■	■
"I"	164	175	260
"II"	*	*	*
"III"	2,43	2,43	2,43
"IV"	0,95	0,95	0,95

Magis Hercules Pro 16

Parametro	Zone + fredde	Zone medie	Zone + calde
	■	■	■
"I"	164	169	263
"II"	*	*	*
"III"	2,06	2,06	2,06
"IV"	0,8	0,8	0,8

Magis Hercules Pro 16 T

Parametro	Zone + fredde	Zone medie	Zone + calde
	■	■	■
"I"	164	169	263
"II"	*	*	*
"III"	2,06	2,06	2,06
"IV"	0,8	0,8	0,8

Parametri per compilazione scheda di insieme per media temperatura (47/55)

Magis Hercules Pro 12

Parametro	Zone + fredde	Zone medie	Zone + calde
	■	■	■
"I"	106	116	158
"II"	*	*	*
"III"	3,34	3,34	3,34
"IV"	1,31	1,31	1,31

Magis Hercules Pro 12 T

Parametro	Zone + fredde	Zone medie	Zone + calde
	■	■	■
"I"	106	116	158
"II"	*	*	*
"III"	3,34	3,34	3,34
"IV"	1,31	1,31	1,31

Magis Hercules Pro 14

Parametro	Zone + fredde	Zone medie	Zone + calde
	■	■	■
"I"	106	116	158
"II"	*	*	*
"III"	3,34	3,34	3,34
"IV"	1,31	1,31	1,31

Magis Hercules Pro 14 T

Parametro	Zone + fredde	Zone medie	Zone + calde
	■	■	■
"I"	106	116	158
"II"	*	*	*
"III"	3,34	3,34	3,34
"IV"	1,31	1,31	1,31

Magis Hercules Pro 16

Parametro	Zone + fredde	Zone medie	Zone + calde
	■	■	■
"I"	107	110	161
"II"	*	*	*
"III"	2,67	2,67	2,67
"IV"	1,05	1,05	1,05

Magis Hercules Pro 16 T

Parametro	Zone + fredde	Zone medie	Zone + calde
	■	■	■
"I"	107	110	161
"II"	*	*	*
"III"	2,67	2,67	2,67
"IV"	1,05	1,05	1,05

* da determinare secondo il Regolamento 811/2013 e i metodi di calcolo transitori di cui alla Comunicazione della Commissione Europea n. 207/2014.

INSTALLATORE

UTENTE

MANUTENTORE

DATI TECNICI

STD.011044/001



Scheda d'insieme sistemi riscaldamento ambiente.

INSTALLATORE

Efficienza energetica stagionale di riscaldamento d'ambiente della pompa di calore

¹ %

Controllo della temperatura
Dalla scheda di controllo
della temperatura

Classe I = 1 %, Classe II = 2 %,
Classe III = 1,5 %, Classe IV = 2 %,
Classe V = 3 %, Classe VI = 4 %,
Classe VII = 3,5 %, Classe VIII = 5 %

² + %

Modulo idronico supplementare
Dalla scheda del modulo idronico

Efficienza energetica stagionale di riscaldamento d'ambiente (in %)

(- _____) x _____ = - ³ %

UTENTE

Contributo solare

Dalla scheda del dispositivo solare

Dimensioni del collettore (in m²)

Volume del serbatoio (in m³)

Efficienza del collettore (in %)

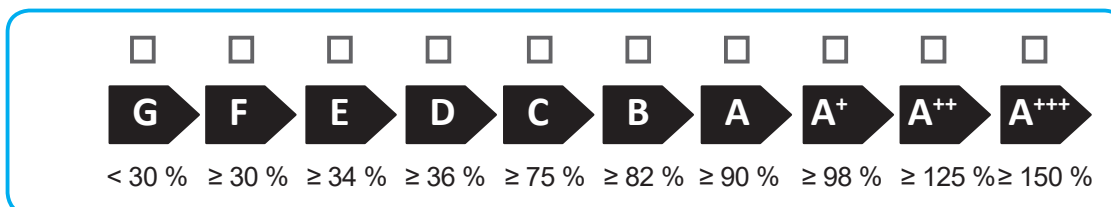
Classificazione del serbatoio
A* = 0,95, A = 0,91,
B = 0,86, C = 0,83,
D-G = 0,81

(_____ x + _____ x) x 0,45 x (/ 100) x = + ⁴ %

Efficienza energetica stagionale del riscaldamento d'ambiente dell'insieme in condizioni climatiche medie

⁵ %

Classe di efficienza energetica stagionale di riscaldamento d'ambiente dell'insieme in condizioni climatiche medie



Efficienza energetica stagionale del riscaldamento d'ambiente in condizioni climatiche più fredde e più calde

Più freddo: ⁵ - _____ = %

Più caldo: ⁵ + _____ = %

L'efficienza energetica dell'insieme di prodotti indicata nella presente scheda può non corrispondere all'efficienza energetica effettiva a installazione avvenuta poiché tale efficienza è influenzata da ulteriori fattori, quali la dispersione di calore nel sistema di distribuzione e la dimensione dei prodotti rispetto alle dimensioni e alle caratteristiche dell'edificio.

MANUTENTORE

DATI TECNICI



STD.011044/001







Immergas S.p.A.

42041 Brescello (RE) - Italy

Tel. 0522.689011

immergas.com

Per richiedere ulteriori approfondimenti specifici, i Professionisti del settore possono anche avvalersi dell'indirizzo e-mail:

consulenza@immergas.com

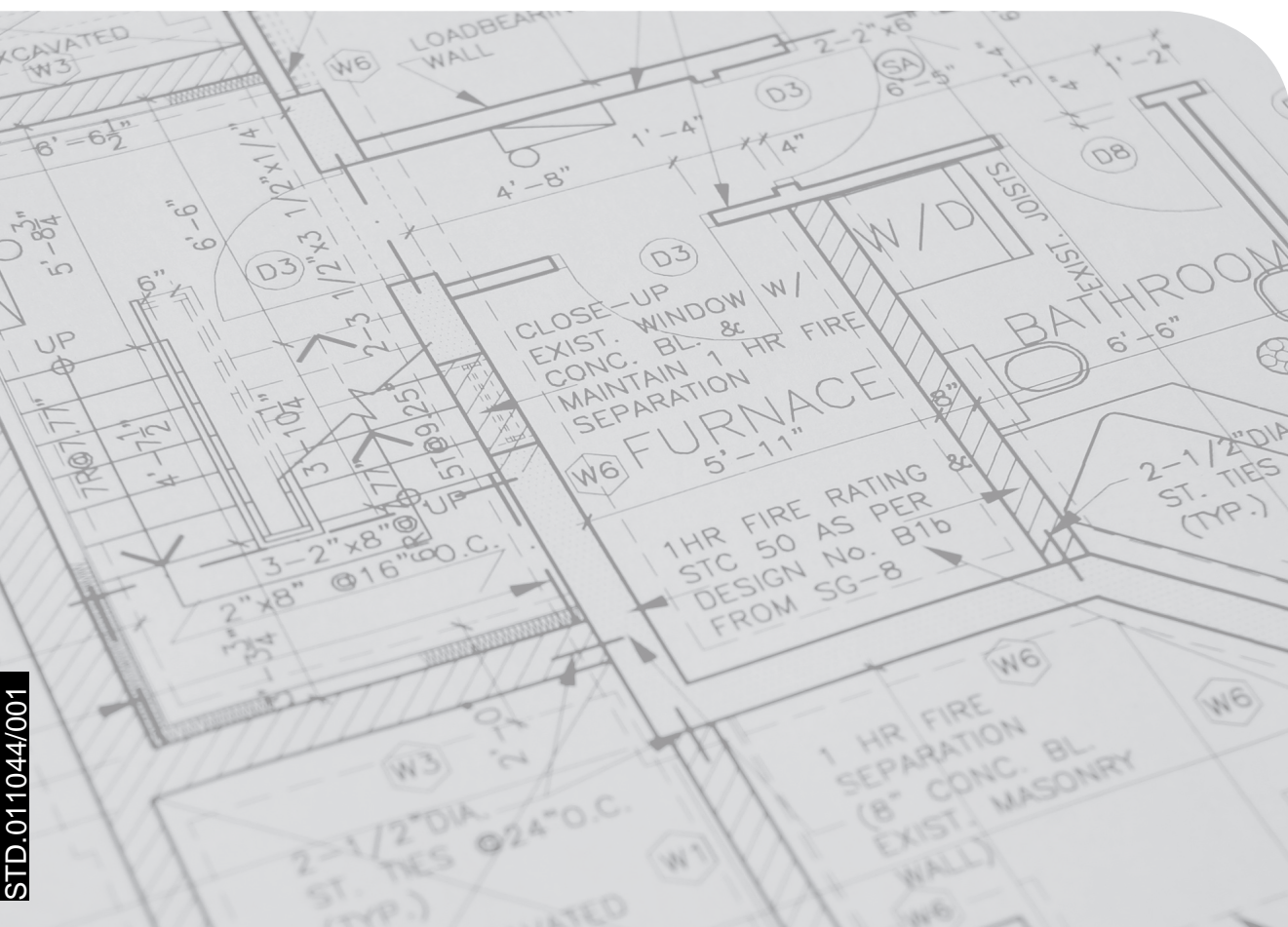
Nel corso della vita utile dei prodotti, le prestazioni sono influenzate da fattori esterni, come ad es. la durezza dell'acqua sanitaria, gli agenti atmosferici, le incrostazioni nell'impianto e così via.

I dati dichiarati si riferiscono ai prodotti nuovi e correttamente installati ed utilizzati, nel rispetto delle norme vigenti.

N.B.: si raccomanda di fare eseguire una corretta manutenzione periodica.



Il libretto istruzioni è realizzato in carta ecologica.



STD.011044/001

Cod. 1.048962 - rev. ST.007649/001 - 10/24