

Libretto Istruzioni



Istruzioni e avvertenze **IT**

Installatore  
Utente  
Manutentore

## AVIO ECO 24

Caldaie pensili con accumulo  
a camera aperta (tipo B)  
e tiraggio naturale

Questa caldaia può essere installata solo per  
sostituire apparecchi analoghi collegati a canne  
collettive ramificate esistenti



## INDICE

Avvertenze generali.....	3	2.11	Svuotamento circuito sanitario.....	25	
Simboli di sicurezza utilizzati.....	5	2.12	Svuotamento del boiler.....	25	
Dispositivi di protezione individuali.....	5	2.13	Protezione antigelo.....	25	
1	Installazione caldaia.....	6	2.14	Pulizia del rivestimento.....	25
1.1	Avvertenze di installazione.....	6	2.15	Disattivazione definitiva.....	25
1.2	Dimensioni principali.....	9	2.16	Inutilizzo dell'impianto gas per periodi di tempo maggiori di 12 mesi.....	25
1.3	Distanze minime di installazione.....	9	3	Istruzioni per la manutenzione e la verifica iniziale.....	26
1.4	Protezione antigelo.....	10	3.1	Avvertenze generali.....	26
1.5	Gruppo allacciamento caldaia.....	11	3.2	Verifica iniziale.....	26
1.6	Allacciamento gas.....	11	3.3	Controllo e manutenzione annuale dell'apparecchio.....	27
1.7	Allacciamento idraulico.....	12	3.4	Schema idraulico.....	28
1.8	Allacciamento elettrico.....	12	3.5	Schema elettrico.....	29
1.9	Comandi remoti e cronotermostati ambiente (Optional).....	13	3.6	Eventuali inconvenienti e loro cause.....	30
1.10	Sonda esterna (Optional).....	14	3.7	Eventuali regolazioni della valvola gas.....	30
1.11	Ventilazione dei locali.....	14	3.8	Menù informazioni.....	31
1.12	Evacuazione dei prodotti della combustione: canali da fumo e canne fumarie collettive ramificate..	14	3.9	Programmazione scheda elettronica.....	32
1.13	Dispositivo di controllo scarico fumi.....	15	3.10	Funzione di lenta accensione automatica.....	34
1.14	Riempimento dell'impianto.....	15	3.11	Funzione "Spazza Camino".....	34
1.15	Messa in servizio della caldaia (Accensione).....	15	3.12	Funzione antiblocco pompa.....	34
1.16	Bollitore acqua calda sanitaria.....	15	3.13	Funzione antiblocco tre vie.....	34
1.17	Pompa di circolazione.....	16	3.14	Funzione antigelo termosifoni.....	34
1.18	Componenti caldaia.....	18	3.15	Autoverifica periodica scheda elettronica.....	34
1.19	Kit disponibili a richiesta.....	18	3.16	Smontaggio del mantello.....	35
2	Istruzioni di uso e manutenzione.....	19	3.17	Smontaggio della candelella.....	37
2.1	Avvertenze generali.....	19	4	Dati tecnici.....	39
2.2	Pulizia e manutenzione.....	21	4.1	Potenza termica variabile.....	39
2.3	Attivazione gratuita della Garanzia Convenzionale.....	21	4.2	Parametri della combustione.....	39
2.4	Ventilazione dei locali.....	21	4.3	Tabella Dati tecnici.....	40
2.5	Pannello comandi.....	21	4.4	Legenda targa Dati.....	41
2.6	Utilizzo della caldaia.....	22	4.5	Parametri tecnici per caldaie miste (in conformità al Regolamento 813/2013).....	42
2.7	Segnalazioni guasti ed anomalie.....	23	4.6	Scheda di prodotto (in conformità al Regolamento 811/2013).....	43
2.8	Spegnimento della caldaia.....	25	4.7	Parametri per la compilazione della scheda d'insieme.....	44
2.9	Ripristino pressione impianto riscaldamento.....	25			
2.10	Svuotamento dell'impianto.....	25			

## Gentile Cliente,

Ci complimentiamo con Lei per aver scelto un prodotto Immergas di alta qualità in grado di assicurarLe per lungo tempo benessere e sicurezza. Quale Cliente Immergas Lei potrà sempre fare affidamento su un qualificato Servizio di Assistenza Autorizzato, preparato ed aggiornato per garantire costante efficienza alla Sua caldaia. Legga con attenzione le pagine che seguono: potrà trarne utili suggerimenti sul corretto utilizzo dell'apparecchio, il cui rispetto confermerà la Sua soddisfazione per il prodotto Immergas.

Si rivolga tempestivamente al nostro Centro Assistenza Autorizzato di zona per richiedere la verifica iniziale di funzionamento **gratuita** (necessaria per la **convalida della speciale garanzia Immergas**). Il nostro tecnico verificherà le buone condizioni di funzionamento, eseguirà le necessarie regolazioni di taratura e Le illustrerà il corretto utilizzo del generatore.

Si rivolga per eventuali necessità di intervento e manutenzione ordinaria ai Centri Autorizzati Immergas: essi dispongono di componenti originali e vantano una specifica preparazione curata direttamente dal costruttore.

## IMPORTANTE

**Gli impianti termici devono essere sottoposti a manutenzione periodica ed a verifica scadenzata dell'efficienza energetica in ottemperanza alle disposizioni nazionali, regionali o locali vigenti. Per adempiere agli obblighi previsti dalla Legge, La invitiamo a rivolgersi ai Centri Assistenza Autorizzati Immergas che Le illustreranno i vantaggi dell'operazione Formula Comfort.**

### AVVERTENZE GENERALI

Il presente libretto contiene importanti informazioni rivolte a:

**Installatore** (sezione 1);

**Utente** (sezione 2);

**Manutentore** (sezione 3).



- L'utente deve leggere attentamente le istruzioni riportate nella sezione a lui dedicata (sez. 2).
- L'utente deve limitare gli interventi sull'apparecchio esclusivamente a quelli esplicitamente consentiti nella sezione dedicata.
- Per l'installazione dell'apparecchio è obbligatorio rivolgersi a personale abilitato e professionalmente qualificato.
- Il libretto istruzioni costituisce parte integrante ed essenziale del prodotto e dovrà essere consegnato al nuovo utilizzatore anche in caso di passaggio di proprietà o subentro.
- Esso dovrà essere conservato con cura e consultato attentamente, in quanto tutte le avvertenze forniscono indicazioni importanti per la sicurezza nelle fasi di installazione, d'uso e manutenzione.
- Ai sensi della legislazione vigente gli impianti devono essere progettati da professionisti abilitati, nei limiti dimensionali stabiliti dalla Legge. L'installazione e la manutenzione devono essere effettuate in ottemperanza alle norme vigenti, secondo le istruzioni del costruttore e da parte di personale abilitato nonché professionalmente qualificato, intendendo per tale quello avente specifica competenza tecnica nel settore degli impianti, come previsto dalla Legge.
- L'installazione o il montaggio improprio dell'apparecchio e/o dei componenti, accessori, kit e dispositivi Immergas potrebbe dare luogo a problematiche non prevedibili a priori nei confronti di persone, animali, cose. Leggere attentamente le istruzioni a corredo del prodotto per una corretta installazione dello stesso.
- Il presente libretto istruzioni contiene informazioni tecniche relative all'installazione dei prodotti Immergas. Per quanto concerne le altre tematiche correlate all'installazione dei prodotti stessi (a titolo esemplificativo: sicurezza sui luoghi di lavoro, salvaguardia dell'ambiente, prevenzioni degli infortuni), è necessario rispettare i dettami della normativa vigente ed i principi della buona tecnica.
- Tutti i prodotti Immergas sono protetti con idoneo imballaggio da trasporto.
- Il materiale deve essere immagazzinato in ambienti asciutti ed al riparo dalle intemperie.
- Prodotti non integri non devono essere installati.
- La manutenzione deve essere effettuata da personale tecnico abilitato come, ad esempio, il Servizio Assistenza Tecnica Autorizzato Immergas che rappresenta in tal senso una garanzia di qualificazione e professionalità.
- L'apparecchio dovrà essere destinato solo all'uso per il quale è stato espressamente previsto. Ogni altro uso è da considerarsi improprio e quindi potenzialmente pericoloso.
- In caso di errori nell'installazione, nell'esercizio o nella manutenzione, dovuti all'inosservanza della legislazione tecnica vigente, della normativa o delle istruzioni contenute nel presente libretto (o comunque fornite dal costruttore), viene esclusa qualsiasi responsabilità contrattuale ed extracontrattuale del costruttore per eventuali danni e decade la garanzia relativa all'apparecchio.

La società **IMMERGAS S.p.A.**, con sede in via Cisa Ligure 95 42041 Brescello (RE) dichiara che i processi di progettazione, fabbricazione, ed assistenza post vendita sono conformi ai requisiti della norma **UNI EN ISO 9001:2015**.

Per maggiori dettagli sulla marcatura CE del prodotto, inoltrare al fabbricante la richiesta di ricevere copia della Dichiarazione di Conformità specificando il modello di apparecchio e la lingua del paese.

Il fabbricante declina ogni responsabilità dovuta ad errori di stampa o di trascrizione, riservandosi il diritto di apportare ai propri prospetti tecnici e commerciali qualsiasi modifica senza preavviso.

## CONDIZIONI INERENTI LA GARANZIA CONVENZIONALE IMMERGAS

La Garanzia Convenzionale Immergas rispetta tutti i termini della Garanzia Legale e si riferisce alla “**conformità al contratto**” in merito alle **caldaie** Immergas; in aggiunta, la Garanzia Convenzionale Immergas offre i seguenti ulteriori vantaggi:

- **verifica iniziale gratuita ad opera di un Centro Assistenza Tecnica Autorizzato Immergas;**
- **decorrenza dalla data di verifica iniziale.**

La Garanzia Convenzionale Immergas sarà ritenuta valida solo in presenza dell'adempimento di tutte le obbligazioni ed il rispetto di tutti requisiti necessari ai fini della validità della Garanzia Legale fornita, quest'ultima, da parte del venditore. La Garanzia Convenzionale Immergas, anche dopo la eventuale compilazione del modulo cartaceo da parte di un Centro Assistenza Tecnica Autorizzato Immergas, potrà essere annullata o considerata decaduta qualora non siano stati rispettati (ad insindacabile giudizio di Immergas S.p.A.) i requisiti e/o le condizioni di validità previste dalla Garanzia Legale.

### 1) OGGETTO DELLA GARANZIA CONVENZIONALE

La presente Garanzia Convenzionale viene offerta da Immergas S.p.A., con sede a Brescello (RE) Via Cisa Ligure 95, sulle **caldaie** Immergas come specificato nel seguente paragrafo “Campo di applicazione”.

La citata garanzia viene offerta tramite i Centri Assistenza Tecnica Autorizzati Immergas nel territorio della Repubblica Italiana, Repubblica di San Marino e Città del Vaticano.

### 2) CAMPO DI APPLICAZIONE

Immergas offre la presente Garanzia Convenzionale su tutti i componenti facenti parte delle **caldaie** Immergas per la **durata di 2 anni**. La garanzia convenzionale Immergas prevede la sostituzione o la riparazione gratuita di ogni parte che presentasse difetti di fabbricazione o conformità al contratto e non prevede interventi sugli impianti (idraulico, elettrico, ecc...) quali ultimazioni di collegamenti e qualsiasi modifica. La Garanzia Convenzionale Immergas resterà in vigore fino a quando siano state rispettate tutte le condizioni previste dalla garanzia stessa.

### 3) DECORRENZA

La Garanzia Convenzionale Immergas decorre dalla data di verifica iniziale di cui al successivo punto “ATTIVAZIONE”.

### 4) ATTIVAZIONE

l'utente che intende avvalersi della Garanzia Convenzionale Immergas deve, per prima cosa, essere in possesso della necessaria documentazione a corredo del suo impianto (dichiarazione di conformità od altro documento equivalente, progetto - ove richiesto - ecc). Successivamente il Cliente dovrà contattare un Centro Assistenza Tecnica Autorizzato Immergas che (entro un congruo termine), provvederà ad effettuare la verifica iniziale gratuita e l'avvio della Garanzia Convenzionale Immergas, mediante la corretta compilazione del modulo di garanzia. La richiesta di verifica deve essere effettuata entro **10 giorni** della messa in servizio (eseguita dall'installatore) e comunque entro un mese dalla messa in funzione dell'impianto; in aggiunta la richiesta deve essere compiuta entro **8 anni** dalla data di messa in commercio dei prodotti ed entro l'eventuale data ultima di messa in servizio prevista dalla legislazione vigente.

### 5) MODALITÀ DI PRESTAZIONE

L'esibizione al Centro Assistenza Tecnica Autorizzato Immergas della “**copia Cliente**” del modulo di garanzia debitamente compilato consente all'Utente di usufruire delle prestazioni gratuite previste dalla Garanzia Convenzionale. Il Centro Assistenza Tecnica Autorizzato Immergas interviene dopo un congruo tempo dalla chiamata dell'Utente, in funzione anche del livello oggettivo di criticità e dell' anteriorità della chiamata; la denuncia del vizio deve avvenire entro e non oltre **10 giorni** dalla scoperta. Trascorsi i termini di garanzia, l'assistenza tecnica viene eseguita addebitando al Cliente il costo dei ricambi, della manodopera ed il diritto fisso di chiamata. Il materiale sostituito in garanzia è di esclusiva proprietà della Immergas S.p.A. e deve essere reso senza ulteriori danni (pena la decadenza della garanzia), munito degli appositi tagliandi debitamente compilati ad opera del Centro Assistenza Tecnica Autorizzato Immergas.

### 6) ESCLUSIONI

**La manutenzione ordinaria periodica non rientra nei termini di gratuità della Garanzia Convenzionale Immergas.**

La Garanzia Convenzionale non comprende danni e difetti delle **caldaie** Immergas derivanti da:

- trasporto di terzi non rientranti nella responsabilità del produttore o della sua rete commerciale;
- mancato rispetto delle istruzioni o delle avvertenze riportate all'interno del libretto istruzioni ed avvertenze;
- negligente conservazione del prodotto;
- mancata manutenzione, manomissione o interventi effettuati da personale non facente parte della rete dei Centri Assistenza Tecnica Autorizzati Immergas;
- allacciamenti ad impianti elettrici, idrici, gas o camini non conformi alle norme vigenti; nonché inadeguati fissaggio delle strutture di supporto dei componenti;
- utilizzo di componenti, fumisteria o di fluidi termovettori non idonei alla tipologia delle **caldaie** installate o non originali Immergas; nonché assenza di fluidi termovettori o di acqua di alimentazione, mancato rispetto dei valori di pressione idraulica (statica e dinamica) indicata sulla documentazione tecnica fornita a corredo;
- agenti atmosferici diversi da quelli previsti nel presente libretto di istruzioni ed avvertenze, nonché calamità atmosferiche o telluriche, incendi, furti, atti vandalici;
- installazione in ambiente (esterno o interno) non idoneo;
- permanenza in cantiere, in ambiente non riparato o senza svuotamento dell'impianto, nonché prematura installazione;
- formazione di calcare o altre incrostazioni causate da impurezza delle acque di alimentazione, nonché mancata pulizia dell'impianto;
- corrosione degli impianti;
- mancata verifica periodica dell'usura dell'anodo sacrificale;
- forzata o prolungata sospensione del funzionamento delle **caldaie** Immergas;
- mancato o inidoneo collegamento delle valvole di sicurezza allo scarico.

### 7) ULTERIORI CONDIZIONI

Eventuali componenti che, anche difettosi, risultassero manomessi non rientreranno nei termini della Garanzia Convenzionale Immergas gratuita. L'eventuale necessità di utilizzo, per la sostituzione di componenti in garanzia, di strutture temporanee di supporto o sostegno (ad es. ponteggi), sistemi o automezzi per il sollevamento o la movimentazione (ad es. gru) non rientra nei termini di gratuità della presente Garanzia Convenzionale Immergas.

La presente Garanzia Convenzionale Immergas presuppone che l'utente faccia eseguire la manutenzione periodica annuale e gli interventi di manutenzione straordinaria delle proprie caldaie da un **Centro Assistenza Tecnica Autorizzato Immergas**.

La periodicità e le modalità della manutenzione ordinaria sono indicate nella sezione “Utente” del libretto d'istruzioni ed avvertenze.



## SIMBOLI DI SICUREZZA UTILIZZATI.



### PERICOLO GENERICO

Osservare scrupolosamente tutte le indicazioni poste a fianco del pittogramma. La mancata osservanza delle indicazioni può generare situazioni di rischio con possibili conseguenti danni materiali che alla salute dell'operatore e dell'utilizzatore in genere.



### PERICOLO ELETTRICO

Osservare scrupolosamente tutte le indicazioni poste a fianco del pittogramma. Il simbolo indica componenti elettrici dell'apparecchio o, nel presente manuale, identifica azioni che potrebbero generare rischi di natura elettrica.



### PARTI IN MOVIMENTO

Il simbolo indica componenti dell'apparecchio in movimento che potrebbero generare rischi.



### SUPERFICI CALDE

Il simbolo indica componenti dell'apparecchio ad elevata temperatura superficiale che potrebbero provocare ustioni.



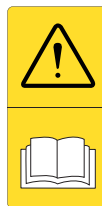
### SUPERFICI TAGLIANTI

Il simbolo indica componenti o parti dell'apparecchio che al contatto potrebbero generare ferite da taglio.



### COLLEGAMENTO A MASSA

Il simbolo identifica il punto dell'apparecchio per il collegamento a massa.



### LEGGERE E COMPRENDERE LE ISTRUZIONI

Leggere e comprendere le istruzioni dell'apparecchio prima di effettuare qualsiasi operazione, attenendosi scrupolosamente alle indicazioni fornite.



### INFORMAZIONI

Indica suggerimenti utili o informazioni aggiuntive.



L'utente ha l'obbligo di non smaltire l'apparecchiatura, alla fine della vita utile della stessa, come rifiuto urbano, ma di conferirla in appositi centri di raccolta.

## DISPOSITIVI DI PROTEZIONE INDIVIDUALI.



### GUANTI DI PROTEZIONE



### PROTEZIONE DEGLI OCCHI



### CALZATURE DI PROTEZIONE

# 1 INSTALLAZIONE CALDAIA.

## 1.1 AVVERTENZE DI INSTALLAZIONE.

### ATTENZIONE:

gli operatori che effettuano l'installazione e la manutenzione dell'apparecchio, devono indossare obbligatoriamente i dispositivi di protezione individuali previsti dalla Legge vigente in materia.



### ATTENZIONE:

Prima di installare l'apparecchio in un sistema di evacuazione fumi con canne fumarie collettive ramificate far verificare ad un tecnico abilitato che la massa e la temperatura dei fumi siano compatibili con il sistema fumario esistente.



La caldaia Avio Eco 24 è stata progettata unicamente per installazioni a parete, per il riscaldamento e per la produzione di acqua calda sanitaria in usi domestici e similari.



Il luogo di installazione dell'apparecchio e dei relativi accessori Immergas deve possedere idonee caratteristiche (tecniche e strutturali) tali da consentire (sempre in condizioni di sicurezza, efficacia ed agevolezza):

- l'installazione (secondo i dettami della legislazione tecnica e della normativa tecnica);
- le operazioni di manutenzione (comprendenti di quelle programmate, periodiche, ordinarie, straordinarie);
- la rimozione (fino all'esterno in luogo preposto al carico ed al trasporto degli apparecchi e dei componenti) nonché l'eventuale sostituzione degli stessi con apparecchi e/o componenti equipollenti.

La parete deve essere liscia, priva cioè di sporgenze o di rientranze tali da consentire l'accesso dalla parte posteriore. Non sono state assolutamente progettate per installazioni su basamenti o pavimenti (*Fig. 1*).

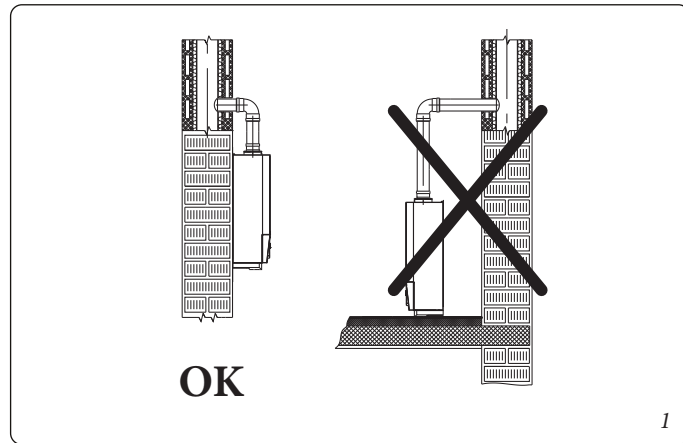
Variando il tipo di installazione varia anche la classificazione della caldaia e precisamente:

**N.B.:** la classificazione dell'apparecchio è B11BS.

Solo una impresa professionalmente abilitata è autorizzata ad installare apparecchi a gas Immergas.

L'installazione deve essere fatta secondo le prescrizioni delle norme UNI e CEI, della legislazione vigente e nell'osservanza della normativa tecnica locale, secondo le indicazioni della buona tecnica.

In particolare devono essere rispettate le norme UNI 7129 e 7131 e le norme CEI 64-8 e 64-9.



### ATTENZIONE:

secondo la UNI 7129, non è consentito installare caldaie rimosse e dismesse da altri impianti. Il fabbricante non risponde per eventuali danni cagionati da caldaie rimosse da altri impianti né per eventuali non conformità di tali apparecchi.



### ATTENZIONE:

verificare le condizioni ambientali di funzionamento di tutte le parti pertinenti all'installazione, consultando i valori riportati nella tabella dei dati tecnici del presente libretto.



### ATTENZIONE:

nel caso di installazione di kit o manutenzione dell'apparecchio, procedere sempre prima allo svuotamento dei circuiti impianto e sanitario, onde compromettere la sicurezza elettrica dell'apparecchio (*vedi Parag. 2.10 e 2.11*).



Prima di installare l'apparecchio è opportuno verificare che lo stesso sia giunto integro; se ciò non fosse certo, occorre rivolgersi immediatamente al fornitore. Gli elementi dell'imballaggio (graffe, chiodi, sacchetti di plastica, polistirolo espanso, ecc..) non devono essere lasciati alla portata dei bambini in quanto fonti di pericolo.



Nel caso in cui l'apparecchio venga racchiuso dentro o fra mobili deve esserci lo spazio sufficiente per le normali manutenzioni; per le distanze minime di installazione fare riferimento alla *Fig. 3*.

È altrettanto importante che le griglie di aspirazione e i terminali di scarico non siano ostruiti.



Nessun oggetto infiammabile deve trovarsi nelle vicinanze dell'apparecchio (carta, stracci, plastica, polistirolo, ecc.).



La distanza minima dai materiali infiammabili per i condotti di scarico deve essere almeno 25 cm.

Non posizionare elettrodomestici sotto la caldaia perché potrebbero subire danni in caso di intervento della valvola di sicurezza oppure in caso di perdite dai raccordi idraulici; in caso contrario il costruttore non potrà essere ritenuto responsabile per gli eventuali danni causati agli elettrodomestici.

È consigliabile, inoltre, per i motivi sopra elencati, non posizionare arredi, mobili, etc., sotto la caldaia.

In caso di anomalia, guasto od imperfetto funzionamento, l'apparecchio deve essere disattivato ed occorre chiamare una impresa abilitata (ad esempio il centro Assistenza Tecnica Immergas, che dispone di preparazione tecnica specifica e dei ricambi originali). Astenersi quindi da qualsiasi intervento o tentativo di riparazione.

È vietata qualsiasi modifica all'apparecchio non esplicitamente indicata nella presente sezione del libretto.

### Norme di installazione:



**- queste caldaie non possono essere installate nelle camere da letto, nei monolocali e nei locali uso bagno. Non possono essere installate neppure nei locali nei quali siano presenti generatori di calore a legna (o combustibili solidi in genere) e in locali con essi comunicanti.**

**- È vietata l'installazione all'interno di locali con pericolo incendio (per esempio: autorimesse, box), locali potenzialmente pericolosi, di apparecchi di utilizzazione a gas e relativi canali da fumo.**

**- È vietata l'installazione sulla proiezione verticale di piani di cottura.**



**- È vietata l'installazione nei seguenti locali / ambienti costituenti parti comuni dell'edificio condominiale, scale interne o altri elementi costituenti vie di fuga (es.: pianerottoli, androni).**

**- È inoltre vietata l'installazione nei locali/ ambienti costituenti le parti comuni dell'edificio condominiale quali, per esempio, cantine, androni, solaio, sottotetto, se non collocati all'interno di vani tecnici di pertinenza di ogni singola unità immobiliare e accessibili solo all'utilizzatore (per le caratteristiche dei vani tecnici si veda la UNI 7129).**

**- Queste caldaie non sono idonee ad essere installate su pareti di materiale combustibile.**

**N.B.: l'installazione della caldaia sulla parete, deve garantire un sostegno stabile ed efficace al generatore stesso. I tasselli (forniti di serie) a corredo della caldaia vanno utilizzati esclusivamente per fissare la medesima alla parete; possono assicurare un adeguato sostegno solo se inseriti correttamente (secondo le regole della buona tecnica) in pareti costruite con mattoni pieni o semipieni. In caso di pareti realizzate con mattoni o blocchi forati, tramezzi di limitata staticità, o comunque di murature diverse da quelle indicate, è necessario procedere ad una verifica statica preliminare del sistema di supporto.**



Queste caldaie servono a riscaldare acqua ad una temperatura inferiore a quella di ebollizione a pressione atmosferica.

Devono essere allacciate ad un impianto termico e ad una rete di distribuzione di acqua sanitaria adeguata alle loro prestazioni ed alla loro potenza.



**Trattamento termico di "anti legionella" del bollitore ad accumulo Immergas (attivabile tramite apposita funzione presente sui sistemi di termoregolazione predisposti).**



Durante questa fase la temperatura dell'acqua all'interno dell'accumulo supera i 60 °C con relativo pericolo di scottature. Tenere sotto controllo tale trattamento dell'acqua sanitaria (ed informare gli utilizzatori) per evitare danni non prevedibili a priori nei confronti di persone, animali, cose. Eventualmente deve essere installata una valvola termostatica all'uscita dell'acqua calda sanitaria per evitare scottature.

**Rischio di danni dovuti alla corrosione a causa di aria comburente e ambiente inadeguati.**



Spray, solventi, detersivi a base di cloro, vernici, colle, composti di ammoniaca, polveri e simili possono causare la corrosione del prodotto e nel condotto fumi.



-Verificare che l'alimentazione di aria comburente sia priva di cloro, zolfo, polveri, ecc..

-Assicurarsi che nel luogo d'installazione non vengano stoccate sostanze chimiche.

-Se si desidera installare il prodotto in saloni di bellezza, officine di verniciatura, falegnamerie, imprese di pulizia o simili, scegliere un locale d'installazione separato nel quale sia assicurata un' alimentazione dell'aria comburente esente da sostanze chimiche.

-Assicurarsi che l'aria comburente non venga alimentata tramite camini che in precedenza venivano utilizzati con caldaie a gasolio o altri apparecchi di riscaldamento. Questi ultimi, infatti, possono causare un accumulo di fuliggine nel camino.

**Rischio di danni materiali a seguito di spray e liquidi per la ricerca di perdite**



Gli spray e i liquidi cercafughe intasano il foro di riferimento PR (Part. 7 Fig. 17) della valvola gas danneggiandola irrimediabilmente.



Durante gli interventi di installazione e riparazione non spruzzare spray o liquidi nella zona superiore della valvola gas (lato riferito alle connessioni elettriche)

**ATTENZIONE:**



**-Le caldaie a camera aperta tipo B non devono essere installate in locali dove si svolgono attività commerciali, artigianali o industriali in cui si utilizzino prodotti in grado di sviluppare vapori o sostanze volatili (p.e. vapori di acidi, colle, vernici, solventi, combustibili, ecc.), nonché polveri (p.e. polvere derivata dalla lavorazione del legname, polverino di carbone, di cemento, ecc.) che possano risultare dannose per i componenti dell'apparecchio e comprometterne il funzionamento.**

**-I locali di installazione devono essere permanentemente ventilati, in conformità a quanto previsto dalla UNI 7129-2 (almeno 6 cm<sup>2</sup> per ogni kW di portata termica installata, salvo maggiorazioni necessarie in caso di presenza di aspiratori elettromeccanici o altri dispositivi che possano mettere in depressione il locale di installazione).**

**ATTENZIONE:**



**Devono inoltre essere installate in un ambiente nel quale la temperatura non possa scendere al di sotto di 0°C.**

**Non devono essere esposte agli agenti atmosferici.**

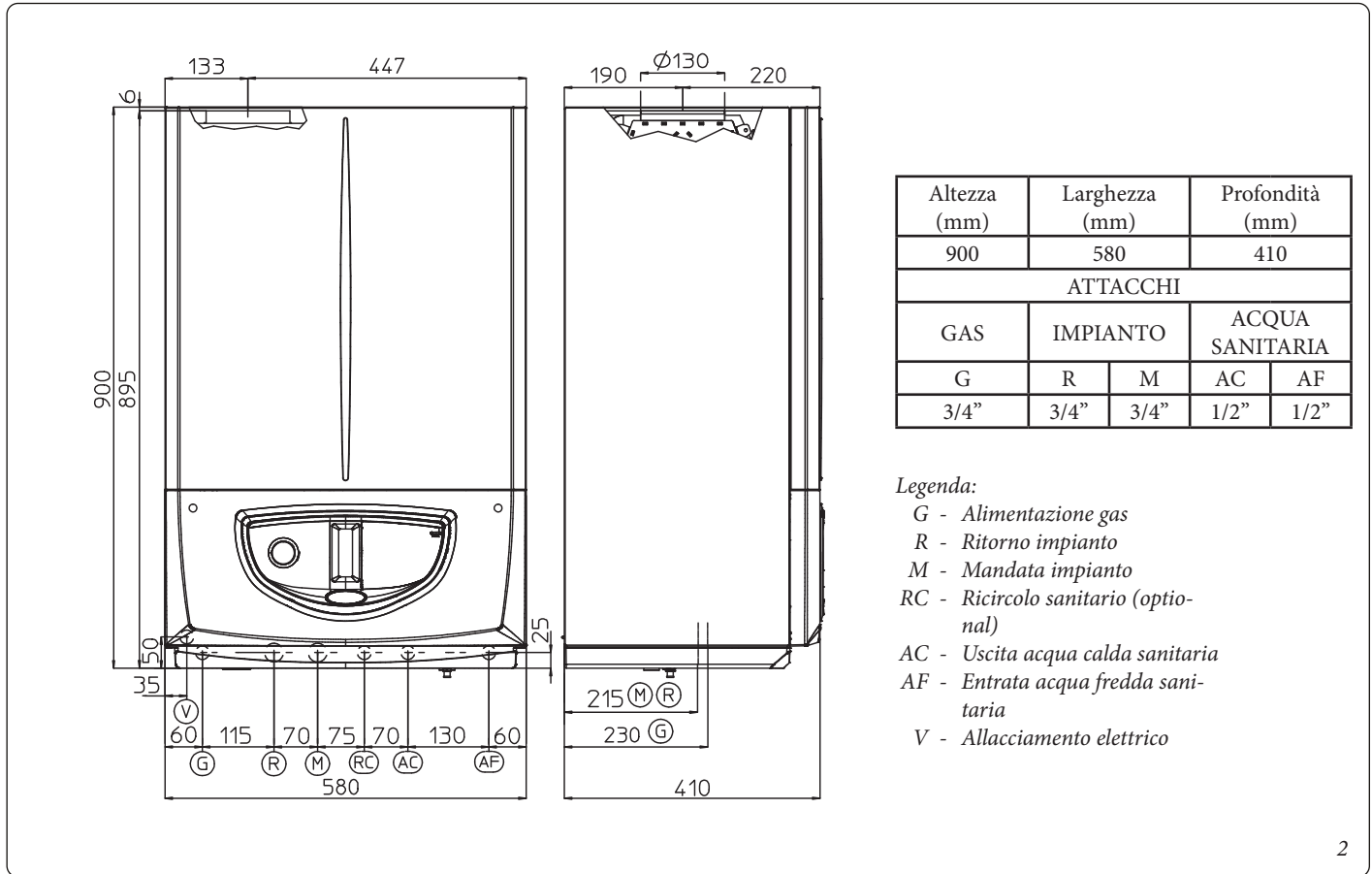
**ATTENZIONE:**



**Il mancato rispetto di quanto sopra determina responsabilità personali e l'inefficacia della garanzia.**



## 1.2 DIMENSIONI PRINCIPALI.

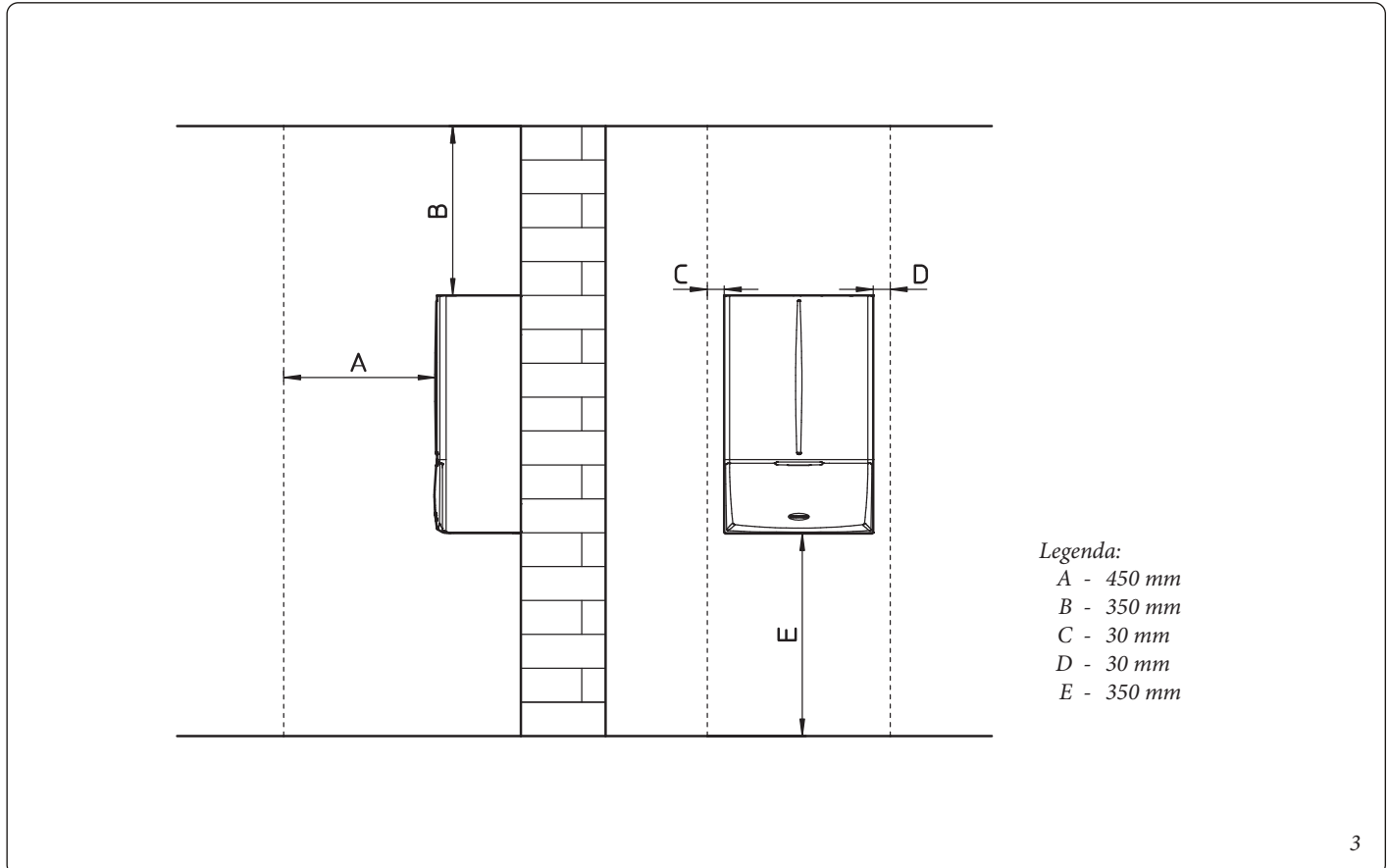


INSTALLATORE

UTENTE

2

## 1.3 DISTANZE MINIME DI INSTALLAZIONE.



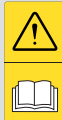
MANUTENTORE

DATI TECNICI

3

#### 1.4 PROTEZIONE ANTIGELO.

**Temperatura minima 0°C.** La caldaia è dotata di serie di una funzione antigelo che provvede a mettere in funzione la pompa e bruciatore quando la temperatura dell'acqua all'interno della caldaia scende sotto i 4°C. In queste condizioni la caldaia è protetta contro il gelo fino alla temperatura ambiente di 0°C.



**Per evitare il rischio di congelamento attenersi alle seguenti istruzioni:**

- proteggere dal gelo il circuito di riscaldamento introducendo in questo circuito un liquido anticongelante di buona qualità, espressamente adatto all'uso per impianti termici e con garanzia dal produttore che non si arrechino danni allo scambiatore e ad altri componenti di caldaia. Il liquido antigelo non deve nuocere alla salute. Occorre seguire scrupolosamente le istruzioni del fabbricante dello stesso liquido per quanto riguarda la percentuale necessaria rispetto alla temperatura minima alla quale si vuole preservare l'impianto.

**N.B.:** l'eccessivo utilizzo di glicole potrebbe compromettere il buon funzionamento dell'apparecchio.

Deve essere realizzata una soluzione acquosa con classe di potenziale inquinamento all'acqua 2 (EN 1717:2002).

I materiali con cui è realizzato il circuito di riscaldamento delle caldaie Immergas resistono ai liquidi anticongelanti a base di glicoli etilenici e propilenici (nel caso in cui le miscele siano predisposte a regola d'arte).

Per la durata e l'eventuale smaltimento seguire le indicazioni del fornitore.

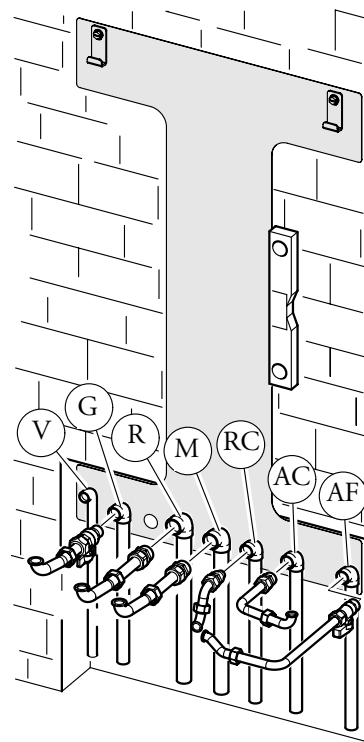
La protezione contro il congelamento della caldaia è assicurata soltanto se:

- la caldaia è correttamente allacciata ai circuiti di alimentazione gas ed elettrica;
- la caldaia è costantemente alimentata;
- la caldaia non è in modalità "off".
- la caldaia non è in anomalia (Parag. 2.7);

Per l'efficacia della garanzia sono esclusi danni derivanti dall'interruzione nella fornitura di energia elettrica e dal mancato rispetto di quanto riportato nella pagina precedente.

**N.B.:** in caso di installazione della caldaia in luoghi dove la temperatura scende sotto i 0°C è richiesta la coibentazione dei tubi di allacciamento sia sanitario che riscaldamento.

**N.B.:** i sistemi di protezione dal gelo descritti in questo capitolo sono ad esclusiva protezione della caldaia. La presenza di queste funzioni e dispositivi non escludono la possibilità di congelamento di parti dell'impianto o del circuito sanitario esterni alla caldaia.



*Il Kit comprende:*

- N°2 - raccordi telescopici da 3/4" (R-M)
- N°1 - raccordo telescopico da 1/2" (U)
- N°1 - rubinetto gas 1/2" (G)
- N°1 - rubinetto a sfera da 1/2" (E)
- N°3 - curve in rame Ø18
- N°2 - curve in rame Ø14
- N°2 - tasselli regolabili a espansione
- N°2 - ganci di sostegno caldaia
- Guarnizioni e O-Ring di tenuta

*Legenda:*

- G - Alimentazione gas 1/2"
- R - Ritorno impianto 3/4"
- M - Mandata impianto 3/4"
- RC - Ricircolo sanitario 1/2" (optional)
- AC - Uscita acqua calda sanitaria 1/2"
- AF - Entrata acqua fredda sanitaria 1/2"
- V - Allacciamento elettrico 230V-50Hz

### 1.5 GRUPPO ALLACCIAMENTO CALDAIA.

Il gruppo allacciamento composto da tutto il necessario per effettuare i collegamenti idraulici e impianto gas dell'apparecchio viene fornito di serie, effettuare i collegamenti rispettando la disposizione di (Fig. 4) e in base al tipo di installazione da effettuare.

### 1.6 ALLACCIAMENTO GAS.

Le nostre caldaie sono costruite per funzionare con gas metano (G20). La tubazione di alimentazione deve essere uguale o superiore al raccordo di caldaia.

#### ATTENZIONE:

**prima di effettuare l'allacciamento gas occorre eseguire una accurata pulizia interna di tutte le tubazioni dell'impianto di adduzione del combustibile onde rimuovere eventuali residui che potrebbero compromettere il buon funzionamento della caldaia. Occorre inoltre controllare che il gas distribuito corrisponda a quello per cui è stata predisposta la caldaia (vedi targa dati posta in caldaia). E' importante inoltre verificare la pressione dinamica di rete (metano) che si andrà ad utilizzare per l'alimentazione della caldaia che dovrà essere conforme alla UNI EN 437 e relativi allegati, in quanto se insufficiente può influire sulla potenza del generatore provocando disagi all'utente.**



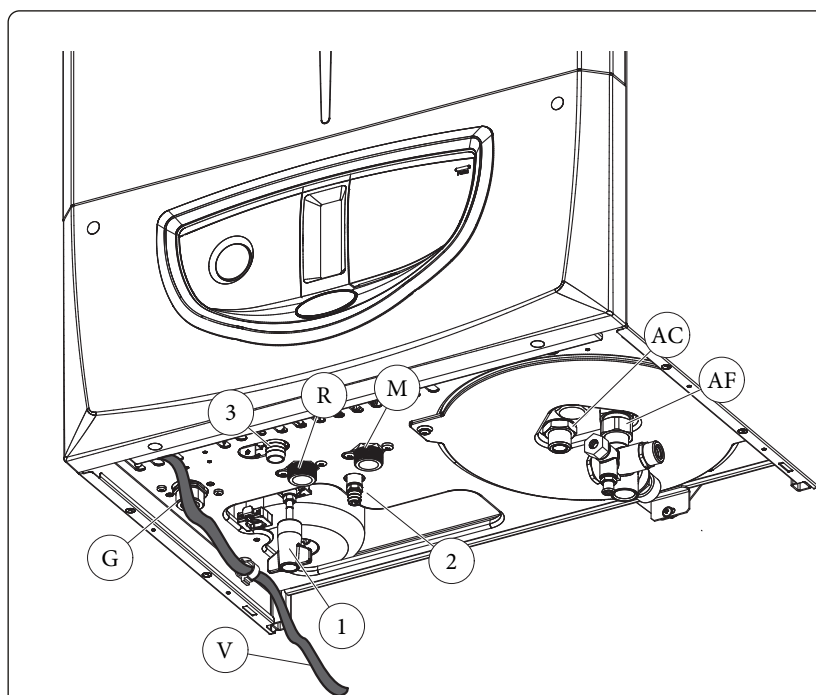
**La norma UNI 7129-1 prevede che a monte di ogni collegamento fra apparecchio e impianto gas sia installato un rubinetto di utenza. Tale rubinetto, se fornito dal fabbricante dell'apparecchio, può essere collegato direttamente all'apparecchio (quindi a valle delle tubazioni che costituiscono il collegamento fra impianto ed apparecchio), secondo le istruzioni del fabbricante stesso. Il gruppo di allacciamento Immergas, fornito di serie, comprende anche il rubinetto di utenza gas, le cui istruzioni di installazione sono fornite a corredo del kit. In ogni caso è necessario assicurarsi che il rubinetto di utenza gas sia allacciato correttamente.**



Il tubo di adduzione del gas combustibile deve essere opportunamente dimensionato in base alle normative vigenti (UNI 7129) al fine di garantire la corretta portata del gas al bruciatore anche nelle condizioni di massima potenza del generatore e di garantire le prestazioni dell'apparecchio (dati tecnici). Il sistema di giunzione deve essere conforme alle norme UNI 7129 ed UNI EN 1775.

#### ATTENZIONE:

**l'apparecchio è stato progettato per funzionare con gas combustibile privo di impurità; in caso contrario, è opportuno inserire degli opportuni filtri a monte dell'apparecchio al fine di ripristinare la purezza del combustibile.**



#### Legenda:

- V - Allacciamento elettrico
- G - Alimentazione gas
- AC - Uscita acqua calda sanitaria
- AF - Entrata acqua sanitaria
- M - Mandata impianto
- R - Ritorno impianto

- 1 - Rubinetto riempimento impianto
- 2 - Rubinetto svuotamento impianto
- 3 - Raccordo segnalazione scarico valvola di sicurezza 3 bar

## 1.7 ALLACCIAMENTO IDRAULICO.

Prima di effettuare gli allacciamenti di caldaia per non far decadere la garanzia sullo scambiatore primario lavare accuratamente l'impianto termico (tubazioni, corpi scaldanti, ecc.) con appositi decapanti o disincrostanti in grado di rimuovere eventuali residui che potrebbero compromettere il buon funzionamento della caldaia.



La legislazione prescrive un trattamento dell'acqua dell'impianto termico e idrico, secondo la norma UNI 8065, al fine di preservare l'impianto e l'apparecchio da incrostazioni (ad esempio, depositi di calcare), dalla formazione di fanghi ed altri depositi nocivi. Per non far decadere la garanzia sullo scambiatore inoltre è necessario rispettare quanto prescritto nel (Parag. 1.14).

Gli allacciamenti idraulici devono essere eseguiti in modo razionale utilizzando gli attacchi sulla dima della caldaia. Gli scarichi delle valvole di sicurezza della caldaia devono essere collegati ognuno ad un imbuto di scarico. In caso contrario, se le valvole di scarico dovessero intervenire allagando il locale, il costruttore della caldaia non sarà responsabile.

### ATTENZIONE:

**il fabbricante non risponde nel caso di danni causati dall'inserimento di riempimenti automatici.**



Ai fini di soddisfare i requisiti impiantistici stabiliti dalla EN 1717 in tema d'inquinamento dell'acqua potabile, si consiglia l'adozione del kit antiriflusso IMMERGAS da utilizzarsi a monte della connessione ingresso acqua fredda della caldaia. Si raccomanda altresì che il fluido termovettore (es.: acqua+glicole) immesso nel circuito primario di caldaia (circuito di riscaldamento), appartenga alla categoria 2 definita nella norma EN 1717.

Per preservare la durata e le caratteristiche di efficienza dell'apparecchio è consigliata l'installazione del kit "dosatore di polifosfati" in presenza di acque le cui caratteristiche possono provocare l'insorgenza di incrostazioni calcaree.



## 1.8 ALLACCIAMENTO ELETTRICO.

L'apparecchio ha un grado di protezione IPX5D, la sicurezza elettrica è raggiunta soltanto quando lo stesso è perfettamente collegato a un efficace impianto di messa a terra, eseguito come previsto dalle vigenti norme di sicurezza.


### ATTENZIONE:

**il fabbricante declina ogni responsabilità per danni a persone o cose derivanti dal mancato collegamento della messa a terra della caldaia e dalle inosservanze delle norme CEI di riferimento.**



Verificare inoltre che l'impianto elettrico sia adeguato alla potenza massima assorbita dall'apparecchio indicata nella targa dati posta in caldaia. Le caldaie sono complete del cavo di alimentazione H 05 VVF 3 x 0,75 mm<sup>2</sup> di tipo "Y", sprovvisto di spina.

### ATTENZIONE:

**Il cavo di alimentazione deve essere allacciato ad una rete di 230V ±10% / 50Hz rispettando la polarità L-N ed il collegamento di terra , su tale rete deve essere prevista una disconnessione onnipolare con categoria di sovratensione di classe III conformemente alle regole di installazione.**



Per la protezione da eventuali dispersioni di tensioni continue pulsanti è necessario prevedere un dispositivo di sicurezza differenziale di tipo A.

Se il cavo di alimentazione fosse danneggiato rivolgersi ad una impresa abilitata (ad esempio il Servizio Assistenza Tecnica Autorizzato Immergas) per la sostituzione, in modo da prevenire ogni rischio.

Il cavo di alimentazione deve rispettare il percorso prescritto (Fig. 5).

In caso si debba sostituire il fusibile di rete sulla morsettiera di allacciamento, anche tale operazione deve essere effettuata da personale qualificato: usare un fusibile di 3,15A rapido.

Per l'alimentazione generale dell'apparecchio dalla rete elettrica, non è consentito l'uso di adattatori, prese multiple e prolunghie.



## 1.9 COMANDI REMOTI E CRONOTERMOSTATI AMBIENTE (OPTIONAL).

La caldaia è predisposta per l'applicazione dei cronotermostati ambiente o dei comandi remoti che sono disponibili come kit optional (Fig. 6).

Tutti i cronotermostati Immergas sono collegabili con 2 soli fili. Leggere attentamente le istruzioni per il montaggio e l'uso contenute nel kit accessorio.

**ATTENZIONE:**  
**togliere tensione all'apparecchio prima di effettuare ogni collegamento elettrico.**



### • Cronotermostato digitale Immergas On/Off.

Il cronotermostato consente di:

- impostare due valori di temperatura ambiente: uno per il giorno (temperatura comfort) e una per la notte (temperatura ridotta);
- impostare un programma settimanale con quattro accensioni e spegnimenti giornalieri;
- selezionare lo stato di funzionamento desiderato fra le varie possibili alternative:
  - funzionamento manuale (con temperatura regolabile).
  - funzionamento automatico (con programma impostato).
  - funzionamento automatico forzato (modificando momentaneamente la temperatura del programma automatico).

Il cronotermostato è alimentato con 2 pile da 1,5V tipo LR 6 alcaline;

### • Comando Amico Remoto<sup>V2</sup> (CAR<sup>V2</sup>) con funzionamento di cronotermostato climatico.

Il pannello del CAR<sup>V2</sup> consente all'utente, oltre alle funzioni illustrate al punto precedente, di avere sotto controllo e soprattutto a portata di mano, tutte le informazioni importanti relative al funzionamento dell'apparecchio e dell'impianto termico con la opportunità di intervenire comodamente sui parametri precedentemente impostati senza necessità di spostarsi sul luogo ove è installato l'apparecchio. Il pannello è dotato di autodiagnosi per visualizzare sul display eventuali anomalie di funzionamento della caldaia. Il cronotermostato climatico incorporato nel pannello remoto consente di adeguare la temperatura di mandata impianto alle effettive necessità dell'ambiente da riscaldare, in modo da ottenere il valore di temperatura ambiente desiderato con estrema precisione e quindi con evidente risparmio sul costo di gestione. Il CAR<sup>V2</sup> è alimentato direttamente dalla caldaia tramite gli stessi 2 fili che servono per la trasmissione dati fra caldaia e il dispositivo.

**Allacciamento elettrico Comando Amico Remoto<sup>V2</sup> o cronotermostato On/Off (Optional).** *Le operazioni di seguito descritte vanno effettuate dopo aver tolto tensione all'apparecchio.* L'eventuale termostato o cronotermostato ambiente On/Off va collegato ai morsetti 40 e 41 eliminando il ponte X40 (Fig. 16). Assicurarsi che il contatto del termostato On/Off sia del tipo "pulito" cioè indipendente dalla tensione di rete, in caso contrario si danneggerebbe la scheda elettronica di regolazione. L'eventuale Comando Amico Remoto<sup>V2</sup> deve essere allacciato ai morsetti 44 e 41 eliminando il ponte X40 sulla scheda elettronica (Fig. 16). È possibile collegare alla caldaia un solo comando remoto.

Si rende obbligatorio nell'eventualità di utilizzo del Comando Amico Remoto<sup>V2</sup> o di un qualsiasi cronotermostato On/Off di predisporre due linee separate secondo le norme vigenti riguardanti gli impianti elettrici. Tutte le tubazioni della caldaia non devono mai essere usate come prese di terra dell'impianto elettrico o telefonico. Assicurarsi quindi che ciò non avvenga prima di collegare elettricamente la caldaia.

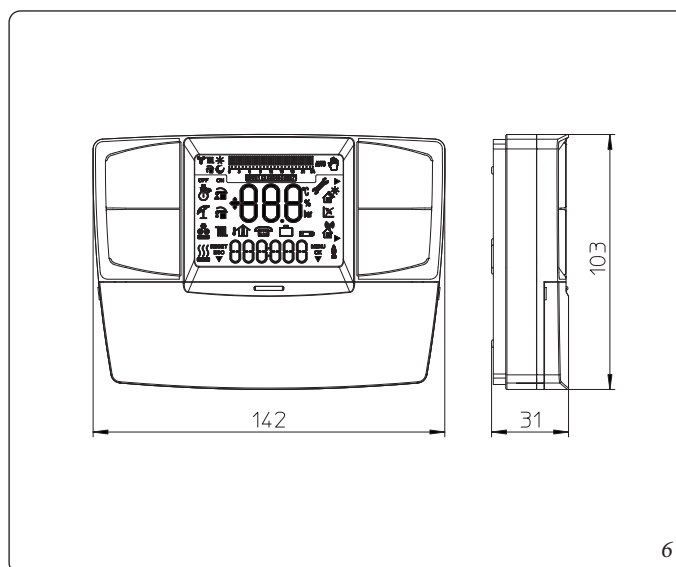


INSTALLATORE

UTENTE

MANUTENTORE

DATI TECNICI



6

### 1.10 SONDA ESTERNA (OPTIONAL).

La caldaia è predisposta per l'applicazione della sonda esterna (Fig. 7) che è disponibile come kit optional. Per il posizionamento della sonda esterna far riferimento al relativo foglio istruzioni.

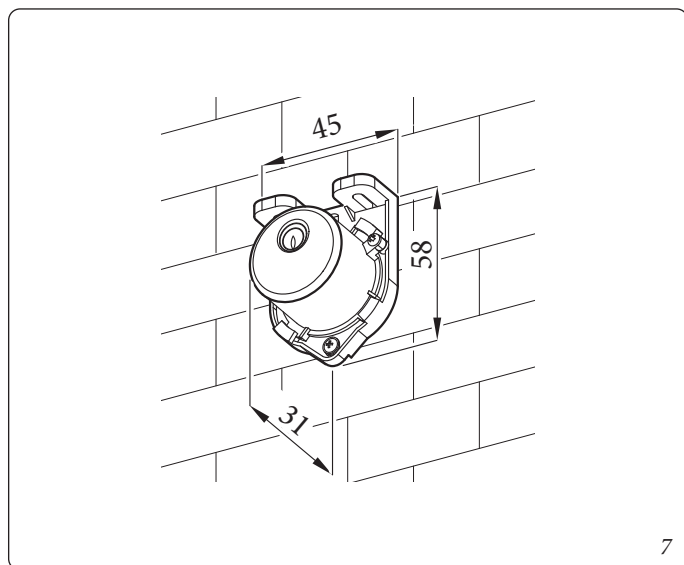
La sonda è collegabile direttamente all'impianto elettrico della caldaia e consente di diminuire automaticamente la temperatura massima di mandata all'impianto all'aumentare della temperatura esterna in modo da adeguare il calore fornito all'impianto in funzione della variazione della temperatura esterna. La sonda esterna agisce sempre quando connessa indipendentemente dalla presenza o dal tipo di cronotermostato ambiente utilizzato e può lavorare in combinazione con entrambi i cronotermostati Immergas. La correlazione fra temperatura di mandata all'impianto e temperatura esterna è determinata dalla posizione del selettore riscaldamento presente sul cruscotto di caldaia (oppure sul pannello comandi del CAR<sup>V2</sup> se connesso alla caldaia) secondo le curve rappresentate nel diagramma (Fig. 8). Il collegamento elettrico della sonda esterna deve avvenire ai morsetti 38 e 39 sulla morsettiera posta nel cruscotto di caldaia (Fig. 16).

### 1.11 VENTILAZIONE DEI LOCALI.

E' indispensabile che nel locale in cui è installata la caldaia possa affluire almeno tanta aria quanta ne viene richiesta dalla regolare combustione del gas e dalla ventilazione del locale. L'afflusso naturale dell'aria deve avvenire per via diretta attraverso:

- aperture permanenti praticate su pareti del locale da ventilare che danno verso l'esterno;
- condotti di ventilazione, singoli oppure collettivi ramificati.

L'aria di ventilazione deve essere prelevata direttamente all'esterno, in zona lontana da fonti di inquinamento. L'afflusso naturale dell'aria è consentita anche per via indiretta mediante prelievo dell'aria da locali attigui a quello da ventilare. Per ulteriori informazioni relative alla ventilazione dei locali attenersi a quanto prescritto nella normativa UNI 7129 e successive modificazioni ed integrazioni.



7

### Evacuazione dell'aria viziata.

Nei locali in cui sono installati apparecchi a gas può rendersi necessaria, oltre che l'immissione di aria comburente, anche l'evacuazione dell'aria viziata, con conseguente immissione di una ulteriore pari quantità di aria pulita e non viziata. Ciò deve essere realizzato rispettando le prescrizioni delle normative tecniche vigenti (in particolare la UNI 7129).



### 1.12 EVACUAZIONE DEI PRODOTTI DELLA COMBUSTIONE: CANALI DA FUMO E CANNE FUMARIE COLLETTIVE RAMIFICATE.

Le caldaie a gas di tipo B11<sub>BS</sub> possono essere installate esclusivamente in edifici esistenti dotati di canne collettive ramificate, in sostituzione di apparecchi similari.

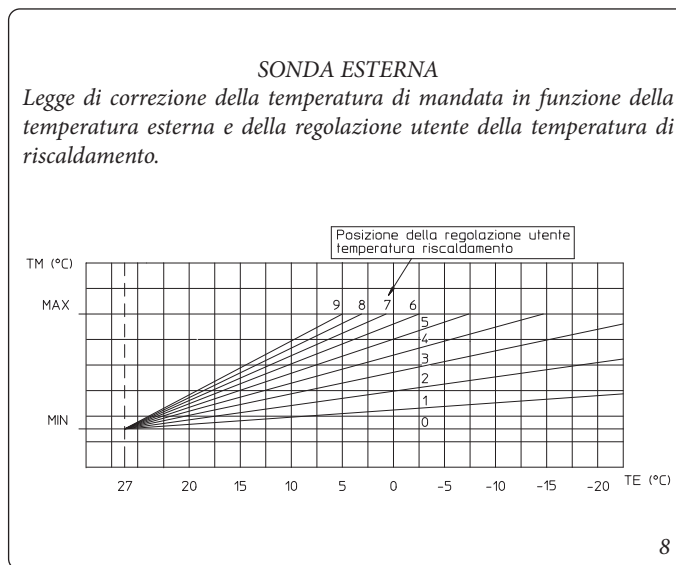
#### Collegamento a canne collettive ramificate.

Il raccordo degli apparecchi ad una canna collettiva ramificata avviene a mezzo di canali da fumo.

Nel caso di raccordi con canne fumarie preesistenti, queste devono essere in stato di sicura efficienza e perfettamente pulite poiché eventuali scorie, staccandosi dalle pareti durante il funzionamento, potrebbero occludere il passaggio dei fumi causando situazioni di pericolo per l'utente.

I canali da fumo devono essere collegati alla canna fumaria nello stesso locale in cui è installato l'apparecchio o, tutt'al più, nel locale contiguo e devono rispondere ai requisiti di cui:

- alla norma UNI 7129;
- devono essere conformi alla norma EN 1856-2;
- devono avere per tutta la loro lunghezza un diametro non minore di quello di uscita dell'apparecchio (in questo caso D = 130 mm).



8

### 1.13 DISPOSITIVO DI CONTROLLO SCARICO FUMI.

**Importante:** è vietato mettere fuori uso volontariamente il dispositivo di controllo scarico fumi. Ogni pezzo di tale dispositivo, se deteriorato, deve essere sostituito con ricambi originali. In caso di ripetuti interventi del dispositivo di controllo scarico fumi, verificare il condotto di scarico fumi e la ventilazione del locale in cui è ubicata la caldaia.

Per il corretto funzionamento della caldaia, il condotto a cui viene abbinata la caldaia deve avere una depressione minima equivalente al tiraggio di 1 metro di tubo verticale diametro 130 mm.

### 1.14 RIEMPIMENTO DELL'IMPIANTO.

Collegata la caldaia, procedere al riempimento dell'impianto attraverso il rubinetto di riempimento (Part. 11 Fig. 12). Il riempimento va eseguito lentamente per dare modo alle bolle d'aria contenute nell'acqua di liberarsi ed uscire attraverso gli sfianti della caldaia e dell'impianto di riscaldamento.

La caldaia ha incorporato una valvola di sfianto automatica posta sul circolatore. Controllare che il cappuccio sia allentato. Aprire successivamente le valvole di sfianto dei radiatori.

Le valvole di sfianto dei radiatori vanno chiuse quando da esse esce solo acqua.

Il rubinetto di riempimento va chiuso quando il manometro di caldaia indica circa 1,2 bar.

**N.B.:** durante queste operazioni attivare le funzioni di sfianto automatico presenti in caldaia.

### 1.15 MESSA IN SERVIZIO DELLA CALDAIA (ACCENSIONE).

Ai fini del rilascio della Dichiarazione di Conformità previsto dal D. M. 37/08 occorrono i seguenti adempimenti per la messa in servizio della caldaia (le operazioni di seguito elencate devono essere condotte solo da personale professionalmente qualificato e in presenza dei soli addetti ai lavori):

- verificare la tenuta dell'impianto interno secondo le indicazioni fornite dalla norma UNI 11137;
- verificare la corrispondenza del gas utilizzato con quello per il quale la caldaia è predisposta;
- verificare l'allacciamento ad una rete a 230V- 50Hz, il rispetto della polarità L-N ed il collegamento di terra;
- verificare che non sussistano cause esterne che possano provocare formazioni di sacche di combustibile;
- accendere la caldaia e verificare la corretta accensione;
- verificare che la portata del gas e le relative pressioni siano conformi a quelle indicate sul libretto (Parag. 4.1);
- verificare l'intervento del dispositivo di sicurezza in caso di mancanza di gas ed il relativo tempo di intervento;
- verificare l'intervento del selettore generale posto a monte della caldaia e in caldaia;
- verificare che i terminali di aspirazione/scarico (se presenti), non siano ostruiti;

Se anche soltanto uno di questi controlli dovesse risultare negativo, il sistema non deve essere messo in servizio.

**N.B.:** solo al termine delle operazioni di messa in servizio ad opera dell'installatore, il servizio Assistenza Tecnica Autorizzato Immergas può effettuare gratuitamente la verifica iniziale della caldaia (di cui al punto 2.3 del libretto) necessaria per l'attivazione della garanzia convenzionale Immergas. Il certificato di verifica e garanzia viene rilasciato all'utente.

### 1.16 BOLLITORE ACQUA CALDA SANITARIA.

Il bollitore Avio Eco 24 è del tipo ad accumulo con una capacità di 45 litri. All'interno è inserito un tubo di scambio termico in acciaio Inox ampiamente dimensionato avvolto a serpentino che permette di ridurre notevolmente i tempi di produzione dell'acqua calda. Questi bollitori costruiti con camicia, fondi, in acciaio INOX, garantiscono una lunga durata nel tempo.

I concetti costruttivi di assemblaggio e saldatura (T.I.G.) sono curati nei minimi particolari per assicurare la massima affidabilità. La flangia d'ispezione inferiore assicura un pratico controllo del bollitore e del tubo di scambio del serpentino e un'agevole pulizia interna.

Sul coperchio della flangia sono posti gli attacchi di allacciamento acqua sanitaria (entrata fredda e uscita calda) e il tappo porta Anodo di Magnesio comprensivo del medesimo, fornito di serie per la protezione interna del bollitore da possibili fenomeni di corrosione.

**N.B.:** fare verificare annualmente ad una impresa abilitata (ad esempio il Servizio Assistenza Tecnica Autorizzato Immergas), l'efficienza dell'Anodo di Magnesio del bollitore. Il bollitore è predisposto per l'inserimento del raccordo di ricircolo acqua sanitaria.

### 1.17 POMPA DI CIRCOLAZIONE.

La caldaia viene fornita con circolatore munito di regolatore di velocità.

Queste impostazioni sono adeguate per la maggior parte di soluzioni impiantistiche.

Il circolatore è equipaggiato con un'elettronica di comando che permette di impostare funzionalità evolute. Per un corretto funzionamento è necessario scegliere la tipologia di funzionamento più adatta all'impianto e selezionare la velocità nel range disponibile privilegiando il risparmio energetico.

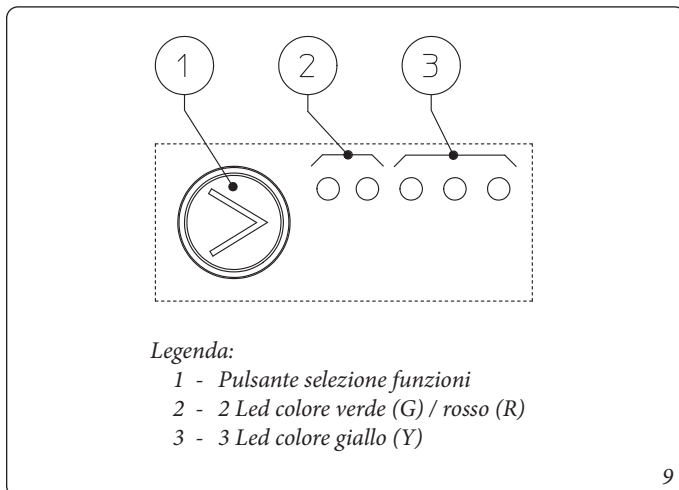
#### Regolazione By-pass (Part. 20 Fig. 12).

La caldaia esce dalla fabbrica con il by-pass tutto aperto.

In caso di bisogno per esigenze impiantistiche specifiche è possibile regolare il by-pass da un minimo (by-pass chiuso) ad un massimo (by-pass aperto). Effettuare la regolazione con un cacciavite a taglio, ruotando in senso orario si apre il by-pass, in senso antiorario si chiude.

#### Sezione modalità di funzionamento.

Il circolatore, quando in funzione, indica tramite l'accensione codificata dei led la configurazione impostata. Una breve pressione sul pulsante ne modifica l'impostazione.



### ATTENZIONE:



**Il circolatore ha incorporato varie modalità di funzionamento tuttavia è necessario scegliere la modalità di funzionamento a curva costante secondo la tabella seguente.**

Led circolatore	Descrizione
G G Y Y Y ● ○ ● ○ ○	Non utilizzare
G G Y Y Y ● ○ ● ● ○	Non utilizzare
G G Y Y Y ● ○ ● ● ●	Non utilizzare
G G Y Y Y ○ ● ● ○ ○	Non utilizzare
G G Y Y Y ○ ● ● ● ○	Non utilizzare
G G Y Y Y ○ ● ● ● ●	Non utilizzare
G G Y Y Y ○ ○ ● ○ ○	Curva costante velocità 1
G G Y Y Y ○ ○ ● ● ○	Curva costante velocità 2
G G Y Y Y ○ ○ ● ● ●	Curva costante velocità 3

Curva costante: il circolatore funziona mantenendo la velocità costante.

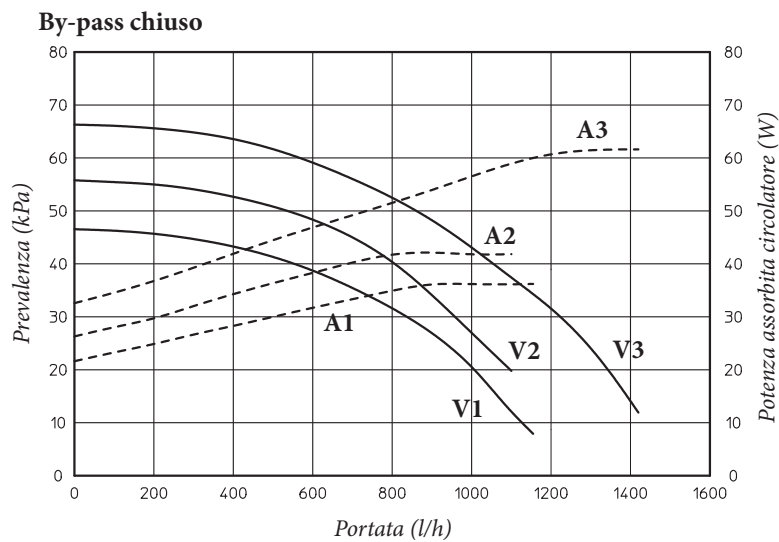
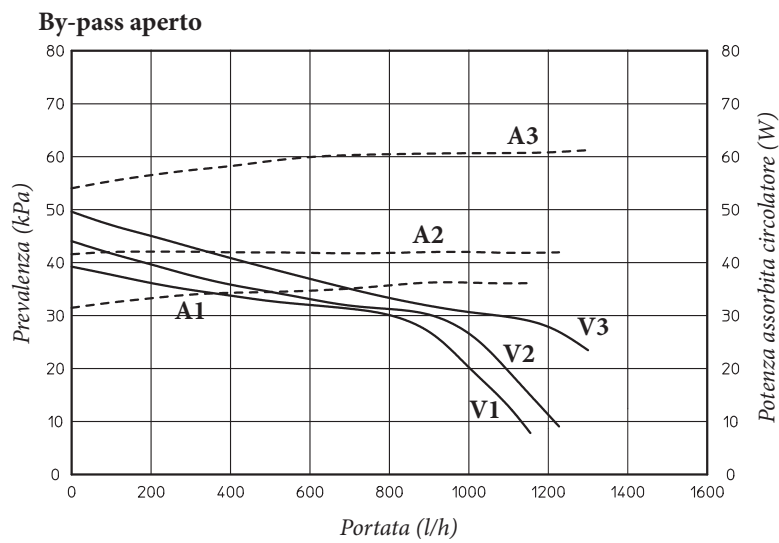
Per la caldaia "AVIO ECO 24" il circolatore viene settato in "Curva costante velocità 2" come default.

**Diagnostica in tempo reale:** in caso di malfunzionamento i led forniscono le informazioni circa lo stato di funzionamento del circolatore, vedi tabella (Fig. 10):

Led circolatore (primo led rosso)	Descrizione	Diagnostica	Rimedio
R Y Y Y Y ● ○ ○ ○ ●	Circolatore bloccato meccanicamente	Il circolatore non riesce a ripartire in automatico a causa di una anomalia	Attendere che il circolatore effettui i tentativi di sblocco automatico, oppure sbloccare manualmente l'albero motore agendo sulla vite al centro della testata. Se l'anomalia persiste sostituire il circolatore.
R Y Y Y Y ● ○ ○ ● ○	Situazione anomala (il circolatore continua a funzionare). bassa tensione di alimentazione	Tensione fuori range < 160 Vac	Controllare l'alimentazione elettrica
R Y Y Y Y ● ○ ● ○ ○	Anomalia elettrica (Circolatore bloccato)	Il circolatore è bloccato per un'alimentazione troppo bassa o un malfunzionamento grave	Controllare l'alimentazione elettrica, se l'anomalia persiste sostituire il circolatore



Prevalenza disponibile all'impianto.



**Legenda:**

- V1 = Prevalenza disponibile all'impianto con circolatore a velocità 1
- V2 = Prevalenza disponibile all'impianto con circolatore a velocità 2
- V3 = Prevalenza disponibile all'impianto con circolatore a velocità 3
- A1 = Potenza assorbita dal circolatore a velocità 1
- A2 = Potenza assorbita dal circolatore a velocità 2
- A3 = Potenza assorbita dal circolatore a velocità 3

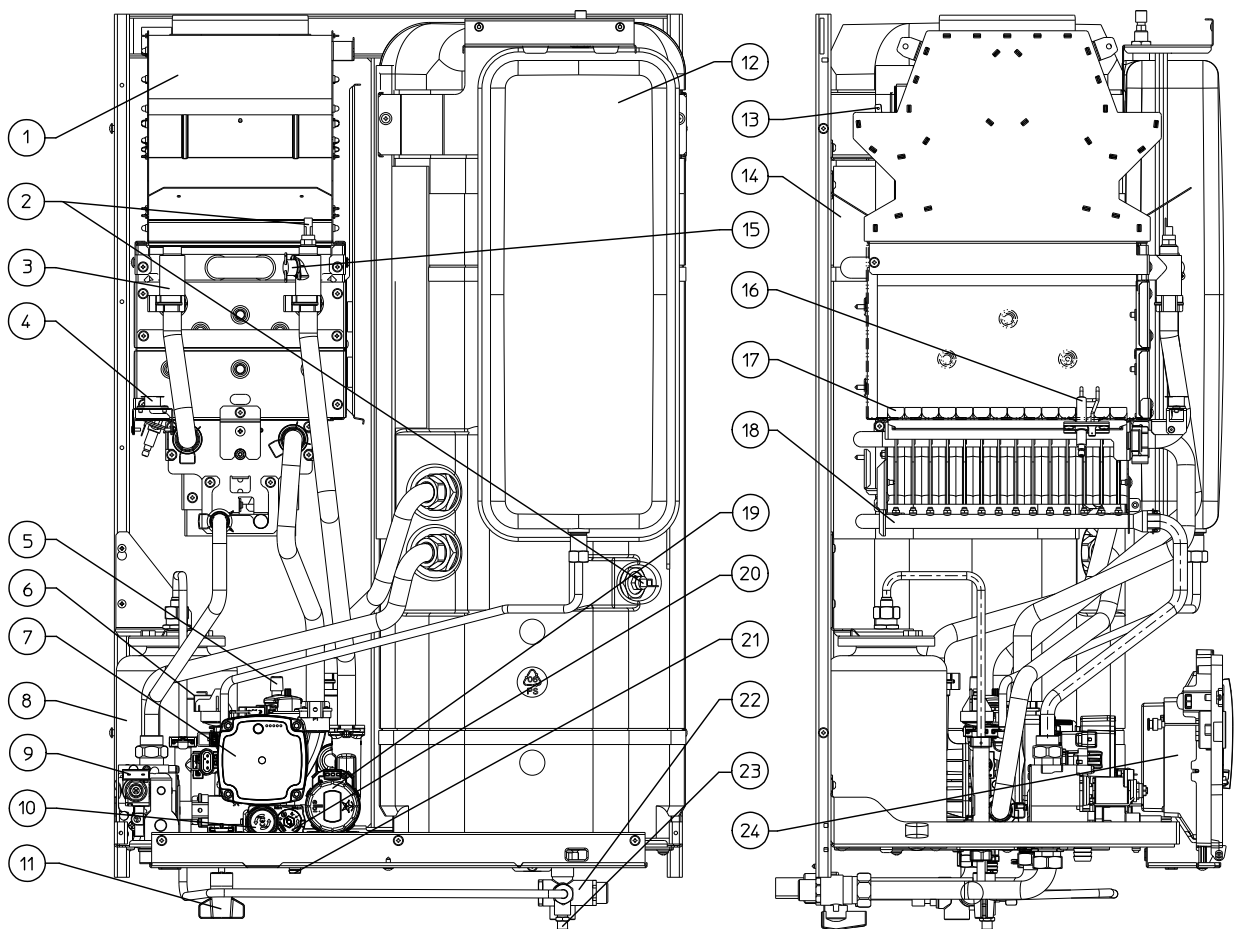
## 1.18 COMPONENTI CALDAIA.

INSTALLATORE

UTENTE

MANUTENTORE

DATI TECNICI



*Legenda:*

- |                                     |                                          |
|-------------------------------------|------------------------------------------|
| 1 - Cappa fumi                      | 13 - Termostato fumi                     |
| 2 - Sonde mandata                   | 14 - Boiler Inox                         |
| 3 - Scambiatore primario            | 15 - Termostato sicurezza                |
| 4 - Termostato clicson              | 16 - Candeletta accensione e rilevazione |
| 5 - Valvola sfogo aria              | 17 - Bruciatore                          |
| 6 - Pressostato assoluto            | 18 - Collettore gas bruciatore           |
| 7 - Circolatore caldaia             | 19 - Valvola tre vie (motorizzata)       |
| 8 - Vaso espansione sanitario       | 20 - By-pass regolabile                  |
| 9 - Valvola gas                     | 21 - Rubinetto svuotamento impianto      |
| 10 - Valvola sicurezza 3 bar        | 22 - Valvola sicurezza 8 bar             |
| 11 - Rubinetto riempimento impianto | 23 - Rubinetto svuotamento boiler        |
| 12 - Vaso espansione impianto       | 24 - Cruscotto                           |

12

### 1.19 KIT DISPONIBILI A RICHIESTA.

- Kit rubinetti intercettazione impianto. La caldaia è predisposta per l'installazione dei rubinetti di intercettazione impianto da inserire sui tubi di mandata e ritorno del gruppo di allacciamento. Tale kit è molto utile all'atto della manutenzione perché permette di svuotare solo la caldaia senza dover svuotare l'intero impianto.
- Kit dosatore polifosfati. Il dosatore di polifosfati riduce la formazione di incrostazioni calcaree, mantenendo nel tempo le originali condizioni di scambio termico e produzione di acqua calda sanitaria. La caldaia è predisposta per l'applicazione del kit dosatore di polifosfati.


- Kit centralina impianti a zona. Nel caso in cui si voglia dividere l'impianto di riscaldamento in più zone (**massimo tre**) per asservirle separatamente con regolazioni indipendenti e per mantenere elevata la portata d'acqua per ogni zona, Immergas fornisce a richiesta il kit impianti a zona.


I Kit di cui sopra vengono forniti completi e corredati di foglio istruzioni per il loro montaggio e utilizzo.

## 2 ISTRUZIONI DI USO E MANUTENZIONE.

### 2.1 AVVERTENZE GENERALI.

#### ATTENZIONE:


- Non esporre la caldaia pensile a vapori diretti dai piani di cottura. 
- L'apparecchio può essere utilizzato da bambini di età non inferiore a 8 anni e da persone con ridotte capacità fisiche, sensoriali o mentali, o prive di esperienza o della necessaria conoscenza, purchè sotto sorveglianza oppure dopo che le stesse abbiano ricevuto istruzioni relative all'uso sicuro dell'apparecchio e alla comprensione dei pericoli ad esso inerenti. I bambini non devono giocare con l'apparecchio. La pulizia e la manutenzione destinata ad essere effettuata dall'utente non deve essere effettuata da bambini senza sorveglianza.
- Ai fini della sicurezza verificare che i terminali di aspirazione-aria/scarico-fumi (se presenti), non siano ostruiti neppure provvisoriamente.
- Allorché si decida la disattivazione temporanea della caldaia si dovrà:
  - a) procedere allo svuotamento dell'impianto idrico, ove non è previsto l'impiego di antigelo;
  - b) procedere all'intercettazione delle alimentazioni elettrica, idrica e del gas.
- Nel caso di lavori o manutenzioni di strutture poste nelle vicinanze dei condotti o nei dispositivi di scarico dei fumi e loro accessori, spegnere l'apparecchio e a lavori ultimati farne verificare l'efficienza dei condotti o dei dispositivi da personale professionalmente qualificato.
- Non effettuare pulizie dell'apparecchio o delle sue parti con sostanze facilmente infiammabili.
- Non lasciare contenitori e sostanze infiammabili nel locale dove è installato l'apparecchio.


- Non aprire e non manomettere l'apparecchio. 
- Non smontare e non manomettere i condotti di aspirazione e scarico.
- Utilizzare esclusivamente i dispositivi di interfaccia utente elencati nella presente sezione del libretto.
- Non arrampicarsi sull'apparecchio, non utilizzare l'apparecchio come base di appoggio.

#### ATTENZIONE:

- l'uso di un qualsiasi componente che utilizza energia elettrica comporta l'osservanza di alcune regole fondamentali quali:
- non toccare l'apparecchio con parti del corpo bagnate o umide; non toccare neppure ai piedi nudi;
  - non tirare i cavi elettrici, non lasciare esposto l'apparecchio ad agenti atmosferici (pioggia, sole, ecc.);
  - il cavo di alimentazione dell'apparecchio non deve essere sostituito dall'utente;
  - in caso di danneggiamento del cavo, spegnere l'apparecchio e rivolgersi esclusivamente a personale professionalmente qualificato per la sostituzione dello stesso;
  - allorché si decida di non utilizzare l'apparecchio per un certo periodo, è opportuno disinserire l'interruttore elettrico di alimentazione.

#### ATTENZIONE:

l'acqua a temperatura superiore ai 50 °C può provocare gravi ustioni. Verificare sempre la temperatura dell'acqua prima di qualsiasi utilizzo. 

Le temperature indicate dal display hanno una tolleranza di +/- 3°C dovuta a condizioni ambientali non attribuibili alla caldaia. 

INSTALLATORE

UTENTE

MANUTENTORE


DATI TECNICI

**ATTENZIONE:**


in presenza di odore di gas negli edifici: 

- chiudere il dispositivo d'intercettazione del contatore del gas o il dispositivo d'intercettazione principale;
- se possibile, chiudere il rubinetto d'intercettazione del gas sul prodotto;
- se possibile spalancare porte e finestre e creare una corrente d'aria;
- non usare fiamme libere (esempio: accendini, fiammiferi);
- non fumare;
- non utilizzare interruttori elettrici, spine, campanelli, telefoni e citofoni dell'edificio;
- chiamare una impresa abilitata (ad esempio il Servizio Assistenza Tecnica Immergas).

**ATTENZIONE:**

nel caso si avverta odore di bruciato o si veda del fumo fuoriuscire dall'apparecchio, spegnere l'apparecchio, togliere l'alimentazione elettrica, chiudere il rubinetto principale del gas, aprire le finestre e chiamare una impresa abilitata (ad esempio il Servizio Assistenza Tecnica Immergas). 

**ATTENZIONE:**

il prodotto a fine vita non deve essere smaltito come i normali rifiuti domestici né abbandonato in ambiente, ma deve essere rimosso da impresa professionalmente abilitata come previsto dalla legislazione vigente. Per le istruzioni di smaltimento rivolgersi al fabbricante. 

## 2.2 PULIZIA E MANUTENZIONE.

Per preservare l'integrità della caldaia e mantenere inalterate nel tempo le caratteristiche di sicurezza, rendimento e affidabilità che contraddistinguono la caldaia è necessario fare eseguire la manutenzione con cadenza annuale, secondo quanto riportato al punto relativo al "controllo e manutenzione annuale dell'apparecchio". La manutenzione annuale è indispensabile per la validità della garanzia convenzionale Immergas.



## 2.3 ATTIVAZIONE GRATUITA DELLA GARANZIA CONVENZIONALE.

Per l'attivazione della Garanzia Convenzionale è necessario, al termine di tutte le operazioni di installazione (compreso il riempimento dell'impianto e l'allacciamento elettrico di eventuali optional), chiamare il Servizio Assistenza Immergas e richiedere la verifica iniziale gratuita. La richiesta di verifica iniziale gratuita deve essere inoltrata entro 10 giorni dalla messa in servizio da parte dell'installatore e comunque entro un mese dalla messa in funzione dell'impianto.

Il Servizio Assistenza Immergas effettua le operazioni di verifica iniziale della caldaia, evidenziando nel contempo agli utenti le istruzioni per l'uso della caldaia.

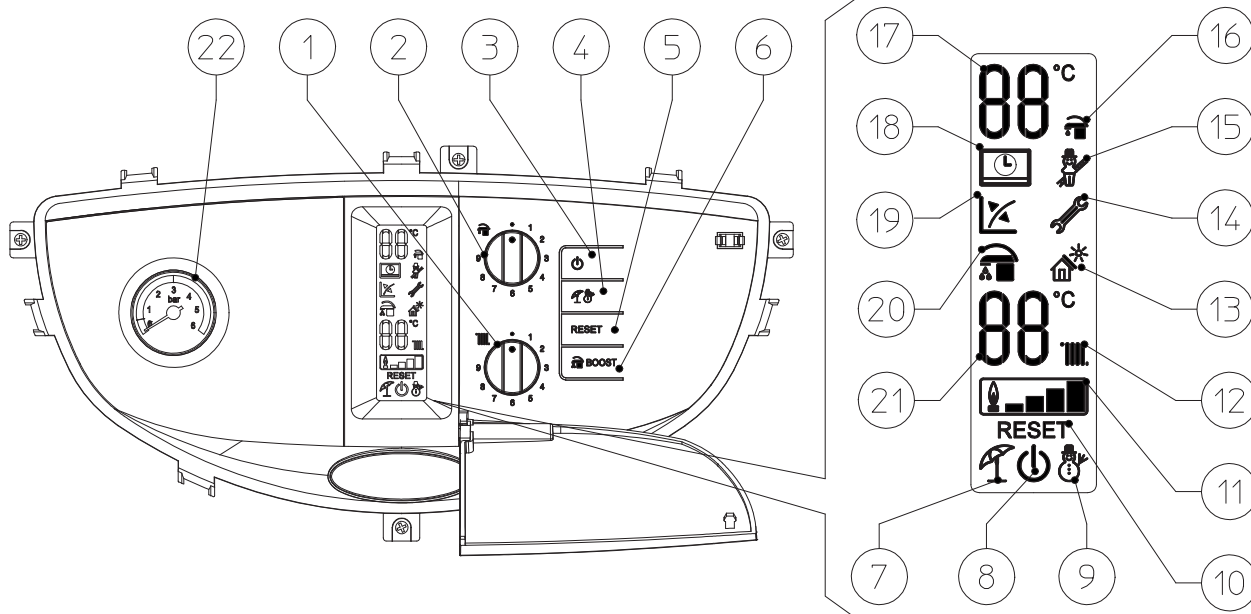
La verifica iniziale da parte di un Servizio Assistenza Autorizzato Immergas è indispensabile per l'efficacia della garanzia convenzionale Immergas e garantisce elevati standard qualitativi indispensabili per mantenere nel tempo affidabilità, efficienza e risparmio.



## 2.4 VENTILAZIONE DEI LOCALI.

E' indispensabile che nei locali in cui è installata la caldaia possa affluire tanta aria quanta ne viene richiesta dalla regolare combustione del gas consumato dall'apparecchio e dalla ventilazione del locale. Le prescrizioni relative alla ventilazione, ai canali da fumo e alle canne collettive sono riportate nei *Parag. 1.12 e 1.13*. In caso di dubbi sulla corretta ventilazione rivolgersi ad una impresa abilitata.

## 2.5 PANNELLO COMANDI.



Legenda:

- |                                                                            |                                                                          |                                                                    |
|----------------------------------------------------------------------------|--------------------------------------------------------------------------|--------------------------------------------------------------------|
| 1 - Selettore temperatura riscaldamento                                    | 9 - Funzionamento in modalità inverno                                    | 16 - Funzionamento fase produzione acqua calda sanitaria attiva    |
| 2 - Selettore temperatura acqua calda sanitaria                            | 10 - Caldaia in blocco con necessità di sblocco tramite pulsante "RESET" | 17 - Temperatura acqua calda sanitaria impostata                   |
| 3 - Pulsante On / Stand-by / Off                                           | 11 - Simbolo presenza fiamma e relativa scala di potenza                 | 18 - Caldaia connessa a comando remoto <sup>v2</sup> (optional)    |
| 4 - Pulsante Estate / Inverno                                              | 12 - Funzionamento fase riscaldamento ambiente attiva                    | 19 - Funzionamento con sonda temperatura esterna attiva (optional) |
| 5 - Pulsante di Reset                                                      | 13 - Funzione solare attiva (Non utilizzata)                             | 20 - Funzione Booster attiva                                       |
| 6 - Pulsante Boost (per attivazione / disattivazione precedenza sanitario) | 14 - Presenza anomalia                                                   | 21 - Temperatura riscaldamento impostata                           |
| 7 - Funzionamento in modalità estate                                       | 15 - Funzione spazzacamino in corso                                      | 22 - Manometro caldaia                                             |
| 8 - Caldaia in modalità Stand-by                                           |                                                                          |                                                                    |



## 2.6 UTILIZZO DELLA CALDAIA.

Prima dell'accensione verificare che l'impianto sia pieno d'acqua controllando che la lancetta del manometro (22) indichi un valore compreso fra 1 ÷ 1,2 bar.

- Aprire il rubinetto del gas a monte della caldaia.
- Premere il pulsante (🔌) fino all'accensione del display, a questo punto la caldaia si porta nello stato precedente allo spegnimento (Off).
- Se la caldaia è in stand-by premere nuovamente il pulsante (🔌) per attivarla, in caso contrario procedere al punto successivo.

- Premere quindi il pulsante (🌿🔌) in sequenza e portare la caldaia in posizione estate (🌿) o inverno (❄️).

- **Estate (🌿):** in questa modalità la caldaia funziona solo per la produzione dell'acqua calda sanitaria, la temperatura viene impostata tramite il selettore (2) e la relativa temperatura viene visualizzata sul display mediante l'indicatore (17).

Durante una richiesta di acqua calda sanitaria si accende l'indicatore (🔌), all'accensione del bruciatore si accende l'indicatore (🔌📊) di presenza fiamma con relativa scala di potenza e l'indicatore (17) mostra la temperatura istantanea in uscita dallo scambiatore primario.

- **Inverno (❄️):** in questa modalità la caldaia funziona sia per la produzione di acqua calda sanitaria che riscaldamento ambiente. La temperatura dell'acqua calda sanitaria si regola sempre tramite il selettore (2), la temperatura del riscaldamento si regola tramite il selettore (1) e la relativa temperatura viene visualizzata sul display mediante l'indicatore (21).

Durante una richiesta di riscaldamento ambiente si accende l'indicatore (🔌📊), all'accensione del bruciatore si accende l'indicatore (🔌📊) di presenza fiamma con relativa scala di potenza e l'indicatore (21) mostra la temperatura istantanea in uscita dallo scambiatore primario. In fase riscaldamento la caldaia, nel caso la temperatura dell'acqua contenuta nell'impianto sia sufficiente a scaldare i termosifoni, può funzionare con solo l'attivazione del circolatore di caldaia (indicatore 12 acceso).

Da questo momento la caldaia funziona automaticamente. In assenza di richieste di calore (riscaldamento o produzione acqua calda sanitaria), la caldaia si porta in funzione "attesa" equivalente a caldaia alimentata senza presenza di fiamma. Ogni volta che il bruciatore si accende viene visualizzato sul display il relativo simbolo (🔌📊) di presenza fiamma con relativa scala di potenza.

- **Funzionamento con Comando Amico Remoto<sup>V2</sup> (CAR<sup>V2</sup>) (Optional).** Nel caso in cui sia connesso il CAR<sup>V2</sup> sul display compare il simbolo (📺), i parametri di regolazione della caldaia sono impostabili dal pannello comandi del CAR<sup>V2</sup>, rimane comunque attivo sul pannello comandi della caldaia il pulsante "RESET", il pulsante per lo spegnimento (🔌) (solo modalità "off") e il display dove viene visualizzato lo stato di funzionamento.

### ATTENZIONE:

se si mette la caldaia in modalità "off" sul CAR<sup>V2</sup> comparirà il simbolo di errore connessione "CON", il CAR<sup>V2</sup> viene comunque mantenuto alimentato senza perdere così i programmi memorizzati.



Quando l'acqua fornita dal sistema solare è a temperatura inferiore a quella impostata la caldaia si accende, a questo punto il simbolo funzione solare rimarrà acceso fisso.

- **Funzione Booster (🔌🔌).** Tramite la pressione del pulsante Boost (6; simbolo 🔌🔌), si attiva un temporizzatore che forza il setpoint bollitore al minimo per la durata pari alla "temporizzazione inibizione bollitore". Al termine della temporizzazione il setpoint verrà ripristinato. Una successiva pressione del tasto "🔌🔌", con temporizzazione in corso, annulla la stessa. All'attivazione della temporizzazione il display visualizzerà la variazione di setpoint.
- **Funzionamento con sonda esterna optional (🌡️).** In caso di impianto con la sonda esterna optional la temperatura di mandata della caldaia per il riscaldamento ambiente è gestita dalla sonda esterna in funzione della temperatura esterna misurata (Parag. 1.10). E' possibile modificare la temperatura di mandata scegliendo la curva di funzionamento mediante il selettore (1) selezionando un valore da "0 a 9" (Fig. 13).

Con sonda esterna presente compare sul display il relativo simbolo (🌡️). In fase riscaldamento, nel caso la temperatura dell'acqua contenuta nell'impianto sia sufficiente a scaldare i termosifoni la caldaia può funzionare con solo l'attivazione del circolatore.

- **Modalità "stand-by".** Premere il pulsante (3) fino alla comparsa del simbolo (🔌), da questo momento la caldaia rimane inattiva, è comunque garantita la funzione antigelo, antiblocco pompa e tre vie e la segnalazione di eventuali anomalie.

### ATTENZIONE:

in queste condizioni la caldaia è da considerarsi ancora in tensione.



- **Modalità "off".** Tenendo premuto il pulsante (🔌) per 8 secondi il display si spegne e la caldaia è completamente spenta. In questa modalità non sono garantite le funzioni di sicurezza.

### ATTENZIONE:

in queste condizioni la caldaia è da considerarsi ancora in tensione.



- **Funzionamento display.** Durante l'utilizzo del pannello comandi o in caso di accensione del bruciatore il display si illumina, dopo 15 secondi di inattività la luminosità cala fino a visualizzare solo i simboli attivi, è possibile variare la modalità di illuminazione attraverso il parametro P2 nel menù personalizzazione della scheda elettronica.

## 2.7 SEGNALAZIONI GUASTI ED ANOMALIE.

Nel caso in cui si presenti un'anomalia viene segnalata mediante il lampeggio dell'indicatore (🔧) e dal lampeggio del relativo codice errore (21) secondo la tabella seguente.

Sull'eventuale comando remoto (CAR<sup>V2</sup>) il codice errore sarà visualizzato mediante un codice numerico preceduto o seguito dalla lettera E (es. CAR<sup>V2</sup> = Exx).


Codice Errore	Anomalia segnalata	Causa	Stato caldaia / Soluzione
01	<b>Blocco mancata accensione</b>	La caldaia in caso di richiesta di riscaldamento ambiente o produzione acqua calda sanitaria non si accende entro il tempo prestabilito. Alla prima accensione o dopo prolungata inattività dell'apparecchio può essere necessario intervenire per eliminare il blocco.	Premere il pulsante di Reset (1)
02	<b>Blocco termostato (sicurezza) sovratemperatura, anomalia controllo fiamma</b>	Durante il normale regime di funzionamento se per un'anomalia si verifica un eccessivo surriscaldamento interno la caldaia va in blocco.	Premere il pulsante di Reset (1).
03	<b>Blocco termostato fumi</b>	Durante il normale regime di funzionamento se per un'anomalia si verifica un eccessivo surriscaldamento dei fumi la caldaia va in blocco	Premere il pulsante di Reset (1)
04	<b>Anomalia generica scheda caldaia</b>	Guasto al termostato di sicurezza (sovratemperatura) o anomalia nel controllo fiamma.	La caldaia non parte (1).
05	<b>Anomalia sonda mandata</b>	La scheda rileva un'anomalia sulla sonda NTC mandata.	La caldaia non parte (1)
08	<b>N° massimo di reset</b>	Numero di reset disponibili già eseguiti.	E' possibile resettare l'anomalia fino a 5 volte consecutive, dopodiché la funzione è inibita per almeno un'ora e si guadagna un tentativo ogni ora per un massimo di 5 tentativi. Togliendo e riapplicando l'alimentazione all'apparecchio si riacquistano i 5 tentativi.
10	<b>Pressione impianto insufficiente</b>	Non viene rilevata una pressione dell'acqua all'interno del circuito di riscaldamento sufficiente per garantire il corretto funzionamento della caldaia.	Verificare sul manometro di caldaia che la pressione dell'impianto sia compresa tra 1÷1,2 bar ed eventualmente ripristinare la corretta pressione.
12	<b>Anomalia sonda boiler</b>	La scheda rileva un'anomalia sulla sonda boiler.	La caldaia non può produrre acqua calda sanitaria (1)
15	<b>Errore configurazione</b>	La scheda rileva un'anomalia o un incongruenza sul cablaggio elettrico di caldaia e non parte.	In caso di ripristino delle condizioni normali la caldaia riparte senza il bisogno di dover essere resettata (1).
20	<b>Blocco fiamma parassita</b>	Si verifica in caso di dispersione nel circuito di rilevazione o anomalia nel controllo fiamma.	Premere il pulsante di Reset (1)
24	<b>Anomalia pulsantiera</b>	La scheda rileva un'anomalia sulla pulsantiera.	In caso di ripristino delle condizioni normali la caldaia riparte senza il bisogno di dover essere resettata (1).
27	<b>Circolazione insufficiente</b>	Si verifica nel caso in cui vi è un surriscaldamento della caldaia dovuto a scarsa circolazione di acqua nel circuito primario; le cause possono essere: - scarsa circolazione impianto; verificare che non vi sia una intercettazione sul circuito di riscaldamento chiusa e che l'impianto sia perfettamente libero dall'aria (disaerato); - circolatore bloccato; occorre far provvedere allo sblocco del circolatore.	Premere il pulsante di Reset (1).
31	<b>Perdita di comunicazione col comando remoto</b>	Si verifica nel caso di collegamento a un controllo remoto non compatibile, oppure in caso di caduta di comunicazione fra caldaia e comando remoto.	Togliere e ridare tensione alla caldaia. Se alla riaccensione non viene rilevato il Comando Remoto la caldaia passa in modalità di funzionamento locale quindi utilizzando i comandi presenti sul pannello comandi. In questo caso non è possibile attivare la funzione "Riscaldamento" (1).

(1) Se il blocco o l'anomalia persiste è necessario chiamare una impresa abilitata (ad esempio il Servizio Assistenza Tecnica Immergas)

Codice Errore	Anomalia segnalata	Causa	Stato caldaia / Soluzione
37	Bassa tensione di alimentazione	Si verifica nel caso in cui la tensione di alimentazione è inferiore ai limiti consentiti per il corretto funzionamento della caldaia.	In caso di ripristino delle condizioni normali la caldaia riparte senza il bisogno di dover essere resettata (1)
38	Perdita segnale di fiamma	Si verifica nel caso in cui la caldaia è accesa correttamente e avviene uno spegnimento inaspettato della fiamma del bruciatore; viene eseguito un nuovo tentativo di riaccensione e in caso di ripristino delle normali condizioni la caldaia non necessita di essere resettata .	In caso di ripristino delle condizioni normali la caldaia riparte senza il bisogno di dover essere resettata (1)
43	Blocco per perdita di segnale di fiamma continuo	Si verifica se si presenta per 6 volte consecutive nell'arco di tempo di 8,5 minuti l'errore "Perdite segnale di fiamma (38)".	Premere il pulsante di Reset (1).
44	Blocco per massimo tempo parziale apertura valvola gas	Si verifica nel caso in cui la valvola gas rimane aperta per un tempo superiore a quello previsto per il suo normale funzionamento senza che la caldaia si accenda.	Premere il pulsante di Reset (1).

(1) Se il blocco o l'anomalia persiste è necessario chiamare una impresa abilitata (ad esempio il Servizio Assistenza Tecnica Immergas)

## 2.8 SPEGNIMENTO DELLA CALDAIA.

Disinserire il selettore generale (9) portandolo in posizione “” (led da 1 a 8 spenti), disinserire l'interruttore onnipolare esterno alla caldaia e chiudere il rubinetto del gas a monte dell'apparecchio. Non lasciare la caldaia inutilmente inserita quando la stessa non è utilizzata per lunghi periodi.

## 2.9 RIPRISTINO PRESSIONE IMPIANTO RISCALDAMENTO.

Controllare periodicamente la pressione dell'acqua dell'impianto. La lancetta del manometro di caldaia deve indicare un valore compreso fra 1 e 1,2 bar.

*Se la pressione è inferiore ad 1 bar (ad impianto freddo) è necessario provvedere al ripristino attraverso il rubinetto posto nella parte inferiore della caldaia (Part. 1 Fig. 5).*

**N.B.:** chiudere il rubinetto dopo l'operazione.

Se la pressione arriva a valori prossimi ai 3 bar vi è rischio di intervento della valvola di sicurezza.

In tal caso togliere acqua da una valvola sfato aria di un termosifone fino a riportare la pressione a 1 bar o chiedere l'intervento del personale professionalmente qualificato.

Se si dovessero verificare cali di pressione frequenti, chiedere l'intervento di personale professionalmente qualificato, in quanto va eliminata l'eventuale perdita dell'impianto.

## 2.10 SVUOTAMENTO DELL'IMPIANTO.

Per poter compiere l'operazione di svuotamento della caldaia agire sull'apposito rubinetto di svuotamento (Part. 21 Fig. 12).

Prima di effettuare questa operazione accertarsi che il rubinetto di riempimento sia chiuso.

### ATTENZIONE:

**qualora nel circuito dell'impianto fosse stato immesso glicole, assicurarsi che venga smaltito nello scarico delle acque reflue come previsto dalla norma EN 1717**



## 2.11 SVUOTAMENTO CIRCUITO SANITARIO.

Per effettuare questa operazione chiudere sempre a monte dell'apparecchio l'ingresso dell'acqua fredda sanitaria.

Aprire un qualsiasi rubinetto dell'acqua calda sanitaria per permettere lo scarico della pressione nel circuito medesimo.

## 2.12 SVUOTAMENTO DEL BOILER.

Per poter compiere l'operazione di svuotamento del boiler agire sull'apposito rubinetto di svuotamento boiler (Fig. 14).

**N.B.:** prima di effettuare questa operazione chiudere il rubinetto di entrata acqua fredda della caldaia e aprire un qualsiasi rubinetto dell'acqua calda dell'impianto sanitario per permettere l'entrata dell'aria nel boiler.

## 2.13 PROTEZIONE ANTIGELO.

La caldaia è dotata di serie di una funzione antigelo che provvede a mettere in funzione la pompa ed il bruciatore quando la temperatura dell'acqua di impianto all'interno della caldaia scende sotto i 4°C.

La funzione antigelo è garantita se l'apparecchio è perfettamente funzionante in tutte le sue parti, non è in stato di “blocco”, ed è elettricamente alimentato con l'interruttore generale posizionato in Estate o Inverno. Per evitare di mantenere in funzione l'impianto, nell'ipotesi di una prolungata assenza, occorre svuotare completamente l'impianto o aggiungere all'acqua dell'impianto di riscaldamento sostanze anticongelanti. In entrambi i casi il circuito sanitario di caldaia deve essere svuotato. In un impianto soggetto ad essere svuotato frequentemente è indispensabile che il riempimento sia effettuato con acqua opportunamente trattata per eliminare la durezza che può dare luogo a incrostazioni calcaree.

## 2.14 PULIZIA DEL RIVESTIMENTO.

Per pulire il mantello della caldaia usare panni umidi e sapone neutro. Non usare detersivi abrasivi o in polvere.

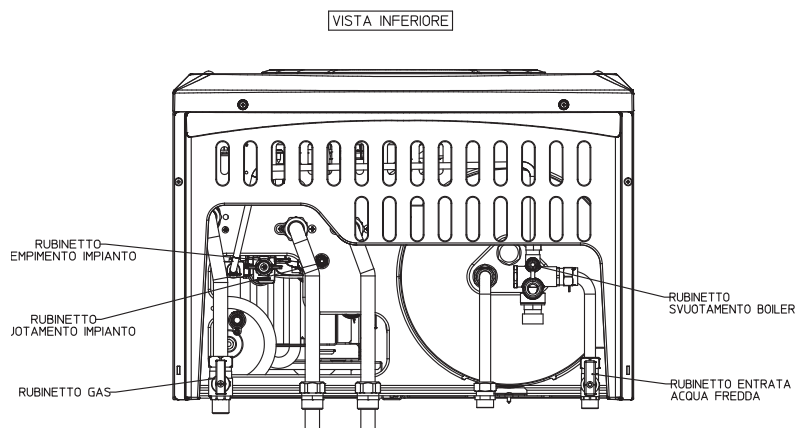
## 2.15 DISATTIVAZIONE DEFINITIVA.

Allorché si decida la disattivazione definitiva della caldaia, far effettuare da personale professionalmente qualificato le operazioni relative, accertandosi fra l'altro che vengano precedentemente disinserite le alimentazioni elettriche, idrica e del combustibile.

## 2.16 INUTILIZZO DELL'IMPIANTO GAS PER PERIODI DI TEMPO MAGGIORI DI 12 MESI.

La normativa vigente prevede che gli impianti a gas inutilizzati per oltre 12 mesi, prima di poter essere riutilizzati, debbano essere verificati secondo la norma UNI 10738, da personale professionalmente qualificato.

Se l'esito della verifica UNI 10738 è positivo, è possibile rimettere in servizio la caldaia secondo quanto riportato al punto 3 del presente libretto.



### 3 ISTRUZIONI PER LA MANUTENZIONE E LA VERIFICA INIZIALE.

#### 3.1 AVVERTENZE GENERALI.

##### ATTENZIONE:

gli operatori che effettuano l'installazione e la manutenzione dell'apparecchio, devono indossare obbligatoriamente i dispositivi di protezione individuali (DPI) previsti dalla Legge vigente in materia.



N.B.: l'elenco dei possibili (DPI) non è esaustivo perchè vengono indicati dal datore di lavoro.

##### ATTENZIONE:

prima di effettuare qualsiasi intervento di manutenzione assicurarsi di:

- avere tolto tensione elettrica all'apparecchio;
- avere chiuso il rubinetto del gas;
- avere tolto pressione all'impianto e al circuito sanitario.



##### Rischio di danni materiali a seguito di spray e liquidi per la ricerca di perdite

Gli spray e i liquidi cercafughe intasano il foro di riferimento PR (Part. 7 Fig. 17) della valvola gas danneggiandola irrimediabilmente.

Durante gli interventi di installazione e riparazione non spruzzare spray o liquidi nella zona superiore della valvola gas (lato riferito alle connessioni elettriche)



##### Fornitura pezzi di ricambio.

Se durante gli interventi di manutenzione o riparazione vengono utilizzati componenti non certificati o non idonei, oltre a decadere la garanzia dell'apparecchio, la conformità del prodotto potrebbe non risultare più valida ed il prodotto stesso non soddisfare le norme vigenti.

Per quanto sopra riportato in caso di sostituzione di componenti utilizzare esclusivamente ricambi originali Immergas.



Se per la manutenzione straordinaria dell'apparecchio si rende necessario consultare documentazione aggiuntiva, rivolgersi al Centro Assistenza Tecnico Autorizzato Immergas.



#### 3.2 VERIFICA INIZIALE.

Per la messa in servizio della caldaia occorre:



- verificare l'esistenza della dichiarazione di conformità dell'installazione;
- verificare la corrispondenza del gas utilizzato con quello per il quale la caldaia è predisposta;
- verificare l'allacciamento ad una rete a 230V-50Hz, il rispetto della polarità L-N ed il collegamento di terra;
- verificare che l'impianto di riscaldamento sia pieno d'acqua, controllando che la lancetta del manometro di caldaia indichi una pressione di  $1 \pm 1,2$  bar;
- verificare che il cappuccio della valvola di sfogo aria sia aperto e che l'impianto sia ben disaerato;
- accendere la caldaia e verificare la corretta accensione;
- verificare che la portata massima e minima del gas e le relative pressioni siano conformi a quelle indicate sul libretto (Parag. 4.2);
- verificare l'intervento del dispositivo di sicurezza in caso di mancanza gas ed il relativo tempo di intervento;
- verificare l'intervento dell'interruttore generale posto a monte della caldaia;
- verificare il tiraggio esistente durante il regolare funzionamento dell'apparecchio, mediante ad esempio, un deprimometro posto subito all'uscita dei prodotti della combustione dell'apparecchio;
- verificare che nel locale non vi sia rigurgito dei prodotti della combustione, anche durante il funzionamento di eventuali elettroventilatori;
- verificare l'intervento degli organi di regolazione;
- sigillare i dispositivi di regolazione della portata gas (qualora le regolazioni vengano variate);
- verificare la produzione dell'acqua calda sanitaria;
- verificare la tenuta dei circuiti idraulici;
- verificare la ventilazione e/o l'aerazione del locale di installazione ove previsto.

**Se anche soltanto uno dei controlli inerenti la sicurezza dovesse risultare negativo, l'impianto non deve essere messo in funzione.**



### 3.3 CONTROLLO E MANUTENZIONE ANNUALE DELL'APPARECCHIO.



**Con periodicità almeno annuale, per garantire nel tempo la funzionalità, la sicurezza e l'efficienza dell'apparecchio, devono essere eseguite le seguenti operazioni di controllo e manutenzione.**

- Pulire lo scambiatore lato fumi.
- Pulire il bruciatore principale.
- Verificare il corretto posizionamento, l'integrità e la pulizia dell'elettrodo di accensione e rilevazione; rimuovere l'eventuale presenza di ossido.
- Verificare visivamente l'assenza nel dispositivo rompitraccia-antivento di deterioramento o corrosione.
- Controllare la regolarità dell'accensione e del funzionamento.
- Verificare la corretta taratura del bruciatore in fase sanitaria e riscaldamento.
- Verificare il regolare funzionamento dei dispositivi di comando e regolazione dell'apparecchio ed in particolare:
  - l'intervento dell'interruttore generale elettrico posto in caldaia;
  - l'intervento del termostato regolazione impianto;
  - l'intervento del termostato di regolazione sanitario.
- Verificare la tenuta dell'impianto interno secondo le indicazioni fornite dalla norma.
- Verificare l'intervento del dispositivo contro la mancanza di gas controllo fiamma a ionizzazione; il tempo di intervento deve essere minore di 10 secondi.
- Verificare visivamente l'assenza di perdite di acqua e ossidazioni dai/sui raccordi.
- Controllare visivamente che gli scarichi delle valvole di sicurezza dell'acqua non siano ostruiti.
- Verificare che la carica del vaso d'espansione, dopo aver scaricato la pressione dell'impianto portandolo a zero (leggibile sul manometro di caldaia), sia 1,0 bar.  
Verificare che la carica del vaso d'espansione sanitario sia ad una pressione compresa fra 3 e 3,5 bar.
- Verificare che la pressione statica dell'impianto (ad impianto freddo e dopo aver ricaricato l'impianto mediante il rubinetto di riempimento) sia compreso fra 1 e 1,2 bar.
- Verificare visivamente che i dispositivi di sicurezza e di controllo, non siano manomessi e/o cortocircuitati ed in particolare:
  - termostato di sicurezza sulla temperatura;
  - termostato di controllo scarico fumi.
- Verificare l'integrità dell'Anodo di Magnesio del bollitore.
- Verificare la conservazione ed integrità dell'impianto elettrico ed in particolare:
  - i fili di alimentazione elettrica devono essere alloggiati nei passacavi;
  - non devono essere presenti tracce di annerimento o bruciate..

In aggiunta alla manutenzione annuale, è necessario effettuare il controllo dell'efficienza energetica dell'impianto termico, con periodicità e modalità conformi a quanto indicato dalla legislazione tecnica vigente.



INSTALLATORE

UTENTE

MANUTENTORE

DATI TECNICI

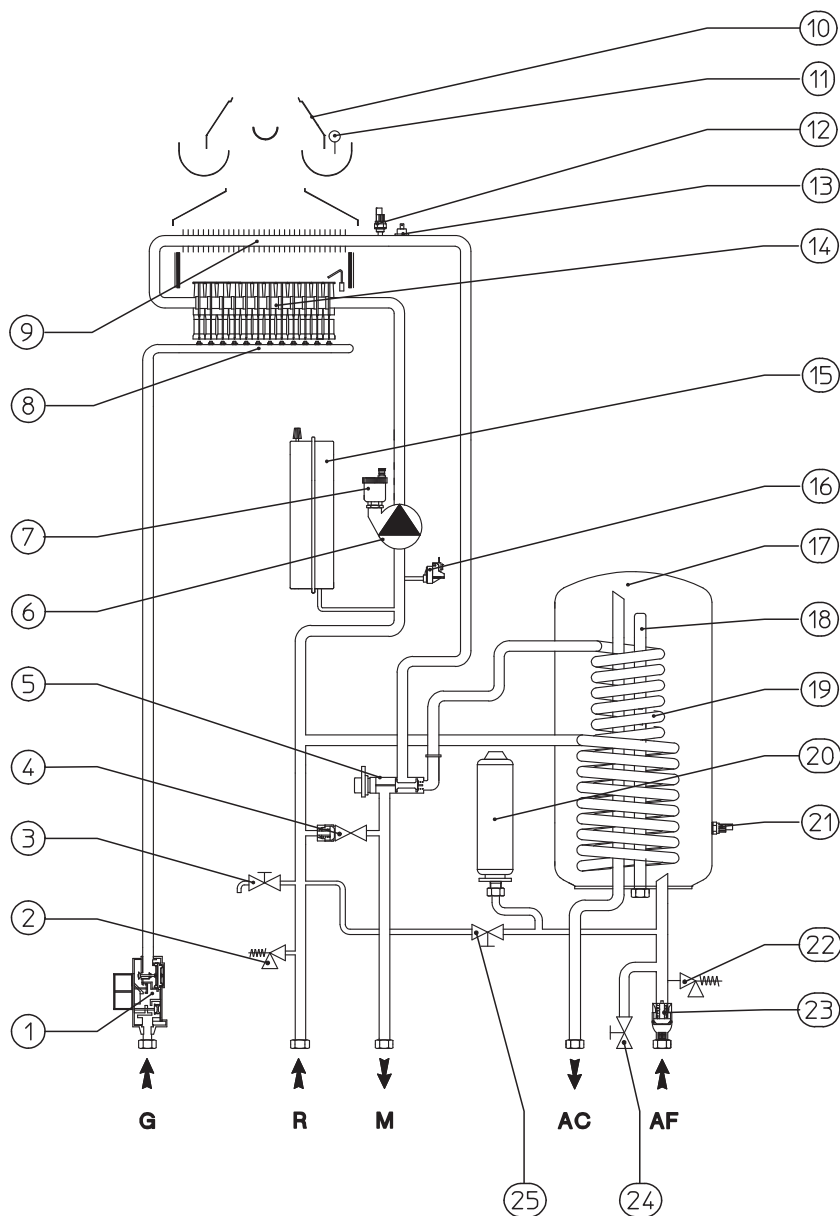
3.4 SCHEMA IDRAULICO.

INSTALLATORE

UTENTE

MANUTENTORE

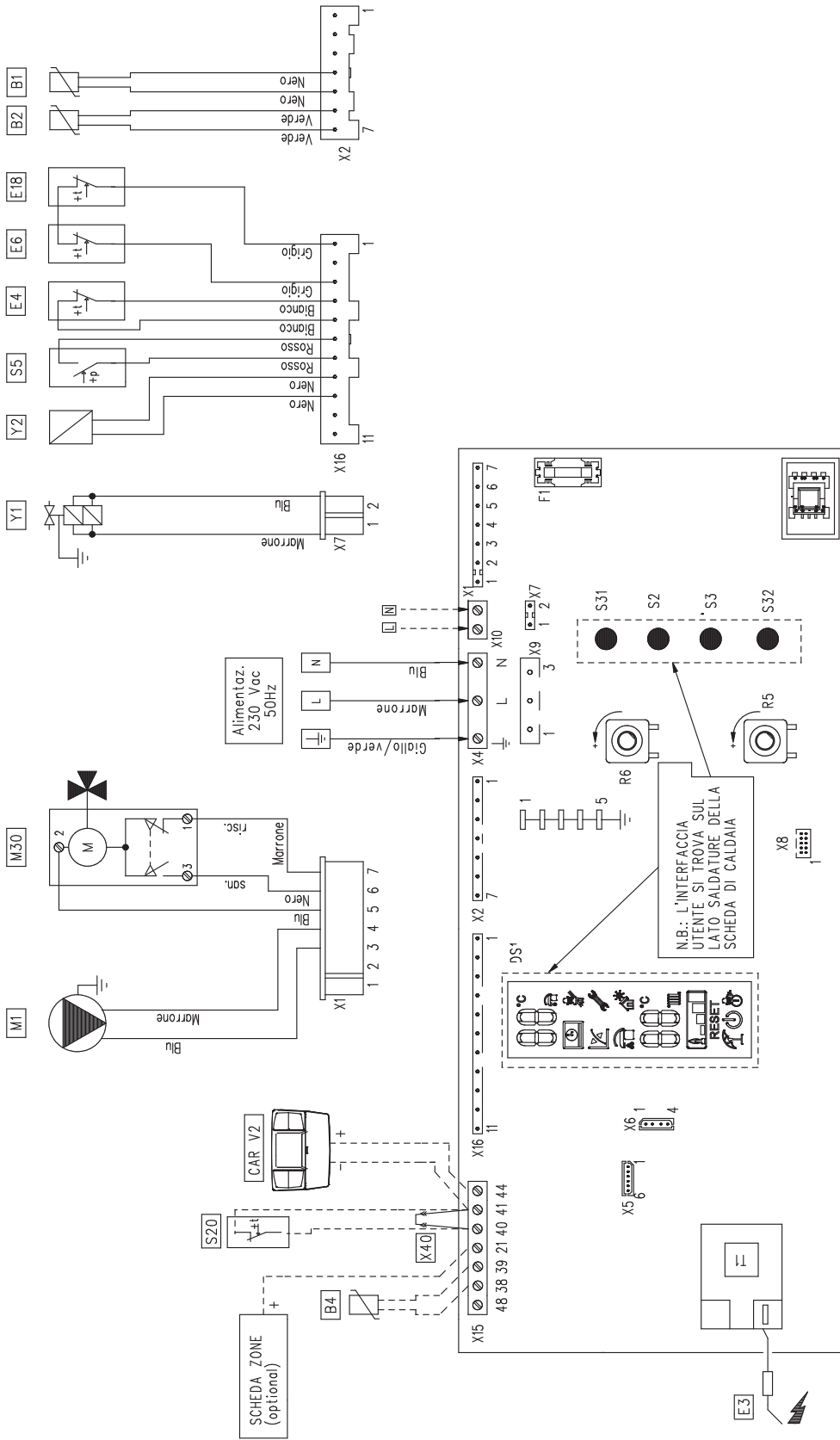
DATI TECNICI



Legenda:

- |                                    |                                            |
|------------------------------------|--------------------------------------------|
| 1 - Valvola gas                    | 17 - Boiler Inox                           |
| 2 - Valvola sicurezza 3 bar        | 18 - Anodo in magnesio                     |
| 3 - Rubinetto svuotamento impianto | 19 - Serpentino Inox per boiler            |
| 4 - By-pass                        | 20 - Vaso espansione sanitario             |
| 5 - Valvola tre vie (motorizzata)  | 21 - Sonda sanitario                       |
| 6 - Circolatore caldaia            | 22 - Valvola sicurezza 8 bar               |
| 7 - Valvola sfogo aria             | 23 - Valvola di non ritorno entrata fredda |
| 8 - Collettore gas                 | 24 - Rubinetto svuotamento boiler          |
| 9 - Scambiatore primario           | 25 - Rubinetto riempimento impianto        |
| 10 - Cappa fumi                    |                                            |
| 11 - Termostato sicurezza camino   |                                            |
| 12 - Sonda mandata                 |                                            |
| 13 - Termostato sicurezza          |                                            |
| 14 - Bruciatore                    |                                            |
| 15 - Vaso espansione impianto      |                                            |
| 16 - Pressostato impianto          |                                            |
- 
- |                                     |
|-------------------------------------|
| G - Alimentazione gas               |
| AC - Uscita acqua calda sanitaria   |
| AF - Entrata acqua fredda sanitaria |
| R - Ritorno impianto                |
| M - Mandata impianto                |

### 3.5 SCHEMA ELETTRICO.



**Legenda:**

- B1 - Sonda mandata
- B2 - Sonda sanitario
- B4 - Sonda esterna (optional)
- CAR v2 - Comando Amico Remoto Versione 2 (optional)
- DS1 - Display
- E3 - Candeletta accensione e rilevazione
- E4 - Termostato sicurezza
- E6 - Termostato fumi
- E18 - Termostato intasamento scambiatore
- F1 - Fusibile linea
- M1 - Circolatore caldaia
- M30 - Valvola tre vie
- R5 - Trimmer temperatura sanitario
- R6 - Trimmer temperatura riscaldamento
- S2 - Selettore funzionamento
- S3 - Pulsante reset blocco
- S5 - Pressostato impianto
- S20 - Termostato ambiente (optional)
- S31 - Pulsante On / Stand-by / Off
- S32 - On Off inibizione bollitore
- T1 - Trasformatore accensione
- X40 - Ponte termostato ambiente
- Y1 - Valvola gas
- Y2 - Modulatore valvola gas

**DATI TECNICI**

**MANUTENTORE**

**UTENTE**

**INSTALLATORE**

Comando remoto: la caldaia è predisposta per l'applicazione del Comando Amico Remoto<sup>V2</sup> (CAR<sup>V2</sup>) il quale deve essere collegato ai morsetti 41 e 44 del connettore X15 sulla scheda elettronica rispettando la polarità ed eliminando il ponte X40.

Termostato ambiente: la caldaia è predisposta per l'applicazione del Termostato Ambiente (S20). Collegarlo sui morsetti 40 e 41 eliminando il ponte X40.

Il connettore X5 è utilizzato per il collegamento alla scheda relè.

Il connettore X6 è utilizzato per il collaudo automatico e per il collegamento al palmare Virgilio nelle operazioni di manutenzione.

Il connettore X8 è utilizzato per il collegamento del palmare Virgilio per le operazioni di aggiornamento software.

### 3.6 EVENTUALI INCONVENIENTI E LORO CAUSE.

Gli interventi di manutenzione devono essere effettuati da una impresa abilitata (ad esempio il Servizio Assistenza Tecnica Immergas).



- **Odore di gas.** E' dovuto a perdite delle tubazioni nel circuito gas. Occorre verificare la tenuta del circuito di adduzione del gas.
- **Combustione non regolare (fiamma rossa o gialla).** Si ha quando il bruciatore è sporco o il pacco lamellare della caldaia è intasato. Effettuare la pulizia del bruciatore o del pacco lamellare.
- **Frequenti interventi del termostato di sicurezza sovratemperatura.** Può dipendere dalla mancanza di acqua in caldaia, da scarsa circolazione d'acqua nell'impianto o dal circolatore bloccato. Verificare sul manometro che la pressione impianto sia entro i limiti stabiliti. Verificare che le valvole dei radiatori non siano tutte chiuse e la funzionalità del circolatore.
- **La caldaia produce condensa.** Può essere causata da ostruzioni del camino o da camini di altezza o sezione non proporzionata alla caldaia. Può altresì essere determinata da funzionamento a temperatura di caldaia eccessivamente bassa. In questo caso far funzionare la caldaia a temperatura superiore.
- **Frequenti interventi del termostato fumi.** Possono essere dovuti ad ostruzioni nel circuito dei fumi. Controllare la canna fumaria. La canna fumaria può essere ostruita o di altezza o sezione non adatta alla caldaia. La ventilazione può essere insufficiente (vedi punto-ventilazione dei locali).
- **Presenza di aria all'interno dell'impianto.** Verificare l'apertura del cappuccio dell'apposita valvola di sfogo aria (Fig. 12). Verificare che la pressione dell'impianto e della precarica del vaso d'espansione sia entro i limiti prestabiliti il valore della precarica del vaso d'espansione riscaldamento deve essere 1,0 bar, il valore della pressione dell'impianto deve essere compreso tra 1 e 1,2 bar.
- **Blocco accensione e Blocco camino.** Vedi Parag. 2.7 e 1.8 (allacciamento elettrico).

### 3.7 EVENTUALI REGOLAZIONI DELLA VALVOLA GAS.

#### • Regolazione della potenza termica nominale di caldaia (Fig. 17).

- Ruotare la manopola del selettore temperatura acqua calda sanitaria (Rif. 2 Fig. 13) in posizione di massimo funzionamento;
- aprire un rubinetto dell'acqua calda sanitaria onde evitare l'intervento della modulazione;
- regolare sul dado in ottone (3) la potenza nominale della caldaia, attenendosi ai valori di pressione massima riportati nelle tabelle (Parag. 4.1) a seconda del tipo di gas;
- ruotando in senso orario la potenzialità termica aumenta, in senso antiorario diminuisce.

#### • Regolazione della potenza termica minima di caldaia (Fig. 17).

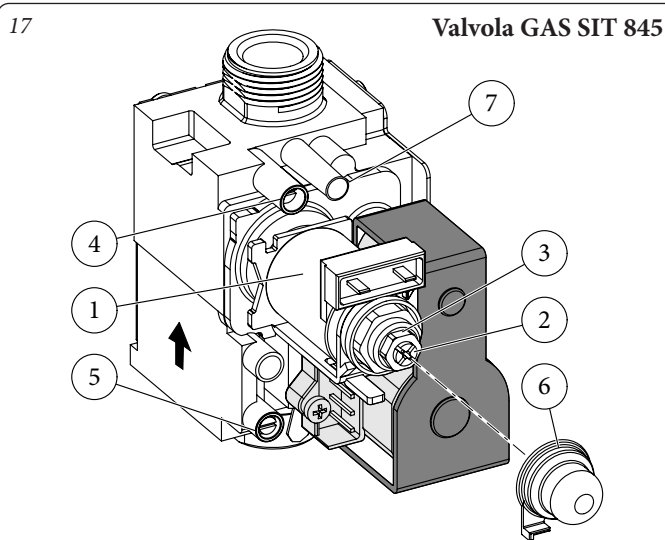
**N.B.:** procedere solo dopo aver effettuato la taratura della pressione nominale.

La regolazione della potenza termica minima si ottiene operando sulla vite in plastica con taglio a croce (2) posta sulla valvola gas mantenendo bloccato il dado in ottone (3);

- disinserire l'alimentazione alla bobina modulante (è sufficiente staccare un faston); Ruotando la vite in senso orario la pressione aumenta, in senso antiorario diminuisce. Ultimata la taratura, reinserire l'alimentazione alla bobina modulante. La pressione a cui regolare la potenza minima della caldaia, non deve essere inferiore a quello riportato nelle tabelle (Parag. 4.2).

**N.B.:** per effettuare le regolazioni sulla valvola gas occorre togliere il cappuccio in plastica (6), al termine delle regolazioni rimontare il cappuccio.


Gli interventi di manutenzione devono essere effettuati da una impresa abilitata (ad esempio il Servizio Assistenza Tecnica Immergas).




Legenda:

- |                                         |                                                  |
|-----------------------------------------|--------------------------------------------------|
| 1 - Bobina                              | 4 - Presa pressione uscita valvola gas           |
| 2 - Vite di regolazione potenza minima  | 5 - Presa pressione ingresso valvola gas         |
| 3 - Dado di regolazione potenza massima | 6 - Cappuccio di protezione                      |
|                                         | 7 - Connessione per regolatore di pressione (PR) |

### 3.8 MENÙ INFORMAZIONI.

Mediante la pressione del pulsante  per 4 secondi si attiva il “Menù informazioni” che permette la visualizzazione di alcuni parametri di funzionamento della caldaia.

Per scorrere i vari parametri premere il pulsante “RESET”.

Per uscire dal menù premere nuovamente il pulsante  per 4 secondi oppure attendendo 120 secondi.

Con menù attivo sull'indicatore (17) viene visualizzato il n° del parametro, mentre sull'indicatore (21) viene visualizzato il valore del parametro.

Id Parametro (rif. 17)	Descrizione
d1	Visualizza il segnale di fiamma (uA)
d2	Visualizza la temperatura di mandata riscaldamento istantanea in uscita dallo scambiatore primario
d3	Visualizza la temperatura istantanea in uscita dallo scambiatore sanitario
d4	Visualizza il valore impostato per il set riscaldamento (se presente un comando remoto)
d5	Visualizza il valore impostato per il set sanitario (se presente un comando remoto)
d6	Visualizza la temperatura ambiente esterna (se presente la sonda esterna) In caso di temperatura sotto lo zero il valore viene visualizzato in maniera lampeggiante.
d7	Visualizza la temperatura dell'acqua sanitaria in ingresso.

INSTALLATORE

UTENTE


MANUTENTORE


DATI TECNICI



### 3.9 PROGRAMMAZIONE SCHEDA ELETTRONICA

La caldaia è predisposta per un eventuale programmazione di alcuni parametri di funzionamento. Modificando questi parametri come descritto di seguito sarà possibile adattare la caldaia secondo le proprie specifiche esigenze.

Per accedere alla fase di programmazione occorre premere contemporaneamente per circa 8 secondi i pulsanti  e “RESET”.


Una volta entrati nel menù è possibile scorrere attraverso i tre sotto menù presenti (s, p, t) premendo il pulsante  per 2 secondi.

Con il selettore “regolazione sanitario” (2) si seleziona il parametro e mediante la rotazione del selettore “regolazione riscaldamento” (1) ne modifico il valore secondo il proprio range disponibile.

Con menù attivo sull’indicatore (17) viene visualizzato il n° del parametro, mentre sull’indicatore (21) viene visualizzato il valore del parametro.

Per memorizzare la variazione dei parametri premere per 2 secondi il pulsante “RESET”.

La memorizzazione è visualizzata dal lampeggio degli indicatori (17 e 21).

Si esce dalla modalità di programmazione aspettando 2 minuti o premendo contemporaneamente per circa 5 secondi i pulsanti  e “RESET”.

Id Parametro	Parametro	Descrizione	Range	Default
S0	Potenza minimo riscaldamento	La caldaia è dotata di modulazione elettronica che adegua la potenzialità della caldaia alle effettive richieste termiche dell’abitazione. Quindi la caldaia lavora normalmente in un campo variabile di pressioni gas compreso tra la potenza minima e la potenza massima di riscaldamento in funzione del carico termico dell’impianto.	0 - 60 %	impostato secondo collaudo di fabbrica
S1	Potenza massimo riscaldamento	<b>N.B.:</b> la caldaia è prodotta e tarata in fase di riscaldamento alla potenza nominale. Occorrono però circa 10 minuti per arrivare alla potenza nominale di riscaldamento modificabile selezionando il parametro (S1). <b>N.B.:</b> la selezione dei parametri “Potenza minimo riscaldamento” e “Potenza massimo riscaldamento”, in presenza di richiesta riscaldamento, consente l’accensione della caldaia e l’alimentazione del modulatore con corrente pari al rispettivo valore impostato.	0 - 99 %	99
S2	Selezione tipo Gas	L’impostazione di questa funzione serve per regolare la caldaia per poter funzionare con il corretto tipo di gas.	nG - Metano	nG
S3	Tipo caldaia	Stabilisce il tipo di caldaia e il suo modo di funzionamento <b>0</b> = combinata <b>1</b> = bollitore 24 kW <b>2</b> = bollitore 28 kW <b>3</b> = bollitore 32kW	0 - 3	1
S4	Potenza accensione	Stabilisce la potenza a cui si deve accendere la caldaia	0 - 50 %	impostato secondo collaudo di fabbrica

Id Parametro	Parametro	Descrizione	Range	Default
P0	Termostato sanitario	Stabilisce la modalità di spegnimento in sanitario. 1 Correlato: viene usato un unico algoritmo di calcolo indipendentemente dalla potenza caldaia impostata. 0 Fisso: le curve dipendono dalla potenza della caldaia impostata sul display.	0 - 1	1
P1	Temporizzazione ritardo solare	Non utilizzato	0 - 30 secondi	0
P2	Funzionamento circolatore	Il circolatore può funzionare in due modi. 0 intermittente: in “modalità” inverno il circolatore è gestito dal termostato ambiente o dal comando remoto 1 continuo: in modalità “inverno” il circolatore è sempre alimentato e quindi sempre in funzione	0 - 1	0

Id Parametro	Parametro	Descrizione	Range	Default
P3	Relè 1 (optional)	La caldaia è predisposta per il funzionamento con la scheda relè (optional) configurabile <b>0</b> = Off <b>1</b> = Comando zona principale <b>2</b> = Allarme generico <b>3</b> = Fase riscaldamento attiva <b>4</b> = Alimentazione valvola gas esterna <b>5</b> = Comando PTC Aquaceleris (Non utilizzare su questo modello di caldaia)	0 - 5	0
P4	Relè 2 (optional)	La caldaia è predisposta per il funzionamento con la scheda relè (optional) configurabile <b>0</b> = Off <b>1</b> = Allarme generico <b>2</b> = Fase riscaldamento attiva <b>3</b> = Alimentazione valvola gas esterna <b>4</b> = Comando zona secondaria (da TA su contatto scheda relè)	0 - 4	0
P5	Relè 3 (optional)	La caldaia è predisposta per il funzionamento con la scheda relè (optional) configurabile <b>0</b> = Off <b>1</b> = Attivazione remota chiller <b>2</b> = Allarme generico <b>3</b> = Fase riscaldamento attiva <b>4</b> = Alimentazione valvola gas esterna <b>5</b> = Comando PTC Aquaceleris (Non utilizzare su questo modello di caldaia)	0 - 5	0

Id Parametro	Parametro	Descrizione	Range	Default
t0	Temporizzazioni accensioni riscaldamento	La caldaia è dotata di un temporizzatore elettronico che impedisce le accensioni troppo frequenti del bruciatore in fase riscaldamento	0 - 600 secondi	18
t1	Temporizzatore rampa riscaldamento	La caldaia in fase di accensione effettua una rampa di accensione per arrivare alla potenza massima impostata	0 - 840 secondi	65
t2	Ritardo accensioni riscaldamento da richieste TA e CR	La caldaia è impostata per accendersi subito dopo una richiesta. Nel caso di impianti particolari (es. impianti a zone con valvole termostatiche motorizzate ecc.) potrebbe essere necessario ritardare l'accensione.	0 - 600 secondi	0
t3	Illuminazione display	Stabilisce la modalità di illuminazione del display. <b>0 Automatica:</b> il display si illumina durante l'utilizzo e si abbassa dopo 15 secondi di inattività, in caso di anomalia il display funziona in modalità lampeggiante. <b>1 Off:</b> il display è sempre illuminato a bassa intensità <b>2 On:</b> il display è sempre illuminato ad alta intensità.	0 - 2	0
t4	Visualizzazione display	Stabilisce cosa visualizzano gli indicatori 17 e 21 (Fig. 13). <b>0</b> Indicatore 17: visualizza il set sanitario impostato; Indicatore 21: in modalità inverno visualizza il set riscaldamento impostato; in modalità estate l'indicatore è spento <b>1</b> Indicatore 17: in presenza di una richiesta l'indicatore è spento, senza nessuna richiesta l'indicatore visualizza il set sanitario impostato. Indicatore 21: in presenza di una richiesta l'indicatore visualizza la temperatura di mandata istantanea della caldaia, senza nessuna richiesta in modalità estate l'indicatore è spento, in modalità inverno visualizza il set riscaldamento impostato.	0 - 1	1

INSTALLATORE

UTENTE

MANUTENTORE

DATI TECNICI


### 3.10 FUNZIONE DI LENTA ACCENSIONE AUTOMATICA.

La scheda elettronica in fase di accensione esegue un'erogazione di gas costante con pressione proporzionale al parametro "S4" impostato.



### 3.11 FUNZIONE "SPAZZA CAMINO".

Questa funzione se attivata, forza la caldaia ad una potenza variabile per 15 minuti.

In tale stato sono escluse tutte le regolazioni e resta attivo il solo termostato di sicurezza e il termostato limite. Per azionare la funzione spazzacamino occorre premere il pulsante "RESET" per fino all'attivazione della funzione in assenza di richieste sanitarie.

La sua attivazione è segnalata dall'indicazione della temperatura di mandata sull'indicatore (17), la percentuale di potenza sull'indicatore (21) e l'accensione del relativo simbolo .

Questa funzione permette al tecnico di verificare i parametri di combustione.

Una volta attivata la funzione è possibile scegliere se effettuare la verifica in stato riscaldamento oppure in sanitario aprendo un qualsiasi rubinetto dell'acqua calda sanitaria regolando la potenza mediante la rotazione del selettore "regolazione riscaldamento" (1). Il funzionamento in riscaldamento o sanitario è visualizzato dai relativi simboli  o  lampeggianti.

Ultimate le verifiche disattivare la funzione premendo il pulsante "RESET" per 8 secondi.

### 3.12 FUNZIONE ANTIBLOCCO POMPA.

La caldaia è dotata di una funzione che fa partire la pompa 1 volta ogni 24 ore per la durata di 30 secondi al fine di ridurre il rischio di blocco pompa per prolungata inattività.

### 3.13 FUNZIONE ANTIBLOCCO TRE VIE.

La caldaia è dotata di una funzione che ogni 24 ore attiva il gruppo tre vie motorizzato facendo un ciclo completo al fine di ridurre il rischio di blocco tre vie per prolungata inattività.

### 3.14 FUNZIONE ANTIGELO TERMOSIFONI.

Se l'acqua di ritorno impianto è a temperatura inferiore a 4°C, la caldaia si mette in funzione fino a raggiungere i 42°C.

### 3.15 AUTOVERIFICA PERIODICA SCHEDA ELETTRONICA.

Durante il funzionamento in modalità riscaldamento o con caldaia in stand-by la funzione si attiva ogni 18 ore dall'ultima verifica / alimentazione caldaia. In caso di funzionamento in modalità sanitario l'autoverifica parte entro 10 minuti dopo la fine del prelievo in corso per la durata di circa 10 secondi.

**N.B.:** durante l'autoverifica la caldaia rimane inattiva, segnalazioni comprese.

### 3.16 SMONTAGGIO DEL MANTELLO.

Per una facile manutenzione della caldaia è possibile smontare il mantello seguendo queste semplici istruzioni (Fig. 18, 19 e 20):

- 1-Svitare le 2 viti inferiori (b) di fissaggio carter di protezione (a).
- 2-Sganciare il carter (a).
- 3-Sganciare la cornice estetica (c) dai relativi incastri inferiori.
- 4-Rimuovere la cornice estetica (c) dalla cover (e).
- 5-Svitare le 2 viti frontali (d) di fissaggio cover.
- 6-Sfilare i tappi protezione cover (f).

**Legenda disegni installazione:**

7-Svitare le 2 viti frontali (g) di fissaggio cover.

8-Svitare le 2 viti inferiori (h) di fissaggio cover.

9-Tirare verso se stessi la cover (e).

10 -Svitare le due viti inferiori (j) di fissaggio mantello.

11 -Allo stesso tempo spingere il mantello (k) verso l'alto per sganciarlo dalla traversa superiore.

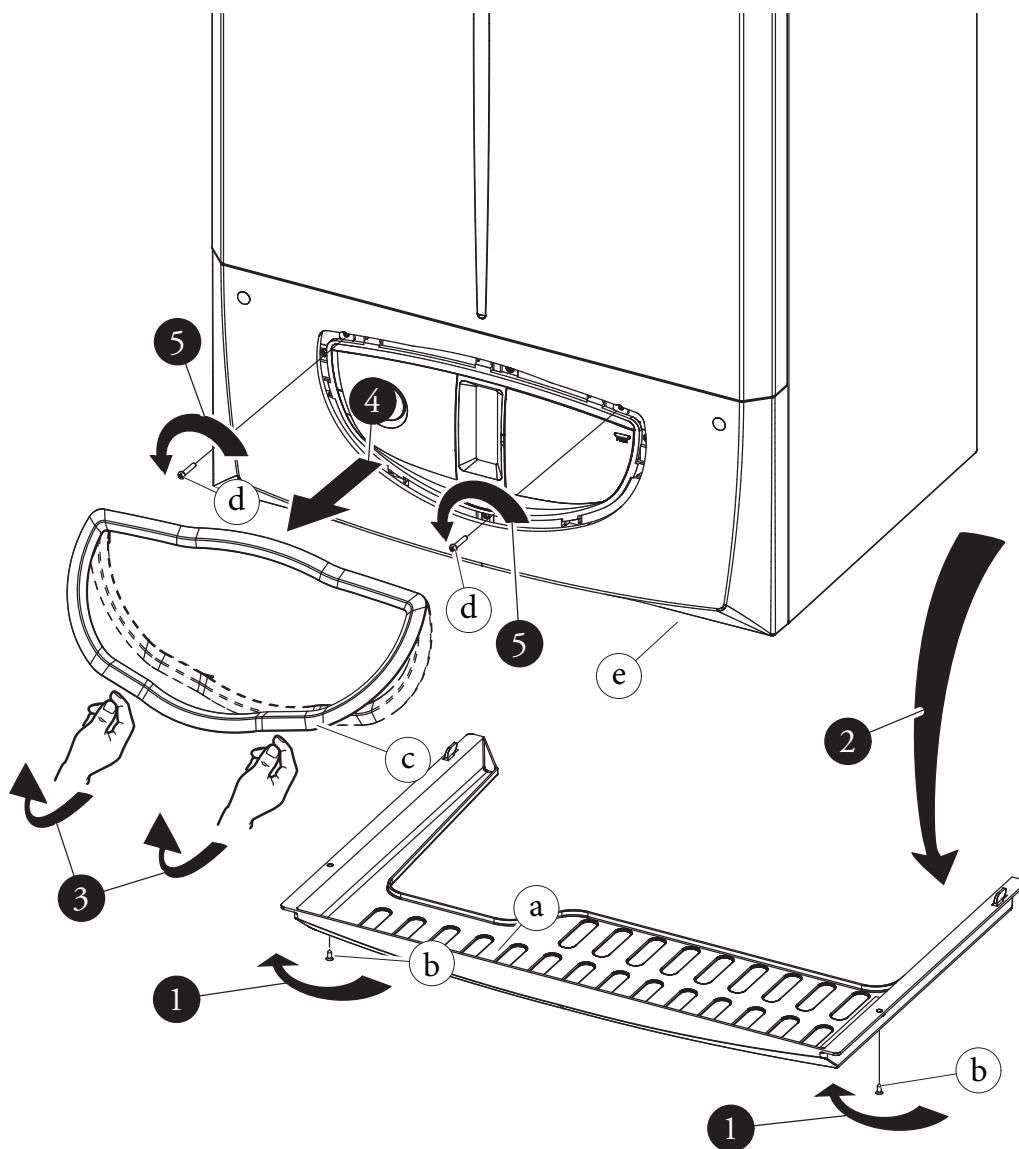
12 -Svitare la vite di fissaggio cruscotto (l) dalla base del telaio ed aprirlo verso il basso.

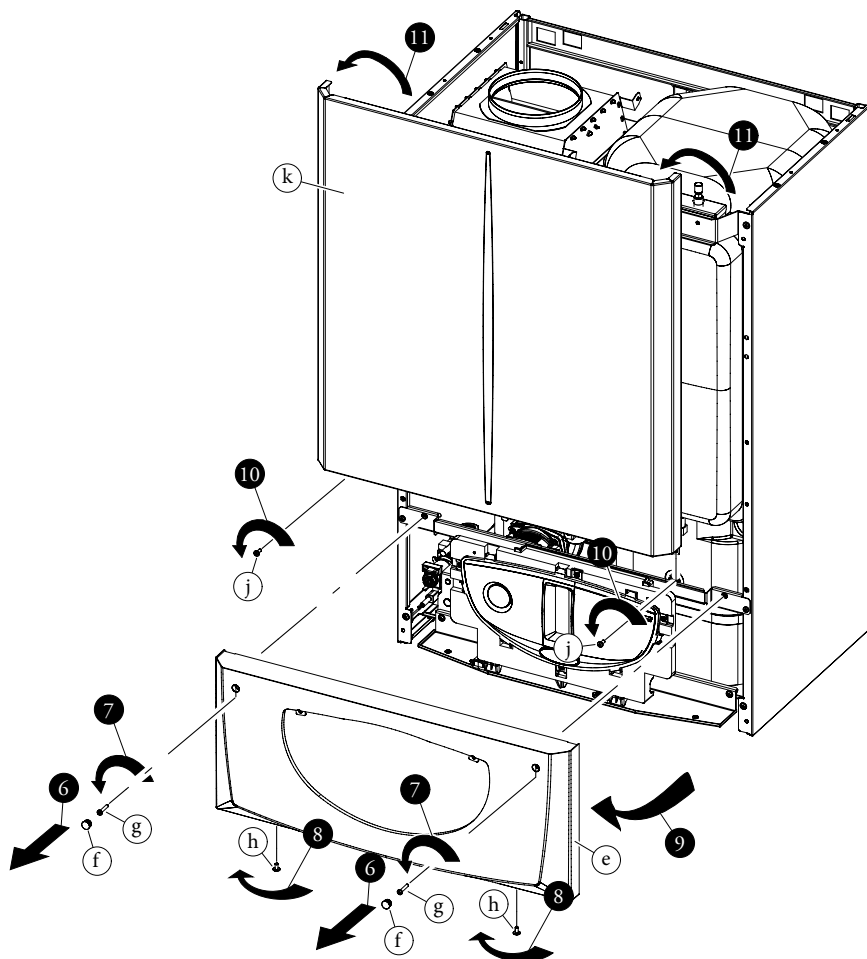
13 -Svitare le 4 viti di fissaggio dei fianchi (m).

14 -Sfilare i fianchi (n) dai relativi agganci (X) sul telaio.

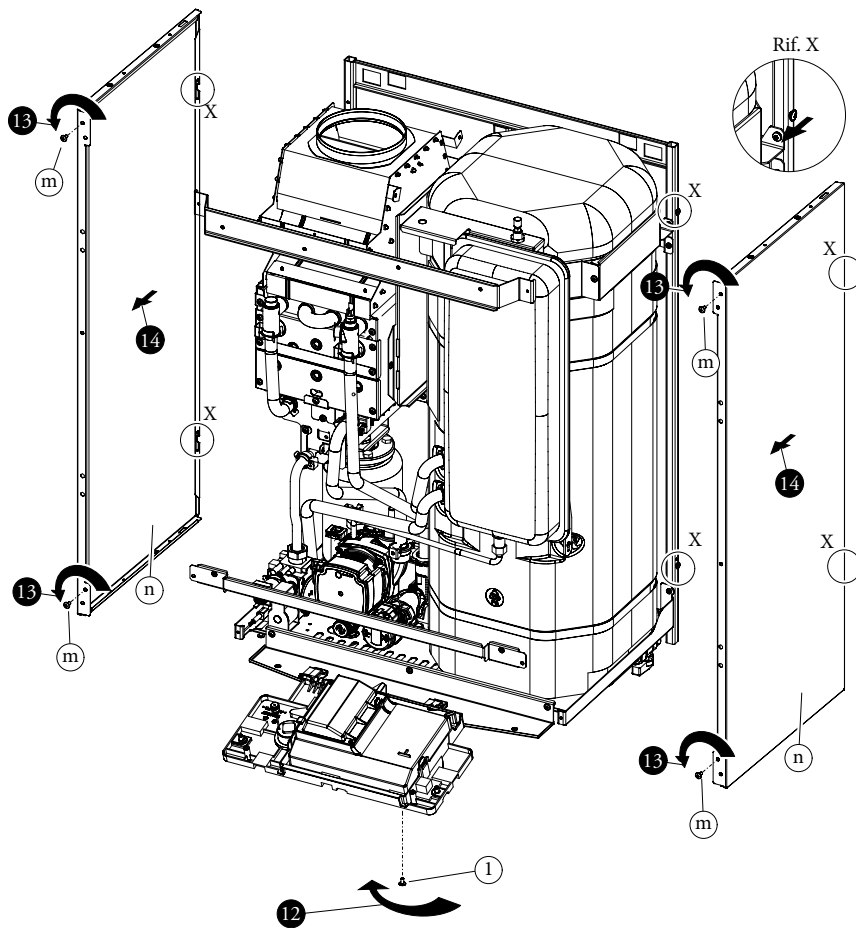
**a** Identificazione univoca componente

**1** Identificazione sequenziale operazione da svolgere





19



20



### 3.17 SMONTAGGIO DELLA CANDELETTA.

Per poter effettuare lo smontaggio della candeletta si deve smontare il mantello della caldaia come descritto nel paragrafo precedente.

Procedere poi nel modo seguente:

#### -Fig. 21

Svitare (1) le viti (a) e sfilare (2) la piastra di fissaggio inferiore (c).

Svitare (1) poi le viti (b) e sfilare (2) la facciata della camera di combustione inferiore (d) e quella superiore (e)

#### -Fig. 22

Svitare (3) la vite (f) di fissaggio cappa fumi del lamierino laterale (g).

Tirare il lamierino laterale in avanti (4) sfilandolo dall'asola inserita nella vite di fissaggio della parete della camera di combustione.

Svitare (5) le viti (h) di fissaggio della candeletta (i).

#### -Fig. 23

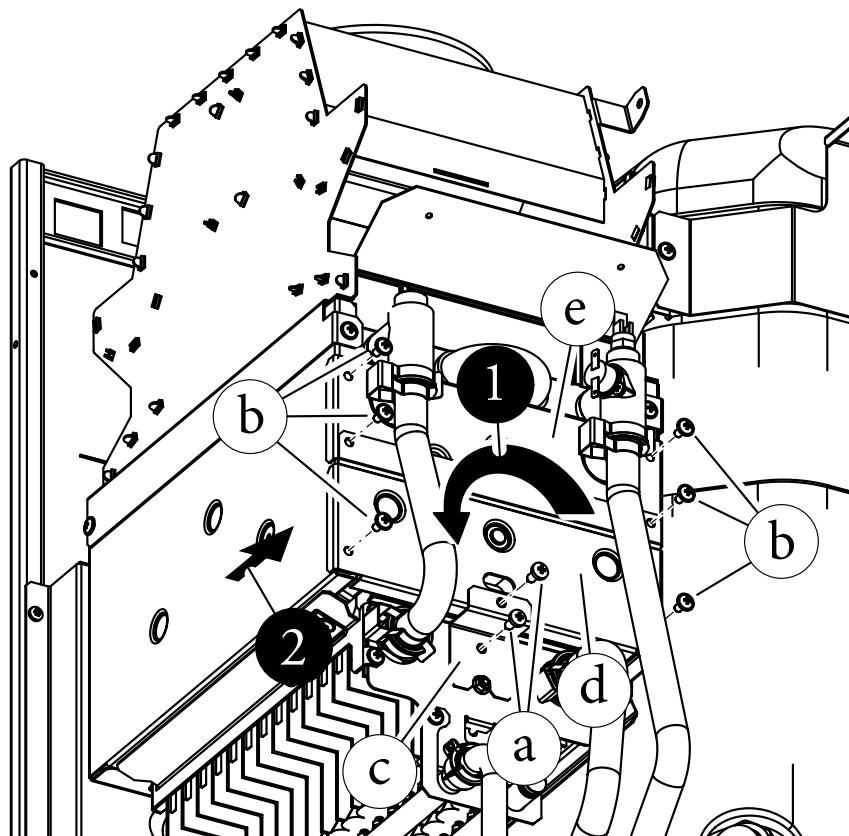
Tirare leggermente (5) la parete della camera di combustione (j) verso l'esterno in modo da sfilare la candeletta.

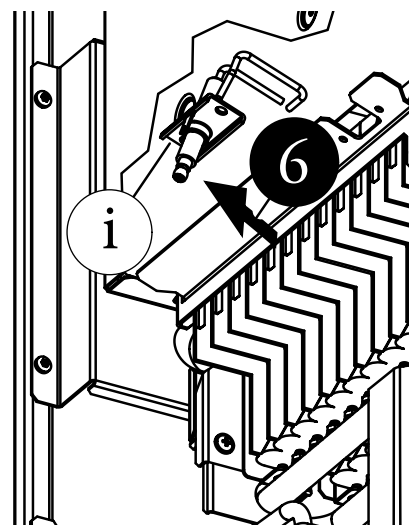
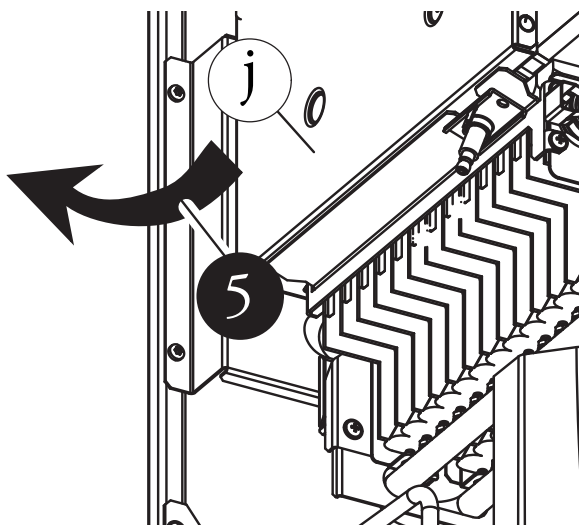
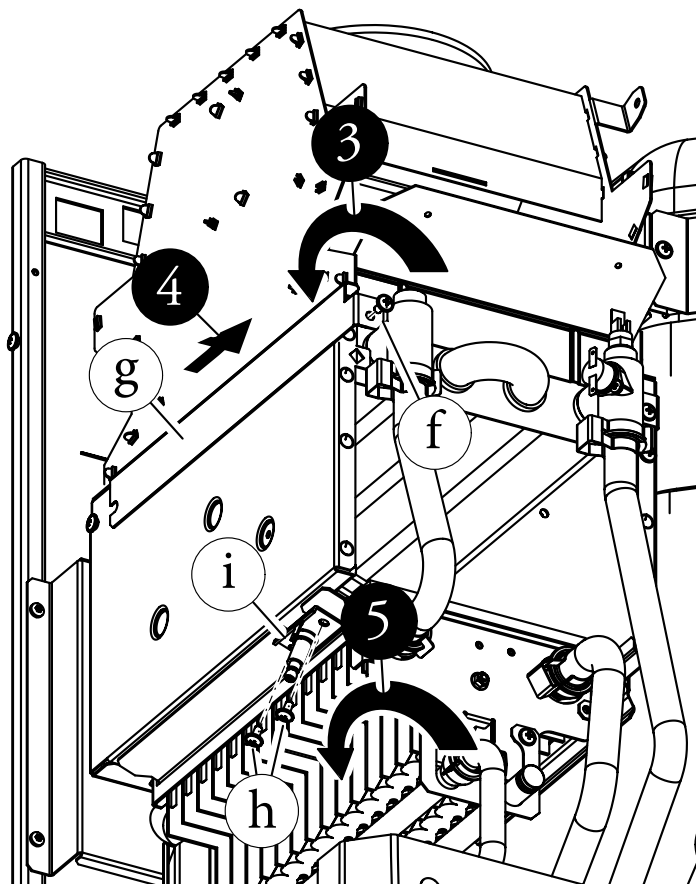
#### -Fig. 24

Estrarre (6) la candeletta (i) ruotandola in senso antiorario per agevolarne la fuoriuscita dalla sede di fissaggio.

Dopo aver sostituito la candeletta, verificare l'integrità dei pannelli in fibroceramica della camera di combustione: se dovessero essere danneggiati provvedere alla sostituzione.

Rimontare poi le lamiere e il mantello.





## 4 DATI TECNICI.

### 4.1 POTENZA TERMICA VARIABILE.

**N.B.:** le portate gas sono riferite al potere calorifico inferiore alla temperatura di 15°C ed alla pressione di 1013 mbar. Le pressioni al bruciatore sono riferite all'utilizzo di gas alla temperatura di 15°C.

	METANO (G20)				
	POTENZA TERMICA	POTENZA TERMICA	PORTATA GAS BRUCIATORE	PRESS. UGELLI BRUCIATORE	
	(kW)	(kcal/h)	(m <sup>3</sup> /h)	(mbar)	(mm c.a.)
MAX.	24,0	20640	2,82	13,90	141,7
MIN. RISC	10,4	8944	1,24	3,00	30,6
MIN. SAN	9,5	8170	1,13	2,50	25,5

### 4.2 PARAMETRI DELLA COMBUSTIONE.

		G20
Pressione di alimentazione	mbar (mm c.a.)	20 (204)
Diametro ugello gas	mm	0,82
Portata in massa dei fumi a potenza nominale	kg/h (g/s)	73 (20,27)
Portata in massa dei fumi a potenza minima san./risc.	kg/h (g/s)	56 (15,56) / 57 (15,83)
CO <sub>2</sub> a Q. Nom./Min. San./Min. Risc	%	5,10 / 2,60 / 2,75 (± 0,2)
CO a 0% di O <sub>2</sub> a Q. Nom./Min.	ppm	75 / 25
NO <sub>x</sub> a 0% di O <sub>2</sub> a Q. Nom./Min.	mg/kWh	80 / 33
Temperatura fumi a potenza nominale	°C	95
Temperatura fumi a potenza minima	°C	64

Parametri della combustione: condizioni di misura del rendimento utile (temperatura di mandata / temperatura di ritorno = 80 / 60 °C), riferimento temperatura ambiente = 15 °C.

INSTALLATORE

UTENTE

MANUTENTORE

DATI TECNICI

### 4.3 TABELLA DATI TECNICI.

INSTALLATORE	Portata termica nominale sanitario	kW (kcal/h)	26,6 (22908)
	Portata termica nominale riscaldamento	kW (kcal/h)	26,6 (22908)
	Portata termica minima sanitario	kW (kcal/h)	10,7 (9211)
	Portata termica minima riscaldamento	kW (kcal/h)	11,7 (10038)
	Potenza termica nominale sanitario (utile)	kW (kcal/h)	24,0 (20640)
	Potenza termica nominale riscaldamento (utile)	kW (kcal/h)	24,0 (20640)
	Potenza termica minima sanitario (utile)	kW (kcal/h)	9,5 (8170)
	Potenza termica minima riscaldamento (utile)	kW (kcal/h)	10,4 (8944)
	*Rendimento termico utile Nom./Min.	%	90,1 / 89,1
	Perdita di calore al mantello con bruciatore Off/On (80-60°C)	%	1,42 - 3,3
	Perdita di calore al camino con bruciatore Off/On (80-60°C)	%	0,08 - 6,6
	Pressione max. d'esercizio circuito riscaldamento	bar (MPa)	3,0 (0,3)
	UTENTE	Temperatura max. d'esercizio circuito riscaldamento	°C
Temperatura regolabile riscaldamento (campo max di lavoro)		°C	35 - 85
Vaso d'espansione impianto volume totale		l	7,7
Prearica vaso d'espansione impianto		bar (MPa)	1,0 (0,1)
Vaso d'espansione sanitario volume totale		l	1,2
Prearica vaso d'espansione sanitario		bar (MPa)	3,5 (0,35)
Contenuto d'acqua del generatore		l	45,2
Prevalenza disponibile con portata 1000 l/h		kPa (m c.a.)	26,6 (2,7)
Potenza termica utile produzione acqua calda		kW (kcal/h)	24,0 (20640)
Temperatura regolabile acqua calda sanitaria		°C	10 - 60
Pressione min. (dinamica) circuito sanitario		bar (MPa)	0,3 (0,03)
Pressione max. d'esercizio circuito sanitario		bar (MPa)	8,0 (0,8)
Capacità di prelievo continuo ( $\Delta T$ 30°C)		l/min	11,2
MANUTENTORE	Peso caldaia piena	kg	97,2
	Peso caldaia vuota	kg	52,0
	Allacciamento elettrico	V/Hz	230 / 50
	Assorbimento nominale	A	0,4
	Potenza elettrica installata	W	50
	Potenza assorbita dal circolatore	W	33
	Valore EEI	-	$\leq 0,20$ - Part. 3
	Protezione impianto elettrico apparecchio	-	IPX5D
	Range temperatura ambiente di funzionamento	°C	0 ÷ + 50
	Classe di NO <sub>x</sub>	-	6
	NO <sub>x</sub> ponderato	mg/kWh	29
	CO ponderato	mg/kWh	27
	Tipo apparecchio	B11 <sub>BS</sub>	
Categoria	I 2H		

- I dati relativi alla prestazione acqua calda sanitaria si riferiscono ad una pressione di ingresso dinamica di 2 bar e ad una temperatura di ingresso di 15°C; i valori sono rilevati immediatamente all'uscita della caldaia considerando che per ottenere i dati dichiarati è necessaria la miscelazione con acqua fredda.

- \* I rendimenti sono riferiti al potere calorifico inferiore.

- Il valore di NO<sub>x</sub> ponderato è riferito al potere calorifico inferiore.

#### 4.4 LEGENDA TARGA DATI.

Md		Cod. Md	
Sr N°	CHK	Cod. PIN	
Type			
Q <sub>nw</sub> /Q <sub>n</sub> min.	Q <sub>nw</sub> /Q <sub>n</sub> max.	P <sub>n</sub> min.	P <sub>n</sub> max.
PMS	PMW	D	TM
NO <sub>x</sub> Class			

**N.B.:** i dati tecnici sono riportati sulla targa dati in caldaia

	ITA
Md	Modello
Cod. Md	Codice modello
Sr N°	Matricola
CHK	Check (controllo)
Cod. PIN	Codice PIN
Type	Tipologia installazione (rif. CEN TR 1749)
Q <sub>nw</sub> min.	Portata termica minima sanitario
Q <sub>n</sub> min.	Portata termica minima riscaldamento
Q <sub>nw</sub> max.	Portata termica massima sanitario
Q <sub>n</sub> max.	Portata termica massima riscaldamento
P <sub>n</sub> min.	Potenza termica minima
P <sub>n</sub> max.	Potenza termica massima
PMS	Pressione massima impianto
PMW	Pressione massima sanitario
D	Portata specifica
TM	Temperatura massima lavoro
NO <sub>x</sub> Class	Classe NO <sub>x</sub>

INSTALLATORE

UTENTE

MANUTENTORE

DATI TECNICI

#### 4.5 PARAMETRI TECNICI PER CALDAIE MISTE (IN CONFORMITÀ AL REGOLAMENTO 813/2013).

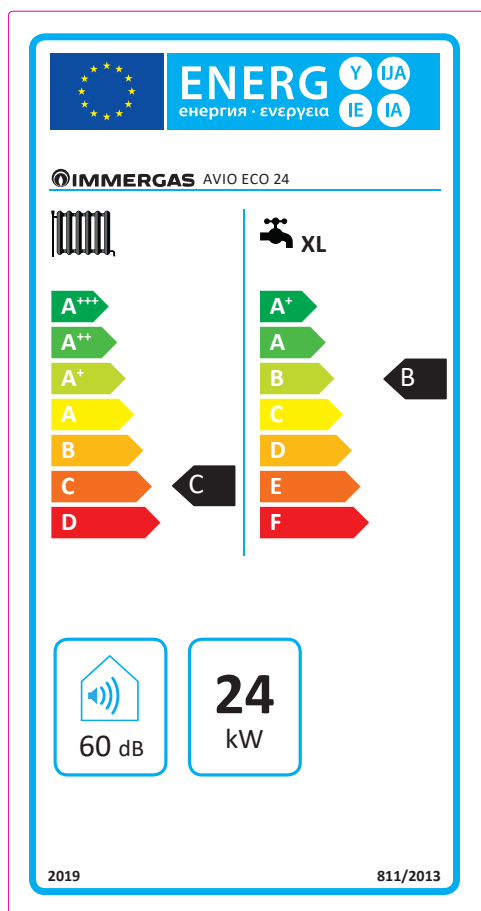
I rendimenti e i valori di NO<sub>x</sub> presenti nelle tabelle seguenti sono riferiti al potere calorifico superiore.

Modello/i:				Avio Eco 24				
Caldaie a Condensazione:				NO				
Caldaia a bassa temperatura:				NO				
Caldaia tipo B1:				SI				
Apparecchio di cogenerazione per il riscaldamento d'ambiente:				NO		Dotata di sistema di riscaldamento supplementare:		NO
Apparecchio di riscaldamento misto:				SI				
Elemento	Simbolo	Valore	Unità	Elemento	Simbolo	Valore	Unità	
Potenza termica Nominale	P <sub>n</sub>	24	kW	Rendimento energetico stagionale del riscaldamento d'ambiente	η <sub>s</sub>	77	%	
Per caldaie solo riscaldamento e caldaie miste: potenza termica utile				Per caldaie solo riscaldamento e caldaie miste: rendimento utile				
Alla potenza termica nominale in regime di alta temperatura (*)	P <sub>4</sub>	24,0	kW	Alla potenza termica nominale in regime di alta temperatura (*)	η <sub>4</sub>	80,8	%	
Al 30% della potenza termica nominale a un regime di bassa temperatura (**)	P <sub>1</sub>	7,1	kW	Al 30% della potenza termica nominale a un regime di bassa temperatura (**)	η <sub>1</sub>	80,5	%	
Consumo ausiliario di elettricità				Altri elementi				
A pieno carico	el <sub>max</sub>	0,011	kW	Dispersione termica in standby	P <sub>stby</sub>	0,199	kW	
A carico parziale	el <sub>min</sub>	0,011	kW	Consumo energetico bruciatore accensione	P <sub>ign</sub>	0,000	kW	
In modo standby	P <sub>SB</sub>	0,002	kW	Emissioni di ossidi di azoto	NO <sub>x</sub>	26	mg / kWh	
Per apparecchi riscaldamento misto								
Profilo di carico dichiarato	XL			Rendimento di produzione dell'acqua calda sanitaria	η <sub>WH</sub>	72	%	
Consumo quotidiano di energia elettrica	Q <sub>elec</sub>	0,100	kWh	Consumo quotidiano di gas	Q <sub>fuel</sub>	28,750	kWh	
Recapiti		IMMERGAS S.p.A. VIA CISA LIGURE, 95 - 42041 BRESCELLO (RE) ITALY						
(*) Regime di alta temperatura significa 60°C di ritorno e 80°C in mandata.								
(**) Regime di bassa temperatura per Caldaie a condensazione significa 30°C, per caldaie a bassa temperatura 37°C e per gli altri apparecchi 50°C di temperatura di ritorno.								



#### 4.6 SCHEDA DI PRODOTTO (IN CONFORMITÀ AL REGOLAMENTO 811/2013).

##### Avio Eco 24



Parametro	valore
Consumo annuale di energia per la funzione riscaldamento ( $Q_{HE}$ )	65,0 GJ
Consumo annuale di energia elettrica per la funzione acqua calda sanitaria (AEC)	22 kWh
Consumo annuale di combustibile per la funzione acqua calda sanitaria (AFC)	21,0 GJ
Rendimento stagionale di riscaldamento ambiente ( $\eta_s$ )	77 %
Rendimento di produzione dell'acqua calda sanitaria ( $\eta_{wh}$ )	72 %

INSTALLATORE

UTENTE

MANUTENTORE

DATI TECNICI

Per una corretta installazione dell'apparecchio fare riferimento al capitolo 1 del presente libretto (rivolto all'installatore) e alla normativa di installazione vigente. Per una corretta manutenzione fare riferimento al capitolo 3 del presente libretto (rivolto al manutentore) ed attenersi alle periodicità e modalità indicate.

#### 4.7 PARAMETRI PER LA COMPILAZIONE DELLA SCHEDA D'INSIEME.

Nel caso in cui, a partire dalla caldaia Avio Eco 24 si voglia realizzare un insieme, utilizzare le schede di insieme riportate in (Fig. 27 e 30).

Per la corretta compilazione, inserire negli appositi spazi (come riportato nel facsimile scheda d'insieme (Fig. 26 e 29) i valori di cui alle tabelle (Fig. 25 e 28).

I rimanenti valori devono essere desunti dalle schede tecniche dei prodotti utilizzati per comporre l'insieme (es.: dispositivi solari, pompe di calore ad integrazione, controlli di temperatura).

Utilizzare la scheda (Fig. 27) per "insiemi" relativi alla funzione riscaldamento (es.: caldaia + controllo di temperatura).

Utilizzare la scheda (Fig. 30) per "insiemi" relativi alla funzione sanitaria (es.: caldaia + solare termico).

#### Facsimile per compilazione scheda d'insieme sistemi riscaldamento ambiente.

Efficienza energetica stagionale di riscaldamento d'ambiente della caldaia ①  %

Controllo della temperatura  
Dalla scheda di controllo della temperatura ②  %

Classe I = 1 %, Classe II = 2 %,  
Classe III = 1,5 %, Classe IV = 2 %,  
Classe V = 3 %, Classe VI = 4 %,  
Classe VII = 3,5 %, Classe VIII = 5 %

Caldaia supplementare  
Dalla scheda della caldaia ③  %

Efficienza energetica stagionale di riscaldamento d'ambiente (in %)

$( \text{  - 'I' } ) \times 0,1 = \pm$

Contributo solare  
Dalla scheda del dispositivo solare ④  %

Dimensioni del collettore (in m<sup>2</sup>)    Volume del serbatoio (in m<sup>3</sup>)    Efficienza del collettore (in %)

Classificazione del serbatoio  
A\* = 0,95, A = 0,91,  
B = 0,86, C = 0,83,  
D-G = 0,81

$( 'III' \times \text{  } + 'IV' \times \text{  } ) \times ( 0,9 \times ( \text{  } / 100 ) \times \text{  } = +$

Pompa di calore supplementare  
Dalla scheda della pompa di calore ⑤  %

Efficienza energetica stagionale di riscaldamento d'ambiente (in %)

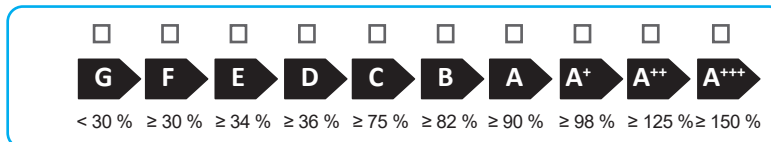
$( \text{  - 'I' } ) \times 'II' = +$

Contributo solare E pompa di calore supplementare  
Selezionare il valore più basso ⑥  %

$0,5 \times \text{  } \text{ O } 0,5 \times \text{  } = -$

Efficienza energetica stagionale di riscaldamento d'ambiente dell'insieme ⑦  %

Classe di efficienza energetica stagionale di riscaldamento d'ambiente dell'insieme



Caldaia e pompa di calore supplementare installata con emettitori di calore a bassa temperatura a 35 °C?  
Dalla scheda della pompa di calore ⑦  + ( 50 x 'II' ) =  %

*L'efficienza energetica dell'insieme di prodotti indicata nella presente scheda può non corrispondere all'efficienza energetica effettiva a installazione avvenuta poiché tale efficienza è influenzata da ulteriori fattori, quali la dispersione di calore nel sistema di distribuzione e la dimensione dei prodotti rispetto alle dimensioni e alle caratteristiche dell'edificio.*

**Parametri per compilazione scheda di insieme.**

Parametro	Avio Eco 24
'I'	77
'II'	*
'III'	1,11
'IV'	0,43

\* da determinare mediante la tabella 5 del Regolamento 811/2013 in caso di "insieme" comprendente una pompa di calore ad integrazione della caldaia. In questo caso la caldaia deve essere considerata come apparecchio principale dell'insieme.

26

**Scheda d'insieme sistemi riscaldamento ambiente.**

Efficienza energetica stagionale di riscaldamento d'ambiente della caldaia  % <sup>1</sup>

Controllo della temperatura **Classe I = 1 %, Classe II = 2 %, Classe III = 1,5 %, Classe IV = 2 %, Classe V = 3 %, Classe VI = 4 %, Classe VII = 3,5 %, Classe VIII = 5 %** <sup>2</sup>  
 Dalla scheda di controllo della temperatura +  %

Caldaia supplementare **Efficienza energetica stagionale di riscaldamento d'ambiente (in %)** <sup>3</sup>  
 Dalla scheda della caldaia (  - \_\_\_\_\_ ) x 0,1 = ±  %

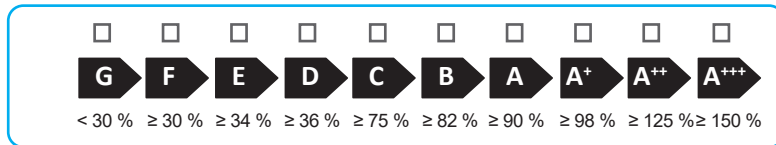
**Contributo solare**  
 Dalla scheda del dispositivo solare  
 Dimensioni del collettore (in m<sup>2</sup>)  Volume del serbatoio (in m<sup>3</sup>)  Efficienza del collettore (in %)   
 Classificazione del serbatoio A\* = 0,95, A = 0,91, B = 0,86, C = 0,83, D-G = 0,81 <sup>4</sup>  
 ( \_\_\_\_\_ x  + \_\_\_\_\_ x  ) x ( 0,9 x (  / 100 ) x  = +  %

Pompa di calore supplementare **Efficienza energetica stagionale di riscaldamento d'ambiente (in %)** <sup>5</sup>  
 Dalla scheda della pompa di calore (  - \_\_\_\_\_ ) x \_\_\_\_\_ = +  %

Contributo solare E pompa di calore supplementare  
 Selezionare il valore più basso 0,5 x  <sup>4</sup> O 0,5 x  <sup>5</sup> = -  % <sup>6</sup>

Efficienza energetica stagionale di riscaldamento d'ambiente dell'insieme  % <sup>7</sup>

Classe di efficienza energetica stagionale di riscaldamento d'ambiente dell'insieme



Caldaia e pompa di calore supplementare installata con emettitori di calore a bassa temperatura a 35 °C?  
 Dalla scheda della pompa di calore  <sup>7</sup> + ( 50 x \_\_\_\_\_ ) =  %

L'efficienza energetica dell'insieme di prodotti indicata nella presente scheda può non corrispondere all'efficienza energetica effettiva a installazione avvenuta poiché tale efficienza è influenzata da ulteriori fattori, quali la dispersione di calore nel sistema di distribuzione e la dimensione dei prodotti rispetto alle dimensioni e alle caratteristiche dell'edificio.

27

INSTALLATORE

UTENTE

MANUTENTORE

DATI TECNICI

Facsimile per compilazione scheda d'insieme sistemi produzione acqua calda sanitaria.

Efficienza energetica di riscaldamento dell'acqua della caldaia mista ①  %

Profilo di carico dichiarato:

Contributo solare

Dalla scheda del dispositivo solare

Elettricità ausiliaria

$$(1,1 \times 'I' - 10\%) \times 'II' - \text{Elettricità ausiliaria} - 'I' = + \text{② }  \%$$

Efficienza energetica di riscaldamento dell'acqua dell'insieme in condizioni climatiche medie ③  %

Classe di efficienza energetica di riscaldamento dell'acqua dell'insieme in condizioni climatiche medie

	<input type="checkbox"/>	<input type="checkbox"/>	<input type="checkbox"/>	<input type="checkbox"/>	<input type="checkbox"/>	<input type="checkbox"/>	<input type="checkbox"/>	<input type="checkbox"/>	<input type="checkbox"/>	<input type="checkbox"/>
	G	F	E	D	C	B	A	A+	A++	A+++
<input type="checkbox"/> M	< 27 %	≥ 27 %	≥ 30 %	≥ 33 %	≥ 36 %	≥ 39 %	≥ 65 %	≥ 100 %	≥ 130 %	≥ 163 %
<input type="checkbox"/> L	< 27 %	≥ 27 %	≥ 30 %	≥ 34 %	≥ 37 %	≥ 50 %	≥ 75 %	≥ 115 %	≥ 150 %	≥ 188 %
<input type="checkbox"/> XL	< 27 %	≥ 27 %	≥ 30 %	≥ 35 %	≥ 38 %	≥ 55 %	≥ 80 %	≥ 123 %	≥ 160 %	≥ 200 %
<input type="checkbox"/> XXL	< 28 %	≥ 28 %	≥ 32 %	≥ 36 %	≥ 40 %	≥ 60 %	≥ 85 %	≥ 131 %	≥ 170 %	≥ 213 %

Efficienza energetica di riscaldamento dell'acqua in condizioni climatiche più fredde e più calde

Più freddo:  $\text{③ }  - 0,2 \times \text{② }  =  \%$

Più caldo:  $\text{③ }  + 0,4 \times \text{② }  =  \%$

*L'efficienza energetica dell'insieme di prodotti indicata nella presente scheda può non corrispondere all'efficienza energetica effettiva a installazione avvenuta poiché tale efficienza è influenzata da ulteriori fattori, quali la dispersione di calore nel sistema di distribuzione e la dimensione dei prodotti rispetto alle dimensioni e alle caratteristiche dell'edificio.*

## Parametri per compilazione scheda di insieme pacchetti sanitari.

Parametro	Avio Eco 24
'I'	72
'II'	*
'III'	*

\* da determinare secondo il Regolamento 811/2013 e i metodi di calcolo transitori di cui alla Comunicazione della Commissione Europea n. 207/2014.

29

INSTALLATORE

## Scheda d'insieme sistemi produzione acqua calda sanitaria.

Efficienza energetica di riscaldamento dell'acqua della caldaia mista

%

Profilo di carico dichiarato:

Contributo solare

Dalla scheda del dispositivo solare

Electricità ausiliaria

( 1,1 x \_\_\_\_\_ - 10% ) x \_\_\_\_\_ -  - \_\_\_\_\_ = +  %

Efficienza energetica di riscaldamento dell'acqua dell'insieme in condizioni climatiche medie

%

Classe di efficienza energetica di riscaldamento dell'acqua dell'insieme in condizioni climatiche medie

	<input type="checkbox"/>	<input type="checkbox"/>	<input type="checkbox"/>	<input type="checkbox"/>	<input type="checkbox"/>	<input type="checkbox"/>	<input type="checkbox"/>	<input type="checkbox"/>	<input type="checkbox"/>	<input type="checkbox"/>
	G	F	E	D	C	B	A	A <sup>+</sup>	A <sup>++</sup>	A <sup>+++</sup>
<input type="checkbox"/> M	< 27 %	≥ 27 %	≥ 30 %	≥ 33 %	≥ 36 %	≥ 39 %	≥ 65 %	≥ 100 %	≥ 130 %	≥ 163 %
<input type="checkbox"/> L	< 27 %	≥ 27 %	≥ 30 %	≥ 34 %	≥ 37 %	≥ 50 %	≥ 75 %	≥ 115 %	≥ 150 %	≥ 188 %
<input type="checkbox"/> XL	< 27 %	≥ 27 %	≥ 30 %	≥ 35 %	≥ 38 %	≥ 55 %	≥ 80 %	≥ 123 %	≥ 160 %	≥ 200 %
<input type="checkbox"/> XXL	< 28 %	≥ 28 %	≥ 32 %	≥ 36 %	≥ 40 %	≥ 60 %	≥ 85 %	≥ 131 %	≥ 170 %	≥ 213 %

Efficienza energetica di riscaldamento dell'acqua in condizioni climatiche più fredde e più calde

Più freddo:  - 0,2 x  =  %

Più caldo:  + 0,4 x  =  %

L'efficienza energetica dell'insieme di prodotti indicata nella presente scheda può non corrispondere all'efficienza energetica effettiva a installazione avvenuta poiché tale efficienza è influenzata da ulteriori fattori, quali la dispersione di calore nel sistema di distribuzione e la dimensione dei prodotti rispetto alle dimensioni e alle caratteristiche dell'edificio.

30

UTENTE

MANUTENTORE

DATI TECNICI

Nel corso della vita utile dei prodotti, le prestazioni sono influenzate da fattori esterni, come ad es. la durezza dell'acqua sanitaria, gli agenti atmosferici, le incrostazioni nell'impianto e così via. I dati dichiarati si riferiscono ai prodotti nuovi e correttamente installati ed utilizzati, nel rispetto delle norme vigenti.

N.B.: si raccomanda di fare eseguire una corretta manutenzione periodica.



Il libretto istruzioni è realizzato in carta ecologica



#### Immergas TOOLBOX

L'App studiata da Immergas per i professionisti



#### immergas.com

Per richiedere ulteriori approfondimenti specifici, i Professionisti del settore possono anche avvalersi dell'indirizzo e-mail: [consulenza@immergas.com](mailto:consulenza@immergas.com)

Immergas S.p.A.  
42041 Brescello (RE) - Italy  
Tel. 0522.689011  
Fax 0522.680617



**IMMERGAS**

SISTEMA DI QUALITÀ  
CERTIFICATO  
UNI EN ISO 9001:2015

Progettazione, fabbricazione ed assistenza post-vendita di caldaie a gas, scaldabagni a gas e relativi accessori

