



CALDAIE

Condensazione
Convenzionali



Murali e a basamento
per uso domestico

TUTTI I VANTAGGI DA PRENDERE AL VOLO

Dai grandi impianti alle semplici sostituzioni.

Impianti ibridi, soluzioni in sola pompa di calore con fotovoltaico o semplici sostituzioni: i vantaggi per chi collabora con Immergas oggi sono insuperabili. Con detrazioni, sconti, rate e garanzie non si erano mai viste tante opportunità.

65%

Detrazioni fiscali

I vantaggi fiscali in vigore consentono

investimenti più consistenti per sostituire vecchi impianti di riscaldamento o climatizzazione. Efficienza energetica e valore dell'immobile salgono, i consumi diminuiscono.

Garanzia completa

Con **Passa al Nuovo**, le caldaie a condensazione Immergas con potenza inferiore a 35 kW possono avere **10 anni di garanzia senza costi di attivazione**. Il programma di manutenzione si

può estendere fino a 15 anni: basta contattare un Centro Assistenza Autorizzato aderente all'iniziativa.

COMODO
SICURO
A RATE

Rate comode

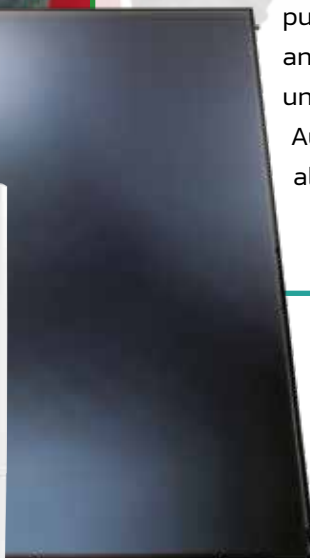
Il finanziamento Immergas - Deutsche Bank Easy è flessibile, chiaro e

competitivo: permette **fino a 72 rate** anche per accessori e manodopera.

Il servizio è riservato agli installatori convenzionati.

FORMULA COMFORT
10
ANNI

PASSA AL NUOVO.
SCEGLI UNA CALDAIA IMMERGAS!



Indice

CALDAIE A CONDENSAZIONE	pag. 4
MURALI HI-TECH HYDROGEN READY 20%	pag. 6
MURALI E DA INCASSO HYDROGEN READY 20%	pag. 26
MURALI E DA INCASSO	pag. 72
MURALI E A BASAMENTO CON BOILER INOX INTEGRATO	pag. 84
BASAMENTO PER SOLO RISCALDAMENTO AMBIENTE	pag. 100
CALDAIE CONVENZIONALI	pag. 128
MURALI ISTANTANEE	pag. 130
MURALI CON BOILER INOX INTEGRATO	pag. 134
ACCESSORI	pag. 138
TERMOREGOLAZIONE	pag. 140
FUMISTERIA	pag. 146
OPTIONAL	pag. 149



Pulizia degli impianti. L'acqua degli impianti termici deve essere opportunamente trattata - norma UNI 8065 - per assicurare il corretto funzionamento della caldaia ed evitare intasamenti all'interno del generatore (rif. D.I. 26/06/15).

Nel corso della vita utile dei prodotti, le prestazioni sono influenzate da fattori esterni, come ad es. la durezza dell'acqua sanitaria, gli agenti atmosferici, le incrostazioni nell'impianto, e così via. I dati dichiarati si riferiscono ai prodotti nuovi e correttamente installati ed utilizzati, nel rispetto delle norme vigenti. N.B.: si raccomanda di fare eseguire una corretta manutenzione periodica.



Caldaie a condensazione

MURALI HI-TECH HYDROGEN READY 20%

VICTRIX SUPERIOR istantanea con "Aqua Celeris" e regolatore di portata sanitaria	pag.	6
VICTRIX SUPERIOR 35 PLUS abbinabile ad unità bollitore separata	pag.	6
VICTRIX MAIOR istantanea con regolatore di portata sanitaria	pag.	16
VICTRIX MAIOR 35 PLUS abbinabile ad unità bollitore separata	pag.	16

MURALI E DA INCASSO HYDROGEN READY 20%

VICTRIX EXTRA murale e da incasso compatta istantanea	pag.	26
VICTRIX EXTRA PLUS murale e da incasso compatta abbinabile ad unità bollitore separata	pag.	26
VICTRIX TERA VIP V2 murale istantanea con "Aqua Celeris" e filtro ciclonico	pag.	40
VICTRIX TERA V2 murale e da incasso compatta istantanea	pag.	48
VICTRIX TERA 24 PLUS V2 murale e da incasso compatta abbinabile ad unità bollitore separata	pag.	48
VICTRIX OMNIA murale e da incasso compatta istantanea con attacchi DIN	pag.	62

MURALI E DA INCASSO

VICTRIX EXA murale istantanea	pag.	72
MYTHOS HP murale e da incasso istantanea con recuperatore di calore	pag.	78

MURALI E A BASAMENTO CON BOILER INOX INTEGRATO

VICTRIX ZEUS SUPERIOR murale con boiler in acciaio Inox da 54 litri	pag.	84
VICTRIX ZEUS murale con boiler in acciaio Inox da 45 litri	pag.	94
HERCULES CONDENSING ErP basamento con boiler in acciaio Inox da 120 litri	pag.	100
HERCULES MINI CONDENSING 32 ErP basamento compatta con boiler in acciaio Inox da 54 litri	pag.	108
HERCULES SOLAR 200 CONDENSING ErP basamento con boiler in acciaio Inox da 200 litri e circuito solare integrato	pag.	114

BASAMENTO PER SOLO RISCALDAMENTO AMBIENTE

ARES CONDENSING 32 ErP basamento per solo riscaldamento	pag.	122
--	------	-----



La tecnica della condensazione permette **notevoli economie di esercizio sia su impianti termici nuovi sia in caso di sostituzioni di apparecchi obsoleti su impianti esistenti.**

I risparmi sono variabili a seconda delle soluzioni impiantistiche e possono ulteriormente aumentare con una buona termoregolazione climatica.

Le caldaie a condensazione Immergas rispettano gli **standard costruttivi** e i requisiti di **etichettatura energetica e progettazione ecocompatibile** dell'Unione Europea (UE).

Possono inoltre usufruire delle detrazioni fiscali in vigore.

Sono disponibili nelle seguenti configurazioni:

**CON SCAMBIATORE INOX
HYDROGEN READY 20%**

VICTRIX SUPERIOR/PLUS
VICTRIX MAIOR/PLUS
VICTRIX EXTRA/PLUS
VICTRIX TERA VIP V2
VICTRIX TERA V2/PLUS V2
VICTRIX OMNIA
VICTRIX ZEUS SUPERIOR/ ZEUS

CON SCAMBIATORE INOX

HERCULES/ARES CONDENSING
VICTRIX EXA

CON RECUPERATORE DI CALORE

MYTHOS HP



VICTRIX SUPERIOR

Murali in versione istantanea con sistema "Aqua Celeris" e per solo riscaldamento (PLUS) abbinabile a unità bollitore separata





PRESTAZIONI E DESIGN EVOLUTI, IL RIFERIMENTO SICURO PER LA SOSTITUZIONE

Design e scheda elettronica hi-tech, performance idrauliche e comfort eccellente per le abitazioni nuove e nelle sostituzioni di caldaie obsolete. Lo **scambiatore primario** che equipaggia le VICTRIX SUPERIOR è infatti realizzato **con serpentino di scambio mono-tubo in acciaio inox**. L'assenza di collettori e circuiti in parallelo, garantisce **la massima affidabilità nel tempo**: non sono presenti saldature. Le VICTRIX SUPERIOR hanno potenze da 26 e 35 kW nelle versioni istantanee e 35 kW per la versione solo riscaldamento ambiente.

FACILITÀ DI INSTALLAZIONE

Gli attacchi idraulici sono identici ai precedenti modelli e il gruppo di allacciamento è di serie per favorire gli installatori nelle sostituzioni.

Tutti i modelli possono scaricare i fumi a parete (D.L. 102, 4 luglio 2014) e la **clapet di serie (unitamente a quella optional) permette l'abbinamento a sistemi di evacuazione dei fumi collettivi in pressione positiva**.

Le VICTRIX SUPERIOR si installano anche all'esterno in luoghi protetti.

IDROGENO: LA SOLUZIONE PER RIDURRE L'EMISSIONE DI CO₂ E GAS SERRA IN AMBIENTE

Le caldaie VICTRIX SUPERIOR hanno ottenuto la **certificazione Hydrogen Ready**.

Oggi possono funzionare anche con miscele fino al 20% di idrogeno.

Efficienza
stagionale 94%

A+

CLASSE A+

VICTRIX SUPERIOR può raggiungere una classificazione energetica maggiore (A+), se abbinata a un termoregolatore evoluto Immergas come **SMARTECH PLUS** oppure **CAR^{V2}** o **Sonda Ambiente Wireless** (se connessi a sonda esterna).

L'ampio campo di modulazione garantisce **l'alta efficienza**, mentre circolatore a basso consumo e modulo a condensazione con serpentino di sezione ampia riducono i rischi di intasamento. La **classe ecologica 6** è la migliore per le basse emissioni nocive (NO_x).

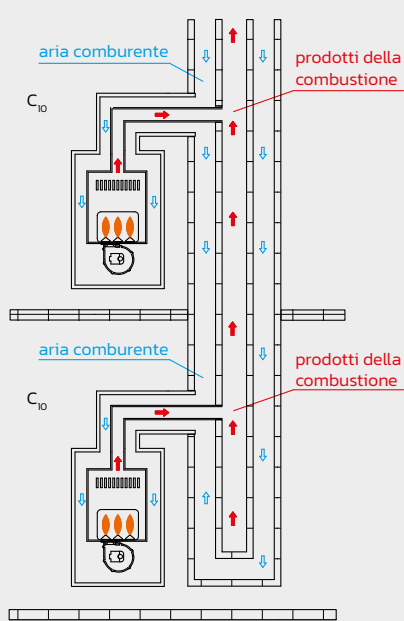
FILTRO CICLONICO MAGNETICO DI SERIE

I kit ciclonici magnetici sono filtri che uniscono il cosiddetto effetto "ciclonico" (separazione delle impurità tramite movimento circolare dell'acqua) all'effetto magnetico ottenuto tramite una barra contenente magneti permanenti che si trova in posizione centrale, e che trattiene le particelle ferrose che si trovano in sospensione nell'acqua. **VICTRIX SUPERIOR ha di serie** (da montare in opera) **il filtro ciclonico magnetico**; si posiziona sul ritorno dell'acqua impianto ed è completo di 2 rubinetti di intercettazione che permettono di sfilare il magnete operando lo svuotamento dell'acqua contenuta nel filtro stesso senza svuotare l'intero impianto.

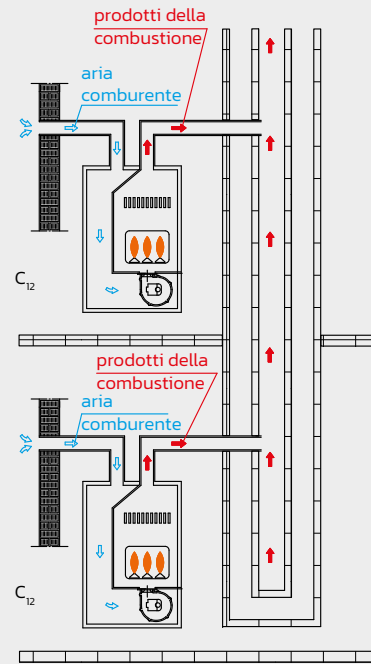
GRUPPO DI ALLACCIAMENTO DI SERIE

Tutti i tubi e i rubinetti necessari per l'allacciamento della caldaia all'impianto sono presenti di serie all'interno della caldaia





Configurazione C₁₀



Configurazione C₁₂

CANNE FUMARIE COLLETTIVE IN PRESSIONE POSITIVA

La norma EN 15502 prende in considerazione l'eventualità che la clapet principale di serie in caldaia possa col tempo non garantire una perfetta tenuta, pertanto **è necessaria una seconda sicurezza (clapet optional 3.031599) solo per apparecchi che possono essere installati in ambienti abitati, collegati a canne collettive in pressione positiva.**

Inoltre, **in fase di manutenzione** dell'apparecchio, **la clapet in uscita caldaia evita il reflusso di fumi in ambiente** in caso di apertura del modulo scambiatore.

Massime estensioni condotti fumari Immergas, in caso di abbinamento a canne fumarie collettive in pressione positiva (configurazioni C₁₀ e C₁₂)

- Condotti fumari Ø 80/125: 7,5 metri
- Condotti fumari Ø 80/80: 10 metri + 1 metro di terminale aspirazione

Per ulteriori approfondimenti consultare il libretto istruzioni a corredo dell'apparecchio.



Versioni istantanee

SISTEMA "AQUA CELERIS"

Le VICTRIX SUPERIOR sono dotate di microaccumulo coibentato da 3,2 litri in acciaio inox che, inserito nel circuito primario di caldaia, velocizza l'erogazione dell'acqua calda sanitaria eliminando quindi i tempi di attesa che normalmente si hanno con l'utilizzo di caldaie istantanee.

MASSIMO COMFORT SANITARIO

Le VICTRIX SUPERIOR, hanno ottenuto il riconoscimento del massimo livello di comfort sanitario *** ai sensi della norma EN 13203 -1.

REGOLATORE DI PORTATA

Il regolatore di portata a comando elettronico con doppia sonda sanitaria, sostituisce il tradizionale limitatore di flusso ottimizzando la quantità di acqua calda sanitaria in funzione della potenza di caldaia e del salto termico sanitario (acqua fredda/calda).

ABBINAMENTO A SISTEMI SOLARI

La caldaia istantanea è predisposta di serie per ricevere, in ingresso acqua fredda sanitaria, acqua preriscaldata da un bollitore solare. Attivando la funzione solare nei parametri, la caldaia si accende solo se risulta necessario integrare il riscaldamento dell'acqua proveniente dal bollitore.

Le versioni istantanee hanno vaso d'espansione impianto da 10 litri e sono omologate per esterno in luogo parzialmente protetto.





Versioni **PLUS** con bollitore

IDEALE PER PIÙ PRELIEVI CONTEMPORANEI DI ACQUA CALDA SANITARIA

VICTRIX SUPERIOR PLUS è abbinabile direttamente ad unità bollitore separata (la gamma è disponibile in modelli da 80 fino a 2000 litri), da scegliere in base alle esigenze impiantistiche per la produzione di acqua calda sanitaria.

ABBINAMENTO A SISTEMI SOLARI

Le unità bollitore con capacità 120 litri o superiori sono predisposte per l'abbinamento di impianti solari termici a circolazione forzata, compresa la versione UB INOX SOLAR 200 V2 dotata di circuito solare integrato. VICTRIX SUPERIOR PLUS può essere collegata all'intera gamma di Soluzioni Solari Immergas.

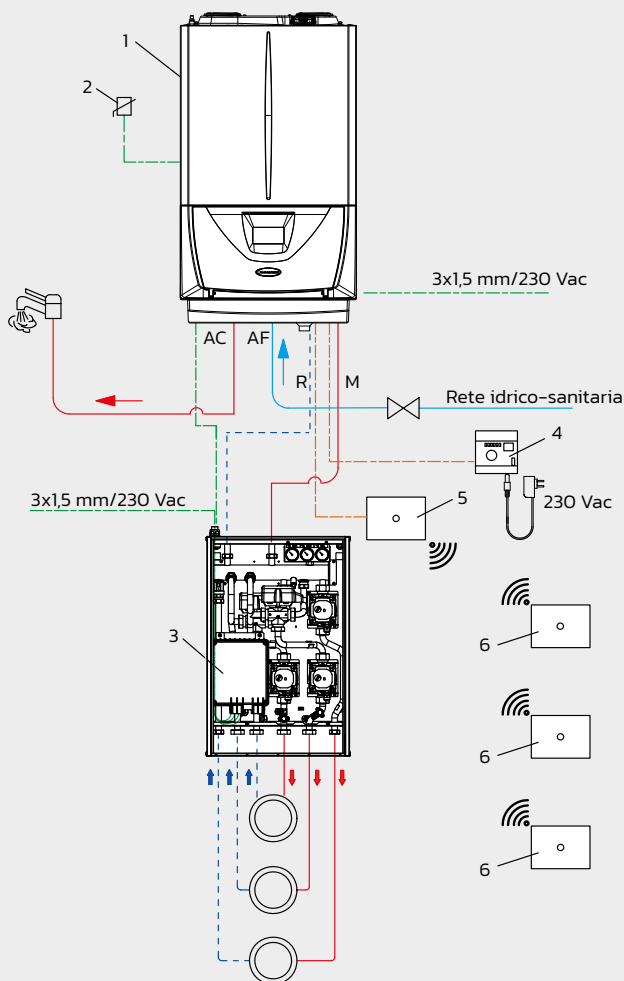
MODULARITÀ DI INSTALLAZIONE

Predisposta per il funzionamento indipendente o in cascata, può essere installata in batteria **fino a 3 apparecchi** in abbinamento ai relativi kit optional (kit gestione caldaie in cascata; regolatore di cascata e zone, kit collettori con valvola di sicurezza 2,7 bar omologata INAIL).

Le versioni PLUS hanno vaso d'espansione impianto da 10 litri e sono omologate per esterno in luogo parzialmente protetto.

Legenda

1	Caldiaia
2	Sonda esterna
3	DIM 3 zone ErP
4	Kit scheda di interfaccia DOMINUS
5	Concentratore sonde ambiente wireless
6	Sonde ambiente wireless
—	Collegamenti elettrici
—	Collegamenti MODBUS



L'EVOLUZIONE NELLA TERMOREGOLAZIONE

Impianti con più zone

Equipaggiata di serie con elettronica di ultima generazione, è possibile la gestione di 3 zone con l'ausilio di **sonde ambiente wireless e concentratore** (entrambi optional).

L'impostazione delle temperature ambiente e delle fasce orarie di funzionamento avviene **direttamente dal cruscotto della caldaia o a distanza tramite app** (da telefono, tablet o pc) **con l'ausilio del kit optional interfaccia DOMINUS**.

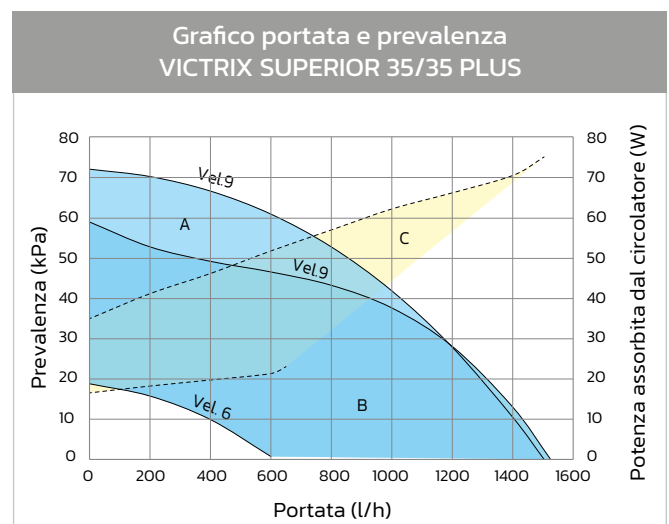
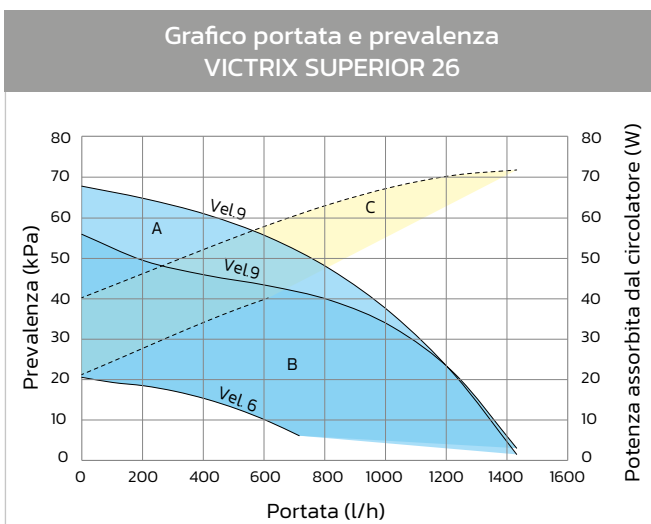
È predisposta per abbinamento con gateway Theben (non fornito da Immergas) per la gestione domotica mediante protocollo KONNEX.

In ville unifamiliari particolarmente estese la gestione dell'impianto può essere affidata al kit disgiuntore impianto DIM ErP. Il carter inferiore della caldaia è predisposto per il fissaggio sia del concentratore sonde ambiente che della scheda di interfaccia DOMINUS, rendendo agevole all'installatore le operazioni di montaggio dei kit.

Impianti monozona

Queste applicazioni possono essere gestite in modo semplice attraverso lo **SMARTTECH PLUS** (con relativa app per il controllo a distanza), oppure con il **CAR^{V2}** o il **CRD PLUS** (tutti optional).

Caratteristiche tecniche	Unità di misura	VICTRIX SUPERIOR 26	VICTRIX SUPERIOR 35	VICTRIX SUPERIOR 35 PLUS
Codice		3.033009	3.033010	3.033011
Classe energetica in riscaldamento		A	A	A
Classe energetica in sanitario/Profilo di carico		A/XL	A/XL	-
Codice dima		2.017174	2.017174	2.017174
Portata termica nominale massima in sanitario	kW	26,0	34,0	34,0
Portata termica nominale massima in riscaldamento	kW	24,7	32,8	32,8
Portata termica nominale minima in sanitario	kW	2,2	2,2	2,2
Portata termica nominale minima in riscaldamento	kW	2,2	2,2	2,2
Potenza termica utile massima in sanitario	kW	25,4	33,0	33,0
Potenza termica utile massima in riscaldamento	kW	24,1	32,0	32,0
Potenza termica utile minima in sanitario	kW	2,1	2,1	2,1
Potenza termica utile minima in riscaldamento	kW	2,1	2,1	2,1
Rendimento termico utile al 100% Pn (80 /60 °C)	%	97,4	97,5	97,5
Rendimento termico utile al 100% Pn (40/30 °C)	%	108,2	107,3	107,3
Rendimento termico utile al 30% del carico nom. (con temperature di ritorno 30°C)	%	109,3	109,3	109,3
Portata di gas al bruciatore (metano) max/min	m³/h	2,75/0,23	3,60/0,23	3,60/0,23
CO ponderato	mg/kWh	15	26	26
NO _x ponderato	mg/kWh	25	30	30
Classe di NO _x		6	6	6
Prevalenza disponibile aspir./scarico (Portata Min. - Max.)	Pa	2 - 145	2 - 247	2 - 247
Portata specifica (Δt 30 °C)	l/min	12,3	16,1	-
Capacità vaso d'espansione riscald. nominale (totale)	litri	10 (8,3)	10 (8,3)	10 (8,3)
Grado di protezione elettrica	IPX	5D	5D	5D
Peso caldaia piena d'acqua (vuota)	kg	48,5 (42,7)	51 (44,8)	51 (44,8)



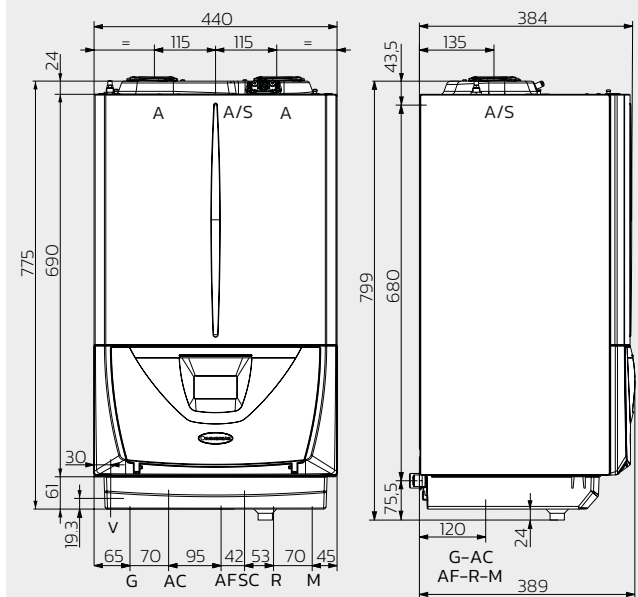
Legenda

- Prevalenza disponibile all'impianto
- Potenza assorbita dal circolatore (area tratteggiata)
- A+B:** con by-pass chiuso
- C:** con by-pass aperto/chiuso
- B:** con by-pass aperto

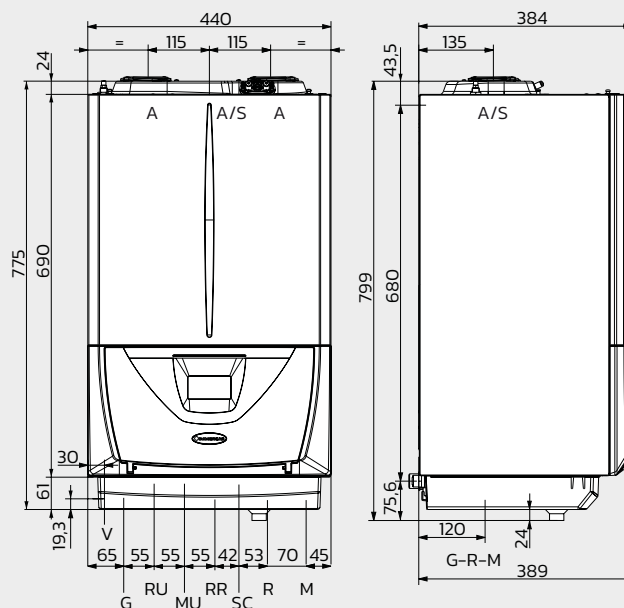
Le caldaie VICTRIX SUPERIOR/PLUS sono complete di by-pass regolabile.
 N.B. Il grafico rappresenta la prevalenza disponibile all'impianto con filtro ciclonico installato.



VICTRIX SUPERIOR 26/35



VICTRIX SUPERIOR 35 PLUS



Attacchi VICTRIX SUPERIOR 26/35

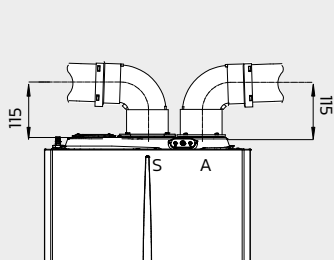
Gas	Acqua sanitaria		Impianto	
G	AC	AF	R	M
3/4"	1/2"	1/2"	3/4"	3/4"

Attacchi VICTRIX SUPERIOR 35 PLUS

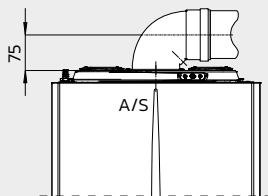
Gas	Acqua sanitaria		Impianto	
G	MU - RU	AF	R	M
3/4"	3/4"	1/2"	3/4"	3/4"

Legenda

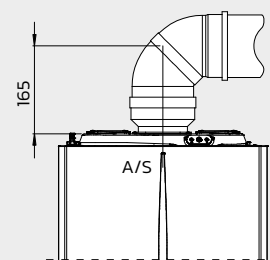
- V Allacciamento elettrico
- G Alimentazione gas
- AC Uscita acqua calda sanitaria
- AF Entrata acqua fredda sanitaria
- SC Scarico condensa (diametro interno minimo Ø 13 mm)
- M Mandata impianto
- R Ritorno impianto
- RR Riempimento impianto
- RU Ritorno Unità Bollitore
- MU Mandata Unità Bollitore
- A/S Aspirazione/scarico
- A Aspirazione aria
- S Scarico fumi



Quota kit separatore
Ø 80/80



Quota kit concentrico
Ø 60/100



Quota kit concentrico
Ø 80/125

NOTA: l'inserimento della clapet cod. 3.031599 comporta una variazione dell'interasse fumisteria rispetto a quello riportato nel presente disegno. Per approfondimenti consultare il libretto istruzioni a corredo dell'apparecchio.

TERMOREGOLAZIONE

Tipologia	Codice	Vedi pag.
SMARTECH PLUS (Cronotermostato SMART) ▶ <i>TERMOREGOLAZIONE EVOLUTA</i>	3.030909	140
Kit espansione per SMARTECH PLUS (per gestione impianti a zone)	3.030911	140
CAR^{V2} (Comando Amico Remoto modulante)* ▶ <i>TERMOREGOLAZIONE EVOLUTA</i>	3.021395	141
CAR^{V2} WIRELESS (Comando Amico Rem. modul. senza fili)* ▶ <i>TERMOREGOLAZIONE EVOLUTA</i>	3.021623	141
CRD PLUS (Comando Remoto Digitale modulante)* ▶ <i>TERMOREGOLAZIONE EVOLUTA</i>	3.032645	141
Concentratore sonda ambiente wireless ▶ <i>TERMOREGOLAZIONE EVOLUTA</i>	3.030908	145
Sonda ambiente wireless ▶ <i>TERMOREGOLAZIONE EVOLUTA</i>	3.030906	145
Kit scheda di interfaccia DOMINUS	3.026273	143
Kit sonda NTC a bracciale	3.030913	145
CRONO 7 (cronotermostato digitale settimanale)	3.021622	142
CRONO 7 WIRELESS (cronotermostato digitale settimanale senza fili)	3.021624	142
Kit sonda esterna ▶ <i>IDEALE PER LA SOSTITUZIONE</i>	3.014083	142
Kit comando telefonico	3.013305	143
Kit comando telefonico GSM	3.017182	143
Kit interfaccia relè configurabile	3.015350	143
Kit centralina a zone V2	3.030912	145
Kit termostato sicurezza a bracciale (interrompendo l'alimentazione di caldaia)	3.019229	144
Kit sonda NTC a contatto per boiler (di serie con boiler Immergas per la produzione di ACS) per versioni PLUS	3.019375	144

* Non abbinabile a kit interfaccia DOMINUS.

FUMISTERIA

Kit aspirazione/scarico "Serie Verde" per configurazione caldaia tipo C

Kit separatore Ø 80/80	3.012002	-
Kit orizzontale excentrico Ø 60/100	3.012000	-
Kit verticale concentrico color tegola Ø 60/100	3.016833	-

Kit scarico fumi "Serie Verde" per installazioni all'esterno, con aspirazione diretta dall'esterno

Kit copertura superiore	3.032166	148
Kit di scarico orizzontale tiraggio forzato Ø 80 da 0,5 m	3.016365	-
Kit terminale verticale Ø 80 (da abbinare a kit tronchetto Ø 80 cod. 3.016364)	3.021721	-

Per questa configurazione è obbligatorio utilizzare il kit copertura cod. 3.032166 unitamente ad uno dei kit di scarico fumi.

Kit scarico fumi "Serie Verde" per canne collettive operanti in pressione positiva

Kit valvola clapet scarico fumi Ø 80	3.031599	148
---	----------	-----

Sistemi per intubamento (vedi da pag. 147).

OPTIONAL

Kit pompa scarico condensa ▶ <i>IDEALE PER LA SOSTITUZIONE</i>	3.026374	154
Kit passivatore di condensa ▶ <i>IDEALE PER LA SOSTITUZIONE</i>	3.019857	155
Kit antigelo (fino a -15 °C)	3.017324	160
Kit dosatore polifosfati per versioni istantanee ▶ <i>IDEALE PER LA SOSTITUZIONE</i>	3.017323	160
Kit vaso supplementare 2 litri	3.032168	159
Kit allacciamento universale ▶ <i>IDEALE PER LA SOSTITUZIONE</i>	3.011667	161
Kit rubinetti impianto	3.5324	159
Kit rubinetti impianto con filtro	3.015854	159
Kit carter inferiore ▶ <i>IDEALE PER LA SOSTITUZIONE</i>	3.032167	154

La gamma VICTRIX SUPERIOR è predisposta per l'abbinamento ai Disgiuntori Idrici Multi-impianti (vedi pag. 150).



NOVITÀ

VICTRIX MAIOR

Murali in versione istantanea e per solo riscaldamento (PLUS)
abbinabile a unità bollitore separata





NUOVO ED ELEGANTE DESIGN, ELETTRONICA EVOLUTA

Equipaggiata con **portello di chiusura cruscotto e ampio display, tasti touch retroilluminati e comode manopole** per effettuare le regolazioni. Il display risulta ben illuminato e leggibile e i tasti touch sono dotati di un ottimo feedback tattile, in linea con l'elevato livello qualitativo del prodotto. Oltre all'illuminazione dei tasti, la scheda è dotata di segnalatore acustico in grado di evidenziare in modo sonoro i comandi attuati dall'utente sui pulsanti. Il pratico coperchio di chiusura del vano allacciamenti elettrici, garantisce la massima praticità e velocità nel collegamento di cronotermostato, sonda esterna e supporto remoti Open therm.

SCAMBIATORE PRIMARIO IN ACCIAIO INOX

Lo **scambiatore primario** che equipaggia le VICTRIX MAIOR è realizzato con **serpentino di scambio mono-tubo in acciaio Inox**. L'assenza di collettori e circuiti in parallelo, garantisce la **massima affidabilità nel tempo**: non sono presenti saldature. La singola spirale in acciaio Inox senza strozzature permette di avere un circuito idraulico perfettamente bilanciato, riducendo notevolmente le perdite di carico. La sezione interna, ampia e costante, consente di limitare depositi, riducendo i rischi di intasamento nel caso di impurità presenti nell'acqua (ad esempio nel caso di sostituzione di caldaie su impianti datati).

Per questa sua peculiarità, le **VICTRIX MAIOR sono ideali nella sostituzione**.

IDROGENO: LA SOLUZIONE PER RIDURRE L'EMISSIONE DI CO₂ E GAS SERRA IN AMBIENTE

Le caldaie VICTRIX MAIOR hanno ottenuto la **certificazione Hydrogen Ready**.

Oggi possono funzionare anche con miscele fino al 20% di idrogeno.

Efficienza
stagionale 94%

A+

**ALTA EFFICIENZA ENERGETICA E
RIDUZIONE DEI CONSUMI**

I **campi di modulazione sono molto ampi**: vanno dal 12 al 100% della potenza per la versione da 28 kW, dal 10 al 100% per la versione da 32 kW e dal 9 al 100% per VICTRIX MAIOR 35.

Il **rendimento stagionale è del 94%** e arriva al 98% (**CLASSE A+**) in abbinamento a un termoregolatore evoluto. Così si assicura un'**efficienza energetica notevole**, mentre il circolatore a basso consumo riduce al massimo i consumi elettrici.

FILTRO CICLONICO MAGNETICO DI SERIE

I kit ciclonici magnetici sono filtri che uniscono il cosiddetto effetto "ciclonico" (separazione delle impurità tramite movimento circolare dell'acqua) all'effetto magnetico ottenuto tramite una barra contenente magneti permanenti che si trova in posizione centrale, e che trattiene le particelle ferrose in sospensione nell'acqua.

VICTRIX MAIOR ha di serie (da montare in opera) **il filtro ciclonico magnetico**; si posiziona sul ritorno dell'acqua impianto ed è completo di 2 rubinetti di intercettazione che permettono di sfilare il magnete operando lo svuotamento dell'acqua contenuta nel filtro stesso senza svuotare l'intero impianto.

GRUPPO DI ALLACCIAMENTO DI SERIE

Tutti i tubi e i rubinetti necessari per l'allacciamento della caldaia all'impianto sono presenti di serie all'interno della caldaia.

CANNE FUMARIE COLLETTIVE IN PRESSIONE POSITIVA

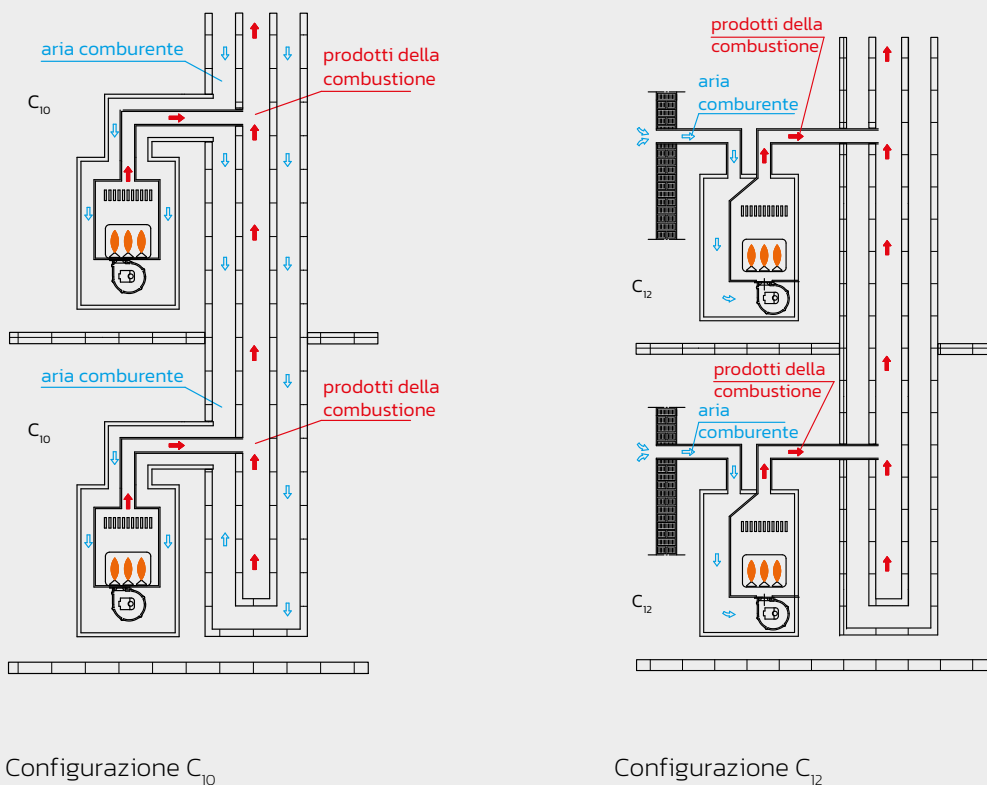
La norma EN 15502 prende in considerazione l'eventualità che la clapet principale di serie in caldaia possa col tempo non garantire una perfetta tenuta, pertanto **è necessaria una seconda sicurezza** (clapet optional 3.031599) **solo per apparecchi che possono essere installati in ambienti abitati, collegati a canne collettive in pressione positiva.**

Inoltre, **in fase di manutenzione** dell'apparecchio, **la clapet in uscita caldaia evita il reflusso di fumi in ambiente** in caso di apertura del modulo scambiatore.

Massime estensioni condotti fumari Immergas, in caso di abbinamento a canne fumarie collettive in pressione positiva (configurazioni C₁₀ e C₁₂)

- Condotti fumari Ø 80/125: 7,5 metri
- Condotti fumari Ø 80/80: 10 metri + 1 metro di terminale aspirazione

Per ulteriori approfondimenti consultare il libretto istruzioni a corredo dell'apparecchio.





Versioni istantanee

PRODUZIONE ACQUA CALDA SANITARIA

Istantanee disponibili in **tre versioni da 28, 32 e 35 kW**. Garantiscono **grandi quantità di acqua calda sanitaria** grazie al **regolatore di portata elettronico di serie**.

La versione VICTRIX MAIOR da 35 kW, fornisce 15,8 l/min con un Δt 30 °C.

ABBINAMENTO A SISTEMI SOLARI

Nel caso di integrazione con sistemi solari, l'**ampio campo di modulazione garantisce il massimo comfort sanitario** anche con acqua in ingresso preriscaldata.

Nelle versioni istantanee, la funzione solare inibisce l'accensione del circolatore e del bruciatore per un tempo pari al valore di ritardo sanitario impostato nei parametri. Tale funzione risulta ancora più performante grazie al **regolatore di portata di serie** che consente la rilevazione della temperatura dell'acqua in ingresso caldaia proveniente da un bollitore solare e di fornire il massimo della portata di acqua calda sanitaria.





Versioni **PLUS** con bollitore

VICTRIX MAIOR 35 PLUS può essere utilizzata come caldaie per il solo riscaldamento ambiente o collegata ad una unità bollitore per la produzione di acqua calda sanitaria.

IDEALE PER PRELIEVI MULTIPLI DI ACQUA CALDA SANITARIA

Per grandi esigenze di acqua calda sanitaria o per più prelievi contemporanei, l'abbinamento all'unità bollitore separata è possibile con modelli da 80 fino a 2000 litri.

ABBINAMENTO AD IMPIANTI SOLARI TERMICI

Le unità bollitore con capacità 120 litri o superiori sono predisposte per l'abbinamento di impianti solari termici a circolazione forzata, compresa la versione UB INOX SOLAR 200 V2 dotata di circuito solare integrato. Le caldaie VICTRIX MAIOR PLUS possono essere collegate all'intera gamma di Soluzioni Solari Immergas.

Caratteristiche tecniche	Unità di misura	VICTRIX MAIOR 28	VICTRIX MAIOR 32	VICTRIX MAIOR 35	VICTRIX MAIOR 35 PLUS
Codice		3.033697	3.033698	3.033699	3.033700
Classe energetica in riscaldamento		A	A	A	A
Classe energetica in sanitario/Profilo di carico		A/XL	A/XL	A/XL	-
Codice dima		2.017874	2.017874	2.017874	2.017874
Portata termica nominale massima in sanitario	kW	28,9	32,9	34,0	34,0
Portata termica nom. massima in riscaldamento	kW	24,7	28,7	32,9	32,9
Portata termica nom. minima	kW	2,8	2,8	2,8	2,8
Potenza termica utile massima in sanitario	kW	28,0	32,0	33,0	33,0
Potenza termica utile massima in riscaldamento	kW	24,0	28,0	32,0	32,0
Potenza termica utile minima	kW	2,7	2,7	2,7	2,7
Rendimento term. utile al 100% Pn (80 /60 °C)	%	97,0	97,2	97,1	97,1
Rendimento term. utile al 100% Pn (40/30 °C)	%	107,3	107,3	107,7	107,7
Rendimento termico utile al 30% del carico nom. (con temperatura di ritorno di 30 °C)	%	109,5	109,8	109,8	109,8
Portata di gas al bruciatore (metano) max/min	m ³ /h	3,06/0,30	3,48/0,30	3,60/0,30	3,60/0,30
CO ponderato/NO _x ponderato	mg/kWh	15/24	20/27	24/28	24/28
Classe di NO _x		6	6	6	6
Prev. disponibile aspir./scarico (Portata Min. - Max.)	Pa	2/179	2/231	2/247	2/247
Portata specifica (Δt 30 °C)	l/min	13,7	16,3	16,6	-
Capacità vaso d'espansione riscald. nom. (totale)	litri	12,0 (6,0)	12,0 (6,0)	12,0 (6,0)	12,0 (6,0)
Grado di protezione elettrica	IPX	5D	5D	5D	5D
Peso caldaia piena d'acqua (vuota)	kg	33,8 (30,5)	36,2 (32,8)	36,2 (32,8)	36,2 (32,8)

Grafico portata e prevalenza
VICTRIX MAIOR 28

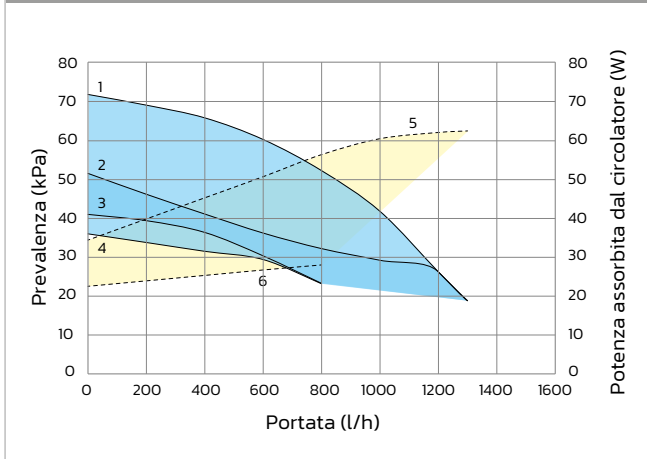
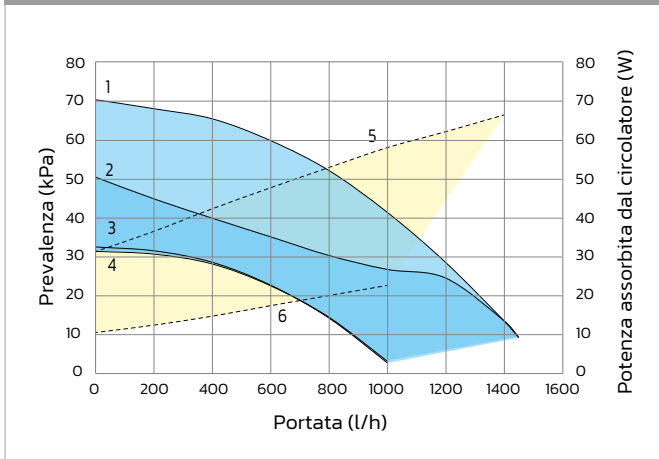


Grafico portata e prevalenza
VICTRIX MAIOR 32/35/35 PLUS



Legenda

- 1** = Prevalenza disponibile all'impianto al 95% di velocità con by-pass chiuso
- 2** = Prevalenza disponibile all'impianto al 95% di velocità con by-pass aperto
- 3** = Prevalenza disponibile all'impianto al 65% di velocità con by-pass chiuso
- 4** = Prevalenza disponibile all'impianto al 65% di velocità con by-pass aperto
- 5** = Potenza assorbita dal circolatore al 95% di velocità con by-pass chiuso
- 6** = Potenza assorbita dal circolatore al 65% di velocità con by-pass chiuso

Area compresa tra curve 1 e 3 = Prevalenza disponibile all'impianto con by-pass chiuso

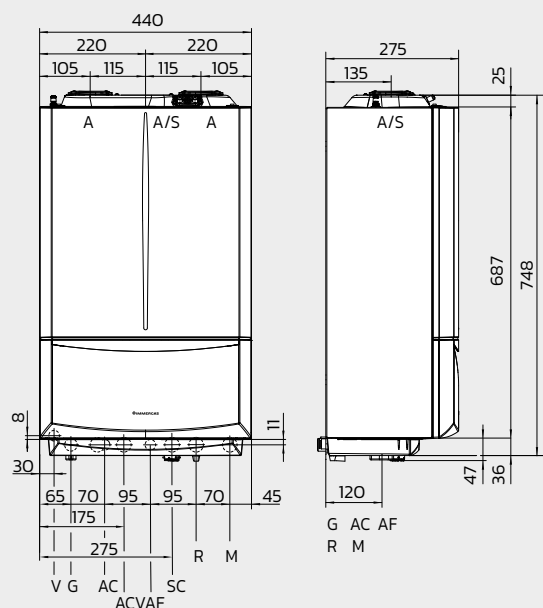
Area compresa tra curve 2 e 4 = Prevalenza disponibile all'impianto con by-pass aperto

Area compresa tra curve 5 e 6 = Potenza assorbita dal circolatore con by-pass chiuso

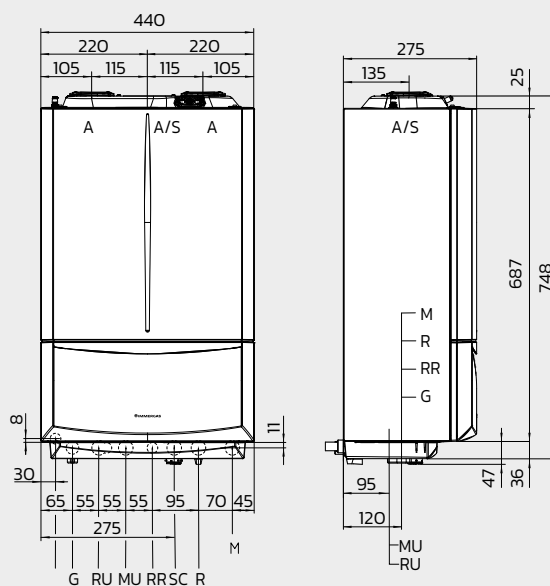
Le VICTRIX MAIOR/ MAIOR PLUS sono complete di by-pass regolabile.



VICTRIX MAIOR 28/32/35



VICTRIX MAIOR 35 PLUS



Attacchi VICTRIX MAIOR 28/32/35

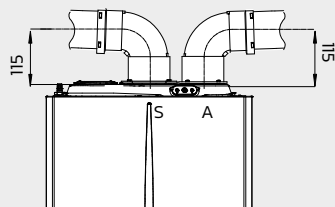
Gas	Acqua sanitaria		Impianto	
G	AC	AF	R	M
3/4"	1/2"	1/2"	3/4"	3/4"

Attacchi VICTRIX MAIOR 35 PLUS

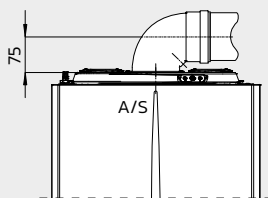
Gas	Acqua sanitaria		Impianto	
G	MU - RU	AF	R	M
3/4"	3/4"	1/2"	3/4"	3/4"

Legenda

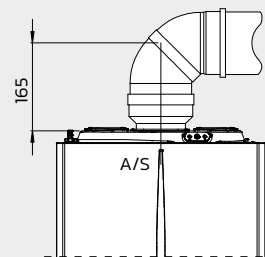
- V Allacciamento elettrico
- G Alimentazione gas
- AC Uscita acqua calda sanitaria
- ACV Entrata acqua calda sanitaria kit valvola solare (optional)
- AF Entrata acqua fredda sanitaria
- SC Scarico condensa (diametro interno minimo Ø 13 mm)
- M Mandata impianto
- R Ritorno impianto
- RR Riempimento impianto
- RU Ritorno unità bollitore
- MU Mandata unità bollitore
- A/S Aspirazione/scarico
- A Aspirazione aria
- S Scarico fumi



Quota kit separatore
Ø 80/80



Quota kit concentrico
Ø 60/100



Quota kit concentrico
Ø 80/125

Nota: l'inserimento della clapet cod. 3.031599 comporta una variazione dell'interasse fumisteria rispetto a quello riportato. Per approfondimenti consultare il libretto istruzioni a corredo dell'apparecchio.

TERMOREGOLAZIONE

Tipologia	Codice	Vedi pag.
SMARTECH PLUS (Cronotermostato SMART) ► <i>TERMOREGOLAZIONE EVOLUTA</i>	3.030909	140
Kit espansione per SMARTECH PLUS (per gestione impianti a zone)	3.030911	140
CAR^{V2} (Comando Amico Remoto modulante) ► <i>TERMOREGOLAZIONE EVOLUTA</i>	3.021395	141
CAR^{V2} WIRELESS (Comando Amico Rem. modul senza fili) ► <i>TERMOREGOLAZIONE EVOLUTA</i>	3.021623	141
CRD PLUS (Comando Remoto Digitale modulante)* ► <i>TERMOREGOLAZIONE EVOLUTA</i>	3.032645	141
MINI CRD (Mini Comando Remoto Digitale modulante)** ► <i>TERMOREGOLAZIONE EVOLUTA</i>	3.020167	142
CRONO 7 (cronotermostato digitale settimanale)	3.021622	142
CRONO 7 WIRELESS (cronotermostato digitale settimanale senza fili)	3.021624	142
Kit sonda esterna ► <i>IDEALE PER LA SOSTITUZIONE</i>	3.014083	142
Kit comando telefonico	3.013305	143
Kit comando telefonico GSM	3.017182	143
Kit interfaccia relè configurabile	3.015350	143
Kit termostato sicurezza a bracciale	3.019229	144
Kit centralina a zone V2	3.030912	145
Kit sonda NTC a bracciale	3.030913	145
Kit scheda di gestione multizone e multiremoto	3.028444	144
Kit valvola miscelatrice per kit multizone	3.027084	144
Kit sonda NTC a contatto per boiler (di serie con boiler Immergas per la produzione di ACS) per versioni PLUS	3.019375	144

* Non abbinabile a scheda multizone e multiremoto.

** Solo per impianti a 1 zona e senza l'ausilio di sonda esterna.

FUMISTERIA

Kit aspirazione/scarico "Serie Verde" per configurazione caldaia tipo C

Kit separatore Ø 80/80	3.012002	-
Kit orizzontale excentrico Ø 60/100	3.012000	-
Kit verticale concentrico color tegola Ø 60/100	3.016833	-

Kit scarico fumi "Serie Verde" per installazioni all'esterno, con aspirazione diretta dall'esterno

Kit copertura superiore	3.033719	148
Kit di scarico orizzontale tiraggio forzato Ø 80 da 0,5 m	3.016365	-
Kit terminale verticale Ø 80 (da abbinare a kit tronchetto Ø 80 cod. 3.016364)	3.021721	-

Per questa configurazione è obbligatorio utilizzare il kit copertura cod. 3.033719 unitamente ad uno dei kit di scarico fumi.

Kit scarico fumi "Serie Verde" per canne collettive operanti in pressione positiva

Kit valvola clapet scarico fumi Ø 80	3.031599	148
---	----------	-----

Sistemi per intubamento (vedi da pag. 147)

OPTIONAL

Kit pompa scarico condensa ► <i>IDEALE PER LA SOSTITUZIONE</i>	3.026374	154
Kit passivatore di condensa ► <i>IDEALE PER LA SOSTITUZIONE</i>	3.019857	155
Kit carter inferiore ► <i>IDEALE PER LA SOSTITUZIONE</i>	3.027341	154
Kit antigelo (fino a -15 °C)	3.017324	160
Kit dosatore polifosfati ► <i>IDEALE PER LA SOSTITUZIONE</i>	3.017323	160
Kit allacciamento universale ► <i>IDEALE PER LA SOSTITUZIONE</i>	3.011667	161
Kit rubinetti impianto	3.5324	159
Kit rubinetti impianto con filtro	3.015854	159

La gamma VICTRIX MAIOR è predisposta per l'abbinamento ai Disgiuntori Idrici Multi-impianti (vedi pag. 150).



NOVITÀ

VICTRIX EXTRA

Murali compatta e da incasso, in versione istantanea e per solo riscaldamento (PLUS) abbinabile a unità bollitore separata





FLESSIBILITÀ DI INSTALLAZIONE

VICTRIX EXTRA grazie alla sua **estrema compattezza - soli 25 centimetri di profondità** - offre una grande varietà di installazioni:

- all'**interno**
- a **incasso** con OMNI CONTAINER ma anche in SOLAR CONTAINER o DOMUS CONTAINER per aggiungere alla caldaia i prodotti che sfruttano solare termico e pompe di calore nelle applicazioni GAUDIUM SOLAR V2 o TRIO V2
- all'**esterno** nei **luoghi parzialmente protetti**
- a **cielo aperto** con il kit di copertura dedicato

Aumentano così le possibilità di realizzare impianti che rispettino le nuove Direttive Europee sempre più orientate verso la tecnologia a condensazione per ridurre l'inquinamento e aumentare il risparmio energetico.

Le innovazioni di progettazione della gamma VICTRIX EXTRA a condensazione permettono di raggiungere prestazioni superiori: tutti gli apparecchi sono **eco-compatibili** ed esprimono il meglio della tecnologia Immergas. Le caldaie sono disponibili in tre versioni istantanee da (28, 32 e 35 kW) e tre versioni per solo riscaldamento (12, 24 e 32 kW PLUS) che si abbinano a unità bollitore sanitario di varie capacità.

IDROGENO: LA SOLUZIONE PER RIDURRE L'EMISSIONE DI CO₂ E GAS SERRA IN AMBIENTE

Le caldaie VICTRIX EXTRA hanno ottenuto la **certificazione Hydrogen Ready**.

Oggi possono funzionare anche con miscele fino al 20% di idrogeno.





NUOVA ESTETICA, DESIGN ELEGANTE

Equipaggiata con portello di chiusura cruscotto e interfaccia touch su lastra lucida (effetto vetro).

Grande display perfettamente leggibile e **tasti touch dotati di buzzer** per dare feedback all'utente, in linea con l'elevato livello qualitativo del prodotto. La luminosità display e l'intensità buzzer sono regolabili. Serigrafie e simboli grigio argento.

SCAMBIATORE PRIMARIO IN ACCIAIO INOX

L'ampia e costante sezione interna, consente di limitare depositi, riducendo i rischi di intasamento nel caso di impurità presenti nell'acqua (ad esempio nel caso di sostituzione di caldaie su impianti datati)

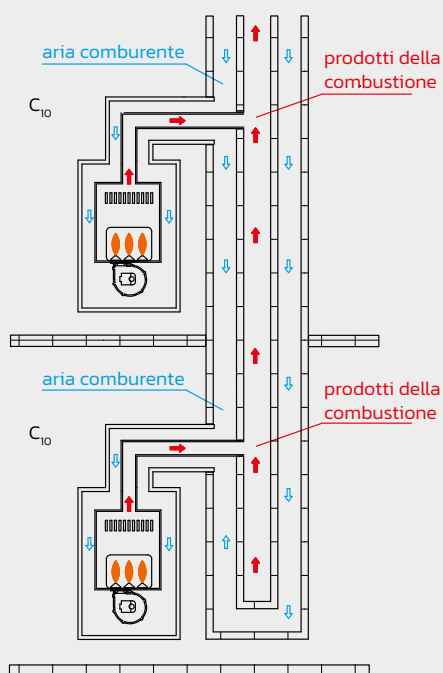
EFFICIENZA STAGIONALE A+

VICTRIX EXTRA può raggiungere una classificazione energetica maggiore (A+) se abbinata a un termoregolatore evoluto Immergas come CAR^{V2}, CAR^{V2} WIRELESS, CRD PLUS (quando associati a sonda esterna) o SMARTTECH PLUS.

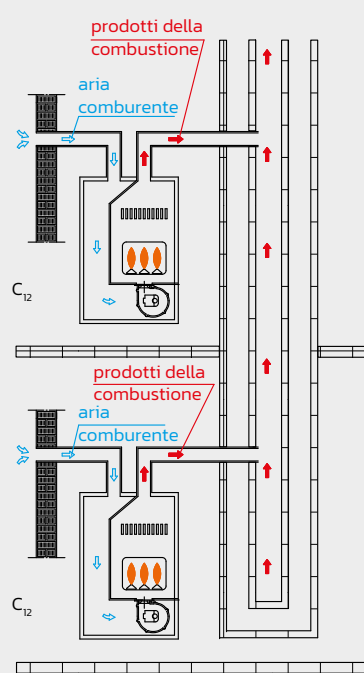
Il termoregolatore evoluto è inoltre una condizione necessaria per usufruire della detrazione ECOBONUS 65%*.

* Ulteriore requisito per accedere ad ECOBONUS 65% è installare valvole termostatiche a bassa inerzia termica sull'impianto di climatizzazione invernale (fatti salvi i casi di esclusione previsti dal Decreto 06/08/2020, Allegato A, p.to 10.3).





Configurazione C₁₀



Configurazione C₁₂

CANNE FUMARIE COLLETTIVE IN PRESSIONE POSITIVA

La norma EN 15502 prende in considerazione l'eventualità che la clapet principale di serie in caldaia possa col tempo non garantire una perfetta tenuta, pertanto **è necessaria una seconda sicurezza** (clapet optional 3.031599) **solo per apparecchi che possono essere installati in ambienti abitati, collegati a canne collettive in pressione positiva.**

Inoltre, **in fase di manutenzione** dell'apparecchio, **la clapet in uscita caldaia evita il reflusso di fumi in ambiente** in caso di apertura del modulo scambiatore.

Massime estensioni condotti fumari Immergas, in caso di abbinamento a canne fumarie collettive in pressione positiva (configurazioni C₁₀ e C₁₂)

- Condotti fumari Ø 80/125: 7,5 metri
- Condotti fumari Ø 80/80: 10 metri + 1 metro di terminale aspirazione

Per ulteriori approfondimenti consultare il libretto istruzioni a corredo dell'apparecchio.





Versioni istantanee

PRODUZIONE ACQUA CALDA SANITARIA

Disponibili **tre versioni di potenza 28, 32 e 35 kW** con scambiatori a piastre migliorativi in termini di prestazioni che ottimizzano il trasferimento di calore per massimizzare l'erogazione di acqua calda sanitaria.

ABBINAMENTO A IMPIANTI SOLARI TERMICI

L'ampio campo di modulazione garantisce il **massimo comfort sanitario** anche con acqua in ingresso preriscaldata proveniente da un bollitore solare.

La **funzione solare**, presente sui modelli istantanei, inibisce l'accensione del circolatore e del bruciatore per un tempo pari al valore di ritardo sanitario impostato nei parametri. Tale funzione risulta ancora più performante con l'ausilio del **kit sonda ingresso solare** (cod. 3.021452) che rileva la temperatura dell'acqua in ingresso caldaia proveniente dal bollitore solare. Se tale temperatura è pari o superiore a quella impostata sul selettore, il bruciatore e il circolatore vengono mantenuti spenti per tutta la durata del prelievo.





Versioni **PLUS** con bollitore

VICTRIX EXTRA 12, 24 o 35 PLUS possono essere utilizzate come caldaie per il solo riscaldamento ambiente o collegate ad una unità bollitore per la produzione di acqua calda sanitaria.

IDEALI PER PRELIEVI MULTIPLI DI ACQUA CALDA SANITARIA

Per grandi esigenze di acqua calda sanitaria o per più prelievi contemporanei, l'abbinamento all'unità bollitore separata è possibile con modelli da 80 fino a 2000 litri.

ABBINAMENTO AD IMPIANTI SOLARI TERMICI

Le unità bollitore con capacità 120 litri o superiori sono predisposte per l'abbinamento di impianti solari termici a circolazione forzata, compresa la versione UB INOX SOLAR 200 V2 dotata di circuito solare integrato. Le caldaie VICTRIX EXTRA PLUS possono essere collegate all'intera gamma di Soluzioni Solari Immergas.

ABBINAMENTO AD UNITÀ TERMOVENTILANTE*

VICTRIX EXTRA 35 PLUS è ideale per l'abbinamento ad un aerotermo ad acqua (unità termoventilante TV ErP, cod. 3.026316, vedi pag. 21) per rispondere ad esigenze di riscaldamento di ambienti quali officine, locali ad uso pubblico, palestre, etc. La caldaia riscalda il circuito dell'aerotermo dotato di scambiatore di calore e di ventilatori ad alta portata d'aria che permettono un rapido riscaldamento dei locali.

**Per maggiori informazioni sull'Unità termoventilante TV ErP visitare il sito immergas.com*





INSTALLAZIONE MURALE

Le dimensioni compatte consentono di collocare la caldaia facilmente in casa all'interno dei pensili della cucina oppure all'esterno dell'edificio in luogo parzialmente protetto ma anche a cielo aperto. La protezione elettrica è IPX5D.

OMOLOGAZIONE PER INSTALLAZIONE A CIELO APERTO

L'installazione all'esterno risulta particolarmente interessante perché consente recupero di spazio abitativo. Le caldaie serie VICTRIX EXTRA, grazie alle strutture metalliche trattate con processo di cataforesi e plastiche a vista verniciate per resistere alla corrosione degli agenti esterni, sono **omologate per l'installazione all'esterno** dell'edificio in luoghi **a cielo aperto** applicando un apposito **kit di copertura superiore optional cod. 3.032844**. Questa applicazione consente l'installazione della caldaia in configurazione B₂₃ cioè con l'espulsione dei fumi forzata tramite un terminale disponibile anche in acciaio Inox cod. 3.024295 e l'aspirazione diretta dell'aria facilitata e protetta dall'apposito kit di copertura opzionale.

INSTALLAZIONE DA INCASSO IN OMNI CONTAINER

L'installazione da incasso permette di posizionare la caldaia all'esterno in una nicchia e di recuperare quindi spazio abitativo. Il telaio OMNI CONTAINER (cod. 3.016991) può essere fornito e messo in opera precedentemente rispetto alla caldaia.

Lo sportello frontale può essere inoltre tinteggiato dello stesso colore dell'abitazione così da inserirsi gradevolmente nell'estetica dell'edificio.





Sistemi ibridi compatti

SOLUZIONI PER SISTEMI IBRIDI COMPATTI

La versione VICTRIX EXTRA PLUS è installabile in soluzioni TRIO HYDRO* sistema HYBRID, ovvero pompe di calore ibride splittate da 5, 8 o 12 kW predisposte per l'abbinamento alla caldaia, per aumentare le prestazioni energetiche dell'edificio sfruttando le energie rinnovabili e riducendo le emissioni nocive.

Installabili ad incasso in SOLAR CONTAINER o in specifici armadi tecnici da interno DOMUS CONTAINER, i sistemi ibridi compatti TRIO HYDRO consentono di ridurre gli spazi installativi ad uso impiantistico. La staffa di sostegno caldaia viene inserita di serie con il gruppo accessori di collegamento di TRIO HYDRO.

SOLUZIONI GAUDIUM SOLAR

I sistemi GAUDIUM SOLAR V2* sfruttano la tecnologia delle caldaie a condensazione VICTRIX EXTRA e l'utilizzo dell'energia rinnovabile e gratuita del sole grazie al circuito solare integrato per la produzione di acqua calda sanitaria.

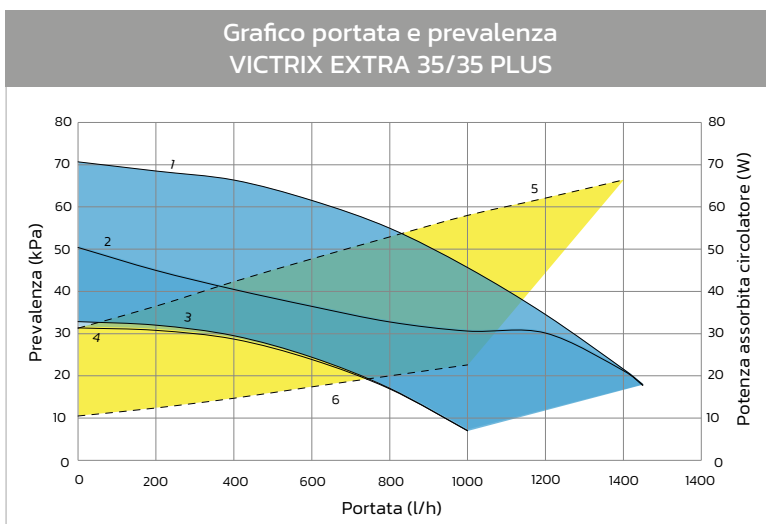
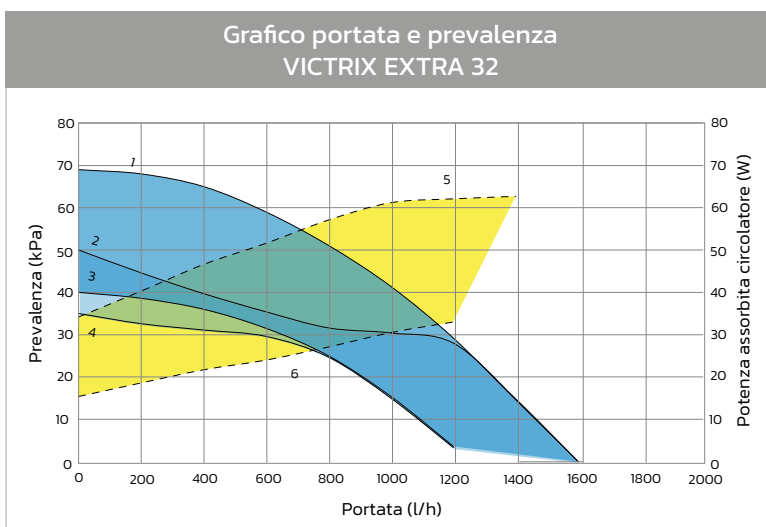
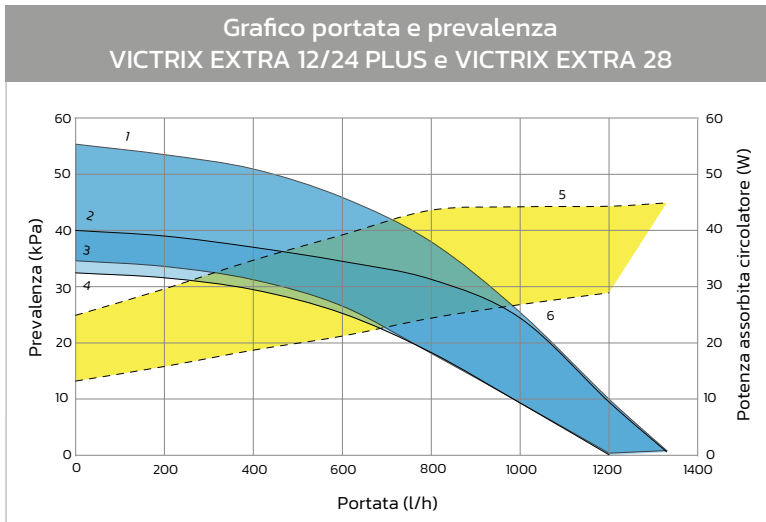
Installabili ad incasso scomparendo nel muro dell'edificio o in specifici armadi tecnici da interno, consentono di ridurre gli spazi installativi ad uso impiantistico. La staffa di sostegno caldaia è di serie con GAUDIUM SOLAR V2

** Per le soluzioni integrate gamma GAUDIUM SOLAR V2 e TRIO HYDRO sistema HYBRID, esiste una documentazione dedicata.*

DATI TECNICI

Caratteristiche tecniche	Unità di misura	VICTRIX EXTRA 28	VICTRIX EXTRA 32	VICTRIX EXTRA 35	VICTRIX EXTRA 12 PLUS	VICTRIX EXTRA 24 PLUS	VICTRIX EXTRA 35 PLUS
Codice		3.033701	3.033702	3.033703	3.033704	3.033705	3.033706
Classe energetica in riscaldamento		A	A	A	A	A	A
Classe energetica in sanitario/Profilo di carico		A/XL	A/XL	A/XL	-	-	-
Codice dima		2.017874	2.017874	2.017874	2.017874	2.017874	2.017874
Portata termica nominale massima in sanitario	kW	28,9	32,9	34,0	12,2	28,9	34,0
Portata termica nominale massima in riscaldamento	kW	24,7	28,7	32,9	12,2	24,7	32,9
Portata termica nominale minima	kW	2,8	2,8	2,8	2,0	2,8	2,8
Potenza termica utile massima in sanitario	kW	28,0	32,0	33,0	12,0	28,0	33,0
Potenza termica utile massima in riscaldamento	kW	24,0	28,0	32,0	12,0	24,0	32,0
Potenza termica utile minima	kW	2,7	2,7	2,7	1,9	2,7	2,7
Rendimento termico utile al 100% Pn (80 /60 °C)	%	97,0	97,2	97,1	98,2	97,0	97,1
Rendimento termico utile al 100% Pn (40/30 °C)	%	107,3	107,3	107,7	109,1	107,3	107,7
Rendimento termico utile al 30% del carico nom. (con temperatura di ritorno di 30 °C)	%	109,5	109,8	109,8	109,5	109,5	109,8
Portata di gas al bruciatore (metano) max/min	m³/h	3,06/0,30	3,48/0,30	3,60/0,30	1,29/0,21	3,06/0,30	3,60/0,30
CO ponderato/NO _x ponderato	mg/kWh	15/24	20/27	24/28	13/22	15/24	24/28
Classe di NO _x		6	6	6	6	6	6
Prevalenza disponibile aspir./scarico (Portata Min. - Max.)	Pa	2/179	2/231	2/247	1/32	2/179	2/247
Portata specifica (Δt 30 °C)	l/min	13,7	16,3	16,6	-	-	-
Capacità vaso d'espansione riscald. nominale (totale)	litri	10,0 (5,1)	10,0 (5,1)	10,0 (5,1)	10,0 (5,1)	10,0 (5,1)	10,0 (5,1)
Grado di protezione elettrica	IPX	5D	5D	5D	5D	5D	5D
Peso caldaia piena d'acqua (vuota)	kg	33,6 (30,3)	36,0 (32,6)	36,1 (32,7)	32,8 (29,5)	32,8 (29,5)	35,1 (31,7)





Legenda

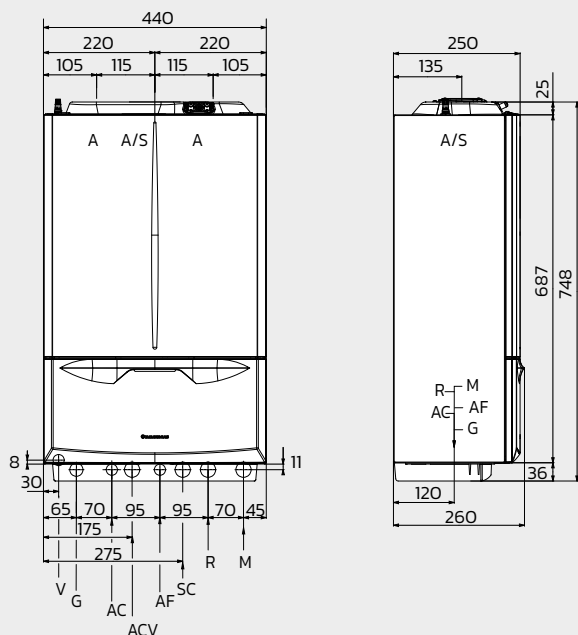
- 1** = Prevalenza disponibile all'impianto al 95% di velocità con by-pass chiuso
- 2** = Prevalenza disponibile all'impianto al 95% di velocità con by-pass aperto
- 3** = Prevalenza disponibile all'impianto al 65% di velocità con by-pass chiuso
- 4** = Prevalenza disponibile all'impianto al 65% di velocità con by-pass aperto
- 5** = Potenza assorbita dal circolatore al 95% di velocità con by-pass chiuso
- 6** = Potenza assorbita dal circolatore al 65% di velocità con by-pass chiuso

Area compresa tra curve 1 e 3 = Prevalenza disponibile all'impianto con by-pass chiuso
Area compresa tra curve 2 e 4 = Prevalenza disponibile all'impianto con by-pass aperto
Area compresa tra curve 5 e 6 = Potenza assorbita dal circolatore con by-pass chiuso

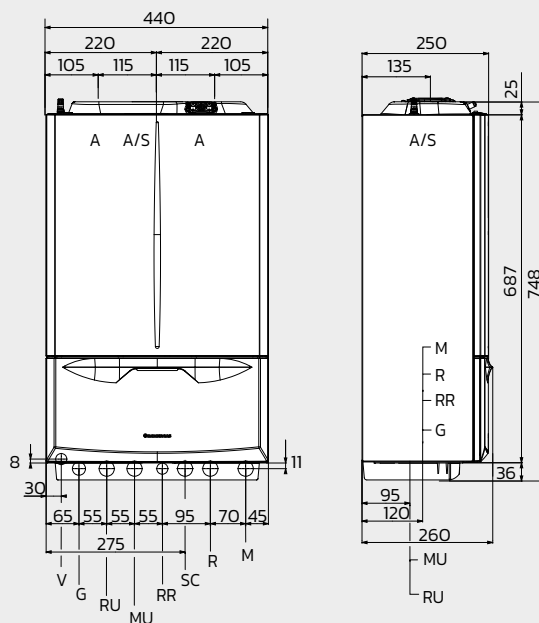
Le VICTRIX EXTRA sono complete di by-pass regolabile.



VICTRIX EXTRA 28/32/35



VICTRIX EXTRA 12/24/35 PLUS



Attacchi VICTRIX EXTRA 28/32/35

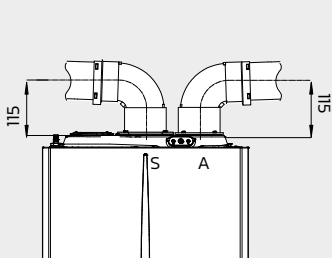
Gas	Acqua sanitaria		Impianto	
G	AC	AF	R	M
3/4"	1/2"	1/2"	3/4"	3/4"

Attacchi VICTRIX EXTRA 12/24/35 PLUS

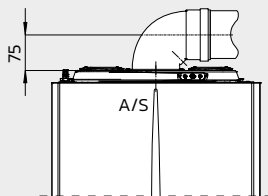
Gas	Acqua sanitaria		Impianto	
G	MU - RU	AF-RR	R	M
3/4"	3/4"	1/2"	3/4"	3/4"

Legenda

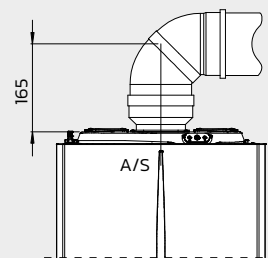
- V Allacciamento elettrico
- G Alimentazione gas (optional)
- AC Uscita acqua calda sanitaria (optional)
- ACV Entrata acqua calda sanitaria kit valvola solare (optional)
- AF Entrata acqua fredda sanitaria (optional)
- SC Scarico condensa (diametro interno minimo Ø 13 mm)
- M Mandata impianto (optional)
- R Ritorno impianto (optional)
- RR Riempimento impianto (optional)
- RU Ritorno unità bollitore (optional)
- MU Mandata unità bollitore (optional)
- A/S Aspirazione/scarico
- A Aspirazione aria
- S Scarico fumi



Quota kit separatore
Ø 80/80



Quota kit concentrico
Ø 60/100



Quota kit concentrico
Ø 80/125

NOTA: l'inserimento della clapet cod. 3.031599 comporta una variazione dell'interasse fumisteria rispetto a quello riportato nel presente disegno. Per approfondimenti consultare il libretto istruzioni a corredo dell'apparecchio.

TERMOREGOLAZIONE

Tipologia	Codice	Vedi pag.
SMARTECH PLUS (Cronotermostato SMART) ▶ <i>TERMOREGOLAZIONE EVOLUTA</i>	3.030909	140
Kit espansione per SMARTECH PLUS (per gestione impianti a zone)	3.030911	140
CAR^{V2} (Comando Amico Remoto modulante) ▶ <i>TERMOREGOLAZIONE EVOLUTA</i>	3.021395	141
CAR^{V2} WIRELESS (Comando Amico Rem. modul. senza fili) ▶ <i>TERMOREGOLAZIONE EVOLUTA</i>	3.021623	141
CRD PLUS (Comando Remoto Digitale modulante)* ▶ <i>TERMOREGOLAZIONE EVOLUTA</i>	3.032645	141
MINI CRD (Mini Comando Remoto Digitale modulante)** ▶ <i>TERMOREGOLAZIONE EVOLUTA</i>	3.020167	142
CRONO 7 (cronotermostato digitale settimanale)	3.021622	142
CRONO 7 WIRELESS (cronotermostato digitale settimanale senza fili)	3.021624	142
Kit sonda esterna ▶ <i>IDEALE PER LA SOSTITUZIONE</i>	3.014083	142
Kit comando telefonico	3.013305	143
Kit comando telefonico GSM	3.017182	143
Kit interfaccia relè configurabile	3.015350	143
Kit termostato sicurezza a bracciale	3.019229	144
Kit centralina a zone V2	3.030912	145
Kit sonda ingresso solare (solo se presente kit gruppo allacciamento specifico) per versioni istantanee	3.021452	144
Kit sonda NTC a bracciale	3.030913	145
Kit scheda di gestione multizone e multiremoto	3.028444	144
Kit valvola miscelatrice per kit multizone	3.027084	144
Kit sonda NTC a contatto per boiler (di serie con boiler Immergas per la produzione di ACS) per versioni PLUS	3.019375	144

* Non abbinabile a scheda multizone e multiremoto.

** Solo per impianti a 1 zona e senza l'ausilio di sonda esterna.

FUMISTERIA

Kit aspirazione/scarico "Serie Verde" per configurazione caldaia tipo C

Kit separatore Ø 80/80	3.012002	-
Kit orizzontale excentrico Ø 60/100	3.012000	-
Kit verticale concentrico color tegola Ø 60/100	3.016833	-

Kit scarico fumi "Serie Verde" per installazioni all'esterno, con aspirazione diretta dall'esterno

Kit copertura superiore (anche per installazione a cielo aperto)	3.032844	148
Kit di scarico orizzontale tiraggio forzato Ø 80 da 0,5 m	3.016365	-
Kit scarico fumi verticale Ø 80 acciaio Inox (da abbinare a kit tronchetto Ø 80 cod. 3.016364)	3.024295	-

Per questa configurazione è obbligatorio utilizzare il kit copertura cod. 3.032844 unitamente ad uno dei kit di scarico fumi.

Kit scarico fumi "Serie Verde" per canne collettive operanti in pressione positiva

Kit valvola clapet scarico fumi Ø 80	3.031599	148
---	----------	-----

Sistemi per intubamento (vedi da pag. 147)

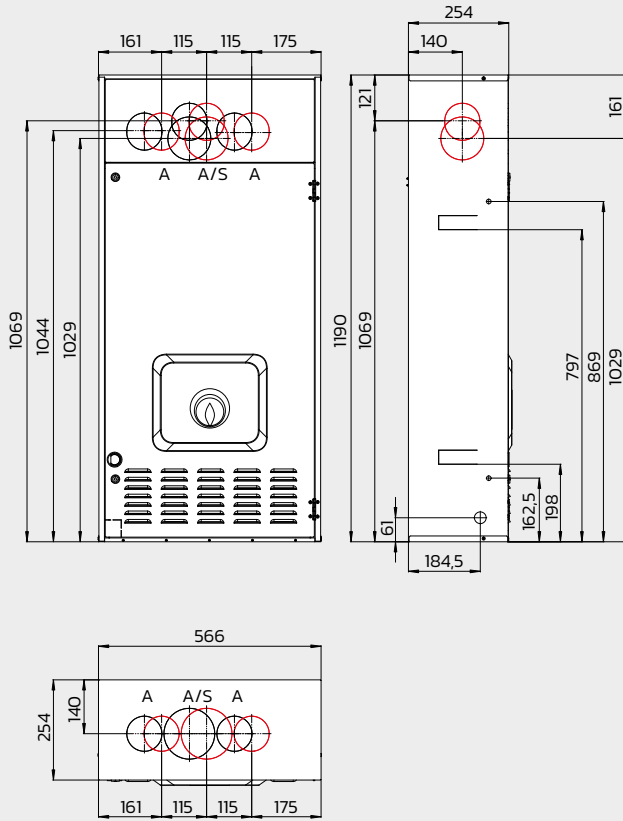
OPTIONAL

Kit filtro ciclonico magnetico ▶ <i>IDEALE PER LA SOSTITUZIONE</i>	3.024176	153
Kit pompa scarico condensa ▶ <i>IDEALE PER LA SOSTITUZIONE</i>	3.026374	154
Kit passivatore di condensa ▶ <i>IDEALE PER LA SOSTITUZIONE</i>	3.019857	155
Kit carter inferiore ▶ <i>IDEALE PER LA SOSTITUZIONE</i>	3.027341	154
Kit portello universale per telai ad incasso esistenti ▶ <i>IDEALE PER LA SOSTITUZIONE</i>	3.027041	155
Kit antigelo (fino a -15 °C)	3.017324	160
Kit dosatore polifosfati ▶ <i>IDEALE PER LA SOSTITUZIONE</i>	3.017323	160
Kit vaso supplementare 2 litri	3.017514	159
Kit allacciamento universale ▶ <i>IDEALE PER LA SOSTITUZIONE</i>	3.011667	161
Kit per sostituzione caldaie esistenti EXTRA CS/TF per versioni istantanee	3.026433	155
Kit rubinetti impianto con filtro	3.015854	159
Kit rubinetti impianto	3.5324	159
Kit disconnettore idrico per versioni istantanee	3.016301	160
Kit allacciamento a colonna per UB INOX 200 V2 e UB INOX SOLAR 200 V2 per versioni PLUS	3.017325	165
Gruppo allacciamento pensile per versioni istantanee	3.019264	162
Gruppo allacciamento pensile per versioni solo riscaldamento (PLUS)	3.024907	162
Gruppo allacciamento pensile aggiuntivo per unità bollitore separata per versioni PLUS	3.024609	162

La gamma VICTRIX EXTRA è predisposta per l'abbinamento ai Disgiuntori Idrici Multi-impianti (vedi pag. 150).



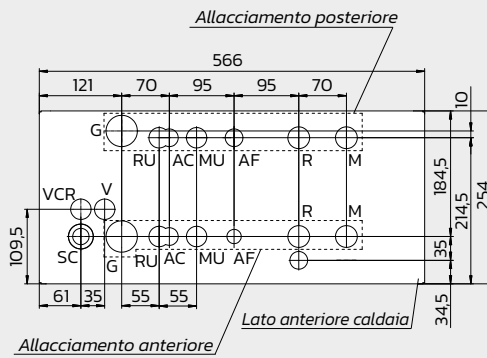
TELAIO OMNI CONTAINER



Legenda

- V Allacciamento elettrico
- VCR Allacciamento elettrico CAR² (optional)
- G Alimentazione gas (optional)
- AC Uscita acqua calda sanitaria (optional)
- AF Entrata acqua sanitaria o riempimento impianto (optional)
- SC Scarico condensa diametro interno minimo Ø 13 mm (optional)
- M Mandata impianto (optional)
- R Ritorno impianto (optional)
- RU Ritorno Unità Bollitore (optional)
- MU Mandata Unità Bollitore (optional)
- A/S Aspirazione/scarico
- A Aspirazione aria
- S Scarico fumi

Nota tecnica: in caso di installazione di valvola clapet è necessario utilizzare esclusivamente l'uscita fumi nella parte superiore del telaio.



Attacchi VICTRIX EXTRA 28/32/35

Gas	Acqua sanitaria		Impianto	
	AC	AF	R	M
G	1/2"	1/2"	3/4"	3/4"

Attacchi VICTRIX EXTRA 12/24/35 PLUS

Gas	Acqua sanitaria	Riempimento impianto	Impianto
	MU-RU	AF	
G	3/4"	1/2"	M-R



TERMOREGOLAZIONE

Tipologia	Codice	Vedi pag.
SMARTECH PLUS (Cronotermostato SMART) ► <i>TERMOREGOLAZIONE EVOLUTA</i>	3.030909	140
Kit espansione per SMARTECH PLUS (per gestione impianti a zone)	3.030911	140
CAR^{V2} (Comando Amico Remoto modulante) ► <i>TERMOREGOLAZIONE EVOLUTA</i>	3.021395	141
CAR^{V2} WIRELESS (Comando Amico Rem. modul. senza fili) ► <i>TERMOREGOLAZIONE EVOLUTA</i>	3.021623	141
CRD PLUS (Comando Remoto Digitale modulante)* ► <i>TERMOREGOLAZIONE EVOLUTA</i>	3.032645	141
MINI CRD (Mini Comando Remoto Digitale modulante)** ► <i>TERMOREGOLAZIONE EVOLUTA</i>	3.020167	142
CRONO 7 (cronotermostato digitale settimanale)	3.021622	142
CRONO 7 WIRELESS (cronotermostato digitale settimanale senza fili)	3.021624	142
Kit sonda esterna ► <i>IDEALE PER LA SOSTITUZIONE</i>	3.014083	142
Kit comando telefonico	3.013305	143
Kit comando telefonico GSM	3.017182	143
Kit interfaccia relè configurabile	3.015350	143
Kit termostato sicurezza a bracciale	3.019229	144
Kit centralina a zone V2	3.030912	145
Kit sonda ingresso solare (solo se presente kit gruppo allacciamento specifico)	3.021452	144
Kit sonda NTC a bracciale	3.030913	145
Kit scheda di gestione multizone e multiremoto	3.028444	144
Kit valvola miscelatrice per kit multizone	3.027084	144
Kit sonda NTC a contatto per boiler (di serie con boiler Immergas per la produzione di ACS) per versioni PLUS	3.019375	144

* Non abbinabile a scheda multizone e multiremoto.

** Solo per impianti a 1 zona e senza l'ausilio di sonda esterna.

FUMISTERIA

Kit aspirazione/scarico "Serie Verde" per configurazione caldaia tipo C

Kit separatore Ø 80/80	3.012002	-
Kit orizzontale excentrico Ø 60/100	3.012000	-
Kit verticale concentrico color tegola Ø 60/100	3.016833	-

Kit scarico fumi "Serie Verde" per installazione con aspirazione diretta dal telaio

Kit di scarico orizzontale Ø 80 da 0,5 m	3.016365	-
Kit tronchetti flangiati Ø 80/80 (utilizzare il tronchetto in aspirazione aria)	3.012087	-
Kit 4 curve Ø 80 a 90° (utilizzare 1 curva)	3.012091	-

Kit scarico fumi "Serie Verde" per canne collettive operanti in pressione positiva

Kit valvola clapet scarico fumi Ø 80	3.031599	148
---	----------	-----

Sistemi per intubamento (vedi da pag. 147)

OPTIONAL

OMNI CONTAINER (telaio da incasso)	3.016991	156
Gruppo allacciamento anteriore per versioni istantanee	3.025396	162
Gruppo allacciamento posteriore per versioni istantanee	3.025382	162
Gruppo allacciamento anteriore per versioni PLUS	3.025409	162
Gruppo allacciamento posteriore per versioni PLUS	3.025398	162
Kit filtro ciclonico magnetico ► <i>IDEALE PER LA SOSTITUZIONE</i>	3.029367	153
Kit antigelo (fino a -15 °C)	3.017324	160
Kit allacciamento universale ► <i>IDEALE PER LA SOSTITUZIONE</i>	3.011667	161
Kit rubinetti impianto con filtro	3.015854	159
Kit rubinetti impianto	3.5324	159
Kit portello universale per telai ad incasso esistenti ► <i>IDEALE PER LA SOSTITUZIONE</i>	3.027041	155

La gamma VICTRIX EXTRA è predisposta per l'abbinamento ai Disgiuntori Idrici Multi-impianti (vedi pag. 150).

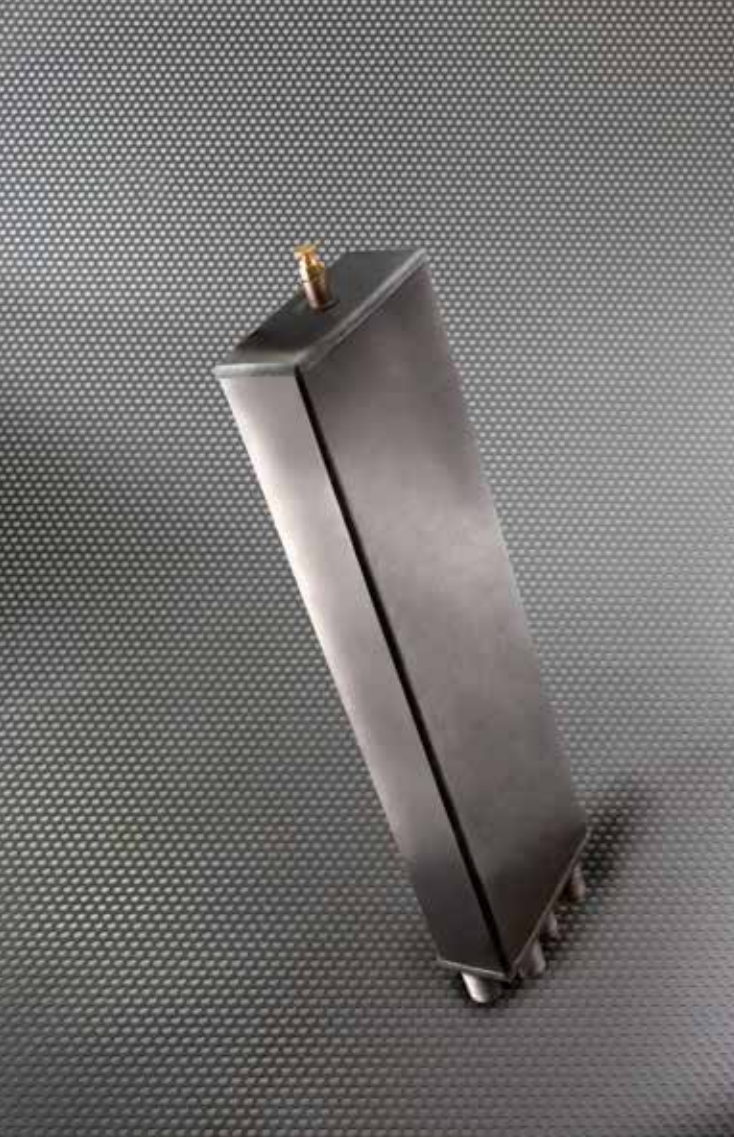


NOVITÀ

VICTRIX TERA VIP V2

Murale istantanea con sistema Aqua Celeris e filtro ciclonico di serie





PRODUZIONE ACQUA CALDA SANITARIA

Grazie al microaccumulo da 3,2 litri è garantita l'**immediata disponibilità di acqua calda sanitaria** ed il raggiungimento del **massimo livello di comfort sanitario** (***) ai sensi della norma EN 13203 -1. Risulta particolarmente indicata quando si vogliono eliminare i tempi di attesa che normalmente si hanno con le caldaie istantanee.

FILTRO CICLONICO MAGNETICO

I kit ciclonici magnetici sono filtri che uniscono il cosiddetto effetto "ciclonico" (separazione delle impurità tramite movimento circolare dell'acqua) all'effetto magnetico ottenuto tramite una barra contenente magneti permanenti che si trova in posizione centrale, e che trattiene le particelle ferrose che si trovano in sospensione nell'acqua.

VICTRIX TERA VIP ha di serie (da montare in opera) **il filtro ciclonico magnetico**; si posiziona sul ritorno dell'acqua impianto ed è completo di 2 rubinetti di intercettazione che permettono di sfilare il magnete operando lo svuotamento dell'acqua contenuta nel filtro stesso senza svuotare l'intero impianto.

IDROGENO: LA SOLUZIONE PER RIDURRE L'EMISSIONE DI CO₂ E GAS SERRA IN AMBIENTE

Le caldaie VICTRIX TERA VIP V2 hanno ottenuto la **certificazione Hydrogen Ready**. Oggi possono funzionare anche con miscele fino al 20% di idrogeno.



NUOVO ED ELEGANTE DESIGN

Equipaggiata con portello di chiusura cruscotto e ampio display 67 x 37 mm, tasti touch retroilluminati, comode manopole per effettuare le regolazioni. Il display risulta ben illuminato e leggibile e i tasti touch sono dotati di un ottimo feedback tattile, in linea con l'elevato livello qualitativo del prodotto. Oltre all'illuminazione dei tasti, la scheda è dotata di segnalatore acustico in grado di evidenziare in modo sonoro i comandi attuati dall'utente sui pulsanti.

REGOLAZIONE A DISTANZA

VICTRIX TERA VIP V2 può essere collegata a CAR^{V2}, CAR^{V2} WIRELESS, CRD PLUS o MINI CRD, cronotermostati modulanti che consentono di comandare la caldaia comodamente dall'interno dell'abitazione.

È inoltre disponibile il cronotermostato SMARTECH PLUS senza fili a tecnologia Bluetooth: permette di regolare la temperatura del riscaldamento anche con smartphone attraverso un'app dedicata.

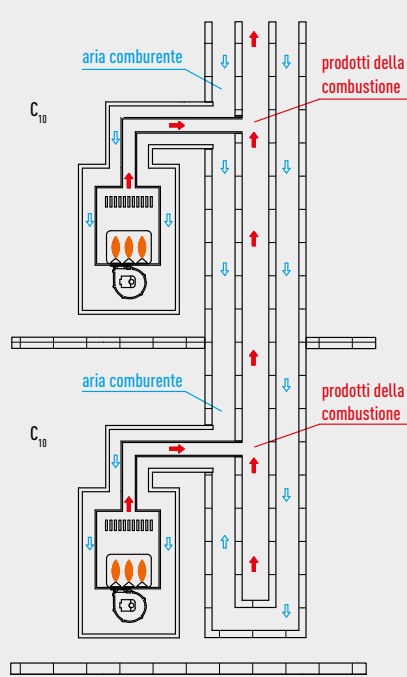
EFFICIENZA STAGIONALE 94%

VICTRIX TERA VIP V2 può raggiungere una classificazione energetica maggiore (A+), se abbinata a un termoregolatore evoluto Immergas come CAR^{V2}, CAR^{V2} WIRELESS, CRD PLUS (quando associati a sonda esterna) o SMARTECH PLUS.

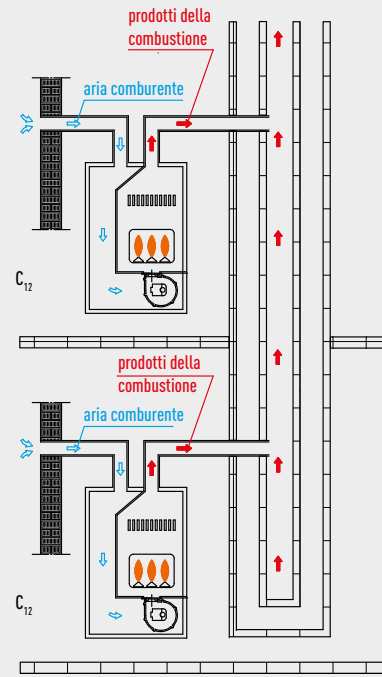
Può inoltre beneficiare della detrazione ECOBONUS del 65%* attualmente in vigore, se abbinato a un termoregolatore evoluto.

* Ulteriore requisito per accedere ad ECOBONUS 65% è installare valvole termostatiche a bassa inerzia termica sull'impianto di climatizzazione invernale (fatti salvi i casi di esclusione previsti dal Decreto 06/08/2020, Allegato A, p.to 10.3)





Configurazione C_{10}



Configurazione C_{12}

CANNE FUMARIE COLLETTIVE IN PRESSIONE POSITIVA

La norma EN 15502 prende in considerazione l'eventualità che la clapet principale di serie in caldaia possa col tempo non garantire una perfetta tenuta, pertanto **è necessaria una seconda sicurezza** (clapet optional 3.031599) **solo per apparecchi che possono essere installati in ambienti abitati, collegati a canne collettive in pressione positiva.**

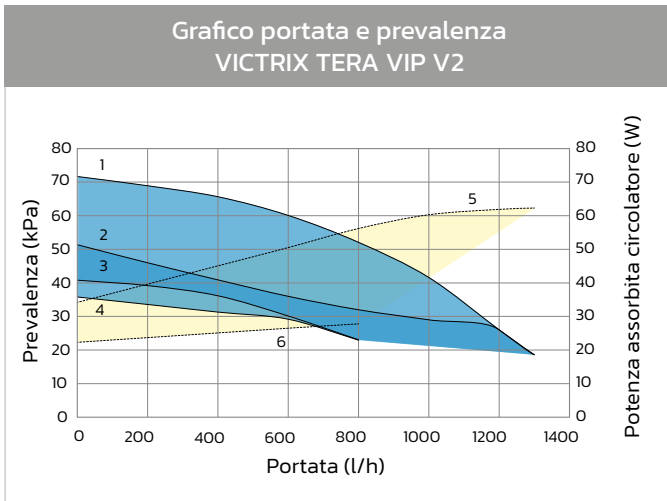
Inoltre, **in fase di manutenzione** dell'apparecchio, **la clapet in uscita caldaia evita il reflusso di fumi in ambiente** in caso di apertura del modulo scambiatore.

Massime estensioni condotti fumari Immergas, in caso di abbinamento a canne fumarie collettive in pressione positiva (configurazioni C_{10} e C_{12})

- Condotti fumari \varnothing 80/125: 7,5 metri
- Condotti fumari \varnothing 80/80: 10 metri + 1 metro di terminale aspirazione

Per ulteriori approfondimenti consultare il libretto istruzioni a corredo dell'apparecchio.

Caratteristiche tecniche	Unità di misura	VICTRIX TERA VIP V2
Codice		3.033707
Classe energetica in riscaldamento		A
Classe energetica in sanitario/Profilo di carico		A/XL
Codice dima		2.017874
Portata termica nominale massima in sanitario	kW	28,9
Portata termica nominale massima in riscaldamento	kW	24,7
Portata termica nominale minima	kW	2,8
Potenza termica utile massima in sanitario	kW	28,0
Potenza termica utile massima in riscaldamento	kW	24,0
Potenza termica utile minima	kW	2,7
Rendimento termico utile al 100% Pn (80 / 60 °C)	%	97,5
Rendimento termico utile al 100% Pn (40 / 30 °C)	%	107,7
Rendimento termico utile al 30% del carico nom. (con temperature di ritorno 30°C)	%	109,5
Portata di gas al bruciatore (metano) max/min	m ³ /h	3,06/0,30
Prevalenza disponibile aspirazione/scarico (Portata Min. - Max.)	Pa	2 - 179
CO ponderato	mg/kWh	15
NO _x ponderato	mg/kWh	24
Classe di NO _x		6
Portata specifica (Δt 30 °C)	l/min	13,7
Capacità vaso d'espansione riscaldamento nominale (totale)	litri	10,0 (8,3)
Grado di protezione elettrica	IPX	5D
Peso caldaia piena d'acqua (vuota)	kg	50,2 (43,7)



Legenda

- 1** = Prevalenza disponibile all'impianto al 95% di velocità con by-pass chiuso
- 2** = Prevalenza disponibile all'impianto al 95% di velocità con by-pass aperto
- 3** = Prevalenza disponibile all'impianto al 65% di velocità con by-pass chiuso
- 4** = Prevalenza disponibile all'impianto al 65% di velocità con by-pass aperto
- 5** = Potenza assorbita dal circolatore al 95% di velocità con by-pass chiuso
- 6** = Potenza assorbita dal circolatore al 65% di velocità con by-pass chiuso

Area compresa tra curve 1 e 3 = Prevalenza disponibile all'impianto con by-pass chiuso

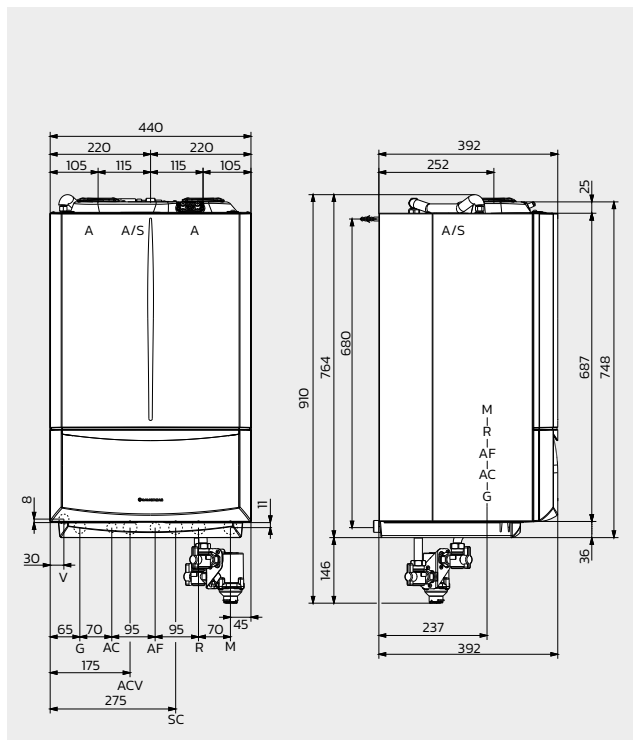
Area compresa tra curve 2 e 4 = Prevalenza disponibile all'impianto con by-pass aperto

Area compresa tra curve 5 e 6 = Potenza assorbita dal circolatore con by-pass chiuso

Le caldaie VICTRIX TERA VIP V2 sono complete di by-pass regolabile.

N.B. Il grafico rappresenta la prevalenza disponibile all'impianto con filtro ciclonico installato.



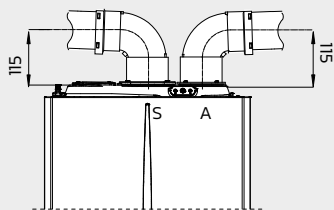


Legenda

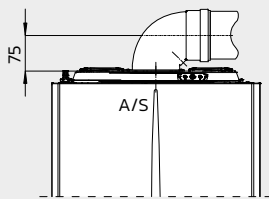
- V Allacciamento elettrico
- G Alimentazione gas (optional)
- AC Uscita acqua calda sanitaria (optional)
- ACV Entrata acqua calda sanitaria kit valvola solare (optional)
- AF Entrata acqua fredda sanitaria (optional)
- SC Scarico condensa (diametro interno minimo Ø 13 mm)
- M Mandata impianto (optional)
- R Ritorno impianto (optional)
- A/S Aspirazione/scarico
- A Aspirazione aria
- S Scarico fumi

Attacchi

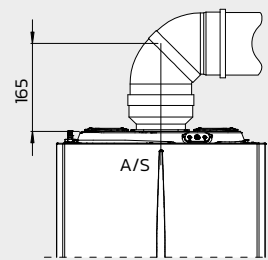
Gas	Acqua sanitaria		Impianto	
G	AC	AF	R	M
¾"	½"	½"	¾"	¾"



Quota kit separatore
Ø 80/80



Quota kit concentrico
Ø 60/100



Quota kit concentrico
Ø 80/125

Nota: l'inserimento della clapet cod. 3.031599 comporta una variazione dell'interasse fumisteria rispetto a quello riportato. Per approfondimenti consultare il libretto istruzioni a corredo dell'apparecchio.

TERMOREGOLAZIONE

Tipologia	Codice	Vedi pag.
SMARTECH PLUS (Cronotermostato SMART) ▶ <i>TERMOREGOLAZIONE EVOLUTA</i>	3.030909	140
Kit espansione per SMARTECH PLUS (per gestione impianti a zone)	3.030911	140
CAR^{V2} (Comando Amico Remoto modulante) ▶ <i>TERMOREGOLAZIONE EVOLUTA</i>	3.021395	141
CAR^{V2} WIRELESS (Comando Amico Rem. modul. senza fili) ▶ <i>TERMOREGOLAZIONE EVOLUTA</i>	3.021623	141
CRD PLUS (Comando Remoto Digitale modulante)* ▶ <i>TERMOREGOLAZIONE EVOLUTA</i>	3.032645	141
CRONO 7 (cronotermostato digitale settimanale)	3.021622	142
CRONO 7 WIRELESS (cronotermostato digitale settimanale senza fili)	3.021624	142
Kit sonda esterna ▶ <i>IDEALE PER LA SOSTITUZIONE</i>	3.014083	142
MINI CRD (Mini Comando Remoto Digitale modulante)** ▶ <i>TERMOREGOLAZIONE EVOLUTA</i>	3.020167	142
Kit comando telefonico	3.013305	143
Kit comando telefonico GSM	3.017182	143
Kit termostato sicurezza a bracciale	3.019229	144
Kit sonda ingresso solare (solo se presente il kit gruppo allacciamento specifico e in assenza del kit sonda NTC a bracciale)	3.021452	144
Kit scheda di gestione multizone e multiremoto (necessario in sostituzione di caldaie Immergas abbinata ad impianti a zone)	3.028444	144
Kit valvola miscelatrice per kit multizone	3.027084	144
Kit sonda NTC a bracciale (solo in assenza del kit sonda ingresso solare)	3.030913	145
Kit interfaccia relè configurabile	3.015350	143
Kit centralina a zone V2	3.030912	145

* Non abbinabile a scheda multizone e multiremoto.

** Solo per impianti a 1 zona e senza l'ausilio di sonda esterna.

FUMISTERIA

Kit aspirazione/scarico "Serie Verde" per configurazione caldaia tipo C

Kit separatore Ø 80/80	3.012002	-
Kit orizzontale excentrico Ø 60/100	3.012000	-
Kit verticale concentrico color tegola Ø 60/100	3.016833	-

Kit scarico fumi "Serie Verde" per installazioni all'esterno, con aspirazione diretta dall'esterno

Kit copertura superiore	3.033723	148
Kit di scarico orizzontale tiraggio forzato Ø 80 da 0,5 m	3.016365	-
Kit terminale verticale Ø 80 (da abbinare a kit tronchetto Ø 80 cod. 3.016364)	3.021721	-

Per questa configurazione è obbligatorio utilizzare il kit copertura cod. 3.033723 unitamente ad uno dei kit di scarico fumi.

N.B.: Fumisteria con condotto di scarico fumi in PP da utilizzare esclusivamente sulle caldaie a condensazione.

Kit scarico fumi "Serie Verde" per canne collettive operanti in pressione positiva

Kit valvola clapet scarico fumi Ø 80	3.031599	148
---	----------	-----

Sistemi per intubamento (vedi da pag. 147)

OPTIONAL

Kit pompa scarico condensa ▶ <i>IDEALE PER LA SOSTITUZIONE</i>	3.026374	154
Kit passivatore di condensa ▶ <i>IDEALE PER LA SOSTITUZIONE</i>	3.019857	155
Kit carter inferiore ▶ <i>IDEALE PER LA SOSTITUZIONE</i>	3.029915	154
Gruppo allacciamento pensile	3.029913	162
Kit antigelo (fino a -15 °C)	3.017324	160
Kit dosatore polifosfati ▶ <i>IDEALE PER LA SOSTITUZIONE</i>	3.017323	160
Kit allacciamento universale ▶ <i>IDEALE PER LA SOSTITUZIONE</i>	3.011667	161
Kit rubinetti impianto	3.5324	159

La gamma VICTRIX TERA VIP V2 è predisposta per l'abbinamento ai Disgiuntori Idrici Multi-impianti (vedi pag. 150).



VICTRIX TERA V2

Murale compatta e da incasso istantanea e per solo riscaldamento (PLUS)
abbinabile a unità bollitore separata





INTERFACCIA UTENTE FUNZIONALE

Cruscotto bianco con bordino grigio e interfaccia utente lucida (effetto vetro) dotata di pulsanti per effettuare le regolazioni e display centrale per la visualizzazione dei parametri di funzionamento della caldaia. Serigrafie e simboli grigio argento.

La griglia inferiore per la copertura degli allacciamenti è di serie.

SOLUZIONI TECNICHE IN EVIDENZA

La gamma TERA V2 ammette **ampie estensioni di scarico fumi**, tutti i modelli da 24 kW possono essere installati fino a 20 m metri di intubamento flessibile \varnothing 50, i modelli da 28 kW arrivano a 15 metri. Inoltre grazie al **kit valvola clapet** (codice 3.032877 - optional) è concessa l'installazione in canne collettive in pressione positiva per realizzare configurazioni C₁₀ - C₁₂.

REGOLAZIONE A DISTANZA

VICTRIX TERA V2 può essere collegata a CAR^{V2}, CAR^{V2} WIRELESS, CRD PLUS o MINI CRD, cronotermostati modulanti che consentono di comandare la caldaia comodamente dall'interno dell'abitazione. È inoltre disponibile il cronotermostato SMARTECH PLUS senza fili a tecnologia Bluetooth: permette di regolare la temperatura del riscaldamento anche con smartphone attraverso un'app dedicata.

IDROGENO: LA SOLUZIONE PER RIDURRE L'EMISSIONE DI CO₂ E GAS SERRA IN AMBIENTE

Le caldaie VICTRIX TERA V2 hanno ottenuto la **certificazione Hydrogen Ready**.

Oggi possono funzionare anche con miscele fino al 20% di idrogeno.



SCAMBIATORE PRIMARIO IN ACCIAIO INOX

Modulo a condensazione ad altissimo rendimento (**rendimento stagionale η_s 94%**) realizzato con serpentino di scambio mono-tubo in acciaio Inox. L'assenza di collettori e circuiti in parallelo, garantisce la massima affidabilità nel tempo: non sono presenti saldature.

La singola spirale in acciaio Inox senza strozzature permette di avere un circuito idraulico perfettamente bilanciato, **riducendo notevolmente le perdite di carico**.

La sezione interna, ampia e costante, consente di limitare depositi, **riducendo i rischi di intasamento nel caso di impurità presenti nell'acqua** (ad esempio nel caso di sostituzione di caldaie su impianti datati).

CLASSE A+

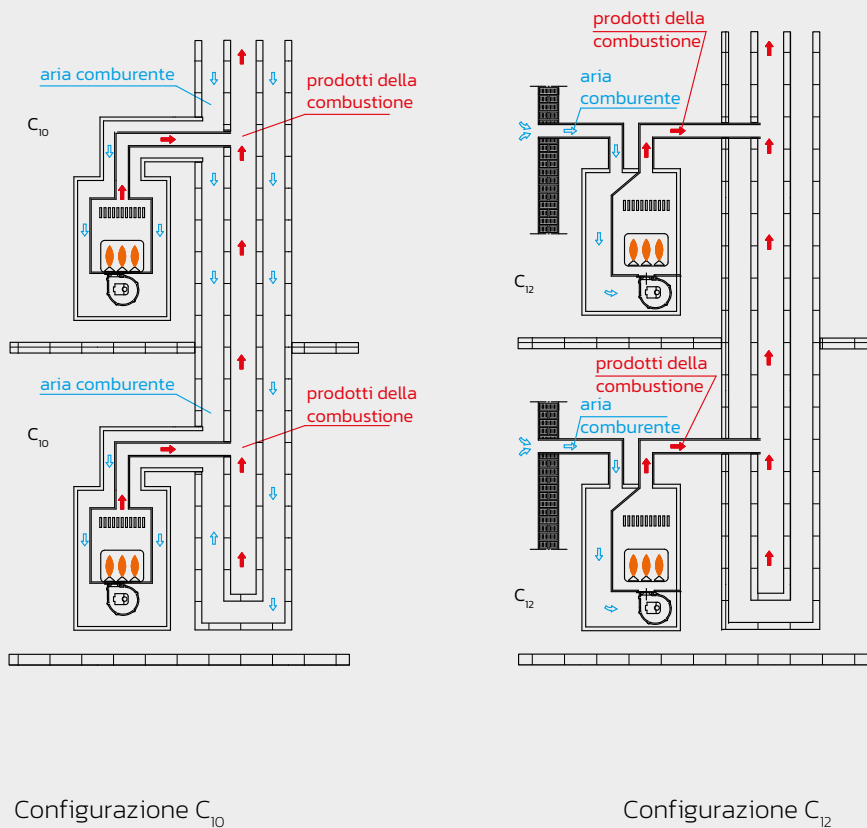
VICTRIX TERA V2 può raggiungere una classificazione energetica maggiore (A+) se abbinata a un termoregolatore evoluto Immergas come CAR^{V2}, CRD PLUS (quando associati a sonda esterna) o SMARTECH PLUS.

Può inoltre beneficiare della detrazione ECOBONUS del 65% attualmente in vigore, se abbinato a un termoregolatore evoluto.

Ulteriore requisito per accedere ad ECOBONUS 65% è installare valvole termostatiche a bassa inerzia termica sull'impianto di climatizzazione invernale (fatti salvi i casi di esclusione previsti dal Decreto 06/08/2020, Allegato A, p.to 10.3)

Efficienza
stagionale 94%

A+



CANNE FUMARIE COLLETTIVE IN PRESSIONE POSITIVA

La norma EN 15502 richiede una doppia sicurezza per evitare che con canne collettive in pressione i fumi possano rientrare in una caldaia spenta: su VICTRIX TERA V2 è presente una funzione elettronica con controllo tramite sonda fumi a cui basterà aggiungere una seconda sicurezza costituita dalla valvola clapet optional (codice 3.032877).

Inoltre, **in fase di manutenzione** dell'apparecchio, **la clapet in uscita caldaia evita il reflusso di fumi in ambiente** in caso di apertura del modulo scambiatore.

Massime estensioni condotti fumari Immergas, in caso di abbinamento a canne fumarie collettive in pressione positiva (configurazioni C₁₀ e C₁₂)

- Condotti fumari Ø 80/125: 7,5 metri
- Condotti fumari Ø 80/80: 10 metri + 1 metro di terminale aspirazione

Per ulteriori approfondimenti consultare il libretto istruzioni a corredo dell'apparecchio.



Versioni istantanee

PRODUZIONE ACQUA CALDA SANITARIA

Istantanee con un'ottima erogazione di acqua calda sanitaria.

La versione VICTRIX TERA 28 V2, grazie alla disponibilità di 32 kW per la produzione di acqua calda sanitaria, fornisce 16,3 l/min con un Δt 30 °C.

ABBINAMENTO A SISTEMI SOLARI

Nel caso di integrazione con sistemi solari, l'ampio campo di modulazione (dal 18 al 100% della potenza) garantisce il massimo comfort sanitario anche con acqua in ingresso preriscaldata.

Nelle versioni istantanee, la funzione solare inibisce l'accensione del circolatore e del bruciatore per un tempo pari al valore di ritardo sanitario impostato nei parametri. Tale funzione risulta ancora più performante con l'ausilio del kit sonda ingresso solare (cod. 3.021452) che consente la rilevazione della temperatura dell'acqua in ingresso caldaia, proveniente da un bollitore solare. Se tale temperatura è pari o superiore a quella impostata sul selettore, il bruciatore e il circolatore vengono mantenuti spenti per tutta la durata del prelievo.





Versioni **PLUS** con bollitore

VICTRIX TERA 24 PLUS V2 può essere utilizzata come caldaia per il solo riscaldamento ambiente o collegata ad una unità bollitore per la produzione di acqua calda sanitaria.

IDEALI PER PRELIEVI MULTIPLI DI ACQUA CALDA SANITARIA

Per grandi esigenze di acqua calda sanitaria o per più prelievi contemporanei, l'abbinamento all'unità bollitore separata è possibile con modelli da 80 fino a 2000 litri.

ABBINAMENTO AD IMPIANTI SOLARI TERMICI

Le unità bollitore con capacità 120 litri o superiori sono predisposte per l'abbinamento di impianti solari termici a circolazione forzata, compresa la versione UB INOX SOLAR 200 V2 dotata di circuito solare integrato. La caldaia VICTRIX TERA 24 PLUS V2 può essere collegata all'intera gamma di Soluzioni Solari Immergas.



INSTALLAZIONE PENSILE PER INTERNO E PER ESTERNO

Le dimensioni compatte consentono di collocare la caldaia facilmente in casa **all'interno** oppure **all'esterno** dell'edificio in luogo parzialmente protetto, con kit di copertura superiore (cod. 3.032844). Stessa dima di installazione a muro e stesse distanze delle connessioni dei modelli della precedente gamma TERA, per agevolare gli interventi di sostituzione.

È disponibile un kit resistenza elettrica per aumentarne la protezione antigelo da -5 °C a -15 °C (cod. 3.017324).

INSTALLAZIONE A INCASSO

L'installazione da incasso in OMNI CONTAINER (cod. 3.016991) permette di posizionare la caldaia all'esterno in una nicchia e di recuperare quindi spazio abitativo.

Per inserire la caldaia all'interno dell'OMNI CONTAINER è necessario utilizzare **la staffa di sostegno** optional cod. 3.027129.





Sistemi ibridi compatti

SOLUZIONI PER SISTEMI IBRIDI COMPATTI

La versione VICTRIX TERA 24 PLUS V2 è installabile in soluzioni TRIO HYDRO sistema HYBRID. Predisposto per l'abbinamento della caldaia a condensazione alle soluzioni TRIO HYDRO 5, 8 o 12 kW, **consentono di aumentare le prestazioni energetiche dell'edificio e di sfruttare le energie rinnovabili riducendo le emissioni nocive.**

I sistemi ibridi compatti TRIO HYDRO **sono ideali per appartamenti di piccola metratura ma anche villette unifamiliari.** Installabili ad incasso in SOLAR CONTAINER o in specifici armadi tecnici da interno DOMUS CONTAINER consentono di ridurre gli spazi installativi ad uso impiantistico. La staffa di sostegno caldaia viene inserita di serie con il gruppo accessori di collegamento di TRIO HYDRO.

SOLUZIONI GAUDIUM SOLAR

Con i modelli della gamma VICTRIX TERA V2, grazie alla possibile installazione nel SOLAR CONTAINER oppure nel DOMUS CONTAINER, si possono realizzare soluzioni tipo GAUDIUM SOLAR V2* (nelle versioni "BASE").

La staffa di sostegno caldaia cod. 2.015545 è di serie con GAUDIUM SOLAR BASE.

** Per le soluzioni integrate gamma GAUDIUM SOLAR V2 e TRIO HYDRO sistema HYBRID, esiste una documentazione dedicata.*

DATI TECNICI

Caratteristiche tecniche	Unità di misura	VICTRIX TERA 24 V2	VICTRIX TERA 28 V2	VICTRIX TERA 24 PLUS V2
Codice caldaia metano Codice caldaia GPL		3.032927 3.032927GPL	3.032928 3.032928GPL	3.032929 3.032929GPL
Classe energetica in riscaldamento		A	A	A
Classe energetica in sanitario - Profilo di carico		A - XL	A - XL	-
Codice dima		2.017874	2.017874	2.017874
Portata termica nominale massima in sanitario	kW	28,7	32,7	28,7
Portata termica nominale massima in riscaldamento	kW	24,5	28,6	24,5
Portata termica nominale minima	kW	4,5	5,0	4,5
Potenza termica utile massima in sanitario	kW	28,0	32,0	28,0
Potenza termica utile massima in riscaldamento	kW	24,0	28,0	24,0
Potenza termica utile minima	kW	4,3	4,8	4,3
Rendimento termico utile al 100% Pn (80 / 60 °C)	%	97,8	97,8	97,8
Rendimento termico utile al 100% Pn (40 / 30 °C)	%	108,0	107,2	108,0
Rendimento termico utile al 30% del carico nom. (con temperatura di ritorno 30°C)	%	109,5	109,6	109,5
Portata di gas al bruciatore (metano) max/min	m³/h	3,04/0,48	3,46/0,53	3,04/0,48
Prevalenza disponibile aspirazione/scarico (Portata Min. - Max.)	Pa	5 - 163	6 - 212	5 - 163
CO ponderato	mg/kWh	16	15	16
NO _x ponderato	mg/kWh	39	34	39
Classe di NO _x		6	6	6
Portata specifica (Δt 30 °C)	l/min	13,7	16,3	-
Capacità vaso d'espansione riscaldamento nominale (totale)	litri	8,0 (4,9)	10,0 (5,1)	8,0 (4,9)
Grado di protezione elettrica	IPX	5D	5D	5D
Peso caldaia piena d'acqua (vuota)	kg	34,5 (31,2)	36,8 (33,4)	34,5 (31,2)



Grafico portata e prevalenza
VICTRIX TERA 24/24 PLUS V2

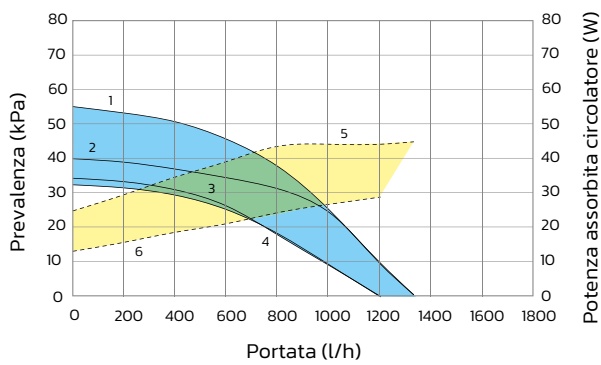
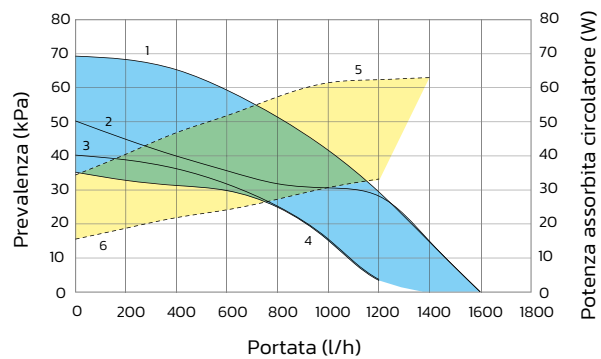


Grafico portata e prevalenza
VICTRIX TERA 28 V2



Legenda

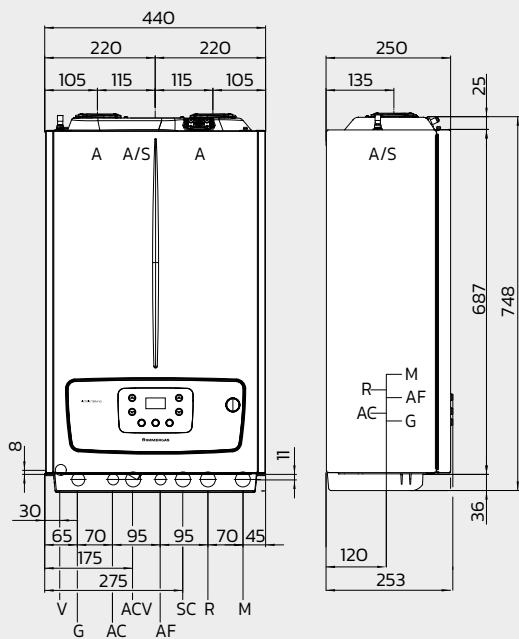
- 1** = Prevalenza disponibile all'impianto al 95% di velocità con by-pass chiuso
- 2** = Prevalenza disponibile all'impianto al 95% di velocità con by-pass aperto
- 3** = Prevalenza disponibile all'impianto al 65% di velocità con by-pass chiuso
- 4** = Prevalenza disponibile all'impianto al 65% di velocità con by-pass aperto
- 5** = Potenza assorbita dal circolatore al 95% di velocità con by-pass chiuso
- 6** = Potenza assorbita dal circolatore al 65% di velocità con by-pass chiuso

Area compresa tra curve 1 e 3 = Prevalenza disponibile all'impianto con by-pass chiuso
Area compresa tra curve 2 e 4 = Prevalenza disponibile all'impianto con by-pass aperto
Area compresa tra curve 5 e 6 = Potenza assorbita dal circolatore con by-pass chiuso

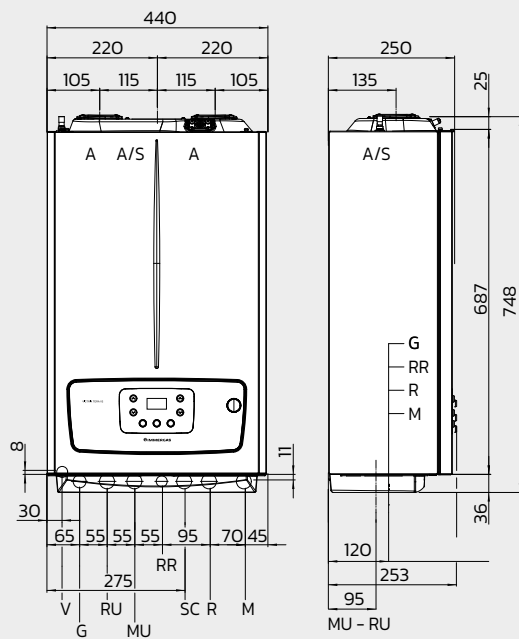
Le VICTRIX TERA V2/PLUS V2 sono complete di by-pass regolabile.



VICTRIX TERA 24/28 V2



VICTRIX TERA 24 PLUS V2



Attacchi VICTRIX TERA 24/28 V2

Gas	Acqua sanitaria		Impianto	
G	AC	AF	R	M
3/4"	1/2"	1/2"	3/4"	3/4"

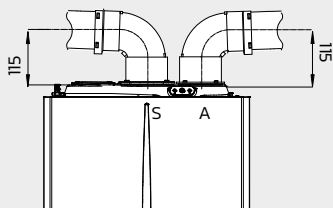
Attacchi VICTRIX TERA 24 PLUS V2

Gas	Acqua sanitaria		Impianto
G	MU-RU	RR	M-R
3/4"	3/4"	1/2"	3/4"

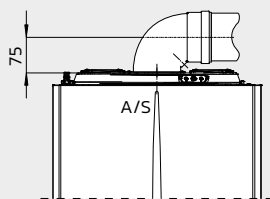
Il gruppo di allacciamento è optional.

Legenda

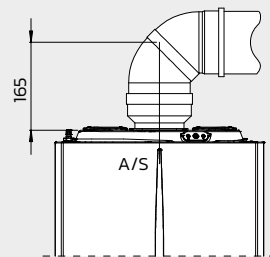
- V Allacciamento elettrico
- G Alimentazione gas (optional)
- AC Uscita acqua calda sanitaria (optional)
- ACV Entrata acqua calda sanitaria kit valvola solare (optional)
- AF Entrata acqua fredda sanitaria (optional)
- SC Scarico condensa (diametro interno minimo Ø 13 mm)
- M Mandata impianto (optional)
- R Ritorno impianto (optional)
- RR Riempimento impianto (optional)
- RU Ritorno unità bollitore (optional)
- MU Mandata Unità Bollitore (optional)
- A/S Aspirazione/scarico
- A Aspirazione aria
- S Scarico fumi



Quota kit separatore
Ø 80/80



Quota kit concentrico
Ø 60/100



Quota kit concentrico
Ø 80/125

NOTA: l'inserimento della clapet cod. 3.032877 comporta una variazione dell'interasse fumisteria rispetto a quello riportato nel presente disegno. Per approfondimenti consultare il libretto istruzioni a corredo dell'apparecchio.

TERMOREGOLAZIONE

Tipologia	Codice	pag.
SMARTECH PLUS (Cronotermostato SMART) ► <i>TERMOREGOLAZIONE EVOLUTA</i>	3.030909	140
Kit espansione per SMARTECH PLUS (per gestione impianti a zone)	3.030911	140
CAR^{v2} (Comando Amico Remoto modulante)* ► <i>TERMOREGOLAZIONE EVOLUTA</i>	3.021395	141
CAR^{v2} WIRELESS (Comando Amico Rem. modul. senza fili)* ► <i>TERMOREGOLAZIONE EVOLUTA</i>	3.021623	141
CRD PLUS (Comando Remoto Digitale modulante)** ► <i>TERMOREGOLAZIONE EVOLUTA</i>	3.032645	141
CRONO 7 (cronotermostato digitale settimanale)	3.021622	142
CRONO 7 WIRELESS (cronotermostato digitale settimanale senza fili)	3.021624	142
Kit sonda esterna ► <i>IDEALE PER LA SOSTITUZIONE</i>	3.014083	142
MINI CRD (Mini Comando Remoto Digitale modulante)*** ► <i>TERMOREGOLAZIONE EVOLUTA</i>	3.020167	142
Kit comando telefonico	3.013305	143
Kit comando telefonico GSM	3.017182	143
Kit termostato sicurezza a bracciale (interrompendo l'alimentazione di caldaia)	3.019229	144
Kit sonda ingresso solare (solo se presente il kit gruppo allacciamento specifico)	3.021452	144
Kit scheda di gestione multizone e multiremoto (necessario in sostituzione di caldaie murali Immergas abbinata ad impianti a zone)	3.028444	144
Kit valvola miscelatrice per kit multizone	3.027084	144
Kit sonda NTC a contatto per boiler (di serie con boiler Immergas per la produzione di ACS) per versioni PLUS	3.019375	144

* Per la gestione di impianti a zone abbinare il kit scheda multizone e multiremoto.

** Non abbinabile a scheda multizone e multiremoto.

*** Abbinabile esclusivamente ad impianti monozona e non abbinabile a sonda esterna.

FUMISTERIA

Kit aspirazione/scarico "Serie Verde" per configurazione caldaia tipo C

Kit separatore Ø 80/80	3.012002	-
Kit orizzontale excentrico Ø 60/100	3.012000	-
Kit verticale concentrico color tegola Ø 60/100	3.016833	-

Kit scarico fumi "Serie Verde" per installazioni all'esterno, con aspirazione diretta dall'esterno

Kit copertura superiore	3.032844	148
Kit di scarico orizzontale tiraggio forzato Ø 80 da 0,5 m	3.016365	-
Kit terminale verticale Ø 80 (da abbinare a kit tronchetto Ø 80 cod. 3.016364)	3.021721	-

Per questa configurazione è obbligatorio utilizzare il kit copertura cod. 3.032844 unitamente ad uno dei kit di scarico fumi.

N.B.: Fumisteria con condotto di scarico fumi in PP da utilizzare esclusivamente sulle caldaie a condensazione.

Kit scarico fumi "Serie Verde" per canne collettive operanti in pressione positiva

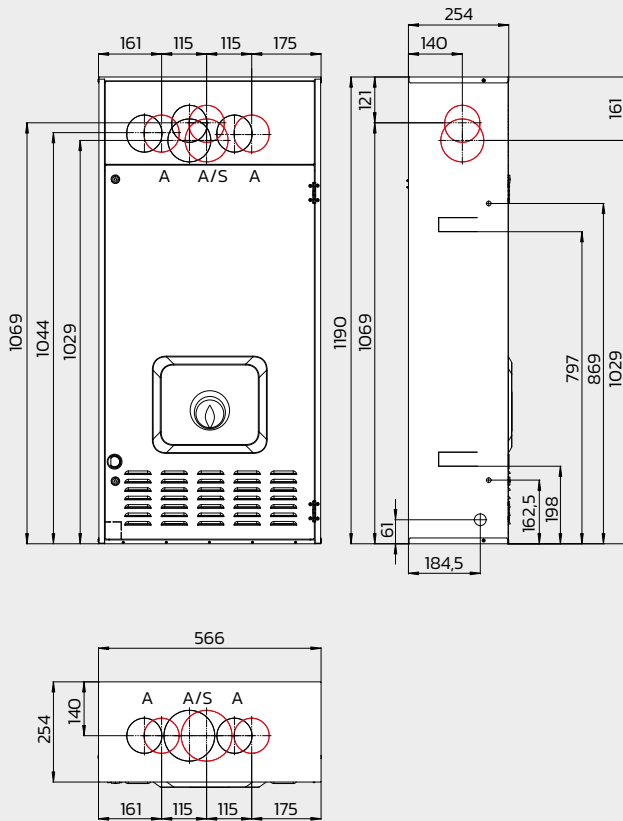
Kit valvola clapet scarico fumi Ø 80	3.032877	148
---	----------	-----

Sistemi per intubamento (vedi da pag. 147).

OPTIONAL

Kit filtro ciclonico magnetico ► <i>IDEALE PER LA SOSTITUZIONE</i>	3.024176	153
Kit pompa scarico condensa ► <i>IDEALE PER LA SOSTITUZIONE</i>	3.026374	154
Kit passivatore di condensa ► <i>IDEALE PER LA SOSTITUZIONE</i>	3.019857	155
Kit carter inferiore ► <i>IDEALE PER LA SOSTITUZIONE</i>	3.027341	154
Gruppo allacciamento pensile per versione istantanea	3.019264	162
Gruppo allacciamento pensile per versione solo riscaldamento (PLUS)	3.024907	162
Gruppo allacciamento pensile aggiuntivo unità bollitore separata per versione PLUS	3.024609	162
Kit allacciamento a colonna per UB INOX 200 V2 e UB INOX SOLAR 200 V2 per versione PLUS	3.017325	165
Kit antigelo (fino a -15 °C)	3.017324	160
Kit dosatore polifosfati ► <i>IDEALE PER LA SOSTITUZIONE</i>	3.017323	160
Kit vaso supplementare 2 litri	3.017514	159
Kit allacciamento universale ► <i>IDEALE PER LA SOSTITUZIONE</i>	3.011667	161
Kit rubinetti impianto con filtro	3.015854	159
Kit rubinetti impianto	3.5324	159
Kit disconnettore idrico	3.016301	160
Kit conversione aria propanata (50% aria - 50% propano)	3.027535	160
Kit portello universale per telai ad incasso esistenti ► <i>IDEALE PER LA SOSTITUZIONE</i>	3.027041	155

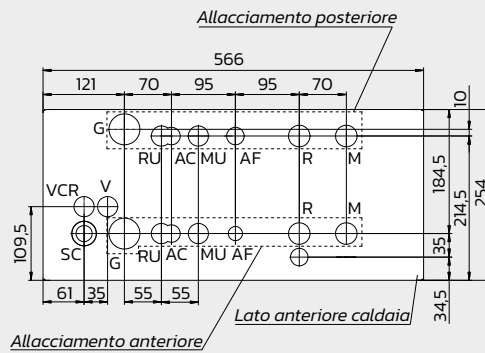
TELAIO OMNI CONTAINER



Legenda

- V Allacciamento elettrico
- VCR Allacciamento elettrico CAR² (optional)
- G Alimentazione gas (optional)
- AC Uscita acqua calda sanitaria (optional)
- AF Entrata acqua sanitaria o riempimento impianto (optional)
- SC Scarico condensa diametro interno minimo Ø 13 mm (optional)
- M Mandata impianto (optional)
- R Ritorno impianto (optional)
- RU Ritorno Unità Bollitore (optional)
- MU Mandata Unità Bollitore (optional)
- A/S Aspirazione/scarico
- A Aspirazione aria
- S Scarico fumi

Nota tecnica: in caso di installazione di valvola clapet è necessario utilizzare esclusivamente l'uscita fumi nella parte superiore del telaio.



Attacchi VICTRIX TERA 24/28 V2

Gas	Acqua sanitaria		Impianto	
	AC	AF	R	M
½"	½"	½"	¾"	¾"

Attacchi VICTRIX TERA 24 PLUS V2

Gas	Acqua sanitaria	Riempimento impianto	Impianto
		AF	
½"	¾"	½"	¾"



TERMOREGOLAZIONE

Tipologia	Codice	144i pag.
SMARTECH PLUS (Cronotermostato SMART) ► <i>TERMOREGOLAZIONE EVOLUTA</i>	3.030909	140
Kit espansione per SMARTECH PLUS (per gestione impianti a zone)	3.030911	140
CAR^{V2} (Comando Amico Remoto modulante)* ► <i>TERMOREGOLAZIONE EVOLUTA</i>	3.021395	141
CAR^{V2} WIRELESS (Comando Amico Rem. modul. senza fili)* ► <i>TERMOREGOLAZIONE EVOLUTA</i>	3.021623	141
CRD PLUS (Comando Remoto Digitale modulante)** ► <i>TERMOREGOLAZIONE EVOLUTA</i>	3.032645	141
CRONO 7 (cronotermostato digitale settimanale)	3.021622	142
CRONO 7 WIRELESS (cronotermostato digitale settimanale senza fili)	3.021624	142
Kit sonda esterna ► <i>IDEALE PER LA SOSTITUZIONE</i>	3.014083	142
MINI CRD (Mini Comando Remoto Digitale modulante)*** ► <i>TERMOREGOLAZIONE EVOLUTA</i>	3.020167	142
Kit comando telefonico	3.013305	143
Kit comando telefonico GSM	3.017182	143
Kit termostato sicurezza a bracciale (interrompendo l'alimentazione di caldaia)	3.019229	144
Kit sonda ingresso solare (solo se presente il kit gruppo allacciamento specifico)	3.021452	144
Kit scheda di gestione multizone e multiremoto (necessario in sostituzione di caldaie da incasso Immergas abbinare ad impianti a zone)	3.028444	144
Kit valvola miscelatrice per kit multizone	3.027084	144
Kit sonda NTC a contatto per boiler (di serie con boiler Immergas per la produzione di ACS) per versioni PLUS	3.019375	144

* Per la gestione di impianti a zone abbinare il kit scheda multizone e multiremoto.

** Non abbinabile a scheda multizone e multiremoto.

*** Abbinabile esclusivamente ad impianti monozona e non abbinabile a sonda esterna.

FUMISTERIA

Kit aspirazione/scarico "Serie Verde" per configurazione caldaia tipo C

Kit separatore Ø 80/80	3.012002	-
Kit orizzontale excentrico Ø 60/100	3.012000	-
Kit verticale concentrico color tegola Ø 60/100	3.016833	-

Kit scarico fumi "Serie Verde" per installazioni con aspirazione diretta dal telaio

Kit tronchetti flangiati Ø 80/80 (utilizzare il tronchetto in aspirazione aria)	3.012087	-
Kit di scarico orizzontale tiraggio forzato Ø 80 da 0,5 m	3.016365	-
Kit 4 curve Ø 80 a 90° (utilizzare 1 curva)	3.012091	-

N.B.: Fumisteria con condotto di scarico fumi in PP da utilizzare esclusivamente sulle caldaie a condensazione.

Kit scarico fumi "Serie Verde" per canne collettive operanti in pressione positiva

Kit valvola clapet scarico fumi Ø 80	3.032877	148
---	----------	-----

Sistemi per intubamento (vedi da pag. 147).

OPTIONAL

OMNI CONTAINER (telaio da incasso)	3.016991	156
Kit staffa di sostegno in OMNI CONTAINER	3.027129	156
Gruppo allacciamento anteriore per versioni istantanee	3.025396	162
Gruppo allacciamento posteriore per versioni istantanee	3.025382	162
Gruppo allacciamento anteriore per versioni PLUS	3.025409	162
Gruppo allacciamento posteriore per versioni PLUS	3.025398	162
Kit filtro ciclonico magnetico ► <i>IDEALE PER LA SOSTITUZIONE</i>	3.029367	153
Kit passivatore di condensa ► <i>IDEALE PER LA SOSTITUZIONE</i>	3.019857	155
Kit antigelo (fino a -15 °C)	3.017324	160
Kit allacciamento universale ► <i>IDEALE PER LA SOSTITUZIONE</i>	3.011667	161
Kit rubinetti impianto con filtro	3.015854	159
Kit rubinetti impianto	3.5324	159
Kit conversione aria propanata (50% aria - 50% propano)	3.027535	160
Kit portello universale per telai ad incasso esistenti ► <i>IDEALE PER LA SOSTITUZIONE</i>	3.027041	155



VICTRIX OMNIA

Murale compatta istantanea con attacchi DIN





ATTACCHI DIN PER MONTAGGI RAPIDI E PULITI

Grazie alla sequenza delle connessioni DIN, la caldaia VICTRIX OMNIA si monta facilmente proprio quando bisogna sostituire caldaie obsolete con livelli di consumo più elevati. Le connessioni DIN si caratterizzano per l'**attacco gas centrale "G"** rispetto agli allacciamenti di mandata e ritorno all'impianto termico (M-R) e a quelli dell'impianto idrico-sanitario (connessione all'acquedotto AF e uscita acqua calda sanitaria AC).

CIRCOLATORE IN CLASSE A

Il circolatore modulante a basso consumo garantisce un **notevole risparmio di energia elettrica** rispetto ad un tradizionale circolatore, inoltre la presenza di due sonde NTC su mandata e ritorno consentono di poter modulare di continuo le condizioni di funzionamento in base alle richieste dell'impianto **incrementando il rendimento stagionale**. Il circolatore può essere impostato nelle modalità di funzionamento: **Δt costante, prevalenza proporzionale o velocità costante**.

CLASSE ECOLOGICA 6

La migliore per ridotte emissioni di ossidi di azoto (NO_x).

IDROGENO: LA SOLUZIONE PER RIDURRE L'EMISSIONE DI CO₂ E GAS SERRA IN AMBIENTE

Le caldaie VICTRIX OMNIA hanno ottenuto la **certificazione Hydrogen Ready**. Oggi possono funzionare anche con miscele fino al 20% di idrogeno.





ELEVATE PRESTAZIONI IDRAULICHE

Lo scambiatore primario che equipaggia VICTRIX OMNIA è realizzato con **serpentino di scambio mono-tubo in acciaio Inox**. L'assenza di collettori e circuiti in parallelo, garantisce la **massima affidabilità nel tempo**: non sono presenti saldature.

La singola spirale in acciaio Inox senza strozzature permette di avere un **circuito idraulico perfettamente bilanciato, riducendo notevolmente le perdite di carico**.

La **sezione interna, ampia e costante**, consente di limitare depositi, riducendo i rischi di intasamento nel caso di impurità presenti nell'acqua (ad esempio nel caso di sostituzione di caldaie su impianti datati). Anche per questo, **VICTRIX OMNIA è ideale nella sostituzione**

TERMOREGOLAZIONE EVOLUTA

È possibile comandare l'apparecchio a distanza mediante un termostato modulante (**CAR^{V2}**) con remotazione dei comandi di caldaia (optional, vedi pag. 141) che consente una migliore regolazione climatica della temperatura ambiente. Esso infatti si sostituisce al pannello comandi della caldaia assolvendone tutte le funzioni.

In alternativa è disponibile un cronotermostato digitale SMARTTECH PLUS (vedi pagina 140); è il cronotermostato intelligente con tecnologia Bluetooth, che permette di regolare la temperatura del riscaldamento attraverso un'app dedicata. Grazie al sistema di geolocalizzazione, si connette agli smartphone e permette di sapere quando in casa non c'è nessuno o se anche un solo componente della famiglia rientra, in modo da impostare la temperatura desiderata.





4 TIPI DI ALIMENTAZIONE IN UN'UNICA CALDAIA



METANO



GPL



ARIA
PROPANATA



IDROGENO
20%

CONTROLLO ARIA/GAS ELETTRONICO

La valvola gas elettronica permette il **controllo aria/gas** mediante un elettrodo multifunzione posto all'interno della camera di combustione; **la scheda elettronica auto adatta i parametri** di combustione in caso di variazioni di densità dell'aria o del combustibile.

Questo permette di alimentare VICTRIX OMNIA con **ogni tipo di combustibile** (metano/GPL, aria propanata e miscela al 20% di idrogeno), intervenendo solo sul software della scheda elettronica anche in un secondo momento (ad esempio alla prima messa in servizio da parte del Centro di Assistenza Autorizzato). La caldaia viene fornita pertanto con un **unico codice prodotto**.





INSTALLAZIONE PER INTERNO E PER ESTERNO

La gamma è **omologata per funzionamento all'esterno dell'abitazione** purché sia parzialmente protetta dagli agenti atmosferici ad esempio installandola sotto un balcone; il grado di protezione elettrica è IPX5D. È disponibile un **kit resistenza elettrica** per aumentarne la protezione antigelo da -5 °C a -15 °C (cod. 3.017324). Il **kit di copertura superiore per installazione in luoghi parzialmente protetti** ed effettuare l'aspirazione dell'aria diretta è optional (cod. 3.028415).

GRUPPO DI ALLACCIAMENTO OPTIONAL PER INSTALLAZIONE PENSILE

Con attacchi DIN cod. 3.029467

INSTALLAZIONE A INCASSO

L'installazione a incasso permette di posizionare la caldaia all'esterno in una nicchia e di recuperare quindi spazio abitativo. Il telaio OMNI CONTAINER cod. 3.016991 può essere fornito e messo in opera precedentemente rispetto alla caldaia. Lo sportello frontale può essere inoltre tinteggiato dello stesso colore dell'abitazione così da inserirsi gradevolmente nell'estetica dell'edificio.

Per inserire la caldaia all'interno dell'OMNI CONTAINER è necessario utilizzare la **staffa di sostegno** optional cod. 3.028413.

GRUPPI DI ALLACCIAMENTO OPTIONAL PER INSTALLAZIONE A INCASSO

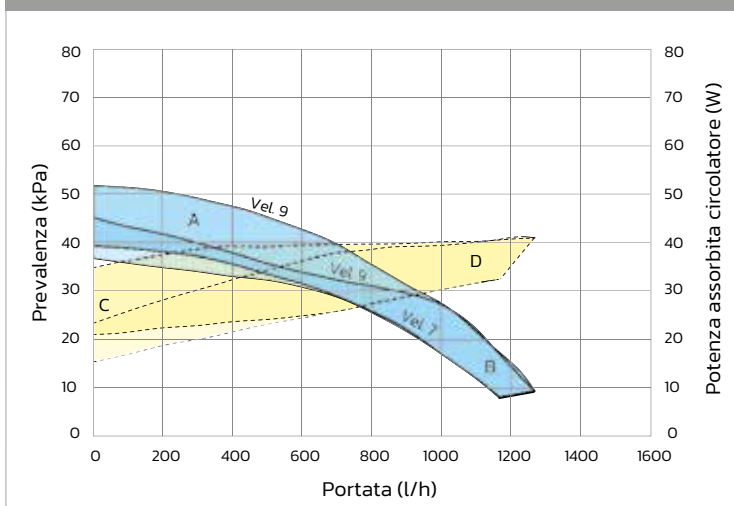
- gruppo di allacciamento **anteriore** cod. 3.028418
- gruppo di allacciamento **posteriore** cod. 3.028419

SOLUZIONI GAUDIUM SOLAR V2

Con VICTRIX OMNIA, grazie alla possibile installazione nel SOLAR CONTAINER oppure nel DOMUS CONTAINER, si possono realizzare soluzioni tipo GAUDIUM SOLAR V2* (nelle versioni "BASE" in cui è presente anche la specifica staffa di sostegno).

Caratteristiche tecniche	Unità di misura	VICTRIX OMNIA
Codice caldaia		3.028358
Classe energetica in riscaldamento		A
Classe energetica in sanitario/Profilo di carico		A/XL
Codice dima		2.015961
Portata termica nominale massima in sanitario	kW	25,7
Portata termica nominale massima in riscaldamento	kW	20,8
Portata termica nominale minima	kW	4,2
Potenza termica utile massima in sanitario	kW	25,0
Potenza termica utile massima in riscaldamento	kW	20,2
Potenza termica utile minima	kW	4,0
Rendimento termico utile al 100% Pn (80/60 °C)	%	97,1
Rendimento termico utile al 100% Pn (40/30 °C)	%	106,9
Rendimento termico utile al 30% del carico nom. (con temperatura di ritorno 30°C)	%	106,8
Portata di gas al bruciatore (metano) max/min	m ³ /h	2,72/0,44
Prevalenza disponibile aspirazione/scarico (Portata Min. - Max.)	Pa	4 - 131
CO ponderato	mg/kWh	23
NO _x ponderato	mg/kWh	32
Classe di NO _x		6
Portata specifica in servizio continuo di acqua sanitaria (Δt 30 °C)	l/min	11,9
Capacità vaso d'espansione riscaldamento nominale (totale)	litri	8,0 (5,8)
Grado di protezione elettrica	IPX	5D
Peso caldaia piena d'acqua (vuota)	kg	31,0 (29,0)

Grafico portata e prevalenza
VICTRIX OMNIA



Legenda

Prevalenza disponibile all'impianto

A+B: con by-pass chiuso

B: con by-pass aperto

Potenza assorbita dal circolatore (area tratteggiata)

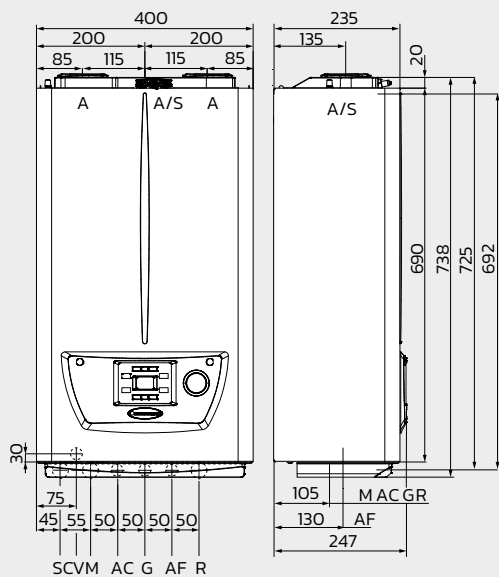
C+D: con by-pass aperto

D: con by-pass chiuso (area tratteggiata)

La caldaia VICTRIX OMNIA è completa di by-pass regolabile.



VICTRIX OMNIA



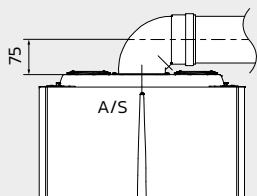
Legenda

- V Allacciamento elettrico
- G Alimentazione gas (optional)
- AC Uscita acqua calda sanitaria (optional)
- AF Entrata acqua fredda sanitaria (optional)
- SC Scarico condensa (diametro interno minimo Ø 13 mm)
- R Ritorno impianto (optional)
- M Mandata impianto (optional)
- A/S Aspirazione/scarico
- A Aspirazione aria
- S Scarico fumi

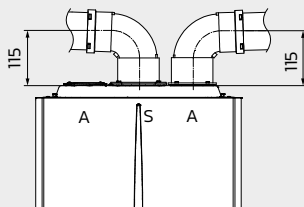
Attacchi

Impianto	Acqua sanitaria	Gas	Acqua sanitaria	Impianto
M	AC	G	AF	R
3/4"	1/2"	3/4"	1/2"	3/4"

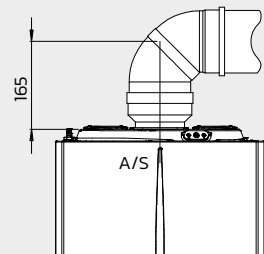
Il gruppo di allacciamento è optional.



Quota kit concentrico
Ø 60/100



Quota kit separatore
Ø 80/80



Quota kit concentrico
Ø 80/125

TERMOREGOLAZIONE

Tipologia	Codice	Vedi pag.
SMARTECH PLUS (Cronotermostato SMART) ► <i>TERMOREGOLAZIONE EVOLUTA</i>	3.030909	140
Kit espansione per SMARTECH PLUS (per gestione impianti a zone)	3.030911	140
CAR^{v2} (Comando Amico Remoto modulante)* ► <i>TERMOREGOLAZIONE EVOLUTA</i>	3.021395	141
CAR^{v2} WIRELESS (Comando Amico Rem. modul. senza fili)* ► <i>TERMOREGOLAZIONE EVOLUTA</i>	3.021623	141
CRD PLUS (Comando Remoto Digitale modulante)** ► <i>TERMOREGOLAZIONE EVOLUTA</i>	3.032645	141
CRONO 7 (cronotermostato digitale settimanale)	3.021622	142
CRONO 7 WIRELESS (cronotermostato digitale settimanale senza fili)	3.021624	142
Kit sonda esterna ► <i>IDEALE PER LA SOSTITUZIONE</i>	3.014083	142
MINI CRD (Mini Comando Remoto Digitale modulante)*** ► <i>TERMOREGOLAZIONE EVOLUTA</i>	3.020167	142
Kit comando telefonico	3.013305	143
Kit comando telefonico GSM	3.017182	143
Kit termostato sicurezza a bracciale (interrompendo l'alimentazione di caldaia)	3.019229	144
Kit scheda di gestione multizone e multiremoto (necessario in sostituzione di caldaie murali Immergas abbinata ad impianti a zone)	3.028444	144
Kit valvola miscelatrice per kit multizone	3.027084	144

* Per la gestione di impianti a zone abbinare il kit scheda multizone e multiremoto.

** Non abbinabile a scheda multizone e multiremoto.

*** Abbinabile esclusivamente ad impianti monozona e non abbinabile a sonda esterna.

FUMISTERIA

Kit aspirazione/scarico "Serie Verde" per configurazione caldaia tipo C

Kit separatore Ø 80/80	3.012002	-
Kit orizzontale excentrico Ø 60/100	3.012000	-
Kit verticale concentrico color tegola Ø 60/100	3.016833	-

Kit scarico fumi "Serie Verde" per installazioni all'esterno, con aspirazione diretta dall'esterno

Kit copertura superiore	3.028415	148
Kit di scarico orizzontale tiraggio forzato Ø 80 da 0,5 m	3.016365	-
Kit terminale verticale Ø 80 (da abbinare a kit tronchetto Ø 80 cod. 3.016364)	3.021721	-

Per questa configurazione è obbligatorio utilizzare il kit copertura cod. 3.028415 unitamente ad uno dei kit di scarico fumi.

N.B.: Fumisteria con condotto di scarico fumi in PP da utilizzare esclusivamente sulle caldaie a condensazione.

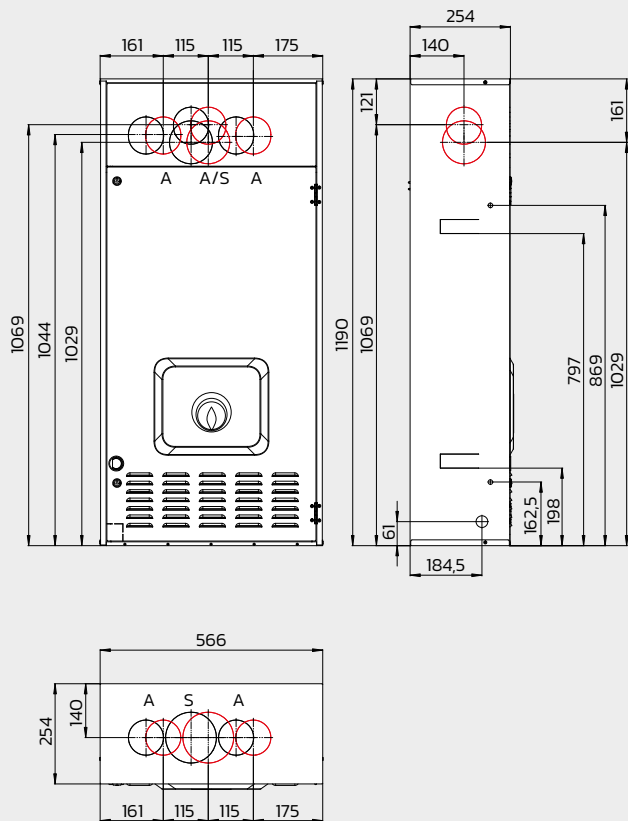
Sistemi per intubamento (vedi da pag. 147).

OPTIONAL

Kit filtro ciclonico magnetico ► <i>IDEALE PER LA SOSTITUZIONE</i>	3.024176	153
Kit pompa scarico condensa ► <i>IDEALE PER LA SOSTITUZIONE</i>	3.026374	154
Kit passivatore di condensa ► <i>IDEALE PER LA SOSTITUZIONE</i>	3.019857	155
Kit carter inferiore ► <i>IDEALE PER LA SOSTITUZIONE</i>	3.028656	154
Gruppo allacciamento pensile attacchi DIN	3.029467	162
Kit antigelo (fino a -15 °C)	3.017324	160
Kit dosatore polifosfati ► <i>IDEALE PER LA SOSTITUZIONE</i>	3.013860	160
Kit rubinetti impianto	3.029491	159

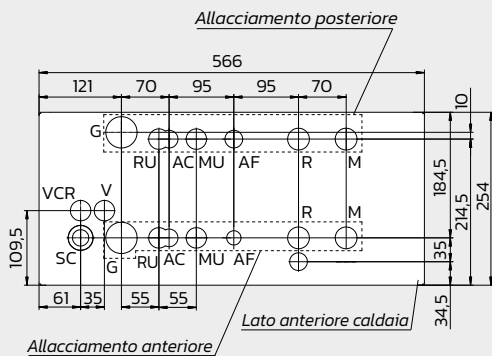


TELAIO OMNI CONTAINER



Legenda

- V Allacciamento elettrico
- VCR Allacciamento elettrico CAR² (optional)
- G Alimentazione gas (optional)
- AC Uscita acqua calda sanitaria (optional)
- AF Entrata acqua fredda sanitaria (optional)
- SC Scarico condensa diametro interno minimo Ø 13 mm (optional)
- M Mandata impianto (optional)
- R Ritorno impianto (optional)
- A/S Aspirazione/scarico
- A Aspirazione aria
- S Scarico fumi



Attacchi VICTRIX OMNIA

Gas	Acqua sanitaria		Impianto	
G	AC	AF	R	M
1/2"	1/2"	1/2"	3/4"	3/4"



TERMOREGOLAZIONE

Tipologia	Codice	Vedi pag.
SMARTECH PLUS (Cronotermostato SMART) ► <i>TERMOREGOLAZIONE EVOLUTA</i>	3.030909	140
Kit espansione per SMARTECH PLUS (per gestione impianti a zone)	3.030911	140
CAR^{V2} (Comando Amico Remoto modulante)* ► <i>TERMOREGOLAZIONE EVOLUTA</i>	3.021395	141
CAR^{V2} WIRELESS (Comando Amico Rem. modul. senza fili)* ► <i>TERMOREGOLAZIONE EVOLUTA</i>	3.021623	141
CRD PLUS (Comando Remoto Digitale modulante)** ► <i>TERMOREGOLAZIONE EVOLUTA</i>	3.032645	141
CRONO 7 (cronotermostato digitale settimanale)	3.021622	142
CRONO 7 WIRELESS (cronotermostato digitale settimanale senza fili)	3.021624	142
Kit sonda esterna ► <i>IDEALE PER LA SOSTITUZIONE</i>	3.014083	142
MINI CRD (Mini Comando Remoto Digitale modulante)*** ► <i>TERMOREGOLAZIONE EVOLUTA</i>	3.020167	142
Kit comando telefonico	3.013305	143
Kit comando telefonico GSM	3.017182	143
Kit termostato sicurezza a bracciale (interrompendo l'alimentazione di caldaia)	3.019229	144
Kit scheda di gestione multizone e multiremoto (necessario in sostituzione di caldaie da incasso Immergas abbinare ad impianti a zone)	3.028444	144
Kit valvola miscelatrice per kit multizone	3.027084	144

* Per la gestione di impianti a zone abbinare il kit scheda multizone e multiremoto.

** Non abbinabile a scheda multizone e multiremoto.

*** Abbinabile esclusivamente ad impianti monozona e non abbinabile a sonda esterna.

FUMISTERIA

Kit aspirazione/scarico "Serie Verde" per configurazione caldaia tipo C

Kit separatore Ø 80/80	3.012002	-
Kit orizzontale excentrico Ø 60/100	3.012000	-
Kit verticale concentrico color tegola Ø 60/100	3.016833	-

Kit scarico fumi "Serie Verde" per installazioni con aspirazione diretta dal telaio

Kit tronchetti flangiati Ø 80/80 (utilizzare il tronchetto in aspirazione aria)	3.012087	-
Kit di scarico orizzontale tiraggio forzato Ø 80 da 0,5 m	3.016365	-
Kit 4 curve Ø 80 a 90° (utilizzare 1 curva)	3.012091	-

N.B.: Fumisteria con condotto di scarico fumi in PP da utilizzare esclusivamente sulle caldaie a condensazione.

Sistemi per intubamento (vedi da pag. 147).

OPTIONAL

OMNI CONTAINER (telaio da incasso)	3.016991	156
Kit staffa di sostegno in OMNI CONTAINER	3.028413	156
Gruppo allacciamento anteriore	3.028418	162
Gruppo allacciamento posteriore	3.028419	162
Kit filtro ciclonico magnetico ► <i>IDEALE PER LA SOSTITUZIONE</i>	3.029367	153
Kit antigelo (fino a -15 °C)	3.017324	160
Kit rubinetti impianto	3.029491	159



VICTRIX EXA

Murale istantanea





SEMPLICITÀ DEI COMANDI

La caldaia presenta un'interfaccia utente di facile utilizzo con **display LCD, pulsanti di selezione e manopole di regolazione**. Queste ultime consentono di effettuare le **regolazioni delle temperature in maniera facile e veloce**.

MODULO A CONDENSAZIONE IN ACCIAIO INOX

CIRCOLATORE IN CLASSE A

Il circolatore a basso consumo consente un notevole risparmio di energia elettrica rispetto ad un tradizionale circolatore e adegua le sue prestazioni in base alle variazioni di portata idraulica dell'impianto ad esempio in presenza di valvole termostatiche o valvole di zona.

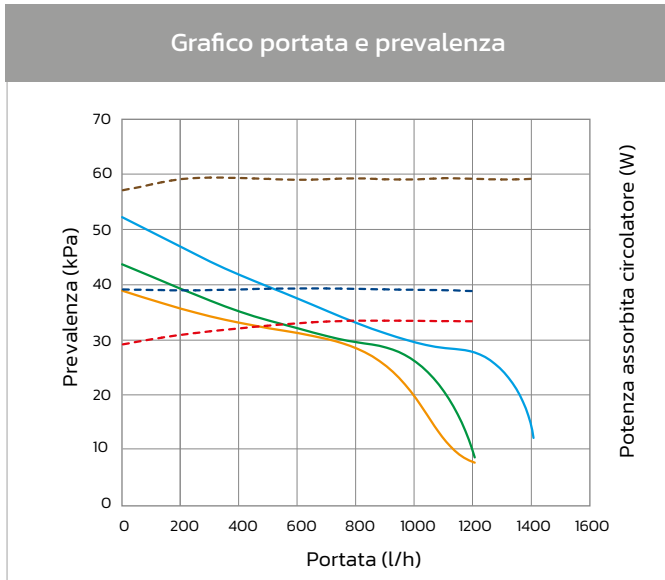
BASSO CONSUMO ELETTRICO IN STAND-BY (MINORE DI 6 W)

INSTALLAZIONE INTERNO/ESTERNO

La gamma è **omologata per funzionamento all'esterno dell'abitazione** purché sia parzialmente protetta dagli agenti atmosferici (pioggia e neve) ad esempio installandola sotto un balcone; il grado di protezione elettrica è IPX5D. È disponibile un kit resistenza elettrica per aumentarne la protezione antigelo da -5 °C a -15 °C (cod. 3.017324).



Caratteristiche tecniche	Unità di misura	VICTRIX EXA 24	VICTRIX EXA 28
Codice caldaia metano Codice caldaia GPL		3.025776 3.025776GPL	3.025777 3.025777GPL
Classe energetica in riscaldamento		A	A
Classe energetica in sanitario/Profilo di carico		A/XL	A/XL
Codice dima		2.017874	2.017874
Portata termica nominale massima in sanitario	kW	28,4	32,5
Portata termica nominale massima in riscaldamento	kW	24,2	28,4
Portata termica nominale minima	kW	5,7	7,4
Potenza termica utile massima in sanitario	kW	27,7	32,0
Potenza termica utile massima in riscaldamento	kW	23,7	28,0
Potenza termica utile minima	kW	5,5	7,2
Rendimento termico utile al 100% Pn (80/60 °C)	%	98,1	98,6
Rendimento termico utile al 100% Pn (40/30 °C)	%	107,2	109,0
Rendimento termico utile al 30% del carico nom. (con temperature di ritorno 30 °C)	%	107,7	108,0
Portata di gas al bruciatore (metano) max/min	m ³ /h	3,00/0,60	3,44/0,79
Prevalenza disponibile aspirazione/scarico (Portata Min. - Max.)	Pa	2 - 135	2 - 255
CO ponderato	mg/kWh	39,0	30,0
NO _x ponderato	mg/kWh	38,0	47,0
Classe di NO _x		6	6
Portata specifica (Δt 30 °C)	l/min	13,4	16,0
Capacità vaso d'espansione riscaldamento nominale (totale)	litri	8 (5,0)	8 (5,0)
Grado di protezione elettrica	IPX	5D	5D
Peso caldaia piena d'acqua (vuota)	kg	40,4 (37,0)	42,1 (39,0)



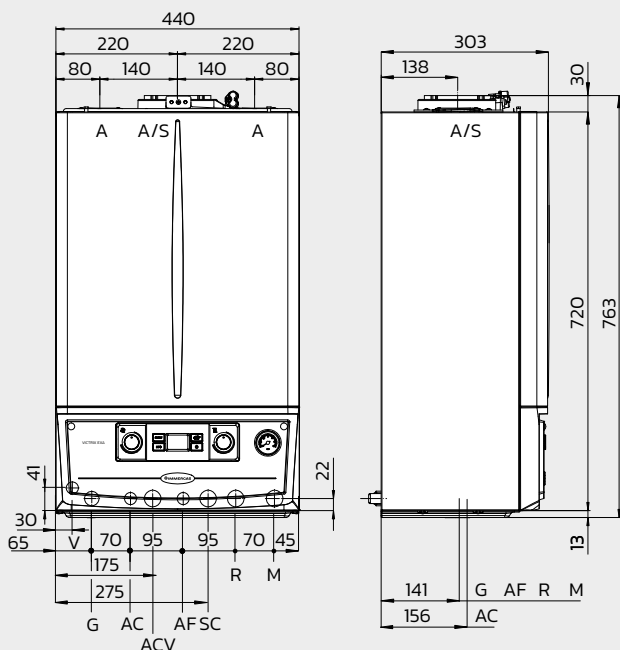
Legenda

- Prevalenza disponibile all'impianto con circolatore a velocità 1
- Prevalenza disponibile all'impianto con circolatore a velocità 2 (di serie per VICTRIX EXA 24)
- Prevalenza disponibile all'impianto con circolatore a velocità 3 (di serie per VICTRIX EXA 28)
- - Potenza assorbita dal circolatore a velocità 1
- - Potenza assorbita dal circolatore a velocità 2
- - Potenza assorbita dal circolatore a velocità 3

Le caldaie VICTRIX EXA sono complete di by-pass regolabile.
Il grafico rappresentato in figura è con by-pass aperto.



VICTRIX EXA

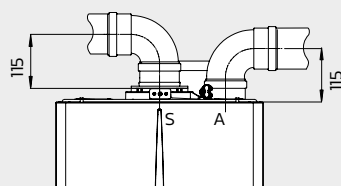


Legenda

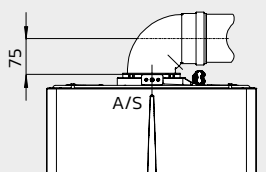
- V Allacciamento elettrico
- G Alimentazione gas (optional)
- AC Uscita acqua calda sanitaria (optional)
- ACV Entrata acqua calda sanitaria kit valvola solare (optional)
- AF Entrata acqua fredda sanitaria (optional)
- SC Scarico condensa (diametro interno minimo Ø 13 mm)
- R Ritorno impianto (optional)
- M Mandata impianto (optional)
- A/S Aspirazione/scarico
- A Aspirazione aria
- S Scarico fumi

Attacchi

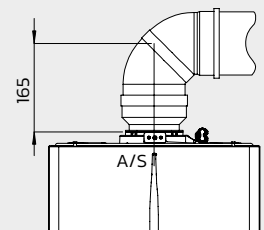
Gas	Acqua sanitaria		Impianto	
	AC	AF	R	M
G	1/2"	1/2"	3/4"	3/4"



Quota kit separatore
Ø 80/80



Quota kit concentrico
Ø 60/100



Quota kit concentrico
Ø 80/125

TERMOREGOLAZIONE

Tipologia	Codice	Vedi pag.
SMARTECH PLUS (Cronotermostato SMART) ► <i>TERMOREGOLAZIONE EVOLUTA</i>	3.030909	140
Kit espansione per SMARTECH PLUS (per gestione impianti a zone)	3.030911	140
CAR^{v2} (Comando Amico Remoto modulante) ► <i>TERMOREGOLAZIONE EVOLUTA</i>	3.021395	141
CAR^{v2} WIRELESS (Comando Amico Rem. modul. senza fili) ► <i>TERMOREGOLAZIONE EVOLUTA</i>	3.021623	141
CRD PLUS (Comando Remoto Digitale modulante)* ► <i>TERMOREGOLAZIONE EVOLUTA</i>	3.032645	141
CRONO 7 (cronotermostato digitale settimanale)	3.021622	142
CRONO 7 WIRELESS (cronotermostato digitale settimanale senza fili)	3.021624	142
Kit sonda esterna ► <i>IDEALE PER LA SOSTITUZIONE</i>	3.014083	142
MINI CRD (Mini Comando Remoto Digitale modulante)** ► <i>TERMOREGOLAZIONE EVOLUTA</i>	3.020167	142
Kit comando telefonico	3.013305	143
Kit comando telefonico GSM	3.017182	143
Kit interfaccia relè configurabile	3.015350	143
Kit termostato sicurezza a bracciale (interrompendo l'alimentazione di caldaia)	3.019229	144
Kit sonda ingresso solare (solo se presente il Kit gruppo allacciamento specifico)	3.021452	144
Kit scheda di gestione multizone e multiremoto	3.028444	144
Kit valvola miscelatrice per kit multizone	3.027084	144

* Non abbinabile a scheda multizone e multiremoto.

** Abbinabile esclusivamente ad impianti monozone e non abbinabile a sonda esterna.

FUMISTERIA

Kit aspirazione/scarico "Serie Verde" per configurazione caldaia tipo C

Kit separatore Ø 80/80	3.012002	-
Kit orizzontale excentrico Ø 60/100	3.012000	-
Kit verticale concentrico color tegola Ø 60/100	3.016833	-

Kit scarico fumi "Serie Verde" per installazioni all'esterno, con aspirazione diretta dall'esterno

Kit copertura superiore	3.026010	148
Kit di scarico orizzontale tiraggio forzato Ø 80 da 0,5 m	3.016365	-
Kit terminale verticale Ø 80 (da abbinare a kit tronchetto Ø 80 cod. 3.016364)	3.021721	-

Per questa configurazione è obbligatorio utilizzare il kit copertura cod. 3.026010 unitamente ad uno dei kit di scarico fumi.

Sistemi per intubamento (vedi da pag. 147).

OPTIONAL

Kit filtro ciclonico magnetico ► <i>IDEALE PER LA SOSTITUZIONE</i>	3.024176	153
Kit pompa scarico condensa ► <i>IDEALE PER LA SOSTITUZIONE</i>	3.026374	154
Kit passivatore di condensa ► <i>IDEALE PER LA SOSTITUZIONE</i>	3.019857	155
Kit carter inferiore ► <i>IDEALE PER LA SOSTITUZIONE</i>	3.027341	154
Kit antigelo (fino a -15 °C)	3.017324	160
Gruppo allacciamento pensile	3.019264	162
Kit dosatore polifosfati ► <i>IDEALE PER LA SOSTITUZIONE</i>	3.017323	160
Kit vaso supplementare 2 litri	3.017514	159
Kit allacciamento universale ► <i>IDEALE PER LA SOSTITUZIONE</i>	3.011667	161
Kit rubinetti impianto	3.5324	159
Kit rubinetti impianto con filtro	3.015854	159
Kit disconnettore idrico	3.016301	160
Kit conversione aria propanata (50% propano - 50% aria)	3.026267	160

La gamma VICTRIX EXA è predisposta per l'abbinamento ai Disgiuntori Idrici Multi-impianti (vedi pag. 150).



MYTHOS HP

Murale con recuperatore di calore e bruciatore a basso NOx





LA CONDENSAZIONE PER GLI IMPIANTI A RADIATORI

MYTHOS HP è ideale per l'abbinamento in impianti a radiatori, con temperatura medio-alta. È **progettata per soddisfare le nuove Direttive Europee sull'utilizzo dell'energia**; possiede infatti uno scambiatore tradizionale in rame e un recuperatore di calore con sifone di scarico condensa. Il recuperatore di calore, posto a valle dello scambiatore in rame, è completamente realizzato in acciaio Inox per garantire l'inalterabilità nel tempo e la massima efficienza. MYTHOS HP **non può essere installata con mandata diretta ad impianti a pannelli radianti** a bassa temperatura: è necessario prevedere una **miscelazione esterna** al generatore.

MASSIMA FLESSIBILITÀ NELLO SCARICO FUMI

Grazie alle **ridotte emissioni di ossidi di azoto (NO_x)**, rientra nella classe 6, la più ecologica delle normative europee. In più permette di scaricare i fumi a parete nei casi previsti dal D.L. 102 del 4 luglio 2014.

TRIPLICE POSSIBILITÀ INSTALLATIVA

MYTHOS HP è estremamente compatta, trova spazio anche in piccoli ambienti; può essere installata all'esterno in luogo parzialmente protetto oppure a incasso in OMNI CONTAINER.

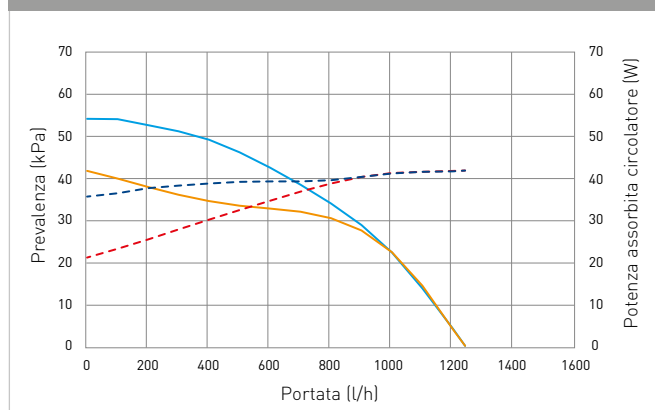
AGEVOLAZIONI FISCALI

Può beneficiare della detrazione fiscale **BONUS CASA 50%**.



Caratteristiche tecniche	Unità di misura	MYTHOS HP
Codice caldaia metano Codice caldaia GPL		3.029801 3.029801GPL
Classe energetica in riscaldamento		B
Classe energetica in sanitario - Profilo di carico		A - XL
Codice dima		2.017874
Portata termica nominale massima in sanitario	kW	23,8
Portata termica nominale massima in riscaldamento	kW	23,8
Portata termica nominale minima	kW	9,8
Potenza termica utile massima in sanitario	kW	22,6
Potenza termica utile massima in riscaldamento	kW	22,6
Potenza termica utile minima	kW	9,1
Rendimento termico utile al 100% Pn (80 / 60 °C)	%	94,8
Rendimento termico utile al 100% Pn (40 / 30 °C)	%	102,3
Rendimento termico utile al 30% del carico nom. (con temperature di ritorno 30°C)	%	100,5
Portata di gas al bruciatore (metano) max/min	m ³ /h	2,52/1,04
CO ponderato	mg/kWh	53
NO _x ponderato	mg/kWh	26
Prevalenza disponibile aspirazione/scarico (Portata Min. - Max.)	Pa	31-60
Portata specifica (Δt 30 °C)	l/min	11,3
Capacità vaso d'espansione riscaldamento nominale (totale)	litri	6,0 (4,2)
Grado di protezione elettrica	IPX	5D
Peso caldaia piena d'acqua (vuota)	Kg	32,8 (30,8)

Grafico portata e prevalenza

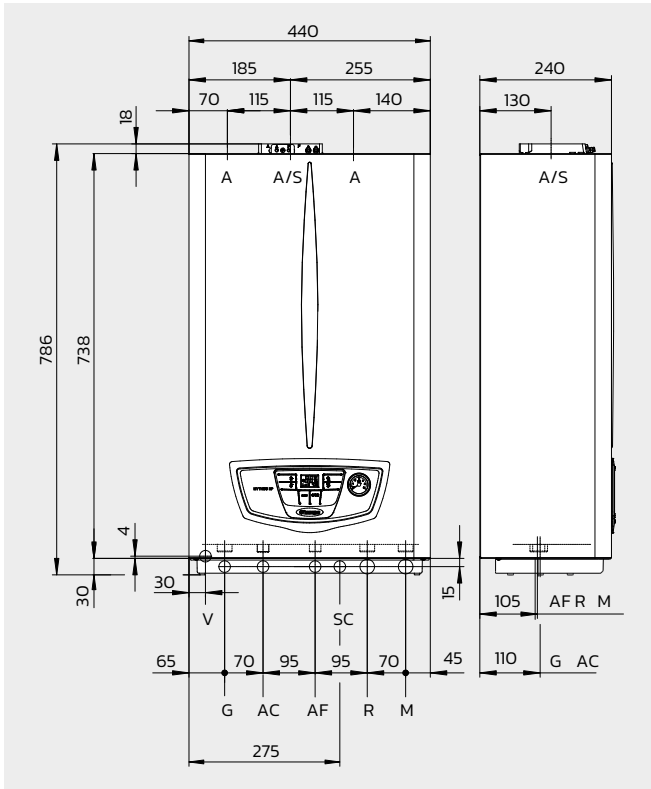


Legenda

- Prevalenza disponibile all'impianto con by-pass escluso
- Prevalenza disponibile all'impianto con by-pass inserito
- - - Potenza assorbita dal circolatore con by-inserito
- - - Potenza assorbita dal circolatore con by-pass escluso

Le caldaie MYTHOS HP sono complete di by-pass regolabile.





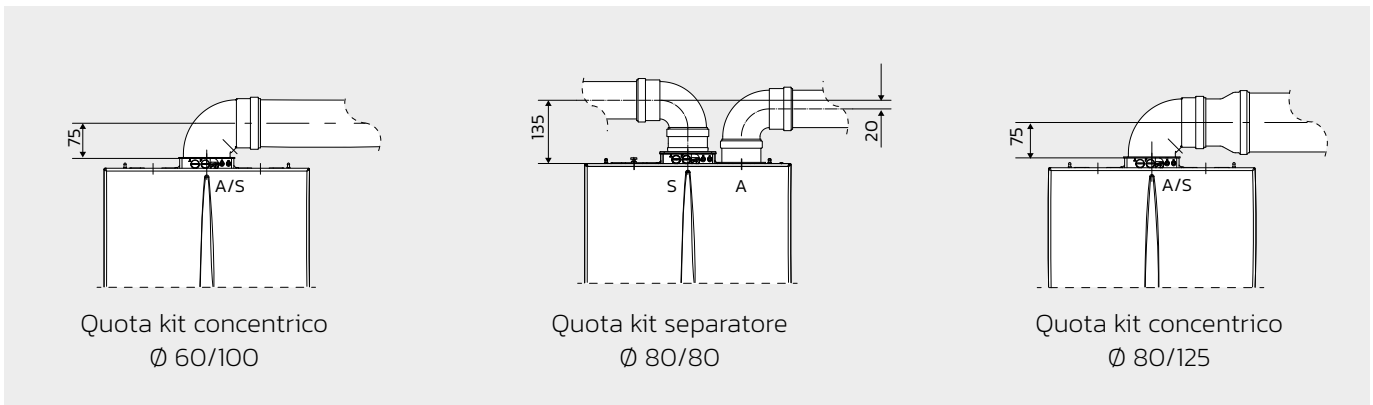
Legenda

- V Allacciamento elettrico
- G Alimentazione gas (optional)
- AC Uscita acqua calda sanitaria (optional)
- AF Entrata acqua fredda sanitaria (optional)
- SC Scarico condensa (diametro interno minimo Ø 13 mm)
- R Ritorno impianto (optional)
- M Mandata impianto (optional)
- A/S Aspirazione/scarico
- A Aspirazione aria
- S Scarico fumi

Il gruppo di allacciamento per installazione pensile è disponibile come optional (codice 3.015229).

Attacchi

Gas	Acqua sanitaria		Impianto	
G	AC	AF	R	M
3/4"	1/2"	1/2"	3/4"	3/4"



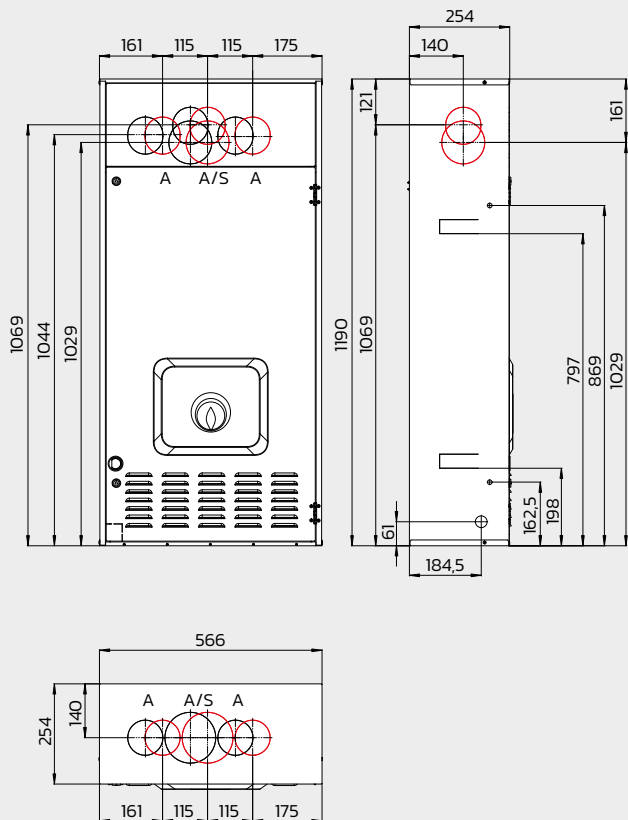
Quota kit concentrico
Ø 60/100

Quota kit separatore
Ø 80/80

Quota kit concentrico
Ø 80/125



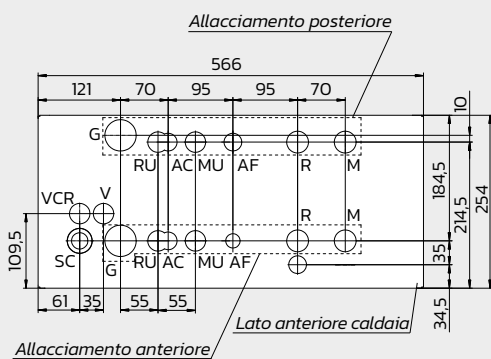
TELAIO OMNI CONTAINER



Legenda

- V Allacciamento elettrico
- VCR Allacciamento elettrico CAR² (optional)
- G Alimentazione gas (optional)
- AC Uscita acqua calda sanitaria (optional)
- AF Entrata acqua fredda sanitaria (optional)
- SC Scarico condensa diametro interno minimo Ø 13 mm (optional)
- M Mandata impianto (optional)
- R Ritorno impianto (optional)
- A/S Aspirazione/scarico
- A Aspirazione aria
- S Scarico fumi

Il gruppo di allacciamento anteriore e posteriore per installazione ad incasso è disponibile come optional (codice 3.016445).



Attacchi MYTHOS HP

Gas	Acqua sanitaria		Impianto	
G	AC	AF	R	M
1/2"	1/2"	1/2"	3/4"	3/4"



TERMOREGOLAZIONE

Tipologia	Codice	Vedi pag.
SMARTECH PLUS (Cronotermostato SMART) ► <i>TERMOREGOLAZIONE EVOLUTA</i>	3.030909	140
Kit espansione per SMARTECH PLUS (per gestione impianti a zone)	3.030911	140
CAR^{v2} (Comando Amico Remoto modulante)* ► <i>TERMOREGOLAZIONE EVOLUTA</i>	3.021395	141
CAR^{v2} WIRELESS (Comando Amico Rem. modul. senza fili)* ► <i>TERMOREGOLAZIONE EVOLUTA</i>	3.021623	141
CRONO 7 (cronotermostato digitale settimanale)	3.021622	142
CRONO 7 WIRELESS (cronotermostato digitale settimanale senza fili)	3.021624	142
MINI CRD (Mini Comando Remoto Digitale modulante)** ► <i>TERMOREGOLAZIONE EVOLUTA</i>	3.020167	142
Kit comando telefonico	3.013305	143
Kit comando telefonico GSM	3.017182	143
Kit scheda di gestione multizone e multiremoto (necessario in sostituzione di caldaie murali Immergas abbinata ad impianti a zone)	3.028444	144
Kit valvola miscelatrice per kit multizone	3.027084	144

* Per la gestione di impianti a zone abbinare il kit scheda multizone e multiremoto.

** Abbinabile esclusivamente ad impianti monozona.

FUMISTERIA

Kit aspirazione/scarico "Serie Verde" per configurazione caldaia tipo C

Kit separatore Ø 80/80	3.012002	-
Kit orizzontale excentrico Ø 60/100	3.012000	-
Kit verticale concentrico color tegola Ø 60/100	3.016833	-

Kit scarico fumi "Serie Verde" per installazioni all'esterno, con aspirazione diretta dall'esterno

Kit copertura superiore	3.019090	148
Kit di scarico orizzontale tiraggio forzato Ø 80 da 0,5 m	3.016365	-
Kit terminale verticale Ø 80 (da abbinare a kit tronchetto Ø 80 cod. 3.016364)	3.021721	-

Per questa configurazione è obbligatorio utilizzare il kit copertura cod. 3.019090 unitamente ad uno dei kit di scarico fumi.

Kit scarico fumi "Serie Verde" per installazioni all'esterno, con aspirazione diretta dal telaio

Kit tronchetti flangiati Ø 80/80 (utilizzare il tronchetto in aspirazione aria)	3.012087	-
Kit di scarico orizzontale tiraggio forzato Ø 80 da 0,5 m	3.016365	-
Kit 4 curve Ø 80 a 90° (utilizzare 1 curva) (da abbinare a kit tronchetto Ø 80 cod. 3.016364)	3.012091	-

NB.: Fumisteria con condotto di scarico fumi in PP da utilizzare esclusivamente sulle caldaie a condensazione.

Sistemi per intubamento

MYTHOS HP non è installabile con i sistemi per intubamento flessibile Ø 50 e intubamento Ø 60 mm.

Per le lunghezze massime percorribili con i sistemi intubamento flessibile Ø80 e rigido Ø80 mm consultare libretto istruzioni della caldaia.

OPTIONAL

Kit pompa scarico condensa ► <i>IDEALE PER LA SOSTITUZIONE</i>	3.026374	154
Kit passivatore di condensa ► <i>IDEALE PER LA SOSTITUZIONE</i>	3.019857	155
Gruppo allacciamento pensile	3.015229	162
Kit antigelo (fino a -15 °C)	3.031016	160
Kit dosatore polifosfati ► <i>IDEALE PER LA SOSTITUZIONE</i>	3.017323	160
Kit vaso supplementare 2 litri	3.017514	159
Kit allacciamento universale ► <i>IDEALE PER LA SOSTITUZIONE</i>	3.011667	161
Kit portello universale per telai ad incasso esistenti	3.027041	155
Kit rubinetti impianto	3.5324	159
Kit rubinetti impianto con filtro	3.015854	159
OMNI CONTAINER (telaio da incasso)	3.016991	156
Gruppo allacciamento anteriore e posteriore per installazione in OMNICONAINER	3.016445	162



VICTRIX ZEUS SUPERIOR

Murali con boiler in acciaio Inox da 54 litri





SCAMBIATORE PRIMARIO IN ACCIAIO INOX

Lo scambiatore primario che equipaggia le VICTRIX ZEUS SUPERIOR è realizzato con **serpentino di scambio mono-tubo in acciaio Inox**. L'assenza di collettori e circuiti in parallelo, garantisce la **massima affidabilità nel tempo**: non sono presenti saldature. La singola spirale in acciaio Inox senza strozzature permette di avere un **circuito idraulico perfettamente bilanciato, riducendo notevolmente le perdite di carico**. La **sezione interna, ampia e costante**, consente di limitare depositi, riducendo i rischi di intasamento nel caso di impurità presenti nell'acqua (ad esempio nel caso di sostituzione di caldaie su impianti datati). Per questa sua peculiarità, le **VICTRIX ZEUS SUPERIOR sono ideali nella sostituzione**.

IDROGENO: LA SOLUZIONE PER RIDURRE L'EMISSIONE DI CO₂ E GAS SERRA IN AMBIENTE

Le caldaie VICTRIX ZEUS SUPERIOR hanno ottenuto la **certificazione Hydrogen Ready**. Oggi possono funzionare anche con miscele fino al 20% di idrogeno.



BOILER INOX DA 54 LITRI

L'acciaio Inox garantisce l'inalterabilità del bollitore all'azione dell'acqua e l'ampia flangia ottimizza le operazioni di pulizia e manutenzione. All'interno del boiler è collocato un serpentino in acciaio Inox avvolto a doppia spirale concentrica che assicura un rapido scambio termico.

PRELIEVI MULTIPLI DI ACQUA CALDA SANITARIA

La capacità del bollitore in acciaio Inox, unita all'ottima regolazione della temperatura, hanno permesso di ottenere la marcatura *** ai sensi della EN 13203-1, ovvero il massimo delle prestazioni sanitarie, garantendo un elevato comfort anche con prelievi contemporanei di acqua calda sanitaria.

VASO D'ESPANSIONE SANITARIO DI SERIE

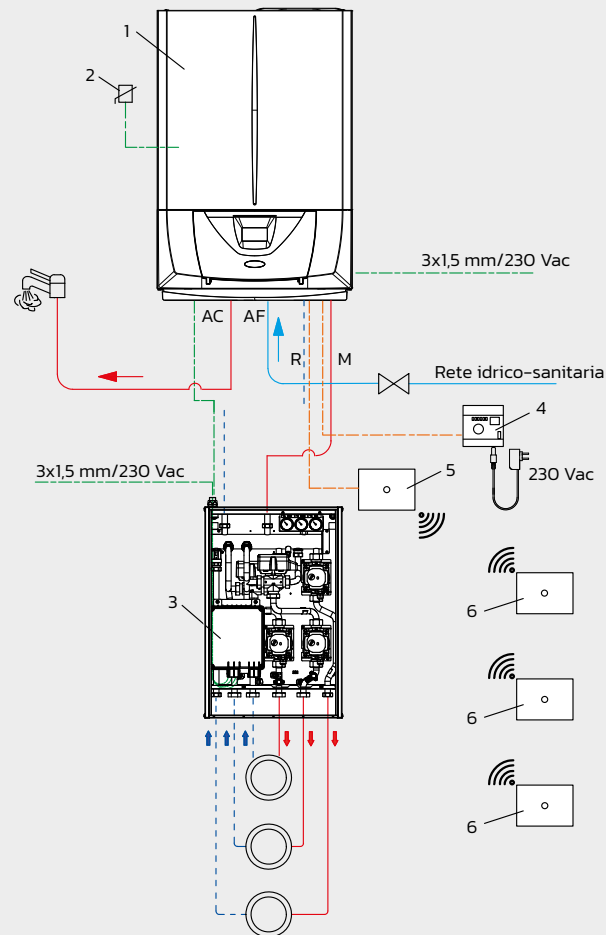
OMOLOGATE PER ESTERNO

Grazie alla nuova coibentazione che equipaggia il bollitore inox e alla protezione di serie fino a 0°C, le caldaie VICTRIX ZEUS SUPERIOR possono essere installate all'esterno in luogo parzialmente protetto. Con un opportuno kit optional è possibile estenderla fino a -15 °C (in presenza di alimentazione elettrica e gas). Il grado di isolamento elettrico è IPX5D.



Legenda

Caldaia
Sonda esterna
DIM 3 zone ErP
Kit scheda di interfaccia DOMINUS
Concentratore sonde ambiente wireless
Sonde ambiente wireless
Collegamenti elettrici
Collegamenti MODBUS



L'EVOLUZIONE NELLA TERMOREGOLAZIONE

Impianti con più zone

Equipaggiata di serie con elettronica di ultima generazione, è possibile la gestione di 3 zone con l'ausilio di **sonde ambiente wireless e concentratore** (entrambi optional).

L'impostazione delle temperature ambiente e delle fasce orarie di funzionamento avviene **direttamente dal cruscotto della caldaia o a distanza tramite app** (da telefono, tablet o pc) **con l'ausilio del kit optional interfaccia DOMINUS**.

È predisposta per abbinamento con gateway Theben (non fornito da Immergas) per la gestione domotica mediante protocollo KONNEX.

In ville unifamiliari particolarmente estese la gestione dell'impianto può essere affidata al kit disgiuntore impianto DIM ErP. Il carter inferiore della caldaia è predisposto per il fissaggio sia del concentratore sonde ambiente che della scheda di interfaccia DOMINUS, rendendo agevole all'installatore le operazioni di montaggio dei kit.

Impianti monozona

Queste applicazioni possono essere gestite in modo semplice attraverso lo **SMARTTECH PLUS** (con relativa app per il controllo a distanza), oppure con il **CAR^{V2}** o il **CRD PLUS** (tutti optional).





NUOVO ED ELEGANTE DESIGN, ELETTRONICA HI-TECH

Equipaggiata con **portello di chiusura cruscotto** e **ampio display sempre in vista**, **tasti touch retroilluminati e comode manopole** per effettuare le regolazioni. Il display risulta ben illuminato e leggibile e i tasti touch sono dotati di un ottimo feedback tattile, in linea con l'elevato livello qualitativo del prodotto.

CLASSE A+

VICTRIX ZEUS SUPERIOR può raggiungere una classificazione energetica maggiore (A+), se abbinata a un termostato evoluto Immergas come **SMARTTECH PLUS** oppure **CAR^{V2}** o **Sonda Ambiente Wireless** (se connessi a sonda esterna).

La **classe ecologica 6** è la migliore per le basse emissioni nocive (NO_x).

CANNE FUMARIE COLLETTIVE IN PRESSIONE POSITIVA

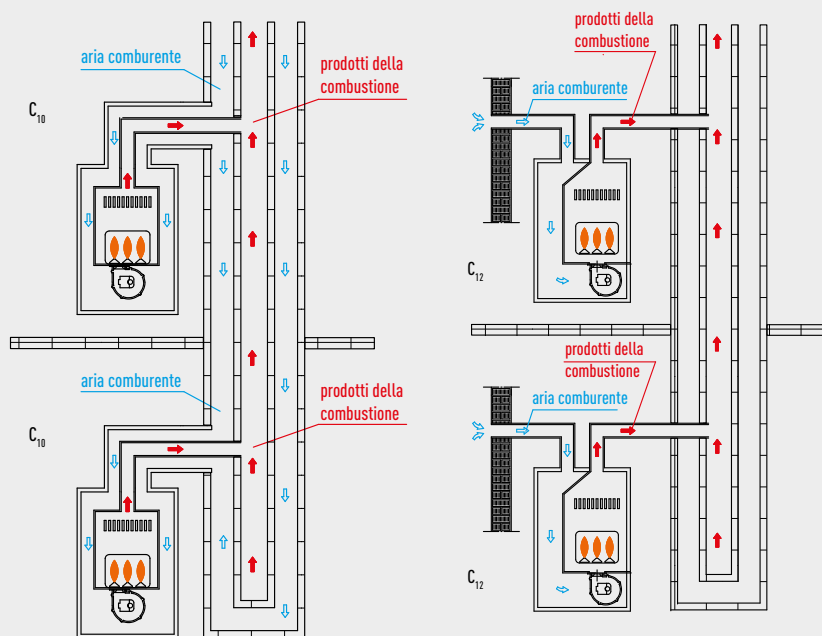
La norma EN 15502 prende in considerazione l'eventualità che la clapet principale di serie in caldaia possa col tempo non garantire una perfetta tenuta, pertanto **è necessaria una seconda sicurezza (clapet optional 3.031599) solo per apparecchi che possono essere installati in ambienti abitati, collegati a canne collettive in pressione positiva.**

Inoltre, **in fase di manutenzione** dell'apparecchio, **la clapet in uscita caldaia evita il reflusso di fumi in ambiente** in caso di apertura del modulo scambiatore.

Massime estensioni condotti fumari Immergas, in caso di abbinamento a canne fumarie collettive in pressione positiva (configurazioni C₁₀ e C₁₂)

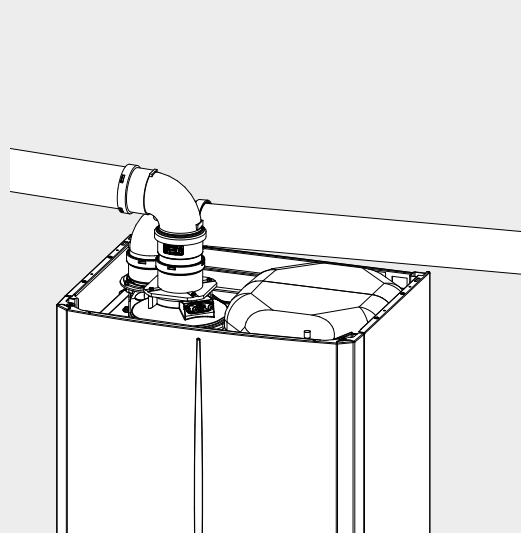
- Condotti fumari Ø 80/125: 7,5 metri
- Condotti fumari Ø 80/80: 10 metri + 1 metro di terminale aspirazione

Per ulteriori approfondimenti consultare il libretto istruzioni a corredo dell'apparecchio.



Configurazione C₁₀

Configurazione C₁₂



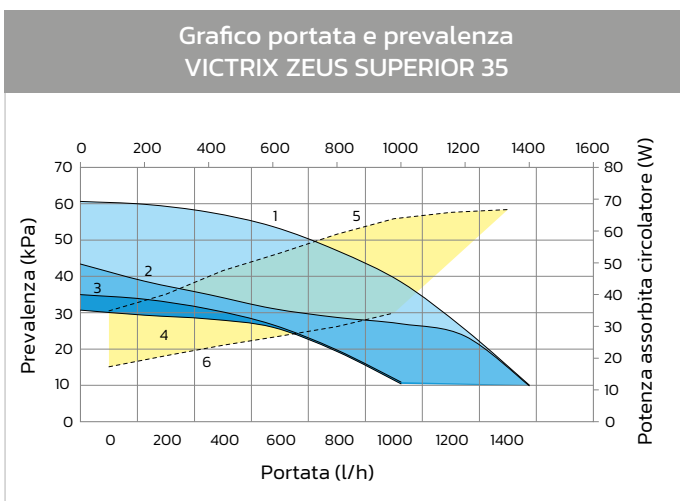
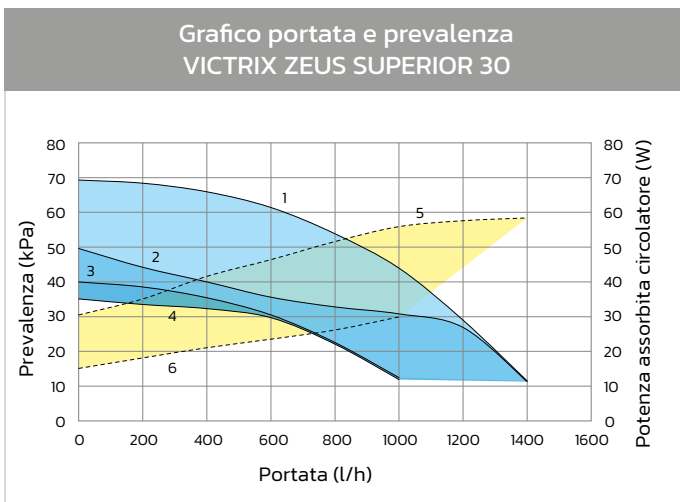
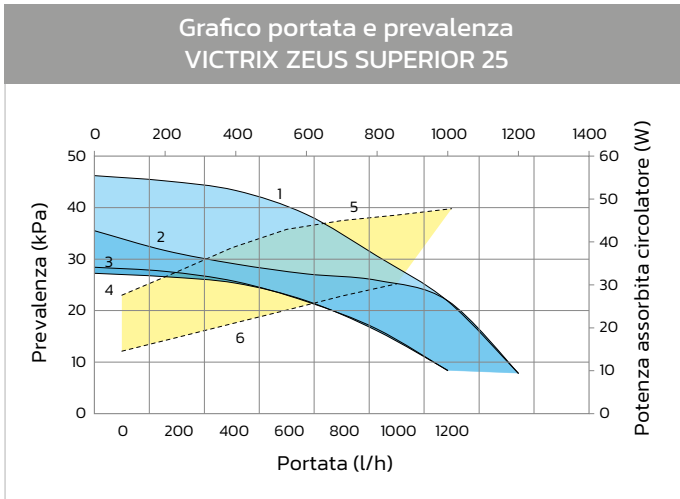
Particolare clapet cod. 3.031599 e applicazione con kit separatore Ø 80 mm



DATI TECNICI

Caratteristiche tecniche	Unità di misura	VICTRIX ZEUS SUPERIOR 25	VICTRIX ZEUS SUPERIOR 30	VICTRIX ZEUS SUPERIOR 35
Codice caldaia		3.030900	3.030901	3.030902
Classe energetica in riscaldamento		A	A	A
Classe energetica in sanitario/Profilo di carico		A/XL	A/XL	A/XL
Codice dima		2.015698	2.015698	2.015698
Portata termica nominale massima in sanitario	kW	25,7	30,9	34,9
Portata termica nominale massima in riscaldamento	kW	20,8	29,0	29,0
Portata termica nominale minima in sanitario	kW	4,8	7,3	7,3
Portata termica nominale minima in riscaldamento	kW	2,3	3,0	3,0
Potenza termica utile massima in sanitario	kW	24,8	30,0	33,9
Potenza termica utile massima in riscaldamento	kW	20,2	28,2	28,2
Potenza termica utile minima in sanitario	kW	4,6	7,1	7,1
Potenza termica utile minima in riscaldamento	kW	2,2	2,8	2,8
Rendimento termico utile al 100% Pn (80 / 60 °C)	%	97,0	97,1	97,1
Rendimento termico utile al 100% Pn (40 / 30 °C)	%	107,1	106,5	106,5
Rendimento termico utile al 30% del carico nom. (con temperature di ritorno 30°C)	%	109,9	109,7	109,7
Portata di gas al bruciatore (metano) max/min	m³/h	2,72/0,24	3,27/0,32	3,70/0,32
CO ponderato/ NO _x ponderato	mg/kWh	15/23	16/21	16/21
Classe di NO _x	-	6	6	6
Prevalenza disponibile aspirazione/scarico (Portata Min. - Max.)	Pa	2 - 141	2 - 204	2 - 260
Portata specifica Δt 30 °C	l/min	15,1	16,7	19
Capacità vaso d'espansione riscaldamento nominale (totale)	litri	8,0 (5,8)	10,0 (7,1)	10,0 (7,1)
Capacità vaso d'espansione sanitario nominale (totale)	litri	2,0 (1,2)	2,0 (1,2)	2,0 (1,2)
Grado di protezione elettrica	IPX	5D	5D	5D
Peso caldaia piena d'acqua (vuota)	kg	119 (63,9)	121,3 (64,2)	121,3 (64,2)



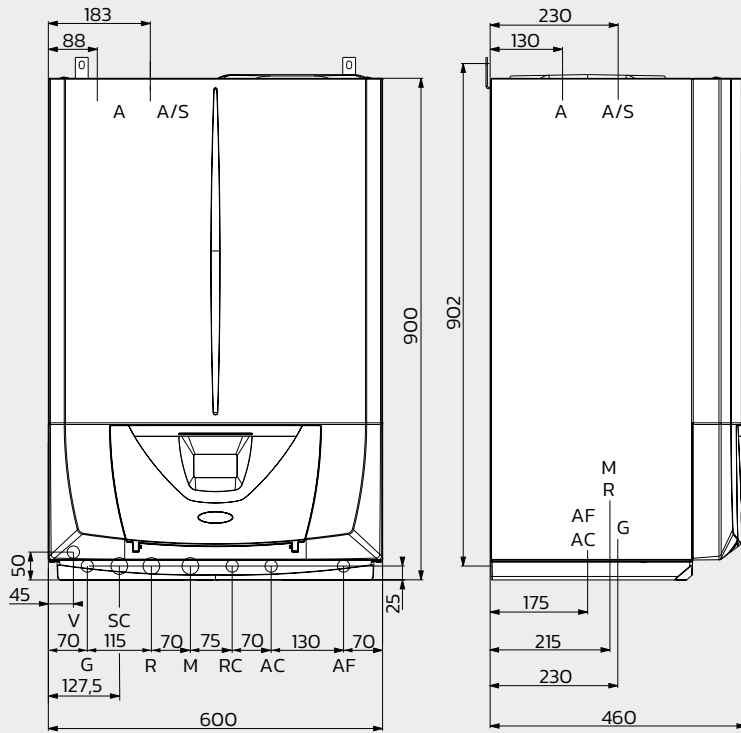


Legenda

- 1 = Prevalenza disponibile all'impianto a velocità 9 con by-pass chiuso
- 2 = Prevalenza disponibile all'impianto a velocità 9 con by-pass aperto
- 3 = Prevalenza disponibile all'impianto a velocità 6 con by-pass chiuso
- 4 = Prevalenza disponibile all'impianto a velocità 6 con by-pass aperto
- 5 = Potenza assorbita dal circolatore a velocità 9 con by-pass chiuso
- 6 = Potenza assorbita dal circolatore a velocità 6 con by-pass chiuso

Le caldaie VICTRIX ZEUS SUPERIOR sono complete di by-pass regolabile.

VICTRIX ZEUS SUPERIOR 25/30/35

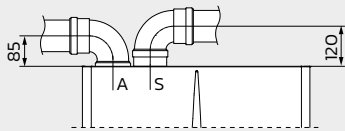


Legenda

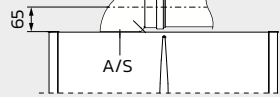
- V Allacciamento elettrico
- G Alimentazione gas
- SC Scarico condensa (diametro interno minimo Ø 13 mm)
- R Ritorno impianto
- M Mandata impianto
- RC Ricircolo sanitario (optional)
- AC Uscita acqua calda sanitaria
- AF Entrata acqua fredda sanitaria
- A/S Aspirazione/scarico
- A Aspirazione aria
- S Scarico fumi

Attacchi

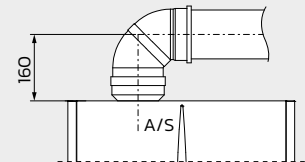
Gas	Acqua sanitaria		Impianto	
	AC	AF	R	M
G	1/2"	1/2"	3/4"	3/4"



Quota kit separatore
Ø 80/80



Quota kit concentrico
Ø 60/100



Quota kit concentrico
Ø 80/125

NOTA: l'inserimento della clapet cod. 3.031599 comporta una variazione dell'interasse fumisteria rispetto a quello riportato nel presente disegno. Per approfondimenti consultare il libretto istruzioni a corredo dell'apparecchio.

TERMOREGOLAZIONE

Tipologia	Codice	Vedi pag.
SMARTECH PLUS (Cronotermostato SMART) ► <i>TERMOREGOLAZIONE EVOLUTA</i>	3.030909	140
Kit espansione per SMARTECH PLUS (per gestione impianti a zone)	3.030911	140
Concentratore sonda ambiente wireless ► <i>TERMOREGOLAZIONE EVOLUTA</i>	3.030908	145
Sonda ambiente wireless ► <i>TERMOREGOLAZIONE EVOLUTA</i>	3.030906	145
CAR^{V2} (Comando Amico Remoto modulante)* ► <i>TERMOREGOLAZIONE EVOLUTA</i>	3.021395	141
CAR^{V2} WIRELESS (Comando Amico Rem. modul. senza fili)* ► <i>TERMOREGOLAZIONE EVOLUTA</i>	3.021623	141
CRD PLUS (Comando Remoto Digitale modulante)* ► <i>TERMOREGOLAZIONE EVOLUTA</i>	3.032645	141
Kit scheda di interfaccia DOMINUS	3.026273	143
CRONO 7 (cronotermostato digitale settimanale)	3.021622	142
CRONO 7 WIRELESS (cronotermostato digitale settimanale senza fili)	3.021624	142
Kit sonda esterna ► <i>IDEALE PER LA SOSTITUZIONE</i>	3.014083	142
Kit comando telefonico	3.013305	143
Kit comando telefonico GSM	3.017182	143
Kit sonda NTC a bracciale	3.030913	145
Kit termostato sicurezza a bracciale	3.019229	144
Kit centralina a zone V2	3.030912	145
Kit interfaccia relè configurabile	3.015350	143

* Non abbinabile a kit interfaccia DOMINUS.

FUMISTERIA

Kit aspirazione/scarico "Serie Verde" per configurazione caldaia tipo C

Kit separatore Ø 80/80	3.012002	-
Kit orizzontale excentrico Ø 60/100	3.012000	-
Kit verticale concentrico color tegola Ø 60/100	3.016833	-

Kit scarico fumi "Serie Verde" per installazioni all'esterno, con aspirazione diretta dall'esterno

Kit copertura superiore	3.030077	148
Kit di scarico orizzontale tiraggio forzato Ø 80 da 0,5 m	3.016365	-
Kit terminale verticale Ø 80 (da abbinare a kit tronchetto Ø 80 cod. 3.016364)	3.021721	-

Per questa configurazione è obbligatorio utilizzare il kit copertura cod. 3.030077 unitamente ad uno dei kit di scarico fumi.

Kit scarico fumi "Serie Verde" per canne collettive operanti in pressione positiva

Kit valvola clapet scarico fumi Ø 80	3.031599	148
---	----------	-----

Sistemi per intubamento (vedi da pag. 147).

OPTIONAL

Kit filtro ciclonico magnetico ► <i>IDEALE PER LA SOSTITUZIONE</i>	3.024176	153
Kit pompa scarico condensa ► <i>IDEALE PER LA SOSTITUZIONE</i>	3.026374	154
Kit passivatore di condensa ► <i>IDEALE PER LA SOSTITUZIONE</i>	3.019857	155
Kit carter inferiore ► <i>IDEALE PER LA SOSTITUZIONE</i>	3.030438	154
Kit antigelo (fino a -15 °C)	3.031804	160
Kit ricircolo con circolatore	3.015380	158
Kit orologio per funzionamento pompa ricircolo	3.015431	158
Kit sonda ricircolo	3.012944	158
Kit dosatore polifosfati ► <i>IDEALE PER LA SOSTITUZIONE</i>	3.013499	160
Kit allacciamento universale ► <i>IDEALE PER LA SOSTITUZIONE</i>	3.011667	161
Kit rubinetti impianto con filtro	3.015854	159
Kit rubinetti impianto	3.5324	159

La gamma VICTRIX ZEUS SUPERIOR è predisposta per l'abbinamento ai Disgiuntori Idrici Multi-impianti (vedi pag. 150).



VICTRIX ZEUS

Murali con boiler in acciaio Inox da 45 litri





DIMENSIONI COMPATTE

Ne consentono una facile installazione anche in sostituzione di precedenti caldaie ad accumulo.

OMOLOGATA PER ESTERNO

Grazie alla nuova coibentazione che equipaggia il bollitore inox e alla protezione di serie fino a 0 °C, la caldaia può essere installata all'esterno in luogo parzialmente protetto. Con un opportuno kit optional è possibile estenderla fino a -15 °C (in presenza di alimentazione elettrica e gas). Il grado di isolamento elettrico è IPX5D.

SCAMBIATORE PRIMARIO IN ACCIAIO INOX

Lo scambiatore primario è realizzato con serpentino di scambio mono-tubo, senza saldature e strozzature, in acciaio Inox. Affidabile nel tempo, con perdite di carico minime e ridotti rischi di intasamento.

IDROGENO: LA SOLUZIONE PER RIDURRE L'EMISSIONE DI CO₂ E GAS SERRA IN AMBIENTE

Le caldaie VICTRIX ZEUS hanno ottenuto la **certificazione Hydrogen Ready**. Oggi possono funzionare anche con miscele fino al 20% di idrogeno.



BOILER INOX DA 45 LITRI

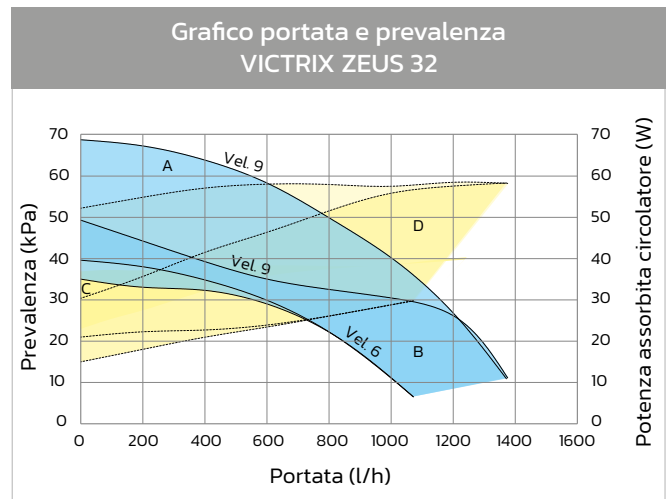
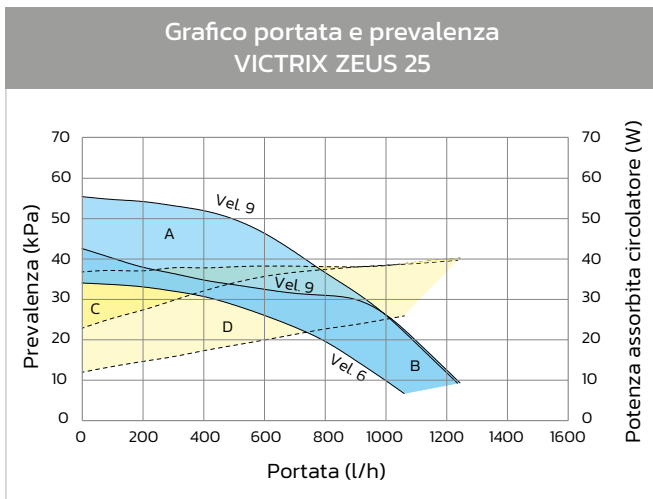
L'acciaio Inox garantisce l'**inalterabilità del bollitore all'azione dell'acqua** e l'ampia flangia ottimizza le operazioni di pulizia e manutenzione. All'interno del boiler è collocato un serpentino in acciaio Inox avvolto a doppia spirale concentrica che assicura un **rapido scambio termico**.

PRELIEVI MULTIPLI DI ACQUA CALDA SANITARIA

La capacità del bollitore in acciaio Inox, unita all'**ottima regolazione della temperatura**, hanno permesso di ottenere la marcatura *** ai sensi della EN 13203-1, ovvero il massimo delle prestazioni sanitarie, garantendo un **elevato comfort anche con prelievi contemporanei di acqua calda sanitaria**.

VASO D'ESPANSIONE SANITARIO DI SERIE

Caratteristiche tecniche	Unità di misura	VICTRIX ZEUS 25	VICTRIX ZEUS 32
Codice caldaia		3.028381	3.028382
Classe energetica in riscaldamento		A	A
Classe energetica in sanitario/Profilo di carico		A/XL	A/XL
Codice dima		2.015698	2.015698
Portata termica nominale massima in sanitario	kW	25,6	33,1
Portata termica nominale massima in riscaldamento	kW	20,8	29,0
Portata termica nominale minima	kW	3,2	4,3
Potenza termica utile massima in sanitario	kW	25,0	32,0
Potenza termica utile massima in riscaldamento	kW	20,2	28,0
Potenza termica utile minima	kW	3,1	4,0
Rendimento termico utile al 100% Pn (80/60 °C)	%	97,1	96,6
Rendimento termico utile al 100% Pn (40/30 °C)	%	106,9	106,3
Rendimento termico utile al 30% del carico nom. (con temperatura di ritorno 30°C)	%	106,8	107,8
Portata di gas al bruciatore (metano) max/min	m³/h	2,71/0,34	3,50/0,46
CO ponderato	mg/kWh	21	22
NO _x ponderato	mg/kWh	32	36
Classe di NO _x		6	6
Prevalenza disponibile aspirazione/scarico (Portata Min. - Max.)	Pa	2 - 130	4 - 217
Portata specifica (Δt 30 °C)	l/min	13,2	16,0
Capacità vaso d'espansione riscaldamento nominale (totale)	litri	8,0 (5,8)	10,0 (7,1)
Capacità vaso d'espansione sanitario nominale (totale)	litri	2,0 (1,5)	2,0 (1,5)
Grado di protezione elettrica	IPX	5D	5D
Peso caldaia piena d'acqua (vuota)	kg	107,2 (59,2)	113,4 (65,5)



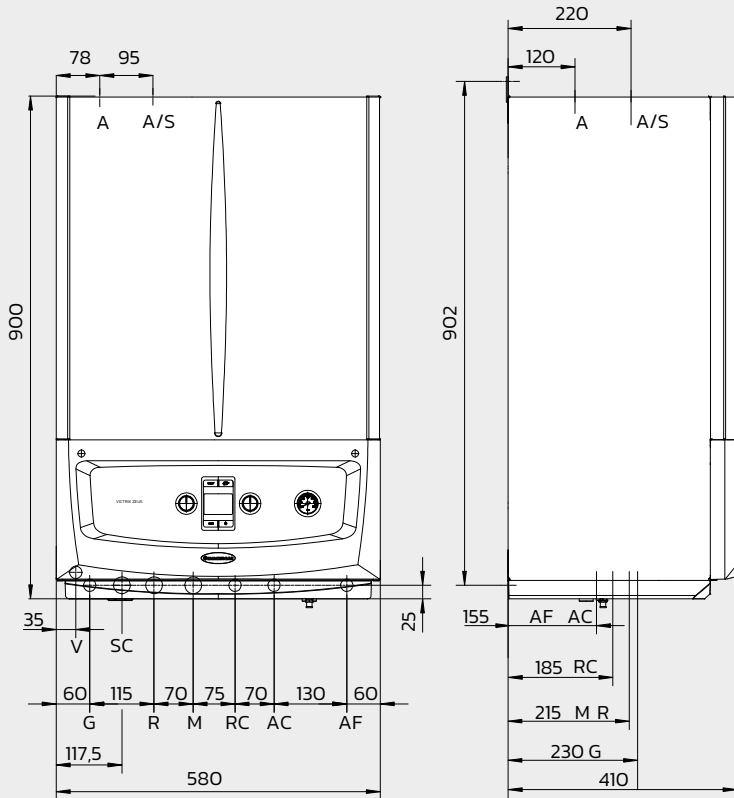
Legenda

- Prevalenza disponibile all'impianto
- A+B:** con by-pass chiuso
- B:** con by-pass aperto
- Potenza assorbita dal circolatore (area tratteggiata)
- C+D:** con by-pass aperto
- D:** con by-pass chiuso

Le caldaie VICTRIX ZEUS sono complete di by-pass regolabile.



VICTRIX ZEUS 25/32

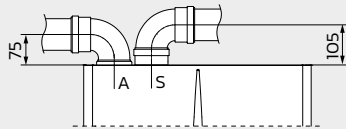


Legenda

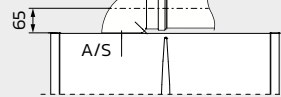
- V Allacciamento elettrico
- G Alimentazione gas
- SC Scarico condensa (diametro interno minimo \varnothing 13 mm)
- R Ritorno impianto (optional)
- M Mandata impianto (optional)
- RC Ricircolo sanitario (optional)
- AC Uscita acqua calda sanitaria
- AF Entrata acqua fredda sanitaria
- A/S Aspirazione/scarico
- A Aspirazione aria
- S Scarico fumi

Attacchi

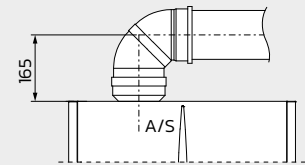
Gas	Acqua sanitaria		Impianto	
	AC	AF	R	M
G	1/2"	1/2"	3/4"	3/4"



Quota kit separatore
 \varnothing 80/80



Quota kit concentrico
 \varnothing 60/100



Quota kit concentrico
 \varnothing 80/125

TERMOREGOLAZIONE

Tipologia	Codice	Vedi pag.
SMARTECH PLUS (Cronotermostato SMART) ► <i>TERMOREGOLAZIONE EVOLUTA</i>	3.030909	140
Kit espansione per SMARTECH PLUS (per gestione impianti a zone)	3.030911	140
CAR^{V2} (Comando Amico Remoto modulante) ► <i>TERMOREGOLAZIONE EVOLUTA</i>	3.021395	141
CAR^{V2} WIRELESS (Comando Amico Rem. modul. senza fili) ► <i>TERMOREGOLAZIONE EVOLUTA</i>	3.021623	141
CRD PLUS (Comando Remoto Digitale modulante) ► <i>TERMOREGOLAZIONE EVOLUTA</i>	3.032645	141
CRONO 7 (cronotermostato digitale settimanale)	3.021622	142
CRONO 7 WIRELESS (cronotermostato digitale settimanale senza fili)	3.021624	142
Kit sonda esterna ► <i>IDEALE PER LA SOSTITUZIONE</i>	3.014083	142
MINI CRD (Mini Comando Remoto Digitale modulante)* ► <i>TERMOREGOLAZIONE EVOLUTA</i>	3.020167	142
Kit comando telefonico	3.013305	143
Kit comando telefonico GSM	3.017182	143
Kit termostato sicurezza a bracciale	3.019229	144
Kit interfaccia relè configurabile	3.015350	143

* Abbinabile esclusivamente ad impianti monozona e non abbinabile a sonda esterna.

FUMISTERIA

Kit aspirazione/scarico "Serie Verde" per configurazione caldaia tipo C

Kit separatore Ø 80/80	3.012002	-
Kit orizzontale excentrico Ø 60/100	3.012000	-
Kit verticale concentrico color tegola Ø 60/100	3.016833	-

Kit scarico fumi "Serie Verde" per installazioni all'esterno, con aspirazione diretta dall'esterno

Kit copertura superiore	3.027446	148
Kit di scarico orizzontale tiraggio forzato Ø 80 da 0,5 m	3.016365	-
Kit terminale verticale Ø 80 (da abbinare a kit tronchetto Ø 80 cod. 3.016364)	3.021721	-

Per questa configurazione è obbligatorio utilizzare il kit copertura cod. 3.027446 unitamente ad uno dei kit di scarico fumi.

Sistemi per intubamento (vedi da pag. 147).

OPTIONAL

Kit filtro ciclonico magnetico ► <i>IDEALE PER LA SOSTITUZIONE</i>	3.024176	153
Kit pompa scarico condensa ► <i>IDEALE PER LA SOSTITUZIONE</i>	3.026374	154
Kit passivatore di condensa ► <i>IDEALE PER LA SOSTITUZIONE</i>	3.019857	155
Kit carter inferiore ► <i>IDEALE PER LA SOSTITUZIONE</i>	3.030323	154
Kit antigelo (fino a -15 °C)	3.031804	160
Kit ricircolo con circolatore	3.015380	158
Kit orologio per funzionamento pompa ricircolo	3.015431	158
Kit sonda ricircolo	3.012944	158
Kit dosatore polifosfati ► <i>IDEALE PER LA SOSTITUZIONE</i>	3.013499	160
Kit allacciamento universale ► <i>IDEALE PER LA SOSTITUZIONE</i>	3.011667	161
Kit rubinetti impianto con filtro	3.015854	159
Kit rubinetti impianto	3.5324	159

La gamma VICTRIX ZEUS è predisposta per l'abbinamento ai Disgiuntori Idrici Multi-impianti (vedi pag. 150).



HERCULES CONDENSING ErP

Basamento con boiler in acciaio Inox da 120 litri
predisposta per impianti a zone



LA MIGLIOR PROPOSTA PER ABITAZIONI CON IMPIANTI A ZONE E MISTI

Grazie all'ampia offerta di kit optional installabili direttamente all'interno della caldaia, è possibile realizzare impianti **fino a 3 zone, di cui 2 a bassa temperatura**. La versione **HERCULES CONDENSING 32 ABT ErP** è equipaggiata di serie di 1 zona ad alta temperatura ed una zona a bassa temperatura.

AMPIA FLESSIBILITÀ IMPIANTISTICA

Ogni circolatore è dotato di regolatore di prevalenza al fine di poter riscaldare zone dell'impianto di riscaldamento con numero di radiatori o superfici di pannelli a pavimento differenti fra loro. **Il compensatore idraulico assicura la massima portata di acqua calda alle zone dell'impianto di riscaldamento.**

RIDUZIONE DEI CONSUMI ELETTRICI

I circolatori inseriti di serie e compresi nei kit optional, sono a basso consumo di energia elettrica.

IDEALE PER L'ABBINAMENTO A SISTEMI SOLARI (BOILER INOX DA 120 LITRI)

Il bollitore integrato da 120 litri è predisposto all'abbinamento di collettori solari mediante un apposito kit optional per integrare il riscaldamento dell'accumulo di acqua calda sanitaria.

DESIGN ELEGANTE

Il cruscotto delle HERCULES CONDENSING ErP offre una costante visibilità dell'**ampio display retroilluminato a cristalli liquidi**. È possibile controllare facilmente lo stato di funzionamento della caldaia.



ELETTRONICA DIGITALE

Consente di visualizzare lo stato di funzionamento della caldaia, le temperature impostate ed eventuali segnalazioni di errori. Le due funzionali manopole ai lati del display permettono di impostare le temperature di riscaldamento e sanitario. Direttamente dal cruscotto è possibile impostare il range di modulazione sulle zone funzionanti a bassa temperatura. **La nuova elettronica permette di collegare alla caldaia un'unica sonda esterna per la gestione modulante di tutte le zone** in cui è suddiviso l'impianto di riscaldamento.

BOILER INOX DA 120 LITRI

Il boiler da 120 litri è completamente realizzato in acciaio Inox. Il doppio serpentino assicura il massimo scambio termico, garantendo elevate quantità di acqua calda sanitaria, in particolare in presenza di vasche idromassaggio. Al fine di garantire il riempimento veloce di vasche e garantire il massimo prelievo di acqua da parte di più utenze contemporaneamente, il diametro di uscita ed entrata acqua calda sanitaria è stato portato a $\frac{3}{4}$ ".





SUDDIVISIONE FINO A 3 ZONE DELL'IMPIANTO DI RISCALDAMENTO

Sono disponibili 5 kit optional per poter realizzare impianti fino a 3 zone di cui 2 eventualmente miscelate. Tutti i circolatori sono a basso consumo elettrico e conformi alla direttiva ErP.

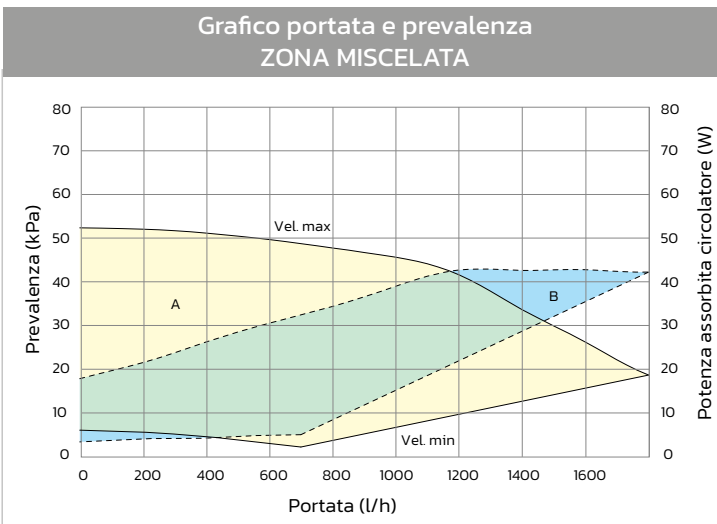
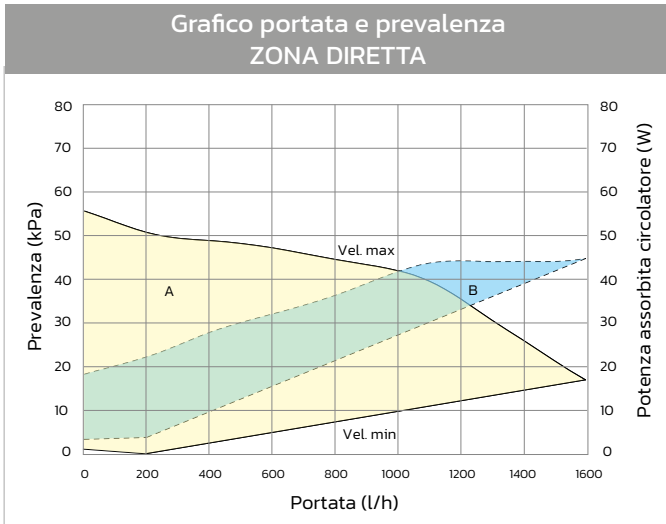
Optional	Descrizione	Codice
Kit zona 2 bassa temperatura per HERCULES CONDENSING ErP	Per realizzare una zona in bassa temperatura e una zona in alta temperatura	3.025483
Kit zona 2 e zona 3 bassa temperatura per CONDENSING ErP	Per realizzare due zone in bassa temperatura e una zona in alta temperatura	3.025487
Kit zona 3 bassa temperatura per HERCULES CONDENSING 32 ABT ErP	Per realizzare due zone in bassa temperatura e una zona in alta temperatura	3.025486
Kit zona 2 alta temperatura per HERCULES CONDENSING ErP*	Per realizzare due zone in alta temperatura o due zone in bassa temperatura diretta	3.025484
Kit zona 2 e zona 3 alta temperatura per HERCULES CONDENSING ErP*	Per realizzare tre zone in alta temperatura o tre zone in bassa temperatura diretta	3.025485

* È possibile impostare direttamente dalla caldaia il range di temperatura di mandata all'impianto di riscaldamento, selezionando tra:

- range alta temperatura (25 °C – 85 °C)
- range bassa temperatura (25 °C – 50 °C); in questo caso è necessario prevedere l'utilizzo di un termostato sicurezza bassa temperatura per ogni zona (cod. 3.019869)

Per un'ottima termoregolazione climatica è possibile collegare una sola sonda esterna (cod. 3.014083) per la gestione indipendente di una o più zone dell'impianto di riscaldamento. Quando il circolatore della zona in alta temperatura è fermo, automaticamente la caldaia adegua la temperatura di mandata della caldaia alle esigenze delle zone in bassa temperatura.

Caratteristiche tecniche	Unità di misura	HERCULES CONDENSING 26 ErP	HERCULES CONDENSING 32 ErP	HERCULES CONDENSING 32 ABT ErP
Codice caldaia metano Codice caldaia GPL		3.025488 3.025488GPL	3.025489 3.025489GPL	3.025490 3.025490GPL
Classe energetica in riscaldamento		A	A	A
Classe energetica in sanitario/Profilo di carico		A/XL	A/XL	A/XL
Codice dima		2.013883	2.013883	2.013883
Portata termica nominale massima in sanitario	kW	26,9	33,0	33,0
Portata termica nominale massima in riscaldamento	kW	24,9	33,0	33,0
Portata termica nominale minima in riscaldamento/ sanitario	kW	5,0	7,3	7,3
Potenza termica massima utile in sanitario	kW	25,8	32,0	32,0
Potenza termica massima utile in riscaldamento	kW	23,9	32,0	32,0
Potenza termica minima utile in riscaldamento/ sanitario	kW	4,7	6,9	6,9
Rendimento termico utile al 100% Pn (80/60 °C)	%	96,0	96,9	96,9
Rendimento termico utile al 100% Pn (40/30 °C)	%	106,5	107,3	107,3
Rendimento termico utile al 30% del carico nom. (con temperatura di ritorno 30°C)	%	106,5	107,3	107,3
Portata di gas al bruciatore (metano) max/min	m ³ /h	2,85/0,53	3,49/0,77	3,49/0,77
Prevalenza disponibile aspirazione/scarico (Portata Min. - Max.)	Pa	2 - 140	2 - 220	2 - 220
CO ponderato	mg/kWh	17	18	18
NO _x ponderato	mg/kWh	26	33	33
Classe di NO _x		6	6	6
Portata specifica Δt 30 °C	l/min	19,9	24,3	24,3
Capacità vaso d'espansione riscaldamento nominale (totale)	litri	12,0 (10,8)	12,0 (10,8)	12,0 (10,8)
Capacità vaso d'espansione sanitario nominale (totale)	litri	5,0 (4,1)	5,0 (4,1)	5,0 (4,1)
Grado di protezione elettrica	IPX	5D	5D	5D
Peso caldaia piena d'acqua (vuota)	kg	252,0 (126,6)	254,0 (127,9)	254,0 (127,9)

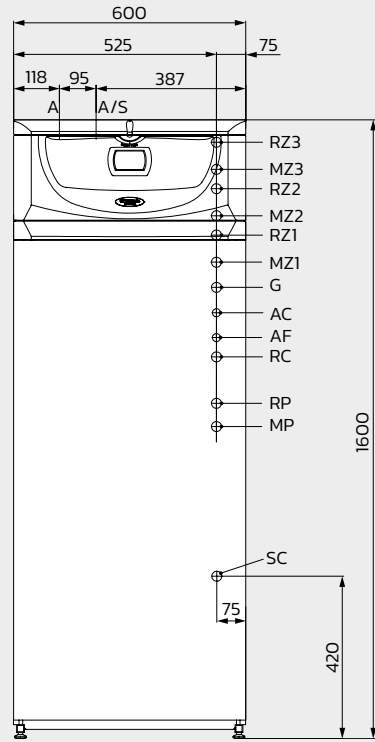
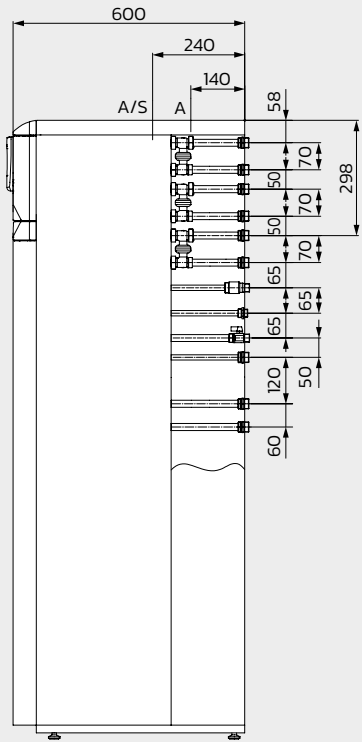


Legenda

A: Prevalenza disponibile all'impianto con circolatore a velocità fissa

B: Potenza assorbita dal circolatore (area tratteggiata)

HERCULES CONDENSING 26/32 ErP e 32 ABT ErP



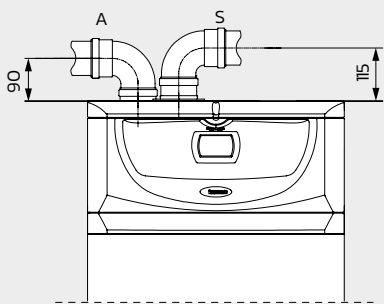
Legenda

RZ3 Ritorno impianto zona 3 (optional)	AF Entrata acqua fredda sanitaria (di serie)
MZ3 Mandata impianto zona 3 (optional)	RC Ricircolo (optional)
RZ2 Ritorno impianto zona 2 (di serie per versione ABT)	RP Ritorno a pannelli solari (optional)
MZ2 Mandata impianto zona 2 (di serie per versione ABT)	MP Mandata da pannelli solari (optional)
RZ1 Ritorno impianto zona 1 (di serie)	SC Scarico condensa (diametro minimo interno Ø 13 mm)
MZ1 Mandata impianto zona 1 (di serie)	A/S Aspirazione/scarico
G Alimentazione gas (di serie)	A Aspirazione aria
AC Uscita acqua calda sanitario (di serie)	S Scarico fumi

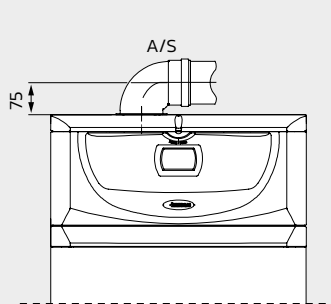
Nota: Si consiglia di lasciare sul lato destro della caldaia uno spazio di almeno 30 cm per aprire lo sportello laterale e poter effettuare le normali operazioni di manutenzione (fare riferimento al libretto istruzioni).

Attacchi

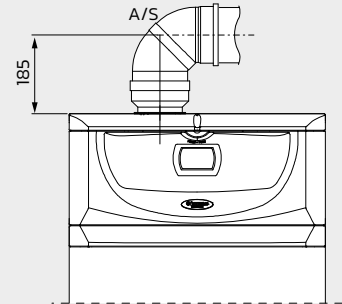
Gas	Acqua sanitaria		Impianto				
	AC	AF	RZ1/MZ1	RZ2/MZ2	RZ3/MZ3	RC	RP/MP
G	3/4"	3/4"	3/4"	1" miscelata 3/4" diretta	1" miscelata 3/4" diretta	3/4"	3/4"



Quota kit separatore Ø 80/80



Quota kit concentrico Ø 60/100



Quota kit concentrico Ø 80/125

TERMOREGOLAZIONE

Tipologia	Codice	Vedi pag.
SUPER CAR (Super Comando Amico Remoto modulante) ► <i>TERMOREGOLAZIONE EVOLUTA</i>	3.016577	141
SMARTECH PLUS (Cronotermostato SMART) ► <i>TERMOREGOLAZIONE EVOLUTA</i>	3.030909	140
Kit espansione per SMARTECH PLUS (per gestione impianti a zone)	3.030911	140
CAR^{v2} (Comando Amico Remoto modulante) ► <i>TERMOREGOLAZIONE EVOLUTA</i>	3.021395	141
CRONO 7 (cronotermostato digitale settimanale)	3.021622	142
CRONO 7 WIRELESS (cronotermostato digitale settimanale senza fili)	3.021624	142
Kit sonda esterna ► <i>IDEALE PER LA SOSTITUZIONE</i>	3.014083	142
Kit comando telefonico GSM	3.017182	143
Kit comando telefonico	3.013305	143
Kit interfaccia relè configurabile	3.015350	143
Kit termostato sicurezza bassa temperatura	3.013794	144

FUMISTERIA

Kit aspirazione/scarico "Serie Verde" per configurazione caldaia tipo C

Kit separatore Ø 80/80	3.012002	-
Kit orizzontale excentrico Ø 60/100	3.012000	-
Kit verticale concentrico color tegola Ø 60/100	3.016833	-

Kit scarico fumi "Serie Verde" per installazioni all'interno in locale tecnico

Kit terminale aspirazione B₂₃	3.020004	-
Kit di scarico orizzontale tiraggio forzato Ø 80 da 0,5 m	3.016365	-
Kit terminale verticale Ø 80 (da abbinare a kit tronchetto Ø 80 cod. 3.016364)	3.015256	-

Per questa configurazione è obbligatorio utilizzare il kit terminale di aspirazione cod. 3.020004 unitamente ad uno dei kit di scarico fumi.

Sistemi per intubamento (vedi da pag.147)

OPTIONAL

Kit pompa scarico condensa ► <i>IDEALE PER LA SOSTITUZIONE</i>	3.026841	154
Kit passivatore di condensa ► <i>IDEALE PER LA SOSTITUZIONE</i>	3.019857	155
Kit zona 2 bassa temperatura ErP*	3.025483	157
Kit zona 2 e 3 bassa temperatura ErP*	3.025487	157
Kit zona 2 alta temperatura ErP*	3.025484	157
Kit zona 3 bassa temperatura ErP per versioni ABT	3.025486	157
Kit zona 2 e 3 alta temperatura ErP*	3.025485	157
Kit anodo elettronico per HERCULES CONDENSING ErP	3.030694	158
Kit tubo ricircolo sanitario per anodo elettronico per HERCULES CONDENSING ErP **	3.030689	158
Kit ricircolo con circolatore	3.020001	158
Kit orologio per ricircolo	3.015431	158
Kit per collettori solari (per abbinamento a pacchetti solari BASIC)	3.019998	161
Kit dosatore polifosfati	3.019999	160
Kit disconnettore idrico	3.020000	160

* Il circolatore di caldaia (di serie) è dedicato alla zona 1.

** Necessario per far coesistere l'anodo elettronico con il kit ricircolo 3.020001, nei modelli HERCULES.

La gamma HERCULES CONDENSING ErP è predisposta per l'abbinamento ai Disgiuntori Idrici Multi-impianti (vedi pag. 150).



HERCULES MINI CONDENSING ErP

Basamento compatta con boiler in acciaio Inox da 54 litri





IDEALE PER LA SOSTITUZIONE

Grazie al **compensatore idraulico inserito internamente alla caldaia**, è possibile installare questa caldaia in impianti vecchi o con elevate perdite di carico sull'impianto di riscaldamento ambiente.

DESIGN INNOVATIVO E FUNZIONALE

Il nuovo cruscotto offre una costante visibilità dell'ampio display retroilluminato a cristalli liquidi da cui è possibile controllare facilmente lo stato di funzionamento della caldaia.

PIÙ ACQUA CALDA A DISPOSIZIONE (NUOVO BOILER DA 54 LITRI)

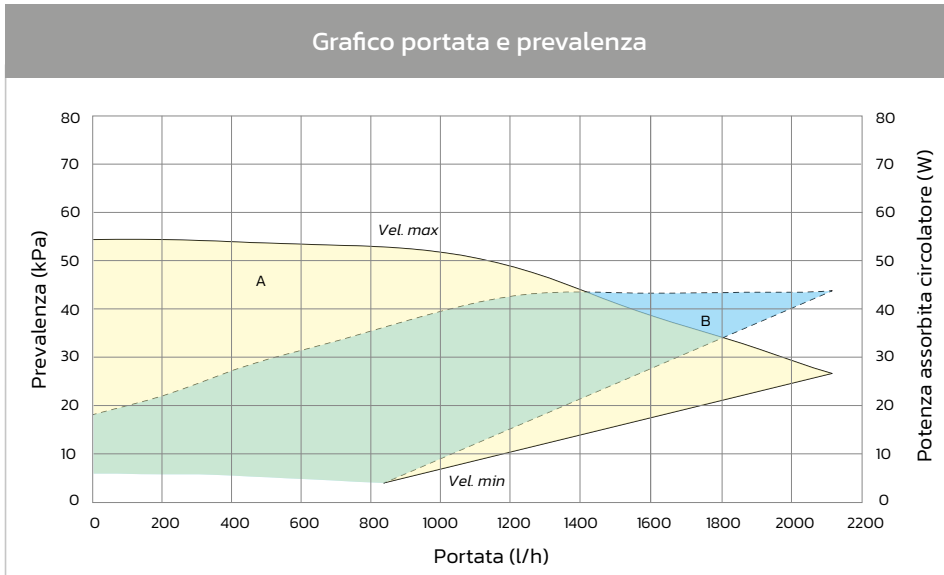
Il boiler Inox permette di servire ottimamente più prelievi garantendo stabilità di temperatura; la caldaia ha ottenuto il riconoscimento del massimo livello di comfort sanitario *** ai sensi della norma EN 13203-1.

RIDUZIONE DEI CONSUMI ELETTRICI

Il circolatore del circuito primario e secondario di caldaia sono a basso consumo di energia elettrica.



Caratteristiche tecniche	Unità di misura	HERCULES MINI CONDENSING 32 ErP
Codice caldaia metano Codice caldaia GPL		3.025491 3.025491GPL
Classe energetica in riscaldamento		A
Classe energetica in sanitario/Profilo di carico		A/XL
Codice dima		2.014627
Portata termica nominale massima in riscaldamento/sanitario	kW	33,0
Portata termica nominale minima in riscaldamento/sanitario	kW	7,3
Potenza termica massima utile in riscaldamento/sanitario	kW	32,0
Potenza termica minima utile in riscaldamento/sanitario	kW	6,9
Rendimento termico utile al 100% Pn (80/60 °C)	%	96,9
Rendimento termico utile al 100% Pn (40/30 °C)	%	107,3
Rendimento termico utile al 30% del carico nom. (con temperatura di ritorno 30°C)	%	107,3
Portata di gas al bruciatore (metano) max/min	m ³ /h	3,49/0,77
Prevalenza disponibile aspirazione/scarico (Portata Min. - Max.)	Pa	2 - 220
CO ponderato	mg/kWh	28
NO _x ponderato	mg/kWh	52
Classe di NO _x		6
Portata specifica Δt 30 °C	l/min	19,5
Capacità vaso d'espansione riscaldamento nominale (totale)	litri	12,0 (11,7)
Capacità vaso d'espansione sanitario nominale (totale)	litri	2,0 (1,2)
Grado di protezione elettrica	IPX	5D
Peso caldaia piena d'acqua (vuota)	kg	147,7 (90,1)



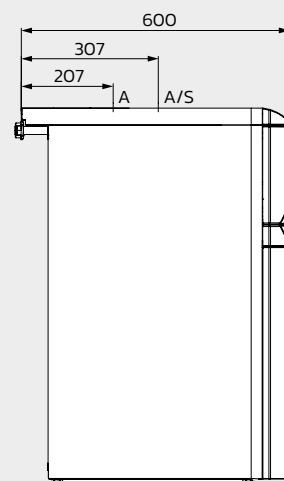
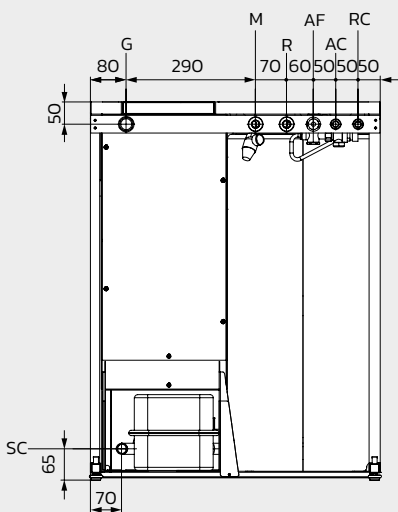
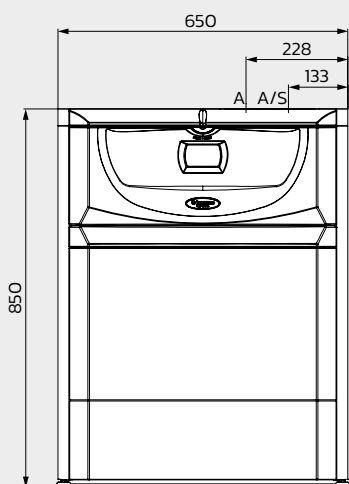
Legenda

A: Prevalenza disponibile all'impianto con circolatore a velocità fissa

B: Potenza assorbita dal circolatore (area tratteggiata)



HERCULES MINI CONDENSING 32 ErP

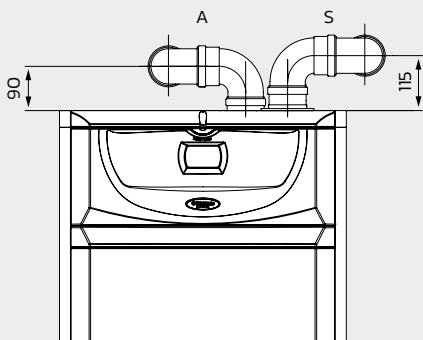


Legenda

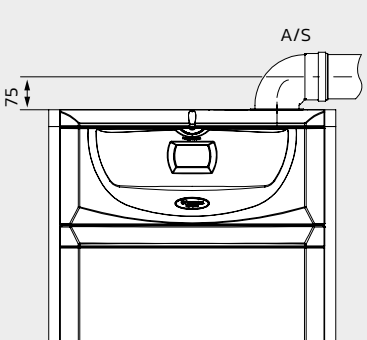
- G Alimentazione gas
- SC Scarico condensa (diametro interno minimo Ø 13 mm)
- R Ritorno impianto
- M Mandata impianto
- RC Ricircolo sanitario (optional)
- AC Uscita acqua calda sanitaria
- AF Entrata acqua fredda sanitaria
- A/S Aspirazione /scarico
- A Aspirazione aria
- S Scarico fumi

Attacchi

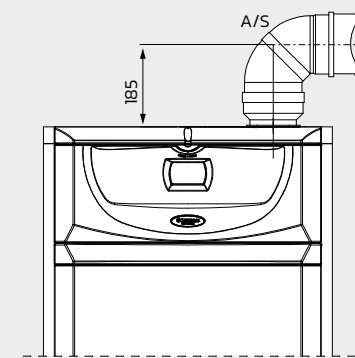
Gas	Acqua sanitaria			Impianto	
	RC	AC	AF	R	M
½"	½"	½"	½"	1"	1"



Quota kit separatore Ø 80/80



Quota kit concentrico Ø 60/100



Quota kit concentrico Ø 80/125

TERMOREGOLAZIONE

Tipologia	Codice	Vedi pag.
SUPER CAR (Super Comando Amico Remoto modulante) ► <i>TERMOREGOLAZIONE EVOLUTA</i>	3.016577	141
SMARTECH PLUS (Cronotermostato SMART) ► <i>TERMOREGOLAZIONE EVOLUTA</i>	3.030909	140
Kit espansione per SMARTECH PLUS (per gestione impianti a zone)	3.030911	140
CAR^{v2} (Comando Amico Remoto modulante) ► <i>TERMOREGOLAZIONE EVOLUTA</i>	3.021395	141
CRONO 7 (cronotermostato digitale settimanale)	3.021622	142
CRONO 7 WIRELESS (cronotermostato digitale settimanale senza fili)	3.021624	142
Kit sonda esterna ► <i>IDEALE PER LA SOSTITUZIONE</i>	3.014083	142
Kit comando telefonico GSM	3.017182	143
Kit comando telefonico	3.013305	143
Kit interfaccia relè configurabile	3.015350	143
Kit termostato sicurezza bassa temperatura	3.013794	144

FUMISTERIA

Kit aspirazione/scarico "Serie Verde" per configurazione caldaia tipo C

Kit separatore Ø 80/80	3.012002	-
Kit orizzontale excentrico Ø 60/100	3.012000	-
Kit verticale concentrico color tegola Ø 60/100	3.016833	-

Kit scarico fumi "Serie Verde" per installazioni all'interno in locale tecnico

Kit terminale aspirazione B ₂₃	3.020004	-
Kit di scarico orizzontale tiraggio forzato Ø 80 da 0,5 m	3.016365	-
Kit terminale verticale Ø 80 (da abbinare a kit tronchetto Ø 80 cod. 3.016364)	3.015256	-

Per questa configurazione è obbligatorio utilizzare il kit terminale di aspirazione cod. 3.020004 unitamente ad uno dei kit di scarico fumi.

Sistemi per intubamento (vedi da pag. 147)

OPTIONAL

Kit pompa scarico condensa ► <i>IDEALE PER LA SOSTITUZIONE</i>	3.026841	154
Kit passivatore di condensa ► <i>IDEALE PER LA SOSTITUZIONE</i>	3.019857	155
Kit sonda ricircolo	3.020259	158
Kit dosatore polifosfati	3.020258	160

HERCULES MINI CONDENSING 32 ErP è predisposta per l'abbinamento ai Disgiuntori Idrici Multi-impianti (vedi pag. 150).



HERCULES SOLAR 200 CONDENSING ErP

Basamento con boiler in acciaio Inox da 200 litri integrata con circuito solare





GESTIONE INTEGRATA CALDAIA-SOLARE

I componenti idraulici del circuito solare termico (ad eccezione del collettore solare) sono integrati all'interno del mantello di caldaia. La scheda elettronica permette anche il controllo di tutti i parametri evitando l'utilizzo di una centralina dedicata.

IDEALE NEI NUOVI IMPIANTI

L'elevata modulazione di potenza – dal 12 al 100% – consente di avere una minima potenza utile di 3 kW e di abbinare la caldaia ai moderni impianti con ridotti fabbisogni termici, in ottemperanza alle disposizioni del D.Lgs. 192/05 e s.m.i., in materia di utilizzo di fonti di energia rinnovabili.

MASSIME PRESTAZIONI IN SANITARIO (*)**

Il boiler in acciaio Inox da 200 litri e l'ottimo controllo temperatura, forniscono il massimo delle prestazioni sanitarie ai sensi della norma EN 13203-1.

PREDISPOSIZIONE PER IMPIANTI A ZONE

Equipaggiata di compensatore idraulico, è progettata per ospitare fino a 3 circolatori per realizzare impianti a 3 zone di cui 2 eventualmente miscelate.

MINORI CONSUMI ELETTRICI

I circolatori di caldaia e quelli contenuti nei kit per impianti a zone (optional), sono a basso consumo energetico.





COMPONENTI SOLARI COMPRESI DI SERIE

All'interno del mantello sono già installati:

- Tubi coibentati tra bollitore e attacchi in dima per il Collettore solare
- Vaso d'espansione solare da 12 litri
- Valvola di sicurezza solare 6 bar
- Gruppo di circolazione singolo da 1-6 l/min
- Valvola miscelatrice termostatica da 3/4"
- Vaso sanitario da 12 litri
- Valvola sicurezza sanitario 8 bar

INTEGRAZIONE

ALL'IMPIANTO SOLARE TERMICO

Grazie alla totale integrazione dei componenti solari e alla presenza di un bollitore Inox da 200 litri, il dimensionamento e il completamento dell'impianto solare termico viene realizzato aggiungendo semplicemente:

- **1 o 2 Collettori Piani** con relativo kit di collegamento
- Telaio di supporto e relativo sistema di staffaggio per Collettore Piano (da scegliersi in base all'installazione a tetto, ad incasso o ad installazione libera)
- Glicole premiscelato per Collettori Piani
- Tubi di collegamento collettore e bollitore

Per questa componentistica, fare riferimento alla documentazione specifica.

L'elenco fornito è da considerare come indicazione di massima; per la progettazione e l'esecuzione impiantistica occorre sempre riferirsi a professionisti qualificati che provvederanno al corretto dimensionamento dei sistemi solari.



Kit zona 2
alta temperatura ErP



Kit zona 2 e zona 3
alta temperatura ErP



Kit zona 2
bassa temperatura ErP



Kit zona 2 e zona 3
bassa temperatura ErP

SUDDIVISIONE FINO A 3 ZONE DELL'IMPIANTO DI RISCALDAMENTO

Sono **disponibili 4 kit optional** per poter realizzare impianti fino a 3 zone di cui 2 eventualmente miscelate. Tutti i circolatori sono a basso consumo elettrico e conformi alla direttiva ErP.

Optional	Descrizione	Codice
Kit zona 2 bassa temperatura ErP	Per realizzare una zona in bassa temperatura e una zona in alta temperatura	3.025483
Kit zona 2 e zona 3 bassa temperatura ErP	Per realizzare due zone in bassa temperatura e una zona in alta temperatura	3.025487
Kit zona 2 alta temperatura ErP	Per realizzare due zone in alta temperatura o due zone in bassa temperatura diretta*	3.025484
Kit zona 2 e zona 3 alta temperatura ErP	Per realizzare tre zone in alta temperatura o tre zone in bassa temperatura diretta*	3.025485

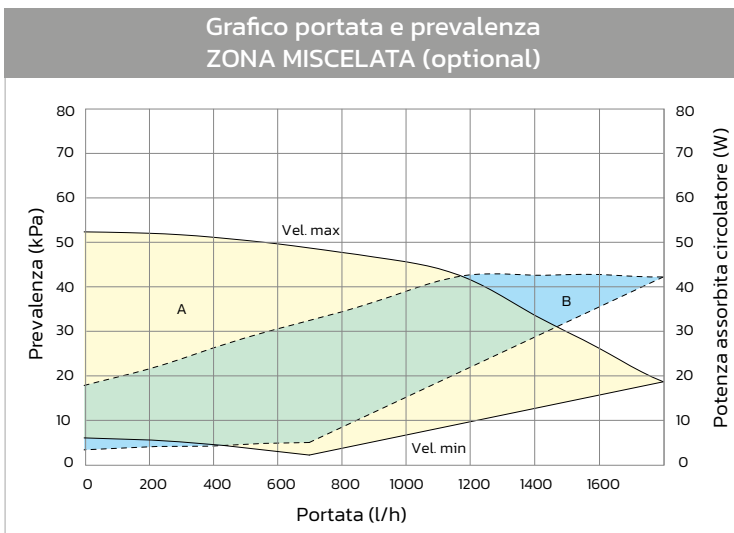
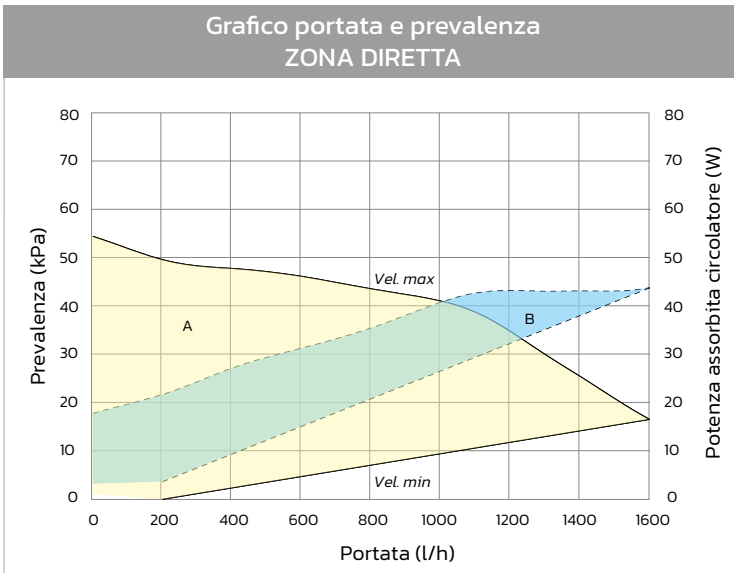
* È possibile impostare direttamente dalla caldaia il range di temperatura di mandata all'impianto di riscaldamento, selezionando tra:

- range alta temperatura (25 °C – 85 °C)
- range bassa temperatura (25 °C – 50 °C); in questo caso è necessario prevedere l'utilizzo di un termostato sicurezza bassa temperatura per ogni zona (cod. 3.019869)

Per un'ottima termoregolazione climatica è possibile collegare una sola sonda esterna (cod. 3.014083) per la gestione indipendente di una o più zone dell'impianto di riscaldamento. Quando il circolatore della zona in alta temperatura è fermo, automaticamente la caldaia adegua la temperatura di mandata della caldaia alle esigenze delle zone in bassa temperatura.



Caratteristiche tecniche	Unità di misura	HERCULES SOLAR 200 CONDENSING ErP
Codice caldaia metano Codice caldaia GPL		3.025495 3.025495GPL
Classe energetica in riscaldamento		A
Classe energetica in sanitario/Profilo di carico		A/XL
Codice dima		2.015093
Portata termica nominale massima in sanitario	kW	27,7
Portata termica nominale massima in riscaldamento	kW	25,2
Portata termica nominale minima in sanitario/riscaldamento	kW	3,2
Potenza termica massima utile in sanitario	kW	26,7
Potenza termica massima utile in riscaldamento	kW	24,4
Potenza termica minima utile in sanitario/riscaldamento	kW	3,0
Rendimento termico utile al 100% (80/60 °C)	%	96,9
Rendimento termico utile al 100% (40/30 °C)	%	107,5
Rendimento termico utile al 30% del carico nom. (con temperatura di ritorno 30°C)	%	108,5
Portata di gas al bruciatore (gas metano) max/min	m ³ /h	2,93/0,34
Prevalenza disponibile aspirazione/scarico (Portata Min. - Max.)	Pa	2 - 148
CO ponderato	mg/kWh	56,0
NO _x ponderato	mg/kWh	52,0
Classe di NO _x		6
Portata specifica Δt 30 °C	°C	19,0
Capacità vaso d'espansione riscaldamento nominale (totale)	litri	12,0 (10,8)
Capacità vaso d'espansione sanitario nominale (totale)	litri	8,0 (4,3)
Capacità vaso d'espansione solare nominale (totale)	litri	12,0 (10,8)
Grado di isolamento elettrico	IPX	5D
Peso caldaia piena (vuota)	kg	404,4 (193,8)

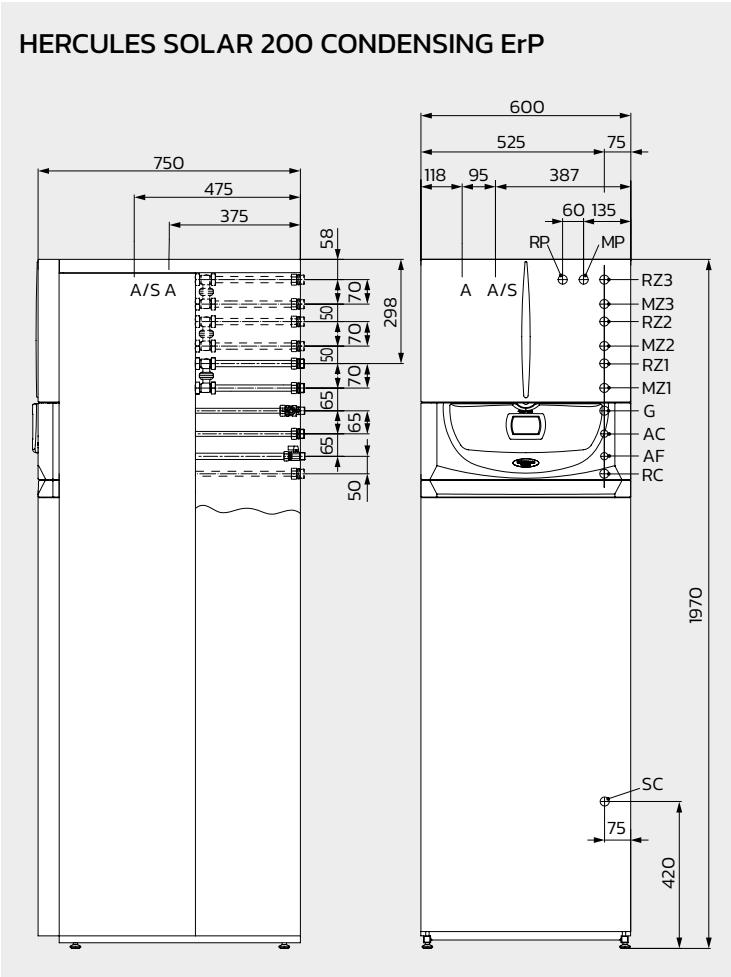


Legenda

A: Prevalenza disponibile all'impianto con circolatore a velocità fissa

B: Potenza assorbita dal circolatore (area tratteggiata)

HERCULES SOLAR 200 CONDENSING ErP



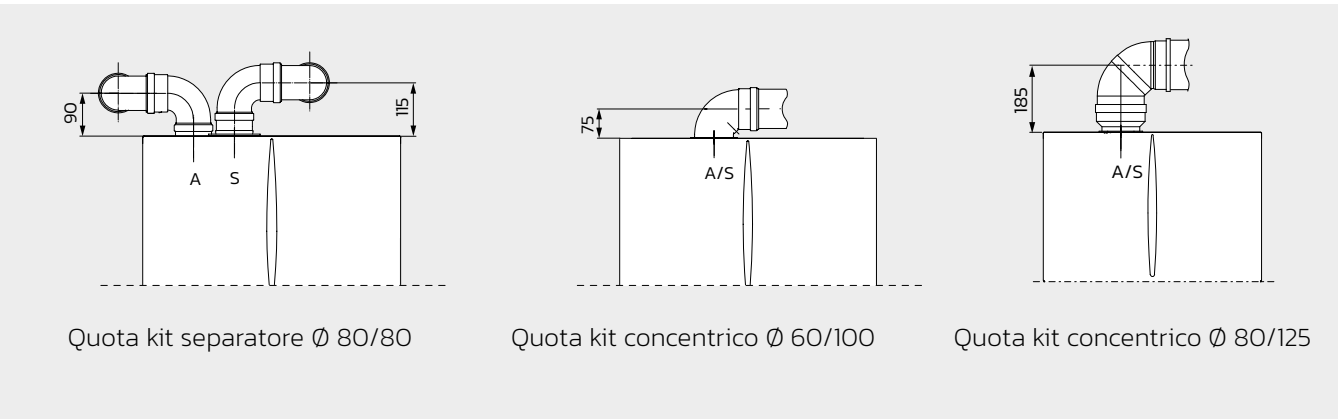
Legenda

- RZ3 Ritorno impianto zona 3 (optional)
- MZ3 Mandata impianto zona 3 (optional)
- RZ2 Ritorno impianto zona 2 (optional)
- MZ2 Mandata impianto zona 2 (optional)
- RZ1 Ritorno impianto zona 1
- MZ1 Mandata impianto zona 1
- G Alimentazione gas
- AC Uscita acqua calda sanitaria
- AF Entrata fredda acqua sanitaria
- RC Ricircolo (optional)
- RP Ritorno a pannelli solari (optional)
- MP Mandata da pannelli solari (optional)
- SC Scarico condensa (diametro interno minimo Ø 13 mm)
- A/S Aspirazione/scarico
- A Aspirazione aria
- S Scarico fumi

Nota: Si consiglia di lasciare sul lato destro della caldaia uno spazio di almeno 40 cm per aprire lo sportello laterale e poter accedere ai componenti interni del circuito solare, oltre che per le normali operazioni di manutenzione (fare riferimento al libretto istruzioni).

Attacchi

Gas	Acqua sanitaria		Impianto				
	AC	AF	RZ1/MZ1	RZ2/MZ2	RZ3/MZ3	RC	RP/MP
G	3/4"	3/4"	3/4"	1" miscelata 3/4" diretta	1" miscelata 3/4" diretta	3/4"	3/4"



TERMOREGOLAZIONE

Tipologia	Codice	Vedi pag.
SUPER CAR (Super Comando Amico Remoto modulante) ► <i>TERMOREGOLAZIONE EVOLUTA</i>	3.016577	141
SMARTECH PLUS (Cronotermostato SMART) ► <i>TERMOREGOLAZIONE EVOLUTA</i>	3.030909	140
Kit espansione per SMARTECH PLUS (per gestione impianti a zone)	3.030911	140
CAR^{V2} (Comando Amico Remoto modulante) ► <i>TERMOREGOLAZIONE EVOLUTA</i>	3.021395	141
CRONO 7 (cronotermostato digitale settimanale)	3.021622	142
CRONO 7 WIRELESS (cronotermostato digitale settimanale senza fili)	3.021624	142
Kit sonda esterna ► <i>IDEALE PER LA SOSTITUZIONE</i>	3.014083	142
Kit comando telefonico GSM	3.017182	143
Kit comando telefonico	3.013305	143
Kit interfaccia relè configurabile	3.015350	143
Kit termostato sicurezza bassa temperatura	3.013794	144
Kit sonda temperatura per collettore solare (fornita di serie con caldaia)	1.028812	145

FUMISTERIA

Kit aspirazione/scarico "Serie Verde" per configurazione caldaia tipo C

Kit separatore Ø 80/80	3.012002	-
Kit orizzontale excentrico Ø 60/100	3.012000	-
Kit verticale concentrico color tegola Ø 60/100	3.016833	-

Kit scarico fumi "Serie Verde" per installazioni all'interno in locale tecnico

Kit terminale aspirazione B₂₃	3.020004	-
Kit di scarico orizzontale tiraggio forzato Ø 80 da 0,5 m	3.016365	-
Kit terminale verticale Ø 80 (da abbinare a kit tronchetto Ø 80 cod. 3.016364)	3.015256	-

Per questa configurazione è obbligatorio utilizzare il kit terminale di aspirazione cod. 3.020004 unitamente ad uno dei kit di scarico fumi.

Sistemi per intubamento (vedi da pag. 147)

OPTIONAL

Kit pompa scarico condensa ► <i>IDEALE PER LA SOSTITUZIONE</i>	3.026841	154
Kit passivatore di condensa ► <i>IDEALE PER LA SOSTITUZIONE</i>	3.019857	155
Kit zona 2 bassa temperatura ErP*	3.025483	157
Kit zone 2 e 3 bassa temperatura ErP*	3.025487	157
Kit zona 2 alta temperatura ErP*	3.025484	157
Kit zone 2 e 3 alta temperatura ErP*	3.025485	157
Kit doppio anodo elettronico per HERCULES SOLAR 200 CONDENSING ErP	3.029643	158
Kit tubo ricircolo sanitario per doppio anodo elettronico per HERCULES CONDENSING ErP **	3.030689	158
Kit ricircolo con circolatore	3.020001	158
Kit orologio per ricircolo	3.015431	158
Kit per collettori solari (per abbinamento a pacchetti solari BASIC)	3.019998	161
Kit dosatore polifosfati	3.020498	160
Kit tubi allacciamento solare (per allineamento circuito solare in dima)	3.021382	161

* Il circolatore di caldaia (di serie) è dedicato alla zona 1.

** Necessario per far coesistere l'anodo elettronico con il kit ricircolo 3.020001, nei modelli HERCULES.

HERCULES SOLAR 200 CONDENSING ErP è predisposta per l'abbinamento ai Disgiuntori Idrici Multi-impianti (vedi pag. 150).



ARES CONDENSING 32 ErP

Basamento per solo riscaldamento





PREDISPOSTA PER FUNZIONAMENTO INDIPENDENTE O IN CASCATA

Installabile singolarmente o in batteria fino a 3 apparecchi, in abbinamento ai relativi kit optional (kit gestione caldaie in cascata; regolatore di cascata e zone, kit collettori con valvola di sicurezza 2,7 bar omologata INAIL).

MODULO A CONDENSAZIONE PROTETTO DALLE IMPURITÀ

Grazie ad uno **scambiatore a piastre posto fra il circuito primario di caldaia e il circuito impianto**, il modulo a condensazione risulta preservato da intasamenti causati generalmente da impurità presenti negli impianti di riscaldamento.

FLESSIBILITÀ IMPIANTISTICA

Prodotto tecnologicamente evoluto, ARES CONDENSING 32 ErP è ideale per la sostituzione di vecchi generatori a basamento con corpo in ghisa e **per nuovi impianti con elevato contenuto d'acqua**. L'installazione risulta veloce e pratica grazie agli attacchi invariati rispetto alle versioni precedenti.

PER SOLO RISCALDAMENTO E ABBINABILE A UNITÀ BOLLITORE SEPARATA

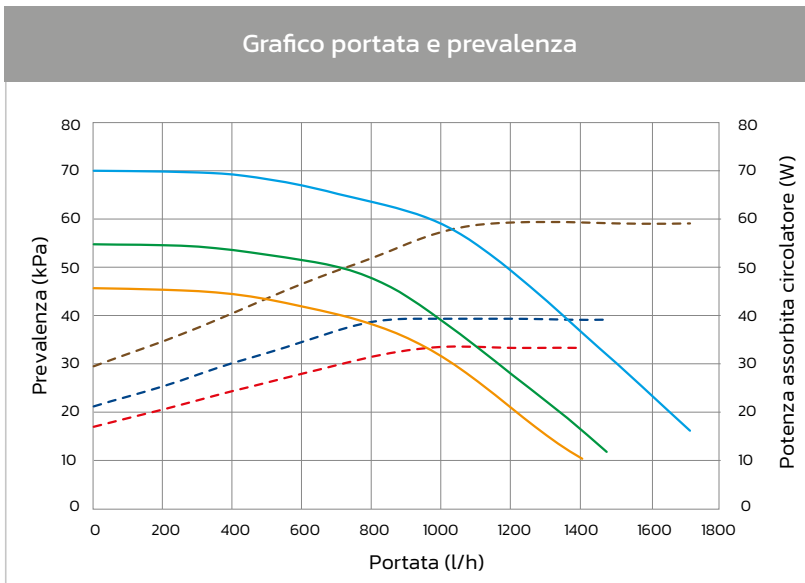
Con l'ausilio del kit valvola tre vie esterna (cod. 3.022036) è possibile abbinare la caldaia ad un'unità bollitore separata (la gamma è disponibile in modelli da 80 fino a 2000 litri) da scegliere in base alle esigenze impiantistiche per la produzione di acqua calda sanitaria.

ABBINABILE A SISTEMI SOLARI

Le unità bollitore con capacità 120 litri o superiori sono predisposte per l'abbinamento di impianti solari termici a circolazione forzata, compresa la versione UB INOX SOLAR 200 V2 dotata di circuito solare integrato. ARES CONDENSING 32 ErP può essere collegata all'intera gamma solare Immergas.



Caratteristiche tecniche	Unità di misura	ARES CONDENSING 32 ErP
Codice caldaia metano Codice caldaia GPL		3.025585 3.025585GPL
Classe energetica in riscaldamento		A
Codice dima		2.014626
Portata termica nominale massima in riscaldamento/sanitario	kW	32,8
Portata termica nominale minima in riscaldamento/sanitario	kW	7,4
Potenza termica massima utile in riscaldamento/sanitario	kW	32,0
Potenza termica minima utile in riscaldamento/sanitario	kW	6,9
Rendimento termico utile al 100% Pn (80/60 °C)	%	97,5
Rendimento termico utile al 100% Pn (40/30 °C)	%	105,5
Rendimento termico utile al 30% del carico nom. (con temperatura di ritorno 30°C)	%	107,3
Portata di gas al bruciatore (metano) max/min	m ³ /h	3,47/0,79
Prevalenza disponibile aspirazione/scarico (Portata Min. - Max.)	Pa	2 - 220
CO ponderato	mg/kWh	17,0
NO _x ponderato	mg/kWh	52,0
Classe di NO _x		6
Capacità vaso d'espansione riscaldamento nominale (totale) - lato impianto	litri	12,0 (11,7)
Capacità vaso d'espansione riscaldamento nominale (totale) - lato caldaia	litri	2,0 (1,2)
Grado di protezione elettrica	IPX	5D
Peso caldaia piena d'acqua (vuota)	kg	69,2 (64,2)



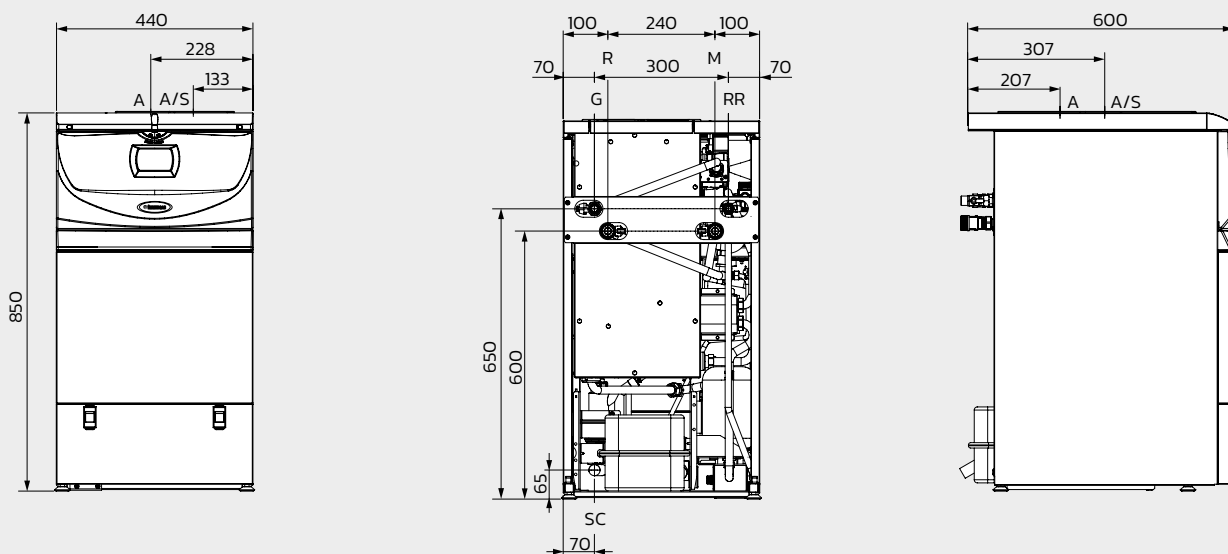
Legenda

- Prevalenza disponibile all'impianto con programma CC 3° velocità (settaggio di serie)
- Prevalenza disponibile all'impianto con programma CC 2° velocità
- Prevalenza disponibile all'impianto con programma CC 1° velocità
- - Potenza circolatore con programma CC 3° velocità (settaggio di serie)
- - Potenza circolatore con programma CC 2° velocità
- - Potenza circolatore con programma CC 1° velocità

Le caldaie ARES CONDENSING sono complete di by-pass regolabile..



ARES CONDENSING 32 ErP

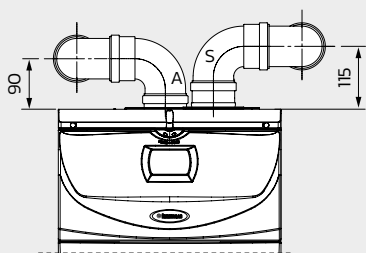


Legenda

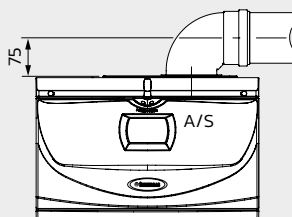
- G** Alimentazione gas
- SC** Scarico condensa (diametro interno minimo Ø 13 mm)
- R** Ritorno impianto
- M** Mandata impianto
- RR** Riempimento impianto
- A/S** Aspirazione/scarico
- A** Aspirazione aria
- S** Scarico fumi

Attacchi

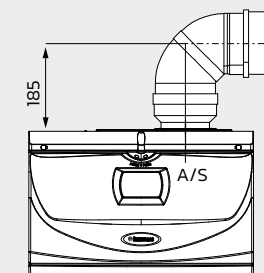
Gas	Impianto		
G	R	M	RR
½"	1"	1"	½"



Quota kit separatore Ø 80/80



Quota kit concentrico Ø 60/100



Quota kit concentrico Ø 80/125

TERMOREGOLAZIONE

Tipologia	Codice	Vedi pag.
SUPER CAR (Super Comando Amico Remoto modulante) ► <i>TERMOREGOLAZIONE EVOLUTA</i>	3.016577	141
SMARTECH PLUS (Cronotermostato SMART) ► <i>TERMOREGOLAZIONE EVOLUTA</i>	3.030909	140
Kit espansione per SMARTECH PLUS (per gestione impianti a zone)	3.030911	140
CAR^{V2} (Comando Amico Remoto modulante) ► <i>TERMOREGOLAZIONE EVOLUTA</i>	3.021395	141
CRONO 7 (cronotermostato digitale settimanale)	3.021622	142
CRONO 7 WIRELESS (cronotermostato digitale settimanale senza fili)	3.021624	142
Kit sonda esterna ► <i>IDEALE PER LA SOSTITUZIONE</i>	3.014083	142
Kit comando telefonico GSM	3.017182	143
Kit comando telefonico	3.013305	143
Kit interfaccia relè configurabile	3.015350	143
Kit termostato sicurezza a bracciale (interrompendo l'alimentazione di caldaia)	3.019229	144
Kit sonda NTC a contatto per boiler (fornita di serie con boiler Immergas per la produzione di acqua calda sanitaria)	3.019375	144

FUMISTERIA

Kit aspirazione/scarico "Serie Verde" per configurazione caldaia tipo C

Kit separatore Ø 80/80	3.012002	-
Kit orizzontale excentrico Ø 60/100	3.012000	-
Kit verticale concentrico color tegola Ø 60/100	3.016833	-

Kit scarico fumi "Serie Verde" per installazioni all'interno in locale tecnico

Kit terminale aspirazione B₂₃	3.020004	-
Kit di scarico orizzontale tiraggio forzato Ø 80 da 0,5 m	3.016365	-
Kit terminale verticale Ø 80 (da abbinare a kit tronchetto Ø 80 cod. 3.016364)	3.015256	-

Per questa configurazione è obbligatorio utilizzare il kit terminale di aspirazione cod. 3.020004 unitamente ad uno dei kit di scarico fumi.

Sistemi per intubamento (vedi da pag. 147)

OPTIONAL

Kit pompa scarico condensa ► <i>IDEALE PER LA SOSTITUZIONE</i>	3.026841	154
Kit passivatore di condensa ► <i>IDEALE PER LA SOSTITUZIONE</i>	3.019857	155
Kit valvola tre vie per abbinamento ad unità bollitore separata (attacchi 1 ½")	3.022036	161

ARES CONDENSING 32 ErP è predisposta per l'abbinamento ai Disgiuntori Idrici Multi-impianti (vedi pag. 150).



Caldaie convenzionali

MURALI CONVENZIONALI Istantanee

NIKE ECO 24 murale istantanea a tiraggio naturale a basso NOx pag. 130

MURALI CONVENZIONALI CON BOILER INOX INTEGRATO

AVIO ECO 24 murale a tiraggio naturale, a basso NOx, con boiler in acciaio Inox da 45 litri pag. 134



La gamma di caldaie convenzionali a camera aperta e tiraggio naturale si caratterizza per le emissioni pulite. NIKE ed AVIO ECO integrano infatti un bruciatore ecologico che consente di rispettare il limite massimo di emissioni di NO_x , pari a 56 mg/kWh, previsto dalla Direttiva ErP 2009/125/CE sull'efficientamento energetico.

Sono ideali per la sostituzione di vecchie caldaie in presenza di canne collettive ramificate (rispettano, infatti, i valori richiesti dal D.l. 26/06/15 "Requisiti minimi", nel caso di mera sostituzione del generatore) e sono utilizzabili, per legge, unicamente in sostituzione di apparecchi analoghi che scaricano in canne collettive ramificate.

La gamma offre una soluzione di tipo istantaneo (NIKE) e una con boiler Inox integrato (AVIO) per soddisfare esigenze di elevata richiesta di acqua calda sanitaria.

In caso di sostituzione, alla data del presente catalogo, possono godere delle detrazioni fiscali del 50% per "ristrutturazioni edilizie" e interventi finalizzati al risparmio energetico su edifici esistenti.



NIKE ECO 24

Murale istantanea a tiraggio naturale e basso NOx



BRUCIATORE ECOLOGICO

Realizzato per ridurre al minimo l'afflusso di aria secondaria e raffreddato dal tubo dell'acqua di ritorno impianto, assicura elevate prestazioni termiche, basse emissioni di ossido di carbonio (CO) e di ossidi di azoto (NO_x).

OTTIMO CONTROLLO TEMPERATURA ACS

Il gruppo 3 vie con scambiatore a piastre consente un corretto funzionamento anche con piccoli prelievi o con basse pressioni dell'acquedotto ed assicura una rapida erogazione di acqua calda sanitaria.

FUNZIONE PRERISCALDO SANITARIO: BOOST

Una volta attivata, accende ciclicamente la caldaia per preriscaldare lo scambiatore sanitario, in modo da avere a disposizione acqua calda con ridotti tempi di attesa. Per attivare la funzione è sufficiente premere il pulsante dedicato: sul display si accende il relativo simbolo.

FUNZIONE SOLARE

La caldaia è dotata di funzione solare in grado di ritardarne l'accensione per ottimizzare la lettura dell'acqua in ingresso proveniente dal bollitore solare. Tale funzione risulta ancora più performante con l'ausilio del kit sonda ingresso sanitario (cod. 3.021452).

VASO ESPANSIONE DA 10 LITRI

GRUPPO DI ALLACCIAMENTO DI SERIE

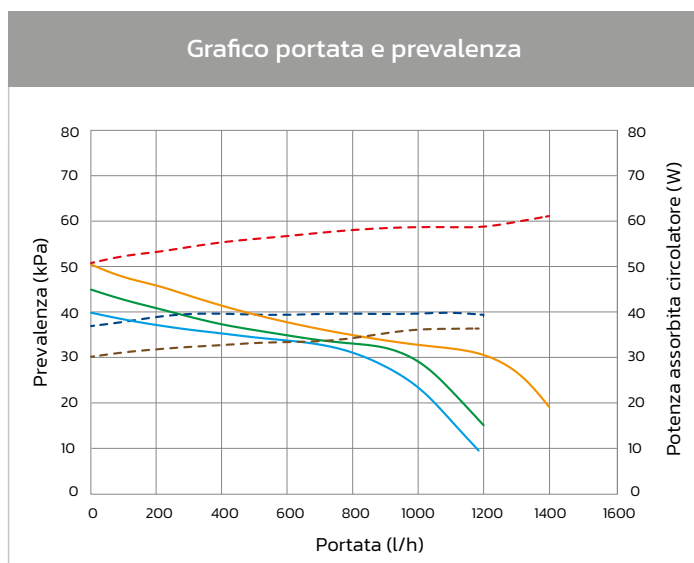
Con la fornitura della caldaia, il professionista trova tutta la raccorderia idraulica e gas.

DIMENSIONI COMPATTE

Ne consentono una facile installazione anche in sostituzione di precedenti caldaie.



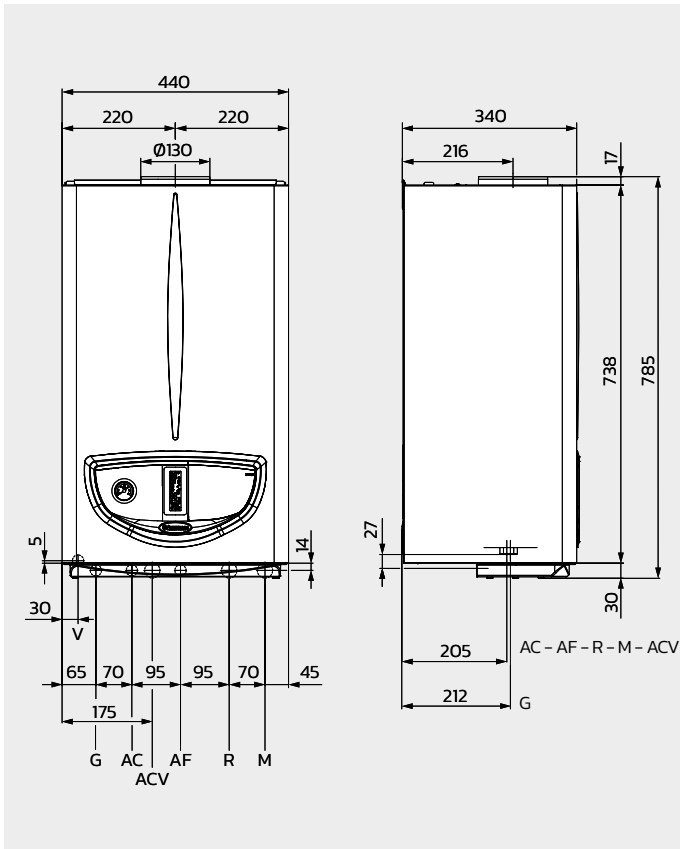
Caratteristiche tecniche	Unità di misura	NIKE ECO 24
Codice caldaia metano		3.028476
Classe energetica in riscaldamento		C
Classe energetica in sanitario/Profilo di carico		B/XL
Codice dima		2.015983
Portata termica nominale massima	kW	26,6
Portata termica minima in sanitario	kW	9,6
Portata termica minima in riscaldamento	kW	10,7
Potenza termica utile massima	kW	24,0
Potenza termica utile minima in sanitario	kW	8,5
Potenza termica utile minima in riscaldamento	kW	9,5
Rendimento termico utile al 100% Pn (80/60 °C)	%	90,2
Rendimento termico utile al 30% Pn (80/60 °C)	%	88,9
Portata di gas al bruciatore (metano) max/min	m ³ /h	2,82 / 1,02
CO ponderato	mg/kWh	34
NO _x ponderato	mg/kWh	32
Classe di NO _x		6
Portata specifica (Δt 30 °C)	l/min	10,9
Capacità vaso d'espansione riscaldamento nominale (totale)	litri	10,0 (8,0)
Grado di protezione elettrica	IPX	5D
Peso caldaia piena d'acqua (vuota)	kg	34 (31,2)



Legenda

- Prevalenza disponibile all'impianto con circolatore a velocità 1
- Prevalenza disponibile all'impianto con circolatore a velocità 2
- Prevalenza disponibile all'impianto con circolatore a velocità 3
- - - Potenza assorbita dal circolatore a velocità 1
- - - Potenza assorbita dal circolatore a velocità 2
- - - Potenza assorbita dal circolatore a velocità 3

Il grafico rappresentato in figura è con by-pass aperto



Legenda

G	Alimentazione gas
AC	Uscita acqua calda sanitaria
ACV	Entrata acqua calda sanitaria kit valvola solare (optional)
AF	Entrata acqua fredda sanitaria
R	Ritorno impianto
M	Mandata impianto
V	Allacciamento elettrico

Attacchi

Gas	Acqua sanitaria		Impianto	
	AC	AF	R	M
G	AC	AF	R	M
3/4"(*)	1/2"	1/2"	3/4"	3/4"

(*) La caldaia è dotata di un rubinetto gas a 90° con attacchi 3/4" e raccordo a saldare Ø 18 mm

TERMOREGOLAZIONE

Tipologia	Codice	Vedi pag.
SMARTECH PLUS (cronotermostato SMART)	3.030909	140
Kit espansione per SMARTECH PLUS (per gestione impianti a zone)	3.030911	140
CAR^{V2} (Comando Amico Remoto modulante)	3.021395	141
CAR^{V2} WIRELESS (Comando Amico Remoto modulante senza fili)	3.021623	141
CRD PLUS (Comando Remoto Digitale modulante)*	3.032645	141
CRONO 7 (cronotermostato digitale settimanale)	3.021622	142
CRONO 7 WIRELESS (cronotermostato digitale settimanale senza fili)	3.021624	142
Kit sonda esterna ► <i>IDEALE PER LA SOSTITUZIONE</i>	3.014083	142
MINI CRD (Mini Comando Remoto Digitale modulante)**	3.020167	142
Kit comando telefonico GSM	3.017182	143
Kit comando telefonico	3.013305	143
Kit scheda di gestione multizone e multiremoto	3.028444	144
Kit valvola miscelatrice per kit multizone	3.027084	144
Kit interfaccia relè configurabile	3.015350	143
Kit sonda ingresso solare (solo se presente il kit gruppo allacciamento specifico)	3.021452	144

* Non abbinabile a scheda multizone e multiremoto.

** Non abbinabile a sonda esterna.

OPTIONAL

Kit vaso supplementare 2 litri	3.018433	159
Kit rubinetti impianto	3.5324	159
Kit rubinetti impianto con filtro	3.015854	159
Kit allacciamento universale ► <i>IDEALE PER LA SOSTITUZIONE</i>	3.011667	161
Kit dosatore polifosfati ► <i>IDEALE PER LA SOSTITUZIONE</i>	3.016305	160

NIKE ECO 24 è predisposta per l'abbinamento ai Disgiuntori Idrici Multi-impianti (vedi da pag. 150).



AVIO ECO 24

Murale a tiraggio naturale a basso NOx
con boiler in acciaio Inox da 45 litri



MASSIMO COMFORT SANITARIO

AVIO ECO è corredata di boiler realizzato in acciaio Inox AISI 316 L da 45 litri. Nei bollitori di ultima generazione viene prestata molta cura alla coibentazione. Per garantire un buon mantenimento della temperatura dell'acqua sanitaria riscaldata è stato aumentato lo spessore del materiale coibentante del 15-20% ed è stato introdotto un coperchio protettivo nella parte inferiore del bollitore per ridurre le dispersioni.

VASO ESPANSIONE DA 10 LITRI

AVIO ECO si avvale di un vaso d'espansione impianto di 10 litri di capacità, ideale nei casi di sostituzione caldaia in impianti termici con elevato contenuto di acqua.

VASO D'ESPANSIONE SANITARIO DA 2 LITRI DI SERIE

BRUCIATORE ECOLOGICO

Realizzato per ridurre al minimo l'afflusso di aria secondaria e raffreddato dal tubo dell'acqua di ritorno impianto, assicura elevate prestazioni termiche, basse emissioni di ossido di carbonio (CO) e di ossidi di azoto (NO_x).

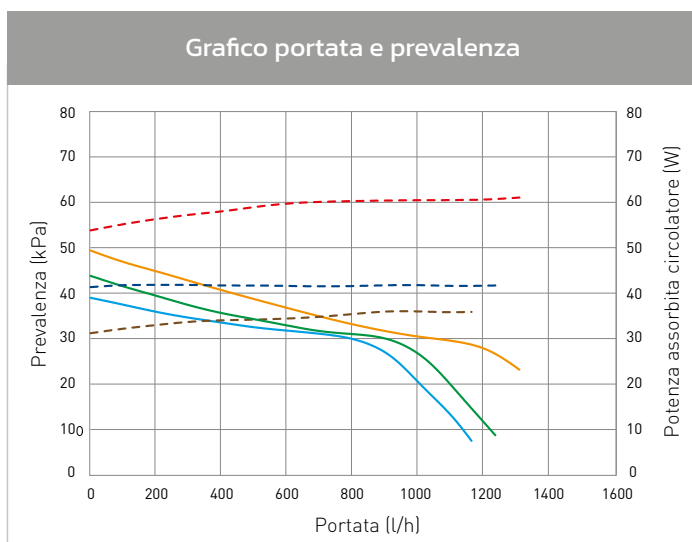
GRUPPO DI ALLACCIAMENTO E CARTER INFERIORE DI SERIE

Con la fornitura della caldaia, il professionista trova tutta la raccorderia idraulica/gas e il carter inferiore per meglio ambientare la caldaia all'interno degli spazi domestici coprendo così la zona allacciamenti e relativi accessori abbinati.

IDEALE PER ABITAZIONI CON RETI DI RICIRCOLO O RETI SANITARIE ESTESE



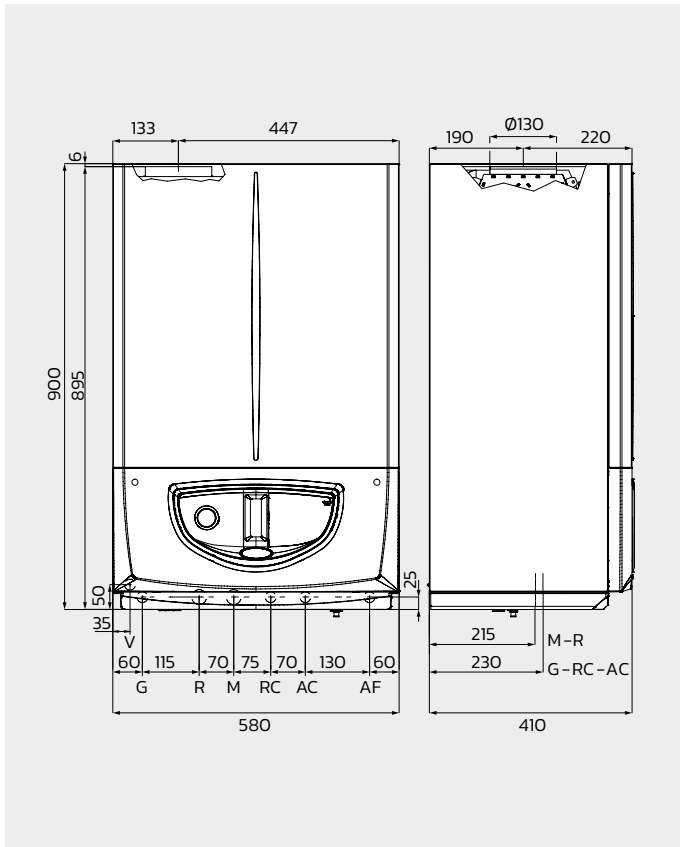
Caratteristiche tecniche	Unità di misura	AVIO ECO 24
Codice caldaia metano		3.028383
Classe energetica in riscaldamento		C
Classe energetica in sanitario/Profilo di carico		B/XL
Codice dima		2.015698
Portata termica nominale massima	kW	26,8
Portata termica minima in sanitario	kW	10,7
Portata termica minima in riscaldamento	kW	11,7
Potenza termica utile massima	kW	24,0
Potenza termica utile minima in sanitario	kW	9,5
Potenza termica utile minima in riscaldamento	kW	10,4
Rendimento termico utile al 100% Pn (80/60 °C)	%	90,1
Rendimento termico utile al 30% Pn (80/60 °C)	%	89,1
Portata di gas al bruciatore (metano) max/min	m ³ /h	2,82/1,13
CO ponderato	mg/kWh	27
NO _x ponderato	mg/kWh	29
Classe NO _x		6
Portata specifica (Δt 30 °C)	l/min	12,2
Capacità vaso d'espansione riscaldamento nominale (totale)	litri	10,0 (7,7)
Capacità vaso d'espansione sanitario nominale (totale)	litri	2,0 (1,2)
Grado di protezione elettrica	IPX	5D
Peso caldaia piena d'acqua (vuota)	kg	97,2 (52)



Legenda

- Prevalenza disponibile all'impianto con circolatore a velocità 1
- Prevalenza disponibile all'impianto con circolatore a velocità 2
- Prevalenza disponibile all'impianto con circolatore a velocità 3
- - Potenza assorbita dal circolatore a velocità 1
- - Potenza assorbita dal circolatore a velocità 2
- - Potenza assorbita dal circolatore a velocità 3

Il grafico rappresentato in figura è con by-pass aperto



Legenda

G	Alimentazione gas
R	Ritorno impianto
M	Mandata impianto
RC	Ricircolo sanitario (optional)
AC	Uscita acqua calda sanitaria
AF	Entrata acqua fredda sanitaria
V	Allacciamento elettrico

Attacchi

Gas	Impianto		Acqua sanitaria		
	R	M	RC	AC	AF
G	3/4"	3/4"	1/2"	1/2"	1/2"

TERMOREGOLAZIONE

Tipologia	Codice	Vedi pag.
SMARTECH PLUS (cronotermostato SMART)	3.030909	140
Kit espansione per SMARTECH PLUS (per gestione impianti a zone)	3.030911	140
CAR^{V2} (Comando Amico Remoto modulante)	3.021395	141
CAR^{V2} WIRELESS (Comando Amico Remoto modulante senza fili)	3.021623	141
CRD PLUS (Comando Remoto Digitale modulante)*	3.032645	141
MINI CRD (Mini Comando Remoto Digitale modulante)**	3.020167	142
CRONO 7 (cronotermostato digitale settimanale)	3.021622	142
CRONO 7 WIRELESS (cronotermostato digitale settimanale senza fili)	3.021624	142
Kit sonda esterna ► <i>IDEALE PER LA SOSTITUZIONE</i>	3.014083	142
Kit scheda di gestione multizone e multiremoto	3.028444	144
Kit valvola miscelatrice per kit multizone	3.027084	144
Kit comando telefonico GSM	3.017182	143
Kit comando telefonico	3.013305	143
Kit interfaccia relè configurabile	3.015350	143

* Non abbinabile a scheda multizone e multiremoto.

** Non abbinabile a sonda esterna.

OPTIONAL

Kit rubinetti impianto	3.5324	159
Kit rubinetti impianto con filtro	3.015854	159
Kit allacciamento universale ► <i>IDEALE PER LA SOSTITUZIONE</i>	3.011667	161
Kit dosatore polifosfati ► <i>IDEALE PER LA SOSTITUZIONE</i>	3.013499	160
Kit ricircolo con circolatore	3.015380	158
Kit orologio per funzionamento pompa ricircolo	3.015431	158
Kit sonda ricircolo	3.012944	158

AVIO ECO 24 è predisposta per l'abbinamento ai Disgiuntori Idrici Multi-impianti (vedi da pag. 150).



Accessori

TERMOREGOLAZIONE

pag. 140

FUMISTERIA

pag. 146

OPTIONAL

pag. 148



La ricca gamma di accessori è divisa in **3 aree**, all'interno delle quali è possibile trovare ogni specifico accessorio di completamento all'installazione di ogni apparecchio Immergas:

- **termoregolazione**
- **fumisteria**
- **optional**

All'interno di ciascuna area è possibile trovare ogni specifico accessorio di completamento all'installazione di una caldaia e di uno scaldabagno Immergas di potenza inferiore ai 35 kW. Molti accessori sono consigliati e indicati per consentire una facile e conforme sostituzione di apparecchi obsoleti.

L'utilizzo di kit originali valorizza la qualità e l'affidabilità dei prodotti. Per ogni kit vengono indicati gli apparecchi per cui è previsto l'abbinamento e, nel caso, sono illustrate le principali caratteristiche. Gli accessori Immergas godono di una garanzia convenzionale di due anni grazie al servizio degli stessi Centri di Assistenza Tecnica Autorizzati che operano per gli apparecchi.

TERMOREGOLAZIONE

Per tutto il 2024 le caldaie a condensazione di classe A abbinate a sistemi di termoregolazione evoluti, appartenenti alle classi V, VI oppure VIII, se installate in sostituzione di impianti termici esistenti, possono beneficiare della Detrazione 65%.

SMARTECH PLUS

Cronotermostato SMART hi-tech senza fili a tecnologia Bluetooth

Caratteristiche:

- Regolazione temperatura e fasce orarie di riscaldamento da display oppure a distanza attraverso una App dedicata (necessaria connessione internet o Wi-Fi)
- Possibilità di controllare fino a 18 termostati SMART in case diverse (tramite App)
- Possibilità di accensione/spengimento in base a fasce orarie o a geolocalizzazione dei membri della famiglia (tramite App)
- Controllo del funzionamento di caldaia: consumi energetici, modifica parametri, visualizzazione anomalie (tramite sito Web)
- Basso consumo (funziona a batterie, autonomia indicativa > 2 anni)
- Leggibilità elevata dalle varie angolazioni (display e-ink)
- Classificazione BACS - classe B norma EN 15232 per ECOBONUS 65% o SUPERBONUS (nei casi previsti e verificati dal progettista)
- Compatibilità, per alcune funzioni, con gli assistenti virtuali Alexa e Google Home
- Abbinabile a tutte le caldaie < 35 kW




Tipologia		Codice
SMARTECH PLUS (cronotermostato SMART) Equipaggiato di Gateway (230 Vac) Base fissaggio a parete (con bolla livellante integrata) Supporto da tavolo ► TERMOREGOLAZIONE EVOLUTA Distanza max comunicazione termostato- Gateway 10 metri* Tecnologia WI-FI 802.11 b/g/n 2,4 GHz Alimentazione 2 batterie (di serie) Temperatura ambiente di funzionamento 0 - + 40 °C Classe di protezione IP 20		3.030909
Kit espansione per SMARTECH PLUS Per gestire la temperatura in più zone della casa. Si possono controllare fino a 2 espansioni, per un totale di 3 zone. Il kit comprende: termostato SMART aggiuntivo e relè wi-fi (necessaria presenza rete wi-fi nell'edificio).		3.030911
Kit base installazione scatola elettrica SMARTECH PLUS Consente la copertura del foro a parete per scatole elettriche tipo 503.		3.031013
Kit bluetooth repeater SMARTECH PLUS NOVITÀ Consente di amplificare il segnale Bluetooth.		3.034395


* La distanza massima effettiva potrebbe essere inferiore in presenza di pareti, soffitti o ostacoli tra i due dispositivi.



SUPER CAR (Super Comando Amico Remoto modulante)

Tipologia		Codice
<p>Cronotermostato modulante retroilluminato con remotazione dei comandi di caldaia con ampio display. Ideale per caldaie versioni ARES CONDENSING 32 ErP ed HERCULES CONDENSING ErP.</p> <p>► TERMOREGOLAZIONE EVOLUTA</p>	 <p>Dimensioni (H x L x P) mm 95 x 140 x 31</p>	<p>3.016577</p>


CAR^{V2} (Comando Amico Remoto modulante)

<p>Cronotermostato modulante retroilluminato con remotazione dei comandi di caldaia; integra speciali funzioni tra cui l'impostazione della temperatura antigelo e la funzione antilegionella (solo per caldaie con boiler).</p> <p>► TERMOREGOLAZIONE EVOLUTA</p> <p>Nota tecnica: la retroilluminazione richiede l'installazione di 2 batterie da 1,5 V tipo AA non comprese nella fornitura</p>	 <p>Dimensioni (H x L x P) mm 103 x 142 x 31</p>	<p>3.021395</p>
---	--	-----------------

CAR^{V2} WIRELESS (Comando Amico Remoto modulante senza fili)


<p>Cronotermostato modulante retroilluminato senza fili (base + cronotermostato) con remotazione dei comandi di caldaia; integra speciali funzioni tra cui l'impostazione della temperatura antigelo e la funzione antilegionella (solo per caldaie con boiler).</p> <p>Per caldaie gamma MAIOR, EXTRA, TERA V2, TERA VIP V2, OMNIA, EXA, VICTRIX ZEUS, VICTRIX ZEUS SUPERIOR, MYTHOS HP ed ECO.</p> <p>► TERMOREGOLAZIONE EVOLUTA</p> <p>Nota tecnica: richiede l'installazione di 2 batterie da 1,5 V tipo AA non comprese nella fornitura</p>	 <p>Dimensioni (H x L x P) mm 103 x 142 x 31</p>  <p>Dimensioni (H x L x P) mm 82 x 105 x 26</p>	<p>3.021623</p>
---	---	-----------------

CRD PLUS

<p>Cronotermostato modulante con remotazione dei comandi di caldaia, integra speciali funzioni tra cui l'impostazione della temperatura antigelo.</p> <p>► TERMOREGOLAZIONE EVOLUTA</p> <p>Per caldaie < 35 kW ad eccezione dei modelli MYTHOS HP e versioni HERCULES e ARES CONDENSING.</p>	 <p>Dimensioni (H x L x P) mm 85 x 118 x 30</p>	<p>3.032645</p>
--	--	-----------------



MINI CRD (Comando Remoto Digitale)

Tipologia		Codice
<p>Cronotermostato modulante compatto per il comando a distanza delle caldaie versioni VICTRIX MAIOR/PLUS, EXTRA/PLUS, TERA VIP V2, TERA V2/PLUS, OMNIA, EXA, MYTHOS HP, VICTRIX ZEUS, AVIO ECO 24 e NIKE ECO 24.</p> <p>► <i>TERMOREGOLAZIONE EVOLUTA</i></p> <p>NOTA: questo comando è abbinabile esclusivamente ad impianti monozona. Non è abbinabile contestualmente a sonda esterna e kit interfaccia DOMINUS.</p>	 <p>Dimensioni (H x L x P) mm 80 x 80 x 23</p>	<p>3.020167</p>

CRONO 7

<p>Cronotermostato ON-OFF digitale settimanale retroilluminato.</p> <p>Nota tecnica: richiede l'installazione di 2 batterie da 1,5 V tipo AA non comprese nella fornitura</p>	 <p>Dimensioni (H x L x P) mm 103 x 142 x 31</p>	<p>3.021622</p>
---	--	-----------------

CRONO 7 WIRELESS

<p>Cronotermostato ON-OFF digitale settimanale retroilluminato senza fili, costituito da base e cronotermostato.</p> <p>Nota tecnica: richiede l'installazione di 2 batterie da 1,5 V tipo AA non comprese nella fornitura</p>	 <p>Dimensioni (H x L x P) mm 103 x 142 x 31</p>  <p>Dimensioni (H x L x P) mm 82 x 105 x 26</p>	<p>3.021624</p>
--	---	-----------------

Sonda esterna

<p>Per funzionamento a temperatura scorrevole.</p> <p>Per caldaie < 35 kW ad eccezione del modello MYTHOS HP.</p>		<p>3.014083</p>
--	---	-----------------

Kit scheda di interfaccia DOMINUS

Tipologia		Codice
<p>Kit per applicazione controllo caldaia in remoto. Equipaggiato di alimentatore e accessori per fissaggio a muro. Abbinabile alle caldaie VICTRIX SUPERIOR/PLUS, VICTRIX ZEUS SUPERIOR.</p> <p>Alimentazione 24 Vdc - 0,1 A</p> <p>Temperatura ambiente di funzionamento 0 - + 40 °C</p> <p>Classe di protezione IP 20</p> <p>Nota: Il kit permette di gestire 3 zone da remoto. Ideale per l'abbinamento a sonde ambiente wireless cod. 3.030906. Non abbinabile a CAR^{V2}, CAR^{V2} WIRELESS e CRD PLUS</p>	 <p>Dimensioni (H x L x P) mm 100 x 75 x 45</p>	<p>3.026273</p>


Comando telefonico

<p>Per edifici forniti di rete telefonica fissa.</p> <p>Abbinabile a SUPER CAR, CAR^{V2} e CRONO 7.</p>	 <p>Dimensioni (H x L x P) mm 85 x 85 x 31</p>	<p>3.013305</p>
---	---	-----------------

Comando telefonico GSM


<p>Per edifici non forniti di rete telefonica fissa.</p> <p>Abbinabile a SUPER CAR, CAR^{V2} e CRONO 7.</p>		<p>3.017182</p>
---	--	-----------------

Kit interfaccia relé configurabile


<p>Da installarsi all'interno della caldaia, permette l'interfaccia con dispositivi esterni quali valvole di zona in presenza di CAR^{V2} o SUPER CAR, segnale d'allarme a distanza, circolatore esterno, etc.</p> <p>Per caldaie < 35 kW ad eccezione dei modelli VICTRIX TERA V2/PLUS, VICTRIX OMNIA e MYTHOS HP.</p>		<p>3.015350</p>
--	---	-----------------



Kit scheda di gestione multizone e multiremoto

Tipologia		Codice
<p>Consente di controllare fino a 4 zone omogenee o 1 zona diretta + 1 zona miscelata abbinata a comandi remoti modulanti (CAR^{V2}).</p> <p>Per programmare la scheda è necessario installare almeno 1 CAR^{V2}</p> <p>Per caldaie VICTRIX MAIOR/PLUS, EXTRA/PLUS, TERA VIP V2, TERA V2/PLUS, OMNIA, MYTHOS HP, EXA, NIKE ECO 24 e AVIO ECO 24.</p> <p>Necessario per VICTRIX TERA V2 in sostituzione di caldaie Immergas con impianti a zone</p>	 <p>Dimensioni (H x L x P) mm 175 x 110 x 50</p>	3.028444

Kit valvola miscelatrice

<p>Per kit scheda di gestione multizone cod. 3.028444.</p> <p>Comprensivo di sonda mandata per la zona miscelato e termostato di sicurezza</p>		3.027084
--	--	----------


Kit termostato sicurezza

<p>Per HERCULES CONDENSING ErP ed HERCULES MINI CONDENSING 32 ErP.</p> <p>Per caldaie impostate in bassa temperatura diretta, occorre 1 kit per ogni zona installata.</p>		3.013794
---	--	----------

Kit termostato sicurezza a bracciale

<p>Kit termostato sicurezza a bracciale.</p> <p>Per caldaie < 35 kW ad eccezione dei modelli HERCULES, MYTHOS HP ed ECO.</p> <p>Per caldaie a condensazione impostate in bassa temperatura diretta, compatibile solo se presente il kit gruppo allacciamento tubi in rame.</p>		3.019229
---	---	----------

Kit sonda NTC a contatto per boiler

<p>Per abbinare caldaie < 35 kW a unità bollitore commerciale.</p> <p>Fornita di serie con i bollitori Immergas per la produzione d'acqua calda sanitaria ad eccezione di: UB 300/550/750 V2.</p>		3.019375
--	---	----------

Kit sonda ingresso solare*

<p>Da abbinare a caldaie serie VICTRIX EXTRA, TERA VIP V2, TERA V2, EXA e NIKE ECO 24.</p>		3.021452
--	--	----------

* L'utilizzo di questa sonda non consente l'applicazione del kit sonda NTC a bracciale cod. 3.030913 e viceversa.

Concentratore sonda ambiente wireless

Tipologia		Codice
<p>Per VICTRIX SUPERIOR/PLUS e VICTRIX ZEUS SUPERIOR. Ideale per la lettura della temperatura in ambiente. Il kit comprende un concentratore ed una sonda ambiente wireless e può gestire fino a 3 zone con ulteriori sonde ambiente wireless cod. 3.030906. Il carter inferiore della caldaia è predisposto per il fissaggio del concentratore.</p> <p>► TERMOREGOLAZIONE EVOLUTA</p>	 <p>Concentratore Sonda ambiente</p>	<p>3.030908</p>

Sonda ambiente wireless

<p>Per VICTRIX SUPERIOR/PLUS e VICTRIX ZEUS SUPERIOR. Ideale per la lettura della temperatura in ambiente. Per realizzare 3 zone ordinare 2 sonde ambiente (la terza sonda è presente nel cod. 3.030908 da ordinare sempre unitamente al presente codice).</p> <p>► TERMOREGOLAZIONE EVOLUTA</p>	 <p>Dimensioni (H x L x P) mm 85 x 105 x 29</p>	<p>3.030906</p>
---	--	-----------------

Kit sonda NTC a bracciale*

<p>Per VICTRIX SUPERIOR/PLUS, MAIOR/PLUS, EXTRA/PLUS, TERA VIP V2 e VICTRIX ZEUS SUPERIOR. Da posizionare a valle del collettore impianto di riscaldamento.</p>		<p>3.030913</p>
---	--	-----------------

* L'utilizzo di questa sonda non consente l'applicazione del kit sonda ingresso solare cod. 3.021452 e viceversa.

Kit centralina a zone V2

<p>Per VICTRIX SUPERIOR/PLUS, EXTRA, TERA VIP V2 e VICTRIX ZEUS SUPERIOR. Possibilità di dialogo BUS e gestione fino a 2 zone miscelate + 1 diretta.</p>		<p>3.030912</p>
--	--	-----------------

Kit sonda temperatura per collettore solare

<p>Kit sonda copertura per collettore solare (fornita di serie con HERCULES SOLAR 200 CONDENSING ErP).</p>		<p>1.028812</p>
--	--	-----------------





FUMISTERIA AD INNESTO "SERIE VERDE" PER CALDAIE A CONDENSAZIONE

Le caldaie a condensazione Immergas dispongono di una serie dedicata di kit di aspirazione aria/scarico fumi realizzati in modo tale da garantire un'elevata resistenza alla corrosione ed una notevole rapidità e funzionalità nell'installazione, grazie anche al sistema di aggancio ad innesto ed alle guarnizioni di tenuta in materiale apposito.

Configurazione a camera aperta, tiraggio forzato

Tipologia	Codice
Kit scarico orizzontale Ø 80 da 0,5 m estensione max 30 m (27 m* per MYTHOS HP)	3.016365
Kit copertura superiore o kit terminale aspirazione B ₂₃	Vedi elenco accessori della caldaia specifica nel presente catalogo
Kit terminale verticale Ø 80 da abbinare a kit tronchetto Ø 80 cod. 3.016364	3.021721
Kit scarico fumi verticale Ø 80 acciaio Inox da abbinare a kit tronchetto Ø 80 cod. 3.016364	3.024295

Configurazione a camera stagna, tiraggio forzato

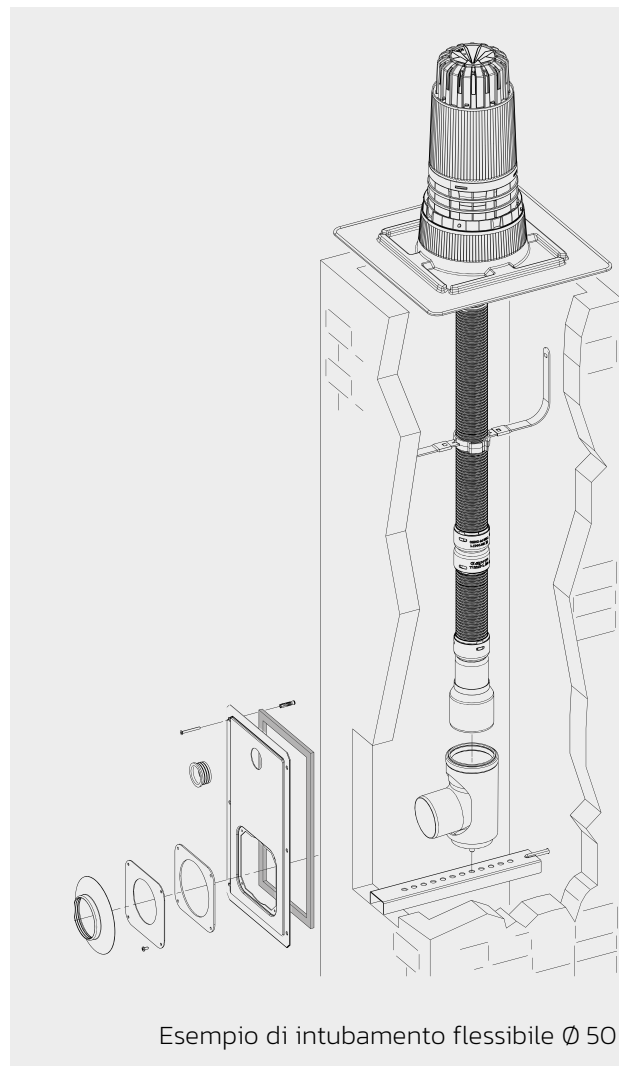
Kit separatore Ø 80/80 estensione max 36 m* (27 m* per MYTHOS HP)	3.012002
Kit orizzontale eccentrico Ø 60/100 estensione max 12,9 m* (3 m* per MYTHOS HP)	3.012000
Kit orizzontale eccentrico Ø 60/100 Short estensione max 11,9 m* (non abbinabile a MYTHOS HP)	3.024598
Kit orizzontale Ø 60/100 con terminale orientabile estensione max 9,9 m* (non abbinabile a MYTHOS HP)	3.024267
Kit verticale concentrico color tegola Ø 60/100 estensione max 14,4 m* (4,3 m* per MYTHOS HP)	3.016833

* Per un calcolo che tenga conto degli spostamenti, delle curve e dell'inserimento di kit particolari, occorre rifarsi al libretto istruzioni della caldaia.
NB. Sono disponibili inoltre ulteriori componenti della fumisteria (prolunghe, curve a 90°, curve a 45°, concentrici Ø 80/125, sistemi d'intubamento, etc.); per maggiori informazioni verificare la documentazione a corredo della caldaia.

SISTEMI PER INTUBAMENTO PER CALDAIE A CONDENSAZIONE

La soluzione dell'intubamento consente di riutilizzare lo spazio interno, oltre che di camini esistenti, anche di asole tecniche o di vani tecnici, da intendersi come quei vani a sviluppo prevalentemente verticale, senza soluzione di continuità strutturale ai piani, aventi perimetro chiuso e adibiti al contenimento di servizi tecnici dell'edificio.

In base alla UNI 7129:2015 è possibile, in impianti con portata termica nominale non maggiore di 35 kW, realizzare l'intubamento anche in edifici di nuova costruzione.



Esempio di intubamento flessibile Ø 50 mm

Immergas propone **4 sistemi** di intubamento:

- **Intubamento rigido Ø 60 mm** Intubamento rigido Ø 80 mm Intubamento flessibile Ø 80 mm
(DN 80 pari a Ø esterno 84 mm)
- **Intubamento flessibile Ø 50 mm**
(DN 50 pari a Ø esterno 58 mm)



Per le lunghezze massime percorribili consultare i libretti istruzione scaricabili da sito immergas.com

► **IDEALE PER LA SOSTITUZIONE**

Tutti i sistemi si avvalgono di:

- **Materiale idoneo** al funzionamento ad umido; PP (polipropilene)
- **Curva ad ingresso ascendente** che evita la realizzazione di un ulteriore scarico a T per la raccolta condensa (rif. UNI 7129:2015)
- **Marcatura CE** ai sensi della UNI EN 14471


Funzionamento in luoghi parzialmente protetti

Tipologia		Codice
Kit copertura superiore VICTRIX ZEUS SUPERIOR.		3.030077
Kit copertura superiore VICTRIX SUPERIOR/PLUS		3.032166
Kit copertura superiore VICTRIX ZEUS.		3.027446
Kit copertura superiore VICTRIX MAIOR/PLUS.		3.033719
Kit copertura superiore VICTRIX EXTRA/PLUS, VICTRIX TERA V2/PLUS.		3.032844
Kit copertura superiore MYTHOS HP.		3.019090
Kit copertura superiore VICTRIX TERA VIP V2 NOVITÀ		3.033723
Kit copertura superiore VICTRIX OMNIA.		3.028415
Kit copertura superiore VICTRIX EXA.		3.026010

Funzionamento a cielo aperto (solo per versioni VICTRIX EXTRA/PLUS)

Kit copertura superiore VICTRIX EXTRA/PLUS.		3.032844
--	--	----------

Valvola clapet

<p>Kit valvola clapet scarico fumi Ø 80 per VICTRIX SUPERIOR/PLUS, MAIOR/PLUS, EXTRA/PLUS, TERA VIP V2 e VICTRIX ZEUS SUPERIOR in abbinamento a canne collettive in pressione positiva.</p> <p>N.B. In caso di installazione del kit, le estensioni massime sono soggette a riduzione; consultare il libretto istruzioni caldaia</p>		3.031599
<p>Kit valvola clapet scarico fumi Ø 80 per VICTRIX TERA V2 in abbinamento a canne collettive in pressione positiva.</p> <p>N.B. In caso di installazione del kit, le estensioni massime sono soggette a riduzione; consultare il libretto istruzioni caldaia</p>		3.032877

All'interno della ricca gamma di optional è possibile trovare ogni specifico accessorio di completamento per l'installazione di caldaie. L'utilizzo di kit originali valorizza la qualità e l'affidabilità dei prodotti. Gli accessori Immergas godono di una garanzia convenzionale di due anni grazie al servizio degli stessi Centri di Assistenza Tecnica Autorizzati che operano per gli apparecchi.

Unità termoventilante TV ErP

Aerothermo completo di comando remoto con sonda di temperatura ambiente

Ideale in abbinamento a VICTRIX EXTRA 35 PLUS per la climatizzazione di ambienti ad uso artigianale o commerciale. Predisposto per la climatizzazione invernale, è installabile anche a soffitto in modalità solo riscaldamento.

L'elettronica dell'apparecchio consente la variazione continua della velocità del ventilatore ad inverter, riducendo gli assorbimenti elettrici e controllando la portata aria in base alla regolazione della temperatura ambiente.



Il pallet è composto da n. 3 unità termoventilanti

Dimensioni (H x L x P) mm	Peso a vuoto kg
660 x 660 x 300*	34,0

* Verificare che la distanza d'installazione dalla parete o dal soffitto non sia inferiore a 350 mm.

Modello	Codice	Temperatura aria ambiente °C	Temperatura mandata risc. °C	Potenza utile riscaldamento kW
Unità termoventilante TV ErP	3.026316	10	60	20,67
		10	70	24,94
		10	80	29,25

Dati riferiti a: Portata acqua circuito aerothermo 1600 l/h - Velocità ventola 100%.

N.B.: Al prezzo dell'Unità termoventilante TV ErP deve essere aggiunto quello del kit dima d'installazione prescelto (vedi tabella sottostante).

Optional unità termoventilante

Tipologia	Codice
Rubinetto impianto esterno	3.016139
Copertura allacciamenti	3.015658
Dima a parete Unità termoventilante TV ErP	3.015737
Dima a colonna Unità termoventilante TV ErP	3.015738
Dima orientabile Unità termoventilante TV ErP	3.015739



DIM 2/3 zone ErP

Disgiuntore Idrico Multi-impianti con circolatori a basso consumo. Kit da incasso per la gestione di impianti solo riscaldamento a zone e con grandi portate d'acqua

Equipaggiati di circolatori a basso consumo elettrico, i kit si caratterizzano per la possibilità di essere installati a scomparsa, grazie alla profondità del telaio da incasso di soli 19 cm, oltre che a parete (pensili).

La centralina elettronica permette l'interfaccia fra il funzionamento della caldaia e quello dei circolatori collegati al disgiuntore.

I DIM 2/3 zone ErP sono collegabili a tutti i modelli di caldaie < 35 kW ad eccezione di VICTRIX TERA V2/PLUS, OMNIA e MYTHOS HP.



Modello	Dimensioni (H x L x P) mm	Peso a vuoto kg
2 ZONE ErP	700 x 450 x 190	17,3
3 ZONE ErP	700 x 450 x 190	19,8

DIM 2 zone ErP – kit per la gestione di impianti suddivisi in 2 zone

Modello	Codice
DIM 2 ZONE dirette (disgiuntore idraulico, 2 circolatori a basso consumo elettrico, scheda elettronica a zone)	3.025607

DIM 3 zone ErP – kit per la gestione di impianti suddivisi in 3 zone

DIM 3 ZONE dirette (disgiuntore idraulico, 3 circolatori a basso consumo elettrico, scheda elettronica a zone)	3.025608
---	----------

Optional

Tipologia	Codice
Kit rubinetti intercettazione (comprensivo di n. 2 rubinetti)	3.014948
Kit sicurezza bassa temperatura DIM 2/3 ZONE ErP (per funzionamento con caldaia a condensazione in bassa temperatura diretta)	3.013794

DIM ABT e A/2BT ErP

Disgiuntore Idrico Multi-impianti con circolatori a basso consumo. Kit da incasso per la gestione di impianti misti solo riscaldamento

Equipaggiati di circolatori a basso consumo elettrico, i kit si caratterizzano per la possibilità di essere installati a scomparsa, grazie alla profondità del telaio da incasso di soli 19 cm, oltre che a parete (pensili). La nuova centralina elettronica integra la funzione di riduzione temperatura, quando sono attive solo le zone miscelate.

La temperatura di mandata alle zone miscelate, può essere impostata in un range compreso fra i 25 e i 75 °C.

I DIM ABT e A/2BT ErP sono collegabili a tutti i modelli di caldaie < 35 kW ad eccezione di VICTRIX TERA V2/PLUS, OMNIA e MYTHOS HP.



Modello	Dimensioni (H x L x P) mm	Peso a vuoto kg
ABT ErP	700 x 450 x 190	19,7
A/2BT ErP	700 x 450 x 190	23,2

DIM ABT ErP – kit per la gestione di impianti misti a temperatura differenziata composti da 1 zona alta temperatura (es. radiatori) e 1 zona bassa temperatura (es. pannelli radianti a pavimento)

Modello	Codice
DIM Alta-Bassa Temperatura ErP (disgiuntore idraulico, 2 circolatori a basso consumo elettrico, 1 valvola tre-vie miscelatrice, scheda elettronica a zone)	3.025609

DIM A/2BT ErP – kit per la gestione di impianti misti a temperatura differenziata composti da 1 zona alta temperatura (es. radiatori) e 2 zone bassa temperatura (es. pannelli radianti a pavimento)

DIM Alta - 2 zone Bassa temperatura ErP (disgiuntore idraulico, 3 circolatori a basso consumo elettrico, 2 valvole tre-vie miscelatrici, scheda elettronica a zone)	3.025610
--	----------

Optional

Tipologia	Codice
Kit rubinetti intercettazione (comprensivo di n. 2 rubinetti)	3.014948



OPTIONAL

DIM BASE ErP

Disgiuntore Idrico Multi-impianti. Kit da incasso per la gestione di impianti solo riscaldamento con grandi portate d'acqua

Equipaggiato di circolatore a basso consumo elettrico, si caratterizza per la possibilità di essere installati a scomparsa, grazie alla profondità del telaio da incasso di soli 19 cm, oltre che a parete (pensili).

Il DIM BASE ErP è collegabile a tutti i modelli di caldaie < 35 kW ad eccezione di VICTRIX TERA V2/PLUS, OMNIA e MYTHOS HP.



Modello	Dimensioni (H x L x P) mm	Peso a vuoto kg
BASE	700 x 450 x 190	12,5

DIM BASE ErP – kit per la gestione di impianti che necessitano di grandi portate d'acqua

Modello	Codice
DIM BASE ErP (disgiuntore idrico e un circolatore*)	3.025606

Optional

Tipologia	Codice
Kit rubinetti intercettazione (comprensivo di n. 2 rubinetti)	3.014948

* Per l'interfaccia elettrica del circolatore con la caldaia, consultare la documentazione tecnica riportata sul sito internet o il relativo libretto istruzioni.



Kit filtro ciclonico magnetico

Ideale per **agevolare la sostituzione**

Filtro ciclonico magnetico per residui ferrosi negli impianti termici.

Unisce il cosiddetto effetto "ciclonico" (separazione delle impurità tramite movimento circolare dell'acqua) all'effetto magnetico ottenuto tramite una barra contenente magneti permanenti che si trova in posizione centrale, e che trattiene le particelle ferrose che si trovano in sospensione nell'acqua.

Di **facile ispezione e pulizia** in quanto non occorre svuotare l'impianto grazie ai **2 rubinetti d'intercettazione presenti nel kit**.

Specifico per installazioni all'interno dell'edificio.
Viene fornito di serie su caldaie **VICTRIX SUPERIOR/PLUS, VICTRIX MAIOR/PLUS e VICTRIX TERA VIP V2**.




Tipologia	Codice
Kit filtro ciclonico magnetico caldaie murali ► IDEALE PER LA SOSTITUZIONE Caldaia a condensazione abbinabili: VICTRIX EXTRA/PLUS VICTRIX TERA V2/PLUS VICTRIX OMNIA VICTRIX EXA VICTRIX ZEUS SUPERIOR VICTRIX ZEUS	3.024176
Kit filtro ciclonico magnetico caldaie da incasso ► IDEALE PER LA SOSTITUZIONE Caldaia a condensazione da incasso abbinabili: VICTRIX EXTRA/PLUS VICTRIX TERA V2/PLUS VICTRIX OMNIA	3.029367



Kit pompa scarico condensa per caldaie murali


Tipologia		Codice
<p>Da utilizzare in caso di contro pendenza tra sifone e scarico.</p> <p>Può essere installata solo all'interno dell'edificio.</p> <p>► <i>IDEALE PER LA SOSTITUZIONE</i></p>	 <p>Dimensioni (H x L x P) mm 62 x 230 x 55</p>	<p>3.026374</p>

Kit pompa scarico condensa per caldaie a basamento


<p>Da utilizzare in caso di contro pendenza tra sifone e scarico.</p> <p>Può essere installata solo all'interno dell'edificio ed esternamente all'apparecchio.</p> <p>► <i>IDEALE PER LA SOSTITUZIONE</i></p>	 <p>Dimensioni (H x L x P) mm 186 x 110 x 101</p>	<p>3.026841</p>
---	---	-----------------

Kit carter inferiore per caldaie a condensazione

Cornice estetica che copre la zona allacciamenti e i principali accessori abbinabili alle caldaie: kit allacciamento universale, filtro ciclonico magnetico, dosatore di polifosfati, kit rubinetti impianto con filtro, kit rubinetti impianto, pompa di scarico condensa.

<p>Per VICTRIX MAIOR/PLUS, VICTRIX EXTRA/PLUS, VICTRIX TERA V2/PLUS e VICTRIX EXA</p> <p>► <i>IDEALE PER LA SOSTITUZIONE</i></p>		<p>3.027341</p>
<p>Per VICTRIX TERA VIP V2</p> <p>► <i>IDEALE PER LA SOSTITUZIONE</i></p>		<p>3.029915</p>
<p>Per VICTRIX OMNIA</p> <p>► <i>IDEALE PER LA SOSTITUZIONE</i></p>		<p>3.028656</p>
<p>Per VICTRIX ZEUS</p> <p>► <i>IDEALE PER LA SOSTITUZIONE</i></p>		<p>3.030323</p>
<p>Per VICTRIX ZEUS SUPERIOR</p> <p>► <i>IDEALE PER LA SOSTITUZIONE</i></p>		<p>3.030438</p>
<p>Per VICTRIX SUPERIOR/PLUS</p> <p>► <i>IDEALE PER LA SOSTITUZIONE</i></p>		<p>3.032167</p>

Kit passivatore di condensa < 35 kW

Tipologia		Codice
<p>Da utilizzare per neutralizzare la condensa qualora non venga miscelata con altri reflui domestici (rif. 7129-5:2015). Già provvisto di granulato.</p> <p>Può essere installato solo all'interno dell'edificio.</p> <p>► IDEALE PER LA SOSTITUZIONE</p>	 <p>Dimensioni (L x Ø) mm 390 x 125</p>	<p>3.019857</p>

Kit ricarica granulato per passivatore di condensa < 35 kW

<p>Per rinnovo granulato.</p>		<p>3.019865</p>
-------------------------------	--	-----------------

Kit portello universale per telai da incasso esistenti

<p>Per installazione di caldaie VICTRIX EXTRA/PLUS, VICTRIX TERA V2/PLUS e MYTHOS HP all'interno di telai da incasso Immergas non più in produzione e nicchie o telai esistenti.</p> <p>► IDEALE PER LA SOSTITUZIONE</p> <p>Il kit comprende:</p> <ul style="list-style-type: none"> • gruppo portello composto da cornice a muro, parte superiore asportabile e pretranciata per fumisteria parte inferiore basculante con 3 cerniere e due serrature; • staffa di sostegno caldaia; • chiave triangolare per serratura portello nicchia; • dima in carta. <p>Il gruppo portello è realizzato in lamiera zincata in modo da resistere alla corrosione provocata dagli agenti esterni.</p> <p>Il kit non comprende i tasselli di fissaggio a muro. L'eventuale applicazione perimetrale di silicone è necessaria solo qualora l'incasso sia esposto a pioggia battente.</p> <p>Il portello sporge di 50 mm rispetto al muro</p>	 <p>Dimensioni (H x L x P) mm 1370x720x50</p>	<p>3.027041</p>
--	---	-----------------

Kit sostituzione caldaie

<p>Per caldaie istantanee gamma EXTRA CS o TF con VICTRIX EXTRA.</p> <p>► IDEALE PER LA SOSTITUZIONE</p> <p>Il kit comprende:</p> <ul style="list-style-type: none"> • tubi di collegamento per attacchi esistenti; • guaina isolante per tubi sanitario e riscaldamento; • cavi scaldanti per tubi sanitario da collegare al kit antigelo cod. 3.017324 non previsto nella fornitura; • carter di protezione. <p>Il kit permette di sostituire le versioni EXTRA CS e TF senza modificare gli attacchi idraulici.</p> <p>Il termostato ambiente in dotazione con EXTRA CS e TF non è abbinabile a VICTRIX EXTRA e deve essere sostituito.</p>		<p>3.026433</p>
---	--	-----------------

OPTIONAL

OMNI CONTAINER






Tipologia		Codice
<p>Telaio da incasso universale.</p> <p>► <i>IDEALE PER LA SOSTITUZIONE</i></p> <p>Per assicurare maggiore flessibilità negli allacciamenti, nelle versioni VICTRIX EXTRA/PLUS, VICTRIX TERA V2/PLUS, VICTRIX OMNIA e MYTHOS HP l'installatore può scegliere tra allacciamenti anteriori o posteriori utilizzando i kit optional specifici.</p> <p>Il pallet è composto da 14 pezzi</p>	 <p>Dimensioni (H x L x P) mm 1190 x 566 x 254 Peso a vuoto: 16 kg</p>	3.016991

Kit staffa di sostegno

<p>Per VICTRIX TERA V2/PLUS in OMNI CONTAINER.</p> <p>► <i>IDEALE PER LA SOSTITUZIONE</i></p>		3.027129
<p>Per VICTRIX OMNIA in OMNI CONTAINER.</p> <p>► <i>IDEALE PER LA SOSTITUZIONE</i></p>		3.028413



Kit impianti a zone (con circolatori a basso consumo elettrico)



Tipologia		Codice
<p>Kit zona 2** bassa temperatura da intendersi come zona miscelata (1 circolatore, centralina di gestione, 1 valvola tre-vie miscelatrice e raccordi idraulici).</p> <p>Per HERCULES CONDENSING ErP.</p>		3.025483
<p>Kit zone 2 e 3* bassa temperatura da intendersi come zone miscelate (2 circolatori, centralina di gestione, 2 valvole tre-vie miscelatrici e raccordi idraulici).</p> <p>Per HERCULES CONDENSING ErP.</p>		3.025487
<p>Kit zona 3 bassa temperatura da intendersi come zona miscelata (1 circolatore, 1 valvola tre-vie miscelatrice e raccordi idraulici).</p> <p>Solo per HERCULES CONDENSING 32 ABT ErP</p>		3.025486
<p>Kit zona 2* alta temperatura da intendersi come zona diretta (1 circolatore, centralina di gestione e raccordi idraulici).</p> <p>Per HERCULES CONDENSING ErP</p>		3.025484
<p>Kit zone 2 e 3* alta temperatura da intendersi come zone dirette (2 circolatori, centralina di gestione e raccordi idraulici).</p> <p>Per HERCULES CONDENSING ErP.</p>		3.025485

* Il circolatore di caldaia (di serie) è dedicato alla zona 1.

** Installata di serie su HERCULES CONDENSING 32 ABT ErP



Kit ricircolo comprensivi di circolatore

Tipologia		Codice
<p>Per VICTRIX ZEUS SUPERIOR, VICTRIX ZEUS e AVIO ECO 24.</p> <p>Nota: il kit posizionato nella parte inferiore della caldaia, fuoriesce di circa 70 mm. Il kit non può essere utilizzato in caso di installazione della caldaia all'esterno.</p>		3.015380
<p>Per HERCULES CONDENSING ErP.</p> <p>Nota: il kit è posizionato completamente negli ingombri di caldaia.</p>		3.020001

Kit anodo elettronico

Per HERCULES CONDENSING ErP.		3.030694
------------------------------	--	----------

Kit doppio anodo elettronico

Per HERCULES SOLAR 200 CONDENSING ErP.		3.029643
--	--	----------

Kit tubo ricircolo sanitario per anodo elettronico

<p>Per HERCULES CONDENSING ErP*.</p>		3.030689
--------------------------------------	--	----------

* Necessario per far coesistere l'anodo elettronico con il kit ricircolo 3.020001, nei modelli HERCULES

Kit sonda ricircolo – non comprensivi di circolatore

Per HERCULES MINI CONDENSING 32 ErP.		3.020259
<p>Per VICTRIX ZEUS, VICTRIX ZEUS SUPERIOR e AVIO ECO 24.</p>		3.012944




Kit orologio per ricircolo

<p>Per funzionamento pompa ricircolo.</p>		3.015431
---	---	----------

Kit vaso espansione da 2 litri riscaldamento supplementare per caldaia pensile

Tipologia		Codice
Per NIKE ECO 24		3.018433
Per VICTRIX SUPERIOR/PLUS		3.032168
Per VICTRIX EXTRA/PLUS, VICTRIX TERA V2/PLUS, VICTRIX EXA e MYTHOS HP.		3.017514


Kit rubinetti di intercettazione

<p>Kit rubinetti impianto da 3/4" (cromati) per caldaie murali.</p>		3.5324
<p>Kit rubinetti impianto da 3/4" (con filtro) per caldaie murali. Ad esclusione di VICTRIX TERA VIP V2 e VICTRIX OMNIA</p>		3.015854
<p>Kit rubinetti impianto da 3/4" per VICTRIX OMNIA.</p>		3.029491




Kit dosatore polifosfati

Per apparecchi posti all'interno degli edifici o in OMNI CONTAINER. Consente di rispettare gli obblighi previsti dal D.l. 26 giugno 2015 relativamente al trattamento della durezza dell'acqua per uso sanitario.

Tipologia		Codice
Kit per HERCULES CONDENSING ErP.		3.019999
Kit per HERCULES MINI CONDENSING 32 ErP.		3.020258
Kit per VICTRIX ZEUS SUPERIOR, VICTRIX ZEUS e AVIO ECO 24.		3.013499
Kit per VICTRIX SUPERIOR, VICTRIX MAIOR, VICTRIX EXTRA, VICTRIX TERA VIP V2, VICTRIX TERA V2 e MYTHOS HP.		3.017323
Kit per VICTRIX OMNIA.		3.013860
Kit per NIKE ECO 24		3.016305

Kit disconnettore

Kit per VICTRIX EXTRA, TERA V2 e EXA. (Solo per installazione pensile, non applicabile in installazioni da incasso)		3.016301
Kit per HERCULES CONDENSING ErP.		3.020000

Kit antigelo -15 °C

Kit per VICTRIX SUPERIOR/PLUS, MAIOR/PLUS, EXTRA/PLUS, TERA VIP V2, TERA V2/PLUS, OMNIA e EXA.		3.017324
Kit per MYTHOS HP.		3.031016
Kit per VICTRIX ZEUS SUPERIOR e VICTRIX ZEUS.		3.031804

Kit aria propanata (50% aria - 50% propano)



Kit per VICTRIX TERA V2/PLUS.		3.027535
Kit per VICTRIX EXA.		3.026267

Kit valvola 3 vie abbinamento unità bollitore separata

Tipologia		Codice
Per ARES CONDENSING 32 ErP attacchi 1 ½" (da installarsi esternamente alla caldaia)*.		3.022036

* Le unità bollitore Immergas sono già equipaggiate di sonda NTC per controllo temperatura sanitario. In caso di abbinamento ad unità bollitore commerciale occorre avvalersi del kit sonda NTC a contatto cod. 3.019375 (vedi pag. 144).

Kit allacciamenti idraulici









<p>Kit per collettori solari per HERCULES CONDENSING ErP (comprensivo dei soli tubi e raccordi per collegamento a Pacchetti solari Immergas "BASIC SOL").</p>		3.019998
<p>Kit allacciamento universale per caldaie murali istantanee e con bollitore (con tubo gas rivestito ai sensi dell'UNI-CIG 9891).</p>		3.011667

Kit tubi allacciamento solare

Per allineamento circuito solare in dima		3.021382
--	--	----------



Gruppi di allacciamento

Tipologia		Codice
Kit gruppo allacciamento anteriore per VICTRIX EXTRA e VICTRIX TERA V2 (inserite in OMNI CONTAINER).		3.025396
Kit gruppo allacciamento posteriore per VICTRIX EXTRA e VICTRIX TERA V2 (inserite in OMNI CONTAINER).		3.025382
Kit gruppo allacciamento anteriore per VICTRIX EXTRA PLUS e VICTRIX TERA PLUS V2 (inserite in OMNI CONTAINER).		3.025409
Kit gruppo allacciamento posteriore per VICTRIX EXTRA PLUS e VICTRIX TERA PLUS V2 (inserite in OMNI CONTAINER).		3.025398
Kit gruppo allacciamento anteriore per VICTRIX OMNIA (inserita in OMNI CONTAINER).		3.028418
Kit gruppo allacciamento posteriore per VICTRIX OMNIA (inserita in OMNI CONTAINER).		3.028419
Kit gruppo allacciamento anteriore e posteriore per MYTHOS HP (inserita in OMNI CONTAINER).		3.016445
Kit gruppo di allacciamento per installazione pensile per VICTRIX TERA VIP V2.		3.029913
Kit gruppo di allacciamento per installazione pensile per VICTRIX EXTRA, TERA V2 e EXA.		3.019264
Kit gruppo di allacciamento per installazione pensile per VICTRIX EXTRA PLUS e VICTRIX TERA PLUS V2, in configurazione solo riscaldamento.		3.024907
Kit gruppo di allacciamento per installazione pensile per VICTRIX EXTRA PLUS e VICTRIX TERA PLUS V2, in abbinamento a unità bollitore separata (da abbinare al kit allacciamento pensile cod. 3.024907).		3.024609
Kit gruppo di allacciamento attacchi DIN installazione pensile per VICTRIX OMNIA.		3.029467
Kit gruppo di allacciamento per installazione pensile per MYTHOS HP.		3.015229

UB INOX 80, 120 e 200 V2

Unità bollitore in acciaio Inox per la produzione di acqua calda sanitaria

La gamma è realizzata in acciaio Inox, ideale per contenere acqua sanitaria, con flangia superiore di ispezione. Mantellatura verniciata RAL 9010. **Garanzia convenzionale di 5 anni.**

Le unità bollitore UB INOX sono complete di:

- **2 scambiatori acqua/acqua** (1 per la versione UB INOX 80 V2) avvolti a doppia spirale collegati in serie, concentrica realizzati in acciaio Inox ed estraibili
- **Valvola di sicurezza 8 bar e vaso d'espansione sanitario** da 8 litri con precarica da 2,5 bar
- **2 portasonda e 1 sonda NTC** per collegamento caldaia Immergas < 35 kW
- Rubinetto di svuotamento boiler
- Termometro e sonda termometro
- Anodo di magnesio
- **Abbinabili ai kit optional anodi elettronici** (vedi pag. 343)
- **Coibentazione superiore, inferiore e frontale morbida coibentazione perimetrale a due strati** (rigido e morbido)
- **Allacciamento a collettori solari con appositi kit optional** per versioni INOX 120 e 200 V2
Predisposizione per inserimento centralina solare per versioni INOX 120 e 200 V2



UB INOX 120 V2

Modello	Codice	Capacità (litri)	Classe di efficienza energetica	Dimensioni (H x L x P) mm
UB INOX 80 V2	3.027817	83,9	C	850 x 550 x 550
UB INOX 120 V2	3.027818	128,8	C	850 x 650 x 650
UB INOX 200 V2	3.027819	199,0	C	1250 x 650 x 650



UB INOX SOLAR 200 V2

Unità bollitore in acciaio Inox per la produzione di acqua calda sanitaria

L'unità bollitore UB INOX SOLAR 200 V2 è una soluzione integrata costituita da unità bollitore in acciaio Inox da 200 litri per la produzione di acqua calda sanitaria, flangia d'ispezione e **circuito solare integrato**. Mantellatura verniciata RAL 9010. Ideale per situazioni impiantistiche dove lo spazio installativo è limitato, gode di una **garanzia convenzionale di 5 anni**.

È completa di:

- **2 scambiatori acqua/acqua** avvolti a doppia spirale concentrica realizzati in acciaio Inox ed estraibili
- **Sonda NTC** per collegamento caldaia Immergas < 35 kW
- **Gruppo di circolazione singolo a basso consumo** da 1-6 l/min
- **Vaso d'espansione solare da 18 litri**
- **Vaso d'espansione sanitario da 12 litri**
- **Valvola di sicurezza sanitario da 8 bar**
- **Valvola miscelatrice termostatica da 3/4"**
- **Centralina solare integrata** nel cruscotto bollitore, con relative sonde di temperatura
- **Anodo di magnesio**
- **Abbinabili ai kit optional anodi elettronici (vedi pag. 165)**
- **Coibentazione superiore, inferiore e frontale morbida coibentazione perimetrale a due strati (rigido e morbido)**
- **Idrometro circuito solare**



UB INOX SOLAR 200 V2

Modello	Codice	Capacità (litri)	Classe energetica	Dimensioni (H x L x P) mm
UB INOX SOLAR 200 V2	3.027820	199,0	C	1250 x 650 x 750

Optional unità bollitore

Tipologia	Codice
Kit tubi collegamento collettore solare UB INOX 200 V2.	3.022195
Kit tubi collegamento collettore solare UB INOX 120 V2.	3.022197
Kit tubi collegamento collettore solare per due UB INOX 120 V2 o due UB INOX 200 V2 in parallelo.	3.022196
Kit tubi collegamento per due UB INOX 120 V2 o due UB INOX 200 V2 in parallelo.	3.022212
Kit allacciamento a colonna per UB INOX 200 V2 e UB INOX SOLAR 200 V2 per VICTRIX MAIOR 35 PLUS, VICTRIX EXTRA PLUS e VICTRIX TERA 24 PLUS V2	3.017325
Kit tubo ricircolo UB INOX 80 V2.	3.022198
Kit tubo ricircolo UB INOX 120 V2.	3.022199
Kit tubo ricircolo UB INOX SOLAR 200 V2 e UB INOX 200 V2.	3.022200
Kit tubi ricircolo per due UB INOX 120 V2 o due UB INOX 200 V2 in parallelo.	3.022201
Kit doppio anodo elettronico per UB INOX 200 V2 e UB INOX SOLAR 200 V2.	3.029643
Kit anodo elettronico per UB INOX 80 V2 e UB INOX 120 V2.	3.030694





ALTA FORMAZIONE IMMERGAS

Corsi di certificazione e qualificazione dei professionisti.

Immergas ha sempre investito nell'attenta preparazione dei tecnici che lavorano con il proprio marchio. Dal 2010 le principali attività formative si tengono nella Domus Technica, il centro per la formazione più evoluto del settore. Docenti qualificati tengono corsi teorici e pratici di aggiornamento sulle novità tecnico-normative e sull'approfondimento delle nuove tecnologie.

Una **squadra di esperti Immergas** sono disponibili per **consulenze** su impianti con fonti di energie rinnovabili mediante **sopralluoghi** in loco, **preventivazione e progettazione** preliminare di impianti termici e fotovoltaici, **verifiche energetiche** con software specifici, **visite agli studi di progettazione** nell'ambito di lavori di una certa complessità e **convegni e corsi** esterni. Ai professionisti sono dedicati corsi su specifiche tematiche:

- CORSI CERTIFICAZIONE F-GAS per chi opera e fa manutenzione su macchine che contengono fluidi frigoriferi (rif. D.P.R. 43/12)
- CORSI QUALIFICAZIONE FER fonti energetiche rinnovabili come solare e pompe di calore (rif. D.Lgs. 28/11).
- FORMAZIONE CONTINUA per i PROGETTISTI che vogliono conseguire crediti formativi (rif. D.P.R. 137/12).

Per le modalità di partecipazione ai corsi, rivolgersi alla propria agenzia di zona o collegarsi al sito **immergas.com** sezione AZIENDA - ALTA FORMAZIONE

Per ulteriori informazioni: 800 306 306 | consulenza@immergas.com | normativo@immergas.com





600 CENTRI ASSISTENZA IN TUTTA ITALIA

Sempre affidabili, aggiornati, disponibili, efficienti.

È la rete più capillare d'Italia ed è composta da tecnici e professionisti formati, informati, selezionati per disponibilità, impegno e capacità organizzative. Il successo di Immergas si basa in buona parte sull'attenzione alle esigenze dei clienti e sul rapporto di fiducia che si instaura tra consumatori e rappresentanti del marchio sul territorio.

Per dare forza alla collaborazione tra Immergas e i professionisti, per offrire certezze e più vantaggi ai clienti, **tutti i CAT firmano il Decalogo dei servizi**: qui sono scritte le norme che definiscono i termini di intervento, le operazioni da svolgere gratuitamente e gli elementi che caratterizzano la qualità del servizio Immergas.

Il Centro Assistenza Tecnica Autorizzato Immergas è il punto di riferimento per: **verifica iniziale e prova fumi**, convalida e avvio gratuito della garanzia convenzionale Immergas, **interventi di urgenza** in massimo 36 ore dalla chiamata, **disponibilità 7 giorni su 7** (alla domenica solo la mattina) in inverno, utilizzo esclusivo di **ricambi originali** Immergas, esecuzione di **riparazioni e manutenzioni a regola d'arte**, **compilazione dei documenti** da esibire in caso di controlli degli enti competenti.

Per ulteriori informazioni: 800 306 306 | assistenza@immergas.com



Immergas S.p.a.

42041 Brescello (RE) - Italy

Tel. 0522.689011

Per richiedere ulteriori approfondimenti specifici, i Professionisti del settore possono anche avvalersi dell'indirizzo e-mail:

consulenza@immergas.com



immergas.com

	IMMERCAS SISTEMA DI QUALITÀ CERTIFICATO UNI EN ISO 9001:2015
Progettazione, fabbricazione ed assistenza post-vendita di caldaie a gas, scaldabagni a gas e relativi accessori	