



CALDAIE MURALI CON BOILER

Con modulo a condensazione
in acciaio Inox



Alte prestazioni idrauliche,
comfort eccellente e
tecnologia Hydrogen Ready.



Caldaie murali con boiler

Prestazioni e design evoluti, il riferimento per il massimo comfort

La gamma di caldaie a condensazione con boiler integrato comprende i modelli **VICTRIX ZEUS SUPERIOR** (disponibili nelle potenze di **25, 30 e 35 kW**) e **VICTRIX ZEUS** (nelle versioni da **25 e 32 kW**).

Tutti i modelli sono dotati di un bollitore in acciaio inox, il materiale ideale per contenere liquidi caldi sotto pressione. Nelle versioni **VICTRIX ZEUS SUPERIOR**, la capacità è di **54 litri**, mentre nelle versioni **VICTRIX ZEUS** è di **45 litri**.

Il campo di modulazione è ampio (dal 10% al 100% della potenza) per garantire alta efficienza. Inoltre, le caldaie sono equipaggiate con un circolatore a basso consumo e modulo a condensazione con serpentino ad ampia sezione progettato per ridurre il rischio di intasamento.

Gli attacchi idraulici sono identici ai modelli precedenti e il gruppo di allacciamento è fornito di serie per favorire gli installatori nelle sostituzioni.

Le caldaie sono omologate per l'installazione all'esterno, in luoghi parzialmente protetti grazie all'utilizzo di un kit optional dedicato. **VICTRIX ZEUS SUPERIOR** e **VICTRIX ZEUS**, **hanno ottenuto la certificazione Hydrogen Ready**: possono quindi funzionare con **unico codice** a metano, GPL, aria propanata e **miscela fino al 20% di idrogeno**.





SCAMBIATORE PRIMARIO IN ACCIAIO INOX

Lo scambiatore primario che equipaggia le caldaie a condensazione con bollitore Immergas, è realizzato con **serpentino di scambio mono-tubo in acciaio Inox**. L'assenza di collettori e circuiti in parallelo, garantisce la **massima affidabilità nel tempo**: non sono presenti saldature.

La singola spirale in acciaio Inox senza strozzature permette di avere un **circuito idraulico perfettamente bilanciato, riducendo notevolmente le perdite di carico**. La **sezione interna, ampia e costante**, consente di limitare depositi, riducendo i rischi di intasamento nel caso di impurità presenti nell'acqua (ad esempio nel caso di sostituzione di caldaie su impianti datati). Questa sua peculiarità rende le **caldaie ideali nella sostituzione**.



Con "Passa al Nuovo" la garanzia convenzionale può essere estesa **fino a 10 anni senza costi di attivazione**, e poi ancora di altri 5. Basta contattare un **C.A.T. Immergas aderente all'iniziativa** in occasione della verifica iniziale gratuita. Approfondisci su casa.immergas.com/passaalnuovo



BOILER INOX

Per la realizzazione dei bollitori, da **oltre 30 anni Immergas utilizza l'acciaio Inox** (materiale altamente performante), facendone un punto di forza dell'azienda. L'acciaio Inox garantisce l'inalterabilità del bollitore all'azione dell'acqua e l'ampia flangia ottimizza le operazioni di pulizia e manutenzione. All'interno del boiler è collocato un serpentino in acciaio Inox avvolto a doppia spirale concentrica che assicura un rapido scambio termico.

PRELIEVI MULTIPLI DI ACQUA CALDA SANITARIA

La capacità del bollitore in acciaio Inox, unita all'ottima regolazione della temperatura, hanno permesso di ottenere la marcatura *** ai sensi della EN 13203-1, ovvero il massimo delle prestazioni sanitarie, garantendo un elevato comfort anche con prelievi contemporanei di acqua calda sanitaria.

OMOLOGATE PER ESTERNO

Grazie alla nuova coibentazione che equipaggia il bollitore inox e alla protezione di serie fino a 0 °C, le caldaie VICTRIX ZEUS SUPERIOR e VICTRIX ZEUS possono essere installate all'esterno in luogo parzialmente protetto con l'ausilio del kit di copertura superiore optional.

Con un opportuno kit optional è possibile estenderla fino a -15 °C (in presenza di alimentazione elettrica e gas). Il grado di isolamento elettrico è IPX5D.





IDROGENO: LA SOLUZIONE PER RIDURRE L'EMISSIONE DI CO₂ E GAS SERRA IN AMBIENTE

Mentre il gas naturale emette anidride carbonica nell'atmosfera quando viene bruciato in una caldaia, l'idrogeno no. Dal momento che gran parte delle emissioni di anidride carbonica sono dovute all'industria del riscaldamento, questa nuova tecnologia può essere un'arma chiave nella lotta per raggiungere i livelli di emissioni zero di anidride carbonica.

Per dare un'idea dei vantaggi ambientali, si pensi che l'introduzione della miscela di idrogeno al 20% in tutto il mondo **permetterebbe di risparmiare circa 6 milioni di tonnellate di emissioni di anidride carbonica all'anno e la riduzione dei gas serra del 7%.**

Se le caldaie fossero completamente alimentate a idrogeno i risultati sarebbero straordinari.

WEB APP MYCODE

Inquadrando con lo smartphone il QRCode posto sul cruscotto del dispositivo si ottengono online tutte le informazioni dell'apparecchio: scadenza della garanzia, recapito del centro assistenza autorizzato, video tutorial, libretto istruzioni, certificati e molto altro.

In più, i Centri Assistenza Autorizzati Immergas hanno l'accesso a informazioni specifiche per il supporto tecnico post vendita.

VICTRIX ZEUS SUPERIOR

Murali con boiler in acciaio Inox da 54 litri





ELEGANTE DESIGN, ELETTRONICA HI-TECH

Equipaggiata con **portello di chiusura cruscotto e ampio display sempre in vista, tasti touch retroilluminati e comode manopole** per effettuare le regolazioni. Il display risulta ben illuminato e leggibile e i tasti touch sono dotati di un ottimo feedback tattile, in linea con l'elevato livello qualitativo del prodotto.

CLASSE A+

VICTRIX ZEUS SUPERIOR può raggiungere una classificazione energetica maggiore (A+), se abbinata a un termostato Immergas come **SMARTECH PLUS** oppure **CAR^{V2}** o **Sonda Ambiente Wireless** (se connessi a sonda esterna).

La **classe ecologica 6** è la migliore per le basse emissioni nocive (NO_x).

IMPIANTI MONOZONA

In abitazioni in cui l'impianto di riscaldamento sia realizzato con una zona unica, è necessario collegare la caldaia ad un cronotermostato per la gestione delle temperature in ambiente almeno su due livelli di temperatura (temperatura comfort diurna e temperatura ridotta notturna).

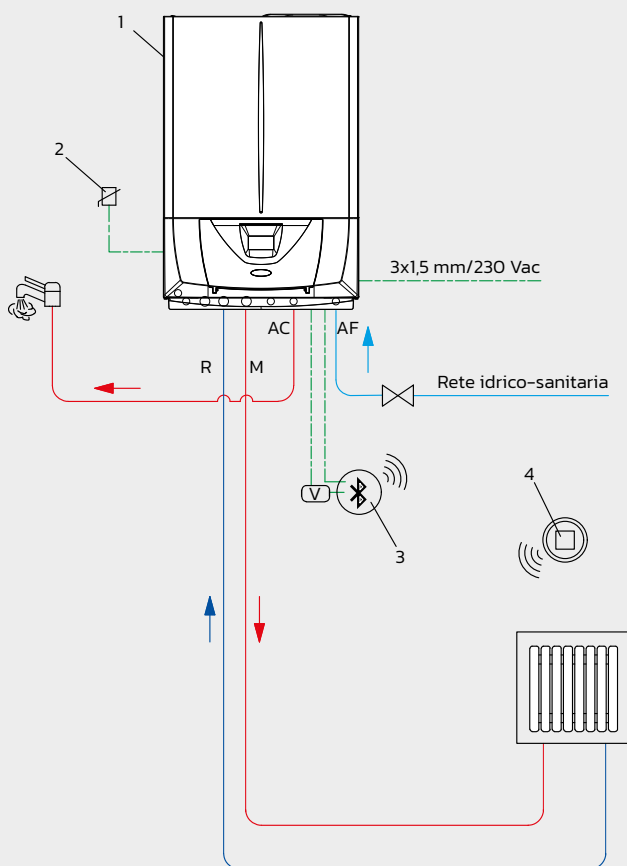
Oltre ai classici ON-OFF, è possibile gestire l'impianto con cronotermostati come il **CAR^{V2}** o il **CRD PLUS**; in alternativa, l'evoluzione è rappresentata da **SMARTTECH PLUS** (con relativa app per il controllo a distanza). Tutti i cronotermostati Immergas sono optional.

Il comfort ambientale è garantito anche dalla sonda esterna (2, optional) che consente la modulazione della temperatura di mandata all'impianto.

L'abbinamento della caldaia a SMARTTECH PLUS permette inoltre di evitare il collegamento della sonda esterna (se è presente la rete Wi-Fi in ambiente domestico) collegandosi automaticamente alla stazione meteo locale per il rilevamento della temperatura.

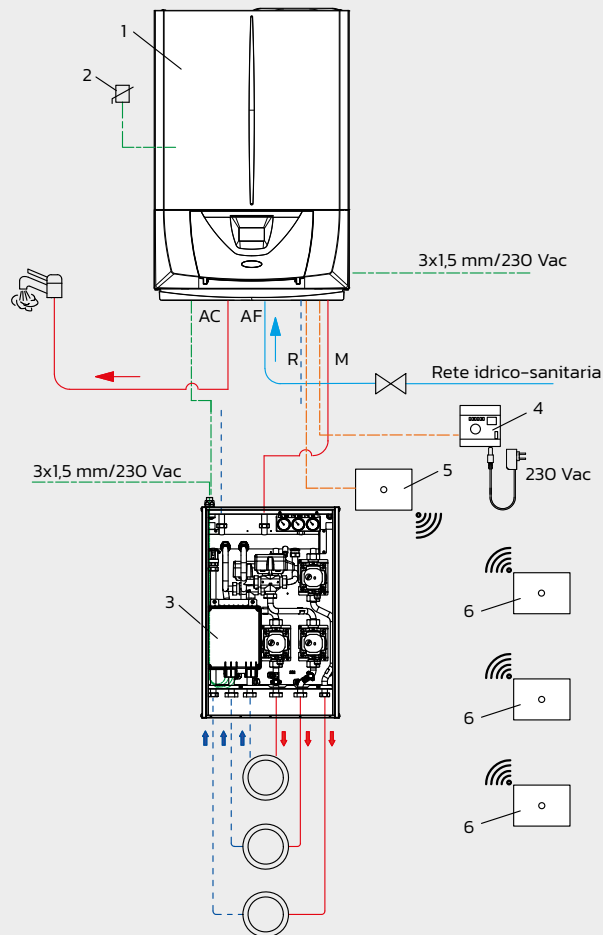
Legenda

- | | |
|---|------------------------------|
| 1 | Caldaia |
| 2 | Sonda esterna |
| 3 | Ricevitore Smarttech Plus |
| 4 | Trasmettitore Smarttech Plus |



Legenda

1	Caldaia
2	Sonda esterna
3	DIM 3 zone ErP
4	Kit scheda di interfaccia DOMINUS
5	Concentratore sonde ambiente wireless
6	Sonde ambiente wireless
—	Collegamenti elettrici
—	Collegamenti MODBUS



IMPIANTI CON PIÙ ZONE

Equipaggiata di serie con elettronica di ultima generazione, è possibile la gestione di 3 zone con l'ausilio di **sonde ambiente wireless e concentratore** (entrambi optional).

L'impostazione delle temperature ambiente e delle fasce orarie di funzionamento avviene **direttamente dal cruscotto della caldaia o a distanza tramite app** (da telefono, tablet o pc) **con l'ausilio del kit optional interfaccia DOMINUS**.

È predisposta per abbinamento con gateway Theben (non fornito da Immergas) per la gestione domotica mediante protocollo KONNEX.

In ville unifamiliari particolarmente estese la gestione dell'impianto può essere affidata al kit disgiuntore impianto DIM ErP. Il carter inferiore della caldaia è predisposto per il fissaggio sia del concentratore sonde ambiente che della scheda di interfaccia DOMINUS, rendendo agevole all'installatore le operazioni di montaggio dei kit.



CANNE FUMARIE COLLETTIVE IN PRESSIONE POSITIVA

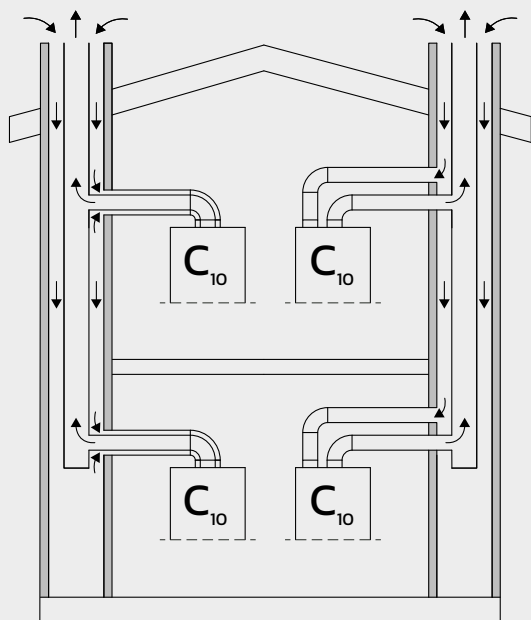
La norma EN 15502 prende in considerazione l'eventualità che la clapet principale di serie in caldaia possa col tempo non garantire una perfetta tenuta, pertanto **è necessaria una seconda sicurezza (clapet optional 3.031599) solo per apparecchi collegati a canne collettive in pressione positiva.**

Inoltre, **in fase di manutenzione** dell'apparecchio, **la clapet in uscita caldaia evita il reflusso di fumi in ambiente** in caso di apertura del modulo scambiatore.

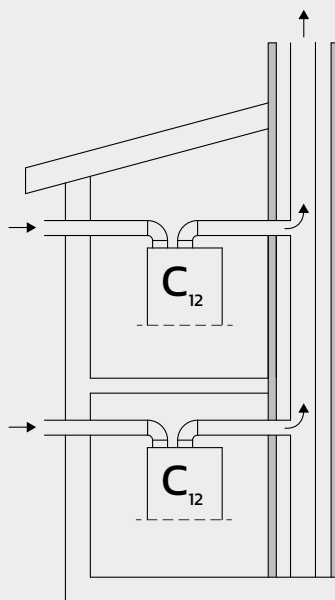
Massime estensioni condotti fumari Immergas, in caso di abbinamento a canne fumarie collettive in pressione positiva (configurazioni C_{10} e C_{12})

- Condotti fumari \varnothing 80/125: 7,5 metri
- Condotti fumari \varnothing 80/80: 10 metri + 1 metro di terminale aspirazione

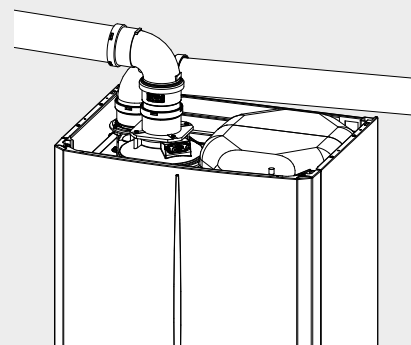
Per ulteriori approfondimenti consultare il libretto istruzioni a corredo dell'apparecchio.



Configurazione C_{10}



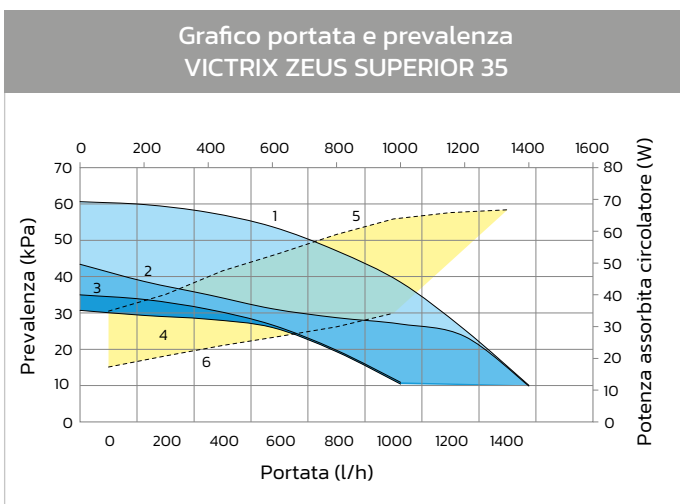
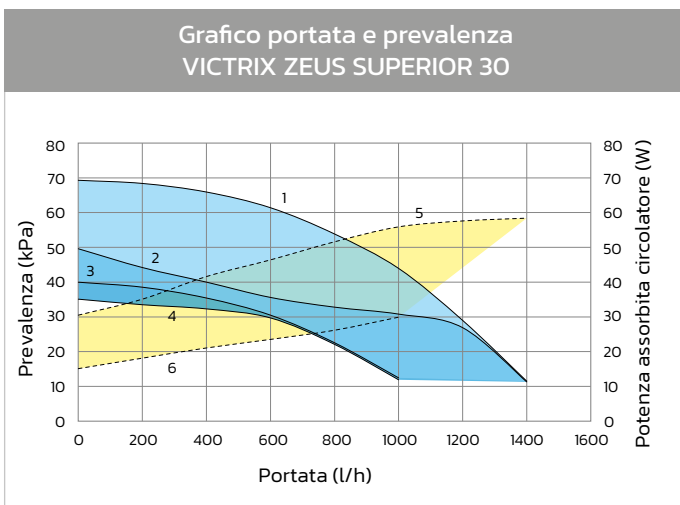
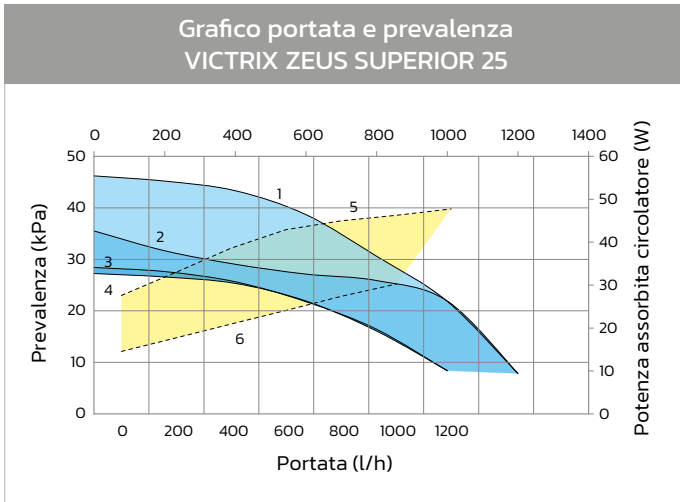
Configurazione C_{12}



Particolare clapet cod. 3.031599 e applicazione con kit separatore \varnothing 80 mm

Caratteristiche tecniche	Unità di misura	VICTRIX ZEUS SUPERIOR 25	VICTRIX ZEUS SUPERIOR 30	VICTRIX ZEUS SUPERIOR 35
Codice caldaia		3.030900	3.030901	3.030902
Classe energetica in riscaldamento		A	A	A
Classe energetica in sanitario/Profilo di carico		A/XL	A/XL	A/XL
Codice dima		2.015698	2.015698	2.015698
Portata termica nominale massima in sanitario	kW	25,7	30,9	34,9
Portata termica nominale massima in riscaldamento	kW	20,8	29,0	29,0
Portata termica nominale minima in sanitario	kW	4,8	7,3	7,3
Portata termica nominale minima in riscaldamento	kW	2,3	3,0	3,0
Potenza termica utile massima in sanitario	kW	24,8	30,0	33,9
Potenza termica utile massima in riscaldamento	kW	20,2	28,2	28,2
Potenza termica utile minima in sanitario	kW	4,6	7,1	7,1
Potenza termica utile minima in riscaldamento	kW	2,2	2,8	2,8
Rendimento termico utile al 100% Pn (80 / 60 °C)	%	97,0	97,1	97,1
Rendimento termico utile al 100% Pn (40 / 30 °C)	%	107,1	106,5	106,5
Rendimento termico utile al 30% del carico nominale (con temperature di ritorno 30°C)	%	109,9	109,7	109,7
Portata di gas al bruciatore (metano) max/min	m ³ /h	2,72/0,51	3,27/0,32	3,70/0,32
CO ponderato/ NO _x ponderato	mg/kWh	15/23	16/21	16/21
Classe di NO _x	-	6	6	6
Prevalenza disponibile aspirazione/scarico (Portata Min. - Max.)	Pa	2 - 145	2 - 210	2 - 268+
Portata specifica Δt 30 °C	l/min	15,1	16,7	19
Capacità vaso d'espansione riscaldamento	litri	8,0	10,0	10,0
Capacità vaso d'espansione sanitario	litri	2,0	2,0	2,0
Grado di protezione elettrica	IPX	5D	5D	5D
Peso caldaia piena d'acqua (vuota)	kg	123,6 (63,9)	126,5 (64,2)	126,5 (64,2)





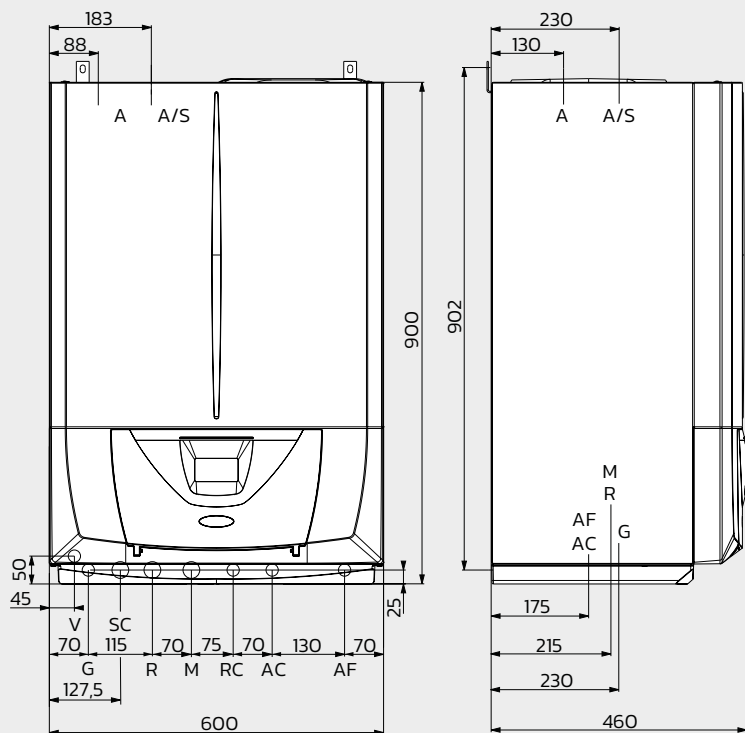
Legenda

- 1 = Prevalenza disponibile all'impianto a velocità 9 con by-pass chiuso
- 2 = Prevalenza disponibile all'impianto a velocità 9 con by-pass aperto
- 3 = Prevalenza disponibile all'impianto a velocità 6 con by-pass chiuso
- 4 = Prevalenza disponibile all'impianto a velocità 6 con by-pass aperto
- 5 = Potenza assorbita dal circolatore a velocità 9 con by-pass chiuso
- 6 = Potenza assorbita dal circolatore a velocità 6 con by-pass chiuso

Le caldaie VICTRIX ZEUS SUPERIOR sono complete di by-pass regolabile.



VICTRIX ZEUS SUPERIOR 25/30/35

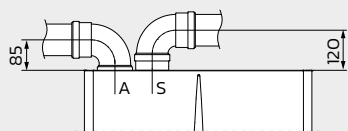


Legenda

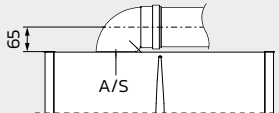
- V Allacciamento elettrico
- G Alimentazione gas
- SC Scarico condensa (diametro interno minimo Ø 13 mm)
- R Ritorno impianto
- M Mandata impianto
- RC Ricircolo sanitario (optional)
- AC Uscita acqua calda sanitaria
- AF Entrata acqua fredda sanitaria
- A/S Aspirazione/scarico
- A Aspirazione aria
- S Scarico fumi

Attacchi

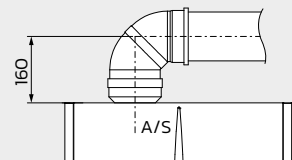
Gas	Acqua sanitaria		Impianto	
	G	AC	R	M
1/2"	1/2"	1/2"	3/4"	3/4"



Quota kit separatore
Ø 80/80



Quota kit concentrico
Ø 60/100



Quota kit concentrico
Ø 80/125

NOTA: l'inserimento della clapet cod. 3.031599 comporta una variazione dell'interasse fumisteria rispetto a quello riportato nel presente disegno. Per approfondimenti consultare il libretto istruzioni a corredo dell'apparecchio.



VICTRIX ZEUS

Murali con boiler in acciaio Inox da 45 litri





DIMENSIONI COMPATTE

Ne consentono una facile installazione anche in sostituzione di precedenti caldaie ad accumulo.

OMOLOGATA PER ESTERNO

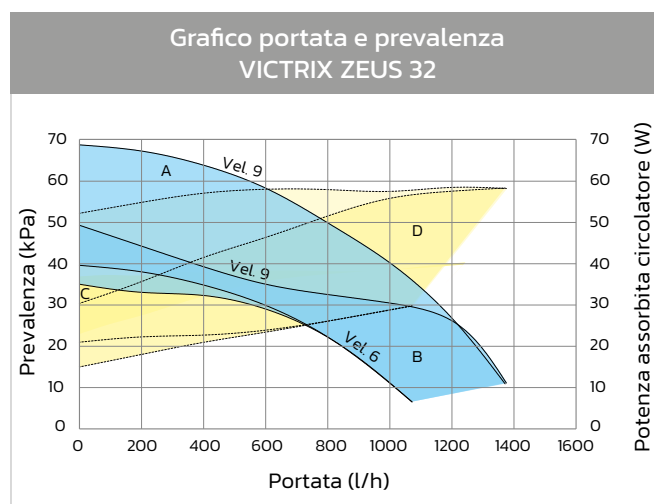
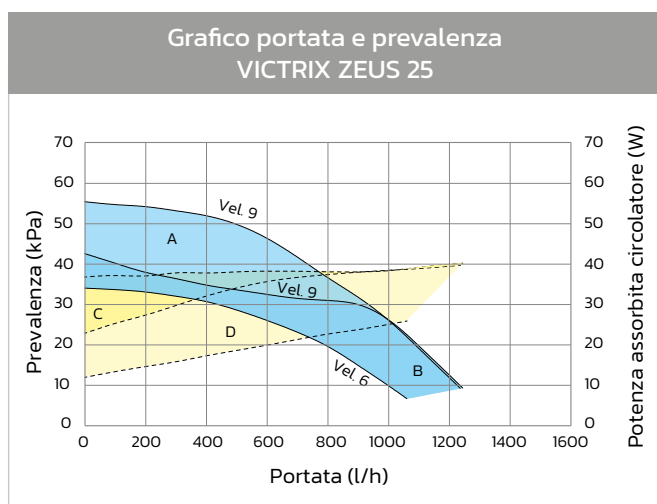
Grazie alla nuova coibentazione che equipaggia il bollitore inox e alla protezione di serie fino a 0 °C, la caldaia può essere installata all'esterno in luogo parzialmente protetto. Con un opportuno kit optional è possibile estenderla fino a -15 °C (in presenza di alimentazione elettrica e gas). Il grado di isolamento elettrico è IPX5D.

COMODITÀ DI GESTIONE

L'elettronica di ultima generazione permette il collegamento al cronotermostato SMARTECH PLUS per il controllo tramite app della caldaia a distanza.

Nel caso di sostituzione di caldaia su impianto esistente, il CAR WIRELESS senza fili rappresenta la soluzione ideale in caso di difficoltà nel collegare elettricamente la caldaia al cronotermostato ambiente.

Caratteristiche tecniche	Unità di misura	VICTRIX ZEUS 25	VICTRIX ZEUS 32
Codice caldaia		3.028381	3.028382
Classe energetica in riscaldamento		A	A
Classe energetica in sanitario/Profilo di carico		A/XL	A/XL
Codice dima		2.015698	2.015698
Portata termica nominale massima in sanitario	kW	25,6	33,1
Portata termica nominale massima in riscaldamento	kW	20,8	29,0
Portata termica nominale minima	kW	3,2	4,3
Potenza termica utile massima in sanitario	kW	25,0	32,0
Potenza termica utile massima in riscaldamento	kW	20,2	28,0
Potenza termica utile minima	kW	3,1	4,0
Rendimento termico utile al 100% Pn (80/60 °C)	%	97,1	96,6
Rendimento termico utile al 100% Pn (40/30 °C)	%	106,9	106,3
Rendimento termico utile al 30% del carico nom. (con temperatura di ritorno 30°C)	%	106,8	107,8
Portata di gas al bruciatore (metano) max/min	m ³ /h	2,71/0,34	350/0,46
CO ponderato	mg/kWh	21	22
NO _x ponderato	mg/kWh	32	36
Classe di NO _x		6	6
Prevalenza disponibile aspirazione/scarico (Portata Min. - Max.)	Pa	2 -133	4 - 223
Portata specifica (Δt 30 °C)	l/min	13,2	16,0
Capacità vaso d'espansione riscaldamento	litri	8,0	10,0
Capacità vaso d'espansione sanitario	litri	2,0	2,0
Grado di protezione elettrica	IPX	5D	5D
Peso caldaia piena d'acqua (vuota)	kg	110,6 (59,2)	118,6 (65,5)



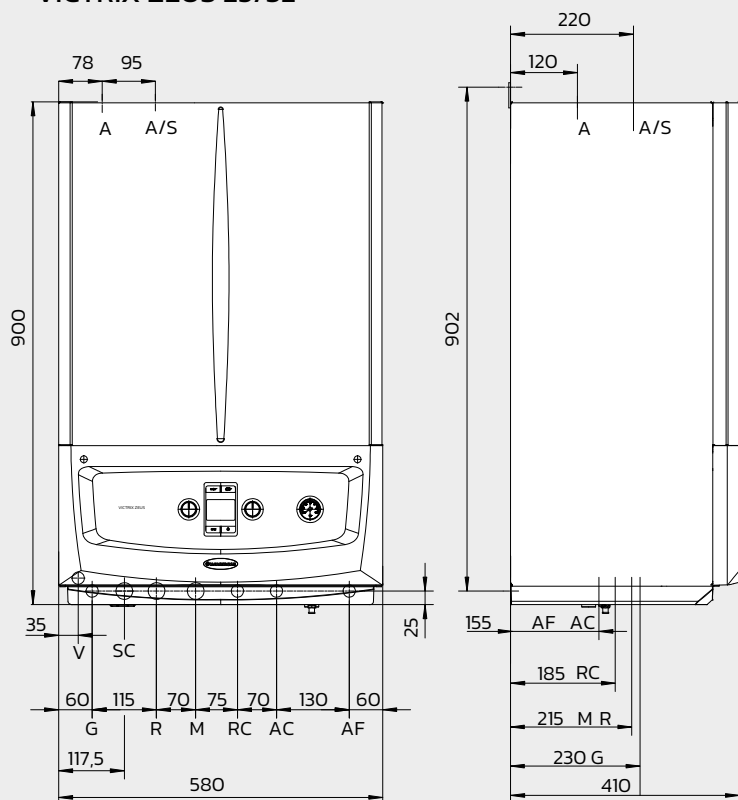
Legenda

- Prevalenza disponibile all'impianto
- Potenza assorbita dal circolatore (area tratteggiata)
- A+B:** con by-pass chiuso
- C+D:** con by-pass aperto
- B:** con by-pass aperto
- D:** con by-pass chiuso

Le caldaie VICTRIX ZEUS sono complete di by-pass regolabile.



VICTRIX ZEUS 25/32

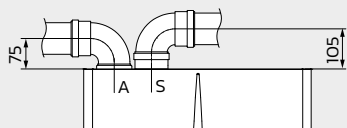


Legenda

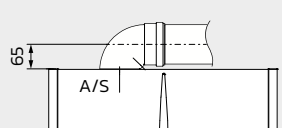
- V Allacciamento elettrico
- G Alimentazione gas
- SC Scarico condensa (diametro interno minimo Ø 13 mm)
- R Ritorno impianto (optional)
- M Mandata impianto (optional)
- RC Ricircolo sanitario (optional)
- AC Uscita acqua calda sanitaria
- AF Entrata acqua fredda sanitaria
- A/S Aspirazione/scarico
- A Aspirazione aria
- S Scarico fumi

Attacchi

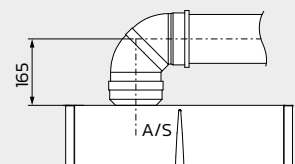
Gas	Acqua sanitaria		Impianto	
	AC	AF	R	M
G				
½"	½"	½"	¾"	¾"



Quota kit separatore
Ø 80/80



Quota kit concentrico
Ø 60/100



Quota kit concentrico
Ø 80/125





FUMISTERIA AD INNESTO "SERIE VERDE" PER CALDAIE A CONDENSAZIONE

Le caldaie a condensazione Immergas dispongono di una serie dedicata di kit di aspirazione aria/scarico fumi realizzati in modo tale da garantire un'elevata resistenza alla corrosione ed una notevole rapidità e funzionalità nell'installazione, grazie anche al sistema di aggancio ad innesto ed alle guarnizioni di tenuta in materiale apposito.

Configurazione a camera aperta, tiraggio forzato

Tipologia	Codice
Kit scarico orizzontale Ø 80 da 0,5 m estensione max 30 m	3.016365
Kit copertura superiore o kit terminale aspirazione B ₂₃	<i>Vedi elenco accessori della caldaia specifica nel presente catalogo</i>
Kit terminale verticale Ø 80 da abbinare a kit tronchetto Ø 80 cod. 3.016364	3.021721
Kit scarico fumi verticale Ø 80 acciaio Inox da abbinare a kit tronchetto Ø 80 cod. 3.016364	3.024295

Configurazione a camera stagna, tiraggio forzato

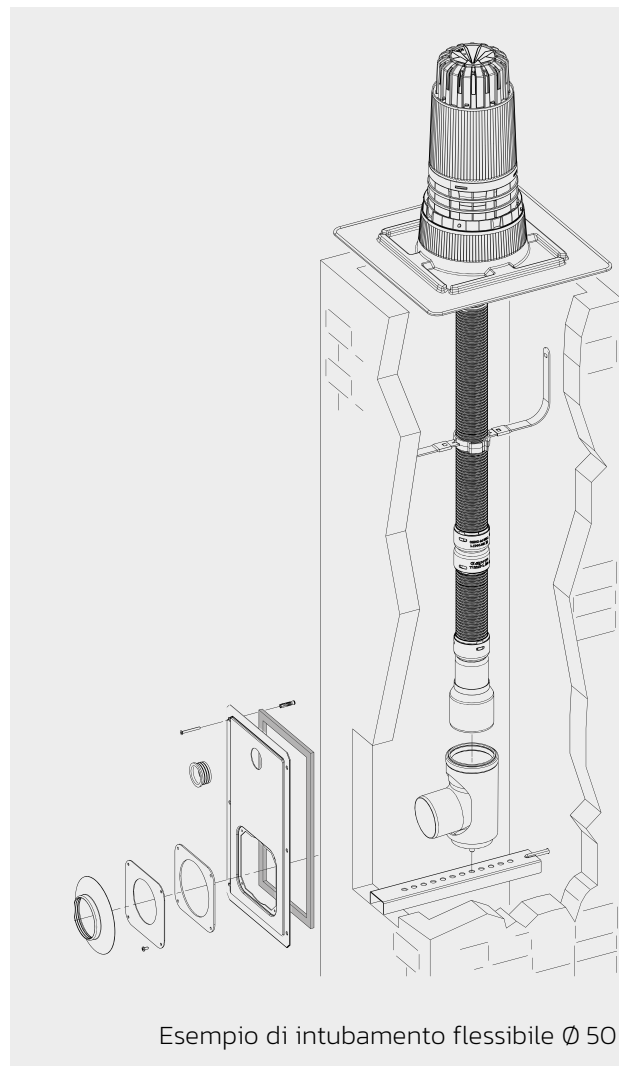
Kit separatore Ø 80/80 estensione max 36 m*	3.012002
Kit orizzontale eccentrico Ø 60/100 estensione max 12,9 m*	3.012000
Kit orizzontale eccentrico Ø 60/100 Short estensione max 11,9 m*	3.024598
Kit orizzontale Ø 60/100 con terminale orientabile estensione max 9,9 m*	3.024267
Kit verticale concentrico color tegola Ø 60/100 estensione max 14,4 m*	3.016833

* Per un calcolo che tenga conto degli spostamenti, delle curve e dell'inserimento di kit particolari, occorre rifarsi al libretto istruzioni della caldaia. N.B. Sono disponibili inoltre ulteriori componenti della fumisteria (prolunghe, curve a 90°, curve a 45°, concentrici Ø 80/125, sistemi d'intubamento, etc.); per maggiori informazioni verificare la documentazione a corredo della caldaia.

SISTEMI PER INTUBAMENTO PER CALDAIE A CONDENSAZIONE

La soluzione dell'intubamento consente di riutilizzare lo spazio interno, oltre che di camini esistenti, anche di asole tecniche o di vani tecnici, da intendersi come quei vani a sviluppo prevalentemente verticale, senza soluzione di continuità strutturale ai piani, aventi perimetro chiuso e adibiti al contenimento di servizi tecnici dell'edificio.

In base alla UNI 7129:2015 è possibile, in impianti con portata termica nominale non maggiore di 35 kW, realizzare l'intubamento anche in edifici di nuova costruzione.



Esempio di intubamento flessibile Ø 50 mm

Immergas propone **4 sistemi** di intubamento:

- **Intubamento rigido Ø 60 mm** Intubamento rigido Ø 80 mm Intubamento flessibile Ø 80 mm (DN 80 pari a Ø esterno 84 mm)
- **Intubamento flessibile Ø 50 mm** (DN 50 pari a Ø esterno 58 mm)

Per le lunghezze massime percorribili consultare i libretti istruzione scaricabili da sito immergas.com

► **IDEALE PER LA SOSTITUZIONE**

Tutti i sistemi si avvalgono di:

- **Materiale idoneo** al funzionamento ad umido; PP (polipropilene)
- **Curva ad ingresso ascendente** che evita la realizzazione di un ulteriore scarico a T per la raccolta condensa (rif. UNI 7129:2015)
- **Marcatura CE** ai sensi della UNI EN 14471

TERMOREGOLAZIONE

L'abbinamento di un dispositivo di termoregolazione a VICTRIX ZEUS SUPERIOR e VICTRIX ZEUS è un ottimo investimento perché comporta un aumento sensibile dell'efficienza energetica stagionale dell'impianto di riscaldamento. Nei successivi kit optional di termoregolazione viene pertanto riportata una classe che determina il valore di incremento percentuale relativo.

CAR^{V2} (Comando Amico Remoto modulante)

Tipologia		Codice
Cronotermostato modulante con remotazione dei comandi di caldaia; integra speciali funzioni tra cui l'impostazione della temperatura antigelo e la funzione antilegionella (solo per caldaie con boiler).	 Dimensioni (H x L x P) mm 103 x 142 x 31	3.021395

Disponibile anche in versione WIRELESS - senza fili - cod. 3.021623

SMARTECH PLUS (Cronotermostato SMART)

Cronotermostato SMART hi-tech senza fili a tecnologia Bluetooth Equipaggiato di gateway, base fissaggio a parete (con bolla livellante integrata), supporto da tavolo, alimentazione 2 batterie (di serie). Tecnologia di trasmissione: Wi-Fi 802.11 b/g/n 2.4 GHz Distanza di comunicazione Termostato - modulo Gateway: max 10 mt*	 Dimensioni (Ø x P) mm 71,5 x 35,5	 Dimensioni (Ø x P) mm 70 x 27	3.030909
Kit espansione per SMARTECH PLUS Per gestire la temperatura in più zone della casa (esempio zona giorno e zona notte). Il kit comprende: termostato SMART aggiuntivo e relè wi-fi (in questo caso è necessaria la presenza di una rete wi-fi in abitazione).			3.030911
Kit base installazione scatola elettrica SMARTECH PLUS Consente la copertura del foro a parete per scatole elettriche tipo 503.			3.031013
Kit bluetooth repeater SMARTECH PLUS Consente di amplificare il segnale Bluetooth.			3.034395

* La distanza massima effettiva potrebbe essere inferiore in presenza di pareti, soffitti o ostacoli tra i due dispositivi. Il Gateway deve essere installato all'interno dell'abitazione.

CRD PLUS

Cronotermostato modulante con remotazione dei comandi di caldaia; integra speciali funzioni tra cui l'impostazione della temperatura antigelo. Non abbinabile a scheda multizona e multiremoto.	 Dimensioni (H x L x P) mm 85 x 118 x 30	3.032645
--	---	----------

MINI CRD (Comando Remoto Digitale)


Per VICTRIX ZEUS. Cronotermostato modulante compatto. <i>Nota: può essere installato solo per impianti a 1 zona e senza l'ausilio di sonda esterna.</i>	 Dimensioni (H x L x P) mm 80 x 80 x 23	3.020167
---	--	----------

CRONO 7


Cronotermostato ON-OFF digitale settimanale.	 Dimensioni (H x L x P) mm 103 x 142 x 31	3.021622
--	---	----------

Disponibile anche in versione WIRELESS - senza fili - cod. 3.021624.

Sonda esterna

Tipologia		Codice
Per funzionamento a temperatura scorrevole. ► IDEALE PER LA SOSTITUZIONE		3.014083


Comando telefonico GSM

Per edifici non forniti di rete telefonica fissa. Abbinabile a tutti i dispositivi di termoregolazione Immergas (ad eccezione del MINI CRD).		3.017182
---	---	----------


Comando telefonico

Per edifici forniti di rete telefonica fissa. Abbinabile a tutti i dispositivi di termoregolazione Immergas (ad eccezione del MINI CRD).	 Dimensioni (H x L x P) mm 85 x 85 x 31	3.013305
---	---	----------

Kit scheda di gestione multizone e multiremoto

Per VICTRIX ZEUS. Consente di controllare fino a 4 zone omogenee o 1 zona diretta + 1 miscelata abbinata anche a comandi modulanti multipli (CAR ^{V2}). Per programmare la scheda è necessario installare almeno 1 CAR ^{V2} .	 Dimensioni (H x L x P) mm 175 x 110 x 50	3.028444
--	--	----------

Kit interfaccia DOMINUS V2

Per VICTRIX ZEUS SUPERIOR. Kit per telecomandare la caldaia dall'app DOMINUS V2. Il kit trasmettitore Wi-Fi è da interporre ad un modem/router wireless (non fornito da Immergas) e va installato esternamente alla caldaia.	 Dimensioni (H x L x P) mm 113,5 x 123,5 x 33,5	3.034903
--	--	----------

Kit valvola miscelatrice

Per VICTRIX ZEUS SUPERIOR. Per kit scheda di gestione multizone cod. 3.028444.		3.027084
---	---	----------

Kit interfaccia relè configurabile

Da installarsi all'interno della caldaia, permette l'interfaccia con dispositivi esterni quali valvole di zona in presenza di CAR ^{V2} , segnale d'allarme a distanza, circolatore esterno, etc.		3.015350
---	--	----------

Kit centralina a zone V2


Centralina per circolatori/valvole di zona esterni per la gestione di 3 zone di cui 2 miscelate e 1 diretta.		3.030912
--	--	----------

Kit sonda NTC a bracciale

Per VICTRIX ZEUS SUPERIOR. Da posizionare a valle del collettore impianto di riscaldamento.		3.030913
--	--	----------




Kit termostato sicurezza a bracciale (tagliando l'alimentazione di caldaia)

Tipologia		Codice
Per caldaie impostate in bassa temperatura diretta (compatibile solo se presente il kit gruppo allacciamento tubi in rame).		3.019229

Concentratore sonda ambiente wireless


Per VICTRIX ZEUS SUPERIOR. Da posizionare esternamente alla caldaia o sul carter inferiore, estetica analoga alla Sonda ambiente wireless. N.B: in questo kit è già compresa anche n. 1 sonda ambiente wireless.	 	3.030908
	Concentratore Sonda ambiente	

Sonda ambiente wireless


Per VICTRIX ZEUS SUPERIOR. Ideale per la lettura della temperatura in ambiente. Per realizzare 3 zone ordinare 2 sonde ambiente (la terza sonda è presente nel cod. 3.030908 da ordinare sempre unitamente al presente codice).		3.030906
	Dimensioni (H x L x P) mm 85 x 105 x 29	

All'interno della ricca gamma di optional è possibile trovare ogni specifico accessorio di completamento per l'installazione di VICTRIX ZEUS SUPERIOR e VICTRIX ZEUS. L'utilizzo di kit originali valorizza la qualità e l'affidabilità dei prodotti. Gli accessori Immergas godono di una garanzia convenzionale di due anni grazie al servizio degli stessi Centri di Assistenza Tecnica Autorizzati che operano per gli apparecchi.

Kit filtro ciclonico magnetico

Tipologia		Codice
Per residui ferrosi impianto termico. I due rubinetti presenti di serie nel kit consentono una facile manutenzione pulendo il filtro senza dover svuotare il circuito. Solo per installazioni all'interno dell'edificio. Dimensioni estremamente compatte. ► IDEALE PER LA SOSTITUZIONE		3.024176

Kit pompa scarico condensa caldaie murali

Kit pompa scarico condensa compatto per caldaie murali. Da utilizzare in caso di contro pendenza tra sifone e scarico. Il kit non può essere installato all'esterno dell'edificio. Dimensioni: 230x62x55 mm ► IDEALE PER LA SOSTITUZIONE		3.026374
--	--	----------

Kit passivatore di condensa

Da utilizzare per neutralizzare la condensa qualora non venga miscelata con altri reflui domestici (rif. UNI 7129-5:2015). Il kit non può essere installato all'esterno dell'edificio. Dimensioni: lunghezza 380 mm e Ø120 mm ► IDEALE PER LA SOSTITUZIONE		3.019857
---	--	----------

Kit carter inferiore

Tipologia		Codice
Per VICTRIX ZEUS SUPERIOR. Cornice estetica (alta 250 mm e profonda 407 mm) che copre la zona allacciamenti e i principali accessori abbinabili alle caldaie: kit allacciamento universale, filtro ciclonico magnetico, dosatore di polifosfati, kit rubinetti impianto con filtro, kit rubinetti impianto, pompa di scarico condensa murali. ► IDEALE PER LA SOSTITUZIONE		3.030438
Per VICTRIX ZEUS. ► IDEALE PER LA SOSTITUZIONE		3.030323

Kit copertura superiore in luoghi parzialmente protetti

Per VICTRIX ZEUS SUPERIOR.		3.030077
Per VICTRIX ZEUS.		3.027446


Kit antigelo -15 °C

Per VICTRIX ZEUS SUPERIOR. Cavo scaldante che consente di estendere la protezione antigelo della caldaia fino a -15 °C.		3.031804
Per VICTRIX ZEUS.		3.017324

Kit rubinetti di intercettazione

Kit rubinetti impianto da 3/4" (cromati).		3.5324
Kit rubinetti impianto con filtro da 3/4" (cromati).		3.015854

Kit dosatore polifosfati

Kit per il trattamento della durezza dell'acqua garantisce il rispetto degli obblighi previsti dal D.L. 26 giugno 2015.		3.013499
---	--	----------

Kit orologio per ricircolo

Per funzionamento pompa ricircolo.		3.015461
------------------------------------	--	----------

Kit ricircolo comprensivo di circolatore

Kit per garantire l'immediata disponibilità di acqua calda sanitaria in tutti i punti di prelievo dell'abitazione. Il kit fuoriesce di 70 mm dal filo inferiore della caldaia; può essere installato solo all'interno dell'abitazione.		3.015380
---	--	----------

Kit sonda ricircolo (non comprensiva di circolatore)

Kit da aggiungere ad un circolatore esterno alla caldaia per garantire l'immediata disponibilità di acqua calda sanitaria in tutti i punti di prelievo dell'abitazione.		3.012944
---	--	----------

VICTRIX ZEUS SUPERIOR e VICTRIX ZEUS sono predisposte per l'abbinamento ai DIM (Disgiuntori Idrici Multimpianto), disponibile in versioni da incasso o pensili, per la gestione di impianti a zone omogenee o miste.



Immergas S.p.a.

42041 Brescello (RE) - Italy

Tel. 0522.689011

Per richiedere ulteriori approfondimenti specifici, i Professionisti del settore possono anche avvalersi dell'indirizzo e-mail:

consulenza@immergas.com



immergas.com

	IMMERGAS SISTEMA DI QUALITÀ CERTIFICATO UNI EN ISO 9001:2015
Progettazione, fabbricazione ed assistenza post-vendita di caldaie a gas, scaldabagni a gas e relativi accessori	