

Istruzioni e avvertenze
Installatore
Utente
Manutentore

IT

 **IMMERGAS**

VICTRIX ZEUS 25-32

Caldaie pensili con accumulo
a condensazione
a camera stagna (tipo C)
e tiraggio forzato
oppure
a camera aperta (tipo B)
e tiraggio forzato



INDICE

Gentile Cliente	5
Avvertenze Generali	6
Simboli di sicurezza utilizzati.....	7
Dispositivi di protezione individuali.....	7
1 Installazione apparecchio	8
1.1 Avvertenze di installazione.....	8
1.2 Dimensioni principali	13
1.3 Distanze minime di installazione	14
1.4 Posizione targa dati	14
1.5 Protezione antigelo	15
1.6 Gruppo allacciamento apparecchio.....	16
1.7 Allacciamento gas	17
1.8 Allacciamento idraulico.....	18
1.9 Allacciamento elettrico	19
1.10 Comandi remoti e cronotermostati ambiente (Optional)	21
1.11 Sonda esterna di temperatura (Optional)	22
1.12 Esempi generali di tipologie di installazione dei sistemi fumari	23
1.13 Sistemi fumari Immergas.....	24
1.14 Lunghezze equivalenti dei componenti del sistema fumario "Serie Verde"	26
1.15 Lunghezze massime fumisteria.....	32
1.16 Installazione all'esterno in luogo parzialmente protetto	34
1.17 Installazione kit orizzontali concentrici.....	37
1.18 Installazione kit verticali concentrici	41
1.19 Installazione kit separatore.....	46
1.20 Installazione kit adattatore C ₉	49
1.21 Intubamento di camini o asole tecniche	51
1.22 Configurazione tipo B a camera aperta e tiraggio forzato per interno	52
1.23 Scarico dei fumi in canna fumaria/camino.....	52
1.24 Canne fumarie, camini, comignoli e terminali	53
1.25 Trattamento acqua riempimento impianto.....	53
1.26 Riempimento dell'impianto	54
1.27 Riempimento del sifone raccogli condensa	55
1.28 Messa in servizio dell'impianto gas.....	55
1.29 Messa in servizio dell'apparecchio (Accensione).....	55
1.30 Pompa di circolazione UPM2	56
1.31 Pompa di circolazione UPM3	57
1.32 Pompa di circolazione UPM4.....	58
1.33 Kit disponibili a richiesta.....	60
1.34 Componenti principali.....	61
2 Istruzioni di uso e manutenzione	62
2.1 Avvertenze generali	62
2.2 Pulizia e manutenzione	64
2.3 Attivazione gratuita della Garanzia Convenzionale	64
2.4 Pannello comandi	64
2.5 Utilizzo dell'apparecchio	65
2.6 Segnalazioni guasti ed anomalie	67
2.7 Menù parametri e informazioni	72
2.8 Spegnimento dell'apparecchio	72
2.9 Ripristino pressione impianto riscaldamento	72
2.10 Svuotamento dell'impianto	73
2.11 Svuotamento circuito sanitario	73

2.12	Svuotamento del boiler	73
2.13	Protezione antigelo	73
2.14	Prolungata inattività	74
2.15	Pulizia del rivestimento	74
2.16	Disattivazione definitiva	74
2.17	Inutilizzo dell'impianto gas per periodi di tempo maggiori di 12 mesi	74
3	Istruzioni per la manutenzione e la verifica iniziale	75
3.1	Avvertenze generali	75
3.2	Verifica iniziale	76
3.3	Controllo e manutenzione annuale dell'apparecchio	77
3.4	Schema idraulico	79
3.5	Schema elettrico	80
3.6	Memoria estraibile	82
3.7	Eventuali inconvenienti e loro cause	83
3.8	Conversione dell'apparecchio in caso di cambio del gas	84
3.9	Tipologie di taratura con sostituzione di un componente	85
3.10	Funzione taratura completa	85
3.11	Regolazione CO ₂	87
3.12	Taratura veloce	88
3.13	Test fumisteria	89
3.14	Programmazione scheda elettronica	90
3.15	Spazzacamino	94
3.16	Antiblocco pompa	95
3.17	Antiblocco tre vie	95
3.18	Antigelo termosifoni	95
3.19	Autoverifica periodica scheda elettronica	95
3.20	Sfiato automatico	95
3.21	Smontaggio del mantello	96
4	Dati tecnici	98
4.1	Potenza termica variabile	98
4.2	Parametri della combustione	100
4.3	Tabella dati tecnici	101
4.4	Targa dati	102
4.5	Adesivo informazioni installazione	102
4.6	Parametri tecnici per caldaie miste (in conformità al regolamento 813/2013)	103
4.7	Scheda di prodotto (in conformità al regolamento 811/2013)	105
4.8	Parametri per la compilazione della scheda d'insieme	107

CONDIZIONI INERENTI LA GARANZIA CONVENZIONALE IMMERGAS

La Garanzia Convenzionale Immergas rispetta tutti i termini della Garanzia Legale e si riferisce alla "conformità al contratto" in merito alle caldaie Immergas; in aggiunta, la Garanzia Convenzionale Immergas offre i seguenti ulteriori vantaggi:

- **verifica iniziale gratuita ad opera di un Centro Assistenza Tecnica Autorizzato Immergas;**
- **decorrenza dalla data di verifica iniziale.**

La Garanzia Convenzionale Immergas sarà ritenuta valida solo in presenza dell'adempimento di tutte le obbligazioni ed il rispetto di tutti i requisiti necessari ai fini della validità della Garanzia Legale fornita, quest'ultima, da parte del venditore. La Garanzia Convenzionale Immergas, anche dopo la eventuale compilazione del modulo cartaceo da parte di un Centro Assistenza Tecnica Autorizzato Immergas, potrà essere annullata o considerata decaduta qualora non siano stati rispettati (ad insindacabile giudizio di Immergas S.p.A.) i requisiti e/o le condizioni di validità previste dalla Garanzia Legale.

1) OGGETTO DELLA GARANZIA CONVENZIONALE

La presente Garanzia Convenzionale Immergas viene offerta da Immergas S.p.A., con sede a Brescello (RE) Via Cisa Ligure 95, sulle caldaie Immergas come specificato nel seguente paragrafo "Campo di applicazione".

La citata garanzia viene offerta tramite i Centri Assistenza Tecnica Autorizzati Immergas nel territorio della Repubblica Italiana, Repubblica di San Marino e Città del Vaticano.

La Garanzia Convenzionale Immergas non ha validità sui prodotti acquistati attraverso canali commerciali non convenzionali, quali ad esempio Internet.

2) CAMPO DI APPLICAZIONE

Immergas offre la presente Garanzia Convenzionale su tutti i componenti facenti parte delle caldaie Immergas.

La durata della Garanzia Convenzionale Immergas è di 5 anni ed è vincolata alla stipula ed al rispetto del contratto di manutenzione programmata "Formula Comfort Extra" con un Centro Assistenza Tecnica Autorizzato e decade in caso di suo recesso.

Qualora non venga stipulato (entro 60 giorni dalla data della verifica iniziale) e rispettato il contratto di manutenzione "Formula Comfort Extra" la durata della Garanzia Convenzionale Immergas è di 2 anni.

La verifica iniziale non prevede interventi sugli impianti (idraulico, elettrico, etc.) quali ultimazioni di collegamenti e qualsiasi modifica. La Garanzia Convenzionale Immergas prevede la sostituzione o la riparazione gratuita di ogni parte che presentasse difetti di fabbricazione o conformità al contratto e resterà in vigore fino a quando siano state rispettate tutte le condizioni previste dalla garanzia stessa.

3) DECORRENZA

La Garanzia Convenzionale Immergas decorre dalla data di verifica iniziale di cui al successivo punto "ATTIVAZIONE".

4) ATTIVAZIONE

L'utente che intende avvalersi della Garanzia Convenzionale Immergas deve, per prima cosa, essere in possesso della necessaria documentazione a corredo del suo impianto (dichiarazione di conformità od altro documento equivalente, progetto - ove richiesto - ecc). Successivamente il Cliente dovrà contattare un Centro Assistenza Tecnica Autorizzato Immergas che (entro un congruo termine) provvederà ad effettuare la verifica iniziale gratuita e l'avvio della Garanzia Convenzionale Immergas, mediante la corretta compilazione del modulo di garanzia. La richiesta di verifica deve essere effettuata entro **10 giorni** della messa in servizio (eseguita dall'installatore) e comunque entro un mese dalla messa in funzione dell'impianto; in aggiunta la richiesta deve essere compiuta entro **8 anni** dalla data di messa in commercio dei prodotti ed entro l'eventuale data ultima di messa in servizio prevista dalla legislazione vigente.

5) MODALITÀ DI PRESTAZIONE

L'esibizione al Centro Assistenza Tecnica Autorizzato Immergas della "**copia Cliente**" del modulo di garanzia debitamente compilato consente all'Utente di usufruire delle prestazioni gratuite previste dalla Garanzia Convenzionale. Il Centro Assistenza Tecnica Autorizzato Immergas interviene dopo un congruo tempo dalla chiamata dell'Utente, in funzione anche del livello oggettivo di criticità e dell'antioriorità della chiamata; la denuncia del vizio deve avvenire entro e non oltre **10 giorni** dalla scoperta. Trascorsi i termini di garanzia, l'assistenza tecnica viene eseguita addebitando al Cliente il costo dei ricambi, della manodopera ed il diritto fisso di chiamata. Il materiale sostituito in garanzia è di esclusiva proprietà della Immergas S.p.A. e deve essere reso senza ulteriori danni (pena la decadenza della garanzia), munito degli appositi tagliandi debitamente compilati ad opera del Centro Assistenza Tecnica Autorizzato Immergas.

6) ESCLUSIONI

La manutenzione ordinaria periodica non rientra nei termini di gratuità della Garanzia Convenzionale Immergas.

La Garanzia Convenzionale non comprende danni e difetti delle caldaie Immergas derivanti da:

- trasporto di terzi non rientranti nella responsabilità del produttore o della sua rete commerciale;
- mancato rispetto delle istruzioni o delle avvertenze riportate sul presente libretto istruzioni;
- negligente conservazione del prodotto;
- mancata manutenzione, manomissione o interventi effettuati da personale non facente parte della rete dei Centri Assistenza Tecnica Autorizzati Immergas;
- allacciamenti ad impianti elettrici, idrici, gas o camini non conformi alle norme vigenti; nonché inadeguato fissaggio delle strutture di supporto dei componenti;
- utilizzo di componenti, fumisteria o di fluidi termovettori non idonei alla tipologia delle caldaie installate o non originali Immergas; nonché assenza di fluidi termovettori o di acqua di alimentazione, mancato rispetto dei valori di pressione idraulica (statica e dinamica) indicati sulla documentazione tecnica fornita a corredo;
- agenti atmosferici diversi da quelli previsti nel presente libretto istruzioni; nonché calamità atmosferiche o telluriche; incendi, furti, atti vandalici;
- installazione in ambiente (esterno o interno) non idoneo;
- permanenza in cantiere, in ambiente non riparato o senza svuotamento dell'impianto, nonché prematura installazione;
- formazione di calcare o altre incrostazioni causate da impurità delle acque di alimentazione, nonché mancata pulizia dell'impianto;
- corrosione degli impianti;
- mancata verifica periodica dell'usura dell'anodo sacrificale;
- forzata o prolungata sospensione del funzionamento delle caldaie Immergas;
- mancato o inidoneo collegamento delle valvole di sicurezza allo scarico.
- sovratensioni causate da scariche atmosferiche, nonché tensione di alimentazione al di fuori del campo nominale;
- mancato o inidoneo collegamento della messa a terra;
- mancata o inidonea installazione dei filtri acqua.

7) ULTERIORI CONDIZIONI

Eventuali componenti che, anche difettosi, risultassero manomessi non rientrano nei termini della Garanzia Convenzionale Immergas gratuita. L'eventuale necessità di utilizzo, per la sostituzione di componenti in garanzia, di strutture temporanee di supporto o sostegno (ad es. ponteggi), sistemi o automezzi per il sollevamento o la movimentazione (ad es. gru) non rientra nei termini di gratuità della presente Garanzia Convenzionale Immergas.

La presente Garanzia Convenzionale Immergas presuppone che l'utente faccia eseguire la manutenzione periodica annuale e gli interventi di manutenzione straordinaria delle proprie caldaie da un **Centro Assistenza Tecnica Autorizzato Immergas**.

La periodicità e le modalità della manutenzione ordinaria sono indicate nella sezione "Utente" del libretto istruzioni.

Gentile Cliente

Ci complimentiamo con Lei per aver scelto un prodotto Immergas di alta qualità in grado di assicurarLe per lungo tempo benessere e sicurezza. Quale Cliente Immergas Lei potrà sempre fare affidamento su un qualificato Centro Assistenza Tecnica Autorizzato, preparato ed aggiornato per garantire costante efficienza ai Suoi prodotti. Legga con attenzione le pagine che seguono: potrà trarne utili suggerimenti sul corretto utilizzo dell'apparecchio, il cui rispetto confermerà la Sua soddisfazione per il prodotto Immergas.

IMPORTANTE

Gli impianti termici devono essere sottoposti a manutenzione periodica ed a verifica scadenzata dell'efficienza energetica in ottemperanza alle disposizioni nazionali, regionali o locali vigenti. Per adempiere agli obblighi previsti dalla Legge, La invitiamo a rivolgersi ai Centri Assistenza Tecnica Autorizzati che Le illustreranno i vantaggi dell'operazione Formula Comfort.

*Si rivolga tempestivamente al nostro Centro Assistenza Tecnica Autorizzato di zona per richiedere la verifica iniziale di funzionamento gratuita (necessaria per la **convalida della speciale garanzia Immergas**). Il nostro tecnico verificherà le buone condizioni di funzionamento, eseguirà le necessarie regolazioni di taratura e Le illustrerà il corretto utilizzo dell'apparecchio.*

Si rivolga per eventuali necessità di intervento e manutenzione ordinaria ai Centri Assistenza Tecnica Autorizzati: essi dispongono di componenti originali e vantano una specifica preparazione curata direttamente dal costruttore.

La società **IMMERGASS.p.A.**, con sede in via Cisa Ligure 95 42041 Brescello (RE) dichiara che i processi di progettazione, fabbricazione, ed assistenza post vendita sono conformi ai requisiti della norma **UNIEN ISO 9001:2015**.

Per maggiori dettagli sulla marcatura CE del prodotto, inoltrare al fabbricante la richiesta di ricevere copia della Dichiarazione di Conformità specificando il modello di apparecchio e la lingua del paese.

Il fabbricante declina ogni responsabilità dovuta ad errori di stampa o di trascrizione, riservandosi il diritto di apportare ai propri prospetti tecnici e commerciali qualsiasi modifica senza preavviso.



AVVERTENZE GENERALI

Il presente libretto contiene importanti informazioni rivolte a:

Installatore (sezione 1);

Utente (sezione 2);

Manutentore (sezione 3).

- L'utente deve leggere attentamente le istruzioni riportate nella sezione a lui dedicata (sez. 2).
- L'utente deve limitare gli interventi sull'apparecchio esclusivamente a quelli esplicitamente consentiti nella sezione dedicata.
- Il libretto istruzioni costituisce parte integrante ed essenziale del prodotto e dovrà essere consegnato al nuovo utilizzatore anche in caso di passaggio di proprietà o subentro.
- Esso dovrà essere conservato con cura e consultato attentamente, in quanto tutte le avvertenze forniscono indicazioni importanti per la sicurezza nelle fasi di installazione, d'uso e manutenzione.
- Ai sensi della legislazione vigente gli impianti devono essere progettati da professionisti abilitati, nei limiti dimensionali stabiliti dalla Legge. L'installazione e la manutenzione devono essere effettuate in ottemperanza alle norme vigenti, secondo le istruzioni del costruttore e da parte di personale abilitato nonché professionalmente qualificato, intendendo per tale quello avente specifica competenza tecnica nel settore degli impianti, come previsto dalla Legge.
- L'installazione o il montaggio improprio dell'apparecchio e/o dei componenti, accessori, kit e dispositivi Immergas potrebbe dare luogo a problematiche non prevedibili a priori nei confronti di persone, animali, cose. Leggere attentamente le istruzioni a corredo del prodotto per una corretta installazione dello stesso.
- Il presente libretto istruzioni contiene informazioni tecniche relative all'installazione dei prodotti Immergas. Per quanto concerne le altre tematiche correlate all'installazione dei prodotti stessi (a titolo esemplificativo: sicurezza sui luoghi di lavoro, salvaguardia dell'ambiente, prevenzioni degli infortuni), è necessario rispettare i dettami della normativa vigente ed i principi della buona tecnica.
- Tutti i prodotti Immergas sono protetti con idoneo imballaggio da trasporto.
- Il materiale deve essere immagazzinato in ambienti asciutti ed al riparo dalle intemperie.
- Prodotti non integri non devono essere installati.
- La manutenzione deve essere effettuata da personale tecnico abilitato come, ad esempio, il Centro Assistenza Tecnica Autorizzato che rappresenta in tal senso una garanzia di qualificazione e professionalità.
- L'apparecchio dovrà essere destinato solo all'uso per il quale è stato espressamente previsto. Ogni altro uso è da considerarsi improprio e quindi potenzialmente pericoloso.
- In caso di errori nell'installazione, nell'esercizio o nella manutenzione, dovuti all'inosservanza della legislazione tecnica vigente, della normativa o delle istruzioni contenute nel presente libretto (o comunque fornite dal costruttore), viene esclusa qualsiasi responsabilità contrattuale ed extracontrattuale del costruttore per eventuali danni e decade la garanzia relativa all'apparecchio.
- In caso di anomalia, guasto od imperfetto funzionamento, l'apparecchio deve essere disattivato ed occorre chiamare una impresa abilitata (ad esempio il Centro Assistenza Tecnica Autorizzato, che dispone di preparazione tecnica specifica e dei ricambi originali). Astenersi quindi da qualsiasi intervento o tentativo di riparazione.

SIMBOLI DI SICUREZZA UTILIZZATI



PERICOLO GENERICO

Osservare scrupolosamente tutte le indicazioni poste a fianco del pittogramma. La mancata osservanza delle indicazioni può generare situazioni di rischio con possibili conseguenti gravi danni sia alla salute dell'operatore che dell'utilizzatore in genere, e/o gravi danni materiali.



PERICOLO ELETTRICO

Osservare scrupolosamente tutte le indicazioni poste a fianco del pittogramma. Il simbolo indica componenti elettrici dell'apparecchio o, nel presente manuale, identifica azioni che potrebbero generare rischi di natura elettrica.



PERICOLO PARTI IN MOVIMENTO

Il simbolo indica componenti dell'apparecchio in movimento che potrebbero generare rischi.



PERICOLO SUPERFICI CALDE

Il simbolo indica componenti dell'apparecchio ad elevata temperatura superficiale che potrebbero provocare ustioni.



AVVERTENZE

Osservare scrupolosamente tutte le indicazioni poste a fianco del pittogramma. La mancata osservanza delle indicazioni può generare situazioni di rischio con possibili conseguenti lievi lesioni sia alla salute dell'operatore che dell'utilizzatore in genere, e/o lievi danni materiali.



ATTENZIONE

Leggere e comprendere le istruzioni dell'apparecchio prima di effettuare qualsiasi operazione, attenendosi scrupolosamente alle indicazioni fornite. La mancata osservanza delle indicazioni può generare malfunzionamenti dell'apparecchio.



INFORMAZIONI

Indica suggerimenti utili o informazioni aggiuntive.



COLLEGAMENTO A MASSA

Il simbolo identifica il punto dell'apparecchio per il collegamento a massa.



AVVERTENZA SMALTIMENTO

L'utente ha l'obbligo di non smaltire l'apparecchiatura, alla fine della vita utile della stessa, come rifiuto urbano, ma di conferirla in appositi centri di raccolta.

DISPOSITIVI DI PROTEZIONE INDIVIDUALI



GUANTI DI PROTEZIONE



PROTEZIONE DEGLI OCCHI



CALZATURE DI PROTEZIONE

1 INSTALLAZIONE APPARECCHIO

1.1 AVVERTENZE DI INSTALLAZIONE



Gli operatori che effettuano l'installazione e la manutenzione dell'apparecchio, devono indossare obbligatoriamente i dispositivi di protezione individuali previsti dalla Legge vigente in materia.



Il presente apparecchio è stato progettato unicamente per installazioni a parete, per il riscaldamento e per la produzione di acqua calda sanitaria in usi domestici e similari.



Il luogo di installazione dell'apparecchio e dei relativi accessori Immergas deve possedere idonee caratteristiche (tecniche e strutturali) tali da consentire (sempre in condizioni di sicurezza, efficacia ed agevolezza):

- l'installazione (secondo i dettami della legislazione tecnica e della normativa tecnica);
- le operazioni di manutenzione (comprendenti di quelle programmate, periodiche, ordinarie, straordinarie);
- la rimozione (fino all'esterno in luogo preposto al carico ed al trasporto degli apparecchi e dei componenti) nonché l'eventuale sostituzione degli stessi con apparecchi e/o componenti equipollenti.



La parete deve essere liscia, priva cioè di sporgenze o di rientranze tali da consentire l'accesso dalla parte posteriore. Non sono state assolutamente progettate per installazioni su basamenti o pavimenti (Fig. 1).



Variando il tipo di installazione varia anche la classificazione dell'apparecchio e precisamente:

- **Apparecchio di tipo B₂₃ o B₅₃**, se installato utilizzando gli appositi terminali per l'aspirazione dell'aria direttamente dal luogo in cui è installato l'apparecchio.
- **Apparecchio di tipo C** se installato usando tubi concentrici o altri tipi di condotti previsti per apparecchio a camera stagna per l'aspirazione dell'aria e l'espulsione dei fumi.



La classificazione dell'apparecchio è indicata nelle raffigurazioni delle varie soluzioni installative riportate nelle pagine seguenti.



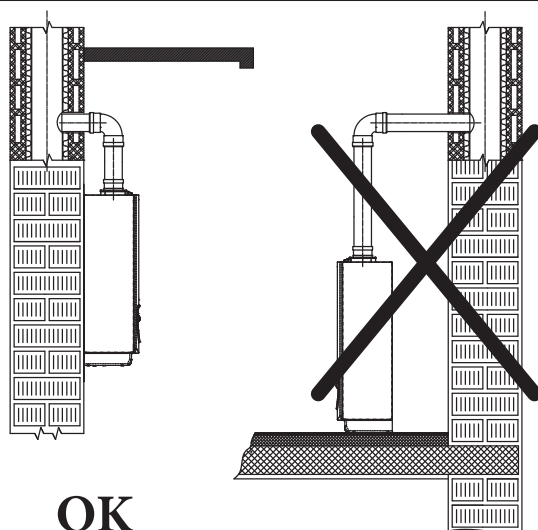
Solo un'impresa professionalmente abilitata è autorizzata ad installare apparecchi a gas Immergas.



L'installazione deve essere fatta secondo le prescrizioni delle norme UNI e CEI, della legislazione vigente e nell'osservanza della normativa tecnica locale, secondo le indicazioni della buona tecnica.



In particolare devono essere rispettate le norme UNI 7129 e 7131 e le norme CEI 64-8 e 64-9.



OK

1



Secondo la UNI 7129, non è consentito installare apparecchi rimossi e dismessi da altri impianti.

Il fabbricante non risponde per eventuali danni cagionati da apparecchi rimossi da altri impianti né per eventuali non conformità di tali apparecchi.



Verificare le condizioni ambientali di funzionamento di tutte le parti pertinenti all'installazione, consultando i valori riportati nella tabella dei dati tecnici del presente libretto.



L'installazione dell'apparecchio in caso di alimentazione a GPL o ad aria propanata deve ottemperare alle regole per i gas aventi densità maggiore dell'aria (si ricorda, a titolo esemplificativo e non esaustivo, che è vietata l'installazione di impianti alimentati con i sopraindicati gas in locali aventi il pavimento ad una quota inferiore rispetto al piano di campagna).



Nel caso di installazione di kit o manutenzione dell'apparecchio, procedere sempre prima allo svuotamento dei circuiti impianto e sanitario, onde evitare di compromettere la sicurezza elettrica dell'apparecchio (Parag. 2.10, 2.11).

Togliere sempre tensione all'apparecchio ed in base al tipo di intervento diminuire la pressione e/o portarla a zero nei circuiti gas e sanitario.



Nel caso l'apparecchio venga collegato a una zona diretta in bassa temperatura occorre verificare la portata necessaria ed eventualmente aggiungere una pompa di rilancio.



Prima di installare l'apparecchio è opportuno verificare che lo stesso sia giunto integro; se ciò non fosse certo, occorre rivolgersi immediatamente al fornitore.

Gli elementi dell'imballaggio (graffe, chiodi, sacchetti di plastica, polistirolo espanso, ecc...) non devono essere lasciati alla portata dei bambini in quanto fonti di pericolo.

Nel caso in cui l'apparecchio venga racchiuso dentro o fra mobili deve esserci lo spazio sufficiente per le normali manutenzioni; per le distanze minime di installazione vedi Fig. 3.



È altrettanto importante che le griglie di aspirazione e i terminali di scarico non siano ostruiti.



Verificare tramite i pozzetti di prelievo aria che non vi sia ricircolo fumi. Portare l'apparecchio alla massima potenza; il valore di CO₂ misurato nell'aria deve essere inferiore al 10% di quello misurato sui fumi.



Nessun materiale combustibile deve trovarsi nelle vicinanze dell'apparecchio (carta, stracci, plastica, polistirolo, ecc.).



La distanza minima dai materiali combustibili per i condotti di scarico deve essere almeno 25 cm.



Non posizionare elettrodomestici sotto l'apparecchio perché potrebbero subire danni in caso di intervento della valvola di sicurezza, del sifone di scarico ostruito, oppure in caso di perdite dai raccordi idraulici; in caso contrario il costruttore non potrà essere ritenuto responsabile per gli eventuali danni causati agli elettrodomestici.



È consigliabile, inoltre, per i motivi sopra elencati, non posizionare arredi, mobili, etc., sotto l'apparecchio.



In caso di anomalia, guasto od imperfetto funzionamento, l'apparecchio deve essere disattivato ed occorre chiamare una impresa abilitata (ad esempio il Centro Assistenza Tecnica Autorizzato, che dispone di preparazione tecnica specifica e dei ricambi originali).

Astenersi quindi da qualsiasi intervento o tentativo di riparazione.



E' vietata qualsiasi modifica all'apparecchio non esplicitamente indicata nella presente sezione del libretto.

Norme di installazione



Questo apparecchio può essere installato all'esterno in luogo parzialmente protetto.

Per luogo parzialmente protetto s'intende quello in cui l'apparecchio non è esposto all'azione diretta ed alla penetrazione delle precipitazioni atmosferiche (pioggia, neve, grandine, ecc.).



È vietata l'installazione di apparecchi di utilizzazione a gas, condotti di scarico fumi e condotti di aspirazione dell'aria comburente all'interno di locali con pericolo incendio (per esempio: autorimesse, box) e di locali potenzialmente pericolosi.



Non installare sulla proiezione verticale di piani di cottura.



Non installare nei locali / ambienti costituenti parti comuni dell'edificio condominiale, scale interne o altri elementi costituenti vie di fuga (es.: pianerottoli, androni).



È vietata l'installazione nei locali / ambienti costituenti le parti comuni dell'edificio condominiale quali, per esempio, cantine, androni, solaio, sottotetto, ecc, se non collocati all'interno di vani tecnici di pertinenza di ogni singola unità immobiliare e accessibili solo all'utilizzatore (per le caratteristiche dei vani tecnici si veda la UNI 7129-2).



Questi apparecchi, se non adeguatamente isolati, non sono idonei ad essere installati su pareti di materiale combustibile.



L'installazione dell'apparecchio sulla parete, deve garantire un sostegno stabile ed efficace al generatore stesso.

I tasselli (forniti di serie) a corredo dell'apparecchio vanno utilizzati esclusivamente per fissare il medesimo alla parete; possono assicurare un adeguato sostegno solo se inseriti correttamente (secondo le regole della buona tecnica) in pareti costruite con mattoni pieni o semipieni. In caso di pareti realizzate con mattoni o blocchi forati, tramezzi di limitata staticità, o comunque di murature diverse da quelle indicate, è necessario procedere ad una verifica statica preliminare del sistema di supporto. Gli apparecchi devono essere installati in modo tale da evitare urti o manomissioni.



Questi apparecchi servono a riscaldare acqua ad una temperatura inferiore a quella di ebollizione a pressione atmosferica.



Devono essere allacciate ad un impianto termico e ad una rete di distribuzione di acqua sanitaria adeguata alle loro prestazioni ed alla loro potenza.

Rischio di danni dovuti alla corrosione a causa di aria comburente e ambiente inadeguati.



Spray, solventi, detersivi a base di cloro, vernici, colle, composti di ammoniaca, polveri e simili possono causare la corrosione del prodotto e nel condotto fumi.



Verificare che l'alimentazione di aria comburente sia priva di cloro, zolfo, polveri, ecc..



Assicurarsi che nel luogo d'installazione non vengano stoccate sostanze chimiche.



Se si desidera installare il prodotto in saloni di bellezza, officine di verniciatura, falegnamerie, imprese di pulizia o simili, scegliere un locale d'installazione separato nel quale sia assicurata un'alimentazione dell'aria comburente esente da sostanze chimiche.



Assicurarsi che l'aria comburente non venga alimentata tramite camini che in precedenza venivano utilizzati con caldaie o altri apparecchi di riscaldamento alimentati da combustibili liquidi o solidi. Questi ultimi, infatti, possono causare un accumulo di fuliggine nel camino

Rischio di danni materiali a seguito di spray e liquidi per la ricerca di perdite



Gli spray e i liquidi cercafughe intasano il foro di riferimento P. Ref. (Fig. 49) della valvola gas danneggiandola irrimediabilmente. Durante gli interventi di installazione e riparazione non spruzzare spray o liquidi nella zona superiore della valvola gas (lato connessioni elettriche).

Riempimento del sifone raccogli condensa



Alla prima accensione dell'apparecchio accade che dallo scarico condensa escono dei prodotti della combustione, verificare che dopo un funzionamento di qualche minuto, dallo scarico condensa non escano più i fumi della combustione; questo significa che il sifone si sarà riempito di una altezza di condensa corretta tale da non permettere il passaggio dei fumi.



Gli apparecchi a camera aperta tipo B₂₃ e B₅₃ non devono essere installati in locali dove si svolgono attività commerciali, artigianali o industriali in cui si utilizzino prodotti in grado di sviluppare vapori o sostanze volatili (p.e. vapori di acidi, colle, vernici, solventi, combustibili, ecc.), nonché polveri (p.e. polvere derivata dalla lavorazione del legname, polverino di carbone, di cemento, ecc.) che possano risultare dannose per i componenti dell'apparecchio e comprometterne il funzionamento.



In configurazione B₂₃ e B₅₃ gli apparecchi non devono essere installati in camera da letto, in locali uso bagno, in gabinetti o in monolocali; inoltre non devono essere installate in locali nei quali siano presenti generatori di calore a combustibile solido e in locali con essi comunicanti.



I locali di installazione devono essere permanentemente ventilati, in conformità a quanto previsto dalla UNI 7129-2 (almeno 6 cm² per ogni kW di portata termica installata, salvo maggiorazioni necessarie in caso di presenza di aspiratori elettromeccanici o altri dispositivi che possano mettere in depressione il locale di installazione).

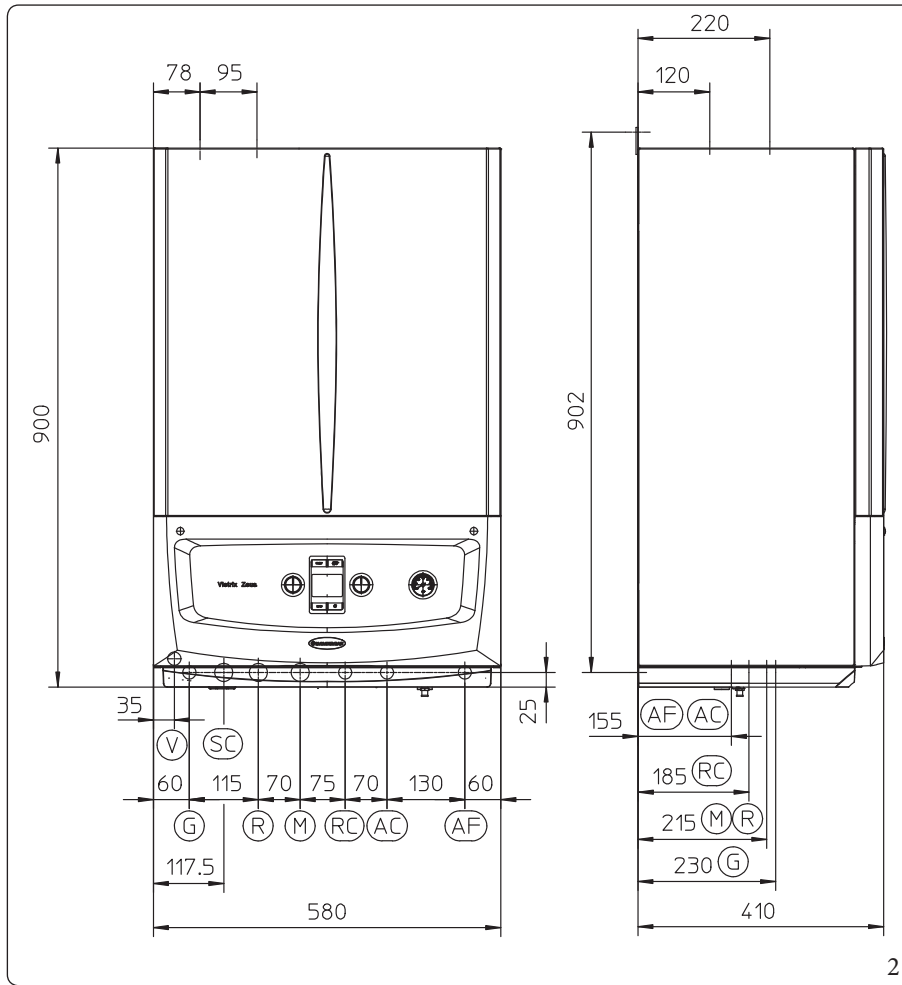


Installare gli apparecchi in configurazione B₂₃ e B₅₃ in locali ad uso non abitativo e permanentemente ventilati.



Il mancato rispetto di quanto sopra determina responsabilità personali e l'inefficacia della garanzia.

1.2 DIMENSIONI PRINCIPALI



Legenda (Fig. 2):

- V - Allacciamento elettrico
- G - Alimentazione gas
- SC - Scarico condensa (diametro interno minimo \varnothing 13 mm)
- R - Ritorno impianto
- M - Mandata impianto
- RC - Ricircolo sanitario (optional)
- AC - Uscita acqua calda sanitaria
- AF - Entrata acqua sanitaria

Altezza (mm)	Larghezza (mm)		Profondità (mm)	
900	580		410	
ATTACCHI IN DIMA				
GAS	ACQUA SANITARIA		IMPIANTO	
G	AC	AF	R	M
1/2"	1/2"	1/2"	3/4"	3/4"

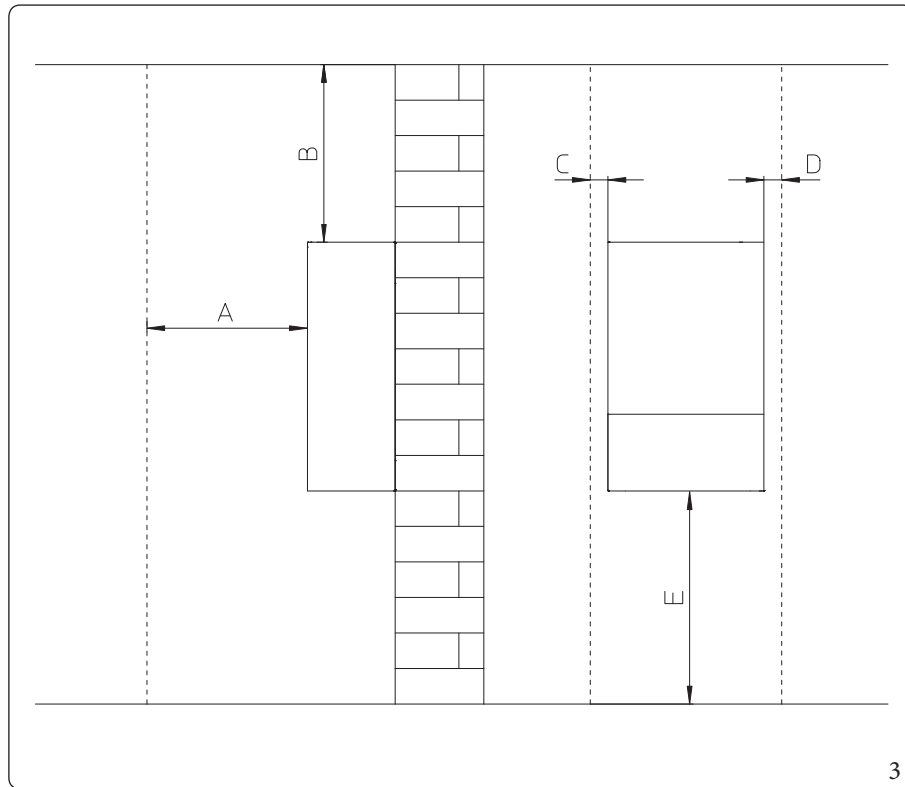
INSTALLATORE

UTENTE

MANUTENTORE

DATI TECNICI

1.3 DISTANZE MINIME DI INSTALLAZIONE

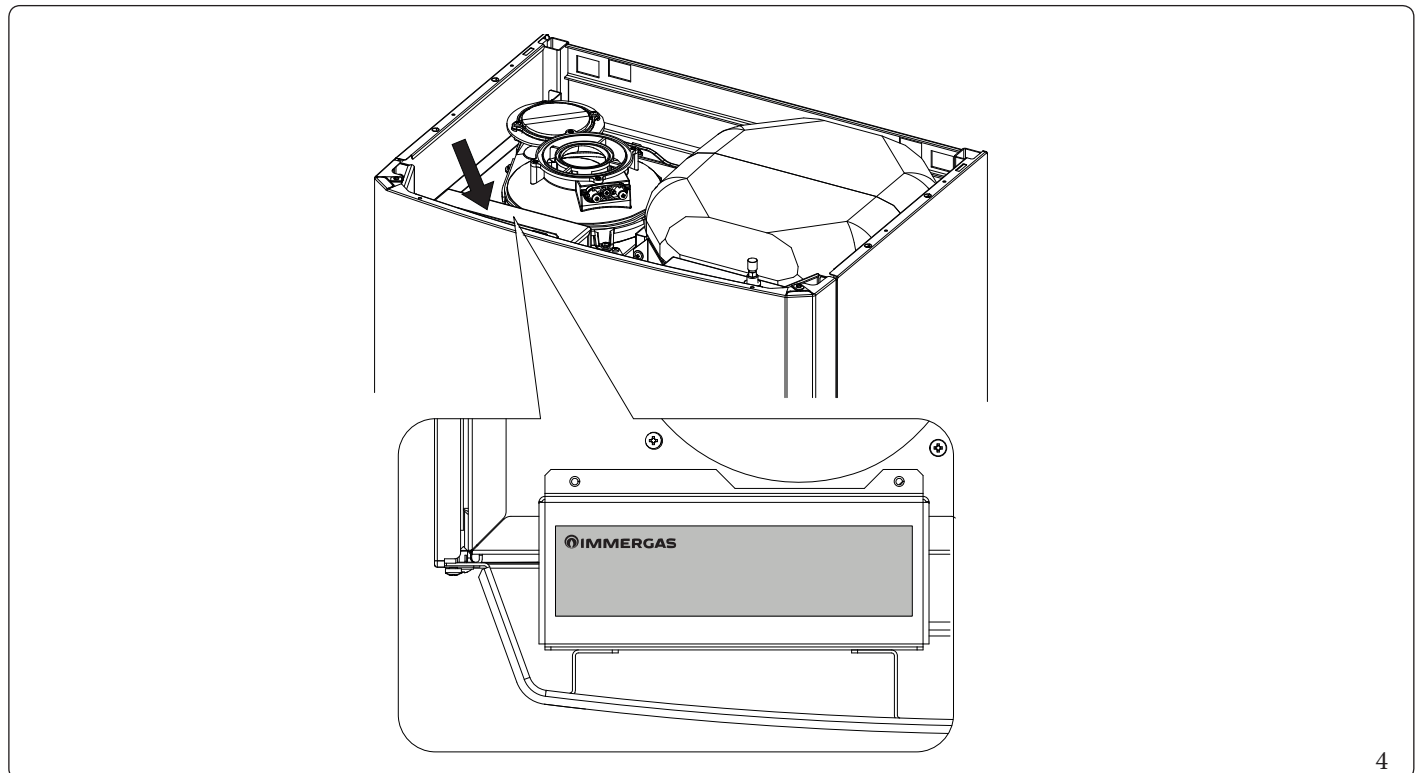


Legenda (Fig. 3):

- A - 450 mm
- B - 350 mm
- C - 30 mm
- D - 30 mm
- E - 350 mm

3

1.4 POSIZIONE TARGA DATI



4



Per informazioni dettagliate sulla targa dati, vedere Parag. 4.4 nella sezione Dati tecnici.

1.5 PROTEZIONE ANTIGELO

La protezione contro il congelamento dell'apparecchio è assicurata soltanto se:

- l'apparecchio è correttamente allacciato ai circuiti di alimentazione gas ed elettrica;
- l'apparecchio è costantemente alimentato;
- l'apparecchio non è in modalità "off".
- l'apparecchio non è in anomalia (Parag. 2.6);
- i componenti essenziali dell'apparecchio non sono in avaria.

Per evitare il rischio di congelamento attenersi alle seguenti istruzioni:

- Proteggere dal gelo il circuito di riscaldamento introducendo in questo circuito un liquido anticongelante di buona qualità, espressamente adatto all'uso per impianti termici e con garanzia dal produttore che non si arrechino danni allo scambiatore e ad altri componenti dell'apparecchio. Il liquido antigelo non deve nuocere alla salute. Occorre seguire scrupolosamente le istruzioni del fabbricante dello stesso liquido per quanto riguarda la percentuale necessaria rispetto alla temperatura minima alla quale si vuole preservare l'impianto.
- I materiali con cui è realizzato il circuito di riscaldamento degli apparecchi Immergas resistono ai liquidi anticongelanti a base di glicoli propilenici (nel caso in cui le miscele siano predisposte a regola d'arte).



L'eccessivo utilizzo di glicole potrebbe compromettere il buon funzionamento dell'apparecchio.



Per la durata e l'eventuale smaltimento del liquido anticongelante seguire le indicazioni del fornitore.

- Deve essere realizzata una soluzione acquosa con classe di potenziale inquinamento all'acqua 2 (EN 1717:2002).

Temperatura minima ambiente 0.5°C



Coibentare i tubi e i raccordi a vista con materiale isolante spessore 10 mm (tubo entrata fredda, tubo uscita calda e tubo scarico condensa).

L'apparecchio è dotato di serie di una funzione antigelo che provvede a mettere in funzione la pompa e il bruciatore quando la temperatura dell'acqua all'interno dell'apparecchio scende sotto i 4°C.



Nelle condizioni precedentemente elencate, l'apparecchio è protetto contro il gelo fino alla temperatura ambiente di 0.5°C.



Nel caso in cui l'apparecchio sia installato in un luogo dove la temperatura scenda al di sotto di 0.5°C è possibile arrivare al congelamento dell'apparecchio.

Temperatura minima ambiente -15°C



In caso di installazione dell'apparecchio in luoghi dove la temperatura scende al di sotto di 0.5°C è richiesta l'installazione del kit antigelo rispettando tutte le condizioni precedentemente elencate.

Proteggere dal gelo il circuito sanitario utilizzando un accessorio fornibile a richiesta (kit antigelo) composto da una resistenza elettrica, dal relativo cablaggio e da un termostato di comando (leggere attentamente le istruzioni per il montaggio contenute nella confezione del kit accessorio).



Nelle condizioni precedentemente elencate e con l'aggiunta del kit antigelo, l'apparecchio è protetto contro il gelo fino ad una temperatura di -15°C.



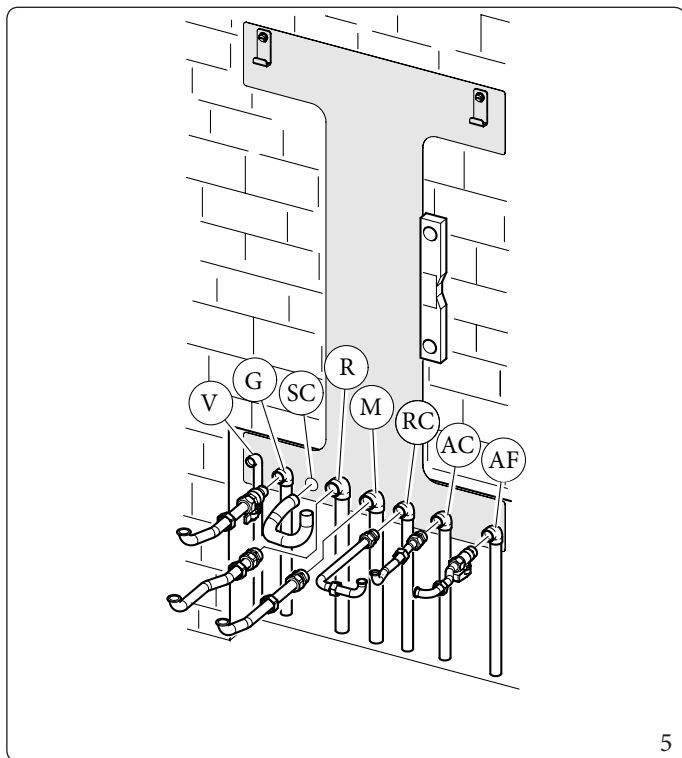
I sistemi di protezione dal gelo descritti in questo capitolo sono ad esclusiva protezione dell'apparecchio; la presenza di queste funzioni e dispositivi non escludono la possibilità di congelamento di parti dell'impianto o del circuito sanitario esterni all'apparecchio.



Per l'efficacia della garanzia sono esclusi danni derivanti dall'interruzione nella fornitura di energia elettrica e dal mancato rispetto di quanto riportato nelle pagine precedenti.

1.6 GRUPPO ALLACCIAMENTO APPARECCHIO

Il gruppo allacciamento composto da tutto il necessario per effettuare i collegamenti idraulici e impianto gas dell'apparecchio viene fornito di serie con l'apparecchio, effettuare i collegamenti in base al tipo di installazione da effettuare (Fig. 5).



Il gruppo comprende:

- N°2 - raccordi telescopici da 3/4" (R-M)
- N°1 - raccordo telescopico da 1/2" (AC)
- N°1 - rubinetto gas 1/2" (G)
- N°1 - rubinetto a sfera da 1/2" (AF)
- N°3 - curve in rame Ø18
- N°2 - curve in rame Ø14
- N°2 - tasselli regolabili a espansione
- N°2 - ganci di sostegno caldaia
- N°1 - manopola riempimento

Legenda (Fig. 5):

- V - Allacciamento elettrico
- G - Alimentazione gas 1/2"
- SC - Scarico condensa
- R - Ritorno impianto 3/4"
- M - Mandata impianto 3/4"
- RC - Ricircolo sanitario 1/2" (optional)
- AC - Uscita acqua calda sanitaria 1/2"
- AF - Entrata acqua sanitaria 1/2"

5

1.7 ALLACCIAMENTO GAS

I nostri apparecchi sono costruiti per funzionare con gas metano (G20), G.P.L. e aria propanata (50% aria - 50% propano), riferito al gas distribuito in rete. La tubazione di alimentazione deve essere uguale o superiore al raccordo dell'apparecchio.



Prima di effettuare l'allacciamento gas occorre eseguire una accurata pulizia interna di tutte le tubazioni dell'impianto di adduzione del combustibile onde rimuovere eventuali residui che potrebbero compromettere il buon funzionamento dell'apparecchio.

Occorre inoltre controllare che il gas distribuito corrisponda a quello per cui è stata predisposta l'apparecchio (vedi targa dati posta sull'apparecchio).

Se differiscono è necessario intervenire sulla caldaia per un adattamento ad altro tipo di gas (vedi conversione degli apparecchi in caso di cambio gas).



E' importante inoltre verificare la pressione dinamica di rete (metano o G.P.L.) che si andrà ad utilizzare per l'alimentazione dell'apparecchio che dovrà essere conforme alla UNI EN 437 e relativi allegati, in quanto se insufficiente può influire sulla potenza del generatore provocando disagi all'utente.

Pressioni statiche/dinamiche di rete superiori a quelle previste per il regolare funzionamento possono arrecare gravi danni agli organi di controllo dell'apparecchio; in tal caso intercettare la linea gas.

Non mettere in funzione l'apparecchio.

Far verificare l'apparecchio a personale esperto.



La norma UNI 7129-1 prevede che a monte di ogni collegamento fra apparecchio e impianto gas sia installato un rubinetto di utenza. Tale rubinetto, se fornito dal fabbricante dell'apparecchio, può essere collegato direttamente all'apparecchio (quindi a valle delle tubazioni che costituiscono il collegamento fra impianto ed apparecchio), secondo le istruzioni del fabbricante stesso.

Il gruppo di allacciamento Immergas, fornito come kit optional, comprende anche il rubinetto di utenza gas, le cui istruzioni di installazione sono fornite a corredo del kit.

In ogni caso è necessario assicurarsi che il rubinetto di utenza gas sia allacciato correttamente.

Il tubo di adduzione del gas combustibile deve essere opportunamente dimensionato in base alle normative vigenti, UNI 7129-1 o UNI 11528, al fine di garantire la corretta portata del gas al bruciatore anche nelle condizioni di massima potenza del generatore e di garantire le prestazioni dell'apparecchio (dati tecnici).

Il sistema di giunzione deve essere conforme alle norme UNI 7129 o UNI 11528.



L'apparecchio è stato progettato per funzionare con gas combustibile privo di impurità; in caso contrario, è opportuno inserire degli appositi filtri a monte dell'apparecchio al fine di ripristinare la purezza del combustibile.

Serbatoi di stoccaggio (in caso di alimentazione da deposito di GPL).

- Può accadere che i nuovi serbatoi di stoccaggio GPL possano contenere residui di gas inerte (azoto) che impoveriscono la miscela erogata all'apparecchio causandone funzionamenti anomali.
- A causa della composizione della miscela di GPL si può verificare durante il periodo di stoccaggio nei serbatoi una stratificazione dei componenti della miscela. Questo può causare una variazione del potere calorifico della miscela erogata all'apparecchio con conseguente variazione delle prestazioni dello stesso.

1.8 ALLACCIAMENTO IDRAULICO



Prima di effettuare gli allacciamenti dell'apparecchio per non far decadere la garanzia sul modulo a condensazione lavare accuratamente l'impianto termico (tubazioni, corpi scaldanti, ecc.) con appositi decapanti o disincrostanti in grado di rimuovere eventuali residui che potrebbero compromettere il buon funzionamento dell'apparecchio (UNI 8065).

Valvola di sicurezza 3 bar

Lo scarico della valvola di sicurezza deve sempre essere debitamente convogliato ad un imbuto di scarico; di conseguenza in caso di intervento della valvola il liquido fuoriuscito andrà a finire in rete fognaria.

In caso contrario, se la valvola di scarico dovesse intervenire allagando il locale, il costruttore dell'apparecchio non sarà responsabile.

Scarico condensa

Per lo scarico dell'acqua di condensazione prodotta dall'apparecchio, occorre collegarsi alla rete fognaria mediante tubi idonei a resistere alle condense acide, aventi il Ø interno di almeno 13 mm.

L'impianto di collegamento dell'apparecchio con la rete fognaria deve essere effettuato in modo tale da evitare l'occlusione e il congelamento del liquido in esso contenuto.

Prima della messa in funzione dell'apparecchio accertarsi che la condensa possa essere evacuata in modo corretto; successivamente alla prima accensione verificare che il sifone si sia riempito di condensa (Parag. 1.27).

Occorre inoltre attenersi alla normativa vigente (UNI 7129-5) ed alle disposizioni nazionali e locali vigenti per lo scarico di acque reflue. Nel caso in cui lo scarico della condensa non avvenga nel sistema di scarico delle acque reflue, è necessaria l'installazione di un neutralizzatore di condensa che garantisca il rispetto dei parametri previsti dalla legislazione vigente.

La legislazione prescrive un trattamento dell'acqua dell'impianto termico e idrico, secondo la norma UNI 8065, al fine di preservare l'impianto e l'apparecchio da incrostazioni (ad esempio, depositi di calcare), dalla formazione di fanghi ed altri depositi nocivi.

Per non far decadere la garanzia sullo scambiatore inoltre è necessario rispettare quanto prescritto (Parag. 1.25).

Gli allacciamenti idraulici devono essere eseguiti in modo razionale utilizzando gli attacchi sulla dima dell'apparecchio.



Il fabbricante non risponde nel caso di danni causati dall'inserimento di riempimenti automatici.

Ai fini di soddisfare i requisiti impiantistici stabiliti dalla EN 1717 in tema d'inquinamento dell'acqua potabile, si consiglia l'adozione del kit antiriflusso IMMERGAS da utilizzarsi a monte della connessione ingresso acqua fredda dell'apparecchio. Si raccomanda altresì che il fluido termovettore (es.: acqua+glicole) immesso nel circuito primario dell'apparecchio (circuito di riscaldamento), appartenga alla categoria 2 definita nella norma EN 1717.



Per preservare la durata e le caratteristiche di efficienza dell'apparecchio è consigliata l'installazione del kit "dosatore di polifosfati" in presenza di acque le cui caratteristiche possono provocare l'insorgenza di incrostazioni calcaree.

1.9 ALLACCIAMENTO ELETTRICO

L'apparecchio ha un grado di protezione IPX5D, la sicurezza elettrica è raggiunta soltanto quando lo stesso è perfettamente collegato a un efficace impianto di messa a terra, eseguito come previsto dalle vigenti norme di sicurezza.



Il fabbricante declina ogni responsabilità per danni a persone o cose derivanti dal mancato collegamento della messa a terra dell'apparecchio e dalle inosservanze delle norme CEI di riferimento.

Apertura vano allacciamenti cruscotto (Fig. 6).

Per effettuare gli allacciamenti elettrici è sufficiente aprire il vano allacciamenti seguendo le seguenti istruzioni.

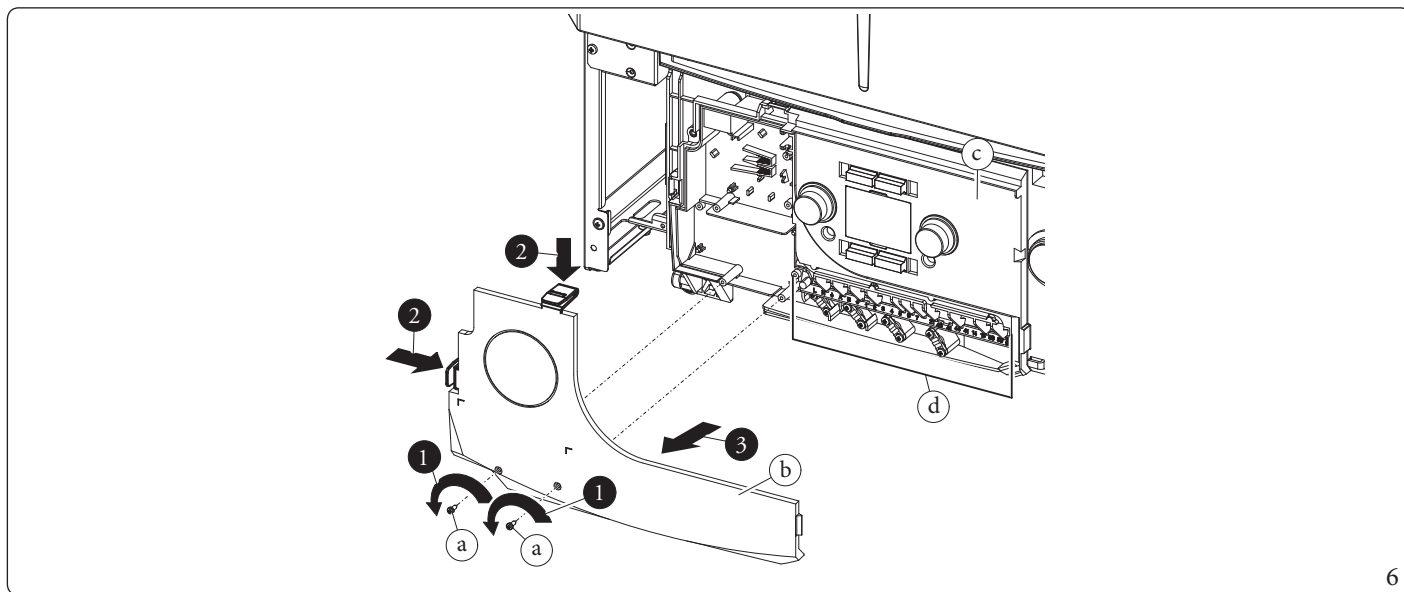
1. Smontare il frontalino (Fig. 60).
2. Smontare il coperchio (Rif. b Fig. 6).
3. Svitare le due viti (a).
4. Premere i due ganci presenti sul coperchio (b).
5. Estrarre il coperchio (b) dal cruscotto (c).

A questo punto è possibile accedere alla morsettiera (d).

Verificare inoltre che l'impianto elettrico sia adeguato alla potenza massima assorbita dall'apparecchio indicata nella targa dati posta in caldaia. Le caldaie sono complete del cavo di alimentazione speciale di tipo "X" sprovvisto di spina.



Il cavo di alimentazione deve essere allacciato ad una rete di 230V~±10% / 50Hz rispettando la polarità L-N ed il collegamento di terra, su tale rete deve essere prevista una disconnessione onnipolare con categoria di sovratensione di classe III conformemente alle regole di installazione.



Per la protezione da eventuali dispersioni di tensioni continue pulsanti è necessario prevedere un dispositivo di sicurezza differenziale di tipo A.



Se il cavo di alimentazione fosse danneggiato, deve essere sostituito da un cavo o da un assemblaggio speciali, disponibili soltanto presso il costruttore o il suo Centro Assistenza Tecnica Autorizzato.

Il cavo di alimentazione deve rispettare il percorso prescritto (Fig. 7);

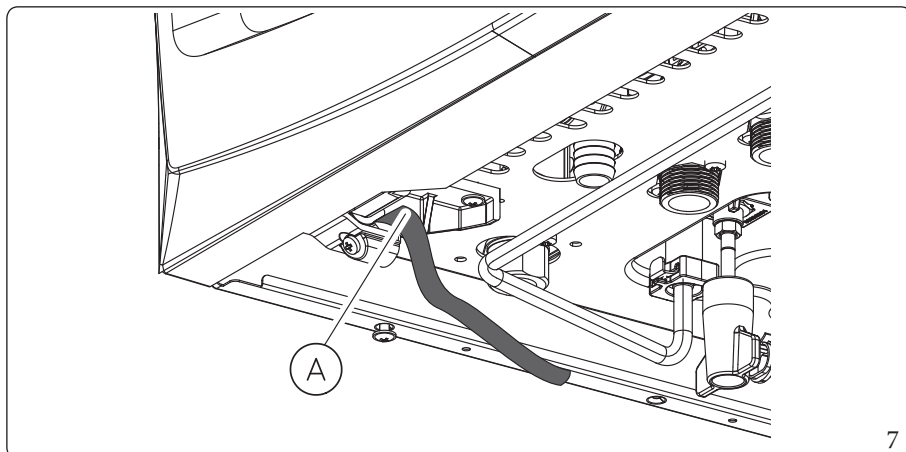
In caso si debba sostituire il fusibile di rete sulla morsettiera di allacciamento, anche tale operazione deve essere effettuata da personale qualificato: usare un fusibile di 3,15A rapido.

Per l'alimentazione generale dell'apparecchio dalla rete elettrica, non è consentito l'uso di adattatori, prese multiple e prolunghe.

Il cavo di alimentazione deve rispettare il percorso prescritto (Fig. 7);

In caso si debba sostituire il fusibile di rete sulla morsettiera di allacciamento, anche tale operazione deve essere effettuata da personale qualificato: usare un fusibile di 3,15A rapido.

Per l'alimentazione generale dell'apparecchio dalla rete elettrica, non è consentito l'uso di adattatori, prese multiple e prolunghe.



Legenda (Fig. 7):

A - Cavo alimentazione

Installazione con impianto funzionante a bassa temperatura diretta

L'apparecchio può alimentare direttamente un impianto a bassa temperatura impostando il range di regolazione temperatura di mandata "t0" e "t1" (Parag. 3.14); in tale situazione è opportuno inserire un apposito kit di sicurezza (optional) costituito da un termostato (a temperatura regolabile).

Effettuare il collegamento ai morsetti 14 e 15 eliminando il ponte X70 (Fig. 4647)

Il termostato deve essere posizionato sul tubo di mandata impianto ad una distanza di almeno 2 metri dall'apparecchio.

1.10 COMANDI REMOTI E CRONOTERMOSTATI AMBIENTE (OPTIONAL)

L'apparecchio è predisposto per l'applicazione dei cronotermostati ambiente o dei comandi remoti che sono disponibili come kit optional.

Tutti i cronotermostati Immergas sono collegabili con 2 soli fili.

Leggere attentamente le istruzioni per il montaggio e l'uso contenute nel kit accessorio.



Togliere tensione all'apparecchio prima di effettuare ogni collegamento elettrico.

Cronotermostato digitale Immergas On/Off.

Il cronotermostato consente di:

- impostare due valori di temperatura ambiente: uno per il giorno (temperatura comfort) e una per la notte (temperatura ridotta);
- impostare un programma settimanale con quattro accensioni e spegnimenti giornalieri;
- selezionare lo stato di funzionamento desiderato fra le varie possibili alternative:
 - funzionamento manuale (con temperatura regolabile);
 - funzionamento automatico (con programma impostato);
 - funzionamento automatico forzato (modificando momentaneamente la temperatura del programma automatico).

Il cronotermostato è alimentato con 2 pile da 1,5V tipo LR6 alcaline.

Comando Amico Remoto^{v2} (CAR^{v2}) con funzionamento di cronotermostato climatico.

Il pannello del CAR^{v2} consente all'utente, oltre alle funzioni illustrate al punto precedente, di avere sotto controllo e soprattutto a portata di mano, tutte le informazioni importanti relative al funzionamento dell'apparecchio e dell'impianto termico con la opportunità di intervenire comodamente sui parametri precedentemente impostati senza necessità di spostarsi sul luogo ove è installato l'apparecchio.

Il pannello è dotato di autodiagnosi per visualizzare sul display eventuali anomalie di funzionamento dell'apparecchio.

Il cronotermostato climatico incorporato nel pannello remoto consente di adeguare la temperatura di mandata impianto alle effettive necessità dell'ambiente da riscaldare, in modo da ottenere il valore di temperatura ambiente desiderato con estrema precisione e quindi con evidente risparmio sul costo di gestione.

Il CAR^{v2} è alimentato direttamente dall'apparecchio tramite gli stessi 2 fili che servono per la trasmissione dati fra apparecchio e dispositivo.



In caso di impianto suddiviso in zone tramite l'apposito kit il CAR^{v2} deve essere utilizzato escludendo la sua funzione di termoregolazione climatica, ovvero impostandolo in modalità On/Off.

Allacciamento elettrico Comando Amico Remoto^{v2} o cronotermostato On/Off (Optional).



Le operazioni di seguito descritte vanno effettuate dopo aver tolto tensione all'apparecchio.

L'eventuale termostato o cronotermostato ambiente On/Off va collegato ai morsetti 40 e 41 eliminando il ponte X40 (Fig. 46 47).

Assicurarsi che il contatto del termostato On/Off sia del tipo "pulito" cioè indipendente dalla tensione di rete, in caso contrario si danneggerebbe la scheda elettronica di regolazione.

L'eventuale Comando Amico Remoto^{v2} deve essere allacciato ai morsetti 44 e 41 eliminando il ponte X40 sulla scheda elettronica (Fig. 46 47).



Si rende obbligatorio nell'eventualità di utilizzo del Comando Amico Remoto^{v2} o di un qualsiasi cronotermostato On/Off di predisporre due linee separate secondo le norme vigenti riguardanti gli impianti elettrici. Tutte le tubazioni dell'apparecchio non devono mai essere usate come prese di terra dell'impianto elettrico o telefonico. Assicurarsi quindi che ciò non avvenga prima di collegare elettricamente l'apparecchio.

1.11 SONDA ESTERNA DI TEMPERATURA (OPTIONAL)

L'apparecchio è predisposto per l'applicazione della sonda esterna (Fig. 8) che è disponibile come kit optional.

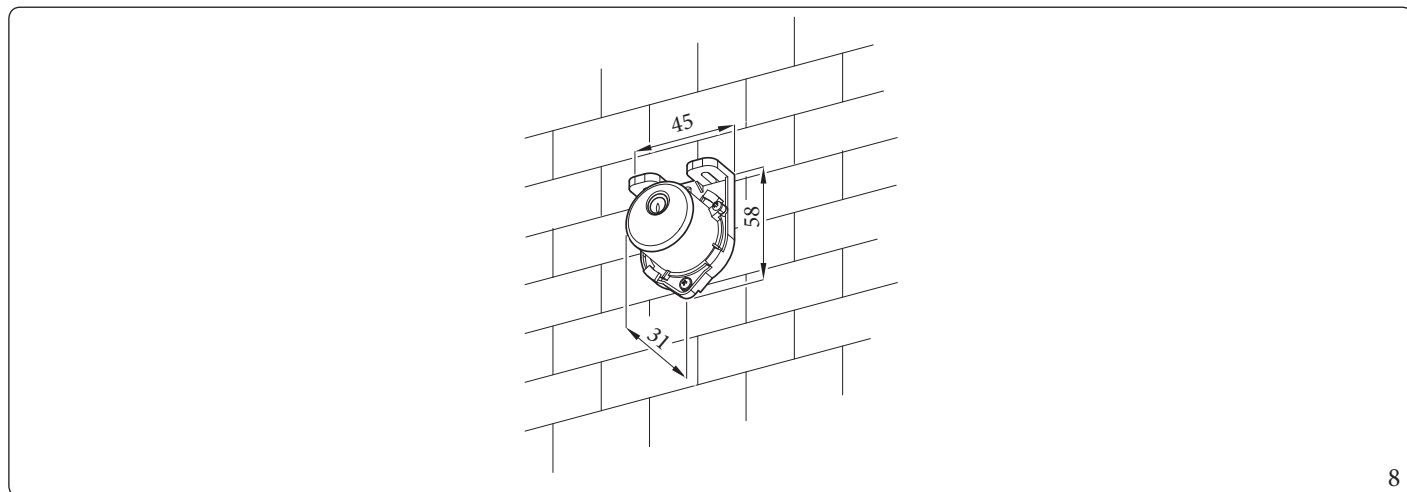
Per il posizionamento della sonda esterna far riferimento al relativo foglio istruzioni.

La sonda è collegabile direttamente all'impianto elettrico dell'apparecchio e consente di diminuire automaticamente la temperatura massima di mandata all'impianto all'aumentare della temperatura esterna in modo da adeguare il calore fornito all'impianto in funzione della variazione della temperatura esterna.

La sonda esterna agisce sempre quando connessa indipendentemente dalla presenza o dal tipo di cronotermostato ambiente utilizzato e può lavorare in combinazione con entrambi i cronotermostati Immergas e con sonde ambiente wireless.

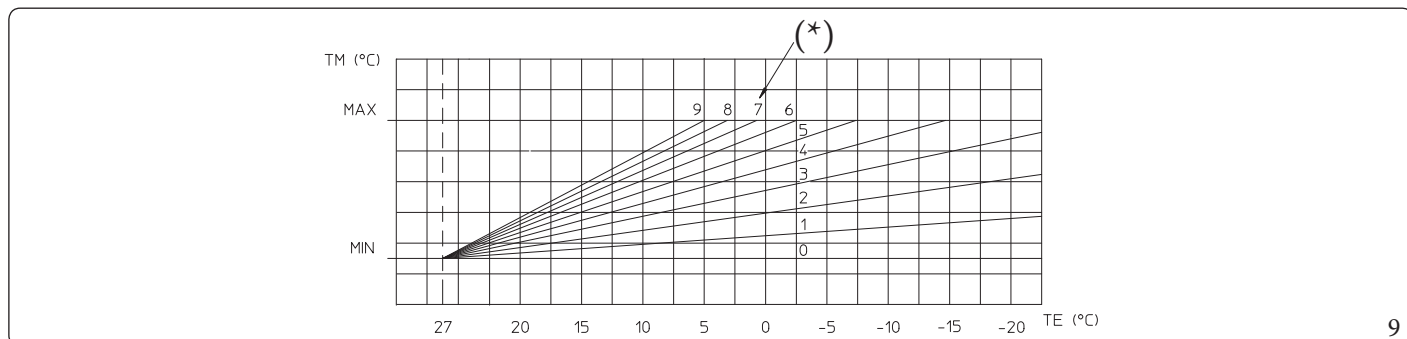
La correlazione fra temperatura di mandata all'impianto e temperatura esterna è determinata dalla posizione del selettore riscaldamento presente sul cruscotto dell'apparecchio (oppure sul pannello comandi del CAR^{v2} se connesso alla caldaia) secondo le curve rappresentate nel diagramma (Fig. 9).

Il collegamento elettrico della sonda esterna deve avvenire ai morsetti 38 e 39 sulla morsettiera posta nel cruscotto di caldaia (Fig. 46.47).



8

Legge di correzione della temperatura di mandata in funzione della temperatura esterna e della regolazione utente della temperatura di riscaldamento.



9

* Posizione della regolazione utente temperatura riscaldamento.

1.12 ESEMPI GENERALI DI TIPOLOGIE DI INSTALLAZIONE DEI SISTEMI FUMARI



Per le tipologie di installazione dei sistemi fumari omologati per questo prodotto, attenersi scrupolosamente a quanto indicato nella tabella del Parag. 4.3, alla riga Tipo apparecchio.

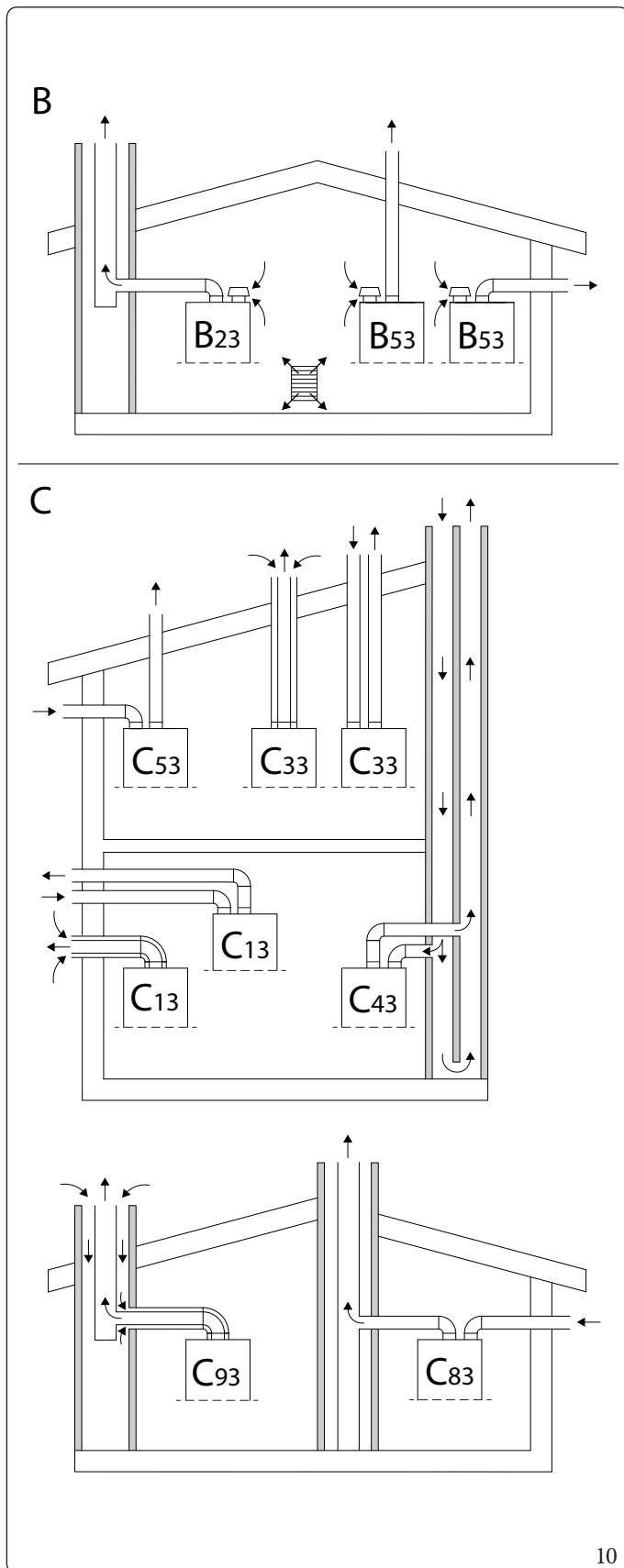


Tabella riepilogativa tipologie installazione (Fig. 10):	
B	Apparecchio che preleva aria dall'ambiente nel quale è installato e scarica i prodotti della combustione verso l'esterno (in modo diretto oppure tramite camino o canna fumaria).
B ₂₃	Apparecchio sprovvisto di dispositivo antitiraggio, che preleva aria dall'ambiente nel quale è installato e scarica i prodotti della combustione tramite camino. L'apparecchio è dotato di ventilatore a monte del circuito di combustione.
B ₅₃	Apparecchio sprovvisto di dispositivo antitiraggio, che preleva aria dall'ambiente nel quale è installato e scarica direttamente i prodotti della combustione, attraverso il proprio condotto, verso l'esterno (a parete o a tetto). L'apparecchio è dotato di ventilatore a monte del circuito di combustione.
C	Apparecchio in cui il circuito di combustione (alimentazione dell'aria, camera di combustione, scambiatore di calore ed evacuazione dei prodotti della combustione) è sigillato rispetto al locale in cui è installato l'apparecchio.
C ₁₃	Apparecchio previsto per il collegamento tramite i suoi condotti ad un terminale orizzontale, che permette contemporaneamente l'ingresso di aria comburente e lo scarico dei fumi attraverso orifizi concentrici o abbastanza vicini da trovarsi in condizioni di vento simili. L'apparecchio è dotato di ventilatore a monte del circuito di combustione.
C ₃₃	Apparecchio previsto per il collegamento tramite i suoi condotti ad un terminale verticale, che permette contemporaneamente l'ingresso di aria comburente e lo scarico dei fumi attraverso orifizi concentrici o abbastanza vicini da trovarsi in condizioni di vento simili. L'apparecchio è dotato di ventilatore a monte del circuito di combustione.
C ₄₃	Apparecchio previsto per collegamento, tramite due condotti separati, ad una canna fumaria collettiva a tiraggio naturale. La canna fumaria è costituita da due condotti, concentrici o separati, in cui avviene l'aspirazione dell'aria nell'uno e lo scarico dei fumi nell'altro e si trovano in condizioni simili di vento. L'apparecchio è dotato di ventilatore a monte del circuito di combustione.
C ₅₃	Apparecchio che preleva aria dall'esterno e scarica direttamente i prodotti della combustione, mediante i suoi condotti e terminali, verso l'esterno (a parete o a tetto). Questi condotti possono terminare in zone di pressione diversa. L'apparecchio è dotato di ventilatore a monte del circuito di combustione.
C ₈₃	Apparecchio collegato, tramite suo condotto di scarico, ad un camino singolo o ad una canna fumaria collettiva a tiraggio naturale. Un secondo condotto, parte integrante dell'apparecchio, è previsto per l'aspirazione dell'aria comburente dall'esterno. L'apparecchio è dotato di ventilatore a monte del circuito di combustione.
C ₉₃	Apparecchio collegato, attraverso il suo condotto di scarico intubato, ad un terminale verticale. La sola tecnica in cui viene alloggiato lo scarico funge, attraverso l'intercapedine, anche da condotto di aspirazione dell'aria comburente. L'apparecchio è dotato di ventilatore a monte del circuito di combustione.

INSTALLATORE

UTENTE

MANUTENTORE

DATI TECNICI

1.13 SISTEMI FUMARI IMMERGAS

Immergas fornisce, separatamente dagli apparecchi, diverse soluzioni per l'installazione dei terminali d'aspirazione aria e scarico fumi senza le quali l'apparecchio non può funzionare.

Tali soluzioni costituiscono parte integrante del prodotto.



L'apparecchio deve essere installato con un sistema di aspirazione aria ed evacuazione fumi a vista o ispezionabile in materiale plastico originale Immergas "Serie Verde" nelle configurazioni previste nel Parag. 1.12, come previsto dalla norma UNI 7129 e dall'omologazione di prodotto; tale fumisteria è riconoscibile da un apposito marchio identificativo e distintivo riportante la nota: "solo per caldaie a condensazione".



I condotti in materiale plastico non possono essere installati all'esterno, per tratti di lunghezza superiore a 40 cm, senza adeguata protezione dai raggi UV e dagli altri agenti atmosferici.

Programma per "CALCOLO DELLA FUMISTERIA" - disponibile sul sito Caius Club.

Questo semplice e intuitivo programma consente di calcolare l'estensione massima dei vari kit fumisteria Immergas, da abbinare esclusivamente ai generatori di nostra produzione.



Per effettuare i calcoli di verifica funzionale di una qualsiasi configurazione di fumisteria che si vuole installare si consiglia di utilizzare il programma dedicato disponibile sul sito Immergas Caius Club.



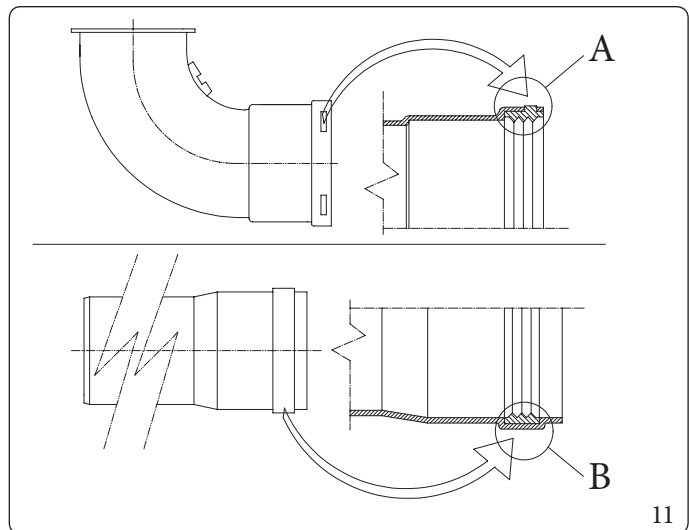
Per i non iscritti al Caius Club, è comunque disponibile sul sito internet, la tabella con i fattori di resistenza.

Posizionamento delle guarnizioni (di colore nero) per fumisteria "serie verde"

Prestare attenzione ad interporre la guarnizione corretta (per curve o prolunghe) (Fig. 11):

- guarnizione (A) con tacche, da utilizzare per le curve;
- guarnizione (B) senza tacche, da utilizzare per le prolunghe.

Eventualmente per agevolare l'innesto cospargere i particolari con talco comune.



Giunzione ad innesto di tubi prolunghe e gomiti concentrici

Per installare eventuali prolunghe ad innesto con gli altri elementi della fumisteria, occorre operare come segue:

- Innestare il tubo concentrico o il gomito concentrico con lato maschio (liscio), nel lato femmina (con guarnizioni a labbro) dell'elemento precedentemente installato sino a portarlo in battuta, in questo modo si otterrà la tenuta e la giunzione degli elementi correttamente.



Quando si rende necessario accorciare il terminale di scarico e/o il tubo prolunga concentrico, considerare che il condotto interno deve sempre sporgere di 5 mm rispetto al condotto esterno.



Ai fini della sicurezza si raccomanda di non ostruire, neppure provvisoriamente, il terminale di aspirazione/scarico dell'apparecchio.

Deve essere verificato che i vari elementi del sistema fumario siano posati in opera in condizioni atte a non consentire lo sfilamento degli elementi accoppiati, in particolare nel condotto scarico fumi nella configurazione kit separatore Ø80; laddove la condizione sopra descritta non fosse adeguatamente garantita, sarà necessario ricorrere all'apposito kit fascette antisfilamento.

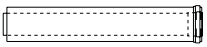
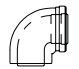

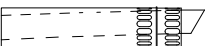
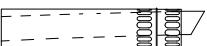
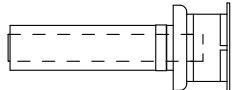
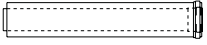
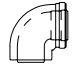


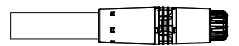


Durante l'installazione dei condotti orizzontali è necessario tenere un'inclinazione minima dei condotti del 5% verso l'apparecchio ed installare ogni 3 metri una fascetta rompitratta con tassello.

Installazione all'interno del telaio da incasso


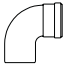


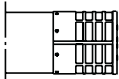

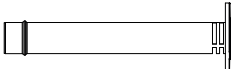

In questa modalità installare la fumisteria secondo le proprie esigenze utilizzando gli appositi pretranci presenti nel telaio per uscire dagli ingombri dello stesso.

1.14 LUNGHEZZE EQUIVALENTI DEI COMPONENTI DEL SISTEMA FUMARIO "SERIE VERDE"

Lunghezze equivalenti concentrico Ø 60/100 e Ø 80/125mm				
Ø condotto [mm]	Tipo di condotto	immagine	Lunghezza equivalente in [m] di tubo concentrico	
			Ø 60/100mm	Ø 80/125mm
60/100	Tubo concentrico Ø 60/100 m 1		1,00	-
	Curva 90° concentrica Ø 60/100		1,30	-
	Curva 45° concentrica Ø 60/100		1,00	-
	Terminale orizzontale Ø 60/100 concentrico m 1 uscita dritta		1,00	-
	Terminale orizzontale Ø 60/100 concentrico m 1 uscita 45°		2,50	-
	Terminale orizzontale Ø 60/100 concentrico m 1		1,00	-
	Terminale verticale Ø 60/100 concentrico m 1,25		1,00	-
80/125	Tubo concentrico Ø 80/125 m 1		-	1,00
	Curva 90° concentrica Ø 80/125		-	1,40
	Curva 45° concentrica Ø 80/125		-	1,00
	Terminale orizzontale Ø 80/125 concentrico m 1		-	2,20
	Terminale verticale Ø 80/125 concentrico m 1		-	1,70



I valori delle lunghezze equivalenti in metri di tubo concentrico dei terminali Ø60/100 non sono quelli reali ma sono valori ponderati da utilizzare per il calcolo della fumisteria.

Lunghezze equivalenti per sdoppiato Ø 80mm				
Ø Condotto [mm]	Tipo di condotto	Immagine	Lunghezza equivalente in [m] di tubo Ø 80mm	
80/80	Tubo Ø 80 m 1		Scarico	1,00
			Aspirazione	0,70
	Curva 90° Ø 80		Scarico	2,10
			Aspirazione	1,60
	Curva 45° Ø 80		Scarico	1,30
			Aspirazione	1,00
	Terminale orizzontale Ø 80 m 1		Scarico	3,50
			Aspirazione	2,50
	Terminale orizzontale partegrigliata Ø 80		Scarico	2,50
			Aspirazione	1,80
	Terminale verticale di scarico Ø 80 m 1		Scarico	3,00
	Terminale verticale di scarico Ø 80 Inox		Scarico	3,00
Tronchetto aspirazione Ø 80		Aspirazione	4,30	

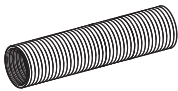
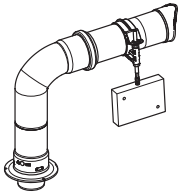


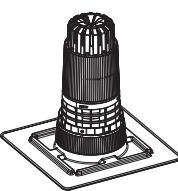
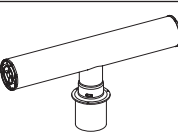
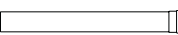
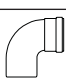
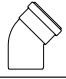

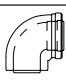


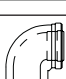

INSTALLATORE

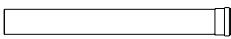
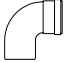
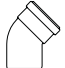
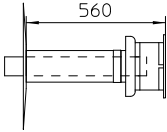

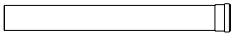
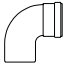

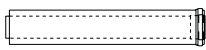
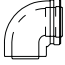

UTENTE

MANUTENTORE

DATI TECNICI

Lunghezze equivalenti per intubamento Ø 50mm flessibile

Ø condotto [mm]	Tipo di condotto	Immagine	Lunghezza equivalente in [m] di tubo concentrico flessibile Ø 50mm	
			Scarico	Aspirazione
50	Tubo flessibile Ø 50 m 1		Scarico	1,00
	Terminale con curva a 90°		Scarico	1,20
	Adattatore flessibile/ flessibile (femmina/ femmina)		Scarico	0,35
	Curva di sostegno Ø 80 a 87°		Scarico	0,60
	Terminale verticale Ø 80/125		Scarico	0,50
	Terminale a "T" Ø 80		Scarico	1,00
80	Tubo Ø 80 m 1		Scarico	0,15
			Aspirazione	0,10
	Curva 90° Ø 80		Scarico	0,25
			Aspirazione	0,20
	Curva 45° Ø 80		Scarico	0,15
			Aspirazione	0,15
80/125	Tubo concentrico Ø 80/125 m 1		-	0,20
	Curva 90° concentrica Ø 80/125		-	0,30
	Curva 45° concentrica Ø 80/125		-	0,20
60/100	Tubo concentrico Ø 60/100 m 1		-	0,60
	Curva 90° concentrica Ø 60/100		-	0,80
	Curva 45° concentrica Ø 60/100		-	0,60

Lunghezze equivalenti per intubamento Ø 60mm rigido				
Ø condotto [mm]	Tipo di condotto	Immagine	Lunghezza equivalente in [m] di tubo Ø 60mm	
60	Tubo Ø 60 m 1 per intubamento Ø 60 rigido		Scarico	1,00
	Curva 90° Ø 60 per intubamento		Scarico	1,10
	Curva 45° Ø 60 per intubamento		Scarico	0,60
	Terminale completo di scarico verticale Ø 60 per intubamento		Scarico	3,70
	Riduzione Ø 80/60		Scarico	0,80
80	Tubo Ø 80 m 1		Scarico	0,40
			Aspirazione	0,30
	Curva 90° Ø 80		Scarico	0,80
			Aspirazione	0,60
	Curva 45° Ø 80		Scarico	0,50
			Aspirazione	0,40
60/100	Tubo concentrico Ø 60/100 m 1		-	2,00
	Curva 90° concentrica Ø 60/100		-	2,50
	Curva 45° concentrica Ø 60/100		-	2,00

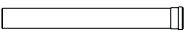
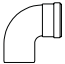
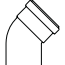
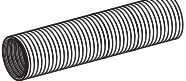
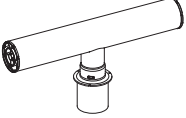

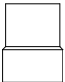
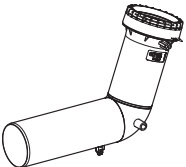



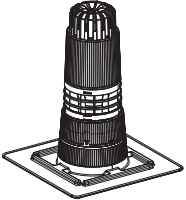
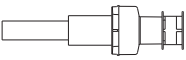
INSTALLATORE

UTENTE

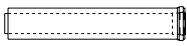
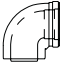

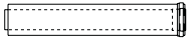


MANUTENTORE

DATI TECNICI

Lunghezze equivalenti per intubamento Ø 80mm rigido e Ø 80mm flessibile

Ø condotto [mm]	Tipo di condotto	Immagine	Lunghezza equivalente in [m] di tubo		
			-	Rigido Ø 80mm	Flessibile Ø 80mm
80 rigido 80 flex	Tubo Ø 80 m 1		Scarico	1,00	0,40
			Aspirazione	0,70	0,30
	Curva 90° Ø 80		Scarico	2,00	0,80
			Aspirazione	1,50	0,60
	Curva 45° Ø 80		Scarico	1,30	0,50
			Aspirazione	1,00	0,40
	Tubo flessibile Ø 80 (1 m)		Scarico	2,70	1,00
	Terminalea "T" Ø 80		Scarico	4,30	1,60
	Curva di sostegno Ø 80 a 87°		Scarico	2,90	1,10
	Riduzione Ø 80/60		Scarico	2,10	0,80
	Curva di sostegno Ø 80 a 70°		Scarico	2,70	1,00
	Adattatore flessibile mashio Ø 80		Scarico	0,40	0,15
	Adattatore flessibile femmina Ø 80		Scarico	0,60	0,20
	Adattatore flessibile/ flessibile Ø 80		Scarico	0,80	0,30
	Terminale verticale Ø 80 mm		Scarico	1,90	0,70
	Terminale di scarico verticale Ø 80		Scarico	2,00	0,80

Lunghezze equivalenti per intubamento Ø 80mm rigido e Ø 80mm flessibile

Ø condotto [mm]	Tipo di condotto	Immagine	Lunghezza equivalente in [m] di tubo		
			-	Rigido Ø 80mm	Flessibile Ø 80mm
80/125	Tubo concentrico Ø 80/125 m 1		-	1,80	0,70
	Curva 90° concentrica Ø 80/125		-	2,50	0,90
	Curva 45° concentrica Ø 80/125		-	1,80	0,70
60/100	Tubo concentrico Ø 60/100 m 1		-	2,50	1,30
	Curva 90° concentrica Ø 60/100		-	3,50	2,00
	Curva 45° concentrica Ø 60/100		-	2,50	1,30

INSTALLATORE

UTENTE

MANUTENTORE

DATI TECNICI

1.15 LUNGHEZZE MASSIME FUMISTERIA

INSTALLATORE



La lunghezza massima della fumisteria (L_{max}) è intesa comprensiva di terminale.



Per il calcolo della lunghezza equivalente della fumisteria (L), è sufficiente sommare, per ogni componente che si intende utilizzare, il corrispondente valore indicato nella colonna "Lunghezza equivalente in m di tubo" della tabella nel paragrafo 1.14, e verificare che la somma risultante, sia uguale o inferiore alla lunghezza massima (L_{max}) indicata in questo paragrafo ($L \leq L_{max}$).



Nel caso in cui L dovesse risultare superiore a L_{max} , prevedere l'utilizzo di un'altra tipologia di fumisteria.

UTENTE

Tipologia	Installazione	VICTRIX ZEUS 25
		L_{max} = Lunghezza massima (m)
Ø 60/100mm	C ₁₃ (orizzontale+curva)	13
	C ₃₃ (verticale)	14,5
Ø 80/125mm	C ₁₃ (orizzontale+curva) C ₃₃ (verticale)	35
Ø 80/80mm	C ₄₃ - C ₅₃ - C ₈₃ (sdoppiati)	35
	B ₂₃ - B _{23p} - B ₅₃ - B _{53p}	30
Ø 50mm flessibile	C ₅₃ Sdoppiato 80/80 da caldaia a collegamento in canna fumaria	13
Ø 60mm rigido		25
Ø 80mm rigido		35
Ø 80mm flessibile		30
Ø 50mm flessibile	C ₉₃ Concentrico 60/100 o 80/125 da caldaia alla canna fumaria	13
Ø 60mm rigido		25
Ø 80mm rigido		35
Ø 80mm flessibile		30

MANUTENTORE

Tipologia	Installazione	VICTRIX ZEUS 32
		L_{max} = Lunghezza massima (m)
Ø 60/100mm	C ₁₃ (orizzontale+curva)	13
	C ₃₃ (verticale)	14,5
Ø 80/125mm	C ₁₃ (orizzontale+curva) C ₃₃ (verticale)	35
Ø 80/80mm	C ₄₃ - C ₅₃ - C ₈₃ (sdoppiati)	35
	B ₂₃ - B _{23p} - B ₅₃ - B _{53p}	30
Ø 50mm flessibile	C ₅₃ Sdoppiato 80/80 da caldaia a collegamento in canna fumaria	13
Ø 60mm rigido		25
Ø 80mm rigido		35
Ø 80mm flessibile		30
Ø 50mm flessibile	C ₉₃ Concentrico 60/100 o 80/125 da caldaia alla canna fumaria	13
Ø 60mm rigido		25
Ø 80mm rigido		35
Ø 80mm flessibile		30

DATI TECNICI



I valori indicati in tabella sono le lunghezze massime disponibili.

La regolazione dei giri massimi di caldaia in funzione della lunghezza dei condotti reali installati deve far riferimento alla Tabella presente nel Paragrafo 3.13.

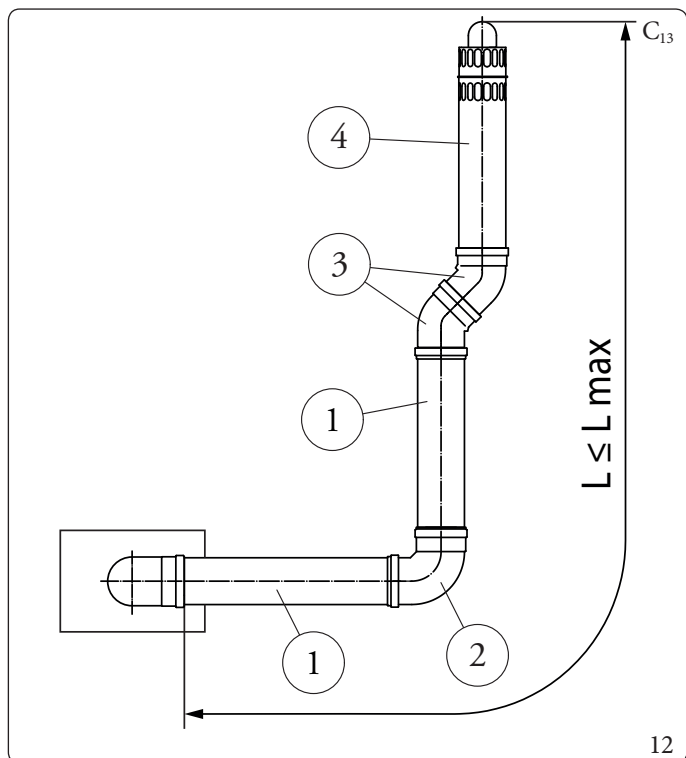
La taratura del parametro fumisteria deve essere impostato dal manutentore quando effettuerà il collaudo iniziale.

Esempio di calcolo lunghezza fumisteria.

Nell'esempio di sistema concentrico (Fig. 12), per calcolare la lunghezza equivalente della fumisteria (L) occorre sommare le seguenti quote:

1 m (Tubo concentrico Ø 60/100) + 1,3 m (Curva 90° concentrica Ø 60/100) + 1 m (Tubo concentrico Ø 60/100) + 1 m (Curva 45° concentrica Ø 60/100) + 1 m (Curva 45° concentrica Ø 60/100) + 1 m (Terminale concentrico Ø 60/100).

$L = 1 + 1,3 + 1 + 1 + 1 + 1 = 6,3 \text{ m} \leq L_{\text{max}} = 13 \text{ m}$.



Legenda (Fig. 12):

- 1 - Tubo concentrico Ø 60/100
- 2 - Curva 90° concentrica Ø 60/100
- 3 - Curva 45° concentrica Ø 60/100
- 4 - Terminale completo di aspirazione-scarico concentrico orizzontale Ø 60/100
- L - Lunghezza equivalente
- L_{max} - Lunghezza massima



Per il calcolo della lunghezza della fumisteria delle altre tipologie di installazione seguire la logica illustrata in questo esempio.

1.16 INSTALLAZIONE ALL'ESTERNO IN LUOGO PARZIALMENTE PROTETTO



Questo apparecchio può essere installato all'esterno in luogo parzialmente protetto.

Per luogo parzialmente protetto s'intende quello in cui l'apparecchio non è esposto all'azione diretta ed alla penetrazione delle precipitazioni atmosferiche (pioggia, neve, grandine, ecc.).



Nel caso in cui l'apparecchio venga installato in un luogo dove la temperatura ambiente scenda al di sotto di 0.5°C, utilizzare l'apposito kit antigelo optional, verificando il range di temperatura ambiente di funzionamento riportato nella tabella dati tecnici nel presente libretto istruzioni (Sezione "Dati tecnici").

Configurazione tipo B a camera aperta e tiraggio forzato (B₂₃ o B₅₃).

Utilizzando l'apposito kit copertura è possibile effettuare l'aspirazione dell'aria diretta e lo scarico dei fumi in camino singolo o direttamente all'esterno. In questa configurazione è possibile installare l'apparecchio in un luogo parzialmente protetto. L'apparecchio in questa configurazione è classificato come tipo B.

Con questa configurazione:

- lo scarico dei fumi deve essere collegato ad un proprio camino singolo (B₂₃) o canalizzato direttamente in atmosfera esterna mediante terminale verticale per scarico diretto (B₅₃) o mediante sistema per intubamento Immergas (B₅₃).

Devono quindi essere rispettate le norme tecniche vigenti.

Montaggio kit copertura (Fig. 13).

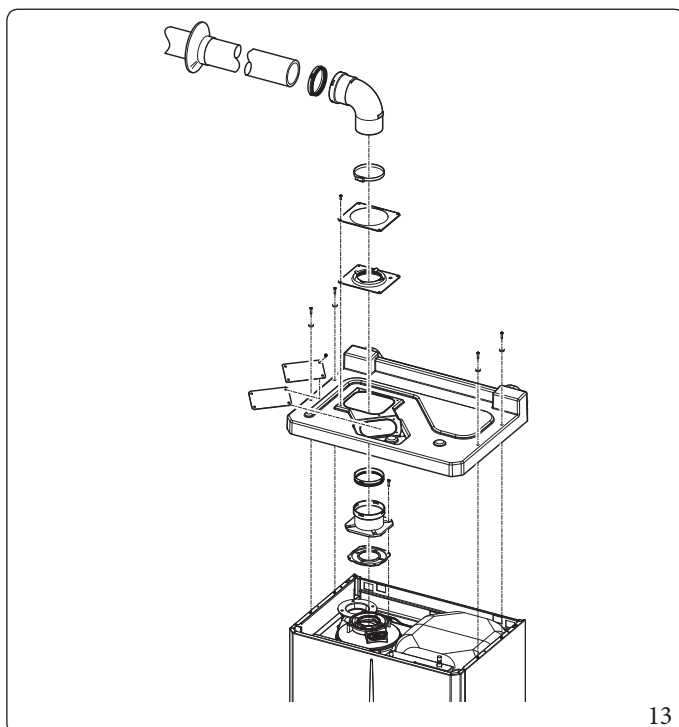
Smontare dal foro di aspirazione il tappo e la guarnizione presente.

Installare la flangia Ø 80 di scarico sul foro in corrispondenza della flangia pozzetti dell'apparecchio, interponendo la guarnizione presente nel kit e serrare con le viti in dotazione.

Installare la copertura superiore fissandola con le 4 viti presenti nel kit interponendo le relative guarnizioni.

Innestare la curva 90° Ø 80 con lato maschio (liscio), nel lato femmina (con guarnizioni a labbro) della flangia Ø 80 sino a portarla in battuta, infilare la guarnizione facendola scorrere lungo la curva, fissarla tramite la piastra in lamiera e stringere mediante la fascetta presente nel kit facendo attenzione di fermare le 4 linguette della guarnizione.

Innestare il tubo di scarico con lato maschio (liscio), nel lato femmina della curva 90° o prolunga Ø 80, accertandosi di avere già inserito il relativo rosone, in questo modo si otterrà la tenuta e la giunzione degli elementi che compongono il kit.



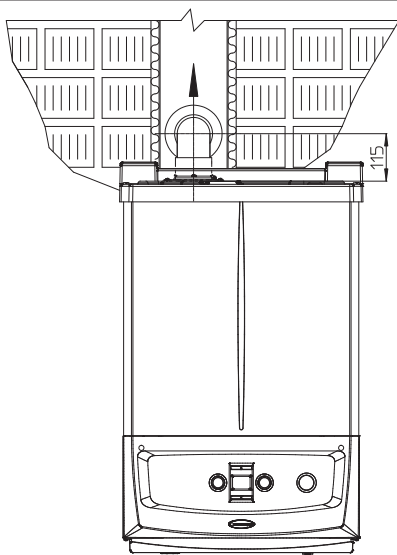
13

Il kit coperchio comprende (Fig. 13):

- N°1 Coperchio termoformato
- N°1 Placca bloccaggio guarnizione
- N°1 Guarnizione
- N°1 Fascetta stringi guarnizione
- N°1 Piastra copertura foro aspirazione

Il kit terminale comprende (Fig. 13):

- N°1 Guarnizione
- N°1 Flangia Ø 80 di scarico
- N°1 Curva 90° Ø 80
- N°1 Tubo scarico Ø 80
- N°1 Rosone



14

Giunzione ad innesto di tubi prolunghe.

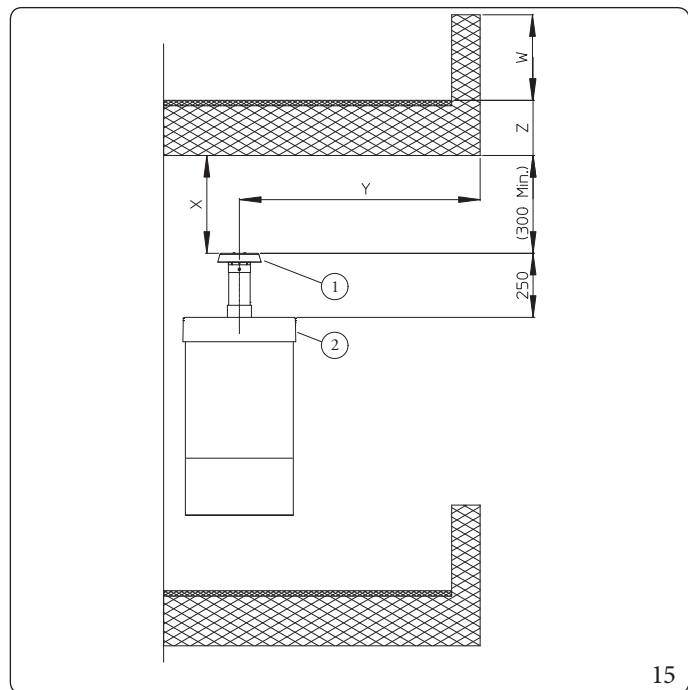
Per installare eventuali prolunghe ad innesto con gli altri elementi della fumisteria, occorre operare come segue: Innestare il tubo o il gomito con lato maschio (liscio) nel lato femmina (con guarnizioni a labbro) dell'elemento precedentemente installato sino a portarlo in battuta, in questo modo si otterrà la tenuta e la giunzione degli elementi correttamente.

Esempio di installazione con terminale verticale diretto in luogo parzialmente protetto.

Utilizzando il terminale verticale per lo scarico diretto dei prodotti della combustione è necessario rispettare le indicazioni della UNI 7129-3 e in particolare la distanza minima di 300 mm da una grondaia o da un balcone sovrastante.

Nel caso di installazione sotto balcone, la quota $X+Y+Z+W$ valutata rispetto ad un balcone sovrastante deve essere uguale o maggiore a 2000 mm (Fig. 15).

Il termine W è da considerare solo nel caso di balcone sovrastante con balastra completamente chiusa ($W=0$ in caso di balastra aperta).



15

Legenda (Fig. 15):

- 1 - Kit terminale verticale per scarico diretto
- 2 - Kit coperchio aspirazione

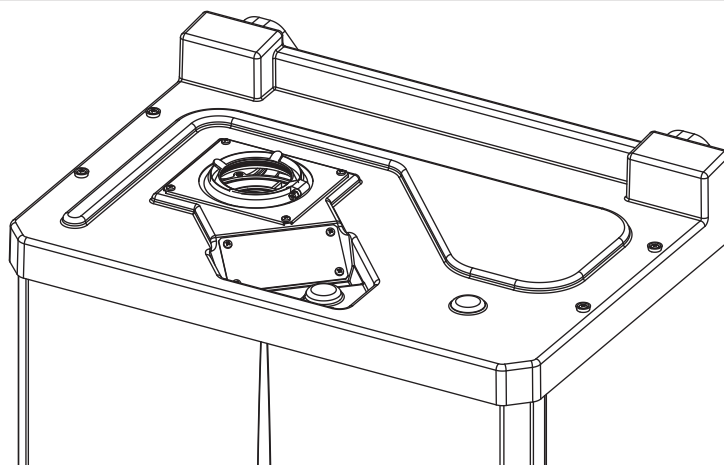
Configurazione senza kit copertura in luogo parzialmente protetto (apparecchio tipo C).

Lasciando i tappi laterali montati, è possibile installare l'apparecchio all'esterno senza il kit copertura.

L'installazione avviene utilizzando i kit aspirazione / scarico concentrici Ø 60/100 e Ø 80/125 per i quali si rimanda al paragrafo relativo all'installazione per interno.



Il kit copertura superiore, che garantisce una protezione aggiuntiva alla caldaia, NON è utilizzabile con configurazione separatore Ø 80/80.



1.17 INSTALLAZIONE KIT ORIZZONTALI CONCENTRICI

Configurazione tipo Ca camera stagna e tiraggio forzato

L'installazione di questo terminale è disciplinata dal D.P.R. 412/93 e successive modifiche, che consente lo scarico a parete per caldaie a condensazione a basso NOx nei casi previsti.

Il posizionamento del terminale (in relazione a distanze da aperture, edifici prospicienti, piano di calpestio, etc.) deve avvenire in conformità alla UNI 7129-3.

Questo terminale permette l'aspirazione dell'aria e lo scarico dei fumi direttamente all'esterno dell'abitazione.

Il kit orizzontale può essere installato con l'uscita posteriore, laterale destra e laterale sinistra.

Per l'installazione con uscita anteriore è necessario utilizzare il tronchetto ed una curva concentrica ad innesto in modo da garantire lo spazio utile per effettuare le prove richieste dalla legge all'atto della prima messa in servizio.

Griglia esterna

Il terminale di aspirazione/scarico sia Ø 60/100 che Ø 80/125, se correttamente installato, si presenta all'esterno dell'edificio in modo gradevole.

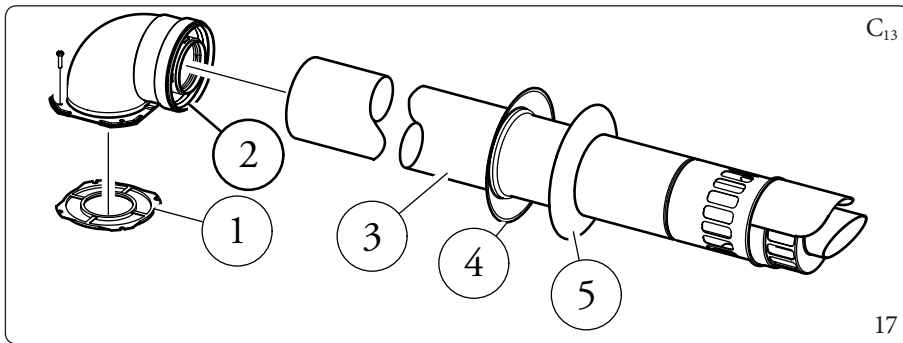
Assicurarsi che il rosone in silicone di tamponamento esterno sia correttamente a battuta al muro esterno.



Per un corretto funzionamento del sistema occorre che il terminale grigliato sia installato correttamente assicurandosi che l'indicazione "alto" presente sul terminale venga rispettata nell'installazione.

Montaggio kit orizzontale di aspirazione - scarico Ø 60/100 (Fig. 17)

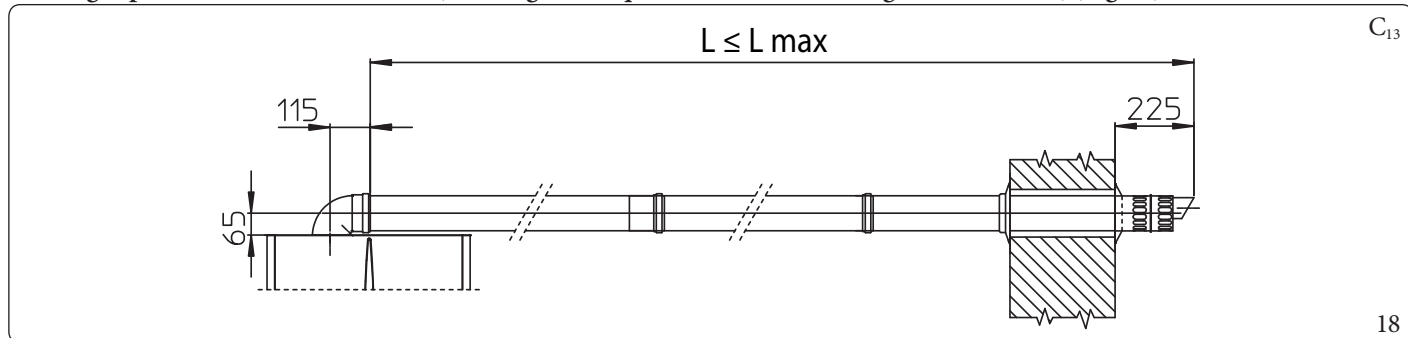
1. Installare la curva con flangia (2) sul foro centrale dell'apparecchio interponendo la guarnizione (1) posizionandola con le sporgenze circolari verso il basso a contatto con la flangia dell'apparecchio e serrare con le viti presenti nel kit.
2. Innestare il tubo terminale concentrico Ø 60/100 (3) con lato maschio (liscio), nel lato femmina della curva (2) sino a portarlo in battuta, accertandosi di avere già inserito il relativo rosone interno ed esterno, in questo modo si otterrà la tenuta e la giunzione degli elementi che compongono il kit.



Il kit comprende (Fig. 17):

- N°1 Guarnizione (1)
- N°1 Curva concentrica Ø 60/100 (2)
- N°1 Terminale concentrico asp./scarico Ø 60/100 (3)
- N°1 Rosone interno (4)
- N°1 Rosone esterno (5)

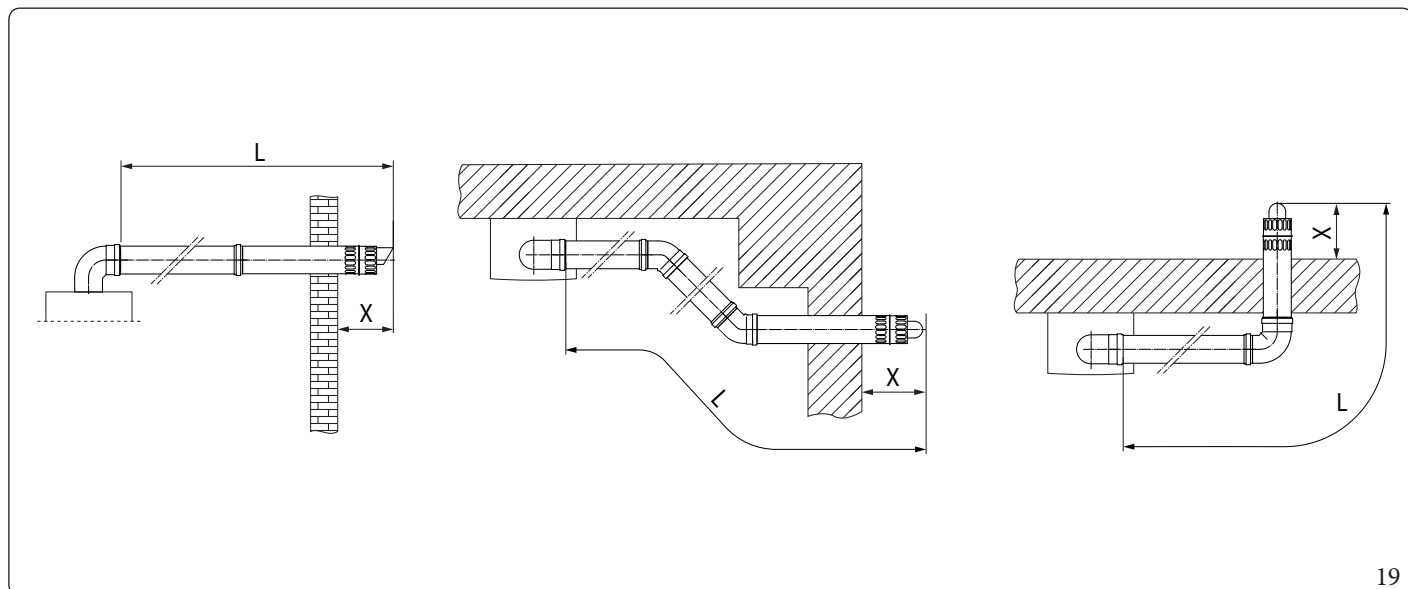
Prolunghe per kit orizzontale Ø 60/100 (L = Lunghezza equivalente - L max = Lunghezza massima) (Fig. 18).



Le lunghezze massime (L max) delle varie fumisterie installabili sono indicate nella tabella riassuntiva del parag. 1.15.

Esempi installazione

Tipo di Condotto	Quota minima uscita tetto/parete (m)
	X
Concentrico Ø 60/100 Orizzontale	0,225

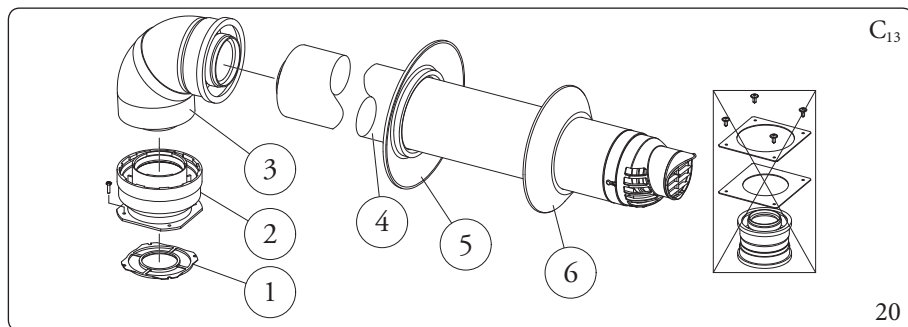


Per il calcolo della lunghezza equivalente della fumisteria (L), è sufficiente sommare, per ogni componente che si intende utilizzare, il corrispondente valore indicato nella colonna "Lunghezza equivalente in m di tubo" della tabella nel parag. 1.14, e verificare che la somma risultante, sia uguale o inferiore alla lunghezza massima (L max) indicata nel parag. 1.15 ($L \leq L_{max}$).

Montaggio kit orizzontale di aspirazione - scarico Ø 80/125 (Fig. 20)

L'accesso alla centrale termica e quindi all'utilizzo e regolazione dell'apparecchio è consentito esclusivamente ai soggetti previsti dalla legislazione vigente che sono rispettivamente:

1. Installare l'adattatore flangiato (2) sul foro centrale dell'apparecchio interponendo la guarnizione (1) posizionandola con le sporgenze circolari verso il basso a contatto con la flangia dell'apparecchio e serrare con le viti presenti nel kit.
2. Innestare la curva (3) con lato maschio (liscio) sino a portarla in battuta sull'adattatore (2).
3. Innestare il tubo terminale concentrico Ø 80/125 (4) con lato maschio (liscio), nel lato femmina della curva (3) (con guarnizioni a labbro) sino a portarlo in battuta, accertandosi di avere già inserito il relativo rosone interno (5) ed esterno (6), in questo modo si otterrà la tenuta e la giunzione degli elementi che compongono il kit.



Il kit adattatore comprende (Fig. 20):

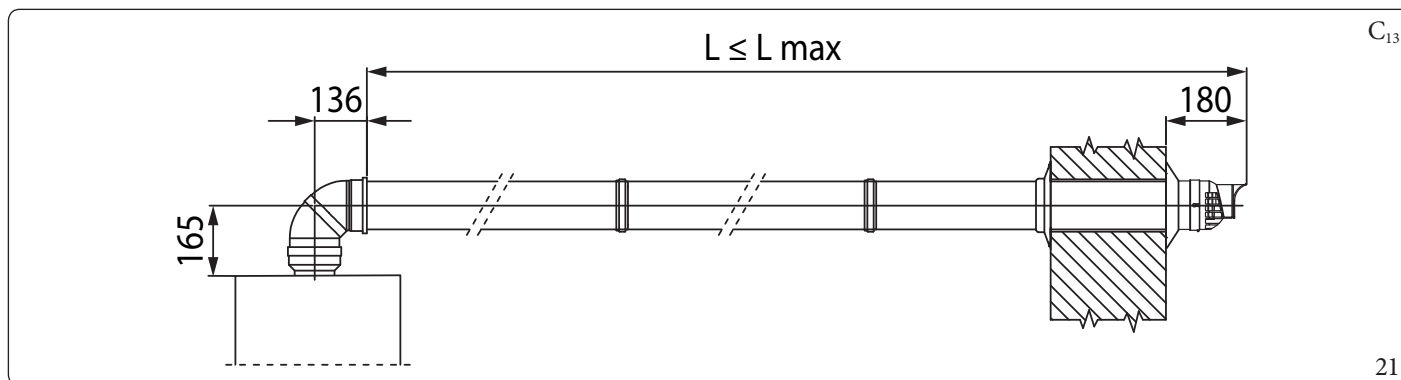
- N°1 Guarnizione (1)
- N°1 Adattatore Ø 80/125 (2)

Il kit Ø 80/125 comprende (Fig. 20):

- N°1 Curva concentrica Ø 80/125 a 87° (3)
- N°1 Terminale concentrico asp./scarico Ø 80/125 (4)
- N°1 Rosone interno (5)
- N°1 Rosone esterno (6)

I restanti componenti del kit non vanno utilizzati

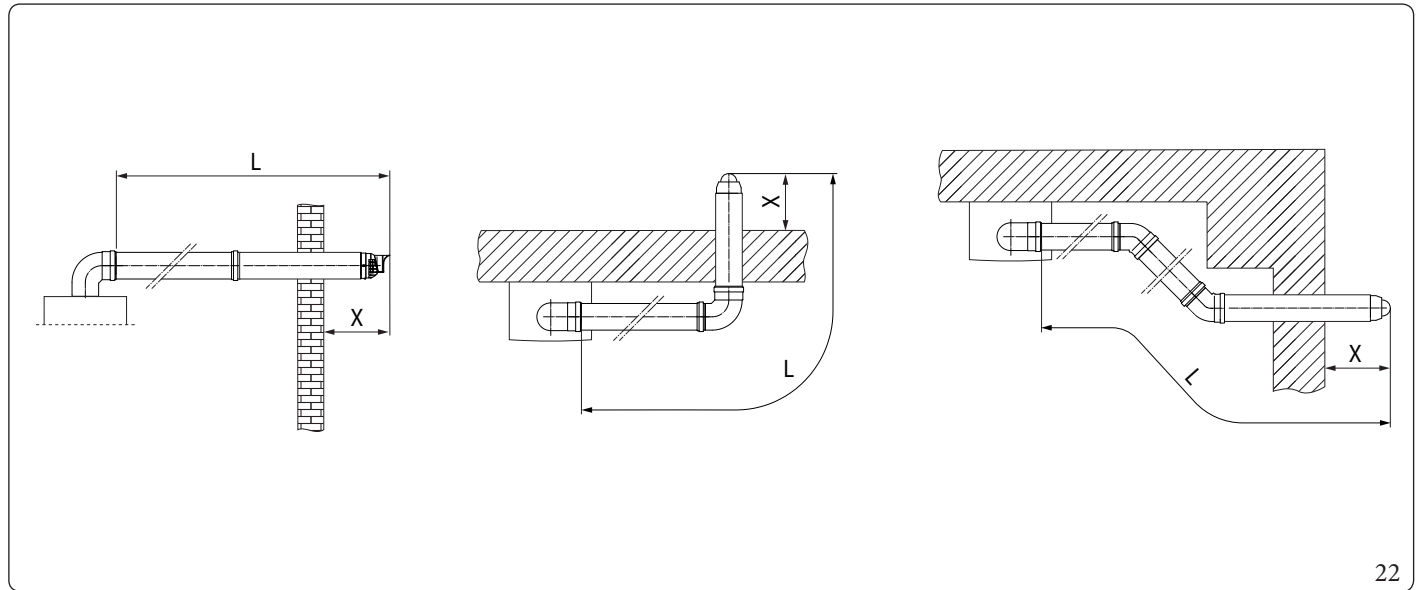
Prolunghe per kit orizzontale Ø 80/125 (L = Lunghezza equivalente - L max = Lunghezza massima) (Fig. 21).



Le lunghezze massime (L max) delle varie fumisterie installabili sono indicate nella tabella riassuntiva del par. 1.15.

Esempi installazione

Tipo di Condotto	Quota minima uscita tetto/parete (m)
	X
Concentrico Ø 80/125 Orizzontale	0,18



22

i Per il calcolo della lunghezza equivalente della fumisteria (L), è sufficiente sommare, per ogni componente che si intende utilizzare, il corrispondente valore indicato nella colonna "Lunghezza equivalente in m di tubo" della tabella nel parag. 1.14, e verificare che la somma risultante, sia uguale o inferiore alla lunghezza massima (L max) indicata nel parag. 1.15 ($L \leq L_{max}$).

1.18 INSTALLAZIONE KIT VERTICALI CONCENTRICI

Configurazione tipo Ca camera stagna e tiraggio forzato

Kit verticale concentrico di aspirazione e scarico.

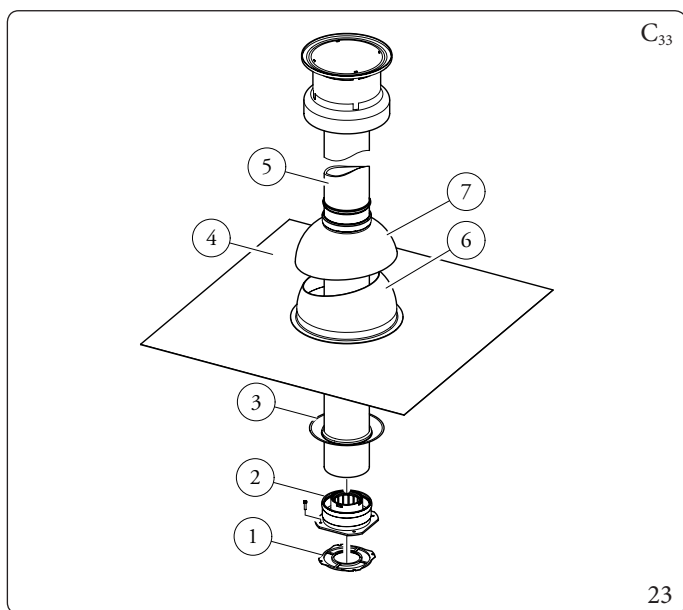
Questo terminale permetterà l'aspirazione dell'aria e lo scarico dei fumi direttamente all'esterno dell'abitazione in senso verticale.



Il kit verticale con tegola in alluminio consente l'installazione sulle terrazze e sui tetti con pendenza massima del 45% (25° circa) e l'altezza tra il cappello terminale e il semiguscio (374 mm per Ø 60/100 e 260 mm per Ø 80/125) va sempre rispettata.

Montaggio kit verticale con tegola in alluminio Ø 60/100 (Fig. 23)

1. Installare la flangia concentrica (2) sul foro di scarico fumi dell'apparecchio interponendo la guarnizione (1) posizionandola con le sporgenze circolari verso il basso a contatto con la flangia dell'apparecchio.
2. Serrare la flangia concentrica con le viti presenti nel kit.
3. Sostituire alle tegole la lastra in alluminio (4), sagomandola in modo da fare defluire l'acqua piovana.
4. Posizionare sulla tegola in alluminio il semiguscio fisso (6).
5. Inserire il tubo di aspirazione-scarico (5).
6. Innestare il terminale concentrico Ø 60/100 con lato maschio (5) (liscio), nella flangia (2) sino a portarlo in battuta, accertandosi di avere già inserito il rosone (3), in questo modo si otterrà la tenuta e la giunzione degli elementi che compongono il kit.



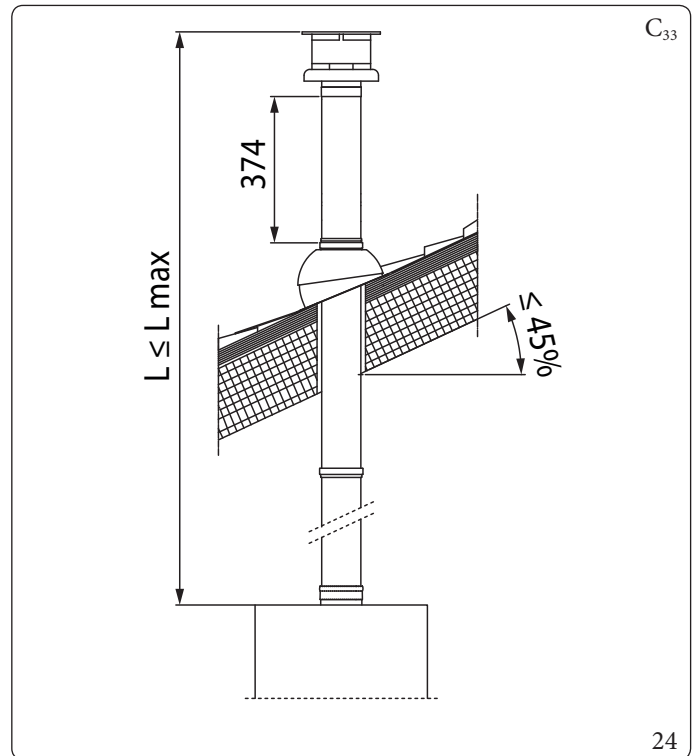
Il kit comprende (Fig. 23):

- N°1 Guarnizione (1)
- N°1 Flangia femmina concentrica (2)
- N°1 Rosone (3)
- N°1 Tegola in alluminio (4)
- N°1 Tubo concentrico aspirazione/scarico Ø 60/100 (5)
- N°1 Semiguscio fisso (6)
- N°1 Semiguscio mobile (7)

Prolunghe per kit verticale Ø 60/100 (L = Lunghezza equivalente - L max = Lunghezza massima) (Fig. 24).

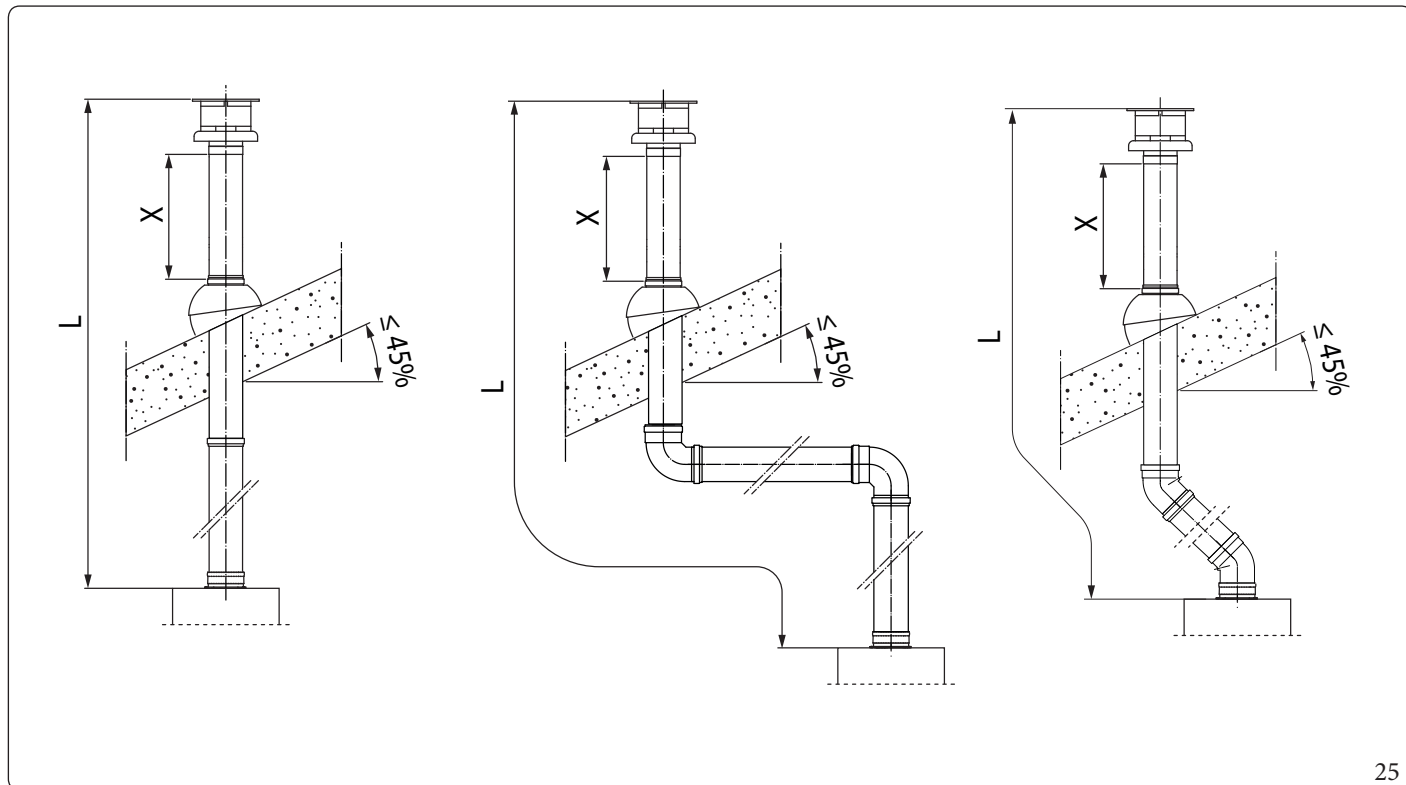


Le lunghezze massime (L max) delle varie fumisterie installabili sono indicate nella tabella riassuntiva del paragrafo 1.15.



Esempi installazione

Tipo di Condotto	Quota minima uscita tetto/parete (m)
	X
Concentrico Ø 60/100 Verticale	0,374



Per il calcolo della lunghezza equivalente della fumisteria (L), è sufficiente sommare, per ogni componente che si intende utilizzare, il corrispondente valore indicato nella colonna "Lunghezza equivalente in m di tubo" della tabella nel paragrafo 1.14, e verificare che la somma risultante, sia uguale o inferiore alla lunghezza massima (L max) indicata nel paragrafo 1.15 ($L \leq L_{max}$).

INSTALLATORE

UTENTE

MANUTENTORE

DATI TECNICI

Montaggio kit verticale con tegola in alluminio Ø 80/125 (Fig. 26)

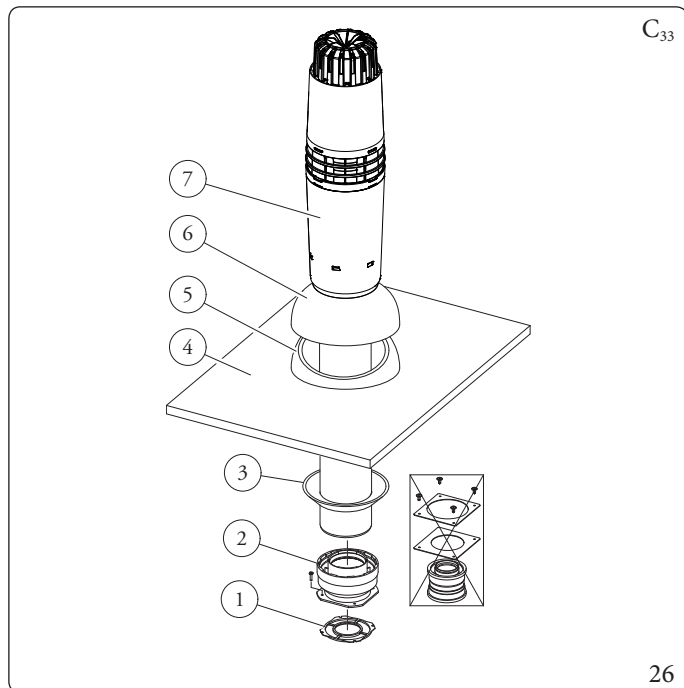


Per l'installazione del kit Ø 80/125 occorre utilizzare il kit adattatore flangiato (pos. 2, Fig. 20).

INSTALLATORE

1. Installare l'adattatore flangiato (2) sul foro centrale dell'apparecchio interponendo la guarnizione (1) posizionandola con le sporgenze circolari verso il basso a contatto con la flangia dell'apparecchio.
2. Serrare la flangia concentrica con le viti presenti nel kit.
3. Sostituire alle tegole la lastra in alluminio (4), sagomandola in modo da fare defluire l'acqua piovana.
4. Posizionare sulla tegola in alluminio il semiguscio fisso (5);
5. Inserire il terminale di aspirazione-scarico (7);
6. Innestare il terminale concentrico Ø 80/125 con lato maschio (liscio), nel lato femmina dell'adattatore (1) (con guarnizioni a labbro) sino a portarlo in battuta, accertandosi di avere già inserito il rosone (3), in questo modo si otterrà la tenuta e la giunzione degli elementi che compongono il kit.

UTENTE



Il kit adattatore comprende (Fig. 26):

- N°1 Guarnizione (1)
- N°1 Adattatore Ø 80/125 (2)

Il kit Ø 80/125 comprende (Fig. 26):

- N°1 Rosone (3)
 - N°1 Tegola in alluminio (4)
 - N°1 Semiguscio fisso (5)
 - N°1 Semiguscio mobile (6)
 - N°1 Tubo concentrico aspirazione/scarico Ø 80/125 (7)
- I restanti componenti del kit non vanno utilizzati

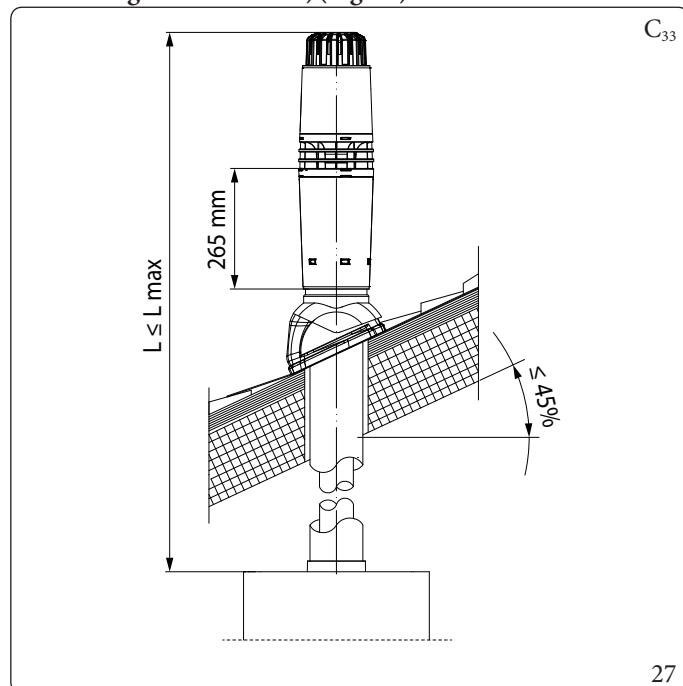
MANUTENTORE

Prolunghe per kit verticale Ø 80/125 (L = Lunghezza equivalente - L max = Lunghezza massima) (Fig. 27).



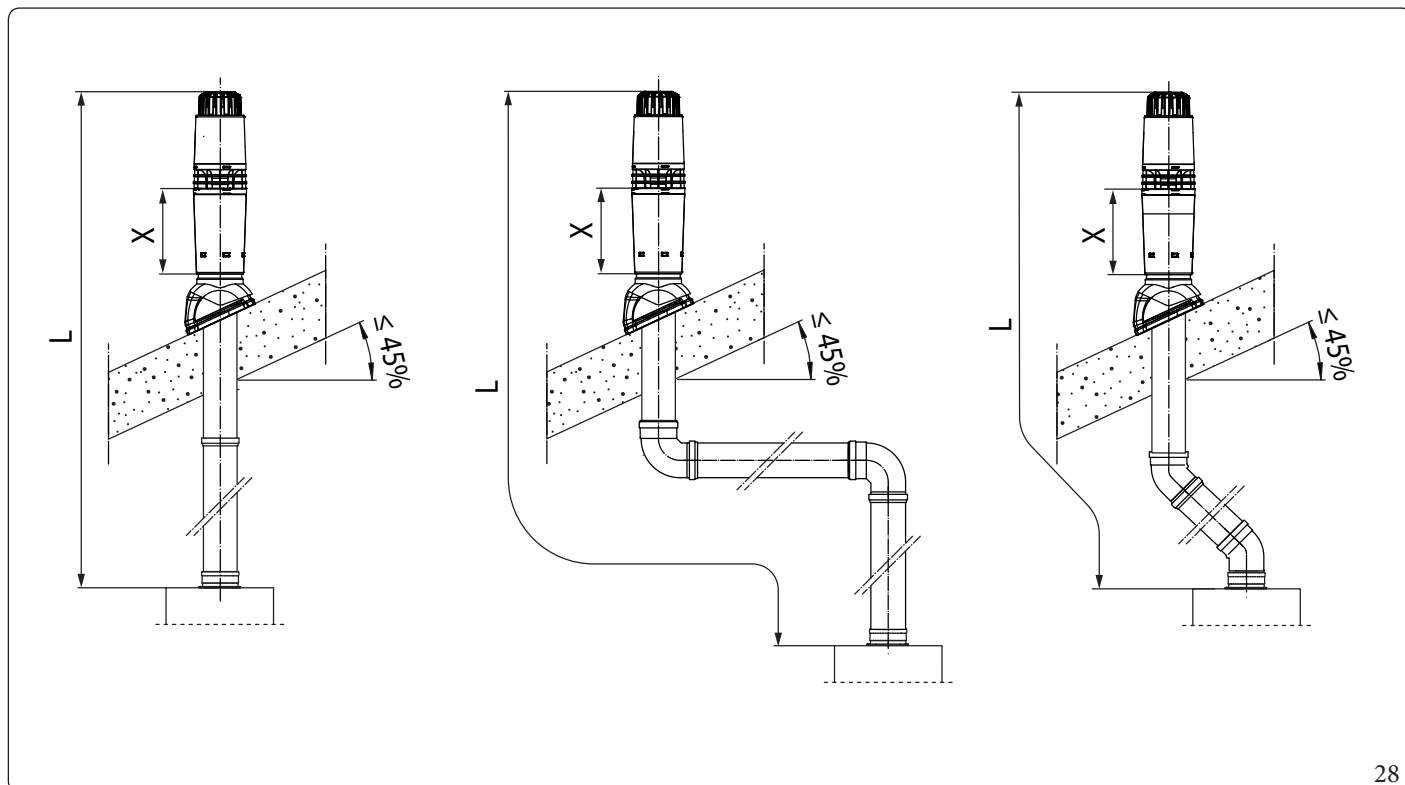
Le lunghezze massime (L max) delle varie fumisterie installabili sono indicate nella tabella riassuntiva del par. 1.15.

DATI TECNICI



Esempi installazione

Tipo di Condotto	Quota minima uscita tetto/parete (m)
	X
Concentrico Ø 80/125 Verticale	0,26



Per il calcolo della lunghezza equivalente della fumisteria (L), è sufficiente sommare, per ogni componente che si intende utilizzare, il corrispondente valore indicato nella colonna "Lunghezza equivalente in m di tubo" della tabella nel parag. 1.14, e verificare che la somma risultante, sia uguale o inferiore alla lunghezza massima (L max) indicata nel parag. 1.15 ($L \leq L_{max}$).

INSTALLATORE

UTENTE

MANUTENTORE

DATI TECNICI

1.19 INSTALLAZIONE KIT SEPARATORE

Configurazione tipo Ca camera stagna e tiraggio forzato kit separatore Ø 80/80

Questo kit consente l'aspirazione dell'aria all'esterno dell'abitazione e lo scarico dei fumi in camino, canna fumaria o condotto intubato mediante la separazione dei condotti di scarico fumi e aspirazione aria.

Dal condotto (S) (rigorosamente in materiale plastico per resistere alle condense acide), vengono espulsi i prodotti della combustione.

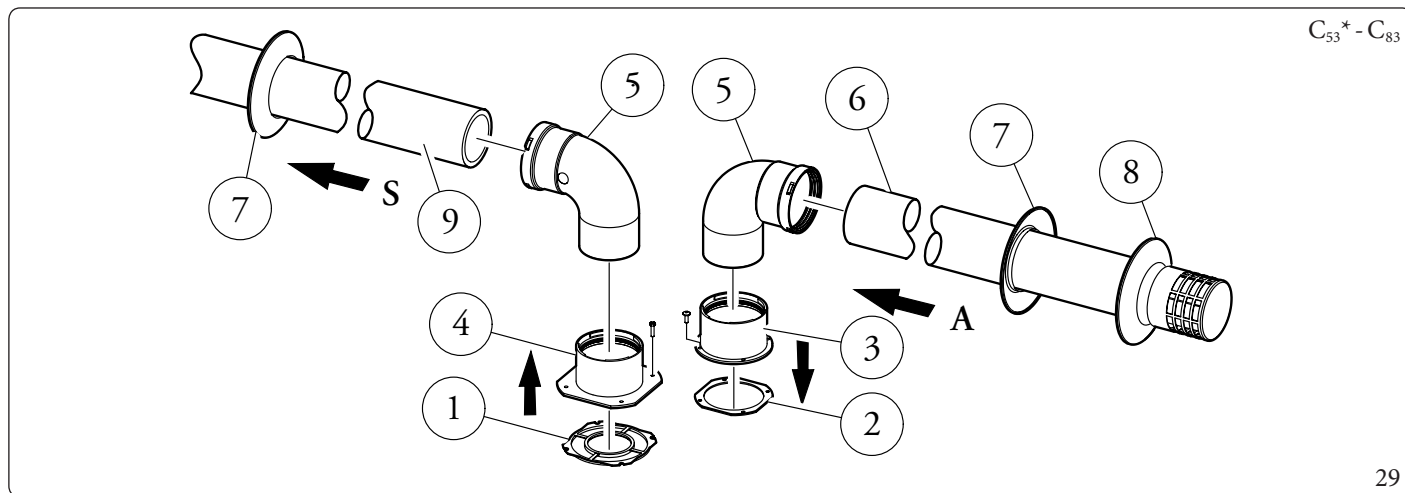
Dal condotto (A) (anch'esso in materiale plastico), viene aspirata l'aria necessaria per la combustione.

Il condotto di aspirazione (A) può essere installato indifferentemente a destra o a sinistra rispetto al condotto centrale di scarico (S).

Entrambi i condotti possono essere orientati in qualsiasi direzione.

Montaggio kit separatore Ø 80/80 (Fig. 29):

1. Installare la flangia (4) sul foro centrale dell'apparecchio interponendo la guarnizione (1) posizionandola con le sporgenze circolari verso il basso a contatto con la flangia dell'apparecchio.
2. Serrare con le viti a testa esagonale e punta piatta presenti nel kit.
3. Sostituire la flangia piatta presente nel foro laterale rispetto a quello centrale (a seconda delle esigenze) con la flangia (3) interponendo la guarnizione (2) già presente nell'apparecchio.
4. Serrare con le viti autofilettanti con punta in dotazione.
5. Innestare le curve (5) con lato maschio (liscio) nel lato femmina delle flange (3 e 4).
6. Innestare il terminale di aspirazione (6) con lato maschio (liscio), nel lato femmina della curva (5) sino a portarlo in battuta, accertandosi di avere già inserito i relativi rosoni interni ed esterni.
7. Innestare il tubo di scarico (9) con lato maschio (liscio), nel lato femmina della curva (5) sino a portarlo in battuta, accertandosi di avere già inserito il relativo rosone interno; in questo modo si otterrà la tenuta e la giunzione degli elementi che compongono il kit.



C₅₃* - C₈₃

29

Il kit comprende (Fig. 29):

- N°1 Guarnizione scarico (1)
- N°1 Guarnizione tenuta flangia (2)
- N°1 Flangia femmina aspirazione (3)
- N°1 Flangia femmina scarico (4)
- N°2 Curva 90° Ø 80 (5)
- N°1 Terminale aspirazione Ø 80 (6)

- N°2 Rosoni interni (7)
- N°1 Rosone esterno (8)
- N°1 Tubo scarico Ø 80 (9)

* per completare la configurazione C₅₃ prevedere anche un terminale di scarico a tetto "serie verde". Non è ammessa la configurazione su pareti opposte all'edificio.

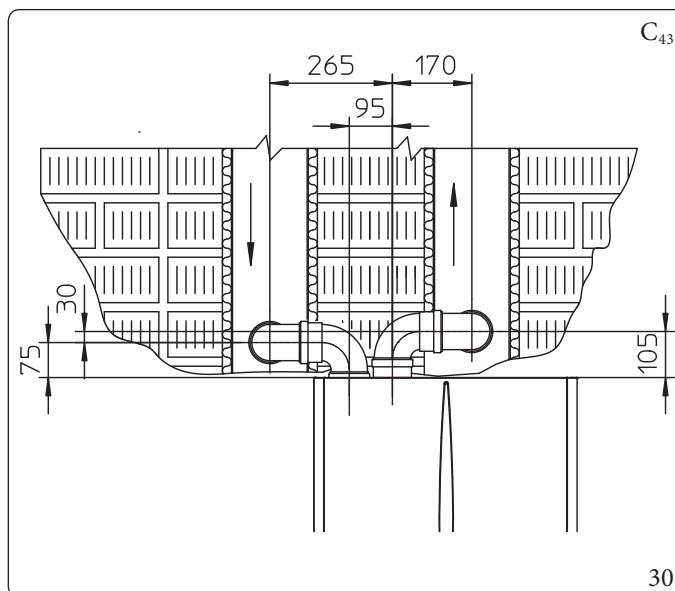
Ingombri di installazione (Fig. 30)

Sono riportate le misure di ingombro minime di installazione del kit terminale separatore Ø 80/80 in alcune condizioni limite.

* La configurazione C₄ prevede il collegamento a canne fumarie che lavorano a tiraggio naturale.



Le lunghezze massime (L max) delle varie fumisterie installabili sono indicate nella tabella riassuntiva del par. 1.15.

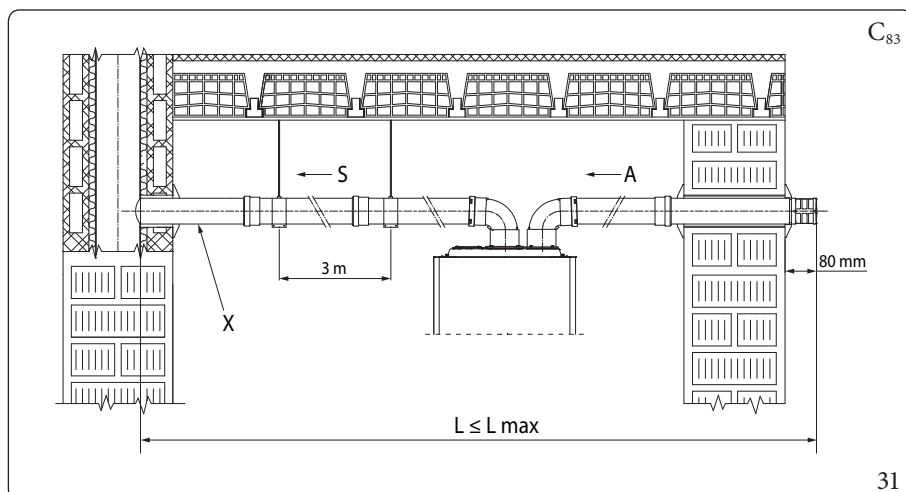


Prolunghe per kit separatore Ø 80/80 (L = Lunghezza - L max = Lunghezza massima)

Si precisa che la tipologia d'installazione C₄₃ deve essere effettuata con una canna fumaria a tiraggio naturale.



Per favorire lo smaltimento dell'eventuale condensa che si forma nel condotto di scarico occorre inclinare i tubi in direzione dell'apparecchio con una pendenza minima del 5% (Fig. 31).



Legenda (Fig. 31):

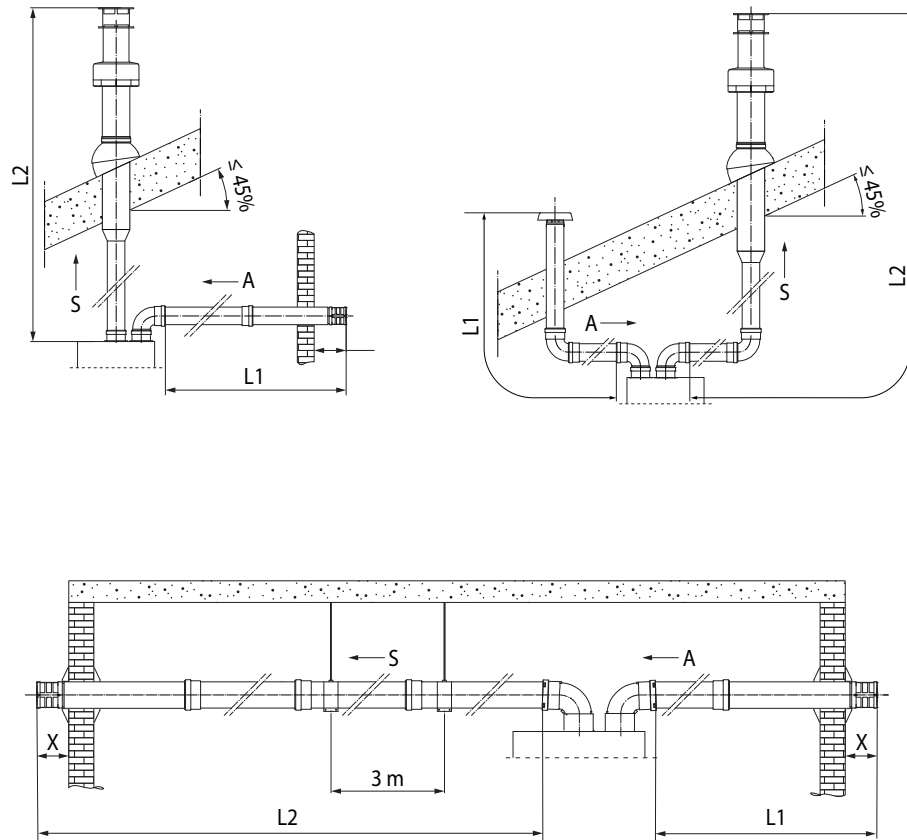
- A - Aspirazione
- X - Pendenza minima 5%
- S - Scarico
- L - Lunghezza equivalente
- L max - Lunghezza massima



Le lunghezze massime (L max) delle varie fumisterie installabili sono indicate nella tabella riassuntiva del par. 1.15.

Esempi installazione

Tipo di Condotto	Quota minima uscita tetto/parete (m)
	X
Sdoppiato Ø 80/80 Orizzontale (con curva in aspirazione e scarico)	0,08
Sdoppiato Ø 80/80 Verticale (senza curve)	-



32



Per il calcolo della lunghezza equivalente della fumisteria (L), è sufficiente sommare, per ogni componente che si intende utilizzare, il corrispondente valore indicato nella colonna "Lunghezza equivalente in m di tubo" della tabella nel paragrafo 1.14, e verificare che la somma risultante, sia uguale o inferiore alla lunghezza massima (L max) indicata nel paragrafo 1.15 ($L \leq L_{max}$).

1.20 INSTALLAZIONE KIT ADATTATORE C₉

Il presente kit permette di installare un apparecchio Immergas in configurazione C₉₃, effettuando l'aspirazione dall'aria comburente direttamente dal cavedio dove è presente lo scarico dei fumi effettuato mediante un sistema di intubamento.

Composizione sistema

Il sistema per essere funzionale e completo deve essere abbinato ai seguenti componenti venduti a parte:

- kit C₉₃" versione Ø 100 o Ø 125;
- kit intubamento Ø 60 e Ø 80 rigido e Ø 50 e Ø 80 flessibile;
- kit scarico fumi Ø 60/100 o Ø 80/125 configurato in base all'installazione e alla tipologia di apparecchio.

Montaggio kit adattatore C₉ (Fig. 33)



(Solo versione Ø 125) prima del montaggio controllare il corretto posizionamento delle guarnizioni.

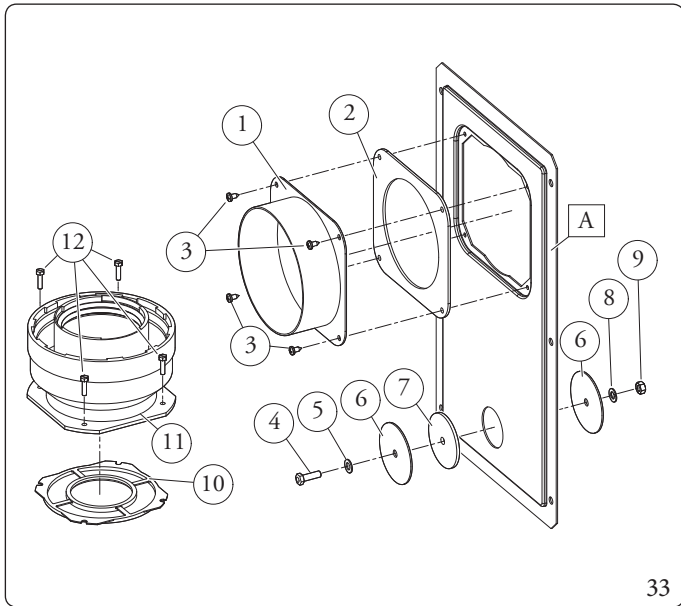
Nel caso in cui la lubrificazione dei componenti (già effettuata dal costruttore) non fosse sufficiente, rimuovere mediante un panno asciutto il lubrificante residuo, quindi per agevolare l'innesto cospargere i particolari con talco comune o industriale.



Per favorire lo smaltimento dell'eventuale condensa che si forma nel condotto di scarico occorre inclinare i tubi in direzione dell'apparecchio con una pendenza minima del 5% (Fig. 31).

1. Montare i componenti del kit C₉ sul portello (A) del sistema intubamento (Fig. 33).
2. (Solo versione Ø 125) montare l'adattatore flangiato (11) interponendo la guarnizione concentrica (10) sull'apparecchio fissandolo con le viti (12).
3. Effettuare il montaggio del sistema intubamento come descritto sul relativo foglio istruzioni.
4. Calcolare le distanze tra scarico apparecchio e la curva del sistema intubamento.
5. Predisporre la fumisteria della caldaia calcolando che il tubo interno del kit concentrico dovrà innestarsi fino a battuta nella curva del sistema intubamento (Quota "X" (Fig. 33), mentre il tubo esterno deve arrivare a battuta sull'adattatore (1).
6. Montare il coperchio (A) completo di adattatore (1) e tappi (6) a parete.
7. Assemblare la fumisteria al sistema intubamento.

Una volta assemblato correttamente tutti i componenti i fumi di scarico verranno espulsi mediante il sistema intubamento, l'aria comburente per il normale funzionamento della caldaia verrà aspirata direttamente dal cavedio (Fig. 33)

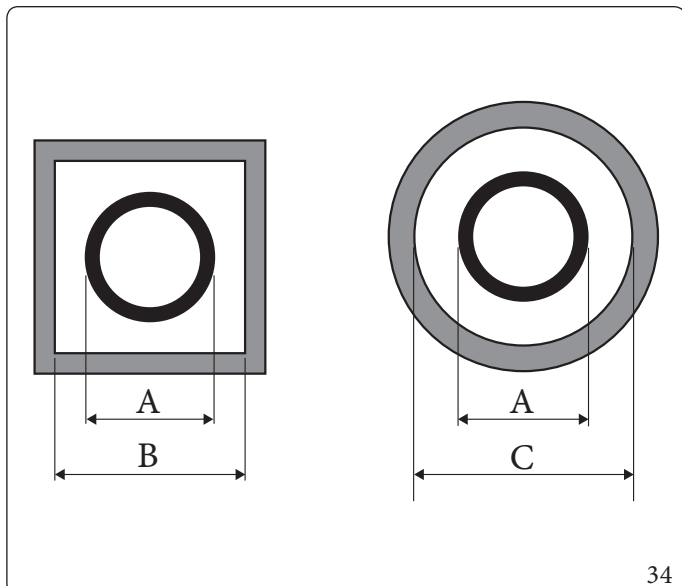


Il kit adattatore comprende (Fig. 33):

- N°1 Adattatore portello Ø 100 o Ø 125 (1)
- N°1 Guarnizione portello in neoprene (2)
- N°4 Viti 4.2x9AF (3)
- N°1 Vite TEM6x20 (4)
- N°1 Rondella piana in nylon M6 (5)
- N°2 Tappo in lamiera chiusura foro portello (6)
- N°1 Guarnizione tappo in neoprene (7)
- N°1 Rosetta dentellata M6 (8)
- N°1 Dado M6 (9)
- N°1 (kit Ø 80/125) Guarnizione concentrica Ø 60/100 (10)
- N°1 (kit Ø 80/125) Adattatore flangiato Ø 80/125 (11)
- N°4 (kit Ø 80/125) Viti TEM4x16 taglio cacciavite (12)
- N°1 (kit Ø 80/125) Busta talco lubrificante

Fornito a parte (Fig. 33):

- N°1 Portello kit intubamento (A)

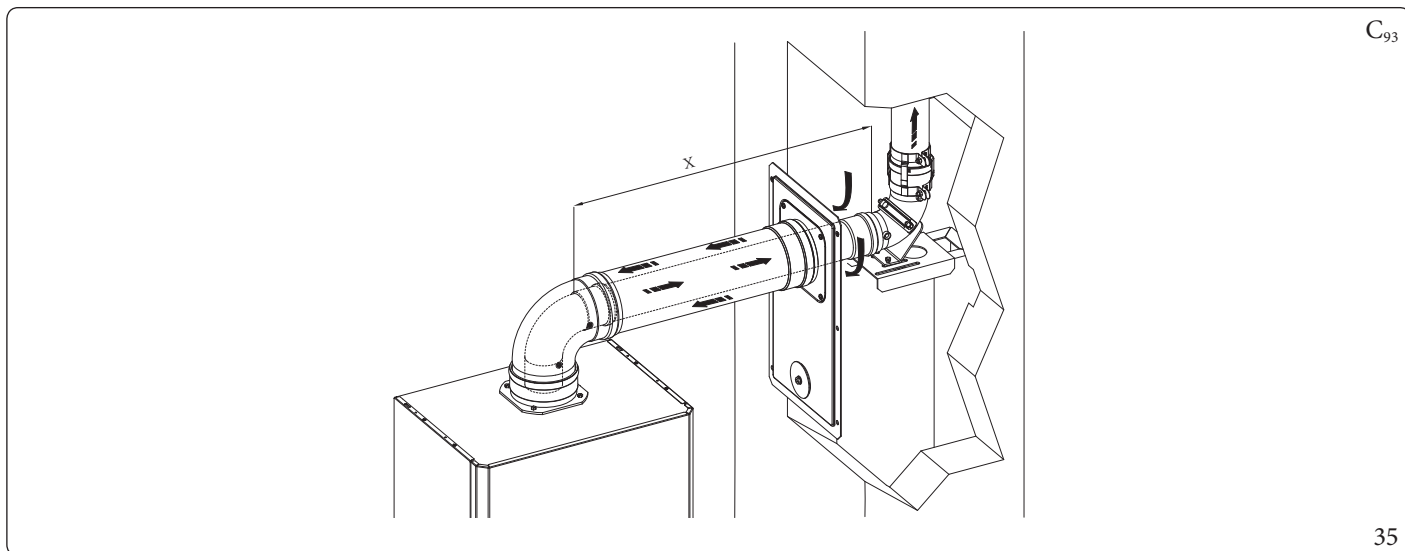


Intubamento	ADATTATORE (A) mm	CAVEDIO (B) mm	CAVEDIO (C) mm
Ø 60 Rigido	66	106	126
Ø 50 Flessibile	66	106	126
Ø 80 Rigido	86	126	146
Ø 80 Flessibile	103	143	163

Dati tecnici

Le dimensioni dei cavedi devono garantire un interspazio minimo tra la parete esterna del condotto fumario e la parete interna del cavedio: 30 mm per cavedi a sezione circolare e 20 mm in caso di cavedio a sezione quadrata (Fig. 34).

Sul tratto verticale di fumisteria sono ammessi massimo 2 cambi di direzione con un angolo di incidenza massimo di 30° rispetto la verticale.



Le lunghezze massime (L_{max}) delle varie fumisterie installabili sono indicate nella tabella riassuntiva del paragrafo 1.15.

1.21 INTUBAMENTO DI CAMINIO A SOLE TECNICHE

L'intubamento è un'operazione attraverso la quale mediante l'introduzione di uno o più appositi condotti si realizza un sistema per l'evacuazione dei prodotti della combustione di un apparecchio a gas costituito dall'abbinamento di un condotto per intubamento con un camino, canna fumaria o asola tecnica esistente o di nuova costruzione (anche in nuovi edifici) (Fig. 36).

Per l'intubamento devono essere impiegati condotti dichiarati idonei allo scopo dal costruttore, seguendo le modalità d'installazione ed utilizzo indicate dal costruttore stesso e le prescrizioni della norma UNI 7129-3.

Sistemi per intubamento Immergas



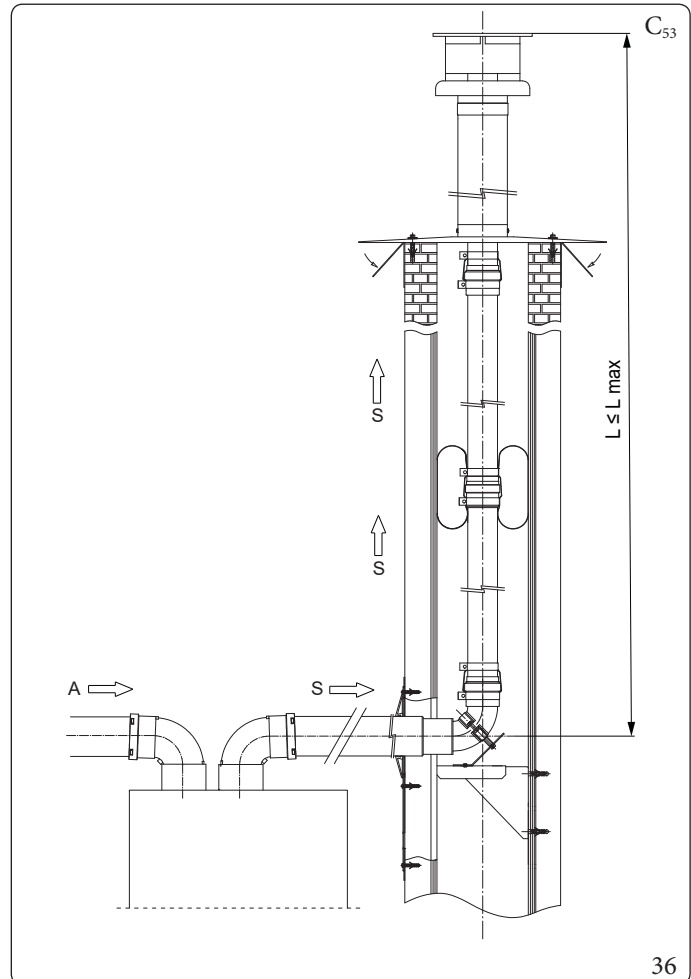
I sistemi di intubamento Ø 60 rigido, Ø 80 flessibile e Ø 80 rigido "Serie Verde" devono essere utilizzati solo per uso domestico e con apparecchi a condensazione Immergas.

In ogni caso, le operazioni di intubamento devono rispettare le prescrizioni contenute nella normativa e nella legislazione tecnica vigente (UNI 7129-3); in particolare, al termine dei lavori ed in corrispondenza della messa in servizio del sistema intubato, dovrà essere compilata la dichiarazione di conformità.

Dovranno altresì essere seguite le indicazioni del progetto o della relazione tecnica, nei casi previsti dalla normativa e dalla legislazione tecnica vigente.

Per garantire affidabilità e funzionalità nel tempo del sistema per intubamento è necessario che:

- sia utilizzato in condizioni atmosferiche ed ambientali medie, come definite dalla normativa vigente ed, in particolare, dalla norma UNI 10349 (assenza di fumi, polveri o gas atti ad alterare le normali condizioni termofisiche o chimiche; sussistenza di temperature comprese nell'intervallo standard di variazione giornaliera, ecc.).
- L'installazione e la manutenzione siano effettuate secondo le indicazioni fornite a corredo del sistema per intubamento "serie verde" prescelto e secondo le prescrizioni della normativa vigente.
- Sia rispettata la massima lunghezza indicata dal fabbricante (Parag. 1.15).



Le lunghezze massime (L max) delle varie fumisterie installabili sono indicate nella tabella riassuntiva del parag. 1.15.

1.22 CONFIGURAZIONE TIPO B A CAMERA APERTA E TIRAGGIO FORZATO PER INTERNO

L'apparecchio può essere installato all'interno degli edifici in modalità B₂₃ o B₅₃; in tale eventualità, si raccomanda di ottemperare a tutte le norme tecniche, le regole tecniche e le regolamentazioni vigenti, nazionali e locali.

Per l'installazione è necessario utilizzare il kit copertura per il quale si rimanda al Parag. 1.16.

1.23 SCARICO DEI FUMI IN CANNA FUMARIA/CAMINO

Lo scarico dei fumi non deve essere collegato ad una canna fumaria collettiva ramificata di tipo tradizionale per apparecchi di tipo B a tiraggio naturale (CCR).

Lo scarico dei fumi, per le sole caldaie installate in configurazione C, può essere collegato ad un camino singolo o ad una canna fumaria collettiva.

Per le configurazioni B₂₃ è ammesso solo lo scarico in camino singolo o direttamente in atmosfera esterna a mezzo di apposito terminale. Le canne fumarie collettive devono inoltre essere collegate solo con apparecchi del tipo C e dello stesso genere (condensazione), aventi portate termiche nominali che non differiscano di oltre il 30% in meno rispetto alla massima allacciabile e alimentati da uno stesso combustibile.

Le caratteristiche termofluidodinamiche (portata in massa dei fumi, % di anidride carbonica, % di umidità, ecc...) degli apparecchi allacciati alle stesse canne fumarie collettive, non devono differire di oltre il 10% rispetto all'apparecchio medio allacciato.

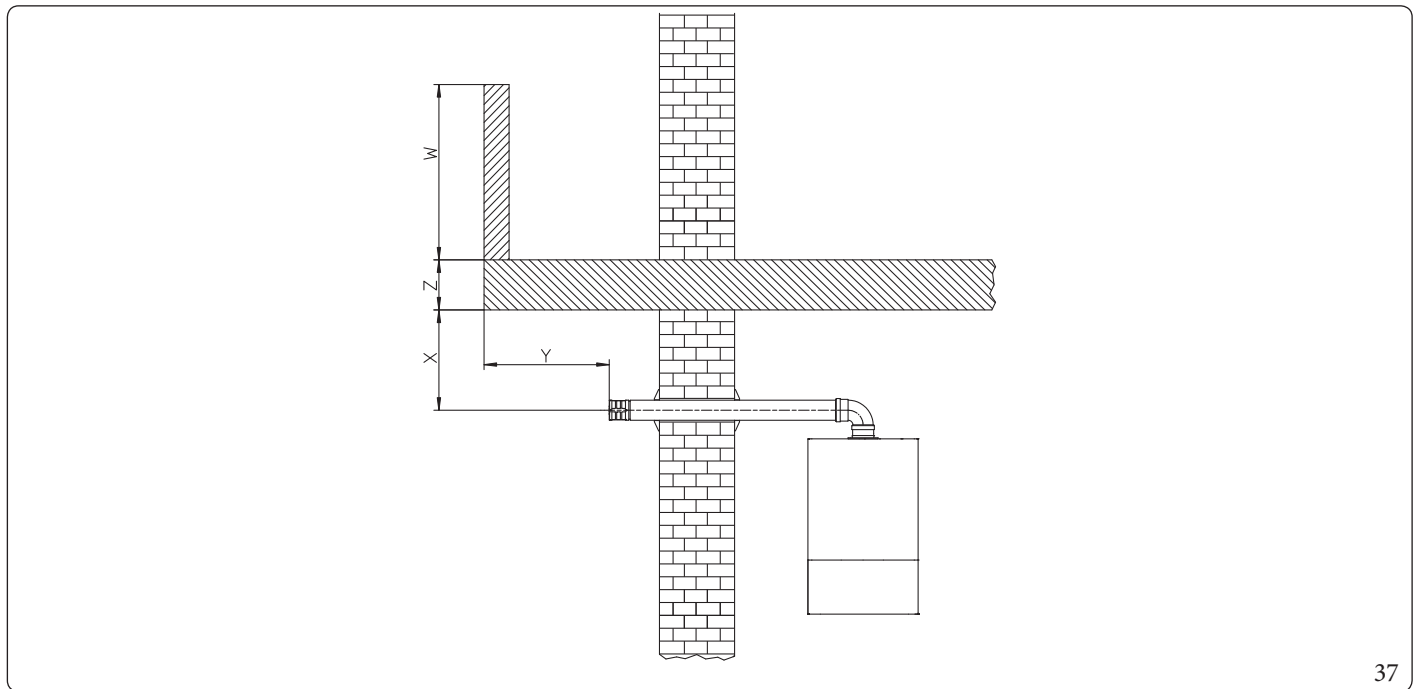
Le canne fumarie collettive devono essere espressamente progettate seguendo la metodologia di calcolo e i dettami delle norme tecniche vigenti (ad esempio UNI 10641 e UNI EN 13384), da personale tecnico professionalmente qualificato.

Le sezioni dei camini o canne fumarie a cui collegare il tubo di scarico fumi debbono rispondere ai requisiti delle normative tecniche vigenti.

È ammessa la possibilità di sostituire un apparecchio di tipo C convenzionale con uno a condensazione, collegato a canne collettive, solo se sono verificate le condizioni deroga previste dalla UNI 7129-3.

1.24 CANNE FUMARIE, CAMINI, COMIGNOLI E TERMINALI

Le canne fumarie, i camini e i comignoli per l'evacuazione dei prodotti della combustione devono rispondere ai requisiti della norma UNI 7129-3 e tutte le norme applicabili.



Posizionamento dei terminali di scarico a parete.

I terminali di scarico devono:

- essere situati sulle pareti perimetrali esterne dell'edificio (Fig. 37);
- essere posizionati in modo che le distanze rispettino i valori minimi riportati nella normativa tecnica vigente (UNI 7129-3).

Scarico dei prodotti della combustione di apparecchi a tiraggio naturale o forzato entro spazi chiusi a cielo libero.

Negli spazi chiusi a cielo libero (pozzi di ventilazione, cavedi, cortili e simili) chiusi su tutti i lati, è consentito lo scarico diretto dei prodotti della combustione di apparecchi a gas a tiraggio naturale o forzato e portata termica oltre 4 e fino a 35 kW, purché vengano rispettate le condizioni di cui alla normativa tecnica vigente (UNI 7129-3).

1.25 TRATTAMENTO ACQUA RIEMPIMENTO IMPIANTO

La legislazione vigente prescrive il lavaggio e il trattamento dell'acqua dell'impianto termico idrico e sanitario e l'installazione di un defangatore secondo la UNI 8065 nei casi previsti dal decreto stesso.

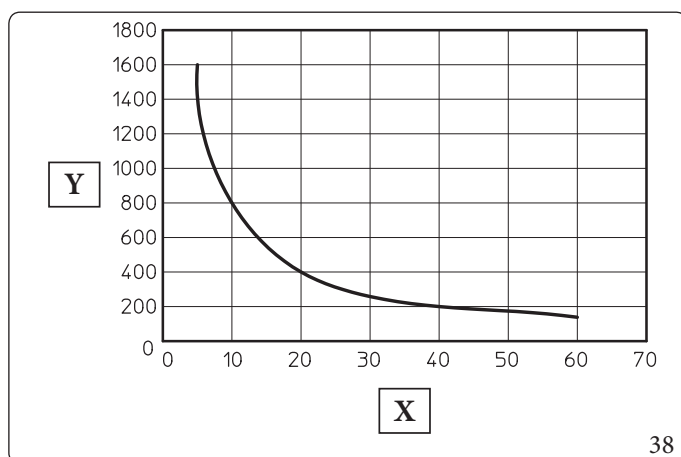
I parametri che influenzano la durata e il buon funzionamento dello scambiatore di calore sono il PH, la durezza totale, la conducibilità, la presenza di ossigeno dell'acqua di riempimento, a questi si aggiungono i residui di lavorazione dell'impianto (eventuali residui di saldatura), eventuali presenze di oli, e prodotti della corrosione che possono a loro volta produrre danni allo scambiatore di calore.

Per prevenire ciò si consiglia di:

- Prima dell'installazione, sia su impianto nuovo che vecchio, provvedere alla pulizia dell'impianto con acqua pulita per l'eliminazione dei residui solidi.
- Provvedere al trattamento chimico di pulizia dell'impianto:
 - Pulizia impianto nuovo usare un pulitore idoneo (quali ad esempio Sentinel X300, Fernox Cleaner F3 o Jenaqua 300) abbinato ad un accurato lavaggio.
 - Pulizia impianto vecchio usare un pulitore idoneo (quali ad esempio Sentinel X400 o X800, Fernox Cleaner F3 oppure Jenaqua 400) abbinati ad un accurato lavaggio.
- Verificare la durezza totale massima ed il quantitativo dell'acqua di riempimento facendo riferimento al grafico (Fig. 38), se il contenuto e la durezza dell'acqua sono sotto la curva indicata non è necessario nessun trattamento specifico, per limitare il contenuto di carbonato di calcio, diversamente sarà necessario prevedere il trattamento dell'acqua di riempimento.
- Nel caso sia necessario prevedere il trattamento dell'acqua esso dovrebbe avvenire attraverso la completa desalinizzazione dell'acqua di riempimento. Con desalinizzazione completa, al contrario dell'addolcimento completo, oltre all'eliminazione delle agenti indurenti (Ca, Mg), vengono anche eliminati tutti gli altri minerali per ridurre la conduttività dell'acqua di riempimento fino a 10 microsiemens/cm. Grazie alla sua bassa conduttività, l'acqua desalinizzata non rappresenta solo una misura contro la formazione di calcare, ma serve anche come protezione dalla corrosione.
- Inserire un inibitore / passivatore idoneo (quali ad esempio Sentinel X100, Fernox Protector F1 oppure Jenaqua 100) se necessario inserire anche liquido antigelo idoneo (a titolo di esempio Sentinel X500, Fernox Alphi 11 oppure Jenaqua 500).
- Verificare la conducibilità elettrica dell'acqua che non dovrebbe essere superiore a 2000 $\mu\text{s}/\text{cm}$ nel caso di acqua trattata e inferiore a 600 $\mu\text{s}/\text{cm}$ nel caso di acqua non trattata.
- Per prevenire fenomeni di corrosione il PH dell'acqua dell'impianto deve essere compreso fra 7,5 e 9,5.
- Verificare il contenuto massimo di cloruri che deve essere inferiore a 250 mg/l.



Per le quantità e le modalità di utilizzo dei prodotti di trattamento dell'acqua si faccia riferimento alle istruzioni previste dal produttore del medesimo.



Legenda (Fig. 38):

- X - Durezza totale acqua °F
- Y - Litri acqua impianto



Il grafico si riferisce all'intero ciclo di vita dell'impianto. Tenere in considerazione quindi anche le manutenzioni ordinarie e straordinarie che comportino lo svuotamento e il riempimento dell'impianto in oggetto.

1.26 RIEMPIMENTO DELL'IMPIANTO

Collegato l'apparecchio, procedere al riempimento dell'impianto attraverso il rubinetto di riempimento (Part. 1 Fig. 42).

Il riempimento va eseguito lentamente per dare modo alle bolle d'aria contenute nell'acqua di liberarsi ed uscire attraverso gli sfati dell'apparecchio e dell'impianto di riscaldamento.

L'apparecchio ha incorporato una valvola di sfato automatica posta sul circolatore.

Controllare che il cappuccio sia allentato.

Aprire successivamente le valvole di sfato dei radiatori.

Le valvole di sfato dei radiatori vanno chiuse quando da esse esce solo acqua.

Il rubinetto di riempimento va chiuso quando il manometro dell'apparecchio indica circa 1,2 bar a freddo.



Durante queste operazioni attivare le funzioni di sfato automatico presenti nell'apparecchio (Parag. 3.20);

1.27 RIEMPIMENTO DEL SIFONE RACCOGLI CONDENZA



Alla prima accensione dell'apparecchio accade che dallo scarico condensa escono dei prodotti della combustione, verificare che dopo un funzionamento di qualche minuto, dallo scarico condensa non escano più i fumi della combustione; questo significa che il sifone si sarà riempito di una altezza di condensa corretta tale da non permettere il passaggio dei fumi.

1.28 MESSA IN SERVIZIO DELL'IMPIANTO GAS

Per la messa in servizio dell'impianto occorre fare riferimento alla norma UNI 7129-4.

Questa suddivide gli impianti e, dunque, le operazioni di messa in servizio, in tre categorie: impianti nuovi, impianti modificati, impianti riattivati.

In particolare, per impianti gas di nuova realizzazione occorre:

- Aprire finestre e porte;
- Evitare la presenza di scintille e fiamme libere;
- Procedere allo spurgo dell'aria contenuta nelle tubazioni;
- Controllare la tenuta dell'impianto interno secondo le indicazioni fornite dalla norma UNI 7129-1.

1.29 MESSA IN SERVIZIO DELL'APPARECCHIO (ACCENSIONE)

Ai fini del rilascio della Dichiarazione di Conformità previsto dal D. M. 37/08 occorrono i seguenti adempimenti per la messa in servizio dell'apparecchio (le operazioni di seguito elencate devono essere condotte solo da personale professionalmente qualificato e in presenza dei soli addetti ai lavori):

1. Verificare la tenuta dell'impianto interno secondo le indicazioni fornite dalla norma UNI 11137;
2. Verificare la corrispondenza del gas utilizzato con quello per il quale la caldaia è predisposta (il tipo di gas appare sul display alla prima alimentazione elettrica, oppure verificando nel relativo parametro "G");
3. Verificare l'assenza di aria nella tubazione del gas;
4. Verificare l'allacciamento ad una rete a 230V ~ 50Hz, il rispetto della polarità L-N ed il collegamento di terra;
5. Verificare che i terminali di aspirazione/scarico, non siano ostruiti e che siano stati installati correttamente;
6. **Verificare che il sifone sia pieno e che sia impedito qualsiasi passaggio di fumi in ambiente;**
7. Verificare che non sussistano cause esterne che possano provocare formazioni di sacche di combustibile;
8. Effettuare il test fumisteria ed eventualmente impostare il corretto valore del parametro "F0" (Parag. 3.13);
9. **Attivare la funzione Taratura veloce (se nella verifica precedente è stato necessario modificare i parametri di fumisteria):** (Parag. 3.12);
10. Accendere l'apparecchio e verificare la corretta accensione;
11. Verificare che la portata del gas e le relative pressioni siano conformi a quelle indicate sul libretto (Parag. 4.1);
12. Verificare l'intervento del dispositivo di sicurezza in caso di mancanza di gas ed il relativo tempo di intervento;
13. Verificare l'intervento dell'interruttore generale posto a monte dell'apparecchio e nell'apparecchio.



Se anche soltanto uno dei controlli inerenti la sicurezza dovesse risultare negativo, l'impianto non deve essere messo in funzione.



Solo al termine delle operazioni di messa in servizio ad opera dell'installatore, il Centro Assistenza Tecnica Autorizzato può effettuare gratuitamente la verifica iniziale dell'apparecchio (di cui al Parag. 2.3) necessaria per l'attivazione della garanzia convenzionale Immergas; il certificato di verifica e garanzia viene rilasciato all'utente.

1.30 POMPA DI CIRCOLAZIONE UPM2

In fase riscaldamento sono disponibili le modalità di funzionamento Auto e Fisso.

- **Auto (A5 = 0):** velocità del circolatore automatica e prevalenza proporzionale: la velocità del circolatore varia in base alla potenza erogata dal bruciatore, maggiore è la potenza maggiore è la velocità inoltre, all'interno del parametro, è possibile regolare il range di funzionamento del circolatore impostando la velocità massima parametro "A3" (regolabile da 6 a 9) e la velocità minima parametro "A4" (regolabile da 6 a vel. max impostata).
- **ΔT Costante (A5 = 5 ÷ 25K):** la velocità del circolatore varia per mantenere costante il ΔT tra mandata e ritorno impianto secondo il valore K impostato ($\Delta T = 15$ Default).
- **Fisso (6 ÷ 9):** impostando i parametri "A3" e "A4" allo stesso valore il circolatore funziona a velocità costante.



Per un corretto funzionamento dell'apparecchio non è consentito scendere al di sotto del valore minimo di velocità.



In fase sanitario il circolatore funziona sempre alla massima velocità.

Eventuale sblocco della pompa.

Se dopo un lungo periodo di inattività il circolatore fosse bloccato, agire sulla vite al centro della testata per sbloccare manualmente l'altro motore.

Effettuare l'operazione con estrema cautela per non danneggiare lo stesso.

Regolazione By-pass (Parag. 1.34).

L'apparecchio esce dalla fabbrica con il by-pass aperto.

In caso di bisogno per esigenze impiantistiche specifiche è possibile regolare il by-pass da un minimo (by-pass chiuso) ad un massimo (by-pass aperto).

Effettuare la regolazione con un cacciavite a taglio, ruotando in senso orario si apre il by-pass, in senso antiorario si chiude.



La presenza del by-pass garantisce la circolazione minima di acqua nell'apparecchio e il corretto funzionamento dello stesso nel caso di impianti suddivisi in più zone.

1.31 POMPA DI CIRCOLAZIONE UPM3

In fase riscaldamento sono disponibili le modalità di funzionamento Auto e Fisso.

- **Auto (A5 = 0):** velocità del circolatore automatica e prevalenza proporzionale: la velocità del circolatore varia in base alla potenza erogata dal bruciatore, maggiore è la potenza maggiore è la velocità inoltre, all'interno del parametro, è possibile regolare il range di funzionamento del circolatore impostando la velocità massima parametro "A3" (regolabile da 6 a 9) e la velocità minima parametro "A4" (regolabile da 6 a vel. max impostata).
- **ΔT Costante (A5 = 5 ÷ 25K):** la velocità del circolatore varia per mantenere costante il ΔT tra mandata e ritorno impianto secondo il valore K impostato ($\Delta T = 15$ Default).
- **Fisso (6 ÷ 9):** impostando i parametri "A3" e "A4" allo stesso valore il circolatore funziona a velocità costante.



Per un corretto funzionamento dell'apparecchio non è consentito scendere al di sotto del valore minimo di velocità.



In fase sanitario il circolatore funziona sempre alla massima velocità.

LED pompa

Con circolatore alimentato, il LED si accende con luce verde fissa.



All'accensione del circolatore, il LED verde emette un lampeggio a maggior intensità quindi torna all'intensità normale con luce verde fissa.

Se la pompa rileva un allarme, il LED passa da verde a rosso; questo può significare una delle seguenti anomalie:

- bassa tensione di alimentazione;
- rotore bloccato;
- errore elettrico.

Per vedere in dettaglio il significato del LED rosso, consultare il relativo Paragrafo 3.7.



Il LED, oltre ad essere di colore verde e rosso, è possibile che resti spento.

A circolatore non alimentato è normale che il LED sia spento, mentre, col circolatore alimentato, il LED deve essere acceso: se è spento è presente un'anomalia.

Eventuale sblocco della pompa.

Se dopo un lungo periodo di inattività il circolatore fosse bloccato, agire sulla vite al centro della testata per sbloccare manualmente l'albero motore.

Effettuare l'operazione con estrema cautela per non danneggiare lo stesso.

Regolazione By-pass (Parag. 1.34).

L'apparecchio esce dalla fabbrica con il by-pass aperto.

In caso di bisogno per esigenze impiantistiche specifiche è possibile regolare il by-pass da un minimo (by-pass chiuso) ad un massimo (by-pass aperto).

Effettuare la regolazione con un cacciavite a taglio, ruotando in senso orario si apre il by-pass, in senso antiorario si chiude.



La presenza del by-pass garantisce la circolazione minima di acqua nell'apparecchio e il corretto funzionamento dello stesso nel caso di impianti suddivisi in più zone.

1.32 POMPA DI CIRCOLAZIONE UPM4

In fase riscaldamento sono disponibili le modalità di funzionamento Auto e Fisso.

- **Auto (A5 = 0):** velocità del circolatore automatica e prevalenza proporzionale: la velocità del circolatore varia in base alla potenza erogata dal bruciatore, maggiore è la potenza maggiore è la velocità inoltre, all'interno del parametro, è possibile regolare il range di funzionamento del circolatore impostando la velocità massima parametro "A3" (regolabile da 6 a 9) e la velocità minima parametro "A4" (regolabile da 6 a vel. max impostata).
- **ΔT Costante (A5 = 5 ÷ 25K):** la velocità del circolatore varia per mantenere costante il ΔT tra mandata e ritorno impianto secondo il valore K impostato (ΔT = 15 Default).
- **Fisso (6 ÷ 9):** impostando i parametri "A3" e "A4" allo stesso valore il circolatore funziona a velocità costante.



Per un corretto funzionamento dell'apparecchio non è consentito scendere al di sotto del valore minimo di velocità.



In fase sanitario il circolatore funziona sempre alla massima velocità.

Simboli pompa (Fig. 39):

Con circolatore alimentato e segnale di comando pwm connesso e funzionante (circolatore ON o in Stand-by), il simbolo 2 lampeggia con colore verde (⚡).

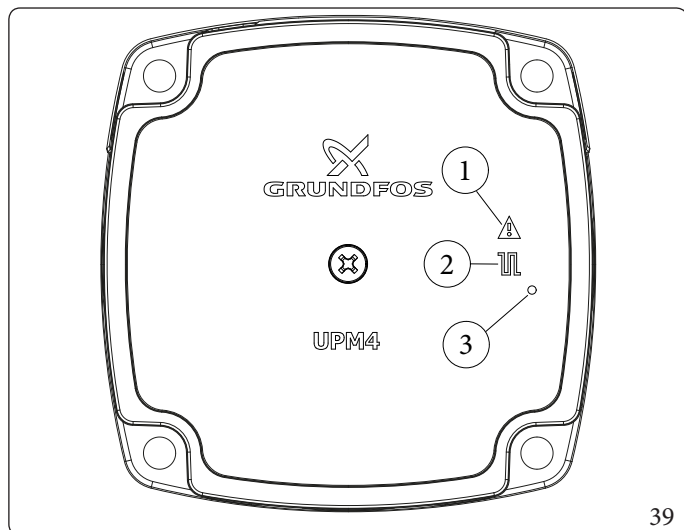
Qualora il simbolo 2 diventi di colore verde fisso (⚡), la pompa non rileva nessun comando sul segnale pwm e funziona sempre alla massima velocità.

Se la pompa rileva un allarme, si accende il simbolo 1 e diventa di colore rosso (⚡). Questo può significare che è presente una delle seguenti anomalie:

- Bassa tensione di alimentazione.
- Rotore bloccato (Agire con cautela sulla vite al centro della testata per sbloccare manualmente l'albero motore).
- Errore elettrico.



Tali anomalie verranno segnalate sul display di caldaia come errori "E60" o "E61".



Legenda (Fig. 39):

- 1 - Segnalazione allarme (Rosso)
- 2 - Segnalazione stato funzionamento (Verde fisso/Verde lampeggiante)
- 3 - Led (Non utilizzato su questo modello)

Eventuale sblocco della pompa.

Se dopo un lungo periodo di inattività il circolatore fosse bloccato, agire sulla vite al centro della testata per sbloccare manualmente l'albero motore.

Effettuare l'operazione con estrema cautela per non danneggiare lo stesso.

Regolazione By-pass (Parag. 1.34).

L'apparecchio esce dalla fabbrica con il by-pass aperto.

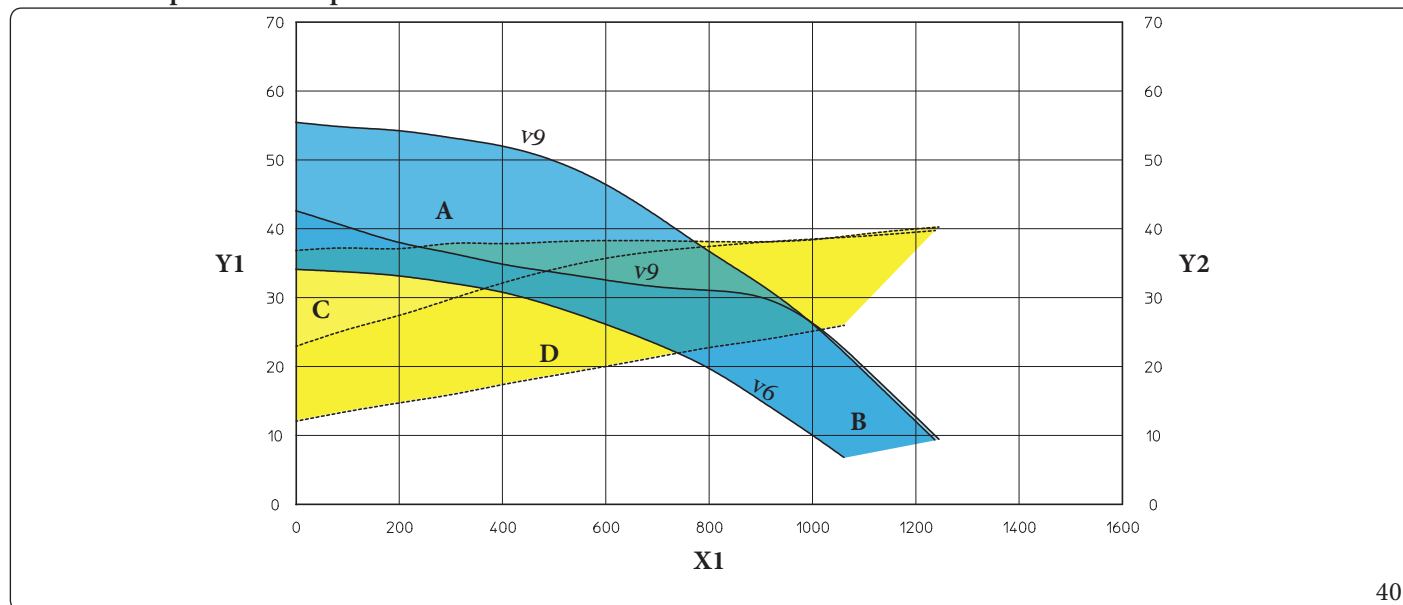
In caso di bisogno per esigenze impiantistiche specifiche è possibile regolare il by-pass da un minimo (by-pass chiuso) ad un massimo (by-pass aperto).

Effettuare la regolazione con un cacciavite a taglio, ruotando in senso orario si apre il by-pass, in senso antiorario si chiude.



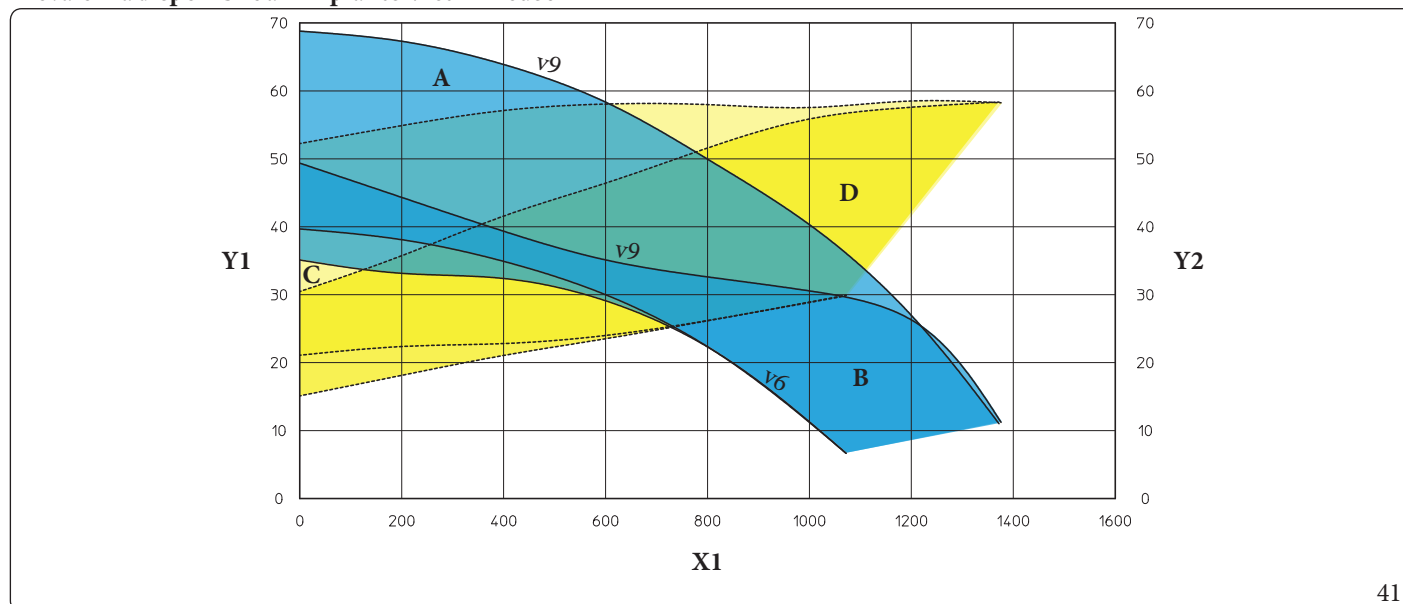
La presenza del by-pass garantisce la circolazione minima di acqua nell'apparecchio e il corretto funzionamento dello stesso nel caso di impianti suddivisi in più zone.

Prevalenza disponibile all'impianto Victrix Zeus 25



40

Prevalenza disponibile all'impianto Victrix Zeus 32



41

Legenda (Fig. 40, 41):

- A+B = Prevalenza disponibile all'impianto con by-pass chiuso
- B = Prevalenza disponibile all'impianto con by-pass aperto
- C+D = Potenza assorbita dal circolatore con by-pass aperto (area tratteggiata)
- D = Potenza assorbita dal circolatore con by-pass chiuso (area tratteggiata)

Legenda (Fig. 40, 41):

- X1 = Portata (l/h)
- Y1 = Prevalenza (kPa)
- Y2 = Potenza assorbita dal circolatore (W)
- v6 = Velocità 6
- v9 = Velocità 9

INSTALLATORE

UTENTE

MANUTENTORE

DATI TECNICI

1.33 KIT DISPONIBILI A RICHIESTA

- Kit rubinetti intercettazione impianto con o senza filtro ispezionabile. L'apparecchio è predisposto per l'installazione dei rubinetti di intercettazione impianto da inserire sui tubi di mandata e ritorno del gruppo di allacciamento. Tale kit risulta molto utile all'atto della manutenzione perché permette di svuotare solo l'apparecchio senza dover svuotare anche l'intero impianto, inoltre nella versione con filtro preserva le caratteristiche di funzionamento dell'apparecchio grazie al filtro ispezionabile.
- Kit centralina impianti a zona. Nel caso in cui si voglia dividere l'impianto di riscaldamento in più zone (massimo tre) per asservirle separatamente con regolazioni indipendenti e per mantenere elevata la portata d'acqua per ogni zona, Immergas fornisce a richiesta il kit impianti a zona.
- Kit dosatore polifosfati. Il dosatore di polifosfati riduce la formazione di incrostazioni calcaree, mantenendo nel tempo le originali condizioni di scambio termico e produzione di acqua calda sanitaria. L'apparecchio è predisposto per l'applicazione del kit dosatore di polifosfati.



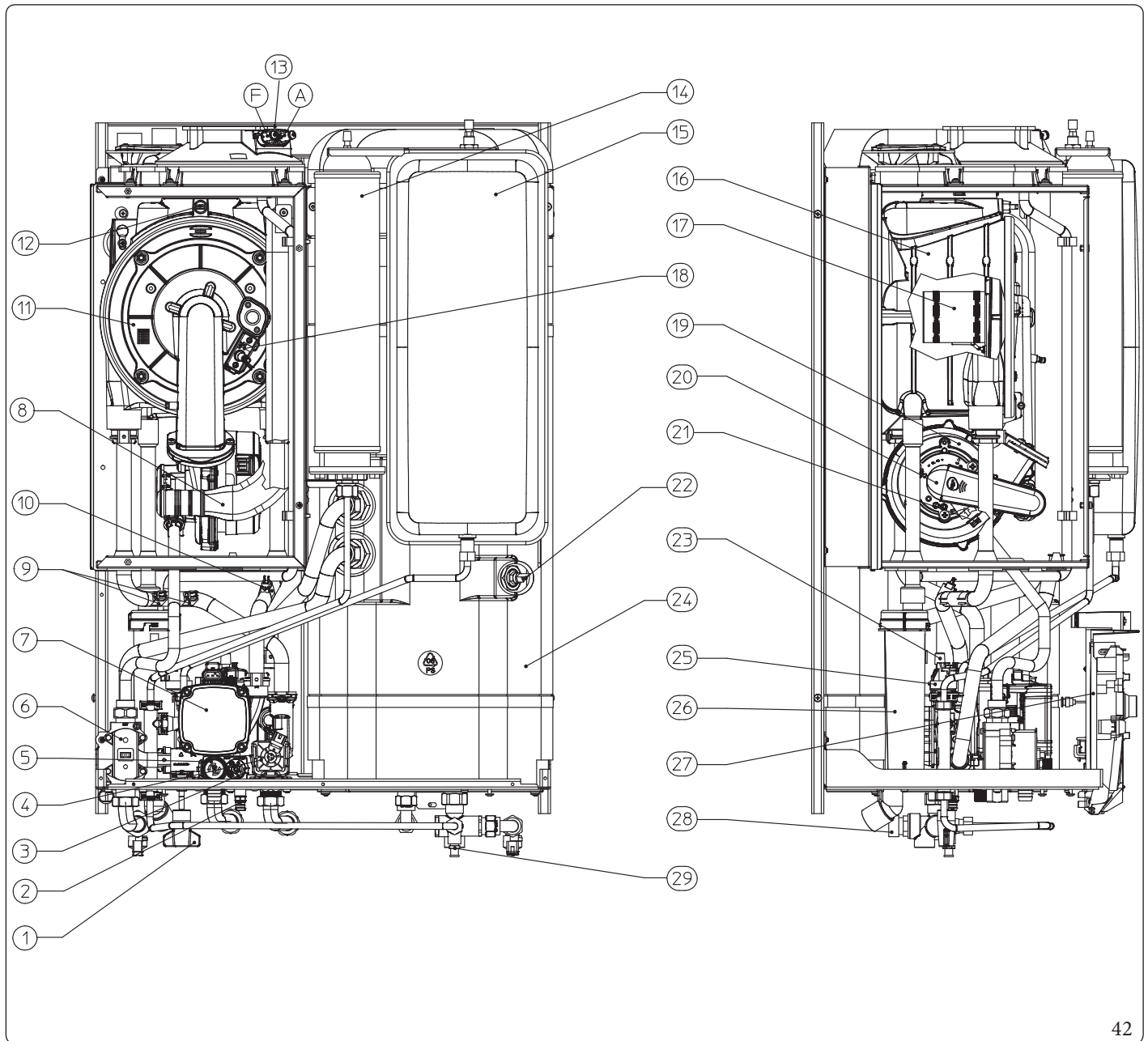
Il trattamento con polifosfati è un condizionamento chimico dell'acqua calda sanitaria previsto dalla legislazione vigente UNI 8065.

- Scheda relè. L'apparecchio è predisposto per l'installazione di una scheda relè che permette di ampliarne le caratteristiche e quindi le possibilità di funzionamento.
- Kit copertura. In caso di installazione all'esterno in luogo parzialmente protetto con aspirazione diretta dell'aria è obbligatorio montare l'apposito coperchio di protezione superiore per il corretto funzionamento dell'apparecchio e per proteggerlo dalle intemperie.
- Kit filtro cicloidale. Il filtro cicloidale magnetico permette di intercettare i residui ferrosi presenti nell'acqua di impianto. Grazie ai due rubinetti presenti nel kit è possibile effettuare una facile manutenzione pulendo il filtro senza bisogno di dover svuotare il circuito.
- Kit pompa di ricircolo. In caso di installazione del kit pompa di ricircolo è possibile installare anche il kit relè; in questo modo è possibile controllare la pompa di ricircolo tramite l'elettronica dell'apparecchio, opportunamente configurata (Parag. 3.14);



I kit di cui sopra vengono forniti completi e corredati di foglio istruzioni per il loro montaggio e utilizzo. Per verificare l'elenco completo dei kit disponibili ed abbinabili al prodotto, consultare il Sito Internet Immergas, il Listino Prezzi Immergas o la documentazione tecnico-commerciale (cataloghi e schede tecniche).

1.34 COMPONENTI PRINCIPALI



Legenda (Fig. 42):

- 1 - Rubinetto di riempimento
- 2 - Rubinetto di svuotamento
- 3 - By-pass
- 4 - Valvola 3 vie (motorizzata)
- 5 - Valvola di sicurezza 3 bar
- 6 - Valvola gas
- 7 - Circolatore caldaia
- 8 - Tubo aspirazione aria
- 9 - Sonde mandata
- 10 - Sonda ritorno
- 11 - Collettore aria / gas
- 12 - Sonda fumi
- 13 - Cappa fumi con pozzetti di prelievo (aria A) - (fumi F)
- 14 - Vaso espansione sanitario

- 15 - Vaso espansione impianto
- 16 - Modulo a condensazione
- 17 - Bruciatore
- 18 - Candeledda accensione / rilevazione
- 19 - Ventilatore
- 20 - Miscelatore aria / gas
- 21 - Ugello gas
- 22 - Sonda sanitario
- 23 - Valvola sfogo aria
- 24 - Boiler Inox
- 25 - Pressostato impianto
- 26 - Sifone scarico condensa
- 27 - Cruschetto
- 28 - Valvola sicurezza 8 bar
- 29 - Raccordo di svuotamento boiler

INSTALLATORE

UTENTE

MANUTENTORE

DATI TECNICI

42

2 ISTRUZIONI DI USO E MANUTENZIONE

2.1 AVVERTENZE GENERALI



Non esporre l'apparecchio pensile a vapori diretti dai piani di cottura.



L'apparecchio può essere utilizzato da bambini di età non inferiore a 8 anni e da persone con ridotte capacità fisiche, sensoriali o mentali, o prive di esperienza o della necessaria conoscenza, purchè sotto sorveglianza oppure dopo che le stesse abbiano ricevuto istruzioni relative all'uso sicuro dell'apparecchio e alla comprensione dei pericoli ad esso inerenti.

I bambini non devono giocare con l'apparecchio.

La pulizia e la manutenzione destinata ad essere effettuata dall'utente non deve essere effettuata da bambini senza sorveglianza.



Ai fini della sicurezza verificare che i terminali di aspirazione-aria/scarico-fumi (se presenti), non siano ostruiti neppure provvisoriamente.



Allorché si decida la disattivazione temporanea dell'apparecchio si dovrà:

- procedere allo svuotamento dell'impianto idrico, ove non è previsto l'impiego di antigelo;
- procedere all'intercettazione delle alimentazioni elettrica, idrica e del gas.



Nel caso di lavori o manutenzioni di strutture poste nelle vicinanze dei condotti o nei dispositivi di scarico dei fumi e loro accessori, spegnere l'apparecchio e a lavori ultimati farne verificare l'efficienza dei condotti o dei dispositivi da personale professionalmente qualificato.



Non effettuare pulizie dell'apparecchio o delle sue parti con sostanze facilmente infiammabili.



Non aprire e non manomettere l'apparecchio.



Non lasciare contenitori e sostanze infiammabili nel locale dove è installato l'apparecchio.



Non smontare e non manomettere i condotti di aspirazione e scarico.



Utilizzare esclusivamente i dispositivi di interfaccia utente elencati nella presente sezione del libretto.



Non arrampicarsi sull'apparecchio, non utilizzare l'apparecchio come base di appoggio.



L'uso di un qualsiasi componente che utilizza energia elettrica comporta l'osservanza di alcune regole fondamentali quali:

- non toccare l'apparecchio con parti del corpo bagnate o umide; non toccare neppure a piedi nudi;
- non tirare i cavi elettrici, non lasciare esposto l'apparecchio ad agenti atmosferici (pioggia, sole, ecc.);
- il cavo di alimentazione dell'apparecchio non deve essere sostituito dall'utente;
- in caso di danneggiamento del cavo di alimentazione, spegnere l'apparecchio e rivolgersi esclusivamente a personale professionalmente qualificato per la sostituzione dello stesso;
- allorché si decida di non utilizzare l'apparecchio per un certo periodo, è opportuno disinserire l'interruttore generale esterno all'apparecchio.



L'acqua a temperatura superiore ai 50 °C può provocare gravi ustioni. Verificare sempre la temperatura dell'acqua prima di qualsiasi utilizzo.



Le temperature indicate dal display hanno una tolleranza di +/- 3°C dovuta a condizioni ambientali non attribuibili all'apparecchio.



Dopo brevi periodi di inattività, verificare visivamente che il sifone sia debitamente riempito di condensa e qualora necessario provvedere al suo rabbocco.



In presenza di odore di gas negli edifici:

- chiudere il dispositivo d'intercettazione del contatore del gas o il dispositivo d'intercettazione principale;
- se possibile, chiudere il rubinetto d'intercettazione del gas sul prodotto;
- se possibile spalancare porte e finestre e creare una corrente d'aria;
- non usare fiamme libere (esempio: accendini, fiammiferi);
- non fumare;
- non utilizzare interruttori elettrici, spine, campanelli, telefoni e citofoni dell'edificio;
- chiamare una impresa abilitata (ad esempio il Centro Assistenza Tecnica Autorizzato).



Nel caso si avverta odore di bruciato o si veda del fumo fuoriuscire dall'apparecchio, spegnere l'apparecchio, togliere l'alimentazione elettrica, chiudere il rubinetto principale del gas, aprire le finestre e chiamare una impresa abilitata (ad esempio il Centro Assistenza Tecnica Autorizzato).



Il prodotto a fine vita non deve essere smaltito come i normali rifiuti domestici né abbandonato in ambiente, ma deve essere rimosso da impresa professionalmente abilitata come previsto dalla legislazione vigente.

Per le istruzioni di smaltimento rivolgersi al fabbricante.

2.2 PULIZIA E MANUTENZIONE



Per preservare l'integrità dell'apparecchio e mantenere inalterate nel tempo le caratteristiche di sicurezza, rendimento e affidabilità che contraddistinguono l'apparecchio è necessario fare eseguire la manutenzione con cadenza annuale, secondo quanto riportato al punto relativo al "controllo e manutenzione annuale dell'apparecchio".

La manutenzione annuale è indispensabile per la validità della garanzia convenzionale Immergas.

2.3 ATTIVAZIONE GRATUITA DELLA GARANZIA CONVENZIONALE

Per l'attivazione della Garanzia Convenzionale è necessario, al termine di tutte le operazioni di installazione (compreso il riempimento dell'impianto e l'allacciamento elettrico di eventuali optional), chiamare il Centro Assistenza Tecnica Autorizzato e richiedere la verifica iniziale gratuita.

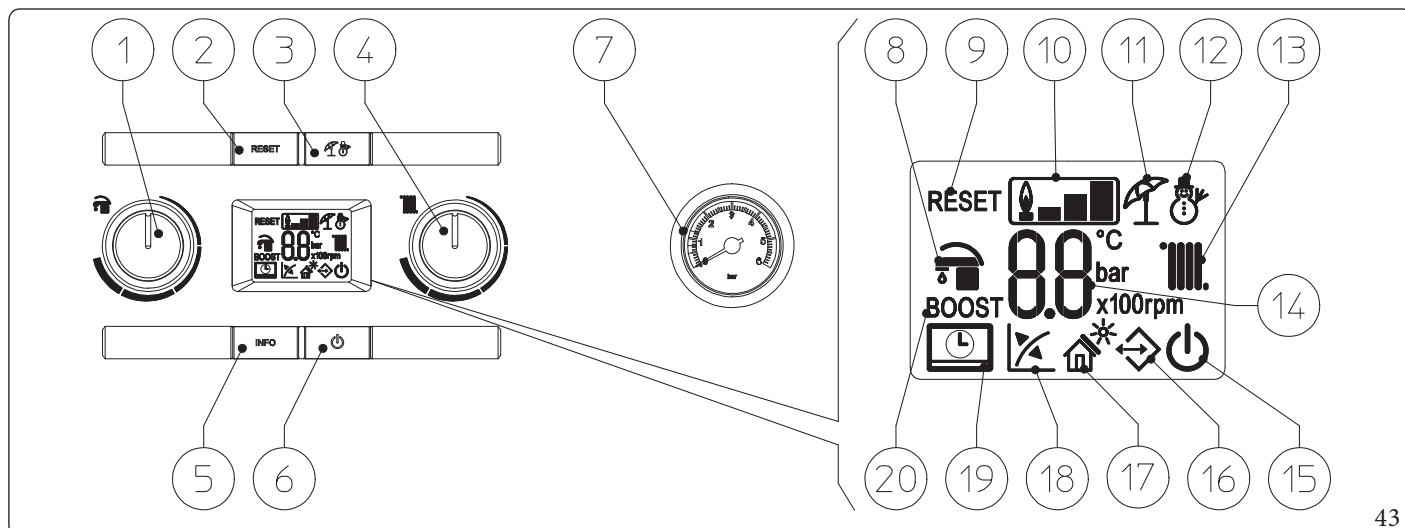
La richiesta di verifica iniziale gratuita deve essere inoltrata entro 10 giorni dalla messa in servizio da parte dell'installatore e comunque entro un mese dalla messa in funzione dell'impianto.

Il Centro Assistenza Tecnica Autorizzato effettua le operazioni di verifica iniziale dell'apparecchio, evidenziando nel contempo agli utenti le istruzioni per l'uso dell'apparecchio.



La verifica iniziale da parte di un Centro Assistenza Tecnica Autorizzato è indispensabile per l'efficacia della garanzia convenzionale Immergas e garantisce elevati standard qualitativi indispensabili per mantenere nel tempo affidabilità, efficienza e risparmio.

2.4 PANNELLO COMANDI



43

Legenda (Fig. 43):

- | | | | |
|------|---|------|---|
| 1 - | Selettore temperatura acqua calda sanitaria | 11 - | Funzionamento in modalità estate |
| 2 - | Pulsante di Reset | 12 - | Funzionamento in modalità inverno |
| 3 - | Pulsate Estate / Inverno | 13 - | Funzionamento fase riscaldamento ambiente attiva |
| 4 - | Selettore temperatura riscaldamento | 14 - | Indicatore temperature, info caldaia e codici errore |
| 5 - | Pulsante informazioni | 15 - | Caldaia in modalità Stand-by |
| 6 - | Pulsante Off / Stand-by / On | 16 - | Presenza di dispositivi esterni collegati |
| 7 - | Manometro caldaia | 17 - | Non utilizzata su questo modello |
| 8 - | Funzionamento fase produzione acqua calda sanitaria attiva | 18 - | Funzionamento con sonda temperatura esterna attiva (optional) |
| 9 - | Caldaia in blocco con necessità di sblocco tramite pulsante "RESET" | 19 - | Caldaia connessa a comando remoto ^{v2} (optional) |
| 10 - | Simbolo presenza fiamma e relativa scala di potenza | 20 - | Non utilizzato su questo modello |

2.5 UTILIZZO DELL'APPARECCHIO



Prima dell'accensione verificare che l'impianto sia pieno d'acqua controllando che la lancetta del manometro (15, Fig. 43) indichi un valore compreso fra 1 ÷ 1,2 bar.

- Aprire il rubinetto del gas a monte dell'apparecchio.
- Premere il pulsante fino all'accensione del display, a questo punto l'apparecchio si porta nello stato precedente allo spegnimento.
- Se l'apparecchio è in "Stand-by", premere nuovamente il pulsante per attivarla, in caso contrario procedere al punto successivo.
- Premere quindi il pulsante in sequenza e portare l'apparecchio in modalità estate o inverno .

Estate

In questa modalità la caldaia funziona solo per la produzione dell'acqua calda sanitaria, la temperatura viene impostata tramite il selettore (1) e la relativa temperatura viene visualizzata sul display mediante l'indicatore (14).

Inverno

In questa modalità la caldaia funziona sia per la produzione di acqua calda sanitaria che riscaldamento ambiente. La temperatura dell'acqua calda sanitaria si regola sempre tramite il selettore (1), la temperatura del riscaldamento si regola tramite il selettore (4) e la relativa temperatura viene visualizzata sul display mediante l'indicatore (14).

Da questo momento l'apparecchio funziona automaticamente. In assenza di richieste di calore (riscaldamento o produzione acqua calda sanitaria), la caldaia si porta in funzione "attesa" equivalente ad apparecchio alimentato senza presenza di fiamma.

Ogni volta che il bruciatore si accende viene visualizzato sul display il relativo simbolo .

Funzionamento con Comando Amico Remoto^{v2} (CAR^{v2}) (optional)

Nel caso in cui sia connesso il CAR^{v2} sul display compare il simbolo , i parametri di regolazione della caldaia sono impostabili dal pannello comandi del CAR^{v2}, rimane comunque attivo sul pannello comandi della caldaia il pulsante RESET, il pulsante per lo spegnimento (solo modalità "off") e il display dove viene visualizzato lo stato di funzionamento.



Se si mette l'apparecchio in modalità "off" sul CAR^{v2} comparirà il simbolo di errore connessione "ERR>CM", il CAR^{v2} viene comunque mantenuto alimentato senza perdere così i programmi memorizzati.

Funzionamento con sonda esterna (optional)

In caso di impianto con la sonda esterna optional la temperatura di mandata della caldaia per il riscaldamento ambiente è gestita dalla sonda esterna in funzione della temperatura esterna misurata (Parag. 1.11). E' possibile modificare la temperatura di mandata scegliendo la curva di funzionamento mediante il selettore (4) (oppure sul pannello comandi del CAR^{v2} se connesso alla caldaia) selezionando un valore da "0 a 9".


Con sonda esterna presente compare sul display il relativo simbolo .

In fase riscaldamento, nel caso la temperatura dell'acqua contenuta nell'impianto sia sufficiente a scaldare i termosifoni la caldaia può funzionare con solo l'attivazione del circolatore.

Modalità "Stand-by"

Premere il pulsante (6) fino alla comparsa del simbolo , da questo momento la caldaia rimane inattiva, è comunque garantita la funzione antigelo, antiblocco pompa e tre vie e la segnalazione di eventuali anomalie.

Modalità "OFF"

Tenendo premuto il pulsante  per 8 secondi sul display rimane acceso solo il punto centrale e tutte le funzioni di caldaia sono disabilitate. In questa modalità non sono garantite le funzioni di sicurezza.



Nella modalità "Stand-by" e "Off" l'apparecchio è da considerarsi ancora in tensione.

Modalità "sfiato automatico".

Con funzione attiva ad ogni nuova alimentazione elettrica della caldaia viene attivata la funzione automatica di sfiato impianto (durata 8 minuti), questa funzione viene visualizzata mediante un conto alla rovescia segnalato dall'indicatore (14). Durante questo periodo non sono attive le funzioni di acqua calda sanitaria e riscaldamento.

E' possibile annullare la funzione "sfiato automatico" premendo il pulsante **RESET**.

Funzionamento display

Durante l'utilizzo del pannello comandi il display si illumina e dopo un determinato tempo di inattività la luminosità diminuisce: è possibile variare la modalità di illuminazione attraverso il parametro t8 nel menù programmazione della scheda elettronica.

2.6 SEGNALAZIONI GUASTIE E ANOMALIE

La caldaia segnala un'eventuale anomalia mediante il lampeggio dell'indicatore (14) sul quale compaiono alternativamente la lettera "E" ed il codice "xx" dove xx corrisponde al codice errore descritto nella seguente tabella. Sull'eventuale comando remoto (CAR^{v2}) il codice errore sarà visualizzato mediante un codice numerico preceduto o seguito dalla lettera E (es. CAR^{v2} = Exx).

Codice Errore	Anomalia segnalata	Causa	Stato caldaia / Soluzione
01	Blocco mancata accensione	La caldaia in caso di richiesta di riscaldamento ambiente o produzione acqua calda sanitaria non si accende entro il tempo prestabilito. Alla prima accensione o dopo prolungata inattività dell'apparecchio può essere necessario intervenire per eliminare il blocco.	Premere il pulsante di Reset (1)
02	Blocco funzione termostato sicurezza	Durante il normale regime di funzionamento se per un'anomalia si verifica un eccessivo surriscaldamento interno la caldaia va in blocco.	Premere il pulsante di Reset (1)
03	Blocco termostato fumi	Durante il normale regime di funzionamento se per un'anomalia si verifica un eccessivo surriscaldamento dei fumi la caldaia va in blocco	Premere il pulsante di Reset (1)
04	Blocco resistenza contatti	La scheda elettronica rileva un'anomalia sull'alimentazione della valvola gas. Verificare il collegamento della stessa. (l'anomalia viene rilevata e visualizzata solo in presenza di una richiesta).	Premere il pulsante di Reset (1)
05	Anomalia sonda mandata	La scheda rileva un'anomalia sulla sonda NTC mandata.	La caldaia non parte (1)
08	N° massimo di reset	Numero di reset disponibili già eseguiti.	E' possibile resettare l'anomalia fino a 5 volte consecutive, dopodiché la funzione è inibita per almeno un'ora e si guadagna un tentativo ogni ora per un massimo di 5 tentativi. Togliendo e riapplicando l'alimentazione all'apparecchio si riacquistano i 5 tentativi.
10	Pressione impianto insufficiente	Non viene rilevata una pressione dell'acqua all'interno del circuito di riscaldamento sufficiente per garantire il corretto funzionamento della caldaia.	Verificare sul manometro di caldaia che la pressione dell'impianto sia compresa tra 1÷1,2 bar ed eventualmente ripristinare la corretta pressione.
(1) Se il blocco o l'anomalia persiste è necessario chiamare una impresa abilitata (ad esempio un Centro Assistenza Tecnica Autorizzato)			
(2) È possibile verificare quest'anomalia solo nella lista degli errori presente nel menù "Informazioni"			

INSTALLATORE

UTENTE

MANUTENTORE

DATI TECNICI

Codice Errore	Anomalia segnalata	Causa	Stato caldaia / Soluzione
12	Anomalia sonda boiler	La scheda rileva un'anomalia sulla sonda boiler	La caldaia non può produrre acqua calda sanitaria (1)
15	Errore configurazione	La scheda rileva un'anomalia o un'incongruenza sul cablaggio elettrico di caldaia e non parte.	In caso di ripristino delle condizioni normali la caldaia riparte senza il bisogno di dover essere resettata. Verificare che la caldaia sia configurata in modo corretto (1)
16	Anomalia ventilatore	Si verifica nel caso in cui il ventilatore abbia un guasto meccanico o elettronico.	Premere il pulsante di Reset (1)
20	Blocco fiamma parassita	Si verifica in caso di dispersione nel circuito di rilevazione o anomalia nel controllo fiamma.	Premere il pulsante di Reset (1)
23	Anomalia sonda ritorno	La scheda rileva un'anomalia sulla sonda NTC di ritorno.	La caldaia non parte (1)
24	Anomalia pulsantiera	La scheda rileva un'anomalia sulla pulsantiera.	In caso di ripristino delle condizioni normali la caldaia riparte senza il bisogno di dover essere resettata (1).
29	Anomalia sonda fumi	La scheda rileva un'anomalia sulla sonda fumi	La caldaia non parte (1)
31	Perdita di comunicazione col comando remoto	Si verifica nel caso di collegamento a un controllo remoto non compatibile, oppure in caso di caduta di comunicazione fra caldaia e comando remoto.	Togliere e ridare tensione alla caldaia. Se alla riaccensione non viene rilevato il Comando Remoto la caldaia passa in modalità di funzionamento locale quindi utilizzando i comandi presenti sul pannello comandi. In questo caso non è possibile attivare la funzione "Riscaldamento" (1).
36	Caduta comunicazione IMG Bus	A causa di un'anomalia sulla centralina di caldaia, sulla scheda a zone (optional) o sull'IMG Bus si interrompe la comunicazione tra i vari componenti.	La caldaia non soddisfa le richieste di riscaldamento (1)
37	Bassa tensione di alimentazione	Si verifica nel caso in cui la tensione di alimentazione è inferiore ai limiti consentiti per il corretto funzionamento della caldaia.	In caso di ripristino delle condizioni normali la caldaia riparte senza il bisogno di dover essere resettata (1)
(1) Se il blocco o l'anomalia persiste è necessario chiamare una impresa abilitata (ad esempio un Centro Assistenza Tecnica Autorizzato)			
(2) È possibile verificare quest'anomalia solo nella lista degli errori presente nel menù "Informazioni"			

Codice Errore	Anomalia segnalata	Causa	Stato caldaia / Soluzione
38	Perdita segnale di fiamma	Si verifica nel caso in cui la caldaia è accesa correttamente avviene uno spegnimento inaspettato della fiamma del bruciatore; viene eseguito un nuovo tentativo di riaccensione e in caso di ripristino delle normali condizioni la caldaia non necessita di essere resettata.	In caso di ripristino delle condizioni normali la caldaia riparte senza il bisogno di dover essere resettata (1) (2)
43	Blocco per perdita segnale di fiamma	Si verifica se si presenta per più volte consecutive nell'arco di un tempo prestabilito l'errore "Perdita segnale di fiamma (38)".	Premere il pulsante di Reset, la caldaia prima di ripartire effettua un ciclo di postventilazione. (1)
44	Blocco per superamento accumulo tempo massimo aperture ravvicinate valvola gas	Si verifica nel caso in cui la valvola gas rimane aperta per un tempo superiore a quello previsto per il suo normale funzionamento senza che la caldaia si accenda.	Premere il pulsante di Reset (1)
45	ΔT elevato	La caldaia rileva un innalzamento improvviso e non previsto del ΔT tra sonda mandata e sonda ritorno impianto.	Viene limitata la potenza del bruciatore per prevenire eventuali danni al modulo a condensazione, una volta ripristinato il giusto ΔT la caldaia torna al normale funzionamento. Verificare che ci sia circolazione di acqua in caldaia, che il circolatore sia configurato secondo le esigenze dell'impianto e il corretto funzionamento della sonda di ritorno (1) (2)
46	Intervento termostato bassa temperatura (optional)	Durante il normale regime di funzionamento se per un'anomalia si verifica un eccessivo surriscaldamento della temperatura di mandata in bassa temperatura la caldaia va in blocco.	In questo caso dopo un opportuno raffreddamento è possibile resettare il termostato (vedi relativo foglio istruzioni) (1)
47	Limitazione potenza bruciatore	Nel caso in cui venga rilevata un'elevata temperatura fumi la caldaia riduce la potenza erogata per non danneggiare la stessa.	(1)
51	Caduta comunicazione con CAR Wireless	In caso di caduta di comunicazione tra caldaia e CAR versione Wireless viene segnalata l'anomalia, da questo momento è possibile controllare il sistema unicamente attraverso il pannello comandi della caldaia stessa.	Verificare il funzionamento del CAR Wireless, verificare la carica delle batterie (vedere il relativo libretto istruzioni).
59	Blocco frequenza rete alimentazione elettrica	La scheda rileva una frequenza sull'alimentazione di rete elettrica anomala	La caldaia non parte (1)

(1) Se il blocco o l'anomalia persiste è necessario chiamare una impresa abilitata (ad esempio un Centro Assistenza Tecnica Autorizzato)

(2) È possibile verificare quest'anomalia solo nella lista degli errori presente nel menù "Informazioni"

INSTALLATORE

UTENTE

MANUTENTORE

DATI TECNICI

Codice Errore	Anomalia segnalata	Causa	Stato caldaia / Soluzione
60	Anomalia circolatore bloccato	Il circolatore risulta fermo per una delle seguenti cause: Girante bloccata, guasto elettrico	Provare ad effettuare lo sblocco del circolatore come descritto nel relativo paragrafo. In caso di ripristino delle condizioni normali la caldaia riparte senza il bisogno di dover essere resettata (1)
61	Presenza aria nel circolatore	Viene rilevata aria all'interno del circolatore; il circolatore non può funzionare	Effettuare lo sfiato del circolatore e del circuito di riscaldamento. In caso di ripristino delle condizioni normali la caldaia riparte senza il bisogno di dover essere resettata (1)
62	Richiesta taratura completa	Viene rilevata l'assenza di taratura della scheda elettronica. Si può verificare in caso di sostituzione della scheda elettronica o in caso di variazione dei parametri nella sezione aria / gas per cui si rende necessaria la "taratura completa".	La caldaia non parte (1)
72	Richiesta taratura veloce	Viene rilevata una modifica di alcuni parametri per cui si rende necessaria la "taratura veloce".	La caldaia non parte (1)
73	Rilevato scostamento elevato sonda mandata e sonda mandata di sicurezza.	La scheda rileva un'anomalia nella lettura delle temperature delle sonde NTC di mandata e le cause possono essere: sonda difettosa, posizionamento scorretto, scarsa circolazione impianto, intasamento lato acqua dello scambiatore primario.	In caso di ripristino delle condizioni normali la caldaia riparte senza il bisogno di dover essere resettata (1)
74	Anomalia sonda mandata di sicurezza	La scheda rileva un'anomalia sulla sonda NTC mandata di sicurezza	La caldaia non parte (1)
77	Anomalia controllo combustione	Viene rilevata una corrente fuori range sulla valvola gas	La caldaia non parte (1)
78	Anomalia controllo combustione	Viene rilevata una corrente sulla valvola gas elevata	La caldaia non parte (1)
79	Anomalia controllo combustione	Viene rilevata una corrente sulla valvola gas ridotta	La caldaia non parte (1)
80	Blocco malfunzionamento scheda elettronica	Si verifica nel caso di malfunzionamento della scheda elettronica che controlla la valvola.	Premere il pulsante di Reset (1)
84	Anomalia combustione - riduzione potenza in corso	Viene rilevata una bassa pressione di alimentazione sulla rete gas. Di conseguenza viene limitata la potenza dell'apparecchio e segnalata l'anomalia.	In caso di ripristino delle condizioni normali la caldaia riparte senza il bisogno di dover essere resettata (1) (2)
(1) Se il blocco o l'anomalia persiste è necessario chiamare una impresa abilitata (ad esempio un Centro Assistenza Tecnica Autorizzato)			
(2) È possibile verificare quest'anomalia solo nella lista degli errori presente nel menù "Informazioni"			

Codice Errore	Anomalia segnalata	Causa	Stato caldaia / Soluzione
87	Blocco controllo valvola gas	Viene rilevato un malfunzionamento di uno dei componenti che controllano la valvola gas	La caldaia non parte (1)
88	Blocco controllo valvola gas	Viene rilevato un malfunzionamento di uno dei componenti che controllano la valvola gas	La caldaia non parte (1)
89	Segnale combustione instabile	La fiamma risulta essere instabile a causa di: presenza ricircolo fumi, vento, pressione gas instabile, velocità ventilatore instabile oppure a causa di un malfunzionamento del sistema	La caldaia continua a funzionare (1) (2)
90	Segnale combustione fuori limite	Il segnale di combustione viene rilevato fuori dal range di regolazione previsto per un tempo prolungato	La caldaia continua a funzionare (1) (2)
91	Blocco accensione non corretta	La scheda ha esaurito tutte le sue possibili azioni per ottenere un'ottimale accensione del bruciatore	Premere il pulsante di Reset (1)
92	Limite correzione giri ventilatore	Il sistema ha esaurito tutte le correzioni possibili del numero di giri del ventilatore	La caldaia continua a funzionare (1) (2)
93	Segnale combustione fuori limite	Il segnale di combustione viene rilevato fuori dal range di regolazione previsto per un tempo limitato.	La caldaia continua a funzionare (1) (2)
94	Anomalia combustione	Viene rilevato un problema sul controllo combustione che può essere causato da: bassa pressione gas, ricircolo fumi, valvola gas o scheda elettronica difettosa	In caso di ripristino delle condizioni normali la caldaia riparte senza il bisogno di dover essere resettata (1) (2)
95	Segnale combustione discontinuo	Il sistema rileva una discontinuità nel segnale di combustione.	La caldaia continua a funzionare (1) (2)
96	Fumisteria ostruita	Si verifica nel caso venga rilevata un'ostruzione nel sistema fumario.	La caldaia non parte (1). In caso di ripristino delle condizioni normali la caldaia riparte senza il bisogno di dover essere resettata
98	Blocco n° massimo errori software	Viene raggiunto il numero massimo di errori software ammessi.	Premere il pulsante di Reset (1)
99	Blocco generico	Viene rilevata un'anomalia in caldaia	Premere il pulsante di Reset (1)
(1) Se il blocco o l'anomalia persiste è necessario chiamare una impresa abilitata (ad esempio un Centro Assistenza Tecnica Autorizzato)			
(2) È possibile verificare quest'anomalia solo nella lista degli errori presente nel menù "Informazioni"			

INSTALLATORE

UTENTE

MANUTENTORE

DATI TECNICI

2.7 MENÙ PARAMETRI E INFORMAZIONI

Mediante la pressione del pulsante “INFO” per almeno 1 secondo si attiva il “Menù informazioni” che permette di visualizzare alcuni parametri di funzionamento della caldaia.

Per scorrere i vari parametri premere il pulsante INFO.

Per uscire dal menù premere il pulsante INFO fino alla fine dell’elenco, oppure premendo il pulsante RESET oppure attendendo 15 minuti. Con menù attivo sull’indicatore (14) si alterneranno l’indicazione del parametro tramite la lettera “d” più il numero del parametro che si sta visualizzando e il valore del parametro stesso.

Id Parametro	Descrizione
d0.0	Non utilizzato
d0.1	Visualizza il segnale di combustione
d0.2	Visualizza la temperatura di mandata riscaldamento istantanea in uscita dallo scambiatore primario
d0.3	Visualizza la temperatura istantanea del bollitore
d0.4	Visualizza il valore impostato per il set riscaldamento
d0.5	Visualizza il valore impostato per il set sanitario
d0.6	Visualizza la temperatura ambiente esterna (se presente la sonda esterna optional). In caso di temperatura sotto lo zero il valore viene visualizzato in maniera lampeggiante.
d0.7	Visualizza la temperatura letta dalla sonda fumi (sonda 1)
d0.8	Visualizza la temperatura dell’acqua di ritorno impianto.
d09	Visualizza l’elenco delle ultime cinque anomalie (per scorrere l’elenco ruotare il selettore della temperatura del riscaldamento (4)). Ruotando il selettore viene modificato il set riscaldamento e quindi si può spegnere la caldaia.
d1.0	Reset elenco anomalie. Una volta visualizzato “d 1.0” premere il pulsante Reset, la cancellazione viene confermata mediante il lampeggio dei simboli “88” per due secondi.
d1.1	Visualizza la temperatura letta sulla sonda mandata di sicurezza
d1.2	Visualizza la velocità di funzionamento del circolatore
d1.3	Non utilizzato
d1.4	Visualizza la portata del circolatore (lh/100)
d1.5	Visualizza la velocità di funzionamento del ventilatore (rpm/100)
d1.6	Visualizza la temperatura letta dalla sonda fumi (sonda 2)

2.8 SPEGNIMENTO DELL'APPARECCHIO

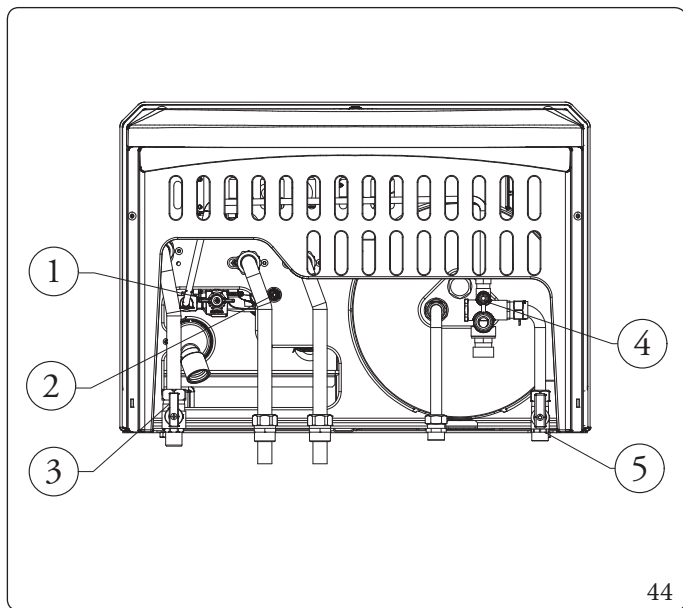
Spegnere l'apparecchio mettendolo in modalità “off”, disinserire l’interruttore generale esterno all'apparecchio e chiudere il rubinetto del gas a monte dell’apparecchio.

Non lasciare l'apparecchio inutilmente inserito quando lo stesso non è utilizzato per lunghi periodi.

2.9 RIPRISTINO PRESSIONE IMPIANTO RISCALDAMENTO

1. Controllare periodicamente la pressione dell’acqua dell’impianto (la lancetta del manometro dell'apparecchio deve indicare a freddo un valore compreso fra 1 e 1,2 bar).
2. Se la pressione è inferiore ad 1 bar (ad impianto freddo) è necessario provvedere al ripristino attraverso il rubinetto posto nella parte inferiore dell'apparecchio (Fig. 44).
3. Chiudere il rubinetto dopo l’operazione.
4. Se la pressione arriva a valori prossimi ai 3 bar vi è rischio di intervento della valvola di sicurezza (in tal caso togliere acqua da una valvola sfianto aria di un termosifone fino a riportare la pressione a 1 bar o chiedere l’intervento del personale professionalmente qualificato).
5. Se si dovessero verificare cali di pressione frequenti, chiedere l’intervento di personale professionalmente qualificato, in quanto va eliminata l’eventuale perdita dell’impianto.

Vista inferiore:



Legenda (Fig. 44):

- | | | |
|---|---|--------------------------------|
| 1 | - | Rubinetto riempimento impianto |
| 2 | - | Rubinetto svuotamento impianto |
| 3 | - | Rubinetto GAS |
| 4 | - | Rubinetto svuotamento boiler |
| 5 | - | Rubinetto entrata acqua fredda |

2.10 SVUOTAMENTO DELL'IMPIANTO

Per poter compiere l'operazione di svuotamento della caldaia agire sull'apposito rubinetto di svuotamento (Fig. 44).

Prima di effettuare questa operazione accertarsi che il rubinetto di riempimento sia chiuso.



Qualora nel circuito dell'impianto fosse stato immesso fluido contenente glicole, assicurarsi di recuperarlo e smaltirlo come previsto dalla norma EN 1717.

2.11 SVUOTAMENTO CIRCUITO SANITARIO

Per effettuare questa operazione chiudere sempre a monte dell'apparecchio l'ingresso dell'acqua fredda sanitaria.

Aprire un qualsiasi rubinetto dell'acqua calda sanitaria per permettere lo scarico della pressione nel circuito medesimo.

2.12 SVUOTAMENTO DEL BOILER

Per poter compiere l'operazione di svuotamento del boiler agire sull'apposito rubinetto di svuotamento boiler (Fig. 44).



Prima di effettuare questa operazione chiudere il rubinetto di entrata acqua fredda della caldaia e aprire un qualsiasi rubinetto dell'acqua calda dell'impianto sanitario per permettere l'entrata dell'aria nel boiler.

2.13 PROTEZIONE ANTIGELO

L'apparecchio è dotato di una funzione antigelo che accende automaticamente il bruciatore quando la temperatura scende sotto i 4°C (protezione di serie fino alla temperatura min. di 0.5°C).

Tutte le informazioni relative alla protezione antigelo sono riportate nella sezione Installatore al Parag. 1.5.

Al fine di garantire l'integrità dell'apparecchio e dell'impianto termosantitario in zone dove la temperatura scende sotto lo zero, consigliamo di proteggere l'impianto di riscaldamento con liquido antigelo e l'installazione nell'apparecchio del Kit Antigelo Immergas.

2.14 PROLUNGATA INATTIVITÀ

Nel caso di prolungata inattività (es. seconda casa), consigliamo di:

1. disinserire l'alimentazione elettrica;
2. svuotare completamente il circuito di riscaldamento (da evitare nel caso in cui all'interno dell'impianto sia presente il glicole) e il circuito sanitario dell'apparecchio. In un impianto soggetto ad essere svuotato frequentemente è indispensabile che il riempimento sia effettuato con acqua opportunamente trattata per eliminare la durezza che può dare luogo a incrostazioni calcaree.

2.15 PULIZIA DEL RIVESTIMENTO

1. Pulire il mantello dell'apparecchio usando panni umidi e sapone neutro.



Non usare detersivi abrasivi o in polvere.

2.16 DISATTIVAZIONE DEFINITIVA

Allorché si decida la disattivazione definitiva dell'apparecchio, far effettuare da personale professionalmente qualificato le operazioni relative, accertandosi fra l'altro che vengano precedentemente disinserite le alimentazioni elettriche, idrica e del combustibile.

2.17 INUTILIZZO DELL'IMPIANTO GAS PER PERIODI DI TEMPO MAGGIORI DI 12 MESI

La normativa vigente prevede che gli impianti a gas inutilizzati per oltre 12 mesi, prima di poter essere riutilizzati, debbano essere verificati secondo la norma UNI 10738, da personale professionalmente qualificato.

Sel'esito della verifica UNI 10738 è positivo, è possibile rimettere in servizio l'apparecchio secondo quanto riportato alla sezione riservata al Manutentore del presente libretto.

3 ISTRUZIONI PER LA MANUTENZIONE E LA VERIFICA INIZIALE

3.1 AVVERTENZE GENERALI



Gli operatori che effettuano l'installazione e la manutenzione dell'apparecchio, devono indossare obbligatoriamente i dispositivi di protezione individuali (DPI) previsti dalla Legge vigente in materia.

L'elenco dei possibili (DPI) non è esaustivo perchè vengono indicati dal datore di lavoro.



Prima di effettuare qualsiasi intervento di manutenzione assicurarsi di:

- avere tolto tensione elettrica all'apparecchio;
- avere chiuso il rubinetto del gas;
- avere tolto pressione all'impianto e al circuito sanitario.



Rischio di danni materiali a seguito di spray e liquidi per la ricerca di perdite

Gli spray e i liquidi cercafughe intasano il foro di riferimento P. Ref. (Fig. 49) della valvola gas danneggiandola irrimediabilmente.

Durante gli interventi di installazione e riparazione non spruzzare spray o liquidi nella zona superiore della valvola gas (lato connessioni elettriche).



Fornitura pezzi di ricambio

Se durante gli intervalli di manutenzione o riparazione vengono utilizzati componenti non certificati o non idonei, oltre a decedere la garanzia dell'apparecchio, la conformità del prodotto potrebbe non risultare più valida ed il prodotto stesso non soddisfare le norme vigenti; per quanto sopra riportato, in caso di sostituzione di componenti, utilizzare esclusivamente ricambi originali Immergas.



Se per la manutenzione straordinaria dell'apparecchio si rende necessario consultare documentazione aggiuntiva, rivolgersi al Centro Assistenza Tecnica Autorizzato.

INSTALLATORE

UTENTE

MANUTENTORE

DATI TECNICI

3.2 VERIFICA INIZIALE

Per la messa in servizio dell'apparecchio occorre:

- verificare l'esistenza della dichiarazione di conformità dell'installazione;
- verificare la corrispondenza del gas utilizzato con quello per il quale la caldaia è predisposta (il tipo gas appare sul display alla prima alimentazione elettrica, è visibile sulla targa dati oppure verificando nel relativo parametro "G");
- verificare l'allacciamento ad una rete a 230V-50Hz, il rispetto della polarità L-N ed il collegamento di terra;
- verificare che l'impianto di riscaldamento sia pieno d'acqua, controllando che la lancetta del manometro di caldaia indichi una pressione di 1÷1,2 bar;
- accendere la caldaia e verificare la corretta accensione;
- verificare la corretta taratura del numero dei giri del ventilatore;
- verificare la CO₂ nei fumi alla portata:
 - massima
 - intermedia
 - minima
- i valori devono essere conformi secondo quanto indicato nelle relative tabelle (Parag. 3.3);
- compilare ed applicare sull'apparecchio accanto alla targa dati (Parag. 1.4), l'adesivo informazioni installazione riportando gli stessi dati sul presente libretto istruzioni (Parag. 4.5) sul fac-simile dell'adesivo;
- verificare l'intervento del dispositivo di sicurezza in caso di mancanza gas ed il relativo tempo di intervento;
- verificare l'intervento dell'interruttore generale posto a monte della caldaia;
- verificare che i terminali di aspirazione e/o scarico non siano ostruiti;
- verificare l'intervento degli organi di regolazione;
- sigillare i dispositivi di regolazione della portata gas (qualora le regolazioni vengano variate);
- verificare la produzione dell'acqua calda sanitaria;
- verificare la tenuta dei circuiti idraulici;
- verificare la ventilazione e/o l'aerazione del locale di installazione ove previsto.



Se anche soltanto uno dei controlli inerenti la sicurezza dovesse risultare negativo, l'impianto non deve essere messo in funzione.

3.3 CONTROLLO E MANUTENZIONE ANNUALE DELL'APPARECCHIO



Con periodicità annuale, per garantire nel tempo la funzionalità, la sicurezza e l'efficienza dell'apparecchio, devono essere eseguite le seguenti operazioni di controllo e manutenzione.

- Pulire lo scambiatore lato fumi.
- Pulire il bruciatore principale.
- Verificare il corretto posizionamento, l'integrità e la pulizia dell'elettrodo di accensione e rilevazione; rimuovere l'eventuale presenza di ossido.
- Se vengono riscontrati depositi nella camera di combustione è necessario asportarli e pulire i serpentini dello scambiatore utilizzando spazzole in nylon o saggina, è vietato utilizzare spazzole in metallo o altri materiali che possono danneggiare la camera di combustione stessa; è inoltre vietato utilizzare detergenti alcalini o acidi.
- Verificare l'integrità dei pannelli isolanti all'interno della camera di combustione e in caso di danneggiamenti sostituirli.
- Verificare visivamente l'assenza di perdite di acqua e ossidazioni dai/sui raccordi e tracce di residui di condensa all'interno della camera stagna.
- Verificare il contenuto del sifone di scarico condensa.
- Verificare visivamente che il sifone sia debitamente riempito di condensa e qualora necessario provvedere al suo rabbocco.
- Verificare che nel sifone scarico condensa non vi siano residui di materiale che ostruiscono il passaggio della condensa; inoltre verificare che tutto il circuito di scarico condensa sia libero ed efficiente.
- In caso di ostruzioni (sporizia, sedimenti, ecc) con conseguente fuoriuscita di condensa in camera di combustione è necessario sostituire i pannelli isolanti.
- Verificare che le guarnizioni di tenuta del bruciatore e del collettore gas siano integre e perfettamente efficienti, in caso contrario sostituirle. In ogni caso tali guarnizioni devono essere sostituite almeno ogni due anni indipendentemente dal loro stato di usura.
- Verificare che il bruciatore sia integro, non presenti deformazioni, tagli e che sia fissato correttamente al coperchio camera di combustione; diversamente è necessario sostituirlo.
- Controllare visivamente che lo scarico della valvola di sicurezza dell'acqua non sia ostruito.
- Verificare che la carica del vaso espansione, dopo aver scaricato la pressione dell'impianto portandolo a zero (leggibile sul manometro di caldaia), sia 1,0 bar.
- Verificare che la pressione statica dell'impianto (ad impianto freddo e dopo aver ricaricato l'impianto mediante il rubinetto di riempimento) sia compresa fra 1 e 1,2 bar.
 - L'intervento delle sonde di regolazione impianto;
 - L'intervento del termostato di regolazione sanitario.
- Verificare la tenuta del circuito gas dell'apparecchio e dell'impianto interno.
- Verificare l'intervento del dispositivo contro la mancanza di gas controllo fiamma a ionizzazione; controllare che il relativo tempo di intervento sia minore di 10 secondi.
- Verificare visivamente che i dispositivi di sicurezza e di controllo, non siano manomessi e/o cortocircuitati ed in particolare:
 - termostato di sicurezza sulla temperatura;
 - pressostato impianto.
- Verificare la conservazione ed integrità dell'impianto elettrico ed in particolare:
 - I fili di alimentazione elettrica devono essere alloggiati nei passacavi;
 - Non devono essere presenti tracce di annerimento o bruciature.
- Controllare la regolarità dell'accensione e del funzionamento.
- Verificare la CO₂ utilizzando la funzione spazzacamino alle tre potenze di riferimento utilizzando i parametri inseriti nella tabella sotto. Nel caso vengano rilevati valori al di fuori delle tolleranze indicate controllare l'integrità della candele di accensione / rilevazione e sostituirla se necessario, sostituendo anche la relativa guarnizione. A questo punto attivare la funzione "taratura completa".
- Verificare la CO₂ utilizzando la funzione spazzacamino alle due potenze di riferimento utilizzando i parametri inseriti nella tabella sotto. Nel caso vengano rilevati valori al di fuori delle tolleranze indicate controllare l'integrità della candele di accensione / rilevazione e sostituirla se necessario, sostituendo anche la relativa guarnizione. A questo punto attivare la funzione "Regolazione del rapporto aria-gas".
- Verificare il regolare funzionamento dei dispositivi di comando e regolazione dell'apparecchio ed in particolare:
 - L'intervento delle sonde di regolazione impianto;
 - L'intervento del termostato di regolazione sanitario.
- Verificare la tenuta del circuito gas dell'apparecchio e dell'impianto interno.
- Verificare l'intervento del dispositivo contro la mancanza di gas controllo fiamma a ionizzazione; controllare che il relativo tempo di intervento sia minore di 10 secondi.

INSTALLATORE

UTENTE

MANUTENTORE

DATI TECNICI

Victrix Zeus 25

Tipo gas	CO ₂ a Q. Nominale	CO ₂ a Q. Accensione	CO ₂ a Q. Minima
G20	9,2 (8,6 ÷ 9,8) %	9,2 (8,6 ÷ 9,8) %	9,0 (8,4 ÷ 9,6) %
G31	10,2 (9,6 ÷ 10,8) %	10,1 (9,5 ÷ 10,7) %	10,0 (9,4 ÷ 10,6) %
G230	10,2 (9,6 ÷ 10,8) %	10,3 (9,7 ÷ 10,9) %	10,0 (9,4 ÷ 10,6) %

Tipo gas	O ₂ a Q. Nominale	O ₂ a Q. Accensione	O ₂ a Q. Minima
G20	4,4 (5,5 ÷ 3,3) %	4,5 (5,6 ÷ 3,4) %	4,8 (5,9 ÷ 3,7) %

Victrix Zeus 32

Tipo gas	CO ₂ a Q. Nominale	CO ₂ a Q. Accensione	CO ₂ a Q. Minima
G20	9,2 (8,6 ÷ 9,8) %	9,2 (8,6 ÷ 9,8) %	9,0 (8,4 ÷ 9,6) %
G31	10,2 (9,6 ÷ 10,8) %	10,1 (9,5 ÷ 10,7) %	10,0 (9,4 ÷ 10,6) %
G230	10,2 (9,6 ÷ 10,8) %	9,9 (9,3 ÷ 10,5) %	9,9 (9,3 ÷ 10,5) %

Tipo gas	O ₂ a Q. Nominale	O ₂ a Q. Accensione	O ₂ a Q. Minima
G20	4,4 (5,5 ÷ 3,3) %	4,5 (5,6 ÷ 3,4) %	4,8 (5,9 ÷ 3,7) %



In caso di controllo annuale dell'apparecchio il CO max deve essere inferiore ai 700 ppm (0% O₂). Se il valore di CO risulta superiore l'apparecchio richiede un intervento di manutenzione/riparazione.



Qualora fosse prevista un'installazione Hydrogen ready per percentuali di H₂ fino al 20% (riferito al gas distribuito in rete di distribuzione di cui alla UNI 9165 e UNI 10682), tutte le operazioni di taratura dell'apparecchio devono fare riferimento ai valori di O₂ della tabella sovrastante.

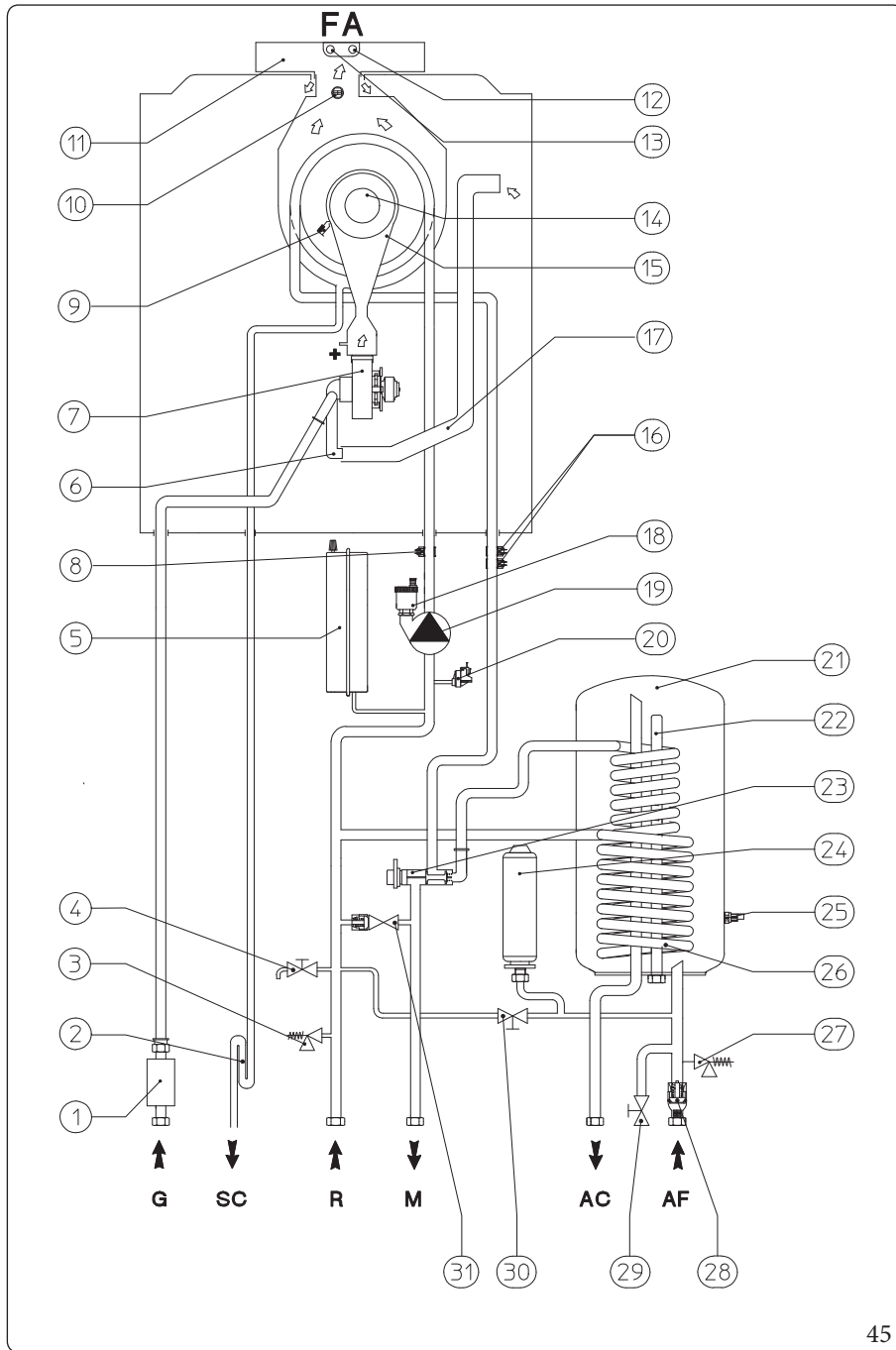


In aggiunta alla manutenzione annuale, è necessario effettuare il controllo dell'efficienza energetica dell'impianto termico, con periodicità e modalità conformi a quanto indicato dalla legislazione tecnica vigente.



Nella regolazione a portata termica nominale, qualora non si raggiungessero i valori di O₂ con regolatore di portata gas completamente aperto, non sono necessarie ulteriori regolazioni.

3.4 SCHEMA IDRAULICO



Legenda (Fig. 45):

- 1 - Valvola gas
- 2 - Sifone scarico condensa
- 3 - Valvola di sicurezza 3 bar
- 4 - Rubinetto di svuotamento impianto
- 5 - Vaso espansione impianto
- 6 - Miscelatore aria/gas
- 7 - Ventilatore
- 8 - Sonda ritorno
- 9 - Candeletta di accensione / rilevazione
- 10 - Sonda fumi
- 11 - Cappa fumi
- 12 - Pozzetto analizzatore fumi
- 13 - Pozzetto analizzatore aria
- 14 - Bruciatore
- 15 - Collettore aria/gas
- 16 - Sonde mandata
- 17 - Tubo aspirazione aria
- 18 - Valvola sfogo aria
- 19 - Circolatore caldaia
- 20 - Pressostato impianto
- 21 - Boiler Inox
- 22 - Anodo in magnesio
- 23 - Valvola tre vie (motorizzata)
- 24 - Vaso espansione sanitario
- 25 - Sonda sanitario
- 26 - Serpentino Inox per boiler
- 27 - Valvola di sicurezza 8 bar
- 28 - Valvola di non ritorno entrata fredda
- 29 - Rubinetto di svuotamento boiler
- 30 - Rubinetto di riempimento impianto
- 31 - By-pass

- G - Alimentazione gas
- AC - Uscita acqua calda sanitaria
- AF - Entrata acqua sanitaria
- SC - Scarico condensa
- M - Mandata impianto
- R - Ritorno impianto

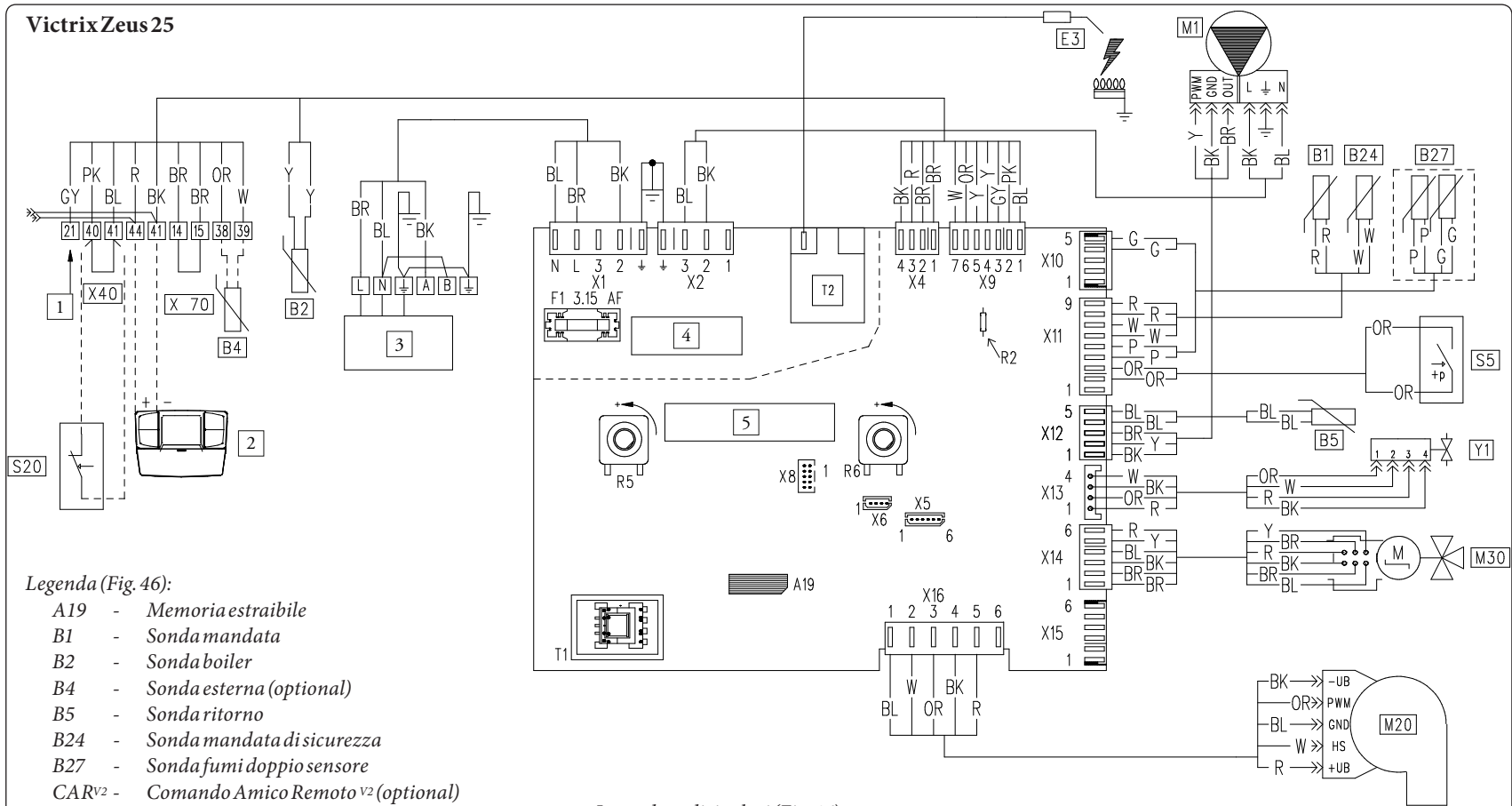
45

INSTALLATORE

UTENTE

MANUTENTORE

DATI TECNICI



Legenda (Fig. 46):

- A19 - Memoria estraibile
- B1 - Sonda mandata
- B2 - Sonda boiler
- B4 - Sonda esterna (optional)
- B5 - Sonda ritorno
- B24 - Sonda mandata di sicurezza
- B27 - Sonda fumi doppio sensore
- CARv2 - Comando Amico Remoto v2 (optional)
- E3 - Candeledda accensione e rilevazione
- M1 - Circolatore caldaia
- M20 - Ventilatore
- M30 - Stepper motore tre vie
- S5 - Pressostato impianto
- S20 - Termostato ambiente (optional)
- R5 - Trimmer temperatura sanitario
- R6 - Trimmer temperatura riscaldamento
- T1 - Trasformatore scheda caldaia
- T2 - Trasformatore accensione
- X40 - Ponte termostato ambiente
- X70 - Ponte termostato sicurezza bassa temperatura
- Y1 - Valvola gas

Legenda codici colori (Fig. 46):

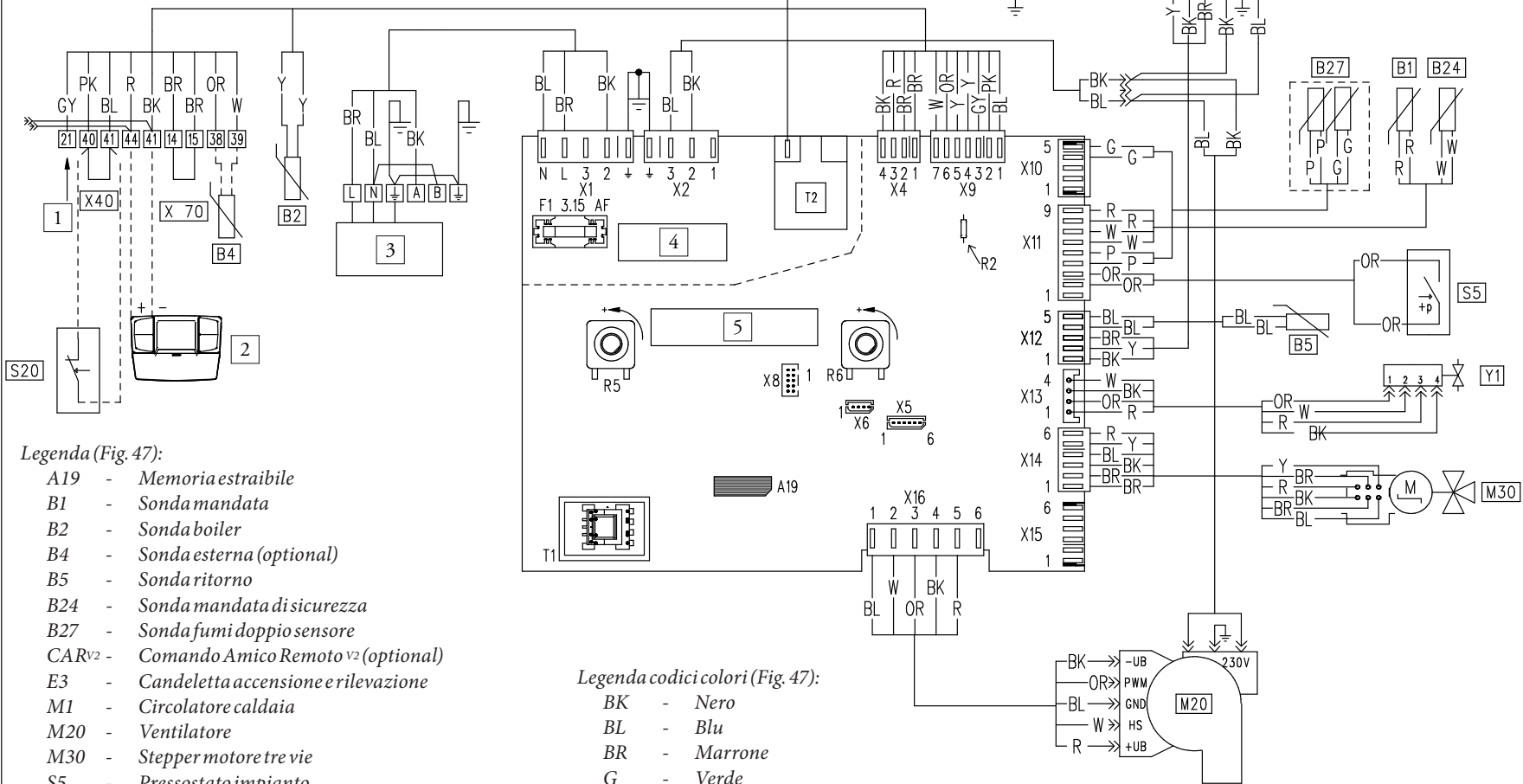
- BK - Nero
- BL - Blu
- BR - Marrone
- G - Verde
- GY - Grigio
- OR - Arancione
- P - Viola
- PK - Rosa
- R - Rosso
- W - Bianco
- Y - Giallo
- Y/G - Giallo/Verde

Legenda (Fig. 46):

- 1 - Segnale di stato
- 2 - CARv2 (optional)
- 3 - Alimentazione 230 Vac 50Hz
- 4 - Collegamenti 230 V
- 5 - Collegamenti bassissima tensione

L'eventuale termostato ambiente ON - OFF deve essere collegato ai morsetti 40 e 41 eliminando il ponte X40.
 L'eventuale CARv2 deve essere collegato ai morsetti 44 e 41 rispettando la polarità ed eliminando il ponte X40.
 Il connettore X5 è utilizzato per il collegamento alla scheda relè.
 Il connettore X6 è per il collegamento al personal computer.
 Il connettore X8 è utilizzato per le operazioni di aggiornamento software.

Victrix Zeus 32



Legenda (Fig. 47):

- A19 - Memoria estraibile
- B1 - Sonda mandata
- B2 - Sonda boiler
- B4 - Sonda esterna (optional)
- B5 - Sonda ritorno
- B24 - Sonda mandata di sicurezza
- B27 - Sonda fumi doppio sensore
- CARv2 - Comando Amico Remoto v2 (optional)
- E3 - Candeledda accensione e rilevazione
- M1 - Circolatore caldaia
- M20 - Ventilatore
- M30 - Stepper motore tre vie
- S5 - Pressostato impianto
- S20 - Termostato ambiente (optional)
- R5 - Trimmer temperatura sanitario
- R6 - Trimmer temperatura riscaldamento
- T1 - Trasformatore scheda caldaia
- T2 - Trasformatore accensione
- X40 - Ponte termostato ambiente
- X70 - Ponte termostato sicurezza bassa temperatura
- Y1 - Valvola gas

Legenda codici colori (Fig. 47):

- BK - Nero
- BL - Blu
- BR - Marrone
- G - Verde
- GY - Grigio
- OR - Arancione
- P - Viola
- R - Rosso
- W - Bianco
- Y - Giallo
- Y/G - Giallo/Verde

Legenda (Fig. 47):

- 1 - Segnale di stato
- 2 - CARv2 (optional)
- 3 - Alimentazione 230 Vac 50Hz
- 4 - Collegamenti 230 V
- 5 - Collegamenti bassissima tensione

L'eventuale termostato ambiente ON - OFF deve essere collegato ai morsetti 40 e 41 eliminando il ponte X40.
 L'eventuale CARv2 deve essere collegato ai morsetti 44 e 41 rispettando le polarità ed eliminando il ponte X40.
 Il connettore X5 è utilizzato per il collegamento alla scheda rele.
 Il connettore X6 è per il collegamento al personal computer.
 Il connettore X8 è utilizzato per le operazioni di aggiornamento software.

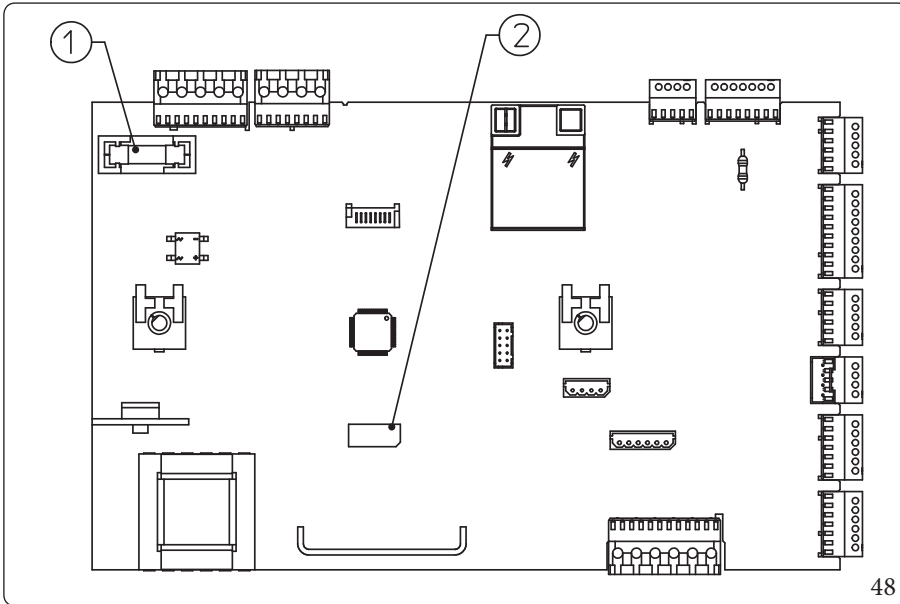
3.6 MEMORIA ESTRAIBILE

La scheda elettronica è dotata di una memoria estraibile (Rif. 2 Fig. 48) all'interno della quale vengono registrati tutti i parametri di funzionamento e le personalizzazioni del sistema.

In caso di sostituzione della scheda elettronica è possibile riutilizzare la memoria della scheda sostituita evitando così di dover riconfigurare l'apparecchio.



La sostituzione della memoria deve essere effettuata dopo aver scollegato tutti i collegamenti elettrici della scheda elettronica.



Legenda (Fig. 48):

- 1 - Fusibile 3,15 AF
- 2 - Memoria estraibile (A19)

3.7 EVENTUALI INCONVENIENTI E LORO CAUSE



Gli interventi di manutenzione devono essere effettuati da una impresa abilitata (ad esempio il Centro Assistenza Tecnica Autorizzato).

Inconveniente	Possibili cause	Soluzioni
Odore di gas	E' dovuto a perdite delle tubazioni nel circuito gas.	Verificare la tenuta del circuito di adduzione del gas.
Ripetuti blocchi accensione	Assenza di gas. Scarico condensa ostruito.	Verificare la presenza di pressione nella rete e che il rubinetto di adduzione del gas sia aperto. Ripristinare la funzionalità dello scarico condensa, verificando che la condensa non abbia intaccato: componenti combustione, ventola e valvola gas. Verificare la funzionalità del sensore condensa.
Combustione non regolare o fenomeni di rumorosità	Brucciato sporco, scambiatore primario ostruito, parametri di combustione non corretti, terminale di aspirazione-scarico non installato correttamente.	Verificare i componenti indicati.
Accensioni non ottimali alle prime accensioni del bruciatore	Le prime accensioni del bruciatore (successive a taratura) potrebbero essere non ottimali.	Il sistema provvede automaticamente a regolare l'accensione fino a trovare nelle successive la condizione ottimale di accensione bruciatore stesso.
Frequenti interventi della funzione termostato di sicurezza sovratemperatura	Mancanza di acqua nell'apparecchio, scarsa circolazione d'acqua nell'impianto o circolatore bloccato (Parag. 1.30 - 1.31 - 1.32).	Verificare sul manometro che la pressione impianto sia entro i limiti stabiliti. Verificare che le valvole dei radiatori non siano tutte chiuse e la funzionalità del circolatore.
Sifone ostruito	Depositi di sporcizia o prodotti della combustione al suo interno.	Verificare che non vi siano residui di materiale che ostruiscono il passaggio della condensa.
Scambiatore ostruito	Può essere una conseguenza dell'ostruzione del sifone.	Verificare che non vi siano residui di materiale che ostruiscono il passaggio della condensa.
Rumori anomali nell'impianto	Presenza di aria all'interno dell'impianto.	Verificare l'apertura del cappuccio dell'apposita valvola di sfogo aria (Parag. 1.34). Verificare che la pressione dell'impianto e della precarica del vaso d'espansione sia entro i limiti prestabiliti. Il valore della precarica del vaso d'espansione deve essere di 1,0 bar, il valore della pressione dell'impianto deve essere compreso tra 1 e 1,2 bar.
Rumori anomali nel modulo a condensazione	Presenza di aria all'interno del modulo.	Utilizzare la valvola sfogo aria manuale (Parag. 1.34) per eliminare l'eventuale aria presente all'interno del modulo a condensazione. Effettuata l'operazione richiudere la valvola sfogo aria manuale.
Scarsa produzione di acqua calda sanitaria	Modulo a condensazione o scambiatore sanitario intasato.	Contattare il servizio assistenza Immergas che dispone delle procedure per effettuare la pulizia del modulo o dello scambiatore sanitario.
Scarsa produzione di acqua calda sanitaria	Scambiatore sanitario intasato.	Contattare il Centro Assistenza Tecnica Autorizzato che dispone delle procedure per effettuare la pulizia dello scambiatore sanitario.

LED circolatore di colore rosso (UPM3)

Per questa anomalia ci possono essere tre possibili cause:

Inconveniente	Possibili cause	Soluzioni
Bassa tensione di alimentazione	Dopo circa 2 secondi, il led passa da verde a rosso e si ferma il circolatore.	Attendere che salga la tensione di alimentazione; alla ripartenza del circolatore, il led torna di colore verde con un ritardo di circa un secondo. Nota: la portata diminuisce al diminuire della tensione di alimentazione.
Rotore bloccato	Alimentando la pompa con rotore bloccato, dopo circa 4 secondi il led passa da colore verde a colore rosso.	Agire con cautela sulla vite al centro della testata per sbloccare manualmente l'albero motore; sbloccando il rotore, si ha subito circolazione, e il led passa da rosso a verde dopo circa 10 secondi.
Errore elettrico		Verificare che non vi sia un guasto sul circolatore (sul suo cablaggio o sulla propria elettronica).

INSTALLATORE

UTENTE

MANUTENTORE

DATI TECNICI

3.8 CONVERSIONE DELL'APPARECCHIO IN CASO DI CAMBIO DEL GAS



L'operazione di adattamento al tipo di gas deve essere affidata ad una impresa abilitata (ad esempio il Centro Assistenza Tecnica Autorizzato).

Per passare da un gas all'altro è necessario:

- Selezionare attraverso il menù programmazione "G" il tipo di gas scegliendo "nG" per il gas metano, "LG" per il gas GPL (Parag. 3.14).
- In alternativa entrando nell'apposito sotto menù è possibile scegliere il funzionamento con gas aria propanata "AP".
- Eseguire la taratura completa (Parag. 3.10); durante la stessa verificare ed eventualmente correggere il valore di CO₂.
- Una volta effettuata la trasformazione, apporre sulla targa dati l'adesivo del relativo gas modificato contenuto nella scatola allacciamento.

Queste regolazioni devono essere riferite al tipo di gas in uso, seguendo le indicazioni della tabella (Parag. 4.2).

Controlli da effettuare dopo le conversioni del gas.

Dopo essersi assicurati che la trasformazione sia stata fatta e la taratura sia andata a buon fine, occorre accertarsi che:

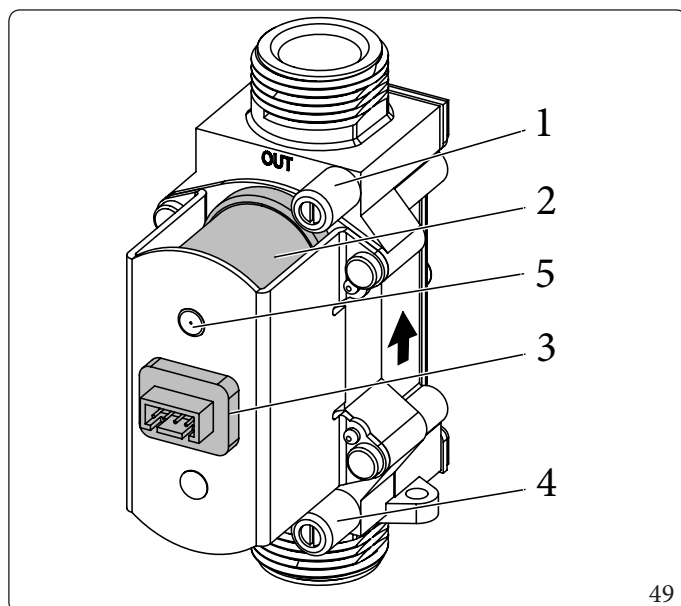
- non vi sia rigurgito di fiamma nella camera di combustione;
- la fiamma del bruciatore non sia eccessivamente alta o bassa e che sia stabile (non si stacchi dal bruciatore);



I provapressione utilizzati per la taratura devono essere perfettamente chiusi e non vi devono essere perdite di gas nel circuito.



Gli interventi di manutenzione devono essere effettuati da una impresa abilitata (ad esempio il Centro Assistenza Tecnica Autorizzato).



Legenda (Fig. 49):

- | | |
|---|--|
| 1 | - Presa pressione uscita valvola gas |
| 2 | - Bobina |
| 3 | - Connettore cablaggio |
| 4 | - Presa pressione ingresso valvola gas |
| 5 | - P. Ref. (Pressione di riferimento) |

49

3.9 TIPOLOGIE DI TARATURA CON SOSTITUZIONE DI UN COMPONENTE

In caso di manutenzione straordinaria dell'apparecchio con sostituzione di un componente quale la scheda elettronica (se non viene reinserita la memoria estraibile presente sulla scheda sostituita), di componenti dei circuiti aria, gas e controllo fiamma è necessario effettuare una taratura dell'apparecchio.

Selezionare il tipo di taratura da effettuare secondo quanto riportato nella seguente tabella.

Componente sostituito	Tipo di taratura necessaria
Valvola gas	Taratura veloce
Ventilatore	Taratura veloce
Brucciato	Taratura completa con verifica CO ₂
Candeletta accensione / rilevazione	Taratura completa con verifica CO ₂
Scheda elettronica (Nuova scheda elettronica vergine senza il recupero della memoria estraibile)	Ripristinare i parametri Taratura completa con verifica CO ₂
Scheda elettronica (Recupero della memoria estraibile con impostato i parametri della caldaia dalla scheda sostituita)	Nessuna taratura necessaria.

3.10 FUNZIONE TARATURA COMPLETA



Prima di effettuare la taratura completa accertarsi che siano soddisfatti tutti i requisiti indicati nei (Parag. 1.26 e 1.27).

Nel caso sia presente l'anomalia "62" o "72" (Parag. 2.6) l'apparecchio provvede di per se ad annullare eventuali richieste. Durante le varie fasi di taratura è possibile verificare il corretto valore di CO₂ ed eventualmente correggerlo come descritto nel (Parag. 3.11).

L'energia prodotta viene smaltita attraverso il circuito riscaldamento, in alternativa è possibile far defluire tale energia mediante il circuito sanitario aprendo un qualsiasi rubinetto dell'acqua calda.




In questo caso l'unico controllo di temperatura attivo è la sonda di mandata che limita la temperatura massima in uscita dalla caldaia a 90°C, quindi fare attenzione ad evitare eventuali scottature.

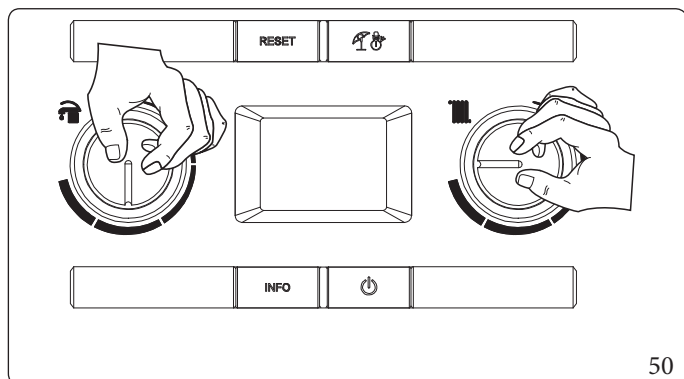
L'operazione di taratura prevede varie fasi:

- taratura potenza nominale;
- taratura potenza intermedia di accensione;
- taratura potenza minima;
- autoverifica taratura.

Ogni fase di taratura se effettuata senza modifiche o variazioni di parametri ha una durata massima di 5 minuti, trascorsi i quali passa in automatico al parametro successivo fino alla conclusione della taratura stessa.

Attivazione taratura completa.

Per accedere alla fase di taratura completa occorre accendere la caldaia, posizionare il selettore sanitario sulla posizione "ore 6", il selettore riscaldamento sulla posizione "ore 9" (Fig. 50) e premere per circa 8 secondi il pulsante **RESET** fino all'attivazione della funzione "spazza camino" dopodiché premere entro 3 secondi il pulsante .







In questa fase, se la temperatura letta dalla sonda bollitore è inferiore a 60°C, potrebbe accendersi la caldaia.

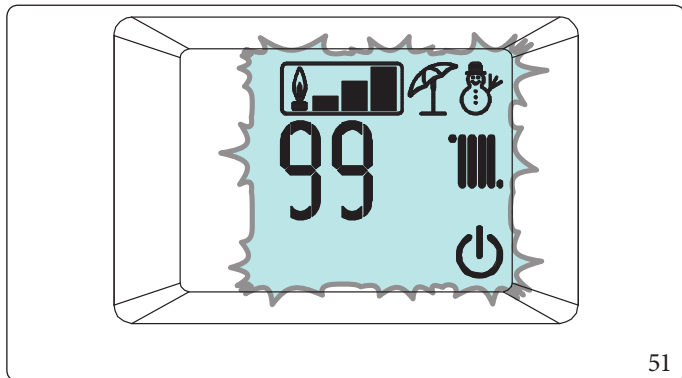
Continuare con le operazioni descritte per attivare la taratura.

Se occorre smaltire l'energia prodotta sul circuito riscaldamento occorre ruotare il selettore in posizione 0 dopo che la funzione taratura si è attivata.


Potenza nominale

Attivata la funzione la caldaia effettua le operazioni necessarie per tarare l'apparecchio alla potenza nominale.

In questa fase sul display lampeggeranno le icone: , , , e viene visualizzata la temperatura di funzionamento alternata alla potenza attuale di funzionamento (99%); una volta rilevati e stabilizzati i parametri inizierà a lampeggiare la cornice del simbolo presenza fiamma () (questa operazione può durare qualche minuto) che indica l'aggancio delle impostazioni a potenza nominale.







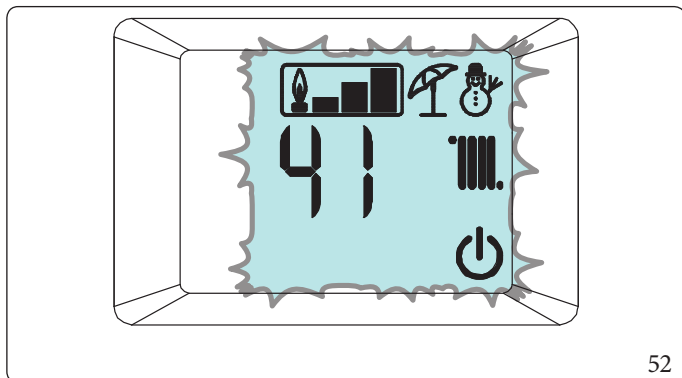
51

Solo dopo il lampeggio della cornice presenza fiamma () è possibile correggere il valore di CO₂ (Parag. 3.11) oppure passare alla potenza successiva premendo il pulsante **INFO**.


Potenza intermedia di accensione

Confermata la taratura della potenza nominale viene tarato l'apparecchio alla potenza intermedia (o potenza accensione).

In questa fase sul display lampeggeranno le icone: , , , e viene visualizzata la temperatura di funzionamento alternata alla potenza attuale di funzionamento (tipicamente 41% ma variabile in base al modello di caldaia); una volta rilevati e stabilizzati i parametri inizierà a lampeggiare la cornice del simbolo presenza fiamma () che indica l'aggancio delle impostazioni a potenza intermedia.







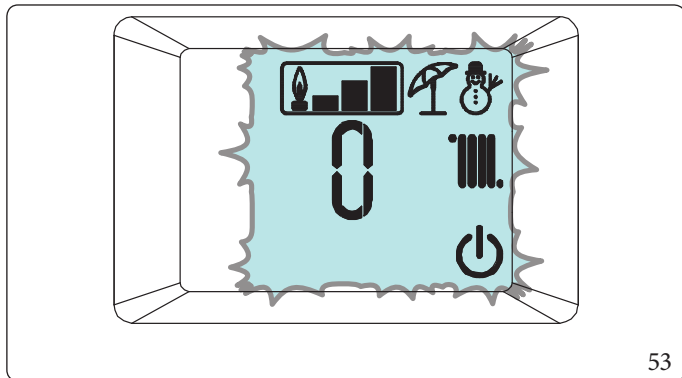
52

Solo dopo il lampeggio della cornice presenza fiamma () è possibile correggere il valore di CO₂ (Parag. 3.11) oppure passare alla potenza successiva premendo il pulsante **INFO**.



Potenza minima

Dopo aver effettuato la taratura alla potenza intermedia viene tarata la caldaia alla potenza minima.

In questa fase sul display lampeggeranno le icone: , , , e viene visualizzata la temperatura di funzionamento alternata alla potenza attuale di funzionamento (0%); una volta rilevati e stabilizzati i parametri inizierà a lampeggiare la cornice del simbolo presenza fiamma () che indica l'aggancio delle impostazioni a potenza minima.



53

Solo dopo il lampeggio della cornice presenza fiamma () è possibile correggere il valore di CO₂ (Parag. 3.11) oppure passare alla potenza successiva premendo il pulsante .

Autoverifica taratura

Al termine delle operazioni di taratura la caldaia effettua una autoverifica della durata di circa un minuto, durante la quale può funzionare a diverse potenze, in questa fase non è possibile effettuare modifiche ai parametri di funzionamento o annullare l'operazione in corso, inoltre è indispensabile evitare di togliere alimentazione alla caldaia.

3.11 REGOLAZIONE CO₂



Durante la taratura completa (Parag. 3.10) è possibile modificare i valori di CO₂.

Per avere un valore esatto della CO₂ nei fumi è necessario che il tecnico inserisca fino in fondo la sonda di prelievo nel pozzetto.

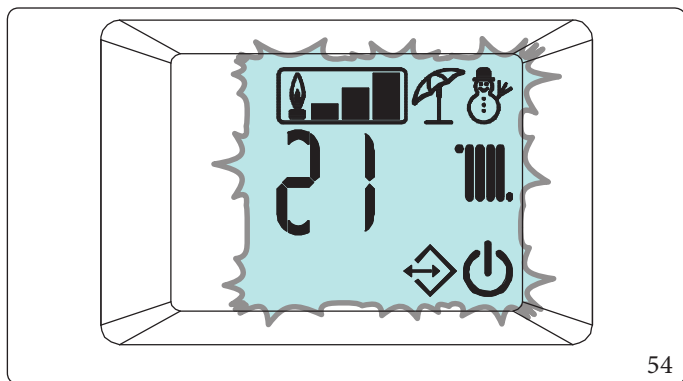



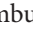
In caso di taratura per aria propanata selezionare l'analizzatore in modalità gas G.P.L.


Verificare che il valore di CO₂ sia quello indicato nella tabella (Parag. 4.2) (utilizzando una tolleranza massima del $\pm 0,2\%$) in caso contrario modificare il valore come descritto di seguito:

In fase taratura quando inizia a lampeggiare la cornice del simbolo presenza fiamma () (che indica la corretta acquisizione dei parametri) è possibile modificare il valore di CO₂ premendo il pulsante "RESET".

In questa fase sul display lampeggeranno le icone: , , , ,  e viene visualizzata la temperatura di funzionamento alternata al set combustione.



Per aumentare il set combustione premere il pulsante  per diminuire premere il pulsante . All'aumentare del set combustione diminuisce il valore di CO₂ e viceversa.

Una volta variato il parametro attendere che il valore venga agganciato (visualizzato mediante il lampeggio della cornice del simbolo presenza fiamma )

Per confermare il valore impostato premere il pulsante **RESET**.

3.12 TARATURA VELOCE

Questa funzione permette di tarare la caldaia in automatico senza il bisogno o la possibilità di modificare i parametri rilevati. Tipicamente la “taratura veloce” viene utilizzata dopo aver impostato il tipo di fumisteria nel menù “F”, che una volta modificato crea l’anomalia “72”.



Prima di effettuare la taratura veloce accertarsi che siano soddisfatti tutti i requisiti indicati nei (Parag. 1.26 - 1.27).



Per accedere a questa funzione è indispensabile che non vi siano richieste di riscaldamento ambiente o produzione acqua calda sanitaria attive

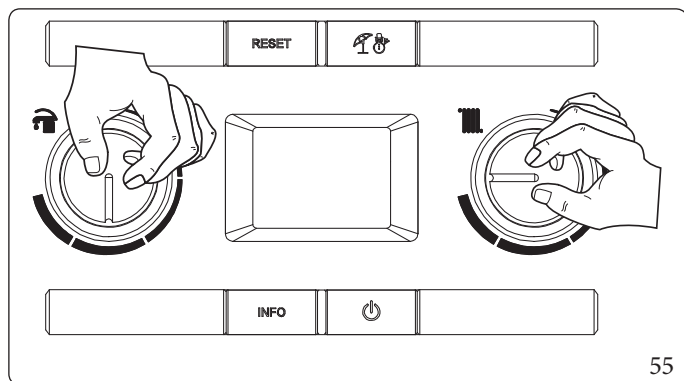
Nel caso sia presente l’anomalia “72” (Parag. 2.6) la caldaia provvede di per sé ad annullare eventuali richieste. L’energia prodotta viene smaltita attraverso il circuito riscaldamento, in alternativa è possibile far defluire tale energia mediante il circuito sanitario aprendo un qualsiasi rubinetto dell’acqua calda.



In questo caso l’unico controllo di temperatura attivo è la sonda di mandata che limita la temperatura massima in uscita dalla caldaia a 90°C, quindi fare attenzione ad evitare eventuali scottature.

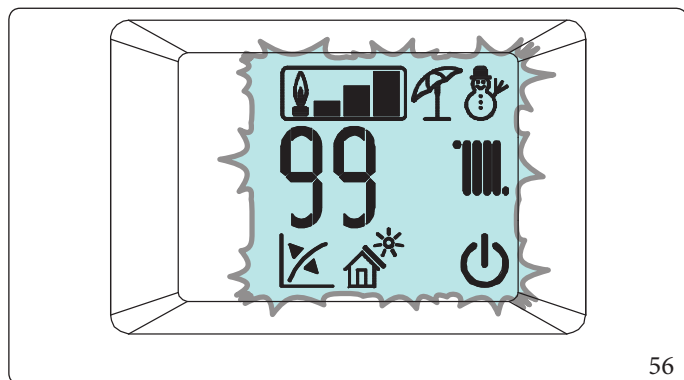
Per accedere alla fase di taratura veloce occorre posizionare il selettore sanitario sulla posizione “ore 6”, il selettore riscaldamento sulla posizione “ore 9” (Fig. 50) e premere per circa 8 secondi il pulsante **RESET** fino all’attivazione della funzione “spazza camino” dopodiché premere entro 3 secondi il pulsante **RESET**.





In questa fase, se la temperatura letta dalla sonda bollitore è inferiore a 60°C, potrebbe accendersi la caldaia.



Se occorre smaltire l’energia prodotta sul circuito riscaldamento occorre ruotare il selettore in posizione 0 dopo che la funzione taratura si è attivata.

Attivata la funzione la caldaia effettua in sequenza le operazioni necessarie per tarare l’apparecchio alla potenza nominale, intermedia e minima.



In questa fase sul display lampeggeranno le icone: , , ,  e viene visualizzata la temperatura di funzionamento alternata alla potenza attuale di funzionamento.

L’avanzamento delle fasi di taratura (nominale, intermedia e minima) è automatico ed è necessario attendere fino al termine della taratura.

3.13 TEST FUMISTERIA

Per definire il valore da impostare nel parametro "lunghezza fumisteria" "F0" effettuare la rilevazione dei parametri durante il "test fumisteria".



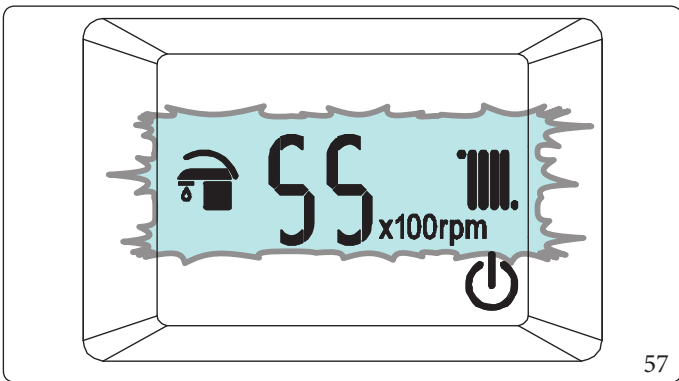
Prima di effettuare il test assicurarsi che il sifone scarico condensa sia stato riempito correttamente e che il circuito aspirazione aria e scarico fumi non presenti ostruzioni di alcun tipo e che la camera stagna sia perfettamente chiusa e che sia già stata installata tutta la fumisteria.

Una volta effettuato il test in maniera corretta segnare nell'apposita tabella il valore rilevato per averlo a disposizione per le future verifiche.

Per attivare questa modalità la caldaia deve essere in modalità "Stand-by" visibile dalla comparsa del simbolo (🔌).



Nel caso in cui la caldaia sia collegata al CARv2 la funzione "Stand-by" si ottiene solo tramite pannello del comando remoto.



Per azionare la funzione premere contemporaneamente i pulsanti "RESET" e "🔌" fino all'attivazione della funzione che viene visualizzata mediante l'indicazione della velocità di funzionamento del ventilatore (in centinaia di giri) e l'accensione lampeggiante dei simboli "sanitario" (🚽) e riscaldamento (🔥).

L'apparecchio resta in questa modalità per un tempo massimo di 15 minuti mantenendo costante la velocità del ventilatore.

La funzione termina passati i 15 minuti, oppure selezionando (🔌)".

Verificare il ΔP tra i due prova pressione (Rif. 13, Fig. 42) e impostare il parametro F0 secondo i valori riportati nella tabella seguente:

VICTRIX ZEUS 25		
Parametro F0		Pressione
0		≤ 75 Pa
1		> 75 Pa
2		> 110 Pa
Valore rilevato alla prima verifica		

VICTRIX ZEUS 32		
Parametro F0		Pressione
0		≤ 125 Pa
1		> 125 Pa
2		> 180 Pa
Valore rilevato alla prima verifica		



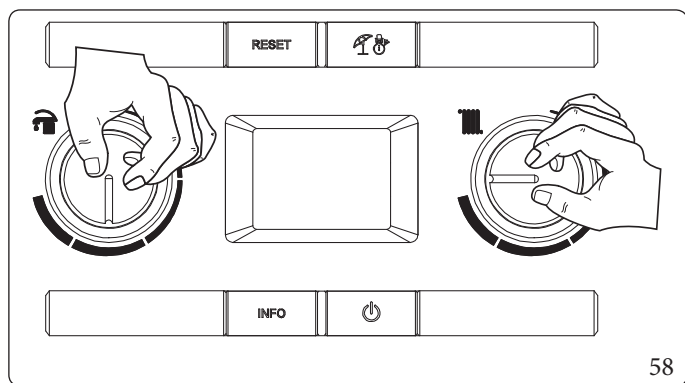
Le rilevazioni vanno effettuate sigillando i fori predisposti per gli analizzatori fumi rendendoli a tenuta pneumatica.

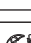



In caso di malfunzionamento dell'apparecchio è possibile effettuare il test fumisteria per verificare che non vi siano ostruzioni sul sistema fumario. Valori differenti da quelli indicati nelle tabelle precedenti sono indicativi di un malfunzionamento del sistema fumario, in modo particolare sistema fumario con eccessive perdite di carico oppure sistema ostruito.

3.14 PROGRAMMAZIONE SCHEDE ELETTRONICA

L'apparecchio è predisposto per un eventuale programmazione di alcuni parametri di funzionamento. Modificando questi parametri come descritto di seguito sarà possibile adattare l'apparecchio secondo le proprie specifiche esigenze.



Per accedere alla fase di programmazione occorre posizionare il selettore sanitario sulla posizione “ore 6”, il selettore riscaldamento sulla posizione “ore 9” e premere per circa 8 secondi i pulsanti “RESET” e “” (Fig. 50).


Una volta entrati in programmazione è possibile scorrere attraverso i cinque menù (G, P, t, A, F) premendo il pulsante “” per 1 secondo.

Con il selettore “regolazione sanitario” si seleziona il parametro (all’interno dello stesso sotto menù e quando presenti più parametri) e mediante la rotazione del selettore “regolazione riscaldamento” ne modifico il valore.

Per memorizzare la variazione dei parametri premere per 1 secondo il pulsante “RESET”.

L’avvenuta memorizzazione è rappresentata mediante la scritta “88” sull’indicatore (Rif. 14 (Fig. 43)) per 2 secondi.

Si esce dalla modalità di programmazione aspettando 15 minuti o premendo contemporaneamente i pulsanti “RESET” e “”.

 In caso di necessità è possibile ripristinare i valori di default relativi ai parametri “S” e “P0 ÷ P2” modificando momentaneamente il tipo di gas (parametro “G”) e ripristinandolo secondo le condizioni reali di funzionamento (attendere circa 10 secondi tra il cambio del gas e il ripristino).

I valori ripristinati saranno quelli relativi al tipo di caldaia impostata nei parametri “n” e “F”.

Al termine di questa operazione comparirà l’anomalia “E62” e sarà necessario effettuare la taratura completa.

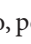
Menù “G”.

Questo menù è riservato alle impostazioni di controllo aria-gas e al suo interno contiene due sotto menù (n ed S) delegati alle impostazioni di controllo ventola e valvola gas.

Ogni variazione di questi parametri deve essere seguita dall’attivazione della funzione Taratura completa (Parag. 3.10).

Per accedere ai parametri “n” ed “S” occorre premere il pulsante “RESET” in modo sequenziale. L’uscita da questa parte di menù e l’accesso ad altre parti (famiglie P, t, A, F) avviene premendo il pulsante “”.

IL.

Il tipo di gas “IL” non è utilizzato, per uscire premere il pulsante “”. Se viene memorizzato il tipo di GAS “IL” occorre memorizzare nuovamente il corretto tipo di GAS.

Id Parametro	Parametro	Descrizione	Range	Default	Valore personalizzato
G	Tipo gas	Definisce il funzionamento con gas metano	nG	nG	
		Definisce il funzionamento con gas GPL	LG		
		Definisce il funzionamento con gas aria propanata (attivabile mediante apposito menù)	AP		
		Non utilizzato	IL		

In caso di modifica comparirà l’anomalia “E62” ed è necessario effettuare la taratura completa.

Id Parametro	Parametro	Descrizione	Range	Default	Valore personalizzato
n	Modello caldaia	Definisce il modello di caldaia	0 ÷ n	Victrix 25:16 Victrix 32:15	

Attenzione: utilizzare esclusivamente il parametro inerente alla caldaia installata. In caso di modifica comparirà l'anomalia "E62" ed è necessario effettuare la taratura completa.

Id Parametro	Parametro	Descrizione	Range	Default	Valore personalizzato
S0	Potmin	La scheda elettronica definisce la modalità di funzionamento e la potenza della caldaia in base alla combinazione di più parametri. Dalla combinazione dei parametri del menù "n" e "F" viene definita la corretta potenza di funzionamento dell'apparecchio. Per questo motivo si suggerisce di non modificare i parametri di questo menù per non pregiudicare il buon funzionamento della caldaia stessa.	750 ÷ 1700 rpm	Victrix 25: 1175 Victrix 32: 1100	
S1	Potmax		S0 ÷ 6900 rpm	Victrix 25: 6200 Victrix 32: 6200	
S2	Potaccensione		2000 ÷ 4500 rpm	Victrix 25: 3200 Victrix 32: 3000	

In caso di modifica comparirà l'anomalia "E62" ed è necessario effettuare la taratura completa.

Id Parametro	Parametro	Descrizione	Range	Default	Valore personalizzato
P0	Max sanitario	Definisce in percentuale la massima potenza di caldaia in fase sanitario rispetto alla potenza massima disponibile	0 - 99 %	99%	
P1	Min potenza	Definisce in percentuale la minima potenza della caldaia rispetto alla minima potenza disponibile	0 - P2	0%	
P2	Max riscaldamento	Definisce in percentuale la massima potenza di caldaia in fase riscaldamento rispetto alla potenza massima disponibile	0 - 99%	Victrix 25: 80% Victrix 32: 85%	
P3	Relè 1 (optional)	La caldaia è predisposta per il funzionamento con la scheda relè (optional) configurabile. 0 = Off 1 = Comando zona principale 2 = Allarme generico 3 = Fase riscaldamento attiva 4 = Alimentazione valvola gas esterna 5 = (Non utilizzare su questo modello di caldaia) 6 = (Tre vie impianto esterno) 7 = (Circolatore di caldaia)	0 - 7	1	

INSTALLATORE

UTENTE

MANUTENTORE

DATI TECNICI

Id Parametro	Parametro	Descrizione	Range	Default	Valore personalizzato
P4	Relè 2 (optional)	La caldaia è predisposta per il funzionamento con la scheda relè (optional) configurabile La caldaia è predisposta per il funzionamento con la scheda relè (optional) configurabile 0 = Off 1 = Allarme generico 2 = Fase riscaldamento attiva 3 = Alimentazione valvola gas esterna 4 = Comando zona secondaria (da TA su contatto scheda relè) 5 = Pompa di calore 6 = (Non utilizzare su questo modello di caldaia) 7 = (Circolatore di caldaia)	0 - 7	0	
P5	Relè 3 (optional)	La caldaia è predisposta per il funzionamento con la scheda relè (optional) configurabile 0 = Off 1 = Attivazione remota chiller 2 = Allarme generico 3 = Fase riscaldamento attiva 4 = Alimentazione valvola gas esterna 5 = pompa di calore 6 = Attivazione boiler con ricircolo 7 = Comando zona principale 8 = (Non utilizzare su questo modello di caldaia) 9 = (Circolatore di caldaia).	0 - 9	0	
P6	Funzionamento circolatore	Il circolatore può funzionare in due modi. 0=intermittente: in "modalità" inverno il circolatore è gestito dal termostato ambiente o dal comando remoto 1=continuo: in modalità "inverno" il circolatore è sempre alimentato e quindi sempre in funzione.	0 - 1	0	
P7	Correzione sonda esterna	Nel caso in cui la lettura della sonda esterna non sia corretta è possibile correggerla per compensare eventuali fattori ambientali. (Oltre il valore di +9 il display visualizza la scritta "CE" che abilita una funzione di controllo esterno della caldaia per l'abbinamento della stessa con un supervisore impianto).	-9 ÷ 9 K	0	
P8	-	Non utilizzato su questo modello di caldaia.	-	-	

Id Parametro	Parametro	Descrizione	Range	Default	Valore personalizzato
t0	Temperatura minima set point riscaldamento	Definisce la temperatura di mandata minima.	20 ÷ 50 °C	25	
t1	Temperatura massima set point riscaldamento	Definisce la temperatura di mandata massima.	(t0+5) ÷ 85 °C	85	
t2	Termostato sanitario	Definisce la temperatura di mandata durante la fase di riscaldamento bollitore 0: Temperatura mandata = SetSanitario + 25°C 1: Temperatura di mandata dipende dalla potenza della caldaia 2: Temperatura mandata = 1,1*SetSanitario + 6°C 3: Temperatura mandata = 85°C	0 - 3	1	

Id Parametro	Parametro	Descrizione	Range	Default	Valore personalizzato
t3	Temporizzazione ritardo solare	Non utilizzato	-	-	
t4	Temporizzazione precedenza sanitario	Non utilizzato	-	-	
t5	Temporizzazioni accensioni riscaldamento	La caldaia è dotata di un temporizzatore elettronico che impedisce le accensioni troppo frequenti del bruciatore in fase riscaldamento	0 - 600 secondi (step 10 sec)	18	
t6	Temporizzatore rampa riscaldamento	La caldaia in fase riscaldamento effettua una rampa per arrivare alla potenza massima impostata	0 - 840 secondi (step 10 sec)	18	
t7	Ritardo accensioni riscaldamento da richieste TA e CR	La caldaia è impostata per accendersi subito dopo una richiesta. Nel caso di impianti particolari (es. impianti a zone con valvole termostatiche motorizzate ecc.) potrebbe essere necessario ritardare l'accensione	0 - 600 secondi (step 10 sec)	0	
t8	Illuminazione display	Stabilisce la modalità di illuminazione del display. 0 Automatica: il display si illumina durante l'utilizzo e si abbassa dopo 15 secondi di inattività, in caso di anomalia il display funziona in modalità lampeggiante. 1 Low: il display è sempre illuminato a bassa intensità. 2 High: il display è sempre illuminato ad alta intensità.	0 - 2	0	
t9	Visualizzazione display	Stabilisce cosa visualizza l'indicatore 14 (Fig. 43). Modalità "Estate": 0: l'indicatore è sempre spento 1: circolatore attivo visualizza la temperatura di mandata, circolatore spento l'indicatore è spento. Modalità "Inverno": 0: visualizza sempre il valore impostato sul selettore riscaldamento 1: circolatore attivo visualizza la temperatura di mandata, circolatore spento visualizza il valore impostato sul selettore riscaldamento.	0 - 1	1	

Id Parametro	Parametro	Descrizione	Range	Default	Valore personalizzato
A0	Modello idraulica	Definisce il tipo di idraulica presente in caldaia	Impostare 2	2	
A1	-	Non utilizzato su questo modello di caldaia	-	0	
A2	Modello circolatore	Definisce il tipo di circolatore presente in caldaia	Impostare 3	3	
A3	Velocità massima circolatore	Definisce la massima velocità di funzionamento del circolatore	1 ÷ 9	9	
A4	Velocità minima circolatore	Definisce la minima velocità di funzionamento del circolatore	1 ÷ A3	6	
A5	Modo di funzionamento circolatore	Definisce la modalità di funzionamento del circolatore. - DELTA T = 0: prevalenza proporzionale (Parag. 1.30 - 1.31 - 1.32). - DELTA T = 5 ÷ 25 K: ΔT costante (Parag. 1.30 - 1.31 - 1.32).	0 ÷ 25	15	

INSTALLATORE

UTENTE

MANUTENTORE

DATI TECNICI

Id Parametro	Parametro	Descrizione	Range	Default	Valore personalizzato
A7	Sfiato automatico fase accensione	Definisce la modalità di attivazione dello sfiato automatico in fase di nuova alimentazione della caldaia. La funzione ha una durata di 8 minuti e viene visualizzata mediante un conto alla rovescia segnalato dal relativo indicatore (Rif. 14, Fig. 43). Durante questo periodo non sono attive le funzioni di acqua calda sanitaria e riscaldamento. E' possibile annullare la funzione "sfiato automatico" premendo il pulsante "RESET". 1: lo sfiato automatico viene attivato ad ogni nuova alimentazione elettrica. 0: lo sfiato automatico viene attivato solo alla prima alimentazione elettrica dopo aver impostato il parametro a "0", una volta terminata la funzione o interrotta mediante il pulsante "RESET" non verrà più attivata se non reimpostando il parametro a "1".	0 - 1	1	

Id Parametro	Parametro	Descrizione	Range	Default	Valore personalizzato
F0	Lunghezza fumisteria	Definisce la lunghezza della fumisteria (Parag. 3.13)	0 - 2	0	
F1	-	Non utilizzato su questo modello di caldaia	-	-	

In caso di modifica comparirà l'anomalia "E72" ed è necessario effettuare la taratura veloce.

3.15 SPAZZACAMINO

Questa funzione se attivata, forza la caldaia ad una potenza variabile per 15 minuti.

In tale stato sono escluse tutte le regolazioni restano attive le funzioni termostato di sicurezza e termostato limite. Per azionare la funzione spazzacamino occorre premere il pulsante "RESET" fino all'attivazione della funzione in assenza di richieste sanitarie.

La sua attivazione sul display di caldaia è segnalata dal lampeggio contemporaneo degli indicatori "1" e "2", mentre sull'eventuale CARv2 (optional) viene segnalata come "ERR>07".


Questa funzione permette al tecnico di verificare i parametri di combustione.

Una volta attivata la funzione è possibile scegliere se effettuare la verifica in stato riscaldamento oppure in sanitario, aprendo un qualsiasi rubinetto dell'acqua calda sanitaria regolando la potenza mediante la rotazione del selettore "regolazione riscaldamento" (6).

Il funzionamento in sanitario o riscaldamento è visualizzato dai relativi simboli  o .

Ultimate le verifiche disattivare la funzione spegnendo e riaccendendo l'apparecchio.



L'apparecchio necessita di un certo periodo di stabilizzazione prima di poter effettuare la verifica dei parametri di combustione, è necessario quindi attendere che l'apparecchio effettui il test di autodiagnosi segnalato mediante il lampeggio del simbolo () , una volta spento il simbolo è possibile effettuare la verifica dei parametri di combustione.

3.16 ANTIBLOCCO POMPA

L'apparecchio è dotato di una funzione che fa partire la pompa almeno 1 volta ogni 24 ore per la durata di 30 secondi al fine di ridurre il rischio di blocco pompa per prolungata inattività.

3.17 ANTIBLOCCO TRE VIE

Sia in fase "Sanitario", che "Sanitario-Riscaldamento" l'apparecchio è dotato di una funzione che dopo 24 ore dall'ultimo funzionamento del gruppo tre vie motorizzato lo attiva facendo un ciclo completo al fine di ridurre il rischio di blocco tre vie per prolungata inattività.

3.18 ANTIGELO TERMOSIFONI

Se l'acqua di ritorno impianto è a temperatura inferiore a 4°C, l'apparecchio si mette in funzione fino a raggiungere i 42°C.

3.19 AUTOVERIFICA PERIODICA SCHEDA ELETTRONICA

Durante il funzionamento in modalità riscaldamento o con cappa in stand-by la funzione si attiva ogni 18 ore dall'ultima verifica / alimentazione apparecchio. In caso di funzionamento in modalità sanitario l'autoverifica parte entro 10 minuti dopo la fine del prelievo in corso per la durata di circa 10 secondi.



Durante l'autoverifica l'apparecchio rimane inattivo. Segnalazioni comprese.

3.20 SFIATO AUTOMATICO

In caso di impianti di riscaldamento nuovi e in modo particolare per impianti a pavimento è molto importante che la disareazione venga effettuata correttamente. La funzione consiste nell'attivazione ciclica del circolatore (100 s ON, 20 s OFF) e della valvola 3 vie (120 s sanitario, 120 s riscaldamento).

La funzione viene attivata in due modi diversi:

- Ad ogni nuova alimentazione della caldaia in base all'impostazione del parametro "A7";
- premendo contemporaneamente i pulsanti "INFO" e "RESET" per 5 secondi con caldaia in stand-by.



Nel caso in cui la caldaia sia collegata al CARv2 la funzione "stand-by" si ottiene solo tramite pannello del comando remoto.

Nel primo caso la funzione ha una durata di 8 minuti ed è possibile interromperla mediante la pressione del pulsante "RESET"; nel secondo caso ha una durata di 18 ore ed è possibile interromperla semplicemente accendendo la caldaia.

L'attivazione della funzione viene segnalata dal conto alla rovescia visualizzato sull'indicatore (14).

3.21 SMONTAGGIO DEL MANTELLO

Per una facile manutenzione dell'apparecchio è possibile smontare completamente il mantello seguendo queste semplici istruzioni:

Griglia inferiore (Fig. 59)

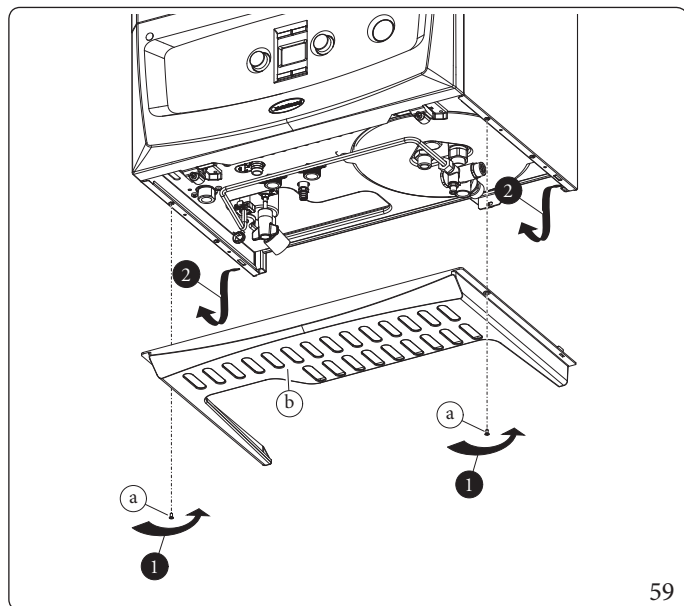
1. Svitare le due viti (a).
2. Sfilare la griglia (b).

Frontalino (Fig. 60)

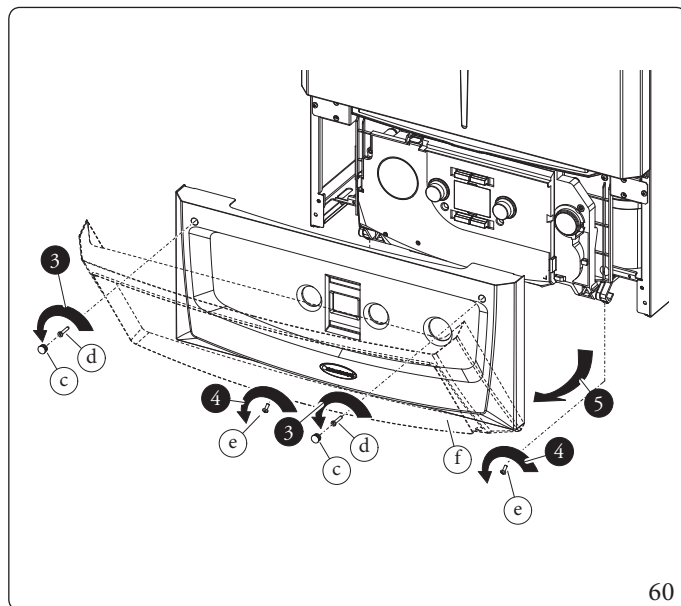
3. Estrarre i tappi di copertura (c) e svitare le viti (d).
4. Svitare le due viti (e) fissate sotto le cerniere.
5. Tirare verso se stessi il frontalino (f) e sganciarlo dalla sede inferiore.

Facciata (Fig. 61)

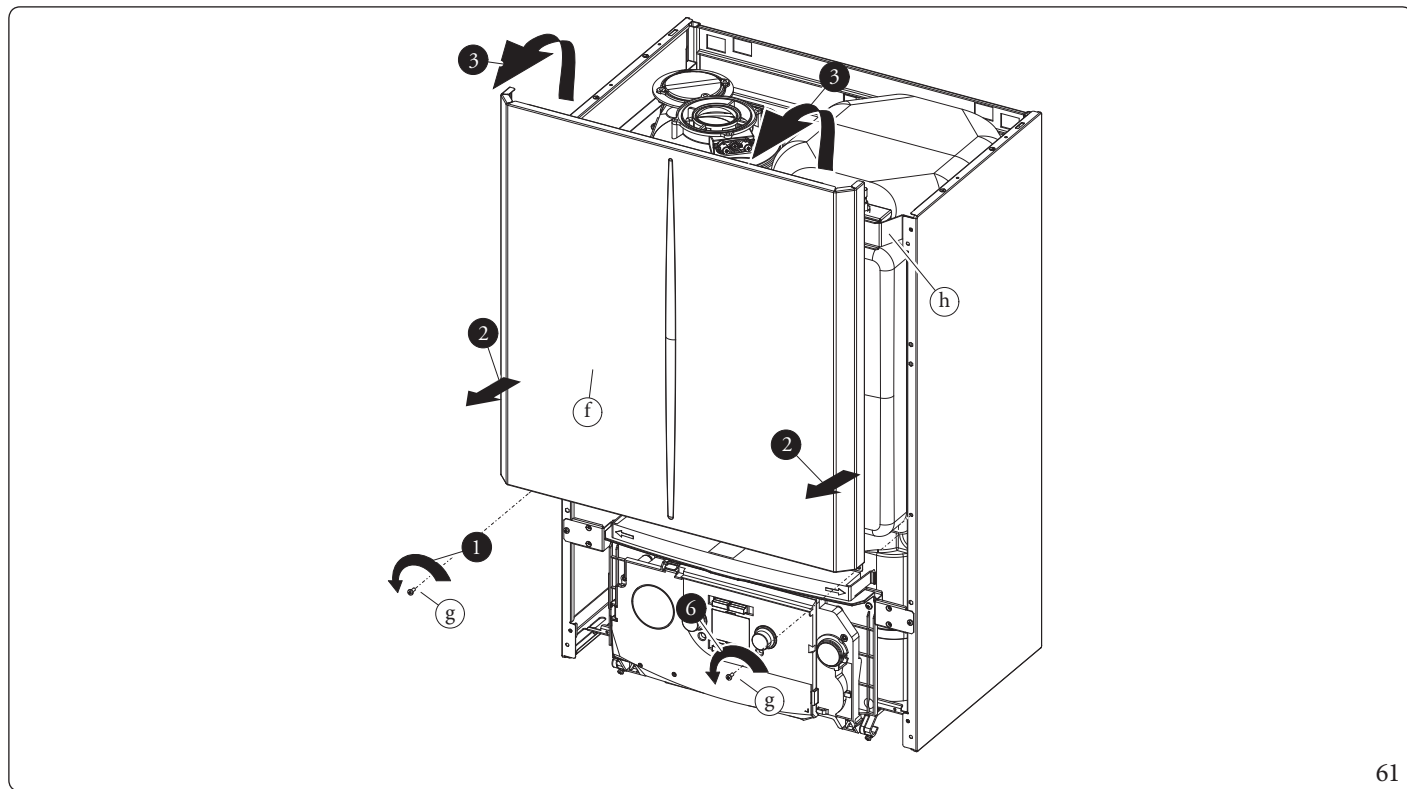
6. Svitare le due viti (g).
7. Tirare leggermente verso se stessi la facciata (f).
8. Sganciare la facciata (f) dalla staffa (h) spingendo verso l'alto e tirando verso se stessi.



59



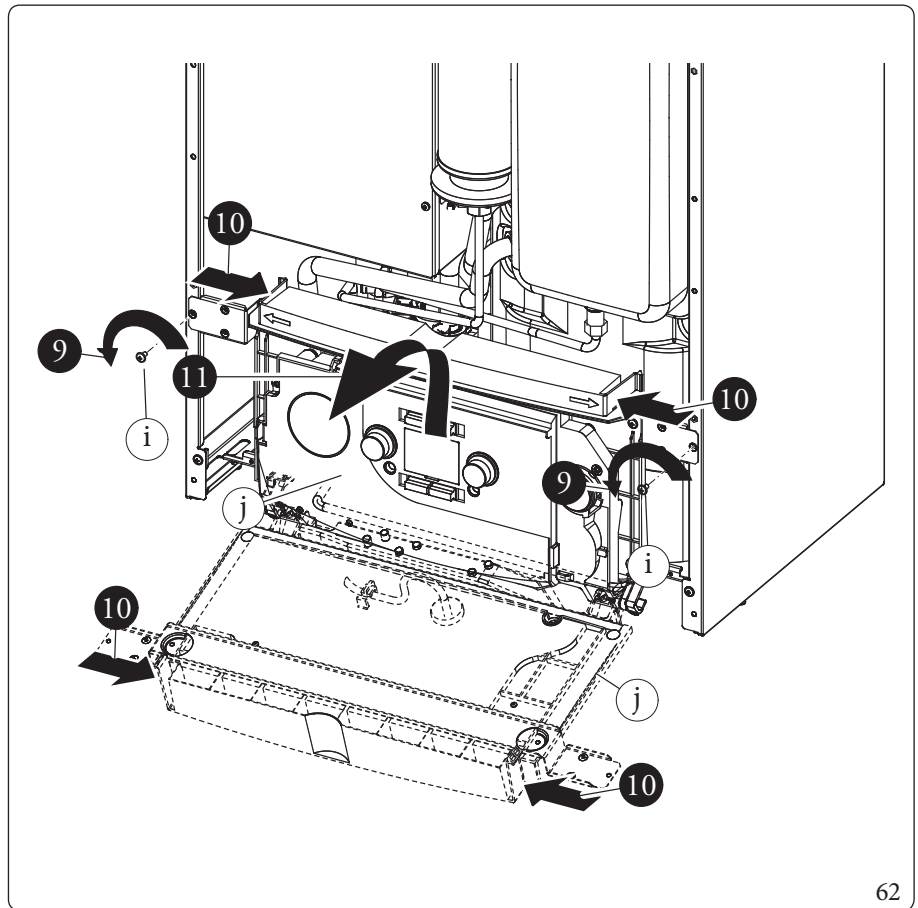
60



61

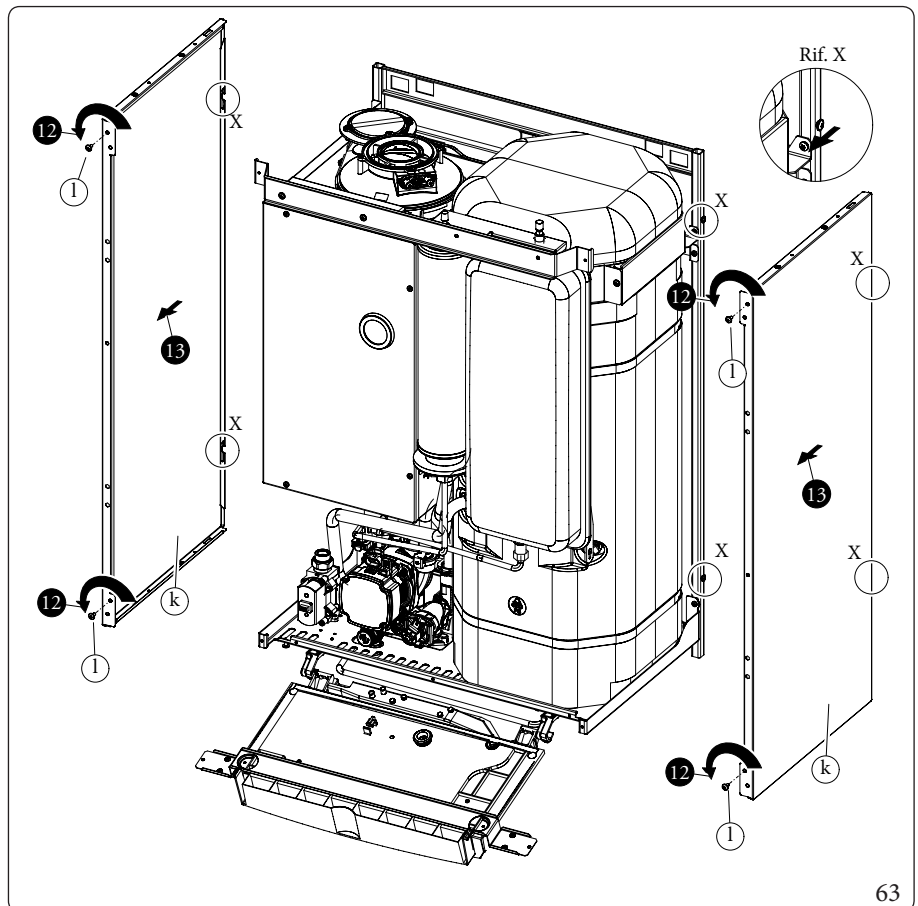
Cruscotto (Fig. 62)

9. Svitare le viti di fissaggio (i) del frontali-
no.
10. Premere i ganci presenti sul fianco del
cruscotto.
11. Far basculare il cruscotto (j) verso se
stessi.



Fianchilaterali (Fig. 63)

12. Svitare le viti (l) fissaggio fianchi (k).
13. Smontare i fianchi estraendoli dalla
sede posteriore (Rif. X).



INSTALLATORE

UTENTE

MANUTENTORE

DATI TECNICI

4 DATI TECNICI

4.1 POTENZA TERMICA VARIABILE



I dati di potenza in tabella sono stati ricavati con tubo aspirazione-scarico di lunghezza 0,5 m. Le portate gas sono riferite al potere calorifico inferiore alla temperatura di 15°C ed alla pressione di 1013 mbar.

Victrix Zeus 25

PORTATA TERMICA	POTENZA TERMICA		METANO (G20)			PROPANO (G31)			ARIA PROPANATA (G230)	
			GIRIVENTOLA		PORTATA GAS BRUCIATO-RE	GIRIVENTOLA		PORTATA GAS BRUCIATO-RE	GIRIVENTOLA	
(kW)	(kW)		(rpm)	(%)	(m³/h)	(rpm)	(%)	(kg/h)	(rpm)	(%)
25,6	25,0	SANIT.	6200	99	2,71	6200	99	1,99	6200	99
20,8	20,2	RISC. + SANIT.	5175	80	2,20	5175	80	1,62	5175	80
19,5	18,9		4875	74	2,06	4875	74	1,51	4875	74
18,5	18,0		4650	70	1,96	4650	70	1,44	4650	70
17,5	17,0		4425	65	1,85	4425	65	1,36	4425	65
16,5	16,0		4200	61	1,75	4200	61	1,28	4200	61
15,5	15,0		3975	56	1,64	3975	56	1,20	3975	56
14,0	13,6		3625	49	1,48	3625	49	1,09	3625	49
13,0	12,6		3400	45	1,38	3400	45	1,01	3400	45
12,0	11,6		3175	40	1,27	3175	40	0,93	3175	40
11,0	10,7		2950	36	1,16	2950	36	0,85	2950	36
10,0	9,7		2725	31	1,06	2725	31	0,78	2725	31
8,5	8,2		2375	24	0,90	2375	24	0,66	2375	24
7,5	7,2		2150	20	0,79	2150	20	0,58	2150	20
6,5	6,3		1925	15	0,69	1925	15	0,50	1925	15
5,5	5,3		1700	11	0,58	1700	11	0,43	1700	11
4,5	4,3		1475	6	0,48	1475	6	0,35	1475	6
3,2	3,1	1175	0	0,34	1175	0	0,25	1175	0	

INSTALLATORE

UTENTE

MANUTENTORE

DATI TECNICI

VictrixZeus 32

		METANO (G20)			PROPANO (G31)			ARIAPROPANATA (G230)		
PORTATA TERMICA	POTENZA TERMICA		GIRIVENTOLA		PORTATA GAS BRUCIATO- RE	GIRIVENTOLA		PORTATA GAS BRUCIATO- RE	GIRIVENTOLA	
(kW)	(kW)		(rpm)	(%)	(m³/h)	(rpm)	(%)	(kg/h)	(rpm)	(%)
33,1	32,0	SANIT.	6200	99	3,50	6200	99	2,57	6200	99
29,0	28,0	RISC. + SANIT.	5400	85	3,07	5400	85	2,25	5400	85
27,5	26,6		5150	80	2,91	5150	80	2,14	5150	80
26,0	25,1		4875	75	2,75	4875	75	2,02	4875	75
24,5	23,7		4625	70	2,59	4625	70	1,90	4625	70
23,0	22,2		4350	64	2,43	4350	64	1,79	4350	64
21,5	20,8		4100	59	2,28	4100	59	1,67	4100	59
19,5	18,8		3750	52	2,06	3750	52	1,51	3750	52
18,0	17,4		3475	47	1,90	3475	47	1,40	3475	47
16,7	16,1		3250	43	1,76	3250	43	1,29	3250	43
15,0	14,4		2975	37	1,59	2975	37	1,17	2975	37
13,5	12,9		2700	32	1,43	2700	32	1,05	2700	32
12,0	11,4		2450	27	1,27	2450	27	0,93	2450	27
10,5	10,0		2175	21	1,11	2175	21	0,82	2175	21
9,0	8,5		1925	16	0,95	1925	16	0,70	1925	16
7,5	7,1		1650	11	0,79	1650	11	0,58	1650	11
6,0	5,6		1400	6	0,63	1400	6	0,47	1400	6
4,3	4,0		1100	0	0,46	1100	0	0,33	1100	0

INSTALLATORE

UTENTE

MANUTENTORE

DATI TECNICI

4.2 PARAMETRI DELLA COMBUSTIONE

Parametri della combustione: condizioni di misura del rendimento utile (temperatura di mandata / temperatura di ritorno = 80/60 °C), riferimento temperatura ambiente = 20 °C.



In caso di utilizzo di miscele di H₂NG con percentuali di H₂ fino al 20% (riferito al gas distribuito in rete), tutte le operazioni di taratura dell'apparecchio devono fare riferimento ai valori di O₂ del gas G20 riportati nelle seguenti tabelle.

Victrix Zeus 25

Tipo gas		G20	G31	G230
Pressione di alimentazione	mbar	20,0	37,0	20,0
Diametro ugello gas	mm	5,00	5,00	5,00
Giri ventola accensione	rpm	3200	3200	3200
Portata in massa dei fumi a potenza nominale sanitario	kg/h	41	43	46
Portata in massa dei fumi a potenza nominale riscaldamento	kg/h	34	35	37
Portata in massa dei fumi a potenza minima	kg/h	5	5	6
CO ₂ a Q. Nominale	%	9,2 (8,6 ÷ 9,8)	10,2 (9,6 ÷ 10,8)	10,2 (9,6 ÷ 10,8)
*O ₂ a Q. Nominale	%	4,4 (5,5 ÷ 3,3)	- (- ÷ -)	- (- ÷ -)
CO ₂ a Q. Minima	%	9,0 (8,4 ÷ 9,6)	10,0 (9,4 ÷ 10,6)	10,0 (9,4 ÷ 10,6)
*O ₂ a Q. Minima	%	4,8 (5,9 ÷ 3,7)	- (- ÷ -)	- (- ÷ -)
CO a 0% di O ₂ a Q. Nom./Min.	ppm	154/8	164/8	194/9
NO _x a 0% di O ₂ a Q. Nom./Min.	mg/kWh	39/26	40/31	43/30
Temperatura fumi a potenza nominale	°C	70	72	74
Temperatura fumi a potenza minima	°C	62	62	62

Victrix Zeus 32

Tipo gas		G20	G31	G230
Pressione di alimentazione	mbar	20,0	37,0	20,0
Diametro ugello gas	mm	5,30	5,30	5,30
Giri ventola accensione	rpm	3000	3000	3000
Portata in massa dei fumi a potenza nominale sanitario	kg/h	53	55	59
Portata in massa dei fumi a potenza nominale riscaldamento	kg/h	47	48	53
Portata in massa dei fumi a potenza minima	kg/h	7	7	8
CO ₂ a Q. Nominale	%	9,2 (8,6 ÷ 9,8)	10,2 (9,6 ÷ 10,8)	10,2 (9,6 ÷ 10,8)
*O ₂ a Q. Nominale	%	4,4 (5,5 ÷ 3,3)	- (- ÷ -)	- (- ÷ -)
CO ₂ a Q. Minima	%	9,0 (8,4 ÷ 9,6)	10,0 (9,4 ÷ 10,6)	9,9 (9,3 ÷ 10,5)
*O ₂ a Q. Minima	%	4,8 (5,9 ÷ 3,7)	- (- ÷ -)	- (- ÷ -)
CO a 0% di O ₂ a Q. Nom./Min.	ppm	149/2	163/2	126/7
NO _x a 0% di O ₂ a Q. Nom./Min.	mg/kWh	43/23	46/31	37/37
Temperatura fumi a potenza nominale	°C	70	67	67
Temperatura fumi a potenza minima	°C	58	57	57

4.3 TABELLA DATI TECNICI

		VICTRIX ZEUS 25	VICTRIX ZEUS 32
Portata termica nominale sanitario	kW	25,6	33,1
Portata termica nominale riscaldamento	kW	20,8	29,0
Portata termica minima	kW	3,2	4,3
Portata termica nominale sanitario con gas 20%H ₂ NG	kW	24,2	31,2
Portata termica nominale riscaldamento con gas 20%H ₂ NG	kW	19,5	27,2
Portata termica minima con gas 20%H ₂ NG	kW	3,2	4,3
Potenza termica nominale sanitario (utile)	kW	25,0	32,0
Potenza termica nominale riscaldamento (utile)	kW	20,2	28,0
Potenza termica minima (utile)	kW	3,1	4,0
*Rendimento termico utile 80/60 Nom./Min.	%	97,1/96,0	96,6/93,1
*Rendimento termico utile 50/30 Nom./Min.	%	105,9/105,8	104,5/102,3
*Rendimento termico utile 40/30 Nom./Min.	%	106,9/107,7	106,3/106,9
Rendimento termico utile a potenza nominale (η_{100}) rif. UNIEN 15502-1	%	97,0	96,6
Rendimento termico utile a carico parziale (η_{30}) rif. UNIEN 15502-1	%	106,8	107,8
Perdita di calore al mantello con bruciatore Off/On	%	0,63/0,71	0,46/1,35
Perdita di calore al camino con bruciatore Off/On	%	0,04/2,19	0,01/2,05
Temperatura max. d'esercizio circuito riscaldamento	°C	90	
Temperatura regolabile riscaldamento (campo min di lavoro)	°C	20-50	20
Temperatura regolabile riscaldamento (campo max di lavoro)	°C	25-85	85
Vaso d'espansione impianto volume totale	l	5,8	7,1
Prearica vaso d'espansione	bar	1,0	
Contenuto d'acqua del generatore	l	4,7	5,9
Prevalenza disponibile con portata 1000l/h	kPa	26,3	30,8
Temperatura regolabile acqua calda sanitaria	°C	10/60	
Pressione max. d'esercizio circuito riscaldamento	bar	3,0	
Pressione min. (dinamica) circuito sanitario	bar	0,3	
Pressione max. d'esercizio circuito sanitario	bar	8,0	
Capacità di prelievo continuo (ΔT 30°C)	l/min	12,0	15,1
Peso caldaia piena	kg	107,2	113,4
Peso caldaia vuota	kg	59,2	65,5
Allacciamento elettrico	V/Hz	230/50	
Assorbimento nominale	A	0,7	0,9
Potenza elettrica installata	W	88	120
Protezione impianto elettrico apparecchio	IP	X5D	
Range temperatura ambiente di funzionamento	°C	0 ÷ 40	
Range temperatura ambiente di funzionamento con kit antigelo (optional)	°C	-15 ÷ 40	
Classe di NO _x	-	6	
*NO _x ponderato G20	mg/kWh	32	36
CO ponderato G20	mg/kWh	21	22
*NO _x ponderato G31	mg/kWh	28	47
CO ponderato G31	mg/kWh	25	29

Victrix Zeus 25

Mercato	IT
Categoria	II2HM3P

Victrix Zeus 32

Mercato	IT
Categoria	II2HM3P

* I rendimenti e gli NO_x ponderati sono riferiti al potere calorifico inferiore.

I dati relativi alla prestazione acqua calda sanitaria si riferiscono ad una pressione di ingresso dinamica di 2 bar e ad una temperatura di ingresso di 15°C; i valori sono rilevati immediatamente all'uscita dell'apparecchio considerando che per ottenere i dati dichiarati è necessaria la miscelazione con acqua fredda.

INSTALLATORE

UTENTE

MANUTENTORE

DATI TECNICI

4.4 TARGA DATI

Md.		Cod.Md.	
Sr N°	CHK	PIN	T.
Type			
Qnw/Qn min	Qnw/Qn max	Pn min	Pn max
PMS	PMW	D	TM
NOx Class			
			CONDENSING

64



I dati tecnici sono riportati sulla targa dati nell'apparecchio.

	ITA
Md.	Modello
Cod. Md.	Codice modello
Sr N°	Matricola
CHK	Check (controllo)
PIN	Codice PIN
T.	Temperatura minima e massima di installazione
Type	Tipologia installazione (rif. UNIEN 1749)
Qnw min	Portata termica minima sanitario
Qn min	Portata termica minima riscaldamento
Qnw max	Portata termica massima sanitario
Qn max	Portata termica massima riscaldamento
Pn min	Potenza termica minima
Pn max	Potenza termica massima
PMS	Pressione massima impianto
PMW	Pressione massima sanitario
D	Portata specifica
TM	Temperatura massima lavoro
NOx Class	Classe NOx
CONDENSING	Caldaia a condensazione

4.5 ADESIVO INFORMAZIONI INSTALLAZIONE

Md	
Sr N°	
Qr	kW
Qrw	kW
Typ-ins	

65

Legenda (Fig. 65):

- Md. - Modello apparecchio
- Sr N. - Matricola apparecchio (vedi targa dati apparecchio)
- Qr. - Potenza riscaldamento a cui è settato l'apparecchio
- Qrw. - Potenza sanitario a cui è settato l'apparecchio
- Typ-ins - Tipo di installazione fumisteria (vedi tabella dati tecnici)



All'atto dell'installazione, il tecnico abilitato deve compilare il fac-simile dell'adesivo informazioni installazione (Fig. 65) riportando le informazioni indicate. Tale adesivo è anche presente all'interno del gruppo garanzia, va compilato anch'esso e applicato esternamente all'apparecchio (posto in vista) (vedi paragrafo 3.2 Verifica iniziale).

4.6 PARAMETRI TECNICI PER CALDAIE MISTE (IN CONFORMITÀ AL REGOLAMENTO 813/2013)

I rendimenti e i valori di NO_x presenti nelle tabelle seguenti sono riferiti al potere calorifico superiore.

Modello	VICTRIX ZEUS 25		
Caldaia a Condensazione	SI		
Caldaia a bassa temperatura	NO		
Caldaia tipo B1	NO		
Apparecchio di cogenerazione per il riscaldamento d'ambiente	NO		
Apparecchio di riscaldamento misto	SI		
Potenza termica Nominale	P _n	20	kW
Rendimento energetico stagionale del riscaldamento d'ambiente	η _s	91	%
Per caldaie solo riscaldamento e caldaie miste: potenza termica utile			
Alla potenza termica nominale in regime di alta temperatura (*)	P ₄	20,0	kW
Al 30% della potenza termica nominale a un regime di bassa temperatura (**)	P ₁	6,7	kW
Per caldaie solo riscaldamento e caldaie miste: rendimento utile			
Alla potenza termica nominale in regime di alta temperatura (*)	η ₄	87,3	%
Al 30% della potenza termica nominale a un regime di bassa temperatura (**)	η ₁	96,2	%
Consumo ausiliario di elettricità			
A pieno carico	e _{l_max}	0,018	kW
A carico parziale	e _{l_min}	0,013	kW
In modo standby	P _{SB}	0,005	kW
Altri elementi			
Dispersione termica in standby	P _{stby}	0,104	kW
Consumo energetico bruciatore accensione	P _{ign}	0,000	kW
Emissioni di ossidi di azoto	NO _x	29	mg/kWh
Per apparecchi riscaldamento misto			
Profilo di carico dichiarato	XL		
Rendimento di produzione dell'acqua calda sanitaria	η _{WH}	81	%
Consumo quotidiano di energia elettrica	Q _{elec}	0,208	kWh
Consumo annuale di energia elettrica	AEC	46	kWh
Consumo quotidiano di gas	Q _{fuel}	24,106	kWh
Consumo annuale di gas	AFC	19	GJ
(*) Regime di alta temperatura significa 60°C di ritorno e 80°C in mandata.			
(**) Regime di bassa temperatura per Caldaie a condensazione significa 30°C, per caldaie a bassa temperatura 37°C e per gli altri apparecchi 50°C di temperatura di ritorno.			

INSTALLATORE

UTENTE

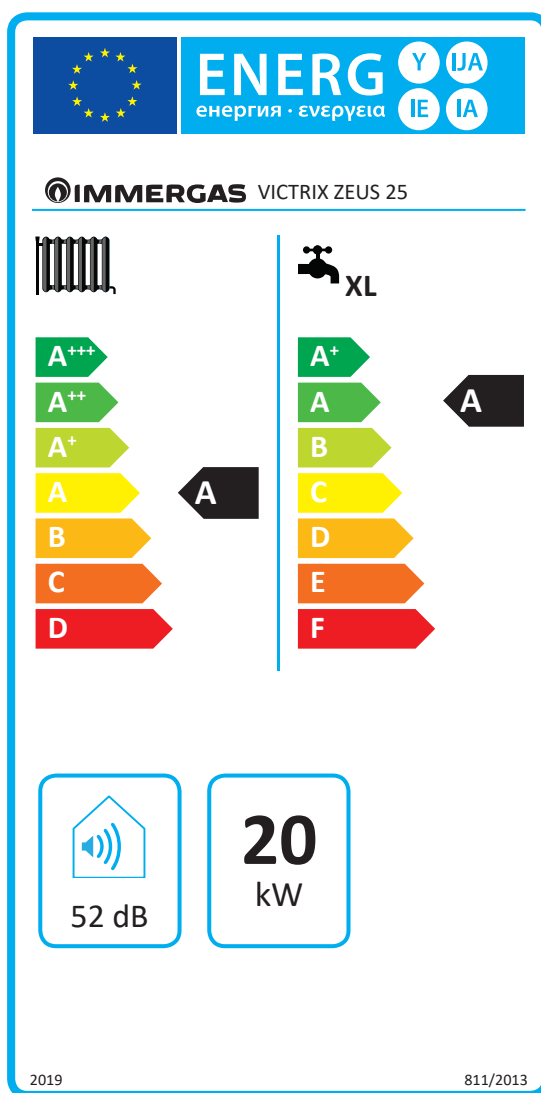
MANUTENTORE

DATI TECNICI

Modello	VICTRIX ZEUS 32		
Caldaia a Condensazione	SI		
Caldaia a bassa temperatura	NO		
Caldaia tipo B1	NO		
Apparecchio di cogenerazione per il riscaldamento d'ambiente	NO		
Apparecchio di riscaldamento misto	SI		
Potenza termica Nominale	P_n	28	kW
Rendimento energetico stagionale del riscaldamento d'ambiente	η_s	92	%
Per caldaie solo riscaldamento e caldaie miste: potenza termica utile			
Alla potenza termica nominale in regime di alta temperatura (*)	P_4	28,0	kW
Al 30% della potenza termica nominale a un regime di bassa temperatura (**)	P_1	9,4	kW
Per caldaie solo riscaldamento e caldaie miste: rendimento utile			
Alla potenza termica nominale in regime di alta temperatura (*)	η_4	87,0	%
Al 30% della potenza termica nominale a un regime di bassa temperatura (**)	η_1	97,1	%
Consumo ausiliario di elettricità			
A pieno carico	$e_{l_{max}}$	0,021	kW
A carico parziale	$e_{l_{min}}$	0,013	kW
In modo standby	P_{SB}	0,006	kW
Altri elementi			
Dispersione termica in standby	P_{stby}	0,075	kW
Consumo energetico bruciatore accensione	P_{ign}	0,000	kW
Emissioni di ossidi di azoto	NO_x	32	mg/kWh
Per apparecchi riscaldamento misto			
Profilo di carico dichiarato	XL		
Rendimento di produzione dell'acqua calda sanitaria	η_{WH}	80	%
Consumo quotidiano di energia elettrica	Q_{elec}	0,278	kWh
Consumo annuale di energia elettrica	AEC	61	kWh
Consumo quotidiano di gas	Q_{fuel}	24,536	kWh
Consumo annuale di gas	AFC	19	GJ
(*) Regime di alta temperatura significa 60°C di ritorno e 80°C in mandata. (**) Regime di bassa temperatura per Caldaie a condensazione significa 30°C, per caldaie a bassa temperatura 37°C e per gli altri apparecchi 50°C di temperatura di ritorno.			

4.7 SCHEDA DI PRODOTTO (IN CONFORMITÀ AL REGOLAMENTO 811/2013)

Victrix Zeus 25



66

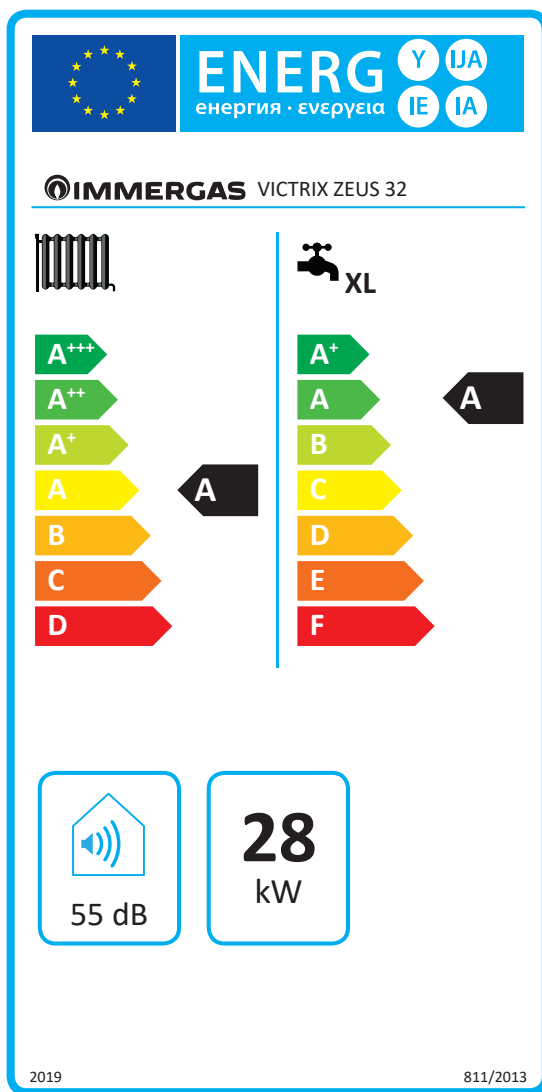
Parametro		Valore
Consumo annuale di energia per la funzione riscaldamento (QHE)	GJ	37
Consumo annuale di energia elettrica per la funzione acqua calda sanitaria (AEC)	kWh	46
Consumo annuale di combustibile per la funzione acqua calda sanitaria (AFC)	GJ	19
Rendimento stagionale di riscaldamento ambiente (η_s)	%	91
Rendimento di produzione dell'acqua calda sanitaria (η_{wh})	%	81

INSTALLATORE

UTENTE

MANUTENTORE

DATI TECNICI



Parametro		Valore
Consumo annuale di energia per la funzione riscaldamento (QHE)	GJ	50
Consumo annuale di energia elettrica per la funzione acqua calda sanitaria (AEC)	kWh	61
Consumo annuale di combustibile per la funzione acqua calda sanitaria (AFC)	GJ	19
Rendimento stagionale di riscaldamento ambiente (η_s)	%	92
Rendimento di produzione dell'acqua calda sanitaria (η_{wh})	%	80

Per una corretta installazione dell'apparecchio fare riferimento al capitolo 1 del presente libretto (rivolto all'installatore) e alla normativa di installazione vigente.

Per una corretta manutenzione fare riferimento al capitolo 3 del presente libretto (rivolto al manutentore) ed attenersi alle periodicità e modalità indicate.

4.8 PARAMETRI PER LA COMPILAZIONE DELLA SCHEDA D'INSIEME

Nel caso in cui, a partire dal presente apparecchio si voglia realizzare un insieme, utilizzare le schede di insieme riportate in (Fig. 69 e 71). Per la corretta compilazione, inserire negli appositi spazi (come riportato nel facsimile scheda d'insieme (Fig. 68 e 70) i valori di cui alle tabelle "Parametri per compilazione scheda di insieme" e "Parametri per compilazione scheda di insieme pacchetti sanitari".

I rimanenti valori devono essere desunti dalle schede tecniche dei prodotti utilizzati per comporre l'insieme (es.: dispositivi solari, pompe di calore ad integrazione, controlli di temperatura).

Utilizzare la scheda (Fig. 69) per "insiemi" relativi alla funzione riscaldamento (es.: caldaia + controllo di temperatura).

Utilizzare la scheda (Fig. 71) per "insiemi" relativi alla funzione sanitaria (es.: caldaia + solare termico).

Facsimile per compilazione scheda d'insieme sistemi riscaldamento ambiente.

Efficienza energetica stagionale di riscaldamento d'ambiente della caldaia	<input type="text" value="'1'"/>	%																														
Controllo della temperatura Dalla scheda di controllo della temperatura	<div style="border: 1px solid black; padding: 2px;"> Classe I = 1 %, Classe II = 2 %, Classe III = 1,5 %, Classe IV = 2 %, Classe V = 3 %, Classe VI = 4 %, Classe VII = 3,5 %, Classe VIII = 5 % </div>	+ <input type="text"/>																														
Caldaia supplementare Dalla scheda della caldaia	<div style="border: 1px solid black; padding: 2px;"> Efficienza energetica stagionale di riscaldamento d'ambiente (in %) </div> $(\text{ } - '1') \times 0,1 = \pm$	<input type="text"/> %																														
Contributo solare Dalla scheda del dispositivo solare	<div style="display: flex; justify-content: space-between;"> <div style="border: 1px solid black; padding: 2px;">Dimensioni del collettore (in m²)</div> <div style="border: 1px solid black; padding: 2px;">Volume del serbatoio (in m³)</div> <div style="border: 1px solid black; padding: 2px;">Efficienza del collettore (in %)</div> <div style="border: 1px solid black; padding: 2px;"> Classificazione del serbatoio A* = 0,95, A = 0,91, B = 0,86, C = 0,83, D-G = 0,81 </div> </div> $('III' \times \text{ } + 'IV' \times \text{ }) \times (0,9 \times (\text{ } / 100) \times \text{ } = +$	<input type="text"/> %																														
Pompa di calore supplementare Dalla scheda della pompa di calore	<div style="border: 1px solid black; padding: 2px;"> Efficienza energetica stagionale di riscaldamento d'ambiente (in %) </div> $(\text{ } - '1') \times 'II'$	+ <input type="text"/> %																														
Contributo solare E pompa di calore supplementare Selezionare il valore più basso	$0,5 \times \text{ } \text{ O } 0,5 \times \text{ } = -$	<input type="text"/> %																														
Efficienza energetica stagionale di riscaldamento d'ambiente dell'insieme	<input type="text"/>	%																														
Classe di efficienza energetica stagionale di riscaldamento d'ambiente dell'insieme	<div style="border: 1px solid black; padding: 5px; text-align: center;"> <table style="width: 100%; border-collapse: collapse;"> <tr> <td style="width: 10%;"><input type="checkbox"/></td> <td style="width: 10%;"><input type="checkbox"/></td> <td style="width: 10%;"><input type="checkbox"/></td> <td style="width: 10%;"><input type="checkbox"/></td> <td style="width: 10%;"><input type="checkbox"/></td> <td style="width: 10%;"><input type="checkbox"/></td> <td style="width: 10%;"><input type="checkbox"/></td> <td style="width: 10%;"><input type="checkbox"/></td> <td style="width: 10%;"><input type="checkbox"/></td> <td style="width: 10%;"><input type="checkbox"/></td> </tr> <tr> <td style="background-color: black; color: white; padding: 2px;">G</td> <td style="background-color: black; color: white; padding: 2px;">F</td> <td style="background-color: black; color: white; padding: 2px;">E</td> <td style="background-color: black; color: white; padding: 2px;">D</td> <td style="background-color: black; color: white; padding: 2px;">C</td> <td style="background-color: black; color: white; padding: 2px;">B</td> <td style="background-color: black; color: white; padding: 2px;">A</td> <td style="background-color: black; color: white; padding: 2px;">A⁺</td> <td style="background-color: black; color: white; padding: 2px;">A⁺⁺</td> <td style="background-color: black; color: white; padding: 2px;">A⁺⁺⁺</td> </tr> <tr> <td style="font-size: small;">< 30 %</td> <td style="font-size: small;">≥ 30 %</td> <td style="font-size: small;">≥ 34 %</td> <td style="font-size: small;">≥ 36 %</td> <td style="font-size: small;">≥ 75 %</td> <td style="font-size: small;">≥ 82 %</td> <td style="font-size: small;">≥ 90 %</td> <td style="font-size: small;">≥ 98 %</td> <td style="font-size: small;">≥ 125 %</td> <td style="font-size: small;">≥ 150 %</td> </tr> </table> </div>		<input type="checkbox"/>	<input type="checkbox"/>	<input type="checkbox"/>	<input type="checkbox"/>	<input type="checkbox"/>	<input type="checkbox"/>	<input type="checkbox"/>	<input type="checkbox"/>	<input type="checkbox"/>	<input type="checkbox"/>	G	F	E	D	C	B	A	A⁺	A⁺⁺	A⁺⁺⁺	< 30 %	≥ 30 %	≥ 34 %	≥ 36 %	≥ 75 %	≥ 82 %	≥ 90 %	≥ 98 %	≥ 125 %	≥ 150 %
<input type="checkbox"/>	<input type="checkbox"/>	<input type="checkbox"/>	<input type="checkbox"/>	<input type="checkbox"/>	<input type="checkbox"/>	<input type="checkbox"/>	<input type="checkbox"/>	<input type="checkbox"/>	<input type="checkbox"/>																							
G	F	E	D	C	B	A	A⁺	A⁺⁺	A⁺⁺⁺																							
< 30 %	≥ 30 %	≥ 34 %	≥ 36 %	≥ 75 %	≥ 82 %	≥ 90 %	≥ 98 %	≥ 125 %	≥ 150 %																							
Caldaia e pompa di calore supplementare installata con emettitori di calore a bassa temperatura a 35 °C? Dalla scheda della pompa di calore	<input type="text"/>	+ (50 x 'II') = <input type="text"/> %																														

L'efficienza energetica dell'insieme di prodotti indicata nella presente scheda può non corrispondere all'efficienza energetica effettiva a installazione avvenuta poiché tale efficienza è influenzata da ulteriori fattori, quali la dispersione di calore nel sistema di distribuzione e la dimensione dei prodotti rispetto alle dimensioni e alle caratteristiche dell'edificio.

INSTALLATORE

UTENTE

MANUTENTORE

DATI TECNICI

Parametri per compilazione scheda di insieme

Parametro	VICTRIX ZEUS 25	VICTRIX ZEUS 32
"I"	92	92
"II"	*	*
"III"	1,34	0,95
"IV"	0,52	0,37

* da determinare mediante la tabella 5 del Regolamento 811/2013 in caso di "insieme" comprendente una pompa di calore ad integrazione della caldaia. In questo caso la caldaia deve essere considerata come apparecchio principale dell'insieme.

Scheda d'insieme sistemi riscaldamento ambiente.

Efficienza energetica stagionale di riscaldamento d'ambiente della caldaia ① %

Controllo della temperatura ② %
Dalla scheda di controllo della temperatura
Classe I = 1 %, Classe II = 2 %, Classe III = 1,5 %, Classe IV = 2 %, Classe V = 3 %, Classe VI = 4 %, Classe VII = 3,5 %, Classe VIII = 5 %

Caldaia supplementare ③ %
Dalla scheda della caldaia
Efficienza energetica stagionale di riscaldamento d'ambiente (in %)

$$(\text{ } - \text{ }) \times 0,1 = \pm \text{ } %$$

Contributo solare
Dalla scheda del dispositivo solare

Dimensioni del collettore (in m²)

Volume del serbatoio (in m³)

Efficienza del collettore (in %)

Classificazione del serbatoio

A* = 0,95, A = 0,91, B = 0,86, C = 0,83, D-G = 0,81

④ $(\text{ } \times \text{ } + \text{ } \times \text{ }) \times (0,9 \times (\text{ } / 100) \times \text{ }) = + \text{ } %$

Pompa di calore supplementare ⑤ %
Dalla scheda della pompa di calore
Efficienza energetica stagionale di riscaldamento d'ambiente (in %)

$$(\text{ } - \text{ }) \times \text{ } = + \text{ } %$$

Contributo solare E pompa di calore supplementare ⑥ %
Selezionare il valore più basso

$$0,5 \times \text{ } \text{ O } 0,5 \times \text{ } = - \text{ } %$$

Efficienza energetica stagionale di riscaldamento d'ambiente dell'insieme ⑦ %

Classe di efficienza energetica stagionale di riscaldamento d'ambiente dell'insieme

□	□	□	□	□	□	□	□	□	□
G	F	E	D	C	B	A	A⁺	A⁺⁺	A⁺⁺⁺
< 30 %	≥ 30 %	≥ 34 %	≥ 36 %	≥ 75 %	≥ 82 %	≥ 90 %	≥ 98 %	≥ 125 %	≥ 150 %

Caldaia e pompa di calore supplementare installata con emettitori di calore a bassa temperatura a 35 °C?
Dalla scheda della pompa di calore
⑦ + (50 x) = %

L'efficienza energetica dell'insieme di prodotti indicata nella presente scheda può non corrispondere all'efficienza energetica effettiva a installazione avvenuta poiché tale efficienza è influenzata da ulteriori fattori, quali la dispersione di calore nel sistema di distribuzione e la dimensione dei prodotti rispetto alle dimensioni e alle caratteristiche dell'edificio.



Efficienza energetica di riscaldamento dell'acqua della caldaia mista

¹ %

Profilo di carico dichiarato:

Contributo solare

Dalla scheda del dispositivo solare

Elettricità ausiliaria

$$(1,1 \times 'I' - 10\%) \times 'II' - 'III' - 'I' = + \text{} \%$$

Efficienza energetica di riscaldamento dell'acqua dell'insieme in condizioni climatiche medie

³ %

Classe di efficienza energetica di riscaldamento dell'acqua dell'insieme in condizioni climatiche medie

	<input type="checkbox"/>	<input type="checkbox"/>	<input type="checkbox"/>	<input type="checkbox"/>	<input type="checkbox"/>	<input type="checkbox"/>	<input type="checkbox"/>	<input type="checkbox"/>	<input type="checkbox"/>	<input type="checkbox"/>
	G	F	E	D	C	B	A	A⁺	A⁺⁺	A⁺⁺⁺
<input type="checkbox"/> M	< 27 %	≥ 27 %	≥ 30 %	≥ 33 %	≥ 36 %	≥ 39 %	≥ 65 %	≥ 100 %	≥ 130 %	≥ 163 %
<input type="checkbox"/> L	< 27 %	≥ 27 %	≥ 30 %	≥ 34 %	≥ 37 %	≥ 50 %	≥ 75 %	≥ 115 %	≥ 150 %	≥ 188 %
<input type="checkbox"/> XL	< 27 %	≥ 27 %	≥ 30 %	≥ 35 %	≥ 38 %	≥ 55 %	≥ 80 %	≥ 123 %	≥ 160 %	≥ 200 %
<input type="checkbox"/> XXL	< 28 %	≥ 28 %	≥ 32 %	≥ 36 %	≥ 40 %	≥ 60 %	≥ 85 %	≥ 131 %	≥ 170 %	≥ 213 %

Efficienza energetica di riscaldamento dell'acqua in condizioni climatiche più fredde e più calde

Più freddo: ³ - 0,2 x ² = %

Più caldo: ³ + 0,4 x ² = %

L'efficienza energetica dell'insieme di prodotti indicata nella presente scheda può non corrispondere all'efficienza energetica effettiva a installazione avvenuta poiché tale efficienza è influenzata da ulteriori fattori, quali la dispersione di calore nel sistema di distribuzione e la dimensione dei prodotti rispetto alle dimensioni e alle caratteristiche dell'edificio.

Parametri per compilazione scheda di insieme pacchetti sanitari

Parametro	VICTRIX ZEUS 25	VICTRIX ZEUS 32
"I"	81	80
"II"	*	*
"III"	*	*

* da determinare secondo il Regolamento 811/2013 e i metodi di calcolo transitori di cui alla Comunicazione della Commissione Europea n. 207/2014.

Scheda d'insieme sistemi produzione acqua calda sanitaria.

Efficienza energetica di riscaldamento dell'acqua della caldaia mista ① %

Profilo di carico dichiarato:

Contributo solare

Dalla scheda del dispositivo solare

Elettricità ausiliaria

(1,1 x - 10 %) x - - = + ② %

Efficienza energetica di riscaldamento dell'acqua dell'insieme in condizioni climatiche medie ③ %

Classe di efficienza energetica di riscaldamento dell'acqua dell'insieme in condizioni climatiche medie

	<input type="checkbox"/>	<input type="checkbox"/>	<input type="checkbox"/>	<input type="checkbox"/>	<input type="checkbox"/>	<input type="checkbox"/>	<input type="checkbox"/>	<input type="checkbox"/>	<input type="checkbox"/>	<input type="checkbox"/>
	G	F	E	D	C	B	A	A⁺	A⁺⁺	A⁺⁺⁺
<input type="checkbox"/> M	< 27 %	≥ 27 %	≥ 30 %	≥ 33 %	≥ 36 %	≥ 39 %	≥ 65 %	≥ 100 %	≥ 130 %	≥ 163 %
<input type="checkbox"/> L	< 27 %	≥ 27 %	≥ 30 %	≥ 34 %	≥ 37 %	≥ 50 %	≥ 75 %	≥ 115 %	≥ 150 %	≥ 188 %
<input type="checkbox"/> XL	< 27 %	≥ 27 %	≥ 30 %	≥ 35 %	≥ 38 %	≥ 55 %	≥ 80 %	≥ 123 %	≥ 160 %	≥ 200 %
<input type="checkbox"/> XXL	< 28 %	≥ 28 %	≥ 32 %	≥ 36 %	≥ 40 %	≥ 60 %	≥ 85 %	≥ 131 %	≥ 170 %	≥ 213 %

Efficienza energetica di riscaldamento dell'acqua in condizioni climatiche più fredde e più calde

Più freddo: ③ - 0,2 x ② = ④ %

Più caldo: ③ + 0,4 x ② = ④ %

L'efficienza energetica dell'insieme di prodotti indicata nella presente scheda può non corrispondere all'efficienza energetica effettiva a installazione avvenuta poiché tale efficienza è influenzata da ulteriori fattori, quali la dispersione di calore nel sistema di distribuzione e la dimensione dei prodotti rispetto alle dimensioni e alle caratteristiche dell'edificio.



Nel corso della vita utile dei prodotti, le prestazioni sono influenzate da fattori esterni, come ad es. la durezza dell'acqua sanitaria, gli agenti atmosferici, le incrostazioni nell'impianto e così via.

I dati dichiarati si riferiscono ai prodotti nuovi e correttamente installati ed utilizzati, nel rispetto delle norme vigenti.

N.B.: si raccomanda di fare eseguire una corretta manutenzione periodica.



Il libretto istruzioni è realizzato in carta ecologica.



immergas.com

Per richiedere ulteriori approfondimenti specifici, i Professionisti del settore possono anche avvalersi dell'indirizzo e-mail:

consulenza@immergas.com

Immergas S.p.A.

42041 Brescello (RE) - Italy

Tel. 0522.689011

Fax 0522.680617



IMMERGAS
SISTEMA DI QUALITÀ
CERTIFICATO
UNI EN ISO 9001:2015

Progettazione, fabbricazione ed assistenza post-vendita di caldaie a gas, scaldabagni a gas e relativi accessori

