

CONDENSAZIONE

 **IMMERGAS**



VICTRIX EXA

Murali a condensazione
istantanee



TUTTI I VANTAGGI DA PRENDERE AL VOLO!

Dai grandi impianti alle semplici sostituzioni.

Impianti ibridi, soluzioni in sola pompa di calore con fotovoltaico o semplici sostituzioni: i vantaggi per chi collabora con Immergas oggi sono insuperabili. Con detrazioni, sconti, rate e garanzie non si erano mai viste tante opportunità.



**SCONTO
IN FATTURA**

Risparmio immediato

Gli incentivi statali diventano sconti immediati e permettono di **recuperare subito l'importo dei bonus fiscali**, senza i tempi della detrazione (5 o 10 anni). Lo Sconto in Fattura può essere applicato dagli installatori qualificati Immergas.

110%

Detrazioni fiscali

Bonus Casa, Ecobonus e Superbonus. I **vantaggi fiscali**

dal 50% al 110% consentono investimenti più consistenti per sostituire vecchi impianti di riscaldamento o climatizzazione.

Garanzia completa

Con **Formula Comfort 10**, le caldaie a condensazione Immergas con potenza inferiore a 35 kW possono avere **10 anni di garanzia senza costi di attivazione**.

Il programma di manutenzione si può estendere fino a 15 anni: basta contattare un Centro Assistenza Autorizzato aderente all'iniziativa.

**COMODO
SICURO
A
RATE**

Rate comode

Il finanziamento **Immergas - Deutsche Bank Easy** è

flessibile, chiaro e competitivo: permette **fino a 60 rate** anche per accessori e manodopera. Il servizio è riservato agli installatori convenzionati e si abbina allo Sconto in Fattura.



VICTRIX EXA

Efficienza e semplicità a tutto risparmio

La gamma **VICTRIX EXA** offre **tutti i vantaggi della condensazione** nella **massima semplicità ed economia**. La tecnologia più compatibile con le nuove Direttive Europee e con l'obiettivo di ridurre i consumi di energia, si presenta nel modo più economico ed efficace per tante nuove installazioni e sostituzioni di apparecchi esistenti.

Le VICTRIX EXA sono due caldaie istantanee da 24 e 28 kW, capaci di contribuire in modo consistente all'**innalzamento della classe di efficienza energetica** nel riscaldamento degli ambienti e nella produzione di acqua calda sanitaria.

L'installazione a muro è agevole sia all'interno sia all'esterno e in più la gamma VICTRIX EXA offre la **possibilità di funzionare anche con aria propanata** scegliendo il kit di conversione dedicato. Il **modulo a condensazione è in acciaio inox** e il **circolatore è a basso consumo**, il tutto è reso più comodo e facile da installare grazie alle **dimensioni compatte**.

L'interfaccia utente è semplice da utilizzare, è dotato di manopole di regolazione, pulsanti di selezione e display LCD su cui si visualizzano lo stato di funzionamento e gli eventuali codici errore. Il **carter inferiore** per coprire i tubi di allacciamento è **di serie**, mentre il gruppo di allacciamento è optional per tutti i modelli.





SMARTTECH PLUS.

LA TEMPERATURA DI CASA ORA È SMART.

L'evoluzione avanza veloce con il nuovo cronotermostato digitale SMARTTECH PLUS Immergas: **ora l'impianto termico comunica nel modo più immediato con la casa e chi la abita** anche via smartphone e computer, **il comfort aumenta e i consumi sono sotto controllo.**

SMARTTECH PLUS è il **cronotermostato intelligente** con tecnologia Bluetooth, che permette di regolare la temperatura del riscaldamento attraverso un'app dedicata.

Grazie al **sistema di geolocalizzazione**, si connette agli smartphone e permette di sapere quando in casa non c'è nessuno o se anche un solo componente della famiglia rientra, in modo da impostare la temperatura desiderata.

È compatibile, per alcune funzioni, con gli assistenti virtuali Alexa e Google Home.



Grazie alla classificazione **BACS "Building & Automation Control System" - classe B** della norma EN 15232, l'installazione di SMARTTECH PLUS consente di accedere all'**ECOBONUS 65%** o al **SUPERBONUS 110%** (nei casi previsti e verificati dal progettista).





I VANTAGGI DI SMARTECH PLUS

▸ **Regolazione da remoto**

Con il display oppure a distanza con l'app dedicata (necessaria connessione internet o Wi-Fi).
Tecnologia di trasmissione: Wi-Fi 802.11 b/g/n 2.4 GHz
Distanza di comunicazione Termostato - modulo Gateway: max 10 mt *

▸ **Accensione e spegnimento**

A fasce orarie oppure con la geolocalizzazione dei membri della famiglia sull'app

▸ **Controllo completo**

Funzionamento, consumi, modifica dei parametri e visualizzazione delle anomalie su sito web

▸ **Facile da usare e da leggere**

Perfetta visibilità con la tecnologia e-ink dei lettori digitali, consuma pochissimo e funziona a batterie che durano anche più di 2 anni

▸ **Fino a 18 termostati**

Con l'app si possono gestire fino a 18 termostati smart in case diverse

* La distanza massima effettiva potrebbe essere inferiore in presenza di pareti, soffitti o ostacoli tra i due dispositivi.
Il Gateway deve essere installato all'interno dell'abitazione.



SEMPLICITÀ DEI COMANDI

La caldaia presenta inoltre un'interfaccia utente evoluta e di facile utilizzo con display LCD, pulsanti di selezione e manopole di regolazione. Queste ultime consentono di effettuare le regolazioni delle temperature in maniera facile e veloce.

CALDAIA ECOLOGICA

VICTRIX EXA ha ridotte emissioni di monossido di carbonio (CO) e ossidi di azoto (NOx) tali da rientrare nella **classe 5, la più ecologica** nella classificazione stabilita dalle normative europee UNI EN 297 e UNI EN 483. Possono pertanto scaricare a parete nei casi previsti dal D.Lgs. 102 del 4 luglio 2014.

CIRCOLATORE IN CLASSE A

Il circolatore a basso consumo consente un notevole risparmio di energia elettrica rispetto ad un tradizionale circolatore e adegua i suoi consumi in base alle variazioni di portata idraulica dell'impianto ad esempio in presenza di valvole termostatiche o valvole di zona.

BASSO CONSUMO ELETTRICO IN STAND-BY (MINORE DI 6 W)



INSTALLAZIONE PER INTERNO E PER ESTERNO

La gamma è **omologata per funzionamento all'esterno dell'abitazione** purché sia parzialmente protetta dagli agenti atmosferici (pioggia e neve) ad esempio installandola sotto un balcone; il grado di protezione elettrica è IPX5D. È disponibile un kit resistenza elettrica per aumentarne la protezione antigelo da -5 °C a -15 °C (cod. 3.017324).

INSTALLAZIONE IN SOLAR O DOMUS CONTAINER

I modelli della gamma VICTRIX EXA possono essere installati nel SOLAR CONTAINER oppure nel DOMUS CONTAINER: questo consente di disporre di soluzioni tipo GAUDIUM SOLAR V2* (nelle versioni "BASE").

** Per le soluzioni integrate gamma GAUDIUM SOLAR V2 esiste una documentazione dedicata.*



FUMISTERIA AD INNESTO “SERIE VERDE”

VICTRIX EXA dispone di una serie dedicata di kit di aspirazione aria/scarico fumi realizzati in modo tale da garantire un'elevata resistenza alla corrosione ed una notevole rapidità e funzionalità all'installazione, grazie anche al sistema di aggancio ad innesto ed alle guarnizioni di tenuta in materiale apposito. Le caldaie VICTRIX EXA possono essere installate in configurazione camera stagna e tiraggio forzato oppure camera aperta e tiraggio forzato (ideale per installazione all'esterno in luogo parzialmente protetto).

Configurazione a camera aperta, tiraggio forzato*

Tipologia	Codice
Kit scarico orizzontale Ø 80 da 0,5 m	3.016365
Kit copertura superiore	3.026010

Configurazione a camera stagna, tiraggio forzato

Kit separatore Ø 80/80 estensione max 36 m*	3.012002
Kit orizzontale excentrico Ø 60/100 estensione max 12,9 m*	3.012000
Kit orizzontale excentrico Ø 60/100 Short estensione max 11,9 m*	3.024598
Kit orizzontale Ø 60/100 con terminale orientabile estensione max 9,9 m*	3.024267
Kit verticale concentrico color tegola Ø 60/100 estensione max 14,4 m*	3.016833

* Per un calcolo che tenga conto degli spostamenti, delle curve e dell'inserimento di kit particolari, occorre rifarsi al libretto istruzioni della caldaia.

N.B. Sono disponibili inoltre ulteriori componenti della fumisteria [esempio prolunghe, curve a 90°, curve a 45°, sistemi d'intubamento, etc.]; per maggiori informazioni verificare la documentazione a corredo della caldaia.

SISTEMI PER INTUBAMENTO

La soluzione dell'intubamento consente di riutilizzare lo spazio interno, oltre che di camini esistenti, anche di asole tecniche o di vani tecnici, da intendersi come quei vani a sviluppo prevalentemente verticale, senza soluzione di continuità strutturale ai piani, aventi perimetro chiuso e adibiti al contenimento di servizi tecnici dell'edificio.

In base alla UNI 7129:2015 è possibile, in impianti con portata termica nominale non maggiore di 35 kW, realizzare l'intubamento anche in edifici di nuova costruzione.

Immergas propone **4 sistemi** di intubamento:

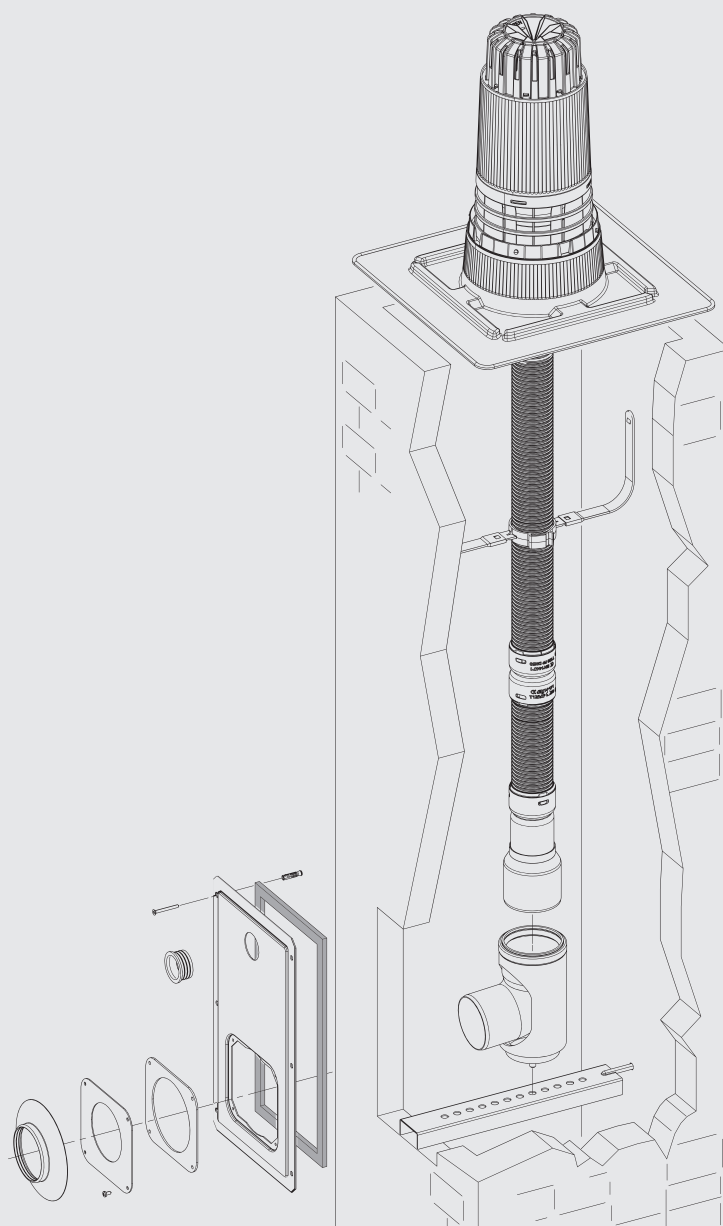
- **Intubamento rigido Ø 60 mm** lunghezza massima percorribile di 22 metri
- **Intubamento rigido Ø 80 mm** lunghezza massima percorribile di 30 metri
- **Intubamento flessibile Ø 80 mm** (DN 80 pari a Ø esterno 84 mm) lunghezza massima percorribile di 18 metri
- **Intubamento flessibile Ø 50 mm** (DN 50 pari a Ø esterno 58 mm) lunghezza massima percorribile di 7,5 metri circa

IDEALE PER LA SOSTITUZIONE

Tutti i sistemi si avvalgono di:

- **Materiale idoneo** al funzionamento ad umido; PP (polipropilene)
- **Curva ad ingresso ascendente** che evita la realizzazione di un ulteriore scarico a T per la raccolta condensa (rif. UNI 7129:2015)
- **Marcatura CE** ai sensi della UNI EN 14471

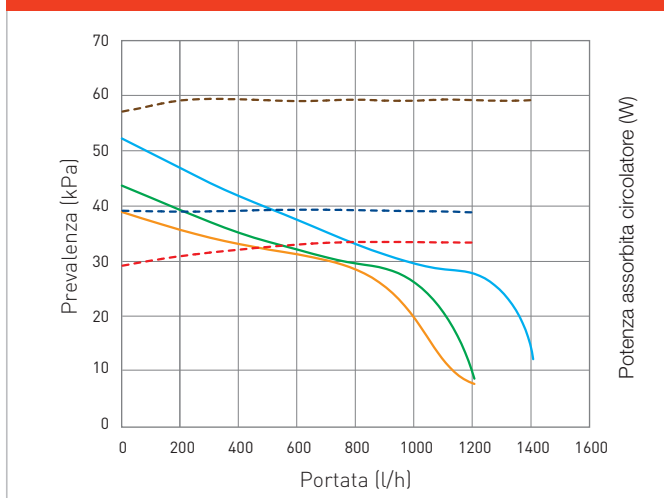
Per una corretta installazione consultare le istruzioni di montaggio dei sistemi.



Esempio di intubamento flessibile Ø 50 mm

Caratteristiche tecniche	Unità di misura	VICTRIX EXA 24	VICTRIX EXA 28
Codice caldaia metano Codice caldaia GPL		3.025776 3.025776GPL	3.025777 3.025777GPL
Classe energetica in riscaldamento		A	A
Classe energetica in sanitario/Profilo di carico		A/XL	A/XL
Codice dima		2.016866	2.016866
Portata termica nominale massima in sanitario	kW (kcal/h)	28,4 [24408]	32,5 [27939]
Portata termica nominale massima in riscaldamento	kW (kcal/h)	24,2 [20785]	28,4 [24411]
Portata termica nominale minima	kW (kcal/h)	5,7 [4866]	7,4 [6403]
Potenza termica utile massima in sanitario	kW (kcal/h)	27,7 [23822]	32,0 [27520]
Potenza termica utile massima in riscaldamento	kW (kcal/h)	23,7 [20382]	28,0 [24080]
Potenza termica utile minima	kW (kcal/h)	5,5 [4730]	7,2 [6192]
Rendimento termico utile al 100% Pn (80/60 °C)	%	98,1	98,6
Rendimento termico utile al 30% del carico nom. (80/60 °C)	%	102,0	101,1
Rendimento termico utile al 100% Pn (40/30 °C)	%	107,2	109,0
Rendimento termico utile al 30% del carico nom. (40/30 °C)	%	107,7	108,0
Portata di gas al bruciatore (metano) max/min	m³/h	3,00/0,60	3,44/0,79
CO ponderato	mg/kWh	39	30
NO _x ponderato	mg/kWh	38	47
Classe NO _x		6	6
Prevalenza disponibile aspirazione/scarico (Portata Min. - Max.)	Pa	2 - 135	2 - 255
Portata specifica in servizio continuo di acqua sanitaria (Δt 30 °C)	l/min	13,7	16,2
Pressione minima (dinamica) circuito sanitario	bar	0,3	0,3
Capacità vaso d'espansione riscaldamento nominale (totale)	litri	8 [5,0]	8 [5,0]
Grado di protezione elettrica	IPX	5D	5D
Peso caldaia piena d'acqua (vuota)	kg	40,4 [37,0]	42,1 [39,0]

Grafico portata e prevalenza



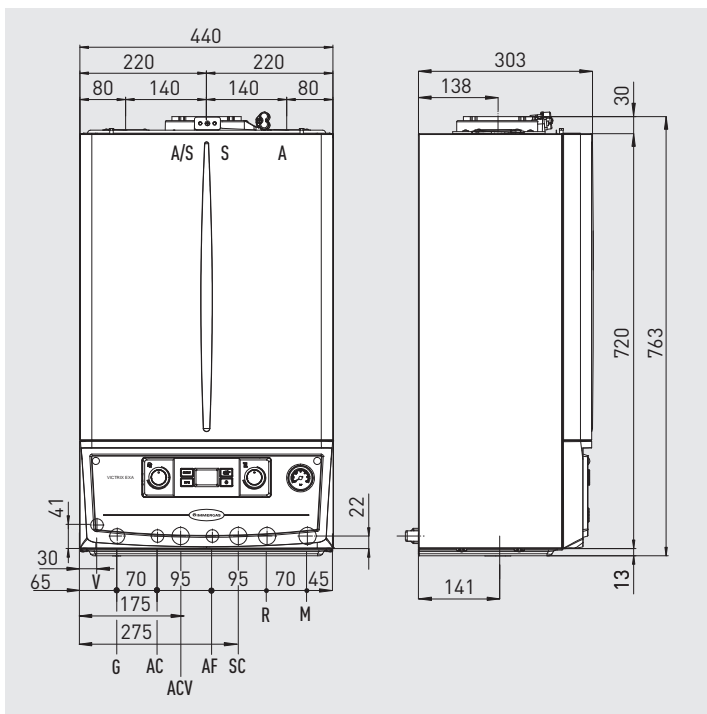
Legenda:

- Prevalenza disponibile all'impianto con circolatore a velocità 1
- Prevalenza disponibile all'impianto con circolatore a velocità 2 (di serie per VICTRIX EXA 24)
- Prevalenza disponibile all'impianto con circolatore a velocità 3 (di serie per VICTRIX EXA 28)
- - - Potenza assorbita dal circolatore a velocità 1
- - - Potenza assorbita dal circolatore a velocità 2
- - - Potenza assorbita dal circolatore a velocità 3

Le caldaie VICTRIX EXA sono complete di by-pass regolabile.

Il grafico rappresentato in figura è con by-pass aperto





Legenda

V	Allacciamento elettrico
G	Alimentazione gas
AC	Uscita acqua calda sanitaria
ACV	Entrata acqua calda sanitaria kit valvola solare (optional)
AF	Entrata acqua fredda sanitaria
SC	Scarico condensa (diametro interno minimo Ø 13 mm)
M	Mandata impianto
R	Ritorno impianto
A/S	Aspirazione - scarico
A	Aspirazione aria
S	Scarico fumi

Attacchi

Gas	Acqua sanitaria		Impianto	
G	AC	AF	R	M
3/4"	1/2"	1/2"	3/4"	3/4"

Il gruppo di allacciamento è optional (cod. 3.019264).



Quota kit separatore
Ø 80/80

Quota kit concentrico
Ø 60/100

Quota kit concentrico
Ø 80/125



Pulizia degli impianti. L'acqua degli impianti termici deve essere opportunamente trattata - norma UNI 8065 - per assicurare il corretto funzionamento della caldaia ed evitare intasamenti all'interno del generatore (rif. D.I. 26/06/15) - rif. libretto istruzioni dell'apparecchio.

L'abbinamento di un dispositivo di termoregolazione a VICTRIX EXA è un ottimo investimento perché comporta un aumento sensibile dell'efficienza energetica stagionale dell'impianto di riscaldamento. Nei successivi kit optional di termoregolazione viene pertanto riportata una classe che determina il valore di incremento percentuale relativo.

SMARTECH PLUS (Cronotermostato SMART)

Tipologia		Codice
<p>Cronotermostato SMART hi-tech senza fili a tecnologia Bluetooth</p> <p>Equipaggiato di:</p> <ul style="list-style-type: none"> • Gateway • Base fissaggio a parete (con bolla livellante integrata) • Supporto da tavolo • Alimentazione 2 batterie (di serie) • Temperatura ambiente di funzionamento 0 - + 40 °C • Classe di protezione IP 20 <p>IDEALE PER LA SOSTITUZIONE Classe del dispositivo V* o VI Valore di efficienza energetica stagionale 3%* o 4%</p> <p>TERMOREGOLAZIONE EVOLUTA</p>	 <p>Dimensioni (Ø x P) mm 70 x 18</p> <p>Dimensioni (Ø x P) mm 70 x 35</p>	3.030909
<p>Kit espansione per SMARTECH PLUS Per gestire la temperatura in più zone della casa (esempio zona giorno e zona notte). Il kit comprende: termostato SMART aggiuntivo e relè wi-fi (in questo caso è necessaria la presenza di una rete wi-fi in abitazione).</p>		3.030911
<p>Kit base installazione scatola elettrica SMARTECH PLUS Consente la copertura del foro a parete per scatole elettriche tipo 503.</p>		3.031013

CAR^{V2} (Comando Amico Remoto modulante)

<p>Cronotermostato modulante con remotazione dei comandi di caldaia; integra speciali funzioni tra cui l'impostazione della temperatura antigelo e la funzione antilegionella (solo per caldaie con boiler)</p> <p>IDEALE PER LA SOSTITUZIONE Classe del dispositivo V* o VI valore di efficienza energetica stagionale 3%* o 4%</p> <p>TERMOREGOLAZIONE EVOLUTA</p>	 <p>Dimensioni (H x L x P) mm 103 x 142 x 31</p>	3.021395
--	--	----------

Disponibile anche in versione WIRELESS - senza fili - cod. 3.021623

CRD PLUS

<p>Cronotermostato modulante con remotazione dei comandi di caldaia; integra speciali funzioni tra cui l'impostazione della temperatura antigelo. NOVITÀ</p> <p>Classe del dispositivo V* o VI Valore di efficienza energetica stagionale 3%* o 4%</p> <p>TERMOREGOLAZIONE EVOLUTA</p>	 <p>Dimensioni (H x L x P) mm 85 x 118 x 30</p>	3.032645
--	---	----------

MINI CRD (Comando Remoto Digitale)


<p>Cronotermostato modulante compatto</p> <p>Nota: può essere installato solo per impianti a 1 zona e senza l'ausilio di sonda esterna o di kit interfaccia DOMINUS</p> <p>Classe del dispositivo V* o VI valore di efficienza energetica stagionale 3%* o 4%</p> <p>TERMOREGOLAZIONE EVOLUTA</p>	 <p>Dimensioni (H x L x P) mm 80 x 80 x 23</p>	3.020167
--	--	----------

* Classe di appartenenza con settaggi di fabbrica. Alcuni dispositivi di termoregolazione possono assumere classi diverse a seconda dei settaggi impostabili ad esempio modulante o ON/OFF. L'utilizzo di questi dispositivi determina un contributo, in valore percentuale, all'efficienza energetica stagionale del riscaldamento d'ambiente.


Sonda esterna

Tipologia		Codice
Per funzionamento a temperatura scorrevole Classe del dispositivo II*, VI o VII valore di efficienza energetica stagionale 2%*, 4% o 3,5%		3.014083
IDEALE PER LA SOSTITUZIONE		


Comando telefonico GSM

Per edifici non forniti di rete telefonica fissa. Abbinabile a tutti i dispositivi di termoregolazione Immergas (ad eccezione del Mini CRD).		Dimensioni (H x L x P) mm 198 x 78 x 30,5	3.017182
--	--	--	----------

Comando telefonico

Per edifici forniti di rete telefonica fissa. Abbinabile a tutti i dispositivi di termoregolazione Immergas (ad eccezione del Mini CRD).		Dimensioni (H x L x P) mm 85 x 85 x 31	3.013305
--	--	---	----------

Kit scheda di interfaccia DOMINUS

Kit per telecomandare la caldaia dalla nuova app DOMINUS. Il kit trasmettitore Wi-Fi è da interporre ad un modem/router wireless (non fornito da Immergas) e va installato esternamente alla caldaia.			3.026273
---	---	--	----------

Kit scheda di gestione multizone e multiremoto

Consente di controllare fino a 4 zone omogenee o 1 zona diretta + 1 zona miscelata abbinata a comandi remoti modulanti (es. CAR ^{V2}).			3.028444
---	--	--	----------

Kit valvola miscelatrice

Per kit scheda di gestione multizone cod. 3.028444			3.027084
--	--	--	----------

Kit interfaccia relè configurabile

Da installarsi all'interno della caldaia, permette l'interfaccia con dispositivi esterni quali valvole di zona in presenza di CAR ^{V2} , segnale d'allarme a distanza, circolatore esterno, etc.			3.015350
---	--	--	----------

Kit termostato sicurezza a bracciale

Per caldaie impostate in bassa temperatura diretta (compatibile solo se presente il kit gruppo allacciamento tubi in rame).			3.019229
--	--	--	----------

Kit sonda ingresso solare

Solo se presente il kit gruppo allacciamento specifico.			3.021452
---	--	--	----------

* Classe di appartenenza con settaggi di fabbrica. Alcuni dispositivi di termoregolazione possono assumere classi diverse a seconda dei settaggi impostabili ad esempio modulante o ON/OFF. L'utilizzo di questi dispositivi determina un contributo, in valore percentuale, all'efficienza energetica stagionale del riscaldamento d'ambiente.



All'interno della ricca gamma di optional è possibile trovare ogni specifico accessorio di completamento per l'installazione di VICTRIX EXA. L'utilizzo di kit originali valorizza la qualità e l'affidabilità dei prodotti. Gli accessori Immergas godono di una garanzia convenzionale di due anni grazie al servizio degli stessi Centri di Assistenza Tecnica Autorizzati che operano per gli apparecchi.

Kit filtro cicloidale magnetico

Tipologia		Codice
Per residui ferrosi impianto termico, solo per installazioni all'interno dell'edificio.		3.024176
Di facile ispezione e pulizia in quanto non occorre svuotare l'impianto <i>IDEALE PER LA SOSTITUZIONE</i>		

Kit pompa scarico condensa compatto

Da utilizzare in caso di contro pendenza tra sifone e scarico; da installare esternamente alla caldaia <i>IDEALE PER LA SOSTITUZIONE</i>		3.026374
---	--	----------

Gruppo allacciamento pensile

Comprensivo di tubi e raccordi di allacciamento caldaia, rubinetto gas e rubinetto ingresso acqua fredda		3.019264
--	--	----------

Kit vaso espansione riscaldamento supplementare

Kit vaso espansione da 2 litri		3.017514
--------------------------------	--	----------

Kit rubinetti di intercettazione

Kit rubinetti impianto con filtro da 3/4"		3.015854
---	--	----------

Kit aria propanata

(50% propano - 50% aria)		3.026267
--------------------------	--	----------

Kit dosatore polifosfati

Da installarsi solo all'interno dell'abitazione		3.017323
---	--	----------

Kit antigelo -15 °C

Cavo scaldante che consente di estendere la protezione antigelo della caldaia fino a -15 °C		3.017324
---	--	----------

Kit passivatore di condensa

Da utilizzare per neutralizzare la condensa qualora non venga miscelata con altri reflui domestici (rif. UNI 7129-5:2015). Il kit non può essere installato all'esterno dell'edificio. Dimensioni: lunghezza 380 mm e ø120 mm <i>IDEALE PER LA SOSTITUZIONE</i>		3.019857
--	--	----------

Kit carter inferiore per caldaie a condensazione

Cornice estetica di altezza 250 mm. che copre la zona allacciamenti e i principali accessori abbinabili alle caldaie a condensazione murali quali: kit allacciamento universale, filtro cicloidale magnetico, dosatore di polifosfati, kit rubinetti impianto con filtro, kit rubinetti impianto, pompa di scarico condensa murali (se installata sotto caldaia) <i>IDEALE PER LA SOSTITUZIONE</i>		3.027341
---	--	----------

* La gamma VICTRIX EXA è predisposta per l'abbinamento ai DIM (Disgiuntori Idrici Multimpianto), disponibile in versioni da incasso o pensili, per la gestione di impianti a zone omogenee o miste.





600 CENTRI ASSISTENZA IN TUTTA ITALIA

Sempre affidabili, aggiornati, disponibili, efficienti.

È la rete più capillare d'Italia ed è composta da tecnici e professionisti formati, informati, selezionati per disponibilità, impegno e capacità organizzative. Il successo di Immergas si basa in buona parte sull'attenzione alle esigenze dei clienti e sul rapporto di fiducia che si instaura tra consumatori e rappresentanti del marchio sul territorio.

Per dare forza alla collaborazione tra Immergas e i professionisti, per offrire certezze e più vantaggi ai clienti, **tutti i CAT firmano il Decalogo dei servizi**: qui sono scritte le norme che definiscono i termini di intervento, le operazioni da svolgere gratuitamente e gli elementi che caratterizzano la qualità del servizio Immergas.

Il Centro Assistenza Tecnica Autorizzato Immergas è il punto di riferimento per: **verifica iniziale e prova fumi**, convalida e avvio gratuito della garanzia convenzionale Immergas, **interventi di urgenza** in massimo 36 ore dalla chiamata, **disponibilità 7 giorni su 7** (alla domenica solo la mattina) in inverno, utilizzo esclusivo di **ricambi originali** Immergas, esecuzione di **riparazioni e manutenzioni a regola d'arte**, **compilazione dei documenti** da esibire in caso di controlli degli enti competenti.

Per ulteriori informazioni: **800 306 306** | assistenza@immergas.com





immergas.com

Per richiedere ulteriori approfondimenti specifici, i Professionisti del settore possono anche avvalersi dell'indirizzo e-mail:
consulenza@immergas.com

Immergas S.p.A.
42041 Brescello (RE) - Italy
Tel. 0522.689011
Fax 0522.680617



IMMERGAS
SISTEMA DI QUALITÀ
CERTIFICATO
UNI EN ISO 9001:2008

Progettazione, fabbricazione ed assistenza post-vendita di caldaie a gas, scaldabagni a gas e relativi accessori