

CONDENSING

IMMERGAS

# ARES CONDENSING 32 ErP

Caldaia a basamento  
a condensazione  
per solo riscaldamento



Scheda

AREC



ARES CONDENSING 32 ErP è la caldaia a basamento a camera stagna a condensazione per solo riscaldamento, con potenza termica nominale di 32,0 kW (27.520 kcal/h) che si caratterizza per la compattezza dimensionale e per il peso contenuto. E' omologata per installazione solo all'interno dell'edificio.

Grazie alla tecnologia della condensazione, presenta un elevato rendimento ( $\eta > 93 + 2 \cdot \log P_n$ ) in conformità al Decreto Legislativo 192/05 e successive modificazioni ed un ampio campo di modulazione (20÷100% della potenza nominale); inoltre garantisce emissioni inquinanti particolarmente ridotte (la caldaia appartiene alla classe più ecologica previste dalle Norme Europee - classe 5).

L'apparecchio risulta ideale sia nella sostituzione di generatori a basamento con corpo in ghisa (es. "vecchi" generatori Immergas tipo ARES MA, ARES CS) operanti su vecchi impianti residenziali di grandi dimensioni o con elevati contenuti d'acqua, che su impianti di nuova costruzione. La presenza di uno scambiatore a piastre sul circuito idraulico primario di caldaia preserva il modulo a condensazione inox da eventuali impurità presenti su impianti vecchi.

Con l'utilizzo di un apposito kit valvola tre vie (optional) la caldaia può essere abbinata ad una Unità bollitore separata per la produzione di acqua calda sanitaria. Caldaia e Unità bollitore possono essere installati anche in ambienti diversi, aumentando così la flessibilità d'installazione.

L'elettronica a microprocessore, consente un ottimo controllo delle temperature e grazie all'ampio display LCD permette un'ottima visibilità dei parametri; la caldaia si distingue per la **possibilità di abbinamento al CAR<sup>v2</sup>, Super CAR** (optional) che permettono di gestire, controllare e programmare a distanza la caldaia con estrema facilità; inoltre l'abbinamento della **Sonda esterna** (optional) ottimizza il funzionamento attraverso la termoregolazione climatica.

**La possibilità di installazione in cascata (fino a 3 apparecchi con un unico kit sicurezze INAIL) permette inoltre di raggiungere potenze elevate, idonee per il riscaldamento di edifici costituiti da più unità immobiliari (esempio condomini).**

# ARES CONDENSING 32 ErP

## 1.1

## CARATTERISTICHE ARES CONDENSING 32 ErP

Caldaia a basamento a condensazione per solo riscaldamento a camera stagna e tiraggio forzato, ecologica ad alto rendimento, con potenza termica nominale di 32,0 kW (27.520 kcal/h) abbinabile tramite l'utilizzo di kit valvola 3 vie (optional) ad un bollitore separato per la produzione di acqua calda sanitaria. Variando il tipo di installazione varia anche la classificazione della caldaia.

**Camera aperta e tiraggio forzato (apparecchio tipo B<sub>23</sub>)** - se installata utilizzando un apposito kit (optional).

**Camera stagna e tiraggio forzato (apparecchio tipo C<sub>13</sub>/C<sub>33</sub>/C<sub>43</sub>/C<sub>53</sub>/C<sub>83</sub>/C<sub>93</sub>)** - se installata utilizzando i kit verticali od orizzontali concentrici o il kit separatore Ø 80/80.

Composta da:

- sistema di combustione a premiscelazione totale con bruciatore cilindrico multigas, completo di candele d'accensione e candele di controllo a ionizzazione;
- valvola gas di tipo pneumatico a doppio otturatore;
- scambiatore primario gas/acqua a serpentino realizzato in acciaio inox;
- camera di combustione in acciaio inox isolata internamente con pannelli ceramici;
- ventilatore per l'evacuazione dei fumi a velocità variabile elettronicamente;
- circuito per lo smaltimento della condensa comprensivo di sifone e tubo flessibile di scarico;
- gruppo idraulico composto da scambiatore a 34 piastre, circolatore primario di caldaia a basso consumo elettrico con separatore d'aria incorporato, circolatore di mandata impianto a basso consumo elettrico, pressostato assoluto caldaia, by-pass automatico, raccordo scarico lato caldaia ed impianto, rubinetto di riempimento lato caldaia e impianto;
- vaso d'espansione lato impianto a membrana da litri 12 (reale 11,7) con precarica a 1,0 bar, valvola di sicurezza circuito primario a 3 bar;
- vaso d'espansione lato caldaia a membrana da litri 2 (reale 1,2) con precarica a 1,0 bar, valvola di sicurezza circuito caldaia a 3 bar, manometro lato caldaia su cruscotto e manometro impianto;
- termostato di sicurezza sovratemperatura acqua e sonda controllo fumi;
- cruscotto completo di pulsante con funzione Stand-by/On, pulsante modo di funzionamento (Estate/Inverno), pulsante inibizione temporanea precedenza sanitario, pulsante Reset/uscita menù programmazione, pulsante ingresso menù programmazione/conferma dati, selettore di regolazione temperatura impianto di riscaldamento, selettore di regolazione temperatura acqua calda sanitaria;
- scheda elettronica a microprocessore con modulazione continua di fiamma a 2 sensori (sonda mandata lato caldaia e sonda mandata lato impianto) con controllo P.I.D., con campo di modulazione da 32,0 a 6,9 kW (da 27.520 a 5.934

kcal/h);

- selezione range di temperatura riscaldamento: il set di min. temp. può essere impostato da 25 fino a 50 °C; il set di max. temp. può essere impostato da (T. min. +5 °C) fino a 85 °C (impostazione di serie 25-80 °C);
- sistema di autodiagnosi con visualizzazione stato di funzionamento ed anomalie tramite display digitale retroilluminato;
- impostazione dei parametri di funzionamento della caldaia tramite pulsanti e selettori con visualizzazione stato e modo di funzionamento tramite display digitale retroilluminato;
- ritardatore d'accensione in fase riscaldamento, sistema di protezione antigelo, funzione antibloccaggio circolatore, funzione post-ventilazione, funzione spazzacamino, selezione modalità di funzionamento circolatore;
- predisposizione per il collegamento del CAR<sup>V2</sup>, del Super CAR, del Cronotermostato, della Sonda esterna e della scheda elettronica per impianti a zone in alta o bassa temperatura;
- grado di isolamento elettrico IPX5D;
- possibilità di abbinamento al sistema per intubamento di camini esistenti Ø 60 mm e Ø 80 mm.
- predisposizione per il collegamento del regolatore di cascata e zone tramite apposito kit Gestione caldaie in cascata;
- predisposizione per il collegamento ad una valvola 3 vie esterna, per l'abbinamento ad una unità bollitore separata per la produzione di acqua calda sanitaria;
- predisposizione per il funzionamento in cascata (fino a 3 generatori con un unico kit sicurezze INAIL);
- predisposizione per l'installazione dei tronchetti di sicurezza omologati INAIL (ex ISPESL) per installazioni in batteria (fino a 3 generatori).

Fornita completa di pozzetti per l'analisi di combustione, gruppo di allacciamento con raccordi regolabili in profondità e rubinetti di intercettazione gas ed impianto.

Apparecchio categoria II<sub>2H3p</sub> / II<sub>2H3B/p</sub>, funziona con alimentazione a gas metano e G.P.L.. Marcatura CE.

E' disponibile nel modello:

• **ARES CONDENSING 32 ErP**

**cod. 3.025585**

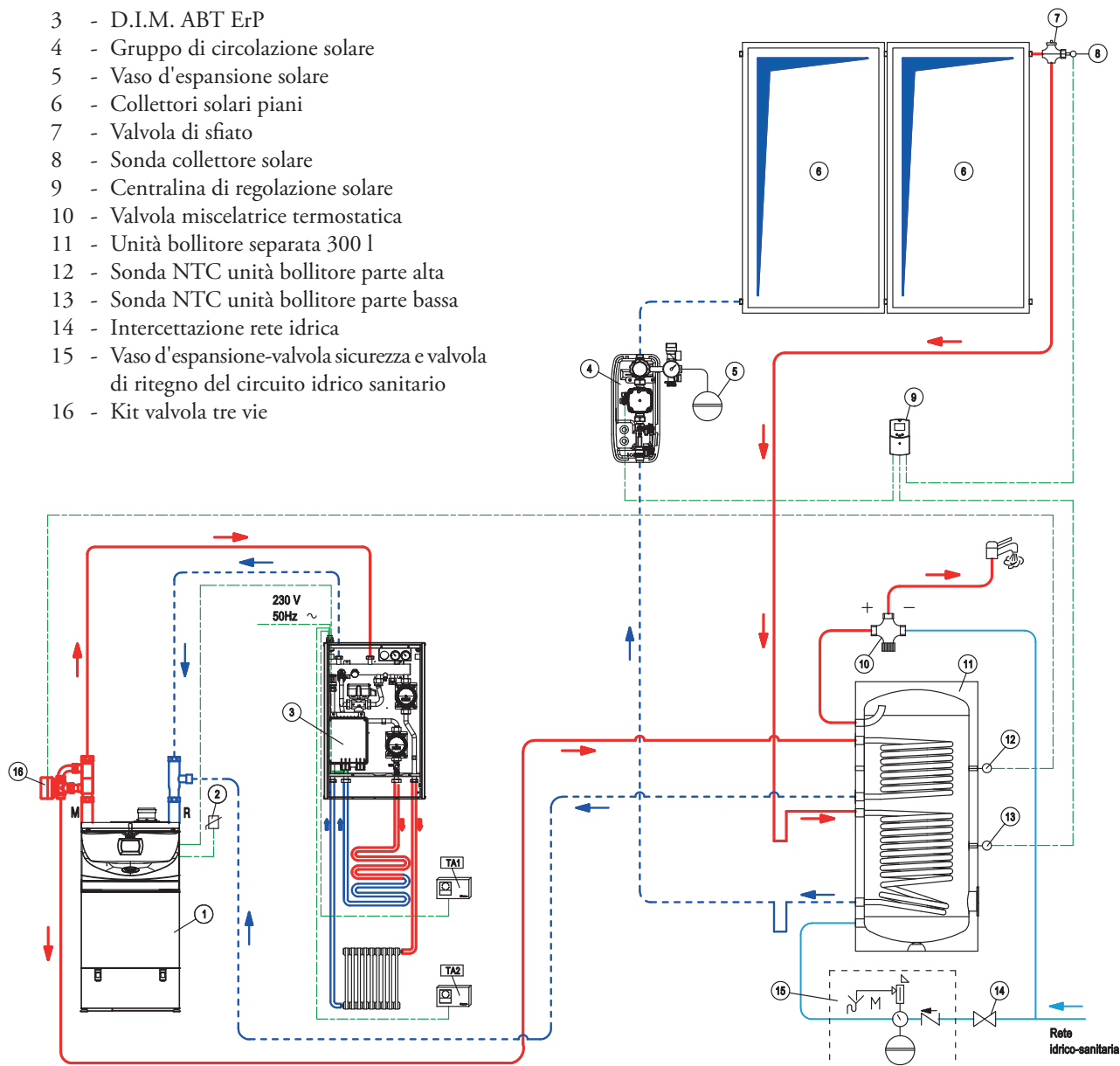
**NOTA BENE:** per una corretta installazione della caldaia è necessario utilizzare i kit di aspirazione aria/scarico fumi Immergas "serie Verde".

## 2 SCHEMA IMPIANTISTICO RAPPRESENTATIVO CON PACCHETTO SOLARE

Esempio di abbinamento caldaia ARES CONDENSING 32 ErP ad un pacchetto INOX SOL 300

### LEGENDA:

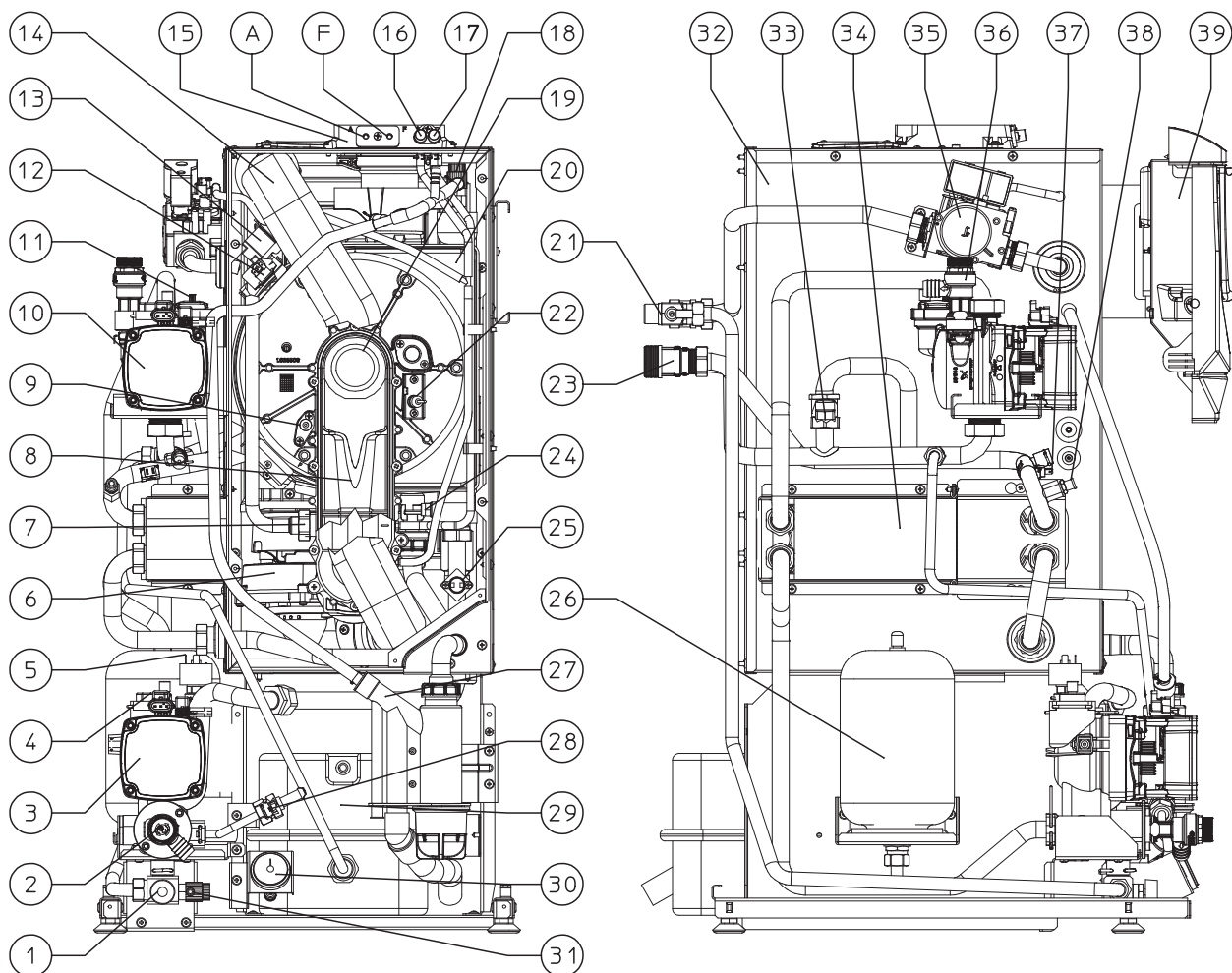
- 1 - Caldaia ARES CONDENSING 32 ErP
- 2 - Sonda esterna
- 3 - D.I.M. ABT ErP
- 4 - Gruppo di circolazione solare
- 5 - Vaso d'espansione solare
- 6 - Collettori solari piani
- 7 - Valvola di sfiato
- 8 - Sonda collettore solare
- 9 - Centralina di regolazione solare
- 10 - Valvola miscelatrice termostatica
- 11 - Unità bollitore separata 300 l
- 12 - Sonda NTC unità bollitore parte alta
- 13 - Sonda NTC unità bollitore parte bassa
- 14 - Intercettazione rete idrica
- 15 - Vaso d'espansione-valvola sicurezza e valvola di ritegno del circuito idrico sanitario
- 16 - Kit valvola tre vie



# ARES CONDENSING 32 ErP

3

## COMPONENTI PRINCIPALI ARES CONDENSING 32 ErP



**LEGENDA:**

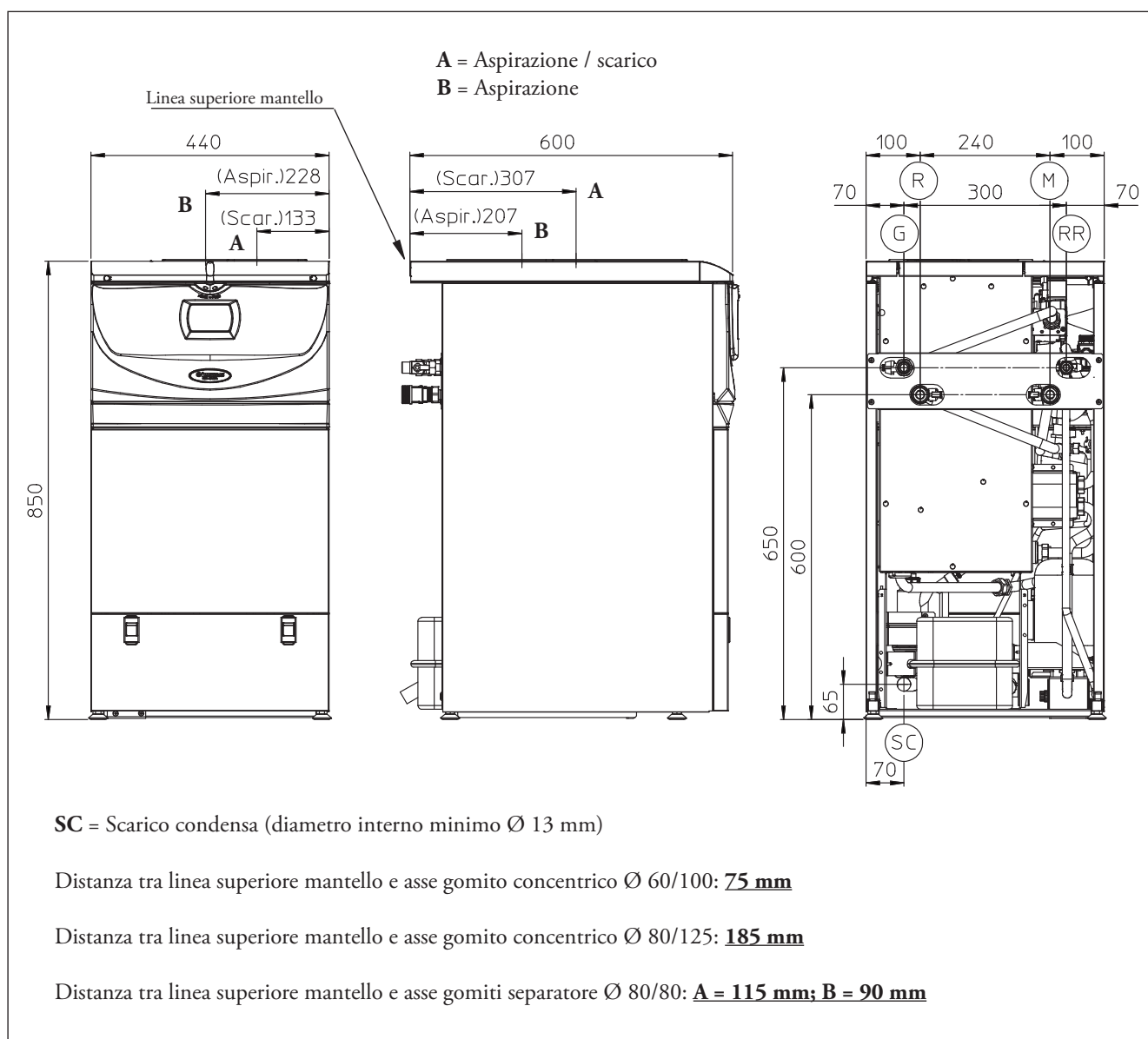
- |   |   |
|---|---|
| 1 - Rubinetto riempimento impianto            | 21 - Rubinetto intercettazione riempimento    |
| 2 - Valvola di sicurezza 3 bar lato caldaia   | 22 - Candeletta accensione                    |
| 3 - Circolatore lato caldaia                  | 23 - Rubinetto intercettazione                |
| 4 - Valvola sfogo aria lato caldaia           | 24 - Sonda mandata lato caldaia               |
| 5 - Pressostato impianto (assoluto)           | 25 - Termostato sicurezza                     |
| 6 - Ventilatore                               | 26 - Vaso espansione lato caldaia             |
| 7 - Ugello gas                                | 27 - Sifone scarico condensa                  |
| 8 - Collettore venturi aria/gas               | 28 - Valvola unidirezionale                   |
| 9 - Candeletta rilevazione                    | 29 - Vaso espansione lato impianto            |
| 10 - Circolatore lato impianto                | 30 - Manometro lato impianto                  |
| 11 - Valvola sfogo aria lato impianto         | 31 - Rubinetto svuotamento lato caldaia       |
| 12 - Sonda fumi                               | 32 - Camera stagna                            |
| 13 - Accenditore                              | 33 - By-pass automatico                       |
| 14 - Tubo aspirazione aria                    | 34 - Scambiatore a piastre                    |
| 15 - Pozzetti di prelievo (aria A) - (fumi F) | 35 - Valvola gas                              |
| 16 - Presa pressione segnale positivo         | 36 - Valvola di sicurezza 3 bar lato impianto |
| 17 - Presa pressione segnale negativo         | 37 - Sonda mandata lato impianto              |
| 18 - Valvola sfogo aria manuale               | 38 - Rubinetto svuotamento lato impianto      |
| 19 - Bruciatore                               | 39 - Pannello comandi                         |
| 20 - Modulo a condensazione                   |   |



## 4 DIMENSIONI PRINCIPALI ARES CONDENSING 32 ErP

Modello	Altezza mm	Larghezza mm	Profondità mm	Ø asp./scarico mm
ARES CONDENSING 32 ErP	850	440	600	100/60 - 125/80 - 80/80

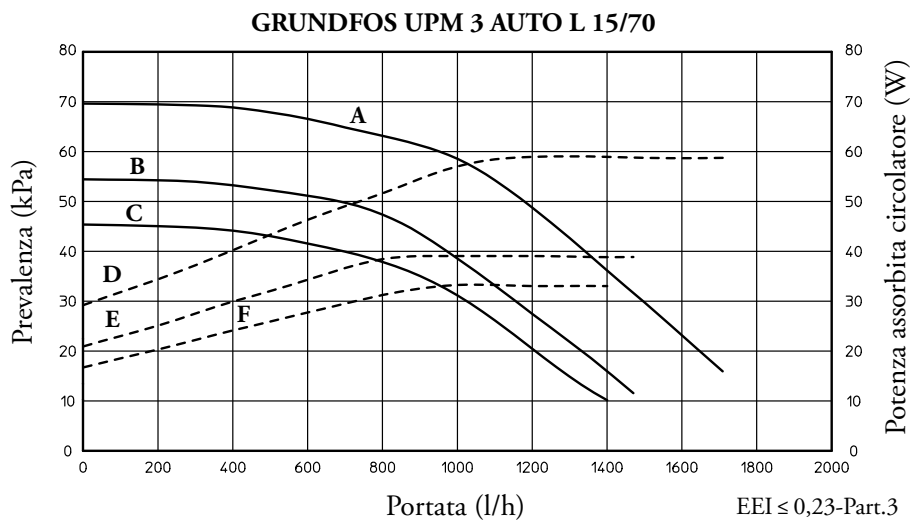
### 4.1 ALLACCIAMENTI



Modello	R	M	RR	G	Vaso espansione Litri (lato caldaia)	Vaso espansione Litri (lato impianto)
ARES CONDENSING 32 ErP	1"	1"	1/2"	1/2"	2 (reale 1,2)	12 (reale 11,7)

# ARES CONDENSING 32 ErP

## 5 GRAFICO PORTATA PREVALENZA CIRCOLATORE MANDATA IMPIANTO



**LEGENDA:**

- A - Prevalenza disponibile all'impianto con programma CC 4° velocità (settaggio di serie)
- B - Prevalenza disponibile all'impianto con programma CC 3° velocità
- C - Prevalenza disponibile all'impianto con programma CC 2° velocità
- D - Potenza circolatore con programma CC 4° velocità (settaggio di serie)
- E - Potenza circolatore con programma CC 3° velocità
- F - Potenza circolatore con programma CC 2° velocità

### 5.1 SETTAGGI ED IMPOSTAZIONI CIRCOLATORE

Le caldaie serie "ARES CONDENSING 32 ErP" sono dotate di serie di un circolatore primario a basso consumo elettrico posto a monte dello scambiatore a piastre, le modalità di funzionamento possono essere modificate solamente entrando nel menù "Configurazioni" mediante il cruscotto della caldaia. A valle dello scambiatore a piastre, le caldaie sono fornite di un circolatore di rilancio all'impianto di tipo elettronico a basso consumo elettrico con regolatore di velocità e soddisfa in maniera ideale le richieste di ogni impianto di riscaldamento nell'ambito domestico e residenziale ed è adeguato per la maggior parte di soluzioni impiantistiche.

Il circolatore è infatti equipaggiato con un'elettronica di comando che permette di impostare funzionalità evolute.

Le caldaie sono dotate di serie di by-pass automatico.

Per un corretto funzionamento è necessario scegliere la tipologia di funzionamento più adatta all'impianto e selezionare la velocità nel range disponibile privilegiando il risparmio energetico.

**N.B.:** Il circolatore ha incorporato varie modalità di funzionamento tuttavia è necessario scegliere la modalità di funzionamento a curva costante secondo la tabella seguente.

Led circolatore	Descrizione															
<table style="border: none;"> <tr> <td>G</td><td>Y</td><td>Y</td><td>Y</td><td>Y</td> </tr> <tr> <td><input checked="" type="radio"/></td><td><input checked="" type="radio"/></td><td><input checked="" type="radio"/></td><td><input type="radio"/></td><td><input type="radio"/></td> </tr> <tr> <td>On</td><td>On</td><td>On</td><td>Off</td><td>Off</td> </tr> </table>	G	Y	Y	Y	Y	<input checked="" type="radio"/>	<input checked="" type="radio"/>	<input checked="" type="radio"/>	<input type="radio"/>	<input type="radio"/>	On	On	On	Off	Off	Non utilizzare
G	Y	Y	Y	Y												
<input checked="" type="radio"/>	<input checked="" type="radio"/>	<input checked="" type="radio"/>	<input type="radio"/>	<input type="radio"/>												
On	On	On	Off	Off												
<table style="border: none;"> <tr> <td>G</td><td>Y</td><td>Y</td><td>Y</td><td>Y</td> </tr> <tr> <td><input checked="" type="radio"/></td><td><input checked="" type="radio"/></td><td><input checked="" type="radio"/></td><td><input checked="" type="radio"/></td><td><input type="radio"/></td> </tr> <tr> <td>On</td><td>On</td><td>On</td><td>On</td><td>Off</td> </tr> </table>	G	Y	Y	Y	Y	<input checked="" type="radio"/>	<input checked="" type="radio"/>	<input checked="" type="radio"/>	<input checked="" type="radio"/>	<input type="radio"/>	On	On	On	On	Off	Curva costante velocità 2
G	Y	Y	Y	Y												
<input checked="" type="radio"/>	<input checked="" type="radio"/>	<input checked="" type="radio"/>	<input checked="" type="radio"/>	<input type="radio"/>												
On	On	On	On	Off												
<table style="border: none;"> <tr> <td>G</td><td>Y</td><td>Y</td><td>Y</td><td>Y</td> </tr> <tr> <td><input checked="" type="radio"/></td><td><input checked="" type="radio"/></td><td><input checked="" type="radio"/></td><td><input checked="" type="radio"/></td><td><input checked="" type="radio"/></td> </tr> <tr> <td>On</td><td>On</td><td>On</td><td>On</td><td>On</td> </tr> </table>	G	Y	Y	Y	Y	<input checked="" type="radio"/>	<input checked="" type="radio"/>	<input checked="" type="radio"/>	<input checked="" type="radio"/>	<input checked="" type="radio"/>	On	On	On	On	On	Curva costante velocità 3
G	Y	Y	Y	Y												
<input checked="" type="radio"/>	<input checked="" type="radio"/>	<input checked="" type="radio"/>	<input checked="" type="radio"/>	<input checked="" type="radio"/>												
On	On	On	On	On												
<table style="border: none;"> <tr> <td>G</td><td>Y</td><td>Y</td><td>Y</td><td>Y</td> </tr> <tr> <td><input checked="" type="radio"/></td><td><input checked="" type="radio"/></td><td><input checked="" type="radio"/></td><td><input type="radio"/></td><td><input checked="" type="radio"/></td> </tr> <tr> <td>On</td><td>On</td><td>On</td><td>Off</td><td>On</td> </tr> </table>	G	Y	Y	Y	Y	<input checked="" type="radio"/>	<input checked="" type="radio"/>	<input checked="" type="radio"/>	<input type="radio"/>	<input checked="" type="radio"/>	On	On	On	Off	On	Curva costante velocità 4 <b>(default)</b>
G	Y	Y	Y	Y												
<input checked="" type="radio"/>	<input checked="" type="radio"/>	<input checked="" type="radio"/>	<input type="radio"/>	<input checked="" type="radio"/>												
On	On	On	Off	On												

Curva costante: il circolatore funziona mantenendo la velocità costante.

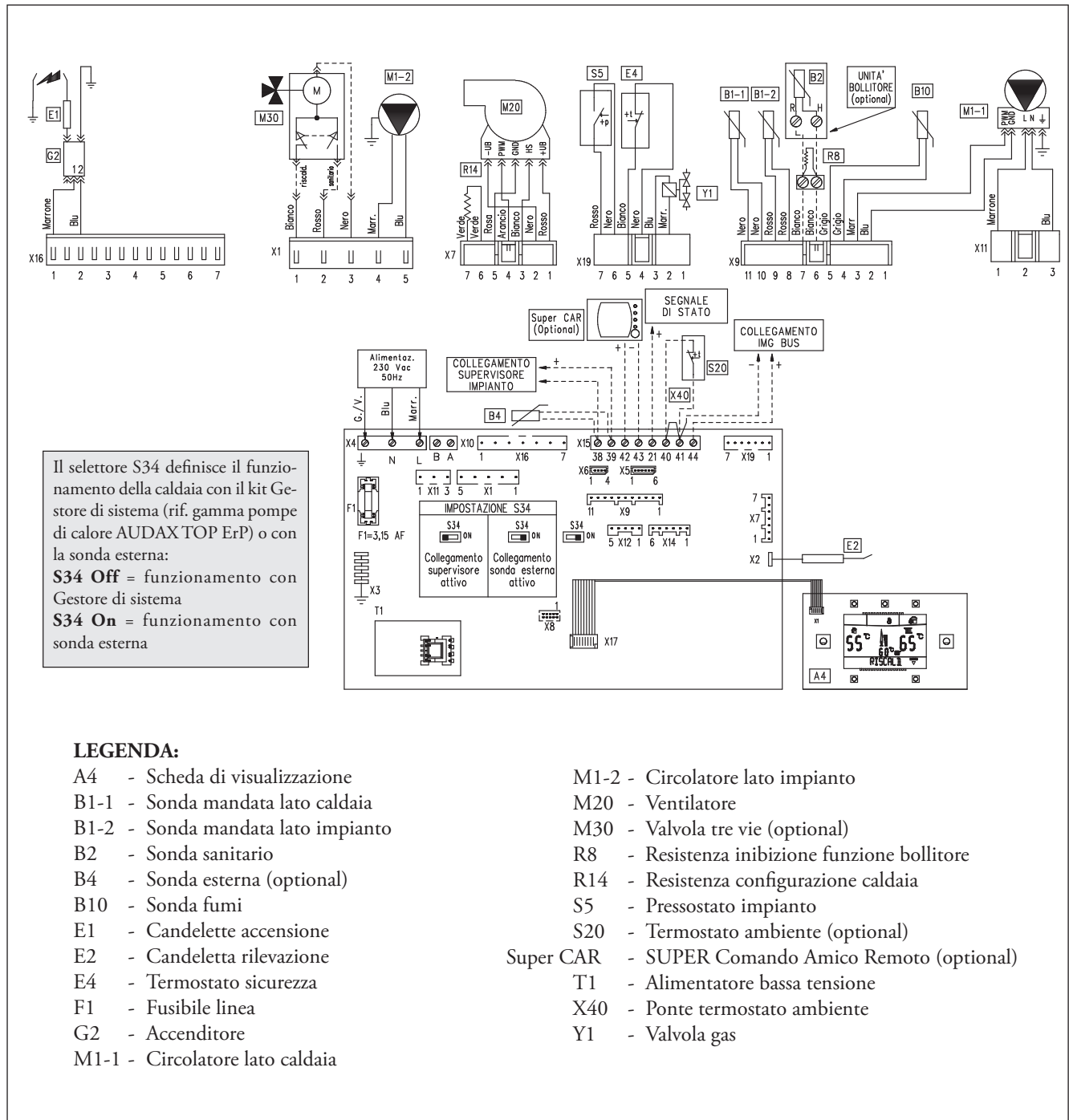
**NOTA:**

Il trattamento delle acque di alimentazione consente di prevenire gli inconvenienti e mantenere funzionalità ed efficienza del generatore nel tempo. Il D.I. 26/06/2015 prescrive un trattamento chimico dell'acqua dell'impianto termico secondo la UNI 8065 nei casi previsti dal decreto stesso.

**6 SCHEMA ELETTRICO ARES CONDENSING 32 ErP**

**TERMOSTATO AMBIENTE O COMANDO REMOTO**  
 Il Comando Amico Remoto (CAR<sup>V2</sup>) o il Super Comando Amico Remoto, devono essere collegati ai morsetti 42 e 43 del connettore X15 sulla scheda elettronica integrata rispettando la polarità ed eliminando il ponte X40.  
 La caldaia è predisposta per l'applicazione del Termostato Am-

biente (S20). Collegare il Termostato Ambiente sui morsetti 40 e 41 del connettore X15 eliminando il ponte X40.  
 L'eventuale Sonda esterna (B4) deve essere collegata ai morsetti 38 e 39 del connettore X15 sulla scheda elettronica integrata.

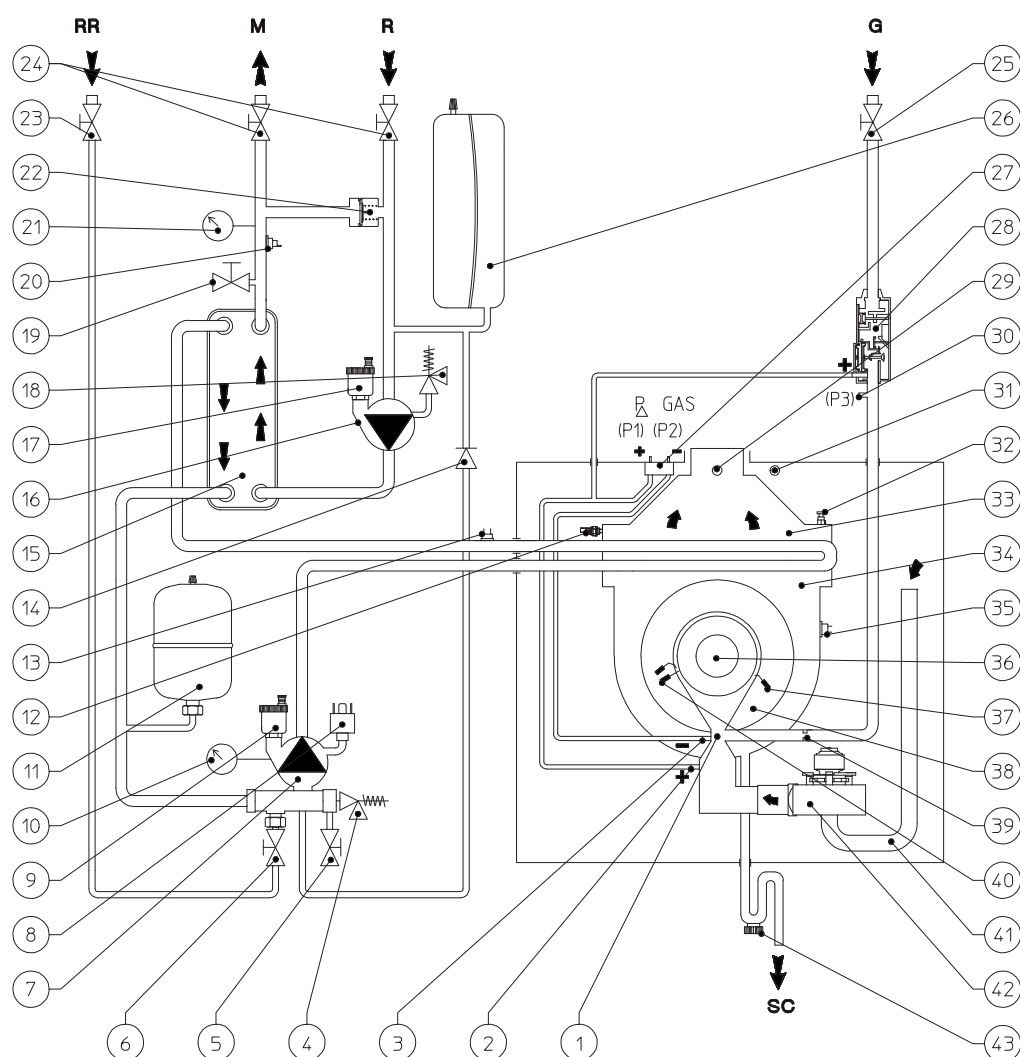




# ARES CONDENSING 32 ErP

7

## SCHEMA IDRAULICO ARES CONDENSING 32 ErP



### LEGENDA:

- |   |   |                                       |
|---|---|---------------------------------------|
| 1 - Collettore venturi aria/gas             | 18 - Valvola di sicurezza 3 bar lato impianto | 35 - Sonda fumi                       |
| 2 - Segnale positivo venturi (P1)           | 19 - Rubinetto svuotamento lato impianto      | 36 - Bruciatore                       |
| 3 - Segnale negativo venturi (P2)           | 20 - Sonda mandata lato impianto              | 37 - Candeletta rilevazione           |
| 4 - Valvola di sicurezza 3 bar lato caldaia | 21 - Manometro lato impianto                  | 38 - Coperchio modulo a condensazione |
| 5 - Rubinetto svuotamento lato caldaia      | 22 - By-pass automatico                       | 39 - Ugello gas                       |
| 6 - Rubinetto riempimento impianto          | 23 - Rubinetto intercettazione riempimento    | 40 - Candeletta accensione            |
| 7 - Circolatore lato caldaia                | 24 - Rubinetto intercettazione                | 41 - Tubo aspirazione aria            |
| 8 - Pressostato impianto (assoluto)         | 25 - Rubinetto intercettazione gas            | 42 - Ventilatore                      |
| 9 - Valvola sfogo aria lato caldaia         | 26 - Vaso espansione lato impianto            | 43 - Sifone scarico condensa          |
| 10 - Manometro lato caldaia                 | 27 - Presa pressione $\Delta p$ gas           |                                       |
| 11 - Vaso espansione lato caldaia           | 28 - Valvola gas                              | G - Alimentazione gas                 |
| 12 - Sonda mandata lato caldaia             | 29 - Pozzetto analizzatore fumi               | SC - Scarico condensa                 |
| 13 - Termostato sicurezza                   | 30 - Presa pressione uscita valvola gas (P3)  | R - Ritorno impianto                  |
| 14 - Valvola unidirezionale                 | 31 - Pozzetto analizzatore aria               | M - Mandata impianto                  |
| 15 - Scambiatore a piastre                  | 32 - Valvola sfogo aria manuale               | RR - Riempimento impianto             |
| 16 - Circolatore lato impianto              | 33 - Cappa fumi                               |                                       |
| 17 - Valvola sfogo aria lato impianto       | 34 - Modulo a condensazione                   |                                       |

## 8 DATI TECNICI ARES CONDENSING 32 ErP

Portata termica nominale massima		kW (kcal/h)	32,8 (28.226)
Potenza utile nominale massima		kW (kcal/h)	32,0 (27.520)
Portata termica nominale minima		kW (kcal/h)	7,4 (6.388)
Potenza utile nominale minima		kW (kcal/h)	6,9 (5.934)
Rendimento al 100% Pn (80/60°C)		%	97,5
Rendimento al 30% del carico (80/60°C)		%	96,9
Rendimento al 100% Pn (50/30°C)		%	104,0
Rendimento al 30% del carico (50/30°C)		%	105,2
Rendimento al 100% Pn (40/30°C)		%	105,5
Rendimento al 30% del carico (40/30°C)		%	107,3
<b>Circuito riscaldamento</b>			
Temperatura regolabile riscaldamento ( Min. / Max.)		°C	Min 25 - 50 / Max 80
Temperatura max d'esercizio impianto		°C	90
Pressione max d'esercizio impianto		bar	3
Capacità vaso d'espansione lato impianto nominale / (reale)		litri	12,0 / (11,7)
Pressione precarica vaso espansione lato impianto		bar	1,0
Capacità vaso d'espansione lato caldaia nominale / (reale)		litri	2,0 / (1,2)
Pressione precarica vaso espansione lato caldaia		bar	1,0
Prevalenza disponibile con portata 1000 l/h		kPa (m c.a.)	58,6 (5,98)
<b>Alimentazione gas</b>			
Pressione gas al bruciatore METANO (G20)	MIN - MAX	mbar	0,14 - 2,10
Pressione gas al bruciatore GPL (G30)	MIN - MAX	mbar	0,16 - 2,37
Pressione gas al bruciatore GPL (G31)	MIN - MAX	mbar	0,21 - 3,70
Portata gas al bruciatore METANO (G20)	MIN - MAX	m <sup>3</sup> /h	0,79 - 3,47
Portata gas al bruciatore GPL (G30)	MIN - MAX	kg/h	0,59 - 2,59
Portata gas al bruciatore GPL (G31)	MIN - MAX	kg/h	0,58 - 2,55
Alimentazione elettrica		V/Hz	230 - 50
Assorbimento nominale		A	1,00
Potenza elettrica installata		W	145
Potenza assorbita dal ventilatore		W	29,0
Potenza assorbita dal circolatore lato impianto		W	59
Potenza assorbita in stand-by		W	6
Grado di isolamento elettrico	IP		X5D
Contenuto d'acqua di caldaia		litri	5,0
Peso caldaia vuota		kg	64,2
Rendimento utile al 100 % della potenza (D. Lgs. 192/05 e successive modificazioni)			>93+2·log Pn (Pn = 32,0 kW)

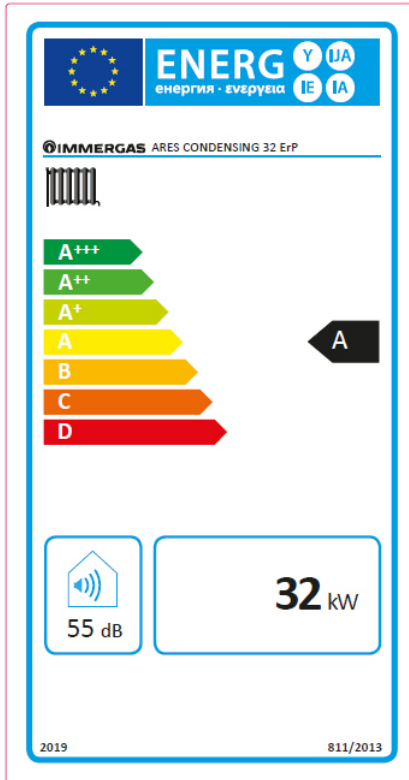
# ARES CONDENSING 32 ErP

## 9 CARATTERISTICHE DI COMBUSTIONE ARES CONDENSING 32 ErP

		Metano (G20)	GPL (G30)	GPL (G31)
Rendimento di combustione 100% Pn (80/60°C)	%	97,6	97,6	97,6
Rendimento di combustione P min (80/60°C)	%	97,7	97,7	97,7
Rendimento utile 100% Pn (80/60°C)	%	97,5	97,5	97,5
Rendimento utile P min (80/60°C)	%	92,9	92,9	92,9
Rendimento utile 100% Pn (50/30°C)	%	104,0	104,0	104,0
Rendimento utile P min (50/30°C)	%	101,6	101,6	101,6
Rendimento utile 100% Pn (40/30°C)	%	105,5	105,5	105,5
Rendimento utile P min (40/30°C)	%	104,6	104,6	104,6
Perdite al camino con bruciatore on (100% Pn) (80/60°C)	%	2,4	2,4	2,4
Perdite al camino con bruciatore on (P min) (80/60°C)	%	2,3	2,3	2,3
Perdite al camino con bruciatore off	%	0,01	0,01	0,01
Perdite al mantello con bruciatore on (100% Pn) (80/60°C)	%	0,1	0,1	0,1
Perdite al mantello con bruciatore on (P min) (80/60°C)	%	4,8	4,8	4,8
Perdite al mantello con bruciatore off	%	0,96	0,96	0,96
Temperatura fumi Portata Termica Massima	°C	64	72	65
Temperatura fumi Portata Termica Minima	°C	59	67	61
Portata fumi alla Portata Termica Massima	kg/h	52	46	53
Portata fumi alla Portata Termica Minima	kg/h	12	11	12
CO <sub>2</sub> alla Portata Termica Massima	%	9,40	12,30	10,50
CO <sub>2</sub> alla Portata Termica Minima	%	8,90	11,90	10,30
CO alla Portata Termica Massima	mg/kWh	214	662	200
CO alla Portata Termica Minima	mg/kWh	11	10	8
NO <sub>x</sub> alla Portata Termica Massima	mg/kWh	83	287	101
NO <sub>x</sub> alla Portata Termica Minima	mg/kWh	42	99	53
CO ponderato	mg/kWh	17	-	-
NO <sub>x</sub> ponderato	mg/kWh	52	-	-
Classe di NO <sub>x</sub>	-	6	6	6
Prevalenza disponibile aspirazione/scarico (portata min-max)	Pa	2-220		

Le portate gas sono riferite al PCI alla temperatura di 15°C ed alla pressione di 1013 mbar.

I valori di temperatura fumi sono riferiti alla temperatura aria in entrata di 15°C e temperatura mandata di 80°C.


**ARES CONDENSING 32 ErP**

Parametro	valore
Consumo annuale di energia per la funzione riscaldamento ( $Q_{HE}$ )	62,2 GJ
Consumo annuale di energia elettrica per la funzione acqua calda sanitaria (AEC)	---
Consumo annuale di combustibile per la funzione acqua calda sanitaria (AFC)	---
Rendimento stagionale di riscaldamento ambiente ( $\eta_s$ )	90 %
Rendimento di produzione dell'acqua calda sanitaria ( $\eta_{wh}$ )	---

**10.1 PARAMETRI TECNICI PER CALDAIE MISTE (REGOLAMENTO 813/2013)**

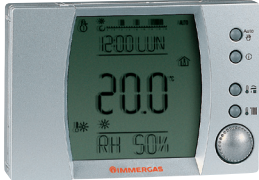




I rendimenti presenti nelle tabelle seguenti sono riferiti al potere calorifico superiore.

Modello/i:				ARES CONDENSING 32 ErP				
Caldaie a Condensazione:				SI				
Caldaia a bassa temperatura:				NO				
Caldaia tipo B1:				NO				
Apparecchio di cogenerazione per il riscaldamento d'ambiente:				NO		Dotata di sistema di riscaldamento supplementare:		NO
Apparecchio di riscaldamento misto:				NO				
Elemento	Simbolo	Valore	Unità	Elemento	Simbolo	Valore	Unità	
Potenza termica Nominale	$P_n$	32	kW	Rendimento energetico stagionale del riscaldamento d'ambiente	$\eta_s$	90	%	
Per caldaie solo riscaldamento e caldaie miste: potenza termica utile				Per caldaie solo riscaldamento e caldaie miste: rendimento utile				
Alla potenza termica nominale in regime di alta temperatura (*)	$P_4$	32,0	kW	Alla potenza termica nominale in regime di alta temperatura (*)	$\eta_4$	88,0	%	
Al 30% della potenza termica nominale a un regime di bassa temperatura (**)	$P_1$	9,6	kW	Al 30% della potenza termica nominale a un regime di bassa temperatura (**)	$\eta_1$	94,8	%	
Consumo ausiliario di elettricità				Altri elementi				
A pieno carico	$e_{l_{max}}$	0,023	kW	Dispersione termica in standby	$P_{stby}$	0,183	kW	
A carico parziale	$e_{l_{min}}$	0,014	kW	Consumo energetico bruciatore accensione	$P_{ign}$	0,000	kW	
In modo standby	$P_{sb}$	0,005	kW	Emissioni di ossidi di azoto	$NO_x$	47	mg / kWh	
Per apparecchi riscaldamento misto				Rendimento di produzione dell'acqua calda sanitaria				
Profilo di carico dichiarato				$\eta_{wh}$			%	
Consumo quotidiano di energia elettrica	$Q_{elec}$		kWh	Consumo quotidiano di gas	$Q_{fuel}$		kWh	
Recapiti				IMMERGAS S.p.A. VIA CISA LIGURE, 95 - 42041 BRESCELLO (RE) ITALY				

(\*) Regime di alta temperatura significa 60°C di ritorno e 80°C in mandata.

(\*\*) Regime di bassa temperatura per Caldaie a condensazione significa 30°C, per caldaie a bassa temperatura 37°C e per gli altri apparecchi 50°C di temperatura di ritorno.

# ARES CONDENSING 32 ErP

<b>11</b> <b>OPTIONAL ARES CONDENSING 32 ErP</b>	
<p><b>Super CAR (Super Comando Amico Remoto modulante)</b>            classe del dispositivo V* o VI            cod. 3.016577</p> 	<p><b>CAR<sup>V2</sup> (Comando Amico Remoto modulante)</b>            classe del dispositivo V* o VI            cod. 3.021395</p> 
<p><b>CRONO 7 (Cronotermostato digitale settimanale)</b>            classe del dispositivo IV* o VII            cod. 3.021622</p> 	<p><b>CRONO 7 WIRELESS (senza fili)</b>            classe del dispositivo IV* o VII            cod. 3.021624</p> 
<p><b>Sonda Esterna</b>            (da abbinare esclusivamente alla caldaia)            classe del dispositivo II* o VI o VII            cod. 3.014083</p> 	

**NOTA:** Alcuni dispositivi di termoregolazione possono assumere classi diverse.  
 Ad esempio il CAR<sup>V2</sup> appartiene di default alla classe "V", aggiungendo anche la Sonda Esterna la classe di termoregolazione diventa "VI".

\* Classe del dispositivo con settaggi di fabbrica.

**RIF. Comunicazione della Commissione Europea 2014/C 207/02**

6.2. Contributo dei controlli della temperatura all'efficienza energetica stagionale del riscaldamento d'ambiente degli insiemi di apparecchi per il riscaldamento d'ambiente, dispositivi di controllo della temperatura e dispositivi solari o degli insiemi di apparecchi di riscaldamento misti, dispositivi di controllo della temperatura e dispositivi solari

Classe n.	I	II	III	IV	V	VI	VII	VIII
Valore in %	1	2	1,5	2	3	4	3,5	5

12

**ALTRI OPTIONAL ARES CONDENSING 32 ErP**

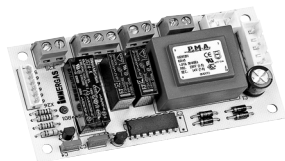
**Kit comando telefonico GSM**  
cod. 3.017182



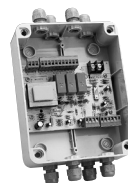
**Comando telefonico**  
cod. 3.013305



**Kit interfaccia relè configurabile**  
cod. 3.015350



**Kit centralina per impianti a zone**  
cod. 3.011668



**Kit terminale aspirazione B<sub>23</sub>**  
cod. 3.020004

**Kit pompa scarico condensa**  
cod. 3.020002

**Kit di tipo Idraulico**

**Kit valvola tre vie per abbinamento  
ad Unità Bollitore separata**  
cod. 3.022036

La caldaia è predisposta per l'abbinamento ai DIM (Disgiuntore Idrico Multipianto), disponibile in versioni da incasso o pensili, per la gestione di impianti a zone omogenee o miste.



# CERTIFICATO DI ESAME CE DI TIPO

## EC TYPE EXAMINATION CERTIFICATE

No. **51CQ4574**

VISTO L'ESITO DELLE VERIFICHE CONDOTTE IN CONFORMITÀ ALL'ALLEGATO II,  
PUNTO 1, DELLA DIRETTIVA 2009/142/CE,

SI DICHIARA CHE I SEGUENTI PRODOTTI (MODELLO/TIPO):

*On the basis of our assessment carried out according to Annex II, section 1,  
of the Directive 2009/142/EC we hereby certify that the following products (model/type):*

**Caldaie murali**  
*Wall mounted boilers*

**Modelli / Models ARES CONDENSING ... ErP**

*(ulteriori informazioni sono riportate in allegato)*  
*(for further information see annexes)*

FABBRICANTE:  
Manufacturer:

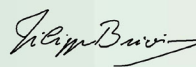
**IMMERGAS SPA**  
**VIA CISA LIGURE 95**  
**42041 BRESCELLO RE**

SODDISFANO LE DISPOSIZIONI DELLA SUDETTA DIRETTIVA.  
*Meet the requirements of the aforementioned Directive.*

QUESTO CERTIFICATO DI ESAME CE DI TIPO È RILASCIATO DA IMQ QUALE  
ORGANISMO NOTIFICATO PER LA DIRETTIVA 2009/142/CE.  
IL NUMERO IDENTIFICATIVO DELL'IMQ QUALE ORGANISMO NOTIFICATO È: **0051**  
*This EC Type Examination Certificate is issued by IMQ as Notified Body for the Directive 2009/142/EC.  
Notified Body notified to European Commission under number: 0051*

2015-06-09

DATA/DATE



cosign

**IMQ**

VIA QUINTILIANO 43 - 20138 MILANO

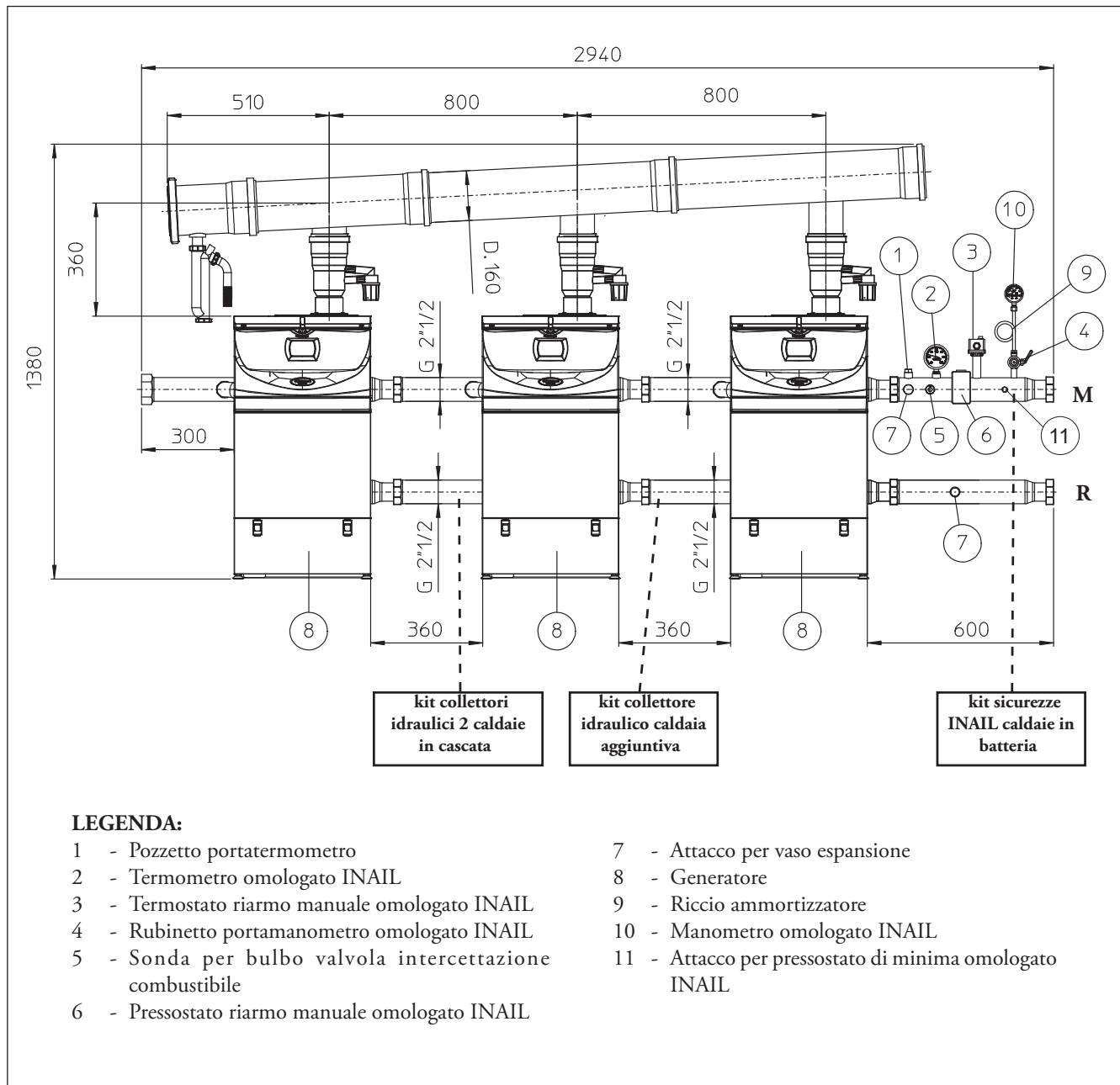
IL PRESENTE CERTIFICATO ANNULLA E SOSTITUISCE IL PRECEDENTE DEL \_\_\_\_\_  
*This Certificate cancels and replaces the previous one of \_\_\_\_\_*

## INSTALLAZIONE IN BATTERIA

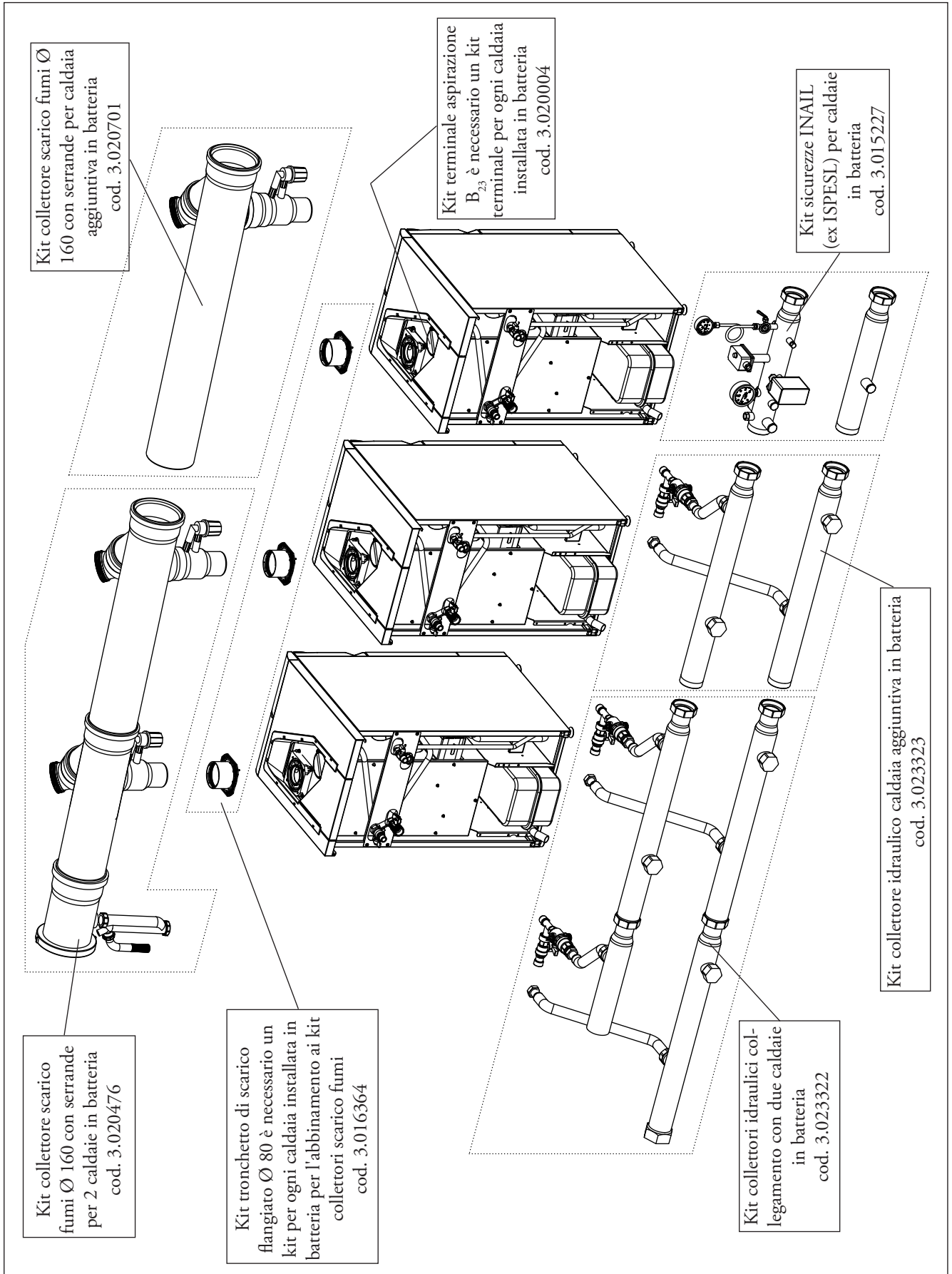
### 13 DIMENSIONI E COMPONENTI KIT IDRAULICI (OPTIONAL) PER ARES CONDENSING 32 ErP IN BATTERIA

Con appositi kit optional, ARES CONDENSING 32 ErP può essere installata in batteria (fino a 3 generatori), per realizzare centrali termiche con potenza fino a 96 kW.

Il sistema è omologato INAIL (ex ISPESL) per avere una sola serie di sicurezze posta a valle dell'ultima caldaia (ovvero a valle della batteria).



# ARES CONDENSING 32 ErP



Kit collettore scarico fumi Ø 160 con serrande per caldaia aggiuntiva in batteria  
cod. 3.020701

Kit terminale aspirazione B<sub>23</sub> è necessario un kit terminale per ogni caldaia installata in batteria  
cod. 3.020004

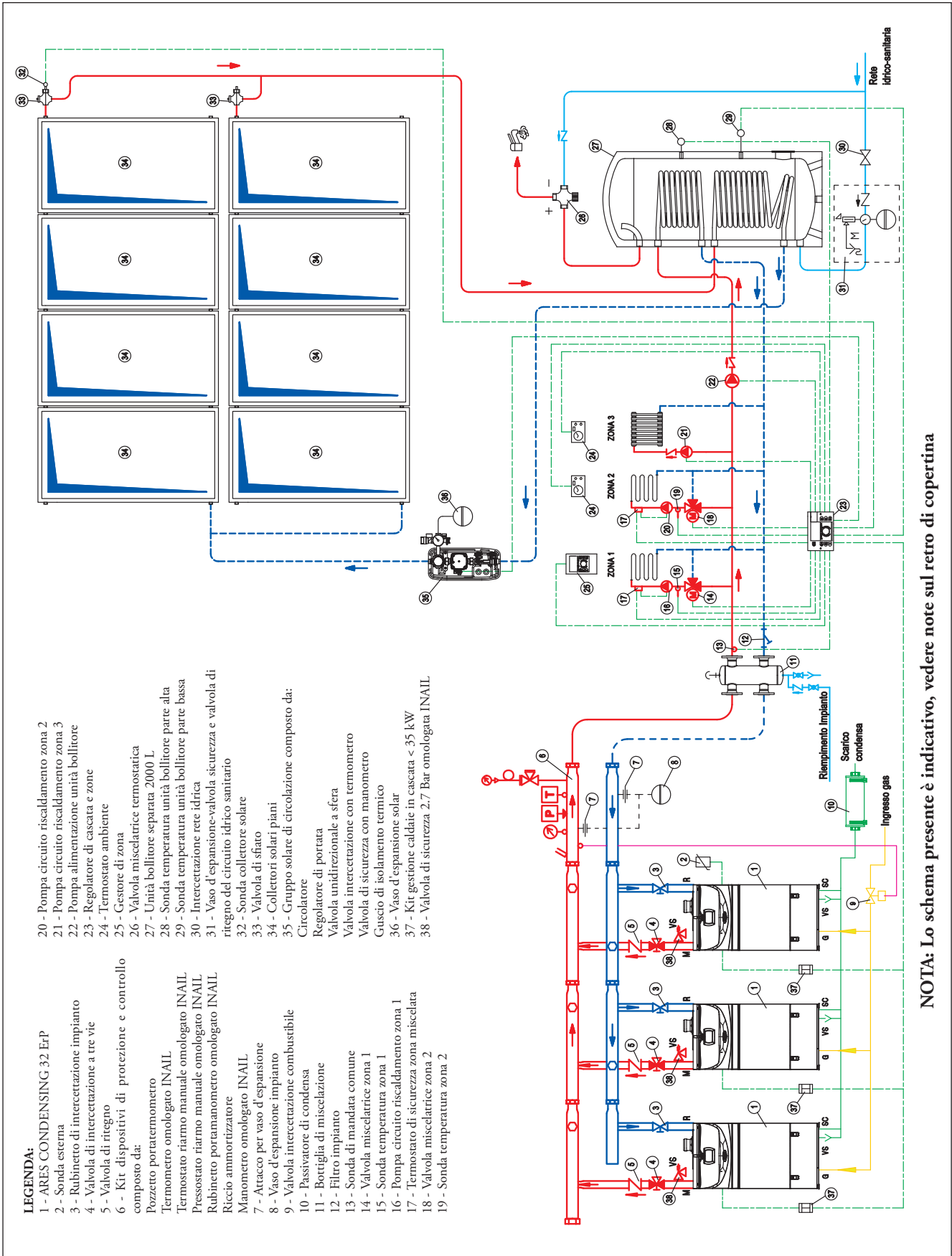
Kit sicurezze INAIL (ex ISPESEL) per caldaie in batteria  
cod. 3.015227

Kit collettore scarico fumi Ø 160 con serrande per 2 caldaie in batteria  
cod. 3.020476

Kit tronchetto di scarico flangiato Ø 80 è necessario un kit per ogni caldaia installata in batteria per l'abbinamento ai kit collettori scarico fumi  
cod. 3.016364

Kit collettori idraulici collegamento con due caldaie in batteria  
cod. 3.023322

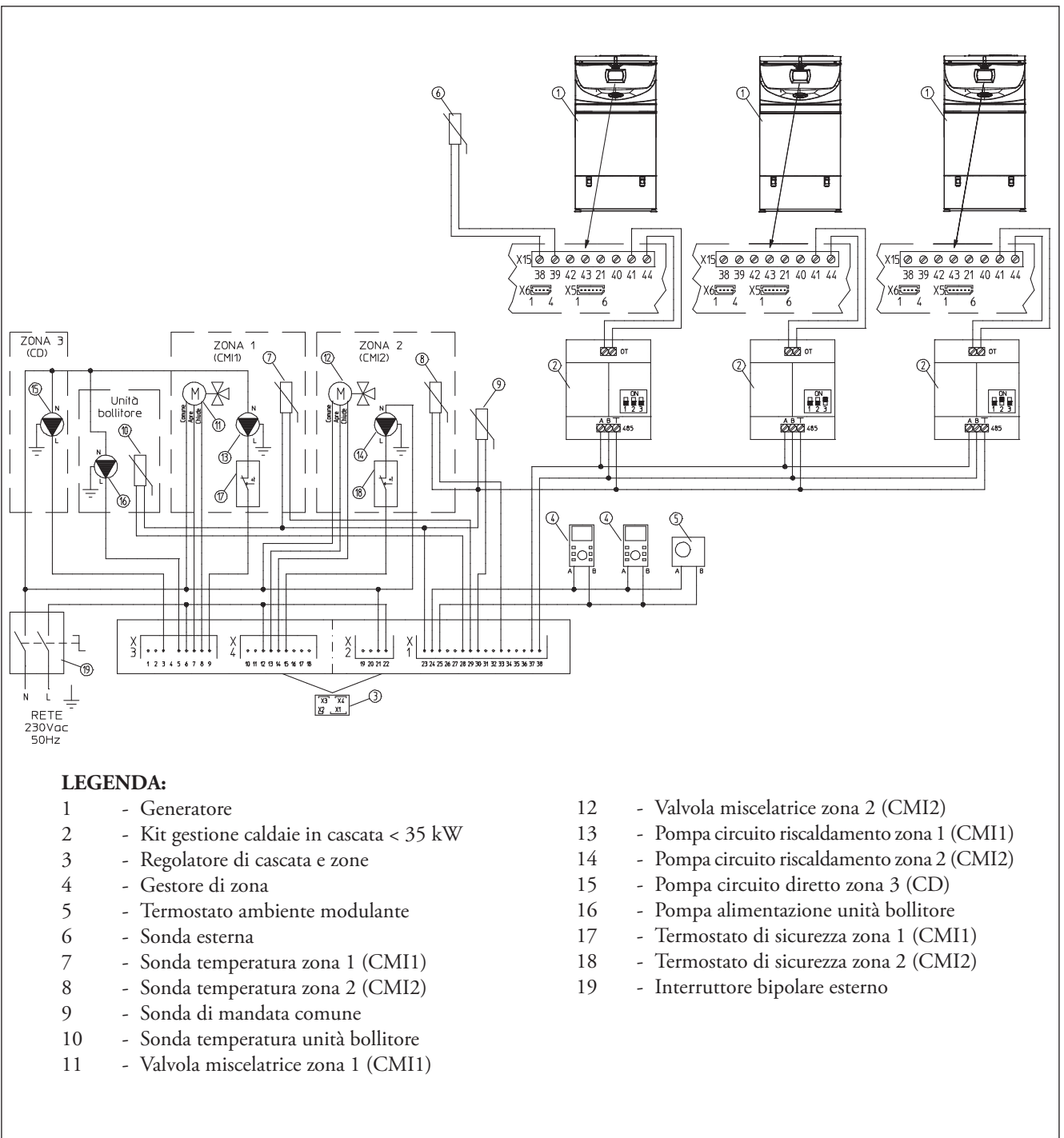
Kit collettore idraulico caldaia aggiuntiva in batteria  
cod. 3.023323



# ARES CONDENSING 32 ErP

15

## SCHEMA ELETTRICO ARES CONDENSING 32 ErP IN BATTERIA





## 16 OPTIONAL ARES CONDENSING 32 ErP PER INSTALLAZIONE IN CASCATA

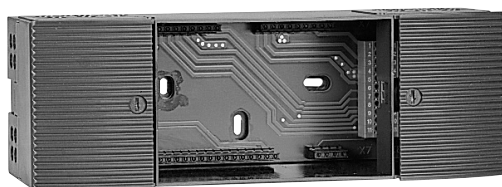
**Kit gestione caldaie in cascata < 35 kW**  
(interfaccia elettrica caldaia - regolatore di cascata)  
è necessaria una interfaccia per ogni caldaia  
installata in batteria  
cod. 3.020355



**Kit regolatore di cascata e zone**  
classe del dispositivo VI\* o VIII  
cod. 3.015244



**Kit supporto per fissaggio regolatore a parete**  
cod. 3.015265



**Kit gestore di zona**  
classe del dispositivo V\* o VI  
cod. 3.015264



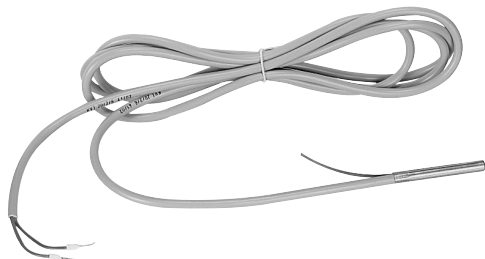
**Kit termostato ambiente modulante**  
classe del dispositivo V\* o VI  
cod. 3.015245



**Kit sonda esterna per regolatore di cascata e zone**  
(da abbinare esclusivamente al regolatore di cascata e zone)  
classe del dispositivo II\* o VI o VII  
cod. 3.024511



**Kit sonda sanitario per bollitore separato**  
(per unità bollitore gestita come zona)  
cod. 3.015268



**Kit sonda di mandata impianto**  
cod. 3.015267





\* Per maggiori chiarimenti vedere **NOTA** termoregolazione pagina 13.



# ARES CONDENSING 32 ErP

17

## ALTRI OPTIONAL ARES CONDENSING 32 ErP

<p><b>Kit per telegestione</b> può essere collegato ad una rete ethernet oppure mediante router / modem a linea ADSL per collegamento verso l'esterno (non comprensivo di modem di collegamento) cod. 3.024244</p> 	<p><b>Kit sonda temperatura collettore solare</b> (da abbinare al regolatore di cascata) cod. 3.019374</p> 
<p><b>Kit collettore scarico fumi Ø 160 con serrande per 2 caldaie in batteria</b> cod. 3.020476</p>	<p><b>Kit collettore scarico fumi Ø 160 con serrande per caldaia aggiuntiva in batteria</b> cod. 3.020701</p>
<p><b>Kit tronchetto di scarico flangiato Ø 80</b> è necessario un kit per ogni caldaia installata in batteria per l'abbinamento ai kit collettori scarico fumi cod. 3.016364</p>	<p><b>Kit terminale aspirazione B<sub>23</sub></b> è necessario un kit terminale per ogni caldaia installata in batteria per l'abbinamento ai kit collettori scarico fumi cod. 3.020004</p>
<p><b>Kit di tipo Idraulico</b></p>	
<p><b>Kit collettore idraulico 2 caldaie comprensivo di valvole di sicurezza da 2,7 bar omologate INAIL</b> cod. 3.023322</p>	<p><b>Kit collettore idraulico caldaia aggiuntiva comprensivo di valvola di sicurezza da 2,7 bar omologate INAIL</b> cod. 3.023323</p>
<p><b>Kit sicurezze INAIL caldaie in batteria</b> cod. 3.015227</p>	<p><b>Kit pressostato di minima omologato INAIL</b> da installare nel kit 3.015227, in conformità alla nuova raccolta R - 2009 cod. 3.023087</p>
<p><b>Kit separatore idraulico per caldaie in batteria fino a 100 kW</b> (con attacchi filettati da 2 1/2") cod. 3.020839</p>	<p><b>Kit separatore idraulico per caldaie in batteria fino a 200 kW</b> (con attacchi filettati da 2 1/2") cod. 3.021377</p>
<p><b>Kit telaio di sostegno collettori idraulici</b> cod. 3.022227</p>	
<p><b>Kit per la gestione dello scarico condensa</b></p>	
<p><b>Kit passivatore di condensa caldaie in batteria (comprensivo di granulato)</b> cod. 3.019464</p>	<p><b>Kit ricarica granulato per passivatore di condensa</b> cod. 3.019865</p>

**NOTA:** ARES CONDENSING 32 ErP utilizzate nella configurazione in batteria e controllate con regolatore di cascata e zone, non possono dialogare con i kit Super CAR (cod. 3.016577) e CAR<sup>V2</sup> (cod. 3.021395)



Nel corso della vita utile dei prodotti, le prestazioni sono influenzate da fattori esterni, come ad esempio, la durezza dell'acqua sanitaria, gli agenti atmosferici, le incrostazioni nell'impianto e così via.

I dati dichiarati si riferiscono ai prodotti nuovi e correttamente installati ed utilizzati, nel rispetto delle norme vigenti.

**N.B.:** si raccomanda di fare eseguire una corretta manutenzione periodica.

**NOTA:** Gli schemi e gli elaborati grafici riportati nella presente documentazione possono richiedere, in funzione delle specifiche condizioni di progettazione e di installazione, ulteriori integrazioni o modifiche, secondo quanto previsto dalle norme e dalle regole tecniche vigenti ed applicabili (a solo titolo di esempio, si cita la Raccolta R – edizione 2009). Rimane responsabilità del professionista individuare le disposizioni applicabili, valutare caso per caso la compatibilità con esse e la necessità di eventuali variazioni a schemi ed elaborati.



## Immergas TOOLBOX

L'App studiata da Immergas per i professionisti



immergas.com

Per richiedere ulteriori approfondimenti specifici, i Professionisti del settore possono anche avvalersi dell'indirizzo e-mail: [consulenza@immergas.com](mailto:consulenza@immergas.com)

Immergas S.p.A.  
42041 Brescello (RE) - Italy  
Tel. 0522.689011  
Fax 0522.680617



**IMMERGAS**  
SISTEMA DI QUALITÀ  
CERTIFICATO  
UNI EN ISO 9001:2008

Progettazione, fabbricazione ed assistenza post-vendita di caldaie a gas, scaldabagni a gas e relativi accessori

