

Istruzioni e avvertenze
Installatore
Utente
Manutentore

IT

IMMERGAS

VICTRIX TERA 24-28 V2

Caldaie pensili istantanee
a condensazione
a camera stagna (tipo C)
e tiraggio forzato
oppure
a camera aperta (tipo B)
e tiraggio forzato



CONDIZIONI INERENTI LA GARANZIA CONVENZIONALE IMMERGAS

La Garanzia Convenzionale Immergas rispetta tutti i termini della Garanzia Legale e si riferisce alla "conformità al contratto" in merito alle caldaie Immergas; in aggiunta, la Garanzia Convenzionale Immergas offre i seguenti ulteriori vantaggi:

- **verifica iniziale gratuita ad opera di un Centro Assistenza Tecnica Autorizzato Immergas;**
- **decorrenza dalla data di verifica iniziale.**

La Garanzia Convenzionale Immergas sarà ritenuta valida solo in presenza dell'adempimento di tutte le obbligazioni ed il rispetto di tutti i requisiti necessari ai fini della validità della Garanzia Legale fornita, quest'ultima, da parte del venditore. La Garanzia Convenzionale Immergas, anche dopo la eventuale compilazione del modulo cartaceo da parte di un Centro Assistenza Tecnica Autorizzato Immergas, potrà essere annullata o considerata decaduta qualora non siano stati rispettati (ad insindacabile giudizio di Immergas S.p.A.) i requisiti e/o le condizioni di validità previste dalla Garanzia Legale.

1) OGGETTO DELLA GARANZIA CONVENZIONALE

La presente Garanzia Convenzionale Immergas viene offerta da Immergas S.p.A., con sede a Brescello (RE) Via Cisa Ligure 95, sulle caldaie Immergas come specificato nel seguente paragrafo "Campo di applicazione".

La citata garanzia viene offerta tramite i Centri Assistenza Tecnica Autorizzati Immergas nel territorio della Repubblica Italiana, Repubblica di San Marino e Città del Vaticano.

La Garanzia Convenzionale Immergas non ha validità sui prodotti acquistati attraverso canali commerciali non convenzionali, quali ad esempio Internet.

2) CAMPO DI APPLICAZIONE

Immergas offre la presente Garanzia Convenzionale su tutti i componenti facenti parte delle caldaie Immergas per la **durata di 2 anni**. La garanzia convenzionale Immergas prevede la sostituzione o la riparazione gratuita di ogni parte che presentasse difetti di fabbricazione o conformità al contratto. **La verifica iniziale non prevede interventi sugli impianti (idraulico, elettrico, etc.) quali ultimazioni di collegamenti e qualsiasi modifica.** La Garanzia Convenzionale Immergas resterà in vigore fino a quando siano state rispettate tutte le condizioni previste dalla garanzia stessa.

3) DECORRENZA

La Garanzia Convenzionale Immergas decorre dalla data di verifica iniziale di cui al successivo punto "ATTIVAZIONE".

4) ATTIVAZIONE

L'utente che intende avvalersi della Garanzia Convenzionale Immergas deve, per prima cosa, essere in possesso della necessaria documentazione a corredo del suo impianto (dichiarazione di conformità od altro documento equivalente, progetto - ove richiesto - ecc). Successivamente il Cliente dovrà contattare un Centro Assistenza Tecnica Autorizzato Immergas che (entro un congruo termine) provvederà ad effettuare la verifica iniziale gratuita e l'avvio della Garanzia Convenzionale Immergas, mediante la corretta compilazione del modulo di garanzia. La richiesta di verifica deve essere effettuata entro **10 giorni** della messa in servizio (eseguita dall'installatore) e comunque entro un mese dalla messa in funzione dell'impianto; in aggiunta la richiesta deve essere compiuta entro **8 anni** dalla data di messa in commercio dei prodotti ed entro l'eventuale data ultima di messa in servizio prevista dalla legislazione vigente.

5) MODALITÀ DI PRESTAZIONE

L'esibizione al Centro Assistenza Tecnica Autorizzato Immergas della "**copia Cliente**" del modulo di garanzia debitamente compilato consente all'Utente di usufruire delle prestazioni gratuite previste dalla Garanzia Convenzionale. Il Centro Assistenza Tecnica Autorizzato Immergas interviene dopo un congruo tempo dalla chiamata dell'Utente, in funzione anche del livello oggettivo di criticità e dell'antiorità della chiamata; la denuncia del vizio deve avvenire entro e non oltre **10 giorni** dalla scoperta. Trascorsi i termini di garanzia, l'assistenza tecnica viene eseguita addebitando al Cliente il costo dei ricambi, della manodopera ed il diritto fisso di chiamata. Il materiale sostituito in garanzia è di esclusiva proprietà della Immergas S.p.A. e deve essere reso senza ulteriori danni (pena la decadenza della garanzia), munito degli appositi tagliandi debitamente compilati ad opera del Centro Assistenza Tecnica Autorizzato Immergas.

6) ESCLUSIONI

La manutenzione ordinaria periodica non rientra nei termini di gratuità della Garanzia Convenzionale Immergas.

La Garanzia Convenzionale non comprende danni e difetti delle caldaie Immergas derivanti da:

- trasporto di terzi non rientranti nella responsabilità del produttore o della sua rete commerciale;
- mancato rispetto delle istruzioni o delle avvertenze riportate sul presente libretto istruzioni;
- negligente conservazione del prodotto;
- mancata manutenzione, manomissione o interventi effettuati da personale non facente parte della rete dei Centri Assistenza Tecnica Autorizzati Immergas;
- allacciamenti ad impianti elettrici, idrici, gas o camini non conformi alle norme vigenti; nonché inadeguato fissaggio delle strutture di supporto dei componenti;
- utilizzo di componenti, fumisteria o di fluidi termovettori non idonei alla tipologia delle caldaie installate o non originali Immergas; nonché assenza di fluidi termovettori o di acqua di alimentazione, mancato rispetto dei valori di pressione idraulica (statica e dinamica) indicati sulla documentazione tecnica fornita a corredo;
- agenti atmosferici diversi da quelli previsti nel presente libretto istruzioni; nonché calamità atmosferiche o telluriche; incendi, furti, atti vandalici;
- installazione in ambiente (esterno o interno) non idoneo;
- permanenza in cantiere, in ambiente non riparato o senza svuotamento dell'impianto, nonché prematura installazione;
- formazione di calcare o altre incrostazioni causate da impurità delle acque di alimentazione, nonché mancata pulizia dell'impianto;
- corrosione degli impianti;
- forzata o prolungata sospensione del funzionamento delle caldaie Immergas;
- mancato o inidoneo collegamento delle valvole di sicurezza allo scarico;
- sovratensioni causate da scariche atmosferiche, nonché tensione di alimentazione al di fuori del campo nominale;
- mancato o inidoneo collegamento della messa a terra;
- mancata o inidonea installazione dei filtri acqua.

7) ULTERIORI CONDIZIONI

Eventuali componenti che, anche difettosi, risultassero manomessi non rientrano nei termini della Garanzia Convenzionale Immergas gratuita. L'eventuale necessità di utilizzo, per la sostituzione di componenti in garanzia, di strutture temporanee di supporto o sostegno (ad es. ponteggi), sistemi o automezzi per il sollevamento o la movimentazione (ad es. gru) non rientra nei termini di gratuità della presente Garanzia Convenzionale Immergas.

La presente Garanzia Convenzionale Immergas presuppone che l'utente faccia eseguire la manutenzione periodica annuale e gli interventi di manutenzione straordinaria delle proprie caldaie da un **Centro Assistenza Tecnica Autorizzato Immergas**.

La periodicità e le modalità della manutenzione ordinaria sono indicate nella sezione "Utente" del libretto istruzioni.

INDICE

Gentile Cliente	5
Avvertenze Generali	6
Simboli di sicurezza utilizzati.....	7
Dispositivi di protezione individuali.....	7
1 Installazione apparecchio	8
1.1 Avvertenze di installazione.....	8
1.2 Dimensioni principali	15
1.3 Distanze minime di installazione	16
1.4 Protezione antigelo	17
1.5 Installazione all'interno del telaio da incasso (Optional)	18
1.6 Gruppo allacciamento apparecchio.....	19
1.7 Allacciamento gas	20
1.8 Allacciamento idraulico.....	22
1.9 Allacciamento elettrico	23
1.10 Comandi remoti e cronotermostati ambiente (Optional)	25
1.11 Sonda esterna di temperatura (Optional).....	26
1.12 Esempi generali di tipologie di installazione dei sistemi fumari	27
1.13 Sistemi fumari Immergas.....	29
1.14 Lunghezze equivalenti dei componenti del sistema fumario "Serie Verde"	31
1.15 Lunghezze massime fumisteria	37
1.16 Installazione all'esterno in luogo parzialmente protetto	40
1.17 Installazione all'interno del telaio da incasso con aspirazione diretta	42
1.18 Installazione kit orizzontali concentrici.....	43
1.19 Installazione kit verticali concentrici	47
1.20 Installazione kit separatore.....	51
1.21 Installazione kit adattatore C ₉	54
1.22 Configurazione C ₍₁₀₎ kit concentrico (Ø 80/125)	56
1.23 Configurazione C ₍₁₀₎ - C ₍₁₂₎ kit separatore (Ø 80/80)	59
1.24 Intubamento di camini o asole tecniche	64
1.25 Configurazione tipo B a camera aperta e tiraggio forzato per interno	65
1.26 Scarico dei fumi in canna fumaria/camino.....	65
1.27 Canne fumarie, camini, comignoli e terminali	66
1.28 Trattamento acqua riempimento impianto.....	67
1.29 Riempimento dell'impianto	68
1.30 Riempimento del sifone raccogli condensa	68
1.31 Messa in servizio dell'impianto gas.....	68
1.32 Messa in servizio dell'apparecchio (Accensione).....	69
1.33 Pompa di circolazione.....	70
1.34 Kit disponibili a richiesta.....	72
1.35 Componenti principali.....	73
2 Istruzioni di uso e manutenzione	74
2.1 Avvertenze generali	74
2.2 Pulizia e manutenzione	76
2.3 Attivazione gratuita della Garanzia Convenzionale	76
2.4 Pannello comandi	76
2.5 Utilizzo dell'apparecchio	77
2.6 Segnalazioni guasti ed anomalie	79
2.7 Menù informazioni.....	82
2.8 Spegnimento dell'apparecchio	83
2.9 Ripristino pressione impianto riscaldamento	83
2.10 Svuotamento dell'impianto	83

2.11	Svuotamento circuito sanitario	83
2.12	Protezione antigelo	84
2.13	Prolungata inattività	84
2.14	Pulizia del rivestimento	84
2.15	Disattivazione definitiva	84
2.16	Inutilizzo dell'impianto gas per periodi di tempo maggiori di 12 mesi	84
3	Istruzioni per la manutenzione e la verifica iniziale	85
3.1	Avvertenze generali	85
3.2	Verifica iniziale	86
3.3	Controllo e manutenzione annuale dell'apparecchio	87
3.4	Schema idraulico	89
3.5	Schema elettrico	90
3.6	Eventuali inconvenienti e loro cause	91
3.7	Conversione dell'apparecchio in caso di cambio del gas	92
3.8	Taratura numero di giri del ventilatore	93
3.9	Regolazione CO ₂ /O ₂	94
3.10	Controlli da effettuare dopo le conversioni del gas	95
3.11	Programmazione scheda elettronica	95
3.12	Funzioni speciali protette da password	101
3.13	Scaldamassetto	102
3.14	Funzione sfiato automatico (DI)	103
3.15	Funzione fumisteria (FU)	103
3.16	Funzione manutenzione (MA)	103
3.17	Spazzacamino	104
3.18	Abbinamento pannelli solari	105
3.19	Antiblocco pompe	105
3.20	Antiblocco tre vie	105
3.21	Antigelo termosifoni	105
3.22	Smontaggio del mantello	106
3.23	Sostituzione pannello isolante collettore	109
3.24	Assemblaggio guarnizione collettore su modulo a condensazione	110
3.25	Assemblaggio collettore su modulo a condensazione	111
4	Dati tecnici	112
4.1	Potenza termica variabile	112
4.2	Parametri della combustione	114
4.3	Tabella dati tecnici	115
4.4	Legenda targa dati e adesivo informazioni installazione	116
4.5	Parametri tecnici per caldaie miste (in conformità al regolamento 813/2013)	117
4.6	Scheda di prodotto (in conformità al regolamento 811/2013)	119
4.7	Parametri per la compilazione della scheda d'insieme	121

Gentile Cliente

Ci complimentiamo con Lei per aver scelto un prodotto Immergas di alta qualità in grado di assicurarLe per lungo tempo benessere e sicurezza. Quale Cliente Immergas Lei potrà sempre fare affidamento su un qualificato Centro Assistenza Tecnica Autorizzato, preparato ed aggiornato per garantire costante efficienza ai Suoi prodotti. Legga con attenzione le pagine che seguono: potrà trarne utili suggerimenti sul corretto utilizzo dell'apparecchio, il cui rispetto confermerà la Sua soddisfazione per il prodotto Immergas.

IMPORTANTE

Gli impianti termici devono essere sottoposti a manutenzione periodica ed a verifica scadenzata dell'efficienza energetica in ottemperanza alle disposizioni nazionali, regionali o locali vigenti. Per adempiere agli obblighi previsti dalla Legge, La invitiamo a rivolgersi ai Centri Assistenza Tecnica Autorizzati che Le illustreranno i vantaggi dell'operazione Formula Comfort.

*Si rivolga tempestivamente al nostro Centro Assistenza Tecnica Autorizzato di zona per richiedere la verifica iniziale di funzionamento gratuita (necessaria per la **convalida della speciale garanzia Immergas**). Il nostro tecnico verificherà le buone condizioni di funzionamento, eseguirà le necessarie regolazioni di taratura e Le illustrerà il corretto utilizzo dell'apparecchio.*

Si rivolga per eventuali necessità di intervento e manutenzione ordinaria ai Centri Assistenza Tecnica Autorizzati: essi dispongono di componenti originali e vantano una specifica preparazione curata direttamente dal costruttore.

La società **IMMERGASS.p.A.**, con sede in via Cisa Ligure 95 42041 Brescello (RE) dichiara che i processi di progettazione, fabbricazione, ed assistenza post vendita sono conformi ai requisiti della norma **UNIEN ISO 9001:2015**.

Per maggiori dettagli sulla marcatura CE del prodotto, inoltrare al fabbricante la richiesta di ricevere copia della Dichiarazione di Conformità specificando il modello di apparecchio e la lingua del paese.

Il fabbricante declina ogni responsabilità dovuta ad errori di stampa o di trascrizione, riservandosi il diritto di apportare ai propri prospetti tecnici e commerciali qualsiasi modifica senza preavviso.

STD.010856/003



AVVERTENZE GENERALI

Il presente libretto contiene importanti informazioni rivolte a:

Installatore (sezione 1);

Utente (sezione 2);

Manutentore (sezione 3).

- L'utente deve leggere attentamente le istruzioni riportate nella sezione a lui dedicata (sez. 2).
- L'utente deve limitare gli interventi sull'apparecchio esclusivamente a quelli esplicitamente consentiti nella sezione dedicata.
- Il libretto istruzioni costituisce parte integrante ed essenziale del prodotto e dovrà essere consegnato al nuovo utilizzatore anche in caso di passaggio di proprietà o subentro.
- Esso dovrà essere conservato con cura e consultato attentamente, in quanto tutte le avvertenze forniscono indicazioni importanti per la sicurezza nelle fasi di installazione, d'uso e manutenzione.
- Ai sensi della legislazione vigente gli impianti devono essere progettati da professionisti abilitati, nei limiti dimensionali stabiliti dalla Legge. L'installazione e la manutenzione devono essere effettuate in ottemperanza alle norme vigenti, secondo le istruzioni del costruttore e da parte di personale abilitato nonché professionalmente qualificato, intendendo per tale quello avente specifica competenza tecnica nel settore degli impianti, come previsto dalla Legge.
- L'installazione o il montaggio improprio dell'apparecchio e/o dei componenti, accessori, kit e dispositivi Immergas potrebbe dare luogo a problematiche non prevedibili a priori nei confronti di persone, animali, cose. Leggere attentamente le istruzioni a corredo del prodotto per una corretta installazione dello stesso.
- Il presente libretto istruzioni contiene informazioni tecniche relative all'installazione dei prodotti Immergas. Per quanto concerne le altre tematiche correlate all'installazione dei prodotti stessi (a titolo esemplificativo: sicurezza sui luoghi di lavoro, salvaguardia dell'ambiente, prevenzioni degli infortuni), è necessario rispettare i dettami della normativa vigente ed i principi della buona tecnica.
- Tutti i prodotti Immergas sono protetti con idoneo imballaggio da trasporto.
- Il materiale deve essere immagazzinato in ambienti asciutti ed al riparo dalle intemperie.
- Prodotti non integri non devono essere installati.
- La manutenzione deve essere effettuata da personale tecnico abilitato come, ad esempio, il Centro Assistenza Tecnica Autorizzato che rappresenta in tal senso una garanzia di qualificazione e professionalità.
- L'apparecchio dovrà essere destinato solo all'uso per il quale è stato espressamente previsto. Ogni altro uso è da considerarsi improprio e quindi potenzialmente pericoloso.
- In caso di errori nell'installazione, nell'esercizio o nella manutenzione, dovuti all'inosservanza della legislazione tecnica vigente, della normativa o delle istruzioni contenute nel presente libretto (o comunque fornite dal costruttore), viene esclusa qualsiasi responsabilità contrattuale ed extracontrattuale del costruttore per eventuali danni e decade la garanzia relativa all'apparecchio.
- In caso di anomalia, guasto od imperfetto funzionamento, l'apparecchio deve essere disattivato ed occorre chiamare una impresa abilitata (ad esempio il Centro Assistenza Tecnica Autorizzato, che dispone di preparazione tecnica specifica e dei ricambi originali). Astenersi quindi da qualsiasi intervento o tentativo di riparazione.

SIMBOLI DI SICUREZZA UTILIZZATI



PERICOLO GENERICO

Osservare scrupolosamente tutte le indicazioni poste a fianco del pittogramma. La mancata osservanza delle indicazioni può generare situazioni di rischio con possibili conseguenti gravi danni sia alla salute dell'operatore che dell'utilizzatore in genere, e/o gravi danni materiali.



PERICOLO ELETTRICO

Osservare scrupolosamente tutte le indicazioni poste a fianco del pittogramma. Il simbolo indica componenti elettrici dell'apparecchio o, nel presente manuale, identifica azioni che potrebbero generare rischi di natura elettrica.



PERICOLO PARTI IN MOVIMENTO

Il simbolo indica componenti dell'apparecchio in movimento che potrebbero generare rischi.



PERICOLO SUPERFICI CALDE

Il simbolo indica componenti dell'apparecchio ad elevata temperatura superficiale che potrebbero provocare ustioni.



AVVERTENZE

Osservare scrupolosamente tutte le indicazioni poste a fianco del pittogramma. La mancata osservanza delle indicazioni può generare situazioni di rischio con possibili conseguenti lievi lesioni sia alla salute dell'operatore che dell'utilizzatore in genere, e/o lievi danni materiali.



ATTENZIONE

Leggere e comprendere le istruzioni dell'apparecchio prima di effettuare qualsiasi operazione, attenendosi scrupolosamente alle indicazioni fornite. La mancata osservanza delle indicazioni può generare malfunzionamenti dell'apparecchio.



INFORMAZIONI

Indica suggerimenti utili o informazioni aggiuntive.



COLLEGAMENTO A MASSA

Il simbolo identifica il punto dell'apparecchio per il collegamento a massa.



AVVERTENZA SMALTIMENTO

L'utente ha l'obbligo di non smaltire l'apparecchiatura, alla fine della vita utile della stessa, come rifiuto urbano, ma di conferirla in appositi centri di raccolta.

DISPOSITIVI DI PROTEZIONE INDIVIDUALI



GUANTI DI PROTEZIONE



PROTEZIONE DEGLI OCCHI



CALZATURE DI PROTEZIONE

1 INSTALLAZIONE APPARECCHIO

1.1 AVVERTENZE DI INSTALLAZIONE



Gli operatori che effettuano l'installazione e la manutenzione dell'apparecchio, devono indossare obbligatoriamente i dispositivi di protezione individuali previsti dalla Legge vigente in materia.



Il presente apparecchio è stato progettato unicamente per installazioni a parete, per il riscaldamento e per la produzione di acqua calda sanitaria in usi domestici e similari.



Il luogo di installazione dell'apparecchio e dei relativi accessori Immergas deve possedere idonee caratteristiche (tecniche e strutturali) tali da consentire (sempre in condizioni di sicurezza, efficacia ed agevolezza):

- l'installazione (secondo i dettami della legislazione tecnica e della normativa tecnica);
- le operazioni di manutenzione (comprendenti di quelle programmate, periodiche, ordinarie, straordinarie);
- la rimozione (fino all'esterno in luogo preposto al carico ed al trasporto degli apparecchi e dei componenti) nonché l'eventuale sostituzione degli stessi con apparecchi e/o componenti equipollenti.



La parete deve essere liscia, priva cioè di sporgenze o di rientranze tali da consentire l'accesso dalla parte posteriore. Non sono state assolutamente progettate per installazioni su basamenti o pavimenti (Fig. 1).



Variando il tipo di installazione varia anche la classificazione dell'apparecchio e precisamente:

- **Apparecchio di tipo B₂₃ o B₅₃**, se installato utilizzando gli appositi terminali per l'aspirazione dell'aria direttamente dal luogo in cui è installato l'apparecchio.
- **Apparecchio di tipo C** se installato usando tubi concentrici o altri tipi di condotti previsti per apparecchio a camera stagna per l'aspirazione dell'aria e l'espulsione dei fumi.



La classificazione dell'apparecchio è indicata nelle raffigurazioni delle varie soluzioni installative riportate nelle pagine seguenti.



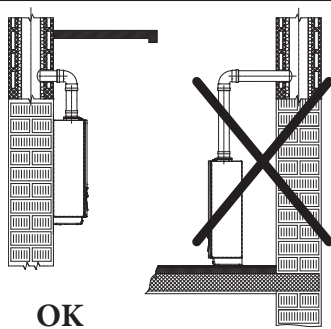
Solo un'impresa professionalmente abilitata è autorizzata ad installare apparecchi a gas Immergas.



L'installazione deve essere fatta secondo le prescrizioni delle norme UNI e CEI, della legislazione vigente e nell'osservanza della normativa tecnica locale, secondo le indicazioni della buona tecnica.



In particolare devono essere rispettate le norme UNI 7129 e 7131 e le norme CEI 64-8 e 64-9.



OK

1



Secondo la UNI 7129, non è consentito installare apparecchi rimossi e dismessi da altri impianti. Il fabbricante non risponde per eventuali danni cagionati da apparecchi rimossi da altri impianti né per eventuali non conformità di tali apparecchi.



Verificare le condizioni ambientali di funzionamento di tutte le parti pertinenti all'installazione, consultando i valori riportati nella tabella dei dati tecnici del presente libretto.



L'installazione dell'apparecchio in caso di alimentazione a GPL o ad aria propanata deve ottemperare alle regole per i gas aventi densità maggiore dell'aria (si ricorda, a titolo esemplificativo e non esaustivo, che è vietata l'installazione di impianti alimentati con i sopraindicati gas in locali aventi il pavimento ad una quota inferiore rispetto al piano di campagna).



Nel caso di installazione di kit o manutenzione dell'apparecchio, procedere sempre prima allo svuotamento del circuito impianto, onde evitare di compromettere la sicurezza elettrica dell'apparecchio (Parag. 2.10).
Togliere sempre tensione all'apparecchio ed in base al tipo di intervento diminuire la pressione e/o portarla a zero nei circuiti gas e sanitario.



Prima di installare l'apparecchio è opportuno verificare che lo stesso sia giunto integro; se ciò non fosse certo, occorre rivolgersi immediatamente al fornitore.
Gli elementi dell'imballaggio (graffe, chiodi, sacchetti di plastica, polistirolo espanso, ecc...) non devono essere lasciati alla portata dei bambini in quanto fonti di pericolo.
Nel caso in cui l'apparecchio venga racchiuso dentro o fra mobili deve esserci lo spazio sufficiente per le normali manutenzioni; si consiglia quindi di lasciare almeno 3 cm fra il mantello della caldaia e le pareti verticali del mobile. Sopra e sotto la caldaia va lasciato spazio per consentire interventi sugli allacciamenti idraulici e sulla fumisteria (Fig. 3).



È altrettanto importante che le griglie di aspirazione e i terminali di scarico non siano ostruiti.



È opportuno verificare tramite i pozzetti di prelievo aria che non vi sia ricircolo fumi (max ammesso 0,5% di CO₂).



La distanza minima dai materiali combustibili per i condotti di scarico deve essere almeno 25 cm.



Nessun materiale combustibile deve trovarsi nelle vicinanze dell'apparecchio (carta, stracci, plastica, polistirolo, ecc.).



I condotti di scarico sdoppiati non devono passare per delle pareti di materiale combustibile.



Non posizionare elettrodomestici sotto l'apparecchio perché potrebbero subire danni in caso di intervento della valvola di sicurezza, del sifone di scarico ostruito, oppure in caso di perdite dai raccordi idraulici; in caso contrario il costruttore non potrà essere ritenuto responsabile per gli eventuali danni causati agli elettrodomestici.



È consigliabile, inoltre, per i motivi sopra elencati, non posizionare arredi, mobili, etc., sotto l'apparecchio.



In caso di anomalia, guasto od imperfetto funzionamento, l'apparecchio deve essere disattivato ed occorre chiamare una impresa abilitata (ad esempio il Centro Assistenza Tecnica Autorizzato, che dispone di preparazione tecnica specifica e dei ricambi originali).

Astenersi quindi da qualsiasi intervento o tentativo di riparazione.



E' vietata qualsiasi modifica all'apparecchio non esplicitamente indicata nella presente sezione del libretto.

Norme di installazione



Questo apparecchio può essere installato all'esterno in luogo parzialmente protetto.
Per luogo parzialmente protetto s'intende quello in cui l'apparecchio non è esposto all'azione diretta ed alla penetrazione delle precipitazioni atmosferiche (pioggia, neve, grandine, ecc.).



È vietata l'installazione di apparecchi di utilizzazione a gas, condotti di scarico fumi e condotti di aspirazione dell'aria comburente all'interno di locali con pericolo incendio (per esempio: autorimesse, box) e di locali potenzialmente pericolosi.



Non installare sulla proiezione verticale di piani di cottura (per apparecchi fino a 35 kW, UNI 7129).



Non installare nei locali / ambienti costituenti parti comuni dell'edificio condominiale, scale interne o altri elementi costituenti vie di fuga (es.: pianerottoli, androni).



Questi apparecchi, se non adeguatamente isolati, non sono idonei ad essere installati su pareti di materiale combustibile.



È vietata l'installazione nei locali/ ambienti costituenti le parti comuni dell'edificio condominiale quali, per esempio, cantine, androni, solaio, sottotetto, ecc, se non collocati all'interno di vani tecnici di pertinenza di ogni singola unità immobiliare e accessibili solo all'utilizzatore (per le caratteristiche dei vani tecnici si veda la UNI 7129-2).

INSTALLATORE

UTENTE

MANUTENTORE

DATI TECNICI



L'installazione del kit telaio ad incasso all'interno della parete, deve garantire un sostegno stabile ed efficace alla caldaia.

Il kit telaio ad incasso assicura un adeguato sostegno solo se inserito correttamente (secondo le regole della buona tecnica) seguendo le istruzioni riportate sul proprio foglio istruzioni.

Per motivi di sicurezza contro eventuali dispersioni è necessario intonacare il vano di alloggiamento della caldaia nella parete in muratura.

Il telaio ad incasso per caldaia non è una struttura portante e non può sostituire il muro asportato, è quindi necessario verificarne il posizionamento all'interno della parete.

I tasselli (forniti di serie) a corredo dell'apparecchio vanno utilizzati esclusivamente per fissare il medesimo alla parete; possono assicurare un adeguato sostegno solo se inseriti correttamente (secondo le regole della buona tecnica) in pareti costruite con mattoni pieni o semipieni. In caso di pareti realizzate con mattoni o blocchi forati, tramezzi di limitata staticità, o comunque di murature diverse da quelle indicate, è necessario procedere ad una verifica statica preliminare del sistema di supporto. Gli apparecchi devono essere installati in modo tale da evitare urti o manomissioni.



L'installazione dell'apparecchio sulla parete, deve garantire un sostegno stabile ed efficace al generatore stesso.



Questi apparecchi servono a riscaldare acqua ad una temperatura inferiore a quella di ebollizione a pressione atmosferica.



Devono essere allacciate ad un impianto termico e ad una rete di distribuzione di acqua sanitaria adeguata alle loro prestazioni ed alla loro potenza.

Rischio di danni dovuti alla corrosione a causa di aria comburente e ambiente inadeguati.



Spray, solventi, detergenti a base di cloro, vernici, colle, composti di ammoniaca, polveri e simili possono causare la corrosione del prodotto e nel condotto fumi.



Verificare che l'alimentazione di aria comburente sia priva di cloro, zolfo, polveri, ecc..



Assicurarsi che nel luogo d'installazione non vengano stoccate sostanze chimiche.



Se si desidera installare il prodotto in saloni di bellezza, officine di verniciatura, falegnamerie, imprese di pulizia o simili, scegliere un locale d'installazione separato nel quale sia assicurata un'alimentazione dell'aria comburente esente da sostanze chimiche.



Assicurarsi che l'aria comburente non venga alimentata tramite camini che in precedenza venivano utilizzati con caldaie o altri apparecchi di riscaldamento alimentati da combustibili liquidi o solidi. Questi ultimi, infatti, possono causare un accumulo di fuliggine nel camino

Rischio di danni materiali a seguito di spray e liquidi per la ricerca di perdite

Valvola Gas PX42



Gli spray e i liquidi cercafughe intasano il foro di riferimento P1. Ref. (Fig. 61) della valvola gas danneggiandola irrimediabilmente.

Durante gli interventi di installazione e riparazione non spruzzare spray o liquidi nella zona superiore della valvola gas (lato connessioni elettriche).

Valvola Gas Sit 848



Gli spray e i liquidi cercafughe intasano i fori di sfiato (Ref. 4 e 7, Fig. 62) delle valvole gas danneggiandole irrimediabilmente.

Durante gli interventi di installazione e riparazione non spruzzare spray o liquidi nella zona superiore della valvola gas (lato connessioni elettriche).

Riempimento del sifone raccogli condensa



Alla prima accensione dell'apparecchio accade che dallo scarico condensa escono dei prodotti della combustione, verificare che dopo un funzionamento di qualche minuto, dallo scarico condensa non escano più i fumi della combustione; questo significa che il sifone si sarà riempito di una altezza di condensa corretta tale da non permettere il passaggio dei fumi.

Particolari disposizioni per apparecchi installati in configurazione B₂₃ o B₅₃.



Gli apparecchi a camera aperta tipo B₂₃ e B₅₃ non devono essere installati in locali dove si svolgono attività commerciali, artigianali o industriali in cui si utilizzino prodotti in grado di sviluppare vapori o sostanze volatili (p.e. vapori di acidi, colle, vernici, solventi, combustibili, ecc.), nonché polveri (p.e. polvere derivata dalla lavorazione del legname, polverino di carbone, di cemento, ecc.) che possano risultare dannose per i componenti dell'apparecchio e comprometterne il funzionamento.



In configurazione B₂₃ e B₅₃ gli apparecchi non devono essere installati in camera da letto, in locali uso bagno, in gabinetti o in monolocali; inoltre non devono essere installate in locali nei quali siano presenti generatori di calore a combustibile solido e in locali con essi comunicanti.



Per apparecchi ad uso domestico (fino a 35 kW) in configurazione B₂₃ e B₅₃, i locali di installazione devono essere permanentemente ventilati, in conformità a quanto previsto dalla UNI 7129-2 (almeno 6 cm² per ogni kW di portata termica installata, salvo maggiorazioni necessarie in caso di presenza di aspiratori elettromeccanici o altri dispositivi che possano mettere in depressione il locale di installazione).

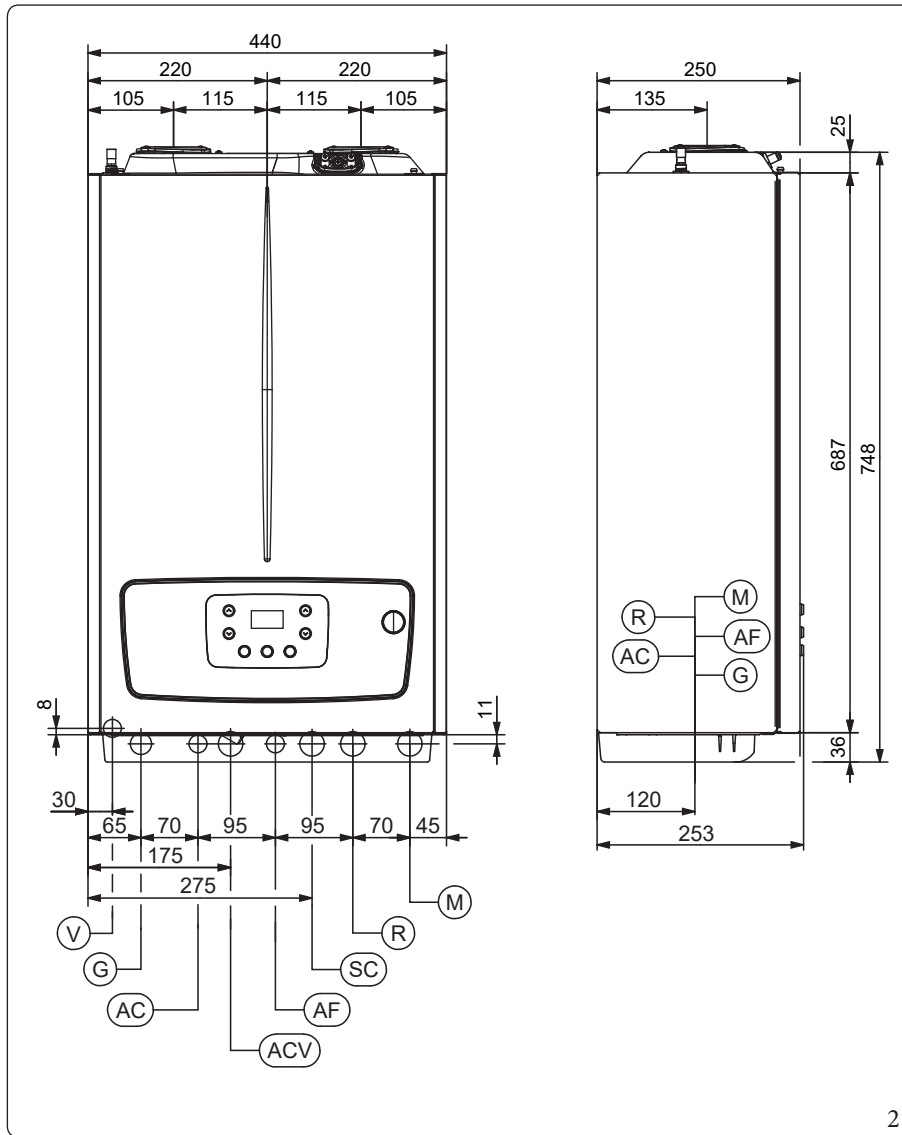


Installare gli apparecchi in configurazione B₂₃ e B₅₃ in locali ad uso non abitativo e permanentemente ventilati.



Il mancato rispetto di quanto sopra determina responsabilità personali e l'inefficacia della garanzia.

1.2 DIMENSIONI PRINCIPALI



Legenda (Fig. 2):

- V - Allacciamento elettrico
- G - Alimentazione gas
- AC - Uscita acqua calda sanitaria
- ACV - Entrata acqua calda sanitaria kit valvola solare (optional)
- AF - Entrata acqua sanitaria
- SC - Scarico condensa (diametro interno minimo Ø 13 mm)
- M - Mandata impianto
- R - Ritorno impianto

Altezza (mm)	Larghezza (mm)		Profondità (mm)	
748	440		253	
ATTACCHI				
GAS	ACQUA SANITARIA		IMPIANTO	
G	AC	AF	R	M
3/4"	1/2"	1/2"	3/4"	3/4"

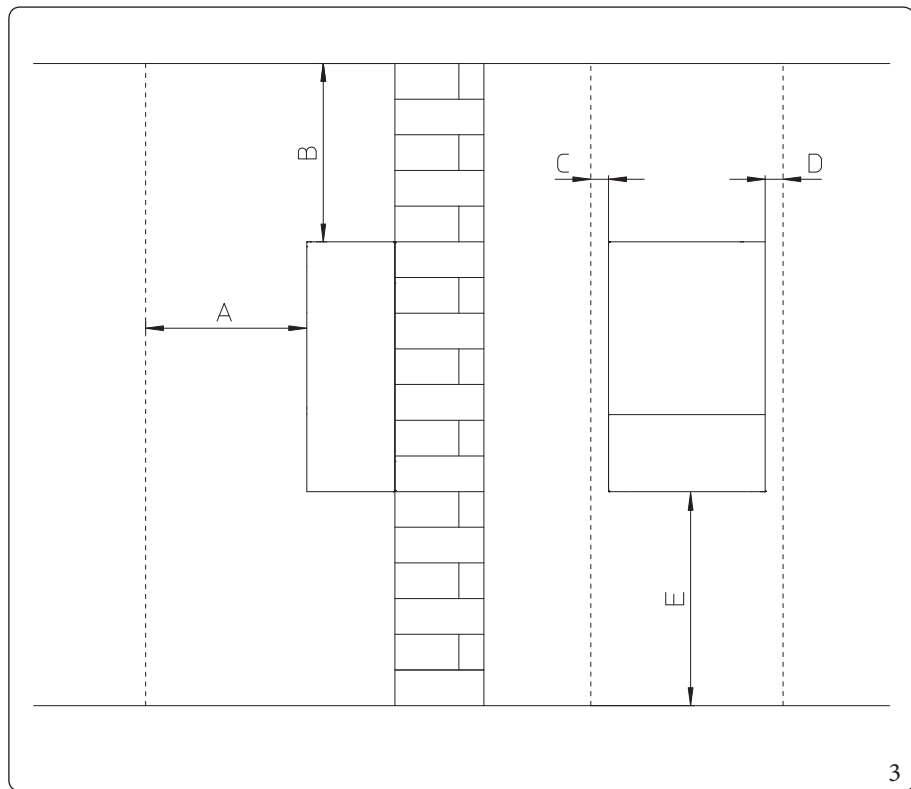
INSTALLATORE

UTENTE

MANUTENTORE

DATI TECNICI

1.3 DISTANZE MINIME DI INSTALLAZIONE



Legenda (Fig. 3):

- A - 450 mm
- B - 350 mm
- C - 30 mm
- D - 30 mm
- E - 350 mm

1.4 PROTEZIONE ANTIGELO

La protezione contro il congelamento dell'apparecchio è assicurata soltanto se:

- l'apparecchio è correttamente allacciato ai circuiti di alimentazione gas ed elettrica;
- l'apparecchio è costantemente alimentato;
- l'apparecchio non è in modalità "off".
- l'apparecchio non è in anomalia (Parag. 2.6);
- i componenti essenziali dell'apparecchio non sono in avaria.

Per evitare il rischio di congelamento attenersi alle seguenti istruzioni:

- Proteggere dal gelo il circuito di riscaldamento introducendo in questo circuito un liquido anticongelante di buona qualità, espressamente adatto all'uso per impianti termici e con garanzia dal produttore che non si arrechino danni allo scambiatore e ad altri componenti dell'apparecchio. Il liquido antigelo non deve nuocere alla salute. Occorre seguire scrupolosamente le istruzioni del fabbricante dello stesso liquido per quanto riguarda la percentuale necessaria rispetto alla temperatura minima alla quale si vuole preservare l'impianto.
- I materiali con cui è realizzato il circuito di riscaldamento degli apparecchi Immergas resistono ai liquidi anticongelanti a base di glicoli propilenici (nel caso in cui le miscele siano predisposte a regola d'arte).
- Deve essere realizzata una soluzione acquosa con classe di potenziale inquinamento all'acqua 2 (EN 1717:2002).



Per la durata e l'eventuale smaltimento del liquido anticongelante seguire le indicazioni del fornitore.



I sistemi di protezione dal gelo descritti in questo capitolo sono ad esclusiva protezione dell'apparecchio; la presenza di queste funzioni e dispositivi non escludono la possibilità di congelamento di parti dell'impianto o del circuito sanitario esterni all'apparecchio.



L'eccessivo utilizzo di glicole potrebbe compromettere il buon funzionamento dell'apparecchio.

Temperatura minima ambiente -5°C

Coibentare i tubi e i raccordi a vista con materiale isolante spessore 10 mm (tubo entrata fredda, tubo uscita calda e tubo scarico condensa).

L'apparecchio è dotato di serie di una funzione antigelo che provvede a mettere in funzione la pompa e il bruciatore quando la temperatura dell'acqua all'interno dell'apparecchio scende sotto i 4°C.



Nelle condizioni precedentemente elencate, l'apparecchio è protetto contro il gelo fino alla temperatura ambiente di -5°C.



Nel caso in cui l'apparecchio sia installato in un luogo dove la temperatura scenda al di sotto di -5°C è possibile arrivare al congelamento dell'apparecchio.



In caso di installazione dell'apparecchio in luoghi dove la temperatura scende al di sotto di -5°C è richiesta l'installazione del kit antigelo rispettando tutte le condizioni precedentemente elencate.

Temperatura minima ambiente -15°C

Proteggere dal gelo il circuito sanitario utilizzando un accessorio fornibile a richiesta (kit antigelo) composto da una resistenza elettrica, dal relativo cablaggio e da un termostato di comando (leggere attentamente le istruzioni per il montaggio contenute nella confezione del kit accessorio).



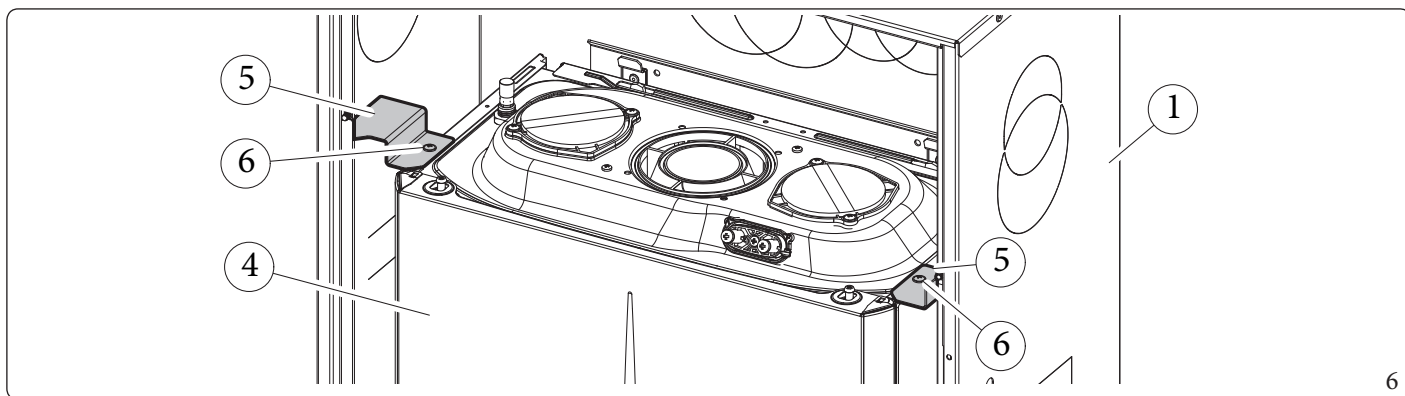
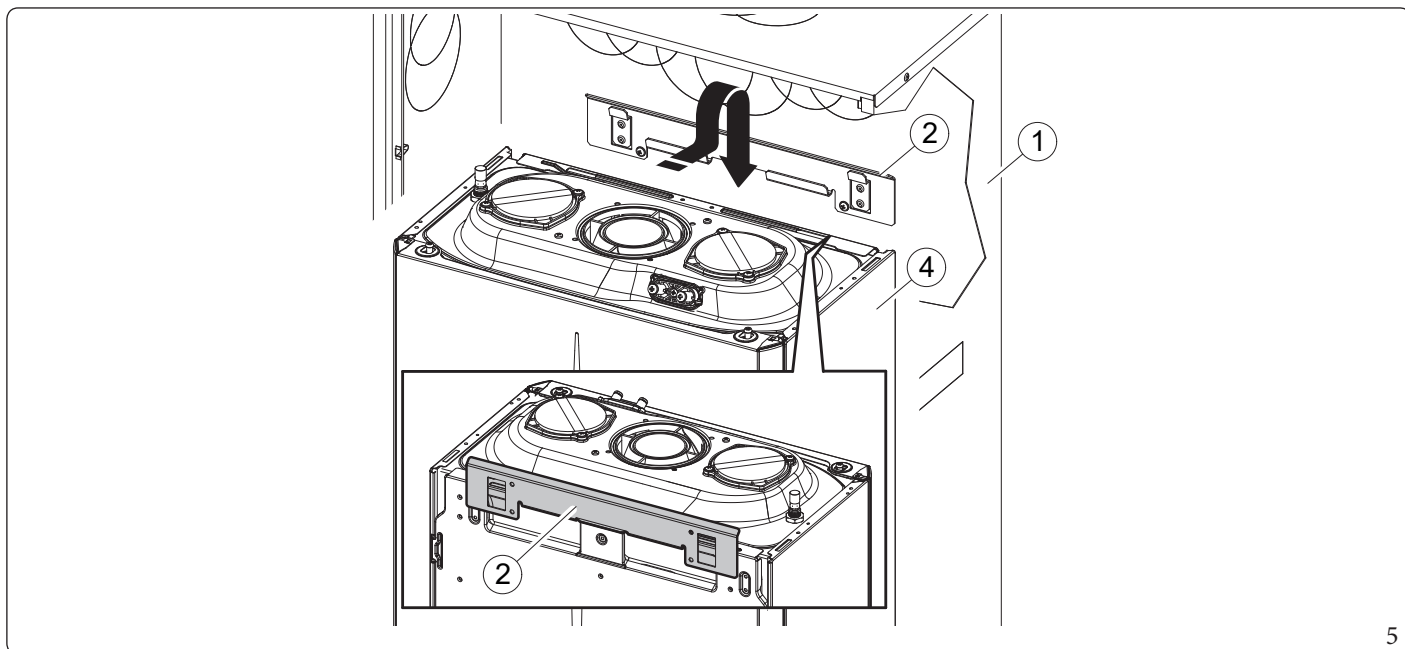
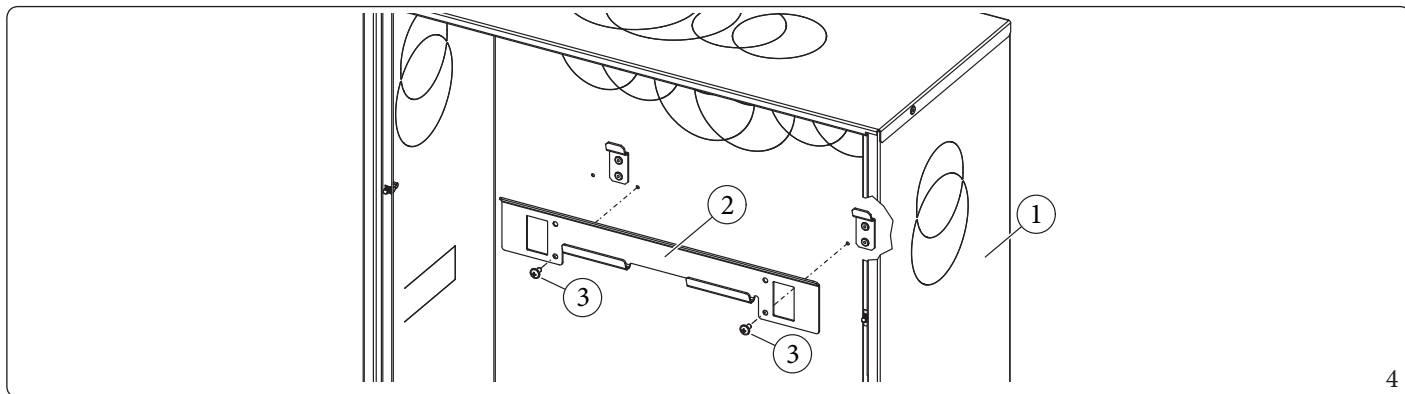
Nelle condizioni precedentemente elencate e con l'aggiunta del kit antigelo, l'apparecchio è protetto contro il gelo fino ad una temperatura di -15°C.

1.5 INSTALLAZIONE ALL'INTERNO DEL TELAIO DA INCASSO (OPTIONAL)

L'apparecchio è predisposto per l'installazione all'interno del telaio da incasso Immergas (fornito come optional). Anche il necessario per questo tipo di installazione (staffe e squadrette) deve essere acquistato a parte come kit optional. Per l'installazione procedere nel seguente modo:

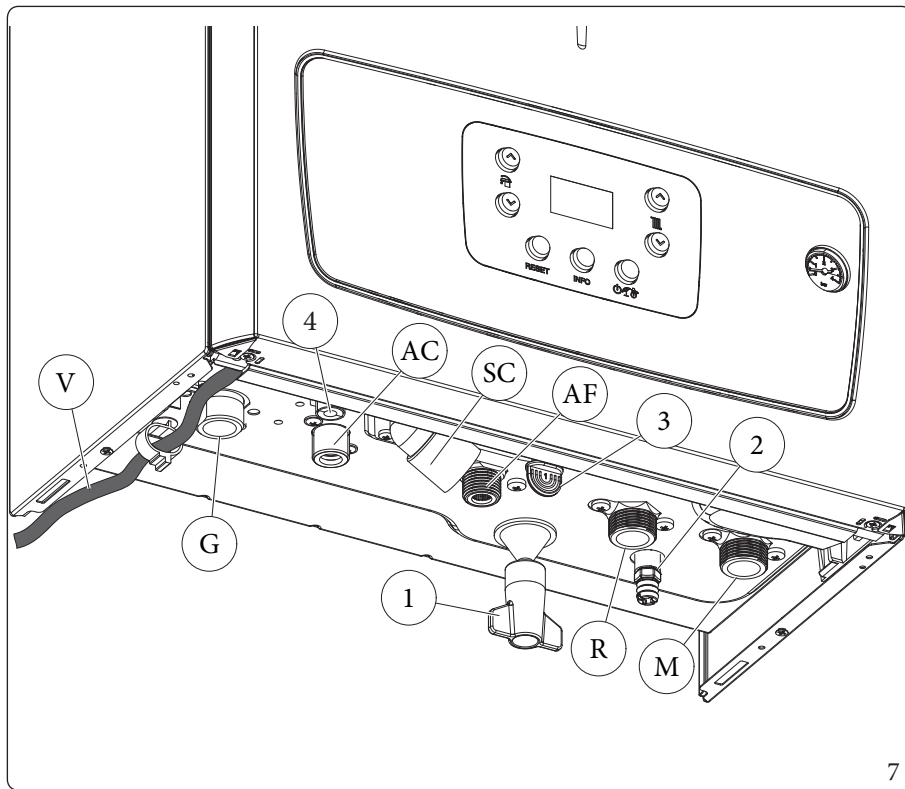
- Installare la staffa (2) all'interno del telaio da incasso fissandola con le viti (3) negli appositi fori predisposti (Fig. 4).
- Appendere la caldaia (4) alla staffa (2) (Fig. 5).
- Fermare la caldaia (4) montando le squadrette (5) e fissandole con le relative viti (6) (Fig. 6).

Le squadrette (5) che servono a centrare l'apparecchio sul telaio e mantenerlo fermo sono a battuta contro il telaio (1) pertanto non necessitano di fissaggi sul telaio stesso.



1.6 GRUPPO ALLACCIAMENTO APPARECCHIO

Il gruppo allacciamento composto da tutto il necessario per effettuare i collegamenti idraulici e impianto gas dell'apparecchio viene fornito come kit optional, effettuare i collegamenti in base al tipo di installazione da effettuare e rispettando la disposizione illustrata in figura 7:



Legenda (Fig. 7):

- V - Allacciamento elettrico
- G - Alimentazione gas
- AC - Uscita acqua calda sanitaria
- AF - Entrata acqua sanitaria
- SC - Scarico condensa (diametro interno minimo Ø 13 mm)
- M - Mandata impianto
- R - Ritorno impianto

- 1 - Rubinetto riempimento impianto
- 2 - Rubinetto svuotamento impianto
- 3 - Raccordo segnalazione scarico valvola di sicurezza 3 bar
- 4 - Scarico valvola sfogo aria

INSTALLATORE

UTENTE

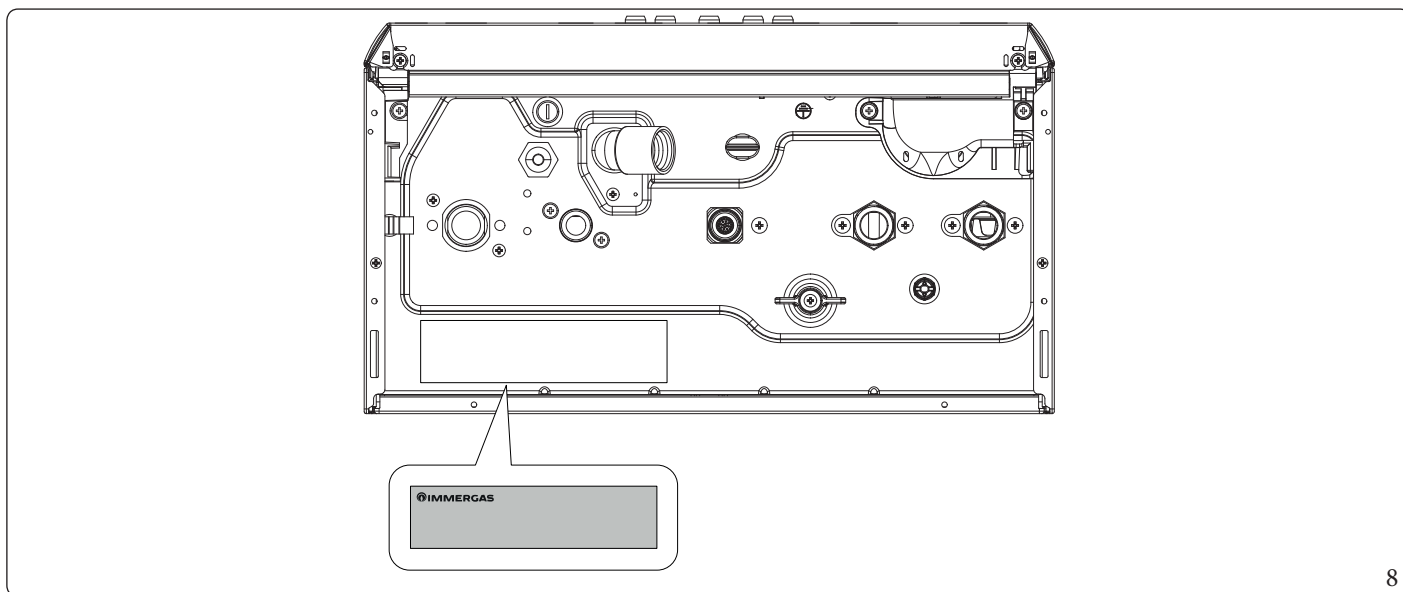
MANUTENTORE

DATI TECNICI

1.7 ALLACCIAMENTO GAS

I nostri apparecchi sono costruiti per funzionare con gas metano (G20), G.P.L., aria propanata (50% aria - 50% propano) e miscele di metano e idrogeno fino al 20% in volume (20% H₂NG), riferito al gas distribuito in rete. La tubazione di alimentazione deve essere uguale o superiore al raccordo dell'apparecchio.

Posizionamento targa dati



Prima di effettuare l'allacciamento gas occorre eseguire una accurata pulizia interna di tutte le tubazioni dell'impianto di adduzione del combustibile onde rimuovere eventuali residui che potrebbero compromettere il buon funzionamento dell'apparecchio.

Occorre inoltre controllare che il gas distribuito corrisponda a quello per cui è stata predisposta l'apparecchio (vedi targa dati posta sull'apparecchio).

Se differiscono è necessario intervenire sulla caldaia per un adattamento ad altro tipo di gas (vedi conversione degli apparecchi in caso di cambio gas).



E' importante inoltre verificare la pressione dinamica di rete (metano o G.P.L.) che si andrà ad utilizzare per l'alimentazione dell'apparecchio che dovrà essere conforme alla UNI EN 437 e relativi allegati, in quanto se insufficiente può influire sulla potenza del generatore provocando disagi all'utente.

Pressioni statiche/dinamiche di rete superiori a quelle previste per il regolare funzionamento possono arrecare gravi danni agli organi di controllo dell'apparecchio; in tal caso intercettare la linea gas.

Non mettere in funzione l'apparecchio.

Far verificare l'apparecchio a personale esperto.



La norma UNI 7129-1 prevede che a monte di ogni collegamento fra apparecchio e impianto gas sia installato un rubinetto di utenza. Tale rubinetto, se fornito dal fabbricante dell'apparecchio, può essere collegato direttamente all'apparecchio (quindi a valle delle tubazioni che costituiscono il collegamento fra impianto ed apparecchio), secondo le istruzioni del fabbricante stesso.

Il gruppo di allacciamento Immergas, fornito come kit optional, comprende anche il rubinetto di utenza gas, le cui istruzioni di installazione sono fornite a corredo del kit.

In ogni caso è necessario assicurarsi che il rubinetto di utenza gas sia allacciato correttamente.

Il tubo di adduzione del gas combustibile deve essere opportunamente dimensionato in base alle normative vigenti, UNI 7129-1 o UNI 11528, al fine di garantire la corretta portata del gas al bruciatore anche nelle condizioni di massima potenza del generatore e di garantire le prestazioni dell'apparecchio (dati tecnici).

Il sistema di giunzione deve essere conforme alle norme UNI 7129 o UNI 11528.



L'apparecchio è stato progettato per funzionare con gas combustibile privo di impurità; in caso contrario, è opportuno inserire degli appositi filtri a monte dell'apparecchio al fine di ripristinare la purezza del combustibile.

Serbatoi di stoccaggio (in caso di alimentazione da deposito di GPL).

- Può accadere che i nuovi serbatoi di stoccaggio GPL possano contenere residui di gas inerte (azoto) che impoveriscono la miscela erogata all'apparecchio causandone funzionamenti anomali.
- A causa della composizione della miscela di GPL si può verificare durante il periodo di stoccaggio nei serbatoi una stratificazione dei componenti della miscela. Questo può causare una variazione del potere calorifico della miscela erogata all'apparecchio con conseguente variazione delle prestazioni dello stesso.

1.8 ALLACCIAMENTO IDRAULICO



Prima di effettuare gli allacciamenti dell'apparecchio per non far decadere la garanzia sul modulo a condensazione lavare accuratamente l'impianto termico (tubazioni, corpi scaldanti, ecc.) con appositi decapanti o disincrostanti in grado di rimuovere eventuali residui che potrebbero compromettere il buon funzionamento dell'apparecchio (UNI 8065).

La legislazione prescrive un trattamento dell'acqua dell'impianto termico e idrico, secondo la norma UNI 8065, al fine di preservare l'impianto e l'apparecchio da incrostazioni (ad esempio, depositi di calcare), dalla formazione di fanghi ed altri depositi nocivi.

Per non far decadere la garanzia sullo scambiatore inoltre è necessario rispettare quanto prescritto (Parag. 1.28).

Gli allacciamenti idraulici devono essere eseguiti in modo razionale utilizzando gli attacchi sulla dima dell'apparecchio.



Il fabbricante non risponde nel caso di danni causati dall'inserimento di riempimenti automatici.

Ai fini di soddisfare i requisiti impiantistici stabiliti dalla EN 1717 in tema d'inquinamento dell'acqua potabile, si consiglia l'adozione del kit antiriflusso IMMERGAS da utilizzarsi a monte della connessione ingresso acqua fredda dell'apparecchio. Si raccomanda altresì che il fluido termovettore (es.: acqua+glicole) immesso nel circuito primario dell'apparecchio (circuito di riscaldamento), appartenga alla categoria 2 definita nella norma EN 1717.



Per preservare la durata e le caratteristiche di efficienza dell'apparecchio è consigliata l'installazione del kit "dosatore di polifosfati" in presenza di acque le cui caratteristiche possono provocare l'insorgenza di incrostazioni calcaree.

Il dosatore non può essere installato all'interno del telaio da incasso.

Valvola di sicurezza 3 bar

Lo scarico della valvola di sicurezza è stato convogliato sull'uscita del sifone scarico condensa. Di conseguenza in caso di intervento della valvola il liquido fuoriuscito andrà a finire in rete fognaria attraverso il tubo di scarico del sifone scarico condensa.

Nella parte inferiore dell'apparecchio è stato comunque predisposto un raccordo di scarico (Rif. 3 Fig. 7) con il relativo tappo di chiusura per verificare presenza di liquido nel circuito di scarico e per verificare l'intervento della valvola di sicurezza 3 bar.

Scarico condensa

Per lo scarico dell'acqua di condensazione prodotta dall'apparecchio, occorre collegarsi alla rete fognaria mediante tubi idonei a resistere alle condense acide, aventi il Ø interno di almeno 13 mm.

L'impianto di collegamento dell'apparecchio con la rete fognaria deve essere effettuato in modo tale da evitare l'occlusione e il congelamento del liquido in esso contenuto.

Prima della messa in funzione dell'apparecchio accertarsi che la condensa possa essere evacuata in modo corretto; successivamente alla prima accensione verificare che il sifone si sia riempito di condensa (Parag. 1.30).

Occorre inoltre attenersi alla normativa vigente (UNI 7129-5) ed alle disposizioni nazionali e locali vigenti per lo scarico di acque reflue. Nel caso in cui lo scarico della condensa non avvenga nel sistema di scarico delle acque reflue, è necessaria l'installazione di un neutralizzatore di condensa che garantisca il rispetto dei parametri previsti dalla legislazione vigente.

1.9 ALLACCIAMENTO ELETTRICO

L'apparecchio ha un grado di protezione IPX5D, la sicurezza elettrica è raggiunta soltanto quando lo stesso è perfettamente collegato a un efficace impianto di messa a terra, eseguito come previsto dalle vigenti norme di sicurezza.



Il fabbricante declina ogni responsabilità per danni a persone o cose derivanti dal mancato collegamento della messa a terra dell'apparecchio e dalle inosservanze delle norme CEI di riferimento.

Apertura vano allacciamenti cruscotto (Fig. 9).

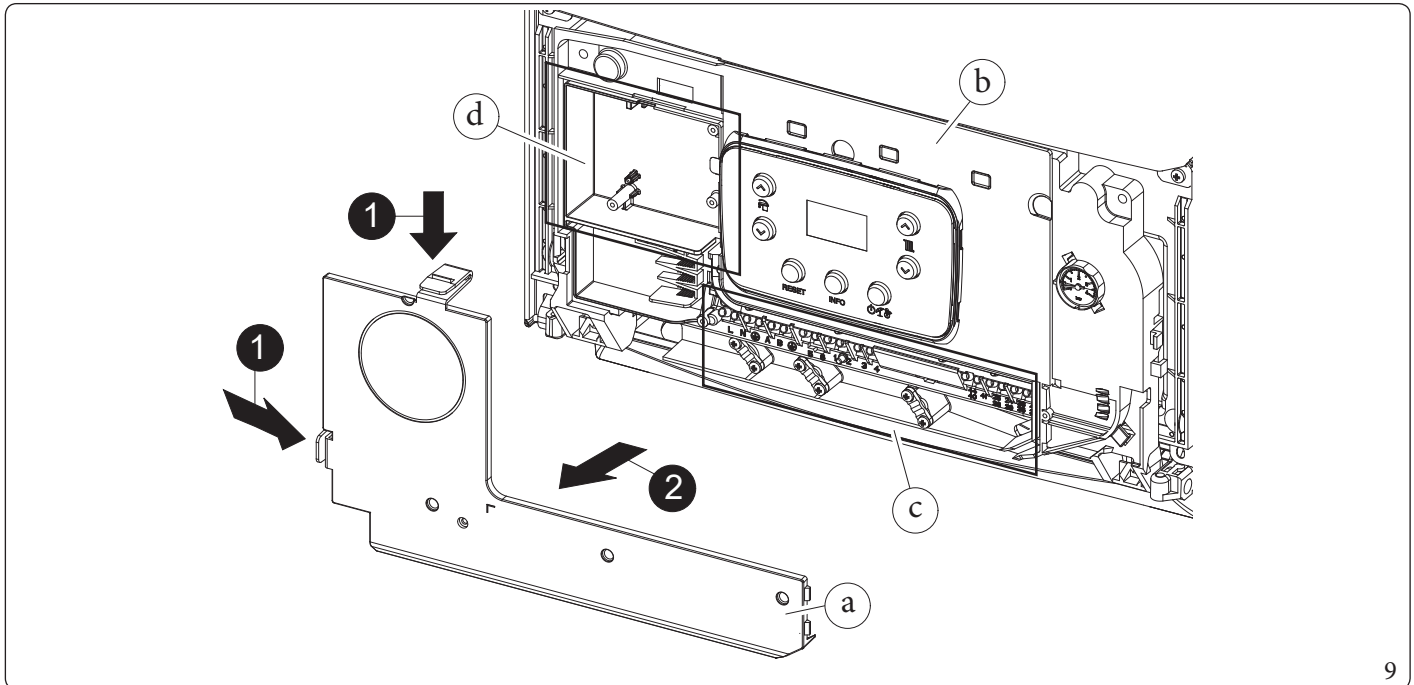
Per effettuare gli allacciamenti elettrici è sufficiente aprire il vano allacciamenti seguendo le seguenti istruzioni.

1. Smontare la facciata mantello (Fig. 75).
2. Smontare il coperchio (a).
3. Premere i due ganci presenti sul coperchio vano allacciamenti.
4. Estrarre il coperchio (a) dal cruscotto (b).

A questo punto è possibile accedere alla morsettiera (c).



All'interno del vano (d) sono disponibili pressacavi e viti da utilizzare per l'allacciamento dei collegamenti esterni optional.



Verificare inoltre che l'impianto elettrico sia adeguato alla potenza massima assorbita dall'apparecchio indicata nella targa dati posta sull'apparecchio.

Le caldaie sono complete del cavo di alimentazione speciale di tipo "X" sprovvisto di spina.



Il cavo di alimentazione deve essere allacciato ad una rete di 230V~±10% / 50Hz rispettando la polarità L-N ed il collegamento di terra, su tale rete deve essere prevista una disconnessione onnipolare con categoria di sovratensione di classe III conformemente alle regole di installazione.



Per la protezione da eventuali dispersioni di tensioni continue pulsanti è necessario prevedere un dispositivo di sicurezza differenziale di tipo A.



Se il cavo di alimentazione fosse danneggiato, deve essere sostituito da un cavo o da un assemblaggio speciali, disponibili soltanto presso il costruttore o il suo Centro Assistenza Tecnica Autorizzato.



Per la sostituzione si consiglia di rivolgersi ad una impresa abilitata (ad esempio il Centro Assistenza Tecnica Autorizzato), in modo da prevenire ogni rischio.

Il cavo di alimentazione deve rispettare il percorso prescritto (Fig. 7).

In caso si debba sostituire il fusibile di rete, indicato nello schema elettrico (Fig. 60) come componente "F1" sulla scheda elettronica, anche tale operazione deve essere effettuata da personale qualificato utilizzando un fusibile 3,15A tipo rapido (F) 250VAC (dimensione 5 x 20).

Per l'alimentazione generale dell'apparecchio dalla rete elettrica, non è consentito l'uso di adattatori, prese multiple e prolunghe.

Installazione con impianto funzionante a bassa temperatura diretta.

La caldaia può alimentare direttamente un impianto a bassa temperatura impostando il range di regolazione temperatura di mandata "t0" e "t1" (Parag. 3.11).

In tale situazione è opportuno inserire un apposito kit di sicurezza (optional) costituito da un termostato (a temperatura regolabile).

Il termostato deve essere posizionato sul tubo di mandata impianto ad una distanza di almeno 2 metri dalla caldaia.

1.10 COMANDI REMOTI E CRONOTERMOSTATI AMBIENTE (OPTIONAL)

L'apparecchio è predisposto per l'applicazione dei cronotermostati ambiente o dei comandi remoti che sono disponibili come kit optional.

Leggere attentamente le istruzioni per il montaggio e l'uso contenute nel kit accessorio.



Togliere tensione all'apparecchio prima di effettuare ogni collegamento elettrico.

Cronotermostato digitale Immergas On/Off.

Il cronotermostato consente di:

- impostare due valori di temperatura ambiente: uno per il giorno (temperatura comfort) e una per la notte (temperatura ridotta);
- impostare un programma settimanale con quattro accensioni e spegnimenti giornalieri;
- selezionare lo stato di funzionamento desiderato fra le varie possibili alternative:
 - funzionamento manuale (con temperatura regolabile);
 - funzionamento automatico (con programma impostato);
 - funzionamento automatico forzato (modificando momentaneamente la temperatura del programma automatico).

Il cronotermostato è alimentato con 2 pile da 1,5V tipo LR6 alcaline.

Comando Amico Remoto^{v2} (CAR^{v2}) con funzionamento di cronotermostato climatico.

Il pannello del CAR^{v2} consente all'utente, oltre alle funzioni illustrate al punto precedente, di avere sotto controllo e soprattutto a portata di mano, tutte le informazioni importanti relative al funzionamento dell'apparecchio e dell'impianto termico con la opportunità di intervenire comodamente sui parametri precedentemente impostati senza necessità di spostarsi sul luogo ove è installato l'apparecchio.

Il pannello è dotato di autodiagnosi per visualizzare sul display eventuali anomalie di funzionamento dell'apparecchio.

Il cronotermostato climatico incorporato nel pannello remoto consente di adeguare la temperatura di mandata impianto alle effettive necessità dell'ambiente da riscaldare, in modo da ottenere il valore di temperatura ambiente desiderato con estrema precisione e quindi con evidente risparmio sul costo di gestione.

Allacciamento elettrico Comando Amico Remoto^{v2} o cronotermostato On/Off (Optional).



Le operazioni di seguito descritte vanno effettuate dopo aver tolto tensione all'apparecchio.

L'eventuale termostato ambiente On/Off va collegato ai morsetti 44/40 e 41 eliminando il ponte X40 (Fig. 60).

Assicurarsi che il contatto del termostato On/Off sia del tipo "pulito" cioè indipendente dalla tensione di rete, in caso contrario si danneggerebbe la scheda elettronica di regolazione.

L'eventuale Comando Amico Remoto^{v2} deve essere allacciato ai morsetti 44/40 e 41 eliminando il ponte X40 sulla scheda elettronica (Fig. 60).

È possibile collegare alla caldaia un solo comando remoto.



Si rende obbligatorio nell'eventualità di utilizzo del Comando Amico Remoto^{v2} o di un qualsiasi cronotermostato On/Off di predisporre due linee separate secondo le norme vigenti riguardanti gli impianti elettrici.

Tutte le tubazioni dell'apparecchio non devono mai essere usate come prese di terra dell'impianto elettrico o telefonico.

Assicurarsi quindi che ciò non avvenga prima di collegare elettricamente l'apparecchio.

1.11 SONDA ESTERNA DI TEMPERATURA (OPTIONAL)

L'apparecchio è predisposto per l'applicazione della sonda esterna (Fig. 10) che è disponibile come kit optional.

Per il posizionamento della sonda esterna far riferimento al relativo foglio istruzioni.

La sonda è collegabile direttamente all'impianto elettrico dell'apparecchio e consente di diminuire automaticamente la temperatura massima di mandata all'impianto all'aumentare della temperatura esterna in modo da adeguare il calore fornito all'impianto in funzione della variazione della temperatura esterna.

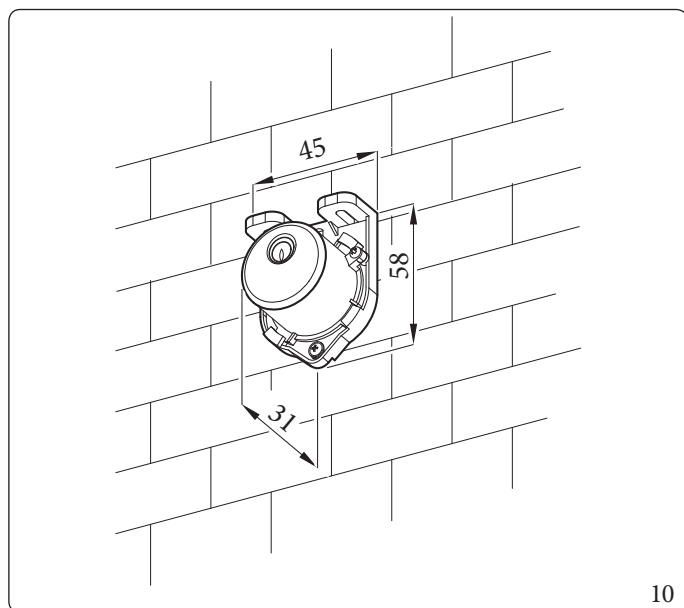
La sonda esterna agisce sempre quando connessa indipendentemente dalla presenza o dal tipo di cronotermostato ambiente utilizzato e può lavorare in combinazione con entrambi i cronotermostati Immergas.

La correlazione fra temperatura di mandata all'impianto e temperatura esterna è determinata dalla posizione del selettore riscaldamento presente sul cruscotto dell'apparecchio (oppure sul pannello comandi del CAR^{v2} se connesso alla caldaia) secondo le curve rappresentate nel diagramma (Fig. 11).

Il collegamento elettrico della sonda esterna deve avvenire ai morsetti 38 e 39 sulla morsettiera posta nel cruscotto dell'apparecchio (Fig. 60).



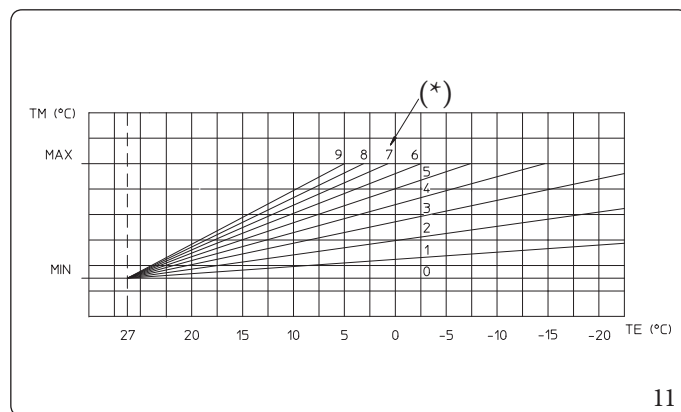
Si rende obbligatorio, nell'eventualità di utilizzo della sonda, di predisporre due linee separate secondo le norme vigenti riguardanti gli impianti elettrici.



10

Legge di correzione della temperatura di mandata in funzione della temperatura esterna e della regolazione utente della temperatura di riscaldamento.

* Posizione della regolazione utente temperatura riscaldamento.

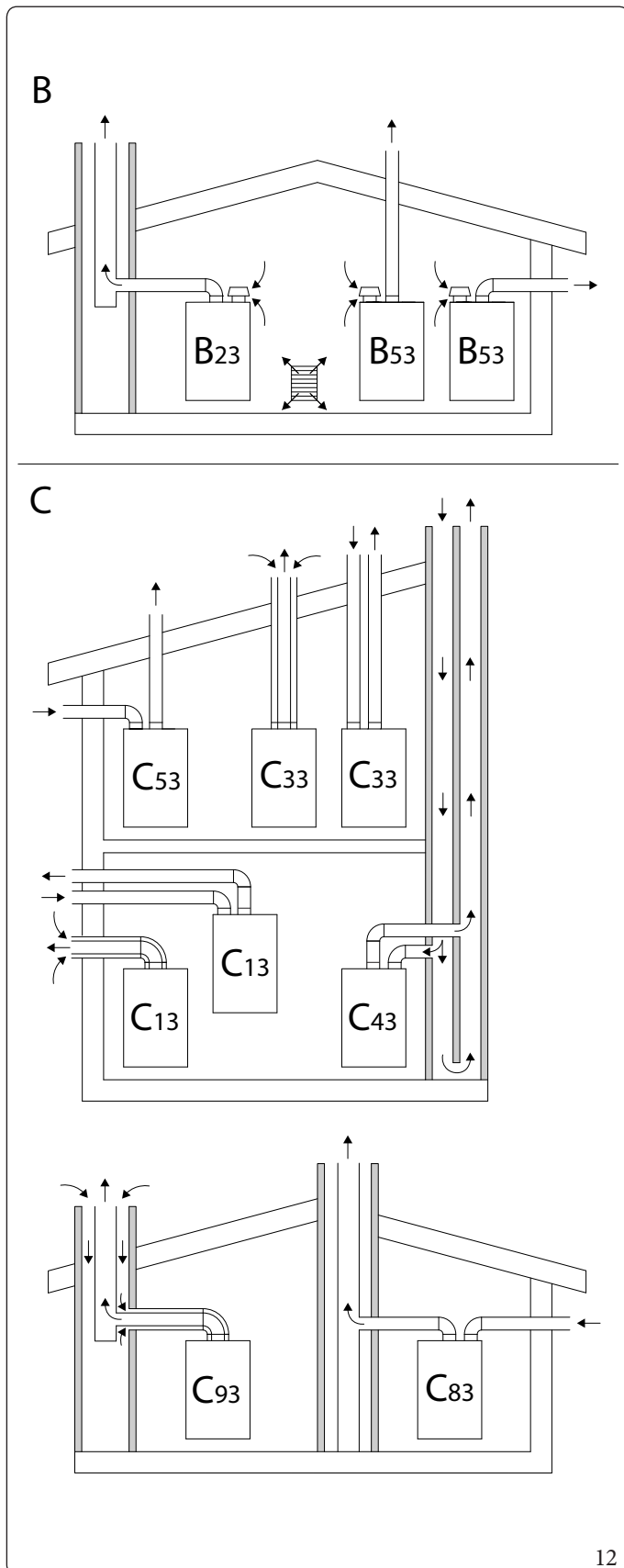


11

1.12 ESEMPI GENERALI DI TIPOLOGIE DI INSTALLAZIONE DEI SISTEMI FUMARI



Per le tipologie di installazione dei sistemi fumari omologati per questo prodotto, attenersi scrupolosamente a quanto indicato nella tabella del Parag. 4.3, alla riga Tipo apparecchio.



12

Tabella riepilogativa tipologie installazione (Fig. 12):

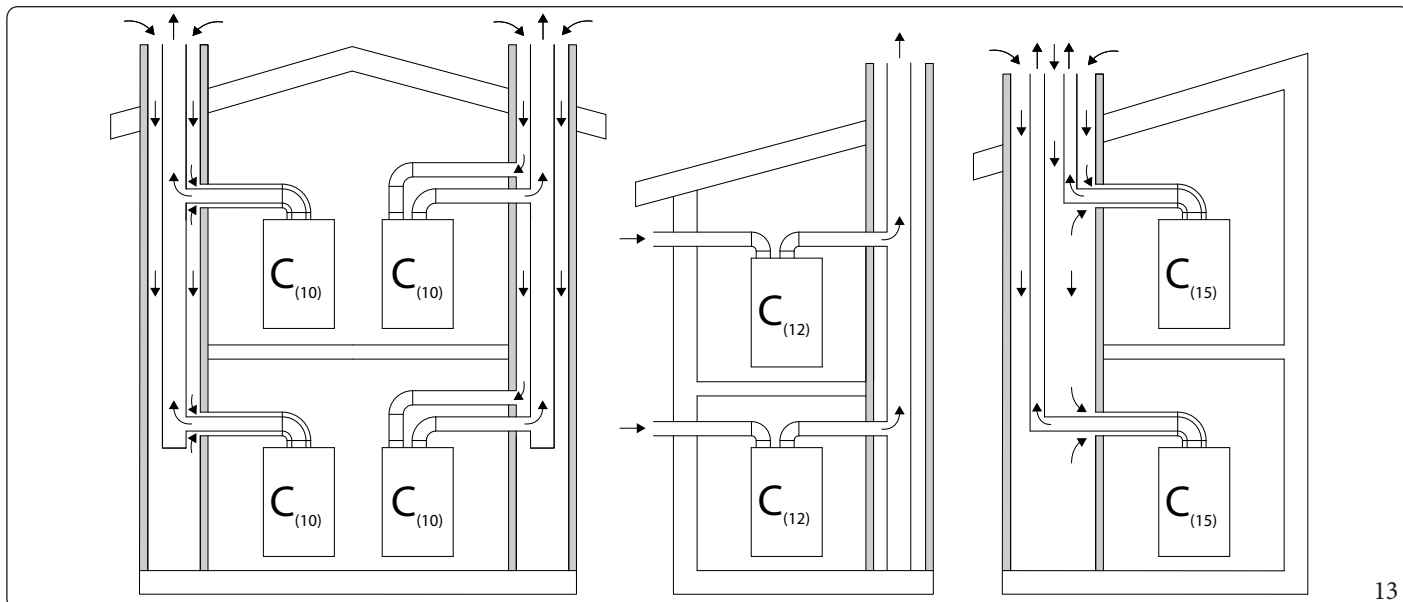
B	Apparecchio che preleva aria dall'ambiente nel quale è installato e scarica i prodotti della combustione verso l'esterno (in modo diretto oppure tramite camino o canna fumaria).
B ₂₃	Apparecchio sprovvisto di dispositivo antitiraggio, che preleva aria dall'ambiente nel quale è installato e scarica i prodotti della combustione tramite camino. L'apparecchio è dotato di ventilatore a monte del circuito di combustione.
B ₅₃	Apparecchio sprovvisto di dispositivo antitiraggio, che preleva aria dall'ambiente nel quale è installato e scarica direttamente i prodotti della combustione, attraverso il proprio condotto, verso l'esterno (a parete o a tetto). L'apparecchio è dotato di ventilatore a monte del circuito di combustione.
C	Apparecchio in cui il circuito di combustione (alimentazione dell'aria, camera di combustione, scambiatore di calore ed evacuazione dei prodotti della combustione) è sigillato rispetto al locale in cui è installato l'apparecchio.
C ₁₃	Apparecchio previsto per il collegamento tramite i suoi condotti ad un terminale orizzontale, che permette contemporaneamente l'ingresso di aria comburente e lo scarico dei fumi attraverso orifizi concentrici o abbastanza vicini da trovarsi in condizioni di vento simili. L'apparecchio è dotato di ventilatore a monte del circuito di combustione.
C ₃₃	Apparecchio previsto per il collegamento tramite i suoi condotti ad un terminale verticale, che permette contemporaneamente l'ingresso di aria comburente e lo scarico dei fumi attraverso orifizi concentrici o abbastanza vicini da trovarsi in condizioni di vento simili. L'apparecchio è dotato di ventilatore a monte del circuito di combustione.
C ₄₃	Apparecchio previsto per collegamento, tramite due condotti separati, ad una canna fumaria collettiva a tiraggio naturale. La canna fumaria è costituita da due condotti, concentrici o separati, in cui avviene l'aspirazione dell'aria nell'uno e lo scarico dei fumi nell'altro e si trovano in condizioni simili di vento. L'apparecchio è dotato di ventilatore a monte del circuito di combustione.
C ₅₃	Apparecchio che preleva aria dall'esterno e scarica direttamente i prodotti della combustione, mediante i suoi condotti e terminali, verso l'esterno (a parete o a tetto). Questi condotti possono terminare in zone di pressione diversa. L'apparecchio è dotato di ventilatore a monte del circuito di combustione.
C ₈₃	Apparecchio collegato, tramite suo condotto di scarico, ad un camino singolo o ad una canna fumaria collettiva a tiraggio naturale. Un secondo condotto, parte integrante dell'apparecchio, è previsto per l'aspirazione dell'aria comburente dall'esterno. L'apparecchio è dotato di ventilatore a monte del circuito di combustione.
C ₉₃	Apparecchio collegato, attraverso il suo condotto di scarico intubato, ad un terminale verticale. L'asola tecnica in cui viene alloggiato lo scarico funge, attraverso l'intercapedine, anche da condotto di aspirazione dell'aria comburente. L'apparecchio è dotato di ventilatore a monte del circuito di combustione.

INSTALLATORE

UTENTE

MANUTENTORE

DATI TECNICI



13

Tabella riepilogativa tipologie installazione (Fig. 13):

C ₍₁₀₎	Apparecchio previsto per il collegamento, tramite i suoi condotti, ad una canna fumaria collettiva progettata per più di un apparecchio. Tale canna fumaria consiste in due condotti collegati ad un terminale, che permette contemporaneamente l'ingresso di aria comburente e lo scarico dei fumi attraverso orifizi concentrici o abbastanza vicini da trovarsi in condizioni di vento simili. L'apparecchio è dotato di ventilatore a monte del circuito di combustione.
C ₍₁₂₎	Apparecchio previsto per il collegamento, tramite il suo condotto di scarico, ad una canna fumaria collettiva progettata per più di un apparecchio. Un secondo condotto, parte integrante dell'apparecchio, è previsto per l'aspirazione dell'aria comburente dall'esterno. L'apparecchio è dotato di ventilatore a monte del circuito di combustione.
C ₍₁₅₎	Apparecchio collegato ad una terminale verticale per lo scarico fumi e ad un condotto verticale comune, progettato per più di un apparecchio, per l'aspirazione aria. Tale condotto permette contemporaneamente l'ingresso di aria comburente e lo scarico dei fumi attraverso orifizi concentrici o abbastanza vicini da trovarsi in condizioni di vento simili. L'apparecchio è dotato di ventilatore a monte del circuito di combustione.

1.13 SISTEMI FUMARI IMMERGAS

Immergas fornisce, separatamente dagli apparecchi, diverse soluzioni per l'installazione dei terminali d'aspirazione aria e scarico fumi senza le quali l'apparecchio non può funzionare.

Tali soluzioni costituiscono parte integrante del prodotto.



L'apparecchio deve essere installato con un sistema di aspirazione aria ed evacuazione fumi a vista o ispezionabile in materiale plastico originale Immergas "Serie Verde" nelle configurazioni previste nel Parag. 1.12, come previsto dalla norma UNI 7129 e dall'omologazione di prodotto; tale fumisteria è riconoscibile da un apposito marchio identificativo e distintivo riportante la nota: "solo per caldaie a condensazione".



I condotti in materiale plastico non possono essere installati all'esterno, per tratti di lunghezza superiore a 40 cm, senza adeguata protezione dai raggi UV e dagli altri agenti atmosferici.

Programma per "CALCOLO DELLA FUMISTERIA" - disponibile sul sito Caius Club.

Questo semplice e intuitivo programma consente di calcolare l'estensione massima dei vari kit fumisteria Immergas, da abbinare esclusivamente ai generatori di nostra produzione.



Per effettuare i calcoli di verifica funzionale di una qualsiasi configurazione di fumisteria che si vuole installare si consiglia di utilizzare il programma dedicato disponibile sul sito Immergas Caius Club.



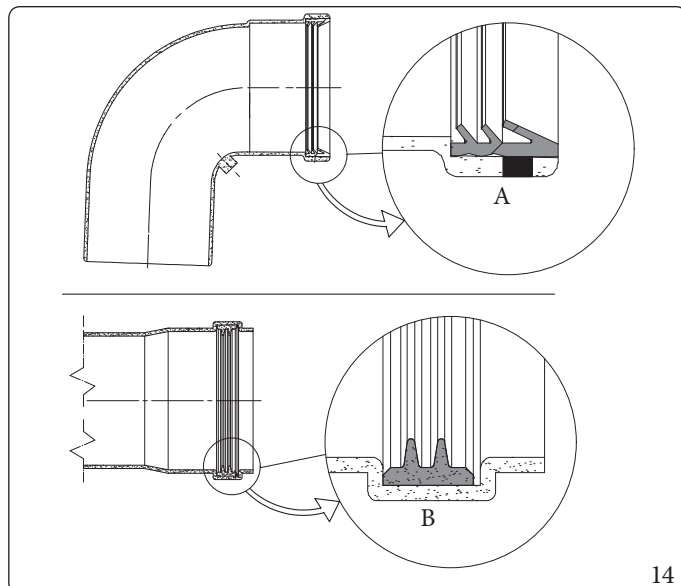
Per i non iscritti al Caius Club, è comunque disponibile sul sito internet, la tabella con i fattori di resistenza.

Posizionamento delle guarnizioni (di colore nero) per fumisteria "serie verde"

Prestare attenzione ad interporre la guarnizione corretta (per curve o prolunghe) (Fig. 14):

- guarnizione (A) con tacche, da utilizzare per le curve;
- guarnizione (B) senza tacche, da utilizzare per le prolunghe.

Eventualmente per agevolare l'innesto cospargere i particolari con talco comune.



14

Giunzione ad innesto di tubi prolunghe e gomiti concentrici

Per installare eventuali prolunghe ad innesto con gli altri elementi della fumisteria, occorre operare come segue:

- Innestare il tubo concentrico o il gomito concentrico con lato maschio (liscio), nel lato femmina (con guarnizioni a labbro) dell'elemento precedentemente installato sino a portarlo in battuta, in questo modo si otterrà la tenuta e la giunzione degli elementi correttamente.



Quando si rende necessario accorciare il terminale di scarico e/o il tubo prolunga concentrico, considerare che il condotto interno deve sempre sporgere di 5 mm rispetto al condotto esterno.



Ai fini della sicurezza si raccomanda di non ostruire, neppure provvisoriamente, il terminale di aspirazione/scarico dell'apparecchio.

Deve essere verificato che i vari elementi del sistema fumario siano posati in opera in condizioni atte a non consentire lo sfilamento degli elementi accoppiati, in particolare nel condotto scarico fumi nella configurazione kit separatore Ø80; laddove la condizione sopra descritta non fosse adeguatamente garantita, sarà necessario ricorrere all'apposito kit fascette antisfilamento.

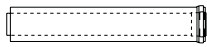
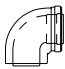

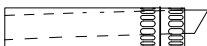
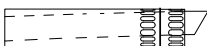
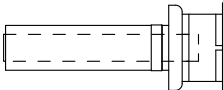
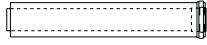
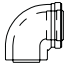


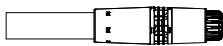


Durante l'installazione dei condotti orizzontali è necessario tenere un'inclinazione minima dei condotti del 5% verso l'apparecchio ed installare ogni 3 metri una fascetta rompitratta con tassello.

Installazione all'interno del telaio da incasso

In questa modalità installare la fumisteria secondo le proprie esigenze utilizzando gli appositi pretranci presenti nel telaio per uscire dagli ingombri dello stesso.

1.14 LUNGHEZZE EQUIVALENTI DEI COMPONENTI DEL SISTEMA FUMARIO "SERIE VERDE"

Lunghezze equivalenti concentrico Ø 60/100 e Ø 80/125mm				
Ø condotto [mm]	Tipo di condotto	immagine	Lunghezza equivalente in [m] di tubo concentrico	
			Ø 60/100mm	Ø 80/125mm
60/100	Tubo concentrico Ø 60/100 m 1		1,00	-
	Curva 90° concentrica Ø 60/100		1,30	-
	Curva 45° concentrica Ø 60/100		1,00	-
	Terminale orizzontale Ø 60/100 concentrico m 1 uscita dritta		1,00	-
	Terminale orizzontale Ø 60/100 concentrico m 1 uscita 45°		2,50	-
	Terminale orizzontale Ø 60/100 concentrico m 1		1,00	-
	Terminale verticale Ø 60/100 concentrico m 1,25		1,00	-
80/125	Tubo concentrico Ø 80/125 m 1		-	1,00
	Curva 90° concentrica Ø 80/125		-	1,40
	Curva 45° concentrica Ø 80/125		-	1,00
	Terminale orizzontale Ø 80/125 concentrico m 1		-	2,20
	Terminale verticale Ø 80/125 concentrico m 1		-	1,70



I valori delle lunghezze equivalenti in metri di tubo concentrico dei terminali Ø60/100 non sono quelli reali ma sono valori ponderati da utilizzare per il calcolo della fumisteria.


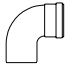
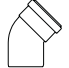

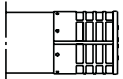

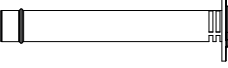

INSTALLATORE

UTENTE

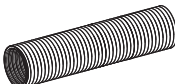
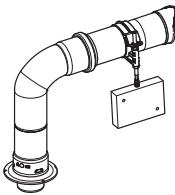


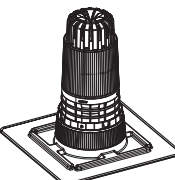
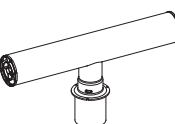

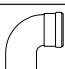

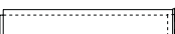
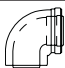

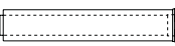
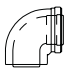

MANUTENTORE

DATI TECNICI

Lunghezze equivalenti per sdoppiato Ø 80mm

Ø Condotto [mm]	Tipo di condotto	Immagine	Lunghezza equivalente in [m] di tubo Ø 80mm	
			Scarico	Aspirazione
80/80	Tubo Ø 80 m 1		Scarico	1,00
			Aspirazione	0,70
	Curva 90° Ø 80		Scarico	2,10
			Aspirazione	1,60
	Curva 45° Ø 80		Scarico	1,30
			Aspirazione	1,00
	Terminale orizzontale Ø 80 m 1		Scarico	3,50
			Aspirazione	2,50
	Terminale orizzontale parte grigliata Ø 80		Scarico	2,50
			Aspirazione	1,80
Terminale verticale di scarico Ø 80 m 1		Scarico	3,00	
Terminale verticale di scarico Ø 80 Inox		Scarico	3,00	
Tronchetto aspirazione Ø 80		Aspirazione	4,30	

Lunghezze equivalenti per intubamento Ø 50mm flessibile

Ø condotto [mm]	Tipo di condotto	Immagine	Lunghezza equivalente in [m] di tubo concentrico flessibile Ø 50mm	
50	Tubo flessibile Ø 50 m 1		Scarico	1,00
	Terminale con curva a 90°		Scarico	1,20
	Adattatore flessibile/ flessibile (femmina/ femmina)		Scarico	0,35
	Curva di sostegno Ø 80 a 87°		Scarico	0,60
	Terminale verticale Ø 80/125		Scarico	0,50
	Terminale a "T" Ø 80		Scarico	1,00
80	Tubo Ø 80 m 1		Scarico	0,15
			Aspirazione	0,10
	Curva 90° Ø 80		Scarico	0,25
			Aspirazione	0,20
	Curva 45° Ø 80		Scarico	0,15
			Aspirazione	0,15
80/125	Tubo concentrico Ø 80/125 m 1		-	0,20
	Curva 90° concentrica Ø 80/125		-	0,30
	Curva 45° concentrica Ø 80/125		-	0,20
60/100	Tubo concentrico Ø 60/100 m 1		-	0,60
	Curva 90° concentrica Ø 60/100		-	0,80
	Curva 45° concentrica Ø 60/100		-	0,60

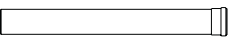
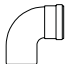
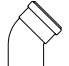
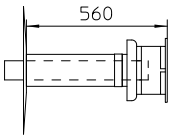
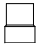
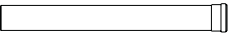
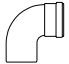
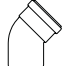

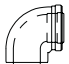

INSTALLATORE

UTENTE

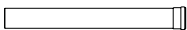
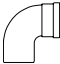

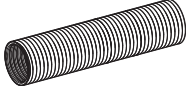
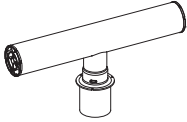


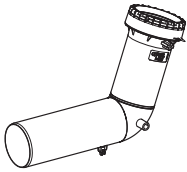



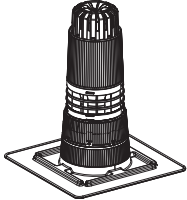
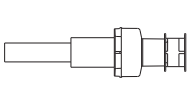
MANUTENTORE

DATI TECNICI

Lunghezze equivalenti per intubamento Ø 60mm rigido

Ø condotto [mm]	Tipo di condotto	Immagine	Lunghezza equivalente in [m] di tubo Ø 60mm	
60	Tubo Ø 60 m 1 per intubamento Ø 60 rigido		Scarico	1,00
	Curva 90° Ø 60 per intubamento		Scarico	1,10
	Curva 45° Ø 60 per intubamento		Scarico	0,60
	Terminale completo di scarico verticale Ø 60 per intubamento		Scarico	3,70
	Riduzione Ø 80/60		Scarico	0,80
80	Tubo Ø 80 m 1		Scarico	0,40
			Aspirazione	0,30
	Curva 90° Ø 80		Scarico	0,80
			Aspirazione	0,60
	Curva 45° Ø 80		Scarico	0,50
			Aspirazione	0,40
60/100	Tubo concentrico Ø 60/100 m 1		-	2,00
	Curva 90° concentrica Ø 60/100		-	2,50
	Curva 45° concentrica Ø 60/100		-	2,00

Lunghezze equivalenti per intubamento Ø 80mm rigido e Ø 80mm flessibile

Ø condotto [mm]	Tipo di condotto	Immagine	Lunghezza equivalente in [m] di tubo		
			-	Rigido Ø 80mm	Flessibile Ø 80mm
80 rigido 80 flex	Tubo Ø 80 m 1		Scarico	1,00	0,40
			Aspirazione	0,70	0,30
	Curva 90° Ø 80		Scarico	2,00	0,80
			Aspirazione	1,50	0,60
	Curva 45° Ø 80		Scarico	1,30	0,50
			Aspirazione	1,00	0,40
	Tubo flessibile Ø 80 (1 m)		Scarico	2,70	1,00
	Terminale a "T" Ø 80		Scarico	4,30	1,60
	Curva di sostegno Ø 80 a 87°		Scarico	2,90	1,10
	Riduzione Ø 80/60		Scarico	2,10	0,80
	Curva di sostegno Ø 80 a 70°		Scarico	2,70	1,00
	Adattatore flessibile mashio Ø 80		Scarico	0,40	0,15
	Adattatore flessibile femmina Ø 80		Scarico	0,60	0,20
	Adattatore flessibile/ flessibile Ø 80		Scarico	0,80	0,30
	Terminale verticale Ø 80mm		Scarico	1,90	0,70
Terminale di scarico verticale Ø 80		Scarico	2,00	0,80	


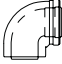

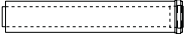
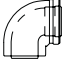

INSTALLATORE

UTENTE

MANUTENTORE

DATI TECNICI

Lunghezze equivalenti per intubamento Ø 80mm rigido e Ø 80mm flessibile

Ø condotto [mm]	Tipo di condotto	Immagine	Lunghezza equivalente in [m] di tubo		
			-	Rigido Ø 80mm	Flessibile Ø 80mm
80/125	Tubo concentrico Ø 80/125 m 1		-	1,80	0,70
	Curva 90° concentrica Ø 80/125		-	2,50	0,90
	Curva 45° concentrica Ø 80/125		-	1,80	0,70
60/100	Tubo concentrico Ø 60/100 m 1		-	2,50	1,30
	Curva 90° concentrica Ø 60/100		-	3,50	2,00
	Curva 45° concentrica Ø 60/100		-	2,50	1,30

1.15 LUNGHEZZE MASSIME FUMISTERIA



La lunghezza massima della fumisteria (L_{max}) è intesa comprensiva di terminale.



Per il calcolo della lunghezza equivalente della fumisteria (L), è sufficiente sommare, per ogni componente che si intende utilizzare, il corrispondente valore indicato nella colonna "Lunghezza equivalente in m di tubo" della tabella nel paragrafo 1.14, e verificare che la somma risultante, sia uguale o inferiore alla lunghezza massima (L_{max}) indicata in questo paragrafo ($L \leq L_{max}$).



Nel caso in cui L dovesse risultare superiore a L_{max} , prevedere l'utilizzo di un'altra tipologia di fumisteria.

Tipologia	Installazione		VICTRIX TERA 24 V2
			L_{max} = Lunghezza massima (m)
Ø 60/100mm	C_{13} (orizzontale+curva)		13
	C_{33} (verticale)		14,5
Ø 80/125mm	C_{13} (orizzontale+curva) C_{33} (verticale)		35
	$C_{(10)3}$ - $C_{(12)3}$		10
Ø 80/80mm	C_{43} - C_{53} - C_{83} (sdoppiati)		35
	$C_{(10)3}$ - $C_{(12)3}$		15
	B_{23} - B_{23p} - B_{53} - B_{53p}		30
Ø 50mm flessibile	C_{53}	Sdoppiato 80/80 da caldaia a collegamento in canna fumaria	20
Ø 60mm rigido			25
Ø 80mm rigido			35
Ø 80mm flessibile			30
Ø 50mm flessibile	C_{93}	Concentrico 60/100 o 80/125 da caldaia alla canna fumaria	20
Ø 60mm rigido			25
Ø 80mm rigido			35
Ø 80mm flessibile			30

Nota: Installazione $C_{(10)}$ - $C_{(12)}$ omologata solo con gas G20.

Tipologia	Installazione		VICTRIX TERA 28 V2
			L max = Lunghezza massima (m)
Ø 60/100mm	C ₁₃ (orizzontale+curva)		13
	C ₃₃ (verticale)		14,5
Ø 80/125mm	C ₁₃ (orizzontale+curva) C ₃₃ (verticale)		35
	C ₍₁₀₎₃ - C ₍₁₂₎₃		10
Ø 80/80mm	C ₄₃ - C ₅₃ - C ₈₃ (sdoppiati)		35
	C ₍₁₀₎₃ - C ₍₁₂₎₃		15
	B ₂₃ - B _{23p} - B ₅₃ - B _{53p}		30
Ø 50mm flessibile	C ₅₃	Sdoppiato 80/80 da caldaia a collegamento in canna fumaria	15
Ø 60mm rigido			25
Ø 80mm rigido			35
Ø 80mm flessibile			30
Ø 50mm flessibile	C ₉₃	Concentrico 60/100 o 80/125 da caldaia alla canna fumaria	15
Ø 60mm rigido			25
Ø 80mm rigido			35
Ø 80mm flessibile			30

Nota: Installazione C₍₁₀₎ - C₍₁₂₎ omologata solo con gas G20.



I valori indicati in tabella sono le lunghezze massime disponibili.

La regolazione dei giri massimi di caldaia in funzione della lunghezza dei condotti reali installati deve far riferimento alla Tabella presente nel Parag. 3.8.

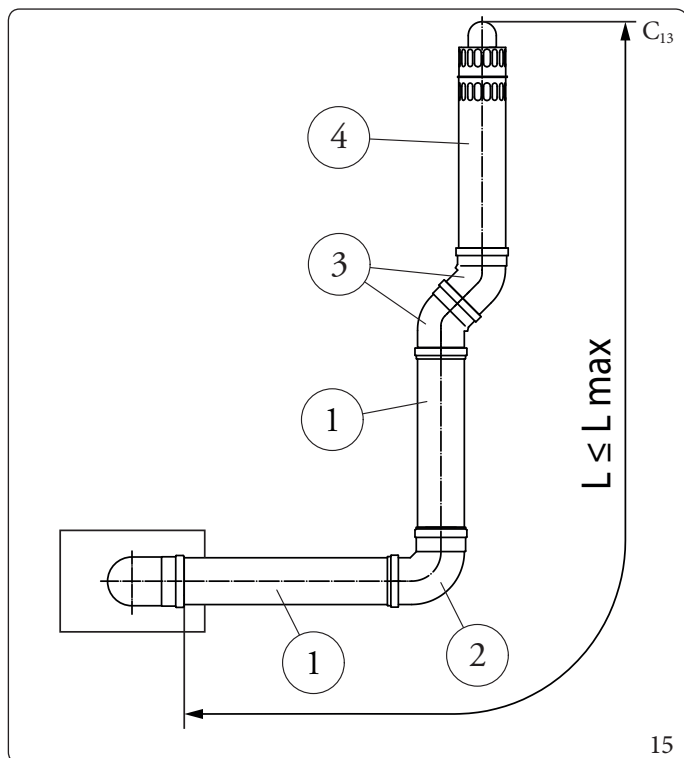
La taratura del parametro fumisteria deve essere impostato dal manutentore quando effettuerà il collaudo iniziale.

Esempio di calcolo lunghezza fumisteria.

Nell'esempio di sistema concentrico (Fig. 15), per calcolare la lunghezza equivalente della fumisteria (L) occorre sommare le seguenti quote:

1 m (Tubo concentrico Ø 60/100) + 1,3 m (Curva 90° concentrica Ø 60/100) + 1 m (Tubo concentrico Ø 60/100) + 1 m (Curva 45° concentrica Ø 60/100) + 1 m (Curva 45° concentrica Ø 60/100) + 1 m (Terminale concentrico Ø 60/100).

$L = 1 + 1,3 + 1 + 1 + 1 + 1 = 6,3 \text{ m} \leq L_{\text{max}} = 13 \text{ m}$.



Legenda (Fig. 15):

- 1 - Tubo concentrico Ø 60/100
- 2 - Curva 90° concentrica Ø 60/100
- 3 - Curva 45° concentrica Ø 60/100
- 4 - Terminale completo di aspirazione-scarico concentrico orizzontale Ø 60/100
- L - Lunghezza equivalente
- L_{max} - Lunghezza massima

INSTALLATORE

UTENTE



Per il calcolo della lunghezza della fumisteria delle altre tipologie di installazione seguire la logica illustrata in questo esempio.

MANUTENTORE

DATI TECNICI

1.16 INSTALLAZIONE ALL'ESTERNO IN LUOGO PARZIALMENTE PROTETTO



Questo apparecchio può essere installato all'esterno in luogo parzialmente protetto.

Per luogo parzialmente protetto s'intende quello in cui l'apparecchio non è esposto all'azione diretta ed alla penetrazione delle precipitazioni atmosferiche (pioggia, neve, grandine, ecc.).



Nel caso in cui l'apparecchio venga installato in un luogo dove la temperatura ambiente scenda al di sotto di -5°C , utilizzare l'apposito kit antigelo optional, verificando il range di temperatura ambiente di funzionamento riportato nella tabella dati tecnici nel presente libretto istruzioni (Sezione "Dati tecnici").

Configurazione tipo B a camera aperta e tiraggio forzato (B_{23} o B_{53}).

Utilizzando l'apposito kit copertura è possibile effettuare l'aspirazione dell'aria diretta e lo scarico dei fumi in camino singolo o direttamente all'esterno. In questa configurazione è possibile installare l'apparecchio in un luogo parzialmente protetto. L'apparecchio in questa configurazione è classificato come tipo B.

Con questa configurazione:

- l'aspirazione dell'aria avviene direttamente dall'ambiente in cui è installato l'apparecchio (esterno);
- lo scarico dei fumi deve essere collegato ad un proprio camino singolo (B_{23}) o canalizzato direttamente in atmosfera esterna mediante terminale verticale per scarico diretto (B_{53}) o mediante sistema per intubamento Immergas (B_{53}).

Devono quindi essere rispettate le norme tecniche vigenti.

Montaggio kit copertura (Fig. 16).

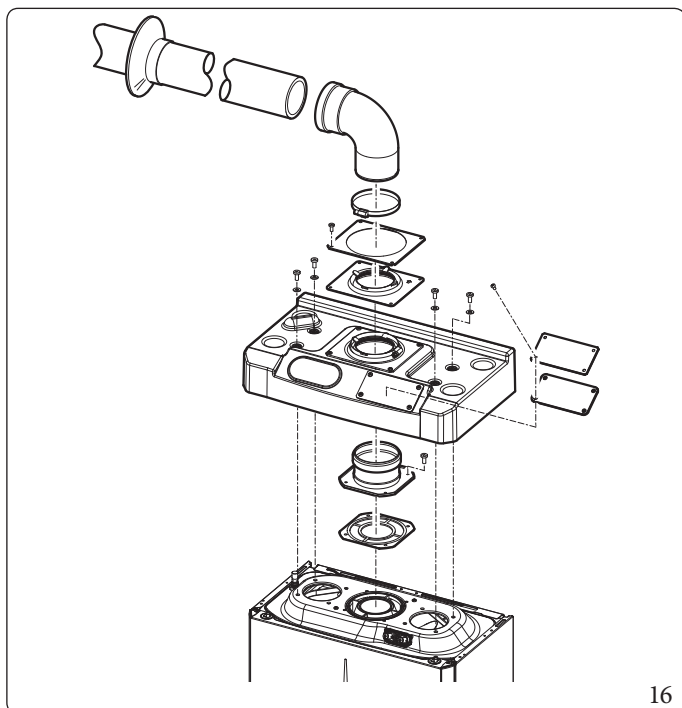
Rimuovere i tappi presenti dai fori di aspirazione.

Installare la flangia di scarico sul foro centrale della caldaia interponendo la relativa guarnizione posizionandola con le sporgenze circolari verso il basso a contatto con la flangia di caldaia e serrare con le viti a testa esagonale e punta piatta presenti nel kit.

Installare la copertura superiore fissandola con le 4 viti presenti nel kit interponendo le relative guarnizioni.

Innestare la curva 90° $\varnothing 80$ con lato maschio (liscio), nel lato femmina (con guarnizioni a labbro) della flangia $\varnothing 80$ sino a portarla in battuta, infilare la guarnizione facendola scorrere lungo la curva, fissarla tramite la piastra in lamiera e stringere mediante la fascetta presente nel kit facendo attenzione di fermare le 4 linguette della guarnizione.

Innestare il tubo di scarico con lato maschio (liscio), nel lato femmina della curva 90° o prolunga $\varnothing 80$, accertandosi di avere già inserito il relativo rosone, in questo modo si otterrà la tenuta e la giunzione degli elementi che compongono il kit.



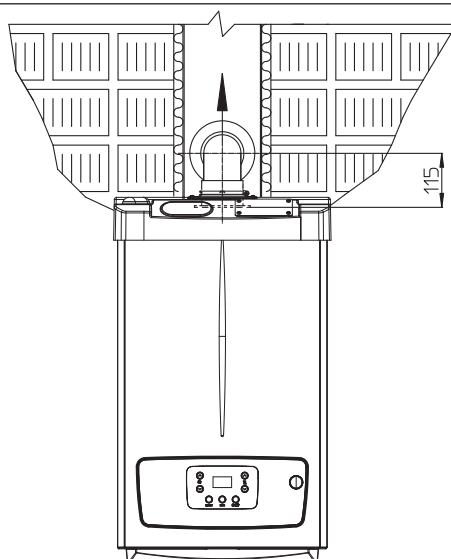
Il kit coperchio comprende (Fig. 16):

- N°1 Coperchio termoformato
- N°1 Placca bloccaggio guarnizione
- N°1 Guarnizione
- N°1 Fascetta stringi guarnizione

Il kit terminale comprende (Fig. 16):

- N°1 Guarnizione
- N°1 Flangia $\varnothing 80$ di scarico
- N°1 Curva 90° $\varnothing 80$
- N°1 Tubo scarico $\varnothing 80$
- N°1 Rosone

16



17

Giunzione ad innesto di tubi prolungh.

Per installare eventuali prolungh ad innesto con gli altri elementi della fumisteria, occorre operare come segue: Innestare il tubo o il gomito con lato maschio (liscio) nel lato femmina (con guarnizioni a labbro) dell'elemento precedentemente installato sino a portarlo in battuta, in questo modo si otterrà la tenuta e la giunzione degli elementi correttamente.

Esempio di installazione con terminale verticale diretto in luogo parzialmente protetto.

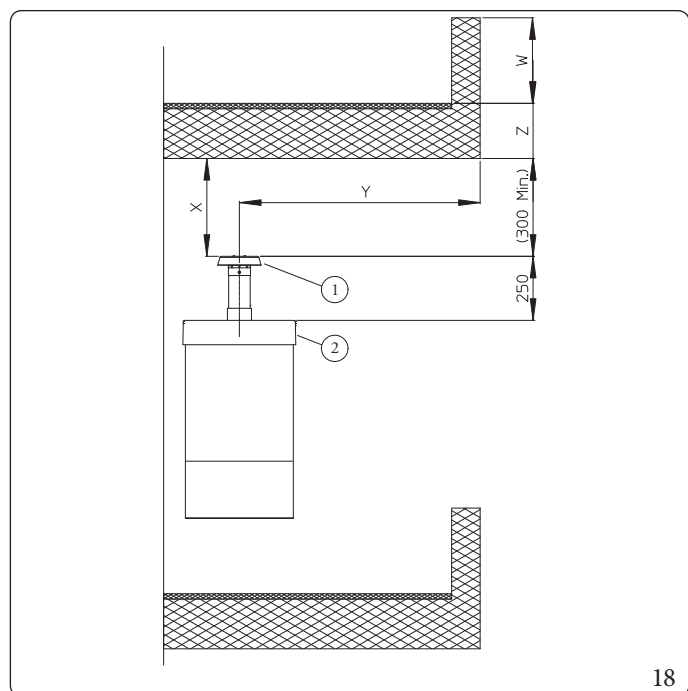
Utilizzando il terminale verticale per lo scarico diretto dei prodotti della combustione è necessario rispettare le indicazioni della UNI 7129-3 e in particolare la distanza minima di 300 mm da una grondaia o da un balcone sovrastante.

Nel caso di installazione sotto balcone, la quota $X+Y+Z+W$ valutata rispetto ad un balcone sovrastante deve essere uguale o maggiore a 2000 mm (Fig. 18).

Il termine W è da considerare solo nel caso di balcone sovrastante con balastra completamente chiusa ($W=0$ in caso di balastra aperta).

Legenda (Fig. 18):

- 1 - Kit terminale verticale per scarico diretto
- 2 - Kit coperchio aspirazione



18

1.17 INSTALLAZIONE ALL'INTERNO DEL TELAIO DA INCASSO CON ASPIRAZIONE DIRETTA

Configurazione tipo B a camera aperta e tiraggio forzato

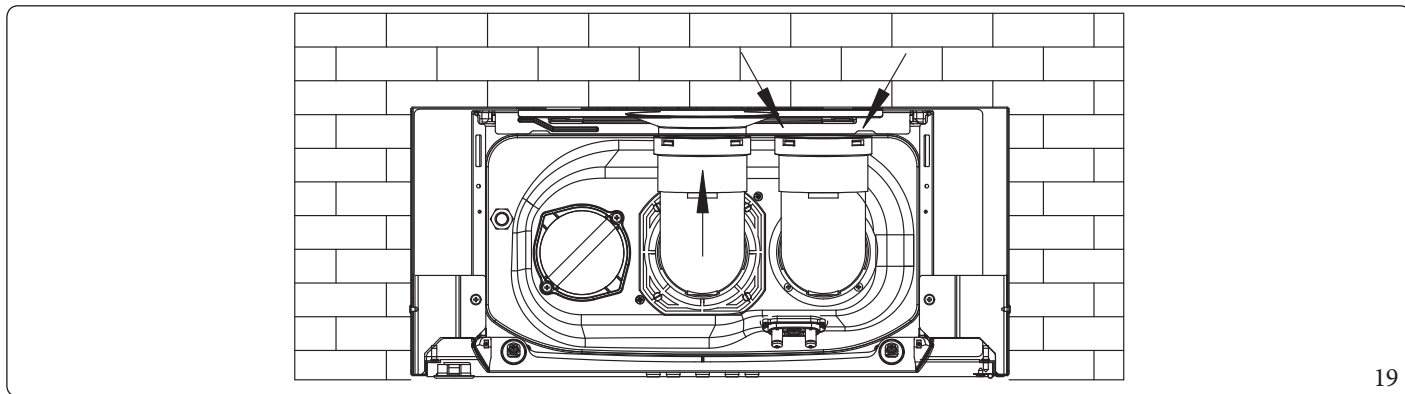
L'apparecchio in questa configurazione è classificato come tipo B₂₃.

Utilizzando il kit separatore è possibile effettuare l'aspirazione dell'aria diretta (Fig. 19) e lo scarico dei fumi in camino singolo o direttamente all'esterno.

Con questa configurazione:

- l'aspirazione dell'aria avviene direttamente dall'ambiente in cui è installato l'apparecchio che deve essere installato e funzionare solo in locali permanentemente ventilati;
- lo scarico dei fumi deve essere collegato ad un proprio camino singolo e canalizzato direttamente in atmosfera esterna.

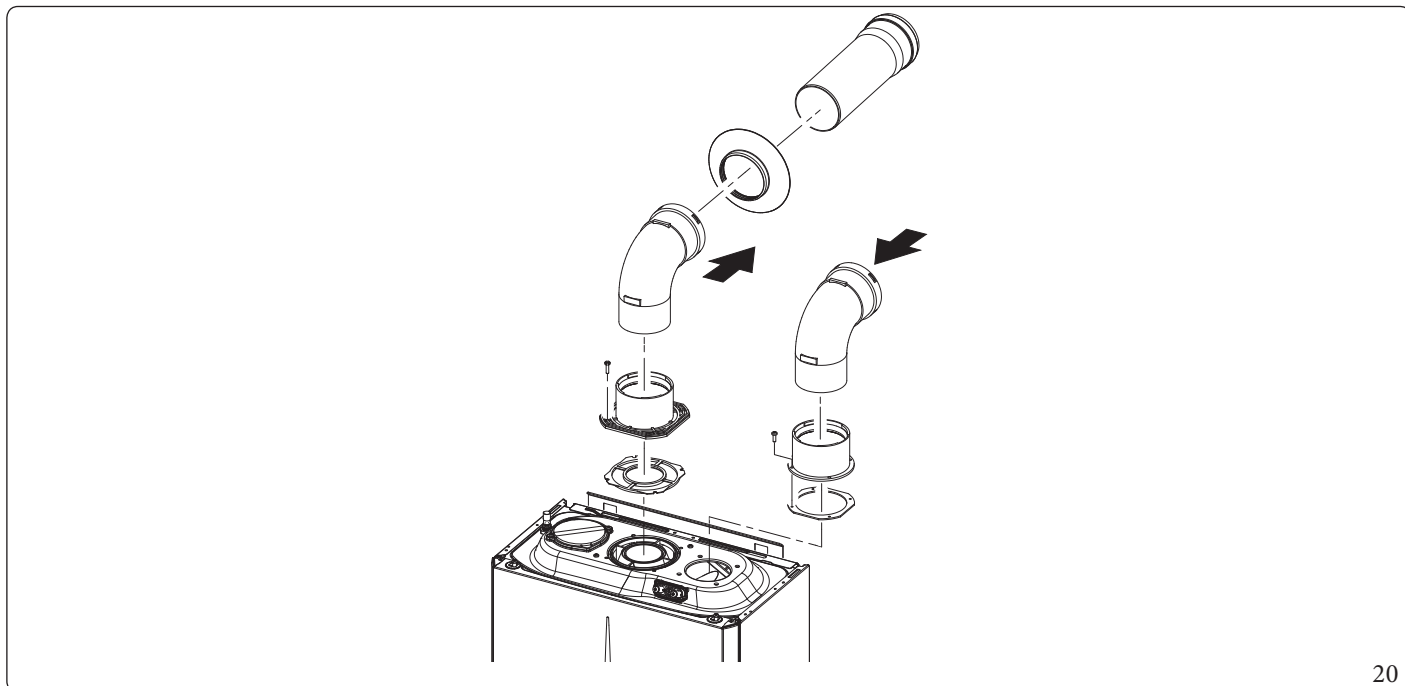
Devono quindi essere rispettate le norme tecniche vigenti.



19

Installazione kit separatore (Fig. 20).

1. Installare la flangia di scarico sul foro centrale della caldaia interponendo la relativa guarnizione posizionandola con le sporgenze circolari verso il basso a contatto con la flangia di caldaia e serrare con le viti a testa esagonale e punta piatta presenti nel kit.
2. Togliere la flangia piatta presente nel foro laterale rispetto a quello centrale (a seconda delle esigenze) e sostituirla con la flangia di aspirazione interponendo la propria guarnizione già presente in caldaia e serrare con le viti autofilettanti con punta in dotazione.
3. Innestare le curve con lato maschio (liscio) nel lato femmina delle flange (la curva di aspirazione va rivolta verso il lato posteriore della caldaia).
4. Innestare il tubo di scarico con lato maschio (liscio), nel lato femmina della curva sino a portarlo in battuta, accertandosi di avere già inserito il relativo rosone interno, e raccordarsi alla necessaria fumisteria secondo le proprie esigenze.



20

Estensione massima del condotto di scarico.



Le lunghezze massime (L max) delle varie fumisterie installabili sono indicate nella tabella riassuntiva del paragrafo 1.15.

Configurazione senza kit copertura in luogo parzialmente protetto (apparecchio tipo C).

Lasciando i tappi laterali montati, è possibile installare l'apparecchio all'esterno senza il kit copertura.

L'installazione avviene utilizzando i kit aspirazione / scarico concentrici Ø 60/100 e Ø 80/125 per i quali si rimanda al paragrafo relativo all'installazione per interno.



Il kit copertura superiore, che garantisce una protezione aggiuntiva alla caldaia, NON è utilizzabile con configurazione separatore Ø 80/80, concentrico Ø 60/100 e Ø 80/125.

1.18 INSTALLAZIONE KIT ORIZZONTALI CONCENTRICI

Configurazione tipo Ca camera stagna e tiraggio forzato

L'installazione di questo terminale è disciplinata dal D.P.R. 412/93 e successive modifiche, che consente lo scarico a parete per caldaie a condensazione a basso NOx nei casi previsti.

Il posizionamento del terminale (in relazione a distanze da aperture, edifici prospicienti, piano di calpestio, etc.) deve avvenire in conformità alla UNI 7129-3.

Questo terminale permette l'aspirazione dell'aria e lo scarico dei fumi direttamente all'esterno dell'abitazione.

Il kit orizzontale può essere installato con l'uscita posteriore, laterale destra e laterale sinistra.

Per l'installazione con uscita anteriore è necessario utilizzare il tronchetto ed una curva concentrica ad innesto in modo da garantire lo spazio utile per effettuare le prove richieste dalla legge all'atto della prima messa in servizio.

Griglia esterna

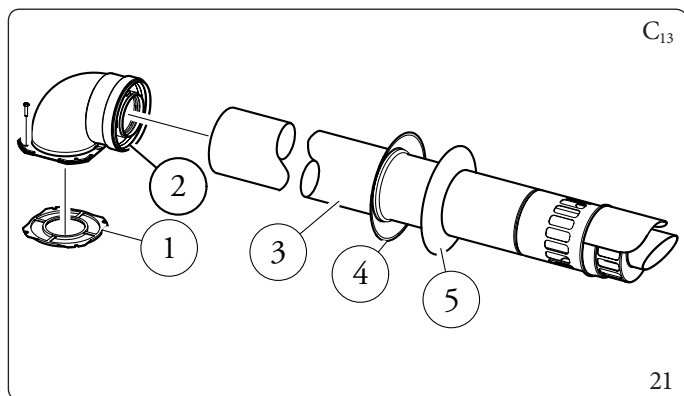
Assicurarsi che il rosone in silicone di tamponamento esterno sia correttamente a battuta al muro esterno.



Per un corretto funzionamento del sistema occorre che il terminale grigliato sia installato correttamente assicurandosi che l'indicazione "alto" presente sul terminale venga rispettata nell'installazione.

Montaggio kit orizzontale di aspirazione - scarico Ø 60/100 (Fig. 21)

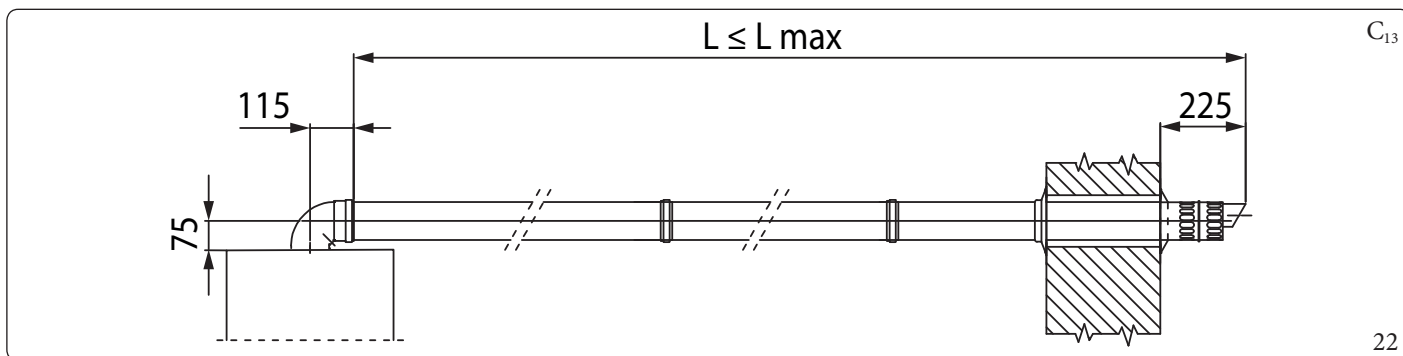
1. Installare la curva con flangia (2) sul foro centrale dell'apparecchio interponendo la guarnizione (1) posizionandola con le sporgenze circolari verso il basso a contatto con la flangia dell'apparecchio e serrare con le viti presenti nel kit.
2. Innestare il tubo terminale concentrico Ø 60/100 (3) con lato maschio (liscio), nel lato femmina della curva (2) sino a portarlo in battuta, accertandosi di avere già inserito il relativo rosone interno ed esterno, in questo modo si otterrà la tenuta e la giunzione degli elementi che compongono il kit.



Il kit comprende (Fig. 21):

- N°1 Guarnizione (1)
- N°1 Curva concentrica Ø 60/100 (2)
- N°1 Terminale concentrico asp./scarico Ø 60/100 (3)
- N°1 Rosone interno (4)
- N°1 Rosone esterno (5)

Prolunghe per kit orizzontale Ø 60/100 (L = Lunghezza equivalente - L max = Lunghezza massima) (Fig. 22).



C₁₃

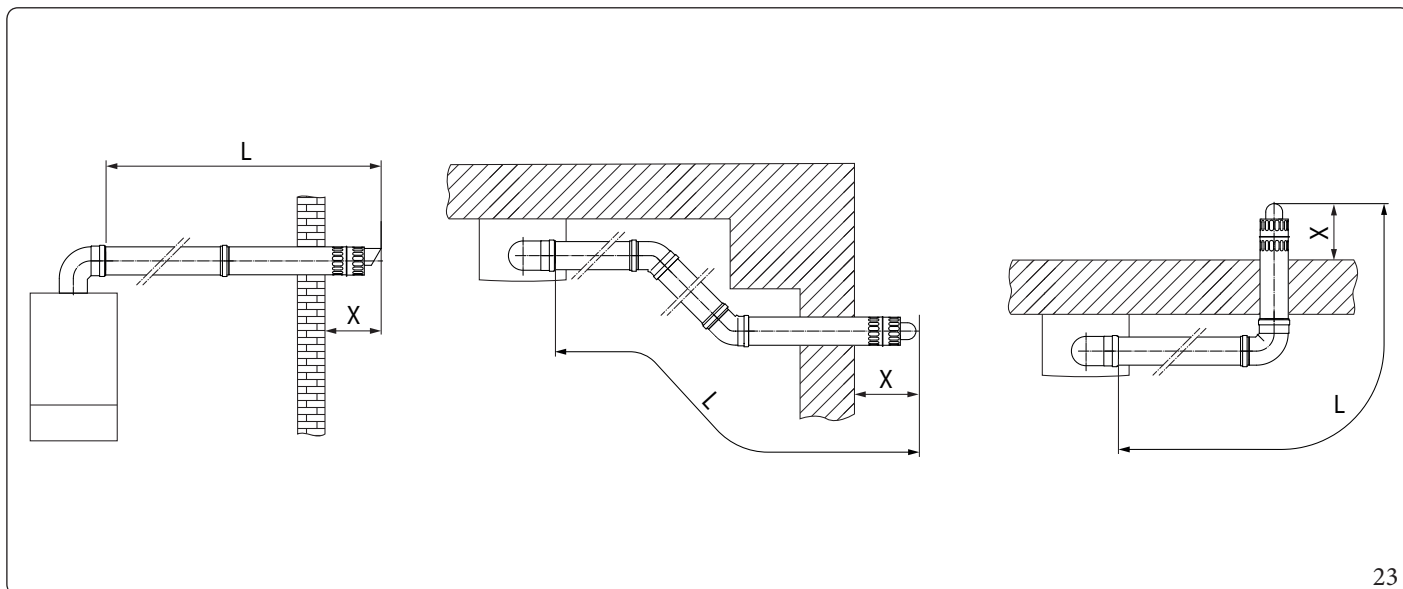
22



Le lunghezze massime (L max) delle varie fumisterie installabili sono indicate nella tabella riassuntiva del par. 1.15.

Esempi installazione

Tipo di Condotto	Quota minima uscita tetto/parete (m)
	X
Concentrico Ø 60/100 Orizzontale	0,225



23

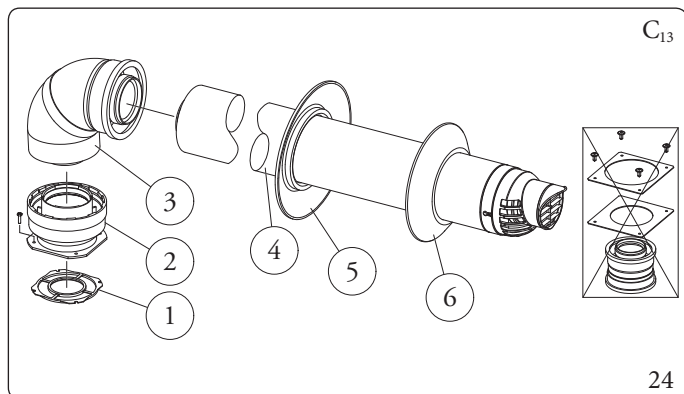


Per il calcolo della lunghezza equivalente della fumisteria (L), è sufficiente sommare, per ogni componente che si intende utilizzare, il corrispondente valore indicato nella colonna "Lunghezza equivalente in m di tubo" della tabella nel par. 1.14, e verificare che la somma risultante, sia uguale o inferiore alla lunghezza massima (L max) indicata nel par. 1.15 ($L \leq L \text{ max}$).

Montaggio kit orizzontale di aspirazione - scarico Ø 80/125 (Fig. 24)

Per l'installazione del kit Ø 80/125 occorre utilizzare il kit adattatore flangiato (pos. 2, Fig. 24).

1. Installare l'adattatore flangiato (2) sul foro centrale dell'apparecchio interponendo la guarnizione (1) posizionandola con le sporgenze circolari verso il basso a contatto con la flangia dell'apparecchio e serrare con le viti presenti nel kit.
2. Innestare la curva (3) con lato maschio (liscio) sino a portarla in battuta sull'adattatore (2).
3. Innestare il tubo terminale concentrico Ø 80/125 (4) con lato maschio (liscio), nel lato femmina della curva (3) (con guarnizioni a labbro) sino a portarlo in battuta, accertandosi di avere già inserito il relativo rosone interno (5) ed esterno (6), in questo modo si otterrà la tenuta e la giunzione degli elementi che compongono il kit.



Il kit adattatore comprende (Fig. 24):

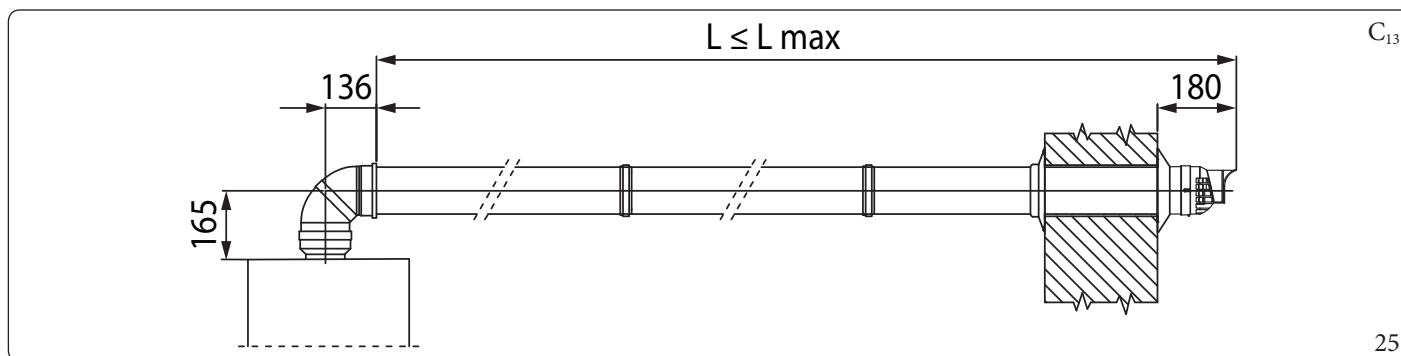
- N°1 Guarnizione (1)
- N°1 Adattatore Ø 80/125 (2)

Il kit Ø 80/125 comprende (Fig. 24):

- N°1 Curva concentrica Ø 80/125 a 87° (3)
- N°1 Terminale concentrico asp./scarico Ø 80/125 (4)
- N°1 Rosone interno (5)
- N°1 Rosone esterno (6)

I restanti componenti del kit non vanno utilizzati

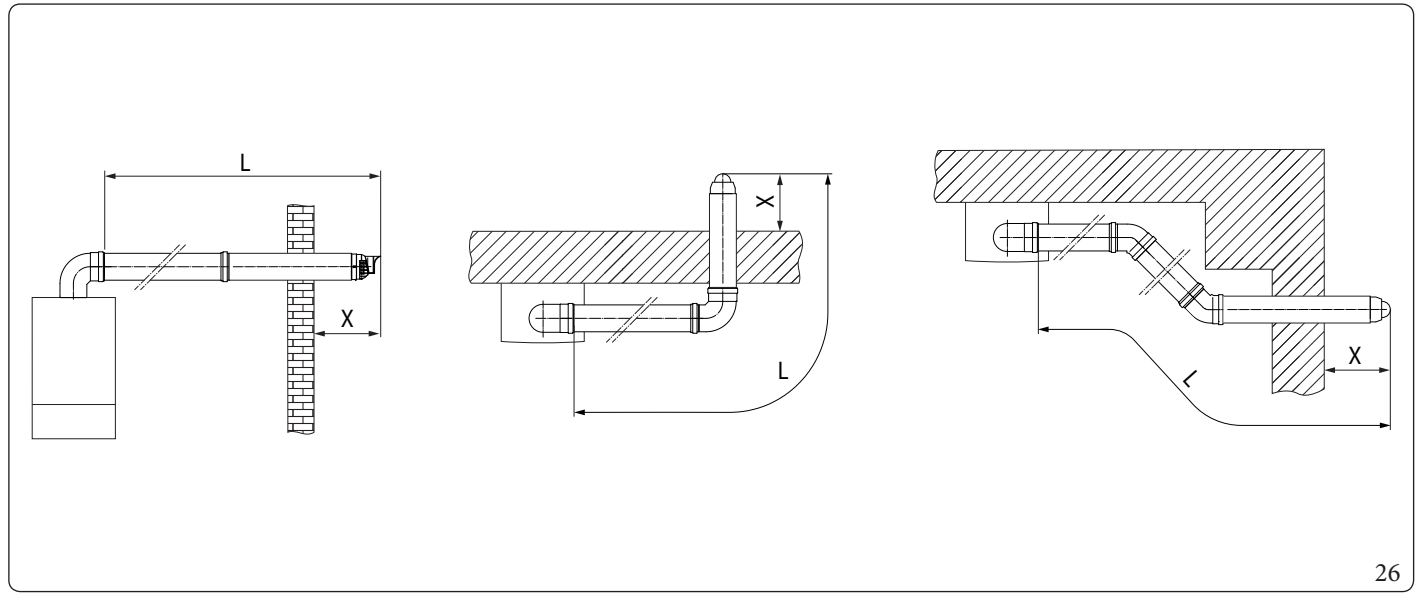
Prolunghe per kit orizzontale Ø 80/125 (L = Lunghezza equivalente - L max = Lunghezza massima) (Fig. 25).



Le lunghezze massime (L max) delle varie fumisterie installabili sono indicate nella tabella riassuntiva del paragrafo 1.15.

Esempi installazione

Tipo di Condotto	Quota minima uscita tetto/parete (m)
	X
Concentrico Ø 80/125 Orizzontale	0,18



26



Per il calcolo della lunghezza equivalente della fumisteria (L), è sufficiente sommare, per ogni componente che si intende utilizzare, il corrispondente valore indicato nella colonna "Lunghezza equivalente in m di tubo" della tabella nel paragrafo 1.14, e verificare che la somma risultante, sia uguale o inferiore alla lunghezza massima (L max) indicata nel paragrafo 1.15 ($L \leq L_{max}$).

1.19 INSTALLAZIONE KIT VERTICALI CONCENTRICI

Configurazione tipo Ca camera stagna e tiraggio forzato

Kit verticale concentrico di aspirazione e scarico.

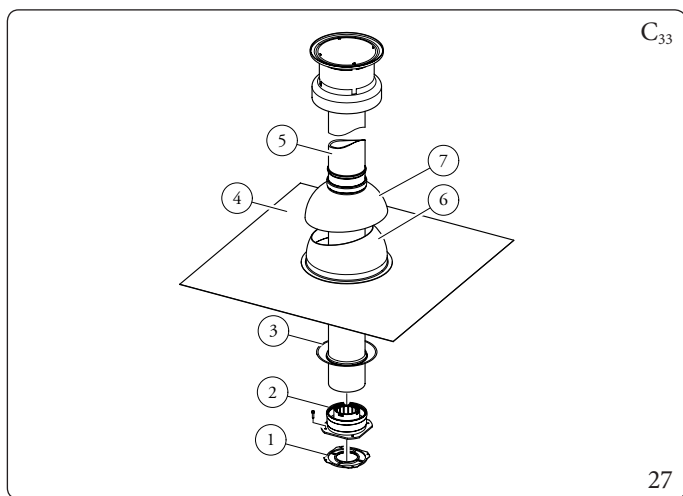
Questo terminale permetterà l'aspirazione dell'aria e lo scarico dei fumi direttamente all'esterno dell'abitazione in senso verticale.



Il kit verticale con tegola in alluminio consente l'installazione sulle terrazze e sui tetti con pendenza massima del 45% (25° circa) e l'altezza tra il cappello terminale e il semiguscio (374 mm per Ø 60/100 e 260 mm per Ø 80/125) va sempre rispettata.

Montaggio kit verticale con tegola in alluminio Ø 60/100 (Fig. 27)

1. Installare la flangia concentrica (2) sul foro di scarico fumi dell'apparecchio interponendo la guarnizione (1) posizionandola con le sporgenze circolari verso il basso a contatto con la flangia dell'apparecchio.
2. Serrare la flangia concentrica con le viti presenti nel kit.
3. Sostituire alle tegole la lastra in alluminio (4), sagomandola in modo da fare defluire l'acqua piovana.
4. Posizionare sulla tegola in alluminio il semiguscio fisso (6).
5. Inserire il tubo di aspirazione-scarico (5).
6. Innestare il terminale concentrico Ø 60/100 con lato maschio (5) (liscio), nella flangia (2) sino a portarlo in battuta, accertandosi di avere già inserito il rosone (3), in questo modo si otterrà la tenuta e la giunzione degli elementi che compongono il kit.



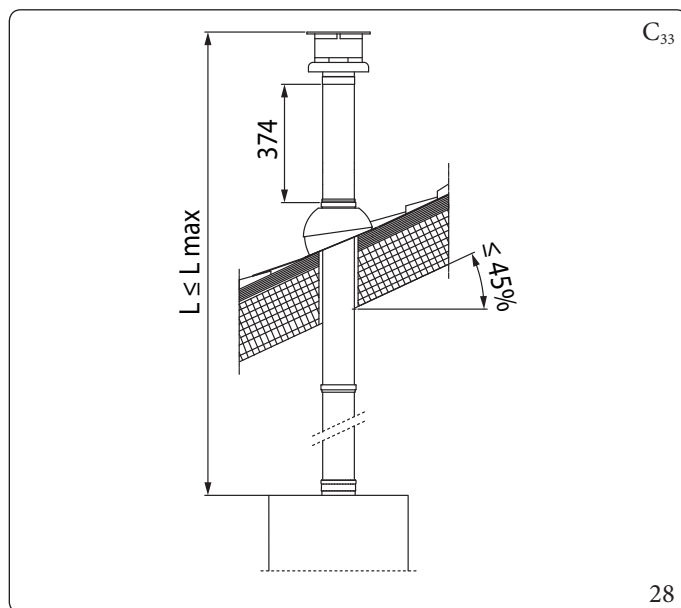
Il kit comprende (Fig. 27):

- N°1 Guarnizione (1)
- N°1 Flangia femmina concentrica (2)
- N°1 Rosone (3)
- N°1 Tegola in alluminio (4)
- N°1 Tubo concentrico aspirazione/scarico Ø 60/100 (5)
- N°1 Semiguscio fisso (6)
- N°1 Semiguscio mobile (7)

Prolunghe per kit verticale Ø 60/100 (L = Lunghezza equivalente - L max = Lunghezza massima) (Fig. 28).

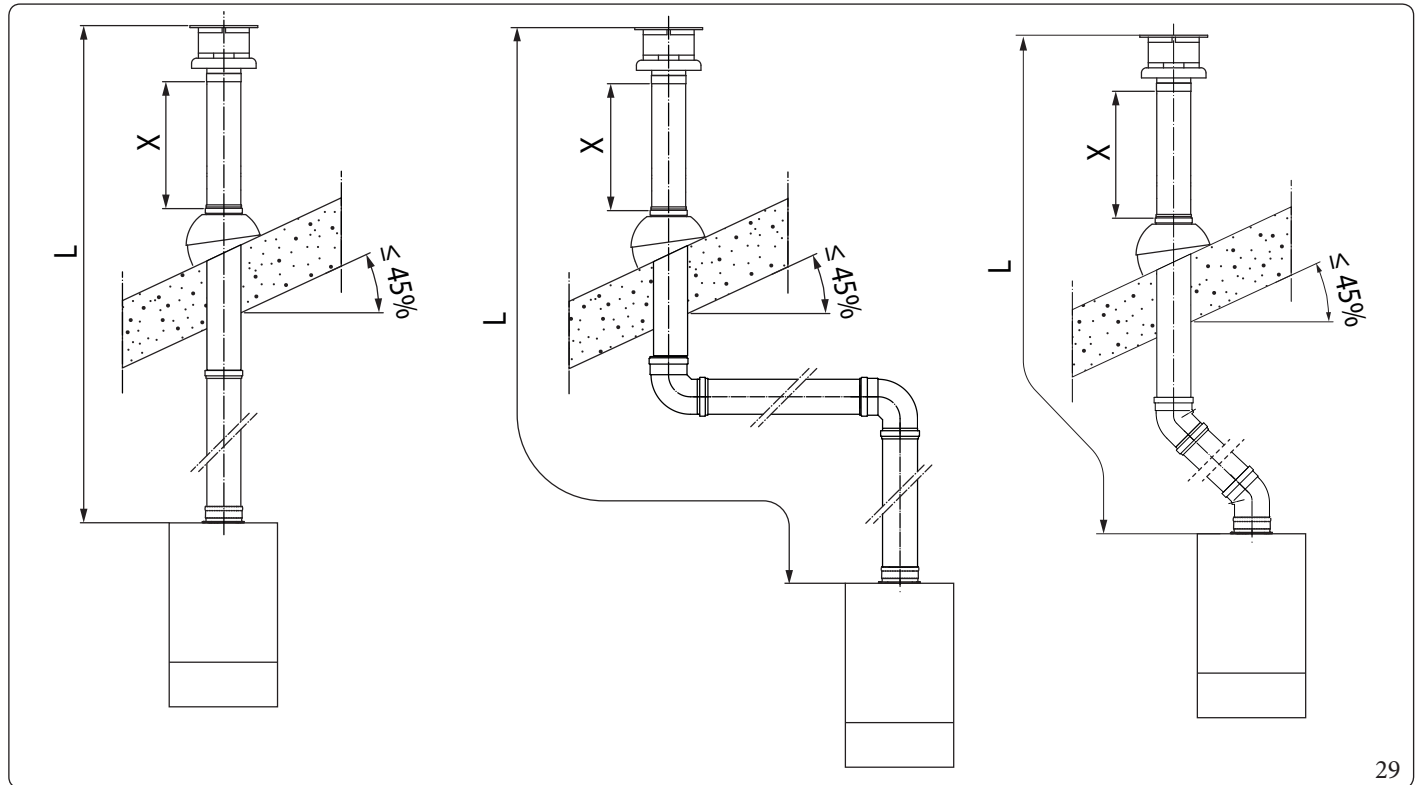


Le lunghezze massime (L max) delle varie fumisterie installabili sono indicate nella tabella riassuntiva del paragrafo 1.15.



Esempi installazione

Tipo di Condotto	Quota minima uscita tetto/parete (m)
	X
Concentrico Ø 60/100 Verticale	0,374



29



Per il calcolo della lunghezza equivalente della fumisteria (L), è sufficiente sommare, per ogni componente che si intende utilizzare, il corrispondente valore indicato nella colonna "Lunghezza equivalente in m di tubo" della tabella nel paragrafo 1.14, e verificare che la somma risultante, sia uguale o inferiore alla lunghezza massima (L max) indicata nel paragrafo 1.15 ($L \leq L_{max}$).

Montaggio kit verticale con tegola in alluminio Ø 80/125 (Fig. 30)

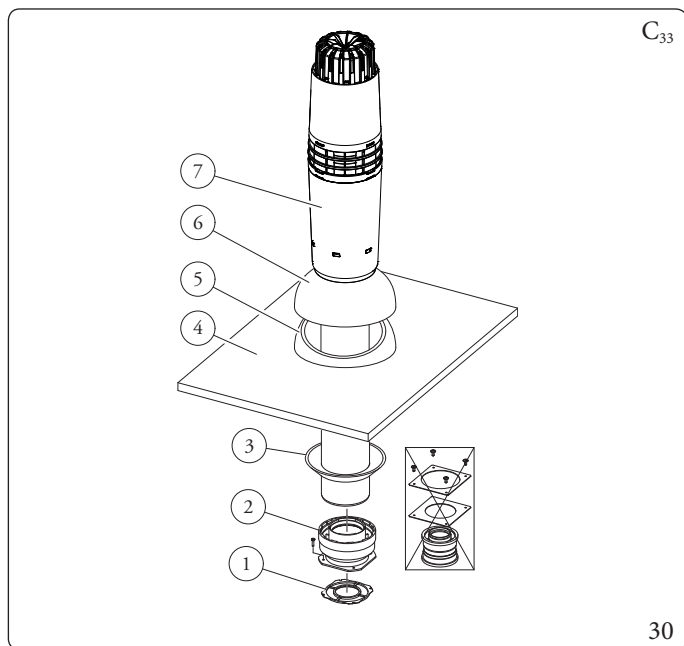


Per l'installazione del kit Ø 80/125 occorre utilizzare il kit adattatore (pos. 2, Fig. 30).

1. Installare l'adattatore flangiato (2) sul foro centrale dell'apparecchio interponendo la guarnizione (1) posizionandola con le sporgenze circolari verso il basso a contatto con la flangia dell'apparecchio.

Installazione della finta tegola in alluminio:

2. Serrare la flangia concentrica con le viti presenti nel kit.
3. Sostituire alle tegole la lastra in alluminio (4), sagomandola in modo da fare defluire l'acqua piovana.
4. Posizionare sulla tegola in alluminio il semiguscio fisso (5);
5. Inserire il terminale di aspirazione-scarico (7);
6. Innestare il terminale concentrico Ø 80/125 con lato maschio (liscio), nel lato femmina dell'adattatore (1) (con guarnizioni a labbro) sino a portarlo in battuta, accertandosi di avere già inserito il rosone (3), in questo modo si otterrà la tenuta e la giunzione degli elementi che compongono il kit.



Il kit adattatore comprende (Fig. 30):

- N°1 Guarnizione (1)
- N°1 Adattatore Ø 80/125 (2)

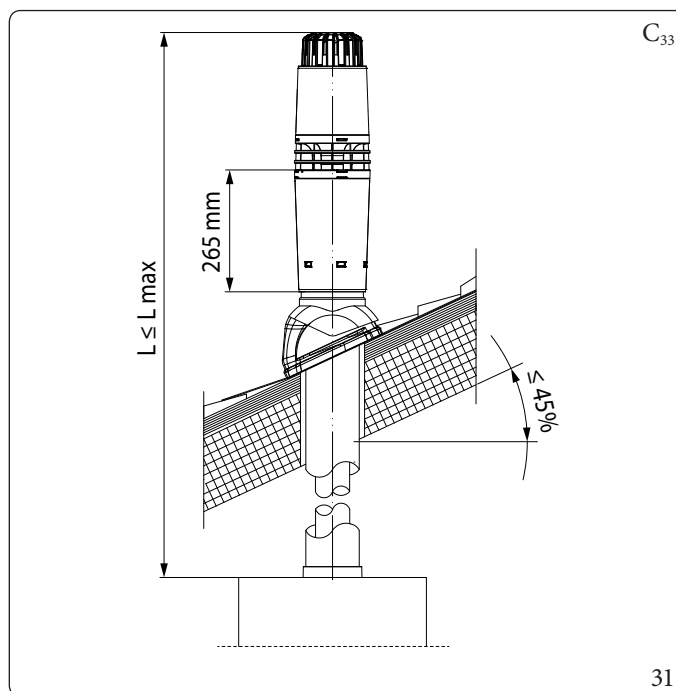
Il kit Ø 80/125 comprende (Fig. 30):

- N°1 Rosone (3)
 - N°1 Tegola in alluminio (4)
 - N°1 Semiguscio fisso (5)
 - N°1 Semiguscio mobile (6)
 - N°1 Tubo concentrico aspirazione/scarico Ø 80/125 (7)
- I restanti componenti del kit non vanno utilizzati

Prolunghe per kit verticale Ø 80/125 (L = Lunghezza equivalente - L max = Lunghezza massima) (Fig. 31).

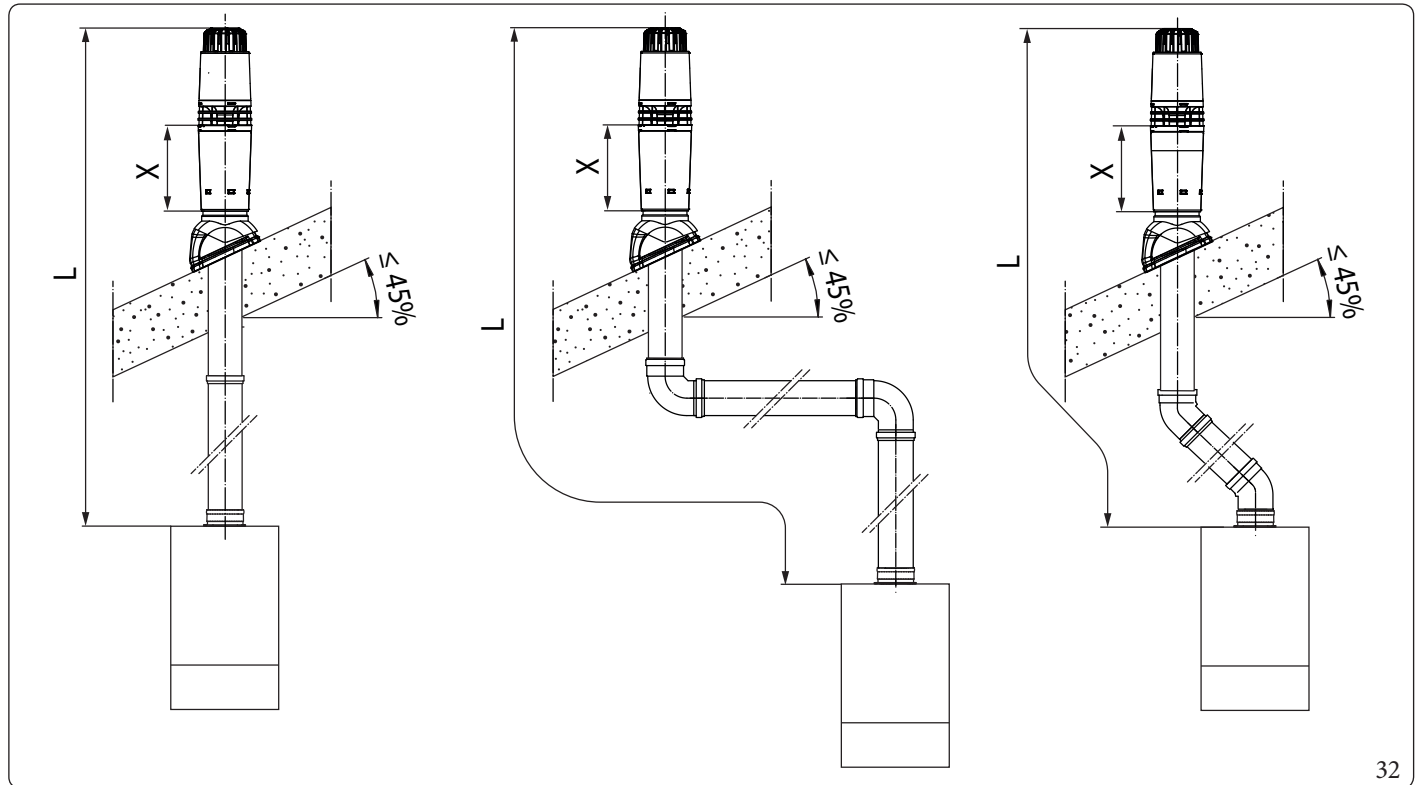


Le lunghezze massime (L max) delle varie fumisterie installabili sono indicate nella tabella riassuntiva del par. 1.15.



Esempi installazione

Tipo di Condotto	Quota minima uscita tetto/parete (m)
	X
Concentrico Ø 80/125 Verticale	0,26



32



Per il calcolo della lunghezza equivalente della fumisteria (L), è sufficiente sommare, per ogni componente che si intende utilizzare, il corrispondente valore indicato nella colonna "Lunghezza equivalente in m di tubo" della tabella nel paragrafo 1.14, e verificare che la somma risultante, sia uguale o inferiore alla lunghezza massima (L max) indicata nel paragrafo 1.15 ($L \leq L_{max}$).

1.20 INSTALLAZIONE KIT SEPARATORE

Configurazione tipo Ca camera stagna e tiraggio forzato kit separatore Ø 80/80

Questo kit consente l'aspirazione dell'aria all'esterno dell'abitazione e lo scarico dei fumi in camino, canna fumaria o condotto intubato mediante la separazione dei condotti di scarico fumi e aspirazione aria.

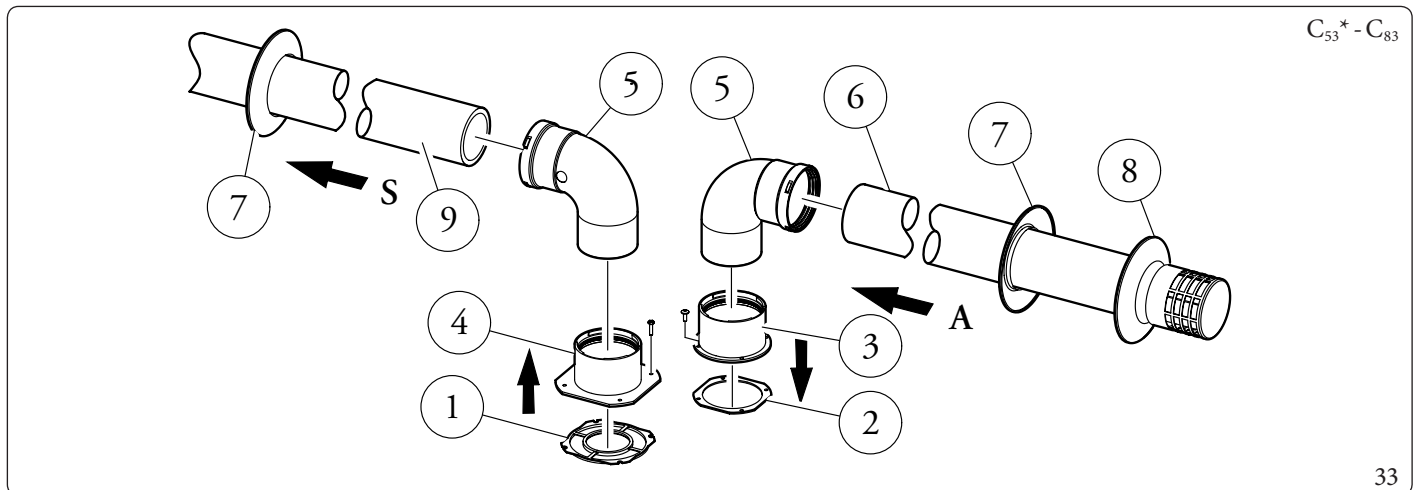
Dal condotto (S) (rigorosamente in materiale plastico per resistere alle condense acide), vengono espulsi i prodotti della combustione.

Dal condotto (A) (anch'esso in materiale plastico), viene aspirata l'aria necessaria per la combustione.

Entrambi i condotti possono essere orientati in qualsiasi direzione.

Montaggio kit separatore Ø 80/80 (Fig. 33):

1. Installare la flangia (4) sul foro centrale dell'apparecchio interponendo la guarnizione (1) posizionandola con le sporgenze circolari verso il basso a contatto con la flangia dell'apparecchio.
2. Serrare con le viti a testa esagonale e punta piatta presenti nel kit.
3. Sostituire la flangia piatta presente nel foro laterale rispetto a quello centrale (a seconda delle esigenze) con la flangia (3) interponendo la guarnizione (2) già presente nell'apparecchio.
4. Serrare con le viti autofilettanti con punta in dotazione.
5. Innestare le curve (5) con lato maschio (liscio) nel lato femmina delle flange (3 e 4).
6. Innestare il terminale di aspirazione (6) con lato maschio (liscio), nel lato femmina della curva (5) sino a portarlo in battuta, accertandosi di avere già inserito i relativi rosconi interni ed esterni.
7. Innestare il tubo di scarico (9) con lato maschio (liscio), nel lato femmina della curva (5) sino a portarlo in battuta, accertandosi di avere già inserito il relativo rosone interno; in questo modo si otterrà la tenuta e la giunzione degli elementi che compongono il kit.



Il kit comprende (Fig. 33):

- N°1 Guarnizione scarico (1)
- N°1 Guarnizione tenuta flangia (2)
- N°1 Flangia femmina aspirazione (3)
- N°1 Flangia femmina scarico (4)
- N°2 Curva 90° Ø 80 (5)
- N°1 Terminale aspirazione Ø 80 (6)

- N°2 Rosconi interni (7)
- N°1 Rosone esterno (8)
- N°1 Tubo scarico Ø 80 (9)

* per completare la configurazione C₅₃ prevedere anche un terminale di scarico a tetto "serie verde". Non è ammessa la configurazione su pareti opposte all'edificio.

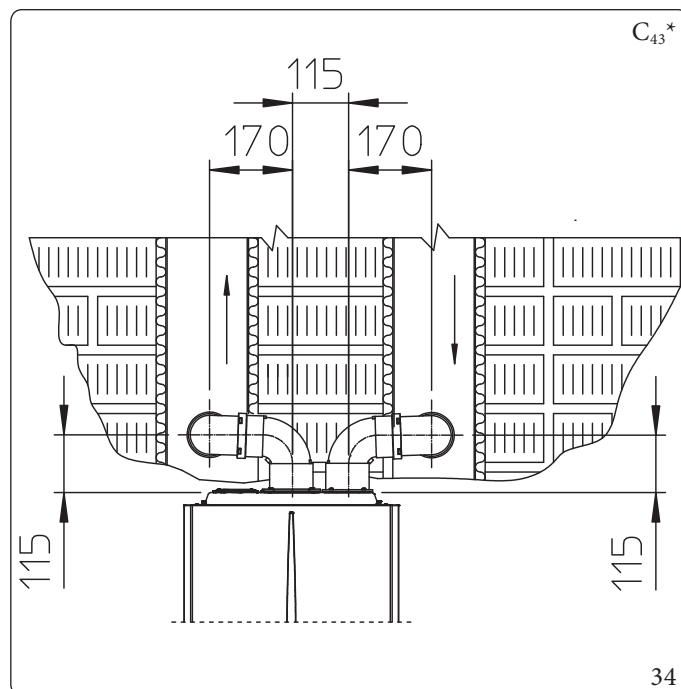
Ingombri di installazione (Fig. 34)

Sono riportate le misure di ingombro minime di installazione del kit terminale separatore Ø 80/80 in alcune condizioni limite.

*La configurazione C₄ prevede il collegamento a canne fumarie che lavorano a tiraggio naturale.



Per i dati tecnici inerenti la configurazione C₄ fare riferimento alla tabella presente nel paragrafo 4.3.

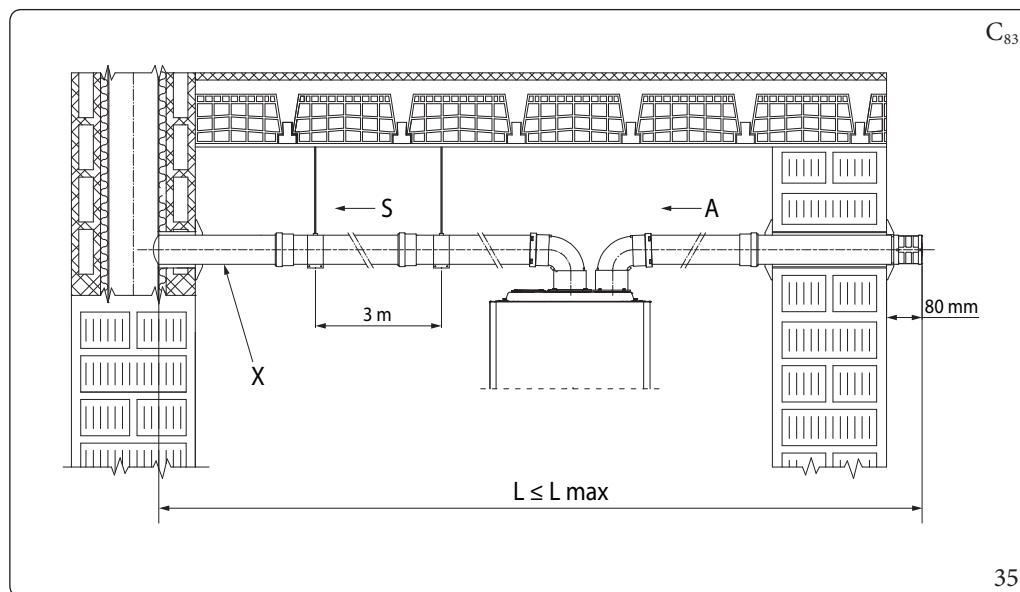


Prolunghe per kit separatore Ø 80/80 (L = Lunghezza - L max = Lunghezza massima)



Per favorire lo smaltimento dell'eventuale condensa che si forma nel condotto di scarico occorre inclinare i tubi in direzione dell'apparecchio con una pendenza minima del 5% (Fig. 35).

Si precisa che la tipologia d'installazione C₄₃ deve essere effettuata con una canna fumaria a tiraggio naturale.



Legenda (Fig. 35):

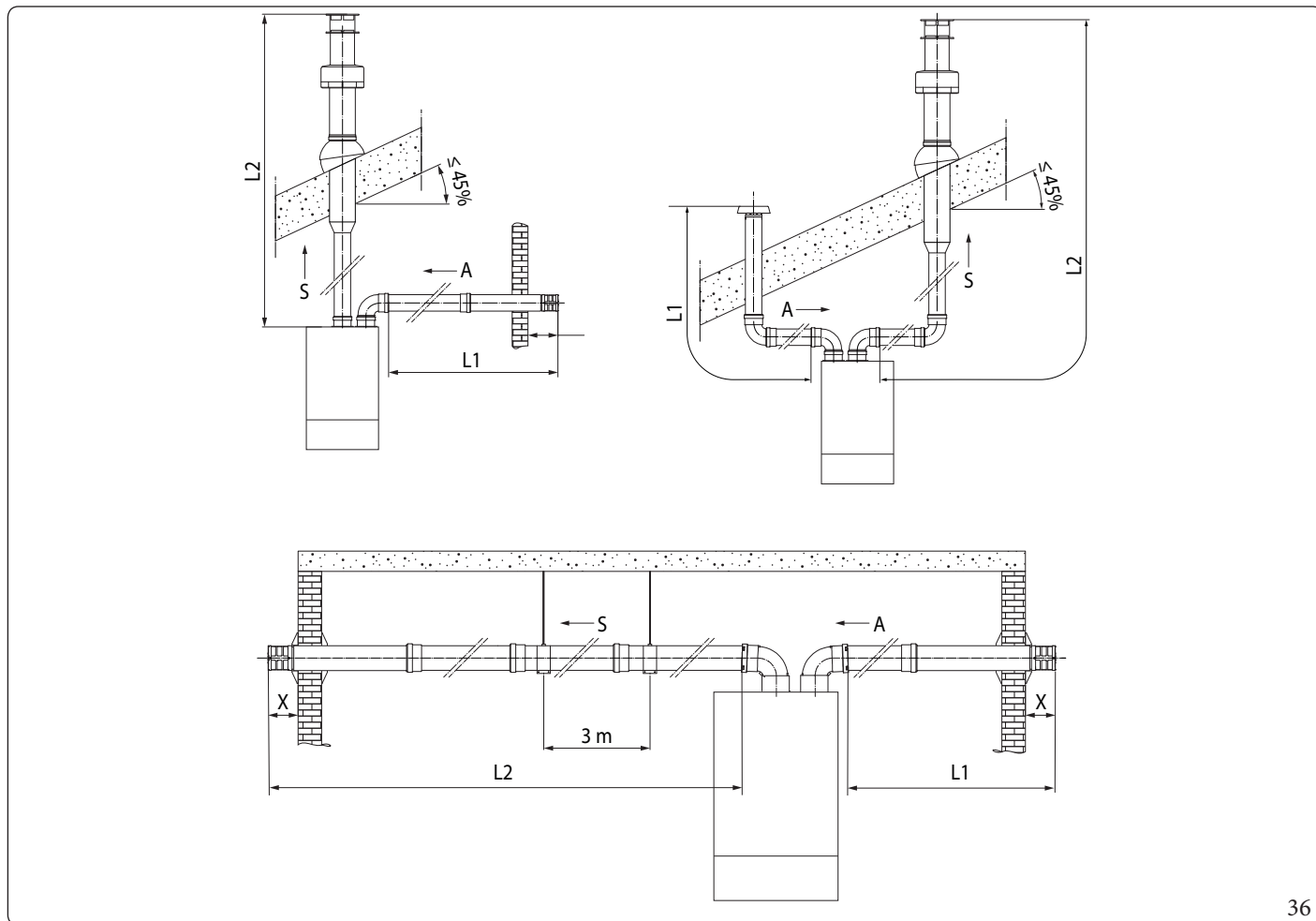
- A - Aspirazione
- X - Pendenza minima 5%
- S - Scarico
- L - Lunghezza equivalente
- L max - Lunghezza massima



Le lunghezze massime (L max) delle varie fumisterie installabili sono indicate nella tabella riassuntiva del paragrafo 1.15.

Esempi installazione

Tipo di Condotto	Quota minima uscita tetto/parete (m)
	X
Sdoppiato Ø 80/80 Orizzontale (con curva in aspirazione e scarico)	0,08
Sdoppiato Ø 80/80 Verticale (senza curve)	-



36



Per il calcolo della lunghezza equivalente della fumisteria (L), è sufficiente sommare, per ogni componente che si intende utilizzare, il corrispondente valore indicato nella colonna "Lunghezza equivalente in m di tubo" della tabella nel paragrafo 1.14, e verificare che la somma risultante, sia uguale o inferiore alla lunghezza massima (L max) indicata nel paragrafo 1.15 ($L \leq L_{max}$).

INSTALLATORE

UTENTE

MANUTENTORE

DATI TECNICI

1.21 INSTALLAZIONE KIT ADATTATORE C₉

Il presente kit permette di installare un apparecchio Immergas in configurazione C₉₃, effettuando l'aspirazione dall'aria comburente direttamente dal cavedio dove è presente lo scarico dei fumi effettuato mediante un sistema di intubamento.

Composizione sistema

Il sistema per essere funzionale e completo deve essere abbinato ai seguenti componenti venduti a parte:

- kit C₉₃" versione Ø 100 o Ø 125;
- kit intubamento Ø 60 e Ø 80 rigido e Ø 50 e Ø 80 flessibile;
- kit scarico fumi Ø 60/100 o Ø 80/125 configurato in base all'installazione e alla tipologia di apparecchio.

Montaggio kit adattatore C₉ (Fig. 37)



(Solo versione Ø 125) prima del montaggio controllare il corretto posizionamento delle guarnizioni.

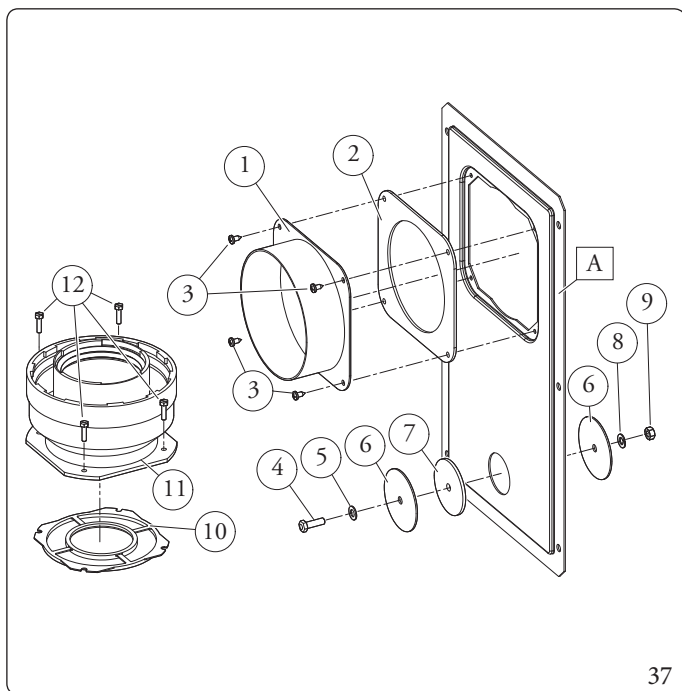
Nel caso in cui la lubrificazione dei componenti (già effettuata dal costruttore) non fosse sufficiente, rimuovere mediante un panno asciutto il lubrificante residuo, quindi per agevolare l'innesto cospargere i particolari con talco comune o industriale.



Per favorire lo smaltimento dell'eventuale condensa che si forma nel condotto di scarico occorre inclinare i tubi in direzione dell'apparecchio con una pendenza minima del 5% (Fig. 35).

1. Montare i componenti del kit C₉ sul portello (A) del sistema intubamento (Fig. 37).
2. (Solo versione Ø 125) montare l'adattatore flangiato (11) interponendo la guarnizione concentrica (10) sull'apparecchio fissandolo con le viti (12).
3. Effettuare il montaggio del sistema intubamento come descritto sul relativo foglio istruzioni.
4. Calcolare le distanze tra scarico apparecchio e la curva del sistema intubamento.
5. Predisporre la fumisteria dell'apparecchio calcolando che il tubo interno del kit concentrico dovrà innestarsi fino a battuta nella curva del sistema intubamento (Quota "X" Fig. 39), mentre il tubo esterno deve arrivare a battuta sull'adattatore (1).
6. Montare il coperchio (A) completo di adattatore (1) e tappi (6) a parete.
7. Assemblare la fumisteria al sistema intubamento.

Una volta assemblato correttamente tutti i componenti i fumi di scarico verranno espulsi mediante il sistema intubamento, l'aria comburente per il normale funzionamento della caldaia verrà aspirata direttamente dal cavedio (Fig. 39).

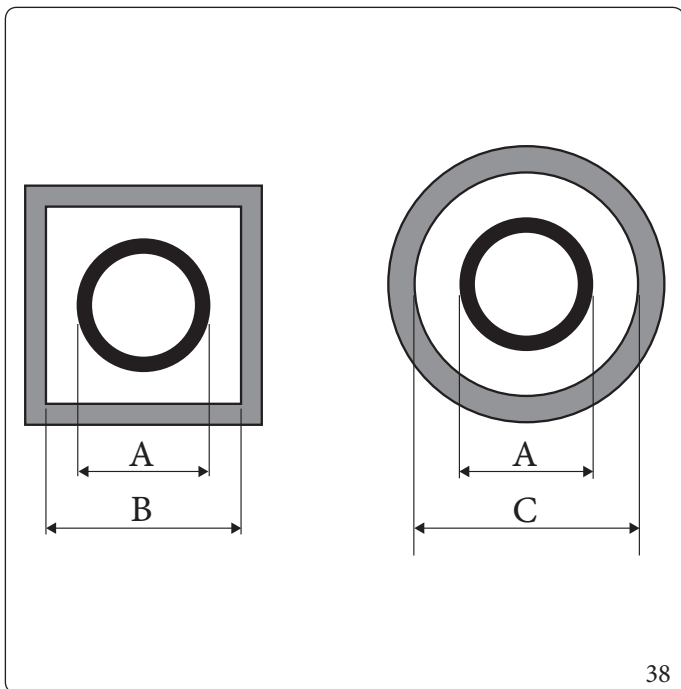


Il kit adattatore comprende (Fig. 37):

- N°1 Adattatore portello Ø 100 o Ø 125 (1)
- N°1 Guarnizione portello in neoprene (2)
- N°4 Viti 4.2x9 AF (3)
- N°1 Vite TEM6x20 (4)
- N°1 Rondella piana in nylon M6 (5)
- N°2 Tappo in lamiera chiusura foro portello (6)
- N°1 Guarnizione tappo in neoprene (7)
- N°1 Rosetta dentellata M6 (8)
- N°1 Dado M6 (9)
- N°1 (kit Ø 80/125) Guarnizione concentrica Ø 60/100 (10)
- N°1 (kit Ø 80/125) Adattatore flangiato Ø 80/125 (11)
- N°4 (kit Ø 80/125) Viti TEM4x16 taglio cacciavite (12)
- N°1 (kit Ø 80/125) Busta talco lubrificante

Fornito a parte (Fig. 37):

- N°1 Portello kit intubamento (A)



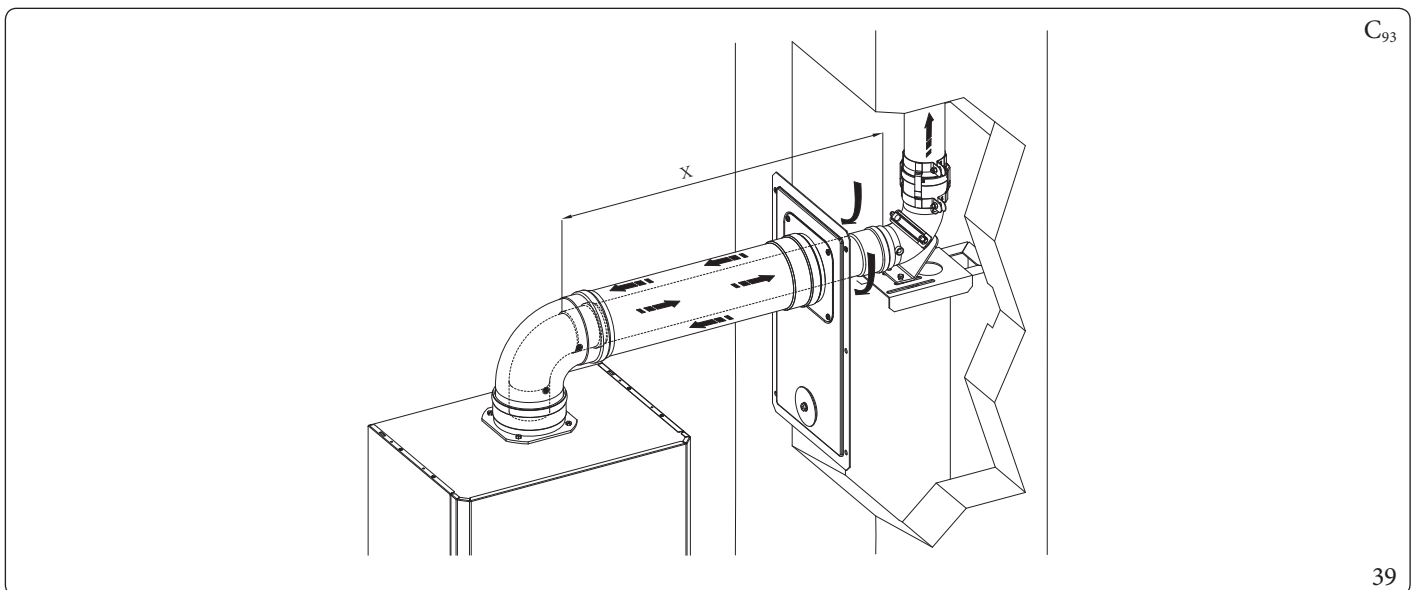
Intubamento	ADATTATORE (A) mm	CAVEDIO (B) mm	CAVEDIO (C) mm
Ø60 Rigido	66	106	126
Ø50 Flessibile	66	106	126
Ø80 Rigido	86	126	146
Ø80 Flessibile	103	143	163

38

Dati tecnici

Le dimensioni dei cavedi devono garantire un interspazio minimo tra la parete esterna del condotto fumario e la parete interna del cavedio: 30 mm per cavedi a sezione circolare e 20 mm in caso di cavedio a sezione quadrata (Fig. 38).

Sul tratto verticale di fumisteria sono ammessi massimo 2 cambi di direzione con un angolo di incidenza massimo di 30° rispetto la verticale.



39



Le lunghezze massime (L max) delle varie fumisterie installabili sono indicate nella tabella riassuntiva del paragrafo 1.15.

INSTALLATORE

UTENTE

MANUTENTORE

DATI TECNICI

STD.010856/003

1.22 CONFIGURAZIONE C₍₁₀₎ KIT CONCENTRICO (Ø 80/125)

INSTALLATORE

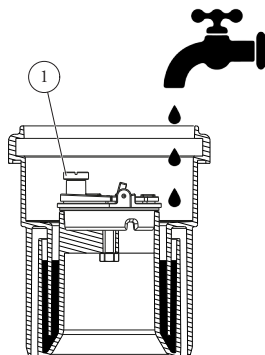


Nelle installazioni C₍₁₀₎ e C₍₁₂₎ è obbligatorio inserire sullo scarico fumisteria dell'apparecchio, un kit valvola di non ritorno sui fumi fornito da Immergas come optional, costituito dalla valvola stessa con istruzioni, specifica e relativo adesivo informazioni aggiuntive di sicurezza (Fig. 40).

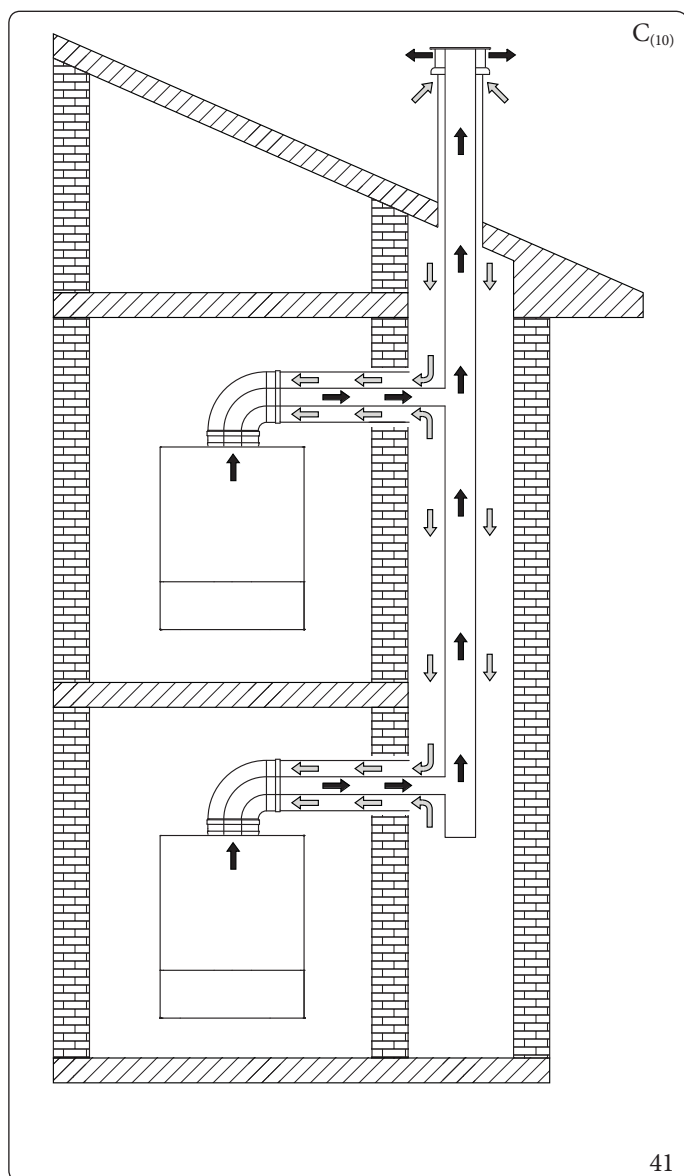
UTENTE

MANUTENTORE

DATI TECNICI



40



41

L'installazione in configurazione C₍₁₀₎ di un apparecchio Immergas (permessa solo con fumisteria originale omologata, comprendente la specifica valvola di non ritorno), permette di effettuare l'aspirazione dall'aria comburente direttamente dal cavedio dove è presente lo scarico dei fumi in canna fumaria collettiva.



L'innesto al cavedio per l'aspirazione è possibile con fumisteria Ø 125.

L'innesto in canna fumaria collettiva per lo scarico è possibile con fumisteria Ø 80 femmina con guarnizione (Fig. 43).

Montaggio kit concentrico in configurazione di tipo C₁₀ (Fig. 43)



Per favorire lo smaltimento dell'eventuale condensa che si forma nel condotto di scarico occorre inclinare i tubi in direzione dell'apparecchio con una pendenza minima del 5% (Fig. 42).

1. Posizionare l'adattatore flangiato (14) interponendo la guarnizione concentrica (15) sull'apparecchio fissandolo con le viti (13).
2. Mantenere il contrappeso fornito di serie (h. 3,5 mm) montato sull'anta grande della valvola e scartare quello fornito sfuso (h. 6,5 mm) all'interno del kit (Rif. 1, Fig. 40).
3. Inserire il kit valvola di non ritorno sui fumi Ø 80 nell'adattatore flangiato, avendo l'accortezza di eliminare il distanziale Ø 80 sp. 5 mm.



Accertarsi di riempire con acqua il sifone della valvola di non ritorno sui fumi (Fig. 40):

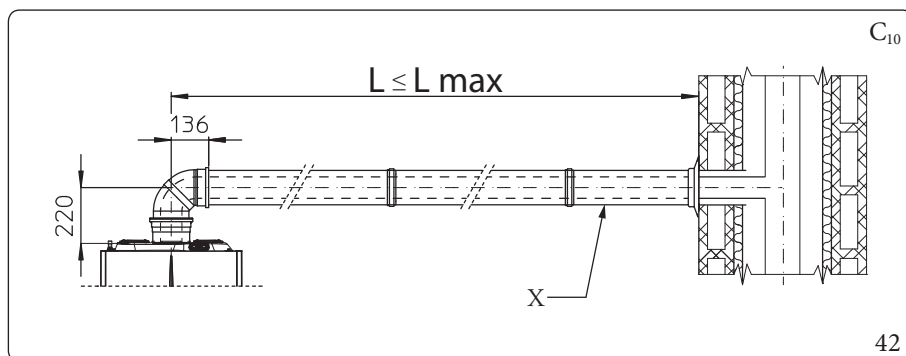
4. Montare la prolunga Ø 125 nell'adattatore flangiato.
5. Inserire la curva Ø 80/125 sulla valvola di non ritorno.
6. Calcolare le distanze tra curva e allacciamento a canna fumaria collettiva e cavedio.
7. Adeguare la prolunga (10) calcolando che il tubo interno del kit concentrico dovrà innestarsi fino a battuta nella canna fumaria collettiva. Il tubo esterno dovrà innestarsi fino al portello.



Prima del montaggio controllare il corretto posizionamento delle guarnizioni. Nel caso in cui la lubrificazione dei componenti (già effettuata dal costruttore) non fosse sufficiente, rimuovere mediante un panno asciutto il lubrificante residuo, quindi per agevolare l'innesto cospargere i particolari con talco comune o industriale.

8. Montare il coperchio (A) completo di adattatore (1) e tappi (6) a parete.
9. Assemblare la fumisteria al sistema di scarico fumi collettivo.
10. Impostare il parametro P8 = 1.
11. Impostare il numero di del ventilatore secondo la tabella (Parag. 3.8).
12. Eseguire la taratura della CO₂ a potenza massima e minima (Rif. Parag. 4.2).

Una volta assemblato correttamente tutti i componenti i fumi di scarico verranno espulsi in canna fumaria collettiva, l'aria comburente per il normale funzionamento dell'apparecchio verrà aspirata direttamente dal cavedio (Fig. 39).

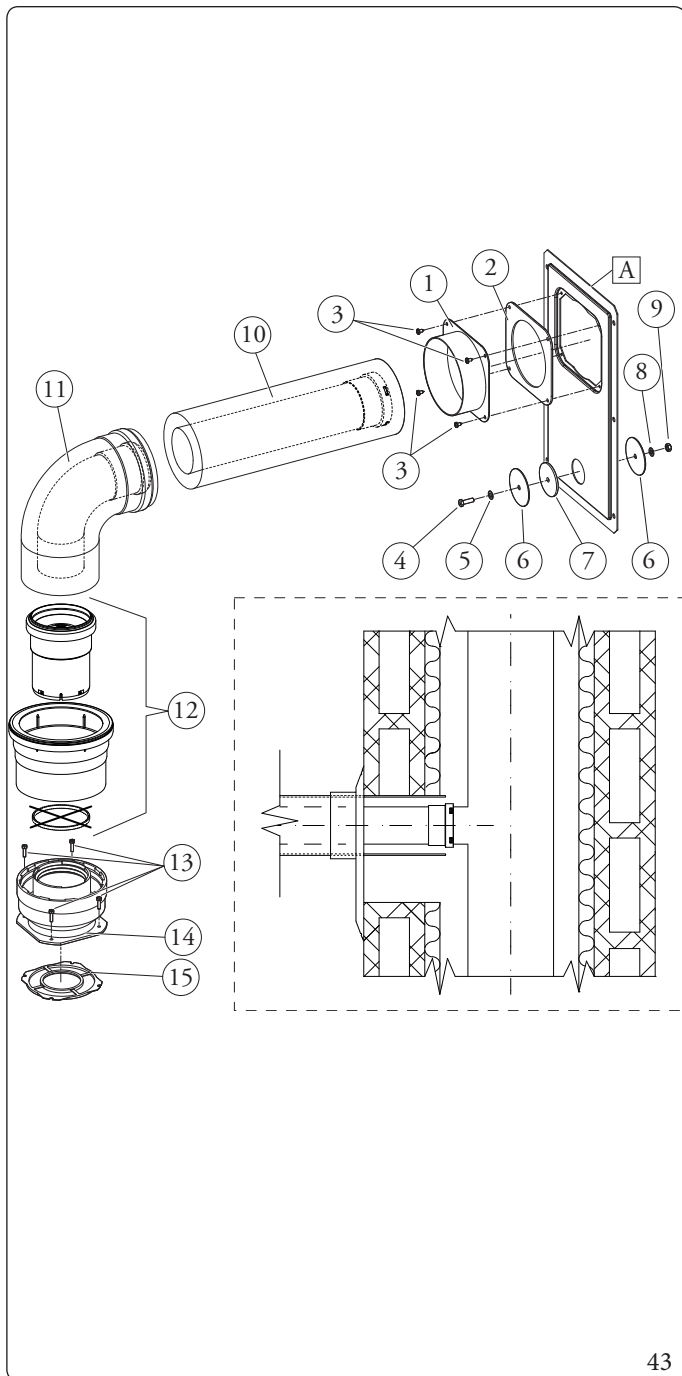


Legenda (Fig. 42):

- X - Pendenza minima 5%
- L - Lunghezza equivalente
- L max - Lunghezza massima



Le lunghezze massime (L max) delle varie fumisterie installabili sono indicate nella tabella riassuntiva del parag. 1.15.



43

Fornito a parte (Fig. 43):

N°1 Portello kit intubamento (A)

Legenda (Fig. 43):

Il kit adattatore C₍₁₀₎ comprende:

N°1 Adattatore portello Ø 100 o Ø 125 (1)

N°1 Guarnizione portello in neoprene (2)

N°4 Viti 4.2 x 9 AF (3)

N°1 Vite TEM 6 x 20 (4)

N°1 Rondella piana in nylon M6 (5)

N°2 Tappo in lamiera chiusura foro portello (6)

N°1 Guarnizione tappo in neoprene (7)

N°1 Rosetta dentellata M6 (8)

N°1 Dado M6 (9)

Il kit tubo prolunga Ø 80/125 comprende:

N°1 Guppo tubi prolunga Ø 80/125 (10)

Il kit curva Ø 80/125 comprende:

N°1 Curva concentrica Ø 80/125 a 87° (11)

Il kit valvola di non ritorno sui fumi Ø 80 (12) comprende:

N°1 Guarnizione Ø 80

N°1 Valvola di non ritorno sui fumi Ø 80

N°1 Prolunga Ø 125

N°1 Distanziale Ø 80 sp. 5 mm (da escludere per questa configurazione)

N°1 Adesivo informativo

N°1 Contrappeso h 6.5 mm (da non utilizzare su questi modelli)

Il kit adattatore comprende:

N°4 (kit Ø 80/125) Viti TEM 4 x 16 taglio cacciavite (13)

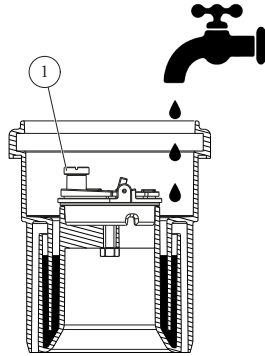
N°1 (kit Ø 80/125) Adattatore flangiato Ø 80/125 (14)

N°1 (kit Ø 80/125) Guarnizione concentrica (15)

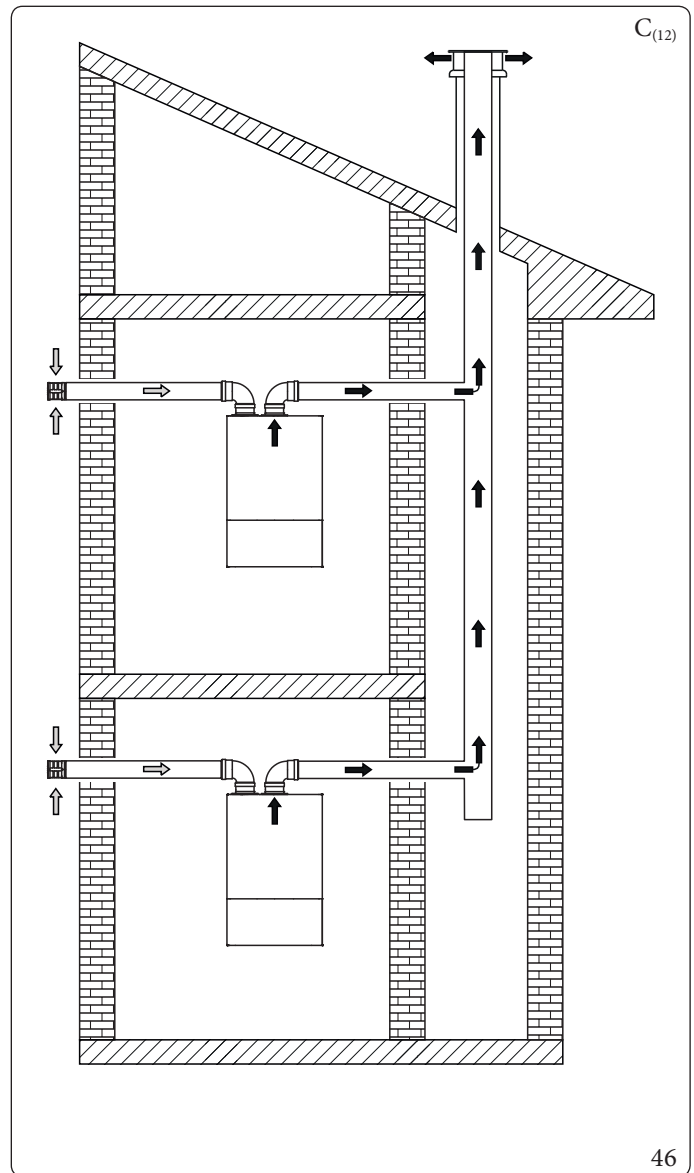
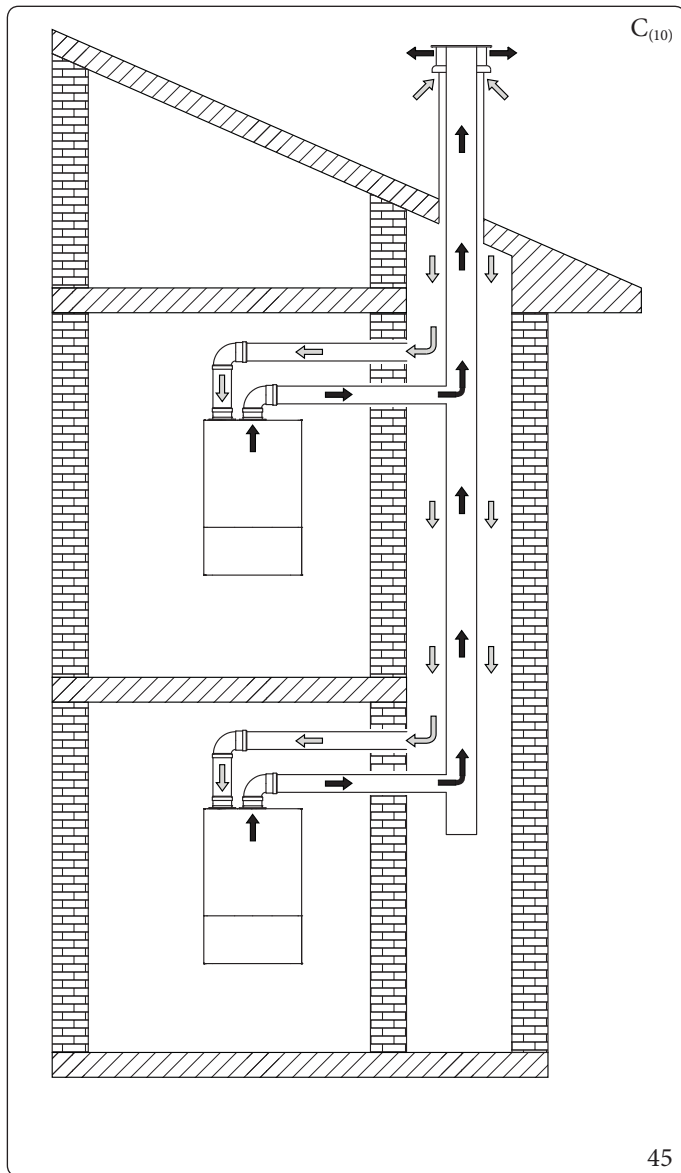
1.23 CONFIGURAZIONE C₍₁₀₎ - C₍₁₂₎ KIT SEPARATORE (Ø 80/80)



Nelle installazioni C₍₁₀₎ e C₍₁₂₎ è obbligatorio inserire sullo scarico fumisteria dell'apparecchio, un kit valvola di non ritorno sui fumi fornito da Immergas come optional, costituito dalla valvola stessa con istruzioni, specifica e relativo adesivo informazioni aggiuntive di sicurezza (Fig. 40).



44



INSTALLATORE

UTENTE

MANUTENTORE

DATI TECNICI

STD.010856/003

Questa configurazione (permessa solo con fumisteria originale omologata, comprendente la specifica valvola di non ritorno), consente l'aspirazione dell'aria all'esterno dell'abitazione o direttamente dal cavedio dove è presente lo scarico dei fumi e l'evacuazione dei fumi stessi all'interno di una canna fumaria collettiva.



C₍₁₀₎ (Fig. 45):

L'innesto al cavedio per l'aspirazione è possibile con fumisteria Ø 80 maschio oppure Ø 80 femmina tagliata.

C₍₁₀₎ - C₍₁₂₎ (Fig. 45 - 46)

L'innesto in canna fumaria collettiva per lo scarico è possibile con fumisteria Ø 80 femmina con guarnizione.

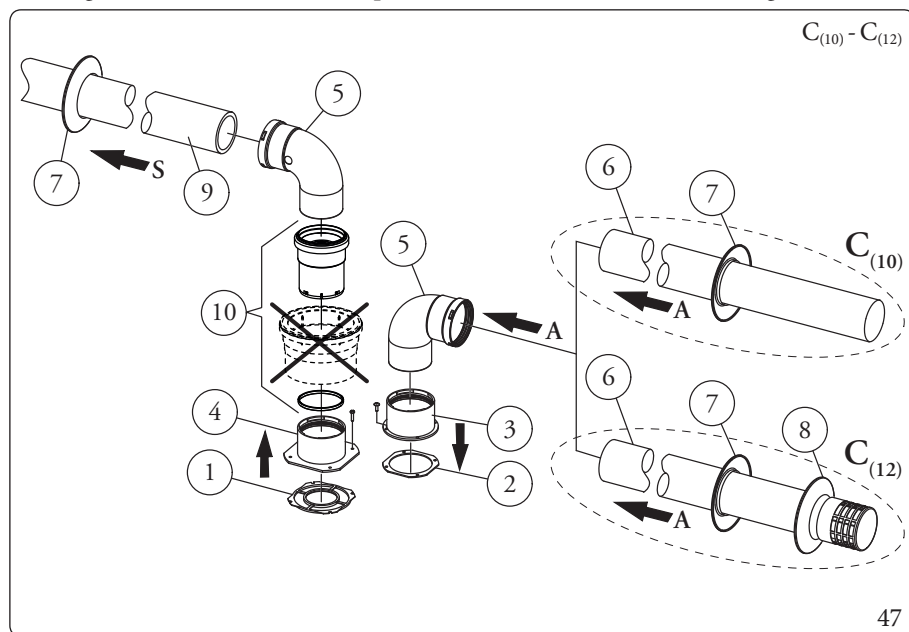
Montaggio kit separatore Ø 80/80 (Fig. 47):

1. Installare la flangia di scarico (4) sulla flangia pozzetti dell'apparecchio interponendo la relativa guarnizione (1) posizionandola con le sporgenze circolari verso il basso a contatto con la flangia dell'apparecchio e serrare con le viti a testa esagonale e punta piatta presenti nel kit.
2. Togliere la flangia piatta presente nel foro aspirazione e sostituirla con la flangia (3) di aspirazione interponendo guarnizione (2) contenuta nel kit separatore Ø 80/80 e serrare con le viti autofilettanti con punta in dotazione.
3. Eliminare la prolunga Ø 125 dal kit valvola di non ritorno sui fumi.
4. Inserire il distanziale Ø 80 sp. 5 mm all'interno della flangia di scarico fumi.
5. Mantenere il contrappeso fornito di serie (h. 3,5 mm) montato sull'anta grande della valvola e scartare quello fornito sfuso (h. 6,5 mm) all'interno del kit (Rif. 1, Fig. 40).
6. Inserire la valvola di non ritorno sui fumi Ø 80 all'interno della flangia di scarico fumi.



Accertarsi di riempire con acqua il sifone della valvola di non ritorno sui fumi (Fig. 40):

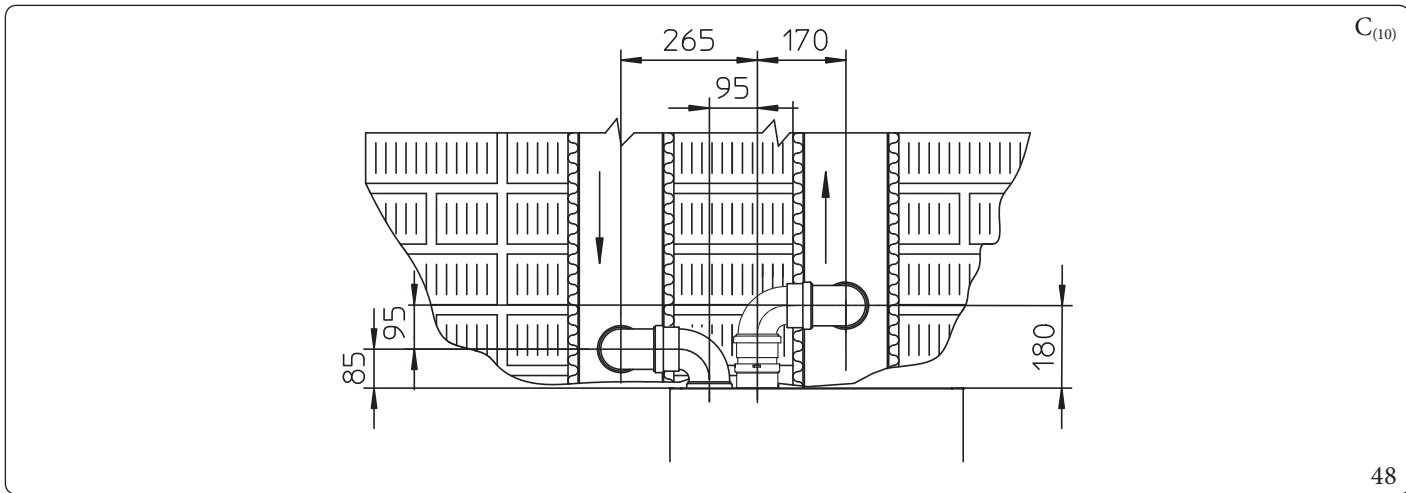
7. Innestare le curve (5) con lato maschio (liscio) nel lato femmina delle flange (3 e 4).
8. Per l'aspirazione da cavedio (C₍₁₀₎) ossia da condotto comune di aspirazione, collegare alla curva (5) i condotti di aspirazione Ø 80 (6) accertandosi di aver già inserito il rosone interno (7). Per l'aspirazione a parete (C₍₁₂₎), innestare il terminale di aspirazione (6) con lato maschio (liscio), nel lato femmina della curva (5) sino a portarlo in battuta, accertandosi di avere già inserito il relativo rosone interno (7) ed esterno (8).
9. Collegare il condotto di scarico Ø 80 accertandosi di avere già inserito il rosone interno (7) nel tratto finale del condotto.
10. Impostare il parametro P8 = 1.
11. Impostare il numero di del ventilatore secondo la tabella (Parag. 3.8).
12. Eseguire la taratura della CO₂ a potenza massima e minima (Rif. Parag. 4.2).



Il kit comprende (Fig. 47):

- N°1 Guarnizione scarico (1)
- N°1 Guarnizione tenuta flangia (2)
- N°1 Flangia femmina aspirazione (3)
- N°1 Flangia femmina scarico (4)
- N°2 Curva 90° Ø 80 (5)
- N°1 Prolunga Ø 80 (6) (solo C₍₁₀₎)
- N°1 Terminale aspirazione Ø 80 (6) (solo C₍₁₂₎)
- N°2 Rosoni interni (7)
- N°1 Rosone esterno (8) (solo C₍₁₂₎)
- N°1 Tubo scarico Ø 80 (9)
- N°1 (kit valvola di non ritorno sui fumi Ø 80) (10)

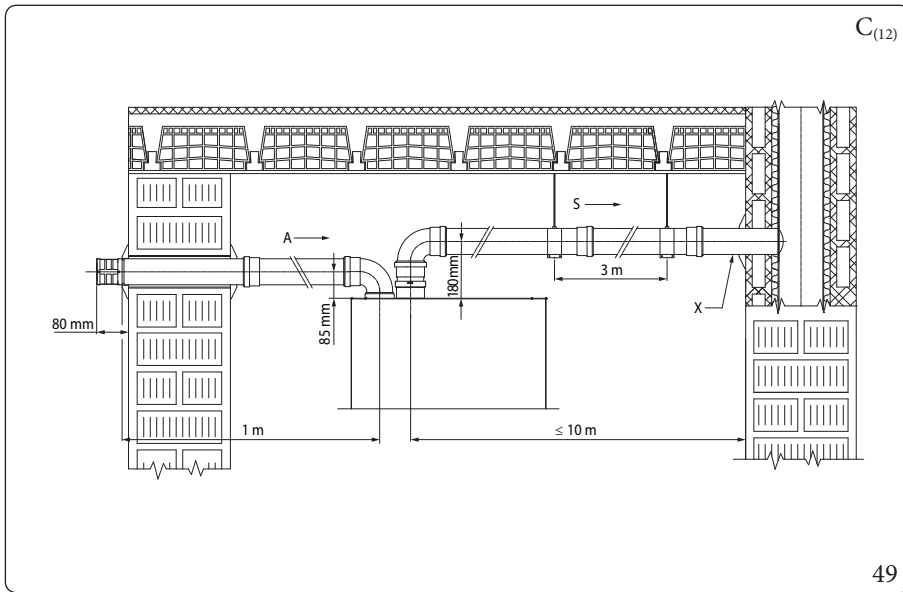
N.B.: eliminare la prolunga Ø 125



C₍₁₀₎

48

INSTALLATORE



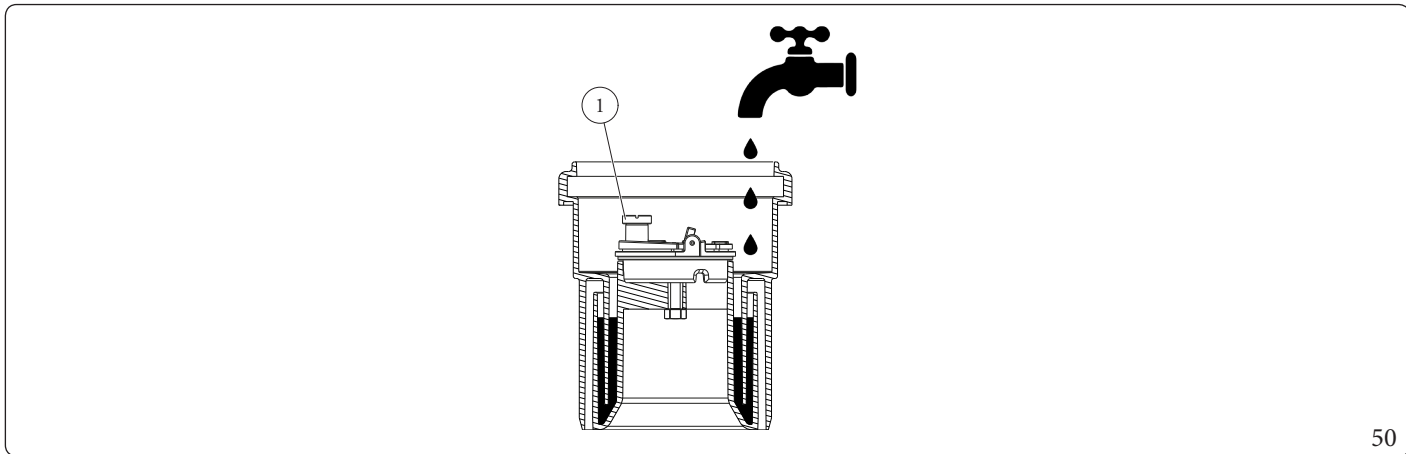
C₍₁₂₎

Legenda (Fig. 49):

- A - Aspirazione
- X - Pendenza minima 5%
- S - Scarico

49

UTENTE



50

MANUTENTORE

DATI TECNICI

Informazioni per le installazioni $C_{(10)}$ e $C_{(12)}$



L'apparecchio è idoneo per funzionare in un sistema $C_{(10)}$ o $C_{(12)}$ esclusivamente con alimentazione a gas metano (categorie 2H e 2E).

Gli apparecchi sono sviluppati per funzionare su canne collettive in pressione con una pressione di sicurezza alla portata termica minima di 25 Pa e una pressione di sicurezza alla portata termica massima di 100 Pa.



Nelle caldaie installate in sistemi fumari tipo $C_{(10)}$ o $C_{(12)}$, deve essere abilitato il parametro "Presenza valvola clapet su fumi" (P8 = 1). I livelli di emissione di CO_2 sono condizionati dalle pressioni di funzionamento indotte nella canna collettiva, con particolare riferimento alla portata termica minima, o ad eventuali fenomeni di ricircolo indotti dal sistema fumario.

L'apparecchio deve essere collegato ad un sistema fumario progettato da un termotecnico in conformità alla norma EN 13384-2. Il sistema fumario collettivo deve essere dimensionato in modo idoneo per consentire all'apparecchio di poter funzionare con le seguenti specifiche con cui è stato progettato:

- la pressione massima, quando sono funzionanti n-1 apparecchi alla portata termica massima (con n= numero di apparecchi complessivamente allacciate o allacciabili allo stesso condotto collettivo), e una caldaia funziona alla portata termica minima, è di 25 Pa;
- la differenza di pressione minima ammessa tra l'uscita dei prodotti della combustione e l'ingresso dell'aria comburente è -200 Pa (-400 Pa per $C_{(12)}$) comprensivi dei -100 Pa (-300 Pa $C_{(12)}$) di pressione generati dal vento;
- il condotto deve essere stato dimensionato con una temperatura nominale dei prodotti della combustione di 25 °C.
- il tasso di ricircolo massimo ammesso per azione del vento è del 10%;
- la canna fumaria comune deve essere certificata per ammettere una sovrappressione di almeno 200 Pa (classe di pressione minima P1);
- non devono essere previsti nel sistema di condotti dei dispositivi rompi tiraggio.

In particolare nel punto d'innesto alla canna collettiva in pressione, deve essere visibile una targa che riporti almeno le seguenti informazioni tecniche:

- il nome e il marchio commerciale del costruttore del condotto fumi comune;
- l'idoneità per funzionare con caldaie certificate $C_{(10)}$ o $C_{(12)}$;
- il valore della massima massa fumi ammessa in kg/h;
- le dimensioni del condotto comune (canna collettiva) per ogni punto di innesto;



Le aperture per l'aria comburente e l'ingresso dei prodotti della combustione della canna fumaria collettiva in pressione, devono essere chiuse e deve essere verificata la loro tenuta quando l'apparecchio è scollegato.

La connessione dell'apparecchio alla canna collettiva in pressione deve essere realizzata, con le modalità previste senza superare le estensioni massime specifiche dichiarate.

Il condotto fumi deve essere inclinato (pendenza 5%) verso l'apparecchio, per favorire l'evacuazione della condensa.



Nell'uscita fumi dell'apparecchio, deve essere installato il Kit valvola di non ritorno sui fumi, che garantisce una corretta funzionalità dell'apparecchio e facilita le operazioni di manutenzione sull'apparecchio stesso.

Inoltre sulla facciata mantello deve essere apposto l'adesivo di sicurezza, tale adesivo è contenuto nell'apposito Kit $C_{(10)}$ $C_{(12)}$, che contiene la valvola di non ritorno sui fumi aggiuntiva in scarico, necessaria per le canne collettive in pressione.



Si consiglia di apporre l'adesivo ben visibile sulla facciata mantello.



Con l'apertura della camera stagna potrebbero fuoriuscire i prodotti della combustione anche ad apparecchio spento.

Tabella riassuntiva informazioni per installazioni C₁₀ (Solo Metano 2E- 2H)

		VICTRIX TERA 24 V2	
		Q _{min}	Q _{n max}
Portata termica	kW	4,5	28,7
CO ₂ % di riferimento	%	8,5	9,2
Pressione massima in uscita caldaia	Pa	25	93
Pressione minima in uscita caldaia C ₁₀	Pa	-200	-200
Pressione minima in uscita caldaia C ₁₂	Pa	-400	-400
Massima portata fumi	kg\h	46	
Minima portata fumi	kg\h	8	
Temperatura fumi 80°C\60°C	°C	73	
Lunghezza massima canale da fumi 80\125	m	10	
Lunghezza massima canale da fumi 80\80	m	15	
Prevalenza disponibile con la massima lunghezza canale	Pa	40,5	
Impostazioni di caldaia (come indicato sul libretto istruzioni)	-	Vedere Parag. 1.23 dal punto 9 in poi.	

		VICTRIX TERA 28 V2	
		Q _{min}	Q _{n max}
Portata termica	kW	5,0	32,7
CO ₂ % di riferimento	%	8,6	9,2
Pressione massima in uscita caldaia	Pa	25	93
Pressione minima in uscita caldaia C ₁₀	Pa	-200	-200
Pressione minima in uscita caldaia C ₁₂	Pa	-400	-400
Massima portata fumi	kg\h	53	
Minima portata fumi	kg\h	9	
Temperatura fumi 80°C\60°C	°C	79	
Lunghezza massima canale da fumi 80\125	m	10	
Lunghezza massima canale da fumi 80\80	m	15	
Prevalenza disponibile con la massima lunghezza canale	Pa	52,7	
Impostazioni di caldaia (come indicato sul libretto istruzioni)	-	Vedere Parag. 1.23 dal punto 9 in poi.	

INSTALLATORE
UTENTE
MANUTENTORE
DATI TECNICI
STD.010856/003

1.24 INTUBAMENTO DI CAMINIO O SOLE TECNICHE

L'intubamento è un'operazione attraverso la quale mediante l'introduzione di uno o più appositi condotti si realizza un sistema per l'evacuazione dei prodotti della combustione di un apparecchio a gas costituito dall'abbinamento di un condotto per intubamento con un camino, canna fumaria o asola tecnica esistente o di nuova costruzione (anche in nuovi edifici) (Fig. 51).

Per l'intubamento devono essere impiegati condotti dichiarati idonei allo scopo dal costruttore, seguendo le modalità d'installazione ed utilizzo indicate dal costruttore stesso e le prescrizioni della norma UNI 7129-3.

Sistemi per intubamento Immergas



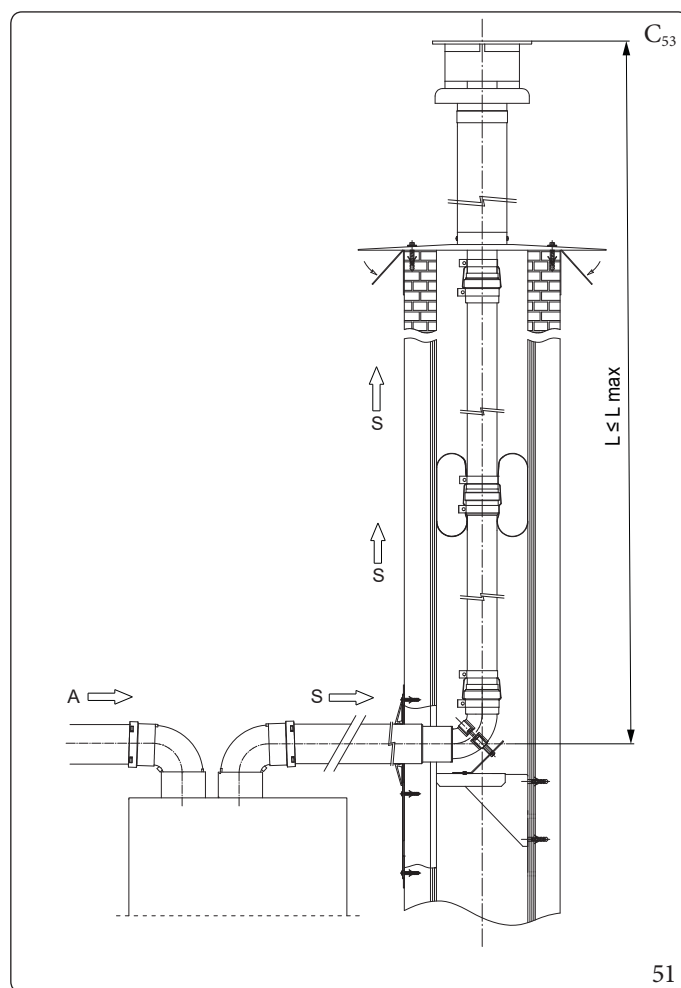
I sistemi di intubamento Ø 60 rigido, Ø 50 e Ø 80 flessibile e Ø 80 rigido "Serie Verde" devono essere utilizzati solo per uso domestico e con apparecchi a condensazione Immergas.

In ogni caso, le operazioni di intubamento devono rispettare le prescrizioni contenute nella normativa e nella legislazione tecnica vigente (UNI 7129-3); in particolare, al termine dei lavori ed in corrispondenza della messa in servizio del sistema intubato, dovrà essere compilata la dichiarazione di conformità.

Dovranno altresì essere seguite le indicazioni del progetto o della relazione tecnica, nei casi previsti dalla normativa e dalla legislazione tecnica vigente.

Per garantire affidabilità e funzionalità nel tempo del sistema per intubamento è necessario che:

- sia utilizzato in condizioni atmosferiche ed ambientali medie, come definite dalla normativa vigente ed, in particolare, dalla norma UNI 10349 (assenza di fumi, polveri o gas atti ad alterare le normali condizioni termofisiche o chimiche; sussistenza di temperature comprese nell'intervallo standard di variazione giornaliera, ecc.).
- L'installazione e la manutenzione siano effettuate secondo le indicazioni fornite a corredo del sistema per intubamento "serie verde" prescelto e secondo le prescrizioni della normativa vigente.
- Sia rispettata la massima lunghezza indicata dal fabbricante (Parag. 1.15).



51



Le lunghezze massime (L_{max}) delle varie fumisterie installabili sono indicate nella tabella riassuntiva del par. 1.15.

1.25 CONFIGURAZIONE TIPO B A CAMERA APERTA E TIRAGGIO FORZATO PER INTERNO

L'apparecchio può essere installato all'interno degli edifici in modalità B₂₃ o B₅₃; in tale eventualità, si raccomanda di ottemperare a tutte le norme tecniche, le regole tecniche e le regolamentazioni vigenti, nazionali e locali.

Per l'installazione è necessario utilizzare il kit copertura per il quale si rimanda al Parag. 1.16.

1.26 SCARICO DEI FUMI IN CANNA FUMARIA/CAMINO

Lo scarico dei fumi non deve essere collegato ad una canna fumaria collettiva ramificata di tipo tradizionale per apparecchi di tipo B a tiraggio naturale (CCR).

Lo scarico dei fumi, per le sole caldaie installate in configurazione C, può essere collegato ad un camino singolo o ad una canna fumaria collettiva.

Per le configurazioni B₂₃ è ammesso solo lo scarico in camino singolo o direttamente in atmosfera esterna a mezzo di apposito terminale. Le canne fumarie collettive devono inoltre essere collegate solo con apparecchi del tipo C e dello stesso genere (condensazione), aventi portate termiche nominali che non differiscano di oltre il 30% in meno rispetto alla massima allacciabile e alimentati da uno stesso combustibile.

Le caratteristiche termofluidodinamiche (portata in massa dei fumi, % di anidride carbonica, % di umidità, ecc...) degli apparecchi allacciati alle stesse canne fumarie collettive, non devono differire di oltre il 10% rispetto all'apparecchio medio allacciato.

Le canne fumarie collettive devono essere espressamente progettate seguendo la metodologia di calcolo e i dettami delle norme tecniche vigenti (ad esempio UNI 10641 e UNI EN 13384), da personale tecnico professionalmente qualificato.

Le sezioni dei camini o canne fumarie a cui collegare il tubo di scarico fumi debbono rispondere ai requisiti delle normative tecniche vigenti.

È ammessa la possibilità di sostituire un apparecchio di tipo C convenzionale con uno a condensazione, collegato a canne collettive, solo se sono verificate le condizioni deroga previste dalla UNI 7129-3.

INSTALLATORE

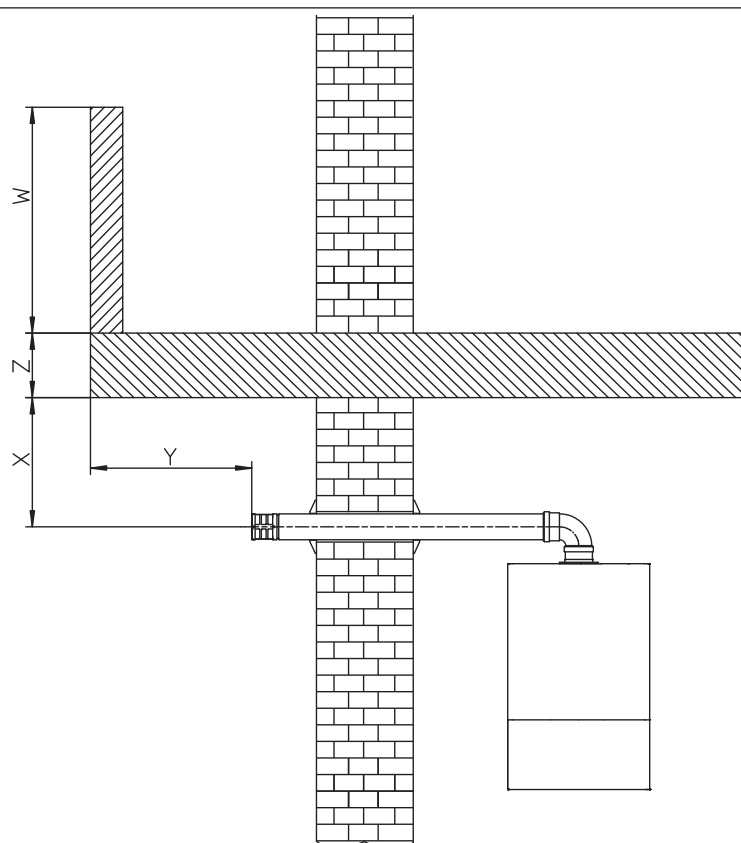
UTENTE

MANUTENTORE

DATI TECNICI

1.27 CANNE FUMARIE, CAMINI, COMIGNOLI E TERMINALI

Le canne fumarie, i camini e i comignoli per l'evacuazione dei prodotti della combustione devono rispondere ai requisiti della norma UNI 7129-3 e tutte le norme applicabili.



52

Posizionamento dei terminali di scarico a parete.

I terminali di scarico devono:

- essere situati sulle pareti perimetrali esterne dell'edificio (Fig. 52);
- essere posizionati in modo che le distanze rispettino i valori minimi riportati nella normativa tecnica vigente (UNI 7129-3).

Scarico dei prodotti della combustione di apparecchi a tiraggio naturale o forzato entro spazi chiusi a cielo libero.

Negli spazi chiusi a cielo libero (pozzi di ventilazione, cavedi, cortili e simili) chiusi su tutti i lati, è consentito lo scarico diretto dei prodotti della combustione di apparecchi a gas a tiraggio naturale o forzato e portata termica oltre 4 e fino a 35 kW, purché vengano rispettate le condizioni di cui alla normativa tecnica vigente (UNI 7129-3).

1.28 TRATTAMENTO ACQUA RIEMPIMENTO IMPIANTO

La legislazione vigente prescrive il lavaggio e il trattamento dell'acqua dell'impianto termico idrico e sanitario e l'installazione di un defangatore secondo la UNI 8065 nei casi previsti dal decreto stesso.

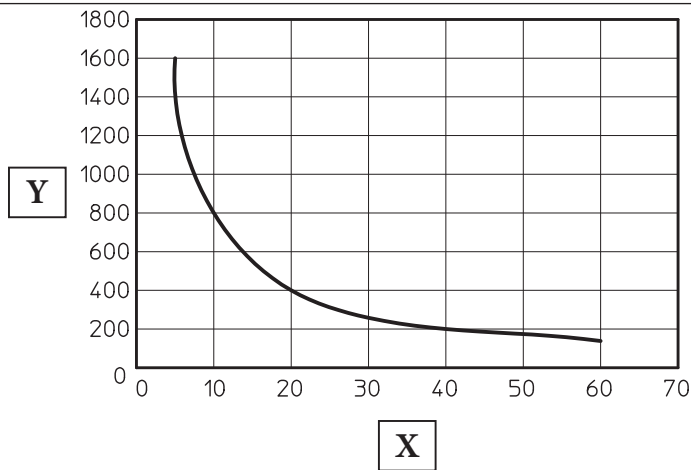
I parametri che influenzano la durata e il buon funzionamento dello scambiatore di calore sono il PH, la durezza totale, la conducibilità, la presenza di ossigeno dell'acqua di riempimento, a questi si aggiungono i residui di lavorazione dell'impianto (eventuali residui di saldatura), eventuali presenze di oli, e prodotti della corrosione che possono a loro volta produrre danni allo scambiatore di calore.

Per prevenire ciò si consiglia di:

- Prima dell'installazione, sia su impianto nuovo che vecchio, provvedere alla pulizia dell'impianto con acqua pulita per l'eliminazione dei residui solidi.
- Provvedere al trattamento chimico di pulizia dell'impianto:
 - Pulizia impianto nuovo usare un pulitore idoneo (quali ad esempio Sentinel X300, Fernox Cleaner F3 o Jenaqua 300) abbinato ad un accurato lavaggio.
 - Pulizia impianto vecchio usare un pulitore idoneo (quali ad esempio Sentinel X400 o X800, Fernox Cleaner F3 oppure Jenaqua 400) abbinati ad un accurato lavaggio.
- Verificare la durezza totale massima ed il quantitativo dell'acqua di riempimento facendo riferimento al grafico (Fig. 53), se il contenuto e la durezza dell'acqua sono sotto la curva indicata non è necessario nessun trattamento specifico, per limitare il contenuto di carbonato di calcio, diversamente sarà necessario prevedere il trattamento dell'acqua di riempimento.
- Nel caso sia necessario prevedere il trattamento dell'acqua esso dovrebbe avvenire attraverso la completa desalinizzazione dell'acqua di riempimento. Con desalinizzazione completa, al contrario dell'addolcimento completo, oltre all'eliminazione delle agenti indurenti (Ca, Mg), vengono anche eliminati tutti gli altri minerali per ridurre la conduttività dell'acqua di riempimento fino a 10 microsiemens/cm. Grazie alla sua bassa conduttività, l'acqua desalinizzata non rappresenta solo una misura contro la formazione di calcare, ma serve anche come protezione dalla corrosione.
- Inserire un inibitore / passivatore idoneo (quali ad esempio Sentinel X100, Fernox Protector F1 oppure Jenaqua 100) se necessario inserire anche liquido antigelo idoneo (a titolo di esempio Sentinel X500, Fernox Alphi 11 oppure Jenaqua 500).
- Verificare la conducibilità elettrica dell'acqua che non dovrebbe essere superiore a 2000 $\mu\text{s}/\text{cm}$ nel caso di acqua trattata e inferiore a 600 $\mu\text{s}/\text{cm}$ nel caso di acqua non trattata.
- Per prevenire fenomeni di corrosione il PH dell'acqua dell'impianto deve essere compreso fra 7,5 e 9,5.
- Verificare il contenuto massimo di cloruri che deve essere inferiore a 250 mg/l.



Per le quantità e le modalità di utilizzo dei prodotti di trattamento dell'acqua si faccia riferimento alle istruzioni previste dal produttore del medesimo.



53

Legenda (Fig. 53):

X - Durezza totale acqua °F

Y - Litri acqua impianto



Il grafico si riferisce all'intero ciclo di vita dell'impianto. Tenere in considerazione quindi anche le manutenzioni ordinarie e straordinarie che comportino lo svuotamento e il riempimento dell'impianto in oggetto.

1.29 RIEMPIMENTO DELL'IMPIANTO

Collegato l'apparecchio, procedere al riempimento dell'impianto attraverso il rubinetto di riempimento (Part. 27, Fig. 57).

Il riempimento va eseguito lentamente per dare modo alle bolle d'aria contenute nell'acqua di liberarsi ed uscire attraverso gli sfii dell'apparecchio e dell'impianto di riscaldamento.

L'apparecchio ha incorporato una valvola di sfii automatico posta sul circolatore.

Aprire successivamente le valvole di sfii dei radiatori.

Le valvole di sfii dei radiatori vanno chiuse quando da esse esce solo acqua.

Il rubinetto di riempimento va chiuso quando il manometro dell'apparecchio indica circa 1,2 bar a freddo.



Durante queste operazioni attivare le funzioni di sfii automatico presenti nell'apparecchio (Parag. 3.14);



Alla prima accensione dell'apparecchio accade che dallo scarico condensa escono dei prodotti della combustione, verificare che dopo un funzionamento di qualche minuto, dallo scarico condensa non escano più i fumi della combustione; questo significa che il sifone si sarà riempito di una altezza di condensa corretta tale da non permettere il passaggio dei fumi.

1.31 MESSA IN SERVIZIO DELL'IMPIANTO GAS

Per la messa in servizio dell'impianto occorre fare riferimento alla norma UNI 7129-4.

Questa suddivide gli impianti e, dunque, le operazioni di messa in servizio, in tre categorie: impianti nuovi, impianti modificati, impianti riattivati.

In particolare, per impianti gas di nuova realizzazione occorre:

- Aprire finestre e porte;
- Evitare la presenza di scintille e fiamme libere;
- Procedere allo spurgo dell'aria contenuta nelle tubazioni;
- Controllare la tenuta dell'impianto interno secondo le indicazioni fornite dalla norma UNI 7129-1.

1.32 MESSA IN SERVIZIO DELL'APPARECCHIO (ACCENSIONE)

Ai fini del rilascio della Dichiarazione di Conformità previsto dal D. M. 37/08 occorrono i seguenti adempimenti per la messa in servizio dell'apparecchio (le operazioni di seguito elencate devono essere condotte solo da personale professionalmente qualificato e in presenza dei soli addetti ai lavori):

1. Verificare la tenuta dell'impianto interno secondo le indicazioni fornite dalla norma UNI 11137;
2. Verificare la corrispondenza del gas utilizzato con quello per il quale l'apparecchio è predisposto;
3. Verificare l'allacciamento ad una rete a 230V ~ 50Hz, il rispetto della polarità L-N ed il collegamento di terra;
4. Accendere l'apparecchio e verificare la corretta accensione;
5. Verificare che la portata del gas e le relative pressioni siano conformi a quelle indicate sul libretto (Parag. 4.1);
6. Verificare l'intervento del dispositivo di sicurezza in caso di mancanza di gas ed il relativo tempo di intervento;
7. Verificare l'intervento dell'interruttore generale posto a monte dell'apparecchio e nell'apparecchio.
8. Verificare che i terminali di aspirazione/scarico (se presenti), non siano ostruiti;
9. Verificare che il sifone sia pieno e che sia impedito qualsiasi passaggio di fumi in ambiente;
10. Effettuare il test fumisteria.



Se anche soltanto uno dei controlli inerenti la sicurezza dovesse risultare negativo, l'impianto non deve essere messo in funzione.



Solo al termine delle operazioni di messa in servizio ad opera dell'installatore, il Centro Assistenza Tecnica Autorizzato può effettuare gratuitamente la verifica iniziale dell'apparecchio (di cui al Parag. 2.3) necessaria per l'attivazione della garanzia convenzionale Immergas; il certificato di verifica e garanzia viene rilasciato all'utente.

1.33 POMPA DI CIRCOLAZIONE

Gli apparecchi vengono forniti con un circolatore a velocità variabile.

In fase riscaldamento sono disponibili le seguenti modalità di funzionamento selezionabili nel menù “Programmazione scheda elettronica” (Parag. 3.11).



Il controllo del ΔT è attuabile compatibilmente con le caratteristiche dell'impianto di riscaldamento e dell'apparecchio.

- **Prevalenza proporzionale (A3 = 0):** la velocità del circolatore varia in base alla potenza erogata dal bruciatore, maggiore è la potenza maggiore è la velocità.
- **ΔT Costante (A3 = 5 ÷ 25 K):** la velocità del circolatore varia per mantenere costante il ΔT tra mandata e ritorno impianto secondo il valore K impostato (A3 = 15 Default).
- **Fisso:** impostando i parametri “A1” e “A2” allo stesso valore (7 ÷ 9) il circolatore funziona a velocità costante. Per un corretto funzionamento della caldaia non è consentito scendere al di sotto del valore minimo indicato precedentemente.



In fase sanitario il circolatore funziona sempre alla massima velocità.

Simboli pompa (Fig. 54):

Con circolatore alimentato e segnale di comando pwm connesso e funzionante (circolatore ON o in Stand-by), il simbolo 2 lampeggia con colore verde (⏏).

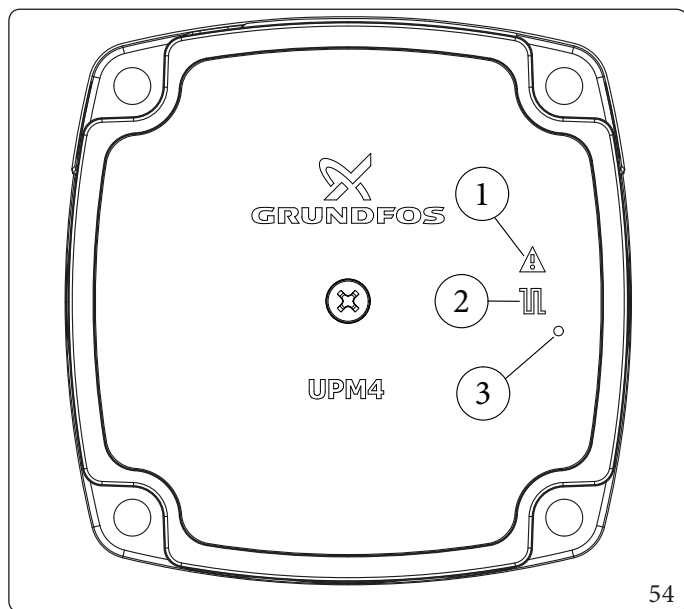
Qualora il simbolo 2 diventi di colore verde fisso (⏏), la pompa non rileva nessun comando sul segnale pwm e funziona sempre alla massima velocità.

Se la pompa rileva un allarme, si accende il simbolo 1 e diventa di colore rosso (⚠). Questo può significare che è presente una delle seguenti anomalie:

- Bassa tensione di alimentazione.
- Rotore bloccato (Agire con cautela sulla vite al centro della testata per sbloccare manualmente l'albero motore).
- Errore elettrico.



Tali anomalie verranno segnalate sul display di caldaia come errori “E60” o “E61”.



Legenda (Fig. 54):

- 1 - Segnalazione allarme (Rosso)
- 2 - Segnalazione stato funzionamento (Verde fisso/Verde lampeggiante)
- 3 - Led (Non utilizzato su questo modello)

54

Eventuale sblocco della pompa.

Se dopo un lungo periodo di inattività il circolatore fosse bloccato, agire sulla vite al centro della testata per sbloccare manualmente l'albero motore.

Effettuare l'operazione con estrema cautela per non danneggiare lo stesso.

Regolazione By-pass (Parag. 1.35).

L'apparecchio esce dalla fabbrica con il by-pass aperto.

In caso di bisogno per esigenze impiantistiche specifiche è possibile regolare il by-pass da un minimo (by-pass chiuso) ad un massimo (by-pass aperto).

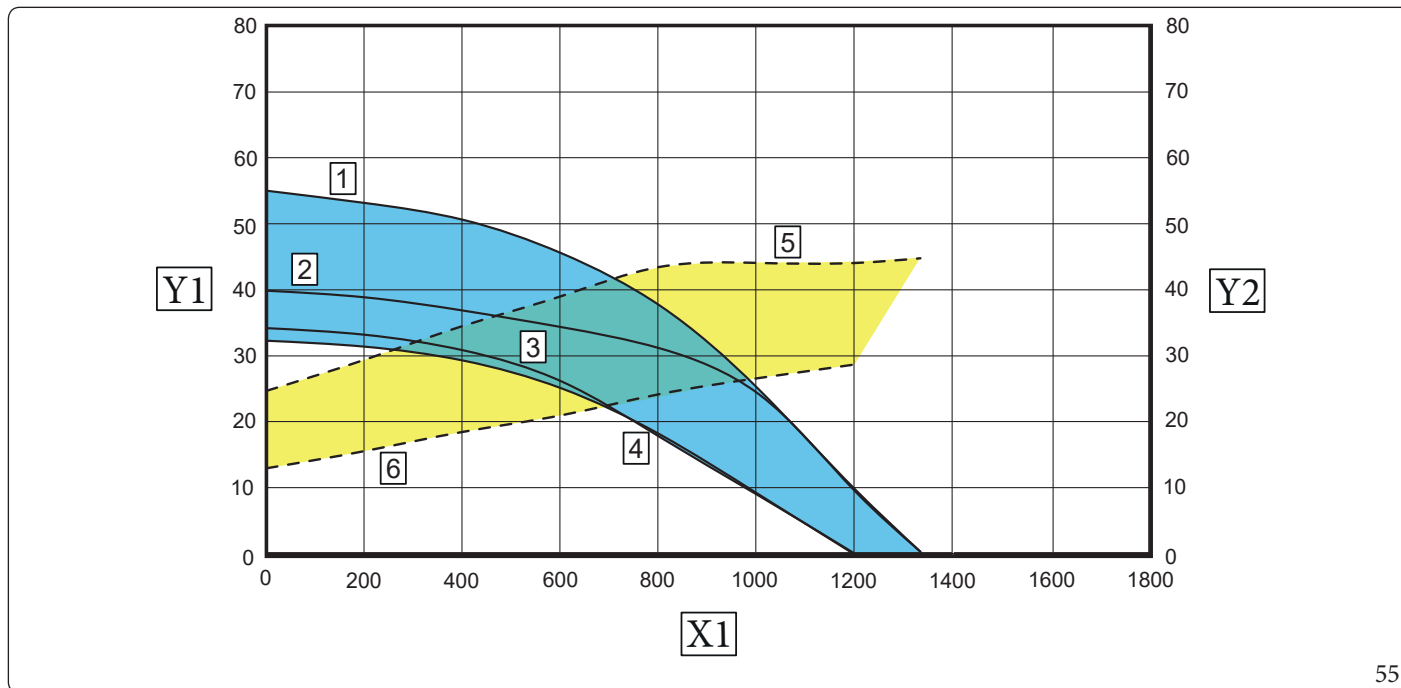
Effettuare la regolazione con un cacciavite a taglio, ruotando in senso orario si apre il by-pass, in senso antiorario si chiude.



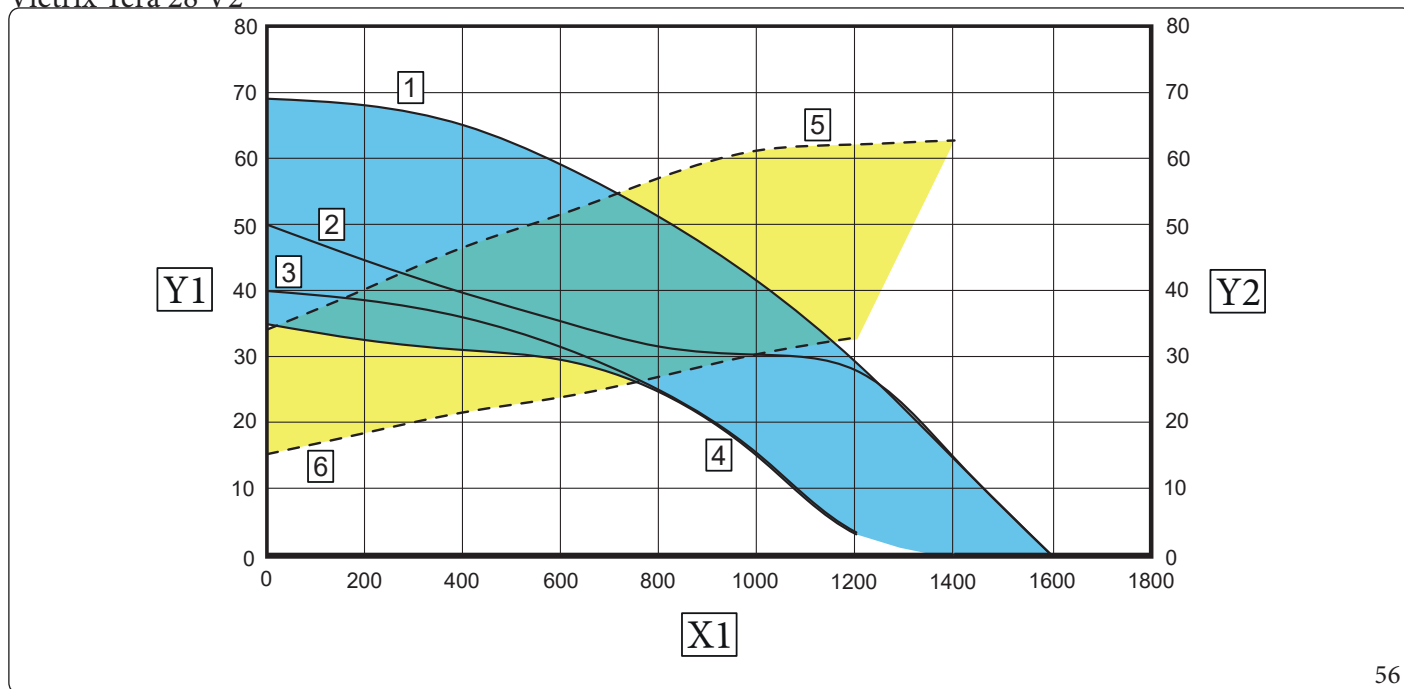
La presenza del by-pass garantisce la circolazione minima di acqua nell'apparecchio e il corretto funzionamento dello stesso nel caso di impianti suddivisi in più zone.

Prevalenza disponibile all'impianto.

Victrix Tera 24 V2



55



Legenda (Fig. 55; 56)

- 1 = Prevalenza disponibile all'impianto al 95% di velocità con by-pass chiuso
- 2 = Prevalenza disponibile all'impianto al 95% di velocità con by-pass aperto
- 3 = Prevalenza disponibile all'impianto al 65% di velocità con by-pass chiuso
- 4 = Prevalenza disponibile all'impianto al 65% di velocità con by-pass aperto
- 5 = Potenza assorbita dal circolatore al 95% di velocità con by-pass chiuso
- 6 = Potenza assorbita dal circolatore al 65% di velocità con by-pass chiuso

- Area compresa tra curve 1 e 3 = Prevalenza disponibile all'impianto con by-pass chiuso
- Area compresa tra curve 2 e 4 = Prevalenza disponibile all'impianto con by-pass aperto
- Area compresa tra curve 5 e 6 = Potenza assorbita dal circolatore con by-pass chiuso

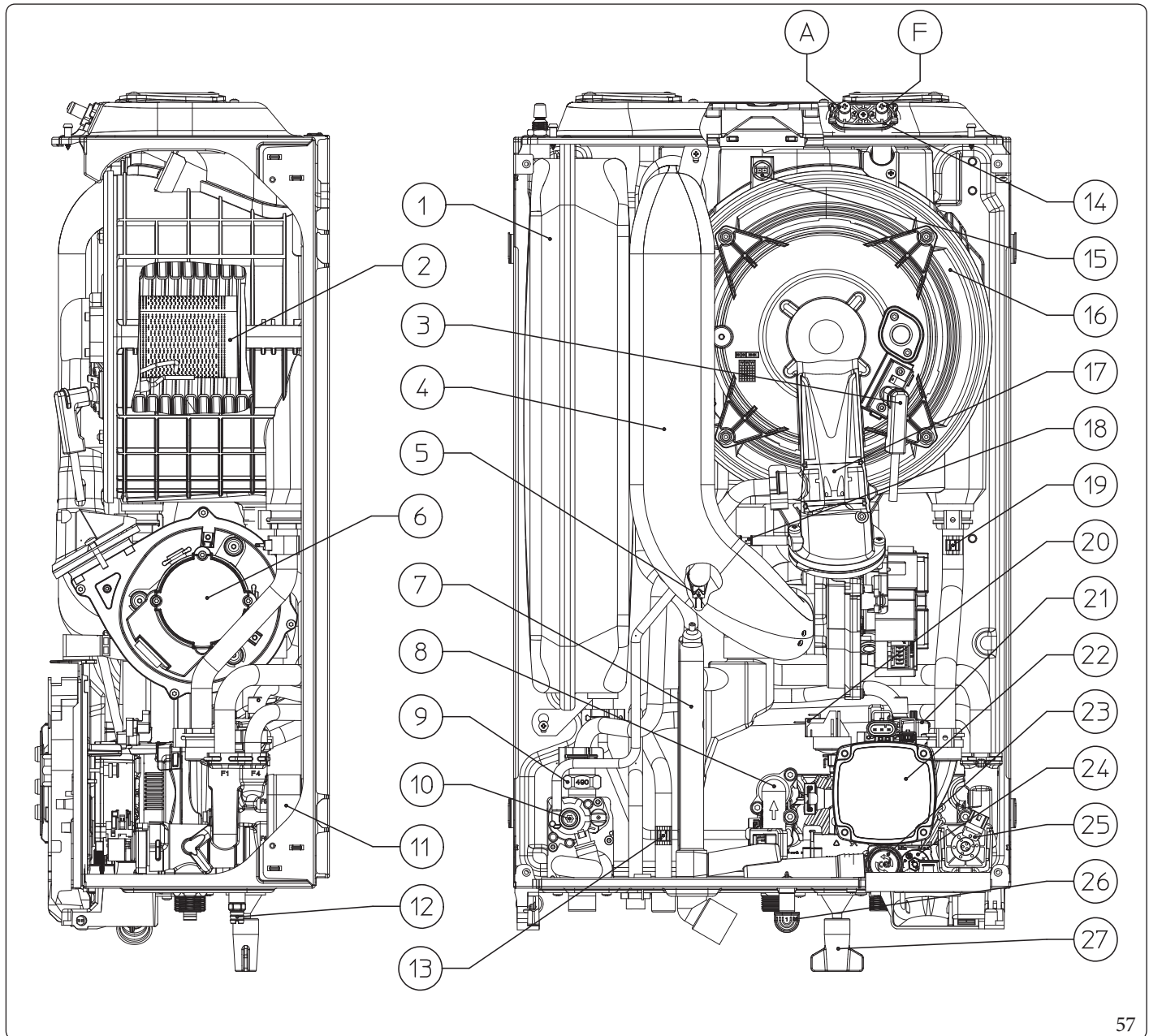
- X1 = Portata (l/h)
- Y1 = Prevalenza (kPa)
- Y2 = Potenza assorbita dal circolatore (W)

1.34 KIT DISPONIBILI A RICHIESTA



Per verificare l'elenco completo dei kit disponibili ed abbinabili al prodotto, consultare il Sito Internet Immergas, il Listino Prezzi Immergas o la documentazione tecnico-commerciale (cataloghi e schede tecniche).

1.35 COMPONENTI PRINCIPALI



Legenda (Fig. 57):

- 1 - Vaso espansione impianto
- 2 - Bruciatore
- 3 - Candeletta di accensione / rilevazione
- 4 - Tubo aspirazione aria
- 5 - Sonda mandata
- 6 - Ventilatore
- 7 - Sifone scarico condensa
- 8 - Flussostato sanitario
- 9 - Ugello gas
- 10 - Valvola gas
- 11 - Scambiatore sanitario
- 12 - Rubinetto di svuotamento impianto
- 13 - Sonda sanitario

- 14 - Pozzetti di prelievo (aria A) - (fumi F)
- 15 - Sonda fumi
- 16 - Modulo a condensazione
- 17 - Venturi
- 18 - Raccordo per sfogo segnale pressione
- 19 - Sonda ritorno
- 20 - Pressostato impianto
- 21 - Valvola sfogo aria
- 22 - Circolatore caldaia
- 23 - Valvola di sicurezza 3 bar
- 24 - By-pass
- 25 - Valvola 3 vie (motorizzata)
- 26 - Raccordo segnalazione scarico valvola
- 27 - Rubinetto di riempimento impianto

57

INSTALLATORE

UTENTE

MANUTENTORE

DATI TECNICI

2 ISTRUZIONI DI USO E MANUTENZIONE

2.1 AVVERTENZE GENERALI



Non esporre l'apparecchio pensile a vapori diretti dai piani di cottura.



L'apparecchio può essere utilizzato da bambini di età non inferiore a 8 anni e da persone con ridotte capacità fisiche, sensoriali o mentali, o prive di esperienza o della necessaria conoscenza, purchè sotto sorveglianza oppure dopo che le stesse abbiano ricevuto istruzioni relative all'uso sicuro dell'apparecchio e alla comprensione dei pericoli ad esso inerenti.

I bambini non devono giocare con l'apparecchio.

La pulizia e la manutenzione destinata ad essere effettuata dall'utente non deve essere effettuata da bambini senza sorveglianza.



Ai fini della sicurezza verificare che i terminali di aspirazione-aria/scarico-fumi (se presenti), non siano ostruiti neppure provvisoriamente.



Allorché si decida la disattivazione temporanea dell'apparecchio si dovrà:

- procedere allo svuotamento dell'impianto idrico, ove non è previsto l'impiego di antigelo;
- procedere all'intercettazione delle alimentazioni elettrica, idrica e del gas.



Nel caso di lavori o manutenzioni di strutture poste nelle vicinanze dei condotti o nei dispositivi di scarico dei fumi e loro accessori, spegnere l'apparecchio e a lavori ultimati farne verificare l'efficienza dei condotti o dei dispositivi da personale professionalmente qualificato.



Non effettuare pulizie dell'apparecchio o delle sue parti con sostanze facilmente infiammabili.



Non lasciare contenitori e sostanze infiammabili nel locale dove è installato l'apparecchio.



Non aprire e non manomettere l'apparecchio.



Non smontare e non manomettere i condotti di aspirazione e scarico.



Utilizzare esclusivamente i dispositivi di interfaccia utente elencati nella presente sezione del libretto.



Non arrampicarsi sull'apparecchio, non utilizzare l'apparecchio come base di appoggio.



In caso di anomalia, guasto od imperfetto funzionamento, l'apparecchio deve essere disattivato ed occorre chiamare una impresa abilitata (ad esempio il Centro Assistenza Tecnica Autorizzato, che dispone di preparazione tecnica specifica e dei ricambi originali).

Astenersi quindi da qualsiasi intervento o tentativo di riparazione.



L'uso di un qualsiasi componente che utilizza energia elettrica comporta l'osservanza di alcune regole fondamentali quali:

- non toccare l'apparecchio con parti del corpo bagnate o umide; non toccare neppure a piedi nudi;
- non tirare i cavi elettrici, non lasciare esposto l'apparecchio ad agenti atmosferici (pioggia, sole, ecc.);
- il cavo di alimentazione dell'apparecchio non deve essere sostituito dall'utente;
- in caso di danneggiamento del cavo di alimentazione, spegnere l'apparecchio e rivolgersi esclusivamente a personale professionalmente qualificato per la sostituzione dello stesso;
- allorché si decida di non utilizzare l'apparecchio per un certo periodo, è opportuno disinserire l'interruttore generale esterno all'apparecchio.



L'acqua a temperatura superiore ai 50 °C può provocare gravi ustioni. Verificare sempre la temperatura dell'acqua prima di qualsiasi utilizzo.



Le temperature indicate dal display hanno una tolleranza di +/- 3°C dovuta a condizioni ambientali non attribuibili all'apparecchio.



In presenza di odore di gas negli edifici:

- chiudere il dispositivo d'intercettazione del contatore del gas o il dispositivo d'intercettazione principale;
- se possibile, chiudere il rubinetto d'intercettazione del gas sul prodotto;
- se possibile spalancare porte e finestre e creare una corrente d'aria;
- non usare fiamme libere (esempio: accendini, fiammiferi);
- non fumare;
- non utilizzare interruttori elettrici, spine, campanelli, telefoni e citofoni dell'edificio;
- chiamare una impresa abilitata (ad esempio il Centro Assistenza Tecnica Autorizzato).



Nel caso si avverta odore di bruciato o si veda del fumo fuoriuscire dall'apparecchio, spegnere l'apparecchio, togliere l'alimentazione elettrica, chiudere il rubinetto principale del gas, aprire le finestre e chiamare una impresa abilitata (ad esempio il Centro Assistenza Tecnica Autorizzato).



Il prodotto a fine vita non deve essere smaltito come i normali rifiuti domestici né abbandonato in ambiente, ma deve essere rimosso da impresa professionalmente abilitata come previsto dalla legislazione vigente.

Per le istruzioni di smaltimento rivolgersi al fabbricante.

2.2 PULIZIA E MANUTENZIONE



Per preservare l'integrità dell'apparecchio e mantenere inalterate nel tempo le caratteristiche di sicurezza, rendimento e affidabilità che contraddistinguono l'apparecchio è necessario fare eseguire la manutenzione con cadenza annuale, secondo quanto riportato al punto relativo al "controllo e manutenzione annuale dell'apparecchio".

La manutenzione annuale è indispensabile per la validità della garanzia convenzionale Immergas.

2.3 ATTIVAZIONE GRATUITA DELLA GARANZIA CONVENZIONALE

Per l'attivazione della Garanzia Convenzionale è necessario, al termine di tutte le operazioni di installazione (compreso il riempimento dell'impianto e l'allacciamento elettrico di eventuali optional), chiamare il Centro Assistenza Tecnica Autorizzato e richiedere la verifica iniziale gratuita.

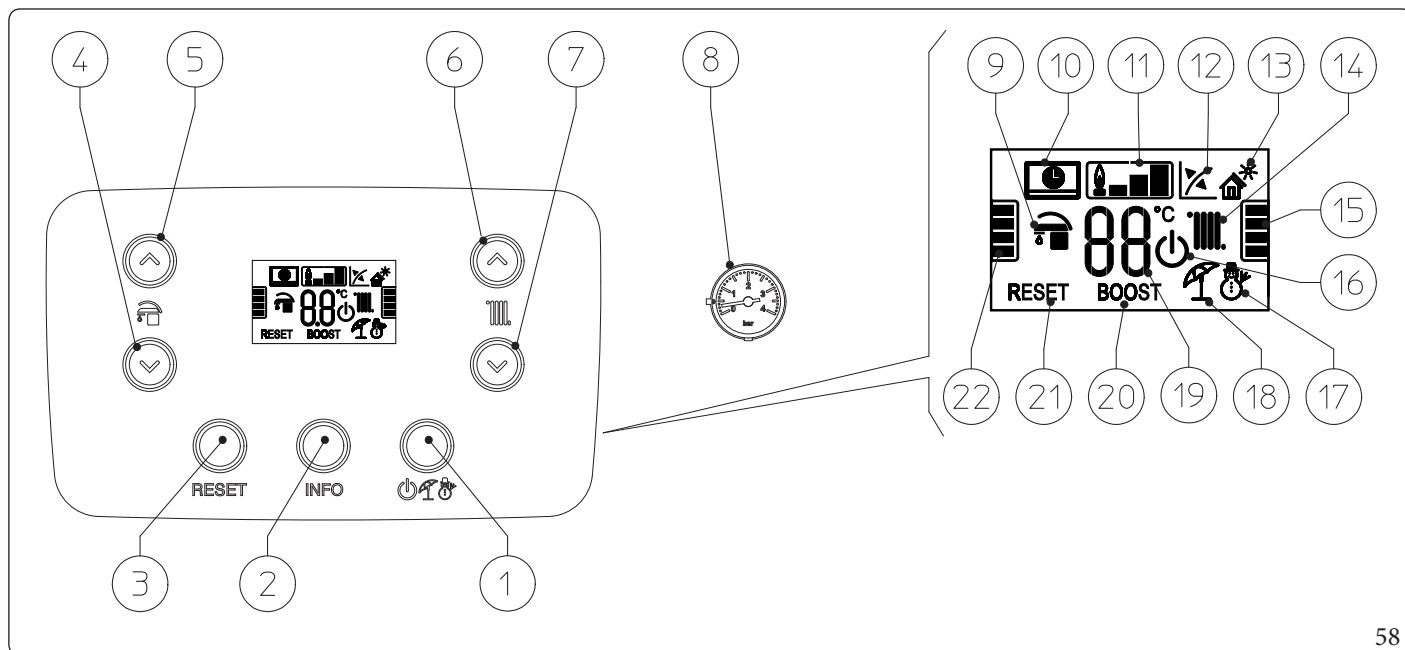
La richiesta di verifica iniziale gratuita deve essere inoltrata entro 10 giorni dalla messa in servizio da parte dell'installatore e comunque entro un mese dalla messa in funzione dell'impianto.

Il Centro Assistenza Tecnica Autorizzato effettua le operazioni di verifica iniziale dell'apparecchio, evidenziando nel contempo agli utenti le istruzioni per l'uso dell'apparecchio.



La verifica iniziale da parte di un Centro Assistenza Tecnica Autorizzato è indispensabile per l'efficacia della garanzia convenzionale Immergas e garantisce elevati standard qualitativi indispensabili per mantenere nel tempo affidabilità, efficienza e risparmio.

2.4 PANNELLO COMANDI



58







Legenda (Fig. 58):

- | | |
|--|--|
| 1 - Pulsante Off/Stand-by/Estate/Inverno | 11 - Simbolo presenza fiamma e relativa scala di potenza |
| 2 - Pulsante informazioni | 12 - Funzionamento con sonda temperatura esterna attiva (optional) |
| 3 - Pulsante di Reset | 13 - Funzione solare attiva |
| 4 - Pulsante per diminuire la temperatura acqua sanitaria | 14 - Funzionamento fase riscaldamento ambiente attiva |
| 5 - Pulsante per aumentare la temperatura acqua sanitaria | 15 - Indicatore livello temperatura riscaldamento |
| 6 - Pulsante per aumentare la temperatura di mandata acqua impianto | 16 - Caldaia in modalità Stand-by |
| 7 - Pulsante per diminuire la temperatura di mandata acqua impianto | 17 - Funzionamento in modalità inverno |
| 8 - Manometro caldaia | 18 - Funzionamento in modalità estate |
| 9 - Funzionamento fase produzione acqua calda sanitaria attiva | 19 - Indicatore temperature, info caldaia e codici errore |
| 10 - Caldaia connessa a comando remoto ^{v2} (optional) o ad altri dispositivi esterni | 20 - Non utilizzato su questo modello |
| | 21 - Caldaia in blocco con necessità di sblocco tramite pulsante "RESET" |
| | 22 - Indicatore livello temperatura acqua calda sanitaria |


2.5 UTILIZZO DELL'APPARECCHIO





Prima dell'accensione verificare che l'impianto sia pieno d'acqua controllando che la lancetta del manometro (8) indichi un valore compreso fra 1 ÷ 1,2 bar.

- Aprire il rubinetto del gas a monte dell'apparecchio.
- Premere in successione il pulsante “  ” per passare ciclicamente dallo stato “stand-by” () a “estate” () e “inverno” ().

Estate


In questa modalità la caldaia funziona solo per la produzione dell'acqua calda sanitaria, la temperatura viene impostata tramite i pulsanti  e la relativa temperatura viene visualizzata sul display mediante l'indicatore (19), inoltre viene mostrato il livello di temperatura selezionabile sull'indicatore (22).

Inverno ()

In questa modalità la caldaia funziona sia per la produzione di acqua calda sanitaria che riscaldamento ambiente. La temperatura dell'acqua calda sanitaria si regola sempre tramite i pulsanti , la temperatura del riscaldamento si regola tramite i pulsanti  e la relativa temperatura viene visualizzata sul display mediante l'indicatore (Fig. 58), inoltre viene mostrato il livello di temperatura selezionabile sull'indicatore (Fig. 58).

Da questo momento la caldaia funziona automaticamente. In assenza di richieste di calore (riscaldamento o produzione acqua calda sanitaria), la caldaia si porta in funzione “attesa” equivalente a caldaia alimentata senza presenza di fiamma. Ogni volta che il bruciatore si accende viene visualizzato sul display il relativo simbolo (Fig. 58) di presenza fiamma con relativa scala di potenza.

Funzionamento con Comando Amico Remoto^{v2} (CAR^{v2}) (optional)



Nel caso in cui sia connesso il CAR^{v2} sul display compare il simbolo () , i parametri di regolazione della caldaia sono impostabili dal pannello comandi del CAR^{v2}, rimane comunque attivo sul pannello comandi della caldaia il pulsante reset (Fig. 58), il pulsante per lo spegnimento (Fig. 58) (solo modalità “off”) e il display dove viene visualizzato lo stato di funzionamento.



Se si mette l'apparecchio in modalità “off” sul CAR^{v2} comparirà il simbolo di errore connessione “ERR>CM”, il CAR^{v2} viene comunque mantenuto alimentato senza perdere così i programmi memorizzati.


Funzionamento solare 


Questa funzione si attiva se la caldaia rileva una sonda sull'ingresso sanitario (optional) e impostando il parametro P.15 = 1 per abilitare l'ingresso o se il parametro "Ritardo accensione solare" (t.3) è maggiore di 0 secondi.

Durante un prelievo se l'acqua in ingresso è sufficientemente calda o se è presente il tempo di "Ritardo accensione solare" la caldaia non si accende, sul display compare il simbolo di prelievo sanitario () e il simbolo della funzione solare lampeggiante (*).

Quando l'acqua fornita dal sistema solare è a temperatura inferiore a quella impostata e si è esaurito il tempo di "Ritardo accensione solare" la caldaia si accende, a questo punto il simbolo funzione solare rimane fisso.


Funzionamento con sonda esterna  (optional)

In caso di impianto con la sonda esterna, la temperatura di mandata della caldaia per il riscaldamento ambiente è gestita dalla sonda esterna, in funzione della temperatura esterna misurata (Parag. 1.11). E' possibile modificare la temperatura di mandata scegliendo la curva di funzionamento mediante i pulsanti  (oppure sul pannello comandi del CARv2 se connesso alla caldaia) selezionando un valore da "0 a 9".

Con sonda esterna presente compare sul display il relativo simbolo  (Fig. 58).

In fase riscaldamento, nel caso la temperatura dell'acqua contenuta nell'impianto sia sufficiente a scaldare i termosifoni la caldaia può funzionare con solo l'attivazione del circolatore.

Modalità "Stand-by"

Premere in successione il pulsante   fino alla comparsa del simbolo () , da questo momento la caldaia rimane inattiva, è comunque garantita la funzione antigelo, antiblocco pompa e tre vie e la segnalazione di eventuali anomalie.

Modalità "OFF"

Tenendo premuto il pulsante  per 8 secondi, sul display rimane acceso solo la cornice del simbolo  e la caldaia è completamente inattiva. In questa modalità non sono garantite le funzioni di sicurezza.



Nella modalità "Stand-by" e "Off" l'apparecchio è da considerarsi ancora in tensione. In modalità "Off" è visualizzato un "puntino" acceso al centro del display.

Funzionamento display

Durante l'utilizzo del pannello comandi il display si illumina, dopo un determinato tempo di inattività la luminosità cala, è possibile variare la modalità di illuminazione attraverso il parametro "t8" nel menù programmazione della scheda elettronica.

2.6 SEGNALAZIONI GUASTIE E ANOMALIE

La caldaia segnala un eventuale anomalia mediante un codice visualizzato sul display di caldaia (Fig. 58) secondo la tabella seguente:

Codice Errore	Anomalia segnalata	Causa	Stato caldaia / Soluzione
01	Blocco mancata accensione	La caldaia in caso di richiesta di riscaldamento ambiente o produzione acqua calda sanitaria non si accende entro il tempo prestabilito. Alla prima accensione o dopo prolungata inattività dell'apparecchio può essere necessario intervenire per eliminare il blocco.	Premere il pulsante di Reset (1)
02	Blocco funzione termostato sicurezza (sovratemperatura NTC mandata/ ritorno)	Durante il normale regime di funzionamento se per un'anomalia si verifica un eccessivo surriscaldamento interno la caldaia va in blocco.	Premere il pulsante di Reset (1)
03	Blocco termostato fumi	Durante il normale regime di funzionamento se per un'anomalia si verifica un eccessivo surriscaldamento dei fumi la caldaia va in blocco	Premere il pulsante di Reset (1)
04	Blocco resistenza contatti/Hardware scheda danneggiato	La scheda elettronica rileva un'anomalia sull'alimentazione della valvola gas. Verificare il collegamento della stessa. (l'anomalia viene rilevata e visualizzata solo in presenza di una richiesta). Una volta constatato che l'anomalia non è relativa alla valvola gas, è necessario sostituire la scheda elettronica se l'anomalia non scompare dopo aver premuto il pulsante Reset.	Premere il pulsante di Reset (1)
05	Anomalia sonda mandata	La scheda rileva un'anomalia sulla sonda NTC mandata.	La caldaia non parte (1)
06	Anomalia sonda sanitario	La scheda rileva un'anomalia sulla sonda NTC sanitario. In questo caso inoltre è inibita la funzione antigelo	La caldaia continua a produrre acqua calda sanitaria ma con prestazioni non ottimali (1)
08	N° massimo di reset	Numero di reset disponibili già eseguiti.	E' possibile resettare l'anomalia fino a 5 volte consecutive, dopodiché la funzione è inibita per almeno un'ora e si guadagna un tentativo ogni ora per un massimo di 5 tentativi. Togliendo e riapplicando l'alimentazione all'apparecchio si riacquistano i 5 tentativi.
10	Pressione impianto insufficiente	Non viene rilevata una pressione dell'acqua all'interno del circuito di riscaldamento sufficiente per garantire il corretto funzionamento della caldaia.	Verificare sul manometro di caldaia che la pressione dell'impianto sia compresa tra 1÷1,2 bar ed eventualmente ripristinare la corretta pressione.
(1) Se il blocco o l'anomalia persiste è necessario chiamare una impresa abilitata (ad esempio un Centro Assistenza Tecnica Autorizzato)			
(2) È possibile verificare quest'anomalia solo nella lista degli errori presente nel menù "Informazioni"			

INSTALLATORE

UTENTE

MANUTENTORE

DATI TECNICI

Codice Errore	Anomalia segnalata	Causa	Stato caldaia / Soluzione
15	Errore configurazione	La scheda rileva un'anomalia o un'incongruenza sul cablaggio elettrico di caldaia e non parte.	In caso di ripristino delle condizioni normali la caldaia riparte senza il bisogno di dover essere resettata. Verificare che la caldaia sia configurata in modo corretto(1)
16	Anomalia ventilatore	Si verifica nel caso in cui il ventilatore abbia un guasto meccanico o elettronico.	Premere il pulsante di Reset (1)
20	Blocco fiamma parassita	Si verifica in caso di dispersione nel circuito di rilevazione o anomalia nel controllo fiamma.	Premere il pulsante di Reset (1)
23	Anomalia sonda ritorno	La scheda rileva un'anomalia sulla sonda NTC di ritorno	La caldaia non parte (1)
24	Anomalia pulsantiera	La scheda rileva un'anomalia sulla pulsantiera.	In caso di ripristino delle condizioni normali la caldaia riparte senza il bisogno di dover essere resettata (1).
29	Anomalia sonda fumi	La scheda rileva un'anomalia sulla sonda fumi	La caldaia non parte (1)
31	Perdita di comunicazione col comando remoto	Si verifica nel caso di collegamento a un controllo remoto non compatibile, oppure in caso di caduta di comunicazione fra caldaia e comando remoto.	Togliere e ridare tensione alla caldaia. Se alla riaccensione non viene rilevato il comando remoto, la caldaia passa in modalità di funzionamento locale, quindi utilizzando i comandi presenti sul pannello comandi. In questo caso non è possibile attivare la funzione "Riscaldamento" (1).
37	Bassa tensione di alimentazione	Si verifica nel caso in cui la tensione di alimentazione è inferiore ai limiti consentiti per il corretto funzionamento della caldaia.	In caso di ripristino delle condizioni normali la caldaia riparte senza il bisogno di dover essere resettata (1)
38	Perdita segnale di fiamma	Si verifica nel caso in cui la caldaia è accesa correttamente e avviene uno spegnimento inaspettato della fiamma del bruciatore; viene eseguito un nuovo tentativo di riaccensione e in caso di ripristino delle normali condizioni la caldaia non necessita di essere resettata.	In caso di ripristino delle condizioni normali la caldaia riparte senza il bisogno di dover essere resettata (1) (2)
43	Blocco per perdita segnale di fiamma	Si verifica se si presenta per più volte consecutive nell'arco di un tempo prestabilito l'errore "Perdita segnale di fiamma (38)".	Premere il pulsante di Reset, la caldaia prima di ripartire effettua un ciclo di postventilazione. (1)
44	Blocco per superamento accumulo tempo massimo aperture ravvicinate valvola gas (se presente)	Si verifica nel caso in cui la valvola gas rimane aperta per un tempo superiore a quello previsto per il suo normale funzionamento senza che la caldaia si accenda.	Premere il pulsante di Reset (1)
(1) Se il blocco o l'anomalia persiste è necessario chiamare una impresa abilitata (ad esempio un Centro Assistenza Tecnica Autorizzato)			
(2) È possibile verificare quest'anomalia solo nella lista degli errori presente nel menù "Informazioni"			

Codice Errore	Anomalia segnalata	Causa	Stato caldaia / Soluzione
45	ΔT elevato	La caldaia rileva un innalzamento improvviso e non previsto del ΔT tra sonda mandata e sonda ritorno impianto.	Viene limitata la potenza del bruciatore per prevenire eventuali danni al modulo a condensazione; una volta ripristinato il giusto ΔT la caldaia torna al normale funzionamento. Verificare che ci sia circolazione di acqua in caldaia, che il circolatore sia configurato secondo le esigenze dell'impianto e il corretto funzionamento della sonda di ritorno. (1)
47	Limitazione potenza bruciatore	Nel caso in cui venga rilevata un'elevata temperatura fumi la caldaia riduce la potenza erogata per non danneggiare la stessa.	(1)
49	Blocco temperatura elevata su sonda ritorno	La temperatura misurata dalla sonda ritorno è superiore a 90°C. Il blocco è a riarmo manuale.	L'errore scompare quando la temperatura rilevata dalla sonda ritorno scende sotto ai 70°C. Premere il pulsante di Reset (1)
51	Caduta comunicazione con CAR Wireless	In caso di caduta di comunicazione tra caldaia e CAR versione Wireless viene segnalata l'anomalia; da questo momento è possibile controllare il sistema unicamente attraverso il pannello comandi della caldaia stessa.	Verificare il funzionamento del CAR Wireless, verificare la carica delle batterie (vedere il relativo libretto istruzioni).
60	Anomalia circolatore bloccato	Il circolatore risulta fermo per una delle seguenti cause: Girante bloccata, guasto elettrico	Provare ad effettuare lo sblocco del circolatore come descritto nel relativo paragrafo. In caso di ripristino delle condizioni normali la caldaia riparte senza il bisogno di dover essere resettata (1)
61	Presenza aria nel circolatore	Viene rilevata aria all'interno del circolatore; il circolatore non può funzionare	Effettuare lo sfianto del circolatore e del circuito di riscaldamento. In caso di ripristino delle condizioni normali la caldaia riparte senza il bisogno di dover essere resettata (1)
69	Allarme ricircolo clapè danneggiata	Tramite lettura sonda fumi viene rilevato un possibile ricircolo fumi (installazione C ₁₀) causato ipoteticamente da clapè esterna danneggiata. Anomalia NON bloccante.	(1).
70	Scambio sonda mandata/ritorno	In caso di errore nel collegamento del cablaggio di caldaia viene rilevato l'errore	La caldaia non parte (1)
75	Malfunzionamento sonda mandata e/o ritorno	Possibile rottura di una o entrambe le sonde di mandata e ritorno impianto	La caldaia non parte (1)
76	Deriva temperature sonde mandata e/o ritorno	Viene rilevato un malfunzionamento di una o entrambe le sonde di mandata e ritorno impianto	La caldaia non parte (1)
(1) Se il blocco o l'anomalia persiste è necessario chiamare una impresa abilitata (ad esempio un Centro Assistenza Tecnica Autorizzato)			
(2) È possibile verificare quest'anomalia solo nella lista degli errori presente nel menù "Informazioni"			

INSTALLATORE

UTENTE

MANUTENTORE

DATI TECNICI

2.7 MENÙ INFORMAZIONI

Menù informazioni


Mediante la pressione del pulsante “INFO” per almeno 1 secondo si attiva il “Menù informazioni” che permette di visualizzare alcuni parametri di funzionamento della caldaia.

Per scorrere i vari parametri premere i pulsanti  .

Con menù attivo sull'indicatore (Fig. 58) vengono visualizzati alternativamente il parametro tramite la lettera “d” più il numero del parametro.

Per visualizzare il valore del parametro selezionarlo mediante il pulsante  .

Per tornare alla visualizzazione precedente o uscire dal menù premere il pulsante “RESET”, oppure attendere 15 minuti.

Id Parametro	Descrizione
d0.0	Non utilizzato
d0.1	Visualizza il segnale di fiamma
d0.2	Visualizza la temperatura di mandata riscaldamento istantanea in uscita dallo scambiatore primario (°C)
d0.3	Visualizza la temperatura istantanea in uscita dallo scambiatore sanitario (°C)
d0.4	Visualizza il valore impostato per il set riscaldamento
d0.5	Visualizza il valore impostato per il set sanitario
d0.6	Visualizza la temperatura ambiente esterna (*C) (se presente la sonda esterna optional). In caso di temperatura sotto lo zero il valore viene visualizzato in maniera lampeggiante.
d0.7	Visualizza la temperatura dell'acqua sanitaria in ingresso (°C) (con sonda ingresso sanitario optional presente)
d0.8	Visualizza la temperatura dell'acqua di ritorno impianto (°C)
d0.9	Visualizza l'elenco delle ultime otto anomalie (per scorrere l'elenco premere i pulsanti “regolazione temperatura riscaldamento”) 
d1.0	Reset elenco anomalie. Una volta visualizzato “d1.0” premere il pulsante Stand-by; viene quindi visualizzato sul display “--”. Successivamente premere nuovamente il tasto Stand-by per almeno 3 secondi; la cancellazione viene confermata mediante il lampeggio dei simboli “88” per due secondi.
d1.1	Non utilizzato
d1.2	Visualizza la velocità di funzionamento del circolatore
d1.3	Non utilizzato
d1.4	Visualizza la portata del circolatore (l/h)
d1.5	Visualizza la velocità di funzionamento del ventilatore (rpm)
d1.6	Visualizza la temperatura letta dalla sonda fumi (°C)
d1.7	Visualizza la temperatura di mandata calcolata (°C)
d1.8	Al termine della funzione scalda massetto visualizza la quantità di ore in cui la temperatura di mandata è rimasta al “Set superiore”
d1.9	Visualizza alternativamente la versione software di sicurezza e la versione software funzionale
d2.0	Visualizza la temperatura di mandata della zona due (°C) (optional)
d2.1	Visualizza la temperatura di mandata della zona tre (°C) (optional)
d2.2	Non utilizzato

2.8 SPEGNIMENTO DELL'APPARECCHIO

Spegnere l'apparecchio mettendolo in modalità "off", disinserire l'interruttore generale esterno all'apparecchio e chiudere il rubinetto del gas a monte dell'apparecchio.

Non lasciare l'apparecchio inutilmente inserito quando lo stesso non è utilizzato per lunghi periodi.

2.9 RIPRISTINO PRESSIONE IMPIANTO RISCALDAMENTO

1. Controllare periodicamente la pressione dell'acqua dell'impianto (la lancetta del manometro dell'apparecchio deve indicare a freddo un valore compreso fra 1 e 1,2 bar).
2. Se la pressione è inferiore ad 1 bar (ad impianto freddo) è necessario provvedere al ripristino attraverso l'apposito rubinetto (Part. 1, Fig. 7)
3. Chiudere il rubinetto dopo l'operazione.
4. Se la pressione arriva a valori prossimi ai 3 bar vi è rischio di intervento della valvola di sicurezza (in tal caso togliere acqua da una valvola sfiato aria di un termosifone oppure agendo sul rubinetto di svuotamento (Part. 2 Fig. 7) fino a riportare la pressione a 1 bar oppure chiedere l'intervento del personale professionalmente qualificato).



Se l'impianto è caldo assicurarsi di lasciarlo raffreddare prima di effettuare lo svuotamento per evitare il rischio di scottature.

5. Se si dovessero verificare cali di pressione frequenti, chiedere l'intervento di personale professionalmente qualificato, in quanto va eliminata l'eventuale perdita dell'impianto.

2.10 SVUOTAMENTO DELL'IMPIANTO

Per poter compiere l'operazione di svuotamento della caldaia agire sull'apposito rubinetto di svuotamento (Part. 2, Fig. 7).

Prima di effettuare questa operazione accertarsi che il rubinetto di riempimento sia chiuso.



Qualora nel circuito dell'impianto fosse stato immesso fluido contenente glicole, assicurarsi di recuperarlo e smaltirlo come previsto dalla norma EN 1717.

2.11 SVUOTAMENTO CIRCUITO SANITARIO

Per effettuare questa operazione chiudere sempre a monte dell'apparecchio l'ingresso dell'acqua fredda sanitaria.

Aprire un qualsiasi rubinetto dell'acqua calda sanitaria per permettere lo scarico della pressione nel circuito medesimo.

2.12 PROTEZIONE ANTIGELO

L'apparecchio è dotato di una funzione antigelo che accende automaticamente il bruciatore quando la temperatura scende sotto i 4°C (protezione di serie fino alla temperatura min. di -5°C).

Al fine di garantire l'integrità dell'apparecchio e dell'impianto termosanitario in zone dove la temperatura scende sotto lo zero, consigliamo di proteggere l'impianto di riscaldamento con liquido antigelo e l'installazione nell'apparecchio del Kit Antigelo Immergas.

Tutte le informazioni relative alla protezione antigelo sono riportate nella sezione Installatore al Parag. 1.4.

2.13 PROLUNGATA INATTIVITÀ

Nel caso di prolungata inattività (es. seconda casa), consigliamo di:

1. chiudere il gas;
2. disinserire l'alimentazione elettrica;
3. svuotare completamente il circuito di riscaldamento (da evitare nel caso in cui all'interno dell'impianto sia presente il glicole) e il circuito sanitario dell'apparecchio. In un impianto soggetto ad essere svuotato frequentemente è indispensabile che il riempimento sia effettuato con acqua opportunamente trattata per eliminare la durezza che può dare luogo a incrostazioni calcaree.

2.14 PULIZIA DEL RIVESTIMENTO

1. Pulire il mantello dell'apparecchio usando panni umidi e sapone neutro.



Non usare detersivi abrasivi o in polvere.

2.15 DISATTIVAZIONE DEFINITIVA

Allorché si decida la disattivazione definitiva dell'apparecchio, far effettuare da personale professionalmente qualificato le operazioni relative, accertandosi fra l'altro che vengano precedentemente disinserite le alimentazioni elettriche, idrica e del combustibile.

2.16 INUTILIZZO DELL'IMPIANTO GAS PER PERIODI DI TEMPO MAGGIORI DI 12 MESI

La normativa vigente prevede che gli impianti a gas inutilizzati per oltre 12 mesi, prima di poter essere riutilizzati, debbano essere verificati secondo la norma UNI 10738, da personale professionalmente qualificato.

Se l'esito della verifica UNI 10738 è positivo, è possibile rimettere in servizio l'apparecchio secondo quanto riportato alla sezione riservata al Manutentore del presente libretto.

3 ISTRUZIONI PER LA MANUTENZIONE E LA VERIFICA INIZIALE

3.1 AVVERTENZE GENERALI



Gli operatori che effettuano l'installazione e la manutenzione dell'apparecchio, devono indossare obbligatoriamente i dispositivi di protezione individuali (DPI) previsti dalla Legge vigente in materia.

L'elenco dei possibili (DPI) non è esaustivo perchè vengono indicati dal datore di lavoro.



Prima di effettuare qualsiasi intervento di manutenzione assicurarsi di:

- avere tolto tensione elettrica all'apparecchio;
- avere chiuso il rubinetto del gas;
- avere tolto pressione all'impianto e al circuito sanitario.

Valvola Gas PX42



Rischio di danni materiali a seguito di spray e liquidi per la ricerca di perdite

Gli spray e i liquidi cercafughe intasano il foro di riferimento P1. Ref. (Fig. 61) della valvola gas danneggiandola irrimediabilmente.

Durante gli interventi di installazione e riparazione non spruzzare spray o liquidi nella zona superiore della valvola gas (lato connessioni elettriche).

Valvola Gas Sit 848



Rischio di danni materiali a seguito di spray e liquidi per la ricerca di perdite

Gli spray e i liquidi cercafughe intasano i fori di sfiato (Ref. 4 e 7, Fig. 62) delle valvole gas danneggiandole irrimediabilmente.

Durante gli interventi di installazione e riparazione non spruzzare spray o liquidi nella zona superiore della valvola gas (lato connessioni elettriche).



Fornitura pezzi di ricambio

Se durante gli intervalli di manutenzione o riparazione vengono utilizzati componenti non certificati o non idonei, oltre a decadere la garanzia dell'apparecchio, la conformità del prodotto potrebbe non risultare più valida ed il prodotto stesso non soddisfare le norme vigenti; per quanto sopra riportato, in caso di sostituzione di componenti, utilizzare esclusivamente ricambi originali Immergas.



Se per la manutenzione straordinaria dell'apparecchio si rende necessario consultare documentazione aggiuntiva, rivolgersi al Centro Assistenza Tecnica Autorizzato.

INSTALLATORE

UTENTE

MANUTENTORE

DATI TECNICI

3.2 VERIFICA INIZIALE

Per la messa in servizio dell'apparecchio occorre:

- verificare l'esistenza della dichiarazione di conformità dell'installazione;
- verificare la corrispondenza del gas utilizzato con quello per il quale la caldaia è predisposta;
- verificare l'allacciamento ad una rete a 230V-50Hz, il rispetto della polarità L-N ed il collegamento di terra;
- verificare che l'impianto di riscaldamento sia pieno d'acqua, controllando che la lancetta del manometro di caldaia a freddo indichi una pressione di $1 \pm 1,2$ bar;
- accendere l'apparecchio e verificare la corretta accensione;
- verificare la corretta taratura del numero dei giri del ventilatore;
- verificare la CO_2/O_2 nei fumi a portata massima e minima;
- i valori devono essere conformi secondo quanto indicato nelle relative tabelle (Parag. 3.3);
- compilare ed applicare sull'apparecchio accanto alla targa dati, l'adesivo informazioni installazione riportando gli stessi dati sul presente libretto istruzioni, al paragrafo 4.4 sul fac-simile dell'adesivo;
- verificare l'intervento del dispositivo di sicurezza in caso di mancanza gas ed il relativo tempo di intervento;
- verificare l'intervento dell'interruttore generale posto a monte dell'apparecchio;
- verificare che i terminali di aspirazione e/o scarico non siano ostruiti;
- verificare l'intervento degli organi di regolazione;
- sigillare i dispositivi di regolazione della portata gas (qualora le regolazioni vengano variate);
- verificare la produzione dell'acqua calda sanitaria;
- verificare la tenuta dei circuiti idraulici;
- verificare la ventilazione e/o l'aerazione del locale di installazione ove previsto.



Se anche soltanto uno dei controlli inerenti la sicurezza dovesse risultare negativo, l'impianto non deve essere messo in funzione.

3.3 CONTROLLO E MANUTENZIONE ANNUALE DELL'APPARECCHIO



Con periodicità annuale, per garantire nel tempo la funzionalità, la sicurezza e l'efficienza dell'apparecchio, devono essere eseguite le seguenti operazioni di controllo e manutenzione.

- Pulire lo scambiatore lato fumi.
- Pulire il bruciatore principale.
- Verificare il corretto posizionamento, l'integrità e la pulizia dell'elettrodo di accensione e rilevazione; rimuovere l'eventuale presenza di ossido.
- Se vengono riscontrati depositi nella camera di combustione è necessario asportarli e pulire i serpentini dello scambiatore utilizzando spazzole in nylon o saggina, è vietato utilizzare spazzole in metallo o altri materiali che possono danneggiare la camera di combustione stessa; è inoltre vietato utilizzare detergenti alcalini o acidi.
- Verificare l'integrità dei pannelli isolanti all'interno della camera di combustione e in caso di danneggiamenti sostituirli.
- Verificare visivamente l'assenza di perdite di acqua e ossidazioni dai/sui raccordi e tracce di residui di condensa all'interno della camera stagna.
- Verificare il contenuto del sifone di scarico condensa.
- Verificare visivamente che il sifone sia debitamente riempito di condensa e qualora necessario provvedere al suo rabbocco.
- Verificare che nel sifone scarico condensa non vi siano residui di materiale che ostruiscono il passaggio della condensa; inoltre verificare che tutto il circuito di scarico condensa sia libero ed efficiente.
- In caso di ostruzioni (sporczia, sedimenti, ecc) con conseguente fuoriuscita di condensa in camera di combustione è necessario sostituire i pannelli isolanti.
- Dopo ogni intervento di apertura del collettore gas è necessario verificare lo stato e l'integrità delle fibre ceramiche e prevederne la sostituzione in caso di necessità. La guarnizione collettore gas deve invece essere sostituita ogni 2 anni. Dopo la sostituzione della guarnizione esterna in silicone è obbligatorio verificare la tenuta ai fumi.
- Verificare che il bruciatore sia integro, non presenti deformazioni, tagli e che sia fissato correttamente al collettore gas; diversamente è necessario sostituirlo.
- Controllare visivamente che lo scarico della valvola di sicurezza dell'acqua non sia ostruito.
- Verificare che la carica del vaso espansione, dopo aver scaricato la pressione dell'impianto portandolo a zero (leggibile sul manometro di caldaia), sia 1,0 bar.
- Verificare che la pressione statica dell'impianto (ad impianto freddo e dopo aver ricaricato l'impianto mediante il rubinetto di riempimento) sia compresa fra 1 e 1,2 bar.
- Verificare visivamente che i dispositivi di sicurezza e di controllo, non siano manomessi e/o cortocircuitati ed in particolare:
 - i fili di alimentazione elettrica devono essere alloggiati nei passacavi;
 - non devono essere presenti tracce di annerimento o bruciature.
- Controllare la regolarità dell'accensione e del funzionamento.
- Verificare la CO₂/O₂ utilizzando la funzione spazzacamino alle potenze di riferimento utilizzando i parametri inseriti nella tabella sotto. Nel caso vengano rilevati valori al di fuori delle tolleranze indicate ricontrollare la taratura (vedi Parag. 3.9).
- Verificare il regolare funzionamento dei dispositivi di comando e regolazione dell'apparecchio ed in particolare:
 - L'intervento delle sonde di regolazione impianto;
 - L'intervento del termostato di regolazione sanitario.
- Verificare la tenuta del circuito gas dell'apparecchio e dell'impianto interno.
- Verificare l'intervento del dispositivo contro la mancanza di gas controllo fiamma a ionizzazione; controllare che il relativo tempo di intervento sia minore di 10 secondi.
- Verificare la valvola di non ritorno sui fumi all'uscita del ventilatore (interna all'apparecchio).
- Verificare e se necessario procedere alla pulizia del sifone della valvola di non ritorno sui fumi posta in fumisteria nelle installazioni C₍₁₀₎ - C₍₁₂₎.

INSTALLATORE

UTENTE

MANUTENTORE

DATI TECNICI

Victrix Tera 24 V2

Tipo gas	CO ₂ a Q. Nominale	CO ₂ a Q. Accensione	CO ₂ a Q. Minima
G20	9,2 (9,1 ÷ 9,5) %	9,1 (9,0 ÷ 9,4) %	8,5 (8,3 ÷ 8,7) %
G31	10,2 (10,0 ÷ 10,4) %	10,2 (10,0 ÷ 10,4) %	9,7 (9,5 ÷ 9,9) %
G230	10,2 (10,0 ÷ 10,4) %	10,2 (10,0 ÷ 10,4) %	9,5 (9,3 ÷ 9,7) %

Tipo gas	O ₂ a Q. Nominale	O ₂ a Q. Accensione	O ₂ a Q. Minima
G20	4,4 (4,6 ÷ 3,9) %	4,6 (4,8 ÷ 4,1) %	5,7 (6,0 ÷ 5,3) %

Victrix Tera 28 V2

Tipo gas	CO ₂ a Q. Nominale	CO ₂ a Q. Accensione	CO ₂ a Q. Minima
G20	9,2 (9,1 ÷ 9,5) %	9,2 (9,1 ÷ 9,5) %	8,6 (8,3 ÷ 8,7) %
G31	10,3 (10,1 ÷ 10,5) %	10,2 (10,1 ÷ 10,5) %	9,6 (9,4 ÷ 9,8) %
G230	10,3 (10,1 ÷ 10,5) %	10,3 (10,1 ÷ 10,5) %	9,5 (9,3 ÷ 9,7) %

Tipo gas	O ₂ a Q. Nominale	O ₂ a Q. Accensione	O ₂ a Q. Minima
G20	4,4 (4,6 ÷ 3,9) %	4,5 (4,6 ÷ 3,9) %	5,5 (6,0 ÷ 5,3) %



Qualora fosse prevista un'installazione Hydrogen ready per percentuali di H₂ fino al 20% (riferito al gas distribuito in rete), tutte le operazioni di taratura della valvola gas devono fare riferimento ai valori di O₂ della tabella sovrastante.



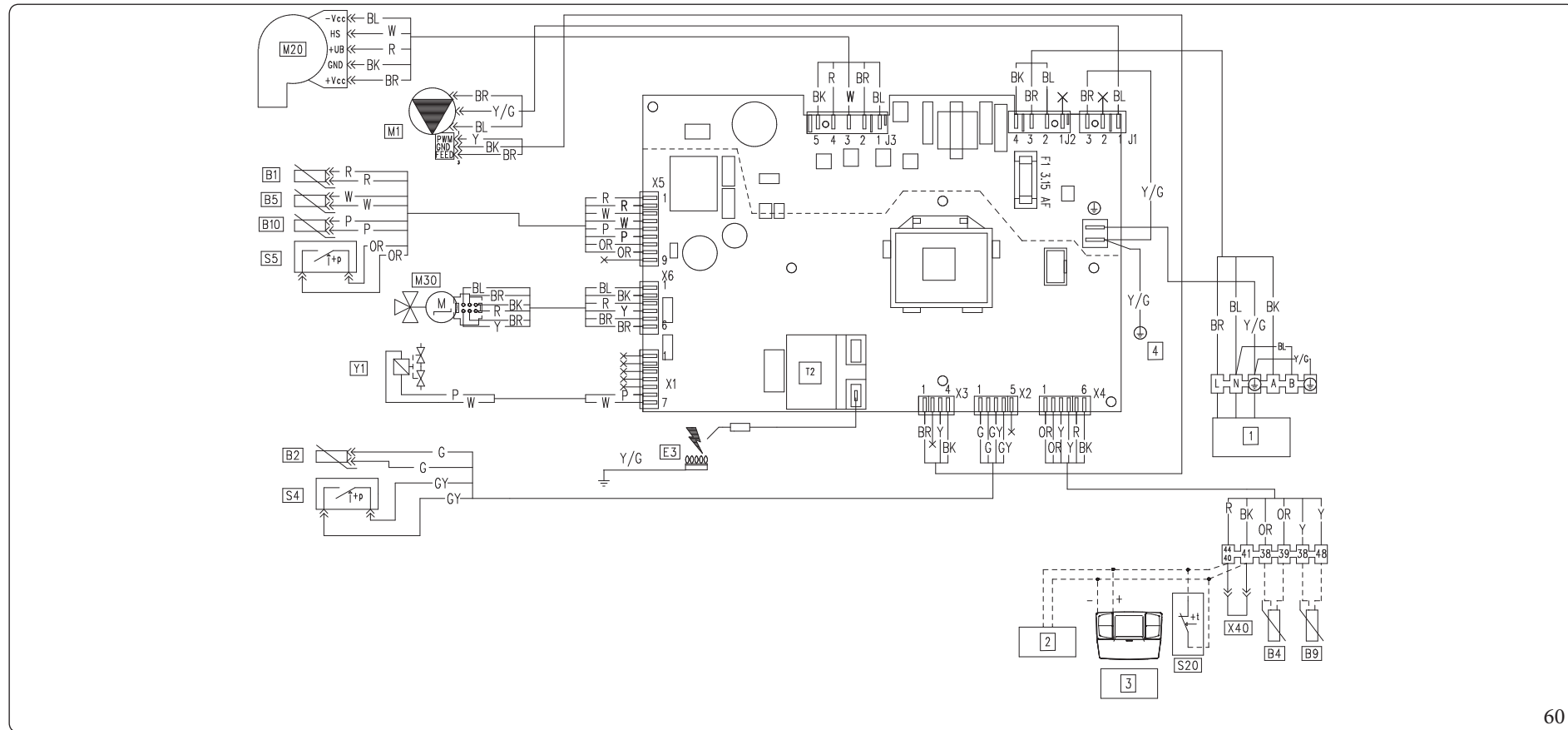
In aggiunta alla manutenzione annuale, è necessario effettuare il controllo dell'efficienza energetica dell'impianto termico, con periodicità e modalità conformi a quanto indicato dalla legislazione tecnica vigente.



Nella regolazione a portata termica nominale, qualora non si raggiungessero i valori di O₂ con regolatore di portata gas completamente aperto, non sono necessarie ulteriori regolazioni.



In caso di controllo annuale dell'apparecchio il CO max deve essere inferiore ai 700 ppm (0% O₂). Se il valore di CO risulta superiore l'apparecchio richiede un intervento di manutenzione/riparazione.



60

Legenda (Fig. 60):

- B1 - Sonda mandata
- B2 - Sonda sanitario
- B4 - Sonda esterna (optional)
- B5 - Sonda ritorno
- B9 - Sonda ingresso sanitario (optional)
- B10 - Sonda fumi
- CAR^{v2} - Comando Amico Remoto^{v2} (optional)
- E3 - Candeletta accensione e rilevazione

- M1 - Circolatore caldaia
- M20 - Ventilatore
- M30 - Stepper motore tre vie
- S4 - Flussostato sanitario
- S5 - Pressostato impianto
- S20 - Termostato ambiente (optional)
- T2 - Trasformatore accensione
- X40 - Ponte termostato ambiente
- Y1 - Valvola gas

Legenda codici colori (Fig. 60):

- BK - Nero
- BL - Blu
- BR - Marrone
- G - Verde
- GY - Grigio
- OR - Arancione
- P - Viola
- PK - Rosa

- R - Rosso
- W - Bianco
- Y - Giallo
- Y/G - Giallo/Verde

- 1 - Alimentazione 230 Vac - 50Hz
- 2 - IMG BUS (opzionale)
- 3 - CARV₂
- 4 - Terra - Telaio

Comando Amico Remoto^{v2}: la caldaia è predisposta per l'applicazione del Comando Amico Remoto^{v2} (CAR^{v2}) il quale deve essere collegato ai morsetti 41 e 44/40 della morsettiera (posta nel cruscotto di caldaia) rispettando la polarità ed eliminando il ponte X40.

Termostato ambiente: la caldaia è predisposta per l'applicazione del Termostato Ambiente (S20) il quale deve essere collegato sui morsetti 44/40 - 41 della morsettiera (posta nel cruscotto di caldaia) eliminando il ponte X40.

3.6 EVENTUALI INCONVENIENTI E LORO CAUSE



Gli interventi di manutenzione devono essere effettuati da una impresa abilitata (ad esempio il Centro Assistenza Tecnica Autorizzato).

Inconveniente	Possibili cause	Soluzioni
Odore di gas	E' dovuto a perdite delle tubazioni nel circuito gas.	Verificare la tenuta del circuito di adduzione del gas.
Ripetuti blocchi accensione	Assenza di gas. Scarico condensa ostruito.	Verificare la presenza di pressione nella rete e che il rubinetto di adduzione del gas sia aperto. Ripristinare la funzionalità dello scarico condensa, verificando che la condensa non abbia intaccato: componenti combustione, ventola e valvola gas. Verificare la funzionalità del sensore condensa.
Combustione non regolare o fenomeni di rumorosità	Brucciato sporco, scambiatore primario ostruito, parametri di combustione non corretti, terminale di aspirazione-scarico non installato correttamente.	Verificare i componenti indicati.
Frequenti interventi della funzione termostato di sicurezza sovratemperatura	Manca di acqua nell'apparecchio, scarsa circolazione d'acqua nell'impianto o circolatore bloccato (Parag. 1.33).	Verificare sul manometro che la pressione impianto sia entro i limiti stabiliti. Verificare che le valvole dei radiatori non siano tutte chiuse e la funzionalità del circolatore.
Sifone ostruito	Depositi di sporcizia o prodotti della combustione al suo interno.	Verificare che non vi siano residui di materiale che ostruiscono il passaggio della condensa.
Scambiatore ostruito	Può essere una conseguenza dell'ostruzione del sifone.	Verificare che non vi siano residui di materiale che ostruiscono il passaggio della condensa.
Rumori anomali nell'impianto	Presenza di aria all'interno dell'impianto.	Verificare l'apertura del cappuccio dell'apposita valvola di sfogo aria (Parag. 1.35). Verificare che la pressione dell'impianto e della precarica del vaso d'espansione sia entro i limiti prestabiliti. Il valore della precarica del vaso d'espansione deve essere di 1,0 bar, il valore della pressione dell'impianto deve essere compreso tra 1 e 1,2 bar.
Rumori anomali nel modulo a condensazione	Presenza di aria all'interno del modulo.	Utilizzare la valvola sfogo aria manuale (Parag. 1.35) per eliminare l'eventuale aria presente all'interno del modulo a condensazione. Effettuata l'operazione richiudere la valvola sfogo aria manuale.
Scarsa produzione di acqua calda sanitaria	Modulo a condensazione o scambiatore sanitario intasato.	Contattare il servizio assistenza Immergas che dispone delle procedure per effettuare la pulizia del modulo o dello scambiatore sanitario.

INSTALLATORE

UTENTE

MANUTENTORE

DATI TECNICI

3.7 CONVERSIONE DELL'APPARECCHIO IN CASO DI CAMBIO DEL GAS



L'operazione di adattamento al tipo di gas deve essere affidata ad una impresa abilitata (ad esempio il Centro Assistenza Tecnica Autorizzato).

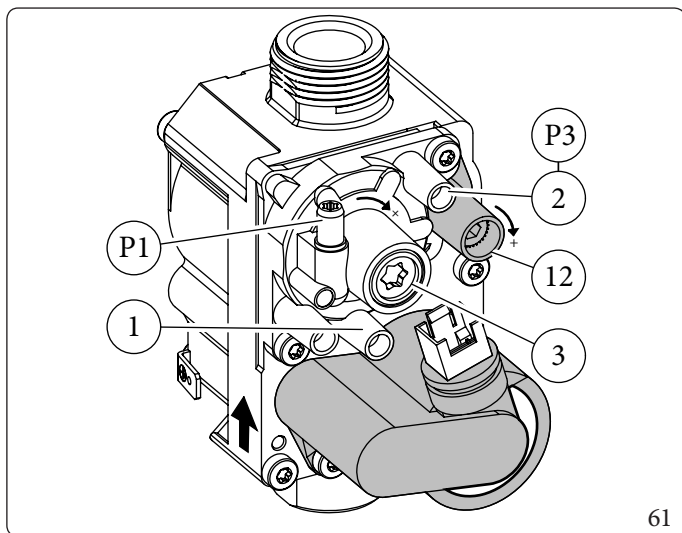
Qualora si debba adattare l'apparecchio ad un gas diverso da quello di targa, è necessario richiedere il kit con l'occorrente per la trasformazione che potrà essere effettuata rapidamente.

Per passare da un gas all'altro è necessario:

- Togliere tensione all'apparecchio;
- Sostituire l'ugello (Part. 9, Fig. 57), avendo cura di togliere tensione all'apparecchio durante questa operazione;
- Ridare tensione all'apparecchio;
- Effettuare la taratura del numero di giri del ventilatore (Parag. 3.8);
- Regolare la CO₂/O₂ (Parag. 3.9).
- Sigillare i dispositivi di regolazione della portata gas (qualora le regolazioni vengono variate);
- Una volta effettuata la trasformazione, apporre l'adesivo presente nel kit conversione sulla targa (Fig. 8) dati nella zona relativa alla tipologia di gas. Su quest'ultima è necessario cancellare con un pennarello indelebile i dati relativi al vecchio tipo di gas.

Queste regolazioni devono essere riferite al tipo di gas in uso, seguendo le indicazioni della tabella (Parag. 4.2).

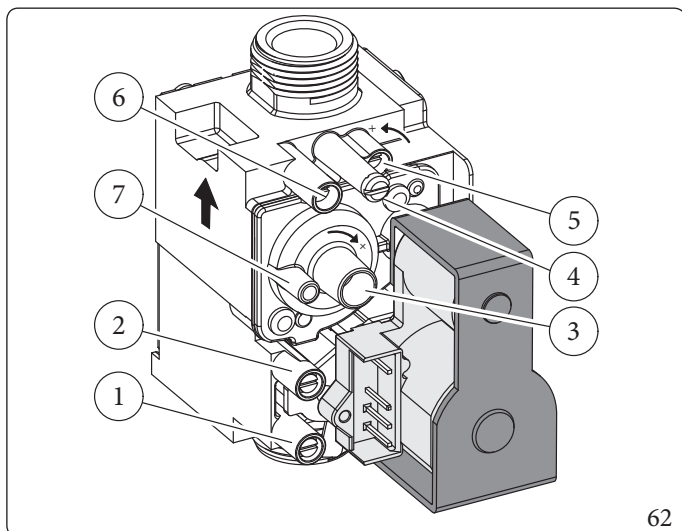
Valvola Gas PX42



Legenda (Fig. 61):

- 1 - Presa pressione ingresso valvola gas
- 2 - Presa pressione uscita valvola gas
- 3 - Vite di regolazione Off/Set
- 12 - Regolatore di portata gas in uscita

Valvola Gas Sit 848



Legenda (Fig. 62):

- 1 - Presa pressione ingresso valvola gas
- 2 - Presa di pressione misura OFFSET
- 3 - Vite di regolazione dello zero (OFFSET)
- 4 - Sfiato con tappo di protezione
- 5 - Vite di regolazione portata gas
- 6 - Presa di pressione uscita valvola gas Pout
- 7 - Presa connessione segnale aria (foro di sfiato interno)

3.8 TARATURA NUMERO DI GIRI DEL VENTILATORE



La verifica e taratura è necessaria, in caso di adattamento ad altro tipo di gas, in fase di manutenzione straordinaria con sostituzione della scheda elettronica, di componenti dei circuiti aria, gas, o in caso di installazioni con fumisteria avente lunghezza maggiore di 1 m di tubo concentrico orizzontale.

La potenza termica dell'apparecchiatura è correlata alla lunghezza dei tubi di aspirazione aria e scarico fumi.

Essa diminuisce all'aumentare della lunghezza dei tubi.

L'apparecchiatura esce dalla fabbrica regolata per la minima lunghezza dei tubi (1m coassiale).

- Attivare test fumisteria (Parag. 3.15);
- Rilevare il segnale ΔP fumisteria (Rif. 17 e 18, Fig. 59);
- In caso di sostituzione della scheda elettronica o adattamento ad altro tipo di gas impostare i parametri "S0" e "S2" come indicato nella tabella del paragrafo "3.11 Programmazione scheda elettronica" e il parametro "S1" come indicato nella tabella sottostante.
- In caso di sostituzione della scheda elettronica o adattamento ad altro tipo di gas impostare la potenza di riscaldamento (parametro "P2") come indicato nella tabella del paragrafo "3.11 Programmazione scheda elettronica".

Victrix Tera 24 V2

	$\Delta P < 153 \text{ Pa}$	$\Delta P \geq 153 \text{ Pa}$	$\Delta P \geq 215 \text{ Pa}$
G20 (x50 = RPM)	S1 = 118	S1 = 121	S1 = 128
G31 (x50 = RPM)	S1 = 118	S1 = 121	S1 = #VALUE!
G230 (x50 = RPM)	S1 = 118	S1 = 121	S1 = #VALUE!

Victrix Tera 28 V2

	$\Delta P < 213 \text{ Pa}$	$\Delta P \geq 213 \text{ Pa}$	$\Delta P \geq 300 \text{ Pa}$
G20 (x50 = RPM)	S1 = 122	S1 = 126	S1 = 134
G31 (x50 = RPM)	S1 = 122	S1 = 126	S1 = 134
G230 (x50 = RPM)	S1 = 122	S1 = 126	S1 = 134

Victrix Tera 24 V2 (C₍₁₀₎ - C₍₁₂₎)

	$\Delta P < 278 \text{ Pa}$	$\Delta P \geq 278 \text{ Pa}$
G20 (x50 = RPM)	S0 = 46	
	S1 = 125	S1 = 128
	S2 = 50	

Victrix Tera 28 V2 (C₍₁₀₎ - C₍₁₂₎)

	$\Delta P < 295 \text{ Pa}$	$\Delta P \geq 295 \text{ Pa}$
G20 (x50 = RPM)	S0 = 49	
	S1 = 131	S1 = 134
	S2 = 56	

INSTALLATORE

UTENTE

MANUTENTORE

DATI TECNICI

3.9 REGOLAZIONE CO₂/O₂



Le operazioni di verifica della CO₂/O₂ vanno fatte con mantellatura montata, mentre le operazioni di taratura della valvola gas vanno fatte con mantellatura aperta e togliendo tensione all'apparecchio.



Le tarature descritte di seguito vanno eseguite nella corretta sequenza e più precisamente prima la taratura della CO₂/O₂ a potenza massima e poi la taratura della CO₂/O₂ a potenza minima.

- Valvola Gas PX42

Taratura del CO₂ a potenza massima

Entrare in fase spazzacamino senza effettuare prelievi di acqua sanitaria e impostare la potenza al massimo (99%).

Per avere un valore esatto della CO₂ nei fumi è necessario che il tecnico inserisca fino in fondo la sonda di prelievo nel pozzetto, quindi verificare che il valore di CO₂ sia quello indicato nella tabella (Rif. Parag. 4.2), in caso contrario regolare sulla vite (Part. 12, Fig. 61) (regolatore portata gas).

Per aumentare il valore di CO₂ è necessario ruotare la vite di regolazione (Part. 12, Fig. 61) in senso orario e viceversa se si vuole diminuire. Ad ogni variazione di regolazione sulla vite (Part. 12, Fig. 61) è necessario aspettare che la caldaia si stabilizzi al valore impostato (circa 30 sec.).

Taratura del CO₂ a potenza minima

Al termine della regolazione della CO₂ a potenza massima mantenendo la funzione spazzacamino attiva e senza effettuare prelievi di acqua sanitaria impostare la potenza al minimo (0%).

Per avere un valore esatto della CO₂ nei fumi è necessario che il tecnico inserisca fino in fondo la sonda di prelievo nel pozzetto, quindi verificare che il valore di CO₂ sia quello indicato nella tabella (Rif. Parag. 4.2), in caso contrario regolare sulla vite (Part. 3, Fig. 61) (regolatore di Off-Set) dopo aver rimosso il tappo di copertura.

Per aumentare il valore di CO₂ è necessario ruotare la vite di regolazione (Part. 3, Fig. 61) in senso orario e viceversa se si vuole diminuire.



Nel caso in cui la taratura sia riferita all'O₂ la logica di regolazione è inversa a quanto indicato sopra per la CO₂.

- Valvola Gas 848

Taratura del CO₂ a potenza massima

Entrare in fase spazzacamino (Parag. 3.17) senza effettuare prelievi di acqua sanitaria e impostare la potenza al massimo (99%).

Per avere un valore esatto della CO₂ nei fumi è necessario che il tecnico inserisca fino in fondo la sonda di prelievo nel pozzetto, quindi verificare che il valore di CO₂ sia quello indicato nella tabella (Rif. Parag. 4.2), in caso contrario regolare sulla vite (Part. 5, Fig. 62) (regolatore portata gas).

Per aumentare il valore di CO₂ è necessario ruotare la vite di regolazione (Part. 5, Fig. 62) in senso antiorario e viceversa se si vuole diminuire.

Ad ogni variazione di regolazione sulla vite (Part. 5, Fig. 62) è necessario aspettare che la caldaia si stabilizzi al valore impostato (circa 30 sec.).

Taratura del CO₂ a potenza minima

Al termine della regolazione della CO₂ a potenza massima mantenendo la funzione spazzacamino attiva e senza effettuare prelievi di acqua sanitaria impostare la potenza al minimo (0%).

Per avere un valore esatto della CO₂ nei fumi è necessario che il tecnico inserisca fino in fondo la sonda di prelievo nel pozzetto, quindi verificare che il valore di CO₂ sia quello indicato nella tabella (Rif. Parag. 4.2), in caso contrario regolare sulla vite (Part. 3, Fig. 62) (regolatore di Off-Set) dopo aver rimosso il tappo di copertura.

Per aumentare il valore di CO₂ è necessario ruotare la vite di regolazione (Part. 3, Fig. 62) in senso orario e viceversa se si vuole diminuire.



Nel caso in cui la taratura sia riferita all'O₂ la logica di regolazione è inversa a quanto indicato sopra per la CO₂.

3.10 CONTROLLI DA EFFETTUARE DOPO LE CONVERSIONI DEL GAS

Dopo essersi assicurati che la trasformazione sia stata fatta con l'ugello del diametro prescritto per il tipo di gas in uso e la taratura sia stata fatta alla pressione stabilita, occorre accertarsi che la fiamma del bruciatore non sia eccessivamente alta e che sia stabile (non si stacchi dal bruciatore).

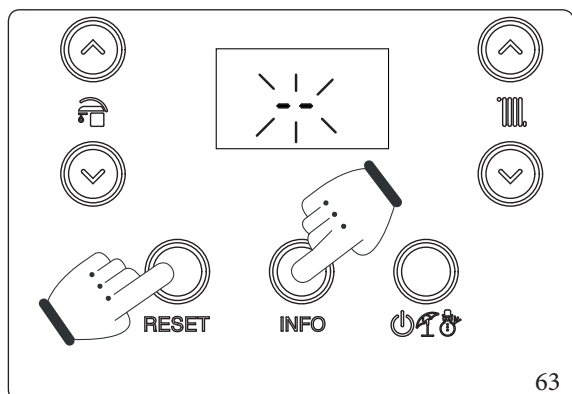


Gli interventi di manutenzione devono essere effettuati da una impresa abilitata (ad esempio il Centro Assistenza Tecnica Autorizzato).

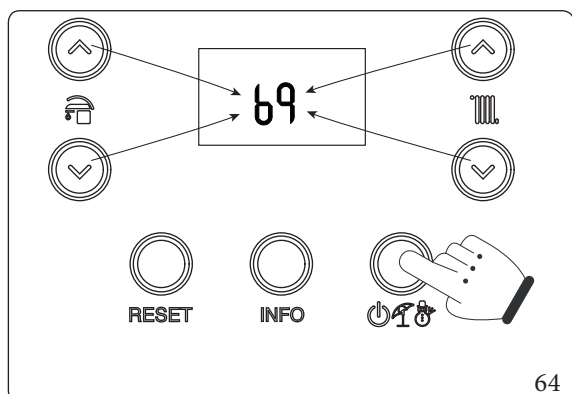
3.11 PROGRAMMAZIONE SCHEDE ELETTRONICA

L'apparecchio è predisposto per un eventuale programmazione di alcuni parametri di funzionamento.

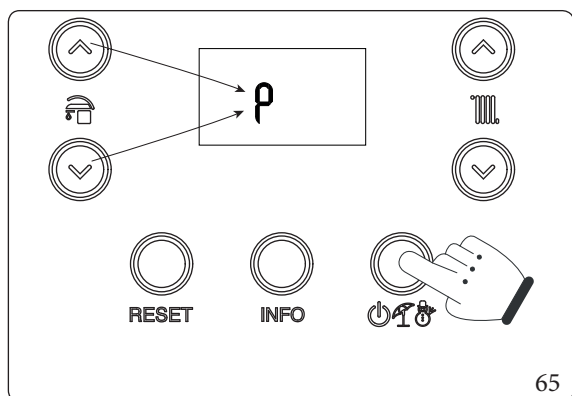
Modificando questi parametri come descritto di seguito sarà possibile adattare l'apparecchio secondo le proprie specifiche esigenze.



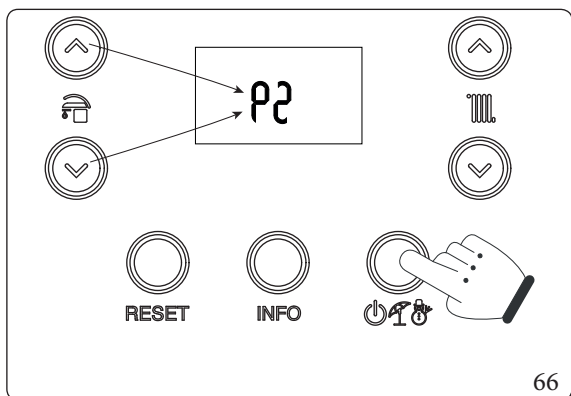
Per accedere alla fase di programmazione occorre premere e mantenere premuto per un tempo maggiore di 5 secondi i pulsanti "RESET" e "INFO", sul display compaiono due linee "--" lampeggianti ed è necessario inserire la password (69) per l'accesso ai menù di programmazione.



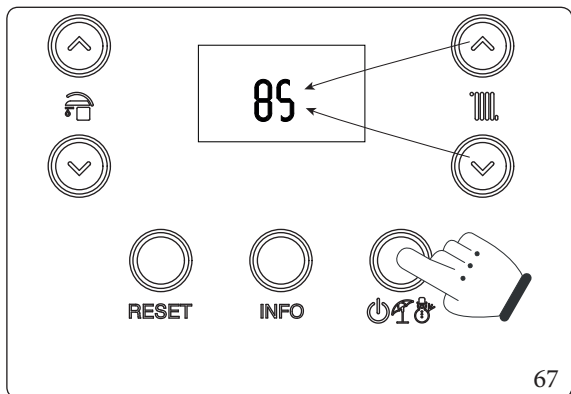
Per inserire la prima cifra utilizzare i pulsanti per la regolazione dell'acqua sanitaria "6", per inserire la seconda cifra utilizzare i pulsanti per la regolazione temperatura riscaldamento "9". Per confermare la password ed entrare nel menù premere il pulsante modo di funzionamento "MODE".



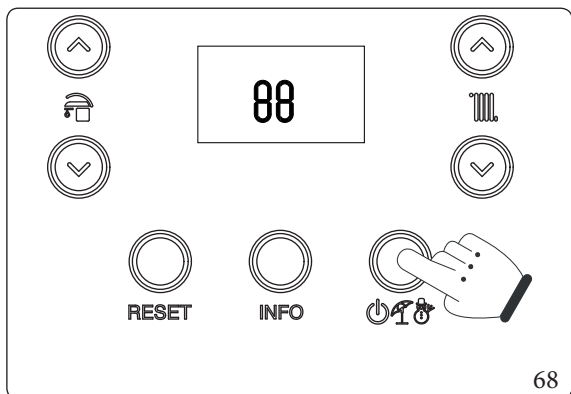
Una volta entrati nel menù è possibile scorrere ciclicamente i quattro sotto menù presenti (P, t, A, S) premendo i pulsanti dell'acqua sanitaria "6", per entrare nel menù premere il pulsante "MODE".



Nella prima cifra dell'indicatore centrale (Fig. 58) viene visualizzato la famiglia del parametro mentre nella seconda cifra viene visualizzato il numero del parametro.



Premendo il pulsante modo di funzionamento "☰" viene visualizzato il valore del parametro selezionato e mediante i pulsanti per la regolazione temperatura riscaldamento "☺" è possibile regolarne il valore.



Premere il pulsante modo di funzionamento "☰" per un tempo maggiore di 1 secondo per memorizzare il valore del parametro, la conferma viene data dalla comparsa della scritta "88" per 2 secondi.

Se si vuole uscire da un parametro senza modificarne il valore premere il pulsante "RESET".

Si esce dalla modalità di programmazione aspettando 15 minuti o premendo il pulsante "RESET".

Sequenza fasi programmazione

RESET + INFO > 5"	Menù "P", "t", "A", "S" ☺	< RESET ☰ →	P0 ÷ P5 t0 ÷ t9 A0 ÷ A6 S0 ÷ S2 ☺	< RESET ☰ →	Valore paramet- tro ☺	< RESET (Senza memo- rizzare) ☰ > 1" (Memorizzare)	88
----------------------	---------------------------------	----------------	---	----------------	-----------------------------	--	----

Id Parametro	Parametro	Descrizione	Range	Default	Valore personalizzato
P0	Potenza max sanitario	Definisce in percentuale la massima potenza di caldaia in fase sanitario rispetto alla potenza massima disponibile	0 - 100 %	100 %	
P1	Potenza min riscaldamento	Definisce in percentuale la minima potenza di caldaia in fase riscaldamento	0 - P2	0 %	
P2	Potenza max riscaldamento	Definisce in percentuale la massima potenza di caldaia in fase riscaldamento rispetto alla potenza massima disponibile	0 - 100 %	VICTRIX TERA 24 V2	
				G20 = 83	
				G31 = 83	
				G230 = 83	
				VICTRIX TERA 28 V2	
				G20 = 86	
				G31 = 86	
G230 = 86					
P3	-	Non disponibile per questo modello	-	-	
P4	Funzionamento circolatore	Il circolatore può funzionare in due modi. 0 intermittente: in "modalità" inverno il circolatore è gestito dal termostato ambiente o dal comando remoto. 1 continuo: in modalità "inverno" il circolatore è sempre alimentato e quindi sempre in funzione.	0 - 1	0	
P5	Correzione sonda esterna	Nel caso in cui la lettura della sonda esterna non sia corretta è possibile correggerla per compensare eventuali fattori ambientali.	-9 ÷ 9 K	0	
P6	-	Non disponibile per questo modello	-	-	
P7	Comando remoto	Imposta il protocollo di dialogo con il dispositivo remoto 0: IMG BUS. Selezionare questa modalità quando si connette un Comando remoto Immergas (es: CAR v2) ai morsetti 44/41	0 - 2	0	
		1: Non disponibile su questo modello 2: Selezionare questa modalità quando si connette un comando remoto commerciale ai morsetti 44/41 (con questa selezione il controllo delle regolazioni di acqua calda sanitaria e set mandata riscaldamento max resta disponibile sul pannello di caldaia)			
P8	Prevalenza valvola di non ritorno sui fumi	Attiva la funzione di sicurezza in caso di malfunzionamento della valvola di non ritorno	0 - 1	0	

INSTALLATORE

UTENTE

MANUTENTORE

DATI TECNICI

Id Parametro	Parametro	Descrizione	Range	Default	Valore personalizzato
t0	Temperatura minima set point riscaldamento	Definisce la temperatura di mandata minima.	20 ÷ 50 °C	25	
t1	Temperatura massima set point riscaldamento	Definisce la temperatura di mandata massima.	(t0+5) ÷ 85 °C	85	
t2	Temporizzazione ritardo solare	La caldaia è impostata per accendersi subito dopo una richiesta di acqua calda sanitaria. Nel caso di abbinamento con un bollitore solare posto a monte della caldaia è possibile compensare la distanza tra bollitore e caldaia per dar modo all'acqua calda di arrivare alla caldaia. Impostare il tempo necessario per verificare che l'acqua sia sufficientemente calda (vedi parag. Abbinamento pannelli solari).	0 - 30 secondi	0	
t3	Temporizzazione precedenza sanitario	In modalità inverno la caldaia al termine di una richiesta di acqua calda sanitaria è predisposta per commutare il funzionamento in modalità riscaldamento ambiente se è presente una richiesta attiva. Mediante questa temporizzazione viene definito un tempo in cui la caldaia aspetta prima di cambiare la modalità di funzionamento per soddisfare in maniera rapida e confortevole un eventuale ulteriore richiesta di riscaldamento acqua calda sanitaria.	0 - 100 secondi (step 10 sec)	2	
t4	Temporizzazioni accensioni riscaldamento	La caldaia è dotata di un temporizzatore elettronico che impedisce le accensioni troppo frequenti del bruciatore in fase riscaldamento.	0 - 600 secondi (step 10 sec)	18	
t5	Temporizzatore rampa riscaldamento	La caldaia in fase riscaldamento effettua una rampa per arrivare alla potenza massima impostata.	0 - 840 secondi (step 10 sec)	18	
t6	Ritardo accensioni riscaldamento da richieste TA e CR	La caldaia è impostata per accendersi subito dopo una richiesta. Nel caso di impianti particolari (es. impianti a zone con valvole termostatiche motorizzate ecc.) potrebbe essere necessario ritardare l'accensione	0 - 600 secondi (step 10 sec)	0	
t7	Illuminazione display	Stabilisce la modalità di illuminazione del display. 0: il display si illumina durante l'utilizzo e si abbassa dopo 15 secondi di inattività, in caso di anomalia il display funziona in modalità lampeggiante. 1: illuminazione display spenta. 2: il display è sempre illuminato.	0 - 2	0	

Id Parametro	Parametro	Descrizione	Range	Default	Valore personalizzato
t8	Visualizzazione display	Stabilisce cosa visualizza l'indicatore (Fig. 58). Modalità "Estate": 0: l'indicatore è sempre spento. 1: circolatore attivo visualizza la temperatura di mandata, circolatore spento l'indicatore è spento. Modalità "Inverno": 0: visualizza sempre il valore impostato sul selettore riscaldamento. 1: circolatore attivo visualizza la temperatura di mandata, circolatore spento visualizza il valore impostato sul selettore riscaldamento.	0 - 1	1	
t9	Incremento temperatura off mandata	Incrementa la temperatura di spunto mandata in fase di accensione solo nei primi 60 secondi. Dopo la rilevazione di fiamma, la temperatura viene incrementata di t9.	0 - 15	0	

INSTALLATORE

Id Parametro	Parametro	Descrizione	Range	Default	Valore personalizzato
A0	Modello idraulica	Definisce il tipo di idraulica presente in caldaia (0 = istantanea; 1 = bollitore).	0 ÷ 1	0	
A1	Velocità massima circolatore	Definisce la velocità massima di funzionamento del circolatore (Se A1 = A2 circolatore funzionante a velocità fissa).	A2 - 9	9	
A2	Velocità minima circolatore	Definisce la velocità minima di funzionamento del circolatore.	1 - A1	6	
A3	Modo di funzionamento circolatore	Definisce la modalità di funzionamento del circolatore - DELTA T = 0: prevalenza proporzionale (Parag. 1.33). - DELTA T = 5 ÷ 25 K: ΔT costante (Parag. 1.33)	0 ÷ 25	15	
A4	Offset mandata bollitore	Non disponibile per questo modello	-	-	
A5	Offset attivazione sanitario bollitore	Non disponibile per questo modello	-	-	
A6	Termostato sanitario	Stabilisce la modalità di spegnimento in sanitario. 0 Fisso: la temperatura di spegnimento è fissa sul valore massimo indipendentemente dal valore impostato sul pannello comandi. 1 Correlato: lo spegnimento della caldaia avviene in base alla temperatura impostata.	0 ÷ 1	0	

UTENTE

MANUTENTORE

DATI TECNICI

Victrix Tera 24 V2

Id Parametro	Parametro	Descrizione	Range	Default	Valore personalizzato
S0	N° giri ventilatore minimo sanitario	Definisce la velocità di funzionamento del ventilatore alla potenza minima sanitario	20 ÷ 60 (x 50 = RPM)	27 (G20)	
				27 (G31)	
				27 (G230)	
S1	N° giri ventilatore massimo sanitario	Definisce la velocità di funzionamento del ventilatore alla potenza massima sanitario	50 ÷ 140 (x 50 = RPM)	118 (G20)	
				118 (G31)	
				118 (G230)	
S2	N° giri ventilatore fase accensione	Definisce la velocità di funzionamento del ventilatore durante la fase di accensione	40 ÷ 80 (x 50 = RPM)	44 (G20)	
				44 (G31)	
				44 (G230)	

Victrix Tera 28 V2

Id Parametro	Parametro	Descrizione	Range	Default	Valore personalizzato
S0	N° giri ventilatore minimo sanitario	Definisce la velocità di funzionamento del ventilatore alla potenza minima sanitario	20 ÷ 60 (x 50 = RPM)	28 (G20)	
				28 (G31)	
				28 (G230)	
S1	N° giri ventilatore massimo sanitario	Definisce la velocità di funzionamento del ventilatore alla potenza massima sanitario	50 ÷ 140 (x 50 = RPM)	122 (G20)	
				122 (G31)	
				122 (G230)	
S2	N° giri ventilatore fase accensione	Definisce la velocità di funzionamento del ventilatore durante la fase di accensione	40 ÷ 80 (x 50 = RPM)	50 (G20)	
				50 (G31)	
				50 (G230)	

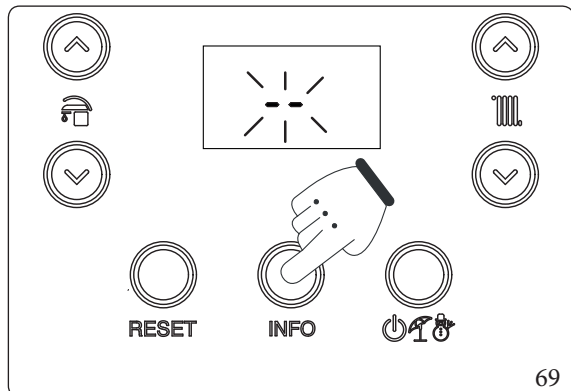
3.12 FUNZIONI SPECIALI PROTETTE DA PASSWORD



L'apparecchio è dotato di alcune funzioni speciali, per accedere alle quali è necessario che questa sia in stand-by (⏻).



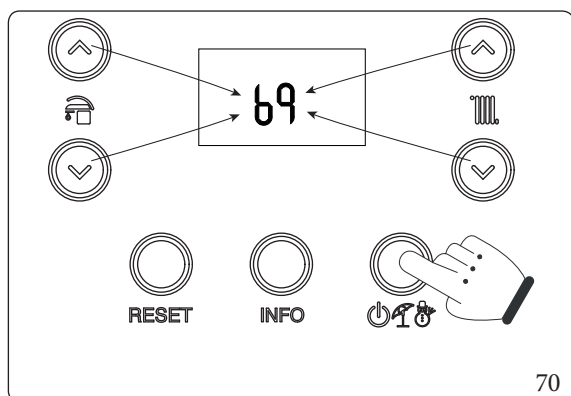
Nel caso in cui l'apparecchio sia collegata al CARv2 la funzione "stand-by" si ottiene solo tramite pannello del comando remoto.



Premere e mantenere premuto per un tempo maggiore di 5 secondi il pulsante "INFO".

Sul display compaiono due lineette "--" lampeggianti.

A questo punto inserire la password (69) per l'accesso ai menù di programmazione.



Per inserire la prima cifra utilizzare i pulsanti per la regolazione dell'acqua sanitaria "6", per inserire la seconda cifra utilizzare i pulsanti per la regolazione temperatura riscaldamento "9".

Per confermare la password ed entrare nel menù premere il pulsante modo di funzionamento "⏻".

Una volta entrati nel menù è possibile scorrere ciclicamente le tre funzioni disponibili (DI, MA, FU) premendo i pulsanti dell'acqua sanitaria "6", per entrare nel menù premere il pulsante "⏻" per uscire attendere 15 minuti oppure premere il pulsante "RESET".

3.13 SCALDAMASSETTO

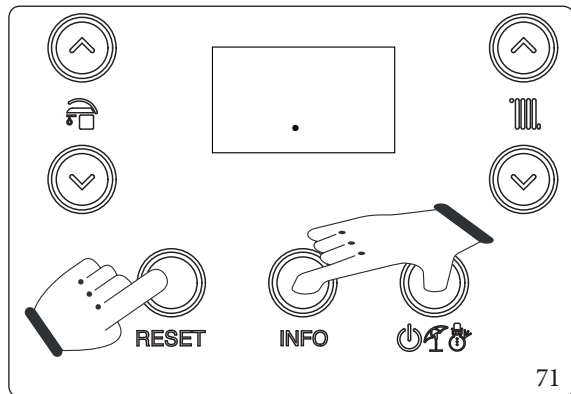
L'apparecchio è dotato di una funzione per effettuare lo shock termico su impianti a pannelli radianti di nuova realizzazione come richiesto dalla norma vigente.



Far riferimento al produttore dei pannelli radianti per le caratteristiche dello shock termico e la sua corretta esecuzione.



Per poter attivare la funzione non deve essere collegato nessun controllo remoto, mentre in caso di impianto suddiviso in zone deve essere debitamente collegato sia elettricamente che idraulicamente.



La funzione si attiva da caldaia in "off" premendo e mantenendo premuto per più di 5 secondi i pulsanti "RESET", "INFO" e "power/lock".

La funzione ha una durata complessiva di 7 giorni, 3 giorni alla temperatura inferiore impostata e 4 giorni alla temperatura superiore selezionata (Fig. 72).

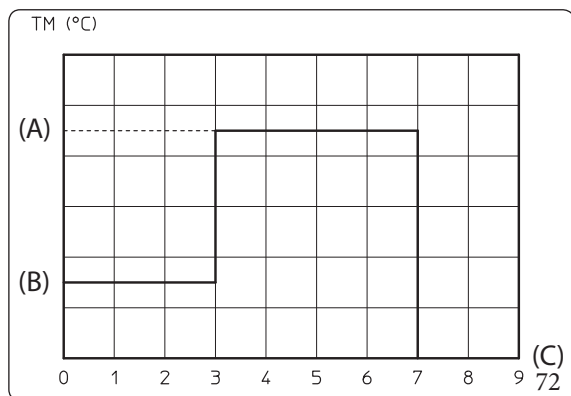
Attivata la funzione compaiono in sequenza il set inferiore (range 20 ÷ 45 °C default = 25 °C) e set superiore (range 25 ÷ 55 °C default = 45 °C).

La temperatura viene selezionata mediante i pulsanti "up/down" e confermata mediante la pressione del pulsante "power/lock".

A questo punto sul display compare il conto alla rovescia in giorni alternato alla temperatura di mandata corrente oltre ai normali simboli di funzionamento della caldaia.

In caso di anomalia o mancanza di alimentazione la funzione viene sospesa e riprenderà al ripristino delle normali condizioni di funzionamento al punto in cui era stata interrotta.

Allo scadere del tempo la caldaia torna automaticamente in "Stand-by", è possibile inoltre interrompere la funzione premendo il pulsante "power/lock".



Legenda (Fig. 72):

- (A) - Set superiore
- (B) - Set inferiore
- (C) - Giorni
- TM - Temperatura di mandata

3.14 FUNZIONE SFIATO AUTOMATICO (DI)

In caso di impianti di riscaldamento nuovi e in modo particolare per impianti a pavimento è molto importante che la disareazione venga effettuata correttamente. La funzione consiste nell'attivazione ciclica del circolatore (100 s ON, 20 s OFF) e della valvola 3 vie (120 s sanitario, 120 s riscaldamento).

La funzione viene attivata accedendo alla funzione speciale "dI" come descritto nel Paragrafo 3.12.

La funzione ha una durata di 16,5 ore ed è possibile interromperla semplicemente premendo il pulsante "RESET".

L'attivazione della funzione viene segnalata dal conto alla rovescia visualizzato sull'indicatore (Fig. 58).


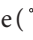

3.15 FUNZIONE FUMISTERIA (FU)

Per attivare la funzione "Fumisteria" entrare nelle funzioni speciali come descritto nel Paragrafo 3.12 e selezionare la funzione "FU".



Prima di effettuare il test assicurarsi che il sifone scarico condensa sia stato riempito correttamente e che il circuito aspirazione aria e scarico fumi non presenti ostruzioni di alcun tipo e che la camera stagna sia perfettamente chiusa e che sia già stata installata tutta la fumisteria.

Mediante questa funzione il ventilatore viene attivato a velocità fissa (6000 rpm) per 15 minuti.

In questa fase i simboli () e () vengono visualizzati lampeggianti, mentre il simbolo () viene visualizzato acceso fisso, è possibile interrompere la funzione semplicemente premendo il pulsante "RESET".


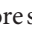

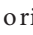
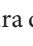
3.16 FUNZIONE MANUTENZIONE (MA)

Mediante questa funzione è possibile attivare alcuni organi di funzionamento dell'apparecchio senza metterlo in funzione, verificandone così la funzionalità.

La funzione è attiva per 15 minuti, ed è possibile interromperla premendo il pulsante "RESET".

Per attivare la funzione "Manutenzione" entrare nelle funzioni speciali come descritto nel Paragrafo 3.12 e selezionare la funzione "MA".

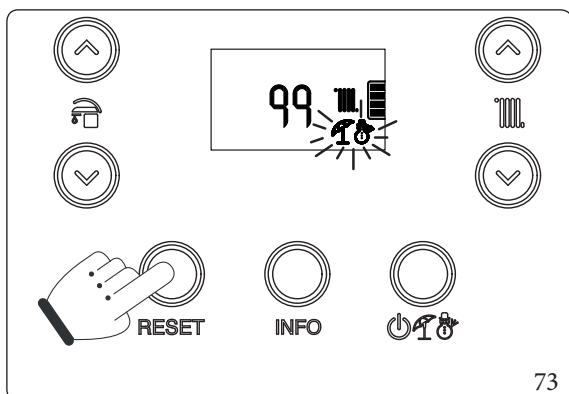
All'interno della funzione è possibile attivare i seguenti carichi:

- Ventilatore (Fn): il ventilatore viene portato alla velocità di accensione. Mediante i pulsanti  è possibile incrementare o decrementare la velocità del ventilatore stesso.
- Circolatore (Pu): il circolatore viene portato alla massima velocità, la relativa velocità viene visualizzata sul display, mediante i pulsanti  è possibile incrementare o decrementare la velocità del circolatore stesso.
- Tre vie (3d): viene visualizzato il simbolo sul display in base alla posizione della valvola, sanitario () o riscaldamento (), mediante i pulsanti  è possibile cambiare la posizione della valvola avendo cura di attendere il completamento di passaggio da uno stato all'altro.
- Relè configurabile (rI): viene eccitato il relè configurabile se presente su scheda caldaia.

3.17 SPAZZACAMINO

Questa funzione se attivata, forza la caldaia ad una potenza variabile per 15 minuti.

In tale stato sono escluse tutte le regolazioni e resta attivo il solo termostato di sicurezza e il termostato limite.



Per azionare la funzione spazzacamino occorre premere il pulsante "RESET" fino all'attivazione della funzione in assenza di richieste sanitarie.

La sua attivazione sul display di caldaia è segnalata dal lampeggio contemporaneo degli indicatori (Fig. 58).

Questa funzione permette al tecnico di verificare i parametri di combustione.

Una volta attivata la funzione è possibile scegliere se effettuare la verifica in stato riscaldamento oppure in sanitario, aprendo un qualsiasi rubinetto dell'acqua calda sanitaria.

Mediante i pulsanti "☉" è possibile selezionare il livello di potenza tra i tre predefiniti:

- "0%";
- Potenza max riscaldamento (P2);
- Potenza max sanitario (P0).

Mentre con i pulsanti "☉" è possibile selezionare la potenza da 0% a Potenza max sanitario (P0) ad intervalli di 1 %.

Il funzionamento in riscaldamento o sanitario è visualizzato dai relativi simboli "☉" o "☉".

Ultimate le verifiche disattivare la funzione spegnendo e riaccendendo la caldaia.

3.18 ABBINAMENTO PANNELLI SOLARI

L'apparecchio è predisposto per ricevere acqua preriscaldata da un sistema a pannelli solari fino ad una temperatura massima di 65°C. In ogni caso è sempre necessario installare una valvola miscelatrice sul circuito idraulico a monte dell'apparecchio sull'entrata acqua fredda.

Per ottimizzare il funzionamento, dove la sonda non sia già presente in caldaia, è disponibile a richiesta il kit sonda ingresso solare (vedi schema elettrico Fig. 60):

- Se il kit sonda non è presente è consigliabile impostare il parametro A6 (termostato sanitario) uguale a "1";
- Diversamente, dove il kit è installato o la sonda è già presente in caldaia, il parametro A6 deve essere lasciato uguale a "0". Questo kit permette di collegare una sonda sul tubo di ingresso acqua fredda sanitaria della caldaia per prevenire inutili accensioni in impianti dotati di riscaldamento dell'acqua attraverso sistemi solari o fonti alternative. Nel caso in cui l'acqua in ingresso sia sufficientemente calda la caldaia non si accende.

In entrambe le condizioni (presenza o meno della sonda) si consiglia di impostare il parametro t3 (temporizzazione ritardo solare) ad un tempo sufficiente per lasciar defluire l'acqua presente all'interno del circuito sanitario a monte della caldaia.

Maggiore è la distanza dal bollitore, maggiore sarà il tempo di attesa da impostare.

Effettuate queste regolazioni, quando viene richiesto un prelievo sanitario, trascorso il tempo impostato sul parametro "t3", se l'acqua che entra in caldaia risulta essere a temperatura uguale o maggiore rispetto a quella impostata, la caldaia non si accenderà.



Per un buon funzionamento della caldaia, la temperatura selezionata sulla valvola solare, dovrà essere maggiore di 5°C rispetto la temperatura selezionata sul pannello comandi della caldaia.

3.19 ANTIBLOCCO POMPE

L'apparecchio è dotato di una funzione che fa partire la pompa almeno 1 volta ogni 24 ore per la durata di 30 secondi al fine di ridurre il rischio di blocco pompa per prolungata inattività.

3.20 ANTIBLOCCO TRE VIE

Sia in fase "Sanitario", che "Sanitario-Riscaldamento" l'apparecchio è dotato di una funzione che dopo 24 ore dall'ultimo funzionamento del gruppo tre vie motorizzato lo attiva facendo un ciclo completo al fine di ridurre il rischio di blocco tre vie per prolungata inattività.

3.21 ANTIGELO TERMOSIFONI

Se l'acqua di ritorno impianto è a temperatura inferiore a 4°C, l'apparecchio si mette in funzione fino a raggiungere i 42°C.

3.22 SMONTAGGIO DEL MANTELLO

Per una facile manutenzione dell'apparecchio è possibile smontare completamente il mantello seguendo queste semplici istruzioni:

Griglia inferiore (Fig. 74)

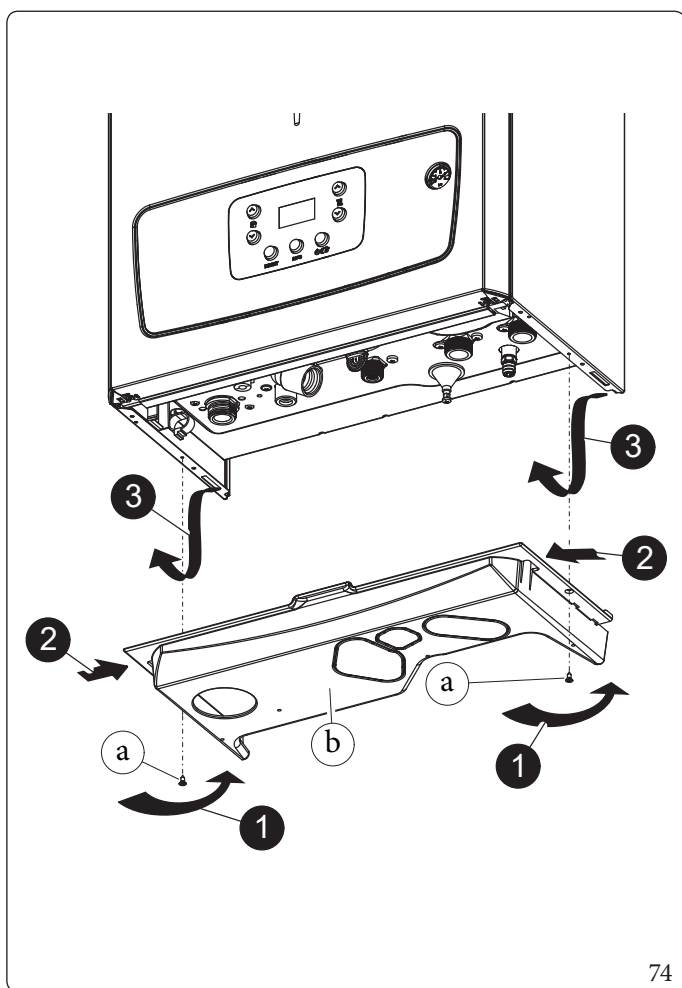
- Svitare le due viti (a);
- Premere in ganci verso l'interno che bloccano la griglia inferiore (b).
- Sfilare la griglia (b).

Facciata mantello (Fig. 75)

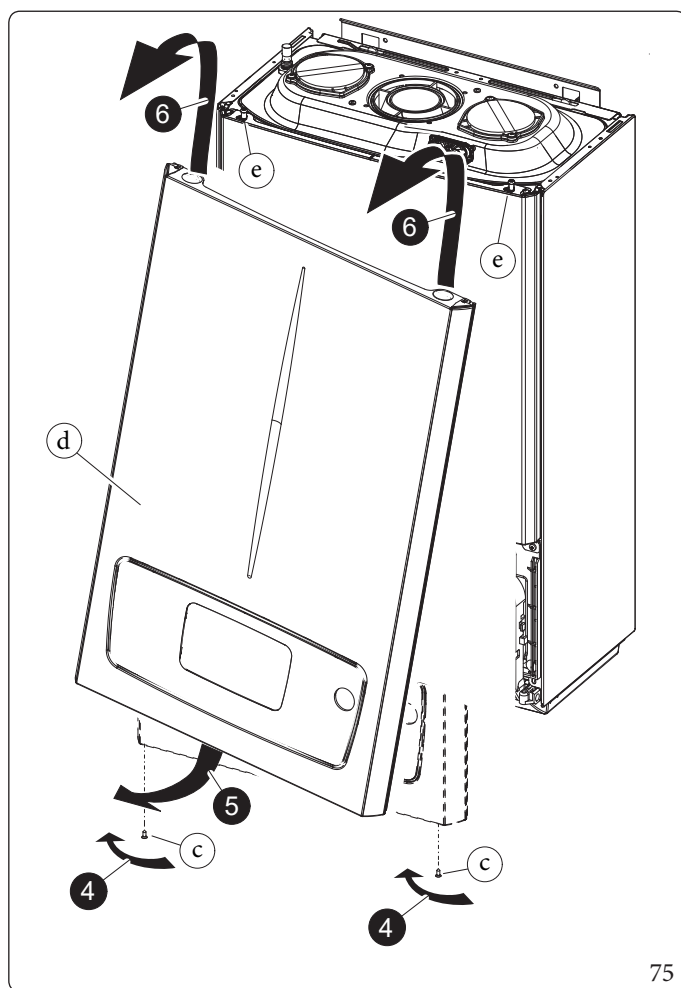
- Svitare le viti (c).
- Tirare verso se stessi la facciata mantello (d) dal lato inferiore per sganciarla dal cruscotto.
- Sollevare la facciata mantello e sfilarla dai perni superiori (e).



Per rimontare la facciata procedere in modo inverso avendo cura di premere intorno alla zona tasti per riagganciare la facciata.



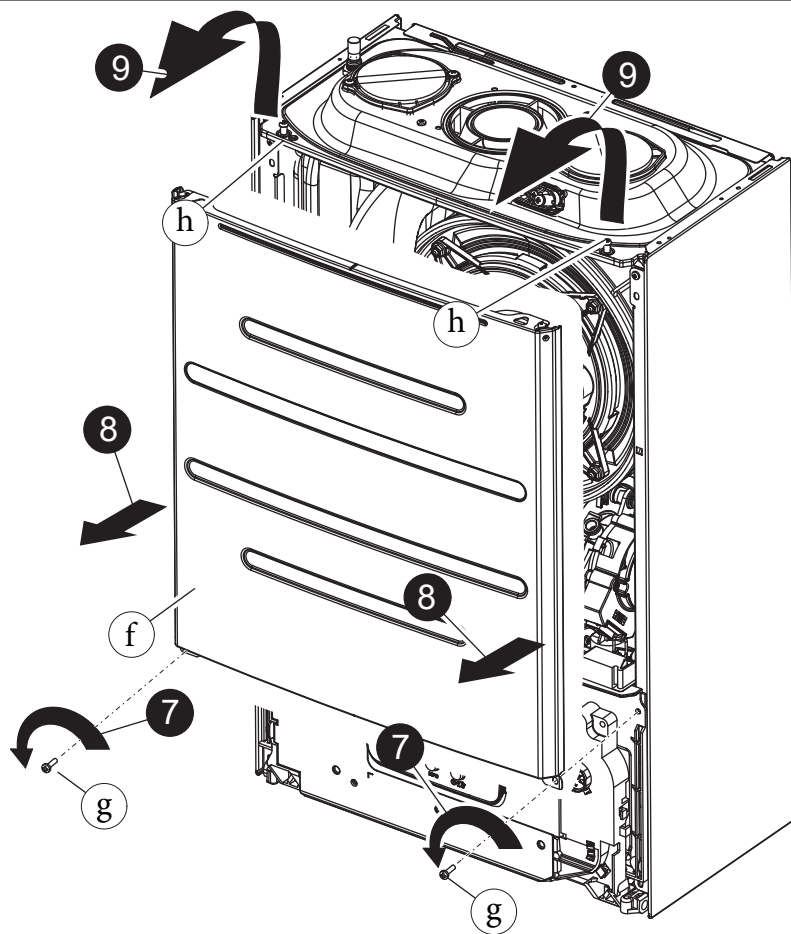
74



75

Pannello isolante (Fig. 76)

- Svitare le due viti (g) in fondo ai lati del coperchio camera stagna (f).
- Tirare leggermente verso se stessi il coperchio camera stagna (f).
- Sganciare il coperchio camera stagna (f) dai perni (h) tirandolo verso se stessi e nel contempo spingendolo verso l'alto.



76

INSTALLATORE

UTENTE

MANUTENTORE

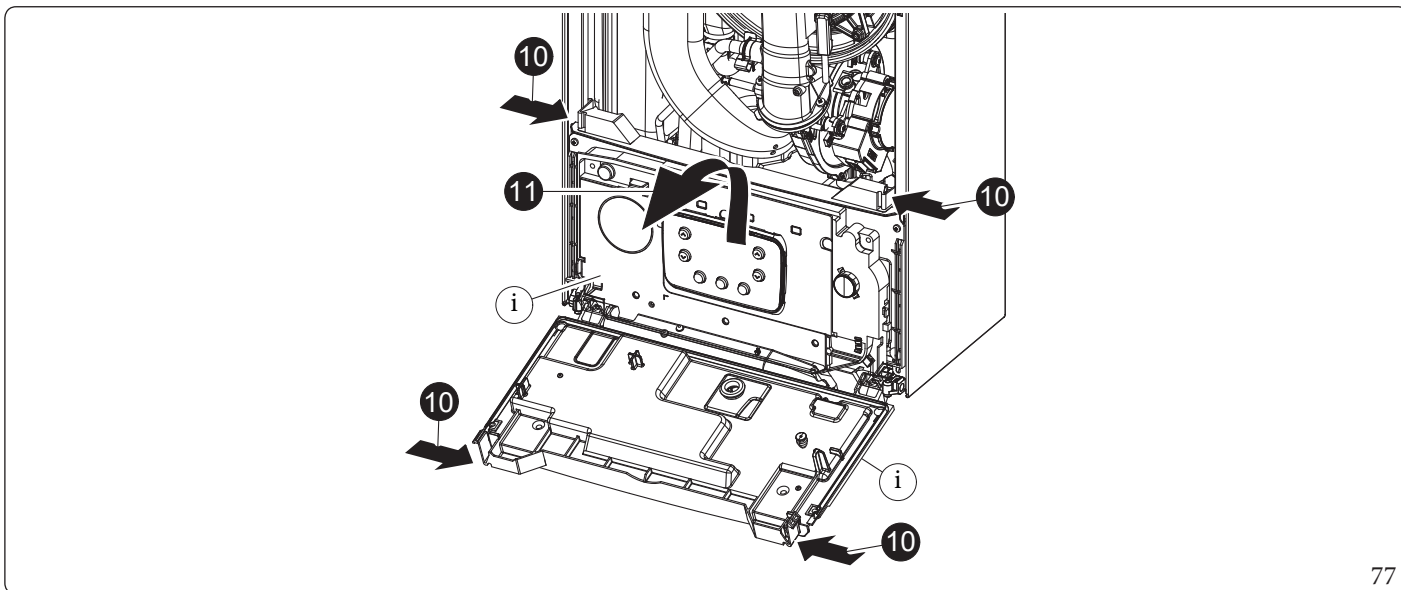
DATI TECNICI

Cruscotto (Fig. 77)

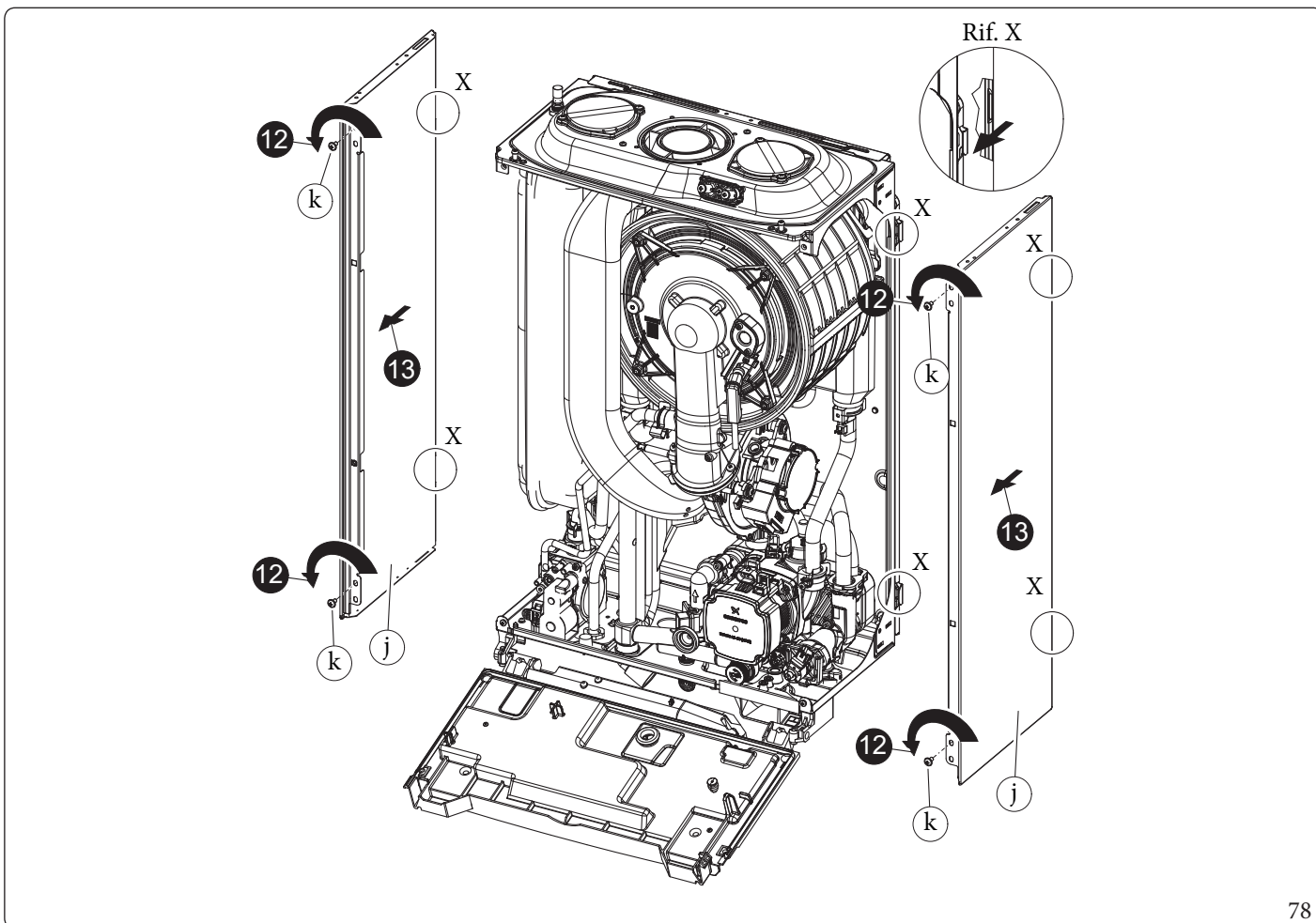
- Premere i ganci presenti sul fianco del cruscotto (i).
- Far basculare il cruscotto (i) verso se stessi.

Fianchi laterali (Fig. 78)

- Svitare le viti (k) fissaggio fianchi (j).
- Smontare i fianchi estraendoli dalla sede posteriore (Rif. X).



77



78

3.23 SOSTITUZIONE PANNELLO ISOLANTE COLLETTORE



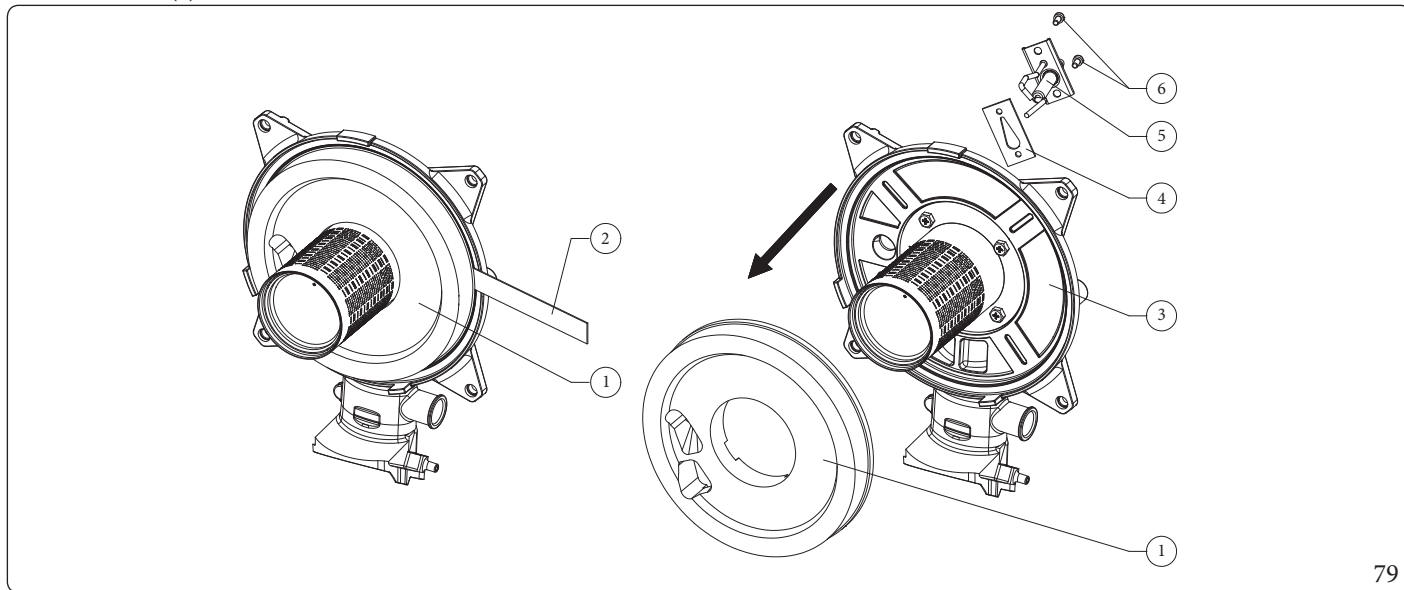
Le operazioni di seguito descritte vanno effettuate dopo aver tolto tensione all'apparecchio.

1. Per accedere all'interno dell'apparecchio, rimuovere il mantello come indicato nel Paragr. 3.22.
2. Svitare i 4 dadi fissaggio collettore (1, Fig. 82) ed estrarlo delicatamente tirandolo verso se stessi in modo ortogonale.
3. Rimuovere il pannello isolante (1) agendo con una lama (2) sotto alla superficie dello stesso.
4. Svitare le viti (6) di fissaggio della candelecca accensione e rilevazione (5) e rimuoverla.
5. Rimuovere il residuo del collante di fissaggio dalla superficie del collettore (3).
6. Sostituire il pannello isolante (1).



Il nuovo pannello isolante, utilizzato come ricambio per la sostituzione di quello rimosso, non necessita di fissaggio con collante in quanto la sua geometria con l'interferenza sul bruciatore garantisce l'accoppiamento corretto con il collettore.

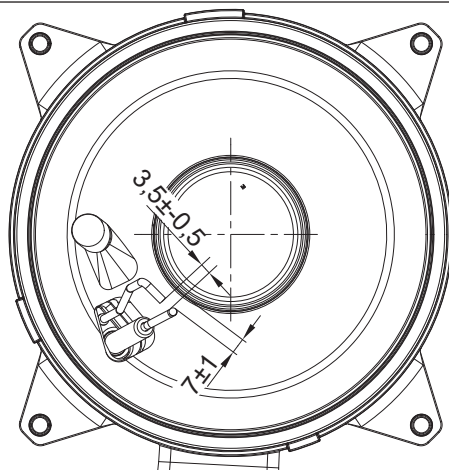
7. Rimontare la candelecca accensione e rilevazione (5) utilizzando le viti (6) precedentemente rimosse e sostituire la relativa guarnizione di tenuta (4).



79

Distanza candelecca

Per riottenere un funzionamento ottimale, rimontando le candelecca assicurarsi che le seguenti quote siano rispettate.



80

INSTALLATORE

UTENTE

MANUTENTORE

DATI TECNICI

3.24 ASSEMBLAGGIO GUARNIZIONE COLLETTORE SU MODULO A CONDENSAZIONE

INSTALLATORE



Le operazioni di seguito descritte vanno effettuate dopo aver tolto tensione all'apparecchio.

Dopo aver verificato l'integrità delle guarnizioni, nel caso andassero sostituite, procedere come segue:

1. Rimuovere le vecchie guarnizioni.
2. Posizionare la guarnizione modulo (1) radialmente sul bordo della flangia del modulo a condensazione (2).
3. Assicurarsi che la linguetta della guarnizione con stampato il numero 4 venga posizionata nella relativa sede presente sulla flangia modulo identificata con il numero 4.

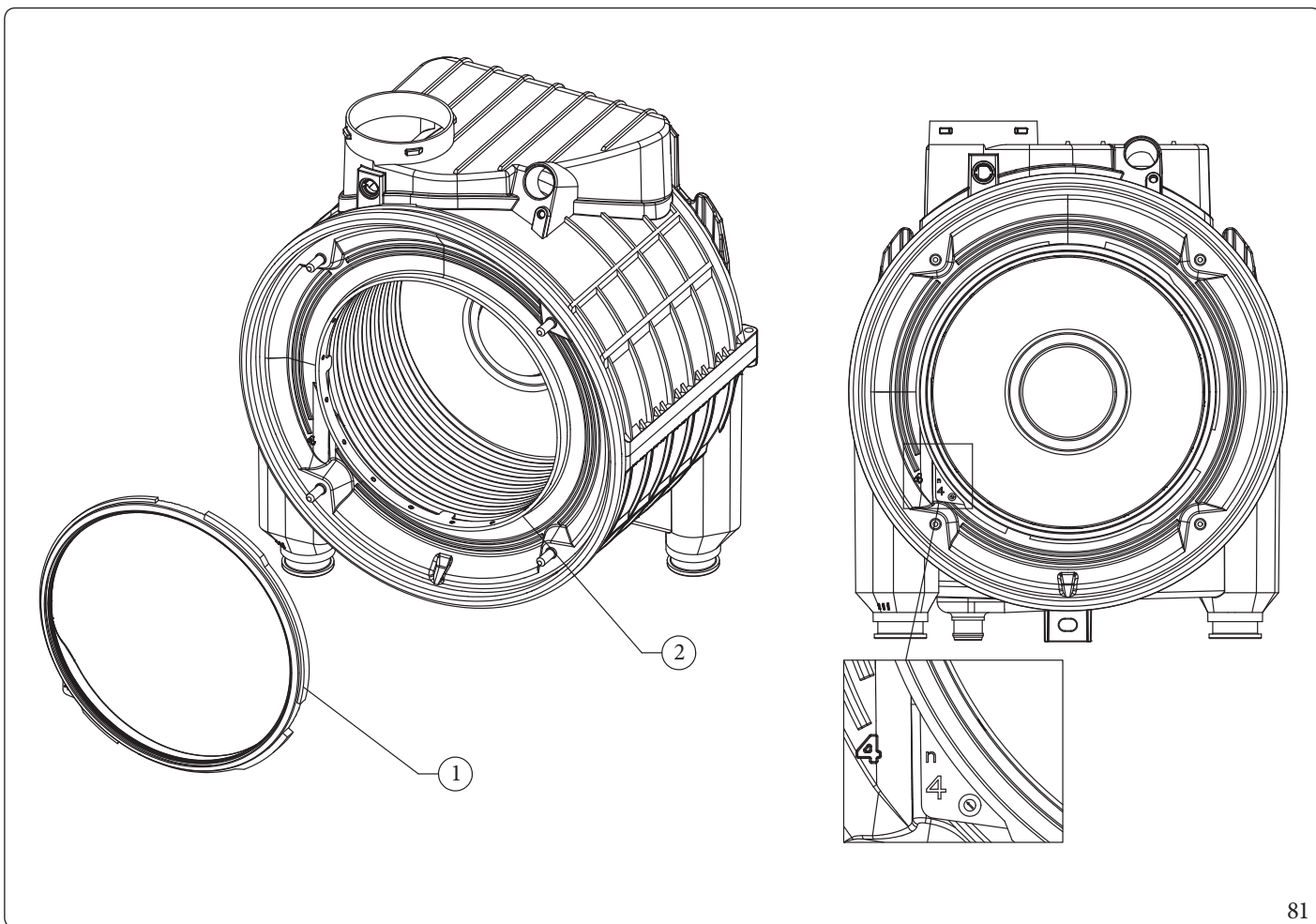


Dopo ogni intervento di apertura del collettore è necessario verificare lo stato e l'integrità delle fibre ceramiche e prevederne la sostituzione in caso di necessità. La guarnizione collettore deve invece essere sostituita ogni 2 anni. Dopo la sostituzione della guarnizione esterna in silicone è obbligatorio verificare la tenuta ai fumi.

UTENTE

MANUTENTORE

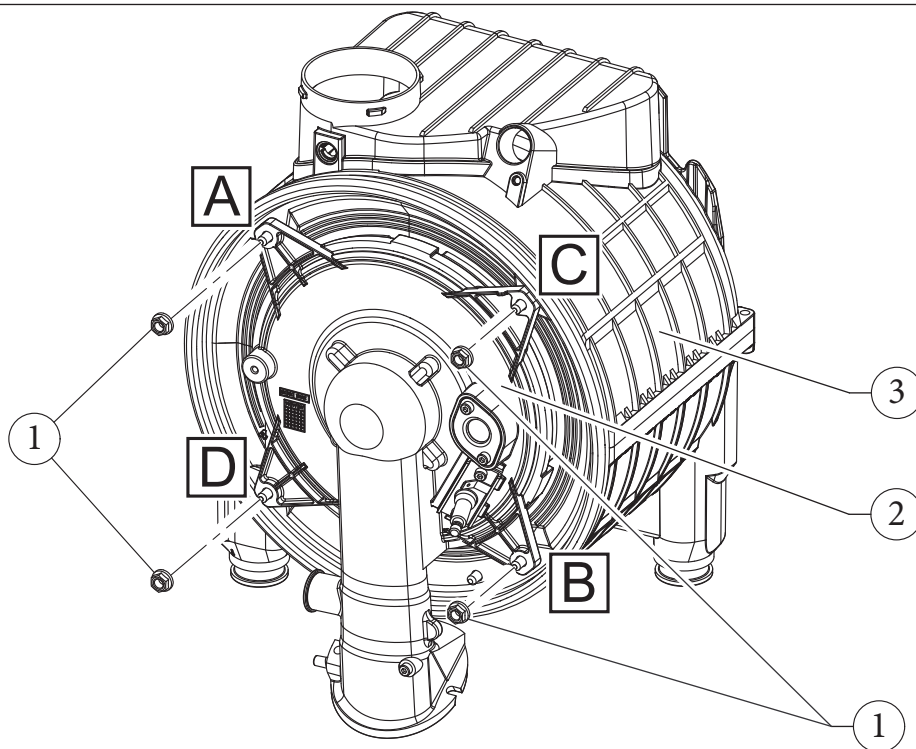
DATI TECNICI



3.25 ASSEMBLAGGIO COLLETTORE SU MODULO A CONDENSAZIONE

1. Posizionare il collettore (2, Fig. 82) sul modulo (3, Fig. 82).
2. Serrare i n°4 dadi (1, Fig. 82) sul modulo a condensazione (3, Fig. 82) seguendo la sequenza (A, B, C, D di Fig. 82) indicata nel disegno.

i La coppia di serraggio nell'assemblare il collettore (2) sul modulo a condensazione (3) deve essere di 4 Nm.
Non superare i 5 Nm.



82

INSTALLATORE

UTENTE

MANUTENTORE

DATI TECNICI

4 DATI TECNICI

4.1 POTENZA TERMICA VARIABILE



I dati di potenza in tabella sono stati ricavati con tubo aspirazione-scarico di lunghezza 0,5 m. Le portate gas sono riferite al potere calorifico inferiore alla temperatura di 15°C ed alla pressione di 1013 mbar.

Victrix Tera 24 V2

PORTATA TERMICA	POTENZA TERMICA		METANO (G20)			PROPANO (G31)			ARIA PROPANATA (G230)	
			GIRIVENTOLA		PORTATA GAS BRUCIATO-RE	GIRIVENTOLA		PORTATA GAS BRUCIATO-RE	GIRIVENTOLA	
(kW)	(kW)		(rpm)	(%)	(m³/h)	(rpm)	(%)	(kg/h)	(rpm)	(%)
28,7	28,0	SANIT.	5900	100	3,04	5900	100	2,23	5900	100
24,5	24,0	RISC. + SANIT.	5100	83	2,59	5100	83	1,90	5100	83
23,5	23,0		4925	79	2,49	4925	79	1,83	4925	79
22,0	21,5		4625	73	2,33	4625	73	1,71	4625	73
21,0	20,5		4450	69	2,22	4450	69	1,63	4450	69
19,5	19,0		4175	63	2,06	4175	63	1,51	4175	63
18,5	18,1		3975	58	1,96	3975	58	1,44	3975	58
17,0	16,6		3700	52	1,80	3700	52	1,32	3700	52
16,0	15,6		3500	48	1,69	3500	48	1,24	3500	48
14,5	14,1		3225	42	1,53	3225	42	1,13	3225	42
13,5	13,2		3050	38	1,43	3050	38	1,05	3050	38
12,0	11,7		2750	31	1,27	2750	31	0,93	2750	31
11,0	10,7		2575	27	1,16	2575	27	0,85	2575	27
9,5	9,2		2300	21	1,01	2300	21	0,74	2300	21
8,5	8,2		2100	17	0,90	2100	17	0,66	2100	17
7,0	6,8		1825	11	0,74	1825	11	0,54	1825	11
6,0	5,8	1625	6	0,63	1625	6	0,47	1625	6	
4,5	4,3	1350	0	0,48	1350	0	0,35	1350	0	

INSTALLATORE

UTENTE

MANUTENTORE

DATI TECNICI

Victrix Tera 28 V2

		METANO (G20)			PROPANO (G31)			ARIA PROPANATA (G230)			
PORTATA TERMICA	POTENZA TERMICA	GIRIVENTOLA		PORTATA GAS BRUCIATO-RE	GIRIVENTOLA		PORTATA GAS BRUCIATO-RE	GIRIVENTOLA			
(kW)	(kW)	(rpm)	(%)	(m³/h)	(rpm)	(%)	(kg/h)	(rpm)	(%)		
32,7	32,0	SANIT.		6100	100	3,46	6100	100	2,54	6100	100
28,6	28,0	RISC. + SANIT.		5400	86	3,03	5400	86	2,22	5400	86
27,0	26,4			5125	80	2,86	5125	80	2,10	5125	80
25,5	24,9			4875	75	2,70	4875	75	1,98	4875	75
24,0	23,5			4625	69	2,54	4625	69	1,86	4625	69
22,5	22,0			4375	64	2,38	4375	64	1,75	4375	64
21,0	20,5			4100	58	2,22	4100	58	1,63	4100	58
20,0	19,5			3950	55	2,12	3950	55	1,55	3950	55
18,5	18,1			3700	50	1,96	3700	50	1,44	3700	50
16,8	16,4			3400	43	1,78	3400	43	1,31	3400	43
15,5	15,1			3175	38	1,64	3175	38	1,20	3175	38
14,0	13,6			2925	33	1,48	2925	33	1,09	2925	33
12,5	12,2			2675	27	1,32	2675	27	0,97	2675	27
11,0	10,7			2425	22	1,16	2425	22	0,85	2425	22
9,5	9,2			2175	17	1,01	2175	17	0,74	2175	17
8,0	7,8			1900	11	0,85	1900	11	0,62	1900	11
6,5	6,3			1650	5	0,69	1650	5	0,50	1650	5
5,0	4,8			1400	0	0,53	1400	0	0,39	1400	0

INSTALLATORE

UTENTE

MANUTENTORE

DATI TECNICI

4.2 PARAMETRI DELLA COMBUSTIONE

Parametri della combustione: condizioni di misura del rendimento utile (temperatura di mandata / temperatura di ritorno = 80/60 °C), riferimento temperatura ambiente = 20 °C.

Victrix Tera 24 V2

Tipo gas		G20	G31	G230
Pressione di alimentazione	mbar	20,0	37,0	20,0
Diametro ugello gas	mm	4,90	3,70	5,60
Portata in massa dei fumi a potenza nominale sanitario	kg/h	46	48	51
Portata in massa dei fumi a potenza nominale riscaldamento	kg/h	40	41	44
Portata in massa dei fumi a potenza minima	kg/h	8	8	9
CO ₂ a Q. Nominale	%	9,2 (9,1 ÷ 9,5)	10,2 (10,0 ÷ 10,4)	10,2 (10,0 ÷ 10,4)
O ₂ a Q. Nominale	%	4,4 (4,6 ÷ 3,9)	- (- ÷ -)	- (- ÷ -)
CO ₂ a Q. Minima	%	8,5 (8,3 ÷ 8,7)	9,7 (9,5 ÷ 9,9)	9,5 (9,3 ÷ 9,7)
O ₂ a Q. Minima	%	5,7 (6,0 ÷ 5,3)	- (- ÷ -)	- (- ÷ -)
CO a 0% di O ₂ a Q. Nom./Min.	ppm	160 / 4	168 / 5	166 / 6
NO _x a 0% di O ₂ a Q. Nom./Min.	mg/kWh	47,0 / 24,0	39,0 / 33,0	45,0 / 30,0
Temperatura fumi a potenza nominale	°C	73	73	71
Temperatura fumi a potenza minima	°C	58	56	57

In caso di utilizzo di miscele di H₂NG con percentuali di H₂ fino al 20% (riferito al gas distribuito in rete), tutte le operazioni di taratura dell'apparecchio devono fare riferimento ai valori di O₂ del gas G20 riportati nella tabella sovrastante.

Victrix Tera 28 V2

Tipo gas		G20	G31	G230
Pressione di alimentazione	mbar	20,0	37,0	20,0
Diametro ugello gas	mm	5,70	4,20	6,70
Portata in massa dei fumi a potenza nominale sanitario	kg/h	53	54	58
Portata in massa dei fumi a potenza nominale riscaldamento	kg/h	46	47	51
Portata in massa dei fumi a potenza minima	kg/h	9	9	10
CO ₂ a Q. Nominale	%	9,2 (9,1 ÷ 9,5)	10,3 (10,1 ÷ 10,5)	10,3 (10,1 ÷ 10,5)
O ₂ a Q. Nominale	%	4,4 (4,6 ÷ 3,9)	- (- ÷ -)	- (- ÷ -)
CO ₂ a Q. Minima	%	8,6 (8,3 ÷ 8,7)	9,6 (9,4 ÷ 9,8)	9,5 (9,3 ÷ 9,7)
O ₂ a Q. Minima	%	5,5 (6,0 ÷ 5,3)	- (- ÷ -)	- (- ÷ -)
CO a 0% di O ₂ a Q. Nom./Min.	ppm	180 / 4	195 / 6	210 / 4
NO _x a 0% di O ₂ a Q. Nom./Min.	mg/kWh	65,0 / 28,0	55,0 / 34,0	62,0 / 29,0
Temperatura fumi a potenza nominale	°C	79	79	80
Temperatura fumi a potenza minima	°C	57	56	57

In caso di utilizzo di miscele di H₂NG con percentuali di H₂ fino al 20% (riferito al gas distribuito in rete), tutte le operazioni di taratura dell'apparecchio devono fare riferimento ai valori di O₂ del gas G20 riportati nella tabella sovrastante.

4.3 TABELLA DATI TECNICI

		VICTRIX TERA 24 V2	VICTRIX TERA 28 V2
Portata termica nominale sanitario	kW	28,7	32,7
Portata termica nominale riscaldamento	kW	24,5	28,6
Portata termica minima	kW	4,5	5,0
Portata termica nominale sanitario con gas 20%H ₂ NG	kW	27,1	31,5
Portata termica nominale riscaldamento con gas 20%H ₂ NG	kW	23,2	27,6
Portata termica minima con gas 20%H ₂ NG	kW	4,3	4,8
Potenza termica nominale sanitario (utile)	kW	28,0	32,0
Potenza termica nominale riscaldamento (utile)	kW	24,0	28,0
Potenza termica minima (utile)	kW	4,3	4,8
*Rendimento termico utile 80/60 Nom./Min.	%	97,8/96,6	97,8/96,9
*Rendimento termico utile 50/30 Nom./Min.	%	106,5/107,6	106,3/107,6
*Rendimento termico utile 40/30 Nom./Min.	%	108,0/108,4	107,2/108,6
Rendimento termico utile a potenza nominale (η_{100}) rif. UNIEN 15502-1	%	97,5	97,6
Rendimento termico utile a carico parziale (η_{30}) rif. UNIEN 15502-1	%	109,6	109,7
Perdita di calore al mantello con bruciatore Off/On	%	0,36/0,10	0,31/0,10
Perdita di calore al camino con bruciatore Off/On	%	0,02/2,10	
Temperatura max. d'esercizio circuito riscaldamento	°C	90	
Temperatura regolabile riscaldamento (campo min di lavoro)	°C	20	
Temperatura regolabile riscaldamento (campo max di lavoro)	°C	85	
Vaso d'espansione impianto volume totale	l	4,9	5,1
Prearica vaso d'espansione	bar	1,0	
Contenuto d'acqua del generatore	l	3,3	3,4
Prevalenza disponibile con portata 1000l/h	kPa	24,4	30,4
Temperatura regolabile acqua calda sanitaria	°C	30/60	
Pressione max. d'esercizio circuito riscaldamento	bar	3,0	
Pressione min. (dinamica) circuito sanitario	bar	0,3	
Pressione max. d'esercizio circuito sanitario	bar	10,0	
Capacità di prelievo continuo (ΔT 30°C)	l/min	14,1	16,5
Peso caldaia piena	kg	34,5	36,8
Peso caldaia vuota	kg	31,2	33,4
Allacciamento elettrico	V/Hz	230/50	
Assorbimento nominale	A	0,7	0,9
Potenza elettrica installata	W	90	120
Protezione impianto elettrico apparecchio	IP	X5D	
Range temperatura ambiente di funzionamento	°C	-5 ÷ 40	
Range temperatura ambiente di funzionamento con kit antigelo (optional)	°C	-15 ÷ 40	
Classe di NO _x	-	6	
*NO _x ponderato G20	mg/kWh	39	34
CO ponderato G20	mg/kWh	16	15
*NO _x ponderato G31	mg/kWh	33	37
CO ponderato G31	mg/kWh	16	19
Tipo apparecchio	-	B ₂₃ B _{23p} B ₅₃ B _{53p} C ₁₃ C ₃₃ C ₄₃ C ₅₃ C ₈₃ C ₉₃ C ₍₁₀₎₃ C ₍₁₂₎₃	
Mercato		IT	
Categoria		II2HM3P	

* I rendimenti e gli NO_x ponderati sono riferiti al potere calorifico inferiore.

I dati relativi alla prestazione acqua calda sanitaria si riferiscono ad una pressione di ingresso dinamica di 2 bar e ad una temperatura di ingresso di 15°C; i valori sono rilevati immediatamente all'uscita dell'apparecchio considerando che per ottenere i dati dichiarati è necessaria la miscelazione con acqua fredda.

Le configurazioni C₍₁₀₎ e C₍₁₂₎ sono permesse solo con fumisteria originale omologata

L'apparecchio è idoneo per funzionare in un sistema C₍₁₀₎ o C₍₁₂₎ ed esclusivamente con alimentazione a gas metano (categorie 2H e 2E).

INSTALLATORE

UTENTE

MANUTENTORE

DATI TECNICI

4.4 LEGENDA TARGA DATI E ADESIVO INFORMAZIONI INSTALLAZIONE

Md.		Cod.Md.	
Sr N°	CHK	PIN	T.
Type			
Qnw/Qn min	Qnw/Qn max	Pn min	Pn max
PMS	PMW	D	TM
NOx Class			
			CONDENSING

83



I dati tecnici sono riportati sulla targa dati nell'apparecchio.

	ITA
Md.	Modello
Cod. Md.	Codice modello
Sr N°	Matricola
CHK	Check (controllo)
PIN	Codice PIN
T.	Temperatura minima e massima di installazione
Type	Tipologia installazione (rif. UNIEN 1749)
Qnw min	Portata termica minima sanitario
Qn min	Portata termica minima riscaldamento
Qnw max	Portata termica massima sanitario
Qn max	Portata termica massima riscaldamento
Pn min	Potenza termica minima
Pn max	Potenza termica massima
PMS	Pressione massima impianto
PMW	Pressione massima sanitario
D	Portata specifica
TM	Temperatura massima lavoro
NOx Class	Classe NOx
CONDENSING	Caldia a condensazione

Adesivo informazioni installazione

Md	
Sr N°	
Qr	kW
Qrw	kW
Typ-ins	

84

Legenda (Fig. 84):

- Md. - Modello apparecchio
- Sr N. - Matricola apparecchio (vedi targa dati apparecchio)
- Qr. - Potenza riscaldamento a cui è settato l'apparecchio
- Qrw. - Potenza sanitario a cui è settato l'apparecchio
- Typ-ins - Tipo di installazione fumisteria (vedi tabella dati tecnici)



All'atto dell'installazione, il tecnico abilitato deve compilare il fac-simile dell'adesivo informazioni installazione (Fig. 84) riportando le informazioni indicate. Tale adesivo è anche presente all'interno del gruppo garanzia, va compilato anch'esso e applicato esternamente all'apparecchio (posto in vista) (vedi paragrafo 3.2 Verifica iniziale).

4.5 PARAMETRI TECNICI PER CALDAIE MISTE (IN CONFORMITÀ AL REGOLAMENTO 813/2013)

I rendimenti e i valori di NO_x presenti nelle tabelle seguenti sono riferiti al potere calorifico superiore.

Modello	VICTRIX TERA 24 V2		
Caldaia a Condensazione	SI		
Caldaia a bassa temperatura	NO		
Caldaia tipo B1	NO		
Apparecchio di cogenerazione per il riscaldamento d'ambiente	NO		
Apparecchio di riscaldamento misto	NO		
Potenza termica Nominale	P_n	24	kW
Rendimento energetico stagionale del riscaldamento d'ambiente	η_s	94	%
Per caldaie solo riscaldamento e caldaie miste: potenza termica utile			
Alla potenza termica nominale in regime di alta temperatura (*)	P_4	24,0	kW
Al 30% della potenza termica nominale a un regime di bassa temperatura (**)	P_1	8,0	kW
Per caldaie solo riscaldamento e caldaie miste: rendimento utile			
Alla potenza termica nominale in regime di alta temperatura (*)	η_4	87,8	%
Al 30% della potenza termica nominale a un regime di bassa temperatura (**)	η_1	98,7	%
Consumo ausiliario di elettricità			
A pieno carico	e_{\max}	0,012	kW
A carico parziale	e_{\min}	0,006	kW
In modo standby	P_{SB}	0,002	kW
Altri elementi			
Dispersione termica in standby	P_{stby}	0,054	kW
Consumo energetico bruciatore accensione	P_{ign}	0,000	kW
Emissioni di ossidi di azoto	NO_x	35	mg/kWh
Per apparecchi riscaldamento misto			
Profilo di carico dichiarato	XL		
Rendimento di produzione dell'acqua calda sanitaria	η_{WH}	87	%
Consumo quotidiano di energia elettrica	Q_{elec}	0,109	kWh
Consumo annuale di energia elettrica	AEC	24	kWh
Consumo quotidiano di gas	Q_{fuel}	22,540	kWh
Consumo annuale di gas	AFC	18	GJ
(*) Regime di alta temperatura significa 60°C di ritorno e 80°C in mandata.			
(**) Regime di bassa temperatura per Caldaie a condensazione significa 30°C, per caldaie a bassa temperatura 37°C e per gli altri apparecchi 50°C di temperatura di ritorno.			

INSTALLATORE

UTENTE

MANUTENTORE

DATI TECNICI

Modello	VICTRIX TERA 28 V2		
Caldaia a Condensazione	SI		
Caldaia a bassa temperatura	NO		
Caldaia tipo B1	NO		
Apparecchio di cogenerazione per il riscaldamento d'ambiente	NO		
Apparecchio di riscaldamento misto	NO		
Potenza termica Nominale	P_n	28	kW
Rendimento energetico stagionale del riscaldamento d'ambiente	η_s	94	%
Per caldaie solo riscaldamento e caldaie miste: potenza termica utile			
Alla potenza termica nominale in regime di alta temperatura (*)	P_4	28,0	kW
Al 30% della potenza termica nominale a un regime di bassa temperatura (**)	P_1	9,4	kW
Per caldaie solo riscaldamento e caldaie miste: rendimento utile			
Alla potenza termica nominale in regime di alta temperatura (*)	η_4	87,9	%
Al 30% della potenza termica nominale a un regime di bassa temperatura (**)	η_1	98,8	%
Consumo ausiliario di elettricità			
A pieno carico	$e_{l_{max}}$	0,013	kW
A carico parziale	$e_{l_{min}}$	0,006	kW
In modo standby	P_{SB}	0,002	kW
Altri elementi			
Dispersione termica in standby	P_{stby}	0,054	kW
Consumo energetico bruciatore accensione	P_{ign}	0,000	kW
Emissioni di ossidi di azoto	NO_x	31	mg/kWh
Per apparecchi riscaldamento misto			
Profilo di carico dichiarato	XL		
Rendimento di produzione dell'acqua calda sanitaria	η_{WH}	87	%
Consumo quotidiano di energia elettrica	Q_{elec}	0,120	kWh
Consumo annuale di energia elettrica	AEC	26	kWh
Consumo quotidiano di gas	Q_{fuel}	22,543	kWh
Consumo annuale di gas	AFC	18	GJ
(*) Regime di alta temperatura significa 60°C di ritorno e 80°C in mandata. (**) Regime di bassa temperatura per Caldaie a condensazione significa 30°C, per caldaie a bassa temperatura 37°C e per gli altri apparecchi 50°C di temperatura di ritorno.			

4.6 SCHEDA DI PRODOTTO (IN CONFORMITÀ AL REGOLAMENTO 811/2013)

Victrix Tera 24 V2

ENERGIA Y IJA
енергия · ενεργεια IE IA

IMMERGAS VICTRIX TERA 24 V2

52 dB

24 kW

2019 811/2013

INSTALLATORE

UTENTE

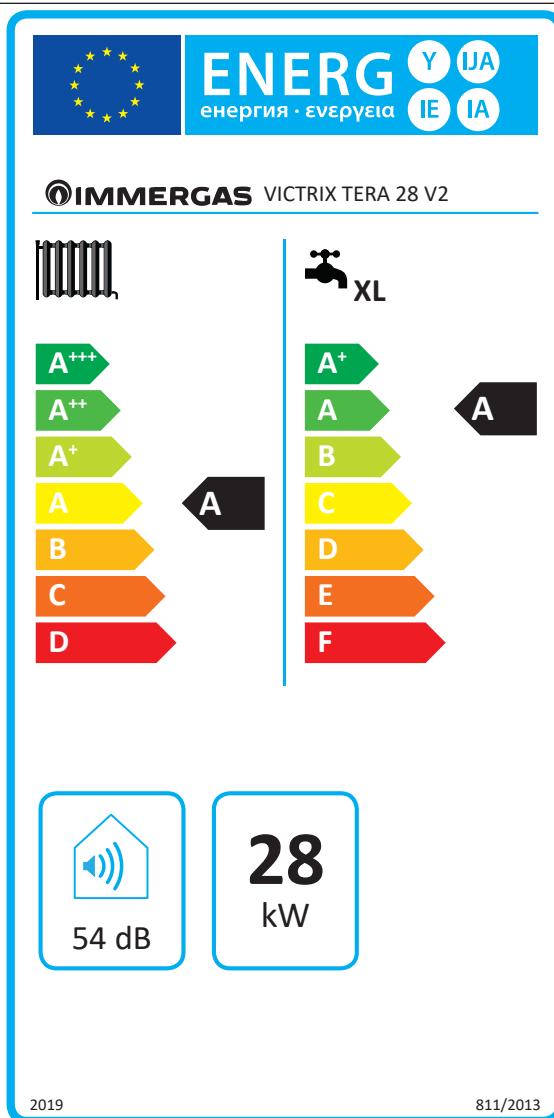
MANUTENTORE

DATI TECNICI

Parametro	Valore	
Consumo annuale di energia per la funzione riscaldamento (QHE)	43	GJ
Consumo annuale di energia elettrica per la funzione acqua calda sanitaria (AEC)	24	kWh
Consumo annuale di combustibile per la funzione acqua calda sanitaria (AFC)	18	GJ
Rendimento stagionale di riscaldamento ambiente (η_s)	94	%
Rendimento di produzione dell'acqua calda sanitaria (η_{wh})	87	%

Per una corretta installazione dell'apparecchio fare riferimento al capitolo 1 del presente libretto (rivolto all'installatore) e alla normativa di installazione vigente.

Per una corretta manutenzione fare riferimento al capitolo 3 del presente libretto (rivolto al manutentore) ed attenersi alle periodicità e modalità indicate.



Parametro	Valore	
Consumo annuale di energia per la funzione riscaldamento (QHE)	50	GJ
Consumo annuale di energia elettrica per la funzione acqua calda sanitaria (AEC)	26	kWh
Consumo annuale di combustibile per la funzione acqua calda sanitaria (AFC)	18	GJ
Rendimento stagionale di riscaldamento ambiente (η_s)	94	%
Rendimento di produzione dell'acqua calda sanitaria (η_{wh})	87	%

Per una corretta installazione dell'apparecchio fare riferimento al capitolo 1 del presente libretto (rivolto all'installatore) e alla normativa di installazione vigente.

Per una corretta manutenzione fare riferimento al capitolo 3 del presente libretto (rivolto al manutentore) ed attenersi alle periodicità e modalità indicate.

4.7 PARAMETRI PER LA COMPILAZIONE DELLA SCHEDA D'INSIEME

Nel caso in cui, a partire dal presente apparecchio si voglia realizzare un insieme, utilizzare le schede di insieme riportate in (Fig. 88 e 90). Per la corretta compilazione, inserire negli appositi spazi (come riportato nel facsimile scheda d'insieme (Fig. 87 e 89) i valori di cui alle tabelle "Parametri per compilazione scheda di insieme" e "Parametri per compilazione scheda di insieme pacchetti sanitari".

I rimanenti valori devono essere desunti dalle schede tecniche dei prodotti utilizzati per comporre l'insieme (es.: dispositivi solari, pompe di calore ad integrazione, controlli di temperatura).

Utilizzare la scheda (Fig. 88) per "insiemi" relativi alla funzione riscaldamento (es.: caldaia + controllo di temperatura).

Utilizzare la scheda (Fig. 90) per "insiemi" relativi alla funzione sanitaria (es.: caldaia + solare termico).

Facsimile per compilazione scheda d'insieme sistemi riscaldamento ambiente.

Efficienza energetica stagionale di riscaldamento d'ambiente della caldaia	<input type="text" value="'I'"/>	%																														
Controllo della temperatura Dalla scheda di controllo della temperatura	<div style="border: 1px solid black; padding: 2px;"> Classe I = 1 %, Classe II = 2 %, Classe III = 1,5 %, Classe IV = 2 %, Classe V = 3 %, Classe VI = 4 %, Classe VII = 3,5 %, Classe VIII = 5 % </div>	+ <input type="text"/> %																														
Caldaia supplementare Dalla scheda della caldaia	<div style="border: 1px solid black; padding: 2px;"> Efficienza energetica stagionale di riscaldamento d'ambiente (in %) </div> $(\text{input} - 'I') \times 0,1 = \pm$	<input type="text"/> %																														
Contributo solare Dalla scheda del dispositivo solare	<div style="display: flex; justify-content: space-between;"> <div style="border: 1px solid black; padding: 2px;"> Dimensioni del collettore (in m²) </div> <div style="border: 1px solid black; padding: 2px;"> Volume del serbatoio (in m³) </div> <div style="border: 1px solid black; padding: 2px;"> Efficienza del collettore (in %) </div> <div style="border: 1px solid black; padding: 2px;"> Classificazione del serbatoio A* = 0,95, A = 0,91, B = 0,86, C = 0,83, D-G = 0,81 </div> </div> $('III' \times \text{input} + 'IV' \times \text{input}) \times (0,9 \times (\text{input} / 100) \times \text{input} = +$	<input type="text"/> %																														
Pompa di calore supplementare Dalla scheda della pompa di calore	<div style="border: 1px solid black; padding: 2px;"> Efficienza energetica stagionale di riscaldamento d'ambiente (in %) </div> $(\text{input} - 'I') \times 'II' = +$	<input type="text"/> %																														
Contributo solare E pompa di calore supplementare Selezionare il valore più basso	$0,5 \times \text{input} \quad \text{O} \quad 0,5 \times \text{input} = -$	<input type="text"/> %																														
Efficienza energetica stagionale di riscaldamento d'ambiente dell'insieme		<input type="text"/> %																														
Classe di efficienza energetica stagionale di riscaldamento d'ambiente dell'insieme	<div style="border: 1px solid black; padding: 5px; text-align: center;"> <table style="margin: auto;"> <tr> <td><input type="checkbox"/></td><td><input type="checkbox"/></td><td><input type="checkbox"/></td><td><input type="checkbox"/></td><td><input type="checkbox"/></td><td><input type="checkbox"/></td><td><input type="checkbox"/></td><td><input type="checkbox"/></td><td><input type="checkbox"/></td><td><input type="checkbox"/></td> </tr> <tr> <td>G</td><td>F</td><td>E</td><td>D</td><td>C</td><td>B</td><td>A</td><td>A⁺</td><td>A⁺⁺</td><td>A⁺⁺⁺</td> </tr> <tr> <td>< 30 %</td><td>≥ 30 %</td><td>≥ 34 %</td><td>≥ 36 %</td><td>≥ 75 %</td><td>≥ 82 %</td><td>≥ 90 %</td><td>≥ 98 %</td><td>≥ 125 %</td><td>≥ 150 %</td> </tr> </table> </div>		<input type="checkbox"/>	<input type="checkbox"/>	<input type="checkbox"/>	<input type="checkbox"/>	<input type="checkbox"/>	<input type="checkbox"/>	<input type="checkbox"/>	<input type="checkbox"/>	<input type="checkbox"/>	<input type="checkbox"/>	G	F	E	D	C	B	A	A⁺	A⁺⁺	A⁺⁺⁺	< 30 %	≥ 30 %	≥ 34 %	≥ 36 %	≥ 75 %	≥ 82 %	≥ 90 %	≥ 98 %	≥ 125 %	≥ 150 %
<input type="checkbox"/>	<input type="checkbox"/>	<input type="checkbox"/>	<input type="checkbox"/>	<input type="checkbox"/>	<input type="checkbox"/>	<input type="checkbox"/>	<input type="checkbox"/>	<input type="checkbox"/>	<input type="checkbox"/>																							
G	F	E	D	C	B	A	A⁺	A⁺⁺	A⁺⁺⁺																							
< 30 %	≥ 30 %	≥ 34 %	≥ 36 %	≥ 75 %	≥ 82 %	≥ 90 %	≥ 98 %	≥ 125 %	≥ 150 %																							
Caldaia e pompa di calore supplementare installata con emettitori di calore a bassa temperatura a 35 °C? Dalla scheda della pompa di calore	<input type="text"/>	+ (50 x 'II') = <input type="text"/> %																														

L'efficienza energetica dell'insieme di prodotti indicata nella presente scheda può non corrispondere all'efficienza energetica effettiva a installazione avvenuta poiché tale efficienza è influenzata da ulteriori fattori, quali la dispersione di calore nel sistema di distribuzione e la dimensione dei prodotti rispetto alle dimensioni e alle caratteristiche dell'edificio.

INSTALLATORE

UTENTE

MANUTENTORE

DATI TECNICI

Parametri per compilazione scheda di insieme

Parametro	VICTRIX TERA 24 V2	VICTRIX TERA 28 V2
"I"		94
"II"		*
"III"	1,11	0,95
"IV"	0,44	0,37

* da determinare mediante la tabella 5 del Regolamento 811/2013 in caso di "insieme" comprendente una pompa di calore ad integrazione della caldaia. In questo caso la caldaia deve essere considerata come apparecchio principale dell'insieme.

Scheda d'insieme sistemi riscaldamento ambiente.

Efficienza energetica stagionale di riscaldamento d'ambiente della caldaia 1 %

Controllo della temperatura 2 %
 Dalla scheda di controllo della temperatura
 Classe I = 1 %, Classe II = 2 %, Classe III = 1,5 %, Classe IV = 2 %, Classe V = 3 %, Classe VI = 4 %, Classe VII = 3,5 %, Classe VIII = 5 %

Caldaia supplementare 3 %
 Dalla scheda della caldaia
 Efficienza energetica stagionale di riscaldamento d'ambiente (in %)
 $(\text{ } - \text{ }) \times 0,1 = \pm \text{ } \%$

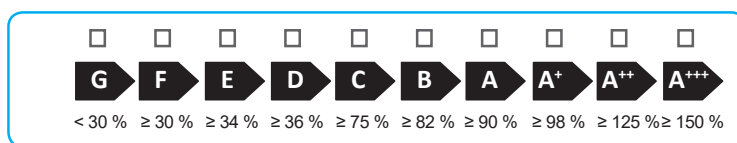
Contributo solare 4 %
 Dalla scheda del dispositivo solare
 Dimensioni del collettore (in m²) Volume del serbatoio (in m³) Efficienza del collettore (in %) Classificazione del serbatoio
 A* = 0,95, A = 0,91, B = 0,86, C = 0,83, D-G = 0,81
 $(\text{ } \times \text{ } + \text{ } \times \text{ }) \times (0,9 \times (\text{ } / 100) \times \text{ }) = + \text{ } \%$

Pompa di calore supplementare 5 %
 Dalla scheda della pompa di calore
 Efficienza energetica stagionale di riscaldamento d'ambiente (in %)
 $(\text{ } - \text{ }) \times \text{ } = + \text{ } \%$

Contributo solare E pompa di calore supplementare 6 %
 Selezionare il valore più basso $0,5 \times \text{ } \text{ O } 0,5 \times \text{ } = - \text{ } \%$

Efficienza energetica stagionale di riscaldamento d'ambiente dell'insieme 7 %

Classe di efficienza energetica stagionale di riscaldamento d'ambiente dell'insieme



Caldaia e pompa di calore supplementare installata con emettitori di calore a bassa temperatura a 35 °C?
 Dalla scheda della pompa di calore 7 %
 $\text{ } + (50 \times \text{ }) = \text{ } \%$

L'efficienza energetica dell'insieme di prodotti indicata nella presente scheda può non corrispondere all'efficienza energetica effettiva a installazione avvenuta poiché tale efficienza è influenzata da ulteriori fattori, quali la dispersione di calore nel sistema di distribuzione e la dimensione dei prodotti rispetto alle dimensioni e alle caratteristiche dell'edificio.



Facsimile per compilazione scheda d'insieme sistemi produzione acqua calda sanitaria

Efficienza energetica di riscaldamento dell'acqua della caldaia mista

¹
 %

Profilo di carico dichiarato:

Contributo solare

Dalla scheda del dispositivo solare

Elettricità ausiliaria

$$(1,1 \times 'I' - 10\%) \times 'II' - 'III' - 'I' = + \text{} \%$$

Efficienza energetica di riscaldamento dell'acqua dell'insieme in condizioni climatiche medie

³
 %

Classe di efficienza energetica di riscaldamento dell'acqua dell'insieme in condizioni climatiche medie

	<input type="checkbox"/>	<input type="checkbox"/>	<input type="checkbox"/>	<input type="checkbox"/>	<input type="checkbox"/>	<input type="checkbox"/>	<input type="checkbox"/>	<input type="checkbox"/>	<input type="checkbox"/>	
	G	F	E	D	C	B	A	A ⁺	A ⁺⁺	A ⁺⁺⁺
<input type="checkbox"/> M	< 27 %	≥ 27 %	≥ 30 %	≥ 33 %	≥ 36 %	≥ 39 %	≥ 65 %	≥ 100 %	≥ 130 %	≥ 163 %
<input type="checkbox"/> L	< 27 %	≥ 27 %	≥ 30 %	≥ 34 %	≥ 37 %	≥ 50 %	≥ 75 %	≥ 115 %	≥ 150 %	≥ 188 %
<input type="checkbox"/> XL	< 27 %	≥ 27 %	≥ 30 %	≥ 35 %	≥ 38 %	≥ 55 %	≥ 80 %	≥ 123 %	≥ 160 %	≥ 200 %
<input type="checkbox"/> XXL	< 28 %	≥ 28 %	≥ 32 %	≥ 36 %	≥ 40 %	≥ 60 %	≥ 85 %	≥ 131 %	≥ 170 %	≥ 213 %

Efficienza energetica di riscaldamento dell'acqua in condizioni climatiche più fredde e più calde

Più freddo: ³ - 0,2 x ² = %

Più caldo: ³ + 0,4 x ² = %

L'efficienza energetica dell'insieme di prodotti indicata nella presente scheda può non corrispondere all'efficienza energetica effettiva a installazione avvenuta poiché tale efficienza è influenzata da ulteriori fattori, quali la dispersione di calore nel sistema di distribuzione e la dimensione dei prodotti rispetto alle dimensioni e alle caratteristiche dell'edificio.

Parametri per compilazione scheda di insieme pacchetti sanitari

Parametro	VICTRIX TERA 24 V2	VICTRIX TERA 28 V2
"I"		87
"II"		*
"III"		*

* da determinare secondo il Regolamento 811/2013 e i metodi di calcolo transitori di cui alla Comunicazione della Commissione Europea n. 207/2014.

Scheda d'insieme sistemi produzione acqua calda sanitaria.

Efficienza energetica di riscaldamento dell'acqua della caldaia mista ① %

Profilo di carico dichiarato:

Contributo solare

Dalla scheda del dispositivo solare

Elettricità ausiliaria

(1,1 x - 10 %) x - = + ② %

Efficienza energetica di riscaldamento dell'acqua dell'insieme in condizioni climatiche medie ③ %

Classe di efficienza energetica di riscaldamento dell'acqua dell'insieme in condizioni climatiche medie

G

F

E

D

C

B

A

A+

A++

A+++

<input type="checkbox"/>	M	< 27 % ≥ 27 % ≥ 30 % ≥ 33 % ≥ 36 % ≥ 39 % ≥ 65 % ≥ 100 % ≥ 130 % ≥ 163 %
<input type="checkbox"/>	L	< 27 % ≥ 27 % ≥ 30 % ≥ 34 % ≥ 37 % ≥ 50 % ≥ 75 % ≥ 115 % ≥ 150 % ≥ 188 %
<input type="checkbox"/>	XL	< 27 % ≥ 27 % ≥ 30 % ≥ 35 % ≥ 38 % ≥ 55 % ≥ 80 % ≥ 123 % ≥ 160 % ≥ 200 %
<input type="checkbox"/>	XXL	< 28 % ≥ 28 % ≥ 32 % ≥ 36 % ≥ 40 % ≥ 60 % ≥ 85 % ≥ 131 % ≥ 170 % ≥ 213 %

Efficienza energetica di riscaldamento dell'acqua in condizioni climatiche più fredde e più calde

Più freddo: ③ - 0,2 x ② = %

Più caldo: ③ + 0,4 x ② = %

L'efficienza energetica dell'insieme di prodotti indicata nella presente scheda può non corrispondere all'efficienza energetica effettiva a installazione avvenuta poiché tale efficienza è influenzata da ulteriori fattori, quali la dispersione di calore nel sistema di distribuzione e la dimensione dei prodotti rispetto alle dimensioni e alle caratteristiche dell'edificio.



Nel corso della vita utile dei prodotti, le prestazioni sono influenzate da fattori esterni, come ad es. la durezza dell'acqua sanitaria, gli agenti atmosferici, le incrostazioni nell'impianto e così via.

I dati dichiarati si riferiscono ai prodotti nuovi e correttamente installati ed utilizzati, nel rispetto delle norme vigenti.

N.B.: si raccomanda di fare eseguire una corretta manutenzione periodica.



Il libretto istruzioni è realizzato in carta ecologica.



immergas.com

Per richiedere ulteriori approfondimenti specifici, i Professionisti del settore possono anche avvalersi dell'indirizzo e-mail:

consulenza@immergas.com

Immergas S.p.A.

42041 Brescello (RE) - Italy

Tel. 0522.689011

Fax 0522.680617



IMMERGAS
SISTEMA DI QUALITÀ
CERTIFICATO
UNI EN ISO 9001:2015

Progettazione, fabbricazione ed assistenza post-vendita di caldaie a gas, scaldabagni a gas e relativi accessori

