

ALTA POTENZA

 **IMMERGAS**

## VICTRIX PRO V2

Caldaie pensili a  
condensazione  
di alta potenza



Scheda

TECHNICAL

## VICTRIX PRO V2



VICTRIX PRO V2 identifica la nuova gamma di caldaie pensili a condensazione per solo riscaldamento ambiente, predisposta sia per il funzionamento indipendente che per quello in batteria (fino a 5 apparecchi con un unico kit sicurezze), con il vantaggio di garantire un rendimento complessivo più elevato e minore spesa di esercizio. Tutti i modelli possono essere installati sia all'interno che all'esterno, a parete, su telaio portante o all'interno di armadi tecnici specifici; ciò offre molteplici soluzioni al progettista e all'installatore che devono adeguare gli impianti tecnologici in base ai contesti edilizi.

L'elevata estensione della potenza termica di VICTRIX PRO V2 è ideale sia per riscaldamento di impianti domestici di ampia volumetria (case bifamiliari, trifamiliari, condomini), sia per applicazioni commerciali ed industriali.

Il nuovo sistema di combustione legato all'elettronica di caldaia consente un più ampio campo di modulazione dal 10% al 100% della potenza, ottimizza quindi il funzionamento del generatore anche con richieste di carico termico ridotte (ad esempio durante le mezze stagioni o in caso di utilizzo parziale dell'impianto); predisposte per funzionare con nuove miscele di gas (metano + idrogeno al 20%), consentono un'ulteriore riduzione dell'inquinamento atmosferico.

I bruciatori ecologici garantiscono emissioni inquinanti particolarmente ridotte (le caldaie appartengono alla classe più ecologica prevista dalle Norme Europee - classe 6).

I nuovi circolatori modulanti a basso consumo, variano la propria velocità per controllare il  $\Delta T$  tra mandata e ritorno con conseguente riduzione dei consumi elettrici e garantendo una estrema silenziosità di funzionamento.

In caso di installazione di caldaia singola, è possibile collegare una valvola tre vie esterna per l'abbinamento ad una unità bollitore separata (come ad es: unità bollitore da 300, 500, 1000, 1500 e 2000 litri Immergas).

In caso di funzionamento in batteria, anche sfruttando la cascata semplice senza l'utilizzo del kit regolatore di cascata e zone, è possibile abbinare idraulicamente fino a 5 apparecchi con un unico kit sicurezze, rendendo così estremamente facile trovare la taglia di potenza necessaria per l'impianto termico specifico.

Sono disponibili inoltre un'ampia gamma di kit optional idraulici, fumari, termoregolazione e accessori che permettono di risolvere molteplici casi pratici, agevolandone la proposta commerciale.

VICTRIX PRO V2 (ad esclusione del mod. 180) può essere installata anche su apposito telaio di sostegno di tipo modulare che consente l'installazione sia singola che in batteria (fino a 5 moduli), con disposizione sia lineare che schiena contro schiena per spazi più limitati.

Il telaio dispone di collari di sostegno per i collettori idraulici e può essere fissato sia a parete che a pavimento con tasselli. Grazie ad uno specifico trattamento superficiale, il telaio di sostegno è omologato anche per installazioni all'esterno a cielo aperto. L'installazione può avvenire anche all'interno di un kit armadio di contenimento idoneo per installazione all'esterno a cielo aperto, sempre con l'esclusione della VICTRIX PRO 180 V2, in abbinamento a specifici kit optional.

Acquistando più armadi è inoltre possibile sviluppare configurazioni in batteria fino a 5 generatori.

# VICTRIX PRO V2

1

## CARATTERISTICHE NUOVA GAMMA ALTA POTENZA



L'aggiornamento della gamma VICTRIX PRO V2, che oggi viene offerta in 7 taglie di potenza (35 - 55 - 80 - 100 - 120 - 150 - 180) anziché 5 della precedente, e l'elevato numero di optional a disposizione, rende particolarmente interessante l'offerta tecnica e commerciale dei prodotti.

Vediamo di seguito alcuni punti salienti della gamma PRO V2:

- Generatori costruiti per funzionare con nuove miscele metano-idrogeno, in grado di ridurre al minimo le emissioni inquinanti per l'ambiente circostante e l'effetto serra;
- Alti rendimenti stagionali e campo di modulazione della potenza estremamente ampio;
- Flessibilità installativa sia in centrale termica sia all'esterno;
- Installazione in armadio tecnico (ad eccezione del modello VICTRIX PRO 180 V2);
- Installazione su appositi telai di sostegno (ad eccezione del modello VICTRIX PRO 180 V2);
- Modularità elevata, grazie anche all'elettronica che permette di comandare fino a 15 moduli in cascata semplice, è possibile realizzare facilmente una batteria di 5+5 moduli in cascata, sfruttando i telai di sostegno posti schiena contro schiena;
- Realizzare impianti di elevata potenza, superiori al MW, con ingombri contenuti;
- Dotazione di optional particolarmente ricca
- Aggiornamento dell'elettronica con dialogo per BMS.

Moduli pensili premiscelati a condensazione a camera stagna e tiraggio forzato, ad alto rendimento e circolazione forzata con potenze utili variabili da:

VICTRIX PRO 35 V2 = 33,9 kW - 3,7 kW;

VICTRIX PRO 55 V2 = 49,8 kW - 5,1 kW;

VICTRIX PRO 80 V2 = 73,2 kW - 7,5 kW;

e rendimento stagionale  $\eta_s$  94%. Possono raggiungere  $\eta_s$  98%, se abbinati al Comando remoto modulante cod. 3.020358 e sonda esterna.

I generatori sono omologati per l'installazione sia in centrale termica, che all'esterno dell'edificio (con apposita protezione per installazione a cielo aperto), utilizzabile nelle seguenti configurazioni:

**Camera stagna e tiraggio forzato di serie (apparecchio tipo  $C_{13}/C_{33}/C_{43}/C_{53}/C_{83}/C_{93}$ )** - Utilizzando kit verticali od orizzontali concentrici e sdoppiati.

**Camera aperta e tiraggio forzato (apparecchio tipo  $B_{23p}/B_{33}/B_{53p}$ )** - Necessita di apposito kit tronchetto d'aspirazione opzionale.

Il modulo è composto da:

- sistema di combustione a premiscelazione totale con bruciatore cilindrico multigas in acciaio, completo di candele d'accensione e candele di controllo a ionizzazione;
- valvola gas di tipo pneumatico a doppio otturatore;
- scambiatore primario gas/acqua con involucro in composito comprensivo di valvola sfogo aria e serpentino interno realizzato in acciaio Inox, composto da 5 elementi (4+1 lato fumi - VICTRIX PRO 35 V2), da 7 elementi (5+2 lato fumi - VICTRIX PRO 55 V2), da 9 elementi (7+2 lato fumi - VICTRIX PRO 80 V2);
- camera di combustione in acciaio inox isolata internamente con pannelli ceramici;
- ventilatore per l'evacuazione dei fumi a velocità variabile elettronicamente;
- circuito per lo smaltimento della condensa comprensivo di sifone e tubo flessibile di scarico;
- gruppo idraulico composto da collettore di mandata, trasduttore di pressione circuito primario, pompa di circolazione modulante ed a basso consumo elettrico;
- valvola sicurezza impianto a 4 bar (omologata INAIL) ed imbuto di scarico di serie;
- termostato di sicurezza sovratemperatura acqua, termofusibile sicurezza scambiatore e termostato di sicurezza scambiatore (a riarmo manuale);
- sonda controllo fumi
- cruscotto dotato di scheda elettronica a microprocessore con modulazione continua di fiamma sul riscaldamento con controllo P.I.D., campo di modulazione 1÷10;
- sonda di regolazione mandata impianto;
- sonda di regolazione ritorno impianto;
- temperatura di mandata riscaldamento con impostazione di fabbrica da 20 a 85°C;
- ritardatore d'accensione in fase riscaldamento, protezione antigelo, sistema antiblocco pompa, funzione spazzacamino;
- pannello comandi composto da interruttore generale, ma-

nometro impianto riscaldamento, display multifunzione retroilluminato e pulsantiera a 12 tasti con portello scorrevole di protezione;

- impostazione di tutte le funzioni tramite tasti compresa la funzione antilegionella se abbinato un bollitore remoto per ACS con sonda;
- sistema di autodiagnosi con visualizzazione digitale della temperatura, dello stato di funzionamento e dei codici errore tramite display;
- grado di isolamento elettrico IPX5D, con possibilità di installazione all'esterno con copertura aggiuntiva (a cielo aperto);
- protezione antigelo fino a -5 °C di serie (-15 °C con apposito kit optional);
- predisposizione per il collegamento del kit regolatore di cascata e zone e della sonda esterna;
- predisposizione per il collegamento ad una valvola 3 vie esterna alimentata a 230 Vac, per l'abbinamento ad una unità bollitore separata per la produzione di acqua calda sanitaria;
- predisposizione per il funzionamento in batteria (fino a 5 generatori con un unico kit sicurezze INAIL);
- predisposizione per l'installazione dei tronchetti di sicurezza omologati INAIL, sia in configurazione singola che in batteria (fino a 5 generatori);
- possibilità di installazione con utilizzo del kit telaio di sostegno in modalità "free standing", con cui è possibile installare una o più VICTRIX PRO V2; il telaio è idoneo anche per installazione all'esterno a cielo aperto;
- possibilità di installazione del generatore all'interno di un armadio idoneo per installazione all'esterno a cielo aperto;
- possibilità di collegarsi (in abbinamento al regolatore di cascata e zone) ad un sistema di telegestione in remoto dell'impianto (optional);
- abbinabile al sistema per intubamento Ø 80 mm flessibile (installazione singola).

Fornita completa di pozzetti per l'analisi di combustione, lamiera di protezione inferiore e rubinetto di intercettazione gas.

Apparecchio categoria II<sub>2H3P</sub> funziona con alimentazione a metano e G.P.L.. Marcatura CE.

E' disponibile nei seguenti modelli:

- VICTRIX PRO 35 V2 cod: 3.033850
- VICTRIX PRO 55 V2 cod: 3.033851
- VICTRIX PRO 80 V2 cod: 3.033852

Dima cod: 1.047417



**NOTA BENE:** per una corretta installazione della caldaia è necessario utilizzare i kit di aspirazione aria/scarico fumi Immergas "serie Verde", dedicati alla caldaia VICTRIX PRO V2 in configurazione singola o in cascata (batteria).

# VICTRIX PRO 100 - 120 - 150 V2

## 2.1

## CARATTERISTICHE VICTRIX PRO 100 - 120 - 150 V2

Moduli pensili premiscelati a condensazione a camera stagna e tiraggio forzato, ad alto rendimento e circolazione forzata con potenze utili variabili da:

VICTRIX PRO 100 V2 = 90,9 kW - 9,8 kW;

VICTRIX PRO 120 V2 = 112,3 kW - 11,3 kW;

VICTRIX PRO 150 V2 = 138,3 kW - 28,3 kW;

e rendimento stagionale  $\eta_s$  94% (ad esclusione della VICTRIX PRO 150 V2). Possono raggiungere  $\eta_s$  98%, se abbinati al Comando remoto modulante cod. 3.020358 e sonda esterna.

I generatori sono omologati per l'installazione sia in centrale termica, che all'esterno dell'edificio (con apposita protezione per installazione a cielo aperto), utilizzabile nelle seguenti configurazioni:

**Camera stagna e tiraggio forzato di serie (apparecchio tipo C<sub>13</sub>/C<sub>33</sub>/C<sub>43</sub>/C<sub>53</sub>/C<sub>83</sub>/C<sub>93</sub>)** - Utilizzando kit verticali od orizzontali concentrici e sdoppiati.

**Camera aperta e tiraggio forzato (apparecchio tipo B<sub>23p</sub>/B<sub>33</sub>/B<sub>53p</sub>)** - Necessita di apposito kit tronchetto d'aspirazione opzionale.

Il modulo è composto da:

- sistema di combustione a premiscelazione totale con bruciatore cilindrico multigas in acciaio, completo di candele d'accensione e candele di controllo a ionizzazione;
- valvola gas di tipo pneumatico a doppio otturatore;
- scambiatore primario gas/acqua con involucro in acciaio Inox comprensivo di valvola sfiato aria e serpentino interno realizzato sempre in acciaio Inox, composto da 12 elementi (8+4 lato fumi - VICTRIX PRO 100 V2), da 15 elementi (10+5 lato fumi - VICTRIX PRO 120 V2), da 18 elementi (12+6 lato fumi - VICTRIX PRO 150 V2);
- camera di combustione in acciaio inox isolata internamente con pannelli ceramici;
- ventilatore per l'evacuazione dei fumi a velocità variabile elettronicamente;
- circuito per lo smaltimento della condensa comprensivo di sifone e tubo flessibile di scarico;
- gruppo idraulico composto da collettore di mandata, trasduttore di pressione circuito primario, pompa di circolazione modulante ed a basso consumo elettrico;
- valvola sicurezza impianto a 5,4 bar (omologata INAIL) ed imbuto di scarico di serie;
- termostato di sicurezza sovratemperatura acqua, termofusibile sicurezza scambiatore e termostato di sicurezza scambiatore (a riarmo manuale);
- sonda controllo fumi
- cruscotto dotato di scheda elettronica a microprocessore con modulazione continua di fiamma sul riscaldamento con controllo P.I.D., campo di modulazione 1÷10 (ad esclusione del mod. 150);
- sonda di regolazione mandata impianto;
- sonda di regolazione ritorno impianto;
- temperatura di mandata riscaldamento con impostazione di fabbrica da 20 a 85°C;
- ritardatore d'accensione in fase riscaldamento, protezione

- antigelo, sistema antiblocco pompa, funzione spazzacamino;
- pannello comandi composto da interruttore generale, manometro impianto riscaldamento, display multifunzione retroilluminato e pulsantiera a 12 tasti con portello scorrevole di protezione;
- impostazione di tutte le funzioni tramite tasti compresa la funzione antilegionella se abbinato un bollitore remoto per ACS con sonda;
- sistema di autodiagnosi con visualizzazione digitale della temperatura, dello stato di funzionamento e dei codici errore tramite display;
- grado di isolamento elettrico IPX5D, con possibilità di installazione all'esterno con copertura aggiuntiva (a cielo aperto);
- protezione antigelo fino a -5 °C di serie (-15 °C con apposito kit optional);
- predisposizione per il collegamento del kit regolatore di cascata e zone e della sonda esterna;
- predisposizione per il collegamento ad una valvola 3 vie esterna alimentata a 230 Vac, per l'abbinamento ad una unità bollitore separata per la produzione di acqua calda sanitaria;
- predisposizione per il funzionamento in batteria (fino a 5 generatori con un unico kit sicurezze INAIL);
- predisposizione per l'installazione dei tronchetti di sicurezza omologati INAIL, sia in configurazione singola che in batteria (fino a 5 generatori);
- possibilità di installazione con utilizzo del kit telaio di sostegno in modalità "free standing", con cui è possibile installare una o più VICTRIX PRO V2; il telaio è idoneo anche per installazione all'esterno a cielo aperto;
- possibilità di installazione del generatore all'interno di un armadio idoneo per installazione all'esterno a cielo aperto;
- possibilità di collegarsi (in abbinamento al regolatore di cascata e zone) ad un sistema di telegestione in remoto dell'impianto (optional);

Fornita completa di pozzetti per l'analisi di combustione, lamiera di protezione inferiore e rubinetto di intercettazione gas.

Apparecchio categoria II<sub>2H3P</sub> funziona con alimentazione a metano e G.P.L.. Marcatura CE.

E' disponibile nei seguenti modelli:

- VICTRIX PRO 100 V2 cod: 3.033853
- VICTRIX PRO 120 V2 cod: 3.033854
- VICTRIX PRO 150 V2 cod: 3.033855

Dima cod: 1.047417



**NOTA BENE:** per una corretta installazione della caldaia è necessario utilizzare i kit di aspirazione aria/scarico fumi Immergas "serie Verde", dedicati alla caldaia VICTRIX PRO V2 in configurazione singola o in cascata (batteria).

Modulo pensile premiscelato a condensazione a camera stagna e tiraggio forzato, ad alto rendimento e circolazione forzata con potenza utili variabile da:

VICTRIX PRO 180 V2 = 165,9 kW - 30,4 kW.

Il generatore è omologato per l'installazione sia in centrale termica, che all'esterno dell'edificio (con apposita protezione per installazione a cielo aperto), utilizzabile nelle seguenti configurazioni:

**Camera stagna e tiraggio forzato di serie (apparecchio tipo C<sub>13</sub>/C<sub>33</sub>/C<sub>43</sub>/C<sub>53</sub>/C<sub>83</sub>/C<sub>93</sub>)** - Utilizzando kit sdoppiati.

**Camera aperta e tiraggio forzato (apparecchio tipo B<sub>23p</sub>/B<sub>33</sub>/B<sub>53p</sub>)** - Necessita di apposito kit tronchetto d'aspirazione opzionale.

Il modulo è composto da:

- sistema di combustione a premiscelazione totale con bruciatore cilindrico multigas in acciaio, completo di candele d'accensione e candelotta di controllo a ionizzazione;
- valvola gas di tipo pneumatico a doppio otturatore;
- scambiatore primario gas/acqua con involucro in acciaio Inox comprensivo di valvola sfiato aria e serpentino interno realizzato sempre in acciaio Inox, composto da 23 elementi (15+8 lato fumi - VICTRIX PRO 180 V2);
- camera di combustione in acciaio inox isolata internamente con pannelli ceramici;
- ventilatore per l'evacuazione dei fumi a velocità variabile elettronicamente;
- circuito per lo smaltimento della condensa comprensivo di sifone e tubo flessibile di scarico;
- gruppo idraulico composto da collettore di mandata, trasduttore di pressione circuito primario, pompa di circolazione modulante ed a basso consumo elettrico;
- valvola sicurezza impianto a 5,4 bar (omologata INAIL) ed imbuto di scarico di serie;
- termostato di sicurezza sovratemperatura acqua, termofusibile sicurezza scambiatore e termostato di sicurezza scambiatore (a riarmo manuale);
- sonda controllo fumi
- cruscotto dotato di scheda elettronica a microprocessore con modulazione continua di fiamma sul riscaldamento con controllo P.I.D., campo di modulazione 1÷5;
- sonda di regolazione mandata impianto;
- sonda di regolazione ritorno impianto;
- temperatura di mandata riscaldamento con impostazione di fabbrica da 20 a 85°C;
- ritardatore d'accensione in fase riscaldamento, protezione antigelo, sistema antiblocco pompa, funzione spazzacamino;
- pannello comandi composto da interruttore generale, manometro impianto riscaldamento, display multifunzione retroilluminato e pulsantiera a 12 tasti con portello scorrevole di protezione;
- impostazione e regolazione dei parametri di funzionamento della caldaia tramite tasti compresa la funzione antilegionella se abbinato un bollitore remoto per ACS con sonda;
- sistema di autodiagnosi con visualizzazione digitale della temperatura, dello stato di funzionamento e dei codici errore

tramite display;

- grado di isolamento elettrico IPX5D, con possibilità di installazione all'esterno con copertura aggiuntiva (a cielo aperto);
- protezione antigelo fino a -5 °C di serie (-15 °C con apposito kit optional);
- predisposizione per il collegamento del kit regolatore di cascata e zone e della sonda esterna;
- predisposizione per il collegamento ad una valvola 3 vie esterna alimentata a 230 Vac, per l'abbinamento ad una unità bollitore separata per la produzione di acqua calda sanitaria;
- predisposizione per il funzionamento in batteria (fino a 5 generatori con un unico kit sicurezze INAIL);
- predisposizione per l'installazione dei tronchetti di sicurezza omologati INAIL, sia in configurazione singola che in batteria (fino a 5 generatori);
- possibilità di installazione con utilizzo del kit telaio di sostegno in modalità "free standing", con cui è possibile installare una o più VICTRIX PRO V2; il telaio è idoneo anche per installazione all'esterno a cielo aperto;
- possibilità di collegarsi (in abbinamento al regolatore di cascata e zone) ad un sistema di telegestione in remoto dell'impianto (optional).

Fornita completa di pozzetti per l'analisi di combustione, lamiera di protezione inferiore, rubinetto di intercettazione gas e staffa di rinforzo per fissaggio a muro dedicata.

Apparecchio categoria II<sub>2H3P</sub> funziona con alimentazione a metano e G.P.L.. Marcatura CE.

E' disponibile nei seguenti modelli:

- **VICTRIX PRO 180 V2 cod. 3.033856**

Dima cod: 1.047814



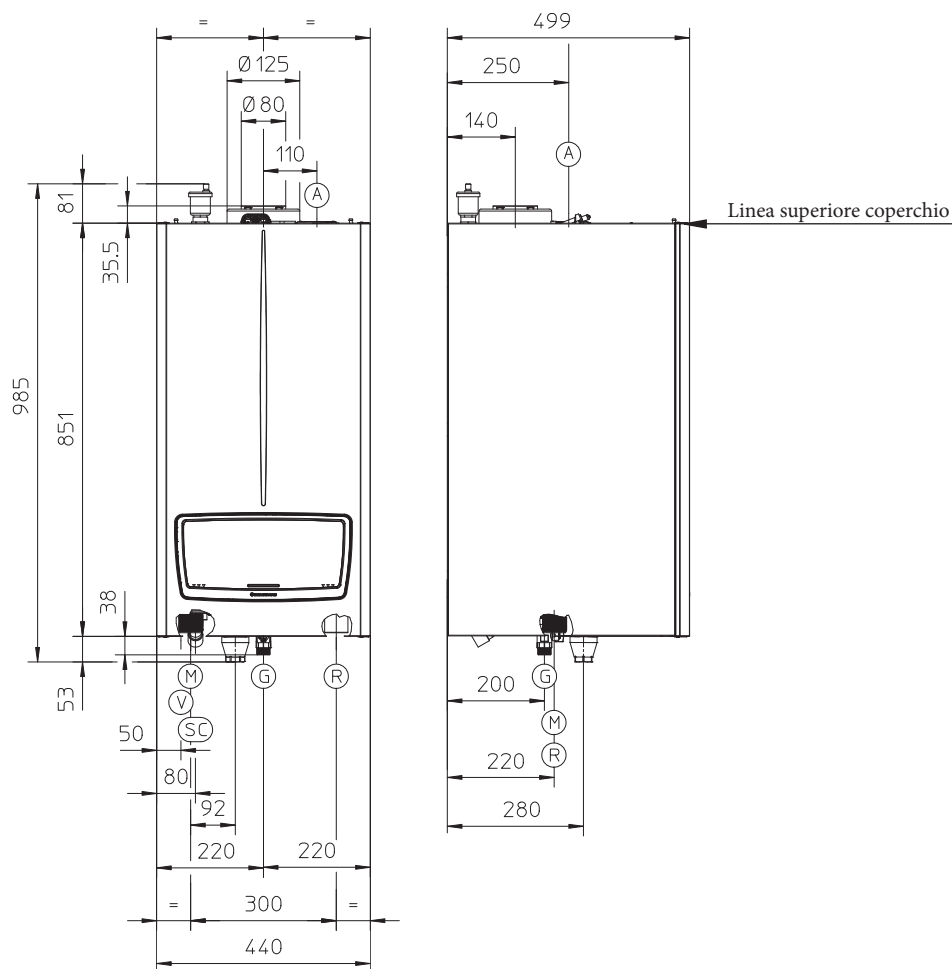
**NOTA BENE:** per una corretta installazione della caldaia è necessario utilizzare i kit di aspirazione aria/scarico fumi Immergas "serie Verde", dedicati alla caldaia VICTRIX PRO V2 in configurazione singola o in cascata (batteria).

# VICTRIX PRO 35 - 55 - 80 V2

3

## DIMENSIONI PRINCIPALI VICTRIX PRO 35 - 55 - 80 V2

Modello	Altezza mm	Larghezza mm	Profondità mm
VICTRIX PRO 35 - 55 - 80 V2	851 (985)	440	499



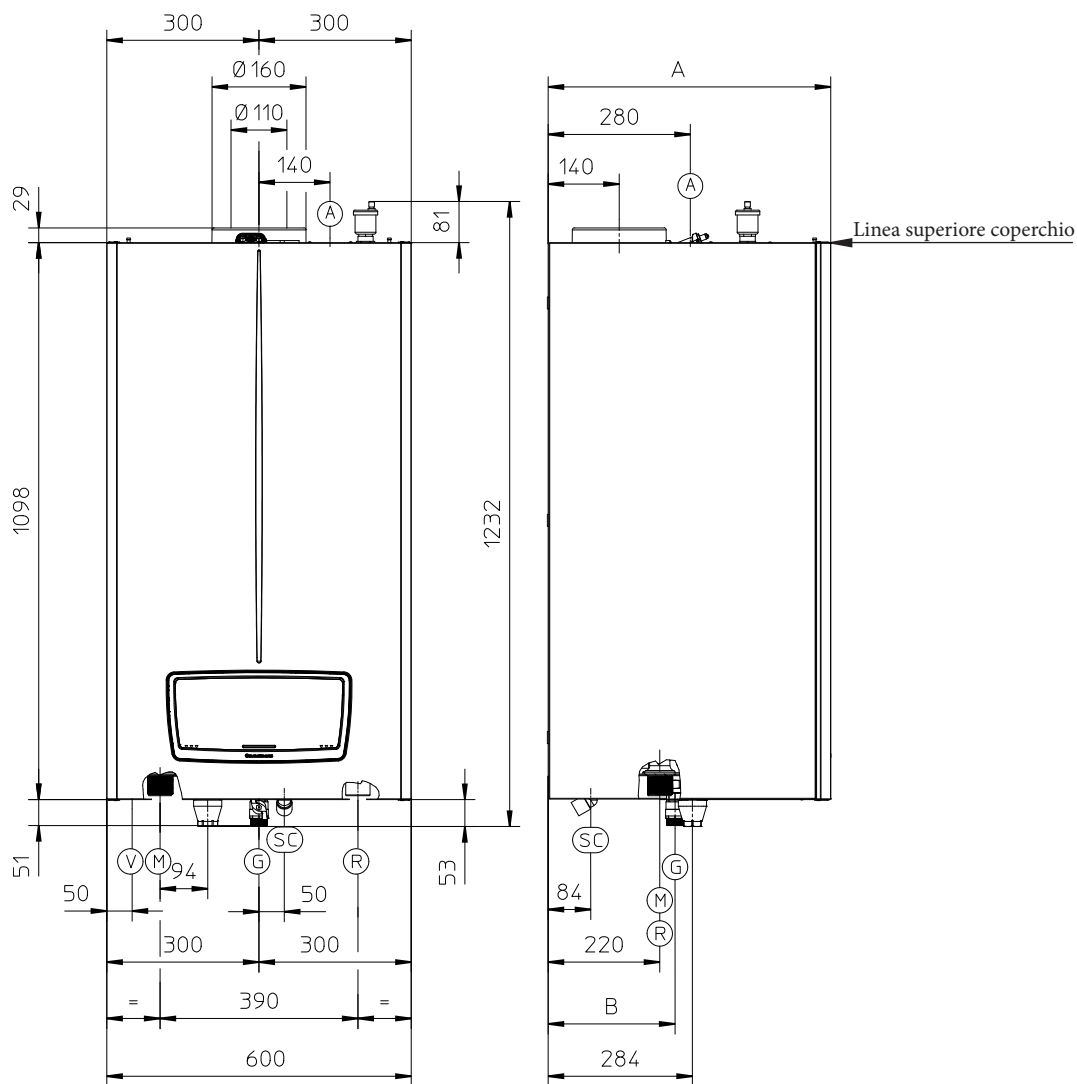
SC = Scarico condensa Ø 25 mm

Modello	Mandata impianto	Ritorno impianto	Alimentazione Gas
VICTRIX PRO 35 V2	M 1" 1/2	R 1" 1/2	G 3/4"
VICTRIX PRO 55 V2	M 1" 1/2	R 1" 1/2	G 3/4"
VICTRIX PRO 80 V2	M 1" 1/2	R 1" 1/2	G 3/4"

# VICTRIX PRO 100 - 120 - 150 V2

## 3.1 DIMENSIONI PRINCIPALI VICTRIX PRO 100 - 120 V2

Modello	Altezza mm	Larghezza mm	Profondità mm
VICTRIX PRO 100 - 120 V2	1098 (1232)	600	557



SC = Scarico condensa Ø 25 mm

Modello	Mandata impianto	Ritorno impianto	Alimentazione Gas
VICTRIX PRO 100 V2	M	R	G
VICTRIX PRO 120 V2	1" 1/2	1" 1/2	1"
	1" 1/2	1" 1/2	1"

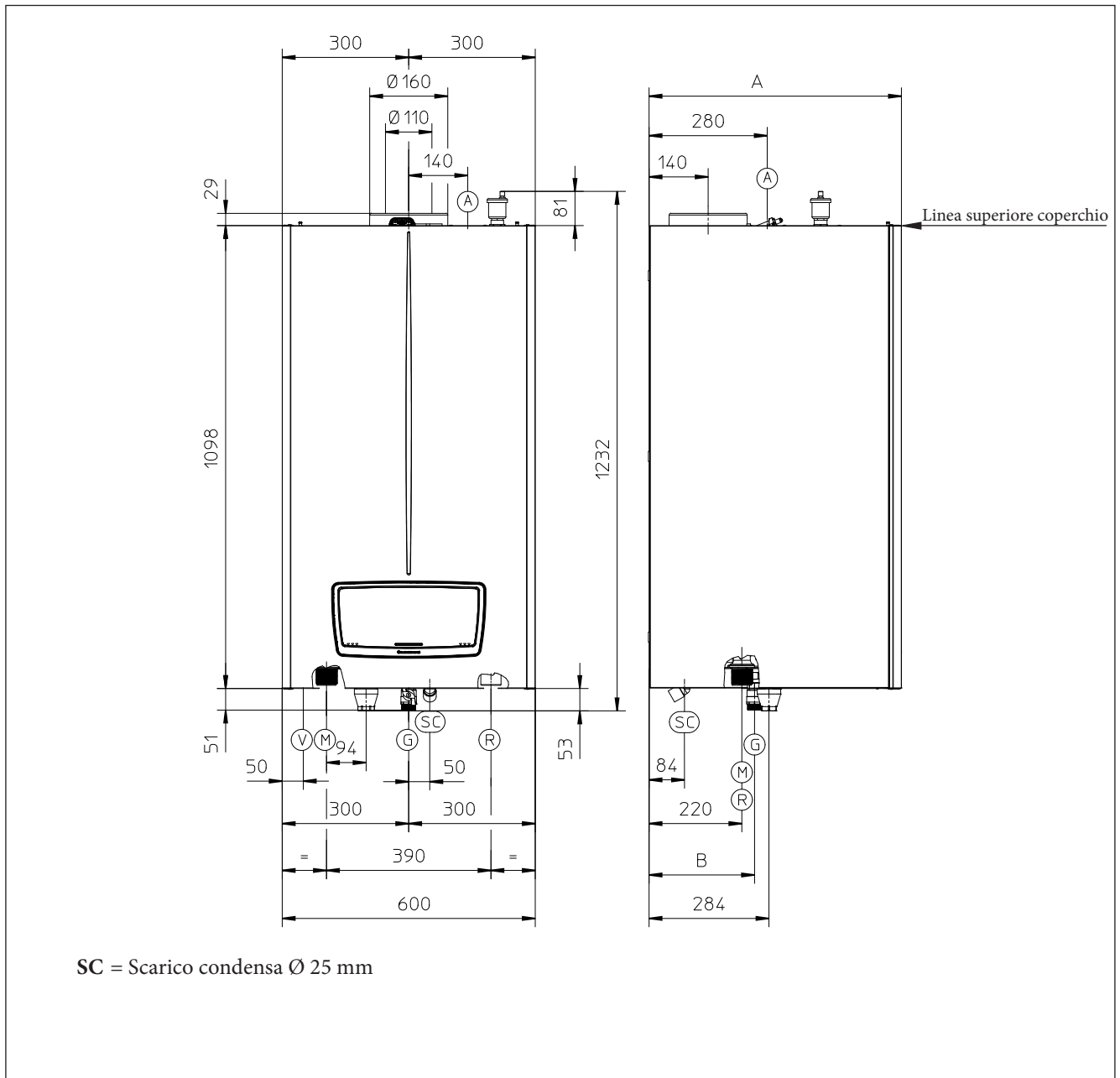


# VICTRIX PRO 100 - 120 - 150 V2

## 3.2

### DIMENSIONI PRINCIPALI VICTRIX PRO 150 V2

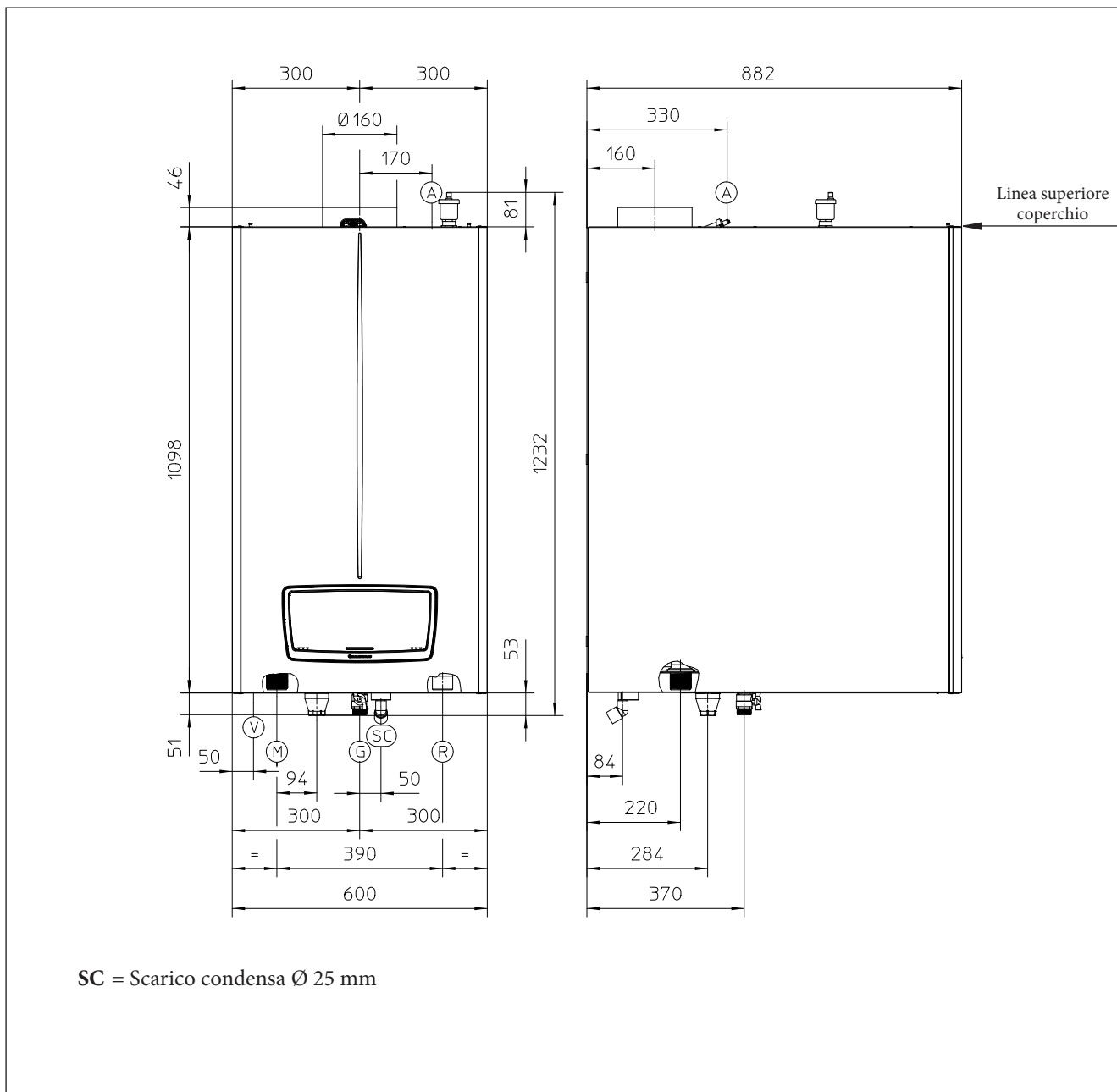
Modello	Altezza mm	Larghezza mm	Profondità mm
VICTRIX PRO 150 V2	1098 (1232)	600	627



Modello	Mandata impianto	Ritorno impianto	Alimentazione Gas
VICTRIX PRO 150 V2	M 1" 1/2	R 1" 1/2	G 1"

### 3.3 DIMENSIONI PRINCIPALI VICTRIX PRO 180 V2

Modello	Altezza mm	Larghezza mm	Profondità mm
VICTRIX PRO 180 V2	1098 (1232)	600	882

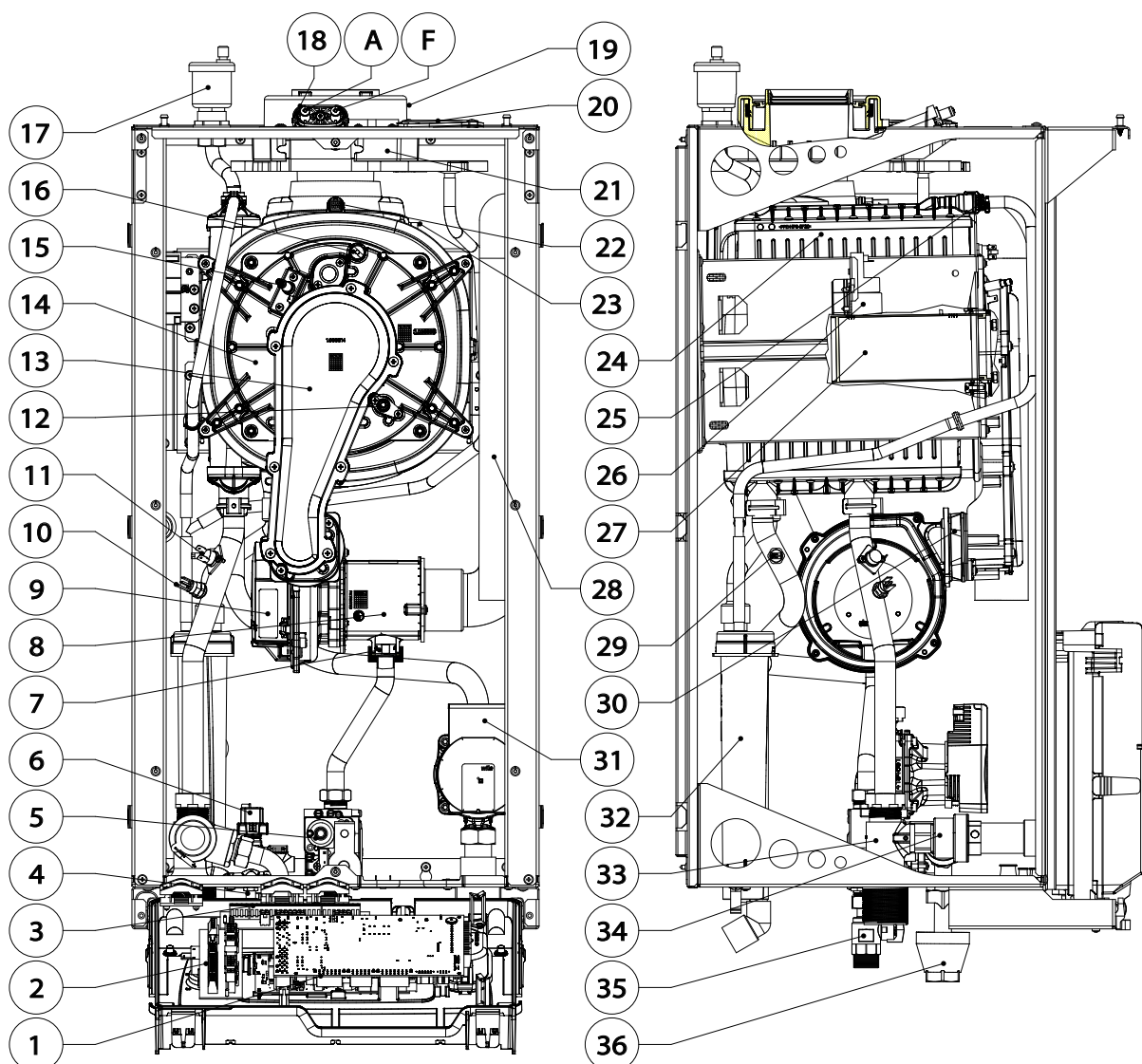


Modello	Mandata impianto	Ritorno impianto	Alimentazione Gas
VICTRIX PRO 180 V2	M 1" 1/2	R 1" 1/2	G 1"

# VICTRIX PRO 35 - 55 - 80 V2

4

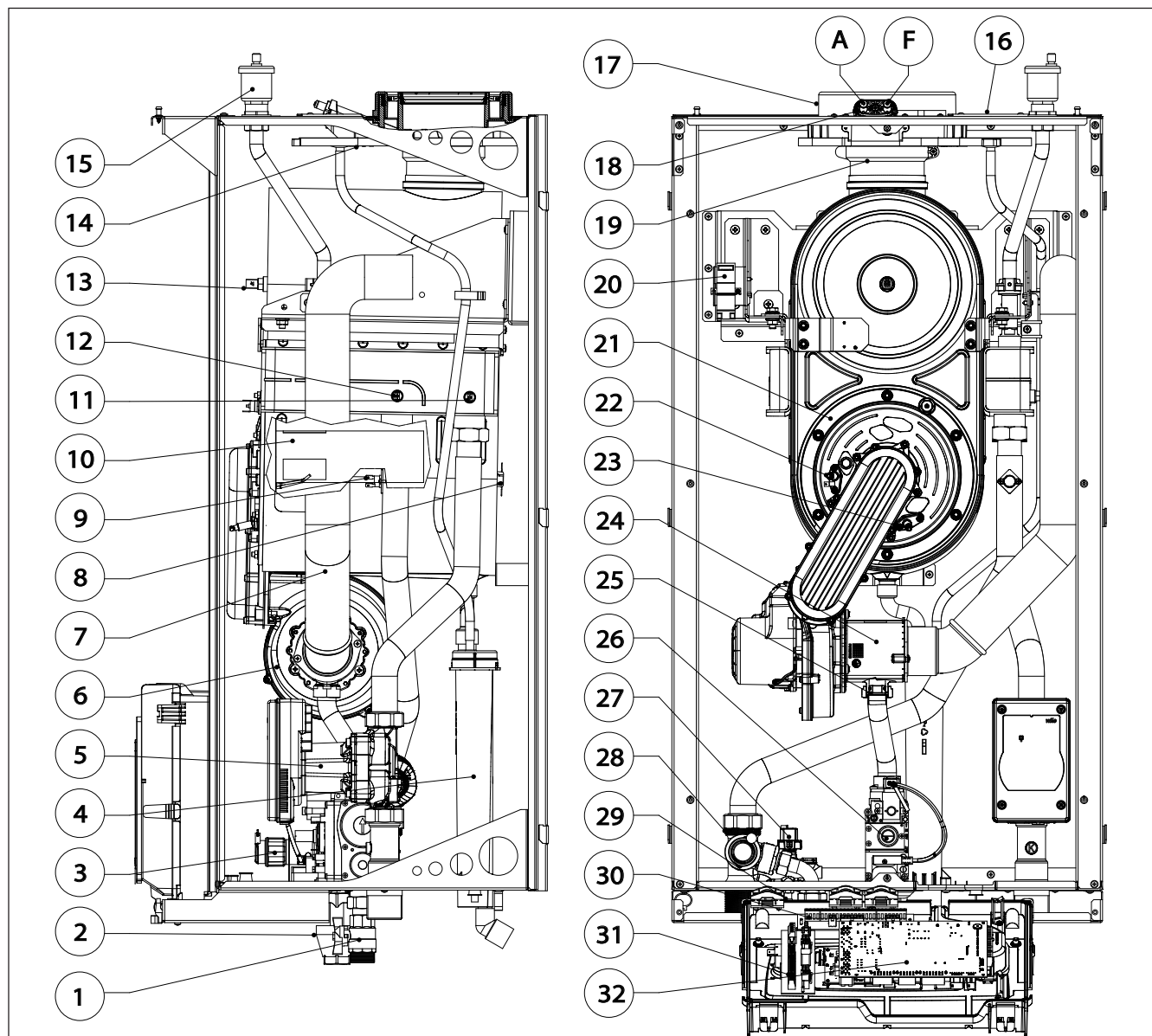
## COMPONENTI VICTRIX PRO 35 - 55 - 80 V2



### LEGENDA:

- |    |  |    |   |
|----|--|----|---|
| 1  | - Scheda elettronica                       | 19 | - Tappo aspirazione concentrica Ø 125       |
| 2  | - Scheda collegamenti alta potenza         | 20 | - Tappo chiusura aspirazione Ø 80           |
| 3  | - Scheda collegamenti bassa potenza        | 21 | - Flangia pozzetti                          |
| 4  | - Raccordo di scarico                      | 22 | - Sonda fumi                                |
| 5  | - Valvola gas                              | 23 | - Termofusibile sicurezza scambiatore       |
| 6  | - Trasduttore di pressione                 | 24 | - Modulo a condensazione                    |
| 7  | - Ugello gas                               | 25 | - Valvola sfogo aria modulo a condensazione |
| 8  | - Venturi                                  | 26 | - Accenditore                               |
| 9  | - Ventilatore                              | 27 | - Bruciatore                                |
| 10 | - Sonda NTC regolazione mandata impianto   | 28 | - Tubo aspirazione aria                     |
| 11 | - Termostato sicurezza sovratemperatura    | 29 | - Sonda NTC regolazione ritorno impianto    |
| 12 | - Candeledda rilevazione                   | 30 | - Adattatore ventilatore                    |
| 13 | - Coperchio collettore gas                 | 31 | - Circolatore                               |
| 14 | - Collettore gas                           | 32 | - Sifone condensa                           |
| 15 | - Candeledda accensione                    | 33 | - Collettore di mandata                     |
| 16 | - Termostato clicson                       | 34 | - Valvola di sicurezza INAIL 4 bar          |
| 17 | - Valvola sfogo aria                       | 35 | - Rubinetto gas                             |
| 18 | - Pozzetti di prelievo (aria A) - (fumi F) | 36 | - Imbuto di scarico                         |

## 4.1 COMPONENTI VICTRIX PRO 100 - 120 V2



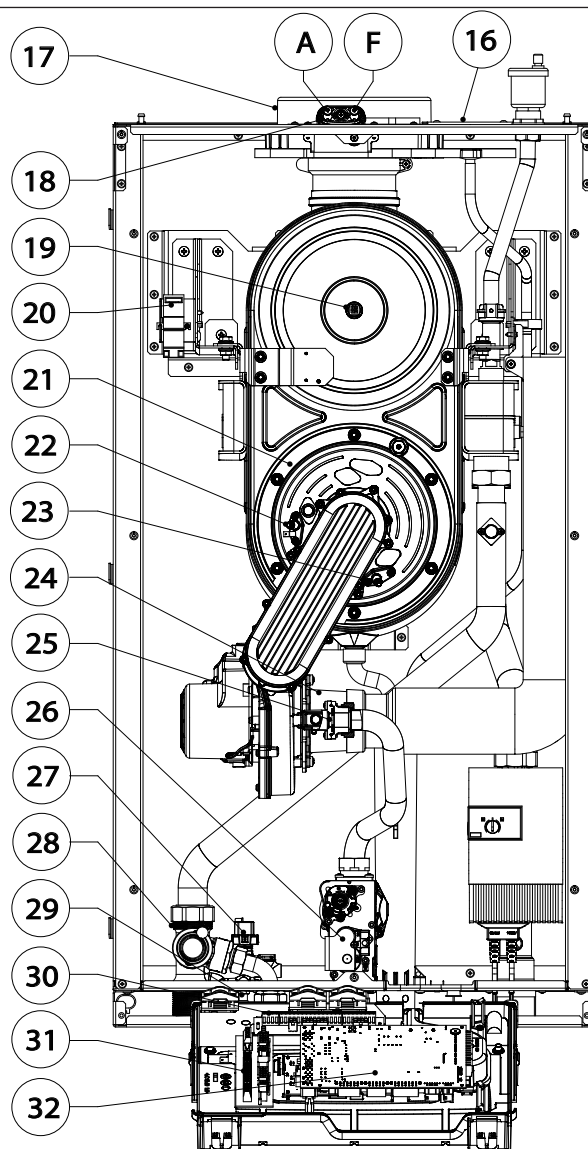
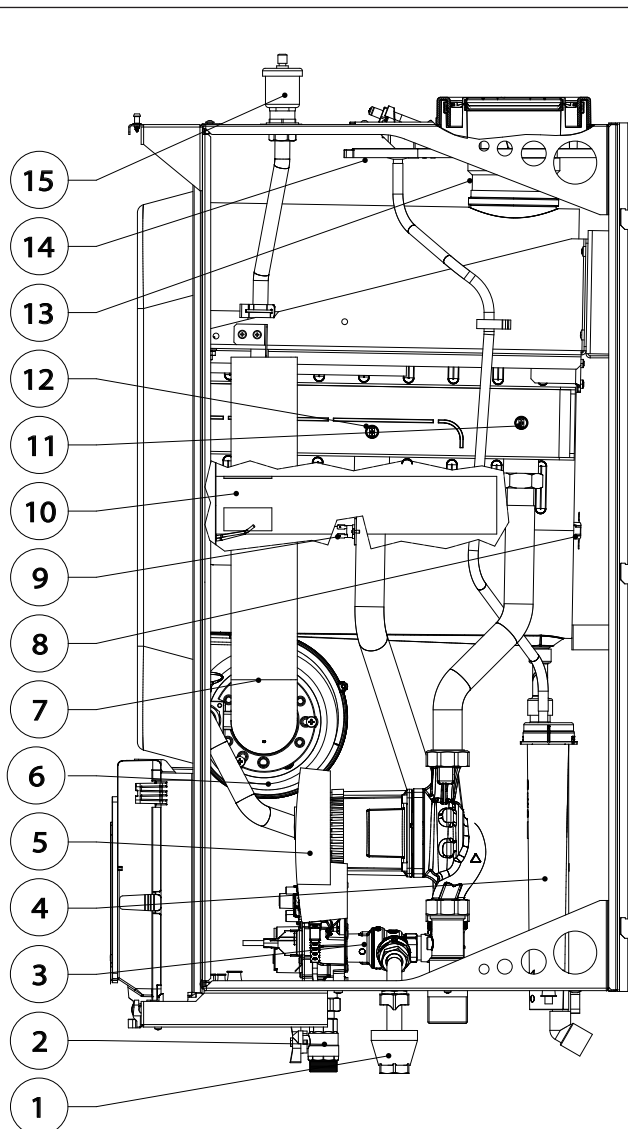
**LEGENDA:**

- |    |   |  |    |   |  |
|----|---|--|----|---|--|
| 1  | - | Rubinetto gas                          | 17 | - | Tappo aspirazione concentrica Ø 160      |
| 2  | - | Imbuto di scarico                      | 18 | - | Pozzetti di prelievo (aria A) - (fumi F) |
| 3  | - | Valvola di sicurezza INAIL 5,4 bar     | 19 | - | Flangia collegamento modulo-cappa fumi   |
| 4  | - | Sifone condensa                        | 20 | - | Accenditore                              |
| 5  | - | Circolatore                            | 21 | - | Gruppo combustione                       |
| 6  | - | Ventilatore                            | 22 | - | Candeletta rilevazione                   |
| 7  | - | Tubo aspirazione aria                  | 23 | - | Candeletta accensione                    |
| 8  | - | Termofusibile sicurezza scambiatore    | 24 | - | Venturi                                  |
| 9  | - | Termostato sicurezza sovratemperatura  | 25 | - | Ugello gas                               |
| 10 | - | Brucciato                              | 26 | - | Valvola gas                              |
| 11 | - | Sonda NTC regolazione ritorno impianto | 27 | - | Trasduttore di pressione                 |
| 12 | - | Sonda NTC regolazione mandata impianto | 28 | - | Gruppo idraulico mandata                 |
| 13 | - | Sonda fumi con termofusibile           | 29 | - | Raccordo di scarico                      |
| 14 | - | Flangia pozzetti                       | 30 | - | Scheda collegamenti bassa potenza        |
| 15 | - | Valvola sfogo aria automatica          | 31 | - | Scheda collegamenti alta potenza         |
| 16 | - | Tappo chiusura aspirazione Ø 100       | 32 | - | Scheda elettronica                       |

# VICTRIX PRO 100 - 120 - 150 V2

4.2

## COMPONENTI VICTRIX PRO 150 V2



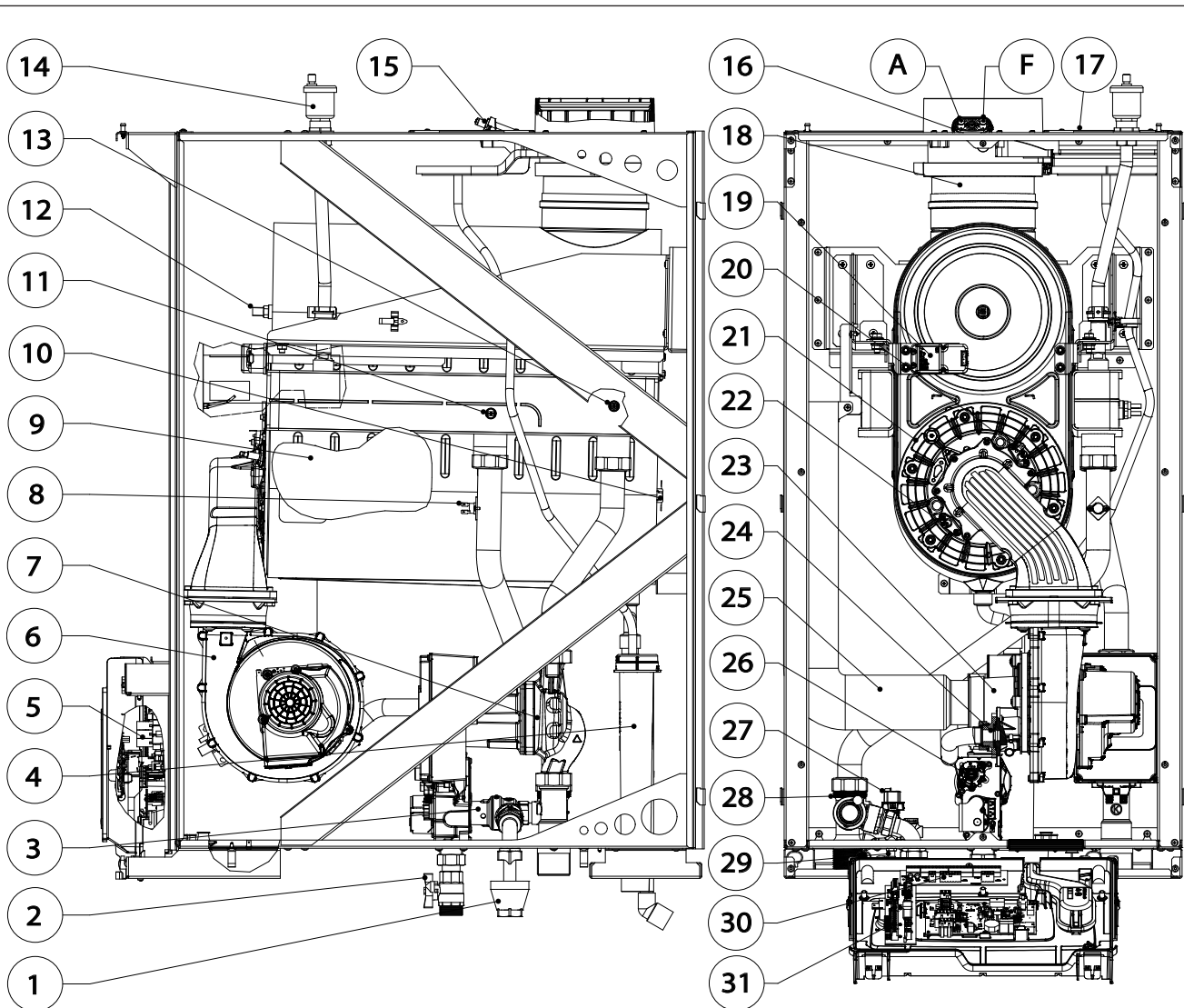
**LEGENDA:**

- 1 - Imbuto di scarico
- 2 - Rubinetto gas
- 3 - Valvola di sicurezza INAIL 5,4 bar
- 4 - Sifone condensa
- 5 - Circolatore
- 6 - Ventilatore
- 7 - Tubo aspirazione aria
- 8 - Termofusibile sicurezza scambiatore
- 9 - Termostato sicurezza sovratemperatura
- 10 - Bruciatore
- 11 - Sonda NTC regolazione ritorno impianto
- 12 - Sonda NTC regolazione mandata impianto
- 13 - Flangia collegamento modulo-cappa fumi
- 14 - Flangia pozzetti
- 15 - Valvola sfogo aria automatica
- 16 - Tappo chiusura aspirazione Ø 100

- 17 - Tappo aspirazione concentrica Ø 160
- 18 - Pozzetti di prelievo (aria A) - (fumi F)
- 19 - Sonda fumi con termofusibile
- 20 - Accenditore
- 21 - Gruppo combustione
- 22 - Candeletta rilevazione
- 23 - Candeletta accensione
- 24 - Venturi
- 25 - Ugello gas
- 26 - Valvola gas
- 27 - Trasduttore di pressione
- 28 - Gruppo idraulico mandata
- 29 - Raccordo di scarico
- 30 - Scheda collegamenti bassa potenza
- 31 - Scheda collegamenti alta potenza
- 32 - Scheda elettronica

4.3

COMPONENTI VICTRIX PRO 180 V2



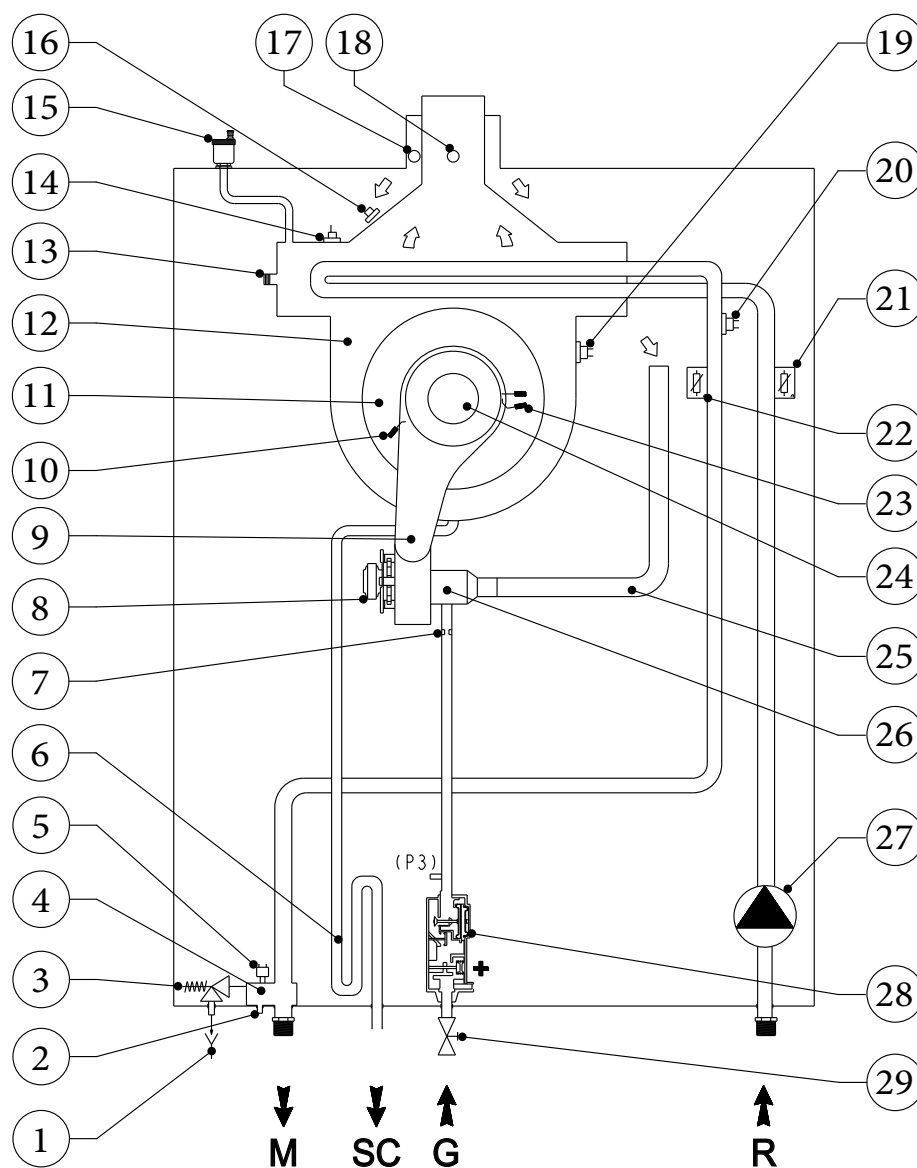
**LEGENDA:**

- |    |  |    |  |
|----|--|----|--|
| 1  | - Imbuto di scarico                        | 17 | - Tappo chiusura aspirazione Ø 160       |
| 2  | - Rubinetto gas                            | 18 | - Flangia collegamento modulo-cappa fumi |
| 3  | - Valvola di sicurezza INAIL 5,4 bar       | 19 | - Accenditore                            |
| 4  | - Sifone condensa                          | 20 | - Candeletta accensione                  |
| 5  | - Scheda elettronica                       | 21 | - Gruppo combustione                     |
| 6  | - Ventilatore                              | 22 | - Candeletta rilevazione                 |
| 7  | - Circolatore                              | 23 | - Venturi                                |
| 8  | - Termostato sicurezza sovratemperatura    | 24 | - Ugello gas                             |
| 9  | - Bruciatore                               | 25 | - Tubo aspirazione aria                  |
| 10 | - Termofusibile sicurezza scambiatore      | 26 | - Valvola gas                            |
| 11 | - Sonda NTC regolazione mandata impianto   | 27 | - Trasduttore di pressione               |
| 12 | - Sonda fumi con termofusibile             | 28 | - Gruppo idraulico mandata               |
| 13 | - Sonda NTC regolazione ritorno impianto   | 29 | - Raccordo di scarico                    |
| 14 | - Valvola sfogo aria automatica            | 30 | - Scheda collegamenti bassa potenza      |
| 15 | - Flangia pozzetti                         | 31 | - Scheda collegamenti alta potenza       |
| 16 | - Pozzetti di prelievo (aria A) - (fumi F) |    |  |

# VICTRIX PRO 35 - 55 - 80 V2

5

## SCHEMA IDRAULICO VICTRIX PRO 35 - 55 - 80 V2



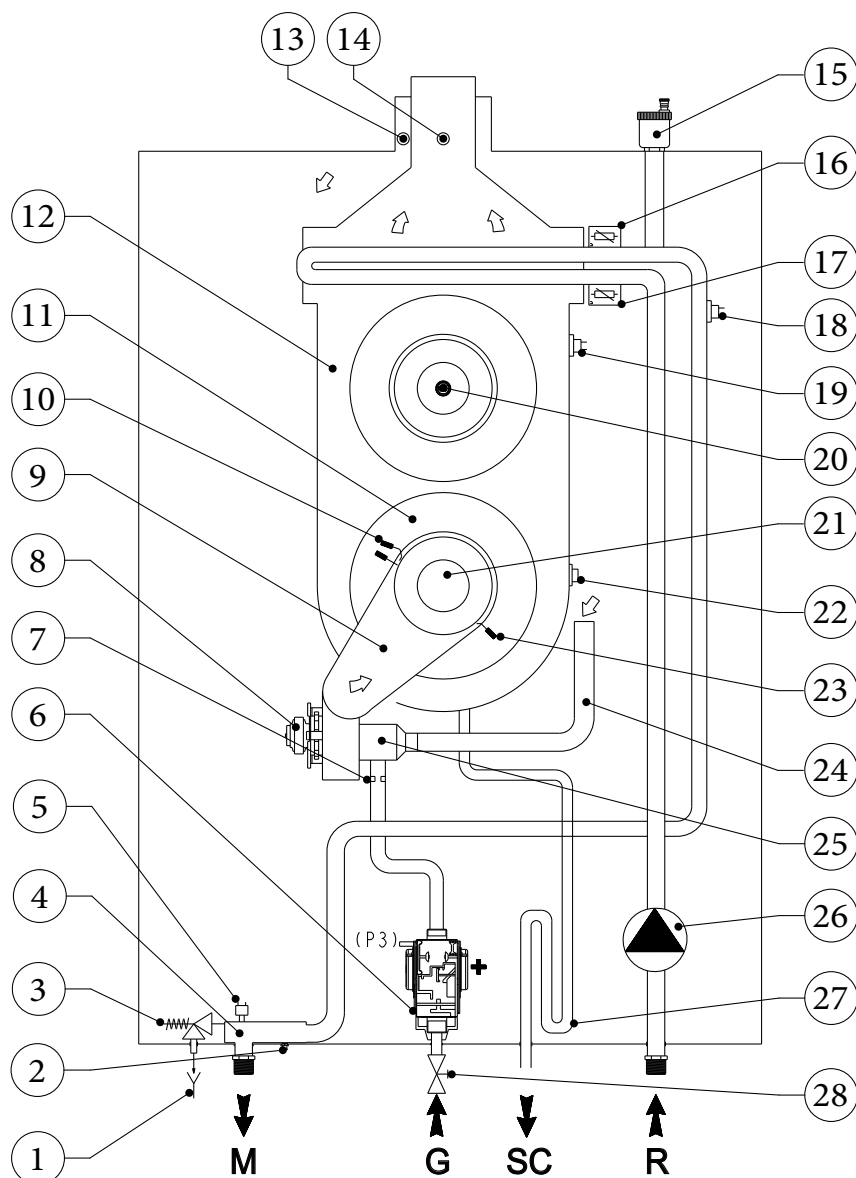
**LEGENDA:**

- |  |  |
|--|--|
| 1 - Scarico imbuto a vista                         | 18 - Pozzetto analizzatore fumi              |
| 2 - Rubinetto di svuotamento caldaia               | 19 - Termostato sicurezza (a riarmo manuale) |
| 3 - Valvola di sicurezza 4 bar omologata INAIL     | 20 - Termostato sicurezza sovratemperatura   |
| 4 - Collettore di mandata                          | 21 - Sonda regolazione ritorno impianto      |
| 5 - Trasduttore di pressione                       | 22 - Sonda regolazione mandata impianto      |
| 6 - Sifone raccogli condensa                       | 23 - Candeletta di rilevazione               |
| 7 - Ugello gas                                     | 24 - Bruciatore                              |
| 8 - Ventilatore aria                               | 25 - Tubo aspirazione aria                   |
| 9 - Coperchio collettore                           | 26 - Venturi                                 |
| 10 - Candeletta di accensione                      | 27 - Circolatore                             |
| 11 - Coperchio modulo a condensazione              | 28 - Valvola gas                             |
| 12 - Modulo a condensazione                        | 29 - Rubinetto gas                           |
| 13 - Valvola sfiato manuale modulo a condensazione |  |
| 14 - Sonda fumi                                    |  |
| 15 - Valvola sfogo aria modulo a condensazione     |  |
| 16 - Termofusibile                                 |  |
| 17 - Pozzetto analizzatore aria                    |  |

- M - Mandata impianto  
 SC - Scarico condensa  
 G - Alimentazione gas  
 R - Ritorno impianto

5.1

SCHEMA IDRAULICO VICTRIX PRO 100 - 120 - 150 V2



LEGENDA:

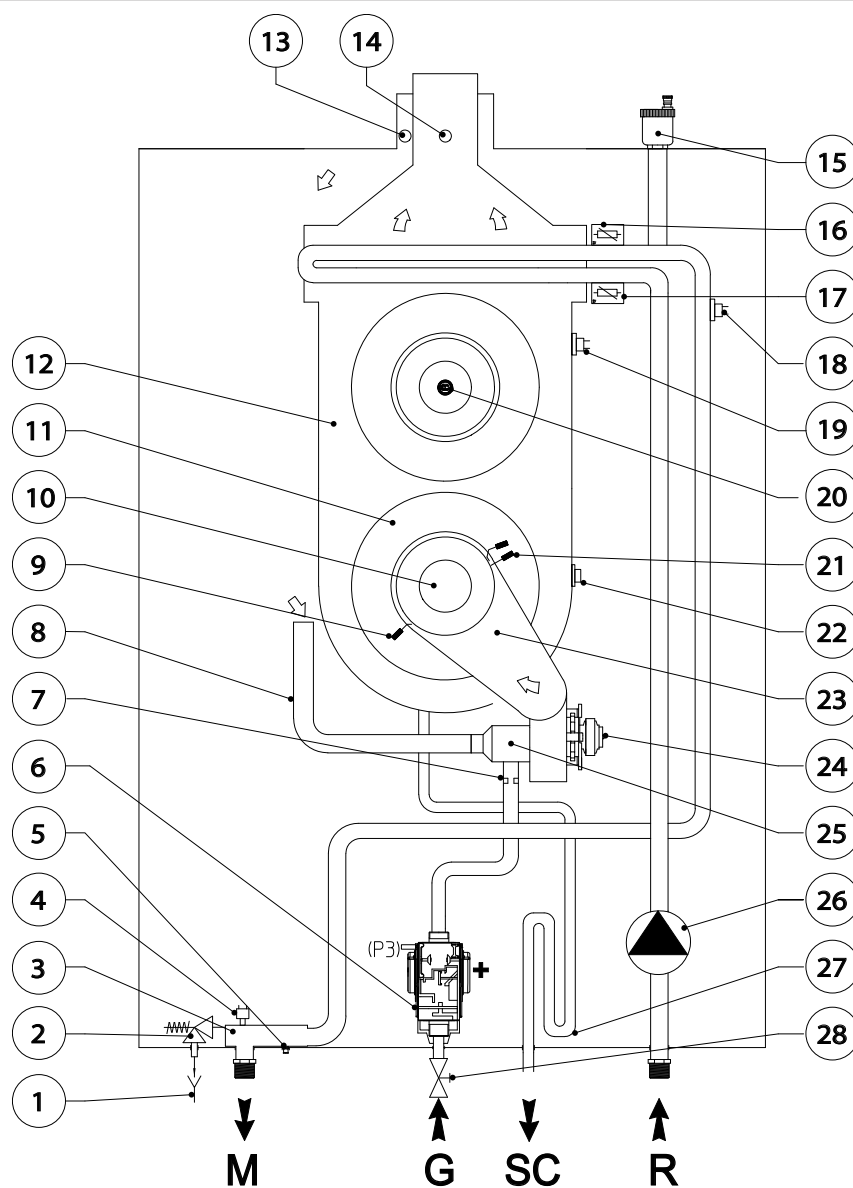
- |  |  |
|--|--|
| 1 - Scarico imbuto a vista                       | 18 - Termostato sicurezza sovratemperatura   |
| 2 - Rubinetto di svuotamento caldaia             | 19 - Termostato sicurezza (a riarmo manuale) |
| 3 - Valvola di sicurezza 5,4 bar omologata INAIL | 20 - Sonda fumi con termofusibile            |
| 4 - Collettore di mandata                        | 21 - Bruciatore                              |
| 5 - Trasduttore di pressione                     | 22 - Termofusibile sicurezza scambiatore     |
| 6 - Valvola gas                                  | 23 - Candeletta di accensione                |
| 7 - Ugello gas                                   | 24 - Tubo aspirazione aria                   |
| 8 - Ventilatore aria                             | 25 - Venturi                                 |
| 9 - Coperchio collettore                         | 26 - Circolatore                             |
| 10 - Candeletta di accensione                    | 27 - Sifone raccogli condensa                |
| 11 - Coperchio modulo a condensazione            | 28 - Rubinetto gas                           |
| 12 - Modulo a condensazione                      |  |
| 13 - Pozzetto analizzatore aria                  | M - Mandata impianto                         |
| 14 - Pozzetto analizzatore fumi                  | SC - Scarico condensa                        |
| 15 - Valvola sfogo aria modulo a condensazione   | G - Alimentazione gas                        |
| 16 - Sonda regolazione mandata impianto          | R - Ritorno impianto                         |
| 17 - Sonda regolazione ritorno impianto          |  |



# VICTRIX PRO 180 V2

5.2

SCHEMA IDRAULICO VICTRIX PRO 180 V2



**LEGENDA:**

- |  |  |
|--|--|
| 1 - Scarico imbuto a vista                       | 18 - Termostato sicurezza sovratemperatura   |
| 2 - Valvola di sicurezza 5,4 bar omologata INAIL | 19 - Termostato sicurezza (a riarmo manuale) |
| 3 - Collettore di mandata                        | 20 - Sonda fumi con termofusibile            |
| 4 - Trasduttore di pressione                     | 21 - Candeletta di accensione                |
| 5 - Rubinetto di svuotamento apparecchio         | 22 - Termofusibile sicurezza scambiatore     |
| 6 - Valvola gas                                  | 23 - Coperchio collettore                    |
| 7 - Ugello gas                                   | 24 - Ventilatore aria                        |
| 8 - Tubo aspirazione aria                        | 25 - Venturi                                 |
| 9 - Candeletta di rilevazione                    | 26 - Circolatore                             |
| 10 - Bruciatore                                  | 27 - Sifone raccogli condensa                |
| 11 - Coperchio modulo a condensazione            | 28 - Rubinetto gas                           |
| 12 - Modulo a condensazione                      |  |
| 13 - Pozzetto analizzatore aria                  | M - Mandata impianto                         |
| 14 - Pozzetto analizzatore fumi                  | SC - Scarico condensa                        |
| 15 - Valvola sfogo aria modulo a condensazione   | G - Alimentazione gas                        |
| 16 - Sonda regolazione mandata impianto          | R - Ritorno impianto                         |
| 17 - Sonda regolazione ritorno impianto          |  |

## 6 GRAFICO PORTATA PREVALENZA CIRCOLATORE VICTRIX PRO V2

L'intera gamma di generatori VICTRIX PRO V2 viene fornita con circolatore di tipo monofase (230 V - 50 Hz) a velocità variabile ed a basso consumo elettrico.

Quando la caldaia è in fase riscaldamento la velocità del circolatore viene definita secondo il settaggio dei parametri di caldaia: velocità massima 100% e velocità minima 77% (parametri preconfigurati su VICTRIX PRO 35 - 55 - 80 V2);

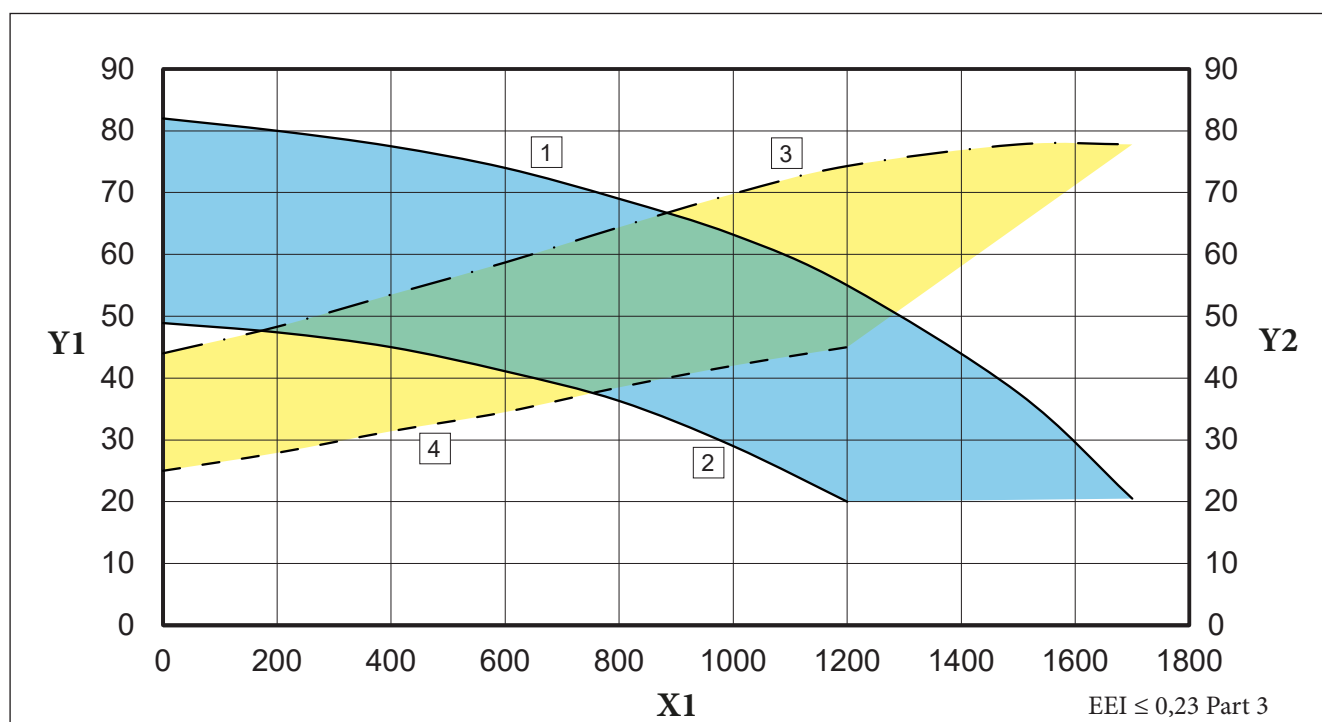
velocità massima 100% e velocità minima 50% (parametri preconfigurati su VICTRIX PRO 100 - 120 - 150 - 180 V2).

Le configurazioni dei parametri possono essere modificate in base alle effettive necessità.

Durante la produzione dell'acqua calda sanitaria il circolatore funziona sempre alla massima velocità.

### 6.1 CIRCOLATORE VICTRIX PRO 35 V2

WILO PARA 15/8-75-130-PWM-12



- 1 = Prevalenza disponibile all'impianto al 100%
- 2 = Prevalenza disponibile all'impianto al 77%
- 3 = Potenza assorbita dal circolatore al 100%
- 4 = Potenza assorbita dal circolatore al 77%

Area compresa tra 1 e 2 = Prevalenza disponibile all'impianto

Area compresa tra 3 e 4 = Potenza assorbita dal circolatore

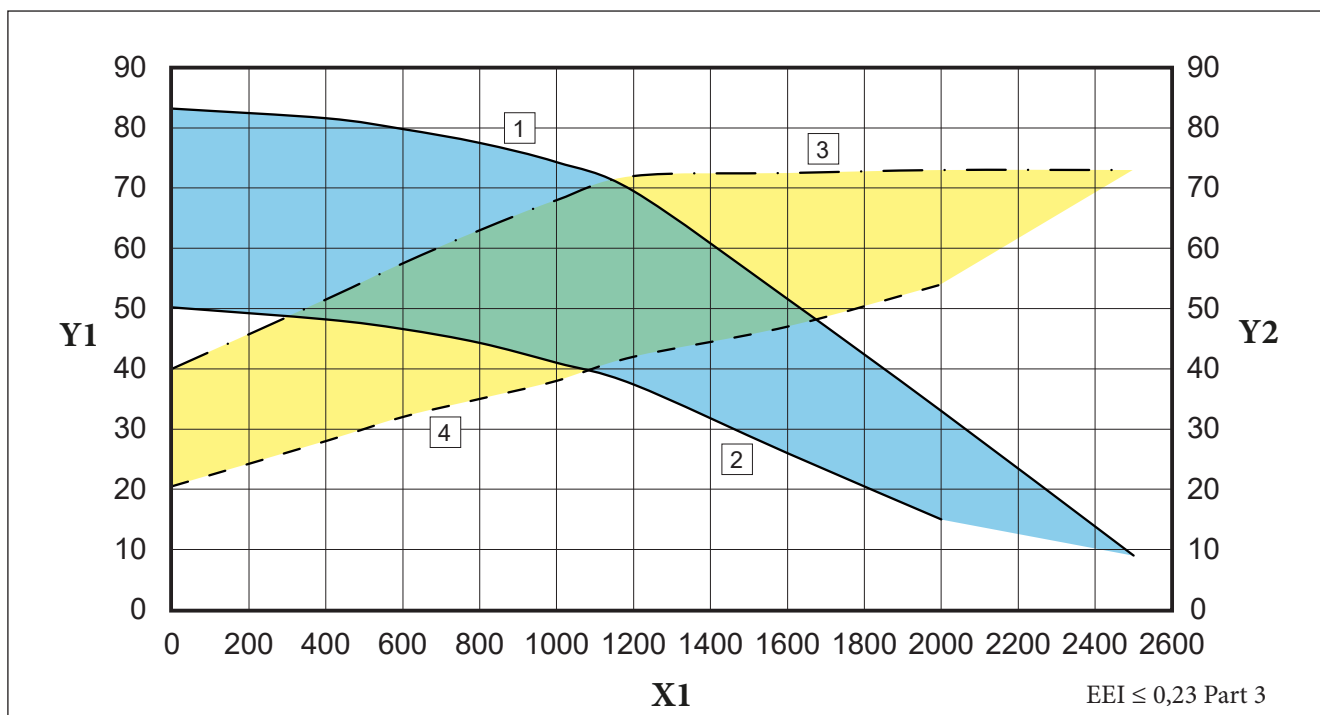
- X1 = Portata (l/h)
- Y1 = Prevalenza (kPa)
- Y2 = Potenza assorbita dal circolatore (W)

# VICTRIX PRO 35 - 55 - 80 V2

6.2

## CIRCOLATORE VICTRIX PRO 55 V2

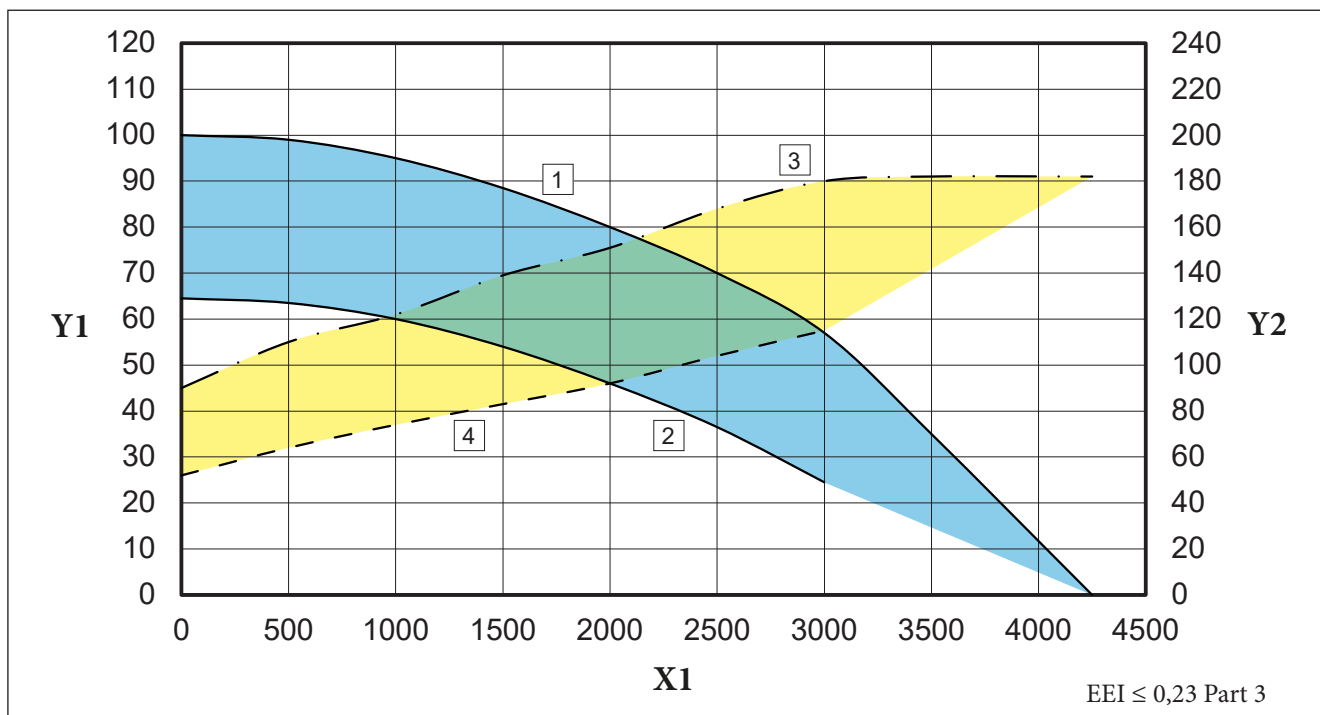
WILO PARA 15/8-75-130-PWM-12



6.3

## CIRCOLATORE VICTRIX PRO 80 V2

WILO PARA MAXO 25/10-130-PWM-F21



- 1 = Prevalenza disponibile all'impianto al 100%
- 2 = Prevalenza disponibile all'impianto al 77%
- 3 = Potenza assorbita dal circolatore al 100%
- 4 = Potenza assorbita dal circolatore al 77%

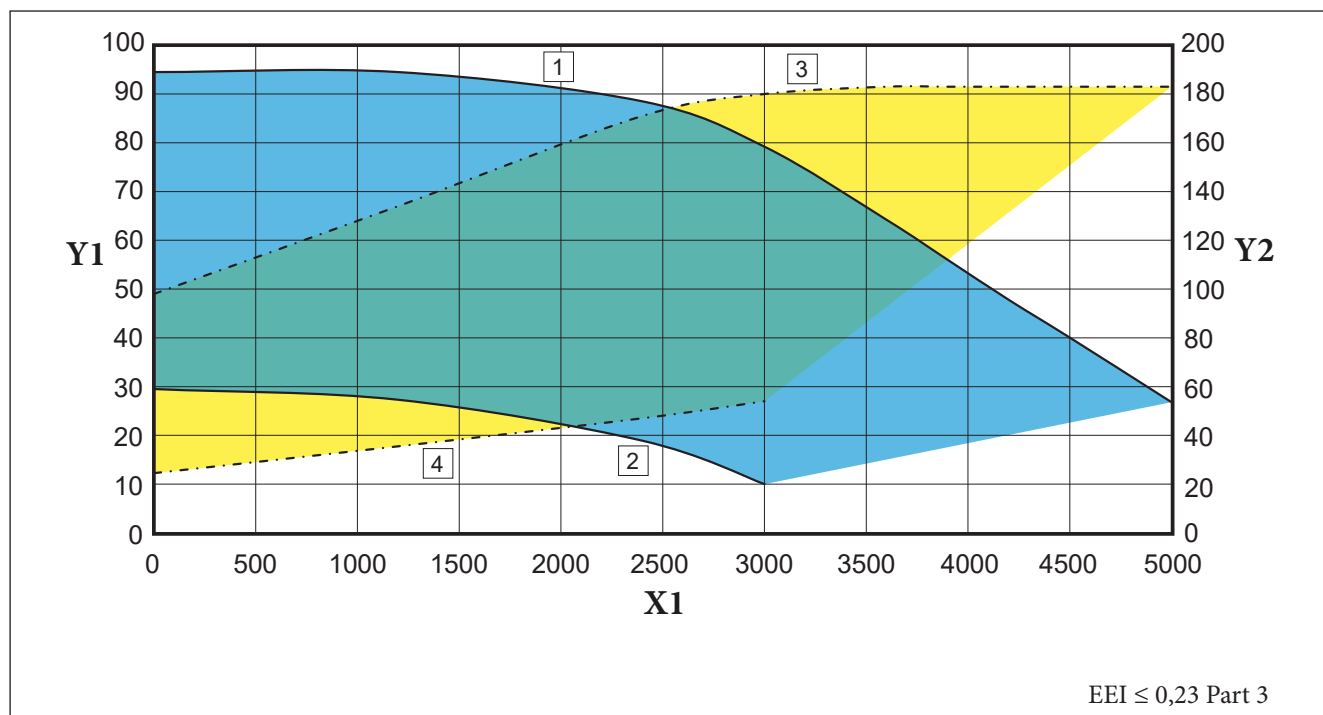
- X1 = Portata (l/h)
- Y1 = Prevalenza (kPa)
- Y2 = Potenza assorbita dal circolatore (W)

# VICTRIX PRO 100 - 120 - 150 V2

6.4

## CIRCOLATORE VICTRIX PRO 100 V2

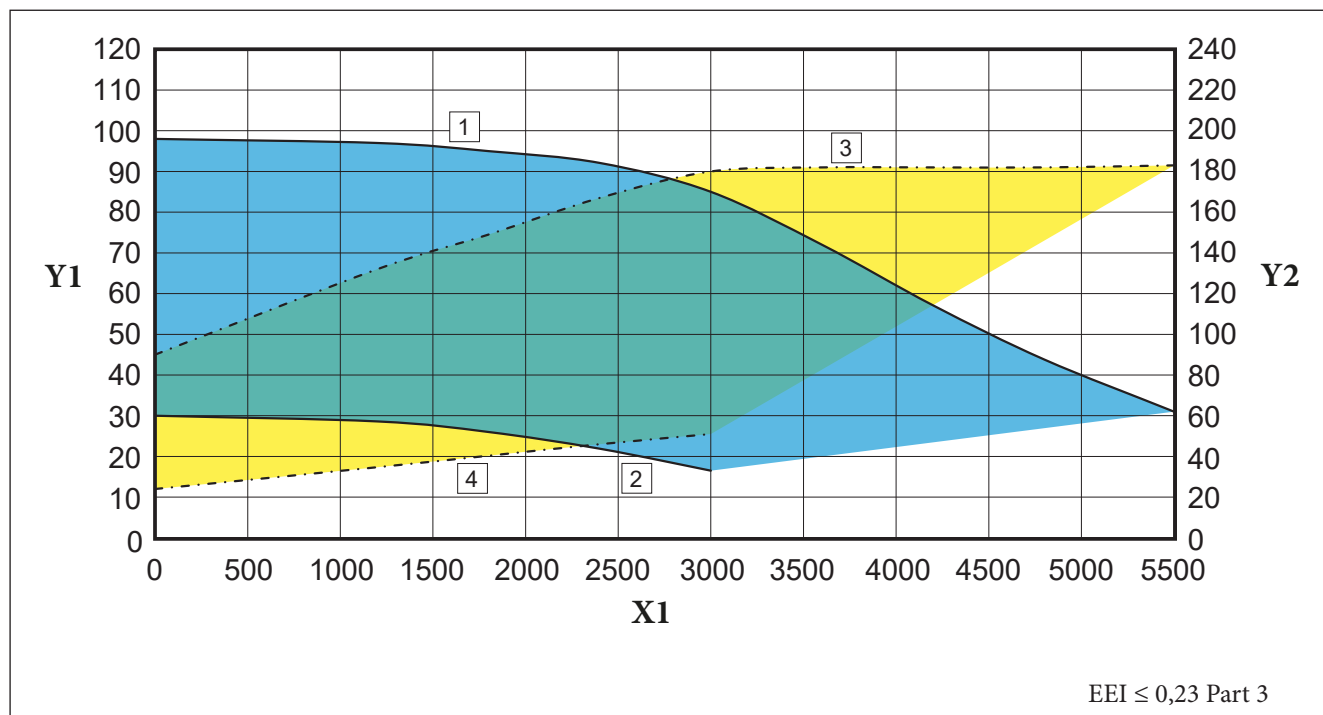
WILO PARA MAXO 25/10-130-PWM-F21



6.5

## CIRCOLATORE VICTRIX PRO 120 V2

WILO PARA MAXO 25/10-130-PWM-F21



- 1 = Prevalenza disponibile all'impianto al 100%
- 2 = Prevalenza disponibile all'impianto al 50%
- 3 = Potenza assorbita dal circolatore al 100%
- 4 = Potenza assorbita dal circolatore al 50%

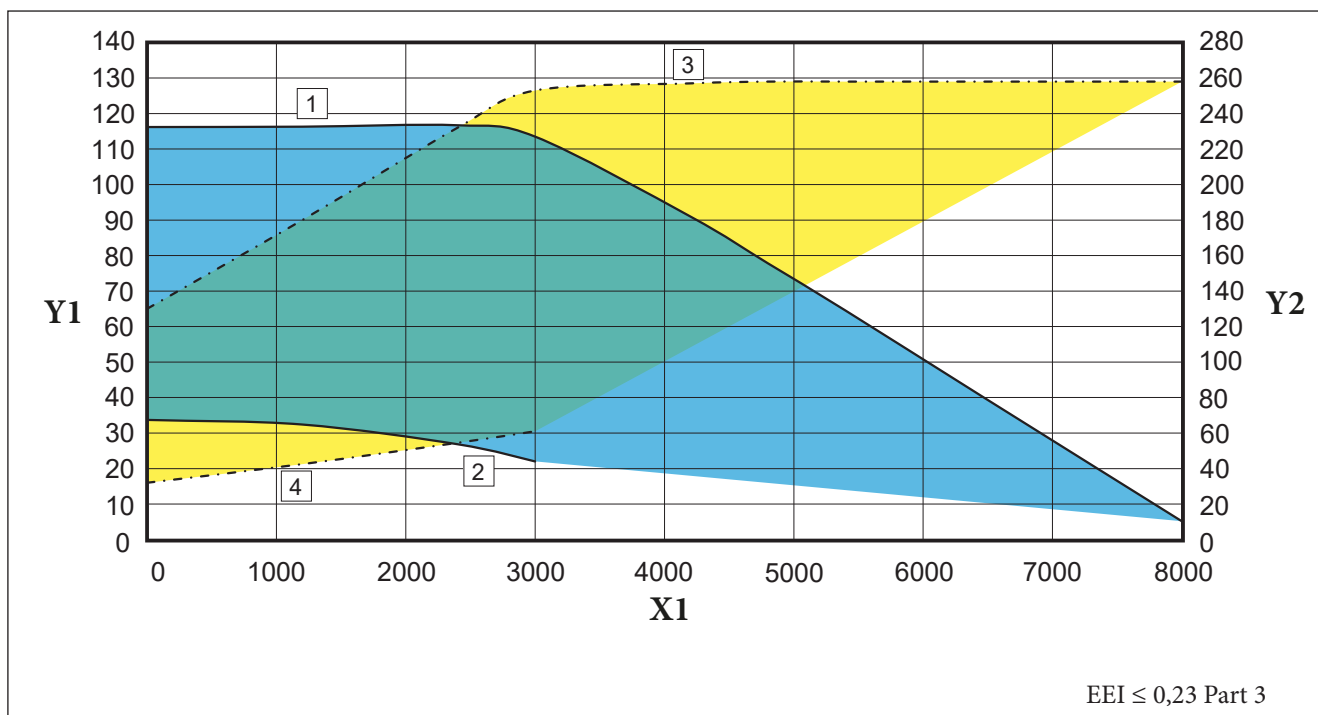
- X1 = Portata (l/h)
- Y1 = Prevalenza (kPa)
- Y2 = Potenza assorbita dal circolatore (W)

# VICTRIX PRO 100 - 120 - 150 - 180 V2

6.6

## CIRCOLATORE VICTRIX PRO 150 V2

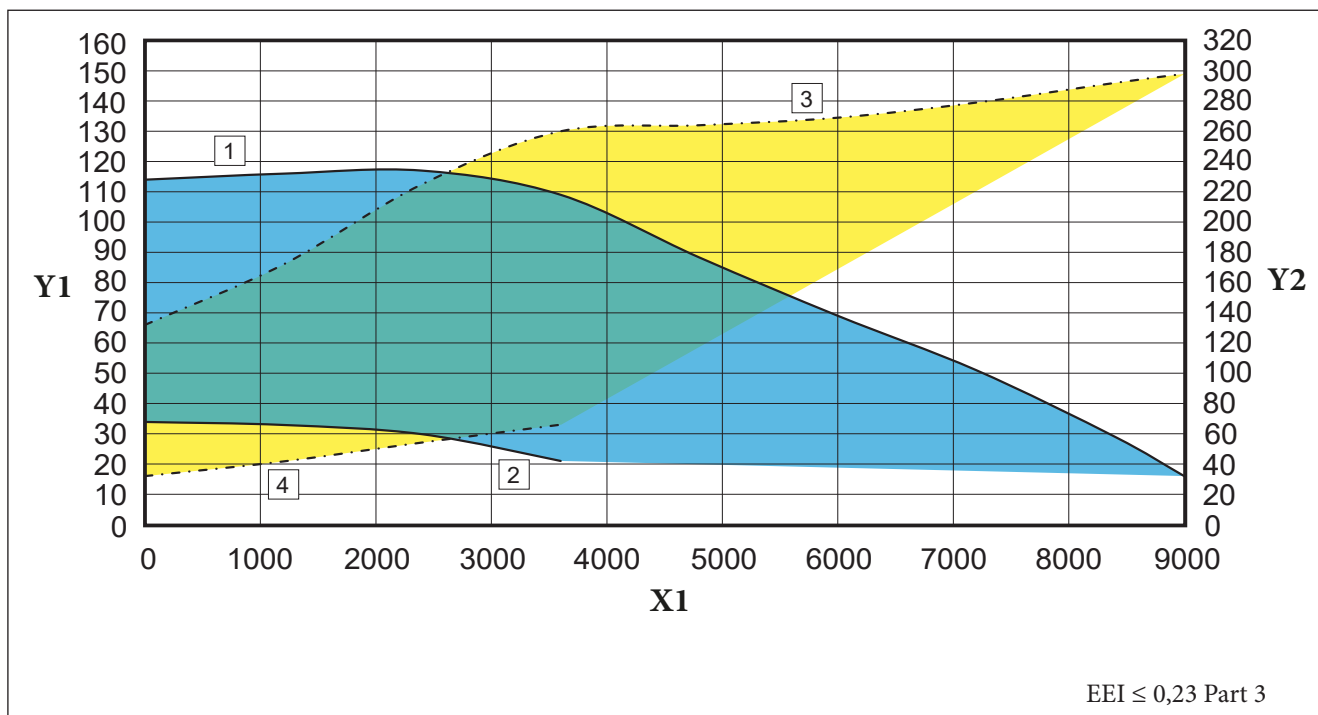
WILO STRATOS PARA 25/12-180-PWM-6



6.7

## CIRCOLATORE VICTRIX PRO 180 V2

WILO STRATOS PARA 25/12-180-PWM-6



- 1 = Prevalenza disponibile all'impianto al 100%
- 2 = Prevalenza disponibile all'impianto al 50%
- 3 = Potenza assorbita dal circolatore al 100%
- 4 = Potenza assorbita dal circolatore al 50%

- X1 = Portata (l/h)
- Y1 = Prevalenza (kPa)
- Y2 = Potenza assorbita dal circolatore (W)

**Il trattamento delle acque di alimentazione consente di prevenire gli inconvenienti e mantenere funzionalità ed efficienza del generatore nel tempo.**

L'art. 4 del D.P.R. 59/09 – in vigore dal 25/06/09 ed attuativo del D.Lgs. 192/05 e s.m.i. – dispone che per tutte le categorie di edifici venga effettuato il trattamento dell'acqua dell'impianto, sia in caso di "edifici di nuova costruzione e ristrutturazione di edifici esistenti" che di "nuova installazione e ristrutturazione di impianti termici o sostituzione di generatori di calore". Tale obbligo si somma a quello già previsto, dal D.P.R. 412/93 e s.m.i., per i nuovi impianti di potenza complessiva maggiore o uguale a 350 kW.

Secondo il D.P.R. 59/09 è obbligatorio trattare l'acqua dell'impianto:

- oltre i 25° francesi se l'impianto non assolve alla funzione di produzione di acqua calda sanitaria,
- oltre i 15° francesi se l'impianto assolve alla funzione di produzione di acqua calda sanitaria, mediante trattamento chimico di condizionamento – per potenze < 100 kW – o di addolcimento per potenze comprese fra 100 e 350 kW (rif. UNI 8065).

La UNI 8065:

- Considera che l'acqua destinata all'alimentazione degli impianti termici ad uso civile abbia, prima del trattamento, caratteristiche analoghe a quelle dell'acqua potabile.
- Prescrive che in fase di progetto debbano essere previsti quegli impianti di trattamento o di condizionamento chimico che risultino necessari per conferire all'acqua del circuito le seguenti caratteristiche:
  - aspetto limpidi;
  - pH maggiore di 7 (ma minore di 8 per impianti con radiatori in alluminio);
  - contenuto di ferro: minore di 0,5 mg/kg;
  - contenuto di rame: minore di 0,1 mg/kg.

Riguardo agli impianti di riscaldamento ad acqua calda, secondo la norma:

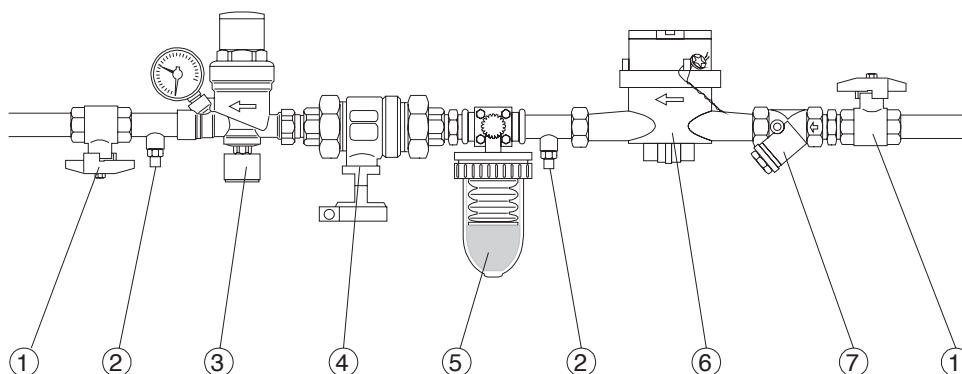
- per tutti gli impianti è necessario prevedere un condizionamento chimico. Per gli impianti > 350 kW è necessario installare un filtro di sicurezza (consigliabile comunque in tutti i casi) e, se l'acqua ha una durezza totale maggiore di 15° fr un addolcitore per riportare la durezza entro i limiti previsti;
- l'acqua di riempimento e rabbocco deve avere un aspetto limpido e una durezza totale minore di 15° fr.

**N.B.: per mantenere inalterate nel tempo le caratteristiche ottimali dell'acqua negli impianti di riscaldamento, si consiglia di utilizzare ed introdurre nel circuito specifici liquidi inibitori.**

Riguardo agli impianti di produzione di acqua calda sanitaria, la norma prescrive:

- l'installazione di un filtro di sicurezza a protezione degli impianti;
- in base alle caratteristiche dell'acqua, l'installazione di un addolcitore e/o un impianto di dosaggio automatico proporzionale di condizionanti chimici (anticorrosivi e/o stabilizzanti di durezza di tipo alimentare). Sia gli impianti di trattamento che i punti di immissione dei condizionanti devono essere a monte del produttore di acqua calda;
- le seguenti caratteristiche (aspetto - durezza) dell'acqua di alimento dell'impianto:
  - a) fino a 25° fr di durezza temporanea si possono impiegare sia l'addolcimento che il condizionamento chimico di stabilizzazione della durezza e/o anticorrosivo;
  - b) oltre i 25° fr di durezza temporanea è obbligatorio l'addolcimento;
  - c) ove necessario, l'addolcimento sarà integrato da condizionamento chimico anticorrosivo e/o antincrostante.

**Esempio di gruppo per il trattamento dell'acqua**



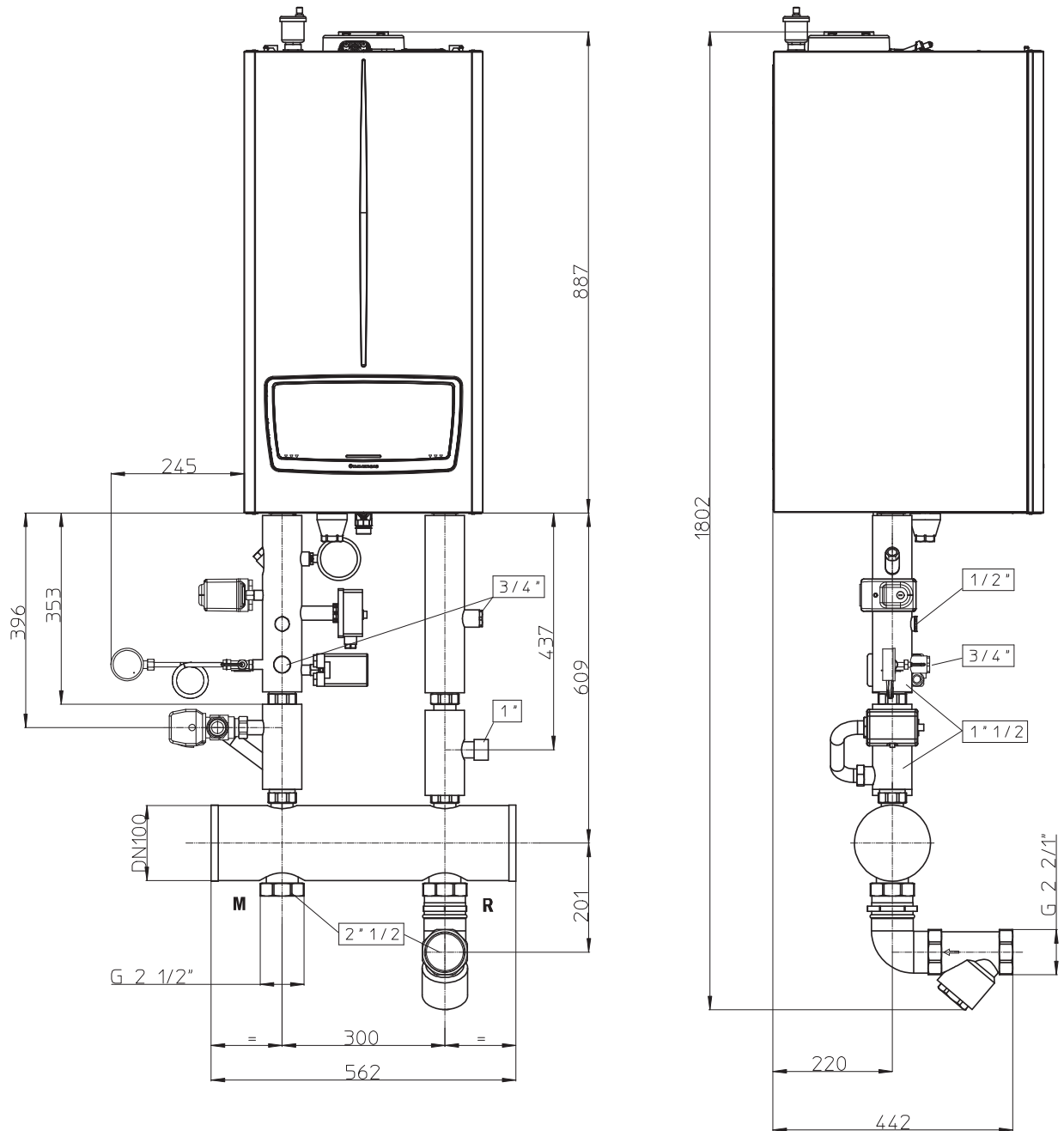
**LEGENDA:**

- 1 - Valvola a sfera
- 2 - Pozzetto di prelievo
- 3 - Gruppo di riempimento
- 4 - Disconnettore
- 5 - Gruppo trattamento acqua
- 6 - Contaltri (consigliato)
- 7 - Filtro a "Y"

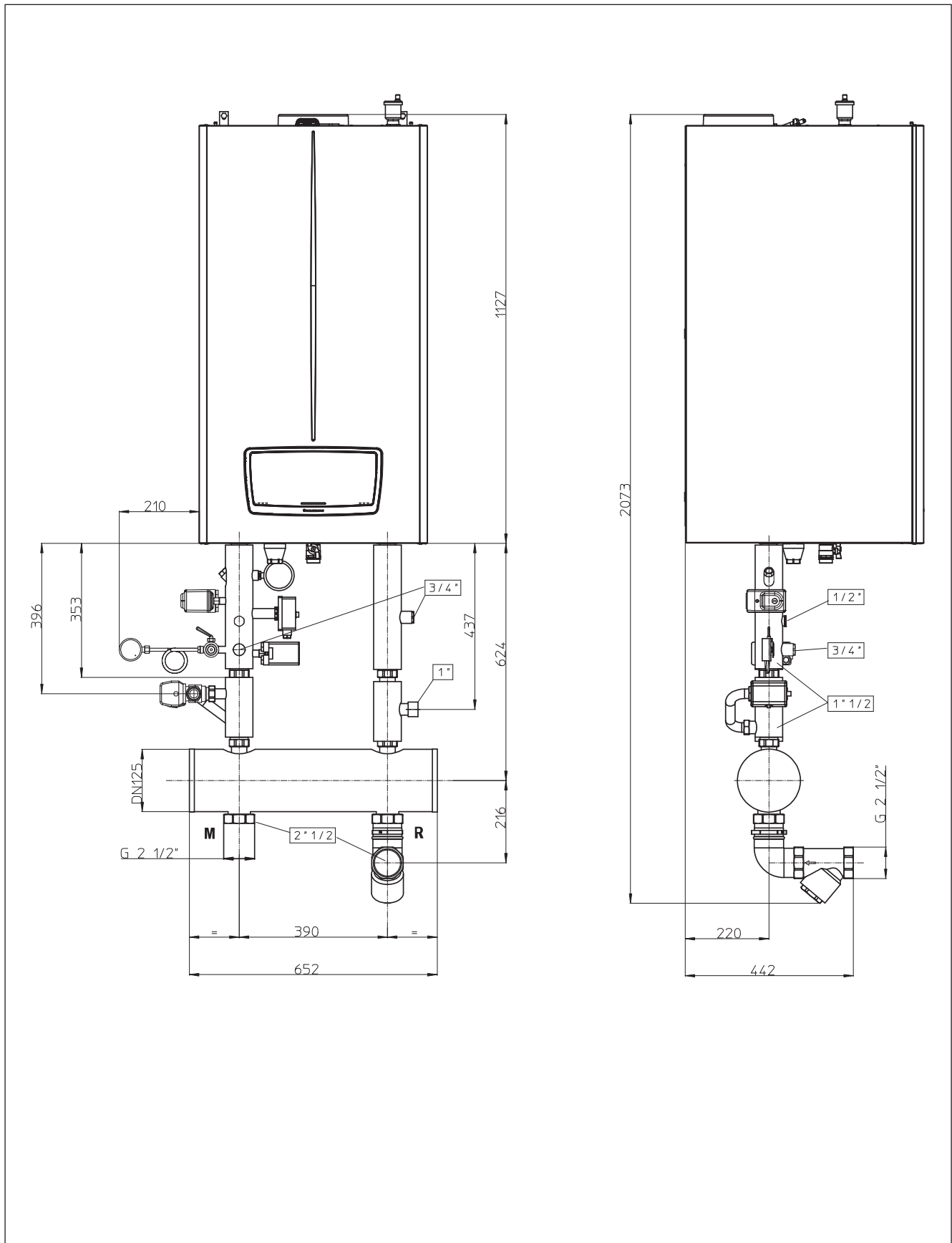
# VICTRIX PRO 35 - 55 - 80 V2

8

**DIMENSIONI ED ATTACCHI KIT IDRAULICI (OPTIONAL)  
CON CALDAIA SINGOLA VICTRIX PRO 35 - 55 - 80 V2**



**8.1 DIMENSIONI ED ATTACCHI KIT IDRAULICI (OPTIONAL)  
CON CALDAIA SINGOLA VICTRIX PRO 100 - 120 - 150 V2**

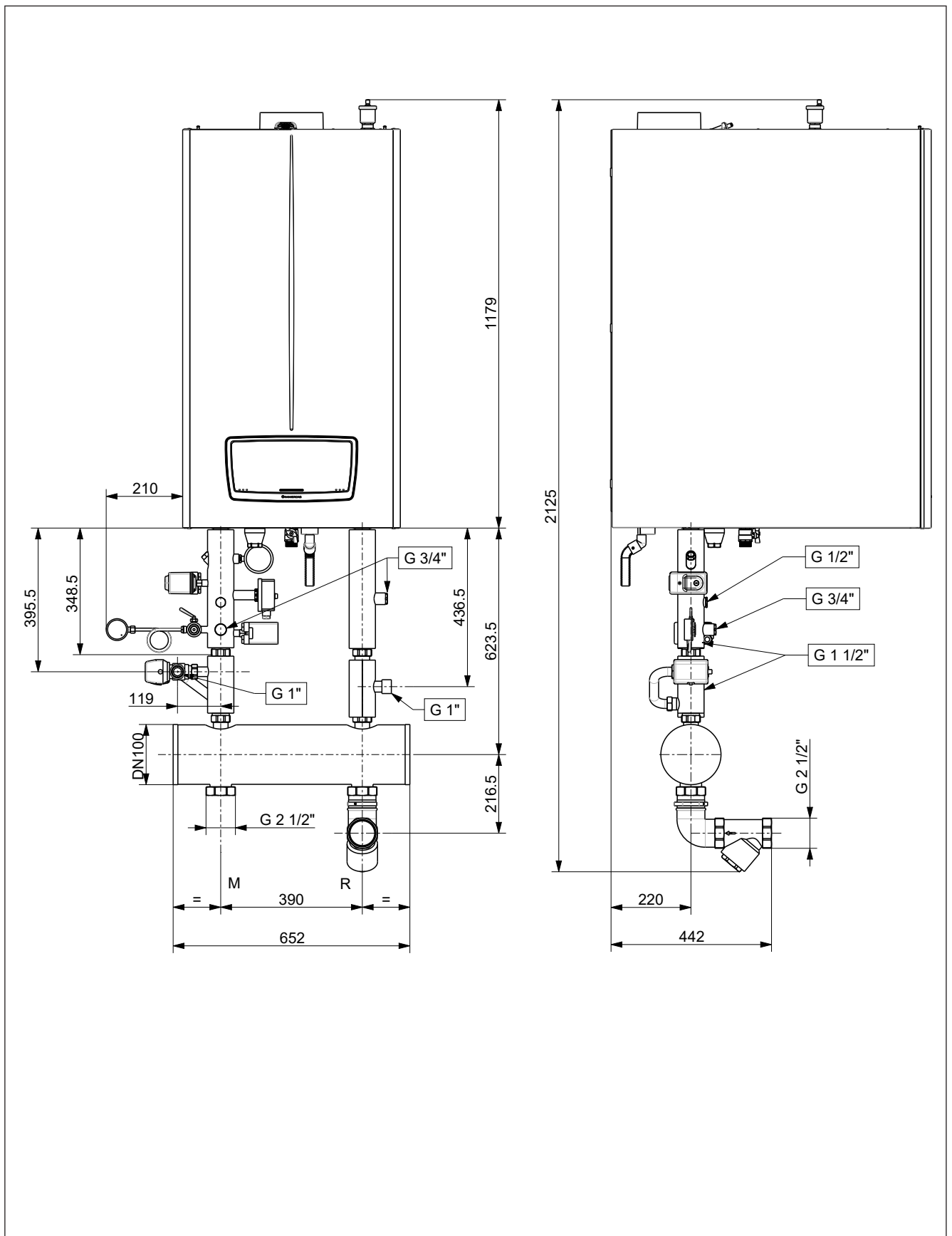




# VICTRIX PRO 180 V2

8.2

**DIMENSIONI ED ATTACCHI KIT IDRAULICI (OPTIONAL)  
CON CALDAIA SINGOLA VICTRIX PRO 180 V2**



## 9 KIT SICUREZZE INAIL PER CALDAIA SINGOLA VICTRIX PRO V2

Il kit sicurezze è omologato INAIL per essere installato verticalmente direttamente sotto la caldaia interponendo le relative guarnizioni. In caso di installazione all'esterno deve essere protetto utilizzando il kit scatola protezione IPX4D per sicurezze INAIL caldaia singola, codice 3.024028, o comunque proteggere dagli agenti atmosferici il kit in base al suo grado di protezione elettrico.

La Immergas declina ogni responsabilità qualora l'installatore non utilizzi i dispositivi ed i kit originali Immergas approvati INAIL o li utilizzi impropriamente.

Gli elementi sensibili dei dispositivi di sicurezza INAIL dovranno essere sistemati come descritto nelle istruzioni d'installazione in conformità con le disposizioni della Raccolta "R". Ai fini della progettazione INAIL, installando il kit sicurezze Immergas, sono già presenti i seguenti dispositivi omologati

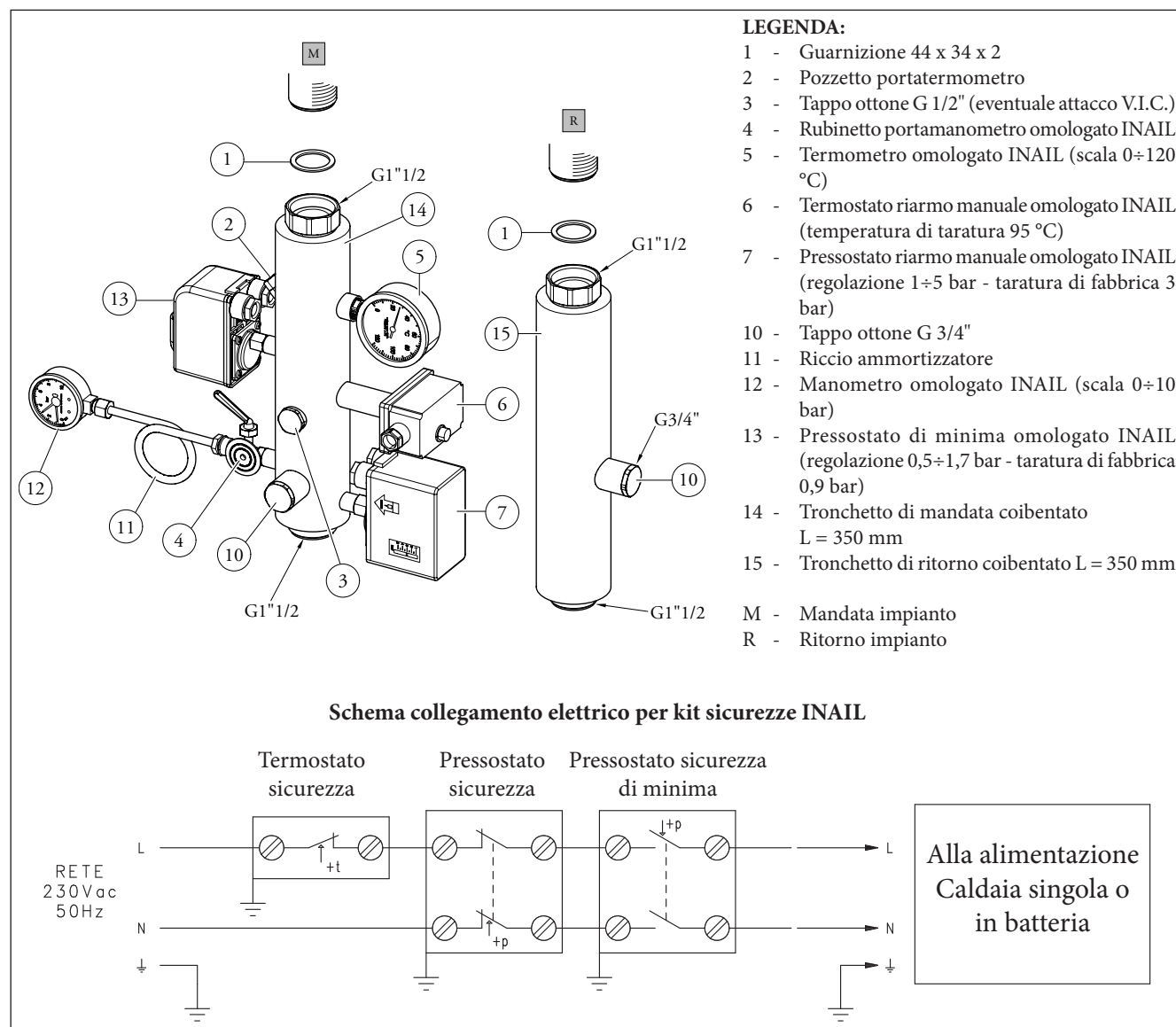
INAIL:

- Rubinetto portamanometro;
- Manometro;
- Termometro;
- Termostato a riarmo manuale;
- Pressostato di massima e Pressostato di minima entrambi riarmo manuale;

la caldaia è già equipaggiata di serie di imbuto di scarico con Valvola di sicurezza omologata INAIL da 4 bar per le caldaie VICTRIX PRO 35 - 55 - 80 V2 e da 5,4 bar per le caldaie VICTRIX PRO 100 - 120 - 150 e 180 V2.

Sui tronchetti di mandata e ritorno vi è inoltre la predisposizione per l'attacco del vaso di espansione.

**NOTA:** con VICTRIX PRO 35 V2, installata singolarmente, che sviluppa una portata termica nominale di 34,9 kW, non è obbligatorio prevedere il kit sicurezze INAIL.



# VICTRIX PRO V2

10

## KIT VALVOLE TRE VIE PER ABBINAMENTO UNITA' BOLLITORE SEPARATA VICTRIX PRO V2

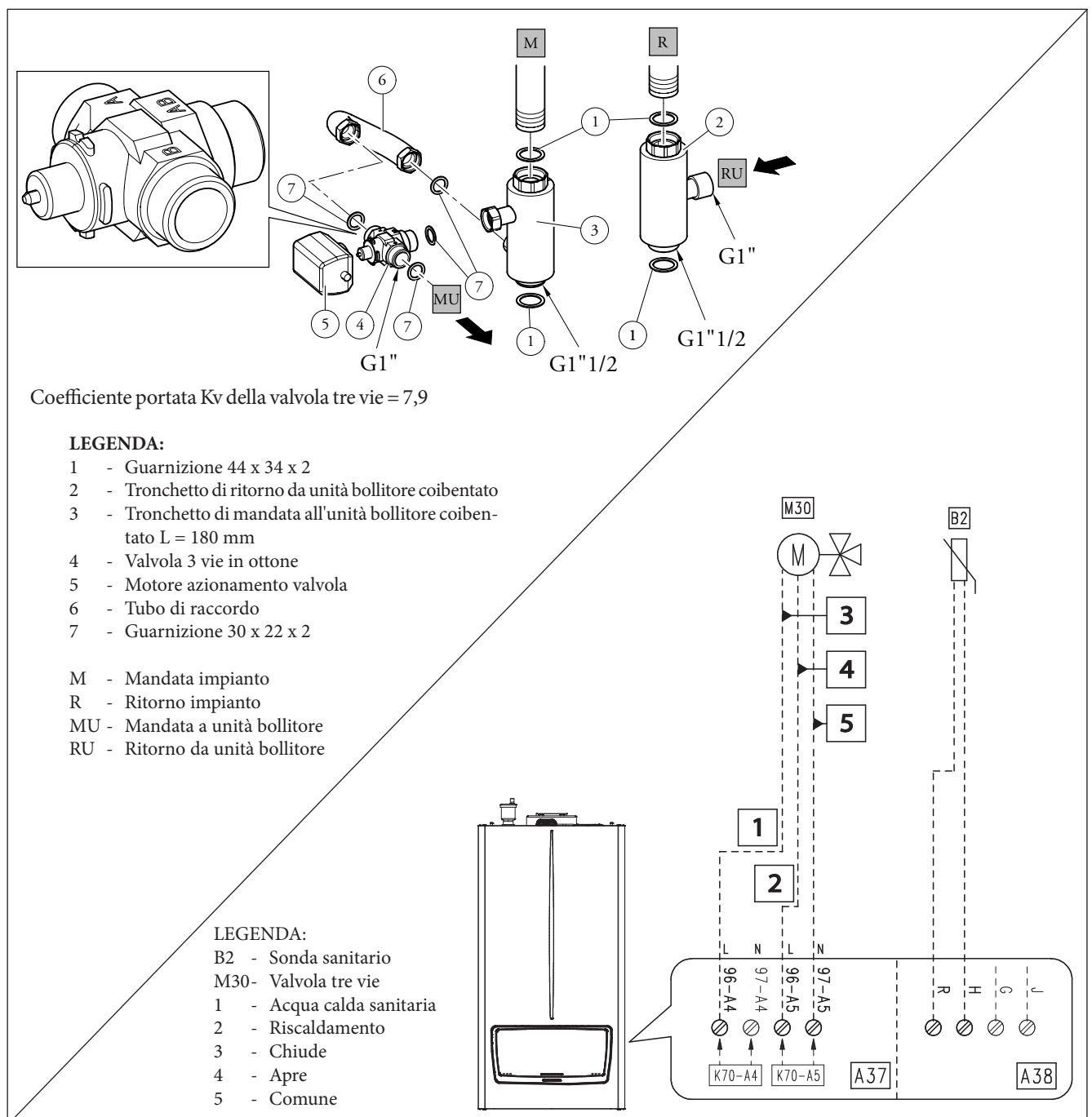
Il kit è dimensionato per il funzionamento di una caldaia singola in abbinamento ad un bollitore separato per la produzione di ACS. La potenza della caldaia in funzionamento sanitario deve essere tarata in base alla potenza di scambio termico del serpentino in dotazione al bollitore.

La valvola deviatrice (che è alimentata a 230 Vac) viene installata sul tubo di mandata in abbinamento ad un collettore cieco (3) che permette di mantenere ridotti gli ingombri di installazione.

Il kit è fornito di serie di una sonda NTC da applicare all'unità

bollitore esterna e da collegare alla scheda di caldaia (vedi schema elettrico sotto riportato) previa eliminazione della sonda temperatura eventualmente già installata sull'unità bollitore. L'installazione del kit comporta l'utilizzo di un cronotermostato On-Off per la gestione del generatore.

**Nota:** La caldaia ha un grado di isolamento elettrico IPX5D e può essere installata anche all'esterno con kit copertura (optional), è opportuno comunque se installati all'esterno coibentare le tubazioni esterne e proteggere dagli agenti atmosferici il kit in base al suo grado di protezione elettrica.



11

## KIT SEPARATORE IDRAULICO PER CALDAIA SINGOLA VICTRIX PRO V2

Il separatore idraulico (compensatore) è un componente di particolare rilevanza all'interno dei circuiti idraulici.

Si tratta di un collettore aperto (2) che mette in comunicazione mandata e ritorno impianto e che permette di creare 2 circuiti: un circuito primario (caldaia-collettore) ed un circuito secondario (collettore-impianto).

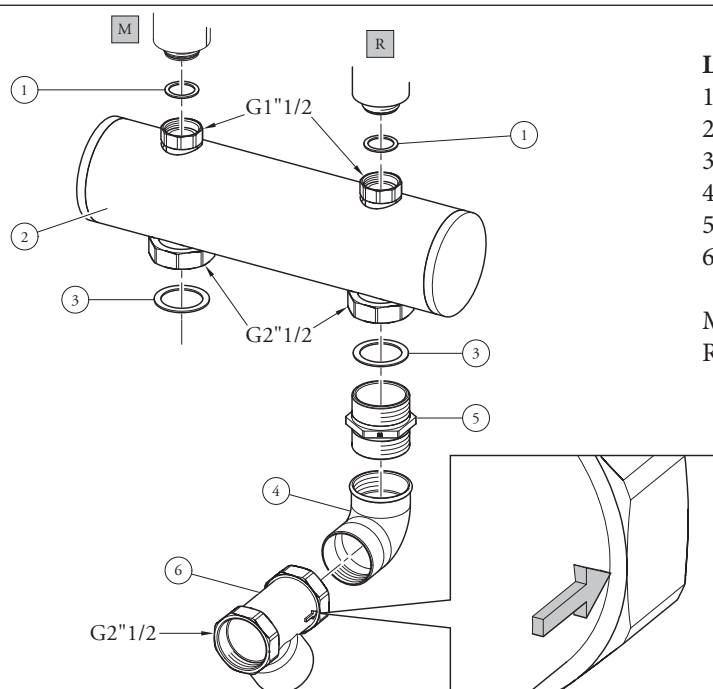
Il primo ha una circolazione data dalla pompa di caldaia, mentre il secondo può operare con il giusto salto termico (e quindi con la giusta portata d'acqua), così come definito dal progetto dell'impianto.

L'inserimento di un compensatore idraulico (2) è raccomandabile ogni qualvolta la portata complessiva richiesta dall'im-

pianto risulta superiore a quella che la caldaia può fornire, il metodo di dimensionamento che viene generalmente adottato è quello della portata massima all'imbocco.

Il filtro in ottone di raccolta fanghi con l'apposita cartuccia ispezionabile in acciaio inox, preserva il modulo a condensazione dall'intasamento di eventuali fanghi o depositi dell'impianto.

**Attenzione:** La caldaia ha un grado di isolamento elettrico IPX5D e può essere installata anche all'esterno, il kit deve invece essere opportunamente coibentato assieme alle relative tubazioni.

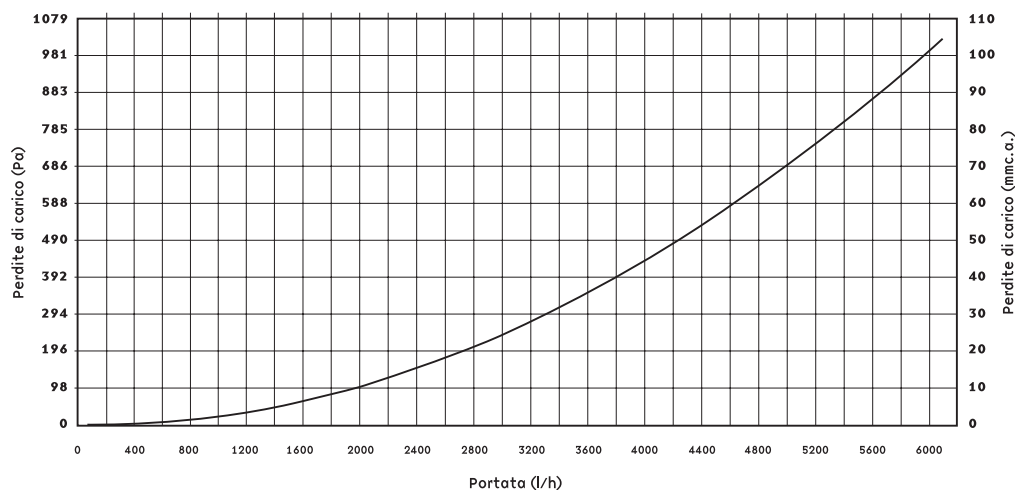


### LEGENDA:

- 1 - Guarnizione 44 x 34 x 2
- 2 - Disgiuntore Idraulico coibentato DN 100
- 3 - Guarnizione 72 x 55 x 2
- 4 - Raccordo a 90°
- 5 - Nipplo 2" 1/2 M-M
- 6 - Filtro in ottone raccolta fanghi

- M - Mandata
- R - Ritorno

Grafico perdite di carico filtro raccolta fanghi



## VICTRIX PRO V2

12

### KIT SCAMBIATORE A PIASTRE PER CALDAIA SINGOLA VICTRIX PRO V2

Gli scambiatori a piastre, componenti protagonisti degli impianti termici e dei circuiti idraulici, sono formati da una serie di piastre opportunamente accoppiate tra loro che permettono la separazione dei fluidi e lo scambio termico tra 2 circuiti denominati: Primario e Secondario.

Pensati per massimizzare lo scambio termico in controcorrente, sono costruiti con 4 attacchi che mettono in comunicazione le mandate con i ritorni di ciascun circuito (il primario diviso dal secondario).

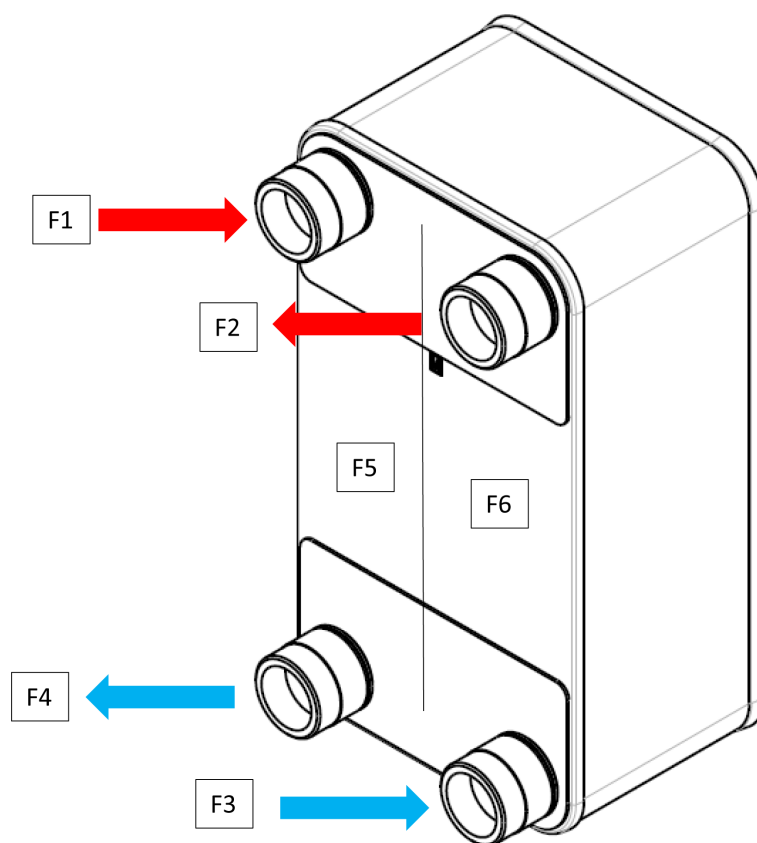
Nel circuito primario la circolazione è assicurata dal generatore, mentre nel secondario occorre prevedere uno o più circolatori che, in base al progetto dell'impianto, assicurano

il corretto salto termico affinché venga scambiata la potenza effettivamente necessaria.

L'inserimento dello scambiatore a piastre viene consigliato ogni qualvolta viene installato un nuovo generatore in un impianto esistente.

Permette di evitare che eventuali depositi di sporcizia dell'impianto esistente, compromettano l'efficienza e il funzionamento dei nuovi generatori.

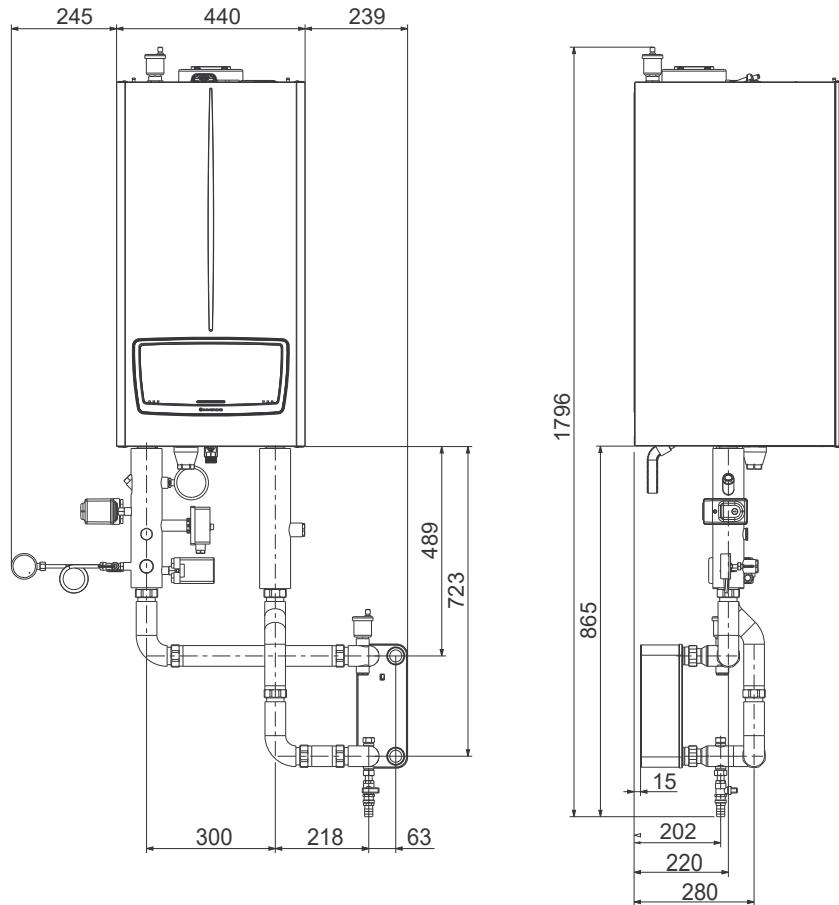
**Attenzione:** La caldaia ha un grado di isolamento elettrico IPX5D e può essere installata anche all'esterno, il kit deve invece essere opportunamente coibentato assieme alle relative tubazioni.



**LEGENDA:**

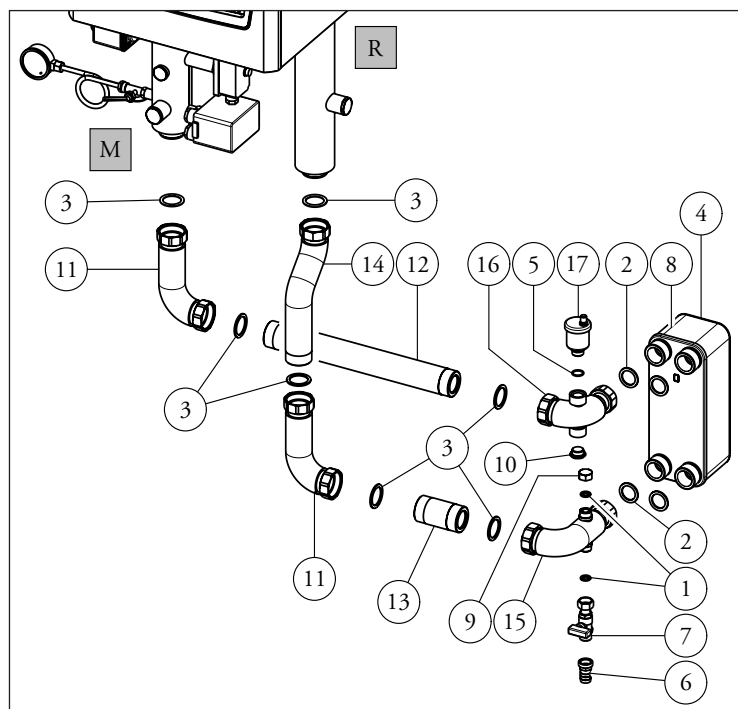
- F1 - Mandata dalla caldaia
- F2 - Mandata all'impianto
- F3 - Ritorno dall'impianto
- F4 - Ritorno alla caldaia
- F5 - Caldaia primario
- F6 - Impianto secondario

## 12.1 DIMENSIONI E INSTALLAZIONE KIT SCAMBIATORE A PIASTRE A DX PER CALDAIA SINGOLA VICTRIX PRO 35 - 55 - 80 V2 (COD: 3.033676)



### LEGENDA:

- 1 - n.2 Guarnizioni 18.5x11.5x2 AFM 34/2
- 2 - n.4 Guarnizioni 38X28X2 mm in Fasit Soft RG
- 3 - n.7 Guarnizioni 44X34X2 mm in Fasit Soft RG
- 4 - **Scambiatore a piastre attacchi filettati Ø 1" ¼**
- 5 - O.R. 18X2 Nitrile 70 SH
- 6 - Raccordo portagomma tipo Roma femma G½" X15
- 7 - Rubinetto G½" M-F con codolo
- 8 - Scambiatore 50 piastre XB12L-1-50
- 9 - Tappo ½" F chiave esagonale 23 mm
- 10 - Tappo ottone Kramer G½" maschio
- 11 - n.2 Tubi mandata
- 12 - Tubo DN40 G1" ½ L.388
- 13 - Tubo DN40 G1" ½ L.88
- 14 - Tubo DN45 G2" ½ ritorno
- 15 - Tubo DN45 G2" ½ lungo
- 16 - Tubo DN45 G2" ½ corto
- 17 - Valvola sfogo aria automatica ½" mini
- 18 - Caldaia



# VICTRIX PRO 35 - 55 - 80 V2

12.2

**DATI TECNICI KIT SCAMBIATORE A PIASTRE  
PER CALDAIA SINGOLA VICTRIX PRO 35 - 55 - 80 V2 (COD: 3.033676)**

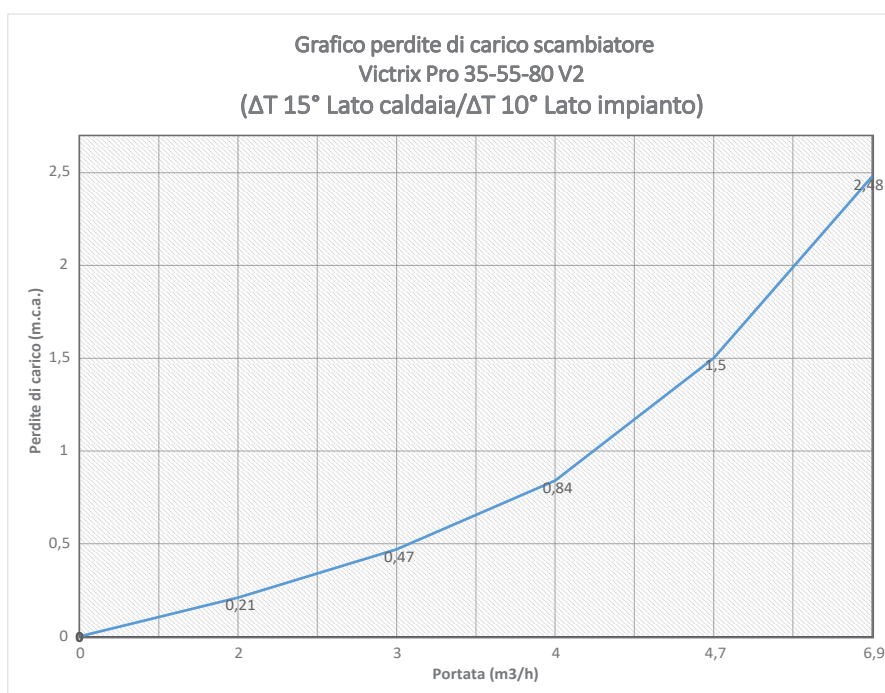
VOLUMI CONTENUTO D'ACQUA NEL KIT IN ABBINAMENTO ALLA:

Modello	Contenuto litri circuito primario	Capacità vaso espansione (litri)
VICTRIX PRO 35 V2	7.2	2
VICTRIX PRO 55 V2	7.6	2
VICTRIX PRO 80 V2	8	2

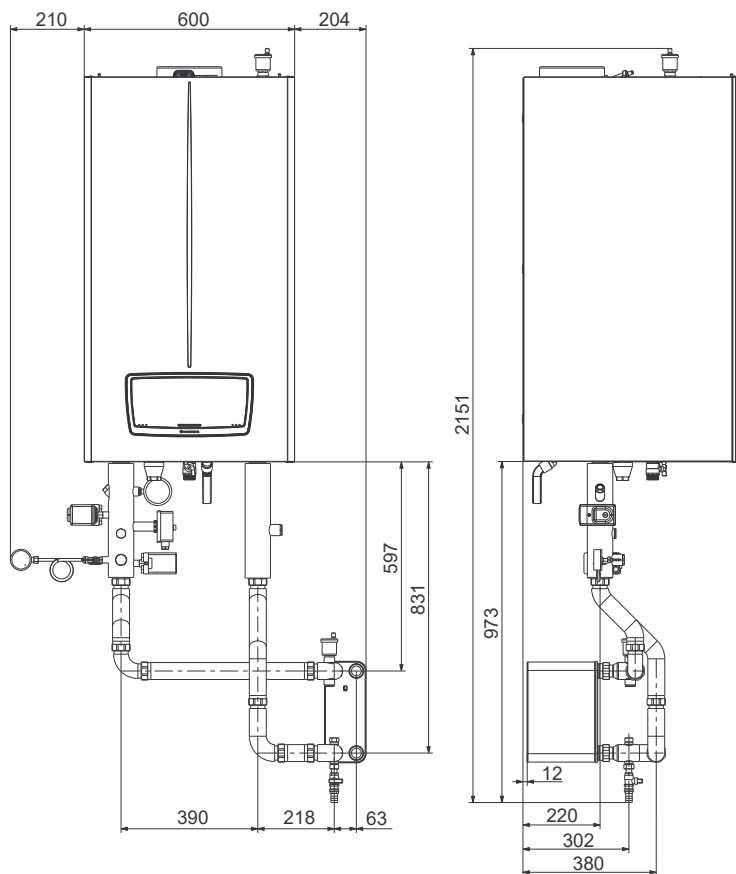
DATI TECNICI

Scambiatori a piastre in abbinamento a VICTRIX PRO V2 (kW)	N° piastre	Massima potenza gestita (kW)	Portata Primario (m <sup>3</sup> /h) M/R 80°/60°	Portata Secondario (m <sup>3</sup> /h) M/R 70°/55°	Δp (m.c.a.)		Peso solo scambiatore (kg)
					Circuito primario ΔT 20°C	Circuito secondario ΔT 15°C	
35	50	80	1.5	2.0	0.13	0.21	5.3
55			2.3	3.1	0.33	0.52	
80			3.4	4.6	0.70	1.10	

Scambiatori a piastre in abbinamento a VICTRIX PRO V2 (kW)	N° piastre	Massima potenza gestita (kW)	Portata Primario (m <sup>3</sup> /h) M/R 80°/65°	Portata Secondario (m <sup>3</sup> /h) M/R 70°/60°	Δp (m.c.a.)		Peso solo scambiatore (kg)
					Circuito primario ΔT 15°C	Circuito secondario ΔT 10°C	
35	50	80	2.0	3.0	0.24	0.47	5.3
55			3.1	4.7	0.59	1.10	
80			4.6	6.9	1.24	2.40	

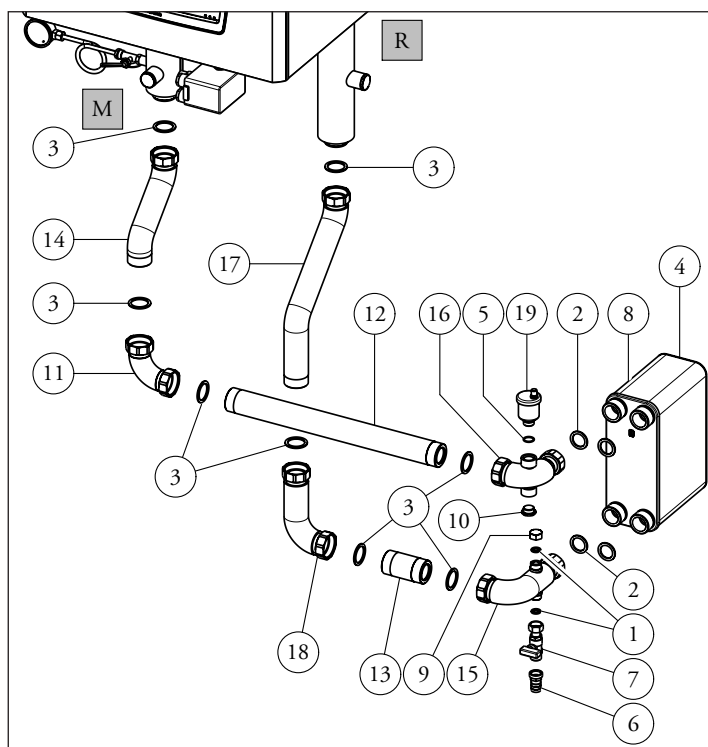


## 12.3 DIMENSIONI E INSTALLAZIONE KIT SCAMBIATORE A PIASTRE A DX PER CALDAIA SINGOLA VICTRIX PRO 100 - 120 - 150 - 180 V2 (COD: 3.033677)



### LEGENDA:

- 1 - n.2 Guarnizioni 18.5x11.5x2 AFM 34/2
- 2 - n.4 Guarnizioni 38X28X2 mm in Fasit Soft RG
- 3 - n.8 Guarnizioni 44X34X2 mm in Fasit Soft RG
- 4 - **Scambiatore a piastre attacchi filettati Ø 1" ¼**
- 5 - O.R. 18X2 Nitrile 70 SH
- 6 - Raccordo portagomma tipo Roma femm. G½" X15
- 7 - Rubinetto G1/2 M-F con codolo
- 8 - Scambiatore 110 piastre XB12L-1-110
- 9 - Tappo G½" F
- 10 - Tappo ottone Kramer G½" maschio
- 11 - Tubo DN40 G1" ½ sulla mandata
- 12 - Tubo DN40 G1" ½ L.478
- 13 - Tubo DN40 G1" ½ L.88
- 14 - Tubo DN45 G2" ½ ritorno
- 15 - Tubo DN45 G2" ½ lungo
- 16 - Tubo DN45 G2" ½ corto
- 17 - Tubo DN45 G2" ½ ritorno
- 18 - Tubo mandata kit batteria
- 19 - Valvola sfogo aria automatica ½" mini
- 20 - Caldaia





# VICTRIX PRO 100 - 120 - 150 - 180 V2

## 12.4 DATI TECNICI KIT SCAMBIATORE A PIASTRE PER CALDAIA SINGOLA VICTRIX PRO 100 - 120 - 150 - 180 V2 (COD: 3.033677)

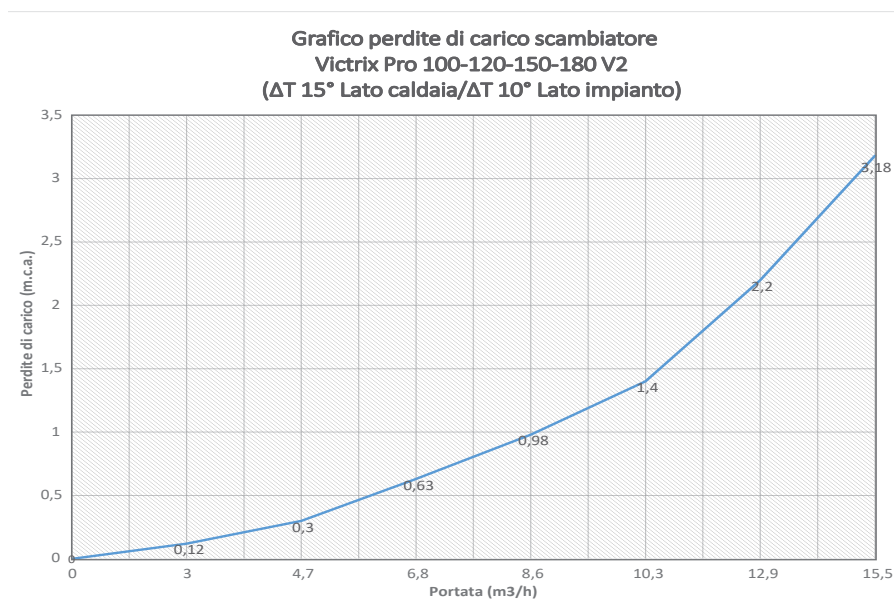
VOLUMI CONTENUTO D'ACQUA NEL KIT IN ABBINAMENTO ALLA:

Modello	Contenuto litri circuito primario	Capacità vaso espansione (litri)
VICTRIX PRO 100 V2	15	2
VICTRIX PRO 120 V2	16	2
VICTRIX PRO 150 V2	18	2
VICTRIX PRO 180 V2	21	4

### DATI TECNICI

Scambiatori a piastre in abbinamento a VICTRIX PRO V2 (kW)	N° piastre	Massima potenza gestita (kW)	Portata Primario (m³/h) M/R 80°/60°	Portata Secondario (m³/h) M/R 70°/55°	Δp (m.c.a.)		Peso solo scambiatore (kg)
					Circuito primario ΔT 20°C	Circuito secondario ΔT 15°C	
100	110	180	4.3	5.7	0.20	0.43	9.9
120			5.1	6.9	0.29	0.63	
150			6.4	8.6	0.50	0.99	
180			7.3	9.7	0.60	1.25	

Scambiatori a piastre in abbinamento a VICTRIX PRO V2 (kW)	N° piastre	Massima potenza gestita (kW)	Portata Primario (m³/h) M/R 80°/65°	Portata Secondario (m³/h) M/R 70°/60°	Δp (m.c.a.)		Peso solo scambiatore (kg)
					Circuito primario ΔT 15°C	Circuito secondario ΔT 10°C	
100	110	180	5.7	8.6	0.44	0.98	9.9
120			6.9	10.3	0.64	1.40	
150			8.6	12.9	1.0	2.20	
180			9.7	15.5	1.27	3.18	



13

## KIT DEFANGATORE PER INSTALLAZIONE SINGOLA VICTRIX PRO V2 (COD: 3.033673)

Tra la vasta gamma di optional per i nuovi generatori VICTRIX PRO V2, Immergas vi propone anche il kit defangatore per installazione singola.

Pensato per trattenere il più possibile le sporcizie presenti all'interno degli impianti, contribuisce a mantenere efficiente

sia il generatore che l'impianto termico.

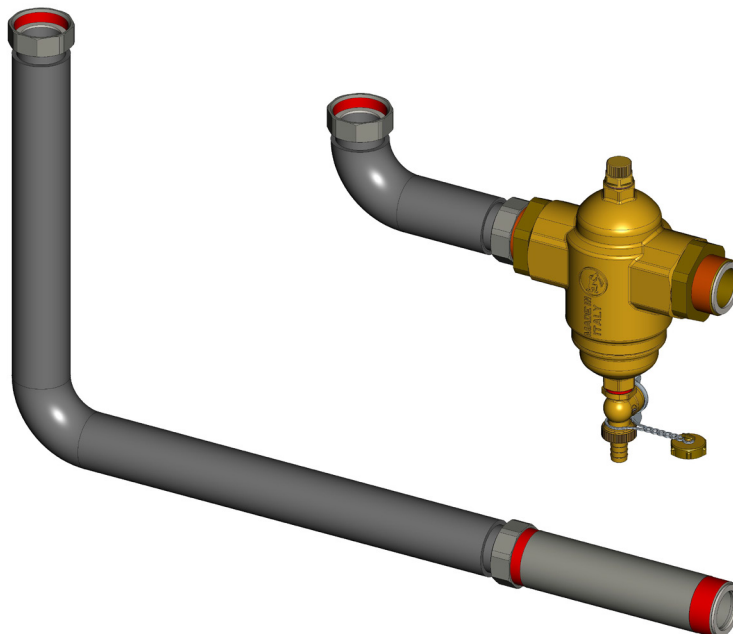
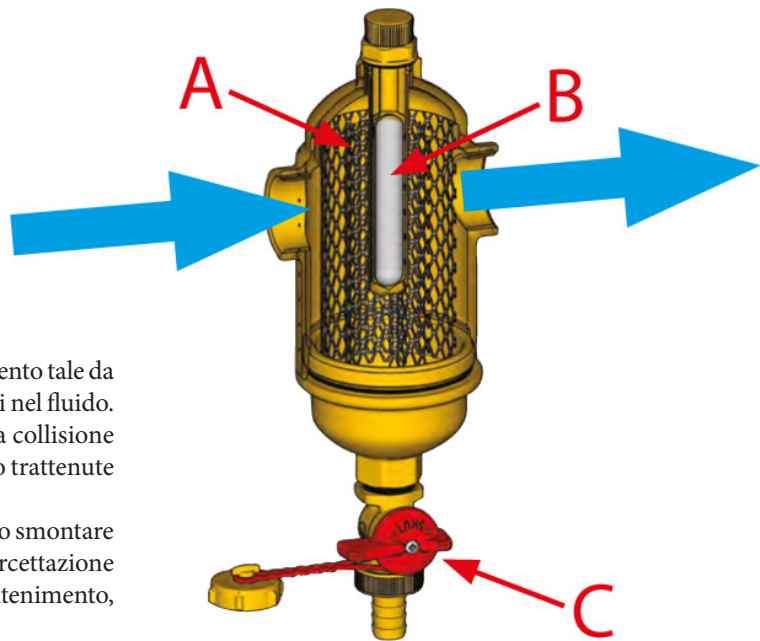
L'inserimento del kit defangatore viene consigliato ogni qualvolta viene installato un nuovo generatore in un impianto esistente, onde evitare che eventuali depositi compromettano lo scambio termico e il funzionamento dei nuovi generatori.

### Materiali.

- Corpo: ottone CW617N - UNI EN 12165
- Filtro: acciaio inox AISI 304
- Guarnizioni: EPDM
- Magnete: AlNiCo

### Funzionamento:

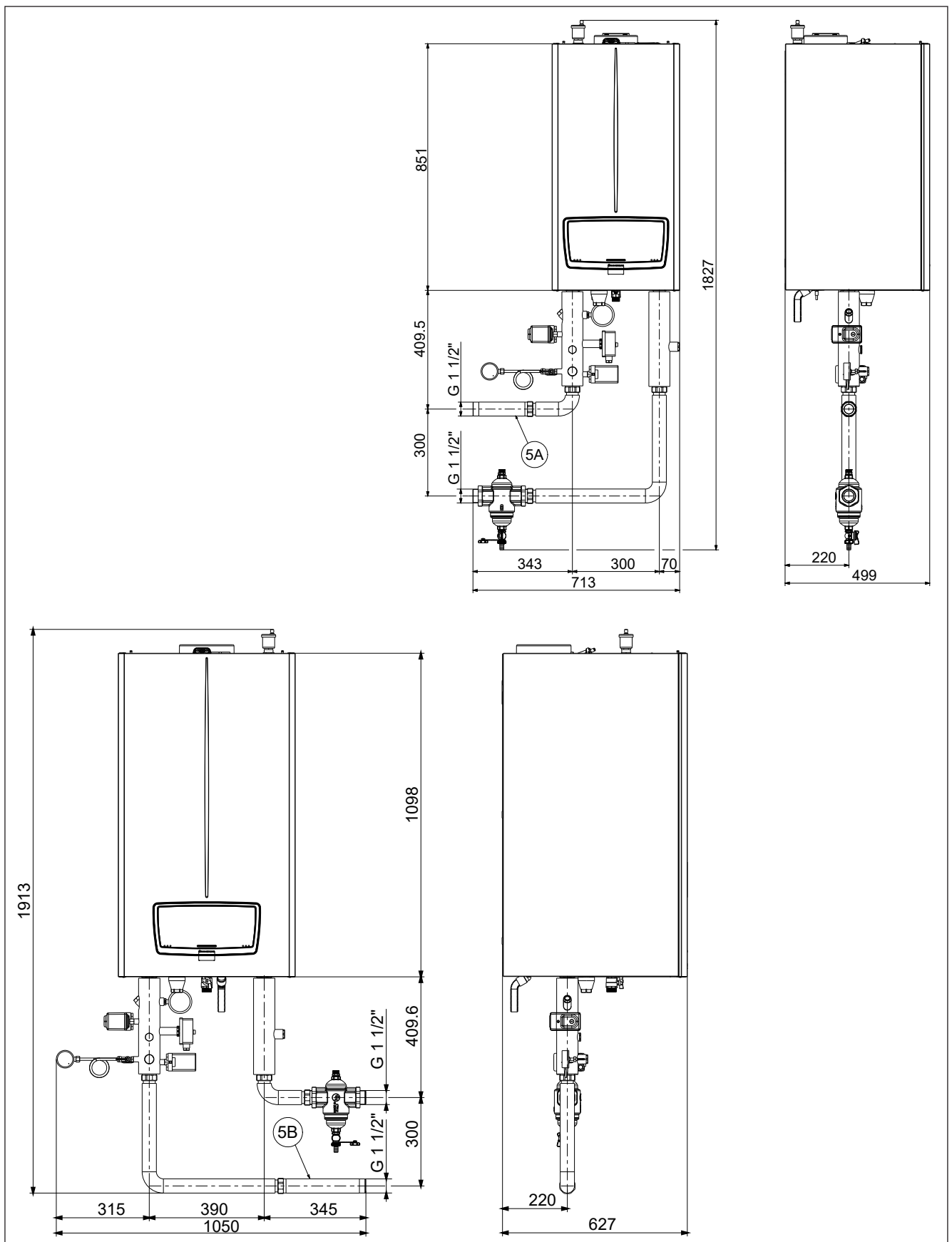
Il flusso entra nel defangatore e subisce un rallentamento tale da favorire la separazione delle impurità solide presenti nel fluido. Le impurità solide vengono separate in seguito alla collisione con la maglia metallica (A) e quelle ferrose vengono trattenute dalla forza di attrazione generata dal magnete (B). E' possibile eseguire la pulizia del filtro senza doverlo smontare e/o spegnere l'impianto, aprendo il rubinetto di intercettazione (C) e rimuovendo il magnete (B) dal pozzetto di contenimento, estraendolo verso l'alto



# VICTRIX PRO V2

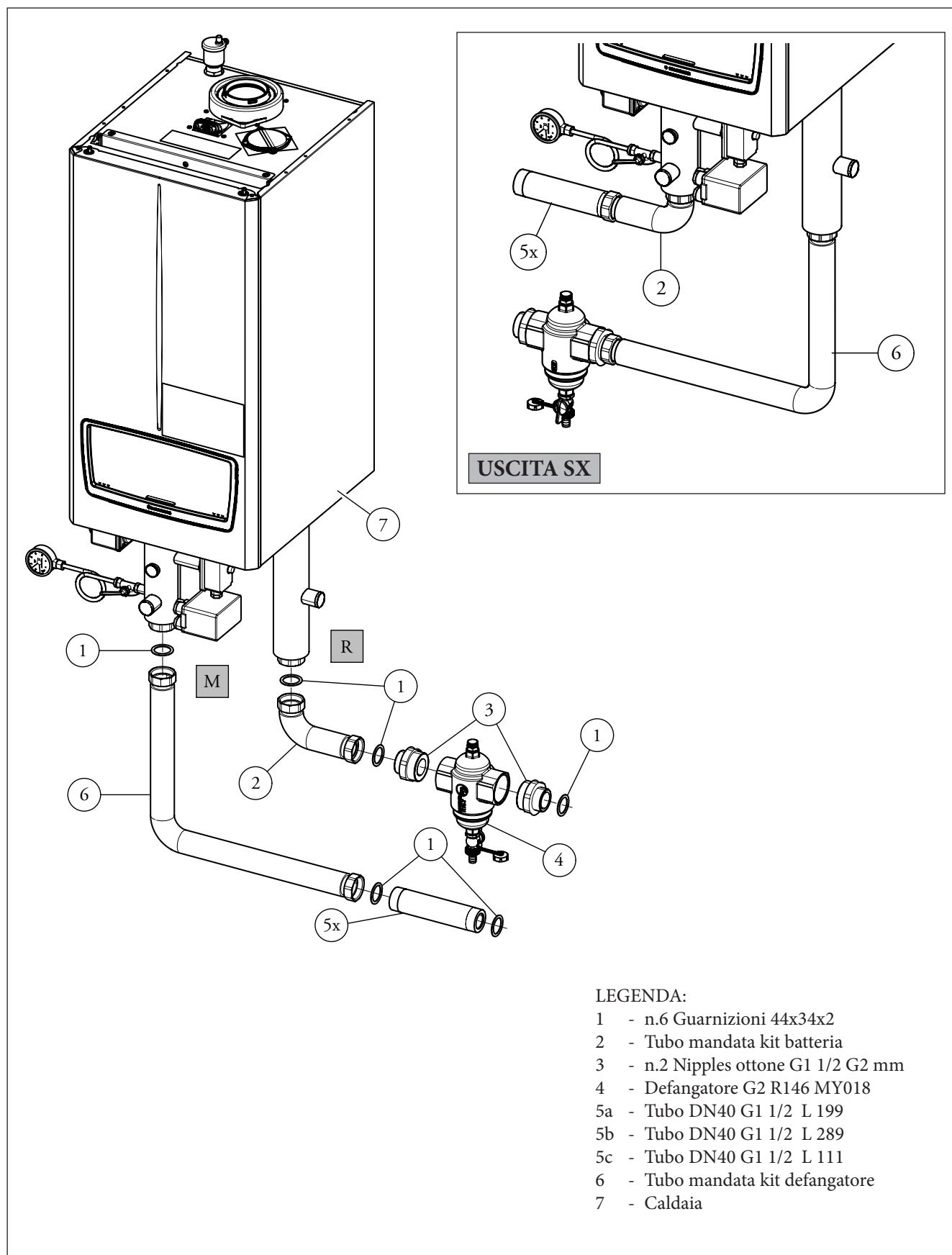
13.1

**DIMENSIONI ED ATTACCHI KIT DEFANGATORE A DX/SX  
PER INSTALLAZIONE SINGOLA VICTRIX PRO V2 (COD: 3.033673)**



**13.2**

**INSTALLAZIONE KIT DEFANGATORE A DX/SX  
PER INSTALLAZIONE SINGOLA VICTRIX PRO V2 (COD: 3.033673)**



## VICTRIX PRO V2

14

KIT ARMADIO VICTRIX PRO V2 PER ESTERNO (COD: 3.033680)



### Caratteristiche principali.

Il kit armadio per esterno viene fornito completo per la messa in opera e può contenere un generatore della gamma VICTRIX PRO V2, con la sola esclusione del modello **VICTRIX PRO 180 V2**, dopo aver regolato i supporti di sostegno caldaia a seconda del modello (vedi quote e figura pag. successiva).

Realizzato con una struttura portante di profilati in alluminio estruso, comprende 4 piedini di sostegno regolabili per garantire la stabilità dell'installazione; la movimentazione può avvenire mediante un carrello elevatore o un transpallet da posizionare sotto il telaio dell'armadio.

In alternativa è possibile spostare l'armadio mediante i 4 golfari presenti nella parte superiore.

L'armadio ha un'anta apribile a 180° comprensiva di serratura e può essere installato all'esterno a cielo completamente scoperto.

È inoltre equipaggiato di fori laterali per il collegamento all'impianto e di un foro superiore per il collegamento del condotto di scarico fumi. Alla base è presente un'apertura grigliata per l'adduzione dell'aria comburente.

All'interno dell'armadio ogni generatore viene installato col proprio kit collettori idraulici per armadio comprensivo delle sicurezze INAIL (cod: 3.033681).

Acquistando più armadi è possibile sviluppare configurazioni in cascata, con la possibilità di realizzare batterie anche miste.

Si tratta quindi di una soluzione indicata per numerose applicazioni:

- centrale termica sul tetto dell'edificio;
- centrale termica al di fuori del volume dell'edificio;
- ampliamento di impianti esistenti;
- adeguamento di centrali non a norma, grazie alla possibilità di applicazione all'esterno.

### Installazione.

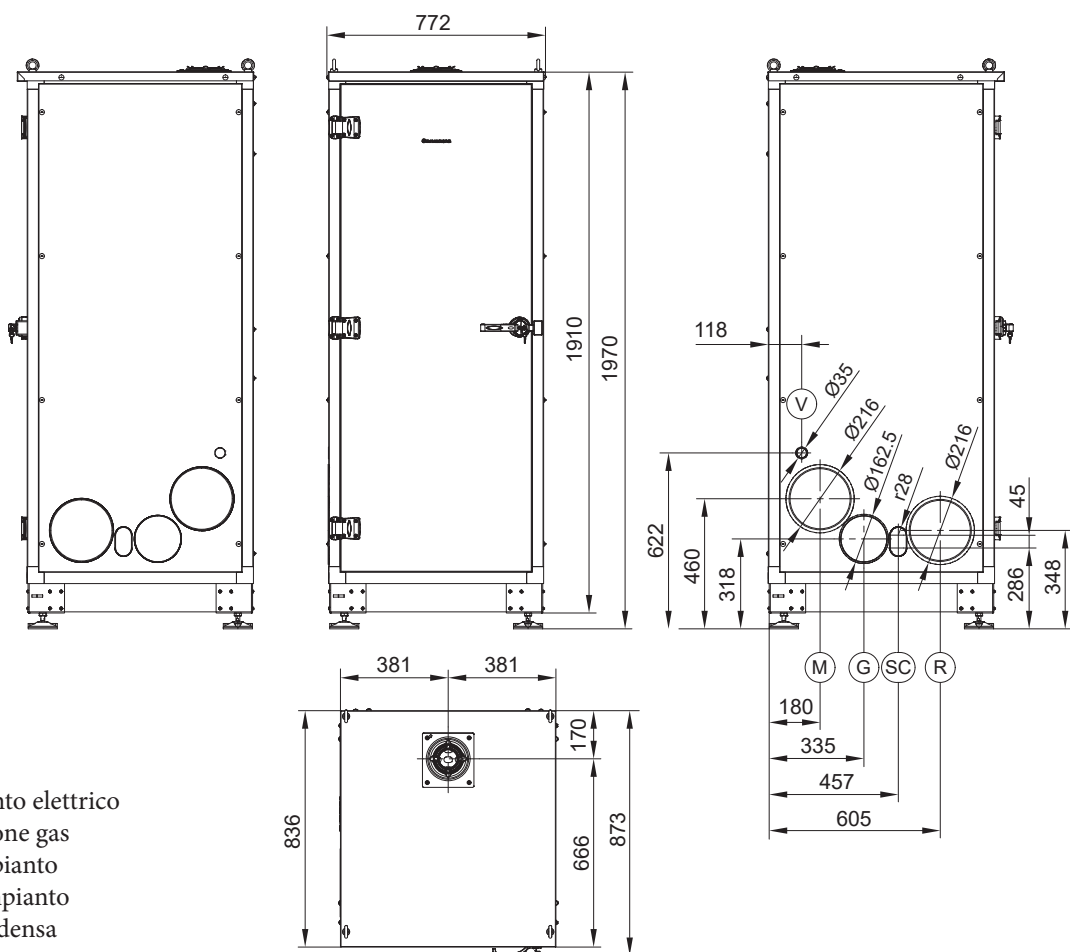
Eeguire il livellamento dell'armadio allentando i dadi (pos. 3, Fig. seguente) e ruotando i piedini di sostegno (pos. 4, Fig. seguente). Ottenuto un perfetto livellamento, serrare i dadi precedentemente allentati.

Aprire l'anta dell'armadio, allentare le viti (pos. 2, Fig. seguente) e, a seconda del modello di caldaia da installare, spostare i supporti sostegno caldaia (pos. 1, Fig. seguente) come indicato in figura.

Al termine della regolazione serrare le viti che erano state allentate.

**N.B.:** in dotazione con l'armadio vengono fornite le fascette Ø 80 e Ø 100 da utilizzare a seconda della fumisteria installata (Ø 80 per i modelli VICTRIX PRO 35-55-80 V2 e Ø 100 per i modelli VICTRIX PRO 100-120-150 V2).

## 14.1 DIMENSIONI PRINCIPALI KIT ARMADIO VICTRIX PRO V2 PER ESTERNO

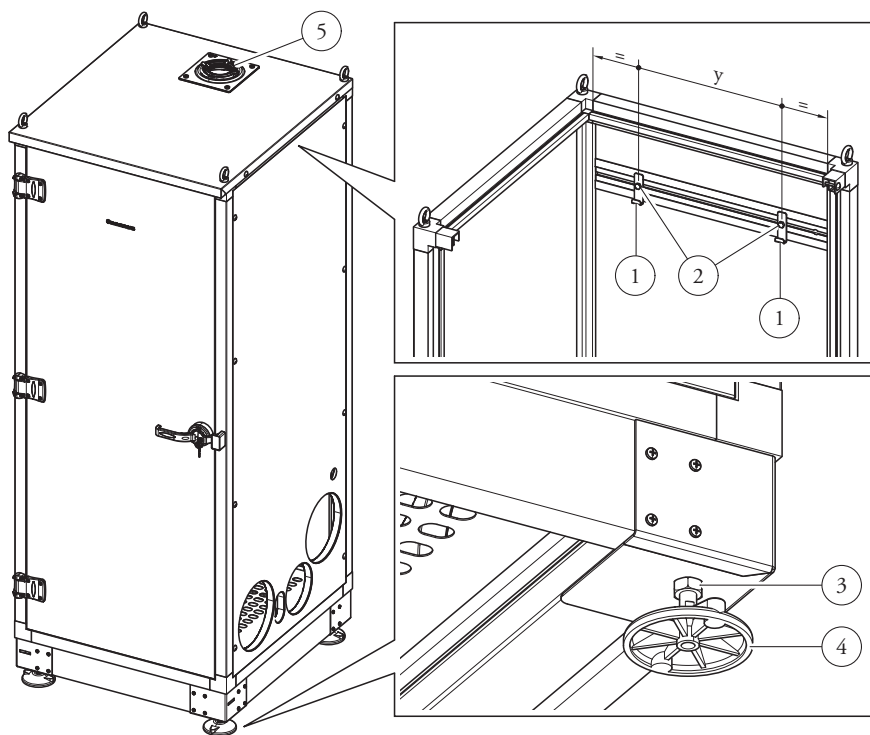


**LEGENDA:**

- V - Allacciamento elettrico
- G - Alimentazione gas
- R - Ritorno impianto
- M - Mandata impianto
- SC - Scarico condensa

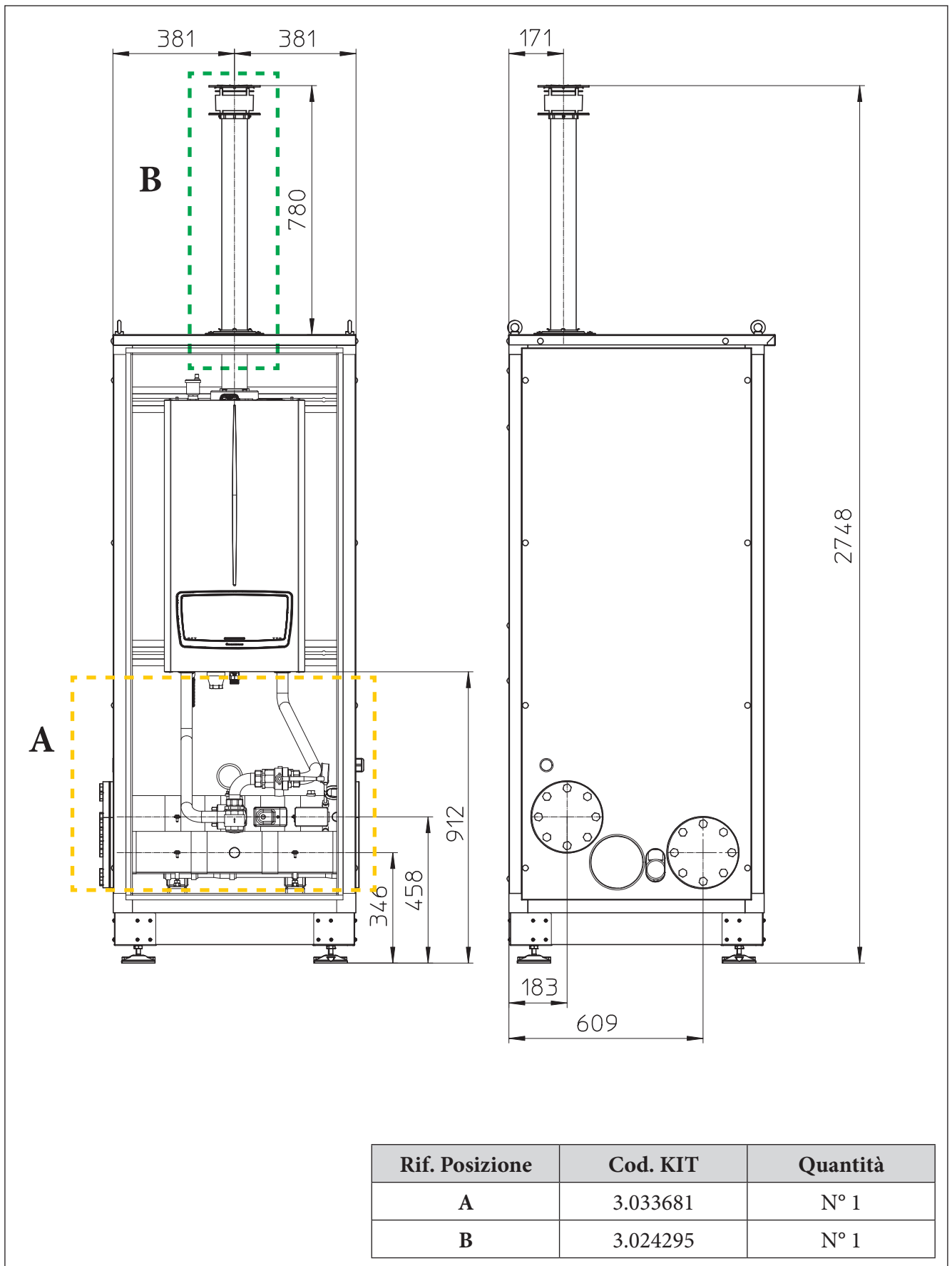
Dimensioni principali (mm)		
Altezza con piedini	Larghezza	Profondità
1970	772	836
Peso netto	125 kg	

VICTRIX PRO V2 modelli	y (mm)
35 - 55 - 80	340
100 - 120 - 150	470

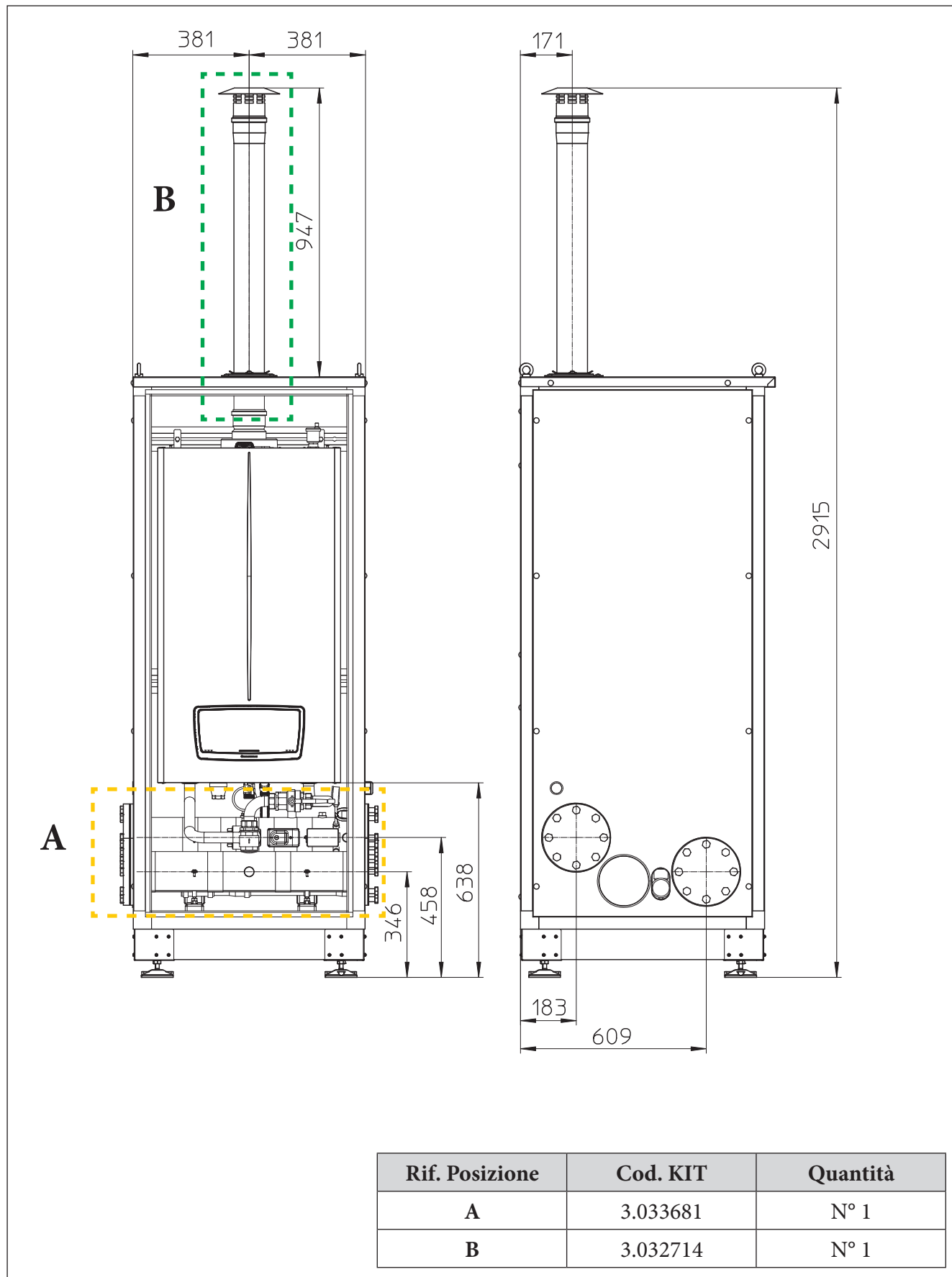


# VICTRIX PRO 35 - 55 - 80 V2

## 14.2 DIMENSIONI KIT ARMADIO + VICTRIX PRO 35 - 55 - 80 V2 SINGOLA



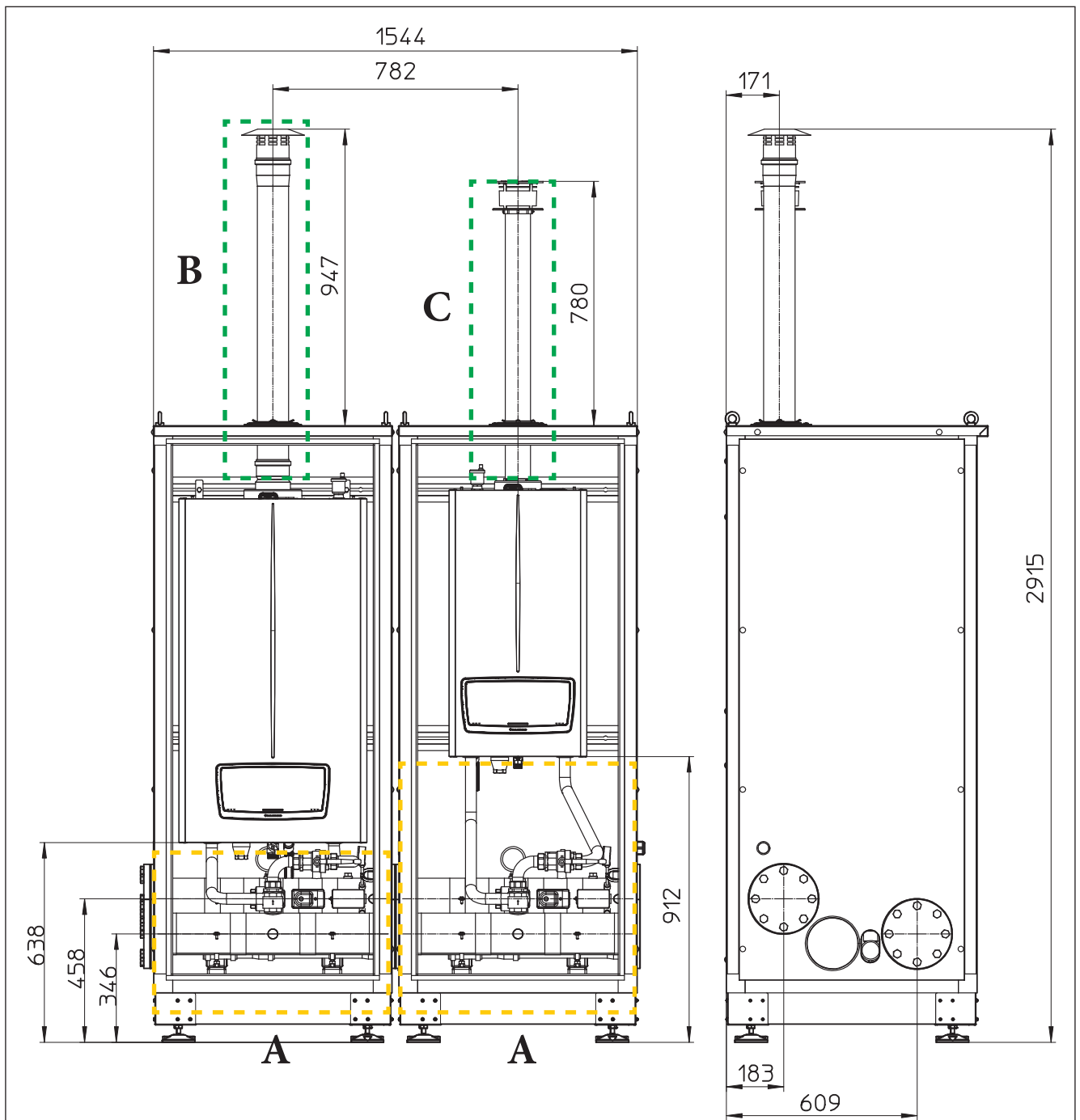
## 14.3 DIMENSIONI KIT ARMADIO + VICTRIX PRO 100 - 120 - 150 V2 SINGOLA





# VICTRIX PRO V2

## 14.4 DIMENSIONI 2 KIT ARMADIO AFFIANCATI CON VICTRIX PRO V2 IN BATTERIA MISTA OPPURE OMOGENEA



### Nota Tecnica:

Avendo lo scarico fumi separato ed un kit sicurezze INAIL per ogni generatore, si possono fare anche batterie miste con generatori VICTRIX PRO V2 di diverse potenze. Non è possibile utilizzare i collettori fumi per caldaie in batteria.

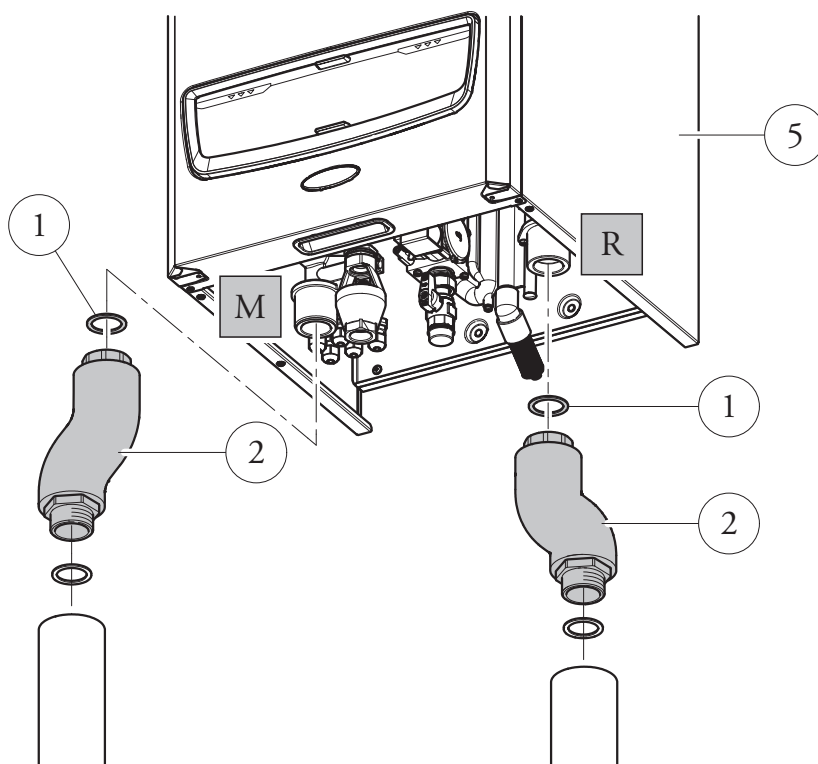
Rif. Posizione	Cod. KIT	Quantità
A	3.033681	N° 2
B	3.032714	N° 1
C	3.024295	N° 1

**15 KIT ADATTAMENTO VICTRIX PRO 35 - 55 - 80 V2 PER SOSTITUZIONE PRIMA GAMMA DI CALDAIE PENSILI ALTA POTENZA (COD: 3.023966)**

Questo kit che è composto semplicemente da due guarnizioni 44x34x2 (1) e da due tubi coibentati (2), consente di compensare la differenza di interassi tra mandata e ritorno delle caldaie VICTRIX PRO 35 - 55 - 80 V2 che è di 300 mm contro gli interassi tra mandata e ritorno della prima gamma di caldaie pensili di alta potenza (es. VICTRIX 50-75) che è di 390 mm. In questo modo, si rende possibile l'installazione dei modelli

VICTRIX PRO 35 - 55 - 80 V2 in sostituzione dei modelli della prima gamma di generatori pensili VICTRIX 50-75 in configurazione singola.

Gli elementi rappresentati in figura e l'eventuale kit sicurezze INAIL per caldaia singola devono essere installati secondo la relativa documentazione di riferimento.



**LEGENDA:**

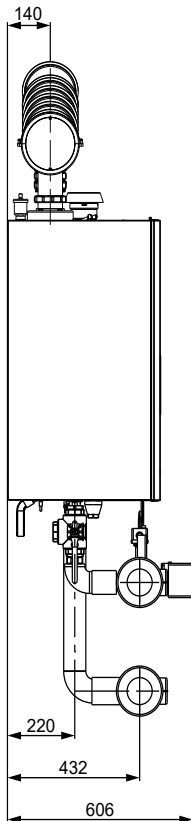
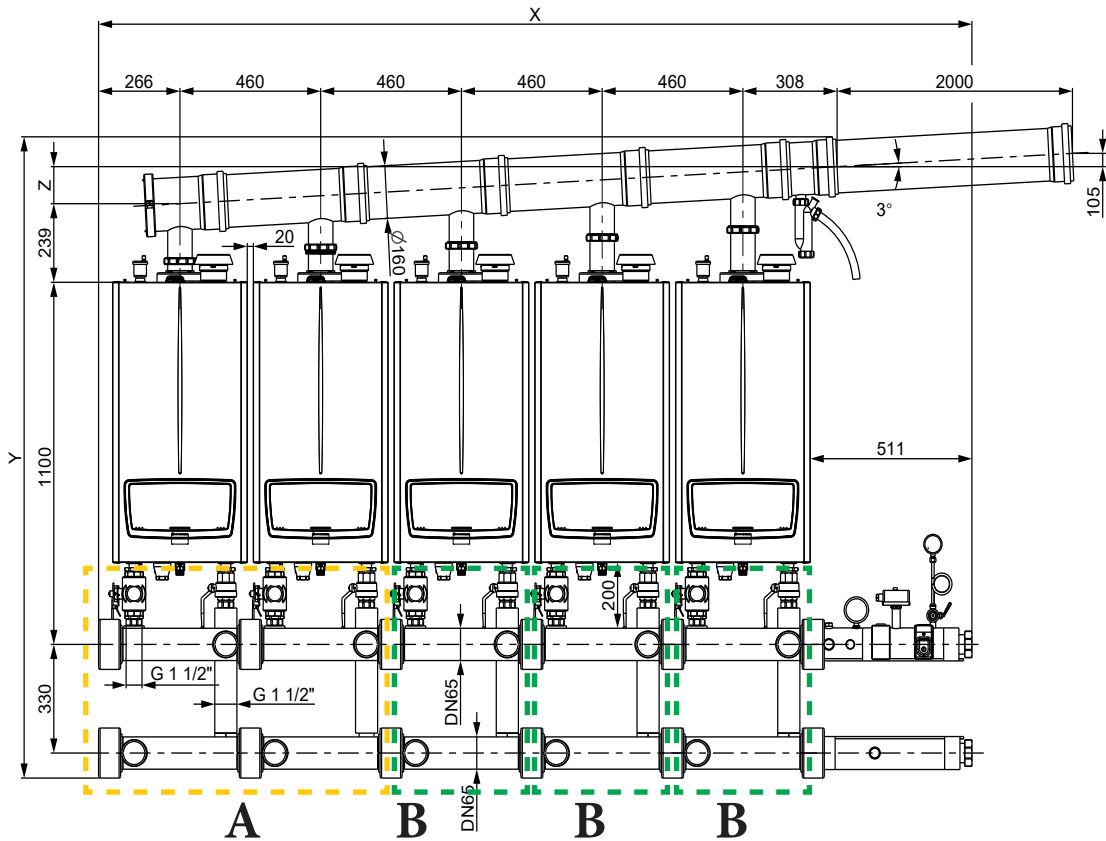
- 1 - Guarnizione 44x34x2
- 2 - Tubo adattamento coibentato
- 5 - Generatore

- M - Mandata
- R - Ritorno

# VICTRIX PRO 35 - 55 - 80 V2

16

**DIMENSIONI ED ATTACCHI KIT (OPTIONAL) PER MODULI  
VICTRIX PRO 35 - 55 - 80 V2 IN BATTERIA (MASSIMO 5 APPARECCHI)**



Quota	N°2 caldaie	N°3 caldaie	N°4 caldaie	N°5 caldaie
X	1456 mm	1916 mm	2376 mm	2836 mm
Y	1876 mm	1900 mm	1924 mm	1948 mm
Z	41 mm	65 mm	89 mm	113 mm
Ø	160 mm	160 mm	160 mm	160 mm

Rif. Posizione	Cod. KIT
A	3.032338
B	3.033669

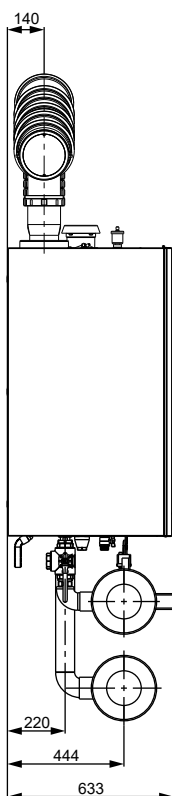
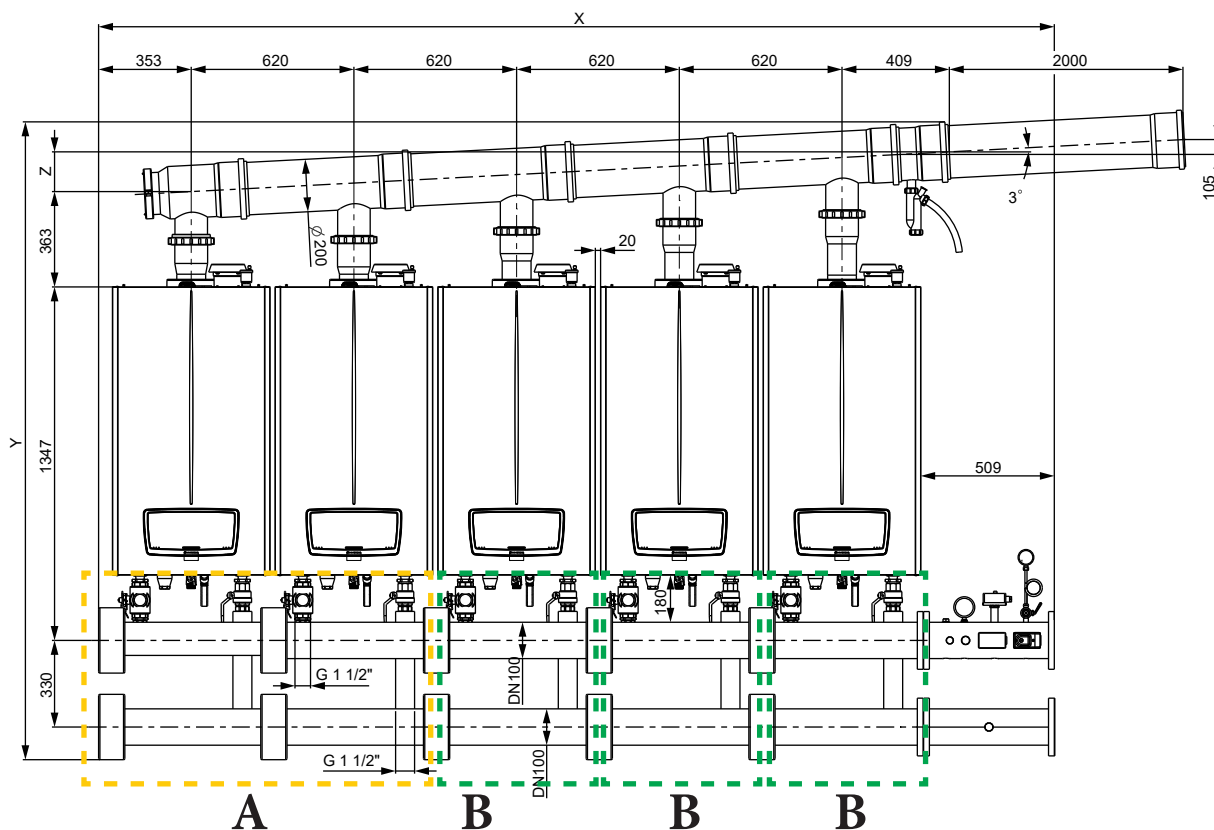
**Nota tecnica**

I collettori idraulici (optional) sono equipaggiati di valvola di ritegno e valvola a 3 vie poste sul tubo di mandata di ciascun modulo termico e di valvola di intercettazione a 2 vie posta sul tubo di ritorno al modulo termico.

La valvola a 3 vie inserita sul tubo di mandata del modulo termico, consente la messa in comunicazione con un adeguato sistema di scarico del fluido termovettore contenuto nel modulo stesso in caso di manutenzione straordinaria.

## 16.1

### DIMENSIONI ED ATTACCHI KIT (OPTIONAL) PER MODULI VICTRIX PRO 100 - 120 V2 IN BATTERIA (MASSIMO 5 APPARECCHI)



Quota	N°2 caldaie	N°3 caldaie	N°4 caldaie	N°5 caldaie
X	1783 mm	2403 mm	3023 mm	3643 mm
Y	2335 mm	2367 mm	2399 mm	2431 mm
Z	55 mm	87 mm	119 mm	151 mm
Ø	200 mm	200 mm	200 mm	200 mm

Rif. Posizione	Cod. KIT
A	3.033667
B	3.033668

#### Nota tecnica

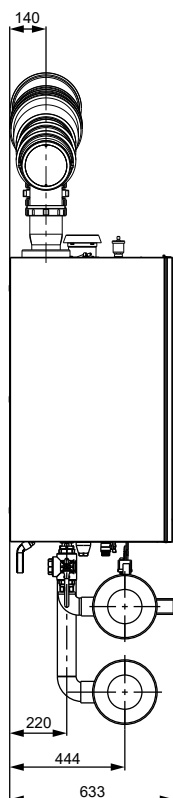
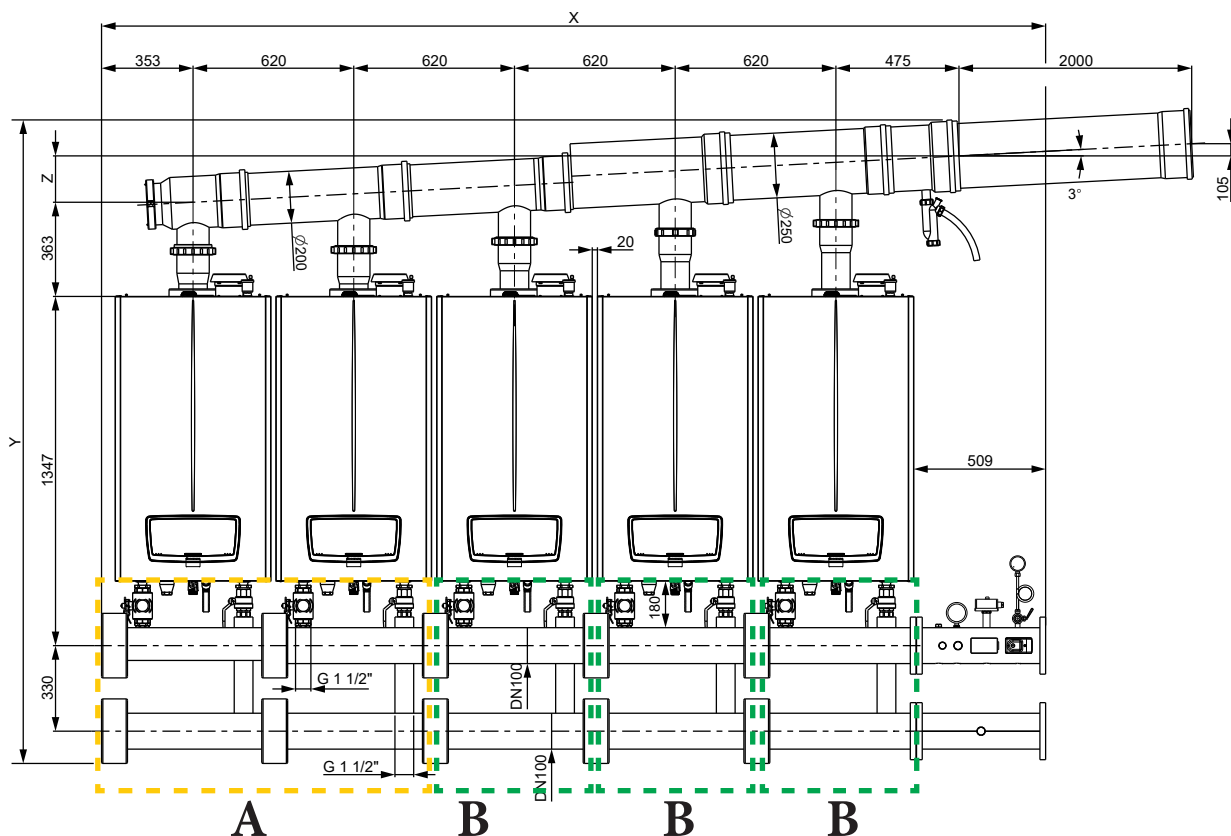
I collettori idraulici (optional) sono equipaggiati di valvola di ritegno e valvola a 3 vie poste sul tubo di mandata di ciascun modulo termico e di valvola di intercettazione a 2 vie posta sul tubo di ritorno al modulo termico.

La valvola a 3 vie inserita sul tubo di mandata del modulo termico, consente la messa in comunicazione con un adeguato sistema di scarico del fluido termovettore contenuto nel modulo stesso in caso di manutenzione straordinaria.

# VICTRIX PRO 100 - 120 - 150 V2

16.2

## DIMENSIONI ED ATTACCHI KIT (OPTIONAL) PER MODULI VICTRIX PRO 150 V2 IN BATTERIA (MASSIMO 5 APPARECCHI)



Quota	N°2 caldaie	N°3 caldaie	N°4 caldaie	N°5 caldaie
X	1782 mm	2402 mm	3022 mm	3642 mm
Y	2343 mm	2375 mm	2455 mm	2482 mm
Z	59 mm	91 mm	147 mm	179 mm
Ø	200 mm	200 mm	250 mm	250 mm

Rif. Posizione	Cod. KIT
A	3.033667
B	3.033668

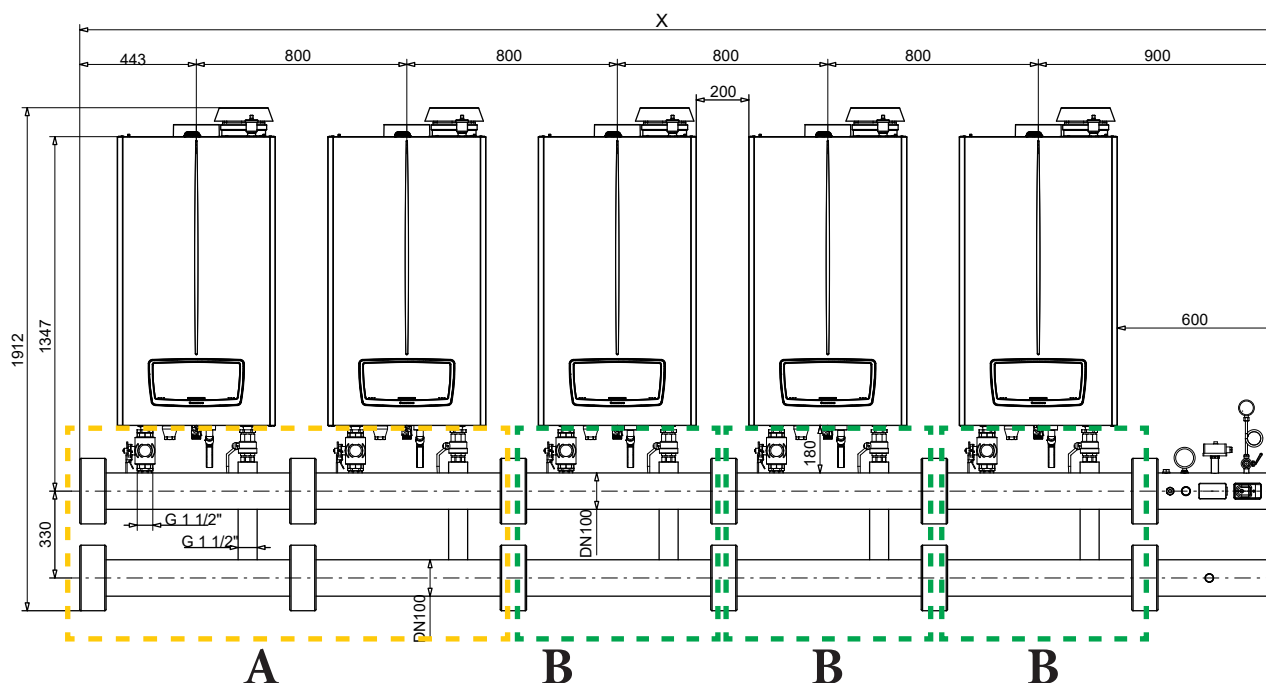
### Nota tecnica

I collettori idraulici (optional) sono equipaggiati di valvola di ritegno e valvola a 3 vie poste sul tubo di mandata di ciascun modulo termico e di valvola di intercettazione a 2 vie posta sul tubo di ritorno al modulo termico.

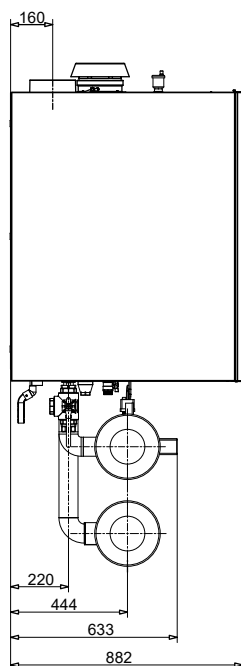
La valvola a 3 vie inserita sul tubo di mandata del modulo termico, consente la messa in comunicazione con un adeguato sistema di scarico del fluido termovettore contenuto nel modulo stesso in caso di manutenzione straordinaria.

## 16.3

### DIMENSIONI ED ATTACCHI KIT (OPTIONAL) PER MODULI VICTRIX PRO 180 V2 IN BATTERIA (MASSIMO 5 APPARECCHI)



Quota	N°2 caldaie	N°3 caldaie	N°4 caldaie	N°5 caldaie
X	2143 mm	2943 mm	3743 mm	4543 mm



Rif. Posizione	Cod. KIT
A	3.034938
B	3.034939

#### Nota tecnica

In questa configurazione, per i moduli in cascata VICTRIX PRO 180 V2, non sono forniti da Immergas ne i collettori fumari ne le valvole clapet.

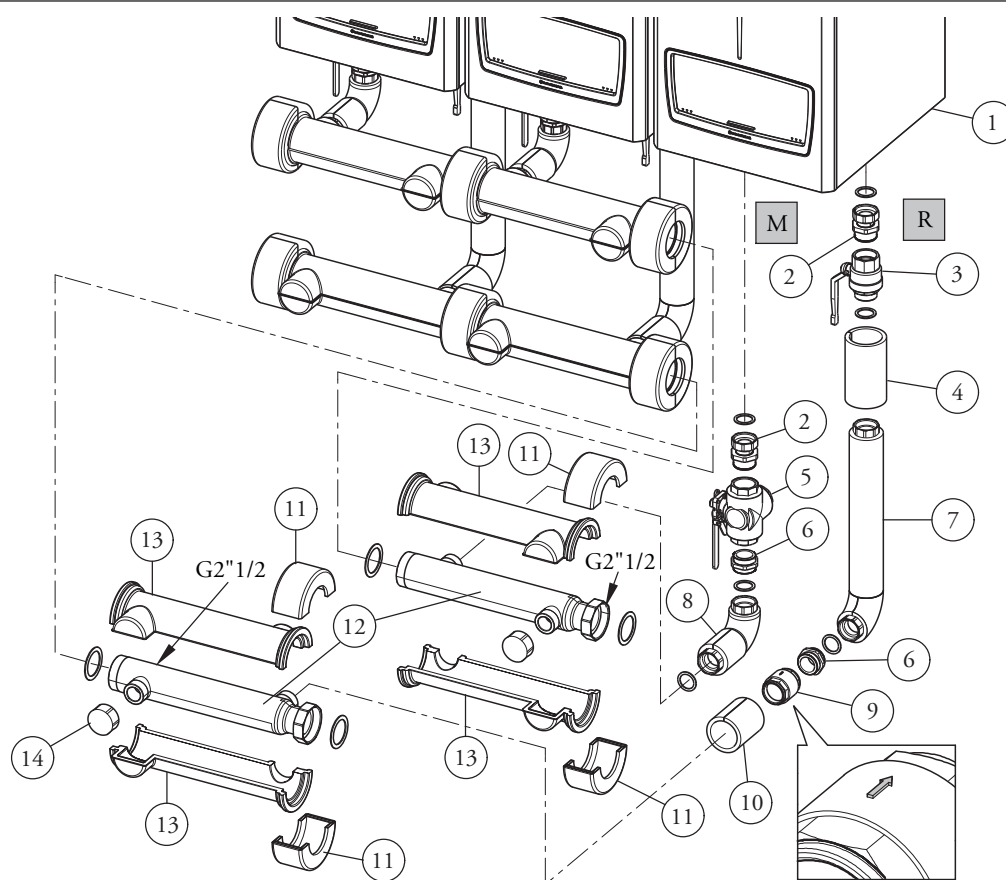
I collettori idraulici (optional) sono equipaggiati di valvola di ritegno e valvola a 3 vie poste sul tubo di mandata di ciascun modulo termico e di valvola di intercettazione a 2 vie posta sul tubo di ritorno al modulo termico.

La valvola a 3 vie inserita sul tubo di mandata del modulo termico, consente la messa in comunicazione con un adeguato sistema di scarico del fluido termovettore contenuto nel modulo stesso in caso di manutenzione straordinaria.

# VICTRIX PRO 35 - 55 - 80 V2

17

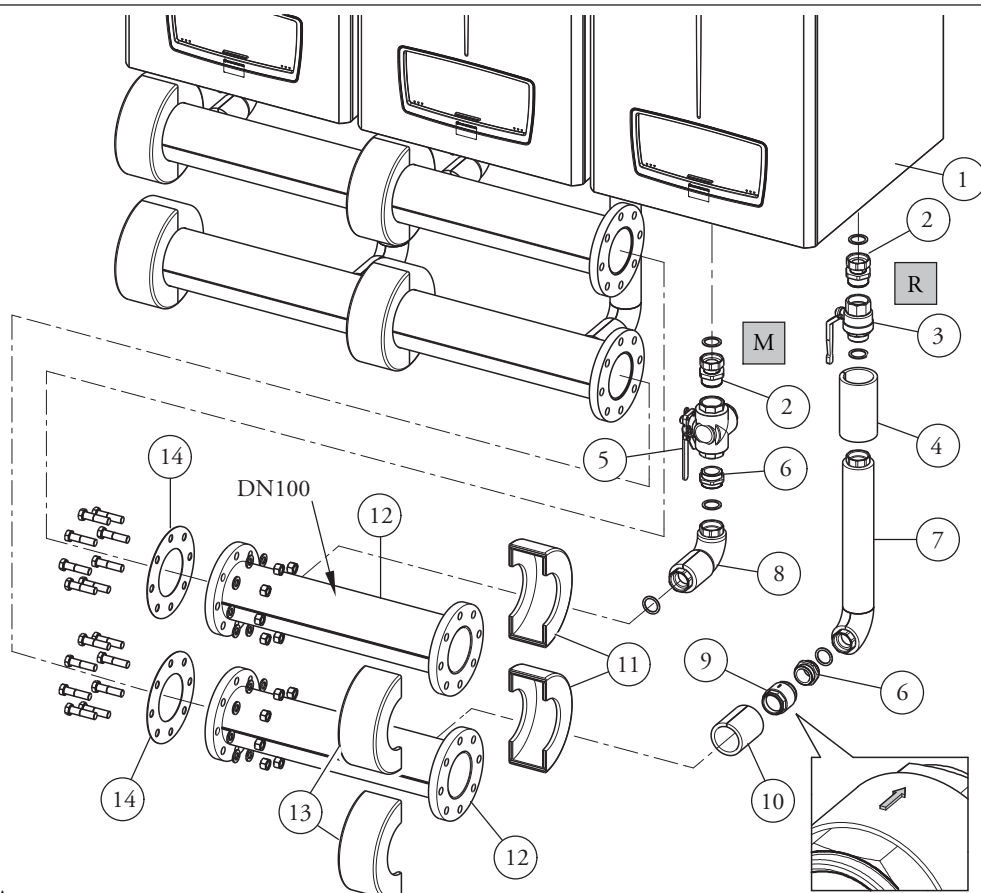
## INSTALLAZIONE KIT COLLETTORI IDRAULICI (OPTIONAL) A DX / SX IN BATTERIA VICTRIX PRO 35 - 55 - 80 V2



### LEGENDA:

- |   |                                       |
|---|---------------------------------------|
| 1 - Moduli termici in batteria              | 8 - Curva a 90° coibentata in mandata |
| 2 - n.2 Raccordi fissaggio valvola          | 9 - Valvola di ritegno                |
| 3 - Rubinetto a sfera                       | 10 - Coibentazione                    |
| 4 - Coibentazione                           | 11 - Semiguscio coibentazione         |
| 5 - Valvola a 3-vie                         | 12 - n.2 Collettori G 2" ½            |
| 6 - n.2 Nipples                             | 13 - Semiguscio coibentazione         |
| 7 - Curva lunga a 90° coibentata in ritorno | 14 - n.2 Tappi C1" ½                  |

Moduli	Kit collettore idraulico G2" ½ 2 moduli cod: 3.032338	Kit collettore idraulico G2" ½ ampliamento cod: 3.033669
2 VICTRIX PRO 35-55-80 V2	N° 1	--
3 VICTRIX PRO 35-55-80 V2	N° 1	N° 1
4 VICTRIX PRO 35-55-80 V2	N° 1	N° 2
5 VICTRIX PRO 35-55-80 V2	N° 1	N° 3

**17.1**
**INSTALLAZIONE KIT COLLETTORI IDRAULICI (OPTIONAL)  
A DX / SX IN BATTERIA VICTRIX PRO 100 - 120 - 150 - 180 V2**

**LEGENDA:**

- |   |                                       |
|---|---------------------------------------|
| 1 - Moduli termici in batteria              | 8 - Curva a 90° coibentata in mandata |
| 2 - n.2 Raccordi fissaggio valvola          | 9 - Valvola di ritegno                |
| 3 - Rubinetto a sfera                       | 10 - Coibentazione                    |
| 4 - Coibentazione                           | 11 - Semiguscio coibentazione         |
| 5 - Valvola a 3-vie                         | 12 - n.2 Collettori DN100 coibentati  |
| 6 - n.2 Nipples                             | 13 - Semiguscio coibentazione         |
| 7 - Curva lunga a 90° coibentata in ritorno | 14 - n.2 Guarnizioni flange DN100     |

Moduli	Kit collettore idraulico DN100 2 moduli cod: 3.033667	Kit collettore idraulico DN100 ampliamento cod: 3.033668
2 VICTRIX PRO 100-120-150 V2	N° 1	--
3 VICTRIX PRO 100-120-150 V2	N° 1	N° 1
4 VICTRIX PRO 100-120-150 V2	N° 1	N° 2
5 VICTRIX PRO 100-120-150 V2	N° 1	N° 3
Moduli	Kit collettore idraulico DN100 2 moduli cod: 3.034938	Kit collettore idraulico DN100 ampliamento cod: 3.034939
2 VICTRIX PRO 180 V2	N° 1	--
3 VICTRIX PRO 180 V2	N° 1	N° 1
4 VICTRIX PRO 180 V2	N° 1	N° 2
5 VICTRIX PRO 180 V2	N° 1	N° 3



# VICTRIX PRO 35 - 55 - 80 V2

## 18 KIT SICUREZZE INAIL G 2 1/2" A DX / SX PER MODULI IN BATTERIA VICTRIX PRO 35 - 55 - 80 V2 (COD: 3.023955)

I generatori modulari, ovvero apparecchi costituiti da più moduli predisposti dal costruttore per funzionare in cascata (batteria) con un kit collettore idraulico originale Immergas, devono considerarsi un unico generatore, che assume il numero di matricola (numero di fabbrica) del modulo termico più vicino ai dispositivi di sicurezza INAIL. E' quindi possibile affiancare fino a 5 moduli, con un unico kit sicurezze INAIL. In caso di installazione all'esterno deve essere protetto utilizzando il kit scatola protezione IPX4D per sicurezze INAIL per caldaie in batteria, codice 3.024038 o comunque proteggere dagli agenti atmosferici il kit in base al suo grado di protezione elettrico.

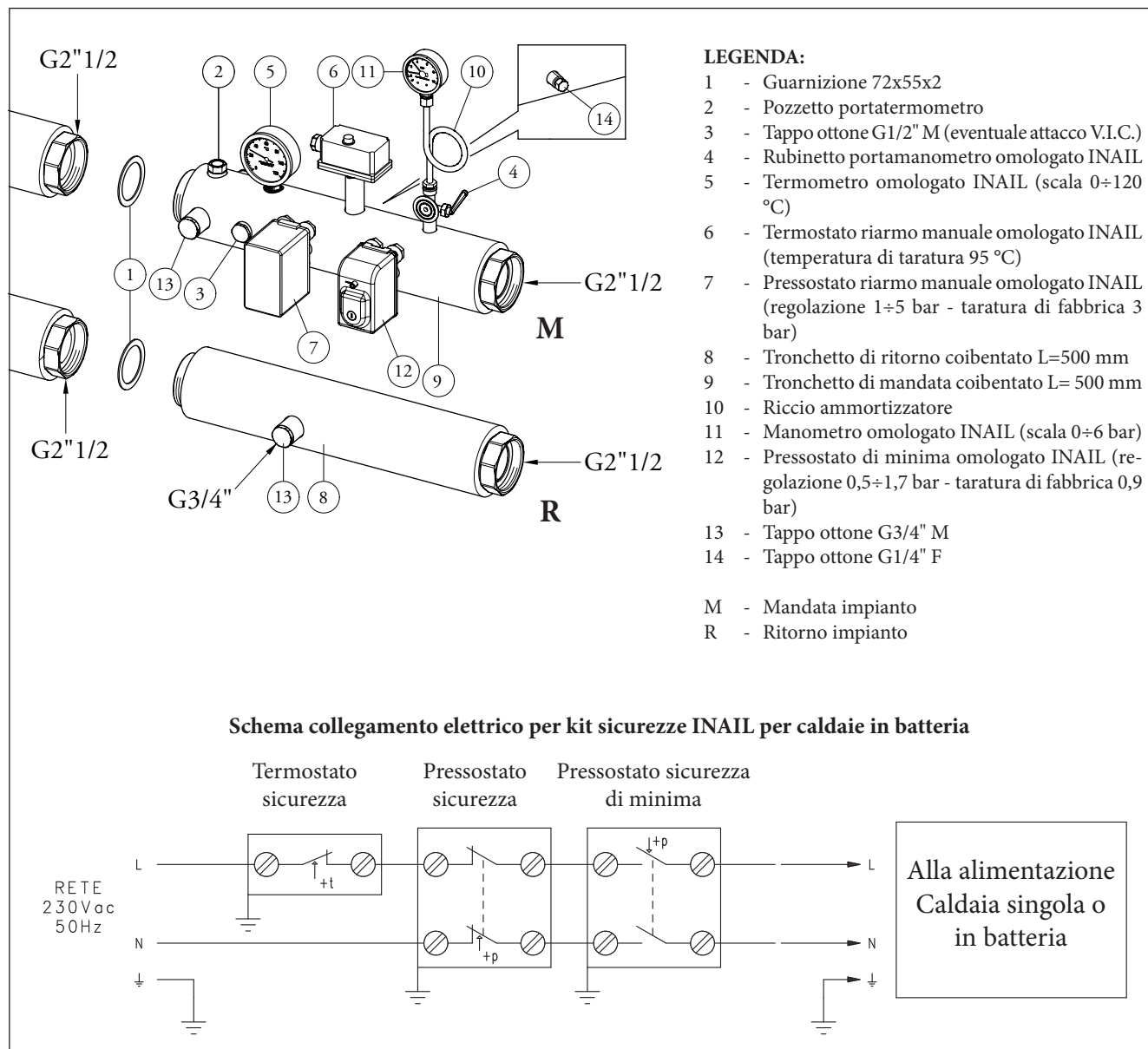
La Immergas declina ogni responsabilità qualora l'installatore non utilizzi i dispositivi ed i kit originali Immergas approvati INAIL o li utilizzi impropriamente.

Gli elementi sensibili dei dispositivi di sicurezza INAIL do-

vranno essere sistemati come descritto nelle istruzioni d'installazione in conformità con le disposizioni della raccolta "R". Ai fini della progettazione INAIL, installando il kit sicurezze Immergas, sono già presenti i seguenti dispositivi omologati INAIL: Rubinetto portamanometro, manometro, termometro, termostato a riarmo manuale, pressostato di massima a riarmo manuale e pressostato di minima a riarmo manuale, (la caldaia è già equipaggiata di serie con valvola di sicurezza 4 bar omologata INAIL ed imbuto di scarico di serie).

Sui tronchetti di mandata e ritorno vi è inoltre la predisposizione per l'attacco del vaso di espansione.

**N.B.:** Nella figura è rappresentata l'installazione del kit sicurezze INAIL con uscita lato destro, è comunque possibile anche l'installazione del kit con uscita sul lato sinistro.



## 18.1 KIT SICUREZZE INAIL DN 100 A DX / SX PER MODULI IN BATTERIA VICTRIX PRO 100 - 120 - 150 - 180 V2 (COD: 3.023961)

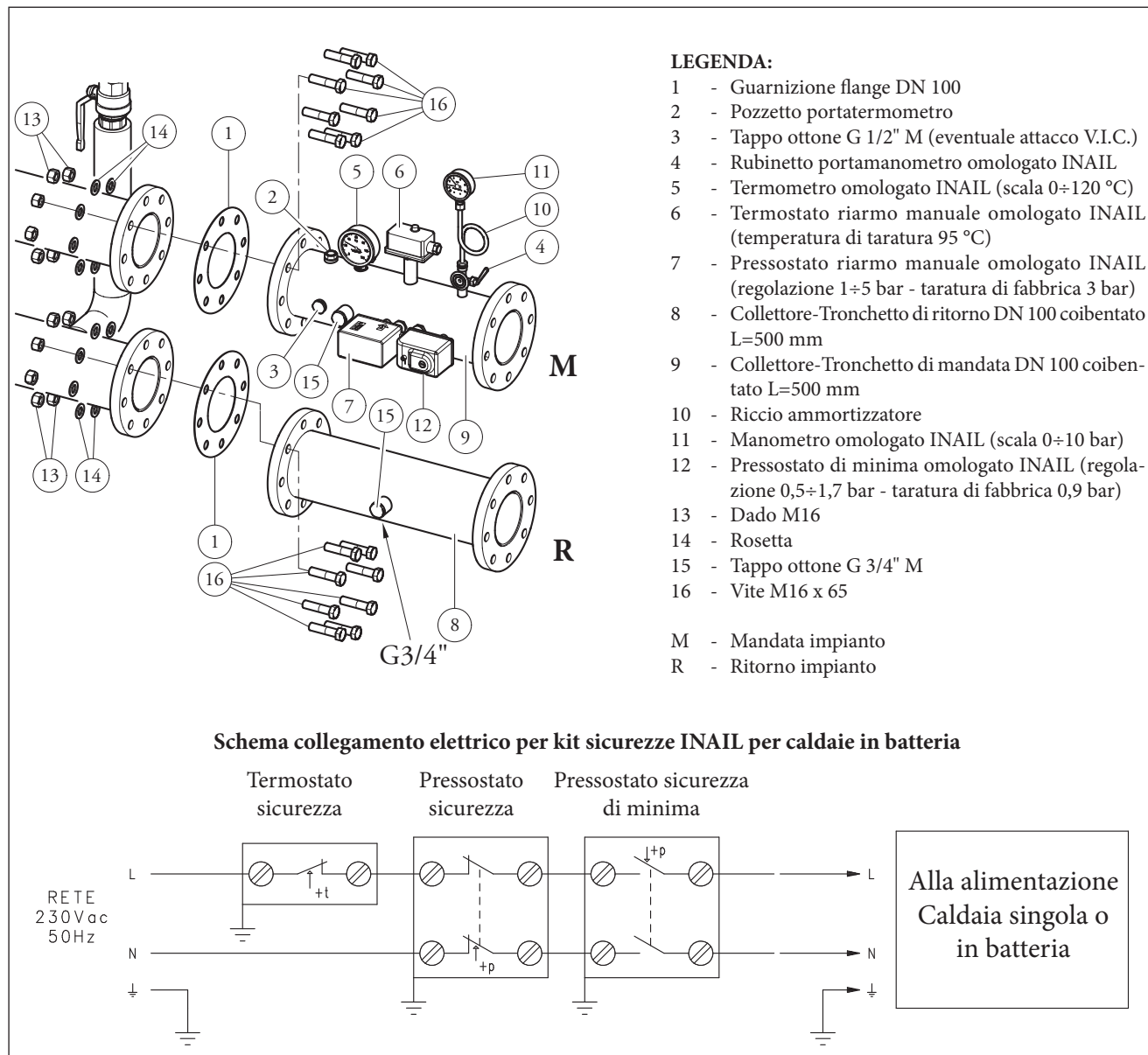
I generatori modulari, ovvero apparecchi costituiti da più moduli predisposti dal costruttore per funzionare in cascata (batteria) con un kit collettore idraulico originale Immergas, devono considerarsi un unico generatore, che assume il numero di matricola (numero di fabbrica) del modulo termico più vicino ai dispositivi di sicurezza INAIL. E' quindi possibile affiancare fino a 5 moduli, con un unico kit sicurezze INAIL. In caso di installazione all'esterno deve essere protetto utilizzando il kit scatola protezione IPX4D per sicurezze INAIL per caldaie in batteria, codice 3.024038 o comunque proteggere dagli agenti atmosferici il kit in base al suo grado di protezione elettrico.

La Immergas declina ogni responsabilità qualora l'installatore non utilizzi i dispositivi ed i kit originali Immergas approvati INAIL o li utilizzi impropriamente.

Gli elementi sensibili dei dispositivi di sicurezza INAIL do-

vranno essere sistemati come descritto nelle istruzioni d'installazione in conformità con le disposizioni della raccolta "R". Ai fini della progettazione INAIL, installando il kit sicurezze Immergas, sono già presenti i seguenti dispositivi omologati INAIL: Rubinetto portamanometro, manometro, termometro, termostato a riarmo manuale, pressostato di massima a riarmo manuale e pressostato di minima a riarmo manuale, (la caldaia è già equipaggiata di serie con valvola di sicurezza 5,4 bar omologata INAIL ed imbuto di scarico di serie). Sui tronchetti di mandata e ritorno vi è inoltre la predisposizione per l'attacco del vaso di espansione.

**N.B.:** Nella figura è rappresentata l'installazione del kit sicurezze INAIL con uscita lato destro, è comunque possibile anche l'installazione del kit con uscita sul lato sinistro.



# VICTRIX PRO V2

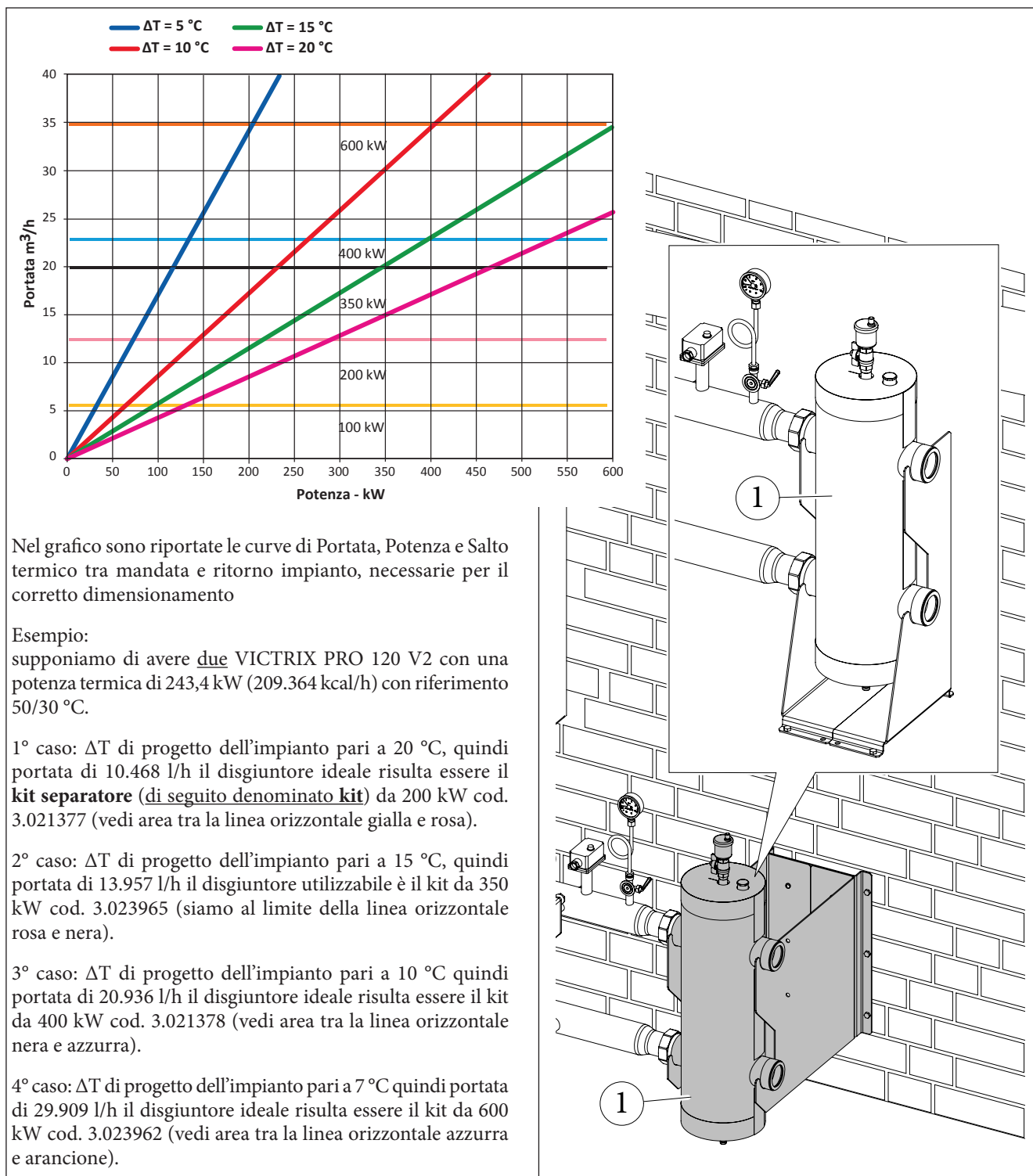
## 19 KIT SEPARATORE IDRAULICO PER MODULI IN BATTERIA (OPTIONAL)

Il separatore idraulico, detto anche compensatore, è un collettore aperto (1) che mette in comunicazione le mandate e i ritorni di 2 o più circuiti idraulici: nel nostro caso un circuito primario (Generatore-Disgiuntore) ed un circuito secondario (Disgiuntore-Impianto termico).

Nel circuito primario la circolazione è assicurata dal generatore, mentre nel secondario occorre prevedere uno o più circolatori che, in base al progetto dell'impianto, assicurano il

corretto salto termico (e quindi con la giusta portata d'acqua), ottimale affinché venga scambiata la potenza necessaria.

L'inserimento di un compensatore idraulico (1) è raccomandabile ogni qualvolta la portata complessiva richiesta dall'impianto risulta superiore a quella che la caldaia può fornire, il metodo di dimensionamento che viene generalmente adottato è quello della portata massima all'imbocco (vedi grafico sotto per la scelta del separatore).



Nel grafico sono riportate le curve di Portata, Potenza e Salto termico tra mandata e ritorno impianto, necessarie per il corretto dimensionamento

Esempio:

supponiamo di avere due VICTRIX PRO 120 V2 con una potenza termica di 243,4 kW (209.364 kcal/h) con riferimento 50/30 °C.

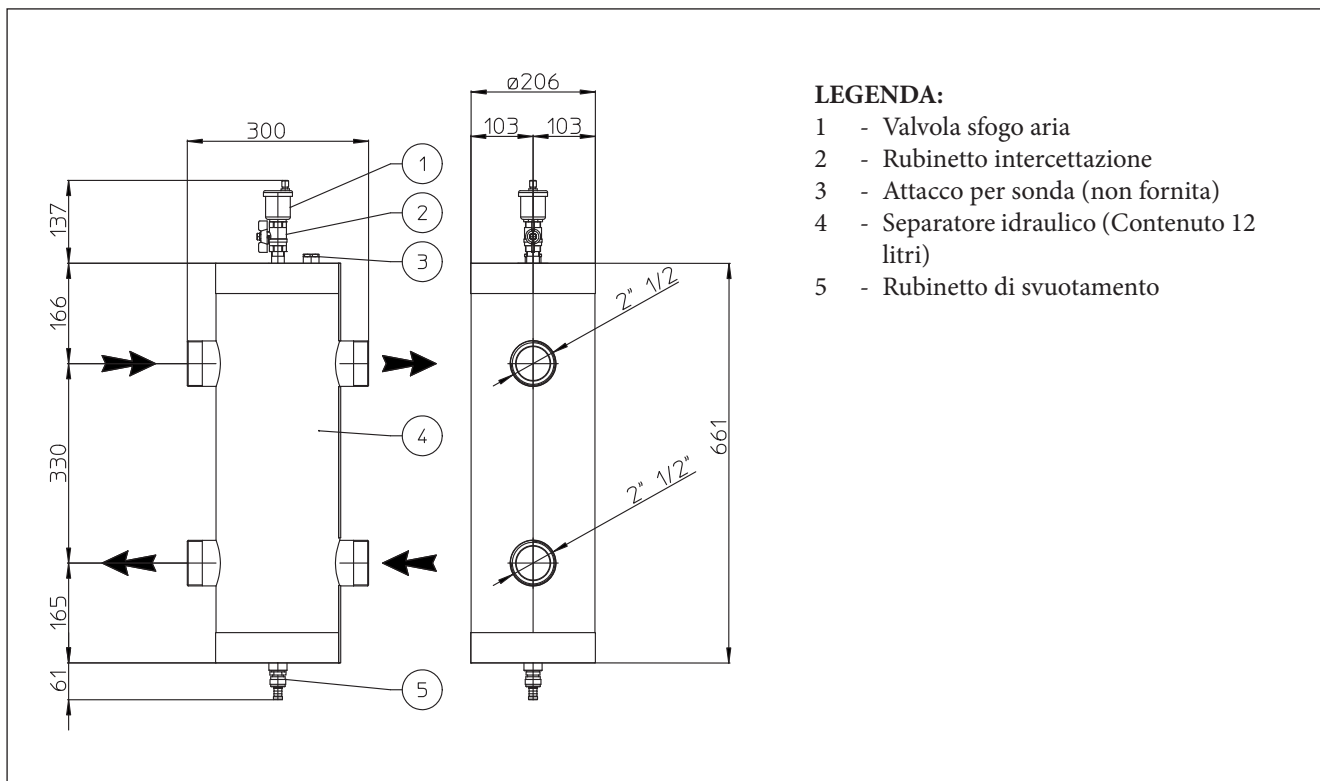
1° caso:  $\Delta T$  di progetto dell'impianto pari a 20 °C, quindi portata di 10.468 l/h il disgiuntore ideale risulta essere il **kit separatore** (di seguito denominato **kit**) da 200 kW cod. 3.021377 (vedi area tra la linea orizzontale gialla e rosa).

2° caso:  $\Delta T$  di progetto dell'impianto pari a 15 °C, quindi portata di 13.957 l/h il disgiuntore utilizzabile è il kit da 350 kW cod. 3.023965 (siamo al limite della linea orizzontale rosa e nera).

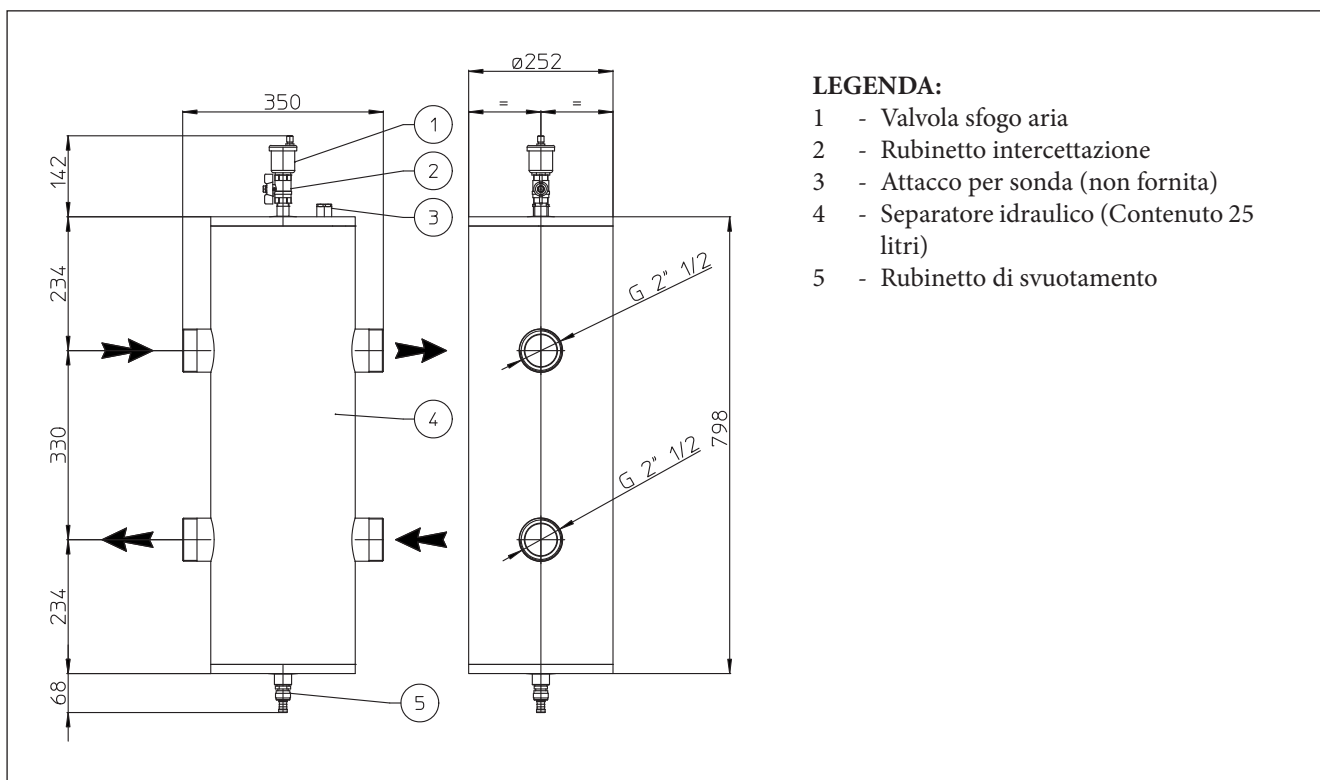
3° caso:  $\Delta T$  di progetto dell'impianto pari a 10 °C quindi portata di 20.936 l/h il disgiuntore ideale risulta essere il kit da 400 kW cod. 3.021378 (vedi area tra la linea orizzontale nera e azzurra).

4° caso:  $\Delta T$  di progetto dell'impianto pari a 7 °C quindi portata di 29.909 l/h il disgiuntore ideale risulta essere il kit da 600 kW cod. 3.023962 (vedi area tra la linea orizzontale azzurra e arancione).

**19.1 KIT SEPARATORE IDRAULICO PER MODULI FINO A 100 kW ATTACCHI FILETTATI G 2 1/2" (COD: 3.020839)**

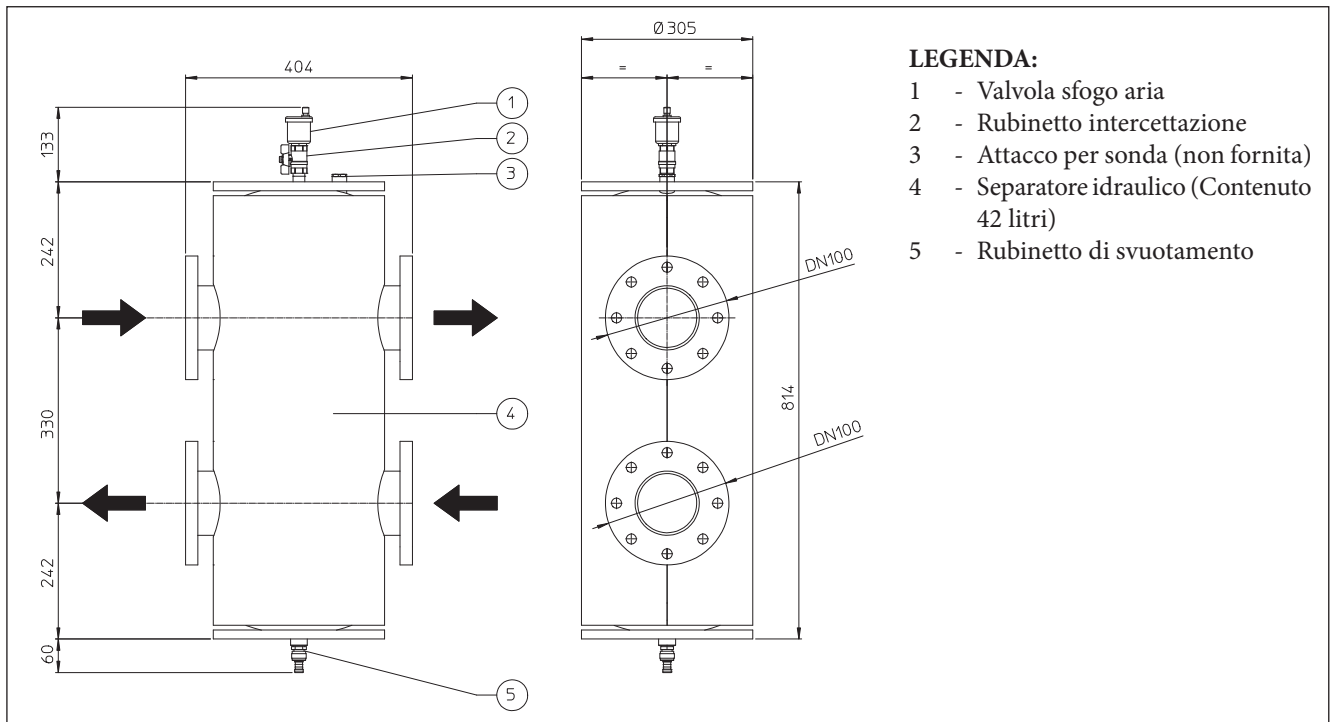


**19.2 KIT SEPARATORE IDRAULICO PER MODULI IN BATTERIA FINO A 200 kW ATTACCHI FILETTATI G 2 1/2" (COD: 3.021377)**

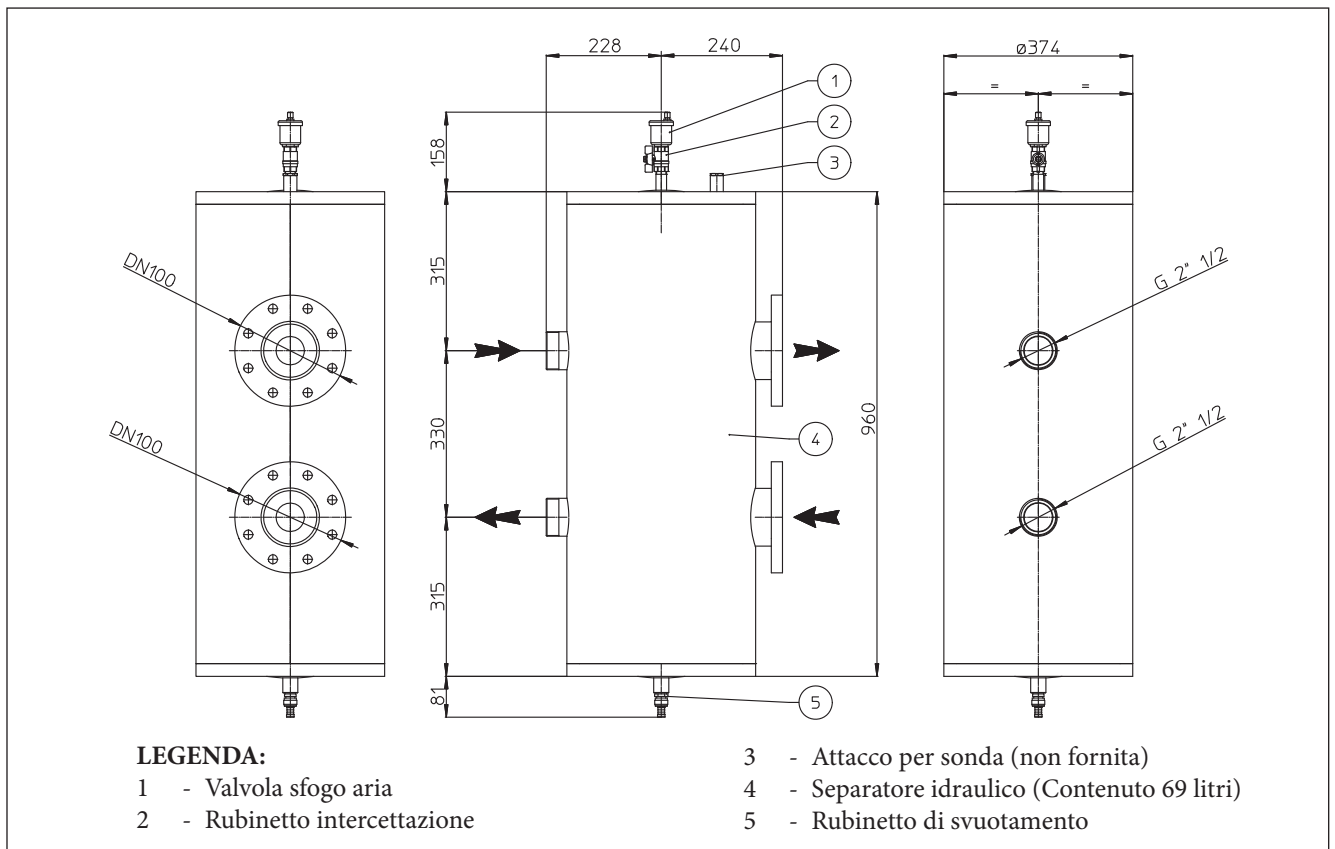


# VICTRIX PRO V2

## 19.3 KIT SEPARATORE IDRAULICO PER MODULI IN BATTERIA FINO A 350 kW ATTACCHI FLANGIATI DN 100 (COD: 3.023965)

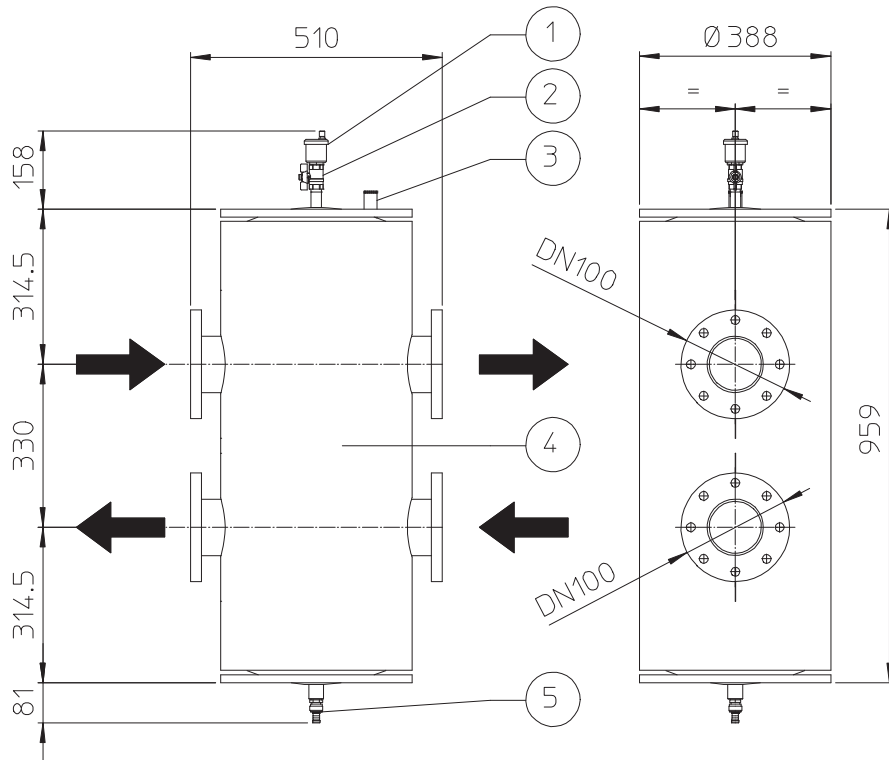


## 19.4 KIT SEPARATORE IDRAULICO PER MODULI IN BATTERIA FINO A 400 kW ATTACCHI FILETTATI E FLANGIATI G 2 1/2" - DN 100 (COD: 3.021378)



**VICTRIX PRO 100 - 120 - 150 -180 V2**

**19.5 KIT SEPARATORE IDRAULICO PER MODULI IN BATTERIA FINO A 600 kW  
ATTACCHI FLANGIATI DN 100 (COD: 3.023962)**



**LEGENDA:**

- 1 - Valvola sfogo aria
- 2 - Rubinetto intercettazione
- 3 - Attacco per sonda (non fornita)
- 4 - Separatore idraulico (Contenuto 85 litri)
- 5 - Rubinetto di svuotamento

# VICTRIX PRO V2

## 20 KIT SCAMBIATORE A PIASTRE PER MODULI IN BATTERIA (OPTIONAL)

Gli scambiatori a piastre sono componenti protagonisti degli impianti termici e dei circuiti idraulici.

I componenti sono formati da una serie di piastre opportunamente accoppiate tra loro che permettono la separazione dei fluidi e lo scambio termico tra 2 circuiti denominati: Primario e Secondario.

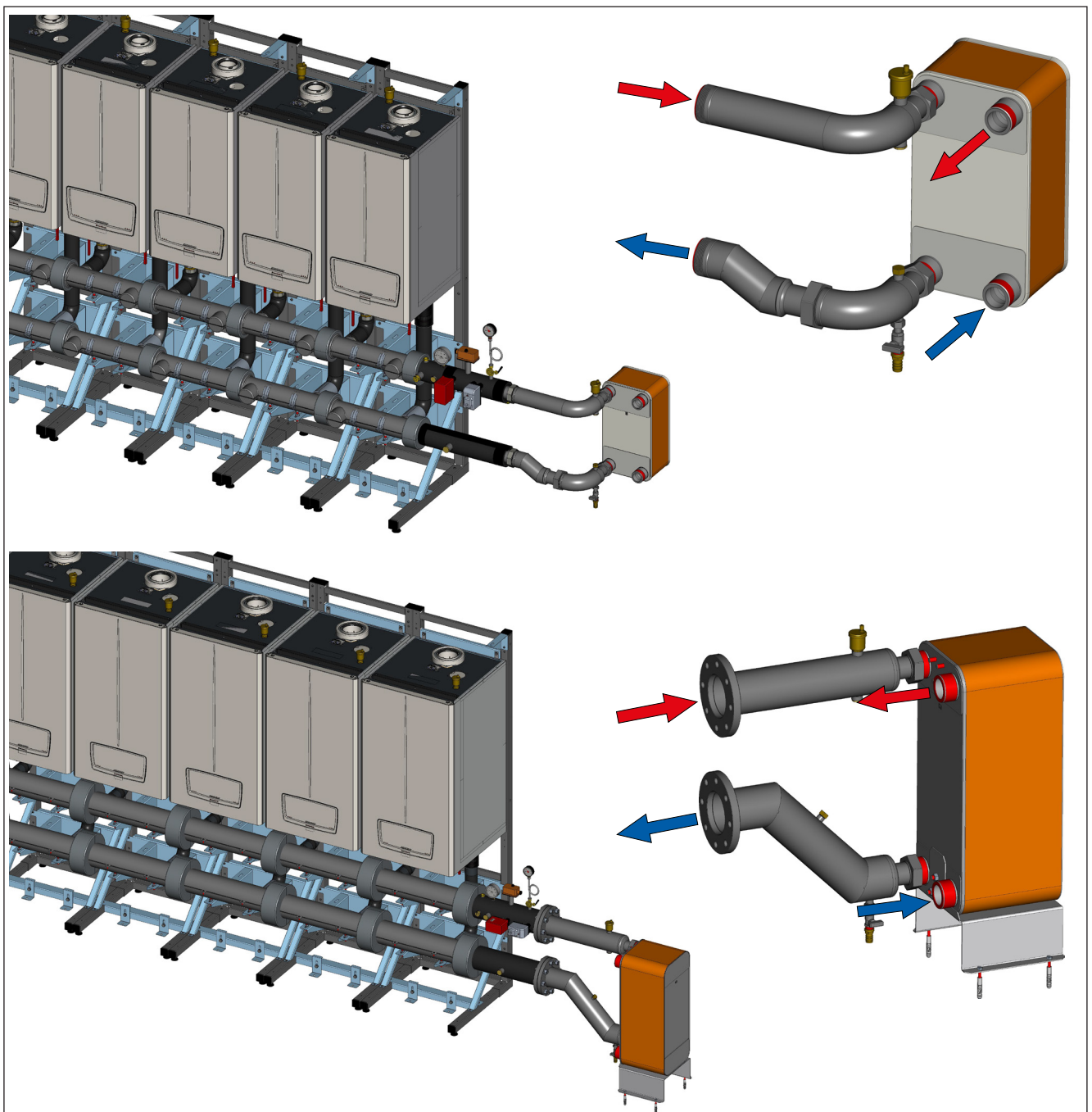
Pensati per massimizzare lo scambio termico in controcorrente, sono costruiti con 4 attacchi che mettono in comunicazione le mandate con i ritorni di ciascun circuito (il primario diviso dal secondario).

Nel circuito primario la circolazione è assicurata dal gene-

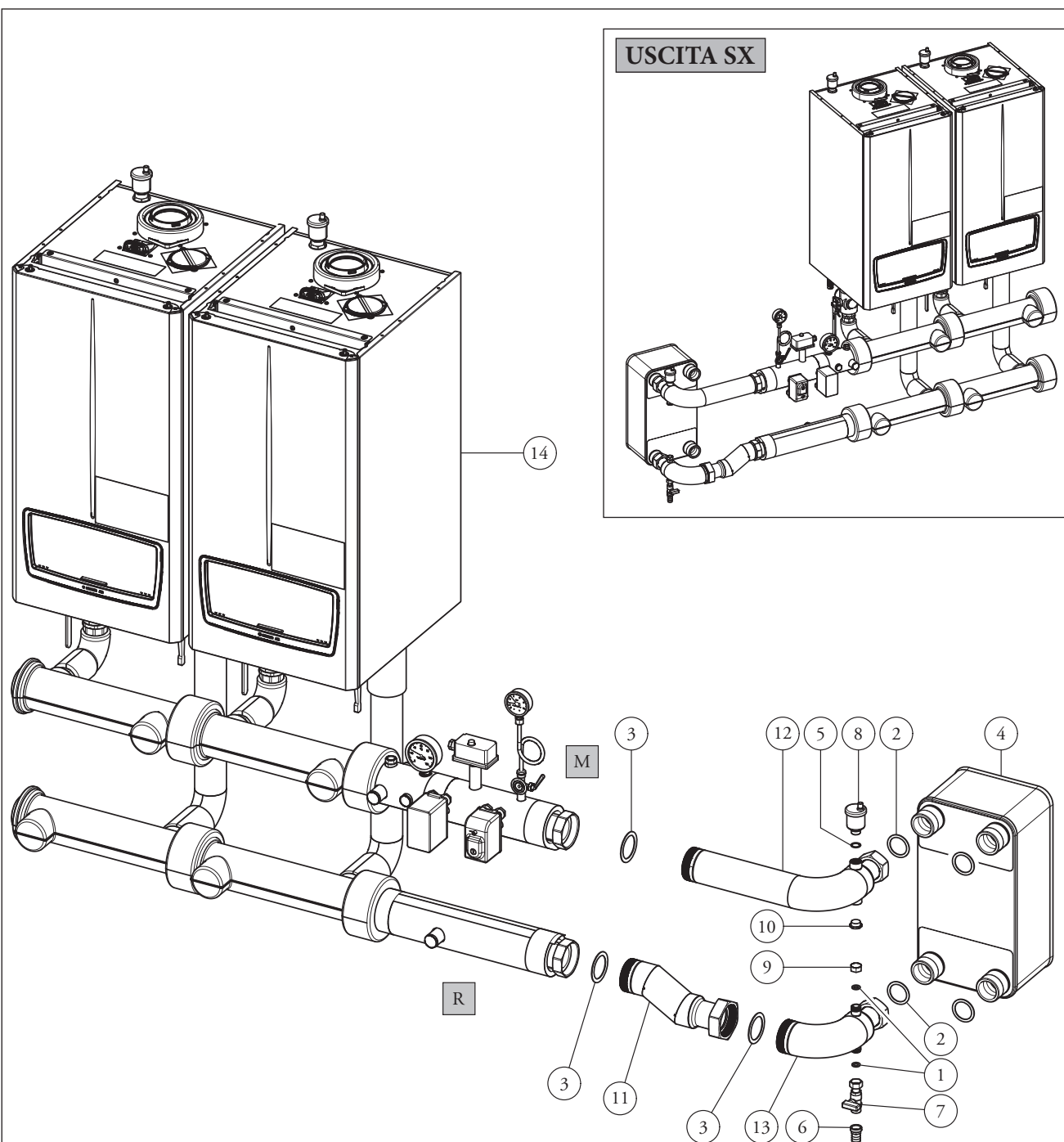
ratore, mentre nel secondario occorre prevedere uno o più circolatori che, in base al progetto dell'impianto, assicurano il corretto salto termico (e quindi con la giusta portata d'acqua), ottimale affinché venga scambiata la potenza effettivamente necessaria.

L'inserimento dello scambiatore a piastre viene consigliato ogni qualvolta viene installato un nuovo generatore in un impianto esistente.

Permette di evitare che eventuali depositi di sporcizia dell'impianto esistente, compromettano l'efficienza e il funzionamento dei nuovi generatori.



**20.1**      **INSTALLAZIONE KIT SCAMBIATORE A PIASTRE A DX / SX**  
**MODULI IN BATTERIA VICTRIX PRO 35 - 55 - 80 V2 (COD: 3.033678)**



**LEGENDA:**

- |  |   |
|--|---|
| 1 - n.2 Guarnizioni 18.5x11.5x2 AFM 34/2                 | 8 - Valvola sfogo aria automatica ½" mini |
| 2 - n.4 Guarnizioni 56x44x2 AFM 37                       | 9 - Tappo ½" F chiave esagonale 23 mm     |
| 3 - n.3 Guarnizioni 75x55x2 mm in Fasit Soft RG          | 10 - Tappo ottone Kramer G½" maschio      |
| 4 - <b>Scambiatore a piastre attacchi filettati Ø 2"</b> | 11 - Tubo DN65 G2" ½ M-F ritorno          |
| 5 - O.R. 18X2 Nitrile 70 SH                              | 12 - Tubo DN65 G2" ½ M G2" F mandata      |
| 6 - Raccordo portagomma tipo Roma femm. G½" X15          | 13 - Tubo DN65 G2" ½ M G2" F ritorno      |
| 7 - Rubinetto G½" M-F con codolo                         | 14 - Moduli in batteria                   |



## VICTRIX PRO 35 - 55 - 80 V2

<b>20.2 DATI TECNICI KIT SCAMBIATORE A PIASTRE</b> <b>INSTALLAZIONE IN BATTERIA PER VICTRIX PRO 35 - 55 - 80 V2 (COD: 3.033678)</b>
--

VOLUMI CONTENUTO D'ACQUA NEL KIT IN ABBINAMENTO ALLA:

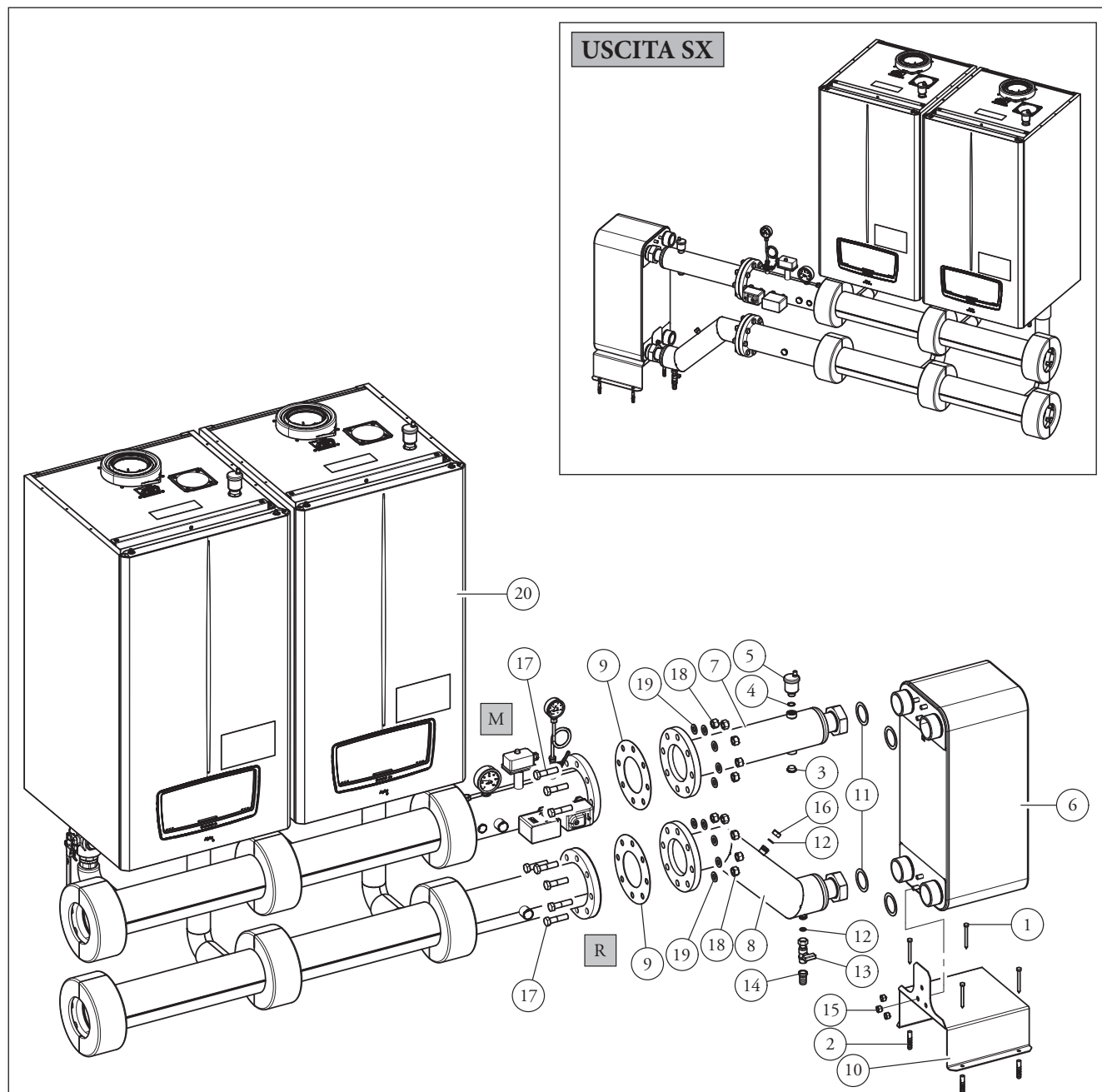
Modello	Contenuto litri circuito primario	Capacità vaso espansione (litri)	Pressione scambiatore lato impianto Max (bar)
n° 2 VICTRIX PRO 35 V2	25	4	25
n° 3 VICTRIX PRO 35 V2	34	4	25
n° 4 VICTRIX PRO 35 V2	43	8	25
n° 5 VICTRIX PRO 35 V2	52	8	25
n° 2 VICTRIX PRO 55 V2	26	4	25
n° 3 VICTRIX PRO 55 V2	35	4	25
n° 4 VICTRIX PRO 55 V2	45	8	25
n° 5 VICTRIX PRO 55 V2	54	8	25
n° 2 VICTRIX PRO 80 V2	27	4	25
n° 3 VICTRIX PRO 80 V2	37	4	25
n° 4 VICTRIX PRO 80 V2	46	8	25
n° 5 VICTRIX PRO 80 V2	56	8	25

### DATI TECNICI

Scambiatori a piastre in abbinamento a VICTRIX PRO V2 (kW)	N° piastre	Massima potenza gestita (kW)	Portata Primario (m³/h) M/R 80°/60°	Portata Secondario (m³/h) M/R 70°/55°	Δp (m.c.a.)		Peso solo scambiatore (kg)
					Circuito primario ΔT 20°C	Circuito secondario ΔT 15°C	
175	90	400	7.6	10.0	0.23	0.4	31.3
200			8.6	11.5	0.3	0.52	
250			10.7	14.3	0.46	0.82	
275			11.8	15.7	0.6	0.99	
300			12.9	17.2	0.67	1.18	
350			15.0	20.0	0.9	1.6	
400			17.2	22.9	1.2	2.1	

Scambiatori a piastre in abbinamento a VICTRIX PRO V2 (kW)	N° piastre	Massima potenza gestita (kW)	Portata Primario (m³/h) M/R 80°/65°	Portata Secondario (m³/h) M/R 70°/60°	Δp (m.c.a.)		Peso solo scambiatore (kg)
					Circuito primario ΔT 15°C	Circuito secondario ΔT 10°C	
175	90	400	10.0	15.0	0.41	0.94	31.3
200			11.5	17.2	0.53	1.23	
250			14.3	21.5	0.83	1.91	
275			15.7	23.6	1.0	2.32	
300			17.2	25.8	1.2	2.76	
350			20.0	30.0	1.63	3.75	
400			22.9	34.4	2.25	4.9	

**20.3      INSTALLAZIONE KIT SCAMBIATORE A PIASTRE A DX / SX  
MODULI IN BATTERIA VICTRIX PRO 100 - 120 - 150 - 180 V2 (COD: 3.033679)**



**LEGENDA:**

- |  |  |
|--|--|
| 1 - n.4 Viti TE 8x80   | 11 - n.4 Guarnizioni 75x55x2 mm in Fasit Soft RG               |
| 2 - n.4 Tasselli 12x60   | 12 - n.2 Guarnizioni 18.5x11.5x2 AFM 34/2                      |
| 3 - Tappo ottone Kramer G $\frac{1}{2}$ " maschio  | 13 - Rubinetto G $\frac{1}{2}$ " M-F con codolo                |
| 4 - O.R. 18x2 Nitrile 70 SH  | 14 - Raccordo portagomma tipo Roma femm. G $\frac{1}{2}$ " X15 |
| 5 - Valvola sfogo aria automatica $\frac{1}{2}$ " mini   | 15 - n.3 Dadi M12  |
| 6 - <b>Scambiatore 100 piastre attacchi filettati <math>\varnothing</math> 2" <math>\frac{1}{2}</math></b> | 16 - Tappo $\frac{1}{2}$ " F chiave esagonale 23 mm            |
| 7 - Collettore di mandata  | 17 - n.16 Viti TE M16x65                                       |
| 8 - Collettore di ritorno  | 18 - n.16 Dadi TE M16  |
| 9 - n.2 Guarnizioni  | 19 - n.16 Rosette 17x30x3                                      |
| 10 - Squadretta sostegno scambiatore   | 20 - Moduli in batteria  |

## VICTRIX PRO 100 - 120 - 150 - 180 V2

<b>20.4</b>	<b>DATI TECNICI KIT SCAMBIATORE A PIASTRE INSTALLAZIONE IN BATTERIA PER VICTRIX PRO 100 - 120 - 150 - 180 V2 (COD: 3.033679)</b>
-------------	--

VOLUMI CONTENUTO D'ACQUA NEL KIT IN ABBINAMENTO ALLA:

Modello	Contenuto litri circuito primario	Capacità vaso espansione (litri)	Pressione scambiatore lato impianto Max (bar)
n° 2 VICTRIX PRO 100 V2	75	8	16
n° 3 VICTRIX PRO 100 V2	100	8	16
n° 4 VICTRIX PRO 100 V2	125	12	16
n° 5 VICTRIX PRO 100 V2	150	12	16
n° 2 VICTRIX PRO 120 V2	77	8	16
n° 3 VICTRIX PRO 120 V2	103	8	16
n° 4 VICTRIX PRO 120 V2	129	12	16
n° 5 VICTRIX PRO 120 V2	155	12	16
n° 2 VICTRIX PRO 150 V2	81	8	16
n° 3 VICTRIX PRO 150 V2	109	12	16
n° 4 VICTRIX PRO 150 V2	137	12	16
n° 5 VICTRIX PRO 150 V2	165	18	16
n° 2 VICTRIX PRO 180 V2	89	8	16
n° 3 VICTRIX PRO 180 V2	121	12	16
n° 4 VICTRIX PRO 180 V2	153	12	16
n° 5 VICTRIX PRO 180 V2	185	18	16

### DATI TECNICI

Scambiatori a piastre in abbinamento a VICTRIX PRO V2 (kW)	N° piastre	Massima potenza gestita (kW)	Portata Primario (m³/h) M/R 80°/60°	Portata Secondario (m³/h) M/R 70°/55°	Δp (m.c.a.)		Peso solo scambiatore (kg)
					Circuito primario ΔT 20°C	Circuito secondario ΔT 15°C	
400	100	850	17.2	22.9	0.27	0.5	65
450			19.3	25.8	0.35	0.64	
500			21.4	28.7	0.43	0.79	
550			23.6	31.5	0.5	0.96	
600			25.8	34.4	0.62	1.14	
650			27.9	37.2	0.73	1.34	
700			30.0	40.1	0.84	1.56	
750			32.2	43.0	0.97	1.79	
800			34.4	45.8	1.10	2.03	
850			36.5	48.7	1.25	2.30	

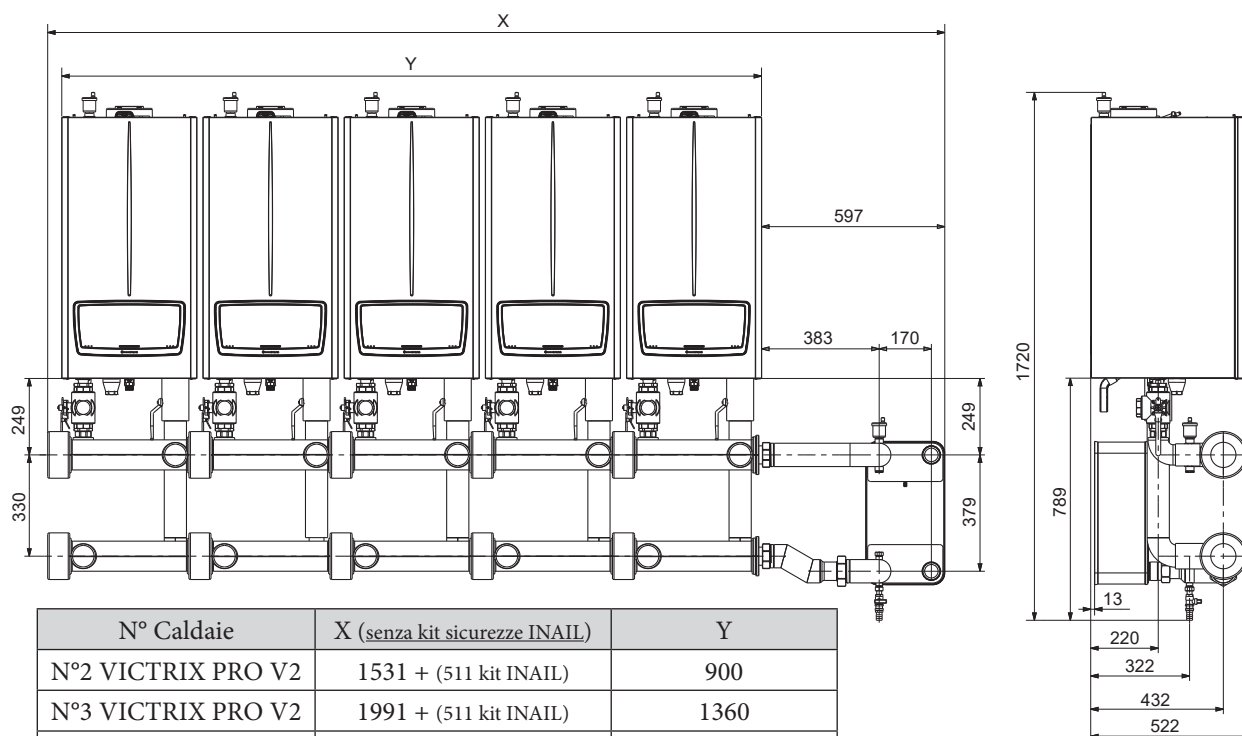
## VICTRIX PRO 100 - 120 - 150 - 180 V2

### DATI TECNICI

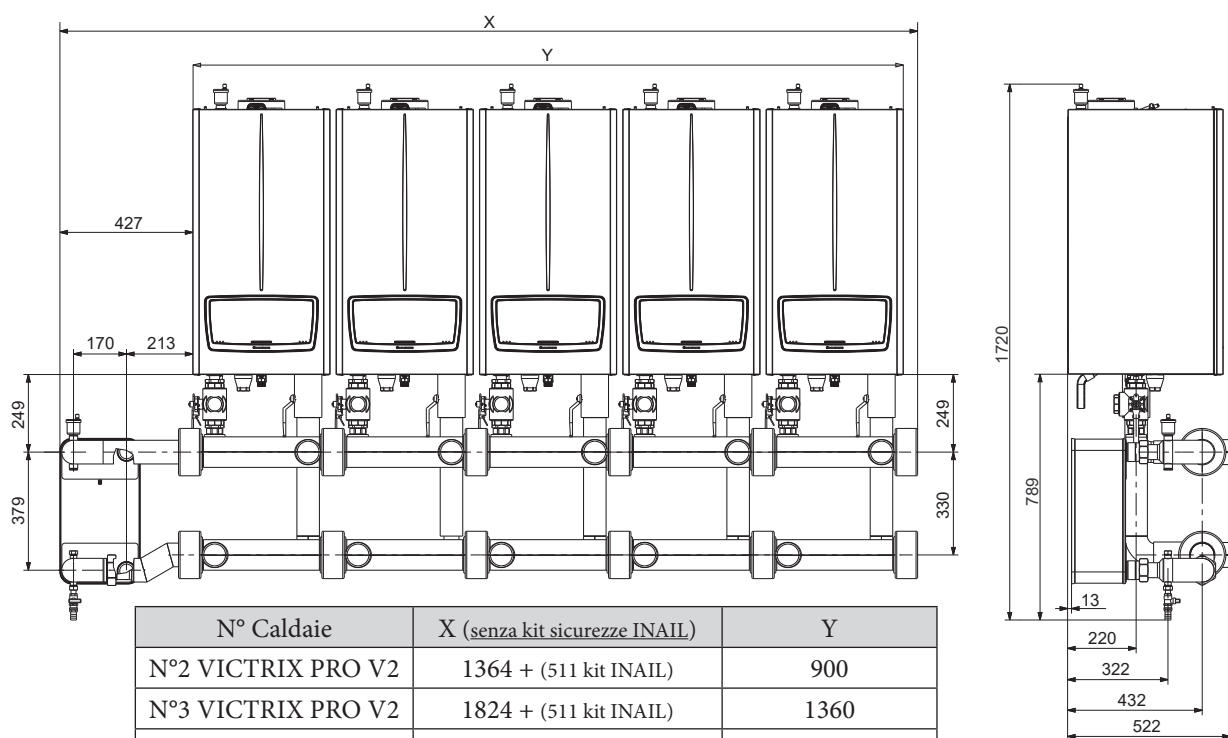
Scambiatori a piastre in abbinamento a VICTRIX PRO V2 (kW)	N° piastre	Massima potenza gestita (kW)	Portata Primario (m <sup>3</sup> /h) M/R 80°/65°	Portata Secondario (m <sup>3</sup> /h) M/R 70°/60°	Δp (m.c.a.)		Peso solo scambiatore (kg)
					Circuito primario ΔT 15°C	Circuito secondario ΔT 10°C	
400	100	850	22.9	34.4	0.53	1.15	65
450			25.8	38.7	0.67	1.45	
500			28.7	43.0	0.83	1.79	
550			31.5	47.3	1.0	2.17	
600			34.4	51.6	1.2	2.58	
650			37.2	55.9	1.63	3.03	
700			40.1	60.2	2.25	3.51	
750			43.0	64.5	1.87	4.03	
800			45.8	68.8	2.13	4.58	
850			48.7	73.1	2.40	5.18	

# VICTRIX PRO 35 - 55 - 80 V2

**20.5 DIMENSIONI ED ATTACCHI CON KIT SCAMBIATORE A PIASTRE  
A DX / SX PER INSTALLAZIONE IN BATTERIA  
VICTRIX PRO 35 - 55 - 80 V2 (COD: 3.033678)**

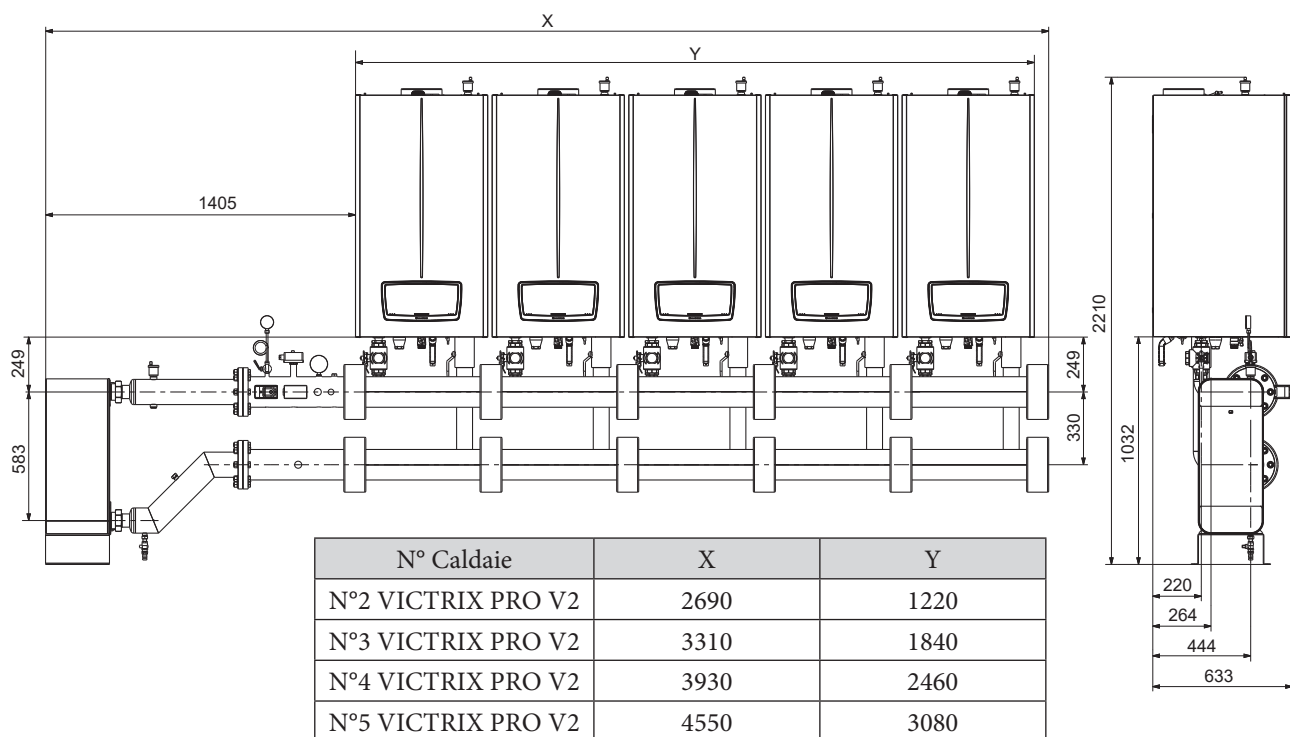
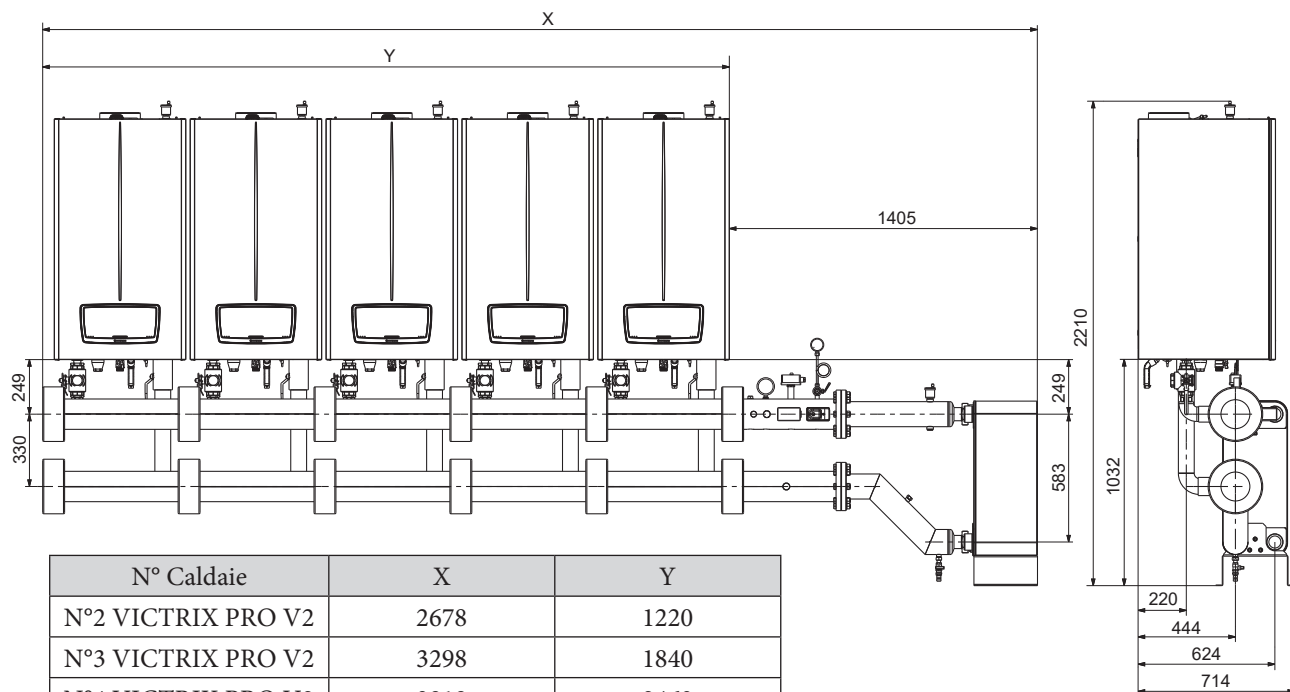


N° Caldaie	X (senza kit sicurezze INAIL)	Y
N°2 VICTRIX PRO V2	1531 + (511 kit INAIL)	900
N°3 VICTRIX PRO V2	1991 + (511 kit INAIL)	1360
N°4 VICTRIX PRO V2	2451 + (511 kit INAIL)	1820
N°5 VICTRIX PRO V2	2911 + (511 kit INAIL)	2280



N° Caldaie	X (senza kit sicurezze INAIL)	Y
N°2 VICTRIX PRO V2	1364 + (511 kit INAIL)	900
N°3 VICTRIX PRO V2	1824 + (511 kit INAIL)	1360
N°4 VICTRIX PRO V2	2284 + (511 kit INAIL)	1820
N°5 VICTRIX PRO V2	2744 + (511 kit INAIL)	2280

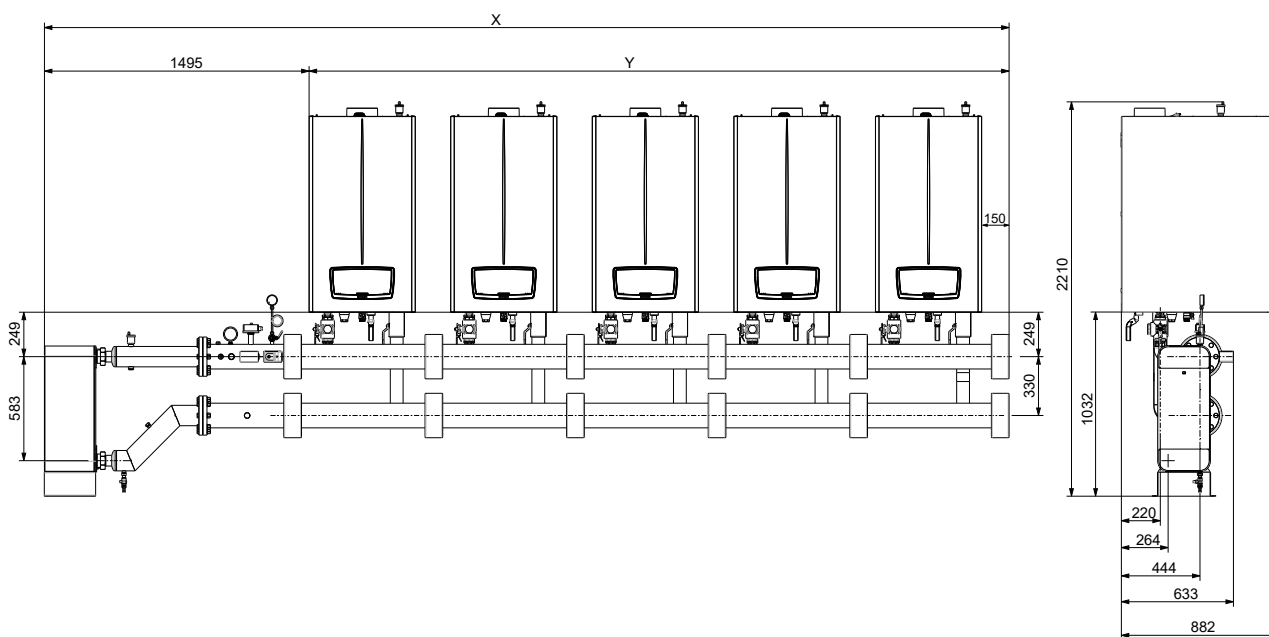
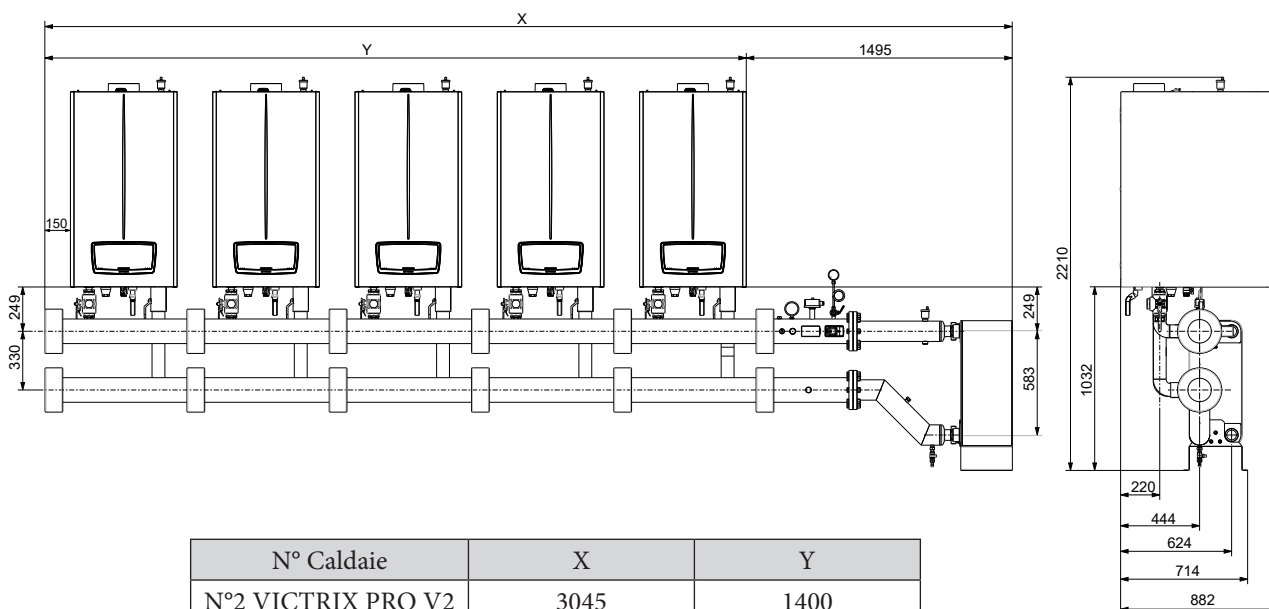
**20.6 DIMENSIONI ED ATTACCHI CON KIT SCAMBIATORE A PIASTRE  
A DX / SX PER INSTALLAZIONE IN BATTERIA  
VICTRIX PRO 100 - 120 - 150 V2 (COD: 3.033679)**



# VICTRIX PRO 180 V2

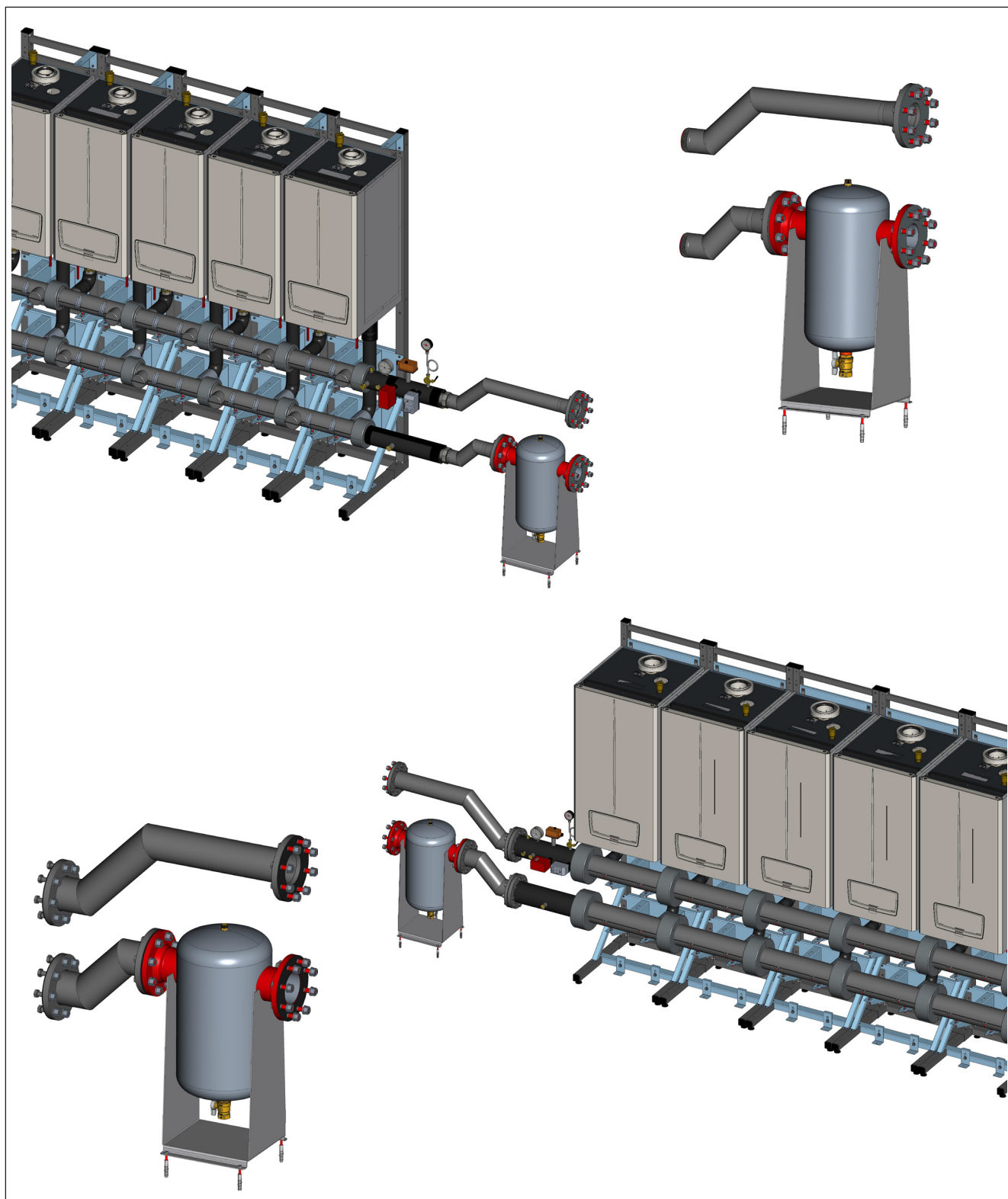
20.7

**DIMENSIONI ED ATTACCHI CON KIT SCAMBIATORE A PIASTRE  
A DX / SX PER INSTALLAZIONE IN BATTERIA  
VICTRIX PRO 180 V2 (COD: 3.033679)**



Tra la vasta gamma di optional per i nuovi generatori VICTRIX PRO V2, Immergas vi propone anche i kit defangatori. Pensati per trattenere il più possibile le sporcizie presenti all'interno degli impianti, contribuiscono a mantenere efficiente sia il generatore che l'impianto termico.

L'inserimento del kit defangatore viene consigliato ogni qualvolta viene installato un nuovo generatore in un impianto esistente, onde evitare che eventuali depositi compromettano lo scambio termico e il funzionamento dei nuovi generatori.

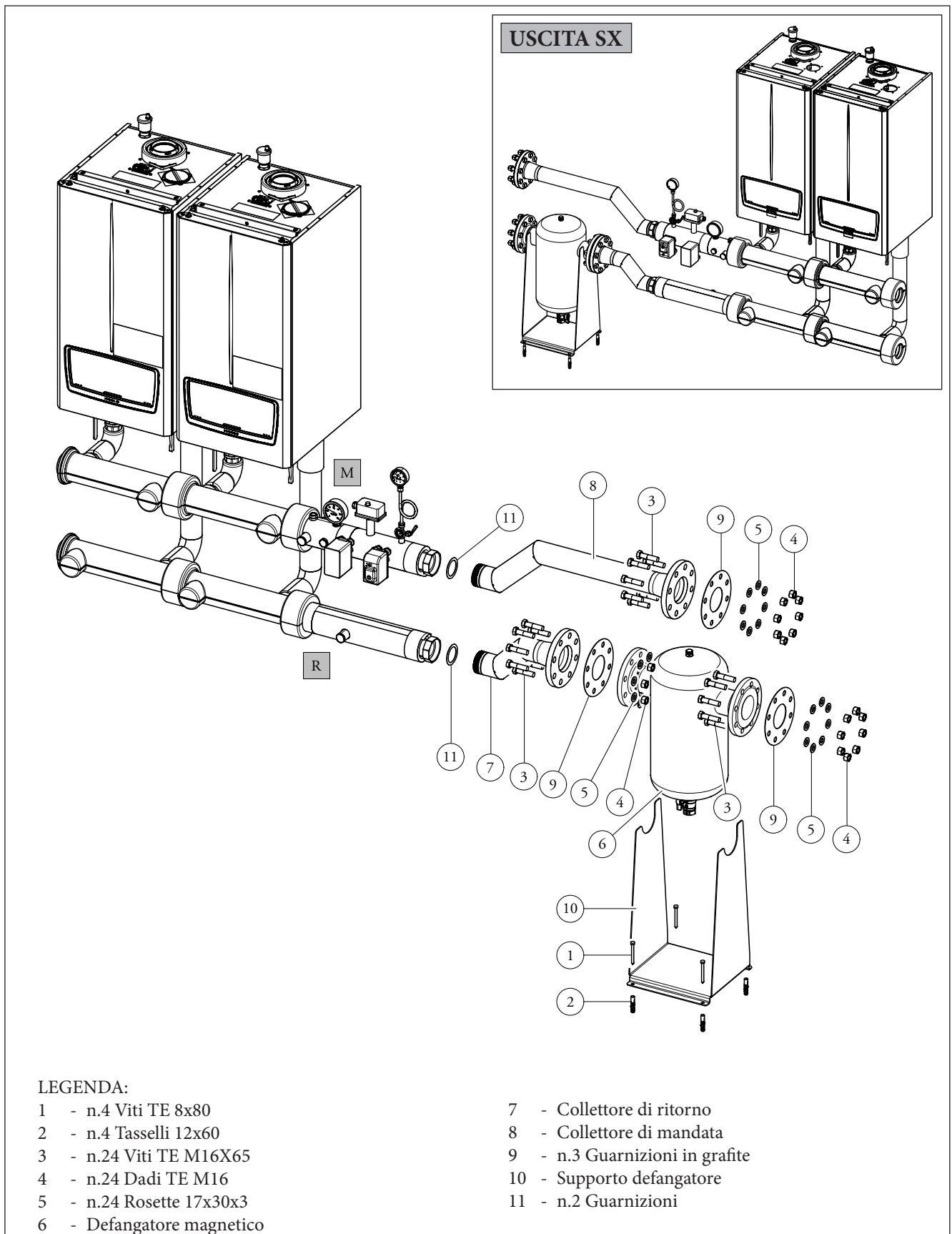




# VICTRIX PRO 35 - 55 - 80 V2

21.1

INSTALLAZIONE KIT DEFANGATORE A DX / SX  
 MODULI IN BATTERIA VICTRIX PRO 35 - 55 - 80 V2 (COD: 3.033674)

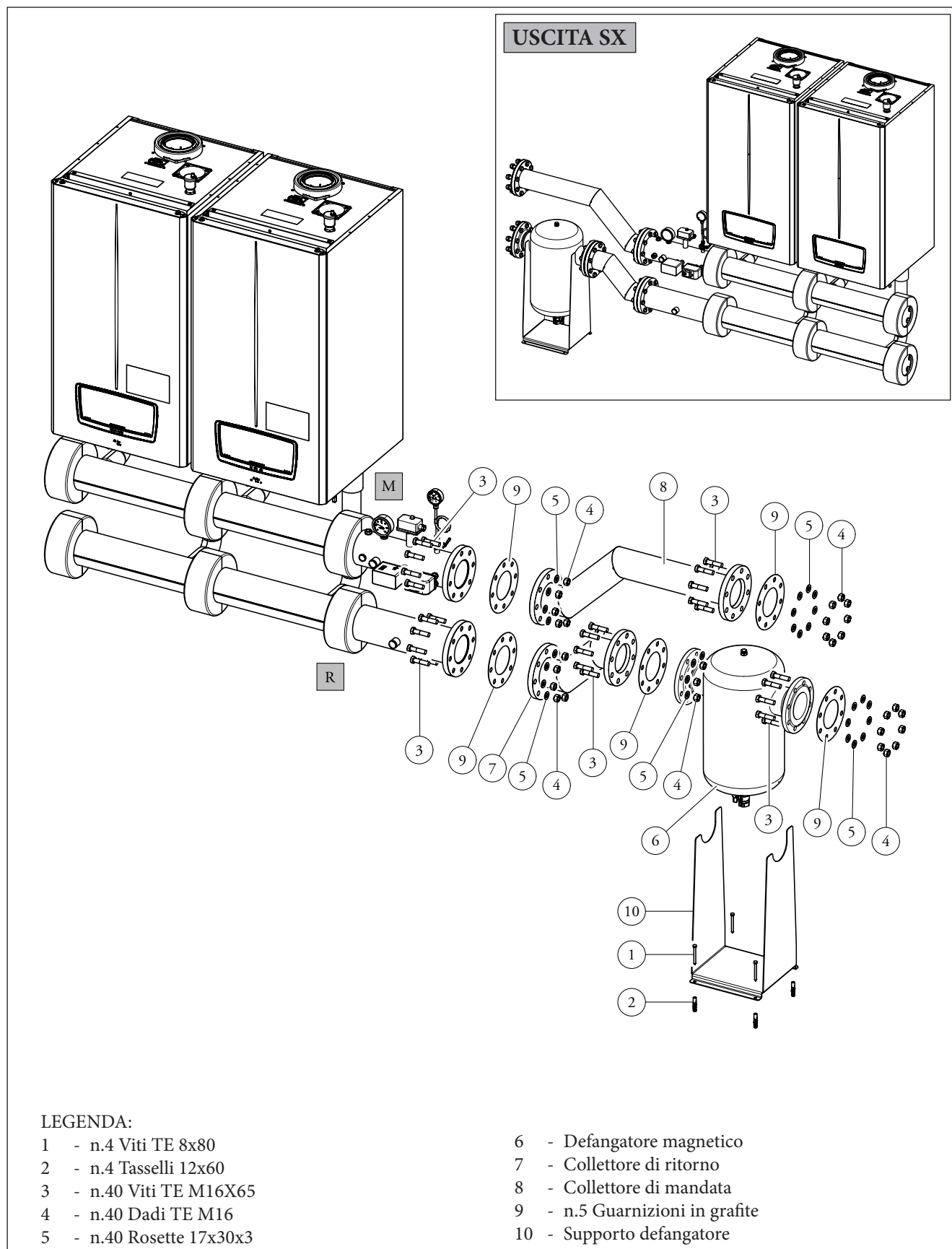


**LEGENDA:**

- 1 - n.4 Viti TE 8x80
- 2 - n.4 Tasselli 12x60
- 3 - n.24 Viti TE M16X65
- 4 - n.24 Dadi TE M16
- 5 - n.24 Rosette 17x30x3
- 6 - Defangatore magnetico

- 7 - Collettore di ritorno
- 8 - Collettore di mandata
- 9 - n.3 Guarnizioni in grafite
- 10 - Supporto defangatore
- 11 - n.2 Guarnizioni

**21.2                    INSTALLAZIONE KIT DEFANGATORE A DX / SX**  
**MODULI IN BATTERIA VICTRIX PRO 100 - 120 - 150 - 180 V2 (COD: 3.033675)**

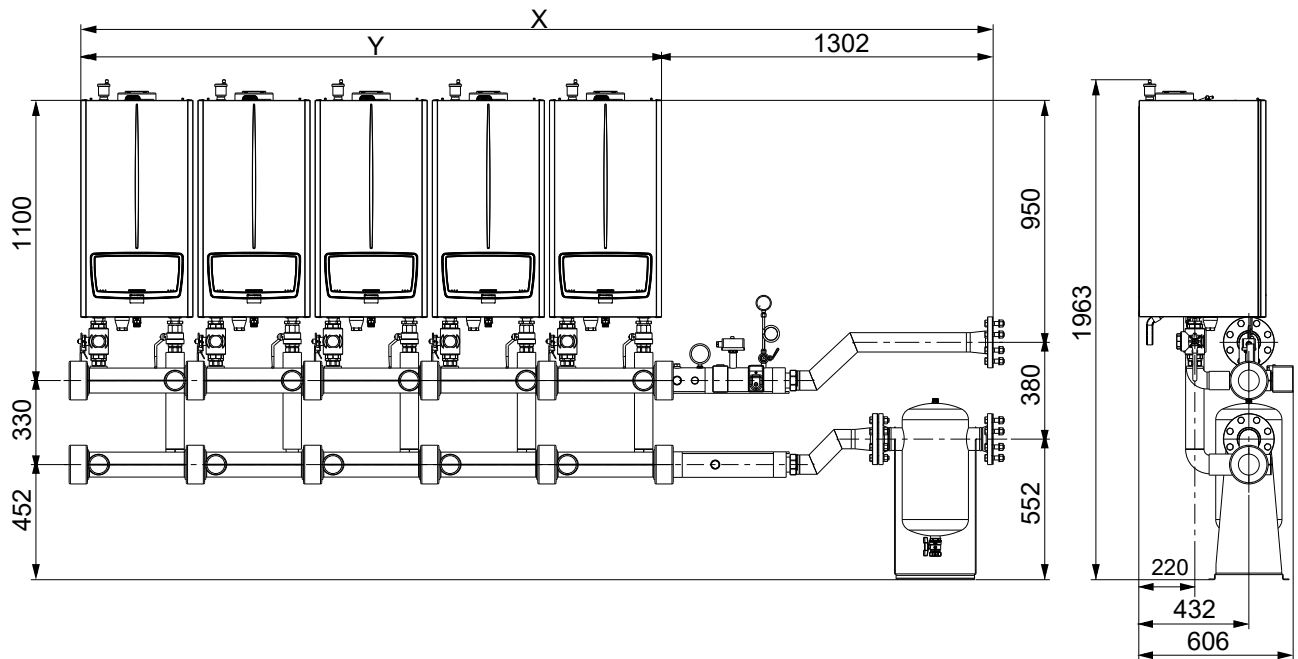


**LEGENDA:**

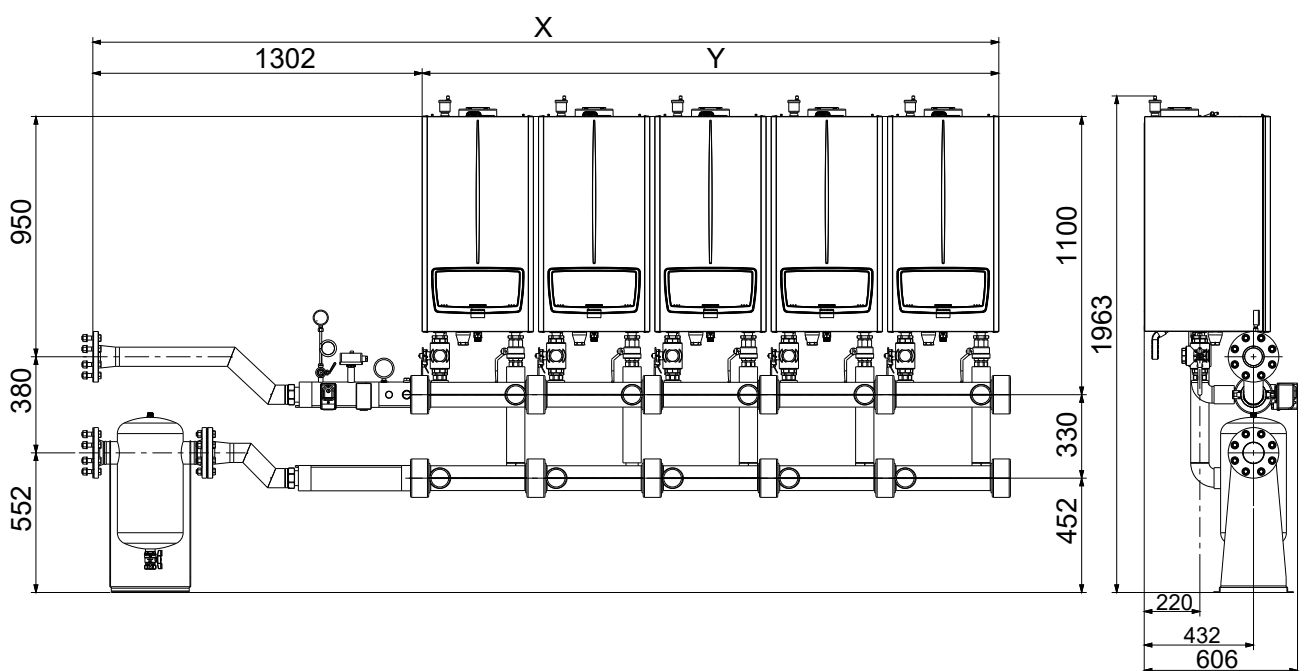
- |                          |                                |
|--------------------------|--------------------------------|
| 1 - n.4 Viti TE 8x80     | 6 - Defangatore magnetico      |
| 2 - n.4 Tasselli 12x60   | 7 - Collettore di ritorno      |
| 3 - n.40 Viti TE M16X65  | 8 - Collettore di mandata      |
| 4 - n.40 Dadi TE M16     | 9 - n.5 Guarnizioni in grafite |
| 5 - n.40 Rosette 17x30x3 | 10 - Supporto defangatore      |

# VICTRIX PRO 35 - 55 - 80 V2

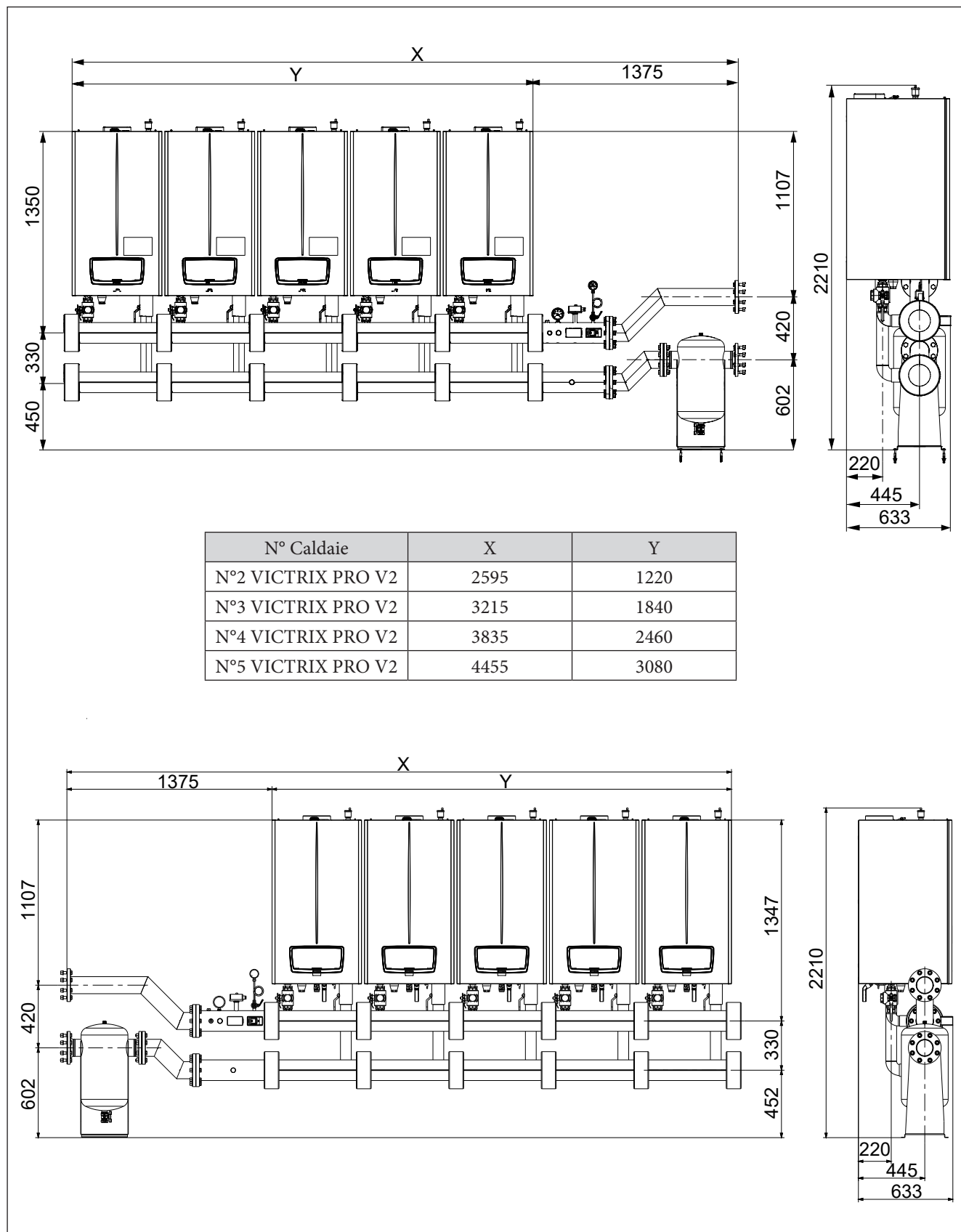
**21.3 DIMENSIONI ED ATTACCHI CON KIT DEFANGATORE A DX / SX  
PER INSTALLAZIONE IN BATTERIA VICTRIX PRO 35 - 55 - 80 V2 (COD: 3.033674)  
(FINO AD UN MASSIMO DI CINQUE APPARECCHI)**



N° Caldaie	X	Y
N°2 VICTRIX PRO V2	2202	900
N°3 VICTRIX PRO V2	2662	1360
N°4 VICTRIX PRO V2	3122	1820
N°5 VICTRIX PRO V2	3582	2280

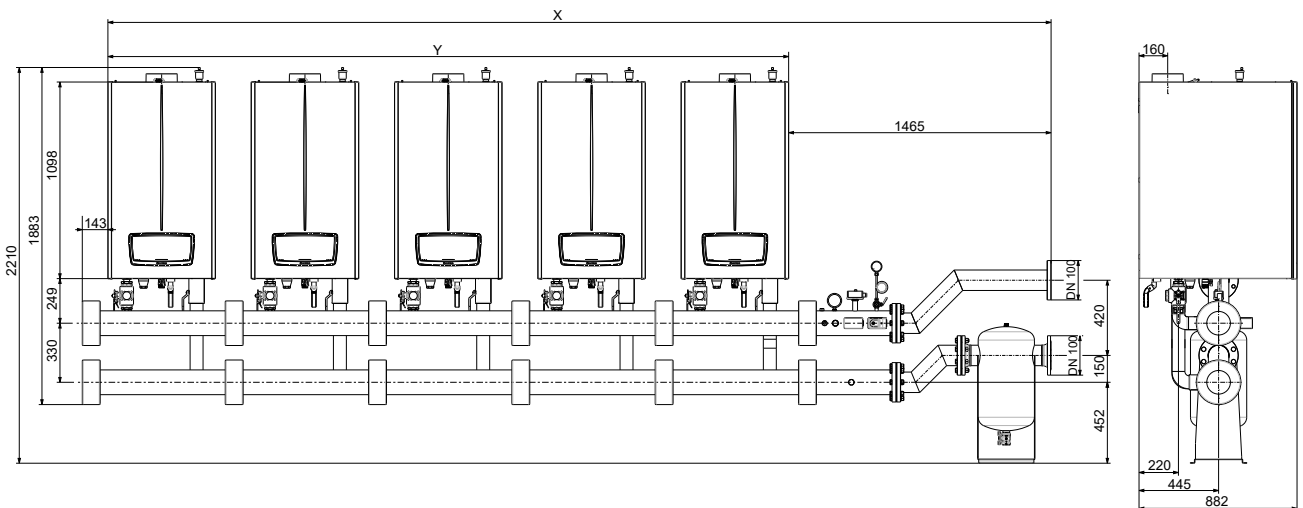


**21.4 DIMENSIONI ED ATTACCHI CON KIT DEFANGATORE A DX / SX  
PER INSTALLAZIONE IN BATTERIA VICTRIX PRO 100 - 120 - 150 V2 (COD: 3.033675)  
(FINO AD UN MASSIMO DI CINQUE APPARECCHI)**

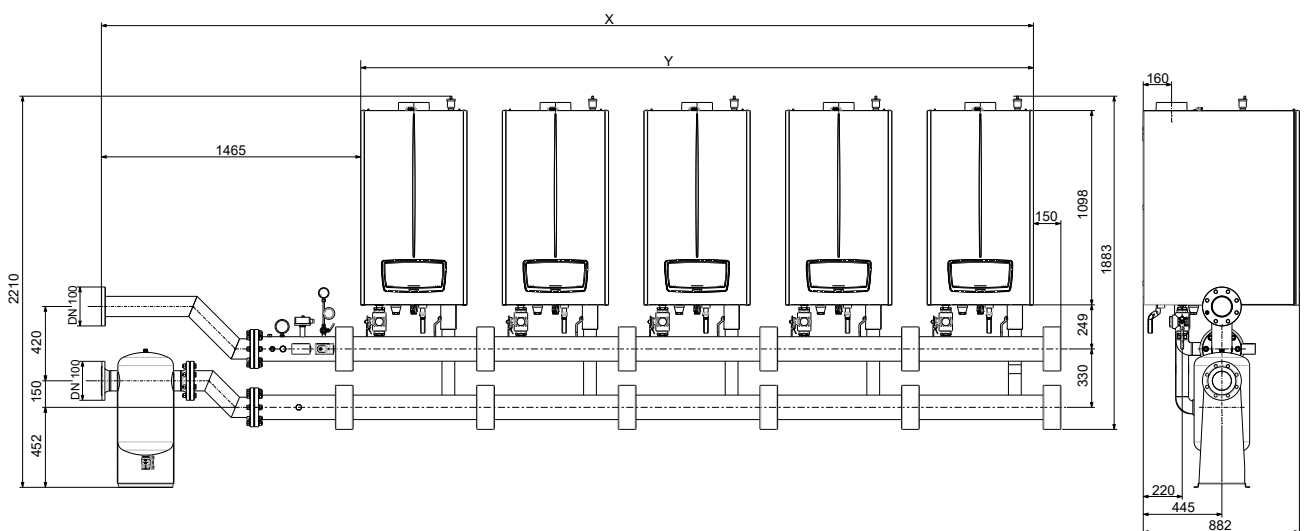


# VICTRIX PRO 180 V2

**21.5 DIMENSIONI ED ATTACCHI CON KIT DEFANGATORE A DX / SX  
PER INSTALLAZIONE IN BATTERIA VICTRIX PRO 180 V2 (COD: 3.033675)  
(FINO AD UN MASSIMO DI CINQUE APPARECCHI)**

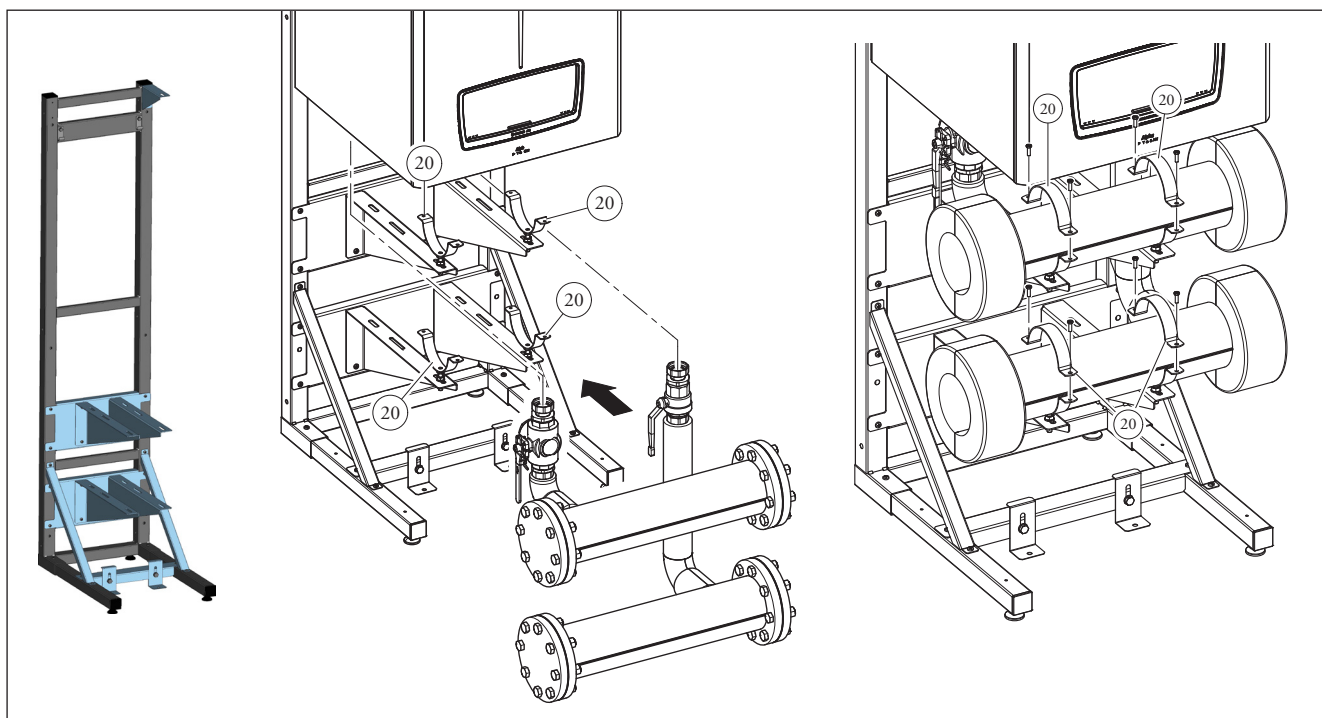


N° Caldaie	X	Y
N°2 VICTRIX PRO V2	2865	1400
N°3 VICTRIX PRO V2	3665	2200
N°4 VICTRIX PRO V2	4465	3000
N°5 VICTRIX PRO V2	5265	3800

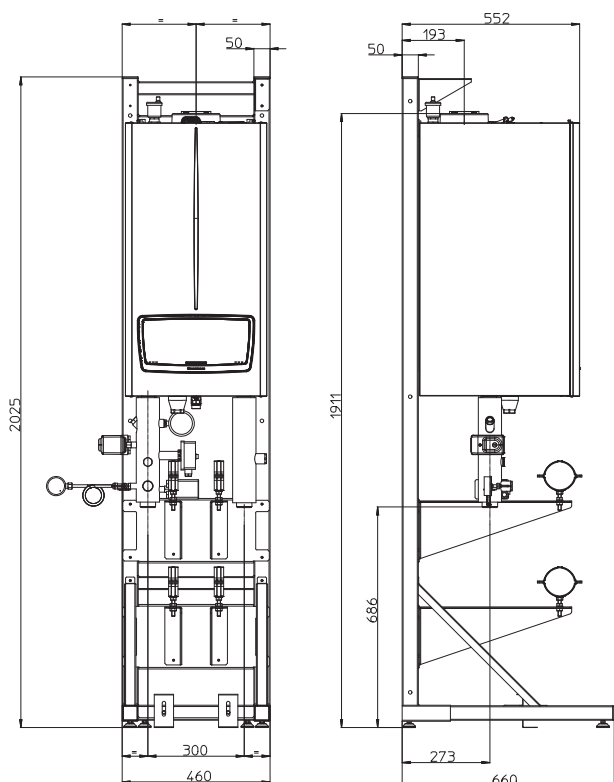


La nuova gamma VICTRIX PRO V2, ad esclusione del modello PRO 180 V2, può essere installata su appositi telai di sostegno di tipo modulare che consente l'installazione sia singola che in batteria (fino a 5 caldaie), con disposizione sia lineare che schiena contro schiena per spazi più limitati. Due codici per l'intera gamma: [3.032347](#) per i modelli PRO 35 - 55 - 80 V2 e

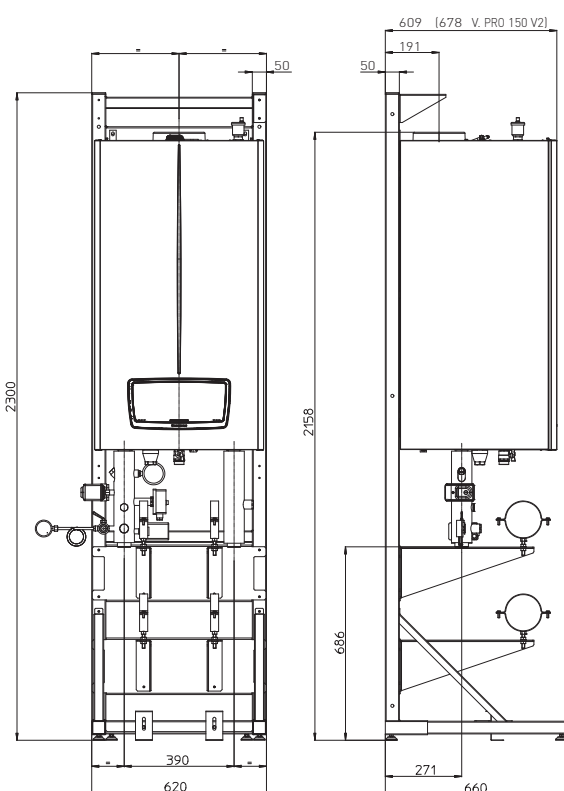
[3.033686](#) per i modelli PRO 100 - 120 - 150 V2. I telai dispongono di collari di sostegno per i collettori idraulici e possono essere fissati a pavimento con tasselli (non forniti). Grazie allo specifico trattamento superficiale, sono omologati anche per installazioni all'esterno a cielo aperto.



**VICTRIX PRO 35 - 55 - 80 V2**



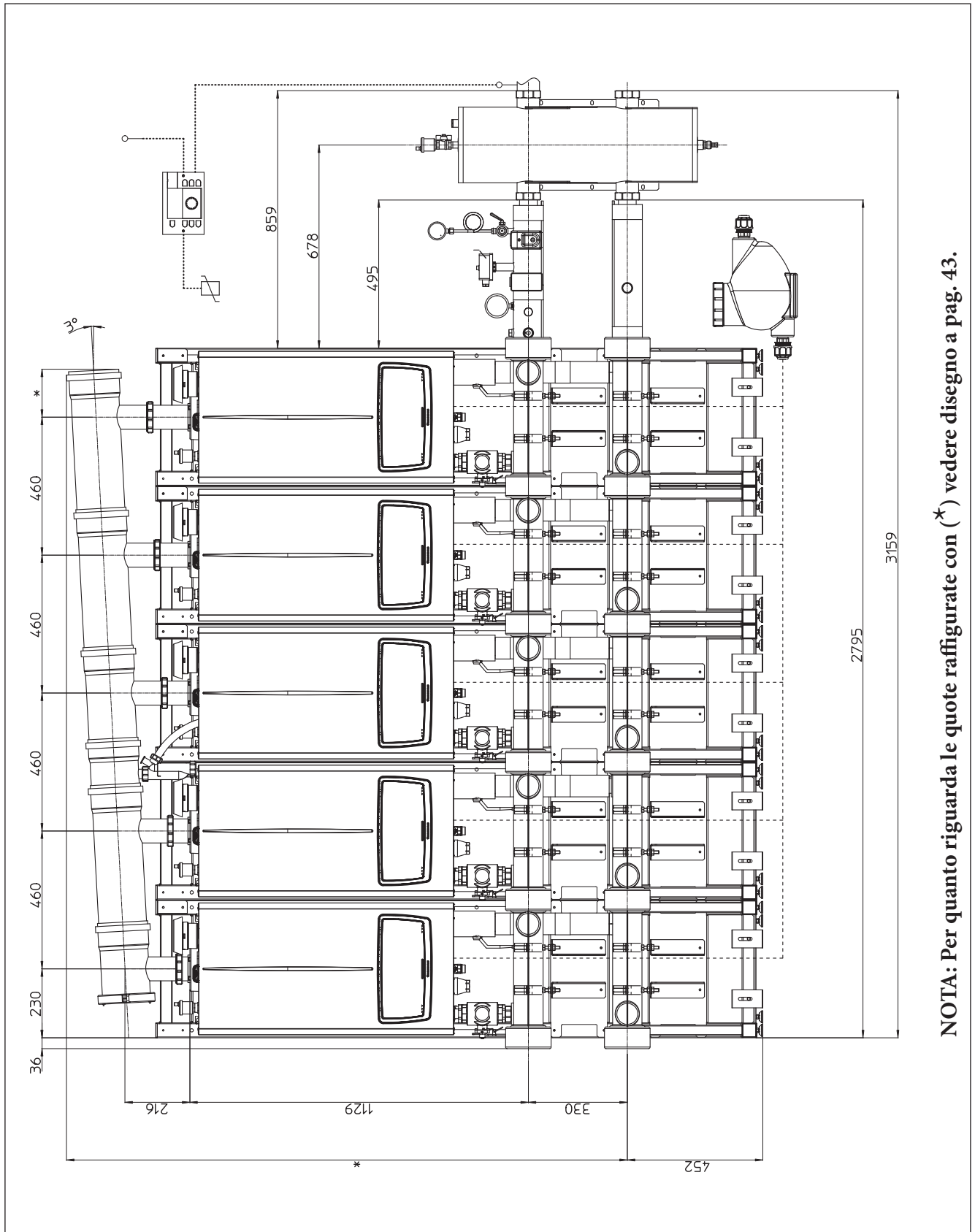
**VICTRIX PRO 100 - 120 - 150 V2**



# VICTRIX PRO 35 - 55 - 80 V2

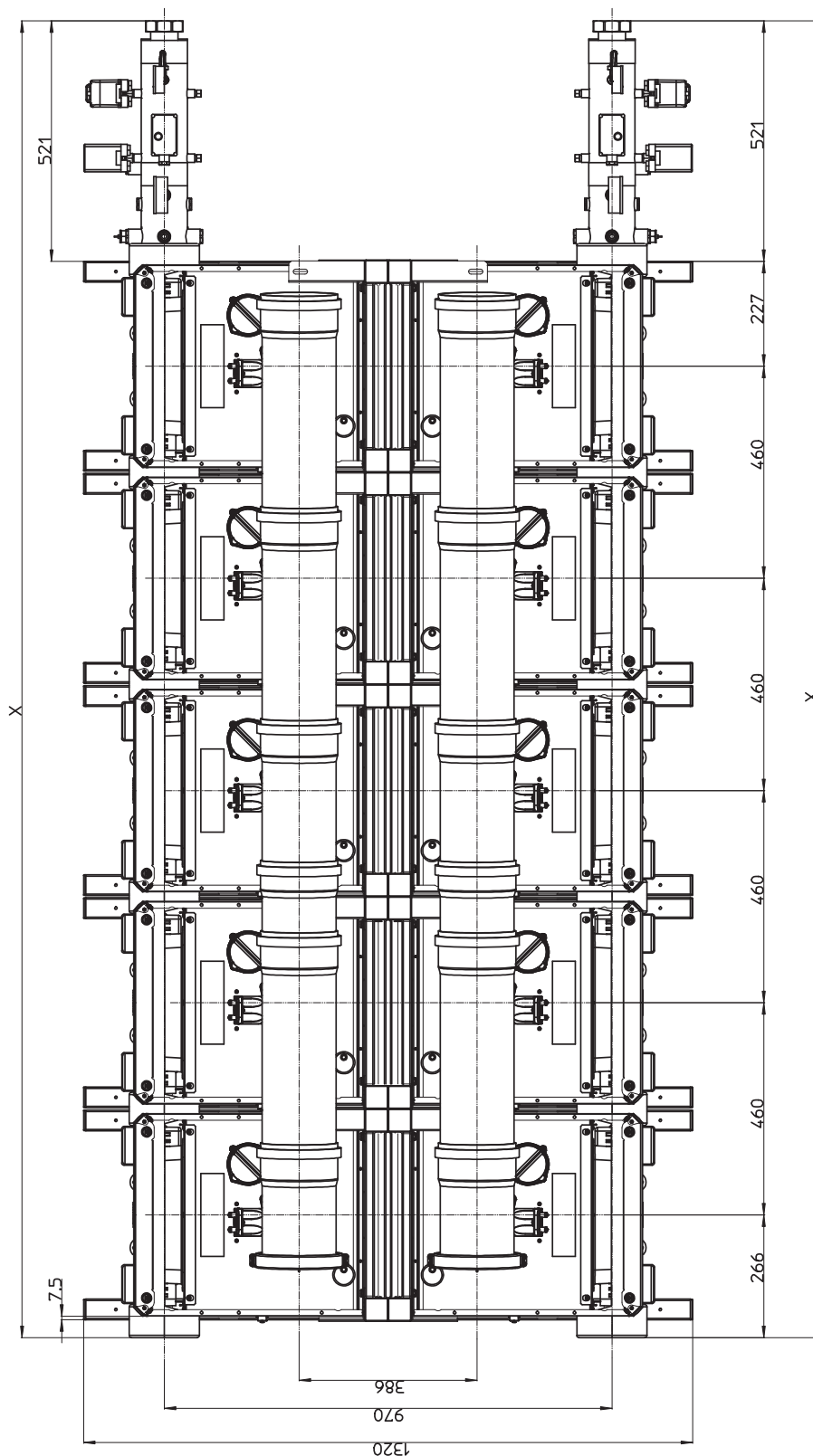
23

**DIMENSIONI ED ATTACCHI CON KIT (OPTIONAL) VICTRIX PRO 35 - 55 - 80 V2  
CON INSTALLAZIONE SU TELAIO DI SOSTEGNO POSTO IN LINEA  
(FINO AD UN MASSIMO DI CINQUE APPARECCHI)**



**NOTA: Per quanto riguarda le quote raffigurate con (\*) vedere disegno a pag. 43.**

**23.1 DIMENSIONI ED ATTACCHI CON KIT (OPTIONAL) VICTRIX PRO 35 - 55 - 80 V2  
CON INSTALLAZIONE SU TELAIO DI SOSTEGNO POSTO SCHIENA CONTRO SCHIENA  
(FINO AD UN MASSIMO DI CINQUE APPARECCHI IN LINEA CON UNICO KIT INAIL)**

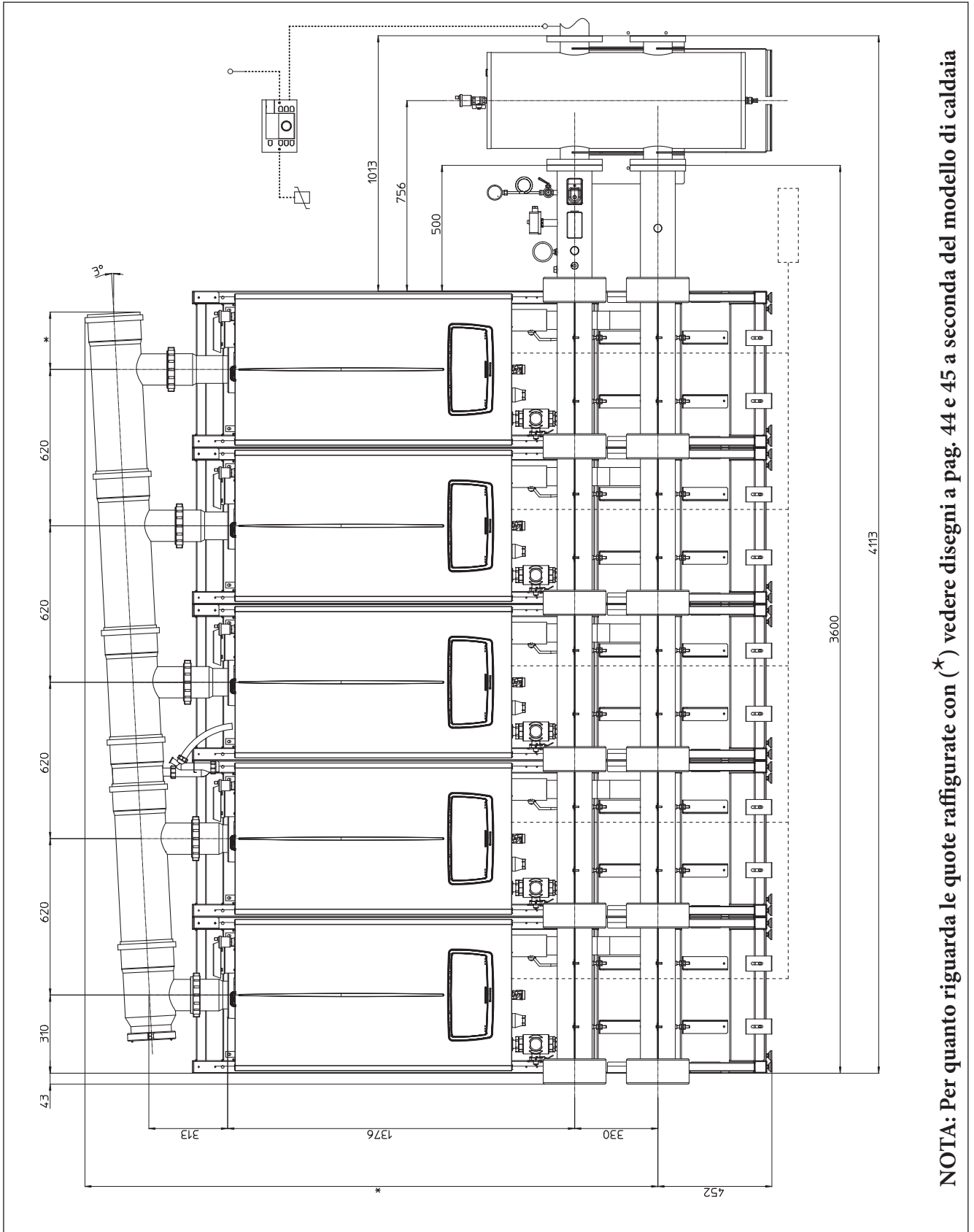


Quota	N°2 caldaie	N°3 caldaie	N°4 caldaie	N°5 caldaie
X	1477	1937	2397	2857



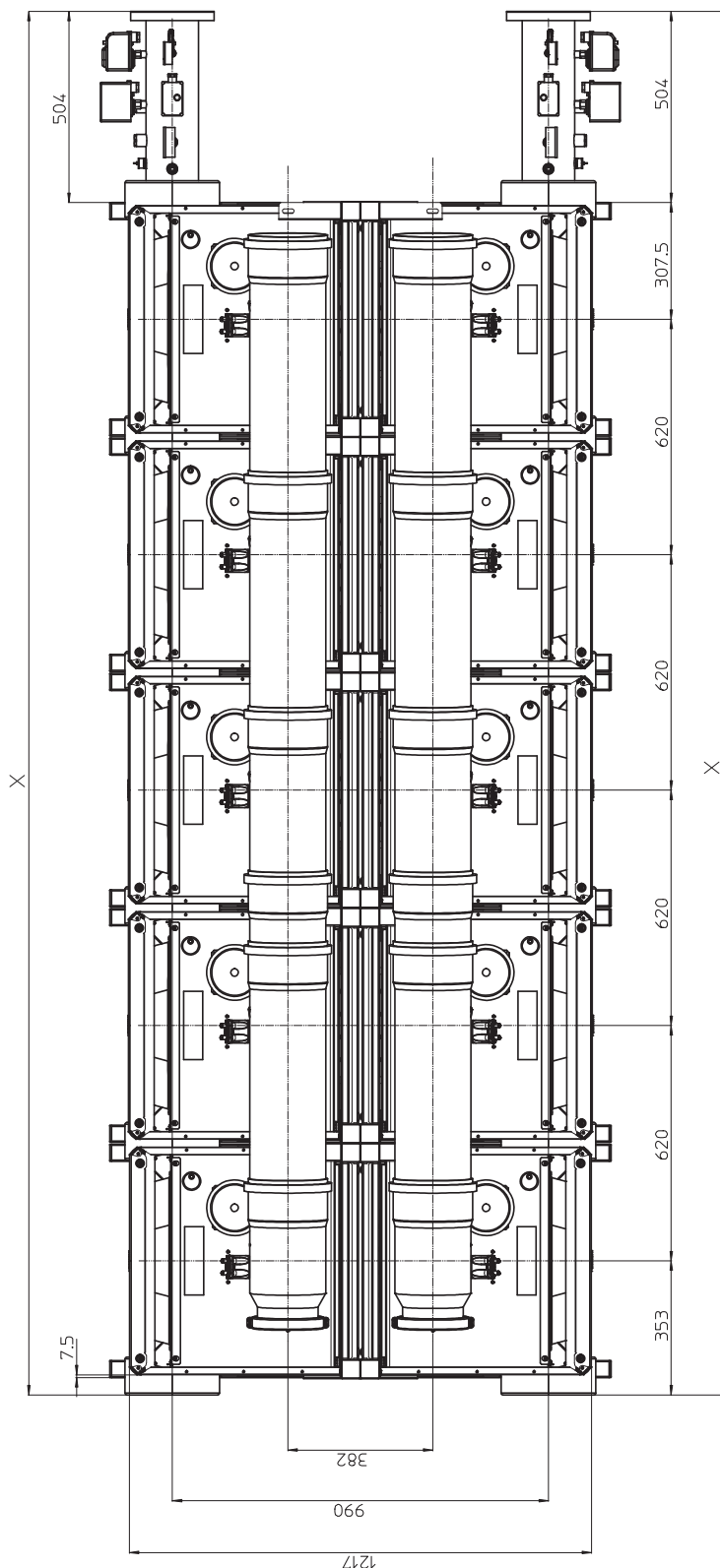
# VICTRIX PRO 100 - 120 - 150 V2

## 23.2 DIMENSIONI ED ATTACCHI CON KIT (OPTIONAL) VICTRIX PRO 100 - 120 - 150 V2 CON INSTALLAZIONE SU TELAIO DI SOSTEGNO POSTO IN LINEA (FINO AD UN MASSIMO DI CINQUE APPARECCHI)



NOTA: Per quanto riguarda le quote raffigurate con (\*) vedere disegni a pag. 44 e 45 a seconda del modello di caldaia

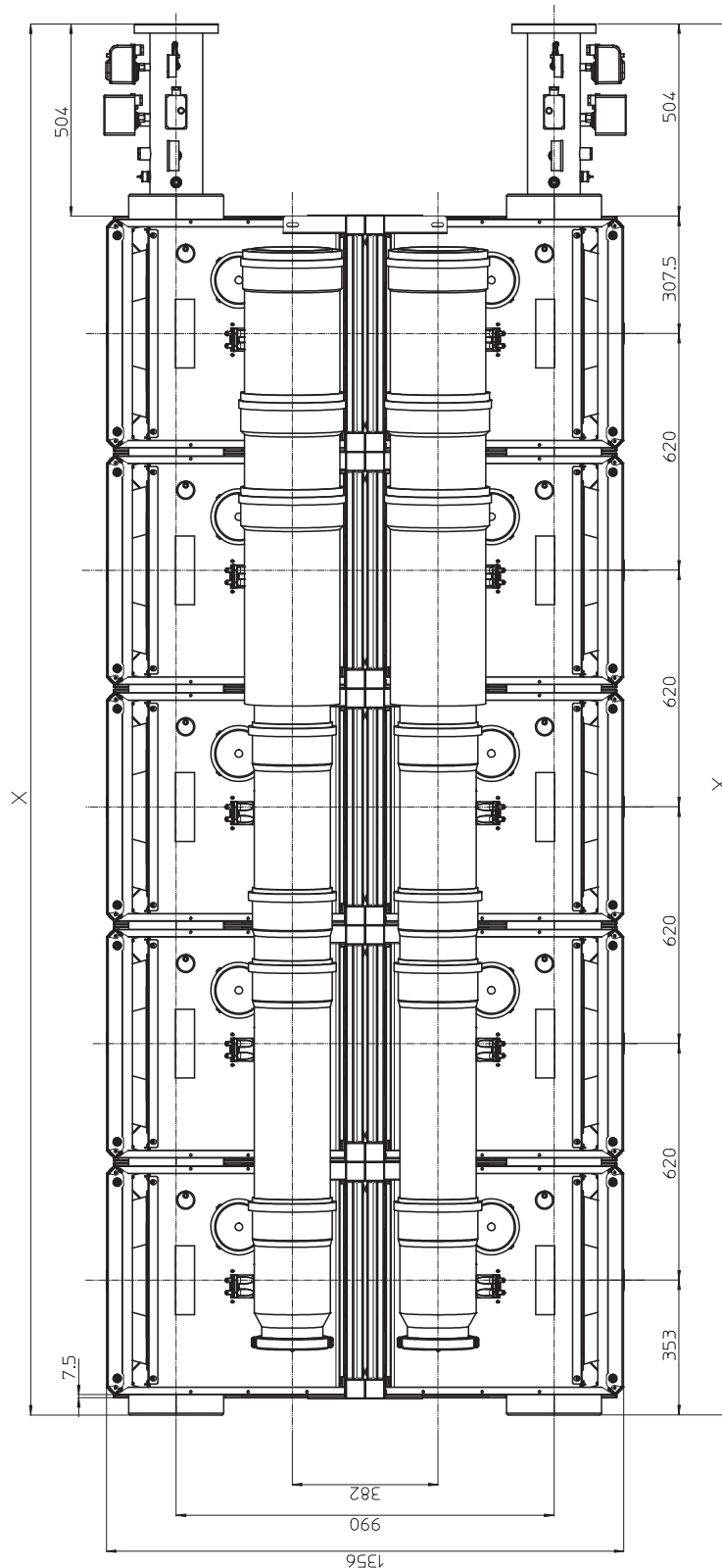
**23.3 DIMENSIONI ED ATTACCHI CON KIT (OPTIONAL) VICTRIX PRO 100 - 120 V2  
CON INSTALLAZIONE SU TELAIO DI SOSTEGNO POSTO SCHIENA CONTRO SCHIENA  
(FINO AD UN MASSIMO DI CINQUE APPARECCHI IN LINEA CON UNICO KIT INAIL)**



Quota	N°2 caldaie	N°3 caldaie	N°4 caldaie	N°5 caldaie
X	1795	2415	3035	3655

# VICTRIX PRO 100 - 120 - 150 V2

**23.4 DIMENSIONI ED ATTACCHI CON KIT (OPTIONAL) VICTRIX PRO 150 V2  
CON INSTALLAZIONE SU TELAIO DI SOSTEGNO POSTO SCHIENA CONTRO SCHIENA  
(FINO AD UN MASSIMO DI CINQUE APPARECCHI IN LINEA CON UNICO KIT INAIL)**



Quota	N°2 caldaie	N°3 caldaie	N°4 caldaie	N°5 caldaie
X	1795	2415	3035	3655

Le caldaie VICTRIX PRO V2 sono omologate per l'installazione sia all'interno della centrale termica che all'esterno in luogo riparato o scoperto.

Questi generatori escono di fabbrica in configurazione tipo "C5 - C8" a camera stagna e tiraggio forzato.

Possono essere adattati a camera aperta e tiraggio forzato tipo B23 (secondo la norma UNI EN 1749), utilizzando appositi kit per l'aspirazione dell'aria diretta dall'ambiente in cui è installato l'apparecchio, tramite funghetto di aspirazione o coperchio termoformato e lo scarico dei fumi in camino singolo o direttamente all'esterno.

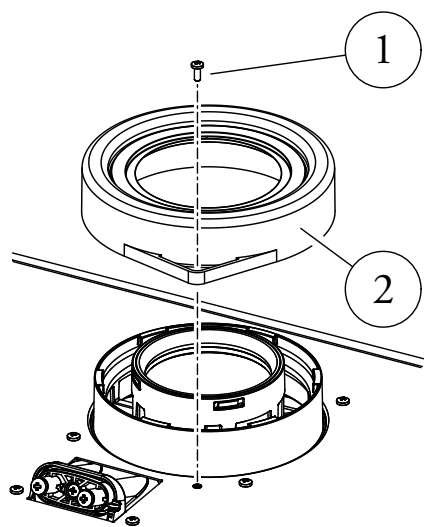
Variando il tipo di installazione varia anche la classificazione della caldaia:

- **Configurazione tipo C a camera stagna e tiraggio forzato**, utilizzando appositi kit concentrici o sdoppiati che di seguito verranno illustrati (da pag. 76 a pag. 80).

- **Configurazione tipo B a camera aperta e tiraggio forzato**, anche in questo caso per mezzo di appositi kit illustrati di seguito (da pag. 81 a pag. 87).

### 24.1 INSTALLAZIONE KIT CONCENTRICI (NON PREVISTI PER VICTRIX PRO 180 V2)

Per poter installare i kit concentrici, è necessario rimuovere il tappo presente di fabbrica sull'aspirazione concentrica.



**Legenda:**

- 1 - Vite
- 2 - Tappo aspirazione concentrica

Utilizzando i kit fumari concentrici, il generatore assume la configurazione tipo C a camera stagna e tiraggio forzato.

I terminali concentrici indicati nelle pagine seguenti permettono l'aspirazione dell'aria e lo scarico dei fumi direttamente all'esterno dell'abitazione, indipendentemente che vengano impiegati kit d'aspirazione e scarico a parete oppure a tetto.

L'installazione dei kit con scarico orizzontale a parete, è disciplinata dal D.P.R. 412/93 e s.m.i.. Attualmente il D.Lgs 102/2014 permette lo scarico dei fumi in facciata in alcuni casi e la norma UNI 11528/2022 ne limita l'applicazione ad apparecchi di potenza fino a 70 kW.

Il posizionamento del terminale (in relazione a distanze da aperture, edifici prospicienti, piano di calpestio, etc.) deve avvenire sempre in conformità alla norma UNI 11528.

I kit orizzontali possono essere installati con l'uscita posteriore, laterale destra, laterale sinistra e anteriore, assicurando che le piastre metalliche oppure i rosoni in silicone di tamponamento siano correttamente posati, fissandoli opportunamente fino a battuta al muro interno ed esterno.

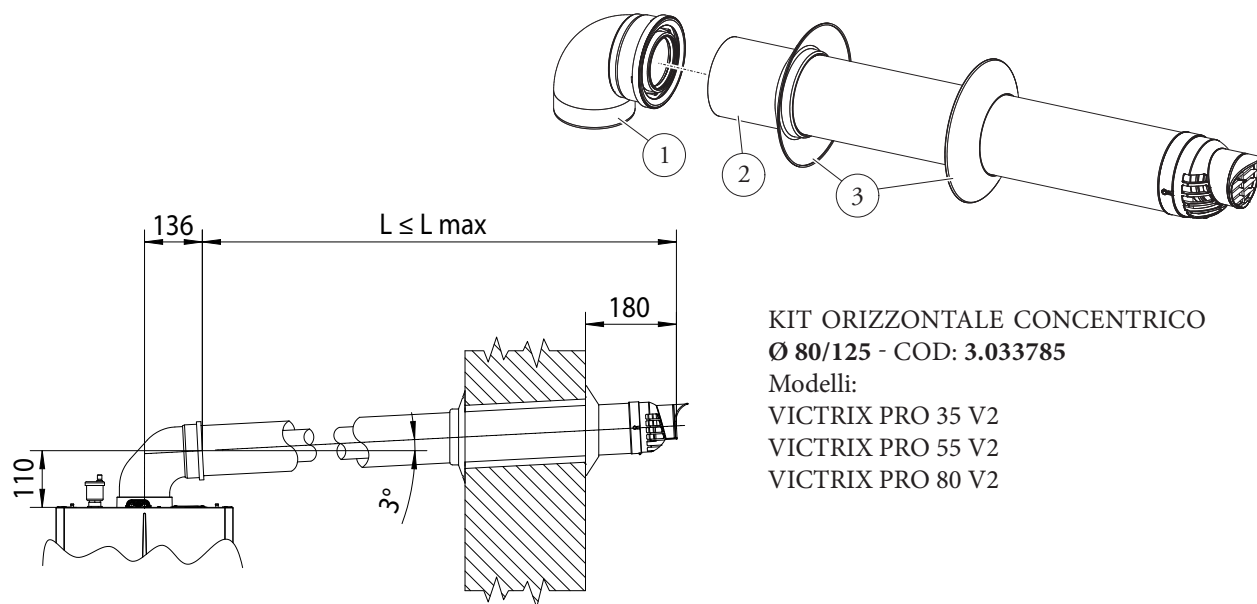
# VICTRIX PRO V2

24.2

## KIT ORIZZONTALE CONCENTRICO

Per il calcolo della lunghezza della fumisteria, è sufficiente sommare, per ogni componente che si intende utilizzare, il corrispondente valore di "Lunghezza equivalente ad 1 m di tubo" fino al raggiungimento della massima lunghezza ammessa per ciascun prodotto. Questi dati vengono riportati nell'apposita documentazione tecnica a corredo con ciascun prodotto "Libretto uso e manutenzione".

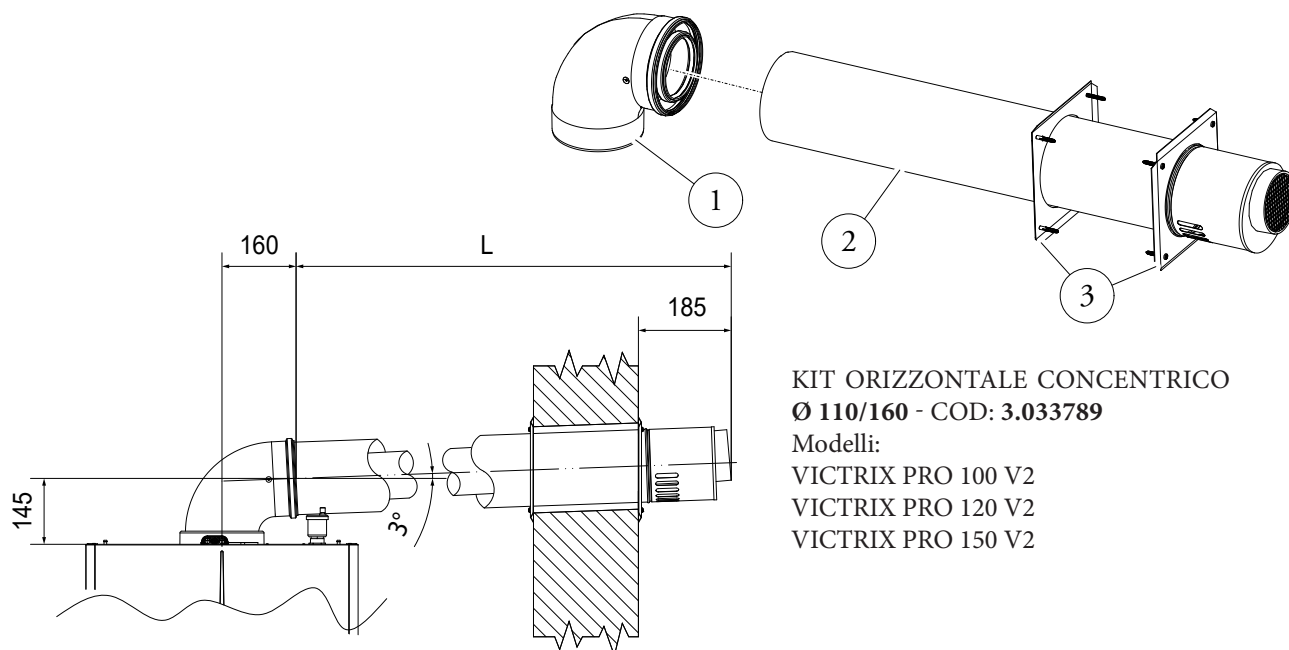
Le lunghezze massime percorribili "L" sono riportate nelle tabelle riassuntive a pag. 88 e 89.



**KIT ORIZZONTALE CONCENTRICO**  
**Ø 80/125 - COD: 3.033785**  
 Modelli:  
 VICTRIX PRO 35 V2  
 VICTRIX PRO 55 V2  
 VICTRIX PRO 80 V2

**Legenda:**

- 1 - n. 1 curva concentrica Ø 80/125 a 87° oppure Ø 110/160 a 87°
- 2 - n. 1 terminale concentrico aspirazione/scarico Ø 80/125 oppure Ø 110/160
- 3 - n. 2 rosoni in silicone oppure n. 2 piastre per terminale a parete



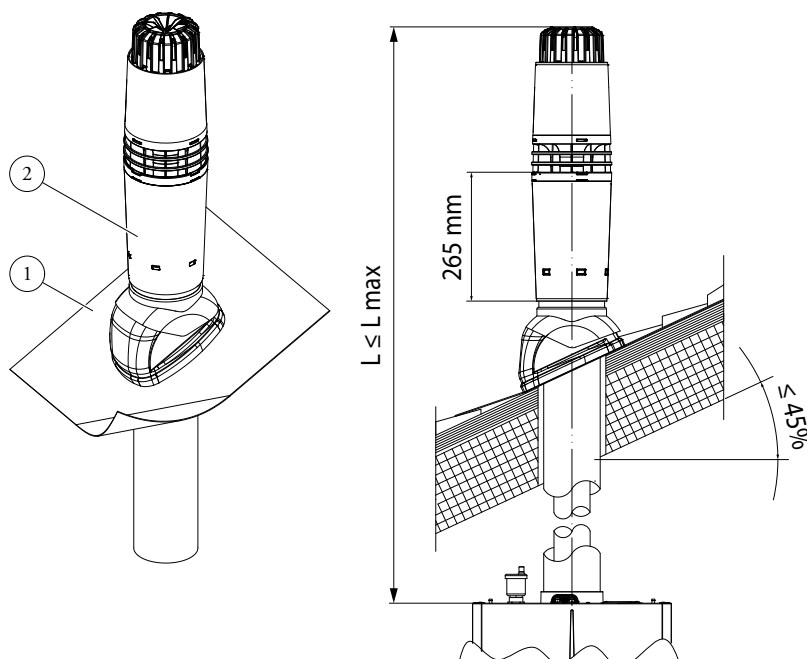
**KIT ORIZZONTALE CONCENTRICO**  
**Ø 110/160 - COD: 3.033789**  
 Modelli:  
 VICTRIX PRO 100 V2  
 VICTRIX PRO 120 V2  
 VICTRIX PRO 150 V2

## 24.3

### KIT VERTICALE CONCENTRICO

Per il calcolo della lunghezza della fumisteria, è sufficiente sommare, per ogni componente che si intende utilizzare, il corrispondente valore di "Lunghezza equivalente ad 1 m di tubo" fino al raggiungimento della massima lunghezza ammessa per ciascun prodotto. Questi dati vengono riportati nell'apposita documentazione tecnica a corredo con ciascun prodotto "Libretto uso e manutenzione".

Le lunghezze massime percorribili "L" sono riportate nelle tabelle riassuntive a pag. 88 e 89.



KIT VERTICALE CONCENTRICO

Ø 80/125 - COD: 3.033786

Modelli:

VICTRIX PRO 35 V2

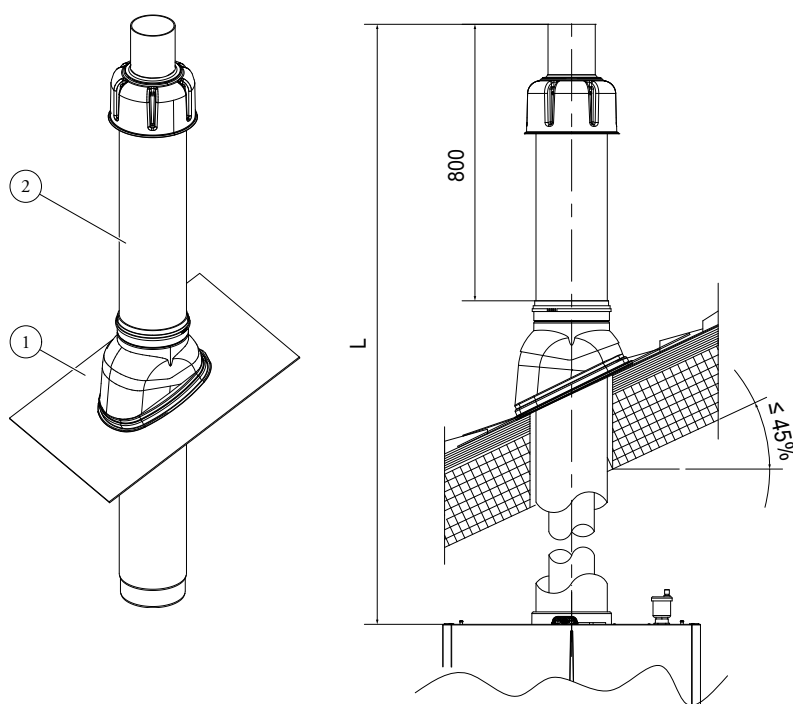
VICTRIX PRO 55 V2

VICTRIX PRO 80 V2

#### Legenda:

1 - n. 1 convesa in alluminio Ø 80 oppure Ø 110

2 - n. 1 terminale concentrico aspirazione/scarico Ø 80/125 oppure Ø 110/160



KIT VERTICALE CONCENTRICO

Ø 110/160 - COD: 3.033790

Modelli:

VICTRIX PRO 100 V2

VICTRIX PRO 120 V2

VICTRIX PRO 150 V2

# VICTRIX PRO V2

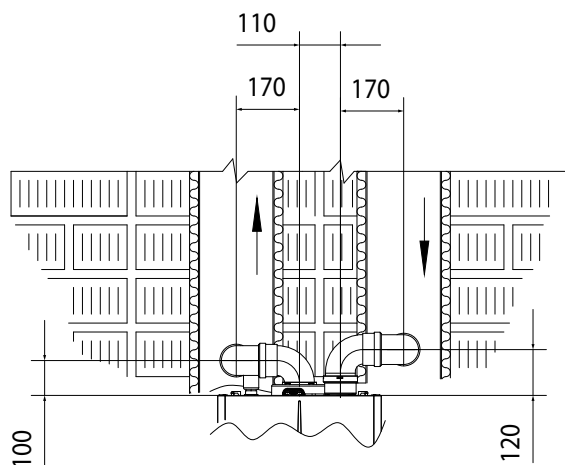
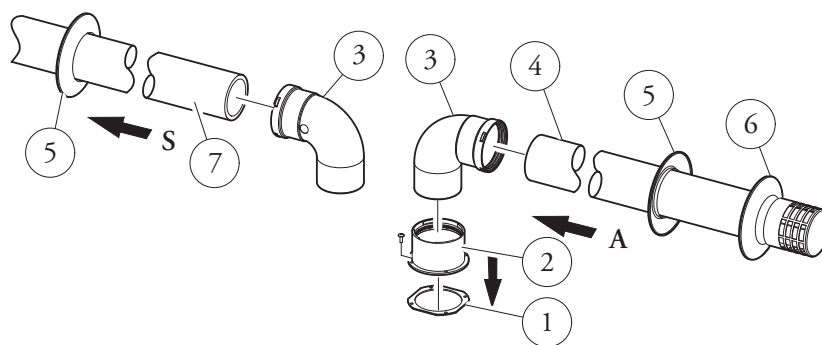
24.4

## KIT SEPARATORE ORIZZONTALE

Per il calcolo della lunghezza della fumisteria, è sufficiente sommare, per ogni componente che si intende utilizzare, il corrispondente valore di "Lunghezza equivalente ad 1 m di tubo" fino al raggiungimento della massima lunghezza ammessa per ciascun prodotto. Questi dati vengono riportati nell'apposita documentazione tecnica a corredo con ciascun prodotto "Libretto uso e manutenzione".

Le lunghezze massime percorribili "L" sono riportate nelle tabelle riassuntive a pag. 88 e 89.

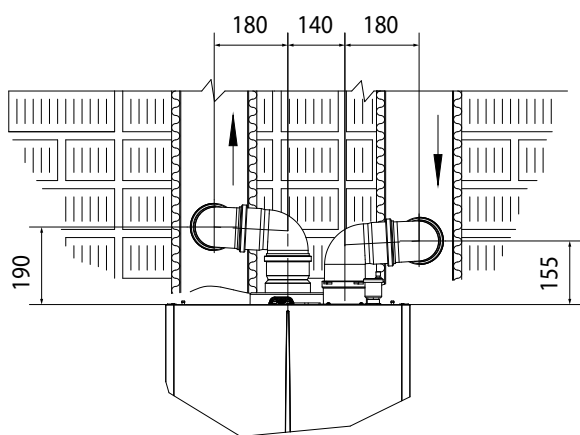
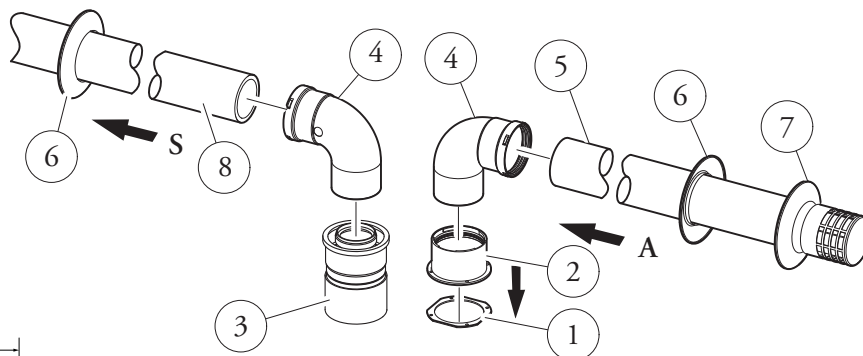
KIT SEPARATORE  
**Ø 80/80 - COD: 3.012002**  
 Modelli:  
 VICTRIX PRO 35 V2  
 VICTRIX PRO 55 V2  
 VICTRIX PRO 80 V2



**Legenda:**

- 1 - n. 1 guarnizione aspirazione
- 2 - n. 1 tronchetto flangiato
- 3 - n. 2 curve a 90° Ø 80
- 4 - n. 1 terminale aspirazione Ø 80
- 5 - n. 2 rosone interni in silicone
- 6 - n. 1 rosone esterno in silicone
- 7 - n. 1 tubo di scarico Ø 80

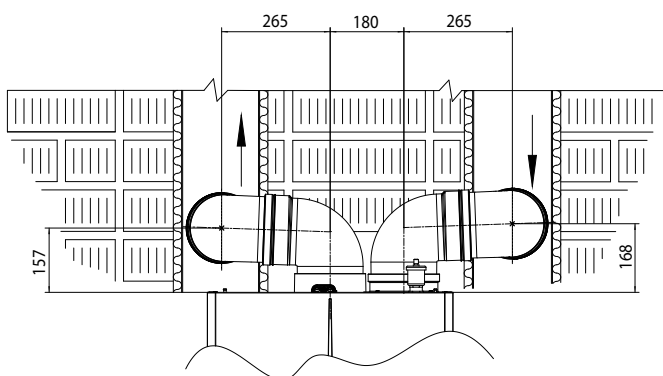
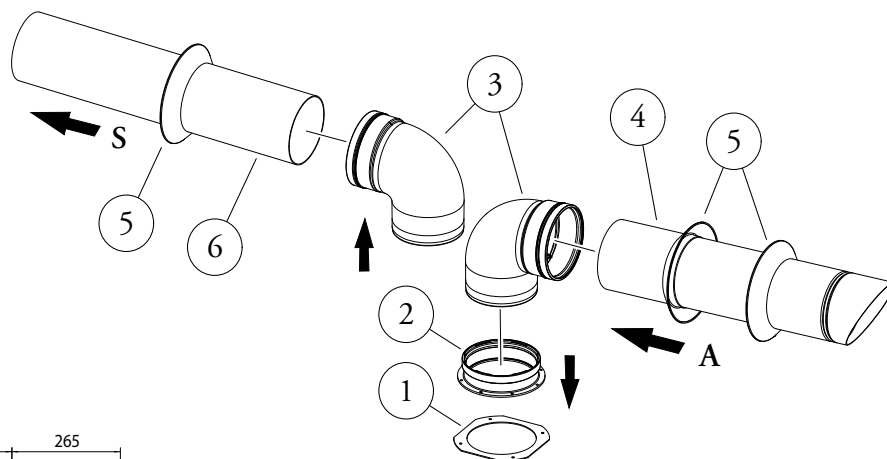
**KIT SEPARATORE**  
**Ø 100/100 - COD: 3.032717**  
 Modelli:  
 VICTRIX PRO 100 V2  
 VICTRIX PRO 120 V2  
 VICTRIX PRO 150 V2



**Legenda:**

- 1 - n. 1 guarnizione aspirazione
- 2 - n. 1 tronchetto flangiato
- 3 - n. 1 riduzione Ø 110 - Ø 100
- 4 - n. 2 curve a 90° Ø 100
- 5 - n. 1 terminale aspirazione Ø 100
- 6 - n. 2 rosoni interni in silicone
- 7 - n. 1 rosone esterno in silicone
- 8 - n. 1 tubo di scarico Ø 100

**KIT SEPARATORE**  
**Ø 160/160 - COD: 3.035122**  
 Modello:  
 VICTRIX PRO 180 V2



**Legenda:**

- 1 - n. 1 guarnizione aspirazione
- 2 - n. 1 tronchetto flangiato
- 3 - n. 2 curva a 90° Ø 160
- 4 - n. 1 terminale aspirazione Ø 160
- 5 - n. 3 rosoni in silicone
- 6 - n. 1 tubo di scarico Ø 160

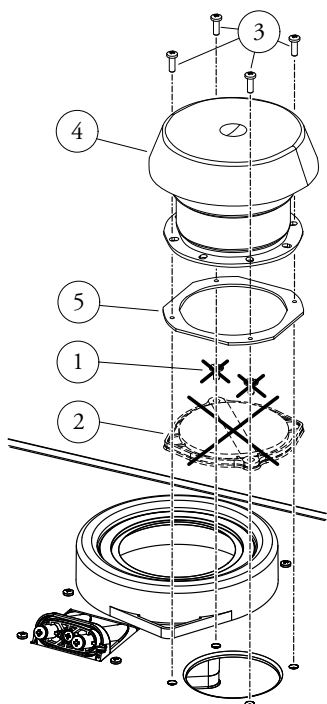


# VICTRIX PRO V2

24.5

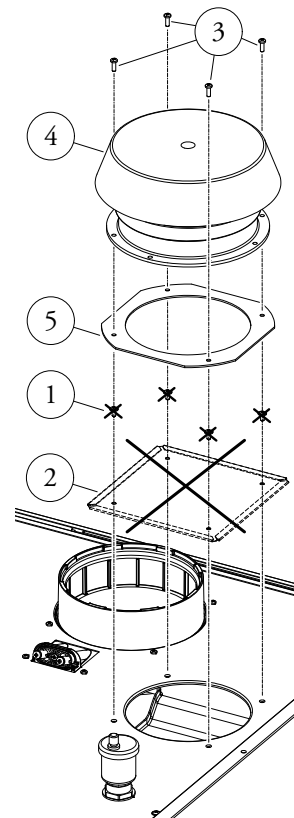
## INSTALLAZIONE KIT TRONCHETTO ASPIRAZIONE

Per poter installare il kit tronchetto di aspirazione per configurazioni tipo B (camera aperta e tiraggio forzato), è necessario rimuovere il tappo, presente di fabbrica, che è posto sopra la camera stagna accanto alla flangia di scarico fumi (vedi immagine sotto).



**Legenda:**

- 1 - Viti fissaggio tappo aspirazione
- 2 - Tappo aspirazione
- 3 - Viti fissaggio kit tronchetto
- 4 - Tronchetto aspirazione
- 5 - Guarnizione tronchetto



**KIT TRONCHETTO ASPIRAZIONE**

**Ø 80 - COD: 3.033759**

Modelli:

VICTRIX PRO 35 V2

VICTRIX PRO 55 V2

VICTRIX PRO 80 V2

**KIT TRONCHETTO ASPIRAZIONE**

**Ø 100 - COD: 3.033760**

Modelli:

VICTRIX PRO 100 V2

VICTRIX PRO 120 V2

VICTRIX PRO 150 V2

**KIT TRONCHETTO ASPIRAZIONE**

**Ø 160 - COD: 3.034565**

Modello:

VICTRIX PRO 180 V2

Questo kit permette di utilizzare i condotti per il solo scarico dei fumi, in quanto, il generatore assume la configurazione tipo B a camera aperta e tiraggio forzato.

I terminali, i condotti e i pezzi speciali indicati nelle pagine seguenti permettono lo scarico dei fumi all'esterno dell'abitazione, per mezzo di camini, sistemi intubati o terminali di scarico verticali e orizzontali.

L'installazione dei kit con scarico orizzontale a parete, è disciplinata dal D.P.R. 412/93 e s.m.i.. Attualmente il D.Lgs 102/2014 permette lo scarico dei fumi in facciata in alcuni casi e la norma UNI 11528/2022 ne limita l'applicazione ad apparecchi di potenza fino a 70 kW.

Il posizionamento del terminale (in relazione a distanze da aperture, edifici prospicienti, piano di calpestio, etc.) deve avvenire in conformità alla norma UNI 11528.

I condotti orizzontali possono essere installati con l'uscita posteriore, laterale destra, laterale sinistra e anteriore, assicurando che le piastre metalliche oppure i rosoni in silicone di tamponamento siano correttamente posati, fissandoli opportunamente fino a battuta al muro interno ed esterno.

## 24.6

## KIT SCARICO FUMI VERTICALE

Per il calcolo della lunghezza della fumisteria, è sufficiente sommare, per ogni componente che si intende utilizzare, il corrispondente valore di "Lunghezza equivalente ad 1 m di tubo" fino al raggiungimento della massima lunghezza ammessa per ciascun prodotto. Questi dati vengono riportati nell'apposita documentazione tecnica a corredo con ciascun prodotto "Libretto uso e manutenzione".

Le lunghezze massime percorribili "L" sono riportate nelle tabelle riassuntive a pag. 88 e 89.

### KIT SCARICO FUMI Ø 80

COD: 3.034579

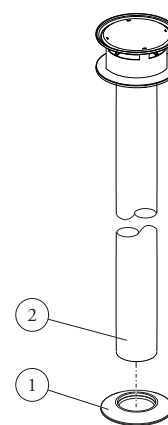
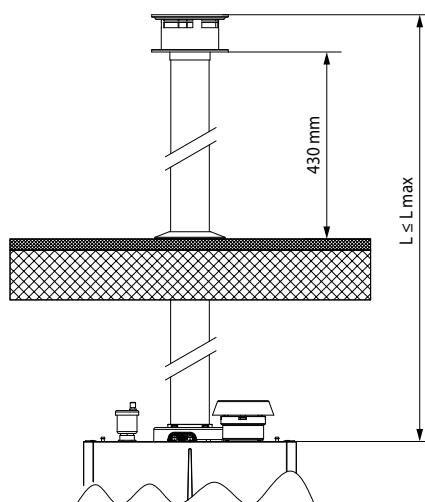
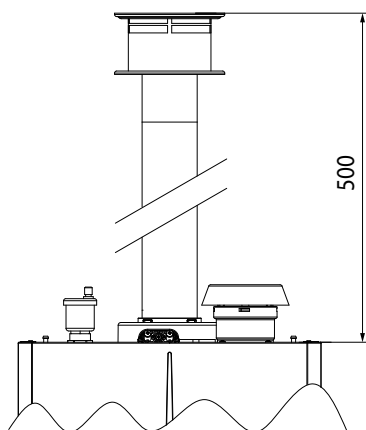
COD: 3.024295 in acciaio Inox

Modelli:

VICTRIX PRO 35 V2

VICTRIX PRO 55 V2

VICTRIX PRO 80 V2



### Legenda:

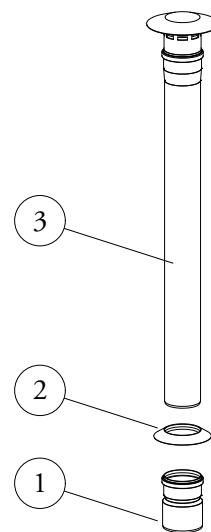
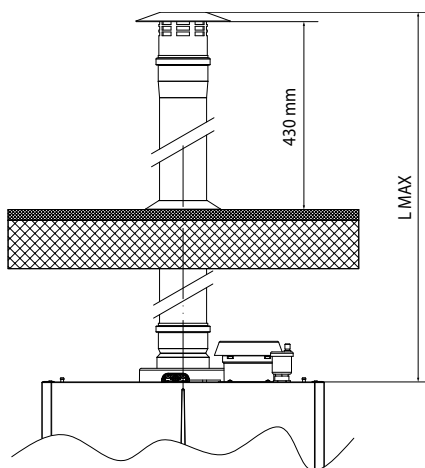
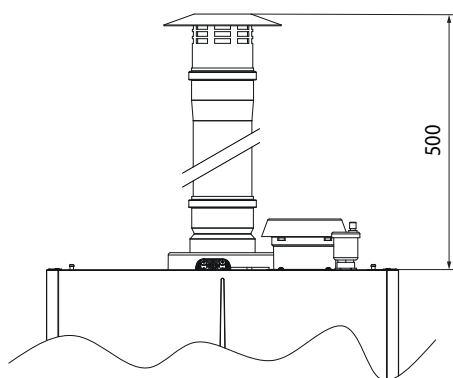
- 1 - n. 1 rosone in silicone
- 2 - n. 1 terminale scarico Ø 80

### N.B.:

il terminale in acciaio Inox sporge 930 mm al di sopra della flangia fumi del generatore e non può essere accorciato

# VICTRIX PRO V2

**KIT SCARICO FUMI Ø 100**  
**COD: 3.032713**  
**COD: 3.032714 in acciaio Inox**  
**Modelli:**  
 VICTRIX PRO 100 V2  
 VICTRIX PRO 120 V2  
 VICTRIX PRO 150 V2



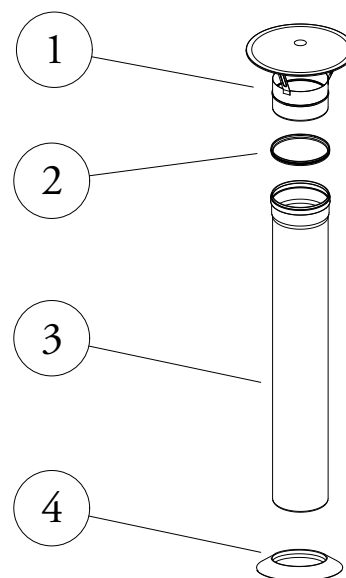
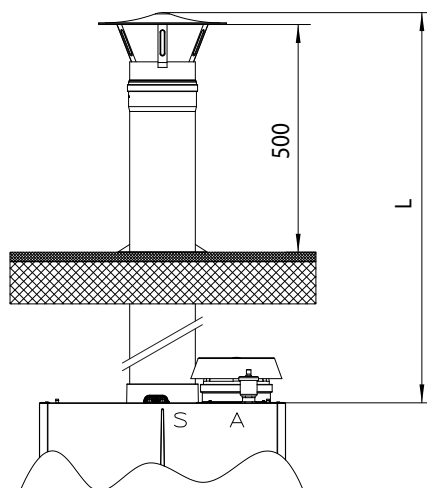
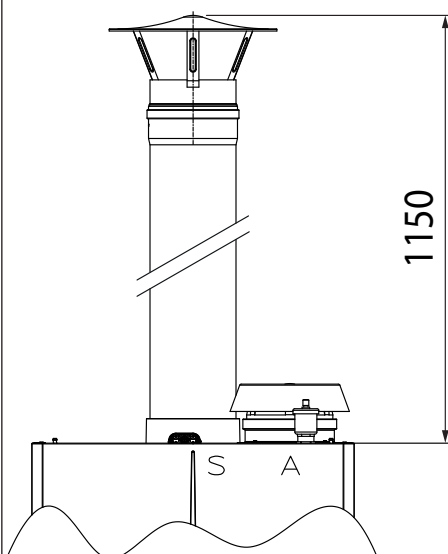
**N.B.:**

il terminale in acciaio Inox sporge 525 mm al di sopra della riduzione Ø 110 - 100 posta sopra la flangia fumi del generatore e non può essere accorciato

**Legenda:**

- 1 - n. 1 riduzione Ø 110 - Ø 100
- 2 - n. 1 rosone interno in silicone
- 3 - n. 1 terminale scarico Ø 100

**KIT SCARICO FUMI Ø 160**  
**COD: 3.034554**  
**COD: 3.034555 in acciaio Inox**  
**Modelli:**  
 VICTRIX PRO 180 V2



**Legenda:**

- 1 - n. 1 terminale scarico Ø 160
- 2 - n. 1 guarnizione Ø 160
- 3 - n. 1 tubo scarico Ø 160
- 4 - n. 1 Rosone

## 24.7

## KIT ORIZZONTALE SCARICO FUMI A PARETE

Per il calcolo della lunghezza della fumisteria, è sufficiente sommare, per ogni componente che si intende utilizzare, il corrispondente valore di "Lunghezza equivalente ad 1 m di tubo" fino al raggiungimento della massima lunghezza ammessa per ciascun prodotto. Questi dati vengono riportati nell'apposita documentazione tecnica a corredo con ciascun prodotto "Libretto uso e manutenzione".

Le lunghezze massime percorribili "L" sono riportate nelle tabelle riassuntive a pag. 88 e 89.

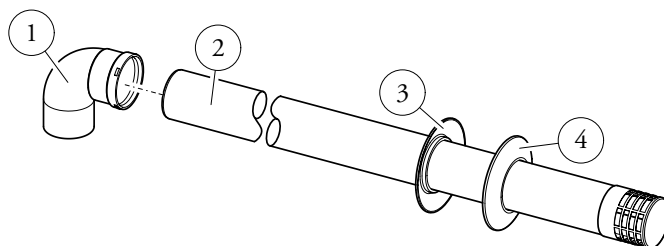
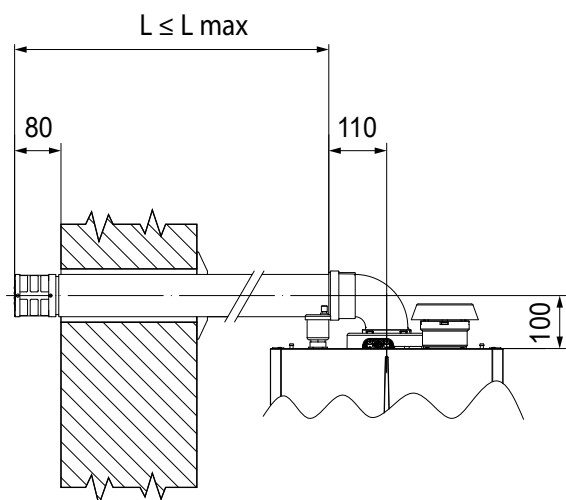
**KIT SCARICO FUMI**  
**Ø 80 - COD: 3.015255**

Modelli:

VICTRIX PRO 35 V2

VICTRIX PRO 55 V2

VICTRIX PRO 80 V2



**Legenda:**

- 1 - n. 1 curva 90° Ø 80
- 2 - n. 1 terminale scarico Ø 80
- 3 - n. 1 rosone interno in silicone
- 4 - n. 1 rosone esterno in silicone

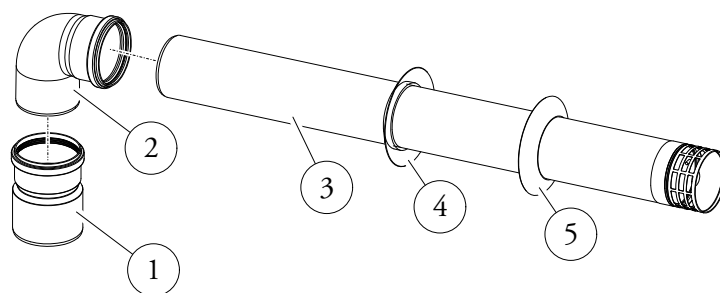
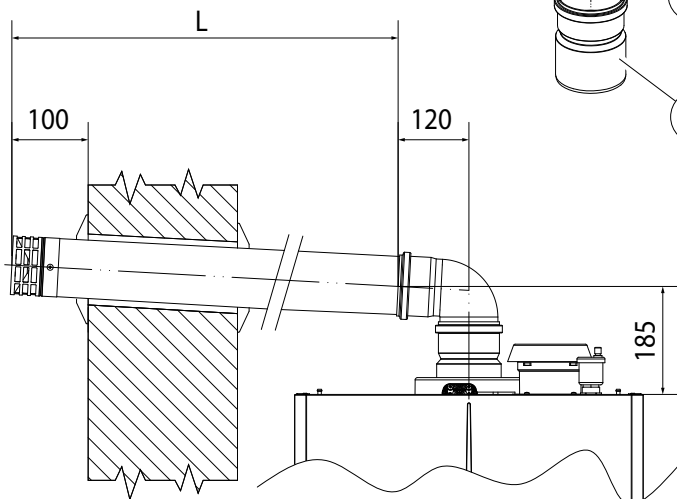
**KIT SCARICO FUMI**  
**Ø 100 - COD: 3.032716**

Modelli:

VICTRIX PRO 100 V2

VICTRIX PRO 120 V2

VICTRIX PRO 150 V2



**Legenda:**

- 1 - n. 1 riduzione Ø 110 - Ø 100
- 2 - n. 1 curva 90° Ø 100
- 3 - n. 1 terminale scarico Ø 100
- 4 - n. 1 rosone interno in silicone
- 5 - n. 1 rosone esterno in silicone

# VICTRIX PRO V2

24.8

## KIT ORIZZONTALE SCARICO FUMI IN CAMINO

Per il calcolo della lunghezza della fumisteria, è sufficiente sommare, per ogni componente che si intende utilizzare, il corrispondente valore di "Lunghezza equivalente ad 1 m di tubo" fino al raggiungimento della massima lunghezza ammessa per ciascun prodotto. Questi dati vengono riportati nell'apposita documentazione tecnica a corredo con ciascun prodotto "Libretto uso e manutenzione".

Le lunghezze massime percorribili "L" sono riportate nelle tabelle riassuntive a pag. 88 e 89.

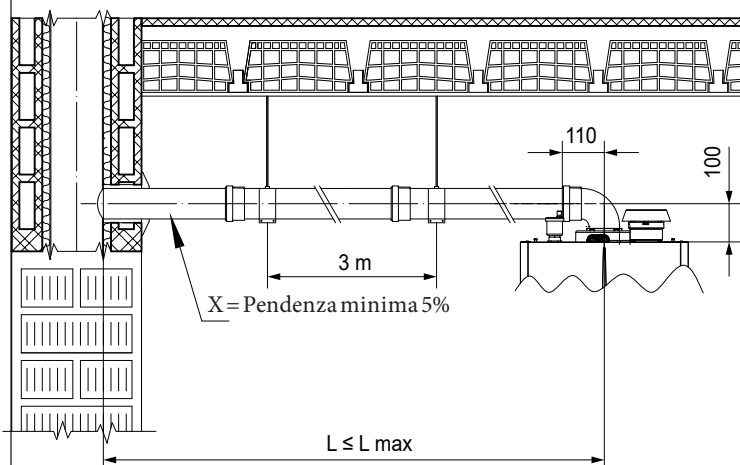
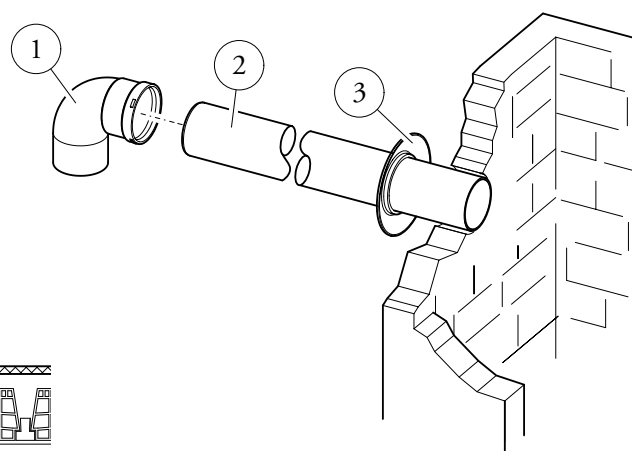
KIT SCARICO FUMI  
Ø 80 - COD: 3.015254

Modelli:

VICTRIX PRO 35 V2

VICTRIX PRO 55 V2

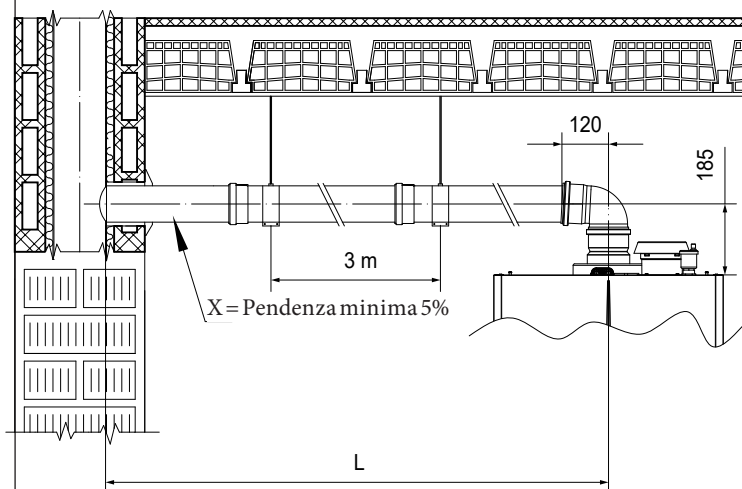
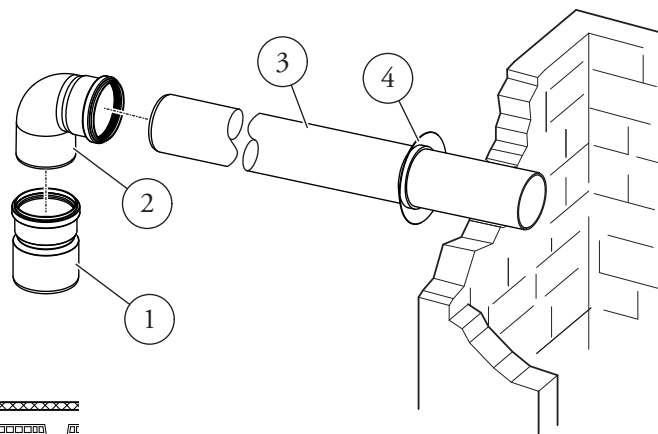
VICTRIX PRO 80 V2



**Legenda:**

- 1 - n. 1 curva 90° Ø 80
- 2 - n. 1 tubo scarico Ø 80
- 3 - n. 1 rosone interno in silicone

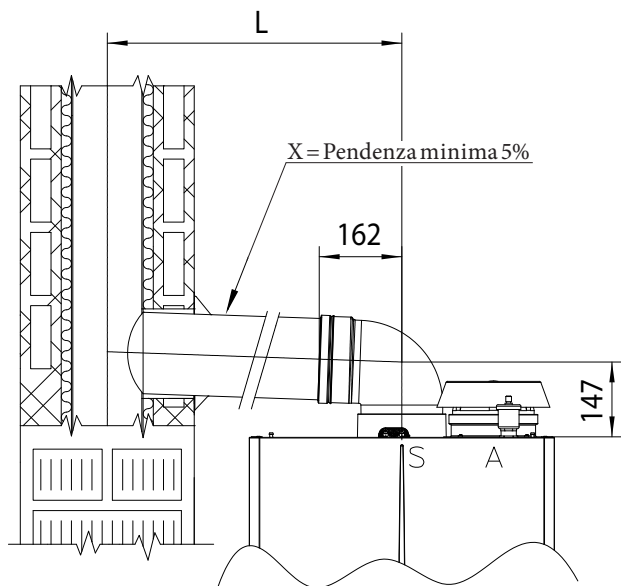
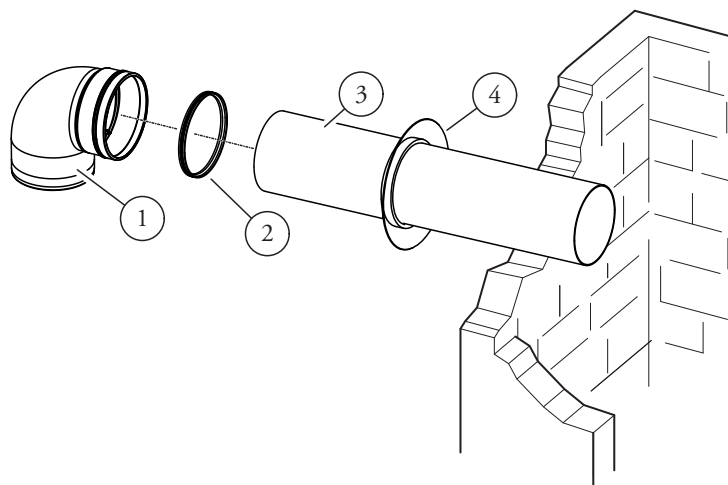
**KIT SCARICO FUMI**  
**Ø 100 - COD: 3.032715**  
 Modelli:  
 VICTRIX PRO 100 V2  
 VICTRIX PRO 120 V2  
 VICTRIX PRO 150 V2



**Legenda:**

- 1 - n. 1 riduzione Ø 110 - Ø 100
- 2 - n. 1 curva 90° Ø 100
- 3 - n. 1 tubo scarico Ø 100
- 4 - n. 1 rosone interno in silicone

**KIT SCARICO FUMI**  
**Ø 160 - COD: 3.034556**  
 Modello:  
 VICTRIX PRO 180 V2



**Legenda:**

- 1 - n. 1 curva 90° Ø 160
- 2 - n. 1 guarnizione
- 3 - n. 1 tubo scarico Ø 160
- 4 - n. 1 rosone interno in silicone

# VICTRIX PRO V2

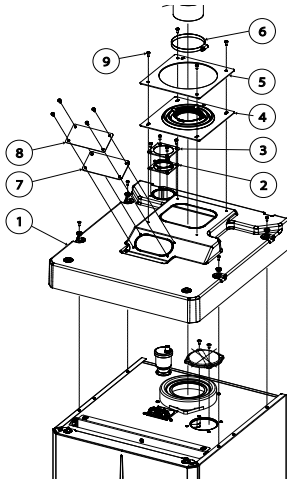
24.9

## KIT COPERTURA SUPERIORE IPX5D

### Configurazione tipo B.

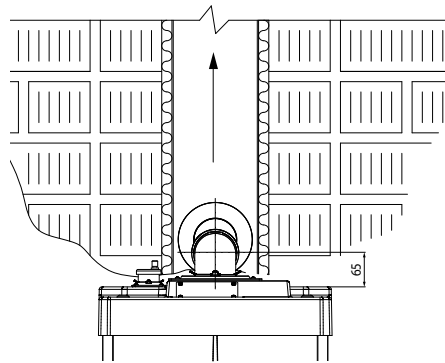
Utilizzando l'apposito kit copertura è possibile effettuare l'aspirazione dell'aria diretta e lo scarico dei fumi in camino singolo o direttamente all'esterno. In questa configurazione è possibile installare l'apparecchio in un luogo completamente scoperto. Il generatore in questa configurazione tipo B a camera aperta e tiraggio forzato può essere classificato come segue:

- lo scarico dei fumi deve essere collegato ad un camino singolo o canalizzato direttamente in atmosfera esterna mediante terminale verticale per scarico diretto (B<sub>23</sub>) o mediante sistema di intubamento Immergas (B<sub>53</sub>) per i modelli disponibili;
- B<sub>23p</sub>, B<sub>53p</sub>: installazione di tipo B<sub>23</sub> e B<sub>53</sub> con impianto di scarico progettato per funzionare con pressione positiva (verificare i dati di prevalenza del ventilatore di ciascun modello nelle pagine che seguono).

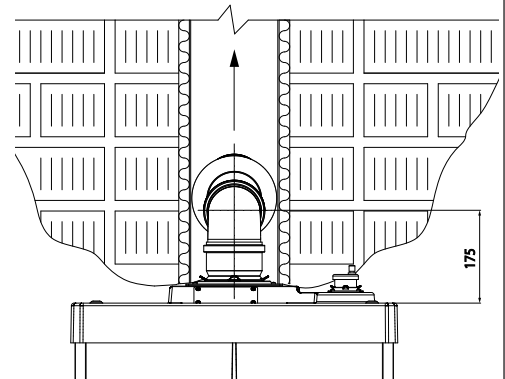
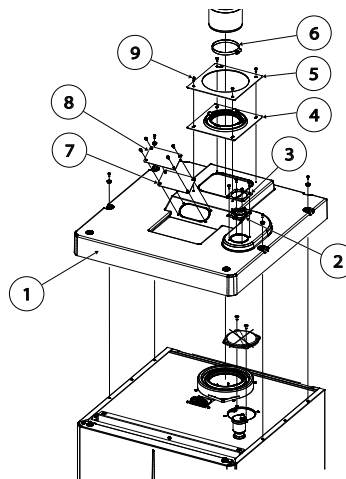


KIT COPERTURA IPX5D  
 COD: 3.033671  
 Modelli:  
 VICTRIX PRO 100 V2  
 VICTRIX PRO 120 V2

KIT COPERTURA IPX5D  
 COD: 3.033672  
 Modello:  
 VICTRIX PRO 150 V2

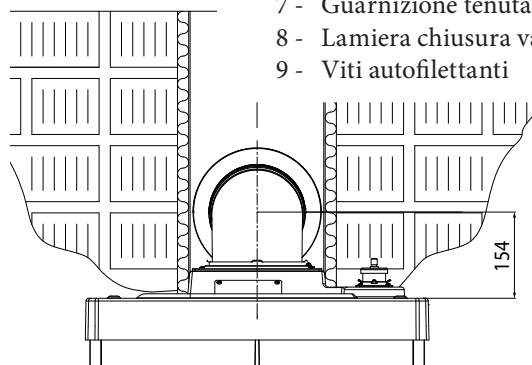
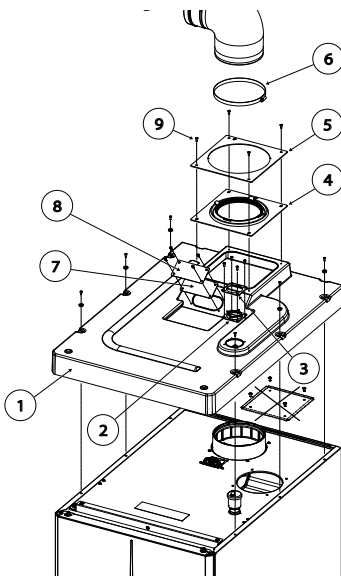


KIT COPERTURA IPX5D  
 COD: 3.033670  
 Modelli:  
 VICTRIX PRO 35 V2  
 VICTRIX PRO 55 V2  
 VICTRIX PRO 80 V2



### Legenda:

- 1 - Coperchio termoformato
- 2 - Guarnizione sfiato aria
- 3 - Placca bloccaggio guarnizione sfiato aria
- 4 - Guarnizione tenuta scarico fumi
- 5 - Flangia bloccaggio guarnizione tenuta scarico fumi
- 6 - Fascetta inox per guarnizione tenuta scarico fumi
- 7 - Guarnizione tenuta vano pozzetti
- 8 - Lamiera chiusura vano pozzetti
- 9 - Viti autofilettanti



KIT COPERTURA IPX5D  
 COD: 3.033689  
 Modello:  
 VICTRIX PRO 180 V2

## 24.10 PREVALENZA VENTILATORE E LUNGHEZZE MASSIME

La prevalenza massima del ventilatore viene riferita all'uscita fumi posta sopra il generatore. Il dimensionamento di un camino/condotto intubato può avvenire in pressione o in depressione (Rif. norma UNI 11528). Per il calcolo della lunghezza della fumisteria, è sufficiente sommare, per ogni componente

che si intende utilizzare, il corrispondente valore di "Lunghezza equivalente ad 1 m di tubo" fino al raggiungimento della massima lunghezza ammessa per ciascun prodotto. Questi dati vengono riportati nell'apposita documentazione tecnica a corredo con ciascun prodotto "Libretto uso e manutenzione".

VICTRIX PRO 35 V2	INSTALLAZIONE TIPO:	LUNGHEZZA MASSIMA:
<b>Prevalenza in uscita fumi variabile 1 a 90 (Pa)</b>		--
Concentrico Ø 80/125 (mm)	C13 (terminale+curva) C33 (verticale)	15 (m)
Sdoppiato Ø 80/80 (mm)	C43 - C53 - C83 (sdoppiati)	30 (m)
	B23 - B23p - B53 - B53p	30 (m) - con valvola Clapet 15 (m)
Solo scarico fumi Ø 80 (mm) C5	C93 - C53	30 (m)
Solo scarico fumi Ø 80 (mm) flex	C93 - C53	12 (m)

VICTRIX PRO 55 V2	INSTALLAZIONE TIPO:	LUNGHEZZA MASSIMA:
<b>Prevalenza in uscita fumi variabile da 2 a 190 (Pa)</b>		--
Concentrico Ø 80/125 (mm)	C13 (terminale+curva) C33 (verticale)	15 (m)
Sdoppiato Ø 80/80 (mm)	C43 - C53 - C83 (sdoppiati)	30 (m)
	B23 - B23p - B53 - B53p	25 (m) - con valvola Clapet 15 (m)
Solo scarico fumi Ø 80 (mm) C5	C93 - C53	30 (m)
Solo scarico fumi Ø 80 (mm) flex	C93 - C53	12 (m)

VICTRIX PRO 80 V2	INSTALLAZIONE TIPO:	LUNGHEZZA MASSIMA:
<b>Prevalenza in uscita fumi variabile da 3 a 295 (Pa)</b>		--
Concentrico Ø 80/125 (mm)	C13 (terminale+curva) C33 (verticale)	10 (m)
Sdoppiato Ø 80/80 (mm)	C43 - C53 - C83 (sdoppiati)	20 (m)
	B23 - B23p - B53 - B53p	20 (m) - con valvola Clapet 10 (m)
Solo scarico fumi Ø 80 (mm) C5	C93 - C53	20 (m)
Solo scarico fumi Ø 80 (mm) flex	C93 - C53	8 (m)

VICTRIX PRO 100 V2	INSTALLAZIONE TIPO:	LUNGHEZZA MASSIMA:
<b>Prevalenza in uscita fumi variabile da 3 a 230 (Pa)</b>		--
Concentrico Ø 110/160 (mm)	C13 (terminale+curva) C33 (verticale)	10 (m)
Sdoppiato Ø 100/100 (mm)	C43 - C53 - C83 (sdoppiati)	25 (m)
	B23 - B23p - B53 - B53p	20 (m) - con valvola Clapet 10 (m)
Solo scarico fumi Ø 100 (mm) C5	C53	20 (m)

VICTRIX PRO 120 V2	INSTALLAZIONE TIPO:	LUNGHEZZA MASSIMA:
<b>Prevalenza in uscita fumi variabile da 4 a 360 (Pa)</b>		--
Concentrico Ø 110/160 (mm)	C13 (terminale+curva) C33 (verticale)	10 (m)
Sdoppiato Ø 100/100 (mm)	C43 - C53 - C83 (sdoppiati)	25 (m)
	B23 - B23p - B53 - B53p	20 (m) - con valvola Clapet 9 (m)
Solo scarico fumi Ø 100 (mm) C5	C53	15 (m)



## VICTRIX PRO V2

VICTRIX PRO 150 V2	INSTALLAZIONE TIPO:	LUNGHEZZA MASSIMA:
<b>Prevalenza in uscita fumi variabile da 16 a 350 (Pa)</b>		--
Concentrico Ø 110/160 (mm)	C13 (terminale+curva) C33 (verticale)	5 (m)
Sdoppiato Ø 100/100 (mm)	C43 - C53 - C83 (sdoppiati)	20 (m)
	B23 - B23p - B53 - B53p	10 (m) - con valvola Clapet 3 (m)
Solo scarico fumi Ø 100 (mm) C5	C53	10 (m)

VICTRIX PRO 180 V2	INSTALLAZIONE TIPO:	LUNGHEZZA MASSIMA:
<b>Prevalenza in uscita fumi variabile da 1 a 30 (Pa)</b>		--
Sdoppiato Ø 160/160 (mm)	C43 - C53 - C83 (sdoppiati)	8 (m)
	B23 - B23p - B53 - B53p	8 (m)
Solo scarico fumi Ø 160 (mm) C5	C53	8 (m)

### 24.11 SISTEMA PER INTUBAMENTO FLESSIBILE Ø 80 (OPTIONAL) VICTRIX PRO 35 - 55 - 80 V2

Il sistema Immergas Ø 80 mm per l'intubamento flessibile di camini esistenti è costituito da una serie di componenti, identificati come singoli kit, che possono essere assemblati in funzione delle specifiche esigenze installative; il sistema medesimo viene fornito in una configurazione che prevede una curva in ingresso a 87° ascendente, per poi proseguire verticalmente con il tubo flessibile Ø 80 ed il terminale di scarico. L'ispezione al condotto intubato avviene nella zona d'imbocco con la caldaia, attraverso l'apposito sportello.

Il kit è composto da un tubo flessibile lungo 12 m, nel caso in cui il tubo flessibile fosse troppo corto è possibile unirli con altri pezzi mediante appositi adattatori.

Occorre comunque prevedere di inserire di tanto in tanto un distanziale di centraggio, che mediante le alette espandibili permette al tubo di mantenere il centro del camino.

**La massima lunghezza percorribile del condotto intubato flessibile, nella configurazione (C53) riportata nella figura a fianco, è pari a:**

**VICTRIX PRO 35 V2 = 7,5 m**

**VICTRIX PRO 55 V2 = 7,5 m**

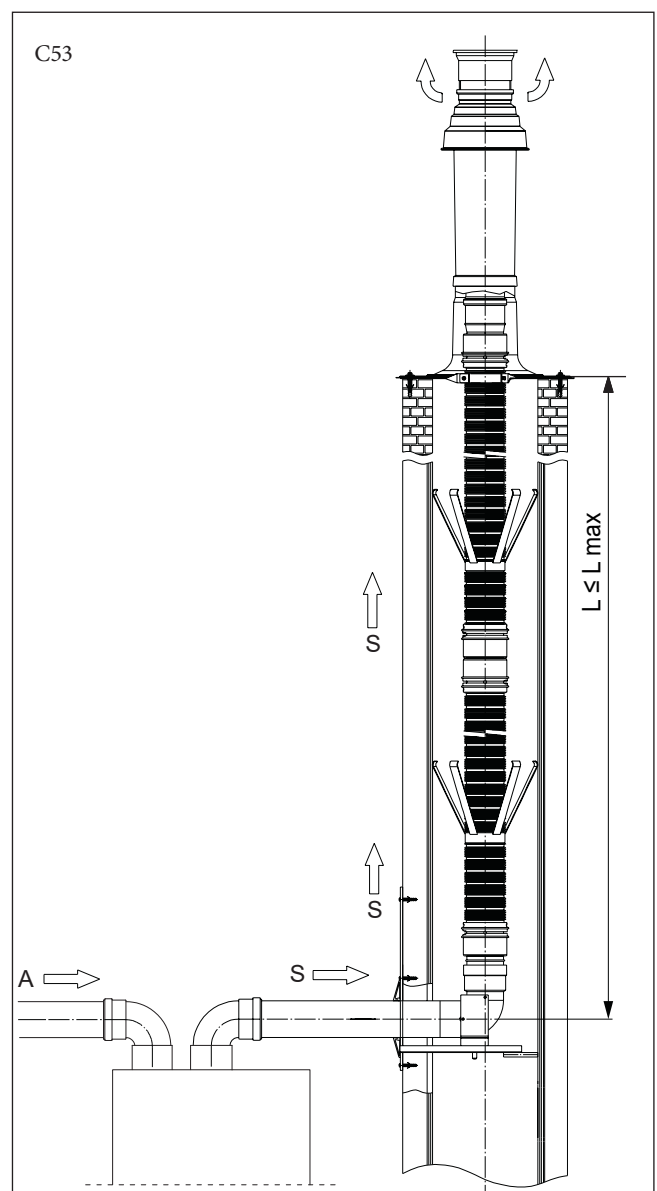
**VICTRIX PRO 80 V2 = 3,5 m**

Tale lunghezza è ottenuta considerando:

- 1 curva a 90° Ø 80 mm di collegamento alla caldaia (in aspirazione);
- 1 m di tubo Ø 80 mm (in aspirazione) con griglia;
- 1 curva a 90° Ø 80 mm di collegamento alla caldaia (in scarico);
- 1 m di tubo Ø 80 mm (in scarico);
- la curva Ø 80 mm di sostegno;
- il kit terminale verticale per intubamento Ø 80/125.

E' importante evidenziare che:

- si tratta, in ogni caso, di un sistema al quale **può essere abbinato un unico apparecchio;**
- il sistema è **abbinabile solamente ad apparecchi a condensazione.**

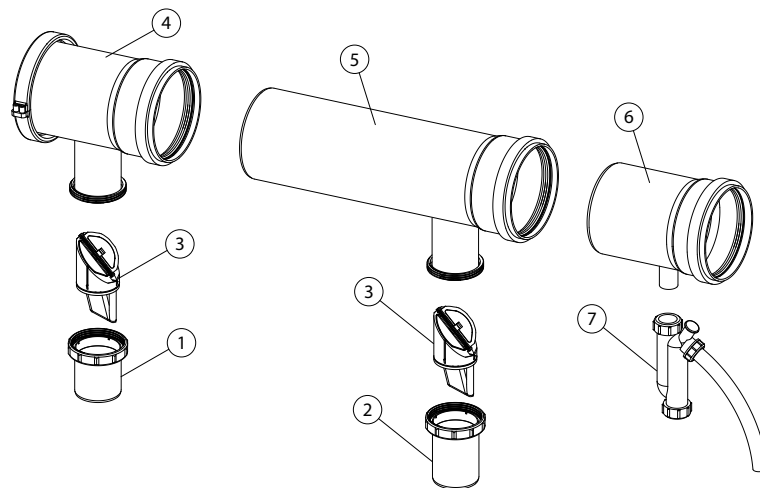


25

## KIT COLLETTORE SCARICO FUMI Ø 160 CON SERRANDE VICTRIX PRO 35 - 55 - 80 V2 (COD: 3.034257)

**IL KIT COMPRENDE:**

- 1 - Connessione 1° Modulo Ø 80
- 2 - Connessione 2° Modulo Ø 80
- 3 - Valvola clapet Ø 80
- 4 - Collettore 1° Modulo Ø 160
- 5 - Collettore 2° Modulo Ø 160
- 6 - Collettore tratto iniziale Ø 160
- 7 - Gruppo sifone

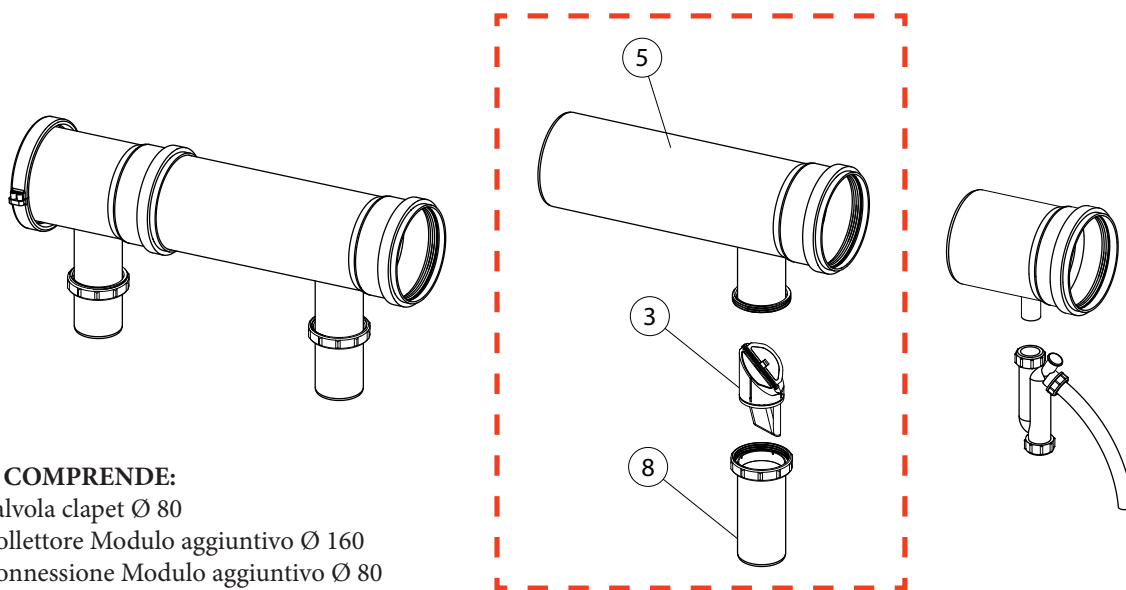


25.1

## KIT COLLETTORE SCARICO FUMI Ø 160 CON SERRANDA PER AMPLIAMENTO VICTRIX PRO 35 - 55 - 80 V2 (COD: 3.034258)

**IL KIT COMPRENDE:**

- 3 - Valvola clapet Ø 80
- 5 - Collettore Modulo aggiuntivo Ø 160
- 8 - Connessione Modulo aggiuntivo Ø 80



Moduli	Kit collettore fumi Ø 160 cod: 3.034257	Kit collettore fumi Ø 160 per ampliamento cod: 3.034258
2 VICTRIX PRO 35-55-80 V2	N° 1	--
3 VICTRIX PRO 35-55-80 V2	N° 1	N° 1
4 VICTRIX PRO 35-55-80 V2	N° 1	N° 2
5 VICTRIX PRO 35-55-80 V2	N° 1	N° 3

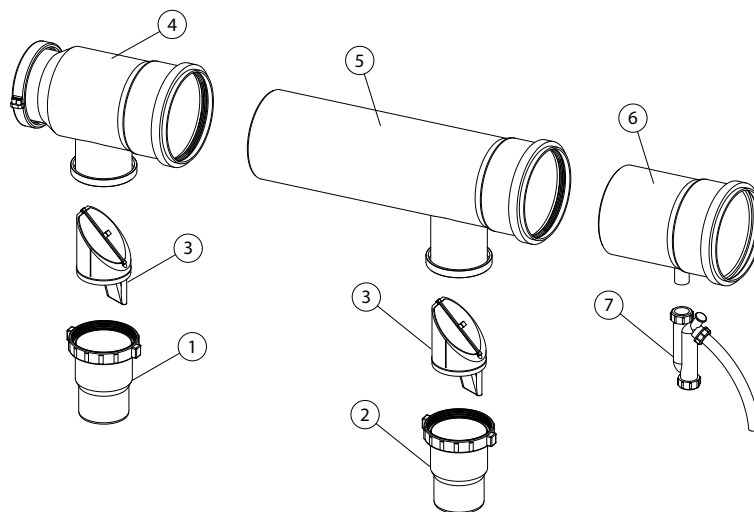
# VICTRIX PRO 100 - 120 - 150 V2

25.2

## KIT COLLETTORE SCARICO FUMI Ø 200 CON SERRANDE VICTRIX PRO 100 - 120 - 150 V2 (COD: 3.034259)

**IL KIT COMPRENDE:**

- 1 - Connessione 1° Modulo Ø 110-125
- 2 - Connessione 2° Modulo Ø 110-125
- 3 - Valvola clapet Ø 125
- 4 - Collettore 1° Modulo Ø 200
- 5 - Collettore 2° Modulo Ø 200
- 6 - Collettore tratto iniziale Ø 200
- 7 - Gruppo sifone

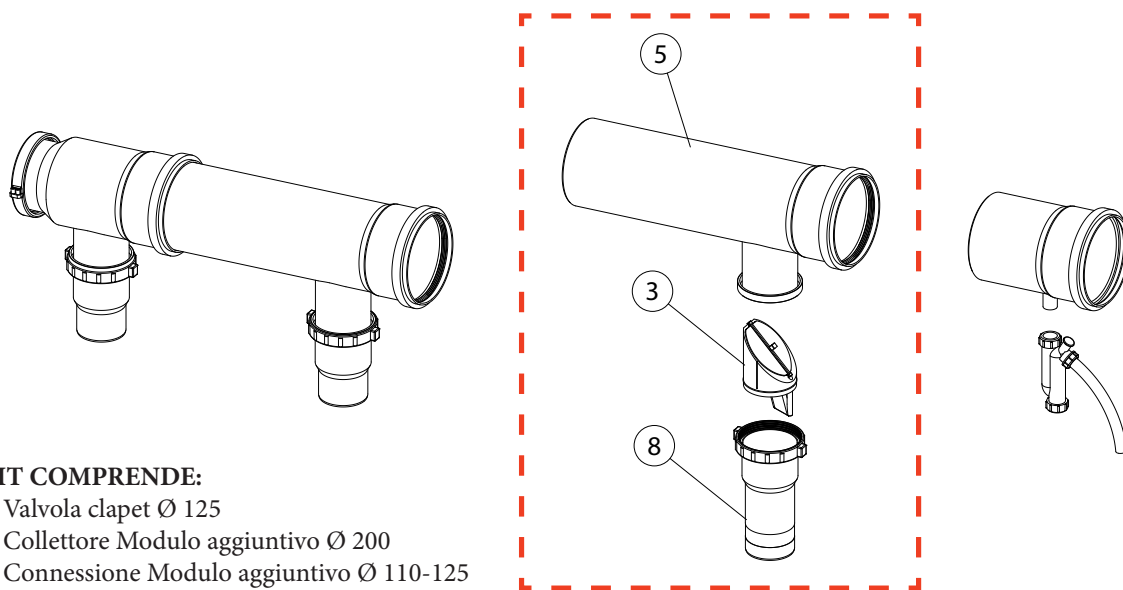


25.3

## KIT COLLETTORE SCARICO FUMI Ø 200 CON SERRANDA PER AMPLIAMENTO VICTRIX PRO 100 - 120 - 150 V2 (COD: 3.034260)

**IL KIT COMPRENDE:**

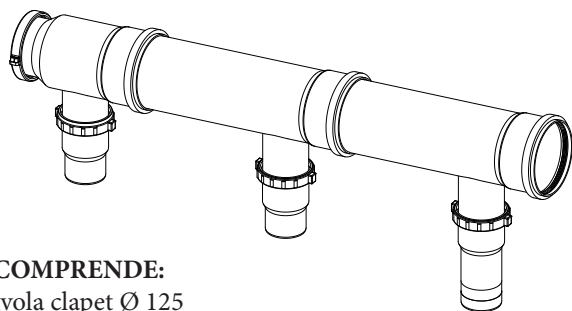
- 3 - Valvola clapet Ø 125
- 5 - Collettore Modulo aggiuntivo Ø 200
- 8 - Connessione Modulo aggiuntivo Ø 110-125



Moduli	Kit collettore fumi Ø 200 cod: 3.034259	Kit collettore fumi Ø 200 ampliamento cod: 3.034260
2 VICTRIX PRO 100-120-150 V2	N° 1	--
3 VICTRIX PRO 100-120-150 V2	N° 1	N° 1
4 VICTRIX PRO 100-120 V2	N° 1	N° 2
5 VICTRIX PRO 100-120 V2	N° 1	N° 3

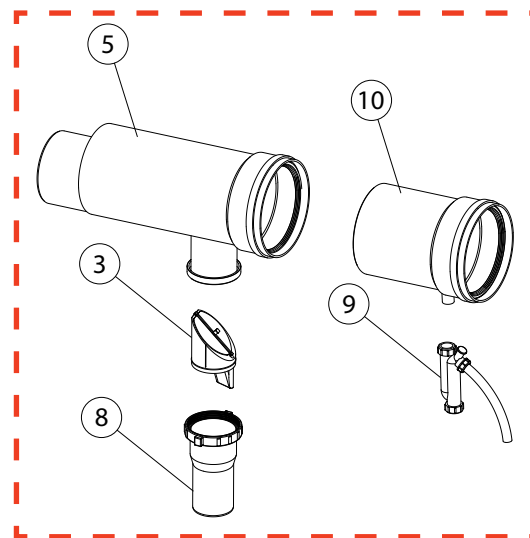
25.4

**KIT COLLETTORE SCARICO FUMI Ø 250 CON SERRANDE  
PER AMPLIAMENTO 4<sup>A</sup> VICTRIX PRO 150 V2 (COD: 3.034261)**



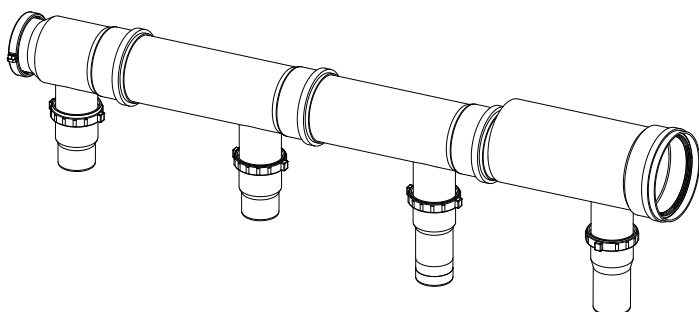
**IL KIT COMPRENDE:**

- 3 - Valvola clapet Ø 125
- 5 - Collettore Modulo aggiuntivo Ø 200-250
- 8 - Connessione Modulo aggiuntivo Ø 110-125
- 9 - Gruppo sifone
- 10 - Collettore tratto iniziale Ø 250



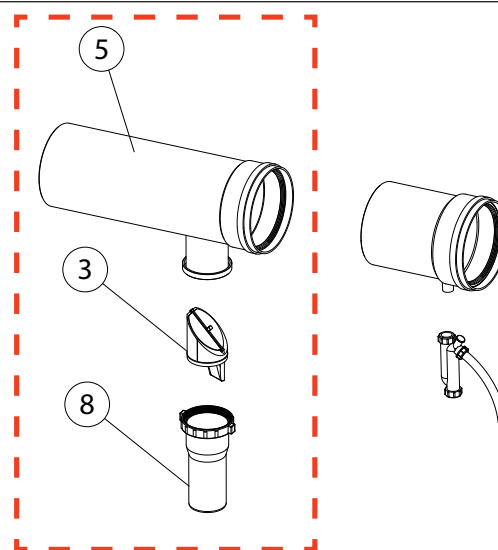
25.5

**KIT COLLETTORE SCARICO FUMI Ø 250 CON SERRANDE  
PER AMPLIAMENTO 5<sup>A</sup> VICTRIX PRO 150 V2 (COD: 3.034262)**



**IL KIT COMPRENDE:**

- 3 - Valvola clapet Ø 125
- 5 - Collettore Modulo aggiuntivo Ø 250
- 8 - Connessione Modulo aggiuntivo Ø 110-125



Moduli	Kit collettore fumi Ø 200 cod: 3.034259	Kit collettore fumi Ø 200 ampliamento cod: 3.034260	Kit collettore fumi Ø 250 ampliamento cod: 3.034261	Kit collettore fumi Ø 250 ampliamento cod: 3.034262
2 VICTRIX PRO 150 V2	N° 1	--	--	--
3 VICTRIX PRO 150 V2	N° 1	N° 1	--	--
4 VICTRIX PRO 150 V2	N° 1	N° 1	N° 1	--
5 VICTRIX PRO 150 V2	N° 1	N° 1	N° 1	N° 1

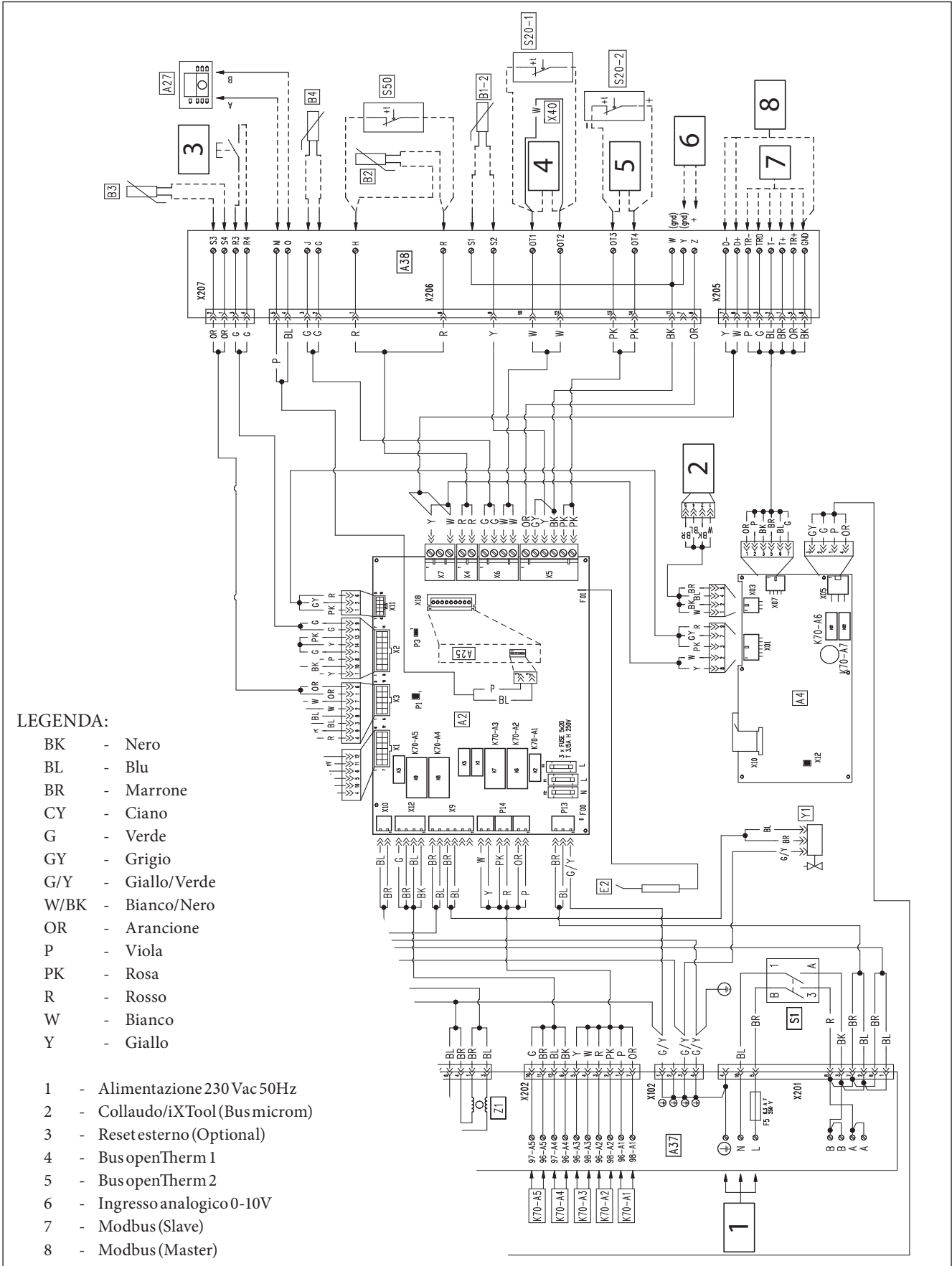
## VICTRIX PRO V2

### 25.6 PREVALENZA RESIDUA DISPONIBILE ALL'IMBOCCO CAMINO

Il dimensionamento del camino/condotto intubato che raccoglie i fumi provenienti dal collettore fumario può avvenire in pressione o in depressione (Rif. norma UNI 11528). Qualora si voglia operare con un camino/condotto intubato in pressione,

il valore di prevalenza residua ai capi della batteria - riportato in tabella - rappresenta la massima perdita di carico del sistema fumario per garantire il funzionamento dei moduli in cascata a regime dinamico.

VICTRIX PRO 35 V2	N° 2 VICTRIX PRO 35	N° 3 VICTRIX PRO 35	N° 4 VICTRIX PRO 35	N° 5 VICTRIX PRO 35
Portata termica nominale (kW)	69,8	104,7	139,6	174,5
Diametro Fumisteria (mm)	Ø 160			
Prevalenza residua ai capi della cascata (Pa)	13,0	28,0	50,0	78,0
Parametro "P26" Velocità Min ventilatore (giri / min)	1700			
VICTRIX PRO 55 V2	N° 2 VICTRIX PRO 55	N° 3 VICTRIX PRO 55	N° 4 VICTRIX PRO 55	N° 5 VICTRIX PRO 55
Portata termica nominale (kW)	102,0	153,0	204,0	255,0
Diametro Fumisteria (mm)	Ø 160			
Prevalenza residua ai capi della cascata (Pa)	27,0	61,0	109,0	170,0
Parametro "P26" Velocità Min ventilatore (giri / min)	1700			
VICTRIX PRO 80 V2	N° 2 VICTRIX PRO 80	N° 3 VICTRIX PRO 80	N° 4 VICTRIX PRO 80	N° 5 VICTRIX PRO 80
Portata termica nominale (kW)	150,0	225,0	300,0	375,0
Diametro Fumisteria (mm)	Ø 160			
Prevalenza residua ai capi della cascata (Pa)	23,0	52,0	93,0	145,0
Parametro "P26" Velocità Min ventilatore (giri / min)	1700			
VICTRIX PRO 100 V2	N° 2 VICTRIX PRO 100	N° 3 VICTRIX PRO 100	N° 4 VICTRIX PRO 100	N° 5 VICTRIX PRO 100
Portata termica nominale (kW)	186,0	279,0	372,0	465,0
Diametro Fumisteria (mm)	Ø 200			
Prevalenza residua ai capi della cascata (Pa)	11,5	26,0	45,0	71,0
Parametro "P26" Velocità Min ventilatore (giri / min)	1500			
VICTRIX PRO 120 V2	N° 2 VICTRIX PRO 120	N° 3 VICTRIX PRO 120	N° 4 VICTRIX PRO 120	N° 5 VICTRIX PRO 120
Portata termica nominale (kW)	229,0	343,5	458,0	572,5
Diametro Fumisteria (mm)	Ø 200			
Prevalenza residua ai capi della cascata (Pa)	18,0	40,0	72,0	112,0
Parametro "P26" Velocità Min ventilatore (giri / min)	1500			
VICTRIX PRO 150 V2	N° 2 VICTRIX PRO 150	N° 3 VICTRIX PRO 150	N° 4 VICTRIX PRO 150	N° 5 VICTRIX PRO 150
Portata termica nominale (kW)	282,0	423,0	564,0	705,0
Diametro Fumisteria (mm)	Ø 200		Ø 250	
Prevalenza residua ai capi della cascata (Pa)	18,0	40,0	70,0	110,0
Parametro "P26" Velocità Min ventilatore (giri / min)	1850*			
VICTRIX PRO 180 V2	N° 2 VICTRIX PRO 180	N° 3 VICTRIX PRO 180	N° 4 VICTRIX PRO 180	N° 5 VICTRIX PRO 180
Portata termica nominale (kW)	...	...	...	...
Diametro Fumisteria (mm)	...		...	
Prevalenza residua ai capi della cascata (Pa)	...	...	...	...
Parametro "P26" Velocità Min ventilatore (giri / min)	...			



**LEGENDA:**

- BK - Nero
- BL - Blu
- BR - Marrone
- CY - Ciano
- G - Verde
- GY - Grigio
- G/Y - Giallo/Verde
- W/BK - Bianco/Nero
- OR - Arancione
- P - Viola
- PK - Rosa
- R - Rosso
- W - Bianco
- Y - Giallo

- 1 - Alimentazione 230 Vac 50Hz
- 2 - Collaudo/iXTool (Busmicrom)
- 3 - Reset esterno (Optional)
- 4 - Bus openTherm 1
- 5 - Bus openTherm 2
- 6 - Ingresso analogico 0-10V
- 7 - Modbus (Slave)
- 8 - Modbus (Master)

# VICTRIX PRO V2

## LEGENDA:

A2 - Scheda elettronica	F4 - Fusibile Linea
A4 - Scheda visualizzazione	K1 - Relè valvola gas (Linea)
A25 - CLIP-IN (Optional)	K5 - Relè valvola gas (Neutro)
A27 - Regolatore di cascata e zone	K3 - Relè accenditore
A37 - Scheda allacciamenti (carichi)	K70 - Relè multifunzione
A38 - Scheda allacciamenti (segnali)	P1 - Aggiornamento SW (iXTool)
B1-2 - Sonda mandata lato impianto (optional)	P3 - Pin (1 e 2) Jumper di comunicazione (non rimuovere)
B2 - Sonda sanitario (optional)	S1 - Interruttore generale
B3 - Sonda mandata bassa temperatura (optional)	S20-1 - Termostato ambiente Zona 1 (optional)
B4 - Sonda esterna (optional)	S20-2 - Termostato ambiente Zona 2 (optional)
E2 - Candelella rilevazione	S50 - Contatto/Termostato sanitario
F5 - Fusibile Linea	X12 - Aggiornamento software (iXTool)
F1 - Fusibile Linea	X40 - Ponte termostato ambiente
F2 - Fusibile Neutro	Y1 - Valvola gas
	Z1 - Filtro antidisturbo

**N.B.:** La nuova elettronica della VICTRIX PRO V2 permette ora di controllare fino a 15 moduli termici in cascata semplice! Consente inoltre di gestire fino a 2 zone dell'impianto termico in maniera totalmente indipendente (1 diretta e 1 eventualmente miscelata) ed 1 circuito dedicato alla produzione di ACS.

### Massimi carichi su Relè delle schede A2 e A4

Relè multifunzione	Tensione	Corrente	cosφ	
K70-A1 K70-A2 K70-A3 K70-A4 K70-A5	230 Vac	<0,1 A	≥0,6	Da impostazioni di fabbrica i relè K70 non eseguono alcuna funzione.  Inserire un relè esterno optional per pilotare ciascun carico.
K70-A6 K70-A7	Contatto pulito (230 Vac max)	<0,1 A	≥0,6	

- Togliere ponte X40 in caso di collegamento:

- Regolatore di cascata e zone;
- segnale 0-10V;
- BMS;
- BUSOT;
- alcune tipologie di richiesta riscaldamento.

- Per le zone in bassa temperatura, inserire in serie un termostato di sicurezza al relativo circolatore di zona.

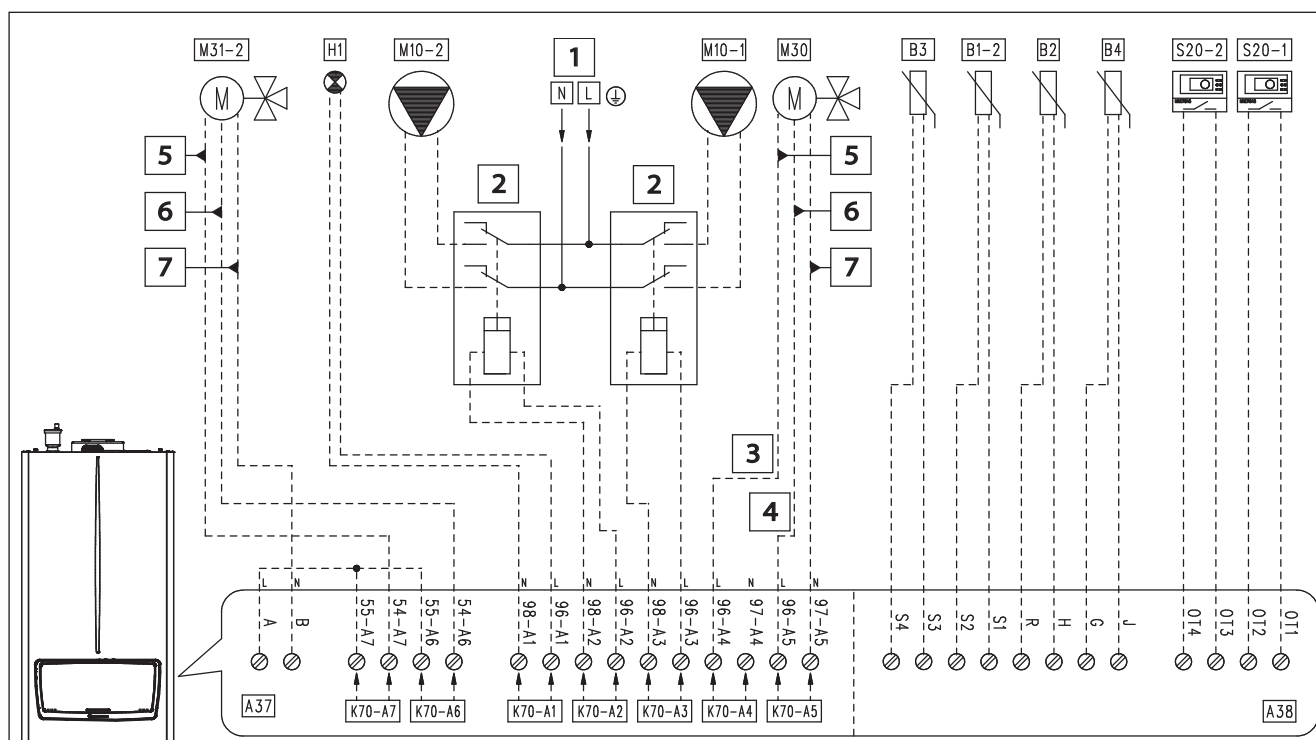
- Assicurarsi che il termostato OpenTherm sia compatibile con l'apparecchio.

- Se viene abilitato l'ingresso 0-10V tramite apposito parametro, inserire una resistenza da 4,7 kohm sui morsetti Y e Z.

### ALLACCIAMENTI ELETTRICI (SEGNALI)

Componenti	Sezione cavo (mm <sup>2</sup> )		Lunghezza massima (m)
	Minimo	Massimo	
* B1-2 * B2 * B3 * S50 * 0-10V	0,5	1,5	25 (2x25)
* B4 * S20-1 * S20-2 * OpenTherm	0,5	1,5	50 (2x50)
* Reset esterno	0,5	1,5	10 (2x10)
* A27	J-Y(ST)Y 2x0.6		50 (2x50)

## 26.1 SCHEMA ELETTRICO: VALVOLA 3 VIE ACS - SEPARATORE IDRAULICO - - ZONA 1 DIRETTA - ZONA 2 MISCELATA



**Tabella configurazione parametri  
"IMPOSTAZIONI IDRAULICHE" (Menu tecnico)**

Nome del parametro/menu	Impostazione
<b>Sottomenu "Impostazioni relè":</b>	
- K70-A1	- Errore
- K70-A2	- Pompa zona 2
- K70-A3	- Pompa zona 1
- K70-A4	- Valvola a 3 vie acqua calda sanitaria
- K70-A5	- Valvola a 3 vie riscaldamento
- K70-A6	- Valvola miscelatrice: apre
- K70-A7	- Valvola miscelatrice: chiude
- Configurazione pompa impianto	- Non in uso
- Sensore impianto	- Modalità riscaldamento
<b>Sottomenu "Zona miscelata":</b>	
- Selezione zona miscelata	- 2
- Tempo valvola	- 150
- Tipo di richiesta riscaldamento	- Curva climatica temperatura esterna e termostato ambiente
- Tipo di richiesta acqua calda sanitaria	- Sensore
- Modalità parallela	- Disabilitato
<b>Sottomenu "Valvola 3 vie":</b>	
- Selezione valvola 3 vie	- Motorizzata
- Tempo corsa valvola 3 vie	- 12
- Posizione predefinita	- Riscaldamento

**Legenda:**

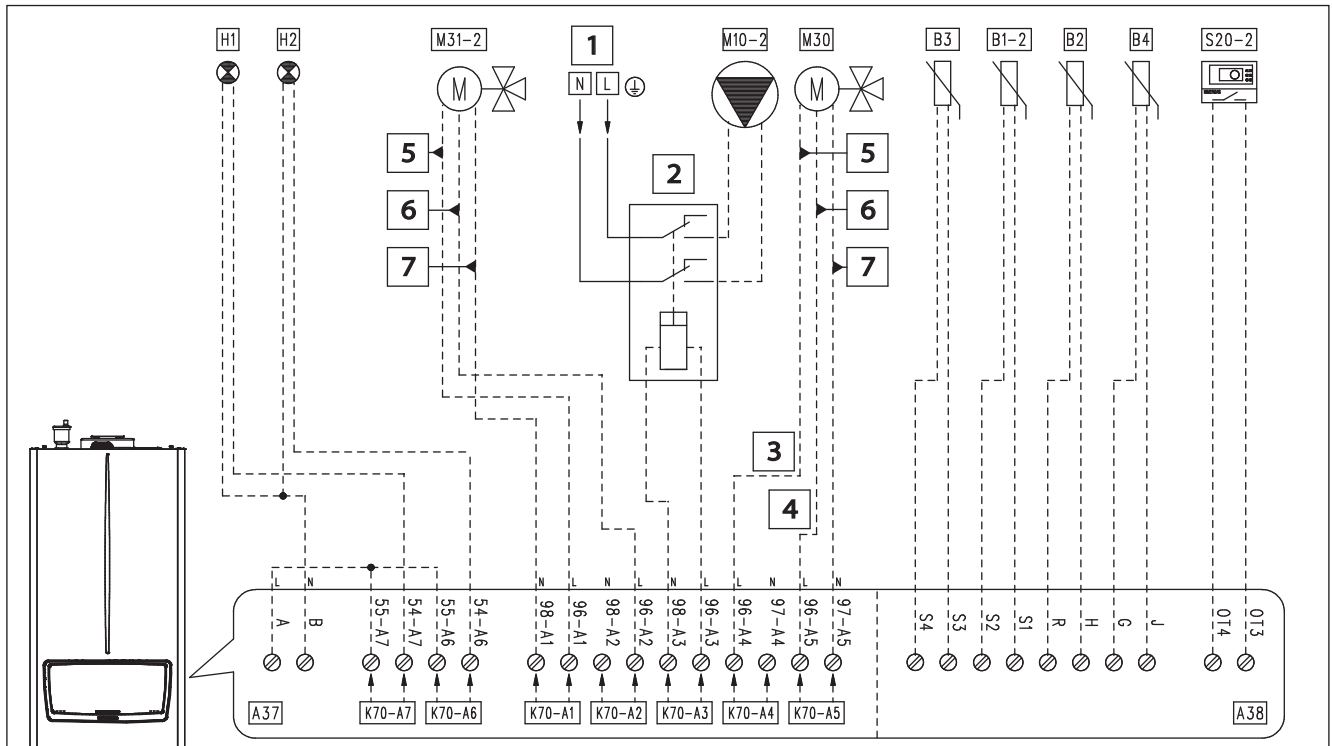
- A37 - Scheda allacciamenti (carichi)
- A38 - Scheda allacciamenti (segnali)
- B1-2 - Sonda mandata impianto (NTC) (optional)
- B2 - Sonda sanitario (NTC) (optional)
- B3 - Sonda mandata bassa temperatura (NTC) (optional)
- B4 - Sonda esterna (NTC) (optional)
- H1 - Spia di segnalazione "ERRORE" (230 Vac) (optional)
- M10-1 - Circolatore zona 1 (optional)
- M10-2 - Circolatore zona 2 (optional)
- M30 - Valvola 3 vie (optional)
- M31-2 - Valvola miscelatrice zona 2 (optional)
- S20-1 - Termostato ambiente zona 1 (optional)
- S20-2 - Termostato ambiente zona 2 (optional)
- 1 - 230 Vac - 50 Hz
- 2 - Relè esterno (optional) Bobina 230 Vac Max 0,1 A
- 3 - Acqua calda sanitaria
- 4 - Riscaldamento
- 5 - Chiude
- 6 - Apre
- 7 - Comune

Nota: In caso si voglia utilizzare la zona 1 come zona miscelata e la zona 2 come zona diretta, bisogna impostare il parametro "Selezione zona miscelata" a "1", quindi bisogna impostare correttamente i setpoint della zona 1 e della zona 2.



# VICTRIX PRO V2

## 26.2 SCHEMA ELETTRICO: VALVOLA 3 VIE ACS - SEPARATORE IDRAULICO - - ZONA 2 MISCELATA RISCALDAMENTO



**Tabella configurazione parametri**

**"IMPOSTAZIONI IDRAULICHE" (Menu tecnico)**

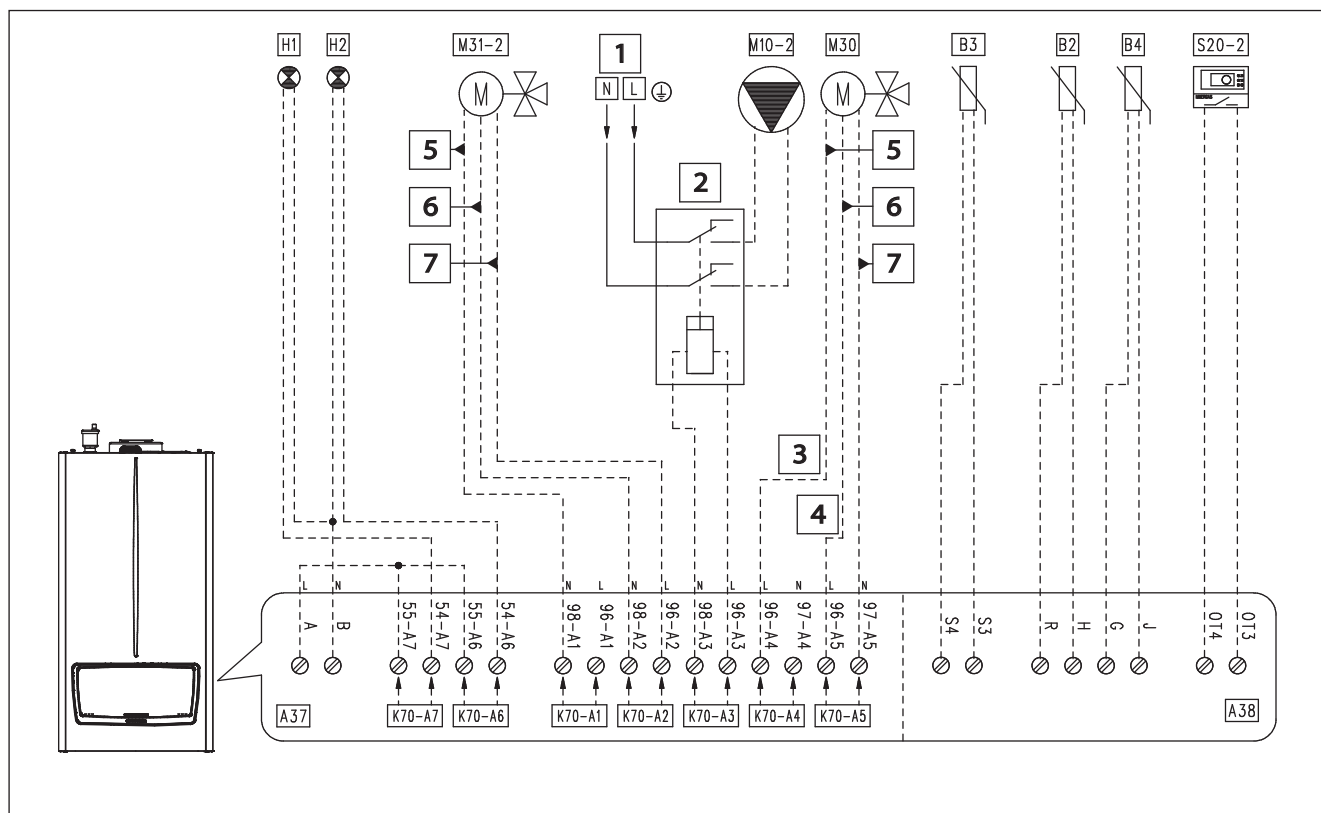
Nome del parametro/menu	Impostazione
Sottomenu "Impostazioni relè":	
- K70-A1	- Valvola miscelatrice: chiude
- K70-A2	- Valvola miscelatrice: apre
- K70-A3	- Pompa zona 2
- K70-A4	- Valvola a 3 vie acqua calda sanitaria
- K70-A5	- Valvola a 3 vie riscaldamento
- K70-A6	- Bruciatore acceso
- K70-A7	- Errore
- Configurazione pompa impianto	- Non in uso
- Sensore impianto	- Modalità riscaldamento
Sottomenu "Zona miscelata":	
- Selezione zona miscelata	- 2
- Tempo valvola	- 150
- Tipo di richiesta riscaldamento	- Curva climatica temperatura esterna e termostato ambiente
- Tipo di richiesta acqua calda sanitaria	- Sensore
- Modalità parallela	- Disabilitato
Sottomenu "Valvola 3 vie":	
- Selezione valvola 3 vie	- Motorizzata
- Tempo corsa valvola 3 vie	- 12
- Posizione predefinita	- Riscaldamento
Nota: In caso si voglia utilizzare la zona 1 come zona miscelata, impostare il parametro "Selezione zona miscelata" a "1", il parametro "K70-A3" come "Pompa zona 1", collegare il termostato ambiente ai morsetti a vite "OT1" e "OT2" e impostare correttamente i setpoint della zona 1.	

**Legenda:**

- A37 - Scheda allacciamenti (carichi)
- A38 - Scheda allacciamenti (segnali)
- B1-2 - Sonda mandata impianto (NTC) (optional)
- B2 - Sonda sanitario (NTC) (optional)
- B3 - Sonda mandata bassa temperatura (NTC) (optional)
- B4 - Sonda esterna (NTC) (optional)
- H1 - Spia di segnalazione "ERRORE" (230 Vac) (optional)
- H2 - Spia di segnalazione "Bruciatore acceso" (230 Vac) (optional)
- M10-2 - Circolatore zona 2 (optional)
- M30 - Valvola 3 vie (optional)
- M31-2 - Valvola miscelatrice zona 2 (optional)
- S20-2 - Termostato ambiente zona 2 (optional)
- 1 - 230 Vac - 50 Hz
- 2 - Relè esterno (optional) Bobina 230 Vac Max 0,1 A
- 3 - Acqua calda sanitaria
- 4 - Riscaldamento
- 5 - Chiude
- 6 - Apre
- 7 - Comune

## 26.3

### SCHEMA ELETTRICO: VALVOLA 3 VIE ACS - - ZONA 2 MISCELATA RISCALDAMENTO



**Tabella configurazione parametri  
"IMPOSTAZIONI IDRAULICHE" (Menu tecnico)**

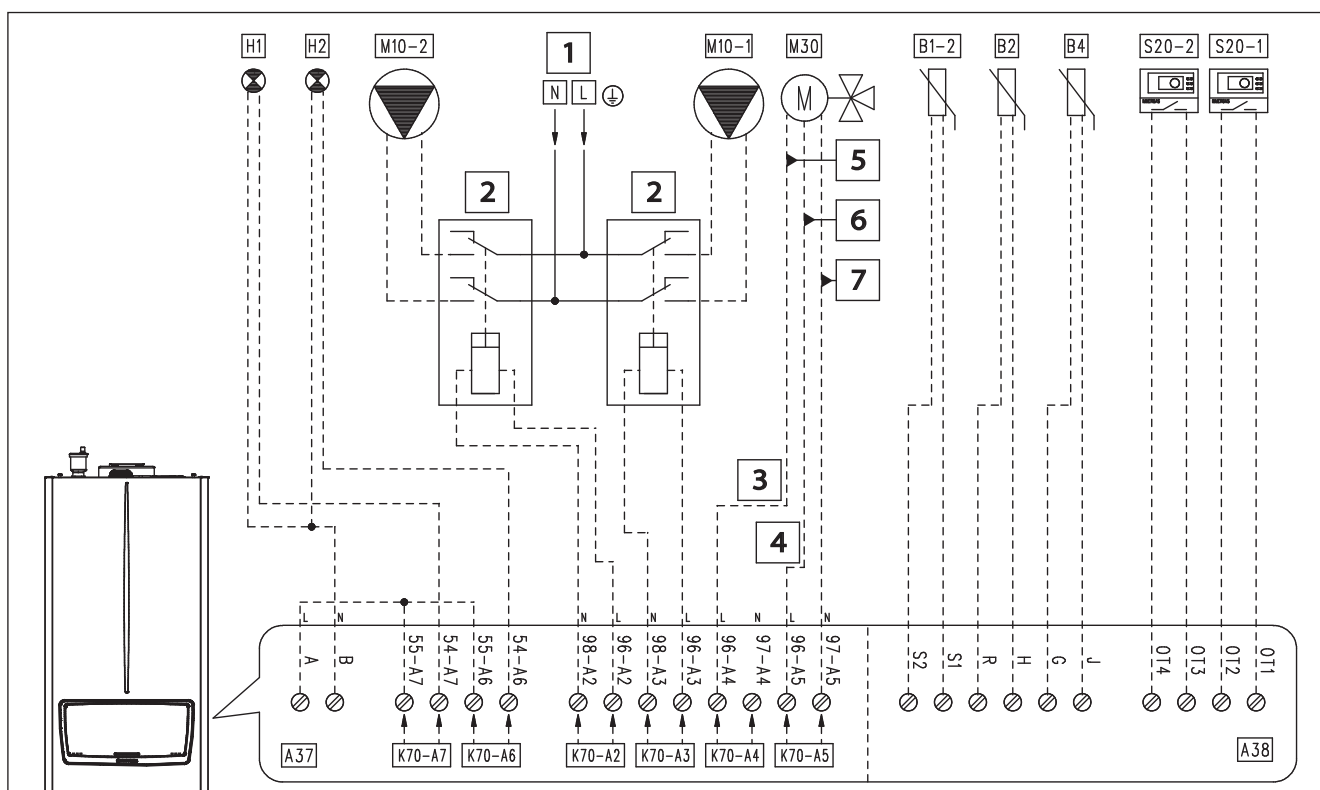
Nome del parametro/menu	Impostazione
Sottomenu "Impostazioni relè":	
- K70-A1	- Valvola miscelatrice: chiude
- K70-A2	- Valvola miscelatrice: apre
- K70-A3	- Pompa zona 2
- K70-A4	- Valvola a 3 vie acqua calda sanitaria
- K70-A5	- Valvola a 3 vie riscaldamento
- K70-A6	- Bruciatore acceso
- K70-A7	- Errore
- Configurazione pompa impianto	- Non in uso
- Sensore impianto	- Non in uso
Sottomenu "Zona miscelata":	
- Selezione zona miscelata	- 2
- Tempo valvola	- 150
- Tipo di richiesta riscaldamento	- Curva climatica temperatura esterna e termostato ambiente
- Tipo di richiesta acqua calda sanitaria	- Sensore
- Modalità parallela	- Disabilitato
Sottomenu "Valvola 3 vie":	
- Selezione valvola 3 vie	- Motorizzata
- Tempo corsa valvola 3 vie	- 12
- Posizione predefinita	- Riscaldamento
Nota: In caso si voglia utilizzare la zona 1 come zona miscelata, impostare il parametro "Selezione zona miscelata" a "1", il parametro "K70-A3" come "Pompa zona 1", collegare il termostato ambiente ai morsetti a vite "OT1" e "OT2" e impostare correttamente i setpoint della zona 1.	

**Legenda:**

- A37 - Scheda allacciamenti (carichi)
- A38 - Scheda allacciamenti (segnali)
- B2 - Sonda sanitario (NTC) (optional)
- B3 - Sonda mandata bassa temperatura (NTC) (optional)
- B4 - Sonda esterna (NTC) (optional)
- H1 - Spia di segnalazione "ERRORE" (230 Vac) (optional)
- H2 - Spia di segnalazione "Bruciatore acceso" (230 Vac) (optional)
- M10-2 - Circolatore zona 2 (optional)
- M30 - Valvola 3 vie (optional)
- M31-2 - Valvola miscelatrice zona 2 (optional)
- S20-2 - Termostato ambiente zona 2 (optional)
- 1 - 230 Vac - 50 Hz
- 2 - Relè esterno (optional)  
Bobina 230 Vac Max 0,1 A
- 3 - Acqua calda sanitaria
- 4 - Riscaldamento
- 5 - Chiude
- 6 - Apre
- 7 - Comune

# VICTRIX PRO V2

## 26.4 SCHEMA ELETTRICO: VALVOLA 3 VIE ACS - SEPARATORE IDRAULICO - - 2 ZONE DIRETTE RISCALDAMENTO



**Tabella configurazione parametri  
"IMPOSTAZIONI IDRAULICHE" (Menu tecnico)**

Nome del parametro/menu	Impostazione
Sottomenu "Impostazioni relè":	
- K70-A1	- Relè non in uso
- K70-A2	- Pompa zona 2
- K70-A3	- Pompa zona 1
- K70-A4	- Valvola a 3 vie acqua calda sanitaria
- K70-A5	- Valvola a 3 vie riscaldamento
- K70-A6	- Bruciatore acceso
- K70-A7	- Errore
- Configurazione pompa impianto	- Non in uso
- Sensore impianto	- Modalità riscaldamento
- Tipo di richiesta riscaldamento	- Curva climatica temperatura esterna e termostato ambiente
- Tipo di richiesta acqua calda sanitaria	- Sensore
- Modalità parallela	- Disabilitato
Sottomenu "Valvola 3 vie":	
- Selezione valvola 3 vie	- Motorizzata
- Tempo corsa valvola 3 vie	- 12
- Posizione predefinita	- Riscaldamento

**Legenda:**

- A37 - Scheda allacciamenti (carichi)
- A38 - Scheda allacciamenti (segnali)
- B1-2 - Sonda mandata impianto (NTC) (optional)
- B2 - Sonda sanitario (NTC) (optional)
- B4 - Sonda esterna (NTC) (optional)
- H1 - Spia di segnalazione "ERRORE" (230 Vac) (optional)
- H2 - Spia di segnalazione "Bruciatore acceso" (230 Vac) (optional)
- M10-1 - Circolatore zona 1 (optional)
- M10-2 - Circolatore zona 2 (optional)
- M30 - Valvola 3 vie (optional)
- S20-1 - Termostato ambiente zona 1 (optional)
- S20-2 - Termostato ambiente zona 2 (optional)
- 1 - 230 Vac - 50 Hz
- 2 - Relè esterno (optional)  
Bobina 230 Vac Max 0,1 A
- 3 - Acqua calda sanitaria
- 4 - Riscaldamento
- 5 - Chiude
- 6 - Apre
- 7 - Comune

## 26.5 SCHEMA ELETTRICO: VALVOLA 3 VIE ACS - SEPARATORE IDRAULICO - - ZONA 1 DIRETTA RISCALDAMENTO

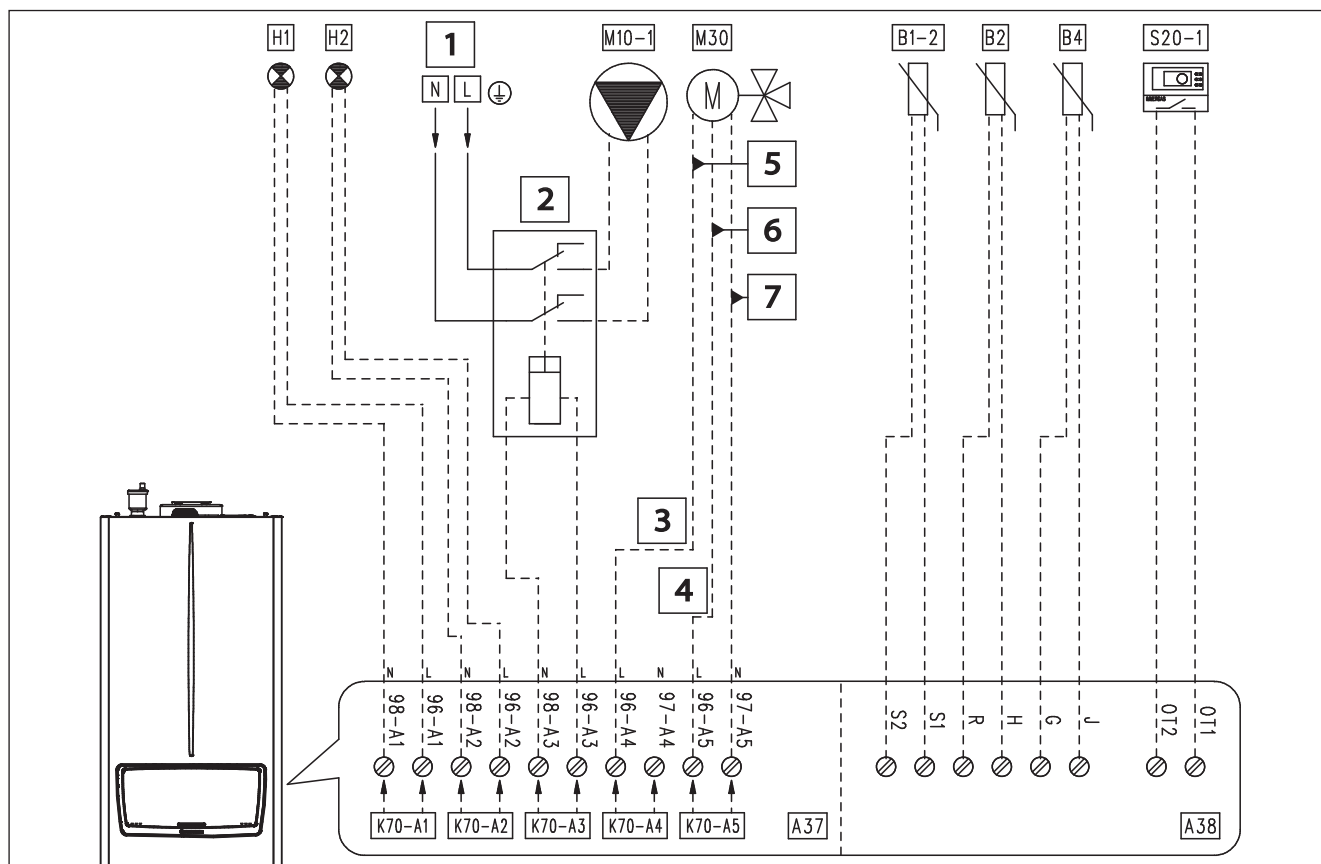


Tabella configurazione parametri "IMPOSTAZIONI IDRAULICHE" (Menu tecnico)	
Nome del parametro/menu	Impostazione
Sottomenu "Impostazioni relè":	
-K70-A1	-Errore
-K70-A2	-Bruciatore acceso
-K70-A3	-Pompa zona 1
-K70-A4	-Valvola a 3 vie acqua calda sanitaria
-K70-A5	-Valvola a 3 vie riscaldamento
-K70-A6	-Relè non in uso
-K70-A7	-Relè non in uso
-Configurazione pompa impianto	-Non in uso
- Sensore impianto	- Modalità riscaldamento
- Tipo di richiesta riscaldamento	- Curva climatica temperatura esterna e termostato ambiente
- Tipo di richiesta acqua calda sanitaria	- Sensore
- Modalità parallela	- Disabilitato
Sottomenu "Valvola 3 vie":	
- Selezione valvola 3 vie	- Motorizzata
- Tempo corsa valvola 3 vie	- 12
- Posizione predefinita	- Riscaldamento

### Legenda:

- A37 - Scheda allacciamenti (carichi)
- A38 - Scheda allacciamenti (segnali)
- B1-2 - Sonda mandata impianto (NTC) (optional)
- B2 - Sonda sanitario (NTC) (optional)
- B4 - Sonda esterna (NTC) (optional)
- H1 - Spia di segnalazione "ERRORE" (230 Vac) (optional)
- H2 - Spia di segnalazione "Bruciatore acceso" (230 Vac) (optional)
- M10-1 - Circolatore zona 1 (optional)
- M30 - Valvola 3 vie (optional)
- S20-1 - Termostato ambiente zona 1 (optional)
- 1 - 230 Vac - 50 Hz
- 2 - Relè esterno (optional)  
Bobina 230 Vac Max 0,1 A
- 3 - Acqua calda sanitaria
- 4 - Riscaldamento
- 5 - Chiude
- 6 - Apre
- 7 - Comune

# VICTRIX PRO V2

## 26.6 SCHEMA ELETTRICO: VALVOLA 3 VIE ACS - TERMOSTATO ACS - - UNA ZONA DIRETTA RISCALDAMENTO

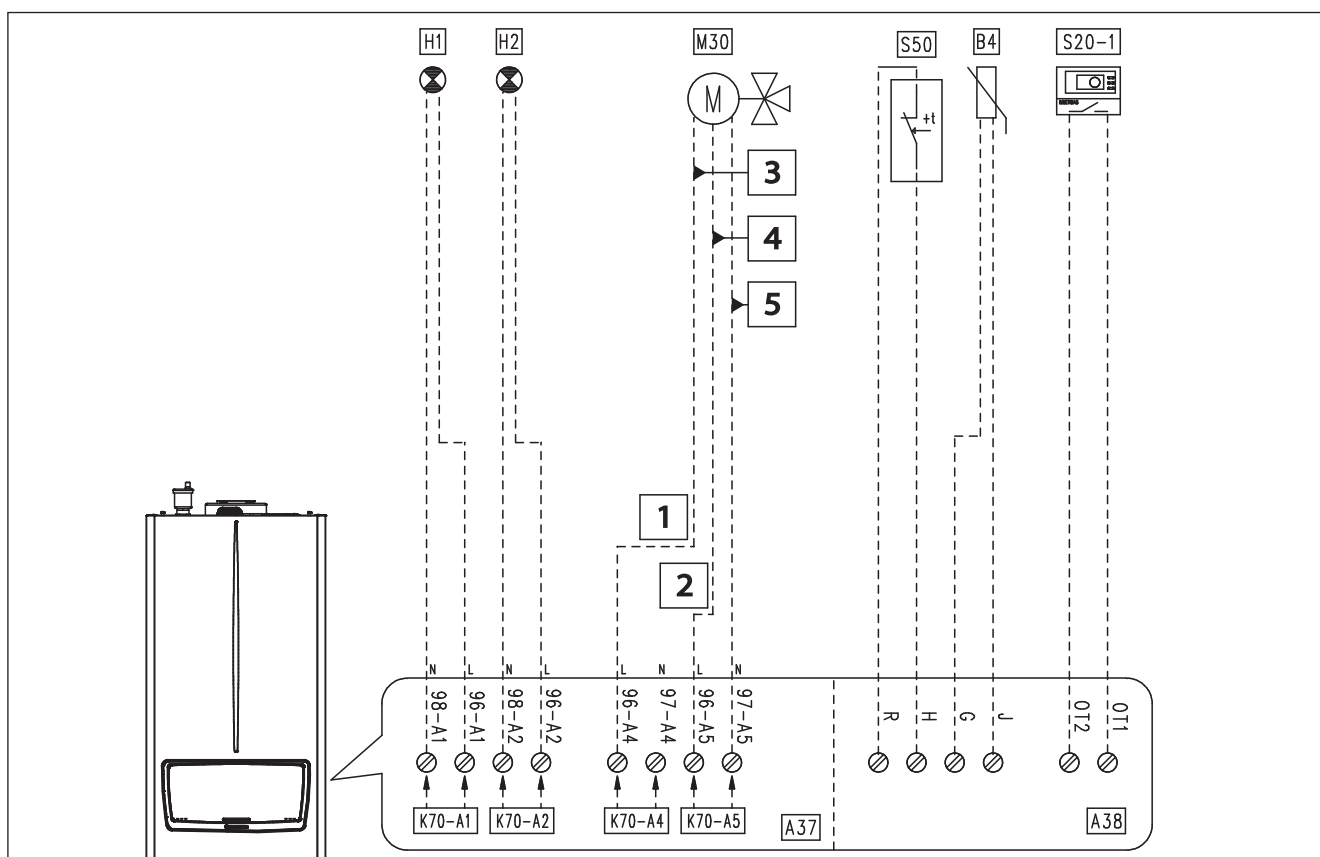


Tabella configurazione parametri "IMPOSTAZIONI IDRAULICHE" (Menu tecnico)	
Nome del parametro/menu	Impostazione
Sottomenu "Impostazioni relè":	
- K70-A1	- Errore
- K70-A2	- Bruciatore acceso
- K70-A3	- Pompa zona 1
- K70-A4	- Valvola a 3 vie acqua calda sanitaria
- K70-A5	- Valvola a 3 vie riscaldamento
- K70-A6	- Relè non in uso
- K70-A7	- Relè non in uso
- Configurazione pompa impianto	- Non in uso
- Sensore impianto	- Non in uso
- Tipo di richiesta riscaldamento	- Curva climatica temperatura esterna e termostato ambiente
- Tipo di richiesta acqua calda sanitaria	- Termostato
- Modalità parallela	- Disabilitato
Sottomenu "Valvola 3 vie":	
- Selezione valvola 3 vie	- Motorizzata
- Tempo corsa valvola 3 vie	- 12
- Posizione predefinita	- Riscaldamento

### Legenda:

- A37 - Scheda allacciamenti (carichi)
- A38 - Scheda allacciamenti (segnali)
- B4 - Sonda esterna (NTC) (optional)
- H1 - Spia di segnalazione "ERRORE" (230 Vac) (optional)
- H2 - Spia di segnalazione "Bruciatore acceso" (230 Vac) (optional)
- M30 - Valvola 3 vie (optional)
- S20-1 - Termostato ambiente zona 1 (optional)
- S50 - Termostato ACS
- 1 - Acqua calda sanitaria
- 2 - Riscaldamento
- 3 - Chiude
- 4 - Apre
- 5 - Comune

## 26.7 SCHEMA ELETTRICO: VALVOLA 3 VIE ACS - SEPARATORE IDRAULICO - - DUE ZONE DIRETTE RISCALDAMENTO A VALLE DEL CIRCOLATORE IMPIANTO

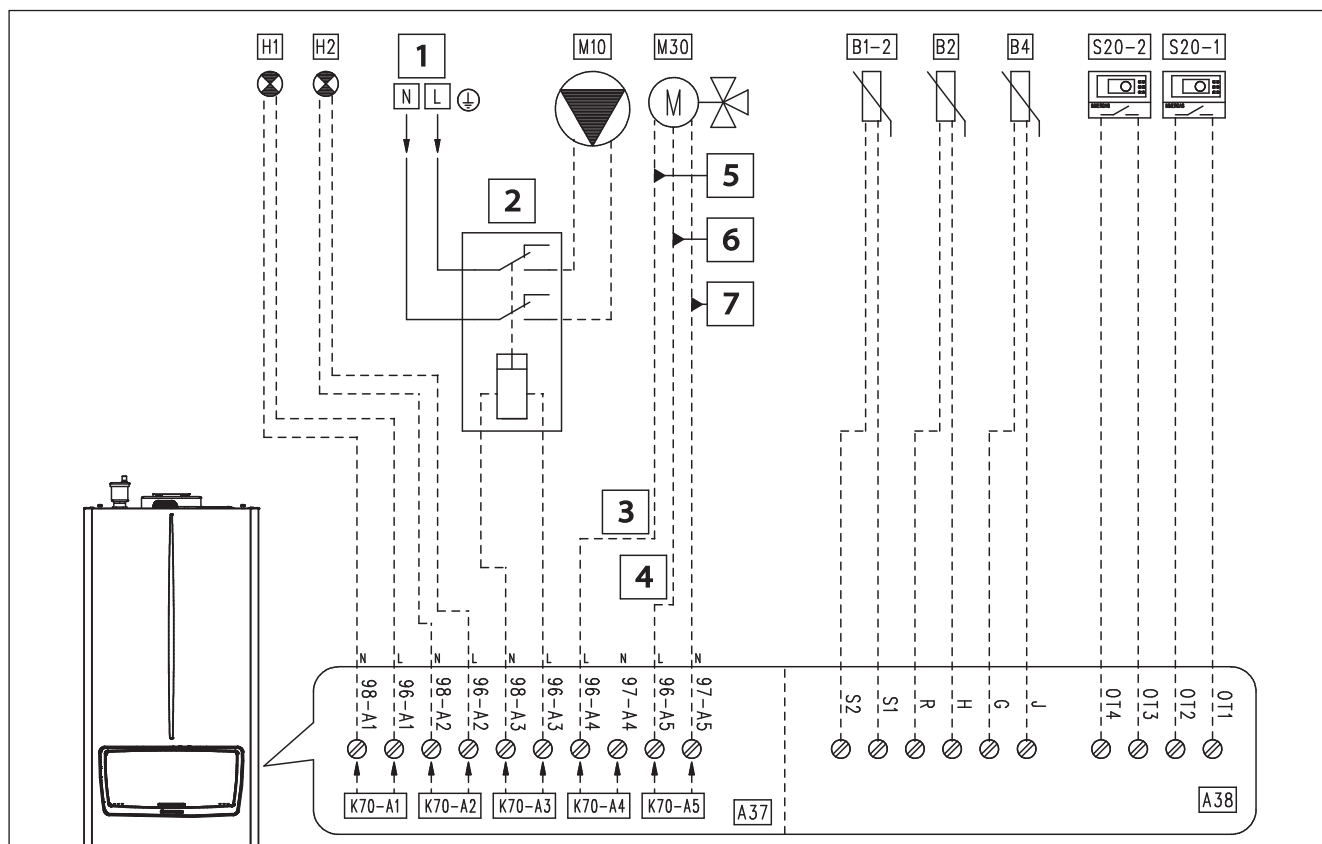


Tabella configurazione parametri "IMPOSTAZIONI IDRAULICHE" (Menu tecnico)	
Nome del parametro/menu	Impostazione
Sottomenu "Impostazioni relè":	
-K70-A1	-Errore
-K70-A2	-Bruciatore acceso
-K70-A3	-Pompa impianto
-K70-A4	-Valvola a 3 vie acqua calda sanitaria
-K70-A5	-Valvola a 3 vie riscaldamento
-K70-A6	-Relè non in uso
-K70-A7	-Relè non in uso
-Configurazione pompa impianto	-Zona 1 + Zona 2
-Sensore impianto	-Modalità riscaldamento
-Tipo di richiesta riscaldamento	-Curva climatica temperatura esterna e termostato ambiente
-Tipo di richiesta acqua calda sanitaria	-Sensore
-Modalità parallela	-Disabilitato
Sottomenu "Valvola 3 vie":	
-Selezione valvola 3 vie	-Motorizzata
-Tempo corsa valvola 3 vie	-12
-Posizione predefinita	-Riscaldamento

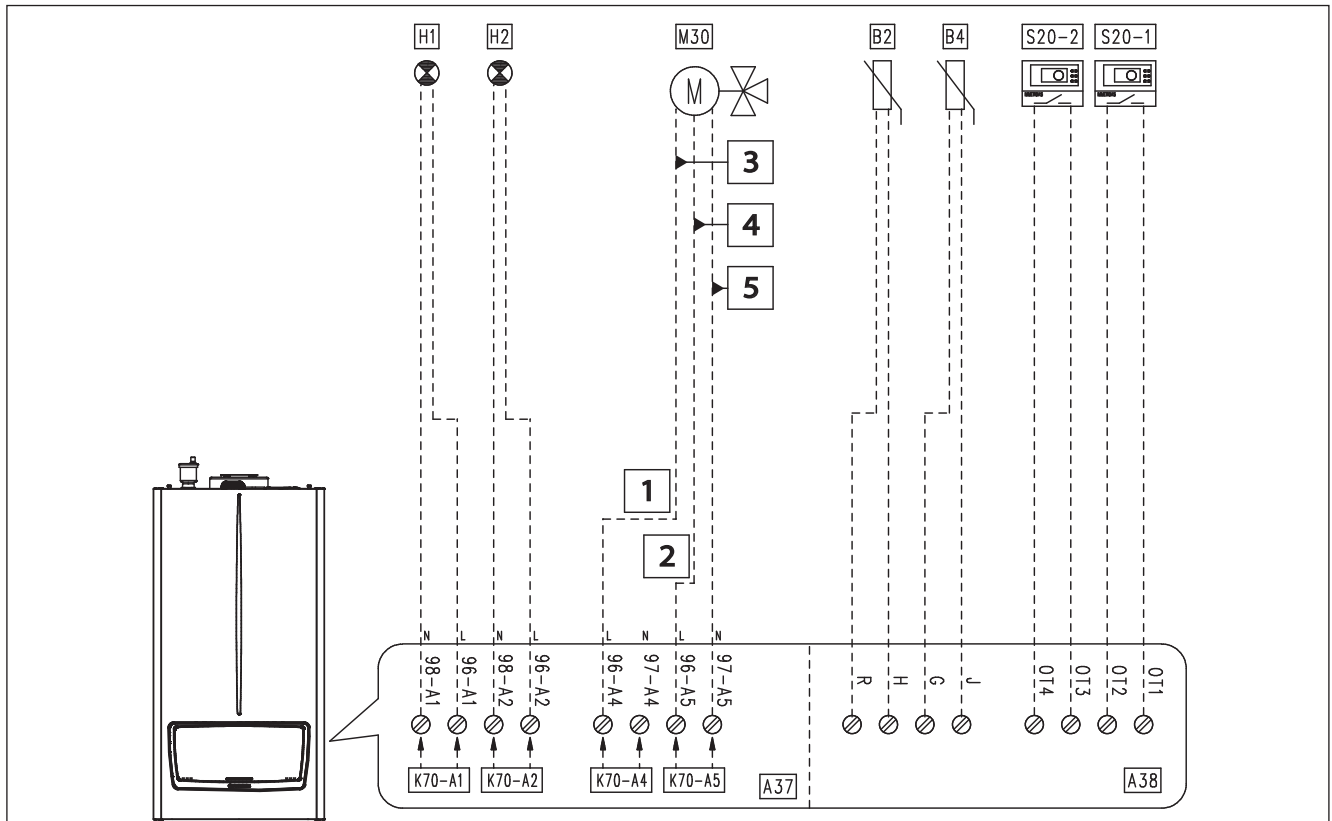
### Legenda:

- A37 - Scheda allacciamenti (carichi)
- A38 - Scheda allacciamenti (segnali)
- B2 - Sonda sanitario (NTC) (optional)
- B4 - Sonda esterna (NTC) (optional)
- H1 - Spia di segnalazione "ERRORE" (230 Vac) (optional)
- H2 - Spia di segnalazione "Bruciatore acceso" (230 Vac) (optional)
- M10 - Circolatore impianto (optional)
- M30 - Valvola 3 vie (optional)
- S20-1 - Termostato ambiente zona 1 (optional)
- S20-2 - Termostato ambiente zona 2 (optional)
- 1 - 230 Vac - 50 Hz
- 2 - Relè esterno (optional)  
Bobina 230 Vac Max 0,1 A
- 3 - Acqua calda sanitaria
- 4 - Riscaldamento
- 5 - Chiude
- 6 - Apre
- 7 - Comune

# VICTRIX PRO V2

26.8

## SCHEMA ELETTRICO: VALVOLA 3 VIE ACS - - DUE ZONE DIRETTE RISCALDAMENTO



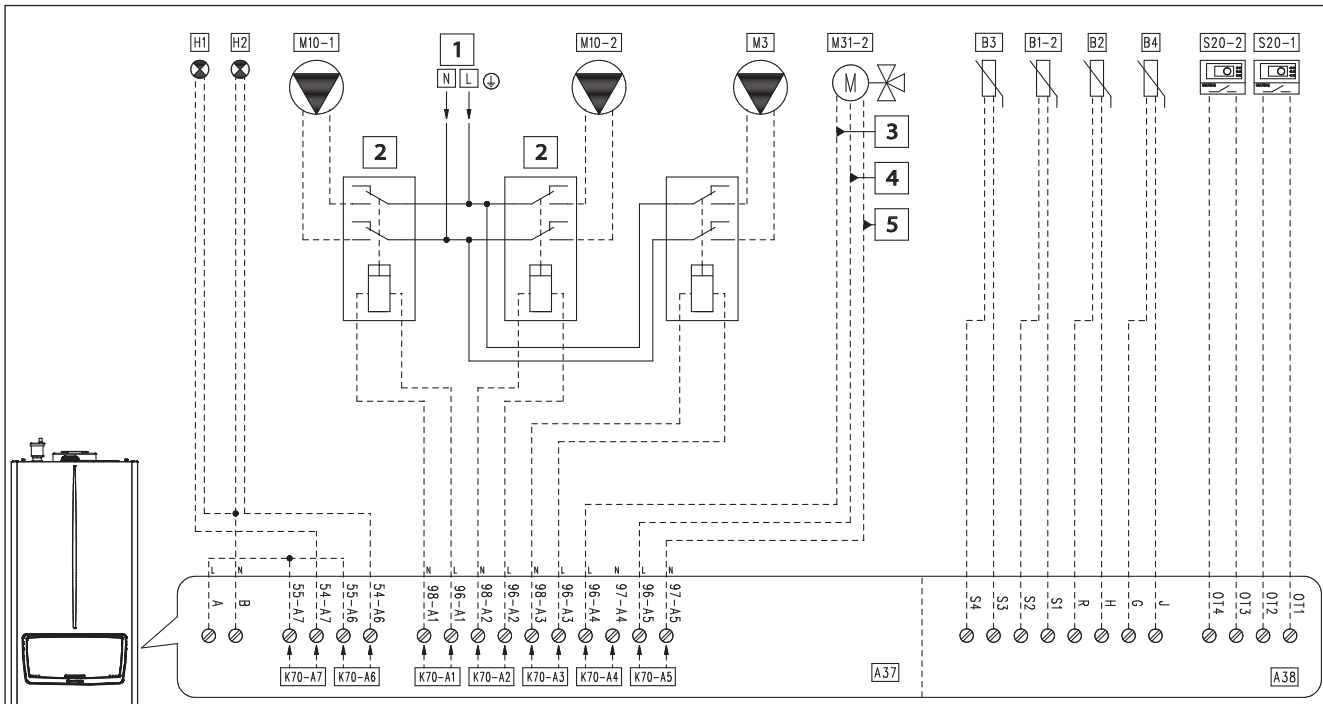
**Tabella configurazione parametri "IMPOSTAZIONI IDRAULICHE"**  
(Menu tecnico)

Nome del parametro/menu	Impostazione
Sottomenu "Impostazioni relè":	
- K70-A1	- Errore
- K70-A2	- Bruciatore acceso
- K70-A3	- Relè non in uso
- K70-A4	- Valvola a 3 vie acqua calda sanitaria
- K70-A5	- Valvola a 3 vie riscaldamento
- K70-A6	- Relè non in uso
- K70-A7	- Relè non in uso
- Configurazione pompa impianto	- Non in uso
- Sensore impianto	- Non in uso
- Tipo di richiesta riscaldamento	- Curva climatica temperatura esterna e termostato ambiente
- Tipo di richiesta acqua calda sanitaria	- Sensore
- Modalità parallela	- Disabilitato
Sottomenu "Valvola 3 vie":	
- Selezione valvola 3 vie	- Motorizzata
- Tempo corsa valvola 3 vie	- 12
- Posizione predefinita	- Riscaldamento
Nota: il termostato ambiente della zona 1 utilizza il "Setpoint riscaldamento Zona 1"; il termostato ambiente della zona 2 utilizza il "Setpoint riscaldamento Zona 2" (in caso di richiesta da entrambi i termostati, l'apparecchio utilizza il setpoint maggiore).	

**Legenda:**

- A37 - Scheda allacciamenti (carichi)
- A38 - Scheda allacciamenti (segnali)
- B2 - Sonda sanitario (NTC) (optional)
- B4 - Sonda esterna (NTC) (optional)
- H1 - Spia di segnalazione "ERRORE" (230 Vac) (optional)
- H2 - Spia di segnalazione "Bruciatore acceso" (230 Vac) (optional)
- M30 - Valvola 3 vie (optional)
- S20-1 - Termostato ambiente zona 1 (optional)
- S20-2 - Termostato ambiente zona 2 (optional)
- 1 - Acqua calda sanitaria
- 2 - Riscaldamento
- 3 - Chiude
- 4 - Apre
- 5 - Comune

## 26.9 SCHEMA ELETTRICO: ZONA ACS - SEPARATORE IDRAULICO - - ZONA 1 DIRETTA - ZONA 2 MISCELATA



**Tabella configurazione parametri  
"IMPOSTAZIONI IDRAULICHE" (Menu tecnico)**

Nome del parametro/menu	Impostazione
<b>Sottomenu "Impostazioni relè":</b>	
- K70-A1	- Pompa zona 1
- K70-A2	- Pompa zona 2
- K70-A3	- Pompa acqua calda sanitaria
- K70-A4	- Valvola miscelatrice: chiude
- K70-A5	- Valvola miscelatrice: apre
- K70-A6	- Bruciatore acceso
- K70-A7	- Errore
- Configurazione pompa impianto	- Non in uso
- Sensore impianto	- Modalità riscaldamento + ACS
<b>Sottomenu "Zona miscelata":</b>	
- Selezione zona miscelata	- 2
- Tempo valvola	- 150
- Tipo di richiesta riscaldamento	- Curva climatica temperatura esterna e termostato ambiente
- Tipo di richiesta acqua calda sanitaria	- Sensore
- Modalità parallela	- Disabilitato

**Legenda:**

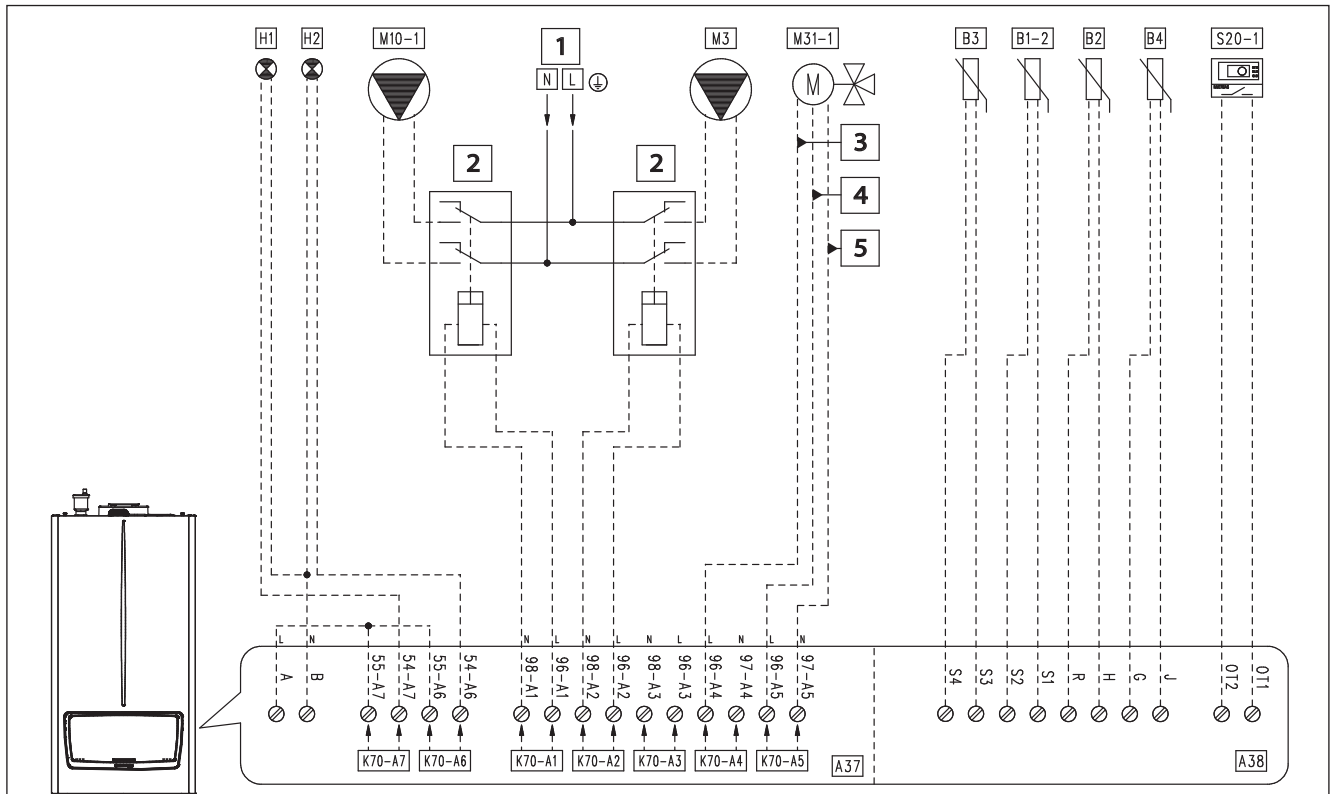
- A37 - Scheda allacciamenti (carichi)
- A38 - Scheda allacciamenti (segnali)
- B1-2 - Sonda mandata impianto (NTC) (optional)
- B2 - Sonda sanitario (NTC) (optional)
- B3 - Sonda mandata bassa temperatura (NTC) (optional)
- B4 - Sonda esterna (NTC) (optional)
- H1 - Spia di segnalazione "ERRORE" (230 Vac) (optional)
- H2 - Spia di segnalazione "Bruciatore acceso" (230 Vac) (optional)
- M3 - Circolatore ACS (optional)
- M10-1 - Circolatore zona 1 (optional)
- M10-2 - Circolatore zona 2 (optional)
- M31-2 - Valvola miscelatrice zona 2 (optional)
- S20-1 - Termostato ambiente zona 1 (optional)
- S20-2 - Termostato ambiente zona 2 (optional)
- 1 - 230 Vac - 50 Hz
- 2 - Relè esterno (optional) Bobina 230 Vac Max 0,1 A
- 3 - Chiude
- 4 - Apre
- 5 - Comune



# VICTRIX PRO V2

26.10

## SCHEMA ELETTRICO: ZONA ACS - SEPARATORE IDRAULICO - - ZONA 1 MISCELATA



**Tabella configurazione parametri  
"IMPOSTAZIONI IDRAULICHE" (Menu tecnico)**

Nome del parametro/menu	Impostazione
Sottomenu "Impostazioni relè":	
- K70-A1	- Pompa zona 1
- K70-A2	- Pompa acqua calda sanitaria
- K70-A3	- Relè non in uso
- K70-A4	- Valvola miscelatrice: chiude
- K70-A5	- Valvola miscelatrice: apre
- K70-A6	- Bruciatore acceso
- K70-A7	- Errore
- Configurazione pompa impianto	- Non in uso
- Sensore impianto	- Modalità riscaldamento + ACS
Sottomenu "Zona miscelata":	
- Selezione zona miscelata	- 1
- Tempo valvola	- 150
- Tipo di richiesta riscaldamento	- Curva climatica temperatura esterna e termostato ambiente
- Tipo di richiesta acqua calda sanitaria	- Sensore
- Modalità parallela	- Disabilitato

**Legenda:**

- A37 - Scheda allacciamenti (carichi)
- A38 - Scheda allacciamenti (segnali)
- B1-2 - Sonda mandata impianto (NTC) (optional)
- B2 - Sonda sanitario (NTC) (optional)
- B3 - Sonda mandata bassa temperatura (NTC) (optional)
- B4 - Sonda esterna (NTC) (optional)
- H1 - Spia di segnalazione "ERRORE" (230 Vac) (optional)
- H2 - Spia di segnalazione "Bruciatore acceso" (230 Vac) (optional)
- M3 - Circolatore ACS (optional)
- M10-1 - Circolatore zona 1 (optional)
- M31-1 - Valvola miscelatrice zona 1 (optional)
- S20-1 - Termostato ambiente zona 1 (optional)
- 1 - 230 Vac - 50 Hz
- 2 - Relè esterno (optional) Bobina 230 Vac Max 0,1 A
- 3 - Chiude
- 4 - Apre
- 5 - Comune

**26.11 SCHEMA ELETTRICO: ZONA ACS - SEPARATORE IDRAULICO -  
- 2 ZONE DIRETTE - TERMOSTATI OPENTHERM**

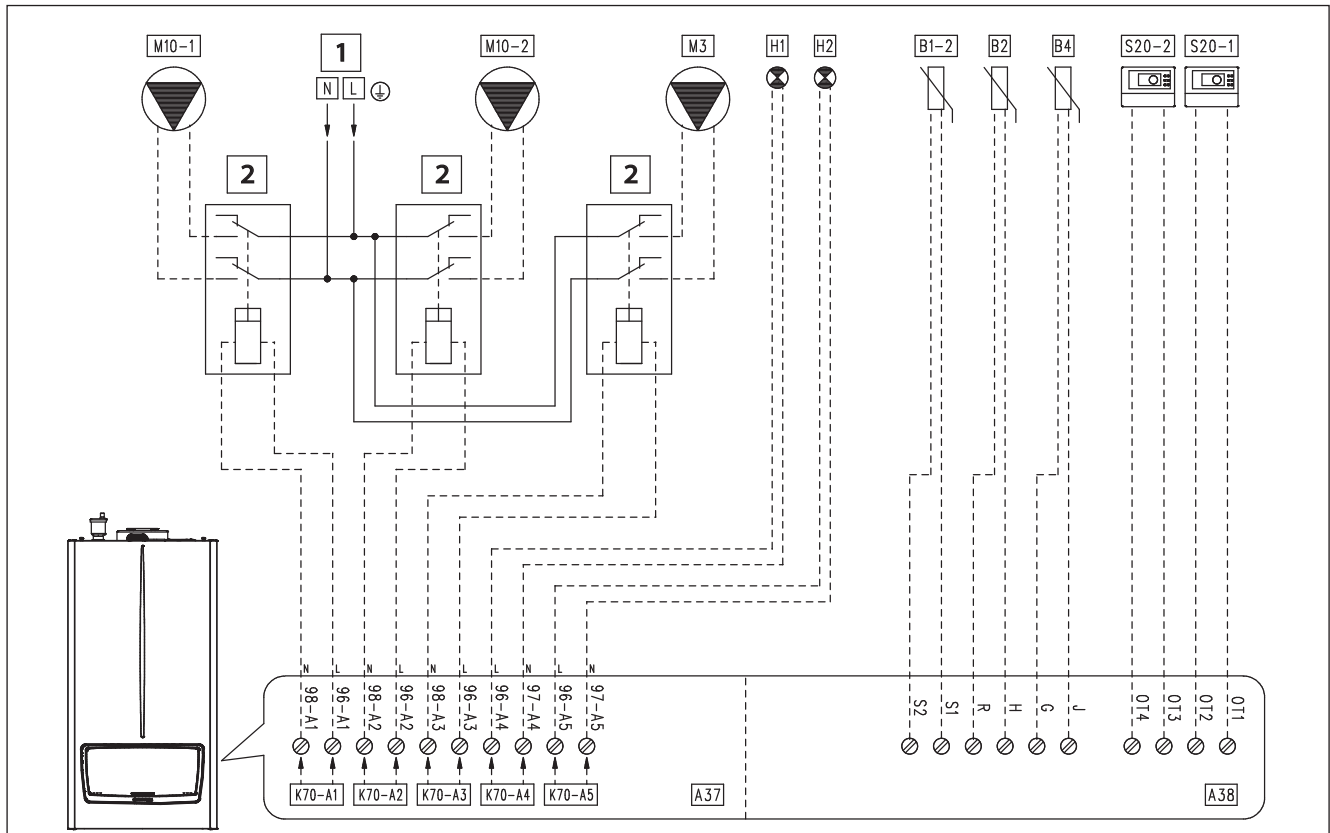
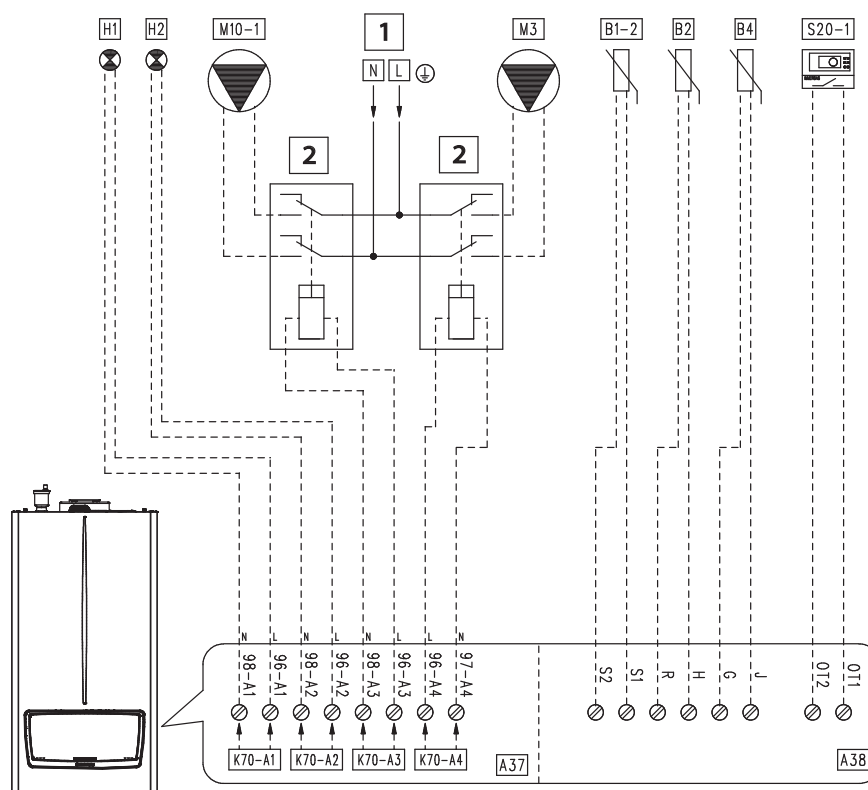


Tabella configurazione parametri "IMPOSTAZIONI IDRAULICHE" (Menu tecnico)	
Nome del parametro/menu	Impostazione
Sottomenu "Impostazioni relè":	
- K70-A1	- Pompa zona 1
- K70-A2	- Pompa zona 2
- K70-A3	- Pompa acqua calda sanitaria
- K70-A4	- Errore
- K70-A5	- Bruciatore acceso
- K70-A6	- Relè non in uso
- K70-A7	- Relè non in uso
- Configurazione pompa impianto	- Non in uso
- Sensore impianto	- Modalità riscaldamento + acqua calda sanitaria
- Tipo di richiesta riscaldamento	- Setpoint termostato ambiente
- Tipo di richiesta acqua calda sanitaria	- Sensore
- Modalità parallela	- Disabilitato

- Legenda:**
- A37 - Scheda allacciamenti (carichi)
  - A38 - Scheda allacciamenti (segnali)
  - B1-2 - Sonda mandata impianto (NTC) (optional)
  - B2 - Sonda sanitario (NTC) (optional)
  - B4 - Sonda esterna (NTC) (optional)
  - H1 - Spia di segnalazione "ERRORE" (230 Vac) (optional)
  - H2 - Spia di segnalazione "Bruciatore acceso" (230 Vac) (optional)
  - M3 - Circolatore ACS (optional)
  - M10-1 - Circolatore zona 1 (optional)
  - M10-2 - Circolatore zona 2 (optional)
  - S20-1 - Termostato OpenTherm zona 1 (optional)
  - S20-2 - Termostato OpenTherm zona 2 (optional)
  - 1 - 230 Vac - 50 Hz
  - 2 - Relè esterno (optional)  
Bobina 230 Vac Max 0,1 A
  - 3 - Chiude
  - 4 - Apre
  - 5 - Comune

# VICTRIX PRO V2

## 26.12 SCHEMA ELETTRICO: ZONA ACS - SEPARATORE IDRAULICO - - ZONA 1 DIRETTA



**Tabella configurazione parametri  
"IMPOSTAZIONI IDRAULICHE" (Menu tecnico)**

Nome del parametro/menu	Impostazione
Sottomenu "Impostazioni relè":	
- K70-A1	- Errore
- K70-A2	- Bruciatore acceso
- K70-A3	- Pompa zona 1
- K70-A4	- Pompa acqua calda sanitaria
- K70-A5	- Relè non in uso
- K70-A6	- Relè non in uso
- K70-A7	- Relè non in uso
- Configurazione pompa impianto	- Non in uso
- Sensore impianto	- Modalità riscaldamento + acqua calda sanitaria
- Tipo di richiesta riscaldamento	- Curva climatica temperatura esterna e termostato ambiente
- Tipo di richiesta acqua calda sanitaria	- Sensore
- Modalità parallela	- Disabilitato

**Legenda:**

- A37 - Scheda allacciamenti (carichi)
- A38 - Scheda allacciamenti (segnali)
- B1-2 - Sonda mandata impianto (NTC) (optional)
- B2 - Sonda sanitario (NTC) (optional)
- B4 - Sonda esterna (NTC) (optional)
- H1 - Spia di segnalazione "ERRORE" (230 Vac) (optional)
- H2 - Spia di segnalazione "Bruciatore acceso" (230 Vac) (optional)
- M3 - Circolatore ACS (optional)
- M10-1 - Circolatore zona 1 (optional)
- S20-1 - Termostato ambiente zona 1 (optional)
- 1 - 230 Vac - 50 Hz
- 2 - Relè esterno (optional)  
Bobina 230 Vac Max 0,1 A

**26.13 SCHEMA ELETTRICO: ZONA ACS - SEPARATORE IDRAULICO -  
- ZONA 1 DIRETTA - FUNZIONAMENTO PARALLELO**

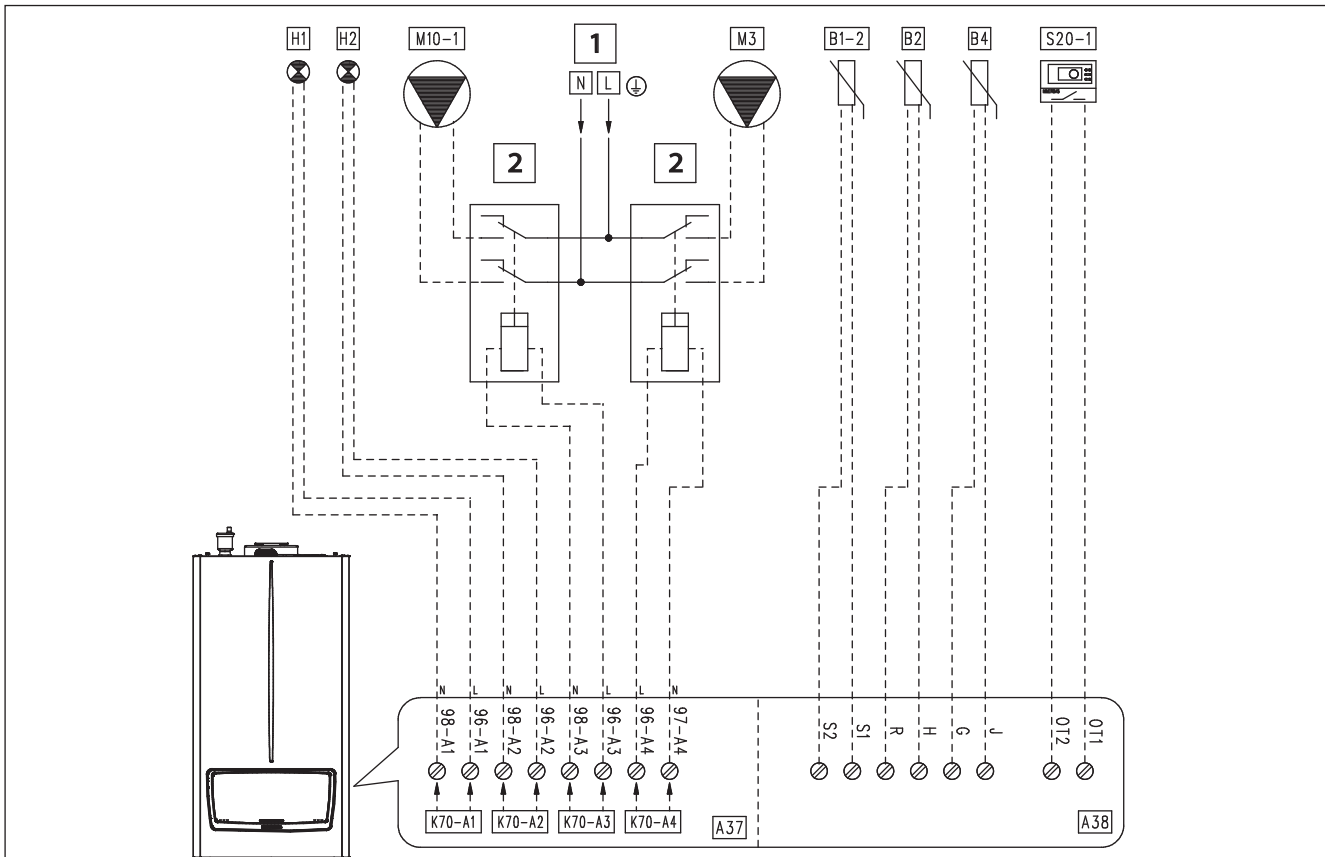


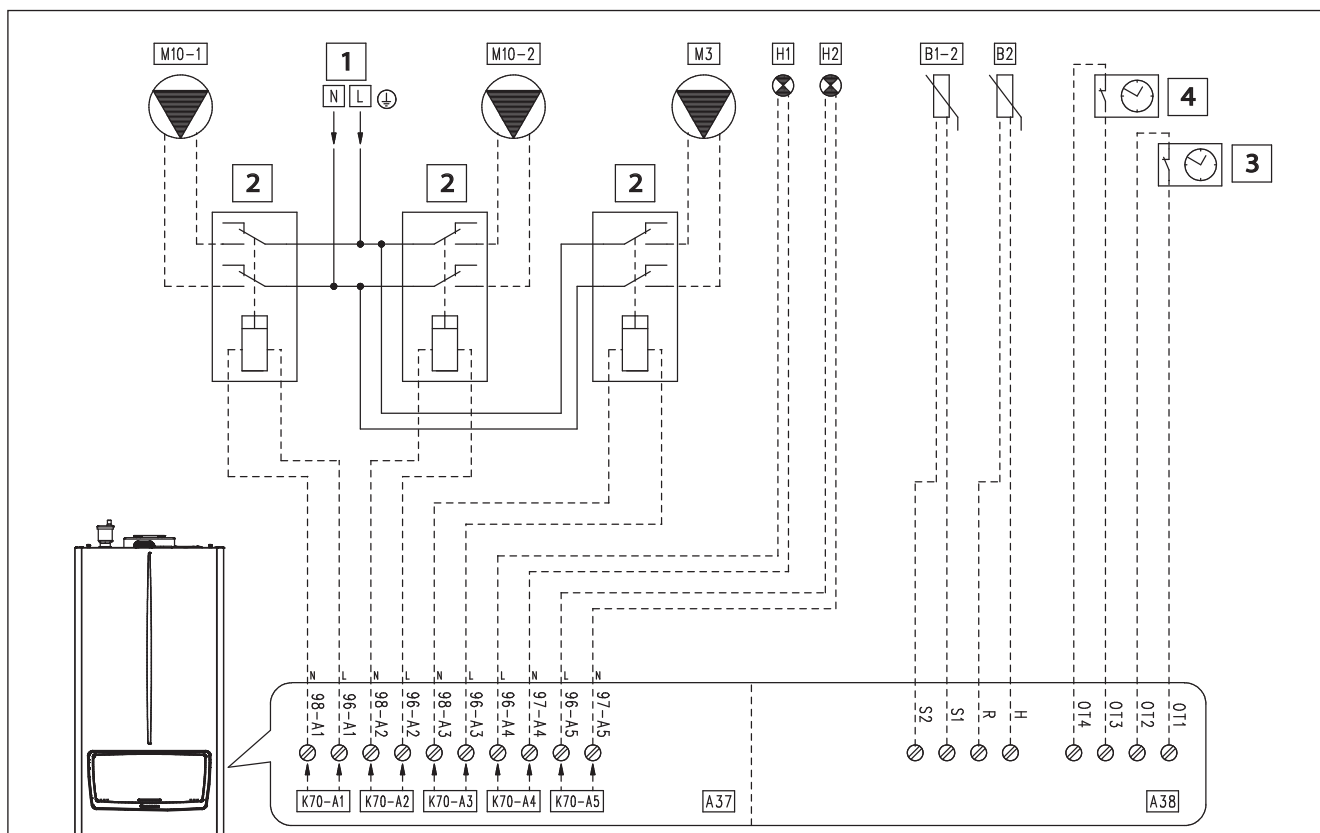
Tabella configurazione parametri "IMPOSTAZIONI IDRAULICHE" (Menu tecnico)	
Nome del parametro/menu	Impostazione
Sottomenu "Impostazioni relè":	
- K70-A1	- Errore
- K70-A2	- Bruciatore acceso
- K70-A3	- Pompa zona 1
- K70-A4	- Pompa acqua calda sanitaria
- K70-A5	- Relè non in uso
- K70-A6	- Relè non in uso
- K70-A7	- Relè non in uso
- Configurazione pompa impianto	- Non in uso
- Sensore impianto	- Modalità riscaldamento + acqua calda sanitaria
- Tipo di richiesta riscaldamento	- Curva climatica temperatura esterna e termostato ambiente
- Tipo di richiesta acqua calda sanitaria	- Sensore
- Modalità parallela	- Abilitato
Con modalità parallela abilitata, la caldaia utilizza il setpoint sanitario, mentre la potenza massima utilizzata è la maggiore fra quella impostata per il sanitario e il riscaldamento.	

**Legenda:**

- A37 - Scheda allacciamenti (carichi)
- A38 - Scheda allacciamenti (segnali)
- B1-2 - Sonda mandata impianto (NTC) (optional)
- B2 - Sonda sanitario (NTC) (optional)
- B4 - Sonda esterna (NTC) (optional)
- H1 - Spia di segnalazione "ERRORE" (230 Vac) (optional)
- H2 - Spia di segnalazione "Bruciatore acceso" (230 Vac) (optional)
- M3 - Circolatore ACS (optional)
- M10-1 - Circolatore zona 1 (optional)
- S20-1 - Termostato ambiente zona 1 (optional)
- 1 - 230 Vac - 50 Hz
- 2 - Relè esterno (optional)  
Bobina 230 Vac Max 0,1 A

# VICTRIX PRO V2

## 26.14 SCHEMA ELETTRICO: ZONA ACS - SEPARATORE IDRAULICO - - 2 ZONE DIRETTE CON RICHIESTA RISCALDAMENTO SETPOINT COSTANTE



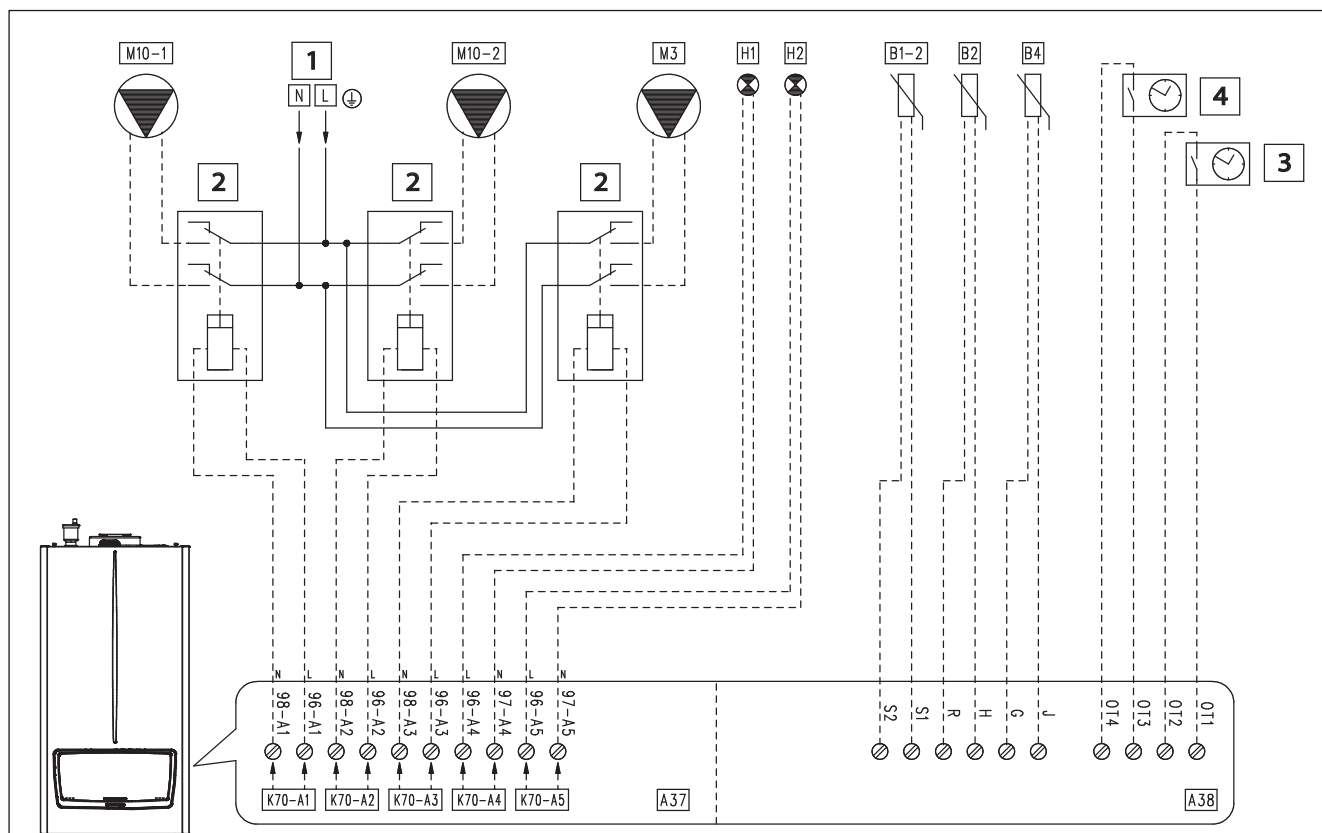
**Tabella configurazione parametri  
"IMPOSTAZIONI IDRAULICHE" (Menu tecnico)**

Nome del parametro/menu	Impostazione
Sottomenu "Impostazioni relè":	
- K70-A1	- Pompa zona 1
- K70-A2	- Pompa zona 2
- K70-A3	- Pompa acqua calda sanitaria
- K70-A4	- Errore
- K70-A5	- Bruciatore acceso
- K70-A6	- Relè non in uso
- K70-A7	- Relè non in uso
- Configurazione pompa impianto	- Non in uso
- Sensore impianto	- Modalità riscaldamento + acqua calda sanitaria
- Tipo di richiesta riscaldamento	- Setpoint costante
- Tipo di richiesta acqua calda sanitaria	- Sensore
- Modalità parallela	- Disabilitato
Nota: quando si chiude il contatto dell'orologio programmatore, viene ridotto il setpoint riscaldamento come da parametro "Riduzione setpoint ECO riscaldamento Zona 1" e "Riduzione setpoint ECO riscaldamento Zona 2". In alternativa all'orologio programmatore, utilizzare la programmazione oraria)	

**Legenda:**

- A37 - Scheda allacciamenti (carichi)
- A38 - Scheda allacciamenti (segnali)
- B1-2 - Sonda mandata impianto (NTC) (optional)
- B2 - Sonda sanitario (NTC) (optional)
- H1 - Spia di segnalazione "ERRORE" (230 Vac) (optional)
- H2 - Spia di segnalazione "Bruciatore acceso" (230 Vac) (optional)
- M3 - Circolatore ACS (optional)
- M10-1 - Circolatore zona 1 (optional)
- M10-2 - Circolatore zona 2 (optional)
- 1 - 230 Vac - 50 Hz
- 2 - Relè esterno (optional) Bobina 230 Vac Max 0,1 A
- 3 - Orologio programmatore Zona 1 (optional)
- 4 - Orologio programmatore Zona 2 (optional)

**26.15 SCHEMA ELETTRICO: ZONA ACS - SEPARATORE IDRAULICO -  
- 2 ZONE DIRETTE CON RICHIESTA RISCALDAMENTO CON SONDA ESTERNA**



**Tabella configurazione parametri  
"IMPOSTAZIONI IDRAULICHE" (Menu tecnico)**

Nome del parametro/menu	Impostazione
Sottomenu "Impostazioni relè":	
- K70-A1	- Pompa zona 1
- K70-A2	- Pompa zona 2
- K70-A3	- Pompa acqua calda sanitaria
- K70-A4	- Errore
- K70-A5	- Bruciatore acceso
- K70-A6	- Relè non in uso
- K70-A7	- Relè non in uso
- Configurazione pompa impianto	- Non in uso
- Sensore impianto	- Modalità riscaldamento + acqua calda sanitaria
- Tipo di richiesta riscaldamento	- Curva climatica temperatura esterna
- Tipo di richiesta acqua calda sanitaria	- Sensore
- Modalità parallela	- Disabilitato

Nota: quando si chiude il contatto dell'orologio programmatore, viene ridotto il setpoint riscaldamento come da parametro "Riduzione setpoint ECO riscaldamento Zona 1" e "Riduzione setpoint ECO riscaldamento Zona 2". In alternativa all'orologio programmatore, utilizzare la programmazione oraria)

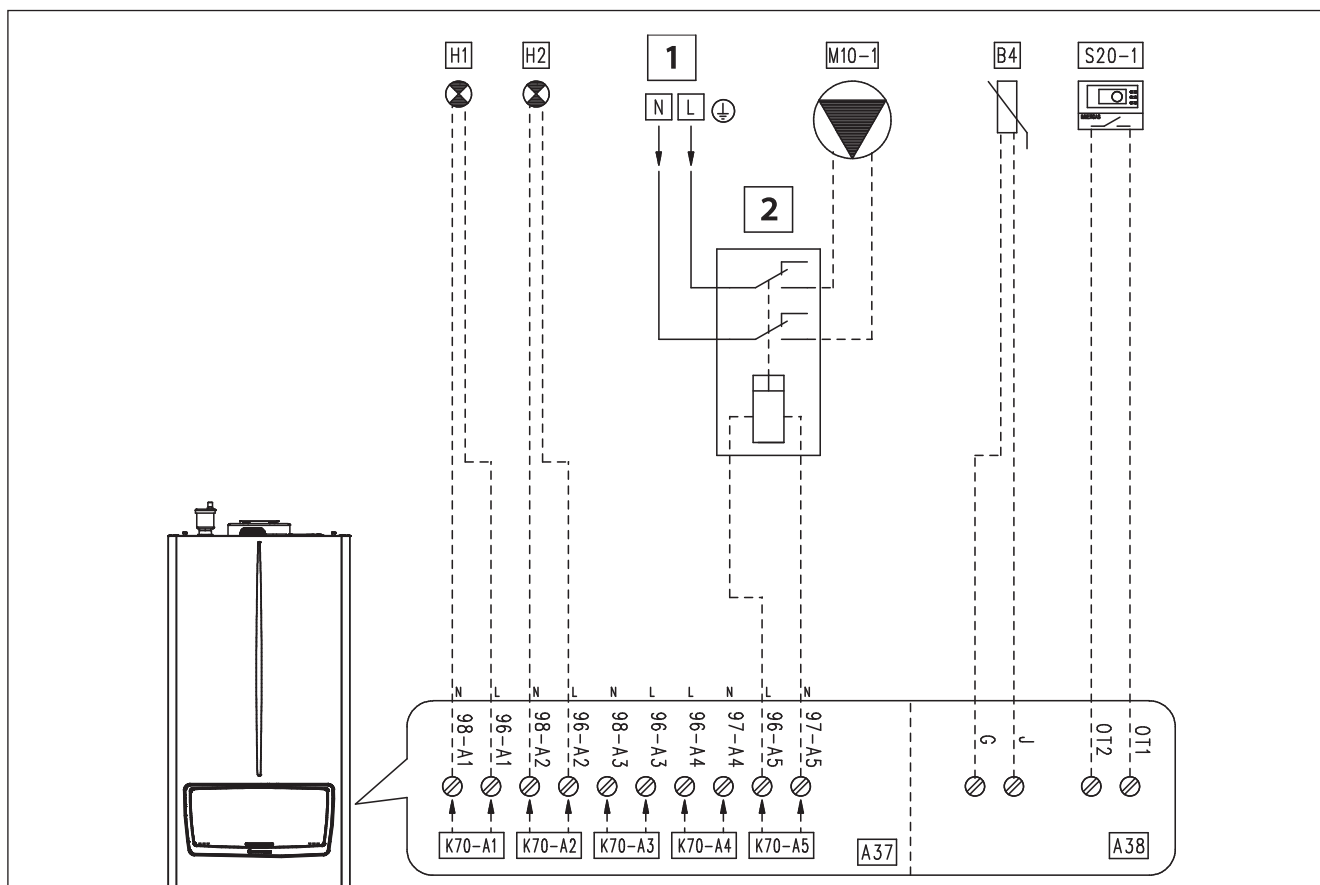
**Legenda:**

- A37 - Scheda allacciamenti (carichi)
- A38 - Scheda allacciamenti (segnali)
- B1-2 - Sonda mandata impianto (NTC) (optional)
- B2 - Sonda sanitario (NTC) (optional)
- B4 - Sonda esterna (NTC) (optional)
- H1 - Spia di segnalazione "ERRORE" (230 Vac) (optional)
- H2 - Spia di segnalazione "Bruciatore acceso" (230 Vac) (optional)
- M3 - Circolatore ACS (optional)
- M10-1 - Circolatore zona 1 (optional)
- M10-2 - Circolatore zona 2 (optional)
- 1 - 230 Vac - 50 Hz
- 2 - Relè esterno (optional) Bobina 230 Vac Max 0,1 A
- 3 - Orologio programmatore Zona 1 (optional)
- 4 - Orologio programmatore Zona 2 (optional)

# VICTRIX PRO V2

26.16

## SCHEMA ELETTRICO: ZONA 1 DIRETTA CON POMPA DI RILANCIO



**Tabella configurazione parametri  
"IMPOSTAZIONI IDRAULICHE" (Menu tecnico)**

Nome del parametro/menu	Impostazione
Sottomenu "Impostazioni relè":	
- K70-A1	- Errore
- K70-A2	- Bruciatore acceso
- K70-A3	- Relè non in uso
- K70-A4	- Relè non in uso
- K70-A5	- Pompa booster
- K70-A6	- Relè non in uso
- K70-A7	- Relè non in uso
- Configurazione pompa impianto	- Non in uso
- Sensore impianto	- Non in uso
- Tipo di richiesta riscaldamento	- Curva climatica temperatura esterna e termostato ambiente
- Tipo di richiesta acqua calda sanitaria	- Sensore
- Modalità parallela	- Disabilitato
Nota: Il circolatore di rilancio (Pompa booster) si attiva assieme al circolatore dell'apparecchio ma non simultaneamente	

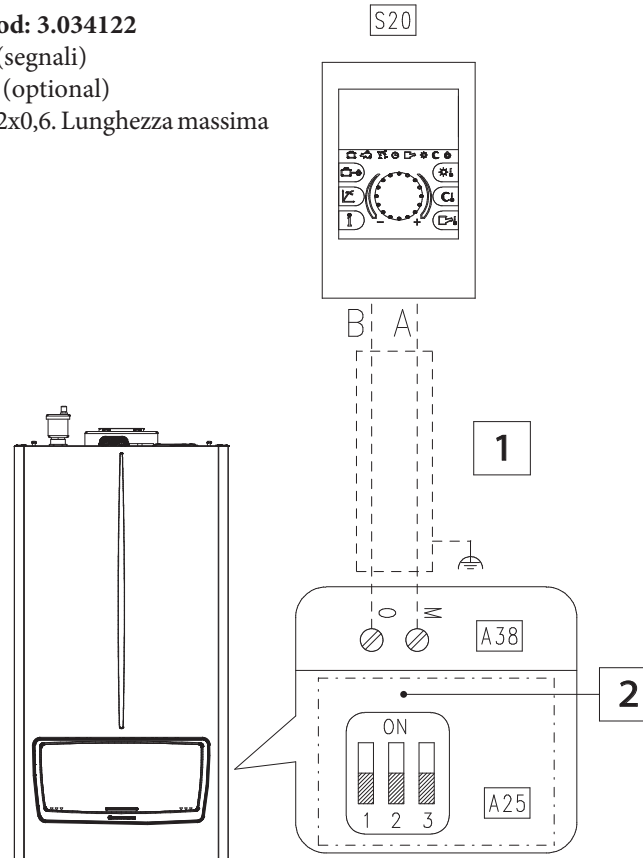
**Legenda:**

- A37 - Scheda allacciamenti (carichi)
- A38 - Scheda allacciamenti (segnali)
- B4 - Sonda esterna (NTC) (optional)
- H1 - Spia di segnalazione "ERRORE" (230 Vac) (optional)
- H2 - Spia di segnalazione "Bruciatore acceso" (230 Vac) (optional)
- M10-1 - Circolatore Zona 1 (optional)
- S20-1 - Termostato ambiente zona 1 (optional)
- S50 - Contatto/Termostato ACS
- 1 - 230 Vac - 50 Hz
- 2 - Relè esterno (optional)  
Bobina 230 Vac Max 0,1 A

## 26.17 SCHEMA ELETTRICO: COMANDO REMOTO VICTRIX PRO V2

**Legenda:**

- A25 - CLIP-IN (optional) cod: 3.034122
- A38 - Scheda allacciamenti (segnali)
- S20 - Termostato ambiente (optional)
- 1 - Tipo cavo: J-Y(St)Y 2x2x0,6. Lunghezza massima consentita: 50 m
- 2 - Indirizzo 0



**Note Tecniche:**

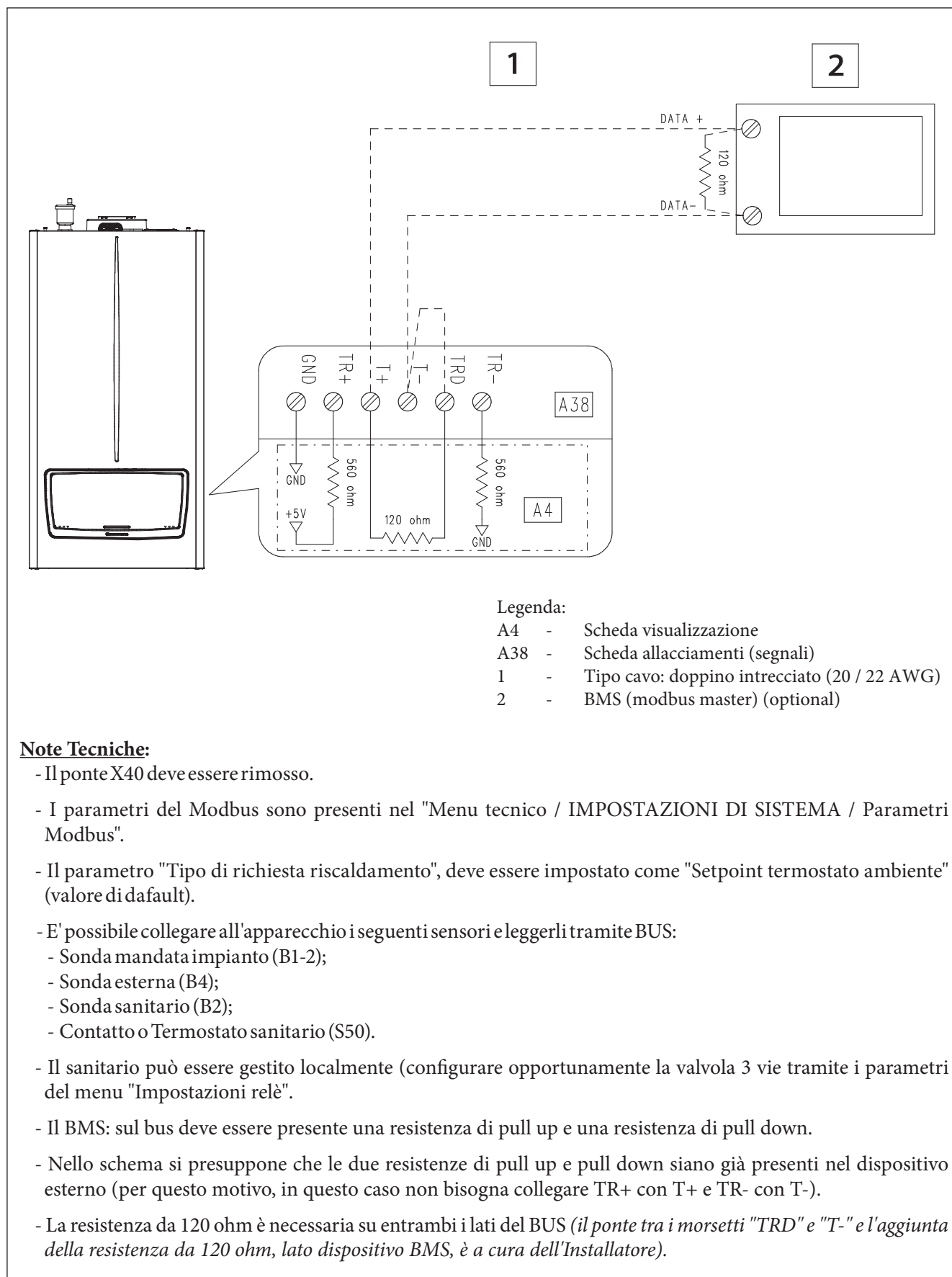
- Il ponte X40 deve essere rimosso.
- Il parametro "Tipo di richiesta riscaldamento", deve essere impostato come "Setpoint termostato ambiente" (valore di default).
- E' possibile collegare all'apparecchio i seguenti sensori e leggerli tramite BUS:
  - Sonda esterna (B4);
  - Sonda sanitario (B2);
  - Contatto o Termostato sanitario (S50).
- Il sanitario può essere gestito localmente (configurare opportunamente la valvola 3 vie tramite i parametri del menu "Impostazioni relè").



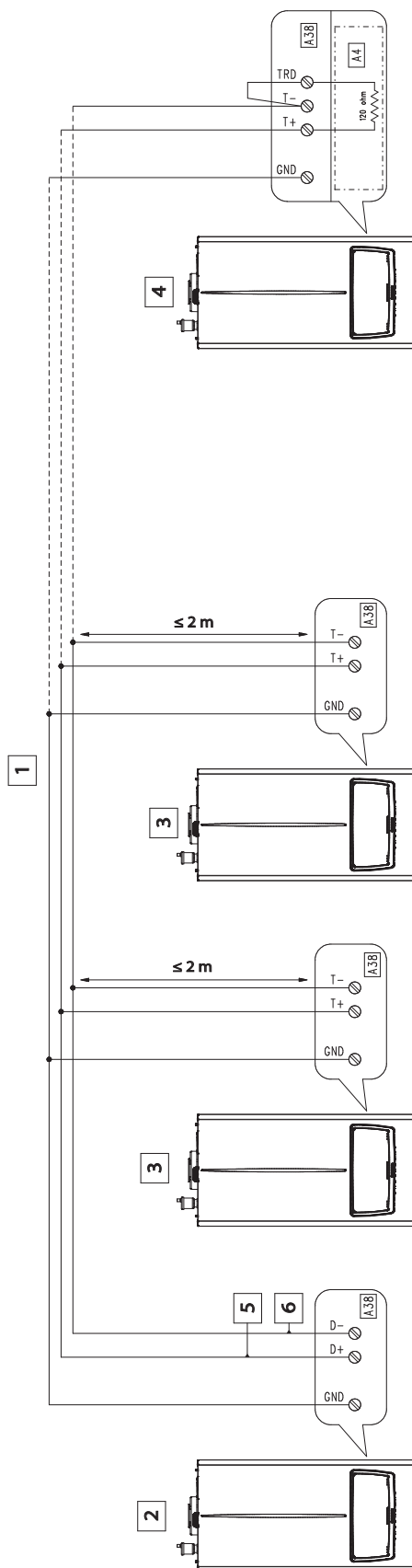
# VICTRIX PRO V2

26.18

SCHEMA ELETTRICO: COLLEGAMENTO AL SISTEMA BMS



## 26.19 SCHEMA ELETTRICO: COLLEGAMENTO BUS CASCATA SEMPLICE



### Legenda:

- A4 - Scheda visualizzazione
- A38 - Scheda allacciamenti (segnali)
- 1 - Tipo cavo: 2 x doppino intrecciato (20 / 22 AWG)\*
- 2 - Caldaia Master
- 3 - Caldaia Slave
- 4 - Caldaia Slave (ultima)
- 5 - Data +
- 6 - Data -

### Note Tecniche:

- Il ponte X40 deve essere rimosso.
- Il BUS di comunicazione tra gli apparecchi della cascata semplice, avviene tramite protocollo Modbus (RS485).
- I parametri del Modbus, configurabili tramite "MENU", non hanno alcun effetto sulla cascata semplice ma servono per il BMS.
- In una coppia del doppino intrecciato collegare i segnali "Data +" e "Data -", mentre nell'altra coppia, collegare il "GND".
- Il ponte tra i morsetti "TRD" e "T-" è a cura dell'Installatore (la resistenza elettrica da 120 ohm è già presente sul generatore).

## VICTRIX PRO 35 - 55 - 80 V2

27		DATI TECNICI		
		VICTRIX PRO 35 V2	VICTRIX PRO 55 V2	VICTRIX PRO 80 V2
Portata termica nominale massima	kW	34,9	51,0	75,0
Portata termica nominale massima gas <b>20% H2NG</b>	kW	33,5	49,3	72,0
Portata termica min.	kW	3,9	5,4	7,8
Portata termica min. gas <b>20% H2NG</b>	kW	3,6	5,3	7,5
Potenza utile nominale massima (80/60°C)	kW	33,9	49,8	73,2
Potenza utile nominale massima (80/60°C) gas <b>20% H2NG</b>	kW	32,5	48,1	70,3
Potenza utile min. (80/60°C)	kW	3,7	5,1	7,5
Potenza utile min. (80/60°C) gas <b>20% H2NG</b>	kW	3,4	5,0	7,2
Potenza utile nominale massima (50/30°C)	kW	36,9	54,2	79,4
Potenza utile nominale massima (40/30°C)	kW	37,6	54,5	79,4
Rendimento a Potenza nominale (80/60°C)	%	97,0	97,6	97,6
Rendimento a Potenza nominale (50/30°C)	%	105,8	106,2	105,9
Rendimento a Potenza nominale (40/30°C)	%	107,7	106,8	105,8
Rendimento a Potenza min. (80/60°C)	%	94,0	95,2	96,2
Rendimento a Potenza min. (50/30°C)	%	105,7	106,5	106,6
Rendimento a Potenza min. (40/30°C)	%	107,2	108,3	109,4
Temperatura regolabile in riscaldamento	°C	15-90	15-90	15-90
Temperatura max d'esercizio impianto	°C	95	95	95
Pressione max d'esercizio impianto	bar	4,4	4,4	4,4
Prevalenza disponibile con portata 1000 l/h	kPa (m c.a.)	63,0 (6,30)	74,0 (7,40)	95,0 (9,50)
Portata gas al bruciatore METANO (G20)	m <sup>3</sup> /h	da 0,41 - a 3,69	da 0,57 - a 5,40	da 0,83 - a 7,94
Portata gas al bruciatore GPL (G31)	kg/h	da 0,30 - a 2,71	da 0,42 - a 3,96	da 0,61 - a 5,83
Rendimento termico utile a Pn (η30) rif. UNI EN 15502-1	%	109,8	109,5	109,8
Rendimento termico utile a Pn (η100) rif. UNI EN 15502-1	%	96,8	98,0	98,0
Alimentazione elettrica	V/Hz	230 - 50	230 - 50	230 - 50
Assorbimento nominale	A	1	1,8	2,5
Potenza elettrica installata	W	130	158	320
Potenza max assorbita dal ventilatore	W	45	65	120
Potenza max assorbita dal circolatore	W	78	73	182
Potenza assorbita in stand-by	W	5	6	6
Grado di isolamento elettrico	IP	X5D	X5D	X5D
Contenuto d'acqua di caldaia	litri	2,4	2,8	3,2
Peso caldaia vuota	kg	50	57	61

### Nota tecnica

I dati di prevalenza minima e massima (Pa) del ventilatore sono riportati a pag. 88 e 89

27.1		DATI TECNICI		
		VICTRIX PRO 100 V2	VICTRIX PRO 120 V2	VICTRIX PRO 150 V2
Portata termica nominale massima	kW	93,0	114,5	141,0
Portata termica nominale massima gas <b>20% H2NG</b>	kW	88,7	109,0	131,3
Portata termica min.	kW	10,1	11,7	29,0
Portata termica min. gas <b>20% H2NG</b>	kW	9,4	11,0	27,5
Potenza utile nominale massima (80/60°C)	kW	90,9	112,3	138,3
Potenza utile nominale massima (80/60°C) gas <b>20% H2NG</b>	kW	86,7	106,9	128,8
Potenza utile min. (80/60°C)	kW	9,8	11,3	28,3
Potenza utile min. (80/60°C) gas <b>20% H2NG</b>	kW	9,1	10,6	26,8
Potenza utile nominale massima (50/30°C)	kW	98,8	121,7	149,9
Potenza utile nominale massima (40/30°C)	kW	100,6	124,1	151,2
Rendimento a Potenza nominale (80/60°C)	%	97,7	98,1	98,1
Rendimento a Potenza nominale (50/30°C)	%	106,2	106,3	106,3
Rendimento a Potenza nominale (40/30°C)	%	108,2	108,4	107,2
Rendimento a Potenza min. (80/60°C)	%	96,6	96,5	97,6
Rendimento a Potenza min. (50/30°C)	%	107,3	107,6	108,1
Rendimento a Potenza min. (40/30°C)	%	107,9	108,9	108,8
Temperatura regolabile in riscaldamento	°C	15-90	15-90	15-90
Temperatura max d'esercizio impianto	°C	95	95	95
Pressione max d'esercizio impianto	bar	6	6	6
Prevalenza disponibile con portata 2400 l/h	kPa (m c.a.)	89,0 (8,9)	92,0 (9,2)	117,0 (11,7)
Portata gas al bruciatore METANO (G20)	m <sup>3</sup> /h	da 1,07 - a 9,84	da 1,24 - a 12,12	da 3,07 - a 14,92
Portata gas al bruciatore GPL (G31)	kg/h	da 0,78 - a 7,22	da 0,91 - a 8,89	da 2,25 - a 10,95
Rendimento termico utile a Pn (η30) rif. UNI EN 15502-1	%	109,8	109,2	108,5
Rendimento termico utile a Pn (η100) rif. UNI EN 15502-1	%	98,0	98,0	97,7
Alimentazione elettrica	V/Hz	230 - 50	230 - 50	230 - 50
Assorbimento nominale	A	2,7	3	3,2
Potenza elettrica installata	W	330	410	580
Potenza max assorbita dal ventilatore	W	155	220	247
Potenza max assorbita dal circolatore	W	183	183	258
Potenza assorbita in stand-by	W	6	6	6,5
Grado di isolamento elettrico	IP	X5D	X5D	X5D
Contenuto d'acqua di caldaia	litri	9,0	10,0	12,0
Peso caldaia vuota	kg	95	101	112

### Nota tecnica

I dati di prevalenza minima e massima (Pa) del ventilatore sono riportati a pag. 88 e 89

# VICTRIX PRO 180 V2

**27.2**
**DATI TECNICI**

		<b>VICTRIX PRO 180 V2</b>
Portata termica nominale massima	kW	170,0
Portata termica nominale massima gas <b>20% H2NG</b>	kW	160,6
Portata termica min.	kW	34,7
Portata termica min. gas <b>20% H2NG</b>	kW	32,9
Potenza utile nominale massima (80/60°C)	kW	166,9
Potenza utile nominale massima (80/60°C) gas <b>20% H2NG</b>	kW	157,7
Potenza utile min. (80/60°C)	kW	33,8
Potenza utile min. (80/60°C) gas <b>20% H2NG</b>	kW	32,1
Potenza utile nominale massima (50/30°C)	kW	180,2
Potenza utile nominale massima (40/30°C)	kW	182,8
Rendimento a Potenza nominale (80/60°C)	%	98,2
Rendimento a Potenza nominale (50/30°C)	%	106,0
Rendimento a Potenza nominale (40/30°C)	%	107,5
Rendimento a Potenza min. (80/60°C)	%	97,5
Rendimento a Potenza min. (50/30°C)	%	108,2
Rendimento a Potenza min. (40/30°C)	%	108,6
Temperatura regolabile in riscaldamento	°C	15-90
Temperatura max d'esercizio impianto	°C	95
Pressione max d'esercizio impianto	bar	6
Prevalenza disponibile con portata 2400 l/h	kPa (m c.a.)	117,0 (11,7)
Portata gas al bruciatore METANO (G20)	m <sup>3</sup> /h	da 3,67 - a 18,0
Portata gas al bruciatore GPL (G31)	kg/h	da 2,7 - a 13,2
Rendimento termico utile a Pn (η30) rif. UNI EN 15502-1	%	108,4
Rendimento termico utile a Pn (η100) rif. UNI EN 15502-1	%	98,2
Alimentazione elettrica	V/Hz	230 - 50
Assorbimento nominale	A	2,8
Potenza elettrica installata	W	520
Potenza max assorbita dal ventilatore	W	200
Potenza max assorbita dal circolatore	W	298
Potenza assorbita in stand-by	W	6
Grado di isolamento elettrico	IP	X5D
Contenuto d'acqua di caldaia	litri	15,0
Peso caldaia vuota	kg	148

**Nota tecnica**

I dati di prevalenza minima e massima (Pa) del ventilatore sono riportati a pag. 88 e 89

		<b>Metano (G20)</b>	<b>GPL (G31)</b>
Portata termica massima di gas <b>G20</b>	m <sup>3</sup> /h	3,69	
Portata termica min. di gas <b>G20</b>	m <sup>3</sup> /h	0,41	
Portata termica massima di gas <b>G31</b>	kg/h		2,71
Portata termica min. di gas <b>G31</b>	kg/h		0,30
Pressione di alimentazione	mbar	20	37
Portata in massa dei fumi a Potenza nominale massima	kg/h	54	56
Portata in massa dei fumi a Potenza nominale massima gas <b>20% H2NG</b>	kg/h	57	
Portata in massa dei fumi a Potenza min.	kg/h	6	6
Portata in massa dei fumi a Potenza min. gas <b>20% H2NG</b>	kg/h	7	
Perdite al camino con bruciatore on (100% Pn) (80/60°C)	% (W)	2,7 (937)	
Perdite al camino con bruciatore off	% (W)	0,03 (10)	
Perdite al mantello con bruciatore on (100% Pn) (80/60°C)	% (W)	0,31 (110)	
Perdite al mantello con bruciatore off	% (W)	0,32 (111)	
Temperatura fumi Portata Termica massima	°C	79	83
Temperatura fumi Portata Termica min.	°C	60	62
CO <sub>2</sub> alla Portata Termica massima	%	9,6	10,6
CO <sub>2</sub> alla Portata Termica massima gas <b>20% H2NG</b>	%	8,4	
CO <sub>2</sub> alla Portata Termica min.	%	9,1	10,5
CO <sub>2</sub> alla Portata Termica min. gas <b>20% H2NG</b>	%	8,1	
CO alla Portata Termica massima	ppm	240	280
CO alla Portata Termica massima gas <b>20% H2NG</b>	ppm	110	
CO alla Portata Termica min.	ppm	3	2
CO alla Portata Termica min. gas <b>20% H2NG</b>	ppm	1	
CO ponderato	mg/kWh	27	32
NO <sub>x</sub> alla Portata Termica massima	mg/kWh	60	38
NO <sub>x</sub> alla Portata Termica min.	mg/kWh	24	42
NO <sub>x</sub> ponderato	mg/kWh	37	40
Classe di NO <sub>x</sub>	-	6	6

Le portate gas sono riferite al Potere Calorifico Inferiore alla temperatura di 15°C ed alla pressione di 1013 mbar.  
I valori di temperatura fumi sono riferiti alla temperatura aria in entrata di 15°C e temperature di mandata / ritorno = di 80/60°C.

# VICTRIX PRO 35 - 55 - 80 V2

## 28.1 CARATTERISTICHE DI COMBUSTIONE VICTRIX PRO 55 V2

		Metano (G20)	GPL (G31)
Portata termica massima di gas G20	m <sup>3</sup> /h	5,40	
Portata termica min. di gas G20	m <sup>3</sup> /h	0,57	
Portata termica massima di gas G31	kg/h		3,96
Portata termica min. di gas G31	kg/h		0,42
Pressione di alimentazione	mbar	20	37
Portata in massa dei fumi a Potenza nominale massima	kg/h	82	84
Portata in massa dei fumi a Potenza nominale massima gas 20% H2NG	kg/h	88	
Portata in massa dei fumi a Potenza min.	kg/h	9	9
Portata in massa dei fumi a Potenza min. gas 20% H2NG	kg/h	9	
Perdite al camino con bruciatore on (100% Pn) (80/60°C)	% (W)	2,3 (1173)	
Perdite al camino con bruciatore off	% (W)	0,02 (10)	
Perdite al mantello con bruciatore on (100% Pn) (80/60°C)	% (W)	0,1 (51)	
Perdite al mantello con bruciatore off	% (W)	0,23 (115)	
Temperatura fumi Portata Termica massima	°C	74	74
Temperatura fumi Portata Termica min.	°C	60	61
CO <sub>2</sub> alla Portata Termica massima	%	9,2	10,3
CO <sub>2</sub> alla Portata Termica massima gas 20% H2NG	%	8,0	
CO <sub>2</sub> alla Portata Termica min.	%	8,7	9,6
CO <sub>2</sub> alla Portata Termica min. gas 20% H2NG	%	7,9	
CO alla Portata Termica massima	ppm	220	250
CO alla Portata Termica massima gas 20% H2NG	ppm	80	
CO alla Portata Termica min.	ppm	3	3
CO alla Portata Termica min. gas 20% H2NG	ppm	3	
CO ponderato	mg/kWh	24	25
NO <sub>x</sub> alla Portata Termica massima	mg/kWh	58	63
NO <sub>x</sub> alla Portata Termica min.	mg/kWh	27	31
NO <sub>x</sub> ponderato	mg/kWh	39	30
Classe di NO <sub>x</sub>	-	6	6

Le portate gas sono riferite al Potere Calorifico Inferiore alla temperatura di 15°C ed alla pressione di 1013 mbar.  
I valori di temperatura fumi sono riferiti alla temperatura aria in entrata di 15°C e temperature di mandata / ritorno = di 80/60°C.

**28.2 CARATTERISTICHE DI COMBUSTIONE VICTRIX PRO 80 V2**

		<b>Metano (G20)</b>	<b>GPL (G31)</b>
Portata termica massima di gas <b>G20</b>	m <sup>3</sup> /h	7,94	
Portata termica min. di gas <b>G20</b>	m <sup>3</sup> /h	0,83	
Portata termica massima di gas <b>G31</b>	kg/h		5,83
Portata termica min. di gas <b>G31</b>	kg/h		0,61
Pressione di alimentazione	mbar	20	37
Portata in massa dei fumi a Potenza nominale massima	kg/h	121	122
Portata in massa dei fumi a Potenza nominale massima gas <b>20% H2NG</b>	kg/h	126	
Portata in massa dei fumi a Potenza min.	kg/h	13	13
Portata in massa dei fumi a Potenza min. gas <b>20% H2NG</b>	kg/h	14	
Perdite al camino con bruciatore on (100% Pn) (80/60°C)	% (W)	2,3 (1725)	
Perdite al camino con bruciatore off	% (W)	0,01 (10)	
Perdite al mantello con bruciatore on (100% Pn) (80/60°C)	% (W)	0,1 (75)	
Perdite al mantello con bruciatore off	% (W)	0,16 (121)	
Temperatura fumi Portata Termica massima	°C	79	77
Temperatura fumi Portata Termica min.	°C	65	61
CO <sub>2</sub> alla Portata Termica massima	%	9,2	10,4
CO <sub>2</sub> alla Portata Termica massima gas <b>20% H2NG</b>	%	8,2	
CO <sub>2</sub> alla Portata Termica min.	%	9,0	10,0
CO <sub>2</sub> alla Portata Termica min. gas <b>20% H2NG</b>	%	7,9	
CO alla Portata Termica massima	ppm	230	300
CO alla Portata Termica massima gas <b>20% H2NG</b>	ppm	110	
CO alla Portata Termica min.	ppm	3	3
CO alla Portata Termica min. gas <b>20% H2NG</b>	ppm	1	
CO ponderato	mg/kWh	24	17
NO <sub>x</sub> alla Portata Termica massima	mg/kWh	64	71
NO <sub>x</sub> alla Portata Termica min.	mg/kWh	38	42
NO <sub>x</sub> ponderato	mg/kWh	33	29
Classe di NO <sub>x</sub>	-	6	6

Le portate gas sono riferite al Potere Calorifico Inferiore alla temperatura di 15°C ed alla pressione di 1013 mbar.  
I valori di temperatura fumi sono riferiti alla temperatura aria in entrata di 15°C e temperature di mandata / ritorno = di 80/60°C.



## VICTRIX PRO 100 - 120 - 150 V2

### 28.3 CARATTERISTICHE DI COMBUSTIONE VICTRIX PRO 100 V2

		Metano (G20)	GPL (G31)
Portata termica massima di gas <b>G20</b>	m <sup>3</sup> /h	9,84	
Portata termica min. di gas <b>G20</b>	m <sup>3</sup> /h	1,07	
Portata termica massima di gas <b>G31</b>	kg/h		7,22
Portata termica min. di gas <b>G31</b>	kg/h		0,78
Pressione di alimentazione	mbar	20	37
Portata in massa dei fumi a Potenza nominale massima	kg/h	149	153
Portata in massa dei fumi a Potenza nominale massima gas <b>20% H2NG</b>	kg/h	155	
Portata in massa dei fumi a Potenza min.	kg/h	17	17
Portata in massa dei fumi a Potenza min. gas <b>20% H2NG</b>	kg/h	18	
Perdite al camino con bruciatore on (100% Pn) (80/60°C)	% (W)	2,2 (2046)	
Perdite al camino con bruciatore off	% (W)	0,02 (15)	
Perdite al mantello con bruciatore on (100% Pn) (80/60°C)	% (W)	0,1 (93)	
Perdite al mantello con bruciatore off	% (W)	0,18 (166)	
Temperatura fumi Portata Termica massima	°C	74	75
Temperatura fumi Portata Termica min.	°C	60	60
CO <sub>2</sub> alla Portata Termica massima	%	9,3	10,3
CO <sub>2</sub> alla Portata Termica massima gas <b>20% H2NG</b>	%	8,3	
CO <sub>2</sub> alla Portata Termica min.	%	8,9	9,9
CO <sub>2</sub> alla Portata Termica min. gas <b>20% H2NG</b>	%	7,9	
CO alla Portata Termica massima	ppm	220	230
CO alla Portata Termica massima gas <b>20% H2NG</b>	ppm	115	
CO alla Portata Termica min.	ppm	7	7
CO alla Portata Termica min. gas <b>20% H2NG</b>	ppm	7	
CO ponderato	mg/kWh	23	22
NO <sub>x</sub> alla Portata Termica massima	mg/kWh	60	52
NO <sub>x</sub> alla Portata Termica min.	mg/kWh	7	9
NO <sub>x</sub> ponderato	mg/kWh	34	33
Classe di NO <sub>x</sub>	-	6	6

Le portate gas sono riferite al Potere Calorifico Inferiore alla temperatura di 15°C ed alla pressione di 1013 mbar.  
I valori di temperatura fumi sono riferiti alla temperatura aria in entrata di 15°C e temperature di mandata / ritorno = di 80/60°C.

## 28.4 CARATTERISTICHE DI COMBUSTIONE VICTRIX PRO 120 V2

		Metano (G20)	GPL (G31)
Portata termica massima di gas G20	m <sup>3</sup> /h	12,12	
Portata termica min. di gas G20	m <sup>3</sup> /h	1,24	
Portata termica massima di gas G31	kg/h		8,89
Portata termica min. di gas G31	kg/h		0,91
Pressione di alimentazione	mbar	20	37
Portata in massa dei fumi a Potenza nominale massima	kg/h	185	188
Portata in massa dei fumi a Potenza nominale massima gas 20% H2NG	kg/h	192	
Portata in massa dei fumi a Potenza min.	kg/h	19	20
Portata in massa dei fumi a Potenza min. gas 20% H2NG	kg/h	20	
Perdite al camino con bruciatore on (100% Pn) (80/60°C)	% (W)	1,8 (2061)	
Perdite al camino con bruciatore off	% (W)	0,02 (19)	
Perdite al mantello con bruciatore on (100% Pn) (80/60°C)	% (W)	0,1 (114)	
Perdite al mantello con bruciatore off	% (W)	0,18 (209)	
Temperatura fumi Portata Termica massima	°C	71	72
Temperatura fumi Portata Termica min.	°C	60	60
CO <sub>2</sub> alla Portata Termica massima	%	9,2	10,3
CO <sub>2</sub> alla Portata Termica massima gas 20% H2NG	%	8,2	
CO <sub>2</sub> alla Portata Termica min.	%	8,9	10,1
CO <sub>2</sub> alla Portata Termica min. gas 20% H2NG	%	7,9	
CO alla Portata Termica massima	ppm	205	220
CO alla Portata Termica massima gas 20% H2NG	ppm	95	
CO alla Portata Termica min.	ppm	4	4
CO alla Portata Termica min. gas 20% H2NG	ppm	4	
CO ponderato	mg/kWh	19	19
NO <sub>x</sub> alla Portata Termica massima	mg/kWh	50	45
NO <sub>x</sub> alla Portata Termica min.	mg/kWh	14	15
NO <sub>x</sub> ponderato	mg/kWh	30	23
Classe di NO <sub>x</sub>	-	6	6

Le portate gas sono riferite al Potere Calorifico Inferiore alla temperatura di 15°C ed alla pressione di 1013 mbar.  
I valori di temperatura fumi sono riferiti alla temperatura aria in entrata di 15°C e temperature di mandata / ritorno = di 80/60°C.

# VICTRIX PRO 100 - 120 - 150 V2

## 28.5 CARATTERISTICHE DI COMBUSTIONE VICTRIX PRO 150 V2

		Metano (G20)	GPL (G31)
Portata termica massima di gas <b>G20</b>	m <sup>3</sup> /h	14,92	
Portata termica min. di gas <b>G20</b>	m <sup>3</sup> /h	3,07	
Portata termica massima di gas <b>G31</b>	kg/h		10,95
Portata termica min. di gas <b>G31</b>	kg/h		2,25
Pressione di alimentazione	mbar	20	37
Portata in massa dei fumi a Potenza nominale massima	kg/h	226	229
Portata in massa dei fumi a Potenza nominale massima gas <b>20% H2NG</b>	kg/h	234	
Portata in massa dei fumi a Potenza min.	kg/h	48	51
Portata in massa dei fumi a Potenza min. gas <b>20% H2NG</b>	kg/h	51	
Perdite al camino con bruciatore on (100% Pn) (80/60°C)	% (W)	1,8 (2538)	
Perdite al camino con bruciatore off	% (W)	0,02 (24)	
Perdite al mantello con bruciatore on (100% Pn) (80/60°C)	% (W)	0,1 (141)	
Perdite al mantello con bruciatore off	% (W)	0,18 (260)	
Temperatura fumi Portata Termica massima	°C	73	73
Temperatura fumi Portata Termica min.	°C	60	60
CO <sub>2</sub> alla Portata Termica massima	%	9,3	10,4
CO <sub>2</sub> alla Portata Termica massima gas <b>20% H2NG</b>	%	8,3	
CO <sub>2</sub> alla Portata Termica min.	%	8,9	9,6
CO <sub>2</sub> alla Portata Termica min. gas <b>20% H2NG</b>	%	7,9	
CO alla Portata Termica massima	ppm	215	230
CO alla Portata Termica massima gas <b>20% H2NG</b>	ppm	95	
CO alla Portata Termica min.	ppm	7	9
CO alla Portata Termica min. gas <b>20% H2NG</b>	ppm	4	
CO ponderato	mg/kWh	20	24
NO <sub>x</sub> alla Portata Termica massima	mg/kWh	66	63
NO <sub>x</sub> alla Portata Termica min.	mg/kWh	32	27
NO <sub>x</sub> ponderato	mg/kWh	34	38
Classe di NO <sub>x</sub>	-	6	6

Le portate gas sono riferite al Potere Calorifico Inferiore alla temperatura di 15°C ed alla pressione di 1013 mbar.  
I valori di temperatura fumi sono riferiti alla temperatura aria in entrata di 15°C e temperature di mandata / ritorno = di 80/60°C.

**28.6 CARATTERISTICHE DI COMBUSTIONE VICTRIX PRO 180 V2**

		<b>Metano (G20)</b>	<b>GPL (G31)</b>
Portata termica massima di gas <b>G20</b>	m <sup>3</sup> /h	18,0	
Portata termica min. di gas <b>G20</b>	m <sup>3</sup> /h	3,7	
Portata termica massima di gas <b>G31</b>	kg/h		13,2
Portata termica min. di gas <b>G31</b>	kg/h		2,7
Pressione di alimentazione	mbar	20	37
Portata in massa dei fumi a Potenza nominale massima	kg/h	277	274
Portata in massa dei fumi a Potenza nominale massima gas <b>20% H2NG</b>	kg/h	292	
Portata in massa dei fumi a Potenza min.	kg/h	60	62
Portata in massa dei fumi a Potenza min. gas <b>20% H2NG</b>	kg/h	63	
Perdite al camino con bruciatore on (100% Pn) (80/60°C)	% (W)	1,7 (2890)	
Perdite al camino con bruciatore off	% (W)	0,02 (31)	
Perdite al mantello con bruciatore on (100% Pn) (80/60°C)	% (W)	0,1 (170)	
Perdite al mantello con bruciatore off	% (W)	0,18 (306)	
Temperatura fumi Portata Termica massima	°C	72	71
Temperatura fumi Portata Termica min.	°C	60	60
CO <sub>2</sub> alla Portata Termica massima	%	9,1	10,5
CO <sub>2</sub> alla Portata Termica massima gas <b>20% H2NG</b>	%	8,0	
CO <sub>2</sub> alla Portata Termica min.	%	8,5	9,3
CO <sub>2</sub> alla Portata Termica min. gas <b>20% H2NG</b>	%	7,5	
CO alla Portata Termica massima	ppm	210	305
CO alla Portata Termica massima gas <b>20% H2NG</b>	ppm	100	
CO alla Portata Termica min.	ppm	10	9
CO alla Portata Termica min. gas <b>20% H2NG</b>	ppm	4	
CO ponderato	mg/kWh	25	28
NO <sub>x</sub> alla Portata Termica massima	mg/kWh	70	73
NO <sub>x</sub> alla Portata Termica min.	mg/kWh	28	22
NO <sub>x</sub> ponderato	mg/kWh	42	34
Classe di NO <sub>x</sub>	-	6	6

Le portate gas sono riferite al Potere Calorifico Inferiore alla temperatura di 15°C ed alla pressione di 1013 mbar.  
I valori di temperatura fumi sono riferiti alla temperatura aria in entrata di 15°C e temperature di mandata / ritorno = di 80/60°C.

## VICTRIX PRO V2

### 29 COMANDO REMOTO ALTA POTENZA PER CALDAIA SINGOLA (COD. 3.020358)



Dimensioni (H x L x P) mm 138 x 90 x 28

Il Comando remoto permette di gestire, controllare e programmare il funzionamento del generatore a cui è collegato. E' impostabile e programmabile tramite parametri che consentono di garantire condizioni di temperatura ideali in ogni momento del giorno e della notte per ogni singolo giorno della settimana, sia per l'impianto di riscaldamento che per l'impianto sanitario (VICTRIX PRO V2 in abbinamento ad un'unità bollitore). Consente di avere sotto controllo e soprattutto a portata di mano, tutte le informazioni importanti relative al funzionamento dell'apparecchio e dell'impianto termico con la opportunità di intervenire comodamente sulle impostazioni senza necessità di spostarsi sul luogo dove è presente fisicamente il generatore. Il cronotermostato climatico incorporato nel Comando remoto consente di adeguare la temperatura di mandata impianto alle effettive necessità dell'ambiente da riscaldare, in modo da ottenere il valore di temperatura ambiente desiderato con estrema precisione e quindi con evidente risparmio sul costo di gestione.

Il Comando remoto si collega alla caldaia tramite una scheda di comunicazione "Clip-in" e 2 cavi dati BUS, da cui prende anche l'alimentazione.

Il dispositivo di TERMOREGOLAZIONE EVOLUTA appartiene alla Classe V\* o VI.

Permette di aumentare il valore di efficienza energetica stagionale del 3%\* o 4%

#### 29.1

#### CARATTERISTICHE

L'allacciamento alla caldaia avviene per mezzo di una scheda di comunicazione **Clip-in cod: 3.034122** e 2 cavi BUS di lunghezza massima 50 metri.

Una volta collegato il Comando remoto e la scheda di comunicazione, occorre togliere il ponte "X40" presente di serie sulla scheda di caldaia.

Con l'installazione del Comando remoto è raccomandato installare anche la sonda esterna.

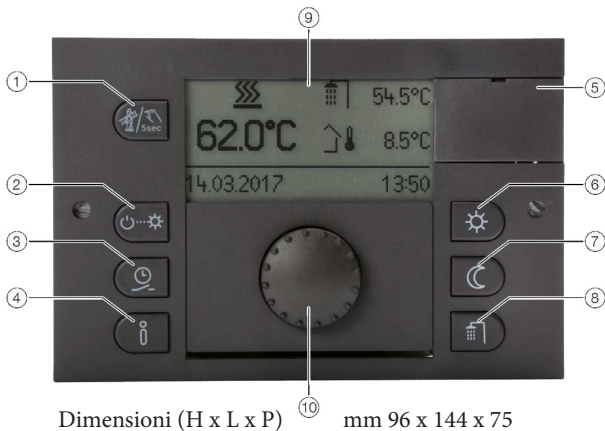
Il dispositivo permette di:

- gestire al massimo una zona;
- impostare due valori di temperatura ambiente uno per il giorno (temperatura comfort) e una per la notte (temperatura ridotta);
- gestire la temperatura dell'acqua sanitaria (in abbinamento ad un'unità bollitore gestita come zona o con l'utilizzo della valvola tre vie);
- selezionare le modalità di funzionamento per il riscaldamento e sanitario per ogni singolo circuito idraulico:
  - funzionamento temperatura comfort,
  - funzionamento temperatura ridotta,

- funzionamento temperatura antigelo regolabile;
- gestire la temperatura di mandata di caldaia in funzione della temperatura esterna e della temperatura ambiente con impostazione della curva climatica;
- ottenere informazione sull'impianto:
  - temperatura dell'impianto,
  - modalità di funzionamento,
  - dati dei contatori,
  - programma timer,
  - stato funzionamento pompe;
- impostare i parametri di funzionamento:
  - orari di funzionamento,
  - modalità impianto,
  - acqua sanitario,
  - circuito diretto,
  - data e orario;
- visualizzare sul display, tramite sistema di autodiagnosi, eventuali anomalie di funzionamento con codici errori;
- visualizzare sul display, data, ora, giorno della settimana e la temperatura del generatore.

**30**

**REGOLATORE DI CASCATA E ZONE (COD. 3.034119)**



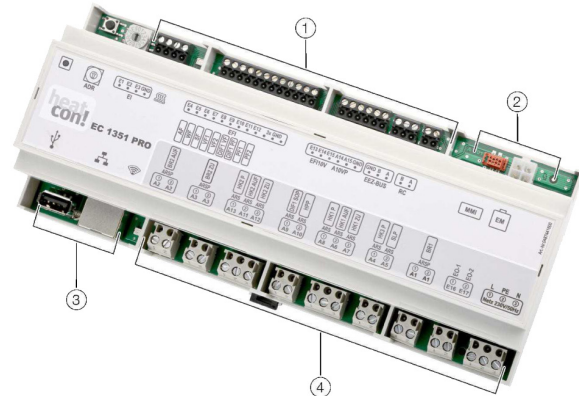
Dimensioni (H x L x P) **mm 96 x 144 x 75**

**LEGENDA INTERFACCIA:**

- 1 - Pulsante "Misurazione emissioni / modalità manuale".
- 2 - Pulsante "Scenari/modalità di funzionamento"
- 3 - Pulsante "Programmazione"
- 4 - Pulsante "Info"
- 5 - Coperchio Connessione
- 6 - Pulsante "Temperatura Benessere/Risparmio"
- 7 - Pulsante "Temperatura riduzione"
- 8 - Pulsante "Temperatura giornaliera acqua calda"
- 9 - Display
- 10 - Manopola (premi e gira)

**LEGENDA BASETTA:**

- 1 - Collegamenti a bassa tensione
- 2 - Bus dati per espansione del sistema
- 3 - Connessione USB/di rete
- 4 - Collegamenti 230V



Il Regolatore di cascata e zone permette di gestire, controllare e programmare la sequenza di funzionamento dei generatori collegati. Composto da 2 elementi, un'interfaccia con display e pulsantiera e una basetta per i collegamenti elettrici da barra DIN che va inserita all'interno del quadro elettrico della centrale termica.

La connessione tra i 2 elementi avviene tramite cavo flat per la trasmissione dei dati incluso nel kit Cod: 3.034119.

**N.B.:** per collegare il kit Regolatore di cascata e zone ai generatori, quindi la basetta per i collegamenti elettrici, occorre prevedere un kit scheda di comunicazione **Clip-in cod: 3.034122** per ciascuna caldaia che viene collegata. Quando si installa il regolatore di cascata occorre togliere il ponte "X40" presente di serie sulla scheda di caldaia.

**30.1**

**CARATTERISTICHE**

L'allacciamento elettrico avviene con 2 fili alimentati a 230V (diametro 1,5 mm<sup>2</sup>).

L'allacciamento alla caldaia, quindi al Clip-in, avviene con 2 cavi dati BUS con lunghezza massima di 50 metri.

Il Regolatore di cascata e zone consente di:

- gestire fino ad 5 apparecchi in batteria;
- gestire al massimo tre zone (di cui 2 eventualmente miscelate) ed una zona abilitata alla produzione di ACS tramite bollitore separato.
- è possibile prevedere in aggiunta fino a 2 kit espansione Cod: 3.034124 per ciascun regolatore di cascata, per comandare zone aggiuntive (una zona per ciascuna espansione);
- è possibile replicare fino a 3 volte il sistema sopra descritto con 3 kit regolatore di cascata e zone, 6 kit espansione e 1 kit ripetitore di segnale (gestito come ricambio); in questo caso è possibile gestire fino a 15 zone dell'impianto e 3 circuiti di produzione di ACS;
- impostare due valori di temperatura ambiente uno per il giorno (temperatura comfort) e una per la notte (temperatura ridotta) con l'ausilio del kit Gestore di zona;

- gestire la temperatura dell'acqua sanitaria con anche la funzione antilegionella programmabile con un apposito calendario (in abbinamento ad un'unità bollitore gestita come zona con un circolatore);
- selezionare le modalità di funzionamento per il riscaldamento ambiente e ACS a:
  - temperatura comfort,
  - temperatura ridotta,
  - temperatura antigelo regolabile;
- gestire la temperatura di mandata di caldaia in funzione della temperatura esterna con impostazione della curva climatica;
- ottenere informazione sull'impianto:
  - temperatura dell'impianto,
  - modalità di funzionamento,
  - dati dei contatori,
  - programma timer,
  - stato funzionamento pompe,
  - funzionamento e valori degli ingressi variabili;

# VICTRIX PRO V2

- impostare i parametri di funzionamento:
  - orari di funzionamento,
  - modalità impianto,
  - acqua sanitario,
  - circuito diretto, miscelato 1, miscelato 2,
  - data e orario;
- visualizzare sul display, tramite sistema di autodiagnosi, eventuali anomalie di funzionamento con codici errori;
- visualizzare sul display, data, ora, giorno della settimana e la temperatura del generatore,
- il regolatore presenta una specifica sezione di impostazione dei parametri per impianti solari.
- la basetta del regolatore presenta specifici morsetti per in-gressi e uscite variabili da utilizzare in base alla specificità dell'impianto.

## Ingressi variabili

- gli ingressi variabili possono essere utilizzati per portare un contatto pulito di richiesta da parte di uno o più termostati ambiente on/off (i termostati possono poi comandare ad esempio circolatori di zona, sottostazioni satellitari, ecc attraverso scatole relè; quando il termostato chiama, eccita un relè che comanda la partenza della pompa/sottostazione satellitare e dà inoltre in uscita un contatto pulito da portare al regolatore di cascata e zone sull'ingresso variabile);
- con una batteria di caldaie, la sonda mandata comune sfrutta sempre un ingresso variabile;

## Uscite variabili

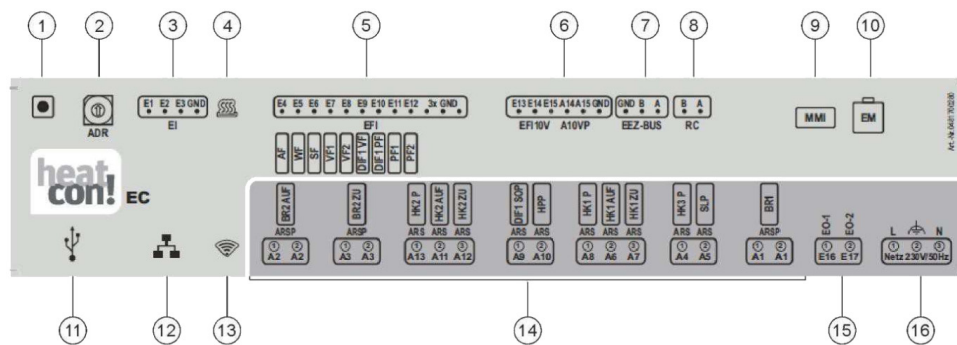
- il circolatore solare sfrutta sempre 1 uscita variabile;
- il circolatore di ricircolo sfrutta sempre 1 uscita variabile.

### 30.2

## REGOLATORE DI CASCATA E ZONE SCHEMA COLLEGAMENTI E MORSETTIERA

Sulla morsettiera del regolatore di cascata e zone, sono presenti connessioni di rete, di bassa tensione e di segnale. Alcuni prodotti complementari, previsti per la funzionalità

dell'impianto termico, verranno collegati ai rispettivi morsetti presenti nella basetta dello stesso regolatore di cascata.



### LEGENDA:

- |   |  |
|---|--|
| <ul style="list-style-type: none"> <li>1 - Pulsante: non usato</li> <li>2 - Selettore dell'indirizzo: da usarsi in caso di utilizzo di 2 o più heatcon!</li> <li>3 - Ingressi digitali: ingresso per sensore ad impulsi</li> <li>4 - "Control" LED di "controllo": visualizza lo stato dell'apparecchio collegato e della comunicazione BUS</li> <li>5 - Ingressi per sensori di temperatura: collegare qui i sensori di temperatura analogici</li> <li>6 - <u>Ingressi</u> analogici / <u>Uscite</u> analogiche (0-10V)</li> <li>7 - Bus di collegamento degli apparecchi</li> <li>8 - Bus bifilare h2B per gestore di zona: collegare il/i gestore/i di zona heatcon!</li> <li>9 - Collegamento heatcon! MMI: collegare qui l'interfaccia di controllo del Regolatore di cascata</li> <li>10 - Bus di sistema per heatcon! EM 100: collegare qui le espansioni heatcon! EM 100</li> </ul> | <ul style="list-style-type: none"> <li>11 - Connessione USB: da utilizzarsi per il collegamento dei componenti del KIT di Telegestione 2.0 VICTRIX PRO V2 (configurazione iniziale alternativa all'utilizzo del Regolatore di cascata, alla connessione tramite browser Internet)</li> <li>12 - Connessione di rete (Ethernet, RJ45): da utilizzarsi per la configurazione iniziale tramite browser Internet, per la Telegestione e per l'aggiornamento firmware del heatcon!</li> <li>13 - LED "Rete": visualizza lo stato della connessione internet</li> <li>14 - Uscite (230V AC): collegare qui i circolatori e le valvole (ARS morsetto relè contatto N.A. – LINEA; ARSP morsetti relè contatto pulito N.A.)</li> <li>15 - Ingressi digitali (230V AC): opto isolatore di ingresso per conta ore di funzionamento</li> <li>16 - Alimentazione elettrica: 230 V ±10 %, 50 Hz</li> </ul> |
|---|--|

31

## KIT GESTORE DI ZONA (COD. 3.034120)



Dimensioni (H x L x P) mm 82 x 82 x 26

Il gestore di zona (non un tradizionale On/Off) funge da cro-  
notermostato evoluto in abbinamento al regolatore di cascata  
e zone, consentendo di regolare la temperatura ambiente in  
maniera climatica della zona dell'impianto nel quale si trova.  
È in grado quindi di adeguare la temperatura di mandata  
all'impianto alle effettive necessità dell'ambiente da riscaldare,  
in modo da ottenere il valore di temperatura ambiente desi-  
derato con estrema precisione.

E' possibile modificare le impostazioni della zona climatica  
di riferimento, preventivamente effettuate sul regolatore di  
cascata e zone.

Il gestore di zona è alimentato direttamente dal regolatore di  
cascata tramite 2 cavi dati BUS.

### 31.1

### CARATTERISTICHE

L'allacciamento al regolatore di cascata avviene con 2 cavi dati  
BUS con lunghezza massima di 100 metri e consente di:

- gestire al massimo una zona;
- impostare due valori di temperatura ambiente uno per il  
giorno (temperatura comfort) e una per la notte (tempera-  
tura ridotta);
- selezionare le modalità di funzionamento in riscaldamento  
della zona specifica:
  - funzionamento temperatura comfort,
  - funzionamento temperatura ridotta,
  - funzionamento temperatura antigelo regolabile;
- gestire la temperatura di mandata di caldaia in funzione  
della temperatura esterna e della temperatura ambiente con  
impostazione della curva climatica;
- ottenere informazione sull'impianto:
  - temperatura dell'impianto,
  - modalità di funzionamento,
  - dati dei contatori,
  - programma timer,
  - stato funzionamento pompe,
  - funzionamento e valori degli ingressi variabili;
- impostare i parametri di funzionamento:
  - orari di funzionamento,
  - modalità impianto,
  - data e orario;

Display	Descrizione
	Riscaldamento in modalità automatica, a temperatura comfort o economy.
	Riscaldamento (Party/Boost/Doccia).
	Arresto modalità automatica, in base alla temperatura di arresto.
	Arresto (avvia)
	Modalità standby (standby/vacanze), nessuna regolazione del setpoint ambiente possibile.
	Spegnimento estivo controllato dalle condizioni meteorologiche.
	Regolazione manuale temporanea del setpoint ambiente in modalità automatica (bacchetta magica).
	Richiesta di riscaldamento attiva, a condizione che sia stata selezionata un'alimentazione.
	Richiesta di raffreddamento attiva, a condizione che sia stata selezionata un'alimentazione.
Errore	Messaggio di errore.

Classe	Contributo all'efficienza energetica stagionale di riscaldamento d'ambiente	Combinazioni
VI	+4%	Kit regolatore di cascata e zone VICTRIX PRO V2 abbinato al Kit gestore di zona VICTRIX PRO V2 e alla sonda di temperatura esterna
VIII	+5%	Kit regolatore di cascata e zone VICTRIX PRO V2 abbinato a numero 3 Kit gestore di zona VICTRIX PRO V2



# VICTRIX PRO V2

32

## KIT PER TELEGESTIONE 2.0 (COD. 3.034121) (ABBINABILE ESCLUSIVAMENTE AL REGOLATORE DI CASCATA E ZONE)

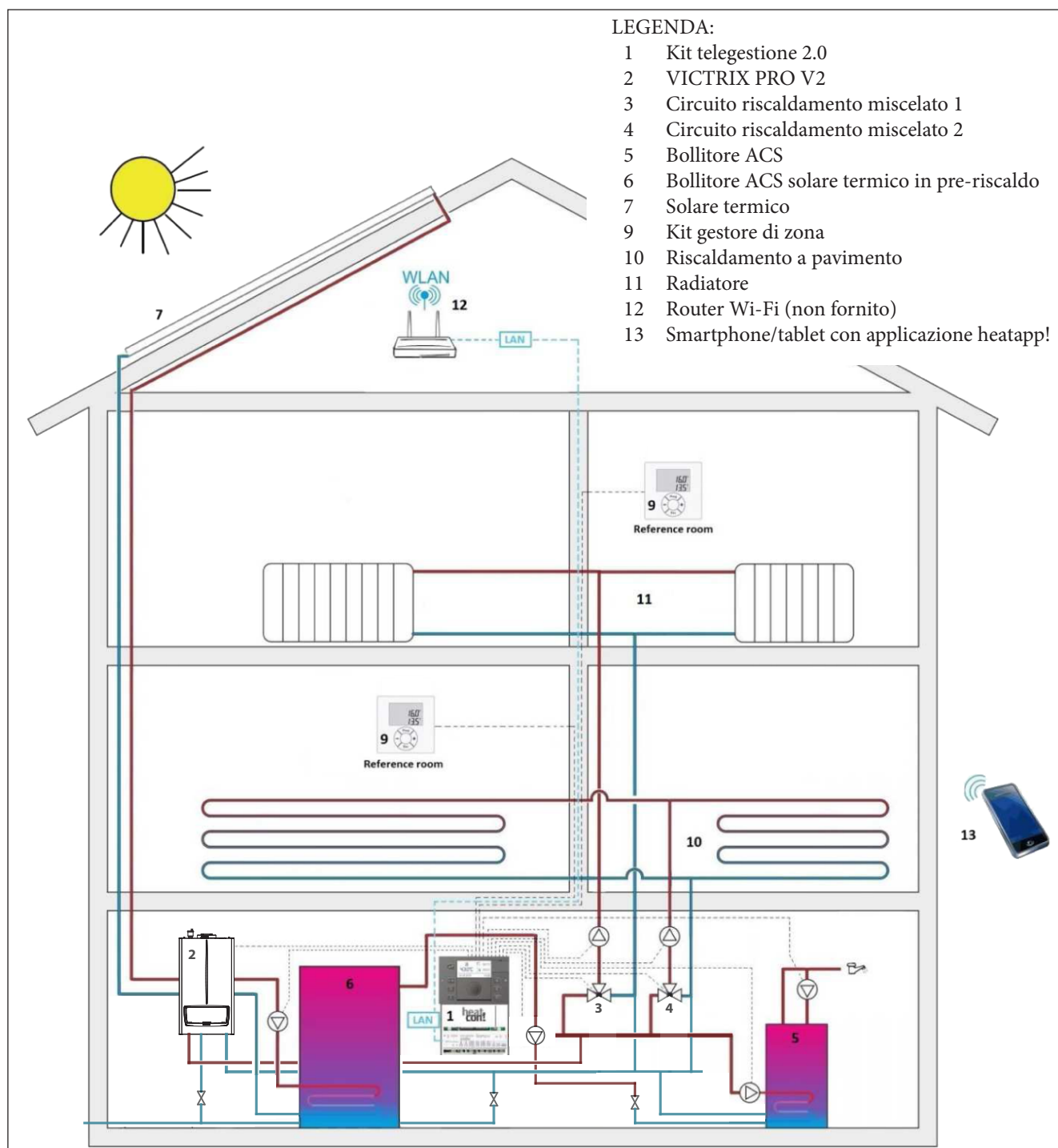
### DESCRIZIONE.

Mediante il kit per telegestione 2.0 è possibile gestire impianti di riscaldamento visualizzando e modificando svariati parametri di funzionamento, il tutto da smartphone o tablet attraverso una specifica applicazione.

In qualsiasi momento permette di definire i singoli tempi di commutazione e di impostare due livelli di temperatura: temperatura comfort e temperatura ridotta per ogni stanza o

gruppo di stanze. Nel kit è presente una chiavetta con porta USB (stick) per ottenere una connessione Wi-Fi, un adattatore USB-LAN e 1 cavo di collegamento PC.

La connessione ad internet può avvenire con modem Wi-Fi (non compreso nel kit) oppure per mezzo di collegamento alla rete LAN.



## PRIMO UTILIZZO/CONFIGURAZIONE INIZIALE



### DESCRIZIONI

La chiavetta WLAN heatapp! per comodità detta **stick** viene usata se non è possibile eseguire il collegamento permanente alla rete domestica tramite un cavo di rete.

La connessione Wi-Fi alla rete domestica avviene quindi tramite la chiavetta USB stick.

### CONNESSIONE DELLA CHIAVETTA HEATAPP!

Collegare la chiavetta WLAN heatapp! alla porta USB della morsettiera del Regolatore di cascata.

Viene creato il nome della rete WiFi locale.

Istruzioni:

- La chiavetta Wi-Fi deve rimanere collegata per garantire il corretto funzionamento di heatcon!
- I dati di accesso alla rete Wi-Fi sono necessari per le successive fasi di configurazione.
- Le modifiche alla rete Wi-Fi (nuovo router, password diversa, ecc.) possono compromettere il funzionamento di heatapp! e possono richiedere il ripristino della configurazione heatapp!.

### PRIMA MESSA IN FUNZIONE

Scegli le impostazioni wireless sul tuo tablet/smartphone.

- Connettersi alla rete WiFi creata dal heatcon!
- A seconda delle impostazioni del tuo tablet/smartphone, il browser si aprirà automaticamente, oppure apri il browser sul tuo dispositivo e inserisci 10.0.0.1 nella riga dell'indirizzo.
- Seguire le istruzioni della configurazione guidata.
- Rimuovere la chiavetta di installazione al termine dell'installazione guidata.

### DATI TECNICI

Wi-Fi	802.11b/g/n
Chip set	Abbinato a heatapp!
Condizioni ambiente	
• Temperatura di stoccaggio	-25 ... +60 °C
• Temperatura di esercizio	-10 ... +50 °C
Peso	Ca. 20 g

### UTILIZZO DI HEATAPP! APP

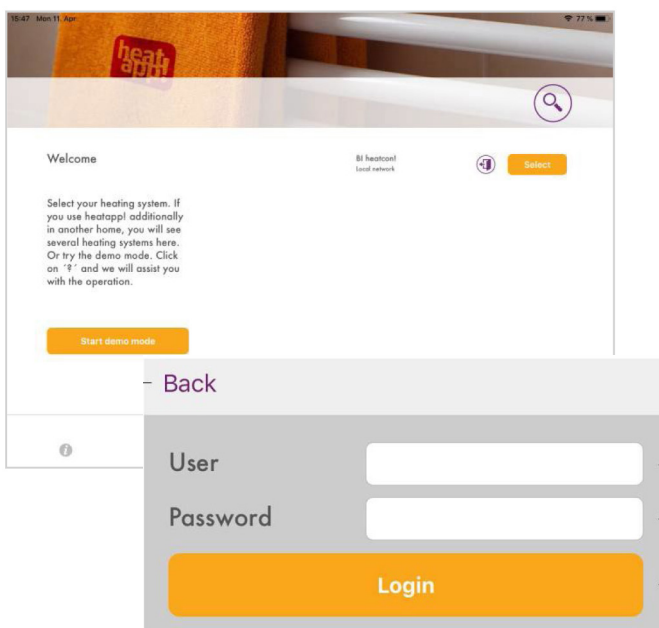
Per controllare da remoto il sistema è necessario scaricare ed installare su un dispositivo Android o iOS l'applicazione specifica heatapp!.

Per ogni dispositivo si può inserire un solo profilo.

L'applicazione fornisce istruzioni utili al cliente per iniziare a utilizzare il sistema heatapp! aiutandolo a installare l'applicazione sul proprio dispositivo mobile e guidandolo attraverso i primi passi nell'utilizzo dell'applicazione.

Il sistema heatapp! è accessibile anche tramite browser Internet dalla rete locale, ma non tramite il profilo "Utente".

Da APP (profilo "Proprietario" o "Esperto") e da Browser si hanno molte funzionalità comuni. Da APP non si può fare la prima configurazione della RETE, non si ha la disponibilità del monitoraggio completo, si possono impostare le temperature del "gruppo camere", mentre da Browser non si possono impostare le temperature dei "gruppo camere", ma si ha il monitoraggio completo e si può eseguire la prima configurazione della RETE".



## VICTRIX PRO V2

33

### OPTIONAL INSTALLAZIONE SINGOLA GAMMA VICTRIX PRO V2

Kit di TERMOREGOLAZIONE per VICTRIX PRO V2	Codice
Comando Remoto alta potenza per caldaia singola	3.020358
CRONO 7	3.021622
CRONO 7 WIRELESS	3.021624
Sonda esterna	3.015266
Sonda di mandata impianto	3.024245
Sonda bollitore ACS	3.025467
Regolatore di cascata e zone	3.034119
Scheda di comunicazione Clip-in (per caldaia abbinata a Comando remoto o Regolatore di cascata)	3.034122
Espansione (per gestire 1 zona aggiuntiva)*	3.034124
Gestore di zona (controllo modulante della temperatura)*	3.034120
Sonda di mandata impianto*	3.015267
Sonda bollitore ACS*	3.015268
Sonda collettore solare PT1000*	3.019374
Sonda esterna*	3.024511
Kit per telegestione 2.0 (permette la gestione a distanza mediante App)*	3.034121
Kit FUMARI per VICTRIX PRO 35 - 55 - 80 V2	Codice
Terminale verticale Ø 80 (per scarico a tetto)	3.034579
Scarico fumi verticale Ø 80 (in acciaio Inox)	3.024295
Tronchetto aspirazione Ø 80 (configurazione B <sub>23</sub> )	3.033759
Kit orizzontale tiraggio forzato Ø 80 (per scarico in camino)	3.015254
Kit terminale orizzontale tiraggio forzato Ø 80 (per scarico a parete)**	3.015255
4 tubi prolunga Ø 80 (lunghezza m 0,5)	3.014642
4 tubi prolunga Ø 80 (lunghezza m 1)	3.012088
Tubo prolunga Ø 80 (lunghezza m 2)	3.016837
Curva Ø 80 a 45°	3.012092
4 curve Ø 80 a 90°	3.012091
Separatore Ø 80/80	3.012002
Kit orizzontale concentrico Ø 80/125 (per scarico a parete)**	3.033785
Kit verticale concentrico Ø 80/125 (per scarico a tetto comprensivo di conversa per tetti inclinati)	3.033786
Kit conversa Ø 80/125 per tetti piani	3.015249
Tubo prolunga Ø 80/125 (lunghezza m 1)	3.018667
Tubo prolunga Ø 80/125 (lunghezza m 2)	3.015246
2 curve Ø 80/125 a 45°	3.015248
Curva Ø 80/125 a 87°	3.015247
Guarnizioni 10 pz. Ø 80 per fumisteria separata	3.015378
Guarnizioni 10 pz. Ø 80 per fumisteria concentrica	3.015343
Guarnizione Ø 125 per fumisteria concentrica	3.015345
Valvola clapet Ø 80 in acciaio Inox	3.033715
Copertura superiore IPX5D	3.033670
Sistema per intubamento flessibile Ø 80 - (rif. listino prezzi Immergas)	Codici vari

\* Abbinabile solo al Regolatore di cascata e zone

\*\* Verificare se lo scarico a parete è consentito dalle disposizioni normative vigenti e dai regolamenti locali

<b>Kit FUMARI per VICTRIX PRO 100 - 120 - 150 V2</b>	<b>Codice</b>
Terminale verticale Ø 100 (per scarico a tetto)	3.032713
Scarico fumi verticale Ø 100 (in acciaio Inox)	3.032714
Tronchetto aspirazione Ø 100 (configurazione B <sub>23</sub> )	3.033760
Kit orizzontale tiraggio forzato Ø 100 (per scarico in camino)	3.032715
Kit terminale orizzontale tiraggio forzato Ø 100 (per scarico a parete)**	3.032716
4 tubi prolunga Ø 100 (lunghezza m 0,5)	3.031132
4 tubi prolunga Ø 100 (lunghezza m 1)	3.031373
4 tubi prolunga Ø 100 (lunghezza m 2)	3.032319
Curva Ø 100 a 45°	3.032195
4 curve Ø 100 a 87°	3.032731
Separatore Ø 100/100	3.032717
Kit orizzontale concentrico Ø 110/160 (per scarico a parete)**	3.033789
Kit verticale concentrico Ø 110/160 (per scarico a tetto comprensivo di conversa per tetti inclinati)	3.033790
Tubo prolunga Ø 110/160 (lunghezza m 1)	3.031397
Tubo prolunga Ø 110/160 (lunghezza m 2)	3.031398
Curva Ø 110/160 a 45°	3.031395
Curva Ø 110/160 a 87°	3.031396
Guarnizioni 4 pz. Ø 100 per fumisteria separata	3.032732
Guarnizione Ø 110 per fumisteria concentrica	3.015344
Valvola clapet Ø 125 (per tubazione Ø 130) in acciaio Inox	3.033716
Copertura superiore IPX5D per VICTRIX PRO 100 - 120 V2	3.033671
Copertura superiore IPX5D per VICTRIX PRO 150 V2	3.033672
<b>Kit FUMARI per VICTRIX PRO 180 V2</b>	<b>Codice</b>
Terminale verticale Ø 160 (per scarico a tetto)	3.034554
Scarico fumi verticale Ø 160 (in acciaio Inox)	3.034555
Tronchetto aspirazione Ø 160 (configurazione B <sub>23</sub> )	3.034565
Kit orizzontale tiraggio forzato Ø 160 (per scarico in camino)	3.034556
Kit terminale orizzontale tiraggio forzato Ø 160 (per scarico a parete)**	3.034557
4 tubi prolunga Ø 160 (lunghezza m 0,5)	3.034559
4 tubi prolunga Ø 160 (lunghezza m 1)	3.034560
4 tubi prolunga Ø 160 (lunghezza m 2)	3.034561
Curva Ø 160 a 45°	3.034562
4 curve Ø 160 a 90°	3.034563
Separatore Ø 160/160	3.035122
Guarnizioni Ø 160 per fumisteria separata	3.034564
Copertura superiore IPX5D per VICTRIX PRO 180 V2	3.033689

\*\* Verificare se lo scarico a parete è consentito dalle disposizioni normative vigenti e dai regolamenti locali

## VICTRIX PRO V2

Kit IDRAULICI e di COMPLEMENTO per VICTRIX PRO 35 - 55 - 80 V2	Codice
Sicurezze INAIL per caldaia singola	3.023949
Valvola 3 vie per abbinamento unità bollitore separata	3.023950
Scatola di protezione IPX4D per sicurezze INAIL all'esterno	3.024028
Disgiuntore idraulico	3.023951
Scambiatore a piastre (con attacchi sul lato DX del generatore)	3.033676
Defangatore	3.033673
Adattamento VICTRIX PRO V2 con VICTRIX 50 - 75	3.023966
Resistenza antigelo (fino a -15 °C)	3.034125
Passivatore di condensa	3.033687
Ricarica granulato passivatore di condensa	3.034920
Pompa di scarico condensa	3.020002
Armadio per esterno	3.033680
Collettori idraulici comprensini di sicurezze INAIL (per Armadio cod: 3.033680)	3.033681
Telaio free-standing	3.032347
Kit IDRAULICI e di COMPLEMENTO per VICTRIX PRO 100 - 120 - 150 - 180 V2	Codice
Sicurezze INAIL per caldaia singola	3.023949
Valvola 3 vie per abbinamento unità bollitore separata	3.023950
Scatola di protezione IPX4D per sicurezze INAIL all'esterno	3.024028
Disgiuntore idraulico	3.023952
Scambiatore a piastre (con attacchi sul lato DX del generatore)	3.033677
Defangatore	3.033673
Resistenza antigelo (fino a -15 °C)	3.034125
Passivatore di condensa	3.033688
Ricarica granulato passivatore di condensa	3.034920
Pompa di scarico condensa	3.020002
Armadio per esterno***	3.033680
Collettori idraulici comprensini di sicurezze INAIL (per Armadio cod: 3.033680)***	3.033681
Telaio free-standing***	3.033686

\*\*\* ad esclusione del modello VICTRIX PRO 180 V2

**34 OPTIONAL INSTALLAZIONE IN BATTERIA GAMMA VICTRIX PRO V2**

<b>Kit di TERMOREGOLAZIONE per VICTRIX PRO V2 in BATTERIA</b>	<b>Codice</b>
<b>Comando Remoto alta potenza per caldaia singola (anche in cascata semplice)</b>	3.020358
<b>CRONO 7</b>	3.021622
<b>CRONO 7 WIRELESS</b>	3.021624
<b>Sonda esterna (in cascata semplice)</b>	3.015266
<b>Sonda di mandata impianto (in cascata semplice)</b>	3.024245
<b>Sonda bollitore ACS (in cascata semplice)</b>	3.025467
<b>Regolatore di cascata e zone</b>	3.034119
<b>Scheda di comunicazione Clip-in (per caldaia abbinata a Comando remoto o Regolatore di cascata)</b>	3.034122
<b>Espansione (per gestire 1 zona aggiuntiva)*</b>	3.034124
<b>Gestore di zona (controllo modulante della temperatura)*</b>	3.034120
<b>Sonda di mandata impianto*</b>	3.015267
<b>Sonda bollitore ACS*</b>	3.015268
<b>Sonda collettore solare PT1000*</b>	3.019374
<b>Sonda esterna*</b>	3.024511
<b>Kit per telegestione 2.0 (permette la gestione a distanza mediante App)*</b>	3.034121
<b>Kit FUMARI per VICTRIX PRO 35 - 55 - 80 V2 in BATTERIA</b>	<b>Codice</b>
<b>Tronchetto aspirazione Ø 80 (configurazione B<sub>23</sub>)</b>	3.033759
<b>Copertura superiore IPX5D</b>	3.033670
<b>Collettore scarico fumi Ø 160 con serrande (collettore fumario per i primi 2 moduli in cascata)</b>	3.034257
<b>Collettore scarico fumi Ø 160 con serrande modulo aggiuntivo (collettore aggiuntivo al 2 modulo)</b>	3.034258
<b>Tubo prolunga Ø 160 (lunghezza m 0,5)</b>	3.024659
<b>Tubo prolunga Ø 160 (lunghezza m 1)</b>	3.024516
<b>Curva Ø 160 a 87°</b>	3.024517
<b>2 curve Ø 160 a 45°</b>	3.024518
<b>Kit FUMARI per VICTRIX PRO 100 - 120 - 150 V2 in BATTERIA</b>	<b>Codice</b>
<b>Tronchetto aspirazione Ø 100 (configurazione B<sub>23</sub>)</b>	3.033760
<b>Copertura superiore IPX5D per VICTRIX PRO 100 - 120 V2</b>	3.033671
<b>Copertura superiore IPX5D per VICTRIX PRO 150 V2</b>	3.033672
<b>Collettore scarico fumi Ø 200 con serrande (collettore fumario per i primi 2 moduli in cascata)</b>	3.034259
<b>Collettore scarico fumi Ø 200 con serrande modulo aggiuntivo (collettore aggiuntivo al 2 modulo)**</b>	3.034260
<b>Collettore scarico fumi Ø 250 con serrande 4° modulo aggiuntivo VICTRIX PRO 150 V2</b>	3.034261
<b>Collettore scarico fumi Ø 250 con serrande 5° modulo aggiuntivo VICTRIX PRO 150 V2</b>	3.034262
<b>Tubo prolunga Ø 200 (lunghezza m 0,5)</b>	3.024663
<b>Tubo prolunga Ø 200 (lunghezza m 1)</b>	3.024662
<b>Tubo prolunga Ø 250 (lunghezza m 1)</b>	3.024668
<b>Curva Ø 200 a 87°</b>	3.024665
<b>Curva Ø 250 a 87°</b>	3.024670
<b>2 curve Ø 200 a 45°</b>	3.024664
<b>2 curve Ø 250 a 45°</b>	3.024669

\* Abbinabile solo al Regolatore di cascata e zone

\*\* 3° modulo aggiuntivo VICTRIX PRO 100-120-150 V2 oppure 4° o 5° modulo aggiuntivo VICTRIX PRO 100-120 V2

## VICTRIX PRO V2

<b>Kit IDRAULICI e di COMPLEMENTO per VICTRIX PRO 35 - 55 - 80 V2 in BATTERIA</b>	<b>Codice</b>
Collettore idraulico in batteria (per i primi 2 moduli in cascata)	3.032338
Collettore idraulico in batteria modulo aggiuntivo (collettore aggiuntivo al 2 modulo)	3.033669
Sicurezze INAIL in batteria	3.023955
Scatola di protezione IPX4D per sicurezze INAIL all'esterno	3.024038
Separatore idraulico fino a 100 kW moduli in batteria	3.020839
Separatore idraulico fino a 200 kW moduli in batteria	3.021377
Separatore idraulico fino a 400 kW moduli in batteria	3.021378
Scambiatore a piastre in batteria	3.033678
Defangatore in batteria	3.033674
Resistenza antigelo (fino a -15 °C) - (per singolo modulo)	3.034125
Passivatore di condensa per 2 VICTRIX PRO 35 V2	3.033687
Passivatore di condensa fino a circa 170 kW	3.033688
Passivatore di condensa fino a circa 700 kW	3.023662
Ricarica granulato passivatore di condensa (articoli 3.033687 e 3.033688)	3.034920
Ricarica granulato passivatore di condensa (articolo 3.023662)	3.023663
Pompa di scarico condensa (per singolo modulo)	3.020002
Armadio per esterno (per singolo modulo)	3.033680
Collettori idraulici comprensini di sicurezze INAIL (per Armadio cod: 3.033680)	3.033681
Telaio free-standing (per singolo modulo)	3.032347
<b>Kit IDRAULICI e di COMPLEMENTO per VICTRIX PRO 100 - 120 - 150 - 180 V2 in BATTERIA</b>	<b>Codice</b>
Collettore idraulico in batteria (per i primi 2 moduli in cascata)	3.033667
Collettore idraulico in batteria modulo aggiuntivo (collettore aggiuntivo al 2 modulo)	3.033668
Collettore idraulico in batteria (per i primi 2 moduli in cascata) <sup>****</sup>	3.034938
Collettore idraulico in batteria modulo aggiuntivo (collettore aggiuntivo al 2 modulo) <sup>****</sup>	3.034939
Sicurezze INAIL in batteria	3.023961
Scatola di protezione IPX4D per sicurezze INAIL all'esterno	3.024038
Separatore idraulico fino a 350 kW moduli in batteria	3.023965
Separatore idraulico fino a 600 kW moduli in batteria	3.023962
Scambiatore a piastre in batteria	3.033679
Defangatore in batteria	3.033675
Resistenza antigelo (fino a -15 °C) - (per singolo modulo)	3.034125
Passivatore di condensa fino a circa 700 kW	3.023662
Ricarica granulato passivatore di condensa (articolo 3.023662)	3.023663
Pompa di scarico condensa (per singolo modulo)	3.020002
Armadio per esterno (per singolo modulo) <sup>***</sup>	3.033680
Collettori idraulici comprensini di sicurezze INAIL (per Armadio cod: 3.033680) <sup>***</sup>	3.033681
Telaio free-standing (per singolo modulo) <sup>***</sup>	3.033686
Copertura superiore IPX5D per VICTRIX PRO 180 V2 <sup>****</sup>	3.033689

<sup>\*\*\*</sup> ad esclusione del modello VICTRIX PRO 180 V2

<sup>\*\*\*\*</sup> Kit esclusivo per moduli in batteria VICTRIX PRO 180 V2

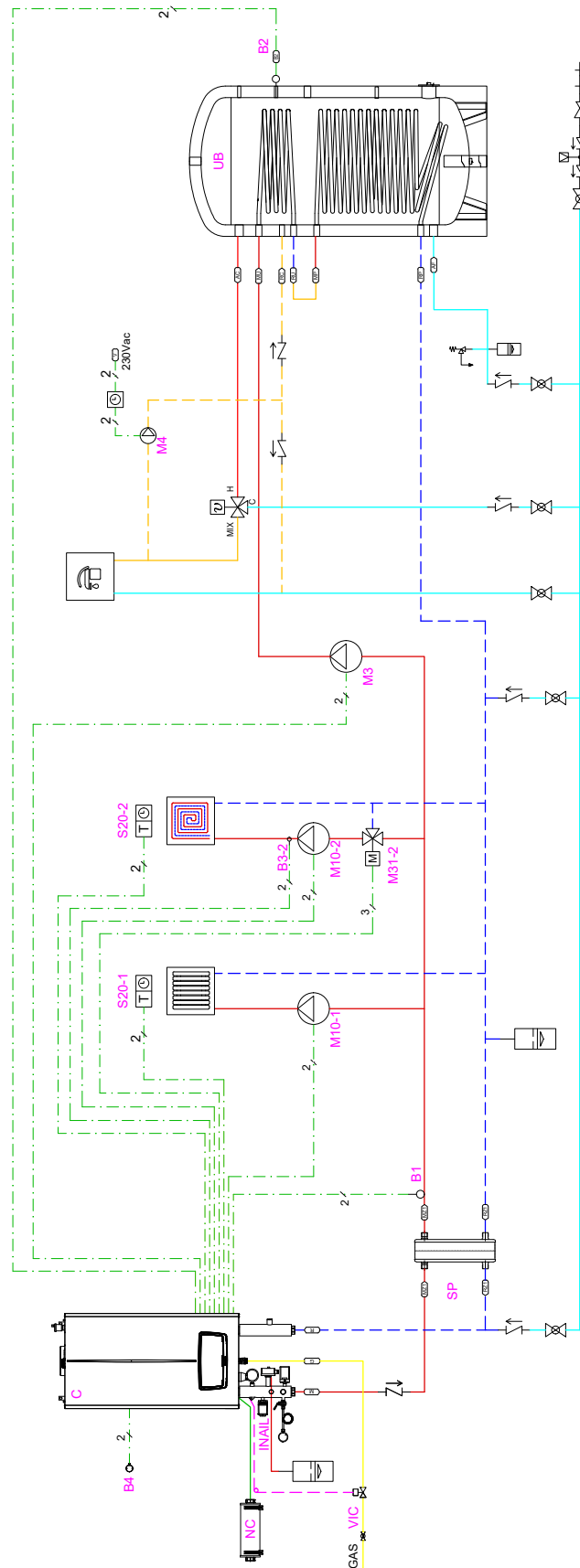
**SCHEMA IDRAULICO: VICTRIX PRO V2 CON 1 ZONA DIRETTA  
1 ZONA MISCELATA E 1 ZONA ACS**

**NOTE:**

- > si ricorda di realizzare i circuiti di scarico condensa
- > il presente schema funzionale è esemplificativo
- > verificare i libretti istruzioni per la predisposizione degli allacciamenti idraulici ed elettrici e per la sezione dei cavi
- > verificare i libretti istruzioni per il posizionamento dei componenti e delle distanze massime ammissibili
- > per la termoregolazione è possibile utilizzare termostati a contatti puliti o dotati di protocollo di comunicazione OPENTHERM

**LEGENDA:**

- B1 Sonda mandata comune
- B2 Sonda bollitore
- B3-2 Sonda mandata impianto zona 2
- B4 Sonda esterna
- M3 Circolatore sanitario
- M4 Circolatore di ricircolo sanitario
- M10-1 Circolatore di rilancio zona 1
- M10-2 Circolatore di rilancio zona 2
- M31-2 Valvola miscelatrice zona 2
- S20-1 Cronotermostato ambiente zona 1
- S20-2 Cronotermostato ambiente zona 2
- C Caldaia VICTRIX PRO 100-120-150 V2
- NC Neutralizzatore di condensa
- SP Scambiatore a piastre
- UB Unità bollitore



**NOTA:** Lo schema rappresentato è puramente indicativo, vedere note sul retro di copertina



# VICTRIX PRO V2

36

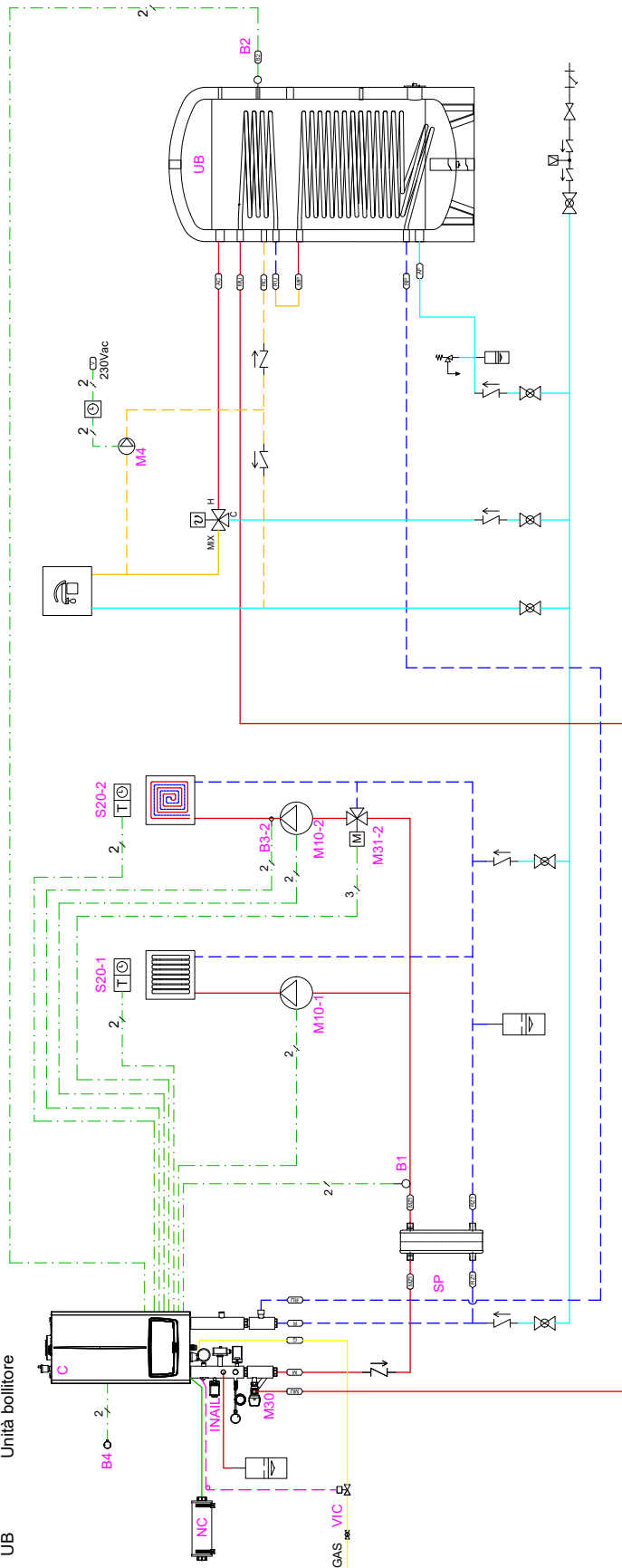
## SCHEMA IDRAULICO: VICTRIX PRO V2 CON 1 ZONA DIRETTA 1 ZONA MISCELATA E VALVOLA A 3-VIE DI PRECEDENZA ACS

**NOTE:**

- > si ricorda di realizzare i circuiti di scarico condensa
- > il presente schema funzionale è esemplificativo
- > verificare i libretti istruzioni per la predisposizione degli allacciamenti idraulici ed elettrici e per la sezione dei cavi
- > verificare i libretti istruzioni per il posizionamento dei componenti e delle distanze massime ammissibili
- > per VICTRIX PRO 35 V2 è possibile omettere il Kit sicurezza INAIL in quanto la portata termica è inferiore a 35 kW

**LEGENDA:**

- B1 Sonda mandata comune
- B2 Sonda bollitore
- B3-2 Sonda mandata impianto zona 2
- B4 Sonda esterna
- M4 Circolatore di ricircolo sanitario
- M10-1 Circolatore di rilancio zona 1
- M10-2 Circolatore di rilancio zona 2
- M30 Valvola deviatrice sanitaria
- M31-2 Valvola miscelatrice zona 2
- S20-1 Cronotermostato ambiente zona 1
- S20-2 Cronotermostato ambiente zona 2
- C Caldaia VICTRIX PRO 35-55-80 V2
- NC Neutralizzatore di condensa
- SP Scambiatore a piastre
- UB Unità bollitore



NOTA: Lo schema rappresentato è puramente indicativo, vedere note sul retro di copertina

37

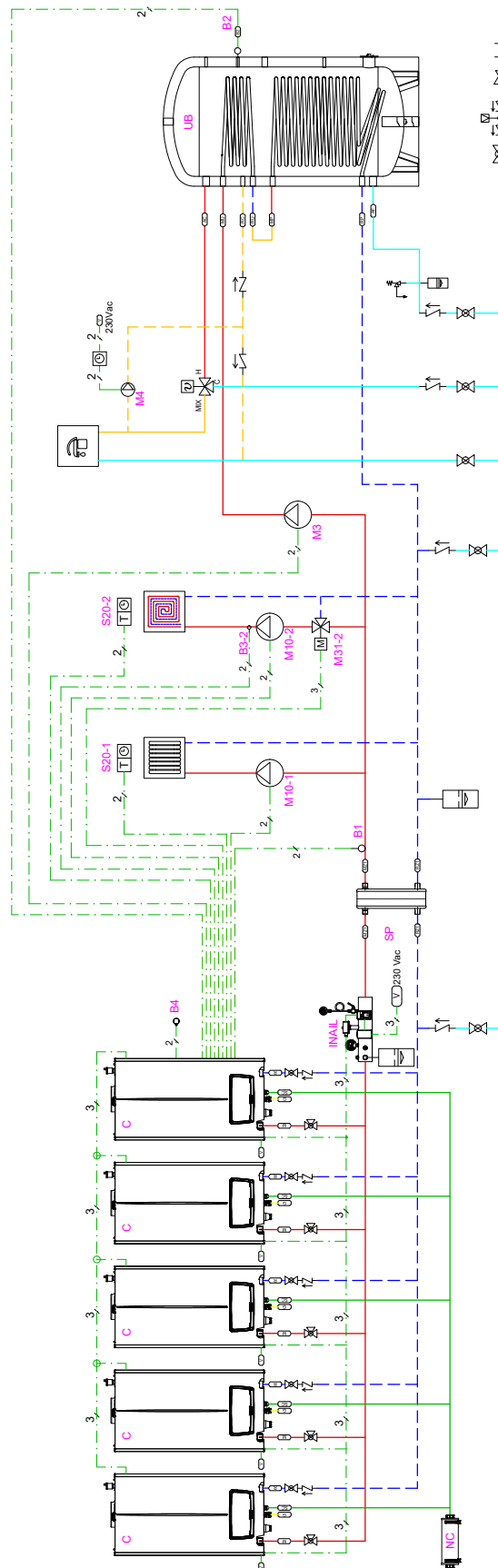
**SCHEMA IDRAULICO: VICTRIX PRO V2 IN CASCATA SEMPLICE  
CON 1 ZONA DIRETTA 1 ZONA MISCELATA E 1 ZONA ACS**

**LEGENDA:**

- B1 Sonda mandata comune
- B2 Sonda bollitore
- B3-2 Sonda mandata impianto zona 2
- B4 Sonda esterna
- M3 Circolatore sanitario
- M4 Circolatore di ricircolo sanitario
- M10-1 Circolatore di rilancio zona 1
- M10-2 Circolatore di rilancio zona 2
- M31-2 Valvola miscelatrice zona 2
- S20-1 Cronotermostato ambiente zona 1
- S20-2 Cronotermostato ambiente zona 2
- C Caldaia VICTRIX PRO 35-55-80 V2
- NC Neutralizzatore di condensa
- SP Scambiatore a piastre
- UB Unità bollitore

**NOTE:**

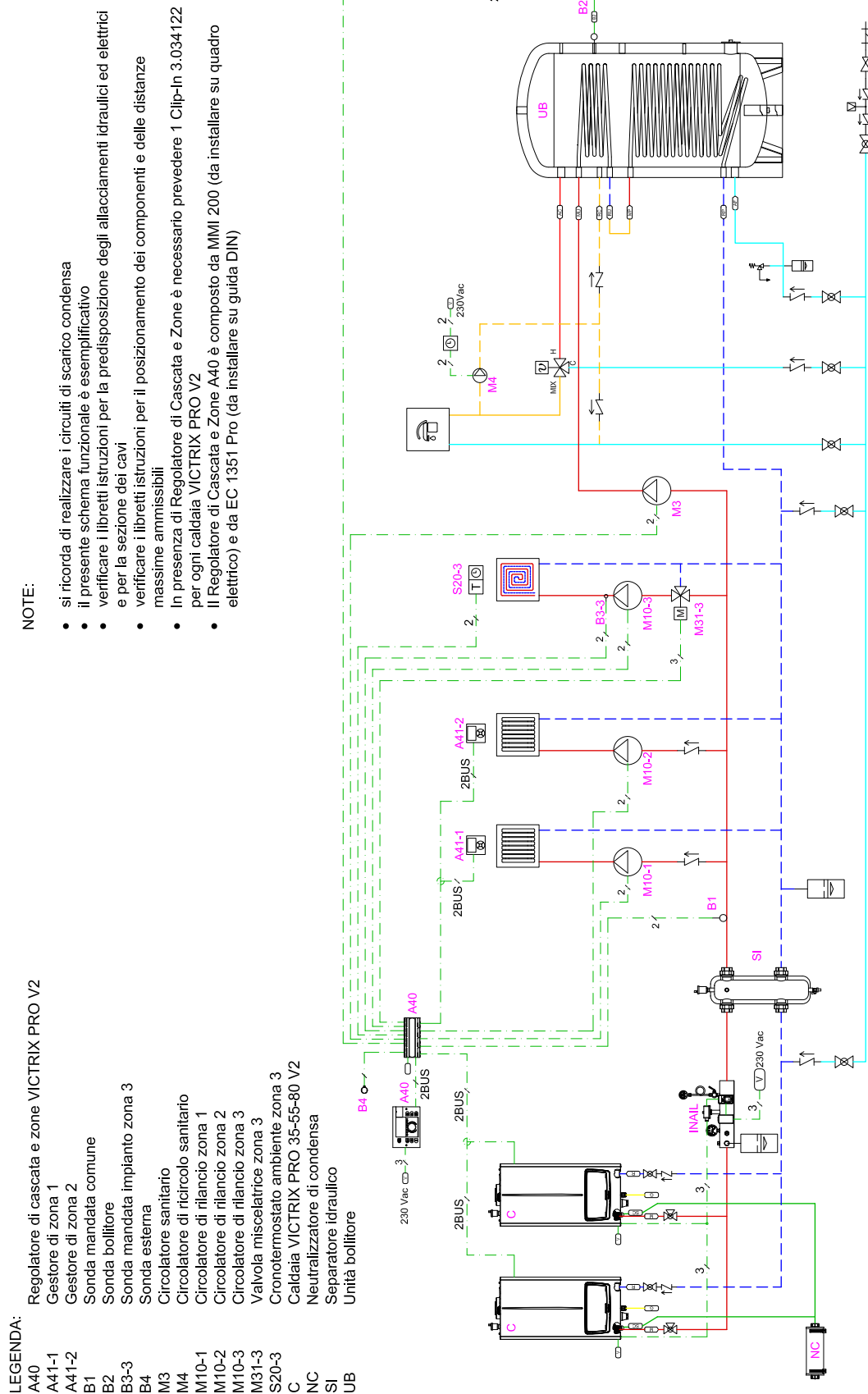
- > si ricorda di realizzare i circuiti di scarico condensa
- > il presente schema funzionale è esemplificativo
- > verificare i libretti istruzioni per la predisposizione degli allacciamenti idraulici ed elettrici e per la sezione dei cavi
- > verificare i libretti istruzioni per il posizionamento dei componenti e delle distanze massime ammissibili
- > per la termoregolazione è possibile utilizzare termostati a contatti puliti o dotati di protocollo di comunicazione OPENTHERM



**NOTA:** Lo schema rappresentato è puramente indicativo, vedere note sul retro di copertina

# VICTRIX PRO V2

## 38 SCHEMA IDRAULICO: VICTRIX PRO V2 IN BATTERIA CON KIT REGOLATORE DI CASCATA CON 2 ZONE DIRETTE 1 ZONA MISCELATA E 1 ZONA ACS



NOTA: Lo schema rappresentato è puramente indicativo, vedere note sul retro di copertina

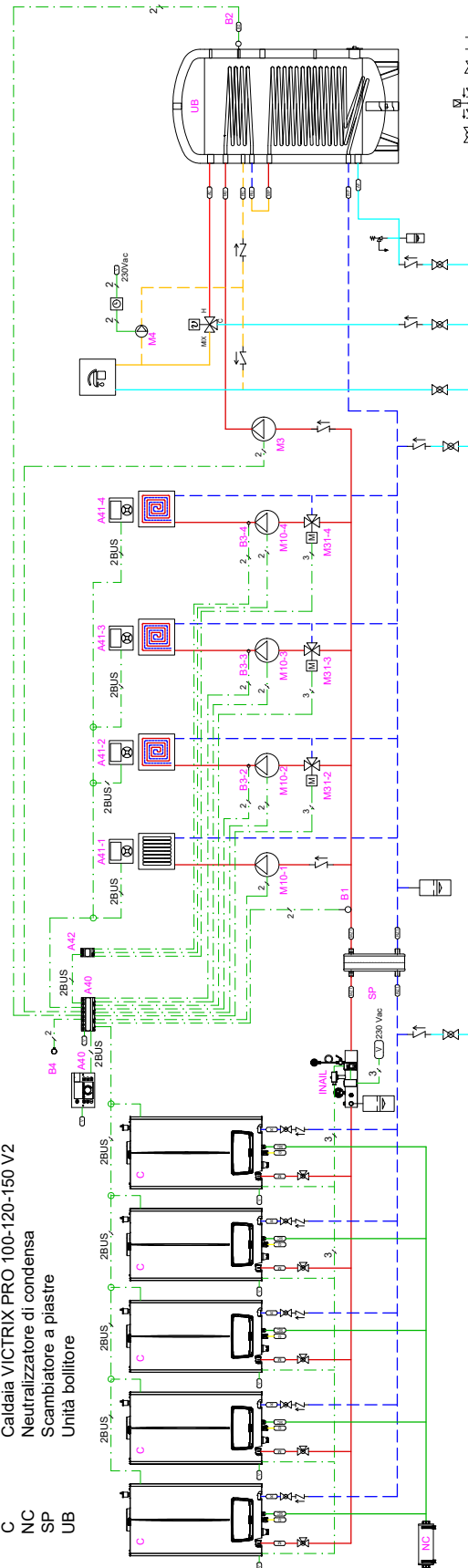
**39 SCHEMA IDRAULICO: VICTRIX PRO V2 IN BATTERIA CON KIT REGOLATORE DI CASCATA + ESPANSIONE CON 1 ZONA DIRETTA 3 ZONE MISCELATE E 1 ZONA ACS**

**NOTE:**

- > si ricorda di realizzare i circuiti di scarico condensa
- > il presente schema funzionale è esemplificativo
- > verificare i libretti istruzioni per la predisposizione degli allacciamenti idraulici ed elettrici e per la sezione dei cavi
- > verificare i libretti istruzioni per il posizionamento dei componenti e delle distanze massime ammissibili
- > In presenza di Regolatore di Cascata e Zone è necessario prevedere 1 Clip-In 3.034122 per ogni caldaia VICTRIX PRO V2
- > Il Regolatore di Cascata e Zone A40: composto da interfaccia utente e da morsettiere (da installare su guida DIN)
- > è possibile prevedere fino a 2 espansioni A42 per ogni Regolatore di Cascata e Zone

**LEGENDA:**

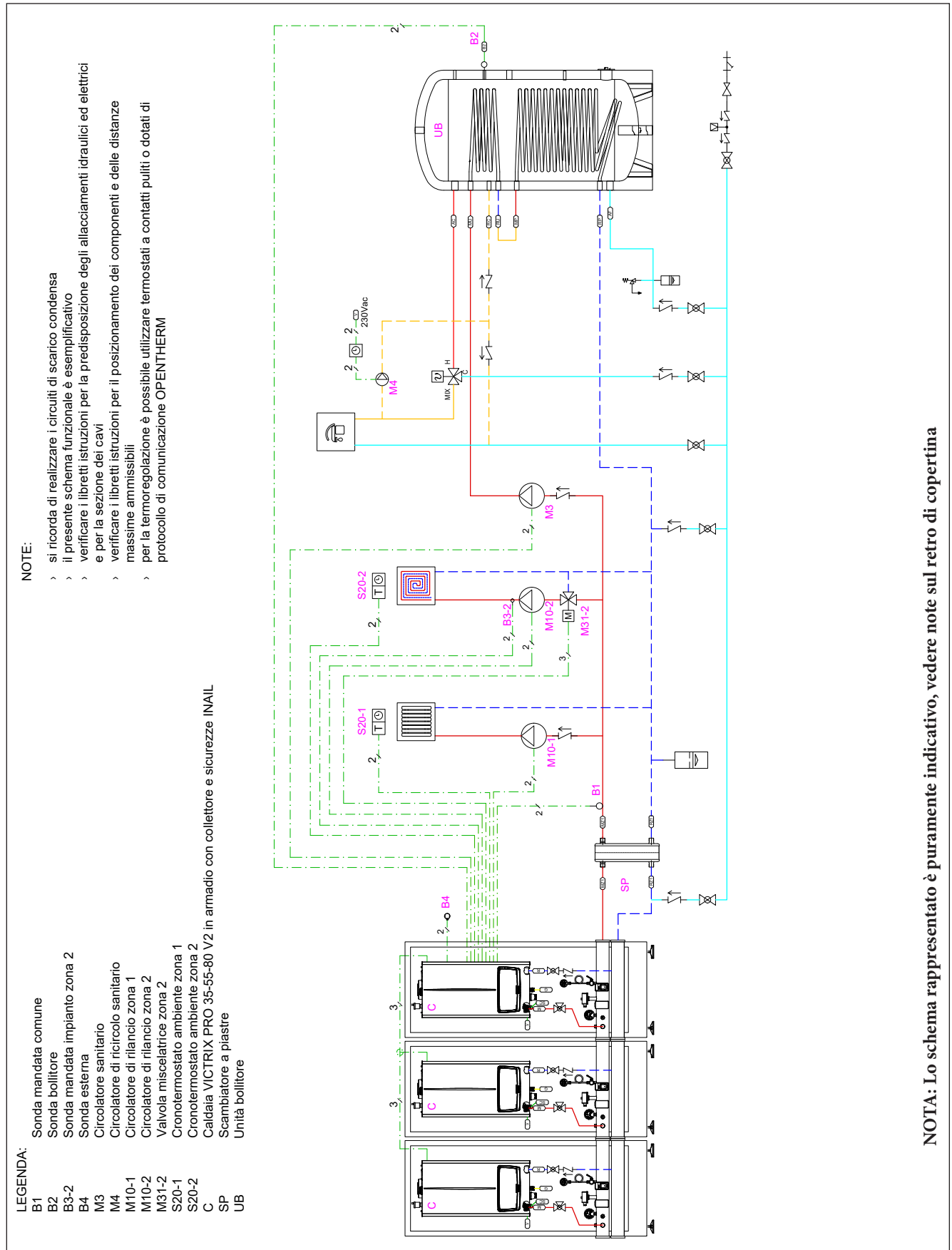
- A40 Regolatore di cascata e zone VICTRIX PRO V2
- A41-1 Gestore di zona 1
- A41-2 Gestore di zona 2
- A41-3 Gestore di zona 3
- A41-4 Gestore di zona 4
- A42 Espansione per Regolatore di cascata e zone VICTRIX PRO V2
- B1 Sonda mandata comune
- B2 Sonda bollitore
- B3-2 Sonda mandata impianto zona 2
- B3-3 Sonda mandata impianto zona 3
- B3-4 Sonda mandata impianto zona 4
- B4 Sonda esterna
- M3 Circolatore sanitario
- M4 Circolatore di ricircolo sanitario
- M10-1 Circolatore di rilancio zona 1
- M10-2 Circolatore di rilancio zona 2
- M10-3 Circolatore di rilancio zona 3
- M10-4 Circolatore di rilancio zona 4
- M31-2 Valvola miscelatrice zona 2
- M31-3 Valvola miscelatrice zona 3
- M31-4 Valvola miscelatrice zona 4
- C Caldaia VICTRIX PRO 100-120-150 V2
- NC Neutralizzatore di condensa
- SP Scambiatore a piastre
- UB Unità bollitore



**NOTA:** Lo schema rappresentato è puramente indicativo, vedere note sul retro di copertina

# VICTRIX PRO V2

## 40 SCHEMA IDRAULICO: 3 VICTRIX PRO V2 CON ARMADIO IN CASCATA SEMPLICE CON 1 ZONA DIRETTA 1 ZONA MISCELATA E 1 ZONA ACS



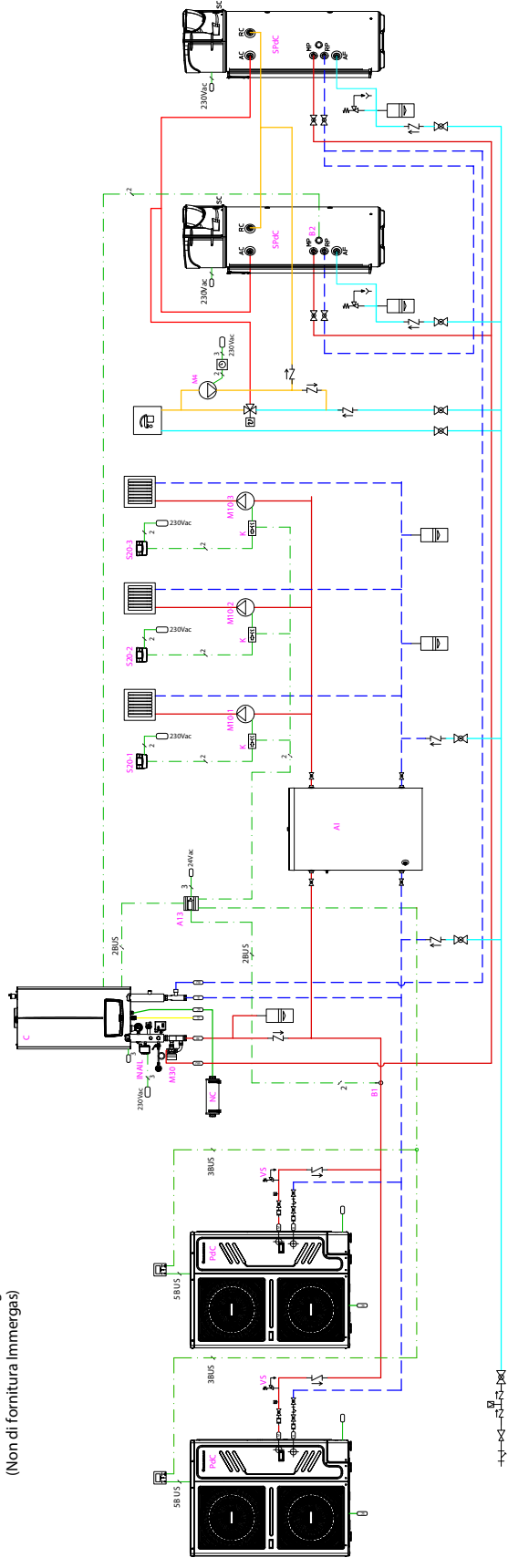
NOTA: Lo schema rappresentato è puramente indicativo, vedere note sul retro di copertina

**41 SCHEMA IDRAULICO: SISTEMA IBRIDO CON VICTRIX PRO V2 E 2 MAGIS M IN BATTERIA CON 3 ZONE DIRETTE + 2 RAPAX SOL IN PARALLELO PER ACS**

**NOTE:**

- > si ricorda di realizzare i circuiti di scarico condensa
- > per le sezioni dei collegamenti elettrici si raccomanda di verificare le indicazioni riportate sui libretti istruzioni dei singoli componenti
- > da valutare l'inserimento di un accumulatore inerziale in funzione del contenuto d'acqua dell'impianto
- > il presente schema funzionale è esemplificativo
- > verificare i libretti istruzioni per la predisposizione degli allacciamenti idraulici ed elettrici e per la sezione dei cavi
- > verificare i libretti istruzioni per il posizionamento dei componenti e delle distanze massime ammissibili

- Legenda:**
- A13 Gestore di sistema
  - AI Accumulo inerziale
  - B1 Sonda mandata comune PdC
  - B2 Sonda NTC per boiler
  - C Caldaia alta potenza VICTRIX PRO V2
  - INAIL Kit sicurezza INAIL
  - K Relè bipolare
  - M4 Circulatore ricircolo ACS
  - M10 Circulatore zona
  - M30 Valvola tre vie precedenza ACS
  - NC Neutralizzatore di condensa
  - PdC Pompa di calore monoblocco
  - S20 Termostato ambiente
  - SPdC Scaldabagno in pompa di calore RAPAX SOL
  - VS Valvola di sicurezza omologata INAIL 2,7 bar (Non di fornitura Immergas)



**NOTA:** Lo schema rappresentato è puramente indicativo, vedere note sul retro di copertina

Nel corso della vita utile dei prodotti, le prestazioni sono influenzate da fattori esterni, come ad esempio, la durezza dell'acqua sanitaria, gli agenti atmosferici, le incrostazioni nell'impianto e così via.

I dati dichiarati si riferiscono ai prodotti nuovi e correttamente installati ed utilizzati, nel rispetto delle norme vigenti.

**N.B.:** si raccomanda di fare eseguire una corretta manutenzione periodica.

**NOTA:** Gli schemi e gli elaborati grafici riportati nella presente documentazione possono richiedere, in funzione delle specifiche condizioni di progettazione e di installazione, ulteriori integrazioni o modifiche, secondo quanto previsto dalle norme e dalle regole tecniche vigenti ed applicabili (a solo titolo di esempio, si cita la Raccolta R – edizione 2009). Rimane responsabilità del professionista individuare le disposizioni applicabili, valutare caso per caso la compatibilità con esse e la necessità di eventuali variazioni a schemi ed elaborati.



immergas.com



Per richiedere ulteriori approfondimenti specifici, i Professionisti del settore possono anche avvalersi dell'indirizzo e-mail: [consulenza@immergas.com](mailto:consulenza@immergas.com)

Immergas S.p.A.  
42041 Brescello (RE) - Italy  
Tel. 0522.689011  
Fax 0522.680617



**IMMERGAS**  
SISTEMA DI QUALITÀ  
CERTIFICATO  
UNI EN ISO 9001:2015

Progettazione, fabbricazione ed assistenza post-vendita di caldaie a gas, scaldabagni a gas e relativi accessori

