

Loretto  
S  
D  
A  
L  
I  
S  
T  
R  
U  
Z  
I  
O  
N  
I  
E  
A  
V  
V  
E  
R  
T  
E  
N  
Z  
E

Istruzioni e avvertenze  
Installatore  
Utente  
Manutentore

IT

 **IMMERGAS**

## VICTRIX PRO 35-55-80 V2

Caldaie pensili  
per solo riscaldamento  
a condensazione  
a camera stagna (tipo C) e tiraggio  
forzato oppure a camera aperta (tipo  
B) e tiraggio forzato



## CONDIZIONI INERENTI LA GARANZIA CONVENZIONALE IMMERGAS VICTRIX PRO 35 V2

La Garanzia Convenzionale Immergas rispetta tutti i termini della Garanzia Legale e si riferisce alla "conformità al contratto" in merito alle **caldaie** Immergas; in aggiunta, la Garanzia Convenzionale Immergas offre i seguenti ulteriori vantaggi:

- **verifica iniziale gratuita ad opera di un Centro Assistenza Tecnica Autorizzato Immergas;**
- **decorrenza dalla data di verifica iniziale.**

La Garanzia Convenzionale Immergas sarà ritenuta valida solo in presenza dell'adempimento di tutte le obbligazioni ed il rispetto di tutti i requisiti necessari ai fini della validità della Garanzia Legale fornita, quest'ultima, da parte del venditore. La Garanzia Convenzionale Immergas, anche dopo la eventuale compilazione del modulo cartaceo da parte di un Centro Assistenza Tecnica Autorizzato Immergas, potrà essere annullata o considerata decaduta qualora non siano stati rispettati (ad insindacabile giudizio di Immergas S.p.A.) i requisiti e/o le condizioni di validità previste dalla Garanzia Legale.

### 1) OGGETTO DELLA GARANZIA CONVENZIONALE

La presente Garanzia Convenzionale Immergas viene offerta da Immergas S.p.A., con sede a Brescello (RE) Via Cisa Ligure 95, sulle **caldaie** Immergas come specificato nel seguente paragrafo "Campo di applicazione".

La citata garanzia viene offerta tramite i Centri Assistenza Tecnica Autorizzati Immergas nel territorio della Repubblica Italiana, Repubblica di San Marino e Città del Vaticano.

La Garanzia Convenzionale Immergas non ha validità sui prodotti acquistati attraverso canali commerciali non convenzionali, quali ad esempio Internet.

### 2) CAMPO DI APPLICAZIONE

Immergas offre la presente Garanzia Convenzionale su tutti i componenti facenti parte delle caldaie Immergas.

La durata della Garanzia Convenzionale Immergas è di 5 anni ed è vincolata alla stipula ed al rispetto del contratto di manutenzione programmata "**Formula Comfort Extra**" con un Centro Assistenza Tecnica Autorizzato e decade in caso di suo recesso.

Qualora non venga stipulato (entro 60 giorni dalla data della verifica iniziale) e rispettato il contratto di manutenzione "Formula Comfort Extra" la durata della Garanzia Convenzionale Immergas è di 2 anni.

La verifica iniziale non prevede interventi sugli impianti (idraulico, elettrico, etc.) quali ultimazioni di collegamenti e qualsiasi modifica. La Garanzia Convenzionale Immergas prevede la sostituzione o la riparazione gratuita di ogni parte che presentasse difetti di fabbricazione o conformità al contratto e resterà in vigore fino a quando siano state rispettate tutte le condizioni previste dalla garanzia stessa.

### 3) DECORRENZA

La Garanzia Convenzionale Immergas decorre dalla data di verifica iniziale di cui al successivo punto "**ATTIVAZIONE**".

### 4) ATTIVAZIONE

L'utente che intende avvalersi della Garanzia Convenzionale Immergas deve, per prima cosa, essere in possesso della necessaria documentazione a corredo del suo impianto (dichiarazione di conformità od altro documento equivalente, progetto - ove richiesto - ecc). Successivamente il Cliente dovrà contattare un Centro Assistenza Tecnica Autorizzato Immergas che (entro un congruo termine) provvederà ad effettuare la verifica iniziale gratuita e l'avvio della Garanzia Convenzionale Immergas, mediante la corretta compilazione del modulo di garanzia. La richiesta di verifica deve essere effettuata entro **10 giorni** della messa in servizio (eseguita dall'installatore) e comunque entro un mese dalla messa in funzione dell'impianto; in aggiunta la richiesta deve essere compiuta entro **8 anni** dalla data di messa in commercio dei prodotti ed entro l'eventuale data ultima di messa in servizio prevista dalla legislazione vigente.

### 5) MODALITÀ DI PRESTAZIONE

L'esibizione al Centro Assistenza Tecnica Autorizzato Immergas della "**copia Cliente**" del modulo di garanzia debitamente compilato consente all'Utente di usufruire delle prestazioni gratuite previste dalla Garanzia Convenzionale. Il Centro Assistenza Tecnica Autorizzato Immergas interviene dopo un congruo tempo dalla chiamata dell'Utente, in funzione anche del livello oggettivo di criticità e dell'antiorità della chiamata; la denuncia del vizio deve avvenire entro e non oltre **10 giorni** dalla scoperta. Trascorsi i termini di garanzia, l'assistenza tecnica viene eseguita addebitando al Cliente il costo dei ricambi, della manodopera ed il diritto fisso di chiamata. Il materiale sostituito in garanzia è di esclusiva proprietà della Immergas S.p.A. e deve essere reso senza ulteriori danni (pena la decadenza della garanzia), munito degli appositi tagliandi debitamente compilati ad opera del Centro Assistenza Tecnica Autorizzato Immergas.

### 6) ESCLUSIONI

**La manutenzione ordinaria periodica non rientra nei termini di gratuità della Garanzia Convenzionale Immergas.**

La Garanzia Convenzionale non comprende danni e difetti delle **caldaie** Immergas derivanti da:

- trasporto di terzi non rientranti nella responsabilità del produttore o della sua rete commerciale;
- mancato rispetto delle istruzioni o delle avvertenze riportate sul presente libretto istruzioni;
- negligente conservazione del prodotto;
- mancata manutenzione, manomissione o interventi effettuati da personale non facente parte della rete dei Centri Assistenza Tecnica Autorizzati Immergas;
- allacciamenti ad impianti elettrici, idrici, gas o camini non conformi alle norme vigenti; nonché inadeguato fissaggio delle strutture di supporto dei componenti;
- utilizzo di componenti, fumisteria o di fluidi termovettori non idonei alla tipologia delle **caldaie** installate o non originali Immergas; nonché assenza di fluidi termovettori o di acqua di alimentazione, mancato rispetto dei valori di pressione idraulica (statica e dinamica) indicati sulla documentazione tecnica fornita a corredo;
- agenti atmosferici diversi da quelli previsti nel presente libretto istruzioni; nonché calamità atmosferiche o telluriche; incendi, furti, atti vandalici;
- installazione in ambiente (esterno o interno) non idoneo;
- permanenza in cantiere, in ambiente non riparato o senza svuotamento dell'impianto, nonché prematura installazione;
- formazione di calcare o altre incrostazioni causate da impurità delle acque di alimentazione, nonché mancata pulizia dell'impianto;
- corrosione degli impianti;
- forzata o prolungata sospensione del funzionamento delle **caldaie** Immergas;
- mancato o inidoneo collegamento delle valvole di sicurezza allo scarico;
- sovratensioni causate da scariche atmosferiche, nonché tensione di alimentazione al di fuori del campo nominale;
- mancato o inidoneo collegamento della messa a terra;
- mancata o inidonea installazione dei filtri acqua.

### 7) ULTERIORI CONDIZIONI

Eventuali componenti che, anche difettosi, risultassero manomessi non rientrano nei termini della Garanzia Convenzionale Immergas gratuita. L'eventuale necessità di utilizzo, per la sostituzione di componenti in garanzia, di strutture temporanee di supporto o sostegno (ad es. ponteggi), sistemi o automezzi per il sollevamento o la movimentazione (ad es. gru) non rientra nei termini di gratuità della presente Garanzia Convenzionale Immergas.

La presente Garanzia Convenzionale Immergas presuppone che l'utente faccia eseguire la manutenzione periodica annuale e gli interventi di manutenzione straordinaria delle proprie caldaie da un **Centro Assistenza Tecnica Autorizzato Immergas**.

**CONDIZIONI INERENTI LA GARANZIA CONVENZIONALE IMMERGAS  
VICTRIX PRO 55-80 V2**

La Garanzia Convenzionale Immergas rispetta tutti i termini della Garanzia Legale e si riferisce alla "conformità al contratto" in merito alle **caldaie** Immergas; in aggiunta, la Garanzia Convenzionale Immergas offre i seguenti ulteriori vantaggi:

- **verifica iniziale gratuita ad opera di un Centro Assistenza Tecnica Autorizzato Immergas;**
- **decorrenza dalla data di verifica iniziale.**

La Garanzia Convenzionale Immergas sarà ritenuta valida solo in presenza dell'adempimento di tutte le obbligazioni ed il rispetto di tutti requisiti necessari ai fini della validità della Garanzia Legale fornita, quest'ultima, da parte del venditore. La Garanzia Convenzionale Immergas, anche dopo la eventuale compilazione del modulo cartaceo da parte di un Centro Assistenza Tecnica Autorizzato Immergas, potrà essere annullata o considerata decaduta qualora non siano stati rispettati (ad insindacabile giudizio di Immergas S.p.A.) i requisiti e/o le condizioni di validità previste dalla Garanzia Legale.

**8) OGGETTO DELLA GARANZIA CONVENZIONALE**

La presente Garanzia Convenzionale Immergas viene offerta da Immergas S.p.A., con sede a Brescello (RE) Via Cisa Ligure 95, sulle **caldaie** Immergas come specificato nel seguente paragrafo "Campo di applicazione".

La citata garanzia viene offerta tramite i Centri Assistenza Tecnica Autorizzati Immergas nel territorio della Repubblica Italiana, Repubblica di San Marino e Città del Vaticano.

La Garanzia Convenzionale Immergas non ha validità sui prodotti acquistati attraverso canali commerciali non convenzionali, quali ad esempio Internet.

**9) CAMPO DI APPLICAZIONE**

Immergas offre la presente Garanzia Convenzionale su tutti i componenti facenti parte delle **caldaie** Immergas per la **durata di 2 anni**. La garanzia convenzionale Immergas prevede la sostituzione o la riparazione gratuita di ogni parte che presentasse difetti di fabbricazione o conformità al contratto. **La verifica iniziale non prevede interventi sugli impianti (idraulico, elettrico, etc.) quali ultimazioni di collegamenti e qualsiasi modifica.** La Garanzia Convenzionale Immergas resterà in vigore fino a quando siano state rispettate tutte le condizioni previste dalla garanzia stessa.

**10) DECORRENZA**

La Garanzia Convenzionale Immergas decorre dalla data di verifica iniziale di cui al successivo punto "ATTIVAZIONE".

**11) ATTIVAZIONE**

L'utente che intende avvalersi della Garanzia Convenzionale Immergas deve, per prima cosa, essere in possesso della necessaria documentazione a corredo del suo impianto (dichiarazione di conformità od altro documento equivalente, progetto - ove richiesto - ecc). Successivamente il Cliente dovrà contattare un Centro Assistenza Tecnica Autorizzato Immergas che (entro un congruo termine) provvederà ad effettuare la verifica iniziale gratuita e l'avvio della Garanzia Convenzionale Immergas, mediante la corretta compilazione del modulo di garanzia. La richiesta di verifica deve essere effettuata entro **10 giorni** della messa in servizio (eseguita dall'installatore) e comunque entro un mese dalla messa in funzione dell'impianto; in aggiunta la richiesta deve essere compiuta entro **8 anni** dalla data di messa in commercio dei prodotti ed entro l'eventuale data ultima di messa in servizio prevista dalla legislazione vigente.

**12) MODALITÀ DI PRESTAZIONE**

L'esibizione al Centro Assistenza Tecnica Autorizzato Immergas della "**copia Cliente**" del modulo di garanzia debitamente compilato consente all'Utente di usufruire delle prestazioni gratuite previste dalla Garanzia Convenzionale. Il Centro Assistenza Tecnica Autorizzato Immergas interviene dopo un congruo tempo dalla chiamata dell'Utente, in funzione anche del livello oggettivo di criticità e dell'antiorità della chiamata; la denuncia del vizio deve avvenire entro e non oltre **10 giorni** dalla scoperta. Trascorsi i termini di garanzia, l'assistenza tecnica viene eseguita addebitando al Cliente il costo dei ricambi, della manodopera ed il diritto fisso di chiamata. Il materiale sostituito in garanzia è di esclusiva proprietà della Immergas S.p.A. e deve essere reso senza ulteriori danni (pena la decadenza della garanzia), munito degli appositi tagliandi debitamente compilati ad opera del Centro Assistenza Tecnica Autorizzato Immergas.

**13) ESCLUSIONI**

**La manutenzione ordinaria periodica non rientra nei termini di gratuità della Garanzia Convenzionale Immergas.**

La Garanzia Convenzionale non comprende danni e difetti delle **caldaie** Immergas derivanti da:

- trasporto di terzi non rientranti nella responsabilità del produttore o della sua rete commerciale;
- mancato rispetto delle istruzioni o delle avvertenze riportate sul presente libretto istruzioni;
- negligente conservazione del prodotto;
- mancata manutenzione, manomissione o interventi effettuati da personale non facente parte della rete dei Centri Assistenza Tecnica Autorizzati Immergas;
- allacciamenti ad impianti elettrici, idrici, gas o camini non conformi alle norme vigenti; nonché inadeguato fissaggio delle strutture di supporto dei componenti;
- utilizzo di componenti, fumisteria o di fluidi termovettori non idonei alla tipologia delle **caldaie** installate o non originali Immergas; nonché assenza di fluidi termovettori o di acqua di alimentazione, mancato rispetto dei valori di pressione idraulica (statica e dinamica) indicati sulla documentazione tecnica fornita a corredo;
- agenti atmosferici diversi da quelli previsti nel presente libretto istruzioni; nonché calamità atmosferiche o telluriche; incendi, furti, atti vandalici;
- installazione in ambiente (esterno o interno) non idoneo;
- permanenza in cantiere, in ambiente non riparato o senza svuotamento dell'impianto, nonché prematura installazione;
- formazione di calcare o altre incrostazioni causate da impurità delle acque di alimentazione, nonché mancata pulizia dell'impianto;
- corrosione degli impianti;
- forzata o prolungata sospensione del funzionamento delle **caldaie** Immergas;
- mancato o inidoneo collegamento delle valvole di sicurezza allo scarico;
- sovratensioni causate da scariche atmosferiche, nonché tensione di alimentazione al di fuori del campo nominale;
- mancato o inidoneo collegamento della messa a terra;
- mancata o inidonea installazione dei filtri acqua.

**14) ULTERIORI CONDIZIONI**

Eventuali componenti che, anche difettosi, risultassero manomessi non rientrano nei termini della Garanzia Convenzionale Immergas gratuita. L'eventuale necessità di utilizzo, per la sostituzione di componenti in garanzia, di strutture temporanee di supporto o sostegno (ad es. ponteggi), sistemi o automezzi per il sollevamento o la movimentazione (ad es. gru) non rientra nei termini di gratuità della presente Garanzia Convenzionale Immergas.

La presente Garanzia Convenzionale Immergas presuppone che l'utente faccia eseguire la manutenzione periodica annuale e gli interventi di manutenzione straordinaria delle proprie caldaie da un **Centro Assistenza Tecnica Autorizzato Immergas**.

La periodicità e le modalità della manutenzione ordinaria sono indicate nella sezione "Utente" del libretto istruzioni.

## INDICE

Gentile Cliente .....	7
Avvertenze Generali .....	8
Simboli di sicurezza utilizzati.....	9
Dispositivi di protezione individuali.....	9
<b>1 Installazione apparecchio .....</b>	<b>10</b>
1.1 Avvertenze di installazione.....	10
1.2 Movimentazione dell'apparecchio .....	15
1.3 Posizione targa dati .....	15
1.4 Dimensioni principali .....	16
1.5 Distanze minime di installazione .....	16
1.6 Ubicazione degli apparecchi.....	17
1.7 Aerazione e ventilazione dei locali di installazione .....	18
1.8 Protezione antigelo .....	19
1.9 Altre funzioni antigelo (Optionals).....	20
1.10 Allacciamento gas .....	21
1.11 Allacciamento idraulico.....	22
1.12 Allacciamento elettrico .....	23
1.13 Comandi per termoregolazione (Optional) .....	26
1.14 Impostazioni idrauliche.....	31
1.15 Note e tabelle in comune degli schemi elettrici.....	32
1.16 Schema idraulico - una zona diretta - una zona miscelata - valvola 3 vie - disgiuntore idraulico (un solo apparecchio) .....	33
1.17 Schema elettrico - una zona diretta - una zona miscelata - valvola 3 vie - disgiuntore idraulico (un solo apparecchio).....	34
1.18 Schema elettrico - zona 2 miscelata riscaldamento - valvola 3 vie - disgiuntore idraulico (un solo apparecchio) .....	35
1.19 Schema elettrico - zona 2 miscelata riscaldamento - valvola 3 vie (senza disgiuntore idraulico) (un solo apparecchio) .....	36
1.20 Schema elettrico - due zone dirette riscaldamento - valvola 3 vie - disgiuntore idraulico (un solo apparecchio).....	37
1.21 Schema elettrico - zona 1 diretta riscaldamento - valvola 3 vie - disgiuntore idraulico (un solo apparecchio).....	38
1.22 Schema elettrico - zona riscaldamento diretta (senza disgiuntore idraulico) - valvola 3 vie - termostato sanitario (un solo apparecchio) .....	39
1.23 Schema elettrico - due zone idrauliche con pompa riscaldamento impianto - valvola 3 vie - disgiuntore idraulico (un solo apparecchio) .....	40
1.24 Schema elettrico - due zone riscaldamento dirette - valvola 3 vie (senza disgiuntore idraulico) (un solo apparecchio).....	41
1.25 Schema elettrico - zona riscaldamento diretta con pompa di rilancio (pompa booster) - valvola 3 vie con ritorno a molla - sonda esterna presente (OFF) (un solo apparecchio) .....	42
1.26 Schema idraulico - una zona diretta - una zona miscelata - pompa sanitario .....	43
1.27 Schema elettrico - una zona diretta - una zona miscelata - pompa sanitario - disgiuntore idraulico (un solo apparecchio).....	44
1.28 Schema elettrico - zona 1 miscelata - pompa sanitario - disgiuntore idraulico (un solo apparecchio) .....	45
1.29 Schema elettrico - due zone dirette riscaldamento - pompa sanitario - termostati OpenTherm - disgiuntore idraulico (un solo apparecchio) .....	46
1.30 Schema elettrico - zona 1 diretta - pompa sanitario - disgiuntore idraulico (un solo apparecchio).....	47
1.31 Schema elettrico - zona 1 diretta - pompa sanitario - funzionamento parallelo - disgiuntore idraulico (un solo apparecchio).....	48
1.32 Schema elettrico - due zone dirette riscaldamento - pompa sanitario - Tipo di richiesta riscaldamento Setpoint costante - disgiuntore idraulico (un solo apparecchio) .....	49
1.33 Schema elettrico - due zone dirette riscaldamento - pompa sanitario - Tipo di richiesta riscaldamento Solo curva climatica temperatura esterna - disgiuntore idraulico (un solo apparecchio).....	50
1.34 Schema elettrico - zona diretta riscaldamento - pompa di rilancio - senza disgiuntore idraulico (un solo apparecchio) .....	51
1.35 Schema elettrico con comando remoto alta potenza .....	52
1.36 Schema elettrico collegamento al sistema BMS.....	53
1.37 Schema elettrico collegamento BUS-Cascata semplice .....	54
1.38 Schema elettrico collegamento kit sicurezze INAIL.....	55
1.39 Esempi generali di tipologie di installazione dei sistemi fumari .....	56
1.40 Sistemi fumari Immergas.....	57
1.41 Lunghezze equivalenti dei componenti del sistema fumario "Serie Verde" .....	58
1.42 Lunghezze massime fumisteria.....	60
1.43 Installazione all'esterno .....	61
1.44 Rimozione tappo per installazione kit concentrici.....	63
1.45 Installazione kit orizzontali concentrici.....	63
1.46 Installazione kit verticali concentrici .....	65
1.47 Installazione kit tronchetto aspirazione per configurazioni di tipo B.....	66

1.48	Installazione terminali verticali Ø 80 .....	67
1.49	Installazione terminali orizzontali Ø 80.....	68
1.50	Installazione kit separatore.....	70
1.51	Intubamento di camini o asole tecniche .....	72
1.52	Scarico dei fumi con apparecchi in cascata.....	73
1.53	Trattamento acqua riempimento impianto.....	73
1.54	Riempimento dell'impianto .....	74
1.55	Riempimento del sifone raccogli condensa .....	74
1.56	Funzionamento con sonda mandata impianto (Sensore impianto) .....	74
1.57	Cascata semplice .....	75
1.58	Auto rilevamento .....	76
1.59	Anti umidità .....	76
1.60	Zone riscaldamento .....	77
1.61	Funzionamento con bollitore sanitario (optional) .....	77
1.62	Deaerazione .....	77
1.63	Antilegionella.....	78
1.64	Funzionamento continuo pompa in riscaldamento .....	78
1.65	Messa in servizio dell'impianto gas.....	78
1.66	Messa in servizio dell'apparecchio (Accensione).....	79
1.67	Pompa di circolazione WILO.....	80
1.68	Kit disponibili a richiesta.....	85
1.69	Pompa di circolazione Grundfos .....	86
1.70	Kit disponibili a richiesta.....	89
1.71	Componenti principali.....	90
1.72	Schema idraulico con optional .....	91
1.73	Esempi installativi apparecchio singolo .....	92
<b>2</b>	<b>Istruzioni di uso e manutenzione .....</b>	<b>93</b>
2.1	Avvertenze generali .....	93
2.2	Pulizia e manutenzione .....	95
2.3	Attivazione gratuita della Garanzia Convenzionale.....	95
2.4	Aerazione e ventilazione dei locali di installazione .....	95
2.5	Pannello comandi .....	96
2.6	Utilizzo dell'apparecchio .....	97
2.7	Programmazione oraria settimanale.....	99
2.8	Eco .....	99
2.9	Vacanza .....	100
2.10	Menu utente .....	101
2.11	Segnalazioni guasti ed anomalie .....	110
2.12	Spegnimento dell'apparecchio .....	115
2.13	Ripristino pressione impianto riscaldamento .....	115
2.14	Svuotamento dell'impianto .....	115
2.15	Protezione antigelo .....	116
2.16	Prolungata inattività.....	116
2.17	Pulizia del rivestimento.....	116
2.18	Disattivazione definitiva .....	116
2.19	Inutilizzo dell'impianto gas per periodi di tempo maggiori di 12 mesi .....	116
<b>3</b>	<b>Istruzioni per la manutenzione e la verifica iniziale .....</b>	<b>117</b>
3.1	Avvertenze generali .....	117
3.2	Verifica iniziale.....	118
3.3	Controllo e manutenzione annuale dell'apparecchio .....	119
3.4	Schema idraulico.....	121
3.5	Schema elettrico .....	122
3.6	Eventuali inconvenienti e loro cause .....	124

3.7	Menu tecnico .....	125
3.8	Programmazione scheda elettronica .....	145
3.9	Conversione dell'apparecchio in caso di cambio del gas .....	146
3.10	Regolazione CO <sub>2</sub> /O <sub>2</sub> .....	147
3.11	Spazzacamino .....	148
3.12	Regolazione della potenza riscaldamento .....	148
3.13	Regolazione della potenza in sanitario (solo in abbinamento a bollitore esterno optional) .....	148
3.14	Antiblocco pompe, valvola 3 vie e valvola miscelatrice (Optionals) .....	148
3.15	Antigelo.....	149
3.16	Assemblaggio guarnizione su ventilatore .....	149
3.17	Assemblaggio collettore su modulo a condensazione .....	150
3.18	Smontaggio del mantello.....	151
<b>4</b>	<b>Dati tecnici.....</b>	<b>154</b>
4.1	Potenza termica variabile .....	154
4.2	Parametri della combustione.....	156
4.3	Tabella dati tecnici.....	157
4.4	Legenda targa dati e adesivo informazioni installazione .....	158
4.5	Parametri tecnici per caldaie miste (in conformità al regolamento 813/2013).....	159
4.6	Scheda di prodotto (in conformità al regolamento 811/2013).....	162
4.7	Parametri per la compilazione della scheda d'insieme.....	164

## Gentile Cliente

Ci complimentiamo con Lei per aver scelto un prodotto Immergas di alta qualità in grado di assicurarLe per lungo tempo benessere e sicurezza. Quale Cliente Immergas Lei potrà sempre fare affidamento su un qualificato Centro Assistenza Tecnica Autorizzato, preparato ed aggiornato per garantire costante efficienza ai Suoi prodotti. Legga con attenzione le pagine che seguono: potrà trarne utili suggerimenti sul corretto utilizzo dell'apparecchio, il cui rispetto confermerà la Sua soddisfazione per il prodotto Immergas.

## IMPORTANTE

**Gli impianti termici devono essere sottoposti a manutenzione periodica ed a verifica scadenzata dell'efficienza energetica in ottemperanza alle disposizioni nazionali, regionali o locali vigenti. Per adempiere agli obblighi previsti dalla Legge, La invitiamo a rivolgersi ai Centri Assistenza Tecnica Autorizzati che Le illustreranno i vantaggi dell'operazione Formula Comfort.**

*Si rivolga tempestivamente al nostro Centro Assistenza Tecnica Autorizzato di zona per richiedere la verifica iniziale di funzionamento gratuita (necessaria per la **convalida della speciale garanzia Immergas**). Il nostro tecnico verificherà le buone condizioni di funzionamento, eseguirà le necessarie regolazioni di taratura e Le illustrerà il corretto utilizzo dell'apparecchio.*

*Si rivolga per eventuali necessità di intervento e manutenzione ordinaria ai Centri Assistenza Tecnica Autorizzati: essi dispongono di componenti originali e vantano una specifica preparazione curata direttamente dal costruttore.*

---

La società **IMMERGASS.p.A.**, con sede in via Cisa Ligure 95 42041 Brescello (RE) dichiara che i processi di progettazione, fabbricazione, ed assistenza post vendita sono conformi ai requisiti della norma **UNIEN ISO 9001:2015**.

Per maggiori dettagli sulla marcatura CE del prodotto, inoltrare al fabbricante la richiesta di ricevere copia della Dichiarazione di Conformità specificando il modello di apparecchio e la lingua del paese.

Il fabbricante declina ogni responsabilità dovuta ad errori di stampa o di trascrizione, riservandosi il diritto di apportare ai propri prospetti tecnici e commerciali qualsiasi modifica senza preavviso.

STD.010377/004



## AVVERTENZE GENERALI

Il presente libretto contiene importanti informazioni rivolte a:

**Installatore** (sezione 1);

**Utente** (sezione 2);

**Manutentore** (sezione 3).

- L'utente deve leggere attentamente le istruzioni riportate nella sezione a lui dedicata (sez. 2).
- L'utente deve limitare gli interventi sull'apparecchio esclusivamente a quelli esplicitamente consentiti nella sezione dedicata.
- Per l'installazione dell'apparecchio è obbligatorio rivolgersi a personale abilitato e professionalmente qualificato.
- Il libretto istruzioni costituisce parte integrante ed essenziale del prodotto e dovrà essere consegnato al nuovo utilizzatore anche in caso di passaggio di proprietà o subentro.
- Esso dovrà essere conservato con cura e consultato attentamente, in quanto tutte le avvertenze forniscono indicazioni importanti per la sicurezza nelle fasi di installazione, d'uso e manutenzione.
- Ai sensi della legislazione vigente gli impianti devono essere progettati da professionisti abilitati, nei limiti dimensionali stabiliti dalla Legge. L'installazione e la manutenzione devono essere effettuate in ottemperanza alle norme vigenti, secondo le istruzioni del costruttore e da parte di personale abilitato nonché professionalmente qualificato, intendendo per tale quello avente specifica competenza tecnica nel settore degli impianti, come previsto dalla Legge.
- L'installazione o il montaggio improprio dell'apparecchio e/o dei componenti, accessori, kit e dispositivi Immergas potrebbe dare luogo a problematiche non prevedibili a priori nei confronti di persone, animali, cose. Leggere attentamente le istruzioni a corredo del prodotto per una corretta installazione dello stesso.
- Il presente libretto istruzioni contiene informazioni tecniche relative all'installazione dei prodotti Immergas. Per quanto concerne le altre tematiche correlate all'installazione dei prodotti stessi (a titolo esemplificativo: sicurezza sui luoghi di lavoro, salvaguardia dell'ambiente, prevenzioni degli infortuni), è necessario rispettare i dettami della normativa vigente ed i principi della buona tecnica.
- Tutti i prodotti Immergas sono protetti con idoneo imballaggio da trasporto.
- Il materiale deve essere immagazzinato in ambienti asciutti ed al riparo dalle intemperie.
- Prodotti non integri non devono essere installati.
- La manutenzione deve essere effettuata da personale tecnico abilitato come, ad esempio, il Centro Assistenza Tecnica Autorizzato che rappresenta in tal senso una garanzia di qualificazione e professionalità.
- L'apparecchio dovrà essere destinato solo all'uso per il quale è stato espressamente previsto. Ogni altro uso è da considerarsi improprio e quindi potenzialmente pericoloso.
- In caso di errori nell'installazione, nell'esercizio o nella manutenzione, dovuti all'inosservanza della legislazione tecnica vigente, della normativa o delle istruzioni contenute nel presente libretto (o comunque fornite dal costruttore), viene esclusa qualsiasi responsabilità contrattuale ed extracontrattuale del costruttore per eventuali danni e decade la garanzia relativa all'apparecchio.
- In caso di anomalia, guasto od imperfetto funzionamento, l'apparecchio deve essere disattivato ed occorre chiamare una impresa abilitata (ad esempio il Centro Assistenza Tecnica Autorizzato, che dispone di preparazione tecnica specifica e dei ricambi originali). Astenersi quindi da qualsiasi intervento o tentativo di riparazione.



## SIMBOLI DI SICUREZZA UTILIZZATI



### PERICOLO GENERICO

Osservare scrupolosamente tutte le indicazioni poste a fianco del pittogramma. La mancata osservanza delle indicazioni può generare situazioni di rischio con possibili conseguenti gravi danni sia alla salute dell'operatore che dell'utilizzatore in genere, e/o gravi danni materiali.



### PERICOLO ELETTRICO

Osservare scrupolosamente tutte le indicazioni poste a fianco del pittogramma. Il simbolo indica componenti elettrici dell'apparecchio o, nel presente manuale, identifica azioni che potrebbero generare rischi di natura elettrica.



### PERICOLO PARTI IN MOVIMENTO

Il simbolo indica componenti dell'apparecchio in movimento che potrebbero generare rischi.



### PERICOLO SUPERFICI CALDE

Il simbolo indica componenti dell'apparecchio ad elevata temperatura superficiale che potrebbero provocare ustioni.



### AVVERTENZE

Osservare scrupolosamente tutte le indicazioni poste a fianco del pittogramma. La mancata osservanza delle indicazioni può generare situazioni di rischio con possibili conseguenti lievi lesioni sia alla salute dell'operatore che dell'utilizzatore in genere, e/o lievi danni materiali.



### ATTENZIONE

Leggere e comprendere le istruzioni dell'apparecchio prima di effettuare qualsiasi operazione, attenendosi scrupolosamente alle indicazioni fornite. La mancata osservanza delle indicazioni può generare malfunzionamenti dell'apparecchio.



### INFORMAZIONI

Indica suggerimenti utili o informazioni aggiuntive.



### COLLEGAMENTO A MASSA

Il simbolo identifica il punto dell'apparecchio per il collegamento a massa.



### AVVERTENZA SMALTIMENTO

L'utente ha l'obbligo di non smaltire l'apparecchiatura, alla fine della vita utile della stessa, come rifiuto urbano, ma di conferirla in appositi centri di raccolta.

## DISPOSITIVI DI PROTEZIONE INDIVIDUALI



### GUANTI DI PROTEZIONE



### PROTEZIONE DEGLI OCCHI



### CALZATURE DI PROTEZIONE

# 1 INSTALLAZIONE APPARECCHIO

## 1.1 AVVERTENZE DI INSTALLAZIONE



**Gli operatori che effettuano l'installazione e la manutenzione dell'apparecchio, devono indossare obbligatoriamente i dispositivi di protezione individuali previsti dalla Legge vigente in materia.**



Gli apparecchi Victrix Pro 35 V2 in singola installazione possono essere installate all'aperto o in ambiente ad uso domestico o simile secondo quanto previsto dalla pertinente norma di installazione (UNI 7129), mentre in cascata (2 o più), all'aperto o in un locale idoneo (centrale termica) (UNI 11528).

Gli apparecchi Victrix Pro 55-80 V2 in singola installazione o in cascata (2 o più) possono essere installate all'aperto o in un locale idoneo (centrale termica) (UNI 11528).



L'installazione deve essere fatta secondo le prescrizioni delle norme UNI e CEI, della legislazione vigente e nell'osservanza della normativa tecnica locale, secondo le indicazioni della buona tecnica.



In particolare devono essere rispettate le norme UNI 7129, UNI 7131 o UNI 11528 e le norme CEI 64-8 e 64-9.

Per impianti di potenza complessiva > 35 kW, l'installazione deve rispondere, oltre che alle norme tecniche applicabili (es.: UNI 11528, UNI 10412, CEI 64-8), anche alle prescrizioni del D.M. 1° dicembre 1975, del D.M. 08/11/2019 e di tutte le altre leggi e normative applicabili.



Il luogo di installazione dell'apparecchio e dei relativi accessori Immergas deve possedere idonee caratteristiche (tecniche e strutturali) tali da consentire (sempre in condizioni di sicurezza, efficacia ed agevolezza):

- l'installazione (secondo i dettami della legislazione tecnica e della normativa tecnica);
- le operazioni di manutenzione (comprensive di quelle programmate, periodiche, ordinarie, straordinarie);
- la rimozione (fino all'esterno in luogo preposto al carico ed al trasporto degli apparecchi e dei componenti) nonché l'eventuale sostituzione degli stessi con apparecchi e/o componenti equipollenti.



La parete deve essere liscia, priva cioè di sporgenze o di rientranze tali da consentire l'accesso dalla parte posteriore. Non sono state assolutamente progettate per installazioni su basamenti o pavimenti (Fig. 1).



Variando il tipo di installazione varia anche la classificazione dell'apparecchio e precisamente:

- **Apparecchio di tipo B<sub>23</sub> o B<sub>53</sub>** se installato utilizzando gli appositi terminali per l'aspirazione dell'aria direttamente dal luogo in cui è installato l'apparecchio.
- **Apparecchio di tipo C** se installato usando tubi concentrici o altri tipi di condotti previsti per apparecchio a camera stagna per l'aspirazione dell'aria e l'espulsione dei fumi.



La classificazione dell'apparecchio è indicata nelle raffigurazioni delle varie soluzioni installative riportate nelle pagine seguenti.

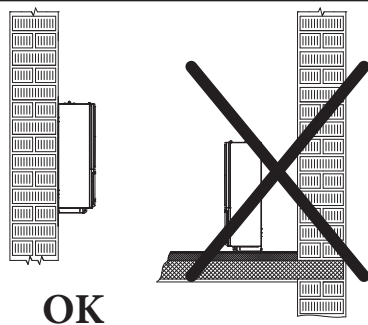


Solo un'impresa professionalmente abilitata è autorizzata ad installare apparecchi a gas Immergas.



In caso di anomalia, guasto od imperfetto funzionamento, l'apparecchio deve essere disattivato ed occorre chiamare una impresa abilitata (ad esempio il Centro Assistenza Tecnica Autorizzato, che dispone di preparazione tecnica specifica e dei ricambi originali).

Astenersi quindi da qualsiasi intervento o tentativo di riparazione.



1

INSTALLATORE



Secondo la UNI 7129, non è consentito installare apparecchi rimossi e dismessi da altri impianti. Il fabbricante non risponde per eventuali danni cagionati da apparecchi rimossi da altri impianti né per eventuali non conformità di tali apparecchi.



Verificare le condizioni ambientali di funzionamento di tutte le parti pertinenti all'installazione, consultando i valori riportati nella tabella dei dati tecnici del presente libretto.



**L'installazione dell'apparecchio in caso di alimentazione a GPL deve ottemperare alle regole per i gas aventi densità maggiore dell'aria (si ricorda, a titolo esemplificativo e non esaustivo, che è vietata l'installazione di impianti alimentati con i sopraindicati gas in locali aventi il pavimento ad una quota inferiore rispetto al piano di campagna).**



Nel caso di installazione di kit o manutenzione dell'apparecchio, procedere sempre prima allo svuotamento del circuito impianto, onde evitare di compromettere la sicurezza elettrica dell'apparecchio (Parag. 2.14).  
Togliere sempre tensione all'apparecchio ed in base al tipo di intervento diminuire la pressione e/o portarla a zero nel circuito impianto.



**È altrettanto importante che le griglie di aspirazione e i terminali di scarico non siano ostruiti.**



**Verificare tramite i pozzetti di prelievo aria che non vi sia ricircolo fumi. Portare l'apparecchio alla massima potenza; il valore di CO<sub>2</sub> misurato nell'aria deve essere inferiore al 10% di quello misurato sui fumi.**



I condotti di scarico sdoppiati non devono passare per delle pareti di materiale combustibile.



Nessun materiale combustibile deve trovarsi nelle vicinanze dell'apparecchio (carta, stracci, plastica, polistirolo, ecc.).



In caso di installazione in impianto domestico (UNI 7129), non posizionare elettrodomestici sotto l'apparecchio perché potrebbero subire danni in caso di intervento della valvola di sicurezza, del sifone di scarico ostruito, oppure in caso di perdite dai raccordi idraulici; in caso contrario il costruttore non potrà essere ritenuto responsabile per gli eventuali danni causati agli elettrodomestici.



È consigliabile, inoltre, per i motivi sopra elencati, non posizionare arredi, mobili, etc., sotto l'apparecchio.

UTENTE

MANUTENTORE

DATI TECNICI



E' vietata qualsiasi modifica all'apparecchio non esplicitamente indicata nella presente sezione del libretto.



Prima di installare l'apparecchio è opportuno verificare che lo stesso sia giunto integro; se ciò non fosse certo, occorre rivolgersi immediatamente al fornitore.

Gli elementi dell'imballaggio (graffe, chiodi, sacchetti di plastica, polistirolo espanso, ecc...) non devono essere lasciati alla portata dei bambini in quanto fonti di pericolo.

Nel caso in cui l'apparecchio venga racchiuso dentro o fra mobili deve esserci lo spazio sufficiente per le normali manutenzioni; per le distanze minime di installazione vedi Fig. 5.

#### Norme di installazione



Questo apparecchio può essere installato all'esterno in luogo parzialmente protetto oppure a cielo aperto mediante l'utilizzo del kit copertura (optional).

Per luogo parzialmente protetto s'intende quello in cui l'apparecchio non è esposto all'azione diretta ed alla penetrazione delle precipitazioni atmosferiche (pioggia, neve, grandine, ecc.).



**È vietata l'installazione di apparecchi di utilizzazione a gas, condotti di scarico fumi e condotti di aspirazione dell'aria comburente all'interno di locali con pericolo incendio (per esempio: autorimesse, box) e di locali potenzialmente pericolosi.**



**Non installare sulla proiezione verticale di piani di cottura (per apparecchi fino a 35 kW, UNI 7129).**



**Non installare nei locali / ambienti costituenti parti comuni dell'edificio condominiale, scale interne o altri elementi costituenti vie di fuga (es.: pianerottoli, androni).**



**È vietata l'installazione nei locali/ ambienti costituenti le parti comuni dell'edificio condominiale quali, per esempio, cantine, androni, solaio, sottotetto, ecc, se non collocati all'interno di vani tecnici (per apparecchi fino a 35 kW) di pertinenza di ogni singola unità immobiliare e accessibili solo all'utilizzatore (per le caratteristiche dei vani tecnici si veda la UNI 7129-2).**



**Questi apparecchi, se non adeguatamente isolati, non sono idonei ad essere installati su pareti di materiale combustibile.**



**L'installazione dell'apparecchio sulla parete, deve garantire un sostegno stabile ed efficace al generatore stesso.**

I tasselli (forniti di serie) a corredo dell'apparecchio vanno utilizzati esclusivamente per fissare il medesimo alla parete; possono assicurare un adeguato sostegno solo se inseriti correttamente (secondo le regole della buona tecnica) in pareti costruite con mattoni pieni o semipieni. In caso di pareti realizzate con mattoni o blocchi forati, tramezzi di limitata staticità, o comunque di murature diverse da quelle indicate, è necessario procedere ad una verifica statica preliminare del sistema di supporto. Gli apparecchi devono essere installati in modo tale da evitare urti o manomissioni.



**Le viti per tassello con testa esagonale, presenti nel blister, vanno utilizzate esclusivamente per il fissaggio della relativa staffa di sostegno a muro.**



Questi apparecchi servono a riscaldare acqua ad una temperatura inferiore a quella di ebollizione a pressione atmosferica.



Devono essere allacciati ad un impianto di riscaldamento adeguato alle loro prestazioni ed alla loro potenza.

#### **Rischio di danni dovuti alla corrosione a causa di aria comburente e ambiente inadeguati.**



Spray, solventi, detergenti a base di cloro, vernici, colle, composti di ammoniaca, polveri e simili possono causare la corrosione del prodotto e nel condotto fumi.



Verificare che l'alimentazione di aria comburente sia priva di cloro, zolfo, polveri, ecc..



Assicurarsi che nel luogo d'installazione non vengano stoccate sostanze chimiche.



Se si desidera installare il prodotto in saloni di bellezza, officine di verniciatura, falegnamerie, imprese di pulizia o simili, scegliere un locale d'installazione separato nel quale sia assicurata un'alimentazione dell'aria comburente esente da sostanze chimiche.



Assicurarsi che l'aria comburente non venga alimentata tramite camini che in precedenza venivano utilizzati con caldaie o altri apparecchi di riscaldamento alimentati da combustibili liquidi o solidi. Questi ultimi, infatti, possono causare un accumulo di fuliggine nel camino

#### **Rischio di danni materiali a seguito di spray e liquidi per la ricerca di perdite**



Gli spray e i liquidi cercafughe intasano i fori di sfiato (Ref. 4 e 7, Fig. 82) delle valvole gas danneggiandole irrimediabilmente. Durante gli interventi di installazione e riparazione non spruzzare spray o liquidi nella zona superiore della valvola gas (lato connessioni elettriche).

## Riempimento del sifone raccogli condensa



Alla prima accensione dell'apparecchio accade che dallo scarico condensa escono dei prodotti della combustione, verificare che dopo un funzionamento di qualche minuto, dallo scarico condensa non escano più i fumi della combustione; questo significa che il sifone si sarà riempito di una altezza di condensa corretta tale da non permettere il passaggio dei fumi.

Particolari disposizioni per apparecchi installati in configurazione B<sub>23</sub> o B<sub>53</sub>.

Gli apparecchi a camera aperta tipo B<sub>23</sub> e B<sub>53</sub> non devono essere installati in locali dove si svolgono attività commerciali, artigianali o industriali in cui si utilizzino prodotti in grado di sviluppare vapori o sostanze volatili (p.e. vapori di acidi, colle, vernici, solventi, combustibili, ecc.), nonché polveri (p.e. polvere derivata dalla lavorazione del legname, polverino di carbone, di cemento, ecc.) che possano risultare dannose per i componenti dell'apparecchio e comprometterne il funzionamento.



In configurazione B<sub>23</sub> e B<sub>53</sub> gli apparecchi non devono essere installati in camera da letto, in locali uso bagno, in gabinetti o in monolocali; inoltre non devono essere installate in locali nei quali siano presenti generatori di calore a combustibile solido e in locali con essi comunicanti.



Per apparecchi ad uso domestico (fino a 35 kW) in configurazione B<sub>23</sub> e B<sub>53</sub>, i locali di installazione devono essere permanentemente ventilati, in conformità a quanto previsto dalla UNI 7129-2 (almeno 6 cm<sup>2</sup> per ogni kW di portata termica installata, salvo maggiorazioni necessarie in caso di presenza di aspiratori elettromeccanici o altri dispositivi che possano mettere in depressione il locale di installazione).

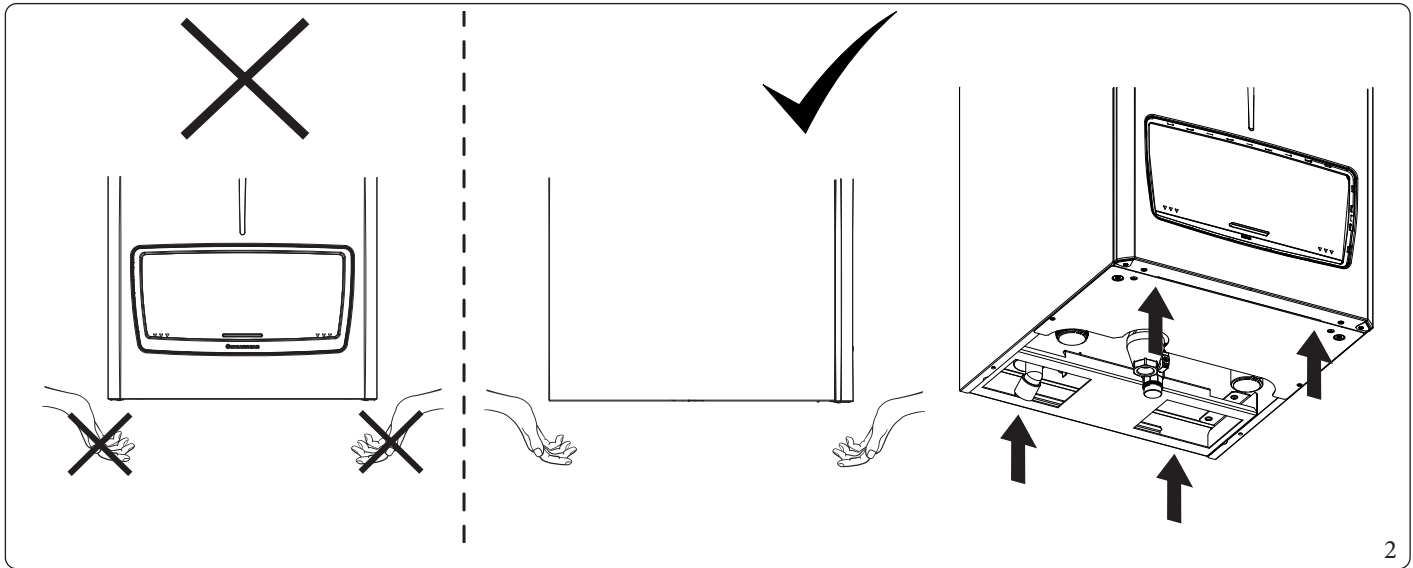


Il mancato rispetto di quanto sopra determina responsabilità personali e l'inefficacia della garanzia.

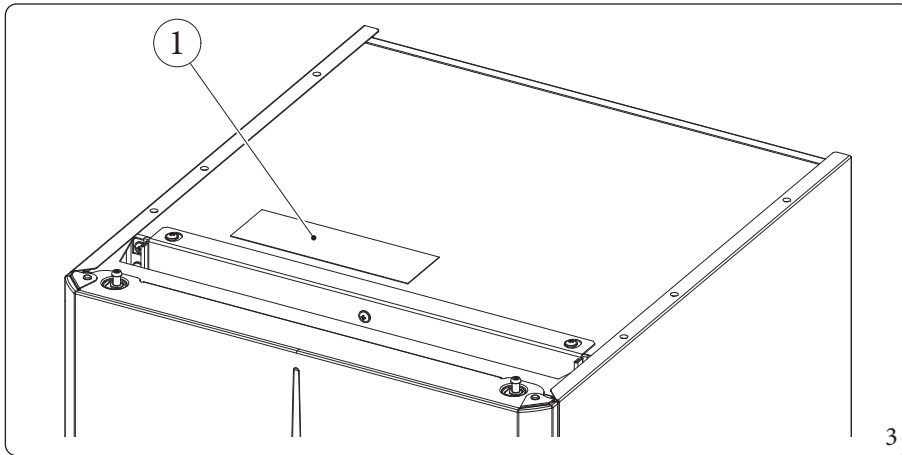
## 1.2 MOVIMENTAZIONE DELL'APPARECCHIO



**ATTENZIONE:** i fianchi mantello non sono portanti, pertanto per movimentare l'apparecchio, è necessario prenderlo nella parte posteriore ed anteriore come indicato nella figura 2 e non lateralmente.



## 1.3 POSIZIONE TARGA DATI



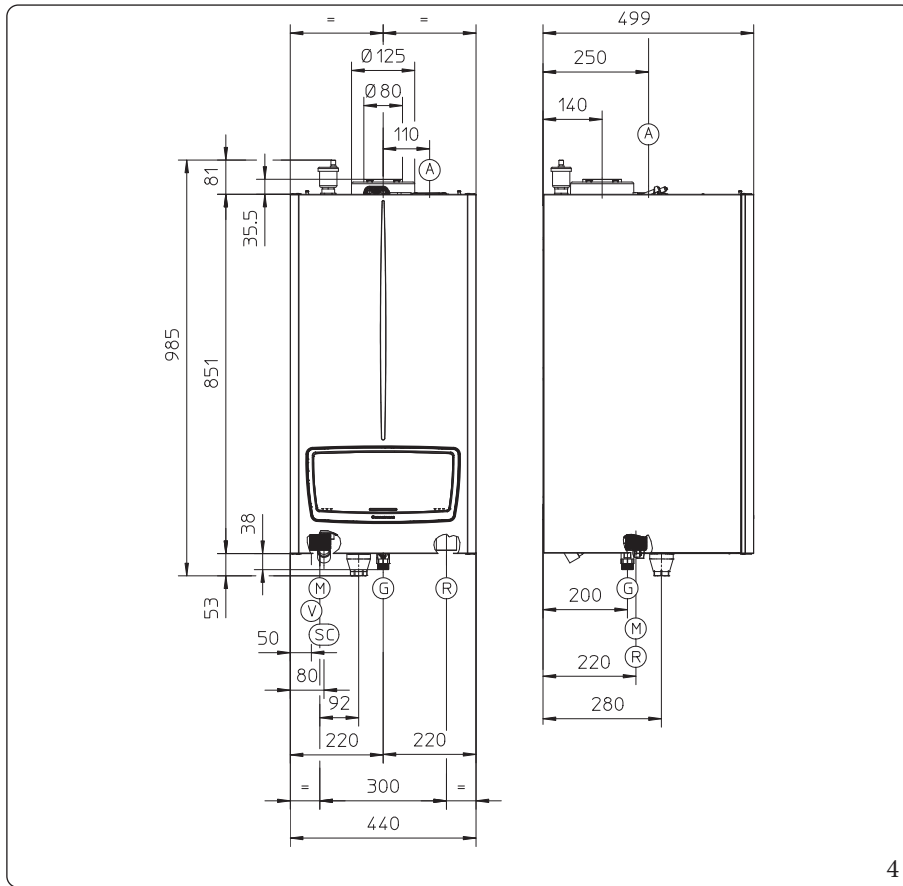
Legenda (Fig. 3):

1 - Targa dati



Per informazioni dettagliate sulla targa dati, vedere Parag. 4.4 nella sezione Dati tecnici.

### 1.4 DIMENSIONI PRINCIPALI

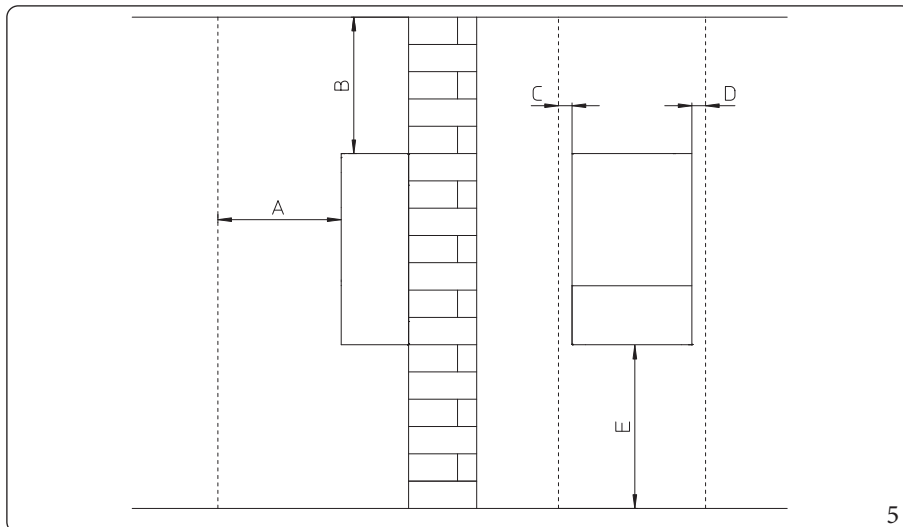


Legenda (Fig. 4):

- A - Aspirazione aria
- V - Allacciamento elettrico
- G - Alimentazione gas
- R - Ritorno impianto
- M - Mandata impianto
- SC - Scarico condensa (diametro interno minimo Ø 13 mm)

Altezza (mm)	Larghezza (mm)	Profondità (mm)
851 (985)	440	499
Attacchi		
GAS		IMPIANTO
G	R	M
3/4"	1" 1/2	1" 1/2

### 1.5 DISTANZE MINIME DI INSTALLAZIONE



Legenda (Fig. 5):

- A - 450 mm
- B - 350 mm
- C - 30 mm
- D - 30 mm
- E - 1000 mm



## 1.6 UBICAZIONE DEGLI APPARECCHI

Gli apparecchi possono essere installati:

- all'aperto;
- in locali esterni, anche adiacenti all'edificio servito, ubicati su spazio scoperto, purché strutturalmente separati e senza pareti comuni, oppure situati sulla copertura piana dell'edificio servito, sempre senza pareti comuni;
- in fabbricati destinati anche ad altro uso o in locali inseriti nella volumetria del fabbricato servito.

Detti locali devono essere destinati esclusivamente agli impianti termici e devono avere caratteristiche conformi a quanto previsto dalla legislazione vigente (ad esempio, per impianti ad uso civile, D.M. 08/11/2019).



Nel solo caso di Victrix Pro 35 V2 in singola installazione non è necessario attenersi alle disposizioni di cui al D.M. 08/11/2019, ma è sufficiente seguire le indicazioni relative alla ventilazione ed aerazione dei locali di cui alla UNI 7129-2.



**L'installazione di apparecchi alimentati con gas a densità maggiore di 0,8 (G.P.L.) è consentita esclusivamente in locali fuori terra, eventualmente comunicanti con locali anch'essi fuori terra. In entrambi i casi il piano di calpestio non deve presentare avvallamenti o affossamenti tali da creare sacche di gas che determinino condizioni di pericolo.**

### Altezza del locale di installazione

L'altezza del locale di installazione (per apparecchi di potenza maggiore di 35 kW), è disciplinata dal D.M. 08/11/2019. In aggiunta, occorre tenere presente particolari condizioni di installazione che potrebbero richiedere altezze maggiori rispetto al minimo previsto dalla legge.

Si riportano di seguito le indicazioni a cui attenersi.

- *Installazione di un singolo apparecchio*: l'altezza minima del locale deve essere di 2 m.
- *Installazione di più apparecchi in cascata (2 ÷ 5 Victrix Pro V2)*: considerate le dimensioni dell'apparecchio, del collettore fumario (da installare con pendenza del 5%) e dei collettori idraulici, l'altezza minima del locale deve essere di 2,30 m.

Per potenze maggiori di 35 kW occorre, comunque, rispettare le indicazioni minime previste dalla legislazione vigente (di cui si riporta uno schema sintetico di seguito).

Prospetto riassuntivo altezze locali previste da D.M. 08/11/2019

Potenza totale	Altezza minima locale estern oppure altezza ridotta* del locale inserito nella volumetria dell'edificio servito	Altezza minima locale inserita nella volumetria dell'edificio servito
≤ 116 kW	≥ 2,00 m	≥ 2,00 m
116 kW < Q <sub>tot</sub> ≤ 350 kW	≥ 2,00 m (non applicabile a cascate da 2 a 5 Victrix Pro V2 per motivi dimensionali)	≥ 2,30 m
350 kW < Q <sub>tot</sub> ≤ 580 kW	≥ 2,30 m	≥ 2,60 m
> 580 kW	≥ 2,60 m	≥ 2,90 m

\*Può essere adottata l'altezza minima ridotta del locale realizzando una delle seguenti misure:

- maggiorazione della superficie complessiva di aerazione del 100% rispetto a quella indicata;
- installazione di un impianto di rivelazione gas che comanda una elettrovalvola a riarmo manuale all'esterno del locale e dispositivi di segnalazione ottici e acustici.

Le altezze sopra indicate consentono la corretta installazione degli apparecchi ed il rispetto delle disposizioni di cui al D.M. 08/11/2019.

### Disposizione degli apparecchi nel locale

*Singolo apparecchio*: le distanze tra un qualsiasi punto esterno della caldaia e le pareti verticali, orizzontali del locale devono permettere l'accessibilità agli organi di regolazione, sicurezza e controllo e la manutenzione ordinaria.

*Più apparecchi, non collegati fra loro, ma installati nello stesso locale*: la distanza minima da mantenere tra più generatori installati sulla stessa parete deve essere di 200 mm, onde permettere l'accessibilità agli organi di regolazione, sicurezza e controllo e la manutenzione ordinaria di tutti gli apparecchi installati.

*Installazione in cascata (2 ÷ 5 Victrix Pro V2)*: Le indicazioni della corretta installazione in cascata sono riportate su un'apposita documentazione oppure nel sito [www.immergas.com](http://www.immergas.com) alla sezione alta potenza.

## 1.7 AERAZIONE E VENTILAZIONE DEI LOCALI DI INSTALLAZIONE

I locali devono essere dotati di una o più aperture permanenti di aerazione su pareti esterne. È consentita la protezione delle aperture di aerazione con grigliati metallici, reti e/o alette antipioggia a condizione che non venga diminuita la superficie netta di aerazione. Le aperture di aerazione devono essere realizzate e collocate in modo da evitare la formazione di sacche di gas, indipendentemente dalla conformazione della copertura. L'apertura totale risultante può essere suddivisa in più aperture, in ogni caso ciascuna apertura non deve avere superficie netta inferiore a 100 cm<sup>2</sup>.



Nel solo caso di Victrix Pro 35 V2 in singola installazione non è necessario attenersi alle disposizioni di cui al D.M. 08/11/2019, ma è sufficiente seguire le indicazioni relative alla ventilazione ed aerazione dei locali di cui alla UNI 7129-2.

### Aerazione per installazione in locali esterni

Le superfici libere minime, in funzione della portata termica complessiva non devono essere inferiori a:

$$S \geq K \times Z \times Q \text{ (cm}^2\text{)}$$

Dove Q è la portata termica dell'apparecchio e K e Z sono due parametri dipendenti dalla posizione del locale e dall'eventuale presenza di dispositivi di rivelazione del gas. I valori di K e Z sono riportati nella tabella seguente:

Ubicazione del locale	K	Z	
		Standard	In presenza di impianto di rilevazione di gas che comanda un'elettrovalvola a riarmo manuale, posta all'esterno del locale e dispositivi di segnalazione ottici e acustici
Locali fuori terra	10	1,0	0,8
Locali seminterrati o interrati con piano di calpestio fino a quota -5m	15	1,0	0,9

- **Locali fuori terra ( $S \geq Q \times 10 \times Z$ )**

$S > 350 \text{ cm}^2$  per ogni Victrix Pro 35 V2 ( $Z = 1$ )

$S > 280 \text{ cm}^2$  per ogni Victrix Pro 35 V2, in presenza di impianto di rilevazione di gas ( $Z = 0,8$ )

$S > 510 \text{ cm}^2$  per ogni Victrix Pro 55 V2 ( $Z = 1$ )

$S > 408 \text{ cm}^2$  per ogni Victrix Pro 55 V2, in presenza di impianto di rilevazione di gas ( $Z = 0,8$ )

$S > 750 \text{ cm}^2$  per ogni Victrix Pro 80 V2 ( $Z = 1$ )

$S > 600 \text{ cm}^2$  per ogni Victrix Pro 80 V2, in presenza di impianto di rilevazione di gas ( $Z = 0,8$ )

esempio: installazione di n° 3 Victrix Pro 35 V2 in cascata la superficie minima S è pari a  $350 \times 3 = 1050 \text{ cm}^2$  oppure, con impianto di rilevazione di gas,  $S = 280 \times 3 = 840 \text{ cm}^2$ .

- **Locali seminterrati ed interrati fino a quota -5 m dal piano di riferimento ( $S \geq Q \times 15 \times Z$ )**  
 $S > 525 \text{ cm}^2$  per ogni Victrix Pro 35 V2 ( $Z = 1$ )  
 $S > 472,5 \text{ cm}^2$  per ogni Victrix Pro 35 V2, in presenza di impianto di rilevazione di gas ( $Z = 0,9$ )
- $S > 765 \text{ cm}^2$  per ogni Victrix Pro 55 V2 ( $Z = 1$ )  
 $S > 688,5 \text{ cm}^2$  per ogni Victrix Pro 55 V2, in presenza di impianto di rilevazione di gas ( $Z = 0,9$ )
- $S > 1125 \text{ cm}^2$  per ogni Victrix Pro 80 V2 ( $Z = 1$ )  
 $S > 1012,5 \text{ cm}^2$  per ogni Victrix Pro 80 V2, in presenza di impianto di rilevazione di gas ( $Z = 0,9$ )

esempio: installazione di n° 3 Victrix Pro 35 V2 in cascata la superficie minima  $S$  è pari a  $525 \times 3 = 1575 \text{ cm}^2$  oppure, con impianto di rilevazione di gas,  $S = 472,5 \times 3 = 1417,5 \text{ cm}^2$ .



**Nel caso di installazione di apparecchi alimentati con gas a densità maggiore di 0,8 (G.P.L.) in locali esterni, fuori terra, almeno i 2/3 della superficie di aerazione devono essere realizzati a filo del piano di calpestio, con un'altezza minima di 0,2 m. Le aperture di aerazione devono distare non meno di 2 m, per portate termiche non superiori a 116 kW e 4,5 m per portate termiche superiori, da cavità, depressioni o aperture comunicanti con locali ubicati al di sotto del piano di calpestio o da canalizzazioni drenanti.**

#### Aerazione per installazione in fabbricati destinati anche ad altro uso o in locali inseriti nella volumetria del fabbricato servito

La superficie di aerazione non deve essere inferiore a  $3000 \text{ cm}^2$  in caso di gas naturale e non deve essere inferiore di  $5000 \text{ cm}^2$  in caso di G.P.L..

Consultare il D.M. 08/11/2019 per ulteriori indicazioni in merito.

## 1.8 PROTEZIONE ANTIGELO

La protezione contro il congelamento dell'apparecchio è assicurata soltanto se:

- l'apparecchio è correttamente allacciato ai circuiti di alimentazione gas ed elettrica;
- l'apparecchio è costantemente alimentato;
- l'apparecchio non è in modalità "off".
- l'apparecchio non è in anomalia (Parag. 2.11);
- i componenti essenziali dell'apparecchio non sono in avaria.

#### Per evitare il rischio di congelamento attenersi alle seguenti istruzioni:

- Proteggere dal gelo il circuito di riscaldamento introducendo in questo circuito un liquido anticongelante di buona qualità, espressamente adatto all'uso per impianti termici e con garanzia dal produttore che non si arrechino danni allo scambiatore e ad altri componenti dell'apparecchio. Il liquido antigelo non deve nuocere alla salute. Occorre seguire scrupolosamente le istruzioni del fabbricante dello stesso liquido per quanto riguarda la percentuale necessaria rispetto alla temperatura minima alla quale si vuole preservare l'impianto.
- I materiali con cui è realizzato il circuito di riscaldamento degli apparecchi Immergas resistono ai liquidi anticongelanti a base di glicoli propilenici (nel caso in cui le miscele siano predisposte a regola d'arte).



L'eccessivo utilizzo di glicole potrebbe compromettere il buon funzionamento dell'apparecchio.



**Per la durata e l'eventuale smaltimento del liquido anticongelante seguire le indicazioni del fornitore.**

- Deve essere realizzata una soluzione acquosa con classe di potenziale inquinamento all'acqua 2 (EN 1717:2002).

#### Temperatura minima ambiente -5°C

L'apparecchio è dotato di serie di una funzione antigelo che provvede a mettere in funzione la pompa e il bruciatore quando la temperatura dell'acqua all'interno dell'apparecchio scende sotto i  $9^\circ\text{C}$ .



Nelle condizioni precedentemente elencate, l'apparecchio è protetto contro il gelo fino alla temperatura ambiente di  $-5^\circ\text{C}$ .



Nel caso in cui l'apparecchio sia installato in un luogo dove la temperatura scenda al di sotto di  $-5^{\circ}\text{C}$  è possibile arrivare al congelamento dell'apparecchio.



In caso di installazione dell'apparecchio in luoghi dove la temperatura scende al di sotto di  $-5^{\circ}\text{C}$  è richiesta l'installazione del kit antigelo rispettando tutte le condizioni precedentemente elencate.

#### Temperatura minima ambiente $-15^{\circ}\text{C}$



In caso di installazione dell'apparecchio in luoghi dove la temperatura scende sotto di  $5^{\circ}\text{C}$  è richiesta l'installazione del kit antigelo.

Proteggere dal gelo il sifone scarico condensa utilizzando un accessorio fornibile a richiesta (kit antigelo) composto da una resistenza elettrica, dal relativo cablaggio e da un termostato di comando (leggere attentamente le istruzioni per il montaggio contenute nella confezione del kit accessorio).



Nelle condizioni precedentemente elencate e con l'aggiunta del kit antigelo, l'apparecchio è protetto contro il gelo fino ad una temperatura di  $-15^{\circ}\text{C}$ .



I sistemi di protezione dal gelo descritti in questo capitolo sono ad esclusiva protezione dell'apparecchio; la presenza di queste funzioni e dispositivi non escludono la possibilità di congelamento di parti dell'impianto esterni all'apparecchio.



Per l'efficacia della garanzia sono esclusi danni derivanti dall'interruzione nella fornitura di energia elettrica e dal mancato rispetto di quanto riportato nelle pagine precedenti.

## 1.9 ALTRE FUNZIONI ANTIGELO (OPTIONALS)

A seconda dell'impianto realizzato e quindi dei kit optional montati, si possono avere altre funzionalità antigelo.

### Sonda esterna (Optional)

Se presente la sonda esterna, la pompa dell'apparecchio o altre pompe se installate (Pompa booster, Pompa zona 1, Pompa zona 2, Pompa impianto), è attivata quando la temperatura esterna misurata dalla sonda stessa, scende al di sotto della temperatura impostata nel parametro "Impostazioni di sistema/Protezioni antigelo aggiuntive/Temperatura esterna di attivazione circolatore" (Default  $-10^{\circ}\text{C}$ ).



In caso di cascata semplice, vengono attivate solo le seguenti pompe: Pompa zona 1, Pompa zona 2, Pompa impianto).

### Sensore impianto (Optional)

Se presente il sensore impianto, viene attivata la funzione antigelo qualora la temperatura misurata dalla sonda stessa scenda al di sotto del valore del parametro "Impostazioni di sistema/Protezioni antigelo aggiuntive/Temperatura di attivazione antigelo" (Default  $5^{\circ}\text{C}$ ).

### Sonda miscelata (Optional)

Se presente la sonda miscelata, viene attivata la funzione antigelo qualora la temperatura misurata dalla sonda stessa scenda al di sotto dei  $3^{\circ}\text{C}$ .

### Sonda sanitario (Optional)

Se presente la sonda sanitario, viene attivata la funzione antigelo qualora la temperatura misurata dalla sonda stessa scenda al di sotto dei  $6^{\circ}\text{C}$ .



Per il corretto funzionamento dell'antigelo, è necessario che il bollitore sia pieno d'acqua; in caso contrario, l'antigelo può funzionare continuamente.

## 1.10 ALLACCIAMENTO GAS

I nostri apparecchi sono costruiti per funzionare con gas metano (G20), G.P.L. e miscele di metano e idrogeno fino al 20% in volume (20%H<sub>2</sub>NG), riferito al gas distribuito in rete. La tubazione di alimentazione deve essere uguale o superiore al raccordo dell'apparecchio.



Prima di effettuare l'allacciamento gas occorre eseguire una accurata pulizia interna di tutte le tubazioni dell'impianto di adduzione del combustibile onde rimuovere eventuali residui che potrebbero compromettere il buon funzionamento dell'apparecchio.

Occorre inoltre controllare che il gas distribuito corrisponda a quello per cui è stata predisposta l'apparecchio (vedi targa dati posta sull'apparecchio).

Se differiscono è necessario intervenire sulla caldaia per un adattamento ad altro tipo di gas (vedi conversione degli apparecchi in caso di cambio gas).



**E' importante inoltre verificare la pressione dinamica di rete (metano o G.P.L.) che si andrà ad utilizzare per l'alimentazione dell'apparecchio che dovrà essere conforme alla UNI EN 437 e relativi allegati, in quanto se insufficiente può influire sulla potenza del generatore provocando disagi all'utente.**

**Pressioni statiche/dinamiche di rete superiori a quelle previste per il regolare funzionamento possono arrecare gravi danni agli organi di controllo dell'apparecchio; in tal caso intercettare la linea gas.**

**Non mettere in funzione l'apparecchio.**

**Far verificare l'apparecchio a personale esperto.**



Le norme UNI 7129-1 e UNI 11528, prevedono che a monte di ogni collegamento fra apparecchio e impianto gas sia installato un rubinetto di utenza. Tale rubinetto, se fornito dal fabbricante dell'apparecchio, può essere collegato direttamente all'apparecchio (quindi a valle delle tubazioni che costituiscono il collegamento fra impianto ed apparecchio), secondo le istruzioni del fabbricante stesso.

Il tubo di adduzione del gas combustibile deve essere opportunamente dimensionato in base alle normative vigenti, UNI 7129-1 o UNI 11528, al fine di garantire la corretta portata del gas al bruciatore anche nelle condizioni di massima potenza del generatore e di garantire le prestazioni dell'apparecchio (dati tecnici).

Il sistema di giunzione deve essere conforme alle norme UNI 7129 o UNI 11528.

L'impianto interno di adduzione gas deve essere realizzato in conformità alle prescrizioni delle norme e di tutte le leggi vigenti e ad eventuali altri riferimenti di buona tecnica. Se il generatore non supera la portata termica nominale massima di 35 kW è sufficiente attenersi alle disposizioni di cui alla UNI 7129-1.

Per impianti di potenza superiore a 35 kW, è necessario installare all'esterno del locale in cui è presente l'apparecchio su ogni tubazione di adduzione del gas, in posizione visibile e facilmente raggiungibile, una valvola di intercettazione manuale con manovra a chiusura rapida per rotazione di 90° ed arresti di fine corsa nelle posizioni di tutto aperto o di tutto chiuso. Tale valvola può essere installata anche nell'eventuale vano disimpegno, filtro o intercapedine antincendi purché facilmente accessibile dall'esterno in caso di emergenza.



L'apparecchio è stato progettato per funzionare con gas combustibile privo di impurità; in caso contrario, è opportuno inserire degli appositi filtri a monte dell'apparecchio al fine di ripristinare la purezza del combustibile.

### Serbatoi di stoccaggio (in caso di alimentazione da deposito di GPL).

- Può accadere che i nuovi serbatoi di stoccaggio GPL possano contenere residui di gas inerte (azoto) che impoveriscono la miscela erogata all'apparecchio causandone funzionamenti anomali.
- A causa della composizione della miscela di GPL si può verificare durante il periodo di stoccaggio nei serbatoi una stratificazione dei componenti della miscela. Questo può causare una variazione del potere calorifico della miscela erogata all'apparecchio con conseguente variazione delle prestazioni dello stesso.

## 1.11 ALLACCIAMENTO IDRAULICO



Prima di effettuare gli allacciamenti dell'apparecchio per non far decadere la garanzia sul modulo a condensazione lavare accuratamente l'impianto termico (tubazioni, corpi scaldanti, ecc.) con appositi decapanti o disincrostanti in grado di rimuovere eventuali residui che potrebbero compromettere il buon funzionamento dell'apparecchio (UNI 8065).

La legislazione prescrive un trattamento dell'acqua dell'impianto termico e idrico, secondo la norma UNI 8065, al fine di preservare l'impianto e l'apparecchio da incrostazioni (ad esempio, depositi di calcare), dalla formazione di fanghi ed altri depositi nocivi. Per non far decadere la garanzia sullo scambiatore inoltre è necessario rispettare quanto prescritto (Parag. 1.66).

In relazione alla qualità dell'acqua utilizzata negli impianti termici per la climatizzazione invernale, con o senza produzione di acqua calda sanitaria, ferma restando l'applicazione della norma tecnica UNI 8065, è sempre obbligatorio un trattamento di condizionamento chimico. Per impianti di potenza termica del focolare maggiore di 100 kW e in presenza di acqua di alimentazione con durezza totale maggiore di 15 gradi francesi, è obbligatorio un trattamento di addolcimento dell'acqua di impianto. Per quanto riguarda i predetti trattamenti si fa riferimento alla norma tecnica UNI 8065 (D.M. 26/06/2015).



Il fabbricante non risponde nel caso di danni causati dall'assenza del trattamento dell'acqua dell'impianto termico e idrico.



E' consigliabile predisporre sull'impianto un filtro per la raccolta e la separazione delle impurità presenti nell'impianto (filtro defangatore).

Al fine di evitare depositi, incrostazioni e corrosioni nell'impianto di riscaldamento, devono essere rispettate le prescrizioni contenute nella norma UNI 8065, concernente il trattamento dell'acqua negli impianti termici ad uso civile.

Gli allacciamenti idraulici devono essere eseguiti in modo razionale utilizzando gli attacchi sulla dima dell'apparecchio.

### Valvola di sicurezza 4 bar



Lo scarico della valvola di sicurezza deve sempre essere debitamente convogliato ad un imbuto di scarico; di conseguenza in caso di intervento della valvola il liquido fuoriuscito andrà a finire in rete fognaria. In caso contrario, se la valvola di scarico dovesse intervenire allagando il locale, il costruttore dell'apparecchio non sarà responsabile.



Il fabbricante non risponde nel caso di danni causati dall'inserimento di riempimenti automatici.

### Scarico condensa

Lo scarico della condensa deve essere realizzato in conformità alle seguenti norme:

- UNI 11528 per le Victrix Pro 35 V2 installate in cascata e le caldaie Victrix Pro 55-80 V2 in singola installazione o in cascata;
- UNI 7129-5 per le Victrix Pro 35 V2 in singola installazione.

Per lo scarico dell'acqua di condensazione prodotta dall'apparecchio, occorre collegarsi alla rete fognaria mediante tubi idonei a resistere alle condense acide, aventi il Ø interno di almeno 13 mm.

L'impianto di collegamento dell'apparecchio con la rete fognaria deve essere effettuato in modo tale da evitare l'occlusione e il congelamento del liquido in esso contenuto.

Prima della messa in funzione dell'apparecchio accertarsi che la condensa possa essere evacuata in modo corretto; successivamente alla prima accensione verificare che il sifone si sia riempito di condensa (Parag. 1.55).

Occorre inoltre attenersi alla normativa vigente (UNI 7129-5) ed alle disposizioni nazionali e locali vigenti per lo scarico di acque reflue. Nel caso in cui lo scarico della condensa non avvenga nel sistema di scarico delle acque reflue, è necessaria l'installazione di un neutralizzatore di condensa che garantisca il rispetto dei parametri previsti dalla legislazione vigente.

### Installazione con impianto funzionante a bassa temperatura diretta

L'apparecchio può alimentare direttamente un impianto a bassa temperatura.

I valori dei parametri "Setpoint riscaldamento Zona 1" e "Setpoint riscaldamento Zona 2" definiscono il setpoint massimo di mandata dell'apparecchio; utilizzare questi parametri per definire il setpoint massimo di mandata impianto.

I parametri "Setpoint riscaldamento Zona 1" e "Setpoint riscaldamento Zona 2" modificabili dall'Utente sono limitati rispettivamente dai parametri "Setpoint massimo riscaldamento Zona 1" e "Setpoint massimo riscaldamento Zona 2" modificabili solo dal Tecnico (con password). Utilizzare i parametri "Setpoint massimo riscaldamento Zona 1" e "Setpoint massimo riscaldamento Zona 2" per definire il setpoint massimo di mandata impianto.



Durante la funzione spazzacamino la temperatura di mandata della caldaia è limitata dai parametri “Setpoint riscaldamento Zona 1” e “Setpoint riscaldamento Zona 2” e dal parametro “Isteresi setpoint riscaldamento”. In caso di utilizzo della “Sonda mandata lato impianto” la temperatura di mandata della caldaia è limitata dalla temperatura massima ammissibile (95°C).



In caso di utilizzo della sonda mandata lato impianto, la Temperatura di mandata caldaia è limitata dalla temperatura massima ammissibile (95°C).



Per evitare il rischio di superamento della temperatura ottimale di funzionamento in bassa temperatura, dovuto a cause esterne (es.: errata regolazione, prolungato inutilizzo dell'impianto, etc.), è necessario inserire in serie all'alimentazione della caldaia, un apposito kit di sicurezza (optional) costituito da un termostato (a temperatura regolabile, in funzione delle caratteristiche dell'impianto). Il termostato deve essere posizionato sul tubo di mandata impianto ad una distanza di oltre 2 metri dalla caldaia.

## 1.12 ALLACCIAMENTO ELETTRICO



**L'impianto elettrico deve essere realizzato in conformità alla legislazione vigente in materia di sicurezza elettrica e tale conformità deve essere attestata secondo le procedure previste dal D.M. 37/2008.**

L'apparecchio ha un grado di protezione IPX5D, la sicurezza elettrica è raggiunta soltanto quando lo stesso è perfettamente collegato a un efficace impianto di messa a terra, eseguito come previsto dalle vigenti norme di sicurezza.



Il fabbricante declina ogni responsabilità per danni a persone o cose derivanti dal mancato collegamento della messa a terra dell'apparecchio e dalle inosservanze delle norme CEI di riferimento.



Apertura coperchio anteriore cruscotto per accesso a scheda elettronica e scheda display (Fig. 6).



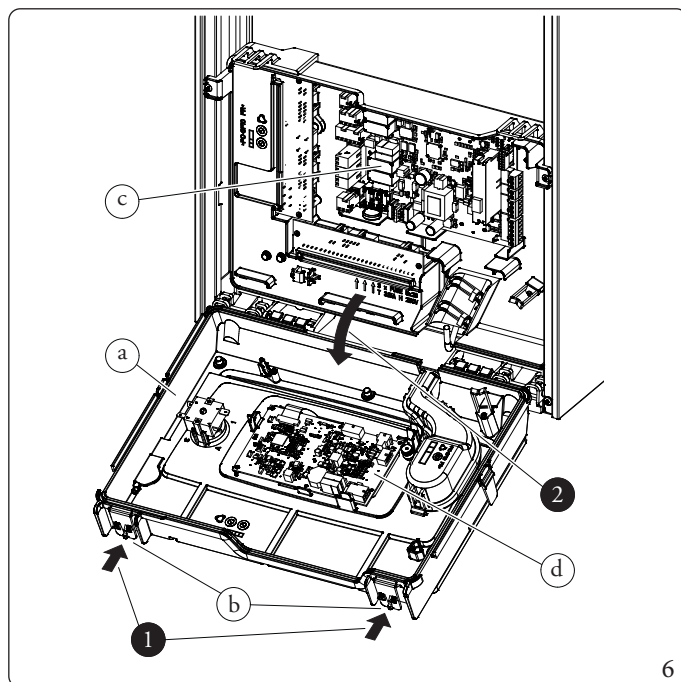
**Il cavo di alimentazione deve essere allacciato ad una rete di 230V $\sim$  $\pm$ 10% / 50Hz rispettando la polarità L-N ed il collegamento di terra, su tale rete deve essere prevista una disconnessione onnipolare con categoria di sovratensione di classe III conformemente alle regole di installazione.**

Per accedere a scheda elettronica e scheda display è necessario smontare la facciata mantello (Parag. 3.18) e seguire le seguenti istruzioni:



**Togliere tensione all'apparecchio prima di effettuare ogni collegamento elettrico.**

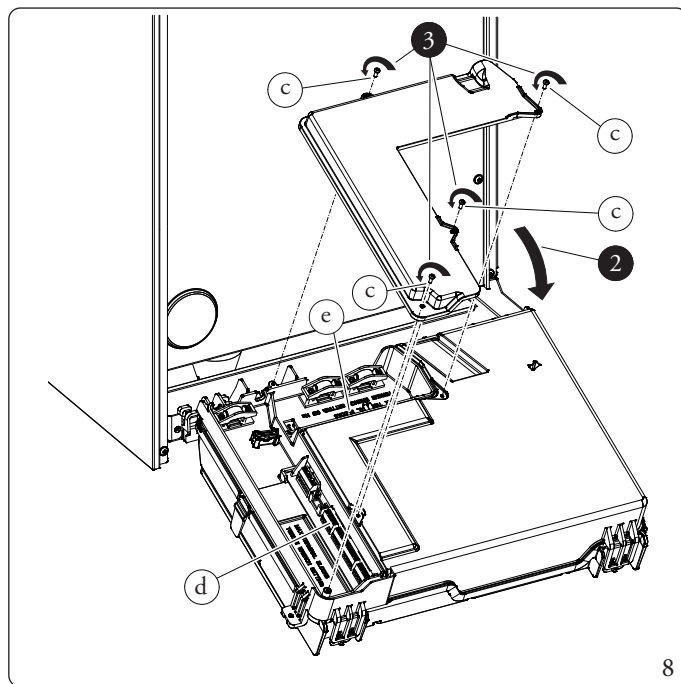
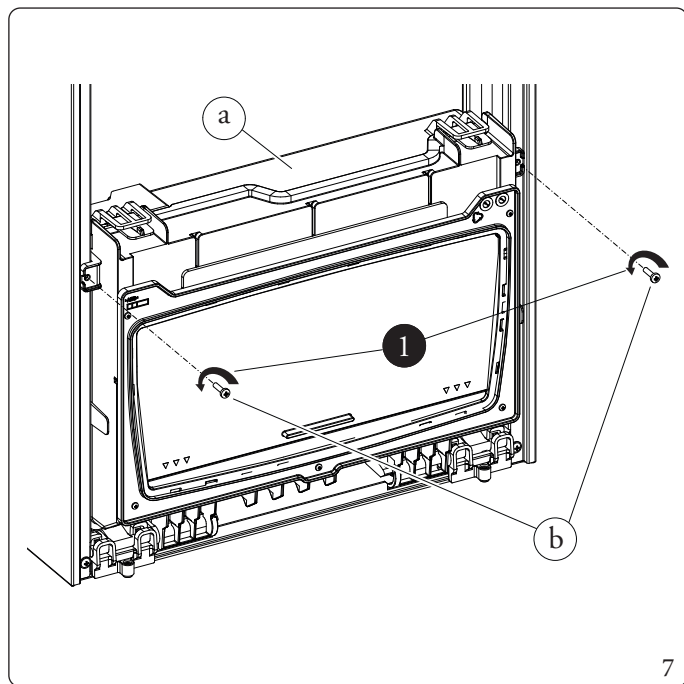
1. Premere sui due ganci (b) nella parte alta del coperchio anteriore cruscotto (a);
2. Allo sgancio del coperchio anteriore cruscotto (a), accompagnarne la rotazione fino a completa apertura, al fine di accedere a scheda elettronica (c) e scheda display (d).



### Apertura coperchio posteriore cruscotto per accesso a scheda alta tensione e bassa tensione (Fig. 81)

Per accedere alle schede allacciamento elettrico è necessario smontare la facciata mantello (Parag. 3.18) e seguire le seguenti istruzioni:

1. Svitare le due viti di fissaggio (b) del cruscotto (a);
2. Accompagnare la rotazione del cruscotto (a) fino a completa apertura;
3. Svitare le quattro viti (c) del coperchio posteriore al fine di accedere a scheda alta potenza (d) e scheda bassa potenza (e).



Verificare inoltre che l'impianto elettrico sia adeguato alla potenza massima assorbita dall'apparecchio indicata nella targa dati posta sull'apparecchio.

Le caldaie sono complete del cavo di alimentazione speciale di tipo "X" sprovvisto di spina.

L'interruttore generale deve essere installato all'esterno dei locali, in posizione segnalata ed accessibile.



**Per la protezione da eventuali dispersioni di tensioni continue pulsanti è necessario prevedere un dispositivo di sicurezza differenziale di tipo A.**





**Se il cavo di alimentazione fosse danneggiato, deve essere sostituito da un cavo o da un assemblaggio speciali, disponibili soltanto presso il costruttore o il suo Centro Assistenza Tecnica Autorizzato.**

Il cavo di alimentazione deve rispettare il percorso prescritto (Fig. 9).

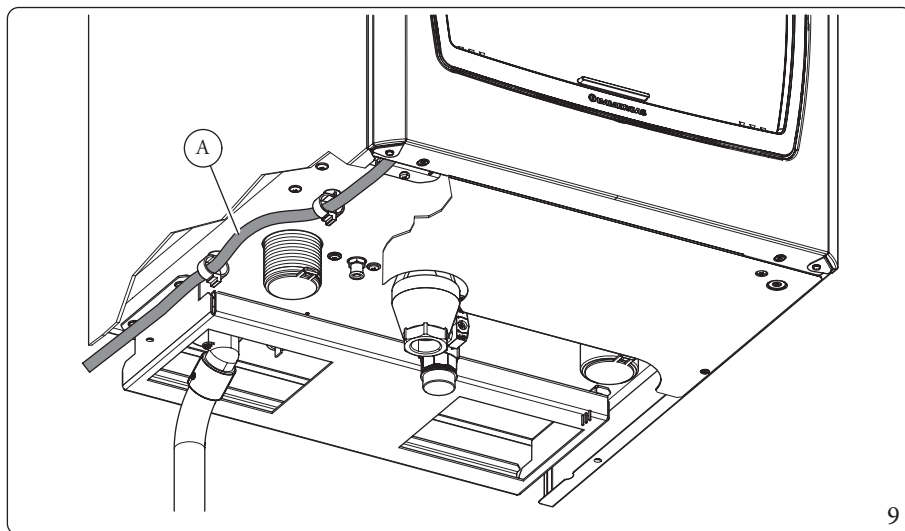
In caso si debbano sostituire i fusibili sulle schede elettroniche, anche tale operazione deve essere effettuata da personale qualificato.

L'apparecchio è dotato di due schede: una scheda elettronica (A2) ed una scheda display (A37).

I fusibili presenti sulla scheda elettronica (A2) sono tre: 5x20 T 3.15 A H 250V (F1, F2, F4).

Il fusibile presente sulla scheda allacciamenti (A37) è di tipo 5x20 6,3 A F 250V (F5).

Per l'alimentazione generale dell'apparecchio dalla rete elettrica, non è consentito l'uso di adattatori, prese multiple e prolunghe.



Legenda (Fig. 9):

A - Cavo alimentazione

INSTALLATORE

UTENTE

MANUTENTORE

DATI TECNICI

### 1.13 COMANDI PER TERMOREGOLAZIONE (OPTIONAL)

L'apparecchio è predisposto per l'applicazione del kit regolatore cascata e zone Victrix Pro V2, del kit gestore di zona Victrix Pro V2, del comando remoto per caldaia singola alta potenza, dei termostati on/off, dei modulanti Opentherm commerciali e della sonda esterna. Questi componenti sono disponibili come kit separati dalla caldaia e fornibili a richiesta. Leggere attentamente le istruzioni per il montaggio e l'uso contenute nei kit accessori.



Per il corretto funzionamento dei comandi di termoregolazione, l'apparecchio non deve essere messo in standby.



Assicurarsi che l'apparecchio sia compatibile con il termostato Opentherm.



Per il regolatore di cascata e zone e il comando remoto per caldaia singola alta potenza, va aggiunto il CLIP IN (Optional) per ogni apparecchio.



**Togliere tensione all'apparecchio prima di effettuare ogni collegamento elettrico.**

#### Tipo richiesta riscaldamento

- **Curva climatica temperatura esterna e termostato ambiente**

Si utilizza in caso di presenza di sonda esterna con termostato ambiente ON/OFF o Opentherm (vedi anche curva climatica). In caso di utilizzo di termostato ambiente ON/OFF, si può utilizzare la programmazione oraria riscaldamento e la modalità vacanza.

- **Setpoint termostato ambiente (default)**

Si utilizza con termostato ambiente ON/OFF o Opentherm.

La sonda esterna può essere collegata ma senza essere utilizzata dall'apparecchio, per la regolazione del setpoint riscaldamento ma viene utilizzata nei seguenti casi:

- Opentherm;
- Regolatore di cascata e zone;
- BMS.

e nella funzione di disattivazione riscaldamento durante il periodo estivo (vedi parametro "Temperatura esterna per spegnimento riscaldamento"). In caso di utilizzo di termostato ambiente ON/OFF, si può utilizzare la Programmazione oraria riscaldamento e la Modalità Vacanza.

- **Solo curva climatica temperatura esterna**

Si utilizza in caso di presenza di sonda esterna ma la richiesta riscaldamento viene generata in modo permanente su entrambe le zone riscaldamento (non è obbligatorio configurare entrambi i circolatori delle due zone) (vedi anche curva climatica). Gli ingressi OT1 - OT2 e OT3 - OT4 (in questo caso), possono essere utilizzati come riduzione del setpoint (contatto chiuso). Con contatto aperto, il setpoint utilizzato è dato dai parametri "Setpoint riscaldamento Zona 1" e "Setpoint riscaldamento Zona 2". Con contatto chiuso, viene attuata una riduzione del setpoint (vedi parametri "Riduzione setpoint ECO riscaldamento Zona 1" e "Riduzione setpoint ECO riscaldamento Zona 2"). Il setpoint minimo è comunque limitato dal parametro "Setpoint minimo riscaldamento Zona 1" e "Setpoint minimo riscaldamento Zona 2". In alternativa all'utilizzo degli ingressi OT1 - OT2 e OT3 - OT4 si può usare la programmazione oraria (si consiglia di mantenere aperti i contatti OT1 - OT2 e OT3 - OT4 anche se i contatti chiusi non hanno alcun effetto).

Con fascia oraria "ON" il setpoint utilizzato è dato dai parametri "Setpoint riscaldamento zona 1" e "Setpoint riscaldamento zona 2".

Con fascia oraria "ECO", viene attuata una riduzione del setpoint (vedi parametri "Riduzione setpoint ECO riscaldamento Zona 1" e "Riduzione setpoint ECO riscaldamento Zona 2"). In questo caso, se il setpoint risulta inferiore al valore dei parametri "Setpoint minimo riscaldamento Zona 1" e "Setpoint minimo riscaldamento Zona 2", viene inibita la richiesta riscaldamento.

Con fascia oraria "OFF" viene inibita la richiesta riscaldamento.



La funzione "ECO" attivata tramite pulsante "ECO", non attiva la riduzione del setpoint.

#### • **Setpoint costante**

La richiesta riscaldamento viene generata in modo permanente su entrambe le zone riscaldamento (non è obbligatorio configurare entrambi i circolatori delle due zone). Gli ingressi OT1 ed OT2 (in questo caso), possono essere utilizzati come riduzione del setpoint (contatto aperto). Con contatto chiuso, il setpoint utilizzato è dato dai parametri "Setpoint riscaldamento Zona 1" e "Setpoint riscaldamento Zona 2". Con contatto aperto, viene attuata una riduzione del setpoint (vedi parametri "Riduzione setpoint costante riscaldamento Zona 1" e "Riduzione setpoint costante riscaldamento Zona 2"). La programmazione oraria non ha alcuna influenza (pur comparando l'icona sulla schermata principale). Il setpoint minimo è comunque limitato dal parametro "Setpoint minimo riscaldamento Zona 1" e "Setpoint minimo riscaldamento Zona 2".

#### • **Controllo della potenza 0-10V**

La richiesta riscaldamento viene controllata in potenza.



Gli ingressi OT1-OT2 e OT3-OT4 non devono essere chiusi.



Per maggiori dettagli vedere paragrafo relativo.

#### • **Controllo della temperatura 0-10V**

La richiesta riscaldamento viene controllata mediante il setpoint.



Gli ingressi OT1-OT2 e OT3-OT4 non devono essere chiusi.



Per maggiori dettagli vedere paragrafo relativo.

#### **Regolatore di cascata e zone Victrix Pro V2**



Il vecchio regolatore di cascata è compatibile con i modelli Victrix Pro V2.

Il regolatore di cascata e zone viene collegato alla caldaia tramite due soli fili ed è alimentato a 230 V e consente di:

- gestire un circuito idraulico fino a 4 zone miscelate (valvola miscelatrice) con schede aggiuntive; 1 zona diretta; 1 Unità bollitore e relativi circolatori;
- sistema di autodiagnosi per visualizzare sul display eventuali anomalie di funzionamento della caldaia;
- impostare due valori di temperatura ambiente: uno per il giorno (temperatura comfort) e una per la notte (temperatura ridotta);
- gestire la temperatura dell'acqua sanitaria (in abbinamento ad un'Unità bollitore);
- gestire la temperatura di mandata di caldaia in funzione della temperatura esterna;
- selezionare lo stato di funzionamento desiderato fra le varie possibili alternative per ogni singolo circuito idraulico:
  - funzionamento permanente in temperatura comfort;
  - funzionamento permanente in temperatura ridotta;
  - funzionamento permanente in temperatura antigelo regolabile.



Si rende obbligatorio nell'eventualità di utilizzo del regolatore di cascata e zone predisporre linee separate con diversa tensione di alimentazione in modo particolare è indispensabile separare i collegamenti a bassissima tensione da quelli a 230 V. Tutte le tubazioni dell'apparecchio non devono mai essere usate come prese di terra dell'impianto elettrico o telefonico. Assicurarsi quindi che ciò non avvenga prima di collegare elettricamente l'apparecchio.

#### **Gestore di zona Victrix Pro V2**

Il cronotermostato climatico abbinabile al regolatore di cascata e zone consente di adeguare la temperatura di mandata impianto alle effettive necessità dell'ambiente da riscaldare, in modo da ottenere il valore di temperatura ambiente desiderato con estrema precisione e quindi con evidente risparmio sul costo di gestione. Consente inoltre di visualizzare la temperatura ambiente.

Il gestore di zona è alimentato direttamente dal regolatore di cascata e zone tramite 2 fili.

### Comando remoto alta potenza per caldaia singola

Il comando remoto per caldaia singola alta potenza si collega alla singola caldaia o alla caldaia master della cascata semplice (gestisce una sola zona riscaldamento e sanitario).

Il setpoint riscaldamento e sanitario sono gestiti dal comando remoto ma, sono limitati dai parametri dell'apparecchio.

Se si disabilita la richiesta sanitario da comando remoto, questa azione sarà effettiva solo al termine della richiesta sanitario stessa.

### Allacciamento elettrico termoregolazione regolatore di cascata e zone Victrix Pro V2 e comando remoto alta potenza per caldaia singola

Gli allacciamenti elettrici della termoregolazione vanno effettuati sulla morsettiera in caldaia eliminando il ponte X40.

Regolatore di cascata e zone: va collegato mediante i morsetti A e B ai morsetti "M" e "O" rispettando la polarità, l'allacciamento con polarità errata, pur non danneggiando il termoregolatore, non ne consente il suo funzionamento (Fig. 81).



In caso di collegamento del comando remoto alta potenza per caldaia singola, l'indirizzo del CLIP IN deve essere impostato a "0"; in questo modo viene automaticamente alimentato.



In caso di collegamento del regolatore di cascata e zone, si consiglia di impostare a "0" l'indirizzo di un CLIP IN. Questo aiuta a rendere più immune ai disturbi, il BUS di comunicazione.

### Funzionamento con BMS (Building management system)

Quando il BMS è attivato e funzionante, viene visualizzata l'icona  (Pannello comandi).

L'apparecchio collegato al BMS deve essere comandato solo da esso e non da altre modalità (Opentherm, 0-10V, Regolatore di cascata e zone, termostato ambiente, parametro "Tipo di richiesta riscaldamento" e "Tipo di richiesta acqua calda sanitaria").



Nel caso in cui sia necessario integrare il BMS ad un sistema di domotica già esistente o diverso dal gestore di sistema Immergas, occorre rivolgersi al Centro Assistenza Tecnica Autorizzato per la configurazione dei corretti parametri.

### Opentherm

Quando l'Opentherm è attivato e funzionante, viene visualizzata l'icona  (Pannello comandi).

L'apparecchio collegato all'Opentherm deve essere comandato solo da esso e non da altre modalità (BMS, 0-10V, Regolatore di cascata e zone, termostato ambiente).

È importante che il parametro "Tipo di richiesta riscaldamento" sia impostato come Setpoint termostato ambiente.



Assicurarsi che l'apparecchio sia compatibile con il termostato Opentherm.



È preferibile che il termostato Opentherm non gestisca la funzione Sanitario ma che quest'ultima, sia gestita in locale. Il termostato Opentherm può comunque gestire l'attivazione/disattivazione funzione Sanitario.



Le funzioni "ECO" e "Modalità Vacanza", non sono attive con l'Opentherm.

### Allacciamento elettrico termostato o cronotermostato ambiente On/Off e Opentherm

Il termostato o cronotermostato ambiente On/Off va collegato ai morsetti "OT1" e "OT2" nel caso di collegamento a Zona 1 e "OT3" e "OT4" nel caso di collegamento a Zona 2. Assicurarsi che il contatto del termostato On/Off sia del tipo "pulito" cioè indipendente dalla tensione di rete, in caso contrario si danneggerebbe la scheda elettronica di regolazione.

Assicurarsi che nel collegamento dell'Opentherm venga rispettata la polarità.

### Ingresso 0-10V

La scheda elettronica è dotata di un ingresso a 0 ÷ 10 V analogico (morsetti "Y" e "Z") che consente il controllo dall'esterno della caldaia.



Il morsetto Y è già connesso internamente al GND e di conseguenza è riferito a terra.

Impostando il parametro "Tipo di richiesta riscaldamento" all'interno di "IMPOSTAZIONI IDRAULICHE" è possibile configurare l'ingresso scegliendo il modo di funzionamento fra "Controllo della temperatura 0-10 V" e "Controllo della potenza 0-10 V".

Impostando questo parametro, sia in temperatura che in Potenza, la richiesta riscaldamento è assoggettata alla precedenza in sanitario, disattivazione Richiesta riscaldamento, Pendenza decrescente (funzione) e Tempo minimo.

All'aumentare della tensione sull'ingresso, si attiva una Richiesta riscaldamento. Nell'intervallo compreso fra i 2 V (minimo) e i 10 V (massimo), il setpoint di temperatura o di potenza, saranno proporzionali alla tensione.

Al diminuire della tensione da 2 V a 1 V la Richiesta riscaldamento è quella minima, mentre al di sotto di 1 V, la richiesta viene disattivata.



Nel caso in cui l'ingresso 0-10 V possa essere flottante, la tensione sull'ingresso è pari a 2,5 V che determina una richiesta. Per evitare questo, collegare una resistenza in parallelo sull'ingresso. Questa resistenza deve essere compresa tra 2,2 kOhm e 50 kOhm (consigliato 4,7 kOhm). Nel caso in cui non sia selezionato uno dei due parametri "Tipo di richiesta riscaldamento" non viene generata alcuna Richiesta riscaldamento, pur lasciando questo ingresso flottante.

## Potenza

Con i valori di default del parametro "Potenza impostata" (riscaldamento), a 2 V, la potenza dell'apparecchio sarà impostato al parametro "Potenza minima", a 10 V, sarà impostato al parametro "Potenza massima" mentre nei punti intermedi, un valore proporzionale fra i due parametri appena descritti.

Nel caso in cui uno o entrambi i parametri della potenza impostata siano diversi dal valore di default, la proporzionalità della retta sarà identica al caso descritto precedentemente ma la Potenza minima dell'apparecchio non potrà mai assumere valori inferiori al parametro "Potenza minima" mentre la Potenza massima dell'apparecchio non potrà mai assumere valori maggiori del parametro "Potenza massima" (resta sottinteso che il range di tensione rimane compreso fra 2 V e 10 V).

Durante il funzionamento in potenza il set di temperatura è quello impostato nel parametro "Setpoint riscaldamento Zona 1".

## Temperatura

Il setpoint di temperatura (riscaldamento) è correlato alla tensione come descritto di seguito:

a 2 V, il setpoint sarà impostato al parametro "Setpoint minimo riscaldamento Zona 1", a 10 V, sarà impostato al parametro "Setpoint riscaldamento Zona 1" mentre nei punti intermedi, un valore proporzionale fra i due parametri appena descritti.

## Sonda esterna di temperatura

L'apparecchio è predisposto per l'applicazione della sonda esterna (Fig. 10) che è disponibile come kit optional.

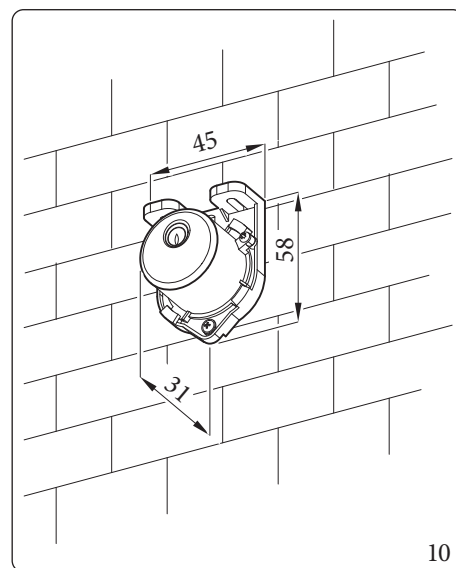
Per il posizionamento della sonda esterna far riferimento al relativo foglio istruzioni.

La sonda è collegabile direttamente all'impianto elettrico dell'apparecchio e consente di diminuire automaticamente la temperatura massima di mandata all'impianto all'aumentare della temperatura esterna in modo da adeguare il calore fornito all'impianto in funzione della variazione della temperatura esterna.

Il collegamento elettrico della sonda esterna deve avvenire ai morsetti G e J sulla scheda di allacciamento in caldaia (Fig. 81).

Di default la sonda esterna non è abilitata, è necessario impostare i parametri nel menu "TECNICO", "IMPOSTAZIONI IDRAULICHE", "Tipo di richiesta riscaldamento" per il suo corretto funzionamento. La correlazione fra temperatura di mandata all'impianto e temperatura esterna è indipendente per le due zone ed è determinata mediante quattro punti e dall'offset.

La correlazione fra temperatura di mandata all'impianto e temperatura esterna è determinata dalle curve rappresentate nei grafici (Fig. 11, 12).



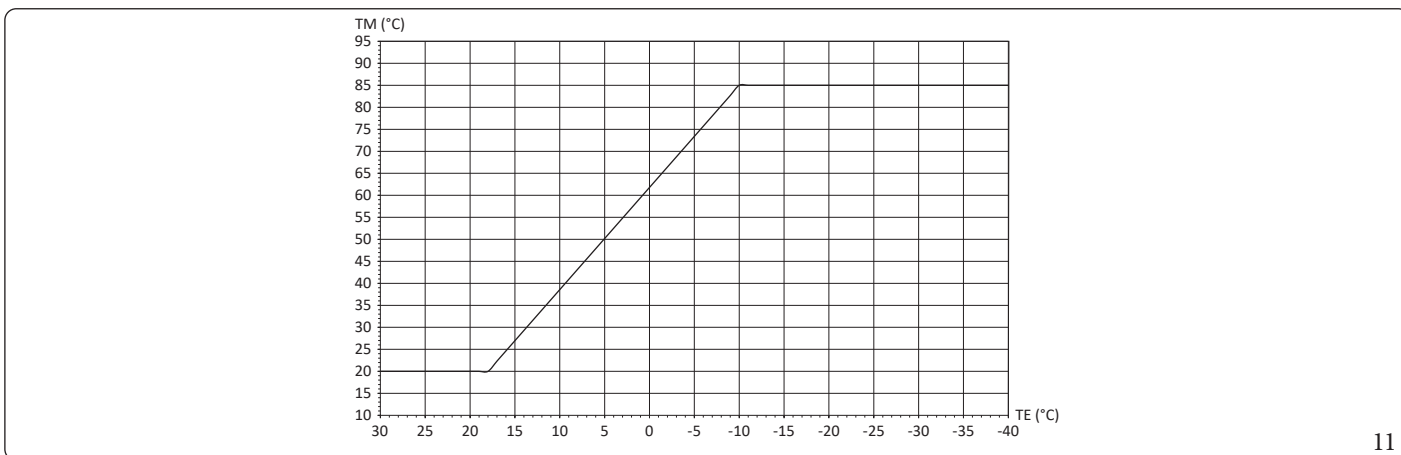
La sonda esterna può essere utilizzata assieme al regolatore di cascata collegandola sul regolatore stesso oppure in caldaia (**ATTENZIONE:** la sonda esterna ha codice differente a seconda che venga collegata al regolatore oppure in caldaia); per installazioni specifiche fare riferimento allo schema in Fig. 81 mentre il termostato alta potenza, utilizza la sonda collegata in caldaia.

In caso di collegamento della sonda esterna in caldaia, il parametro "Tipo di richiesta riscaldamento" deve essere impostato come "Setpoint termostato ambiente"; con questa impostazione, la gestione della sonda stessa viene demandata al regolatore di cascata e al termostato alta potenza.



Vedi anche Parag. 2.8 e Parag. 2.9.

• Curva climatica OTC-CH1 (Zona 1 CH)



11

Il grafico in fig. 11 è realizzato rapportando il valore di Temperatura esterna per riscaldamento min (+18 °C) con il valore di Setpoint minimo riscaldamento Zona 1 (+20 °C) ed il valore di Temperatura esterna per riscaldamento max (-10 °C) con il valore di Setpoint riscaldamento Zona 1 (+85 °C).

Il parametro Offset Zona 1 diminuisce o aumenta il setpoint calcolato tramite la retta della curva climatica rappresentata nel grafico di fig. 11 ma il setpoint è comunque limitato dai parametri Setpoint riscaldamento Zona 1 e Setpoint minimo riscaldamento Zona 1.

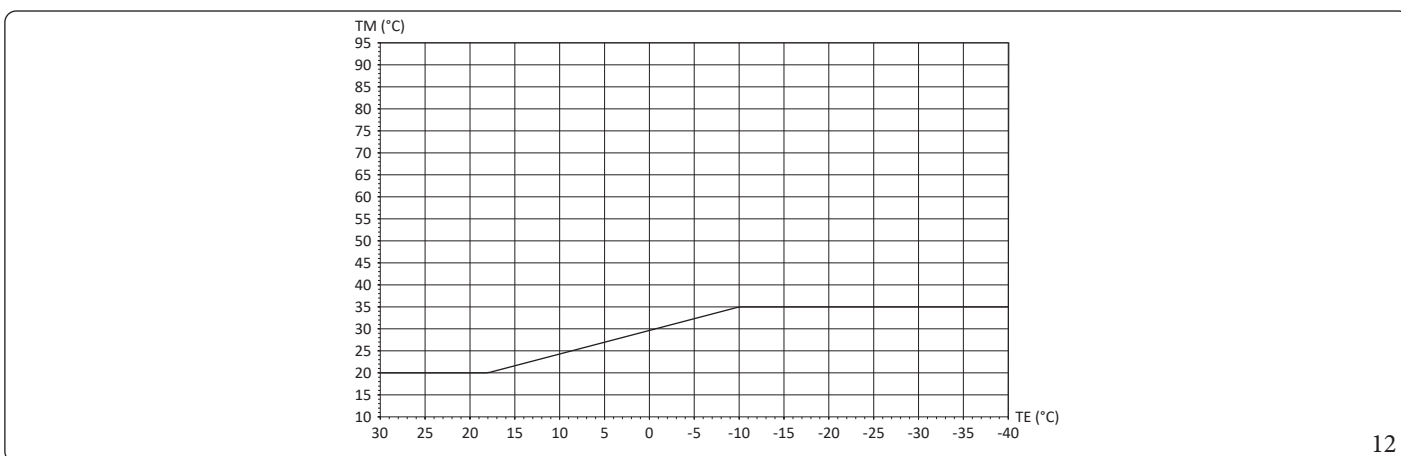


I valori indicati sono valori di default e possono essere modificati tramite i relativi parametri.



Il parametro "Setpoint massimo riscaldamento Zona 1" fa da limite al parametro "Setpoint riscaldamento Zona 1".

• Curva climatica OTC-CH2 (Zona 2 CH)



12

Il grafico in fig. 12 è realizzato rapportando il valore di Temperatura esterna per riscaldamento min (+18 °C) con il valore di Setpoint minimo riscaldamento Zona 2 (+20 °C) ed il valore di Temperatura esterna per riscaldamento max (-10 °C) con il valore di Setpoint riscaldamento Zona 2 (+35 °C).

Il parametro Offset Zona 2 diminuisce o aumenta il setpoint calcolato tramite la retta della curva climatica rappresentata nel grafico di fig. 12 ma il setpoint è comunque limitato dai parametri Setpoint riscaldamento Zona 2 e Setpoint minimo riscaldamento Zona 2.




I valori indicati sono valori di default e possono essere modificati tramite i relativi parametri.




Il parametro "Setpoint massimo riscaldamento Zona 2" fa da limite al parametro "Setpoint riscaldamento Zona 2".

## 1.14 IMPOSTAZIONI IDRAULICHE

### Sensore impianto

 Si possono gestire due zone riscaldamento (di cui una può essere miscelata) e un bollitore sanitario.

### Impostazioni relè

 Vedere anche Impostazioni relè nel capitolo Manutenitore.

Tramite i relè configurabili si possono realizzare gli schemi idraulici rappresentati nelle pagine successive.

 Tramite questi relè si possono attivare le pompe di zona, Pompa impianto, Pompa acqua calda sanitaria, Pompa booster, Valvola a 3 vie acqua calda sanitaria, valvola miscelatrice, segnalazione di apparecchio in errore e Bruciatore acceso.

### Tipo di richiesta riscaldamento

Tramite questo parametro, viene configurato il "Tipo di richiesta riscaldamento" tra i sei possibili e visibili nel menu e negli schemi successivi.


### Tipo di richiesta acqua calda sanitaria


Tramite questo parametro, viene configurata la richiesta sanitaria con termostato (contatto pulito) o sensore.

### Modalità parallela

Questa modalità permette il contemporaneo funzionamento del riscaldamento e del sanitario (evitando che la richiesta riscaldamento venga esclusa dalla precedenza del sanitario).


 L'impianto idraulico deve essere adeguato in quanto durante il funzionamento contemporaneo, l'apparecchio funziona con il setpoint sanitario.

 Il range di potenza del sistema è compreso fra il valore più basso e più alto dei parametri "Potenza minima" e "Potenza massima" di riscaldamento e sanitario al fine di ottenere la gamma più ampia di regolazione della potenza.

 In caso di contemporaneità delle richieste riscaldamento e sanitario, il setpoint visualizzato nella schermata principale, potrebbe non essere puntuale con il funzionamento attuale.

### Test relè manuale

Nel menu tecnico, è presente la funzione per testare i relè di comando degli attuatori, configurati in precedenza nell'apposito menu.

 Durante il test dei relè, il bruciatore deve essere spento ed i relè possono essere azionati solo singolarmente.

## 1.15 NOTE E TABELLE IN COMUNE DEGLI SCHEMI ELETTRICI

INSTALLATORE



Le note e le tabelle di cui sotto, sono valide per tutti gli schemi di fig. 14, 15, 16, 17, 18, 19, 20, 21, 22, 24, 25, 26, 27, 28, 29, 30, 31.



Per le zone in bassa temperatura, inserire in serie un termostato di sicurezza al relativo circolatore di zona.

Togliere il ponte X40 in caso di collegamento:

\* regolatore di cascata e zone

\* 0-10V

\* BMS

\* BUS OT

\* Alcune tipologie di richiesta riscaldamento (parametro "Tipo di richiesta riscaldamento", menu "IMPOSTAZIONI IDRAULICHE")

\* Termostato ambiente ON/OFF

UTENTE

Allacciamenti elettrici (Segnali)				
Componenti	Sezione cavo (mm <sup>2</sup> )		Diametro cavo (mm)	Lunghezza massima (m)
	minimo	massimo		
* B1-2 * B2 * B3 * S50 * 0-10V	0,5	1,5	5-7	25 (2x25)
* B4 * S20-1 * S20-2 * OpenTherm				50 (2x50)
* Reset esterno				10 (2x10)
* A27	J-Y(ST)Y 2x0,6			50 (2x50)

MANUTENTORE



Le morsettiere a vite per l'allacciamento elettrico (carichi), accettano una sezione dei cavi massima di 1,5 mm<sup>2</sup> e minima di 0,5 mm<sup>2</sup>.

Massimi carichi sui relè delle scheda A2 e A4				
Relè multifunzione	Tensione	Corrente	cosφ	Note
K70-A2/K70-A3 - K70-A4/K70-A5 K70-A1	230 Vac	< 0,1 A	≥ 0,6	Da impostazioni di fabbrica i relè K70 non eseguono alcuna funzione.
K70-A6/K70-A7	Contatto pulito (230 Vac MAX)	< 0,1 A	≥ 0,6	Inserire un relè esterno optional per pilotare ciascun carico.

OpenTherm:

- in caso di utilizzo di un termostato OpenTherm, impostare il parametro "Tipo di richiesta riscaldamento" come "Setpoint termostato ambiente";

- assicurarsi che il termostato OpenTherm sia compatibile con la caldaia.



In caso di configurazione della valvola miscelatrice, utilizzare i relè presenti sulla scheda principale (relè da K70-A1 a K70-A5) o sulla scheda display (relè K70-A6 e K70-A7).

Non utilizzare un relè presente sulla scheda principale e uno sulla scheda display.

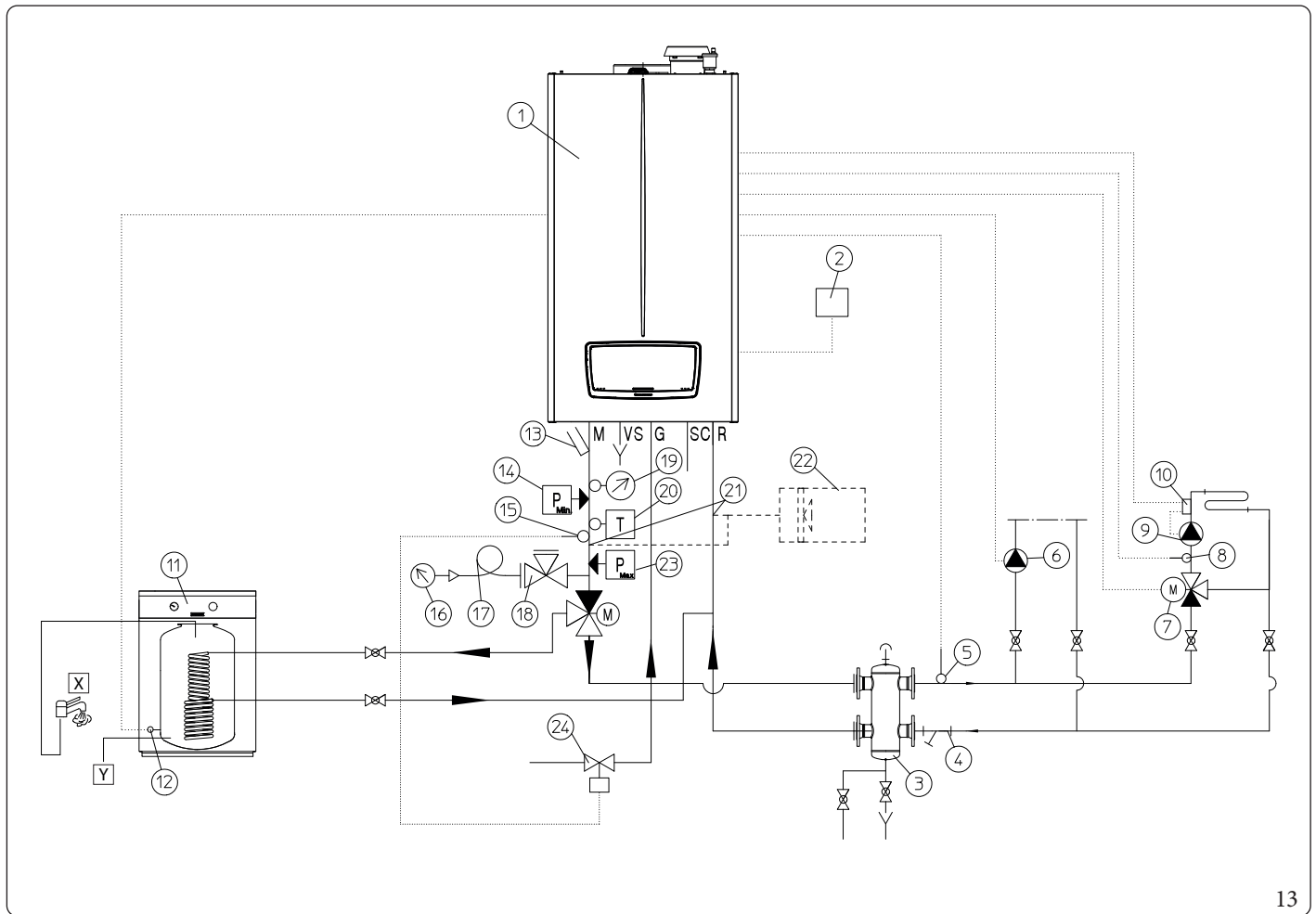
DATI TECNICI



## 1.16 SCHEMA IDRAULICO - UNA ZONA DIRETTA - UNA ZONA MISCELATA - VALVOLA 3 VIE - DISGIUNTORE IDRAULICO (UN SOLO APPARECCHIO)



Vedere schema elettrico (Parag. 1.17)



13

Legenda (Fig. 13):

- |    |  |    |  |
|----|--|----|--|
| 1  | - Generatore   | 14 | - Pressostato di minima a riarmo manuale omologato INAIL |
| 2  | - Sonda esterna  | 15 | - Bulbo valvola intercettazione combustibile             |
| 3  | - Collettore/miscelatore                                 | 16 | - Manometro omologato INAIL                              |
| 4  | - Filtro impianto raccolta fanghi                        | 17 | - Riccio ammortizzatore                                  |
| 5  | - Sonda di mandata comune                                | 18 | - Rubinetto portamanometro omologato INAIL               |
| 6  | - Pompa circuito diretto                                 | 19 | - Termometro omologato INAIL                             |
| 7  | - Valvola miscelatrice                                   | 20 | - Termostato riarmo manuale omologato INAIL              |
| 8  | - Manometro omologato INAIL                              | 21 | - Attacco per vaso espansione                            |
| 9  | - Pressostato di minima a riarmo manuale omologato INAIL | 22 | - Vaso espansione  |
| 10 | - Termostato di sicurezza                                | 23 | - Pressostato riarmo manuale omologato INAIL             |
| 11 | - Unità bollitore esterna                                | 24 | - Valvola intercettazione combustibile                   |
| 12 | - Sonda temperatura Unità bollitore                      | X  | - Acqua calda  |
| 13 | - Pozzetto portatermometro                               | Y  | - Acqua fredda   |

INSTALLATORE

UTENTE

MANUTENTORE

DATI TECNICI

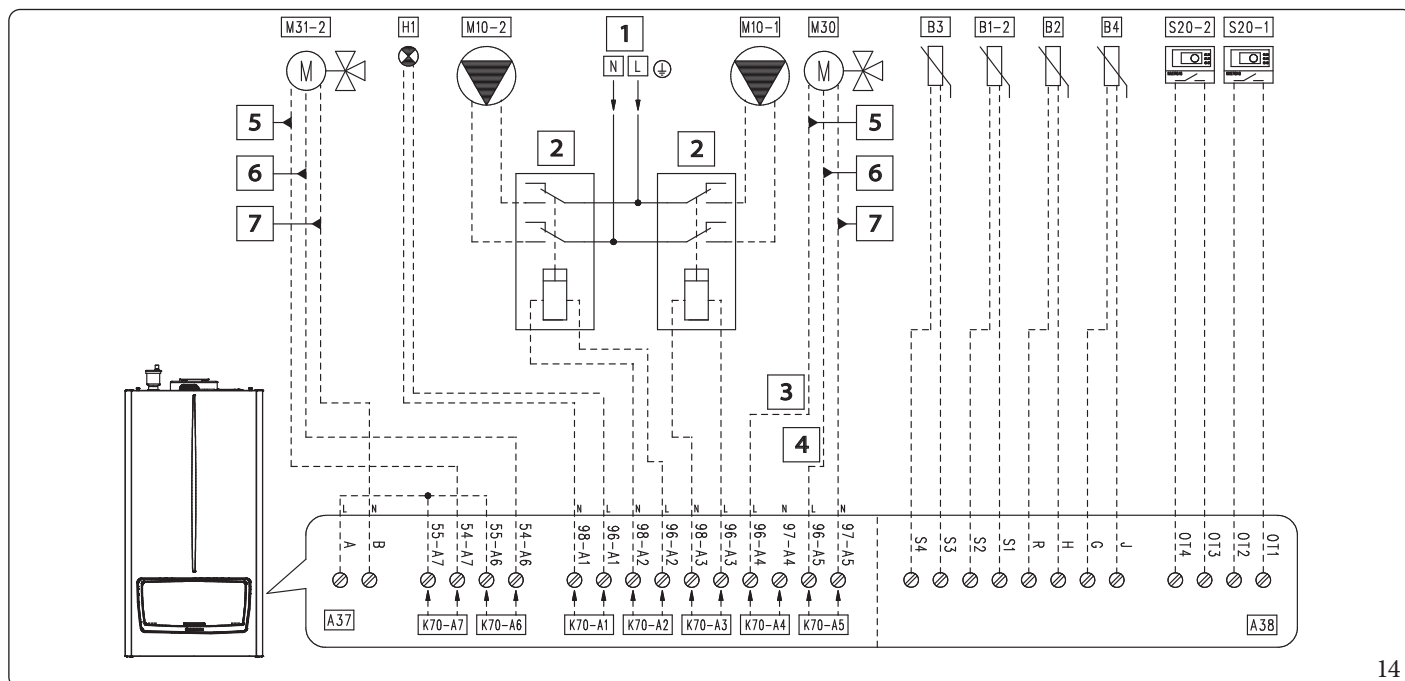
## 1.17 SCHEMA ELETTRICO - UNA ZONA DIRETTA - UNA ZONA MISCELATA - VALVOLA 3 VIE - DISGIUNTORE IDRAULICO (UN SOLO APPARECCHIO)



Vedere schema idraulico (Parag. 1.16)



Ulteriori note inerenti questo schema, si trovano nel parag. 1.15.  
Come schema idraulico, riferirsi alla fig. 13.



14

Tabella configurazione parametri "IMPOSTAZIONI IDRAULICHE" (Menu tecnico)	
Nome del parametro/menu	Impostazione
Sottomenu "Impostazioni relè":	
- K70-A1	- Errore
- K70-A2	- Pompa zona 2
- K70-A3	- Pompa zona 1
- K70-A4	- Valvola a 3 vie acqua calda sanitaria
- K70-A5	- Valvola a 3 vie riscaldamento
- K70-A6	- Valvola miscelatrice: apre
- K70-A7	- Valvola miscelatrice: chiude
- Configurazione pompa impianto	- non in uso
- Sensore impianto	- Modalità riscaldamento
Sottomenu "Zona miscelata":	
- Selezione zona miscelata	- 2
- Tempo valvola	- 150
- Tipo di richiesta riscaldamento	- Curva climatica temperatura esterna e termostato ambiente
- Tipo di richiesta acqua calda sanitaria	- Sensore
- Modalità parallela	- Disabilitato
Sottomenu "Valvola 3 vie":	
- Selezione valvola 3 vie	- Motorizzata
- Tempo corsa valvola 3 vie	- 12
- Posizione predefinita	- Riscaldamento
Nota: In caso si voglia utilizzare la Zona 1 come zona miscelata e la Zona 2 come zona diretta, bisogna impostare il parametro "Selezione zona miscelata" a "1", quindi bisogna impostare correttamente i setpoint della zona 1 e della zona 2.	

Legenda (Fig. 14):

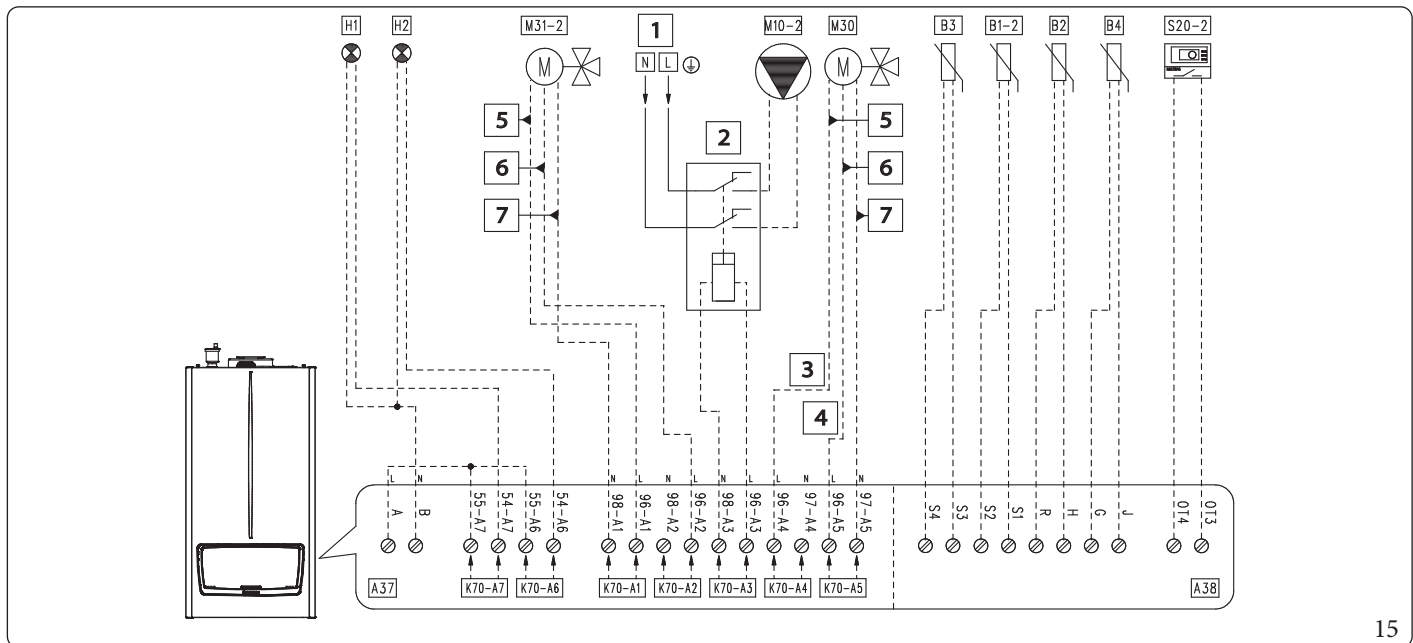
- A37 - Scheda allacciamenti (carichi)
- A38 - Scheda allacciamenti (segnali)
- B1-2 - Sonda mandata impianto (NTC) (optional)
- B2 - Sonda sanitario (NTC) (optional)
- B3 - Sonda smandata bassa temperatura (NTC) (optional)
- B4 - Sonda esterna (NTC) (optional)
- H1 - Spia di segnalazione "ERRORE" (230 Vac) (optional)
- M10-1 - Circolatore zona 1 (optional)
- M10-2 - Circolatore zona 2 (optional)
- M30 - Valvola 3 vie (optional)
- M31-2 - Valvola miscelatrice - zona 2 (optional)
- S20-1 - Termostato ambiente zona 1 (optional)
- S20-2 - Termostato ambiente zona 2 (optional)
- 1 - 230 Vac - 50 Hz
- 2 - Relè esterno (optional) - Bobina 230 Vac Max 0,1 A
- 3 - Acqua calda sanitaria
- 4 - Riscaldamento
- 5 - Chiude
- 6 - Apre
- 7 - Comune

## 1.18 SCHEMA ELETTRICO - ZONA 2 MISCELATA RISCALDAMENTO - VALVOLA 3 VIE - DISGIUNTORE IDRAULICO (UN SOLO APPARECCHIO)

In questo caso è consigliabile impostare al 100% i parametri della velocità pompa.



Ulteriori note inerenti questo schema, si trovano nel paragrafo 1.15.  
Come schema idraulico, riferirsi alla fig. 13.



15

**Tabella configurazione parametri  
"IMPOSTAZIONI IDRAULICHE" (Menu tecnico)**

Nome del parametro/menu	Impostazione
Sottomenu "Impostazioni relè":	
- K70-A1	- Valvola miscelatrice: chiude
- K70-A2	- Valvola miscelatrice: apre
- K70-A3	- Pompa zona 2
- K70-A4	- Valvola a 3 vie acqua calda sanitaria
- K70-A5	- Valvola a 3 vie riscaldamento
- K70-A6	- Bruciatore acceso
- K70-A7	- Errore
- Configurazione pompa impianto	- non in uso
- Sensore impianto	- Modalità riscaldamento
Sottomenu "Zona miscelata":	
- Selezione zona miscelata	- 2
- Tempo valvola	- 150
- Tipo di richiesta riscaldamento	- Curva climatica temperatura esterna e termostato ambiente
- Tipo di richiesta acqua calda sanitaria	- Sensore
- Modalità parallela	- Disabilitato
Sottomenu "Valvola 3 vie":	
- Selezione valvola 3 vie	- Motorizzata
- Tempo corsa valvola 3 vie	- 12
- Posizione predefinita	- Riscaldamento
Nota: In caso si voglia utilizzare la zona 1 come zona miscelata, impostare il parametro "Selezione zona miscelata" a "1", il parametro "K70-A3" come "Pompa zona 1", collegare il termostato ambiente ai morsetti a vite "OT1" e "OT2" e impostare correttamente i setpoint della zona 1.	

Legenda (Fig. 15):

- A37 - Scheda allacciamenti (carichi)
- A38 - Scheda allacciamenti (segnali)
- B1-2 - Sonda mandata impianto (NTC) (optional)
- B2 - Sonda sanitario (NTC) (optional)
- B3 - Sonda smandata bassa temperatura (NTC) (optional)
- B4 - Sonda esterna (NTC) (optional)
- H1 - Spia di segnalazione "ERRORE" (230 Vac) (optional)
- H2 - Spia di segnalazione "Bruciatore acceso" (230 Vac) (optional)
- M10-2 - Circolatore zona 2 (optional)
- M30 - Valvola 3 vie (optional)
- M31-2 - Valvola miscelatrice - zona 2 (optional)
- S20-2 - Termostato ambiente zona 2 (optional)
- 1 - 230 Vac - 50 Hz
- 2 - Relè esterno (optional) - Bobina 230 Vac Max 0,1 A
- 3 - Acqua calda sanitaria
- 4 - Riscaldamento
- 5 - Chiude
- 6 - Apre
- 7 - Comune

INSTALLATORE

UTENTE

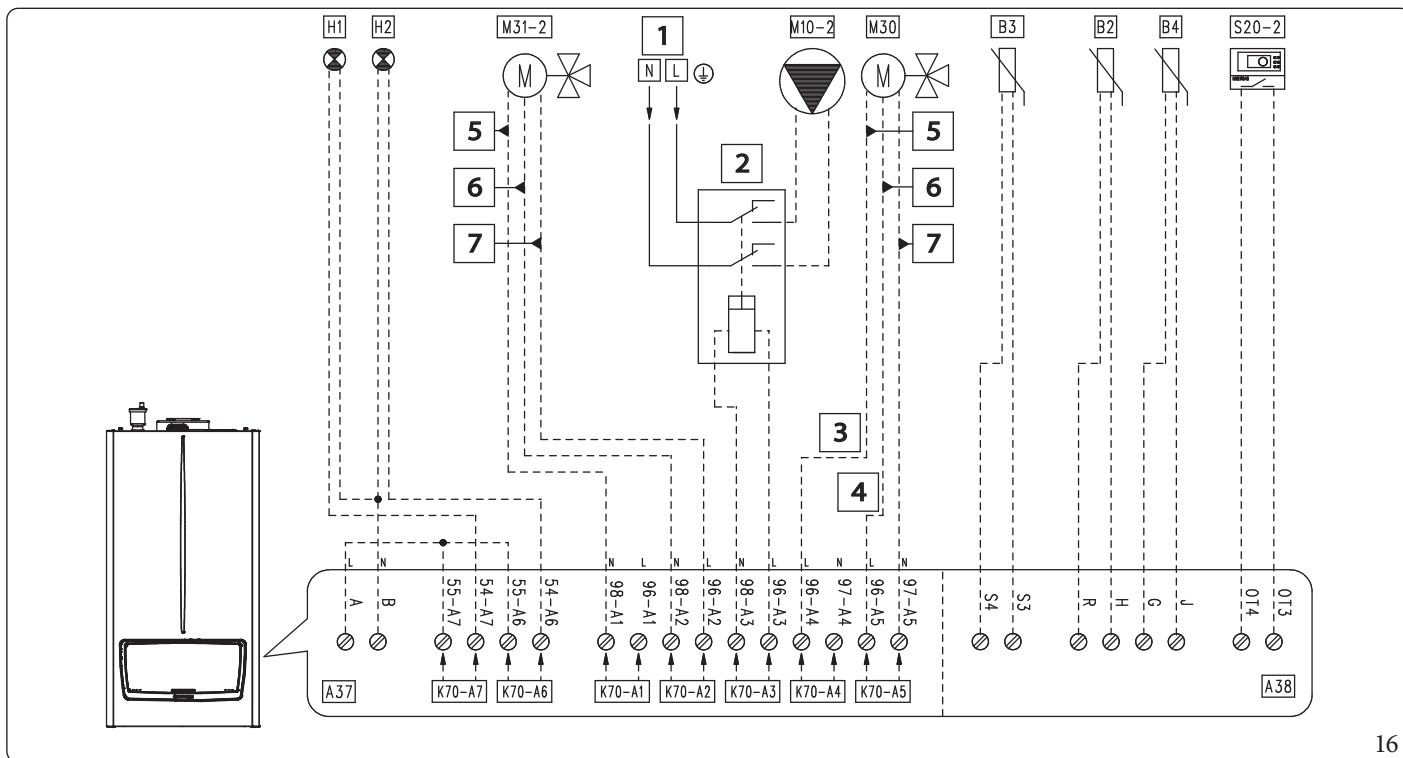
MANUTENTORE

DATI TECNICI

## 1.19 SCHEMA ELETTRICO - ZONA 2 MISCELATA RISCALDAMENTO - VALVOLA 3 VIE (SENZA DISGIUNTORE IDRAULICO) (UN SOLO APPARECCHIO)



Ulteriori note inerenti questo schema, si trovano nel parag. 1.15.  
Come schema idraulico, riferirsi alla fig. 13.



16

**Tabella configurazione parametri  
"IMPOSTAZIONI IDRAULICHE" (Menu tecnico)**

Nome del parametro/menu	Impostazione
Sottomenu "Impostazioni relè":	
- K70-A1	- Valvola miscelatrice: chiude
- K70-A2	- Valvola miscelatrice: apre
- K70-A3	- Pompa zona 2
- K70-A4	- Valvola a 3 vie acqua calda sanitaria
- K70-A5	- Valvola a 3 vie riscaldamento
- K70-A6	- Bruciatore acceso
- K70-A7	- Errore
- Configurazione pompa impianto	- non in uso
- Sensore impianto	- Modalità riscaldamento
Sottomenu "Zona miscelata":	
- Selezione zona miscelata	- 2
- Tempo valvola	- 150
- Tipo di richiesta riscaldamento	- Curva climatica temperatura esterna e termostato ambiente
- Tipo di richiesta acqua calda sanitaria	- Sensore
- Modalità parallela	- Disabilitato
Sottomenu "Valvola 3 vie":	
- Selezione valvola 3 vie	- Motorizzata
- Tempo corsa valvola 3 vie	- 12
- Posizione predefinita	- Riscaldamento
Nota: In caso si voglia utilizzare la zona 1 come zona miscelata, impostare il parametro "Selezione zona miscelata" a "1", il parametro "K70-A3" come "Pompa zona 1", collegare il termostato ambiente ai morsetti a vite "OT1" e "OT2" e impostare correttamente i setpoint della zona 1.	

Legenda (Fig. 16):

- A37 - Scheda allacciamenti (carichi)
- A38 - Scheda allacciamenti (segnali)
- B2 - Sonda sanitario (NTC) (optional)
- B3 - Sonda smandata bassa temperatura (NTC) (optional)
- B4 - Sonda esterna (NTC) (optional)
- H1 - Spia di segnalazione "ERRORE" (230 Vac) (optional)
- H2 - Spia di segnalazione "Bruciatore acceso" (230 Vac) (optional)
- M10-2 - Circolatore zona 2 (optional)
- M30 - Valvola 3 vie (optional)
- M31-2 - Valvola miscelatrice - zona 2 (optional)
- S20-2 - Termostato ambiente zona 2 (optional)
- 1 - 230 Vac - 50Hz
- 2 - Relè esterno (optional) - Bobina 230 Vac Max 0,1 A
- 3 - Acqua calda sanitaria
- 4 - Riscaldamento
- 5 - Chiude
- 6 - Apre
- 7 - Comune

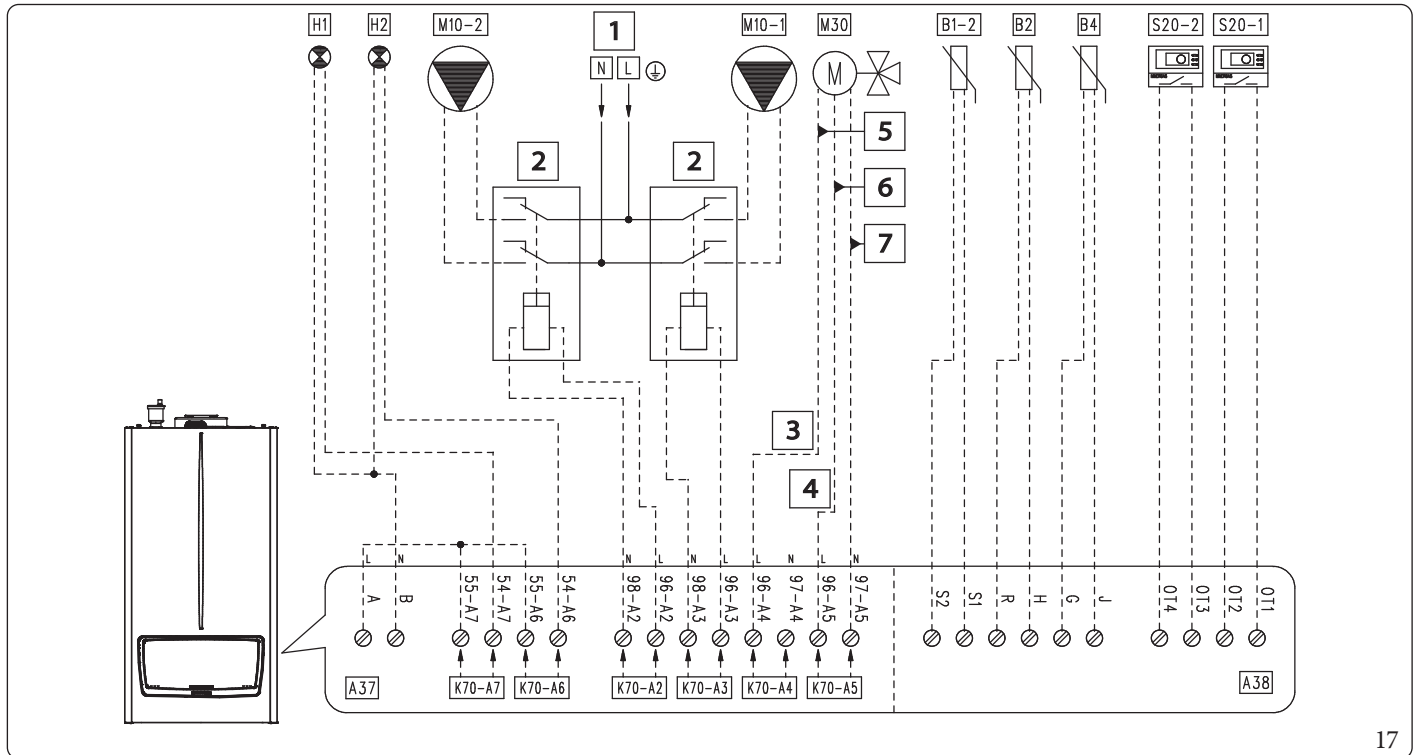
## 1.20 SCHEMA ELETTRICO - DUE ZONE DIRETTE RISCALDAMENTO - VALVOLA 3 VIE - DISGIUNTORE IDRAULICO (UN SOLO APPARECCHIO)



Le zone dirette potrebbero essere in bassa temperatura (impostare opportunamente i set riscaldamento delle due zone)



Ulteriori note inerenti questo schema, si trovano nel parag. 1.15.  
Come schema idraulico, riferirsi alla fig. 13.



17

**Tabella configurazione parametri  
"IMPOSTAZIONI IDRAULICHE" (Menu tecnico)**

Nome del parametro/menu	Impostazione
Sottomenu "Impostazioni relè":	
- K70-A1	- Relè non in uso
- K70-A2	- Pompa zona 2
- K70-A3	- Pompa zona 1
- K70-A4	- Valvola a 3 vie acqua calda sanitaria
- K70-A5	- Valvola a 3 vie riscaldamento
- K70-A6	- Bruciatore acceso
- K70-A7	- Errore
- Configurazione pompa impianto	- non in uso
- Sensore impianto	
- Tipo di richiesta riscaldamento	- Modalità riscaldamento
- Tipo di richiesta acqua calda sanitaria	- Curva climatica temperatura esterna e termostato ambiente
- Modalità parallela	- Sensore
	- Disabilitato
Sottomenu "Valvola 3 vie":	
- Selezione valvola 3 vie	- Motorizzata
- Tempo corsa valvola 3 vie	- 12
- Posizione predefinita	- Riscaldamento

Legenda (Fig. 17):

- A37 - Scheda allacciamenti (carichi)
- A38 - Scheda allacciamenti (segnali)
- B1-2 - Sonda mandata impianto (NTC) (optional)
- B2 - Sonda sanitario (NTC) (optional)
- B4 - Sonda esterna (NTC) (optional)
- H1 - Spia di segnalazione "ERRORE" (230 Vac) (optional)
- H2 - Spia di segnalazione "Bruciatore acceso" (230 Vac) (optional)
- M10-1 - Circolatore zona 1 (optional)
- M10-2 - Circolatore zona 2 (optional)
- M30 - Valvola 3 vie (optional)
- S20-1 - Termostato ambiente zona 1 (optional)
- S20-2 - Termostato ambiente zona 2 (optional)
- 1 - 230 Vac - 50 Hz
- 2 - Relè esterno (optional) - Bobina 230 Vac Max 0,1 A
- 3 - Acqua calda sanitaria
- 4 - Riscaldamento
- 5 - Chiude
- 6 - Apre
- 7 - Comune

INSTALLATORE

UTENTE

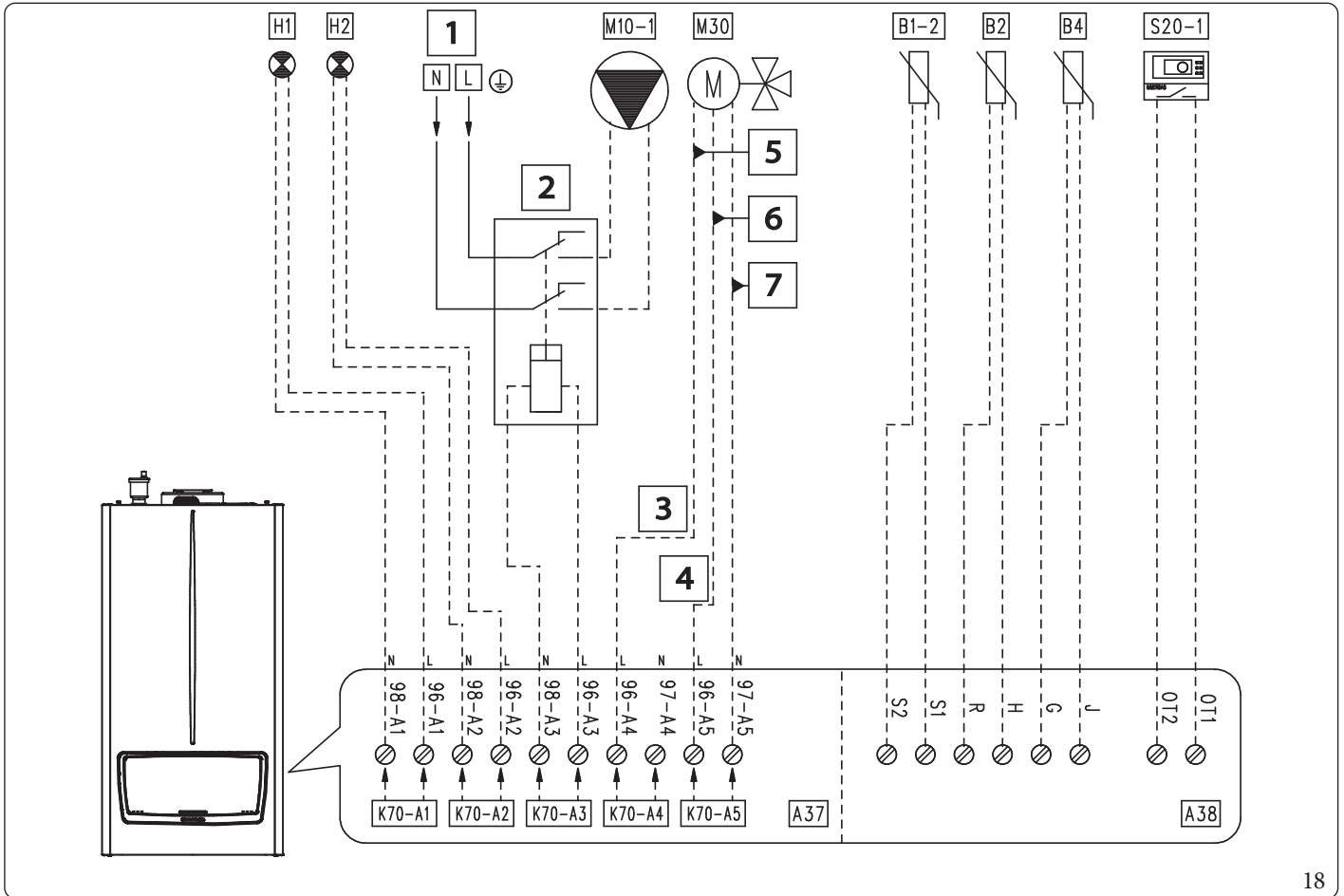
MANUTENTORE

DATI TECNICI

## 1.21 SCHEMA ELETTRICO - ZONA 1 DIRETTA RISCALDAMENTO - VALVOLA 3 VIE - DISGIUNTORE IDRAULICO (UN SOLO APPARECCHIO)



Ulteriori note inerenti questo schema, si trovano nel paragrafo 1.15.  
Come schema idraulico, riferirsi alla fig. 13.



18

Tabella configurazione parametri "IMPOSTAZIONI IDRAULICHE" (Menu tecnico)	
Nome del parametro/menu	Impostazione
Sottomenu "Impostazioni relè":	
- K70-A1	- Errore
- K70-A2	- Bruciatore acceso-
- K70-A3	- Pompa zona 1
- K70-A4	- Valvola a 3 vie acqua calda sanitaria
- K70-A5	- Valvola a 3 vie riscaldamento
- K70-A6	- Relè non in uso
- K70-A7	- Relè non in uso
- Configurazione pompa impianto	- non in uso
- Sensore impianto	- Modalità riscaldamento
- Tipo di richiesta riscaldamento	- Curva climatica temperatura esterna e termostato ambiente
- Tipo di richiesta acqua calda sanitaria	- Sensore
- Modalità parallela	- Disabilitato
Sottomenu "Valvola 3 vie":	
- Selezione valvola 3 vie	- Motorizzata
- Tempo corsa valvola 3 vie	- 12
- Posizione predefinita	- Riscaldamento

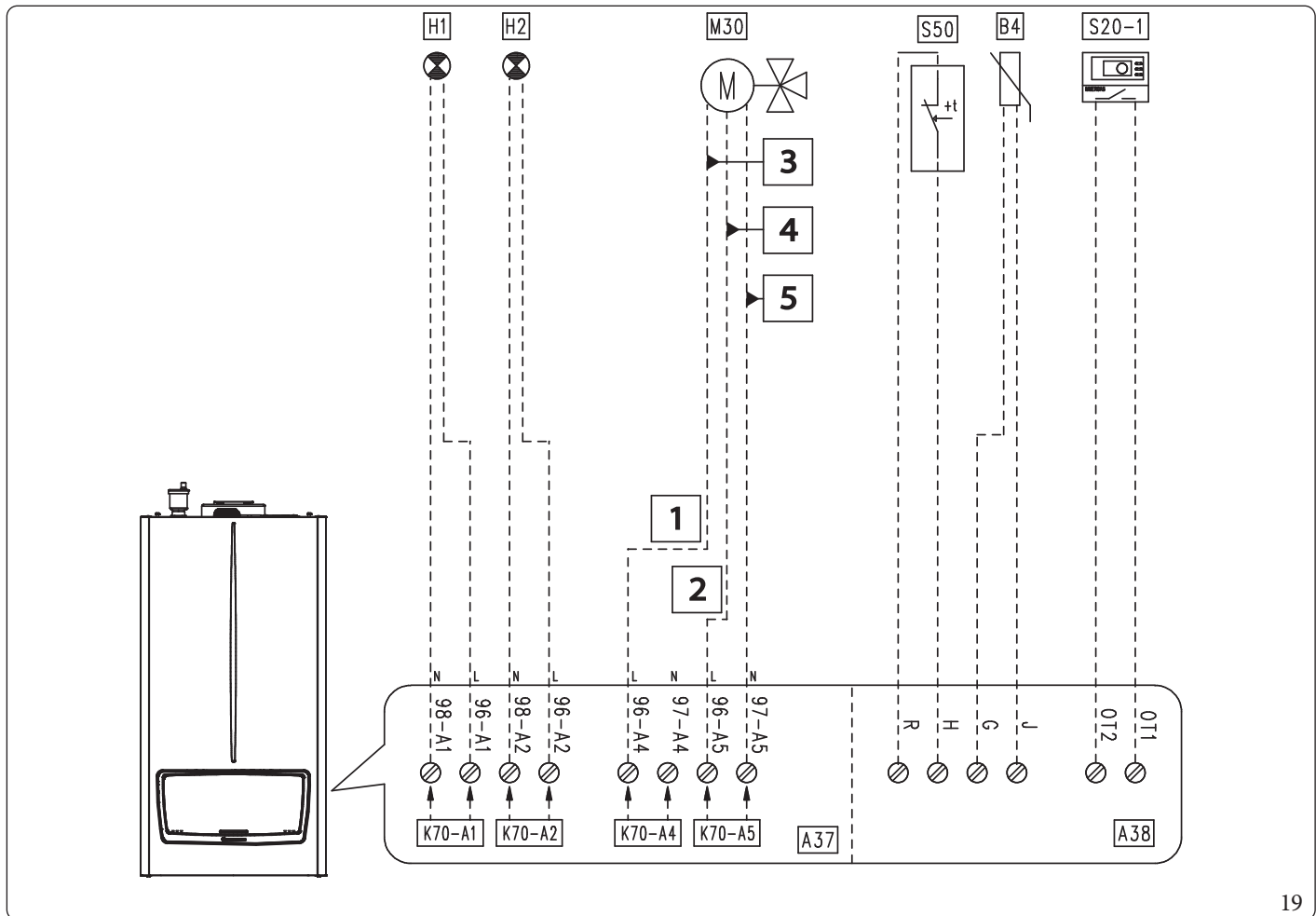
Legenda (Fig. 18):

- A37 - Scheda allacciamenti (carichi)
- A38 - Scheda allacciamenti (segnali)
- B1-2 - Sonda mandata impianto (NTC) (optional)
- B2 - Sonda sanitario (NTC) (optional)
- B4 - Sonda esterna (NTC) (optional)
- H1 - Spia di segnalazione "ERRORE" (230 Vac) (optional)
- H2 - Spia di segnalazione "Bruciatore acceso" (230 Vac) (optional)
- M10-1 - Circolatore zona 1 (optional)
- M30 - Valvola 3 vie (optional)
- S20-1 - Termostato ambiente zona 1 (optional)
- 1 - 230 Vac - 50 Hz
- 2 - Relè esterno (optional) - Bobina 230 Vac Max 0,1 A
- 3 - Acqua calda sanitaria
- 4 - Riscaldamento
- 5 - Chiude
- 6 - Apre
- 7 - Comune

## 1.22 SCHEMA ELETTRICO - ZONA RISCALDAMENTO DIRETTA (SENZA DISGIUNTORE IDRAULICO) - VALVOLA 3 VIE - TERMOSTATO SANITARIO (UN SOLO APPARECCHIO)



Ulteriori note inerenti questo schema, si trovano nel paragrafo 1.15.  
Come schema idraulico, riferirsi alla fig. 13.



19

**Tabella configurazione parametri "IMPOSTAZIONI IDRAULICHE" (Menu tecnico)**

Nome del parametro/menu	Impostazione
<b>Sottomenu "Impostazioni relè":</b>	
- K70-A1	- Errore
- K70-A2	- Bruciatore acceso
- K70-A3	- Relè non in uso
- K70-A4	- Valvola a 3 vie acqua calda sanitaria
- K70-A5	- Valvola a 3 vie riscaldamento
- K70-A6	- Relè non in uso
- K70-A7	- Relè non in uso
- Configurazione pompa impianto	- non in uso
- Sensore impianto	- Non in uso
- Tipo di richiesta riscaldamento	- Curva climatica temperatura esterna e termostato ambiente
- Tipo di richiesta acqua calda sanitaria	- Termostato
- Modalità parallela	- Disabilitato
<b>Sottomenu "Valvola 3 vie":</b>	
- Selezione valvola 3 vie	- Motorizzata
- Tempo corsa valvola 3 vie	- 12
- Posizione predefinita	- Riscaldamento

**Legenda (Fig. 19):**

- A37 - Scheda allacciamenti (carichi)
- A38 - Scheda allacciamenti (segnali)
- B4 - Sonda esterna (NTC) (optional)
- H1 - Spia di segnalazione "ERRORE" (230 Vac) (optional)
- H2 - Spia di segnalazione "Bruciatore acceso" (230 Vac) (optional)
- M30 - Valvola 3 vie (optional)
- S20-1 - Termostato ambiente zona 1 (optional)
- S50 - Contatto/Termostato sanitario
- 1 - Acqua calda sanitaria
- 2 - Riscaldamento
- 3 - Chiude
- 4 - Apre
- 5 - Comune

INSTALLATORE

UTENTE

MANUTENTORE

DATI TECNICI

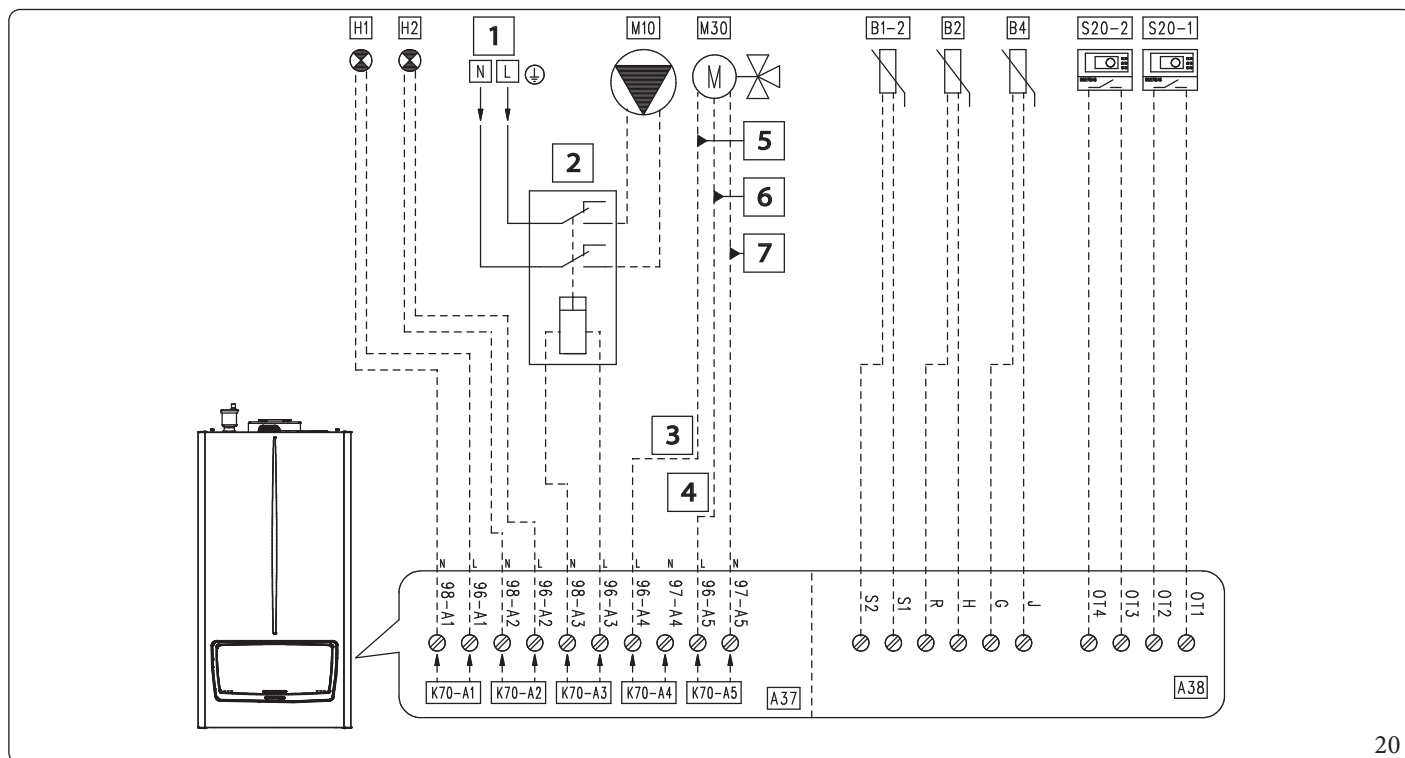
## 1.23 SCHEMA ELETTRICO - DUE ZONE IDRAULICHE CON POMPA RISCALDAMENTO IMPIANTO - VALVOLA 3 VIE - DISGIUNTORE IDRAULICO (UN SOLO APPARECCHIO)



Colonna montante unica e due zone comandate dai termostati.



Ulteriori note inerenti questo schema, si trovano nel parag. 1.15. Come schema idraulico, riferirsi alla fig. 13.



20

Tabella configurazione parametri "IMPOSTAZIONI IDRAULICHE" (Menu tecnico)	
Nome del parametro/menu	Impostazione
Sottomenu "Impostazioni relè":	
- K70-A1	- Errore
- K70-A2	- Bruciatore acceso
- K70-A3	- Pompa impianto
- K70-A4	- Valvola a 3 vie acqua calda sanitaria
- K70-A5	- Valvola a 3 vie riscaldamento
- K70-A6	- Relè non in uso
- K70-A7	- Relè non in uso
- Configurazione pompa impianto	- Zona 1 + Zona 2
- Sensore impianto	- Modalità riscaldamento
- Tipo di richiesta riscaldamento	- Curva climatica temperatura esterna e termostato ambiente
- Tipo di richiesta acqua calda sanitaria	- Sensore
- Modalità parallela	- Disabilitato
Sottomenu "Valvola 3 vie":	
- Selezione valvola 3 vie	- Motorizzata
- Tempo corsa valvola 3 vie	- 12
- Posizione predefinita	- Riscaldamento

### Legenda (Fig. 20):

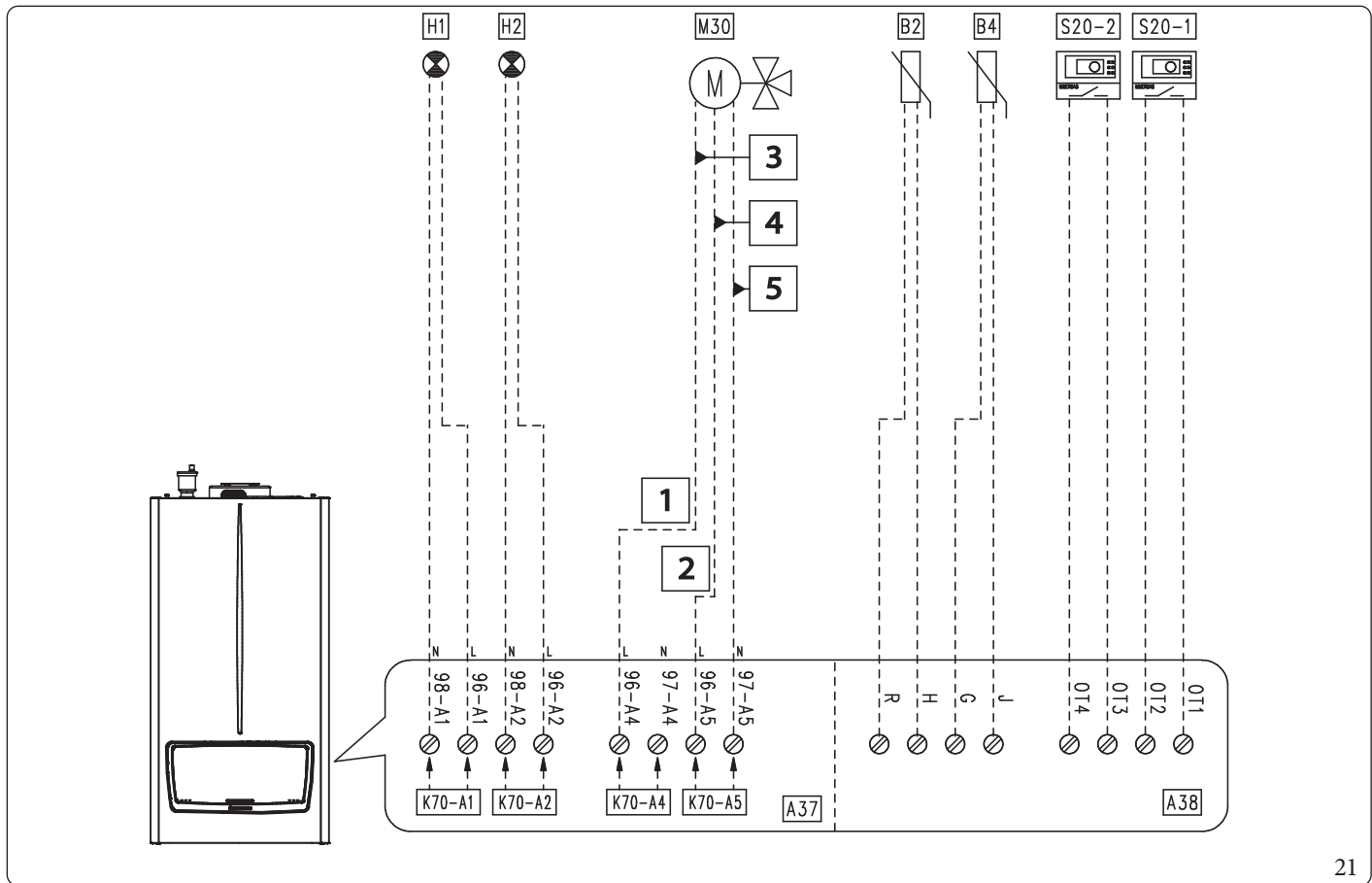
- A37 - Scheda allacciamenti (carichi)
- A38 - Scheda allacciamenti (segnali)
- B2 - Sonda sanitario (NTC) (optional)
- B4 - Sonda esterna (NTC) (optional)
- H1 - Spia di segnalazione "ERRORE" (230 Vac) (optional)
- H2 - Spia di segnalazione "Bruciatore acceso" (230 Vac) (optional)
- M10 - Circolatore di zona (optional)
- M30 - Valvola 3 vie (optional)
- S20-1- Termostato ambiente zona 1 (optional)
- S20-2- Termostato ambiente zona 2 (optional)
- 1 - 230 Vac - 50 Hz
- 2 - Relè esterno (optional) - Bobina 230 Vac Max 0,1 A
- 3 - Acqua calda sanitaria
- 4 - Riscaldamento
- 5 - Chiude
- 6 - Apre
- 7 - Comune



## 1.24 SCHEMA ELETTRICO - DUE ZONE RISCALDAMENTO DIRETTE - VALVOLA 3 VIE (SENZA DISGIUNTORE IDRAULICO) (UN SOLO APPARECCHIO)



Ulteriori note inerenti questo schema, si trovano nel paragrafo 1.15.  
Come schema idraulico, riferirsi alla fig. 13.



21

Tabella configurazione parametri "IMPOSTAZIONI IDRAULICHE" (Menu tecnico)

Nome del parametro/menu	Impostazione
Sottomenu "Impostazioni relè":	
- K70-A1	- Errore
- K70-A2	- Bruciatore acceso
- K70-A3	- Relè non in uso
- K70-A4	- Valvola a 3 vie acqua calda sanitaria
- K70-A5	- Valvola a 3 vie riscaldamento
- K70-A6	- Relè non in uso
- K70-A7	- Relè non in uso
- Configurazione pompa impianto	- non in uso
- Sensore impianto	- Non in uso
- Tipo di richiesta riscaldamento	- Curva climatica temperatura esterna e termostato ambiente
- Tipo di richiesta acqua calda sanitaria	- Sensore
- Modalità parallela	- Disabilitato
Sottomenu "Valvola 3 vie":	
- Selezione valvola 3 vie	- Motorizzata
- Tempo corsa valvola 3 vie	- 12
- Posizione predefinita	- Riscaldamento
Nota: il termostato ambiente della zona 1 utilizza il "Setpoint riscaldamento Zona 1"; il termostato ambiente della zona 2 utilizza il "Setpoint riscaldamento Zona 2" (in caso di richiesta da entrambi i termostati, l'apparecchio utilizza il setpoint maggiore).	

Legenda (Fig. 21):

- A37 - Scheda allacciamenti (carichi)
- A38 - Scheda allacciamenti (segnali)
- B2 - Sonda sanitario (NTC) (optional)
- B4 - Sonda esterna (NTC) (optional)
- H1 - Spia di segnalazione "ERRORE" (230 Vac) (optional)
- H2 - Spia di segnalazione "Bruciatore acceso" (230 Vac) (optional)
- M30 - Valvola 3 vie (optional)
- S20-1- Termostato ambiente zona 1 (optional)
- S20-2- Termostato ambiente zona 2 (optional)
- 1 - Acqua calda sanitaria
- 2 - Riscaldamento
- 3 - Chiude
- 4 - Apre
- 5 - Comune

INSTALLATORE

UTENTE

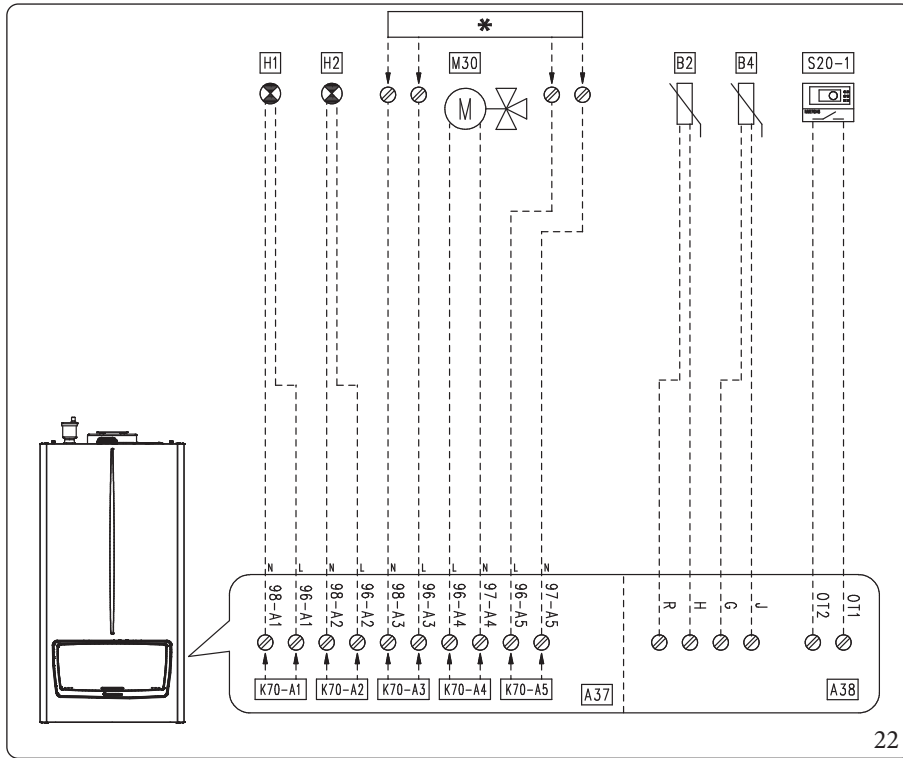
MANUTENTORE

DATI TECNICI

## 1.25 SCHEMA ELETTRICO - ZONA RISCALDAMENTO DIRETTA CON POMPA DI RILANCIO (POMPA BOOSTER) - VALVOLA 3 VIE CON RITORNO A MOLLA - SONDA ESTERNA PRESENTE (OFF) (UN SOLO APPARECCHIO)



Ulteriori note inerenti questo schema, si trovano nel paragrafo 1.15. Come schema idraulico, riferirsi alla fig. 13.

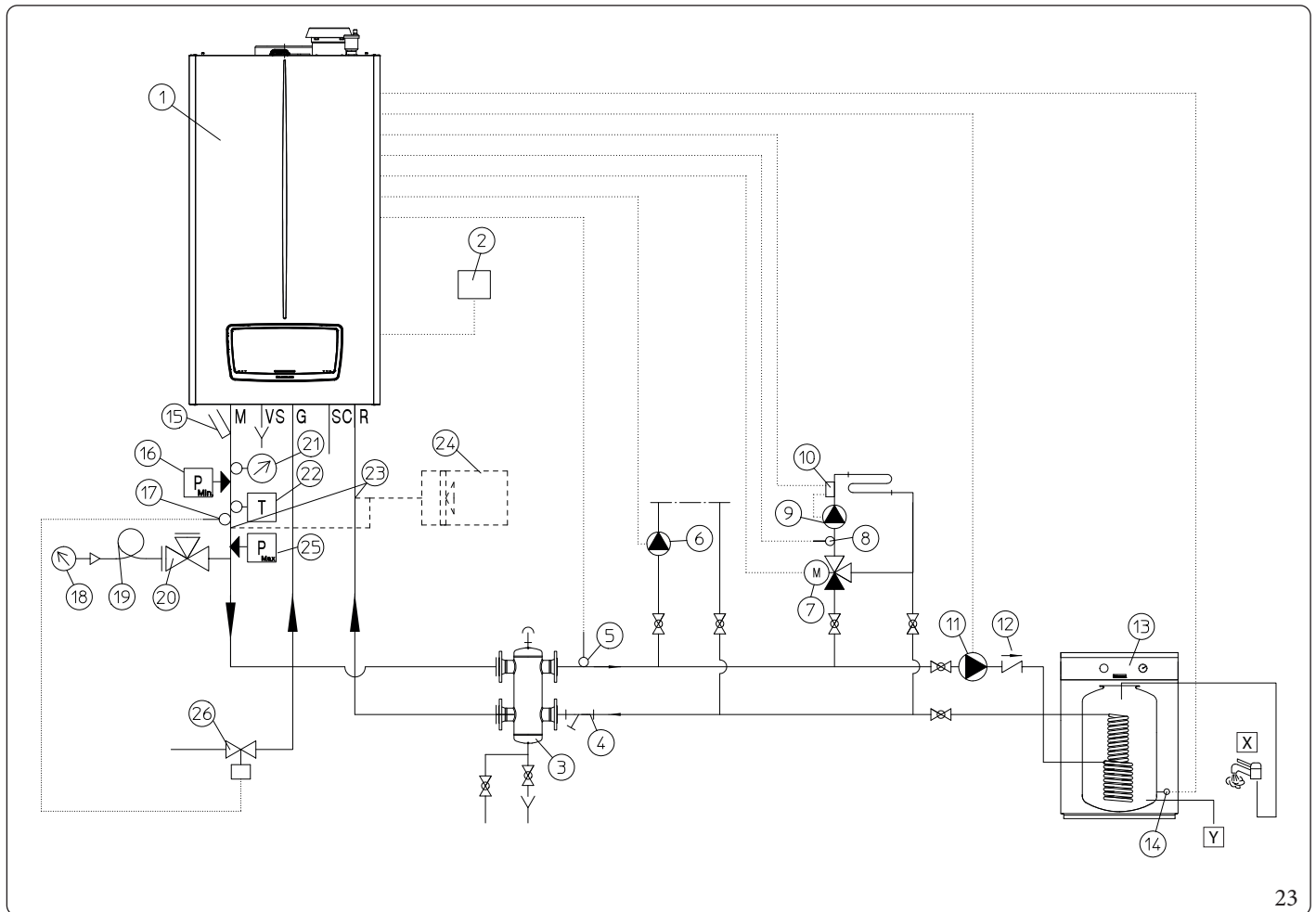


Legenda (Fig. 22):

- A37 - Scheda allacciamenti (carichi)
- A38 - Scheda allacciamenti (segnali)
- B2 - Sonda sanitario (NTC) (optional)
- B4 - Sonda esterna (NTC) (optional)
- H1 - Spia di segnalazione "ERRORE" (230 Vac) (optional)
- H2 - Spia di segnalazione "Bruciatore acceso" (230 Vac) (optional)
- M30 - Valvola tre vie (optional)
- S20-1 - Termostato ambiente zona 1 (optional)
- \* - Vedere tabella configurazione parametri

Tabella configurazione parametri "IMPOSTAZIONI IDRAULICHE" (Menu tecnico)		
Nome del parametro/menu	Impostazione	Note
Sottomenu "Impostazioni relè": - K70-A1 - K70-A2 - K70-A3 - K70-A4 - K70-A5 - K70-A6 - K70-A7 - Configurazione pompa impianto	- Errore - Bruciatore acceso - Pompa booster - Valvola a 3 vie acqua calda sanitaria - Valvola a 3 vie riscaldamento - Relè non in uso - Relè non in uso - non in uso	Il relè "K70-A3" si attiva insieme al circolatore di caldaia ma non simultaneamente. Il relè "K70-A5" è sempre attivo. Il relè "K70-A4" si attiva solo con "Richiesta acqua calda sanitaria" presente. Se il parametro "Posizione predefinita" (Valvola 3-vie idraulica) è impostato come "Acqua calda sanitaria", il relè "K70-A4" è sempre attivo e si disattiva in caso di richiesta riscaldamento.
- Sensore impianto - Tipo di richiesta riscaldamento - Tipo di richiesta acqua calda sanitaria - Modalità parallela	- Non in uso - Setpoint termostato ambiente - Sensore - Disabilitato	Con la "sonda esterna" e con il parametro "Tipo di richiesta riscaldamento" impostato come "Setpoint termostato ambiente", la temperatura di mandata non è influenzata dalla temperatura esterna (il valore di temperatura misurato dalla sonda esterna è visualizzato come Informazione e disponibile sul BUS).
Sottomenu "Valvola 3 vie": - Selezione valvola 3 vie - Tempo corsa valvola 3 vie - Posizione predefinita	- Ritorno a molla - 12 - Riscaldamento	Il parametro "Tempo corsa valvola 3 vie" non ha alcun effetto se il parametro "Selezione valvola 3 vie" è impostato come "Idraulica".

# 1.26 SCHEMA IDRAULICO - UNA ZONA DIRETTA - UNA ZONA MISCELATA - POMPA SANITARIO



23

## Legenda (Fig. 23):

- |    |  |    |  |
|----|--|----|--|
| 1  | - Generatore   | 15 | - Pozzetto portatermometro                               |
| 2  | - Sonda esterna  | 16 | - Pressostato di minima a riarmo manuale omologato INAIL |
| 3  | - Collettore/miscelatore                                 | 17 | - Bulbo valvola intercettazione combustibile             |
| 4  | - Filtro impianto raccolta fanghi                        | 18 | - Manometro omologato INAIL                              |
| 5  | - Sonda di mandata comune                                | 19 | - Riccio ammortizzatore                                  |
| 6  | - Pompa circuito diretto                                 | 20 | - Rubinetto portamanometro omologato INAIL               |
| 7  | - Valvola miscelatrice                                   | 21 | - Termometro omologato INAIL                             |
| 8  | - Manometro omologato INAIL                              | 22 | - Termostato riarmo manuale omologato INAIL              |
| 9  | - Pressostato di minima a riarmo manuale omologato INAIL | 23 | - Attacco per vaso espansione                            |
| 10 | - Termostato di sicurezza                                | 24 | - Vaso espansione  |
| 11 | - Pompa alimentazione Unità bollitore                    | 25 | - Pressostato riarmo manuale omologato INAIL             |
| 12 | - Valvola di ritegno                                     | 26 | - Valvola intercettazione combustibile                   |
| 13 | - Unità bollitore esterna                                | X  | - Acqua calda  |
| 14 | - Sonda temperatura Unità bollitore                      | Y  | - Acqua fredda   |

INSTALLATORE

UTENTE

MANUTENTORE

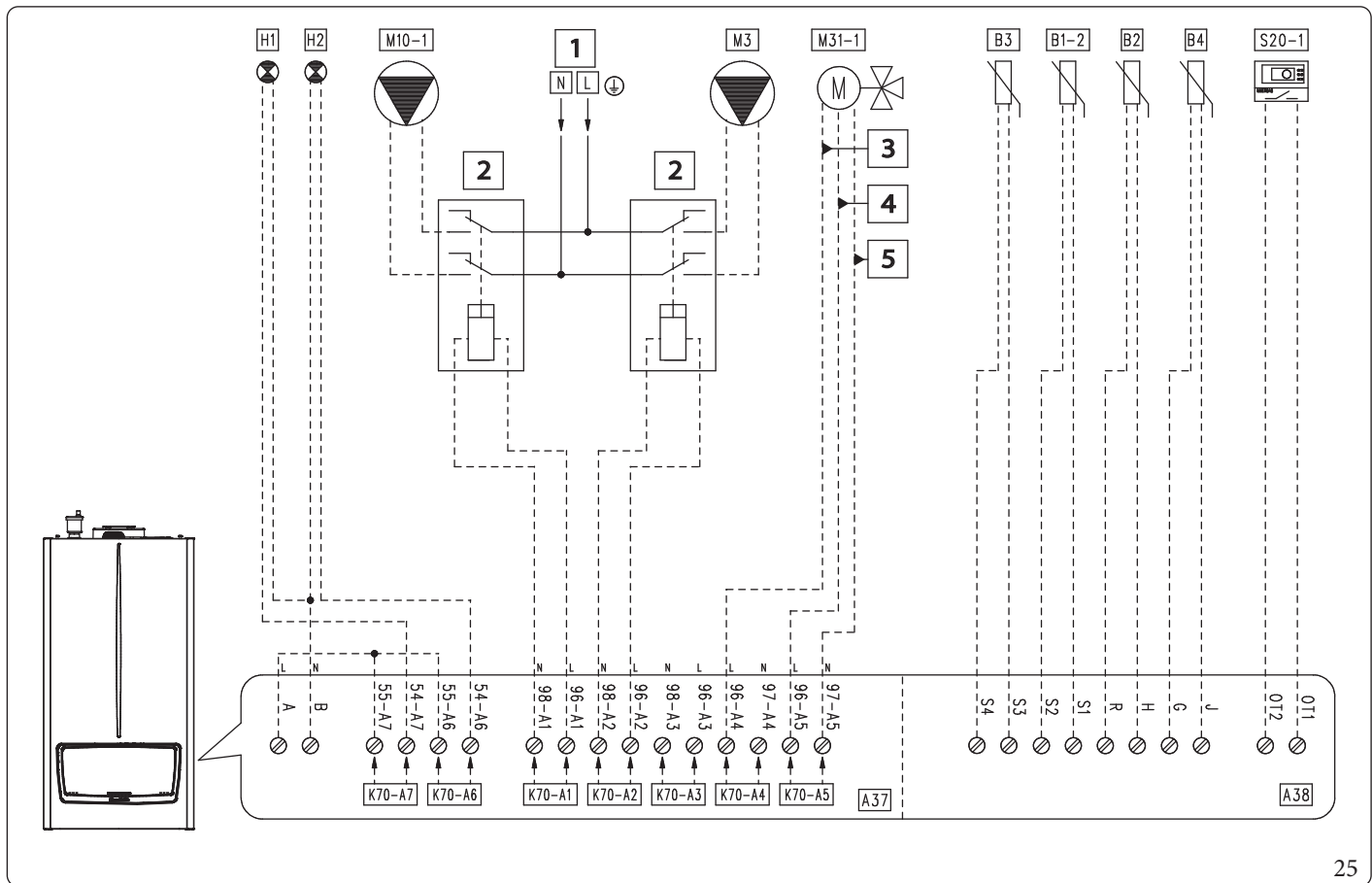
DATI TECNICI



## 1.28 SCHEMA ELETTRICO - ZONA 1 MISCELATA - POMPA SANITARIO - DISGIUNTORE IDRAULICO (UN SOLO APPARECCHIO)



Ulteriori note inerenti questo schema, si trovano nel paragrafo 1.15.  
Come schema idraulico, riferirsi alla fig. 23.



25

**Tabella configurazione parametri  
"IMPOSTAZIONI IDRAULICHE" (Menu tecnico)**

Nome del parametro/menu	Impostazione
Sottomenu "Impostazioni relè":	
- K70-A1	- Pompa zona 1
- K70-A2	- Pompa acqua calda sanitaria
- K70-A3	- Relè non in uso
- K70-A4	- Valvola miscelatrice: chiude
- K70-A5	- Valvola miscelatrice: apre
- K70-A6	- Bruciatore acceso
- K70-A7	- Errore
- Configurazione pompa impianto	- non in uso
- Sensore impianto	- Modalità riscaldamento + acqua calda sanitaria
Sottomenu "Zona miscelata":	
- Selezione zona miscelata	- 1
- Tempo valvola	- 150
- Tipo di richiesta riscaldamento	- Curva climatica temperatura esterna e termostato ambiente
- Tipo di richiesta acqua calda sanitaria	- Sensore
- Modalità parallela	- Disabilitato

**Legenda (Fig. 25):**

- A37 - Scheda allacciamenti (carichi)
- A38 - Scheda allacciamenti (segnali)
- B1-2 - Sonda mandata impianto (NTC) (optional)
- B2 - Sonda sanitario (NTC) (optional)
- B3 - Sonda smandata bassa temperatura (NTC) (optional)
- B4 - Sonda esterna (NTC) (optional)
- H1 - Spia di segnalazione "ERRORE" (230 Vac) (optional)
- H2 - Spia di segnalazione "Bruciatore acceso" (230 Vac) (optional)
- M3 - Circolatore sanitario (optional)
- M10-1 - Circolatore zona 1 (optional)
- M31-1 - Valvola miscelatrice - zona 1 (optional)
- S20-1 - Termostato ambiente zona 1 (optional)
- 1 - 230 Vac - 50 Hz
- 2 - Relè esterno (optional) - Bobina 230 Vac Max 0,1 A
- 3 - Chiude
- 4 - Apre
- 5 - Comune

INSTALLATORE

UTENTE

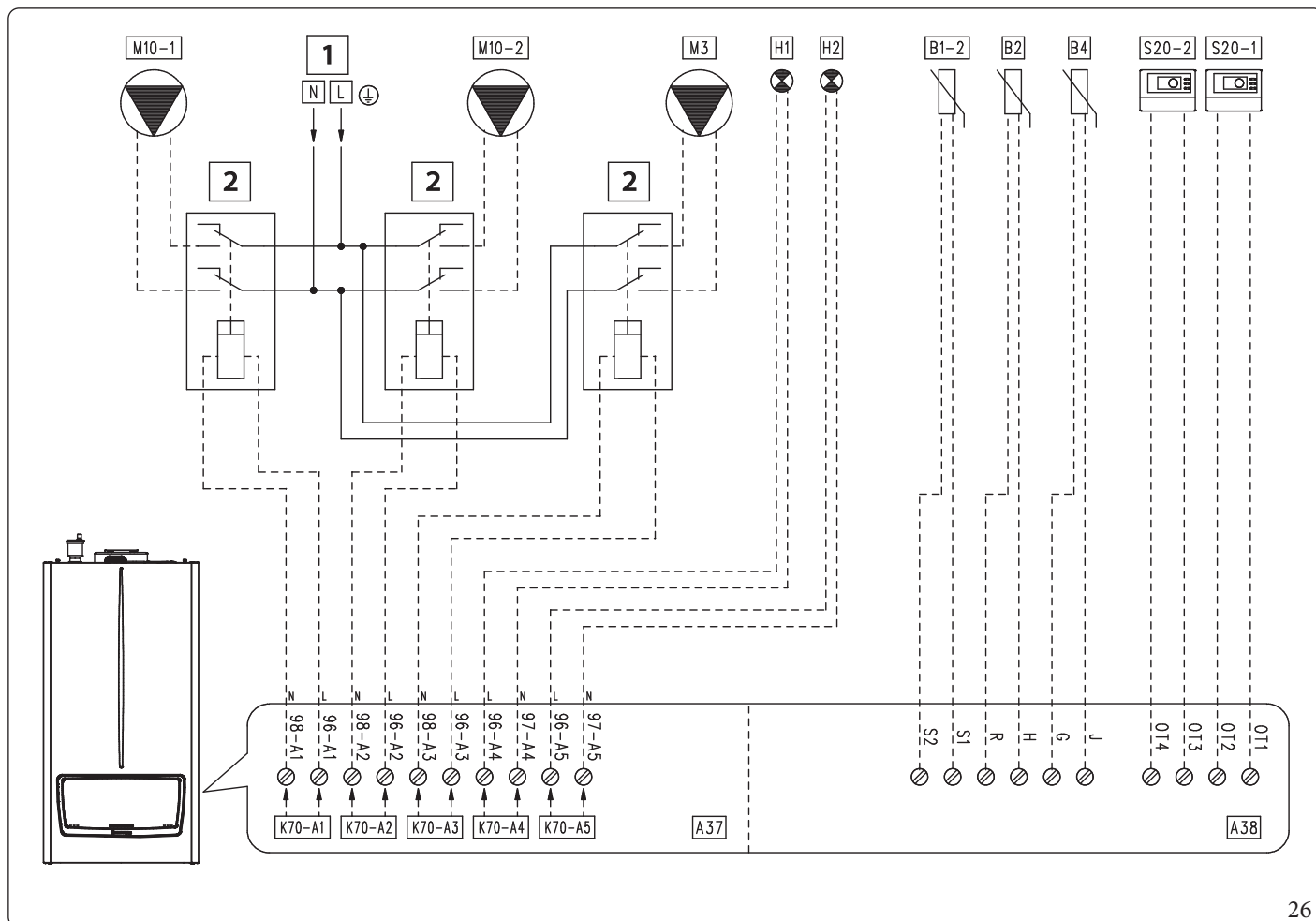
MANUTENTORE

DATI TECNICI

## 1.29 SCHEMA ELETTRICO - DUE ZONE DIRETTE RISCALDAMENTO - POMPA SANITARIO - TERMOSTATI OPENTHERM - DISGIUNTORE IDRAULICO (UN SOLO APPARECCHIO)



Ulteriori note inerenti questo schema, si trovano nel paragrafo 1.15.  
Come schema idraulico, riferirsi alla fig. 23.



26

Tabella configurazione parametri "IMPOSTAZIONI IDRAULICHE" (Menu tecnico)	
Nome del parametro/menu	Impostazione
Sottomenu "Impostazioni relè":	
- K70-A1	- Pompa zona 1
- K70-A2	- Pompa zona 2
- K70-A3	- Pompa acqua calda sanitaria
- K70-A4	- Errore
- K70-A5	- Bruciatore acceso
- K70-A6	- Relè non in uso
- K70-A7	- Relè non in uso
- Configurazione pompa impianto	- non in uso
- Sensore impianto	- Modalità riscaldamento + acqua calda sanitaria
- Tipo di richiesta riscaldamento	- Setpoint termostato ambiente
- Tipo di richiesta acqua calda sanitaria	- Sensore
- Modalità parallela	- Disabilitato

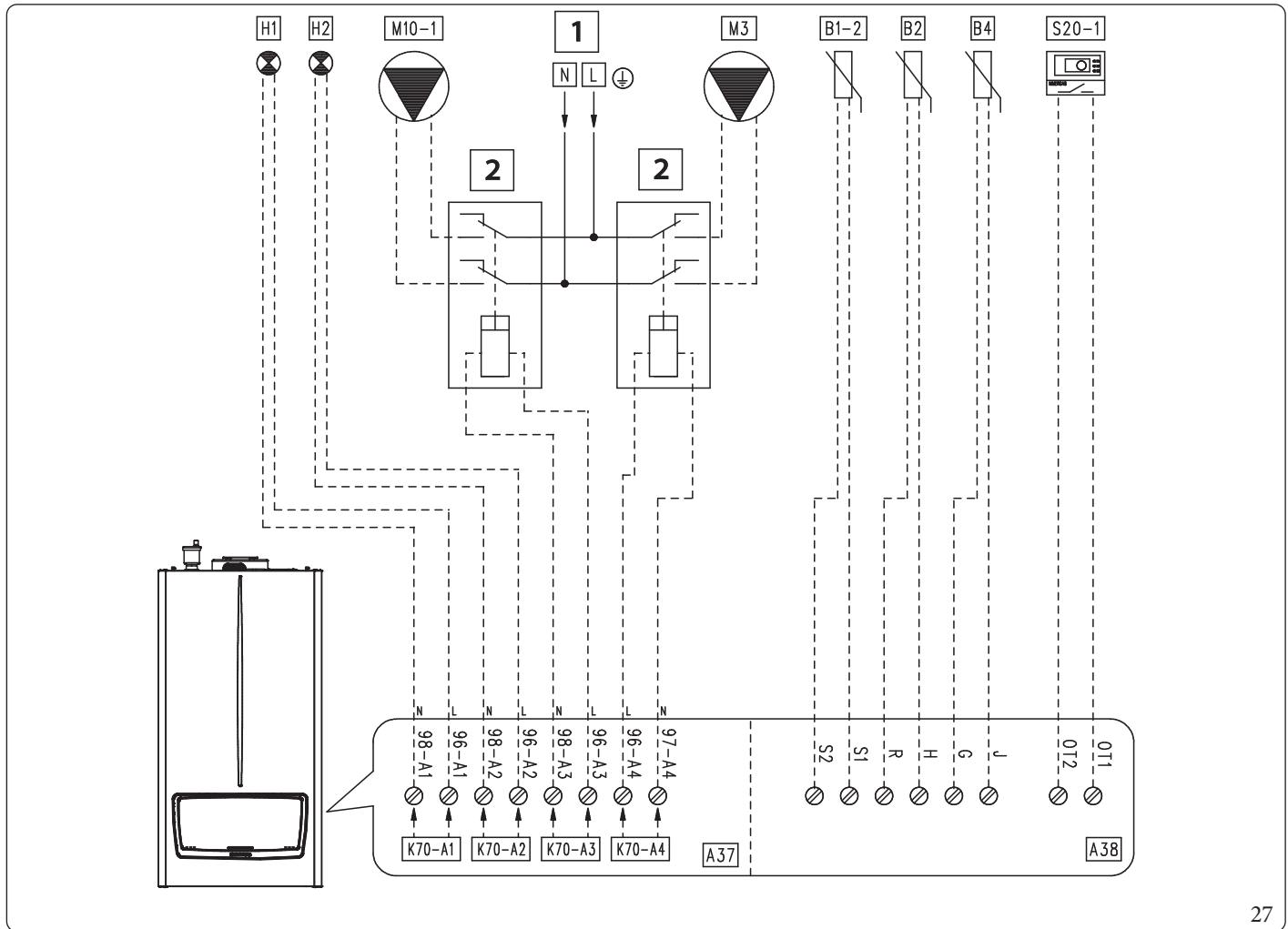
Legenda (Fig. 26):

- A37 - Scheda allacciamenti (carichi)
- A38 - Scheda allacciamenti (segnali)
- B1-2 - Sonda mandata impianto (NTC) (optional)
- B2 - Sonda sanitario (NTC) (optional)
- B4 - Sonda esterna (NTC) (optional)
- H1 - Spia di segnalazione "ERRORE" (230 Vac) (optional)
- H2 - Spia di segnalazione "Bruciatore acceso" (230 Vac) (optional)
- M3 - Circolatore sanitario (optional)
- M10-1 - Circolatore zona 1 (optional)
- M10-2 - Circolatore zona 2 (optional)
- S20-1 - Termostato ambiente zona 1 (optional)
- S20-2 - Termostato ambiente zona 2 (optional)
- 1 - 230 Vac - 50 Hz
- 2 - Relè esterno (optional) - Bobina 230 Vac Max 0,1 A
- 3 - Chiude
- 4 - Apre
- 5 - Comune

# 1.30 SCHEMA ELETTRICO - ZONA 1 DIRETTA - POMPA SANITARIO - DISGIUNTORE IDRAULICO (UN SOLO APPARECCHIO)



Ulteriori note inerenti questo schema, si trovano nel parag. 1.15.  
Come schema idraulico, riferirsi alla fig. 23.



27

Tabella configurazione parametri "IMPOSTAZIONI IDRAULICHE" (Menu tecnico)	
Nome del parametro/menu	Impostazione
Sottomenu "Impostazioni relè":	
- K70-A1	- Errore
- K70-A2	- Bruciatore acceso
- K70-A3	- Pompa zona 1
- K70-A4	- Pompa acqua calda sanitaria
- K70-A5	- Relè non in uso
- K70-A6	- Relè non in uso
- K70-A7	- Relè non in uso
- Configurazione pompa impianto	- non in uso
- Sensore impianto	- Modalità riscaldamento + acqua calda sanitaria
- Tipo di richiesta riscaldamento	- Curva climatica temperatura esterna e termostato ambiente
- Tipo di richiesta acqua calda sanitaria	- Sensore
- Modalità parallela	- Disabilitato

Legenda (Fig. 27):

- A37 - Scheda allacciamenti (carichi)
- A38 - Scheda allacciamenti (segnali)
- B1-2 - Sonda mandata impianto (NTC) (optional)
- B2 - Sonda sanitario (NTC) (optional)
- B4 - Sonda esterna (NTC) (optional)
- H1 - Spia di segnalazione "ERRORE" (230 Vac) (optional)
- H2 - Spia di segnalazione "Bruciatore acceso" (230 Vac) (optional)
- M3 - Circolatore sanitario (optional)
- M10-1- Circolatore zona 1 (optional)
- S20-1- Termostato ambiente zona 1 (optional)
- 1 - 230 Vac - 50 Hz
- 2 - Relè esterno (optional) - Bobina 230 Vac Max 0,1 A

INSTALLATORE

UTENTE

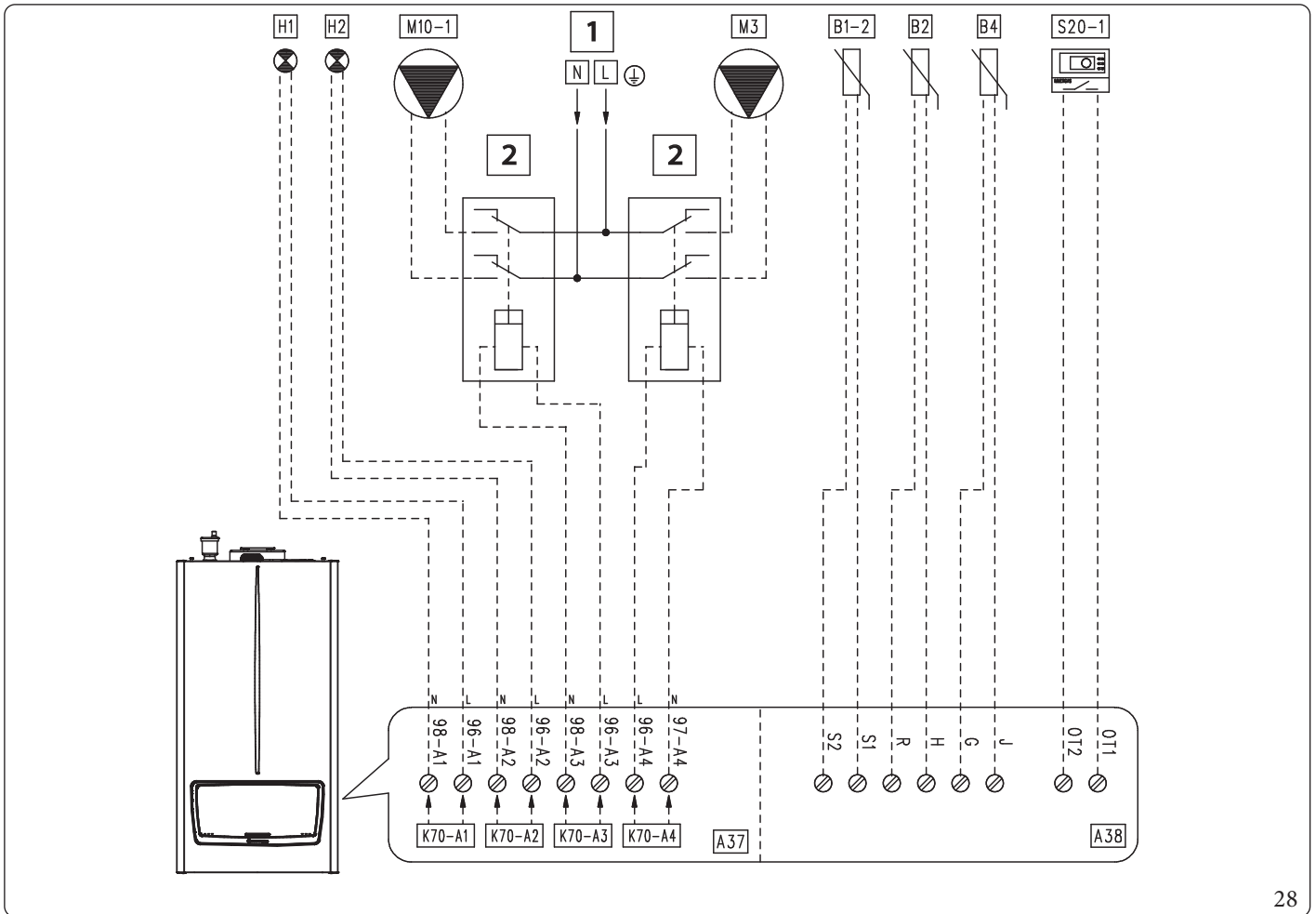
MANUTENTORE

DATI TECNICI

### 1.31 SCHEMA ELETTRICO - ZONA 1 DIRETTA - POMPA SANITARIO - FUNZIONAMENTO PARALLELO - DISGIUNTORE IDRAULICO (UN SOLO APPARECCHIO)



Ulteriori note inerenti questo schema, si trovano nel parag. 1.15.  
Come schema idraulico, riferirsi alla fig. 23.



28

**Tabella configurazione parametri "IMPOSTAZIONI IDRAULICHE" (Menu tecnico)**

Nome del parametro/menu	Impostazione
Sottomenu "Impostazioni relè":	
- K70-A1	- Errore
- K70-A2	- Bruciatore acceso
- K70-A3	- Pompa zona 1
- K70-A4	- Pompa acqua calda sanitaria
- K70-A5	- Relè non in uso
- K70-A6	- Relè non in uso
- K70-A7	- Relè non in uso
- Configurazione pompa impianto	- non in uso
- Sensore impianto	- Modalità riscaldamento + acqua calda sanitaria
- Tipo di richiesta riscaldamento	- Curva climatica temperatura esterna e termostato ambiente
- Tipo di richiesta acqua calda sanitaria	- Sensore
- Modalità parallela	- Abilitato
Con modalità parallela abilitata, la caldaia utilizza il setpoint sanitario, mentre la potenza massima utilizzata è la maggiore fra quella impostata per il sanitario e il riscaldamento.	

**Legenda (Fig. 28):**

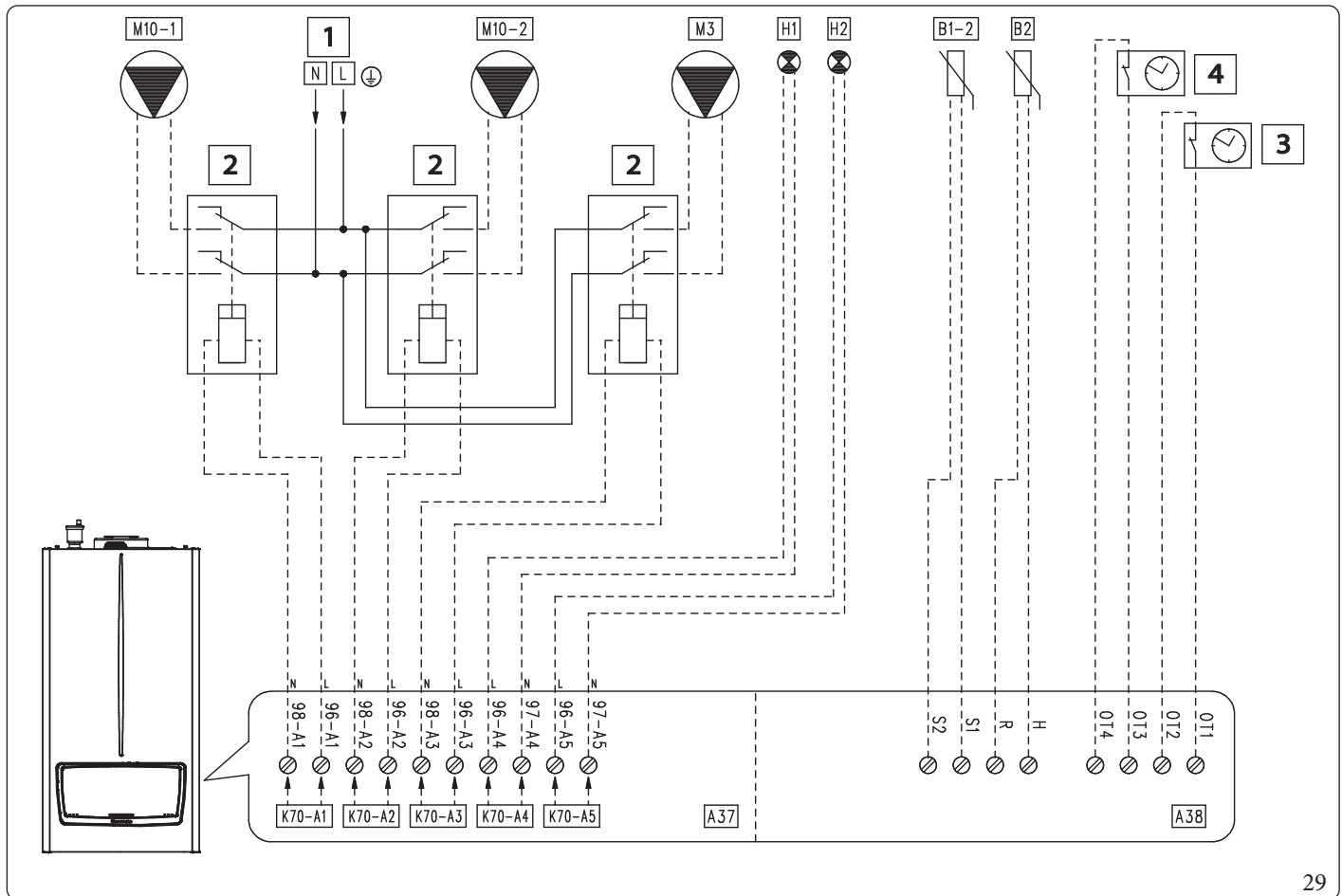
- A37 - Scheda allacciamenti (carichi)
- A38 - Scheda allacciamenti (segnali)
- B1-2 - Sonda mandata impianto (NTC) (optional)
- B2 - Sonda sanitario (NTC) (optional)
- B4 - Sonda esterna (NTC) (optional)
- H1 - Spia di segnalazione "ERRORE" (230 Vac) (optional)
- H2 - Spia di segnalazione "Bruciatore acceso" (230 Vac) (optional)
- M3 - Circolatore sanitario (optional)
- M10-1 - Circolatore zona 1 (optional)
- S20-1 - Termostato ambiente zona 1 (optional)
- 1 - 230 Vac - 50Hz
- 2 - Relè esterno (optional) - Bobina 230 Vac Max 0,1 A



## 1.32 SCHEMA ELETTRICO - DUE ZONE DIRETTE RISCALDAMENTO - POMPA SANITARIO - TIPO DI RICHIESTA RISCALDAMENTO SETPOINT COSTANTE - DISGIUNTORE IDRAULICO (UN SOLO APPARECCHIO)



Ulteriori note inerenti questo schema, si trovano nel paragrafo 1.15.  
Come schema idraulico, riferirsi alla fig. 23.



29

**Tabella configurazione parametri  
"IMPOSTAZIONI IDRAULICHE" (Menu tecnico)**

Nome del parametro/menu	Impostazione
Sottomenu "Impostazioni relè":	
- K70-A1	- Pompa zona 1
- K70-A2	- Pompa zona 2
- K70-A3	- Pompa acqua calda sanitaria
- K70-A4	- Errore
- K70-A5	- Bruciatore acceso
- K70-A6	- Relè non in uso
- K70-A7	- Relè non in uso
- Configurazione pompa impianto	- non in uso
- Sensore impianto	- Modalità riscaldamento + acqua calda sanitaria
- Tipo di richiesta riscaldamento	- Setpoint costante
- Tipo di richiesta acqua calda sanitaria	- Sensore
- Modalità parallela	- Disabilitato
Nota: quando si apre il contatto dell'orologio programmatore, viene ridotto il setpoint riscaldamento come da parametro "Riduzione setpoint costante riscaldamento Zona 1" e "Riduzione setpoint costante riscaldamento Zona 2" (per default questi due parametri sono pari a 0°C).	

Legenda (Fig. 29):

- A37 - Scheda allacciamenti (carichi)
- A38 - Scheda allacciamenti (segnali)
- B1-2 - Sonda mandata impianto (NTC) (optional)
- B2 - Sonda sanitario (NTC) (optional)
- H1 - Spia di segnalazione "ERRORE" (230 Vac) (optional)
- H2 - Spia di segnalazione "Bruciatore acceso" (230 Vac) (optional)
- M3 - Circolatore sanitario (optional)
- M10-1 - Circolatore zona 1 (optional)
- M10-2 - Circolatore zona 2 (optional)
- 1 - 230 Vac - 50 Hz
- 2 - Relè esterno (optional) - Bobina 230 Vac Max 0,1 A
- 3 - Orologio programmatore zona 1 (optional)
- 4 - Orologio programmatore zona 2 (optional)

INSTALLATORE

UTENTE

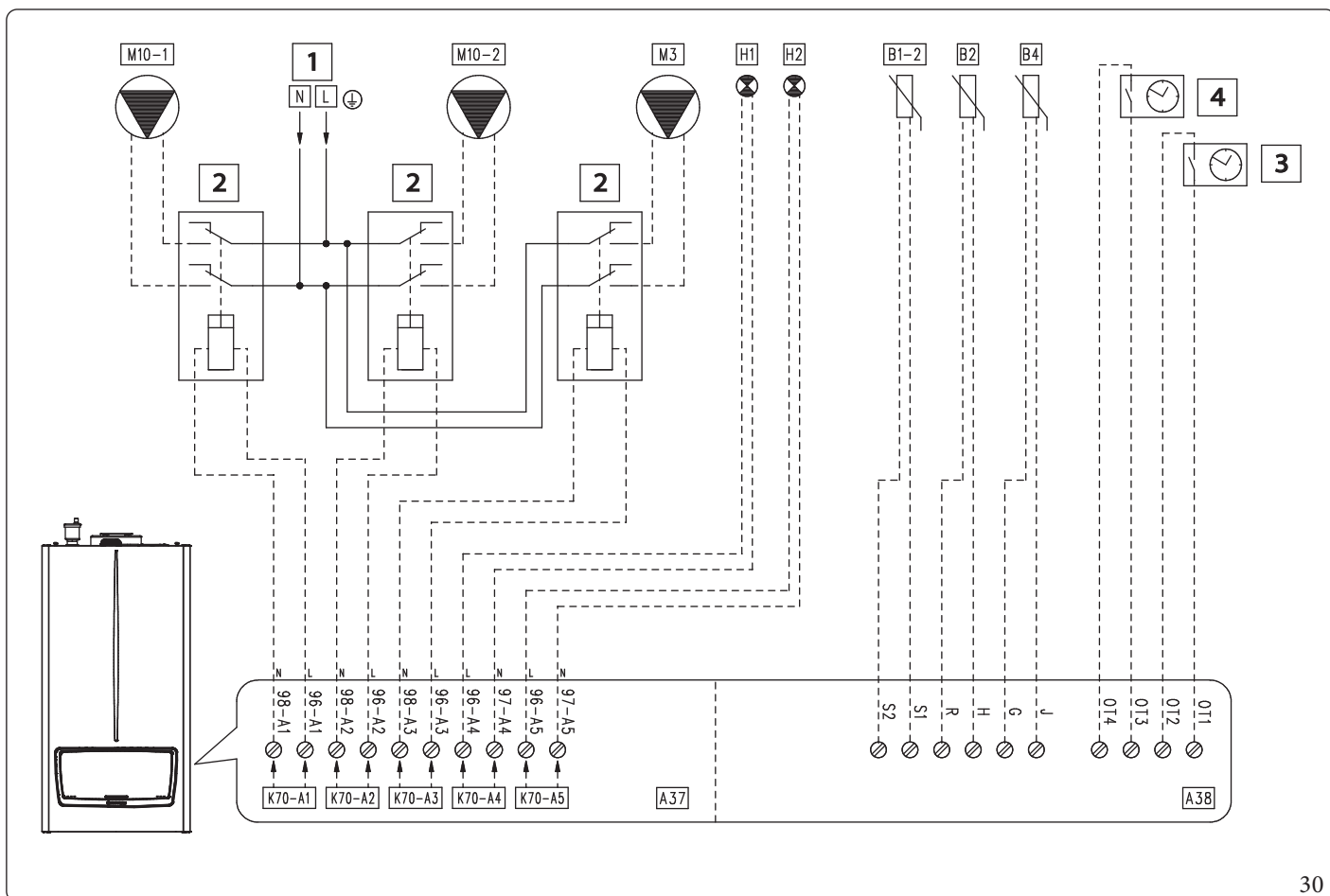
MANUTENTORE

DATI TECNICI

### 1.33 SCHEMA ELETTRICO - DUE ZONE DIRETTE RISCALDAMENTO - POMPA SANITARIO - TIPO DI RICHIESTA RISCALDAMENTO SOLO CURVA CLIMATICA TEMPERATURA ESTERNA - DISGIUNTORE IDRAULICO (UN SOLO APPARECCHIO)



Ulteriori note inerenti questo schema, si trovano nel paragrafo 1.15.  
Come schema idraulico, riferirsi alla fig. 23.



30

Tabella configurazione parametri "IMPOSTAZIONI IDRAULICHE" (Menu tecnico)	
Nome del parametro/menu	Impostazione
Sottomenu "Impostazioni relè":	
- K70-A1	- Pompa zona 1
- K70-A2	- Pompa zona 2
- K70-A3	- Pompa acqua calda sanitaria
- K70-A4	- Errore
- K70-A5	- Bruciatore acceso
- K70-A6	- Relè non in uso
- K70-A7	- Relè non in uso
- Configurazione pompa impianto	- non in uso
- Sensore impianto	- Modalità riscaldamento + acqua calda sanitaria
- Tipo di richiesta riscaldamento	- Solo curva climatica temperatura esterna
- Tipo di richiesta acqua calda sanitaria	- Sensore
- Modalità parallela	- Disabilitato
Nota: quando si chiude il contatto dell'orologio programmatore, viene ridotto il setpoint riscaldamento come da parametro "Riduzione setpoint ECO riscaldamento Zona 1" e "Riduzione setpoint ECO riscaldamento Zona 2". In alternativa all'orologio programmatore, utilizzare la programmazione oraria.	

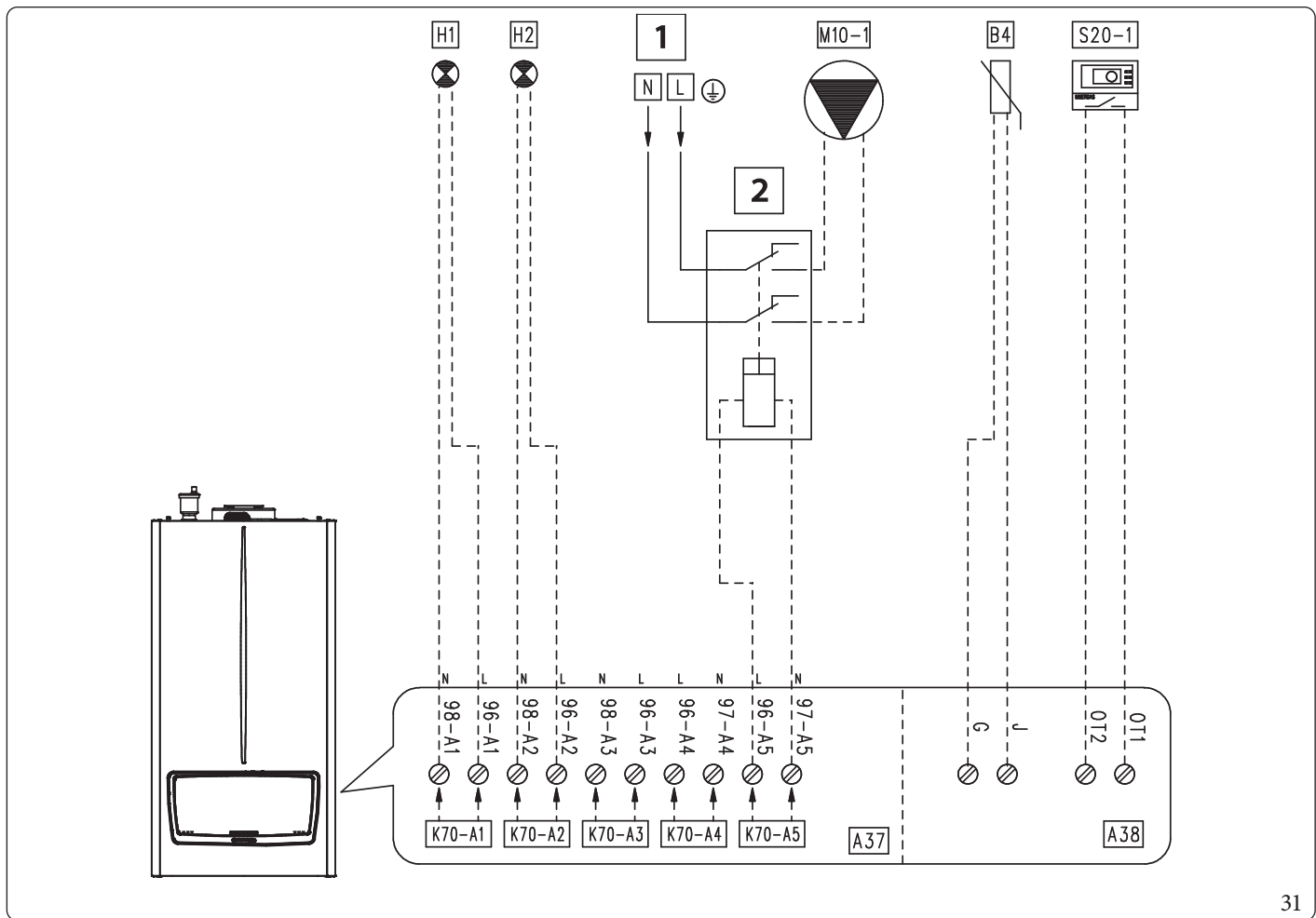
Legenda (Fig. 30):

- A37 - Scheda allacciamenti (carichi)
- A38 - Scheda allacciamenti (segnali)
- B1-2 - Sonda mandata impianto (NTC) (optional)
- B2 - Sonda sanitario (NTC) (optional)
- B4 - Sonda esterna (NTC) (optional)
- H1 - Spia di segnalazione "ERRORE" (230 Vac) (optional)
- H2 - Spia di segnalazione "Bruciatore acceso" (230 Vac) (optional)
- M3 - Circolatore sanitario (optional)
- M10-1 - Circolatore zona 1 (optional)
- M10-2 - Circolatore zona 2 (optional)
- 1 - 230 Vac - 50 Hz
- 2 - Relè esterno (optional) - Bobina 230 Vac Max 0,1 A
- 3 - Orologio programmatore zona 1 (optional)
- 4 - Orologio programmatore zona 2 (optional)

## 1.34 SCHEMA ELETTRICO - ZONA DIRETTA RISCALDAMENTO - POMPA DI RILANCIO - SENZA DISGIUNTORE IDRAULICO (UN SOLO APPARECCHIO)



Ulteriori note inerenti questo schema, si trovano nel paragrafo 1.15.  
Come schema idraulico, riferirsi alla fig. 23.



31

**Tabella configurazione parametri "IMPOSTAZIONI IDRAULICHE" (Menu tecnico)**

Nome del parametro/menu	Impostazione
Sottomenu "Impostazioni relè":	
- K70-A1	- Errore
- K70-A2	- Bruciatore acceso
- K70-A3	- Relè non in uso
- K70-A4	- Relè non in uso
- K70-A5	- Pompa booster
- K70-A6	- Relè non in uso
- K70-A7	- Relè non in uso
- Configurazione pompa impianto	- non in uso
- Sensore impianto	- Non in uso
- Tipo di richiesta riscaldamento	- Curva climatica temperatura esterna e termostato ambiente
- Tipo di richiesta acqua calda sanitaria	- Sensore
- Modalità parallela	- Disabilitato
Nota: Il circolatore di rilancio (Pompa booster) si attiva assieme al circolatore dell'apparecchio ma non simultaneamente.	

**Legenda (Fig. 31):**

- A37 - Scheda allacciamenti (carichi)
- A38 - Scheda allacciamenti (segnali)
- B4 - Sonda esterna (NTC) (optional)
- H1 - Spia di segnalazione "ERRORE" (230 Vac) (optional)
- H2 - Spia di segnalazione "Bruciatore acceso" (230 Vac) (optional)
- M10-1 - Circolatore zona 1 (optional)
- S20-1 - Termostato ambiente zona 1 (optional)
- 1 - 230 Vac - 50 Hz
- 2 - Relè esterno (optional) - Bobina 230 Vac Max 0,1 A

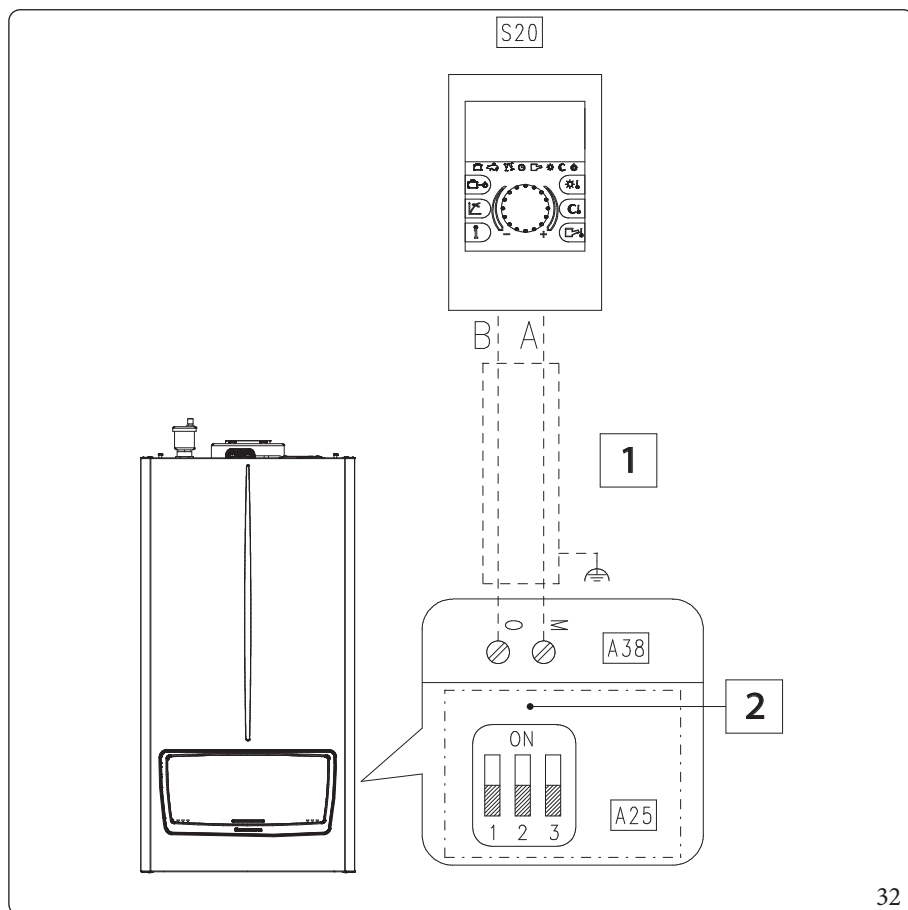
INSTALLATORE

UTENTE

MANUTENTORE

DATI TECNICI

### 1.35 SCHEMA ELETTRICO CON COMANDO REMOTO ALTA POTENZA



Legenda (Fig. 32):

- A25 - CLIP-IN (optional)
- A38 - Scheda allacciamenti (segnali)
- S20 - Termostato ambiente (optional)
- 1 - Tipo cavo: J-Y(St)Y 2x2x0,6. Lunghezza massima consentita: 50 m
- 2 - Indirizzo 0

32



Togliere il ponte X40



Il parametro "Tipo di richiesta riscaldamento", deve essere impostato come "Setpoint termostato ambiente" (valore di default).

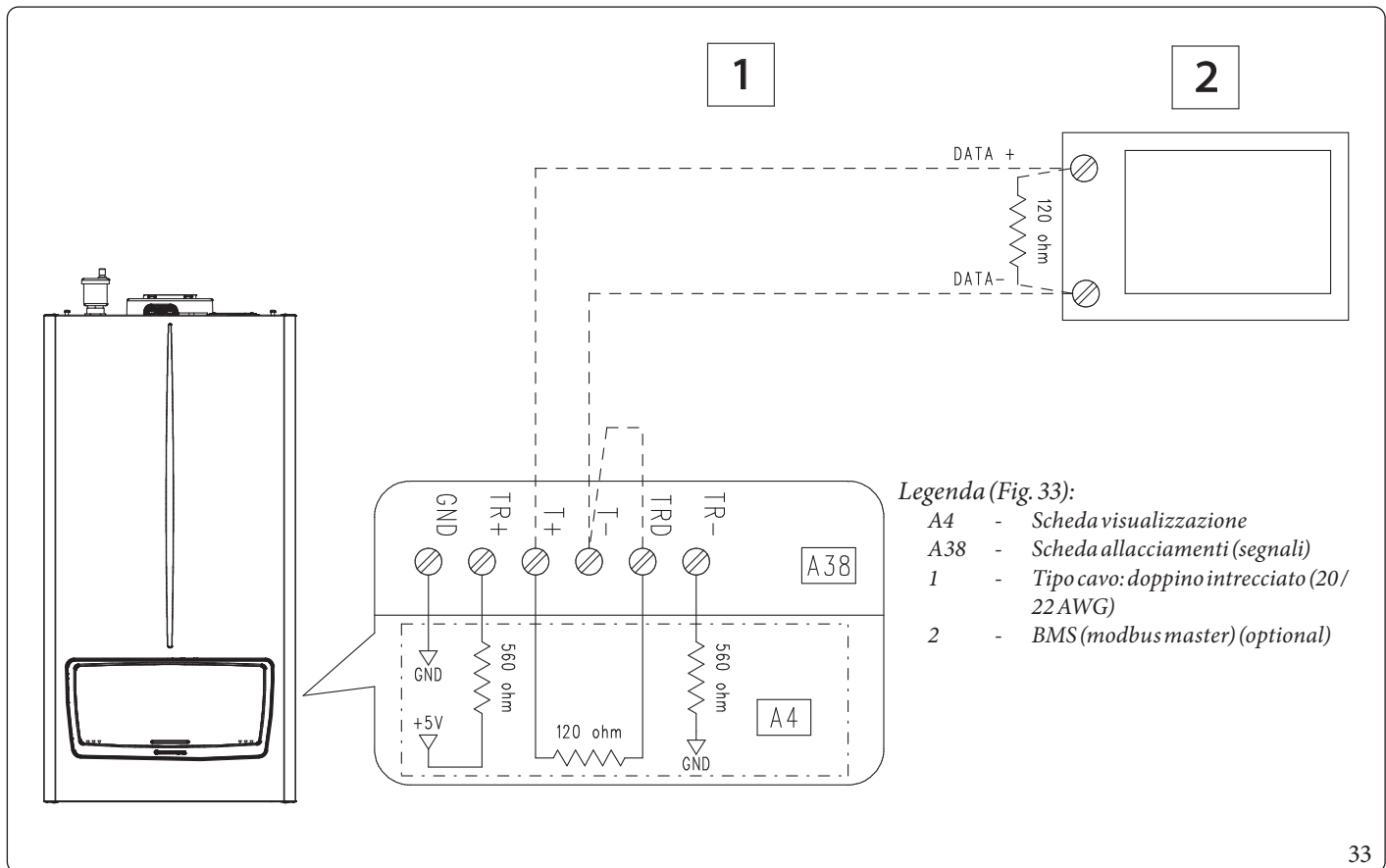
E' possibile collegare all'apparecchio i seguenti sensori e leggerli tramite BUS:

- Sonda esterna (B4)
- Sonda sanitario (B2)
- Contatto / Termostato sanitario (S50)



Il sanitario può essere gestito localmente (configurare opportunamente la valvola 3 vie tramite i parametri del menu "Impostazioni relè").

## 1.36 SCHEMA ELETTRICO COLLEGAMENTO AL SISTEMA BMS



Togliere il ponte X40



I parametri del Modbus sono presenti nel "Menu tecnico / IMPOSTAZIONI DI SISTEMA / Parametri Modbus".



Il parametro "Tipo di richiesta riscaldamento", deve essere impostato come "Setpoint termostato ambiente" (valore di default).

E' possibile collegare all'apparecchio i seguenti sensori e leggerli tramite BUS:

- Sonda mandata impianto (B1-2)
- Sonda esterna (B4)
- Sonda sanitario (B2)
- Contatto / Termostato sanitario (S50)



Il sanitario può essere gestito localmente (configurare opportunamente la valvola 3 vie tramite i parametri del menu "Impostazioni relè").

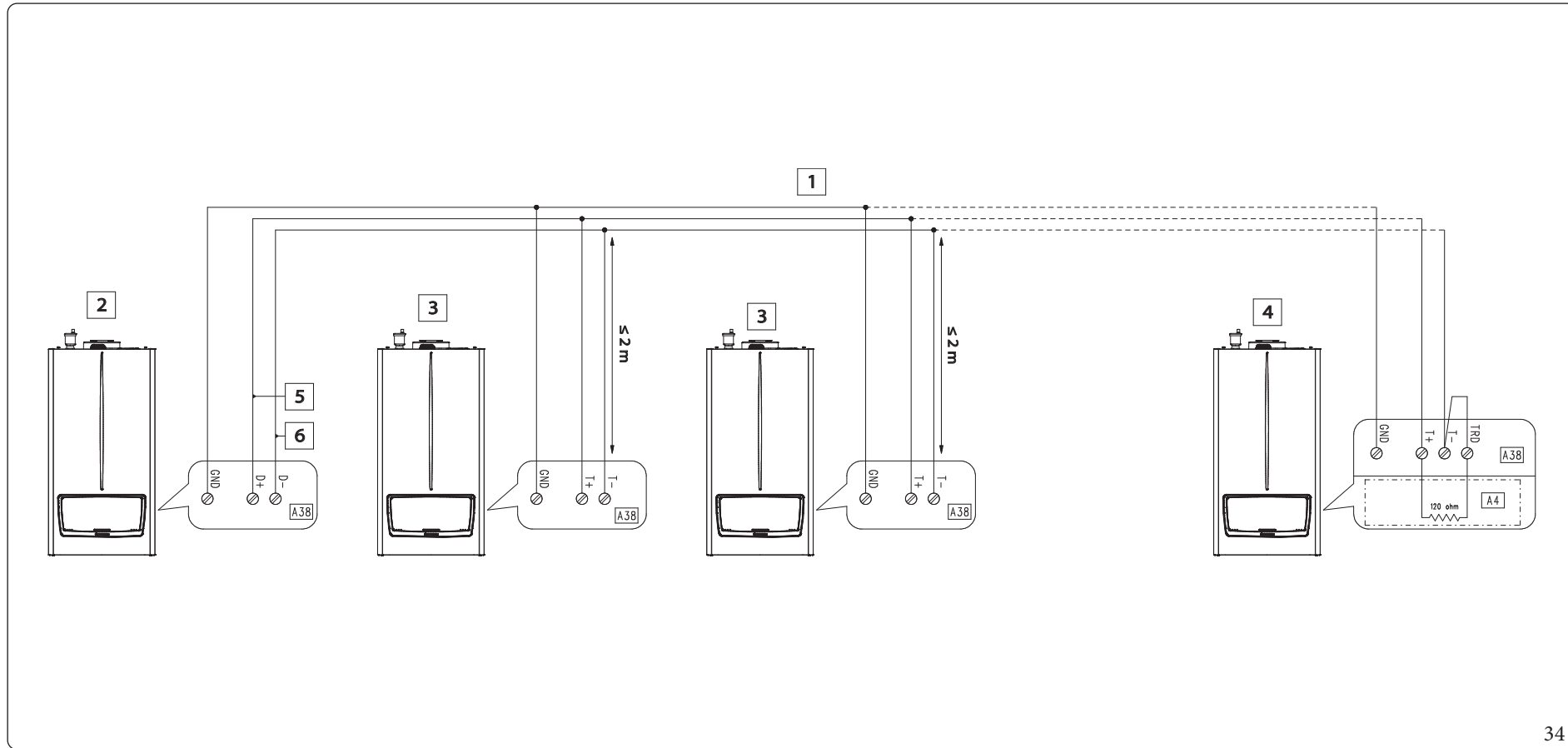


**BMS**

Su un lato del bus, deve essere presente una resistenza di pull up e una resistenza di pull down.

Nello schema si presuppone che le due resistenze di pull up e pull down siano già presenti nel dispositivo esterno (riquadro 2 in fig. 33); qualora queste resistenze non siano presenti sul dispositivo esterno, è necessario eseguire il ponte tra i morsetti TR+ con T+ e TR- con T-, così da utilizzare le resistenze di pull up e pull down già presenti nella scheda di visualizzazione (A4).

La resistenza di terminazione (120 ohm) è necessaria su entrambi i lati del BUS; per ottenere ciò, l'installatore, deve montare la resistenza da 120ohm (non fornita) sul dispositivo esterno (riquadro 2 in fig. 33) ed eseguire quindi il ponte fra i morsetti TRD e T-, così da utilizzare la resistenza già presente nella scheda di visualizzazione (A4).



34

Legenda (Fig. 34):

- A4 - Scheda visualizzazione
- A38 - Scheda allacciamenti (segnali)
- 1 - Tipo cavo: 2x doppino intrecciato (20/22 AWG)\*
- 2 - Caldaia Master
- 3 - Caldaia Slave
- 4 - Caldaia Slave (ultima)
- 5 - Data +
- 6 - Data -

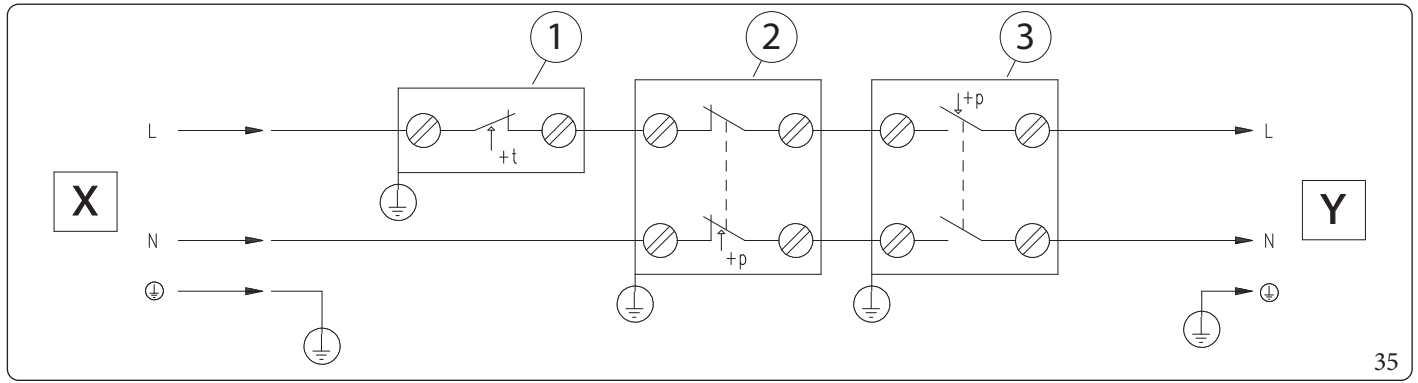
Il BUS di comunicazione tra gli apparecchi della cascata semplice, avviene tramite protocollo Modbus (RS485).

I parametri del Modbus, configurabili tramite "MENU", non hanno alcun effetto sulla cascata semplice ma servono per il BMS.



In una coppia del doppino intrecciato collegare i segnali "Data +" e "Data -", mentre nell'altra coppia, collegare il "GND".

### 1.38 SCHEMA ELETTRICO COLLEGAMENTO KIT SICUREZZE INAIL



Legenda (Fig. 35):

- 1 - Termostato sicurezza
- 2 - Pressostato sicurezza
- 3 - Pressostato sicurezza di minima

X - Alimentazione 230 Vac 50 Hz

Y - Alla alimentazione dell'apparecchio singolo o degli apparecchi in batteria

INSTALLATORE

UTENTE

MANUTENTORE

DATI TECNICI

## 1.39 ESEMPI GENERALI DI TIPOLOGIE DI INSTALLAZIONE DEI SISTEMI FUMARI



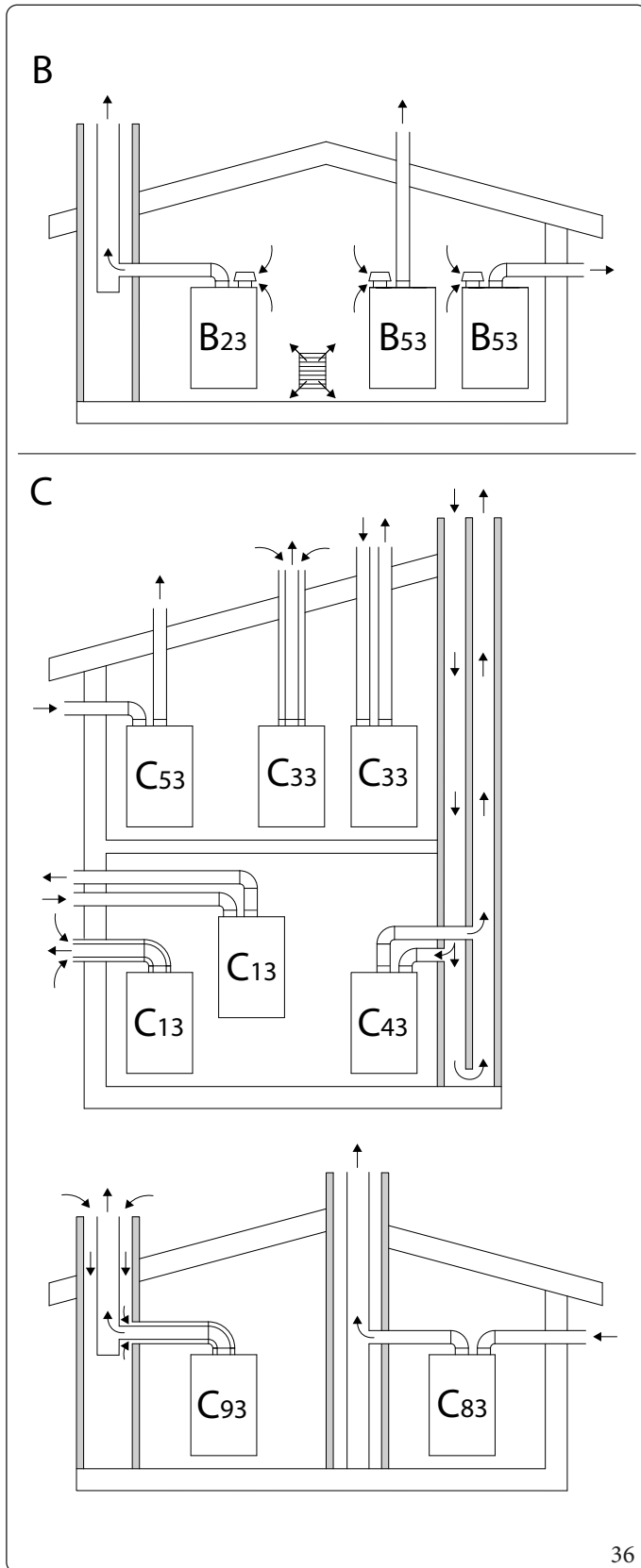
Per le tipologie di installazione dei sistemi fumari omologati per questo prodotto, attenersi scrupolosamente a quanto indicato nella tabella del Parag. 4.3, alla riga Tipo apparecchio.

INSTALLATORE

UTENTE

MANUTENTORE

DATI TECNICI



36

**Tabella riepilogativa tipologie installazione (Fig. 36):**

B	Apparecchio che preleva aria dall'ambiente nel quale è installato e scarica i prodotti della combustione verso l'esterno (in modo diretto oppure tramite camino o canna fumaria).
B <sub>23</sub>	Apparecchio sprovvisto di dispositivo antitiraggio, che preleva aria dall'ambiente nel quale è installato e scarica i prodotti della combustione tramite camino. L'apparecchio è dotato di ventilatore a monte del circuito di combustione.
B <sub>53</sub>	Apparecchio sprovvisto di dispositivo antitiraggio, che preleva aria dall'ambiente nel quale è installato e scarica direttamente i prodotti della combustione, attraverso il proprio condotto, verso l'esterno (a parete o a tetto). L'apparecchio è dotato di ventilatore a monte del circuito di combustione.
C	Apparecchio in cui il circuito di combustione (alimentazione dell'aria, camera di combustione, scambiatore di calore ed evacuazione dei prodotti della combustione) è sigillato rispetto al locale in cui è installato l'apparecchio.
C <sub>13</sub>	Apparecchio previsto per il collegamento tramite i suoi condotti ad un terminale orizzontale, che permette contemporaneamente l'ingresso di aria comburente e lo scarico dei fumi attraverso orifizi concentrici o abbastanza vicini da trovarsi in condizioni di vento simili. L'apparecchio è dotato di ventilatore a monte del circuito di combustione.
C <sub>33</sub>	Apparecchio previsto per il collegamento tramite i suoi condotti ad un terminale verticale, che permette contemporaneamente l'ingresso di aria comburente e lo scarico dei fumi attraverso orifizi concentrici o abbastanza vicini da trovarsi in condizioni di vento simili. L'apparecchio è dotato di ventilatore a monte del circuito di combustione.
C <sub>43</sub>	Apparecchio previsto per collegamento, tramite due condotti separati, ad una canna fumaria collettiva a tiraggio naturale. La canna fumaria è costituita da due condotti, concentrici o separati, in cui avviene l'aspirazione dell'aria nell'uno e lo scarico dei fumi nell'altro e si trovano in condizioni simili di vento. L'apparecchio è dotato di ventilatore a monte del circuito di combustione.
C <sub>53</sub>	Apparecchio che preleva aria dall'esterno e scarica direttamente i prodotti della combustione, mediante i suoi condotti e terminali, verso l'esterno (a parete o a tetto). Questi condotti possono terminare in zone di pressione diversa. L'apparecchio è dotato di ventilatore a monte del circuito di combustione.
C <sub>6</sub>	Apparecchio di tipo C destinato ad essere collegato ad un sistema omologato e commercializzato separatamente.
C <sub>83</sub>	Apparecchio collegato, tramite suo condotto di scarico, ad un camino singolo o ad una canna fumaria collettiva a tiraggio naturale. Un secondo condotto, parte integrante dell'apparecchio, è previsto per l'aspirazione dell'aria comburente dall'esterno. L'apparecchio è dotato di ventilatore a monte del circuito di combustione.
C <sub>93</sub>	Apparecchio collegato, attraverso il suo condotto di scarico intubato, ad un terminale verticale. L'asola tecnica in cui viene alloggiato lo scarico funge, attraverso l'intercapedine, anche da condotto di aspirazione dell'aria comburente. L'apparecchio è dotato di ventilatore a monte del circuito di combustione.



## 1.40 SISTEMI FUMARI IMMERGAS

Immergas fornisce, separatamente dagli apparecchi, diverse soluzioni per l'installazione dei terminali d'aspirazione aria e scarico fumi senza le quali l'apparecchio non può funzionare.

Tali soluzioni costituiscono parte integrante del prodotto.



L'apparecchio deve essere installato con un sistema di aspirazione aria ed evacuazione fumi a vista o ispezionabile in materiale plastico originale Immergas "Serie Verde" nelle configurazioni previste nel Parag. 1.39, come previsto dalla norma UNI 7129 e dall'omologazione di prodotto; tale fumisteria è riconoscibile da un apposito marchio identificativo e distintivo riportante la nota: "solo per caldaie a condensazione".



I condotti in materiale plastico non possono essere installati all'esterno, per tratti di lunghezza superiore a 40 cm, senza adeguata protezione dai raggi UV e dagli altri agenti atmosferici.

### Programma per "CALCOLO DELLA FUMISTERIA" - disponibile sul sito Caius Club.

Questo semplice e intuitivo programma consente di calcolare l'estensione massima dei vari kit fumisteria Immergas, da abbinare esclusivamente ai generatori di nostra produzione.



Per effettuare i calcoli di verifica funzionale di una qualsiasi configurazione di fumisteria che si vuole installare si consiglia di utilizzare il programma dedicato disponibile sul sito Immergas Caius Club.



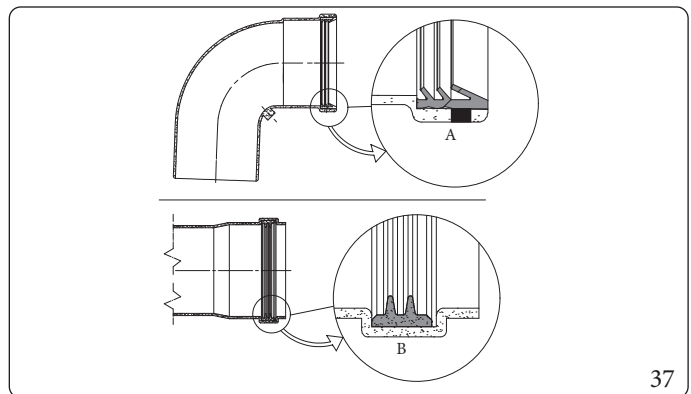
Per i non iscritti al Caius Club, è comunque disponibile sul sito internet, la tabella con i fattori di resistenza.

### Posizionamento delle guarnizioni (di colore nero) per fumisteria "serie verde"

Prestare attenzione ad interporre la guarnizione corretta (per curve o prolunghe) (Fig. 37):

- guarnizione (A) con tacche, da utilizzare per le curve;
- guarnizione (B) senza tacche, da utilizzare per le prolunghe.

Eventualmente per agevolare l'innesto cospargere i particolari con talco comune.



37

### Giunzione ad innesto di tubi prolunghe e gomiti concentrici

Per installare eventuali prolunghe ad innesto con gli altri elementi della fumisteria, occorre operare come segue:

- Innestare il tubo concentrico o il gomito concentrico con lato maschio (liscio), nel lato femmina (con guarnizioni a labbro) dell'elemento precedentemente installato sino a portarlo in battuta, in questo modo si otterrà la tenuta e la giunzione degli elementi correttamente.



Quando si rende necessario accorciare il terminale di scarico e/o il tubo prolunga concentrico, considerare che il condotto interno deve sempre sporgere di 5 mm rispetto al condotto esterno.



**Ai fini della sicurezza si raccomanda di non ostruire, neppure provvisoriamente, il terminale di aspirazione/scarico dell'apparecchio.**


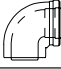


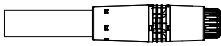
**Deve essere verificato che i vari elementi del sistema fumario siano posati in opera in condizioni atte a non consentire lo sfilamento degli elementi accoppiati, in particolare nel condotto scarico fumi nella configurazione kit separatore Ø80; laddove la condizione sopra descritta non fosse adeguatamente garantita, sarà necessario ricorrere all'apposito kit fascette antisfilamento.**




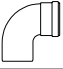
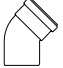
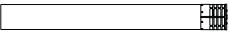
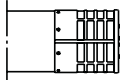
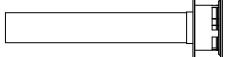
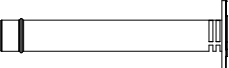

Durante l'installazione dei condotti orizzontali è necessario tenere un'inclinazione minima dei condotti del 5% verso l'apparecchio ed installare ogni 3 metri una fascetta rompitratta con tassello.

## 1.41 LUNGHEZZE EQUIVALENTI DEI COMPONENTI DEL SISTEMA FUMARIO "SERIE VERDE"

INSTALLATORE

Lunghezze equivalenti concentrico Ø 80/125mm			
Ø Condotto [mm]	Tipo di condotto	Immagine	Lunghezza equivalente in [m] di tubo concentrico
			Ø 80/125mm
80/125	Tubo concentrico Ø 80/125 m 1		1,00
	Curva 90° concentrica Ø 80/125		1,40
	Curva 45° concentrica Ø 80/125		1,00
	Terminale orizzontale Ø 80/125 concentrico m 1		2,20
	Terminale verticale Ø 80/125 concentrico m 1		1,70

UTENTE

Lunghezze equivalenti per sdoppiato Ø 80mm				
Ø Condotto [mm]	Tipo di condotto	Immagine	Lunghezza equivalente in [m] di tubo Ø 80mm	
80/80	Tubo Ø 80 m 1		Scarico	1,00
			Aspirazione	0,70
	Curva 90° Ø 80		Scarico	2,10
			Aspirazione	1,60
	Curva 45° Ø 80		Scarico	1,30
			Aspirazione	1,00
	Terminale orizzontale Ø 80 m 1		Scarico	3,50
			Aspirazione	2,50
	Terminale orizzontale parte grigliata Ø 80		Scarico	2,50
			Aspirazione	1,80
	Terminale verticale di scarico Ø 80 m 1		Scarico	3,00
	Terminale verticale di scarico Ø 80 Inox		Scarico	3,00
	Tronchetto aspirazione Ø 80		Aspirazione	4,30

MANUTENTORE

DATI TECNICI

Lunghezze equivalenti per intubamento Ø 80mm rigido e Ø 80mm flessibile					
Ø Condotta [mm]	Tipo di condotto	Immagine	Lunghezza equivalente in [m] di tubo Ø 80mm		
			-	Rigido Ø 80mm	Flessibile Ø 80mm
80	Tubo Ø 80 m 1		Scarico	1,00	0,40
			Aspirazione	0,70	0,30
	Curva 90° Ø 80		Scarico	2,00	0,80
			Aspirazione	1,50	0,60
	Curva 45° Ø 80		Scarico	1,30	0,50
			Aspirazione	1,00	0,40
Terminale di scarico verticale Ø 80		Scarico	2,00	0,80	
80 flex	Tubo flessibile Ø 80 (1 m)		Scarico	2,70	1,00
	Curva di sostegno Ø 80 a 70°		Scarico	2,70	1,00
	Kit "T" Ø 80 mm + riduzione a Ø 50		Scarico	2,70	1,10
	Terminale a "T" Ø 80		Scarico	4,30	1,60
	Terminale verticale Ø 80/125		Scarico	1,90	0,70
	Adattatore flessibile maschio Ø 80		Scarico	0,40	0,20
	Adattatore flessibile/flessibile Ø 80		Scarico	0,80	0,30
	Adattatore flessibile femmina Ø 80		Scarico	0,55	0,20
80/125	Tubo concentrico Ø 80/125 m 1		-	1,80	0,70
	Curva 90° concentrica Ø 80/125		-	2,50	0,90
	Curva 45° concentrica Ø 80/125		-	1,80	0,70

INSTALLATORE

UTENTE

MANUTENTORE

DATI TECNICI

## 1.42 LUNGHEZZE MASSIME FUMISTERIA



La lunghezza massima della fumisteria (L max) è intesa comprensiva di terminale.



Per il calcolo della lunghezza equivalente della fumisteria (L), è sufficiente sommare, per ogni componente che si intende utilizzare, il corrispondente valore indicato nella colonna "Lunghezza equivalente in m di tubo" della tabella nel paragrafo 1.41, e verificare che la somma risultante, sia uguale o inferiore alla lunghezza massima (L max) indicata in questo paragrafo ( $L \leq L_{max}$ ).



Nel caso in cui L dovesse risultare superiore a L max, prevedere l'utilizzo di un'altra tipologia di fumisteria.

### Victrix Pro 35 V2

Tipologia	Installazione		VICTRIX PRO 35 V2
			L max = Lunghezza massima (m)
Ø 80/125mm	C13 (oriz.+curva) C33 (vert.)		15
Ø 80/80mm	C43 - C53 - C83 (sdoppiati)		30
	B23 - B23p - B53 - B53p		30
Ø 80mm flex	C53	Sdoppiato 80/80 da caldaia a collegamento in canna fumaria	12
Ø 80mm rigido			30
Ø 80mm flex	C93	Concentrico 60/100 o 80/125 da caldaia alla canna fumaria	12
Ø 80mm rigido			30

B23 - B23p - B53 - B53p: lunghezza massima fumisteria con aspirazione avente sia funghetto che termoformato.

### Victrix Pro 55 V2

Tipologia	Installazione		VICTRIX PRO 55 V2
			L max = Lunghezza massima (m)
Ø 80/125mm	C13 (oriz.+curva) C33 (vert.)		15
Ø 80/80mm	C43 - C53 - C83 (sdoppiati)		30
	B23 - B23p - B53 - B53p		30
Ø 80mm flex	C53	Sdoppiato 80/80 da caldaia a collegamento in canna fumaria	12
Ø 80mm rigido			30
Ø 80mm flex	C93	Concentrico 60/100 o 80/125 da caldaia alla canna fumaria	12
Ø 80mm rigido			30

B23 - B23p - B53 - B53p: lunghezza massima fumisteria con aspirazione avente sia funghetto che termoformato.

### Victrix Pro 80 V2

Tipologia	Installazione		VICTRIX PRO 80 V2
			L max = Lunghezza massima (m)
Ø 80/125mm	C13 (oriz.+curva) C33 (vert.)		10
Ø 80/80mm	C43 - C53 - C83 (sdoppiati)		20
	B23 - B23p - B53 - B53p		20
Ø 80mm flex	C53	Sdoppiato 80/80 da caldaia a collegamento in canna fumaria	8
Ø 80mm rigido			20
Ø 80mm flex	C93	Concentrico 60/100 o 80/125 da caldaia alla canna fumaria	8
Ø 80mm rigido			20

B23 - B23p - B53 - B53p: lunghezza massima fumisteria con aspirazione avente sia funghetto che termoformato.

## 1.43 INSTALLAZIONE ALL'ESTERNO



**Tutti i kit optional potenzialmente collegabili alla caldaia dovranno essere protetti in base al loro grado di protezione elettrica.**



Questo apparecchio può essere installato all'esterno in luogo parzialmente protetto oppure a cielo aperto mediante l'utilizzo del kit copertura (optional).

Per luogo parzialmente protetto s'intende quello in cui l'apparecchio non è esposto all'azione diretta ed alla penetrazione delle precipitazioni atmosferiche (pioggia, neve, grandine, ecc.).



Nel caso in cui l'apparecchio venga installato in un luogo dove la temperatura ambiente scenda al di sotto di  $-5^{\circ}\text{C}$ , utilizzare l'apposito kit antigelo optional, verificando il range di temperatura ambiente di funzionamento riportato nella tabella dati tecnici nel presente libretto istruzioni (Sezione "Dati tecnici").

### Configurazione tipo B a camera aperta e tiraggio forzato ( $B_{23}$ , $B_{23p}$ , $B_{53}$ , $B_{53p}$ ).

L'aspirazione dell'aria avviene direttamente dall'ambiente in cui è installato l'apparecchio tramite funghetto di aspirazione o kit copertura e lo scarico dei fumi in camino singolo o direttamente all'esterno. Utilizzando l'apposito kit copertura è possibile installare l'apparecchio in un luogo completamente a cielo scoperto. L'apparecchio in queste configurazioni è classificato come tipo B.

Con questa configurazione:

- l'aspirazione dell'aria avviene direttamente dall'ambiente in cui è installato l'apparecchio (esterno);
- lo scarico dei fumi deve essere collegato ad un camino singolo o canalizzato direttamente in atmosfera esterna mediante terminale verticale per scarico diretto ( $B_{23}$ ) o mediante sistema di intubamento Immergas ( $B_{53}$ );
- $B_{23p}$ ,  $B_{53p}$ : installazione di tipo  $B_{23}$  e  $B_{53}$  con collegamento ad un impianto di scarico progettato per funzionare con pressione positiva.

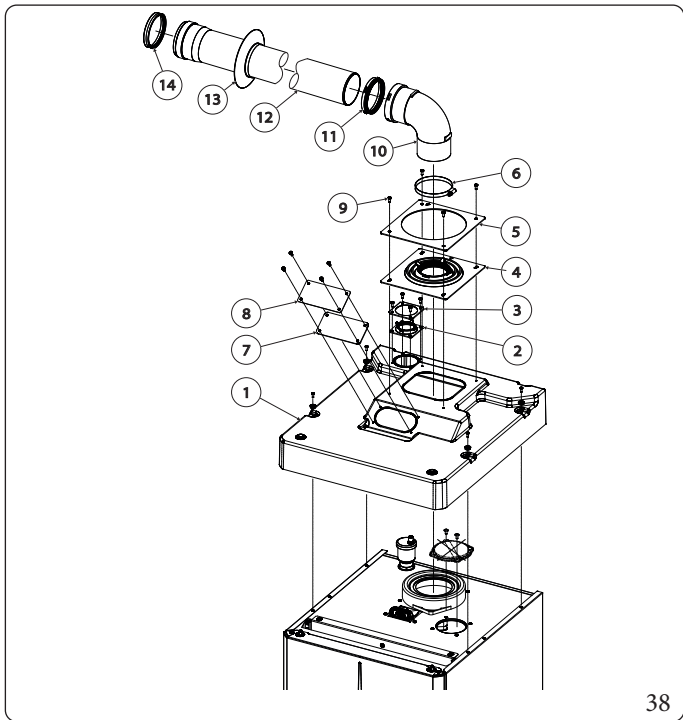
### Montaggio kit copertura (Fig. 38).

Rimuovere il tappo  $\varnothing 80$  presente sul foro di aspirazione (Fig. 38) svitando le 2 viti di fissaggio.

Installare la copertura superiore fissandola con le 4 viti presenti nel kit interponendo le relative guarnizioni.

Innestare la curva  $90^{\circ} \varnothing 80$  con lato maschio (liscio), nel lato femmina (con guarnizioni a labbro) della flangia  $\varnothing 80$  sino a portarla in battuta, infilare la guarnizione facendola scorrere lungo la curva, fissarla tramite la piastra in lamiera e stringere mediante la fascetta presente nel kit facendo attenzione di fermare le 4 linguette della guarnizione.

Innestare il tubo di scarico con lato maschio (liscio), nel lato femmina della curva  $90^{\circ}$  o prolunga  $\varnothing 80$ , accertandosi di avere già inserito il relativo rosone, in questo modo si otterrà la tenuta e la giunzione degli elementi che compongono il kit.

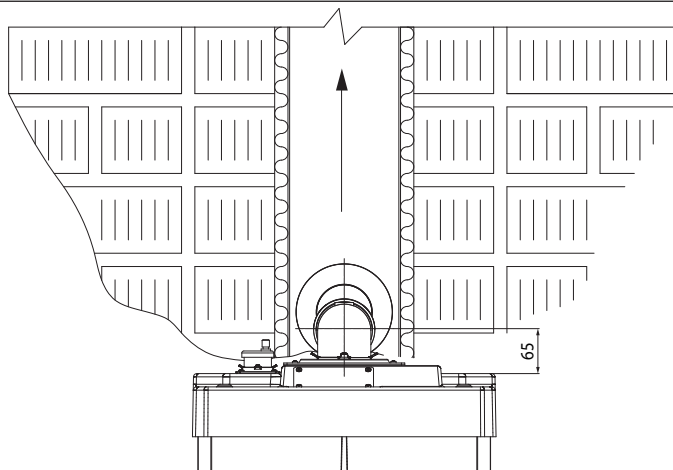


Il kit copertura comprende (Fig. 38):

- N°1 Coperchio termoformato
- N°1 Guarnizione sfiato aria (2)
- N°1 Placca bloccaggio guarnizione sfiato aria (3)
- N°1 Guarnizione tenuta scarico fumi (4)
- N°1 Flangia bloccaggio guarnizione tenuta scarico fumi (5)
- N°1 Fascetta inox per guarnizione tenuta scarico fumi (6)
- N°1 Guarnizione tenuta vano pozzetti (7)
- N°1 Lamiera chiusura vano pozzetti (8)
- N°12 Vite autofilettante (9)

Il kit terminale comprende (Fig. 38):

- N°1 Curva  $90^{\circ} \varnothing 80$  (10)
- N°1 Guarnizione  $\varnothing 80$  con tacche (11)
- N°1 Tubo scarico  $\varnothing 80$  (12)
- N°1 Rosone (13)
- N°1 Guarnizione  $\varnothing 80$  (14)



**Giunzione ad innesto di tubi prolunghe.**

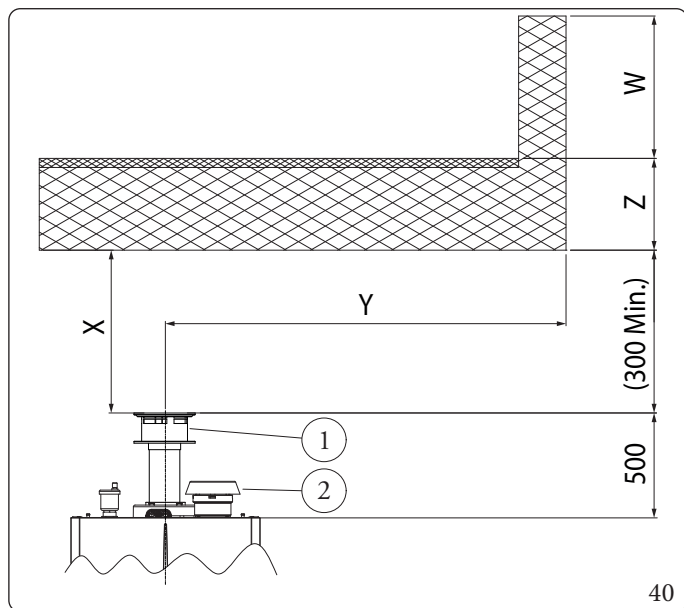
Per installare eventuali prolunghe ad innesto con gli altri elementi della fumisteria, occorre operare come segue: Innestare il tubo o il gomito con lato maschio (liscio) nel lato femmina (con guarnizioni a labbro) dell'elemento precedentemente installato sino a portarlo in battuta, in questo modo si otterrà la tenuta e la giunzione degli elementi correttamente.

**Esempio di installazione con terminale verticale diretto in luogo parzialmente protetto.**

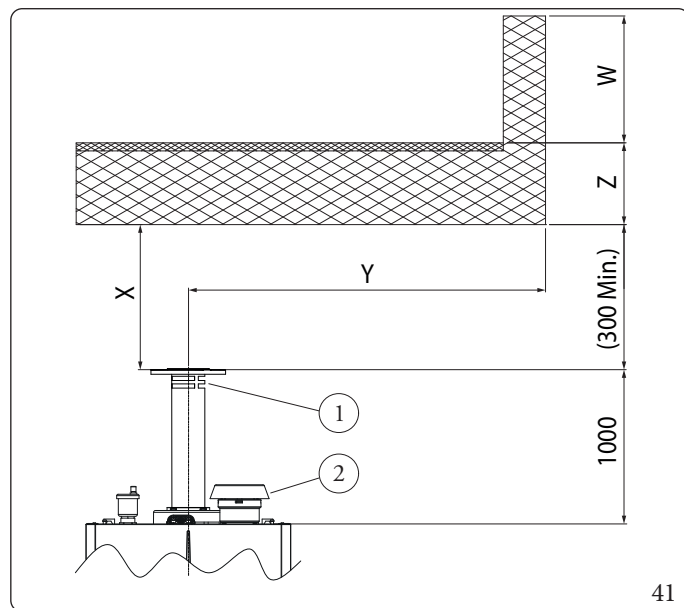
Utilizzando il terminale verticale per lo scarico diretto dei prodotti della combustione è necessario rispettare le indicazioni della UNI 7129-3 e in particolare la distanza minima di 300 mm da una grondaia o da un balcone sovrastante.

Nel caso di installazione sotto balcone, la quota  $X+Y+Z+W$  valutata rispetto ad un balcone sovrastante deve essere uguale o maggiore a 2000 mm (Fig. 40, 41).

Il termine  $W$  è da considerare solo nel caso di balcone sovrastante con balaustra completamente chiusa ( $W=0$  in caso di balaustra aperta).



40



41

Legenda (Fig. 40):

- 1 - Kit scarico verticale Ø 80
- 2 - Kit tronchetto aspirazione Ø 80

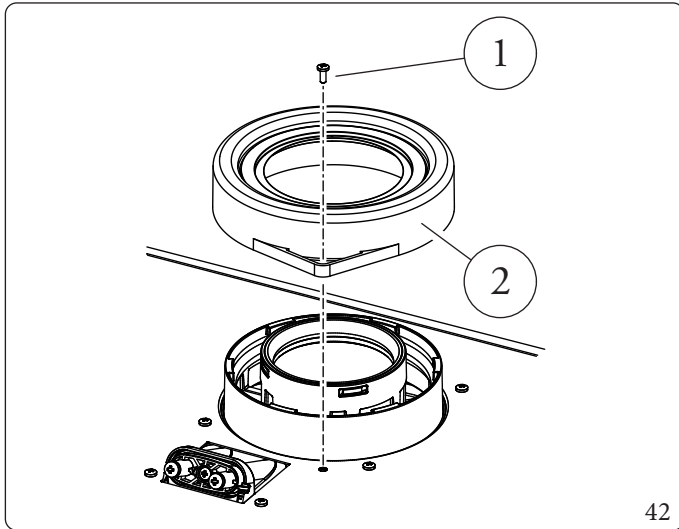
Legenda (Fig. 41):

- 1 - Kit scarico verticale inox Ø 80
- 2 - Kit tronchetto aspirazione Ø 80

## 1.44 RIMOZIONE TAPPO PER INSTALLAZIONE KIT CONCENTRICI



Per poter installare i kit concentrici, è necessario rimuovere il tappo presente di fabbrica sull'aspirazione concentrica.



Legenda (Fig. 42):

- 1 - Vite
- 2 - Tappo aspirazione concentrica

## 1.45 INSTALLAZIONE KIT ORIZZONTALI CONCENTRICI

### Configurazione tipo Ca camera stagna e tiraggio forzato

L'installazione di questo terminale è disciplinata dal D.P.R. 412/93 e successive modifiche, che consente lo scarico a parete per caldaie a condensazione a basso NOx nei casi previsti.

Il posizionamento del terminale (in relazione a distanze da aperture, edifici prospicienti, piano di calpestio, etc.) deve avvenire in conformità alla UNI 7129 per generatori di singola portata termica nominale massima non superiore a 35 kW, in conformità alla UNI 11528 per generatori di portata termica nominale massima superiore a 35 kW.

Questo terminale permette l'aspirazione dell'aria e lo scarico dei fumi direttamente all'esterno dell'abitazione.

Il kit orizzontale può essere installato con l'uscita posteriore, laterale destra, laterale sinistra e anteriore.

### Griglia esterna

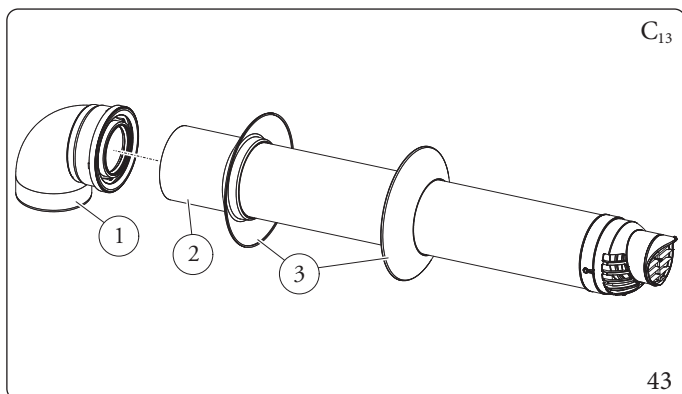
Assicurarsi che il rosone in silicone di tamponamento esterno sia correttamente a battuta al muro esterno.



Per un corretto funzionamento del sistema occorre che il terminale grigliato sia installato correttamente assicurandosi che l'indicazione "alto" presente sul terminale venga rispettata nell'installazione.

**Montaggio kit orizzontale di aspirazione - scarico Ø 80/125 (Fig. 43)**

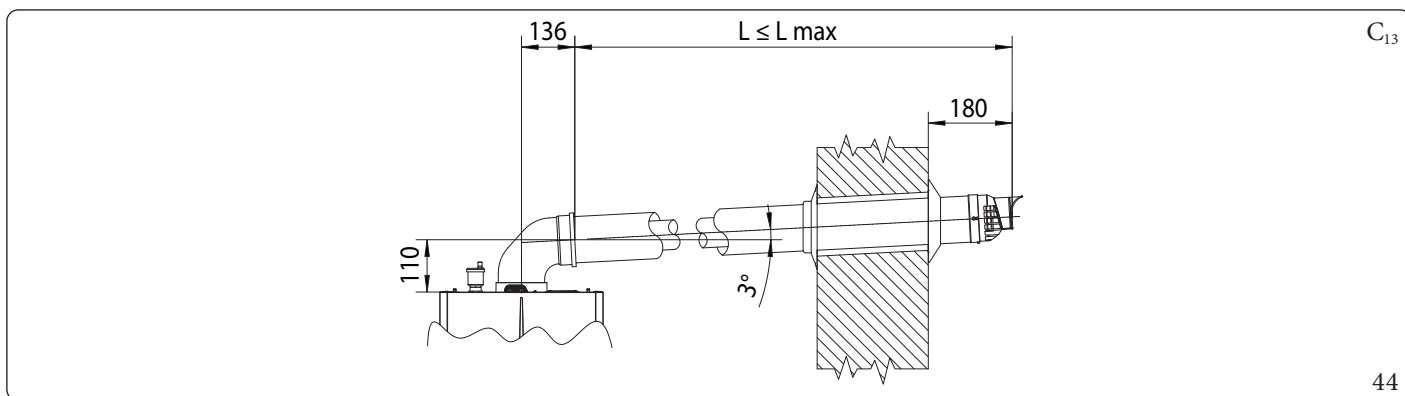
1. Rimuovere il tappo Ø 125 presente sull'aspirazione concentrica, con la relativa guarnizione (Fig. 42) svitando la vite di fissaggio.
2. Innestare la curva (1) con lato maschio (liscio) sino a portarla in battuta sulla flangia fumi dell'apparecchio;
3. Innestare il tubo terminale concentrico Ø 80/125 (2) con lato maschio (liscio), nel lato femmina della curva (1) (con guarnizioni a labbro) sino a portarlo in battuta, accertandosi di avere già inserito i relativi rosone (3) in questo modo si otterrà la tenuta e la giunzione degli elementi che compongono il kit.



Il kit orizzontale comprende (Fig. 43):

- N°1 Curva concentrica Ø 80/125 a 87° (1)
- N°1 Terminale concentrico asp./scarico Ø 80/125 (2)
- N°2 Rosone (3)

**Prolunghe per kit orizzontale Ø 80/125 (L = Lunghezza - L max = Lunghezza massima) (Fig. 44).**



Le lunghezze massime (L max) delle varie fumisterie installabili sono indicate nella tabella riassuntiva del paragrafo 1.42.



## 1.46 INSTALLAZIONE KIT VERTICALI CONCENTRICI

### Configurazione tipo Ca camera stagna e tiraggio forzato

Kit verticale concentrico di aspirazione e scarico.

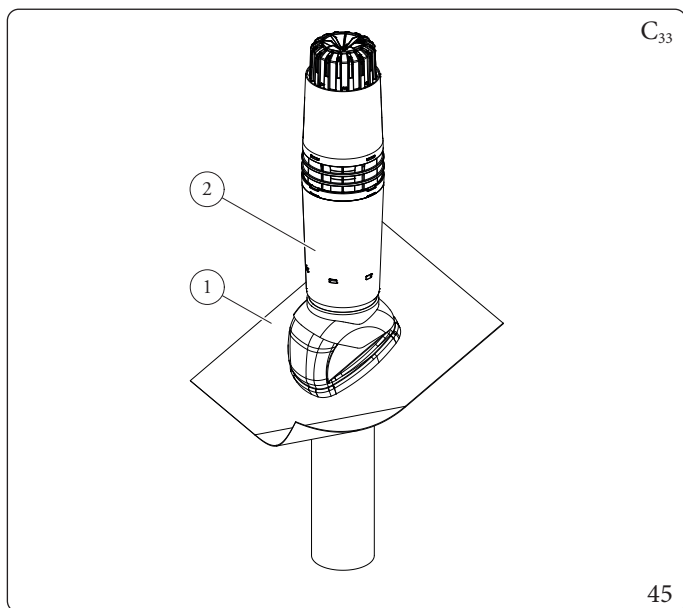
Questo terminale permetterà l'aspirazione dell'aria e lo scarico dei fumi direttamente all'esterno dell'abitazione in senso verticale.



Il kit verticale con tegola in alluminio consente l'installazione sulle terrazze e sui tetti con pendenza massima del 45% (25° circa) e l'altezza tra il cappello terminale e il semiguscio (260 mm) va sempre rispettata.

### Montaggio kit verticale con tegola in alluminio Ø 80/125 (Fig. 45)

1. Rimuovere il tappo Ø 125 presente sull'aspirazione concentrica, con la relativa guarnizione (Fig. 42) svitando la vite di fissaggio.
2. Sostituire alle tegole la conversa in alluminio (1), sagomandola in modo da fare defluire l'acqua piovana.
3. Inserire il terminale di aspirazione-scarico (2);
4. Innestare il terminale concentrico con lato maschio (liscio), nella flangia fumi dell'apparecchio sino a portarlo in battuta, in questo modo si otterrà la tenuta e la giunzione degli elementi che compongono il kit.



Il kit Ø 80/125 comprende (Fig. 45):

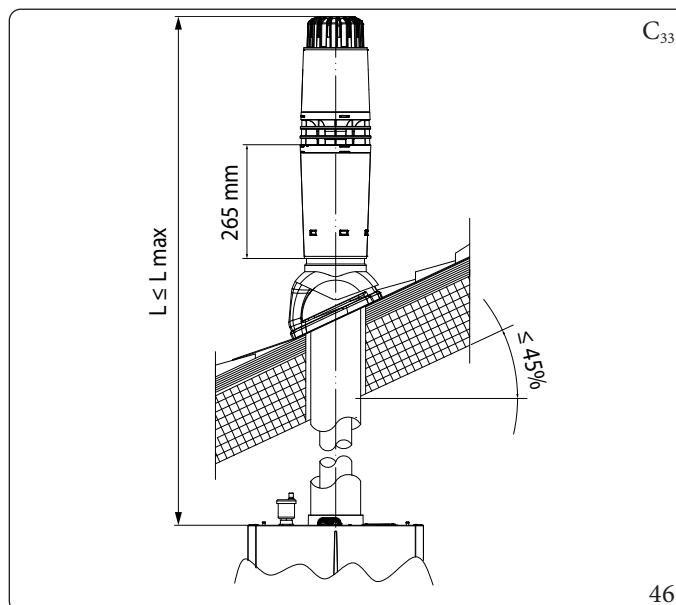
N°1 Coperta in alluminio (1)

N°1 Terminale concentrico aspirazione/scarico Ø 80/125 (2)

### Prolunghe per kit verticale Ø 80/125 (L = Lunghezza - L max = Lunghezza massima) (Fig. 46).



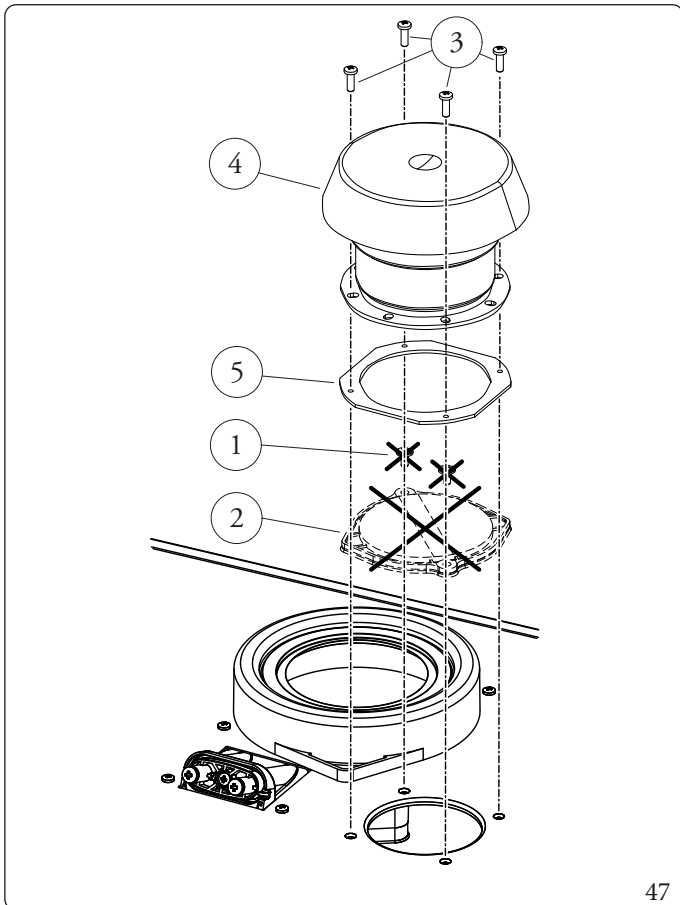
Le lunghezze massime (L max) delle varie fumisterie installabili sono indicate nella tabella riassuntiva del paragrafo 1.42.



## 1.47 INSTALLAZIONE KIT TRONCHETTO ASPIRAZIONE PER CONFIGURAZIONI DI TIPO B

### Montaggio kit tronchetto aspirazione (Fig. 47)

1. Svitare le viti (1) che fissano il tappo aspirazione Ø 80;
2. Togliere il tappo aspirazione (2) assemblato di fabbrica;
3. Appoggiare la guarnizione (5) del kit tronchetto sul foro di aspirazione appena liberato;
4. Appoggiare sopra alla guarnizione (5) il tronchetto (4) e fissare il tutto ai fori già predisposti sul telaio dell'apparecchio, mediante le viti (3).



Legenda (Fig. 47):

- |   |   |                                  |
|---|---|----------------------------------|
| 1 | - | Viti fissaggio tappo aspirazione |
| 2 | - | Tappo aspirazione                |
| 3 | - | Viti fissaggio kit tronchetto    |
| 4 | - | Tronchetto aspirazione           |
| 5 | - | Guarnizione tronchetto           |

47

## 1.48 INSTALLAZIONE TERMINALI VERTICALI Ø 80

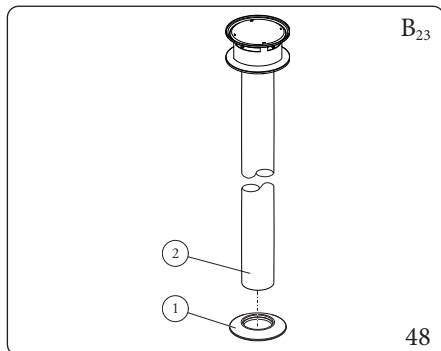


Per poter installare i kit scarico di tipo B, è necessario acquistare il kit tronchetto aspirazione (optional) con diametro opportuno a seconda del modello che si sta installando. Per la sua installazione vedere Fig. 47.

### Configurazione tipo B a camera aperta e tiraggio forzato

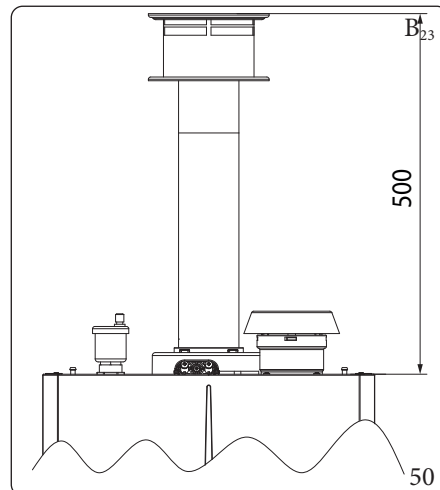
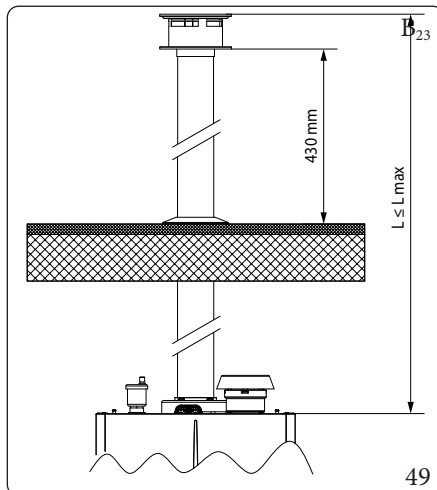
Montaggio kit verticale Ø 80 (materiale plastico per interni) (Fig. 48)

1. Installare il terminale Ø 80 (2) sul foro centrale dell'apparecchio sino a battuta, accertandosi di avere già inserito il rosone (1), in questo modo si otterrà la tenuta e la giunzione degli elementi che compongono il kit.



Il Kit comprende (Fig. 48):

- N°1 Rosone (1)
- N°1 Terminale scarico Ø 80 (2)



### Lunghezza massima (L = Lunghezza - L max = Lunghezza massima) (Fig. 49).

Utilizzando il terminale verticale Ø 80 per lo scarico diretto dei prodotti della combustione, è necessario accorciare il terminale (vedi quote Fig. 50)



Le lunghezze massime (L max) delle varie fumisterie installabili sono indicate nella tabella riassuntiva del paragrafo 1.42.

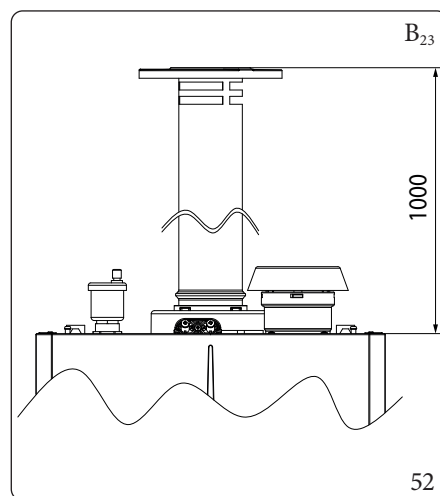
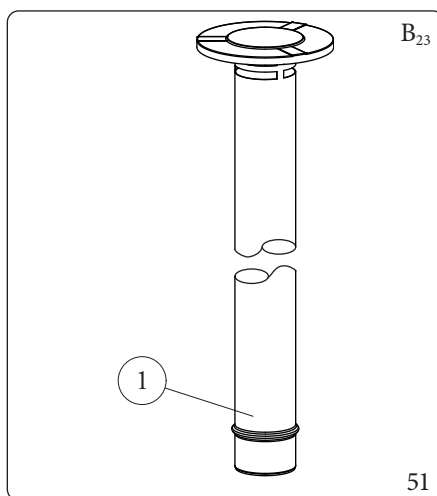
### Montaggio kit verticale Ø 80 (in acciaio per esterni) (Fig. 51)

1. Installare il terminale Ø 80 (1) sul foro centrale dell'apparecchio sino a battuta, in questo modo si otterrà la tenuta e la giunzione degli elementi che compongono il kit.

Il terminale Ø 80 in acciaio consente di installare la caldaia all'esterno effettuando lo scarico diretto, il terminale non può essere accorciato e una volta installato ha un'estensione di 630 mm (Fig. 52).

Il Kit comprende (Fig. 51):

- N°1 Terminale scarico Ø 80 in acciaio (1)



## 1.49 INSTALLAZIONE TERMINALI ORIZZONTALI Ø 80

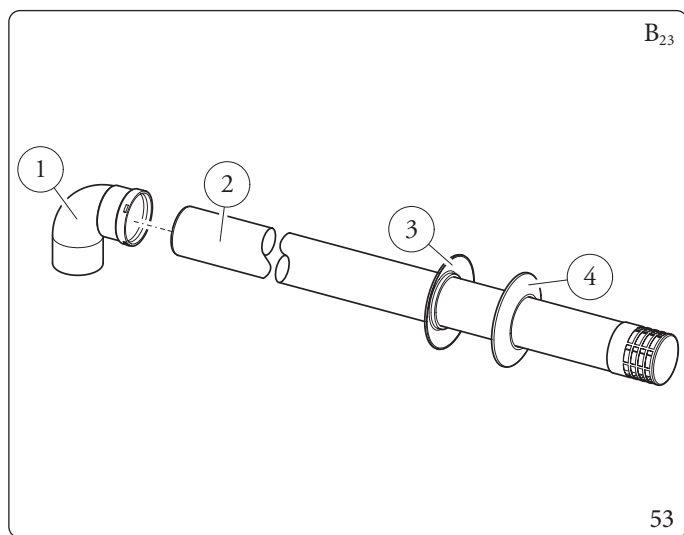
### Configurazione tipo B a camera aperta e tiraggio forzato

#### Montaggio kit orizzontale Ø 80 con scarico a parete (Fig. 53)



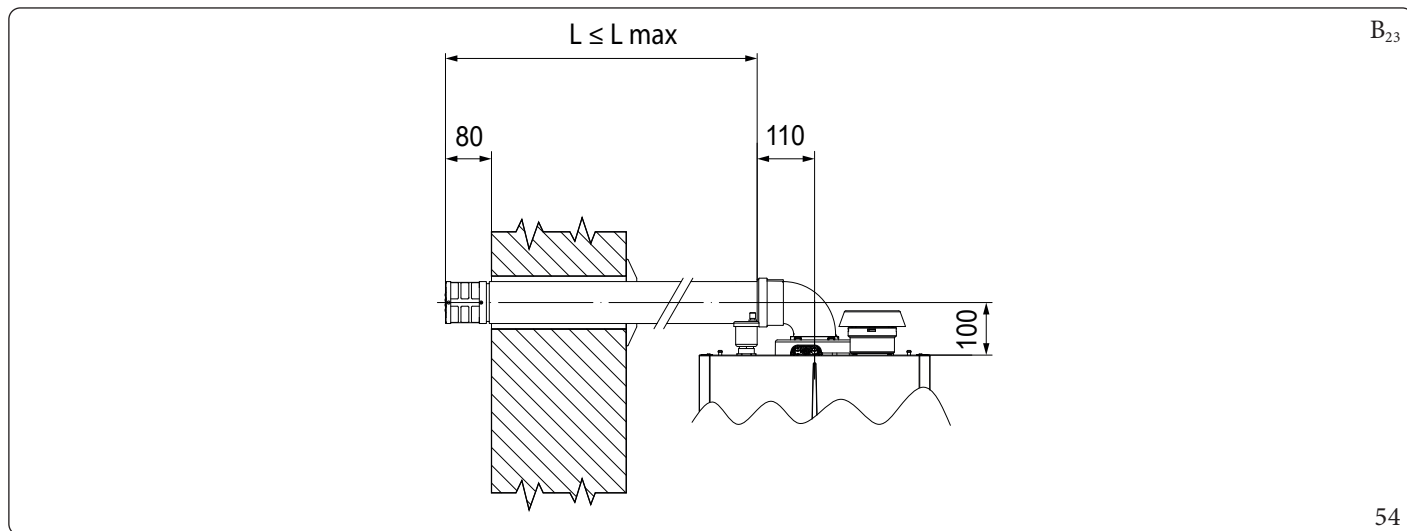
Secondo la norma UNI EN11528:2022, lo scarico a parete è consentito fino a una potenza massima di 70 kW, pertanto le informazioni contenute in questo specifico paragrafo, si intendono valide solamente per i modelli Victrix Pro 35 V2 e Victrix Pro 55 V2.

1. Installare la curva Ø 80 (1) con lato maschio (liscio) sullo scarico della caldaia sino a battuta.
2. Innestare il tubo di scarico (2) con lato maschio (liscio), nel lato femmina della curva (1) sino a portarlo in battuta, accertandosi di avere già inserito il rosone interno (3), in questo modo si otterrà la tenuta e la giunzione degli elementi che compongono il kit.



*Il Kit comprende (Fig. 53):*  
 N°1 Curva 90° Ø 80 (1)  
 N°1 Terminale scarico Ø 80 (2)  
 N°1 Rosone interno (3)  
 N°1 Rosone esterno (4)

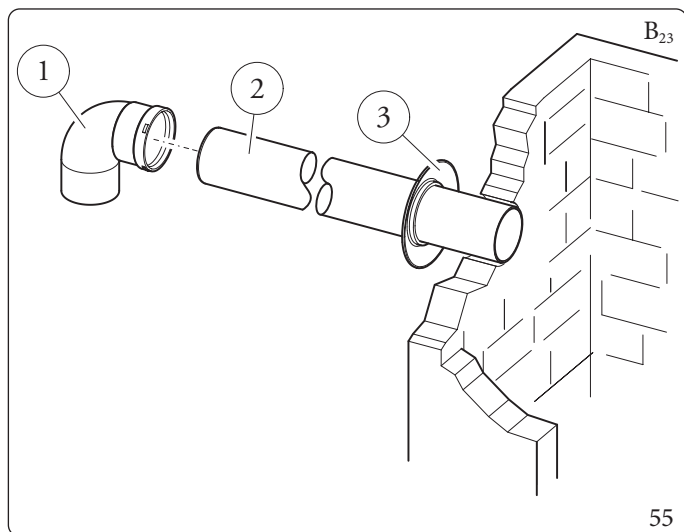
#### Prolunghe per kit orizzontale Ø 80 (L = Lunghezza - L max = Lunghezza massima) (Fig. 54 e 56)



Le lunghezze massime (L max) delle varie fumisterie installabili sono indicate nella tabella riassuntiva del paragrafo 1.42.

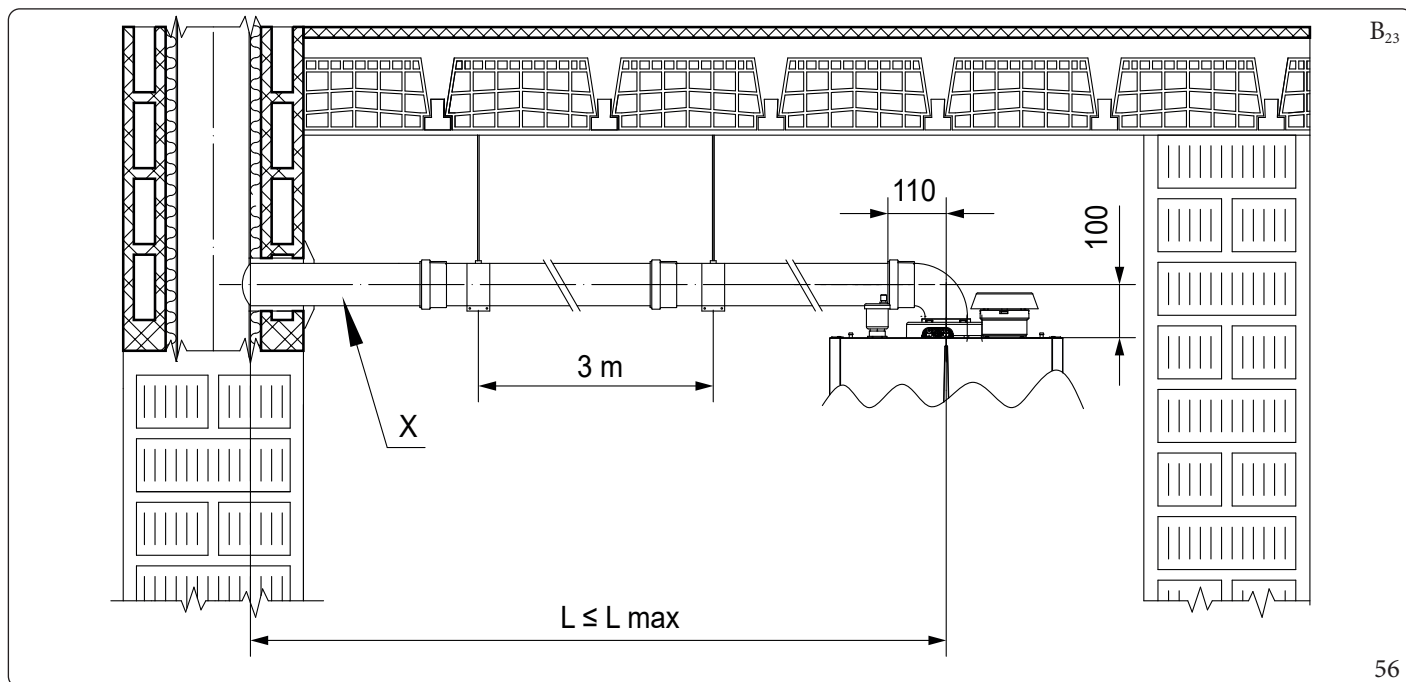
### Montaggio kit orizzontale Ø 80 con scarico in camino singolo (Fig. 55)

1. Installare la curva Ø 80 (1) con lato maschio (liscio) sullo scarico della caldaia sino a battuta.
2. Innestare il tubo di scarico (2) con lato maschio (liscio), nel lato femmina della curva (1) sino a portarlo in battuta, accertandosi di avere già inserito il rosone interno (3), in questo modo si otterrà la tenuta e la giunzione degli elementi che compongono il kit.



Il Kit comprende (Fig. 55):

- N°1 Curva 90° Ø 80 (1)
- N°1 Tubo scarico Ø 80 (2)
- N°1 Rosone interno (3)



Legenda (Fig. 56):

- X = Pendenza minima 5%
- L - Lunghezza
- L max - Lunghezza massima



Le lunghezze massime (L max) delle varie fumisterie installabili sono indicate nella tabella riassuntiva del paragrafo 1.42.

## 1.50 INSTALLAZIONE KIT SEPARATORE

### Configurazione tipo Ca camera stagna e tiraggio forzato kit separatore Ø 80/80

L'apparecchio esce di fabbrica in configurazione tipo "C5 - C8".

Questo kit consente l'aspirazione dell'aria all'esterno dell'abitazione e lo scarico dei fumi in camino, canna fumaria o condotto intubato mediante la separazione dei condotti di scarico fumi e aspirazione aria.

Dal condotto (S) (rigorosamente in materiale plastico per resistere alle condense acide), vengono espulsi i prodotti della combustione.

Dal condotto (A) (anch'esso in materiale plastico), viene aspirata l'aria necessaria per la combustione.

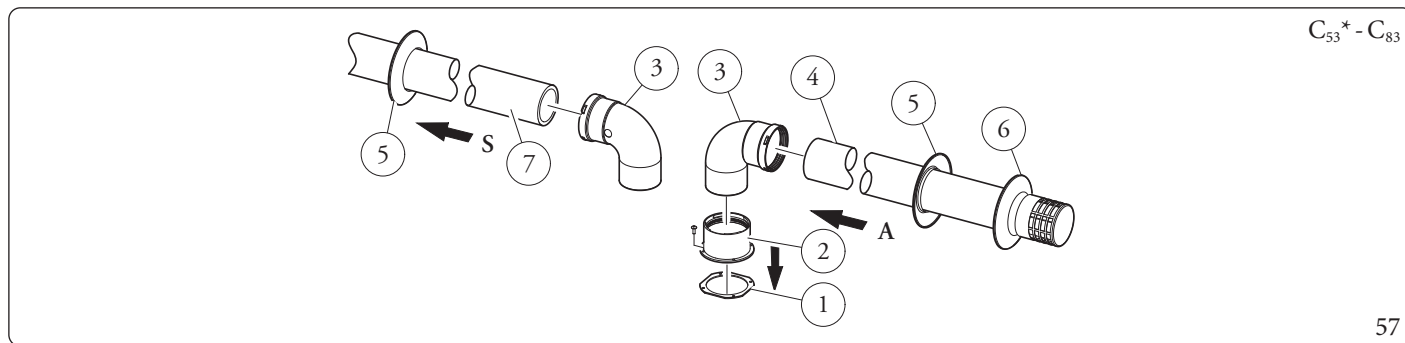
Entrambi i condotti possono essere orientati in qualsiasi direzione.

#### Montaggio kit separatore Ø 80/80 (Fig. 57):

1. Sostituire il tappo Ø 80 presente nel foro di aspirazione con la flangia (2) interponendo la guarnizione (1) presente nel kit e serrare con le viti autofilettanti con punta in dotazione.
2. Innestare le curve (3) con lato maschio (liscio) rispettivamente, nel lato femmina del tronchetto flangiato(2) e nel foro di scarico dell'apparecchio;
3. Innestare il terminale di aspirazione (4) con lato maschio (liscio), nel lato femmina della curva (3) sino a portarlo in battuta, accertandosi di avere già inserito i relativi rosoni interni ed esterni;
4. Innestare il tubo di scarico (7) con lato maschio (liscio), nel lato femmina della curva (3) sino a portarlo in battuta, accertandosi di avere già inserito il relativo rosone interno; in questo modo si otterrà la tenuta e la giunzione degli elementi che compongono il kit.



Mantenere il tappo aspirazione concentrica già montato di serie e rimuovere il tappo aspirazione.



Il kit comprende (Fig. 57):

- N°1 Guarnizione aspirazione (1)
- N°1 Tronchetto flangiato (2)
- N°1 Curva 90° Ø 80 (3)
- N°1 Terminale aspirazione Ø 80 (4)
- N°2 Rosone interno (5)

- N°1 Rosone esterno (6)
- N°1 Tubo scarico Ø 80 (7)

\* per completare la configurazione C53 prevedere anche un terminale di scarico a tetto "serie verde". Non è ammessa la configurazione su pareti opposte all'edificio.

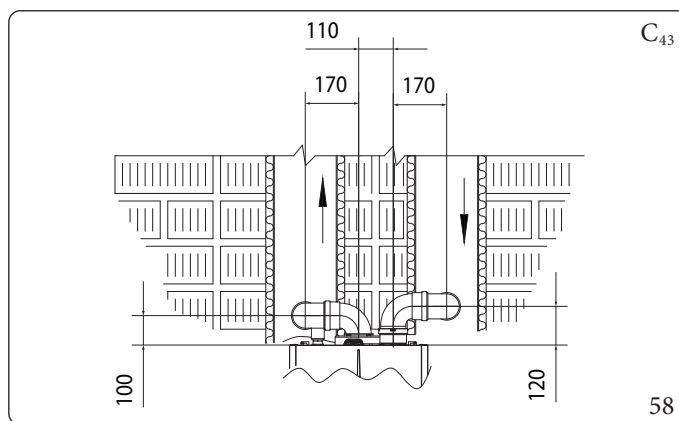
#### Ingombri di installazione (Fig. 58)

Sono riportate le misure di ingombro minime di installazione del kit terminale separatore Ø 80/80 in alcune condizioni limite.

\* La configurazione C<sub>4</sub> prevede il collegamento a canne fumarie che lavorano a tiraggio naturale.



Per i dati tecnici inerenti la configurazione C<sub>4</sub> fare riferimento alla tabella presente nel paragrafo 4.3.

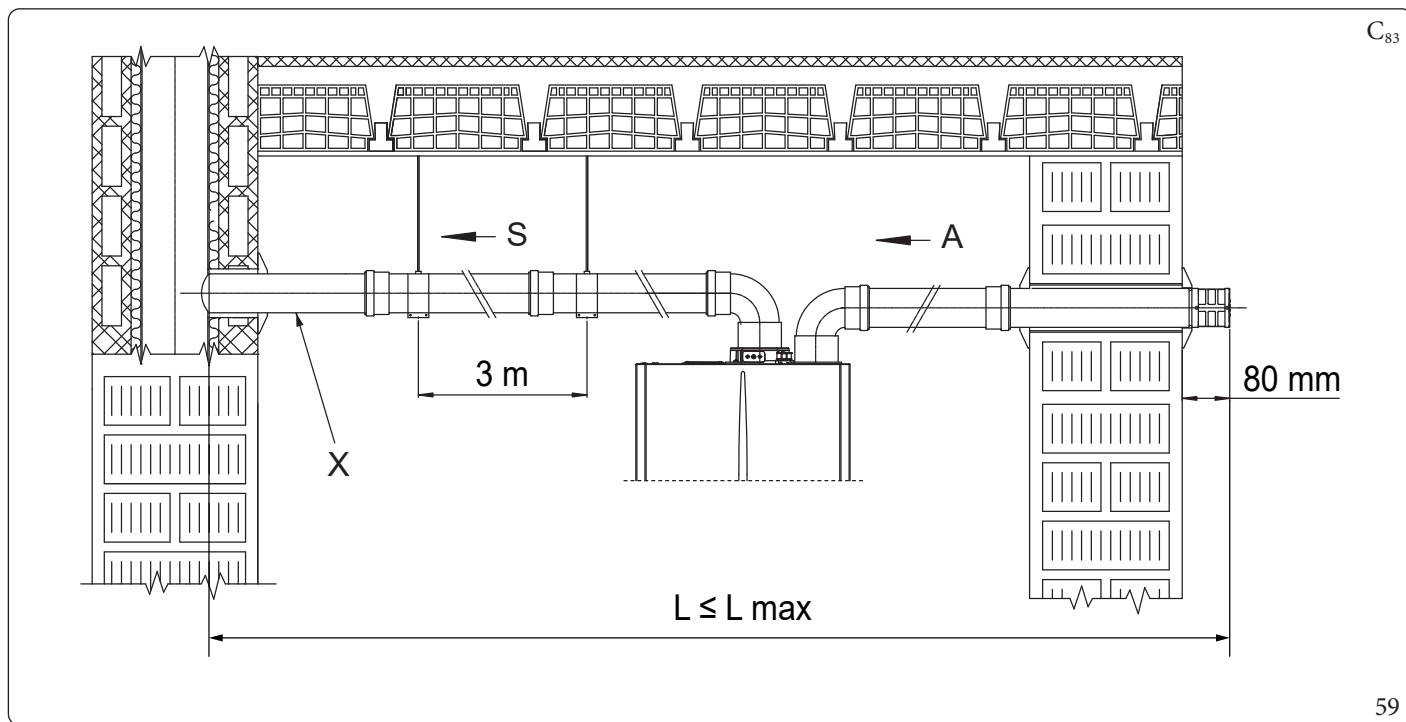


## Prolunghe per kit separatore Ø 80/80 (L = Lunghezza - L max = Lunghezza massima)



Per favorire lo smaltimento dell'eventuale condensa che si forma nel condotto di scarico occorre inclinare i tubi in direzione dell'apparecchio con una pendenza minima del 5% (Fig. 59).

Si precisa che la tipologia d'installazione C<sub>43</sub> deve essere effettuata con una canna fumaria a tiraggio naturale.



Legenda (Fig. 59):

- A - Aspirazione
- X - Pendenza minima 5%
- S - Scarico
- L - Lunghezza
- L max - Lunghezza massima



Le lunghezze massime (L max) delle varie fumisterie installabili sono indicate nella tabella riassuntiva del paragrafo 1.42.

INSTALLATORE

UTENTE

MANUTENTORE

DATI TECNICI

## 1.51 INTUBAMENTO DI CAMINIO O SOLE TECNICHE

L'intubamento è un'operazione attraverso la quale mediante l'introduzione di uno o più appositi condotti si realizza un sistema per l'evacuazione dei prodotti della combustione di un apparecchio a gas costituito dall'abbinamento di un condotto per intubamento con un camino, canna fumaria o asola tecnica esistente o di nuova costruzione (anche in nuovi edifici) (Fig. 60).

Per l'intubamento devono essere impiegati condotti dichiarati idonei allo scopo dal costruttore, seguendo le modalità d'installazione ed utilizzo indicate dal costruttore stesso e le prescrizioni della norma UNI 7129-3.

### Sistemi per intubamento Immergas



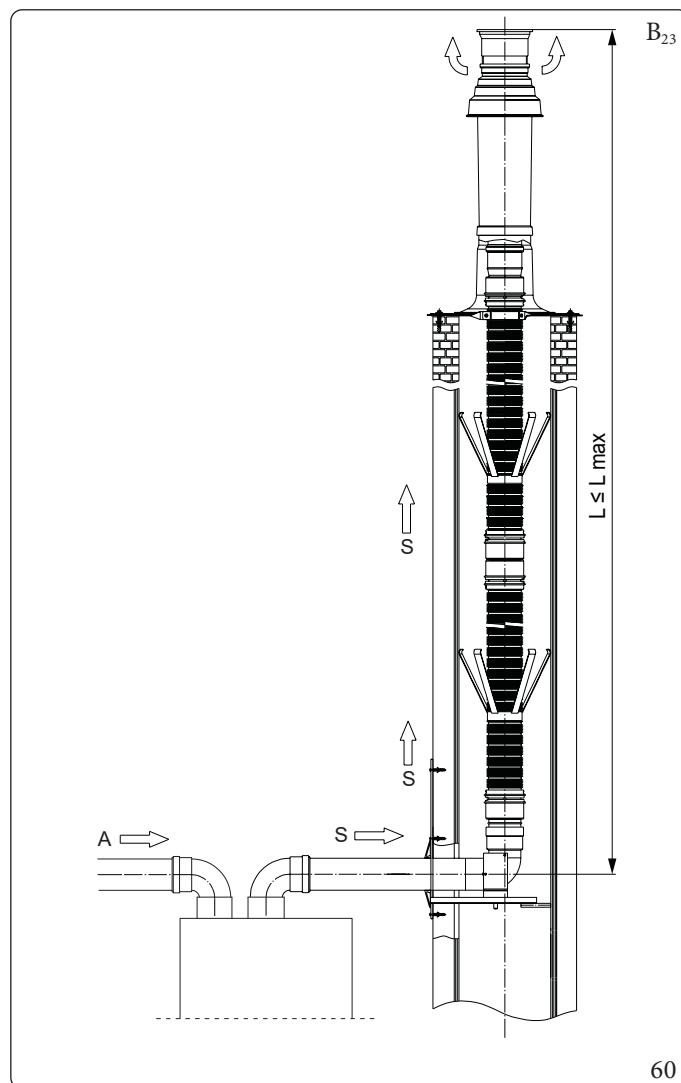
I sistemi di intubamento e Ø 80 flessibile "Serie Verde" devono essere utilizzati solo per uso domestico e con cappaerchi a condensazione Immergas.

In ogni caso, le operazioni di intubamento devono rispettare le prescrizioni contenute nella normativa e nella legislazione tecnica vigente (UNI 7129-3 o UNI 11528, in funzione della portata termica massima del/degli apparecchi collegati); in particolare, al termine dei lavori ed in corrispondenza della messa in servizio del sistema intubato, dovrà essere compilata la dichiarazione di conformità.

Dovranno altresì essere seguite le indicazioni del progetto o della relazione tecnica, nei casi previsti dalla normativa e dalla legislazione tecnica vigente.

Per garantire affidabilità e funzionalità nel tempo del sistema per intubamento è necessario che:

- sia utilizzato in condizioni atmosferiche ed ambientali medie, come definite dalla normativa vigente ed, in particolare, dalla norma UNI 10349 (assenza di fumi, polveri o gas atti ad alterare le normali condizioni termofisiche o chimiche; sussistenza di temperature comprese nell'intervallo standard di variazione giornaliera, ecc.).
- L'installazione e la manutenzione siano effettuate secondo le indicazioni fornite a corredo del sistema per intubamento "serie verde" prescelto e secondo le prescrizioni della normativa vigente.
- Sia rispettata la massima lunghezza indicata dal fabbricante (Parag. 1.42).



Le lunghezze massime ( $L_{max}$ ) delle varie fumisterie installabili sono indicate nella tabella riassuntiva del parag. 1.42.



## 1.52 SCARICO DEI FUMI CON APPARECCHI IN CASCATA

Le caldaie installate in cascata composte da 2 a 5 generatori, possono essere collettizzate ad un unico condotto di scarico fumi, che confluisca in un camino singolo.

Immergas fornisce separatamente agli apparecchi un sistema di scarico fumi appropriato ed originale.

## 1.53 TRATTAMENTO ACQUA RIEMPIMENTO IMPIANTO

La legislazione vigente prescrive un trattamento dell'acqua dell'impianto termico idrico e sanitario (quando abbinata ad un'unità bollitore) secondo la UNI 8065 nei casi previsti dal decreto stesso.

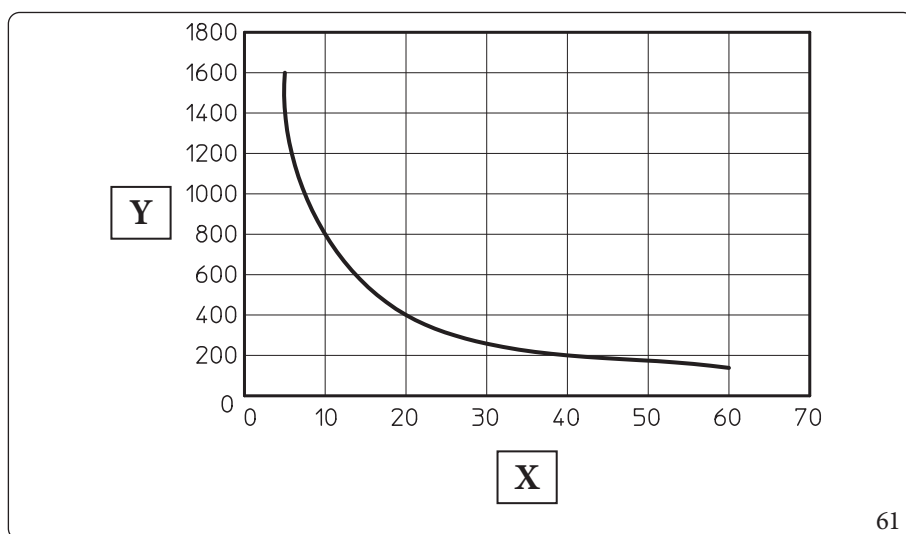
I parametri che influenzano la durata e il buon funzionamento dello scambiatore di calore sono il PH, la durezza totale, la conducibilità, la presenza di ossigeno dell'acqua di riempimento, a questi si aggiungono i residui di lavorazione dell'impianto (eventuali residui di saldatura), eventuali presenze di oli, e prodotti della corrosione che possono a loro volta produrre danni allo scambiatore di calore.

Per prevenire ciò si consiglia di:

- Prima dell'installazione, sia su impianto nuovo che vecchio, provvedere alla pulizia dell'impianto con acqua pulita per l'eliminazione dei residui solidi.
- Provvedere al trattamento chimico di pulizia dell'impianto:
  - Pulizia impianto nuovo usare un pulitore idoneo (quali ad esempio Sentinel X300, Fernox Cleaner F3 o Jenaqua 300) abbinato ad un accurato lavaggio.
  - Pulizia impianto vecchio usare un pulitore idoneo (quali ad esempio Sentinel X400 o X800, Fernox Cleaner F3 oppure Jenaqua 400) abbinati ad un accurato lavaggio.
- Verificare la durezza totale massima ed il quantitativo dell'acqua di riempimento facendo riferimento al grafico (Fig. 61), se il contenuto e la durezza dell'acqua sono sotto la curva indicata non è necessario nessun trattamento specifico, per limitare il contenuto di carbonato di calcio, diversamente sarà necessario prevedere il trattamento dell'acqua di riempimento.
- Nel caso sia necessario prevedere il trattamento dell'acqua esso dovrebbe avvenire attraverso la completa desalinizzazione dell'acqua di riempimento. Con desalinizzazione completa, al contrario dell'addolcimento completo, oltre all'eliminazione delle agenti indurenti (Ca, Mg), vengono anche eliminati tutti gli altri minerali per ridurre la conduttività dell'acqua di riempimento fino a 10 microsiemens/cm. Grazie alla sua bassa conduttività, l'acqua desalinizzata non rappresenta solo una misura contro la formazione di calcare, ma serve anche come protezione dalla corrosione.
- Inserire un inibitore / passivatore idoneo (quali ad esempio Sentinel X100, Fernox Protector F1 oppure Jenaqua 100) se necessario inserire anche liquido antigelo idoneo (a titolo di esempio Sentinel X500, Fernox Alphi 11 oppure Jenaqua 500).
- Verificare la conducibilità elettrica dell'acqua che non dovrebbe essere superiore a 2000  $\mu\text{s}/\text{cm}$  nel caso di acqua trattata e inferiore a 600  $\mu\text{s}/\text{cm}$  nel caso di acqua non trattata.
- Per prevenire fenomeni di corrosione il PH dell'acqua dell'impianto deve essere compreso fra 7,5 e 9,5.
- Verificare il contenuto massimo di cloruri che deve essere inferiore a 250 mg/l.



Per le quantità e le modalità di utilizzo dei prodotti di trattamento dell'acqua si faccia riferimento alle istruzioni previste dal produttore del medesimo.



Legenda (Fig. 61):

- X - Durezza totale acqua °F
- Y - Litri acqua impianto



Il grafico si riferisce all'intero ciclo di vita dell'impianto. Tenere in considerazione quindi anche le manutenzioni ordinarie e straordinarie che comportino lo svuotamento e il riempimento dell'impianto in oggetto.

## 1.54 RIEMPIMENTO DELL'IMPIANTO

Collegato l'apparecchio, procedere al riempimento dell'impianto.

Il riempimento va eseguito lentamente per dare modo alle bolle d'aria contenute nell'acqua di liberarsi ed uscire attraverso gli sfii dell'apparecchio e dell'impianto di riscaldamento.

L'apparecchio ha incorporato una valvola di sfii automatica ed una manuale posta sul modulo a condensazione (Parag. 1.71).

Controllare che il cappuccio sia allentato.

Aprire successivamente le valvole di sfii dei radiatori.

Le valvole di sfii dei radiatori vanno chiuse quando da esse esce solo acqua.



Durante queste operazioni utilizzare le funzioni di deaerazione (Parag. 1.62).



Questo apparecchio non è dotato di vaso d'espansione sull'impianto. E' obbligatorio installare un vaso di espansione chiuso, per garantire il corretto funzionamento dell'apparecchio (D.M. 1° Dicembre 1975). Il vaso d'espansione deve essere conforme alla direttiva europea in vigore. Le dimensioni del vaso d'espansione dipendono dai dati relativi all'impianto di riscaldamento, installare un vaso la cui capacità risponda ai requisiti richiesti dalle normative vigenti (raccolta "R").

## 1.55 RIEMPIMENTO DEL SIFONE RACCOGLI CONDENSA



**Alla prima accensione dell'apparecchio accade che dallo scarico condensa escono dei prodotti della combustione, verificare che dopo un funzionamento di qualche minuto, dallo scarico condensa non escano più i fumi della combustione; questo significa che il sifone si sarà riempito di una altezza di condensa corretta tale da non permettere il passaggio dei fumi.**

## 1.56 FUNZIONAMENTO CON SONDA MANDATA IMPIANTO (SENSORE IMPIANTO)

In presenza di un disgiuntore idraulico è necessario prevedere un Sensore impianto.

Il sensore impianto va collegato ai morsetti S1 e S2 e deve essere configurato mediante il parametro "Sensore impianto" (Menu tecnico/IMPOSTAZIONI IDRAULICHE).

A valle del disgiuntore idraulico devono essere comunque previsti uno o più circolatori.

Vedere gli schemi elettrici installativi di esempio pertinenti (relativi alla caldaia singola e cascata semplice) nel capitolo installatore.

In caso di guasto della sonda di mandata impianto, il sistema funzionerà egualmente ma con prestazioni ridotte.

Verrà inoltre visualizzato sul display il relativo errore.



Vedere gli schemi elettrici installativi di esempio pertinenti (relativi alla caldaia singola e cascata semplice) nel capitolo installatore.



In caso di guasto della sonda di mandata impianto, il sistema funzionerà egualmente ma con prestazioni ridotte. Verrà inoltre visualizzato sul display il relativo errore.



Il parametro "Periodo di ciclo proporzionale integrale" rallenta o velocizza la risposta del sistema di regolazione ma fare attenzione poiché può rendere la risposta del sistema instabile o troppo lenta.

## 1.57 CASCATA SEMPLICE

Collegando due o più caldaie elettricamente tramite BUS, è possibile configurare una cascata semplice. Effettuare il collegamento del BUS come indicato nello schema (Fig. 34).

In questa configurazione è necessario prevedere una sonda di mandata impianto, vedere gli schemi elettrici installativi di esempio pertinenti nel libretto di cascata.



In caso di guasto della sonda di mandata impianto, il sistema funzionerà egualmente ma con prestazioni ridotte. Verrà inoltre visualizzato sul display il relativo errore.



Per evitare l'usura dell'apparecchio Master, viene alternata in automatico la sequenza di accensione degli apparecchi.

La sequenza di accensione degli apparecchi è diversa a seconda vi sia una richiesta di acqua calda sanitaria oppure riscaldamento. Nel caso di Richiesta riscaldamento, si accende il primo apparecchio e se necessario, gli altri in sequenza.

La sequenza dello spegnimento degli apparecchi, è inversa a quella appena descritta.

Nel caso di Richiesta acqua calda sanitaria, il sistema accende tutti gli apparecchi in rapida sequenza.



La sequenza di attivazione/disattivazione degli apparecchi, è gestito dall'algoritmo di regolazione e da alcuni dei parametri contenuti nel menu cascata.

Per far sì che il sistema riconosca gli apparecchi in cascata semplice è necessario fare l'auto rilevamento apparecchio Master (presente nel menu tecnico-cascata).

La personalizzazione dei parametri va fatta da apparecchio Master e solo dopo la configurazione della cascata.

Ad esempio lingua ed unità di misura, non sono presenti nel menu degli apparecchi Slave per cui vanno configurati sull'apparecchio Master, dopo la configurazione della cascata.

Questi parametri di cui sopra (come anche tutti i parametri di personalizzazione sincronizzabili), possono comunque essere aggiornati e quindi sincronizzati, in un secondo momento.

Nella cascata semplice esiste comunque una procedura di sincronizzazione dei parametri da Master verso Slave.

Nel caso in cui uno o più apparecchi Slave siano in anomalia, l'apparecchio Master provvede in automatico a far funzionare le restanti Slave. In caso di anomalia della Master, non è sempre garantito il funzionamento della cascata semplice.

E' però possibile (previa modifica del BUS e dei collegamenti elettrici), assegnare il ruolo di Master ad una delle Slave funzionanti, ripetendo la funzione di auto rilevamento dal "nuovo" apparecchio Master.



Tutti i collegamenti elettrici di sensori, circolatori, valvole, termostati (riscaldamento e sanitario), vanno eseguiti sull'apparecchio Master.



In configurazione Cascata Semplice non deve essere presente il kit regolatore di cascata e zone.



Le caldaie in cascata semplice devono essere della stessa potenza e con lo stesso range di modulazione.

## 1.58 AUTO RILEVAMENTO

Questa funzione permette di rilevare e associare gli apparecchi in cascata nel caso di installazione in cascata semplice. Serve inoltre ad assegnare il ruolo di Master e Slave agli apparecchi in cascata semplice oppure, a ritornare ad una configurazione singola dalla cascata semplice.



Assicurarsi che il BUS di comunicazione per la cascata semplice sia stato collegato come nello schema di Fig. 34.

Per assegnare il ruolo nella cascata dei singoli apparecchi, accenderli (se gli apparecchi sono accesi da più di 5 minuti, è necessario spegnerli e riaccenderli), accedere dall'apparecchio Master, al Menu tecnico/Cascata/Rilevamento automatico.

Sull'apparecchio Master viene visualizzata direttamente la scritta Master (in caso non lo fosse, tramite i pulsanti  $\wedge$  e  $\vee$  selezionare Master, quindi confermare tramite il tasto "OK").

Entro 1 minuto gli apparecchi Slave, presenteranno il menu per l'assegnazione del ruolo, quindi assegnare il ruolo ad ogni singolo apparecchio Slave (la numerazione di assegnazione deve necessariamente essere consecutiva, ossia senza salto di numero).

Solamente a questo punto è possibile dare l'OK all'apparecchio Master, dando così il via all'auto rilevamento che dura all'incirca 2 minuti.

Assicurarsi che l'apparecchio Master abbia rilevato il numero totale di apparecchi in cascata semplice (Master+Slave).

Se il numero di apparecchi rilevati è corretto, l'auto rilevamento è terminato e confermare con il pulsante "OK" sulla caldaia Master.

Per concludere, attendere che termini la fase di aggiornamento parametri "C".

Se invece non è corretto, premendo un pulsante diverso da "OK" sulla Master, il pulsante "OK" sulle Slave e quindi ancora "OK" sulla Master, si può ripetere la procedura.



L'avvenuta assegnazione dei ruoli è visualizzata nella schermata principale (vedi punto 29 Fig. 74).



In caso di problemi, la procedura può comunque essere rifatta.



Nel caso in cui assegnando il ruolo all'apparecchio Slave si desse erroneamente una doppia conferma (OK), è sufficiente attendere che la schermata di assegnazione ruolo, si ripresenti.

Questo vale anche nel caso in cui venisse erroneamente assegnato il ruolo alla Slave e lo si volesse correggere senza voler ripetere la procedura dall'inizio.

## 1.59 ANTIUMIDITÀ

In caso di installazioni in cascata abbinate ai relativi kit collettori fumisteria con serrande è possibile che si formi dell'umidità sugli elettrodi causandone il malfunzionamento.

La funzione è attiva quando il bruciatore è spento e la temperatura letta sulla sonda NTC di mandata è maggiore di 35 °C. La funzione viene disattivata quando la temperatura è inferiore a 30 °C.

Per evitare la formazione di umidità abilitare questa funzione (impostando su "ON" il parametro "Impostazioni di sistema/Impostazioni di anti umidità/Funzione anti umidità).

Il ventilatore esegue dei cicli ON-OFF alla velocità impostata al parametro "Velocità ventilatore" (5 minuti on e 5 minuti off).



In caso di attivazione contemporanea della funzione "Anti umidità" elettrodi e della funzione "Funzionamento continuo pompa del riscaldamento", accade che venga espulsa dal camino, una quantità di calore oltre il necessario.

## 1.60 ZONERISCALDAMENTO

Mediante la scheda elettronica dell'apparecchio, si possono gestire due zone separate in riscaldamento ed una di queste, può essere miscelata.



È necessario l'utilizzo della sonda mandata impianto e, nel caso della zona miscelata, è necessaria anche la sonda mandata bassa temperatura.



In caso di utilizzo della sonda mandata lato impianto e disgiuntore idraulico, la temperatura di mandata dell'apparecchio (o apparecchi in caso di cascata semplice) è limitata dalla temperatura massima ammissibile (95°C).



Per la zona miscelata a bassa temperatura è necessario impostare il parametro "Protezione da alta temperatura" e prevedere l'inserimento in serie all'alimentazione del circolatore di zona, un apposito kit di sicurezza (optional) costituito da un termostato (a temperatura regolabile, in funzione delle caratteristiche dell'impianto).



Per maggiori dettagli, vedere i relativi schemi elettrici.

## 1.61 FUNZIONAMENTO CON BOLLITORE SANITARIO (OPTIONAL)

Mediante la scheda elettronica dell'apparecchio, si può gestire o un circolatore sanitario di carico bollitore oppure una valvola tre vie. La tipologia di controllo della temperatura del bollitore può essere eseguita mediante un termostato sanitario (contatto pulito), oppure da una sonda sanitario.



Per l'attivazione della richiesta sanitario è necessario adeguare il parametro "Tipo di richiesta acqua calda sanitaria" secondo la tipologia di controllo della temperatura del bollitore utilizzata.



Per maggiori dettagli, vedere i relativi schemi elettrici.

## 1.62 DEAERAZIONE

Questa funzione può aiutare a liberare l'impianto da eventuale aria presente.



In caso di utilizzo di disgiuntore idraulico, la deaerazione viene eseguita solo a monte del disgiuntore stesso.

Per default la funzione automatica, è sempre attiva (durata cicli: 8 minuti). Questa funzione si attiva ogni volta che l'apparecchio viene alimentato elettricamente. Questa funzione è disattivabile in modo permanente mediante parametro "Funzione automatica".

Sono presenti due parametri per l'attivazione manuale della Deaerazione:

- Funzione breve manuale (durata cicli: 8 minuti);
- Funzione lunga manuale (durata cicli: 18 ore).



Una volta attivato il ciclo manuale, in entrambi i parametri sarà presente il medesimo timer e da entrambi potrà essere disattivato.

Il timer è accessibile e quindi anche disattivabile, dal menu stato caldaia.

### 1.63 ANTILEGIONELLA

Il menu "Antilegionella" è presente se il parametro "Tipo di richiesta acqua calda sanitaria" è impostato come "Sensore".

La funzione deve essere abilitata dal parametro "Funzione" e per attivarsi è necessario che la temperatura letta dalla sonda sanitario, sia inferiore al parametro setpoint (antilegionella).

Tale funzione può essere attivata in tre diverse modalità:

- Forza manualmente: attiva manualmente la funzione;
- Periodo: la funzione si attiva ad intervalli come da parametro "Periodo";
- Programmazione oraria: se è attivata la "Programmazione oraria" (Menu utente/IMPOSTAZIONI ACQUA CALDA SANITARIA/Programmazione oraria), la funzione è attivata con ciclo settimanale nel giorno come da parametro "Giorno della settimana" e all'ora come da parametro "Ora del giorno".



La durata della funzione antilegionella è impostata nel parametro "Durata"; se entro il tempo impostato in questo parametro non viene raggiunto il setpoint impostato, compare un messaggio sul display.



Per il corretto funzionamento di questa funzione, assicurarsi che la data e l'ora siano state impostate correttamente. In caso di mancata alimentazione, l'ora e la data sono garantiti per circa 8 ore (previa alimentazione continua per almeno 24 ore), dopodiché non sono più garantite.

### 1.64 FUNZIONAMENTO CONTINUO POMPA IN RISCALDAMENTO

Tramite il parametro "Funzionamento continuo pompa del riscaldamento" si può abilitare questa funzione.

La funzione mantiene attivo il circolatore caldaia e la pompa booster (se presente), anche quando non è presente la richiesta di riscaldamento. I circolatori vengono disattivati in caso di precedenza sanitario, in modalità "Standby", con riscaldamento disabilitato (pulsante MODE) e se impostato il parametro "Temperatura esterna per spegnimento riscaldamento" ed attiva la funzione.



Le pompe riscaldamento delle zone non sono attivate da questa funzione.



In caso di attivazione contemporanea della "Funzione anti umidità" elettrodi e della funzione "Funzionamento continuo pompa del riscaldamento", accade che viene espulsa dal camino, una quantità di calore oltre il necessario.

### 1.65 MESSA IN SERVIZIO DELL'IMPIANTO GAS

Per la messa in servizio dell'impianto occorre fare riferimento alla normativa vigente (UNI 7129-4 o UNI 11528, in funzione della portata termica massima del/degli apparecchi)

Questa suddivide gli impianti e, dunque, le operazioni di messa in servizio, in tre categorie: impianti nuovi, impianti modificati, impianti riattivati.

In particolare, per impianti gas di nuova realizzazione occorre:

- Aprire finestre e porte;
- Evitare la presenza di scintille e fiamme libere;
- Procedere allo spurgo dell'aria contenuta nelle tubazioni;
- Controllare la tenuta dell'impianto interno secondo le indicazioni fornite dalla norma UNI 7129-1 o UNI 11528, a seconda della portata termica del/degli apparecchi collegati (per la "prova di tenuta" di impianti asserviti a generatori singoli o in cascata di portata termica nominale superiore a 35 kW si veda, invece, il D.M. 08/11/2019)."

## 1.66 MESSA IN SERVIZIO DELL'APPARECCHIO (ACCENSIONE)

Ai fini del rilascio della Dichiarazione di Conformità previsto dal D. M. 37/08 occorrono i seguenti adempimenti per la messa in servizio dell'apparecchio (le operazioni di seguito elencate devono essere condotte solo da personale professionalmente qualificato e in presenza dei soli addetti ai lavori):

1. Verificare la tenuta dell'impianto interno secondo le indicazioni fornite dalla norma UNI 11137.
2. Verificare la corrispondenza del gas utilizzato con quello per il quale l'apparecchio è predisposto;
3. Verificare l'assenza di aria nella tubazione del gas;
4. Verificare che non sussistano cause esterne che possano provocare formazioni di sacche di combustibile;
5. Verificare l'allacciamento ad una rete a 230V 50Hz;
6. Accendere l'apparecchio e verificare la corretta accensione;
7. **Verificare che il sifone sia pieno e che sia impedito qualsiasi passaggio di fumi in ambiente;**
8. Verificare che il n° di giri del ventilatore sia quello indicato sul libretto (Parag. 4.1);
9. Verificare l'intervento del dispositivo di sicurezza in caso di mancanza di gas ed il relativo tempo di intervento;
10. Verificare l'intervento dell'interruttore generale posto a monte dell'apparecchio e nell'apparecchio.
11. Verificare che i terminali di aspirazione/scarico, non siano ostruiti e che siano stati installati correttamente;



Se anche soltanto uno dei controlli inerenti la sicurezza dovesse risultare negativo, l'impianto non deve essere messo in funzione.



Solo al termine delle operazioni di messa in servizio ad opera dell'installatore, il Centro Assistenza Tecnica Autorizzato può effettuare gratuitamente la verifica iniziale dell'apparecchio (di cui al Parag. 2.3) necessaria per l'attivazione della garanzia convenzionale Immergas; il certificato di verifica e garanzia viene rilasciato all'utente.

## 1.67 POMPA DI CIRCOLAZIONE WILO

### • Circolatore WILO PARA (Victrix Pro 35-55 V2)

Gli apparecchi vengono forniti con un circolatore a velocità variabile.

Con apparecchio in fase riscaldamento, la velocità del circolatore modula in questo modo:

- proporzionalmente tra i valori impostati nei parametri "Velocità minima pompa" e "Velocità massima pompa" rispetto alla potenza di caldaia (0 % - 100 %);
- aumentando la velocità in modo che la caldaia non superi il  $\Delta T$  (fra mandata e ritorno impianto) come da parametro "Controllo pompa".



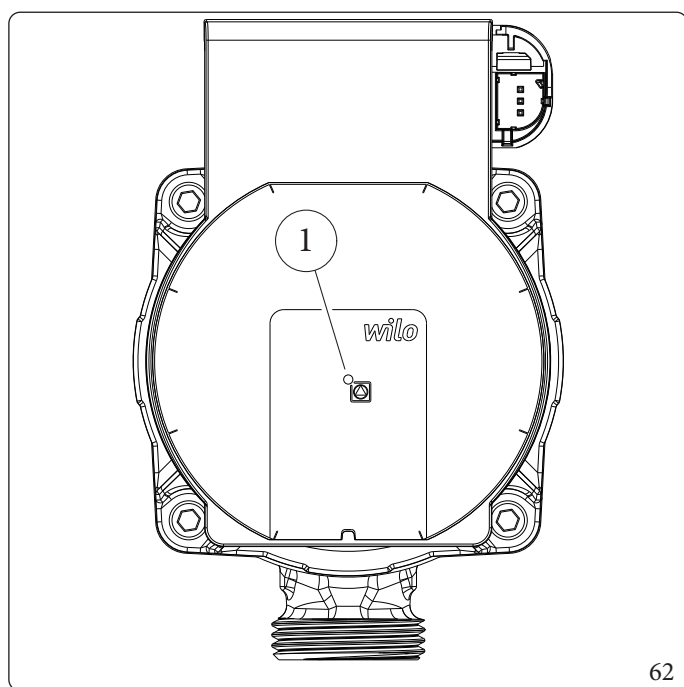
Con  $\Delta T$  maggiore del parametro "Controllo pompa" il circolatore mantiene la velocità massima. Per alcune tipologie d'impianto è opportuno impostare i parametri "Velocità minima pompa" e "Velocità di avviamento pompa" al 100 %.



In fase sanitario il circolatore funziona sempre alla velocità impostata nel parametro "Velocità massima pompa".

### LED pompa

- led spento: circolatore non alimentato
- led verde Flash: circolatore alimentato, ma fermo
- led verde fisso: circolatore attivo
- led rosso flash (errore temporaneo): la pompa sta facendo i tentativi di sblocco; sovraccarico; sovra velocità; sovratemperatura; sovratensione; sottotensione
- led rosso fisso (errore permanente): pompa bloccata (sbloccare il rotore meccanicamente - togliere tensione per circa 30 secondi per poter azzerare l'errore interno alla pompa); motore guasto
- led rosso e verde lampeggianti (segnalazione): funzionamento a secco; sovraccarico; pompa azionata da un flusso esterno, sovratemperatura; sottotensione



Legenda (Fig. 62):

1 - Led



### Eventuale sblocco della pompa.

Esistono per questo tipo di circolatori, due possibilità di sblocco: automatico e/o manuale.

- **Sblocco automatico**

Il blocco del circolatore viene segnalato dall'errore 85 e 86 e dall'accensione del led con luce rossa fissa. Il circolatore esegue dei tentativi di sblocco in automatico della durata di 30 minuti, durante i quali il led è di colore rosso lampeggiante. Terminati i 30 minuti, se la procedura di sblocco è andata a buon fine, il led assumerà colorazione verde fissa, in caso contrario, il led assumerà colorazione rossa fissa, e sarà necessario procedere con lo sblocco manuale.



In caso si voglia far eseguire ancora lo sblocco automatico, bisogna togliere alimentazione alla caldaia per almeno 30 secondi.

- **Sblocco manuale**

- Togliere alimentazione alla caldaia (il led, se presente, si spegne);
- Chiudere mandata e ritorno impianto e lasciare raffreddare il circolatore;
- Svuotare l'apparecchio mediante l'apposito rubinetto;
- Smontare il motore e pulire la girante (effettuare l'operazione con estrema cautela per non danneggiarla);
- Effettuato lo sblocco rimontare il motore;
- Riempire il circuito primario e ripristinare l'alimentazione dell'apparecchio.
- Riaprire mandata e ritorno impianto.



**Con temperature e pressioni del fluido elevate esiste il pericolo di scottature.  
Pericolo di ustioni al semplice contatto.**

• **Circolatore WILO PARAMAXO (Victrix Pro 80 V2)**

Gli apparecchi vengono forniti con un circolatore a velocità variabile.

Con apparecchio in fase riscaldamento, la velocità del circolatore modula in questo modo:

- proporzionalmente tra i valori impostati nei parametri "Velocità minima pompa" e "Velocità massima pompa" rispetto alla potenza di caldaia (0% - 100%);
- aumentando la velocità in modo che la caldaia non superi il  $\Delta T$  (fra mandata e ritorno impianto) come da parametro "Controllo pompa".



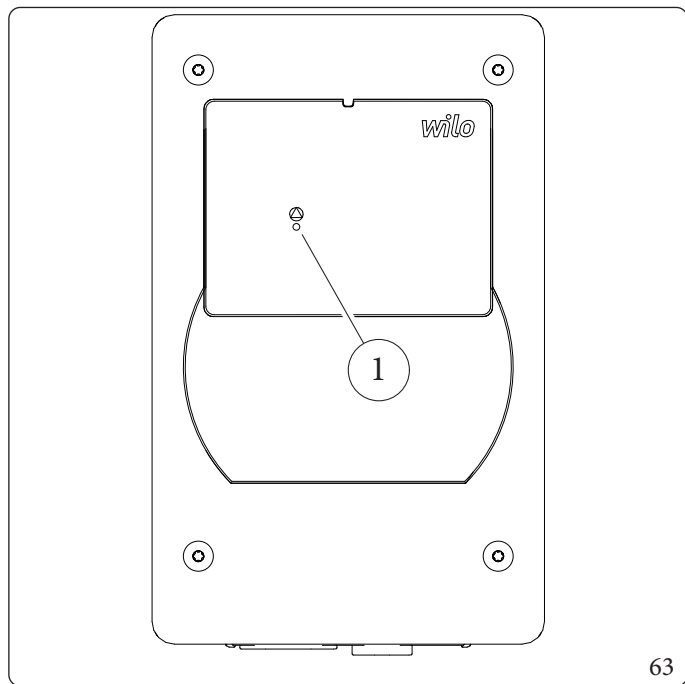
Con  $\Delta T$  maggiore del parametro "Controllo pompa" il circolatore mantiene la velocità massima. Per alcune tipologie d'impianto è opportuno impostare i parametri "Velocità minima pompa" e "Velocità di avviamento pompa" al 100%.



In fase sanitario il circolatore funziona sempre alla velocità impostata nel parametro "Velocità massima pompa".

**LED pompa**

- led spento: circolatore non alimentato
- led verde fisso: circolatore alimentato o in funzione
- led rosso lampeggiante (errore temporaneo): la pompa sta facendo i tentativi di sblocco; sovraccarico; pompa azionata da un flusso esterno; sovratemperatura; sovratensione; sottotensione
- led fisso rosso (errore permanente): pompa bloccata (sbloccare il rotore meccanicamente - togliere tensione per circa 30 secondi per poter azzerare l'errore interno alla pompa); motore guasto
- led lampeggiante rosso/verde (segnalazione): funzionamento a secco; sovraccarico; sovratemperatura; sottotensione



Legenda (Fig. 63):

1 - Led

### Eventuale sblocco della pompa.

Esistono per questo tipo di circolatori, due possibilità di sblocco: automatico e/o manuale.

#### • Sblocco automatico

Il blocco del circolatore viene segnalato dall'errore 85 e 86 e dall'accensione del led con luce rossa fissa. Il circolatore esegue dei tentativi di sblocco in automatico della durata di 30 minuti, durante i quali il led è di colore rosso lampeggiante. Terminati i 30 minuti, se la procedura di sblocco è andata a buon fine, il led assumerà colorazione verde fissa, in caso contrario, il led assumerà colorazione rossa fissa, e sarà necessario procedere con lo sblocco manuale.



In caso si voglia far eseguire ancora lo sblocco automatico, bisogna togliere alimentazione alla caldaia per almeno 30 secondi.

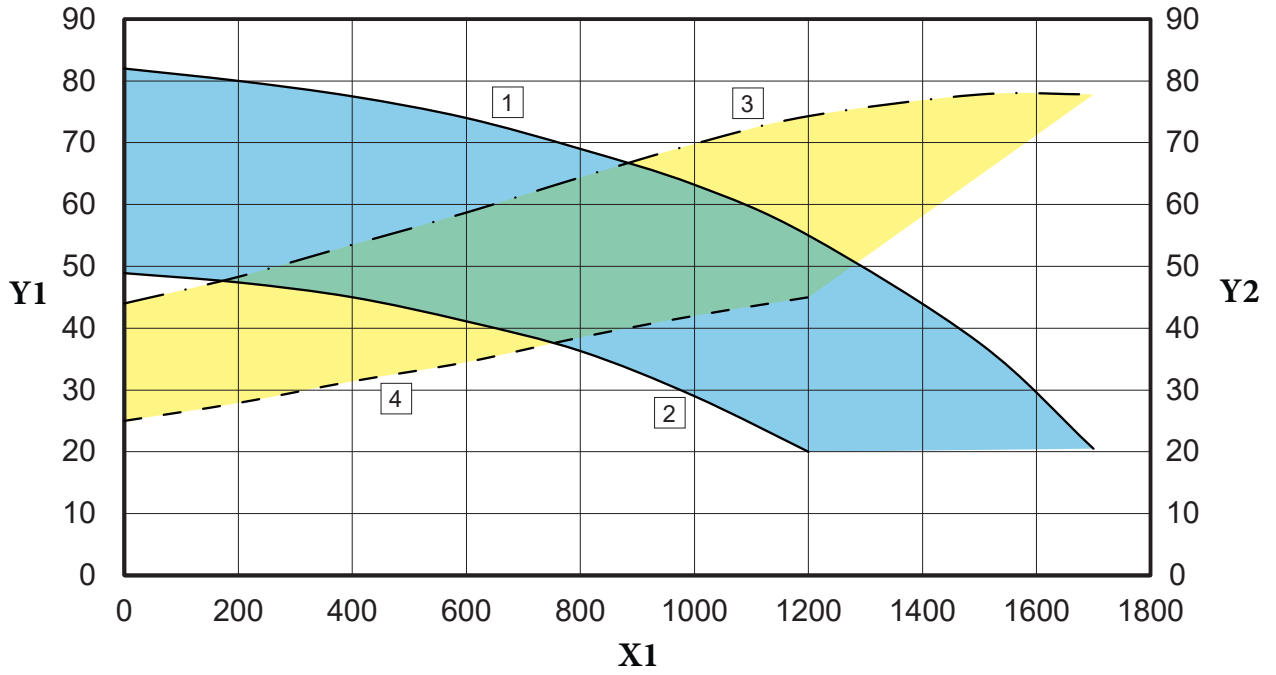
#### • Sblocco manuale

- Togliere alimentazione alla caldaia (il led, se presente, si spegne);
- Chiudere mandata e ritorno impianto e lasciare raffreddare il circolatore;
- Svuotare l'apparecchio mediante l'apposito rubinetto;
- Smontare il motore e pulire la girante (effettuare l'operazione con estrema cautela per non danneggiarla);
- Effettuato lo sblocco rimontare il motore;
- Riempire il circuito primario e ripristinare l'alimentazione dell'apparecchio.
- Riaprire mandata e ritorno impianto.



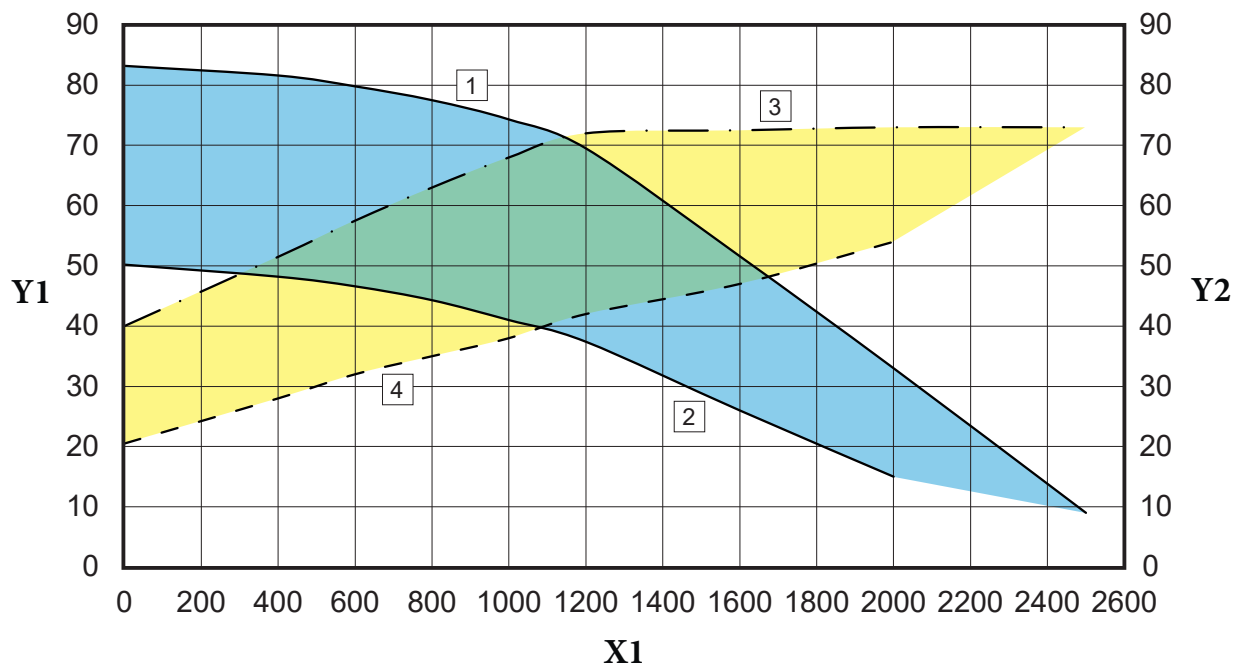
**Con temperature e pressioni del fluido elevate esiste il pericolo di scottature.  
Pericolo di ustioni al semplice contatto.**

Victrix Pro 35 V2 (WILOPARA)



64

Victrix Pro 55 V2 (WILOPARA)



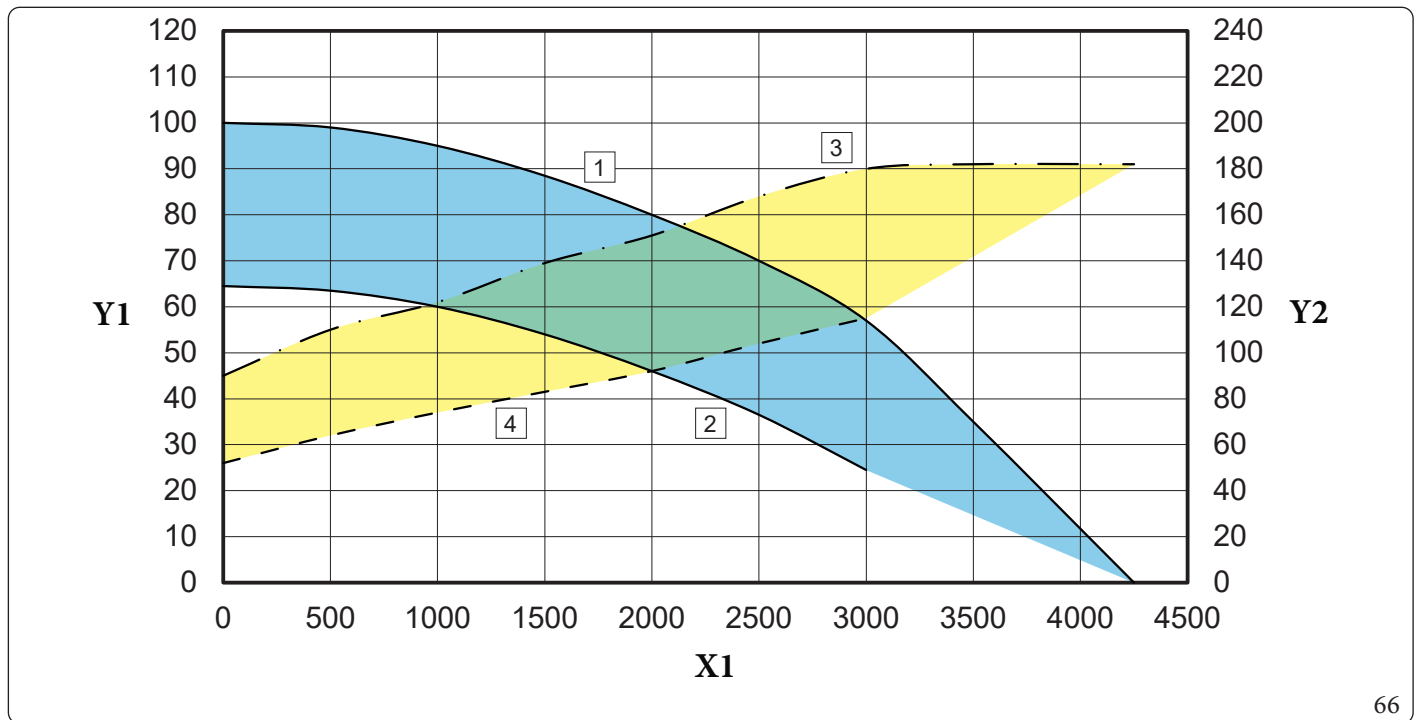
65

Legenda (Fig. 64, 65)

- 1 = Prevalenza disponibile all'impianto al 100% di velocità
- 2 = Prevalenza disponibile all'impianto al 77% di velocità
- 3 = Potenza assorbita dal circolatore al 100% di velocità
- 4 = Potenza assorbita dal circolatore al 77% di velocità

Area compresa tra curve 1 e 2 = Prevalenza disponibile all'impianto  
 Area compresa tra curve 3 e 4 = Potenza assorbita dal circolatore

- X1 = Portata (l/h)
- Y1 = Prevalenza (kPa)
- Y2 = Potenza assorbita dal circolatore (W)



66

Legenda (Fig. 66)

- 1 = Prevalenza disponibile all'impianto al 100% di velocità
- 2 = Prevalenza disponibile all'impianto al 77% di velocità
- 3 = Potenza assorbita dal circolatore al 100% di velocità
- 4 = Potenza assorbita dal circolatore al 77% di velocità

Area compresa tra curve 1 e 2 = Prevalenza disponibile all'impianto  
 Area compresa tra curve 3 e 4 = Potenza assorbita dal circolatore

- X1 = Portata (l/h)
- Y1 = Prevalenza (kPa)
- Y2 = Potenza assorbita dal circolatore (W)

### 1.68 KIT DISPONIBILI A RICHIESTA

Per la gamma Victrix Pro V2 è disponibile un'ampia gamma di accessori in grado di rispondere a tutte le differenti necessità di installazione.



Per verificare l'elenco completo dei kit disponibili ed abbinabili al prodotto, consultare il Sito Internet Immergas, il Listino Prezzi Immergas o la documentazione tecnico-commerciale (cataloghi e schede tecniche).

## 1.69 POMPA DI CIRCOLAZIONE GRUNDFOS

### • Circolatore GRUNDFOS UPM4L (Victrix Pro 35-55 V2)

Gli apparecchi vengono forniti con un circolatore a velocità variabile.

Con apparecchio in fase riscaldamento, la velocità del circolatore modula in questo modo:

- proporzionalmente tra i valori impostati nei parametri "Velocità minima pompa" e "Velocità massima pompa" rispetto alla potenza di caldaia (0 % - 100 %);
- aumentando la velocità in modo che la caldaia non superi il  $\Delta T$  (fra mandata e ritorno impianto) come da parametro "Controllo pompa".



Con  $\Delta T$  maggiore del parametro "Controllo pompa" il circolatore mantiene la velocità massima. Per alcune tipologie d'impianto è opportuno impostare i parametri "Velocità minima pompa" e "Velocità di avviamento pompa" al 100 %.



In fase sanitario il circolatore funziona sempre alla velocità impostata nel parametro "Velocità massima pompa".

### Simboli pompa (Fig. 67):

Con circolatore alimentato e segnale di comando pwm connesso e funzionante (circolatore ON o in Stand-by), il simbolo 2 lampeggia con colore verde (⚡). Qualora il simbolo 2 diventi di colore verde fisso (■), la pompa non rileva nessun comando sul segnale pwm e funziona sempre alla massima velocità.

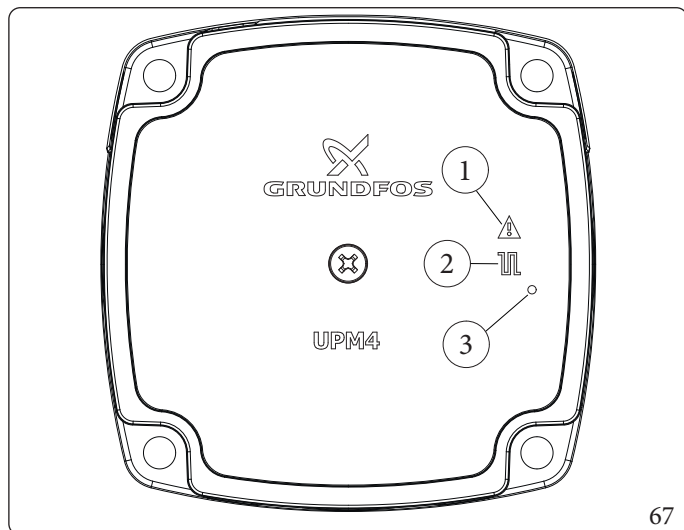
Se la pompa rileva un allarme, si accende il simbolo 1 e diventa di colore rosso (⚠). Questo può significare che è presente una delle seguenti anomalie:

Se la pompa rileva un allarme, si accende il simbolo 1 e diventa di colore rosso (⚠). Questo può significare che è presente una delle seguenti anomalie:

- Bassa tensione di alimentazione.
- Rotore bloccato (Agire con cautela sulla vite al centro della testata per sbloccare manualmente l'albero motore).
- Errore elettrico.



Tali anomalie verranno segnalate sul display di caldaia come errori "E85" o "E86".



Legenda (Fig. 67):

- 1 - Segnalazione allarme (Rosso)
- 2 - Segnalazione stato funzionamento (Verde fisso/Verde lampeggiante)
- 3 - Led (Non utilizzato su questo modello)

### Eventuale sblocco della pompa.

Se dopo un lungo periodo di inattività il circolatore fosse bloccato, agire sulla vite al centro della testata per sbloccare manualmente l'albero motore.

Effettuare l'operazione con estrema cautela per non danneggiare lo stesso.

- **Circolatore GRUNDFOSUPMXL (Victrix Pro 80 V2)**

Gli apparecchi vengono forniti con un circolatore a velocità variabile.

Con apparecchio in fase riscaldamento, la velocità del circolatore modula in questo modo:

- proporzionalmente tra i valori impostati nei parametri "Velocità minima pompa" e "Velocità massima pompa" rispetto alla potenza di caldaia (0% - 100%);
- aumentando la velocità in modo che la caldaia non superi il  $\Delta T$  (fra mandata e ritorno impianto) come da parametro "Controllo pompa".



Con  $\Delta T$  maggiore del parametro "Controllo pompa" il circolatore mantiene la velocità massima. Per alcune tipologie d'impianto è opportuno impostare i parametri "Velocità minima pompa" e "Velocità di avviamento pompa" al 100%.



In fase sanitario il circolatore funziona sempre alla velocità impostata nel parametro "Velocità massima pompa".



Sul circolatore del modello Victrix Pro 80 V2, non è presente il LED.

In caso di presenza di una delle seguenti anomalie:

- Bassa tensione di alimentazione.
- Rotore bloccato (Agire con cautela sulla vite al centro della testata per sbloccare manualmente l'albero motore).
- Errore elettrico.

Verrà segnalato sul display di caldaia il relativo errore.



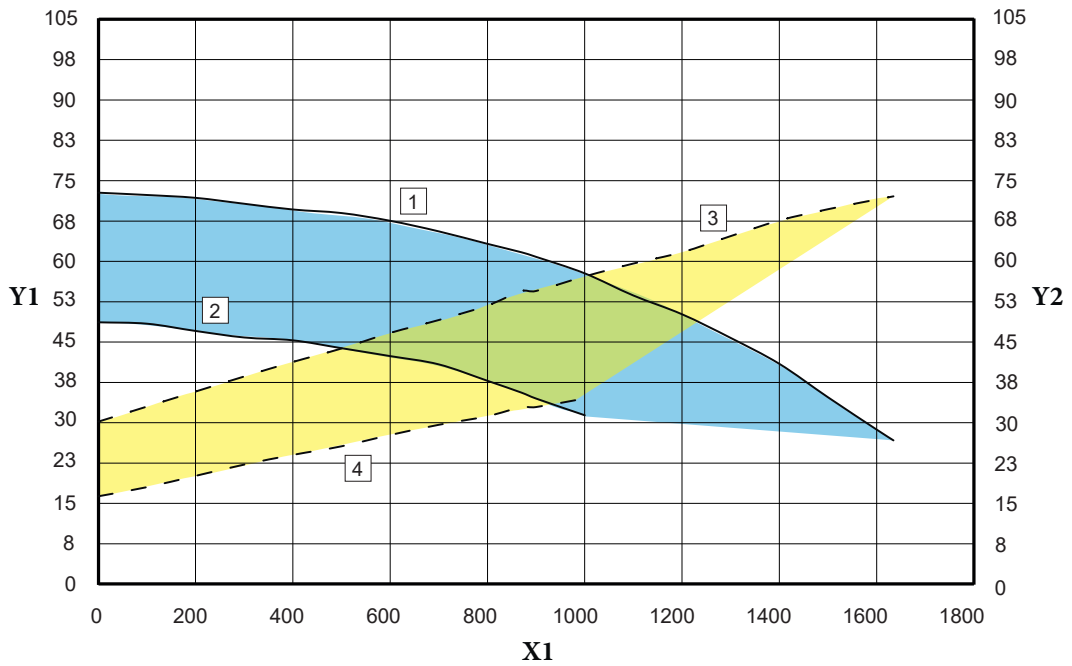
Tali anomalie verranno segnalate sul display di caldaia come errori "E85" o "E86".

#### **Eventuale sblocco della pompa.**

Se dopo un lungo periodo di inattività il circolatore fosse bloccato, agire sulla vite al centro della testata per sbloccare manualmente l'albero motore.

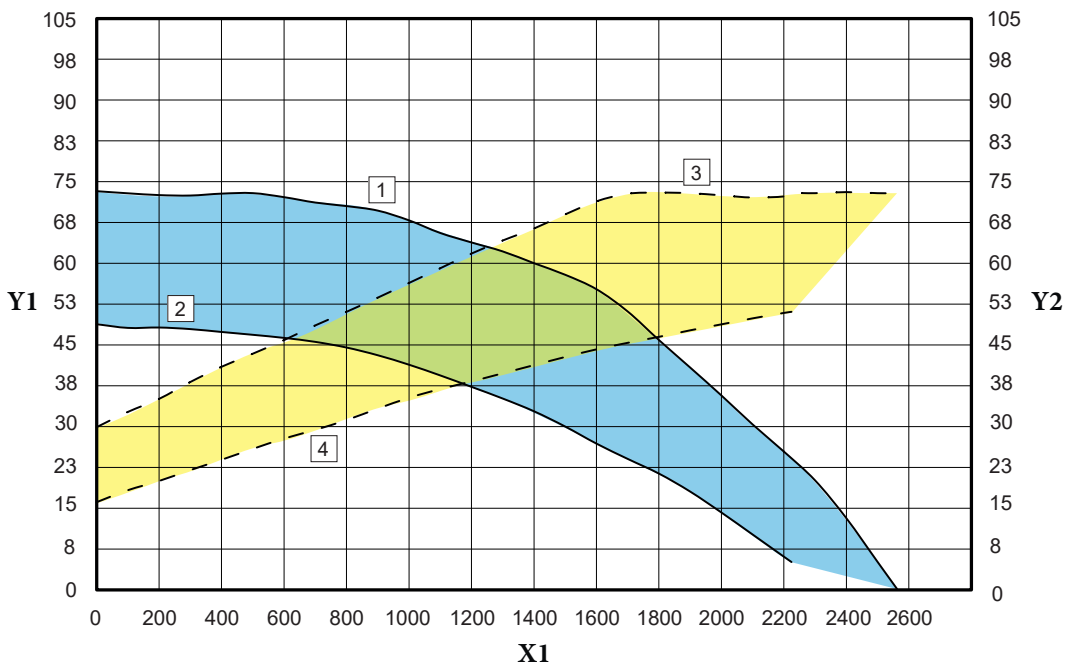
Effettuare l'operazione con estrema cautela per non danneggiare lo stesso.

Victrix Pro 35 V2 (GRUNDFOS UPM4L)



68

Victrix Pro 55 V2 (GRUNDFOS UPM4L)



69

Legenda (Fig. 68, 69)

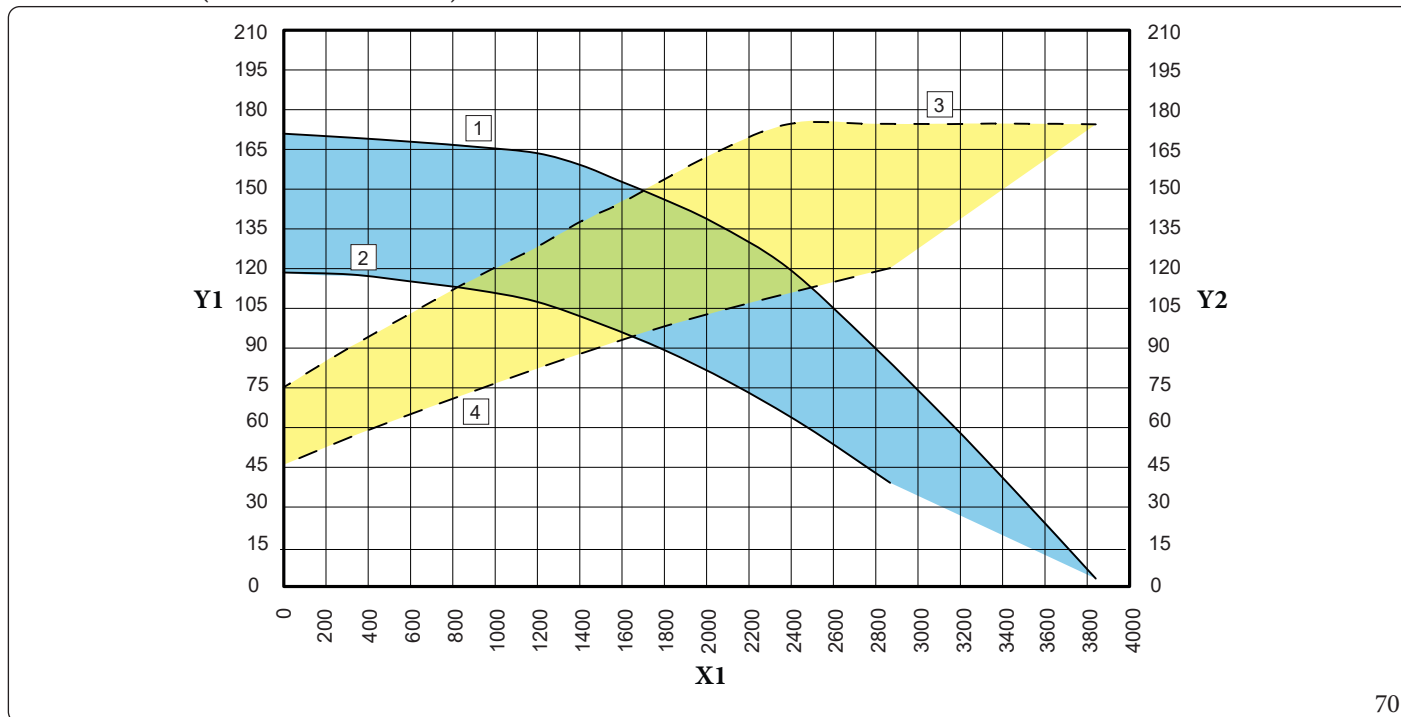
- 1 = Prevalenza disponibile all'impianto al 100% di velocità
- 2 = Prevalenza disponibile all'impianto al 77% di velocità
- 3 = Potenza assorbita dal circolatore al 100% di velocità
- 4 = Potenza assorbita dal circolatore al 77% di velocità

Area compresa tra curve 1 e 2 = Prevalenza disponibile all'impianto  
 Area compresa tra curve 3 e 4 = Potenza assorbita dal circolatore

- X1 = Portata (l/h)
- Y1 = Prevalenza (kPa)
- Y2 = Potenza assorbita dal circolatore (W)



## Victrix Pro 80 V2 (GRUNDFOS UPMXL)



### Legenda (Fig. 70)

- 1 = Prevalenza disponibile all'impianto al 100% di velocità
- 2 = Prevalenza disponibile all'impianto al 77% di velocità
- 3 = Potenza assorbita dal circolatore al 100% di velocità
- 4 = Potenza assorbita dal circolatore al 77% di velocità

Area compresa tra curve 1 e 2 = Prevalenza disponibile all'impianto  
 Area compresa tra curve 3 e 4 = Potenza assorbita dal circolatore

- X1 = Portata (l/h)
- Y1 = Prevalenza (kPa)
- Y2 = Potenza assorbita dal circolatore (W)

## 1.70 KIT DISPONIBILI A RICHIESTA

Per la gamma Victrix Pro V2 è disponibile un'ampia gamma di accessori in grado di rispondere a tutte le differenti necessità di installazione.



Per verificare l'elenco completo dei kit disponibili ed abbinabili al prodotto, consultare il Sito Internet Immergas, il Listino Prezzi Immergas o la documentazione tecnico-commerciale (cataloghi e schede tecniche).

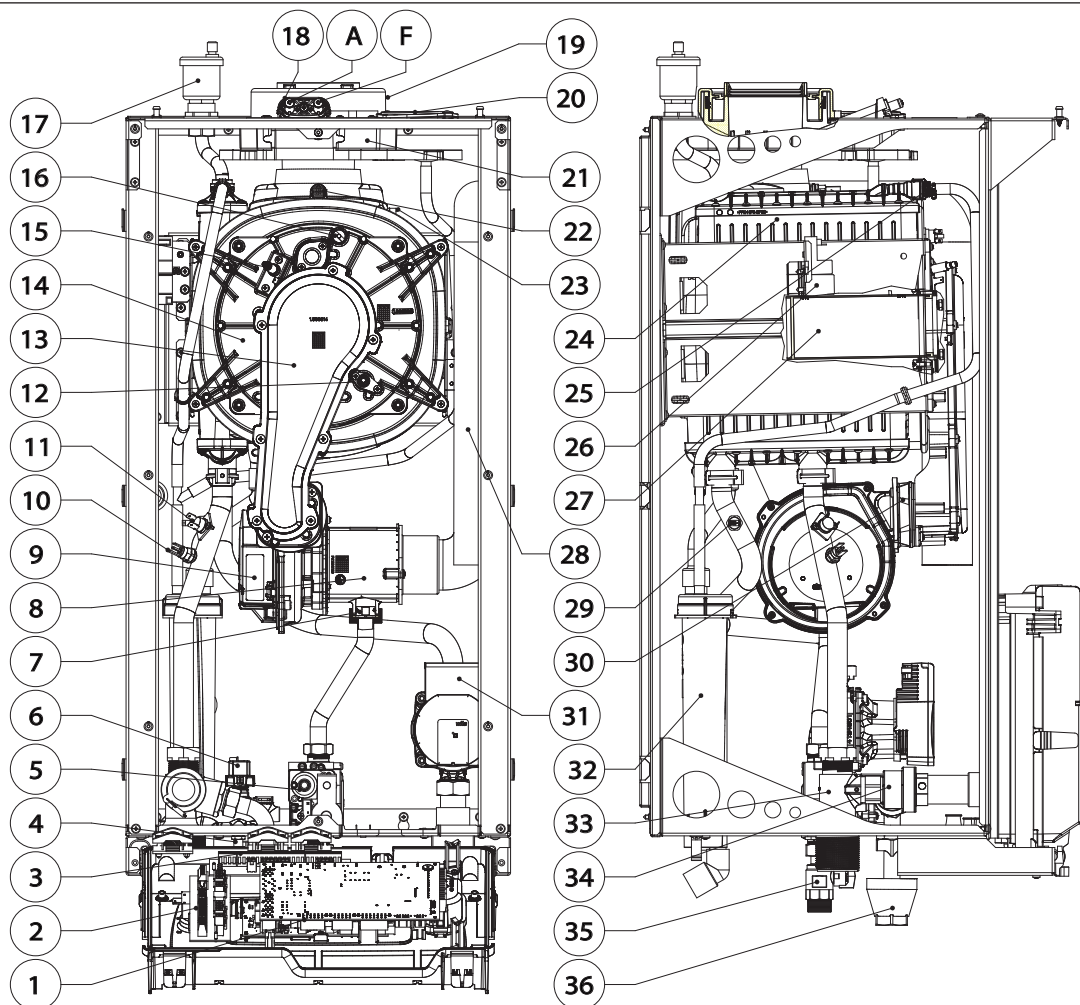
## 1.71 COMPONENTI PRINCIPALI

INSTALLATORE

UTENTE

MANUTENTORE

DATI TECNICI

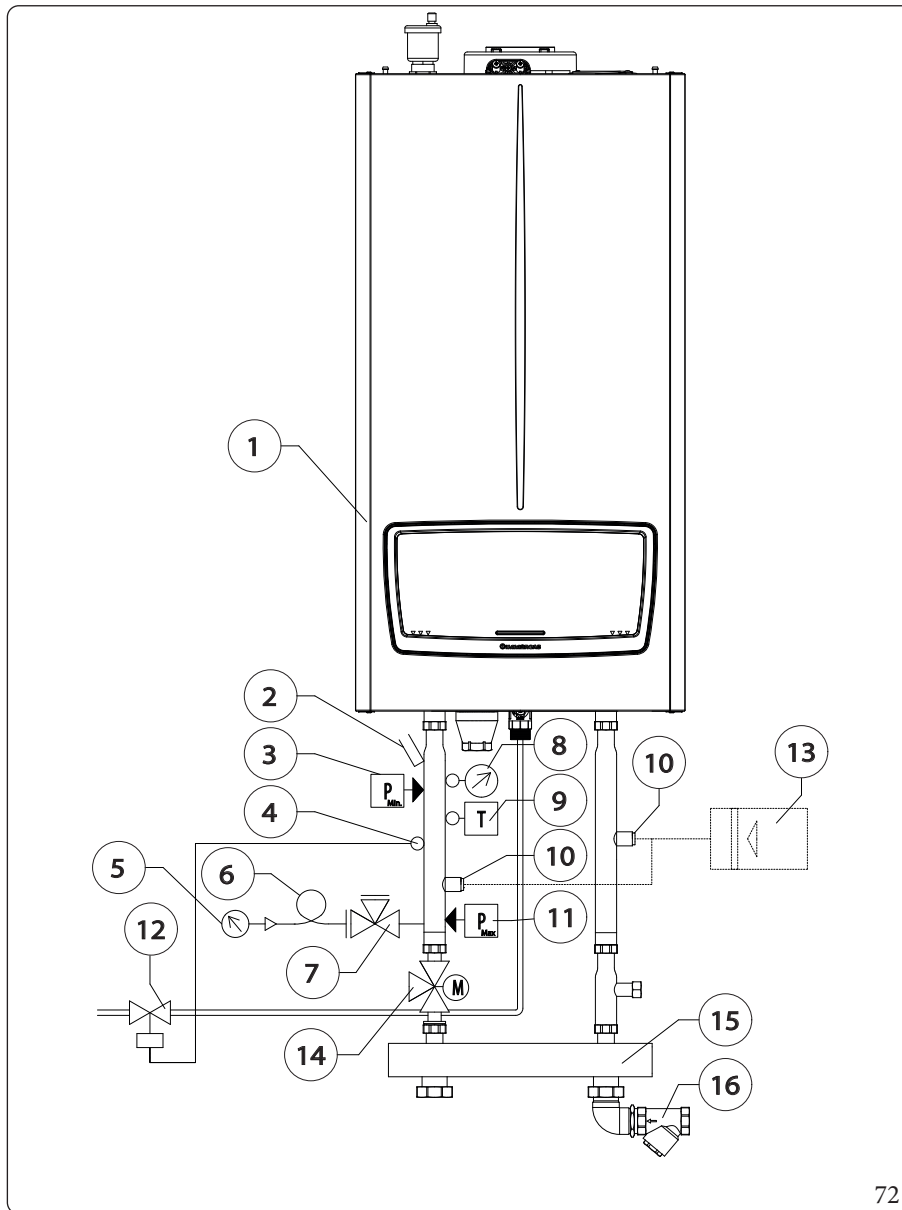


Legenda (Fig. 71):

- |   |  |
|---|--|
| 1 - Scheda elettronica                        | 19 - Tappo aspirazione concentrica Ø 125       |
| 2 - Scheda collegamenti alta potenza          | 20 - Tappo chiusura aspirazione Ø 80           |
| 3 - Scheda collegamenti bassa potenza         | 21 - Flangia pozzetti                          |
| 4 - Raccordo di scarico                       | 22 - Sonda fumi                                |
| 5 - Valvola gas                               | 23 - Termofusibile sicurezza scambiatore       |
| 6 - Trasduttore di pressione                  | 24 - Modulo a condensazione                    |
| 7 - Ugello gas                                | 25 - Valvola sfogo aria modulo a condensazione |
| 8 - Venturi                                   | 26 - Accenditore                               |
| 9 - Ventilatore                               | 27 - Bruciatore                                |
| 10 - Sonda NTC regolazione mandata impianto   | 28 - Tubo aspirazione aria                     |
| 11 - Termostato sicurezza sovratemperatura    | 29 - Sonda NTC regolazione ritorno impianto    |
| 12 - Candeledda rilevazione                   | 30 - Adattatore ventilatore                    |
| 13 - Coperchio collettore gas                 | 31 - Circolatore                               |
| 14 - Collettore gas                           | 32 - Sifone condensa                           |
| 15 - Candeledda accensione                    | 33 - Collettore di mandata                     |
| 16 - Termostato clicson                       | 34 - Valvola di sicurezza 4 bar                |
| 17 - Valvola sfogo aria                       | 35 - Rubinetto gas                             |
| 18 - Pozzetti di prelievo (aria A) - (fumi F) | 36 - Imbuto di scarico                         |

71

## 1.72 SCHEMA IDRAULICO CON OPTIONAL



Legenda (Fig. 72):

- 1 - Generatore
- 2 - Pozzetto portatermometro
- 3 - Pressostato sicurezza minima
- 4 - Sonda per bulbo valvola intercettazione combustibile
- 5 - Manometro omologato INAIL
- 6 - Riccio ammortizzatore
- 7 - Rubinetto portamanometro omologato INAIL
- 8 - Termometro omologato INAIL
- 9 - Termometro riarmo manuale omologato INAIL
- 10 - Attacco per vaso espansione
- 11 - Pressostato riarmo manuale omologato INAIL
- 12 - Valvola intercettazione combustibile
- 13 - Vaso espansione
- 14 - Valvola tre vie collegamento boiler
- 15 - Collettore idraulico/miscelatore
- 16 - Filtro in ottone raccolta fanghi

72



Gli elementi sensibili degli interruttori termici automatici di regolazione e di blocco e del termometro (non forniti di serie con il generatore) dovranno essere sistemati come descritto nelle istruzioni d'installazione in conformità con le disposizioni della raccolta "R". Qualora i generatori non siano installati in cascata secondo le istruzioni ed i kit originali Immergas gli elementi sensibili devono essere installati sulla tubazione di mandata all'impianto di riscaldamento, immersi nella corrente d'acqua a non più di 0,5 metri dall'uscita del generatore.



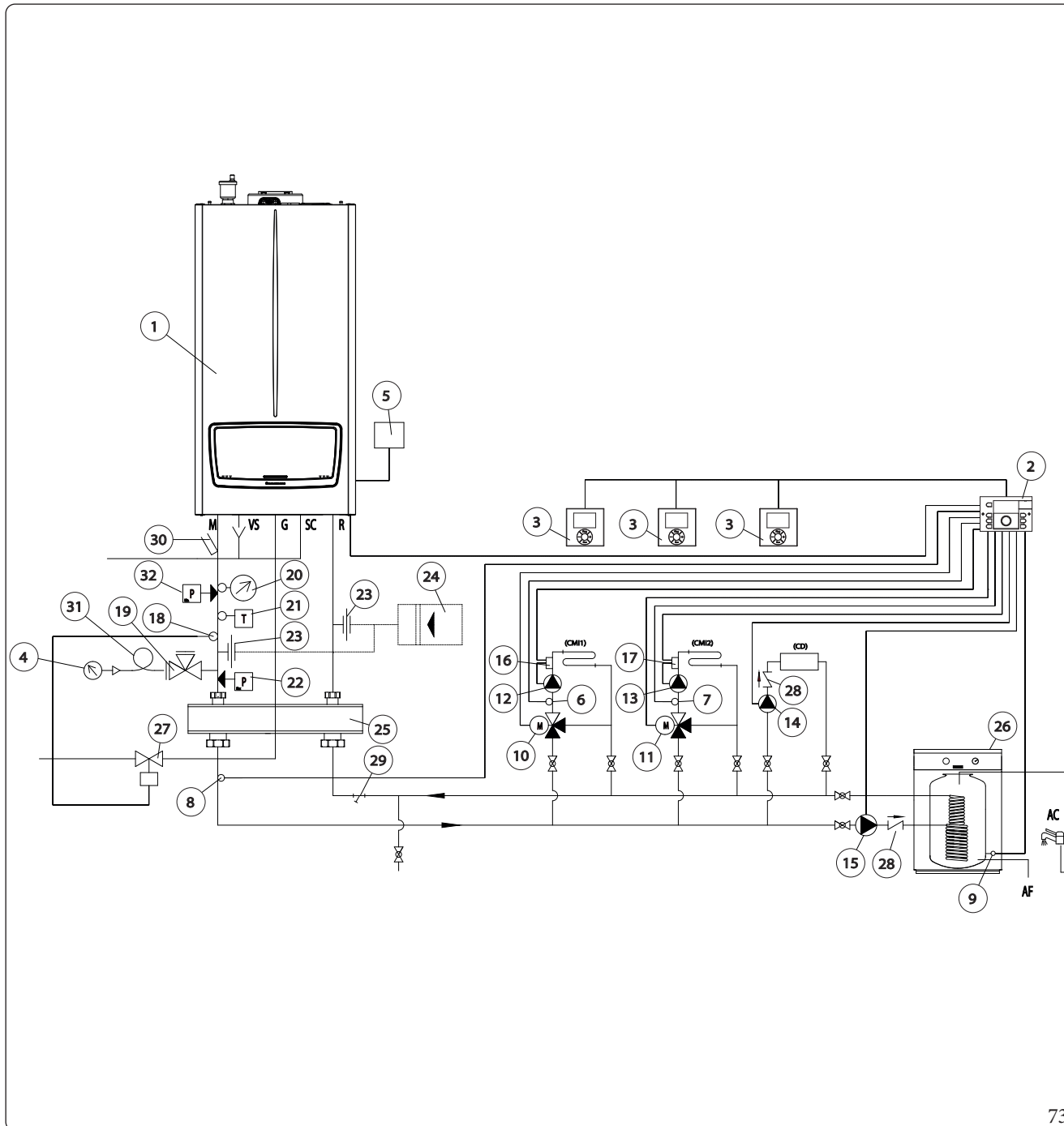
Le caldaie devono essere installate nelle configurazioni e con i propri kit di cascata e sicurezza originali Immergas.

INSTALLATORE

UTENTE

MANUTENTORE

DATI TECNICI



Legenda (Fig. 73):


- 1 - Generatore
- 2 - Regolatore di cascata e zone
- 3 - Termostato ambiente
- 4 - Manometro omologato INAIL
- 5 - Sonda esterna
- 6 - Sonda temperatura zona 1 (CMI-1)
- 7 - Sonda temperatura zona 2 (CMI-2)
- 8 - Sonda di mandata comune
- 9 - Sonda temperatura Unità bollitore
- 10 - Valvola miscelatrice zona 1 (CMI-1)
- 11 - Valvola miscelatrice zona 2 (CMI-2)
- 12 - Pompa circuito riscaldamento zona 1 (CMI-1)
- 13 - Pompa circuito riscaldamento zona 2 (CMI-2)
- 14 - Pompa circuito diretto zona 3 (CD)
- 15 - Pompa alimentazione Unità bollitore
- 16 - Termostato di sicurezza zona 1 (CMI-1)
- 17 - Termostato di sicurezza zona 2 (CMI-2)
- 18 - Bulbo valvola intercettazione combustibile
- 19 - Rubinetto portamanometro omologato INAIL
- 20 - Termometro omologato INAIL
- 21 - Termostato riarmo manuale omologato INAIL
- 22 - Pressostato riarmo manuale omologato INAIL
- 23 - Attacco per vaso espansione
- 24 - Vaso espansione
- 25 - Collettore/miscelatore
- 26 - Unità bollitore esterna
- 27 - Valvola intercettazione combustibile
- 28 - Valvola di ritegno
- 29 - Filtro impianto raccolta fanghi
- 30 - Pozzetto portatermometro
- 31 - Riccio ammortizzatore
- 32 - Pressostato di minima omologato INAIL


- CM1 - Circuito miscelato zona 1
- CM2 - Circuito miscelato zona 2
- CD - Circuito diretto zona 3

## 2 ISTRUZIONI DI USO E MANUTENZIONE

### 2.1 AVVERTENZE GENERALI


 **Non esporre l'apparecchio pensile a vapori diretti dai piani di cottura.**

 (solo Victrix Pro 35 V2 singola installazione)  
L'apparecchio può essere utilizzato da bambini di età non inferiore a 8 anni e da persone con ridotte capacità fisiche, sensoriali o mentali, o prive di esperienza o della necessaria conoscenza, purchè sotto sorveglianza oppure dopo che le stesse abbiano ricevuto istruzioni relative all'uso sicuro dell'apparecchio e alla comprensione dei pericoli ad esso inerenti.  
I bambini non devono giocare con l'apparecchio.  
La pulizia e la manutenzione destinata ad essere effettuata dall'utente non deve essere effettuata da bambini senza sorveglianza.


 **(Victrix Pro 35 V2 in cascata e Victrix Pro 55-80 V2)**  
**L'accesso alla centrale termica e quindi all'utilizzo e regolazione dell'apparecchio è consentito esclusivamente ai soggetti previsti dalla legislazione vigente che sono rispettivamente:**

- responsabile dell'impianto;
- conduttore dell'impianto;
- terzo responsabile.

 **Ai fini della sicurezza verificare che i terminali di aspirazione-aria/scarico-fumi (se presenti), non siano ostruiti neppure provvisoriamente.**

 Allorché si decida la disattivazione temporanea dell'apparecchio si dovrà:

- a) procedere allo svuotamento dell'impianto idrico, ove non è previsto l'impiego di antigelo;
- b) procedere all'intercettazione delle alimentazioni elettrica, idrica e del gas.


 Nel caso di lavori o manutenzioni di strutture poste nelle vicinanze dei condotti o nei dispositivi di scarico dei fumi e loro accessori, spegnere l'apparecchio e a lavori ultimati farne verificare l'efficienza dei condotti o dei dispositivi da personale professionalmente qualificato.

 **Non effettuare pulizie dell'apparecchio o delle sue parti con sostanze facilmente infiammabili.**

 Non aprire e non manomettere l'apparecchio.

 **Non lasciare contenitori e sostanze infiammabili nel locale dove è installato l'apparecchio.**

 Non smontare e non manomettere i condotti di aspirazione e scarico.

 Utilizzare esclusivamente i dispositivi di interfaccia utente elencati nella presente sezione del libretto.



**Non arrampicarsi sull'apparecchio, non utilizzare l'apparecchio come base di appoggio.**



In caso di anomalia, guasto od imperfetto funzionamento, l'apparecchio deve essere disattivato ed occorre chiamare una impresa abilitata (ad esempio il Centro Assistenza Tecnica Autorizzato, che dispone di preparazione tecnica specifica e dei ricambi originali).

Astenersi quindi da qualsiasi intervento o tentativo di riparazione.



**L'uso di un qualsiasi componente che utilizza energia elettrica comporta l'osservanza di alcune regole fondamentali quali:**

- non toccare l'apparecchio con parti del corpo bagnate o umide; non toccare neppure a piedi nudi;
- non tirare i cavi elettrici, non lasciare esposto l'apparecchio ad agenti atmosferici (pioggia, sole, ecc.);
- il cavo di alimentazione dell'apparecchio non deve essere sostituito dall'utente;
- in caso di danneggiamento del cavo di alimentazione, spegnere l'apparecchio e rivolgersi esclusivamente a personale professionalmente qualificato per la sostituzione dello stesso;
- allorché si decida di non utilizzare l'apparecchio per un certo periodo, è opportuno disinserire l'interruttore generale esterno all'apparecchio.



**L'acqua a temperatura superiore ai 50 °C può provocare gravi ustioni. Verificare sempre la temperatura dell'acqua prima di qualsiasi utilizzo.**



Le temperature indicate dal display hanno una tolleranza di +/- 3°C dovuta a condizioni ambientali non attribuibili all'apparecchio.



**In presenza di odore di gas negli edifici:**

- chiudere il dispositivo d'intercettazione del contatore del gas o il dispositivo d'intercettazione principale;
- se possibile, chiudere il rubinetto d'intercettazione del gas sul prodotto;
- se possibile spalancare porte e finestre e creare una corrente d'aria;
- non usare fiamme libere (esempio: accendini, fiammiferi);
- non fumare;
- non utilizzare interruttori elettrici, spine, campanelli, telefoni e citofoni dell'edificio;
- chiamare una impresa abilitata (ad esempio il Centro Assistenza Tecnica Autorizzato).



**Nel caso si avverta odore di bruciato o si veda del fumo fuoriuscire dall'apparecchio, spegnere l'apparecchio, togliere l'alimentazione elettrica, chiudere il rubinetto principale del gas, aprire le finestre e chiamare una impresa abilitata (ad esempio il Centro Assistenza Tecnica Autorizzato).**



**Il prodotto a fine vita non deve essere smaltito come i normali rifiuti domestici né abbandonato in ambiente, ma deve essere rimosso da impresa professionalmente abilitata come previsto dalla legislazione vigente.**

**Per le istruzioni di smaltimento rivolgersi al fabbricante.**

## 2.2 PULIZIA E MANUTENZIONE



Per preservare l'integrità dell'apparecchio e mantenere inalterate nel tempo le caratteristiche di sicurezza, rendimento e affidabilità che contraddistinguono l'apparecchio è necessario fare eseguire la manutenzione con cadenza annuale, secondo quanto riportato al punto relativo al "controllo e manutenzione annuale dell'apparecchio".

La manutenzione annuale è indispensabile per la validità della garanzia convenzionale Immergas.

## 2.3 ATTIVAZIONE GRATUITA DELLA GARANZIA CONVENZIONALE

Per l'attivazione della Garanzia Convenzionale è necessario, al termine di tutte le operazioni di installazione (compreso il riempimento dell'impianto e l'allacciamento elettrico di eventuali optional), chiamare il Centro Assistenza Tecnica Autorizzato e richiedere la verifica iniziale gratuita.



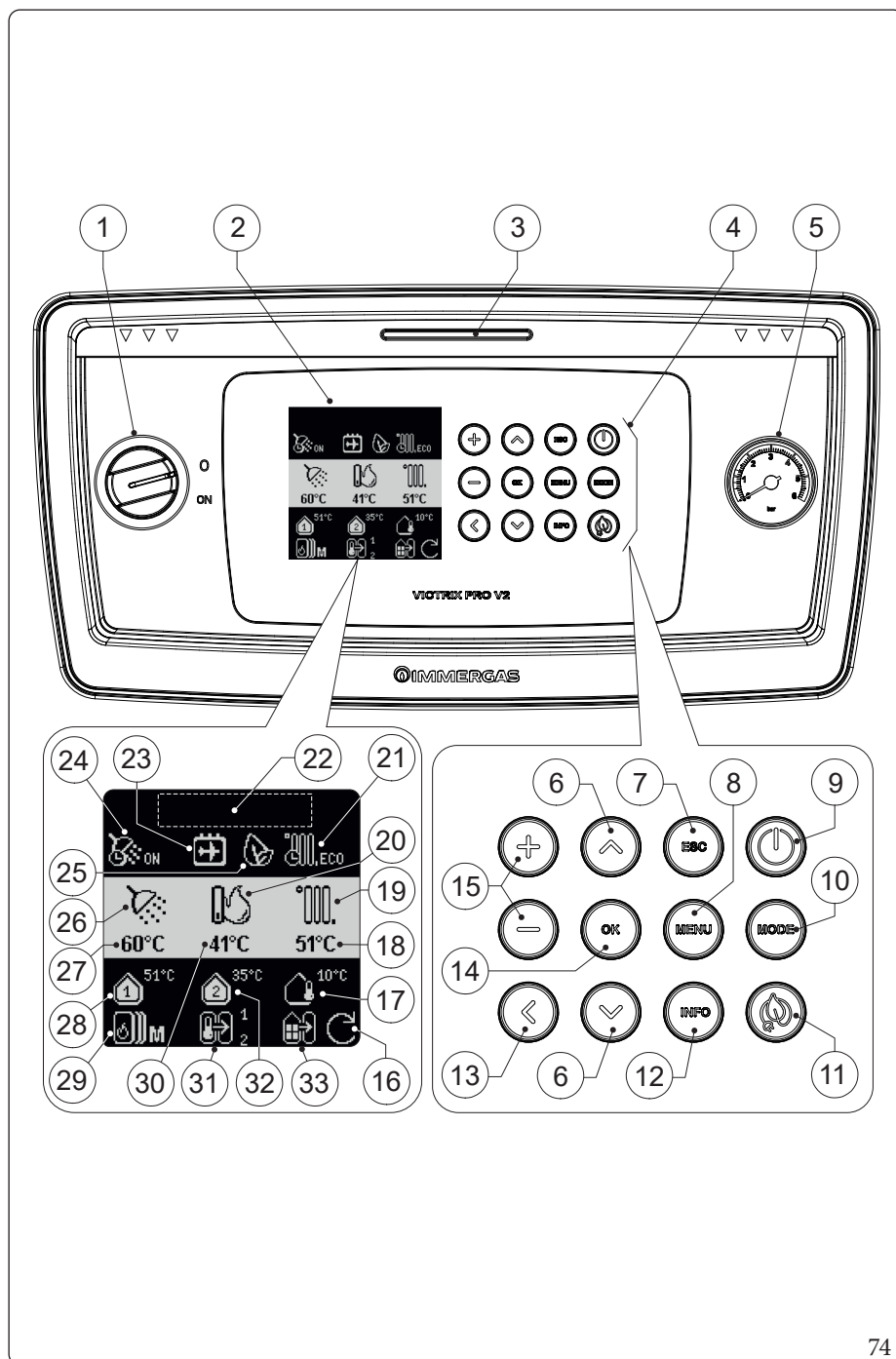
La verifica iniziale da parte di un Centro Assistenza Tecnica Autorizzato è indispensabile per l'efficacia della garanzia convenzionale Immergas e garantisce elevati standard qualitativi indispensabili per mantenere nel tempo affidabilità, efficienza e risparmio.

La richiesta di verifica iniziale gratuita deve essere inoltrata entro 10 giorni dalla messa in servizio da parte dell'installatore e comunque entro un mese dalla messa in funzione dell'impianto.

Il Centro Assistenza Tecnica Autorizzato effettua le operazioni di verifica iniziale dell'apparecchio, evidenziando nel contempo agli utenti le istruzioni per l'uso dell'apparecchio.

## 2.4 AERAZIONE E VENTILAZIONE DEI LOCALI DI INSTALLAZIONE

Consultare il capitolo "2.4 Aerazione e ventilazione dei locali di installazione" del presente libretto ed il D.M. 08/11/2019.



Legenda (Fig. 74):

- 1 - Interruttore generale
- 2 - Display multifunzione (schemata principale)
- 3 - Portello scorrevole
- 4 - Tasti funzione
- 5 - Manometro apparecchio
- 6 - Pulsanti scorrimento menu
- 7 - Pulsante di ritorno alla schermata principale
- 8 - Pulsante Menu. Utilizzato per consentire l'accesso al menu Utente e Installatore
- 9 - Pulsante di standby. Utilizzato per mettere la caldaia in modalità standby; premere circa 3 secondi per la modifica dello stato di funzionamento.
- 10 - Pulsante Mode. Utilizzato per abilitare-disabilitare riscaldamento e/o sanitario sequenzialmente; premere circa 1 secondo per la modifica dello stato di funzionamento.
- 11 - Pulsante Eco. Utilizzato per abilitare manualmente la funzione Eco; premere circa 1 secondo per la modifica dello stato di funzionamento.
- 12 - Pulsante Info. Utilizzato per visualizzare direttamente gli elementi di diagnostica
- 13 - Pulsante funzione indietro
- 14 - Pulsante OK
- 15 - Incrementa e decrementa il valore selezionato
- 16 - Attiva in fase aggiornamento parametri
- 17 - Attiva quando collegata sonda esterna
- 18 - Indica la temperatura del setpoint riscaldamento
- 19 - Modalità riscaldamento abilitata
- 20 - Indica la presenza di fiamma ed il relativo livello di potenza
- 21 - Programmazione oraria del riscaldamento attiva
- 22 - Modalità attiva (ON, OFF, ECO) della programmazione oraria riscaldamento
- 23 - Indica data e ora oppure allarme con relativo errore
- 24 - Modalità vacanza attiva
- 25 - Programmazione oraria del sanitario attiva
- 26 - Modalità attiva (ON, OFF, ECO) della programmazione oraria sanitario
- 27 - Attiva quando la modalità ECO viene attivata manualmente
- 28 - Modalità sanitario abilitata
- 29 - Indica il setpoint sanitario con sonda
- 30 - Icona e setpoint Zona 1
- 31 - Indica la presenza della cascata semplice
- 32 - Indica il ruolo della caldaia nella cascata semplice
- 33 - Temperatura mandata caldaia



## 2.6 UTILIZZO DELL'APPARECCHIO



Prima dell'accensione verificare che l'impianto sia pieno d'acqua controllando che la lancetta del manometro (Fig. 74) indichi un valore in base al quale l'impianto è stato progettato e calcolato e comunque non inferiore a 0,5 bar.

- Aprire il rubinetto del gas a monte dell'apparecchio.
- Ruotare l'interruttore generale, a questo punto l'apparecchio effettua un'autodiagnosi e si porta nello stato precedente allo spegnimento.

### Visualizzazione display all'accensione dell'apparecchio

All'accensione vengono visualizzati:

- Versione firmware del pannello;
- Versione firmware della scheda.

### Funzionamento display

Di seguito verranno descritte le modalità di utilizzo del pannello comandi, tra cui:

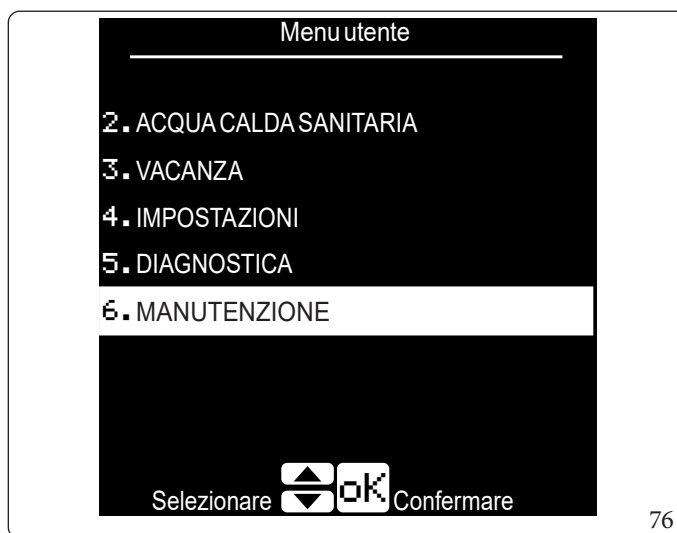
- Entrare nei menù;
- Muoversi nei menù;
- Impostare una voce di menù;
- Confermare una modifica;
- Uscire senza salvare.



Quando si entra nel "Menu utente", compare una lista di menu; mediante i pulsanti direzionali "↶" e "↷", è possibile scorrere la lista. Quando è presente la freccia rivolta verso il basso (Fig. 75), significa che il menu continua (Fig. 76).



75



76



Quando si entra nelle funzioni e a fianco della voce non compare alcun dato, significa che è presente un sottomenù (Fig. 77); selezionando la riga mediante i pulsanti direzionali "↶" e "↷" e poi premendo sul pulsante "OK", si accede a tale sottomenù (Fig. 78).

RISCALDAMENTO	
1. Setpoint riscaldamento Zona 1	85°C
2. Setpoint riscaldamento Zona 2	35°C
3. Temperatura esterna	
4. Riduzione setpoint ECO riscaldamento	30°C
5. Riduzione setpoint ECO riscaldamento	5°C



▼

Selezionare   Confermare

77

Temperatura esterna	
1. Temperatura esterna per spegni-	OFF
2. Offset Zona 1	0°C
3. Offset Zona 2	0°C

▼

Selezionare   Confermare

78



In caso il testo descrittivo sul display non sia completamente visibile, quest'ultimo scorrerà automaticamente verso sinistra per consentire di leggerlo completamente.

#### • Entrare nei menù

I menù sul pannello comandi sono accessibili premendo i pulsanti (Fig. 74):

- "Menù" per entrare nel menù generale Utente/Tecnico;
- "Info" per entrare nel menù di informazioni generali (Diagnostica);

#### • Muoversi nei menù

Per scorrere le voci dei menù è sufficiente premere i pulsanti direzionali "↗" e "↘".

Alcuni menù sono eccessivamente lunghi ma scorrono automaticamente in modo da poterli leggere completamente.

Per tornare al menù precedente è necessario premere il pulsante "↶".

Per tornare invece direttamente al menù principale è necessario premere il pulsante "ESC".

#### • Impostare voce di menù

Portarsi alla voce di menù che si vuole impostare seguendo le indicazioni riportate in precedenza.

Raggiunta la voce di menù che si vuole impostare premere "OK", verrà evidenziato il valore a destra a fianco della descrizione. Premere i pulsanti "+" o "-" per modificarne il valore.

#### • Confermare una modifica

Al termine della modifica premere "OK" per confermare la modifica.

#### • Uscire senza salvare

Se al termine della modifica si preme il pulsante "↶" ci si riporta alla voce di menù selezionata in precedenza senza confermare la modifica.



In ogni caso per tornare alla schermata principale senza salvare, è sufficiente premere il tasto "ESC".

## 2.7 PROGRAMMAZIONE ORARIA SETTIMANALE


La programmazione oraria permette di definire le fasce orarie di funzionamento dell'apparecchio.


 Sono disponibili due programmazioni indipendenti, una per il riscaldamento ed una per il sanitario.

Per attivare la programmazione, è necessario entrare nei menu RISCALDAMENTO" e ACQUA CALDA SANITARIA" ed al parametro "Abilita/disabilita programmazione oraria" programmazione oraria, selezionare "Abilitato" con il pulsante OK.


Sono selezionabili tre stati di funzionamento:

- ON: indica la fascia comfort di funzionamento;
- ECO: indica la fascia eco di funzionamento (a setpoint ridotto);
- OFF: funzione disabilitata.

 La fascia non programmata è intesa come ON: (lasciando disponibili più fasce programmabili per OFF ed ECO).

 Lo stato della programmazione oraria è visibile sul display (schermata principale).

 Durante la programmazione oraria sono disponibili due funzioni, "Copia al giorno successivo" e "Salva ed esci". Con il pulsante OK, è possibile selezionare direttamente "Salva ed esci", per selezionare "Copia al giorno successivo", premere il pulsante "↖".

 Per il corretto funzionamento di questa funzione, assicurarsi che la data e l'ora siano state impostate correttamente. In caso di mancata alimentazione, l'ora e la data sono garantiti per circa 8 ore (previa alimentazione continua per almeno 24 ore), dopodiché non sono più garantite.

### Setpoint utilizzati in riscaldamento

Nella fascia "ON", i setpoint di riferimento sono i due parametri "Setpoint riscaldamento Zona 1" e "Setpoint riscaldamento Zona 2" secondo la configurazione impiantistica.

Nella fascia "ECO", il setpoint di riferimento è dato dai parametri della fascia "ON", ai quali va sottratto la "Riduzione setpoint ECO riscaldamento Zona 1" e "Riduzione setpoint ECO riscaldamento Zona 2" secondo la configurazione impiantistica (per maggiori chiarimenti, vedere Parag. 1.13).

### Setpoint utilizzati in sanitario

Nella fascia "ON", il setpoint di riferimento è dato dal parametro "Setpoint acqua calda sanitaria".

Nella fascia "ECO", il setpoint di riferimento è dato dal parametro della fascia ON al quali va sottratto la "Riduzione setpoint ECO" (di conseguenza si abbassa anche il valore di temperatura della mandata).

## 2.8 ECO

La funzione "ECO" serve per ridurre il setpoint di funzionamento.

La funzione "ECO" si attiva da pulsante diretto (Pannello comandi) o da programmazione oraria (Parag. 2.7).

La funzione "ECO" manuale opera una riduzione del setpoint Riscaldamento e Acqua calda sanitaria.

 La funzione "ECO" in funzionamento sanitario non è attiva con termostato sanitario.

 La funzione "ECO" manuale ha priorità rispetto alla funzione ECO attivata dalla programmazione oraria.

 La funzione "ECO" ha minore priorità rispetto alla funzione Vacanza.  
La modalità "ECO" non si applica in caso di richieste riscaldamento esterne (BUS).

I parametri della funzione "ECO" in riscaldamento sono i seguenti:

- Riduzione setpoint ECO riscaldamento Zona 1;
- Riduzione setpoint ECO riscaldamento Zona 2;
- Isteresi arresto ECO riscaldamento Zona 1;
- Isteresi arresto ECO riscaldamento Zona 2.

Il parametro della funzione "ECO" in sanitario è il seguente:

- Riduzione setpoint ECO.



Se i parametri "Isteresi arresto ECO riscaldamento Zona 1" e "Isteresi arresto ECO riscaldamento Zona 2" sono impostati diversi da 0, viene inibita la "Richiesta riscaldamento" quando il setpoint calcolato, è inferiore alla temperatura impostata sul parametro "Setpoint minimo riscaldamento Zona 1" e "Setpoint minimo riscaldamento Zona 2" (le due zone sono indipendenti). La richiesta viene consentita nuovamente quando il setpoint calcolato aumenta del valore come da parametro "Isteresi arresto ECO riscaldamento Zona 1"/"Isteresi arresto ECO riscaldamento Zona 2".

## 2.9 VACANZA

La funzione "VACANZA" serve per programmare un periodo di tempo, con un setpoint specificato da parametro.

La funzione Vacanza si può attivare alternativamente nel seguente modo:

- manualmente da menu, impostando su "ON" il parametro "Modalità Vacanza manuale" (vedere schermata principale, nel paragrafo Pannello comandi); per disattivare la funzione, impostare su "OFF" lo stesso parametro;
- impostando il periodo vacanza da menu, tramite il parametro "Imposta periodo di vacanza": premendo il pulsante "OK" sul parametro, viene proposta la data di inizio vacanza e dopo conferma, quella di fine vacanza.



La funzione si attiva alle ore 00:00 del giorno di inizio vacanza e si disattiva alla mezzanotte del giorno di fine vacanza.



La "Modalità Vacanza" attiva, sarà visibile sulla schermata principale, solamente durante il periodo impostato (Pannello comandi).



Per il corretto funzionamento di questa funzione, assicurarsi che la data e l'ora siano state impostate correttamente. In caso di mancata alimentazione, l'ora e la data sono garantiti per circa 8 ore (previa alimentazione continua per almeno 24 ore), dopodiché non sono più garantite.



La "Modalità Vacanza" in funzionamento sanitario, non è attiva con termostato sanitario.



La "Modalità Vacanza" ha maggiore priorità rispetto alla funzione "ECO".

I parametri della "Modalità Vacanza" in riscaldamento sono i seguenti:

- Setpoint vacanza riscaldamento Zona 1;
- Setpoint vacanza riscaldamento Zona 2.

Il parametro della "Modalità Vacanza" in sanitario è il seguente:

- Setpoint vacanza acqua calda sanitaria.



Il "Setpoint vacanza riscaldamento Zona 1/Setpoint vacanza riscaldamento Zona 2" impostabile durante la vacanza è limitato dal valore indicato nel rispettivo parametro "Setpoint riscaldamento Zona 1/Setpoint riscaldamento Zona 2".

## 2.10 MENU UTENTE

Premendo il pulsante "MENU" è possibile accedere ad un elenco di variabili che permette di personalizzare l'utilizzo del sistema. Di seguito vengono elencati i menù disponibili:

MENU		
	Voce menu	Descrizione
1.	UTENTE	Permette la selezione del menù utente
2.	TECNICO	Permette la selezione del menù tecnico (accesso consentito tramite password solo per il Service)

MENU UTENTE	
1.	RISCALDAMENTO
2.	ACQUA CALDA SANITARIA
3.	VACANZA
4.	IMPOSTAZIONI
5.	DIAGNOSTICA
6.	MANUTENZIONE



La colonna "Ripristina impostazioni" nelle seguenti tabelle, rappresenta i parametri che possono essere riportati ai valori di default o altro valore (indicato nella colonna stessa) tramite apposita voce presente nel Menu tecnico, da parte del Manutentore. Per la cascata semplice, consultare il libretto di cascata.

MENU UTENTE/RISCALDAMENTO						
	Voce menu	Descrizione	Range	Default	Ripristina impostazioni	Valore personalizzato
1.	Setpoint riscaldamento Zona 1	Imposta il "Setpoint riscaldamento Zona 1" (setpoint utente). Attenzione, questo parametro può modificare il parametro "Setpoint vacanza riscaldamento Zona 1".	Setpoint minimo riscaldamento Zona 1 ÷ Setpoint massimo riscaldamento Zona 1	85 (°C)	Sì	
2.	Setpoint riscaldamento Zona 2	Imposta il "Setpoint riscaldamento Zona 2" (setpoint utente). Attenzione, questo parametro può modificare il parametro "Setpoint vacanza riscaldamento Zona 2".	Setpoint minimo riscaldamento Zona 2 ÷ Setpoint massimo riscaldamento Zona 2	35 (°C)	Sì	
3.	Temperatura esterna	Vedere tabella successiva a questa.	-	-	-	

Voce menu	Descrizione	Range	Default	Ripristina impostazioni	Valore personalizzato
4.	Riduzione setpoint ECO riscaldamento Zona 1	0 ÷ 50 (°C)	30 (°C)	Sì	
5.	Riduzione setpoint ECO riscaldamento Zona 2	0 ÷ 80 (°C)	5 (°C)	Sì	
6.	Riduzione setpoint costante riscaldamento Zona 1	0 ÷ 50 (°C)	0 (°C)	Sì	
7.	Riduzione setpoint costante riscaldamento Zona 2	0 ÷ 50 (°C)	0 (°C)	Sì	
8.	Abilita/disabilita programmazione oraria	Disabilitato ÷ Abilitato	Disabilitato	Sì	
9.	Programmazione oraria	-	-	No	

## MENU UTENTE/RISCALDAMENTO/TEMPERATURA ESTERNA

Voce menù	Descrizione	Range	Default	Ripristina impostazioni	Valore personalizzato
1.	Temperatura esterna per spegnimento riscaldamento	7 ÷ 25 (°C)	OFF	Sì	
2.	Offset Zona 1	-15 ÷ 15 (°C)	0 (°C)	Sì	
3.	Offset Zona 2	-15 ÷ 15 (°C)	0 (°C)	Sì	

Quando nel Menu tecnico/IMPOSTAZIONI IDRAULICHE/ Tipo di richiesta acqua calda sanitaria viene settato il Termostato, la tabella di cui sotto si presenterà così:

MENU UTENTE/ACQUA CALDA SANITARIA						
Voce menu		Descrizione	Range	Default	Ripristina impostazioni	Valore personalizzato
1.	Setpoint acqua calda sanitaria	Imposta il setpoint dell'acqua calda sanitaria (modificabile solo tramite accesso "Menu tecnico").	35 ÷ 87 (°C)	80 (°C)	Si	
2.	Abilita/disabilita programmazione oraria	In base alla selezione è possibile abilitare/disabilitare la Richiesta acqua calda sanitaria dalla programmazione giornaliera/settimanale.	Disabilitato ÷ Abilitato	Disabilitato	Si	
3.	Programmazione oraria	Permette di impostare la programmazione giornaliera, oppure per periodi (Lunedì-Venerdì) - (Lunedì-Domenica) - (Sabato-Domenica) le fasce orarie di attivazione dell'Acqua calda sanitaria. Sono consentite un massimo di 6 fasce orarie per ogni singolo giorno/periodo.	-	-	No	

Quando nel Menu tecnico/IMPOSTAZIONI IDRAULICHE/ Tipo di richiesta acqua calda sanitaria viene settato il Sensore, la tabella di cui sotto si presenterà così:

MENU UTENTE/ACQUA CALDA SANITARIA						
Voce menu		Descrizione	Range	Default	Ripristina impostazioni	Valore personalizzato
1.	Setpoint acqua calda sanitaria	Imposta il setpoint dell'acqua calda sanitaria (Setpoint utente).	20 ÷ 87 (°C)	65 (°C)	Si	
2.	Riduzione setpoint ECO	Imposta la temperatura che verrà sottratta al "Setpoint acqua calda sanitaria" quando viene attivata la modalità "ECO".	0 ÷ 50 (°C)	20 (°C)	Si	
3.	Abilita/disabilita programmazione oraria	In base alla selezione è possibile abilitare/disabilitare la Richiesta acqua calda sanitaria dalla programmazione giornaliera/settimanale.	Disabilitato ÷ Abilitato	Disabilitato	Si	
4.	Programmazione oraria	Permette di impostare la programmazione giornaliera, oppure per periodi (Lunedì-Venerdì) - (Lunedì-Domenica) - (Sabato-Domenica) le fasce orarie di attivazione dell'Acqua calda sanitaria. Sono consentite un massimo di 6 fasce orarie per ogni singolo giorno/periodo.	-	-	No	

INSTALLATORE

UTENTE

MANUTENTORE

DATI TECNICI

Quando nel Menu tecnico/IMPOSTAZIONI IDRAULICHE/ Tipo di richiesta acqua calda sanitaria viene settato il Termostato, la tabella di cui sotto si presenterà così:

MENU UTENTE/VACANZA/MODALITÀ VACANZA						
Voce menu	Descrizione	Range	Default	Ripristina impostazioni	Valore personalizzato	
1.	Setpoint vacanza riscaldamento Zona 1	Imposta il setpoint riscaldamento zona 1 quando è attiva la "Modalità Vacanza" Se il parametro "Setpoint riscaldamento Zona 1" è regolato ad un valore inferiore al parametro "Setpoint vacanza riscaldamento Zona 1", quest'ultimo assumerà lo stesso valore impostato sul parametro "Modalità Vacanza" (ciò succede nel momento della memorizzazione).	Setpoint minimo riscaldamento Zona 1 ÷ Setpoint riscaldamento Zona 1 (°C)	55 (°C)	Sì	
2.	Setpoint vacanza riscaldamento Zona 2	Imposta il setpoint riscaldamento zona 2 quando è attiva la "Modalità Vacanza" Se il parametro "Setpoint riscaldamento Zona 2" è regolato ad un valore inferiore al parametro "Setpoint vacanza riscaldamento Zona 2", quest'ultimo assumerà lo stesso valore impostato sul parametro "Modalità Vacanza" (ciò succede nel momento della memorizzazione).	Setpoint minimo riscaldamento Zona 2 ÷ Setpoint riscaldamento Zona 2 (°C)	20 (°C)	Sì	
3.	Imposta periodo di vacanza	Quando selezionato si aprirà una nuova schermata per impostare in sequenza la data di inizio e la data di fine della "Modalità Vacanza". Questa funzione è alternativa al parametro "Modalità Vacanza manuale".	Inizio Vacanza ÷ Fine Vacanza	-	No	
4.	Modalità Vacanza manuale	Consente di attivare manualmente la "Modalità Vacanza" che rimane attiva fino alla sua disattivazione manuale. Questo parametro se impostato su "ON", ha priorità sul parametro precedente "Imposta periodo di vacanza". Questa funzione è alternativa al parametro "Imposta periodo di vacanza".	ON ÷ OFF	OFF	Sì	



Quando nel Menu tecnico/IMPOSTAZIONI IDRAULICHE/ Tipo di richiesta acqua calda sanitaria viene settato il Sensore, la tabella di cui sotto si presenterà così:

MENU UTENTE/VACANZA/MODALITÀ VACANZA						
Voce menu		Descrizione	Range	Default	Ripristina impostazioni	Valore personalizzato
1.	Setpoint vacanza riscaldamento Zona 1	Imposta il setpoint riscaldamento zona 1 quando è attiva la "Modalità Vacanza". Se il parametro "Setpoint riscaldamento Zona 1" è regolato ad un valore inferiore al parametro "Setpoint vacanza riscaldamento Zona 1", quest'ultimo assumerà lo stesso valore impostato sul parametro "Setpoint riscaldamento Zona 1" (ciò succede nel momento della memorizzazione).	Setpoint minimo riscaldamento Zona 1 ÷ Setpoint riscaldamento Zona 1 (°C)	55 (°C)	Si	
2.	Setpoint vacanza riscaldamento Zona 2	Imposta il setpoint riscaldamento zona 2 quando è attiva la "Modalità Vacanza". Se il parametro "Setpoint riscaldamento Zona 2" è regolato ad un valore inferiore al parametro "Setpoint vacanza riscaldamento Zona 2", quest'ultimo assumerà lo stesso valore impostato sul parametro "Setpoint riscaldamento Zona 2" (ciò succede nel momento della memorizzazione).	Setpoint minimo riscaldamento Zona 2 ÷ Setpoint riscaldamento Zona 2 (°C)	20 (°C)	Si	
3.	Setpoint vacanza acqua calda sanitaria	Imposta il setpoint sanitario quando è attiva la "Modalità Vacanza". Se il parametro "Setpoint temperatura bollitore" è regolato ad un valore inferiore al parametro "Setpoint vacanza acqua calda sanitaria", quest'ultimo assumerà lo stesso valore impostato sul parametro "Setpoint temperatura bollitore" (ciò succede nel momento della memorizzazione).	20 ÷ 87 (°C)	45 (°C)	Si	
4.	Imposta periodo di vacanza	Quando selezionato si aprirà una nuova schermata per impostare in sequenza la data di inizio e la data di fine della "Modalità Vacanza". Questa funzione è alternativa al parametro "Modalità Vacanza manuale".	Inizio Vacanza ÷ Fine Vacanza	-	No	
5.	Modalità Vacanza manuale	Consente di attivare manualmente la "Modalità Vacanza" che rimane attiva fino alla sua disattivazione manuale. Questo parametro se impostato su "ON", ha priorità sul parametro precedente "Imposta periodo di vacanza". Questa funzione è alternativa al parametro "Imposta periodo di vacanza".	ON ÷ OFF	OFF	Si	

INSTALLATORE

UTENTE

MANUTENTORE

DATI TECNICI

**MENU UTENTE/IMPOSTAZIONI/INTERFACCIA UTENTE**

Voce menu	Descrizione	Range	Default	Ripristina impostazioni	Valore personalizzato
1. Seleziona lingua	Permette la selezione della lingua desiderata.	Inglese Italiano Bulgaro Ceco Greco Francese Fiammingo Polacco Portoghese Slovacco Spagnolo Romeno Russo Sloveno Tedesco Turco Ucraino Ungherese	Italiano	No	
2. Unità di misura	Consente la selezione dell'unità di misura delle grandezze.	Imperiale ÷ Metrico	Metrico	No	
3. Imposta data	Consente l'impostazione della data.			No	
4. Imposta ora	Consente l'impostazione del formato e successivamente dell'orario.	Formato da 24h ÷ Formato da 12h	Formato da 24h	No	
5. Retroilluminazione in Standby	Livello di retroilluminazione in standby. Aggiungi avviso di testo: "mantieni il livello di retroilluminazione al di sotto del 30% per ridurre il degrado del display".	30 ÷ 100 (%)	30 (%)	No	
6. Retroilluminazione	Livello di retroilluminazione attivo.	30 ÷ 100 (%)	100 (%)	No	
7. Contrasto del display	Definisce il contrasto del pannello LCD.	0 ÷ 511	*	No	

\* Il valore varia per ogni display (pre-impostato dal produttore della scheda). Il valore tipico medio è 310.

**MENU UTENTE/DIAGNOSTICA**

Voce menu	Descrizione
1. Stato caldaia	Si aprirà una nuova schermata con lo stato di funzionamento attuale dell'apparecchio.
2. Informazioni sull'impianto	Mostra un elenco di informazioni inerenti l'impianto.
3. Storico errori	Mostra gli ultimi otto errori. Premendo il pulsante "OK" sull'errore evidenziato si aprirà una nuova schermata che contiene i dettagli sullo stato dell'apparecchio nel momento in cui si è verificato l'errore.
4. Statistiche caldaia	Mostra un elenco di statistiche
5. Pubblicazione firmware	Mostra quale versione di firmware è attualmente installata sulle schede.



E' possibile accedere direttamente al menu Diagnostica anche tramite il pulsante "INFO".

MENU UTENTE/DIAGNOSTICA/STATO CALDAIA

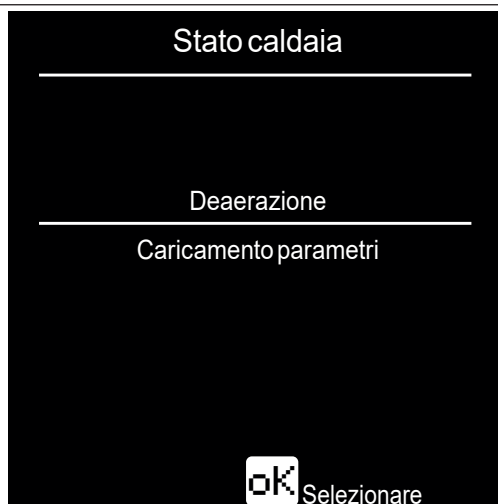
Voce menu	Descrizione
Caricamento parametri	Ogni volta che i parametri vengono caricati dalla scheda elettronica alla scheda visualizzazione.
Deaerazione	Visualizzata quando è attiva la funzione deaerazione o è in attesa di essere attivata.
Funzionamento Slave	Visualizzato in modalità cascata semplice (solo sulle caldaie slave).
Post-circolazione acqua calda sanitaria	Visualizzato al termine della "Richiesta acqua calda sanitaria" e durante la fase di post-circolazione pompa.
Protezione antigelo	Visualizzato quando la modalità antigelo è attiva.
Post-circolazione riscaldamento	Visualizzato al termine della "Richiesta riscaldamento" e durante la fase di post-circolazione pompa.
Richiesta acqua calda sanitaria	Visualizzato quando la "Richiesta acqua calda sanitaria" è attiva.
Richiesta Antilegionella	Visualizzato quando la richiesta "Antilegionella" è attiva.
Richiesta riscaldamento/ Acqua calda sanitaria	Visualizzata quando è attivo il parametro "Modalità parallela" e sono attive contemporaneamente le "Richiesta riscaldamento" e "Richiesta acqua calda sanitaria".
Richiesta riscaldamento	Visualizzato quando la "Richiesta riscaldamento" è attiva.
Riscaldamento - Setpoint circuito primario raggiunto	Visualizzato quando viene raggiunto il setpoint e il bruciatore viene spento durante la "Richiesta riscaldamento".
Ritardo bruciatore acqua calda sanitaria	Visualizzato nel caso in cui in presenza di "Richiesta acqua calda sanitaria" la medesima richiesta viene posticipata (questo stato potrebbe non essere visibile poiché visualizzato per pochi secondi).
Sanitario - Setpoint circuito primario raggiunto	Il bruciatore è spento a causa del superamento del setpoint in mandata (visualizzato sia per "Richiesta acqua calda sanitaria" che per "Richiesta riscaldamento").
Standby	Visualizzato quando l'apparecchio è in attesa di richiesta. Visualizzato su apparecchio singolo o Master se in cascata semplice.
Richiesta spazzacamino	Visualizzato su apparecchio singolo o Master se in cascata semplice quando viene attivata la funzione "Spazzacamino".
Test relè manuale	Visualizzata quando è attivo il "Test relè manuale".

INSTALLATORE

UTENTE

MANUTENTORE

DATI TECNICI



79



Nel display appariranno due righe (fig. 79) dove la riga superiore rappresenta lo stato attuale della caldaia mentre la riga inferiore, lo stato temporaneo.

## MENU UTENTE/DIAGNOSTICA/INFORMAZIONI SULL'IMPIANTO

	Voce menu	Descrizione
1.	Corrente di fiamma*	Valore in $\mu$ A.
2.	Velocità effettiva ventilatore	Velocità in tempo reale della ventola (rpm).
3.	Velocità ventilatore richiesta	Setpoint della ventola (rpm).
4.	Livello di modulazione*	Valore della potenza effettiva del bruciatore (%).
5.	Setpoint caldaia*	Valore di temperatura calcolato dal sistema (°C).
6.	Setpoint riscaldamento	Valore di temperatura richiesto in fase di riscaldamento (°C).
7.	Setpoint sanitario caldaia	Valore di temperatura richiesto in fase sanitario (°C).
8.	Temperatura di mandata caldaia	Valore di temperatura misurato dalla sonda di regolazione mandata impianto (°C).
9.	Temperatura di ritorno*	Valore di temperatura misurato dalla sonda di regolazione ritorno impianto (°C).
10.	Temperatura fumi*	Valore di temperatura misurato dalla sonda fumi (°C).
11.	Soglia di temperatura fumi	Soglia di intervento dell'errore al superamento del valore rilevato dalla sonda fumi (Limite di temperatura fumi alta) (Codice errore 84).
12.	Temperatura esterna *	Valore di temperatura misurato dalla sonda esterna (°C).
13.	Temperatura bollitore *	Valore di temperatura misurato dalla sonda sanitario (°C).
14.	Temperatura impianto *	Valore di temperatura misurato dalla sonda mandata lato impianto (°C).
15.	Temperatura zona miscelata*	Valore di temperatura misurato dalla sonda mandata bassa temperatura (°C).
16.	Setpoint zona miscelata	Valore di temperatura richiesto per la zona in bassa temperatura (°C).
17.	Pressione dell'acqua*	Valore di pressione rilevato dal trasduttore di pressione (bar).
18.	Velocità pompa	Velocità in tempo reale della pompa (%).
19.	Feedback pompa	Stato della pompa (%).
20.	Numero di bruciatori	Numero di apparecchi presenti (1 = caldaia singola; >1 = numero di apparecchi collegati in cascata semplice).
21.	Ruolo cascata	Ruolo dell'apparecchio nella cascata semplice (Master se apparecchio singolo o se caldaia Master della cascata semplice, Slave se apparecchio Slave della cascata semplice seguito dal numero assegnato durante la configurazione della cascata).
22.	Numero di bruciatori attivi	Numero di bruciatori accesi.
23.	Livello di modulazione cascata	Valore della potenza effettiva della cascata semplice (%).
24.	Ingresso 0-10V	Valore in tensione presente sull'ingresso 0-10V.

\* Questi parametri hanno un sottomenu (grafico) accessibile mediante la pressione del pulsante "OK". Il grafico mostra le ultime 24 ore rilevate ad intervalli di 12 minuti (119 rilevazioni). Per visualizzare tali rilevazioni, occorre utilizzare i pulsanti scorrimento menu (Fig. 74).

**MENU UTENTE/DIAGNOSTICA/STORICO ERRORI**

Mostra l'elenco degli ultimi 8 errori. Premendo OK sull'errore evidenziato si aprirà una nuova schermata che contiene i dettagli sullo stato dell'apparecchio nel momento in cui è stato riscontrato l'errore (per dettagli sugli errori, vedere parag. 2.11).

**MENU UTENTE/DIAGNOSTICA/STATISTICHE CALDAIA**

Voce menu		Descrizione
1.	Accensioni riscaldamento*	Numero di accensioni del bruciatore in "Modalità riscaldamento".
2.	Tempo di funzionamento riscaldamento	Ore totali di bruciatore acceso in "Modalità riscaldamento".
3.	Accensioni acqua calda sanitaria*	Numero di accensioni del bruciatore in "Modalità acqua calda sanitaria".
4.	Tempo di funzionamento acqua calda sanitaria	Ore totali di bruciatore acceso in "Modalità acqua calda sanitaria".
5.	Ore totali di accensione	Ore totali di alimentazione elettrica della caldaia (non sono le ore di accensione del bruciatore).

\* Quando è rilevato "1" significa che le accensioni sono arrivate a 20, "2" 40 e così progressivamente ogni 20 accensioni.

**MENU UTENTE/DIAGNOSTICA/PUBBLICAZIONE FIRMWARE**

Voce menu		Descrizione
1.	Display	Visualizza la versione del firmware scheda display.
2.	Main board	Visualizza la versione del firmware scheda elettronica.

**MENU UTENTE/MANUTENZIONE**

Voce menù		Descrizione
1.	Informazioni sull'assistenza	Visualizza il numero di telefono del centro assistenza.
2.	Data di scadenza assistenza	Data della prossima manutenzione (vedi codice errore 102).

INSTALLATORE

UTENTE

MANUTENTORE

DATI TECNICI

## 2.11 SEGNALAZIONI GUASTI ED ANOMALIE

L'apparecchio segnala un'eventuale anomalia mediante un codice numerico e descrizione sul display multifunzione.

Da questa schermata è possibile:

- resettare l'errore in corso (se l'errore è resettabile) premendo il pulsante "OK";
- nel caso in cui venga premuto il tasto ESC, compare la schermata principale e l'errore apparirà sulla parte alta del display al posto di data e ora; premendo "OK" in questo caso, viene nuovamente visualizzata la schermata (avendo da qui la possibilità di resettare l'errore);
- utilizzare il pulsante "MENU", ma non è possibile utilizzare i pulsanti "Standby", "MODE", "INFO".



In caso di cascata semplice, la visualizzazione sul display dell'errore, è presente sull'apparecchio Master anche se provocato dall'apparecchio Slave mentre nello storico errori, ogni apparecchio registra i propri errori.

Codice Errore	Anomalia segnalata	Causa	Stato apparecchio / Soluzione
01	Accensione fallita	L'apparecchio in caso di richiesta di riscaldamento ambiente o produzione acqua calda sanitaria non si accende entro il tempo prestabilito. Alla prima accensione o dopo prolungata inattività dell'apparecchio può essere necessario intervenire per eliminare il blocco.	Premere il pulsante OK (Reset) (1)
02	Fiamma parassita	Si verifica in fase di accensione in caso di dispersione nel circuito di rilevazione o anomalia nel controllo fiamma.	Premere il pulsante OK (Reset) (1)
03	Sovratemperatura	Durante il normale regime di funzionamento se per un'anomalia si verifica un eccessivo surriscaldamento interno l'apparecchio va in blocco.	Premere il pulsante OK (Reset) (1)
05	Velocità del ventilatore	Si verifica nel caso in cui la velocità del ventilatore non sia corretta.	Premere il pulsante OK (Reset) (1)
08	Guasto circuito fiamma	Durante la fase di accensione se viene rilevata un'anomalia sul circuito elettronico di controllo fiamma l'apparecchio si spegne.	Premere il pulsante OK (Reset) (1)
09	Guasto circuito valvola gas	La scheda rileva una anomalia sul circuito valvola gas. Prima di sostituire la scheda verificare l'assenza di cortocircuiti su valvola gas e relativo connettore.	Premere il pulsante OK (Reset) (1)
13	Limite di reset raggiunto	Numero di reset disponibili già eseguiti.	Attenzione: è possibile resettare l'anomalia fino a 5 volte consecutive nell'arco di 15 minuti. (1) Spegnendo e riaccendendo l'apparecchio si riacquistano i 5 tentativi.
19	Perdita di fiamma	Si verifica nel caso in cui l'apparecchio è acceso correttamente ma avviene uno spegnimento inaspettato della fiamma del bruciatore per 8 volte in 15 minuti.	Premere il pulsante OK (Reset) (1)
21	Guasto scheda principale	Viene rilevato un errore sulla scheda elettronica principale e l'apparecchio non parte.	Probabile danneggiamento dell'hardware della scheda elettronica principale. Premere il pulsante OK (Reset) (1)
25	Guasto scheda principale	Viene rilevato un errore sulla scheda elettronica principale e l'apparecchio non parte.	Togliere e riapplicare l'alimentazione all'apparecchio. (2) (1)
(1) Se il blocco o l'anomalia persiste, è necessario chiamare una impresa abilitata (ad esempio un Centro Assistenza Tecnica Autorizzato).			
(2) In caso di ripristino delle normali condizioni di funzionamento, l'apparecchio riparte senza il bisogno di essere resettata.			

Codice Errore	Anomalia segnalata	Causa	Stato apparecchio / Soluzione
30	<b>Sensore di mandata in cortocircuito</b>	La scheda rileva un cortocircuito sulla sonda NTC regolazione mandata impianto.	(2) (1)
31	<b>Sensore di mandata aperto</b>	La scheda rileva un contatto aperto sulla sonda NTC regolazione mandata impianto.	(2) (1)
32	<b>Sensore acqua calda sanitaria in cortocircuito</b>	La scheda rileva un cortocircuito sulla sonda NTC sanitario.	(2) (1)
33	<b>Sensore acqua calda sanitaria aperto</b>	La scheda rileva un contatto aperto sulla sonda NTC sanitario.	(2) (1)
34	<b>Bassa tensione</b>	Si verifica nel caso in cui la tensione di alimentazione è inferiore ai limiti consentiti per il corretto funzionamento dell'apparecchio.	(2) (1)
37	<b>Pressione dell'acqua bassa</b>	Non viene rilevata una pressione dell'acqua all'interno del circuito di riscaldamento sufficiente per garantire il corretto funzionamento dell'apparecchio.	Verificare sul manometro dell'apparecchio che la pressione dell'impianto sia compresa tra 1÷1,2 bar ed eventualmente ripristinare la corretta pressione. (2) (1)
43	<b>Sensore di ritorno in cortocircuito</b>	La scheda rileva un cortocircuito sulla sonda NTC di ritorno.	(2) (1)
44	<b>Sensore di ritorno aperto</b>	La scheda rileva un contatto aperto sulla sonda NTC di ritorno.	(2) (1)
45	<b>Sensore fumi in cortocircuito</b>	La scheda rileva un cortocircuito sulla sonda NTC fumi.	(2) (1)
46	<b>Sensore fumi aperto</b>	La scheda rileva un contatto aperto sulla sonda NTC fumi.	(2) (1)
47	<b>Misuratore di pressione acqua guasto</b>	Possibile guasto al trasduttore di pressione o al cablaggio.	(2) (1)
77	<b>Sovratemperatura zona miscelata</b>	La temperatura letta dalla sonda di mandata bassa temperatura ha superato il limite impostato.	(2) (1)
78	<b>Sensore zona miscelata in cortocircuito</b>	La scheda rileva un cortocircuito sulla sonda NTC della zona miscelata.	(2) (1)
79	<b>Sensore zona miscelata aperto</b>	La scheda rileva un contatto aperto sulla sonda NTC della zona miscelata.	(2) (1)
80	<b>Guasto collegamento sensore di mandata e ritorno</b>	In caso di collegamento elettrico invertito tra le due sonde NTC la scheda rileva l'anomalia (è necessario attendere 3 minuti per la verifica dell'errore).	Premere il pulsante OK (Reset) (1)
<b>(1) Se il blocco o l'anomalia persiste, è necessario chiamare una impresa abilitata (ad esempio un Centro Assistenza Tecnica Autorizzato).</b>			
<b>(2) In caso di ripristino delle normali condizioni di funzionamento, l'apparecchio riparte senza il bisogno di essere resettata.</b>			

INSTALLATORE

UTENTE

MANUTENTORE

DATI TECNICI

Codice Errore	Anomalia segnalata	Causa	Stato apparecchio / Soluzione
82	<b>Protezione Delta T</b>	La caldaia rileva un innalzamento improvviso e non previsto del $\Delta T$ tra sonda mandata e sonda ritorno impianto. Può essere causato anche da un singolo sensore difettoso.	Viene spento il bruciatore per prevenire eventuali danni al modulo a condensazione, una volta ripristinato il giusto $\Delta T$ e trascorso il tempo di 1 minuto dalla comparsa dell'anomalia, l'apparecchio torna al normale funzionamento. Verificare che ci sia circolazione di acqua nell'apparecchio, che il circolatore sia configurato secondo le esigenze dell'impianto e il corretto funzionamento della sonda di mandata e ritorno. (2) (1)
84	<b>Limite di temperatura fumi alta</b>	In caso di malfunzionamento dell'apparecchio viene rilevata una temperatura troppo alta nel circuito fumi e l'apparecchio si spegne.	Premere il pulsante OK (Reset) (1)
85	<b>Guasto pompa</b>	Possibile girante bloccata, guasto elettrico, routine di sblocco automatico (durata 30 minuti) (quest'ultima causa è valida solo per Wilo).	Spegnere per almeno 30 secondi e riaccendere l'apparecchio. (2) (1)
86	<b>Malfunzionamento pompa</b>	Possibile guasto elettrico, flusso d'acqua già presente, girante rallentata.	Spegnere per almeno 30 secondi e riaccendere l'apparecchio. (2) (1)
89	<b>Impostazione dei parametri errata</b>	Possibile errata configurazione di alcuni parametri nella cascata semplice: - il parametro "Sensore impianto" non è configurato - il parametro "Sensore impianto" non è configurato in "Modalità acqua calda sanitaria", ma è stata configurata una "Pompa acqua calda sanitaria" tramite i "relè multifunzione" - il parametro "Sensore impianto" è configurato in "Modalità acqua calda sanitaria", ma non è stata configurata una "Pompa acqua calda sanitaria" tramite i "relè multifunzione" - è stato impostato erroneamente il parametro "Caldaia per acqua calda sanitaria"	(2) (1)
90	<b>OpenTherm 1/2 connessione persa</b>	L'apparecchio segnala la perdita di comunicazione con il comando remoto OpenTherm montato sulla Zona 1 o sulla Zona 2, o con entrambi i termostati (non è garantito il riscaldamento dell'impianto).	Verificare i collegamenti al BUS di comunicazione. Premere il pulsante OK (Reset) (l'anomalia scompare e l'apparecchio funziona in modalità indipendente fino al ripristino della comunicazione). (2) (1)
(1) Se il blocco o l'anomalia persiste, è necessario chiamare una impresa abilitata (ad esempio un Centro Assistenza Tecnica Autorizzato).			
(2) In caso di ripristino delle normali condizioni di funzionamento, l'apparecchio riparte senza il bisogno di essere resettata.			



Codice Errore	Anomalia segnalata	Causa	Stato apparecchio / Soluzione
91	<b>Sensore impianto in cortocircuito</b>	La scheda rileva un cortocircuito sulla sonda NTC mandata lato impianto (non è garantito un funzionamento performante dell'impianto).	(2) (1)
92	<b>Sensore impianto aperto</b>	La scheda rileva un contatto aperto sulla sonda NTC mandata lato impianto (non è garantito un funzionamento performante dell'impianto).	(2) (1)
93	<b>Sensore esterno in cortocircuito</b>	La scheda rileva un cortocircuito sulla sonda NTC esterna (applicabile se il parametro "Tipo di richiesta riscaldamento" in "IMPOSTAZIONI IDRAULICHE" è impostato come "Curva climatica temperatura esterna e termostato ambiente" o "Solo curva climatica temperatura esterna").	(2) (1)
94	<b>Guasto scheda display</b>	Errore nella versione del firmware della "Scheda di visualizzazione".	(2) (1)
96	<b>Sensore esterno aperto</b>	La scheda rileva un contatto aperto sulla sonda NTC esterna (applicabile se il parametro "Tipo di richiesta riscaldamento" in "IMPOSTAZIONI IDRAULICHE" è impostato come "Curva climatica temperatura esterna e termostato ambiente" o "Solo curva climatica temperatura esterna").	(2) (1)
97	<b>Numero caldaie in cascata errato</b>	In caso di cascata semplice, la scheda elettronica dell'apparecchio Master rileva un numero inferiore di caldaie Slave presenti nella catena rispetto all'ultimo "Rilevamento automatico".	Verificare i collegamenti al BUS di comunicazione della cascata semplice, e ripetere la procedura di "Rilevamento automatico" presente nel menu "Cascata". (2) (1)
98	<b>Guasto bus slave</b>	In caso di cascata semplice, la scheda elettronica dell'apparecchio Slave non riceve comunicazione dalla caldaia Master.	Verificare i collegamenti al BUS di comunicazione della cascata semplice (ripetere la procedura di "Rilevamento automatico" presente nel menu "Cascata"). Questo errore comparirà esclusivamente sul display degli apparecchi Slave (2) (1)
<b>(1) Se il blocco o l'anomalia persiste, è necessario chiamare una impresa abilitata (ad esempio un Centro Assistenza Tecnica Autorizzato).</b>			
<b>(2) In caso di ripristino delle normali condizioni di funzionamento, l'apparecchio riparte senza il bisogno di essere resettata.</b>			

INSTALLATORE

UTENTE

MANUTENTORE

DATI TECNICI

Codice Errore	Anomalia segnalata	Causa	Stato apparecchio / Soluzione
99	<b>Guasto bus master</b>	In caso di cascata semplice, la scheda elettronica dell'apparecchio Master non riceve comunicazione da una o più caldaie Slave (la cascata semplice funzionerà con un numero minore di apparecchi). In caso di cascata semplice, il ruolo degli apparecchi Slave, non è stato assegnato nella sequenza corretta (la sequenza deve rispettare il progressivo numerico e partire da 1).	Verificare i collegamenti al BUS di comunicazione della cascata semplice, e ripetere la procedura di "Rilevamento automatico" presente nel menu "Cascata". Questo errore comparirà esclusivamente sul display dell'apparecchio Master (2) (1)
100	<b>Perdita connessione con il dispositivo esterno</b>	L'apparecchio segnala la perdita di comunicazione con il Regolatore di cascata e zone o il sistema BMS (non è garantito il riscaldamento dell'impianto e dell'acqua calda del sanitario).	Verificare i collegamenti al BUS di comunicazione. Premere il pulsante di Reset (l'anomalia scompare e l'apparecchio funziona in modalità indipendente fino al ripristino della comunicazione). (2) (1)
101	<b>La configurazione idraulica non è corretta</b>	Possibile errata configurazione di alcuni parametri: - è stato impostato erroneamente il parametro "Caldaia per acqua calda sanitaria" - è stato impostato erroneamente il parametro "Valvola a 3 vie riscaldamento" o il parametro "Valvola a 3 vie acqua calda sanitaria" tramite i "relè multifunzione"	(2) (1)
102	<b>Promemoria di manutenzione</b>	Segnala che è necessario eseguire la manutenzione. Se viene resettata questa segnalazione, la stessa viene riproposta entro 24 ore, fino a che viene aggiornata la data della prossima manutenzione dal menu "TECNICO".	Premere il pulsante OK (Reset) per eliminare momentaneamente la segnalazione. Chiamare una impresa abilitata (ad esempio un Centro Assistenza Tecnica Autorizzato).
<b>(1) Se il blocco o l'anomalia persiste, è necessario chiamare una impresa abilitata (ad esempio un Centro Assistenza Tecnica Autorizzato).</b>			
<b>(2) In caso di ripristino delle normali condizioni di funzionamento, l'apparecchio riparte senza il bisogno di essere resettata.</b>			

## 2.12 SPEGNIMENTO DELL'APPARECCHIO

Spegnere l'apparecchio mettendolo in modalità "off", disinserire l'interruttore generale esterno all'apparecchio e chiudere il rubinetto del gas a monte dell'apparecchio.

Non lasciare l'apparecchio inutilmente inserito quando lo stesso non è utilizzato per lunghi periodi.

## 2.13 RIPRISTINO PRESSIONE IMPIANTO RISCALDAMENTO

1. Controllare periodicamente la pressione dell'acqua dell'impianto (la lancetta del manometro dell'apparecchio deve indicare un valore non inferiore a 0,5 bar).
2. Se la pressione è inferiore a 0,5 bar (ad impianto freddo) è necessario provvedere al ripristino dell'acqua all'interno dell'impianto (in tal caso togliere acqua da una valvola sfiato aria di un termosifone fino a riportare la pressione a 1 bar o chiedere l'intervento del personale professionalmente qualificato).
3. Chiudere il rubinetto dopo l'operazione.



Se la pressione arriva a valori prossimi ai 4 bar vi è rischio di intervento della valvola di sicurezza.

## 2.14 SVUOTAMENTO DELL'IMPIANTO

1. Aprire il rubinetto di svuotamento (Parag. 1.71).
2. Aprire tutte le valvole di sfiato presenti.
3. Chiudere tutte le valvole di sfiato aperte in precedenza.



Qualora nel circuito dell'impianto fosse stato immesso fluido contenente glicole, assicurarsi di recuperarlo e smaltirlo come previsto dalla norma EN 1717.

## 2.15 PROTEZIONE ANTIGELO

L'apparecchio è dotato di una funzione antigelo che accende automaticamente il bruciatore quando la temperatura dell'apparecchio, scende sotto i 9°C (protezione di serie fino alla temperatura min. di -5°C).

Al fine di garantire l'integrità dell'apparecchio e dell'impianto termosanitario in zone dove la temperatura scende sotto lo zero, consigliamo di proteggere l'impianto di riscaldamento con liquido antigelo e l'installazione nell'apparecchio del Kit Antigelo Immergas.

Qualora sia presente un bollitore nell'impianto e sonda sanitario, il bruciatore viene attivato quando la temperatura misurata dalla sonda stessa, scende al di sotto dei 6°C e viene spento al di sopra dei 15°C.



Per il corretto funzionamento dell'antigelo, è necessario che il bollitore sia pieno d'acqua; in caso contrario, l'antigelo può funzionare continuamente.

## 2.16 PROLUNGATA INATTIVITÀ

Nel caso di prolungata inattività (es. seconda casa), consigliamo di:

1. chiudere il gas;
2. disinserire l'alimentazione elettrica;
3. svuotare completamente il circuito di riscaldamento (da evitare nel caso in cui all'interno dell'impianto sia presente il glicole) e il circuito sanitario dell'apparecchio (se abbinato ad un'unità bollitore). In un impianto soggetto ad essere svuotato frequentemente è indispensabile che il riempimento sia effettuato con acqua opportunamente trattata per eliminare la durezza che può dare luogo a incrostazioni calcaree.



A seconda delle configurazioni idrauliche e degli optional installati, possono esserci delle funzioni antigelo aggiuntive (Sonda esterna, Sensore impianto, Sonda miscelata).

## 2.17 PULIZIA DEL RIVESTIMENTO

1. Pulire il mantello dell'apparecchio usando panni umidi e sapone neutro.



Non usare detersivi abrasivi o in polvere.

## 2.18 DISATTIVAZIONE DEFINITIVA

Allorché si decida la disattivazione definitiva dell'apparecchio, far effettuare da personale professionalmente qualificato le operazioni relative, accertandosi fra l'altro che vengano precedentemente disinserite le alimentazioni elettriche, idrica e del combustibile.

## 2.19 INUTILIZZO DELL'IMPIANTO GAS PER PERIODI DI TEMPO MAGGIORI DI 12 MESI

La normativa vigente prevede che gli impianti a gas inutilizzati per oltre 12 mesi, prima di poter essere riutilizzati, debbano essere verificati secondo la norma UNI 10738, da personale professionalmente qualificato.

Sel'esito della verifica UNI 10738 è positivo, è possibile rimettere in servizio l'apparecchio secondo quanto riportato alla sezione riservata al Manutentore del presente libretto.

# 3 ISTRUZIONI PER LA MANUTENZIONE E LA VERIFICA INIZIALE

## 3.1 AVVERTENZE GENERALI



**Gli operatori che effettuano l'installazione e la manutenzione dell'apparecchio, devono indossare obbligatoriamente i dispositivi di protezione individuali (DPI) previsti dalla Legge vigente in materia.**

**L'elenco dei possibili (DPI) non è esaustivo perchè vengono indicati dal datore di lavoro.**



**Prima di effettuare qualsiasi intervento di manutenzione assicurarsi di:**

- avere tolto tensione elettrica all'apparecchio;
- avere chiuso il rubinetto del gas;
- avere tolto pressione all'impianto e al circuito sanitario.

### Rischio di danni materiali a seguito di spray e liquidi per la ricerca di perdite



Gli spray e i liquidi cercafughe intasano i fori di sfato (Ref. 4 e 7, Fig. 82) delle valvole gas danneggiandole irrimediabilmente. Durante gli interventi di installazione e riparazione non spruzzare spray o liquidi nella zona superiore della valvola gas (lato connessioni elettriche).

### Fornitura pezzi di ricambio



Se durante gli intervalli di manutenzione o riparazione vengono utilizzati componenti non certificati o non idonei, oltre a decadere la garanzia dell'apparecchio, la conformità del prodotto potrebbe non risultare più valida ed il prodotto stesso non soddisfare le norme vigenti; per quanto sopra riportato, in caso di sostituzione di componenti, utilizzare esclusivamente ricambi originali Immergas.



Se per la manutenzione straordinaria dell'apparecchio si rende necessario consultare documentazione aggiuntiva, rivolgersi al Centro Assistenza Tecnica Autorizzato.

## 3.2 VERIFICA INIZIALE

**Per la messa in servizio dell'apparecchio occorre:**

- verificare l'esistenza della dichiarazione di conformità dell'installazione;
- verificare la corrispondenza del gas utilizzato con quello per il quale l'apparecchio è predisposto (il tipo gas appare sul display alla prima alimentazione elettrica, è visibile sulla targa dati oppure, a display già acceso, con la sequenza: MENU - Informazioni - Ok);
- verificare l'allacciamento ad una rete a 230V-50Hz, il rispetto della polarità L-N ed il collegamento di terra;
- verificare che l'impianto di riscaldamento sia pieno d'acqua, controllando che la lancetta del manometro dell'apparecchio a freddo indichi una pressione di  $1 \pm 1,2$  bar;
- accendere l'apparecchio e verificare la corretta accensione;
- verificare la corretta taratura del numero dei giri del ventilatore;
- verificare la  $CO_2/O_2$  nei fumi alla portata massima e minima;
- i valori devono essere conformi secondo quanto indicato nelle relative tabelle (Parag. 3.3);
- compilare ed applicare sull'apparecchio accanto alla targa dati, l'adesivo informazioni installazione riportando gli stessi dati sul presente libretto istruzioni, al paragrafo 4.4 sul fac-simile dell'adesivo;
- verificare l'intervento del dispositivo di sicurezza in caso di mancanza gas ed il relativo tempo di intervento;
- verificare l'intervento dell'interruttore generale posto a monte dell'apparecchio;
- verificare che i terminali di aspirazione e/o scarico non siano ostruiti;
- verificare l'intervento degli organi di regolazione;
- sigillare i dispositivi di regolazione della portata gas (qualora le regolazioni vengano variate);
- verificare la produzione dell'acqua calda sanitaria;
- verificare la tenuta dei circuiti idraulici;
- verificare la ventilazione e/o l'areazione del locale di installazione ove previsto;
- verificare il tiraggio esistente durante il regolare funzionamento dell'apparecchio, mediante ad esempio, un deprimometro posto subito all'uscita dei prodotti della combustione dell'apparecchio;
- verificare che nel locale non vi sia rigurgito dei prodotti della combustione, anche durante il funzionamento di eventuali elettroventilatori.



**Se anche soltanto uno dei controlli inerenti la sicurezza dovesse risultare negativo, l'impianto non deve essere messo in funzione.**

### 3.3 CONTROLLO E MANUTENZIONE ANNUALE DELL'APPARECCHIO



Con periodicità annuale, per garantire nel tempo la funzionalità, la sicurezza e l'efficienza dell'apparecchio, devono essere eseguite le seguenti operazioni di controllo e manutenzione.

- Pulire lo scambiatore lato fumi.
- Pulire il bruciatore principale.
- Verificare il corretto posizionamento, l'integrità e la pulizia dell'elettrodo di accensione e rilevazione; rimuovere l'eventuale presenza di ossido.
- Se vengono riscontrati depositi nella camera di combustione è necessario asportarli e pulire i serpentini dello scambiatore utilizzando spazzole in nylon o saggina, è vietato utilizzare spazzole in metallo o altri materiali che possono danneggiare la camera di combustione stessa; è inoltre vietato utilizzare detergenti alcalini o acidi.
- Verificare l'integrità dei pannelli isolanti all'interno della camera di combustione e in caso di danneggiamenti sostituirli.
- Verificare visivamente l'assenza di perdite di acqua e ossidazioni dai/sui raccordi e tracce di residui di condensa all'interno della camera stagna.
- Verificare il contenuto del sifone di scarico condensa.
- Verificare visivamente che il sifone sia debitamente riempito di condensa e qualora necessario provvedere al suo rabbocco.
- Verificare che nel sifone scarico condensa non vi siano residui di materiale che ostruiscono il passaggio della condensa; inoltre verificare che tutto il circuito di scarico condensa sia libero ed efficiente.
- In caso di ostruzioni (sporczia, sedimenti, ecc) con conseguente fuoriuscita di condensa in camera di combustione è necessario sostituire i pannelli isolanti.
- Verificare che le guarnizioni di tenuta del bruciatore e del collettore gas siano integre e perfettamente efficienti, in caso contrario sostituirle. In ogni caso tali guarnizioni devono essere sostituite almeno ogni due anni indipendentemente dal loro stato di usura.
- Verificare che il bruciatore sia integro, non presenti deformazioni, tagli e che sia fissato correttamente al coperchio camera di combustione; diversamente è necessario sostituirlo.
- Controllare visivamente che lo scarico della valvola di sicurezza dell'acqua non sia ostruito.
- Verificare che la pressione statica dell'impianto (ad impianto freddo e dopo aver ricaricato l'impianto mediante il rubinetto di riempimento) sia compresa fra 1 e 1,2 bar.
- Verificare visivamente che i dispositivi di sicurezza e di controllo, non siano manomessi e/o cortocircuitati ed in particolare:
  - sonde mandata e sonda fumi.
  - termostato di sicurezza sulla temperatura.
- Verificare la conservazione ed integrità dell'impianto elettrico ed in particolare:
  - i fili di alimentazione elettrica devono essere alloggiati nei passacavi.
  - non devono essere presenti tracce di annerimento o bruciature.
- Controllare la regolarità dell'accensione e del funzionamento.
- Verificare la  $CO_2/O_2$  utilizzando la funzione spazzacamino alle potenze di riferimento utilizzando i parametri inseriti nelle tabelle seguenti. Nel caso vengano rilevati valori al di fuori delle tolleranze indicate controllare l'integrità delle candele di accensione / rilevazione e sostituirle se necessario, sostituendo anche la relativa guarnizione. A questo punto attivare la funzione "taratura completa".
- Verificare la corretta taratura del bruciatore in fase riscaldamento.
- Verificare il regolare funzionamento dei dispositivi di comando e regolazione dell'apparecchio ed in particolare:
  - l'intervento dell'interruttore generale elettrico posto nell'apparecchio.
  - l'intervento delle sonde di regolazione impianto.
- Verificare la tenuta del circuito gas dell'apparecchio e dell'impianto interno.
- Verificare l'intervento del dispositivo contro la mancanza di gas controllo fiamma a ionizzazione; controllare che il relativo tempo di intervento sia minore di 10 secondi.

INSTALLATORE

UTENTE

MANUTENTORE

DATI TECNICI

## Victrix Pro 35 V2

Tipo gas	CO <sub>2</sub> a Q. Nominale	CO <sub>2</sub> a Q. Minima
G20	9,6 (9,5 ÷ 9,9) %	9,1 (8,8 ÷ 9,2) %
G31	10,6 (10,4 ÷ 11,0) %	10,5 (10,2 ÷ 10,7) %

Tipo gas	O <sub>2</sub> a Q. Nominale	O <sub>2</sub> a Q. Minima
G20	3,7 (3,9 ÷ 3,2) %	4,6 (5,1 ÷ 4,4) %

## Victrix Pro 55 V2

Tipo gas	CO <sub>2</sub> a Q. Nominale	CO <sub>2</sub> a Q. Minima
G20	9,2 (9,1 ÷ 9,6) %	8,7 (8,6 ÷ 9,1) %
G31	10,3 (10,2 ÷ 10,6) %	9,6 (9,3 ÷ 9,7) %

Tipo gas	O <sub>2</sub> a Q. Nominale	O <sub>2</sub> a Q. Minima
G20	4,4 (4,6 ÷ 3,7) %	5,3 (5,5 ÷ 4,6) %

## Victrix Pro 80 V2

Tipo gas	CO <sub>2</sub> a Q. Nominale	CO <sub>2</sub> a Q. Minima
G20	9,2 (9,1 ÷ 9,6) %	9,0 (8,7 ÷ 9,2) %
G31	10,4 (10,2 ÷ 10,7) %	10,0 (9,6 ÷ 10,1) %

Tipo gas	O <sub>2</sub> a Q. Nominale	O <sub>2</sub> a Q. Minima
G20	4,4 (4,6 ÷ 3,7) %	4,8 (5,3 ÷ 4,4) %



In aggiunta alla manutenzione annuale, è necessario effettuare il controllo dell'efficienza energetica dell'impianto termico, con periodicità e modalità conformi a quanto indicato dalla legislazione tecnica vigente.



Qualora fosse prevista un'installazione Hydrogen ready per percentuali di H<sub>2</sub> fino al 20% (riferito al gas distribuito in rete), tutte le operazioni di taratura della valvola gas devono fare riferimento ai valori di O<sub>2</sub> della tabella sovrastante.

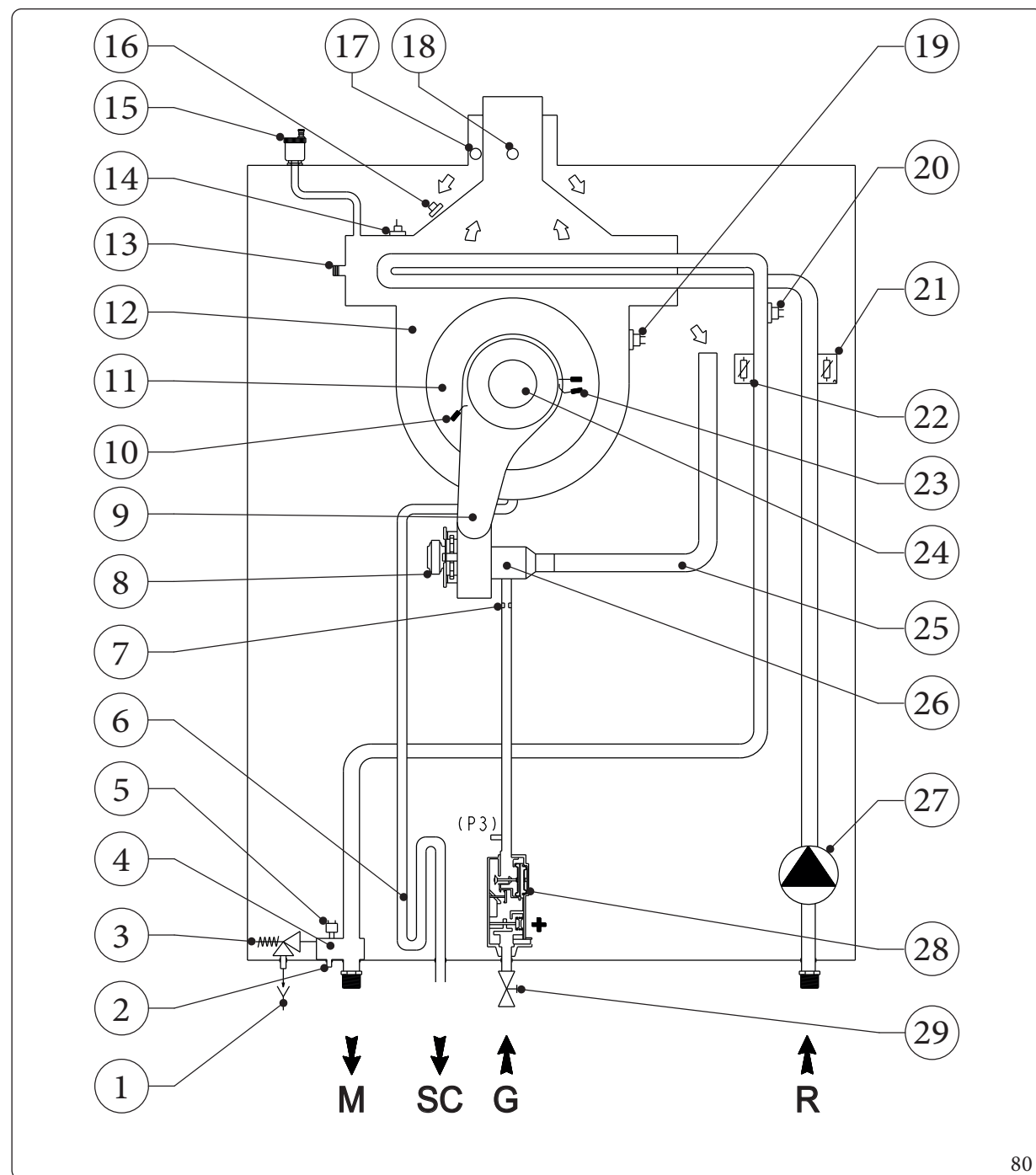


Nella regolazione a portata termica nominale, qualora non si raggiungessero i valori di O<sub>2</sub> con regolatore di portata gas completamente aperto, non sono necessarie ulteriori regolazioni.



In caso di controllo annuale dell'apparecchio il CO max deve essere inferiore ai 700 ppm (0% O<sub>2</sub>). Se il valore di CO risulta superiore l'apparecchio richiede un intervento di manutenzione/riparazione.



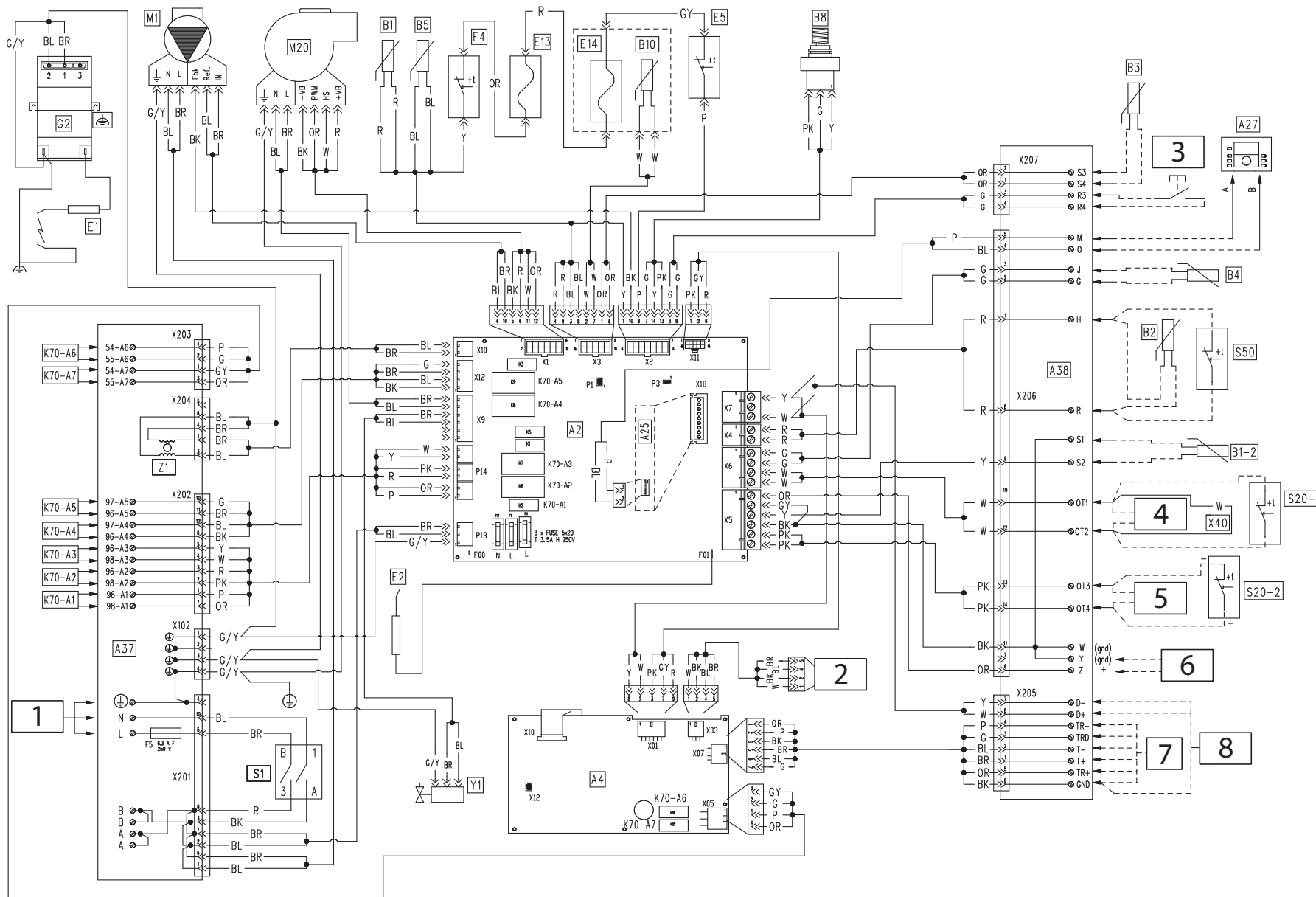


Legenda (Fig. 80):

- 1 - Scarico imbuto a vista
- 2 - Rubinetto di svuotamento apparecchio
- 3 - Valvola di sicurezza 4 bar omologata INAIL
- 4 - Collettore di mandata
- 5 - Trasduttore di pressione
- 6 - Sifone raccogli condensa
- 7 - Ugello gas
- 8 - Ventilatore aria
- 9 - Coperchio collettore
- 10 - Candeledda di accensione
- 11 - Coperchio modulo a condensazione
- 12 - Modulo a condensazione
- 13 - Valvola sfiato manuale modulo a condensazione
- 14 - Sonda fumi
- 15 - Valvola sfogo aria modulo a condensazione
- 16 - Termofusibile
- 17 - Pozzetto analizzatore aria
- 18 - Pozzetto analizzatore fumi
- 19 - Termostato sicurezza scambiatore (a riarmo manuale)
- 20 - Termostato sicurezza sovratemperatura
- 21 - Sonda regolazione ritorno impianto
- 22 - Sonda regolazione mandata impianto
- 23 - Candeledda di rilevazione
- 24 - Bruciatore
- 25 - Tubo aspirazione aria
- 26 - Venturi
- 27 - Circolatore
- 28 - Valvola gas
- 29 - Rubinetto gas

Attenzione: verificare la presenza e la pulizia del filtro ingresso acqua che garantisce l'efficienza dell'apparecchio

- M - Mandata impianto
- SC - Scarico condensa
- G - Alimentazione gas
- R - Ritorno impianto



Legenda (Fig. 81):

- A2 - Scheda elettronica
- A4 - Scheda visualizzazione
- A25 - CLIP-IN (Optional)
- A27 - Regolatore di cascata e zone
- A37 - Scheda allacciamenti (carichi)
- A38 - Scheda allacciamenti (segnali)
- B1 - Sonda mandata
- B1-2 - Sonda mandata lato impianto (optional)
- B2 - Sonda sanitario (optional)
- B3 - Sonda mandata bassa temperatura (optional)
- B4 - Sonda esterna (optional)
- B5 - Sonda ritorno
- B8 - Misuratore pressione impianto
- B10 - Sonda fumi
- E1 - Candele accensione
- E2 - Candele rilevazione
- E4 - Termostato sicurezza
- E5 - Termostato sicurezza scambiatore (termostato a riarmo manuale)
- E13 - Termofusibile sicurezza scambiatore
- E14 - Termofusibile sicurezza fumi
- F5 - Fusibile Linea
- F1 - Fusibile Linea
- F2 - Fusibile Neutro
- F4 - Fusibile Linea
- G2 - Accenditore
- K1 - Relè valvola gas (Linea)
- K5 - Relè valvola gas (Neutro)
- K3 - Relè accenditore
- K70 - Relè multifunzione
- M1 - Circolatore caldaia
- M20 - Ventilatore
- P1 - Aggiornamento SW (iXTool)
- P3 - Pin (1 e 2) Jumper di comunicazione (Non rimuovere)

- S1 - Interruttore generale
- S20-1 - Termostato ambiente (optional) (Zona 1)
- S20-2 - Termostato ambiente (optional) (Zona 2)
- S50 - Contatto/Termostato sanitario
- X12 - Aggiornamento software (iXTool)
- X40 - Ponte termostato ambiente
- Y1 - Valvola gas
- Z1 - Filtro antidisturbo

Legenda (Fig. 81):

- 1 - Alimentazione 230 Vac 50Hz
- 2 - Collaudo/iXTool (Bus microm)
- 3 - Reset esterno (Optional)
- 4 - Bus openTherm 1
- 5 - Bus openTherm 2
- 6 - Ingresso analogico 0-10V
- 7 - Modbus (Slave)
- 8 - Modbus (Master)

Legenda codici colori (Fig. 81):

- BK - Nero
- BL - Blu
- BR - Marrone
- CY - Ciano
- G - Verde
- GY - Grigio
- G/Y - Giallo/Verde
- W/BK - Bianco/Nero
- OR - Arancione
- P - Viola
- PK - Rosa
- R - Rosso
- W - Bianco
- Y - Giallo

Massimi carichi su Relè delle schede A2 e A4				
Relè multifunzio- ne	Tensione	Corrente	cosφ	Da impostazioni di fabbrica i relè K70 non eseguono alcuna funzione.
K70-A2/K70-A3 K70-A4/K70-A5 K70-A1	230 Vac	<0,1 A	≥0,6	Inserire un relè esterno optional per pilotare cuiscun carico.
K70-A6/K70-A7	Contatto pulito (230 Vac MAX)	<0,1 A	≥0,6	

Togliere ponte X40 in caso di collegamento:

- Regolatore di cascata e zone
- 0-10V
- BMS
- BUSOT
- Alcune tipologie di richiesta riscaldamento

Per le zone in bassa temperatura, inserire in serie un termostato di sicurezza al relativo circolatore di zona.

OpenTherm:

Assicurarsi che il termostato OpenTherm sia compatibile con l'apparecchio.

Ingresso analogico 0-10V:

In caso di abilitazione dell'ingresso 0-10V tramite l'apposito parametro e se questo ingresso può diventare flottante, inserire una resistenza da 2,2 a 50 kohm (consigliato 4,7 kohm) sui morsetti Y e Z.

ALLACCIAMENTI ELETTRICI (SEGNALI)				
Componenti	Sezione cavo (mm <sup>2</sup> )		Diametro cavo (mm)	Lunghezza massima (m)
	Minimo	Massimo		
* B1-2 * B2 * B3 * S50 * 0-10V	0,5	1,5	5 - 7	25 (2x25)
* B4 * S20-1 * S20-2 * OpenTherm	0,5	1,5	5 - 7	50 (2x50)
* Reset esterno	0,5	1,5	5 - 7	10 (2x10)
* A27	J-Y(ST)Y 2x0.6			50 (2x50)

### 3.6 EVENTUALI INCONVENIENTI E LORO CAUSE

Inconveniente	Possibili cause	Soluzioni
<b>Odore di gas</b>	E' dovuto a perdite delle tubazioni nel circuito gas.	Verificare la tenuta del circuito di adduzione del gas.
<b>Ripetuti blocchi accensione</b>	Assenza di gas.	Verificare la presenza di pressione nella rete e che il rubinetto di adduzione del gas sia aperto. Regolazione della valvola gas non corretta, verificare la corretta taratura della valvola gas.
<b>Combustione non regolare o fenomeni di rumorosità</b>	Bruciatore sporco, parametri di combustione non corretti, terminale di aspirazione-scarico non installato correttamente.	Effettuare le pulizie dei componenti sopraindicati, verificare la corretta installazione del terminale, verificare la corretta taratura della valvola gas (taratura Off-Set) e la corretta percentuale di CO <sub>2</sub> nei fumi.
<b>Frequenti interventi del termostato di sicurezza sovratemperatura, sonda mandata o sonda ritorno</b>	Mancanza di acqua in caldaia, scarsa circolazione d'acqua nell'impianto o circolatore bloccato.	Verificare sul manometro che la pressione impianto sia entro i limiti stabiliti. Verificare che le valvole dei radiatori non siano tutte chiuse e la funzionalità del circolatore. Verificare l'integrità del termofusibile, in caso di intervento del quale è necessario verificare l'integrità del modulo e del circuito fumi. Verificare che non sia intervenuto il termostato sicurezza scambiatore, nel caso verificare l'integrità del modulo, del pannello fibra ceramica, sostituire la guarnizione di tenuta coperchio collettore e ripristinare il termostato premendo il pulsante presente sullo stesso.
<b>Sifone ostruito</b>	Depositi di sporcizia o prodotti della combustione al suo interno.	Verificare che non vi siano residui di materiale che ostruiscono il passaggio della condensa.
<b>Scambiatore ostruito</b>	Ostruzione del sifone.	Verificare che non vi siano residui di materiale che ostruiscono il passaggio della condensa.
<b>Rumori anomali nell'impianto</b>	Presenza di aria all'interno dell'impianto.	Verificare l'apertura del cappuccio dell'apposita valvola di sfogo aria (Parag. 1.71). Verificare che il riempimento e la deaerazione dell'impianto sia stata fatta secondo quanto prescritto.
<b>Rumori anomali nel modulo a condensazione</b>	Presenza di aria all'interno del modulo.	Utilizzare la valvola sfogo aria manuale (Parag. 1.71) per eliminare l'eventuale aria presente all'interno del modulo a condensazione. Effettuata l'operazione richiudere la valvola sfogo aria manuale.
<b>Mancata produzione di acqua calda sanitaria</b>	Malfunzionamento sonda NTC sanitario optional.	Se durante tale malfunzionamento viene a mancare l'alimentazione elettrica o la caldaia viene spenta e riaccesa non sarà più possibile rilevare questo malfunzionamento che comunque rimane visibile nello storico anomalie degli errori.



Nel caso venga rilevato un  $\Delta T > 35^\circ\text{C}$  l'apparecchio si spegne e segnala l'errore "82".

### 3.7 MENU TECNICO

Premendo il pulsante "MENU" è possibile accedere ad un elenco di variabili che permette di personalizzare l'utilizzo del sistema. Di seguito vengono elencati i menù disponibili:

MENU		
	Voce menu	Descrizione
1.	UTENTE	Permette la selezione del menù utente
2.	TECNICO	Permette la selezione del menù tecnico (accesso consentito tramite password solo per il Service)



Per accedere al menù tecnico occorre digitare la password "123" mediante i pulsanti "+" e "-" premendo "OK" ad ogni cifra inserita.

#### Menu Tecnico

MENU TECNICO	
1.	IMPOSTAZIONI IDRAULICHE
2.	IMPOSTAZIONI RISCALDAMENTO
3.	IMPOSTAZIONI ACQUA CALDA SANITARIA
4.	IMPOSTAZIONI DI SISTEMA
5.	DIAGNOSTICA
6.	TEST MANUALE
7.	DEAERAZIONE
8.	CASCATA
9.	RIPRISTINA IMPOSTAZIONI

MENU TECNICO/IMPOSTAZIONI IDRAULICHE	
1.	Impostazioni relè
2.	Sensore impianto
3.	Zona miscelata
4.	Tipo di richiesta riscaldamento
5.	Tipo di richiesta acqua calda sanitaria
6.	Modalità parallela
7.	Valvola 3 vie



La colonna "Ripristina impostazioni" nelle tabelle seguenti, rappresenta i parametri che possono essere riportati ai valori di default o altro valore (indicato nella colonna stessa) tramite apposita voce presente nel menu "Ripristina impostazioni". Per la cascata semplice, consultare il libretto di cascata.

## MENU TECNICO/IMPOSTAZIONI IDRAULICHE/IMPOSTAZIONI RELÈ

Voce menu		Descrizione	Range	Default	Ripristina impostazioni	Valore personalizzato	
1.	K70-A1	Ogni relè ha un parametro dedicato che permette di determinarne il funzionamento. N.B.: i primi cinque relè sono presenti sulla scheda elettronica mentre gli altri due, sono presenti sulla scheda visualizzazione.	Relè non in uso	Relè non in uso	Si		
2.	K70-A2		Pompa booster		Si		
3.	K70-A3		Pompa zona 1		Si		
4.	K70-A4		Pompa zona 2		Si		
5.	K70-A5		Pompa impianto*		Pompa acqua calda sanitaria	Si	
			Errore		Valvola a 3 vie riscaldamento		
			Valvola a 3 vie acqua calda sanitaria		Bruciatore acceso		
			Valvola miscelatrice: apre		Valvola miscelatrice: chiude		
6.	K70-A6		Relè non in uso		Si		
7.	K70-A7		Pompa zona 1		Si		
			Pompa zona 2				
			Pompa impianto*				
			Pompa acqua calda sanitaria				
			Errore				
			Bruciatore acceso				
			Valvola miscelatrice: apre				
			Valvola miscelatrice: chiude				
8.	Configurazione pompa impianto*	Il parametro è indicato in particolare modo nella configurazione Zona 1 + Zona 2 (vedi schema elettrico al Parag. 1.23) dove si ha un solo circolatore che serve due zone con due termostati separati.	non in uso Zona 1 Zona 2 Acqua calda sanitaria Zona 1 + Zona 2 Zona 1 + ACS Zona 2 + ACS tutti utilizzati	non in uso	Si		

\*Una volta selezionato il parametro Pompa impianto sul relè, occorre settare anche il parametro configurazione pompa impianto il quale determina l'azionamento della "Pompa zona 1" e/o "Pompa zona 2" e/o "Acqua calda sanitaria".

## MENU TECNICO/IMPOSTAZIONI IDRAULICHE/SENSORE IMPIANTO

Voce menu	Descrizione	Range	Default	Ripristina impostazioni	Valore personalizzato
Non in uso	La configurazione del sensore impianto (di sistema) determina la modalità di utilizzo del sensore stesso	Non in uso Modalità riscaldamento Modalità acqua calda sanitaria Modalità riscaldamento + acqua calda sanitaria	Non in uso	Si	
Modalità riscaldamento					
Modalità acqua calda sanitaria *					
Modalità riscaldamento + acqua calda sanitaria					

\* Utilizzare solo per apparecchio singolo. In caso di cascata semplice, va necessariamente selezionato il parametro Modalità riscaldamento + acqua calda sanitaria", altrimenti viene visualizzato a display l'errore 89.

**MENUTECNICO/IMPOSTAZIONI IDRAULICHE/ZONA MISCELATA**

Voce menu		Descrizione	Range	Default	Ripristina impostazioni	Valore personalizzato
1.	Selezione zona miscelata*	Seleziona la zona riscaldamento miscelata (valvola miscelatrice, sensore). Solo una zona riscaldamento può essere dotata di valvola miscelatrice.	1 ÷ 2	2	Si	
2.	Tempo valvola	Tempo di corsa della valvola miscelatrice. Inserire il valore corretto per la valvola miscelatrice utilizzata.	1 ÷ 240 (s)	150 (s)	Si	
3.	Protezione da alta temperatura	Limitazione del massimo setpoint di controllo consentito per la zona miscelata (Il valore del parametro - 3°C. Il valore del parametro aumentato di 3°C definisce la soglia di sovratemperatura della zona miscelata (vedi errore 77).	20 ÷ 80 (°C)	45 (°C)	Si	
4.	Isteresi	Se la differenza di temperatura fra il setpoint riscaldamento della zona miscelata e la temperatura misurata dalla sonda mandata bassa temperatura è inferiore al valore dell'isteresi, la valvola miscelatrice non viene azionata. Se l'isteresi è maggiore, la valvola miscelatrice viene azionata secondo l'algoritmo di regolazione.	1 ÷ 10 (°C)	1 (°C)	Si	
5.	Tempo di ciclo	Tempo del ciclo di controllo dell'algoritmo di regolazione della valvola miscelatrice. Valori maggiori rendono più lenta la risposta dell'algoritmo di regolazione (la valvola miscelatrice viene azionata con meno frequenza) viceversa la valvola miscelatrice viene azionata con più frequenza.	1 ÷ 60 (s)	15 (s)	Si	
6.	Fattore K	Fattore di guadagno per il controllo della valvola miscelatrice: il tempo durante il quale viene azionata la valvola miscelatrice, è dato dal valore della differenza fra il setpoint riscaldamento della zona miscelata e la temperatura misurata dalla sonda mandata bassa temperatura, moltiplicato per il "Fattore K".	1 ÷ 30	1	Si	

\*1 = Valvola miscelatrice utilizzata su zona 1 / 2 = Valvola miscelatrice utilizzata su zona 2

INSTALLATORE

UTENTE

MANUTENTORE

DATI TECNICI

MENU TECNICO/IMPOSTAZIONI IDRAULICHE/TIPO DI RICHIESTA RISCALDAMENTO					
Voce menu	Descrizione	Range	Default	Ripristina impostazioni	Valore personalizzato
Curva climatica temperatura esterna e termostato ambiente	Consentono la selezione di diverse richieste riscaldamento in base al tipo di installazione: Vedere schemi ai paragrafi 1.16, 1.26.	Curva climatica temperatura esterna e termostato ambiente Setpoint termostato ambiente Solo curva climatica temperatura esterna Setpoint costante Controllo della potenza 0-10 V Controllo della temperatura 0-10 V.	Setpoint termostato ambiente	Si	
Setpoint termostato ambiente					
Solo curva climatica temperatura esterna					
Setpoint costante					
Controllo della potenza 0-10 V					
Controllo della temperatura 0-10 V					

MENU TECNICO/IMPOSTAZIONI IDRAULICHE/TIPO DI RICHIESTA ACQUA CALDA SANITARIA					
Voce menu	Descrizione	Range	Default	Ripristina impostazioni	Valore personalizzato
Termostato	Consente di selezionare il tipo di richiesta per l'Acqua calda sanitaria.	Termostato ÷ Sensore	Termostato	Si	
Sensore					

MENU TECNICO/IMPOSTAZIONI IDRAULICHE/MODALITÀ PARALLELA					
Voce menu	Descrizione	Range	Default	Ripristina impostazioni	Valore personalizzato
Disabilitato	La modalità parallela consente di soddisfare contemporaneamente la "Richiesta riscaldamento" e "Richiesta acqua calda sanitaria". Questa modalità richiede un'adeguata configurazione idraulica.	Disabilitato ÷ Abilitato	Disabilitato	Si	
Abilitato					



MENU TECNICO/IMPOSTAZIONI IDRAULICHE/VALVOLA 3 VIE						
Voce menu		Descrizione	Range	Default	Ripristina impostazioni	Valore personalizzato
1.	Selezione valvola 3 vie	Selezione valvola 3 vie: Motorizzata (Valvola deviatrice motorizzata) Ritorno a molla (Valvola deviatrice con ritorno a molla) Vedere schemi ai paragrafi 1.16, 1.26.	Motorizzata ÷ Ritorno a molla	Motorizzata	Si	
2.	Tempo corsa valvola 3 vie	Definisce il tempo durante il quale viene alimentata la valvola "elettrica" per commutare la posizione dal circuito sanitario al circuito riscaldamento e viceversa.	1 ÷ 255 (s)	12 (s)	Si	
3.	Posizione predefinita	Seleziona la posizione della valvola a riposo: Riscaldamento Acqua calda sanitaria	Riscaldamento ÷ Acqua calda sanitaria	Riscaldamento	Si	

INSTALLATORE

MENU TECNICO/IMPOSTAZIONI RISCALDAMENTO	
1.	Potenza impostata
2.	Temperature
3.	Sovratemperatura
4.	Temperatura esterna
5.	Impostazione tempi

UTENTE

MENU TECNICO/IMPOSTAZIONI RISCALDAMENTO/POTENZA IMPOSTATA						
Voce menu		Descrizione	Range	Default	Ripristina impostazioni	Valore personalizzato
1.	Potenza massima	Imposta la percentuale della "Potenza massima" della caldaia in modalità riscaldamento	Potenza minima ÷ 100 (%)	100 (%)	Si	
2.	Potenza minima	Imposta la percentuale della "Potenza minima" della caldaia in modalità riscaldamento	0 ÷ Potenza massima (%)	0 (%)	Si	

MANUTENTORE

DATI TECNICI

## MENU TECNICO/IMPOSTAZIONI RISCALDAMENTO/TEMPERATURE

	Voce menu	Descrizione	Range	Default	Ripristina impostazioni	Valore personalizzato
1.	Setpoint massimo riscaldamento Zona 1	Imposta il "Setpoint massimo riscaldamento Zona 1".	15 ÷ 90 (°C)	85 (°C)	Si	
2.	Setpoint minimo riscaldamento Zona 1	Imposta il "Setpoint minimo riscaldamento Zona 1".	15 ÷ Setpoint massimo riscaldamento Zona 1 (°C)	20 (°C)	Si	
3.	Setpoint riscaldamento Zona 1	Imposta il "Setpoint riscaldamento Zona 1" (impostabile anche da utente). Attenzione, questo parametro può modificare il parametro "Setpoint vacanza riscaldamento Zona 1".	Setpoint minimo riscaldamento Zona 1 ÷ Setpoint massimo riscaldamento Zona 1 (°C)	85 (°C)	Si	
4.	Setpoint massimo riscaldamento Zona 2	Imposta il "Setpoint massimo riscaldamento Zona 2".	15 ÷ 90 (°C)	40 (°C)	Si	
5.	Setpoint minimo riscaldamento Zona 2	Imposta il "Setpoint minimo riscaldamento Zona 2".	15 ÷ Setpoint massimo riscaldamento Zona 2 (°C)	20 (°C)	Si	
6.	Setpoint riscaldamento Zona 2	Imposta il "Setpoint riscaldamento Zona 2" (impostabile anche da utente). Attenzione, questo parametro può modificare il parametro "Setpoint vacanza riscaldamento Zona 2".	Setpoint minimo riscaldamento Zona 2 ÷ Setpoint massimo riscaldamento Zona 2 (°C)	35 (°C)	Si	
7.	Isteresi setpoint riscaldamento	Imposta l'isteresi del setpoint riscaldamento (unico per le due zone).	2 ÷ 10 (°C)	5 (°C)	Si	

**MENU TECNICO/IMPOSTAZIONI RISCALDAMENTO/TEMPERATURE**

	Voce menu	Descrizione	Range	Default	Ripristina impostazioni	Valore personalizzato
8.	Riduzione setpoint ECO riscaldamento Zona 1	Imposta la temperatura che verrà sottratta dal setpoint effettivo per riscaldamento zona 1 quando viene attivata la modalità "ECO". Nel caso in cui il parametro "Tipo di richiesta riscaldamento" è settato in "Solo curva climatica temperatura esterna", definisce il livello per la riduzione del setpoint di controllo per riscaldamento zona 1, nel caso in cui il termostato ambiente sia chiuso (impostabile anche da utente).	0 ÷ 50 (°C)	30 (°C)	Sì	
9.	Riduzione setpoint ECO riscaldamento Zona 2	Imposta la temperatura che verrà sottratta dal setpoint effettivo per riscaldamento zona 2 quando viene attivata la modalità "ECO". Nel caso in cui il parametro "Tipo di richiesta riscaldamento" è settato in "Solo curva climatica temperatura esterna", definisce il livello per la riduzione del setpoint di controllo per riscaldamento zona 2, nel caso in cui il termostato ambiente sia chiuso (impostabile anche da utente).	0 ÷ 50 (°C)	5 (°C)	Sì	
10.	Isteresi arresto ECO riscaldamento Zona 1*	Se impostato diverso da 0 e quando è attiva la modalità "ECO", viene inibita la richiesta di riscaldamento quando il setpoint calcolato è inferiore alla temperatura impostata sul parametro "Setpoint riscaldamento Zona 1". La richiesta si sblocca se il setpoint calcolato è maggiore della temperatura data dalla somma del parametro "Setpoint riscaldamento Zona 1" + Isteresi arresto ECO riscaldamento Zona 1. Questo parametro ha effetto nel caso di attivazione della funzione ECO tramite pulsante "ECO" o tramite programmazione oraria.	0 ÷ 20 (°C)	0 (°C)	Sì	

\* Attenzione all'utilizzo di questi parametri in quanto in combinazione con i parametri "Riduzione setpoint ECO riscaldamento Zona 1", "Riduzione setpoint ECO riscaldamento Zona 2" del presente menù e "Offset Zona 1", "Offset Zona 2" del menù "Temperatura esterna", poiché potrebbe inibire la richiesta di riscaldamento in modo non voluto.

INSTALLATORE

UTENTE

MANUTENTORE

DATI TECNICI

## MENU TECNICO/IMPOSTAZIONI RISCALDAMENTO/TEMPERATURE

Voce menu	Descrizione	Range	Default	Ripristina impostazioni	Valore personalizzato
11. Isteresi arresto ECO riscaldamento Zona 2*	Se impostato diverso da 0 e quando è attiva la modalità "ECO", viene inibita la richiesta di riscaldamento quando il setpoint calcolato è inferiore alla temperatura impostata sul parametro "Setpoint riscaldamento Zona 2". La richiesta si sblocca se il setpoint calcolato è maggiore della temperatura data dalla somma del parametro "Setpoint riscaldamento Zona 2" + Isteresi arresto ECO riscaldamento Zona 2. Questo parametro ha effetto nel caso di attivazione della funzione ECO tramite pulsante "ECO" o tramite programmazione oraria.	0 ÷ 20 (°C)	0 (°C)	Sì	
12. Riduzione setpoint costante riscaldamento Zona 1	Definisce il livello per la riduzione del setpoint di controllo per riscaldamento zona 1 quando il contatto del termostato ambiente è aperto. Si applica solo nel caso in cui il parametro tipo richiesta riscaldamento è impostato come setpoint costante (impostabile anche da utente).	0 ÷ 80 (°C)	0 (°C)	Sì	
13. Riduzione setpoint costante riscaldamento Zona 2	Definisce il livello per la riduzione del setpoint di controllo per riscaldamento zona 2 quando il contatto del termostato ambiente è aperto. Si applica solo nel caso in cui il parametro tipo richiesta riscaldamento è impostato come setpoint costante (impostabile anche da utente).	0 ÷ 80 (°C)	0 (°C)	Sì	

\* Attenzione all'utilizzo di questi parametri in quanto in combinazione con i parametri "Riduzione setpoint ECO riscaldamento Zona 1", "Riduzione setpoint ECO riscaldamento Zona 2" del presente menù e "Offset Zona 1", "Offset Zona 2" del menù "Temperatura esterna", poiché potrebbe inibire la richiesta di riscaldamento in modo non voluto.

**MENU TECNICO/IMPOSTAZIONI RISCALDAMENTO/SOVRATEMPERATURA**

Voce menu		Descrizione	Range	Default	Ripristina impostazioni	Valore personalizzato
1.	Timer sovratemperatura*	Ad ogni accensione del bruciatore e durante il tempo impostato dal parametro "Timer sovratemperatura", il bruciatore viene spento ad un valore di temperatura aumentato dal parametro "Aggiunta isteresi sovratemperatura"	0 ÷ 10 (min)	2 (min)	Si	
2.	Aggiunta isteresi sovratemperatura*		0 ÷ 30 (°C)	5 (°C)	Si	

\*0 = OFF

**MENU TECNICO/IMPOSTAZIONI RISCALDAMENTO/TEMPERATURA ESTERNA**

Voce menu		Descrizione	Range	Default	Ripristina impostazioni	Valore personalizzato
1.	Temperatura esterna per riscaldamento max	Definisce la temperatura esterna alla quale l'OTC imposterà il setpoint di riscaldamento massimo.	-34 ÷ (-10) (°C)	-10 (°C)	Si	
2.	Temperatura esterna per riscaldamento min	Definisce la temperatura esterna alla quale l'OTC imposterà il setpoint di riscaldamento minimo.	15 ÷ 25 (°C)	18 (°C)	Si	
3.	Temperatura esterna per spegnimento riscaldamento	Definisce la temperatura esterna alla quale verrà disabilitata la richiesta riscaldamento. La funzione è attiva anche se il parametro "Tipo di richiesta riscaldamento" in "IMPOSTAZIONI IDRAULICHE" non è impostato come "Curva climatica temperatura esterna e termostato ambiente" o "Solo curva climatica temperatura esterna".	7 ÷ 25 (°C)	OFF (°C)	Si	
4.	Offset Zona 1	E' il valore di offset da aggiungere sulla zona 1 al setpoint calcolato dalla curva OTC (impostabile anche da utente).	-15 ÷ 15 (°C)	0 (°C)	Si	
5.	Offset Zona 2	E' il valore di offset da aggiungere sulla zona 2 al setpoint calcolato dalla curva OTC (impostabile anche da utente).	-15 ÷ 15 (°C)	0 (°C)	Si	
6.	Tabella Zona 1	Visualizza la tabella del legame tra la "Temperatura esterna" e il setpoint effettivo della zona 1.	-	-	-	-
7.	Curva Zona 1	Visualizza il grafico del legame tra la "Temperatura esterna" e il setpoint effettivo della zona 1.	-	-	-	-
8.	Tabella Zona 2	Visualizza la tabella del legame tra la "Temperatura esterna" e il setpoint effettivo della zona 2.	-	-	-	-
9.	Curva Zona 2	Visualizza il grafico del legame tra la "Temperatura esterna" e il setpoint effettivo della zona 2.	-	-	-	-

Per il funzionamento dell'OTC, il parametro "Tipo di richiesta riscaldamento" deve essere impostato come "Curva climatica temperatura esterna e termostato ambiente" o "Solo curva climatica temperatura esterna".

INSTALLATORE

UTENTE

MANUTENTORE

DATI TECNICI

MENU TECNICO/IMPOSTAZIONI RISCALDAMENTO/IMPOSTAZIONE TEMPI						
Voce menu		Descrizione	Range	Default	Ripristina impostazioni	Valore personalizzato
1.	Tempo post-circolazione	Imposta il tempo di ritardo della pompa riscaldamento	0 ÷ 20 (min)	3 (min)	Sì	
2.	Temporizzatore anticicli	Imposta il timer anticiclo (tempo minimo tra lo spegnimento della caldaia e la successiva accensione)	0 ÷ 15 (min)	3 (min)	Sì	
3.	Rampa riscaldamento	La potenza di caldaia viene regolata in modo che la temperatura letta dalla sonda di mandata aumenti secondo l'impostazione del parametro (0 = la potenza aumenta alla massima velocità ammissibile dal sistema).	0 ÷ 60 (°C/min)	4 (°C/min)	Sì	
4.	Tempo minimo	Tempo in cui il bruciatore si mantiene alla potenza minima per il tempo impostato.	0 ÷ 10 (min)	0 (min)	Sì	

MENU TECNICO/IMPOSTAZIONI ACQUA CALDA SANITARIA	
1.	Potenza impostata
2.	Temperature
3.	Impostazione tempi
4.	Antilegionella*

\* Quando nelle "IMPOSTAZIONI IDRAULICHE/ Tipo di richiesta acqua calda sanitaria" viene settato il "Termostato", la voce "Antilegionella" non sarà presente

MENU TECNICO/IMPOSTAZIONI ACQUA CALDA SANITARIA/POTENZA IMPOSTATA						
Voce menu		Descrizione	Range	Default	Ripristina impostazioni	Valore personalizzato
1.	Potenza massima	Imposta la percentuale di potenza massima caldaia in modalità "Acqua calda sanitaria".	Potenza minima ÷ 100 (%)	50 (%)	Sì	
2.	Potenza minima	Imposta la percentuale di potenza minima caldaia in modalità "Acqua calda sanitaria".	0 ÷ Potenza massima (%)	0 (%)	Sì	

Quando nel Menu tecnico/IMPOSTAZIONI IDRAULICHE/ Tipo di richiesta acqua calda sanitaria viene settato il Termostato, la tabella di cui sotto si presenterà così:

MENU TECNICO/IMPOSTAZIONI ACQUA CALDA SANITARIA/TEMPERATURE						
Voce menu		Descrizione	Range	Default	Ripristina impostazioni	Valore personalizzato
1.	Setpoint temperatura bollitore	Imposta la temperatura di mandata durante la modalità "Acqua calda sanitaria".	35 ÷ 87 (°C)	80 (°C)	Si	

Quando nel Menu tecnico/IMPOSTAZIONI IDRAULICHE/ Tipo di richiesta acqua calda sanitaria viene settato il Sensore, la tabella di cui sotto si presenterà così:

MENU TECNICO/IMPOSTAZIONI ACQUA CALDA SANITARIA/TEMPERATURE						
Voce menu		Descrizione	Range	Default	Ripristina impostazioni	Valore personalizzato
1.	Setpoint massimo acqua calda sanitaria	Imposta il "Setpoint massimo acqua calda sanitaria"; se impostato inferiore a "Setpoint acqua calda sanitaria", quest'ultimo parametro si adeguerà al nuovo valore e vi rimarrà anche se il parametro "Setpoint massimo acqua calda sanitaria" viene aumentato.	40 ÷ 87 (°C)	65 (°C)	Si	
2.	Setpoint acqua calda sanitaria	Imposta il "Setpoint acqua calda sanitaria" (impostabile anche dall'utente).	20 ÷ Setpoint massimo acqua calda sanitaria (°C)	65 (°C)	Si	
3.	Isteresi setpoint acqua calda sanitaria	Imposta l'"Isteresi" per il "Setpoint acqua calda sanitaria".	0 ÷ 10 (°C)	5 (°C)	Si	
4.	Offset bollitore	Questo valore sommato al "Setpoint acqua calda sanitaria" determina il setpoint di mandata durante la funzione "Acqua calda sanitaria".	0 ÷ 30 (°C)	15 (°C)	Si	
5.	Riduzione setpoint ECO	Imposta la temperatura che verrà sottratta al Setpoint acqua calda sanitaria quando viene attivata la modalità "ECO".	0 ÷ 50 (°C)	20 (°C)	Si	

INSTALLATORE

UTENTE

MANUTENTORE

DATI TECNICI

MENU TECNICO/IMPOSTAZIONI ACQUA CALDA SANITARIA/IMPOSTAZIONE TEMPI						
Voce menu		Descrizione	Range	Default	Ripristina impostazioni	Valore personalizzato
1.	Tempo post-circolazione	Imposta il tempo di "Post-circolazione acqua calda sanitaria" in secondi.	0 ÷ 59 (s)	0 (s)	Sì	
2.	Tempo post-circolazione	Imposta il tempo di "Post-circolazione acqua calda sanitaria" in minuti.	0 ÷ 30 (min)	1 (min)	Sì	
3.	Timer sovratemperatura	Ad ogni accensione del bruciatore e durante il tempo impostato dal parametro "Timer sovratemperatura", il bruciatore viene spento al setpoint di mandata aumentato di 4°C.	0 ÷ 255 (s)	60 (s)	Sì	

Quando nel Menu tecnico/IMPOSTAZIONI IDRAULICHE/Tipo di richiesta acqua calda sanitaria viene settato il Sensore, la tabella di cui sotto si presenterà così:

MENU TECNICO/IMPOSTAZIONI ACQUA CALDA SANITARIA/ANTILEGIONELLA						
Voce menu		Descrizione	Range	Default	Ripristina impostazioni	Valore personalizzato
1.	Funzione*	Attiva o disattiva la funzione (ON/OFF).	Disabilitato ÷ Abilitato	Disabilitato	Sì	
2.	Setpoint*	Definisce il setpoint "Acqua calda sanitaria" (sonda sanitario) durante la funzione antilegionella.	60 ÷ 87 (°C)	60 (°C)	Sì	
3.	Durata*	Definisce il tempo massimo della funzione di prevenzione antilegionella.	15 ÷ 255 (min)	15 (min)	Sì	
4.	Periodo**	Definisce il periodo di ripetizione della funzione "Antilegionella".	24 ÷ 168 (h)	168 (h)	Sì	
5.	Giorno della settimana***	Definisce il giorno della settimana in cui verrà attivata la funzione "Antilegionella".	Lunedì ÷ Domenica	Domenica	Sì	
6.	Ora del giorno***	Definisce l'ora del giorno in cui verrà attivata la funzione "Antilegionella".	0 ÷ 23 (h)	2 (h)	Sì	
7.	Forza manualmente****	Per dettagli, vedere il Parag. 1.63.	-	-	Sì	

\* Questo parametro viene utilizzando indipendentemente che la programmazione oraria sia attiva o meno

\*\* Questo parametro viene utilizzando quando non è impostata la programmazione oraria/giornaliera

\*\*\* Questo parametro viene utilizzando quando è impostata la programmazione oraria/giornaliera

\*\*\*\* Questo parametro compare solamente nel caso in cui il parametro "Funzione" sia abilitato e non sia disabilitato il sanitario tramite pulsante MODE (Vedi paragrafo Pannello comandi).



**MENU TECNICO/IMPOSTAZIONI DI SISTEMA**

1.	Parametri ventilatore
2.	Parametri della pompa
3.	Parametri Delta T
4.	Protezione antigelo caldaia
5.	Protezioni antigelo aggiuntive
6.	Pendenza decrescente
7.	Impostazioni interfaccia utente
8.	Impostazioni di anti umidità
9.	Parametri Modbus
10.	Manutenzione

INSTALLATORE

**Victrix Pro 35 V2**

**MENU TECNICO/IMPOSTAZIONI DI SISTEMA/PARAMETRI VENTILATORE**

Voce menu		Descrizione	Range	Default	Ripristina impostazioni	Valore personalizzato
1.	Velocità di accensione*	Imposta la velocità utilizzata durante l'accensione del bruciatore.	750-6750 (rpm)	Vedere tabella parag. "4.2 Parametri della combustione".	No	
2.	Velocità massima**	Definisce la massima velocità del ventilatore e quindi la relativa potenza massima di funzionamento dell'apparecchio. In caso si debba variare la potenza di riscaldamento e sanitario dell'apparecchio, utilizzare il parametro "Potenza massima".	Velocità minima ÷ 12750 (rpm)	Vedere tabella parag. "4.1 Potenza termica variabile".	No	
3.	Velocità minima***	Definisce la minima velocità del ventilatore e quindi la relativa potenza minima di funzionamento dell'apparecchio.	300 ÷ Velocità massima (rpm)	Vedere tabella parag. "4.1 Potenza termica variabile".	No	
4.	Velocità post-ventilazione	Definisce la velocità del ventilatore nella fase di post spurgo	0-12750 (rpm)	Vedere tabella parag. "4.2 Parametri della combustione".	No	

UTENTE

MANUTENTORE

\* Questo parametro può essere memorizzato ad un valore maggiore della "Velocità massima" e minore della "Velocità minima" ma funzionalmente, sarà limitato da questi due parametri.

\*\* In fase di modifica del valore, è possibile superare il limite imposto dal parametro "Velocità minima" ma in fase di conferma, viene mantenuto il valore precedentemente memorizzato.

\*\*\* In fase di modifica del valore, è possibile superare il limite imposto dal parametro "Velocità massima" ma in fase di conferma, viene mantenuto il valore precedentemente memorizzato.

DATI TECNICI

## MENU TECNICO/IMPOSTAZIONI DI SISTEMA/PARAMETRI VENTILATORE

Voce menu	Descrizione	Range	Default	Ripristina impostazioni	Valore personalizzato	
1.	Velocità di accensione*	Imposta la velocità utilizzata durante l'accensione del bruciatore.	750-6750 (rpm)	Vedere tabella parag. "4.2 Parametri della combustione".	No	
2.	Velocità massima**	Definisce la massima velocità del ventilatore e quindi la relativa potenza massima di funzionamento dell'apparecchio. In caso si debba variare la potenza di riscaldamento e sanitario dell'apparecchio, utilizzare il parametro "Potenza massima".	Velocità minima ÷ 12750 (rpm)	Vedere tabella parag. "4.1 Potenza termica variabile".	No	
3.	Velocità minima***	Definisce la minima velocità del ventilatore e quindi la relativa potenza minima di funzionamento dell'apparecchio.	300 ÷ Velocità massima (rpm)	Vedere tabella parag. "4.1 Potenza termica variabile".	No	
4.	Velocità post-ventilazione	Definisce la velocità del ventilatore nella fase di post spurgo	0-12750 (rpm)	Vedere tabella parag. "4.2 Parametri della combustione".	No	

\* Questo parametro può essere memorizzato ad un valore maggiore della "Velocità massima" e minore della "Velocità minima" ma funzionalmente, sarà limitato da questi due parametri.

\*\* In fase di modifica del valore, è possibile superare il limite imposto dal parametro "Velocità minima" ma in fase di conferma, viene mantenuto il valore precedentemente memorizzato.

\*\*\* In fase di modifica del valore, è possibile superare il limite imposto dal parametro "Velocità massima" ma in fase di conferma, viene mantenuto il valore precedentemente memorizzato.

MENU TECNICO/IMPOSTAZIONI DI SISTEMA/PARAMETRI VENTILATORE						
Voce menu		Descrizione	Range	Default	Ripristina impostazioni	Valore personalizzato
1.	Velocità di accensione*	Imposta la velocità utilizzata durante l'accensione del bruciatore.	750-6750 (rpm)	Vedere tabella parag. "4.2 Parametri della combustione".	No	
2.	Velocità massima**	Definisce la massima velocità del ventilatore e quindi la relativa potenza massima di funzionamento dell'apparecchio. In caso si debba variare la potenza di riscaldamento e sanitario dell'apparecchio, utilizzare il parametro "Potenza massima".	Velocità minima ÷ 12750 (rpm)	Vedere tabella parag. "4.1 Potenza termica variabile".	No	
3.	Velocità minima***	Definisce la minima velocità del ventilatore e quindi la relativa potenza minima di funzionamento dell'apparecchio.	300 ÷ Velocità massima (rpm)	Vedere tabella parag. "4.1 Potenza termica variabile".	No	
4.	Velocità post-ventilazione	Definisce la velocità del ventilatore nella fase di post spurgo	0-12750 (rpm)	Vedere tabella parag. "4.2 Parametri della combustione".	No	
* Questo parametro può essere memorizzato ad un valore maggiore della "Velocità massima" e minore della "Velocità minima" ma funzionalmente, sarà limitato da questi due parametri.						
** In fase di modifica del valore, è possibile superare il limite imposto dal parametro "Velocità minima" ma in fase di conferma, viene mantenuto il valore precedentemente memorizzato.						
*** In fase di modifica del valore, è possibile superare il limite imposto dal parametro "Velocità massima" ma in fase di conferma, viene mantenuto il valore precedentemente memorizzato.						

INSTALLATORE

UTENTE

MANUTENTORE

DATI TECNICI

MENU TECNICO/IMPOSTAZIONI DI SISTEMA/PARAMETRI DELLA POMPA						
Voce menu	Descrizione	Range	Default Apparecchio	Ripristina impostazioni	Valore personalizzato	
1.	Feedback	Disabilitato = il feedback della pompa non viene utilizzato Abilitato = viene utilizzato il feedback della pompa	Disabilitato - Abilitato	Abilitato	No	
2.	Tipo di segnale di feedback	Vedere tabella successiva	-	-	-	
3.	Velocità minima pompa	Definisce la velocità minima della pompa espresso in percentuale (non scendere sotto al valore di default)	30 ÷ 100 (%)	77 (%)	No	
4.	Velocità massima pompa	Definisce la velocità massima della pompa espresso in percentuale	30 ÷ 100 (%)	100 (%)	No	
5.	Velocità di avviamento pompa	Definisce la velocità del circolatore durante la fase accensione del bruciatore (non scendere sotto al valore di default)	30 ÷ 100 (%)	77 (%)	No	
6.	Funzionamento continuo pompa del riscaldamento	Abilita il funzionamento continuo della pompa in riscaldamento	Disabilitato - Abilitato	Disabilitato	Sì	

MENU TECNICO/IMPOSTAZIONI DI SISTEMA/PARAMETRI DELLA POMPA/TIPO DI SEGNALE DI FEEDBACK					
Voce menu	Descrizione	Range	Default Apparecchio	Ripristina impostazioni	Valore personalizzato
PWM	PWM = il segnale di feedback della pompa è un segnale basato su PWM - selezionabile fra WILO e GRUNDFOS	WILO - GRUNDFOS	WILO - GRUNDFOS	No	
RELÈ	RELÈ = il segnale di feedback della pompa è un segnale basato su RELÈ (ON / OFF) a contatto pulito	RELÈ	GRUNDFOS (*)		

(\*) Il default WILO/GRUNDFOS dipende dal circolatore presente sull'apparecchio.

MENU TECNICO/IMPOSTAZIONI DI SISTEMA/PARAMETRI DELTA T						
Voce menu		Descrizione	Range	Default	Ripristina impostazioni	Valore personalizzato
1.	Controllo pompa	La velocità della pompa aumenta per non superare il valore impostato in questo parametro	1 ÷ 30 (°C)	18 (°C)	Si	
2.	Controllo potenza	La potenza di caldaia viene ridotta per non superare il valore impostato in questo parametro (Attenzione, non modificare questo parametro)	0 ÷ 60 (°C)	25 (°C)	Si	

MENU TECNICO/IMPOSTAZIONI DI SISTEMA/PROTEZIONE ANTIGELO CALDAIA						
Voce menu		Descrizione	Range	Default	Ripristina impostazioni	Valore personalizzato
1.	Temperatura di attivazione antigelo	Definisce la soglia di attivazione antigelo. Tale soglia è monitorata dalla sonda di mandata al fine di proteggere l'apparecchio.	0 ÷ 14 (°C)	9 (°C)	Si	
2.	Temperatura di disattivazione antigelo	Definisce la soglia di disattivazione antigelo. Tale soglia è monitorata dalla sonda di mandata al fine di proteggere l'apparecchio.	15 ÷ 40 (°C)	35 (°C)	Si	

MENU TECNICO/IMPOSTAZIONI DI SISTEMA/PROTEZIONI ANTIGELO AGGIUNTIVE						
Voce menu		Descrizione	Range	Default	Ripristina impostazioni	Valore personalizzato
1.	Temperatura di attivazione antigelo	Definisce la soglia di attivazione antigelo. Tale soglia è monitorata dal sensore impianto (di sistema) (se presente) al fine di proteggere l'impianto.	2 ÷ 20 (°C)	5 (°C)	Si	
2.	Temperatura di disattivazione antigelo	Definisce la soglia di disattivazione antigelo. Tale soglia è monitorata dal sensore impianto (di sistema) (se presente).	2 ÷ 20 (°C)	15 (°C)	Si	
3.	Temperatura esterna di attivazione circolatore	Definisce la soglia per l'attivazione dei circolatori dell'impianto riferita alla temperatura misurata dalla sonda esterna. La funzione è attiva anche se il parametro "Tipo di richiesta riscaldamento" in "IMPOSTAZIONI IDRAULICHE" non è impostato come "Curva climatica temperatura esterna e termostato ambiente" o "Solo curva climatica temperatura esterna".	-30 ÷ 10 (°C)	-10 (°C)	Si	

INSTALLATORE

UTENTE

MANUTENTORE

DATI TECNICI

## MENU TECNICO/IMPOSTAZIONI DI SISTEMA/PENDENZA DECRESCENTE

Voce menu	Descrizione	Range	Default	Ripristina impostazioni	Valore personalizzato	
1.	Soglia potenza	La "Pendenza decrescente" si attiva solo ad ogni accensione del bruciatore. La "Pendenza decrescente" si attiva ad ogni accensione del bruciatore, e serve ad evitare problemi al bruciatore.	0 ÷ 100 (%)	50 (%)	Sì	
2.	Tempo gradino	Definisce il tempo del gradino di diminuzione della potenza.	0 ÷ 255 (s)	9 (s)	Sì	
3.	Durata	E' il tempo massimo di durata della "Funzione".	0 ÷ 10 (min)	3 (min)	Sì	



Per le voci del menu "Impostazioni interfaccia utente", vedere la relativa tabella nel capitolo Utente.

## MENU TECNICO/IMPOSTAZIONI DI SISTEMA/IMPOSTAZIONI DI ANTI UMIDITÀ

Voce menu	Descrizione	Range	Default	Ripristina impostazioni	Valore personalizzato	
1.	Funzione anti umidità	Consente di attivare la "Funzione".	OFF ÷ ON	OFF	Sì	
2.	Velocità ventilatore	Definisce la velocità del ventilatore durante questa "Funzione".	0 ÷ 12750 (rpm)	3000 (rpm)	Sì	

## MENU TECNICO/IMPOSTAZIONI DI SISTEMA/PARAMETRI MODBUS

Voce menu	Descrizione	Range	Default	Ripristina impostazioni	Valore personalizzato	
1.	Indirizzo	Consente l'assegnazione dell'indirizzo modbus slave (in caso di utilizzo con sistemi BMS).	1 ÷ 247	1	Sì	
2.	Baudrate	Velocità di trasmissione modbus (in caso di utilizzo con sistemi BMS).	1200 2400 4800 9600 19200 38400	9600	Sì	
3.	Frame	La prima cifra (8 valore fisso) definisce il numero di bit per byte. La seconda cifra definisce la parità (N = No / E = Even / O = Odd). La terza cifra definisce il bit di stop (1-2 = Stop bits). (in caso di utilizzo con sistemi BMS).	8O1 8E1 8N1 8O2 8E2 8N2	8E1	Sì	

**MENUTECNICO/IMPOSTAZIONI DI SISTEMA/MANUTENZIONE**

Voce menu	Descrizione
1. Informazioni sull'assistenza	Utilizzato per inserire il numero di telefono del centro assistenza.
2. Data di scadenza assistenza	Data della prossima manutenzione.

In caso di cascata semplice, la funzione è presente solo su apparecchio Master. I due parametri "MANUTENZIONE" non sono modificati dalla funzione "Ripristina impostazioni", vedi anche codice errore 102.



Per le voci del menu "Stato caldaia", vedere la relativa tabella nel capitolo Utente.



Per le voci del menu "Informazioni sull'impianto", vedere la relativa tabella nel capitolo Utente.



Per le voci del menu "Storico errori", vedere la relativa tabella nel capitolo Utente.



Per le voci del menu "Statistiche caldaia", vedere la relativa tabella nel capitolo Utente.



Per le voci del menu "Pubblicazione firmware", vedere la relativa tabella nel capitolo Utente.

INSTALLATORE

UTENTE

MANUTENTORE

DATI TECNICI

MENU TECNICO/TEST MANUALE		
	Voce menu	Descrizione
1.	Spazzacamino	Attiva la "Funzione" "Spazzacamino" per caldaia singola o per una o più caldaie se presente in installazione in cascata semplice (per maggiori dettagli, vedere parag. 3.11).
2.	Test relè manuale	Verifica la "Funzione" associata al relè precedentemente impostato nel "Menu tecnico/IMPOSTAZIONI IDRAULICHE/Impostazioni relè". La "Funzione" è disattivabile manualmente ma in ogni caso si disattiva in automatico dopo 30 minuti. In caso di cascata semplice, la funzione è attivabile solo da apparecchio Master.

MENU TECNICO/TEST MANUALE/TEST RELÈ MANUALE				
	Voce menu	Descrizione	Range	Default
	Pompa impianto	Si attiva il relè associato alla "Funzione" se precedentemente configurato nel "Menu tecnico/IMPOSTAZIONI IDRAULICHE/Impostazioni relè".	OFF ÷ ON	OFF
	Acqua calda sanitaria			
	Errore			
	Valvola a 3 vie riscaldamento			
	Valvola a 3 vie acqua calda sanitaria			
	Brucciato acceso			
	Valvola miscelatrice: apre			
	Valvola miscelatrice: chiude			

MENU TECNICO/DEAERAZIONE						
	Voce menù	Descrizione	Range	Default	Ripristina impostazioni	Valore personalizzato
1.	Funzione automatica	Consente di abilitare/disabilitare l'attività automatica della funzione breve dopo ogni alimentazione elettrica della caldaia.	Disabilitato ÷ Abilitato	Abilitato	Sì	
2.	Funzione breve manuale	Attiva per una sola volta la "Funzione breve manuale".	-	-	No	
3.	Funzione lunga manuale	Attiva per una sola volta la "Funzione lunga manuale".	-	-	No	



### MENU TECNICO/CASCATA

1.	Impostazioni
2.	Potenza singolo bruciatore
3.	Rilevamento automatico
4.	Sincronizzazione dei parametri

### MENU TECNICO/CASCATA/POTENZA SINGOLO BRUCIATORE

Voce menù	Descrizione	Range	Default	Ripristina impostazioni	Valore personalizzato	
1.	Massimo	Vedere libretto di cascata	0 ÷ 255 (kW)	- 35 per la versione 35 - 50 per la versione 55 - 75 per la versione 80	No	
2.	Livello di modulazione minimo	Vedere libretto di cascata	0 ÷ 100 (%)	- 10	No	



Il parametro "Rilevamento automatico" è utilizzato anche per il singolo apparecchio (Parag. 1.58). I restanti parametri, pur essendo visibili nel menù della caldaia singola, sono utilizzati quando l'apparecchio fa parte di un'installazione in cascata semplice. Per il settaggio e la spiegazione dei parametri, fare riferimento al libretto di cascata.

### MENU TECNICO/RIPRISTINA IMPOSTAZIONI

Voce menù	Descrizione
Ripristina impostazioni	<p><b>Attenzione:</b> leggere e comprendere le istruzioni dell'apparecchio prima di eseguire l'operazione di ripristino delle impostazioni.</p> <p>Premere il pulsante "OK" (per circa 3 s) per ripristinare le impostazioni, qualsiasi altro pulsante per mantenere le impostazioni correnti.</p> <p><b>N.B.:</b> vedere la colonna "Ripristina impostazioni" del "Menu tecnico" per ogni parametro che può essere riportato ai valori di fabbrica o ad un valore prefissato.</p> <p><b>N.B.:</b> i parametri appena ripristinati, vanno configurati secondo le esigenze impiantistiche.</p> <p>Per la cascata semplice, consultare il libretto di cascata.</p>

## 3.8 PROGRAMMAZIONE SCHEDA ELETTRONICA



Per la programmazione della scheda elettronica, fare riferimento al capitolo "Utilizzo dell'apparecchio" nella sezione Utente.



Per accedere con password, fare riferimento al capitolo "Menu tecnico".

### 3.9 CONVERSIONE DELL'APPARECCHIO IN CASO DI CAMBIO DEL GAS

INSTALLATORE



L'operazione di adattamento al tipo di gas deve essere affidata ad una impresa abilitata (ad esempio il Centro Assistenza Tecnica Autorizzato).



**I provapressione utilizzati per la taratura devono essere perfettamente chiusi e non vi devono essere perdite di gas nel circuito.**

UTENTE

Qualora si debba adattare l'apparecchio ad un gas diverso da quello di targa, è necessario richiedere il kit con l'occorrente per la trasformazione che potrà essere effettuata rapidamente.

Per passare da un gas all'altro è necessario:

- togliere tensione all'apparecchio;
- sostituire l'ugello gas (particolare 7 di fig. 71) posizionato tra il tubo del gas e il venturi di miscelazione aria gas ed il venturi stesso (particolare 8 di fig. 71) avendo cura di togliere tensione all'apparecchio durante questa operazione;
- ridare tensione all'apparecchio;
- regolare la potenza termica massima variando il numero di giri del ventilatore: parametro "Velocità massima";
- regolare la potenza termica minima variando il numero di giri del ventilatore: parametro "Velocità minima";
- regolare la potenza termica di accensione variando il numero di giri del ventilatore: parametro "Velocità di accensione";
- attivare la funzione spazzacamino;
- controllare il valore della CO<sub>2</sub>/O<sub>2</sub> in modo particolare:
  - controllare il valore della CO<sub>2</sub>/O<sub>2</sub> nei fumi con spazzacamino allo 0%;
  - controllare il valore della CO<sub>2</sub>/O<sub>2</sub> nei fumi con spazzacamino al 100%;
- uscire dalla funzione spazzacamino;
- sigillare i dispositivi di regolazione della portata gas (qualora le regolazioni vengono variate);
- una volta effettuata la trasformazione, apporre l'adesivo presente nel kit conversione nelle vicinanze della targa dati. Su quest'ultima è necessario cancellare con un pennarello indelebile i dati relativi al vecchio tipo di gas.

Queste regolazioni devono essere riferite al tipo di gas in uso, seguendo le indicazioni delle tabelle al paragrafo 4.1.



Accertarsi che le caratteristiche del locale (in particolare: ubicazione ed aperture di aerazione) siano idonee alla nuova tipologia di gas in conformità al D.M. 08/11/2019.

MANUTENTORE

#### Controlli da effettuare dopo le conversioni del gas.

Dopo essersi assicurati che la trasformazione sia stata fatta e la taratura sia andata a buon fine, occorre accertarsi che:

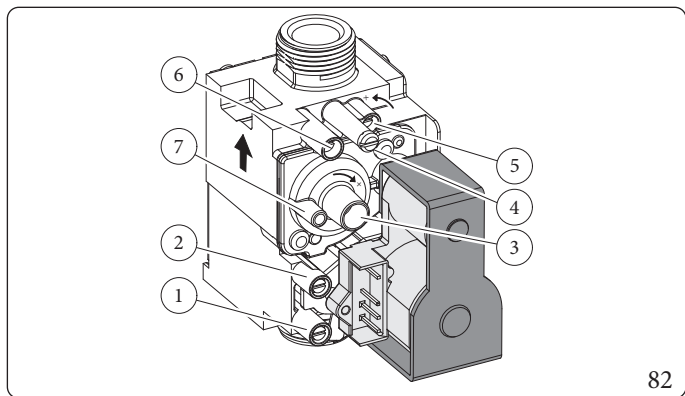
- la fiamma del bruciatore non sia eccessivamente alta o bassa e che sia stabile (non si stacchi dal bruciatore);
- non vi siano perdite di gas nel circuito.



Gli interventi di manutenzione devono essere effettuati da una impresa abilitata (ad esempio il Centro Assistenza Tecnica Autorizzato).

DATI TECNICI

## Valvola Gas Sit 848



### Legenda (Fig. 82):

- 1 - Presa pressione ingresso valvola gas
- 2 - Presa di pressione misura OFFSET
- 3 - Vite di regolazione dello zero (OFFSET)
- 4 - Sfiato con tappo di protezione
- 5 - Vite di regolazione portata gas
- 6 - Presa di pressione uscita valvola gas Pout
- 7 - Presa connessione segnale aria (foro di sfiato interno)



**Dopo 10 anni dalla data di produzione, provvedere alla sostituzione della valvola gas.**

### 3.10 REGOLAZIONE CO<sub>2</sub>/O<sub>2</sub>



Per avere un valore esatto della CO<sub>2</sub>/O<sub>2</sub> nei fumi è necessario che il tecnico inserisca fino in fondo la sonda di prelievo nel pozzetto.



Le operazioni di verifica della CO<sub>2</sub>/O<sub>2</sub> vanno fatte con mantellatura montata, mentre le operazioni di taratura della valvola gas vanno fatte con mantellatura aperta e togliendo tensione all'apparecchio.



Le tarature descritte di seguito vanno eseguite nella corretta sequenza e più precisamente prima la taratura della CO<sub>2</sub>/O<sub>2</sub> a potenza massima e poi la taratura della CO<sub>2</sub>/O<sub>2</sub> a potenza minima.

#### Taratura del CO<sub>2</sub>/O<sub>2</sub> a potenza minima

Accendere l'apparecchio e attivare la funzione spazzacamino alla minima potenza (0%); verificare che il valore di CO<sub>2</sub>/O<sub>2</sub> sia quello indicato nelle tabelle del paragrafo 4.2 a seconda del modello interessato; in caso contrario agire sulla vite (Rif. 3, fig. 82) (connessione per regolatore di pressione). Per aumentare il valore di CO<sub>2</sub>/O<sub>2</sub> è necessario ruotare la vite di regolazione (3) in senso orario e viceversa se si vuole diminuire.

#### Taratura del CO<sub>2</sub>/O<sub>2</sub> a potenza massima

Terminata la regolazione della CO<sub>2</sub>/O<sub>2</sub> minima, accendere l'apparecchio e attivare la funzione spazzacamino alla massima potenza (100%); verificare che il valore di CO<sub>2</sub>/O<sub>2</sub> sia quello indicato nelle tabelle del paragrafo 4.2 a seconda del modello interessato; in caso contrario agire sulla vite (Rif. 5, fig. 82) (regolatore portata gas). Per aumentare il valore di CO<sub>2</sub>/O<sub>2</sub> è necessario ruotare la vite di regolazione (5) in senso orario e viceversa se si vuole diminuire. Ad ogni regolazione sulla vite (5) è necessario aspettare che la caldaia si stabilizzi al valore impostato (circa 30 s).



Nel caso in cui la taratura sia riferita all'O<sub>2</sub> la logica di regolazione è inversa a quanto indicato sopra per la CO<sub>2</sub>.

### 3.11 SPAZZACAMINO

Questa funzione, attivabile al percorso Menu tecnico/Test manuale, permette al tecnico di verificare i parametri di combustione. La temperatura di funzionamento viene limitata dai parametri "Setpoint riscaldamento Zona 1" e "Setpoint riscaldamento Zona 2". Nel caso di utilizzo della sonda di mandata lato impianto, i due parametri di cui sopra, limitano la temperatura sul circuito idraulico dove è installata la sonda impianto.



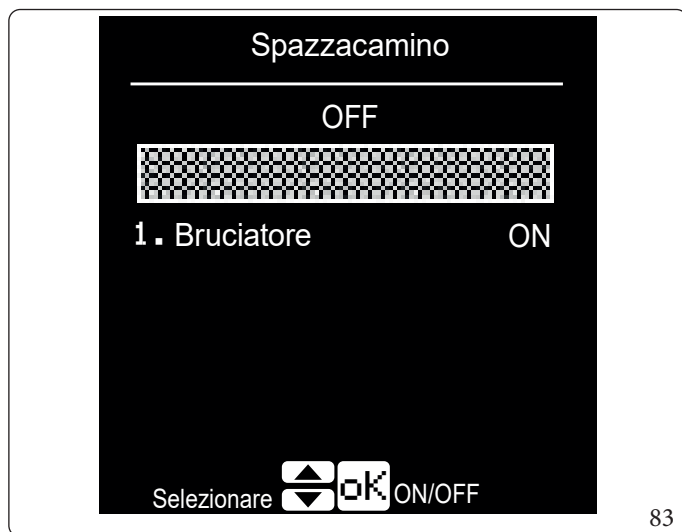
Nel caso di utilizzo della sonda di mandata lato impianto, la temperatura in caldaia (sonda regolazione mandata impianto) è limitata al valore fisso di 95°C.

La funzione si disattiva in automatico dopo 30 minuti o manualmente mettendo in "OFF". In caso di attivazione della funzione, sarà necessario attendere più di 30 secondi per arrivare alla potenza impostata.

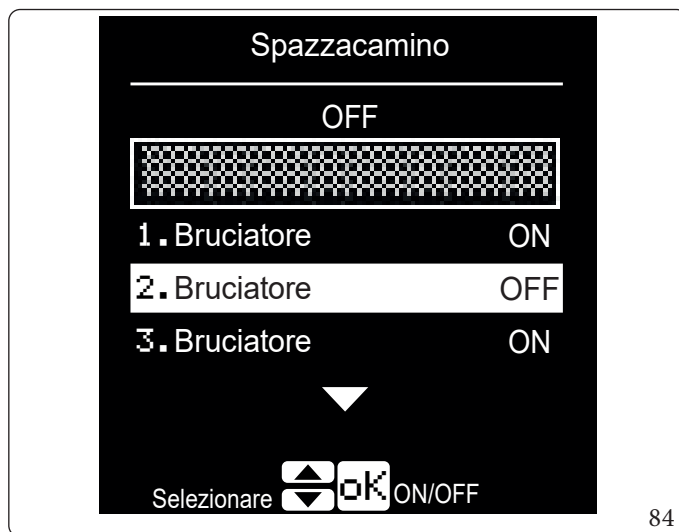
Nelle figure 83, 84, si possono vedere le immagini che appaiono di default entrando in questa funzione a seconda che sia singolo apparecchio o cascata semplice.

Premendo il pulsante "OK" si attiva la funzione e visivamente la percentuale di potenza (modificabile con i pulsanti "+" e "-") limitata dai parametri funzione "Potenza massima" e "Potenza minima" riscaldamento.

Nel caso di installazione in cascata (fig. 84), è possibile escludere uno o più apparecchi dalla funzione "Spazzacamino": tramite i pulsanti direzionali "▲" e "▼" portarsi sull'apparecchio che si vuole escludere, premere il pulsante "OK" in modo che compaia "OFF".



83



84

### 3.12 REGOLAZIONE DELLA POTENZA RISCALDAMENTO

Qualora sia necessario modificare la potenza del riscaldamento, occorre adeguare il valore dei parametri "Potenza massima" e "Potenza minima" del menu "IMPOSTAZIONI RISCALDAMENTO", andando ad inserire il valore della tabella al paragrafo 4.1 colonna modulazione, per il gas utilizzato.

### 3.13 REGOLAZIONE DELLA POTENZA IN SANITARIO (SOLO IN ABBINAMENTO A BOLLITORE ESTERNO OPTIONAL)

Qualora sia necessario modificare la potenza del sanitario, occorre adeguare il valore dei parametri "Potenza massima" e "Potenza minima" del menu "IMPOSTAZIONI ACQUA CALDA SANITARIA", andando ad inserire il valore della tabella al paragrafo 4.1 colonna modulazione, per il gas utilizzato.

### 3.14 ANTIBLOCCO POMPE, VALVOLA 3 VIE E VALVOLA MISCELATRICE (OPTIONALS)

L'apparecchio è dotato di una funzione che fa partire la pompa dell'apparecchio e, se collegate le pompe esterne, la valvola 3 vie e la valvola miscelatrice, almeno una volta ogni 24 ore al fine di ridurre il rischio di blocco per prolungata inattività.

### 3.15 ANTIGELO



L'antigelo è attivo anche in caso di apparecchio in modalità standby oppure in caso di riscaldamento e/o sanitario disabilitati.

#### Termosifoni

L'apparecchio è dotato di una funzione che fa partire il bruciatore se l'acqua di mandata impianto è inferiore a 9°C. Il bruciatore si spegne quando l'acqua di mandata impianto raggiunge indicativamente i 35°C.

A seconda delle configurazioni idrauliche e degli optional installati possono esserci delle funzioni antigelo aggiuntive:

- **Sensore impianto:** il bruciatore viene attivato quando la temperatura misurata dal sensore stesso, scende al di sotto del parametro "Impostazioni di sistema/Protezioni antigelo aggiuntive/Temperatura di attivazione antigelo" e viene spento quando raggiunge il valore impostato al parametro "Impostazioni di sistema/Protezioni antigelo aggiuntive/Temperatura di disattivazione antigelo".
- **Sonda miscelata:** il bruciatore viene attivato quando la temperatura misurata dalla sonda stessa, scende al di sotto dei 3°C e viene spento al di sopra dei 15°C.
- **Sonda esterna:** in questo caso non viene attivato il bruciatore ma le pompe (per l'attivazione delle varie pompe, vedere il paragrafo 1.9 del capitolo Installatore). L'attivazione avviene quando la temperatura misurata dalla sonda stessa scende al di sotto del parametro "Impostazioni di sistema/Protezioni antigelo aggiuntive/Temperatura esterna di attivazione circolatore" mentre lo spegnimento, quando la temperatura supera di 2°C il medesimo parametro.



Durante la funzione antigelo, il bruciatore lavora alla minima potenza (0%) pertanto non viene considerato il parametro "Potenza minima".

#### Sanitario

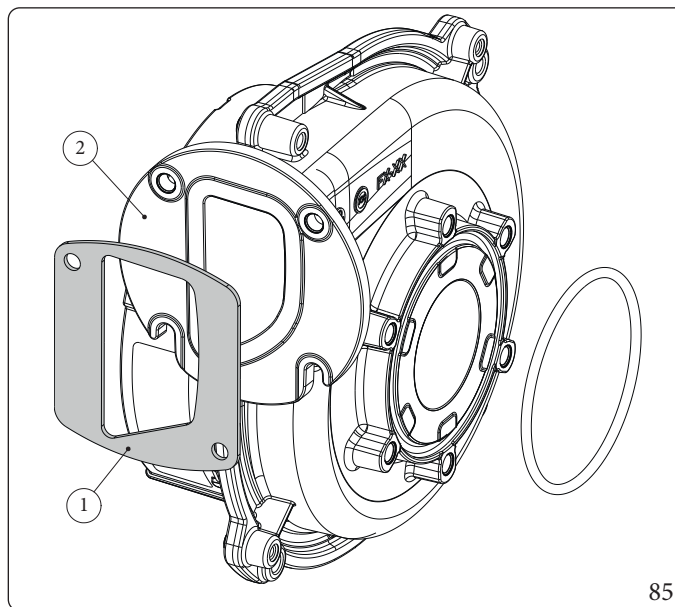
Sonda sanitario (optional): il bruciatore viene attivato quando la temperatura misurata dalla sonda stessa, scende al di sotto dei 6°C e viene spento al di sopra dei 15°C.



Per il corretto funzionamento dell'antigelo, è necessario che il bollitore sia pieno d'acqua; in caso contrario, l'antigelo può funzionare continuamente.

### 3.16 ASSEMBLAGGIO GUARNIZIONE SU VENTILATORE

1. Togliere la pellicola dal lato adesivo della guarnizione;
2. Posizionare la guarnizione (1) sul ventilatore (2) seguendo la rappresentazione nell'immagine (Fig. 85), avendo accortezza di posizionare il lato adesivo della guarnizione sul ventilatore.



### 3.17 ASSEMBLAGGIO COLLETTORE SU MODULO A CONDENSAZIONE



La massima forza di serraggio nell'assemblare il collettore (2) sul modulo a condensazione (3) deve essere di 5 Nm.



Dopo ogni intervento di apertura del collettore è necessario verificare lo stato e l'integrità delle fibre ceramiche e prevederne la sostituzione in caso di necessità.

INSTALLATORE

#### Assemblaggio collettore su modulo a condensazione (Fig. 86)

1. Posizionare il collettore (2) sul modulo.
2. Serrare i n°4 dadi (1) sul modulo a condensazione (3) seguendo la sequenza (A, B, C, D) indicata nel disegno.

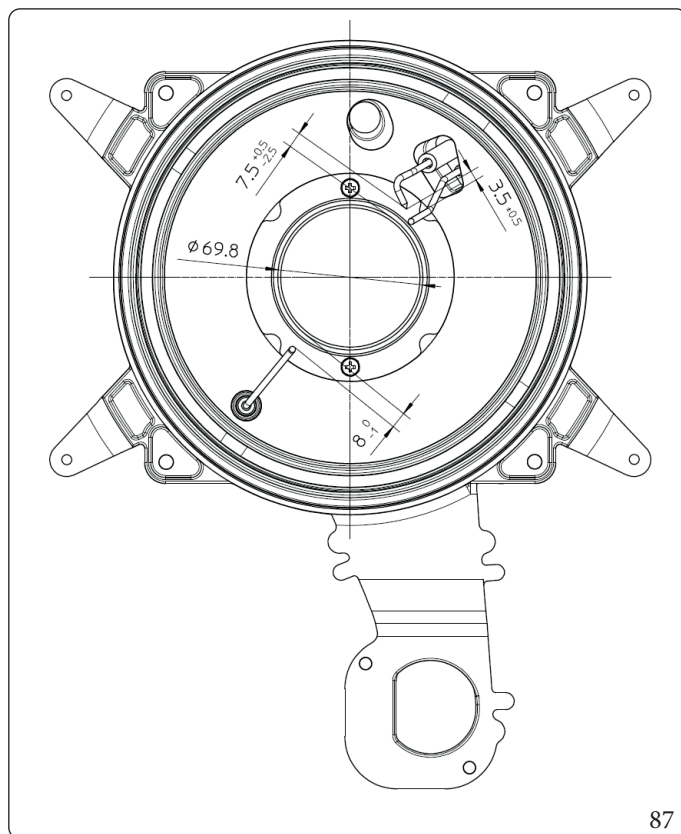
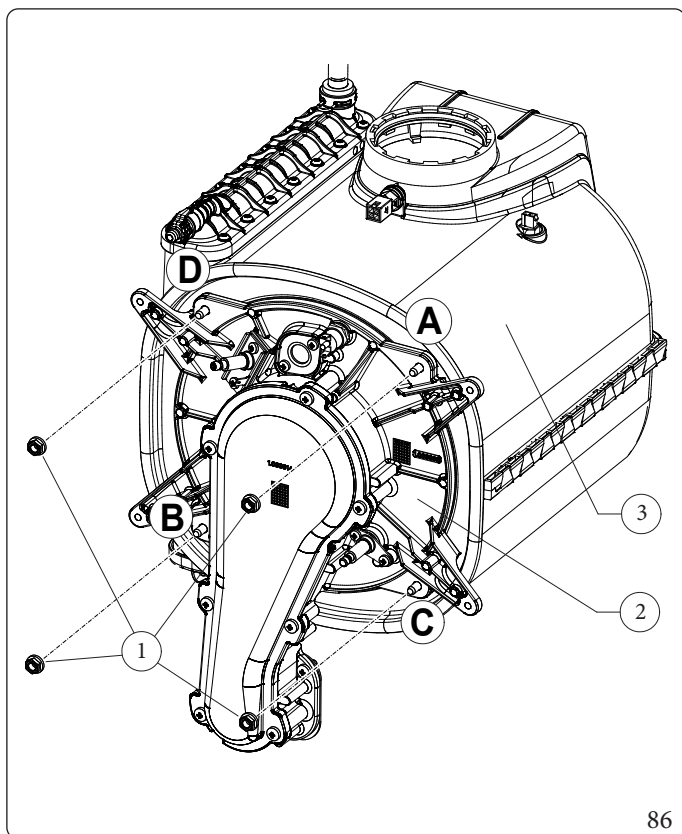
#### Distanza candelette (Fig. 87)

Per riottenere un funzionamento ottimale, rimontando le candelette assicurarsi che le seguenti quote siano rispettate.

UTENTE

MANUTENTORE

DATI TECNICI

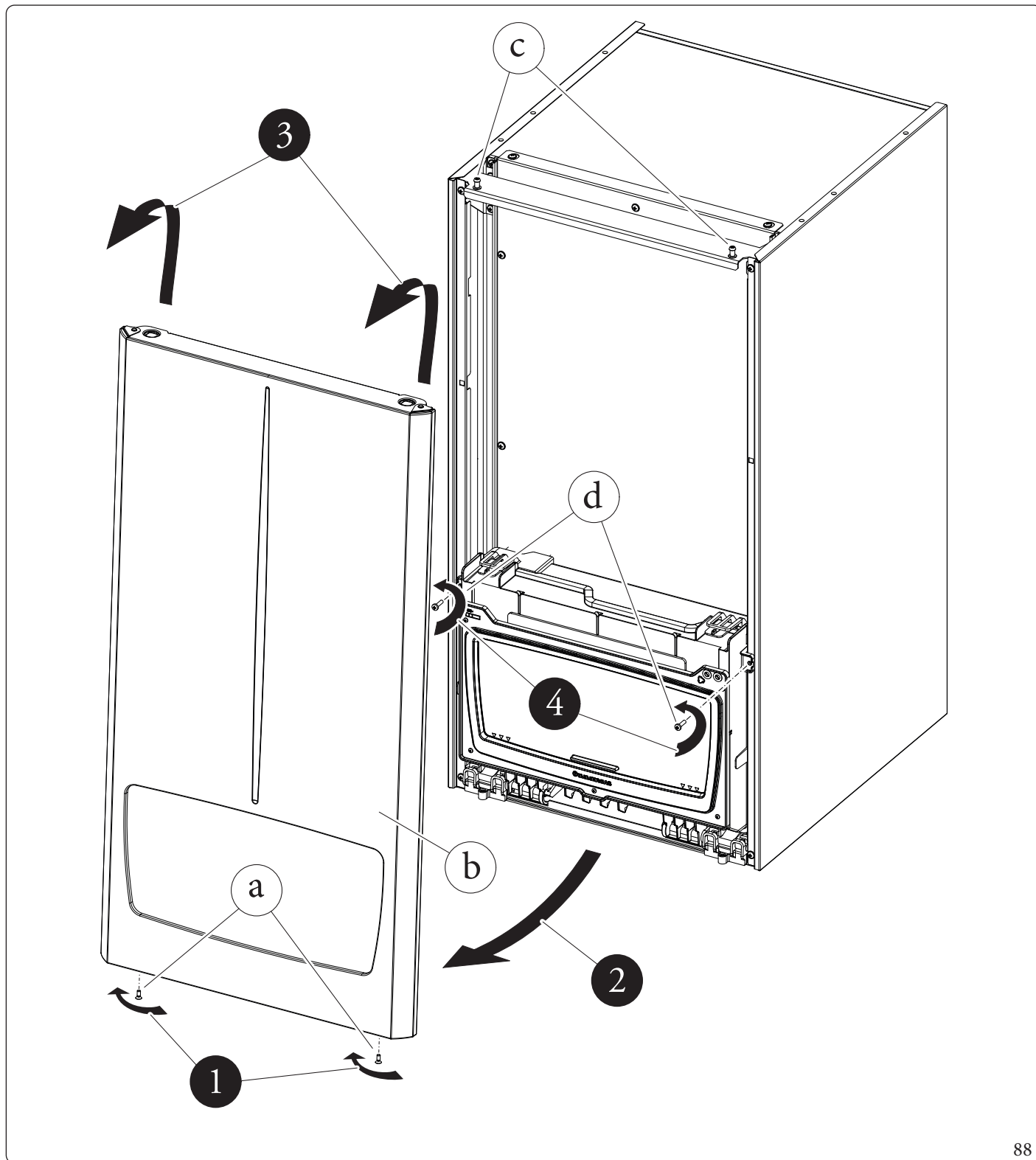


### 3.18 SMONTAGGIO DEL MANTELLO

Per una facile manutenzione dell'apparecchio è possibile smontare completamente il mantello seguendo queste semplici istruzioni:

**Facciata (Fig. 88)**

1. Svitare le due viti (a).
2. Tirare la facciata mantello (b) verso se stessi.
3. Spingere la facciata mantello verso l'alto, sganciandola dai perni superiori (c).
4. Svitare le due viti (d).



88

INSTALLATORE

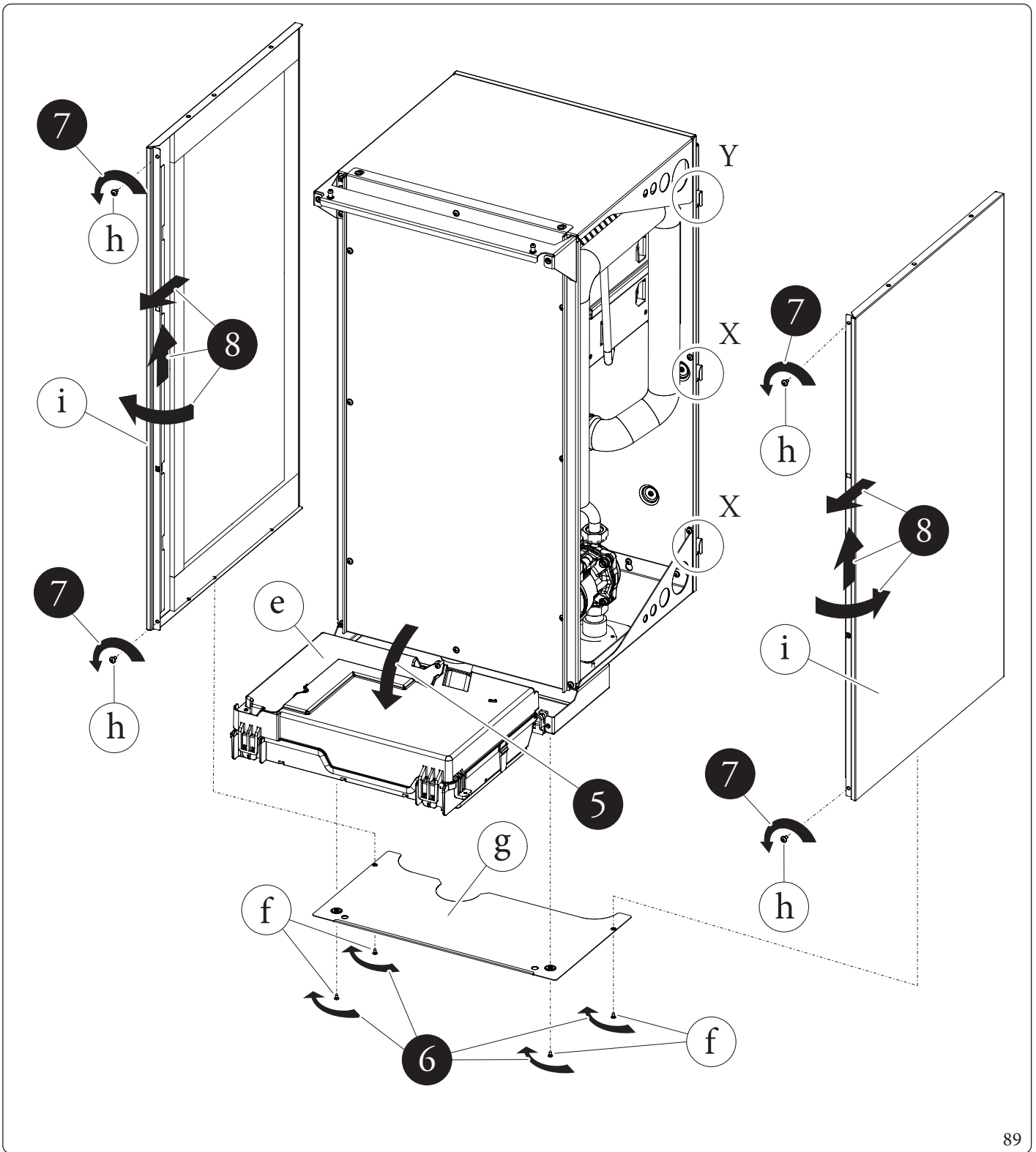
UTENTE

MANUTENTORE

DATI TECNICI

**Fianchi laterali (Fig. 88, 89)**

5. Far basculare il cruscotto (e) verso se stessi.
6. Svitare le quattro viti (f) in modo da asportare la griglia inferiore (g).
7. Svitare le quattro viti (h).
8. Smontare i fianchi (i) aprendoli leggermente verso l'esterno poi sollevandoli prima verso l'alto e poi tirando verso se stessi, in modo da sganciarli dalle sedi posteriori (Rif. X-Y).

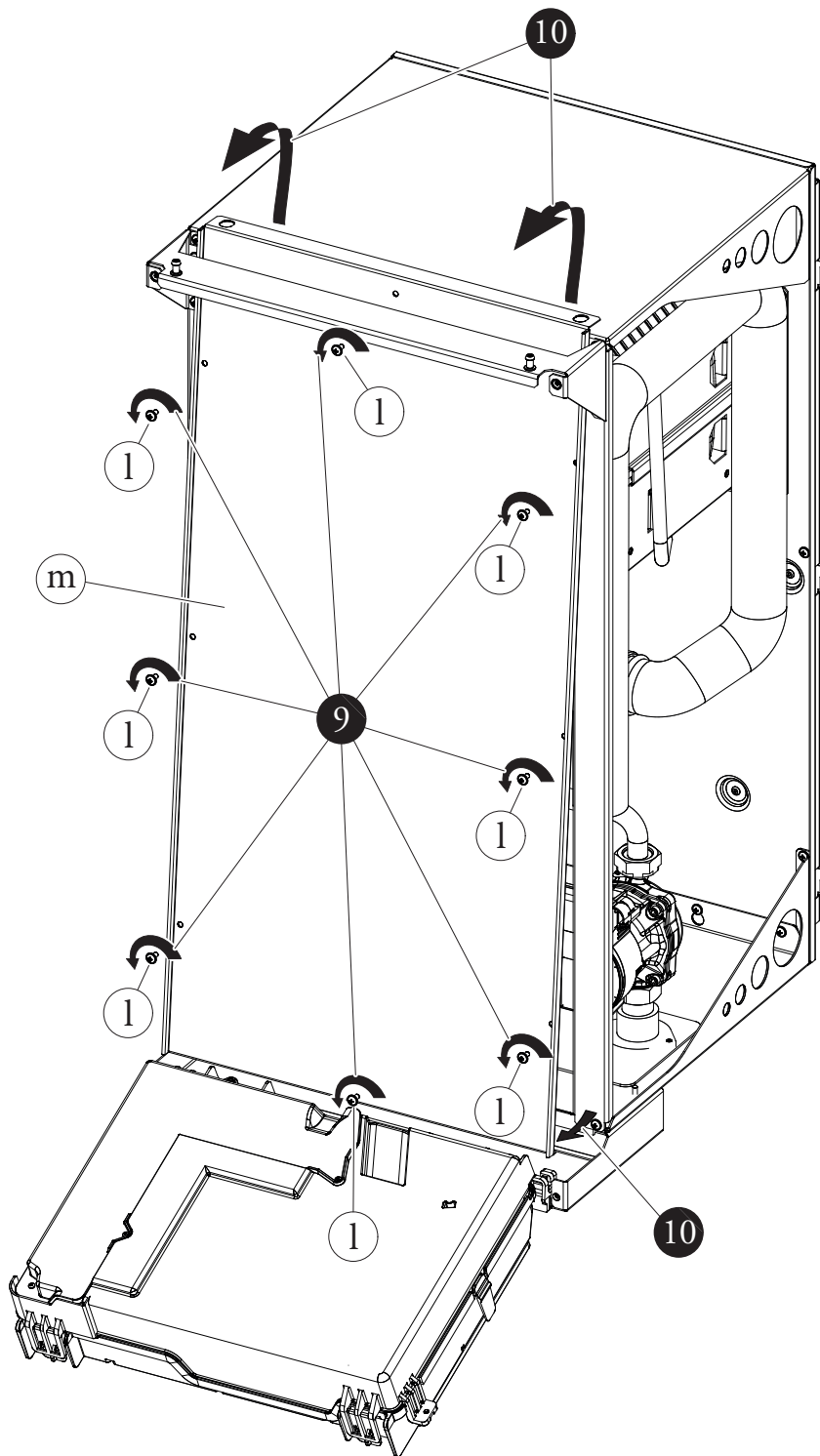




### Coperchio camera stagna (Fig. 90)

9. Svitare le otto viti (l).

10. Far basculare il coperchio camera stagna (m) verso se stessi in modo da estrarlo dalle due viti con battuta poste nella parte superiore del telaio e sganciarlo.



90

INSTALLATORE

UTENTE

MANUTENTORE

DATI TECNICI

# 4 DATI TECNICI

## 4.1 POTENZA TERMICA VARIABILE



I dati di potenza in tabella sono stati ricavati con tubo aspirazione-scarico di lunghezza 0,5 m. Le portate gas sono riferite al potere calorifico inferiore alla temperatura di 15°C ed alla pressione di 1013 mbar.

### Victrix Pro 35 V2

PORTATA TERMICA	POTENZA TERMICA	METANO (G20)			PROPANO (G31)		
		GIRIVENTOLA		PORTATA GAS BRUCIATORE	GIRIVENTOLA		PORTATA GAS BRUCIATORE
		(rpm)	(%)		(rpm)	(%)	
(kW)	(kW)	(rpm)	(%)	(m³/h)	(rpm)	(%)	(kg/h)
34,9	33,9	7900	100	3,69	7550	100	2,71
33,0	32,0	7500	94	3,49	7175	94	2,56
31,0	30,1	7100	87	3,28	6800	88	2,41
29,0	28,1	6700	81	3,07	6400	81	2,25
27,0	26,2	6275	74	2,86	6025	75	2,10
25,0	24,2	5875	68	2,65	5625	68	1,94
23,5	22,8	5575	63	2,49	5350	63	1,83
21,5	20,8	5150	57	2,28	4950	57	1,67
19,4	18,8	4725	50	2,05	4550	50	1,51
17,5	16,9	4325	44	1,85	4175	44	1,36
15,5	14,9	3925	37	1,64	3800	38	1,20
13,5	12,9	3525	31	1,43	3400	31	1,05
11,5	11,0	3100	24	1,22	3025	25	0,89
9,5	9,0	2700	18	1,01	2625	18	0,74
8,0	7,6	2400	13	0,85	2350	13	0,62
6,0	5,7	1975	7	0,63	1950	7	0,47
3,9	3,7	1550	0	0,41	1550	0	0,30

### Victrix Pro 55 V2

PORTATA TERMICA	POTENZA TERMICA	METANO (G20)			PROPANO (G31)		
		GIRIVENTOLA		PORTATA GAS BRUCIATORE	GIRIVENTOLA		PORTATA GAS BRUCIATORE
		(rpm)	(%)		(rpm)	(%)	
(kW)	(kW)	(rpm)	(%)	(m³/h)	(rpm)	(%)	(kg/h)
51,0	49,8	9000	100	5,40	8500	100	3,96
48,0	46,9	8500	93	5,08	8050	94	3,73
45,5	44,5	8100	88	4,82	7650	88	3,53
42,5	41,5	7600	81	4,50	7200	81	3,30
39,5	38,6	7125	75	4,18	6725	75	3,07
37,0	36,2	6725	70	3,92	6350	69	2,87
34,0	33,3	6225	63	3,60	5900	63	2,64
31,0	30,4	5725	56	3,28	5425	56	2,41
28,2	27,6	5275	50	2,98	5000	50	2,19
25,5	24,9	4825	44	2,70	4575	44	1,98
22,5	21,9	4350	38	2,38	4125	38	1,75
19,5	18,9	3850	31	2,06	3675	31	1,51
17,0	16,4	3450	26	1,80	3275	25	1,32
14,0	13,5	2950	19	1,48	2825	19	1,09
11,0	10,5	2475	12	1,16	2350	12	0,85
8,5	8,1	2050	7	0,90	1975	7	0,66
5,4	5,1	1550	0	0,57	1500	0	0,42

INSTALLATORE

UTENTE

MANUTENTORE

DATI TECNICI

**VictrixPro 80 V2**

		METANO (G20)			PROPANO (G31)		
PORTATA TERMICA	POTENZA TERMICA	GIRIVENTOLA		PORTATA GAS BRUCIATORE	GIRIVENTOLA		PORTATA GAS BRUCIATORE
(kW)	(kW)	(rpm)	(%)	(m <sup>3</sup> /h)	(rpm)	(%)	(kg/h)
75,0	73,2	9100	100	7,94	8600	100	5,83
71,0	69,3	8650	94	7,51	8175	94	5,52
66,5	65,0	8150	87	7,04	7700	87	5,17
62,5	61,1	7700	82	6,61	7275	82	4,86
58,0	56,7	7200	75	6,14	6800	75	4,51
54,0	52,8	6750	69	5,71	6375	69	4,19
50,0	48,9	6300	63	5,29	5950	63	3,88
45,5	44,6	5775	56	4,82	5450	56	3,53
41,4	40,6	5325	50	4,38	5025	50	3,22
37,0	36,2	4825	43	3,92	4550	43	2,87
33,0	32,2	4375	37	3,49	4125	37	2,56
29,0	28,2	3925	32	3,07	3700	32	2,25
24,5	23,8	3425	25	2,59	3225	25	1,90
20,5	19,9	2975	19	2,17	2800	19	1,59
16,0	15,5	2475	12	1,69	2325	12	1,24
12,0	11,6	2025	6	1,27	1900	6	0,93
7,8	7,5	1550	0	0,83	1450	0	0,61

**INSTALLATORE**
**UTENTE**
**MANUTENTORE**
**DATI TECNICI**

## 4.2 PARAMETRI DELLA COMBUSTIONE

Parametri della combustione: condizioni di misura del rendimento utile (temperatura di mandata / temperatura di ritorno = 80/60 °C), riferimento temperatura ambiente = 20 °C.



In caso di utilizzo di miscele di H<sub>2</sub>NG con percentuali di H<sub>2</sub> fino al 20% (riferito al gas distribuito in rete), tutte le operazioni di taratura dell'apparecchio devono fare riferimento ai valori di O<sub>2</sub> del gas G20 riportati nelle seguenti tabelle.

### Victrix Pro 35 V2

Tipo gas		G20	G31
Pressione di alimentazione	mbar	20	37
Diametro ugello gas	mm	11,0	6,2
Giri ventola accensione	rpm	3000	3000
Giri ventola post ventilazione	rpm	4000	4000
Portata in massa dei fumi a potenza nominale riscaldamento	kg/h	54	56
Portata in massa dei fumi a potenza minima	kg/h	6	6
CO <sub>2</sub> a Q. Nominale	%	9,6 (9,5 ÷ 9,9)	10,6 (10,4 ÷ 11,0)
O <sub>2</sub> a Q. Nominale		3,7 (3,9 ÷ 3,2)	3,7 (5,0 ÷ 4,1)
CO <sub>2</sub> a Q. Minima	%	9,1 (8,8 ÷ 9,2)	10,5 (10,2 ÷ 10,7)
O <sub>2</sub> a Q. Minima		4,6 (5,1 ÷ 4,4)	- (- ÷ -)
CO a 0% di O <sub>2</sub> a Q. Nom./Min.	ppm	240 / 3	280 / 2
NO <sub>x</sub> a 0% di O <sub>2</sub> a Q. Nom./Min.	mg/kWh	60 / 24	68 / 42
Temperatura fumi a potenza nominale	°C	79	83
Temperatura fumi a potenza minima	°C	60	62

### Victrix Pro 55 V2

Tipo gas		G20	G31
Pressione di alimentazione	mbar	20	37
Diametro ugello gas	mm	8,5	7,7
Giri ventola accensione	rpm	2500	3500
Giri ventola post ventilazione	rpm	4000	4000
Portata in massa dei fumi a potenza nominale riscaldamento	kg/h	82	84
CO <sub>2</sub> a Q. Nominale	%	9,2 (9,1 ÷ 9,6)	10,3 (10,2 ÷ 10,6)
O <sub>2</sub> a Q. Nominale		4,4 (4,6 ÷ 3,7)	4,4 (5,3 ÷ 4,7)
CO <sub>2</sub> a Q. Minima	%	8,7 (8,6 ÷ 9,1)	9,6 (9,3 ÷ 9,7)
O <sub>2</sub> a Q. Minima		5,3 (5,5 ÷ 4,6)	- (- ÷ -)
CO a 0% di O <sub>2</sub> a Q. Nom./Min.	ppm	220 / 3	250 / 3
NO <sub>x</sub> a 0% di O <sub>2</sub> a Q. Nom./Min.	mg/kWh	58 / 27	63 / 31
Temperatura fumi a potenza nominale	°C	74	74
Temperatura fumi a potenza minima	°C	60	61

### Victrix Pro 80 V2

Tipo gas		G20	G31
Pressione di alimentazione	mbar	20	37
Diametro ugello gas	mm	15,0	7,9
Giri ventola accensione	rpm	3000	4000
Giri ventola post ventilazione	rpm	4000	4000
Portata in massa dei fumi a potenza nominale riscaldamento	kg/h	121	122
CO <sub>2</sub> a Q. Nominale	%	9,2 (9,1 ÷ 9,6)	10,4 (10,2 ÷ 10,7)
O <sub>2</sub> a Q. Nominale		4,4 (4,6 ÷ 3,7)	4,4 (5,3 ÷ 4,6)
CO <sub>2</sub> a Q. Minima	%	9,0 (8,7 ÷ 9,2)	10,0 (9,6 ÷ 10,1)
O <sub>2</sub> a Q. Minima		4,8 (5,3 ÷ 4,4)	- (- ÷ -)
CO a 0% di O <sub>2</sub> a Q. Nom./Min.	ppm	230 / 3	300 / 3
NO <sub>x</sub> a 0% di O <sub>2</sub> a Q. Nom./Min.	mg/kWh	64 / 38	71 / 42
Temperatura fumi a potenza nominale	°C	79	77
Temperatura fumi a potenza minima	°C	65	61

#### 4.3 TABELLA DATI TECNICI

		VICTRIX PRO 35 V2	VICTRIX PRO 55 V2	VICTRIX PRO 80 V2
Portata termica nominale riscaldamento	kW	34,9	51,0	75,0
Portata termica minima	kW	3,9	5,4	7,8
Portata termica nominale riscaldamento con gas 20%H2NG	kW	33,5	49,3	72,0
Portata termica minima con gas 20%H2NG	kW	3,6	5,3	7,5
Potenza termica nominale riscaldamento (utile)	kW	33,9	49,8	73,2
Potenza termica minima (utile)	kW	3,7	5,1	7,5
*Rendimento termico utile 80/60 Nom./Min.	%	97,0/94,0	97,6/95,2	97,6/96,2
*Rendimento termico utile 50/30 Nom./Min.	%	105,8/105,7	106,2/106,5	105,9/106,6
*Rendimento termico utile 40/30 Nom./Min.	%	107,7/107,2	106,8/108,3	105,8/109,4
Perdita di calore al mantello con bruciatore Off/On (80-60°C)	%	0,3/0,3	0,2/0,1	
Perdita di calore al camino con bruciatore Off/On (80-60°C)	%	0,03/2,7	0,02/2,3	0,01/2,3
Rendimento termico utile a potenza nominale (η100) rif. UNI EN 15502-1	%	96,8	98,0	
Rendimento termico utile a carico parziale (η30) rif. UNI EN 15502-1	%	109,8	109,5	109,8
Pressione max. d'esercizio circuito riscaldamento	bar	4,4		
Temperatura max. d'esercizio circuito riscaldamento	°C	95		
Temperatura regolabile riscaldamento (campo min di lavoro)	°C	15		
Temperatura regolabile riscaldamento (campo max di lavoro)	°C	90		
Contenuto d'acqua del generatore	l	2,4	2,8	3,2
Peso caldaia piena	kg	52,4	59,8	64,2
Peso caldaia vuota	kg	50,0	57,0	61,0
Allacciamento elettrico	V/Hz	230/50		
Assorbimento nominale	A	1	2	3
Potenza elettrica installata	W	130	158	320
Protezione impianto elettrico apparecchio	IP	IPX5D		
Range temperatura ambiente di funzionamento	°C	-5 ÷ 40		
Range temperatura ambiente di funzionamento con kit antigelo (optional)	°C	-15 ÷ 40		
Classe di NO <sub>x</sub>	-	6		
*NO <sub>x</sub> ponderato G20	mg/kWh	37	39	33
CO ponderato G20	mg/kWh	27	24	
*NO <sub>x</sub> ponderato G31	mg/kWh	40	30	29
CO ponderato G31	mg/kWh	32	25	18
Tipo apparecchio	-	B23 B23p B53 B53p C13 C33 C43 C53 C83 C93		
Mercato		IT		
Categoria		II2H3P		

\* I rendimenti e gli NO<sub>x</sub> ponderati sono riferiti al potere calorifico inferiore.

INSTALLATORE

UTENTE

MANUTENTORE

DATI TECNICI

#### 4.4 LEGENDA TARGA DATI E ADESIVO INFORMAZIONI INSTALLAZIONE

Md.		Cod.Md.	
Sr N°	CHK	PIN	T.
Type			
Qnw/Qn min	Qnw/Qn max	Pn min	Pn max
PMS	PMW	D	TM
NOx Class			
			CONDENSING

91



I dati tecnici sono riportati sulla targa dati nell'apparecchio.

	ITA
Md.	Modello
Cod. Md.	Codice modello
Sr N°	Matricola
CHK	Check (controllo)
PIN	Codice PIN
T.	Temperatura minima e massima di installazione
Type	Tipologia installazione (rif. UNI EN 1749)
Qnw min	Portata termica minima sanitario
Qn min	Portata termica minima riscaldamento
Qnw max	Portata termica massima sanitario
Qn max	Portata termica massima riscaldamento
Pn min	Potenza termica minima
Pn max	Potenza termica massima
PMS	Pressione massima impianto
PMW	Pressione massima sanitario
D	Portata specifica
TM	Temperatura massima lavoro
NOx Class	Classe NOx
CONDENSING	Caldaia a condensazione

#### Adesivo informazioni installazione

Md	
Sr N°	
Qr	kW
Qrw	kW
Typ-ins	

92

#### Legenda (Fig. 92):

- Md. - Modello apparecchio
- Sr N. - Matricola apparecchio (vedi targa dati apparecchio)
- Qr. - Potenza riscaldamento a cui è settato l'apparecchio
- Qrw. - Potenza sanitario a cui è settato l'apparecchio
- Typ-ins - Tipo di installazione fumisteria (vedi tabella dati tecnici)



All'atto dell'installazione, il tecnico abilitato deve compilare il fac-simile dell'adesivo informazioni installazione (Fig. 92) riportando le informazioni indicate. Tale adesivo è anche presente all'interno del gruppo garanzia, va compilato anch'esso e applicato esternamente all'apparecchio (posto in vista) (vedi paragrafo 3.2 Verifica iniziale).

#### 4.5 PARAMETRI TECNICI PER CALDAIE MISTE (IN CONFORMITÀ AL REGOLAMENTO 813/2013)

I rendimenti e i valori di NO<sub>x</sub> presenti nelle tabelle seguenti sono riferiti al potere calorifico superiore.

Modello	VICTRIX PRO 35 V2		
Caldaia a Condensazione	SI		
Caldaia a bassa temperatura	NO		
Caldaia tipo B1	NO		
Apparecchio di cogenerazione per il riscaldamento d'ambiente	NO		
Apparecchio di riscaldamento misto	NO		
Potenza termica Nominale	P <sub>n</sub>	34	kW
Rendimento energetico stagionale del riscaldamento d'ambiente	η <sub>s</sub>	94	%
Per caldaie solo riscaldamento e caldaie miste: potenza termica utile			
Alla potenza termica nominale in regime di alta temperatura (*)	P <sub>4</sub>	33,9	kW
Al 30% della potenza termica nominale a un regime di bassa temperatura (**)	P <sub>1</sub>	11,4	kW
Per caldaie solo riscaldamento e caldaie miste: rendimento utile			
Alla potenza termica nominale in regime di alta temperatura (*)	η <sub>4</sub>	87,2	%
Al 30% della potenza termica nominale a un regime di bassa temperatura (**)	η <sub>1</sub>	98,9	%
Consumo ausiliario di elettricità			
A pieno carico	e <sub>l_max</sub>	0,020	kW
A carico parziale	e <sub>l_min</sub>	0,013	kW
In modo standby	P <sub>SB</sub>	0,006	kW
Altri elementi			
Dispersione termica in standby	P <sub>stby</sub>	0,065	kW
Consumo energetico bruciatore accensione	P <sub>ign</sub>	0,000	kW
Emissioni di ossidi di azoto	NO <sub>x</sub>	33	mg/kWh
(*) Regime di alta temperatura significa 60°C di ritorno e 80°C in mandata.			
(**) Regime di bassa temperatura per Caldaie a condensazione significa 30°C e per gli altri apparecchi 50°C di temperatura di ritorno.			

INSTALLATORE

UTENTE

MANUTENTORE

DATI TECNICI

Modello	VICTRIX PRO 55 V2		
Caldaia a Condensazione	SI		
Caldaia a bassa temperatura	NO		
Caldaia tipo B1	NO		
Apparecchio di cogenerazione per il riscaldamento d'ambiente	NO		
Apparecchio di riscaldamento misto	NO		
Potenza termica Nominale	$P_n$	50	kW
Rendimento energetico stagionale del riscaldamento d'ambiente	$\eta_s$	94	%
Per caldaie solo riscaldamento e caldaie miste: potenza termica utile			
Alla potenza termica nominale in regime di alta temperatura (*)	$P_4$	49,8	kW
Al 30% della potenza termica nominale a un regime di bassa temperatura (**)	$P_1$	16,8	kW
Per caldaie solo riscaldamento e caldaie miste: rendimento utile			
Alla potenza termica nominale in regime di alta temperatura (*)	$\eta_4$	88,2	%
Al 30% della potenza termica nominale a un regime di bassa temperatura (**)	$\eta_1$	98,6	%
Consumo ausiliario di elettricità			
A pieno carico	$e_{l_{max}}$	0,026	kW
A carico parziale	$e_{l_{min}}$	0,013	kW
In modo standby	$P_{SB}$	0,006	kW
Altri elementi			
Dispersione termica in standby	$P_{stby}$	0,067	kW
Consumo energetico bruciatore accensione	$P_{ign}$	0,000	kW
Emissioni di ossidi di azoto	$NO_x$	35	mg/kWh
(*) Regime di alta temperatura significa 60°C di ritorno e 80°C in mandata.			
(**) Regime di bassa temperatura per Caldaie a condensazione significa 30°C e per gli altri apparecchi 50°C di temperatura di ritorno.			



Modello	VICTRIXPRO 80 V2		
Caldaia a Condensazione	SI		
Caldaia a bassa temperatura	NO		
Caldaia tipo B1	NO		
Apparecchio di cogenerazione per il riscaldamento d'ambiente	NO		
Apparecchio di riscaldamento misto	NO		
Potenza termica Nominale	$P_n$	73	kW
Rendimento energetico stagionale del riscaldamento d'ambiente	$\eta_s$	94	%
Per caldaie solo riscaldamento e caldaie miste: potenza termica utile			
Alla potenza termica nominale in regime di alta temperatura (*)	$P_4$	73,2	kW
Al 30% della potenza termica nominale a un regime di bassa temperatura (**)	$P_1$	24,6	kW
Per caldaie solo riscaldamento e caldaie miste: rendimento utile			
Alla potenza termica nominale in regime di alta temperatura (*)	$\eta_4$	88,2	%
Al 30% della potenza termica nominale a un regime di bassa temperatura (**)	$\eta_1$	98,9	%
Consumo ausiliario di elettricità			
A pieno carico	$e_{l_{max}}$	0,032	kW
A carico parziale	$e_{l_{min}}$	0,014	kW
In modo standby	$P_{SB}$	0,006	kW
Altri elementi			
Dispersione termica in standby	$P_{stby}$	0,070	kW
Consumo energetico bruciatore accensione	$P_{ign}$	0,000	kW
Emissioni di ossidi di azoto	$NO_x$	29	mg/kWh
(*) Regime di alta temperatura significa 60°C di ritorno e 80°C in mandata.			
(**) Regime di bassa temperatura per Caldaie a condensazione significa 30°C e per gli altri apparecchi 50°C di temperatura di ritorno.			

INSTALLATORE

UTENTE

MANUTENTORE

DATI TECNICI

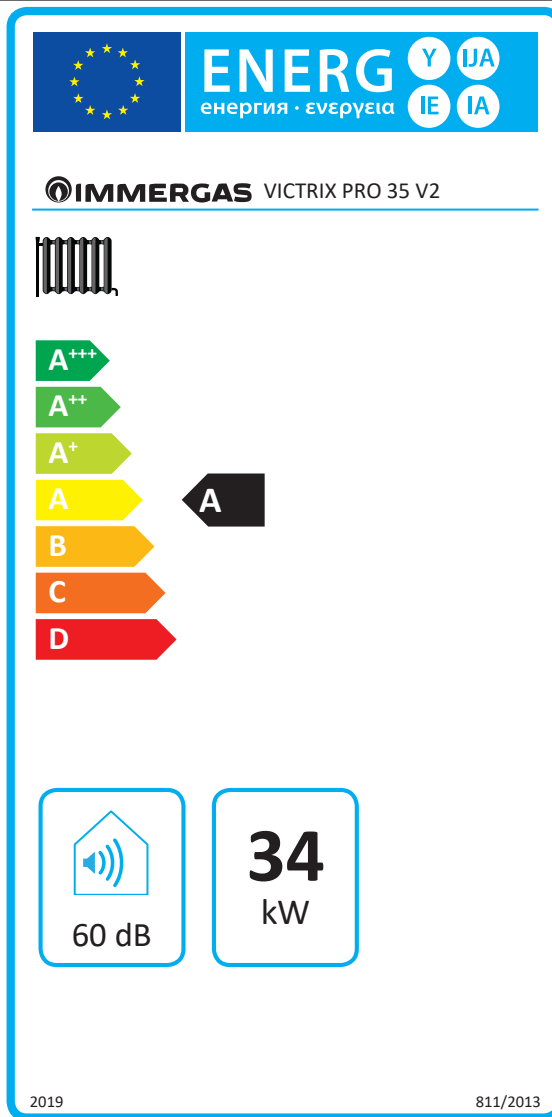
## 4.6 SCHEDA DI PRODOTTO (IN CONFORMITÀ AL REGOLAMENTO 811/2013)

Victrix Pro 35 V2

INSTALLATORE

UTENTE

MANUTENTORE



93

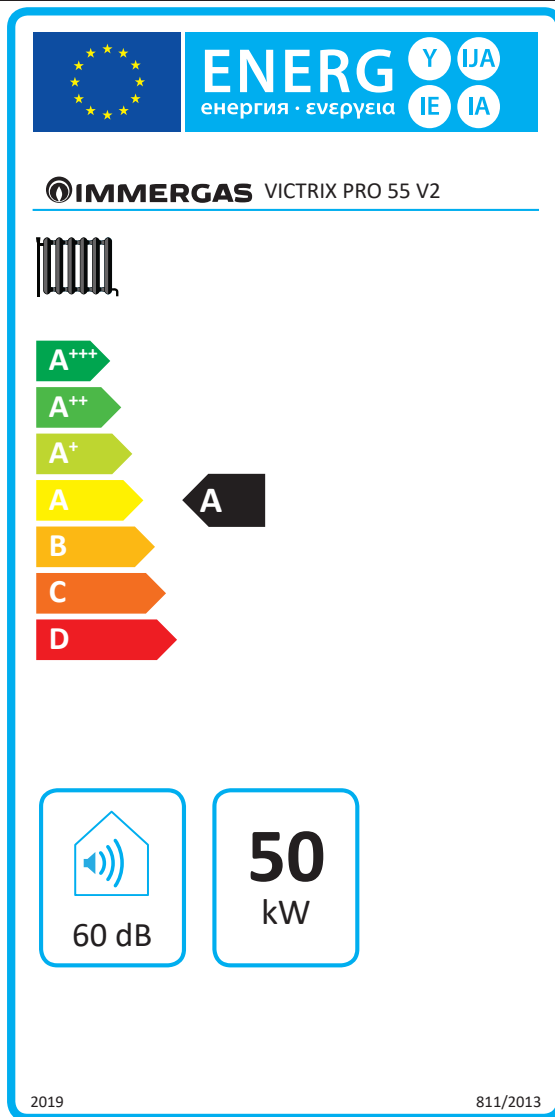
Parametro		Valore
Consumo annuale di energia per la funzione riscaldamento (QHE)	Gj	58
Rendimento stagionale di riscaldamento ambiente ( $\eta_s$ )	%	94

DATI TECNICI

Per una corretta installazione dell'apparecchio fare riferimento al capitolo 1 del presente libretto (rivolto all'installatore) e alla normativa di installazione vigente.

Per una corretta manutenzione fare riferimento al capitolo 3 del presente libretto (rivolto al manutentore) ed attenersi alle periodicità e modalità indicate.

## VictrixPro55 V2



94

Parametro		Valore
Consumo annuale di energia per la funzione riscaldamento (QHE)	Gj	85
Rendimento stagionale di riscaldamento ambiente ( $\eta_s$ )	%	94

## VictrixPro80 V2

Parametro		Valore
Consumo annuale di energia per la funzione riscaldamento (QHE)	Gj	124
Rendimento stagionale di riscaldamento ambiente ( $\eta_s$ )	%	94

Per una corretta installazione dell'apparecchio fare riferimento al capitolo 1 del presente libretto (rivolto all'installatore) e alla normativa di installazione vigente.

Per una corretta manutenzione fare riferimento al capitolo 3 del presente libretto (rivolto al manutentore) ed attenersi alle periodicità e modalità indicate.

INSTALLATORE

UTENTE

MANUTENTORE

DATI TECNICI

## 4.7 PARAMETRI PER LA COMPILAZIONE DELLA SCHEDA D'INSIEME

Nel caso in cui, a partire dal presente apparecchio si voglia realizzare un insieme, utilizzare le schede di insieme riportate in (Fig. 96 e 98). Per la corretta compilazione, inserire negli appositi spazi (come riportato nel facsimile scheda d'insieme (Fig. 95 e 97) i valori di cui alle tabelle "Parametri per compilazione scheda di insieme" e "Parametri per compilazione scheda di insieme pacchetti sanitari".

I rimanenti valori devono essere desunti dalle schede tecniche dei prodotti utilizzati per comporre l'insieme (es.: dispositivi solari, pompe di calore ad integrazione, controlli di temperatura).

Utilizzare la scheda (Fig. 96) per "insiemi" relativi alla funzione riscaldamento (es.: caldaia + controllo di temperatura).

Utilizzare la scheda (Fig. 98) per "insiemi" relativi alla funzione sanitaria (quando abbinata ad un'unità bollitore) (es.: caldaia + solare termico).

### Facsimile per compilazione scheda d'insieme sistemi riscaldamento ambiente.

Efficienza energetica stagionale di riscaldamento d'ambiente della caldaia	<div style="border: 1px solid black; padding: 2px; display: inline-block;">1</div> <div style="border: 1px solid black; width: 30px; height: 20px; display: inline-block; vertical-align: middle;"></div> %
Controllo della temperatura Dalla scheda di controllo della temperatura	<div style="border: 1px solid black; padding: 2px; display: inline-block;">           Classe I = 1 %, Classe II = 2 %,            Classe III = 1,5 %, Classe IV = 2 %,            Classe V = 3 %, Classe VI = 4 %,            Classe VII = 3,5 %, Classe VIII = 5 %         </div> <div style="margin-left: 10px;"> <div style="border: 1px solid black; padding: 2px; display: inline-block;">2</div> <div style="border: 1px solid black; width: 30px; height: 20px; display: inline-block; vertical-align: middle;"></div> %         </div>
Caldaia supplementare Dalla scheda della caldaia	<div style="border: 1px solid black; padding: 2px; display: inline-block;">           Efficienza energetica stagionale di riscaldamento d'ambiente (in %)         </div> <div style="margin-left: 10px;"> <div style="border: 1px solid black; padding: 2px; display: inline-block;">3</div> <div style="border: 1px solid black; width: 30px; height: 20px; display: inline-block; vertical-align: middle;"></div> %         </div>
$(\text{ } - 'I') \times 0,1 = \pm \text{ } \%$	
<b>Contributo solare</b> Dalla scheda del dispositivo solare	
<div style="border: 1px solid black; padding: 2px; display: inline-block;">Dimensioni del collettore (in m<sup>2</sup>)</div> <div style="border: 1px solid black; padding: 2px; display: inline-block; margin-left: 20px;">Volume del serbatoio (in m<sup>3</sup>)</div> <div style="border: 1px solid black; padding: 2px; display: inline-block; margin-left: 20px;">Efficienza del collettore (in %)</div> <div style="border: 1px solid black; padding: 2px; display: inline-block; margin-left: 20px;">           Classificazione del serbatoio            A* = 0,95, A = 0,91,            B = 0,86, C = 0,83,            D-G = 0,81         </div>	<div style="border: 1px solid black; padding: 2px; display: inline-block;">4</div> <div style="border: 1px solid black; width: 30px; height: 20px; display: inline-block; vertical-align: middle;"></div> %
$('III' \times \text{ } + 'IV' \times \text{ }) \times (0,9 \times (\text{ } / 100) \times \text{ } = + \text{ } \%$	
Pompa di calore supplementare Dalla scheda della pompa di calore	<div style="border: 1px solid black; padding: 2px; display: inline-block;">           Efficienza energetica stagionale di riscaldamento d'ambiente (in %)         </div> <div style="margin-left: 10px;"> <div style="border: 1px solid black; padding: 2px; display: inline-block;">5</div> <div style="border: 1px solid black; width: 30px; height: 20px; display: inline-block; vertical-align: middle;"></div> %         </div>
$(\text{ } - 'I') \times 'II' = + \text{ } \%$	
Contributo solare E pompa di calore supplementare	
Selezionare il valore più basso	<div style="border: 1px solid black; padding: 2px; display: inline-block;">4</div> <div style="margin-left: 10px;">0,5 x <div style="border: 1px solid black; width: 30px; height: 20px; display: inline-block;"></div></div> <div style="margin-left: 10px;">O</div> <div style="margin-left: 10px;"> <div style="border: 1px solid black; padding: 2px; display: inline-block;">5</div> <div style="margin-left: 10px;">0,5 x <div style="border: 1px solid black; width: 30px; height: 20px; display: inline-block;"></div></div> <div style="margin-left: 10px;">=</div> <div style="border: 1px solid black; padding: 2px; display: inline-block;">6</div> <div style="margin-left: 10px;">-</div> <div style="border: 1px solid black; width: 30px; height: 20px; display: inline-block; vertical-align: middle;"></div> %       </div>
$\text{ } \%$	
Efficienza energetica stagionale di riscaldamento d'ambiente dell'insieme	
<div style="border: 1px solid black; padding: 5px; display: inline-block;"> <div style="display: flex; justify-content: space-around; align-items: center;"> <div style="border: 1px solid black; width: 20px; height: 20px; margin: 2px;"></div> <div style="border: 1px solid black; width: 20px; height: 20px; margin: 2px;"></div> <div style="border: 1px solid black; width: 20px; height: 20px; margin: 2px;"></div> <div style="border: 1px solid black; width: 20px; height: 20px; margin: 2px;"></div> <div style="border: 1px solid black; width: 20px; height: 20px; margin: 2px;"></div> <div style="border: 1px solid black; width: 20px; height: 20px; margin: 2px;"></div> <div style="border: 1px solid black; width: 20px; height: 20px; margin: 2px;"></div> <div style="border: 1px solid black; width: 20px; height: 20px; margin: 2px;"></div> <div style="border: 1px solid black; width: 20px; height: 20px; margin: 2px;"></div> <div style="border: 1px solid black; width: 20px; height: 20px; margin: 2px;"></div> </div> <div style="display: flex; justify-content: space-around; align-items: center; margin-top: 5px;"> <div style="background-color: black; color: white; padding: 2px 5px; font-weight: bold;">G</div> <div style="background-color: black; color: white; padding: 2px 5px; font-weight: bold;">F</div> <div style="background-color: black; color: white; padding: 2px 5px; font-weight: bold;">E</div> <div style="background-color: black; color: white; padding: 2px 5px; font-weight: bold;">D</div> <div style="background-color: black; color: white; padding: 2px 5px; font-weight: bold;">C</div> <div style="background-color: black; color: white; padding: 2px 5px; font-weight: bold;">B</div> <div style="background-color: black; color: white; padding: 2px 5px; font-weight: bold;">A</div> <div style="background-color: black; color: white; padding: 2px 5px; font-weight: bold;">A<sup>+</sup></div> <div style="background-color: black; color: white; padding: 2px 5px; font-weight: bold;">A<sup>++</sup></div> <div style="background-color: black; color: white; padding: 2px 5px; font-weight: bold;">A<sup>+++</sup></div> </div> <div style="display: flex; justify-content: space-around; align-items: center; margin-top: 5px; font-size: small;"> <span>&lt; 30 %</span> <span>≥ 30 %</span> <span>≥ 34 %</span> <span>≥ 36 %</span> <span>≥ 75 %</span> <span>≥ 82 %</span> <span>≥ 90 %</span> <span>≥ 98 %</span> <span>≥ 125 %</span> <span>≥ 150 %</span> </div> </div>	
Caldaia e pompa di calore supplementare installata con emettitori di calore a bassa temperatura a 35 °C?	
Dalla scheda della pompa di calore	<div style="border: 1px solid black; padding: 2px; display: inline-block;">7</div> <div style="margin-left: 10px;">+ ( 50 x 'II' ) =</div> <div style="border: 1px solid black; width: 30px; height: 20px; display: inline-block; vertical-align: middle;"></div> %
<p><i>L'efficienza energetica dell'insieme di prodotti indicata nella presente scheda può non corrispondere all'efficienza energetica effettiva a installazione avvenuta poiché tale efficienza è influenzata da ulteriori fattori, quali la dispersione di calore nel sistema di distribuzione e la dimensione dei prodotti rispetto alle dimensioni e alle caratteristiche dell'edificio.</i></p>	

### Parametri per compilazione scheda di insieme

Parametro	VICTRIX PRO 35 V2	VICTRIX PRO 55 V2	VICTRIX PRO 80 V2
"I"		94	
"II"		*	
"III"	0,79	0,54	0,37
"IV"	0,31	0,21	0,14

\* da determinare mediante la tabella 5 del Regolamento 811/2013 in caso di "insieme" comprendente una pompa di calore ad integrazione della caldaia. In questo caso la caldaia deve essere considerata come apparecchio principale dell'insieme.

### Scheda d'insieme sistemi riscaldamento ambiente.

Efficienza energetica stagionale di riscaldamento d'ambiente della caldaia  % <sup>1</sup>

---

Controllo della temperatura  % <sup>2</sup>  
 Dalla scheda di controllo della temperatura  
 Classe I = 1 %, Classe II = 2 %, Classe III = 1,5 %, Classe IV = 2 %, Classe V = 3 %, Classe VI = 4 %, Classe VII = 3,5 %, Classe VIII = 5 %

---

Caldaia supplementare  % <sup>3</sup>  
 Dalla scheda della caldaia  
 Efficienza energetica stagionale di riscaldamento d'ambiente (in %)  
 (  - \_\_\_\_\_ ) x 0,1 = ±  %

---

Contributo solare  % <sup>4</sup>  
 Dalla scheda del dispositivo solare  
 Dimensioni del collettore (in m<sup>2</sup>)  x  + Volume del serbatoio (in m<sup>3</sup>)  x  x (0,9 x (  / 100 ) x  = +  %  
 Efficienza del collettore (in %)   
 Classificazione del serbatoio  
 A\* = 0,95, A = 0,91, B = 0,86, C = 0,83, D-G = 0,81

---

Pompa di calore supplementare  % <sup>5</sup>  
 Dalla scheda della pompa di calore  
 Efficienza energetica stagionale di riscaldamento d'ambiente (in %)  
 (  - \_\_\_\_\_ ) x \_\_\_\_\_ = +  %

---

Contributo solare E pompa di calore supplementare  % <sup>6</sup>  
 Selezionare il valore più basso 0,5 x  <sup>4</sup> O 0,5 x  <sup>5</sup> = -  %

---

Efficienza energetica stagionale di riscaldamento d'ambiente dell'insieme  % <sup>7</sup>

---

Classe di efficienza energetica stagionale di riscaldamento d'ambiente dell'insieme

**G F E D C B A A+ A++ A+++**
  
 < 30 % ≥ 30 % ≥ 34 % ≥ 36 % ≥ 75 % ≥ 82 % ≥ 90 % ≥ 98 % ≥ 125 % ≥ 150 %

---

Caldaia e pompa di calore supplementare installata con emettitori di calore a bassa temperatura a 35 °C?  
 Dalla scheda della pompa di calore  <sup>7</sup> + ( 50 x \_\_\_\_\_ ) =  %

L'efficienza energetica dell'insieme di prodotti indicata nella presente scheda può non corrispondere all'efficienza energetica effettiva a installazione avvenuta poiché tale efficienza è influenzata da ulteriori fattori, quali la dispersione di calore nel sistema di distribuzione e la dimensione dei prodotti rispetto alle dimensioni e alle caratteristiche dell'edificio.

Facsimile per compilazione scheda d'insieme sistemi produzione acqua calda sanitaria

Efficienza energetica di riscaldamento dell'acqua della caldaia mista

<sup>1</sup>  %

Profilo di carico dichiarato:

Contributo solare

Dalla scheda del dispositivo solare

Elettricità ausiliaria

$(1,1 \times 'I' - 10\%) \times 'II' - 'III' - 'I' = + \text{} \%$

Efficienza energetica di riscaldamento dell'acqua dell'insieme in condizioni climatiche medie

<sup>3</sup>  %

Classe di efficienza energetica di riscaldamento dell'acqua dell'insieme in condizioni climatiche medie

	<input type="checkbox"/>	<input type="checkbox"/>	<input type="checkbox"/>	<input type="checkbox"/>	<input type="checkbox"/>	<input type="checkbox"/>	<input type="checkbox"/>	<input type="checkbox"/>	<input type="checkbox"/>	<input type="checkbox"/>
	G	F	E	D	C	B	A	A <sup>+</sup>	A <sup>++</sup>	A <sup>+++</sup>
<input type="checkbox"/> M	< 27 %	≥ 27 %	≥ 30 %	≥ 33 %	≥ 36 %	≥ 39 %	≥ 65 %	≥ 100 %	≥ 130 %	≥ 163 %
<input type="checkbox"/> L	< 27 %	≥ 27 %	≥ 30 %	≥ 34 %	≥ 37 %	≥ 50 %	≥ 75 %	≥ 115 %	≥ 150 %	≥ 188 %
<input type="checkbox"/> XL	< 27 %	≥ 27 %	≥ 30 %	≥ 35 %	≥ 38 %	≥ 55 %	≥ 80 %	≥ 123 %	≥ 160 %	≥ 200 %
<input type="checkbox"/> XXL	< 28 %	≥ 28 %	≥ 32 %	≥ 36 %	≥ 40 %	≥ 60 %	≥ 85 %	≥ 131 %	≥ 170 %	≥ 213 %

Efficienza energetica di riscaldamento dell'acqua in condizioni climatiche più fredde e più calde

Più freddo: <sup>3</sup>  - 0,2 x <sup>2</sup>  =  %

Più caldo: <sup>3</sup>  + 0,4 x <sup>2</sup>  =  %

*L'efficienza energetica dell'insieme di prodotti indicata nella presente scheda può non corrispondere all'efficienza energetica effettiva a installazione avvenuta poiché tale efficienza è influenzata da ulteriori fattori, quali la dispersione di calore nel sistema di distribuzione e la dimensione dei prodotti rispetto alle dimensioni e alle caratteristiche dell'edificio.*

**Parametri per compilazione scheda di insieme pacchetti sanitari**

Parametro	VICTRIX PRO 35 V2	VICTRIX PRO 55 V2	VICTRIX PRO 80 V2
"I"		-	
"II"		*	
"III"		*	

\* da determinare secondo il Regolamento 811/2013 e i metodi di calcolo transitori di cui alla Comunicazione della Commissione Europea n. 207/2014.

**Scheda d'insieme sistemi produzione acqua calda sanitaria.**

Efficienza energetica di riscaldamento dell'acqua della caldaia mista ①  %

Profilo di carico dichiarato:

---

Contributo solare  
Dalla scheda del dispositivo solare

Elettricità ausiliaria  
 ↓

( 1,1 x  - 10 % ) x  -  = + ②  %

---

Efficienza energetica di riscaldamento dell'acqua dell'insieme in condizioni climatiche medie ③  %

---

Classe di efficienza energetica di riscaldamento dell'acqua dell'insieme in condizioni climatiche medie

	<input type="checkbox"/>	<input type="checkbox"/>	<input type="checkbox"/>	<input type="checkbox"/>	<input type="checkbox"/>	<input type="checkbox"/>	<input type="checkbox"/>	<input type="checkbox"/>	<input type="checkbox"/>	<input type="checkbox"/>
	<b>G</b>	<b>F</b>	<b>E</b>	<b>D</b>	<b>C</b>	<b>B</b>	<b>A</b>	<b>A<sup>+</sup></b>	<b>A<sup>++</sup></b>	<b>A<sup>+++</sup></b>

<input type="checkbox"/> <b>M</b>	< 27 % ≥ 27 % ≥ 30 % ≥ 33 % ≥ 36 % ≥ 39 % ≥ 65 % ≥ 100 % ≥ 130 % ≥ 163 %
<input type="checkbox"/> <b>L</b>	< 27 % ≥ 27 % ≥ 30 % ≥ 34 % ≥ 37 % ≥ 50 % ≥ 75 % ≥ 115 % ≥ 150 % ≥ 188 %
<input type="checkbox"/> <b>XL</b>	< 27 % ≥ 27 % ≥ 30 % ≥ 35 % ≥ 38 % ≥ 55 % ≥ 80 % ≥ 123 % ≥ 160 % ≥ 200 %
<input type="checkbox"/> <b>XXL</b>	< 28 % ≥ 28 % ≥ 32 % ≥ 36 % ≥ 40 % ≥ 60 % ≥ 85 % ≥ 131 % ≥ 170 % ≥ 213 %

Efficienza energetica di riscaldamento dell'acqua in condizioni climatiche più fredde e più calde

Più freddo: ③  - 0,2 x ②  =  %

Più caldo: ③  + 0,4 x ②  =  %

---

*L'efficienza energetica dell'insieme di prodotti indicata nella presente scheda può non corrispondere all'efficienza energetica effettiva a installazione avvenuta poiché tale efficienza è influenzata da ulteriori fattori, quali la dispersione di calore nel sistema di distribuzione e la dimensione dei prodotti rispetto alle dimensioni e alle caratteristiche dell'edificio.*

INSTALLATORE

UTENTE

MANUTENTORE

DATI TECNICI

Nel corso della vita utile dei prodotti, le prestazioni sono influenzate da fattori esterni, come ad es. la durezza dell'acqua sanitaria, gli agenti atmosferici, le incrostazioni nell'impianto e così via.

I dati dichiarati si riferiscono ai prodotti nuovi e correttamente installati ed utilizzati, nel rispetto delle norme vigenti.

N.B.: si raccomanda di fare eseguire una corretta manutenzione periodica.



Il libretto istruzioni è realizzato in carta ecologica.



## immergas.com

Per richiedere ulteriori approfondimenti specifici, i Professionisti del settore possono anche avvalersi dell'indirizzo e-mail:

[consulenza@immergas.com](mailto:consulenza@immergas.com)

Immergas S.p.A.

42041 Brescello (RE) - Italy

Tel. 0522.689011

Fax 0522.680617



**IMMERGAS**  
SISTEMA DI QUALITÀ  
CERTIFICATO  
UNI EN ISO 9001:2015

Progettazione, fabbricazione ed assistenza post-vendita di caldaie a gas, scaldabagni a gas e relativi accessori

