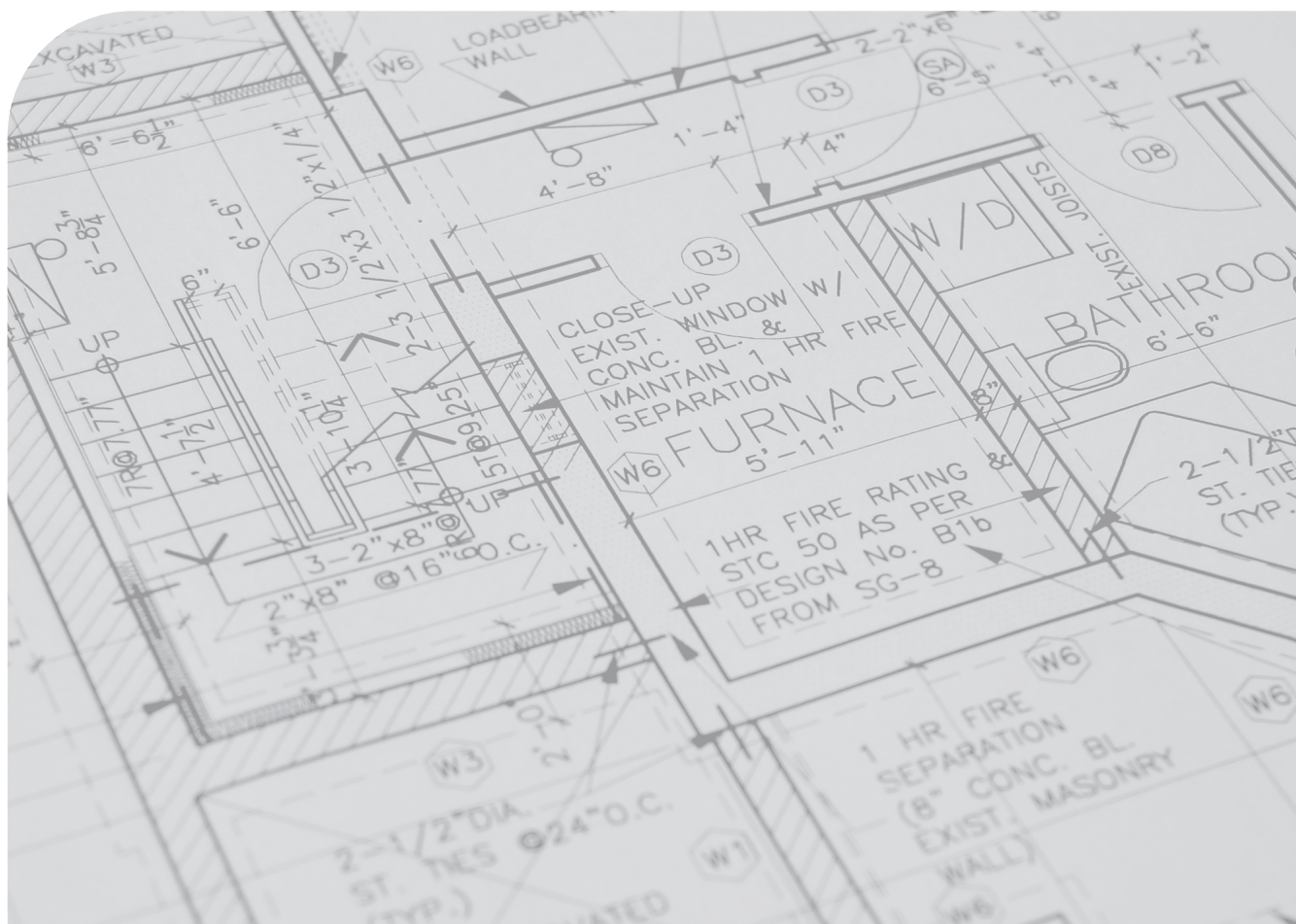


POMPE DI CALORE

MAGIS HERCULES PRO MINI 6-9

Pompa di calore splittata
a basamento con boiler da 180 litri



MAGIS HERCULES PRO MINI



35 °C  **A+++** MAGIS HERCULES PRO MINI 6 - 9

55 °C  **A++** MAGIS HERCULES PRO MINI 6 - 9

Nei casi previsti, per interventi sull'esistente, tutta la gamma MAGIS HERCULES PRO MINI, può beneficiare delle agevolazioni fiscali in vigore e del nuovo Conte Termico 2.0.

MAGIS HERCULES PRO MINI è la gamma di pompe di calore aria-acqua ad inverter splittate con unità esterna e unità interna a basamento, comprensiva di accumulo di acqua calda sanitaria da 180 litri (prodotto unico, con unico codice per unità interna + unità esterna).

Si tratta di una linea di soluzioni compatte in sola pompa di calore "all in one" installabili anche dove si ha poco spazio a disposizione, tutti i componenti sono accessibili frontalmente, riducendo a soli 60 cm di larghezza gli spazi per l'installazione. Queste soluzioni sono particolarmente indicate per abitazioni residenziali nuove o sottoposte a ristrutturazione di medie dimensioni (caratterizzate da un elevato isolamento termico e integrate con un impianto fotovoltaico).

MAGIS HERCULES PRO MINI unisce i vantaggi di avere all'interno dello stesso involucro un'unità bollitore per acqua calda sanitaria ed un accumulo inerziale da 25 litri (sufficiente per consentire un corretto funzionamento della macchina per ogni tipo di impianto); si tratta di un'importante semplificazione impiantistica, spesso questo componente non è presente di serie in questa tipologia di prodotti, ma è da prevedere a parte. Con la stessa pompa di calore è inoltre possibile soddisfare le richieste di riscaldamento durante l'inverno e di raffrescamento durante l'estate, oltre alla produzione di acqua calda sanitaria. La gamma comprende 2 versioni, con potenze di 6 e 9 kW (monofase); il refrigerante utilizzato è R32 per entrambe le macchine, ciò consente una temperatura di mandata di 65°C per l'acqua degli impianti di riscaldamento. La scheda elettronica del prodotto consente la programmazione delle funzioni del generatore direttamente da cruscotto e il controllo di 2 zone differenti (1 zona di serie - circolatori di rilancio fino a 2 zone optional esterni al casing); per il controllo temperatura / umidità delle zone impianto sono disponibili diversi dispositivi di termoregolazione (optional per tutte le zone).

A livello di integrazione elettrica, i modelli MAGIS HERCULES PRO MINI sono dotati di resistenza integrativa sanitario di serie da 2,3 kW; vi è inoltre la possibilità di abbinare la resistenza integrativa impianto da 3 kW. Tra gli accessori, figura anche la possibilità di abbinare uno specifico kit per il collegamento a impianto solare termico (optional esterno al casing).

A livello installativo, l'unità interna a basamento ha un grado di protezione IPX5D (installazione solo all'interno); l'unità esterna è invece installabile all'esterno a cielo aperto. Il circuito acqua è completamente protetto dal gelo, perché installato all'interno dell'abitazione (non occorre aggiungere l'antigelo); risulta quindi una soluzione particolarmente indicata anche per zone climatiche fredde.

Dovendo eseguire i collegamenti frigoriferi tra unità esterna e unità interna a basamento, per l'installazione è necessario essere in possesso del patentino F-GAS.

MAGIS HERCULES PRO MINI rispetta inoltre i requisiti della Direttiva ErP (2009/125/EC) ed ELD (2010/30/EC); sono disponibili numerosi kit optional, che ne permettono un utilizzo in differenti applicazioni impiantistiche.

MAGIS HERCULES PRO MINI

1 CARATTERISTICHE MAGIS HERCULES PRO MINI 6 - 9 (MONOFASE)

Pompe di calore aria/acqua monofase reversibili ad inverter split-tate, costituite da unità esterna e da unità interna a basamento; un unico codice identifica il sistema completo.

Componenti principali:

- **Unità esterna** (AUDAX PRO V2), che comprende principalmente compressore rotativo, elettronica inverter, valvola di laminazione, valvola 4 vie per inversione del ciclo, batteria alettata di scambio con l'aria esterna. Il circuito frigorifero è già precaricato (refrigerante R32) nell'unità esterna, equipaggiata dei relativi rubinetti intercettazione;
- **Unità interna a basamento** (UI MHPM), che comprende i componenti del circuito idraulico per il collegamento all'impianto, nonché la relativa elettronica di gestione e di comunicazione con l'unità esterna. L'unità interna è composta da:
 - Gruppo scambiatore R32 / acqua a 72 piastre e flussimetro DN15;
 - Bollitore acqua calda sanitaria da 180 litri in acciaio Inox ad alta superficie di scambio, interamente coibentato, equipaggiato di serie di resistenza integrativa sanitario 2,3 kW;
 - Accumulo inerziale in acciaio Inox da 25 litri;
 - Resistenza integrativa impianto da 3 kW (optional);
 - Gruppo idraulico Grundfos UPM4XL 15-90 130 da 9 m c.a. a basso consumo e valvola 3 vie di precedenza sanitario; filtro a Y di serie su ritorno impianto;
 - Vaso espansione impianto da 10 litri nominali e valvola di sicurezza impianto 3 bar, n.°2 vasi espansione sanitario da 6 litri nominali ciascuno e valvola di sicurezza sanitario 8 bar;
 - Elettronica comprensiva di cruscotto comandi a bordo macchina (per la programmazione di tutte le funzioni del generatore direttamente e la programmazione delle fasce orarie per tutti i circuiti e delle relative curve climatiche, in caldo e in freddo) + quadro principale di potenza (morsettiera di allacciamento elettrico dei vari dispositivi elettrici - es. resistenze);
 - Cruscotto con portello di copertura comandi dotato di apertura per la visibilità del display di ampie dimensioni; comandi composti da 7 tasti + 2 manopole encoders per effettuare le regolazioni;Le zone impianto possono essere gestite mediante:
 - Pannello remoto di zona (optional, anche per la zona 1), possibilità di installarne fino a 2, uno per ciascuna zona dell'impianto;
 - Kit sensore temperatura e umidità ModBus;
 - Cronotermostato ambiente on-off e umidostato on-off;
 - Kit interfaccia DOMINUS per remotazione comandi da applicazione per smartphone;
 - Funzionamento a temperatura scorrevole, sfruttando la sonda esterna presente sull'unità esterna. Possibilità di impostare 2 curve in caldo e 2 curve in freddo (da cruscotto); se l'unità esterna è installata in condizioni "sfavorevoli" per la rilevazione della temperatura esterna, è possibile abbinare una sonda esterna aggiuntiva (optional) al posto di quella presente di serie sull'unità esterna;
 - Funzione BOOST per sanitario - consente di usare tutta la potenza disponibile (PdC + resistenza elettrica) con una logica

che minimizza il tempo di carica del bollitore;

- Funzione Silent Mode - programmazione oraria per ridurre la potenza sonora dell'unità esterna a 35 dB (paragonabile ad un ambiente abitativo silenzioso di notte);
- Ingresso per forzare l'attivazione con impianto fotovoltaico che produce energia elettrica (viene riscaldato l'accumulo sanitario alla temperatura massima di stoccaggio esclusivamente dalla pompa di calore. In caso di contemporanea richiesta sanitario ed impianto, sarà il sistema a decidere quale servizio soddisfare, in modo da garantire il miglior comfort disponibile);
- Gestione Kit ricircolo con pompa (optional, prevedendo Kit 2 relè) - programmazione delle fasce orarie di attivazione da cruscotto + sonda di temperatura (sul ritorno rete di ricircolo, tale sonda non consente di installare la sonda esterna aggiuntiva) per spegnere il circolatore quando l'anello è caldo;
- Funzione antilegionella programmabile (con resistenza);
- Funzione scaldamassetto;
- Rispetto alle pompe di calore monoblocco, il circuito acqua è completamente protetto dal gelo perché posizionabile all'interno della abitazione (importante in zone fredde);
- Contenuto minimo acqua impianto richiesto di 30 litri per entrambe le taglie disponibili. Il volano termico fornito di serie (25 litri) evita l'installazione di un accumulo inerziale aggiuntivo esterno;
- L'elettronica di MAGIS HERCULES PRO MINI, in abbinamento al Kit due relè (cod. 3.031943 optional), consente di gestire il circolatore di ricircolo (optional) o comandare valvole deviatrici estate/inverno in impianti caldo a pannelli radianti/freddo a ventilconvettori; la commutazione avviene con il cambio di modalità (estate/inverno) da cruscotto, da Pannello Remoto (optional) o da selettore esterno dedicato (optional). In alternativa ciascun relè consente di attivare eventuali deumidificatori in modalità aria neutra o raffreddata.
- Integrando l'elettronica presente in MAGIS HERCULES PRO MINI con il Kit espansione (cod. 3.031944 optional) è possibile:
 - a) abilitare un relè multifunzione per comandare valvole deviatrici estate/inverno o, in alternativa, attivare eventuali deumidificatori in modalità aria neutra o raffreddata;
 - b) visualizzare eventuali anomalie dei deumidificatori di impianto;
 - c) gestire eventuale 3ª zona di impianto.

È disponibile nel modello:

- **MAGIS HERCULES PRO MINI 6** cod. 3.034093
- **MAGIS HERCULES PRO MINI 9** cod. 3.034094

DIMA di installazione cod. 2.017847

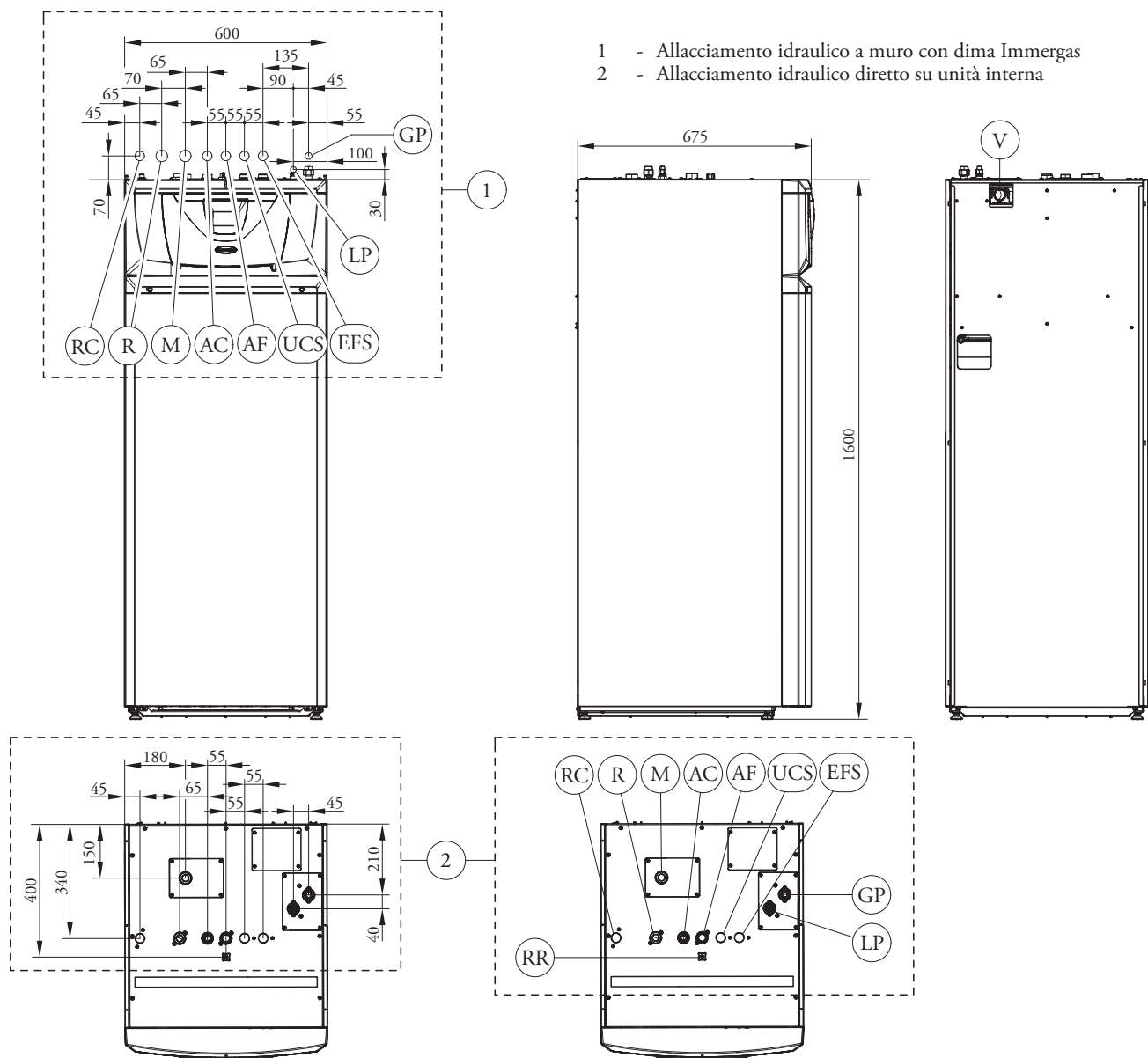
Dichiarazione di Conformità CE.



MAGIS HERCULES PRO MINI

2 DIMENSIONI ED ATTACCHI MAGIS HERCULES PRO MINI (UNITA' INTERNA)

Modello	Altezza mm	Larghezza mm	Profondità mm
MAGIS HERCULES PRO MINI	1600	600	675



- 1 - Allacciamento idraulico a muro con dima Immergas
- 2 - Allacciamento idraulico diretto su unità interna

LEGENDA:

GP - Linea frigorifera - stato gassoso
 LP - Linea frigorifera - stato liquido
 R - Ritorno impianto
 M - Mandata impianto
 AC - Uscita acqua calda sanitaria

AF - Entrata acqua fredda sanitaria
 RC - Ricircolo (optional)
 UCS - Uscita calda scambiatore solare (optional)
 EFS - Entrata fredda scambiatore solare (optional)
 V - Allacciamenti elettrici
 RR - Riempimento

ATTACCHI DIRETTI SU MAGIS HERCULES PRO MINI (UNITA' INTERNA)

LP SAE 1/4"	GP SAE 5/8"	M - R G 1"	AC G 3/4"	AF G 1"	RC G 3/4"	UCS G 3/4"	EFS G 3/4"
-----------------------	-----------------------	----------------------	---------------------	-------------------	---------------------	----------------------	----------------------

ATTACCHI A MURO CON DIMA

LP SAE 1/4"	GP SAE 5/8"	M - R G 1"	AC G 3/4"	AF G 3/4"	RC G 3/4"	UCS G 3/4"	EFS G 3/4"
-----------------------	-----------------------	----------------------	---------------------	---------------------	---------------------	----------------------	----------------------

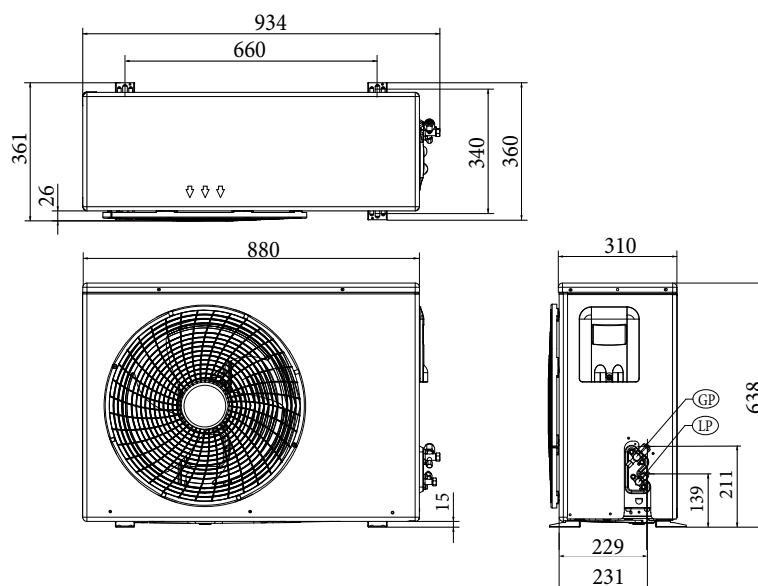
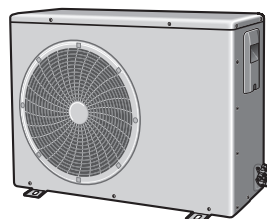


AUDAX PRO V2

3

DIMENSIONI ED ATTACCHI AUDAX PRO V2 (UNITÀ ESTERNA)

AUDAX PRO 6 V2



Altezza = 638 mm

Larghezza = 880 mm

Profondità = 361 mm

Scarico Condensa = Ø 20 mm

R32

Modello

LP (Refrigerante liquido)

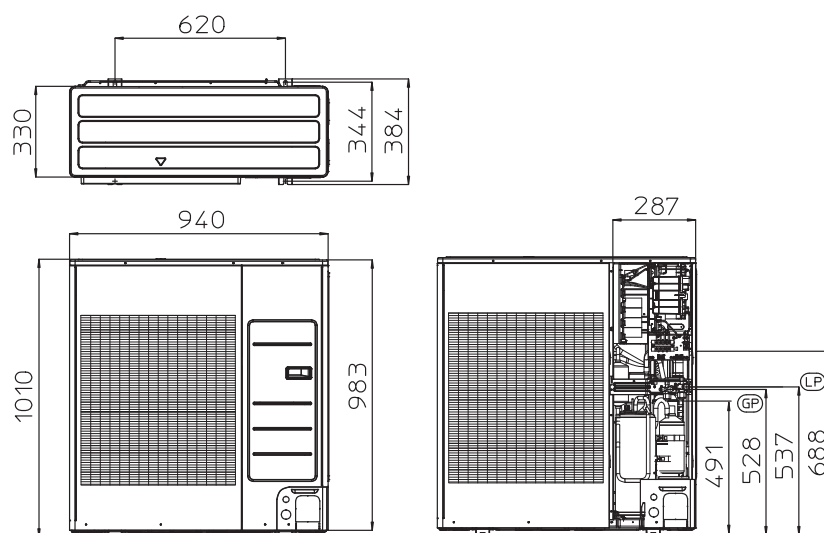
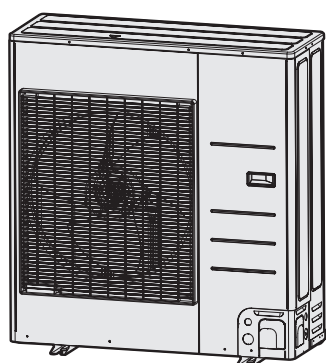
GP (Refrigerante gassoso)

AUDAX PRO 6 V2

1/4" (6,35 mm)

5/8" (15,88 mm)

AUDAX PRO 9 V2



Altezza = 1010 mm

Larghezza = 940 mm

Profondità = 384 mm

Scarico Condensa = Ø 20 mm

R32

Modello

LP (Refrigerante liquido)

GP (Refrigerante gassoso)

AUDAX PRO 9 V2

1/4" (6,35 mm)

5/8" (15,88 mm)

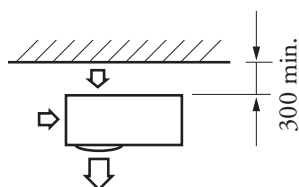


AUDAX PRO V2

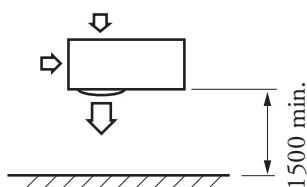
4

DISTANZE MINIME DI INSTALLAZIONE AUDAX PRO V2 SINGOLA

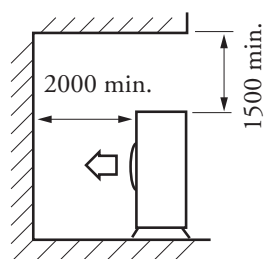
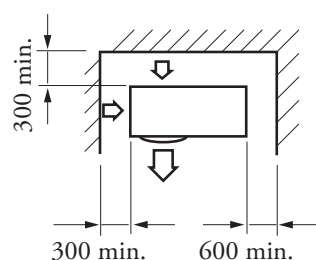
Con il lato posteriore dell'apparecchio rivolto verso una parete



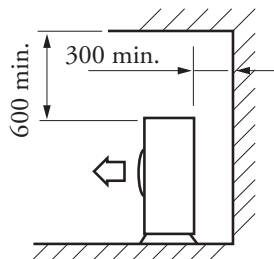
Con il lato frontale dell'apparecchio affacciato ad una parete



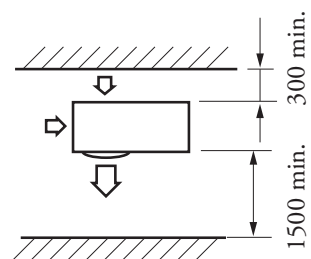
Con tre dei lati dell'apparecchio affacciati ad una parete



Con il lato superiore ed il lato frontale dell'apparecchio affacciati ad una parete



Con il lato superiore ed il lato posteriore dell'apparecchio affacciati ad una parete



Con il lato frontale ed il lato posteriore dell'apparecchio affacciati ad una parete

(Unità: mm)

Luogo d'installazione:

Il luogo dell'installazione riveste notevole importanza e deve essere stabilito dal progettista dell'impianto o da persona competente in materia e deve tenere conto delle esigenze tecniche, norme e legislazioni vigenti.

- L'unità esterna deve essere installata esclusivamente all'esterno dell'edificio; l'unità interna deve essere installata all'interno dell'edificio, oppure all'esterno in luogo parzialmente protetto;
- È consigliabile evitare:
 - il posizionamento in cavità e/o bocche di lupo;
 - ostacoli o barriere che causino il ricircolo dell'aria di espulsione;
 - luoghi con presenza di atmosfere aggressive;
 - luoghi angusti o comunque in posizioni in cui il livello sonoro dell'apparecchio possa venire esaltato da riverberi o risonanze;
 - il posizionamento negli angoli dove è solito depositarsi di polveri, foglie e quant'altro possa ridurre l'efficienza dell'apparecchio ostruendo il passaggio d'aria;
 - che l'espulsione dell'aria dall'apparecchio possa penetrare nei

locali abitati attraverso porte o finestre, provocando situazioni di fastidio alle persone;

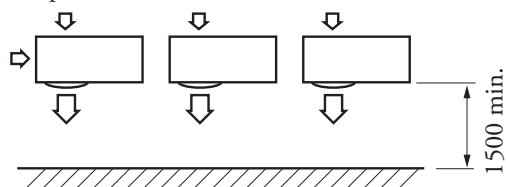
- Gli apparecchi devono:
 - essere posizionati su una superficie livellata ed in grado di sostenerne il peso;
 - essere posizionati su una eventuale soletta sufficientemente rigida e che non trasmetta vibrazioni ai locali sottostanti o adiacenti;
 - essere installati utilizzando supporti antivibranti forniti in dotazione con la macchina.
- Se l'unità è installata in zone soggette a forti nevicate, sarà necessario alzare la macchina di una quota dal piano di calpestio pari ad almeno l'altezza della più forte nevicata prevedibile o usare in alternativa delle staffe di sostegno a parete (optional).



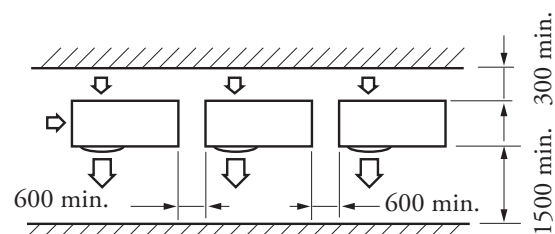
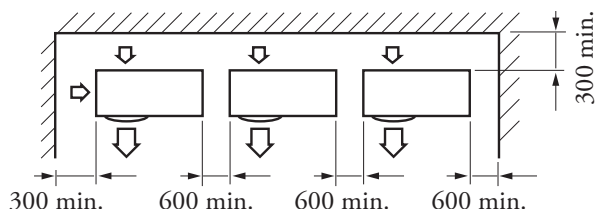
AUDAX PRO V2

5 DISTANZE MINIME DI INSTALLAZIONE AUDAX PRO V2 (PIÙ APPARECCHI)

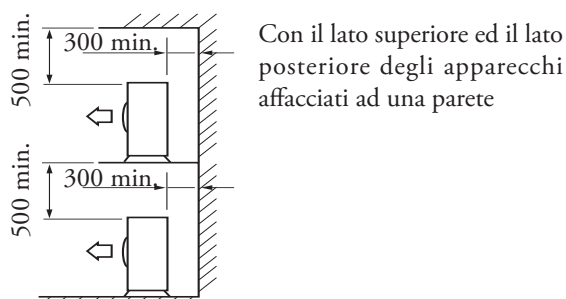
Il lato frontale dell'apparecchio affacciato ad una parete



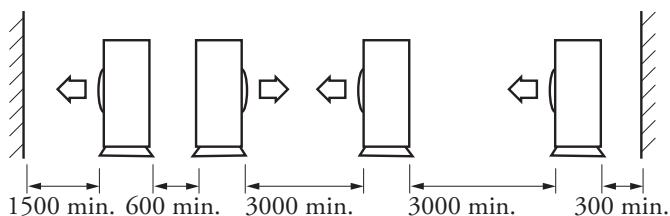
Con tre dei lati degli apparecchi affacciati ad una parete



Con il lato frontale ed il lato posteriore degli apparecchi affacciati ad una parete



Con il lato superiore ed il lato posteriore degli apparecchi affacciati ad una parete



Con gli apparecchi faccia a faccia e con il lato frontale ed il lato posteriore degli apparecchi di estremità affacciati ad una parete

(Unità: mm)

Inoltre:

- l'apparecchio deve essere installato in una posizione protetta contro la caduta della neve dall'alto. Se ciò fosse impossibile occorrerebbe almeno impedire che la neve possa occludere lo scambiatore refrigerante/aria (se necessario, anche costruendo un tettuccio di protezione per l'apparecchio);
- gli effetti del vento sono minimizzabili installando l'apparecchio con il lato di aspirazione rivolto verso una parete;
- l'apparecchio non deve essere installato con il lato di aspirazione controvento;
- gli effetti del vento sono ulteriormente minimizzabili installando una piastra deflettrice affacciata verso il lato di mandata aria dell'apparecchio (non fornita).

N.B.: Gli spazi indicati vanno lasciati liberi per consentire la circolazione dell'aria e per garantire l'accessibilità a scopo di riparazione o di manutenzione su ogni lato degli apparecchi. Tutti i componenti degli apparecchi devono infatti poter essere smontati in condizioni di massima sicurezza (sia per le cose che per le persone).



AUDAX PRO V2

6

FORI DI DRENAGGIO E SCARICO CONDENZA

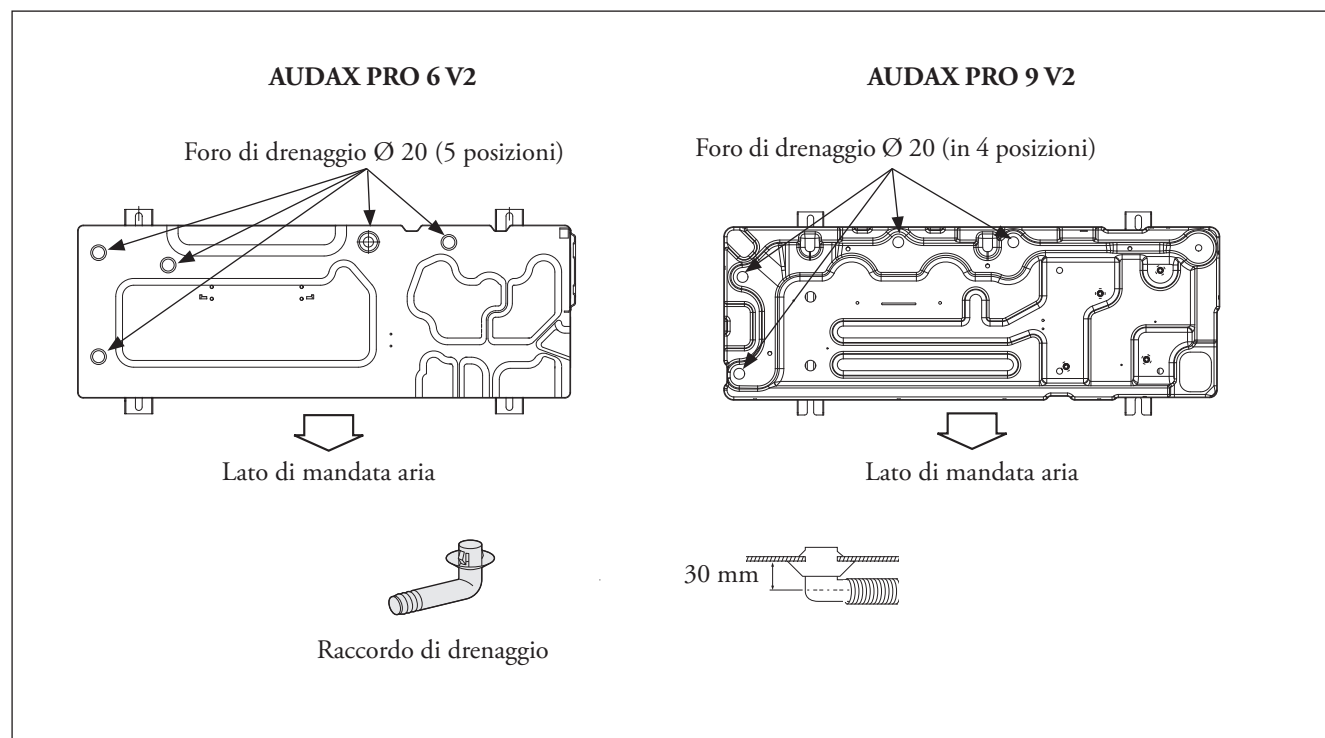
Durante il funzionamento in riscaldamento si possono verificare depositi di ghiaccio sulla superficie esterna dello scambiatore refrigerante – aria.

Per impedire che l'entità di tali depositi aumenti troppo, l'apparecchio esegue dei cicli di sbrinamento per fondere quei depositi. L'acqua di risulta di questo processo viene smaltita attraverso i fori di drenaggio per impedire che quando la temperatura esterna è piuttosto bassa essa possa risolidificarsi sul fondo dell'apparecchio.

Se per qualunque motivo fosse impossibile lasciare drenare tale acqua liberamente occorrerebbe lasciare l'apparecchio sollevato di almeno 100 mm rispetto al piano d'appoggio ed utilizzare il manicotto di scarico fornito di serie.

Se il drenaggio della condensa prodotta avviene attraverso il tubo di scarico, collegare il raccordo di drenaggio fornito di serie, in uno dei fori di drenaggio presenti sul fondo dell'apparecchio, chiudere gli altri fori con i tappi di drenaggio ed utilizzare il tubo di scarico (\varnothing interno 16 mm) disponibile in commercio in modo che convogli l'acqua nel luogo desiderato. In caso di installazione in zone molto fredde o soggette a forti nevicate dove esiste la possibilità che il tubo di scarico della condensa congeli, occorre adottare le precauzioni necessarie per mantenere liberi i fori di drenaggio o il tubo di scarico condensa.

N.B.: Se l'acqua prodotta dall'apparecchio non fosse scaricata a sufficienza le prestazioni dell'intero impianto subirebbero un impatto negativo e l'impianto stesso potrebbe subire danni.

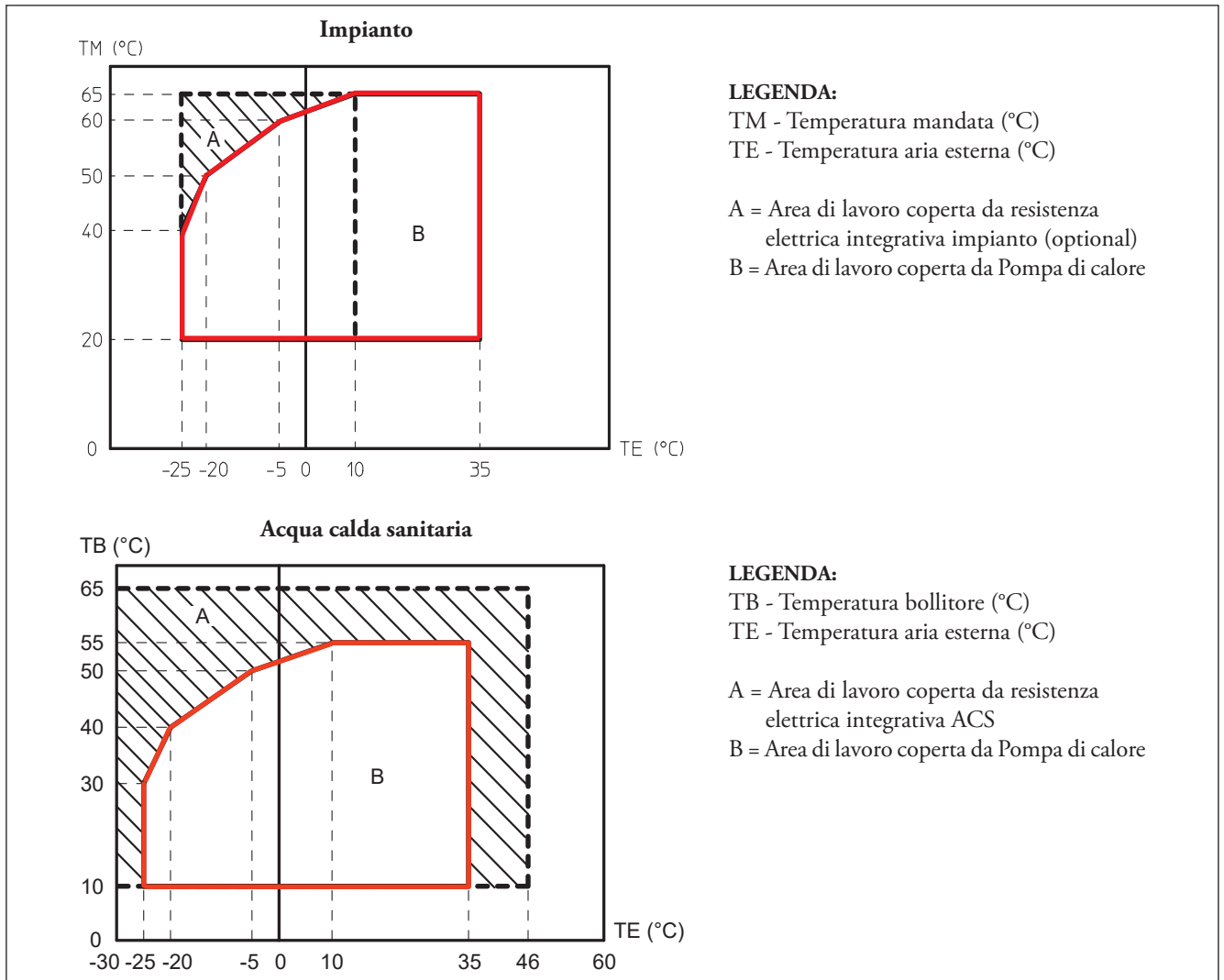


MAGIS HERCULES PRO MINI

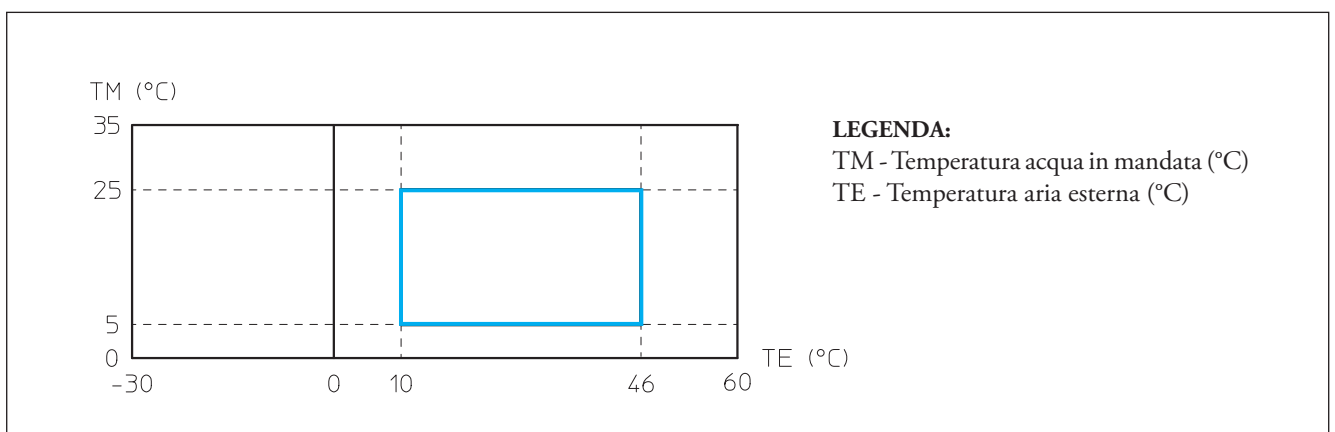
7

LIMITI DI FUNZIONAMENTO DEL CIRCUITO FRIGORIFERO CON R32

Riscaldamento



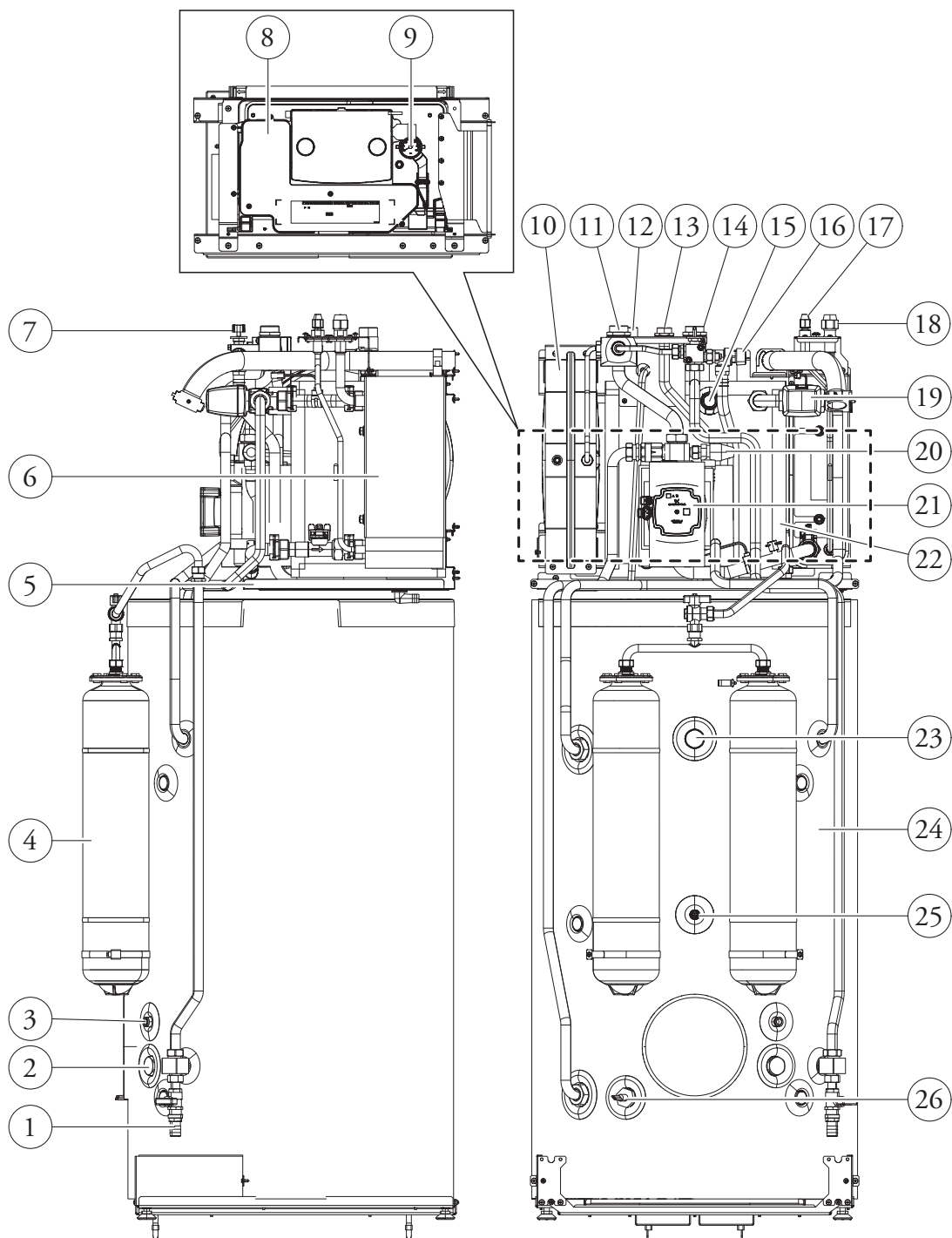
Raffrescamento



MAGIS HERCULES PRO MINI

8

COMPONENTI PRINCIPALI UNITÀ INTERNA



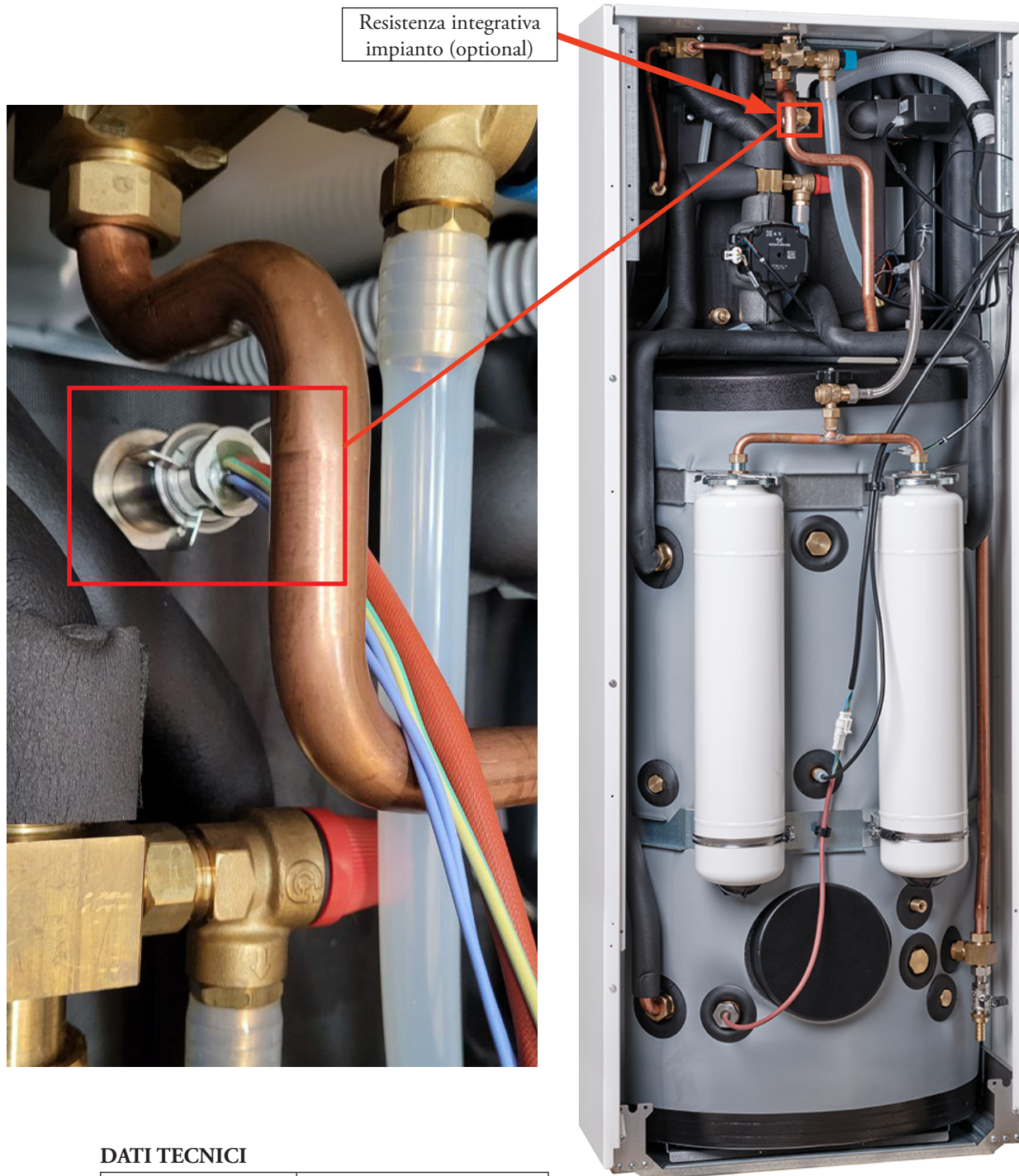
LEGENDA:

- | | | |
|-------------------------------------|---|-------------------------------------|
| 1 - Rubinetto svuotamento boiler | 10 - Vaso espansione impianto | 19 - Valvola tre vie (motorizzata) |
| 2 - Anodo sacrificale | 11 - Raccordo ritorno impianto | 20 - Valvola sicurezza impianto |
| 3 - Sonda solare | 12 - Raccordo mandata impianto | 21 - Circolatore pompa di calore |
| 4 - Vasi espansione sanitario | 13 - Raccordo entrata acqua fredda | 22 - Accumulo inerziale 25 litri |
| 5 - Vasca raccogli condensa | 14 - Raccordo uscita acqua calda | 23 - Anodo sacrificale |
| 6 - Scambiatore a piastre acqua/gas | 15 - Resistenza elettrica impianto (optional) | 24 - Boiler Inox |
| 7 - Rubinetto di riempimento | 16 - Valvola di sicurezza 8 bar | 25 - Sonda sanitario |
| 8 - Vano allacciamento elettrico | 17 - Attacco linea frigorifera stato liquido | 26 - Resistenza elettrica sanitario |
| 9 - Manometro impianto | 18 - Attacco linea frigorifera stato gassoso | |



MAGIS HERCULES PRO MINI

9 POSIZIONE KIT RESISTENZA INTEGRATIVA IMPIANTO DA 3 kW (COD. 3.030899)



DATI TECNICI

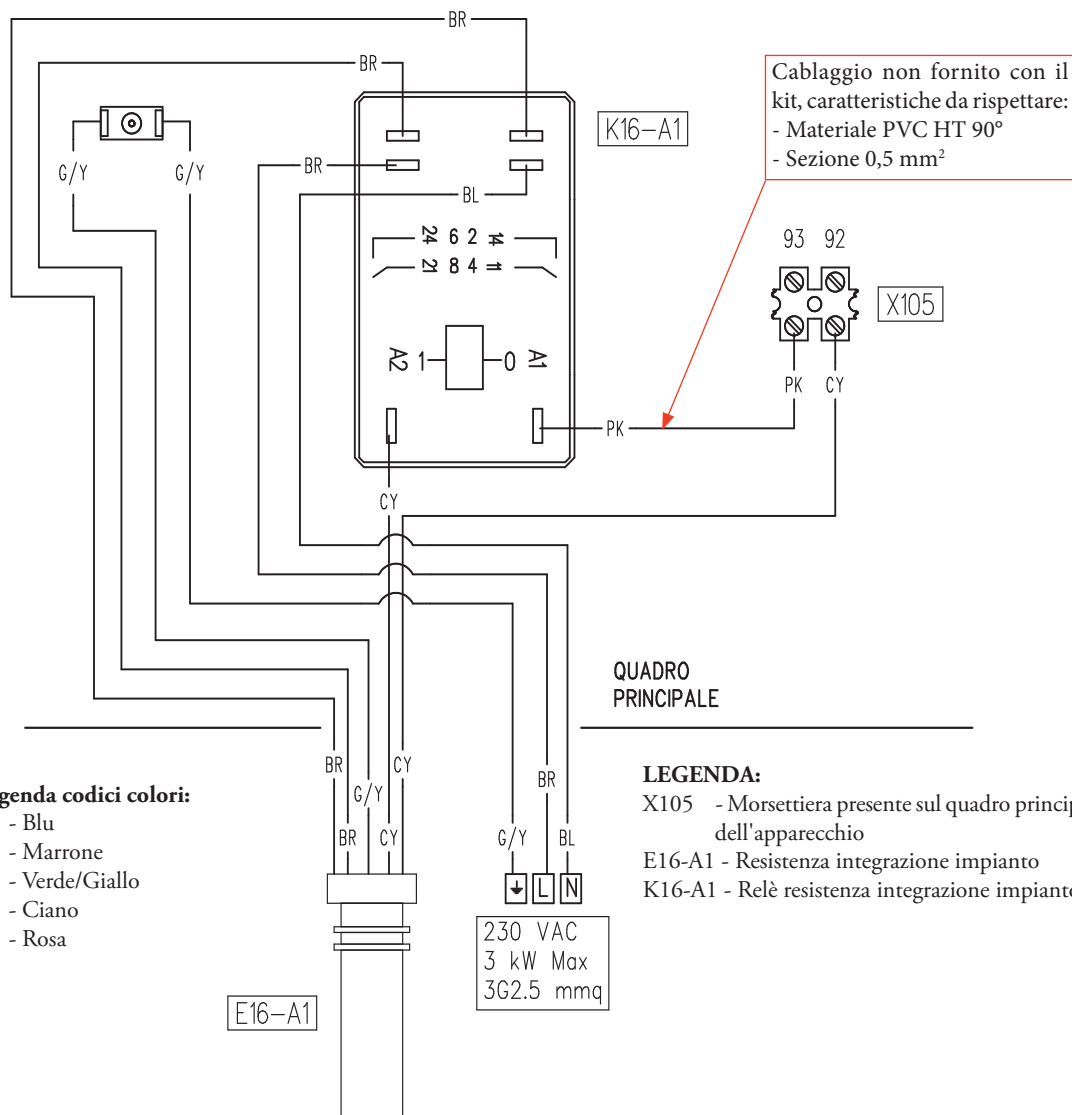
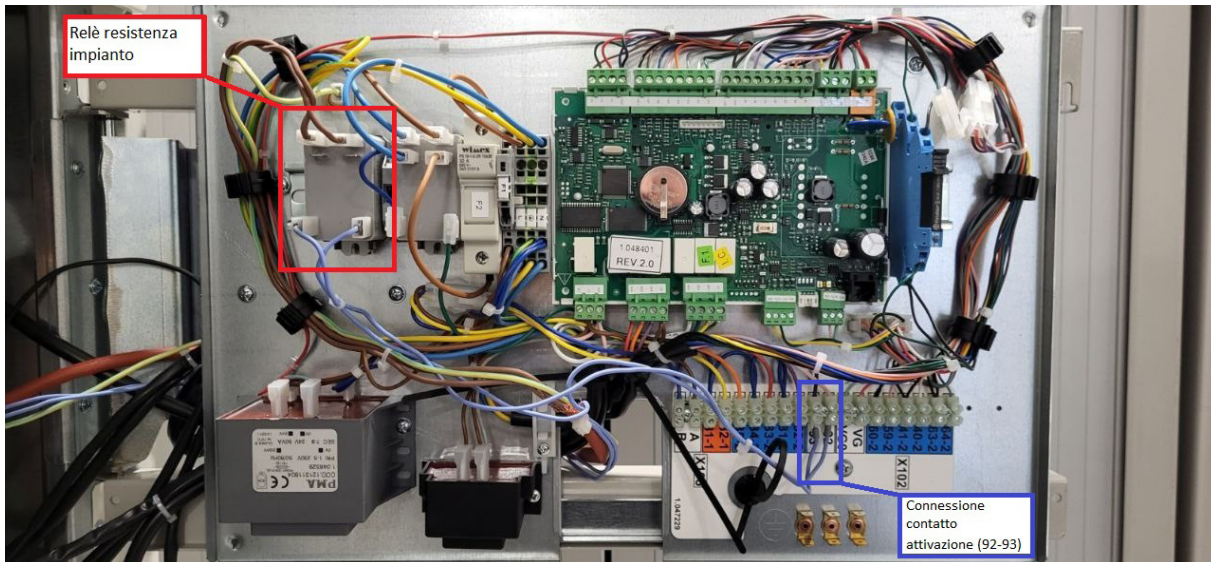
Alimentazione elettrica	230V - 50Hz monofase + terra
Potenza Max.	2,8 kW
Assorbimento	12,2 A
Temperatura di lavoro	65 °C
Temperatura massima	70 °C



MAGIS HERCULES PRO MINI

9.1

COLLEGAMENTO ELETTRICO KIT RESISTENZA INTEGRATIVA IMPIANTO DA 3 kW (COD. 3.030899)



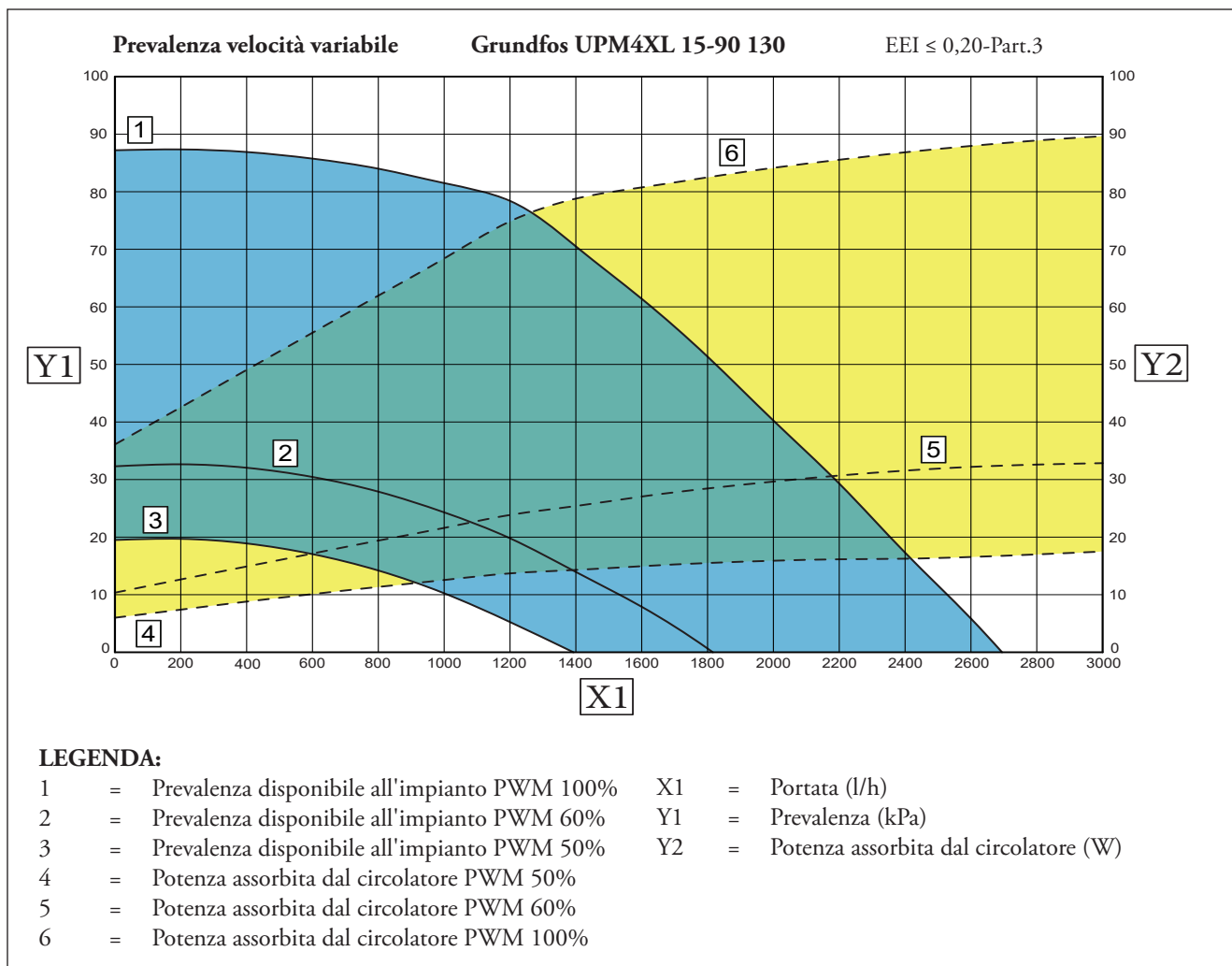
MAGIS HERCULES PRO MINI

10

GRAFICO PORTATA-PREVALENZA DISPONIBILE ALL'IMPIANTO

MAGIS HERCULES PRO MINI è equipaggiata di serie di circolatore funzionante a velocità variabile, modulante a basso consumo elettrico (le impostazioni di fabbrica sono idonee per garantire la migliori prestazioni possibili), tramite il quale si può

andare ad operare direttamente sull'impianto di climatizzazione. Le caratteristiche di portata/prevalenza di tale circolatore sono riportate nel grafico qui sotto e lo stesso è idoneo sia per il funzionamento in riscaldamento che in raffreddamento ambiente.



10.1 SETTAGGI ED IMPOSTAZIONI CIRCOLATORE GRUNDFOS UPM4XL 15-90 130

La velocità del circolatore viene impostata tramite i seguenti parametri:

Fissa (Modo pompa = Vel.Max): la velocità del circolatore è fissa e corrisponde alla massima velocità impostata.

ΔT costante (Modo pompa = Modul.): la velocità del circolatore varia per mantenere costante il ΔT (5°C) tra mandata e ritorno impianto. Inoltre è possibile regolare il range di funzionamento del circolatore impostando la velocità max. e la velocità min.

NOTA: per un corretto funzionamento del sistema verificare che la portata minima in condizioni di funzionamento non scenda mai sotto ai 500 l/h. Il trattamento delle acque di alimentazione consente di prevenire gli inconvenienti e mantenere funzionalità ed efficienza del generatore nel tempo.

Il D.I. 26/06/2015 prescrive un trattamento chimico dell'acqua dell'impianto termico secondo la UNI 8065 nei casi previsti dal decreto stesso.

NOTA TECNICA - Contenuto minimo d'acqua nell'impianto:

In presenza di ventilconvettori usati in raffreddamento (condizione nella quale si hanno temperature di mandata molto basse e variazioni significative del carico termico al variare del numero di ventilconvettori attivi), avere un contenuto minimo d'acqua (presente di serie pari a 25 litri) assicura una corretta funzionalità. Inoltre, è bene verificare che per la linea deumidificatori vi siano almeno 3 l/kW di potenza della macchina (rif. circuito idraulico collegamento deumidificatore).



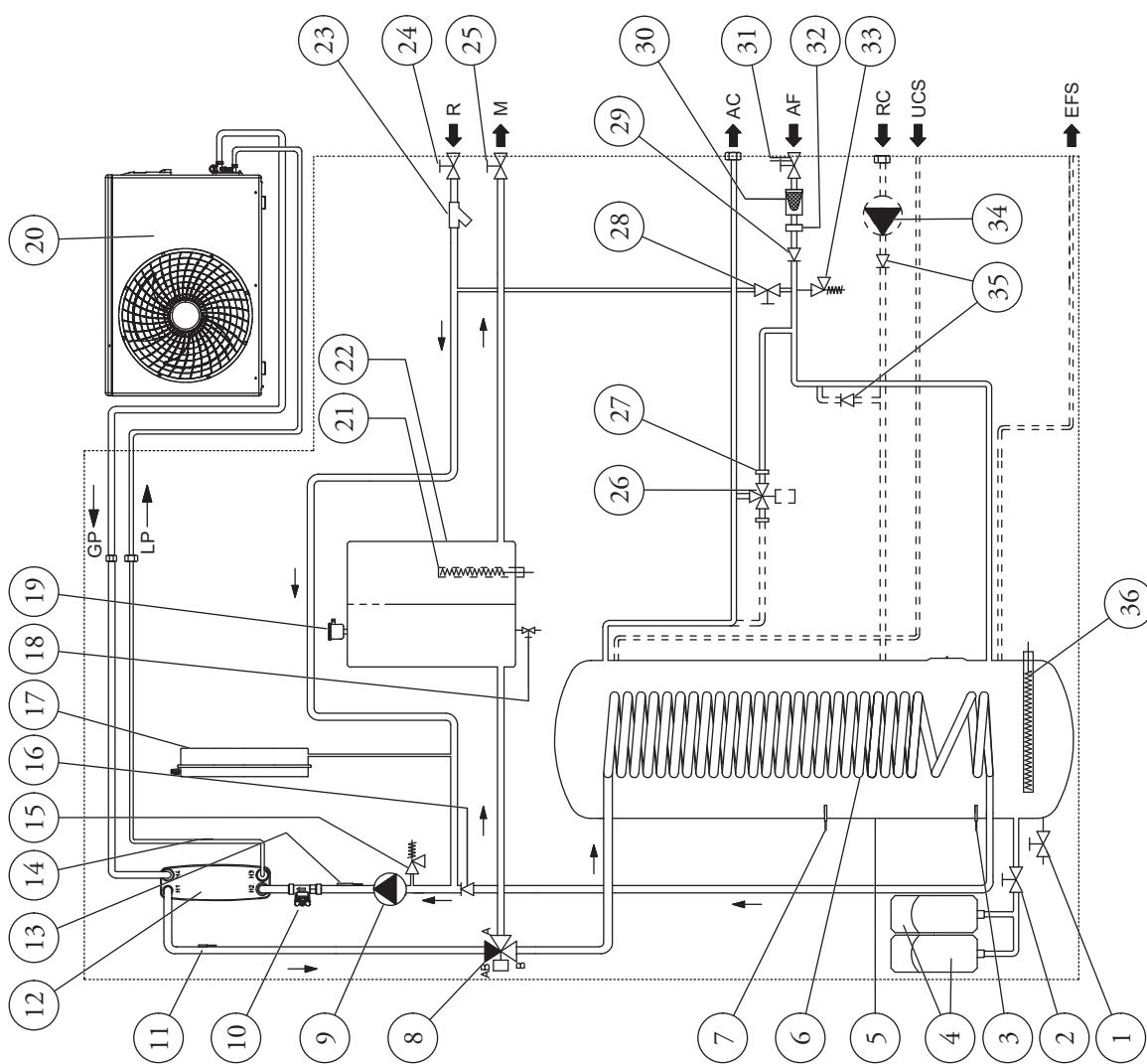
MAGIS HERCULES PRO MINI

11

SCHEMA IDRAULICO MAGIS HERCULES PRO MINI (UNITÀ INTERNA)

LEGENDA:

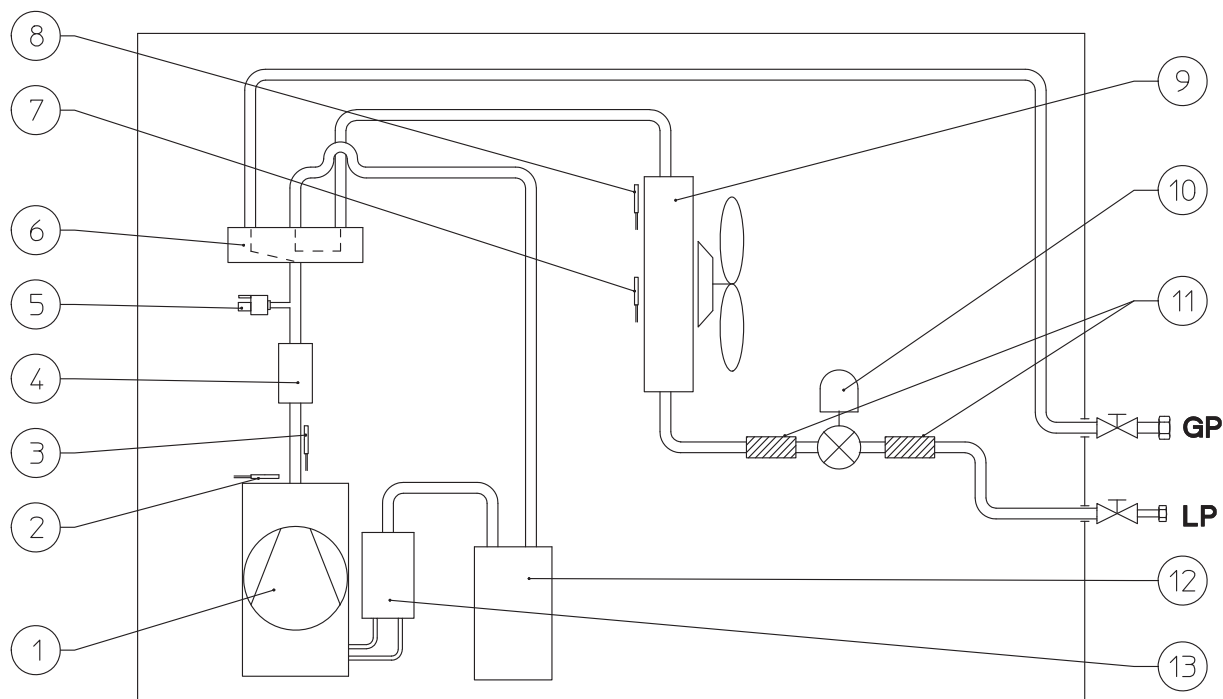
- | | | |
|----|---|---|
| 1 | - | Rubinetto svuotamento boiler |
| 2 | - | Valvola vasi espansione sanitario |
| 3 | - | Sondasolare boiler (Optional) |
| 4 | - | Vaso espansione sanitario |
| 5 | - | Boiler Inox |
| 6 | - | Serpentino Inox per boiler |
| 7 | - | Sondasanitario |
| 8 | - | Valvola trevie (motorizzata) |
| 9 | - | Circolatore pompa di calore |
| 10 | - | Misuratore portata impianto |
| 11 | - | Sonda mandata pompa di calore |
| 12 | - | Scambiatore a piastre acqua/gas |
| 13 | - | Sonda ritorno pompa di calore |
| 14 | - | Sonda rilevazione fase liquida |
| 15 | - | Valvola di sicurezza 3 bar |
| 16 | - | Valvola non ritorno |
| 17 | - | Vaso espansione impianto 10 litri |
| 18 | - | Rubinetto svuotamento impianto |
| 19 | - | Valvola sfogo aria |
| 20 | - | Unità esterna AUDAX PRO V2 |
| 21 | - | Resistenza elettrica impianto da 3 kW (Optional) |
| 22 | - | Accumulo inerziale 25 litri |
| 23 | - | Filtro Y ispezionabile |
| 24 | - | Rubinetto intercettazione ritorno impianto (Optional) |
| 25 | - | Rubinetto intercettazione mandata impianto (Optional) |
| 26 | - | Valvola miscelatrice sanitaria (kit impianto solare optional) |
| 27 | - | Tappo per installazione kit solare |
| 28 | - | Rubinetto riempimento impianto |
| 29 | - | Valvola di non ritorno entrata fredda |
| 30 | - | Filtro entrata fredda |
| 31 | - | Rubinetto entrata acqua fredda |
| 32 | - | Limitatore di flusso |
| 33 | - | Valvola di sicurezza 8 bar |
| 34 | - | Circolatore ricircolo sanitario (Optional) |
| 35 | - | Valvola unidirezionale ricircolo sanitario (Optional) |
| 36 | - | Resistenza elettrica sanitario da 2,3 kW |
-
- | | | |
|-----|---|--|
| R | - | Ritorno impianto |
| M | - | Mandata impianto |
| AC | - | Uscita acqua calda sanitaria |
| AF | - | Entrata acqua fredda sanitaria |
| UCS | - | Uscita calda scambiatore solare (Optional) |
| EFS | - | Entrata fredda scambiatore solare (Optional) |
| RC | - | Ricircolo (Optional) |
| GP | - | Linea frigorifera - stato gassoso |
| LP | - | Linea frigorifera - stato liquido |



AUDAX PRO V2

11.1

SCHEMA IDRAULICO AUDAX PRO V2 (UNITA' ESTERNA)



LEGENDA:

- 1 - Compressore
- 2 - Temperatura compressore
- 3 - Temperatura di uscita compressore
- 4 - Silenziatore
- 5 - Pressostato di alta pressione
- 6 - Valvola 4 vie
- 7 - Temperatura fluido nella batteria alettata
- 8 - Temperatura ambiente di installazione/sonda esterna
- 9 - Batteria alettata + ventilatore
- 10 - Valvola di espansione elettronica
- 11 - Filtro deidratatore
- 12 - Ricevitore di liquido
- 13 - Separatore di liquido

LP - Linea frigorifera - stato liquido

GP - Linea frigorifera - stato gassoso



MAGIS HERCULES PRO MINI

12

FUNZIONI ELETTRONICA DI GESTIONE MAGIS HERCULES PRO MINI



L'elettronica di MAGIS HERCULES PRO MINI si caratterizza per un sistema di gestione intelligente integrato che stabilisce la priorità di funzionamento del sistema, in base alle condizioni climatiche esterne ed al set di temperatura di mandata impianto di riscaldamento.

Si caratterizza per un'interfaccia utente composta da un pannello comandi con ampio display retroilluminato, comandi composti da tasti touch illuminati con effetto sonoro ed encoders per effettuare le regolazioni.

Consente l'attivazione delle resistenze elettriche sia per l'impianto termico (optional) che per il sanitario (l'alimentazione è da prendere a parte); la logica prevede di attivare le resistenze se non raggiunto il set temperatura nel tempo max. (impostabile per l'impianto ed per il sanitario distintamente), oppure sotto una certa temperatura esterna (anch'essa impostabile) posso attivare fin da subito la resistenza elettrica; è possibile impostare un funzionamento contemporaneo di PdC e resistenze integrative. La funzione "SILENT MODE" garantisce un'estrema silenziosità dell'unità esterna portando a 35 dB (paragonabile ad un ambiente abitativo silenzioso di notte) la potenza sonora tramite una programmazione oraria.

E' inoltre disponibile la funzione "BOOST Sanitario", attivando questa funzione tramite menù parametri, il funzionamento in sanitario avviene con il contributo sia della pompa di calore che della resistenza elettrica, con una logica che minimizza il tempo di carica del bollitore.

MAGIS HERCULES PRO MINI lavora a temperatura scorrevole, sfruttando la sonda esterna presente sull'unità esterna (posta all'esterno); è predisposta per gestire 2 zone di rilancio sia per il funzionamento in riscaldamento e raffrescamento (Kit 2 zone con 1 dir. + 1 mix., optional esterno al casing) o per il funzionamento in solo riscaldamento (Kit 2 zone dirette o Kit 2 zone con 1 dir. + 1 mix., optional esterno al casing), con la possibilità di impostare 2 curve climatiche in caldo e 2 curve climatiche in freddo (per le 2 zone) senza la necessità di prevedere schede elettroniche di supervisione aggiuntive.

In questo caso MAGIS HERCULES PRO MINI può essere collegata a Pannelli remoti di zona (cod. 3.030863) tramite collegamenti Bus (se ne possono prevedere fino a 2), oppure può essere collegata con semplici contatti on/off (es. CRONO 7) per il controllo della temperatura ambiente delle 2 zone.

Per il controllo dell'umidità possono essere collegati 2 umidostati (codice 3.023302) oppure 2 sensori temperatura ed umidità Modbus (codice 3.030992), in alternativa al Pannello Remoto di zona descritto precedentemente, per la gestione completa dei

relativi deumidificatori prevedendo il Kit scheda 2 relè (optional). Per ciascuna zona, dall'elettronica di MAGIS HERCULES PRO MINI è possibile impostare se la zona stessa fa solo caldo, caldo/freddo, solo freddo (deumidificazione inclusa, con calcolo del punto di rugiada), oltre ad impostare la programmazione delle fasce orarie diversificate per tutti e due le zone.

E' possibile gestire a distanza (remota) l'apparecchio esclusivamente installando il kit scheda di interfaccia DOMINUS (optional). Consiste in una applicazione (App) semplice ed intuitiva che permette di comandare l'impianto e visualizzarne il funzionamento con Tablet, Smartphone e PC.

In alternativa, MAGIS HERCULES PRO MINI può essere controllata servendosi di impianti domotici forniti da terze parti prevedendo il kit gestore domotica (optional)

E' disponibile un ingresso che consente l'attivazione del sistema in corrispondenza di produzione elettrica da parte dell'impianto fotovoltaico (se installato). Questo ingresso (quando attivo) forza il riscaldamento del bollitore per la produzione di ACS alla massima temperatura di stoccaggio.

L'elettronica di MAGIS HERCULES PRO MINI, in abbinamento al Kit due relè (cod. 3.031943 optional), consente di comandare valvole deviatrici estate/inverno, dove la commutazione avviene con cambio di modalità da cruscotto, da Pannello remoto (optional) o da selettore esterno dedicato (optional); in alternativa ciascun relè consente di attivare eventuali deumidificatori in modalità aria neutra o raffreddata.

Integrando l'elettronica presente in MAGIS HERCULES PRO MINI con il Kit espansione (cod. 3.031944 optional) è possibile: visualizzare eventuali anomalie dei deumidificatori di impianto; abilitare un relè multifunzione per comandare valvole deviatrici estate/inverno o, in alternativa, attivare eventuali deumidificatori in modalità aria neutra o raffreddata; è inoltre possibile controllare una 3ª zona di impianto (kit idraulici dedicati non forniti). L'elettronica di MAGIS HERCULES PRO MINI gestisce anche la funzione anti-legionella tramite l'utilizzo della resistenza elettrica sanitaria (di serie, ma da programmare).

L'elettronica di MAGIS HERCULES PRO MINI, gestisce anche l'attivazione del circolatore di ricircolo (optional) prevedendo Kit scheda 2 relè (optional).

Per gestire un eventuale impianto solare occorre invece una centralina solare da acquistare a parte e integrato nell'apposito Kit optional (in parte esterno al casing).

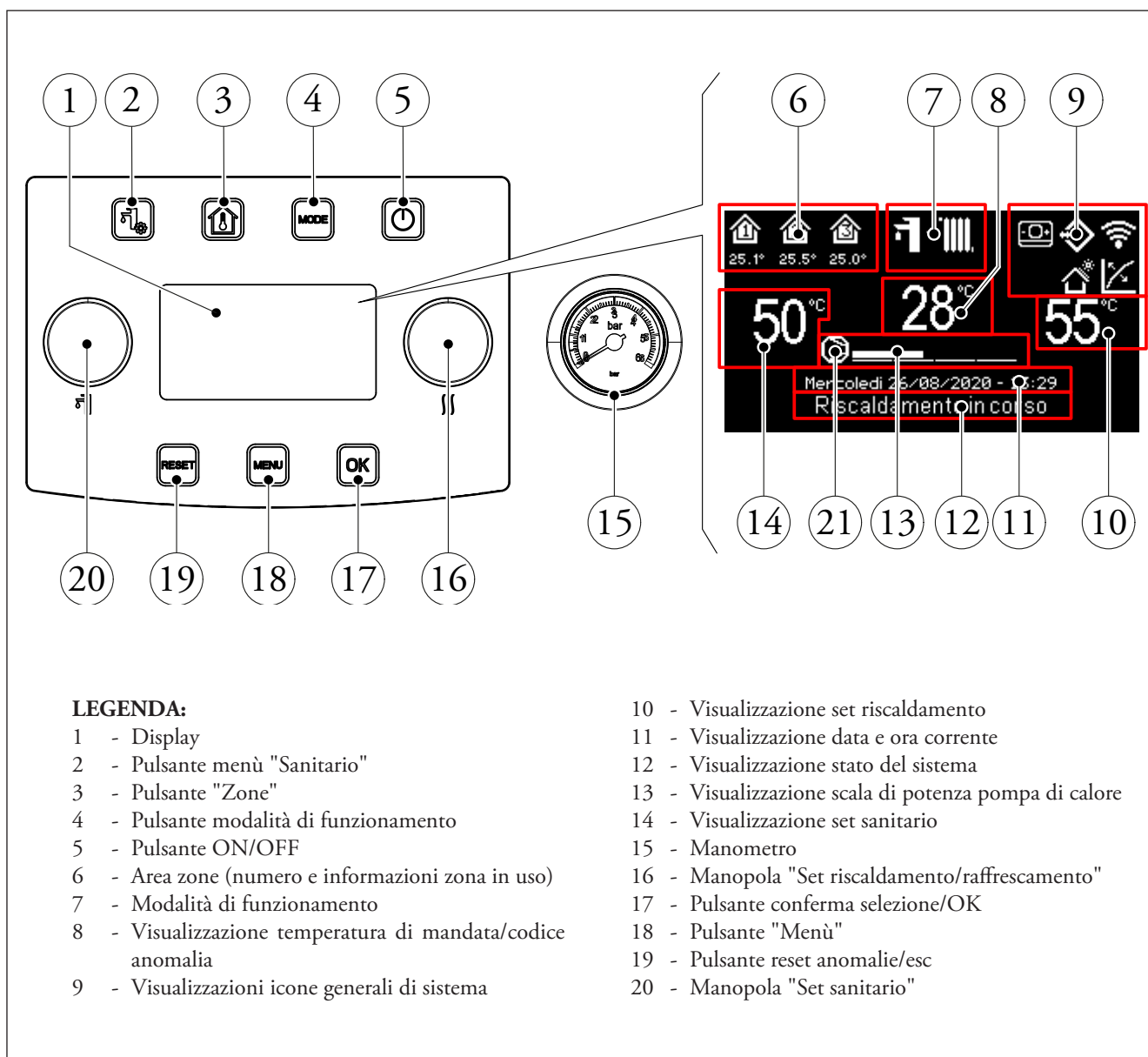
Infine, l'elettronica integrata gestisce anche la funzione scaldassetto per effettuare il ciclo di riscaldamento iniziale su impianti a pannelli radianti di nuova realizzazione.



MAGIS HERCULES PRO MINI

12.1

DISPLAY E MENU PROGRAMMAZIONE



LEGENDA:

- | | |
|---|---|
| <ul style="list-style-type: none"> 1 - Display 2 - Pulsante menù "Sanitario" 3 - Pulsante "Zone" 4 - Pulsante modalità di funzionamento 5 - Pulsante ON/OFF 6 - Area zone (numero e informazioni zona in uso) 7 - Modalità di funzionamento 8 - Visualizzazione temperatura di mandata/codice anomalia 9 - Visualizzazioni icone generali di sistema | <ul style="list-style-type: none"> 10 - Visualizzazione set riscaldamento 11 - Visualizzazione data e ora corrente 12 - Visualizzazione stato del sistema 13 - Visualizzazione scala di potenza pompa di calore 14 - Visualizzazione set sanitario 15 - Manometro 16 - Manopola "Set riscaldamento/raffrescamento" 17 - Pulsante conferma selezione/OK 18 - Pulsante "Menù" 19 - Pulsante reset anomalie/esc 20 - Manopola "Set sanitario" |
|---|---|

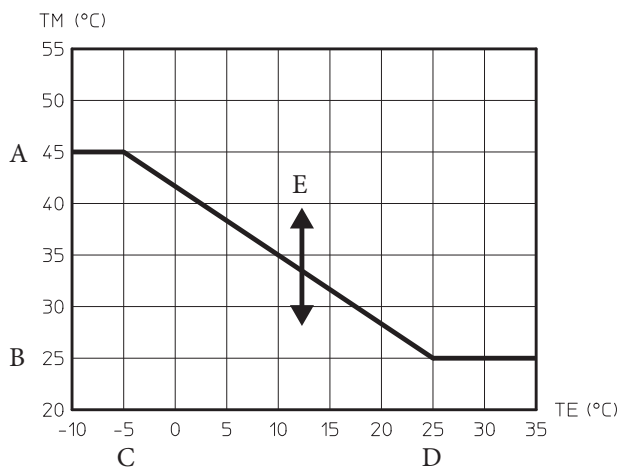


MAGIS HERCULES PRO MINI

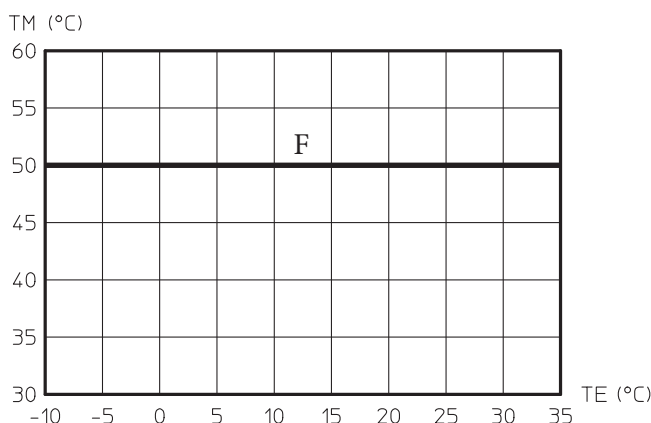
Mediante l'impostazione dei parametri nel menù "Termoregolazione" è possibile regolare il modo di funzionamento del sistema.

Nei grafici sotto vengono riportate le impostazioni di default nei vari modi di funzionamento disponibili sia con sonda esterna che senza.

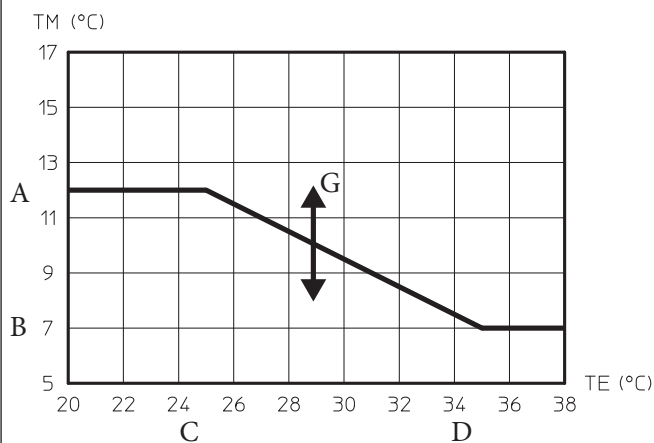
Temperatura di mandata di zona in fase riscaldamento e modulazione sonda esterna abilitata



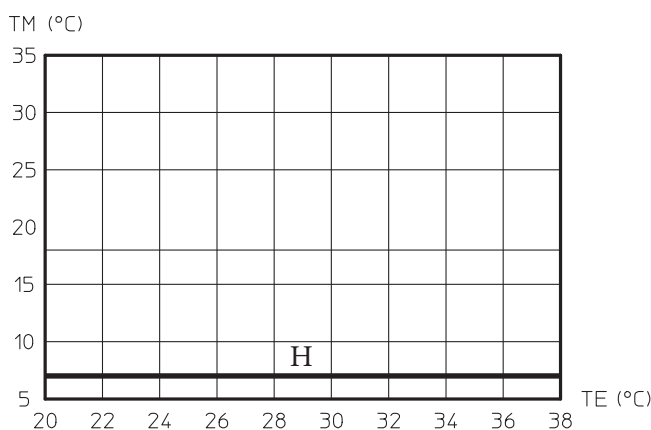
Temperatura di mandata di zona in fase riscaldamento e modulazione sonda esterna assente



Temperatura di mandata di zona in fase raffreddamento e modulazione sonda esterna abilitata



Temperatura di mandata di zona in fase raffreddamento e modulazione sonda esterna assente



LEGENDA:

- A - Set mandata massimo
- B - Set mandata minimo
- C - Temperatura esterna minima
- D - Temperatura esterna massima

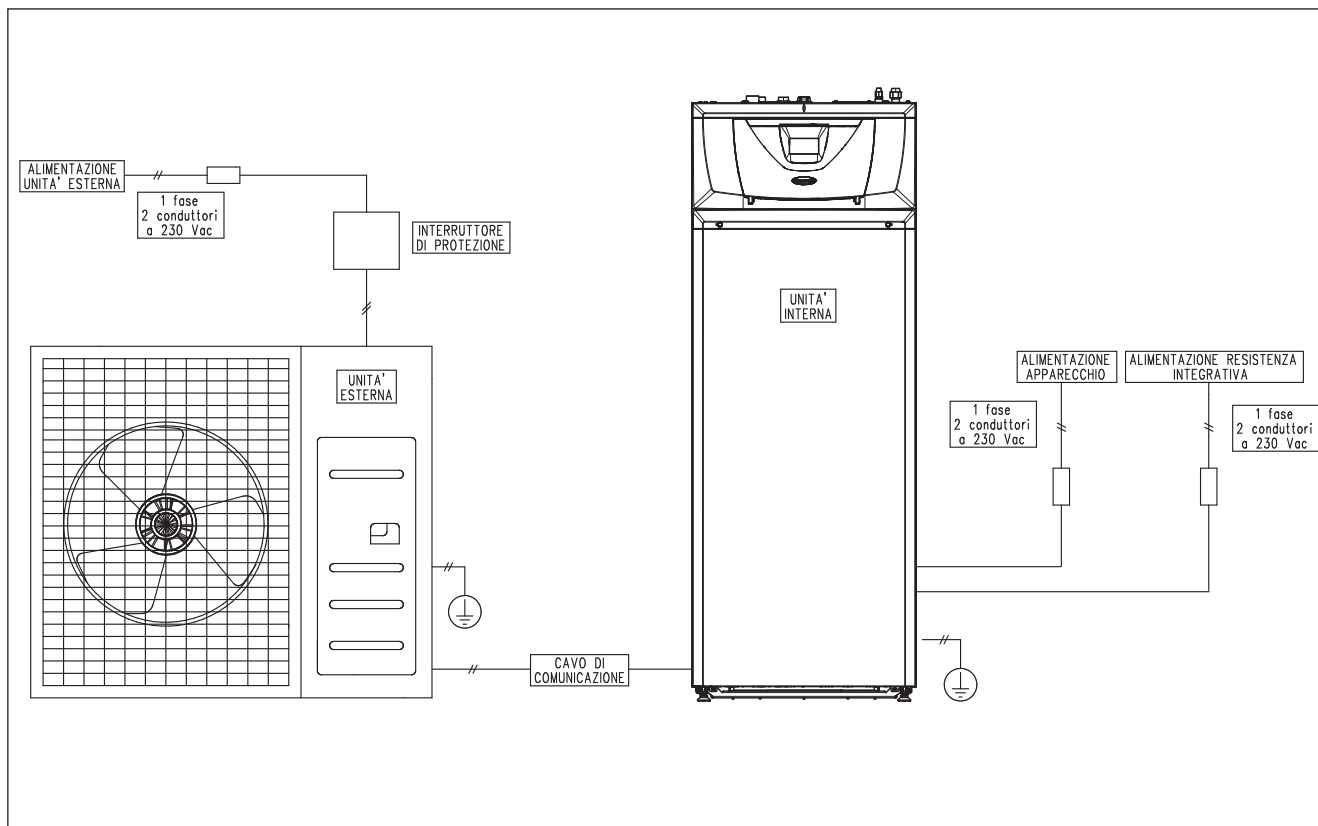
- E - Offset di temperatura di mandata riscaldamento
- F - Set mandata riscaldamento
- G - Offset di temperatura di mandata raffreddamento
- H - Set mandata raffreddamento



MAGIS HERCULES PRO MINI

13

CARATTERISTICHE CAVI ELETTRICI DI COLLEGAMENTO



Caratteristiche di collegamento unità esterna. Il cavo di alimentazione dell'unità esterna (non fornito di serie) deve essere adatto per installazione all'aperto ed avere almeno una guaina flessibile in policlorofene (codice IEC:60245 IEC 57

/ CENELEC:H05RN-F oppure FG 16). Indicativamente la sezione idonea del cavo può essere di 2,5 - 4 mm² per AUDAX PRO 6 V2 e di 4 - 6 mm² per AUDAX PRO 9 V2, da verificare in funzione delle specifiche condizioni di installazione.

Unità Esterna	Valori Nominali		Campo della Tensione Tollerabile		Massima corrente assorbibile (MCA) in normale funzionamento	MCA*1.25 + Carico Aggiuntivo	Portata del dispositivo di protezione necessario per l'apparecchio
	Hz	V	V	V			
AUDAX PRO 6 V2	50	220 - 240	198	264	16	20,0	20
AUDAX PRO 9 V2	50	220 - 240	198	264	22	27,5	32

Caratteristiche di collegamento tra unità esterna/interna. Per l'alimentazione dell'unità interna usare cavi in classe H07RN-F o in classe H05RN-F. Nel caso in cui l'unità interna fosse installata in una sala con computer o con server di rete, occorre utilizzare un cavo in classe FROHH2R a doppia schermatura (Nastro di Alluminio/Calza in poliestere + Rame).

N.B: è sempre necessario prevedere l'installazione di un interruttore differenziale di tipo "A", il quale deve essere un interruttore con contatti di 30 mA ad alta velocità (minore di 0,1 secondi). Magnetotermico con curva di intervento "C" con taratura sganciato magnetico 5-10 In (corrente nominale).

Alimentazione MAGIS HERCULES PRO MINI (Unità Interna)					Cavo di comunicazione BUS tra unità esterna ed unità interna
Alimentazione	Max./Min.(V)	Cavo di Alimentazione Principale	Cavo di Alimentazione Resistenza Impianto (optional)	Cavo di Alimentazione Resistenza Sanitario	
Monofase, 220-240V, 50Hz	±10%	2,5 mm ² , a 3 fili	2,5 mm ² , a 3 fili	2,5 mm ² , a 3 fili	0,75 - 1,5 mm ² , a 2 fili



AUDAX PRO V2

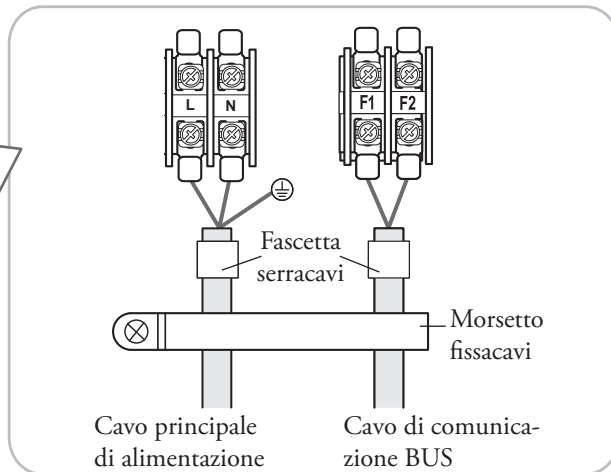
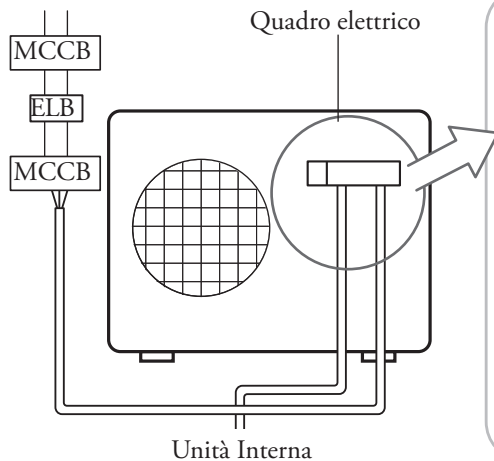
13.1 COLLEGAMENTI ELETTRICI SULLA MORSETTIERA UNITÀ ESTERNA

Con uso del salvavita (ELB) per monofase.

Dipendendo dal modello, l'aspetto effettivo dell'apparecchio potrebbe risultare diverso da quello proposto in figura.

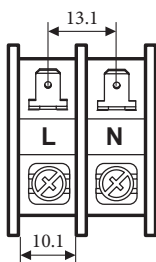
LEGENDA:

- ELB - Interruttore salvavita
- MCCB - Interruttore magnetotermico

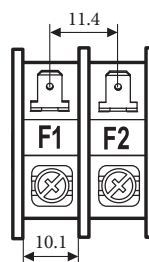


AUDAX PRO 6 V2 - Alimentazione in CA monofase.

Alimentazione elettrica
Vite M4

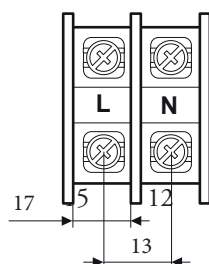


BUS di comunicazione
Vite M4

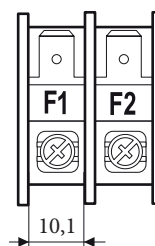


AUDAX PRO 9 V2 - Alimentazione in CA monofase.

Alimentazione elettrica
Vite M5



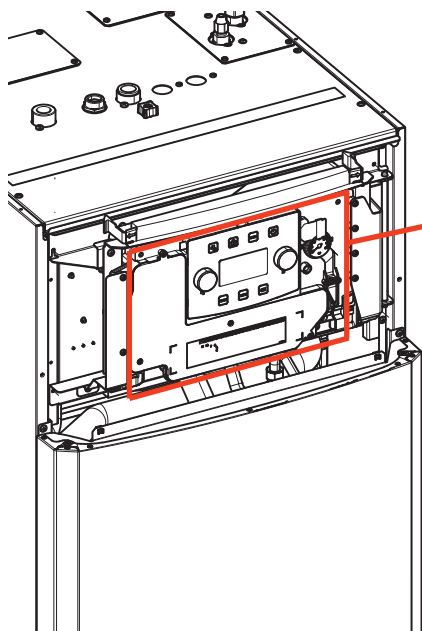
BUS di comunicazione
Vite M4



MAGIS HERCULES PRO MINI

14

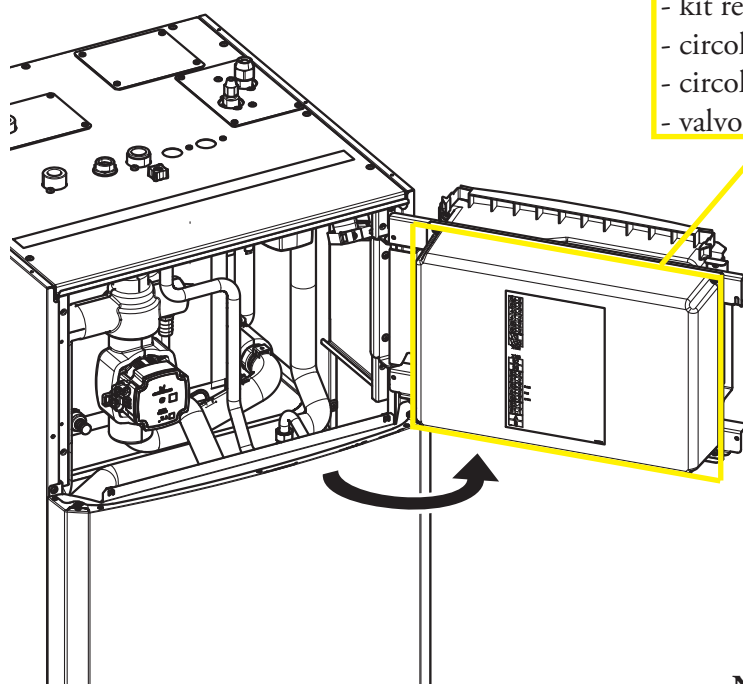
POSIZIONE QUADRI ELETTRICI E RELATIVE MORSETTIERE



Cruscotto (parte frontale)

Collegabile:

- comunicazione unità esterna
- pannelli remoti zona 1 e 2
- sonde temperatura/umidità zona 1 e 2
- comunicazione kit espansione
- kit interfaccia DOMINUS
- sonda esterna aggiuntiva*
- sonda ricircolo*
- contatto fotovoltaico
- sonda mandata zona 1
- umidostato e termostato zona 1
- selettore riscaldamento/raffrescamento



Quadro principale (parte posteriore)

Collegabile:

- sonda mandata zona 2
- umidostato e termostato zona 2
- alimentazione kit espansione
- resistenza integrazione impianto
- kit relè multifunzione
- circolatore di rilancio zona 1
- circolatore di rilancio zona 2
- valvola miscelatrice zona 2

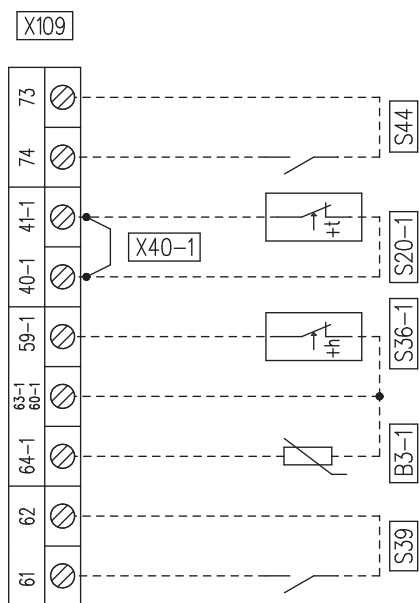
N.B.: è possibile installare un solo componente contrassegnato con *.



MAGIS HERCULES PRO MINI

15

COLLEGAMENTI ELETTRICI - CRUSCOTTO (PARTE FRONTALE)

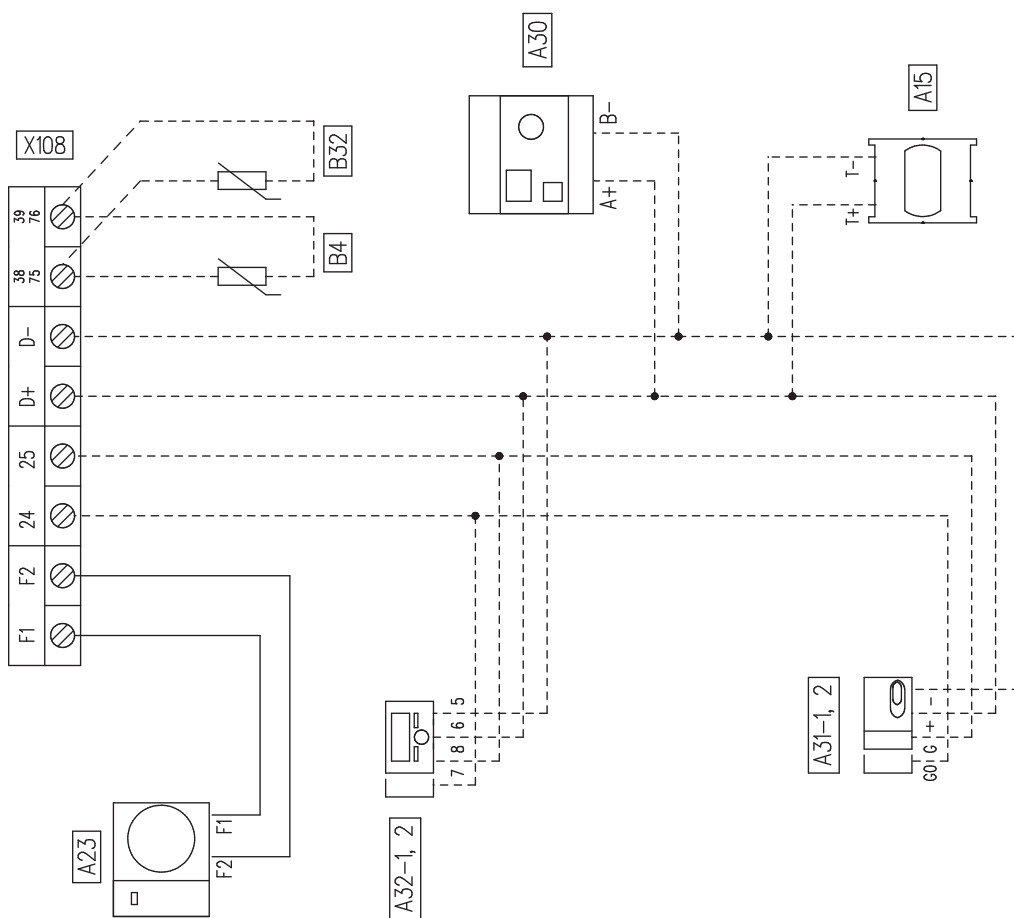


LEGENDA:

- A15 - Scheda di espansione elettronica (optional)
- A31-1,2 - Sensore temperatura zona 1, 2 (optional)
- A23 - Unità esterna
- A30 - Kit interfaccia Dominus (optional)
- A32-1,2 - Pannello remoto zona 1, 2 (optional)
- B3-1 - Sonda mandata zona 1 (optional)
- B4 - Sonda esterna (optional)
- B32 - Sonda ricircolo (optional)
- S20-1 - Termostato ambiente zona 1 (optional)
- S36-1 - Umidostato zona 1 (optional)
- S39 - Ingresso fotovoltaico (optional)
- S44 - Selettore riscaldamento/raffrescamento (optional)
- X40-1 - Ponte termostato ambiente zona 1

NOTE: Eliminare il ponte X40-1 prima di collegare il termostato ambiente S20-1. Quando viene collegato il Pannello remoto di zona 1 mantenere il ponte X40-1.

Nel caso in cui venga collegato anche il Pannello remoto di zona 2, assicurarsi che sia presente un ponte tra i morsetti 41-2 e 40-2 presenti sulla morsettiera X102 del **quadro principale**.

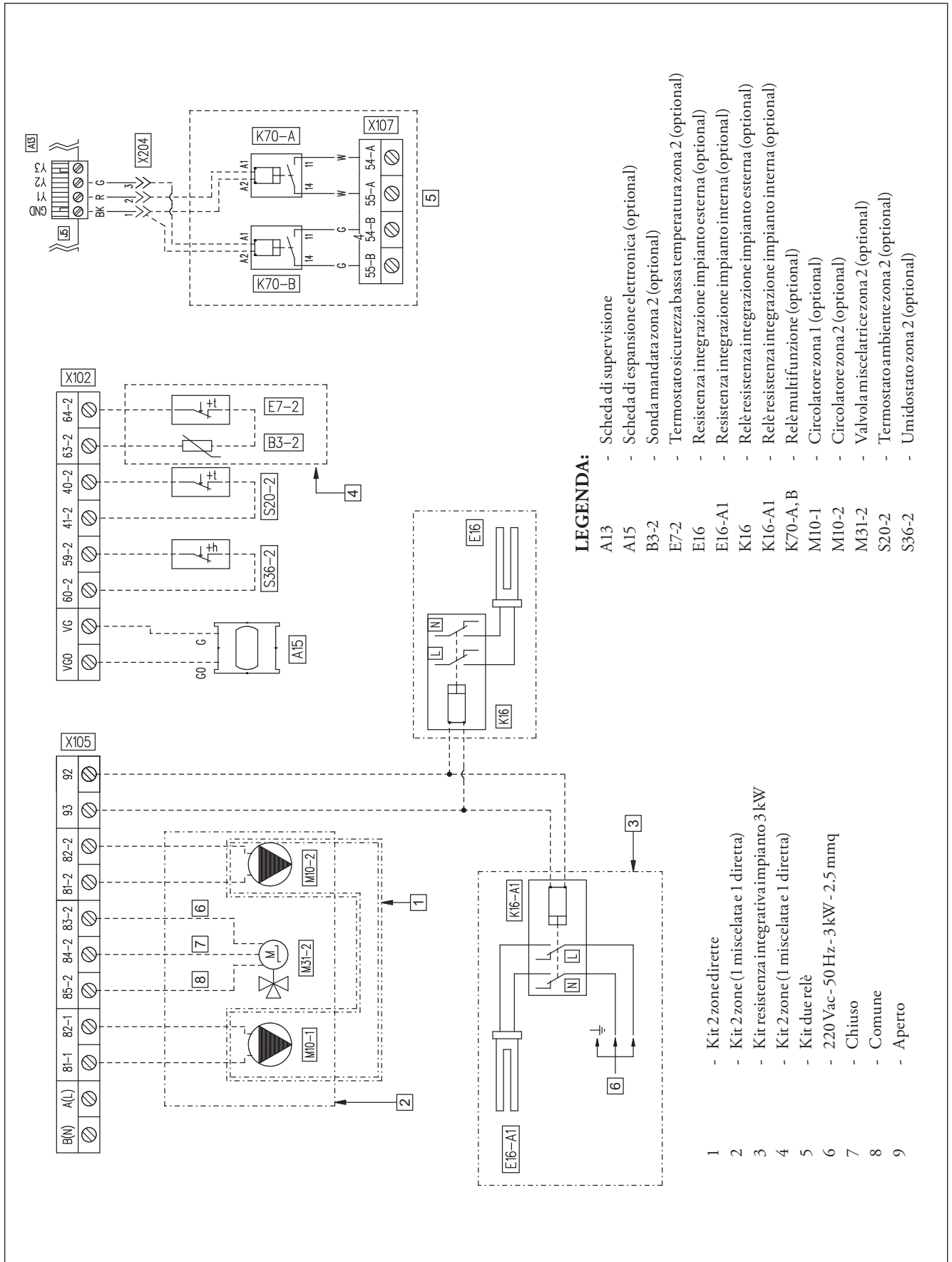


N.B.: l'installazione della sonda esterna aggiuntiva (optional) B4 preclude l'utilizzo della sonda ricircolo (optional) B32 e viceversa.



MAGIS HERCULES PRO MINI

15.1 COLLEGAMENTI ELETTRICI - QUADRO PRINCIPALE (PARTE POSTERIORE)



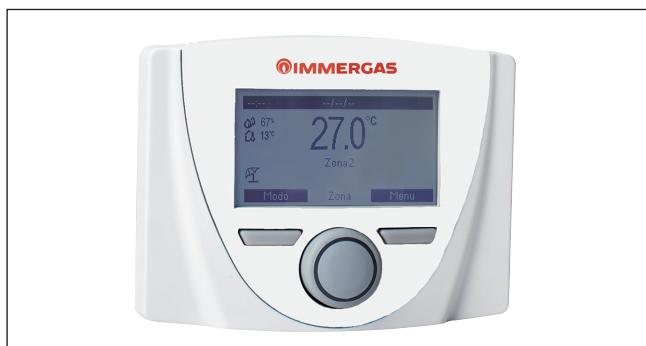
MAGIS HERCULES PRO MINI

16

TERMOREGOLAZIONE (OPTIONAL)

16.1

PANNELLO REMOTO DI ZONA



È un dispositivo elettronico dotato di display retroilluminato, per il controllo e la regolazione della temperatura e dell'umidità dell'ambiente. Il collegamento alla morsettiera avviene tramite due cavi BUS e due cavi per l'alimentazione.

Permette la programmazione della termoregolazione dell'ambiente di pertinenza.

Può essere fissato in parete utilizzando le viti e tasselli in dotazione.

Il kit è alimentato a 24 V (direttamente dalla morsettiera).

• OPTIONAL

cod. 3.030863

16.2

SONDA TEMPERATURA/UMIDITÀ MODBUS



È una sonda ambiente, permette di rilevare la temperatura e l'umidità in ambiente.

Il collegamento alla morsettiera avviene tramite due cavi BUS e due cavi per l'alimentazione.

Può essere fissato in parete utilizzando le viti e tasselli in dotazione.

Il kit è alimentato a 24 V (direttamente dalla morsettiera).

• OPTIONAL

cod. 3.030992

16.3

CRONO 7



È un cronotermostato digitale retroilluminato di tipo On/Off con microprocessore, permette di impostare due livelli di temperatura ambiente, uno per il giorno (temperatura comfort) ed uno per la notte (temperatura ridotta), consente di impostare programmi settimanali differenziati di accensioni e spegnimenti; Visualizza eventuali codici di errore.

Viene collegato all'apparecchio con soli 2 fili, attraverso i quali effettua le richieste di climatizzazione. L'alimentazione avviene mediante 2 batterie da 1,5 V tipo "AA".

• OPTIONAL

cod. 3.021622

16.4

CRONO 7 WIRELESS



È un cronotermostato digitale retroilluminato di tipo On/Off con microprocessore composto da due elementi ricevitore e trasmettitore, permette di effettuare le stesse impostazioni come il CRONO 7

Il ricevitore viene collegato all'apparecchio con soli 2 fili, attraverso i quali effettua le richieste di climatizzazione.

Il Cronotermostato (trasmettitore) viene alimentato mediante 2 batterie da 1,5 V tipo "AA".

La massima distanza tra il trasmettitore ed il ricevitore è di circa 50 metri (dipendente dall'ambiente).

• OPTIONAL

cod. 3.021624



MAGIS HERCULES PRO MINI

16.5

SONDA ESTERNA



È un dispositivo che consente di adeguare il calore fornito all'impianto in funzione della variazione della temperatura esterna. La sonda esterna agisce sempre quando è collegata, indipendentemente dalla presenza e del tipo di termoregolazione. Può essere fissato in parete utilizzando le viti e tasselli in dotazione possibilmente sulla parete a Nord o Nord-Ovest. Viene collegata con soli 2 fili, con lunghezza massima di 50 metri.

• OPTIONAL

cod. 3.015266

16.6

KIT UMIDOSTATO



È un dispositivo che consente di controllare l'umidità in ambiente. Regolabile tramite manopola per selezionare la percentuale di umidità relativa da controllare tra il 30 e 90%, agisce con un contatto tipo On/Off per apparecchiature di deumidificazione. L'umidostato è progettato per l'installazione a parete o su scatole di derivazione normalmente in commercio. Viene collegato all'apparecchio con soli 2 fili.

• OPTIONAL

cod. 3.023302

16.7

KIT SCHEDA INTERFACCIA DOMINUS



È un'applicazione semplice ed intuitiva che permette di comandare l'impianto e visualizzarne il funzionamento con tablet, smartphone e/o PC portatile. Occorre installare il kit scheda di interfaccia DOMINUS da interporre ad un modem/router wireless (non fornito). L'app è scaricabile gratuitamente da tutti gli store del proprio sistema operativo (APP store, Google Play Windows Store). Può essere fissato a parete utilizzando le viti e tasselli in dotazione. Il kit deve essere collegato sulla rete M-Bus del sistema. Il kit è alimentato a 24 V (direttamente dalla morsettiere o dalla sua presa comprensiva di trasformatore).

• OPTIONAL

cod. 3.026273



MAGIS HERCULES PRO MINI

17 INSTALLAZIONE DELLE LINEE FRIGORIFERE CON GAS REFRIGERANTE R32

Il circuito frigorifero di MAGIS HERCULES PRO MINI utilizza il refrigerante R32, occorre pertanto porre in atto alcuni accorgimenti per il corretto funzionamento della macchina:

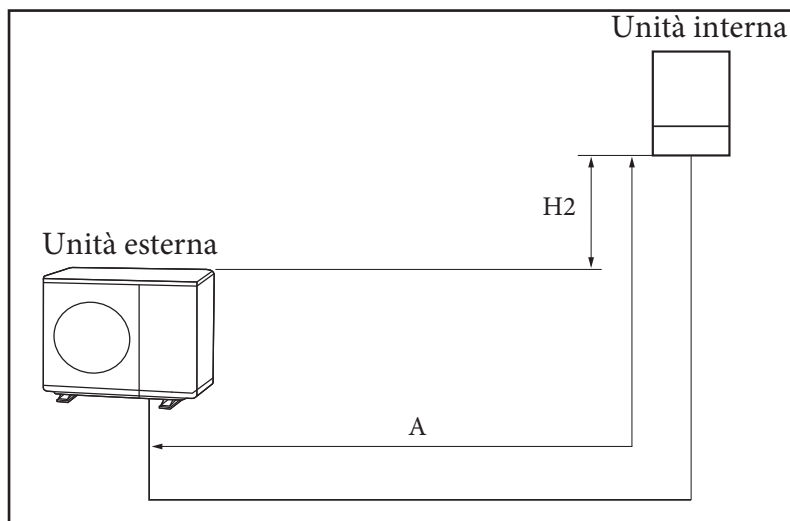
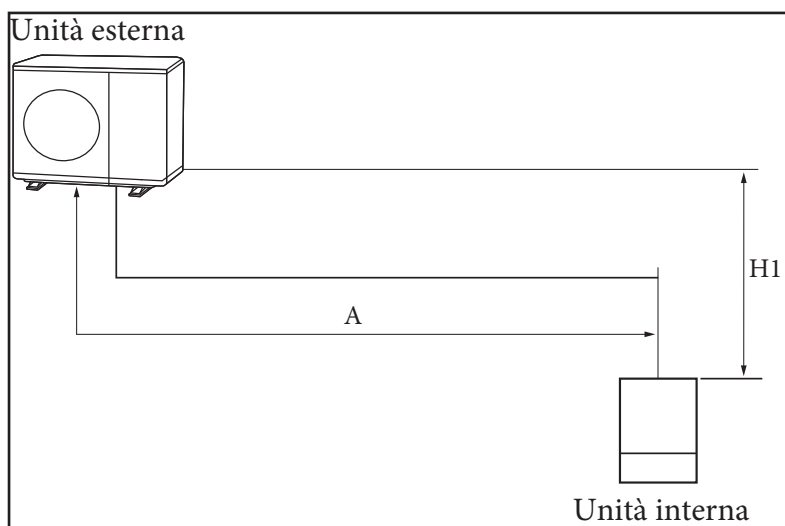
- L' R32 è un refrigerante ad alta pressione, le tubazioni e le altre parti sottoposte a pressione devono essere conformi ed idonee al refrigerante stesso; devono pertanto essere tubazioni certificate per refrigerazione ed occorre seguire le metodologie di installazione riportate sul libretto istruzioni a corredo del prodotto.
- Usare solo tubazioni pulite nelle quali non vi siano elementi dannosi, ossidi, polvere, tracce di ferro e umidità.
- I materiali estranei all'interno delle tubazioni (compreso olio per fabbricazione) devono essere $\leq 30\text{mg}/10\text{ m}$.
- Utilizzare solo attrezzatura e raccorderia per R32.
- La lunghezza delle tubazioni tra unità esterna ed interna ed il dislivello non devono superare i limiti indicati; di seguito vengono elencate le lunghezze massime delle linee frigorifere in base al modello di unità esterna e al tipo di installazione:

	AUDAX PRO 6 V2	AUDAX PRO 9 V2
A	$\leq 30\text{ m}$	$\leq 35\text{ m}$
H1	$\leq 20\text{ m}$	$\leq 20\text{ m}$
H2	$\leq 15\text{ m}$	$\leq 15\text{ m}$

NOTA: è consigliabile prevedere un sifone nelle immediate vicinanze della unità esterna sul tubo linea gas (tubo con diametro maggiore).

Se la lunghezza della linea frigorifera è maggiore rispetto a quella data nella precarica della macchina è consigliato prevedere un sifone a metà del tragitto.

Un sifone è anche consigliato in caso di installazioni che presentino dislivelli tra unità esterna e unità interna.



MAGIS HERCULES PRO MINI

Selezione dell'isolamento delle linee frigorifere.

- Le linee frigorifere del gas e del liquido vanno isolate con materiale selezionato in funzione dei rispettivi diametri.
- L'isolamento standard è previsto a una temperatura di 30 °C con un'umidità relativa dell'85%. Se le condizioni termometriche dell'aria fossero più gravose occorrerebbe usare isolamenti selezionabili dalla tabella sotto riportata.

NOTA: L'isolamento non può avere zone di discontinuità e per

questo motivo le sue giunzioni vanno sigillate con adesivi per impedire che al di sotto di esso possa entrare dell'umidità.

Se fosse esposto alla luce solare l'isolamento andrebbe protetto avvolgendolo con del nastro isolante o materiale idoneo per questo tipo di applicazione.

L'isolamento deve essere posato evitando che il suo spessore possa ridursi in corrispondenza delle curve e degli staffaggi delle tubazioni.

Linea del	Diametro della tubazione (mm)	Spessore dell'isolamento		Note
		Condizioni standard (Meno di 30 °C, UR 85%)	Condizioni di alta umidità (Oltre 30 °C, UR 85%)	
		EPDM, NBR		
Liquido	Ø 6,35 ÷ 19,05	9	9	Il materiale prescelto deve essere in grado di resistere a temperatura oltre i 120 °C
	Ø 12,70 ÷ 19,05	13	13	
Gas	Ø 6,35	13	19	
	Ø 9,52	19	25	
	Ø 12,70			
	Ø 15,88			
Ø 19,05				

Rabbocco della carica di refrigerante.

Di seguito è riportata la quantità della carica base introdotta di fabbrica:

Modelli AUDAX PRO 6/9 V2 con gas refrigerante R32:

- AUDAX PRO 6 V2 = 1,2 kg
- AUDAX PRO 9 V2 = 1,4 kg

Il rabbocco dipende dalla lunghezza totale e dai diametri delle tubazioni.

Tutti le cariche introdotte in fabbrica sono determinate come segue in funzione della lunghezza standard delle tubazioni (vedi tabella sotto).

Se le tubazioni utilizzate fossero più lunghe di quanto sotto riportato, la carica andrebbe rabboccata nelle modalità e nelle

quantità descritte nel libretto istruzioni fornito a corredo del prodotto (20 g/m lineare).

NOTA: Qualora siano già state realizzate predisposizioni di tubazioni frigorifere sulla linea liquido da 3/8" (Ø 9,52 mm) anziché da 1/4" (Ø 6,35 mm), occorre evidenziare che fino a 7 m la macchina funziona correttamente senza dovere aggiungere gas refrigerante, se invece si supera questa lunghezza, occorre aggiungere 50 g/m lineare, senza mai però superare la carica complessiva di 1,84 kg di refrigerante R32 (tenere in considerazione il quantitativo già precaricato nella macchina).

N.B.: Per evitare la rottura del compressore, non bisogna rabboccare il refrigerante oltre la quantità specificata.

Modello AUDAX PRO V2	Diametro esterno tubo linea liquido (mm - pollice)	Lunghezza massima senza rabbocco carica base (tubo linea liquido)	Quantità di rabbocco per ogni metro aggiuntivo del tubo linea liquido
AUDAX PRO 6 V2	Ø 6,35 - 1/4"	≤ 15 m	20 g/m
AUDAX PRO 9 V2	Ø 6,35 - 1/4"	≤ 15 m	20 g/m



MAGIS HERCULES PRO MINI

18

"POTENZE" ED "ASSORBIMENTO" IN RISCALDAMENTO MAGIS HERCULES PRO MINI 6

MAGIS HERCULES PRO MINI 6		Temperatura di mandata acqua °C					
		25		30		35	
Temperatura aria °C b.s.	(b.u.)	Resa max (kW)	Assorbita max (kW)	Resa max (kW)	Assorbita max (kW)	Resa max (kW)	Assorbita max (kW)
-20	(-21)	4,69	1,63	4,56	1,75	4,35	1,97
-15	(-16)	5,35	1,73	5,20	1,85	4,95	2,08
-10	(-11)	5,77	1,78	5,61	1,91	5,34	2,15
-7	(-8)	5,94	1,66	5,78	1,78	5,50	2,00
-2	(-3)	5,78	1,44	5,62	1,55	5,35	1,74
2	(1)	5,62	1,23	5,46	1,32	5,20	1,48
7	(6)	6,48	1,01	6,30	1,09	6,00	1,22
10	(9)	7,08	1,02	6,88	1,10	6,55	1,23
15	(14)	8,08	1,04	7,85	1,11	7,48	1,25
20	(19)	9,07	1,05	8,82	1,13	8,40	1,27

MAGIS HERCULES PRO MINI 6		Temperatura di mandata acqua °C					
		40		45		50	
Temperatura aria °C b.s.	(b.u.)	Resa max (kW)	Assorbita max (kW)	Resa max (kW)	Assorbita max (kW)	Resa max (kW)	Assorbita max (kW)
-20	(-21)	4,18	2,10	4,01	2,32		
-15	(-16)	4,81	2,21	4,67	2,34	4,53	2,46
-10	(-11)	5,18	2,29	5,02	2,43	4,87	2,55
-7	(-8)	5,38	2,26	5,27	2,51	5,05	2,68
-2	(-3)	5,15	1,91	4,94	2,08	4,70	2,34
2	(1)	4,91	1,57	4,62	1,65	4,39	1,86
7	(6)	5,70	1,37	5,40	1,51	5,10	1,66
10	(9)	6,30	1,38	6,04	1,53	5,74	1,73
15	(14)	7,29	1,39	7,10	1,57	6,74	1,77
20	(19)	8,28	1,42	8,16	1,61	7,75	1,81

MAGIS HERCULES PRO MINI 6		Temperatura di mandata acqua °C					
		55		60		65	
Temperatura aria °C b.s.	(b.u.)	Resa max (kW)	Assorbita max (kW)	Resa max (kW)	Assorbita max (kW)	Resa max (kW)	Assorbita max (kW)
-20	(-21)						
-15	(-16)						
-10	(-11)	4,52	2,80				
-7	(-8)	4,84	2,84				
-2	(-3)	4,45	2,60	4,22	2,89		
2	(1)	4,16	2,06	3,94	2,29		
7	(6)	4,80	1,81	4,53	1,88	4,27	1,95
10	(9)	5,43	1,92	5,16	1,98	4,89	2,04
15	(14)	6,39	1,97	6,07	2,03	5,75	2,09
20	(19)	7,34	2,01	6,98	2,08	6,61	2,14

- Fattore di correzione dichiarato CC = 0,9
- TOL = -25 °C



MAGIS HERCULES PRO MINI

18.1 "POTENZE" ED "ASSORBIMENTO" IN RAFFRESCAMENTO MAGIS HERCULES PRO MINI 6

MAGIS HERCULES PRO MINI 6	Temperatura di mandata acqua °C					
	7		10		13	
Temperatura aria °C b.s.	Resa max (kW)	Assorbita max (kW)	Resa max (kW)	Assorbita max (kW)	Resa max (kW)	Assorbita max (kW)
10	5,20	1,07	5,70	1,08	6,20	1,08
20	5,01	1,22	5,48	1,22	5,96	1,23
30	4,80	1,36	5,26	1,37	5,72	1,37
35	4,70	1,44	5,15	1,45	5,60	1,46
46	4,48	1,59	4,91	1,60	5,34	1,61

MAGIS HERCULES PRO MINI 6	Temperatura di mandata acqua °C					
	15		18		25	
Temperatura aria °C b.s.	Resa max (kW)	Assorbita max (kW)	Resa max (kW)	Assorbita max (kW)	Resa max (kW)	Assorbita max (kW)
10	6,70	1,09	7,20	1,10	7,92	1,12
20	6,44	1,24	6,92	1,24	7,61	1,27
30	6,18	1,38	6,64	1,39	7,31	1,42
35	6,05	1,46	6,50	1,47	7,15	1,50
46	5,77	1,62	6,19	1,62	6,81	1,66



MAGIS HERCULES PRO MINI

19

"POTENZE" ED "ASSORBIMENTO" IN RISCALDAMENTO MAGIS HERCULES PRO MINI 9

MAGIS HERCULES PRO MINI 9		Temperatura di mandata acqua °C					
		25		30		35	
Temperatura aria °C b.s.	(b.u.)	Resa max (kW)	Assorbita max (kW)	Resa max (kW)	Assorbita max (kW)	Resa max (kW)	Assorbita max (kW)
-20	(-21)	6,90	2,28	6,71	2,44	6,39	2,74
-15	(-16)	7,86	2,41	7,64	2,58	7,28	2,90
-10	(-11)	8,47	2,52	8,23	2,70	7,84	3,04
-7	(-8)	8,53	2,41	8,30	2,58	7,90	2,90
-2	(-3)	8,42	2,14	8,19	2,30	7,80	2,58
2	(1)	8,32	1,88	8,09	2,01	7,70	2,26
7	(6)	9,72	1,55	9,45	1,66	9,00	1,87
10	(9)	10,62	1,57	10,32	1,68	9,83	1,89
15	(14)	12,11	1,59	11,78	1,70	11,22	1,91
20	(19)	13,61	1,61	13,23	1,73	12,60	1,94

MAGIS HERCULES PRO MINI 9		Temperatura di mandata acqua °C					
		40		45		50	
Temperatura aria °C b.s.	(b.u.)	Resa max (kW)	Assorbita max (kW)	Resa max (kW)	Assorbita max (kW)	Resa max (kW)	Assorbita max (kW)
-20	(-21)	6,14	2,93	5,90	3,23		
-15	(-16)	7,07	3,08	6,87	3,26	6,66	3,43
-10	(-11)	7,60	3,21	7,37	3,39	7,15	3,56
-7	(-8)	7,73	3,27	7,56	3,65	7,26	3,88
-2	(-3)	7,50	2,83	7,20	3,08	6,84	3,47
2	(1)	7,27	2,39	6,84	2,52	6,50	2,84
7	(6)	8,80	2,10	8,60	2,33	8,30	2,53
10	(9)	9,64	2,12	9,44	2,36	8,97	2,66
15	(14)	11,03	2,13	10,84	2,42	10,30	2,72
20	(19)	12,42	2,18	12,24	2,47	11,63	2,78

MAGIS HERCULES PRO MINI 9		Temperatura di mandata acqua °C					
		55		60		65	
Temperatura aria °C b.s.	(b.u.)	Resa max (kW)	Assorbita max (kW)	Resa max (kW)	Assorbita max (kW)	Resa max (kW)	Assorbita max (kW)
-20	(-21)						
-15	(-16)						
-10	(-11)	6,63	3,90				
-7	(-8)	6,96	4,12				
-2	(-3)	6,48	3,85	6,14	4,28		
2	(1)	6,16	3,15	5,84	3,50		
7	(6)	8,00	2,73	7,72	2,96	7,44	3,20
10	(9)	8,50	2,95	8,07	3,05	7,65	3,14
15	(14)	9,76	3,02	9,27	3,11	8,78	3,21
20	(19)	11,02	3,09	10,47	3,18	9,91	3,28

- Fattore di correzione dichiarato CC = 0,9
- TOL = -25 °C



MAGIS HERCULES PRO MINI

19.1 "POTENZE" ED "ASSORBIMENTO" IN RAFFRESCAMENTO MAGIS HERCULES PRO MINI 9

MAGIS HERCULES PRO MINI 9	Temperatura di mandata acqua °C					
	7		10		13	
Temperatura aria °C b.s.	Resa max (kW)	Assorbita max (kW)	Resa max (kW)	Assorbita max (kW)	Resa max (kW)	Assorbita max (kW)
10	7,20	1,45	7,80	1,48	8,41	1,51
20	6,92	1,65	7,51	1,68	8,09	1,72
30	6,64	1,84	7,21	1,88	7,77	1,92
35	6,50	1,95	7,05	1,99	7,60	2,03
46	6,19	2,15	6,72	2,20	7,24	2,24

MAGIS HERCULES PRO MINI 9	Temperatura di mandata acqua °C					
	15		18		25	
Temperatura aria °C b.s.	Resa max (kW)	Assorbita max (kW)	Resa max (kW)	Assorbita max (kW)	Resa max (kW)	Assorbita max (kW)
10	9,02	1,54	9,63	1,57	10,59	1,60
20	8,68	1,75	9,27	1,78	10,19	1,82
30	8,33	1,96	8,89	1,99	9,78	2,03
35	8,15	2,07	8,70	2,11	9,57	2,15
46	7,77	2,29	8,29	2,33	9,12	2,38



MAGIS HERCULES PRO MINI

20 DATI TECNICI MAGIS HERCULES PRO MINI			
	UI MHPM	6	9
Prestazioni nominali in riscaldamento			
Classe energetica in riscaldamento acqua imp. 55/35 °C	-	A++/A+++	A++/A+++
Potenza in riscaldamento con acqua imp. a 35 °C ⁽¹⁾	kW	6,00	9,00
Potenza in riscaldamento con acqua imp. a 45 °C ⁽²⁾	kW	5,40	8,60
Potenza in riscaldamento con acqua imp. a 55 °C ⁽³⁾	kW	4,80	8,00
Potenza in riscaldamento con acqua imp. a 35 °C ⁽⁴⁾	kW	5,50	5,50
COP riscaldamento con acqua imp. a 35 °C ⁽¹⁾		4,92	4,81
COP riscaldamento con acqua imp. a 45 °C ⁽²⁾		3,58	3,69
COP riscaldamento con acqua imp. a 55 °C ⁽³⁾		2,65	2,93
COP riscaldamento con acqua imp. a 35 °C ⁽⁴⁾		2,75	2,74
Range temperatura di mandata	°C	20 - 65	20 - 65
Limiti di temp. esterna per il funzionamento in Heating	°C	- 25 / 35	- 25 / 35
Prestazioni nominali in raffrescamento			
Potenza in raffrescamento con acqua imp. a 18 °C ⁽¹⁾	kW	6,50	8,70
Potenza in raffrescamento con acqua imp. a 7 °C ⁽²⁾	kW	4,70	6,50
EER raffrescamento con acqua imp. a 18 °C ⁽¹⁾		4,42	4,12
EER raffrescamento con acqua imp. a 7 °C ⁽²⁾		3,26	3,33
Range temperatura di mandata	°C	5 - 25	5 - 25
Limiti di temp. esterna per il funzionamento in Cooling	°C	10 / 46	10 / 46
Circuito sanitario			
Classe energetica in sanitario	-	A+	A
Profilo di carico del bollitore	-	L	XL
Temperatura regolabile acqua calda sanitaria	°C	10 - 55	10 - 55
Temperatura regolabile acqua calda sanitaria con resistenza integrazione sanitario	°C	10 - 65	10 - 65
Assorbimento resistenza integrativa sanitario (di serie)	kW	2,25	2,25
Dati generali			
Pressione max. di esercizio circuito risc. (P. precarica)	bar	3 (1)	3 (1)
Capacità vaso espansione impianto risc. nominale (utile*)	litri	10 (4,7)	10 (4,7)
Pressione max. di esercizio sanitario (P. precarica)	bar	8 (3,5)	8 (3,5)
Capacità vaso espansione sanitario nominale (utile*)	litri	12 (5,3)	12 (5,3)
Livello di potenza sonora riscaldamento/raffrescamento	dB(A)	60/62	64/63
Grado di protezione elettrica (unità interna/esterna)	IP	X5D/X4	X5D/X4
Alimentazione elettrica (unità interna)	V - Hz	230-50	230-50
Assorbimento resistenza integrativa impianto (optional)	kW	2,8	2,8
Potenza/corrente nominale assorbita (solo unità interna)	W/A	110/1,0	110/1,0
Potenza/corrente nominale assorbita (unità interna + resistenza sanitario)	kW/A	2,36/10,5	2,36/10,5
Potenza/corrente massima assorbita (unità esterna)	kW/A	2,89/16	4,28 /16
Carica fluido refrigerante (R32)	g	1200	1400
Contenuto di acqua (contenuto del bollitore)	litri	26,2 (171)	26,2 (171)
Peso a vuoto unità esterna	kg	46,5	73,0
Peso a vuoto unità interna (peso lordo)	kg	150 (355,5)	150 (355,5)

* Riferito alla pressione di precarica.

I DATI SI RIFERISCONO ALLE SEGUENTI CONDIZIONI (in conformità con EN14511)		
AMBIENTE	FASE RISCALDAMENTO (°C)	FASE RAFFRESCAMENTO (°C)
Temp. ACQUA ⁽¹⁾ - ARIA (bs/bu)	35/30 - 7/6	18/23 - 35 (bs)
Temp. ACQUA ⁽²⁾ - ARIA (bs/bu)	45/40 - 7/6	7/12 - 35 (bs)
Temp. ACQUA ⁽³⁾ - ARIA (bs/bu)	55/47 - 7/6	-
Temp. ACQUA ⁽⁴⁾ - ARIA (bs/bu)	35/30 - -7/-8	-



MAGIS HERCULES PRO MINI

21

OPTIONAL PER MAGIS HERCULES PRO MINI

OPTIONAL DI TERMOREGOLAZIONE	Codice
Pannello remoto di zona - (classe del dispositivo V* o VI)	3.030863
Kit sensore temperatura e umidità ModBus - (classe del dispositivo V o VI*)	3.030992
CRONO 7 (Cronotermostato digitale settimanale) - (classe del dispositivo IV* o VII)	3.021622
CRONO 7 WIRELESS (senza fili) - (classe del dispositivo IV* o VII)	3.021624
Sonda esterna - se l'unità esterna è installata in condizioni sfavorevoli (classe del dispositivo II* o VI o VII)	3.015266
Kit umidostato - controllo dell'umidità ambiente	3.023302
Kit 2 relè - per gestione deumidificatori, valvola 3 vie estate/inverno o ricircolo sanitario	3.031943
Kit espansione - per gestione deumidificatori con relativi allarmi, valvole 3 vie E/I e 3ª zona impianto	3.031944
Kit comando telefonico - necessaria rete telefonica fissa	3.013305
Kit comando telefonico GSM - per controllare da remoto il generatore tramite SMS	3.017182
Kit scheda di interfaccia DOMINUS - per remotazione dei comandi tramite App	3.026273
OPTIONAL GRUPPI DI ALLACCIAMENTO	Codice
Kit rubinetti di intercettazione da 1" - agevola le operazioni di manutenzione	3.030860
Kit allacciamento idraulico - per agevolare l'allacciamento del circuito idraulico	3.033215
Kit allacciamento idraulico con by-pass regolabile - per agevolare l'allacciamento del circuito idraulico e garantire sempre la portata minima grazie al by-pass	3.034333
Kit allacciamento linea frigorifera R32 - per agevolare l'allacciamento del circuito refrigerante	3.033211
Kit copertura - per nascondere le tubazioni di allacciamento	3.034183
OPTIONAL CON CASING DEDICATO	Codice
Kit 2 zone caldo/freddo - 1 zona diretta e 1 zona miscelata per caldo e freddo	3.026301
Kit 2 zone solo caldo - 1 zona diretta e 1 zona miscelata per solo caldo	3.032265
Kit 2 zone dirette solo caldo - 2 zone dirette per solo caldo	3.032264
Kit rubinetti di intercettazione per kit zone - comprensivo di due rubinetti	3.014948
Kit abbinamento impianto solare termico	3.033210

*Classe del dispositivo (RIF. Comunicazione della Commissione Europea 2014/C 207/02) con settaggi di fabbrica.



MAGIS HERCULES PRO MINI

ALTRI OPTIONAL	Codice
Kit valvola tre vie deviatrice - utilizzata come deviatrice impianto caldo/freddo	3.020632
Kit resistenza elettrica integrativa da 3 kW per impianto termico - da inserire all'interno dell'apparecchio, alimentazione 230 Vac	3.030899
Kit sonda temperatura temperatura di mandata da utilizzare per il controllo della temperature delle zone	3.030913
Kit termostato di sicurezza a bracciale - può togliere l'alimentazione a MAGIS HERCULES PRO MINI	3.019229
Kit termostato sicurezza bassa temperatura - può togliere l'alimentazione al circolatore di rilancio	3.013794
Kit staffe installazione a parete per unità esterna	3.034758
Kit deumidificatore - solo per installazione ad incasso	3.021529
Kit telaio deumidificatore	3.022146
Kit griglia deumidificatore	3.022147
Kit doppio anodo elettronico - protegge il bollitore dalla correnti parassite	3.025003
Kit ricircolo con circolatore - il kit è posizionato completamente nel casing dell'unità interna, da prevedere assieme a Kit 2 relè cod. 3.031943	3.033217
Gamma HYDRO V2 - Split idronico murale	Codici vari
Gamma HYDRO FS - ventilconvettore idronico floor standing	Codici vari
Gamma HYDRO IN - ventilconvettore idronico ad incasso	Codici vari
Gamma ZENITAIR MONO - sistema di ventilazione meccanica puntuale bidirezionale	Codici vari



MAGIS HERCULES PRO MINI

22

KIT ALLACCIAMENTI IDRAULICI E COPERTURA



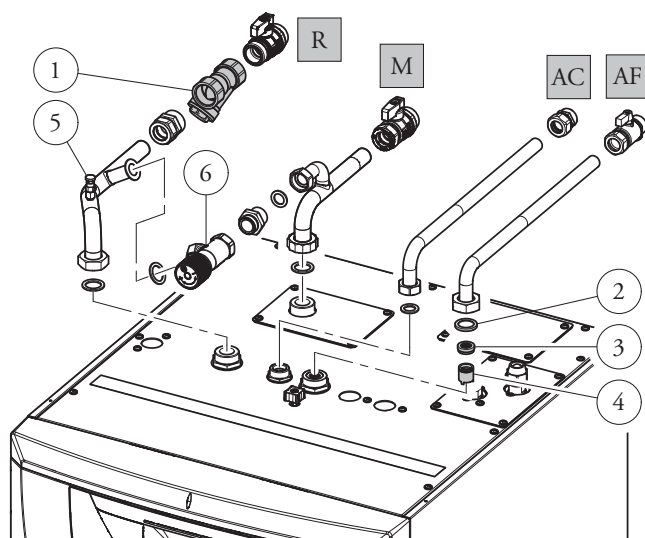
- Kit allacciamento idraulico cod. 3.033215 +
Kit allacciamento linea frigorifera R32 cod. 3.033211



- Kit copertura allacciamento idraulico cod. 3.034183

MAGIS HERCULES PRO MINI è stata progettata per poter essere una macchina estremamente compatta e rendere l'installazione la più semplice ed agevole possibile. Per tali ragioni MAGIS HERCULES PRO MINI è una macchina con accessibilità completamente frontale con tutti gli attacchi idraulici e/o refrigeranti posti nella parte superiore. Le raccorderie di allacciamento che consentono di portare le connessioni a parete perfettamente in asse con i pre-tranci della dima sono optional e ne sono presenti di diversi tipologie:

- Kit gruppo allacciamento idraulico con by-pass regolabile cod. 3.034333;
- Kit gruppo allacciamento idraulico cod. 3.033215, senza by-pass si presuppone di avere un anello sempre aperto sull'impianto per poter garantire la portata minima alla pompa di calore pari a **500 l/h**;
- Kit copertura cod. 3.034183, tramite il quale è possibile coprire le tubazioni appena descritte, migliorando l'estetica del prodotto (altezza Kit Copertura 15 cm).



LEGENDA:

- AC - Uscita acqua calda sanitaria 3/4"
- AF - Entrata acqua fredda sanitaria 3/4"
- R - Ritorno impianto 1"
- M - Mandata impianto 1"

- 1 - Filtro a Y
- 2 - Filtro a tenuta
- 3 - Limitatore di flusso
- 4 - Valvola di ritegno
- 5 - Valvola di sfiato manuale
- 6 - Valvola by-pass (non presente con 3.033215)

N.B.: il filtro a Y è fornito di serie con MAGIS HERCULES PRO MINI



MAGIS HERCULES PRO MINI

23

KIT 2 ZONE DIRETTE SOLO CALDO (COD. 3.032264)



Il kit 2 zone dirette cod. 3.032264 è composto dal telaio, dal collettore idraulico aperto, da elettropompe a basso consumo elettrico, tubi e raccordi idraulici e termometri per la lettura delle temperature. Questo kit è idoneo per il solo riscaldamento degli ambienti.

I circolatori inseriti nel kit, hanno la particolarità di essere molto elastici anche grazie alle modalità di funzionamento che possono essere pre-impostate, ma non sono idonei per il raffrescamento. Tutti i componenti sono già assemblati e pronti per funzionare. Tutti i collegamenti elettrici sono da portare alla scheda elettronica di MAGIS HERCULES PRO MINI.

Questo kit è da utilizzarsi per la gestione di impianti suddivisi in due distinte zone.

L'inserimento di questi kit nell'impianto esalta il comfort e il risparmio energetico complessivo.

23.1

KIT 2 ZONE 1 DIRETTA + 1 MISCELATA SOLO CALDO (COD. 3.032265)



Il kit 2 zone cod. 3.032265 è composto dal telaio, dal collettore idraulico aperto, da elettropompe a basso consumo elettrico, valvola tre vie miscelatrice, tubi e raccordi idraulici e termometri per la lettura delle temperature. Questo kit è idoneo per il solo riscaldamento degli ambienti.

I circolatori inseriti nel kit, hanno la particolarità di essere molto elastici anche grazie alle modalità di funzionamento che possono essere pre-impostate, ma non sono idonei per il raffrescamento. Tutti i componenti sono già assemblati e pronti per funzionare. Tutti i collegamenti elettrici sono da portare alla scheda elettronica di MAGIS HERCULES PRO MINI.

Questo kit è da utilizzarsi per la gestione di impianti a temperatura differenziata e/o suddivisi in due distinte zone.

Con l'acquisizione della temperatura esterna, l'elettronica di MAGIS HERCULES PRO MINI consente di selezionare curve di temperatura di mandata indipendenti per ciascuna delle 2 zone d'impianto.

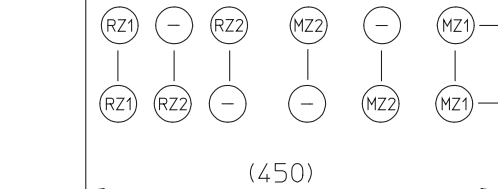
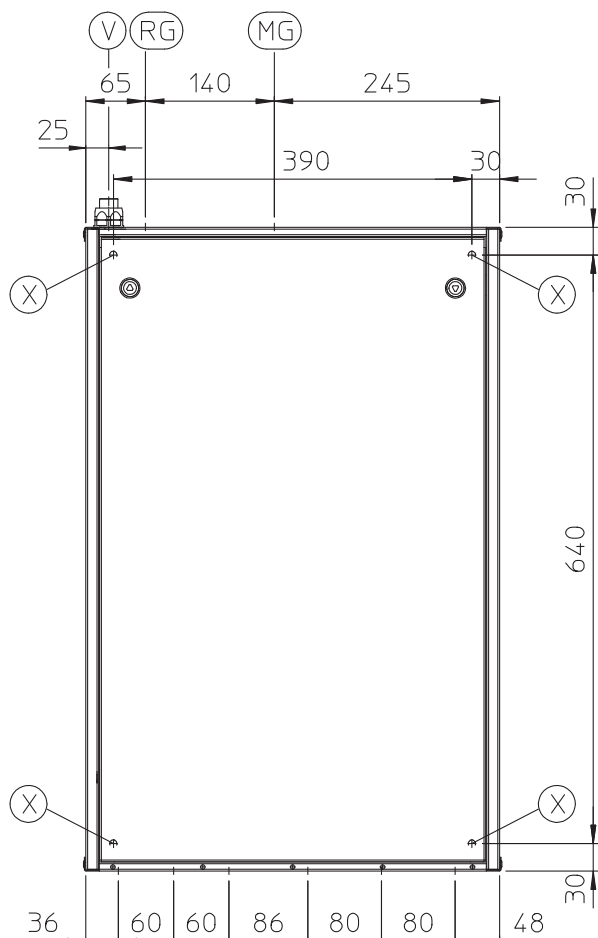
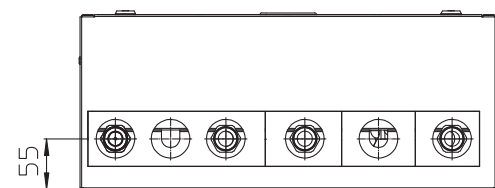
L'inserimento di questi kit nell'impianto esalta il comfort e il risparmio energetico complessivo.



MAGIS HERCULES PRO MINI

23.2

DIMENSIONI E ATTACCHI



Kit 2 zone dirette solo caldo

Kit 2 zone solo caldo

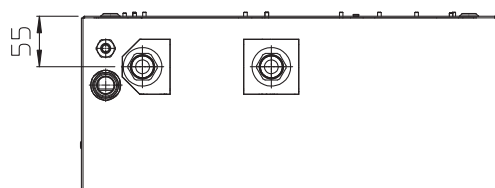
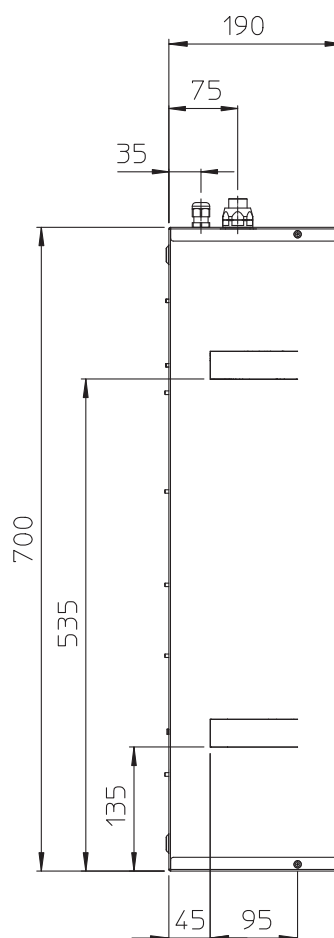
LEGENDA:

RG - Ritorno generatore (G 3/4")

MG- Mandata generatore (G 3/4")

V - Allacciamento elettrico

X - Fori per fissaggio pensile del Kit (fuori muro)



Kit 2 zone dirette solo caldo cod. 3.032264

RZ1 - Ritorno zona 1 diretta (G 3/4")

RZ2 - Ritorno zona 2 diretta (G 3/4")

MZ2 - Mandata zona 2 diretta (G 3/4")

MZ1 - Mandata zona 1 diretta (G 3/4")

Kit 2 zone solo caldo cod. 3.032265

RZ1 - Ritorno zona 1 diretta (G 3/4")

RZ2 - Ritorno zona 2 miscelata (G 1")

MZ2 - Mandata zona 2 miscelata (G 1")

MZ1 - Mandata zona 1 diretta (G 3/4")

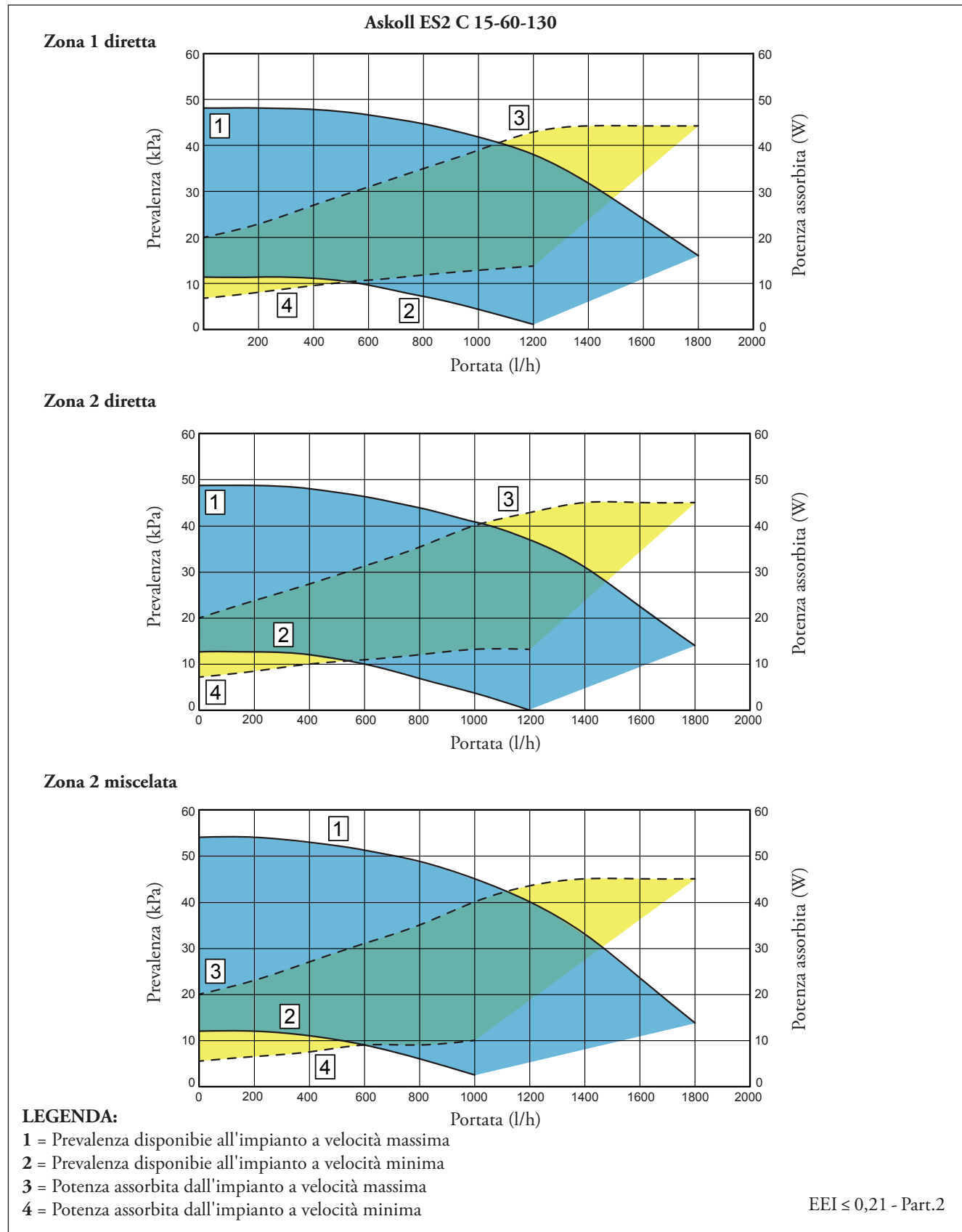


MAGIS HERCULES PRO MINI

23.3 GRAFICI CIRCOLATORI CON PROGRAMMA A VELOCITÀ FISSA

All'interno dei kit sono presenti pompe di circolazione di tipo elettronico a basso consumo, le cui caratteristiche di portata/prevalenza sono riportate nei grafici sottostanti.

Tutti i circolatori contenuti nel kit sono idonei per il funzionamento solo con fluido vettore caldo.

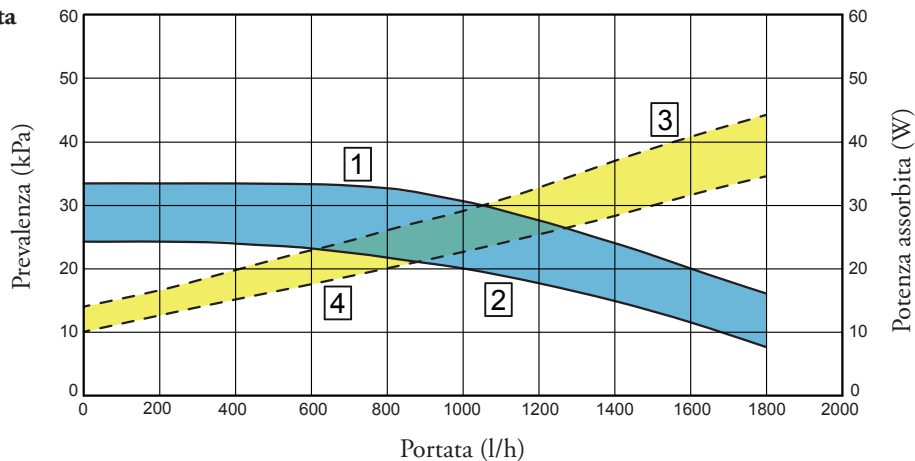


MAGIS HERCULES PRO MINI

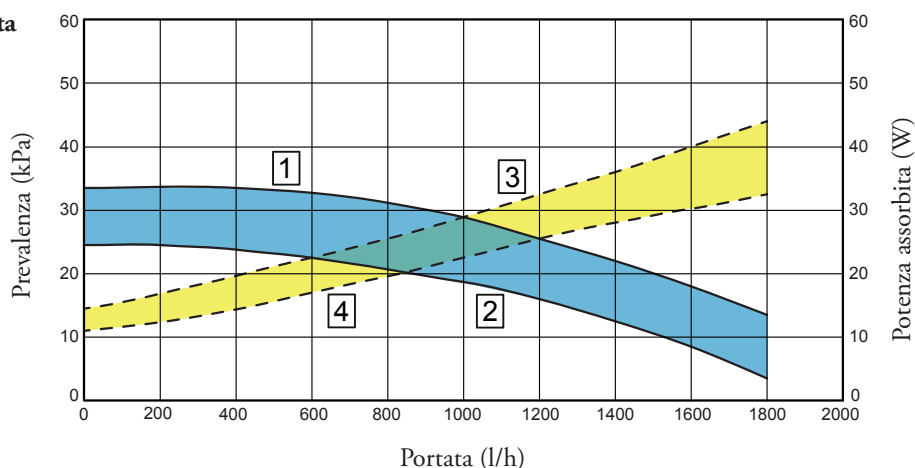
23.4 GRAFICI CIRCOLATORI CON PROGRAMMA A PREVALENZA COSTANTE

Askoll ES2 C 15-60-130

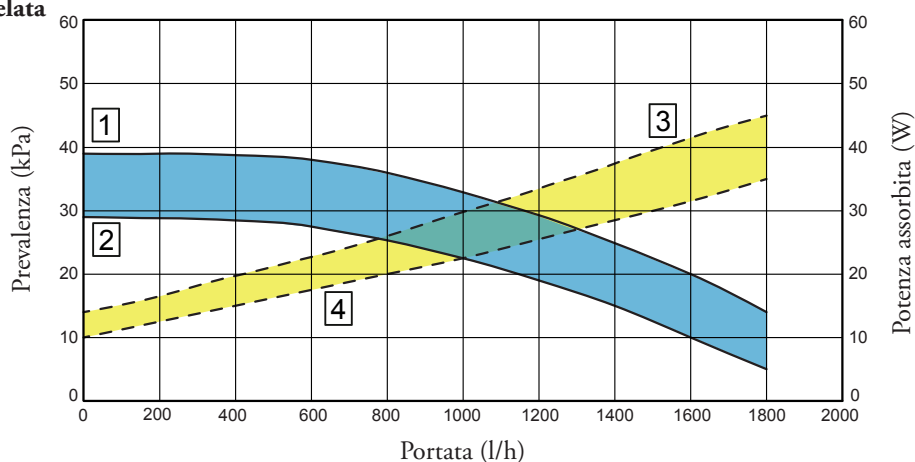
Zona 1 diretta



Zona 2 diretta



Zona 2 miscelata



LEGENDA:

- 1 = Prevalenza disponibile all'impianto con selettore circolatore sulla posizione C4 (settaggio di serie)
- 2 = Prevalenza disponibile all'impianto con selettore circolatore sulla posizione C3
- 3 = Potenza assorbita dall'impianto con selettore circolatore sulla posizione C4 (settaggio di serie)
- 4 = Potenza assorbita dall'impianto con selettore circolatore sulla posizione C3

EEI ≤ 0,21 - Part.2

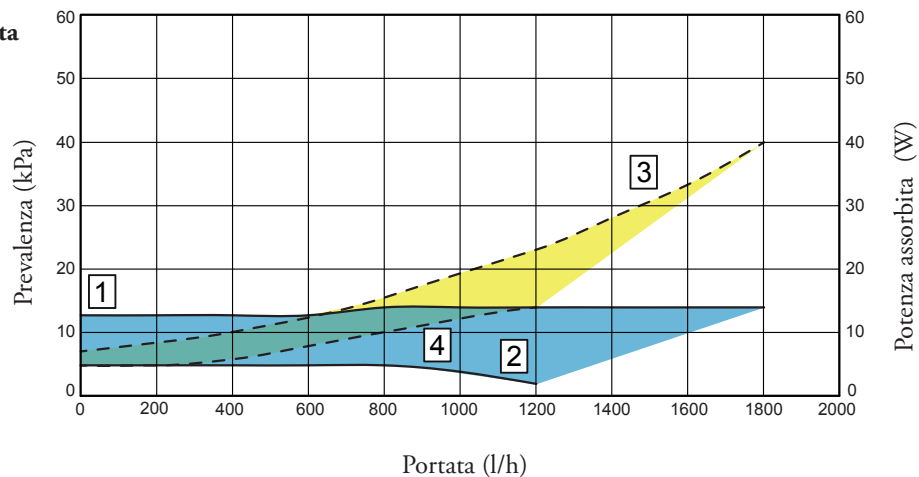


MAGIS HERCULES PRO MINI

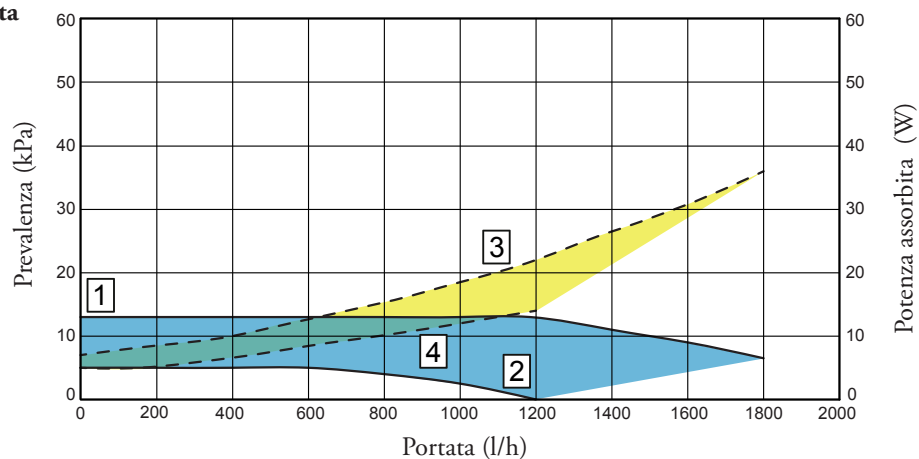
23.5 GRAFICI CIRCOLATORI CON PROGRAMMA A PREVALENZA PROPORZIONALE

Askoll ES2 C 15-60-130

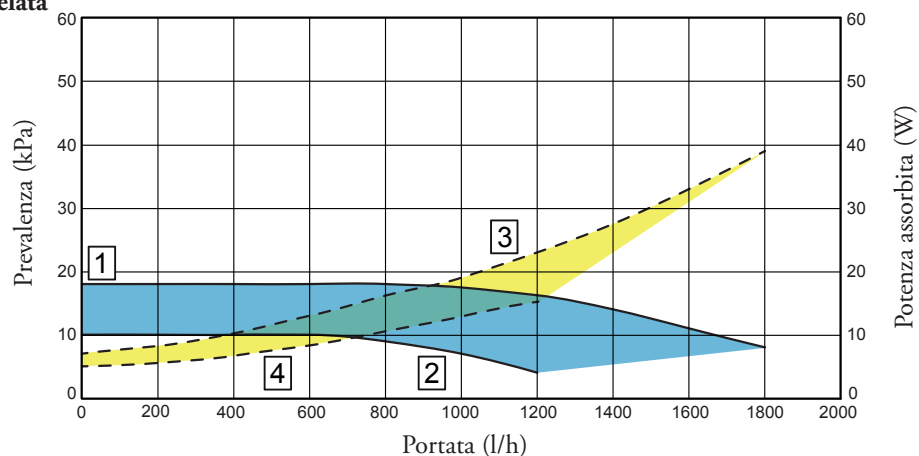
Zona 1 diretta



Zona 2 diretta



Zona 2 miscelata



KEY:

- 1 = Prevalenza disponibile all'impianto con selettore circolatore sulla posizione P2 (settaggio di serie)
- 2 = Prevalenza disponibile all'impianto con selettore circolatore sulla posizione P1
- 3 = Potenza assorbita dall'impianto con selettore circolatore sulla posizione P2 (settaggio di serie)
- 4 = Potenza assorbita dall'impianto con selettore circolatore sulla posizione P1

EEI ≤ 0,21 - Part.2



MAGIS HERCULES PRO MINI

23.6

SETTAGGI CIRCOLATORI E DATI TECNICI

Il circolatore soddisfa in maniera ideale le richieste di ogni impianto di riscaldamento nell'ambito domestico e residenziale. Il circolatore è infatti equipaggiato con un'elettronica di comando che permette di impostare funzionalità evolute.

Regolazione. Per regolare il circolatore ruotare il selettore posizionandolo sulla curva desiderata.

Programma	Led
P 1 inferiore ($\Delta P-V$) P 2 superiore ($\Delta P-V$)	verde
C 3 inferiore ($\Delta P-C$) - H=3 m C 4 superiore ($\Delta P-C$) - H=4 m	arancione
Min - Max	blu

- **Programma P (1 inferiore 2 superiore) ($\Delta P-V$) - Curva proporzionale (Led verde).** Consente di ridurre proporzionalmente il livello di pressione (prevalenza) al diminuire della richiesta di calore da parte dell'impianto (riduzione della portata). Grazie a questa funzionalità, i consumi elettrici del circolatore sono ancor più ridotti: l'energia (potenza) utilizzata

dalla pompa diminuisce con il livello di pressione e di portata. Con questa impostazione, il circolatore garantisce prestazioni ottimali nella maggioranza degli impianti di riscaldamento, risultando particolarmente adeguata nelle installazioni mono-tubo e a due tubi. Con la riduzione della prevalenza, si elimina la possibilità di avere fastidiosi rumori di flusso d'acqua nelle condutture, nelle valvole e nei radiatori. Condizioni ottimali di benessere termico e di benessere acustico.

- **Programmi C (3 inferiore 4 superiore) ($\Delta P-C$) - Curva costante (Led arancione).** Il circolatore mantiene costante il livello di pressione (prevalenza) al diminuire della richiesta di calore da parte dell'impianto (riduzione della portata). Con queste impostazioni, il circolatore è adeguato per tutti gli impianti a pavimento, dove tutti i circuiti devono essere bilanciati per la stessa caduta di prevalenza.

- **Programma MIN - MAX (Led blu).** Il circolatore è caratterizzato da curve di funzionamento regolabili posizionando il selettore in qualsiasi punto tra le posizioni Min e Max; in questo modo è possibile soddisfare ogni esigenza di installazione (dal semplice monotubo, agli impianti più moderni e sofisticati) e garantire sempre prestazioni ottimali. Potendo regolare in maniera graduale la velocità, è possibile selezionare l'esatto punto di lavoro in tutto il campo di utilizzo.

		Kit 2 zone dirette solo caldo	Kit 2 zone solo caldo
Pressione massima nominale	bar	3	3
Temperatura massima d'esercizio	°C	90	90
Intervento termostato di sicurezza bassa temperatura	°C	--	55
Contenuto d'acqua del dispositivo	l	1,3	1,5
Peso dispositivo a vuoto	kg	17,3	19,7
Peso dispositivo pieno	kg	18,6	21,2
Allacciamento elettrico	V/Hz	230/50	230/50
Assorbimento massimo	A	0,62	0,70
Potenza elettrica installata	W	90	90
Potenza in stand-by	W	-	-
Protezione impianto elettrico	-	IPX5D	IPX5D

NOTA:

Il trattamento delle acque di alimentazione consente di prevenire gli inconvenienti e mantenere funzionalità ed efficienza del generatore nel tempo. Il D.I. 26/06/2015 prescrive un trattamento chimico dell'acqua dell'impianto termico secondo la UNI 8065 nei casi previsti dal decreto stesso.



MAGIS HERCULES PRO MINI

24

KIT 2 ZONE CALDO/FREDDO (COD. 3.026301)



Il kit 2 zone cod. 3.026301 è composto dal telaio, dal collettore idraulico aperto, da elettropompe a basso consumo elettrico, valvola tre vie miscelatrice, tubi e raccordi idraulici e termometri per la lettura delle temperature. Questo kit è idoneo per il riscaldamento e raffrescamento degli ambienti.

I circolatori inseriti nel kit, hanno la particolarità di essere molto elastici anche grazie alle modalità di funzionamento che possono essere pre-impostate.

Tutti i componenti sono già assemblati e pronti per funzionare. Tutti i collegamenti elettrici sono da portare alla scheda elettronica di MAGIS HERCULES PRO MINI.

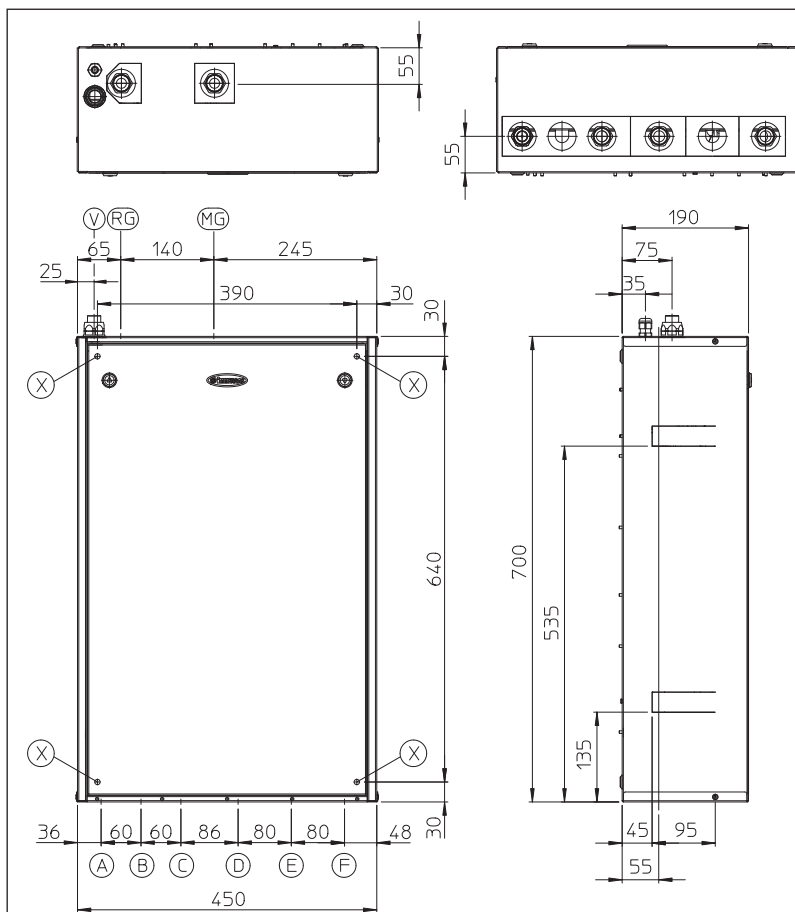
Questo kit è da utilizzarsi per la gestione di impianti a temperatura differenziata e/o suddivisi in due distinte zone.

Con l'acquisizione della temperatura esterna, l'elettronica di MAGIS HERCULES PRO MINI consente di selezionare curve di temperatura di mandata indipendenti per ciascuna delle 2 zone d'impianto (sia per la fase del riscaldamento che per il raffrescamento ambientale).

L'inserimento di questi kit nell'impianto esalta il comfort e il risparmio energetico complessivo.

24.1

DIMENSIONI E ATTACCHI



Altezza (mm)	Larghezza (mm)	Profondità (mm)
700	450	190

LEGENDA:

- RG - Ritorno generatore (G 3/4")
- MG - Mandata generatore (G 3/4")
- V - Allacciamento elettrico
- X - Fori per il fissaggio pensile del kit

- A - Ritorno zona diretta (G 3/4")
- B - Ritorno zona miscelata (G 1")
- C - Non utilizzato
- D - Non utilizzato
- E - Mandata zona miscelata (G 1")
- F - Mandata zona diretta (G 3/4")



MAGIS HERCULES PRO MINI

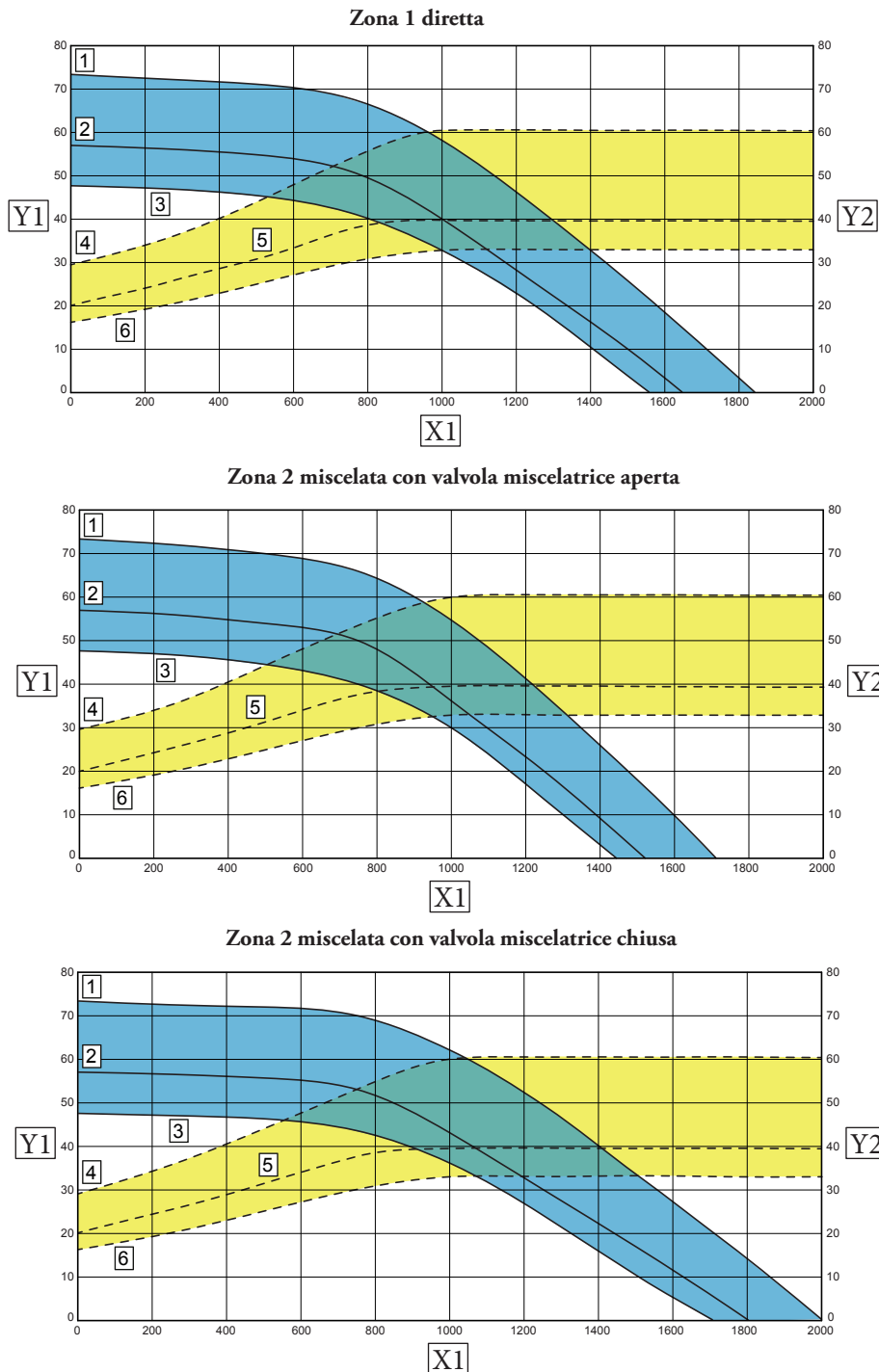
24.2

GRAFICI CIRCOLATORI CON PROGRAMMA A VELOCITÀ COSTANTE

All'interno dei kit sono presenti pompe di circolazione di tipo elettronico a basso consumo, le cui caratteristiche di portata/prevalenza sono riportate nei grafici sottostanti.

Tutti i circolatori contenuti nel kit sono idonei per il funzionamento con fluido vettore caldo e fluido vettore freddo.

UPM3 K AUTO 15-75 CM 130 H9



LEGENDA:

- 1 = Prevalenza disponibile all'impianto a Velocità 3
- 2 = Prevalenza disponibile all'impianto a Velocità 2
- 3 = Prevalenza disponibile all'impianto a Velocità 1
- 4 = Potenza assorbita dal circolatore a Velocità 3
- 5 = Potenza assorbita dal circolatore a Velocità 2
- 6 = Potenza assorbita dal circolatore a Velocità 1

- Area compresa tra curve 1 e 3 = Prevalenza disponibile all'impianto
- Area compresa tra curve 4 e 6 = Potenza assorbita dal circolatore
- X1 = Portata [l/h]
- Y1 = Prevalenza [kPa]
- Y2 = Potenza assorbita dal circolatore [W]

EEI ≤ 0.20



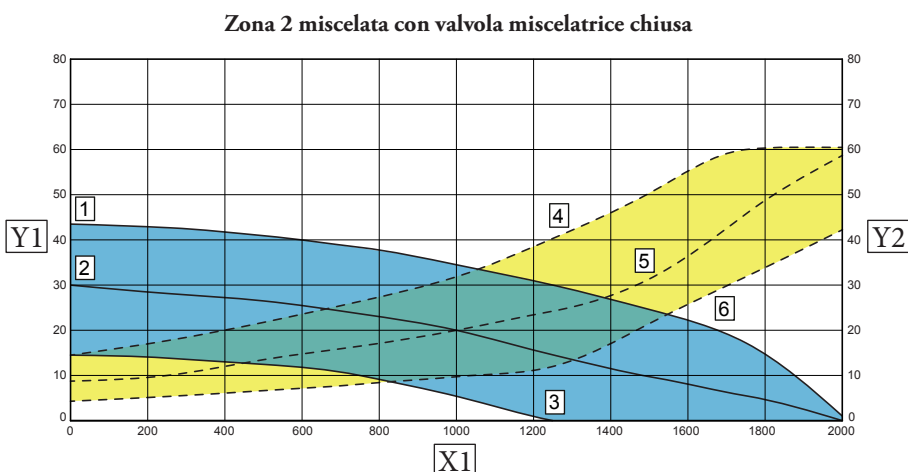
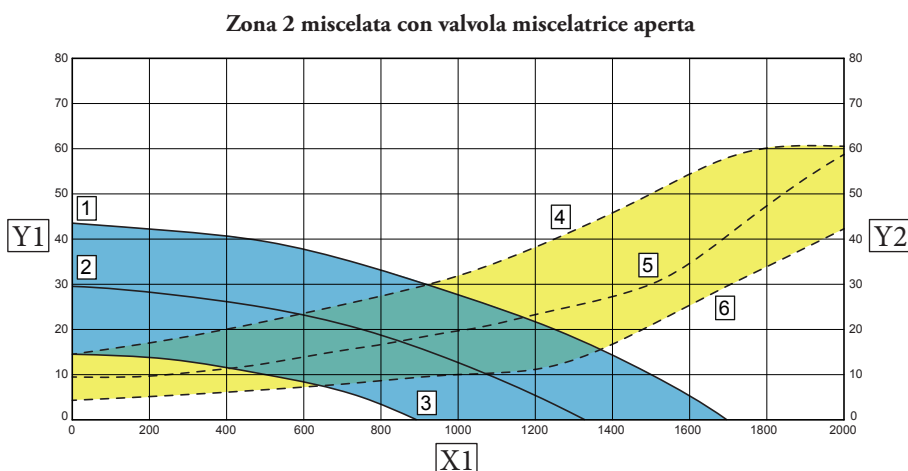
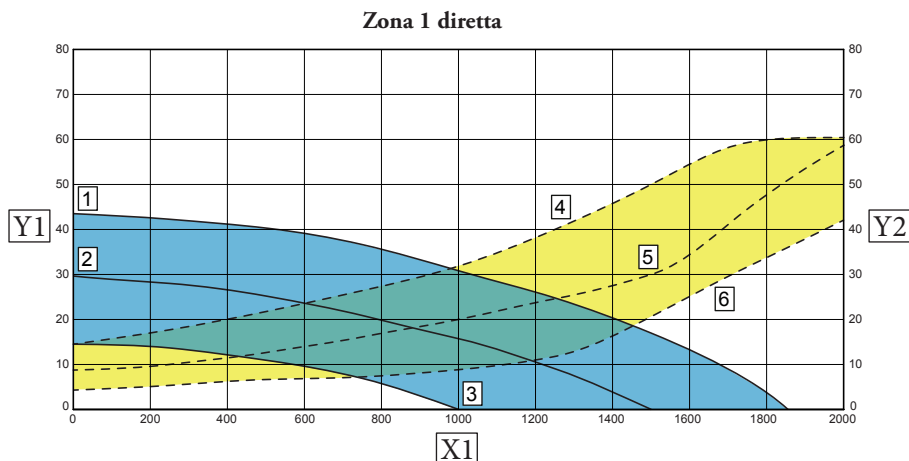
MAGIS HERCULES PRO MINI

24.3 GRAFICI CIRCOLATORI CON PROGRAMMA A PREVALENZA COSTANTE

All'interno dei kit sono presenti pompe di circolazione di tipo elettronico a basso consumo, le cui caratteristiche di portata/prevalenza sono riportate nei grafici sottostanti.

Tutti i circolatori contenuti nel kit sono idonei per il funzionamento con fluido vettore caldo e fluido vettore freddo.

UPM3 K AUTO 15-75 CM 130 H9



LEGENDA:

- 1 = Prevalenza disponibile all'impianto a Velocità 3
- 2 = Prevalenza disponibile all'impianto a Velocità 2
- 3 = Prevalenza disponibile all'impianto a Velocità 1
- 4 = Potenza assorbita dal circolatore a Velocità 3
- 5 = Potenza assorbita dal circolatore a Velocità 2
- 6 = Potenza assorbita dal circolatore a Velocità 1

- Area compresa tra curve 1 e 3** = Prevalenza disponibile all'impianto
- Area compresa tra curve 4 e 6** = Potenza assorbita dal circolatore
- X1** = Portata [l/h]
- Y1** = Prevalenza [kPa]
- Y2** = Potenza assorbita dal circolatore [W]

EEI ≤ 0.20



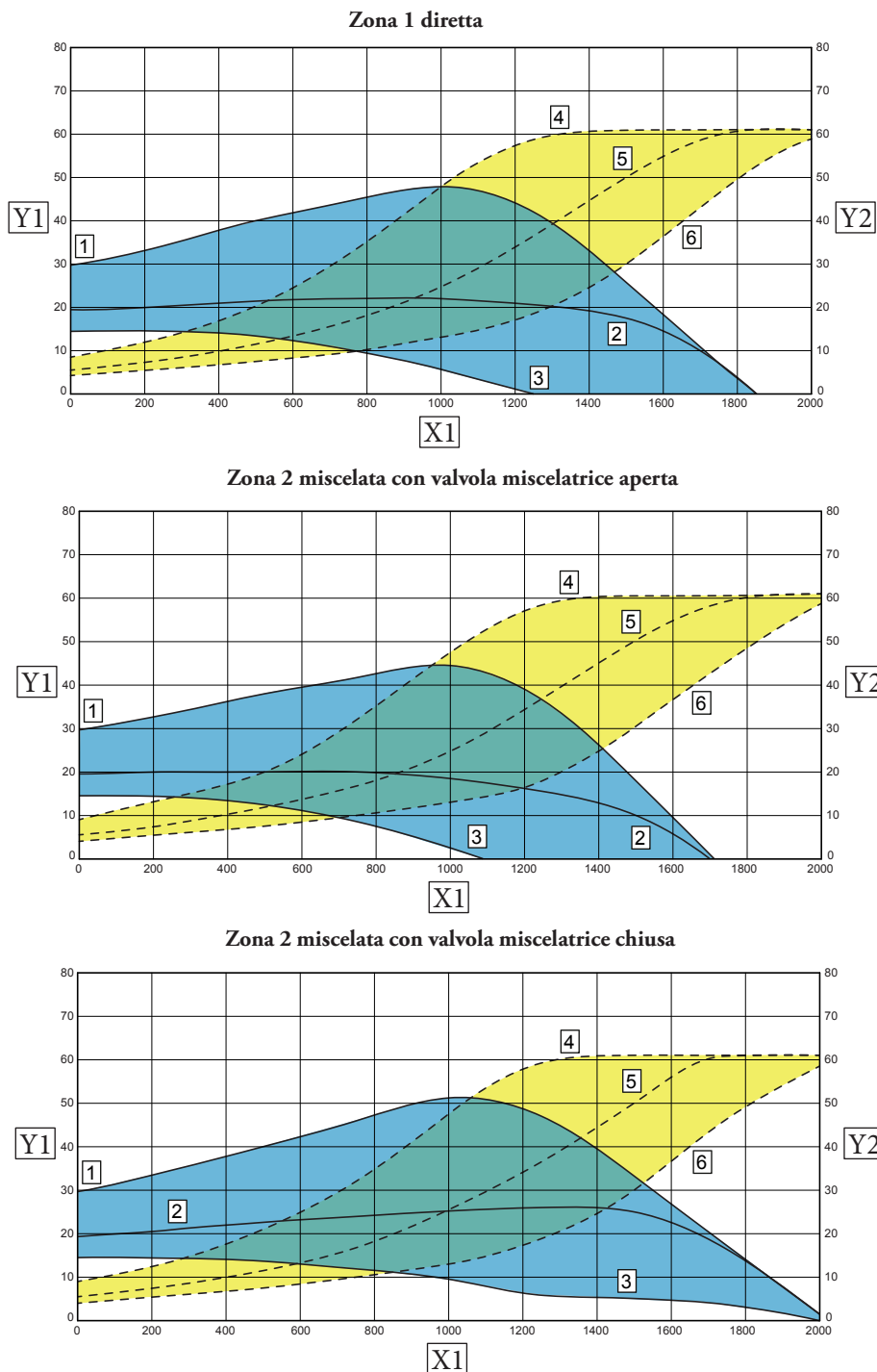
MAGIS HERCULES PRO MINI

24.4 GRAFICI CIRCOLATORI CON PROGRAMMA A PREVALENZA PROPORZIONALE

All'interno dei kit sono presenti pompe di circolazione di tipo elettronico a basso consumo, le cui caratteristiche di portata/prevalenza sono riportate nei grafici sottostanti.

Tutti i circolatori contenuti nel kit sono idonei per il funzionamento con fluido vettore caldo e fluido vettore freddo.

UPM3 K AUTO 15-75 CM 130 H9



LEGENDA:

- 1 = Prevalenza disponibile all'impianto a Velocità 3
- 2 = Prevalenza disponibile all'impianto a Velocità 2
- 3 = Prevalenza disponibile all'impianto a Velocità 1
- 4 = Potenza assorbita dal circolatore a Velocità 3
- 5 = Potenza assorbita dal circolatore a Velocità 2
- 6 = Potenza assorbita dal circolatore a Velocità 1

- Area compresa tra curve 1 e 3 = Prevalenza disponibile all'impianto
- Area compresa tra curve 4 e 6 = Potenza assorbita dal circolatore
- X1 = Portata [l/h]
- Y1 = Prevalenza [kPa]
- Y2 = Potenza assorbita dal circolatore [W]

EEI ≤ 0.20



MAGIS HERCULES PRO MINI

24.5

DATI TECNICI

		Kit 2 zone
Pressione massima nominale	bar	3
Temperatura massima di esercizio	°C	90
Contenuto d'acqua del dispositivo	litri	1,5
Prevalenza disponibile zona non miscelata con portata 1000 l/h (max.) (velocità costante 3)	m c.a. (kPa)	5,8 (58)
Prevalenza disponibile zona miscelata (miscelatrice aperta) con portata 1000 l/h (max.) (velocità costante 3)	m c.a. (kPa)	5,5 (55)
Peso dispositivo vuoto	kg	21,1
Peso dispositivo pieno	kg	22,6
Allacciamento elettrico	V/Hz	230/50
Assorbimento massimo	A	0,7
Potenza elettrica installata	W	135
Valore EEI	-	≤ 0,20 - Part. 3
Protezione impianto elettrico	-	3
Distanza massima kit - generatore lato idraulico	m	IPX4D 15

24.6

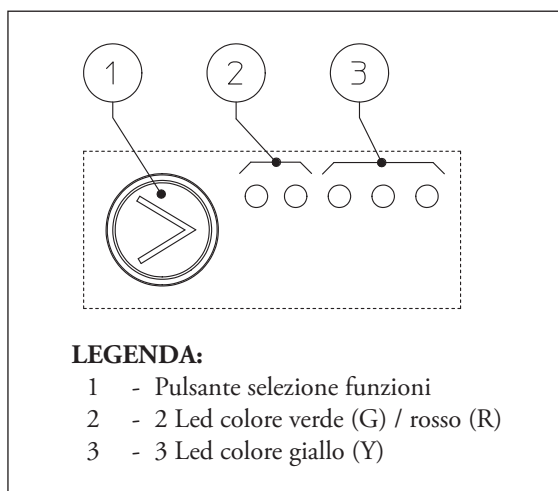
SETTAGGI ED IMPOSTAZIONI POMPE DI CIRCOLAZIONE

Il kit viene fornito con circolatore munito di regolatore di velocità. Queste impostazioni sono adeguate per la maggior parte di soluzioni impiantistiche.

Il circolatore è equipaggiato con un'elettronica di comando che permette di impostare funzionalità evolute. Per un corretto funzionamento è necessario scegliere la tipologia di funzionamento più adatta all'impianto e selezionare la velocità nel range disponibile privilegiando il risparmio energetico.

Selezione modalità di funzionamento.

Il circolatore, quando in funzione, indica tramite l'accensione codificata dei led la configurazione impostata. Una breve pressione sul pulsante ne modifica l'impostazione.



Il circolatore viene settato in "Curva costante velocità 3" come default.

Diagnostica in tempo reale

In caso di malfunzionamento i led forniscono le informazioni circa lo stato di funzionamento del circolatore.

Led circolatore	Descrizione
G G Y Y Y ● ○ ● ○ ○	Prevalenza proporzionale velocità 1
G G Y Y Y ● ○ ● ● ○	Prevalenza proporzionale velocità 2
G G Y Y Y ● ● ● ● ●	Prevalenza proporzionale velocità 3
G G Y Y Y ○ ● ● ○ ○	Prevalenza costante velocità 1
G G Y Y Y ○ ● ● ● ○	Prevalenza costante velocità 2
G G Y Y Y ○ ● ● ● ●	Prevalenza costante velocità 3
G G Y Y Y ○ ○ ● ○ ○	Curva costante velocità 1
G G Y Y Y ○ ○ ● ● ○	Curva costante velocità 2
G G Y Y Y ○ ○ ● ● ●	Curva costante velocità 3

NOTA:

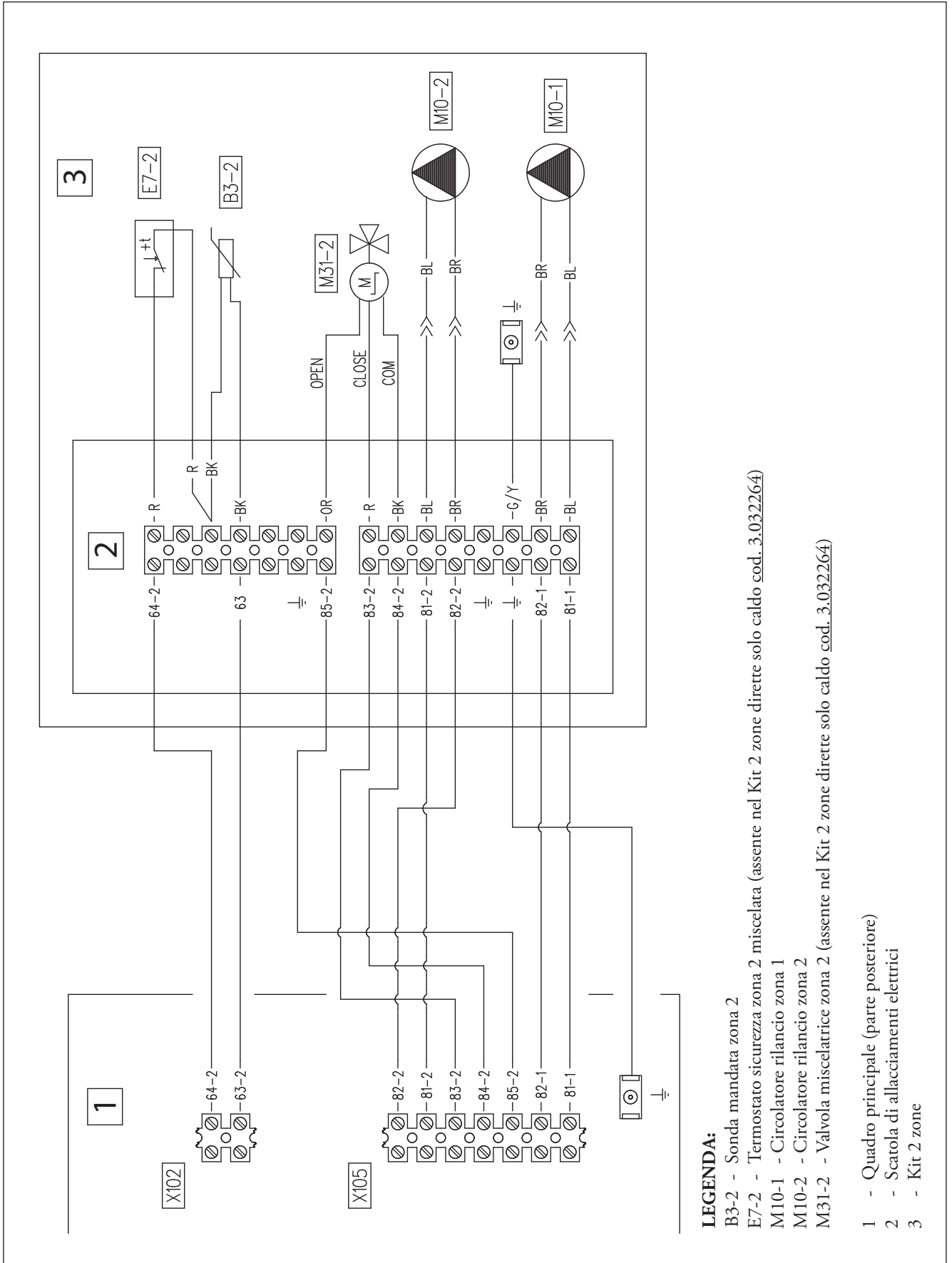
Il trattamento delle acque di alimentazione consente di prevenire gli inconvenienti e mantenere funzionalità ed efficienza del generatore nel tempo. Il D.I. 26/06/2015 prescrive un trattamento chimico dell'acqua dell'impianto termico secondo la UNI 8065 nei casi previsti dal decreto stesso.



MAGIS HERCULES PRO MINI

25

COLLEGAMENTI ELETTRICI KIT 2 ZONE



LEGENDA:

- B3-2 - Sonda mandata zona 2
- E7-2 - Termostato sicurezza zona 2 miscelata (assente nel Kit 2 zone dirette solo caldo cod. 3.032264)
- M10-1 - Circolatore rilancio zona 1
- M10-2 - Circolatore rilancio zona 2
- M31-2 - Valvola miscelatrice zona 2 (assente nel Kit 2 zone dirette solo caldo cod. 3.032264)

- 1 - Quadro principale (parte posteriore)
- 2 - Scatola di allacciamenti elettrici
- 3 - Kit 2 zone



MAGIS HERCULES PRO MINI

26

DEUMIDIFICATORE



Concepito per essere abbinato ad impianti di raffrescamento a pannelli radianti, il deumidificatore permette di mantenere entro i valori di comfort la percentuale di umidità relativa in ambiente, evitando l'insorgenza di possibili formazioni di condense sulle pareti.

Il deumidificatore, progettato per essere installato verticale a parete (ad incasso), dispone di batterie di pre e post raffreddamento. Questi componenti consentono un ottimale controllo della temperatura dell'aria e dell'umidità.

Tuttavia, può funzionare anche senza l'ausilio delle batterie ad acqua di pre e post raffreddamento, permettendo così di deumidificare quando l'impianto di raffrescamento è spento, tipico delle mezze stagioni.

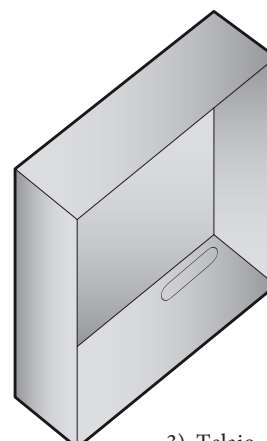
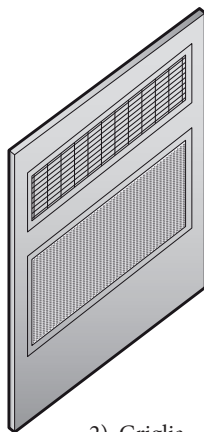
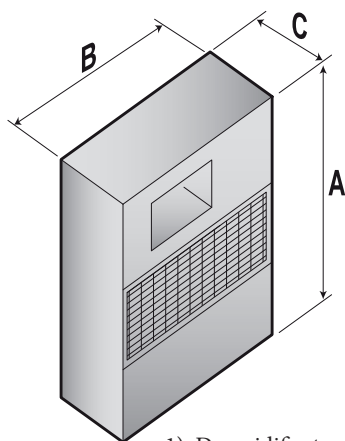
Conforme alle direttive europee, è provvisto di dichiarazione di conformità CE.

La deumidificazione può avvenire:

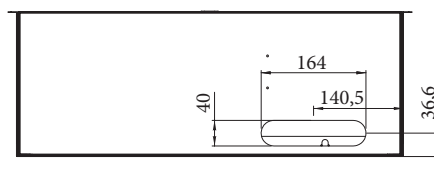
- ad **aria neutra**: senza variazione della temperatura dell'aria, deumidifica gli ambienti interni;
- ad **aria raffreddata**: contribuisce al raffreddamento dei locali, oltre a ridurre l'umidità relativa interna.

26.1

DIMENSIONI E ATTACCHI



Modello	A (mm)	B (mm)	C (mm)
1	680	545	221
2	750	660	20
3	703	605	228



3.1) fondo Telaio

• **DEUMIDIFICATORE**
(telaio e griglia da acquistare a parte)

cod. 3.021529

Collegare gli attacchi M-R (femmina) da 1/2" del deumidificatore all'impianto di raffrescamento, utilizzando il pre-trancio di fig. 3.1



MAGIS HERCULES PRO MINI

26.2

DATI TECNICI

Refrigerante		R134a
Umidità asportata in condizione di aria neutra ⁽¹⁾	litri/24h	20,1
Potenza frigorifera ⁽¹⁾	W	1250
Portata acqua nominale	l/h	150
Perdite di carico	kPa	7,8
Campo di lavoro temperatura acqua di alimentazione	°C	15 ÷ 45
Campo di lavoro umidità	%	40 ÷ 90
Portata aria	m ³ /h	250
Prevalenza statica utile ventilatore (velocità massima)	Pa	43
Pressione sonora ⁽³⁾	dB(A)	35
Potenza sonora	dB(A)	43
Potenza assorbita ⁽¹⁾	W	340
Alimentazione	V/Ph/Hz	230/1~/50
Potenza massima assorbita ⁽²⁾	W	450
Corrente nominale assorbita ⁽¹⁾	A	2,5
Corrente massima assorbita ⁽²⁾	A	2,8
Attacchi idraulici M-R		1/2" F
Peso	kg	38

I dati riportati si riferiscono alle seguenti condizioni:

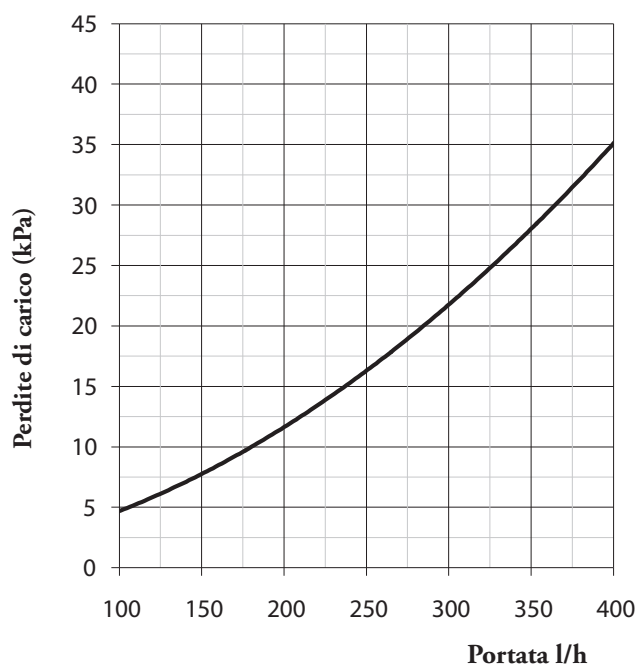
¹⁾ Temperatura ambiente 26 °C; umidità relativa 65% con temperatura acqua ingresso batteria 15 °C.

²⁾ Temperatura ambiente 35 °C; umidità relativa 80%.

³⁾ Livello di pressione sonora misurato in campo libero ad 1 m dalla macchina, secondo UNI EN ISO 3746/97

26.3

PERDITE DI CARICO DEL CIRCUITO IDRAULICO



MAGIS HERCULES PRO MINI

A) APPENDICE SPLIT IDRONICI E VENTILCONVETTORI

27

SPLIT IDRONICI E VENTILCONVETTORI

Gamma di split murali ad acqua "HYDRO V2" e ventilconvettori idronici "HYDRO FS" oppure "HYDRO IN" che completano l'offerta IMMERGAS.

Lo scopo è offrire un sistema completo in ogni sua parte, dalla produzione alla distribuzione dell'energia per la climatizzazione di ambienti residenziali (e del terziario).

Questi terminali risultano particolarmente indicati per impianti in cui è presente una pompa di calore.

Essi soddisfano pienamente i requisiti di efficienza, silenziosità ed estetica imposti dal Mercato, con un design che facilmente si sposa con le varie applicazioni, fornendo una soluzione integrata e completa per garantire la climatizzazione ambientale ed il massimo comfort degli ambienti.

I modelli individuati corrispondono a differenti taglie di potenza in riscaldamento e raffrescamento.

HYDRO V2



HYDRO FS



HYDRO V2 - SPLIT IDRONICI installazione a parete

Codice

HYDRO 3 V2 Split idronico murale; potenza utile riscaldamento* 2,94 kW - potenza utile raffrescamento 2,70 kW 3.033625

HYDRO 4 V2 Split idronico murale; potenza utile riscaldamento* 4,30 kW - potenza utile raffrescamento 3,81 kW 3.033626

HYDRO FS - VENTILCONVETTORI installazione in prossimità del pavimento

Codice

HYDRO FS 200 Ventilconvettore idronico; potenza utile riscaldamento* 0,97 kW - potenza utile raffrescamento 0,76 kW 3.028500

HYDRO FS 400 Ventilconvettore idronico; potenza utile riscaldamento* 2,17 kW - potenza utile raffrescamento 1,77 kW 3.028501

HYDRO FS 600 Ventilconvettore idronico; potenza utile riscaldamento* 3,11 kW - potenza utile raffrescamento 2,89 kW 3.028502

HYDRO FS 800 Ventilconvettore idronico; potenza utile riscaldamento* 3,88 kW - potenza utile raffrescamento 3,20 kW 3.028503

HYDRO FS 1000 Ventilconvettore idronico; potenza utile riscaldamento* 4,37 kW - potenza utile raffrescamento 3,73 kW 3.028505

HYDRO IN - VENTILCONVETTORI installazione ad incasso

Codice

HYDRO IN 200 Ventilconvettore idronico; potenza utile riscaldamento* 0,97 kW - potenza utile raffrescamento 0,76 kW 3.029841

HYDRO IN 400 Ventilconvettore idronico; potenza utile riscaldamento* 2,17 kW - potenza utile raffrescamento 1,77 kW 3.029842

HYDRO IN 600 Ventilconvettore idronico; potenza utile riscaldamento* 3,11 kW - potenza utile raffrescamento 2,89 kW 3.029843

HYDRO IN 800 Ventilconvettore idronico; potenza utile riscaldamento* 3,88 kW - potenza utile raffrescamento 3,20 kW 3.029844

HYDRO IN 1000 Ventilconvettore idronico; potenza utile riscaldamento* 4,37 kW - potenza utile raffrescamento 3,73 kW 3.029845

* Potenze riferite con acqua impianto a 45/40 °C.

PER QUANTO RIGUARDA LE VARIE CONFIGURAZIONI E GLI EVENTUALI ACCESSORI INSTALLABILI, CONSULTARE L'APPOSITO CATALOGO DI PRODOTTO O IL LISTINO PREZZI VIGENTE

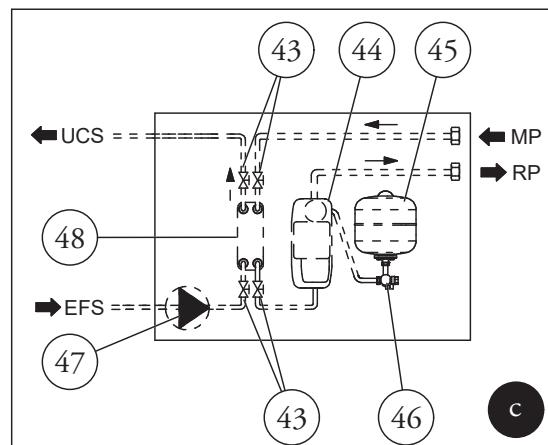


MAGIS HERCULES PRO MINI

B) APPENDICE SOLARE TERMICO

28

KIT ABBINAMENTO IMPIANTO SOLARE TERMICO (COD. 3.033210)



LEGENDA:

- | | |
|---|---|
| 43 - Valvole intercettazione solare | MP - Mandata da pannelli solari (Optional) |
| 44 - Gruppo solare di circolazione singolo | RP - Ritorno a pannelli solari (Optional) |
| 45 - Vaso espansione solare | UCS - Uscita calda scambiatore solare |
| 46 - Valvola intercettazione con termometro impianto solare | EFS - Entrata fredda scambiatore solare |
| 47 - Circolatore sanitario | C - Kit solare (esterno al casing dell'unità interna) |
| 48 - Scambiatore a piastre impianto solare | |

CIRCUITO SOLARE - Componenti presenti nel kit:

- Centralina elettronica di regolazione comprensiva di 1 sonda bollitore (NTC) e 1 sonda collettore solare (PT1000);
- Gruppo solare di circolazione di tipo singolo, con regolatore di portata da 1+6 l/min con circolatore a basso consumo elettrico e relativa staffa di sostegno;
- Circolatore sanitario;
- Valvola sicurezza solare da 6 bar e relativa tanica di recupero;
- Vaso d'espansione solare da 18 litri con relativo sostegno;
- Tubazioni coibentate complete per l'installazione del kit;
- Scambiatore a 16 piastre - interamente coibentato - dimensionato per scambiare la potenza di max. 2 collettori solari piani (es CP4 XL);
- Telaio di sostegno e contenimento gruppo solare;
- Valvola miscelatrice termostatica (da installare all'interno del casing dell'unità interna);
- Raccorderia idraulica per il completamento dell'installazione (da installare all'interno del casing dell'unità interna).

NOTA: A completamento del circuito solare termico occorre prevedere uno o due collettori solari esclusivamente piani

(es. CP4 XL /M), kit collegamento collettore solare (comprensivo di raccorderia idraulica e sfiato aria), telaio di supporto e relativo sistema di staffaggio, glicole e tubazioni di collegamento al collettore (vedi pagine seguenti "optional per completamento circuito solare").

PRINCIPIO DI FUNZIONAMENTO:

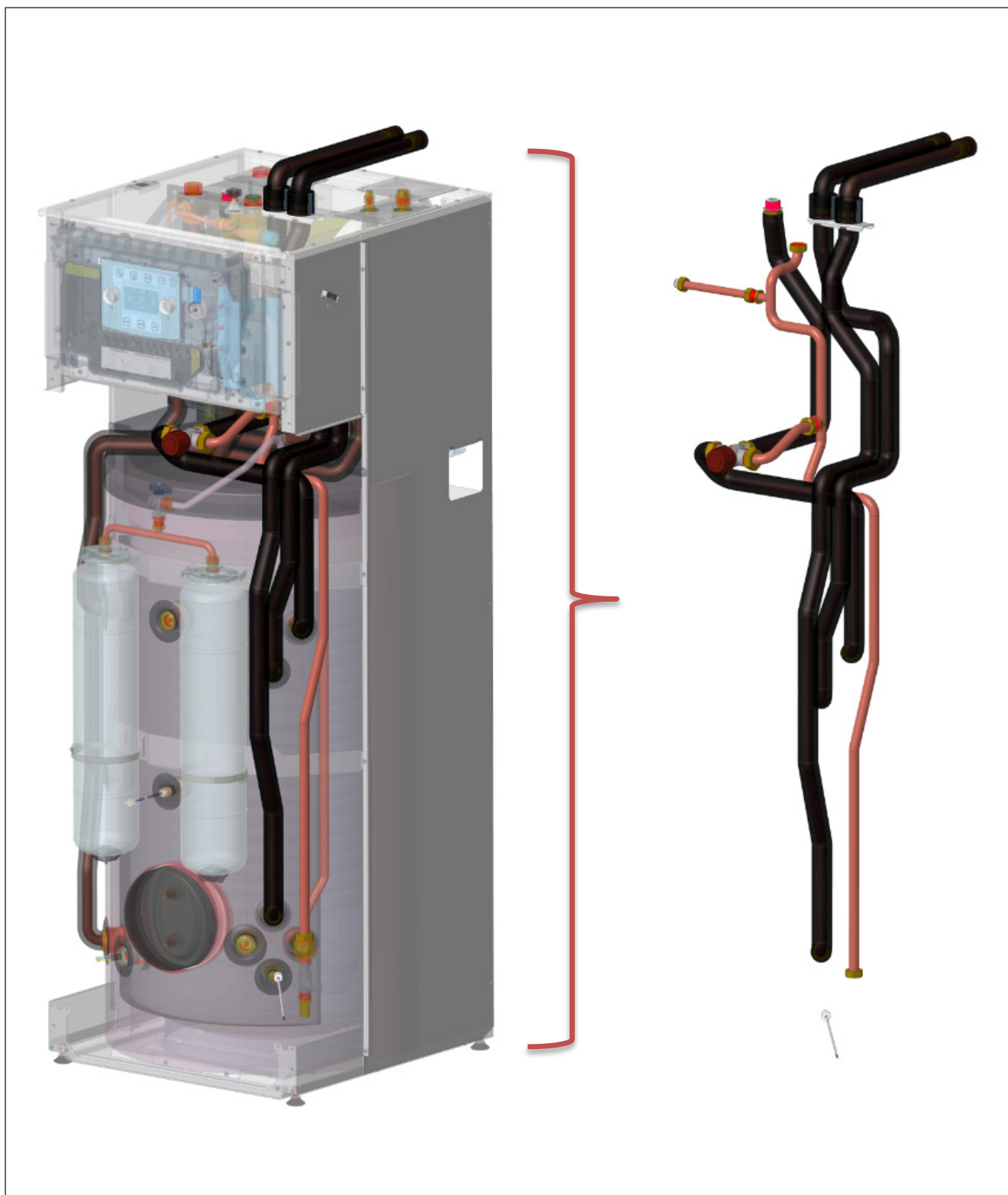
Il kit integra uno scambiatore a piastre che consente lo scambio di calore fra il collettore solare allacciato mediante circolazione forzata sul lato primario e l'acqua calda sanitaria sul lato secondario, riscaldata sempre attraverso circolazione forzata grazie alla presenza del circolatore (47).

Questa soluzione tecnica ha il vantaggio di riscaldare velocemente ed a temperature relativamente elevate l'acqua e di indirizzare l'acqua calda riscaldata direttamente nella parte superiore del bollitore, generando così un volume di acqua a pronta disposizione. Il kit viene spedito in parte già montato e cablato, pronto per essere abbinato esternamente a MAGIS HERCULES PRO MINI. All'interno del kit sono presenti anche il raccordo di scarico, il tubo e la tanica per la raccolta del glicole (convogliando lo scarico della valvola di sicurezza solare).



MAGIS HERCULES PRO MINI

28.1 ASSEMBLAGGIO KIT ABBINAMENTO IMPIANTO SOLARE TERMICO



N.B: La valvola miscelatrice, la sonda bollitore e le tubazioni mostrate in figura sono incluse nel Kit abbinamento solare cod. 3.033210 e sono installate all'interno di MAGIS HERCULES PRO MINI. Rimangono esclusi da prevedere in aggiunta uno

o due collettori solari esclusivamente piani (es. CP4 XL /M), kit collegamento collettore solare (comprensivo di raccorderia idraulica e sfiato aria), telaio di supporto e relativo sistema di staffaggio, glicole e tubazioni di collegamento al collettore.



MAGIS HERCULES PRO MINI

28.2

OPTIONAL PER COMPLETAMENTO SISTEMI SOLARI

Pannelli solari	Codice
Collettore piano CP4 XL caratterizzato da 4 attacchi con superficie utile di 2,31 m ²	3.022664
Collettore piano CP4 M caratterizzato da 4 attacchi con superficie utile di 1,84 m ²	3.022876
Telai di supporto	Codice
Kit telaio di supporto 1 Collettore Piano CP4 XL/M sopra tegole in verticale	3.022670
Kit telaio di supporto 2 Collettori Piani CP4 XL/M sopra tegole in verticale	3.022671
Kit telaio di supporto 1 Collettore Piano CP4 XL/M sopra tegole in orizzontale	3.022749
Kit collegamento telaio Collettori Piani CP4 XL/M aggiuntivi	3.022681
Collegamenti idraulici	Codice
Kit abbinamento impianto solare termico per MAGIS HERCULES PRO MINI	3.033210
Kit collegamento 1 Collettore Piano CP4 XL/M	3.022797
Kit collegamento Collettori Piani CP4 XL/M aggiuntivi	3.019085
Kit collegamento estensibile con gomiti Collettori Piani CP4 XL/M aggiuntivi orizzontale lato corto	3.025693
Kit collegamento Collettori Piani CP4 XL/M aggiuntivi orizzontale lato lungo	3.026073
Kit di sfato e raccordo per tubo Ø 22 mm per 1 Collettore Piano CP4 XL/M in orizzontale	3.022849
Kit 2 tappi per Collettore Piano CP4 XL/M in orizzontale lato corto	3.020364
Kit 2 tappi ribassati per 1 Collettore Piano CP4 XL/M da utilizzare per installazioni multiple di collettori in orizzontale da incasso, collegati a impianti distinti	3.026082
Sistemi di fissaggio	Codice
Kit 4 Staffe per Coppi/Tegole	3.022678
Kit 2 Staffe per Coppi/Tegole	3.022680
Kit 4 Staffe per Coppi/Tegole a forare	3.019105
Kit staffe a "L" per tetti lisci	3.022776
Kit elementi di fissaggio Collettore Piano CP4 XL/M	3.022922
Kit installazione libera 45° per 1 Collettore Piano CP4 XL/M in verticale * permette l'installazione a terra o su tetti piani - N.B.: Per l'installazione di questi kit occorre prevedere il kit telaio di supporto	3.022674
Kit ampliamento installazione libera 45° per 1 Collettore Piano CP4 XL/M in verticale	3.022677
Kit installazione libera 45° per 1 Collettore Piano CP4 XL/M in orizzontale * permette l'installazione a terra o su tetti piani - N.B.: Per l'installazione di questi kit occorre prevedere il kit telaio di supporto	3.022750
Sistemi da incasso con deflusso sotto il collettore (N.B.: NON è necessario il telaio di supporto)	Codice
Kit da incasso per 1 Collettore Piano CP4 XL/M in verticale	3.022213
Kit estensione cornice incasso per Collettore Piano CP4 XL/M in verticale	3.023028
Kit da incasso per 1 Collettore Piano CP4 XL/M in orizzontale/verticale	3.025469
Kit estensione cornice incasso per Collettore Piano CP4 XL/M in orizzontale/verticale	3.025477
Sistemi da incasso con deflusso sopra il collettore (N.B.: NON è necessario il telaio di supporto)	Codice
Kit da incasso per 1 Collettore Piano CP4 XL in verticale	3.027735
Kit da incasso per 1 Collettore Piano CP4 M in verticale	3.027768
Kit estensione cornice incasso per Collettore Piano CP4 XL/M in verticale	3.027736
Kit da incasso per 1 Collettore Piano CP4 XL/M in orizzontale	3.027769
Kit estensione cornice incasso per Collettore Piano CP4 XL/M in orizzontale	3.027849
Accessori riempimento e installazione	Codice
Tanica di glicole per Collettori Piani CP4 XL/M già premiscelato e pronto all'uso	3.028517
Telo di copertura per Collettore Piano CP4 M	1.028522
Telo di copertura per Collettore Piano CP4 XL	1.033271
Stazione pompa caricamento impianto	3.018742

* l'installazione prevede un calcolo strutturale che tenga conto del luogo e della tenuta statica del sistema

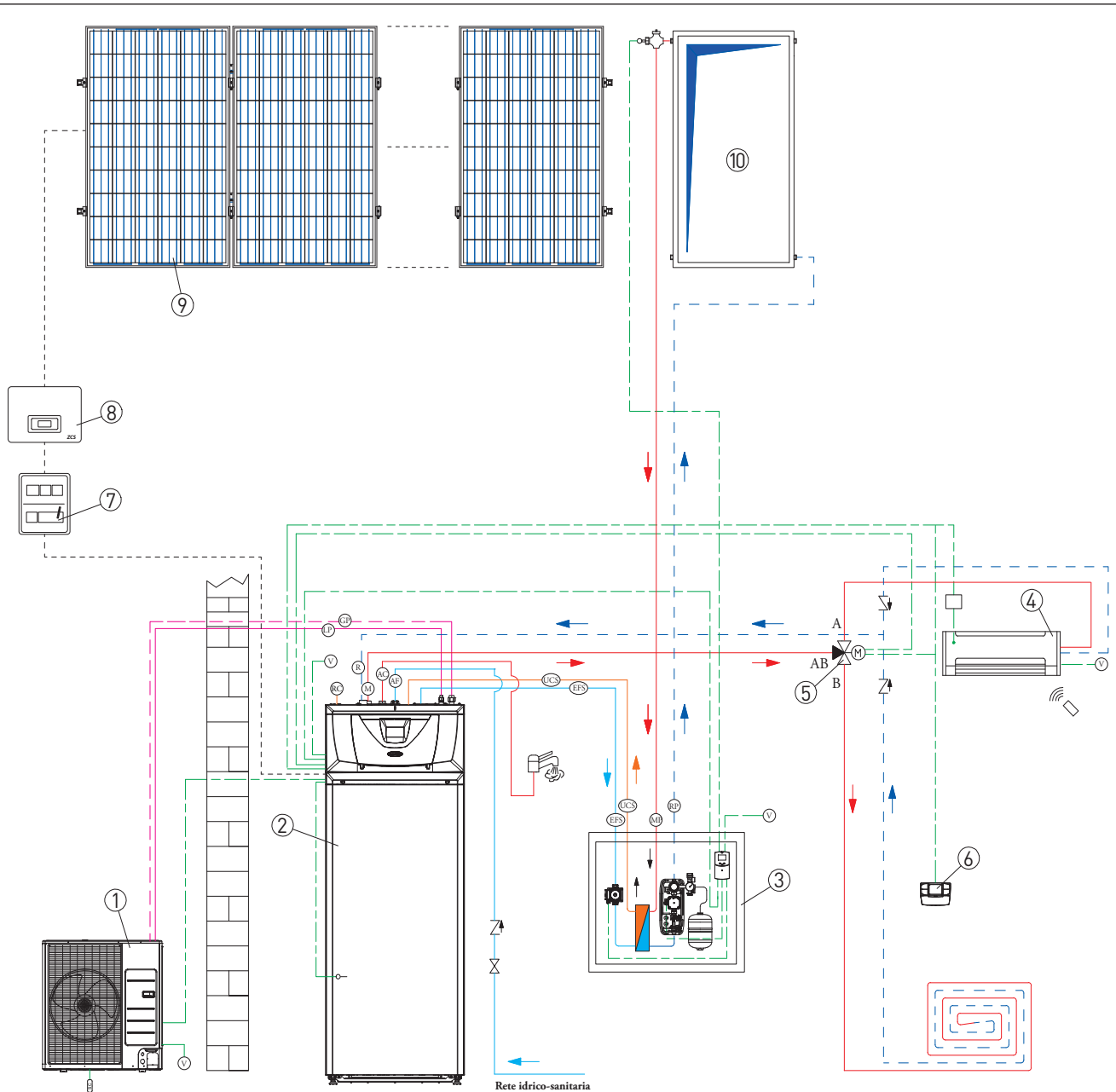


MAGIS HERCULES PRO MINI

C) APPENDICE SCHEMI FUNZIONALI

29

SCHEMA IDRAULICO: MAGIS HERCULES PRO MINI CON 1 ZONA DIRETTA (3 VIE CALDO / FREDDO) + FOTOVOLTAICO + SOLARE TERMICO



LEGENDA:

- 1 - Unità esterna (comprensiva di sonda esterna)
- 2 - Unità interna
- 3 - Kit Solare Termico con casing dedicato
- 4 - Ventilconvettore a parete
- 5 - Valvola deviatrice estate/inverno

- 6 - Cronotermostato ON-OFF
- 7 - Contatto in uscita di producibilità
- 8 - Inverter fotovoltaico
- 9 - Pannelli fotovoltaici
- 10 - Pannello solare termico

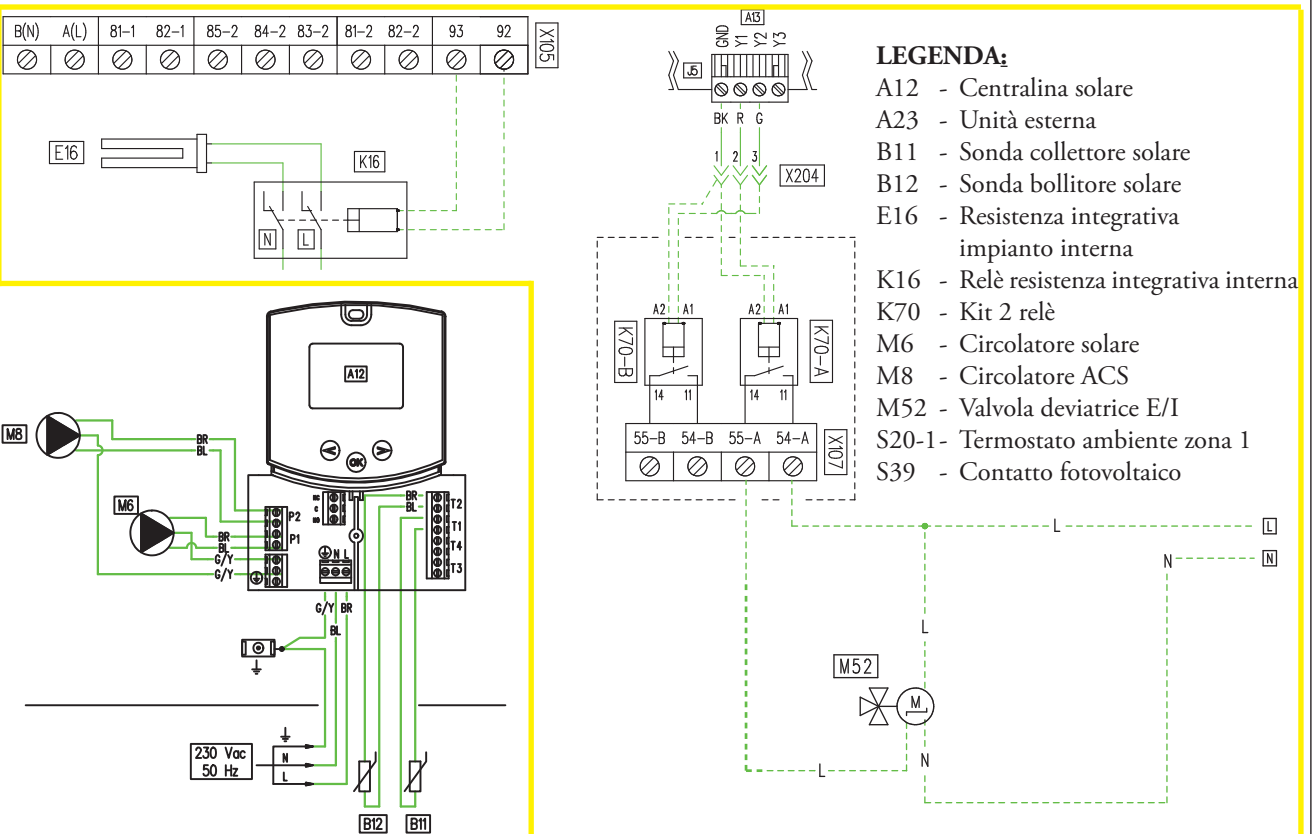
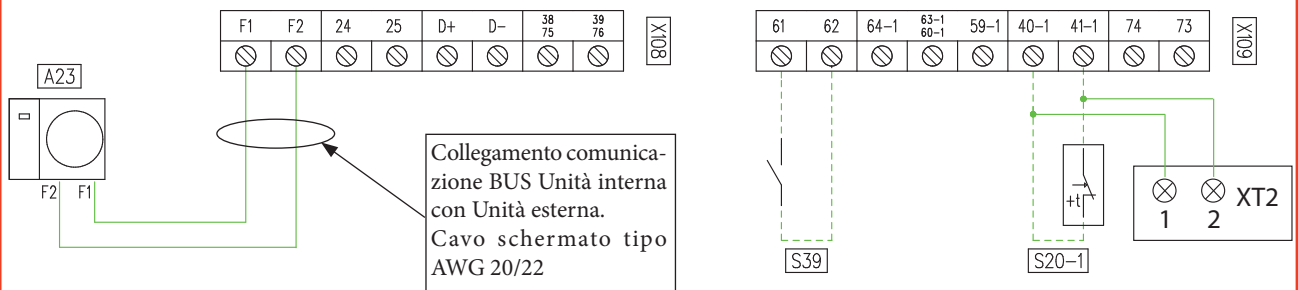
NOTA: il presente schema funzionale è esemplificativo, ma non esaustivo. Occorre inoltre convogliare lo scarico condensa della pompa di calore.



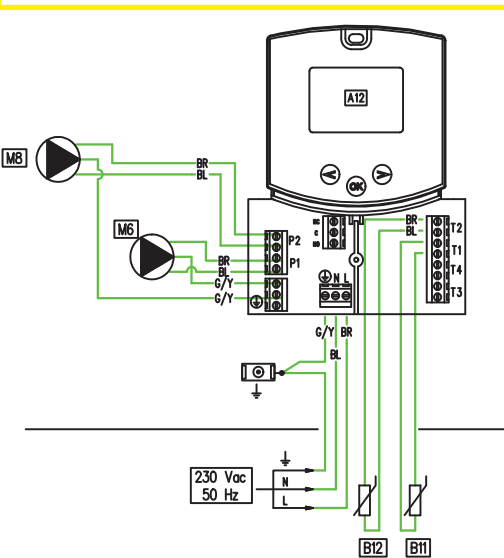
MAGIS HERCULES PRO MINI

29.1 SCHEMA ELETTRICO: MAGIS HERCULES PRO MINI CON 1 ZONA DIRETTA (3 VIE CALDO / FREDDO) + FOTOVOLTAICO + SOLARE TERMICO

MORSETTIERA CRUSCOTTO (PARTE FRONTALE)



MORSETTIERA CENTRALINA SOLARE



MORSETTIERA QUADRO PRINCIPALE (PARTE POSTERIORE)

NOTA: si ricorda che, in una configurazione con Pannelli Remoti di zona, per poter soddisfare le richieste provenienti dall'ambiente, occorre mantenere il ponte [X40-1] sui morsetti 40-1 e 41-1, in questo caso rimosso.

Kit 2 relè - morsetti 54-A e 55-A		
0 V	Open	Inverno
230 V	Close	Estate con raffreddamento



MAGIS HERCULES PRO MINI

29.2

DESCRIZIONE DELLO SCHEMA: PRINCIPALI APPLICAZIONI

FUNZIONAMENTO INVERNALE

- **Fase riscaldamento attiva:** Il cronotermostato ON-OFF posto in ambiente attiva il consenso in fase invernale; in questo schema MAGIS HERCULES PRO MINI è integrata tramite la resistenza elettrica da 3 kW (optional), da inserire nell'accumulo inerziale. La logica prevede di attivare la resistenza integrativa se non raggiunge il set di temperatura nel tempo massimo (impostabile tramite parametri), oppure sotto una certa temperatura esterna (sempre impostabile tramite parametri) posso attivare fin da subito la resistenza elettrica.

Impostando appositi parametri, la Pompa di calore e la resistenza integrativa impianto possono attivarsi in modo contemporaneo o alternativo tra di loro, è possibile inoltre impostare il funzionamento "concomitante" (solo in presenza di resistenza elettrica integrativa) tra una richiesta impianto e sanitario.

Da cruscotto sarà inoltre possibile impostare un sistema di funzionamento MANUALE o AUTOMATICO, dove nel primo viene mantenuta costante all'interno della giornata il set ambiente, mentre nel secondo posso impostare un valore di comfort ed un valore economy per ottimizzare la logica del prodotto.

- **Fase acqua calda sanitaria:** l'elettronica di MAGIS HERCULES PRO MINI tiene continuamente monitorata la temperatura dell'ACS impostata (sonda collocata nel bollitore), attivando MAGIS HERCULES PRO MINI.

La logica prevede di attivare la resistenza integrativa (di serie) se non raggiunge il set impostato nel tempo massimo (impostabile tramite parametri), oppure sotto una certa temperatura esterna (sempre impostabile tramite parametri) posso attivare fin da subito la resistenza elettrica sanitaria.

Impostando appositi parametri, la Pompa di calore e la resistenza integrativa impianto possono attivarsi in modo contemporaneo o alternativo tra di loro, è possibile inoltre impostare il funzionamento "concomitante" tra una richiesta impianto e sanitario (es. con richiesta raffrescamento si attiva la pompa di calore e con "concomitante" richiesta sanitaria si attiva le resistenza ACS).

Da cruscotto sarà inoltre possibile impostare un sistema di funzionamento MANUALE o AUTOMATICO, dove nel primo viene mantenuta costante all'interno della giornata il set bollitore, mentre nel secondo posso impostare un valore di comfort ed un valore economy per ottimizzare la logica del prodotto.

E' inoltre disponibile la funzione "BOOST Sanitario", attivando questa funzione tramite menù parametri, il funzionamento in sanitario avviene con il contributo sia della pompa di calore che della resistenza elettrica, con una logica che minimizza il tempo di carica del bollitore.

FUNZIONAMENTO ESTIVO

- **Fase raffrescamento attiva:** Tramite il ventilconvettore posto in ambiente, comandato tramite telecomando ad infrarossi, viene effettuata la richiesta di raffrescamento. In questo schema il passaggio al servizio di raffrescamento comporta l'utilizzo di una valvola deviatrice a 3 vie (optional) che viene gestita tramite il Kit 2 relè (optional).

- **Fase acqua calda sanitaria:** valgono le stesse considerazioni fatte per il funzionamento invernale.

N.B.: Nel caso di produzione da fotovoltaico (chiusura contatto "S 39"), viene riscaldato l'accumulo sanitario alla temperatura massima di stoccaggio pari a 55°C, esclusivamente dalla pompa di calore. In caso di contemporanea richiesta sanitario ed impianto, sarà il sistema a decidere quale servizio soddisfare, in modo da garantire il miglior comfort possibile.



Nel corso della vita utile dei prodotti, le prestazioni sono influenzate da fattori esterni, come ad esempio, la durezza dell'acqua sanitaria, gli agenti atmosferici, le incrostazioni nell'impianto e così via.

I dati dichiarati si riferiscono ai prodotti nuovi e correttamente installati ed utilizzati, nel rispetto delle norme vigenti.

N.B.: si raccomanda di fare eseguire una corretta manutenzione periodica.

NOTA: Gli schemi e gli elaborati grafici riportati nella presente documentazione possono richiedere, in funzione delle specifiche condizioni di progettazione e di installazione, ulteriori integrazioni o modifiche, secondo quanto previsto dalle norme e dalle regole tecniche vigenti ed applicabili (a solo titolo di esempio, si cita la Raccolta R – edizione 2009). Rimane responsabilità del professionista individuare le disposizioni applicabili, valutare caso per caso la compatibilità con esse e la necessità di eventuali variazioni a schemi ed elaborati.

Immergas S.p.a.

42041 Brescello (RE) - Italy

Tel. 0522.689011

immergas.com



Progettazione, fabbricazione ed assistenza post-vendita di caldaie a gas, scaldabagni a gas e relativi accessori

Per richiedere ulteriori approfondimenti specifici, i Professionisti del settore possono anche avvalersi dell'indirizzo e-mail:

consulenza@immergas.com

Nel corso della vita utile dei prodotti, le prestazioni sono influenzate da fattori esterni, come ad es. la durezza dell'acqua sanitaria, gli agenti atmosferici, le incrostazioni nell'impianto e così via.

I dati dichiarati si riferiscono ai prodotti nuovi e correttamente installati ed utilizzati, nel rispetto delle norme vigenti.

N.B.: si raccomanda di fare eseguire una corretta manutenzione periodica.



Il libretto istruzioni è realizzato in carta ecologica.

