



VICTRIX EXTRA

Caldaia murale o da incasso
istantanea e per solo riscaldamento



Massima flessibilità installativa e
compattezza. Efficienza e tecnologia
Hydrogen Ready.



VICTRIX EXTRA

Massimo risparmio energetico, massima flessibilità

Con VICTRIX EXTRA, la flessibilità d'installazione delle caldaie a condensazione Immergas arriva ancora più in alto: la loro **estrema compattezza – soli 25 centimetri di profondità** – offre una grande varietà di soluzioni. Tutte le caldaie possono essere installate:

- all'**interno**
- a **incasso** con OMNI CONTAINER ma anche in SOLAR CONTAINER o DOMUS CONTAINER per aggiungere alla caldaia i prodotti che sfruttano solare termico e pompe di calore nelle applicazioni GAUDIUM SOLAR V2 o TRIO HYDRO
- all'**esterno** nei **luoghi parzialmente protetti**
- e oggi anche a **cielo aperto** con il kit di copertura dedicato

Aumentano così le possibilità di realizzare impianti che rispettino le nuove Direttive Europee sempre più orientate verso la tecnologia a condensazione per ridurre l'inquinamento e aumentare il risparmio energetico.

Le innovazioni di progettazione della gamma VICTRIX EXTRA a condensazione permettono di raggiungere prestazioni superiori: tutti gli apparecchi sono **eco-compatibili** ed esprimono il meglio della tecnologia Immergas. Le caldaie sono disponibili in tre versioni istantanee (28, 32 e 35 kW) e tre versioni per solo riscaldamento (12, 24 e 35 kW PLUS) che si abbinano a unità bollitore sanitario di varie capacità.





MASSIMA FLESSIBILITÀ

Le caldaie VICTRIX EXTRA **hanno ottenuto la certificazione Hydrogen Ready.**

La nuova VICTRIX EXTRA può ora funzionare con **codice unico** a metano, GPL, aria propanata e **miscela fino al 20% di idrogeno.**

IDROGENO: LA SOLUZIONE PER RIDURRE L'EMISSIONE DI CO₂ E GAS SERRA IN AMBIENTE

Mentre il gas naturale emette anidride carbonica nell'atmosfera quando viene bruciato in una caldaia, l'idrogeno no. Dal momento che gran parte delle emissioni di anidride carbonica sono dovute all'industria del riscaldamento, questa nuova tecnologia può essere un'arma chiave nella lotta per raggiungere i livelli di emissioni zero di anidride carbonica.

Per dare un'idea dei vantaggi ambientali, si pensi che l'introduzione della miscela di idrogeno al 20% in tutto il mondo **permetterebbe di risparmiare circa 6 milioni di tonnellate di emissioni di anidride carbonica all'anno e la riduzione dei gas serra del 7%.** Se le caldaie fossero completamente alimentate a idrogeno i risultati sarebbero straordinari.



Con "Passa al Nuovo" la garanzia convenzionale può essere estesa **fino a 10 anni senza costi di attivazione**, e poi ancora di altri 5.

Basta contattare un **C.A.T. Immergas aderente all'iniziativa** in occasione della verifica iniziale gratuita. Approfondisci su casa.immergas.com/passaalnovo



NUOVA ESTETICA, DESIGN ELEGANTE

Equipaggiata con portello di chiusura cruscotto e interfaccia touch su lastra lucida (effetto vetro).

Grande display perfettamente leggibile e **tasti touch dotati di buzzer** per dare feedback all'utente, in linea con l'elevato livello qualitativo del prodotto. La luminosità display e l'intensità buzzer sono regolabili. Serigrafie e simboli grigio argento.

SCAMBIATORE PRIMARIO IN ACCIAIO INOX

L'ampia e costante sezione interna, consente di limitare depositi, riducendo i rischi di intasamento nel caso di impurità presenti nell'acqua (ad esempio nel caso di sostituzione di caldaie su impianti datati)

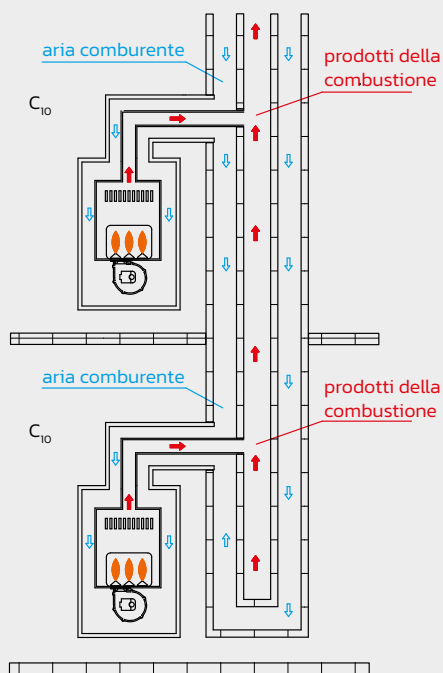
EFFICIENZA STAGIONALE A+

VICTRIX EXTRA può raggiungere una classificazione energetica maggiore (A+) se abbinata a un termoregolatore evoluto Immergas come CAR^{V2}, CAR^{V2} WIRELESS, CRD PLUS (quando associati a sonda esterna) o SMARTTECH PLUS.

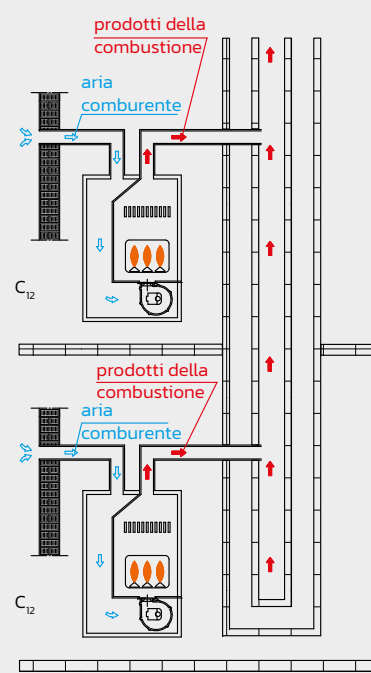
Il termoregolatore evoluto è inoltre una condizione necessaria per usufruire della detrazione ECOBONUS 65%*.

* Ulteriore requisito per accedere ad ECOBONUS 65% è installare valvole termostatiche a bassa inerzia termica sull'impianto di climatizzazione invernale (fatti salvi i casi di esclusione previsti dal Decreto 06/08/2020, Allegato A, p.to 10.3).





Configurazione C_{10}



Configurazione C_{12}

CANNE FUMARIE COLLETTIVE IN PRESSIONE POSITIVA

La norma EN 15502 prende in considerazione l'eventualità che la clapet principale di serie in caldaia possa col tempo non garantire una perfetta tenuta, pertanto **è necessaria una seconda sicurezza** (clapet optional 3.031599) **solo per apparecchi che possono essere installati in ambienti abitati, collegati a canne collettive in pressione positiva.**

Inoltre, **in fase di manutenzione** dell'apparecchio, **la clapet in uscita caldaia evita il reflusso di fumi in ambiente** in caso di apertura del modulo scambiatore.

Massime estensioni condotti fumari Immergas, in caso di abbinamento a canne fumarie collettive in pressione positiva (configurazioni C_{10} e C_{12})

- Condotti fumari \varnothing 80/125: 7,5 metri
- Condotti fumari \varnothing 80/80: 10 metri + 1 metro di terminale aspirazione

Per ulteriori approfondimenti consultare il libretto istruzioni a corredo dell'apparecchio.



Versioni istantanee

PRODUZIONE ACQUA CALDA SANITARIA

Disponibili **tre versioni di potenza 28, 32 e 35 kW** con scambiatori a piastre migliorativi in termini di prestazioni che ottimizzano il trasferimento di calore per massimizzare l'erogazione di acqua calda sanitaria.

ABBINAMENTO A IMPIANTI SOLARI TERMICI

L'ampio campo di modulazione garantisce il **massimo comfort sanitario** anche con acqua in ingresso preriscaldata proveniente da un bollitore solare.

La **funzione solare**, presente sui modelli istantanei, inibisce l'accensione del circolatore e del bruciatore per un tempo pari al valore di ritardo sanitario impostato nei parametri. Tale funzione risulta ancora più performante con l'ausilio del **kit sonda ingresso solare** (cod. 3.021452) che rileva la temperatura dell'acqua in ingresso caldaia proveniente dal bollitore solare. Se tale temperatura è pari o superiore a quella impostata sul selettore, il bruciatore e il circolatore vengono mantenuti spenti per tutta la durata del prelievo.





Versioni **PLUS** con bollitore

VICTRIX EXTRA 12, 24 o 35 PLUS possono essere utilizzate come caldaie per il solo riscaldamento ambiente o collegate ad una unità bollitore per la produzione di acqua calda sanitaria.

IDEALI PER PRELIEVI MULTIPLI DI ACQUA CALDA SANITARIA

Per grandi esigenze di acqua calda sanitaria o per più prelievi contemporanei, l'abbinamento all'unità bollitore separata è possibile con modelli da 80 fino a 2000 litri.

ABBINAMENTO AD IMPIANTI SOLARI TERMICI

Le unità bollitore con capacità 120 litri o superiori sono predisposte per l'abbinamento di impianti solari termici a circolazione forzata, compresa la versione UB INOX SOLAR 200 V2 dotata di circuito solare integrato. Le caldaie VICTRIX EXTRA PLUS possono essere collegate all'intera gamma di Soluzioni Solari Immergas.

ABBINAMENTO AD UNITÀ TERMOVENTILANTE*

VICTRIX EXTRA 35 PLUS è ideale per l'abbinamento ad un aerotermo ad acqua (unità termoventilante TV ErP, cod. 3.026316, vedi pag. 21) per rispondere ad esigenze di riscaldamento di ambienti quali officine, locali ad uso pubblico, palestre, etc. La caldaia riscalda il circuito dell'aerotermo dotato di scambiatore di calore e di ventilatori ad alta portata d'aria che permettono un rapido riscaldamento dei locali.

**Per maggiori informazioni sull'Unità termoventilante TV ErP visitare il sito immergas.com*





INSTALLAZIONE MURALE

Le dimensioni compatte consentono di collocare la caldaia facilmente in casa all'interno dei pensili della cucina oppure all'esterno dell'edificio in luogo parzialmente protetto ma anche a cielo aperto. La protezione elettrica è IPX5D.

OMOLOGAZIONE PER INSTALLAZIONE A CIELO APERTO

L'installazione all'esterno risulta particolarmente interessante perché consente recupero di spazio abitativo. Le caldaie serie VICTRIX EXTRA, grazie alle strutture metalliche trattate con processo di cataforesi e plastiche a vista verniciate per resistere alla corrosione degli agenti esterni, sono **omologate per l'installazione all'esterno** dell'edificio in luoghi **a cielo aperto** applicando un apposito **kit di copertura superiore optional cod. 3.032844**.

Questa applicazione consente l'installazione della caldaia in configurazione B₂₃ cioè con l'espulsione dei fumi forzata tramite un terminale disponibile anche in acciaio Inox cod. 3.024295 e l'aspirazione diretta dell'aria facilitata e protetta dall'apposito kit di copertura opzionale.





INSTALLAZIONE DA INCASSO IN OMNI CONTAINER

L'installazione da incasso permette di posizionare la caldaia all'esterno in una nicchia e di recuperare quindi spazio abitativo.

Il telaio OMNI CONTAINER (cod. 3.016991) può essere fornito e messo in opera precedentemente rispetto alla caldaia. Lo sportello frontale può essere inoltre tinteggiato dello stesso colore dell'abitazione così da inserirsi gradevolmente nell'estetica dell'edificio.

CAR^{V2} (COMANDO AMICO REMOTO MODULANTE) OPTIONAL

Pannello remoto che consente di comandare la caldaia a distanza. Assolve inoltre la funzione di cronotermostato ambiente modulante per una migliore regolazione climatica della temperatura ambiente (vedi pag. 17).



SOLUZIONI PER SISTEMI IBRIDI COMPATTI

La versione VICTRIX EXTRA PLUS è installabile in soluzioni TRIO HYDRO* sistema HYBRID, ovvero pompe di calore ibride splittate da 5, 8 o 12 kW predisposte per l'abbinamento alla caldaia, per aumentare le prestazioni energetiche dell'edificio sfruttando le energie rinnovabili e riducendo le emissioni nocive.

Installabili ad incasso in SOLAR CONTAINER o in specifici armadi tecnici da interno DOMUS CONTAINER, i sistemi ibridi compatti TRIO HYDRO consentono di ridurre gli spazi installativi ad uso impiantistico. La staffa di sostegno caldaia viene inserita di serie con il gruppo accessori di collegamento di TRIO HYDRO.

SOLUZIONI GAUDIUM SOLAR

I sistemi GAUDIUM SOLAR V2* sfruttano la tecnologia delle caldaie a condensazione VICTRIX EXTRA e l'utilizzo dell'energia rinnovabile e gratuita del sole grazie al circuito solare integrato per la produzione di acqua calda sanitaria.

Installabili ad incasso scomparendo nel muro dell'edificio o in specifici armadi tecnici da interno, consentono di ridurre gli spazi installativi ad uso impiantistico. La staffa di sostegno caldaia è di serie con GAUDIUM SOLAR V2.

** Per le soluzioni integrate gamma GAUDIUM SOLAR V2 e TRIO HYDRO sistema HYBRID, esiste una documentazione dedicata.*



Sistemi ibridi compatti



FUMISTERIA AD INNESTO "SERIE VERDE"

VICTRIX EXTRA dispone di una serie dedicata di kit di aspirazione aria/scarico fumi realizzati in modo tale da garantire un'elevata resistenza alla corrosione ed una notevole rapidità e funzionalità all'installazione, grazie anche al sistema di aggancio ad innesto ed alle guarnizioni di tenuta in materiale apposito.

Le caldaie VICTRIX EXTRA possono essere installate in configurazione camera stagna e tiraggio forzato oppure camera aperta e tiraggio forzato (ideale per installazione all'esterno in luogo parzialmente protetto).

Configurazione a camera aperta, tiraggio forzato

Tipologia	Codice
Kit scarico orizzontale Ø 80 da 0,5 m estensione max 30 m*	3.016365
Kit scarico fumi verticale Ø 80 acciaio Inox estensione max 30 m* (da abbinare a kit tronchetto Ø 80 cod. 3.016364)	3.024295
Kit copertura superiore VICTRIX EXTRA	3.032844

Configurazione a camera stagna, tiraggio forzato*

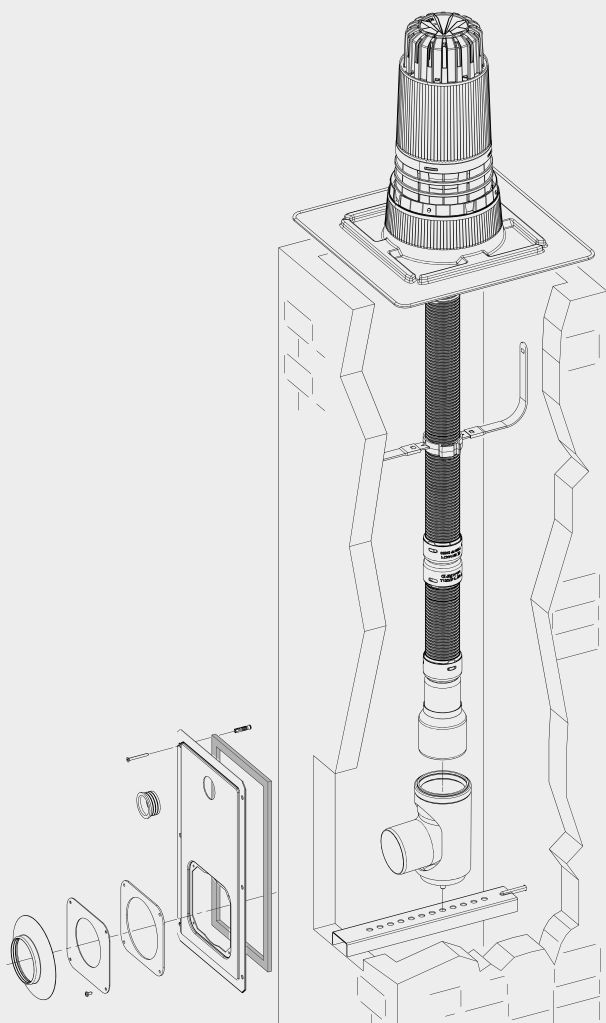
Kit separatore Ø 80/80 estensione max 35 m*	3.012002
Kit orizzontale excentrico Ø 60/100 estensione max 12,9 m*	3.012000
Kit orizzontale excentrico Ø 60/100 Short estensione max 11,9 m*	3.024598
Kit orizzontale Ø 60/100 con terminale orientabile estensione max 9,9 m*	3.024267
Kit verticale concentrico color tegola Ø 60/100 estensione max 14,4 m*	3.016833

Configurazione C₁₀ - C₁₂

Kit valvola clapet	3.031599
--------------------	----------

* Sono disponibili inoltre ulteriori componenti della fumisteria (prolunghe, curve a 90°, curve a 45°, concentrici Ø 80/125, sistemi d'intubamento, etc.); per maggiori informazioni verificare la documentazione a corredo della caldaia.





Esempio di intubamento flessibile Ø 50 mm

SISTEMI PER INTUBAMENTO

La soluzione dell'intubamento consente di riutilizzare lo spazio interno, oltre che di camini esistenti, anche di asole tecniche o di vani tecnici, da intendersi come quei vani a sviluppo prevalentemente verticale, senza soluzione di continuità strutturale ai piani, aventi perimetro chiuso e adibiti al contenimento di servizi tecnici dell'edificio.

In base alla UNI 7129:2015 è possibile, in impianti con portata termica nominale non maggiore di 35 kW, realizzare l'intubamento anche in edifici di nuova costruzione.

Immergas propone **4 sistemi** di intubamento:

- **Intubamento rigido Ø 60 mm** lunghezza massima percorribile di **25 metri** rettilinei*
- **Intubamento rigido Ø 80 mm** lunghezza massima percorribile di **35 metri** rettilinei*
- **Intubamento flessibile Ø 80 mm** lunghezza massima percorribile di **30 metri** rettilinei* (DN 80 pari a Ø esterno 84 mm)
- **Intubamento flessibile Ø 50 mm** lunghezza massima percorribile di **13 metri** rettilinei* (DN 50 pari a Ø esterno 58 mm) ► **IDEALE PER LA SOSTITUZIONE**

Tutti i sistemi si avvalgono di:

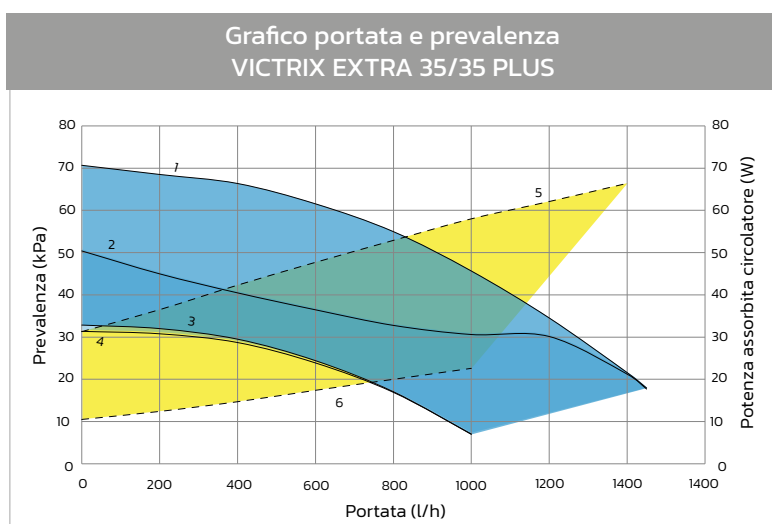
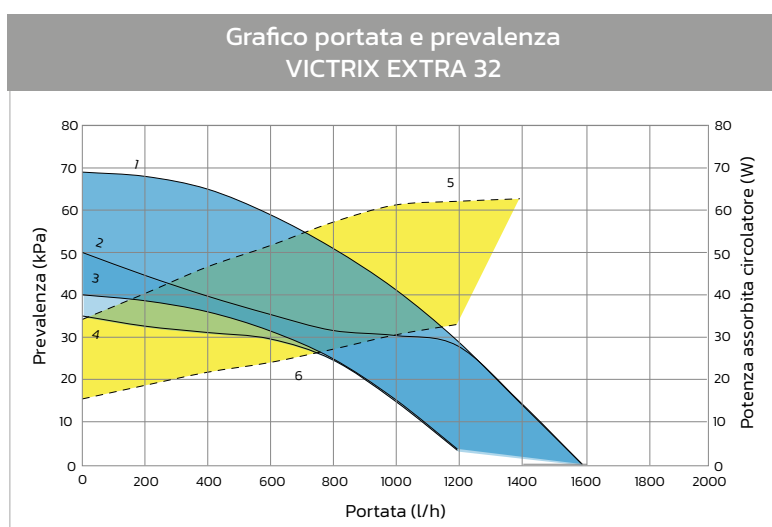
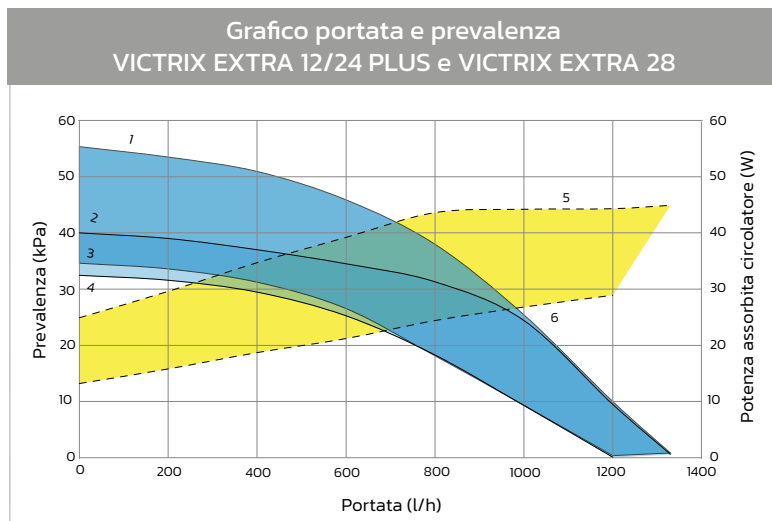
- **Materiale idoneo** al funzionamento ad umido; PP (polipropilene)
- **Curva ad ingresso ascendente** che evita la realizzazione di un ulteriore scarico a T per la raccolta condensa (rif. UNI 7129:2015)
- **Marcatura CE** ai sensi della UNI EN 14471

Per una corretta installazione consultare le istruzioni di montaggio dei sistemi.

* Tale lunghezza è ottenuta considerando il terminale completo di aspirazione Ø 80, 1 m di tubo Ø 80 in scarico e le due curve a 90° Ø 80 in uscita dalla caldaia.

Caratteristiche tecniche	Unità di misura	VICTRIX EXTRA 28	VICTRIX EXTRA 32	VICTRIX EXTRA 35	VICTRIX EXTRA 12 PLUS	VICTRIX EXTRA 24 PLUS	VICTRIX EXTRA 35 PLUS
Codice		3.033701	3.033702	3.033703	3.033704	3.033705	3.033706
Classe energetica in riscaldamento		A	A	A	A	A	A
Classe energetica in sanitario/Profilo di carico		A/XL	A/XL	A/XL	-	-	-
Codice dima		2.017874	2.017874	2.017874	2.017874	2.017874	2.017874
Portata termica nominale massima in sanitario	kW	28,9	32,9	34,0	12,2	28,9	34,0
Portata termica nominale massima in riscaldamento	kW	24,7	28,7	32,9	12,2	24,7	32,9
Portata termica nominale minima	kW	2,8	2,8	2,8	2,0	2,8	2,8
Potenza termica utile massima in sanitario	kW	28,0	32,0	33,0	12,0	28,0	33,0
Potenza termica utile massima in riscaldamento	kW	24,0	28,0	32,0	12,0	24,0	32,0
Potenza termica utile minima	kW	2,7	2,7	2,7	1,9	2,7	2,7
Rendimento termico utile al 100% Pn (80 /60 °C)	%	97,0	97,2	97,1	98,2	97,0	97,1
Rendimento termico utile al 100% Pn (40/30 °C)	%	107,3	107,3	107,7	109,1	107,3	107,7
Rendimento termico utile al 30% del carico nom. (con temperatura di ritorno di 30 °C)	%	109,5	109,8	109,8	109,5	109,5	109,8
Portata di gas al bruciatore (metano) max/min	m ³ /h	3,06/0,30	3,48/0,30	3,60/0,30	1,29/0,21	3,06/0,30	3,60/0,30
CO ponderato/NO _x ponderato	mg/kWh	15/24	20/27	24/28	13/22	15/24	24/28
Classe di NO _x		6	6	6	6	6	6
Prevalenza disponibile aspir./scarico (Portata Min. - Max.)	Pa	2/179	2/231	2/247	1/32	2/179	2/247
Portata specifica (Δt 30 °C)	l/min	13,7	16,3	16,6	-	-	-
Capacità vaso d'espansione riscald. nominale (totale)	litri	10,0 (5,1)	10,0 (5,1)	10,0 (5,1)	10,0 (5,1)	10,0 (5,1)	10,0 (5,1)
Grado di protezione elettrica	IPX	5D	5D	5D	5D	5D	5D
Peso caldaia piena d'acqua (vuota)	kg	33,6 (30,3)	36,0 (32,6)	36,1 (32,7)	32,8 (29,5)	32,8 (29,5)	35,1 (31,7)





Legenda

Prevalenza disponibile all'impianto

- 1: a velocità 9 con by-pass chiuso
- 2: a velocità 9 con by-pass aperto
- 3: a velocità 6 con by-pass chiuso
- 4: a velocità 6 con by-pass aperto

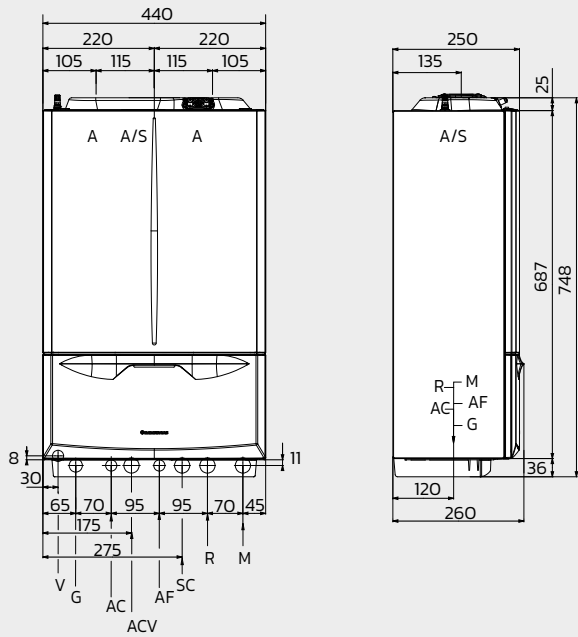
Area tra 1 e 3: con by-pass chiuso
Area tra 2 e 4: con by-pass aperto

Potenza assorbita dal circolatore

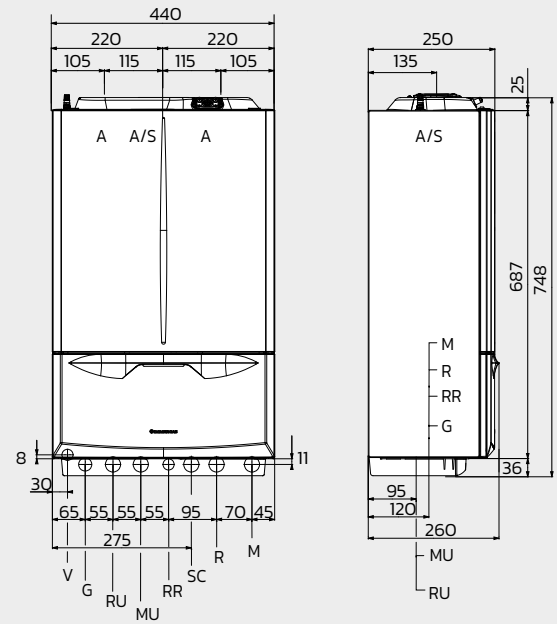
- 5: a velocità 9 con by-pass chiuso
 - 6: a velocità 6 con by-pass chiuso
- Area tra 5 e 6:** con by-pass chiuso

Le VICTRIX EXTRA sono complete di by-pass regolabile.

VICTRIX EXTRA 28/32/35



VICTRIX EXTRA 12/24/35 PLUS



Attacchi VICTRIX EXTRA 28/32/35

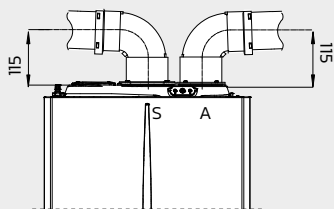
Gas	Acqua sanitaria		Impianto	
G	AC	AF	R	M
3/4"	1/2"	1/2"	3/4"	3/4"

Attacchi VICTRIX EXTRA 12/24/35 PLUS

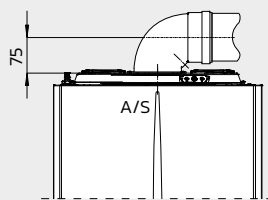
Gas	Acqua sanitaria		Impianto	
G	MU - RU	AF-RR	R	M
3/4"	3/4"	1/2"	3/4"	3/4"

Legenda

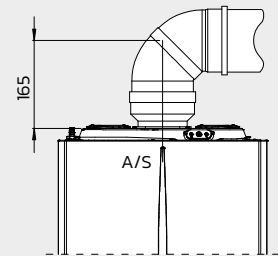
V Allacciamento elettrico	R Ritorno impianto (optional)
G Alimentazione gas (optional)	RR Riempimento impianto (optional)
AC Uscita acqua calda sanitaria (optional)	RU Ritorno unità bollitore (optional)
ACV Entrata acqua calda sanitaria kit valvola solare (optional)	MU Mandata unità bollitore (optional)
AF Entrata acqua fredda sanitaria (optional)	A/S Aspirazione/scarico
SC Scarico condensa (diametro interno minimo Ø 13 mm)	A Aspirazione aria
M Mandata impianto (optional)	S Scarico fumi



Quota kit separatore
Ø 80/80



Quota kit concentrico
Ø 60/100

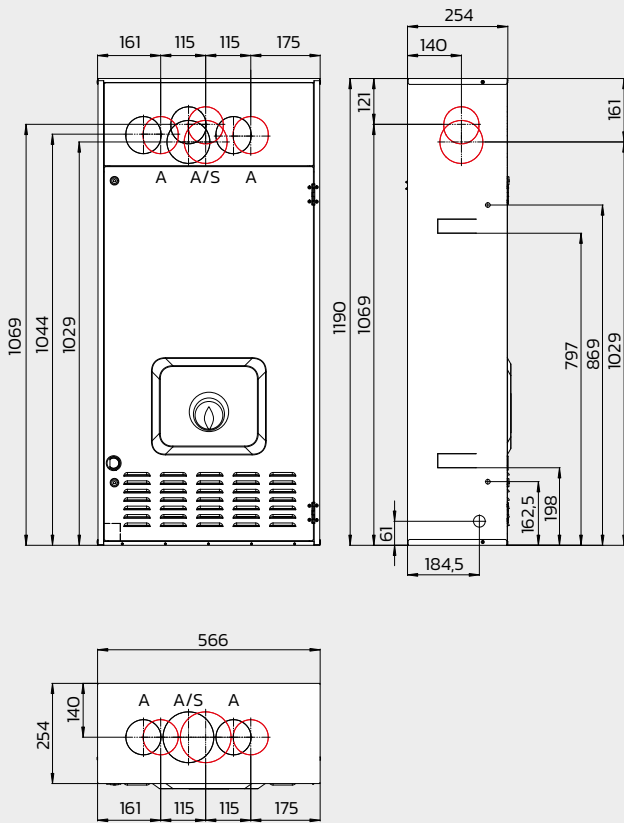


Quota kit concentrico
Ø 80/125

NOTA: l'inserimento della clapet cod. 3.031599 comporta una variazione dell'interasse fumisteria rispetto a quello riportato nel presente disegno. Per approfondimenti consultare il libretto istruzioni a corredo dell'apparecchio.



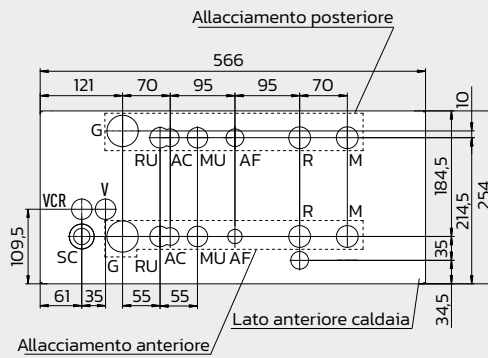
TELAIO OMNI CONTAINER



Legenda

- V Allacciamento elettrico
- VCR Allacciamento elettrico CAR^{v2} (optional)
- G Alimentazione gas (optional)
- AC Uscita acqua calda sanitaria (optional)
- AF Entrata acqua sanitaria o riempimento impianto (optional)
- SC Scarico condensa diametro interno minimo Ø 13 mm (optional)
- M Mandata impianto (optional)
- R Ritorno impianto (optional)
- RU Ritorno Unità Bollitore (optional)
- MU Mandata Unità Bollitore (optional)
- A/S Aspirazione/scarico
- A Aspirazione aria
- S Scarico fumi

Nota tecnica: in caso di installazione di valvola clapet è necessario utilizzare esclusivamente l'uscita fumi nella parte superiore del telaio.



Attacchi VICTRIX EXTRA 28/32/35

Gas	Acqua sanitaria		Impianto	
	AC	AF	R	M
G	1/2"	1/2"	3/4"	3/4"

Attacchi VICTRIX EXTRA 12/24/35 PLUS

Gas	Acqua sanitaria	Riempimento impianto	Impianto
		AF	
G	MU-RU	1/2"	M-R
1/2"	3/4"	1/2"	3/4"



Pulizia degli impianti. L'acqua degli impianti termici deve essere opportunamente trattata - norma UNI 8065 - per assicurare il corretto funzionamento della caldaia ed evitare intasamenti all'interno del generatore (rif. D.I. 26/06/15) rif. libretto istruzioni dell'apparecchio.

L'abbinamento di un dispositivo di termoregolazione a VICTRIX EXTRA è un ottimo investimento perché comporta un aumento sensibile dell'efficienza energetica stagionale dell'impianto di riscaldamento. Nei successivi kit optional di termoregolazione viene pertanto riportata una classe che determina il valore di incremento percentuale relativo.

CAR^{V2} (Comando Amico Remoto modulante)

Tipologia			Codice
<p>Cronotermostato modulante senza fili con remotazione dei comandi di caldaia; integra speciali funzioni tra cui l'impostazione della temperatura antigelo e la funzione antilegionella (solo per caldaie con boiler).</p> <p>► TERMOREGOLAZIONE EVOLUTA</p>		<p>Dimensioni (H x L x P) mm 103 x 142 x 31</p>	<p>3.021395</p>


CAR^{V2} WIRELESS (Comando Amico Remoto modulante)

<p>Cronotermostato modulante senza fili con remotazione dei comandi di caldaia; integra speciali funzioni tra cui l'impostazione della temperatura antigelo e la funzione antilegionella (solo per caldaie con boiler).</p> <p>► TERMOREGOLAZIONE EVOLUTA</p>		<p>Dimensioni (H x L x P) mm 103 x 142 x 31</p>	<p>3.021623</p>
		<p>Dimensioni (H x L x P) mm 82 x 105 x 26</p>	

CRD PLUS (Comando Remoto Digitale modulante)




<p>Cronotermostato modulante con remotazione dei comandi di caldaia; integra speciali funzioni tra cui l'impostazione della temperatura antigelo.</p> <p>► TERMOREGOLAZIONE EVOLUTA</p>		<p>Dimensioni (H x L x P) mm 85 x 118 x 30</p>	<p>3.032645</p>
---	--	--	-----------------

SMARTECH PLUS (Cronotermostato SMART)


<p>Cronotermostato SMART hi-tech senza fili a tecnologia Bluetooth Equipaggiato di gateway, base fissaggio a parete (con bolla livellante integrata), supporto da tavolo, alimentazione 2 batterie (di serie). Tecnologia di trasmissione: Wi-Fi 802.11 b/g/n 2.4 GHz Distanza di comunicazione Termostato - modulo Gateway: max 10 mt*</p> <p>► TERMOREGOLAZIONE EVOLUTA</p>		<p>Dimensioni (Ø x P) mm 70 x 35</p>	<p>Dimensioni (Ø x P) mm 70 x 18</p>	<p>3.030909</p>
<p>Kit espansione per SMARTECH PLUS Per gestire la temperatura in più zone della casa (esempio zona giorno e zona notte). Il kit comprende: termostato SMART aggiuntivo e relè wi-fi (in questo caso è necessaria la presenza di una rete wi-fi in abitazione).</p>				<p>3.030911</p>
<p>Kit base installazione scatola elettrica SMARTECH PLUS Consente la copertura del foro a parete per scatole elettriche tipo 503.</p>				<p>3.031013</p>
<p>Kit bluetooth repeater SMARTECH PLUS NOVITÀ Consente di amplificare il segnale Bluetooth.</p>				<p>3.034395</p>

* La distanza massima effettiva potrebbe essere inferiore in presenza di pareti, soffitti o ostacoli tra i due dispositivi. Il Gateway deve essere installato all'interno dell'abitazione.

MINI CRD (Comando Remoto Digitale)

Tipologia		Codice
<p>Cronotermostato modulante compatto.</p> <p>► TERMOREGOLAZIONE EVOLUTA</p> <p><i>Nota: può essere installato solo per impianti a 1 zona e senza l'ausilio di sonda esterna o di kit interfaccia DOMINUS.</i></p>	 <p>Dimensioni (H x L x P) mm 80 x 80 x 23</p>	3.020167
CRONO 7		
<p>Cronotermostato ON-OFF digitale settimanale.</p>	 <p>Dimensioni (H x L x P) mm 103 x 142 x 31</p>	3.021622
CRONO 7 WIRELESS		
<p>Cronotermostato wireless ON-OFF digitale settimanale.</p>	 <p>Dimensioni (H x L x P) mm 103 x 142 x 31</p> <p>Dimensioni (H x L x P) mm 82 x 105 x 26</p>	3.021624
Sonda esterna		
<p>Per funzionamento a temperatura scorrevole.</p> <p>► IDEALE PER LA SOSTITUZIONE</p>		3.014083
Comando telefonico GSM		
<p>Per edifici non forniti di rete telefonica fissa.</p> <p>Abbinabile a tutti i dispositivi di termoregolazione Immergas (ad eccezione del MINI CRD).</p>		3.017182
Comando telefonico		
<p>Per edifici forniti di rete telefonica fissa.</p> <p>Abbinabile a tutti i dispositivi di termoregolazione Immergas (ad eccezione del MINI CRD).</p>	 <p>Dimensioni (H x L x P) mm 85 x 85 x 31</p>	3.013305

Kit scheda di gestione multizone e multiremoto

Tipologia		Codice
<p>Consente di controllare fino a 4 zone omogenee o 1 zona diretta + 1 miscelata abbinata anche a comandi modulanti multipli (CAR^{V2}). Per programmare la scheda è necessario installare almeno 1 CAR^{V2}.</p>		3.028444


Kit valvola miscelatrice

<p>Per kit scheda di gestione multizone cod. 3.028444.</p>		3.027084
--	--	----------

Kit sonda ingresso solare

<p>Per versioni istantanee. Consente la rilevazione della temperatura dell'acqua in ingresso caldaia, proveniente da un bollitore solare (compatibile solo se presente il kit gruppo allacciamento tubi in rame).</p>		3.021452
---	--	----------

Kit termostato sicurezza a bracciale (tagliando l'alimentazione di caldaia)

<p>Per caldaie impostate in bassa temperatura diretta (compatibile solo se presente il kit gruppo allacciamento tubi in rame).</p>		3.019229
--	--	----------


Kit centralina a zone V2

<p>Centralina per circolatori/valvole di zona esterni per la gestione di 3 zone di cui 2 miscelate e 1 diretta.</p>		3.030912
---	--	----------

Kit sonda temperatura di mandata

<p>Da posizionare a valle del collettore impianto di riscaldamento.</p>		3.030913
---	--	----------

Kit interfaccia relè configurabile


<p>Da installarsi all'interno della caldaia, permette l'interfaccia con dispositivi esterni quali valvole di zona in presenza di CAR^{V2}, segnale d'allarme a distanza, circolatore esterno, etc.</p>		3.015350
--	--	----------



OPTIONAL

All'interno della ricca gamma di optional è possibile trovare ogni specifico accessorio di completamento per l'installazione di VICTRIX EXTRA. L'utilizzo di kit originali valorizza la qualità e l'affidabilità dei prodotti. Gli accessori Immergas godono di una garanzia convenzionale di due anni grazie al servizio degli stessi Centri di Assistenza Tecnica Autorizzati che operano per gli apparecchi.

Kit filtro ciclonico magnetico

Tipologia		Codice
Per residui ferrosi impianto termico. I due rubinetti presenti di serie nel kit consentono una facile manutenzione pulendo il filtro senza dover svuotare il circuito. Solo per installazioni all'interno dell'edificio. Dimensioni estremamente compatte. ► IDEALE PER LA SOSTITUZIONE		3.024176
Kit filtro cicloidale magnetico per installazione d all'interno di OMNI CONTAINER cod. 3.016991 ► IDEALE PER LA SOSTITUZIONE		3.029367

Kit pompa scarico condensa caldaie murali

Da utilizzare in caso di contro pendenza tra sifone e scarico. Il kit non può essere installato all'esterno dell'edificio. Dimensioni: 230 x 62 x 55 mm ► IDEALE PER LA SOSTITUZIONE		3.026374
--	--	----------

Kit carter inferiore per caldaie a condensazione

Cornice estetica di altezza 250 mm che copre la zona allacciamenti e i principali accessori abbinabili alle caldaie a condensazione murali quali: kit allacciamento universale, filtro cicloidale magnetico, dosatore di polifosfati, kit rubinetti impianto con filtro, kit rubinetti impianto, pompa di scarico condensa murali (se installata sotto caldaia). ► IDEALE PER LA SOSTITUZIONE		3.027341
---	--	----------

Kit passivatore di condensa

Da utilizzare per neutralizzare la condensa qualora non venga miscelata con altri reflui domestici (rif. UNI 7129-5:2015). Il kit non può essere installato all'esterno dell'edificio. Dimensioni: lunghezza 380 mm e Ø120 mm ► IDEALE PER LA SOSTITUZIONE		3.019857
--	--	----------


Kit antigelo -15 °C

Cavo scaldante che consente di estendere la protezione antigelo della caldaia fino a -15 °C.		3.017324
--	--	----------

Kit vaso espansione riscaldamento supplementare

Kit vaso espansione da 2 litri per VICTRIX EXTRA/EXTRA PLUS.		3.017514
--	--	----------

Kit dosatore polifosfati

Kit dosatore di polifosfati per caldaia installata all'interno dell'abitazione. Il dosatore di polifosfati consente di rispettare le condizioni imposte dal D.I. 26 giugno 2015 relativamente al trattamento della durezza dell'acqua. ► IDEALE PER LA SOSTITUZIONE		3.017323
--	--	----------



Gruppo di allacciamento per installazione murale

Tipologia	Codice
Gruppo di allacciamento pensile per VICTRIX EXTRA istantanea.	3.019264
Gruppo di allacciamento pensile per VICTRIX EXTRA PLUS per solo riscaldamento	3.024907
Gruppo di allacciamento pensile aggiuntivo per VICTRIX EXTRA PLUS per unità bollitore separata	3.024609

Kit rubinetti di intercettazione

Kit rubinetti impianto da $\frac{3}{4}$ " (cromati).		3.5324
Kit rubinetti impianto con filtro da $\frac{3}{4}$ " (cromati).		3.015854

Kit allacciamento universale

Kit allacciamento universale (con tubo gas rivestito ai sensi dell'UNI-CIG 9891). ► IDEALE PER LA SOSTITUZIONE		3.011667
---	--	----------

Kit disconnettore

Per versioni istantanee installate pensili: no da incasso.		3.016301
--	--	----------

Kit sostituzione caldaie

Kit sostituzione caldaie EXTRA @ CS e TF con VICTRIX EXTRA ► IDEALE PER LA SOSTITUZIONE		3.026433
--	--	----------

Unità termoventilante

L'unità termoventilante TV ErP viene fornita di serie con il Comando Remoto con sonda di temperatura ambiente, che consente una gestione automatica dell'aerotermo; permette la variazione continua della velocità del ventilatore ad inverter, la regolazione della temperatura ambiente e la commutazione del modo di funzionamento riscaldamento/raffrescamento		3.026316
	Dimensioni (H x L x P) mm 660 x 660 x 525	

La gamma VICTRIX EXTRA predisposta per l'abbinamento ai DIM (Disgiuntori Idrici Multimpianto), disponibile in versioni da incasso o pensili, per la gestione di impianti a zone omogenee o miste.



OMNI CONTAINER

Tipologia		Codice
<p>Telaio da incasso universale. Per assicurare maggiore flessibilità negli allacciamenti, nelle versioni VICTRIX EXTRA/EXTRA PLUS l'installatore può scegliere tra allacciamenti anteriori o posteriori utilizzando i kit optional specifici.</p> <p>Dimensioni (H x L x P) mm 1190 x 566 x 254 Peso a vuoto: 19 kg</p> <p>► IDEALE PER LA SOSTITUZIONE</p>		<p>3.016991</p>
<p>Gruppo di allacciamento per installazione ad incasso</p>		
<p>Kit gruppo allacciamento anteriore VICTRIX EXTRA (inserita in OMNI CONTAINER).</p>		<p>3.025396</p>
<p>Kit gruppo allacciamento posteriore VICTRIX EXTRA (inserita in OMNI CONTAINER).</p>		<p>3.025382</p>
<p>Kit gruppo allacciamento anteriore VICTRIX EXTRA PLUS (inserita in OMNI CONTAINER).</p>		<p>3.025409</p>
<p>Kit gruppo allacciamento posteriore VICTRIX EXTRA PLUS (inserita in OMNI CONTAINER).</p>		<p>3.025398</p>
<p>Kit cornice e portello universale per telai da incasso</p>		
<p>Kit cornice e portello universale. Per installazione all'interno di telai da incasso Immergas non più in produzione e nicchie o telai preesistenti.</p> <p>Dimensioni (H x L x P) mm 1370 x 720 x 50</p> <p>► IDEALE PER LA SOSTITUZIONE</p>		<p>3.027041</p>

Unità bollitore in acciaio Inox

Tipologia		Codice
<p>UB INOX 80 V2 Unità bollitore in acciaio Inox per la produzione di acqua calda sanitaria Classe di efficienza energetica C Dimensioni (H x L x P) mm 850 x 550 x 550</p>		3.027817
<p>UB INOX 120 V2 Unità bollitore in acciaio Inox per la produzione di acqua calda sanitaria, predisposta per l'allacciamento a collettori solari con apposito kit optional Classe di efficienza energetica C Dimensioni (H x L x P) mm 850 x 650 x 650</p>		3.027818
<p>UB INOX 200 V2 Unità bollitore in acciaio Inox per la produzione di acqua calda sanitaria, predisposta per l'allacciamento a collettori solari con apposito kit optional Classe di efficienza energetica C Dimensioni (H x L x P) mm 1250 x 650 x 650</p>		3.027819
<p>UB INOX SOLAR 200 V2 Unità bollitore in acciaio Inox per la produzione di acqua calda sanitaria con circuito solare integrato Classe di efficienza energetica C Dimensioni (H x L x P) mm 1250 x 650 x 750</p>		3.027820

Kit allacciamento a colonna

<p>Kit allacciamento a colonna per UB INOX 200 V2 e UB INOX SOLAR 200 V2</p>		3.017325
--	--	----------

Kit sonda NTC a contatto per boiler

<p>Per versioni EXTRA PLUS (fornita di serie con boiler Immergas per la produzione di acqua calda sanitaria)</p>		3.019375
--	--	----------

Valvola solare

<p>Kit valvola solare per caldaie pensili</p>		3.018911
---	--	----------

Kit valvola miscelatrice termostatica da 3/4"

<p>Range di regolazione da 42 a 60 °C</p>		3.019099
---	--	----------



Immergas S.p.a.

42041 Brescello (RE) - Italy

Tel. 0522.689011

Per richiedere ulteriori approfondimenti specifici, i Professionisti del settore possono anche avvalersi dell'indirizzo e-mail:

consulenza@immergas.com



immergas.com

	IMMERGAS SISTEMA DI QUALITÀ CERTIFICATO UNI EN ISO 9001:2015
Progettazione, fabbricazione ed assistenza post-vendita di caldaie a gas, scaldabagni a gas e relativi accessori	