

Loretto  
S  
D  
A  
L  
I  
S  
T  
R  
U  
Z  
I  
O  
N  
I

Istruzioni e avvertenze  
Installatore  
Utente  
Manutentore

IT

 **IMMERGAS**

## VICTRIX EXTRA 12-24-35 PLUS

Caldaie pensili abbinabili ad unità  
bollitore separata  
per esterni o da incasso  
a condensazione  
a camera stagna (Tipo C)  
e tiraggio forzato  
oppure  
a camera aperta (Tipo B)  
e tiraggio forzato



## CONDIZIONI INERENTI LA GARANZIA CONVENZIONALE IMMERGAS

La Garanzia Convenzionale Immergas rispetta tutti i termini della Garanzia Legale e si riferisce alla "conformità al contratto" in merito alle caldaie Immergas; in aggiunta, la Garanzia Convenzionale Immergas offre i seguenti ulteriori vantaggi:

- **verifica iniziale gratuita ad opera di un Centro Assistenza Tecnica Autorizzato Immergas;**
- **decorrenza dalla data di verifica iniziale.**

La Garanzia Convenzionale Immergas sarà ritenuta valida solo in presenza dell'adempimento di tutte le obbligazioni ed il rispetto di tutti i requisiti necessari ai fini della validità della Garanzia Legale fornita, quest'ultima, da parte del venditore. La Garanzia Convenzionale Immergas, anche dopo la eventuale compilazione del modulo cartaceo da parte di un Centro Assistenza Tecnica Autorizzato Immergas, potrà essere annullata o considerata decaduta qualora non siano stati rispettati (ad insindacabile giudizio di Immergas S.p.A.) i requisiti e/o le condizioni di validità previste dalla Garanzia Legale.

### 1) OGGETTO DELLA GARANZIA CONVENZIONALE

La presente Garanzia Convenzionale Immergas viene offerta da Immergas S.p.A., con sede a Brescello (RE) Via Cisa Ligure 95, sulle caldaie Immergas come specificato nel seguente paragrafo "Campo di applicazione".

La citata garanzia viene offerta tramite i Centri Assistenza Tecnica Autorizzati Immergas nel territorio della Repubblica Italiana, Repubblica di San Marino e Città del Vaticano.

La Garanzia Convenzionale Immergas non ha validità sui prodotti acquistati attraverso canali commerciali non convenzionali, quali ad esempio Internet.

### 2) CAMPO DI APPLICAZIONE

Immergas offre la presente Garanzia Convenzionale su tutti i componenti facenti parte delle caldaie Immergas.

La durata della Garanzia Convenzionale Immergas è di 5 anni ed è vincolata alla stipula ed al rispetto del contratto di manutenzione programmata "Formula Comfort Extra" con un Centro Assistenza Tecnica Autorizzato e decade in caso di suo recesso.

Qualora non venga stipulato (entro 60 giorni dalla data della verifica iniziale) e rispettato il contratto di manutenzione "Formula Comfort Extra" la durata della Garanzia Convenzionale Immergas è di 2 anni.

La verifica iniziale non prevede interventi sugli impianti (idraulico, elettrico, etc.) quali ultimazioni di collegamenti e qualsiasi modifica. La Garanzia Convenzionale Immergas prevede la sostituzione o la riparazione gratuita di ogni parte che presentasse difetti di fabbricazione o conformità al contratto e resterà in vigore fino a quando siano state rispettate tutte le condizioni previste dalla garanzia stessa.

### 3) DECORRENZA

La Garanzia Convenzionale Immergas decorre dalla data di verifica iniziale di cui al successivo punto "ATTIVAZIONE".

### 4) ATTIVAZIONE

L'utente che intende avvalersi della Garanzia Convenzionale Immergas deve, per prima cosa, essere in possesso della necessaria documentazione a corredo del suo impianto (dichiarazione di conformità od altro documento equivalente, progetto - ove richiesto - ecc). Successivamente il Cliente dovrà contattare un Centro Assistenza Tecnica Autorizzato Immergas che (entro un congruo termine) provvederà ad effettuare la verifica iniziale gratuita e l'avvio della Garanzia Convenzionale Immergas, mediante la corretta compilazione del modulo di garanzia. La richiesta di verifica deve essere effettuata entro **10 giorni** della messa in servizio (eseguita dall'installatore) e comunque entro un mese dalla messa in funzione dell'impianto; in aggiunta la richiesta deve essere compiuta entro **8 anni** dalla data di messa in commercio dei prodotti ed entro l'eventuale data ultima di messa in servizio prevista dalla legislazione vigente.

### 5) MODALITÀ DI PRESTAZIONE

L'esibizione al Centro Assistenza Tecnica Autorizzato Immergas della "**copia Cliente**" del modulo di garanzia debitamente compilato consente all'Utente di usufruire delle prestazioni gratuite previste dalla Garanzia Convenzionale. Il Centro Assistenza Tecnica Autorizzato Immergas interviene dopo un congruo tempo dalla chiamata dell'Utente, in funzione anche del livello oggettivo di criticità e dell'antioriorità della chiamata; la denuncia del vizio deve avvenire entro e non oltre **10 giorni** dalla scoperta. Trascorsi i termini di garanzia, l'assistenza tecnica viene eseguita addebitando al Cliente il costo dei ricambi, della manodopera ed il diritto fisso di chiamata. Il materiale sostituito in garanzia è di esclusiva proprietà della Immergas S.p.A. e deve essere reso senza ulteriori danni (pena la decadenza della garanzia), munito degli appositi tagliandi debitamente compilati ad opera del Centro Assistenza Tecnica Autorizzato Immergas.

### 6) ESCLUSIONI

**La manutenzione ordinaria periodica non rientra nei termini di gratuità della Garanzia Convenzionale Immergas.**

La Garanzia Convenzionale non comprende danni e difetti delle caldaie Immergas derivanti da:

- trasporto di terzi non rientranti nella responsabilità del produttore o della sua rete commerciale;
- mancato rispetto delle istruzioni o delle avvertenze riportate sul presente libretto istruzioni;
- negligente conservazione del prodotto;
- mancata manutenzione, manomissione o interventi effettuati da personale non facente parte della rete dei Centri Assistenza Tecnica Autorizzati Immergas;
- allacciamenti ad impianti elettrici, idrici, gas o camini non conformi alle norme vigenti; nonché inadeguato fissaggio delle strutture di supporto dei componenti;
- utilizzo di componenti, fumisteria o di fluidi termovettori non idonei alla tipologia delle caldaie installate o non originali Immergas; nonché assenza di fluidi termovettori o di acqua di alimentazione, mancato rispetto dei valori di pressione idraulica (statica e dinamica) indicati sulla documentazione tecnica fornita a corredo;
- agenti atmosferici diversi da quelli previsti nel presente libretto istruzioni; nonché calamità atmosferiche o telluriche; incendi, furti, atti vandalici;
- installazione in ambiente (esterno o interno) non idoneo;
- permanenza in cantiere, in ambiente non riparato o senza svuotamento dell'impianto, nonché prematura installazione;
- formazione di calcare o altre incrostazioni causate da impurità delle acque di alimentazione, nonché mancata pulizia dell'impianto;
- corrosione degli impianti;
- forzata o prolungata sospensione del funzionamento delle caldaie Immergas;
- mancato o inidoneo collegamento delle valvole di sicurezza allo scarico;
- sovratensioni causate da scariche atmosferiche, nonché tensione di alimentazione al di fuori del campo nominale;
- mancato o inidoneo collegamento della messa a terra;
- mancata o inidonea installazione dei filtri acqua.

### 7) ULTERIORI CONDIZIONI

Eventuali componenti che, anche difettosi, risultassero manomessi non rientreranno nei termini della Garanzia Convenzionale Immergas gratuita. L'eventuale necessità di utilizzo, per la sostituzione di componenti in garanzia, di strutture temporanee di supporto o sostegno (ad es. ponteggi), sistemi o automezzi per il sollevamento o la movimentazione (ad es. gru) non rientra nei termini di gratuità della presente Garanzia Convenzionale Immergas.

La presente Garanzia Convenzionale Immergas presuppone che l'utente faccia eseguire la manutenzione periodica annuale e gli interventi di manutenzione straordinaria delle proprie caldaie da un **Centro Assistenza Tecnica Autorizzato Immergas**.

La periodicità e le modalità della manutenzione ordinaria sono indicate nella sezione "Utente" del libretto istruzioni.

## INDICE

Gentile Cliente .....	5
Avvertenze Generali .....	6
Simboli di sicurezza utilizzati.....	7
Dispositivi di protezione individuali.....	7
<b>1 Installazione apparecchio .....</b>	<b>8</b>
1.1 Avvertenze di installazione.....	8
1.2 Dimensioni principali .....	15
1.3 Distanze minime di installazione .....	16
1.4 Protezione antigelo .....	17
1.5 Installazione all'interno del telaio da incasso (Optional) .....	18
1.6 Gruppo allacciamento apparecchio.....	19
1.7 Allacciamento gas .....	20
1.8 Allacciamento idraulico.....	22
1.9 Allacciamento elettrico .....	23
1.10 Comandi remoti e cronotermostati ambiente (Optional) .....	25
1.11 Sonda esterna di temperatura (Optional).....	26
1.12 Esempi generali di tipologie di installazione dei sistemi fumari .....	27
1.13 Sistemi fumari Immergas.....	29
1.14 Lunghezze equivalenti dei componenti del sistema fumario "Serie Verde" .....	31
1.15 Lunghezze massime fumisteria .....	37
1.16 Installazione all'esterno o in luogo parzialmente protetto .....	40
1.17 Installazione all'interno del telaio da incasso con aspirazione diretta .....	42
1.18 Installazione kit orizzontali concentrici.....	43
1.19 Installazione kit verticali concentrici .....	47
1.20 Installazione kit separatore.....	51
1.21 Installazione kit adattatore C <sub>9</sub> .....	54
1.22 Configurazione C <sub>(15)</sub> kit concentrico .....	56
1.23 Configurazione C <sub>(10)</sub> kit concentrico (Ø 80/125) .....	57
1.24 Configurazione C <sub>(10)</sub> - C <sub>(12)</sub> kit separatore (Ø 80/80) .....	60
1.25 Intubamento di camini o sole tecniche .....	65
1.26 Configurazione tipo B a camera aperta e tiraggio forzato per interno .....	66
1.27 Scarico dei fumi in canna fumaria/camino.....	66
1.28 Canne fumarie, camini, comignoli e terminali .....	67
1.29 Trattamento acqua riempimento impianto.....	68
1.30 Riempimento dell'impianto .....	69
1.31 Riempimento del sifone raccogli condensa .....	69
1.32 Messa in servizio dell'impianto gas.....	69
1.33 Messa in servizio dell'apparecchio (Accensione).....	70
1.34 Pompa di circolazione UPM4.....	71
1.35 Kit disponibili a richiesta.....	73
1.36 Bollitore acqua calda sanitaria.....	74
1.37 Prevalenza disponibile per il collegamento idraulico fra apparecchio e unità bollitore .....	75
1.38 Componenti principali.....	76
1.39 Componenti principali unità bollitore .....	77
<b>2 Istruzioni di uso e manutenzione .....</b>	<b>78</b>
2.1 Avvertenze generali .....	78
2.2 Pulizia e manutenzione .....	80
2.3 Attivazione gratuita della Garanzia Convenzionale .....	80
2.4 Pannello comandi .....	81
2.5 Utilizzo dell'apparecchio .....	82
2.6 Segnalazioni guasti ed anomalie .....	86

2.7	Menù informazioni.....	92
2.8	Spegnimento dell'apparecchio .....	93
2.9	Ripristino pressione impianto riscaldamento .....	93
2.10	Svuotamento dell'impianto .....	93
2.11	Protezione antigelo .....	93
2.12	Prolungata inattività.....	94
2.13	Pulizia del rivestimento.....	94
2.14	Pulizia della tastiera .....	94
2.15	Disattivazione definitiva .....	94
2.16	Inutilizzo dell'impianto gas per periodi di tempo maggiori di 12 mesi .....	94
2.17	Modalità sfiato automatico .....	94
<b>3</b>	<b>Istruzioni per la manutenzione e la verifica iniziale .....</b>	<b>95</b>
3.1	Avvertenze generali .....	95
3.2	Verifica iniziale.....	96
3.3	Controllo e manutenzione annuale dell'apparecchio .....	97
3.4	Schema idraulico.....	99
3.5	Schema idraulico unità bollitore .....	100
3.6	Schema elettrico .....	101
3.7	Memoria estraibile .....	103
3.8	Eventuali inconvenienti e loro cause .....	104
3.9	Conversione dell'apparecchio in caso di cambio del gas .....	105
3.10	Tipologie di taratura con sostituzione di un componente .....	106
3.11	Funzione taratura automatica (TA) .....	107
3.12	Funzione taratura manuale (TM) .....	109
3.13	Test fumisteria.....	112
3.14	Programmazione scheda elettronica .....	113
3.15	Funzioni speciali protette da password.....	124
3.16	Scaldamassetto.....	125
3.17	Funzione manutenzione (MA) .....	127
3.18	Funzione sfiato automatico (DI).....	128
3.19	Funzione fumisteria (FU) .....	128
3.20	Spazzacamino .....	129
3.21	Antiblocco pompa.....	129
3.22	Antiblocco tre vie .....	129
3.23	Antigelo termosifoni.....	129
3.24	Smontaggio del mantello.....	130
3.25	Sostituzione pannello isolante collettore.....	133
3.26	Assemblaggio guarnizione collettore su modulo a condensazione .....	135
3.27	Assemblaggio collettore su modulo a condensazione .....	136
3.28	Informazioni specifiche per la corretta messa in opera dell'apparecchio in sistemi fumari comuni in pressione (C <sub>(10)</sub> - C <sub>(12)</sub> ) .....	137
<b>4</b>	<b>Dati tecnici.....</b>	<b>138</b>
4.1	Potenza termica variabile .....	138
4.2	Parametri della combustione.....	140
4.3	Tabella dati tecnici.....	142
4.4	Legenda targa dati e adesivo informazioni installazione .....	143
4.5	Parametri tecnici per caldaie miste (in conformità al regolamento 813/2013).....	144
4.6	Scheda di prodotto (in conformità al regolamento 811/2013).....	147
4.7	Parametri per la compilazione della scheda d'insieme.....	150

## Gentile Cliente

Ci complimentiamo con Lei per aver scelto un prodotto Immergas di alta qualità in grado di assicurarLe per lungo tempo benessere e sicurezza. Quale Cliente Immergas Lei potrà sempre fare affidamento su un qualificato Centro Assistenza Tecnica Autorizzato, preparato ed aggiornato per garantire costante efficienza ai Suoi prodotti. Legga con attenzione le pagine che seguono: potrà trarne utili suggerimenti sul corretto utilizzo dell'apparecchio, il cui rispetto confermerà la Sua soddisfazione per il prodotto Immergas.

## IMPORTANTE

**Gli impianti termici devono essere sottoposti a manutenzione periodica ed a verifica scadenzata dell'efficienza energetica in ottemperanza alle disposizioni nazionali, regionali o locali vigenti. Per adempiere agli obblighi previsti dalla Legge, La invitiamo a rivolgersi ai Centri Assistenza Tecnica Autorizzati che Le illustreranno i vantaggi dell'operazione Formula Comfort.**

*Si rivolga tempestivamente al nostro Centro Assistenza Tecnica Autorizzato di zona per richiedere la verifica iniziale di funzionamento gratuita (necessaria per la **convalida della speciale garanzia Immergas**). Il nostro tecnico verificherà le buone condizioni di funzionamento, eseguirà le necessarie regolazioni di taratura e Le illustrerà il corretto utilizzo dell'apparecchio.*

*Si rivolga per eventuali necessità di intervento e manutenzione ordinaria ai Centri Assistenza Tecnica Autorizzati: essi dispongono di componenti originali e vantano una specifica preparazione curata direttamente dal costruttore.*

---

La società **IMMERGASS.p.A.**, con sede in via Cisa Ligure 95 42041 Brescello (RE) dichiara che i processi di progettazione, fabbricazione, ed assistenza post vendita sono conformi ai requisiti della norma **UNIEN ISO 9001:2015**.

Per maggiori dettagli sulla marcatura CE del prodotto, inoltrare al fabbricante la richiesta di ricevere copia della Dichiarazione di Conformità specificando il modello di apparecchio e la lingua del paese.

Il fabbricante declina ogni responsabilità dovuta ad errori di stampa o di trascrizione, riservandosi il diritto di apportare ai propri prospetti tecnici e commerciali qualsiasi modifica senza preavviso.

STD.010909/002



## AVVERTENZE GENERALI

Il presente libretto contiene importanti informazioni rivolte a:

**Installatore** (sezione 1);

**Utente** (sezione 2);

**Manutentore** (sezione 3).

- L'utente deve leggere attentamente le istruzioni riportate nella sezione a lui dedicata (sez. 2).
- L'utente deve limitare gli interventi sull'apparecchio esclusivamente a quelli esplicitamente consentiti nella sezione dedicata.
- Per l'installazione dell'apparecchio è obbligatorio rivolgersi a personale abilitato e professionalmente qualificato.
- Il libretto istruzioni costituisce parte integrante ed essenziale del prodotto e dovrà essere consegnato al nuovo utilizzatore anche in caso di passaggio di proprietà o subentro.
- Esso dovrà essere conservato con cura e consultato attentamente, in quanto tutte le avvertenze forniscono indicazioni importanti per la sicurezza nelle fasi di installazione, d'uso e manutenzione.
- Ai sensi della legislazione vigente gli impianti devono essere progettati da professionisti abilitati, nei limiti dimensionali stabiliti dalla Legge. L'installazione e la manutenzione devono essere effettuate in ottemperanza alle norme vigenti, secondo le istruzioni del costruttore e da parte di personale abilitato nonché professionalmente qualificato, intendendo per tale quello avente specifica competenza tecnica nel settore degli impianti, come previsto dalla Legge.
- L'installazione o il montaggio improprio dell'apparecchio e/o dei componenti, accessori, kit e dispositivi Immergas potrebbe dare luogo a problematiche non prevedibili a priori nei confronti di persone, animali, cose. Leggere attentamente le istruzioni a corredo del prodotto per una corretta installazione dello stesso.
- Il presente libretto istruzioni contiene informazioni tecniche relative all'installazione dei prodotti Immergas. Per quanto concerne le altre tematiche correlate all'installazione dei prodotti stessi (a titolo esemplificativo: sicurezza sui luoghi di lavoro, salvaguardia dell'ambiente, prevenzioni degli infortuni), è necessario rispettare i dettami della normativa vigente ed i principi della buona tecnica.
- Tutti i prodotti Immergas sono protetti con idoneo imballaggio da trasporto.
- Il materiale deve essere immagazzinato in ambienti asciutti ed al riparo dalle intemperie.
- Prodotti non integri non devono essere installati.
- La manutenzione deve essere effettuata da personale tecnico abilitato come, ad esempio, il Centro Assistenza Tecnica Autorizzato che rappresenta in tal senso una garanzia di qualificazione e professionalità.
- L'apparecchio dovrà essere destinato solo all'uso per il quale è stato espressamente previsto. Ogni altro uso è da considerarsi improprio e quindi potenzialmente pericoloso.
- In caso di errori nell'installazione, nell'esercizio o nella manutenzione, dovuti all'inosservanza della legislazione tecnica vigente, della normativa o delle istruzioni contenute nel presente libretto (o comunque fornite dal costruttore), viene esclusa qualsiasi responsabilità contrattuale ed extracontrattuale del costruttore per eventuali danni e decade la garanzia relativa all'apparecchio.
- In caso di anomalia, guasto od imperfetto funzionamento, l'apparecchio deve essere disattivato ed occorre chiamare una impresa abilitata (ad esempio il Centro Assistenza Tecnica Autorizzato, che dispone di preparazione tecnica specifica e dei ricambi originali). Astenersi quindi da qualsiasi intervento o tentativo di riparazione.

## SIMBOLI DI SICUREZZA UTILIZZATI



### PERICOLO GENERICO

Osservare scrupolosamente tutte le indicazioni poste a fianco del pittogramma. La mancata osservanza delle indicazioni può generare situazioni di rischio con possibili conseguenti gravi danni sia alla salute dell'operatore che dell'utilizzatore in genere, e/o gravi danni materiali.



### PERICOLO ELETTRICO

Osservare scrupolosamente tutte le indicazioni poste a fianco del pittogramma. Il simbolo indica componenti elettrici dell'apparecchio o, nel presente manuale, identifica azioni che potrebbero generare rischi di natura elettrica.



### PERICOLO PARTI IN MOVIMENTO

Il simbolo indica componenti dell'apparecchio in movimento che potrebbero generare rischi.



### PERICOLO SUPERFICI CALDE

Il simbolo indica componenti dell'apparecchio ad elevata temperatura superficiale che potrebbero provocare ustioni.



### AVVERTENZE

Osservare scrupolosamente tutte le indicazioni poste a fianco del pittogramma. La mancata osservanza delle indicazioni può generare situazioni di rischio con possibili conseguenti lievi lesioni sia alla salute dell'operatore che dell'utilizzatore in genere, e/o lievi danni materiali.



### ATTENZIONE

Leggere e comprendere le istruzioni dell'apparecchio prima di effettuare qualsiasi operazione, attenendosi scrupolosamente alle indicazioni fornite. La mancata osservanza delle indicazioni può generare malfunzionamenti dell'apparecchio.



### INFORMAZIONI

Indica suggerimenti utili o informazioni aggiuntive.



### COLLEGAMENTO A MASSA

Il simbolo identifica il punto dell'apparecchio per il collegamento a massa.



### AVVERTENZA SMALTIMENTO

L'utente ha l'obbligo di non smaltire l'apparecchiatura, alla fine della vita utile della stessa, come rifiuto urbano, ma di conferirla in appositi centri di raccolta.

## DISPOSITIVI DI PROTEZIONE INDIVIDUALI



### GUANTI DI PROTEZIONE



### PROTEZIONE DEGLI OCCHI



### CALZATURE DI PROTEZIONE

# 1 INSTALLAZIONE APPARECCHIO

## 1.1 AVVERTENZE DI INSTALLAZIONE



**Gli operatori che effettuano l'installazione e la manutenzione dell'apparecchio, devono indossare obbligatoriamente i dispositivi di protezione individuali previsti dalla Legge vigente in materia.**



Il presente apparecchio è stata progettata unicamente per installazioni a parete, per il riscaldamento (e per la produzione di acqua calda sanitaria in usi domestici e similari se abbinata ad un'unità bollitore).



Il luogo di installazione dell'apparecchio e dei relativi accessori Immergas deve possedere idonee caratteristiche (tecniche e strutturali) tali da consentire (sempre in condizioni di sicurezza, efficacia ed agevolezza):

- l'installazione (secondo i dettami della legislazione tecnica e della normativa tecnica);
- le operazioni di manutenzione (comprenditive di quelle programmate, periodiche, ordinarie, straordinarie);
- la rimozione (fino all'esterno in luogo preposto al carico ed al trasporto degli apparecchi e dei componenti) nonché l'eventuale sostituzione degli stessi con apparecchi e/o componenti equipollenti.



La parete deve essere liscia, priva cioè di sporgenze o di rientranze tali da consentire l'accesso dalla parte posteriore. Non sono state assolutamente progettate per installazioni su basamenti o pavimenti (Fig. 1).



Variando il tipo di installazione varia anche la classificazione dell'apparecchio e precisamente:

- **Apparecchio di tipo B<sub>23</sub> o B<sub>53</sub>**, se installato utilizzando gli appositi terminali per l'aspirazione dell'aria direttamente dal luogo in cui è installato l'apparecchio.
- **Apparecchio di tipo C** se installato usando tubi concentrici o altri tipi di condotti previsti per apparecchio a camera stagna per l'aspirazione dell'aria e l'espulsione dei fumi.



La classificazione dell'apparecchio è indicata nelle raffigurazioni delle varie soluzioni installative riportate nelle pagine seguenti.



Solo un'impresa professionalmente abilitata è autorizzata ad installare apparecchi a gas Immergas.

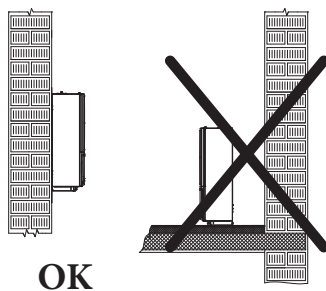


L'installazione deve essere fatta secondo le prescrizioni delle norme UNI e CEI, della legislazione vigente e nell'osservanza della normativa tecnica locale, secondo le indicazioni della buona tecnica.



In particolare devono essere rispettate le norme UNI 7129 e 7131 e le norme CEI 64-8 e 64-9.





1



Secondo la UNI 7129, non è consentito installare apparecchi rimossi e dismessi da altri impianti.

Il fabbricante non risponde per eventuali danni cagionati da apparecchi rimossi da altri impianti né per eventuali non conformità di tali apparecchi.



Verificare le condizioni ambientali di funzionamento di tutte le parti pertinenti all'installazione, consultando i valori riportati nella tabella dei dati tecnici del presente libretto.



Nel caso di installazione di kit o manutenzione dell'apparecchio, procedere sempre prima allo svuotamento dei circuiti impianto e sanitario, onde evitare di compromettere la sicurezza elettrica dell'apparecchio (Parag. 2.10).

Togliere sempre tensione all'apparecchio ed in base al tipo di intervento diminuire la pressione e/o portarla a zero nei circuiti gas e sanitario.



**L'installazione dell'apparecchio in caso di alimentazione a GPL o ad aria propanata deve ottemperare alle regole per i gas aventi densità maggiore dell'aria (si ricorda, a titolo esemplificativo e non esaustivo, che è vietata l'installazione di impianti alimentati con i sopraindicati gas in locali aventi il pavimento ad una quota inferiore rispetto al piano di campagna).**



Prima di installare l'apparecchio è opportuno verificare che lo stesso sia giunto integro; se ciò non fosse certo, occorre rivolgersi immediatamente al fornitore.

Gli elementi dell'imballaggio (graffe, chiodi, sacchetti di plastica, polistirolo espanso, ecc...) non devono essere lasciati alla portata dei bambini in quanto fonti di pericolo.

Nel caso in cui l'apparecchio venga racchiuso dentro o fra mobili deve esserci lo spazio sufficiente per le normali manutenzioni; per le distanze minime di installazione vedi Fig. 6.



**È altrettanto importante che le griglie di aspirazione e i terminali di scarico non siano ostruiti.**



**Verificare tramite i pozzetti di prelievo aria che non vi sia ricircolo fumi. Portare l'apparecchio alla massima potenza; il valore di CO<sub>2</sub> misurato nell'aria deve essere inferiore al 10% di quello misurato sui fumi.**



La distanza minima dai materiali combustibili per i condotti di scarico deve essere almeno 25 cm.



Nessun materiale combustibile deve trovarsi nelle vicinanze dell'apparecchio (carta, stracci, plastica, polistirolo, ecc.).



I condotti di scarico sdoppiati non devono passare per delle pareti di materiale combustibile.



Non posizionare elettrodomestici sotto l'apparecchio perché potrebbero subire danni in caso di intervento della valvola di sicurezza, del sifone di scarico ostruito, oppure in caso di perdite dai raccordi idraulici; in caso contrario il costruttore non potrà essere ritenuto responsabile per gli eventuali danni causati agli elettrodomestici.



È consigliabile, inoltre, per i motivi sopra elencati, non posizionare arredi, mobili, etc., sotto l'apparecchio.



In caso di anomalia, guasto od imperfetto funzionamento, l'apparecchio deve essere disattivato ed occorre chiamare una impresa abilitata (ad esempio il Centro Assistenza Tecnica Autorizzato, che dispone di preparazione tecnica specifica e dei ricambi originali).

Astenersi quindi da qualsiasi intervento o tentativo di riparazione.



E' vietata qualsiasi modifica all'apparecchio non esplicitamente indicata nella presente sezione del libretto.

## Norme di installazione



Questo apparecchio può essere installato all'esterno in luogo parzialmente protetto oppure a cielo aperto mediante l'utilizzo del kit copertura (optional).

Per luogo parzialmente protetto s'intende quello in cui l'apparecchio non è esposto all'azione diretta ed alla penetrazione delle precipitazioni atmosferiche (pioggia, neve, grandine, ecc.).



**È vietata l'installazione di apparecchi di utilizzazione a gas, condotti di scarico fumi e condotti di aspirazione dell'aria comburente all'interno di locali con pericolo incendio (per esempio: autorimesse, box) e di locali potenzialmente pericolosi.**



**Non installare sulla proiezione verticale di piani di cottura (per apparecchi fino a 35 kW, UNI 7129).**



**Non installare nei locali / ambienti costituenti parti comuni dell'edificio condominiale, scale interne o altri elementi costituenti vie di fuga (es.: pianerottoli, androni).**



**Questi apparecchi, se non adeguatamente isolati, non sono idonei ad essere installati su pareti di materiale combustibile.**



**È vietata l'installazione nei locali/ ambienti costituenti le parti comuni dell'edificio condominiale quali, per esempio, cantine, androni, solaio, sottotetto, ecc, se non collocati all'interno di vani tecnici (per apparecchi fino a 35 kW) di pertinenza di ogni singola unità immobiliare e accessibili solo all'utilizzatore (per le caratteristiche dei vani tecnici si veda la UNI 7129-2).**



L'installazione del kit telaio ad incasso all'interno della parete, deve garantire un sostegno stabile ed efficace alla caldaia.

Il kit telaio ad incasso assicura un adeguato sostegno solo se inserito correttamente (secondo le regole della buona tecnica) seguendo le istruzioni riportate sul proprio foglio istruzioni.

Per motivi di sicurezza contro eventuali dispersioni è necessario intonacare il vano di alloggiamento della caldaia nella parete in muratura.

Il telaio ad incasso per caldaia non è una struttura portante e non può sostituire il muro asportato, è quindi necessario verificarne il posizionamento all'interno della parete.

I tasselli (forniti di serie) a corredo dell'apparecchio vanno utilizzati esclusivamente per fissare il medesimo alla parete; possono assicurare un adeguato sostegno solo se inseriti correttamente (secondo le regole della buona tecnica) in pareti costruite con mattoni pieni o semipieni. In caso di pareti realizzate con mattoni o blocchi forati, tramezzi di limitata staticità, o comunque di murature diverse da quelle indicate, è necessario procedere ad una verifica statica preliminare del sistema di supporto. Gli apparecchi devono essere installati in modo tale da evitare urti o manomissioni.



**L'installazione dell'apparecchio sulla parete, deve garantire un sostegno stabile ed efficace al generatore stesso.**



Questi apparecchi servono a riscaldare acqua ad una temperatura inferiore a quella di ebollizione a pressione atmosferica.



Devono essere allacciate ad un impianto termico e ad una rete di distribuzione di acqua sanitaria adeguata alle loro prestazioni ed alla loro potenza.



L'unità bollitore, se presente, deve essere installata in un ambiente nel quale la temperatura non può scendere al di sotto di 0°C.

### Rischio di danni dovuti alla corrosione a causa di aria comburente e ambiente inadeguati.



Spray, solventi, detergenti a base di cloro, vernici, colle, composti di ammoniaca, polveri e simili possono causare la corrosione del prodotto e nel condotto fumi.



Verificare che l'alimentazione di aria comburente sia priva di cloro, zolfo, polveri, ecc..



Assicurarsi che nel luogo d'installazione non vengano stoccate sostanze chimiche.



Se si desidera installare il prodotto in saloni di bellezza, officine di verniciatura, falegnamerie, imprese di pulizia o simili, scegliere un locale d'installazione separato nel quale sia assicurata un'alimentazione dell'aria comburente esente da sostanze chimiche.



Assicurarsi che l'aria comburente non venga alimentata tramite camini che in precedenza venivano utilizzati con caldaie o altri apparecchi di riscaldamento alimentati da combustibili liquidi o solidi. Questi ultimi, infatti, possono causare un accumulo di fuliggine nel camino

### Rischio di danni materiali a seguito di spray e liquidi per la ricerca di perdite



Gli spray e i liquidi cercafughe intasano il foro di riferimento P. Ref. (Fig. 77) della valvola gas danneggiandola irrimediabilmente.

Durante gli interventi di installazione e riparazione non spruzzare spray o liquidi nella zona superiore della valvola gas (lato connessioni elettriche).

### Riempimento del sifone raccogli condensa



**Alla prima accensione dell'apparecchio accade che dallo scarico condensa escono dei prodotti della combustione, verificare che dopo un funzionamento di qualche minuto, dallo scarico condensa non escano più i fumi della combustione; questo significa che il sifone si sarà riempito di una altezza di condensa corretta tale da non permettere il passaggio dei fumi.**



Gli apparecchi a camera aperta tipo B<sub>23</sub> e B<sub>53</sub> non devono essere installati in locali dove si svolgono attività commerciali, artigianali o industriali in cui si utilizzino prodotti in grado di sviluppare vapori o sostanze volatili (p.e. vapori di acidi, colle, vernici, solventi, combustibili, ecc.), nonché polveri (p.e. polvere derivata dalla lavorazione del legname, polverino di carbone, di cemento, ecc.) che possano risultare dannose per i componenti dell'apparecchio e comprometterne il funzionamento.



In configurazione B<sub>23</sub> e B<sub>53</sub> gli apparecchi non devono essere installati in camera da letto, in locali uso bagno, in gabinetti o in monolocali; inoltre non devono essere installate in locali nei quali siano presenti generatori di calore a combustibile solido e in locali con essi comunicanti.



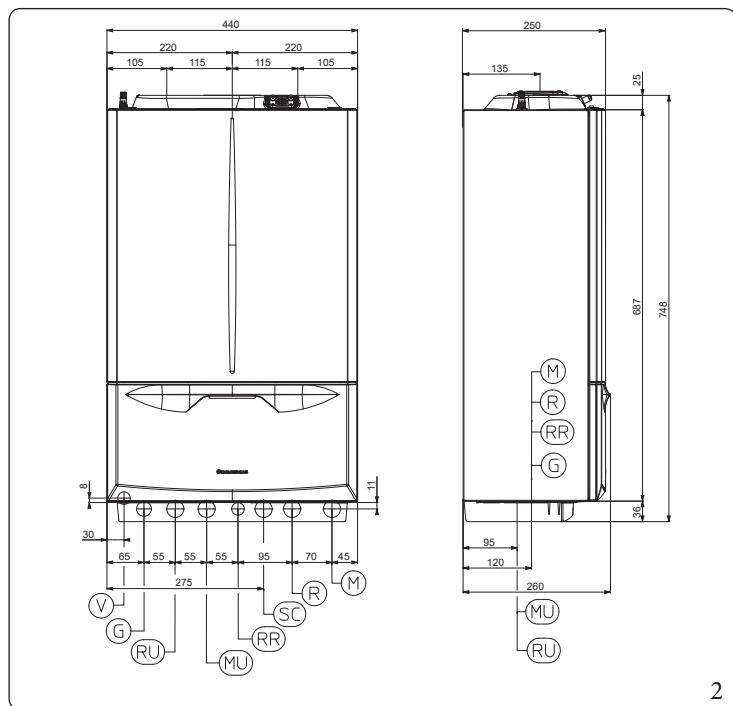
Per apparecchi ad uso domestico (fino a 35 kW) in configurazione B<sub>23</sub> e B<sub>53</sub>, i locali di installazione devono essere permanentemente ventilati, in conformità a quanto previsto dalla UNI 7129-2 (almeno 6 cm<sup>2</sup> per ogni kW di portata termica installata, salvo maggiorazioni necessarie in caso di presenza di aspiratori elettromeccanici o altri dispositivi che possano mettere in depressione il locale di installazione).



Installare gli apparecchi in configurazione B<sub>23</sub> e B<sub>53</sub> in locali ad uso non abitativo e permanentemente ventilati.



Il mancato rispetto di quanto sopra determina responsabilità personali e l'inefficacia della garanzia.



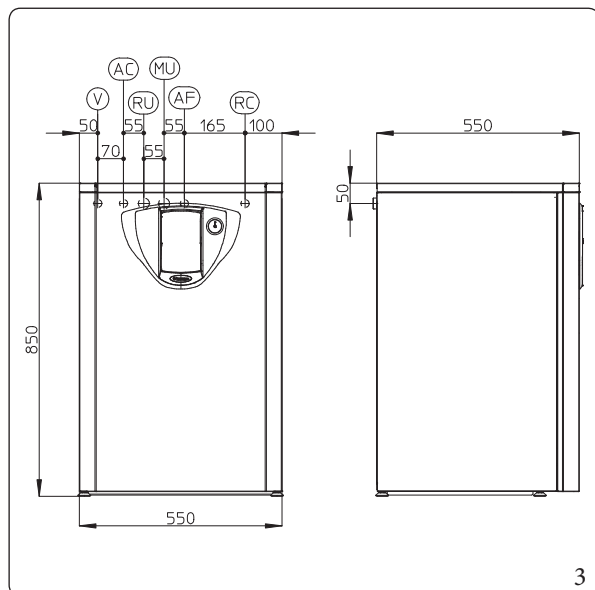
Altezza (mm)		Larghezza (mm)			Profondità (mm)	
748		440			260	
ATTACCHI IN DIMA						
IMPIANTO			GAS	ACQUA SANITARIA		
MU-RU	M-R	MP-RP	G	AF-RR	AC	RC
3/4"	3/4"	3/4"	3/4"	1/2"	1/2"	1/2"

Legenda (Fig. 2):

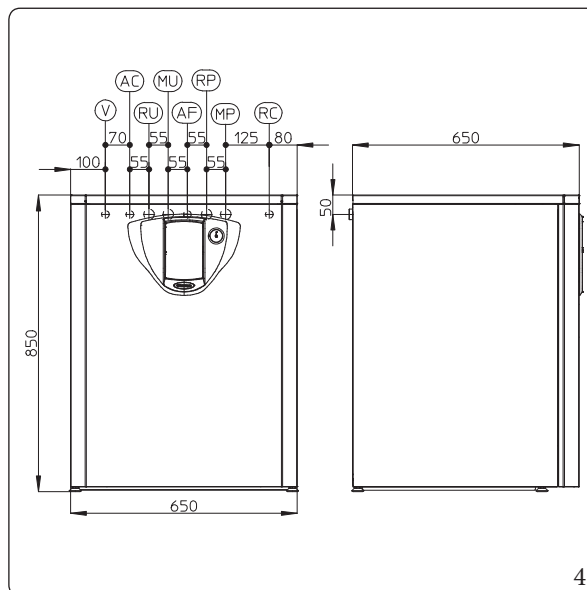
- V - Allacciamento elettrico
- G - Alimentazione gas
- RU - Ritorno unità bollitore
- MU - Mandata unità bollitore
- RR - Riempimento impianto
- AC - Uscita acqua calda sanitaria
- AF - Entrata acqua sanitaria

- SC - Scarico condensa (diametro interno minimo Ø 13 mm)
- R - Ritorno impianto
- M - Mandata impianto
- RP - Ritorno a pannelli solari (Optional)
- MP - Mandata da pannelli solari (Optional)
- RC - Ricircolo sanitario (Optional)

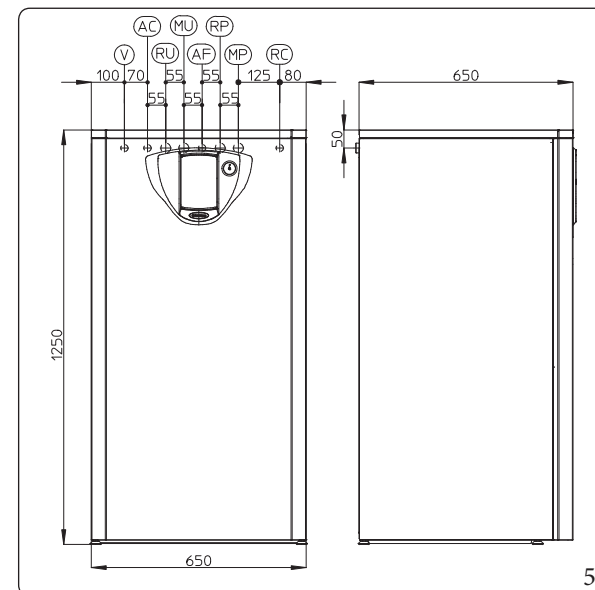
Unità bollitore Inox 80 Litri



Unità bollitore Inox 120 Litri



Unità bollitore Inox 200 Litri



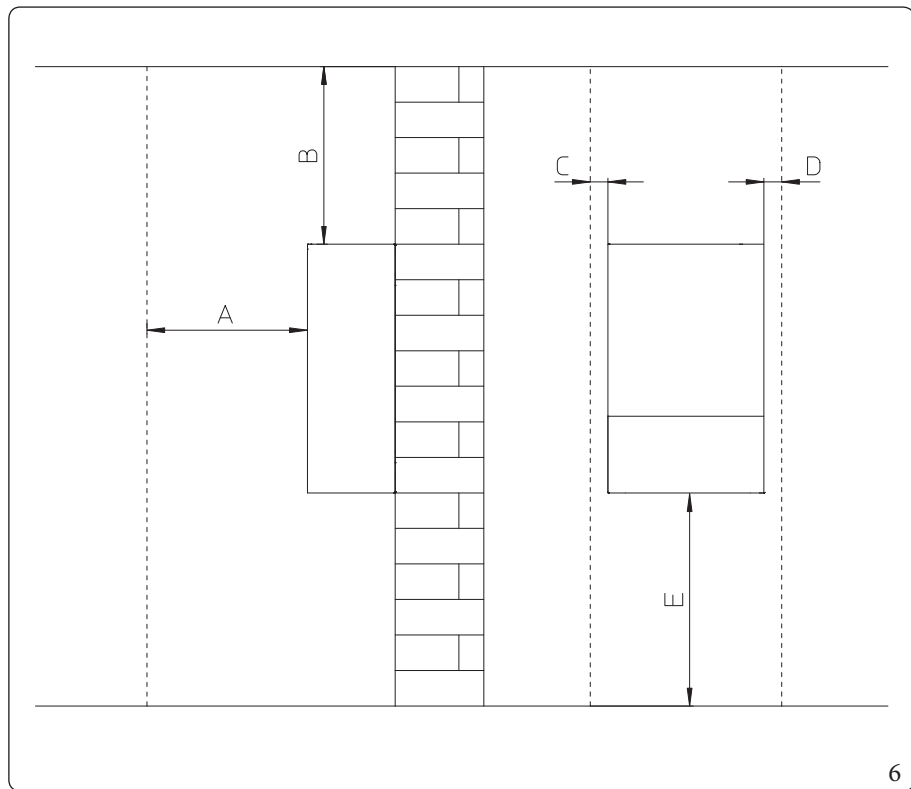
DATI TECNICI

MANUTENTORE

UTENTE

INSTALLATORE

### 1.3 DISTANZE MINIME DI INSTALLAZIONE



Legenda (Fig. 6):

- A - 450 mm
- B - 350 mm
- C - 30 mm
- D - 30 mm
- E - 600 mm

6



## 1.4 PROTEZIONE ANTIGELO

La protezione contro il congelamento dell'apparecchio è assicurata soltanto se:

- l'apparecchio è correttamente allacciato ai circuiti di alimentazione gas ed elettrica;
- l'apparecchio è costantemente alimentato;
- l'apparecchio ha la funzione antigelo attiva (P.8 = 0);
- l'apparecchio non è in anomalia (Parag. 2.6);
- i componenti essenziali dell'apparecchio non sono in avaria.

**Per evitare il rischio di congelamento attenersi alle seguenti istruzioni:**

- Proteggere dal gelo il circuito di riscaldamento introducendo in questo circuito un liquido anticongelante di buona qualità, espressamente adatto all'uso per impianti termici e con garanzia dal produttore che non si arrechino danni allo scambiatore e ad altri componenti dell'apparecchio. Il liquido antigelo non deve nuocere alla salute. Occorre seguire scrupolosamente le istruzioni del fabbricante dello stesso liquido per quanto riguarda la percentuale necessaria rispetto alla temperatura minima alla quale si vuole preservare l'impianto.
- I materiali con cui è realizzato il circuito di riscaldamento degli apparecchi Immergas resistono ai liquidi anticongelanti a base di glicoli propilenici (nel caso in cui le miscele siano predisposte a regola d'arte).
- Deve essere realizzata una soluzione acquosa con classe di potenziale inquinamento all'acqua 2 (EN 1717:2002).



**Per la durata e l'eventuale smaltimento del liquido anticongelante seguire le indicazioni del fornitore.**



L'acqua presente all'interno dell'unità bollitore (se presente) quando l'apparecchio è spento non è protetta contro il gelo.



I sistemi di protezione dal gelo descritti in questo capitolo sono ad esclusiva protezione dell'apparecchio; la presenza di queste funzioni e dispositivi non escludono la possibilità di congelamento di parti dell'impianto o del circuito sanitario esterni all'apparecchio.



L'eccessivo utilizzo di glicole potrebbe compromettere il buon funzionamento dell'apparecchio.

### Temperatura minima ambiente -5°C

Coibentare i tubi e i raccordi a vista con materiale isolante spessore 10 mm (tubo entrata fredda, tubo uscita calda e tubo scarico condensa).

L'apparecchio è dotato di serie di una funzione antigelo che provvede a mettere in funzione la pompa e il bruciatore quando la temperatura dell'acqua all'interno dell'apparecchio scende sotto i 4°C.



Nelle condizioni precedentemente elencate, l'apparecchio è protetto contro il gelo fino alla temperatura ambiente di -5°C.



Nel caso in cui l'apparecchio sia installato in un luogo dove la temperatura scenda al di sotto di -5°C è possibile arrivare al congelamento dell'apparecchio.



In caso di installazione dell'apparecchio in luoghi dove la temperatura scende al di sotto di -5°C è richiesta l'installazione del kit antigelo rispettando tutte le condizioni precedentemente elencate.

### Temperatura minima ambiente -15°C

Proteggere dal gelo il circuito sanitario (quando abbinata ad un'unità bollitore) utilizzando un accessorio fornibile a richiesta (kit antigelo) composto da una resistenza elettrica, dal relativo cablaggio e da un termostato di comando (leggere attentamente le istruzioni per il montaggio contenute nella confezione del kit accessorio).



Nelle condizioni precedentemente elencate e con l'aggiunta del kit antigelo, l'apparecchio è protetto contro il gelo fino ad una temperatura di -15°C.

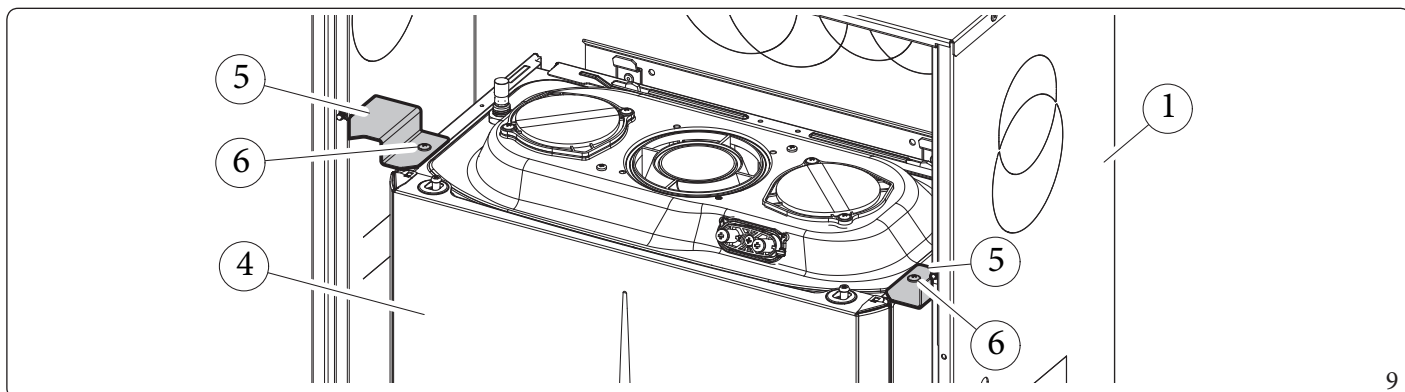
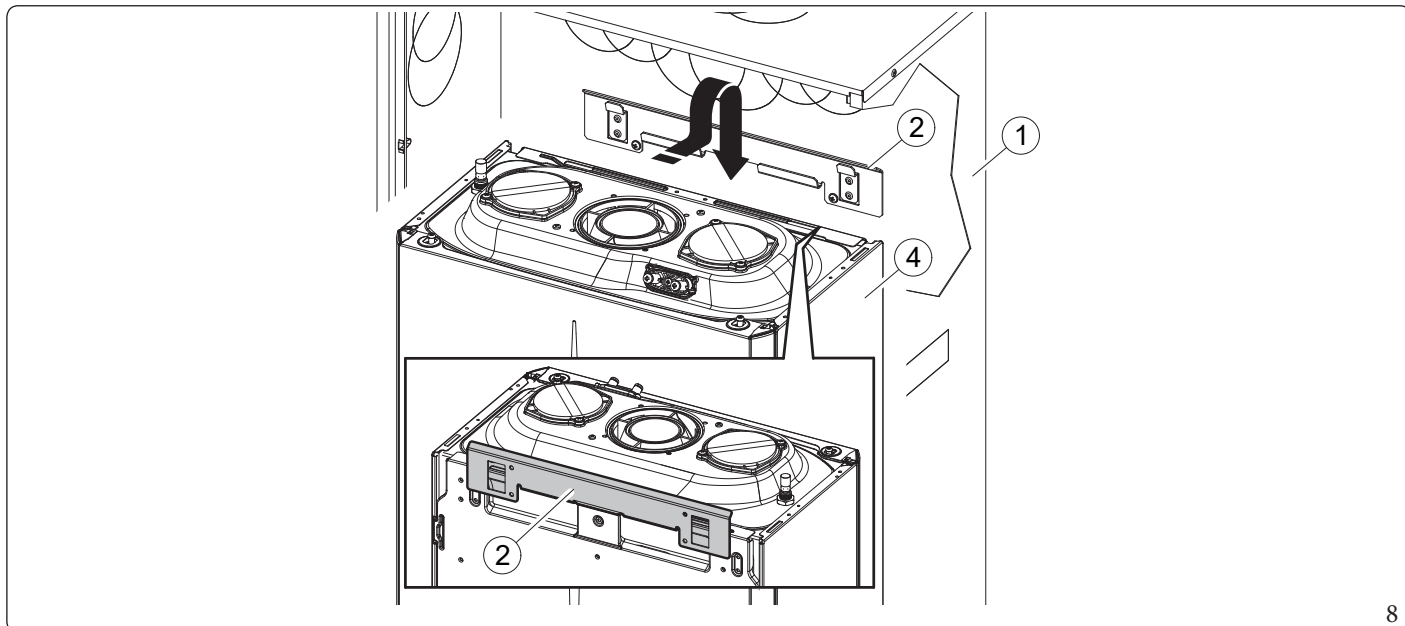
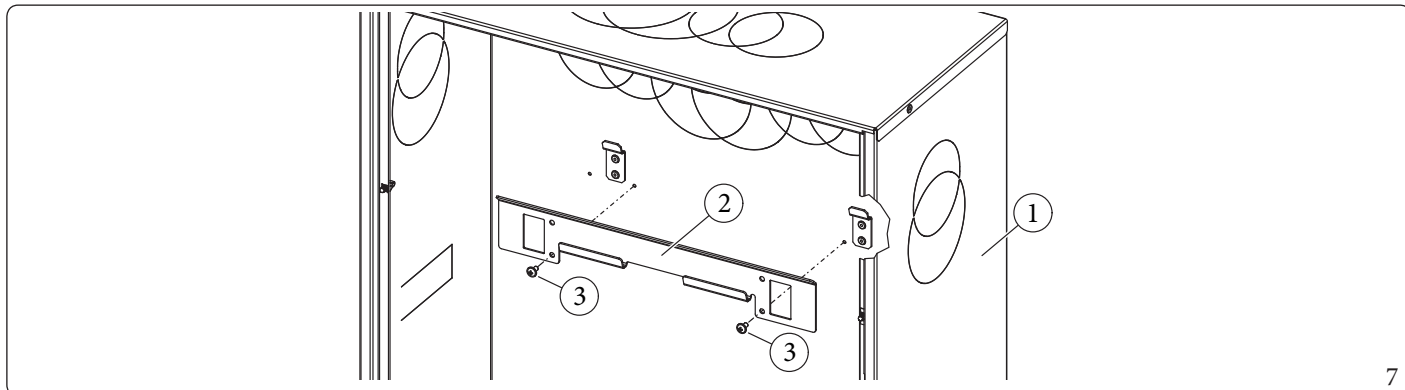
## 1.5 INSTALLAZIONE ALL'INTERNO DEL TELAIO DA INCASSO (OPTIONAL)

L'apparecchio è predisposto per l'installazione all'interno del telaio da incasso Immergas (fornito come optional). La staffa e le squadrette di sostegno per l'installazione sono inserite nella scatola gruppo accessori.

Per l'installazione procedere nel seguente modo:

- Installare la staffa (2) all'interno del telaio da incasso fissandola con le viti (3) negli appositi fori predisposti (Fig. 7).
- Appendere la caldaia (4) alla staffa (2) (Fig. 8).
- Fermare la caldaia (4) montando le squadrette (5) e fissandole con le relative viti (6) (Fig. 9).

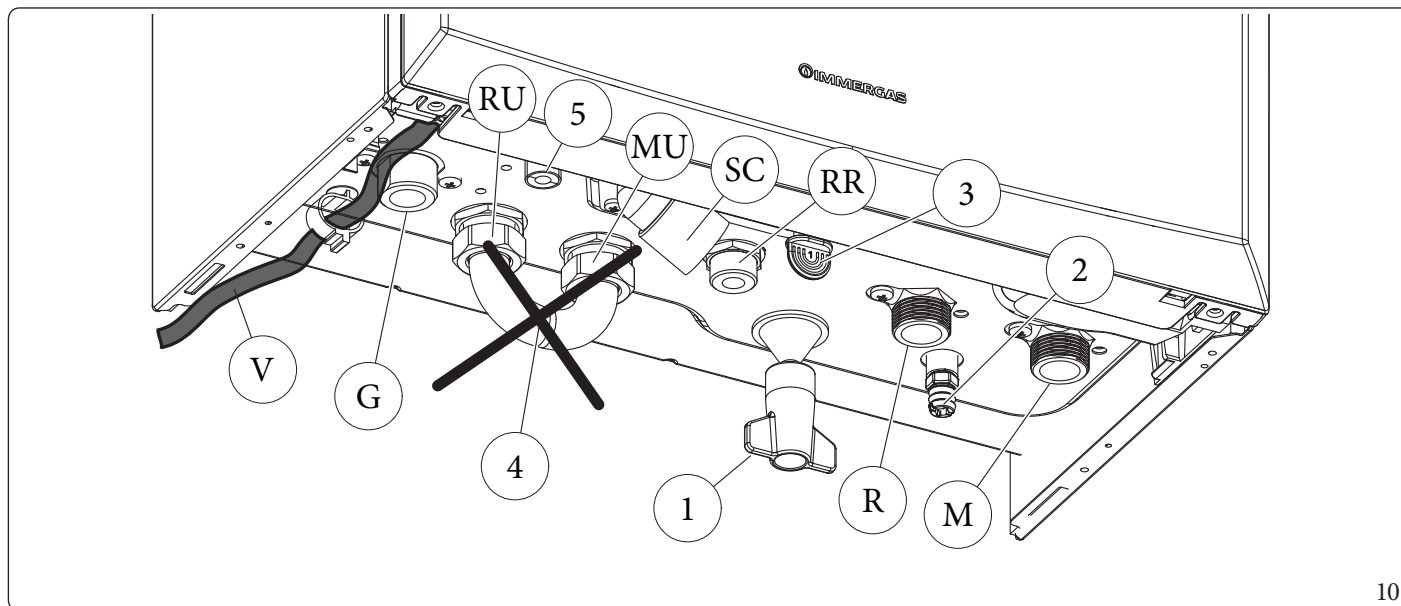
Le squadrette (5) che servono a centrare l'apparecchio sul telaio e mantenerlo fermo sono a battuta contro il telaio (1) pertanto non necessitano di fissaggi sul telaio stesso.



## 1.6 GRUPPO ALLACCIAMENTO APPARECCHIO

Il gruppo allacciamento composto da tutto il necessario per effettuare i collegamenti idraulici e impianto gas dell'apparecchio viene fornito come kit optional, effettuare i collegamenti in base al tipo di installazione da effettuare e rispettando la disposizione illustrata in figura.

(Fig. 10):



Il gruppo comprende:

- 1 - Manopola rubinetto riempimento impianto con vite
- 2 - Rubinetto svuotamento impianto
- 3 - Raccordo segnalazione scarico valvola di sicurezza 3 bar
- 4 - Tubo by-pass unità bollitore, da utilizzare solo in caso di caldaia funzionante in modalità solo riscaldamento ambiente
- 5 - Scarico valvola sfogo aria

Legenda (Fig. 10):

- V - Allacciamento elettrico 230V-50Hz
- G - Alimentazione gas 3/4"
- RU - Ritorno unità bollitore 3/4"
- MU - Mandata unità bollitore 3/4"
- RR - Riempimento impianto 1/2"
- R - Ritorno impianto 3/4"
- M - Mandata impianto 3/4"
- SC - Scarico condensa (diametro interno minimo Ø13 mm)

INSTALLATORE

UTENTE

MANUTENTORE

DATI TECNICI

## 1.7 ALLACCIAMENTO GAS

I nostri apparecchi sono costruiti per funzionare con gas metano (G20), G.P.L., aria propanata (50% aria - 50% propano) e miscele di metano e idrogeno fino al 20% in volume (20% H<sub>2</sub>NG), riferito al gas distribuito in rete. La tubazione di alimentazione deve essere uguale o superiore al raccordo dell'apparecchio.

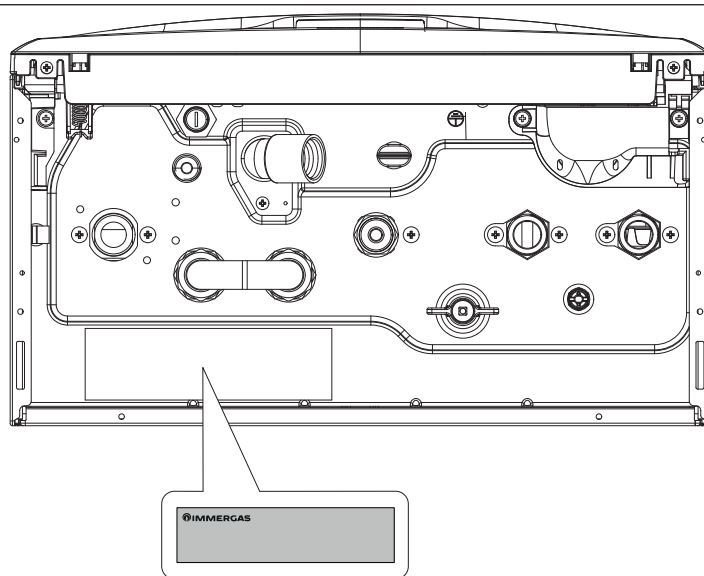


Prima di effettuare l'allacciamento gas occorre eseguire una accurata pulizia interna di tutte le tubazioni dell'impianto di adduzione del combustibile onde rimuovere eventuali residui che potrebbero compromettere il buon funzionamento dell'apparecchio.

Occorre inoltre controllare che il gas distribuito corrisponda a quello per cui è stata predisposta l'apparecchio (vedi targa dati posta sull'apparecchio).

Se differiscono è necessario intervenire sulla caldaia per un adattamento ad altro tipo di gas (vedi conversione degli apparecchi in caso di cambio gas).

### Posizionamento targa dati



11



**E' importante inoltre verificare la pressione dinamica di rete (metano o G.P.L.) che si andrà ad utilizzare per l'alimentazione dell'apparecchio che dovrà essere conforme alla UNI EN 437 e relativi allegati, in quanto se insufficiente può influire sulla potenza del generatore provocando disagi all'utente.**

**Pressioni statiche/dinamiche di rete superiori a quelle previste per il regolare funzionamento possono arrecare gravi danni agli organi di controllo dell'apparecchio; in tal caso intercettare la linea gas.**

**Non mettere in funzione l'apparecchio.**

**Far verificare l'apparecchio a personale esperto.**



La norma UNI 7129-1 prevede che a monte di ogni collegamento fra apparecchio e impianto gas sia installato un rubinetto di utenza. Tale rubinetto, se fornito dal fabbricante dell'apparecchio, può essere collegato direttamente all'apparecchio (quindi a valle delle tubazioni che costituiscono il collegamento fra impianto ed apparecchio), secondo le istruzioni del fabbricante stesso.

Il gruppo di allacciamento Immergas, fornito come kit optional, comprende anche il rubinetto di utenza gas, le cui istruzioni di installazione sono fornite a corredo del kit.

In ogni caso è necessario assicurarsi che il rubinetto di utenza gas sia allacciato correttamente.

Il tubo di adduzione del gas combustibile deve essere opportunamente dimensionato in base alle normative vigenti, UNI 7129-1 o UNI 11528, al fine di garantire la corretta portata del gas al bruciatore anche nelle condizioni di massima potenza del generatore e di garantire le prestazioni dell'apparecchio (dati tecnici).

Il sistema di giunzione deve essere conforme alle norme UNI 7129 o UNI 11528.



L'apparecchio è stato progettato per funzionare con gas combustibile privo di impurità; in caso contrario, è opportuno inserire degli appositi filtri a monte dell'apparecchio al fine di ripristinare la purezza del combustibile.

#### **Serbatoi di stoccaggio (in caso di alimentazione da deposito di GPL).**

- Può accadere che i nuovi serbatoi di stoccaggio GPL possano contenere residui di gas inerte (azoto) che impoveriscono la miscela erogata all'apparecchio causandone funzionamenti anomali.
- A causa della composizione della miscela di GPL si può verificare durante il periodo di stoccaggio nei serbatoi una stratificazione dei componenti della miscela. Questo può causare una variazione del potere calorifico della miscela erogata all'apparecchio con conseguente variazione delle prestazioni dello stesso.

INSTALLATORE

UTENTE

MANUTENTORE

DATI TECNICI

## 1.8 ALLACCIAMENTO IDRAULICO



Prima di effettuare gli allacciamenti dell'apparecchio per non far decadere la garanzia sul modulo a condensazione lavare accuratamente l'impianto termico (tubazioni, corpi scaldanti, ecc.) con appositi decapanti o disincrostanti in grado di rimuovere eventuali residui che potrebbero compromettere il buon funzionamento dell'apparecchio (UNI 8065).

La legislazione prescrive un trattamento dell'acqua dell'impianto termico e idrico, secondo la norma UNI 8065, al fine di preservare l'impianto e l'apparecchio da incrostazioni (ad esempio, depositi di calcare), dalla formazione di fanghi ed altri depositi nocivi.

Per non far decadere la garanzia sullo scambiatore inoltre è necessario rispettare quanto prescritto (Parag. 1.29).

Gli allacciamenti idraulici devono essere eseguiti in modo razionale utilizzando gli attacchi sulla dima dell'apparecchio.



Il fabbricante non risponde nel caso di danni causati dall'inserimento di riempimenti automatici.

Ai fini di soddisfare i requisiti impiantistici stabiliti dalla EN 1717 in tema d'inquinamento dell'acqua potabile, si consiglia l'adozione del kit antiriflusso IMMERGAS da utilizzarsi a monte della connessione ingresso acqua fredda dell'apparecchio. Si raccomanda altresì che il fluido termovettore (es.: acqua+glicole) immesso nel circuito primario dell'apparecchio (circuito di riscaldamento), appartenga alla categoria 2 definita nella norma EN 1717.



Per preservare la durata e le caratteristiche di efficienza dell'apparecchio è consigliata l'installazione del kit "dosatore di polifosfati" in presenza di acque le cui caratteristiche possono provocare l'insorgenza di incrostazioni calcaree.

Il dosatore non può essere installato all'interno del telaio da incasso.

### Valvola di sicurezza 3 bar

Lo scarico della valvola di sicurezza è stato convogliato sull'uscita del sifone scarico condensa. Di conseguenza in caso di intervento della valvola il liquido fuoriuscito andrà a finire in rete fognaria attraverso il tubo di scarico del sifone scarico condensa.

Nella parte inferiore dell'apparecchio è stato comunque predisposto un raccordo di scarico (Rif. 3 Fig. 10) con il relativo tappo di chiusura per verificare presenza di liquido nel circuito di scarico e per verificare l'intervento della valvola di sicurezza 3 bar.

### Scarico condensa

Per lo scarico dell'acqua di condensazione prodotta dall'apparecchio, occorre collegarsi alla rete fognaria mediante tubi idonei a resistere alle condense acide, aventi il Ø interno di almeno 13 mm.

L'impianto di collegamento dell'apparecchio con la rete fognaria deve essere effettuato in modo tale da evitare l'occlusione e il congelamento del liquido in esso contenuto.

Prima della messa in funzione dell'apparecchio accertarsi che la condensa possa essere evacuata in modo corretto; successivamente alla prima accensione verificare che il sifone si sia riempito di condensa (Parag. 1.31).

Occorre inoltre attenersi alla normativa vigente (UNI 7129-5) ed alle disposizioni nazionali e locali vigenti per lo scarico di acque reflue. Nel caso in cui lo scarico della condensa non avvenga nel sistema di scarico delle acque reflue, è necessaria l'installazione di un neutralizzatore di condensa che garantisca il rispetto dei parametri previsti dalla legislazione vigente.

## 1.9 ALLACCIAMENTO ELETTRICO

L'apparecchio ha un grado di protezione IPX5D, la sicurezza elettrica è raggiunta soltanto quando lo stesso è perfettamente collegato a un efficace impianto di messa a terra, eseguito come previsto dalle vigenti norme di sicurezza.



Il fabbricante declina ogni responsabilità per danni a persone o cose derivanti dal mancato collegamento della messa a terra dell'apparecchio e dalle inosservanze delle norme CEI di riferimento.



Apertura vano allacciamenti cruscotto (Fig. 12).

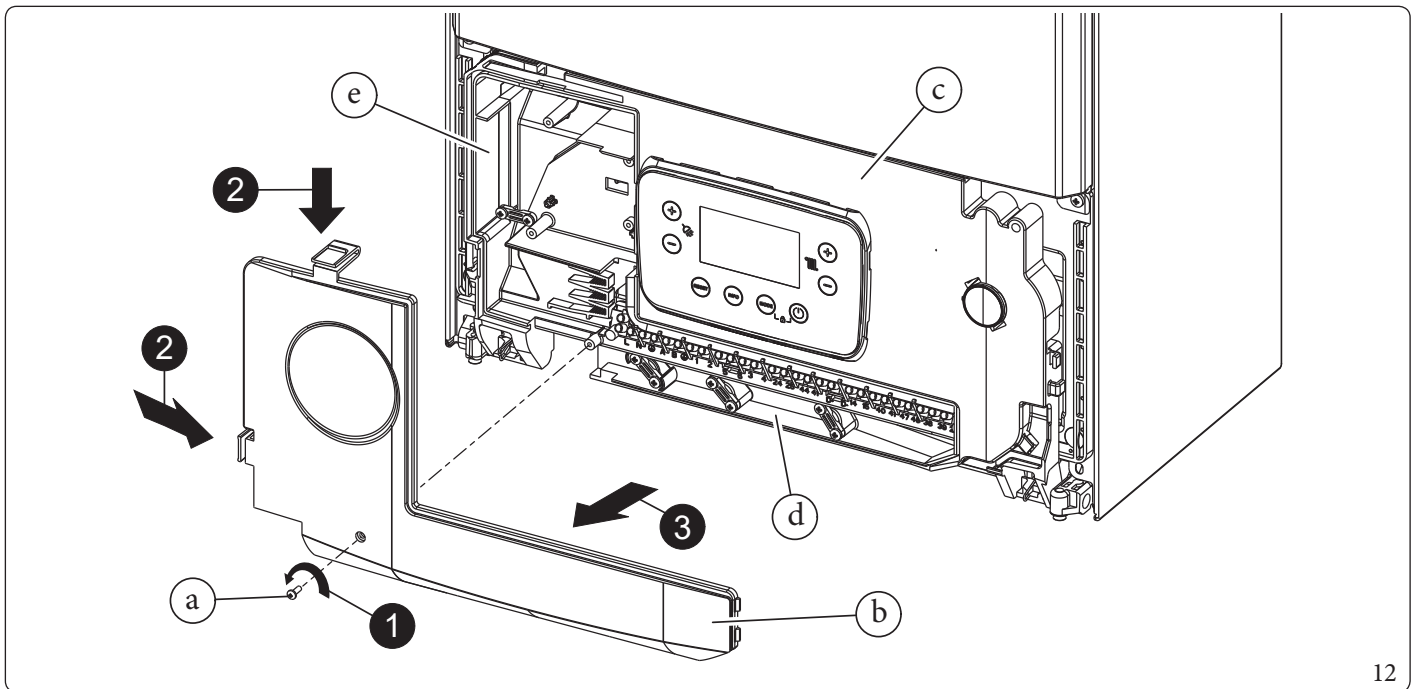


**Il cavo di alimentazione deve essere allacciato ad una rete di 230V~±10% / 50Hz rispettando la polarità L-N ed il collegamento di terra, su tale rete deve essere prevista una disconnessione onnipolare con categoria di sovratensione di classe III conformemente alle regole di installazione.**

Per effettuare gli allacciamenti elettrici è sufficiente aprire il vano allacciamenti seguendo le seguenti istruzioni.

1. Smontare la facciata mantello (vedi Parag. 3.24).
2. Svitare la vite (a).
3. Premere i due ganci presenti sul coperchio vano allacciamenti.
4. Estrarre il coperchio (b) dal cruscotto (c).

A questo punto è possibile accedere alla morsettiera (d).



All'interno del vano (e) sono disponibili pressacavi e viti da utilizzare per l'allacciamento dei collegamenti esterni optional.

Verificare inoltre che l'impianto elettrico sia adeguato alla potenza massima assorbita dall'apparecchio indicata nella targa dati posta sull'apparecchio.

Il cavo di alimentazione deve rispettare il percorso prescritto (Fig. 10).

Le caldaie sono complete del cavo di alimentazione H 05 VVF 3 x 0,75 mm<sup>2</sup> di tipo "Y", sprovvisto di spina.



**Per la protezione da eventuali dispersioni di tensioni continue pulsanti è necessario prevedere un dispositivo di sicurezza differenziale di tipo A.**



**Se il cavo di alimentazione fosse danneggiato rivolgersi ad una impresa abilitata (ad esempio il Centro Assistenza Tecnica Autorizzato) per la sostituzione, in modo da prevenire ogni rischio.**

In caso si debba sostituire il fusibile di rete, indicato nello schema elettrico (Fig. 75) come componente "F2" sulla scheda elettronica, anche tale operazione deve essere effettuata da personale qualificato utilizzando un fusibile 3,15A tipo rapido (F) 250VAC (dimensione 5 x 20).

Per l'alimentazione generale dell'apparecchio dalla rete elettrica, non è consentito l'uso di adattatori, prese multiple e prolunghe.



Per l'allacciamento elettrico tra apparecchio e un eventuale unità bollitore occorre collegare la sonda sanitaria (optional) ai relativi morsetti 47 e 48 eliminando la resistenza R8 presente sull'apparecchio (Fig. 75):

#### **Installazione con impianto funzionante a bassa temperatura diretta.**

La caldaia può alimentare direttamente un impianto a bassa temperatura impostando il range di regolazione temperatura di mandata "t0" e "t1" (Parag. 3.14).

In tale situazione è opportuno inserire un apposito kit di sicurezza (optional) costituito da un termostato (a temperatura regolabile).

Effettuare il collegamento ai morsetti 14 e 15 eliminando il ponte X70 (Fig. 75).

Il termostato deve essere posizionato sul tubo di mandata impianto ad una distanza di almeno 2 metri dalla caldaia.

Assicurarsi che il contatto sia del tipo "pulito", cioè indipendente dalla tensione di rete: in caso contrario si danneggerebbe la scheda elettronica di regolazione.



## 1.10 COMANDI REMOTI E CRONOTERMOSTATI AMBIENTE (OPTIONAL)

L'apparecchio è predisposto per l'applicazione dei cronotermostati ambiente o dei comandi remoti che sono disponibili come kit optional.

Leggere attentamente le istruzioni per il montaggio e l'uso contenute nel kit accessorio.



**Togliere tensione all'apparecchio prima di effettuare ogni collegamento elettrico.**

### Cronotermostato digitale Immergas On/Off.

Il cronotermostato consente di:

- impostare due valori di temperatura ambiente: uno per il giorno (temperatura comfort) e una per la notte (temperatura ridotta);
- impostare un programma settimanale con quattro accensioni e spegnimenti giornalieri;
- selezionare lo stato di funzionamento desiderato fra le varie possibili alternative:
  - funzionamento manuale (con temperatura regolabile);
  - funzionamento automatico (con programma impostato);
  - funzionamento automatico forzato (modificando momentaneamente la temperatura del programma automatico).

Il cronotermostato è alimentato con 2 pile da 1,5V tipo LR6 alcaline.

### Comando Amico Remoto<sup>v2</sup> (CAR<sup>v2</sup>) con funzionamento di cronotermostato climatico.

Il pannello del CAR<sup>v2</sup> consente all'utente, oltre alle funzioni illustrate al punto precedente, di avere sotto controllo e soprattutto a portata di mano, tutte le informazioni importanti relative al funzionamento dell'apparecchio e dell'impianto termico con la opportunità di intervenire comodamente sui parametri precedentemente impostati senza necessità di spostarsi sul luogo ove è installato l'apparecchio.

Il pannello è dotato di autodiagnosi per visualizzare sul display eventuali anomalie di funzionamento dell'apparecchio.

Il cronotermostato climatico incorporato nel pannello remoto consente di adeguare la temperatura di mandata impianto alle effettive necessità dell'ambiente da riscaldare, in modo da ottenere il valore di temperatura ambiente desiderato con estrema precisione e quindi con evidente risparmio sul costo di gestione.

### Allacciamento elettrico Comando Amico Remoto<sup>v2</sup> o cronotermostato On/Off (Optional).



**Le operazioni di seguito descritte vanno effettuate dopo aver tolto tensione all'apparecchio.**

L'eventuale termostato ambiente ON - OFF deve essere collegato ai morsetti 40 e 41 eliminando il ponte X40.

L'eventuale CAR<sup>v2</sup> deve essere collegato ai morsetti 44 e 41 rispettando le polarità **senza eliminare il ponte X40**.

Assicurarsi che il contatto del termostato On/Off sia del tipo "pulito" cioè indipendente dalla tensione di rete, in caso contrario si danneggerebbe la scheda elettronica di regolazione.



Si rende obbligatorio nell'eventualità di utilizzo del Comando Amico Remoto<sup>v2</sup> o di un qualsiasi cronotermostato On/Off di predisporre due linee separate secondo le norme vigenti riguardanti gli impianti elettrici.

Tutte le tubazioni dell'apparecchio non devono mai essere usate come prese di terra dell'impianto elettrico o telefonico. Assicurarsi quindi che ciò non avvenga prima di collegare elettricamente l'apparecchio.

### Dialogo verso dispositivi remoti (Optional)



Gli eventuali dispositivi remoti devono essere collegati ai morsetti 44-41 **senza eliminare il ponte X40**.

Per consentire il dialogo con remoti non Immergas è possibile impostare il parametro P.17 (Parag. 3.14).

- **P.17 = 0 (IMG BUS):** è la condizione predefinita per il corretto colloquio a dispositivi CAR<sup>v2</sup>. In questa condizione la selezione del modo di funzionamento, del set sanitario, del set riscaldamento e la richiesta riscaldamento sono gestite interamente da CAR<sup>v2</sup>.
- **P.17 = 1:** si offre la possibilità di gestire parzialmente tramite l'apparecchio la funzione sanitario e riscaldamento. Questo tipo di dialogo è consigliato per dispositivi diversi da CAR<sup>v2</sup>.

## 1.11 SONDA ESTERNA DI TEMPERATURA (OPTIONAL)

L'apparecchio è predisposto per l'applicazione della sonda esterna (Fig. 13) che è disponibile come kit optional.

Per il posizionamento della sonda esterna far riferimento al relativo foglio istruzioni.

La sonda è collegabile direttamente all'impianto elettrico dell'apparecchio e consente di diminuire automaticamente la temperatura massima di mandata all'impianto all'aumentare della temperatura esterna in modo da adeguare il calore fornito all'impianto in funzione della variazione della temperatura esterna.

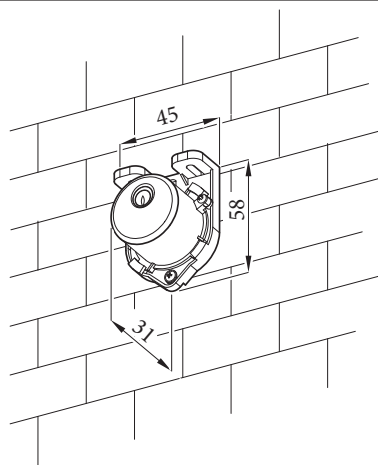
La sonda esterna agisce sempre quando connessa indipendentemente dalla presenza o dal tipo di cronotermostato ambiente utilizzato e può lavorare in combinazione con entrambi i cronotermostati Immergas.

La correlazione fra temperatura di mandata all'impianto e temperatura esterna è determinata dalla posizione del selettore riscaldamento presente sul cruscotto dell'apparecchio (oppure sul pannello comandi del CAR<sup>v2</sup> se connesso alla caldaia) secondo le curve rappresentate nel diagramma (Fig. 14).

Il collegamento elettrico della sonda esterna deve avvenire ai morsetti 38 e 39 sulla morsettiera posta nel cruscotto dell'apparecchio (Fig. 75).



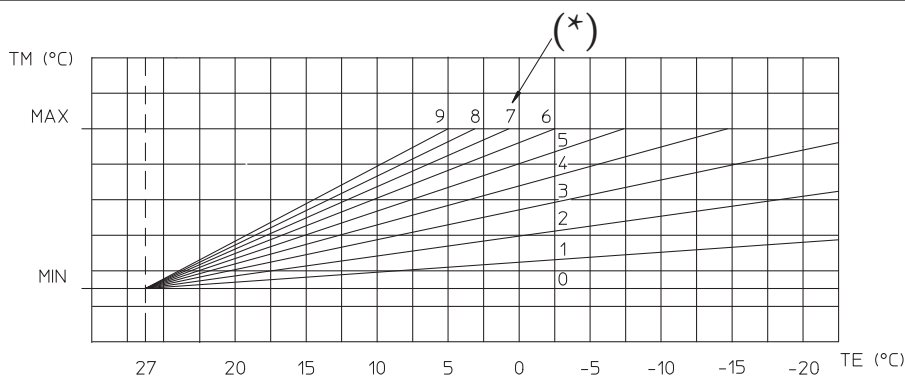
Si rende obbligatorio, nell'eventualità di utilizzo della sonda, di predisporre due linee separate secondo le norme vigenti riguardanti gli impianti elettrici.



13

**Legge di correzione della temperatura di mandata in funzione della temperatura esterna e della regolazione utente della temperatura di riscaldamento.**

\* Posizione della regolazione utente temperatura riscaldamento.



14

## 1.12 ESEMPI GENERALI DI TIPOLOGIE DI INSTALLAZIONE DEI SISTEMI FUMARI



Per le tipologie di installazione dei sistemi fumari omologati per questo prodotto, attenersi scrupolosamente a quanto indicato nella tabella del Parag. 4.3, alla riga Tipo apparecchio.

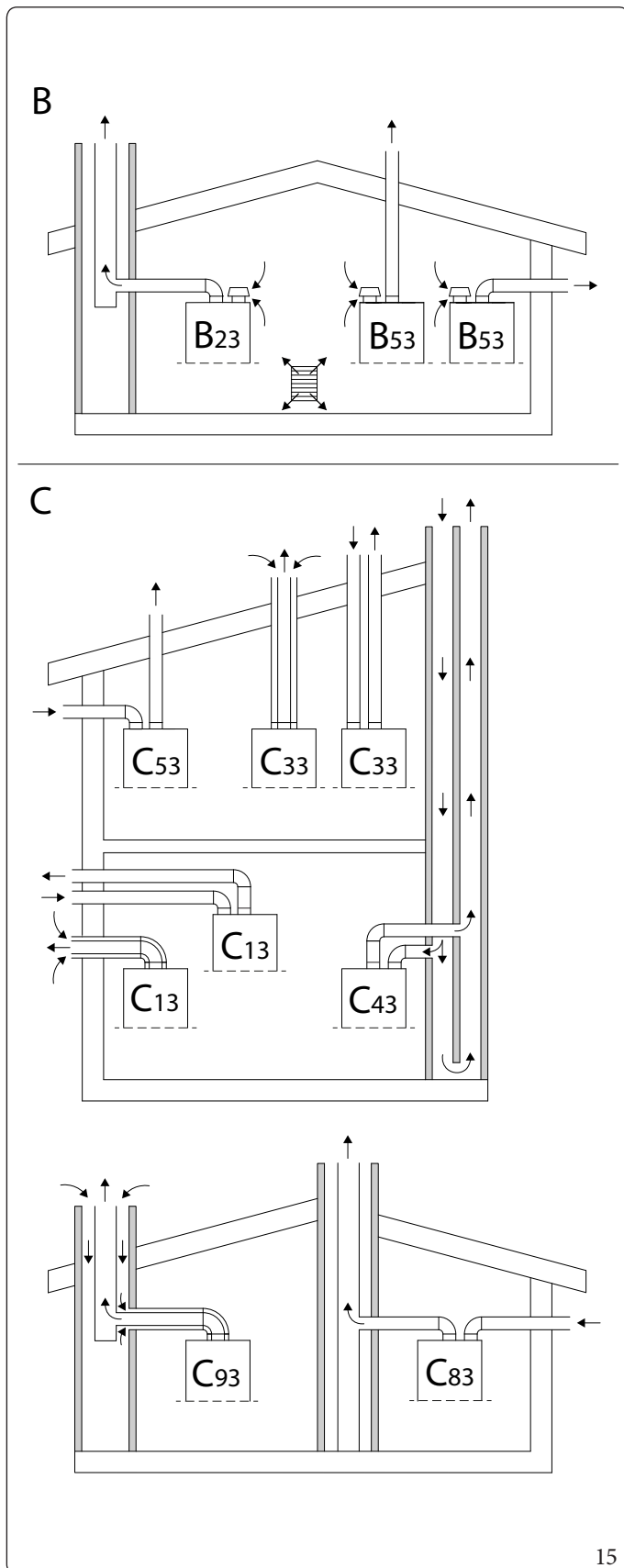


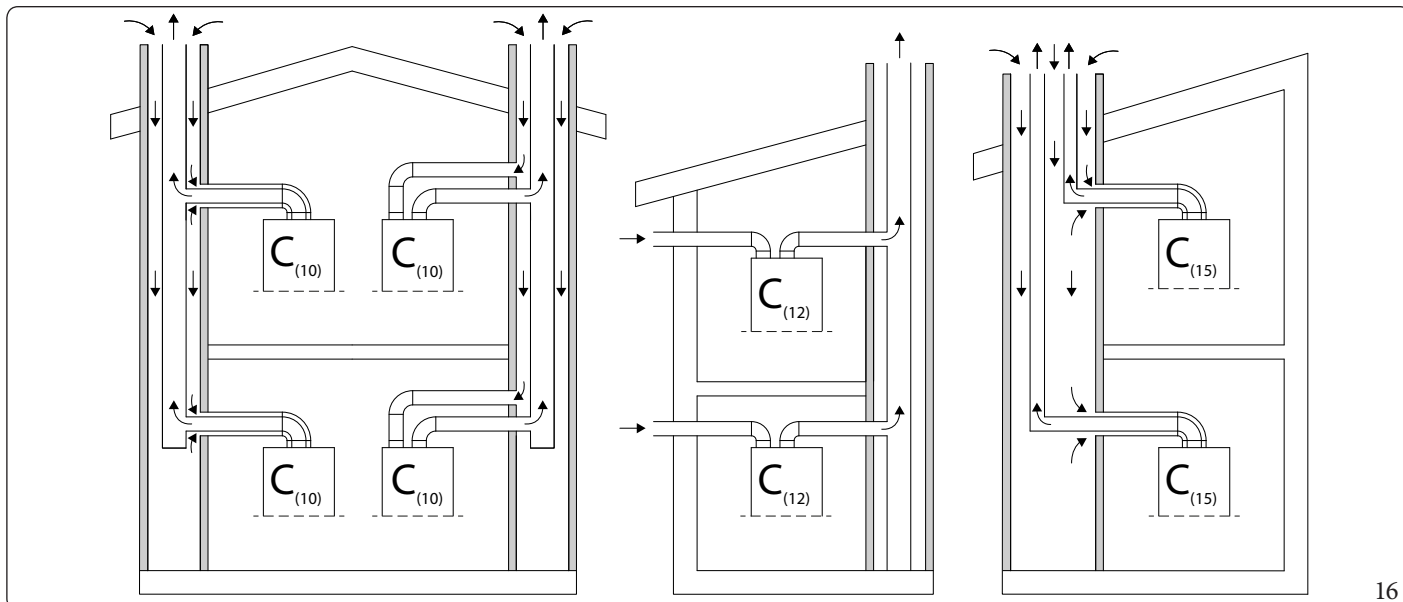
Tabella riepilogativa tipologie installazione (Fig. 15):	
B	Apparecchio che preleva aria dall'ambiente nel quale è installato e scarica i prodotti della combustione verso l'esterno (in modo diretto oppure tramite camino o canna fumaria).
B <sub>23</sub>	Apparecchio sprovvisto di dispositivo antitiraggio, che preleva aria dall'ambiente nel quale è installato e scarica i prodotti della combustione tramite camino. L'apparecchio è dotato di ventilatore a monte del circuito di combustione.
B <sub>53</sub>	Apparecchio sprovvisto di dispositivo antitiraggio, che preleva aria dall'ambiente nel quale è installato e scarica direttamente i prodotti della combustione, attraverso il proprio condotto, verso l'esterno (a parete o a tetto). L'apparecchio è dotato di ventilatore a monte del circuito di combustione.
C	Apparecchio in cui il circuito di combustione (alimentazione dell'aria, camera di combustione, scambiatore di calore ed evacuazione dei prodotti della combustione) è sigillato rispetto al locale in cui è installato l'apparecchio.
C <sub>13</sub>	Apparecchio previsto per il collegamento tramite i suoi condotti ad un terminale orizzontale, che permette contemporaneamente l'ingresso di aria comburente e lo scarico dei fumi attraverso orifizi concentrici o abbastanza vicini da trovarsi in condizioni di vento simili. L'apparecchio è dotato di ventilatore a monte del circuito di combustione.
C <sub>33</sub>	Apparecchio previsto per il collegamento tramite i suoi condotti ad un terminale verticale, che permette contemporaneamente l'ingresso di aria comburente e lo scarico dei fumi attraverso orifizi concentrici o abbastanza vicini da trovarsi in condizioni di vento simili. L'apparecchio è dotato di ventilatore a monte del circuito di combustione.
C <sub>43</sub>	Apparecchio previsto per collegamento, tramite due condotti separati, ad una canna fumaria collettiva a tiraggio naturale. La canna fumaria è costituita da due condotti, concentrici o separati, in cui avviene l'aspirazione dell'aria nell'uno e lo scarico dei fumi nell'altro e si trovano in condizioni simili di vento. L'apparecchio è dotato di ventilatore a monte del circuito di combustione.
C <sub>53</sub>	Apparecchio che preleva aria dall'esterno e scarica direttamente i prodotti della combustione, mediante i suoi condotti e terminali, verso l'esterno (a parete o a tetto). Questi condotti possono terminare in zone di pressione diversa. L'apparecchio è dotato di ventilatore a monte del circuito di combustione.
C <sub>83</sub>	Apparecchio collegato, tramite suo condotto di scarico, ad un camino singolo o ad una canna fumaria collettiva a tiraggio naturale. Un secondo condotto, parte integrante dell'apparecchio, è previsto per l'aspirazione dell'aria comburente dall'esterno. L'apparecchio è dotato di ventilatore a monte del circuito di combustione.
C <sub>93</sub>	Apparecchio collegato, attraverso il suo condotto di scarico intubato, ad un terminale verticale. L'asola tecnica in cui viene alloggiato lo scarico funge, attraverso l'intercapedine, anche da condotto di aspirazione dell'aria comburente. L'apparecchio è dotato di ventilatore a monte del circuito di combustione.

INSTALLATORE

UTENTE

MANUTENTORE

DATI TECNICI



**Tabella riepilogativa tipologie installazione (Fig. 16):**

C <sub>(10)</sub>	Apparecchio previsto per il collegamento, tramite i suoi condotti, ad una canna fumaria collettiva progettata per più di un apparecchio. Tale canna fumaria consiste in due condotti collegati ad un terminale, che permette contemporaneamente l'ingresso di aria comburente e lo scarico dei fumi attraverso orifizi concentrici o abbastanza vicini da trovarsi in condizioni di vento simili. L'apparecchio è dotato di ventilatore a monte del circuito di combustione.
C <sub>(12)</sub>	Apparecchio previsto per il collegamento, tramite il suo condotto di scarico, ad una canna fumaria collettiva progettata per più di un apparecchio. Un secondo condotto, parte integrante dell'apparecchio, è previsto per l'aspirazione dell'aria comburente dall'esterno. L'apparecchio è dotato di ventilatore a monte del circuito di combustione.
C <sub>(15)</sub>	Apparecchio collegato ad una terminale verticale per lo scarico fumi e ad un condotto verticale comune, progettato per più di un apparecchio, per l'aspirazione aria. Tale condotto permette contemporaneamente l'ingresso di aria comburente e lo scarico dei fumi attraverso orifizi concentrici o abbastanza vicini da trovarsi in condizioni di vento simili. L'apparecchio è dotato di ventilatore a monte del circuito di combustione.

### 1.13 SISTEMI FUMARI IMMERGAS

Immergas fornisce, separatamente dagli apparecchi, diverse soluzioni per l'installazione dei terminali d'aspirazione aria e scarico fumi senza le quali l'apparecchio non può funzionare.

Tali soluzioni costituiscono parte integrante del prodotto.



L'apparecchio deve essere installato con un sistema di aspirazione aria ed evacuazione fumi a vista o ispezionabile in materiale plastico originale Immergas "Serie Verde" nelle configurazioni previste nel Parag. 1.12, come previsto dalla norma UNI 7129 e dall'omologazione di prodotto; tale fumisteria è riconoscibile da un apposito marchio identificativo e distintivo riportante la nota: "solo per caldaie a condensazione".



I condotti in materiale plastico non possono essere installati all'esterno, per tratti di lunghezza superiore a 40 cm, senza adeguata protezione dai raggi UV e dagli altri agenti atmosferici.

#### Programma per "CALCOLO DELLA FUMISTERIA" - disponibile sul sito Caius Club.

Questo semplice e intuitivo programma consente di calcolare l'estensione massima dei vari kit fumisteria Immergas, da abbinare esclusivamente ai generatori di nostra produzione.



Per effettuare i calcoli di verifica funzionale di una qualsiasi configurazione di fumisteria che si vuole installare si consiglia di utilizzare il programma dedicato disponibile sul sito Immergas Caius Club.



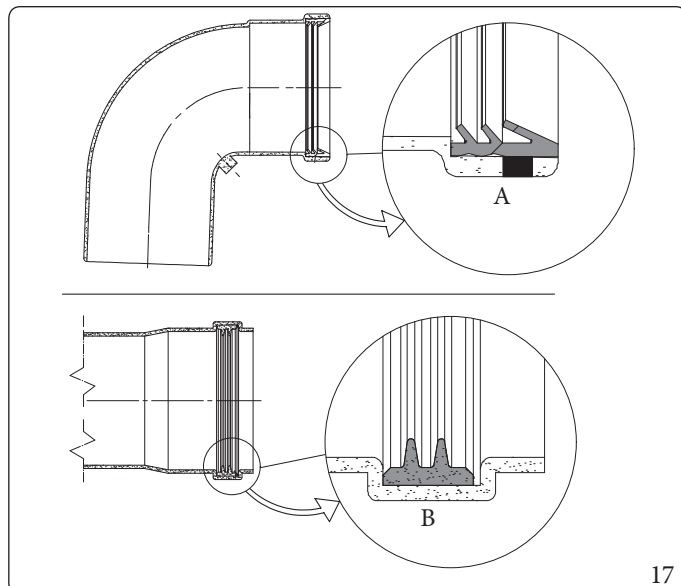
Per i non iscritti al Caius Club, è comunque disponibile sul sito internet, la tabella con i fattori di resistenza.

### Posizionamento delle guarnizioni (di colore nero) per fumisteria "serie verde"

Prestare attenzione ad interporre la guarnizione corretta (per curve o prolunghe) (Fig. 17):

- guarnizione (A) con tacche, da utilizzare per le curve;
- guarnizione (B) senza tacche, da utilizzare per le prolunghe.

Eventualmente per agevolare l'innesto cospargere i particolari con talco comune.



17

### Giunzione ad innesto di tubi prolunghe e gomiti concentrici

Per installare eventuali prolunghe ad innesto con gli altri elementi della fumisteria, occorre operare come segue:

- Innestare il tubo concentrico o il gomito concentrico con lato maschio (liscio), nel lato femmina (con guarnizioni a labbro) dell'elemento precedentemente installato sino a portarlo in battuta, in questo modo si otterrà la tenuta e la giunzione degli elementi correttamente.



Quando si rende necessario accorciare il terminale di scarico e/o il tubo prolunga concentrico, considerare che il condotto interno deve sempre sporgere di 5 mm rispetto al condotto esterno.



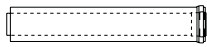
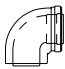

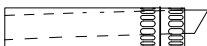
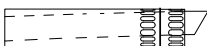
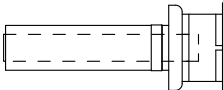
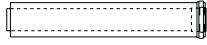
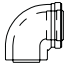


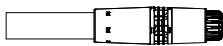
**Ai fini della sicurezza si raccomanda di non ostruire, neppure provvisoriamente, il terminale di aspirazione/scarico dell'apparecchio.**

**Deve essere verificato che i vari elementi del sistema fumario siano posati in opera in condizioni atte a non consentire lo sfilamento degli elementi accoppiati, in particolare nel condotto scarico fumi nella configurazione kit separatore Ø80; laddove la condizione sopra descritta non fosse adeguatamente garantita, sarà necessario ricorrere all'apposito kit fascette antisfilamento.**



Durante l'installazione dei condotti orizzontali è necessario tenere un'inclinazione minima dei condotti del 5% verso l'apparecchio ed installare ogni 3 metri una fascetta rompitratta con tassello.

## 1.14 LUNGHEZZE EQUIVALENTI DEI COMPONENTI DEL SISTEMA FUMARIO "SERIE VERDE"

Lunghezze equivalenti concentrico Ø 60/100 e Ø 80/125mm				
Ø condotto [mm]	Tipo di condotto	immagine	Lunghezza equivalente in [m] di tubo concentrico	
			Ø 60/100mm	Ø 80/125mm
60/100	Tubo concentrico Ø 60/100 m 1		1,00	-
	Curva 90° concentrica Ø 60/100		1,30	-
	Curva 45° concentrica Ø 60/100		1,00	-
	Terminale orizzontale Ø 60/100 concentrico m 1 uscita dritta		1,00	-
	Terminale orizzontale Ø 60/100 concentrico m 1 uscita 45°		2,50	-
	Terminale orizzontale Ø 60/100 concentrico m 1		1,00	-
	Terminale verticale Ø 60/100 concentrico m 1,25		1,00	-
80/125	Tubo concentrico Ø 80/125 m 1		-	1,00
	Curva 90° concentrica Ø 80/125		-	1,40
	Curva 45° concentrica Ø 80/125		-	1,00
	Terminale orizzontale Ø 80/125 concentrico m 1		-	2,20
	Terminale verticale Ø 80/125 concentrico m 1		-	1,70



I valori delle lunghezze equivalenti in metri di tubo concentrico dei terminali Ø60/100 non sono quelli reali ma sono valori ponderati da utilizzare per il calcolo della fumisteria.


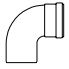
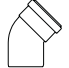

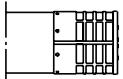

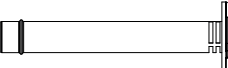

INSTALLATORE

UTENTE

MANUTENTORE

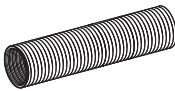
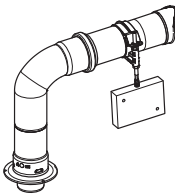


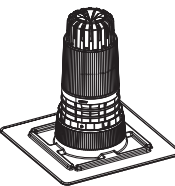
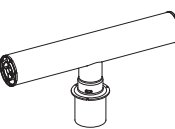
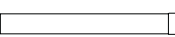
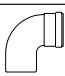


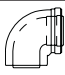
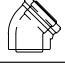

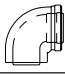

DATI TECNICI

**Lunghezze equivalenti per sdoppiato Ø 80mm**

Ø Condotto [mm]	Tipo di condotto	Immagine	Lunghezza equivalente in [m] di tubo Ø 80mm	
			Scarico	Aspirazione
80/80	Tubo Ø 80 m 1		Scarico	1,00
			Aspirazione	0,70
	Curva 90° Ø 80		Scarico	2,10
			Aspirazione	1,60
	Curva 45° Ø 80		Scarico	1,30
			Aspirazione	1,00
	Terminale orizzontale Ø 80 m 1		Scarico	3,50
			Aspirazione	2,50
	Terminale orizzontale parte grigliata Ø 80		Scarico	2,50
			Aspirazione	1,80
Terminale verticale di scarico Ø 80		Scarico	3,00	
Terminale verticale di scarico Ø 80 Inox		Scarico	3,00	
Tronchetto aspirazione Ø 80		Aspirazione	4,30	



Lunghezze equivalenti per intubamento Ø 50mm flessibile

Ø condotto [mm]	Tipo di condotto	Immagine	Lunghezza equivalente in [m] di tubo concentrico flessibile Ø 50mm	
50	Tube flessibile Ø 50 m 1		Scarico	1,00
	Terminale con curva a 90°		Scarico	1,20
	Adattatore flessibile/ flessibile (femmina/ femmina)		Scarico	0,35
	Curva di sostegno Ø 80 a 87°		Scarico	0,60
	Terminale verticale Ø 80/125		Scarico	0,50
	Terminale a "T" Ø 80		Scarico	1,00
80	Tube Ø 80 m 1		Scarico	0,15
			Aspirazione	0,10
	Curva 90° Ø 80		Scarico	0,25
			Aspirazione	0,20
	Curva 45° Ø 80		Scarico	0,15
			Aspirazione	0,15
80/125	Tube concentrico Ø 80/125 m 1		-	0,20
	Curva 90° concentrica Ø 80/125		-	0,30
	Curva 45° concentrica Ø 80/125		-	0,20
60/100	Tube concentrico Ø 60/100 m 1		-	0,60
	Curva 90° concentrica Ø 60/100		-	0,80
	Curva 45° concentrica Ø 60/100		-	0,60

INSTALLATORE

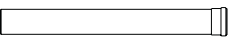
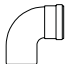
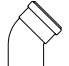
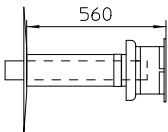

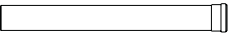
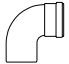
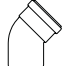

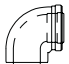

UTENTE

MANUTENTORE

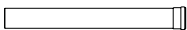
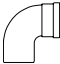

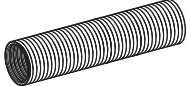
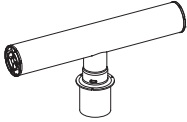


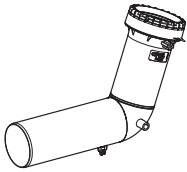



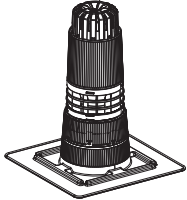
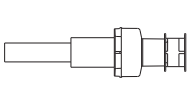
DATI TECNICI

STD.010909/002

**Lunghezze equivalenti per intubamento Ø 60mm rigido**

Ø condotto [mm]	Tipo di condotto	Immagine	Lunghezza equivalente in [m] di tubo Ø 60mm	
60	Tubo Ø 60 m 1 per intubamento Ø 60 rigido		Scarico	1,00
	Curva 90° Ø 60 per intubamento		Scarico	1,10
	Curva 45° Ø 60 per intubamento		Scarico	0,60
	Terminale completo di scarico verticale Ø 60 per intubamento		Scarico	3,70
	Riduzione Ø 80/60		Scarico	0,80
80	Tubo Ø 80 m 1		Scarico	0,40
			Aspirazione	0,30
	Curva 90° Ø 80		Scarico	0,80
			Aspirazione	0,60
	Curva 45° Ø 80		Scarico	0,50
			Aspirazione	0,40
60/100	Tubo concentrico Ø 60/100 m 1		-	2,00
	Curva 90° concentrica Ø 60/100		-	2,50
	Curva 45° concentrica Ø 60/100		-	2,00

Lunghezze equivalenti per intubamento Ø 80mm rigido e Ø 80mm flessibile

Ø condotto [mm]	Tipo di condotto	Immagine	Lunghezza equivalente in [m] di tubo		
			-	Rigido Ø 80mm	Flessibile Ø 80mm
80 rigido 80 flex	Tubo Ø 80 m 1		Scarico	1,00	0,40
			Aspirazione	0,70	0,30
	Curva 90° Ø 80		Scarico	2,00	0,80
			Aspirazione	1,50	0,60
	Curva 45° Ø 80		Scarico	1,30	0,50
			Aspirazione	1,00	0,40
	Tubo flessibile Ø 80 (1 m)		Scarico	2,70	1,00
	Terminale a "T" Ø 80		Scarico	4,30	1,60
	Curva di sostegno Ø 80 a 87°		Scarico	2,90	1,10
	Riduzione Ø 80/60		Scarico	2,10	0,80
	Curva di sostegno Ø 80 a 70°		Scarico	2,70	1,00
	Adattatore flessibile mashio Ø 80		Scarico	0,40	0,15
	Adattatore flessibile femmina Ø 80		Scarico	0,60	0,20
	Adattatore flessibile/ flessibile Ø 80		Scarico	0,80	0,30
	Terminale verticale Ø 80mm		Scarico	1,90	0,70
Terminale di scarico verticale Ø 80		Scarico	2,00	0,80	

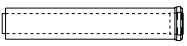
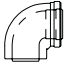

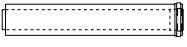
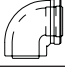
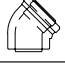
INSTALLATORE

UTENTE

MANUTENTORE

DATI TECNICI

Lunghezze equivalenti per intubamento Ø 80mm rigido e Ø 80mm flessibile

Ø condotto [mm]	Tipo di condotto	Immagine	Lunghezza equivalente in [m] di tubo		
			-	Rigido Ø 80mm	Flessibile Ø 80mm
80/125	Tubo concentrico Ø 80/125 m 1		-	1,80	0,70
	Curva 90° concentrica Ø 80/125		-	2,50	0,90
	Curva 45° concentrica Ø 80/125		-	1,80	0,70
60/100	Tubo concentrico Ø 60/100 m 1		-	2,50	1,30
	Curva 90° concentrica Ø 60/100		-	3,50	2,00
	Curva 45° concentrica Ø 60/100		-	2,50	1,30

## 1.15 LUNGHEZZE MASSIME FUMISTERIA



La lunghezza massima della fumisteria ( $L_{max}$ ) è intesa comprensiva di terminale.



Per il calcolo della lunghezza equivalente della fumisteria ( $L$ ), è sufficiente sommare, per ogni componente che si intende utilizzare, il corrispondente valore indicato nella colonna "Lunghezza equivalente in m di tubo" della tabella nel paragrafo 1.14, e verificare che la somma risultante, sia uguale o inferiore alla lunghezza massima ( $L_{max}$ ) indicata in questo paragrafo ( $L \leq L_{max}$ ).



Nel caso in cui  $L$  dovesse risultare superiore a  $L_{max}$ , prevedere l'utilizzo di un'altra tipologia di fumisteria.

Tipologia	Installazione		VICTRIX EXTRA 12 PLUS
			$L_{max}$ = Lunghezza massima (m)
Ø 60/100mm	$C_{13}$ (orizzontale+curva)		13
	$C_{33}$ (verticale)		14,5
Ø 80/125mm	$C_{13}$ (orizzontale+curva) $C_{33}$ (verticale)		35
	$C_{(10)3}$ - $C_{(15)3}$		9
Ø 80/80mm	$C_{43}$ - $C_{53}$ - $C_{83}$ (sdoppiati)		35
	$C_{(10)3}$ - $C_{(12)3}$		10
	$B_{23}$ - $B_{23p}$ - $B_{53}$ - $B_{53p}$		30
Ø 50mm flessibile	$C_{53}$	Sdoppiato 80/80 da caldaia a collegamento in canna fumaria	13
Ø 60mm rigido			25
Ø 80mm rigido			35
Ø 80mm flessibile			30
Ø 50mm flessibile	$C_{93}$ $C_{(15)3}$	Concentrico 60/100 o 80/125 da caldaia alla canna fumaria	13
Ø 60mm rigido			25
Ø 80mm rigido			35
Ø 80mm flessibile			30

Nota: Installazione  $C_{(10)}$  -  $C_{(12)}$  omologata solo con gas G20.

INSTALLATORE

UTENTE

MANUTENTORE

DATI TECNICI

Tipologia	Installazione		VICTRIXEXTRA 24 PLUS
			L max = Lunghezza massima (m)
Ø 60/100mm	C <sub>13</sub> (orizzontale+curva)		13
	C <sub>33</sub> (verticale)		14,5
Ø 80/125mm	C <sub>13</sub> (orizzontale+curva) C <sub>33</sub> (verticale)		35
	C <sub>(10)3</sub> - C <sub>(15)3</sub> "		9
Ø 80/80mm	C <sub>43</sub> - C <sub>53</sub> - C <sub>83</sub> (sdoppiati)		35
	C <sub>(10)3</sub> - C <sub>(12)3</sub>		10
	B <sub>23</sub> - B <sub>23p</sub> - B <sub>53</sub> - B <sub>53p</sub>		30
Ø 50mm flessibile	C <sub>53</sub>	Sdoppiato 80/80 da caldaia a collegamento in canna fumaria	13
Ø 60mm rigido			25
Ø 80mm rigido			35
Ø 80mm flessibile			30
Ø 50mm flessibile	C <sub>93</sub> C <sub>(15)3</sub> "	Concentrico 60/100 o 80/125 da caldaia alla canna fumaria	13
Ø 60mm rigido			25
Ø 80mm rigido			35
Ø 80mm flessibile			30

Nota: Installazione C<sub>(10)</sub> - C<sub>(12)</sub> omologata solo con gas G20.

Tipologia	Installazione		VICTRIXEXTRA 35 PLUS
			L max = Lunghezza massima (m)
Ø 60/100mm	C <sub>13</sub> (orizzontale+curva)		13
	C <sub>33</sub> (verticale)		14,5
Ø 80/125mm	C <sub>13</sub> (orizzontale+curva) C <sub>33</sub> (verticale)		35
	C <sub>(10)3</sub> - C <sub>(15)3</sub>		9
Ø 80/80mm	C <sub>43</sub> - C <sub>53</sub> - C <sub>83</sub> (sdoppiati)		35
	C <sub>(10)3</sub> - C <sub>(12)3</sub>		10
	B <sub>23</sub> - B <sub>23p</sub> - B <sub>53</sub> - B <sub>53p</sub>		30
Ø 50mm flessibile	C <sub>53</sub>	Sdoppiato 80/80 da caldaia a collegamento in canna fumaria	13
Ø 60mm rigido			25
Ø 80mm rigido			35
Ø 80mm flessibile			30
Ø 50mm flessibile	C <sub>93</sub> C <sub>(15)3</sub>	Concentrico 60/100 o 80/125 da caldaia alla canna fumaria	13
Ø 60mm rigido			25
Ø 80mm rigido			35
Ø 80mm flessibile			30

Nota: Installazione C<sub>(10)</sub> - C<sub>(12)</sub> omologata solo con gas G20.



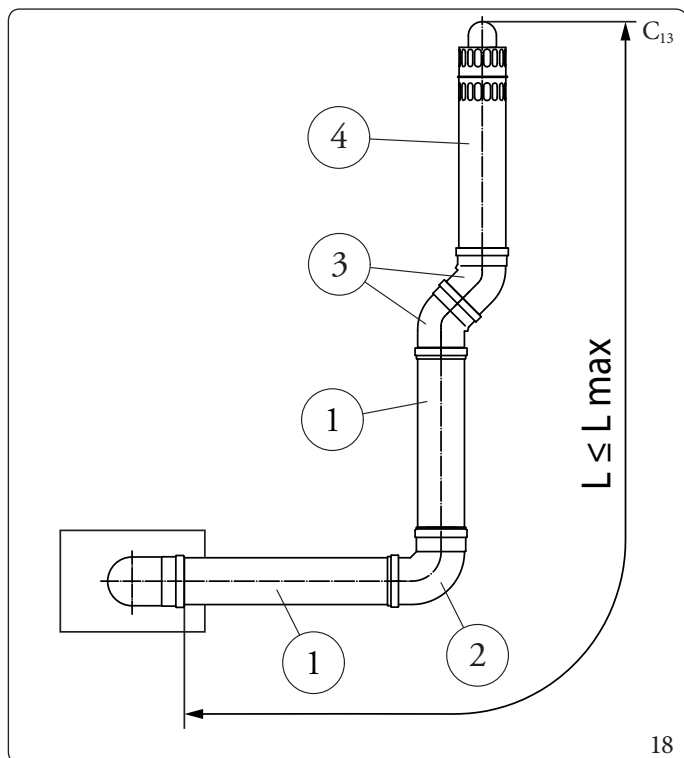
I valori indicati in tabella sono le lunghezze massime disponibili.  
 La regolazione dei giri massimi di caldaia in funzione della lunghezza dei condotti reali installati deve far riferimento alla Tabella presente nel Parag. 3.13.  
 La taratura del parametro fumisteria deve essere impostato dal manutentore quando effettuerà il collaudo iniziale.

### Esempio di calcolo lunghezza fumisteria.

Nell'esempio di sistema concentrico (Fig. 18), per calcolare la lunghezza equivalente della fumisteria (L) occorre sommare le seguenti quote:

1 m (Tubo concentrico Ø 60/100) + 1,3 m (Curva 90° concentrica Ø 60/100) + 1 m (Tubo concentrico Ø 60/100) + 1 m (Curva 45° concentrica Ø 60/100) + 1 m (Curva 45° concentrica Ø 60/100) + 1 m (Terminale concentrico Ø 60/100).

$L = 1 + 1,3 + 1 + 1 + 1 + 1 = 6,3 \text{ m} \leq L_{\text{max}} = 13 \text{ m}$ .



Legenda (Fig. 18):

- 1 - Tubo concentrico Ø 60/100
- 2 - Curva 90° concentrica Ø 60/100
- 3 - Curva 45° concentrica Ø 60/100
- 4 - Terminale completo di aspirazione-scarico concentrico orizzontale Ø 60/100
- L - Lunghezza equivalente
- L<sub>max</sub> - Lunghezza massima



Per il calcolo della lunghezza della fumisteria delle altre tipologie di installazione seguire la logica illustrata in questo esempio.

## 1.16 INSTALLAZIONE ALL'ESTERNO O IN LUOGO PARZIALMENTE PROTETTO



Questo apparecchio può essere installato all'esterno in luogo parzialmente protetto.

Per luogo parzialmente protetto s'intende quello in cui l'apparecchio non è esposto all'azione diretta ed alla penetrazione delle precipitazioni atmosferiche (pioggia, neve, grandine, ecc.).



Nel caso in cui l'apparecchio venga installato in un luogo dove la temperatura ambiente scenda al di sotto di  $-5^{\circ}\text{C}$ , utilizzare l'apposito kit antigelo optional, verificando il range di temperatura ambiente di funzionamento riportato nella tabella dati tecnici nel presente libretto istruzioni (Sezione "Dati tecnici").

### Configurazione tipo B a camera aperta e tiraggio forzato (B<sub>23</sub> o B<sub>53</sub>).

Utilizzando l'apposito kit copertura è possibile effettuare l'aspirazione dell'aria diretta e lo scarico dei fumi in camino singolo o direttamente all'esterno. In questa configurazione è possibile installare l'apparecchio in un luogo completamente a cielo scoperto. L'apparecchio in questa configurazione è classificato come tipo B.

Con questa configurazione:

- lo scarico dei fumi deve essere collegato ad un proprio camino singolo (B<sub>23</sub>) o canalizzato direttamente in atmosfera esterna mediante terminale verticale per scarico diretto (B<sub>53</sub>) o mediante sistema per intubamento Immergas (B<sub>53</sub>).

Devono quindi essere rispettate le norme tecniche vigenti.

### Montaggio kit copertura (Fig. 19).

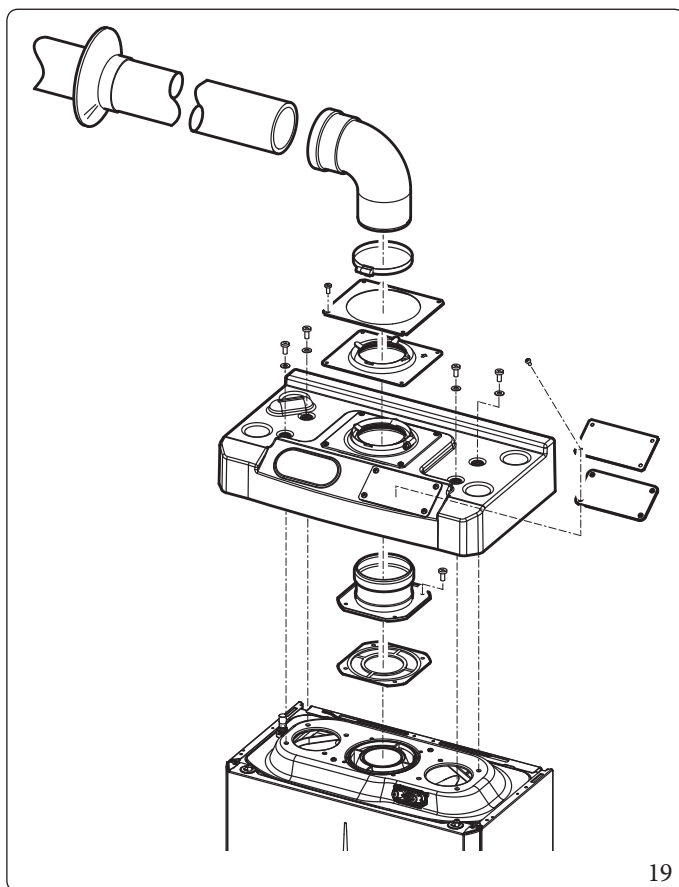
Rimuovere i tappi presenti dai fori di aspirazione.

Installare la flangia di scarico sul foro centrale della caldaia interponendo la relativa guarnizione posizionandola con le sporgenze circolari verso il basso a contatto con la flangia di caldaia e serrare con le viti a testa esagonale e punta piatta presenti nel kit.

Installare la copertura superiore fissandola con le 4 viti presenti nel kit interponendo le relative guarnizioni.

Innestare la curva  $90^{\circ}$  Ø 80 con lato maschio (liscio), nel lato femmina (con guarnizioni a labbro) della flangia Ø 80 sino a portarla in battuta, infilare la guarnizione facendola scorrere lungo la curva, fissarla tramite la piastra in lamiera e stringere mediante la fascetta presente nel kit facendo attenzione di fermare le 4 linguette della guarnizione.

Innestare il tubo di scarico con lato maschio (liscio), nel lato femmina della curva  $90^{\circ}$  o prolunga Ø 80, accertandosi di avere già inserito il relativo rosone, in questo modo si otterrà la tenuta e la giunzione degli elementi che compongono il kit.



Il kit coperchio comprende (Fig. 19):

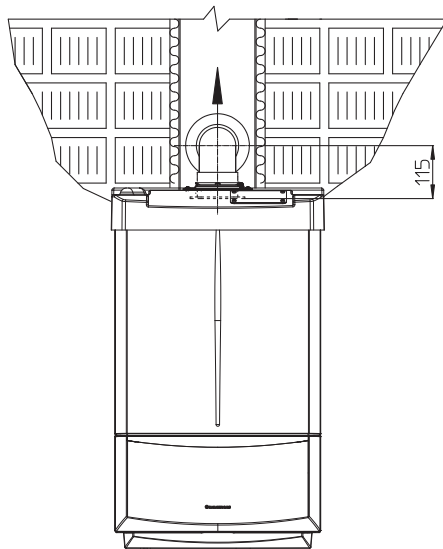
- N°1 Coperchio termoformato
- N°1 Placca bloccaggio guarnizione
- N°1 Guarnizione
- N°1 Fascetta stringi guarnizione

Il kit terminale comprende (Fig. 19):

- N°1 Guarnizione
- N°1 Flangia Ø 80 di scarico
- N°1 Curva  $90^{\circ}$  Ø 80
- N°1 Tubo scarico Ø 80
- N°1 Rosone

19





20

### Giunzione ad innesto di tubi prolunghe.

Per installare eventuali prolunghe ad innesto con gli altri elementi della fumisteria, occorre operare come segue: Innestare il tubo o il gomito con lato maschio (liscio) nel lato femmina (con guarnizioni a labbro) dell'elemento precedentemente installato sino a portarlo in battuta, in questo modo si otterrà la tenuta e la giunzione degli elementi correttamente.

### Configurazione senza kit copertura in luogo parzialmente protetto (apparecchio tipo C).

Lasciando i tappi laterali montati, è possibile installare l'apparecchio all'esterno in un luogo parzialmente protetto senza il kit copertura. L'installazione avviene utilizzando i kit aspirazione / scarico concentrici  $\varnothing 60/100$  e  $\varnothing 80/125$  per i quali si rimanda al paragrafo relativo all'installazione per interno.



Il kit copertura superiore, che garantisce una protezione aggiuntiva alla caldaia, NON è utilizzabile con configurazione separatore  $\varnothing 80/80$ , concentrico  $\varnothing 60/100$  e  $\varnothing 80/125$ .

INSTALLATORE

UTENTE

MANUTENTORE

DATI TECNICI

## 1.17 INSTALLAZIONE ALL'INTERNO DEL TELAIO DA INCASSO CON ASPIRAZIONE DIRETTA

### Configurazione tipo B a camera aperta e tiraggio forzato

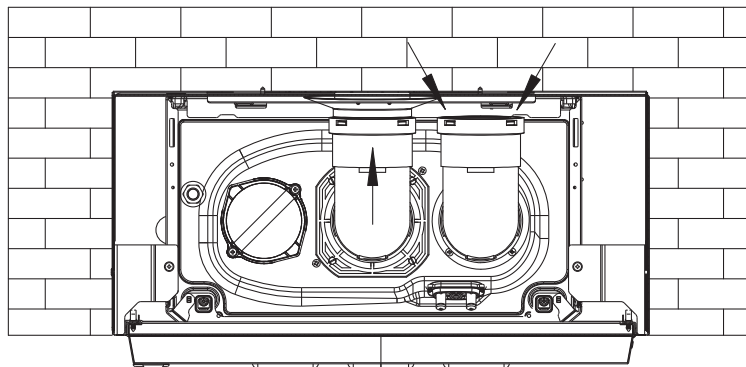
L'apparecchio in questa configurazione è classificato come tipo B<sub>23</sub>.

Utilizzando il kit separatore è possibile effettuare l'aspirazione dell'aria diretta (Fig. 21) e lo scarico dei fumi in camino singolo o direttamente all'esterno.

Con questa configurazione:

- l'aspirazione dell'aria avviene direttamente dall'ambiente in cui è installato l'apparecchio che deve essere installato e funzionare solo in locali permanentemente ventilati;
- lo scarico dei fumi deve essere collegato ad un proprio camino singolo e canalizzato direttamente in atmosfera esterna.

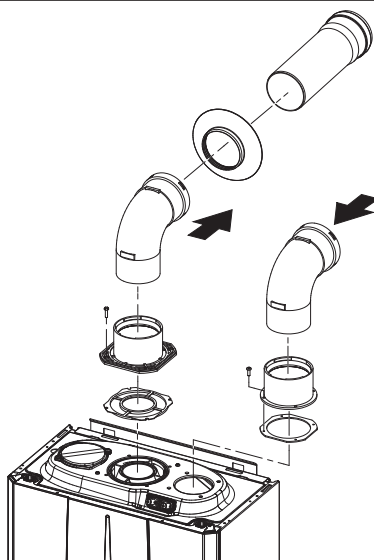
Devono quindi essere rispettate le norme tecniche vigenti.



21

### Installazione kit separatore (Fig. 22).

1. Installare la flangia di scarico sul foro centrale dell'apparecchio interponendo la relativa guarnizione posizionandola con le sporgenze circolari verso il basso a contatto con la flangia dell'apparecchio e serrare con le viti a testa esagonale e punta piatta presenti nel kit.
2. Togliere la flangia piatta presente nel foro laterale rispetto a quello centrale (a seconda delle esigenze) e sostituirla con la flangia di aspirazione interponendo la propria guarnizione e serrare con le viti autofilettanti con punta in dotazione.
3. Innestare le curve con lato maschio (liscio) nel lato femmina delle flange (la curva di aspirazione va rivolta verso il lato posteriore dell'apparecchio).
4. Innestare il tubo di scarico con lato maschio (liscio), nel lato femmina della curva sino a portarlo in battuta, accertandosi di avere già inserito il relativo rosone interno, e raccordarsi alla necessaria fumisteria secondo le proprie esigenze.



22

In caso di installazione C<sub>(10)</sub>/C<sub>(12)</sub> è necessario installare la valvola di non ritorno sui fumi e nel telaio da incasso è possibile installare SOLO lo scarico verticale.

## 1.18 INSTALLAZIONE KIT ORIZZONTALI CONCENTRICI

### Configurazione tipo Ca camera stagna e tiraggio forzato

L'installazione di questo terminale è disciplinata dal D.P.R. 412/93 e successive modifiche, che consente lo scarico a parete per caldaie a condensazione a basso NOx nei casi previsti.

Il posizionamento del terminale (in relazione a distanze da aperture, edifici prospicienti, piano di calpestio, etc.) deve avvenire in conformità alla UNI 7129-3.

Questo terminale permette l'aspirazione dell'aria e lo scarico dei fumi direttamente all'esterno dell'abitazione.

Il kit orizzontale può essere installato con l'uscita posteriore, laterale destra e laterale sinistra.

Per l'installazione con uscita anteriore è necessario utilizzare il tronchetto ed una curva concentrica ad innesto in modo da garantire lo spazio utile per effettuare le prove richieste dalla legge all'atto della prima messa in servizio.

### Griglia esterna

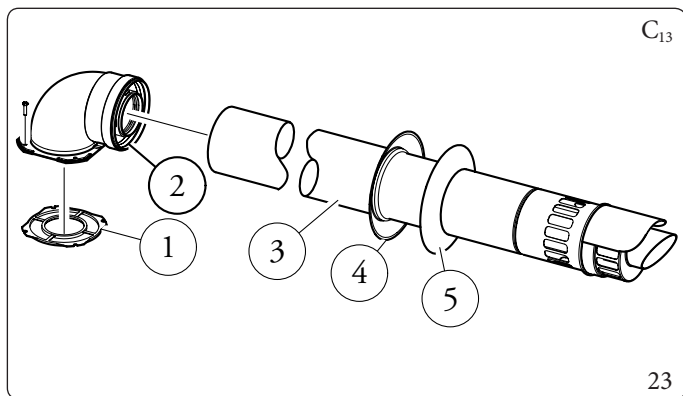
Assicurarsi che il rosone in silicone di tamponamento esterno sia correttamente a battuta al muro esterno.



Per un corretto funzionamento del sistema occorre che il terminale grigliato sia installato correttamente assicurandosi che l'indicazione "alto" presente sul terminale venga rispettata nell'installazione.

### Montaggio kit orizzontale di aspirazione - scarico Ø 60/100 (Fig. 23)

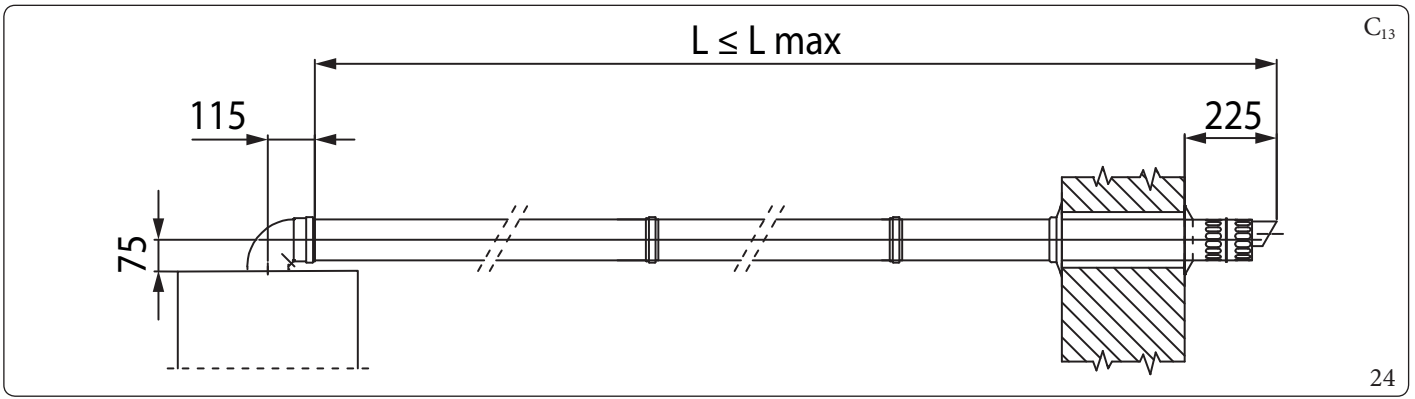
1. Installare la curva con flangia (2) sul foro centrale dell'apparecchio interponendo la guarnizione (1) posizionandola con le sporgenze circolari verso il basso a contatto con la flangia dell'apparecchio e serrare con le viti presenti nel kit.
2. Innestare il tubo terminale concentrico Ø 60/100 (3) con lato maschio (liscio), nel lato femmina della curva (2) sino a portarlo in battuta, accertandosi di avere già inserito il relativo rosone interno ed esterno, in questo modo si otterrà la tenuta e la giunzione degli elementi che compongono il kit.



Il kit comprende (Fig. 23):

- N°1 Guarnizione (1)
- N°1 Curva concentrica Ø 60/100 (2)
- N°1 Terminale concentrico asp./scarico Ø 60/100 (3)
- N°1 Rosone interno (4)
- N°1 Rosone esterno (5)

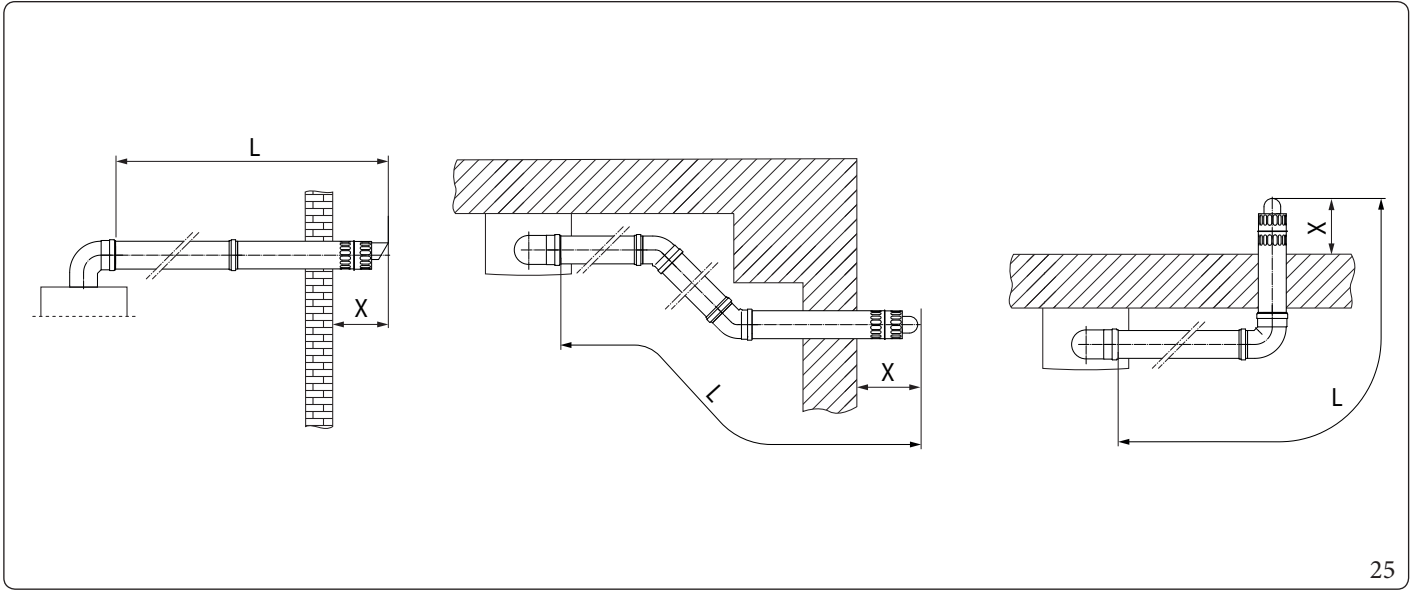
Prolunghe per kit orizzontale Ø 60/100 (L = Lunghezza equivalente - L max = Lunghezza massima) (Fig. 24).



Le lunghezze massime (L max) delle varie fumisterie installabili sono indicate nella tabella riassuntiva del parag. 1.15.

**Esempi installazione**

Tipo di Condotto	Quota minima uscita tetto/parete (m)
	X
Concentrico Ø 60/100 Orizzontale	0,225

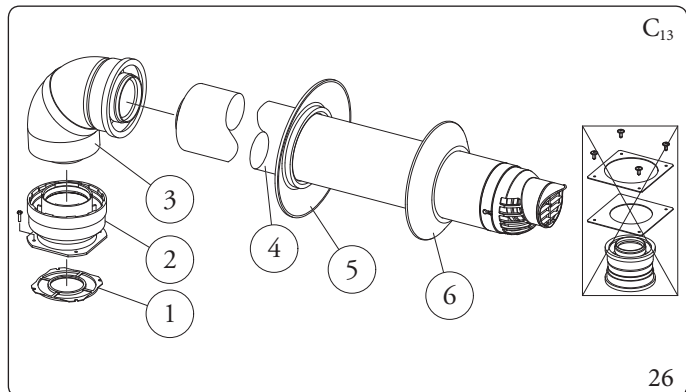


Per il calcolo della lunghezza equivalente della fumisteria (L), è sufficiente sommare, per ogni componente che si intende utilizzare, il corrispondente valore indicato nella colonna "Lunghezza equivalente in m di tubo" della tabella nel parag. 1.14, e verificare che la somma risultante, sia uguale o inferiore alla lunghezza massima (L max) indicata nel parag. 1.15 ( $L \leq L_{max}$ ).

### Montaggio kit orizzontale di aspirazione - scarico Ø 80/125 (Fig. 26)

Per l'installazione del kit Ø 80/125 occorre utilizzare il kit adattatore flangiato (pos. 2, Fig. 26).

1. Installare l'adattatore flangiato (2) sul foro centrale dell'apparecchio interponendo la guarnizione (1) posizionandola con le sporgenze circolari verso il basso a contatto con la flangia dell'apparecchio e serrare con le viti presenti nel kit.
2. Innestare la curva (3) con lato maschio (liscio) sino a portarla in battuta sull'adattatore (2).
3. Innestare il tubo terminale concentrico Ø 80/125 (4) con lato maschio (liscio), nel lato femmina della curva (3) (con guarnizioni a labbro) sino a portarlo in battuta, accertandosi di avere già inserito il relativo rosone interno (5) ed esterno (6), in questo modo si otterrà la tenuta e la giunzione degli elementi che compongono il kit.



Il kit adattatore comprende (Fig. 26):

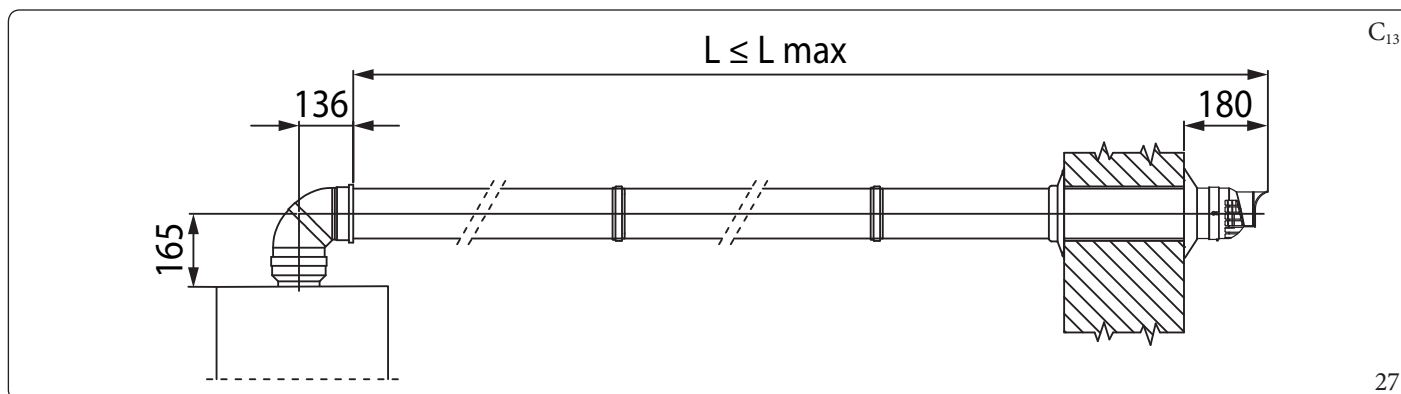
- N°1 Guarnizione (1)
- N°1 Adattatore Ø 80/125 (2)

Il kit Ø 80/125 comprende (Fig. 26):

- N°1 Curva concentrica Ø 80/125 a 87° (3)
- N°1 Terminale concentrico asp./scarico Ø 80/125 (4)
- N°1 Rosone interno (5)
- N°1 Rosone esterno (6)

I restanti componenti del kit non vanno utilizzati

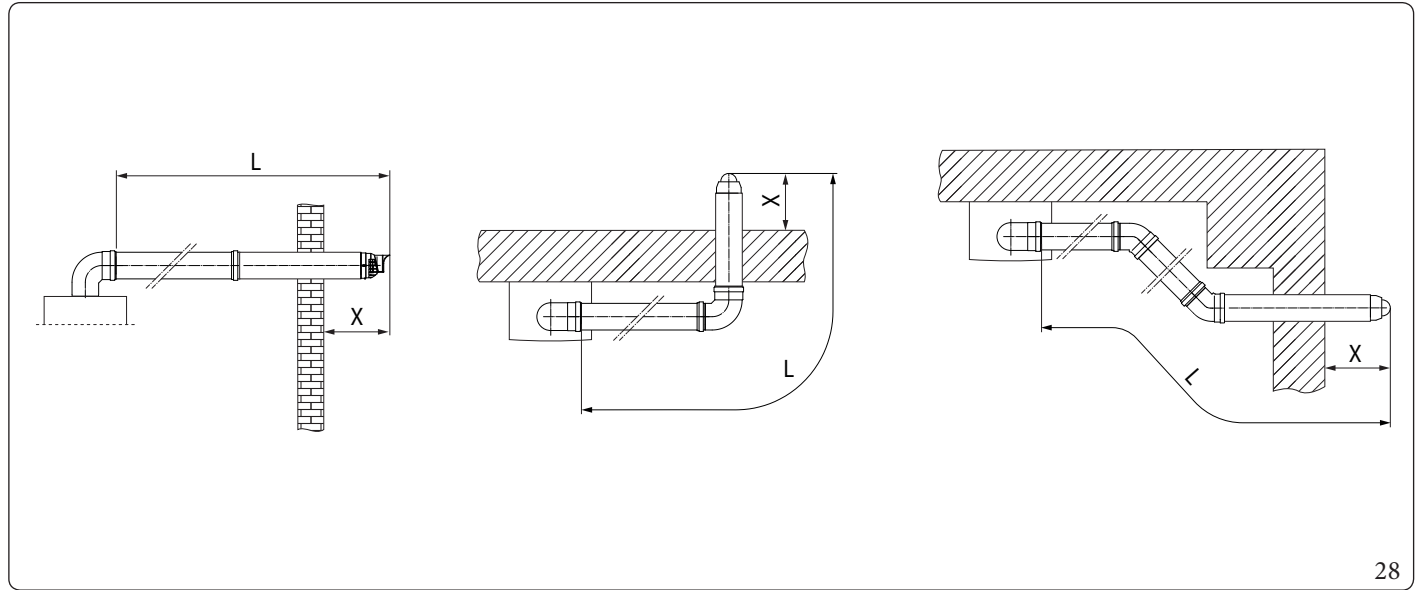
Prolunghe per kit orizzontale Ø 80/125 (L = Lunghezza equivalente - L max = Lunghezza massima) (Fig. 27).



Le lunghezze massime (L max) delle varie fumisterie installabili sono indicate nella tabella riassuntiva del paragrafo 1.15.

**Esempi installazione**

Tipo di Condotto	Quota minima uscita tetto/parete (m)
	X
Concentrico Ø 80/125 Orizzontale	0,18



28



Per il calcolo della lunghezza equivalente della fumisteria (L), è sufficiente sommare, per ogni componente che si intende utilizzare, il corrispondente valore indicato nella colonna "Lunghezza equivalente in m di tubo" della tabella nel paragrafo 1.14, e verificare che la somma risultante, sia uguale o inferiore alla lunghezza massima (L max) indicata nel paragrafo 1.15 ( $L \leq L_{max}$ ).

## 1.19 INSTALLAZIONE KIT VERTICALI CONCENTRICI

### Configurazione tipo Ca camera stagna e tiraggio forzato

Kit verticale concentrico di aspirazione e scarico.

Questo terminale permetterà l'aspirazione dell'aria e lo scarico dei fumi direttamente all'esterno dell'abitazione in senso verticale.



Il kit verticale con tegola in alluminio consente l'installazione sulle terrazze e sui tetti con pendenza massima del 45% (25° circa) e l'altezza tra il cappello terminale e il semiguscio (374 mm per Ø 60/100 e 260 mm per Ø 80/125) va sempre rispettata.

### Montaggio kit verticale con tegola in alluminio Ø 60/100 (Fig. 29)

1. Installare la flangia concentrica (2) sul foro di scarico fumi dell'apparecchio interponendo la guarnizione (1) posizionandola con le sporgenze circolari verso il basso a contatto con la flangia dell'apparecchio.

2. Serrare la flangia concentrica con le viti presenti nel kit.

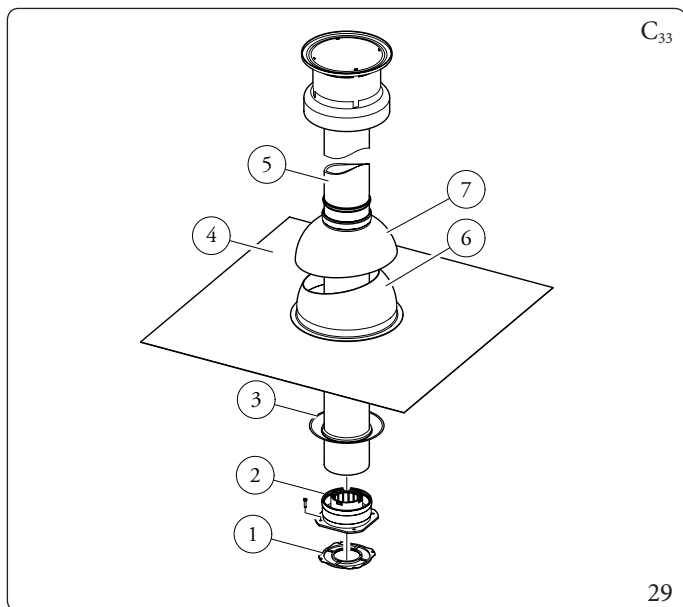
Installazione della finta tegola in alluminio:

3. Sostituire alle tegole la lastra in alluminio (4), sagomandola in modo da fare defluire l'acqua piovana.

4. Posizionare sulla tegola in alluminio il semiguscio fisso (6).

5. Inserire il tubo di aspirazione-scarico (5).

6. Innestare il terminale concentrico Ø 60/100 con lato maschio (5) (liscio), nella flangia (2) sino a portarlo in battuta, accertandosi di avere già inserito il rosone (3), in questo modo si otterrà la tenuta e la giunzione degli elementi che compongono il kit.



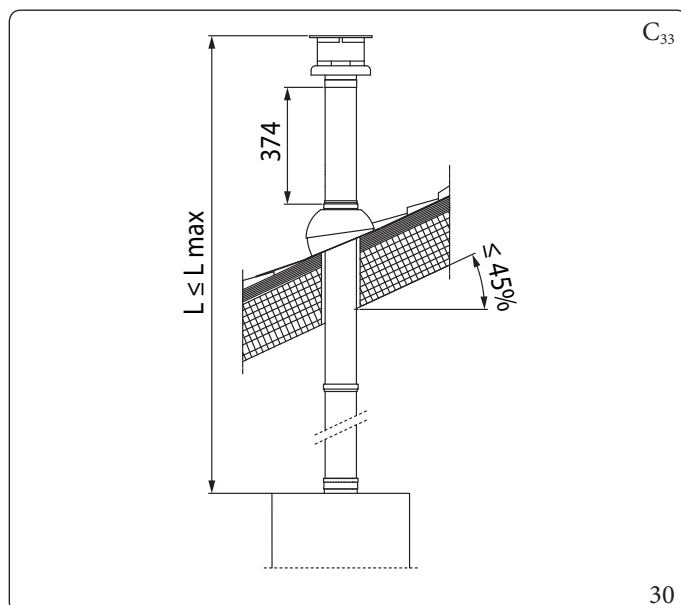
Il kit comprende (Fig. 29):

- N°1 Guarnizione (1)
- N°1 Flangia femmina concentrica (2)
- N°1 Rosone (3)
- N°1 Tegola in alluminio (4)
- N°1 Tubo concentrico aspirazione/scarico Ø 60/100 (5)
- N°1 Semiguscio fisso (6)
- N°1 Semiguscio mobile (7)

### Prolunghe per kit verticale Ø 60/100 (L = Lunghezza equivalente - L max = Lunghezza massima) (Fig. 30).

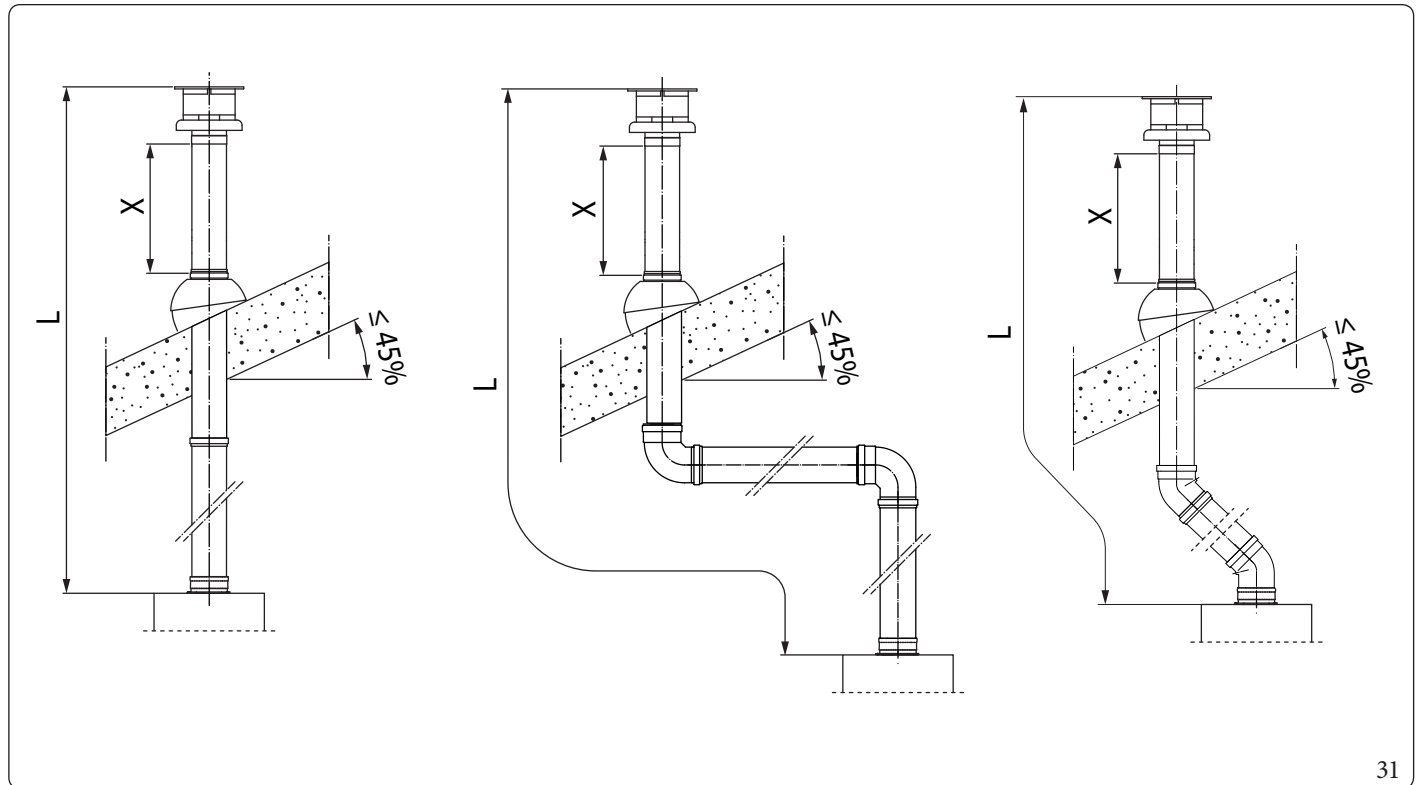


Le lunghezze massime (L max) delle varie fumisterie installabili sono indicate nella tabella riassuntiva del par. 1.15.



**Esempi installazione**

Tipo di Condotto	Quota minima uscita tetto/parete (m)
	X
Concentrico Ø 60/100 Verticale	0,374



31



Per il calcolo della lunghezza equivalente della fumisteria (L), è sufficiente sommare, per ogni componente che si intende utilizzare, il corrispondente valore indicato nella colonna "Lunghezza equivalente in m di tubo" della tabella nel paragrafo 1.14, e verificare che la somma risultante, sia uguale o inferiore alla lunghezza massima (L max) indicata nel paragrafo 1.15 ( $L \leq L_{max}$ ).



## Montaggio kit verticale con tegola in alluminio Ø 80/125 (Fig. 32)

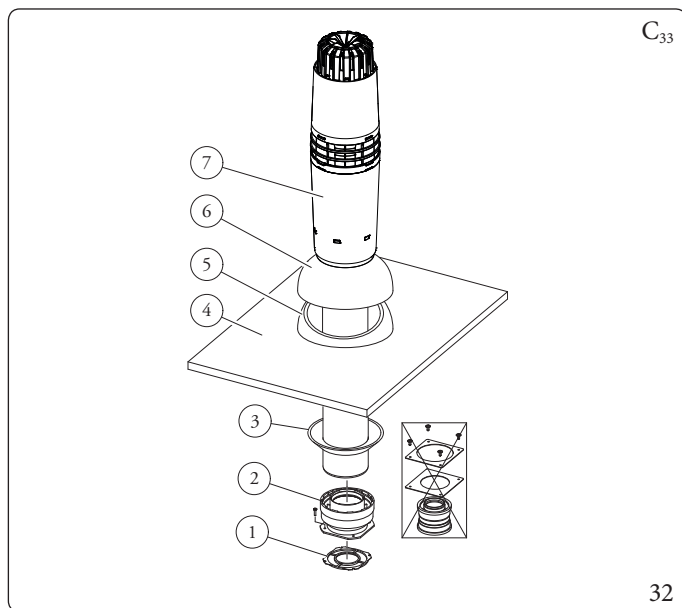


Per l'installazione del kit Ø 80/125 occorre utilizzare il kit adattatore (pos. 2, Fig. 32).

1. Installare la flangia concentrica (2) sul foro di scarico fumi dell'apparecchio interponendo la guarnizione (1) posizionandola con le sporgenze circolari verso il basso a contatto con la flangia dell'apparecchio.

Installazione della finta tegola in alluminio:

2. Serrare la flangia concentrica con le viti presenti nel kit.
3. Sostituire alle tegole la lastra in alluminio (4), sagomandola in modo da fare defluire l'acqua piovana.
4. Posizionare sulla tegola in alluminio il semiguscio fisso (5);
5. Inserire il terminale di aspirazione-scarico (7);
6. Innestare il terminale concentrico Ø 80/125 con lato maschio (liscio), nel lato femmina dell'adattatore (1) (con guarnizioni a labbro) sino a portarlo in battuta, accertandosi di avere già inserito il rosone (3), in questo modo si otterrà la tenuta e la giunzione degli elementi che compongono il kit.



Il kit adattatore comprende (Fig. 32):

- N°1 Guarnizione (1)
- N°1 Adattatore Ø 80/125 (2)

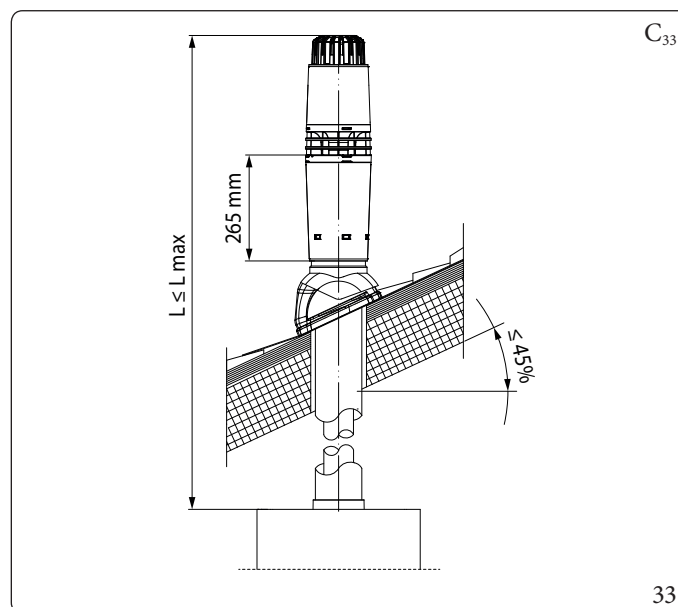
Il kit Ø 80/125 comprende (Fig. 32):

- N°1 Rosone (3)
  - N°1 Tegola in alluminio (4)
  - N°1 Semiguscio fisso (5)
  - N°1 Semiguscio mobile (6)
  - N°1 Tubo concentrico aspirazione/scarico Ø 80/125 (7)
- I restanti componenti del kit non vanno utilizzati

## Prolunghe per kit verticale Ø 80/125 (L = Lunghezza equivalente - L max = Lunghezza massima) (Fig. 33).

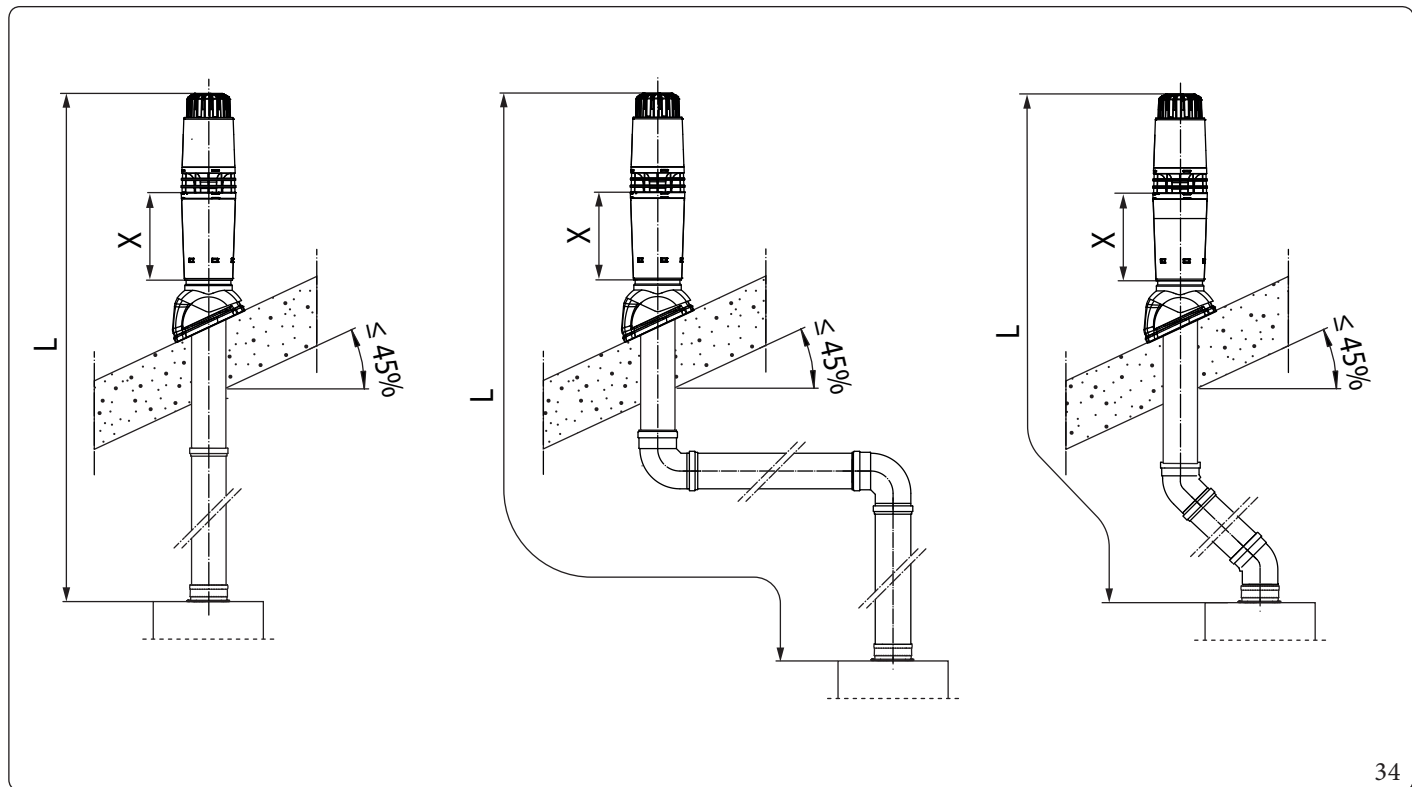


Le lunghezze massime (L max) delle varie fumisterie installabili sono indicate nella tabella riassuntiva del par. 1.15.



**Esempi installazione**

Tipo di Condotto	Quota minima uscita tetto/parete (m)
	X
Concentrico Ø 80/125 Verticale	0,26



Per il calcolo della lunghezza equivalente della fumisteria (L), è sufficiente sommare, per ogni componente che si intende utilizzare, il corrispondente valore indicato nella colonna "Lunghezza equivalente in m di tubo" della tabella nel paragrafo 1.14, e verificare che la somma risultante, sia uguale o inferiore alla lunghezza massima (L max) indicata nel paragrafo 1.15 ( $L \leq L_{max}$ ).

## 1.20 INSTALLAZIONE KIT SEPARATORE

### Configurazione tipo Ca camera stagna e tiraggio forzato kit separatore Ø 80/80

Questo kit consente l'aspirazione dell'aria all'esterno dell'abitazione e lo scarico dei fumi in camino, canna fumaria o condotto intubato mediante la separazione dei condotti di scarico fumi e aspirazione aria.

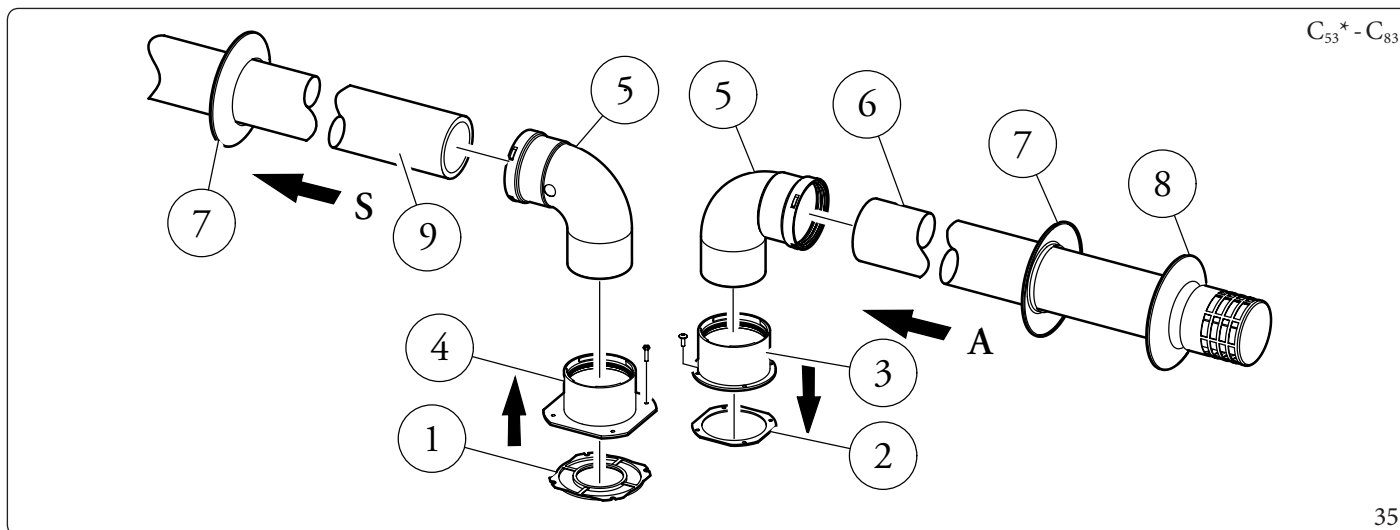
Dal condotto (S) (rigorosamente in materiale plastico per resistere alle condense acide), vengono espulsi i prodotti della combustione.

Dal condotto (A) (anch'esso in materiale plastico), viene aspirata l'aria necessaria per la combustione.

Entrambi i condotti possono essere orientati in qualsiasi direzione.

#### Montaggio kit separatore Ø 80/80 (Fig. 35):

1. Installare la flangia (4) sul foro centrale dell'apparecchio interponendo la guarnizione (1) posizionandola con le sporgenze circolari verso il basso a contatto con la flangia dell'apparecchio.
2. Serrare con le viti a testa esagonale e punta piatta presenti nel kit.
3. Sostituire la flangia piatta presente nel foro laterale rispetto a quello centrale (a seconda delle esigenze) con la flangia (3) interponendo la guarnizione (2).
4. Serrare con le viti autofilettanti con punta in dotazione.
5. Innestare le curve (5) con lato maschio (liscio) nel lato femmina delle flange (3 e 4).
6. Innestare il terminale di aspirazione (6) con lato maschio (liscio), nel lato femmina della curva (5) sino a portarlo in battuta, accertandosi di avere già inserito i relativi rosconi interni ed esterni.
7. Innestare il tubo di scarico (9) con lato maschio (liscio), nel lato femmina della curva (5) sino a portarlo in battuta, accertandosi di avere già inserito il relativo rosone interno; in questo modo si otterrà la tenuta e la giunzione degli elementi che compongono il kit.



Il kit comprende (Fig. 35):

- N°1 Guarnizione scarico (1)
- N°1 Guarnizione tenuta flangia (2)
- N°1 Flangia femmina aspirazione (3)
- N°1 Flangia femmina scarico (4)
- N°2 Curva 90° Ø 80 (5)
- N°1 Terminale aspirazione Ø 80 (6)

- N°2 Rosconi interni (7)
- N°1 Rosone esterno (8)
- N°1 Tubo scarico Ø 80 (9)

\* per completare la configurazione C<sub>53</sub> prevedere anche un terminale di scarico a tetto "serie verde". Non è ammessa la configurazione su pareti opposte all'edificio.

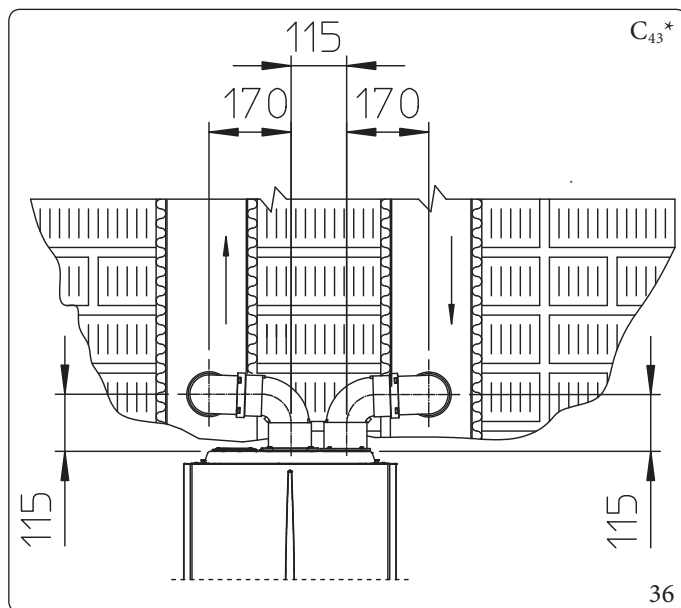
**Ingombri di installazione (Fig. 36)**

Sono riportate le misure di ingombro minime di installazione del kit terminale separatore Ø 80/80 in alcune condizioni limite.

\*La configurazione C<sub>4</sub> prevede il collegamento a canne fumarie che lavorano a tiraggio naturale.



Per i dati tecnici inerenti la configurazione C<sub>4</sub> fare riferimento alla tabella presente nel paragrafo 4.3.

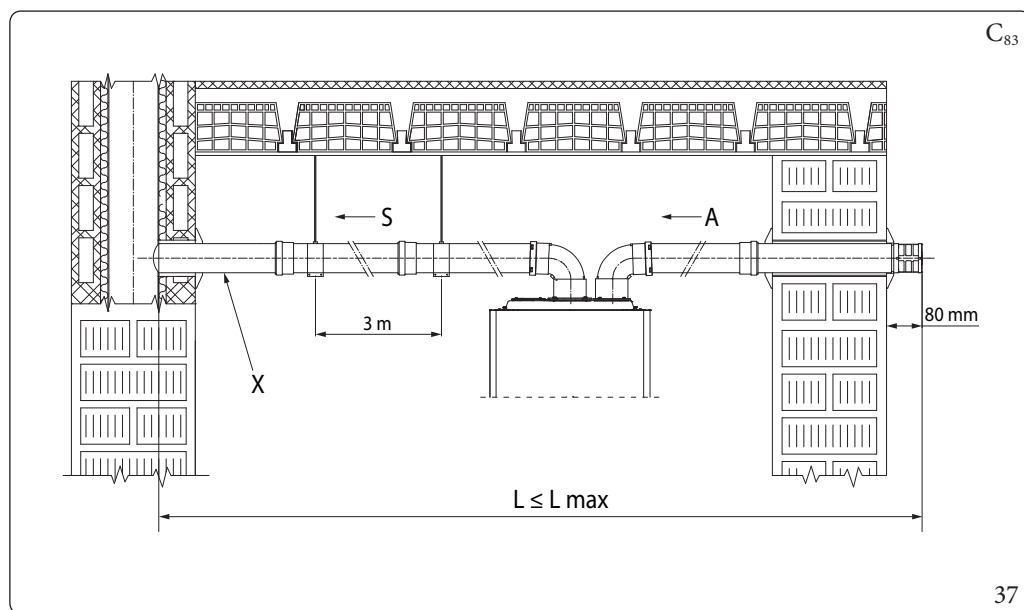


**Prolunghe per kit separatore Ø 80/80 (L = Lunghezza - L max = Lunghezza massima)**



Per favorire lo smaltimento dell'eventuale condensa che si forma nel condotto di scarico occorre inclinare i tubi in direzione dell'apparecchio con una pendenza minima del 5% (Fig. 37).

Si precisa che la tipologia d'installazione C<sub>43</sub> deve essere effettuata con una canna fumaria a tiraggio naturale.



Legenda (Fig. 37):

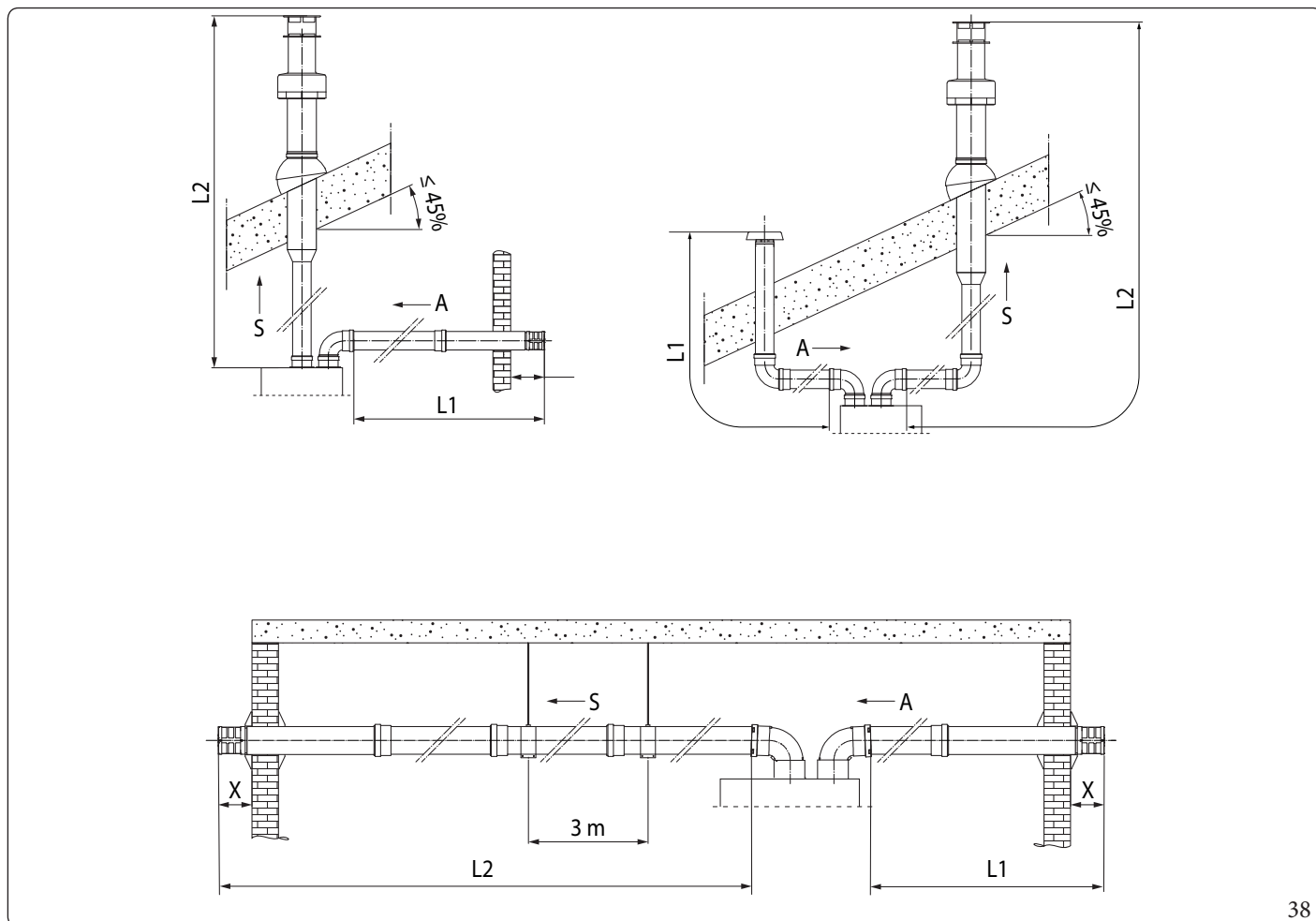
- A - Aspirazione
- X - Pendenza minima 5%
- S - Scarico
- L - Lunghezza equivalente
- L max - Lunghezza massima



Le lunghezze massime (L max) delle varie fumisterie installabili sono indicate nella tabella riassuntiva del paragrafo 1.15.

## Esempi installazione

Tipo di Condotto	Quota minima uscita tetto/parete (m)
	X
Sdoppiato Ø 80/80 Orizzontale (con curva in aspirazione e scarico)	0,08
Sdoppiato Ø 80/80 Verticale (senza curve)	-



38



Per il calcolo della lunghezza equivalente della fumisteria (L), è sufficiente sommare, per ogni componente che si intende utilizzare, il corrispondente valore indicato nella colonna "Lunghezza equivalente in m di tubo" della tabella nel paragrafo 1.14, e verificare che la somma risultante, sia uguale o inferiore alla lunghezza massima (L max) indicata nel paragrafo 1.15 ( $L \leq L_{max}$ ).

INSTALLATORE

UTENTE

MANUTENTORE

DATI TECNICI

## 1.21 INSTALLAZIONE KIT ADATTATORE C<sub>9</sub>

Il presente kit permette di installare un apparecchio Immergas in configurazione C<sub>93</sub>, effettuando l'aspirazione dall'aria comburente direttamente dal cavedio dove è presente lo scarico dei fumi effettuato mediante un sistema di intubamento.

### Composizione sistema

Il sistema per essere funzionale e completo deve essere abbinato ai seguenti componenti venduti a parte:

- kit C<sub>93</sub>" versione Ø 100 o Ø 125;
- kit intubamento Ø 60 e Ø 80 rigido e Ø 50 e Ø 80 flessibile;
- kit scarico fumi Ø 60/100 o Ø 80/125 configurato in base all'installazione e alla tipologia di apparecchio.

### Montaggio kit adattatore C<sub>9</sub> (Fig. 39)



(Solo versione Ø 125) prima del montaggio controllare il corretto posizionamento delle guarnizioni.

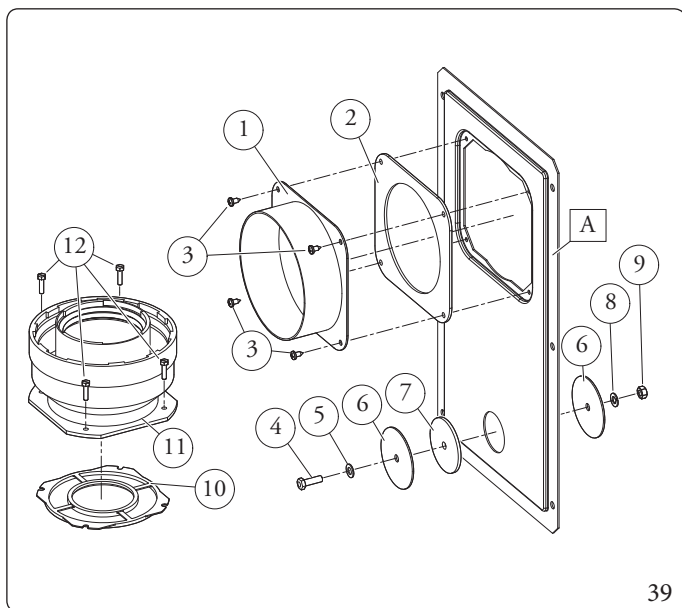
Nel caso in cui la lubrificazione dei componenti (già effettuata dal costruttore) non fosse sufficiente, rimuovere mediante un panno asciutto il lubrificante residuo, quindi per agevolare l'innesto cospargere i particolari con talco comune o industriale.



Per favorire lo smaltimento dell'eventuale condensa che si forma nel condotto di scarico occorre inclinare i tubi in direzione dell'apparecchio con una pendenza minima del 5% (Fig. 37).

1. Montare i componenti del kit C<sub>9</sub> sul portello (A) del sistema intubamento (Fig. 39).
2. (Solo versione Ø 125) montare l'adattatore flangiato (11) interponendo la guarnizione concentrica (10) sull'apparecchio fissandolo con le viti (12).
3. Effettuare il montaggio del sistema intubamento come descritto sul relativo foglio istruzioni.
4. Calcolare le distanze tra scarico apparecchio e la curva del sistema intubamento.
5. Predisporre la fumisteria dell'apparecchio calcolando che il tubo interno del kit concentrico dovrà innestarsi fino a battuta nella curva del sistema intubamento (Quota "X" Fig. 41), mentre il tubo esterno deve arrivare a battuta sull'adattatore (1).
6. Montare il coperchio (A) completo di adattatore (1) e tappi (6) a parete.
7. Assemblare la fumisteria al sistema intubamento.

Una volta assemblato correttamente tutti i componenti i fumi di scarico verranno espulsi mediante il sistema intubamento, l'aria comburente per il normale funzionamento della caldaia verrà aspirata direttamente dal cavedio (Fig. 41).

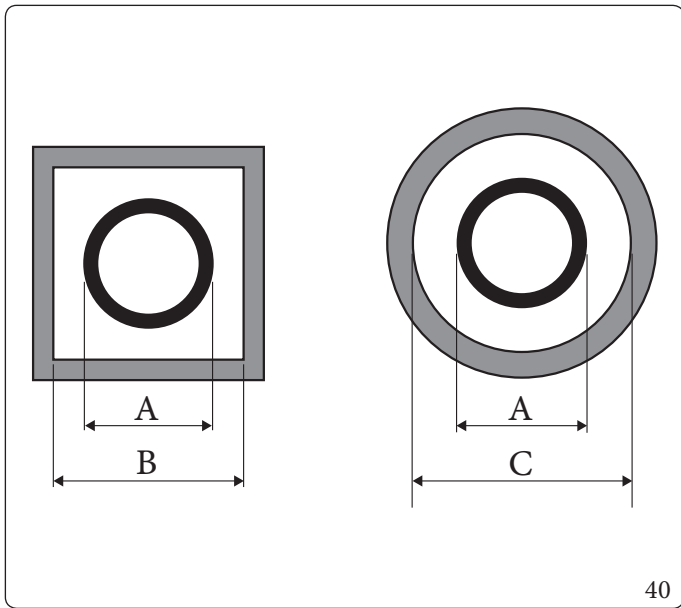


Il kit adattatore comprende (Fig. 39):

- N°1 Adattatore portello Ø 100 o Ø 125 (1)
- N°1 Guarnizione portello in neoprene (2)
- N°4 Viti 4.2x9 AF (3)
- N°1 Vite TEM6x20 (4)
- N°1 Rondella piana in nylon M6 (5)
- N°2 Tappo in lamiera chiusura foro portello (6)
- N°1 Guarnizione tappo in neoprene (7)
- N°1 Rosetta dentellata M6 (8)
- N°1 Dado M6 (9)
- N°1 (kit Ø 80/125) Guarnizione concentrica Ø 60/100 (10)
- N°1 (kit Ø 80/125) Adattatore flangiato Ø 80/125 (11)
- N°4 (kit Ø 80/125) Viti TEM4x16 taglio cacciavite (12)
- N°1 (kit Ø 80/125) Busta talco lubrificante

Fornito a parte (Fig. 39):

- N°1 Portello kit intubamento (A)



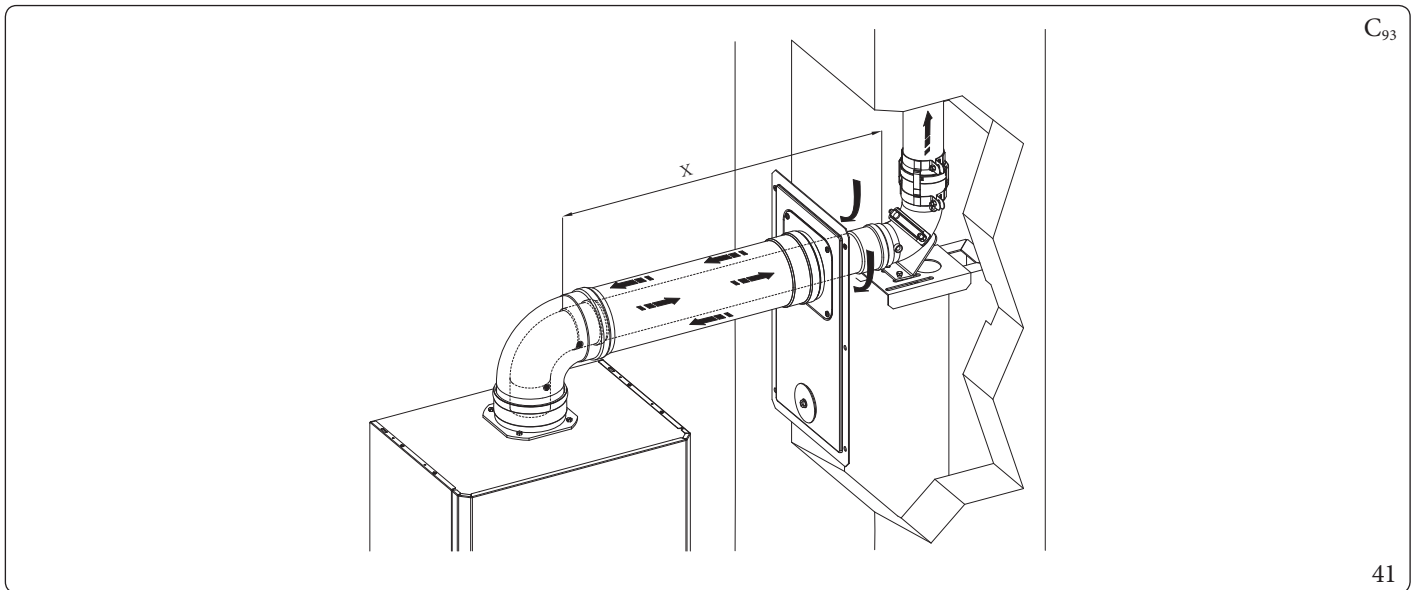
40

Intubamento	ADATTATORE (A) mm	CAVEDIO (B) mm	CAVEDIO (C) mm
Ø60 Rigido	66	106	126
Ø50 Flessibile	66	106	126
Ø80 Rigido	86	126	146
Ø80 Flessibile	103	143	163

### Dati tecnici

Le dimensioni dei cavedi devono garantire un interspazio minimo tra la parete esterna del condotto fumario e la parete interna del cavedio: 30 mm per cavedi a sezione circolare e 20 mm in caso di cavedio a sezione quadrata (Fig. 40).

Sul tratto verticale di fumisteria sono ammessi massimo 2 cambi di direzione con un angolo di incidenza massimo di 30° rispetto la verticale.



Le lunghezze massime (L max) delle varie fumisterie installabili sono indicate nella tabella riassuntiva del parag. 1.15.

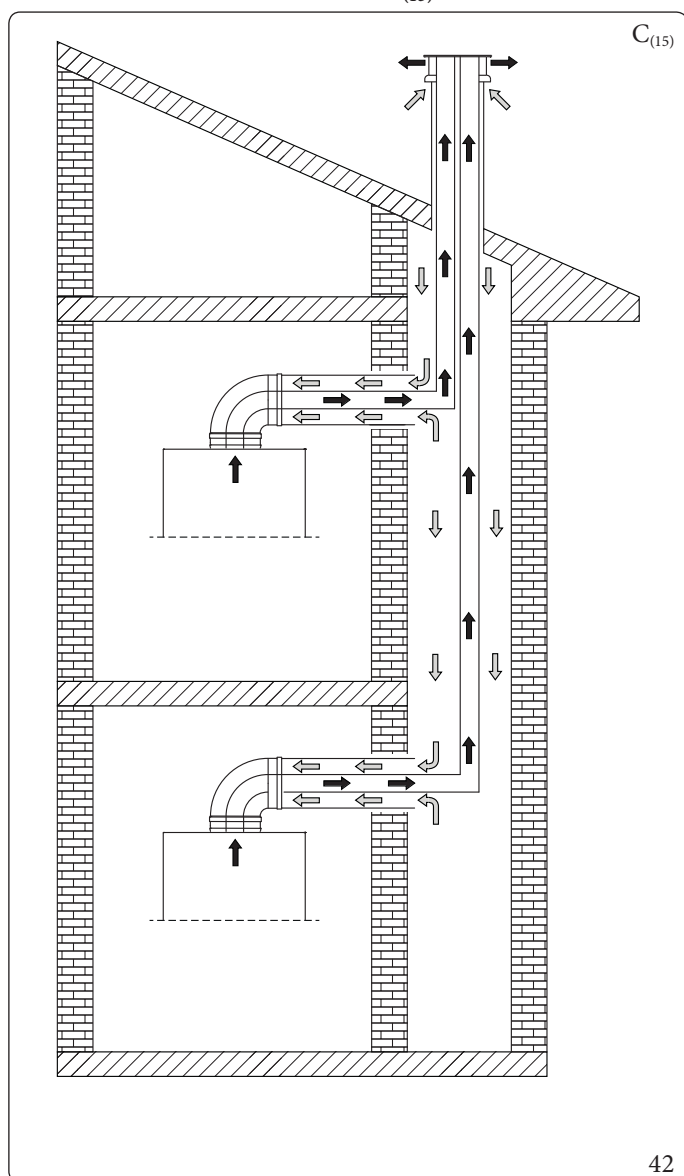
## 1.22 CONFIGURAZIONE C<sub>(15)</sub> KIT CONCENTRICO

INSTALLATORE

UTENTE

MANUTENTORE

DATI TECNICI



L'installazione in configurazione C<sub>(15)</sub> di un apparecchio Immergas, permette di effettuare l'aspirazione dall'aria comburente direttamente dal cavedio dove è presente lo scarico dei fumi in canna fumaria dedicata.

### Informazioni per le installazioni C<sub>(15)</sub>

L'apparecchio è idoneo per funzionare in un sistema C<sub>(15)3</sub> o C<sub>(15)3X</sub> opportunamente dimensionato da un progettista termotecnico.

Anche il terminale a tetto, che è parte integrante del progetto, deve soddisfare gli obblighi legislativi e normativi prescritti per questo componente. In particolare deve garantire che il grado di ricircolo dei fumi sia sempre inferiore al 10%.

Il cavedio comune di adduzione deve essere dimensionato in modo che, in abbinamento con la parte aspirazione del terminale a tetto, non si generi una depressione superiore ai 5 Pa nel punto del cavedio in cui l'apparecchio preleva l'aria comburente dal cavedio stesso, quando l'apparecchio funziona alla massima portata termica e tutto il sistema di intubamento multiplo funziona alla massima potenza di progetto.

Se il singolo terminale rispetta le seguenti condizioni di perdita di carico alla massima portata termica dell'apparecchio:

Modello	Pa
Victrix Extra 12 Plus	10
Victrix Extra 24 Plus	10
Victrix Extra 35 Plus	10

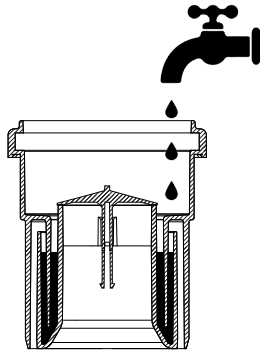
nel rispetto delle condizioni sopra descritte, le massime estensioni che si possono conseguire nel cavedio, sono quelle definite nel presente manuale con la configurazione C<sub>93</sub>, utilizzando i medesimi settaggi dell'apparecchio.



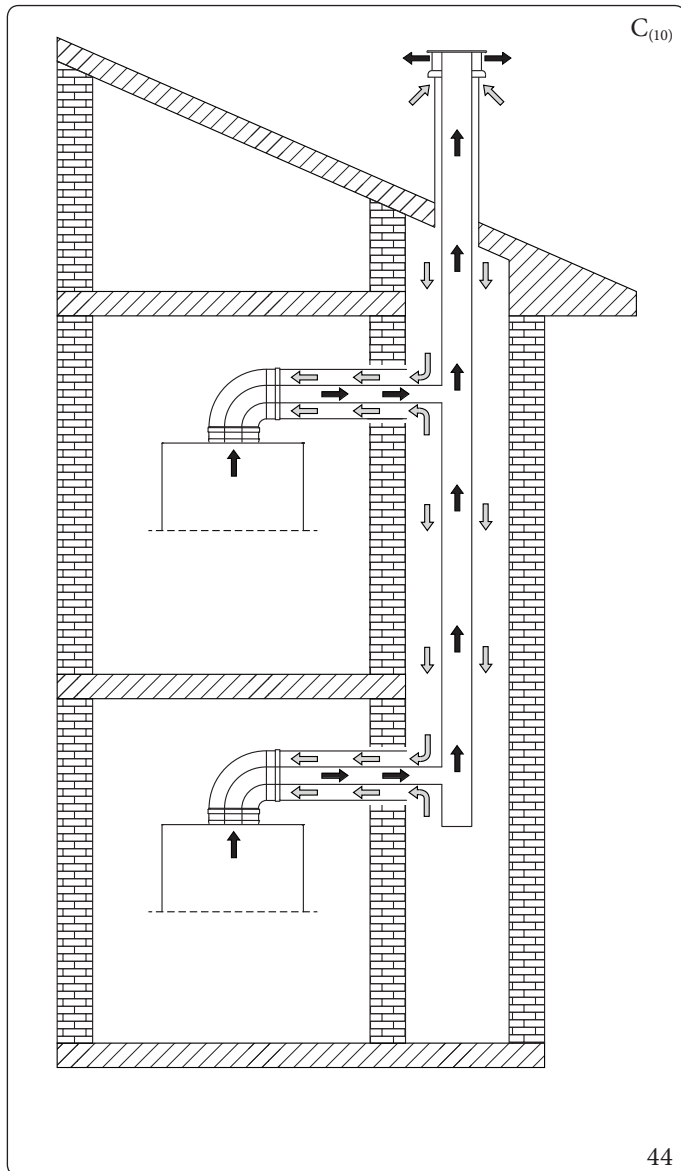
## 1.23 CONFIGURAZIONE C<sub>(10)</sub> KIT CONCENTRICO (Ø 80/125)



Nelle installazioni C<sub>(10)</sub> e C<sub>(12)</sub> è obbligatorio inserire sullo scarico fumisteria dell'apparecchio, un kit valvola di non ritorno sui fumi fornito da Immergas come optional, costituito dalla valvola stessa con istruzioni e relativo adesivo informazioni aggiuntive di sicurezza (Fig. 43).



43



44

L'installazione in configurazione C<sub>(10)</sub> di un apparecchio Immergas (permessa solo con fumisteria originale omologata, comprendente la specifica valvola di non ritorno), permette di effettuare l'aspirazione dall'aria comburente direttamente dal cavedio dove è presente lo scarico dei fumi in canna fumaria collettiva.



L'innesto al cavedio per l'aspirazione è possibile con fumisteria Ø 125 maschio oppure Ø 125 femmina tagliata. L'innesto in canna fumaria collettiva per lo scarico è possibile con fumisteria Ø 80 femmina con guarnizione. (Fig. 46)

INSTALLATORE

UTENTE

MANUTENTORE

DATI TECNICI

**Montaggio kit concentrico in configurazione di tipo C<sub>(10)</sub> (Fig. 46)**



Per favorire lo smaltimento dell'eventuale condensa che si forma nel condotto di scarico occorre inclinare i tubi in direzione dell'apparecchio con una pendenza minima del 5% (Fig. 45)

1. Posizionare l'adattatore flangiato (14) interponendo la guarnizione concentrica (15) sull'apparecchio fissandolo con le viti (13).
2. Inserire il kit valvola di non ritorno sui fumi Ø 80 nell'adattatore flangiato, avendo l'accortezza di eliminare il distanziale Ø 80 sp. 5 mm.



**Accertarsi di riempire con acqua il sifone della valvola di non ritorno sui fumi (Fig. 43):**

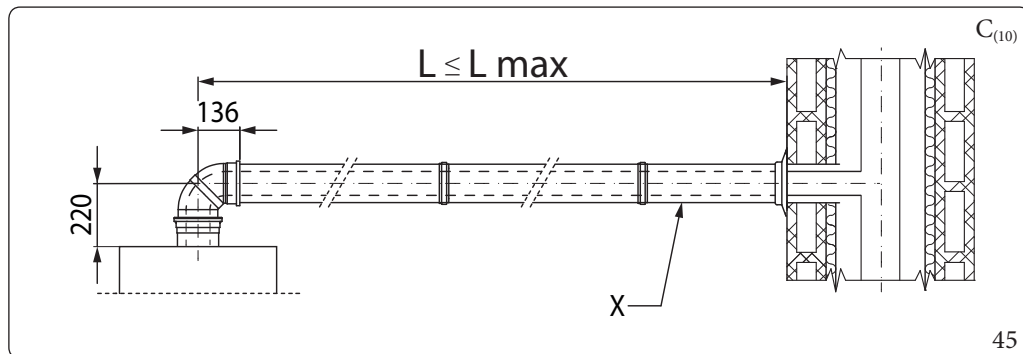
3. Montare la prolunga Ø 125 nell'adattatore flangiato.
4. Inserire la curva Ø 80/125 sulla valvola di non ritorno.
5. Calcolare le distanze tra curva e allacciamento a canna fumaria collettiva e cavedio.
6. Adeguare la prolunga (10) calcolando che il tubo interno del kit concentrico dovrà innestarsi fino a battuta nella canna fumaria collettiva. Il tubo esterno dovrà innestarsi fino al portello.



Prima del montaggio controllare il corretto posizionamento delle guarnizioni.  
Nel caso in cui la lubrificazione dei componenti (già effettuata dal costruttore) non fosse sufficiente, rimuovere mediante un panno asciutto il lubrificante residuo, quindi per agevolare l'innesto cospargere i particolari con talco comune o industriale.

7. Montare il coperchio (A) completo di adattatore (1) e tappi (6) a parete.
8. Assemblare la fumisteria al sistema di scarico fumi collettivo.
9. Impostare il parametro F.1 = 1.
10. Eseguire la procedura di taratura automatica (Parag. 3.11).

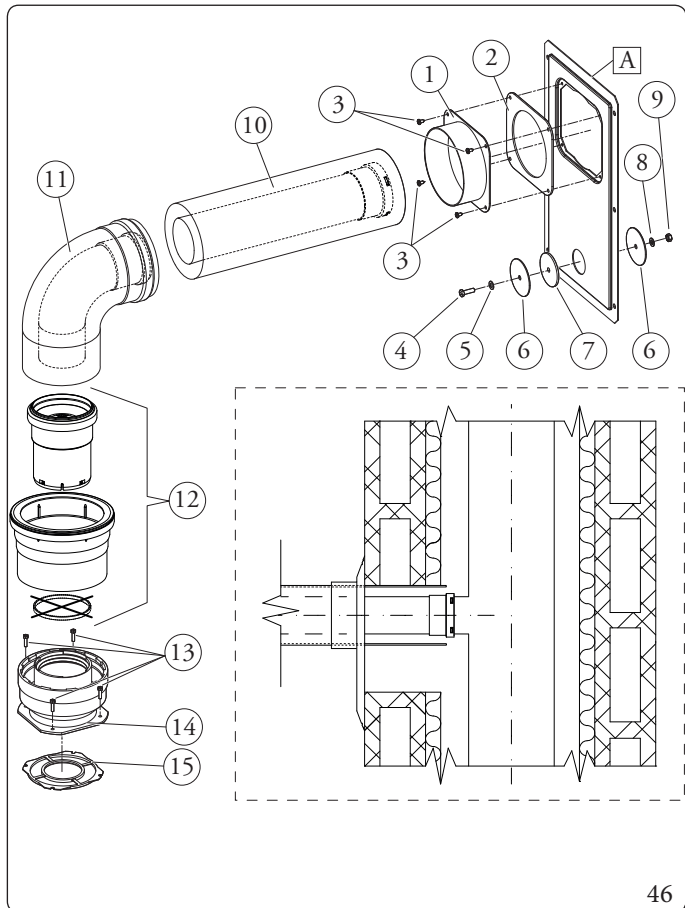
Una volta assemblato correttamente tutti i componenti i fumi di scarico verranno espulsi in canna fumaria collettiva, l'aria comburente per il normale funzionamento dell'apparecchio verrà aspirata direttamente dal cavedio (Fig. 41).



*Legenda (Fig. 45):*  
*X - Pendenza minima 5%*  
*L - Lunghezza equivalente*  
*L max - Lunghezza massima*



Le lunghezze massime (L max) delle varie fumisterie installabili sono indicate nella tabella riassuntiva del parag. 1.15.



46

**Legenda (Fig. 46):**

*Il kit adattatore C<sub>(10)</sub> comprende:*

- N°1 Adattatore portello Ø 100 o Ø 125 (1)
- N°1 Guarnizione portello in neoprene (2)
- N°4 Viti 4.2x9 AF (3)
- N°1 Vite TEM6x20 (4)
- N°1 Rondella piana in nylon M6 (5)
- N°2 Tappo in lamiera chiusura foro portello (6)
- N°1 Guarnizione tappo in neoprene (7)
- N°1 Rosetta dentellata M6 (8)
- N°1 Dado M6 (9)

*Il kit tubo prolunga Ø 80/125 comprende:*

- N°1 Guppo tubi prolunga Ø 80/125 (10)

*Il kit curva Ø 80/125 comprende:*

- N°1 Curva concentrica Ø 80/125 a 87° (11)

*Il kit valvola di non ritorno sui fumi Ø 80 (12) comprende:*

- N°1 Guarnizione Ø 80
- N°1 Valvola di non ritorno sui fumi Ø 80
- N°1 Prolunga Ø 125
- N°1 Distanziale Ø 80 sp. 5 mm (da escludere per questa configurazione)
- N°1 Adesivo informativo

*Il kit adattatore comprende:*

- N°4 (kit Ø 80/125) Viti TEM4x16 taglio cacciavite (13)
- N°1 (kit Ø 80/125) Adattatore flangiato Ø 80/125 (14)
- N°1 (kit Ø 80/125) Guarnizione concentrica (15)

**Fornito a parte (Fig. 46):**

- N°1 Portello kit intubamento (A)

INSTALLATORE

UTENTE

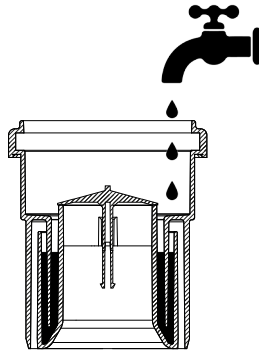
MANUTENTORE

DATI TECNICI

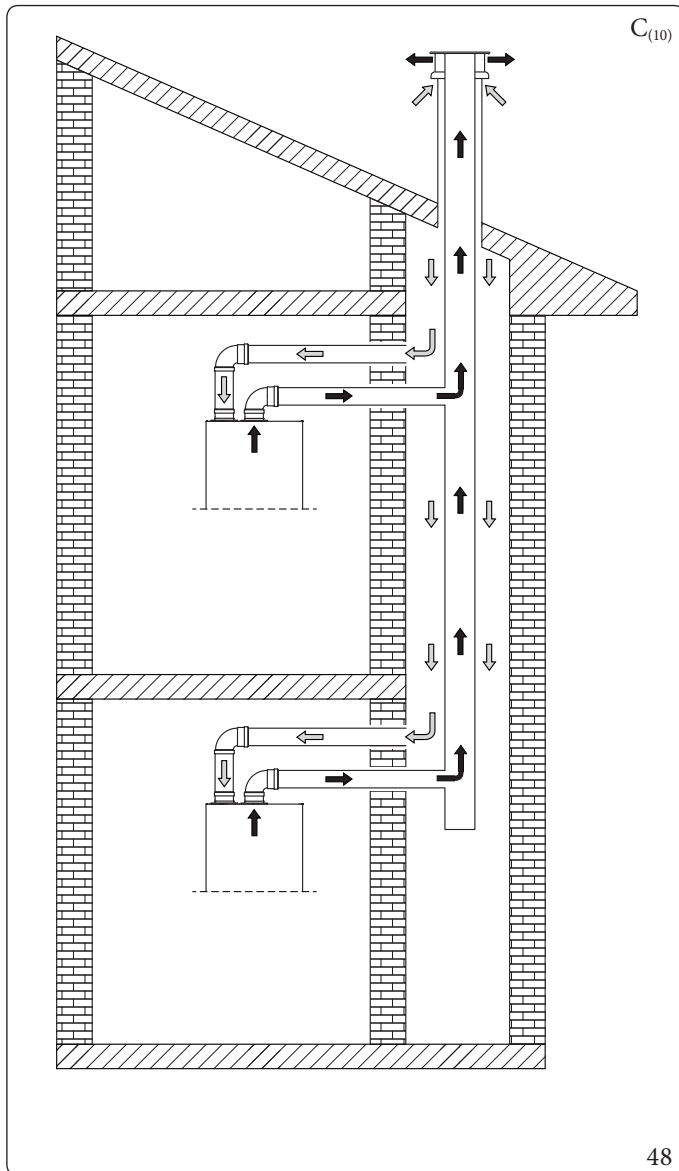
## 1.24 CONFIGURAZIONE C<sub>(10)</sub> - C<sub>(12)</sub> KIT SEPARATORE (Ø 80/80)



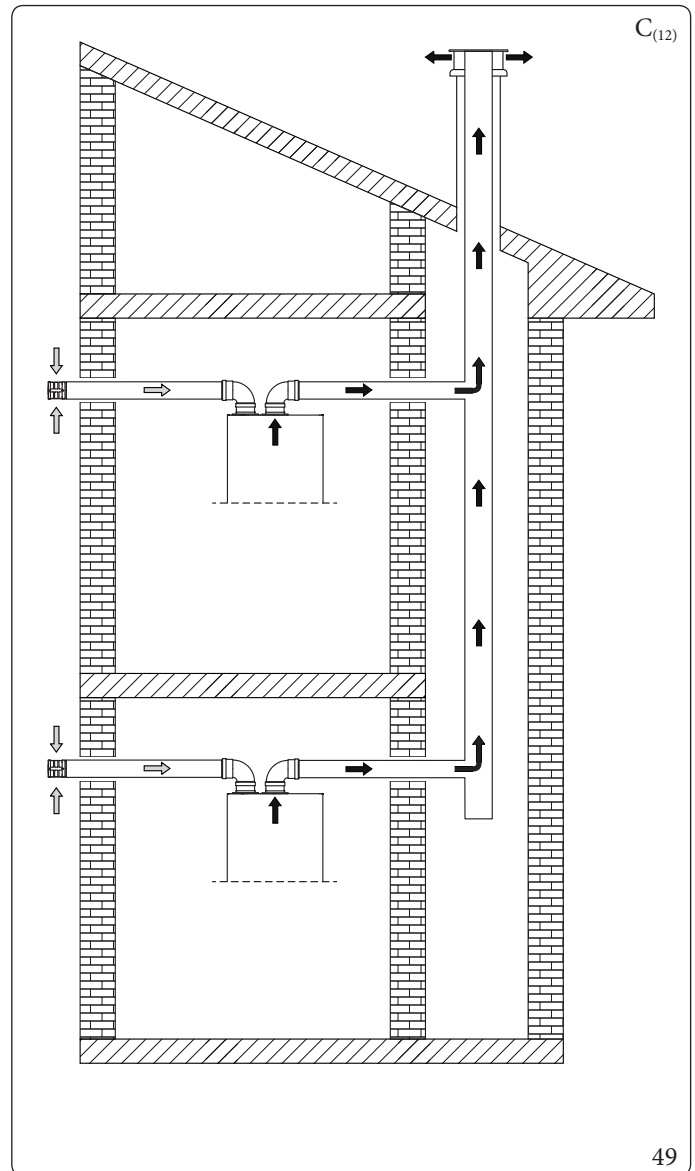
Nelle installazioni C<sub>(10)</sub> e C<sub>(12)</sub> è obbligatorio inserire sullo scarico fumisteria dell'apparecchio, un kit valvola di non ritorno sui fumi fornito da Immergas come optional, costituito dalla valvola stessa con istruzioni e relativo adesivo informazioni aggiuntive di sicurezza (Fig. 43).



47



48



49

Questa configurazione (permessa solo con fumisteria originale omologata, comprendente la specifica valvola di non ritorno), consente l'aspirazione dell'aria all'esterno dell'abitazione o direttamente dal cavedio dove è presente lo scarico dei fumi e l'evacuazione dei fumi stessi all'interno di una canna fumaria collettiva.



$C_{(10)}$  (Fig. 48):

L'innesto al cavedio per l'aspirazione è possibile con fumisteria  $\varnothing 80$  maschio oppure  $\varnothing 80$  femmina tagliata.

$C_{(10)} - C_{(12)}$  (Fig. 48 - 49)

L'innesto in canna fumaria collettiva per lo scarico è possibile con fumisteria  $\varnothing 80$  femmina con guarnizione.

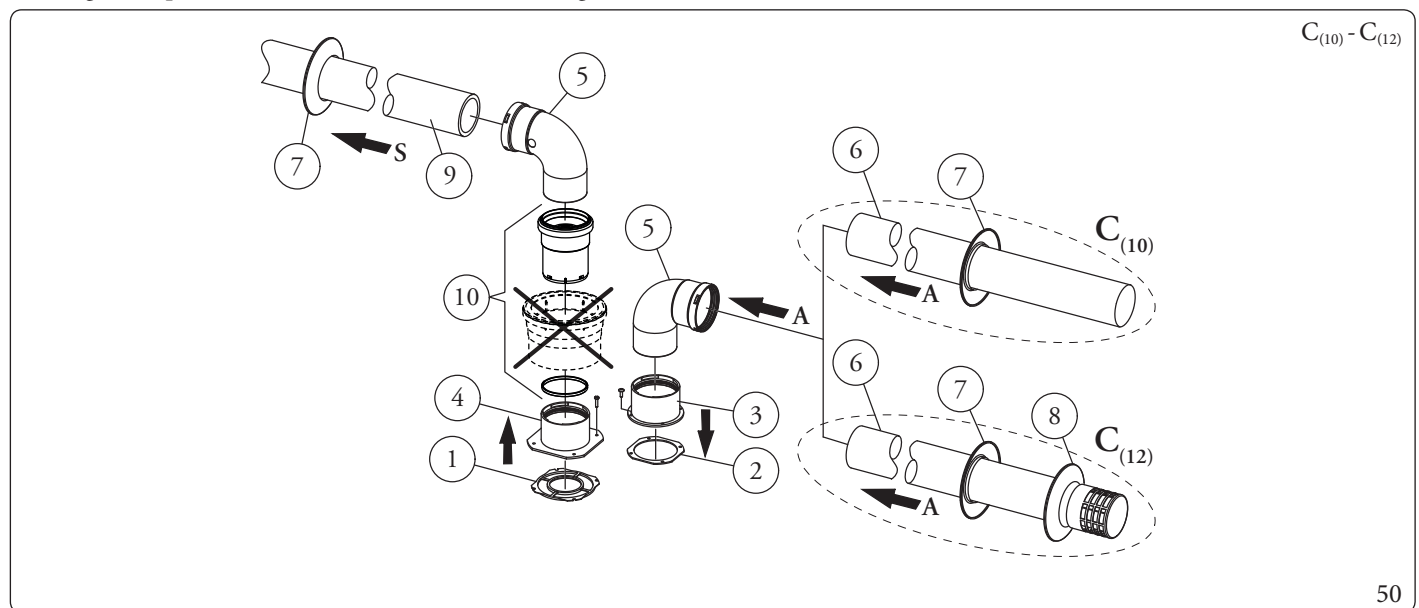
### Montaggio kit separatore $\varnothing 80/80$ (Fig. 50):

1. Installare la flangia di scarico (4) sulla flangia pozzetti dell'apparecchio interponendo la relativa guarnizione (1) posizionandola con le sporgenze circolari verso il basso a contatto con la flangia dell'apparecchio e serrare con le viti a testa esagonale e punta piatta presenti nel kit.
2. Togliere la flangia piatta presente nel foro aspirazione e sostituirla con la flangia (3) di aspirazione interponendo guarnizione (2) contenuta nel kit separatore  $\varnothing 80/80$  e serrare con le viti autofilettanti con punta in dotazione.
3. Eliminare la prolunga  $\varnothing 125$  dal kit valvola di non ritorno sui fumi.
4. Inserire il distanziale  $\varnothing 80$  sp. 5 mm all'interno della flangia di scarico fumi.
5. Inserire la valvola di non ritorno sui fumi  $\varnothing 80$  all'interno della flangia di scarico fumi.



**Accertarsi di riempire con acqua il sifone della valvola di non ritorno sui fumi (Fig. 43):**

6. Innestare le curve (5) con lato maschio (liscio) nel lato femmina delle flange (3 e 4).
7. Per l'aspirazione da cavedio ( $C_{(10)}$ ) ossia da condotto comune di aspirazione, collegare alla curva (5) i condotti di aspirazione  $\varnothing 80$  (6) accertandosi di aver già inserito il rosone interno (7). Per l'aspirazione a parete ( $C_{(12)}$ ), innestare il terminale di aspirazione (6) con lato maschio (liscio), nel lato femmina della curva (5) sino a portarlo in battuta, accertandosi di avere già inserito il relativo rosone interno (7) ed esterno (8).
8. Collegare il condotto di scarico  $\varnothing 80$  accertandosi di avere già inserito il rosone interno (7) nel tratto finale del condotto.
9. Impostare il parametro F.1 = 1.
10. Eseguire la procedura di taratura automatica (Parag. 3.11).



Il kit comprende (Fig. 50):

N°1 Guarnizione scarico (1)

N°1 Guarnizione tenuta flangia (2)

N°1 Flangia femmina aspirazione (3)

N°1 Flangia femmina scarico (4)

N°2 Curva  $90^\circ \varnothing 80$  (5)

N°1 Prolunga  $\varnothing 80$  (6) (solo  $C_{(10)}$ )

N°1 Terminale aspirazione  $\varnothing 80$  (6) (solo  $C_{(12)}$ )

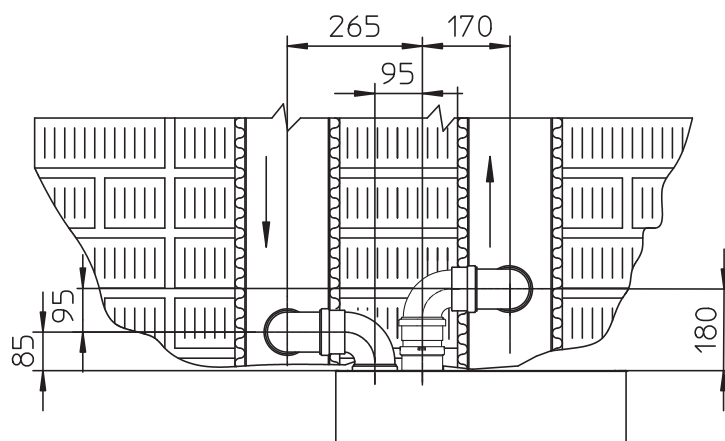
N°2 Rosoni interni (7)

N°1 Rosone esterno (8) (solo  $C_{(12)}$ )

N°1 Tubo scarico  $\varnothing 80$  (9)

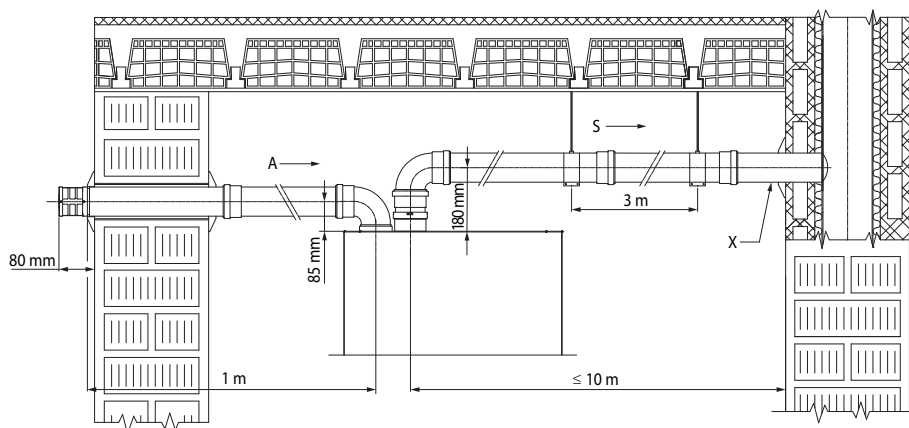
N°1 (kit valvola di non ritorno sui fumi  $\varnothing 80$ ) (10)

**N.B.: eliminare la prolunga  $\varnothing 125$**



C<sub>(10)</sub>

51

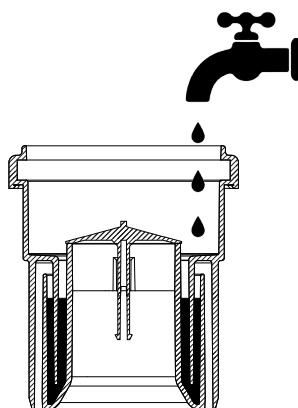


C<sub>(12)</sub>

Legenda (Fig. 52):

- A - Aspirazione
- X - Pendenza minima 5%
- S - Scarico

52



53

## Informazioni per le installazioni $C_{(10)}$ e $C_{(12)}$



L'apparecchio è idoneo per funzionare in un sistema  $C_{(10)}$  o  $C_{(12)}$  esclusivamente con alimentazione a gas metano (categorie 2H e 2E).

Gli apparecchi sono sviluppati per funzionare su canne collettive in pressione con una pressione di sicurezza alla portata termica minima di 25 Pa e una pressione di sicurezza alla portata termica massima di 100 Pa.



Nelle caldaie installate in sistemi fumari tipo  $C_{(10)}$  o  $C_{(12)}$ , deve essere abilitato il parametro "Presenza valvola clapet su fumi" (F.1 = 1) il quale richiederà la Taratura automatica. Questa è l'unica operazione di taratura ammessa in quanto i livelli di emissione di  $CO_2$ , sono condizionati dalle pressioni di funzionamento indotte nella canna collettiva, con particolare riferimento alla portata termica minima, o ad eventuali fenomeni di ricircolo indotti dal sistema fumario.

L'apparecchio deve essere collegato ad un sistema fumario progettato da un termotecnico in conformità alla norma EN 13384-2.

Il sistema fumario collettivo deve essere dimensionato in modo idoneo per consentire all'apparecchio di poter funzionare con le seguenti specifiche con cui è stato progettato:

- la pressione massima, quando sono funzionanti n-1 apparecchi alla portata termica massima (con n= numero di apparecchi complessivamente allacciate o allacciabili allo stesso condotto collettivo), e una caldaia funziona alla portata termica minima, è di 25 Pa;
- la differenza di pressione minima ammessa tra l'uscita dei prodotti della combustione e l'ingresso dell'aria comburente è -200 Pa (- 400 Pa per  $C_{(12)}$ ) comprensivi dei -100 Pa (-300 Pa  $C_{(12)}$ ) di pressione generati dal vento;
- il condotto deve essere stato dimensionato con una temperatura nominale dei prodotti della combustione di 25 °C.
- il tasso di ricircolo massimo ammesso per azione del vento è del 10%;
- la canna fumaria comune deve essere certificata per ammettere una sovrappressione di almeno 200 Pa (classe di pressione minima P1);
- non devono essere previsti nel sistema di condotti dei dispositivi rompi tiraggio.

In particolare nel punto d'innesto alla canna collettiva in pressione, deve essere visibile una targa che riporti almeno le seguenti informazioni tecniche:

- il nome e il marchio commerciale del costruttore del condotto fumi comune;
- l'idoneità per funzionare con caldaie certificate  $C_{(10)}$  o  $C_{(12)}$ ;
- il valore della massima massa fumi ammessa in kg/h;
- le dimensioni del condotto comune (canna collettiva) per ogni punto di innesto;



Le aperture per l'aria comburente e l'ingresso dei prodotti della combustione della canna fumaria collettiva in pressione, devono essere chiuse e deve essere verificata la loro tenuta quando l'apparecchio è scollegato.

La connessione dell'apparecchio alla canna collettiva in pressione deve essere realizzata, con le modalità previste senza superare le estensioni massime specifiche dichiarate.

Il condotto fumi deve essere inclinato (pendenza 5%) verso l'apparecchio, per favorire l'evacuazione della condensa.



Nell'uscita fumi dell'apparecchio, deve essere installato il Kit valvola di non ritorno sui fumi, che garantisce una corretta funzionalità dell'apparecchio e facilita le operazioni di manutenzione sull'apparecchio stesso.

Inoltre sulla facciata mantello deve essere apposto l'adesivo di sicurezza, tale adesivo è contenuto nell'apposito Kit  $C_{(10)}$   $C_{(12)}$ , che contiene la valvola di non ritorno sui fumi aggiuntiva in scarico, necessaria per le canne collettive in pressione.



Si consiglia di apporre l'adesivo ben visibile sulla facciata mantello.



Con l'apertura della camera stagna potrebbero fuoriuscire i prodotti della combustione anche ad apparecchio spento.

**Tabella riassuntiva informazioni per installazioni C<sub>(10)</sub> (Solo Metano 2E - 2H)**

		VICTRIX EXTRA 12 PLUS	
		Qmin	Qnmax
Portata termica	kW	2,0	12,2
CO2% di riferimento	%	8,8	8,8
Pressione massima in uscita caldaia	Pa	25	93
Pressione minima in uscita caldaia C <sub>10</sub>	Pa	-200	-200
Pressione minima in uscita caldaia C <sub>12</sub>	Pa	-400	-400
Massima portata fumi	kg/h	20	
Minima portata fumi	kg/h	3	
Temperatura fumi 80°C\60°C	°C	62	
Lunghezza massima canale da fumi 80\125	m	9	
Lunghezza massima canale da fumi 80\80	m	10	
Prevalenza disponibile con la massima lunghezza canale	Pa	7,2	
Impostazioni di caldaia (come indicato su libretto istruzioni)	-	Vedere Parag. 1.24 dal punto 9 in poi.	

		VICTRIX EXTRA 24 PLUS	
		Qmin	Qnmax
Portata termica	kW	2,8	28,9
CO2% di riferimento	%	8,8	8,8
Pressione massima in uscita caldaia	Pa	25	93
Pressione minima in uscita caldaia C <sub>10</sub>	Pa	-200	-200
Pressione minima in uscita caldaia C <sub>12</sub>	Pa	-400	-400
Massima portata fumi	kg/h	49	
Minima portata fumi	kg/h	5	
Temperatura fumi 80°C\60°C	°C	74	
Lunghezza massima canale da fumi 80\125	m	9	
Lunghezza massima canale da fumi 80\80	m	10	
Prevalenza disponibile con la massima lunghezza canale	Pa	40,5	
Impostazioni di caldaia (come indicato su libretto istruzioni)	-	Vedere Parag. 1.24 dal punto 9 in poi.	

		VICTRIX EXTRA 35 PLUS	
		Qmin	Qnmax
Portata termica	kW	2,8	34,0
CO2% di riferimento	%	8,8	8,8
Pressione massima in uscita caldaia	Pa	25	93
Pressione minima in uscita caldaia C <sub>10</sub>	Pa	-200	-200
Pressione minima in uscita caldaia C <sub>12</sub>	Pa	-400	-400
Massima portata fumi	kg/h	57	
Minima portata fumi	kg/h	5	
Temperatura fumi 80°C\60°C	°C	79	
Lunghezza massima canale da fumi 80\125	m	9	
Lunghezza massima canale da fumi 80\80	m	10	
Prevalenza disponibile con la massima lunghezza canale	Pa	56,0	
Impostazioni di caldaia (come indicato su libretto istruzioni)	-	Vedere Parag. 1.24 dal punto 9 in poi.	



## 1.25 INTUBAMENTO DI CAMINIO A SOLE TECNICHE

L'intubamento è un'operazione attraverso la quale mediante l'introduzione di uno o più appositi condotti si realizza un sistema per l'evacuazione dei prodotti della combustione di un apparecchio a gas costituito dall'abbinamento di un condotto per intubamento con un camino, canna fumaria o asola tecnica esistente o di nuova costruzione (anche in nuovi edifici) (Fig. 54).

Per l'intubamento devono essere impiegati condotti dichiarati idonei allo scopo dal costruttore, seguendo le modalità d'installazione ed utilizzo indicate dal costruttore stesso e le prescrizioni della norma UNI 7129-3.

### Sistemi per intubamento Immergas



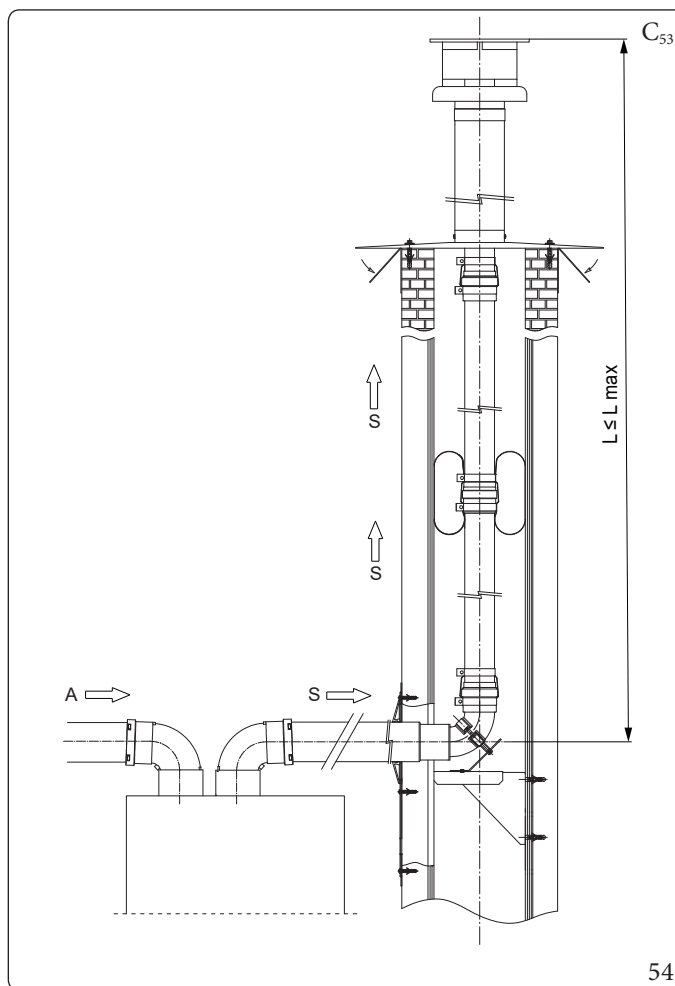
I sistemi di intubamento  $\varnothing 60$  rigido,  $\varnothing 50$  e  $\varnothing 80$  flessibile e  $\varnothing 80$  rigido "Serie Verde" devono essere utilizzati solo per uso domestico e con apparecchi a condensazione Immergas.

In ogni caso, le operazioni di intubamento devono rispettare le prescrizioni contenute nella normativa e nella legislazione tecnica vigente (UNI 7129-3); in particolare, al termine dei lavori ed in corrispondenza della messa in servizio del sistema intubato, dovrà essere compilata la dichiarazione di conformità.

Dovranno altresì essere seguite le indicazioni del progetto o della relazione tecnica, nei casi previsti dalla normativa e dalla legislazione tecnica vigente.

Per garantire affidabilità e funzionalità nel tempo del sistema per intubamento è necessario che:

- sia utilizzato in condizioni atmosferiche ed ambientali medie, come definite dalla normativa vigente ed, in particolare, dalla norma UNI 10349 (assenza di fumi, polveri o gas atti ad alterare le normali condizioni termofisiche o chimiche; sussistenza di temperature comprese nell'intervallo standard di variazione giornaliera, ecc.).
- L'installazione e la manutenzione siano effettuate secondo le indicazioni fornite a corredo del sistema per intubamento "serie verde" prescelto e secondo le prescrizioni della normativa vigente.
- Sia rispettata la massima lunghezza indicata dal fabbricante (Parag. 1.15).



Le lunghezze massime ( $L_{max}$ ) delle varie fumisterie installabili sono indicate nella tabella riassuntiva del parag. 1.15.

## 1.26 CONFIGURAZIONE TIPO B A CAMERA APERTA E TIRAGGIO FORZATO PER INTERNO

L'apparecchio può essere installato all'interno degli edifici in modalità B<sub>23</sub> o B<sub>53</sub>; in tale eventualità, si raccomanda di ottemperare a tutte le norme tecniche, le regole tecniche e le regolamentazioni vigenti, nazionali e locali.

Per l'installazione è necessario utilizzare il kit copertura per il quale si rimanda al Parag. 1.16.

## 1.27 SCARICO DEI FUMI IN CANNA FUMARIA/CAMINO

Lo scarico dei fumi non deve essere collegato ad una canna fumaria collettiva ramificata di tipo tradizionale per apparecchi di tipo B a tiraggio naturale (CCR).

Per le configurazioni B<sub>23</sub> è ammesso solo lo scarico in camino singolo o direttamente in atmosfera esterna a mezzo di apposito terminale.

Lo scarico dei fumi, per le sole caldaie installate in configurazione C, può essere collegato ad un camino singolo o ad una canna fumaria collettiva.

Le canne fumarie collettive devono inoltre essere collegate solo con apparecchi del tipo C e dello stesso genere (condensazione), aventi portate termiche nominali che non differiscano di oltre il 30% in meno rispetto alla massima allacciabile e alimentati da uno stesso combustibile.

Le caratteristiche termofluidodinamiche (portata in massa dei fumi, % di anidride carbonica, % di umidità, ecc...) degli apparecchi allacciati alle stesse canne fumarie collettive, non devono differire di oltre il 10% rispetto all'apparecchio medio allacciato.

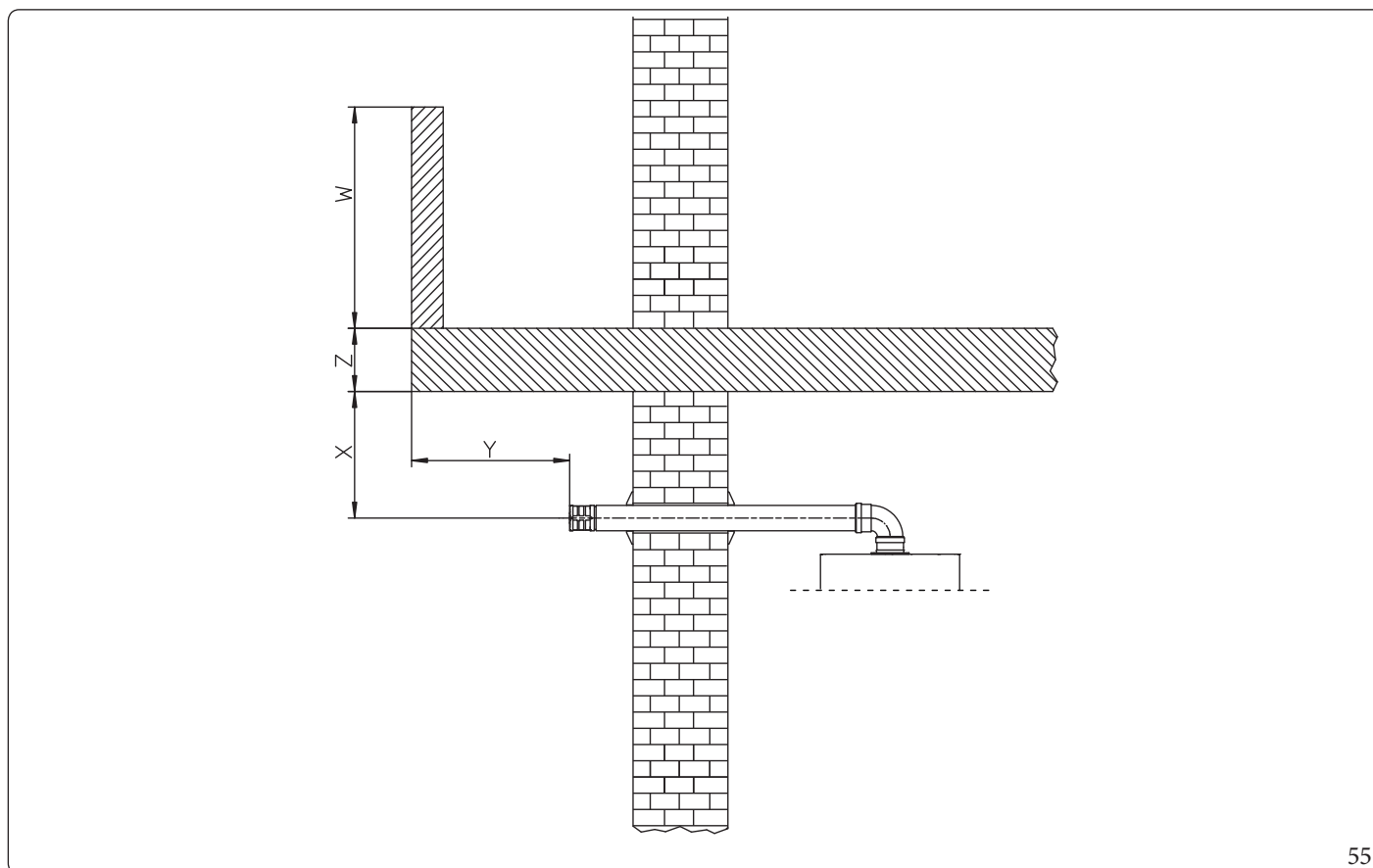
Le canne fumarie collettive devono essere espressamente progettate seguendo la metodologia di calcolo e i dettami delle norme tecniche vigenti (ad esempio UNI 10641 e UNI EN 13384), da personale tecnico professionalmente qualificato.

Le sezioni dei camini o canne fumarie a cui collegare il tubo di scarico fumi debbono rispondere ai requisiti delle normative tecniche vigenti.

È ammessa la possibilità di sostituire un apparecchio di tipo C convenzionale con uno a condensazione, collegato a canne collettive, solo se sono verificate le condizioni deroga previste dalla UNI 7129-3.

## 1.28 CANNE FUMARIE, CAMINI, COMIGNOLI E TERMINALI

Le canne fumarie, i camini e i comignoli per l'evacuazione dei prodotti della combustione devono rispondere ai requisiti della norma UNI 7129-3 e tutte le norme applicabili.



55

### Posizionamento dei terminali di scarico a parete.

I terminali di scarico devono:

- essere situati sulle pareti perimetrali esterne dell'edificio (Fig. 55);
- essere posizionati in modo che le distanze rispettino i valori minimi riportati nella normativa tecnica vigente (UNI 7129-3).

### Scarico dei prodotti della combustione di apparecchi a tiraggio naturale o forzato entro spazi chiusi a cielo libero.

Negli spazi chiusi a cielo libero (pozzi di ventilazione, cavedi, cortili e simili) chiusi su tutti i lati, è consentito lo scarico diretto dei prodotti della combustione di apparecchi a gas a tiraggio naturale o forzato e portata termica oltre 4 e fino a 35 kW, purché vengano rispettate le condizioni di cui alla normativa tecnica vigente (UNI 7129-3).

INSTALLATORE

UTENTE

MANUTENTORE

DATI TECNICI

## 1.29 TRATTAMENTO ACQUA RIEMPIMENTO IMPIANTO

La legislazione vigente prescrive il lavaggio e il trattamento dell'acqua dell'impianto termico idrico e sanitario e l'installazione di un defangatore secondo la UNI 8065 nei casi previsti dal decreto stesso.

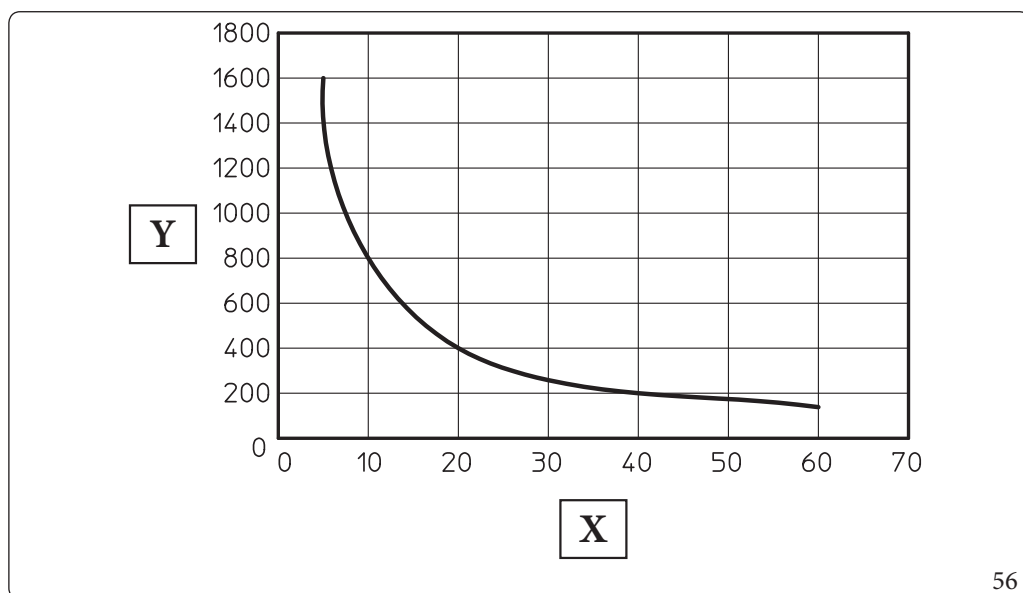
I parametri che influenzano la durata e il buon funzionamento dello scambiatore di calore sono il PH, la durezza totale, la conducibilità, la presenza di ossigeno dell'acqua di riempimento, a questi si aggiungono i residui di lavorazione dell'impianto (eventuali residui di saldatura), eventuali presenze di oli, e prodotti della corrosione che possono a loro volta produrre danni allo scambiatore di calore.

Per prevenire ciò si consiglia di:

- Prima dell'installazione, sia su impianto nuovo che vecchio, provvedere alla pulizia dell'impianto con acqua pulita per l'eliminazione dei residui solidi.
- Provvedere al trattamento chimico di pulizia dell'impianto:
  - Pulizia impianto nuovo usare un pulitore idoneo (quali ad esempio Sentinel X300, Fernox Cleaner F3 o Jenaqua 300) abbinato ad un accurato lavaggio.
  - Pulizia impianto vecchio usare un pulitore idoneo (quali ad esempio Sentinel X400 o X800, Fernox Cleaner F3 oppure Jenaqua 400) abbinati ad un accurato lavaggio.
- Verificare la durezza totale massima ed il quantitativo dell'acqua di riempimento facendo riferimento al grafico (Fig. 56), se il contenuto e la durezza dell'acqua sono sotto la curva indicata non è necessario nessun trattamento specifico, per limitare il contenuto di carbonato di calcio, diversamente sarà necessario prevedere il trattamento dell'acqua di riempimento.
- Nel caso sia necessario prevedere il trattamento dell'acqua esso dovrebbe avvenire attraverso la completa desalinizzazione dell'acqua di riempimento. Con desalinizzazione completa, al contrario dell'addolcimento completo, oltre all'eliminazione delle agenti indurenti (Ca, Mg), vengono anche eliminati tutti gli altri minerali per ridurre la conduttività dell'acqua di riempimento fino a 10 microsiemens/cm. Grazie alla sua bassa conduttività, l'acqua desalinizzata non rappresenta solo una misura contro la formazione di calcare, ma serve anche come protezione dalla corrosione.
- Inserire un inibitore / passivatore idoneo (quali ad esempio Sentinel X100, Fernox Protector F1 oppure Jenaqua 100) se necessario inserire anche liquido antigelo idoneo (a titolo di esempio Sentinel X500, Fernox Alphi 11 oppure Jenaqua 500).
- Verificare la conducibilità elettrica dell'acqua che non dovrebbe essere superiore a 2000 µs/cm nel caso di acqua trattata e inferiore a 600 µs/cm nel caso di acqua non trattata.
- Per prevenire fenomeni di corrosione il PH dell'acqua dell'impianto deve essere compreso fra 7,5 e 9,5.
- Verificare il contenuto massimo di cloruri che deve essere inferiore a 250 mg/l.



Per le quantità e le modalità di utilizzo dei prodotti di trattamento dell'acqua si faccia riferimento alle istruzioni previste dal produttore del medesimo.



Legenda (Fig. 56):

- X - Durezza totale acqua °F
- Y - Litri acqua impianto



Il grafico si riferisce all'intero ciclo di vita dell'impianto. Tenere in considerazione quindi anche le manutenzioni ordinarie e straordinarie che comportino lo svuotamento e il riempimento dell'impianto in oggetto.

### 1.30 RIEMPIMENTO DELL'IMPIANTO

Collegato l'apparecchio, procedere al riempimento dell'impianto attraverso il rubinetto di riempimento (Part. 1, Fig. 10).

Il riempimento va eseguito lentamente per dare modo alle bolle d'aria contenute nell'acqua di liberarsi ed uscire attraverso gli sfiati dell'apparecchio e dell'impianto di riscaldamento.

L'apparecchio ha incorporato una valvola di sfiato automatica posta sul circolatore (Fig. 63).

Aprire successivamente le valvole di sfiato dei radiatori.

Le valvole di sfiato dei radiatori vanno chiuse quando da esse esce solo acqua.

Il rubinetto di riempimento va chiuso quando il manometro dell'apparecchio indica circa 1,2 bar a freddo.



Durante queste operazioni attivare le funzioni di sfiato automatico presenti nell'apparecchio (Parag. 3.18);

### 1.31 RIEMPIMENTO DEL SIFONE RACCOGLI CONDENZA



**Alla prima accensione dell'apparecchio accade che dallo scarico condensa escono dei prodotti della combustione, verificare che dopo un funzionamento di qualche minuto, dallo scarico condensa non escano più i fumi della combustione; questo significa che il sifone si sarà riempito di una altezza di condensa corretta tale da non permettere il passaggio dei fumi.**

### 1.32 MESSA IN SERVIZIO DELL'IMPIANTO GAS

Per la messa in servizio dell'impianto occorre fare riferimento alla norma UNI 7129-4.

Questa suddivide gli impianti e, dunque, le operazioni di messa in servizio, in tre categorie: impianti nuovi, impianti modificati, impianti riattivati.

In particolare, per impianti gas di nuova realizzazione occorre:

- Aprire finestre e porte;
- Evitare la presenza di scintille e fiamme libere;
- Procedere allo spurgo dell'aria contenuta nelle tubazioni;
- Controllare la tenuta dell'impianto interno secondo le indicazioni fornite dalla norma UNI 7129-1.

### 1.33 MESSA IN SERVIZIO DELL'APPARECCHIO (ACCENSIONE)

Ai fini del rilascio della Dichiarazione di Conformità previsto dal D. M. 37/08 occorrono i seguenti adempimenti per la messa in servizio dell'apparecchio (le operazioni di seguito elencate devono essere condotte solo da personale professionalmente qualificato e in presenza dei soli addetti ai lavori):

1. Verificare la tenuta dell'impianto interno secondo le indicazioni fornite dalla norma UNI 11137;
2. Verificare la corrispondenza del gas utilizzato con quello per il quale l'apparecchio è predisposto (il tipo di gas appare sul display alla prima alimentazione elettrica);
3. Verificare l'assenza di aria nella tubazione del gas;
4. Verificare l'allacciamento ad una rete a 230V ~ 50Hz, il rispetto della polarità L-N ed il collegamento di terra;
5. Verificare che i terminali di aspirazione/scarico, non siano ostruiti e che siano stati installati correttamente;
6. **Verificare che il sifone sia pieno e che sia impedito qualsiasi passaggio di fumi in ambiente;**
7. Verificare che non sussistano cause esterne che possano provocare formazioni di sacche di combustibile;
8. Effettuare il test fumisteria (Parag. 3.13);
9. **Attivare la Funzione taratura automatica (TA) (se nella verifica precedente è stato necessario modificare i parametri di fumisteria):** (Parag. 3.11);
10. Accendere l'apparecchio e verificare la corretta accensione;
11. Verificare che la portata del gas e le relative pressioni siano conformi a quelle indicate sul libretto (Parag. 4.1);
12. Verificare l'intervento del dispositivo di sicurezza in caso di mancanza di gas ed il relativo tempo di intervento;
13. Verificare l'intervento dell'interruttore generale posto a monte dell'apparecchio e nell'apparecchio.



Se anche soltanto uno dei controlli inerenti la sicurezza dovesse risultare negativo, l'impianto non deve essere messo in funzione.



Solo al termine delle operazioni di messa in servizio ad opera dell'installatore, il Centro Assistenza Tecnica Autorizzato può effettuare gratuitamente la verifica iniziale dell'apparecchio (di cui al Parag. 2.3) necessaria per l'attivazione della garanzia convenzionale Immergas; il certificato di verifica e garanzia viene rilasciato all'utente.

## 1.34 POMPA DI CIRCOLAZIONE UPM4

Gli apparecchi vengono forniti con un circolatore a velocità variabile.

In fase riscaldamento sono disponibili le seguenti modalità di funzionamento selezionabili nel menù “Programmazione scheda elettronica” (Parag. 3.14).



Il controllo del  $\Delta T$  è attuabile compatibilmente con le caratteristiche dell'impianto di riscaldamento e dell'apparecchio.

- **Prevalenza proporzionale (A4 = 0):** la velocità del circolatore varia in base alla potenza erogata dal bruciatore, maggiore è la potenza maggiore è la velocità.
- **$\Delta T$  Costante (A4 = 5 ÷ 25 K):** la velocità del circolatore varia per mantenere costante il  $\Delta T$  tra mandata e ritorno impianto secondo il valore K impostato (A4 = 15 Default).
- **Fisso:** impostando i parametri “A2” e “A3” allo stesso valore (6 ÷ 9) il circolatore funziona a velocità costante. Per un corretto funzionamento della caldaia non è consentito scendere al di sotto del valore minimo indicato precedentemente.



In fase sanitario il circolatore funziona sempre alla massima velocità.

### Simboli pompa (Fig. 57):

Con circolatore alimentato e segnale di comando pwm connesso e funzionante (circolatore ON o in Stand-by), il simbolo 2 lampeggia con colore verde (→ ).

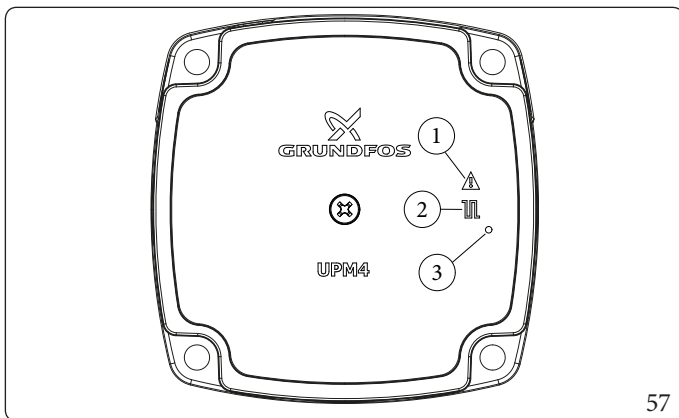
Qualora il simbolo 2 diventi di colore verde fisso () la pompa non rileva nessun comando sul segnale pwm e funziona sempre alla massima velocità.

Se la pompa rileva un allarme, si accende il simbolo 1 e diventa di colore rosso (). Questo può significare che è presente una delle seguenti anomalie:

- Bassa tensione di alimentazione.
- Rotore bloccato (Agire con cautela sulla vite al centro della testata per sbloccare manualmente l'albero motore).
- Errore elettrico.



Tali anomalie verranno segnalate sul display di caldaia come errori “60” o “61” come indicato nel parag. 2.6.



### Legenda (Fig. 57):

- 1 - Segnalazione allarme (Rosso)
- 2 - Segnalazione stato funzionamento (Verde fisso/Verde lampeggiante)
- 3 - Led (Non utilizzato su questo modello)

**Eventuale sblocco della pompa.**

Se dopo un lungo periodo di inattività il circolatore fosse bloccato, agire sulla vite al centro della testata per sbloccare manualmente l'albero motore.

Effettuare l'operazione con estrema cautela per non danneggiare lo stesso.

**Regolazione By-pass (Rif. 26 Fig. 63):**

L'apparecchio esce dalla fabbrica con il by-pass aperto.

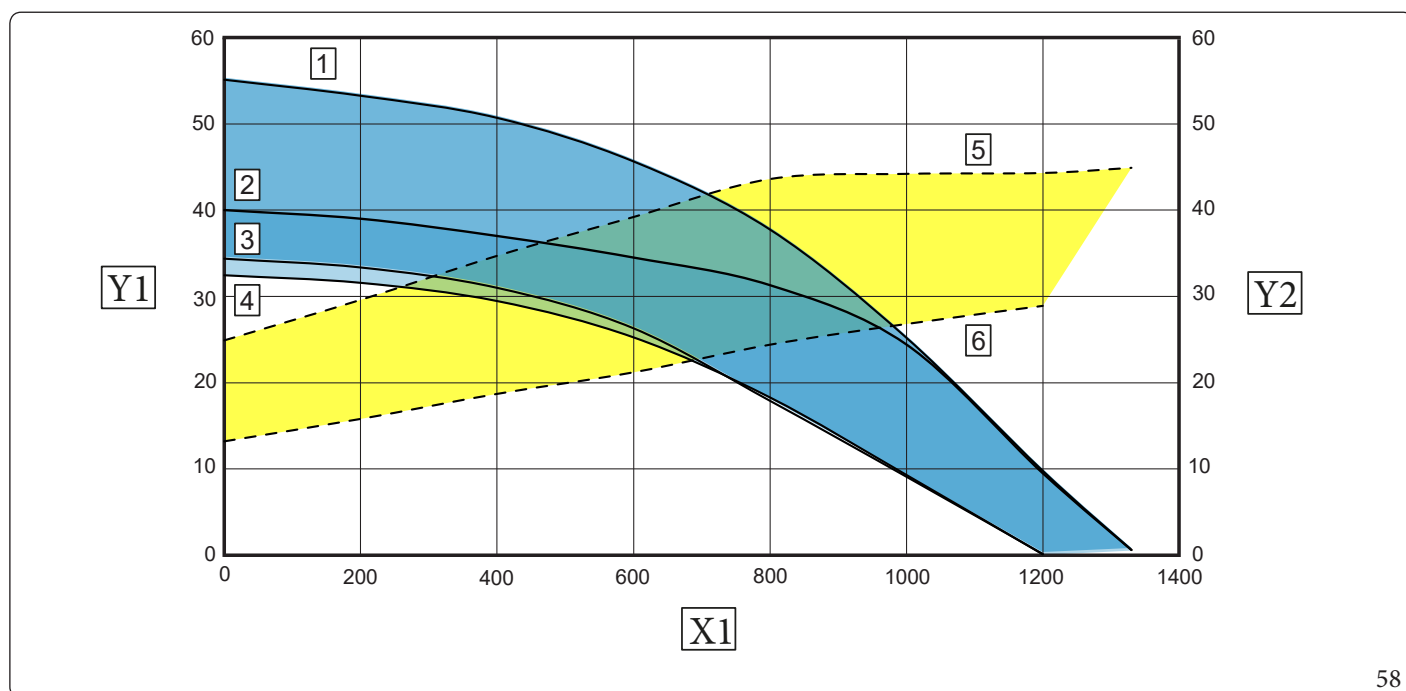
In caso di bisogno per esigenze impiantistiche specifiche è possibile regolare il by-pass da un minimo (by-pass chiuso) ad un massimo (by-pass aperto).

Effettuare la regolazione con un cacciavite a taglio, ruotando in senso orario si apre il by-pass, in senso antiorario si chiude.



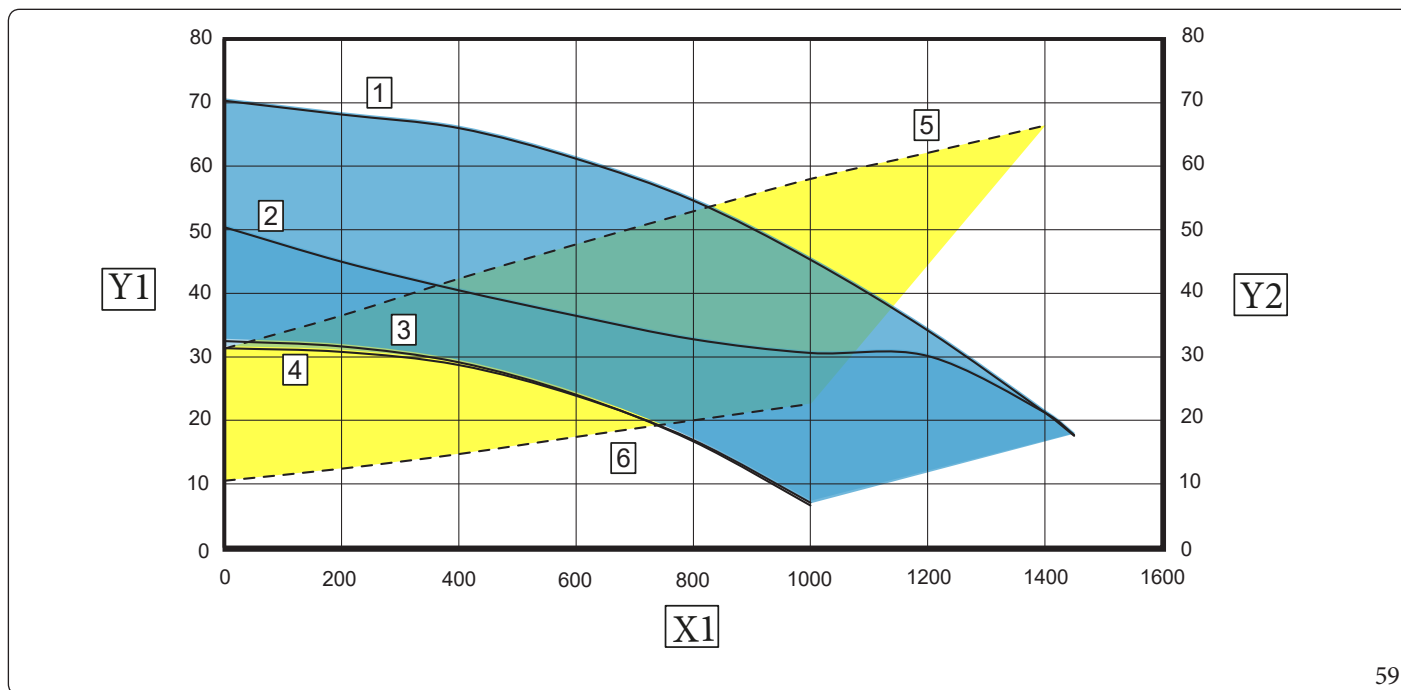
La presenza del by-pass garantisce la circolazione minima di acqua nell'apparecchio e il corretto funzionamento dello stesso nel caso di impianti suddivisi in più zone.

**Prevalenza disponibile all'impianto Victrix Extra 12-24 Plus**





## Prevalenza disponibile all'impianto Victrix Extra 35 Plus



Legenda (Fig. 58, 59):

- 1 = Prevalenza disponibile all'impianto a Velocità 9 con by-pass chiuso
- 2 = Prevalenza disponibile all'impianto a Velocità 9 con by-pass aperto
- 3 = Prevalenza disponibile all'impianto a Velocità 6 con by-pass chiuso
- 4 = Prevalenza disponibile all'impianto a Velocità 6 con by-pass aperto
- 5 = Potenza assorbita dal circolatore a Velocità 9 con by-pass chiuso
- 6 = Potenza assorbita dal circolatore a Velocità 6 con by-pass chiuso

Area compresa tra curve 1 e 3 = Prevalenza disponibile all'impianto con by-pass chiuso

Area compresa tra curve 2 e 4 = Prevalenza disponibile all'impianto con by-pass aperto

Area compresa tra curve 5 e 6 = Potenza assorbita dal circolatore con by-pass chiuso

X1 = Portata (l/h)

Y1 = Prevalenza (kPa)

Y2 = Potenza assorbita dal circolatore (W)

### 1.35 KIT DISPONIBILI A RICHIESTA



Per verificare l'elenco completo dei kit disponibili ed abbinabili al prodotto, consultare il Sito Internet Immergas, il Listino Prezzi Immergas o la documentazione tecnico-commerciale (cataloghi e schede tecniche).

INSTALLATORE

UTENTE

MANUTENTORE

DATI TECNICI

59

## 1.36 BOLLITORE ACQUA CALDA SANITARIA

L'apparecchio può essere abbinato all'unità bollitore da 200 litri, 120 litri o all'unità bollitore 80 litri.

All'interno sono inseriti tubi di scambio termico in acciaio inox ampiamente dimensionati avvolti a serpentino che permettono di ridurre notevolmente i tempi di produzione dell'acqua calda.

Questi bollitori costruiti con camicia e fondi in acciaio INOX garantiscono una lunga durata nel tempo.

I concetti costruttivi di assemblaggio e saldatura (T.I.G.) sono curati nei minimi particolari per assicurare la massima affidabilità.

La flangia d'ispezione laterale assicura un pratico controllo del bollitore e dei tubi di scambio del serpentino e un'agevole pulizia interna.

Sul coperchio della flangia, nelle versioni da 80 e 120 litri, sono posti gli attacchi di allacciamento acqua sanitaria (entrata fredda e uscita calda) e il tappo porta Anodo di Magnesio comprensivo del medesimo, fornito di serie per la protezione interna del bollitore da possibili fenomeni di corrosione. Sul modello da 200 litri il tappo porta anodo è situato frontalmente.

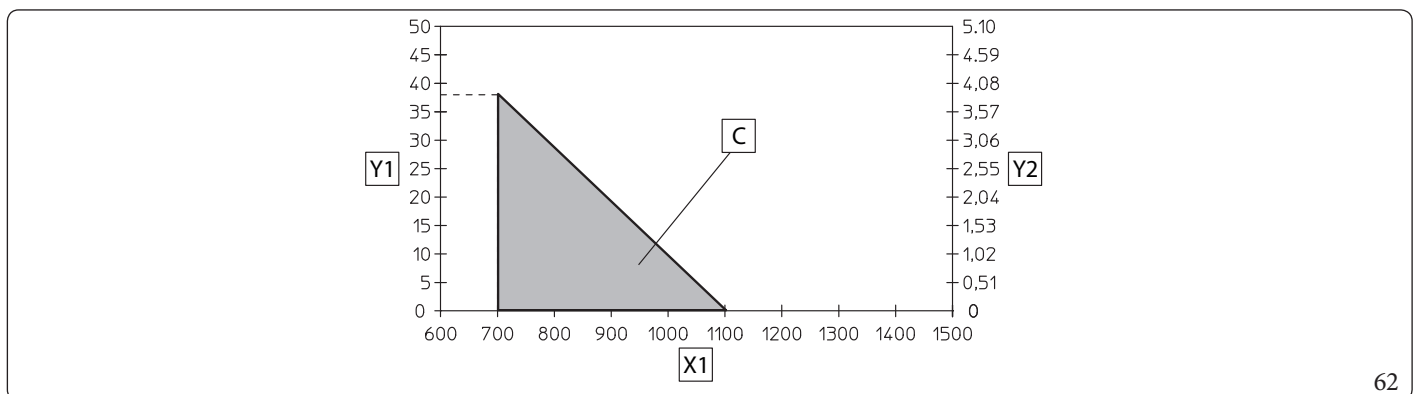
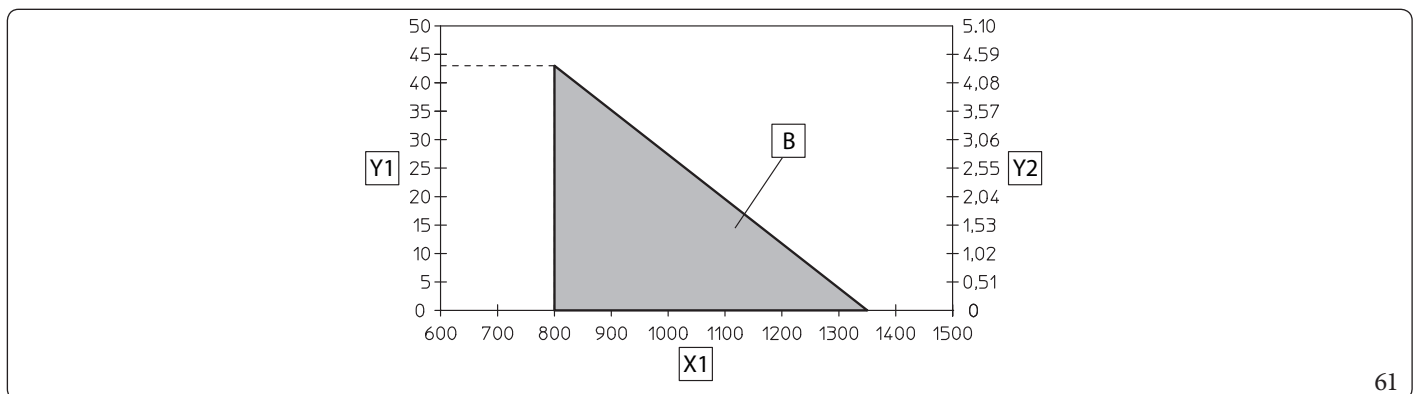
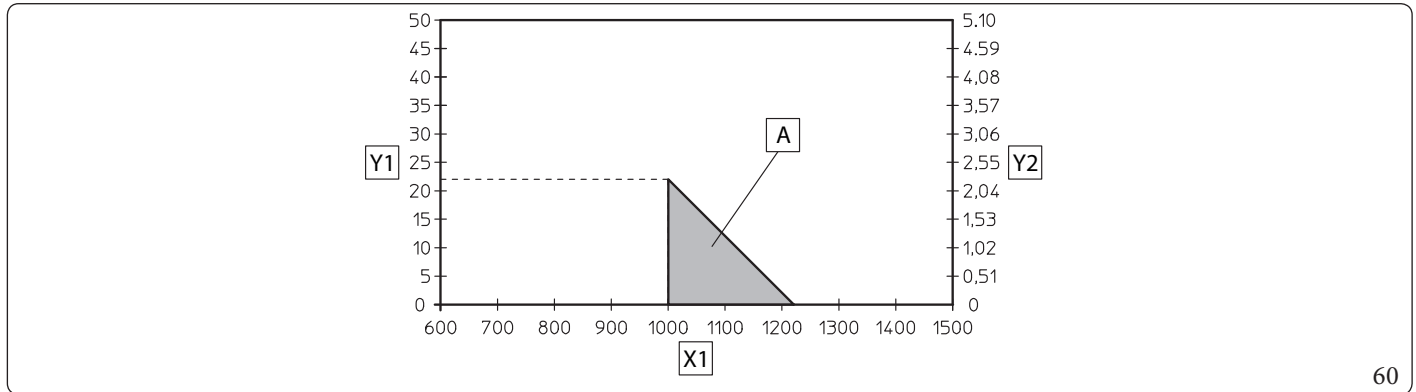


Fare verificare annualmente da una impresa abilitata (ad esempio il Centro Assistenza Tecnica Autorizzato), l'efficienza dell'Anodo di Magnesio del bollitore. Il bollitore è predisposto per l'inserimento del raccordo di ricircolo acqua sanitaria.

## 1.37 PREVALENZA DISPONIBILE PER IL COLLEGAMENTO IDRAULICO FRA APPARECCHIO E UNITÀ BOLLITORE

Il collegamento idraulico fra apparecchio e Unità Bollitore deve avere una perdita di carico inferiore a quella indicata nei diagrammi sotto riportati (a secondo dell'unità bollitore installata), in queste condizioni viene garantita la portata sufficiente a trasferire all'acqua sanitaria tutta la potenza termica nominale dell'apparecchio (Fig. 60, 61, 62).

### Prevalenza disponibile all'Unità Bollitore



Legenda (Fig. 60, 61, 62):

- X1 - Portata (l/h)
- Y1 - Prevalenza (Kpa)
- Y2 - Prevalenza (m.c.a.)

- A - Max. scambio termico serpentino bollitore 80L
- B - Max. scambio termico serpentino bollitore 120L
- C - Max. scambio termico serpentino bollitore 200L

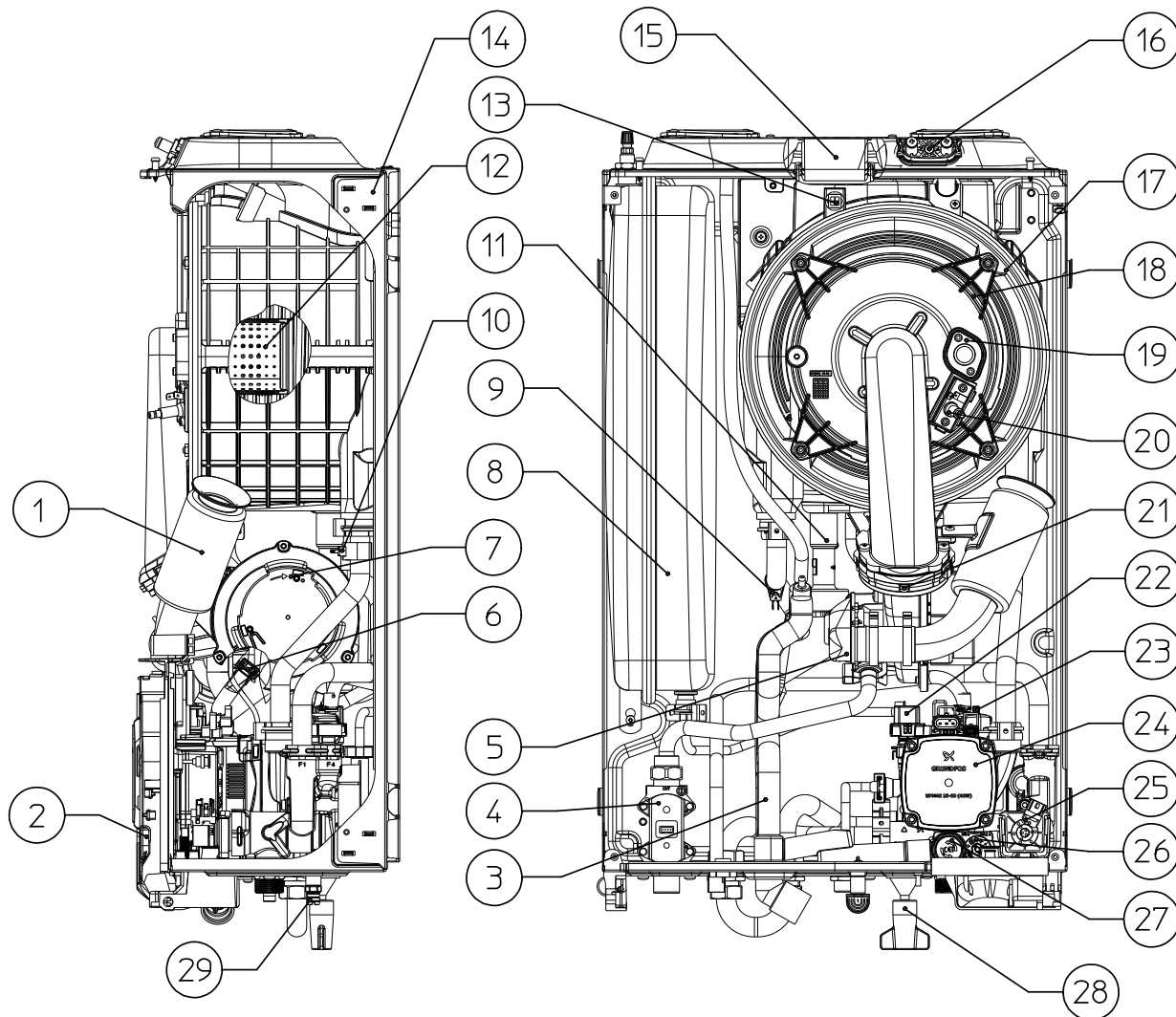
## 1.38 COMPONENTI PRINCIPALI

INSTALLATORE

UTENTE

MANUTENTORE

DATI TECNICI



Legenda (Fig. 63):

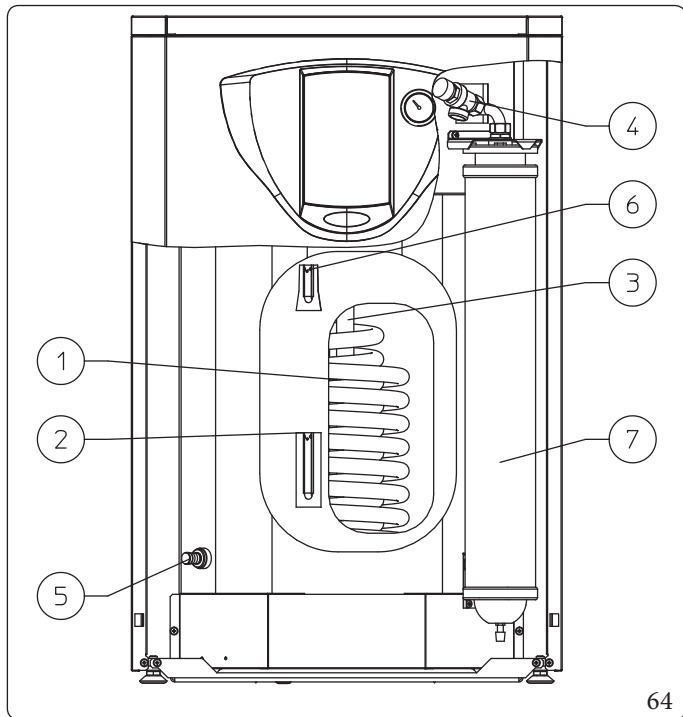
- 1 - Tubo aspirazione aria
- 2 - Gruppo cruscotto
- 3 - Sifone scarico condensa
- 4 - Valvola gas
- 5 - Miscelatore gas
- 6 - Diaframma gas
- 7 - Ventilatore
- 8 - Vaso espansione
- 9 - Sonda mandata impianto
- 10 - Sonda ritorno impianto
- 11 - Prolunga sifone scarico condensa
- 12 - Bruciatore
- 13 - Sonda fumi doppio sensore
- 14 - Gruppo telaio

- 15 - Flangia fumi
- 16 - Tappo prelievo fumi con presapressione
- 17 - Modulo a condensazione
- 18 - Collettore gas modulo a condensazione
- 19 - Flangia spioncino collettore gas
- 20 - Candeledda accensione e rilevazione
- 21 - Valvola di non ritorno fumi
- 22 - Trasduttore di pressione
- 23 - Valvola sfiato automatico circolatore
- 24 - Circolatore
- 25 - Valvola 3 vie (motorizzata)
- 26 - By-pass
- 27 - Valvola sicurezza 3 bar
- 28 - Rubinetto riempimento impianto
- 29 - Rubinetto svuotamento impianto

63

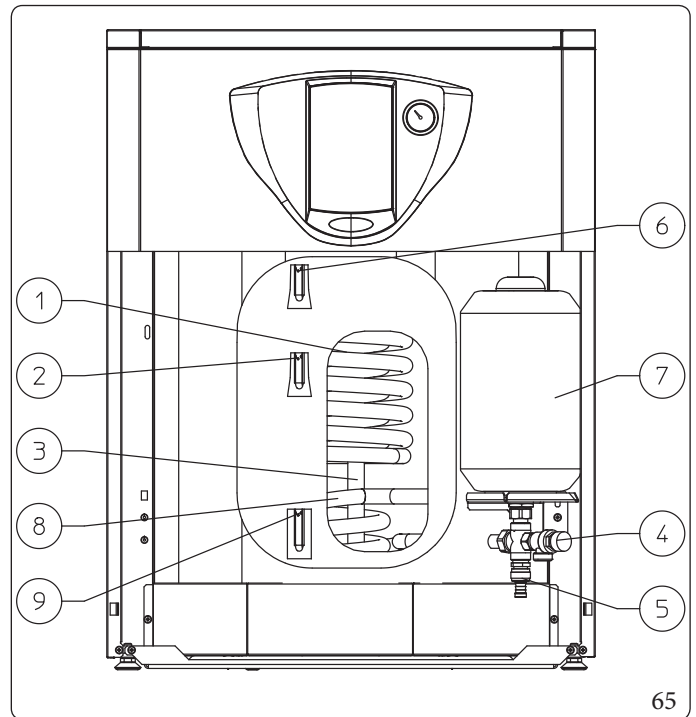
## 1.39 COMPONENTI PRINCIPALI UNITÀ BOLLITORE

Unità bollitore Inox 80 Litri



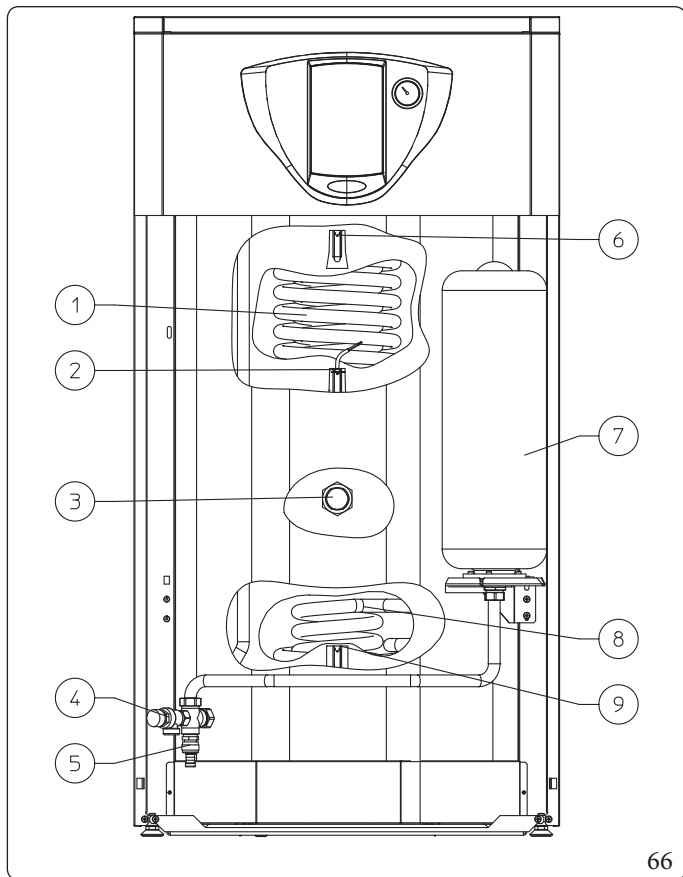
64

Unità bollitore Inox 120 Litri



65

Unità bollitore Inox 200 Litri



66

Legenda (Fig. 64,65,66):

- 1 - Serpentino inox per boiler
- 2 - Sonda sanitario
- 3 - Anodo di magnesio
- 4 - Valvola di sicurezza 8 bar
- 5 - Rubinetto svuotamento boiler
- 6 - Sonda termometro
- 7 - Vaso d'espansione sanitario
- 8 - Serpentino abbinabile a pannelli solari
- 9 - Sonda pannelli solari (Optional)

INSTALLATORE

UTENTE

MANUTENTORE

DATI TECNICI

## 2 ISTRUZIONI DI USO E MANUTENZIONE

### 2.1 AVVERTENZE GENERALI



**Non esporre l'apparecchio pensile a vapori diretti dai piani di cottura.**



L'apparecchio può essere utilizzato da bambini di età non inferiore a 8 anni e da persone con ridotte capacità fisiche, sensoriali o mentali, o prive di esperienza o della necessaria conoscenza, purchè sotto sorveglianza oppure dopo che le stesse abbiano ricevuto istruzioni relative all'uso sicuro dell'apparecchio e alla comprensione dei pericoli ad esso inerenti.

I bambini non devono giocare con l'apparecchio.

La pulizia e la manutenzione destinata ad essere effettuata dall'utente non deve essere effettuata da bambini senza sorveglianza.



**Ai fini della sicurezza verificare che i terminali di aspirazione-aria/scarico-fumi (se presenti), non siano ostruiti neppure provvisoriamente.**



Allorché si decida la disattivazione temporanea dell'apparecchio si dovrà:

- procedere allo svuotamento dell'impianto idrico, ove non è previsto l'impiego di antigelo;
- procedere all'intercettazione delle alimentazioni elettrica, idrica e del gas.



Nel caso di lavori o manutenzioni di strutture poste nelle vicinanze dei condotti o nei dispositivi di scarico dei fumi e loro accessori, spegnere l'apparecchio e a lavori ultimati farne verificare l'efficienza dei condotti o dei dispositivi da personale professionalmente qualificato.



**Non effettuare pulizie dell'apparecchio o delle sue parti con sostanze facilmente infiammabili.**



**Non lasciare contenitori e sostanze infiammabili nel locale dove è installato l'apparecchio.**



Non aprire e non manomettere l'apparecchio.



Non smontare e non manomettere i condotti di aspirazione e scarico.



Utilizzare esclusivamente i dispositivi di interfaccia utente elencati nella presente sezione del libretto.



**Non arrampicarsi sull'apparecchio, non utilizzare l'apparecchio come base di appoggio.**



In caso di anomalia, guasto od imperfetto funzionamento, l'apparecchio deve essere disattivato ed occorre chiamare una impresa abilitata (ad esempio il Centro Assistenza Tecnica Autorizzato, che dispone di preparazione tecnica specifica e dei ricambi originali).

Astenersi quindi da qualsiasi intervento o tentativo di riparazione.



L'uso di un qualsiasi componente che utilizza energia elettrica comporta l'osservanza di alcune regole fondamentali quali:

- non toccare l'apparecchio con parti del corpo bagnate o umide; non toccare neppure a piedi nudi;
- non tirare i cavi elettrici, non lasciare esposto l'apparecchio ad agenti atmosferici (pioggia, sole, ecc.);
- il cavo di alimentazione dell'apparecchio non deve essere sostituito dall'utente;
- in caso di danneggiamento del cavo di alimentazione, spegnere l'apparecchio e rivolgersi esclusivamente a personale professionalmente qualificato per la sostituzione dello stesso;
- allorché si decida di non utilizzare l'apparecchio per un certo periodo, è opportuno disinserire l'interruttore generale esterno all'apparecchio.



L'acqua a temperatura superiore ai 50 °C può provocare gravi ustioni. Verificare sempre la temperatura dell'acqua prima di qualsiasi utilizzo.



Le temperature indicate dal display hanno una tolleranza di +/- 3°C dovuta a condizioni ambientali non attribuibili all'apparecchio.



In presenza di odore di gas negli edifici:

- chiudere il dispositivo d'intercettazione del contatore del gas o il dispositivo d'intercettazione principale;
- se possibile, chiudere il rubinetto d'intercettazione del gas sul prodotto;
- se possibile spalancare porte e finestre e creare una corrente d'aria;
- non usare fiamme libere (esempio: accendini, fiammiferi);
- non fumare;
- non utilizzare interruttori elettrici, spine, campanelli, telefoni e citofoni dell'edificio;
- chiamare una impresa abilitata (ad esempio il Centro Assistenza Tecnica Autorizzato).



Nel caso si avverta odore di bruciato o si veda del fumo fuoriuscire dall'apparecchio, spegnere l'apparecchio, togliere l'alimentazione elettrica, chiudere il rubinetto principale del gas, aprire le finestre e chiamare una impresa abilitata (ad esempio il Centro Assistenza Tecnica Autorizzato).



Il prodotto a fine vita non deve essere smaltito come i normali rifiuti domestici né abbandonato in ambiente, ma deve essere rimosso da impresa professionalmente abilitata come previsto dalla legislazione vigente.

Per le istruzioni di smaltimento rivolgersi al fabbricante.

## 2.2 PULIZIA E MANUTENZIONE



Per preservare l'integrità dell'apparecchio e mantenere inalterate nel tempo le caratteristiche di sicurezza, rendimento e affidabilità che contraddistinguono l'apparecchio è necessario fare eseguire la manutenzione con cadenza annuale, secondo quanto riportato al punto relativo al "controllo e manutenzione annuale dell'apparecchio".

La manutenzione annuale è indispensabile per la validità della garanzia convenzionale Immergas.

## 2.3 ATTIVAZIONE GRATUITA DELLA GARANZIA CONVENZIONALE

Per l'attivazione della Garanzia Convenzionale è necessario, al termine di tutte le operazioni di installazione (compreso il riempimento dell'impianto e l'allacciamento elettrico di eventuali optional), chiamare il Centro Assistenza Tecnica Autorizzato e richiedere la verifica iniziale gratuita.

La richiesta di verifica iniziale gratuita deve essere inoltrata entro 10 giorni dalla messa in servizio da parte dell'installatore e comunque entro un mese dalla messa in funzione dell'impianto.

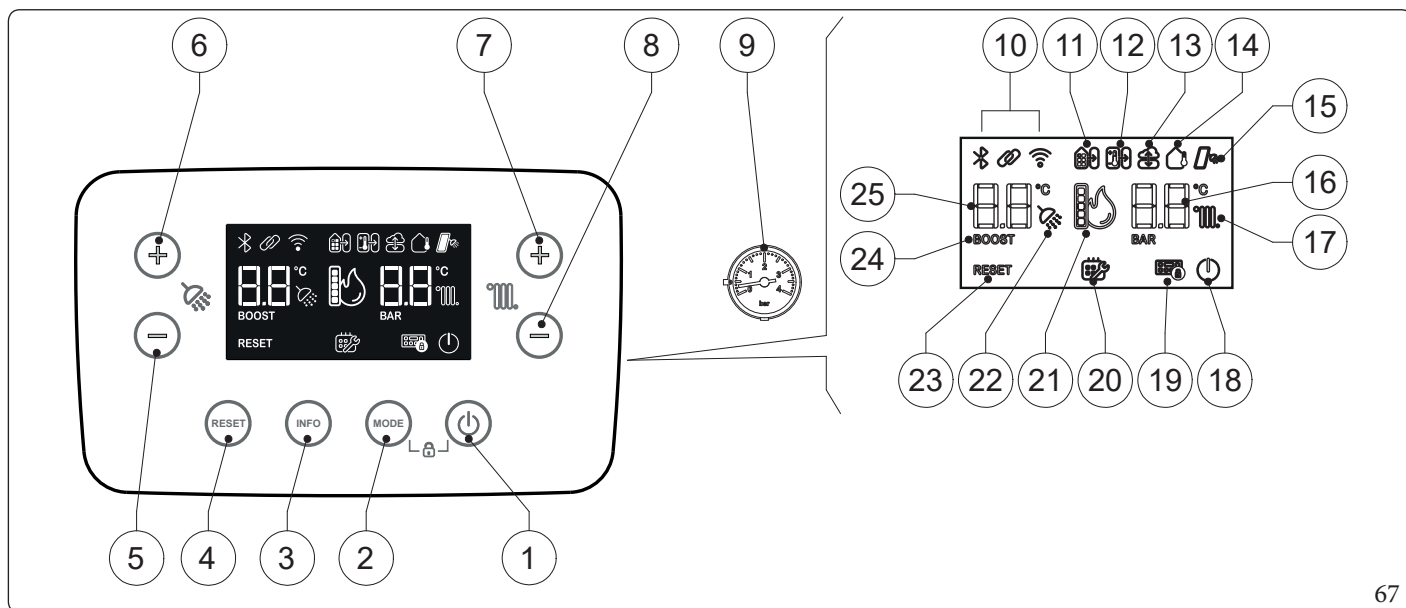
Il Centro Assistenza Tecnica Autorizzato effettua le operazioni di verifica iniziale dell'apparecchio, evidenziando nel contempo agli utenti le istruzioni per l'uso dell'apparecchio.



La verifica iniziale da parte di un Centro Assistenza Tecnica Autorizzato è indispensabile per l'efficacia della garanzia convenzionale Immergas e garantisce elevati standard qualitativi indispensabili per mantenere nel tempo affidabilità, efficienza e risparmio.

















## 2.4 PANNELLO COMANDI



Legenda (Fig. 67):

- |    |   |    |   |
|----|---|----|---|
| 1  | - Pulsate ON/OFF/Stand-by.  | 13 | - Connessione a server esterno.   |
| 2  | - Pulsante modalità di funzionamento SANITARIO + RISCALDAMENTO / SOLO SANITARIO / SOLO RISCALDAMENTO. | 14 | - Funzionamento con sonda temperatura esterna attiva (optional).        |
| 3  | - Pulsante informazioni.  | 15 | - Funzionamento solare abilitato/attivo.                                |
| 4  | - Pulsante di Reset.  | 16 | - Visualizzazione set riscaldamento.                                    |
| 5  | - Pulsante per diminuire la temperatura acqua sanitaria.  | 17 | - Funzionamento fase riscaldamento ambiente abilitato/attivo.           |
| 6  | - Pulsante per aumentare la temperatura acqua sanitaria.  | 18 | - Caldaia in modalità OFF/Stand-by.                                     |
| 7  | - Pulsante per aumentare la temperatura di mandata acqua impianto.                                    | 19 | - Blocco tastiera attivo.   |
| 8  | - Pulsante per diminuire la temperatura di mandata acqua impianto.                                    | 20 | - Manutenzione programmata richiesta.                                   |
| 9  | - Manometro caldaia.  | 21 | - Simbolo presenza fiamma e relativa scala di potenza.                  |
| 10 | - Visualizzazioni icone generali di sistema.  | 22 | - Funzionamento fase produzione acqua calda sanitaria abilitato/attivo. |
| 11 | - Collegamento ad altri apparecchi Immergas.  | 23 | - Caldaia in blocco con necessità di sblocco tramite pulsante "RESET".  |
| 12 | - Connessione a comando remoto (optional).  | 24 | - Funzione ricircolo sanitario (attivo).                                |
|    |   | 25 | - Visualizzazione set sanitario.  |

## 2.5 UTILIZZO DELL'APPARECCHIO

Simbolo	Descrizione e funzionamento
	Non utilizzato
	Non utilizzato
	Non utilizzato
	- Il simbolo attivo fisso indica la presenza di un dispositivo remoto collegato, es.: CARv2, Smartech Plus, remoto commerciale. È attivo anche in stand-by e durante la visualizzazione delle anomalie.
	- Il simbolo attivo fisso indica la presenza di una scheda a zone o di un sistema BMS. È attivo anche in stand-by e durante la visualizzazione delle anomalie.
	Non utilizzato
	Il simbolo indica la presenza di una sonda esterna. È attivo anche in stand-by e durante la visualizzazione delle anomalie.
	Il simbolo indica che la caldaia è connessa al server esterno e può essere controllata tramite app (Es. Dominus).
BOOST	Non utilizzato
RESET	- Il simbolo è lampeggiante quando sono presenti anomalie che devono o possono essere ripristinate manualmente. - Il simbolo è lampeggiante durante l'esecuzione di funzioni speciali che possono essere interrotte mediante la pressione del tasto.
	- Il simbolo è attivo fisso se è richiesta la manutenzione del service. - Il simbolo è lampeggiante durante la funzione di taratura. È attivo anche in stand-by.
	- Il simbolo è attivo fisso quando il blocco tastiera è attivo. - Il simbolo è lampeggiante quando l'utente preme un tasto mentre è attivo il blocco tastiera. È attivo anche in stand-by e durante la visualizzazione delle anomalie.
	- Il simbolo attivo fisso indica che la caldaia è in Stand-by su richiesta di un dispositivo remoto. - Il simbolo è lampeggiante quando la caldaia è in OFF; l'impostazione è attivabile o disattivabile solo da pannello comandi.
	- Il simbolo è fisso attivo quando la caldaia può soddisfare una richiesta sanitaria. - Il simbolo è lampeggiante durante una richiesta sanitario oppure durante la funzione spazzacamino. Sono visualizzati anche durante la funzione di disareazione e con anomalia in corso.
	- Il simbolo è fisso attivo quando la caldaia può soddisfare una richiesta di riscaldamento. - Il simbolo è lampeggiante durante una richiesta di riscaldamento oppure durante la funzione spazzacamino. Sono visualizzati anche durante la funzione di disareazione e con anomalia in corso.
	L'icona fiamma è presente solo a bruciatore acceso. Le barre rappresentano il livello di potenza erogata.



Prima dell'accensione verificare che l'impianto sia pieno d'acqua controllando che la lancetta del manometro (9) indichi un valore compreso fra 1 ÷ 1,2 bar a freddo.

### Funzionamento senza Comando Amico Remoto v2.

- Aprire il rubinetto del gas a monte dell'apparecchio.



Per attivare un comando, occorre attivare prima la tastiera (premendo un pulsante qualsiasi) poi premere il pulsante desiderato ed attivare la funzione desiderata.

- Se la caldaia è in modalità OFF (Ⓛ lampeggiante), premere nuovamente il pulsante (1) per attivarla. In caso contrario, passare al punto successivo.

Premere in successione il pulsante "MODE" (2) per passare ciclicamente dallo stato:

- SANITARIO + RISCALDAMENTO (☼ + °C);
- SOLO SANITARIO (☼);
- SOLO RISCALDAMENTO (°C).

### Modo SOLO SANITARIO (☼)

In questa modalità la caldaia funziona solo per la produzione dell'acqua calda sanitaria, la temperatura viene impostata tramite i pulsanti +/- (5-6) e la relativa temperatura viene visualizzata sul display mediante l'indicatore (25).

### Modo SOLO RISCALDAMENTO (°C)

In questa modalità la caldaia funziona solo per il riscaldamento ambiente, la temperatura viene impostata tramite i pulsanti +/- (7-8) e la relativa temperatura viene visualizzata sul display mediante l'indicatore (16).

### Modo SANITARIO + RISCALDAMENTO (☼ + °C)

In questa modalità la caldaia funziona sia per la produzione di acqua calda sanitaria che riscaldamento ambiente. La temperatura dell'acqua calda sanitaria si regola sempre tramite i pulsanti +/- (5-6), la temperatura del riscaldamento si regola tramite i pulsanti +/- (7-8) e le relative temperature vengono visualizzate sul display mediante gli indicatori (16-25).

In caso di richiesta contemporanea sia riscaldamento che sanitario, la caldaia darà priorità alla richiesta sanitaria e il riscaldamento non sarà disponibile fino al completamento della richiesta sanitaria.

Ogni volta che il bruciatore si accende viene visualizzato sul display il relativo simbolo (23) di presenza fiamma con relativa scala di potenza.

### Funzionamento con Comando Amico Remoto v2 (CARv2) (optional)

Nel caso in cui sia connesso il CARv2 sul display compare il simbolo (Ⓛ) e i parametri di regolazione della caldaia sono impostabili solo dal pannello comandi del CARv2. Rimane comunque attivo sul pannello comandi della caldaia il pulsante Reset (4), il pulsante ON/OFF (1) e il display dove viene visualizzato lo stato di funzionamento. Dal pannello comandi del CARv2 non è possibile impostare il modo "Solo Riscaldamento". Sono selezionabili:

- la modalità "Estate" che corrisponde al modo "Solo Sanitario";
- la modalità "Inverno" che corrisponde al modo "Sanitario + Riscaldamento".

(Riferirsi al libretto istruzioni del comando remoto per maggiori informazioni).

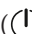
**Se la caldaia è in OFF (Ⓛ lampeggiante), non è possibile cambiare questo stato da comando remoto e verrà visualizzata un'anomalia sul comando remoto. Per riattivare la caldaia premere il pulsante (1). Una volta riattivata, i parametri di regolazione della caldaia sono impostabili dal pannello comandi del CARv2.**

**Funzionamento con sonda esterna**  (optional)

In caso di impianto con la sonda esterna optional, la temperatura di mandata della caldaia per il riscaldamento ambiente è gestita dalla sonda esterna, in funzione della temperatura esterna misurata (Parag. 1.11). E' possibile modificare la temperatura di mandata scegliendo la curva di funzionamento mediante i pulsanti (7-8) (oppure sul pannello comandi del CARV<sup>2</sup> se connesso alla caldaia) selezionando un valore da 0.0 a 9.0.

Con sonda esterna presente compare sul display il relativo simbolo .

**Modalità "OFF"**

Premere il pulsante (1); da questo momento la caldaia rimane inattiva e il display visualizza il simbolo ( lampeggiante). La funzione antigelo e antibloccaggi è garantita in base al livello di stand-by impostato.

Eventuali comandi remoti non possono far uscire la caldaia da questo stato.

**Modalità "Stand-by" (Disponibile solo con Comando Remoto connesso).**

La caldaia può essere messa in stand-by SOLO da un comando remoto: in questo caso sul display appare il simbolo ( fisso).








**Nelle modalità "Stand-by" e "OFF" l'apparecchio è da considerarsi ancora in tensione.**

**Illuminazione display**

Durante l'utilizzo del pannello comandi il display si illumina, dopo un determinato tempo di inattività la luminosità cala, è possibile variare la modalità di illuminazione attraverso il parametro "t8" nel menù programmazione della scheda elettronica.

**Blocco tastiera**

Premendo contemporaneamente i pulsanti (, MODE) per più di 5 secondi, la tastiera viene bloccata e il display visualizza (). Da questo momento i tasti non hanno alcuna funzione. Qualunque interazione fa lampeggiare il simbolo 19 (). Per sbloccare la tastiera premere contemporaneamente i due pulsanti (, MODE) fino allo spegnimento del simbolo 19 (.

**Funzione ricircolo sanitario (optional)**

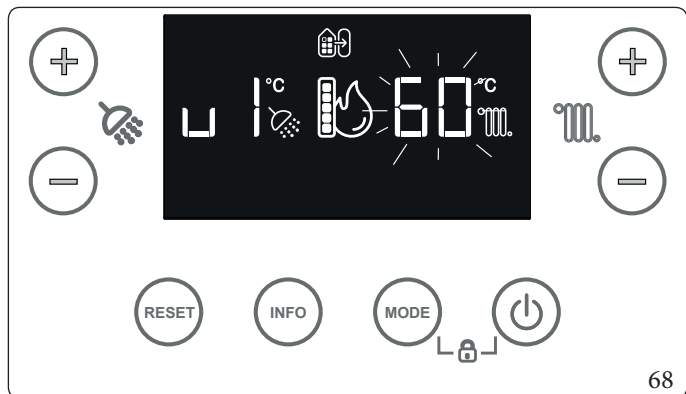
Quando la funzione è attiva appare su display la scritta "BOOST".

La funzione consente di mantenere in temperatura l'anello di ricircolo sanitario, qualora l'impianto sia stato predisposto, così da permettere una rapida disponibilità dell'acqua calda sanitaria quando viene effettuato un prelievo. Per l'attivazione e la configurazione del kit optional necessari per questa funzione rivolgersi ad un Centro Assistenza Tecnica Autorizzato.

### Funzionamento con scheda a zone collegata su DimBUS

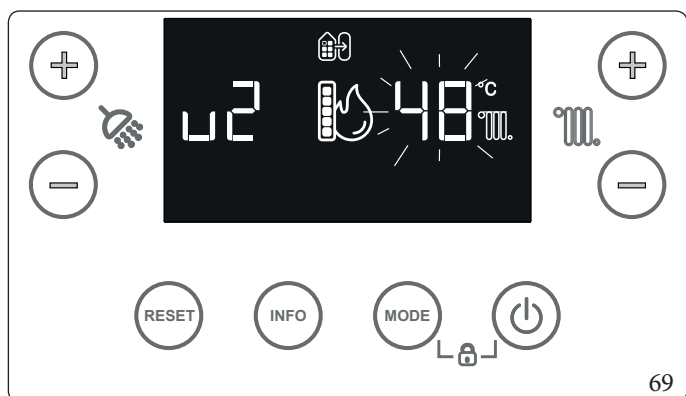
Collegando la scheda a zone (optional) su DimBus è possibile impostare i set di temperatura di mandata delle tre zone premendo i pulsanti del riscaldamento +/- (7-8).

Il display mostrerà quindi il set della prima zona (u1) e si potrà modificarne il valore premendo i pulsanti del riscaldamento +/- (7-8).



Nel caso sia presente la sonda esterna optional si imposterà la curva di calcolo della temperatura di mandata in funzione della temperatura esterna (Parag. 1.11).

Confermando il valore con MODE verrà visualizzato il set della seconda zona (u2) che si potrà modificare con le stesse modalità accedendo successivamente alla terza zona (u3).



Terminata la modalità della terza zona il display tornerà alla visualizzazione standard.

INSTALLATORE

UTENTE

MANUTENTORE

DATI TECNICI

## 2.6 SEGNALAZIONI GUASTI ED ANOMALIE

La caldaia segnala un eventuale anomalia mediante un codice visualizzato sul display di caldaia (Fig. 67) secondo la tabella seguente:

Codice Errore	Anomalia segnalata	Causa	Stato apparecchio / Soluzione
01	<b>Blocco mancata accensione</b>	La caldaia in caso di richiesta di riscaldamento ambiente o produzione acqua calda sanitaria non si accende entro il tempo prestabilito. Alla prima accensione o dopo prolungata inattività dell'apparecchio può essere necessario intervenire per eliminare il blocco.	Premere il pulsante di Reset (1)
02	<b>Blocco termostato di sicurezza (sovratemperatura)</b>	Durante il normale regime di funzionamento se per un'anomalia si verifica un eccessivo surriscaldamento interno la caldaia va in blocco.	Premere il pulsante di Reset (1)
03	<b>Blocco termostato fumi</b>	Durante il normale regime di funzionamento se per un'anomalia si verifica un eccessivo surriscaldamento dei fumi la caldaia va in blocco.	Premere il pulsante di Reset (1)
04	<b>Blocco resistenza contatti</b>	La scheda elettronica rileva un'anomalia sull'alimentazione della valvola gas. Verificare il collegamento della stessa. (l'anomalia viene rilevata e visualizzata solo in presenza di una richiesta).	Premere il pulsante di Reset (1)
05	<b>Anomalia sonda mandata</b>	La scheda rileva un'anomalia sulla sonda NTC mandata.	L'apparecchio non parte (1)
07	<b>Funzione spazza camino</b>	La caldaia è in funzione spazzacamino o taratura.	(3)
08	<b>N° massimo di reset</b>	Numero di reset disponibili già eseguiti.	E' possibile resettare l'anomalia fino a 5 volte consecutive, dopodiché la funzione è inibita per almeno un'ora e si guadagna un tentativo ogni ora per un massimo di 5 tentativi. Togliendo e riapplicando l'alimentazione all'apparecchio si riacquistano i 5 tentativi.
10	<b>Pressione impianto insufficiente</b>	Non viene rilevata una pressione dell'acqua all'interno del circuito di riscaldamento sufficiente per garantire il corretto funzionamento della caldaia.	Verificare sul manometro dell'apparecchio che la pressione dell'impianto sia compresa tra 1÷1,2 bar ed eventualmente ripristinare la corretta pressione.
12	<b>Anomalia sonda boiler</b>	La scheda rileva un'anomalia sulla sonda boiler.	L'apparecchio non può produrre acqua calda sanitaria (1)
<b>(1) Se il blocco o l'anomalia persiste è necessario chiamare una impresa abilitata (ad esempio un Centro Assistenza Tecnica Autorizzato)</b>			
<b>(2) È possibile verificare quest'anomalia solo nella lista degli errori presente nel menù "Informazioni"</b>			
<b>(3) Errore visualizzabile solo su CAR<sup>v2</sup></b>			
<b>(4) Errore visualizzabile solo su storico anomalie</b>			
<b>(5) In caso di incongruenza fra le visualizzazioni di un errore tra pannello caldaia e comando remoto prevale il pannello caldaia</b>			

Codice Errore	Anomalia segnalata	Causa	Stato apparecchio / Soluzione
15	<b>Errore configurazione</b>	La scheda rileva un'anomalia o un'incongruenza sul cablaggio elettrico di caldaia e non parte.	In caso di ripristino delle condizioni normali l'apparecchio riparte senza il bisogno di dover essere resettata. Verificare che la caldaia sia configurata in modo corretto (1)
16	<b>Anomalia ventilatore</b>	Si verifica nel caso in cui il ventilatore abbia un guasto meccanico o elettronico.	Premere il pulsante di Reset (1)
20	<b>Blocco fiamma parassita</b>	Si verifica in caso di dispersione nel circuito di rilevazione o anomalia nel controllo fiamma.	Premere il pulsante di Reset (1)
23	<b>Anomalia sonda ritorno</b>	La scheda rileva un'anomalia sulla sonda NTC di ritorno.	L'apparecchio funziona sempre con pompa alla massima velocità (1)
24	<b>Anomalia pulsantiera</b>	La scheda rileva un'anomalia sulla pulsantiera.	In caso di ripristino delle condizioni normali la caldaia riparte senza il bisogno di dover essere resettata (1)
29	<b>Anomalia sonda fumi</b>	La scheda rileva un'anomalia sulla sonda fumi.	L'apparecchio non parte (1)
30	<b>Richiesta impostazione modello combustione</b>	L'impostazione del parametro di identificazione modello combustione non è corretta o non supportata dall'evoluzione firmware della scheda di controllo combustione.	(1)
31	<b>Perdita di comunicazione col comando remoto</b>	Si verifica nel caso di collegamento a un controllo remoto non compatibile, oppure in caso di caduta di comunicazione fra caldaia e comando remoto oppure errata connessione ai morsetti.	Togliere e ridare tensione all'apparecchio. Se alla riaccensione non viene rilevato il Comando Remoto l'apparecchio passa in modalità di funzionamento locale quindi utilizzando i comandi presenti sul pannello comandi. Verificare la corretta connessione ai morsetti (1).
35	<b>Anomalia frequenza rete di alimentazione elettrica</b>	La scheda rileva una frequenza sull'alimentazione di rete elettrica anomala.	L'apparecchio non parte (1)
36	<b>Caduta comunicazione IMG Bus</b>	A causa di un'anomalia sulla centralina di caldaia, sulla scheda a zone (optional) o sull'IMG Bus si interrompe la comunicazione tra i vari componenti.	L'apparecchio non soddisfa le richieste di riscaldamento (1)
<b>(1) Se il blocco o l'anomalia persiste è necessario chiamare una impresa abilitata (ad esempio un Centro Assistenza Tecnica Autorizzato)</b>			
<b>(2) È possibile verificare quest'anomalia solo nella lista degli errori presente nel menù "Informazioni"</b>			
<b>(3) Errore visualizzabile solo su CAR<sup>v2</sup></b>			
<b>(4) Errore visualizzabile solo su storico anomalie</b>			
<b>(5) In caso di incongruenza fra le visualizzazioni di un errore tra pannello caldaia e comando remoto prevale il pannello caldaia</b>			

INSTALLATORE

UTENTE

MANUTENTORE

DATI TECNICI

Codice Errore	Anomalia segnalata	Causa	Stato apparecchio / Soluzione
37	Basso valore di tensione alimentazione	Si verifica nel caso in cui la tensione di alimentazione è inferiore ai limiti consentiti per il corretto funzionamento della caldaia.	In caso di ripristino delle condizioni normali l'apparecchio riparte senza il bisogno di dover essere resettata (1)
38	Perdita segnale di fiamma	Si verifica nel caso in cui la caldaia è accesa correttamente e avviene uno spegnimento inaspettato della fiamma del bruciatore; viene eseguito un nuovo tentativo di riaccensione e in caso di ripristino delle normali condizioni la caldaia non necessita di essere resettata.	In caso di ripristino delle condizioni normali l'apparecchio riparte senza il bisogno di dover essere resettata (1) (2) (4)
43	Blocco per perdita segnale di fiamma	Si verifica se si presenta per più volte consecutive nell'arco di un tempo prestabilito l'errore "Perdita segnale di fiamma (38)".	Premere il pulsante di Reset, l'apparecchio prima di ripartire effettua un ciclo di postventilazione. (1)
44	Blocco per superamento accumulo tempo massimo aperture ravvicinate valvola gas	Si verifica nel caso in cui la valvola gas rimane aperta per un tempo superiore a quello previsto per il suo normale funzionamento senza che la caldaia si accenda.	Premere il pulsante di Reset (1)
46	Intervento termostato di sicurezza DIM v2 o termostato di sicurezza Bassa Temperatura esterno a caldaia	Durante il normale regime di funzionamento se per un'anomalia si verifica un eccessivo surriscaldamento della temperatura di mandata in bassa temperatura la caldaia va in blocco.	In questo caso dopo un opportuno raffreddamento è possibile resettare il termostato (vedi relativo foglio istruzioni) (1) (5)
47	Limitazione potenza bruciatore	Nel caso in cui venga rilevata un'elevata temperatura fumi la caldaia riduce la potenza erogata per non danneggiare la stessa.	(1)
49	Blocco temperatura elevata su sonda ritorno	La temperatura misurata dalla sonda ritorno è superiore a 90°C. Il blocco è a riarmo manuale.	Quando la temperatura rilevata dalla sonda ritorno scende sotto ai 70°C, è possibile premere il pulsante di Reset (1)
51	Caduta comunicazione RF verso CAR v2 RF	In caso di caduta di comunicazione tra caldaia e CAR versione Wireless viene segnalata l'anomalia, da questo momento è possibile controllare il sistema unicamente attraverso il pannello comandi della caldaia stessa.	Verificare il funzionamento del CAR Wireless, verificare la carica delle batterie (vedere il relativo libretto istruzioni).
<b>(1) Se il blocco o l'anomalia persiste è necessario chiamare una impresa abilitata (ad esempio un Centro Assistenza Tecnica Autorizzato)</b>			
<b>(2) È possibile verificare quest'anomalia solo nella lista degli errori presente nel menù "Informazioni"</b>			
<b>(3) Errore visualizzabile solo su CAR v2</b>			
<b>(4) Errore visualizzabile solo su storico anomalie</b>			
<b>(5) In caso di incongruenza fra le visualizzazioni di un errore tra pannello caldaia e comando remoto prevale il pannello caldaia</b>			



Codice Errore	Anomalia segnalata	Causa	Stato apparecchio / Soluzione
59	<b>Anomalia frequenza rete di alimentazione elettrica</b>	La scheda rileva una frequenza sull'alimentazione di rete elettrica anomala.	L'apparecchio non parte (1)
60	<b>Anomalia circolatore bloccato</b>	Il circolatore risulta fermo per una delle seguenti cause: Girante bloccata, guasto elettrico.	Provare ad effettuare lo sblocco del circolatore come descritto nel relativo paragrafo. In caso di ripristino delle condizioni normali l'apparecchio riparte senza il bisogno di dover essere resettata (1)
61	<b>Anomalia presenza aria nel circolatore</b>	Viene rilevata aria all'interno del circolatore; il circolatore non può funzionare	Effettuare lo sfianto del circolatore e del circuito di riscaldamento. In caso di ripristino delle condizioni normali l'apparecchio riparte senza il bisogno di dover essere resettata (1)
62	<b>Richiesta taratura</b>	Viene rilevata l'assenza di taratura della scheda elettronica. Si può verificare in caso di sostituzione della scheda elettronica o in caso di variazione dei parametri nella sezione aria / gas per cui si rende necessaria la "taratura automatica".	L'apparecchio non parte (1). Eseguire la taratura automatica.
70	<b>Scambio sonda mandata/ritorno</b>	In caso di errore nel collegamento del cablaggio di caldaia viene rilevato l'errore	La caldaia non parte (1)
72	<b>Richiesta taratura</b>	Viene rilevata una modifica di alcuni parametri per cui si rende necessaria la "taratura automatica".	L'apparecchio non parte (1). Eseguire la taratura automatica.
75	<b>Malfunzionamento sonda mandata e/o ritorno</b>	Possibile rottura di una o entrambe le sonde di mandata e ritorno impianto	La caldaia non parte (1)
76	<b>Deriva temperature sonde mandata e/o ritorno</b>	Viene rilevato un malfunzionamento di una o entrambe le sonde di mandata e ritorno impianto	La caldaia non parte (1)
77	<b>Anomalia su controllo combustione</b>	Viene rilevata una corrente fuori range sulla valvola gas	L'apparecchio non parte (1)
78	<b>Anomalia su controllo combustione</b>	Viene rilevata una corrente sulla valvola gas elevata	L'apparecchio non parte (1)
79	<b>Anomalia su controllo combustione</b>	Viene rilevata una corrente sulla valvola gas ridotta	L'apparecchio non parte (1)
<b>(1) Se il blocco o l'anomalia persiste è necessario chiamare una impresa abilitata (ad esempio un Centro Assistenza Tecnica Autorizzato)</b>			
<b>(2) È possibile verificare quest'anomalia solo nella lista degli errori presente nel menù "Informazioni"</b>			
<b>(3) Errore visualizzabile solo su CAR<sup>v2</sup></b>			
<b>(4) Errore visualizzabile solo su storico anomalie</b>			
<b>(5) In caso di incongruenza fra le visualizzazioni di un errore tra pannello caldaia e comando remoto prevale il pannello caldaia</b>			

INSTALLATORE

UTENTE

MANUTENTORE

DATI TECNICI

Codice Errore	Anomalia segnalata	Causa	Stato apparecchio / Soluzione
80	<b>Blocco problema driver valvola gas</b>	Si verifica nel caso di malfunzionamento della scheda elettronica che controlla la valvola.	Premere il pulsante di Reset (1)
83	<b>OFF MODE impostato su caldaia (anomalia visualizzata solo sul dispositivo remoto)</b>	La caldaia è impostata in modalità OFF. I comandi inviati dal dispositivo remoto non vengono eseguiti.	Riabilitare tutte le funzioni della caldaia premendo il pulsante ON/Stand-by.
84	<b>Anomalia combustione (Riduzione potenza in corso)</b>	Viene rilevata una bassa pressione di alimentazione sulla rete gas. Di conseguenza viene limitata la potenza dell'apparecchio e segnalata l'anomalia.	In caso di ripristino delle condizioni normali l'apparecchio riparte senza il bisogno di dover essere resettata (1) (2) (4)
87	<b>Blocco controllo valvola gas</b>	Viene rilevato un malfunzionamento di uno dei componenti che controllano la valvola gas	L'apparecchio non parte (1)
88	<b>Blocco controllo valvola gas</b>	Viene rilevato un malfunzionamento di uno dei componenti che controllano la valvola gas	L'apparecchio non parte (1)
89	<b>Segnale di combustione instabile</b>	La fiamma risulta essere instabile a causa di: presenza ricircolo fumi, vento, pressione gas instabile, velocità ventilatore instabile oppure a causa di un malfunzionamento del sistema	L'apparecchio continua a funzionare (1) (2) (4)
90	<b>Segnale di combustione fuori limite</b>	Il segnale di combustione viene rilevato fuori dal range di regolazione previsto per un tempo prolungato	L'apparecchio continua a funzionare (1) (2) (4)
91	<b>Blocco accensione non corretta</b>	La scheda ha esaurito tutte le sue possibili azioni per ottenere un ottimale accensione del bruciatore	Premere il pulsante di Reset (1)
92	<b>Limite correzione giri ventilatore</b>	Il sistema ha esaurito tutte le correzioni possibili del numero di giri del ventilatore	L'apparecchio continua a funzionare (1) (2) (4)
93	<b>Segnale di combustione fuori limite</b>	Il segnale di combustione viene rilevato fuori dal range di regolazione previsto per un tempo limitato.	L'apparecchio continua a funzionare (1) (2) (4)
94	<b>Anomalia combustione</b>	Viene rilevato un problema sul controllo combustione che può essere causato da: bassa pressione gas, ricircolo fumi, valvola gas o scheda elettronica difettosa	In caso di ripristino delle condizioni normali l'apparecchio riparte senza il bisogno di dover essere resettata (1) (2) (4)
<b>(1) Se il blocco o l'anomalia persiste è necessario chiamare una impresa abilitata (ad esempio un Centro Assistenza Tecnica Autorizzato)</b>			
<b>(2) È possibile verificare quest'anomalia solo nella lista degli errori presente nel menù "Informazioni"</b>			
<b>(3) Errore visualizzabile solo su CARv2</b>			
<b>(4) Errore visualizzabile solo su storico anomalie</b>			
<b>(5) In caso di incongruenza fra le visualizzazioni di un errore tra pannello caldaia e comando remoto prevale il pannello caldaia</b>			

Codice Errore	Anomalia segnalata	Causa	Stato apparecchio / Soluzione
95	<b>Segnale di combustione discontinuo</b>	Il sistema rileva una discontinuità nel segnale di combustione.	L'apparecchio continua a funzionare (1) (2)
96	<b>Fumisteria ostruita</b>	Si verifica nel caso venga rilevata un ostruzione nel sistema fumario.	L'apparecchio non parte (1). In caso di ripristino delle condizioni normali la caldaia riparte senza il bisogno di dover essere resettata Se l'apparizione di errore 96 è successiva a modifiche eseguite dal Tecnico sui parametri "fumisteria" è necessario eseguire una "taratura veloce".
97	<b>Segnalazione richiesta intervento Service temporizzata</b>	L'intervallo di tempo previsto dal Centro Assistenza per la manutenzione programmata è esaurito.	Errore visualizzato solo su dispositivo remoto (se presente) (1)
98	<b>Blocco n° massimo errori software</b>	Viene raggiunto il numero massimo di errori software ammessi.	Premere il pulsante di Reset (1)
138	<b>Scaldamassetto in corso</b>	Segnalazione verso dispositivi remoti di funzione scaldamassetto (tranne CAR <sup>v2</sup> ).	(1)
139	<b>Disareazione in corso</b>	Segnalazione verso dispositivi remoti di funzione disareazione (tranne CAR <sup>v2</sup> ).	(1)
146	<b>Pressione impianto troppo alta</b>	Il sensore di pressione impianto ha rilevato una pressione troppo elevata.	La caldaia smette di funzionare (1) (5)
<b>(1) Se il blocco o l'anomalia persiste è necessario chiamare una impresa abilitata (ad esempio un Centro Assistenza Tecnica Autorizzato)</b>			
<b>(2) È possibile verificare quest'anomalia solo nella lista degli errori presente nel menù "Informazioni"</b>			
<b>(3) Errore visualizzabile solo su CAR<sup>v2</sup></b>			
<b>(4) Errore visualizzabile solo su storico anomalie</b>			
<b>(5) In caso di incongruenza fra le visualizzazioni di un errore tra pannello caldaia e comando remoto prevale il pannello caldaia</b>			

INSTALLATORE

UTENTE

MANUTENTORE

DATI TECNICI

## 2.7 MENÙ INFORMAZIONI

Mediante la pressione del pulsante “INFO” (pos. 3, Fig. 67) per almeno 1 secondo si attiva il “Menù informazioni” che permette di visualizzare alcuni parametri di funzionamento della caldaia.

Per scorrere i vari parametri premere il pulsante “INFO” (pos. 3, Fig. 67). Successivamente premere "MODE" per visualizzare il valore. Per tornare alla visualizzazione precedente o uscire dal menù premere il pulsante “RESET” (pos. 4, Fig. 67), oppure attendere 15 minuti.

Id Parametro	Descrizione
d.0	Non utilizzato
d.1	Visualizza il segnale di fiamma
d.2	Visualizza la temperatura di mandata riscaldamento istantanea in uscita dallo scambiatore primario (°C)
d.3	Visualizza la temperatura dell'unità bollitore (°C) (quando abbinata ad un'unità bollitore)
d.4	Visualizza il valore impostato per il set riscaldamento
d.5	Visualizza il valore impostato per il set sanitario (quando abbinata ad un'unità bollitore)
d.6	Visualizza la temperatura ambiente esterna (°C) (se presente la sonda esterna optional). In caso di temperatura sotto lo zero il valore viene visualizzato in maniera lampeggiante.
d.7	Non utilizzato
d.8	Visualizza la temperatura dell'acqua di ritorno impianto (°C)
d.9	Visualizza l'elenco delle ultime 5 anomalie (per scorrere l'elenco premere i pulsanti +/- (7-8) “regolazione temperatura riscaldamento”)
d.10	Reset elenco anomalie. Una volta visualizzato “d.10” premere il pulsante MODE; viene quindi visualizzato sul display “--”. Successivamente premere nuovamente il tasto MODE per almeno 3 secondi; la cancellazione viene confermata mediante il lampeggio dei simboli “8888” per due secondi.
d.11	Non utilizzato
d.12	Visualizza la velocità di funzionamento del circolatore
d.13	Non utilizzato
d.14	Visualizza la portata del circolatore (l/h)
d.15	Visualizza la velocità di funzionamento del ventilatore (rpm)
d.16	Visualizza la temperatura letta dalla sonda fumi (°C)
d.17	Visualizza la temperatura di mandata calcolata (°C)
d.18	Al termine della funzione scalda massetto visualizza la quantità di ore in cui la temperatura di mandata è rimasta al “Set superiore”
d.19	Visualizza alternativamente la versione software di sicurezza, la versione software funzionale e la versione MMI display
d.20	Visualizza la temperatura di mandata della zona due (°C) (optional)
d.21	Visualizza la temperatura di mandata della zona tre (°C) (optional)
d.22	Non utilizzato
d.23	Ore funzionamento valvola gas in sanitario (x10)
d.24	Ore funzionamento valvola gas in riscaldamento (x10)
d.25	Numero cicli accensione (x10)
d.26	Non utilizzato
d.27	Non utilizzato

## 2.8 SPEGNIMENTO DELL'APPARECCHIO

Spegnere l'apparecchio premendo il pulsante "⏻" (pos. 1, Fig. 67), disinserire l'interruttore onnipolare esterno all'apparecchio e chiudere il rubinetto del gas a monte dell'apparecchio.

Non lasciarel'apparecchio inutilmente inserito quando lo stesso non è utilizzato per lunghi periodi.

## 2.9 RIPRISTINO PRESSIONE IMPIANTO RISCALDAMENTO

1. Controllare periodicamente la pressione dell'acqua dell'impianto (la lancetta del manometro dell'apparecchio deve indicare a freddo un valore compreso fra 1 e 1,2 bar).
2. Se la pressione è inferiore ad 1 bar (ad impianto freddo) è necessario provvedere al ripristino attraverso l'apposito rubinetto (Part. 1, Fig. 10)
3. Chiudere il rubinetto dopo l'operazione.
4. Se la pressione arriva a valori prossimi ai 3 bar vi è rischio di intervento della valvola di sicurezza (in tal caso togliere acqua da una valvola sfiato aria di un termosifone oppure agendo sul rubinetto di svuotamento (Part. 2, Fig. 10) fino a riportare la pressione a 1 bar oppure chiederel'intervento del personale professionalmente qualificato).



**Se l'impianto è caldo assicurarsi di lasciarlo raffreddare prima di effettuare lo svuotamento per evitare il rischio di scottature.**

5. Se si dovessero verificare cali di pressione frequenti, chiedere l'intervento di personale professionalmente qualificato, in quanto va eliminata l'eventuale perdita dell'impianto.

## 2.10 SVUOTAMENTO DELL'IMPIANTO

Per poter compiere l'operazione di svuotamento della caldaia agire sull'apposito rubinetto di svuotamento (Part. 2, Fig. 10).

Prima di effettuare questa operazione accertarsi che il rubinetto di riempimento sia chiuso.



Qualora nel circuito dell'impianto fosse stato immesso fluido contenente glicole, assicurarsi di recuperarlo e smaltirlo come previsto dalla norma EN 1717.

## 2.11 PROTEZIONE ANTIGELO

L'apparecchio è dotato di una funzione antigelo che accende automaticamente il bruciatore quando la temperatura scende sotto i 4°C (protezione di serie fino alla temperatura min. di -5°C).

Al fine di garantire l'integrità dell'apparecchio e dell'impianto termosanitario in zone dove la temperatura scende sotto lo zero, consigliamo di proteggere l'impianto di riscaldamento con liquido antigelo e l'installazione nell'apparecchio del Kit Antigelo Immergas.

Tutte le informazioni relative alla protezione antigelo sono riportate nella sezione Installatore al Parag. 1.4.

## 2.12 PROLUNGATA INATTIVITÀ

Nel caso di prolungata inattività (es. seconda casa), consigliamo di:

1. chiudere il gas;
2. disinserire l'alimentazione elettrica;
3. svuotare completamente il circuito di riscaldamento (da evitare nel caso in cui all'interno dell'impianto sia presente il glicole) e il circuito sanitario dell'apparecchio (se abbinato ad un'unità bollitore). In un impianto soggetto ad essere svuotato frequentemente è indispensabile che il riempimento sia effettuato con acqua opportunamente trattata per eliminare la durezza che può dare luogo a incrostazioni calcaree.

## 2.13 PULIZIA DEL RIVESTIMENTO

1. Pulire il mantello dell'apparecchio usando panni umidi e sapone neutro.



Non usare detersivi abrasivi o in polvere.

## 2.14 PULIZIA DELLA TASTIERA

1. Prima di effettuare la pulizia della tastiera si consiglia di bloccare la tastiera (Vedi "Blocco Tastiera" Parag. 2.5) e pulire la superficie lucida usando un panno umido e sapone neutro.



Non usare detersivi abrasivi o in polvere.

## 2.15 DISATTIVAZIONE DEFINITIVA

Allorché si decida la disattivazione definitiva dell'apparecchio, far effettuare da personale professionalmente qualificato le operazioni relative, accertandosi fra l'altro che vengano precedentemente disinserite le alimentazioni elettriche, idrica e del combustibile.

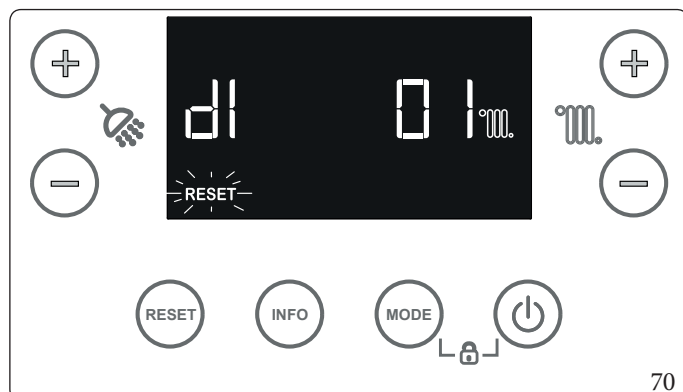
## 2.16 INUTILIZZO DELL'IMPIANTO GAS PER PERIODI DI TEMPO MAGGIORI DI 12 MESI

La normativa vigente prevede che gli impianti a gas inutilizzati per oltre 12 mesi, prima di poter essere riutilizzati, debbano essere verificati secondo la norma UNI 10738, da personale professionalmente qualificato.

Sel'esito della verifica UNI 10738 è positivo, è possibile rimettere in servizio l'apparecchio secondo quanto riportato alla sezione riservata al Manutentore del presente libretto.

## 2.17 MODALITÀ SFIATO AUTOMATICO

Con funzione attiva ad ogni nuova alimentazione elettrica della caldaia viene attivata la funzione automatica di Sfiato impianto (durata 8 minuti), questa funzione viene visualizzata sulla schermata principale:



Durante questo periodo non è possibile soddisfare le richieste di Acqua Calda Sanitaria e Riscaldamento.

E' possibile annullare la funzione "Sfiato automatico" premendo il pulsante Reset.

# 3 ISTRUZIONI PER LA MANUTENZIONE E LA VERIFICA INIZIALE

## 3.1 AVVERTENZE GENERALI



**Gli operatori che effettuano l'installazione e la manutenzione dell'apparecchio, devono indossare obbligatoriamente i dispositivi di protezione individuali (DPI) previsti dalla Legge vigente in materia.**

**L'elenco dei possibili (DPI) non è esaustivo perchè vengono indicati dal datore di lavoro.**



**Prima di effettuare qualsiasi intervento di manutenzione assicurarsi di:**

- avere tolto tensione elettrica all'apparecchio;
- avere chiuso il rubinetto del gas;
- avere tolto pressione all'impianto e al circuito sanitario (se presente l'unità bollitore).



**Rischio di danni materiali a seguito di spray e liquidi per la ricerca di perdite**

Gli spray e i liquidi cercafughe intasano il foro di riferimento P. Ref. (Fig. 77) della valvola gas danneggiandola irrimediabilmente.

Durante gli interventi di installazione e riparazione non spruzzare spray o liquidi nella zona superiore della valvola gas (lato connessioni elettriche).



**Fornitura pezzi di ricambio**

Se durante gli intervalli di manutenzione o riparazione vengono utilizzati componenti non certificati o non idonei, oltre a decedere la garanzia dell'apparecchio, la conformità del prodotto potrebbe non risultare più valida ed il prodotto stesso non soddisfare le norme vigenti; per quanto sopra riportato, in caso di sostituzione di componenti, utilizzare esclusivamente ricambi originali Immergas.



Se per la manutenzione straordinaria dell'apparecchio si rende necessario consultare documentazione aggiuntiva, rivolgersi al Centro Assistenza Tecnica Autorizzato.

INSTALLATORE

UTENTE

MANUTENTORE

DATI TECNICI

### 3.2 VERIFICA INIZIALE

**Per la messa in servizio dell'apparecchio occorre:**

- verificare l'esistenza della dichiarazione di conformità dell'installazione;
- verificare la corrispondenza del gas utilizzato con quello per il quale l'apparecchio è predisposto (il tipo gas appare sul display alla prima alimentazione elettrica, è visibile sulla targa dati oppure, a display già acceso, controllando il parametro G;
- verificare l'allacciamento ad una rete a 230V-50Hz, il rispetto della polarità L-N ed il collegamento di terra;
- verificare che l'impianto di riscaldamento sia pieno d'acqua, controllando che la lancetta del manometro dell'apparecchio a freddo indichi una pressione di  $1 \pm 1,2$  bar;
- accendere l'apparecchio e verificare la corretta accensione;
- verificare la corretta taratura del numero dei giri del ventilatore;
- verificare la  $CO_2/O_2$  nei fumi alla portata:
  - massima
  - intermedia
  - minima
- i valori devono essere conformi secondo quanto indicato nelle relative tabelle (Parag. 3.3);
- compilare ed applicare sull'apparecchio accanto alla targa dati, l'adesivo informazioni installazione riportando gli stessi dati sul presente libretto istruzioni, al paragrafo 4.4 sul fac-simile dell'adesivo;
- verificare l'intervento del dispositivo di sicurezza in caso di mancanza gas ed il relativo tempo di intervento;
- verificare l'intervento dell'interruttore generale posto a monte dell'apparecchio;
- verificare che i terminali di aspirazione e/o scarico non siano ostruiti;
- verificare l'intervento degli organi di regolazione;
- verificare la produzione dell'acqua calda sanitaria (se abbinata ad un'unità bollitore);
- verificare la tenuta dei circuiti idraulici;
- verificare la ventilazione e/o l'areazione del locale di installazione ove previsto.



**Se anche soltanto uno dei controlli inerenti la sicurezza dovesse risultare negativo, l'impianto non deve essere messo in funzione.**



### 3.3 CONTROLLO E MANUTENZIONE ANNUALE DELL'APPARECCHIO



Con periodicità annuale, per garantire nel tempo la funzionalità, la sicurezza e l'efficienza dell'apparecchio, devono essere eseguite le seguenti operazioni di controllo e manutenzione.

- Pulire lo scambiatore lato fumi.
- Pulire il bruciatore principale.
- Verificare il corretto posizionamento, l'integrità e la pulizia dell'elettrodo di accensione e rilevazione; rimuovere l'eventuale presenza di ossido.
- Se vengono riscontrati depositi nella camera di combustione è necessario asportarli e pulire i serpentini dello scambiatore utilizzando spazzole in nylon o saggina, è vietato utilizzare spazzole in metallo o altri materiali che possono danneggiare la camera di combustione stessa; è inoltre vietato utilizzare detergenti alcalini o acidi.
- Verificare l'integrità dei pannelli isolanti all'interno della camera di combustione e in caso di danneggiamenti sostituirli.
- Verificare visivamente l'assenza di perdite di acqua e ossidazioni dai/sui raccordi e tracce di residui di condensa all'interno della camera stagna.
- Verificare il contenuto del sifone di scarico condensa.
- Verificare la presenza e la pulizia del filtro ingresso acqua che garantisce l'efficienza dell'apparecchio.
- Verificare visivamente che il sifone sia debitamente riempito di condensa e qualora necessario provvedere al suo rabbocco.
- Verificare che nel sifone scarico condensa non vi siano residui di materiale che ostruiscono il passaggio della condensa; inoltre verificare che tutto il circuito di scarico condensa sia libero ed efficiente.
- In caso di ostruzioni (sporczia, sedimenti, ecc) con conseguente fuoriuscita di condensa in camera di combustione è necessario sostituire i pannelli isolanti.
- Dopo ogni intervento di apertura del collettore è necessario verificare lo stato e l'integrità delle fibre ceramiche e prevederne la sostituzione in caso di necessità. La guarnizione collettore gas deve invece essere sostituita ogni 2 anni, indipendentemente dal tempo di funzionamento. Dopo la sostituzione della guarnizione esterna in silicone è obbligatorio verificare la tenuta ai fumi.
- Verificare che il bruciatore sia integro, non presenti deformazioni, tagli e che sia fissato correttamente al collettore gas; diversamente è necessario sostituirlo.
- Controllare visivamente che lo scarico della valvola di sicurezza dell'acqua non sia ostruito.
- Verificare che la carica del vaso espansione, dopo aver scaricato la pressione dell'impianto portandolo a zero (leggibile sul manometro dell'apparecchio), sia 1,0 bar.
- Verificare che la pressione statica dell'impianto (ad impianto freddo e dopo aver ricaricato l'impianto mediante il rubinetto di riempimento) sia compresa fra 1 e 1,2 bar.
- Verificare visivamente che i dispositivi di sicurezza e di controllo, non siano manomessi.
- Verificare la conservazione ed integrità dell'impianto elettrico ed in particolare:
  - i fili di alimentazione elettrica devono essere alloggiati nei passacavi;
  - non devono essere presenti tracce di annerimento o bruciature.
- Controllare la regolarità dell'accensione e del funzionamento.
- Verificare la CO<sub>2</sub>/O<sub>2</sub> utilizzando la funzione spazzacamino alle potenze di riferimento utilizzando i parametri inseriti nelle tabelle seguenti. Nel caso vengano rilevati valori al di fuori delle tolleranze indicate ricontrollare la taratura.
- Verificare il regolare funzionamento dei dispositivi di comando e regolazione dell'apparecchio ed in particolare:
  - L'intervento delle sonde di regolazione impianto;
  - L'intervento del termostato di regolazione sanitario (se abbinato ad un'unità bollitore).
- Verificare la tenuta del circuito gas dell'apparecchio e dell'impianto interno.
- Verificare l'intervento del dispositivo contro la mancanza di gas controllo fiamma a ionizzazione; controllare che il relativo tempo di intervento sia di 5 secondi.
- Verificare la valvola di non ritorno sui fumi all'uscita del ventilatore (interna all'apparecchio).
- Verificare e se necessario procedere alla pulizia del sifone della valvola di non ritorno sui fumi posta in fumisteria nelle installazioni C<sub>(10)</sub> - C<sub>(12)</sub>.



Nel caso si renda necessario smontare la valvola di non ritorno sui fumi, posta in fumisteria, per ispezionarla e pulirla, si dovrà momentaneamenteappare il condotto di scarico collegato alla canna fumaria collettiva. Questo per evitare il ritorno dei fumi provenienti dagli altri apparecchi collegati alla canna fumaria stessa.

INSTALLATORE

UTENTE

MANUTENTORE

DATI TECNICI

## Victrix Extra 12 Plus

Tipo gas	CO <sub>2</sub> a Q. Nominale	CO <sub>2</sub> a Q. Accensione	CO <sub>2</sub> a Q. Minima
G20	8,8 (8,3 ÷ 9,3) %	8,8 (8,3 ÷ 9,3) %	8,8 (8,3 ÷ 9,3) %
G31	10,0 (9,5 ÷ 10,5) %	10,0 (9,5 ÷ 10,5) %	9,5 (9,0 ÷ 10,0) %
G230	10,0 (9,5 ÷ 10,5) %	10,0 (9,5 ÷ 10,5) %	9,5 (9,0 ÷ 10,0) %

Tipo gas	O <sub>2</sub> a Q. Nominale	O <sub>2</sub> a Q. Accensione	O <sub>2</sub> a Q. Minima
G20	5,1 (6,0 ÷ 4,2) %	5,1 (6,0 ÷ 4,2) %	5,1 (6,0 ÷ 4,2) %

## Victrix Extra 24 Plus

Tipo gas	CO <sub>2</sub> a Q. Nominale	CO <sub>2</sub> a Q. Accensione	CO <sub>2</sub> a Q. Minima
G20	8,8 (8,3 ÷ 9,3) %	8,8 (8,3 ÷ 9,3) %	8,8 (8,3 ÷ 9,3) %
G31	10,0 (9,5 ÷ 10,5) %	10,0 (9,5 ÷ 10,5) %	9,5 (9,0 ÷ 10,0) %
G230	10,0 (9,5 ÷ 10,5) %	10,0 (9,5 ÷ 10,5) %	9,5 (9,0 ÷ 10,0) %

Tipo gas	O <sub>2</sub> a Q. Nominale	O <sub>2</sub> a Q. Accensione	O <sub>2</sub> a Q. Minima
G20	5,1 (6,0 ÷ 4,2) %	5,1 (6,0 ÷ 4,2) %	5,1 (6,0 ÷ 4,2) %

## Victrix Extra 35 Plus

Tipo gas	CO <sub>2</sub> a Q. Nominale	CO <sub>2</sub> a Q. Accensione	CO <sub>2</sub> a Q. Minima
G20	8,8 (8,3 ÷ 9,3) %	8,8 (8,3 ÷ 9,3) %	8,8 (8,3 ÷ 9,3) %
G31	10,0 (9,5 ÷ 10,5) %	10,0 (9,5 ÷ 10,5) %	9,5 (9,0 ÷ 10,0) %
G230	10,0 (9,5 ÷ 10,5) %	10,0 (9,5 ÷ 10,5) %	9,5 (9,0 ÷ 10,0) %

Tipo gas	O <sub>2</sub> a Q. Nominale	O <sub>2</sub> a Q. Accensione	O <sub>2</sub> a Q. Minima
G20	5,1 (6,0 ÷ 4,2) %	5,1 (6,0 ÷ 4,2) %	5,1 (6,0 ÷ 4,2) %



Qualora fosse prevista un'installazione Hydrogen ready per percentuali di H<sub>2</sub> fino al 20% (riferito al gas distribuito in rete di distribuzione di cui alla UNI 9165 e UNI 10682), tutte le operazioni di taratura dell'apparecchio devono fare riferimento ai valori di O<sub>2</sub> della tabella sovrastante.



In aggiunta alla manutenzione annuale, è necessario effettuare il controllo dell'efficienza energetica dell'impianto termico, con periodicità e modalità conformi a quanto indicato dalla legislazione tecnica vigente.

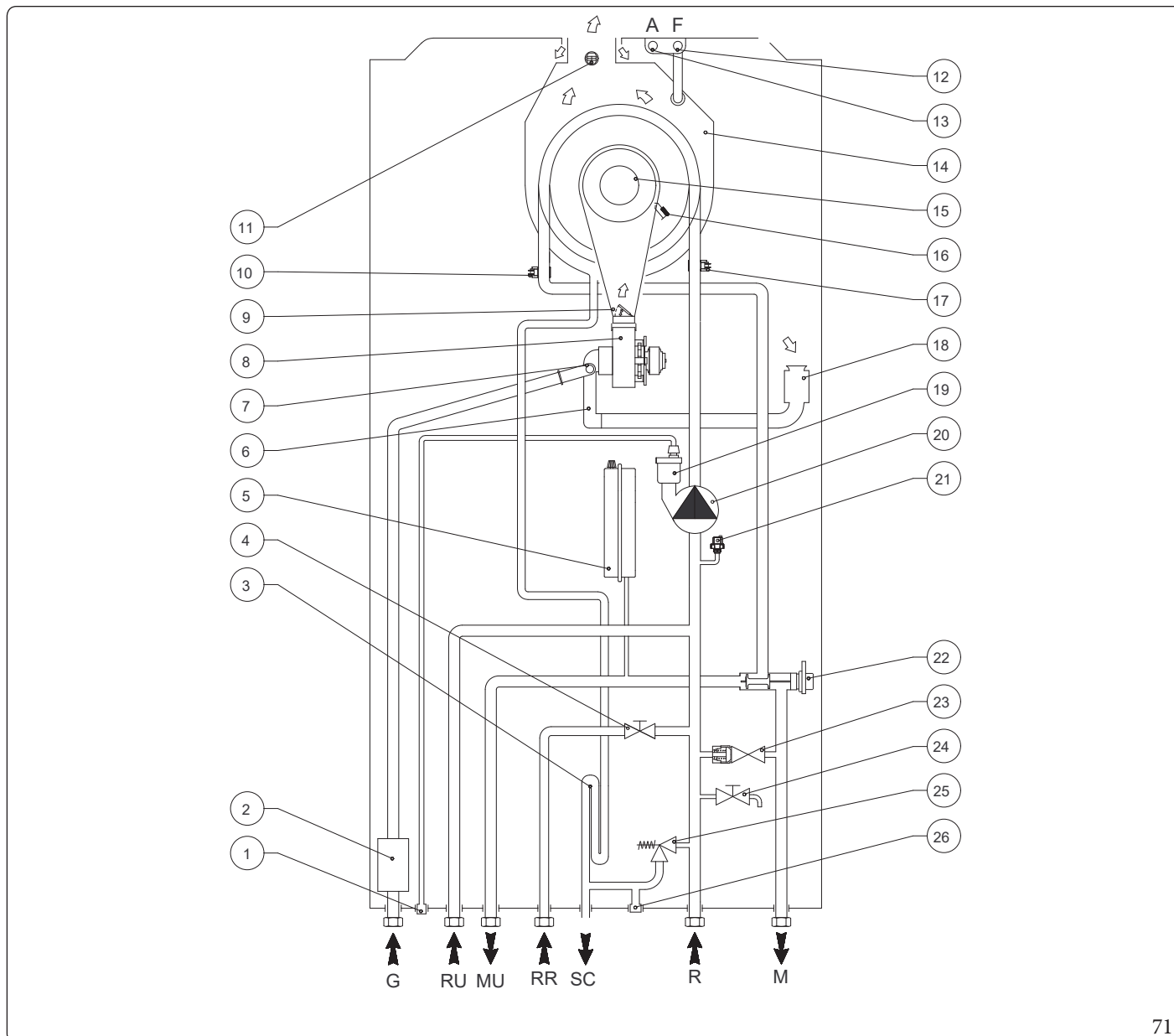


Nella regolazione a Q. Nominale e a Q. Minima, qualora non si raggiungessero i valori di O<sub>2</sub> è necessario ripetere la procedura di Taratura automatica. Se dopo questa operazione i valori non rientrassero ancora negli intervalli indicati, non sono necessarie ulteriori regolazioni.



In caso di controllo annuale dell'apparecchio il CO max deve essere inferiore ai 700 ppm (0% O<sub>2</sub>). Se il valore di CO risulta superiore l'apparecchio richiede un intervento di manutenzione/riparazione.

### 3.4 SCHEMA IDRAULICO



Legenda (Fig. 71):

- 1 - Scarico valvola sfogo aria
- 2 - Valvola gas
- 3 - Sifone scarico condensa
- 4 - Rubinetto di riempimento impianto
- 5 - Vaso espansione impianto
- 6 - Miscelatore aria-gas
- 7 - Diaframma gas
- 8 - Ventilatore
- 9 - Valvola di non ritorno sui fumi
- 10 - Sonda mandata modulo
- 11 - Sonda fumi doppio sensore
- 12 - Pozzetto analizzatore fumi (F)
- 13 - Pozzetto analizzatore aria (A)
- 14 - Scambiatore primario a condensazione
- 15 - Bruciatore
- 16 - Candeletta di accensione-rilevazione
- 17 - Sonda ritorno

- 18 - Tubo aspirazione aria
  - 19 - Valvola sfogo aria
  - 20 - Circolatore apparecchio
  - 21 - Trasduttore di pressione
  - 22 - Valvola 3 vie motorizzata
  - 23 - By-pass
  - 24 - Rubinetto di svuotamento impianto
  - 25 - Valvola di sicurezza 3 bar
  - 26 - Raccordo segnalazione scarico valvola di sicurezza 3 bar
- 
- G - Alimentazione gas
  - RU - Ritorno unità bollitore
  - MU - Mandata unità bollitore
  - RR - Riempimento impianto
  - SC - Scarico condensa
  - M - Mandata impianto
  - R - Ritorno impianto

71

INSTALLATORE

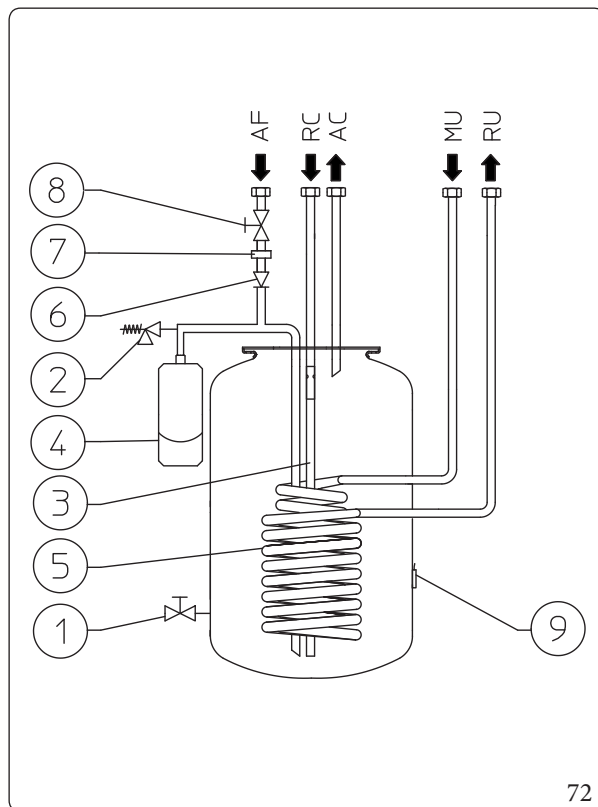
UTENTE

MANUTENTORE

DATI TECNICI

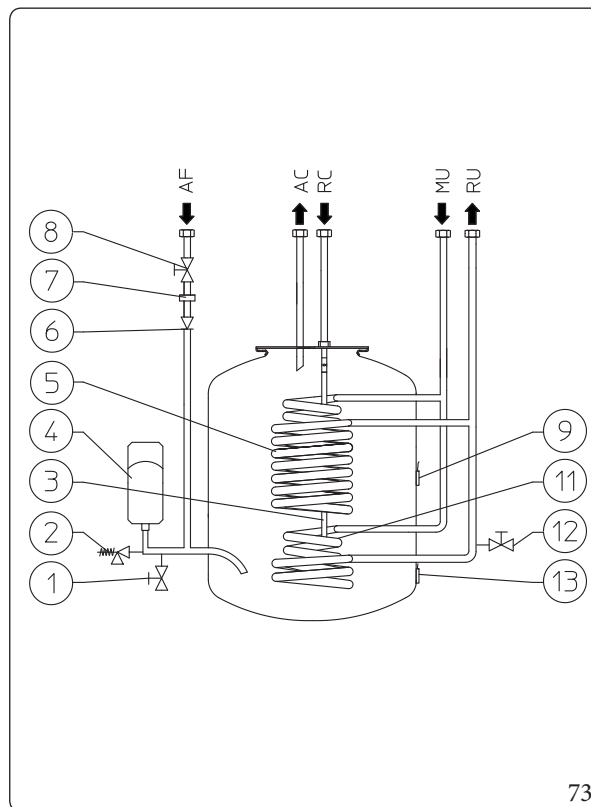
STD.010909/002

Unità bollitore Inox 80 Litri



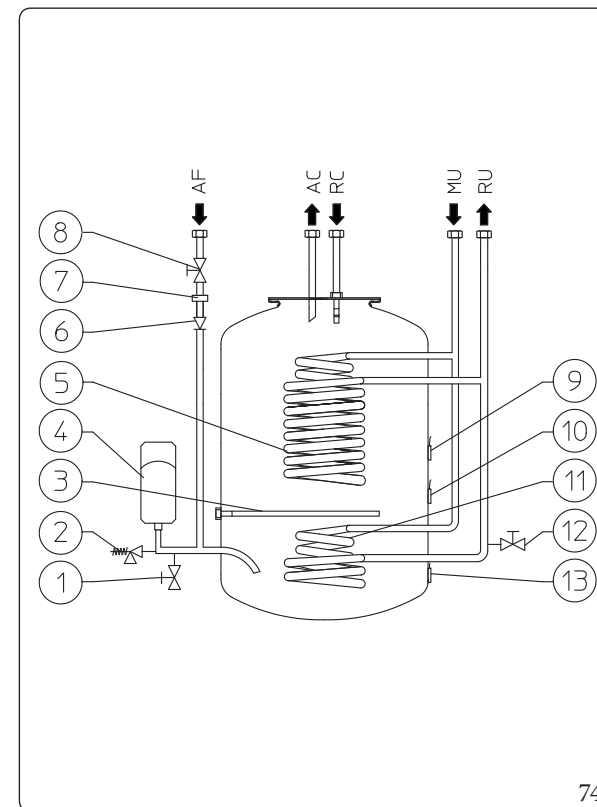
72

Unità bollitore Inox 120 Litri



73

Unità bollitore Inox 200 Litri



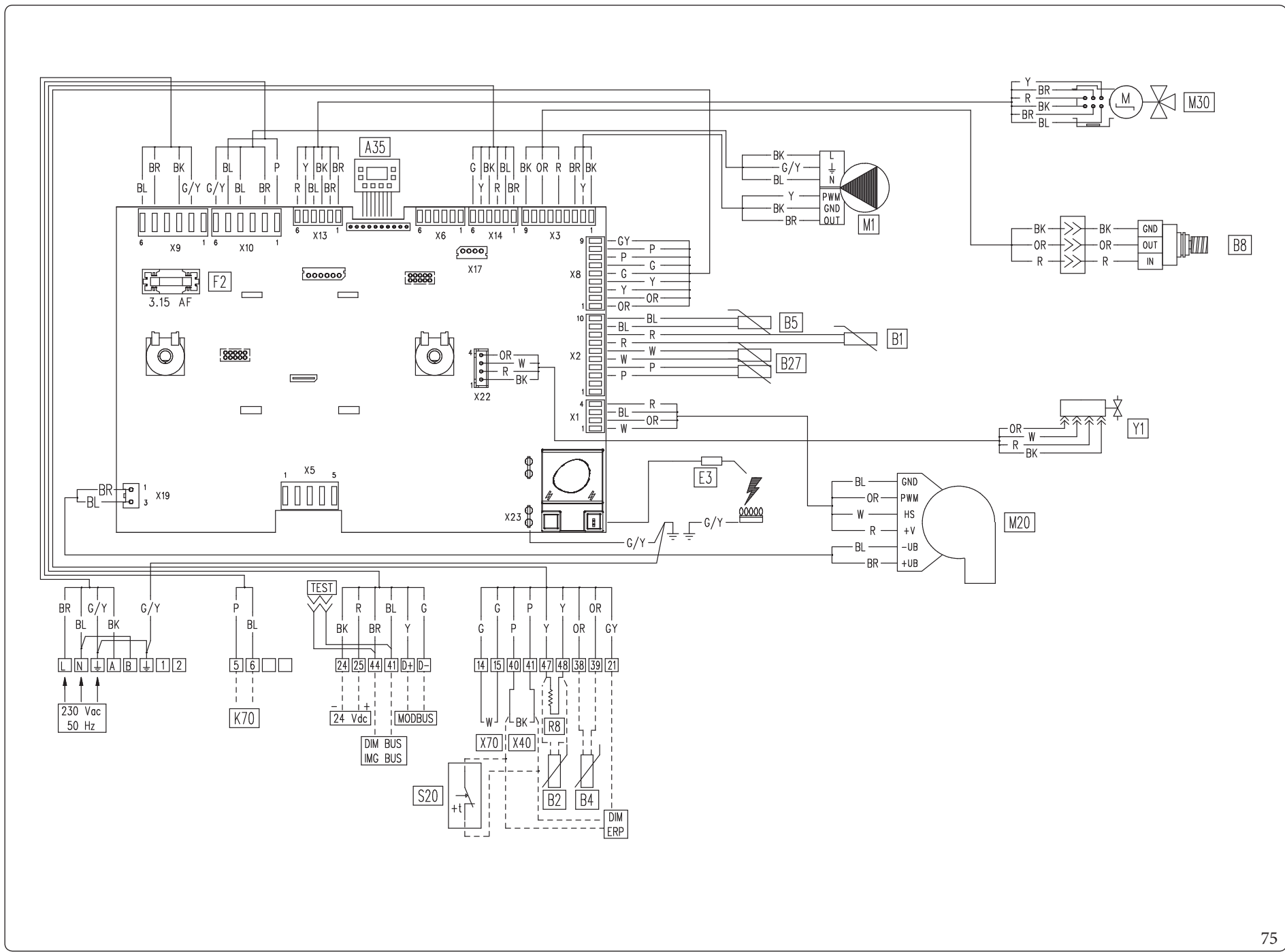
74

## Legenda (Fig. 72,73,74):

- 1 - Rubinetto svuotamento boiler
- 2 - Valvola di sicurezza 8 bar
- 3 - Anodo di magnesio
- 4 - Vaso espansione sanitario
- 5 - Serpentino inox per boiler
- 6 - Valvola unidirezionale (OV 20)
- 7 - Filtro entrata acqua fredda

- 8 - Rubinetto entrata acqua fredda
- 9 - Sonda sanitario
- 10 - Sonda inibizione sanitario (Optional)
- 11 - Serpentino inox abbinabile a pannelli solari
- 12 - Rubinetto svuotamento impianto
- 13 - Sonda pannelli solari (Optional)

- AF - Entrata acqua fredda sanitaria
- AC - Uscita acqua calda sanitaria
- RC - Ricircolo sanitario (Optional)
- MU - Mandata unità bollitore
- RU - Ritorno unità bollitore



**DATI TECNICI**

**MANUTENTORE**

**UTENTE**

**INSTALLATORE**

Legenda (Fig. 75):

- A35 - Tastiera a sfioramento
- B1 - Sonda mandata
- B2 - Sonda sanitario (optional)
- B4 - Sonda esterna (optional)
- B5 - Sonda ritorno
- B8 - Misuratore pressione impianto
- B27 - Sonda fumi doppio sensore
- DIMBUS-DIMERP (optional) o Kit Zone
- E3 - Candeledda accensione e rilevazione
- IMGBUS-CAR v2 (optional) o Smartech Plus (optional) o Remo-  
ti Commerciali OT (optional)
- K70 - Relè multifunzione

MODBUS - Dominus (optional) o B.M.S.

- M1 - Circolatore caldaia
- M20 - Ventilatore
- M30 - Stepper motore tre vie
- R8 - Resistenza inibizione funzione bollitore
- S20 - Termostato ambiente (optional)
- X40 - Ponte termostato ambiente
- X70 - Ponte termostato sicurezza B.T.
- Y1 - Valvola gas

Legenda codici colori (Fig. 75):

- BK - Nero
- BL - Blu
- BR - Marrone
- G - Verde
- GY - Grigio
- OR - Arancione
- P - Viola
- R - Rosso
- W - Bianco
- Y - Giallo
- G/Y - Giallo/Verde

L'eventuale termostato ambiente ON - OFF deve essere collegato ai morsetti 40 e 41 eliminando il ponte X40.

L'eventuale CARv2 deve essere collegato ai morsetti 44 e 41 rispettando le polarità **senza eliminare il ponte X40**.

Unità bollitore: l'apparecchio è predisposto per il collegamento ad un'unità bollitore, la relativa sonda sanitario (optional) deve essere collegata ai morsetti 47 - 48 della morsettiera (posta nel cruscotto) eliminando la resistenza R8.

### 3.7 MEMORIA ESTRAIBILE

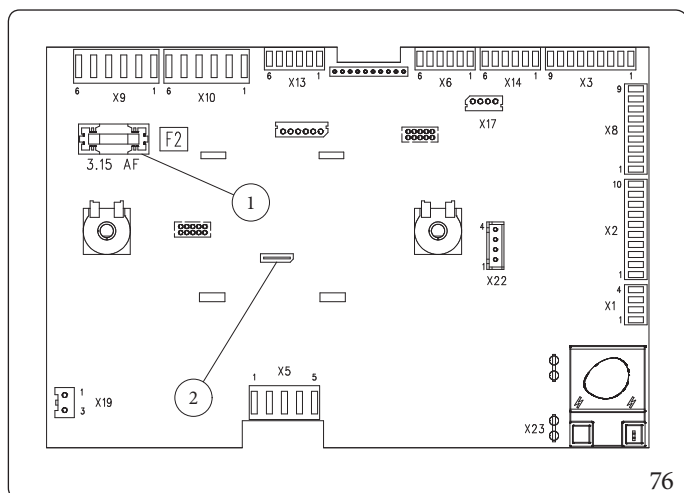


La sostituzione della memoria deve essere effettuata dopo aver scollegato tutti i collegamenti elettrici della scheda elettronica.

#### Scheda elettronica

La scheda elettronica è dotata di una memoria estraibile (Rif. 2 Fig.76) all'interno della quale vengono registrati tutti i parametri di funzionamento e le personalizzazioni dell'apparecchio.

In caso di sostituzione della scheda elettronica è possibile riutilizzare la memoria della scheda sostituita evitando così di dover riconfigurare l'apparecchio.



Legenda (Fig. 76):

- 1 - Fusibile 3,15 rapido 250 V Tipo F
- 2 - Memoria estraibile di colore grigio (A19)

INSTALLATORE

UTENTE

MANUTENTORE

DATI TECNICI

### 3.8 EVENTUALI INCONVENIENTI E LORO CAUSE



Gli interventi di manutenzione devono essere effettuati da una impresa abilitata (ad esempio il Centro Assistenza Tecnica Autorizzato).

INSTALLATORE

UTENTE

MANUTENTORE

DATI TECNICI

Inconveniente	Possibili cause	Soluzioni
<b>Odore di gas</b>	E' dovuto a perdite delle tubazioni nel circuito gas.	Verificare la tenuta del circuito di adduzione del gas.
<b>Ripetuti blocchi accensione</b>	Assenza di gas. Scarico condensa ostruito.	Verificare la presenza di pressione nella rete e che il rubinetto di adduzione del gas sia aperto. Ripristinare la funzionalità dello scarico condensa, verificando che la condensa non abbia intaccato: componenti combustione, ventola e valvola gas.
<b>Combustione non regolare o fenomeni di rumorosità</b>	Bruciatore sporco, scambiatore primario ostruito, parametri di combustione non corretti, terminale di aspirazione-scarico non installato correttamente.	Verificare i componenti indicati.
<b>Frequenti interventi della funzione termostato di sicurezza sovratemperatura</b>	Mancanza di acqua nell'apparecchio, scarsa circolazione d'acqua nell'impianto o circolatore bloccato (Parag. 1.34).	Verificare sul manometro che la pressione impianto sia entro i limiti stabiliti. Verificare che le valvole dei radiatori non siano tutte chiuse e la funzionalità del circolatore.
<b>Sifone ostruito</b>	Depositi di sporcizia o prodotti della combustione al suo interno.	Verificare che non vi siano residui di materiale che ostruiscono il passaggio della condensa.
<b>Scambiatore ostruito</b>	Può essere una conseguenza dell'ostruzione del sifone.	Verificare che non vi siano residui di materiale che ostruiscono il passaggio della condensa.
<b>Rumori anomali nell'impianto</b>	Presenza di aria all'interno dell'impianto.	Verificare che la pressione dell'impianto e della precarica del vaso d'espansione sia entro i limiti prestabiliti. Il valore della precarica del vaso d'espansione deve essere di 1bar (100 kPa), il valore della pressione dell'impianto deve essere compreso tra 1 e 1,2 bar.



### 3.9 CONVERSIONE DELL'APPARECCHIO IN CASO DI CAMBIO DEL GAS



L'operazione di adattamento al tipo di gas deve essere affidata ad una impresa abilitata (ad esempio il Centro Assistenza Tecnica Autorizzato).

Per la procedura del cambio gas è necessario:

- Selezionare attraverso il menù programmazione "G" il tipo di gas scegliendo "nG" per il gas metano, "LG" per il gas GPL o "AP" per l'aria propanata (Parag. 3.14).
- Eseguire la taratura automatica (Parag. 3.11). Verificare i valori di CO<sub>2</sub> tramite la funzione spazzacamino alle tre potenze di riferimento (Parag. 3.3). Nel caso sia necessario ritoccare i valori di CO<sub>2</sub> eseguire la taratura manuale (Parag. 3.12).
- Una volta effettuata la trasformazione, apporre sulla targa dati (Fig. 11) l'adesivo del relativo gas impostato contenuto nella scatola allacciamento.



**Solo per il modello Victrix Extra 12 Plus:** in caso di impostazione gas GPL, apporre sulla targa dati (Fig. 11) l'adesivo riportante la relativa potenza minima contenuto nel gruppo garanzia.

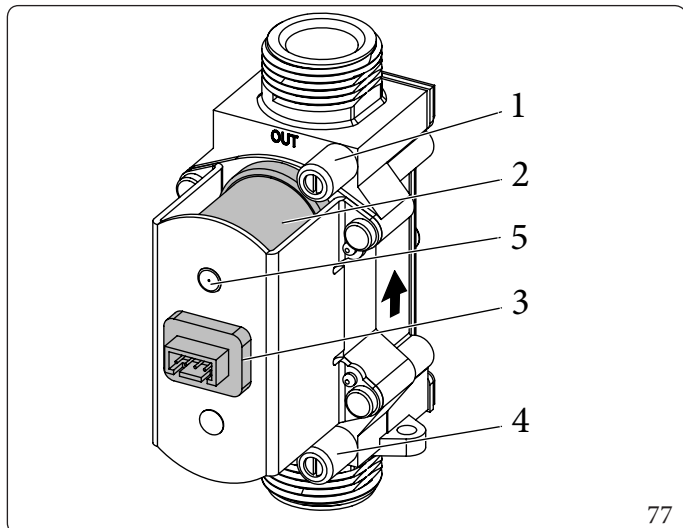
Queste regolazioni devono essere riferite al tipo di gas in uso, seguendo le indicazioni della tabella (Parag. 4.2).

#### Controlli da effettuare dopo le conversioni del gas.

Dopo essersi assicurati che la trasformazione sia stata fatta e la taratura sia andata a buon fine, occorre accertarsi che:

- non vi sia rigurgito di fiamma nella camera di combustione;
- la fiamma del bruciatore non sia eccessivamente alta o bassa e che sia stabile (non si stacchi dal bruciatore);

#### Valvola GASSGV 100 B&P



Legenda (Fig. 77):

- 1 - Presa pressione uscita valvola gas
- 2 - Bobina
- 3 - Connettore cablaggio
- 4 - Presa pressione ingresso valvola gas
- 5 - P. Ref. (Pressione di riferimento)



#### Rischio di danni materiali a seguito di spray e liquidi per la ricerca di perdite

Gli spray e i liquidi cercafughe intasano il foro di riferimento P. Ref. (Fig. 77) della valvola gas danneggiandola irrimediabilmente.

Durante gli interventi di installazione e riparazione non spruzzare spray o liquidi nella zona superiore della valvola gas (lato connessioni elettriche).

### 3.10 TIPOLOGIE DI TARATURA CON SOSTITUZIONE DI UN COMPONENTE

In caso di manutenzione straordinaria dell'apparecchio con sostituzione di un componente quale la scheda elettronica (se non viene reinserita la memoria estraibile presente sulla scheda sostituita), di componenti dei circuiti aria, gas e controllo fiamma è necessario effettuare una taratura dell'apparecchio.

Selezionare il tipo di taratura da effettuare secondo quanto riportato nella seguente tabella.

Componente sostituito	Tipo di taratura necessaria
Valvola gas	Taratura automatica
Ventilatore	Taratura automatica
Bruciatore	1) Taratura automatica 2) Eventuale taratura manuale con verifica dei valori di CO <sub>2</sub>
Candeletta accensione / rilevazione	1) Taratura automatica 2) Eventuale taratura manuale con verifica dei valori di CO <sub>2</sub>
Scheda elettronica (Nuova scheda elettronica vergine senza il recupero della memoria estraibile)	Ripristinare i parametri 1) Taratura automatica 2) Eventuale taratura manuale con verifica dei valori di CO <sub>2</sub>
Scheda elettronica (Recupero della memoria estraibile con impostato i parametri della caldaia dalla scheda sostituita)	Nessuna taratura necessaria.

### 3.11 FUNZIONE TARATURA AUTOMATICA (TA)

Questa funzione permette di tarare l'apparecchio in automatico senza la possibilità di modificare i parametri rilevati. La "taratura automatica" viene utilizzata dopo aver cambiato i parametri o dopo aver effettuato la sostituzione dei componenti (Parag. 3.10).



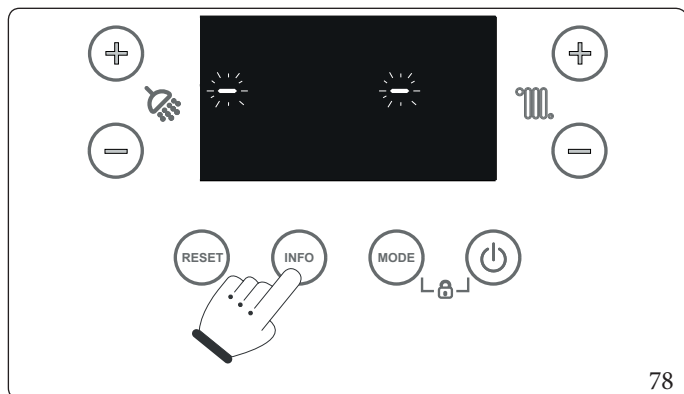
Prima di effettuare la taratura automatica accertarsi che siano soddisfatti tutti i requisiti indicati nei (Parag. 1.30 - 1.31).

Nel caso sia presente l'anomalia "62" o "72" (Parag. 2.6) :in questi casi è necessario eseguire la taratura automatica

Volendo smaltire l'intera energia sull'acqua calda sanitaria, impostare il set sanitario al massimo. Poi attivare la funzione di "taratura automatica" e aprire un rubinetto dell'acqua calda.

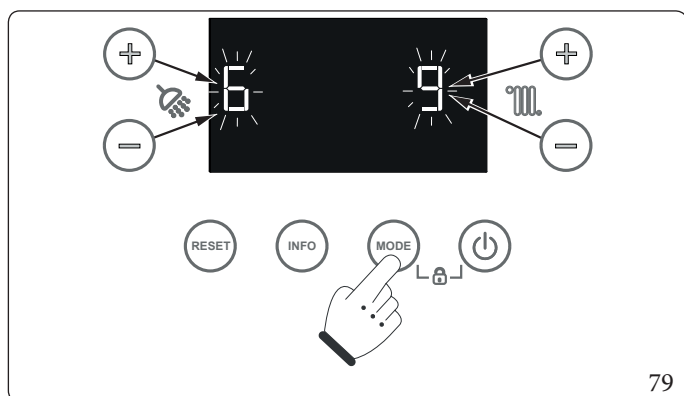
La funzione è attivabile dal menù Funzioni speciali selezionando la voce "tA".

Se selezionato modo OFF o Stand-by la funzione non sarà attivabile.



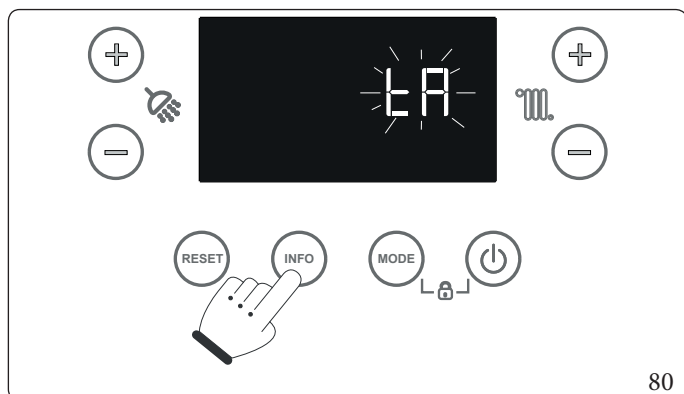
78

Per accedere alla funzione di taratura automatica occorre premere e mantenere premuto per un tempo maggiore di 5 secondi il pulsante "INFO"; sul display compaiono due trattini "-" singoli lampeggianti ed è necessario inserire la password (69) per l'accesso ai menù di programmazione.



79

Per inserire la cifra di sinistra utilizzare i pulsanti +/- (5-6) per la regolazione della temperatura dell'acqua sanitaria (☺); per inserire la cifra di destra utilizzare i pulsanti +/- (7-8) per la regolazione temperatura riscaldamento (☹). La conferma della password avviene premendo il tasto MODE.



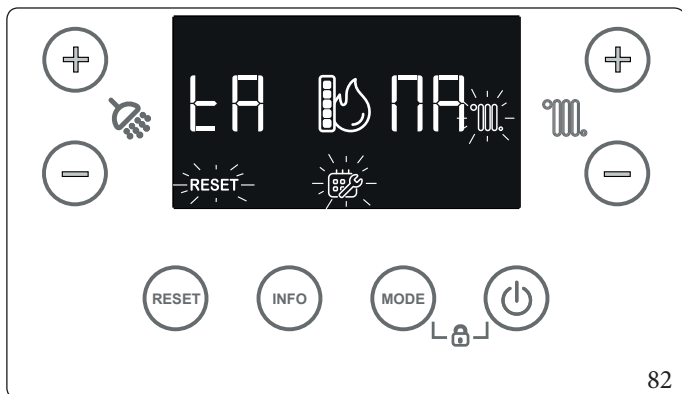
80

Una volta entrati nel menù premere INFO fino a che non compare la scritta "tA" lampeggiante. Confermare premendo MODE.



81

Una volta attivata la funzione compariranno quindi le scritte "tA" e "MA/AC/Mi" più il simbolo (☼) lampeggiante sullo schermo.



82

Una volta attivata la funzione il simbolo service (☼) inizierà a lampeggiare. Sui digit di sinistra verrà visualizzato "tA" mentre su quelli di destra verrà visualizzata la temperatura di mandata alternata all'indicazione (MA, AC, Mi) della fase in corso, a seconda dell'avanzamento della taratura:

- (MA): Taratura potenza nominale;
- (AC): Taratura potenza intermedia di accensione;
- (Mi): Taratura potenza minima.

I simboli (☼) o (☼) lampeggianti indicano su quale circuito si sta smaltendo l'energia prodotta durante la taratura. Premendo il tasto Reset è possibile uscire dalla funzione anticipatamente.

La funzione di taratura termina automaticamente riportando l'apparecchio allo stato precedente all'attivazione della stessa. Non è necessaria alcuna interazione con l'apparecchio: la funzione è completamente automatica.

### 3.12 FUNZIONE TARATURA MANUALE (TM)



Prima di effettuare la taratura manuale accertarsi che siano soddisfatti tutti i requisiti indicati nei (Parag. 1.30 e 1.31).

La taratura manuale va fatta **solo** per correggere leggermente i valori di CO<sub>2</sub>, **dopo la taratura automatica**.

Durante le varie fasi di taratura è possibile verificare il corretto valore di CO<sub>2</sub> ed eventualmente correggerlo per ottenere i valori indicati nel Parag. 3.3.

L'energia prodotta durante l'esecuzione della funzione è smaltita sul circuito riscaldamento se non è attiva una richiesta sanitario; verificare che eventuali valvole presenti sull'impianto non gestite dall'apparecchio siano aperte.

Volendo smaltire l'intera energia sull'acqua calda sanitaria, impostare il set sanitario al massimo. Poi attivare la funzione ed aprire un rubinetto dell'acqua calda.

L'operazione di taratura prevede varie fasi:

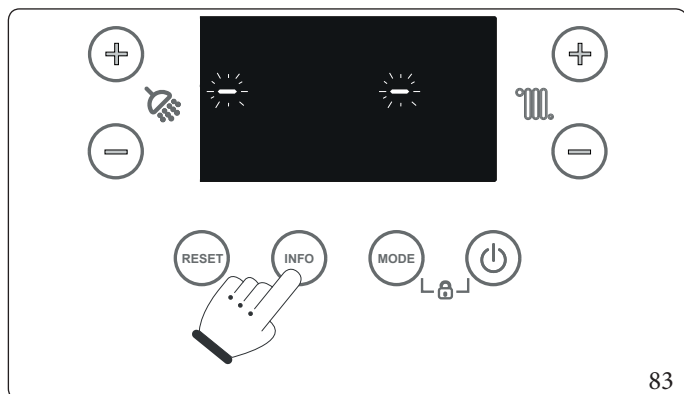
- Taratura potenza nominale (MA);
- Taratura potenza intermedia di accensione (AC);
- Taratura potenza minima (Mi).

Al completamento della funzione o allo scadere del timer di 15 minuti di durata complessiva della funzione, la funzione termina ritornando allo stato di partenza.

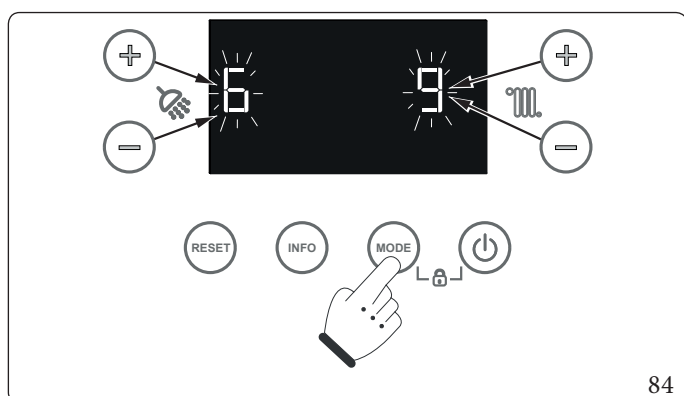
#### Attivazione taratura manuale.

La funzione è attivabile dal menù funzioni speciali (Parag. 3.15) selezionando la voce "tM".

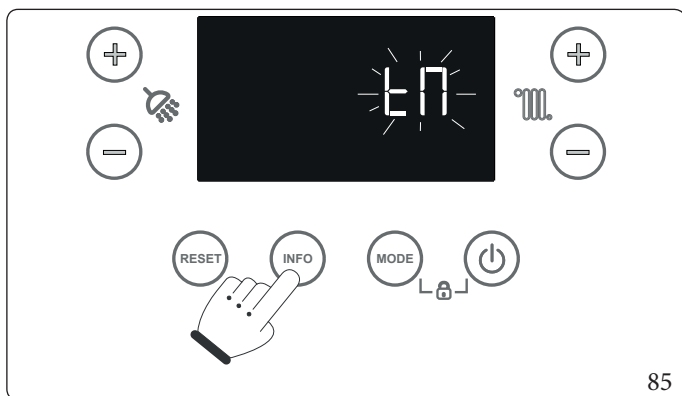
Se selezionato modo OFF e Stand-by la funzione non sarà attivabile.



Per accedere alla funzione di taratura manuale occorre premere e mantenere premuto per un tempo maggiore di 5 secondi il pulsante "INFO"; sul display compariranno due trattini "-" singoli lampeggianti ed è necessario inserire la password (69) per l'accesso ai menù di programmazione.

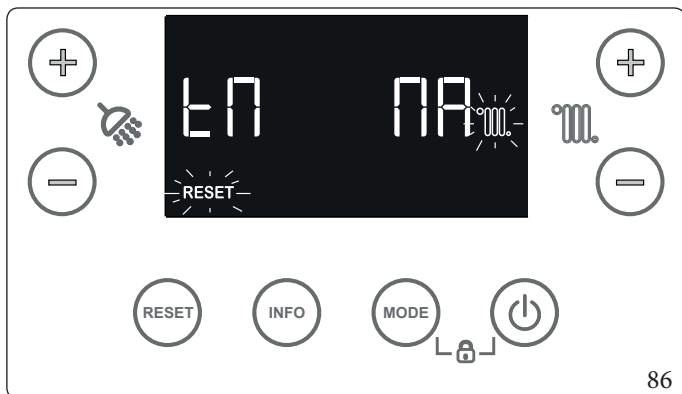


Per inserire la cifra di sinistra utilizzare i pulsanti +/- (5-6) per la regolazione della temperatura dell'acqua sanitaria (☼); per inserire la cifra di destra utilizzare i pulsanti +/- (7-8) per la regolazione temperatura riscaldamento (🌊). La conferma della password avviene premendo il tasto MODE.



85

Una volta entrati nel menù premere INFO fino a che non compare la scritta "tM" lampeggiante. Confermare premendo MODE.



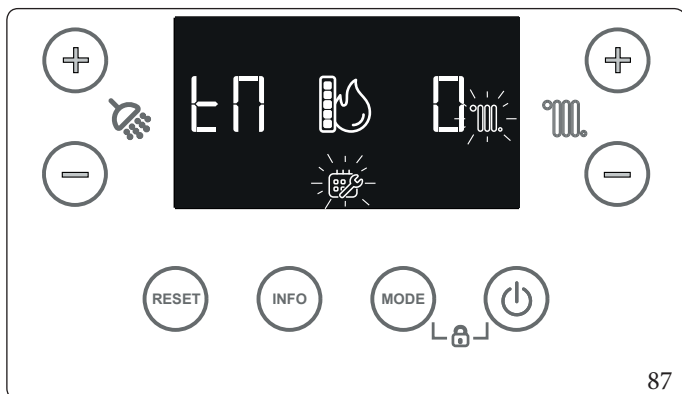
86

Una volta attivata la funzione il simbolo service (🔧) inizierà a lampeggiare. Sui digit di sinistra verrà visualizzato "tM" mentre su quelli di destra verrà visualizzata la temperatura di mandata alternata all'indicazione (MA, AC, Mi) della fase in corso.

I simboli (🔧) o (🌡️) lampeggianti indicano su quale circuito si sta smaltendo l'energia prodotta durante la taratura.

Una volta che la caldaia si sarà accesa, comparirà il simbolo (🔥) lampeggiante.

Premendo il tasto Reset è possibile uscire dalla funzione anticipatamente.

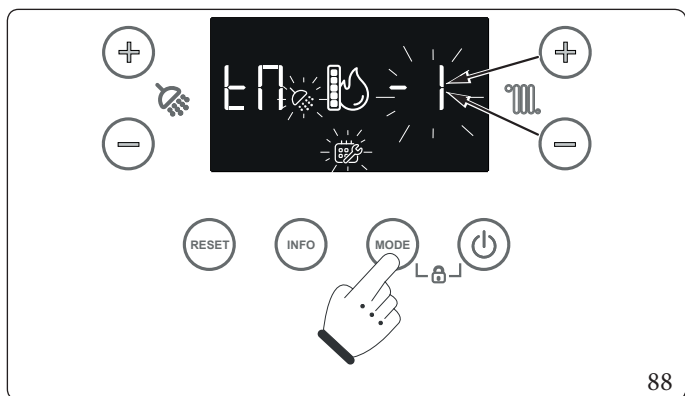


87


Una volta che il sistema si è stabilizzato e ha raggiunto il set di fiamma per la fase in corso, il simbolo (🔥) diventa fisso e sui digit di destra compare "0".




In queste condizioni si può misurare il valore di combustione (CO<sub>2</sub>) legato all'erogazione della potenza massima nominale (MA), intermedia di accensione (Ac) e minima (Mi)



E' quindi possibile:

- procedere alla fase successiva di taratura premendo MODE;
- **(SOLO SE NECESSARIO)** modificare il valore del set di fiamma per correggere il valore di CO<sub>2</sub>. (Aumentare il valore del set di fiamma per diminuire il valore di CO<sub>2</sub>). Premere i pulsanti +/- (7-8) per la regolazione temperatura riscaldamento (°C) selezionando un valore tra -1, 0 e 1 (il valore modificato lampeggerà). Confermare il valore con la pressione del tasto MODE (il simbolo  inizierà a lampeggiare e sui digit di destra comparirà nuovamente l'indicazione (MA, AC, Mi) della fase in corso alternata alla temperatura di mandata).

Al raggiungimento del nuovo set di fiamma il simbolo () tornerà fisso e sul digit di destra verrà visualizzato il valore precedentemente impostato. E' possibile passare alla fase successiva premendo il tasto MODE oppure effettuare una ulteriore correzione diminuendo o incrementando di una ulteriore unità il valore del set di fiamma (fino a un massimo di -5 ÷ +5) con le medesime modalità.

La procedura terminerà o in modo automatico al termine del tempo massimo oppure tramite pressione del tasto MODE al completamento dell'ultima fase di taratura (Mi) con lampeggio digit che conferma l'avvenuta taratura.

Per uscire anticipatamente premere il tasto RESET.

INSTALLATORE

UTENTE

MANUTENTORE

DATI TECNICI

### 3.13 TEST FUMISTERIA



Prima di effettuare il test assicurarsi che il sifone scarico condensa sia stato riempito correttamente e che il circuito aspirazione aria e scarico fumi non presenti ostruzioni di alcun tipo e che la camera stagna sia perfettamente chiusa e che sia già stata installata tutta la fumisteria.

Questo test permette di valutare e se necessario adeguare la velocità del ventilatore in funzione della lunghezza della fumisteria installata.

Per effettuare il Test Fumisteria attivare la funzione fumisteria FU presente nel menù funzioni speciali (Parag. 3.15 e 3.19).

Per definire il valore da impostare nel parametro "F.0" effettuare la rilevazione dei  $\Delta P$  durante il "Test Fumisteria".

Verificare il  $\Delta P$  tra i due presapressione del tappo prelievo fumi (Parag. 1.38), annotare il valore nell'apposito spazio della tabella sottostante e impostare il parametro "F.0" secondo i valori riportati di seguito:

VICTRIX EXTRA 12 PLUS	
Parametro F0	Pressione
0	$\leq 165$ Pa
1	$> 165$ Pa
2	$> 215$ Pa
Valore rilevato alla prima verifica	

VICTRIX EXTRA 24 PLUS	
Parametro F0	Pressione
0	$\leq 158$ Pa
1	$> 158$ Pa
2	$> 204$ Pa
Valore rilevato alla prima verifica	

VICTRIX EXTRA 35 PLUS	
Parametro F0	Pressione
0	$\leq 173$ Pa
1	$> 173$ Pa
2	$> 228$ Pa
Valore rilevato alla prima verifica	

La funzione termina passati i 15 minuti, oppure premendo Reset.



Questa procedura non deve essere effettuata in caso di installazione  $C_{(10)} - C_{(12)}$ . In quel caso va lasciato il parametro F.0 = 0 ed impostato il parametro F.1 = 1.



Le rilevazioni vanno effettuate sigillando i fori predisposti per gli analizzatori fumi rendendoli a tenuta pneumatica.



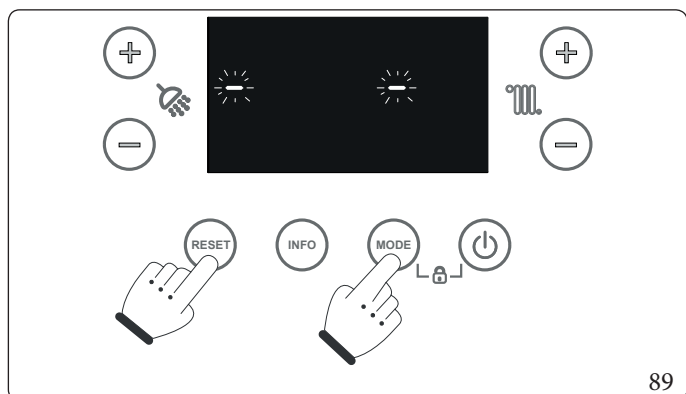
In caso di malfunzionamento dell'apparecchio è possibile effettuare il test fumisteria per verificare che non vi siano ostruzioni sul sistema fumario. Valori differenti da quelli indicati nelle tabelle precedenti sono indicativi di un malfunzionamento del sistema fumario, in modo particolare sistema fumario con eccessive perdite di carico oppure sistema ostruito.



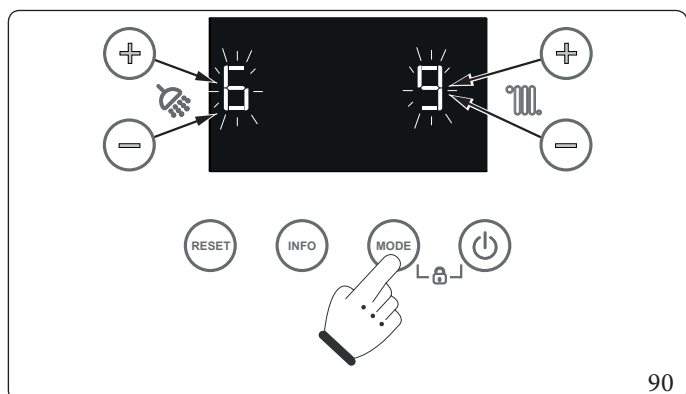
### 3.14 PROGRAMMAZIONE SCHEDA ELETTRONICA

L'apparecchio è predisposto per un eventuale programmazione di alcuni parametri di funzionamento.

Modificando questi parametri come descritto di seguito sarà possibile adattare l'apparecchio secondo le proprie specifiche esigenze.

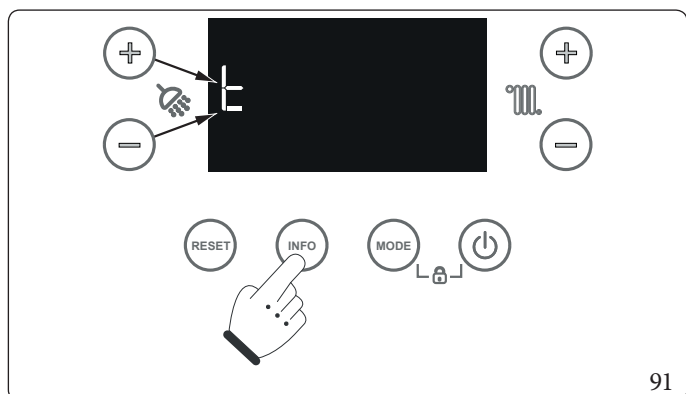


Per accedere alla fase di programmazione occorre premere e mantenere premuto per un tempo maggiore di 5 secondi i pulsanti "MODE" e "RESET", sul display compaiono due trattini "-" singoli lampeggianti ed è necessario inserire la password (69) per l'accesso ai menù di programmazione.



Per inserire la cifra di sinistra utilizzare i pulsanti +/- (5-6) per la regolazione della temperatura dell'acqua sanitaria (☼) per inserire la cifra di destra utilizzare i pulsanti +/- (7-8) per la regolazione temperatura riscaldamento (🌊).

La conferma della password avviene premendo il tasto MODE.

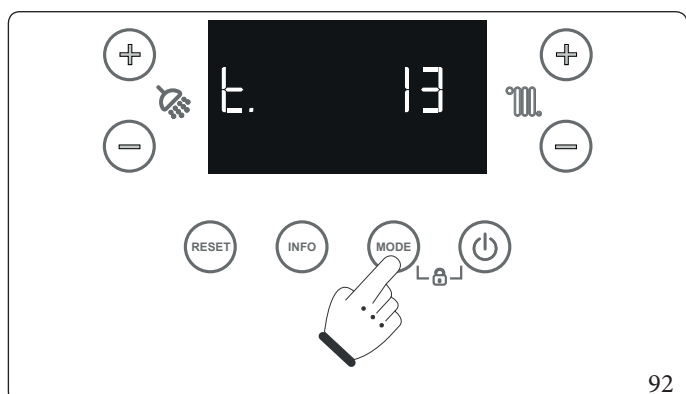


Una volta entrati nel menù viene visualizzata la famiglia dei parametri.

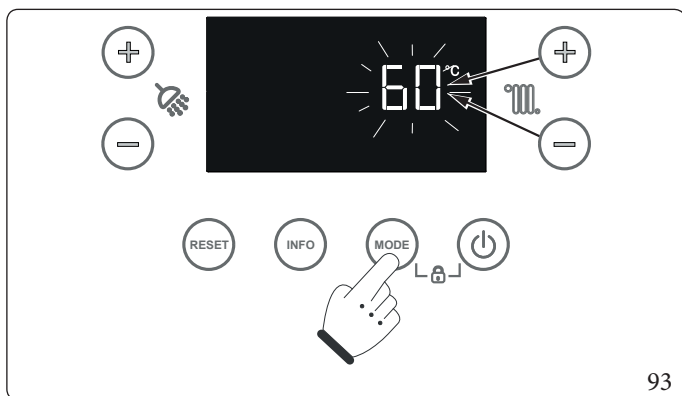
Premendo il tasto "INFO" è possibile scorrere la lista delle famiglie di parametri.

Lo scorrimento della lista delle famiglie di parametri avviene in modalità circolare: G→P→t→A→G→P→...

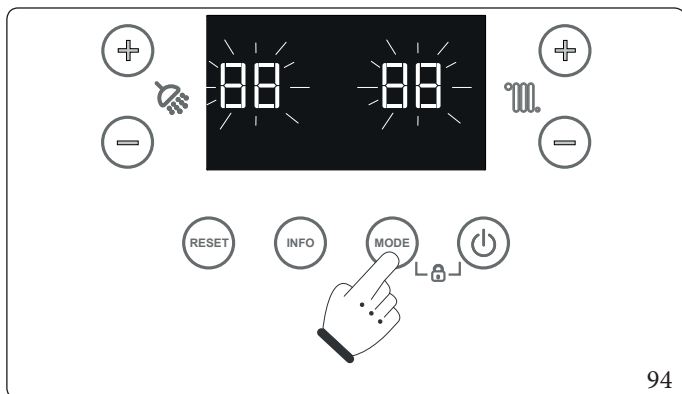
Una volta selezionata la famiglia desiderata (Es. t), premere "MODE" per confermare ed entrare all'interno della famiglia.



Una volta entrati all'interno della famiglia, premere "INFO" per scorrere la lista di parametri e selezionare quello desiderato (Es. t.13). Quindi premere "MODE" per confermare e visualizzarne il valore.



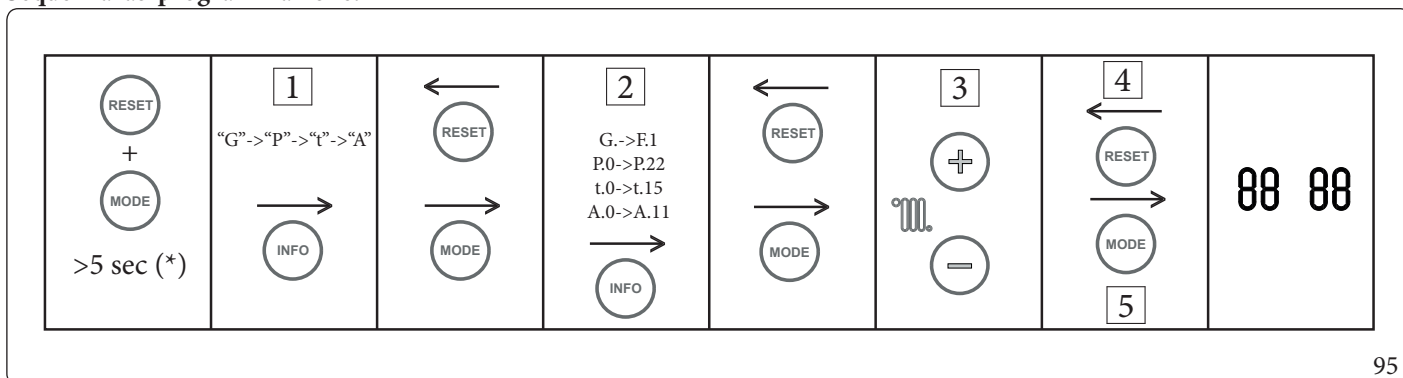
Nel caso il parametro sia modificabile è attivata la possibilità di modifica tramite i pulsanti +/- (7-8) per la regolazione temperatura riscaldamento (°C).



Dopo la modifica, il nuovo valore può essere salvato premendo il tasto "MODE". Comparirà la scritta lampeggiante "88 88" a conferma dell'avvenuto salvataggio.

La pressione del tasto RESET, così come lo scadere del time-out di 15 minuti, comporterà l'uscita dal menu configurazione.

**Sequenza fasi programmazione.**



Legenda (Fig. 95):

- 1 - Selezione famiglia parametro
- 2 - Selezione parametro
- 3 - Modifica valore parametro
- 4 - Senza memorizzare
- 5 - Memorizzare
- (\*) - Secondi

## Elenco parametri famiglia G.

Per entrare nei parametri della famiglia G premere "MODE" con G presente sul display. Comparirà "G".

Per scorrere i sottomenù della famiglia G premere "INFO".

### Victrix Extra 12 Plus

Id Parametro	Parametro	Descrizione	Range	Default	Valore personalizzato
G.	Tipo gas	Visualizza tipo gas: nG (Metano) o LG (G.P.L.) o AP (Aria Propanata)	nG-LG-AP	nG	
n.	Modello caldaia	Definisce il modello di caldaia	0-20*	3	
S.0	N° giri ventilatore minimo	Definisce la velocità di funzionamento del ventilatore alla potenza minima. Per la regolazione utilizzare i pulsanti 5, 6, 7 e 8.	700-3000	1650	
S.1	N° giri ventilatore massimo	Definisce la velocità di funzionamento del ventilatore alla potenza massima. Per la regolazione utilizzare i pulsanti 5, 6, 7 e 8.	2000-8300	6500	
S.2	N° giri ventilatore fase accensione	Definisce la velocità di funzionamento del ventilatore durante la fase di accensione. Per la regolazione utilizzare i pulsanti 5, 6, 7 e 8.	2000-4500	3800	
F.0	Composizione lunghezza fumisteria	Incrementa la velocità del ventilatore di valori definiti per compensare la lunghezza della fumisteria (Parag. 3.13).	0-2	0	
F.1	Presenza valvola clapet sui fumi (C <sub>(10)</sub> - C <sub>(12)</sub> )	In caso di presenza si adatteranno correzioni automatiche sul range di funzionamento del ventilatore	0-1	0	

\*: 0 non utilizzabile; da 4 a 20 non utilizzabili; disponibili solo 1-2-3.

### Victrix Extra 24 Plus

Id Parametro	Parametro	Descrizione	Range	Default	Valore personalizzato
G.	Tipo gas	Visualizza tipo gas: nG (Metano) o LG (G.P.L.) o AP (Aria Propanata)	nG-LG-AP	nG	
n.	Modello caldaia	Definisce il modello di caldaia	0-20*	2	
S.0	N° giri ventilatore minimo	Definisce la velocità di funzionamento del ventilatore alla potenza minima. Per la regolazione utilizzare i pulsanti 5, 6, 7 e 8.	700-3000	2200	
S.1	N° giri ventilatore massimo	Definisce la velocità di funzionamento del ventilatore alla potenza massima. Per la regolazione utilizzare i pulsanti 5, 6, 7 e 8.	2000-8300	6350	
S.2	N° giri ventilatore fase accensione	Definisce la velocità di funzionamento del ventilatore durante la fase di accensione. Per la regolazione utilizzare i pulsanti 5, 6, 7 e 8.	2000-4500	3800	
F.0	Composizione lunghezza fumisteria	Incrementa la velocità del ventilatore di valori definiti per compensare la lunghezza della fumisteria (Parag. 3.13).	0-2	0	
F.1	Presenza valvola clapet sui fumi (C <sub>(10)</sub> - C <sub>(12)</sub> )	In caso di presenza si adatteranno correzioni automatiche sul range di funzionamento del ventilatore	0-1	0	

\*: 0 non utilizzabile; da 4 a 20 non utilizzabili; disponibili solo 1-2-3.

INSTALLATORE

UTENTE

MANUTENTORE

DATI TECNICI

## Victrix Extra 35 Plus

Id Parametro	Parametro	Descrizione	Range	Default	Valore personalizzato
G.	Tipo gas	Visualizza tipo gas: nG (Metano) o LG (G.P.L.) o AP (Aria Propanata)	nG-LG-AP	nG	
n.	Modello caldaia	Definisce il modello di caldaia	0-20*	1	
S.0	N° giri ventilatore minimo	Definisce la velocità di funzionamento del ventilatore alla potenza minima. Per la regolazione utilizzare i pulsanti 5, 6, 7 e 8.	700-3000	2200	
S.1	N° giri ventilatore massimo	Definisce la velocità di funzionamento del ventilatore alla potenza massima. Per la regolazione utilizzare i pulsanti 5, 6, 7 e 8.	2000-8300	7200	
S.2	N° giri ventilatore fase accensione	Definisce la velocità di funzionamento del ventilatore durante la fase di accensione. Per la regolazione utilizzare i pulsanti 5, 6, 7 e 8.	2000-4500	3800	
F.0	Composizione lunghezza fumisteria	Incrementa la velocità del ventilatore di valori definiti per compensare la lunghezza della fumisteria (Parag. 3.13).	0-2	0	
F.1	Presenza valvola clapet sui fumi (C <sub>(10)</sub> - C <sub>(12)</sub> )	In caso di presenza si adotteranno correzioni automatiche sul range di funzionamento del ventilatore	0-1	0	

\*: 0 non utilizzabile; da 4 a 20 non utilizzabili; disponibili solo 1-2-3.



In caso di modifica dei parametri, compariranno le anomalie "E62" o "E72" e sarà necessario effettuare la taratura automatica.

## Elenco parametri famiglia P.

Per entrare nei parametri della famiglia P premere "MODE" con P presente sul display. Comparirà "P.0".

Per scorrere i sottomenù della famiglia P premere "INFO".

Id Parametro	Parametro	Descrizione	Range	Default	Valore personalizzato
P.0	Max Sanitario	Definisce in percentuale la massima potenza di caldaia in fase sanitario rispetto alla potenza massima disponibile	0-100	VE12P: 39 VE24P: 100 VE35P: 100	
P.1	Min Riscaldamento	Definisce in percentuale la minima potenza di caldaia in fase riscaldamento	0-100	0	
P.2	Max Riscaldamento	Definisce in percentuale la minima potenza di caldaia in fase riscaldamento	0-100	VE12P: 39 VE24P: 80 VE35P: 96	
P.3	Funzionamento circolatore	Il circolatore può funzionare in due modi 0: intermittente. in "modalità" inverno il circolatore è gestito dal termostato ambiente o dal comando remoto. 1: continuo: in modalità "inverno" il circolatore è sempre alimentato e quindi sempre in funzione.	0-1	0	
P.4	Relè a bordo scheda (5-6)	0: OFF 1: Comando zona 1 2: Comando zona 2 3: Allarme 4: Non utilizzato 5: Non utilizzato 6: Fase riscaldamento attiva 7: Non utilizzato 8: Tre vie impianto esterno 9: Circolatore caldaia 10: Attivazione remota Chiller 11: Ricircolo boiler 12: Non utilizzato	0-12	0	
P.5	Relè 1 su scheda relè (Optional)	0: OFF 1: Comando zona 1 2: Comando zona 2 3: Allarme 4: Non utilizzato 5: Non utilizzato 6: Fase riscaldamento attiva 7: Valvola gas esterna 8: Tre vie impianto esterno 9: Circolatore caldaia 10: Attivazione remota Chiller 11: Ricircolo boiler	0-11	0	
P.6	Relè 2 su scheda relè (Optional)	Vedi note P.5	0-11	0	
P.7	Relè 3 su scheda relè (Optional)	Vedi note P.5	0-11	0	

Per i parametri P.4, P.5, P.6 e P.7, con un relè già impostato con un valore diverso da zero, gli altri non accettano la stessa configurazione.

INSTALLATORE

UTENTE

MANUTENTORE

DATI TECNICI

Id Parametro	Parametro	Descrizione	Range	Default	Valore personalizzato
P.8	Configurazione Stand-by/OFF	0: Antigelo, anti-blocchi attivi 1: Antigelo spento, anti-blocchi attivi 2: Antigelo e anti-blocchi spenti 3: Non utilizzato	0-3	0	
P.9	Correzione lettura sonda esterna	Nel caso in cui la lettura della sonda esterna non sia corretta è possibile correggerla per compensare eventuali fattori ambientali.	-9..9°C	0	
P.10	Non utilizzato	-	-	-	
P.11	Configurazione Ingresso 1 (40-41)	Impostando un valore diverso da zero non viene accettato se la funzione è già presente in un altro ingresso (*): 0: OFF 1: il termostato ambiente zona 1 genera richiesta riscaldamento assieme al comando remoto (Logica in AND) 2: il termostato ambiente zona 1 genera una richiesta riscaldamento in alternativa al comando remoto (Logica in OR) 3: il termostato ambiente zona 2 genera una richiesta riscaldamento in alternativa al comando remoto (Logica in OR) 4: Termostato sicurezza Bassa Temperatura	0-4	1	
P.12	Configurazione Ingresso 2 (14-15)	Vedi note P.11	0-4	4	
P.13	Configurazione Ingresso 3 (1-2)	Non utilizzato	-	-	
P.14	Configurazione Ingresso ImgBus (44-41)	Impostando un valore diverso da zero e uno non viene accettato se già presente in un altro ingresso 0: Non utilizzato 1: ImgBus 2: TA zona 1 3: TA zona 2 4: Termostato sicurezza Bassa Temperatura	0-4	1	
P.15	Configurazione sonda (47-48)	0: OFF/Sonda Bollitore 1: Non disponibile 2: Non disponibile	0-2		Il valore viene selezionato automaticamente a seconda del valore impostato nel parametro A.0

(\*): quando si collega un DIM o scheda zone ai morsetti 21, 40 e 41, è necessario impostare il parametro P.11 = 2.

Id Parametro	Parametro	Descrizione	Range	Default	Valore personalizzato
P.16	Manutenzione programmata Service	Imposta il valore in mesi alla manutenzione programmata. Allo scadere dei mesi impostati sul display di caldaia apparirà l'icona (🔧), mentre sul comando remoto CAR <sup>v2</sup> viene visualizzato l'errore 97. Il funzionamento della caldaia rimane garantito. Per resettare la segnalazione occorre impostare il parametro P.16 a valore '0'; successivamente è possibile impostare un nuovo intervallo di mesi per la prossima manutenzione programmata.	0-36	0	
P.17	Protocollo comunicazione morsetti 44-41	Imposta il protocollo di dialogo disponibile ai morsetti 44-41 0: IMG BUS/DIM BUS. Selezionare questa modalità quando si connette un Comando remoto Immergas (es: CAR <sup>v2</sup> o un DIM) ai morsetti 44/41 1: Selezionare questa modalità quando si connette un Comando remoto commerciale ai morsetti 44/41 (con questa selezione il controllo delle regolazioni di acqua calda sanitaria e set mandata riscaldamento max resta disponibile sul pannello di caldaia)	0-1	0	
P.18	Protocollo Modbus (D+/D-)	Impostazione porta Modbus 0: Off 1: Dominus 2: BMS	0-2	0	
P.19	Slave Address (per BMS)	Id nodo (slave address)	1 ÷ 247	1	
P.20	Baud rate (per BMS)	0: 1200 1: 2400 2: 4800 3: 9600 4: 19200 5: 38400	0-5	3	
P.21	Stop bits (per BMS)	Imposta il numero di Stop bit	1 ÷ 2	1	
P.22	Parity bit (per BMS)	0: None 1: Even 2: Odd	0-2	1	

INSTALLATORE

UTENTE

MANUTENTORE

DATI TECNICI

**Elenco parametri famiglia t.**

Per entrare nei parametri della famiglia t premere "MODE" con t presente sul display. Comparirà "t.0".

Per scorrere i sottomenù della famiglia t premere "INFO".

Id Parametro	Parametro	Descrizione	Range	Default	Valore personalizzato
t.0	Temperatura minima set-point Riscaldamento	Imposta limite minimo set riscaldamento disponibile	20..(t.1-5) (20-50)	20	
t.1	Temperatura massima set-point Riscaldamento	Imposta limite massimo set riscaldamento disponibile	(t.0+5)..85 (25-85)	85	
t.2	Modo Boost (Funzione Ricircolo sanitario Parag. 2.5)	0: Sempre off 1: Sempre ON 2: Auto	-	-	
t.3	Temporizzazione Ritardo Solare	Non utilizzato	-	-	
t.4	Temporizzatore precedenza sanitario	Non utilizzato	-	-	
t.5	Temporizzatore accensioni riscaldamento	La caldaia è dotata di un temporizzatore elettronico che impedisce le accensioni troppo frequenti del bruciatore in fase riscaldamento.	0-600 secondi	180	
t.6	Temporizzatore rampa riscaldamento	La caldaia in fase riscaldamento effettua una rampa per arrivare alla potenza massima impostata.	0-840 secondi	180	
t.7	Ritardo accensioni riscaldamento da richieste da termostato ambiente o comando remoto	La caldaia è impostata per accendersi subito dopo una richiesta. Nel caso di impianti particolari (es: impianti a zone con valvole termostatiche motorizzate ecc.) potrebbe essere necessario ritardare l'accensione.	0-600 secondi	0	
t.8	Illuminazione display	Stabilisce la modalità di illuminazione del display. 0: il display si illumina durante l'utilizzo e si abbassa dopo 15 secondi di inattività; in caso di anomalia il display resta a illuminazione massima. 1: illuminazione display sempre bassa. 2: illuminazione display sempre alta.	0-2	0	



<b>Id Parametro</b>	<b>Parametro</b>	<b>Descrizione</b>	<b>Range</b>	<b>Default</b>	<b>Valore personalizzato</b>
t.9	Visualizzazione display	(vedi tabella successiva)	0-2	2	
t.10	Livello illuminazione bassa	Luminosità retroilluminazione in modalità bassa in %	0 ÷ 100	20	
t.11	Livello sonoro buzzer	Rumorosità buzzer in %	0 ÷ 100	100	
t.12	Temperatura minima set-point sanitario	Imposta limite minimo set sanitario disponibile a utente	10 ÷ (t.13-5)	10	
t.13	Temperatura massima set-point sanitario	Imposta limite massimo set sanitario disponibile a utente	(t.12+5) ÷ 65	60	
t.14	Non utilizzato	-	-	-	
t.15	Incremento temperatura Off mandata	Incrementa la temperatura Off mandata in fase di accensione solo nei primi 60 secondi. Dopo la rilevazione del segnale di fiamma, la temperatura viene incrementata di T.15 (per ovviare On/Off su impianti diretti con poca acqua)	0-15	10	

INSTALLATORE

UTENTE

MANUTENTORE

DATI TECNICI

## Visualizzazione principale display in base al parametro t.9.

MODO FUNZIONAMENTO	CONFIGURAZ. DISPLAY (t9)	SANITARIO	RISCALDAMENTO
SOLO SANITARIO	0	sempre spento	sempre spento
	1	<u>circolatore ON</u> in sanitario: visualizza temperatura di mandata <u>circolatore OFF</u> : visualizza il set point sanitario	sempre spento
	2	visualizza sempre il set point sanitario	sempre spento
SOLO RISCALDAMENTO	0	sempre spento	visualizza sempre il set point di riscaldamento
	1	sempre spento	<u>circolatore ON</u> in riscaldamento: visualizza temperatura di mandata <u>circolatore OFF</u> : visualizza set point riscaldamento
	2	sempre spento	visualizza sempre il set point di riscaldamento
SANITARIO + RISCALDAMEN- TO	0	sempre spento	visualizza sempre il set point di riscaldamento
	1	<u>circolatore ON</u> in sanitario: visualizza temperatura di mandata <u>circolatore OFF</u> : visualizza il set point sanitario	<u>circolatore ON</u> in riscaldamento: visualizza temperatura di mandata <u>circolatore OFF</u> : visualizza set point riscaldamento
	2	visualizza sempre il set point sanitario	visualizza sempre il set point di riscaldamento

## Elenco parametri famiglia A.

Per entrare nei parametri della famiglia A premere "MODE" con A presente sul display. Comparirà "A.0".

Per scorrere i sottomenù della famiglia A premere "INFO".

Id Parametro	Parametro	Descrizione	Range	Default	Valore personalizzato
A.0	Selezione idraulica sanitario	0: Istantanea 1: Istantanea con regolatore di portata 2: Bollitore 3: Istantanea con Aquaceleris	0-3	2	
A.1	Non utilizzato	-	-	-	
A.2	Velocità massima circolatore	Definisce la velocità massima di funzionamento del circolatore durante le richieste in riscaldamento (Se A2 = A3 circolatore funzionante a velocità fissa)	A.3-9	9	
A.3	Velocità minima circolatore	Definisce la velocità di minima di funzionamento del circolatore durante le richieste in riscaldamento. Si consiglia di non inserire valori inferiori a 6	1-A.2	6	
A.4	Modo di funzionamento circolatore	Definisce la modalità di funzionamento del circolatore durante le richieste in riscaldamento: - $\Delta T=0$ : prevalenza proporzionale (Parag. 1.34); - $\Delta T=5\div 25K$ : $\Delta T$ costante (Parag. 1.34).	0-25	15	
A.5	Offset Mandata sanitario (solo bollitore)	Il valore di temperatura che la scheda aggiunge al set point sanitario per determinare la temperatura di mandata serpentino bollitore	0-25	25	
A.6	Isteresi sanitario (solo bollitore)	La differenza di temperatura rispetto al set point sanitario impostato che determina l'accensione della funzione precedenza sanitario	0-15	10	
A.7	Non utilizzato	-	-	-	
A.8	Sfiato automatico impianto	Abilita la funzione di sfiato automatico. Tale funzione si attiva ad ogni nuova alimentazione dell'apparecchio 0: disabilitato 1: abilitato	0-1	1	
A.9	Selezione sensore pressione / pressostato	Seleziona la modalità di rilevazione della pressione impianto: 0: Sensore di pressione 1: Non utilizzato	0-1	0	
A.10	Valore minimo pressione impianto	Valore al di sotto del quale viene rilevata l'anomalia "E10" (Pressione impianto insufficiente), in bar	0.0..1.2	0.4	
A.11	Valore massima pressione impianto	Valore al di sopra del quale viene rilevata l'anomalia "E146" (Pressione impianto troppo alta), in bar	1.5..3.5	3	

INSTALLATORE

UTENTE

MANUTENTORE

DATI TECNICI

### 3.15 FUNZIONI SPECIALI PROTETTE DA PASSWORD



L'apparecchio è dotato di alcune funzioni speciali. L'accesso ad alcune di queste è consentito solo da specifiche modalità di funzionamento.

INSTALLATORE

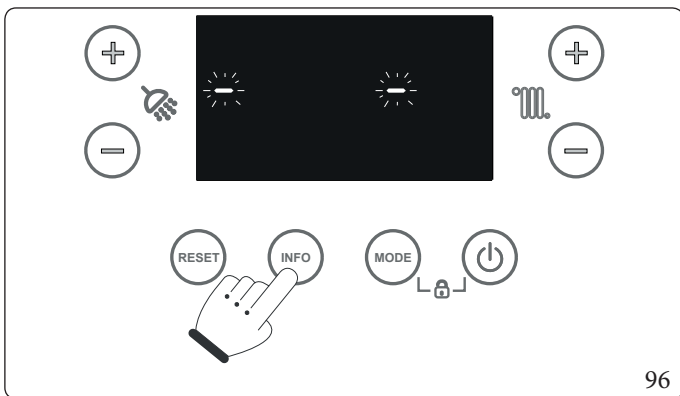
Se la caldaia è in modalità Solo Sanitario, Solo Riscaldamento, Sanitario + Riscaldamento o in Stand-by da Comando Remoto sono disponibili le seguenti funzioni:

- dI (Funzione Sfiato Automatico);
- Fu (Funzione Fumisteria);
- tA (Funzione Taratura Automatica);
- tM (Funzione Taratura Manuale).

Se la caldaia è in modalità Off da Pannello comandi di caldaia sono disponibili le seguenti funzioni:

- SM (Funzione Scalda Massetto);
- MA (Funzione Manutenzione);
- dI (Funzione Sfiato Automatico);
- Fu (Funzione Fumisteria).

UTENTE

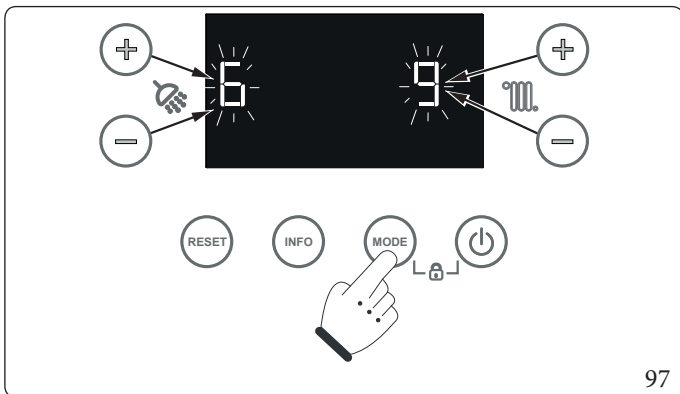


Premere e mantenere premuto per un tempo maggiore di 5 secondi il pulsante "INFO".

Sul display compaiono due linee "--" lampeggianti.

A questo punto inserire la password (🔒) per l'accesso ai menù di programmazione.

MANUTENTORE



Per inserire la cifra di sinistra utilizzare i pulsanti +/- (5-6) per la regolazione della temperatura dell'acqua sanitaria (🚿) per inserire la cifra di destra utilizzare i pulsanti +/- (7-8) per la regolazione temperatura riscaldamento (🔥).

La conferma della password avviene premendo il tasto MODE.

DATI TECNICI

Una volta entrati nel menù è possibile scorrere ciclicamente le seguenti funzioni disponibili premendo il pulsante "INFO":

- Scaldamassetto (SM): visibile solo con caldaia in OFF;
- Manutenzione (MA): visibile solo con caldaia in OFF;
- Sfiato automatico (dI);
- Fumisteria (Fu);
- Taratura Automatica (tA): visibile solo con caldaia NON in OFF;
- Taratura Manuale (tM): visibile solo con caldaia NON in OFF.

Per selezionare la funzione premere il pulsante "MODE"; per uscire attendere il termine automatico della funzione attivata oppure premere il pulsante "RESET".

### 3.16 SCALDAMASSETTO

È una funzione che serve per effettuare lo shock termico su impianti a pannelli radianti di nuova realizzazione come richiesto dalla norma vigente. Consente di impostare un set inferiore e uno superiore della temperatura di mandata dell'impianto così da poter effettuare lo shock termico del massetto rispettivamente per 3 e/o 4 giorni.



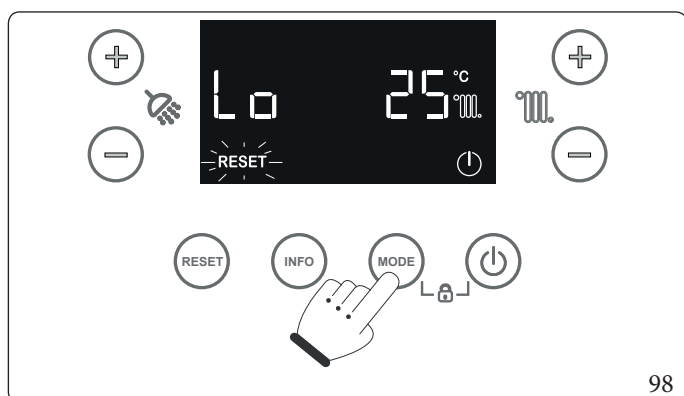
Far riferimento al produttore dei pannelli radianti per le caratteristiche dello shock termico e la sua corretta esecuzione.



Per poter attivare la funzione non deve essere collegato nessun controllo remoto, mentre in caso di impianto suddiviso in zone deve essere debitamente collegato sia elettricamente che idraulicamente.

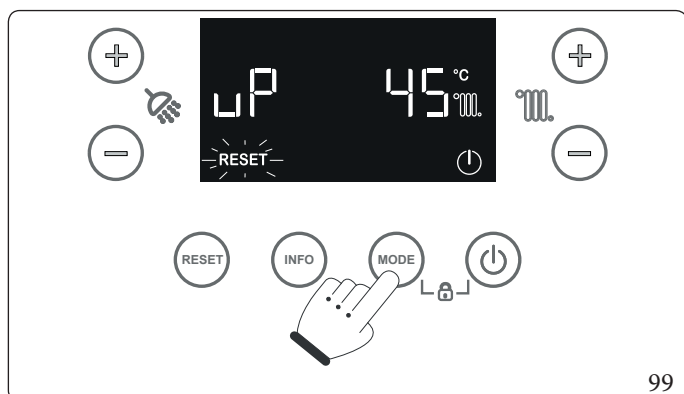


La funzione è attivabile esclusivamente se l'apparecchio è in Off.



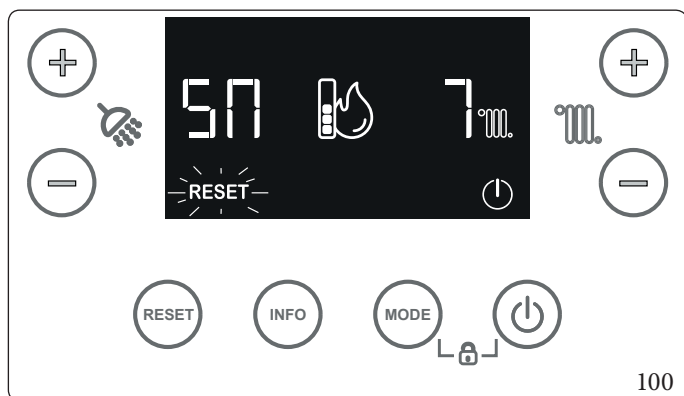
98

Attivando la funzione appare il set di temperatura inferiore (default 25°C, range 20 ÷ 45°C) modificabile agendo sui pulsanti +/- (pos. 7-8, Fig. 67) per la regolazione della temperatura impianto (°C) ed infine confermabile premendo il tasto "MODE". Il set modificato lampeggia dopo 2 secondi dall'ultima pressione di un tasto.



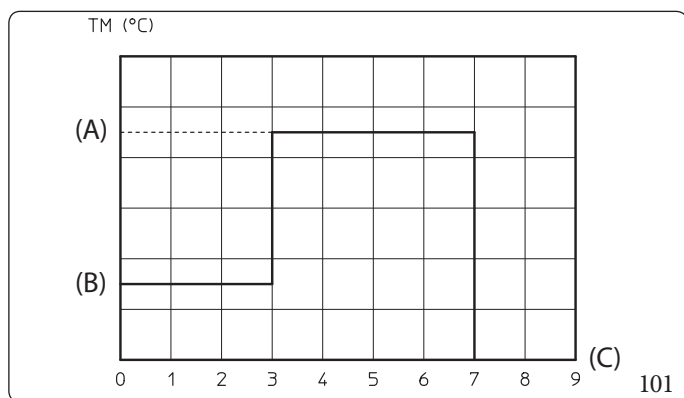
99

Successivamente alla conferma del primo set appare il set di temperatura superiore (default 45°C, range 25 ÷ 50°C) editabile con le medesime modalità. Alla conferma col tasto "MODE" il valore viene salvato e la funzione Scaldamassetto viene attivata. Se durante queste selezioni di temperatura non viene premuto alcun tasto per 2 minuti la funzione viene abbandonata e la visualizzazione ritorna in stand-by.



100

Con funzione attiva sul display compare in maniera alternata il conto alla rovescia dei giorni e della temperatura di mandata corrente, contemporaneamente alle normali informazioni di funzionamento (simbolo fiamma, anomalie).



Legenda (Fig. 101):

- (A) - Set superiore
- (B) - Set inferiore
- (C) - Giorni
- TM - Temperatura di mandata

La funzione ha una durata complessiva di 7 giorni, 3 giorni alla temperatura inferiore impostata e 4 giorni alla temperatura superiore selezionata (Fig. 101).

Con funzione attiva appare la temperatura di mandata in corso (letta dalla sonda di mandata) alternata al countdown dei giorni rimanenti al termine (7, 6, 5, ecc...). Inoltre vengono visualizzati in modo lampeggiante il simbolo  $\infty$  (ad indicare lo smaltimento di calore verso l'impianto di riscaldamento) e il simbolo **RESET** (ad indicare il possibile termine forzato della funzione tramite pressione del pulsante **RESET**).

In caso di anomalia o mancanza di alimentazione la funzione viene sospesa e riprenderà al ripristino delle normali condizioni di funzionamento al punto in cui era stata interrotta.

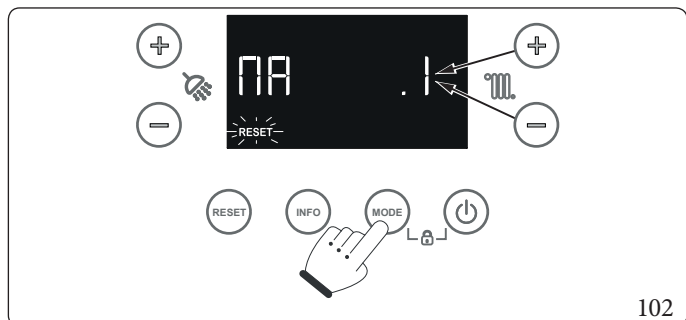
Allo scadere del tempo la caldaia torna automaticamente in "Stand-by"; è possibile inoltre interrompere la funzione premendo il pulsante "RESET".

### 3.17 FUNZIONE MANUTENZIONE (MA)

La funzione è attivabile dal menù Funzioni speciali selezionando la voce "MA".

Mediante questa funzione è possibile attivare alcuni organi di funzionamento dell'apparecchio senza metterlo in funzione, verificandone così la funzionalità.

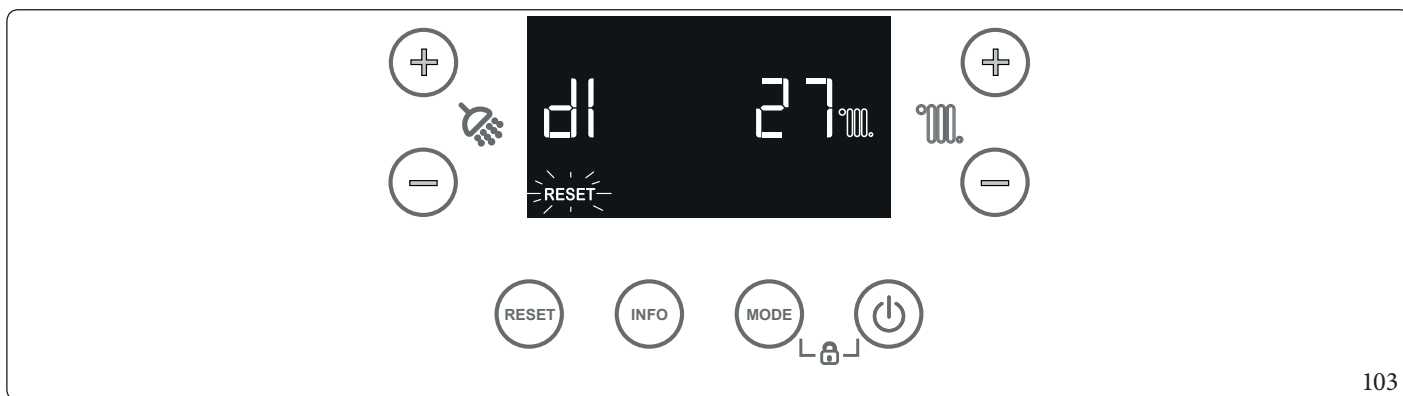
La funzione è attiva per 15 minuti, ed è possibile interromperla premendo il pulsante "RESET".



Visualizzando "MA" dall'elenco funzioni speciali, premere "MODE" per entrare all'interno del menù "Manutenzione". Saranno quindi disponibili le varie voci del menù "Manutenzione" (vedi tabella di seguito). E' possibile spostarsi nel menù per selezionare le voci tramite il pulsante "INFO". Una volta individuata la voce del menù da utilizzare confermare premendo "MODE". A questo punto mediante manopola per la regolazione temperatura riscaldamento (°C) è possibile impostare il valore voluto per la forzatura desiderata. Infine premendo il pulsante MODE si rende attiva la forzatura.

Id Parametro	Parametro	Descrizione	Range
MA.0	Scintilla permanente	0: OFF 1: scintilla sempre in funzione (senza apporto di gas)	0 ÷ 1
MA.1	Ventilatore permanente	0: OFF > 0: ventilatore in funzione (senza apporto di gas)	0 ÷ 100 %
MA.2	Circolatore permanente	0: OFF > 0: circolatore in funzione (senza apporto di gas)	0 ÷ 100 %
MA.3	Forzatura tre vie	0: OFF 1: posizione impianto 2: posizione sanitario 3: posizione intermedia	0 ÷ 3
MA.4	Non disponibile	-	0 ÷ 100 %
MA.5	Forzatura Relè a bordo scheda	0: OFF 1: relè energizzato	0 ÷ 1
MA.6	Forzatura relè 1 su scheda relè (optional)	0: OFF 1: relè energizzato	0 ÷ 1
MA.7	Forzatura relè 2 su scheda relè (optional)	0: OFF 1: relè energizzato	0 ÷ 1
MA.8	Forzatura relè 3 su scheda relè (optional)	0: OFF 1: relè energizzato	0 ÷ 1

### 3.18 FUNZIONE SFIATO AUTOMATICO (DI)



103

In caso di impianti di riscaldamento nuovi e in modo particolare per impianti a pavimento è molto importante che la disareazione venga effettuata correttamente.

La funzione consiste nell'attivazione ciclica del circolatore e della valvola 3 vie (sia in posizione sanitario che riscaldamento).

Di default la funzione è attivata automaticamente ad ogni alimentazione della caldaia per una durata di 10 minuti.

Tale attivazione automatica può essere disabilitata impostando il parametro A.8=0.

La funzione può essere attivata manualmente entrando nelle funzioni speciali come descritto nel Paragrafo 3.15 e selezionando "dI". In questo caso ha una durata di 16,5 ore.

In seguito all'attivazione appare sui digit sanitario l'indicazione "dI" e sui digit riscaldamento il valore del tempo mancante al termine della funzione in decine di minuti.

La visualizzazione dei simboli (☼) e (🌡️) indica se la funzione è attiva in modalità sanitario o riscaldamento.

Al termine della funzione caldaia ritorna automaticamente allo stato di partenza. Il simbolo "RESET" lampeggiante indica la possibilità di terminare anticipatamente la funzione mediante il relativo tasto.

### 3.19 FUNZIONE FUMISTERIA (FU)

Per attivare la funzione "Fumisteria" entrare nelle funzioni speciali come descritto nel Paragrafo 3.15 e selezionare la funzione "FU".



Prima di effettuare il test assicurarsi che il sifone scarico condensa sia stato riempito correttamente e che il circuito aspirazione aria e scarico fumi non presenti ostruzioni di alcun tipo e che la camera stagna sia perfettamente chiusa e che sia già stata installata tutta la fumisteria.

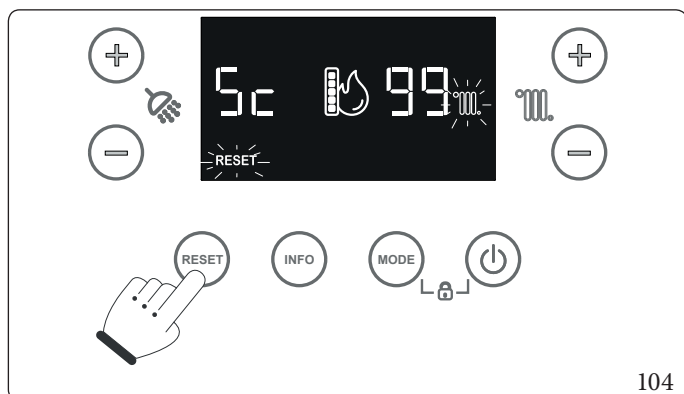
Mediante questa funzione il ventilatore viene attivato a velocità fissa (5500 rpm) per 15 minuti.

In questa fase il simbolo "RESET" viene visualizzato lampeggiante sul display; è possibile interrompere la funzione semplicemente premendo il pulsante "RESET".



### 3.20 SPAZZACAMINO

Questa funzione se attivata, forza la caldaia ad una potenza impostabile per 15 minuti. In tale stato sono escluse tutte le regolazioni e resta attivo il solo termostato di sicurezza e il termostato limite.



Per azionare la funzione spazzacamino occorre premere il pulsante "RESET" per 5 secondi in assenza di richieste sanitario.

Questa funzione permette al tecnico di verificare i parametri di combustione.

Una volta attivata la funzione è possibile scegliere se effettuare la verifica in stato riscaldamento oppure in sanitario, aprendo un qualsiasi rubinetto dell'acqua calda sanitaria.

Se la funzione è attiva in riscaldamento, con i pulsanti +/- (7-8) per la regolazione temperatura riscaldamento (°C) è possibile selezionare la potenza da Potenza minima (0%) a Potenza max riscaldamento (99%) ad intervalli di 1%. Se la funzione è attiva in sanitario, con i pulsanti +/- (7-8) per la regolazione temperatura riscaldamento (°C) è possibile selezionare la potenza da Potenza minima (0%) a Potenza max sanitario (99%) ad intervalli di 1%.

Il funzionamento in riscaldamento o sanitario, è visualizzato dai relativi simboli "°C" o "°C" lampeggianti.

Per uscire premere il tasto RESET.

### 3.21 ANTIBLOCCO POMPA

L'apparecchio è dotato di una funzione che fa partire la pompa almeno 1 volta ogni 24 ore per la durata di 30 secondi al fine di ridurre il rischio di blocco pompa per prolungata inattività.

Quando selezionato lo stato di funzionamento "OFF", tale funzione è disattivabile tramite il parametro P.8.

### 3.22 ANTIBLOCCO TRE VIE

L'apparecchio è dotato di una funzione che dopo 24 ore dall'ultimo funzionamento del gruppo tre vie motorizzato lo attiva facendo un ciclo completo al fine di ridurre il rischio di blocco tre vie per prolungata inattività.

Quando selezionato lo stato di funzionamento "OFF", tale funzione è disattivabile tramite il parametro P.8.

### 3.23 ANTIGELO TERMOSIFONI

Se l'acqua di ritorno impianto è a temperatura inferiore a 4°C, l'apparecchio si mette in funzione fino a raggiungere i 42°C.

Quando selezionato lo stato di funzionamento "OFF", tale funzione è disattivabile tramite il parametro P.8.

### 3.24 SMONTAGGIO DEL MANTELLO

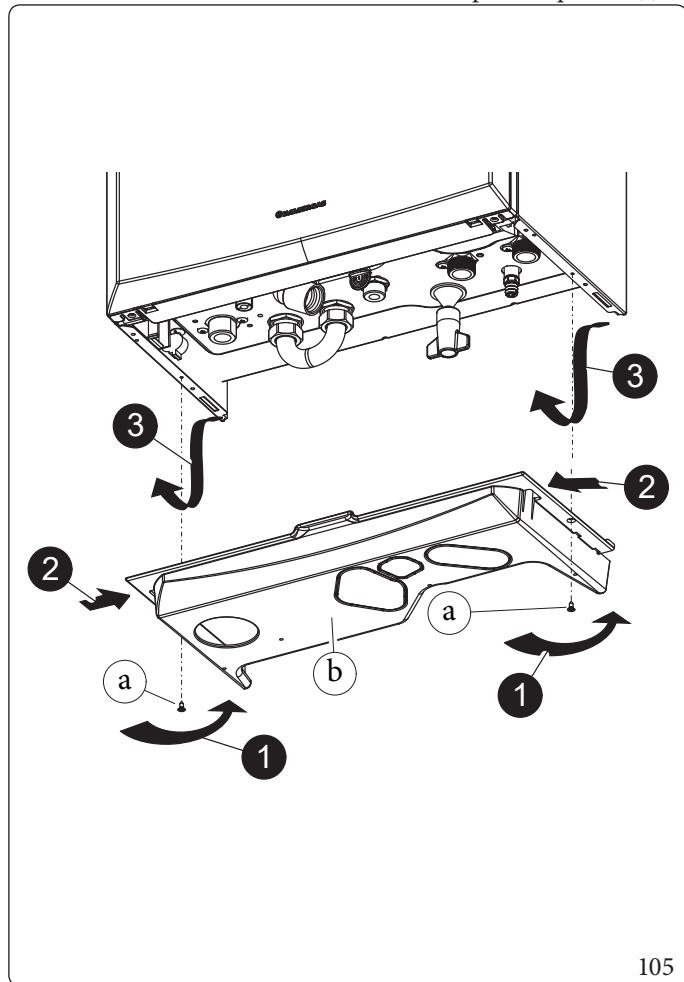
Per una facile manutenzione dell'apparecchio è possibile smontare completamente il mantello seguendo queste semplici istruzioni:

#### Griglia inferiore (Fig. 105)

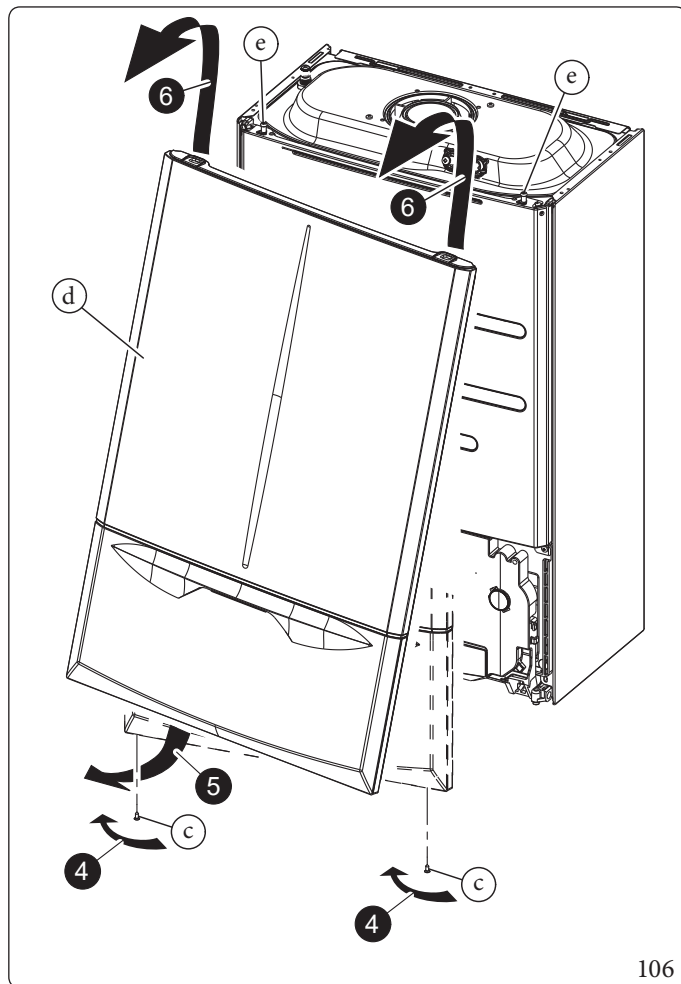
- Svitare le due viti (a);
- Premere verso l'interno i ganci che bloccano la griglia inferiore (b).
- Sfilare la griglia (b).

#### Facciata mantello (Fig. 106)

- Svitare le viti (c).
- Tirare verso se stessi la facciata mantello (d) dal bordo inferiore per sganciarla dal cruscotto.
- Sollevare la facciata mantello e sfilarla dai perni superiori (e).



105



106

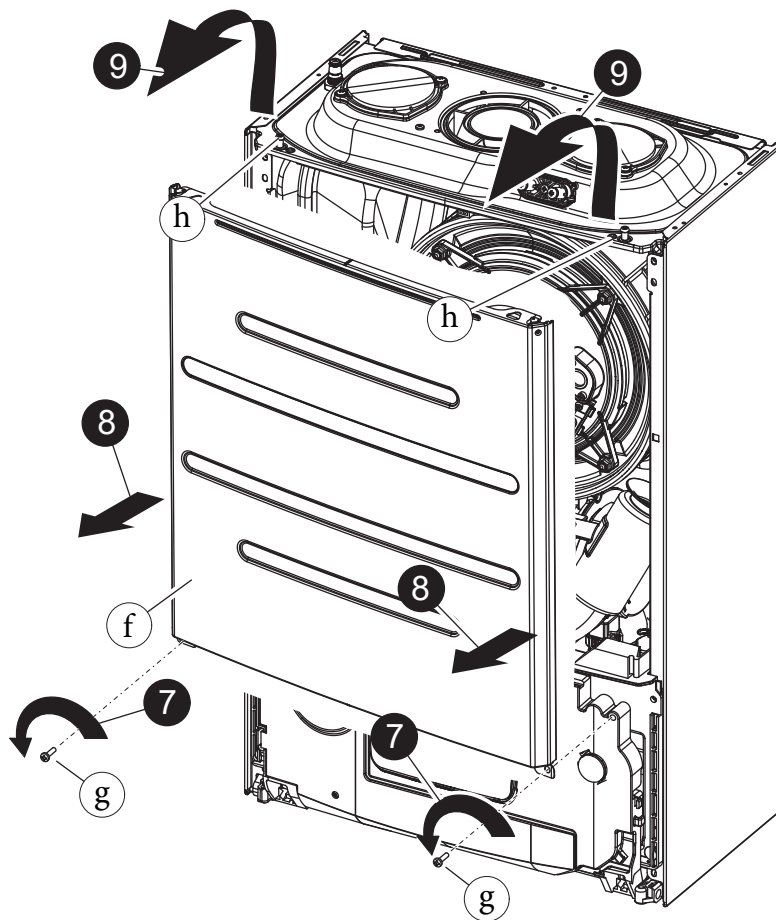
#### Rimontaggio facciata mantello.

Per rimontare la facciata mantello seguire le seguenti istruzioni:

- Inserire la facciata nei perni superiori (e).
- Portarla in battuta contro il cruscotto a portello chiuso.
- Aprire il portello e premere intorno alla zona di interfaccia utente assicurandosi che si agganci al cruscotto.
- Richiudere il portello e serrare con le viti (c).

### Coperchio camera stagna (Fig. 107)

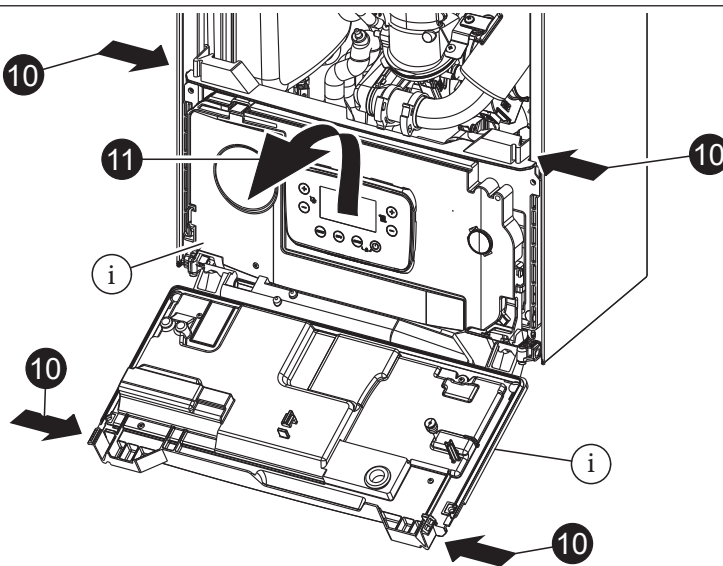
- Svitare le due viti (g) in fondo ai lati del coperchio camera stagna (f).
- Tirare leggermente verso se stessi il coperchio camera stagna (f).
- Sganciare il coperchio camera stagna (f) dai perni (h) tirandolo verso se stessi e nel contempo spingendolo verso l'alto.



107

### Cruscotto (Fig. 108)

- Premere i ganci presenti sul fianco del cruscotto (i).
- Far basculare il cruscotto (i) verso se stessi.



108

INSTALLATORE

UTENTE

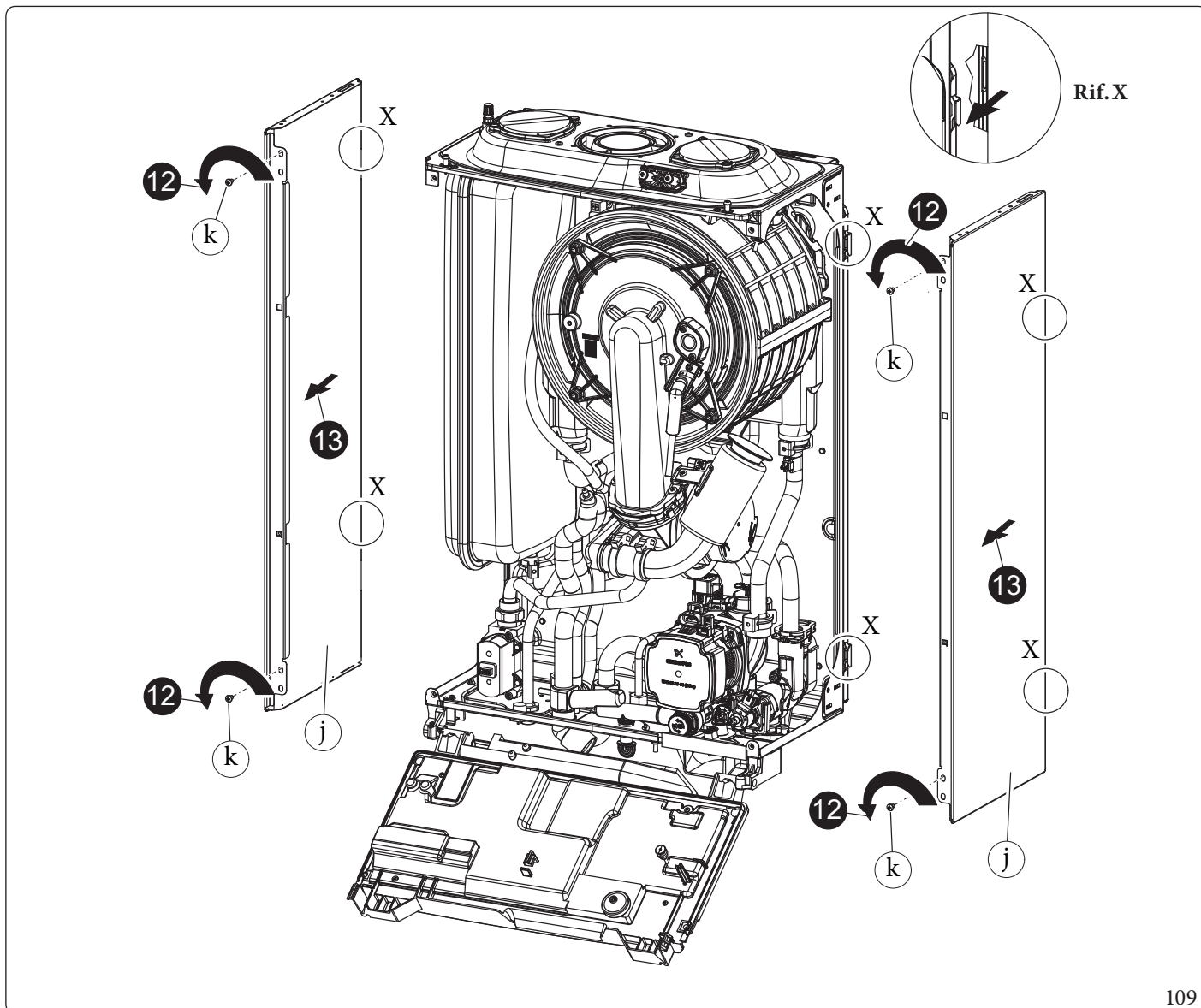
MANUTENTORE

DATI TECNICI

STD.010909/002

**Fianchi laterali (Fig. 109)**

- Svitare le viti (k) fissaggio fianchi (j).
- Smontare i fianchi estraendoli dalla sede posteriore (Rif. X).



### 3.25 SOSTITUZIONE PANNELLO ISOLANTE COLLETTORE



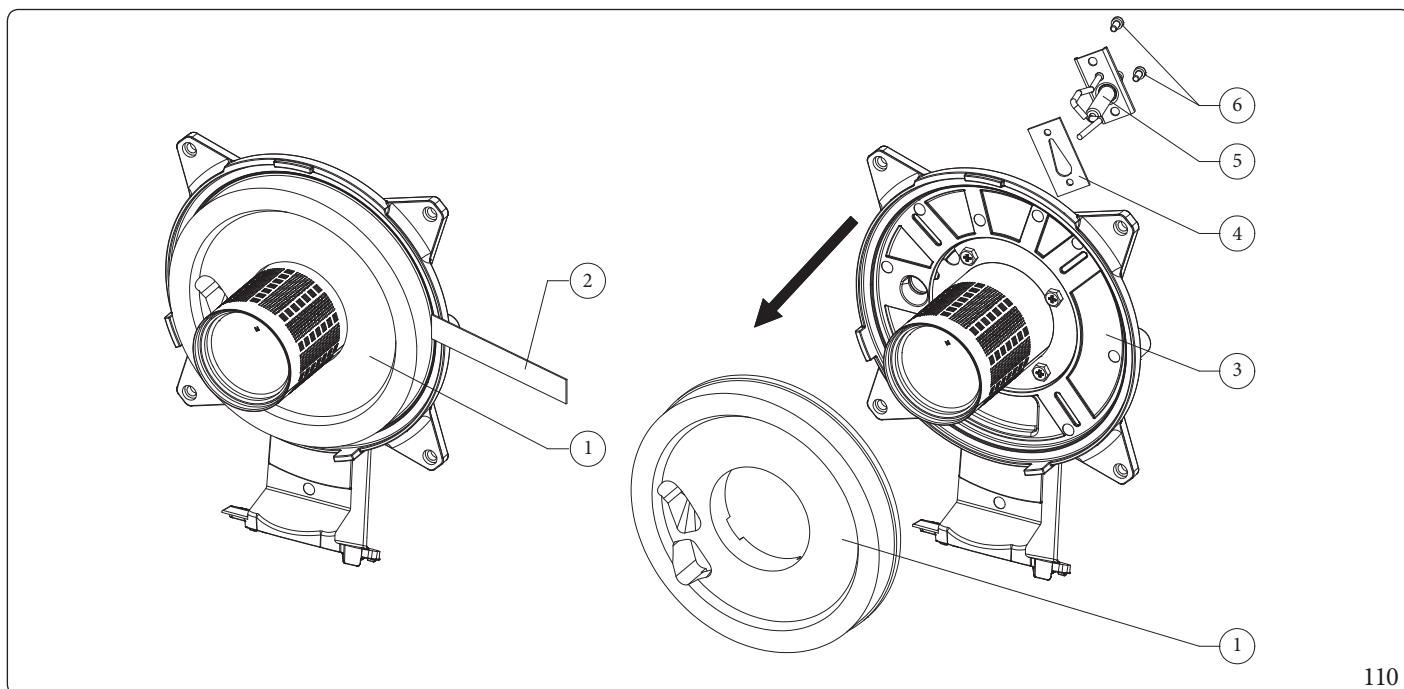
Le operazioni di seguito descritte vanno effettuate dopo aver tolto tensione all'apparecchio.

1. Per accedere all'interno dell'apparecchio, rimuovere il mantello come indicato nel Paragr. 3.24.
2. Svitare i 4 dadi fissaggio collettore (1, Fig. 113) ed estrarlo delicatamente tirandolo verso se stessi in modo ortogonale.
3. Svitare le viti (6) di fissaggio della candeledda accensione e rilevazione (5) e rimuoverla.
4. Rimuovere il pannello isolante (1) agendo con una lama (2) sotto alla superficie dello stesso.
5. Rimuovere il residuo del collante di fissaggio dalla superficie del collettore (3).
6. Sostituire il pannello isolante (1).



Il nuovo pannello isolante, utilizzato come ricambio per la sostituzione di quello rimosso, non necessita di fissaggio con collante in quanto la sua geometria con l'interferenza sul bruciatore garantisce l'accoppiamento corretto con il collettore.

7. Rimontare la candeledda accensione e rilevazione (5) utilizzando le viti (6) precedentemente rimosse e sostituire la relativa guarnizione di tenuta (4).



110

INSTALLATORE

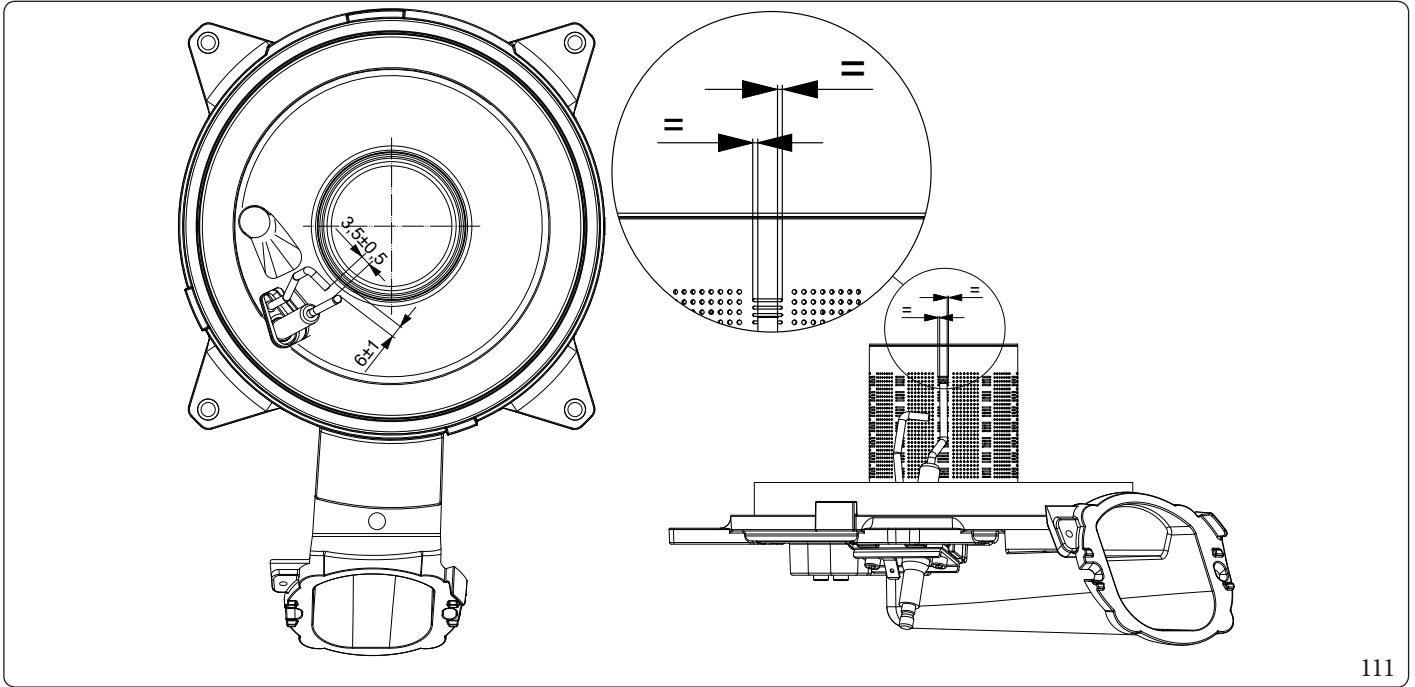
UTENTE

MANUTENTORE

DATI TECNICI

**Distanza candele**

Per riottenere un funzionamento ottimale, rimontando le candele assicurarsi che le seguenti quote siano rispettate.



### 3.26 ASSEMBLAGGIO GUARNIZIONE COLLETTORE SU MODULO A CONDENSAZIONE



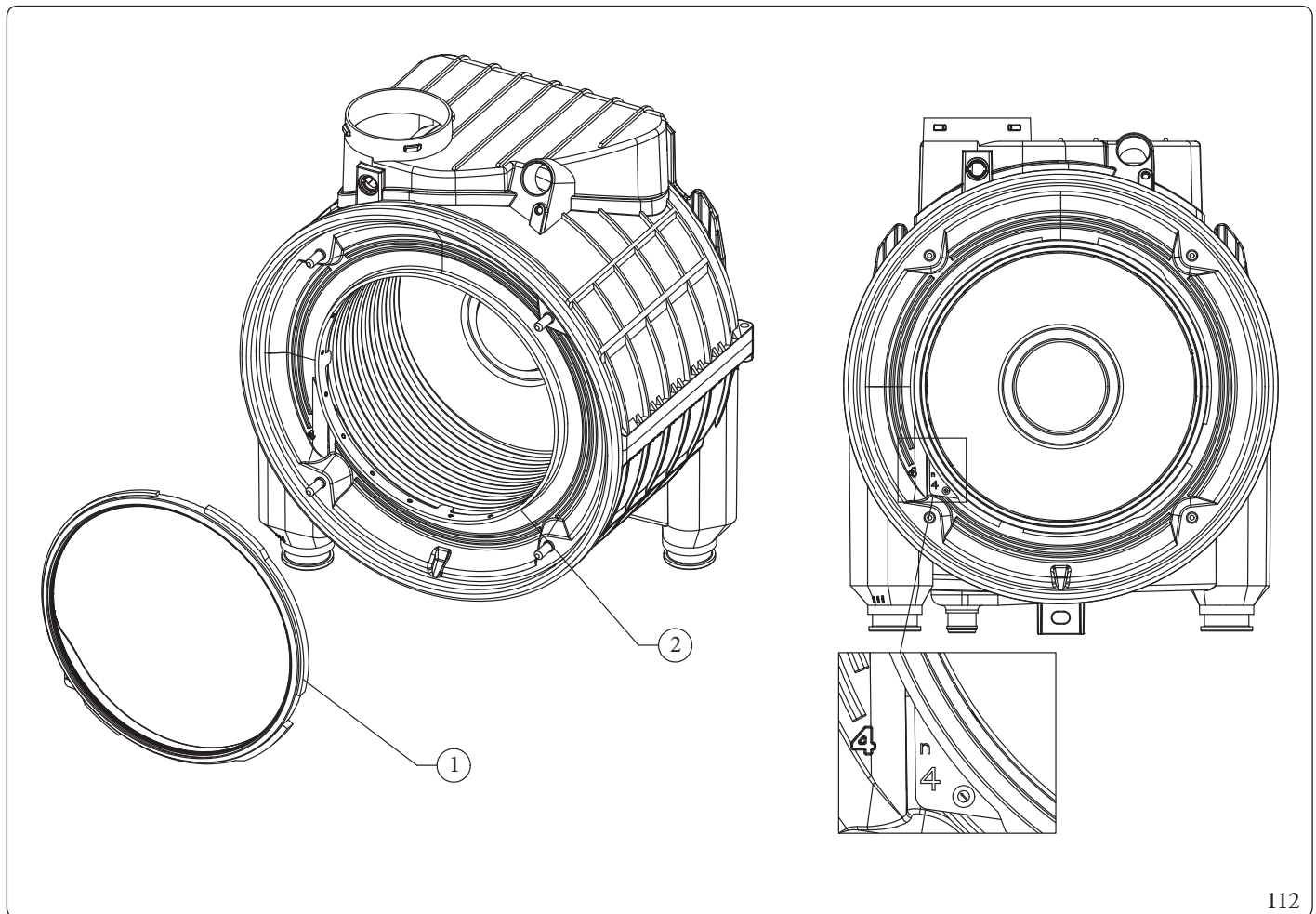
**Le operazioni di seguito descritte vanno effettuate dopo aver tolto tensione all'apparecchio.**

Nel caso andasse sostituita la guarnizione, procedere come segue:

1. Rimuovere la vecchia guarnizione.
2. Posizionare la guarnizione modulo (1) radialmente sul bordo della flangia del modulo a condensazione (2).
3. Assicurarsi che la linguetta della guarnizione con stampato il numero 4 venga posizionata nella relativa sede presente sulla flangia modulo identificata con il numero 4.



**Dopo ogni intervento di apertura del collettore è necessario verificare lo stato e l'integrità delle fibre ceramiche e prevederne la sostituzione in caso di necessità. La guarnizione collettore deve invece essere sostituita ogni 2 anni. Dopo la sostituzione della guarnizione esterna in silicone è obbligatorio verificare la tenuta ai fumi.**



INSTALLATORE

UTENTE

MANUTENTORE

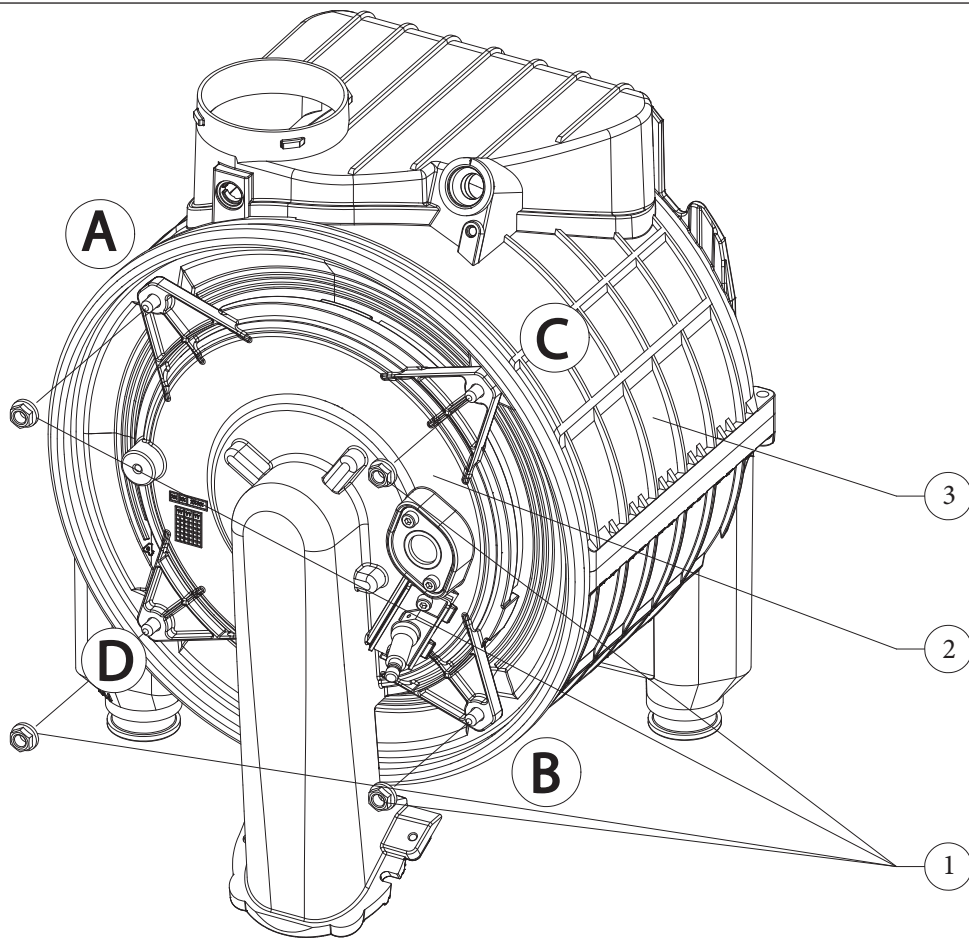
DATI TECNICI

### 3.27 ASSEMBLAGGIO COLLETTORE SU MODULO A CONDENSAZIONE

1. Posizionare il collettore sul modulo.
2. Serrare i n°4 dadi (1) sul modulo a condensazione (3) seguendo la sequenza (A, B, C, D) indicata nel disegno.



La coppia di serraggio nell'assemblare il collettore (2) sul modulo a condensazione (3) deve essere di 4 Nm.  
**Non superare i 5 Nm.**





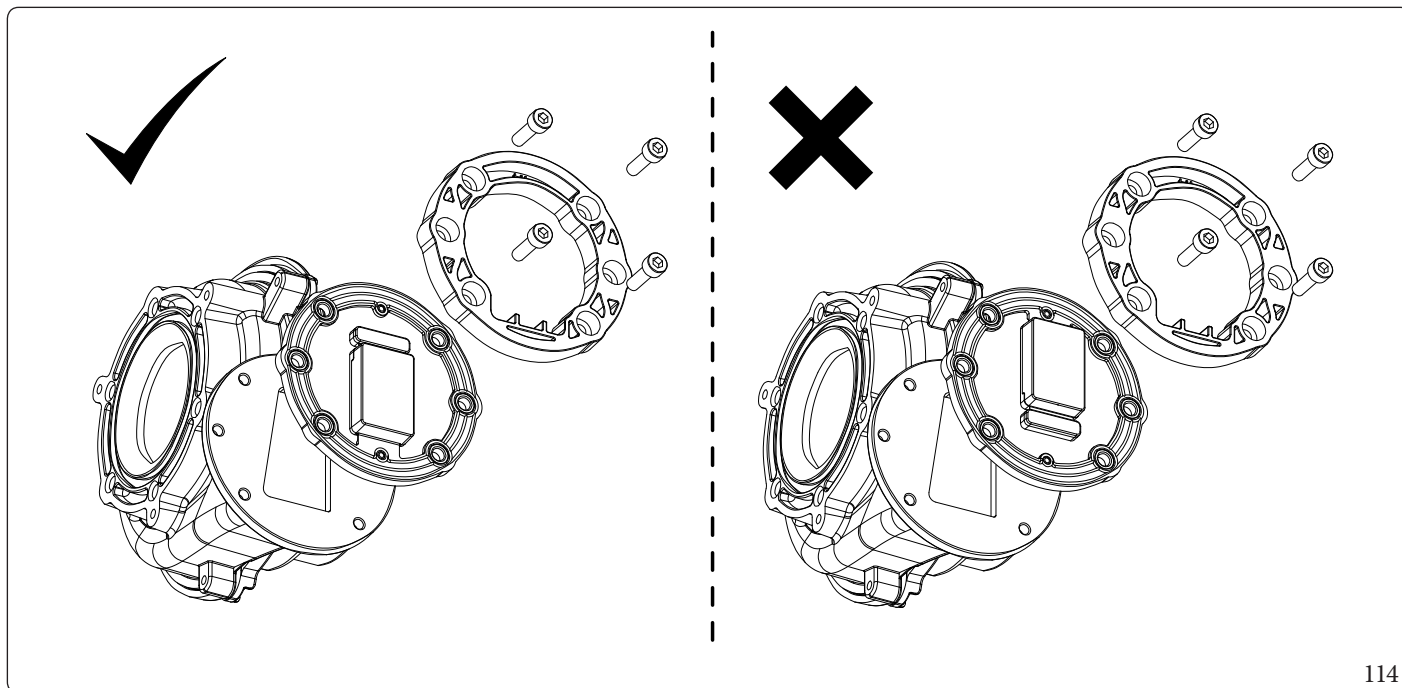
### 3.28 INFORMAZIONI SPECIFICHE PER LA CORRETTA MESSA IN OPERA DELL'APPARECCHIO IN SISTEMI FUMARI COMUNI IN PRESSIONE (C<sub>(10)</sub> - C<sub>(12)</sub>)



L'apparecchio è equipaggiato di fabbrica con una valvola di non ritorno fumi posta a valle del ventilatore, tale dispositivo, data l'importanza del suo corretto funzionamento, deve essere controllato annualmente nelle installazioni C<sub>(10)</sub> e C<sub>(12)</sub>, e l'elemento attivo in gomma va sostituito se si rilevano incisioni nelle parti in movimento.



**Per ragioni di sicurezza, la valvola di non ritorno fumi (interna all'apparecchio) deve essere sostituita dopo 10 anni di funzionamento.**



114



Prima di rimuovere gli elementi di tenuta della camera stagna, verificare mediante analizzatore fumi e ad apparecchio spento, che nel pozzetto prelievo fumi, non vi siano tracce di prodotti della combustione.

La presenza di prodotti della combustione è indice che la valvola di non ritorno sui fumi (in scarico sull'apparecchio) non è correttamente chiusa, nel qual caso sarà opportuno verificare l'assenza di fumi anche nella camera stagna (analisi tramite pozzetto aria).



Se si riscontrano mal funzionamenti delle valvole di non ritorno sui fumi, con particolare riferimento a quella sullo scarico, in mancanza di una serranda di intercettazione nel punto di innesto della fumisteria nella canna collettiva in pressione, sarà necessario far spegnere tutte le caldaie collegate alla medesima canna collettiva in pressione, o assicurarsi d'intercettare il punto di connessione, per evitare la dispersione in ambiente dei prodotti della combustione.

Solo successivamente procedere alla verifica dai componenti, accertandosi che il sifone della valvola di non ritorno sui fumi (sullo scarico) (Fig. 43) sia pieno e sostituendoli se malfunzionanti o danneggiati.

INSTALLATORE

UTENTE

MANUTENTORE

DATI TECNICI

# 4 DATI TECNICI

## 4.1 POTENZA TERMICA VARIABILE



I dati di potenza in tabella sono stati ricavati con tubo aspirazione-scarico di lunghezza 0,5 m. Le portate gas sono riferite al potere calorifico inferiore alla temperatura di 15°C ed alla pressione di 1013 mbar.

### Victrix Extra 12 Plus

PORTATA TERMICA	POTENZA TERMICA	METANO (G20)			PROPANO (G31)			ARIAPROPANATA (G230)	
		GIRIVENTOLA		PORTATA GAS BRUCIATO-RE	GIRIVENTOLA		PORTATA GAS BRUCIATO-RE	GIRIVENTOLA	
(kW)	(kW)	(rpm)	(%)	(m <sup>3</sup> /h)	(rpm)	(%)	(kg/h)	(rpm)	(%)
12,2	12,0	3525	39	1,29	3400	30	0,95	3400	28
11,5	11,3	3400	36	1,22	3325	28	0,89	3300	26
11,0	10,8	3300	34	1,16	3250	26	0,85	3250	25
10,5	10,3	3225	33	1,11	3200	25	0,82	3175	23
9,5	9,3	3025	29	1,01	3075	21	0,74	3050	20
9,0	8,9	2925	27	0,95	3025	20	0,70	3000	19
8,5	8,4	2850	25	0,90	2975	18	0,66	2925	17
7,5	7,4	2650	21	0,79	2850	15	0,58	2800	14
7,1	7,0	2600	20	0,75	2800	14	0,55	2750	13
6,5	6,4	2475	17	0,69	2725	12	0,50	2675	11
6,0	5,9	2375	15	0,63	2675	10	0,47	2600	9
5,0	4,9	2200	11	0,53	2550	7	0,39	2475	6
4,5	4,4	2100	9	0,48	2500	6	0,35	2425	5
4,0	3,9	2025	8	0,42	2450	4	0,31	2350	4
3,5	3,4	1925	6	0,37	2375	2	0,27	2300	2
2,8	2,7	1800	3	0,30	2300	0	0,22	2200	0
2,0	1,9	1650	0	0,21	-	-	-	-	-

INSTALLATORE

UTENTE

MANUTENTORE

DATI TECNICI

**Victrix Extra 24 Plus**

		METANO (G20)			PROPANO (G31)			ARIA PROPANATA (G230)	
PORTATA TERMICA	POTENZA TERMICA	GIRIVENTOLA		PORTATA GAS BRUCIATORE	GIRIVENTOLA		PORTATA GAS BRUCIATORE	GIRIVENTOLA	
(kW)	(kW)	(rpm)	(%)	(m³/h)	(rpm)	(%)	(kg/h)	(rpm)	(%)
28,9	28,0	6350	100	3,06	6200	100	2,25	6350	100
24,7	24,0	5400	78	2,61	5275	77	1,92	5500	80
23,5	22,9	5225	74	2,49	5125	73	1,83	5325	76
22,0	21,5	5000	68	2,33	4900	67	1,71	5100	70
20,5	20,0	4800	63	2,17	4700	62	1,59	4875	65
19,0	18,6	4575	58	2,01	4500	57	1,48	4650	59
18,0	17,6	4425	54	1,90	4375	54	1,40	4500	56
16,5	16,1	4200	49	1,75	4175	49	1,28	4275	50
15,0	14,7	3975	43	1,59	3950	43	1,17	4050	45
13,7	13,5	3800	39	1,45	3800	39	1,07	3850	40
12,5	12,2	3625	35	1,32	3625	34	0,97	3675	36
11,0	10,7	3400	29	1,16	3425	29	0,85	3450	30
9,5	9,2	3175	24	1,01	3200	23	0,74	3200	24
8,5	8,2	3025	20	0,90	3075	20	0,66	3050	21
7,0	6,7	2825	15	0,74	2875	15	0,54	2825	15
5,5	5,3	2600	10	0,58	2675	10	0,43	2600	10
4,0	3,8	2375	4	0,42	2475	5	0,31	2375	4
2,8	2,7	2200	0	0,30	2300	0	0,22	2200	0

**INSTALLATORE**
**UTENTE**
**Victrix Extra 35 Plus**

		METANO (G20)			PROPANO (G31)			ARIA PROPANATA (G230)	
PORTATA TERMICA	POTENZA TERMICA	GIRIVENTOLA		PORTATA GAS BRUCIATORE	GIRIVENTOLA		PORTATA GAS BRUCIATORE	GIRIVENTOLA	
(kW)	(kW)	(rpm)	(%)	(m³/h)	(rpm)	(%)	(kg/h)	(rpm)	(%)
34,0	33,0	7200	100	3,60	6900	100	2,64	7200	100
32,9	32,0	6950	96	3,48	6600	94	2,56	6950	96
31,0	30,2	6650	90	3,28	6325	88	2,41	6650	90
29,0	28,2	6325	83	3,07	6050	82	2,25	6325	83
27,5	26,8	6100	79	2,91	5825	77	2,14	6100	79
25,5	24,9	5775	72	2,70	5550	71	1,98	5775	72
23,5	23,0	5475	66	2,49	5250	65	1,83	5475	66
21,5	21,0	5150	60	2,28	4975	59	1,67	5150	60
19,5	19,1	4825	53	2,06	4675	52	1,51	4825	53
17,9	17,5	4575	48	1,89	4450	47	1,39	4575	48
16,0	15,6	4275	42	1,69	4175	41	1,24	4275	42
14,0	13,6	3975	36	1,48	3900	35	1,09	3975	36
12,0	11,6	3650	29	1,27	3625	29	0,93	3650	29
10,5	10,2	3425	25	1,11	3400	24	0,82	3425	25
8,5	8,2	3100	18	0,90	3125	18	0,66	3100	18
6,5	6,2	2775	12	0,69	2825	12	0,50	2775	12
4,5	4,3	2475	6	0,48	2550	6	0,35	2475	6
2,8	2,7	2200	0	0,30	2300	0	0,22	2200	0

**MANUTENTORE**
**DATI TECNICI**

## 4.2 PARAMETRI DELLA COMBUSTIONE

Parametri della combustione: condizioni di misura del rendimento utile (temperatura di mandata / temperatura di ritorno = 80/60 °C), riferimento temperatura ambiente = 20 °C.

### Victrix Extra 12 Plus

Tipo gas		G20	G31	G230
Pressione di alimentazione	mbar	20,0	37,0	20,0
Diametro ugello gas	mm	5,70	5,70	5,70
Giri ventola accensione	rpm	3800	3800	3800
Giri ventola post ventilazione	rpm	3800	3800	-
Portata in massa dei fumi a potenza nominale riscaldamento	kg/h	20	21	22
Portata in massa dei fumi a potenza minima	kg/h	3	4	4
CO <sub>2</sub> a Q. Nominale	%	8,8 (8,3 ÷ 9,3)	10,0 (9,5 ÷ 10,5)	10,0 (9,5 ÷ 10,5)
O <sub>2</sub> a Q. Nominale	%	5,1 (6,0 ÷ 4,2)	5,6 (6,4 ÷ 4,9)	- (- ÷ -)
CO <sub>2</sub> a Q. Minima	%	8,8 (8,3 ÷ 9,3)	9,5 (9,0 ÷ 10,0)	9,5 (9,0 ÷ 10,0)
O <sub>2</sub> a Q. Minima	%	5,1 (6,0 ÷ 4,2)	- (- ÷ -)	- (- ÷ -)
CO a 0% di O <sub>2</sub> a Q. Nom./Min.	ppm	45 / 1	57 / 6	73 / 3
NO <sub>x</sub> a 0% di O <sub>2</sub> a Q. Nom./Min.	mg/kWh	30 / 16	38 / 24	35 / 18
Temperatura fumi a potenza nominale	°C	62	58	61
Temperatura fumi a potenza minima	°C	58	57	55

In caso di utilizzo di miscele di H<sub>2</sub>NG con percentuali di H<sub>2</sub> fino al 20% (riferito al gas distribuito in rete), tutte le operazioni di taratura dell'apparecchio devono fare riferimento ai valori di O<sub>2</sub> del gas G20 riportati nella tabella sovrastante.

### Victrix Extra 24 Plus

Tipo gas		G20	G31	G230
Pressione di alimentazione	mbar	20,0	37,0	20,0
Diametro ugello gas	mm	5,70	5,70	5,70
Giri ventola accensione	rpm	3800	3800	3800
Giri ventola post ventilazione	rpm	3800	3800	-
Portata in massa dei fumi a potenza nominale riscaldamento	kg/h	41	42	45
Portata in massa dei fumi a potenza minima	kg/h	5	5	5
CO <sub>2</sub> a Q. Nominale	%	8,8 (8,3 ÷ 9,3)	10,0 (9,5 ÷ 10,5)	10,0 (9,5 ÷ 10,5)
O <sub>2</sub> a Q. Nominale	%	5,1 (6,0 ÷ 4,2)	5,6 (6,4 ÷ 4,9)	- (- ÷ -)
CO <sub>2</sub> a Q. Minima	%	8,8 (8,3 ÷ 9,3)	9,5 (9,0 ÷ 10,0)	9,5 (9,0 ÷ 10,0)
O <sub>2</sub> a Q. Minima	%	5,1 (6,0 ÷ 4,2)	- (- ÷ -)	- (- ÷ -)
CO a 0% di O <sub>2</sub> a Q. Nom./Min.	ppm	154 / 4	181 / 5	163 / 3
NO <sub>x</sub> a 0% di O <sub>2</sub> a Q. Nom./Min.	mg/kWh	21 / 17	22 / 23	22 / 18
Temperatura fumi a potenza nominale	°C	70	67	73
Temperatura fumi a potenza minima	°C	60	58	58

In caso di utilizzo di miscele di H<sub>2</sub>NG con percentuali di H<sub>2</sub> fino al 20% (riferito al gas distribuito in rete), tutte le operazioni di taratura dell'apparecchio devono fare riferimento ai valori di O<sub>2</sub> del gas G20 riportati nella tabella sovrastante.

**Victrix Extra 35 Plus**

Tipogas		G20	G31	G230
Pressione di alimentazione	mbar	20,0	37,0	20,0
Diametro ugello gas	mm	5,70	5,70	5,70
Giri ventola accensione	rpm	3800	3800	3800
Giri ventola post ventilazione	rpm	3800	3800	-
Portata in massa dei fumi a potenza nominale riscaldamento	kg/h	55	55	60
Portata in massa dei fumi a potenza minima	kg/h	5	5	5
CO <sub>2</sub> a Q. Nominale	%	8,8 (8,3 ÷ 9,3)	10,0 (9,5 ÷ 10,5)	10,0 (9,5 ÷ 10,5)
O <sub>2</sub> a Q. Nominale		5,1 (6,0 ÷ 4,2)	5,6 (6,4 ÷ 4,9)	- (- ÷ -)
CO <sub>2</sub> a Q. Minima	%	8,8 (8,3 ÷ 9,3)	9,5 (9,0 ÷ 10,0)	9,5 (9,0 ÷ 10,0)
O <sub>2</sub> a Q. Minima		5,1 (6,0 ÷ 4,2)	- (- ÷ -)	- (- ÷ -)
CO a 0% di O <sub>2</sub> a Q. Nom./Min.	ppm	168 / 4	197 / 3	156 / 3
NO <sub>x</sub> a 0% di O <sub>2</sub> a Q. Nom./Min.	mg/kWh	30 / 19	32 / 18	30 / 18
Temperatura fumi a potenza nominale	°C	78	77	79
Temperatura fumi a potenza minima	°C	56	53	55

In caso di utilizzo di miscele di H<sub>2</sub>NG con percentuali di H<sub>2</sub> fino al 20% (riferito al gas distribuito in rete), tutte le operazioni di taratura dell'apparecchio devono fare riferimento ai valori di O<sub>2</sub> del gas G20 riportati nella tabella sovrastante.

INSTALLATORE

UTENTE

MANUTENTORE

DATI TECNICI

### 4.3 TABELLA DATI TECNICI

		VICTRIX EXTRA 12 PLUS	VICTRIX EXTRA 24 PLUS	VICTRIX EXTRA 35 PLUS
Portata termica nominale riscaldamento	kW	12,2	24,7	32,9
Portata termica minima	kW	2,0	2,8	
Portata termica nominale riscaldamento con gas 20%H <sub>2</sub> NG	kW	11,2	23,6	30,1
Portata termica minima con gas 20%H <sub>2</sub> NG	kW	2,0	2,8	
Potenza termica nominale riscaldamento (utile)	kW	12,0	24,0	32,0
Potenza termica minima (utile)	kW	1,9	2,7	
*Rendimento termico utile 80/60 Nom./Min.	%	98,2/95,5	97,5/94,9	97,2/95,5
*Rendimento termico utile 50/30 Nom./Min.	%	108,8/107,0	106,7/107,6	105,6/107,9
*Rendimento termico utile 40/30 Nom./Min.	%	109,1/107,6	107,7/106,6	107,3/109,2
Perdita di calore al mantello con bruciatore Off/On (80-60°C)	%	0,72/0,10	0,36/0,08	0,27/0,10
Perdita di calore al camino con bruciatore Off/On (80-60°C)	%	0,04/1,70	0,02/2,42	0,01/2,70
Rendimento termico utile a potenza nominale ( $\eta_{100}$ ) rif. UNIEN 15502-1	%	98,5	98,0	
Rendimento termico utile a carico parziale ( $\eta_{30}$ ) rif. UNIEN 15502-1	%	109,7	109,5	
Pressione max. d'esercizio circuito riscaldamento	bar	3,0		
Temperatura max. d'esercizio circuito riscaldamento	°C	90		
Temperatura regolabile riscaldamento (campo min di lavoro)	°C	20		
Temperatura regolabile riscaldamento (campo max di lavoro)	°C	85		
Contenuto d'acqua del generatore	l	3,3	3,4	
Prevalenza disponibile con portata 1000l/h	kPa	24,4	30,6	
Peso caldaia piena	kg	32,8	35,1	
Peso caldaia vuota	kg	29,5	31,7	
Allacciamento elettrico	V/Hz	230/50		
Assorbimento nominale	A	0,4	0,9	1,1
Potenza elettrica installata	W	44	120	140
Protezione impianto elettrico apparecchio	IP	X5D		
Range temperatura ambiente di funzionamento	°C	-5 ÷ 40		
Range temperatura ambiente di funzionamento con kit antigelo (optional)	°C	-15 ÷ 40		
Classe di NO <sub>x</sub>	-	6		
*NO <sub>x</sub> ponderato G20	mg/kWh	22	24	28
CO ponderato G20	mg/kWh	13	15	24
*NO <sub>x</sub> ponderato G31	mg/kWh	23	19	26
CO ponderato G31	mg/kWh	15	22	27
Tipo apparecchio	-	B <sub>23</sub> B <sub>23p</sub> B <sub>53</sub> B <sub>53p</sub> C <sub>13</sub> C <sub>33</sub> C <sub>43</sub> C <sub>53</sub> C <sub>83</sub> C <sub>93</sub> C <sub>(10)3</sub> C <sub>(12)3</sub> C <sub>(15)3</sub>		
Mercato	IT			
Categoria	I12HM3P			

\* I rendimenti e gli NO<sub>x</sub> ponderati sono riferiti al potere calorifico inferiore.

I dati relativi alla prestazione acqua calda sanitaria si riferiscono ad una pressione di ingresso dinamica di 2 bar e ad una temperatura di ingresso di 15°C; i valori sono rilevati immediatamente all'uscita dell'apparecchio considerando che per ottenere i dati dichiarati è necessaria la miscelazione con acqua fredda.

Le configurazioni C<sub>(10)</sub> e C<sub>(12)</sub> sono permesse solo con fumisteria originale omologata

L'apparecchio è idoneo per funzionare in un sistema C<sub>(10)</sub> o C<sub>(12)</sub> ed esclusivamente con alimentazione a gas metano (categorie 2H e 2E).

#### 4.4 LEGENDA TARGA DATI E ADESIVO INFORMAZIONI INSTALLAZIONE

Md.		Cod.Md.	
Sr N°	CHK	PIN	T.
Type			
Qnw/Qn min	Qnw/Qn max	Pn min	Pn max
PMS	PMW	D	TM
NOx Class			CONDENSING

115



I dati tecnici sono riportati sulla targa dati nell'apparecchio.

	ITA
Md.	Modello
Cod. Md.	Codice modello
Sr N°	Matricola
CHK	Check (controllo)
PIN	Codice PIN
T.	Temperatura minima e massima di installazione
Type	Tipologia installazione (rif. UNI EN 1749)
Qnw min	Portata termica minima sanitario
Qn min	Portata termica minima riscaldamento
Qnw max	Portata termica massima sanitario
Qn max	Portata termica massima riscaldamento
Pn min	Potenza termica minima
Pn max	Potenza termica massima
PMS	Pressione massima impianto
PMW	Pressione massima sanitario
D	Portata specifica
TM	Temperatura massima lavoro
NOx Class	Classe NOx
CONDENSING	Caldaia a condensazione

#### Adesivo informazioni installazione

Md	
Sr N°	
Qr	kW
Qrw	kW
Typ-ins	

116

#### Legenda (Fig. 116):

- Md. - Modello apparecchio
- Sr N. - Matricola apparecchio (vedi targa dati apparecchio)
- Qr. - Potenza riscaldamento a cui è settato l'apparecchio
- Qrw. - Potenza sanitario a cui è settato l'apparecchio
- Typ-ins - Tipo di installazione fumisteria (vedi tabella dati tecnici)



All'atto dell'installazione, il tecnico abilitato deve compilare il fac-simile dell'adesivo informazioni installazione (Fig. 116) riportando le informazioni indicate. Tale adesivo è anche presente all'interno del gruppo garanzia, va compilato anch'esso e applicato esternamente all'apparecchio (posto in vista) (vedi paragrafo 3.2 Verifica iniziale).

INSTALLATORE

UTENTE

MANUTENTORE

DATI TECNICI

#### 4.5 PARAMETRI TECNICI PER CALDAIE MISTE (IN CONFORMITÀ AL REGOLAMENTO 813/2013)

I rendimenti e i valori di NO<sub>x</sub> presenti nelle tabelle seguenti sono riferiti al potere calorifico superiore.

Modello	VICTRIXEXTRA 12 PLUS		
Caldaia a Condensazione	SI		
Caldaia a bassa temperatura	NO		
Caldaia tipo B1	NO		
Apparecchio di cogenerazione per il riscaldamento d'ambiente	NO		
Apparecchio di riscaldamento misto	NO		
Potenza termica Nominale	P <sub>n</sub>	12	kW
Rendimento energetico stagionale del riscaldamento d'ambiente	η <sub>s</sub>	94	%
Per caldaie solo riscaldamento e caldaie miste: potenza termica utile			
Alla potenza termica nominale in regime di alta temperatura (*)	P <sub>4</sub>	12,0	kW
Al 30% della potenza termica nominale a un regime di bassa temperatura (**)	P <sub>1</sub>	4,0	kW
Per caldaie solo riscaldamento e caldaie miste: rendimento utile			
Alla potenza termica nominale in regime di alta temperatura (*)	η <sub>4</sub>	88,7	%
Al 30% della potenza termica nominale a un regime di bassa temperatura (**)	η <sub>1</sub>	98,8	%
Consumo ausiliario di elettricità			
A pieno carico	e <sub>l_max</sub>	0,012	kW
A carico parziale	e <sub>l_min</sub>	0,010	kW
In modo standby	P <sub>SB</sub>	0,002	kW
Altri elementi			
Dispersione termica in standby	P <sub>stby</sub>	0,047	kW
Consumo energetico bruciatore accensione	P <sub>ign</sub>	0,000	kW
Emissioni di ossidi di azoto	NO <sub>x</sub>	20	mg\kWh
(*) Regime di alta temperatura significa 60°C di ritorno e 80°C in mandata. (**) Regime di bassa temperatura per Caldaie a condensazione significa 30°C, per caldaie a bassa temperatura 37°C e per gli altri apparecchi 50°C di temperatura di ritorno.			



I rendimenti e i valori di NO<sub>x</sub> presenti nelle tabelle seguenti sono riferiti al potere calorifico superiore.

Modello	VICTRIXEXTRA 24PLUS		
Caldaia a Condensazione	SI		
Caldaia a bassa temperatura	NO		
Caldaia tipo B1	NO		
Apparecchio di cogenerazione per il riscaldamento d'ambiente	NO		
Apparecchio di riscaldamento misto	NO		
Potenza termica Nominale	P <sub>n</sub>	24	kW
Rendimento energetico stagionale del riscaldamento d'ambiente	η <sub>s</sub>	94	%
Per caldaie solo riscaldamento e caldaie miste: potenza termica utile			
Alla potenza termica nominale in regime di alta temperatura (*)	P <sub>4</sub>	24,0	kW
Al 30% della potenza termica nominale a un regime di bassa temperatura (**)	P <sub>1</sub>	8,1	kW
Per caldaie solo riscaldamento e caldaie miste: rendimento utile			
Alla potenza termica nominale in regime di alta temperatura (*)	η <sub>4</sub>	88,2	%
Al 30% della potenza termica nominale a un regime di bassa temperatura (**)	η <sub>1</sub>	98,6	%
Consumo ausiliario di elettricità			
A pieno carico	e <sub>lmax</sub>	0,021	kW
A carico parziale	e <sub>lmin</sub>	0,014	kW
In modo standby	P <sub>SB</sub>	0,002	kW
Altri elementi			
Dispersione termica in standby	P <sub>stby</sub>	0,054	kW
Consumo energetico bruciatore accensione	P <sub>ign</sub>	0,000	kW
Emissioni di ossidi di azoto	NO <sub>x</sub>	21	mg/kWh
(*) Regime di alta temperatura significa 60°C di ritorno e 80°C in mandata.			
(**) Regime di bassa temperatura per Caldaie a condensazione significa 30°C, per caldaie a bassa temperatura 37°C e per gli altri apparecchi 50°C di temperatura di ritorno.			

INSTALLATORE

UTENTE

MANUTENTORE

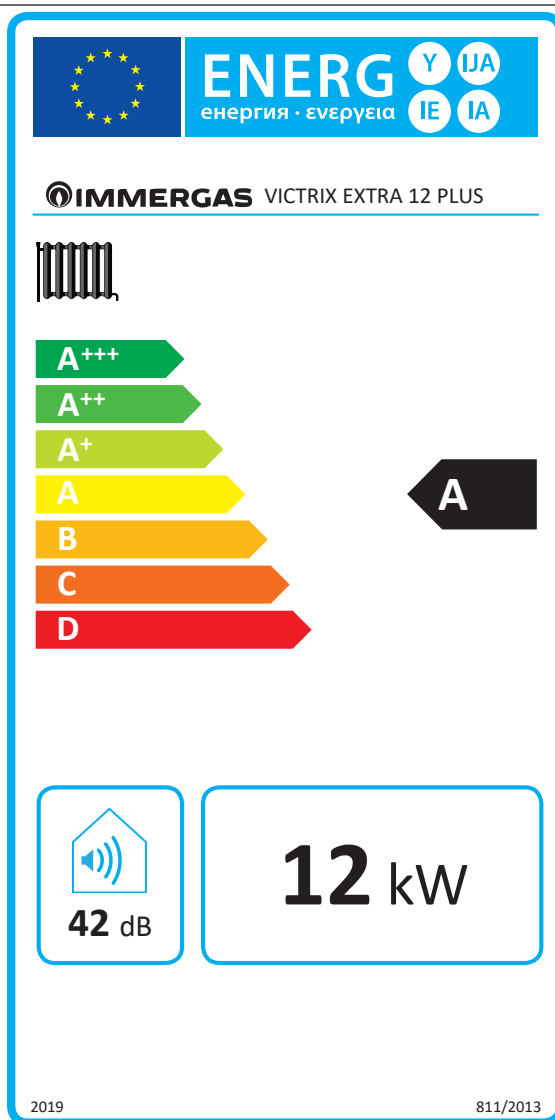
DATI TECNICI

I rendimenti e i valori di NO<sub>x</sub> presenti nelle tabelle seguenti sono riferiti al potere calorifico superiore.

Modello	VICTRIX EXTRA 35 PLUS		
Caldaia a Condensazione	SI		
Caldaia a bassa temperatura	NO		
Caldaia tipo B1	NO		
Apparecchio di cogenerazione per il riscaldamento d'ambiente	NO		
Apparecchio di riscaldamento misto	NO		
Potenza termica Nominale	P <sub>n</sub>	32	kW
Rendimento energetico stagionale del riscaldamento d'ambiente	η <sub>s</sub>	94	%
Per caldaie solo riscaldamento e caldaie miste: potenza termica utile			
Alla potenza termica nominale in regime di alta temperatura (*)	P <sub>4</sub>	32,0	kW
Al 30% della potenza termica nominale a un regime di bassa temperatura (**)	P <sub>1</sub>	10,8	kW
Per caldaie solo riscaldamento e caldaie miste: rendimento utile			
Alla potenza termica nominale in regime di alta temperatura (*)	η <sub>4</sub>	88,2	%
Al 30% della potenza termica nominale a un regime di bassa temperatura (**)	η <sub>1</sub>	98,6	%
Consumo ausiliario di elettricità			
A pieno carico	e <sub>l_max</sub>	0,023	kW
A carico parziale	e <sub>l_min</sub>	0,014	kW
In modo standby	P <sub>SB</sub>	0,002	kW
Altri elementi			
Dispersione termica in standby	P <sub>stby</sub>	0,054	kW
Consumo energetico bruciatore accensione	P <sub>ign</sub>	0,000	kW
Emissioni di ossidi di azoto	NO <sub>x</sub>	25	mg\kWh
(*) Regime di alta temperatura significa 60°C di ritorno e 80°C in mandata.			
(**) Regime di bassa temperatura per Caldaie a condensazione significa 30°C, per caldaie a bassa temperatura 37°C e per gli altri apparecchi 50°C di temperatura di ritorno.			

## 4.6 SCHEDA DI PRODOTTO (IN CONFORMITÀ AL REGOLAMENTO 811/2013)

Victrix Extra 12 Plus



117

Parametro	Valore	
Consumo annuale di energia per la funzione riscaldamento (QHE)	22	Gj
Rendimento stagionale di riscaldamento ambiente ( $\eta_s$ )	94	%

INSTALLATORE

UTENTE

MANUTENTORE

DATI TECNICI

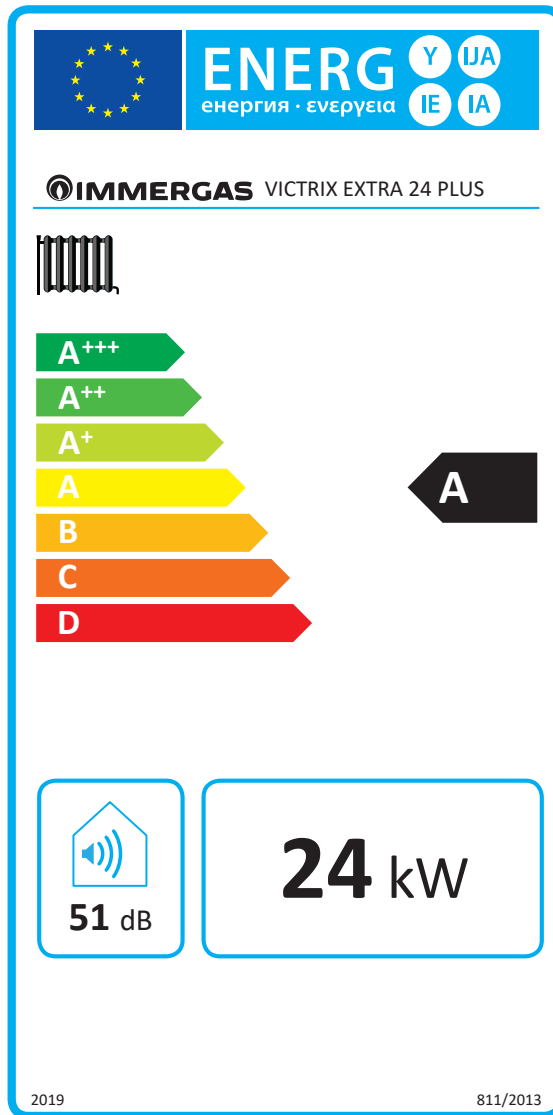
Victrix Extra 24 Plus

INSTALLATORE

UTENTE

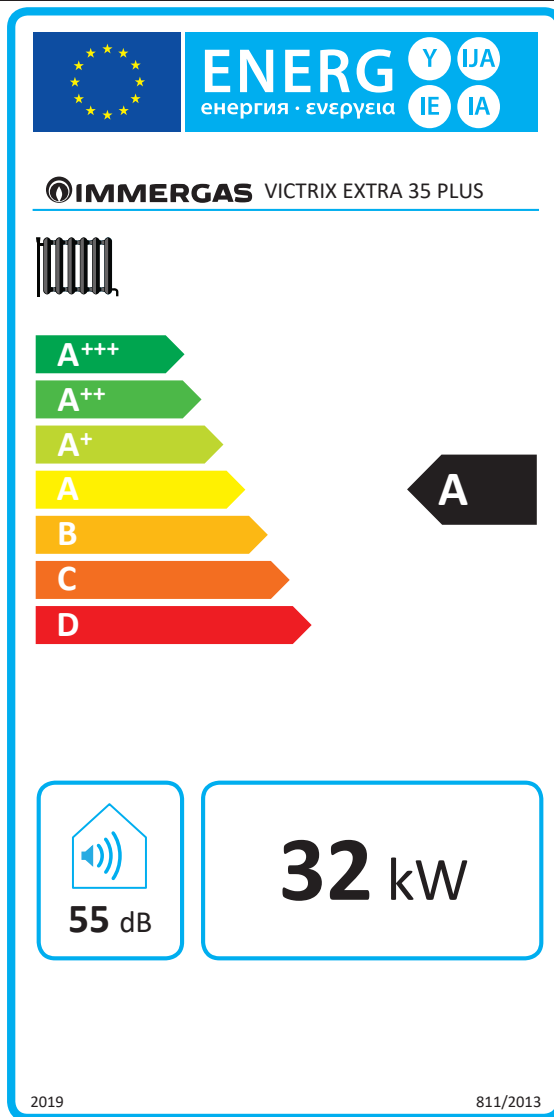
MANUTENTORE

DATI TECNICI



118

Parametro	Valore	
Consumo annuale di energia per la funzione riscaldamento (QHE)	41	Gj
Rendimento stagionale di riscaldamento ambiente ( $\eta_s$ )	94	%



119

Parametro	Valore	
Consumo annuale di energia per la funzione riscaldamento (QHE)	54	Gj
Rendimento stagionale di riscaldamento ambiente ( $\eta_s$ )	94	%

INSTALLATORE

UTENTE

MANUTENTORE

DATI TECNICI

### 4.7 PARAMETRI PER LA COMPILAZIONE DELLA SCHEDA D'INSIEME

Nel caso in cui, a partire dal presente apparecchio si voglia realizzare un insieme, utilizzare le schede di insieme riportate in (Fig. 121 e 123).

Per la corretta compilazione, inserire negli appositi spazi (come riportato nel facsimile scheda d'insieme (Fig. 120 e 122) i valori di cui alle tabelle "Parametri per compilazione scheda di insieme" e "Parametri per compilazione scheda di insieme pacchetti sanitari".

I rimanenti valori devono essere desunti dalle schede tecniche dei prodotti utilizzati per comporre l'insieme (es.: dispositivi solari, pompe di calore ad integrazione, controlli di temperatura).

Utilizzare la scheda (Fig. 121) per "insiemi" relativi alla funzione riscaldamento (es.: caldaia + controllo di temperatura).

Utilizzare la scheda (Fig. 123) per "insiemi" relativi alla funzione sanitaria (es.: caldaia + solare termico).

#### Facsimile per compilazione scheda d'insieme sistemi riscaldamento ambiente.

Efficienza energetica stagionale di riscaldamento d'ambiente della caldaia	<div style="border: 1px solid black; padding: 2px; display: inline-block;">1</div> <div style="border: 1px solid black; padding: 2px; display: inline-block; width: 30px; text-align: center;">'I'</div> %
Controllo della temperatura Dalla scheda di controllo della temperatura	<div style="border: 1px solid black; padding: 2px; display: inline-block; width: 150px; font-size: 0.8em;">           Classe I = 1 %, Classe II = 2 %,            Classe III = 1,5 %, Classe IV = 2 %,            Classe V = 3 %, Classe VI = 4 %,            Classe VII = 3,5 %, Classe VIII = 5 %         </div> <div style="margin-left: 10px;">+ <div style="border: 1px solid black; padding: 2px; display: inline-block; width: 30px; text-align: center;">2</div> %</div>
Caldaia supplementare Dalla scheda della caldaia	<div style="border: 1px solid black; padding: 2px; display: inline-block; width: 150px; font-size: 0.8em;">           Efficienza energetica stagionale di riscaldamento d'ambiente (in %)         </div> $( \div - 'I' ) \times 0,1 = \pm \div 3$ %
<b>Contributo solare</b> Dalla scheda del dispositivo solare	<div style="border: 1px solid black; padding: 2px; display: inline-block; width: 100px; font-size: 0.8em;">           Dimensioni del collettore (in m<sup>2</sup>)         </div> <div style="border: 1px solid black; padding: 2px; display: inline-block; width: 100px; font-size: 0.8em;">           Volume del serbatoio (in m<sup>3</sup>)         </div> <div style="border: 1px solid black; padding: 2px; display: inline-block; width: 100px; font-size: 0.8em;">           Efficienza del collettore (in %)         </div> <div style="border: 1px solid black; padding: 2px; display: inline-block; width: 100px; font-size: 0.8em; margin-left: 10px;">           Classificazione del serbatoio            A* = 0,95, A = 0,91,            B = 0,86, C = 0,83,            D-G = 0,81         </div> $( 'III' \times \div + 'IV' \times \div ) \times ( 0,9 \times ( \div / 100 ) \times \div = + \div 4$ %
Pompa di calore supplementare Dalla scheda della pompa di calore	<div style="border: 1px solid black; padding: 2px; display: inline-block; width: 150px; font-size: 0.8em;">           Efficienza energetica stagionale di riscaldamento d'ambiente (in %)         </div> $( \div - 'I' ) \times 'II' = + \div 5$ %
Contributo solare E pompa di calore supplementare Selezionare il valore più basso	$0,5 \times \div 4 \quad \text{O} \quad 0,5 \times \div 5 = - \div 6$ %
Efficienza energetica stagionale di riscaldamento d'ambiente dell'insieme	<div style="border: 1px solid black; padding: 2px; display: inline-block; width: 30px; text-align: center;">7</div> %
Classe di efficienza energetica stagionale di riscaldamento d'ambiente dell'insieme	<div style="border: 1px solid black; padding: 5px; width: fit-content; margin: 0 auto;"> <div style="display: flex; justify-content: space-around; font-size: 0.8em;"> <span><input type="checkbox"/></span> <span><input type="checkbox"/></span> <span><input type="checkbox"/></span> <span><input type="checkbox"/></span> <span><input type="checkbox"/></span> <span><input type="checkbox"/></span> <span><input type="checkbox"/></span> <span><input type="checkbox"/></span> <span><input type="checkbox"/></span> </div> <div style="display: flex; justify-content: space-around; font-weight: bold; font-size: 1.2em;"> <span>G</span> <span>F</span> <span>E</span> <span>D</span> <span>C</span> <span>B</span> <span>A</span> <span>A<sup>+</sup></span> <span>A<sup>++</sup></span> <span>A<sup>+++</sup></span> </div> <div style="display: flex; justify-content: space-around; font-size: 0.8em; margin-top: 5px;"> <span>&lt; 30 %</span> <span>≥ 30 %</span> <span>≥ 34 %</span> <span>≥ 36 %</span> <span>≥ 75 %</span> <span>≥ 82 %</span> <span>≥ 90 %</span> <span>≥ 98 %</span> <span>≥ 125 %</span> <span>≥ 150 %</span> </div> </div>
Caldaia e pompa di calore supplementare installata con emettitori di calore a bassa temperatura a 35 °C? Dalla scheda della pompa di calore	<div style="border: 1px solid black; padding: 2px; display: inline-block; width: 30px; text-align: center;">7</div> $+ ( 50 \times 'II' ) = \div 7$ %
<p><i>L'efficienza energetica dell'insieme di prodotti indicata nella presente scheda può non corrispondere all'efficienza energetica effettiva a installazione avvenuta poiché tale efficienza è influenzata da ulteriori fattori, quali la dispersione di calore nel sistema di distribuzione e la dimensione dei prodotti rispetto alle dimensioni e alle caratteristiche dell'edificio.</i></p>	

**Parametri per compilazione scheda di insieme**

Parametro	VICTRIXEXTRA 12 PLUS	VICTRIXEXTRA 24 PLUS	VICTRIXEXTRA 35 PLUS
"I"		94	
"II"		*	
"III"	2,23	1,11	0,84
"IV"	0,87	0,43	0,33

\* da determinare mediante la tabella 5 del Regolamento 811/2013 in caso di "insieme" comprendente una pompa di calore ad integrazione della caldaia. In questo caso la caldaia deve essere considerata come apparecchio principale dell'insieme.

**Scheda d'insieme sistemi riscaldamento ambiente.**

Efficienza energetica stagionale di riscaldamento d'ambiente della caldaia  % <sup>1</sup>

---

Controllo della temperatura  % <sup>2</sup>  
 Dalla scheda di controllo della temperatura  
 Classe I = 1 %, Classe II = 2 %, Classe III = 1,5 %, Classe IV = 2 %, Classe V = 3 %, Classe VI = 4 %, Classe VII = 3,5 %, Classe VIII = 5 %

---

Caldaia supplementare  % <sup>3</sup>  
 Dalla scheda della caldaia  
 Efficienza energetica stagionale di riscaldamento d'ambiente (in %)  
 (  - \_\_\_\_\_ ) x 0,1 = ±  %

---

Contributo solare  % <sup>4</sup>  
 Dalla scheda del dispositivo solare  
 Dimensioni del collettore (in m<sup>2</sup>)  x  + \_\_\_\_\_ x  x (0,9 x (  / 100 ) x  = +  %  
 Volume del serbatoio (in m<sup>3</sup>)   
 Efficienza del collettore (in %)   
 Classificazione del serbatoio  
 A\* = 0,95, A = 0,91, B = 0,86, C = 0,83, D-G = 0,81

---

Pompa di calore supplementare  % <sup>5</sup>  
 Dalla scheda della pompa di calore  
 Efficienza energetica stagionale di riscaldamento d'ambiente (in %)  
 (  - \_\_\_\_\_ ) x \_\_\_\_\_ = +  %

---

Contributo solare E pompa di calore supplementare  % <sup>6</sup>  
 Selezionare il valore più basso 0,5 x  <sup>4</sup> O 0,5 x  <sup>5</sup> = -  %

---

Efficienza energetica stagionale di riscaldamento d'ambiente dell'insieme  % <sup>7</sup>

---

Classe di efficienza energetica stagionale di riscaldamento d'ambiente dell'insieme

**G F E D C B A A+ A++ A+++**
  
 < 30 % ≥ 30 % ≥ 34 % ≥ 36 % ≥ 75 % ≥ 82 % ≥ 90 % ≥ 98 % ≥ 125 % ≥ 150 %

---

Caldaia e pompa di calore supplementare installata con emettitori di calore a bassa temperatura a 35 °C?  
 Dalla scheda della pompa di calore  <sup>7</sup> + ( 50 x \_\_\_\_\_ ) =  %

L'efficienza energetica dell'insieme di prodotti indicata nella presente scheda può non corrispondere all'efficienza energetica effettiva a installazione avvenuta poiché tale efficienza è influenzata da ulteriori fattori, quali la dispersione di calore nel sistema di distribuzione e la dimensione dei prodotti rispetto alle dimensioni e alle caratteristiche dell'edificio.

**Facsimile per compilazione scheda d'insieme sistemi produzione acqua calda sanitaria**

Efficienza energetica di riscaldamento dell'acqua della caldaia mista

**1**  
'I' %

Profilo di carico dichiarato:

Contributo solare

Dalla scheda del dispositivo solare

Elettricità ausiliaria

$$(1,1 \times 'I' - 10\%) \times 'II' - \text{Elettricità ausiliaria} - 'I' = + \text{ '2' } %$$

Efficienza energetica di riscaldamento dell'acqua dell'insieme in condizioni climatiche medie

**3**  
   %

Classe di efficienza energetica di riscaldamento dell'acqua dell'insieme in condizioni climatiche medie

	<input type="checkbox"/>	<input type="checkbox"/>	<input type="checkbox"/>	<input type="checkbox"/>	<input type="checkbox"/>	<input type="checkbox"/>	<input type="checkbox"/>	<input type="checkbox"/>	<input type="checkbox"/>	<input type="checkbox"/>
	<b>G</b>	<b>F</b>	<b>E</b>	<b>D</b>	<b>C</b>	<b>B</b>	<b>A</b>	<b>A<sup>+</sup></b>	<b>A<sup>++</sup></b>	<b>A<sup>+++</sup></b>
<input type="checkbox"/> <b>M</b>	< 27 %	≥ 27 %	≥ 30 %	≥ 33 %	≥ 36 %	≥ 39 %	≥ 65 %	≥ 100 %	≥ 130 %	≥ 163 %
<input type="checkbox"/> <b>L</b>	< 27 %	≥ 27 %	≥ 30 %	≥ 34 %	≥ 37 %	≥ 50 %	≥ 75 %	≥ 115 %	≥ 150 %	≥ 188 %
<input type="checkbox"/> <b>XL</b>	< 27 %	≥ 27 %	≥ 30 %	≥ 35 %	≥ 38 %	≥ 55 %	≥ 80 %	≥ 123 %	≥ 160 %	≥ 200 %
<input type="checkbox"/> <b>XXL</b>	< 28 %	≥ 28 %	≥ 32 %	≥ 36 %	≥ 40 %	≥ 60 %	≥ 85 %	≥ 131 %	≥ 170 %	≥ 213 %

Efficienza energetica di riscaldamento dell'acqua in condizioni climatiche più fredde e più calde

Più freddo: **3** - 0,2 x **2** =    %

Più caldo: **3** + 0,4 x **2** =    %

*L'efficienza energetica dell'insieme di prodotti indicata nella presente scheda può non corrispondere all'efficienza energetica effettiva a installazione avvenuta poiché tale efficienza è influenzata da ulteriori fattori, quali la dispersione di calore nel sistema di distribuzione e la dimensione dei prodotti rispetto alle dimensioni e alle caratteristiche dell'edificio.*



**Parametri per compilazione scheda di insieme pacchetti sanitari**

Parametro	VICTRIX EXTRA 12 PLUS	VICTRIX EXTRA 24 PLUS	VICTRIX EXTRA 35 PLUS
"I"		-	
"II"		*	
"III"		*	

\* da determinare secondo il Regolamento 811/2013 e i metodi di calcolo transitori di cui alla Comunicazione della Commissione Europea n. 207/2014.

**Scheda d'insieme sistemi produzione acqua calda sanitaria.**

Efficienza energetica di riscaldamento dell'acqua della caldaia mista ①  %

Profilo di carico dichiarato:

---

Contributo solare  
Dalla scheda del dispositivo solare

Elettricità ausiliaria  
 ↓

( 1,1 x  - 10 % ) x  -  = + ②  %

---

Efficienza energetica di riscaldamento dell'acqua dell'insieme in condizioni climatiche medie ③  %

---

Classe di efficienza energetica di riscaldamento dell'acqua dell'insieme in condizioni climatiche medie

	<input type="checkbox"/>	<input type="checkbox"/>	<input type="checkbox"/>	<input type="checkbox"/>	<input type="checkbox"/>	<input type="checkbox"/>	<input type="checkbox"/>	<input type="checkbox"/>	<input type="checkbox"/>	<input type="checkbox"/>
	<b>G</b>	<b>F</b>	<b>E</b>	<b>D</b>	<b>C</b>	<b>B</b>	<b>A</b>	<b>A<sup>+</sup></b>	<b>A<sup>++</sup></b>	<b>A<sup>+++</sup></b>

<input type="checkbox"/> <b>M</b>	< 27 % ≥ 27 % ≥ 30 % ≥ 33 % ≥ 36 % ≥ 39 % ≥ 65 % ≥ 100 % ≥ 130 % ≥ 163 %
<input type="checkbox"/> <b>L</b>	< 27 % ≥ 27 % ≥ 30 % ≥ 34 % ≥ 37 % ≥ 50 % ≥ 75 % ≥ 115 % ≥ 150 % ≥ 188 %
<input type="checkbox"/> <b>XL</b>	< 27 % ≥ 27 % ≥ 30 % ≥ 35 % ≥ 38 % ≥ 55 % ≥ 80 % ≥ 123 % ≥ 160 % ≥ 200 %
<input type="checkbox"/> <b>XXL</b>	< 28 % ≥ 28 % ≥ 32 % ≥ 36 % ≥ 40 % ≥ 60 % ≥ 85 % ≥ 131 % ≥ 170 % ≥ 213 %

Efficienza energetica di riscaldamento dell'acqua in condizioni climatiche più fredde e più calde

Più freddo: ③  - 0,2 x ②  =  %

Più caldo: ③  + 0,4 x ②  =  %

---

*L'efficienza energetica dell'insieme di prodotti indicata nella presente scheda può non corrispondere all'efficienza energetica effettiva a installazione avvenuta poiché tale efficienza è influenzata da ulteriori fattori, quali la dispersione di calore nel sistema di distribuzione e la dimensione dei prodotti rispetto alle dimensioni e alle caratteristiche dell'edificio.*

INSTALLATORE

UTENTE

MANUTENTORE

DATI TECNICI





Nel corso della vita utile dei prodotti, le prestazioni sono influenzate da fattori esterni, come ad es. la durezza dell'acqua sanitaria, gli agenti atmosferici, le incrostazioni nell'impianto e così via.

I dati dichiarati si riferiscono ai prodotti nuovi e correttamente installati ed utilizzati, nel rispetto delle norme vigenti.

N.B.: si raccomanda di fare eseguire una corretta manutenzione periodica.



Il libretto istruzioni è realizzato in carta ecologica.



## immergas.com

Per richiedere ulteriori approfondimenti specifici, i Professionisti del settore possono anche avvalersi dell'indirizzo e-mail:

[consulenza@immergas.com](mailto:consulenza@immergas.com)

Immergas S.p.A.

42041 Brescello (RE) - Italy

Tel. 0522.689011

Fax 0522.680617



**IMMERGAS**  
SISTEMA DI QUALITÀ  
CERTIFICATO  
UNI EN ISO 9001:2015

Progettazione, fabbricazione ed assistenza post-vendita di caldaie a gas, scaldabagni a gas e relativi accessori

