



# INDICE

Gentile Cliente.....	3
Simboli di sicurezza utilizzati.....	4
Modalità di Smaltimento .....	4
Avvertenze Generali.....	4
<b>1 Specifiche del Telecomando .....</b>	<b>5</b>
1.1 Guida Rapida.....	5
1.2 Attivazione.....	6
1.3 Funzioni e Tasti.....	7
1.4 Indicatori sul Display .....	8
1.5 Funzioni di base .....	9
1.6 Funzioni avanzate .....	10
1.6.1 Funzione SET .....	10
1.6.2 Funzione ECO\GEAR.....	10
1.6.3 Funzione SWING .....	10
1.6.4 Funzione TURBO.....	11
1.6.5 Funzione LED .....	11
1.6.6 Funzione LOCK.....	11
1.6.7 Funzione SILENCE .....	11
1.6.8 Funzione FP (Protezione Antigelo) .....	11
1.6.9 Funzione CLEAN .....	11
1.6.10 Attivazione / Spegnimento del TIMER .....	11



## GENTILE CLIENTE

*Ci complimentiamo con Lei per aver scelto un prodotto Immergas di alta qualità in grado di assicurarLe per lungo tempo benessere e sicurezza. Quale Cliente Immergas Lei potrà sempre fare affidamento su un qualificato Centro Assistenza Tecnica Autorizzato, preparato ed aggiornato per garantire costante efficienza al Suo apparecchio. Legga con attenzione le pagine che seguono: potrà trarne utili suggerimenti sul corretto utilizzo dell'apparecchio, il cui rispetto confermerà la Sua soddisfazione per il prodotto Immergas.*

*Si rivolga per eventuali necessità di intervento e manutenzione ordinaria ai Centri Assistenza Tecnica Autorizzati: essi dispongono di componenti originali e vantano una specifica preparazione curata direttamente dal costruttore.*

---

---

La società **IMMERGAS S.p.A.**, con sede in via Cisa Ligure 95 42041 Brescello (RE) dichiara che i processi di progettazione, fabbricazione, ed assistenza post vendita sono conformi ai requisiti della norma **UNI EN ISO 9001:2015**.

Per maggiori dettagli sulla marcatura CE del prodotto, inoltrare al fabbricante la richiesta di ricevere copia della Dichiarazione di Conformità specificando il modello di apparecchio e la lingua del paese.

Il fabbricante declina ogni responsabilità dovuta ad errori di stampa o di trascrizione, riservandosi il diritto di apportare ai propri prospetti tecnici e commerciali qualsiasi modifica senza preavviso.





## AVVERTENZE GENERALI

Il presente libretto contiene importanti informazioni:

- L'utente deve leggere attentamente le istruzioni riportate.
- L'utente deve limitare gli interventi sull'apparecchio esclusivamente a quelli esplicitamente consentiti.
- Il libretto istruzioni costituisce parte integrante ed essenziale del prodotto e dovrà essere consegnato al nuovo utilizzatore anche in caso di passaggio di proprietà o subentro.
- Esso dovrà essere conservato con cura e consultato attentamente, in quanto tutte le avvertenze forniscono indicazioni importanti per la sicurezza nelle fasi di installazione, d'uso e manutenzione.
- Tutti i prodotti Immergas sono protetti con idoneo imballaggio da trasporto.
- Il materiale deve essere immagazzinato in ambienti asciutti ed al riparo dalle intemperie.
- L'apparecchio dovrà essere destinato solo all'uso per il quale è stato espressamente previsto. Ogni altro uso è da considerarsi improprio e quindi potenzialmente pericoloso.
- In caso di anomalia, guasto od imperfetto funzionamento, occorre chiamare una impresa abilitata (ad esempio il Centro Assistenza Tecnica Autorizzato, che dispone di preparazione tecnica specifica e dei ricambi originali). Astenersi quindi da qualsiasi intervento o tentativo di riparazione.

## SIMBOLI DI SICUREZZA UTILIZZATI



### PERICOLO GENERICO

Osservare scrupolosamente tutte le indicazioni poste a fianco del pittogramma. La mancata osservanza delle indicazioni può generare situazioni di rischio con possibili conseguenti gravi danni sia alla salute dell'operatore che dell'utilizzatore in genere, e/o gravi danni materiali.



### AVVERTENZE

Osservare scrupolosamente tutte le indicazioni poste a fianco del pittogramma. La mancata osservanza delle indicazioni può generare situazioni di rischio con possibili conseguenti lievi lesioni sia alla salute dell'operatore che dell'utilizzatore in genere, e/o lievi danni materiali.



### ATTENZIONE

Leggere e comprendere le istruzioni dell'apparecchio prima di effettuare qualsiasi operazione, attenendosi scrupolosamente alle indicazioni fornite. La mancata osservanza delle indicazioni può generare malfunzionamenti dell'apparecchio.



### INFORMAZIONI

Indica suggerimenti utili o informazioni aggiuntive.

## MODALITÀ DI SMALTIMENTO



*Questo marchio riportato sul prodotto o sulla sua documentazione indica che i rifiuti di apparecchiature elettriche ed elettroniche non devono essere mescolati con i rifiuti domestici generici.*

Non smaltire questo prodotto come rifiuto urbano non differenziato. Una scorretta gestione del rifiuto ha potenziali effetti negativi sull'ambiente e sulla salute umana.

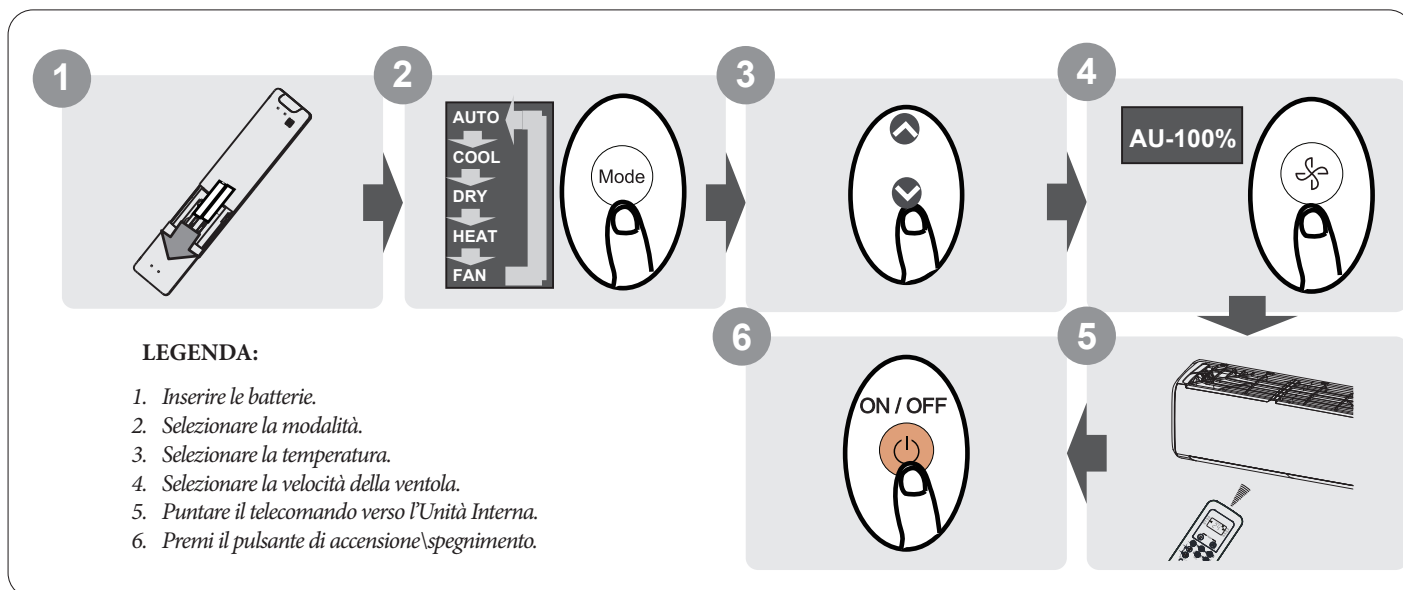
Per smaltire l'apparecchio rivolgersi ai centri di raccolta di rifiuti elettrici ed elettronici o contattare il rivenditore presso il quale è stato acquistato il prodotto.

Le batterie scariche devono essere rimosse dal telecomando e smaltite separatamente in conformità alle normative locali.



# 1 SPECIFICHE DEL TELECOMANDO

## 1.1 GUIDA RAPIDA



### Modello

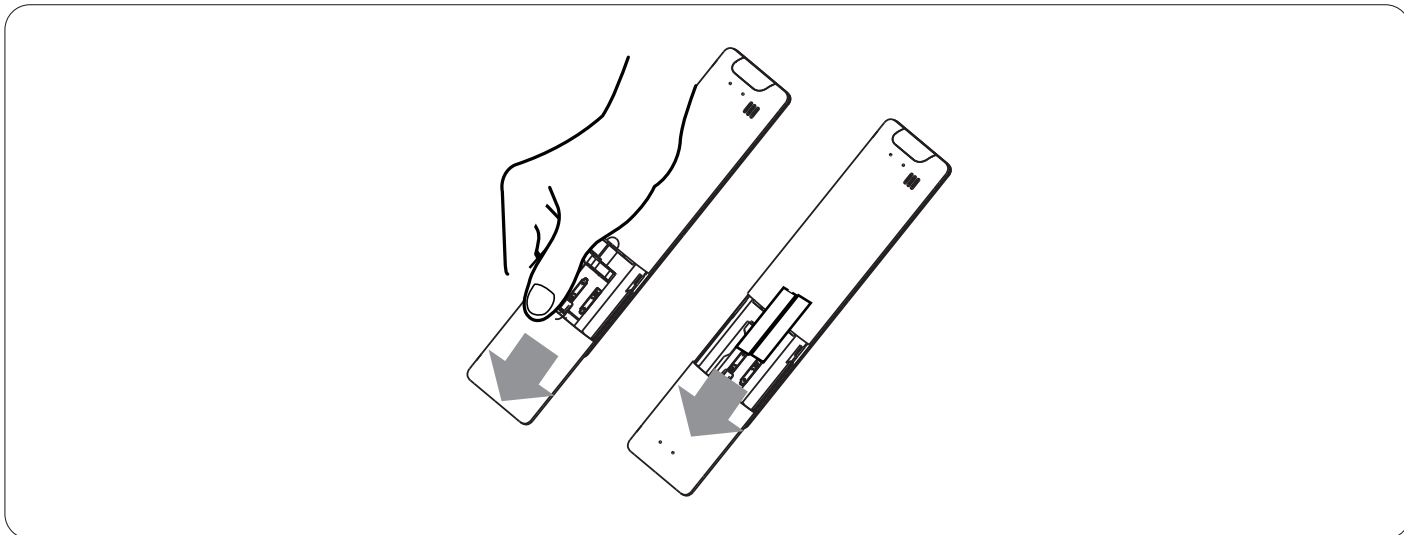
Modello	RG10A - (UI THOR - CAS- CONS - SP)
	RG10A1 - (UI GOTHA)
Tensione nominale	3,0V (2 batterie 1.5V LR03 - AAA)
Area di ricezione del segnale	8 m
Condizioni ambientali	-5 °C ~ 60 °C



## 1.2 ATTIVAZIONE

Il telecomando del climatizzatore d'aria è dotato di due batterie di tipo LR03 - AAA.

1. Scorrere verso il basso il coperchio posteriore dal telecomando per accedere al vano batteria.
2. Inserire le batterie nell'apposito vano, facendo attenzione a far corrispondere le polarità (+) e (-) delle batterie con i simboli all'interno del vano batteria.
3. Riposizionare il coperchio del vano batteria, facendolo scorrere nell'apposita sede.



### ATTENZIONE

- Il telecomando deve essere usato ad una distanza massima di 8 metri dall'unità interna puntato verso il ricevitore.
- L'unità emetterà un segnale acustico a conferma della ricezione del segnale.
- Tende, altri materiali e la luce diretta del Sole possono interferire con il ricevitore del segnale a infrarossi.
- Rimuovere le batterie in caso il telecomando non venga utilizzato per più di 2 mesi.

### NOTA:

Per ottenere prestazioni ottimali del prodotto:

- Non mischiare batterie vecchie e nuove o batterie di tipo diverso.
- In caso di inutilizzo del dispositivo per più di 2 mesi, rimuovere le batterie dal telecomando.

### NOTA:

Il fabbricante Immergas dichiara che il dispositivo è conforme alla direttiva 2014/53/UE

Questa apparecchiatura genera, utilizza e può irradiare energia in radiofrequenza e, se non installata e utilizzata secondo le istruzioni, può causare interferenze dannose alle comunicazioni radio. Tuttavia, non esiste alcuna garanzia che non si verifichino interferenze in una particolare installazione. Se questa apparecchiatura causa interferenze dannose alla ricezione radio o televisiva, che possono essere determinate accendendo e spegnendo l'apparecchiatura, si consiglia all'utente di provare a correggere l'interferenza adottando una o più delle seguenti misure:

- Orientare o riposizionare l'antenna ricevente in modo diverso.
- Aumentare la distanza tra l'apparecchiatura e il ricevitore.
- Collegare l'apparecchiatura a una presa su un circuito diverso da quello a cui è collegato il ricevitore.
- Chiedere assistenza al rivenditore o un tecnico radio/TV.
- I cambiamenti o modifiche non approvati dalla parte responsabile potrebbero causare la perdita di diritto dell'utilizzo del dispositivo per l'utente.

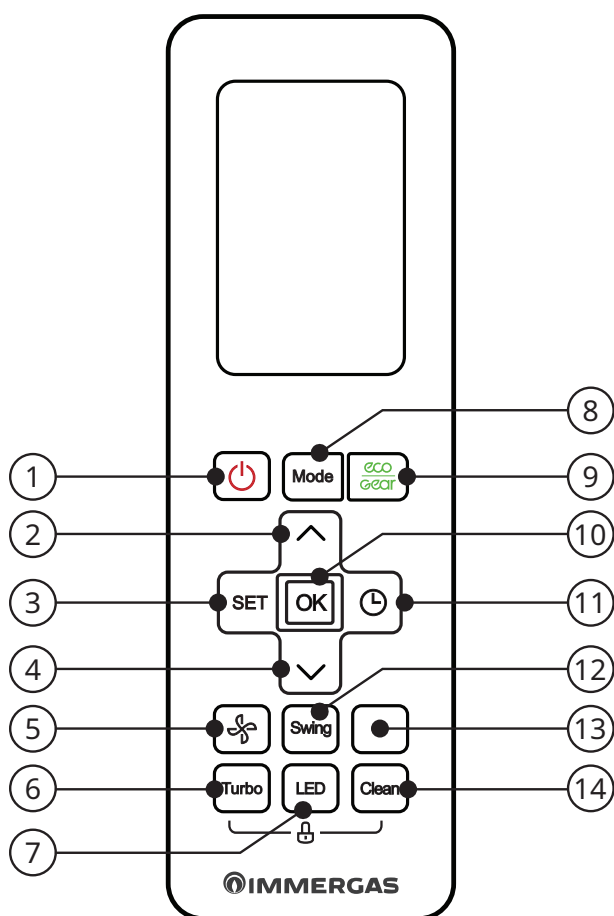


## 1.3 FUNZIONI E TASTI

### NOTA:

- La raffigurazione dei tasti del tuo telecomando potrebbe essere leggermente differente dall'esempio mostrato.
- Se il climatizzatore non dispone di una particolare funzione, la pressione del tasto relativo a quella funzione non avrà alcun effetto.

Prima di utilizzare il climatizzatore d'aria, si consiglia di leggere le istruzioni del telecomando; di seguito una breve introduzione. Per istruzioni sulle funzioni del climatizzatore, fare riferimento ai capitoli successivi di questo manuale.



### LEGENDA:

1. ON \ OFF : Accende o spegne l'Unità Interna.
2. TEMP ↑ : Aumenta la temperatura ad intervalli di 1°C (temperatura massima 30°C).
3. SET: Permette di selezionare le funzioni operative come:
  - Sleep
  - FollowMe
  - ApMode
4. TEMP ↓: Diminuisce la temperatura ad intervalli di 1°C (temperatura minima 16°C).
5. VELOCITÀ DELLA VENTOLA: Seleziona la velocità della ventola nel seguente ordine:
  - AU 20%
  - 40%
  - 60%
  - 80%
  - 100%
6. TURBO: Consente all'unità di raggiungere la temperatura impostata nel più breve tempo possibile.
7. LED: Attiva e disattiva il display a LED presente sull'unità interna, nonché la segnalazione acustica del climatizzatore d'aria.
8. MODE: Passa alla prossima modalità secondo il seguente ordine:
  - Auto
  - Cool (raffreddamento)
  - Dry (deumidificazione)
  - Heat (riscaldamento)
  - Fan (ventola)
9. ECO\GEAR: Permette di accedere alla modalità di risparmio energetico secondo la seguente sequenza:
  - Eco
  - Gear (livello 75%)
  - Gear (livello 50%)
  - Modalità di impostazione precedente ECO.
10. OK: Utilizzato per confermare le funzioni selezionate
11. TIMER: Permette di impostare l'orario di avvio automatico per attivare o disattivare l'unità
12. SWING: Attiva e disattiva il movimento del deflettore orizzontale.
13. FLUSSO D'ARIA INDIRETTO: Funzione disponibile solo in modalità COOL, FAN o DRY.
13. FRESH: Permette di purificare l'aria della stanza attraverso la ionizzazione(SOLO PER I MODELLI UI GHOTHA).
14. CLEAN: Permette di attivare\disattivare la funzione di Pulizia Automatica.

### NOTA:

- Tenendo premuti i tasti TEMP ↑ e TEMP ↓ contemporaneamente per 3 secondi, si alternerà l'unità di misura della temperatura tra °C e °F.
- Premendo i tasti TEMP ↑ o TEMP ↓, si può aumentare/abbassare la velocità della ventola.

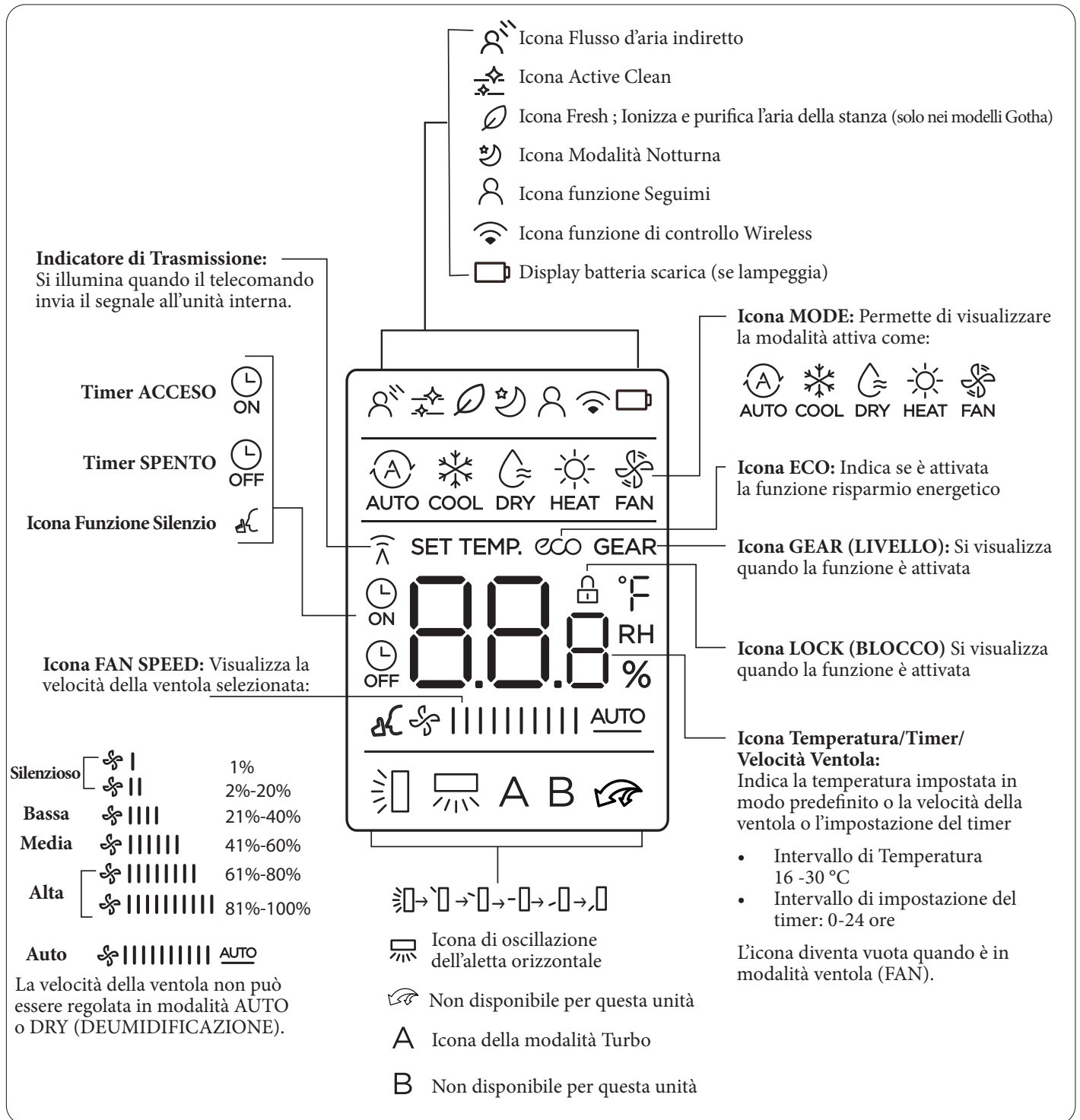


## 1.4 INDICATORI SUL DISPLAY

Le seguenti informazioni vengono visualizzate all'accensione del telecomando.

**NOTA:**

- Tutte le icone mostrate nella figura sottostante sono solo a scopo rappresentativo.
- Durante l'uso effettivo, il display mostrerà solo le relative icone di funzione.







**Attenzione:**  
Prima dell'utilizzo, assicurarsi che l'unità sia collegata all'alimentazione elettrica.

### NOTA PER L'IMPOSTAZIONE DELLA TEMPERATURA:

L'intervallo di temperatura di funzionamento per le unità è di 16 - 30°C / 20 - 28°C. È possibile aumentare o diminuire la temperatura impostata con incrementi di 1°C.

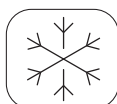
#### Modalità AUTO:



In modalità AUTO, l'unità selezionerà automaticamente la funzione COOL (RAFFREDDAMENTO), FAN (VENTOLA) o HEAT (RISCALDAMENTO) in base alla temperatura impostata.

1. Premere il tasto MODE (MODALITÀ) per selezionare AUTO.
2. Impostare la temperatura desiderata utilizzando il tasto TEMP ^ o TEMP v.
3. Premere il tasto ON/OFF (ACCESO/SPENTO) per avviare l'unità.

#### Modalità COOL (Raffreddamento):



1. Premere il tasto MODE (MODALITÀ) per selezionare la modalità COOL (RAFFREDDAMENTO).
2. Impostare la temperatura desiderata utilizzando il tasto TEMP ^ o TEMP v.
3. Premere il tasto FAN (VENTOLA) per selezionare la velocità della ventola tra un intervallo da AU a 100%.
4. Premere il tasto ON/OFF (ACCESO/SPENTO) per avviare l'unità.

#### Modalità DRY (Deumidificazione):



1. Premere il tasto MODE (MODALITÀ) per selezionare DRY (DEUMIDIFICAZIONE).
2. Impostare la temperatura desiderata utilizzando il tasto TEMP ^ o TEMP v.
3. Premere il tasto ON/OFF (ACCESO/SPENTO) per avviare l'unità.

#### Modalità HEAT (Riscaldamento):



1. Premere il tasto MODE (MODALITÀ) per selezionare la modalità HEAT (RISCALDAMENTO).
2. Impostare la temperatura desiderata utilizzando il tasto TEMP ^ o TEMP v.
3. Premere il tasto FAN (VENTOLA) per selezionare la velocità della ventola tra un intervallo da AU a 100%.
4. Premere il tasto ON/OFF (ACCESO/SPENTO) per avviare l'unità.

#### Modalità FAN (Ventola):



1. Premere il tasto MODE (MODALITÀ) per selezionare la modalità FAN (VENTOLA).
2. Premere il tasto FAN (VENTOLA) per selezionare la velocità della ventola tra un intervallo da AU a 100%.
3. Premere il tasto ON/OFF (ACCESO/SPENTO) per avviare l'unità.

### NOTA:

- Non è possibile impostare la FAN SPEED (VELOCITÀ DELLA VENTOLA) in modalità AUTO.
- Non è possibile impostare la FAN SPEED (VELOCITÀ DELLA VENTOLA) in modalità DRY (DEUMIDIFICAZIONE).
- Non è possibile impostare la temperatura nella modalità FAN. Di conseguenza lo schermo LCD del telecomando non visualizzerà la temperatura.



**Attenzione:**  
Quando la temperatura esterna scende, le prestazioni di riscaldamento dell'unità potrebbero essere influenzate. In tali casi, si consiglia di utilizzare questo climatizzatore d'aria in combinazione con altri apparecchi di riscaldamento.



## 1.6 FUNZIONI AVANZATE

### 1.6.1 FUNZIONE SET



1. Premere il tasto SET per accedere all'impostazione della funzione, quindi premere il tasto SET o il tasto TEMP ^ o TEMP v per selezionare la funzione desiderata. Il simbolo selezionato lampeggerà nell'area del display, premere il tasto OK per confermare.
2. Per annullare la funzione selezionata, basta eseguire le stesse procedure di cui sopra.
3. Premere il tasto SET per scorrere tutte le funzioni nel seguente ordine: Sleep → Follow Me → AP Mode

- **Funzione SLEEP:**

Quando è attiva riduce il consumo di energia. Se in modalità HEAT il condizionatore abbassa la temperatura di 1°C per ogni ora di funzionamento, fino ad un massimo di 2°C, viceversa in modalità COOL. Funzione attivabile solo con il telecomando.

- **Funzione FOLLOW ME:**

La funzione FOLLOW ME permette al telecomando di rilevare la temperatura dell'ambiente dov'è situato e di inviare questo segnale al climatizzatore d'aria ogni 3 minuti. Quando si utilizzano le funzioni AUTO, COOL (RAFFREDDAMENTO) o HEAT (RISCALDAMENTO), la rilevazione della temperatura ambiente da parte del telecomando (anziché dall'unità interna) consentirà al climatizzatore d'aria di ottimizzare la temperatura ambiente e garantire il massimo comfort.

- **Funzione AP (in alcune unità):**

Scegli la modalità AP per eseguire la configurazione della rete wireless. Per alcune unità, non è attiva premendo il tasto SET. Per accedere alla modalità AP, premere ripetutamente il pulsante LED sette volte in 10 secondi.



- È possibile effettuare il controllo da remoto dell'unità (funzione di serie solo nei modelli Gotha, optional su altri modelli) attraverso l'applicazione CLIMA SMART dopo aver attivato la funzione AP. Fare riferimento al manuale dedicato "SMART KIT WI-FI" per ogni delucidazione.

---

#### NOTA:

1. La funzione SLEEP non è disponibile in modalità FAN (VENTOLA) o DRY (DEUMIDIFICAZIONE).
2. Premere e mantenere premuto il tasto "Turbo" per sette secondi per avviare/arrestare la memorizzazione della funzione Follow me.
  - Quando la funzione di memoria è attivata, sullo schermo viene visualizzato "On" per 3 secondi. Premere il tasto ON/OFF, cambiare modalità o interrompere l'alimentazione non annullerà la funzione Follow Me.
  - Quando la funzione di memoria viene interrotta, sullo schermo viene visualizzato "OFF" per 3 secondi.

---

### 1.6.2 FUNZIONE ECO\GEAR



Premendo il tasto ECO\GEAR si attiva la modalità di risparmio energetico e sul display verrà visualizzata la seguente sequenza: ECO → GEAR(75%) → GEAR(50%) → Modalità di impostazione precedente → ECO.

- **Funzione ECO:**

In modalità di raffreddamento, premendo il tasto ECO\GEAR il telecomando regolerà automaticamente la velocità e la temperatura a 24°C, per risparmiare energia.

Se la temperatura impostata è superiore a 24°C, premendo il pulsante ECO, la velocità della ventola commuterà ad Auto e la temperatura impostata rimarrà invariata.

Premendo il tasto ECO/GEAR, modificando la modalità o regolando la temperatura impostata su un valore inferiore a 24 °C, il funzionamento ECO/GEAR si interromperà.

In modalità ECO/GEAR, la temperatura impostata dovrebbe essere di 24 °C o superiore, potrebbe causare raffreddamento insufficiente. Se la capacità di raffrescamento risulta insufficiente premere di nuovo il tasto ECO/GEAR per disattivare tale funzione.

- **Funzione GEAR:**

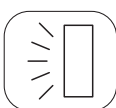
1. 75% (fino al 75% di consumo di energia elettrica) ->
2. 50% (fino al 50% di consumo di energia elettrica) ->
3. Modalità impostata precedentemente.

---

**NOTA:** La funzione ECO è disponibile solo in modalità COOL (RAFFREDDAMENTO)

---

### 1.6.3 FUNZIONE SWING



1. Premendo il tasto Swing il deflettore orizzontale oscillerà in alto e in basso in modo automatico.
2. Premere di nuovo il tasto Swing per arrestare il deflettore.
3. Se si continua a premere il tasto SWING, è possibile impostare cinque diverse inclinazioni del flusso d'aria.
4. Il deflettore Verticale deve essere orientato manualmente nei modelli Thor e Gotha.

---

**NOTA:** Tenendo premuto il tasto Swing per più di 2 secondi, verrà attivata la funzione di oscillazione del solo deflettore verticale (questa funzione è specifica solo di alcune unità).



#### 1.6.4 FUNZIONE TURBO



1. Premendo il tasto Turbo con la modalità COOL attiva, l'unità interna emetterà aria fredda alla massima potenza per avviare rapidamente il processo di raffreddamento.
2. Premendo il tasto Turbo con la modalità HEAT attiva, l'unità interna emetterà aria calda alla massima potenza per avviare rapidamente il processo di riscaldamento.

#### 1.6.5 FUNZIONE LED



1. Premere il tasto LED per accendere o spegnere il display dell'unità interna.
2. Tenendo premuto questo tasto per più di 5 secondi, l'unità interna visualizzerà la temperatura ambiente effettiva. Premendo nuovamente il tasto LED per più di 5 secondi, si tornerà alla visualizzazione della temperatura impostata.

#### 1.6.6 FUNZIONE LOCK



Con l'attivazione di questa funzione, tutti i tasti non risponderanno.

1. Per attivare la funzione Lock (Blocco), premere a lungo i tasti Turbo e Clean contemporaneamente per almeno 5 secondi.
2. Per sbloccare, premere nuovamente questi due tasti per almeno due secondi.

#### 1.6.7 FUNZIONE SILENCE



Tenere premuto il tasto FAN per più di 2 secondi, per attivare o disattivare la funzione Silence (Silenzio).

A causa del funzionamento a bassa frequenza del compressore, le prestazioni di raffreddamento o riscaldamento possono essere ridotte. Per annullare la funzione di Silenzio, premere il tasto ON/OFF, Mode, Sleep, Turbo o Clean durante il funzionamento.

#### 1.6.8 FUNZIONE FP (PROTEZIONE ANTIGELO)



L'unità opererà alla massima velocità del ventilatore (con il compressore acceso) con temperatura impostata automaticamente a 8 °C.

1. Attivare la modalità HEAT, impostare la temperatura a 16 °C.
2. Premere TEMP ∨ per 2 volte in un secondo attivando così la funzione FP.
3. Premendo i tasti On/Off, MODE, Fan o TEMP durante la funzione FP, quest'ultima verrà disattivata.

---

**NOTA:** Questa funzione è attivabile solo nella modalità HEAT (RISCALDAMENTO).

---

#### 1.6.9 FUNZIONE CLEAN



I batteri presenti nell'aria possono essere favoriti dall'umidità che può crearsi attorno alla batteria interna. Con un uso regolare, la maggior parte di questa umidità viene eliminata dall'unità stessa durante il funzionamento. Premendo il tasto CLEAN, l'unità si pulirà automaticamente.

1. Dopo la pulizia, l'unità si spegnerà automaticamente.
2. Premendo il tasto CLEAN a metà ciclo, viene annullata l'operazione e spenta l'unità.
3. È possibile attivare CLEAN tutte le volte che vuoi.

---

**NOTA:** È possibile attivare questa funzione solo in modalità COOL (RAFFREDDAMENTO) o DRY (DEUMIDIFICAZIONE).

---

#### 1.6.10 ATTIVAZIONE / SPEGNIMENTO DEL TIMER



Imposta l'intervallo di tempo, in ore, al termine del quale il climatizzatore d'aria si attiva/disattiva automaticamente.

I periodi di tempo impostati per entrambe le funzioni del timer si riferiscono a ore successive all'ora corrente.

1. Premere il tasto TIMER per avviare la sequenza temporale ON oppure OFF.
2. Premere i tasti su e giù di Temp per più volte, al fine di impostare l'ora desiderata in cui si accende l'unità.
3. Puntare il telecomando all'unità e attendere 1 secondo, il TIMER ON oppure il TIMER OFF verrà attivato..

---

**NOTA:**

- Durante l'attivazione di TIMER ON o TIMER OFF, ogni pressione del tasto posticipa di 30 minuti l'ora di avvio automatico fino ad un massimo di 10 ore. Oltre le 10 ore, e fino a 24 ore, l'ora viene posticipata di 60 minuti ad ogni pressione. (Per esempio, premendo 5 volte, il tempo verrà impostato a 2,5 ore, e premendo 10 volte, a 5 ore). Il timer si ripristinerà a 0,0 dopo le 24 ore.
  - Impostando il timer su 0,0 ore, si disattiva tale funzione.
- 



**Immergas S.p.a.**

42041 Brescello (RE) - Italy

Tel. 0522.689011

**immergas.com**

Per richiedere ulteriori approfondimenti specifici, i Professionisti del settore possono anche avvalersi dell'indirizzo e-mail:

**consulenza@immergas.com**

Nel corso della vita utile dei prodotti, le prestazioni sono influenzate da fattori esterni, come ad es. gli agenti atmosferici, le incrostazioni nell'impianto e così via.

I dati dichiarati si riferiscono ai prodotti nuovi e correttamente installati ed utilizzati, nel rispetto delle norme vigenti.

N.B.: si raccomanda di fare eseguire una corretta manutenzione periodica.



Il libretto istruzioni è realizzato in carta ecologica.

