

MAGIS HERCULES MINIHYDRO 5/8/12

Pompa di calore composta da:

- unità interna UI MMH
- unità esterna UE HYDRO HP 5/8/12

IT

Istruzioni e avvertenze

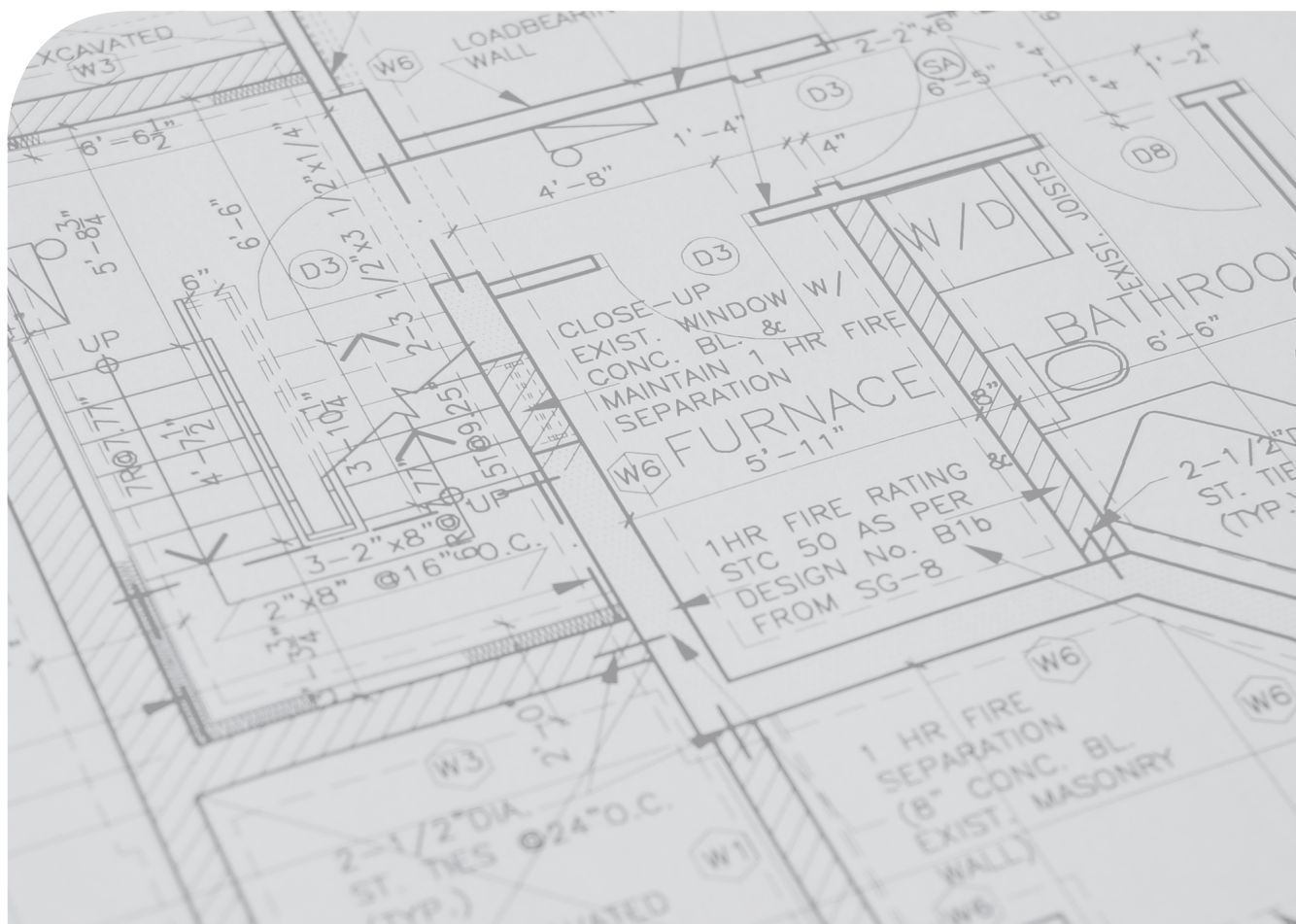
Installatore

Utente

Pannello Comandi

Manutentore

Dati Tecnici



CONDIZIONI INERENTI LA GARANZIA CONVENZIONALE IMMERGAS

La Garanzia Convenzionale Immergas rispetta tutti i termini della Garanzia Legale e si riferisce alla "conformità al contratto" in merito alle **Magis Hercules Mini Hydro** Immergas; in aggiunta, la Garanzia Convenzionale Immergas offre i seguenti ulteriori vantaggi:

- **verifica iniziale gratuita ad opera di un Centro Assistenza Tecnica Autorizzato Immergas;**
- **decorrenza dalla data di verifica iniziale.**

La Garanzia Convenzionale Immergas sarà ritenuta valida solo in presenza dell'adempimento di tutte le obbligazioni ed il rispetto di tutti i requisiti necessari ai fini della validità della Garanzia Legale fornita, quest'ultima, da parte del venditore. La Garanzia Convenzionale Immergas, anche dopo la eventuale compilazione del modulo cartaceo da parte di un Centro Assistenza Tecnica Autorizzato Immergas, potrà essere annullata o considerata decaduta qualora non siano stati rispettati (ad insindacabile giudizio di Immergas S.p.A.) i requisiti e/o le condizioni di validità previste dalla Garanzia Legale.

1) OGGETTO DELLA GARANZIA CONVENZIONALE

La presente Garanzia Convenzionale viene offerta da Immergas S.p.A., con sede a Brescello (RE) Via Cisa Ligure 95, sulle **Magis Hercules Mini Hydro** Immergas come specificato nel seguente paragrafo "Campo di applicazione".

La citata garanzia viene offerta tramite i Centri Assistenza Tecnica Autorizzati Immergas nel territorio della Repubblica Italiana, Repubblica di San Marino e Città del Vaticano.

La Garanzia Convenzionale Immergas non ha validità sui prodotti acquistati attraverso canali commerciali non convenzionali, quali ad esempio Internet.

2) CAMPO DI APPLICAZIONE

Immergas offre la presente Garanzia Convenzionale su tutti i componenti facenti parte delle **pompe di calore** Immergas per la **durata di 2 anni**. La garanzia convenzionale Immergas prevede la sostituzione o la riparazione gratuita di ogni parte che presentasse difetti di fabbricazione o conformità al contratto e resterà in vigore siano state rispettate tutte le condizioni previste dalla garanzia stessa. **La verifica iniziale non prevede interventi sugli impianti (idraulico, elettrico, ecc...) quali ultimazioni di collegamenti e qualsiasi modifica.**

Immergas offre la presente Garanzia Convenzionale sulle **Magis Hercules Mini Hydro** per la **durata di 2 anni su tutti i componenti, tranne che per il Bollitore la cui durata è pari a 5 anni**. La garanzia convenzionale Immergas prevede la sostituzione o la riparazione gratuita di ogni parte che presentasse difetti di fabbricazione o conformità al contratto e resterà in vigore fino a quando siano state rispettate tutte le condizioni previste dalla garanzia stessa. **La verifica iniziale non prevede interventi sugli impianti (idraulico, elettrico, ecc...) quali ultimazioni di collegamenti e qualsiasi modifica.**

3) DECORRENZA

La Garanzia Convenzionale Immergas decorre dalla data di verifica iniziale di cui al successivo punto "ATTIVAZIONE".

4) ATTIVAZIONE

L'utente che intende avvalersi della Garanzia Convenzionale Immergas deve, per prima cosa, essere in possesso della necessaria documentazione a corredo del suo impianto (dichiarazione di conformità od altro documento equivalente, progetto - ove richiesto - ecc). Successivamente il Cliente dovrà contattare un Centro Assistenza Tecnica Autorizzato Immergas che (entro un congruo termine) provvederà ad effettuare la verifica iniziale gratuita e l'avvio della Garanzia Convenzionale Immergas, mediante la corretta compilazione del modulo di garanzia. La richiesta di verifica deve essere effettuata entro **10 giorni** dalla ultimazione dell'impianto; in aggiunta la richiesta deve essere compiuta entro **8 anni** dalla data di messa in commercio dei prodotti ed entro l'eventuale data ultima di messa in servizio prevista dalla legislazione vigente.

5) MODALITÀ DI PRESTAZIONE

L'esibizione al Centro Assistenza Tecnica Autorizzato Immergas della "**copia Cliente**" del modulo di garanzia debitamente compilato consente all'Utente di usufruire delle prestazioni gratuite previste dalla Garanzia Convenzionale. Il Centro Assistenza Tecnica Autorizzato Immergas interviene dopo un congruo tempo dalla chiamata dell'Utente, in funzione anche del livello oggettivo di criticità e dell'antioriorità della chiamata; la denuncia del vizio deve avvenire entro e non oltre **10 giorni** dalla scoperta. Trascorsi i termini di garanzia, l'assistenza tecnica viene eseguita addebitando al Cliente il costo dei ricambi, della manodopera ed il diritto fisso di chiamata. Il materiale sostituito in garanzia è di esclusiva proprietà della Immergas S.p.A. e deve essere reso senza ulteriori danni (pena la decadenza della garanzia), munito degli appositi tagliandi debitamente compilati ad opera del Centro Assistenza Tecnica Autorizzato Immergas.

6) ESCLUSIONI

La manutenzione ordinaria periodica non rientra nei termini di gratuità della Garanzia Convenzionale Immergas.

La Garanzia Convenzionale non comprende danni e difetti delle **Magis Hercules Mini Hydro** Immergas derivanti da:

- trasporto di terzi non rientranti nella responsabilità del produttore o della sua rete commerciale;
- mancato rispetto delle istruzioni o delle avvertenze riportate all'interno del libretto istruzioni ed avvertenze;
- negligente conservazione del prodotto;
- mancata manutenzione, manomissione o interventi effettuati da personale non facente parte della rete dei Centri Assistenza Tecnica Autorizzati;
- allacciamenti ad impianti elettrici ed idrici non conformi alle norme vigenti; nonché inadeguati fissaggio delle strutture di supporto dei componenti;
- mancato o inidoneo collegamento della messa a terra;
- assenza alimentazione elettrica (es. danni provocati da fenomeni di congelamento);
- sovratensioni causate da scariche atmosferiche, tensione di alimentazione al di fuori del campo nominale;
- utilizzo di componenti, fluidi termovettori, gas refrigeranti e oli lubrificanti non idonei alla tipologia delle **Magis Hercules Mini Hydro** installate o non originali Immergas; nonché assenza di fluidi termovettori o di acqua di alimentazione, mancato rispetto dei valori di pressione idraulica (statica e dinamica) indicata sulla documentazione tecnica fornita a corredo;
- agenti atmosferici diversi da quelli previsti nel presente libretto di istruzioni ed avvertenze, nonché calamità atmosferiche o telluriche, incendi, furti, atti vandalici;
- installazione in ambiente (esterno o interno) non idoneo;
- permanenza in cantiere, in ambiente non riparato o senza svuotamento dell'impianto, nonché prematura installazione;
- formazione di calcare o altre incrostazioni causate da impurezza delle acque di alimentazione, nonché mancata pulizia dell'impianto;
- corrosione degli impianti;
- mancata verifica periodica dell'usura dell'anodo sacrificale presente nell'unità bollitore;
- forzata o prolungata sospensione del funzionamento delle **Magis Hercules Mini Hydro** Immergas;
- mancato o inidoneo collegamento delle valvole di sicurezza allo scarico;
- mancato o inidonea installazione del filtro acqua;
- mancato rispetto delle distanze minime di installazione indicate all'interno del libretto d'istruzioni ed avvertenze.

7) ULTERIORI CONDIZIONI

Eventuali componenti che, anche difettosi, risultassero manomessi non rientreranno nei termini della Garanzia Convenzionale Immergas gratuita. L'eventuale necessità di utilizzo, per la sostituzione di componenti in garanzia, di strutture temporanee di supporto o sostegno (ad es. ponteggi), sistemi o automezzi per il sollevamento o la movimentazione (ad es. gru) non rientra nei termini di gratuità della presente Garanzia Convenzionale Immergas.

La presente Garanzia Convenzionale Immergas presuppone che l'utente faccia eseguire la manutenzione periodica e gli interventi di manutenzione straordinaria delle proprie **Magis Hercules Mini Hydro** da un **Centro Assistenza Tecnica Autorizzato**.



INDICE

Gentile Cliente	5
Avvertenze Generali	6
Simboli di sicurezza utilizzati.....	7
Dispositivi di protezione individuali.....	7
1 Installazione Unità Interna	8
1.1 Descrizione prodotto.....	8
1.2 Avvertenze di installazione.....	8
1.3 Targa dati e targa configurazione	12
1.4 Dimensioni principali Unità Interna	14
1.5 Distanze minime di installazione unità interna	15
1.6 Allacciamento idraulico unità interna.....	16
1.7 Allacciamento elettrico	17
1.8 Pannello remoto di zona (Optional).....	24
1.9 Sonde ambiente temperatura e umidità MODBUS (Optional)	25
1.10 Cronotermostati ambiente (Optional)	26
1.11 Umidostato ON/OFF (Optional).....	27
1.12 Deumidificatori (optional)	27
1.13 Selettore funzione Raffrescamento/Riscaldamento	27
1.14 Gestione regolazione zone.....	27
1.15 Sonda esterna di temperatura (Optional)	28
1.16 Dominus (Optional)	28
1.17 Kit disponibili a richiesta.....	28
1.18 Impostazione della termoregolazione	29
1.19 Protezione antigelo	30
1.20 Riempimento dell'impianto	31
1.21 Contenuto minimo acqua impianto.....	31
1.22 Limiti di funzionamento	32
1.23 Messa in servizio dell'Unità Interna (accensione)	33
1.24 Pompa di circolazione.....	33
1.25 Bollitore acqua calda sanitaria.....	37
1.26 Componenti principali.....	39
2 Istruzioni di uso e manutenzione	40
2.1 Avvertenze generali	40
2.2 Pulizia e manutenzione	41
2.3 Attivazione gratuita della Garanzia Convenzionale.....	41
2.4 Ripristino pressione impianto riscaldamento	42
2.5 Svuotamento dell'impianto	42
2.6 Svuotamento circuito sanitario	43
2.7 Svuotamento del boiler	43
2.8 Pulizia del rivestimento.....	43
2.9 Disattivazione definitiva	43
3 Pannello comandi.....	44
3.1 Utilizzo del sistema	44
3.2 Modalità di funzionamento	47
3.3 Menù parametri, informazioni e programmazione scheda elettronica.....	55
3.4 Segnalazioni guasti ed anomalie	83
4 Istruzioni per la manutenzione e la verifica iniziale	93
4.1 Avvertenze generali	93
4.2 Verifica iniziale.....	94
4.3 Controllo e manutenzione annuale dell'apparecchio	94



4.4	Manutenzione batterie ad aria alettate.....	95
4.5	Schema idraulico.....	96
4.6	Schema elettrico.....	98
4.7	Filtro impianto.....	105
4.8	Eventuali inconvenienti e loro cause.....	105
4.9	Impostazione parametri prima accensione.....	106
4.10	BOOST sanitario.....	108
4.11	Antilegionella.....	108
4.12	Ricircolo sanitario (optional).....	109
4.13	Antiblocco pompa.....	110
4.14	Antiblocco tre vie.....	110
4.15	Correzione setpoint impianto.....	110
4.16	Integrazione con resistenza elettrica impianto interna.....	111
4.17	Integrazione con resistenze elettriche impianto esterne.....	112
4.18	Termostato di sicurezza zona 2/3.....	112
4.19	Modalità Concomitanza.....	112
4.20	Funzione deumidifica.....	113
4.21	Funzione BOOST deumidificazione.....	113
4.22	Funzione disabilitazione pompa di calore.....	114
4.23	Funzione Silent Mode.....	114
4.24	Gestione valvole deviatrici (estate / inverno).....	114
4.25	Gestione valvola deviatrice (Sanitario/Impianto) (Optional).....	114
4.26	Funzione circolatore pompa di calore.....	114
4.27	Impostazione sonda esterna.....	115
4.28	Azionamenti manuali.....	115
4.29	Funzione testmode unità esterna.....	115
4.30	Funzione prevenzione accumulo di neve.....	115
4.31	Configurazione dispositivi di supervisione.....	115
4.32	Funzione fotovoltaico.....	115
4.33	Accesso al cruscotto e al quadro elettrico.....	116
4.34	Smontaggio del mantello.....	119
5	Dati tecnici.....	121
5.1	Tabella dati tecnici.....	121
5.2	Scheda di prodotto Magis Hercules Mini Hydro 5 (in conformità al regolamento 811/2013).....	124
5.3	Tabella 2 regolamento 813/2013.....	125
5.4	Scheda di prodotto Magis Hercules Mini Hydro 8 (in conformità al regolamento 811/2013).....	126
5.5	Tabella 2 regolamento 813/2013.....	127
5.6	Scheda di prodotto Magis Hercules Mini Hydro 12 (in conformità al regolamento 811/2013).....	128
5.7	Tabella 2 regolamento 813/2013.....	129
5.8	Parametri per la compilazione della scheda d'insieme.....	130



Gentile Cliente

Ci complimentiamo con Lei per aver scelto un prodotto Immergas di alta qualità in grado di assicurarLe per lungo tempo benessere e sicurezza. Quale Cliente Immergas Lei potrà sempre fare affidamento su un qualificato Centro Assistenza Tecnica Autorizzato, preparato ed aggiornato per garantire costante efficienza ai Suoi prodotti. Legga con attenzione le pagine che seguono: potrà trarne utili suggerimenti sul corretto utilizzo dell'apparecchio, il cui rispetto confermerà la Sua soddisfazione per il prodotto Immergas.

Si rivolga tempestivamente al nostro Centro Assistenza Tecnica Autorizzato di zona per richiedere la verifica iniziale di funzionamento gratuita (necessaria per la **convalida della speciale garanzia Immergas**). Il nostro tecnico verificherà le buone condizioni di funzionamento, eseguirà le necessarie regolazioni di taratura e Le illustrerà il corretto utilizzo dell'apparecchio.

Si rivolga per eventuali necessità di intervento e manutenzione ordinaria ai Centri Assistenza Tecnica Autorizzati: essi dispongono di componenti originali e vantano una specifica preparazione curata direttamente dal costruttore.

IMPORTANTE

Gli impianti termici devono essere sottoposti a manutenzione periodica ed a verifica scadenzata dell'efficienza energetica in ottemperanza alle disposizioni nazionali, regionali o locali vigenti. Per adempiere agli obblighi previsti dalla Legge, La invitiamo a rivolgersi ai Centri Assistenza Tecnica Autorizzati che Le illustreranno i vantaggi dell'operazione Formula Comfort Hybrid.

La società **IMMERGASS.p.A.**, con sede in via Cisa Ligure 95 42041 Brescello (RE) dichiara che i processi di progettazione, fabbricazione, ed assistenza post vendita sono conformi ai requisiti della norma **UNIEN ISO 9001:2015**.

Per maggiori dettagli sulla marcatura CE del prodotto, inoltrare al fabbricante la richiesta di ricevere copia della Dichiarazione di Conformità specificando il modello di apparecchio e la lingua del paese.

Il fabbricante declina ogni responsabilità dovuta ad errori di stampa o di trascrizione, riservandosi il diritto di apportare ai propri prospetti tecnici e commerciali qualsiasi modifica senza preavviso.

STD.011745/001





AVVERTENZE GENERALI

Il presente libretto contiene importanti informazioni rivolte a:

Installatore (sezione 1, sezione 3 e sezione 5);

Utente (sezione 2 e sezione 3);

Manutentore (sezione 3, sezione 4 e sezione 5).

Per le istruzioni relative all'unità motocondensante esterna UE HYDRO HP consultare il relativo libretto istruzioni;

- L'utente deve leggere attentamente le istruzioni riportate nella sezione a lui dedicata (sez. 2 e sez. 3).
- L'utente deve limitare gli interventi sull'apparecchio esclusivamente a quelli esplicitamente consentiti nella sezione dedicata.
- Per l'installazione dell'apparecchio è obbligatorio rivolgersi a personale abilitato e professionalmente qualificato.
- Il libretto istruzioni costituisce parte integrante ed essenziale del prodotto e dovrà essere consegnato al nuovo utilizzatore anche in caso di passaggio di proprietà o subentro.
- Esso dovrà essere conservato con cura e consultato attentamente, in quanto tutte le avvertenze forniscono indicazioni importanti per la sicurezza nelle fasi di installazione, d'uso e manutenzione.
- Ai sensi della legislazione vigente gli impianti devono essere progettati da professionisti abilitati, nei limiti dimensionali stabiliti dalla Legge. L'installazione e la manutenzione devono essere effettuate in ottemperanza alle norme vigenti, secondo le istruzioni del costruttore e da parte di personale abilitato nonché professionalmente qualificato, intendendo per tale quello avente specifica competenza tecnica nel settore degli impianti, come previsto dalla Legge.
- L'installazione o il montaggio improprio dell'apparecchio e/o dei componenti, accessori, kit e dispositivi Immergas potrebbe dare luogo a problematiche non prevedibili a priori nei confronti di persone, animali, cose. Leggere attentamente le istruzioni a corredo del prodotto per una corretta installazione dello stesso.
- Il presente libretto istruzioni contiene informazioni tecniche relative all'installazione dei prodotti Immergas. Per quanto concerne le altre tematiche correlate all'installazione dei prodotti stessi (a titolo esemplificativo: sicurezza sui luoghi di lavoro, salvaguardia dell'ambiente, prevenzioni degli infortuni), è necessario rispettare i dettami della normativa vigente ed i principi della buona tecnica.
- Tutti i prodotti Immergas sono protetti con idoneo imballaggio da trasporto.
- Il materiale deve essere immagazzinato in ambienti asciutti ed al riparo dalle intemperie.
- Prodotti non integri non devono essere installati.
- La manutenzione deve essere effettuata da personale tecnico abilitato come, ad esempio, il Centro Assistenza Tecnica Autorizzato che rappresenta in tal senso una garanzia di qualificazione e professionalità.
- L'apparecchio dovrà essere destinato solo all'uso per il quale è stato espressamente previsto. Ogni altro uso è da considerarsi improprio e quindi potenzialmente pericoloso.
- In caso di errori nell'installazione, nell'esercizio o nella manutenzione, dovuti all'inosservanza della legislazione tecnica vigente, della normativa o delle istruzioni contenute nel presente libretto (o comunque fornite dal costruttore), viene esclusa qualsiasi responsabilità contrattuale ed extracontrattuale del costruttore per eventuali danni e decade la garanzia relativa all'apparecchio.
- In caso di anomalia, guasto od imperfetto funzionamento, l'apparecchio deve essere disattivato ed occorre chiamare una impresa abilitata (ad esempio il Centro Assistenza Tecnica Autorizzato, che dispone di preparazione tecnica specifica e dei ricambi originali). Astenersi quindi da qualsiasi intervento o tentativo di riparazione.



SIMBOLI DI SICUREZZA UTILIZZATI



PERICOLO GENERICO

Osservare scrupolosamente tutte le indicazioni poste a fianco del pittogramma. La mancata osservanza delle indicazioni può generare situazioni di rischio con possibili conseguenti gravi danni sia alla salute dell'operatore che dell'utilizzatore in genere, e/o gravi danni materiali.



PERICOLO ELETTRICO

Osservare scrupolosamente tutte le indicazioni poste a fianco del pittogramma. Il simbolo indica componenti elettrici dell'apparecchio o, nel presente manuale, identifica azioni che potrebbero generare rischi di natura elettrica.



AVVERTENZA INSTALLATORE

Prima di installare il prodotto, leggere attentamente il libretto istruzioni.



MATERIALE A BASSA INFIAMMABILITÀ

Il simbolo indica che l'apparecchio contiene materiale a bassa infiammabilità.



AVVERTENZE

Osservare scrupolosamente tutte le indicazioni poste a fianco del pittogramma. La mancata osservanza delle indicazioni può generare situazioni di rischio con possibili conseguenti lievi lesioni sia alla salute dell'operatore che dell'utilizzatore in genere, e/o lievi danni materiali.



ATTENZIONE

Leggere e comprendere le istruzioni dell'apparecchio prima di effettuare qualsiasi operazione, attenendosi scrupolosamente alle indicazioni fornite. La mancata osservanza delle indicazioni può generare malfunzionamenti dell'apparecchio.



INFORMAZIONI

Indica suggerimenti utili o informazioni aggiuntive.



COLLEGAMENTO A MASSA

Il simbolo identifica il punto dell'apparecchio per il collegamento a massa.



AVVERTENZA SMALTIMENTO

L'utente ha l'obbligo di non smaltire l'apparecchiatura, alla fine della vita utile della stessa, come rifiuto urbano, ma di conferirla in appositi centri di raccolta.

DISPOSITIVI DI PROTEZIONE INDIVIDUALI



GUANTI DI PROTEZIONE



PROTEZIONE DEGLI OCCHI



CALZATURE DI PROTEZIONE



1 INSTALLAZIONE UNITÀ INTERNA

1.1 DESCRIZIONE PRODOTTO

Magis Hercules Mini Hydro 5/8/12 è una pompa di calore composta da:

- unità interna UIMMH (d'ora in poi, denominata unità interna o UIMMH).
- unità esterna UE Hydro HP 5/8/12 (d'ora in poi denominata unità esterna o UE Hydro HP 5/8/12).

Il prodotto Magis Hercules Mini Hydro 5/8/12 si considera perfettamente funzionante solo se le due unità sono correttamente alimentate e collegate fra loro.

L'unità interna UIMMH è stata progettata unicamente per installazioni a pavimento, per la climatizzazione invernale ed estiva, e per la produzione di acqua calda sanitaria in usi domestici e similari.

Per il suo normale funzionamento deve essere abbinata ad una delle seguenti unità esterne:

- unità esterna UE Hydro HP 5;
- unità esterna UE Hydro HP 8;
- unità esterna UE Hydro HP 12.

Pertanto, è necessario rispettare tutte le prescrizioni relative alla sicurezza e all'utilizzo di entrambi gli apparecchi.

1.2 AVVERTENZE DI INSTALLAZIONE



Gli operatori che effettuano l'installazione e la manutenzione dell'apparecchio, devono indossare obbligatoriamente i dispositivi di protezione individuali previsti dalla Legge vigente in materia.



Il luogo di installazione dell'apparecchio e dei relativi accessori Immergas deve possedere idonee caratteristiche (tecniche e strutturali) tali da consentire (sempre in condizioni di sicurezza, efficacia ed agevolezza):

- l'installazione (secondo i dettami della legislazione tecnica e della normativa tecnica);
- le operazioni di manutenzione (comprendenti di quelle programmate, periodiche, ordinarie, straordinarie);
- la rimozione (fino all'esterno in luogo preposto al carico ed al trasporto degli apparecchi e dei componenti) nonché l'eventuale sostituzione degli stessi con apparecchi e/o componenti equipollenti.



L'installazione deve essere fatta secondo le prescrizioni delle norme UNI e CEI, della legislazione vigente e nell'osservanza della normativa tecnica locale, secondo le indicazioni della buona tecnica.



In particolare devono essere rispettate la norma UNI EN 378 e la norma CEI 64-8.



L'unità esterna funziona con gas refrigerante R32.

Il gas è INODORE.

Prestare molta attenzione

Prima dell'installazione e per ogni tipo di operazione inerente il circuito frigorifero attenersi rigorosamente al libretto istruzioni dell'Unità Esterna.



Il gas refrigerante R32 appartiene alla categoria dei refrigeranti a bassa infiammabilità: classe A2L secondo lo standard ISO 817. Garantisce elevate performance con un impatto ambientale ridotto. Il nuovo gas riduce il potenziale impatto ambientale di un terzo rispetto al R410A, influenzando meno sul riscaldamento globale (GWP 675).



In qualsiasi configurazione, non installare l'Unità Interna e l'Unità Esterna ad altitudini superiori a 2000 m.



Il fabbricante non risponde per eventuali danni cagionati da apparecchi rimossi da altri impianti né per eventuali non conformità di tali apparecchi.



Solo un'impresa professionalmente abilitata è autorizzata ad installare apparecchi Immergas.



Verificare le condizioni ambientali di funzionamento di tutte le parti pertinenti all'installazione, consultando i valori del presente libretto.



Nel caso di installazione di kit o manutenzione dell'apparecchio, procedere sempre prima allo svuotamento dei circuiti impianto e sanitario, onde evitare di compromettere la sicurezza elettrica dell'apparecchio (Parag. 2.5, 2.6).
Togliere sempre tensione all'apparecchio ed in base al tipo di intervento diminuire la pressione e/o portarla a zero nei circuiti gas e sanitario.



Prima di installare l'apparecchio è opportuno verificare che lo stesso sia giunto integro; se ciò non fosse certo, occorre rivolgersi immediatamente al fornitore.
Gli elementi dell'imballaggio (graffe, chiodi, sacchetti di plastica, polistirolo espanso, ecc...) non devono essere lasciati alla portata dei bambini in quanto fonti di pericolo.
Nel caso in cui l'apparecchio venga racchiuso dentro o fra mobili deve esserci lo spazio sufficiente per le normali manutenzioni; per le distanze minime di installazione vedi Fig. 4.



Nessun materiale combustibile deve trovarsi nelle vicinanze dell'apparecchio (carta, stracci, plastica, polistirolo, ecc.).



E' vietata qualsiasi modifica all'apparecchio non esplicitamente indicata nella presente sezione del libretto.

Norme di installazione



L'"UIMMHM" deve essere installata esclusivamente all'interno in un luogo nel quale la temperatura non possa scendere al di sotto di 5°C.




Non installare nei locali / ambienti costituenti parti comuni dell'edificio condominiale, scale interne o altri elementi costituenti vie di fuga (es.: pianerottoli, androni).




 Per prevenire folgorazioni, incendi o infortuni, spegnere sempre l'unità, disattivare l'interruttore di protezione e, nel caso dall'unità fuoriesca fumo o sia estremamente rumorosa, contattare il Centro Assistenza Tecnica Autorizzato.

 Non collocare accanto a fonti di calore.


 Fare attenzione a non generare scintille nel modo seguente:


- Non rimuovere i fusibili quando il prodotto è acceso.
- Non scollegare la spina di alimentazione dalla presa di corrente quando il prodotto è acceso.

Si consiglia di collocare l'uscita in posizione elevata. Collocare i cavi in modo che non si aggroviglino.

 Questa Unità Interna serve a riscaldare acqua ad una temperatura inferiore a quella di ebollizione a pressione atmosferica.

 Devono essere allacciate ad un impianto termico e ad una rete di distribuzione di acqua sanitaria adeguata alle loro prestazioni ed alla loro potenza.

 Per un corretto funzionamento del sistema verificare che la portata minima in condizioni di funzionamento non scenda mai sotto ai 500 l/h per i modelli Magis Hercules Mini Hydro 5-8 e 750 l/h per i modelli Magis Hercules Mini Hydro 12 senza resistenza integrativa impianto e 1000 l/h se presente la resistenza integrativa impianto (optional).

 L'apparecchio è costruito per lavorare anche in modalità raffrescamento. Se, durante la fase estiva, la produzione di acqua raffrescata può interferire e danneggiare impianti adatti al solo riscaldamento, è necessario prendere le dovute precauzioni per impedire che un'accidentale produzione di acqua raffrescata entri nell'impianto per solo riscaldamento.

 Il mancato rispetto di quanto sopra determina responsabilità personali e l'inefficacia della garanzia.

Trattamento termico di “antilegionella” del bollitore ad accumulo.



La programmazione della funzione antilegionella avviene direttamente da cruscotto.

Durante questa fase la temperatura dell'acqua all'interno dell'accumulo supera i 60°C con relativo pericolo di scottature. Tenere sotto controllo tale trattamento dell'acqua sanitaria (ed informare gli utilizzatori) per evitare danni non prevedibili a priori nei confronti di persone, animali, cose.
Eventualmente può essere installata una valvola termostatica all'uscita dell'acqua calda sanitaria per evitare scottature.

INSTALLATORE

UTENTE

PANNELLO COMANDI

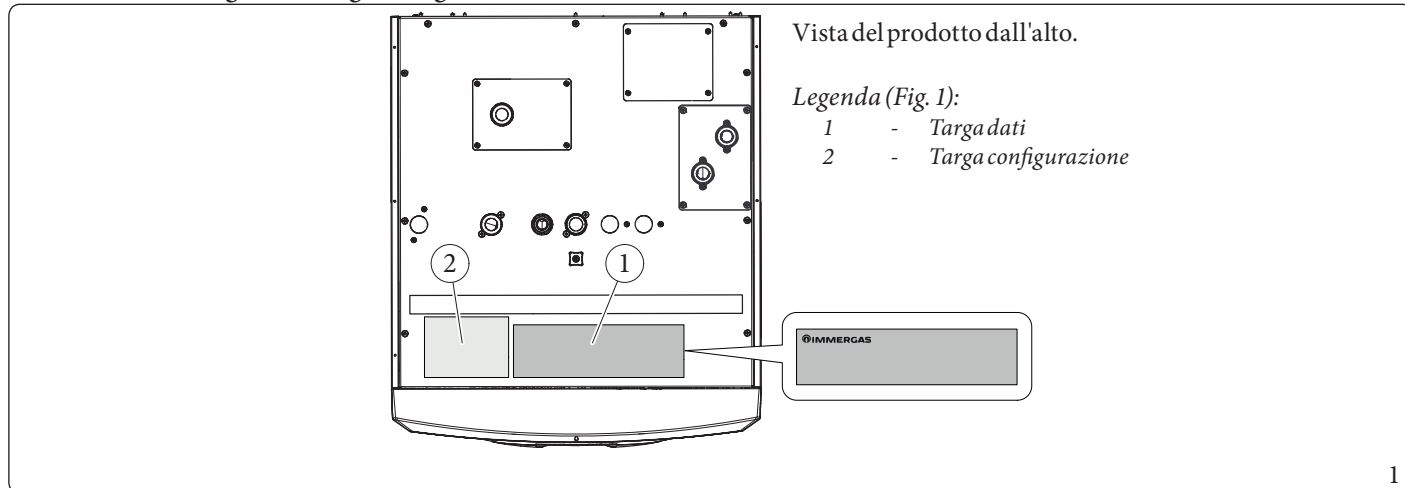
MANUTENTORE

DATI TECNICI




1.3 TARGA DATI E TARGA CONFIGURAZIONE

Posizionamento targa dati e targa configurazione



Legenda targa dati

Md.		Cod. Md.		Sr N°	
Type		DHW Tank		[1]	
Power Supply 1		Net weight			
Power Supply 2 / Optional					
CH - Max Temp:	Max Press:				
DHW - Max Temp:	Max Press:				

 I dati tecnici sono riportati sulla targa dati nell'apparecchio.

	ITA
Md.	Modello
Cod. Md.	Codice modello
Sr N°	Matricola
CHK	Check (controllo)
Type	Tipologia di apparecchio
DHW Tank	Capacità serbatoio sanitario
1	Grado di protezione elettrico
Power Supply 1	Alimentazione elettrica 1 (tensione, frequenza e potenza nominale) della pompa di calore (HP) e della resistenza elettrica sanitario (DHW EH)
Net weight	Peso netto
Power Supply 2 / Optional	Alimentazione elettrica 2 / Optional (tensione, frequenza e potenza nominale) della resistenza elettrica riscaldamento
CH - Max Temp / Max Press	Massima temperatura / Massima pressione in modalità riscaldamento
DHW - Max Temp / Max Press	Massima temperatura / Massima pressione in modalità sanitario

INSTALLATORE

UTENTE

PANNELLO COMANDI

MANUTENTORE

DATI TECNICI



Targa configurazione

<input type="checkbox"/>	Magis Hercules Mini Hydro 5 (UI MHMH + UE HYDRO HP 5)
<input type="checkbox"/>	Magis Hercules Mini Hydro 8 (UI MHMH + UE HYDRO HP 8)
<input type="checkbox"/>	Magis Hercules Mini Hydro 12 (UI MHMH + UE HYDRO HP 12)



Al termine dell'installazione, contrassegnare l'etichetta di configurazione con un pennarello indelebile la combinazione unità interna+unità esterna installata.

INSTALLATORE

UTENTE

PANNELLO COMANDI

MANUTENTORE

DATI TECNICI



1.4 DIMENSIONI PRINCIPALI UNITÀ INTERNA

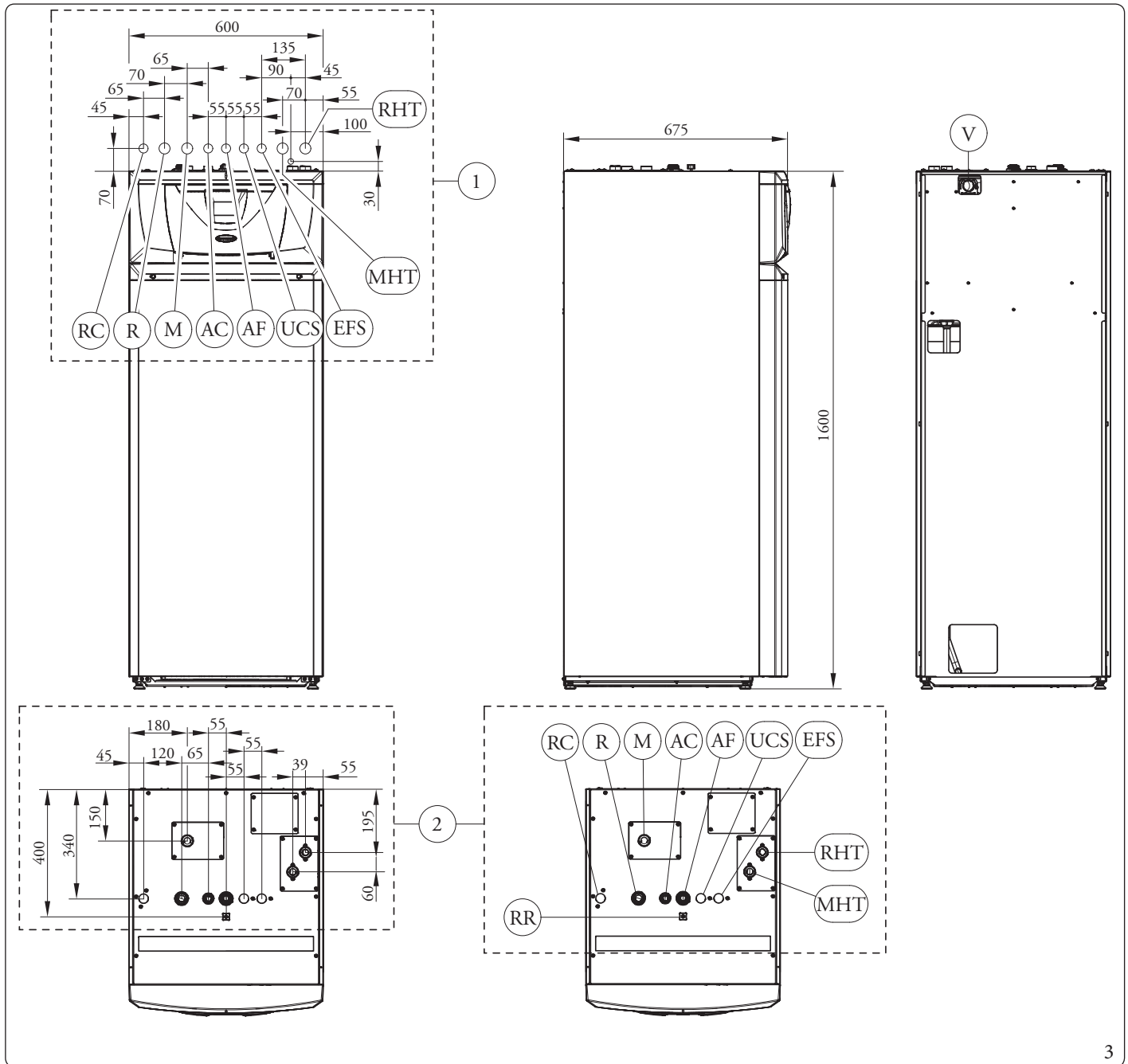
INSTALLATORE

UTENTE

PANNELLO COMANDI

MANUTENTORE

DATI TECNICI



Legenda (Fig. 3):

RHT - Ritorno a pompa di calore
 MHT - Mandata da pompa di calore
 R - Ritorno impianto
 M - Mandata impianto
 AC - Uscita calda sanitario
 AF - Entrata acqua sanitario
 RC - Ricircolo (optional)

UCS - Uscita calda scambiatore solare (optional)
 EFS - Entrata fredda scambiatore solare (optional)
 V - Allacciamenti elettrici
 RR - Riempimento

1 - Allacciamento idraulico a muro con dima Immergas (*)
 2 - Allacciamento idraulico diretto in pompa di calore (*)

Altezza (mm)	Larghezza (mm)	Profondità (mm)
1600	600	675

(*) Misure attacchi vedi tabella a pagina successiva.



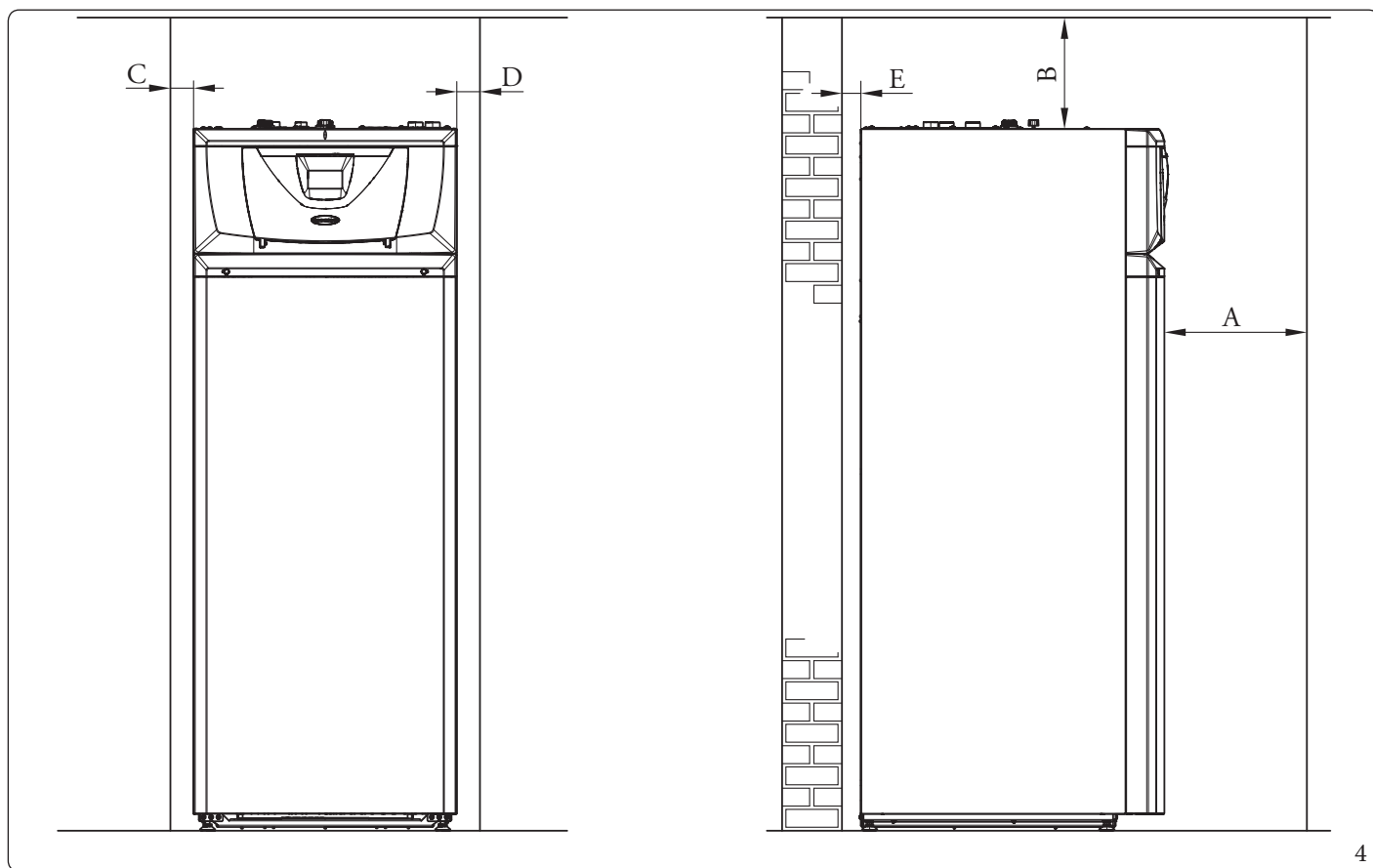
ATTACCHIDIRETTIIN POMPA DI CALORE

POMPA DI CALORE	ACQUA SANITARIA		RICIRCOLO	IMPIANTO	IMPIANTO SOLARE
MHT-RHT	AC	AF	RC	M-R	UCS-EFS
G 1"	G 3/4"	G 1"	G 3/4"	G 1"	G 3/4"

ATTACCHIA MURO CONDIMA

POMPA DI CALORE	ACQUA SANITARIA		RICIRCOLO	IMPIANTO	IMPIANTO SOLARE
MHT-RHT	AC	AF	RC	M-R	UCS-EFS
G 1"	G 3/4"	G 3/4"	G 3/4"	G 1"	G 3/4"

1.5 DISTANZE MINIME DI INSTALLAZIONE UNITÀ INTERNA



Legenda (Fig. 4):

- A - 800 mm
- B - 300 mm
- C - 30 mm
- D - 30 mm
- E - 10 mm (massimo 150 mm)

INSTALLATORE

UTENTE

PANNELLO COMANDI

MANUTENTORE

DATI TECNICI

STD.011745/001



1.6 ALLACCIAMENTO IDRAULICO UNITÀ INTERNA

Valvole di sicurezza 3 e 8 bar



Le valvole di sicurezza 3 e 8 bar sono già raccordate al tubo di scarico posizionato nella parte posteriore del prodotto. Collegare il tubo ad un raccordo di scarico come descritto in fig. 29. In caso contrario, se le valvole di scarico dovessero intervenire allagando il locale, il costruttore dell'apparecchio non sarà responsabile.

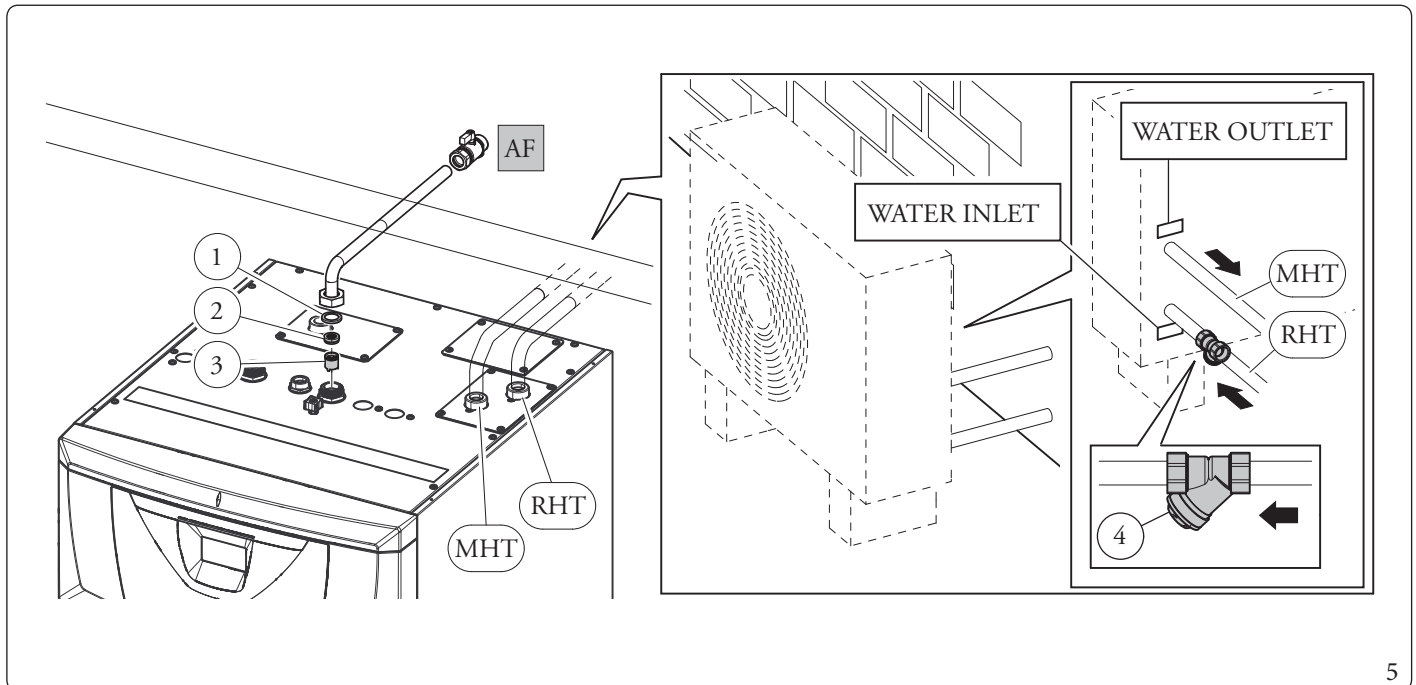
La legislazione prescrive un trattamento dell'acqua dell'impianto termico e idrico, secondo la norma UNI 8065, al fine di preservare l'impianto e l'apparecchio da incrostazioni (ad esempio, depositi di calcare), dalla formazione di fanghi ed altri depositi nocivi. Gli allacciamenti idraulici devono essere eseguiti in modo razionale utilizzando gli attacchi sulla dima dell'Unità Interna.



Il fabbricante non risponde nel caso di danni causati dall'inserimento di riempimenti automatici.

Ai fini di soddisfare i requisiti impiantistici stabiliti dalla EN 1717 in tema d'inquinamento dell'acqua potabile, si consiglia l'adozione del kit antiriflusso IMMERGAS da utilizzarsi a monte della connessione ingresso acqua fredda dell'Unità Interna. Si raccomanda altresì che il fluido termovettore (es.: acqua+glicole) immesso nel circuito primario di Unità Interna (circuito di riscaldamento e/o raffrescamento), appartenga alla categoria 2 definita nella norma EN 1717.

Effettuare l'allacciamento idraulico interponendo sulla tubazione di ingresso acqua fredda il filtro (pos. 1), il limitatore di flusso (pos. 2) e la valvola di ritegno (pos. 3) come indicato in figura 5.



Legenda (Fig. 5):

- 1 - Filtro a tenuta
- 2 - Limitatore di flusso
- 3 - Valvola di ritegno
- 4 - Filtro a Y

- AF - Entrata acqua fredda sanitaria 3/4"
- MHT - Mandata da pompa di calore
- RHT - Ritorno a pompa di calore



Per preservare il corretto funzionamento del collettore all'interno del circuito idraulico, è necessario che il filtro a Y (pos. 4, Fig. 5) fornito a corredo del prodotto venga installato in posizione orizzontale nelle immediate vicinanze del raccordo di ingresso dell'Unità Esterna (vedi Fig. 5). Completare l'installazione isolando il filtro a Y con l'apposito materiale isolante.

1.7 ALLACCIAMENTO ELETTRICO

Allacciamento elettrico unità interna

L'unità interna ha un grado di protezione IPX5D, la sicurezza elettrica è raggiunta soltanto quando lo stesso è perfettamente collegato a un efficace impianto di messa a terra, eseguito come previsto dalle vigenti norme di sicurezza.



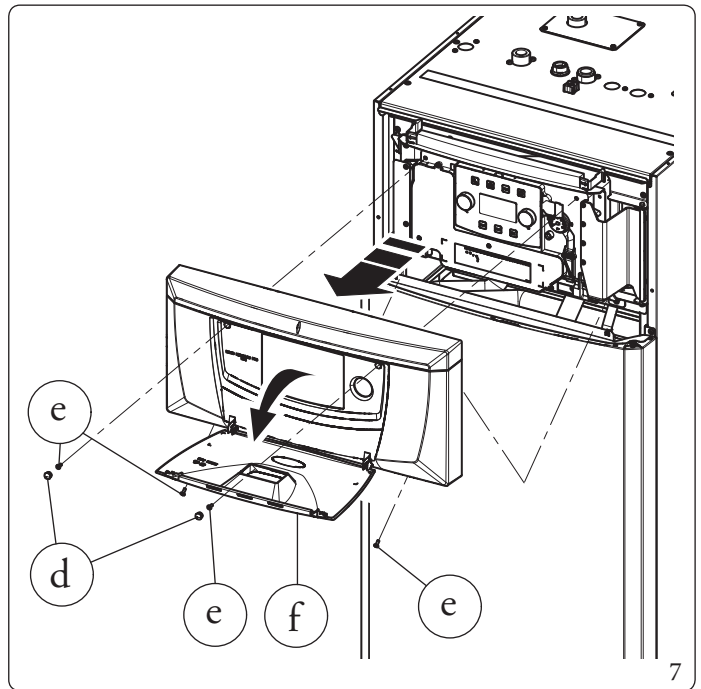
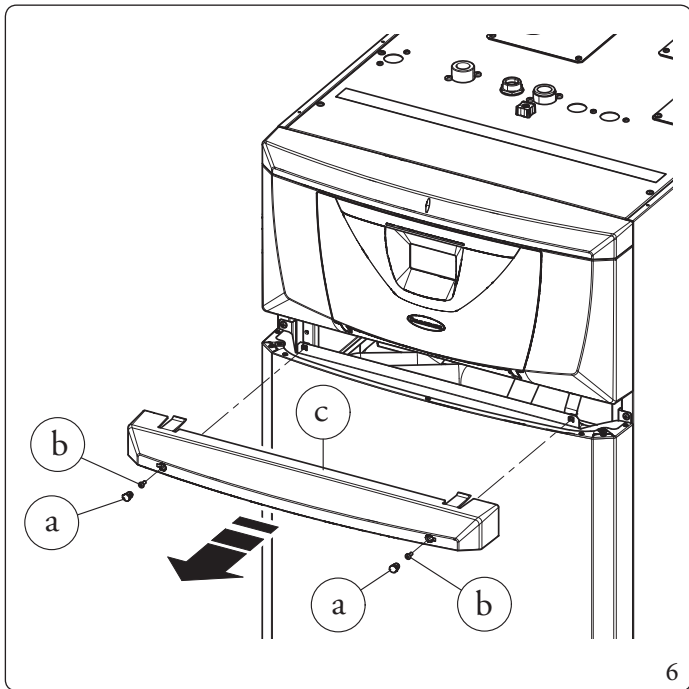
Il fabbricante declina ogni responsabilità per danni a persone o cose derivanti dal mancato collegamento della messa a terra dell'Unità Interna e dalle inosservanze delle norme CEI di riferimento.

Sono previste connessioni sia al cruscotto che al quadro principale (vedi rispettivamente schema elettrico Fig. 15 e Fig. 14).

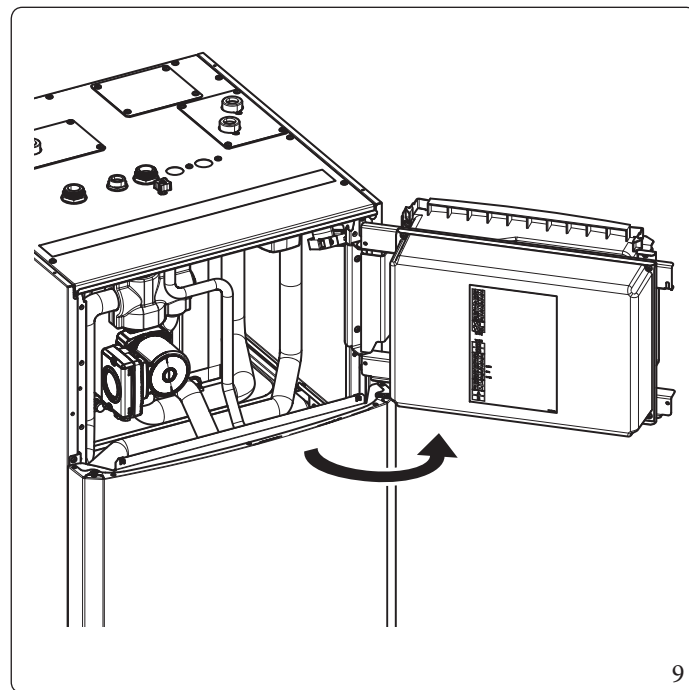
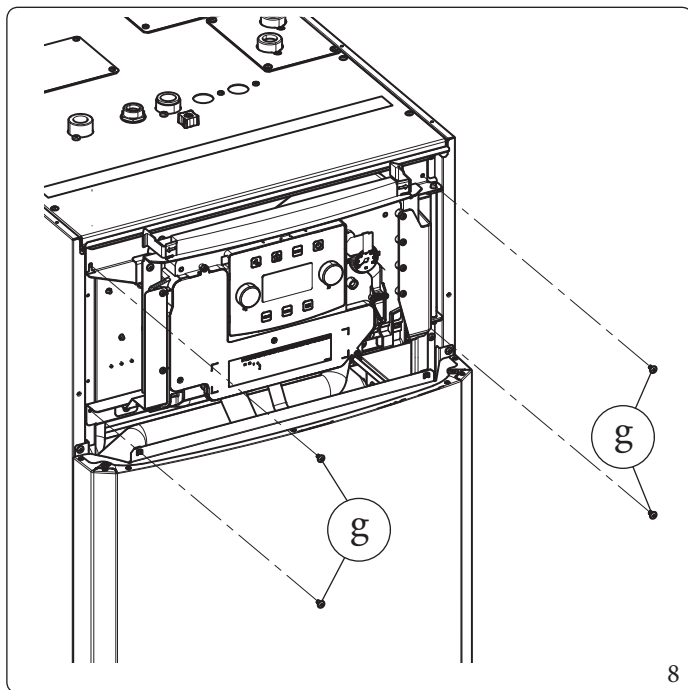
Apertura quadro principale.

Per effettuare l'apertura del quadro principale è sufficiente seguire le seguenti istruzioni:

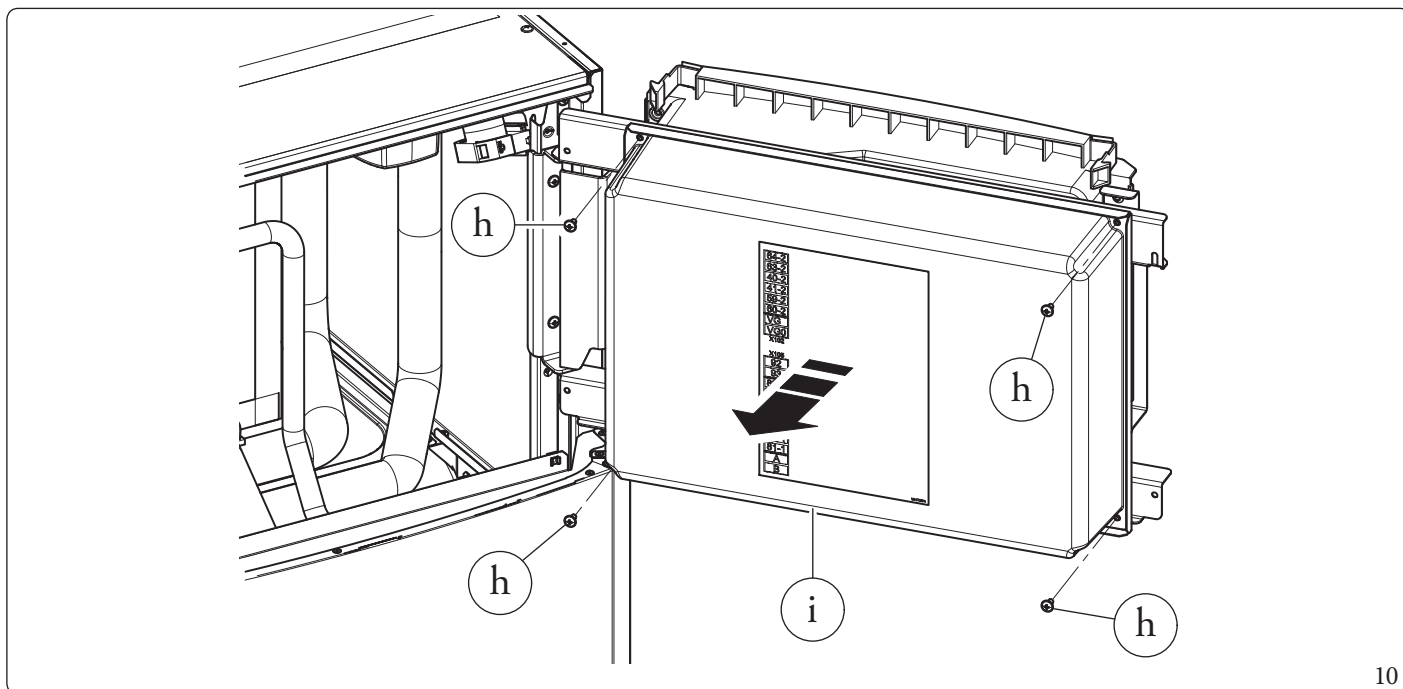
1. Togliere i tappi di protezione (a) e svitare le viti (b) per rimuovere il profilo estetico (c) (Fig. 6).
2. Aprire il portello della cover (f) per farlo basculare. Togliere i tappi di protezione (d), svitare le due viti frontali superiori e le viti inferiori (e) per rimuovere la cover (f) (Fig. 7).



3. Svitare le viti (g) (Fig. 8).
4. Aprire il quadro principale come indicato in figura 9.



5. Svitare le viti (h) ed estrarre il coperchio (i) (Fig. 10).



Verificare che l'impianto elettrico sia adeguato alla potenza massima assorbita dall'apparecchio indicata nella targa dati posta nell'unità interna.

Le unità interne sono complete del cavo di alimentazione (l, Fig. 11) di tipo "X" sprovvisto di spina.

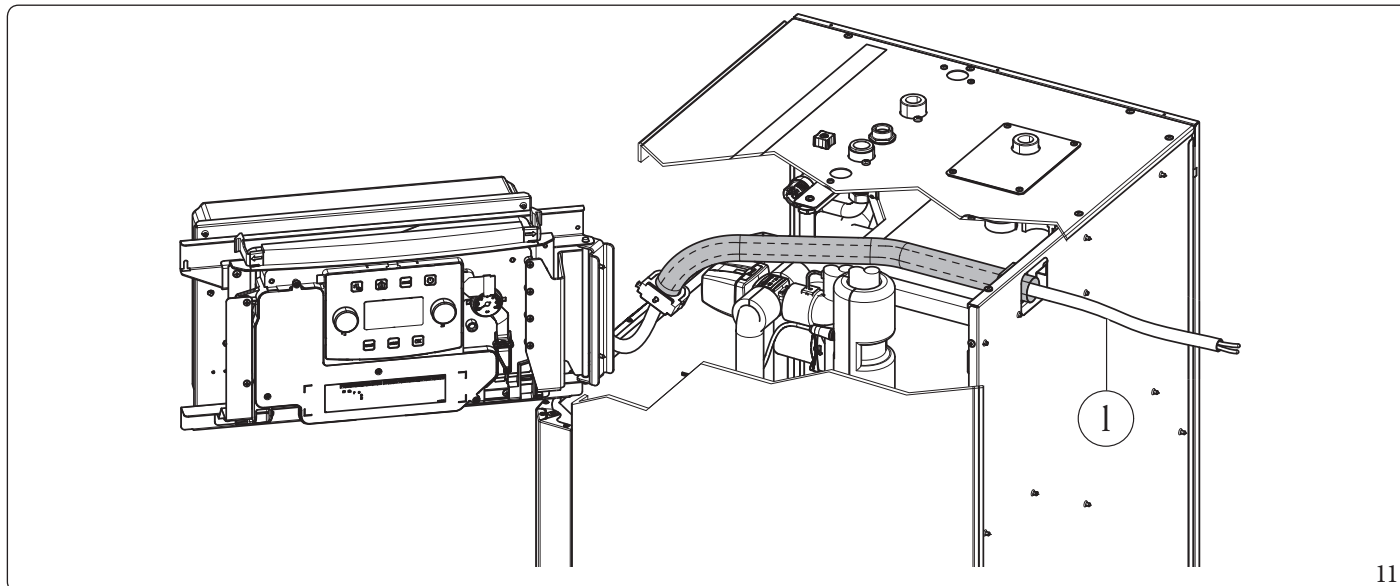
Nel caso di necessità di un cavo di alimentazione più lungo, si deve scegliere un cavo con sezione adeguata in base al valore di corrente nominale indicata nella tabella "Dati Unità Interna" di pag. 122 e secondo i dettami della legislazione tecnica e della normativa tecnica.

L'apparecchio è dotato di due fusibili:

- Fusibile linea di controllo (F1, Fig. 43): 3,15A F 250 V 5x20;
- Fusibile linea per la resistenza integrativa sanitario (F2, Fig. 43): 12 A aM 500V CH10.

In caso si debbano sostituire i fusibili presenti nel quadro elettrico principale, anche tale operazione deve essere effettuata da personale qualificato.

Il cavo di alimentazione (1) deve rispettare il percorso prescritto (Fig. 11).



Per la sostituzione si consiglia di rivolgersi ad una impresa abilitata (ad esempio il Centro Assistenza Tecnica Autorizzato), in modo da prevenire ogni rischio.



Per la protezione da eventuali dispersioni di tensioni continue pulsanti è necessario prevedere un dispositivo di sicurezza differenziale di tipo A.



Il cavo di alimentazione deve essere allacciato ad una rete di 230V~±10% / 50Hz rispettando la polarità L-N ed il collegamento di terra, su tale rete deve essere prevista una disconnessione onnipolare con categoria di sovratensione di classe III conformemente alle regole di installazione.



Per la protezione da eventuali sovracorrenti è necessario prevedere un dispositivo di limitazione delle sovracorrenti con curva di intervento "C" adeguato alle massime correnti dichiarate nel capitolo "Dati tecnici".



I cavi di collegamento alla morsettiera X105 del quadro principale (componenti optional) devono rispettare lo stesso percorso del cavo alimentazione (1, fig. 11)



Al fine di evitare possibili disturbi sui segnali di comunicazione, i cavi di collegamento alla morsettiera X102 del quadro principale e quelli eseguiti sulle morsettiere X108 e X109 del cruscotto, devono essere separati dai cavi in tensione e fissati all'esterno del condotto corrugato del cavo alimentazione (1, fig. 11) utilizzando le apposite fascette riapribili fornite con il prodotto.



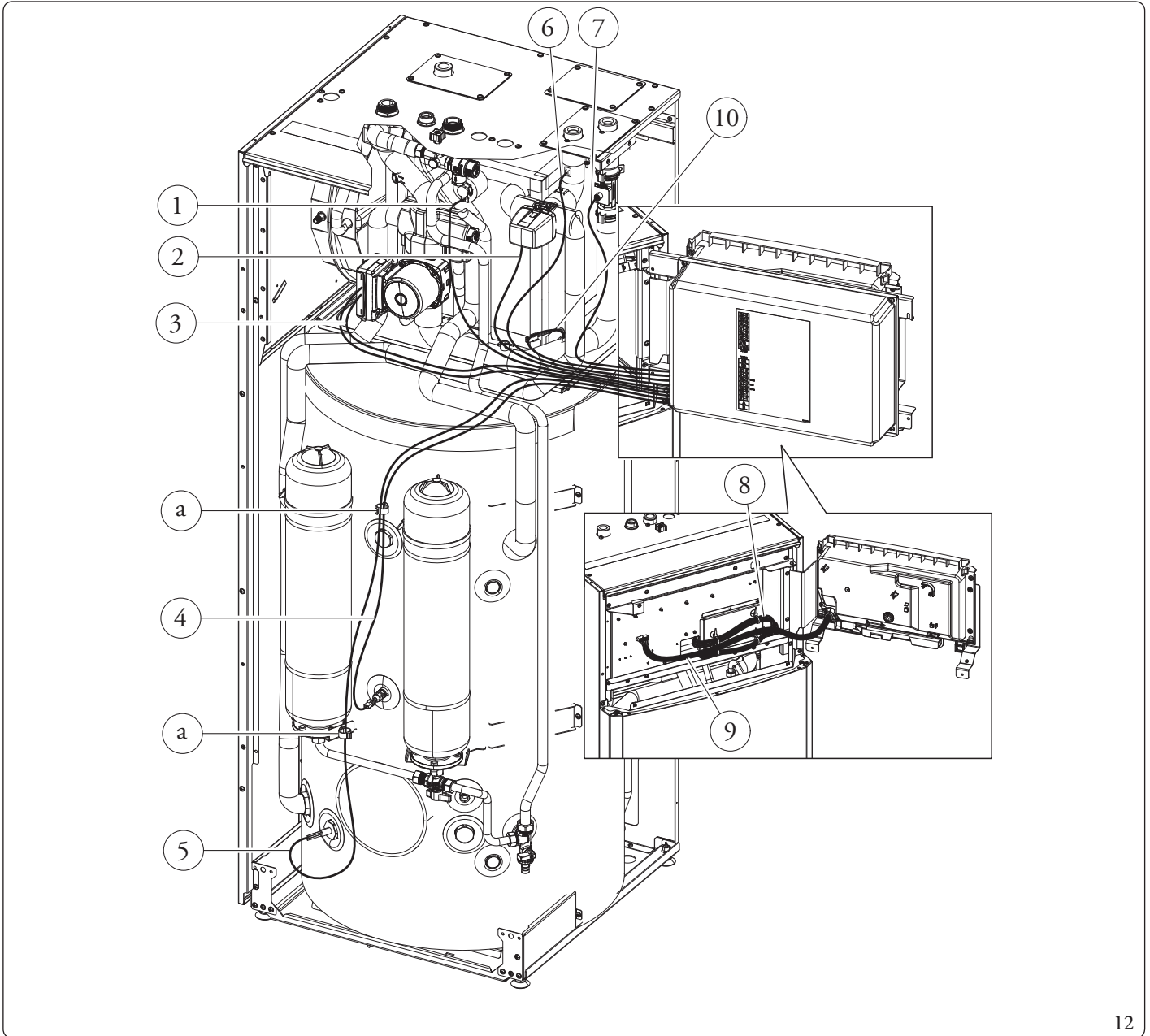
Collegamenti elettrici al quadro principale

I collegamenti elettrici disponibili sono:

- Sonda di mandata di zona 2;
- Umidostato zona 2;
- Termostato zona 2;
- Resistenze di integrazione impianto esterne opzionali;
- Kit relè multifunzione;
- Pompa di zona 1;
- Pompa di zona 2;
- Valvola Miscelatrice zona 2;
- Collegamento di alimentazione del kit espansione.

Legenda (Fig. 12):

- | | | |
|----|---|---|
| 1 | - | Connessione resistenza impianto (optional) |
| 2 | - | Connessione tre vie (M30) |
| 3 | - | Connessione circolatore (M1) |
| 4 | - | Connessione sonda boiler |
| 5 | - | Connessione resistenza sanitario (E15) |
| 6 | - | Connessione sonda ritorno da pompa di calore |
| 7 | - | Connessione flussimetro (B25) |
| 8 | - | Connessioni quadro elettrico principale |
| 9 | - | Connessione tra cruscotto e quadro principale |
| 10 | - | Connessione sonda mandata a pompa di calore |
| a | - | Passacavi |

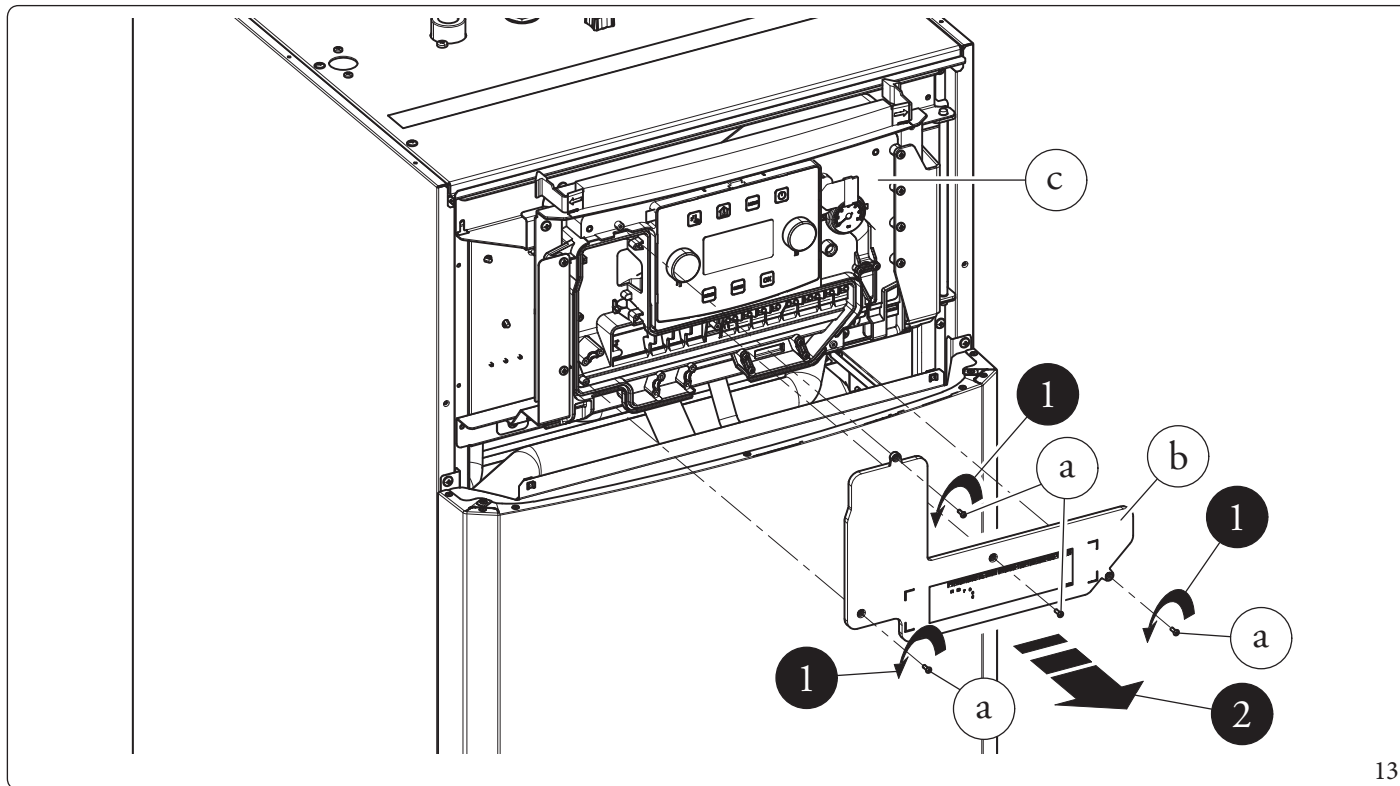


Apertura vano allacciamenti cruscotto (Fig. 13).

Per effettuare gli allacciamenti elettrici è sufficiente aprire il vano allacciamenti seguendo le seguenti istruzioni.

1. Smontare la cover e il profilo estetico.
2. Smontare il coperchio.
3. Svitare le viti (a).
4. Estrarre il coperchio (b) dal cruscotto (c).

A questo punto è possibile accedere alla morsettiera.



13

Collegamenti elettrici cruscotto

I collegamenti elettrici disponibili sono:

- Impianto fotovoltaico: collegando il prodotto ad un impianto fotovoltaico favorisce l'utilizzo dell'unità esterna in presenza del funzionamento dei pannelli fotovoltaici.
- Deumidificatore zona 1.
- Sonda mandata Zona 1.
- Umidostato Zona 1.
- Termostato Zona 1.
- Dispositivi remoti di Zona 1, 2 e 3 (Pannello remoto di zona o Sonda temperatura/umidità), Dominus, comunicazione ModBus kit espansione.
- Sonda esterna o in alternativa sonda ricircolo sanitario
- Contatto di selezione modalità Raffrescamento / Riscaldamento.
- Comunicazione pompa di calore.

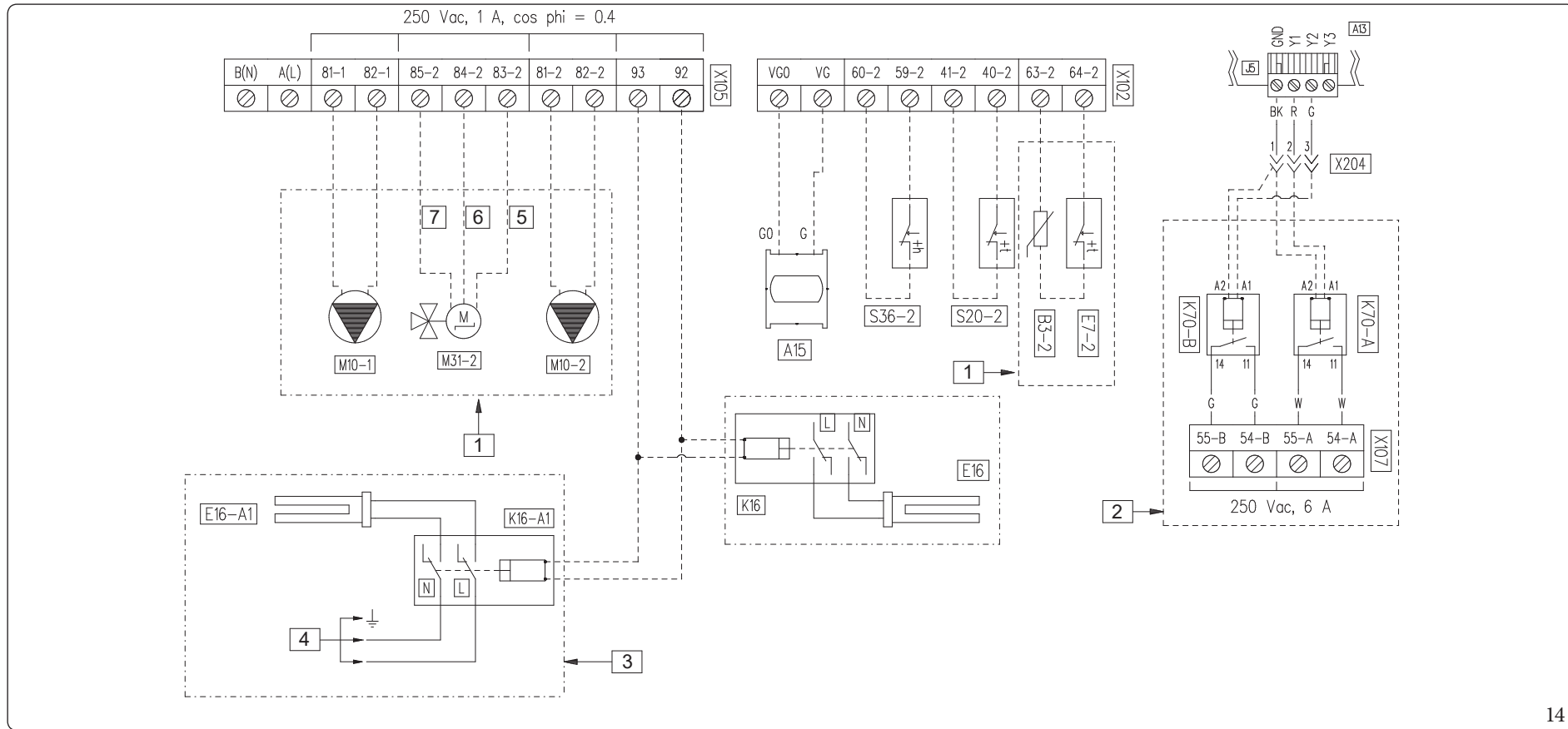
Gli allacciamenti vanno effettuati sulla morsettiera presente all'interno del cruscotto (Fig. 15) per la zona 1 o nel quadro principale dell'apparecchio (Fig. 14) per la zona 2.

Allacciamento elettrico unità esterna

L'unità interna deve essere abbinata ad una unità esterna tramite un collegamento ai morsetti F1 e F2 come rappresentato nello schema allacciamento cruscotto (Fig. 15). L'alimentazione dell'unità esterna deve essere indipendente dall'unità interna.

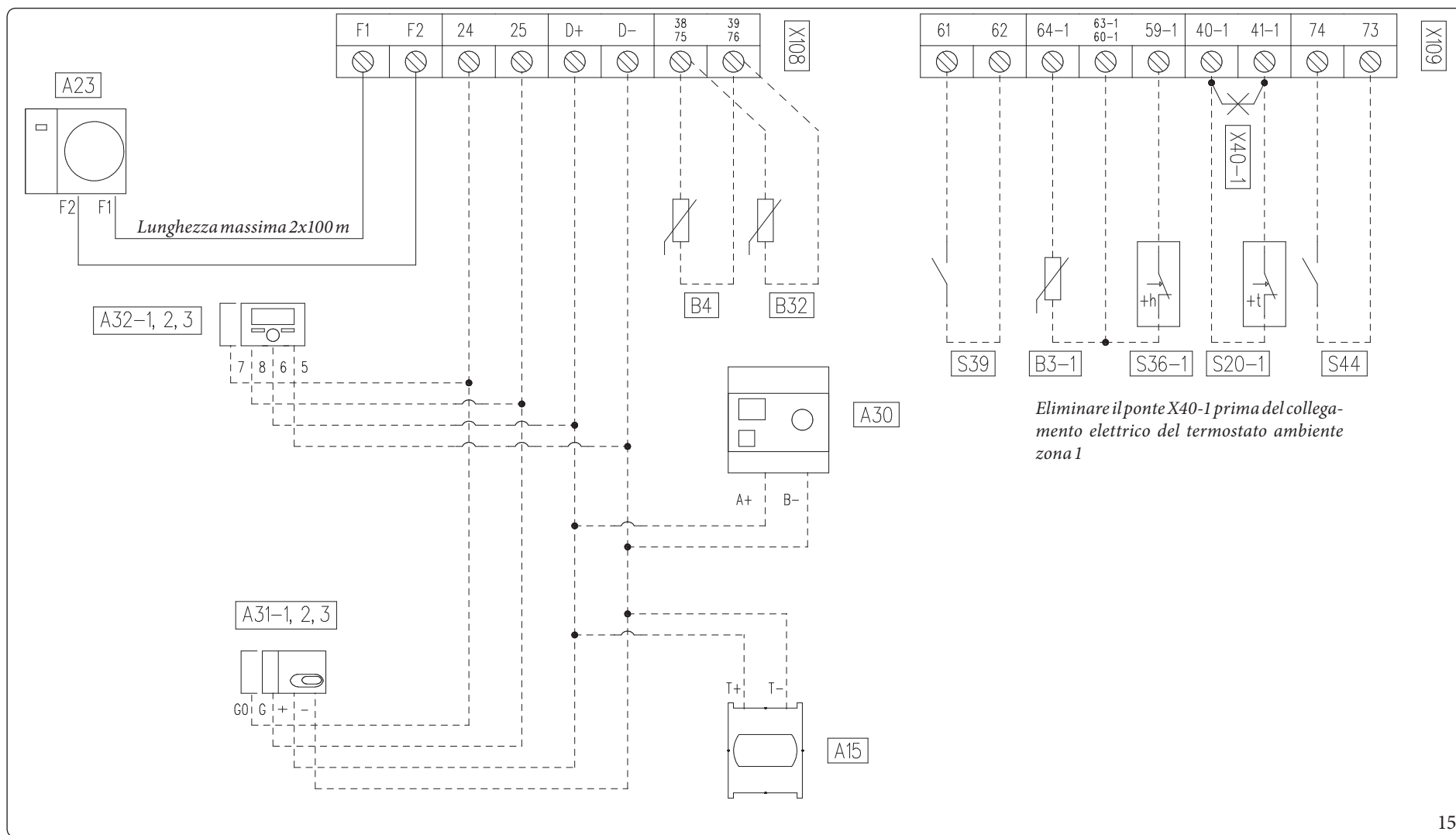
Configurare il parametro "Modello PdC" come indicato nel paragrafo (Parag. 3.3) in funzione del tipo di unità esterna collegata.





Legenda (Fig. 14):

- | | | | |
|----------|--|----|---|
| A13 | - Scheda di supervisione | 1 | - Kit 2 zone (optional) |
| A15 | - Scheda di espansione elettronica (optional) | 2 | - Kit due relè (optional) |
| B3-2 | - Sonda mandata zona 2 (optional) | 3 | - Kit resistenza integrativa impianto interna 3 kW (optional) |
| E7-2 | - Termostato sicurezza bassa temperatura zona 2 (optional) | 4 | - 230 Vac - 50 Hz - 3 kW |
| E16 | - Resistenza integrazione impianto esterna (optional) | 5 | - Chiuso |
| E16-A1 | - Resistenza integrazione impianto interna (optional) | 6 | - Comune |
| K16 | - Relè resistenza integrazione impianto (optional) | 7 | - Aperto |
| K16-A1 | - Relè resistenza integrazione impianto interna (optional) | BK | - Nero |
| K70-A, B | - Relè multifunzione (optional) | G | - Verde |
| M10-1 | - Circolatore zona 1 (optional) | R | - Rosso |
| M10-2 | - Circolatore zona 2 (optional) | W | - Bianco |
| M31-2 | - Valvola miscelatrice zona 2 (optional) | | |
| S20-2 | - Termostato ambiente zona 2 (optional) | | |
| S36-2 | - Umidostato zona 2 (optional) | | |



Legenda (Fig. 15):

- A15 - Scheda di espansione elettronica (optional)
- A23 - Unità esterna
- A30 - Dominus (optional)
- A31-1, 2, 3 - Sensore temperatura MODBUS zona 1, 2, 3 (optional)
- A32-1, 2, 3 - Pannello remoto zona 1, 2, 3 (optional)
- B3-1 - Sonda mandata zona 1 (optional)

- B4 - Sonda esterna (optional)
- B32 - Sonda ricircolo (optional)
- S20-1 - Termostato ambiente zona 1 (optional)
- S36-1 - Umidostato zona 1 (optional)
- S39 - Ingresso fotovoltaico (optional)
- S44 - Selettore riscaldamento/raffrescamento (optional)
- X40-1 - Ponte termostato ambiente zona 1



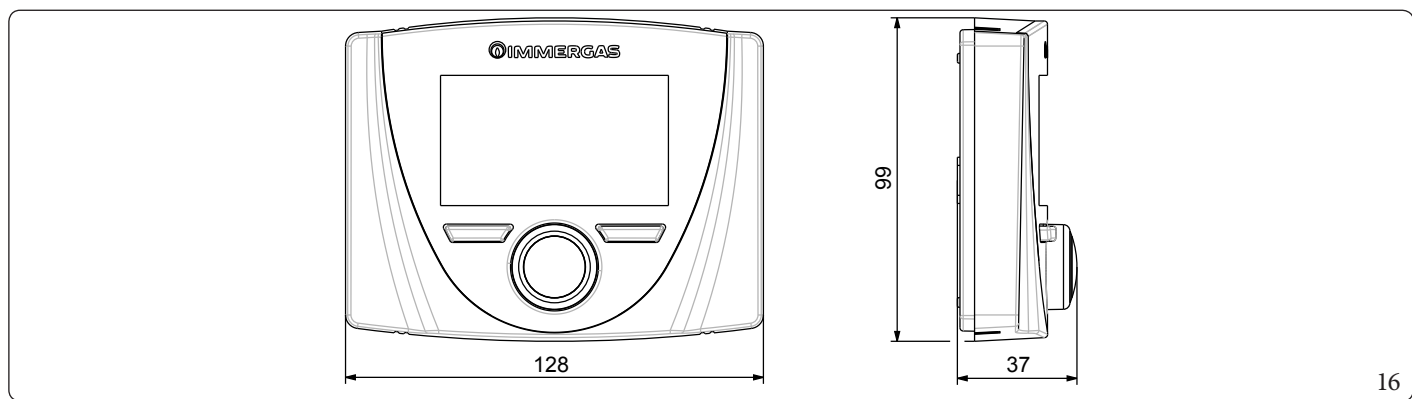
1.8 PANNELLO REMOTO DI ZONA (OPTIONAL)

Questo dispositivo remoto viene utilizzato per impostare i setpoint e visualizzare le principale informazioni della zona per la quale è stato configurato.

Effettuare il collegamento all'apparecchio come rappresentato (Fig. 15) e lasciare il ponticello sui morsetti 40-1/41-1 per la zona 1 e sui morsetti 40-2/41-2 per la zona 2.

Per la corretta configurazione del dispositivo impostare i parametri come descritto di seguito:

Menù Assistenza -> Configurazione dispositivo	
Indirizzo slave: Indirizzo da configurare in base alla zona su cui viene installato il dispositivo	Zona 1 = 41
	Zona 2 = 42
	Zona 3 = 43
Baud Rate	9600
Bit di parità	Pari
Bit di stop	1
Controllo pompa di calore	NO



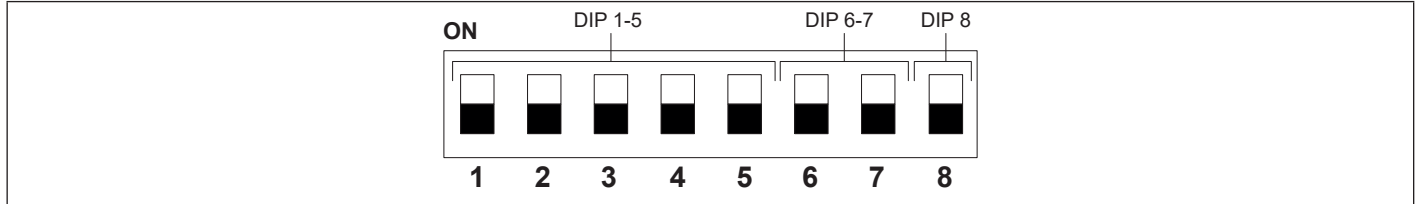
1.9 SONDE AMBIENTE TEMPERATURA E UMIDITÀ MODBUS (OPTIONAL)

La sonda di temperatura e umidità Modbus viene utilizzata per rilevare la temperatura e l'umidità ambiente e calcolare il punto di rugiada.

Inoltre, impostando i relativi setpoint ambiente di zona disponibili su Pannello Comandi (vedere Parag. 3.3) è possibile controllare la temperatura e l'umidità di un ambiente.

Effettuare il collegamento all'apparecchio come rappresentato (Fig. 15) e impostare i DIP-switch sulla sonda.

Tabella di configurazione DIP-Switch



DIP 1-5 (Indirizzo)	<p>ON</p> <p>1 2 3 4 5</p>	Zona 1 (Indirizzo 131)
	<p>ON</p> <p>1 2 3 4 5</p>	Zona 2 (Indirizzo 132)
	<p>ON</p> <p>1 2 3 4 5</p>	Zona 3 (Indirizzo 133)
DIP 6-7 (Tipo)	<p>ON</p> <p>6 7</p>	Modbus 1 - 8 - E - 1
DIP 8 (Velocità)	<p>ON</p> <p>8</p>	9600 bit/s



Sulla medesima zona è possibile installare solo uno dei due optional Pannello remoto di zona e Sonda ambiente temperatura e umidità modbus.



1.10 CRONOTERMOSTATI AMBIENTE (OPTIONAL)

L'Unità Interna è predisposta per l'applicazione dei cronotermostati ambiente che sono disponibili come kit optional. E' possibile collegare un massimo di 3 termoregolatori direttamente all'apparecchio. Tutti i cronotermostati Immergas sono collegabili con 2 soli fili. Leggere attentamente le istruzioni per il montaggio e l'uso contenute nel kit accessorio.



Togliere tensione all'apparecchio prima di effettuare ogni collegamento elettrico.

Cronotermostato digitale Immergas On/Off.

Il cronotermostato consente di:

- impostare due valori di temperatura ambiente: uno per il giorno (temperatura comfort) e una per la notte (temperatura ridotta);
- impostare un programma settimanale con quattro accensioni e spegnimenti giornalieri;
- selezionare lo stato di funzionamento desiderato fra le varie possibili alternative:
 - funzionamento manuale (con temperatura regolabile);
 - funzionamento automatico (con programma impostato);
 - funzionamento automatico forzato (modificando momentaneamente la temperatura del programma automatico).

Il cronotermostato è alimentato con 2 pile da 1,5V tipo LR 6 alcaline.

Allacciamento elettrico Cronotermostato On/Off (Optional).



Le operazioni di seguito descritte vanno effettuate dopo aver tolto tensione all'apparecchio.

Termostato o Cronotermostato ambiente On/Off: va collegato ai morsetti 40-1 / 41-1 eliminando il ponte X40-1 per la zona 1, 40-2 / 41-2 per la zona 2 e U4 / U5 per la zona 3 (kit espansione optional).

Assicurarsi che il contatto del termostato On/Off sia del tipo "pulito" cioè indipendente dalla tensione di rete, in caso contrario si danneggerebbe la scheda elettronica di regolazione.

Gli allacciamenti vanno effettuati sulla morsettiera presente all'interno del cruscotto (Fig. 15) o nel quadro principale dell'apparecchio (Fig. 14).



Si rende obbligatorio nell'eventualità di utilizzo di un qualsiasi cronotermostato On/Off di predisporre due linee separate secondo le norme vigenti riguardanti gli impianti elettrici.

Tutte le tubazioni dell'unità interna non devono mai essere usate come prese di terra dell'impianto elettrico o telefonico.

Assicurarsi quindi che ciò non avvenga prima di collegare elettricamente l'unità interna.

1.11 UMIDOSTATO ON/OFF (OPTIONAL)

È possibile fare una richiesta di deumidifica tramite l'uso di un umidostato.

Gli allacciamenti vanno effettuati sulla morsettiera presente all'interno del cruscotto (Fig. 15) per la zona 1 o nel quadro principale dell'apparecchio (Fig. 14) per la zona 2.

1.12 DEUMIDIFICATORI (OPTIONAL)

Per sfruttare la funzione di deumidificazione necessaria durante la funzione di raffrescamento negli impianti radianti, è possibile installare dei deumidificatori e controllarne la gestione direttamente dalla scheda di gestione mediante l'installazione del kit 2 rele (optional). Effettuare il collegamento come rappresentato nel foglio istruzioni del kit.

Nel caso di installazione di installazione di deumidificatori Immergas, è possibile attivare sia la funzione di deumidificazione in aria neutra sia quella in aria raffrescata (vedi libretto del kit deumidificatore per maggiori dettagli sulla funzione).

1.13 SELETTORE FUNZIONE RAFFRESCAMENTO/RISCALDAMENTO

E' possibile mediante un contatto pulito esterno, impostare la modalità raffrescamento o riscaldamento.

Gli allacciamenti devono essere eseguiti sulla morsettiera principale all'interno del cruscotto (rif. S44 di Fig. 15).

Mediante chiusura del contatto S44 viene attivata l'unità MHMH in modalità Raffrescamento + Acqua calda sanitaria mentre con contatto S44 aperto l'unità MHMH in modalità Riscaldamento + Acqua calda sanitaria.

Per abilitare questa modalità è necessario impostare il parametro

Menu / Assistenza / Parametri speciali / Abil. Selet. risc./raff. su Si

1.14 GESTIONE REGOLAZIONE ZONE

Il sistema "MHMH" è di serie previsto per il funzionamento su impianti monozona (Zona 1), e in caso di necessità può gestire un circolatore di Zona 1 supplementare (M10-1) non fornito di serie da collegare come indicato in fig. 14.

E' possibile aggiungere ulteriori 2 zone OPTIONAL miscelate o dirette (Zona 2 e Zona 3).

La selezione del tipo di zona viene eseguita dal tecnico specializzato in fase di configurazione del sistema.

Nel caso di Zona 2 o Zona 3 miscelata, occorre installare una valvola miscelatrice 230 VAC con tempo di manovra uguale o superiore a 120 secondi e una sonda di mandata di zona installata dopo la valvola di tipo NTC 10KB3435,

Per attivare la Zona 3 miscelata occorre installare anche il kit espansione.



1.15 SONDA ESTERNA DI TEMPERATURA (OPTIONAL)

Nell'unità esterna è installata di serie una sonda esterna.

La sonda esterna viene utilizzata per:

- Termoregolare la temperatura di mandata dell'acqua;
- Determinare l'uso dei generatori supplementari (resistenze elettriche).

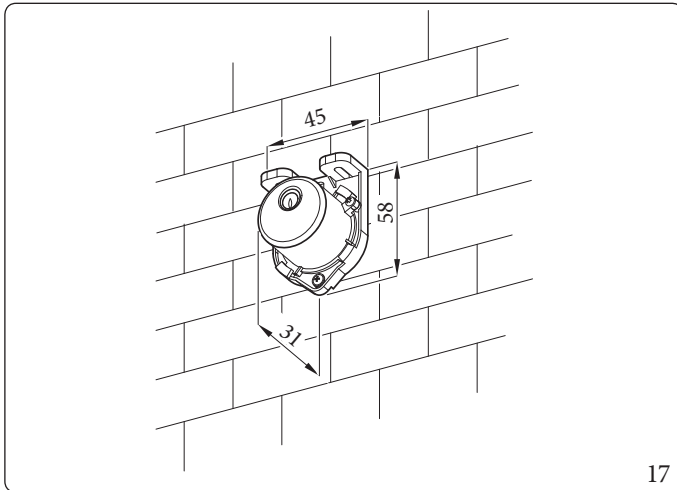
Nel caso in cui l'unità esterna sia posizionata in una zona non idonea alla lettura della temperatura è consigliabile utilizzare una sonda esterna aggiuntiva (Fig. 17) che è disponibile come kit optional.

Per il posizionamento della sonda esterna far riferimento al relativo foglio istruzioni.

Per il corretto funzionamento della sonda optional è necessario collegarla elettricamente ove previsto (Fig. 15) e successivamente abilitarla (Parag. 4.27).

La presenza della sonda esterna consente di impostare automaticamente la temperatura di mandata dell'impianto in funzione della temperatura esterna in modo da adeguare il riscaldamento o il raffrescamento fornito all'impianto.

La temperatura di mandata impianto è determinata dall'impostazione del menù "Zone" e dal menù "Utente" per i valori di offset secondo le curve rappresentate nel diagramma (Parag. 1.18).



Nel caso in cui l'impianto sia diviso in due o tre zone la temperatura di mandata è calcolata in base alla zona con la temperatura più alta in fase riscaldamento, e con la temperatura più bassa in fase raffrescamento.



In caso di utilizzo di sonda esterna optional, non è possibile utilizzare la funzione ricircolo sanitario.

In caso di guasto della sonda esterna optional, dopo aver tolto e ridato tensione, la temperatura esterna viene automaticamente rilevata dalla sonda esterna presente sull'unità esterna.

1.16 DOMINUS (OPTIONAL)

È possibile controllare il sistema da remoto, tramite l'utilizzo del kit optional Dominus.

Effettuare il collegamento all'apparecchio come rappresentato (Fig. 15).

Per abilitare il Dominus è necessario:

- posizionare i Dip Switch: OFF-OFF-OFF-ON;
- impostare sul pannello comandi il parametro **Supervisione impianto = Domin**;
- configurare il profilo della APP del Dominus su Magis Hercules Mini Hydro.



Il firmware del Dominus deve essere aggiornato almeno alla revisione 2.02.

Per ulteriori informazioni consultare il relativo foglio istruzioni.

1.17 KIT DISPONIBILI A RICHIESTA



Per verificare l'elenco completo dei kit disponibili ed abbinabili al prodotto, consultare il Sito Internet Immergas, il Listino Prezzi Immergas o la documentazione tecnico-commerciale (cataloghi e schede tecniche).



1.18 IMPOSTAZIONE DELLA TERMOREGOLAZIONE

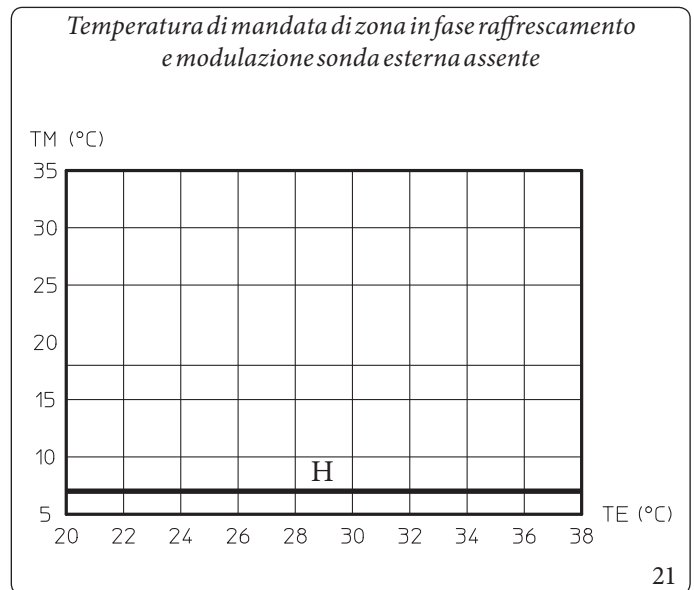
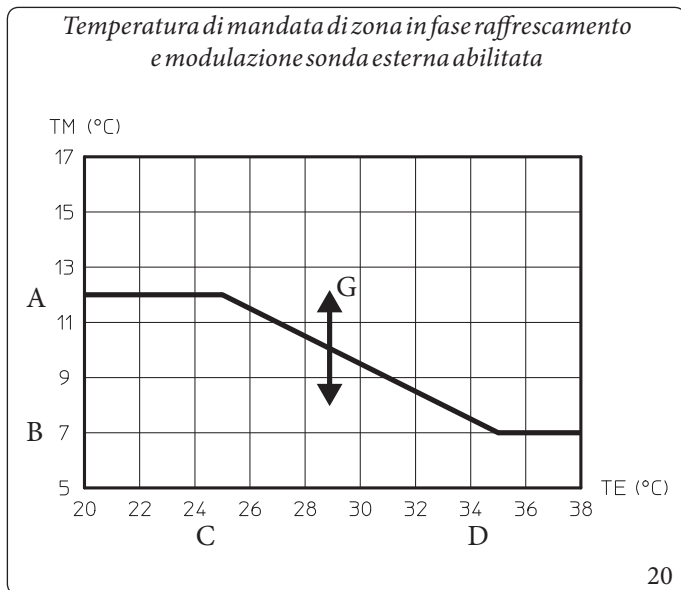
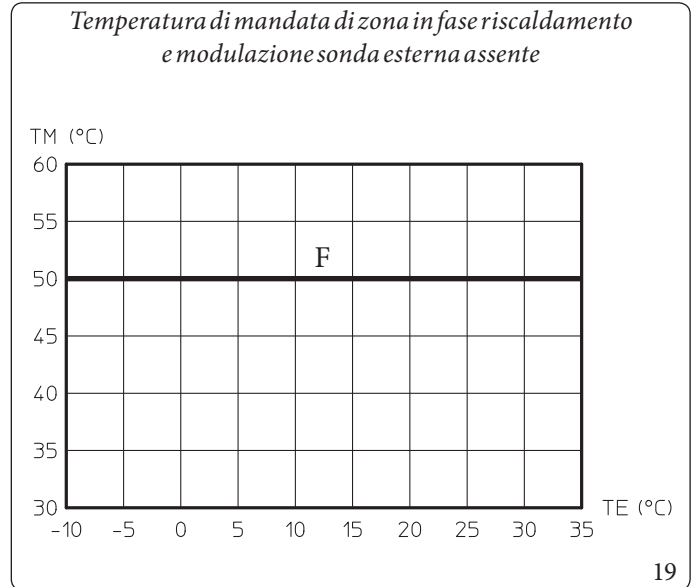
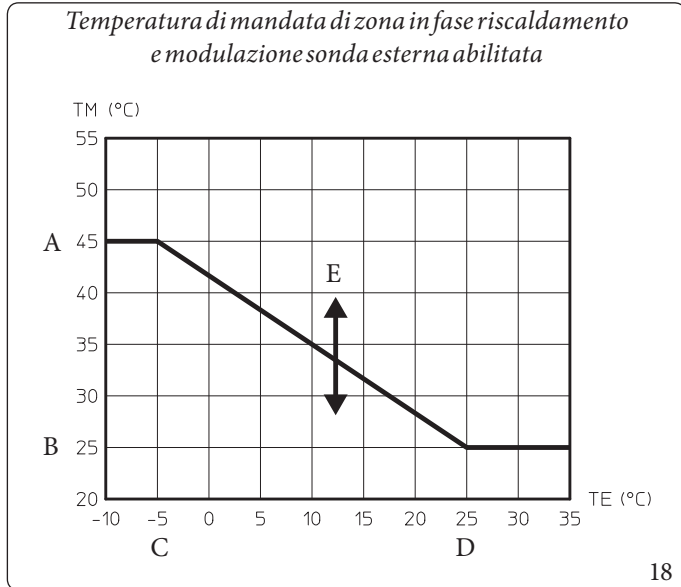
Mediante l'impostazione dei parametri presenti nei menù

Zone/Configurazione

è possibile regolare automaticamente la temperatura di mandata di ogni zona in funzione della temperatura esterna. E' possibile fare questo abilitando la modulazione sonda esterna nel menù

Zone/Abilitazioni

Nelle curve (Fig. 18, 19, 20, 21) vengono riportate le impostazioni di default nei vari modi di funzionamento disponibili sia con sonda esterna che senza.



Legenda (Fig. 18, 19, 20, 21)

- A - Set mandata massimo
- B - Set mandata minimo
- C - Temperatura esterna minima
- D - Temperatura esterna massima

- E - Offset temperatura di mandata riscaldamento
- F - Set mandata riscaldamento
- G - Offset temperatura di mandata raffreddamento
- H - Set mandata raffreddamento



1.19 PROTEZIONE ANTIGELO

Il gelo può danneggiare il sistema.

Occorre quindi prevenire il congelamento dei componenti, eseguendo una delle seguenti azioni:

Protezione con funzioni antigelo:

- Il prodotto Magis Hercules Mini Hydro è dotato di speciali funzioni di protezione antigelo, che in caso di basse temperature, provvedono all'attivazione del circolatore e di uno dei generatori.

In particolare:

Protezione Unità Interna

- L'unità interna non dispone di alcuna protezione in quanto prevista per installazione in locali interni la cui temperatura minima non scenda al di sotto dei +5°C.

Protezione Unità Esterna con funzioni antigelo

- In caso di basse temperature esterne, il prodotto Magis Hercules Mini Hydro provvede all'attivazione del circolatore e dell'unità esterna. In caso di interruzione dell'alimentazione, queste funzioni non sono in grado di garantire la protezione, risulta quindi necessario installare delle valvole di protezione antigelo (non fornite da Immergas) con temperatura massima di intervento pari a 4°C, che drenino l'acqua dall'unità prima che possa gelare. In caso la pompa di calore venga utilizzata anche per il raffrescamento si consiglia l'installazione di un modello di valvola antigelo (non fornite da Immergas) con sensore aria. Di serie, tali funzioni consentono la protezione dell'unità esterna fino alla temperatura minima di -15°C.



Con temperature esterne rigide, le funzioni di protezione antigelo potrebbero attivare frequentemente il generatore, contribuendo ad incrementare i consumi.

Protezione Unità Esterna con liquido anticongelante

Utilizzando un liquido anticongelante entrambe le unità sono sempre protette dal gelo, anche con interruzione dell'alimentazione.

In questo caso, sarà necessario abilitare la funzione Glicole nel Menu "Definizione impianto".

In presenza di liquido anticongelante:

- l'unità esterna è protetta fino alla temperatura minima di -25°C.

Proteggere dal gelo il circuito di riscaldamento introducendo un liquido anticongelante di buona qualità, espressamente adatto all'uso per impianti termici e con garanzia dal produttore che non si arrechino danni allo scambiatore e ad altri componenti delle unità.

Le soluzioni di protezione dal congelamento devono essere a base di glicole propilenico con un grado di tossicità di classe 1, come indicato nel volume "Clinical Toxicology of Commercial Products" ("Tossicologia clinica dei prodotti commerciali"), 5ª edizione.



Il liquido antigelo non deve nuocere alla salute.

I materiali con cui è realizzato il circuito di riscaldamento delle unità Immergas resistono ai liquidi anticongelanti a base di glicoli propilenici (nel caso in cui le miscele siano predisposte a regola d'arte). L'aggiunta di glicole abbassa il punto di congelamento dell'acqua.

La concentrazione richiesta dipende dalla temperatura esterna più bassa prevista. Aggiungere il glicole secondo quanto indicato nella tabella che segue.

Deve essere realizzata una soluzione acquosa con classe di potenziale inquinamento all'acqua 2 (EN 1717:2002).

Per la durata e l'eventuale smaltimento seguire le indicazioni del fornitore.

Punti di congelamento del glicole propilenico - miscelato in acqua		
Percentuale di glicole propilenico [peso. %]	Punto di congelamento [° F]	Punto di congelamento [° C]
0	32	0
10	26	-3
20	20	-7
30	10	-12
36	0	-18
40	-4	-20
43	-9	-23
48	-20	-29



In caso di mancato utilizzo del liquido anticongelante, per l'efficacia della garanzia sono esclusi danni derivanti dall'interruzione nella fornitura di energia elettrica e dal mancato rispetto di quanto riportato nei paragrafi precedenti.



Garantire una corretta protezione dal gelo dei tubi di collegamento tra unità interna e unità esterna.



1.20 RIEMPIMENTO DELL'IMPIANTO

Collegata l'unità interna, procedere al riempimento dell'impianto attraverso il rubinetto di riempimento (6, Fig. 30).

L'unità interna ha incorporato una valvola di sfiato automatica posta sul collettore inerziale interno.

Risulta inoltre necessario predisporre uno sfiato nel punto più alto del ramo di ritorno della pompa di calore. Con l'installazione del gruppo allacciamento optional si ha predisposizione di un disaeratore manuale.

Risulta inoltre necessario predisporre uno sfiato nel punto più alto del ramo di ritorno della pompa di calore. Con l'installazione del gruppo allacciamento optional il disaeratore manuale è già installato.



Controllare che i cappucci siano allentati.

Il rubinetto di riempimento va chiuso quando il manometro dell'unità interna indica circa 1,2 bar.



Al termine di queste operazioni attivare le funzioni di "Disaerazione" manuale, che ha una durata di circa 9 ore.

1.21 CONTENUTO MINIMO ACQUA IMPIANTO

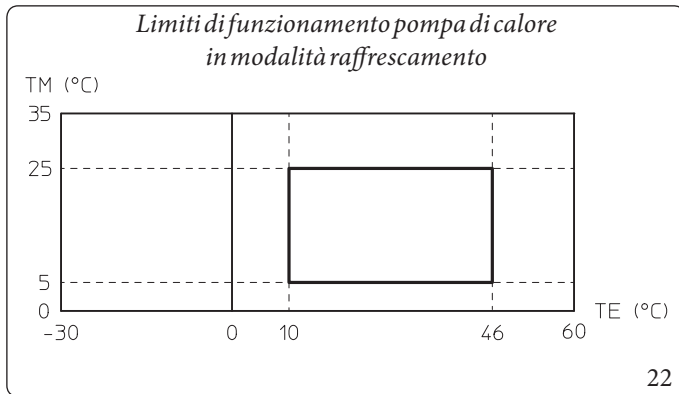
Nelle versioni Magis Hercules Mini Hydro 5 e Magis Hercules Mini Hydro 8 il contenuto d'acqua sufficiente per un buon funzionamento del sistema (30l) è garantito dal collettore idraulico con funzioni di accumulo inerziale di acqua primaria.

Per la versione Magis Hercules Mini Hydro 12 è necessario garantire un volume minimo di acqua di 50 litri. Nel caso questo valore non possa essere raggiunto sommando il volume dell'unità interna di 30 litri a quello della restante parte di impianto sulla quale sia sempre garantita libera circolazione di acqua, occorre aggiungere un accumulo esterno.



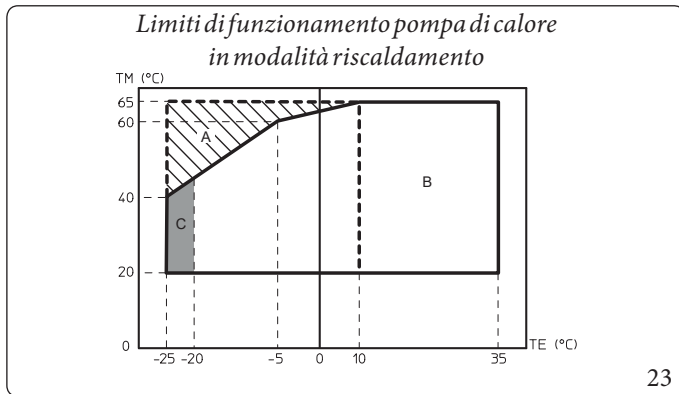
1.22 LIMITI DI FUNZIONAMENTO

L'apparecchio è stato progettato per funzionare in un determinato range di temperature esterne e ad una specifica temperatura di mandata massima, nel grafico (Fig. 22, 23, 24) sono rappresentati tali limiti.



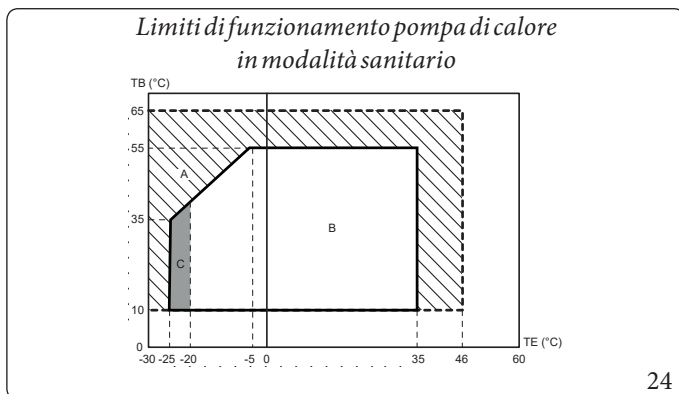
Legenda (Fig. 22):

- TE = Temperatura esterna
- TM = Temperatura di mandata



Legenda (Fig. 23):

- TE = Temperatura esterna
- TM = Temperatura di mandata
- A = Con resistenza elettrica impianto (optional)
- B = Senza resistenze elettriche abilitate
- C = Per valori di temperatura esterna inferiori a -20°C non è garantita la capacità della pompa di calore



Legenda (Fig. 24):

- TE = Temperatura esterna
- TB = Temperatura bollitore
- A = Con resistenza elettrica di integrazione
- B = Senza resistenze elettriche abilitate
- C = Per valori di temperatura esterna inferiori a -20°C non è garantita la capacità della pompa di calore

1.23 MESSA IN SERVIZIO DELL'UNITÀ INTERNA (ACCENSIONE)

Dopo aver eseguito l'installazione dell'impianto, ai fini del rilascio della Dichiarazione di Conformità previsto dal D. M. 37/08 occorrono i seguenti adempimenti per la messa in servizio della pompa di calore (le operazioni di seguito elencate devono essere condotte solo da personale professionalmente qualificato e in presenza dei soli addetti ai lavori):

1. Verificare l'allacciamento ad una rete a 230V ~ 50Hz, il rispetto della polarità L-N ed il collegamento di terra;
2. Accendere l'unità interna e verificare la corretta accensione;
3. Verificare l'intervento del selettore generale posto a monte dell'unità interna e nell'unità interna stessa.
4. Impostare i parametri relativi alla prima accensione (Parag. 4.9).



Se anche soltanto uno di questi controlli dovesse risultare negativo, il sistema non deve essere messo in servizio.



Solo al termine delle operazioni di messa in servizio ad opera dell'installatore, il Centro Assistenza Tecnica Autorizzato può effettuare gratuitamente la verifica iniziale dell'unità interna (Parag. 2.3) necessaria per l'attivazione della garanzia convenzionale Immergas. Il certificato di verifica e garanzia viene rilasciato all'utente.

1.24 POMPA DI CIRCOLAZIONE

L'apparecchio viene fornito con un circolatore a velocità variabile che regola la velocità per garantire le migliori prestazioni possibili. Il circolatore è a velocità variabile e può essere gestito attraverso le impostazioni del Menu / Assistenza / Pompa di calore / Circolatore nel seguente modo.

- **Fissa:** impostare parametro "Modo pompa" = Vel.Max e successivamente impostare il parametro "Velocità pompa max" = velocità fissa desiderata.
- **ΔT costante:** impostare parametro "Modo pompa" = Modul., i parametri "Velocità pompa min" e "Velocità pompa max" = definiscono il limite minimo e massimo di velocità utile a mantenere 5°C di ΔT tra mandata e ritorno.

Eventuale sblocco della pompa.

Se dopo un lungo periodo di inattività il circolatore fosse bloccato, agire sulla vite al centro della testata per sbloccare manualmente l'albero motore.

Effettuare l'operazione con estrema cautela per non danneggiare lo stesso.

Togliere alimentazione elettrica al circolatore.

Rimuovere la vite al centro.

L'albero sottostante presenta una scanalatura.

Utilizzando un cacciavite e infilandolo nella scanalatura, ruotare l'albero del circolatore nella direzione di rotazione dello stesso fino a quando non si sblocca. Ad operazione eseguita rimontare la vite e ridare tensione al circolatore.



Potrebbe fuoriuscire acqua calda.



Prevalenza disponibile all'impianto

I grafici seguenti rappresentano la prevalenza disponibile dell'unità interna considerando anche le perdite di carico dell'unità esterna. Utilizzare il seguente grafico per effettuare un corretto dimensionamento delle tubazioni di collegamento tra unità interna e unità esterna e determinare la prevalenza disponibile all'impianto.

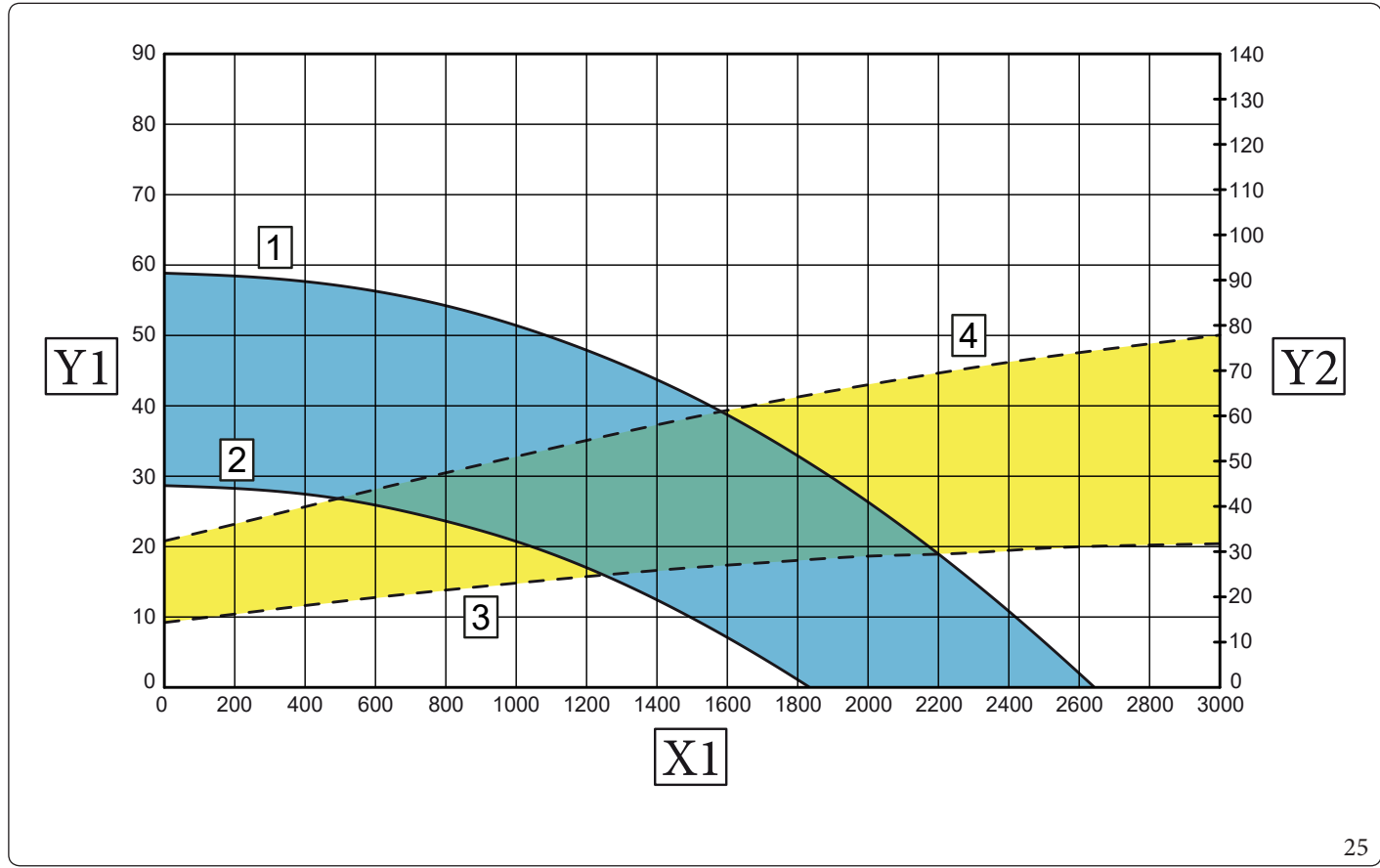
Per le perdite di carico della sola unità esterna fare riferimento al relativo manuale istruzioni.



Si consiglia un'installazione con distanza limite tra l'unità interna e l'unità esterna di 10 metri.

Magis Hercules Mini Hydro 5

Unità interna (UIMMHM) + Unità esterna (UEHYDRO HP 5)



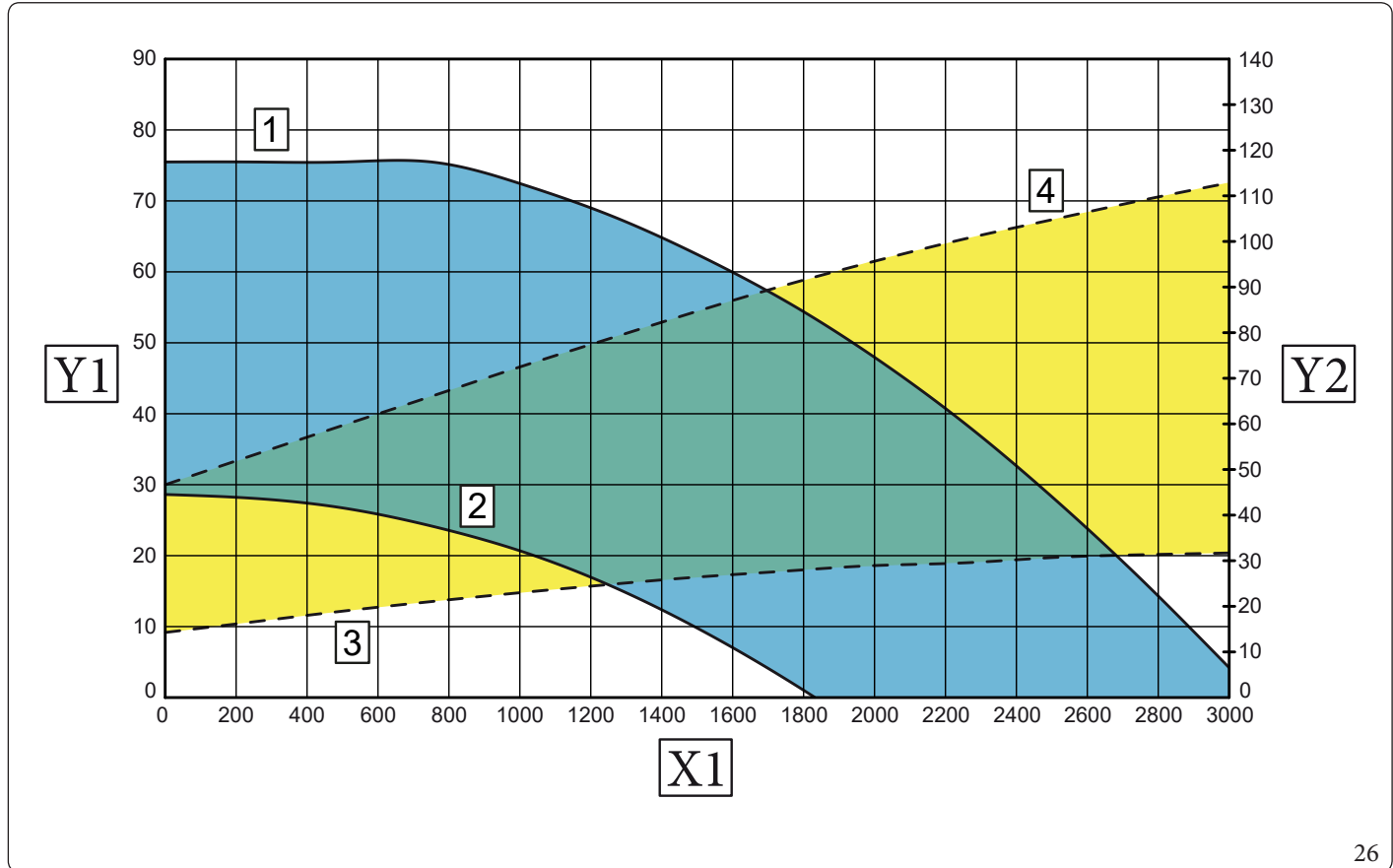
Legenda (Fig. 25):

- 1 = Prevalenza disponibile all'impianto PWM 70%
- 2 = Prevalenza disponibile all'impianto PWM 50%
- 3 = Potenza assorbita dal circolatore PWM 50%
- 4 = Potenza assorbita dal circolatore PWM 70%
- X1 = Portata (l/h)
- Y1 = Prevalenza (kPa)
- Y2 = Potenza assorbita circolatore (W)



Magis Hercules Mini Hydro 8

Unità interna (UIMMH) + Unità esterna (UEHYDRO HP8)



Legenda (Fig. 26):

- 1 = Prevalenza disponibile all'impianto PWM 80%
- 2 = Prevalenza disponibile all'impianto PWM 50%
- 3 = Potenza assorbita dal circolatore PWM 50%
- 4 = Potenza assorbita dal circolatore PWM 80%
- X1 = Portata (l/h)
- Y1 = Prevalenza (kPa)
- Y2 = Potenza assorbita circolatore (W)

26

INSTALLATORE

UTENTE

PANNELLO COMANDI

MANUTENTORE

DATI TECNICI



Magis Hercules Mini Hydro 12

Unità interna (UIMMH) + Unità esterna (UEHYDRO HP 12)

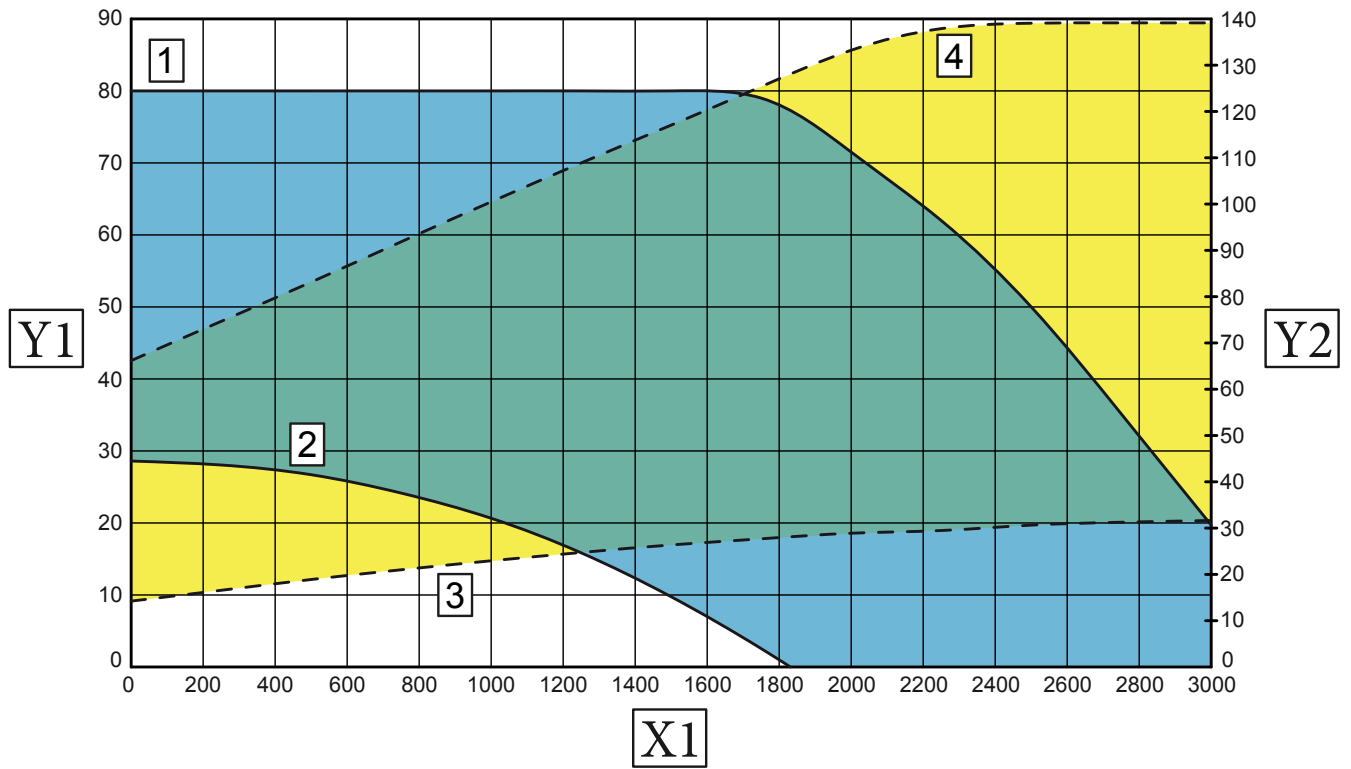
INSTALLATORE

UTENTE

PANNELLO COMANDI

MANUTENTORE

DATI TECNICI



Legenda (Fig. 27):

- 1 = Prevalenza disponibile all'impianto PWM 100%
- 2 = Prevalenza disponibile all'impianto PWM 50%
- 3 = Potenza assorbita dal circolatore PWM 50%
- 4 = Potenza assorbita dal circolatore PWM 100%
- X1 = Portata (l/h)
- Y1 = Prevalenza (kPa)
- Y2 = Potenza assorbita circolatore (W)



1.25 BOLLITORE ACQUA CALDA SANITARIA

Il bollitore contenuto nell'apparecchio è del tipo ad accumulo con una capacità di 180 litri.

All'interno sono inseriti tubi di scambio termico in acciaio inox ampiamente dimensionati avvolti a serpentino che permettono di ridurre notevolmente i tempi di produzione dell'acqua calda.

Questi bollitori costruiti con camicia e fondi in acciaio INOX garantiscono una lunga durata nel tempo.

I concetti costruttivi di assemblaggio e saldatura (T.I.G.) sono curati nei minimi particolari per assicurare la massima affidabilità.

La flangia d'ispezione laterale assicura un pratico controllo del bollitore e dei tubi di scambio del serpentino e un'agevole pulizia interna.

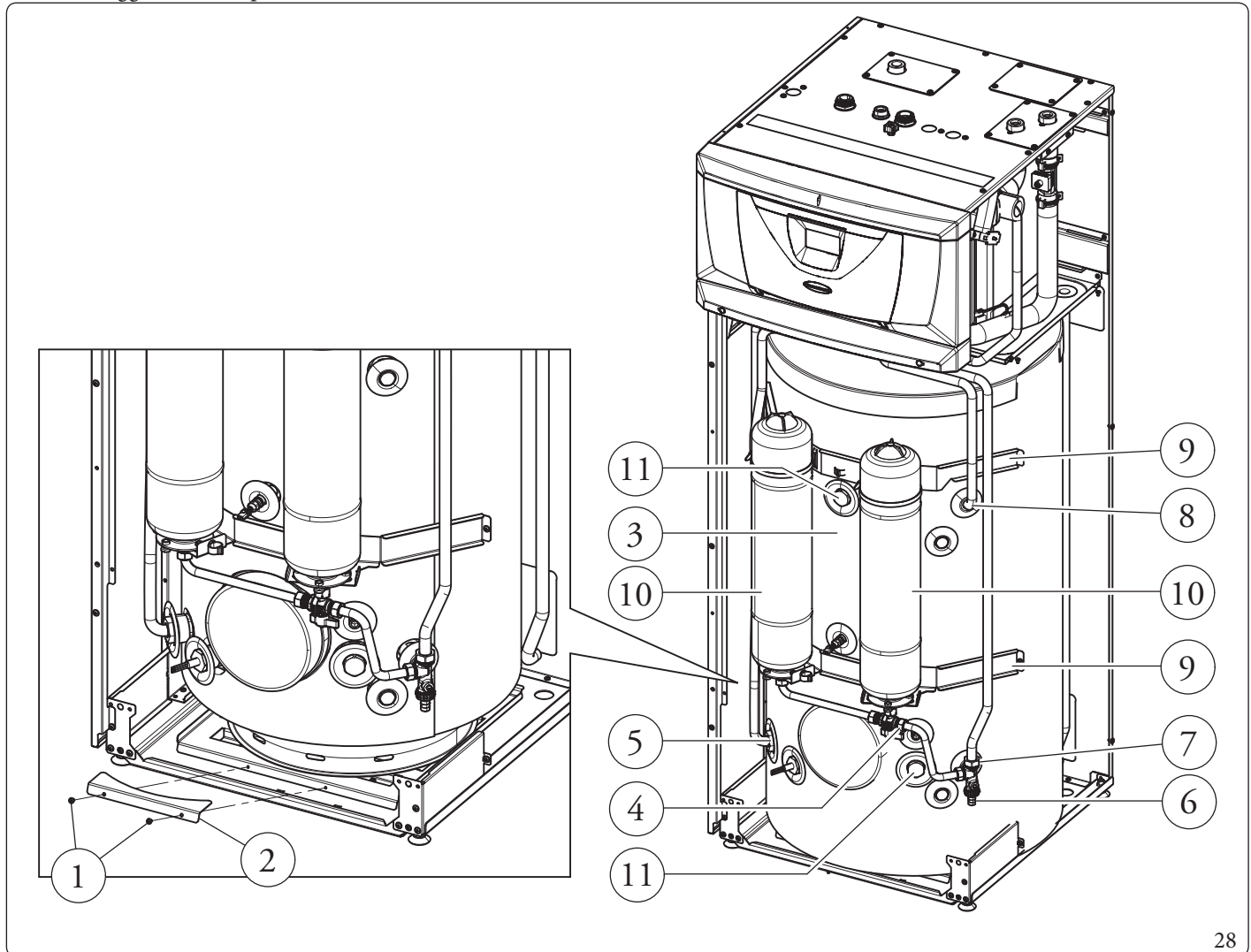
I tappi porta Anodo di Magnesio (11, Fig. 28) comprensivi del medesimo, sono forniti di serie per la protezione interna del bollitore da possibili fenomeni di corrosione. Tali tappi sono posizionati sulla parte frontale del boiler (11, Fig. 28).

Per un'agevole manutenzione o per particolari esigenze di movimentazione smontare il boiler come descritto di seguito.

Smontaggio boiler (Fig. 28).

- Per smontare il boiler occorre svuotare l'impianto dell'apparecchio agendo sull'apposito raccordo di scarico; prima di effettuare questa operazione accertarsi che i rubinetti di riempimento dell'impianto siano chiusi.
- Chiudere il rubinetto di entrata acqua fredda ed aprire un qualsiasi rubinetto dell'acqua calda sanitaria.
- Svuotare il boiler agendo sull'apposito rubinetto di svuotamento (6).
- Svitare i dadi sui tubi di ingresso bollitore (5) e i dadi di entrata fredda (7) e uscita calda (8) presenti sul boiler (3). Svitare il dado (4) sul tubo di collegamento al vaso espansione sanitario. Rimuovere tutti i tubi liberati dalla loro connessione dell'apparecchio.
- Svitare le viti delle staffe (9) e rimuovere i vasi di espansione (10).
- Svitare le viti (1) fissaggio staffa (2) e rimuovere la staffa stessa.
- Fare scorrere il boiler (3) verso la parte anteriore.

Per il montaggio del boiler procedere in senso inverso.



28



Drenaggio eventuale condensa presente nella vaschetta (Fig. 29).

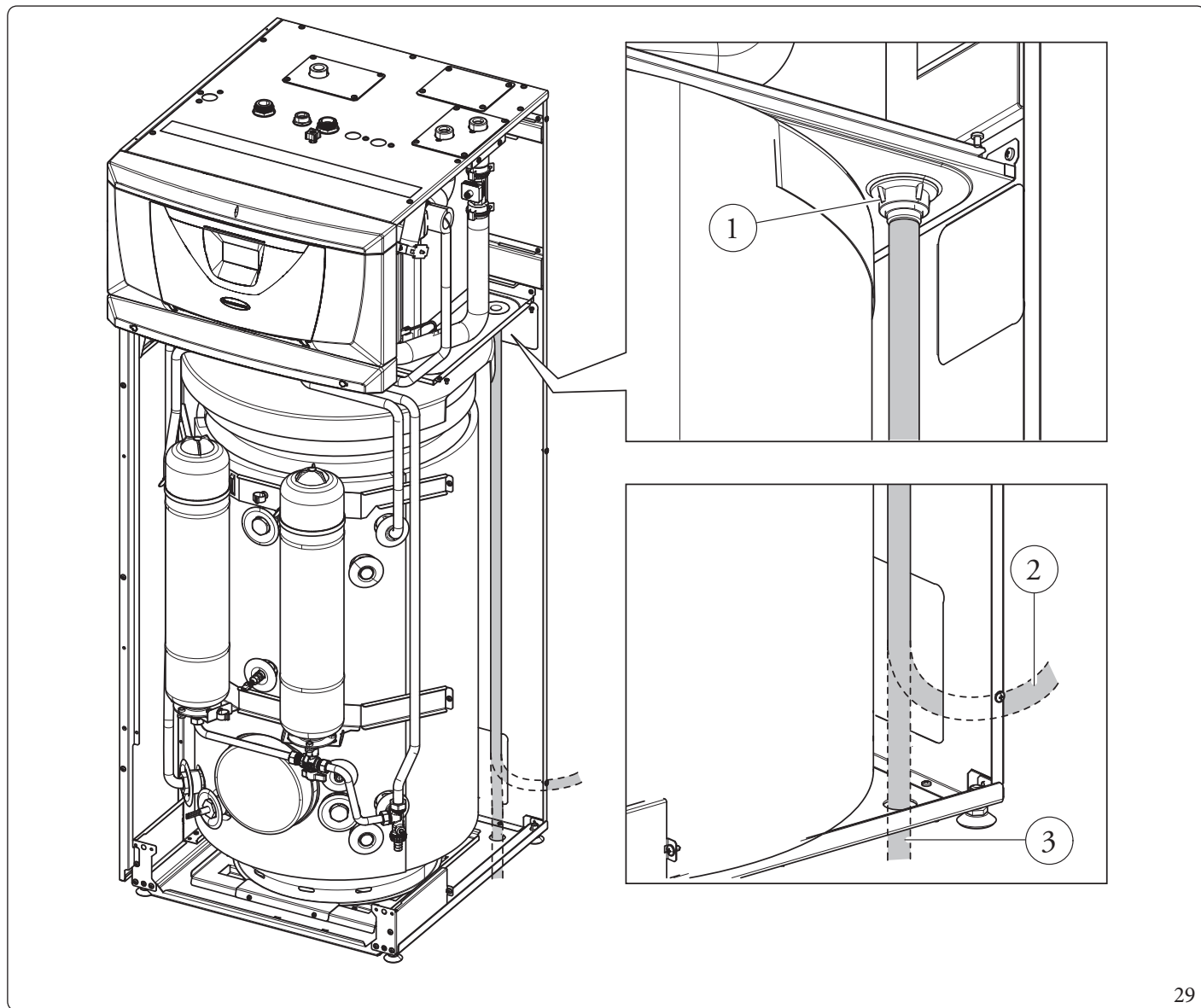
In alcune condizioni di funzionamento, nella vaschetta può formarsi della condensa.

Prevedere un foro di scarico a terra verso la rete fognaria dal \varnothing interno di almeno 22 mm e \varnothing massimo di 30 mm.

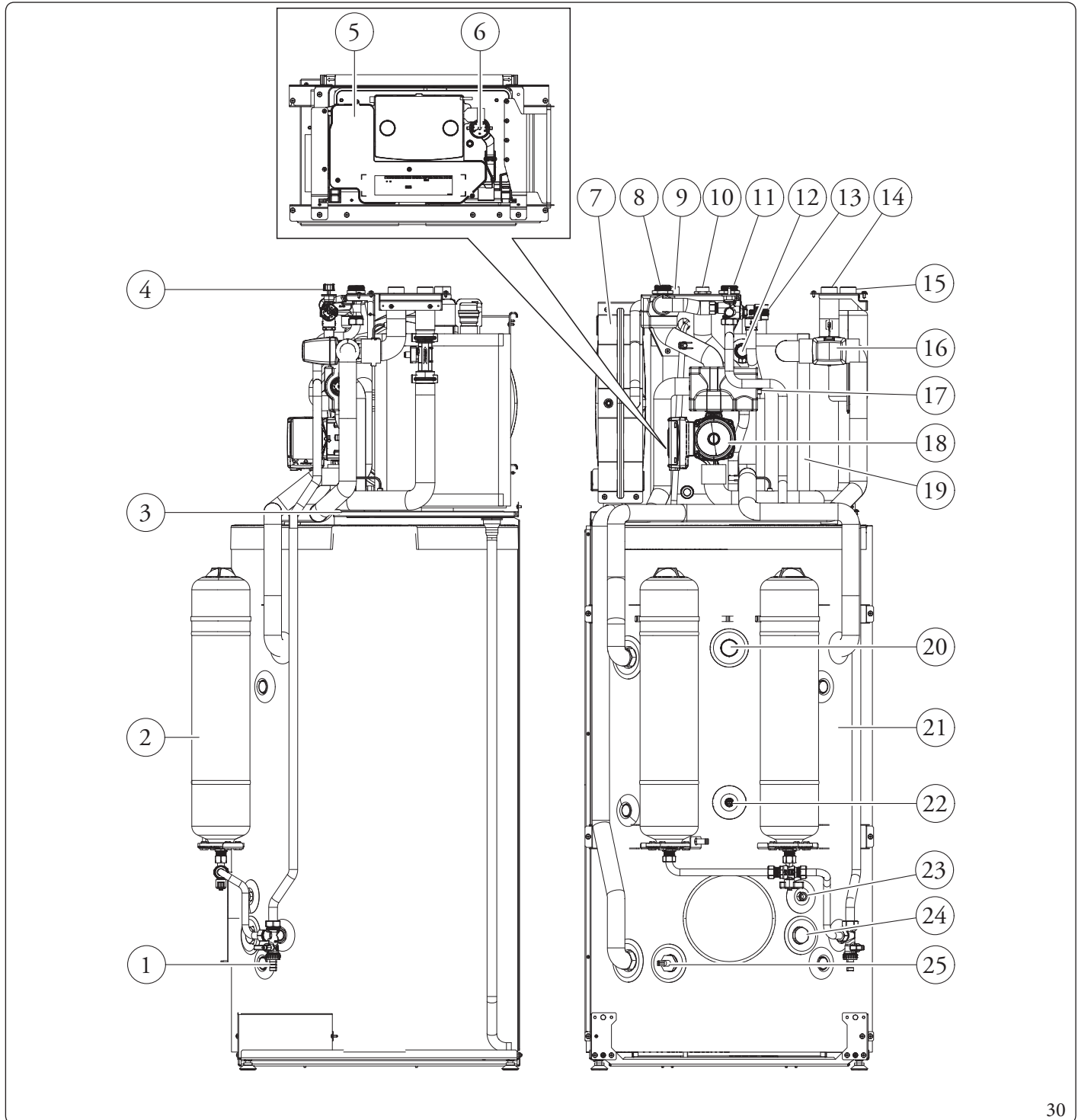
Collegare al gomito di drenaggio (1) il tubo flessibile in dotazione e farlo fuoriuscire nella parte inferiore dall'apparecchio come evidenziato in figura 29 (pos. 2 o 3).

Fare in modo che in tale flessibile non possano entrare polveri, detriti e/o insetti.

Assicurarsi, inoltre, che non possa avvenire il congelamento del liquido in esso contenuto.



1.26 COMPONENTI PRINCIPALI



Legenda (Fig. 30):

- | | | |
|----------------------------------|---|-------------------------------------|
| 1 - Rubinetto svuotamento boiler | 9 - Raccordo mandata impianto | 17 - Valvola sicurezza impianto |
| 2 - Vasi espansione sanitario | 10 - Raccordo entrata acqua fredda | 18 - Circolatore pompa di calore |
| 3 - Vasca raccogli condensa | 11 - Raccordo uscita acqua calda | 19 - Accumulo inerziale 25L |
| 4 - Rubinetto di riempimento | 12 - Resistenza elettrica impianto (optional) | 20 - Anodo sacrificale |
| 5 - Vano allacciamento elettrico | 13 - Valvola di sicurezza 8 bar | 21 - Boiler Inox |
| 6 - Manometro impianto | 14 - Mandata da pompa di calore | 22 - Sonda sanitario |
| 7 - Vaso espansione impianto | 15 - Ritorno a pompa di calore | 23 - Sonda solare |
| 8 - Raccordo ritorno impianto | 16 - Valvola tre vie (motorizzata) | 24 - Anodo sacrificale |
| | | 25 - Resistenza elettrica sanitario |

30

INSTALLATORE

UTENTE

PANNELLO COMANDI

MANUTENTORE

DATI TECNICI

STD.011745/001



2 ISTRUZIONI DI USO E MANUTENZIONE

2.1 AVVERTENZE GENERALI



L'apparecchio può essere utilizzato da bambini di età non inferiore a 8 anni e da persone con ridotte capacità fisiche, sensoriali o mentali, o prive di esperienza o della necessaria conoscenza, purchè sotto sorveglianza oppure dopo che le stesse abbiano ricevuto istruzioni relative all'uso sicuro dell'apparecchio e alla comprensione dei pericoli ad esso inerenti.

I bambini non devono giocare con l'apparecchio.

La pulizia e la manutenzione destinata ad essere effettuata dall'utente non deve essere effettuata da bambini senza sorveglianza.



Allorché si decida la disattivazione temporanea dell'Unità Interna si dovrà:

- procedere allo svuotamento dell'impianto idrico, ove non è previsto l'impiego di antigelo;
- procedere all'intercettazione delle alimentazioni elettrica e idrica.



Non effettuare pulizie dell'apparecchio o delle sue parti con sostanze facilmente infiammabili.



Non lasciare contenitori e sostanze infiammabili nel locale dove è installato l'apparecchio.



Non aprire e non manomettere l'apparecchio.



Utilizzare esclusivamente i dispositivi di interfaccia utente elencati nella presente sezione del libretto.



Non arrampicarsi sull'apparecchio, non utilizzare l'apparecchio come base di appoggio.



In caso di anomalia, guasto od imperfetto funzionamento, l'apparecchio deve essere disattivato ed occorre chiamare una impresa abilitata (ad esempio il Centro Assistenza Tecnica Autorizzato, che dispone di preparazione tecnica specifica e dei ricambi originali).

Astenersi quindi da qualsiasi intervento o tentativo di riparazione.



L'uso di un qualsiasi componente che utilizza energia elettrica comporta l'osservanza di alcune regole fondamentali quali:

- non toccare l'apparecchio con parti del corpo bagnate o umide; non toccare neppure a piedi nudi;
- non tirare i cavi elettrici, non lasciare esposto l'apparecchio ad agenti atmosferici (pioggia, sole, ecc.);
- il cavo di alimentazione dell'apparecchio non deve essere sostituito dall'utente;
- in caso di danneggiamento del cavo, spegnere l'apparecchio e rivolgersi esclusivamente a personale professionalmente qualificato per la sostituzione dello stesso;
- allorché si decida di non utilizzare l'apparecchio per un certo periodo, è opportuno disinserire l'interruttore generale esterno all'Unità Interna.

INSTALLATORE

UTENTE



L'acqua a temperatura superiore ai 50°C può provocare gravi ustioni. Verificare sempre la temperatura dell'acqua prima di qualsiasi utilizzo.



Le temperature indicate dal display hanno una tolleranza di +/- 3°C dovuta a condizioni ambientali non attribuibili all'Unità Interna.



Il prodotto a fine vita non deve essere smaltito come i normali rifiuti domestici né abbandonato in ambiente, ma deve essere rimosso da impresa professionalmente abilitata come previsto dalla legislazione vigente. Per le istruzioni di smaltimento rivolgersi al fabbricante.

PANNELLO COMANDI

2.2 PULIZIA E MANUTENZIONE



Per preservare l'integrità del sistema e mantenere inalterate nel tempo le caratteristiche di sicurezza, rendimento e affidabilità che contraddistinguono il pacchetto è necessario fare eseguire la manutenzione con cadenza annuale, secondo quanto riportato al punto relativo al "controllo e manutenzione annuale dell'apparecchio".
La manutenzione annuale è indispensabile per la validità della garanzia convenzionale Immergas.

MANUTENTORE

2.3 ATTIVAZIONE GRATUITA DELLA GARANZIA CONVENZIONALE

Per l'attivazione della Garanzia Convenzionale è necessario, al termine di tutte le operazioni di installazione (compreso il riempimento dell'impianto e l'allacciamento elettrico di eventuali optional), chiamare il Centro Assistenza Tecnica Autorizzato e richiedere la verifica iniziale gratuita.

La richiesta di verifica iniziale gratuita deve essere inoltrata entro 10 giorni dalla messa in servizio da parte dell'installatore e comunque entro un mese dalla messa in funzione dell'impianto.

Il Centro Assistenza Tecnica Autorizzato effettua le operazioni di verifica iniziale dell'Unità Interna, evidenziando nel contempo agli utenti le istruzioni per l'uso dello stesso.



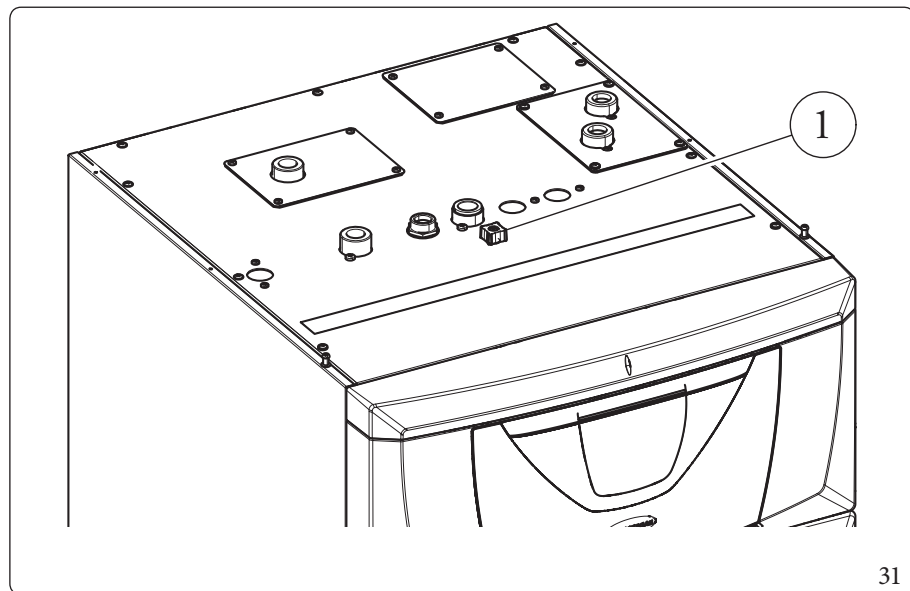
La verifica iniziale da parte di un Centro Assistenza Tecnica Autorizzato è indispensabile per l'efficacia della garanzia convenzionale Immergas e garantisce elevati standard qualitativi indispensabili per mantenere nel tempo affidabilità, efficienza e risparmio.

DATI TECNICI



2.4 RIPRISTINO PRESSIONE IMPIANTO RISCALDAMENTO

1. Controllare periodicamente la pressione dell'acqua dell'impianto (la lancetta del manometro dell'Unità Interna deve indicare un valore compreso fra 1 e 1,2 bar).
2. Se la pressione è inferiore ad 1 bar (ad impianto freddo) è necessario provvedere al ripristino attraverso l'apposito rubinetto posto nella parte superiore dell'apparecchio (Fig. 31).
3. Chiudere il rubinetto dopo l'operazione.
4. Se la pressione arriva a valori prossimi ai 3 bar vi è rischio di intervento della valvola di sicurezza (in tal caso togliere acqua da una valvola sfiato aria di un termosifone fino a riportare la pressione a 1 bar o chiedere l'intervento del personale professionalmente qualificato).
5. Se si dovessero verificare cali di pressione frequenti, chiedere l'intervento di personale professionalmente qualificato, in quanto va eliminata l'eventuale perdita dell'impianto.



Legenda (Fig. 31):

1 - Rubinetto riempimento impianto

31

2.5 SVUOTAMENTO DELL'IMPIANTO

1. Accertarsi che il rubinetto di riempimento sia chiuso.
2. Aprire il rubinetto di svuotamento (1, Fig. 30).
3. Aprire tutte le valvole di sfiato presenti.
4. Al termine chiudere il rubinetto di svuotamento.
5. Chiudere tutte le valvole di sfiato aperte in precedenza.



Qualora nel circuito dell'impianto fosse stato immesso fluido contenente glicole, assicurarsi di recuperarlo e smaltirlo come previsto dalla norma EN 1717.

2.6 SVUOTAMENTO CIRCUITO SANITARIO

Per effettuare questa operazione chiudere sempre a monte dell'apparecchio l'ingresso dell'acqua fredda sanitaria.
Aprire un qualsiasi rubinetto dell'acqua calda sanitaria per permettere lo scarico della pressione nel circuito medesimo.
Svuotare completamente il boiler come indicato nel Parag. 2.7

2.7 SVUOTAMENTO DEL BOILER

Per poter compiere l'operazione di svuotamento del boiler agire sull'apposito rubinetto di svuotamento boiler (Part. 1, Fig. 30).



Prima di effettuare questa operazione chiudere il rubinetto di entrata acqua fredda e aprire un qualsiasi rubinetto dell'acqua calda dell'impianto sanitario per permettere l'entrata dell'aria nel boiler.

2.8 PULIZIA DEL RIVESTIMENTO

1. Per pulire il mantello dell'Unità Interna usare panni umidi e sapone neutro.



Non usare detersivi abrasivi o in polvere.

2.9 DISATTIVAZIONE DEFINITIVA

Allorché si decida la disattivazione definitiva del sistema, far effettuare da personale professionalmente qualificato le operazioni relative, accertandosi fra l'altro che vengano precedentemente disinserite le alimentazioni elettriche e idrica.



3 PANNELLO COMANDI

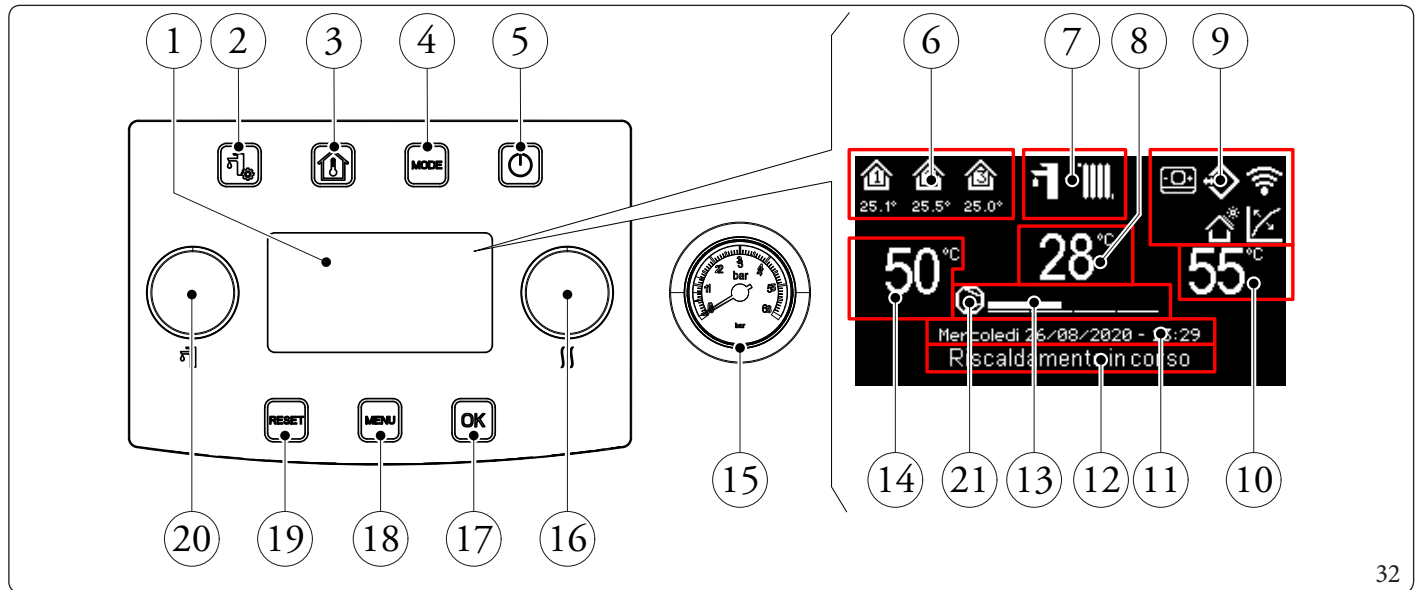
INSTALLATORE

UTENTE

PANNELLO COMANDI

MANUTENTORE

DATI TECNICI



Legenda (Fig. 32):

- | | |
|---|--|
| 1 - Display. | 11 - Visualizzazione data e ora corrente. |
| 2 - Pulsante menù "Sanitario". | 12 - Visualizzazione stato del sistema. |
| 3 - Pulsante "Zone". | 13 - Visualizzazione scala di potenza pompa di calore. |
| 4 - Pulsante modalità di funzionamento. | 14 - Visualizzazione set sanitario. |
| 5 - Pulsante ON/OFF. | 15 - Manometro. |
| 6 - Area zone (numero e informazioni zona in uso). | 16 - Manopola "Set riscaldamento/raffrescamento". |
| 7 - Modalità di funzionamento. | 17 - Pulsante conferma selezione/ok. |
| 8 - Visualizzazione temperatura di mandata/codice anomalia. | 18 - Pulsante "Menù". |
| 9 - Visualizzazioni icone generali di sistema. | 19 - Pulsante reset anomalie/esc. |
| 10 - Visualizzazione set riscaldamento. | 20 - Manopola "Set sanitario". |
| | 21 - Circolatore interno in funzione |

3.1 UTILIZZO DEL SISTEMA



Prima dell'accensione verificare che l'impianto sia pieno d'acqua controllando che la lancetta del manometro (Fig. 32) indichi un valore compreso fra 1 ÷ 1,2 bar.

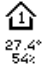








All'accensione vengono visualizzati:

- Tipologia di pannello;
- Versione firmware del pannello;
- Versione firmware della scheda.

Una volta alimentato, il dispositivo si porta nello stato precedente allo spegnimento, premere il pulsante "MODE" per selezionare ciclicamente la modalità di funzionamento desiderata tra quelle disponibili.

La modalità di funzionamento in uso è indicata dalla relativa icona in alto sul display (Fig. 33) ed è univoca per tutte le zone. Premendo un qualsiasi pulsante, la pulsantiera si illumina per alcuni secondi; in questo modo si attiva ed è pronta per ricevere i successivi comandi. In base alla configurazione del sistema sulla schermata principale, vengono mostrate varie informazioni riferite al sistema stesso tra le quali:



Simbolo	Descrizione e funzionamento
	Icona identificativa zona controllata da Controllo Remoto (Sonda Temperatura Umidità o Pannello Remoto). Durante la richiesta di riscaldamento/raffrescamento l'area interna del simbolo si colora mentre in assenza di richiesta il colore all'interno del simbolo torna uguale allo sfondo del display. I valori sotto all'icona di zona, indicano rispettivamente la temperatura e l'umidità rilevata in tale zona
	Icona identificativa zona controllata da Termostato Ambiente. Durante la richiesta di riscaldamento/raffrescamento l'area interna del simbolo si colora mentre in assenza di richiesta il colore all'interno del simbolo torna uguale allo sfondo del display
	Domus abilitato
	Abilitazione pannello remoto di zona
	Termoregolazione abilitata su almeno una zona
	Programma vacanze attivo
	Abilitazione sonde ambiente temperatura umidità o Gestore Domotica (BMS) abilitato
	Funzione fotovoltaico attivo
	Circolatore unità interna in funzione


INSTALLATORE

UTENTE

Mododi funzionamento	Descrizione	Sanitario	Raffrescamento	Riscaldamento	Funzione di protezione (antigelo,...)
OFF	Off	Disabilitato	Disabilitato	Disabilitato	Disabilitato
	Estate	Abilitato	Disabilitato	Disabilitato	Attivato
	Estate con Raffrescamento	Abilitato	Abilitato	Disabilitato	Attivato
	Inverno	Abilitato	Disabilitato	Abilitato	Attivato
	Stand-by	Disabilitato	Disabilitato	Disabilitato	Attivato

33

PANNELLO COMANDI

 La funzione di antilegionella NON è attiva nelle seguenti modalità: Off, Standby e modalità Vacanza attiva.

MANUTENTORE

DATI TECNICI



Di seguito verranno descritte le modalità di utilizzo del pannello comandi, tra cui:

- Entrare nei menù;
- Muoversi nei menù;
- Impostare una voce di menù;
- Confermare una modifica;
- Uscire senza salvare.

- **Entrare nei menù**

I menù sul pannello comandi sono accessibili premendo i pulsanti (Fig. 32):

- **Muoversi nei menù**

Per scorrere le voci dei menù è sufficiente ruotare la manopola "Set sanitario".

L'indicazione "[...]" a fianco della voce di menù indica che è disponibile un sottomenù.

Per accedere a tale sottomenù è necessario premere il pulsante "OK".

Premendo il pulsante "RESET" si ritorna alla pagina di menù precedente.

- **Impostare voce di menù**

Portarsi alla voce di menù che si vuole impostare seguendo le indicazioni riportate in precedenza.

Raggiunta la voce di menù che si vuole impostare premere "OK" o ruotare la manopola "Set riscaldamento/raffrescamento" per evidenziare il valore da modificare.

Ruotando la manopola "Set riscaldamento/raffrescamento" modificare il valore.

- **Confermare una modifica**

Al termine della modifica premere "OK" per confermare la modifica e riportarsi sulla voce di menù selezionata in precedenza.

- **Uscire senza salvare**

Se al termine della modifica si preme il pulsante "RESET" ci si riporta alla voce di menù selezionata in precedenza senza confermare la modifica.

3.2 MODALITÀ DI FUNZIONAMENTO

L'unità interna può funzionare nelle seguenti modalità:

- OFF;
- STAND-BY (❄️);
- ESTATE (🔥);
- ESTATE CON RAFFRESCAMENTO (🔥 + ❄️);
- INVERNO (🔥 + 🌊).

Se l'unità interna è in "OFF" premere il pulsante "🔌" per attivarla, in caso contrario procedere al punto successivo.

Premere quindi il pulsante "MODE" in sequenza per portare il sistema in posizione stand-by (❄️), estate (🔥), estate con raffrescamento (🔥 + ❄️), inverno (🔥 + 🌊).

• Modalità "OFF"

Premendo tale pulsante, il display visualizza "Off" e il sistema risulta disattivo. In questa modalità non sono garantite le funzioni di sicurezza ed i dispositivi remoti vengono disconnessi (Fig. 33).



In queste condizioni l'Unità Interna pur non avendo funzioni attive è da considerarsi ancora in tensione.

• Modalità "Stand-by"

Premere in successione il pulsante "MODE" fino alla comparsa del simbolo (❄️).

In questa modalità, il sistema è in grado di garantire solo le funzioni di protezione come: funzione antigelo, antibloccaggi ed eventuali segnalazioni di anomalia (Fig. 33).



In queste condizioni il sistema è da considerarsi ancora in tensione.

• Estate

Premere in successione il pulsante "MODE" fino alla comparsa del simbolo (🔥).

In questa modalità il sistema consente la produzione di acqua calda sanitaria e garantisce le funzioni di protezione (Fig. 33).

• Estate con raffrescamento

Premere in successione il pulsante "MODE" fino alla comparsa del simbolo (🔥 + ❄️).

In questa modalità il sistema consente la produzione di acqua calda sanitaria, di raffrescamento ambiente e di deumidifica e garantisce le funzioni di protezione (Fig. 33).

• Inverno

Premere in successione il pulsante "MODE" fino alla comparsa del simbolo (🔥 + 🌊).

In questa modalità il sistema consente la produzione di acqua calda sanitaria e di riscaldamento ambiente e garantisce le funzioni di protezione (Fig. 33).

Elenco funzioni

Sull'unità interna è possibile impostare le seguenti funzioni:

- Sanitario;
- Riscaldamento;
- Raffrescamento;
- Deumidifica.



Sanitario

L'acqua calda sanitaria può essere prodotta con la pompa di calore o con resistenza elettrica.

Il sistema gestisce in maniera automatica l'attivazione dei generatori per riscaldare l'acqua calda sanitaria nel bollitore.

Al raggiungimento del set temperatura impostato il sistema arresta i generatori e li riattiva se la temperatura all'interno del bollitore si abbassa del valore corrispondente al parametro "Isteresi sanitario".

Durante l'attivazione compare sul display "Sanitario in corso".

E' possibile impostare la regolazione della temperatura dell'acqua calda sanitaria in due modalità: MANUALE o AUTOMATICA.

La selezione avviene entrando nel menù "Sanitario" (pulsante "Sanitario") e impostando il parametro "Gestione Set".

Regolazione manuale (Man)

La regolazione della temperatura dell'acqua calda sanitario in modalità MAN viene effettuata tramite la manopola "Set sanitario" (Fig. 32) oppure modificando il valore "Set Manuale" all'interno del menù "Sanitario".

La conferma può avvenire in due modi: premendo il pulsante OK oppure attendendo alcuni secondi dopo la modifica del valore.

Regolazione automatica (Auto)

La regolazione AUTOMATICA della temperatura dell'acqua calda sanitaria prevede l'impostazione dei parametri "Set Comfort" e "Set Economy" all'interno del menù "Sanitario" e della scelta del calendario all'interno del menù:

Orologio e programmi / Programma Sanitario

Nelle fasce orarie selezionate, il set sanitario verrà automaticamente impostato al valore "Set Comfort"; al di fuori di esse il set sanitario sarà impostato al valore "Set Economy".

E' possibile modificare temporaneamente il set sanitario impostando un valore manuale utilizzando la manopola "Set sanitario" (Fig. 32).

Questa impostazione verrà persa al successivo cambio di fascia oraria.

Boost Sanitario

Attivando la funzione "Boost Sanitario" si possono abilitare diverse funzioni supplementari di gestione del bollitore sanitario.

Tramite il menù Sanitario / Funzione Boost si possono selezionare le seguenti modalità di funzionamento.

Sanitario / Funzione Boost = On

il funzionamento in sanitario avviene con il contributo sia della pompa di calore che della resistenza elettrica, con una logica che minimizza il tempo di carica del bollitore.



Riscaldamento

E' possibile impostare i parametri di attivazione del riscaldamento per ogni singola zona in tre diverse modalità: MANUALE, AUTOMATICO, OFF.

La selezione avviene entrando nel menù "Zone"  e dopo aver selezionato la zona interessata, accedere al menù

Impostazioni / Modo funzionamento

Esistono due tipologie di richieste:

- richiesta da TA (Termostato Ambiente);
- richiesta da Controllo Remoto Immergas (Sonda temperatura Umidità o Pannello Remoto).

Per verificare quale dispositivo sia stato impostato in fase di configurazione verificare il tipo di informazioni presenti sotto il simbolo di zona del pannello come descritto nel paragrafo 3.1.

In presenza di un controllo remoto il sistema può funzionare in uno dei seguenti modi:

Regolazione manuale (Man)

La richiesta di riscaldamento viene attivata fino al raggiungimento del setpoint ambiente fisso corrispondente al parametro "Set Manuale" da impostare nel menù Zona / Impost. / Riscaldamento o direttamente dalla manopola del pannello remoto (se presente).

Regolazione automatica (Auto)

Rispetto alla regolazione manuale, questa selezione permette di impostare due distinti setpoint di temperatura ambiente:

- Set Comfort
- Set Economy

Tramite l'associazione di un calendario al relativo programma di zona, è possibile determinare le fasce orarie di attivazione del set comfort riscaldamento. Le fasce orarie non impostate, corrispondono al set economy riscaldamento.

La richiesta di riscaldamento viene attivata fino al raggiungimento del setpoint ambiente corrispondente al parametro "Set Comfort" o "Set Economy" da impostare nel menù Zona / Impost. / Riscaldamento o direttamente dal menu setpoint zona del pannello remoto (se presente).

Regolazione OFF

Riscaldamento sempre spento.

In presenza di un termostato ambiente il sistema può funzionare in uno dei seguenti modi:

Regolazione manuale (Man)

La richiesta di riscaldamento viene attivata in base alla chiusura del contatto del Termostato Ambiente della relativa zona.

Regolazione automatica (Auto)

La richiesta di riscaldamento viene attivata in base alla chiusura del contatto del Termostato Ambiente della relativa zona, durante la permanenza in fascia comfort della zona, mentre rimane in OFF nel periodo di fascia Economy.

Regolazione OFF

Riscaldamento sempre spento.

Durante queste fasi di riscaldamento il generatore si attiva per riscaldare l'acqua dell'impianto fino a raggiungere la temperatura di set impianto.

La temperatura di set impianto può essere impostata in modo fisso con il parametro "Set mandata" da impostare nel menù Zona / Impost. / Riscaldamento o nel caso sia stata abilitata la termoregolazione, viene calcolato automaticamente dalla scheda di gestione e può eventualmente essere modificato mediante parametro "Offset mandata" da impostare nel menù Zona / Impost. / Riscaldamento.

Nel caso venga raggiunta la temperatura di set impianto senza aver raggiunto la temperatura di setpoint ambiente, il generatore si spegne e rimane attivo il circolatore (rif. 21 fig. 32).

Raffrescamento

E' possibile impostare i parametri di attivazione del raffrescamento per ogni singola zona in tre diverse modalità: MANUALE, AUTOMATICO, OFF.

La selezione avviene entrando nel menù "Zone"  e dopo aver selezionato la zona interessata, accedere al menù

Impostazioni / Modo funzionamento

Esistono due tipologie di richieste:

- richiesta da TA (Termostato Ambiente);
- richiesta da Controllo Remoto Immergas (Sonda temperatura Umidità o Pannello Remoto).

Per verificare quale dispositivo sia stato impostato in fase di configurazione verificare il tipo di informazioni presenti sotto il simbolo di zona del pannello come descritto nel paragrafo 3.1.

In presenza di un controllo remoto il sistema può funzionare in uno dei seguenti modi:



Regolazione manuale (Man)

La richiesta di raffrescamento viene attivata fino al raggiungimento del setpoint ambiente fisso corrispondente al parametro "Set Manuale" da impostare nel menù Zona / Impost. / Raffrescamento o direttamente dalla manopola del pannello remoto (se presente).

Regolazione automatica (Auto)

Rispetto alla regolazione manuale, questa selezione permette di impostare due distinti setpoint di temperatura ambiente:

- Set Comfort
- Set Economy

Tramite l'associazione di un calendario al relativo programma di zona, è possibile determinare le fasce orarie di attivazione del set comfort raffrescamento. Le fasce orarie non impostate, corrispondono al set economy raffrescamento.

Tramite l'associazione di un calendario al relativo programma di zona, è possibile determinare le fasce orarie di attivazione del set comfort raffrescamento. Le fasce orarie non impostate, corrispondono al set economy raffrescamento.

La richiesta di raffrescamento viene attivata fino al raggiungimento del setpoint ambiente corrispondente al parametro "Set Comfort" o "Set Economy" da impostare nel menù Zona / Impost. / Raffrescamento o direttamente dal menu setpoint zona del pannello remoto (se presente).

Regolazione OFF

Raffrescamento sempre spento.

In presenza di un termostato ambiente il sistema può funzionare in uno dei seguenti modi:

Regolazione manuale (Man)

La richiesta di raffrescamento viene attivata in base alla chiusura del contatto del Termostato Ambiente della relativa zona.

Regolazione automatica (Auto)

La richiesta di raffrescamento viene attivata in base alla chiusura del contatto del Termostato Ambiente della relativa zona, durante la permanenza in fascia comfort della zona, mentre rimane in OFF nel periodo di fascia Economy.

Regolazione OFF

Raffrescamento sempre spento.

Durante queste fasi di raffrescamento il generatore si attiva per raffreddare l'acqua dell'impianto fino a raggiungere la temperatura di set impianto.


La temperatura di set impianto può essere impostata in modo fisso con il parametro "Set mandata" da impostare nel menù Zona / Impost. / Raffrescamento o nel caso sia stata abilitata la termoregolazione, viene calcolato automaticamente dalla scheda di gestione e può eventualmente essere modificato mediante parametro "Offset mandata" da impostare nel menù Zona / Impost. / Raffrescamento.

Nel caso venga raggiunta la temperatura di set impianto senza aver raggiunto la temperatura di setpoint ambiente, il generatore si spegne e rimane attivo il circolatore (rif. 21 fig. 32).

Deumidifica

Nel caso in cui l'impianto sia abbinato ad un umidostato (optional) o ad un pannello remoto di zona (optional) o ad una sonda di temperatura e umidità (optional) è possibile gestire l'umidità ambiente in fase di climatizzazione estiva.

- In caso di abbinamento ad umidostato impostare il grado di umidità sull'umidostato stesso (vedi relativo libretto istruzioni).
- In caso di abbinamento a sensore di temperatura umidità impostare la percentuale di umidità nel relativo menù utente.
- In caso di abbinamento ad un pannello remoto di zona, impostare la percentuale di umidità nel relativo menù utente del pannello comandi oppure direttamente nel menù del pannello (vedi libretto istruzione).

E' possibile impostare i parametri di regolazione della deumidificazione entrando nel menù "Zone"  e dopo aver selezionato la zona interessata accedendo al menù impostazioni e infine al menù

Deumidificazione / Set umidità'Disabilitazione deumidifica

E' possibile disabilitare la deumidifica per una fascia oraria, tipicamente una fascia oraria notturna, impostando

Deumidificazione / Disabilitazione oraria = Si

e gli orari di inizio e fine della disabilitazione.

Nel caso di richiesta di sola deumidificazione, senza richiesta di raffrescamento, il sistema imposta una temperatura di set impianto di 20°C.

Questo valore di fabbrica può essere modificato da un tecnico autorizzato in fase di configurazione iniziale del sistema con il parametro "Set mandata Deum." nel menu Zona / Impostazioni / Deumidificazione.



In fase di richiesta climatizzazione (sia riscaldamento che raffrescamento), nel caso la temperatura dell'acqua contenuta nell'impianto soddisfi la richiesta il sistema può funzionare con solo l'attivazione del circolatore.



Orologio e programmi

In questo menù è possibile impostare oltre che la data e ora del sistema le fasce orarie per il funzionamento in modalità Comfort ed Economy.

- **Data e ora.**

E' possibile impostare data e ora, modificando i parametri nel menù

Orologio e programmi / Imposta data e ora

Imposta data e ora	
ORA	↕ 22:22
GIORNO	5
MESE	1
ANNO	2020

34

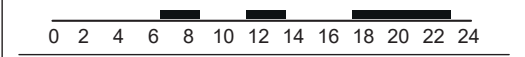
- **Fasce orarie**

E' possibile impostare 4 calendari con al suo interno 4 fasce orarie di funzionamento in modalità comfort del sistema, il tempo al di fuori di queste 4 fasce orarie il sistema funzionerà in modalità economy.

Una volta impostati questi 4 calendari è possibile associarli ai vari giorni della settimana nei programmi delle zone, del sanitario e del ricircolo secondo le proprie esigenze.

Impostare le fasce orarie modificando il menù

Orologio e programmi / Fasce orarie

Calendari	
Calendario	: 1
	
[1] 06:15 - 08:30	[3] 17:45 - 23:00
[2] 11:30 - 13:45	[4] 24:00 - 24:00

35

INSTALLATORE

UTENTE

PANNELLO COMANDI

MANUTENTORE

DATI TECNICI



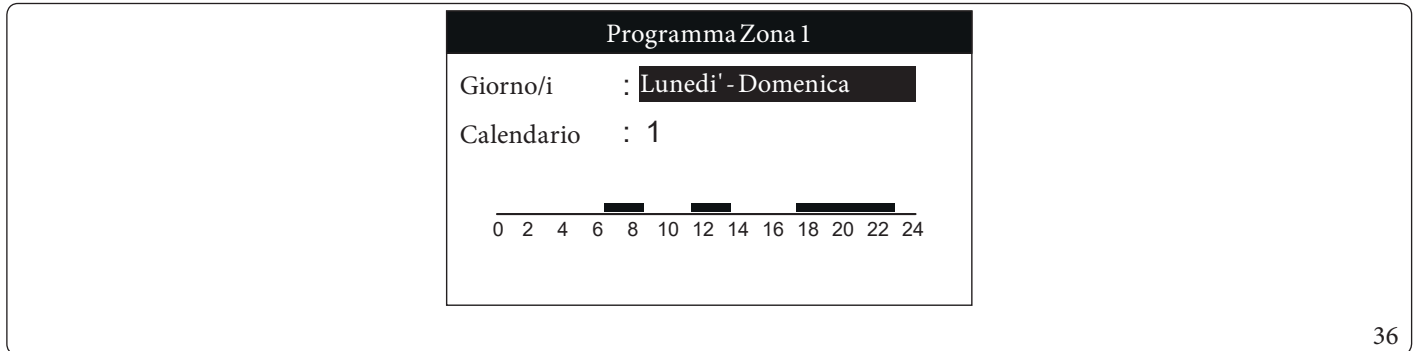
- **Programma per Zona 1, Zona 2 (se presente), Zona 3 (se presente), sanitario e ricircolo.**

All'interno di questi menù vengono assegnate le fasce orarie (calendari da 1 a 4) alla Zona 1, Zona 2 (se presente), Zona 3 (se presente), sanitario e riscaldamento.

E' possibile assegnare il calendario ad un singolo giorno oppure ad un gruppo di giorni (singolo giorno, Lunedì' - Venerdì', Sabato - Domenica, Lunedì' - Sabato, Lunedì' - Domenica).

Quindi ogni giorno può essere personalizzato con 4 programmi di funzionamento diversi.

Nella parte bassa per una comoda selezione viene rappresentata la parte grafica del relativo calendario che si sta selezionando (Fig. 36).



- **Informazioni sul funzionamento delle zone:**

Accedendo al menù

Zona / Informazioni

si possono leggere i principali valori di impostazione e lettura delle temperature relative a quella zona quali:

- Temperatura ambiente
- Umidità ambiente
- Temperatura di rugiada
- Set umidità ambiente
- Set temperat. ambiente
- Set mandata
- Temperatura mandata
- Stato funzionamento
- Stato termostato amb.



- **Informazioni sul funzionamento dei generatori:**

Accedendo al menù

Informazioni / Contatori

si possono leggere le ore di funzionamento del generatore principale pompa di calore e delle eventuali resistenze integrative impianto o sanitario se abilitate.

- **Programma vacanze.**

In caso di necessità è possibile sospendere il funzionamento del sistema per un determinato periodo.

Orologio e programmi / Programma Vacanze

Impostare il periodo in cui si desidera sospendere il funzionamento del sistema durante il quale non verranno considerati i calendari impostati precedentemente.

Durante il periodo vacanze, viene comunque garantita la funzione antigelo.

Disabilitazione Pompa di calore

E' possibile disabilitare il funzionamento della pompa di calore per una determinata fascia oraria, impostando

Utente / Disabilitazione PdC = Si

e gli orari di inizio e fine della disabilitazione.

Disabilitazione Integrazione

E' possibile disabilitare in maniera permanente l'uso delle resistenze elettriche di integrazione, impostando

Utente / Disabilitaz. Integrazione = Si



Funzione Sfiato Automatico

In caso di impianti nuovi e, in modo particolare, per impianti a pavimento è molto importante che la disaerazione venga effettuata correttamente.

La funzione consiste nell'attivazione ciclica dei circolatori e della valvola 3 vie.

La funzione viene attivata impostando

Utente / Abil. funz. Disaerazione = Si

La disaerazione ha una durata di 9 ore ed è possibile interromperla impostando

Utente / Abil. funz. Disaerazione = No

Funzione Scalda Massetto

L'Unità Interna è dotata di una funzione per effettuare lo shock termico su impianti a pannelli radianti di nuova realizzazione come richiesto dalla norma vigente.



Far riferimento al produttore dei pannelli radianti per le caratteristiche dello shock termico e la sua corretta esecuzione.



Per poter attivare la funzione non deve essere collegato nessun controllo remoto, mentre in caso di impianto suddiviso in zone deve essere debitamente collegato sia elettricamente che idraulicamente.

Le pompe di zona attive sono quelle con richiesta presente, eseguita tramite ingresso termostato ambiente.

La funzione di serie ha una durata complessiva di 7 giorni, 3 giorni alla temperatura inferiore impostata e 4 giorni alla temperatura superiore selezionata (Fig. 37).

E' possibile modificare la durata cambiando il valore dei parametri

Scaldamassetto / Tempo perm. a set min

Scaldamassetto / Tempo perm. a set max

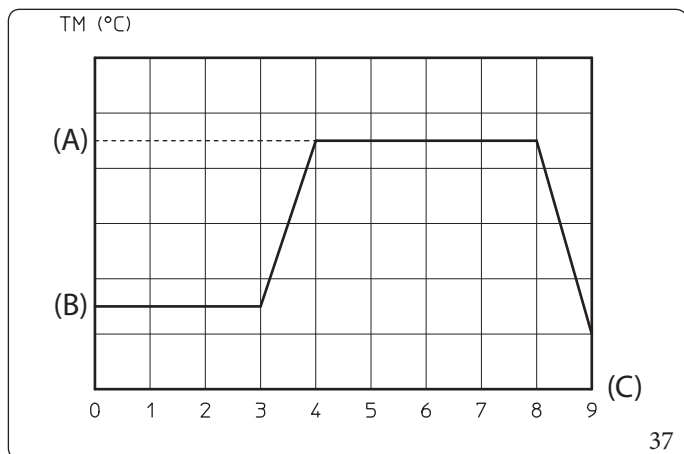
ed i gradienti di temperatura all'interno dello stesso menù.

La funzione si attiva dall'unità interna in stand-by accedendo al menù

Scaldamassetto / Attivazione

A questo punto sul display compare la segnalazione di "Scaldamassetto in corso".

In caso di anomalia la funzione viene sospesa e riprenderà al ripristino delle normali condizioni di funzionamento al punto in cui era stata interrotta.



Legenda (Fig. 37):

(A) - Set superiore

(B) - Set inferiore

(C) - Giorni

Funzionamento con sonda esterna

E' possibile utilizzare le funzioni di termoregolazione associate ad una sonda esterna.

Il sistema è predisposto, di serie, per l'utilizzo della sonda esterna dell'unità esterna oppure di una sonda esterna optional.

Con la sonda esterna collegata e con la funzione di termoregolazione attiva, il setpoint di mandata del sistema per il riscaldamento o il raffrescamento ambiente è gestita dal sistema in funzione della temperatura esterna misurata (Parag. 1.15).

E' possibile correggere il setpoint di mandata scegliendo il valore di offset nell'apposito menù utente.

E' possibile abilitare la termoregolazione per ogni singola zona. Il simbolo è presente in caso di termoregolazione di almeno una zona.



Funzione Antigelo Ambiente

La funzione antigelo ambiente serve a garantire la protezione dei componenti dell'impianto. Qualora la temperatura ambiente della zona vada al di sotto del limite impostato nel menù "Parametri Speciali", viene attivata la pompa di calore fino al raggiungimento della temperatura antigelo impostata aumentata di 1°C.

Per abilitare questa funzione è necessaria la presenza di un pannello remoto di zona o una sonda temperatura umidità di zona.

Funzione Antigelo Sanitario

La funzione antigelo sanitario serve a garantire la protezione dei componenti interni del sistema in modalità stand-by.

Se la temperatura del bollitore raggiunge un valore inferiore a 4°C, automaticamente il sistema attiva uno dei generatori disponibili in base alle condizioni ambientali, pompa di calore o resistenza elettrica, per riscaldare il bollitore fino al raggiungimento della temperatura di 5°C.



3.3 MENÙ PARAMETRI, INFORMAZIONI E PROGRAMMAZIONE SCHEDA ELETTRONICA

Menù "Sanitario".

Premendo il pulsante "Sanitario" è possibile accedere ad un elenco di variabili che permette di personalizzare l'utilizzo del sanitario. Il sistema è predisposto per un'eventuale programmazione dei parametri di funzionamento. Modificando questi parametri come descritto di seguito sarà possibile adattare il sistema secondo le proprie specifiche esigenze.

Per visualizzare i parametri avanzati di funzionamento occorre premere il pulsante "Menù", entrare nel sottomenù "Impostazioni generali" e selezionare "Livello d'accesso" poi selezionare il "**Tipo di accesso = Service**" e inserire l'apposito codice di accesso, premere il pulsante "OK" e tornare alla schermata principale usando il tasto "RESET".

Entrare nel menù "Sanitario" e modificare i parametri di seguito secondo le proprie esigenze.

Per memorizzare la variazione dei parametri, premere il pulsante "OK" (Fig. 32).

Si esce dal menù con accesso tipo "Service" aspettando 4 minuti di inattività o premere il pulsante "Menù", rientrare nel sottomenù "Impostazioni generali" e selezionare "Livello d'accesso" poi selezionare "**Tipo di accesso = Utente**" e inserire l'apposito codice di accesso, premere "OK" per confermare.



I seguenti menu si riferiscono al firmware scheda display rev. 3.00 e scheda supervisione rev. 3.00.

Di seguito vengono elencati tutti i menù disponibili:

Impostazioni Sanitario					
Voce menù	Descrizione	Range	Default	Valore personalizzato	S
Funzione Boost	Abilitazione della funzione BOOST sanitario	Off/On	Off		
Gestione Set	Abilitazione della gestione del setpoint sanitario in modalità Automatica	Manuale/ Auto	Manuale		
Set Comfort	Setpoint dell'accumulo acqua calda sanitaria in fase Comfort (modalità Automatica)	20 ÷ 65°C	20°C		
Set Economy	Setpoint dell'accumulo acqua calda sanitaria in fase Economy (modalità Automatica)	10 ÷ 35°C	10°C		
Set Manuale	Setpoint dell'accumulo acqua calda sanitaria in modalità Manuale	10 ÷ 65°C	10°C		
Temperatura	Visualizzazione della temperatura dell'accumulo sanitario	-	-		
Antilegionella	Gestisce la funzione di antilegionella.	-	-		S
Configurazione	Parametri di configurazione del sanitario	-	-		S

S= voce di menù visibile solo da accesso "Service".

Impostaz. Sanit. / Antilegionella					
Voce menù	Descrizione	Range	Default	Valore personalizzato	S
Orario ciclo antilegion.	Stabilisce l'orario di attivazione della funzione antilegionella.	00:00 - 23:59	02:00		S
Giorno ciclo antilegion.	Stabilisce il giorno di attivazione della funzione antilegionella.	Nessuno/ Lunedì/ - Domenica/ Tutti	Nessuno		S
Tempo max antilegion.	Tempo oltre il quale viene segnalato allarme per ciclo di antilegionella non completato.	1 - 48 (h)	3h		S

S= voce di menù visibile solo da accesso "Service".

INSTALLATORE

UTENTE

PANNELLO COMANDI

MANUTENTORE


DATI TECNICI



Impostaz. Sanit. / Configurazione					
Voce menù	Descrizione	Range	Default	Valore personalizzato	S
Isteresi sanitario	La temperatura di attivazione del sistema in sanitario è dato da set sanitario – Isteresi sanitario	1 ÷ 12 °C	5 °C		S
Offset mandata sanitario	La temperatura di mandata in sanitario è data da set sanitario + offset mandata sanitario	5 - 55 °C	10 °C		S
Precedenza	In caso di contemporanea richiesta impianto (risc. o raffr.) e sanitario, la pompa di calore lavora in precedenza o sul sanitario o sull'impianto.	Sanit. / Risc.	Sanit.		S
Tempo max sanitario	Tempo oltre il quale viene segnalato allarme per sanitario non completato.	1 - 48 (h)	5h		S

S= voce di menù visibile solo da accesso "Service".

Menù "Zone".

Premendo il pulsante "Zone"  è possibile accedere ad un elenco di variabili che permette di personalizzare l'utilizzo delle zone. Il sistema è predisposto per un'eventuale programmazione dei parametri di funzionamento. Modificando questi parametri come descritto di seguito sarà possibile adattare il sistema secondo le proprie specifiche esigenze.

Per visualizzare i parametri avanzati di funzionamento occorre premere il pulsante "Menù", entrare nel sottomenù "Impostazioni generali" e selezionare "Livello d'accesso" poi selezionare il "**Tipo di accesso = Service**" e inserire l'apposito codice di accesso, premere il pulsante "OK" e tornare alla schermata principale usando il tasto "RESET".

Entrare nel menù "Zone" e modificare i parametri di seguito secondo le proprie esigenze.

Per memorizzare la variazione dei parametri, premere il pulsante "OK" (Fig. 32).

Si esce dal menù con accesso tipo "Service" aspettando 4 minuti di inattività o premere il pulsante "Menù", rientrare nel sottomenù "Impostazioni generali" e selezionare "Livello d'accesso" poi selezionare "**Tipo di accesso = Utente**" e inserire l'apposito codice di accesso, premere "OK" per confermare.

Di seguito l'elenco completo dei menu disponibili, alcuni di questi parametri sono visibili solo dopo aver abilitato il componente o attivato la specifica funzione associata:

Zone		
Voce menù	Descrizione	S
Zona 1	Definisce i parametri di funzionamento per la gestione della zona 1.	
Zona 2 (*)	Definisce i parametri di funzionamento per la gestione della zona 2 (se presente).	
Zona 3 (*)	Definisce i parametri di funzionamento per la gestione della zona 3 (se presente).	
Informazioni generali	Visualizza i dati di funzionamento dell'impianto.	

S = voce di menù visibile solo da accesso "Service".

(*) se presente.

Zone / Zona 1		
Voce menù	Descrizione	S
Informazioni	Visualizza i dati di funzionamento dell'impianto.	
Impostazioni	Definisce i parametri di funzionamento per la gestione della zona 1.	
Configurazione	Definisce i parametri di configurazione per la gestione della zona 1.	S

S = voce di menù visibile solo da accesso "Service".

Zone / Zona 1 / Informazioni		
Voce menù	Descrizione	S
Temperatura ambiente	Temperatura ambiente sulla zona 1	
Umidità ambiente	Umidità ambiente sulla zona 1	
Temperatura di rugiada	Temperatura di rugiada zona 1	
Set umidità ambiente	Setpoint Umidità ambiente impostato sulla zona 1	
Set temperat. ambiente	Setpoint ambiente impostato sulla zona 1	
Set mandata	Setpoint di mandata sulla zona 1	
Temperatura mandata	Temperatura di mandata impostata sulla zona 1	
Stato funzionamento	Descrizione della modalità di funzionamento di zona 1 Off = zona in modalità OFF Economy = zona in modalità economy Comfort = zona in modalità comfort Manuale = zona in modalità manuale	S
Stato termostato amb.	Si = contatto TA zona chiuso No = contatto TA aperto	S

S = voce di menù visibile solo da accesso "Service".



Zone / Zona 1 / Impostazioni					
Voce menù	Descrizione	Range	Default	Valore personalizzato	S
Modo funzionamento	Impostazione della modalità di funzionamento di zona 1. Off = zona in modalità OFF Auto = Zona in modalità Automatica Manuale = zona in modalità manuale	Off / Manuale / Auto	Auto		
Riscaldamento					
Raffrescamento					
Deumidificazione					

S = voce di menù visibile solo da accesso "Service".

Zone / Zona 1 / Impost. / Riscaldamento					
Voce menù	Descrizione	Range	Default	Valore personalizzato	S
Set Comfort	Setpoint ambiente in riscaldamento zona 1 in fase Comfort (modalità Auto)	10 ÷ 35 °C	20 °C		
Set Economy	Setpoint ambiente in riscaldamento zona 1 in fase Economy (modalità Auto)	5 ÷ 30 °C	16 °C		
Set Manuale	Setpoint ambiente in riscaldamento zona 1 in modalità manuale	5 ÷ 35 °C	20 °C		
Set mandata	Setpoint di mandata impostata per la zona 1 in riscaldamento	10 - 65 °C	25 °C		
Offset mandata	Temperatura di offset per la zona 1 in riscaldamento	-9 ÷ +9 °C	0 °C		

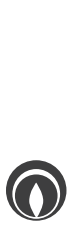
S = voce di menù visibile solo da accesso "Service".

Zone / Zona 1 / Impost. / Raffrescamento					
Voce menù	Descrizione	Range	Default	Valore personalizzato	S
Set Comfort	Temperatura ambiente in raffrescamento zona 1 in fase Comfort (modalità Auto)	10 ÷ 35 °C	25 °C		
Set Economy	Temperatura ambiente in raffrescamento zona 1 in fase Economy (modalità Auto)	5 ÷ 30 °C	28 °C		
Set Manuale	Setpoint ambiente in raffrescamento zona 1 in modalità manuale	5 ÷ 35 °C	25 °C		
Set mandata	Setpoint di mandata impostata per la zona 1 in raffrescamento	5 ÷ 25 C	20 °C		
Offset mandata	Temperatura di offset per la zona 1 in raffrescamento	-9 ÷ +9 °C	0 °C		

S = voce di menù visibile solo da accesso "Service".

Zone / Zona 1 / Impost. / Deumidificazione					
Voce menù	Descrizione	Range	Default	Valore personalizzato	S
Set umidità'	Setpoint umidità per la zona 1	30 ÷ 70 %	50 %		
Disabilitazione oraria	Disabilitazione del richiesta al deumidificatore, secondo una fascia oraria giornaliera	No / Si	No		
Inizio disabilit. oraria	Orario di inizio fase di disabilitazione richiesta di deumidifica	0-23h	22h		
Fine disabilit. oraria	Orario di fine fase di disabilitazione richiesta di deumidifica	0-23h	8h		
Set mandata Deum.	Set point mandata per la zona 1 in modalità deumidificazione	5-50°C	20°C		

S = voce di menù visibile solo da accesso "Service".



Zone / Zona 1 / Configurazione		
Voce menù	Descrizione	S
Abilitazioni		S
Termoreg. Riscald.	Sotto menù impostazione della termoregolazione in riscaldamento	S
Termoreg. Raffresc.	Sotto menù impostazione della termoregolazione in raffrescamento	S

S= voce di menù visibile solo da accesso "Service".

Zone / Zona 1 / Config. / Abilitazioni					
Voce menù	Descrizione	Range	Default	Valore personalizzato	S
Modalita'	Stabilisce la modalità di funzionamento della zona 1	Risc. Raffr. Raf+Ris	Raf+Ris		S
Abilit. contr. remoto	Abilita il funzionamento di un dispositivo remoto. - No = Nessun controllo remoto installato - Panel = Pannello remoto di zona - Sonda = Sonda di temperatura e umidità	No Panel Sonda	No		S
Modulaz. sonda amb.	Abilita la modulazione con sonda ambiente	Si/No	Si		S
Abilit. termostato amb.	Abilita il funzionamento di un termostato ambiente per il controllo della zona	Si/No	Si		S
Abilit. punto di rugiada	In presenza di un dispositivo remoto, il calcolo del punto di rugiada. Il calcolo si rende necessario soprattutto nel caso di impianti a pannelli radianti.	Si/No	Si		S
Abilit. umidostato	Abilita il funzionamento di un umidostato	No/Si	No		S
Abilit. deumidificatori	Abilita il funzionamento di un deumidificatore	Si/No	No		S
Max temp. deumidif.	Massima temperatura di mandata accettabile per il deumidificatore, oltre la quale viene tenuto spento.	10 - 50 °C	25 °C		S
Set allarme deumidif.	Set di mandata massimo calcolato, accettabile dal deumidificatore.	10 - 50 °C	25 °C		S
Modulaz. sonda est.	Termoregolazione con sonda esterna	No/Si	No		S

S= voce di menù visibile solo da accesso "Service".

INSTALLATORE

UTENTE

PANNELLO COMANDI

MANUTENTORE

DATI TECNICI



Zone / Zona 1 / Config. / Termoreg. Riscald.

Voce menù	Descrizione	Range	Default	Valore personalizzato	S
Set mandata max	Senza sonda esterna definisce la temperatura massima di mandata impostabile dall'utente. Con la sonda esterna presente definisce la temperatura massima di mandata corrispondente al funzionamento con temperatura esterna minima	20 ÷ 65 °C	55 °C		S
Set mandata min	Senza sonda esterna definisce la temperatura minima di mandata impostabile dall'utente. Con la sonda esterna presente definisce la temperatura minima di mandata corrispondente al funzionamento con temperatura esterna massima	20 ÷ 65 °C	20 °C		S
Temperat. esterna min	Con sonda esterna presente definisce a che temperatura esterna minima il sistema deve funzionare alla massima temperatura di mandata	-25 ÷ +15 °C	-5 °C		S
Temperat. esterna max	Con la sonda esterna presente definisce a che temperatura esterna massima il sistema deve funzionare alla minima temperatura di mandata	-5 ÷ +45 °C	25 °C		S

S = voce di menù visibile solo da accesso "Service".

Zone / Zona 1 / Config. / Termoreg. Raffresc.

Voce menù	Descrizione	Range	Default	Valore personalizzato	S
Set mandata max	Senza sonda esterna definisce la mandata massima impostabile dall'utente. Con la sonda esterna presente definisce la temperatura massima di mandata corrispondente al funzionamento con temperatura esterna minima	5 ÷ 25 °C	20 °C		S
Set mandata min	Senza sonda esterna definisce la mandata minima impostabile dall'utente. Con la sonda esterna presente definisce la temperatura minima di mandata corrispondente al funzionamento con temperatura esterna massima	5 ÷ 25 °C	7 °C		S
Temperat. esterna min	Con sonda esterna presente definisce a che temperatura esterna massima il sistema deve funzionare alla minima temperatura di mandata	20 ÷ 45 °C	25 °C		S
Temperat. esterna max	Con la sonda esterna presente definisce a che temperatura esterna minima il sistema deve funzionare alla massima temperatura di mandata	20 ÷ 45 °C	35 °C		S

S = voce di menù visibile solo da accesso "Service".

Zone / Zona 2 (*)		
Voce menù	Descrizione	S
Informazioni	Visualizza i dati di funzionamento dell'impianto.	
Impostazioni	Definisce i parametri di funzionamento per la gestione della zona 2.	
Configurazione	Definisce i parametri di configurazione per la gestione della zona 2.	S

S= voce di menù visibile solo da accesso "Service".

(*) se presente.

Zone / Zona 2 (*) / Informazioni		
Voce menù	Descrizione	S
Temperatura ambiente	Temperatura ambiente sulla zona 2	
Umidità ambiente	Umidità ambiente sulla zona 2	
Temperatura di rugiada	Temperatura di rugiada zona 2	
Set umidità ambiente	Setpoint Umidità ambiente impostato sulla zona 2	
Set temperat. ambiente	Setpoint ambiente impostato sulla zona 2	
Set mandata	Setpoint di mandata sulla zona 2	
Temperatura mandata	Temperatura di mandata impostata sulla zona 2	
Stato funzionamento (**)	Descrizione della modalità di funzionamento di zona 2 Off= zona in modalità OFF Economy = zona in modalità economy Comfort = zona in modalità comfort Manuale = zona in modalità manuale	S
Stato termostato amb. (**)	Si = contatto TA zona chiuso No = contatto TA aperto	S

S= voce di menù visibile solo da accesso "Service".

(*) se presente.

Zone / Zona 2 (*) / Impostazioni					
Voce menù	Descrizione	Range	Default	Valore personalizzato	S
Modo funzionamento	Impostazione della modalità di funzionamento di zona 2. Off = zona in modalità OFF Auto = Zona in modalità Automatica Manuale = zona in modalità manuale	Off / Manuale / Auto	Auto		
Riscaldamento					
Raffrescamento					
Deumidificazione					

S= voce di menù visibile solo da accesso "Service".

(*) se presente.

INSTALLATORE

UTENTE

PANNELLO COMANDI

MANUTENTORE

DATI TECNICI



Zone/Zona 2(*)/Impost./Riscaldamento					
Voce menù	Descrizione	Range	Default	Valore personalizzato	S
Set Comfort	Setpoint ambiente in riscaldamento zona 2 in fase Comfort (modalità Auto)	10 ÷ 35 °C	20 °C		
Set Economy	Setpoint ambiente in riscaldamento zona 2 in fase Economy (modalità Auto)	5 ÷ 30 °C	16 °C		
Set Manuale	Setpoint ambiente in riscaldamento zona 2 in modalità manuale	5 ÷ 35 °C	20 °C		
Set mandata	Setpoint di mandata impostata per la zona 2 in riscaldamento	10 – 65 °C	25 °C		
Offset mandata	Temperatura di offset per la zona 2 in riscaldamento	-9 ÷ +9 °C	0 °C		

S = voce di menù visibile solo da accesso "Service".
 (*) se presente.

Zone/Zona 2(*)/Impost./Raffrescamento					
Voce menù	Descrizione	Range	Default	Valore personalizzato	S
Set Comfort	Temperatura ambiente in raffrescamento zona 2 in fase Comfort (modalità Auto)	10 ÷ 35 °C	25 °C		
Set Economy	Temperatura ambiente in raffrescamento zona 2 in fase Economy (modalità Auto)	5 ÷ 30 °C	28 °C		
Set Manuale	Setpoint ambiente in raffrescamento zona 2 in modalità manuale	5 ÷ 35 °C	25 °C		
Set mandata	Setpoint di mandata impostata per la zona 2 in raffrescamento	5 ÷ 25 °C	20 °C		
Offset mandata	Temperatura di offset per la zona 2 in raffrescamento	-9 ÷ +9 °C	0 °C		

S = voce di menù visibile solo da accesso "Service".
 (*) se presente.

Zone/Zona 2(*)/Impost./Deumidificazione					
Voce menù	Descrizione	Range	Default	Valore personalizzato	S
Set umidità	Setpoint umidità per la zona 2	30 ÷ 70 %	50 %		
Disabilitazione oraria	Disabilitazione del richiama al deumidificatore, secondo una fascia oraria giornaliera	No / Si	No		
Inizio disabilit. oraria	Orario di inizio fase di disabilitazione richiesta di deumidificazione	0-23h	22h		
Fine disabilit. oraria	Orario di fine fase di disabilitazione richiesta di deumidificazione	0-23h	8h		
Set mandata Deum.	Setpoint mandata per la zona 2 in modalità deumidificazione	5-50 °C	20 °C		

S = voce di menù visibile solo da accesso "Service".
 (*) se presente.



Zone / Zona 2(*) / Configurazione		
Voce menù	Descrizione	S
Abilitazioni		S
Termoreg. Riscald.	Sotto menù impostazione della termoregolazione in riscaldamento	S
Termoreg. Raffresc.	Sotto menù impostazione della termoregolazione in raffrescamento	S

S = voce di menù visibile solo da accesso "Service".

(*) se presente.

Zone / Zona 2(*) / Config. / Abilitazioni					
Voce menù	Descrizione	Range	Default	Valore personalizzato	S
Modalita'	Stabilisce la modalità di funzionamento della zona 2	Risc. Raffr. Raf+Ris	Raf+Ris		S
Abilit. contr. remoto	Abilita il funzionamento di un dispositivo remoto. - No = Nessun controllo remoto installato - Panel = Pannello remoto di zona - Sonda = Sonda di temperatura e umidità	No Panel Sonda	No		S
Modulaz. sonda amb.	Abilita la modulazione con sonda ambiente	Si/No	Si		S
Abilit. termostato amb.	Abilita il funzionamento di un termostato ambiente per il controllo della zona	Si/No	Si		S
Abilit. punto di rugiada	In presenza di un dispositivo remoto, il calcolo del punto di rugiada. Il calcolo si rende necessario soprattutto nel caso di impianti a pannelli radianti.	Si/No	Si		S
Abilit. umidostato	Abilita il funzionamento di un umidostato	No/Si	No		S
Abilit. deumidificatori	Abilita il funzionamento di un deumidificatore	Si/No	No		S
Max temp. deumidif.	Massima temperatura di mandata accettabile per il deumidificatore, oltre la quale viene tenuto spento.	10 - 50 °C	25 °C		S
Set allarme deumidif.	Set di mandata massimo calcolato, accettabile dal deumidificatore.	10 - 50 °C	25 °C		S
Modulaz. sonda est.	Termoregolazione con sonda esterna	No/Si	No		S
Tipo di zona	Stabilisce il tipo di zona Diretta = DIR miscelata = MIX	MIX/DIR	MIX		S

S = voce di menù visibile solo da accesso "Service".

(*) se presente.

INSTALLATORE

UTENTE

PANNELLO COMANDI

MANUTENTORE

DATI TECNICI



Zone / Zona 2 (*) / Config. / Termoreg. Riscald.

Voce menù	Descrizione	Range	Default	Valore personalizzato	S
Set mandata max	Senza sonda esterna definisce la temperatura massima di mandata impostabile dall'utente. Con la sonda esterna presente definisce la temperatura massima di mandata corrispondente al funzionamento con temperatura esterna minima	20 ÷ 65 °C	45 °C		S
Set mandata min	Senza sonda esterna definisce la temperatura minima di mandata impostabile dall'utente. Con la sonda esterna presente definisce la temperatura minima di mandata corrispondente al funzionamento con temperatura esterna massima	20 ÷ 65 °C	25 °C		S
Temperat. esterna min	Con sonda esterna presente definisce a che temperatura esterna minima il sistema deve funzionare alla massima temperatura di mandata	-25 ÷ +15 °C	-5 °C		S
Temperat. esterna max	Con la sonda esterna presente definisce a che temperatura esterna massima il sistema deve funzionare alla minima temperatura di mandata	-5 ÷ +45 °C	25 °C		S

S = voce di menù visibile solo da accesso "Service".

(*) se presente.

Zone / Zona 2 (*) / Config. / Termoreg. Raffresc.

Voce menù	Descrizione	Range	Default	Valore personalizzato	S
Set mandata max	Senza sonda esterna definisce la mandata massima impostabile dall'utente. Con la sonda esterna presente definisce la temperatura massima di mandata corrispondente al funzionamento con temperatura esterna minima	5 ÷ 25 °C	20 °C		S
Set mandata min	Senza sonda esterna definisce la mandata minima impostabile dall'utente. Con la sonda esterna presente definisce la temperatura minima di mandata corrispondente al funzionamento con temperatura esterna massima	5 ÷ 25 °C	18 °C		S
Temperat. esterna min	Con sonda esterna presente definisce a che temperatura esterna massima il sistema deve funzionare alla minima temperatura di mandata	20 ÷ 45 °C	25 °C		S
Temperat. esterna max	Con la sonda esterna presente definisce a che temperatura esterna minima il sistema deve funzionare alla massima temperatura di mandata	20 ÷ 45 °C	35 °C		S

S = voce di menù visibile solo da accesso "Service".

(*) se presente.



Zone / Zona 3 (*)		
Voce menù	Descrizione	S
Informazioni	Visualizza i dati di funzionamento dell'impianto.	
Impostazioni	Definisce i parametri di funzionamento per la gestione della zona 3.	
Configurazione	Definisce i parametri di configurazione per la gestione della zona 3.	S

S= voce di menù visibile solo da accesso "Service".

(*) se presente.

Zone / Zona 3 (*) / Informazioni		
Voce menù	Descrizione	S
Temperatura ambiente	Temperatura ambiente sulla zona 3	
Umidità ambiente	Umidità ambiente sulla zona 3	
Temperatura di rugiada	Temperatura di rugiada zona 3	
Set umidità ambiente	Setpoint Umidità ambiente impostato sulla zona 3	
Set temperat. ambiente	Setpoint ambiente impostato sulla zona 3	
Set mandata	Setpoint di mandata sulla zona 3	
Temperatura mandata	Temperatura di mandata impostata sulla zona 3	
Stato funzionamento (**)	Descrizione della modalità di funzionamento di zona 3 Off = zona in modalità OFF Economy = zona in modalità economy Comfort = zona in modalità comfort Manuale = zona in modalità manuale	S
Stato termostato amb. (**)	Si = contatto TA zona chiuso No = contatto TA aperto	S

S= voce di menù visibile solo da accesso "Service".

(*) se presente.

Zone / Zona 3 (*) / Impostazioni					
Voce menù	Descrizione	Range	Default	Valore personalizzato	S
Modo funzionamento	Impostazione della modalità di funzionamento di zona 3. Off = zona in modalità OFF Auto = Zona in modalità Automatica Manuale = zona in modalità manuale	Off / Manuale / Auto	Auto		
Riscaldamento					
Raffrescamento					
Deumidificazione					

S= voce di menù visibile solo da accesso "Service".

(*) se presente.

INSTALLATORE

UTENTE

PANNELLO COMANDI

MANUTENTORE

DATI TECNICI



Zone/Zona 3(*)/Impost./Riscaldamento					
Voce menù	Descrizione	Range	Default	Valore personalizzato	S
Set Comfort	Setpoint ambiente in riscaldamento zona 3 in fase Comfort (modalità Auto)	10 ÷ 35 °C	20 °C		
Set Economy	Setpoint ambiente in riscaldamento zona 3 in fase Economy (modalità Auto)	5 ÷ 30 °C	16 °C		
Set Manuale	Setpoint ambiente in riscaldamento zona 3 in modalità manuale	5 ÷ 35 °C	20 °C		
Set mandata	Setpoint di mandata impostata per la zona 3 in riscaldamento	10 – 65 °C	25 °C		
Offset mandata	Temperatura di offset per la zona 3 in riscaldamento	-9 ÷ +9 °C	0 °C		

S = voce di menù visibile solo da accesso "Service".
(*) se presente.

Zone/Zona 3(*)/Impost./Raffrescamento					
Voce menù	Descrizione	Range	Default	Valore personalizzato	S
Set Comfort	Temperatura ambiente in raffrescamento zona 3 in fase Comfort (modalità Auto)	10 ÷ 35 °C	25 °C		
Set Economy	Temperatura ambiente in raffrescamento zona 3 in fase Economy (modalità Auto)	5 ÷ 30 °C	28 °C		
Set Manuale	Setpoint ambiente in raffrescamento zona 3 in modalità manuale	5 ÷ 35 °C	25 °C		
Set mandata	Setpoint di mandata impostata per la zona 3 in raffrescamento	5 ÷ 25 C	20 °C		
Offset mandata	Temperatura di offset per la zona 3 in raffrescamento	-9 ÷ +9 °C	0 °C		

S = voce di menù visibile solo da accesso "Service".
(*) se presente.

Zone/Zona 3(*)/Impost./Deumidificazione					
Voce menù	Descrizione	Range	Default	Valore personalizzato	S
Set umidita'	Setpoint umidità per la zona 3	30 ÷ 70 %	50 %		
Disabilitazione oraria	Disabilitazione del richiesta al deumidificatore, secondo una fascia oraria giornaliera	No / Si	No		
Inizio disabilit. oraria	Orario di inizio fase di disabilitazione richiesta di deumidifica	0-23h	22h		
Fine disabilit. oraria	Orario di fine fase di disabilitazione richiesta di deumidifica	0-23h	8h		
Set mandata Deum.	Set point mandata per la zona 3 in modalità deumidificazione	5-50 °C	20 °C		

S = voce di menù visibile solo da accesso "Service".
(*) se presente.



Zone/Zona 3(*)/Configurazione		
Voce menù	Descrizione	S
Abilitazioni		S
Termoreg. Riscald.	Sotto menù impostazione della termoregolazione in riscaldamento	S
Termoreg. Raffresc.	Sotto menù impostazione della termoregolazione in raffrescamento	S

S= voce di menù visibile solo da accesso "Service".

(*) se presente.

Zone/Zona 3(*)/Config./Abilitazioni					
Voce menù	Descrizione	Range	Default	Valore personalizzato	S
Modalita'	Stabilisce la modalità di funzionamento della zona 3	Risc. Raffr. Raf+Ris	Raf+Ris		S
Abilit. contr. remoto	Abilita il funzionamento di un dispositivo remoto. - No = Nessun controllo remoto installato - Panel = Pannello remoto di zona - Sonda = Sonda di temperatura e umidità	No Panel Sonda	No		S
Modulaz. sonda amb.	Abilita la modulazione con sonda ambiente	Si/No	Si		S
Abilit. termostato amb.	Abilita il funzionamento di un termostato ambiente per il controllo della zona	Si/No	Si		S
Abilit. punto di rugiada	In presenza di un dispositivo remoto, il calcolo del punto di rugiada. Il calcolo si rende necessario soprattutto nel caso di impianti a pannelli radianti.	Si/No	Si		S
Abilit. umidostato	Abilita il funzionamento di un umidostato	No/Si	No		S
Abilit. deumidificatori	Abilita il funzionamento di un deumidificatore	Si/No	No		S
Max temp. deumidif.	Massima temperatura di mandata accettabile per il deumidificatore, oltre la quale viene tenuto spento.	10 - 50 °C	25 °C		S
Set allarme deumidif.	Set di mandata massimo calcolato, accettabile dal deumidificatore.	10 - 50 °C	25 °C		S
Modulaz. sonda est.	Termoregolazione con sonda esterna	No/Si	No		S
Tipo di zona	Stabilisce il tipo di zona Diretta = DIR miscelata = MIX	MIX/DIR	MIX		S

S= voce di menù visibile solo da accesso "Service".

(*) se presente.

INSTALLATORE

UTENTE

PANNELLO COMANDI

MANUTENTORE

DATI TECNICI



Zone / Zona 3 (*) / Config. / Termoreg. Riscald.

Voce menù	Descrizione	Range	Default	Valore personalizzato	S
Set mandata max	Senza sonda esterna definisce la temperatura massima di mandata impostabile dall'utente. Con la sonda esterna presente definisce la temperatura massima di mandata corrispondente al funzionamento con temperatura esterna minima	20 ÷ 65 °C	45 °C		S
Set mandata min	Senza sonda esterna definisce la temperatura minima di mandata impostabile dall'utente. Con la sonda esterna presente definisce la temperatura minima di mandata corrispondente al funzionamento con temperatura esterna massima	20 ÷ 65 °C	25 °C		S
Temperat. esterna min	Con sonda esterna presente definisce a che temperatura esterna minima il sistema deve funzionare alla massima temperatura di mandata	-25 ÷ +15 °C	-5 °C		S
Temperat. esterna max	Con la sonda esterna presente definisce a che temperatura esterna massima il sistema deve funzionare alla minima temperatura di mandata	-5 ÷ +45 °C	25 °C		S

S = voce di menù visibile solo da accesso "Service".

(*) se presente.

Zone / Zona 3 (*) / Config. / Termoreg. Raffresc.

Voce menù	Descrizione	Range	Default	Valore personalizzato	S
Set mandata max	Senza sonda esterna definisce la mandata massima impostabile dall'utente. Con la sonda esterna presente definisce la temperatura massima di mandata corrispondente al funzionamento con temperatura esterna minima	5 ÷ 25 °C	20 °C		S
Set mandata min	Senza sonda esterna definisce la mandata minima impostabile dall'utente. Con la sonda esterna presente definisce la temperatura minima di mandata corrispondente al funzionamento con temperatura esterna massima	5 ÷ 25 °C	18 °C		S
Temperat. esterna min	Con sonda esterna presente definisce a che temperatura esterna massima il sistema deve funzionare alla minima temperatura di mandata	20 ÷ 45 °C	25 °C		S
Temperat. esterna max	Con la sonda esterna presente definisce a che temperatura esterna minima il sistema deve funzionare alla massima temperatura di mandata	20 ÷ 45 °C	35 °C		S
Tipo di zona	Stabilisce il tipo di zona Diretta = DIR miscelata = MIX	MIX/DIR	MIX		S

S = voce di menù visibile solo da accesso "Service".

(*) se presente.



Zone / Informazioni generali

Voce menù	Descrizione	Range	Default	Valore personalizzato	S
Temperatura esterna	Temperatura esterna rilevata da sonda esterna	-	-		
Set mandata impianto	Temperatura di mandata impostata sull'impianto	-	-		
Set mandata zona 1	Temperatura di mandata impostata sulla zona 1	-	-		
Richiesta zona 1	Richiesta presente sulla zona 1 No = nessuna richiesta Risc. = Richiesta riscaldamento Raffr. = Richiesta raffrescamento Deumid. = Richiesta Deumidifica in aria neutra Aria R. = Richiesta Deumidifica in aria raffrescata R + D = Richieste raffrescamento e deumidifica in aria neutra R + A = Richieste raffrescamento e deumidifica in aria raffr.	No Risc. Raffr. Deumid. Aria R. R + D R + A	-		
Set mandata zona 2 (*)	Temperatura di mandata impostata sulla zona 2 (se presente)	-	-		
Richiesta zona 2 (*)	Richiesta presente sulla zona 2 No = nessuna richiesta Risc. = Richiesta riscaldamento Raffr. = Richiesta raffrescamento Deumid. = Richiesta Deumidifica in aria neutra Aria R. = Richiesta Deumidifica in aria raffrescata R + D = Richieste raffrescamento e deumidifica in aria neutra R + A = Richieste raffrescamento e deumidifica in aria raffr.	No Risc. Raffr. Deumid. Aria R. R + D R + A	-		
Set mandata zona 3 (*)	Temperatura di mandata impostata sulla zona 3 (se presente)	-	-		
Richiesta zona 3 (*)	Richiesta presente sulla zona 3 No = nessuna richiesta Risc. = Richiesta riscaldamento Raffr. = Richiesta raffrescamento Deumid. = Richiesta Deumidifica in aria neutra Aria R. = Richiesta Deumidifica in aria raffrescata R + D = Richieste raffrescamento e deumidifica in aria neutra R + A = Richieste raffrescamento e deumidifica in aria raffr.	No Risc. Raffr. Deumid. Aria R. R + D R + A	-		

S = voce di menù visibile solo da accesso "Service".

(*) se presente.

INSTALLATORE

UTENTE

PANNELLO COMANDI

MANUTENTORE

DATI TECNICI



Menù Principale

Premendo il pulsante "Menù" è possibile accedere ad un elenco di variabili che permette di personalizzare l'utilizzo del sistema. Il sistema è predisposto per un'eventuale programmazione dei parametri di funzionamento. Modificando questi parametri come descritto di seguito sarà possibile adattare il sistema secondo le proprie specifiche esigenze.

Per visualizzare i parametri avanzati di funzionamento occorre premere il pulsante "Menù", entrare nel sottomenù "Impostazioni generali" e selezionare "Livello d'accesso" poi selezionare il "**Tipo di accesso = Service**" e inserire l'apposito codice di accesso, premere il pulsante "OK" e tornare alla schermata principale usando il tasto "RESET".

Entrare nel "Menù Principale" e modificare i parametri di seguito secondo le proprie esigenze.

Per memorizzare la variazione dei parametri, premere il pulsante "OK" (Fig. 32).

Si esce dal menù con accesso tipo "Service" aspettando 4 minuti di inattività o premere il pulsante "Menù", rientrare nel sottomenù "Impostazioni generali" e selezionare "Livello d'accesso" poi selezionare "**Tipo di accesso = Utente**" e inserire l'apposito codice di accesso, premere "OK" per confermare.

Di seguito l'elenco completo dei menu disponibili, alcuni di questi parametri sono visibili solo dopo aver abilitato il componente o attivato la specifica funzione associata:

Menu		
Voce menù	Descrizione	S
Orologio e programmi	Definisce data / ora e fasce orarie di funzionamento	
Utente	Definisce i parametri di sistema modificabili dall'utente	
Informazioni	Visualizza i dati di funzionamento dell'impianto	
Gestione anomalie	Visualizza l'elenco delle ultime 10 anomalie e reset dello storico anomalie	
Impostazioni generali	Permette di selezionare la lingua di funzionamento del pannello, il modo di funzionamento del display e di accedere ai menù, protetti da password, dedicati ad un tecnico abilitato.	
Assistenza	Definisce i parametri avanzati di funzionamento	S

S = voce di menù visibile solo da accesso "Service".

Menu / Orologio e programmi					
Voce menù	Descrizione	Range	Default	Valore personalizzato	S
Imposta data e ora	Definisce l'orologio e il calendario del sistema	-	-		
Ora legale automatica	Definisce se attivare il cambio dell'ora legale	Si/No	Si		
Fasce orarie	Imposta le 4 fasce orarie di ciascun calendario.	00.00 - 24.00h	-		
Programma Zona 1	Programmazione oraria zona 1	-	-		
	Zona 1: lunedì	CAL1, CAL2, CAL3, CAL4	CAL1		
	Zona 1: martedì	CAL1, CAL2, CAL3, CAL4	CAL1		
	Zona 1: mercoledì	CAL1, CAL2, CAL3, CAL4	CAL1		
	Zona 1: giovedì	CAL1, CAL2, CAL3, CAL4	CAL1		
	Zona 1: venerdì	CAL1, CAL2, CAL3, CAL4	CAL1		
	Zona 1: sabato	CAL1, CAL2, CAL3, CAL4	CAL1		
	Zona 1: domenica	CAL1, CAL2, CAL3, CAL4	CAL1		

S = voce di menù visibile solo da accesso "Service".



Menu/Orologio e programmi

Voce menù	Descrizione	Range	Default	Valore personalizzato	S
Programma Zona 2 (*)	Programmazione oraria zona 2 (se presente)	-	-		
	Zona 2: lunedì	CAL1,CAL2, CAL3,CAL4	CAL1		
	Zona 2: martedì	CAL1,CAL2, CAL3,CAL4	CAL1		
	Zona 2: mercoledì	CAL1,CAL2, CAL3,CAL4	CAL1		
	Zona 2: giovedì	CAL1,CAL2, CAL3,CAL4	CAL1		
	Zona 2: venerdì	CAL1,CAL2, CAL3,CAL4	CAL1		
	Zona 2: sabato	CAL1,CAL2, CAL3,CAL4	CAL1		
	Zona 2: domenica	CAL1,CAL2, CAL3,CAL4	CAL1		
Programma Zona 3 (*)	Programmazione oraria zona 3 (se presente)	-	-		
	Zona 3: lunedì	CAL1,CAL2, CAL3,CAL4	CAL1		
	Zona 3: martedì	CAL1,CAL2, CAL3,CAL4	CAL1		
	Zona 3: mercoledì	CAL1,CAL2, CAL3,CAL4	CAL1		
	Zona 3: giovedì	CAL1,CAL2, CAL3,CAL4	CAL1		
	Zona 3: venerdì	CAL1,CAL2, CAL3,CAL4	CAL1		
	Zona 3: sabato	CAL1,CAL2, CAL3,CAL4	CAL1		
	Zona 3: domenica	CAL1,CAL2, CAL3,CAL4	CAL1		

S = voce di menù visibile solo da accesso "Service".

(*) se presente.

INSTALLATORE

UTENTE

PANNELLO COMANDI

MANUTENTORE

DATI TECNICI



Menu / Orologio e programmi					
Voce menù	Descrizione	Range	Default	Valore personalizzato	S
Programma Sanitario	Programmazione oraria funzionamento sanitario	-	-		
	Sanitario: Lunedì	CAL1, CAL2, CAL3, CAL4	CAL1		
	Sanitario: Martedì	CAL1, CAL2, CAL3, CAL4	CAL1		
	Sanitario: Mercoledì	CAL1, CAL2, CAL3, CAL4	CAL1		
	Sanitario: Giovedì	CAL1, CAL2, CAL3, CAL4	CAL1		
	Sanitario: Venerdì	CAL1, CAL2, CAL3, CAL4	CAL1		
	Sanitario: Sabato	CAL1, CAL2, CAL3, CAL4	CAL1		
	Sanitario: Domenica	CAL1, CAL2, CAL3, CAL4	CAL1		
Programma Ricircolo	Programmazione oraria funzionamento ricircolo	-	-		
	Ricircolo: Lunedì	CAL1, CAL2, CAL3, CAL4	CAL1		
	Ricircolo: Martedì	CAL1, CAL2, CAL3, CAL4	CAL1		
	Ricircolo: Mercoledì	CAL1, CAL2, CAL3, CAL4	CAL1		
	Ricircolo: Giovedì	CAL1, CAL2, CAL3, CAL4	CAL1		
	Ricircolo: Venerdì	CAL1, CAL2, CAL3, CAL4	CAL1		
	Ricircolo: Sabato	CAL1, CAL2, CAL3, CAL4	CAL1		
	Ricircolo: Domenica	CAL1, CAL2, CAL3, CAL4	CAL1		
Programma Vacanze	Definisce il periodo durante il quale il sistema disattiva sia la funzione di riscaldamento dell'acqua calda che del riscaldamento e/o raffrescamento ambiente. Al termine dei giorni impostati vengono ripristinate le funzioni attive precedentemente.	Off/ 1gg ÷ 30gg	Off		

S = voce di menù visibile solo da accesso "Service".

Menu / Utente					
Voce menù	Descrizione	Range	Default	Valore personalizzato	S
Disabilitazione PdC	Permette di disabilitare la pompa di calore secondo la fascia oraria impostata o con contatto esterno.	Si/No	No		
Inizio disab. oraria PdC	Permette di impostare l'orario d'inizio della disabilitazione.	0-23h	0h		
Fine disab. oraria PdC	Permette di impostare l'orario di fine disabilitazione.	0-23h	0h		
Disabilitaz. Integrazione	Permette di disabilitare, in modo permanente, l'apparecchio di integrazione.	Si/No	No		
Abil. funz. Disaerazione	Permette di abilitare la funzione di disaerazione.	Si/No	No		
Abil. funz. Silent	Permette di abilitare la funzione di riduzione rumore dell'unità esterna	Si/No	No		
Inizio funz. Silent.	Permette di impostare l'orario d'inizio della funzione riduzione rumore dell'unità esterna.	0-23h	0h		
Fine funz. Silent.	Permette di impostare l'orario di fine della funzione riduzione rumore dell'unità esterna.	0-23h	0h		
Scaldamassetto		-	-		

S= voce di menù visibile solo da accesso "Service".

Menu / Utente / Scaldamassetto					
Voce menù	Descrizione	Range	Default	Valore personalizzato	S
Tempo perm. a set min	Definisce il tempo di permanenza alla temperatura minima di funzionamento durante la funzione attiva	1 ÷ 7 gg	3 gg		
Gradiente di salita	Definisce il gradiente di salita della temperatura	3 ÷ 30°C/g	30°C/g		
Tempo perm. a set max	Definisce il tempo di permanenza alla temperatura massima di funzionamento durante la funzione attiva	1 ÷ 14 gg	4 gg		
Gradiente di discesa	Definisce il gradiente di discesa della temperatura	3 ÷ 30°C/g	30°C/g		
Set mandata minimo	Definisce la temperatura di mandata minima della funzione scaldamassetto	20 ÷ 45°C	25°C		
Set mandata massimo	Definisce la temperatura di mandata massima della funzione scaldamassetto	25 ÷ 55°C	45°C		
Attivazione	Attivazione della funzione scaldamassetti	Si/No	No		

S= voce di menù visibile solo da accesso "Service".

INSTALLATORE

UTENTE

PANNELLO COMANDI

MANUTENTORE

DATI TECNICI



Menu / Informazioni		
Voce menù	Descrizione	S
Pompa di calore	Definisce i parametri di funzionamento della pompa di calore.	
Revisioni schede	Visualizza le revisioni schede del sistema.	
Contatori	Visualizza i dati di funzionamento.	

S = voce di menù visibile solo da accesso "Service".

Menu / Informazioni / Pompa di calore		
Voce menù	Descrizione	S
Temperatura mandata	Temperatura mandata pompa di calore	
Temperatura ritorno	Temperatura ritorno pompa di calore	
Temp. uscita compress.	Temperatura compressore unità esterna	
Temp. scarica compress.	Temperatura scarico compressore unità esterna	
Temp. aspiraz. compress.	Non presente	
Posiz. valvola di expans.	Posizione della valvola di espansione unità esterna	
Temp. refrig. scambiat.	Temperatura del refrigerante nello scambiatore a piastre	
Temperatura batteria	Temperatura batteria unità esterna	
Temperat. esterna PdC	Temperatura esterna	
Frequenza PdC	Frequenza pompa di calore	
Modalita' richiesta PdC	Stato della richiesta alla pompa di calore	
Stato PdC	Stato della pompa di calore	
Resistenza impianto	Comando attivo resistenza impianto	
Resistenza sanitario 1	Comando attivo resistenza sanitario di serie	
Stato del sistema	Parametro tecnico (solo per Assistenza Immergas)	
Stato integrazione	Parametro tecnico (solo per Assistenza Immergas)	
Stato output	Parametro tecnico (solo per Assistenza Immergas)	
Disabilitazione PdC	Stato di attivazione/disattivazione pompa di calore	
Corrente inverter	Corrente dell'inverter unità esterna	
Velocita' ventilatore (H)	Velocità ventilatore alto unità esterna	
Velocita' ventilatore (L)	Velocità ventilatore basso unità esterna	
Setpoint PdC	Setpoint di richiesta alla pompa di calore	

S = voce di menù visibile solo da accesso "Service".

Menu/Informazioni/ Pompa di calore		
Voce menù	Descrizione	S
Velocità pompa	Velocità circolatore pompa di calore	
Temp. mandata impianto	Temperatura dell'impianto	
Correz. set riscaldam.	Correzione attuale del setpoint di mandata	
Portata impianto	Portata del circuito pompa di calore	
Fotovoltaico	Stato di funzionamento abbinato ad un impianto fotovoltaico	
Riduzione potenza	Non utilizzato	
Tre-vie Caldo/Freddo	Posizione Tre vie estate/inverno	
Pompa ricircolo	Pompa di ricircolo attiva	
Tipo scheda interfaccia	Tipologia di scheda di comunicazione	
Giorni fine scaldamasset.	Giorni rimanenti alla fine dello scaldamassetto	
Temperatura Ricircolo	Temperatura della sonda ricircolo sanitario	
Informazione 1	Codice configurazione Pompa di Calore	
Informazione 2	Temperatura di mandata calcolata dopo la resistenza elettrica (moltiplicata per 10)	
Informazione 3	Non utilizzato	
Informazione 4	Non utilizzato	
Informazione 5	Parametro ad uso interno	
Informazione 6	Non utilizzato	
Informazione 7	Non utilizzato	
Informazione 8	Non utilizzato	
Informazione 9	Non utilizzato	
Informazione 10	Non utilizzato	

S = voce di menù visibile solo da accesso "Service".

Menu/Informazioni/ Revisioni schede		
Voce menù	Descrizione	S
Scheda display rev. SW	Revisione software del pannello remoto	
Scheda display rev. HW	Revisione hardware del pannello remoto	
Scheda supervis. SW	Revisione software della scheda di supervisione	
Scheda super vis. BIOS	Revisione hardware della scheda di supervisione	
UE scheda princ. rev. n.	Revisione firmware scheda principale unità esterna	
UE scheda princ. rev. data	Data firmware scheda principale unità esterna	
UE inverter rev. n.	Revisione firmware scheda inverter unità esterna	
UE inverter rev. data	Data firmware scheda inverter unità esterna	
UE eeprom rev. n.	Revisione firmware EEPROM unità esterna	
UE eeprom rev. data	Data firmware EEPROM unità esterna	
UE interfaccia rev. n.	Revisione firmware scheda di comunicazione	
UE interfaccia rev. data	Data firmware scheda di comunicazione	
Scheda expans. rev. (H)	Revisione della scheda di espansione (parte alta)	
Scheda expans. rev. (L)	Revisione della scheda di espansione (parte bassa)	

S = voce di menù visibile solo da accesso "Service".

INSTALLATORE

UTENTE

PANNELLO COMANDI

MANUTENTORE

DATI TECNICI



Menu / Informazioni / Contatori		
Voce menù	Descrizione	S
Ore funzionamento PdC	Ore di funzionamento del compressore	
Ore funzion. resist. Risc.	Ore di funzionamento della resistenza riscaldamento	
Ore funzion. resist. San.1	Ore di funzionamento della resistenza sanitario di serie	
Ore funzion. resist. San.2	Ore di funzionamento della resistenze sanitario optional	

S = voce di menù visibile solo da accesso "Service".

Menu / Gestione anomalie		
Voce menù	Descrizione	S
Reset Storico	Permette di resettare l'elenco delle anomalie	
Storico anomalie		

S = voce di menù visibile solo da accesso "Service".

Menu / Gestione anomalie / Gestione anomalie		
Voce menù	Descrizione	S
Indice storico		
Codice anomalia	Visualizza il codice dell'anomalia selezionata	
Anomalia tecnica		

S = voce di menù visibile solo da accesso "Service".

Accedendo al menu **Gestione anomalie / Storico anomalie**, è possibile consultare tipologia e data in cui sono stati rilevati gli ultimi 10 errori.



Il reset dello storico delle anomalie dovrebbe essere eseguito solo da un Centro Assistenza Tecnica Autorizzato allo scopo di raccogliere e valutare tutte le informazioni diagnostiche utili a valutare lo stato funzionale del sistema.



Menu / Impostazioni generali					
Voce menù	Descrizione	Range	Default	Valore personalizzato	S
Lingua	Definisce la lingua di funzionamento del pannello remoto	ITA - ALB - BUL - CZE - FRA - NLD - GER - ENG - GRE - LIT - POL - POR - RUM - RUS - SLO - SLV - SPA - HUN - TUR - UKR	ITA		
Visualizzazione	Permette varie regolazioni del display.				
Livello d'accesso	Permette di inserire un codice di accesso per accedere ai menù di personalizzazione dei parametri secondo le proprie esigenze (dedicato ad un tecnico abilitato)				
Impostazioni di fabbrica	Permette di ripristinare tutti i parametri con i valori di fabbrica.	Si/No			S

S = voce di menù visibile solo da accesso "Service".

Menu / Impostazioni generali / Visualizzazione					
Voce menù	Descrizione	Range	Default	Valore personalizzato	S
Contrasto	Permette di regolare il contrasto del display	Min / 2 ÷ 9 / Max	5		
Illuminazione display	Permette di selezionare il modo di funzionamento del display	Off / Min / Auto / Max	Auto		

S = voce di menù visibile solo da accesso "Service".



I parametri riferiti alla zona 2 sono visualizzabili solo se la zona 2 è presente sull'impianto e correttamente configurata.



I parametri riferiti alla zona 3 sono visualizzabili solo se la zona 3 è presente sull'impianto e correttamente configurata.

Menu / Assistenza		
Voce menù	Descrizione	S
Definizione impianto	Sotto menù per definire gli apparati collegati al sistema	S
Pompa di calore	Sotto menù parametri di funzionamento della pompa di calore	S
Integrazione	Sotto menù impostazione per integrazione del sistema	S
Azionamenti manuali	Sotto menù per verifica funzionamento carichi	S
Parametri speciali	Parametri per utilizzi vari	S

S = voce di menù visibile solo da accesso "Service".

INSTALLATORE

UTENTE

PANNELLO COMANDI

MANUTENTORE

DATI TECNICI



Menu / Assistenza / Definiz. Impianto					
Voce menù	Descrizione	Range	Default	Valore personalizzato	S
Numero zone	Definisce il numero di zone presenti	1-3	1		S
Sonda esterna (*)	Definisce la tipologia di sonda esterna abilitata. - IU = unità interna - OU = unità esterna.	OU / IU	OU		S
Correz. sonda esterna	Correzione del valore della sonda esterna	-9 +9	0		S
Funzione fotovoltaico	Abilita il funzionamento abbinato ad un impianto fotovoltaico.	Si / No	No		S
Supervisione impianto	Abilitazione connessione a Dominus o Supervisore impianto	No/Domin/BMS	No		S
Tempo di attivazione	Tempo di attesa precedente all'attivazione della correzione del setpoint impianto	1 - 120	20		S
Tempo incremento	Intervallo di tempo per l'incremento o decremento di 1 °C di correzione del setpoint impianto	1 - 20	5		S
Max correzione Riscald.	Massima correzione in fase riscaldamento	0 - 10	0		S
Max correzione Raffr.	Massima correzione in fase raffrescamento.	0 - 10	0		S
Relè Multifunzione 1	0 = Disabilitato. 1 = Contatto deumidificazione zona 1 in aria neutra. 2 = Contatto deumidificazione zona 2 in aria neutra. 3 = Contatto deumidificazione zona 1 in aria raffrescata. 4 = Contatto deumidificazione zona 2 in aria raffrescata. 5 = Contatto valvola Estate/Inverno. 6 = Contatto valvola Sanitario/Impianto 7 = Contatto circolatore ricircolo.	0 - 10	0		S
Relè Multifunzione 2	0 = Disabilitato. 1 = Contatto deumidificazione zona 1 in aria neutra. 2 = Contatto deumidificazione zona 2 in aria neutra. 3 = Contatto deumidificazione zona 1 in aria raffrescata. 4 = Contatto deumidificazione zona 2 in aria raffrescata. 5 = Contatto valvola Estate/Inverno. 6 = Contatto valvola Sanitario/Impianto. 7 = Contatto circolatore ricircolo.	0 - 10	0		S
Relè Multifunzione 3	0 = Disabilitato. 1 = Contatto deumidificazione zona 1 in aria neutra. 2 = Contatto deumidificazione zona 2 in aria neutra. 3 = Contatto deumidificazione zona 1 in aria raffrescata. 4 = Contatto deumidificazione zona 2 in aria raffrescata. 5 = Contatto valvola Estate/Inverno. 6 = Contatto valvola Sanitario/Impianto 7 = Contatto circolatore ricircolo. 8 = Non utilizzato 9 = Contatto deumidificazione zona 3 in aria neutra. 10 = Contatto deumidificazione zona 3 in aria raffrescata.	0 - 10	0		S
Funzione Glicole	Abilitazione protezione dal gelo con liquido anticongelamento	Si / No	No		S

S = voce di menù visibile solo da accesso "Service".

(*) Non è possibile utilizzare la sonda esterna IU (optional) in caso di utilizzo del ricircolo sanitario.

Menu/Assistenza/Pompa di calore					
Voce menù	Descrizione	Range	Default	Valore personalizzato	S
Tipo PdC	Impostazione dell'unità interna.	MHP/MHP Mini/MHM Hyd	MHMHyd		S
Potenze					S
Temporizzatori					S
Circolatore					S

S= voce di menù visibile solo da accesso "Service".

Menu/Assistenza / PdC / Potenze					
Voce menù	Descrizione	Range	Default	Valore personalizzato	S
Modello PdC	Impostazione dell'unità esterna collegata.	5/8/12	5		S
Disabil. potenza PdC	Abilita la funzione di Disabilitazione la pompa di calore. La modalità "Riduz." non è abilitata.	No/Si	No		S
Potenza in ridotto	Non utilizzato	10 ÷ 100 %	75 %		S
Abil. funz. Silent	Abilita la funzione di riduzione rumore dell'unità esterna	No/Si	No		S

S= voce di menù visibile solo da accesso "Service".

Menu / Assistenza / PdC / Temporizzatori					
Voce menù	Descrizione	Range	Default	Valore personalizzato	S
Tempo anticicli	Non utilizzato	0-840 s	180 s		S
Tempo rampa	Non utilizzato	0-840 s	0 s		S
Tempo ritardo rich. TA	Sia nel caso di termostato ambiente che di Pannello di Zona, la richiesta all'apparecchio avviene con ritardo impostato rispetto alla richiesta alle zone.	0-600 s	0 s		S
Tempo attesa fine prec.	Non utilizzato	0-100 s	0 s		S

S= voce di menù visibile solo da accesso "Service".

Menu / Assistenza / PdC / Circolatore					
Voce menù	Descrizione	Range	Default	Valore personalizzato	S
Modo pompa	Abilita il funzionamento del circolatore con velocità fissa "Vel.Max" o la modalità modulante con inseguimento del differenziale di temperatura modulante ("Modul.").	Vel.Max/ Modul.	Modul.		S
Velocità pompa min	Valore della velocità minima utilizzata in funzionamento modulante	50 - 100 %	50 %		S
Velocità pompa max	Velocità del circolatore pompa di calore	50 - 100 %	70 %		S
Delta T pompa	Delta di temperatura da mantenere con funzionamento modulante.	5	5		S
Sfiato automatico	Non utilizzato	No/Si	No		S

S= voce di menù visibile solo da accesso "Service".

INSTALLATORE

UTENTE

PANNELLO COMANDI

MANUTENTORE

DATI TECNICI



Menu/ Assistenza/ Integrazione					
Voce menù	Descrizione	Range	Default	Valore personalizzato	S
Temp. min di integr. risc	Soglia di temperatura al di sotto della quale viene attivata l'integrazione impianto alla pompa di calore in riscaldamento	-25 ÷ +35 °C (*)	-20 °C		S
Modo integrazione sanit.	Modalità di intervento della resistenza el di integrazione sanitario	Cont. / Altern.	Altern.		S
Modo integrazione risc.	Modalità di intervento della resistenza el di integrazione riscaldamento	Cont. / Altern.	Altern.		S
Modo concomitante	Abilitazione della funzione di concomitanza 0 = No 1 = Risc./Raff. 2 = Solo Raff. 3 = Solo Risc.	0 - 3	0		S
Abilita integr. sanitario	Abilitazione dei generatori per la funzione sanitario	PdC PdC-Int Int	PdC		S
Abilita integr. riscaldam.	Abilitazione dei generatori per la funzione riscaldamento.	PdC PdC-Int Int	PdC		S
Tempo attesa riscaldam.	Tempo di attesa per raggiungimento del set impostato prima dell'attivazione dell'integrazione in riscaldamento ambiente	20 ÷ 540'	60 min		S
Tempo attesa sanitario	Tempo di attesa per raggiungimento del set impostato prima dell'attivazione dell'integrazione in produzione acqua calda sanitaria	20 ÷ 540'	120 min		S
Banda di integrazione	Impostazione della banda di attivazione pari al tempo di ritardo di attivazione verrà avviato il riscaldatore supplementare.	1 - 20 °C	5 °C		S
Reset contatore PdC	Reset ore di funzionamento della pompa di calore	Si/No	No		S
Reset cont. int. impianto	Reset ore di funzionamento dell'integrazione riscaldamento	Si/No	No		S
Reset cont. int. sanitario	Reset ore di funzionamento dell'integrazione sanitario	Si/No	No		S

S = voce di menù visibile solo da accesso "Service".

(*) Per valori di temperatura esterna inferiori a -20 °C non è garantita la capacità della pompa di calore.



In caso di installazione e abilitazione di una resistenza elettrica integrativa per il riscaldamento dell'impianto, è necessario verificare ed eventualmente modificare le impostazioni di gestione del circolatore per garantire una portata minima di 1000l/h. Valori di portata inferiori a questo limite possono danneggiare la resistenza.

Menu / Assistenza / Azionam. Manuali(*)					
Voce menù	Descrizione	Range	Default	Valore personalizzato	S
Dev. tre-vie Imp./San.	Attivazione manuale del tre vie sanitario	Si/No	No		S
Abil. resistenza impianto	Attivazione manuale della resistenza impianto	Si/No	No		S
Abil. resistenza sanit. 1	Attivazione manuale della resistenza sanitario 1	Si/No	No		S
Circolatore zona 1	Attivazione manuale del circolatore zona 1	Si/No	No		S
Deumidificatore zona 1	Attivazione manuale del deumidificatore in aria neutra presente sulla zona 1	Si/No	No		S
Climatizzazione zona 1	Attivazione manuale del deumidificatore in aria raffrescata presente sulla zona 1	Si/No	No		S
Circolatore zona 2	Attivazione manuale del circolatore zona 2	Si/No	No		S
Deumidificatore zona 2	Attivazione manuale del deumidificatore in aria neutra presente sulla zona 2	Si/No	No		S
Flussimetro PdC	Mostra la portata letta dal flussimetro	0-4000l/h			S
Velocità circolatore		0-100%	0%		S
Miscelatrice zona 2	Attivazione manuale della valvola miscelatrice presente sulla zona 2	Stop Chiudi Apri	Stop		S
Climatizzazione zona 2	Attivazione manuale del deumidificatore in aria raffrescata presente sulla zona 2	Si/No	No		S
Miscelatrice zona 3	Attivazione manuale della valvola miscelatrice presente sulla zona 3	Stop Chiudi Apri	Stop		S
Circolatore zona 3	Attivazione manuale del circolatore zona 3	Si/No	No		S
Deumidificatore zona 3	Attivazione manuale del deumidificatore in aria neutra presente sulla zona 3	Si/No	No		S
Climatizzazione zona 3	Accensione manuale del climatizzatore in aria raffrescata presente sulla zona 3	Si/No	No		S
Tre-vie Caldo/Freddo	Attivazione manuale della valvola tre-vie estete/inverno (M52)	Si/No	No		S
Abil. ricircolo sanit.	Attivazione manuale del circolatore di ricircolo sanitario, attivabile solo se correttamente impostato nel Menu "Parametri speciali"	Si/No	No		S

S= voce di menù visibile solo da accesso "Service".

(*) Se ci si trova all'interno del menù "Azionamenti manuali", non viene considerato il time-out di 4 minuti per uscire dal menù "Assistenza".

INSTALLATORE

UTENTE

PANNELLO COMANDI

MANUTENTORE

DATI TECNICI



Menu/Assistenza/Parametri speciali					
Voce menù	Descrizione	Range	Default	Valore personalizzato	S
Deumid. in aria raffr.	Controllo deumidifica in aria raffr.	Zona 1 / Zona 2	Zona 2		S
Termostato secur. Zona 2	Termostato di sicurezza zona 2	20÷80	45		S
Termostato secur. Zona 3	Termostato di sicurezza zona 3	20÷80	45		S
Abilitazione ricircolo	Abilitazione ricircolo sanitario	On/Off	Off		S
Moltiplicatore di integr.	Non utilizzato	1÷100	10		S
Abil. resistenza risc. est. (*)	Abilitazione resistenza elettrica integrazione riscaldamento esterna	Si/No	No		S
Abil. Espansione	Abilitazione kit espansione per gestione funzioni optional	Si/No	No		S
Abil. Selet. risc./raff.	Abilitazione del selettore riscaldamento/raffrescamento mediante contatto esterno collegato direttamente al cruscotto (Fig. 15)	Si/No	No		S
Parametro 1	Abilitazione sonda mandata Zona 1 (0 = disabilitata, 1 = abilitata)	0 ÷ 1	0		S
Parametro 2	Potenza integrazione elettrica lato impianto (valore moltiplicato per un fattore 10, es. 30 corrisponde ad una resistenza 3kW)	0 ÷ 100	30		S
Parametro 3	Setpoint antigelo ambiente (valore moltiplicato per un fattore 10, 40 corrisponde a 4°C)	0 ÷ 100	50		S
Parametro 4	Boost deumidificazione (0 = disabilitata, 1 = abilitata)	0 ÷ 1	0		S
Parametro 5	Soglia di temperatura al di sotto della quale viene attivata l'integrazione sanitario alla pompa di calore (valore moltiplicato per un fattore 10, es. -200 corrisponde a -20°C)	-250 ÷ 350	-200		S
Parametro 6	Correzione offset ricircolo sanitario rispetto al set sanitario impostato	-15 ÷ 0	0		S
Parametro 7	Abilitazione funzione antilegionella su anello ricircolo sanitario (0 = disabilitata, 1 = abilitata)	0 ÷ 1	0		S
Parametro 8	Non utilizzare	-1000÷1000	0		S
Parametro 9	Non utilizzare	-1000÷1000	0		S
Parametro 10	Abilitazione sonda mandata Zona 2 diretta (0 = disabilitata, 1 = abilitata)	0 ÷ 1	0		S
Parametro 11	Abilitazione sonda mandata Zona 3 diretta (0 = disabilitata, 1 = abilitata)	0 ÷ 1	0		S
Parametro 12	Non utilizzare	-1000÷1000	0		S
Parametro 13	Non utilizzare	-1000÷1000	0		S
Parametro 14	Non utilizzare	-1000÷1000	0		S
Parametro 15	Non utilizzare	-1000÷1000	0		S

S = voce di menù visibile solo da accesso "Service".

(*) Non è possibile attivare la funzione ricircolo in caso di utilizzo della sonda esterna IU (optional).



3.4 SEGNALAZIONI GUASTI ED ANOMALIE

L'unità interna segnala un'eventuale anomalia mediante un codice affiancato da il simbolo di una chiave "🔑" al centro del display e dal messaggio "anomalia unità interna" posto nella parte bassa del display stesso (Fig. 32).

In caso di visualizzazione di un'anomalia, annotare il codice visualizzato al centro del display oltre alla frase "anomalia unità interna" o "anomalia unità esterna" e riportarlo eventualmente al tecnico abilitato ad eseguire le riparazioni e le manutenzioni.

Alcuni di questi allarmi sono associati ad un evento temporaneo, in quel caso si può tentare di resettare il sistema e l'allarme premendo il tasto RESET del display.

Codice Errore	Anomalia segnalata	Causa	Stato apparecchio / Soluzione
5	Anomalia sonda mandata	La scheda rileva un'anomalia sulla sonda NTC mandata.	Il sistema non parte (1).
8	Operazione non corretta/reset guasto	Numero di reset disponibili già eseguiti.	E' possibile resettare l'anomalia fino a 5 volte consecutive, dopodiché la funzione è inibita per almeno un'ora e si guadagna un tentativo ogni ora per un massimo di 5 tentativi. Togliendo e riapplicando l'alimentazione all'apparecchio si riacquistano i 5 tentativi
12	Anomalia sonda boiler	La scheda rileva un'anomalia sulla sonda boiler	Il modulo idronico non può produrre acqua calda sanitaria (1).
15	Errore configurazione	La scheda rileva un'anomalia o un'incongruenza sul cablaggio elettrico dell'apparecchio e non parte	In caso di ripristino delle condizioni normali l'apparecchio termico riparte senza il bisogno di dover essere resettato (1).
23	Anomalia sonda ritorno	La scheda rileva un'anomalia sulla sonda NTC di ritorno	Il sistema non parte (1).
24	Anomalia pulsantiera	La scheda rileva un'anomalia sulla pulsantiera.	In caso di ripristino delle condizioni normali il sistema riparte senza il bisogno di dover essere resettato (1).
26	Anomalia flussimetro	La scheda rileva un'anomalia sul flussimetro. Eventuale pompa di rilancio sempre in funzione.	Il sistema non parte (1). Accertarsi che la pompa di rilancio (optional) si attivi solamente in seguito a una richiesta.
27	Circolazione insufficiente	Si verifica nel caso in cui vi è un surriscaldamento del modulo idronico dovuto a scarsa circolazione di acqua nel circuito primario; le cause possono essere: - circolatore pdc bloccato; occorre far provvedere allo sblocco del circolatore; - flussimetro danneggiato.	Controllare circolazione impianto e flussimetro. Premere il pulsante di Reset (1).
(1) Se il blocco o l'anomalia persiste è necessario chiamare una impresa abilitata (ad esempio il Centro Assistenza Tecnica Autorizzato).			

INSTALLATORE

UTENTE

PANNELLO COMANDI

MANUTENTORE

DATI TECNICI



Codice Errore	Anomalia segnalata	Causa	Stato apparecchio / Soluzione
32	Anomalia sonda zona 2 bassa temperatura	La scheda rileva un'anomalia sulla sonda zona 2 bassa temperatura; il sistema non può funzionare nella zona interessata.	(1)
33	Anomalia sonda zona 3 bassa temperatura	La scheda rileva un'anomalia sulla sonda zona 3 bassa temperatura; il sistema non può funzionare nella zona interessata.	(1)
34	Intervento termostato di sicurezza Zona 2 bassa temperatura	Durante il normale regime di funzionamento se per un'anomalia si verifica un eccessivo surriscaldamento della temperatura di mandata della zona 2 bassa temperatura l'apparecchio segnala il malfunzionamento.	L'apparecchio non soddisfa la richiesta di riscaldamento della zona. (1)
35	Intervento termostato di sicurezza zona 3 bassa temperatura	Durante il normale regime di funzionamento se per un'anomalia si verifica un eccessivo surriscaldamento della temperatura di mandata della zona 3 bassa temperatura l'apparecchio segnala il malfunzionamento.	L'apparecchio non soddisfa la richiesta di riscaldamento della zona. (1)
37	Basso valore di tensione alimentazione	Si verifica nel caso in cui la tensione di alimentazione è inferiore ai limiti consentiti per il corretto funzionamento del sistema.	In caso di ripristino delle condizioni normali il sistema riparte senza il bisogno di dover essere resettato (1)
50	Anomalia sonda esterna	In caso di sonda esterna non collegata o guasta viene segnalata l'anomalia.	Verificare il collegamento della sonda esterna. Il sistema continua a funzionare con la sonda esterna integrata nell'unità esterna (1). In caso di sostituzione della sonda esterna, ripetere le operazioni di installazione.
55	Anomalia sonda temperatura mandata Zona 1	La sonda di mandata della zona 1 offre un valore resistivo fuori range	(1)
104	Allarme off-line espansione	Il dispositivo espansione è offline	(1)
120	Allarme set elevato per deumidifica zona 1	Il set di mandata raffreddamento calcolato per la deumidifica è superiore al limite impostato nella zona 1	Il set di mandata calcolato è superiore al limite ammesso dal deumidificatore. Raffrescare l'ambiente ed attendere che la temperatura di rugiada torni a valori accettabili (1).
121	Allarme dispositivo offline zona 1	Il dispositivo collegato alla zona 1 è offline	(1)

(1) Se il blocco o l'anomalia persiste è necessario chiamare una impresa abilitata (ad esempio il Centro Assistenza Tecnica Autorizzato).

Codice Errore	Anomalia segnalata	Causa	Stato apparecchio / Soluzione
122	Allarme dispositivo offline zona 2	Il dispositivo collegato alla zona 2 è offline	(1)
123	Allarme dispositivo offline zona 3	Il dispositivo collegato alla zona 3 è offline.	(1)
125	Errore sonda temperatura ambiente zona 1	La sonda ambiente della zona 1 offre un valore resistivo fuori range	(1)
126	Errore sonda temperatura ambiente zona 2	La sonda ambiente della zona 2 offre un valore resistivo fuori range	(1)
127	Errore sonda temperatura ambiente zona 3	La sonda ambiente della zona 3 offre un valore resistivo fuori range.	(1)
129	Errore sonda umidità zona 1	Anomalia presente sulla sonda umidità zona 1.	Oltre all'umidità non viene calcolato il punto di rugiada per la zona (1). Non è possibile effettuare il controllo dell'umidità della zona.
130	Errore sonda umidità zona 2	Anomalia presente sulla sonda umidità zona 2.	Oltre all'umidità non viene calcolato il punto di rugiada per la zona (1). Non è possibile effettuare il controllo dell'umidità della zona.
131	Errore sonda umidità zona 3	Anomalia presente sulla sonda umidità zona 3.	Oltre all'umidità non viene calcolato il punto di rugiada per la zona (1). Non è possibile effettuare il controllo dell'umidità della zona.
132	Allarme set elevato per deumidifica zona 2	Il set di mandata raffreddamento calcolato per la deumidifica è superiore al limite impostato nella zona 2	Il set di mandata calcolato è superiore al limite ammesso dal deumidificatore. Raffrescare l'ambiente ed attendere che la temperatura di rugiada torni a valori accettabili (1).
133	Allarme guasto deumidificatore zona 1	Anomalia proveniente dal deumidificatore (optional) sulla zona 1	Il sistema non effettua la deumidificazione nella relativa zona (1)
134	Allarme guasto deumidificatore zona 2	Anomalia proveniente dal deumidificatore (optional) sulla zona 2	Il sistema non effettua la deumidificazione nella relativa zona (1)

(1) Se il blocco o l'anomalia persiste è necessario chiamare una impresa abilitata (ad esempio il Centro Assistenza Tecnica Autorizzato).

INSTALLATORE

UTENTE

PANNELLO COMANDI

MANUTENTORE

DATI TECNICI



Codice Errore	Anomalia segnalata	Causa	Stato apparecchio / Soluzione
135	Allarme guasto deumidificatore zona 3	Anomalia proveniente dal deumidificatore (optional) sulla zona 3	Il sistema non effettua la deumidificazione nella relativa zona (1)
136	Allarme set elevato per deumidifica- zona 3	Il set di mandata raffreddamento calcolato per la deumidifica è superiore al limite impostato nella zona 3	Il set di mandata calcolato è superiore al limite ammesso dal deumidificatore. Raffrescare l'ambiente ed attendere che la temperatura di rugiada torni a valori accettabili (1).
137	Allarme sistema ripristinato - Riavviare il sistema	Ad avvenuto ripristino dei parametri di default il sistema necessita di un riavvio.	Spegnere e accendere il sistema.
139	Disaerazione in corso	Funzione di disaerazione in corso	Non è possibile eseguire alcun tipo di richiesta fino al termine della funzione in corso (1)
142	Errore dominus offline	La comunicazione con il Dominus è offline	(1)
143	Allarme sonda di ricircolo	La scheda rileva un'anomalia sulla sonda di ricircolo sanitario	Il sistema non effettua il ricircolo sanitario (1)
177	Allarme tempo massimo sanitario	Non viene soddisfatta la produzione di acqua calda sanitaria nel tempo prestabilito	Il sistema continua a funzionare con prestazioni non ottimali (1)
178	Blocco: antilegionella senza successo	Il ciclo antilegionella viene eseguito senza successo entro il tempo prestabilito	Premere il pulsante di Reset (1)
183	Unità esterna in testmode	Viene segnalato che l'unità esterna è in fase test mode	Durante questa fase non è possibile soddisfare le richieste di climatizzazione ambiente e produzione acqua calda sanitaria
188	Richiesta fuori dal range di funzionamento	Viene fatta una richiesta con temperatura esterna al di fuori dei limiti di funzionamento (Parag. 1.22)	Il sistema non parte (1). Attendere che l'unità esterna rientri nei limiti di funzionamento.
189	Allarme timeout con scheda di comunicazione	In caso di caduta di comunicazione tra le schede elettroniche viene segnalata l'anomalia.	Il sistema non parte (1). Verificare la comunicazione tra la scheda di regolazione e la scheda di interfaccia.
196	Blocco temp. mandata elevata	Viene rilevata una temperatura troppo elevata sul circuito di mandata della pompa di calore	Verificare il circuito idraulico (1).
(1) Se il blocco o l'anomalia persiste è necessario chiamare una impresa abilitata (ad esempio il Centro Assistenza Tecnica Autorizzato).			

Codice Errore	Anomalia segnalata	Causa	Stato apparecchio / Soluzione
197	Errore configurazione scheda di comunicazione	Viene rilevata una configurazione errata della scheda di comunicazione	Il sistema non parte (1).
209	Blocco scarsa circolazione in modalità TEST MODE	E' stata rilevata una circolazione di acqua insufficiente a garantire il funzionamento del compressore durante la modalità TEST MODE.	Il sistema non parte. Verificare la corretta portata letta dal flussimetro.
210	Blocco scarsa circolazione durante un ciclo di sbrinamento	E' stata rilevata una circolazione di acqua insufficiente a garantire il funzionamento del compressore durante la fase di sbrinamento.	Il sistema non parte. Verificare la corretta portata letta dal flussimetro.
250	Allarme funzione Antilegionella abitata con Integrazione sanitario assente	Il sistema non parte.	Verificare le impostazioni nel menu Integrazione.

(1) Se il blocco o l'anomalia persiste è necessario chiamare una impresa abilitata (ad esempio il Centro Assistenza Tecnica Autorizzato).

INSTALLATORE

UTENTE

PANNELLO COMANDI

MANUTENTORE

DATI TECNICI



Elenco anomalie unità esterna

Se l'unità esterna presenta anomalie, il codice errore viene visualizzato al centro del pannello comandi (Fig. 32) con affiancato il simbolo di una chiave "🔑".

Nella parte bassa del display, inoltre, viene visualizzato il messaggio "Anomalia unità esterna" (Fig. 32).

In caso di visualizzazione di un'anomalia, annotare il codice visualizzato al centro del display oltre alla frase "anomalia unità interna" o "anomalia unità esterna" e riportarlo eventualmente al tecnico abilitato ad eseguire le riparazioni e le manutenzioni. Gli allarmi provenienti dall'unità esterna non si possono resettare mediante il tasto RESET del display. In questo caso occorre prima scollegare l'alimentazione elettrica l'unità esterna attendere qualche minuto, ripristinarla e premere il tasto RESET del display.

Codice Errore	Anomalia segnalata	Stato modulo idronico / Soluzione
101	Errore di comunicazione dell'unità esterna	Controllare il cavo di comunicazione all'unità esterna. Controllare il corretto funzionamento della scheda di interfaccia. (1)
109	Errore di comunicazione dovuto ad un indirizzo errato della scheda di interfaccia	Controllare l'indirizzo sulla scheda di interfaccia. (1)
111	Errore di comunicazione MODBUS	Controllare la comunicazione tra scheda di gestione e schede di interfaccia. (1)
162	Errore EEPROM	Sostituire la scheda principale dell'unità esterna (1)
177	Errore emergenza	(1)
198	Errore della morsettiera del fusibile termico (aperto)	(1)
201	Errore di comunicazione (mancato abbinamento) tra scheda interfaccia e unità esterna	Controllare il cavo di comunicazione all'unità esterna. Controllare il corretto funzionamento della scheda di interfaccia e della scheda principale dell'unità esterna (1)
202	Errore di comunicazione (mancato abbinamento) tra unità interna e scheda interfaccia	Controllare il cavo di comunicazione all'unità esterna. Controllare il corretto funzionamento della scheda di interfaccia e della scheda principale dell'unità esterna (1)
203	Errore di comunicazione tra Inverter e scheda principale unità esterna	Controllare il cablaggio della comunicazione tra le due schede. Sostituire scheda principale. Sostituire scheda inverter (1)
221	Errore del sensore di temperatura dell'aria dell'unità esterna	Controllare la posizione del sensore. Controllare il relativo cablaggio Sostituire il sensore (1)
(1) Se il blocco o l'anomalia persiste è necessario chiamare una impresa abilitata (ad esempio il Centro Assistenza Tecnica Autorizzato).		

Codice Errore	Anomalia segnalata	Stato modulo idronico / Soluzione
231	Errore del sensore di temperatura del condensatore	Controllare la posizione del sensore. Controllare il relativo cablaggio Sostituire il sensore (1)
251	Errore del sensore di temperatura di scarico	Controllare la posizione del sensore. Controllare il relativo cablaggio Sostituire il sensore
320	Errore del sensore del compressore (sensore di protezione dal sovraccarico)	Controllare la posizione del sensore. Controllare il relativo cablaggio Sostituire il sensore (1)
403	Rilevamento di congelamento (durante l'operazione di raffreddamento)	Controllare il ciclo frigorifero. Controllare le temperature dello scambiatore a piastre (1)
404	Protezione dell'unità esterna quando è in sovraccarico (durante l'avvio di sicurezza, stato di funzionamento normale)	Controllare il ciclo frigorifero. Controllare lo stato dei collegamenti del compressore. Controllare le resistenze fra le differenti fasi del compressore (1)
407	Compressore non funzionante a causa dell'alta pressione	Controllare il ciclo frigorifero (1)
416	Lo scarico del compressore è surriscaldato	(1)
419	Errore di funzionamento dell'EEV dell'unità esterna	(1)
425	Non utilizzato su questo modello	(1)
440	Funzionamento in riscaldamento bloccato (temperatura esterna superiore a 35°C)	(1)
441	Funzionamento in raffreddamento bloccato (temperatura esterna inferiore a 9°C)	(1)
458	Errore della ventola n°1 dell'unità esterna	1
461	Errore di avvio del compressore (Inverter)	Controllare il ciclo frigorifero. Controllare lo stato dei collegamenti del compressore. Controllare le resistenze fra le differenti fasi del compressore (1)

(1) Se il blocco o l'anomalia persiste è necessario chiamare una impresa abilitata (ad esempio il Centro Assistenza Tecnica Autorizzato).

INSTALLATORE

UTENTE

PANNELLO COMANDI

MANUTENTORE

DATI TECNICI



Codice Errore	Anomalia segnalata	Stato modulo idronico / Soluzione
462	Errore di sovraccarico corrente totale inverter	Controllare la corrente in ingresso. Controllare la carica di refrigerante. Controllare il normale funzionamento della ventola. (1)
463	Sensore del compressore surriscaldato	Controllare il sensore del compressore. (1)
464	Errore di sovraccarico corrente IPM inverter	Controllare lo stato dei collegamenti del compressore ed il suo normale funzionamento. Controllare la carica di refrigerante. Verificare la presenza di ostacoli intorno all'unità esterna. Controllare se la valvola di servizio è aperta. Controllare se le tubazioni di installazione sono correttamente montate. (1)
465	Errore di sovraccarico compressore	Controllare lo stato dei collegamenti del compressore ed il suo normale funzionamento. Controllare le resistenze fra le differenti fasi del compressore. (1)
466	Errore di bassa tensione del circuito a corrente continua	Controllare la tensione di ingresso. Controllare le connessioni di alimentazione. (1)
467	Errore di rotazione del compressore	Controllare lo stato dei collegamenti del compressore. Controllare le resistenze fra le differenti fasi del compressore. (1)
468	Errore del sensore della corrente (inverter)	Controllare la scheda principale. (1)
469	Errore del sensore di tensione del circuito a corrente continua (inverter)	Controllare il connettore di alimentazione della scheda inverter. Controllare i connettori RY21 e R200 della scheda inverter. (1)
470	Errore di lettura/scrittura della EEPROM dell'unità esterna	Controllare la scheda principale. (1)
471	Errore di lettura/scrittura della EEPROM dell'unità esterna	Controllare la scheda principale. (1)
474	Errore del sensore di temperature Inverter	Sostituire scheda inverter (1)
475	Errore della ventola n°2 dell'unità esterna (ove presente)	Controllare il cablaggio. Controllare la presenza di alimentazione della ventola. Controllare i fusibili presenti nel quadro elettrico principale. (1)
(1) Se il blocco o l'anomalia persiste è necessario chiamare una impresa abilitata (ad esempio il Centro Assistenza Tecnica Autorizzato).		

Codice Errore	Anomalia segnalata	Stato modulo idronico / Soluzione
484	Sovraccarico PFC	Controllare induttanze. Sostituire scheda inverter. (1)
485	Errore del sensore della corrente in ingresso	Sostituire scheda inverter. (1)
500	IPM surriscaldato	Controllare temperature scheda inverter. Spegnerne la macchina. Attendere che l'inverter sia freddo. Riaccendere la macchina. (1)
554	Errore di perdita di gas refrigerante	Verificare la carica del refrigerante Controllare il sensore della liquida dell'unità interna Controllare se la valvola di servizio è aperta Controllare se le tubazioni di installazione sono correttamente montate. (1)
590	Errore della scheda inverter	Controllare il normale funzionamento della scheda principale. Sostituire scheda principale (1)
601	Non presente	(1)
604	Non presente	(1)
653	Non presente	(1)
654	Non presente	(1)
899	Non presente	(1)
900	Non presente	(1)
(1) Se il blocco o l'anomalia persiste è necessario chiamare una impresa abilitata (ad esempio il Centro Assistenza Tecnica Autorizzato).		

INSTALLATORE

UTENTE

PANNELLO COMANDI

MANUTENTORE

DATI TECNICI



Codice Errore	Anomalia segnalata	Stato modulo idronico/ Soluzione
901	Errore del sensore acqua in ingresso allo scambiatore a piastre	Errore dell'unità esterna Verificare unità esterna (1)
902	Errore del sensore acqua in uscita allo scambiatore a piastre	Errore dell'unità esterna Verificare unità esterna (1)
903	Non utilizzato	Errore dell'unità interna Verificare unità interna (1)
904	Non utilizzato	Errore dell'unità interna Verificare unità interna (1)
906	Errore del sensore refrigerante allo stato liquido	Errore dell'unità esterna Verificare unità esterna (1)
911	Non utilizzato	Errore dell'unità interna Verificare unità interna (1)
912	Non utilizzato	Errore dell'unità interna Verificare unità interna (1)
916	Non utilizzato	Errore dell'unità interna Verificare unità interna (1)
919	Non utilizzato	Errore dell'unità interna Verificare unità interna (1)

(1) Se il blocco o l'anomalia persiste è necessario chiamare una impresa abilitata (ad esempio il Centro Assistenza Tecnica Autorizzato).

4 ISTRUZIONI PER LA MANUTENZIONE E LA VERIFICA INIZIALE

4.1 AVVERTENZE GENERALI



Gli operatori che effettuano l'installazione e la manutenzione dell'apparecchio, devono indossare obbligatoriamente i dispositivi di protezione individuali (DPI) previsti dalla Legge vigente in materia.

L'elenco dei possibili (DPI) non è esaustivo perchè vengono indicati dal datore di lavoro.



Prima di effettuare qualsiasi intervento di manutenzione assicurarsi di:

– avere tolto tensione elettrica all'apparecchio;

– avere tolto pressione all'impianto e al circuito sanitario.



Fornitura pezzi di ricambio

Se durante gli intervalli di manutenzione o riparazione vengono utilizzati componenti non certificati o non idonei, oltre a decedere la garanzia dell'apparecchio, la conformità del prodotto potrebbe non risultare più valida ed il prodotto stesso non soddisfare le norme vigenti; per quanto sopra riportato, in caso di sostituzione di componenti, utilizzare esclusivamente ricambi originali Immergas.



Se per la manutenzione straordinaria dell'apparecchio si rende necessario consultare documentazione aggiuntiva, rivolgersi al Centro Assistenza Tecnica Autorizzato.



L'unità esterna funziona con gas refrigerante R32.

Il gas è INODORE.

Prestare molta attenzione

Prima dell'installazione e per ogni tipo di operazione inerente il circuito frigorifero attenersi rigorosamente al libretto istruzioni dell'Unità Esterna.



Il gas refrigerante R32 appartiene alla categoria dei refrigeranti a bassa infiammabilità: classe A2L secondo lo standard ISO 817. Garantisce elevate performance con un impatto ambientale ridotto. Il nuovo gas riduce il potenziale impatto ambientale di un terzo rispetto al R410A, influenzando meno sul riscaldamento globale (GWP 675).



4.2 VERIFICA INIZIALE

Per la messa in servizio del pacchetto occorre:

- verificare l'esistenza della dichiarazione di conformità dell'installazione;
- verificare l'allacciamento ad una rete a 230V~ - 50Hz, il rispetto della polarità L-N ed il collegamento di terra;
- verificare che l'impianto di riscaldamento sia pieno d'acqua, controllando che la lancetta del manometro dell'unità interna indichi una pressione di 1÷1,2 bar;
- verificare l'intervento dell'interruttore generale posto a monte dell'unità interna;
- verificare l'intervento degli organi di regolazione;
- verificare la produzione dell'acqua calda sanitaria;
- verificare la tenuta dei circuiti idraulici;



Se anche soltanto uno dei controlli inerenti la sicurezza dovesse risultare negativo, l'impianto non deve essere messo in funzione.

4.3 CONTROLLO E MANUTENZIONE ANNUALE DELL'APPARECCHIO



Con periodicità annuale, per garantire nel tempo la funzionalità, la sicurezza e l'efficienza dell'apparecchio, devono essere eseguite le seguenti operazioni di controllo e manutenzione.

- Verificare visivamente l'assenza di perdite di acqua e ossidazioni dai/sui raccordi.
- Verificare che la carica del vaso espansione, dopo aver scaricato la pressione dell'impianto portandolo a zero (leggibile sul manometro dell'unità interna), sia 1,0 bar.
- Verificare che la pressione statica dell'impianto (ad impianto freddo e dopo aver ricaricato l'impianto mediante il rubinetto di riempimento) sia compresa fra 1 e 1,2 bar.
- Verificare la pressione dei 2 vasi sanitari 2x12L.
- Verificare visivamente che i dispositivi di sicurezza e di controllo, non siano manomessi e/o cortocircuitati.
- Verificare la conservazione ed integrità dell'anodo di magnesio del bollitore.
- Verificare la conservazione ed integrità dell'impianto elettrico ed in particolare:
 - I fili di alimentazione elettrica devono essere alloggiati nei passacavi;
 - Non devono essere presenti tracce di annerimento o bruciature.
- Controllare la regolarità dell'accensione e del funzionamento.
- Verificare il regolare funzionamento dei dispositivi di comando e regolazione dell'apparecchio ed in particolare:
 - L'intervento delle sonde di regolazione dell'unità esterna.
- Verificare filtro a rete sul ritorno dell'unità esterna.
- Verificare la corretta portata su scambiatore a piastre.
- Verificare l'integrità delle coibentazioni interne.



In aggiunta alla manutenzione annuale, è necessario effettuare il controllo dell'efficienza energetica dell'impianto termico, con periodicità e modalità conformi a quanto indicato dalla legislazione tecnica vigente.



4.4 MANUTENZIONE BATTERIE AD ARIA ALETTATE



Raccomandiamo di ispezionare regolarmente le batterie ad aria alettate per verificare il livello di incrostazione.

Ciò dipende dall'ambiente in cui è installata l'unità.

Il livello di incrostazione sarà peggiore nei siti urbani e industriali, così come in prossimità degli alberi che perdono le foglie.

Per la pulizia delle batterie, si utilizzano due livelli di manutenzione:

- Se gli scambiatori di calore ad aria sono incrostati, pulirli delicatamente in senso verticale con una spazzola.
- Prima di intervenire sugli scambiatori di calore ad aria, spegnere i ventilatori.
- Per eseguire questo tipo di intervento, arrestare l'unità solo se le considerazioni sulla manutenzione lo consentono.
- Gli scambiatori di calore ad aria perfettamente puliti garantiscono un funzionamento ottimale dell'unità. Quando gli scambiatori di calore ad aria cominciano ad incrostarsi, è necessario pulirli. La frequenza di pulizia dipende dalla stagione e dall'ubicazione dell'unità (zona ventilata, boschiva, polverosa, ecc.).
- Non utilizzare acqua pressurizzata senza un diffusore grande. Non utilizzare pulitori ad alta pressione per le batterie ad aria Cu/Cu e Cu/Al.
- Getti d'acqua concentrati e/o rotanti sono assolutamente proibiti. Non utilizzare mai un fluido con una temperatura superiore a 45 °C per pulire gli scambiatori di calore ad aria.
- Una pulizia corretta e frequente (approssimativamente ogni tre mesi) impedirà 2/3 dei problemi di corrosione.

Pulire la batteria ad aria utilizzando prodotti idonei.

INSTALLATORE

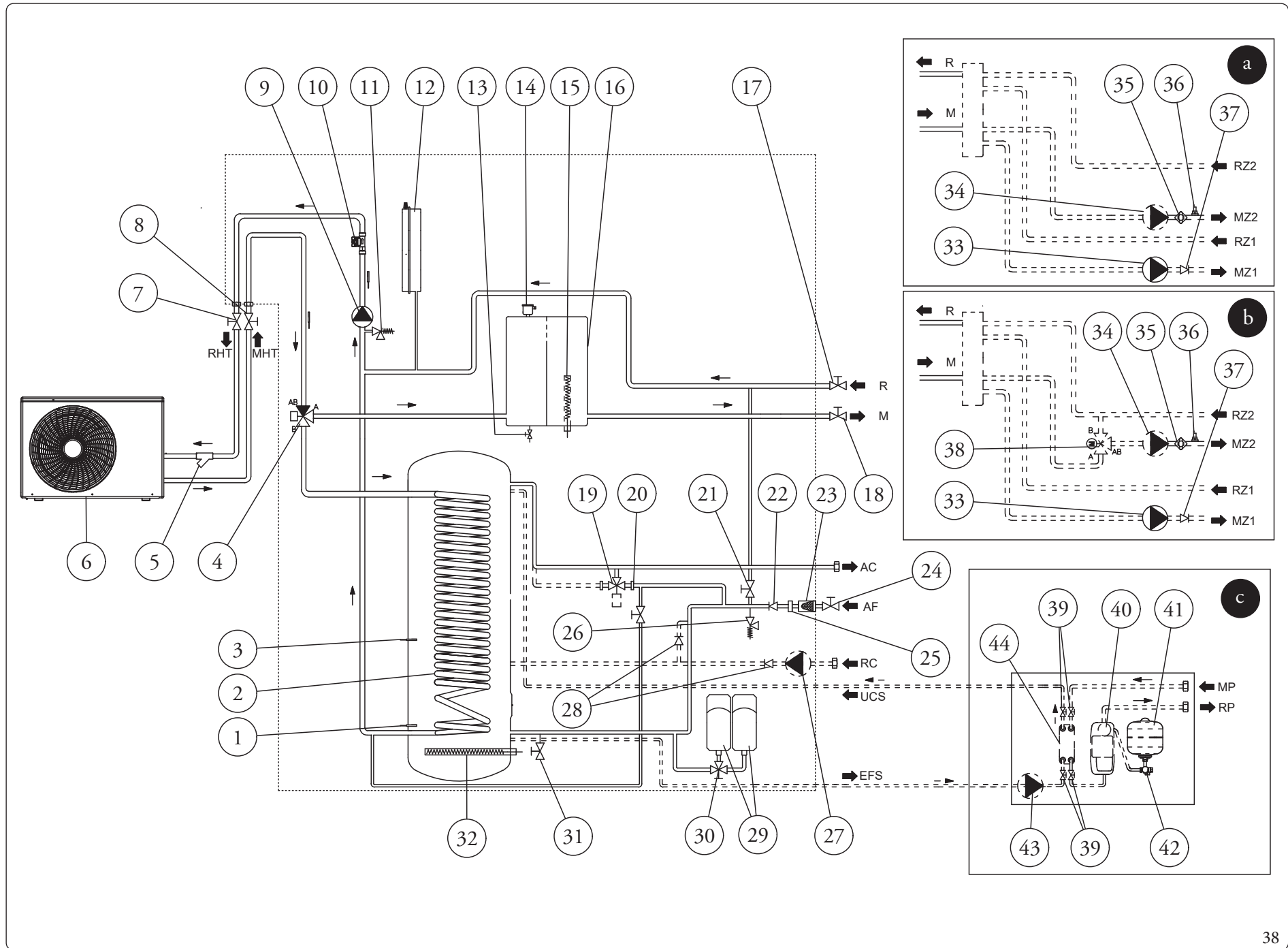
UTENTE

PANNELLO COMANDI

MANUTENTORE

DATI TECNICI





Legenda (Fig. 38):

1	- Sonda solare boiler (Optional)	32	- Resistenza elettrica sanitario
2	- Serpentino Inox per boiler	33	- Circolatore Zona 1 diretta (Optional)
3	- Sonda sanitario	34	- Circolatore Zona 2 (Optional)
4	- Valvola tre vie (motorizzata)	35	- Termostato di sicurezza Zona 2 (Optional)
5	- Filtro ispezionabile	36	- Sonda mandata bassa temperatura Zona 2 (Optional)
6	- Unità esterna UE HYDRO HP	37	- Valvola unidirezionale
7	- Rubinetto intercettazione ritorno a pompa di calore	38	- Valvola miscelatrice Zona 2 (Optional)
8	- Rubinetto intercettazione mandata da pompa di calore	39	- Valvole intercettazione solare (Optional)
9	- Circolatore pompa di calore	40	- Gruppo solare di circolazione singolo (Optional)
10	- Misuratore portata impianto	41	- Vaso espansione solare (Optional)
11	- Sonda mandata pompa di calore	42	- Valvola intercettazione con termometro impianto solare (Optional)
12	- Scambiatore a piastre	43	- Circolatore solare (Optional)
13	- Sonda ritorno pompa di calore	44	- Scambiatore a piastre impianto solare (Optional)
14	- Sonda rilevazione fase liquida		
15	- Resistenza elettrica impianto (Optional)	R	- Ritorno impianto
16	- Accumulo inerziale	M	- Mandata impianto
17	- Rubinetto intercettazione ritorno impianto (Optional)	RZ1	- Ritorno impianto zona 1 diretta (Optional=
18	- Rubinetto intercettazione mandata impianto (Optional)	MZ1	- Mandata impianto zona 1 diretta (Optional)
19	- Valvola miscelatrice sanitaria impianto solare (Optional)	RZ2	- Ritorno impianto zona 2 diretta (Optional)
20	- Tappo per installazione kit solare	MZ2	- Mandata impianto zona 2 diretta (Optional)
21	- Rubinetto riempimento impianto	AC	- Uscita acqua calda sanitaria
22	- Valvola di non ritorno entrata fredda	AF	- Entrata acqua fredda sanitaria
23	- Filtro entrata fredda	RC	- Ricircolo (Optional)
24	- Rubinetto entrata acqua fredda	MP	- Mandata da pannelli solari (Optional)
25	- Limitatore di flusso	RP	- Ritorno a pannelli solari (Optional)
26	- Valvola di sicurezza 8 bar	RHT	- Ritorno a pompa di calore
27	- Circolatore ricircolo sanitario (Optional)	MHT	- Mandata da pompa di calore
28	- Valvola unidirezionale ricircolo sanitario (Optional)		
29	- Vaso espansione sanitario	a	- Kit 2 zone dirette (Optional)
30	- Valvola vasi espansione sanitario	b	- Kit 2 zone (1 diretta e 1 miscelata) (Optional)
31	- Rubinetto svuotamento boiler	c	- Kit solare (Optional)

INSTALLATORE

UTENTE

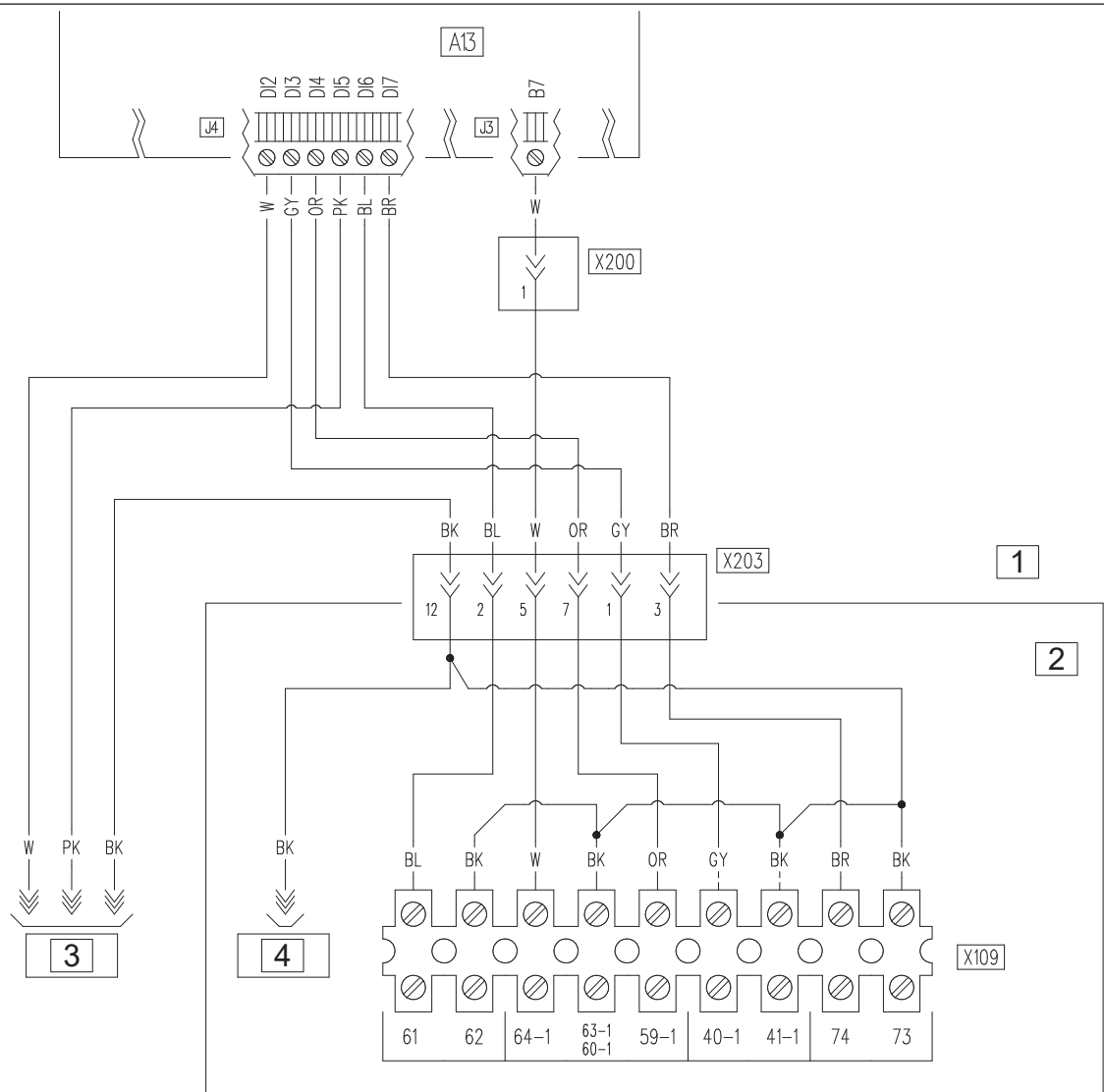
PANNELLO COMANDI

MANUTENTORE

DATI TECNICI



4.6 SCHEMA ELETTRICO
Schema connessioni morsettera X109



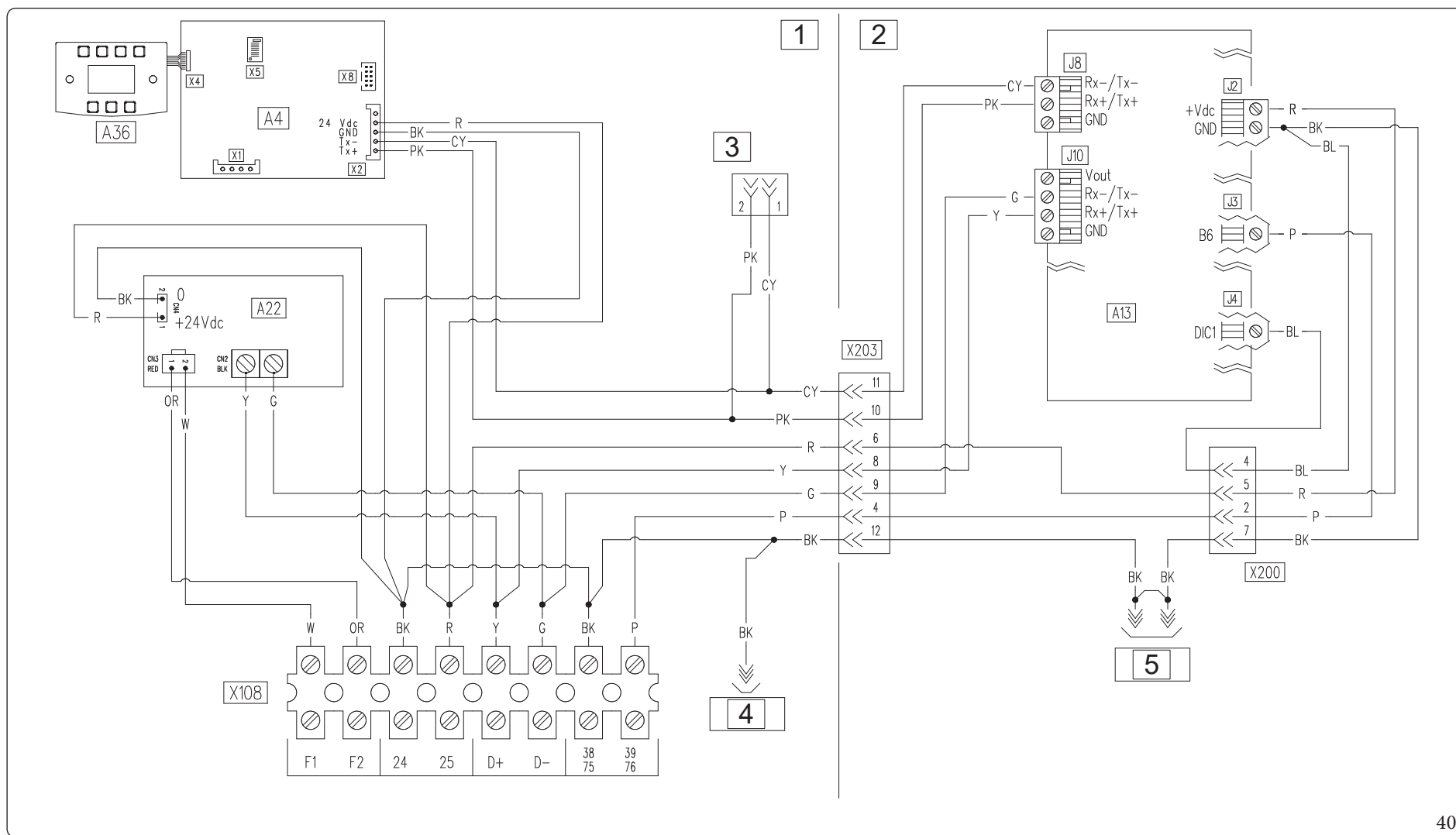
Legenda (Fig. 39):

- A13 - Scheda di supervisione
- 1 - Quadro principale
- 2 - Cruscotto
- 3 - Schema X102
- 4 - Schema X108

- BK - Nero
- BL - Blu
- BR - Marrone
- GY - Grigio

- OR - Arancio
- PK - Rosa
- W - Bianco





40

Legenda (Fig. 40):

- A4 - Scheda visualizzazione
- A13 - Scheda di supervisione
- A22 - Scheda interfaccia motocondensante
- A36 - Tastiera a sfioramento
- 1 - Cruschetto
- 2 - Quadro principale
- 3 - Connettore di prova

- 4 - Schema X109
- 5 - Schema X102
- BK - Nero
- BL - Blu
- BR - Marrone
- CY - Ciano
- G - Verde
- GY - Grigio

- OR - Arancio
- P - Viola
- PK - Rosa
- R - Rosso
- W - Bianco
- Y - Giallo



Schema connessioni morsettiera X105

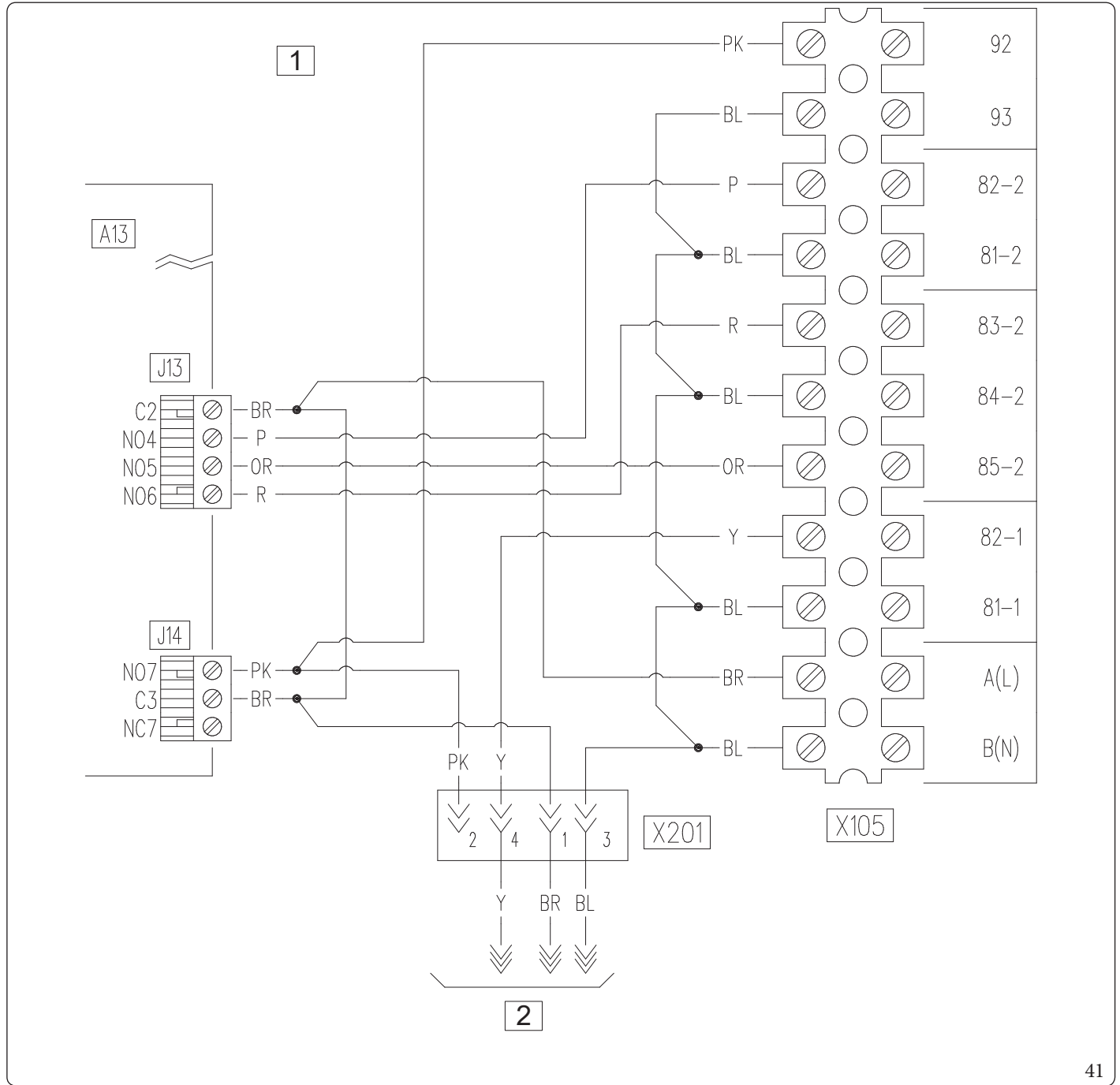
INSTALLATORE

UTENTE

PANNELLO COMANDI

MANUTENTORE

DATI TECNICI



Legenda (Fig. 41):

A13 - Scheda di supervisione

1 - Quadro principale

2 - Schema alimentazione elettrica 1

BL - Blu

BR - Marrone

OR - Arancione

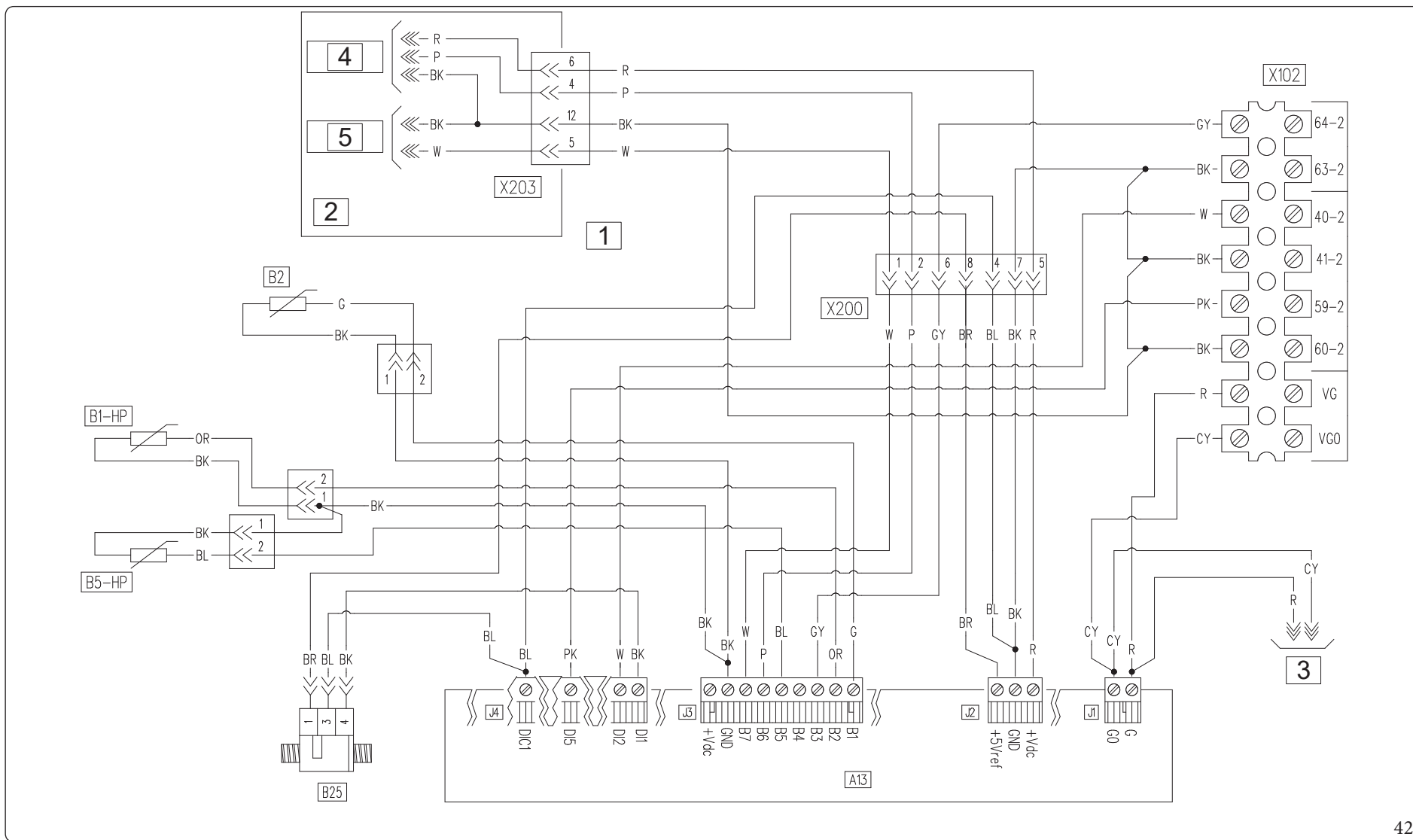
P - Viola

PK - Rosa

R - Rosso

Y - Giallo





42

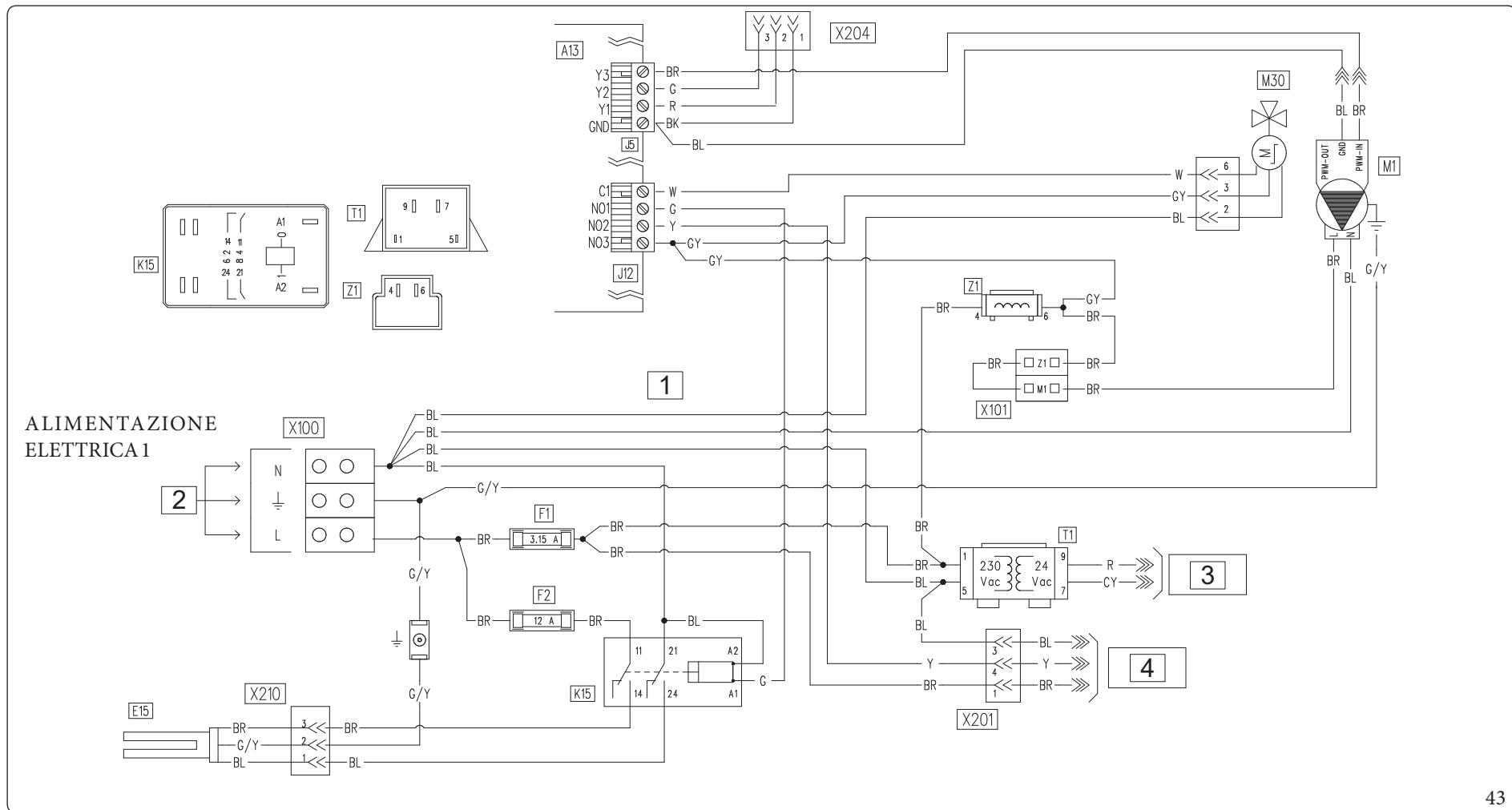
Legenda (Fig. 42):

- A13 - Scheda di supervisione
- B1-HP - Sonda mandata
- B2 - Sonda sanitario
- B5-HP - Sonda ritorno
- B25 - Misuratore portata impianto
- 1 - Quadro principale
- 2 - Cruscotto

- 3 - Schema alimentazione elettrica 1
- 4 - Schema X108
- 5 - Schema X109
- BK - Nero
- BL - Blu
- BR - Marrone
- CY - Ciano
- G - Verde

- GY - Grigio
- OR - Arancione
- P - Viola
- PK - Rosa
- R - Rosso
- W - Bianco





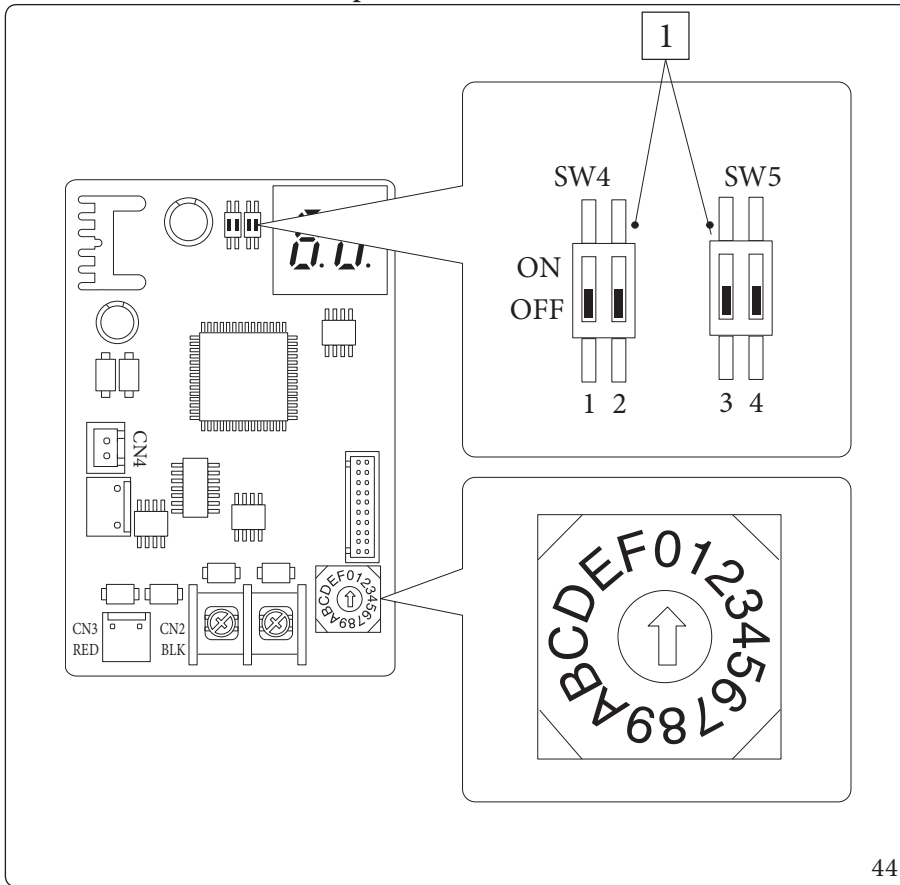
Legenda (Fig. 43):

- A13 - Scheda di supervisione
 E15 - Resistenza integrazione sanitario
 F1 - Fusibile Linea Controllo (3,15A F 250V 5x20)
 F2 - Fusibile Linea Resistenza Integrativa Sanitario (12A aM 500V CH10)
 K15 - Relè resistenza integrazione sanitario
 M1 - Circolatore pompa di calore
 M30 - Deviatrice sanitario
 T1 - Trasformatore
 Z1 - Filtro antidisturbi

- 1 - Quadro principale
 2 - 230 Vac, 50 Hz
 3 - Schema X102
 4 - Schema X105

- BL - Blu
 BR - Marrone
 CY - Ciano
 G - Verde
 G/Y - Giallo/Verde
 R - Rosso
 W - Bianco
 Y - Giallo

Scheda interfaccia - switch di impostazione



Legenda (Fig. 44):

1 - Impostazioni di fabbrica: non modificare

INSTALLATORE

UTENTE

PANNELLO COMANDI

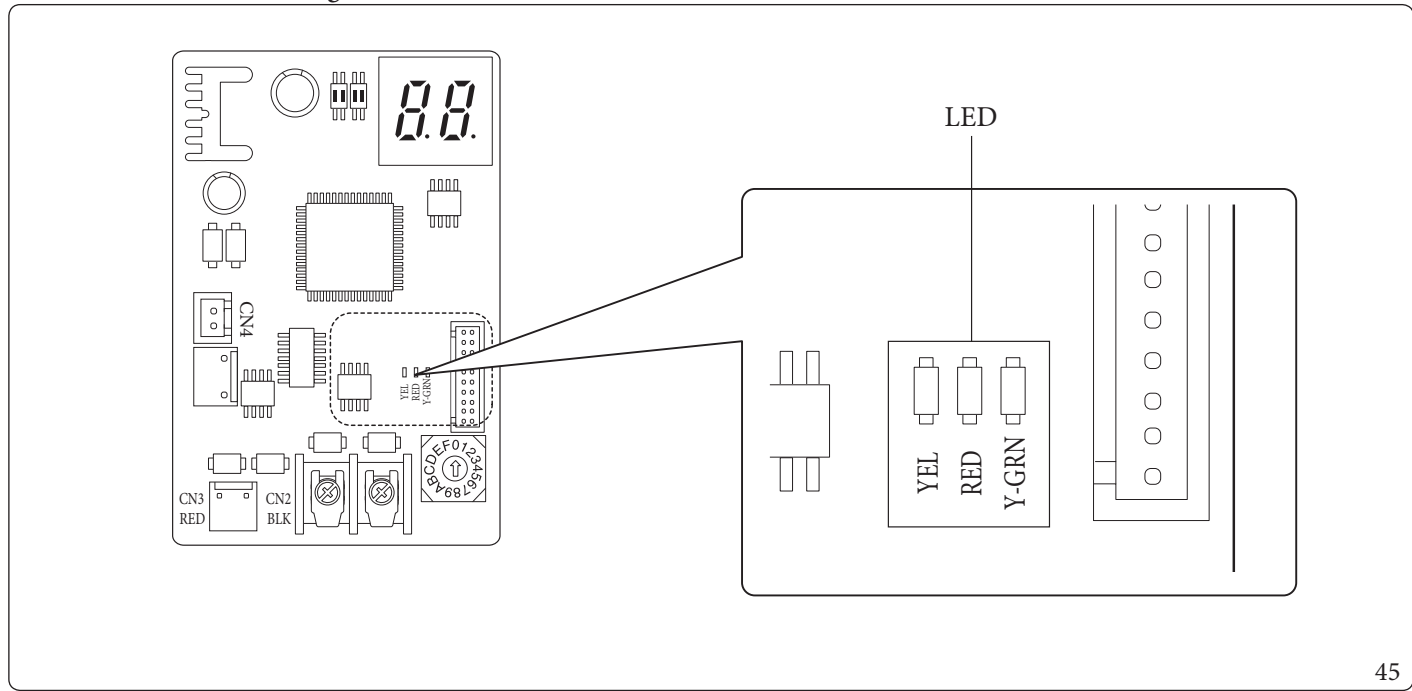
MANUTENTORE

DATI TECNICI

44



Scheda interfaccia - LED di segnalazione



45

Legenda (Fig. 45):

LED Rosso lampeggiante = Comunicazione valida tra scheda interfaccia e scheda di regolazione

LED Verde lampeggiante = Comunicazione valida tra scheda interfaccia e Unità Esterna

LED Giallo = Non utilizzato

Scheda di interfaccia - Display a 7 segmenti

Durante il normale funzionamento il display visualizza "A0" per 1 secondo e poi "30" per 1 secondo:

	SEGMENTI
COMUNICAZIONE VALIDA	

In caso di errore dell'Unità Esterna viene visualizzato in sequenza, due digit alla volta, "E" più il codice errore dell'Unità Esterna:

CODICI ERRORE	SEGMENTI
E101	



4.7 FILTRO IMPIANTO

L'apparecchio viene venduto fornito di un filtro da installare obbligatoriamente sul tubo di ritorno dell'unità esterna per preservare il buon funzionamento del sistema.

Periodicamente e in caso di necessità è possibile effettuare la pulizia del filtro.



Per preservare il corretto funzionamento dello scambiatore a piastre all'interno del circuito idraulico, è necessario che il filtro a Y ispezionabile lavori in posizione orizzontale.

4.8 EVENTUALI INCONVENIENTI E LORO CAUSE



Gli interventi di manutenzione devono essere effettuati da una impresa abilitata (ad esempio il Centro Assistenza Tecnica Autorizzato).

Rumori dovuti a presenza di aria all'interno dell'impianto.

Verificare la corretta deaerazione dell'impianto.

Verificare che le pressioni dell'impianto e della precarica del vaso d'espansione siano entro i limiti prestabiliti.

Il valore della precarica del vaso d'espansione deve essere di 1,0 bar, il valore della pressione dell'impianto deve essere compreso tra 1 e 1,2 bar.



4.9 IMPOSTAZIONE PARAMETRI PRIMA ACCENSIONE

Durante la prima attivazione dell'apparecchio è necessario personalizzare i seguenti parametri, che riguardano il funzionamento del generatore, il tipo di Unità Esterna ed il tipo di impianto collegato all'apparecchio.

Nel menù

Assistenza / Pompa di calore / Tipo PdC

è necessario assicurarsi che il modello impostato sia "MHM Hyd".

In caso venga attivata la funzione "Impostazioni di fabbrica" nel menù "Impostazioni generali", è sempre necessario impostare il parametro "Tipo PdC = MHM Hyd".

Nel menù

Assistenza / Pompa di calore / Potenze

è necessario impostare il "Modello PdC", che corrisponde alla potenza dell'unità esterna.

Nel menù

Assistenza / Pompa di calore / Temporizzatori

è possibile personalizzare il ritardo di riaccensione dell'apparecchio modificando il parametro "Tempo anticicli" e, in presenza di sistemi di apertura ritardata dell'impianto, si può modificare il parametro "Tempo ritardo rich. TA".

Nel menù

Assistenza / Pompa di calore / Circolatore

è possibile modificare la velocità del circolatore della pompa di calore modificando il parametro "Velocità pompa max".

E' necessario adeguare la velocità del circolatore, in funzione della potenza dell'apparecchio, per migliorare l'efficienza di funzionamento della macchina.

La pompa di calore è dotata di una resistenza elettrica sanitaria di serie.

La resistenza elettrica fornita di serie è disabilitata per motivi precauzionali (è necessario che la resistenza sia attivata solo in presenza di acqua sanitaria nel bollitore).

Quindi, è necessario abilitare la resistenza elettrica modificando i parametri seguenti.

Integrazione / Abilita integr. sanitario

si decide se far attivare solo la pompa di calore o pompa di calore e resistenza elettrica integrativa per assolvere alla funzione sanitario definendone la modalità alternativa o contemporanea modificando il parametro "Modo integrazione sanit."

Su questo modello non è possibile impostare l'opzione solo integrazione "Int".

Modificando il parametro

Integrazione / Modo integrazione sanit.

dopo aver abilitato la resistenza integrativa sanitaria si decide se far attivare la pompa di calore e la resistenza in modo alternativo o contemporaneo.

Modificando il parametro

Integrazione / Tempo attesa sanitario

dopo aver abilitato la resistenza integrativa sanitaria si decide se far attivare la pompa di calore e la resistenza in modo alternativo o contemporaneo.

Modificando il parametro

Integrazione / Tempo attesa sanitario

si decide il tempo trascorso il quale si ha l'attivazione della resistenza elettrica in contemporanea alla pompa di calore in caso di mancato raggiungimento del setpoint sanitario impostato.

In caso di modo integrazione alternativo, il tempo di attesa non ha influenza sull'algoritmo di funzionamento.

In normale funzionamento l'attivazione della resistenza di integrazione si ha solo quando la temperatura esterna è inferiore al parametro

Parametri speciali / Parametro 5:

- con modalità alternativa, si ha l'attivazione della sola resistenza;
- con modalità contemporanea si ha l'attivazione contemporanea della resistenza e della pompa di calore dopo il tempo di attesa riscaldamento.

La prima modalità di funzionamento servita, in caso di contemporaneità, viene decisa con il parametro:

Configurazione / Precedenza



Indipendentemente dall'attivazione della Termoregolazione, è necessario impostare il limite inferiore e superiore di temperatura di mandata adeguandoli alle specifiche esigenze dell'impianto a cui è collegato il sistema "MHMH".

Verificare ed eventualmente modificare i seguenti parametri:

Zona / Configurazione / Termoreg. Riscald. / Set mandata max

Zona / Configurazione / Termoreg. Riscald. / Set mandata min

Zona / Configurazione / Termoreg. Raffresc. / Set mandata max

Zona / Configurazione / Termoreg. Raffresc. / Set mandata min

Qualsiasi temperatura impostata con o senza correzioni, non potrà superare questi limiti.

La prima modalità di funzionamento servita, in caso di contemporaneità, viene decisa con il parametro:

Configurazione / Precedenza

La funzione sanitario può avere una durata massima, impostabile con il parametro

Configurazione / Tempo max sanitario

oltre il quale viene segnalato allarme.

La pompa di calore può gestire fino a n°3 pompe di distribuzione.

Per attivare il corretto numero di pompe di distribuzione, è necessario modificare il parametro:

Definizione impianto / Numero zone

E' possibile personalizzare le funzionalità di ogni singola zona.

Ogni zona può essere abilitata per una singola modalità di funzionamento, modificando il parametro

Configurazione / Abilitazioni / Modalità'

La richiesta di impianto per ogni zona può essere effettuata da un termostato ambiente, che deve essere abilitato nel menù

Configurazione / Abilitazioni / Abilit. termostato amb.

In caso di utilizzo di un dispositivo remoto per controllare le richieste, è necessario modificare il parametro

Configurazione / Abilitazioni / Abilit. contr. remoto

In caso di presenza di un deumidificatore, è necessario modificare il parametro

Configurazione / Abilitazioni / Abilit. deumidificatori

e abilitarlo modificando il parametro

Definizione impianto / Rele' Multifunzione 1 o Rele' Multifunzione 2 o Rele' Multifunzione 3 = valore da 1 a 4

a secondo del tipo di funzione e zona su cui è abilitato il deumidificatore.

Può accadere che il deumidificatore abbia problemi nel ricevere una temperatura di mandata troppo elevata. Per questo, si può impedire l'accensione del deumidificatore fino a quando l'acqua di mandata non scenda sotto il valore desiderato.

Si suggerisce di installare il deumidificatore solo in zone miscelate.

Nel caso vengano abilitate più di una zona e l'installazione del deumidificatore è su una zona diretta, è necessario installare su quella zona la sonda di mandata, tipo NTC 10K B3435.

Configurazione / Abilitazioni / Max temp. deumidif.

Inoltre, nel caso in cui il setpoint calcolato per la deumidifica sia troppo elevato per eseguire una richiesta, allora viene segnalato allarme ed il deumidificatore viene bloccato. E' possibile modificare questo valore per mezzo del parametro:

Configurazione / Abilitazioni / Set allarme deumidif.

In caso di utilizzo di un umidostato per controllare le richieste di deumidifica, è necessario modificare il parametro

Configurazione / Abilitazioni / Abilit. umidostato

In presenza di un impianto a pavimento è necessario evitare la formazione di condensa nel pavimento abilitando l'uso del calcolo della temperatura di rugiada a condizione sia stato installato un pannello remoto di zona o una sonda temperatura / umidità:

Configurazione / Abilitazioni / Abilit. punto di rugiada



E' possibile abilitare il controllo della temperatura di mandata tramite la termoregolazione con sonda esterna, modificando il parametro

Configurazione / Abilitazioni / Modulaz. sonda est.

Per migliorare l'efficienza del sistema in determinati tipi di impianto, a condizione sia stato installato un pannello remoto di zona o una sonda temperatura / umidità, è possibile abilitare il controllo della temperatura di mandata tramite modulazione con sonda ambiente, modificando il parametro

Configurazione / Abilitazioni / Modulaz. sonda amb.

La temperatura di mandata impianto si abbassa (si alza nel caso di raffrescamento) quando la temperatura ambiente si avvicina al setpoint ambiente. E' possibile abilitare la modulazione con sonda ambiente solo in caso di presenza di un dispositivo remoto di zona.

4.10 BOOST SANITARIO

Per consentire l'attivazione della funzione BOOST sanitario, è necessario abilitare la resistenza elettrica sanitario modificando il parametro:

Integrazione / Abilita integr. sanitario

4.11 ANTELEGIONELLA

L'unità interna è dotata di una funzione per effettuare uno shock termico sul bollitore.

Questa funzione porta la temperatura dell'apparecchio al massimo consentito con resistenza integrativa sanitaria abilitata.

Dopo aver raggiunto la temperatura di 65°C, viene attivata automaticamente la funzione di mantenimento. Con funzione mantenimento attiva, ricircolo abilitato calendario ricircolo in fascia ON, viene attivato il circolatore del ricircolo sanitario fino a che la sonda di ricircolo rileva la temperatura di set sanitario impostata.

La funzione si abilita tramite il menù

Sanitario / Antilegionella

L'attivazione della funzione avviene all'ora impostata tramite il menù

Antilegionella / Orario ciclo antilegion.

nel giorno della settimana impostato sul menù

Antilegionella / Giorno ciclo antilegion.

è possibile attivare la funzione tutti i giorni attraverso il menù "Antilegionella".

La durata massima consentita della funzione corrisponde al valore impostato nel parametro:

Antilegionella / Tempo max antilegion.

nel caso non venga completata la funzione nel tempo massimo consentito, verrà segnalato allarme.



E' possibile attivare la funzione solo con resistenza el. sanitario abilitata ed eventualmente deve essere installata una valvola termostatica all'uscita dell'acqua calda sanitaria per evitare scottature.

4.12 RICIRCOLO SANITARIO (OPTIONAL)

La funzione ricircolo sanitario garantisce il maggior comfort possibile nell'erogazione dell'acqua calda sanitaria mantenendo l'acqua in costante circolazione.

La funzione ricircolo sanitario attiva il circolatore nelle fasce impostate con il programma ricircolo e nel periodo compreso in queste fasce accende e spegne automaticamente il circolatore per mantenere la stessa temperatura di set sanitario o una temperatura inferiore corretta mediante la funzione offset ricircolo sanitario.

E' inoltre possibile attivare il ricircolo al termine della funzione antilegionella per un periodo di 1 ora così da estendere il trattamento termico anche al circuito di ricircolo.

Per consentire l'attivazione della funzione ricircolo sanitario, è necessario:

- installare la sonda di ricircolo, presente nel kit optional, e abilitarla modificando il parametro:

Parametri speciali / Abilitazione ricircolo

- Per correggere la temperatura di ricircolo al raggiungimento della quale si ferma il circolatore di ricircolo è necessario impostare l'offset ricircolo sanitario ad un valore diverso da zero.
- Ad esempio set sanitario 45°C, offset ricircolo -5°C, il circolatore si arresterà quando la temperatura letta dalla sonda di ricircolo raggiunge il valore di 40°C.
- Per impostarlo modificare il parametro:

Parametri speciali / Parametro 6

- E' possibile attivare la funzione antilegionella sul circuito di ricircolo sanitario al termine della funzione antilegionella. Con questa configurazione non dovrebbe essere presente la valvola miscelatrice.
- Per abilitare la funzione modificare il parametro:

Parametri speciali / Parametro 7

- installare il circolatore di ricircolo, presente nel kit optional, collegandolo ai morsetti del Kit due relè, e abilitarlo modificando il parametro:

Definizione impianto / Rele' Multifunzione 1 o Rele' Multifunzione 2 o Rele' Multifunzione 3 = 7

E' possibile ridurre ulteriormente il funzionamento del circolatore impostando a piacere le fasce orarie nel menù:

Menu / Orologio e programmi / Programma Ricircolo

INSTALLATORE

UTENTE

PANNELLO COMANDI

MANUTENTORE

DATI TECNICI



4.13 ANTIBLOCCOPOMPA

L'unità interna è dotata di una funzione che fa partire la pompa almeno 1 volta ogni 24 ore per la durata di 30 secondi al fine di ridurre il rischio di blocco pompa per prolungata inattività.

4.14 ANTIBLOCCOTRE VIE

L'unità interna è dotata di una funzione che dopo 24 ore dall'ultimo funzionamento del gruppo tre vie motorizzato lo attiva facendo un ciclo completo al fine di ridurre il rischio di blocco tre vie per prolungata inattività.

4.15 CORREZIONE SETPOINT IMPIANTO

In presenza di disconnessioni idrauliche sull'impianto a valle del circuito di distribuzione dell'apparecchio, è possibile attivare una funzione che consente di correggere il setpoint di richiesta al generatore per avvicinarsi, per quanto possibile, al setpoint di zona impostato. Le correzioni possono avvenire sia per la fase di riscaldamento che per quella di raffrescamento e se abilitata si applica a tutte le zone attive.

Per attivare questa funzione è necessario disporre della sonda di mandata di zona. La sonda è normalmente già presente per le zone miscelate mentre per quelle dirette occorre installare dopo la disconnessione idraulica la sonda di mandata, tipo NTC 10KB3435 e collegarle alle rispettive morsettiere, sonda zona 1 (B3-1) morsettieria del cruscotto indicata in fig. 15 e sonda zona 2 (B3-2) morsettieria del quadro principale indicata in fig. 14. Per la zona 3 fare riferimento allo schema collegamenti indicato nell'apposito manuale del kit optional. Successivamente impostare i parametri

Definizione impianto / Max correzione Riscald.

Definizione impianto / Max correzione Raffr.

con un valore $> 0^{\circ}\text{C}$.

In seguito ad una richiesta, la correzione inizia dopo un tempo pari a

Definizione impianto / Tempo di attivazione

e prosegue di un 1°C ogni

Definizione impianto / Tempo incremento

minuti.



4.16 INTEGRAZIONE CON RESISTENZA ELETTRICA IMPIANTO INTERNA

Alla pompa di calore è possibile aggiungere una resistenza elettrica impianto (optional), da installare internamente all'apparecchio, per avere a disposizione una fonte alternativa di energia da utilizzare in fase riscaldamento.

L'abilitazione della resistenza elettrica viene effettuata tramite un unico parametro.

Modificando il parametro

Integrazione / Abilita integr. riscaldam.

si decide se far attivare solo la pompa di calore o pompa di calore e resistenza elettrica integrativa per assolvere alla funzione riscaldamento definendone la modalità alternativa o contemporanea modificando il parametro "Modo integrazione risc."

Su questo modello non è possibile impostare l'opzione solo integrazione "Int".

Modificando il parametro

Integrazione / Modo integrazione risc.

dopo aver abilitato la resistenza integrativa riscaldamento si decide se far attivare la pompa di calore e la resistenza in modo alternativo o contemporaneo.

Modificando il parametro

Integrazione / Tempo attesa riscaldam.

si decide il tempo trascorso il quale si ha l'attivazione della resistenza elettrica in contemporanea alla pompa di calore in caso di mancato raggiungimento del setpoint di mandata impostato.

Nel caso venga selezionata la modalità contemporanea, è previsto un ulteriore parametro

Integrazione / Banda di integrazione

con il quale abbassare il limite di temperatura di setpoint che deve essere raggiunto dalla pompa di calore entro il "Tempo attesa riscaldamento." prima di far attivare la resistenza elettrica integrativa.



In caso di modo integrazione alternativo, il tempo di attesa non ha influenza sull'algoritmo di funzionamento.

In normale funzionamento l'attivazione della resistenza di integrazione si ha solo quando la temperatura esterna è inferiore al parametro

Integrazione / Temp. min di integr. risc:

- con modalità alternativa, si ha l'attivazione della sola resistenza;
- con modalità contemporanea si ha l'attivazione contemporanea della resistenza e della pompa di calore dopo il tempo di attesa riscaldamento.

La prima modalità di funzionamento servita, in caso di contemporaneità, viene decisa con il parametro:

Configurazione / Precedenza

INSTALLATORE

UTENTE

PANNELLO COMANDI

MANUTENTORE

DATI TECNICI



4.17 INTEGRAZIONE CON RESISTENZE ELETTRICHE IMPIANTO ESTERNE

Le resistenze elettriche esterne possono funzionare in aggiunta parallelamente alla resistenza interna.

Sono attivate con la medesima logica della resistenza interna.

Per il collegamento elettrico vedere lo schema elettrico di riferimento (Fig. 14).

In caso di installazione di una o più resistenze elettriche esterne in abbinamento ad uno dei Kit due zone (fornito da Immergas), l'integrazione deve essere installata tra l'unità interna UIMMH e il kit di distribuzione.

In caso di installazione di una o più resistenze elettriche esterne, oltre ai parametri descritti nel paragrafo 4.16 occorre modificare anche i seguenti parametri:

Parametri speciali / Abil. resistenza risc. est.

selezionando l'opzione Si

Parametri speciali / Parametro 2

inserendo il valore complessivo di potenza installata (moltiplicato per un fattore 10).

4.18 TERMOSTATO DI SICUREZZA ZONA 2/3

In caso di installazione della zona 2 o della zona 3, viene abilitato un controllo sulla temperatura di mandata di zona che impedisce la distribuzione di acqua sopra una certa temperatura.

E' possibile modificare questi limiti tramite i parametri

Parametri speciali / Termostato sicur. Zona 2

Parametri speciali / Termostato sicur. Zona 3

4.19 MODALITÀ CONCOMITANZA

In caso di contestuale richiesta sanitario e impianto, il sistema decide quale tipo di servizio assolvere in base ad una logica di alternanza determinata dal sistema.

Esiste la possibilità di modificare questa logica, affinché il sistema si occupi contemporaneamente di entrambi i servizi, utilizzando i generatori disponibili.

E' possibile attivare il funzionamento questa modalità, modificando i parametri:

Definizione impianto / Modo concomitante

E' inoltre necessario abilitare la resistenza elettrica sanitario:

Integrazione / Abilita integr. sanitario



4.20 FUNZIONE DEUMIDIFICA

La funzione deumidifica con i deumidificatori Immergas può essere effettuata in funzione di due differenti modalità (aria neutra o aria raffrescata) e in funzione di tre tipologie diverse di dispositivi:

- 1) Pannello remoto di zona;
- 2) Sensore di umidità.
- 3) Umidostato.

Modalità aria neutra.

Nel primo e secondo caso l'attivazione della sola richiesta di deumidifica avviene se il valore di umidità rilevato dal pannello/sensore umidità supera il valore impostato nel menù "Set".

Nel terzo caso, appena viene chiuso il contatto On/Off dell'umidostato.

Alla richiesta di deumidificazione in aria neutra corrisponde l'attivazione del deumidificatore Immergas (optional) in modo da ridurre l'umidità senza modificare la temperatura del locale.

Modalità aria Raffrescata.

Nel primo caso la modalità Aria Raffrescata si attiva se, sia l'umidità che la temperatura rilevata dal pannello/controllore remoto sono maggiori dei set impostati.

Nel secondo caso la modalità Aria Raffrescata si attiva se oltre all'umidità rilevata dal sensore superiore al set impostato, anche il contatto On/Off del termostato di zona si chiude.

Nel terzo caso si attiva quando entrambi i contatti On/Off dell'umidostato e del termostato di zona sono chiusi. Alla richiesta di deumidificazione in aria raffrescata corrisponde l'attivazione del deumidificatore Immergas (optional) in una differente modalità che aggiunge oltre alla deumidificazione una capacità supplementare di raffrescamento del locale.

4.21 FUNZIONE BOOST DEUMIDIFICAZIONE

Nel caso sia presente un controllo remoto Immergas, pannello remoto di zona o sonda temperatura - umidità modbus e un deumidificatore Immergas, è possibile configurare l'apparecchio per aumentare la capacità di raffrescamento della zona attivando il deumidificatore in modalità aria raffrescata se la temperatura ambiente rilevata dalla sonda supera di 2°C quella impostata modificando il parametro

Parametri speciali/Parametro 4.

INSTALLATORE

UTENTE

PANNELLO COMANDI

MANUTENTORE

DATI TECNICI



4.22 FUNZIONE DISABILITAZIONE POMPA DI CALORE

Nessuna richiesta sarà soddisfatta, escluse le funzioni di sicurezza.
Per abilitare questa funzione è necessario modificare i parametri:

Pompa di calore / Potenze / Disabil. potenza PdC = Si

Utente / Disabilitazione PdC = Si

Si può poi scegliere se attivare la disabilitazione secondo una programmazione oraria impostando le fasce orarie nel menù:

Utente / Inizio disab. oraria PdC

Utente / Fine disab. oraria PdC

o tramite un contatto esterno collegabile al Kit espansione.

4.23 FUNZIONE SILENT MODE

Per abilitare questa funzione di riduzione del rumore dell'Unità Esterna, è necessario configurare la scheda dell'Unità Esterna come descritto nel manuale dell'EU Hydro HP e modificare i parametri:

Utente / Abil. funz. Silent = Si

Pompa di calore / Potenze / Abil. funz. Silent = Si

Si può poi scegliere se attivare la funzione riduzione rumore secondo una programmazione oraria impostando le fasce orarie nel menù:

Utente / Inizio funz. Silent.

Utente / Fine funz. Silent.

4.24 GESTIONE VALVOLE DEVIATRICI (ESTATE/INVERNO)



Valido solo in abbinamento al Kit due Relè multifunzione.

Il kit due relè multifunzione permette di utilizzare il contatto pulito dell'uscita per gestire una valvola 3-vie estate/inverno. La chiusura del contatto si ha con la modalità ESTATE.

Per abilitare questa configurazione è necessario modificare il parametro:

Definizione impianto / Relè' Multifunzione 1 o Relè' Multifunzione 2 o Relè' Multifunzione 3 = 5

4.25 GESTIONE VALVOLA DEVIATRICE (SANITARIO/IMPIANTO) (OPTIONAL)

Il kit due relè multifunzione permette di utilizzare il contatto pulito dell'uscita per gestire una valvola 3-vie sanitario/impianto. La chiusura del contatto si ha con la modalità IMPIANTO.

Per abilitare questa configurazione è necessario modificare il parametro:

Definizione impianto / Relè' Multifunzione 1 o Relè' Multifunzione 2 o Relè' Multifunzione 3 = 6

4.26 FUNZIONE CIRCOLATORE POMPA DI CALORE

La modalità di funzionamento del circolatore della pompa di calore è definibile tramite il parametro:

Menu / Assistenza / Pompa di calore / Circolatore

impostando **Vel.Max** il circolatore funzionerà sempre con velocità definita dal parametro **Velocità pompa max**; impostando **Modul.** il circolatore funzionerà con velocità variabile tra i valori definiti dai parametri **Velocità pompa max** e **Velocità pompa min** con logiche di regolazione atte a minimizzare i consumi e a garantire il delta di temperatura tra mandata e ritorno definito dal parametro **Delta T pompa** e corrispondente a 5°C fissi.

4.27 IMPOSTAZIONE SONDA ESTERNA

Per attivare la sonda esterna optional, è necessario modificare il parametro:

Definizione impianto / Sonda esterna = UI

Nel caso in cui la sonda di temperatura sia particolarmente lontana dall'unità interna, è possibile effettuare una correzione del suo valore modificando

Definizione impianto / Correz. sonda esterna



Non è possibile utilizzare il Kit sonda esterna optional in caso di abilitazione ricircolo sanitario. La temperatura letta dalla sonda esterna optional è utile solo al calcolo del setpoint impianto con termoregolazione attiva o nella gestione dei generatori con temperatura bivalente. La temperatura esterna limite di funzionamento dell'unità esterna è solo quella installata sulla stessa unità.

4.28 AZIONAMENTI MANUALI

Nel menù

Assistenza / Azionamenti manuali

è possibile gestire tutti i principali carichi dell'apparecchio in modalità manuale.

Questi parametri devono essere utilizzati nel caso di ricerca guasti nel sistema.

Per attivare correttamente le funzioni, è necessario impostare il sistema in "stand-by".

4.29 FUNZIONE TESTMODE UNITÀ ESTERNA

In caso di utilizzo del funzionamento di prova dell'unità esterna o Test mode (vedere libretto istruzioni dell'unità esterna) è necessario impostare l'unità interna in una modalità di funzionamento diversa da "Stand-by".

Durante la prova verrà segnalato allarme 183, che significa "Test mode" in corso.

4.30 FUNZIONE PREVENZIONE ACCUMULO DI NEVE

Nel caso di installazione dell'unità esterna in zone soggette a forti nevicate oltre a predisporre le opportune protezioni esterne, è possibile abilitare la specifica funzione di prevenzione accumulo di neve all'interno dell'unità esterna.

Per attivare la funzione è necessario configurare la scheda dell'Unità Esterna come descritto nel manuale dell'UE Hydro HP.

4.31 CONFIGURAZIONE DISPOSITIVI DI SUPERVISIONE

E' possibile configurare l'apparecchio affinché possa essere controllato da dispositivi di supervisione esterni quali il Dominus o altri tipi di sistemi domotici (non forniti da Immergas).

Per la configurazione è necessario modificare il parametro

Definizione impianto / Supervisione impianto



Non è possibile configurare entrambi i dispositivi contemporaneamente.

4.32 FUNZIONE FOTOVOLTAICO

E' possibile configurare l'apparecchio affinché venga sfruttata l'energia prodotta da un impianto fotovoltaico per accumularla nel bollitore sanitario aumentandone il set fino a 55°C.

L'attivazione della funzione Fotovoltaico è generata dalla chiusura dei contatti 61-62 (contatto pulito) proveniente dall'inverter fotovoltaico non modifica la gestione dei generatori e viene segnalata mediante apposito simbolo sul pannello comandi.

Per la configurazione è necessario modificare il parametro

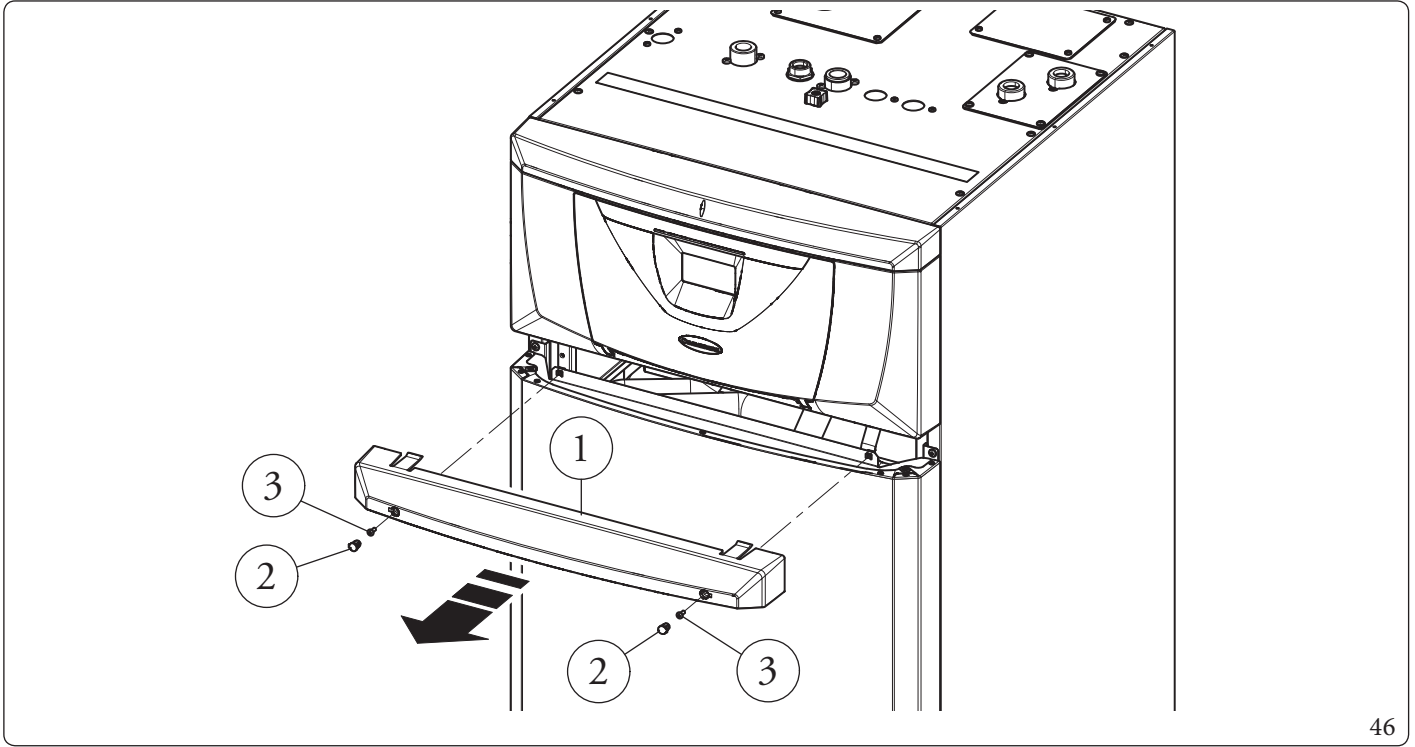
Definizione impianto / Funzione fotovoltaico



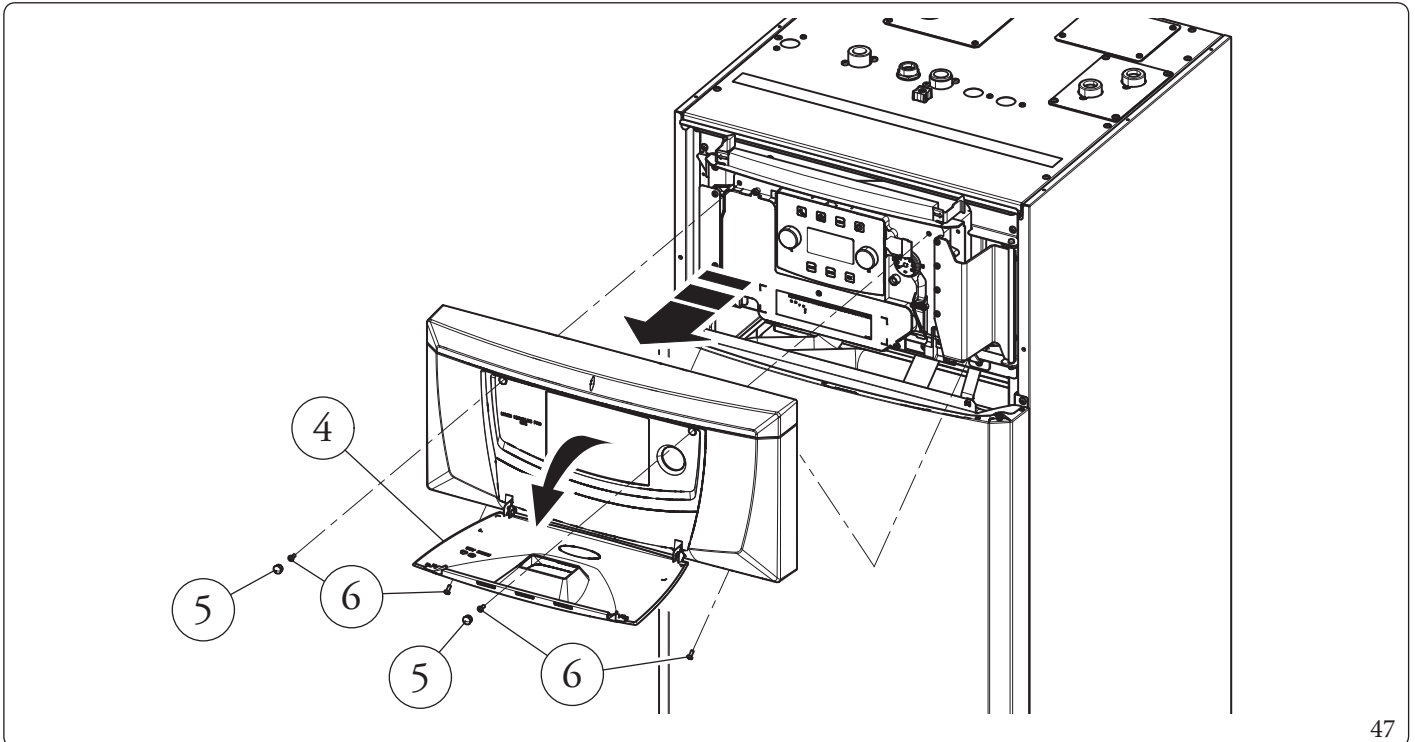
4.33 ACCESSO AL CRUSCOTTO E AL QUADRO ELETTRICO

Seguire le seguenti istruzioni per poter accedere al cruscotto e al quadro elettrico principale:

- Togliere i tappi di protezione in plastica (2) e svitare le viti (3) per rimuovere il profilo estetico (1).
- Aprire il portello della cover (4) per farlo basculare.
- Togliere i tappi di protezione in gomma (5), svitare le due viti frontali superiori e le viti inferiori (6) per rimuovere la cover (4)

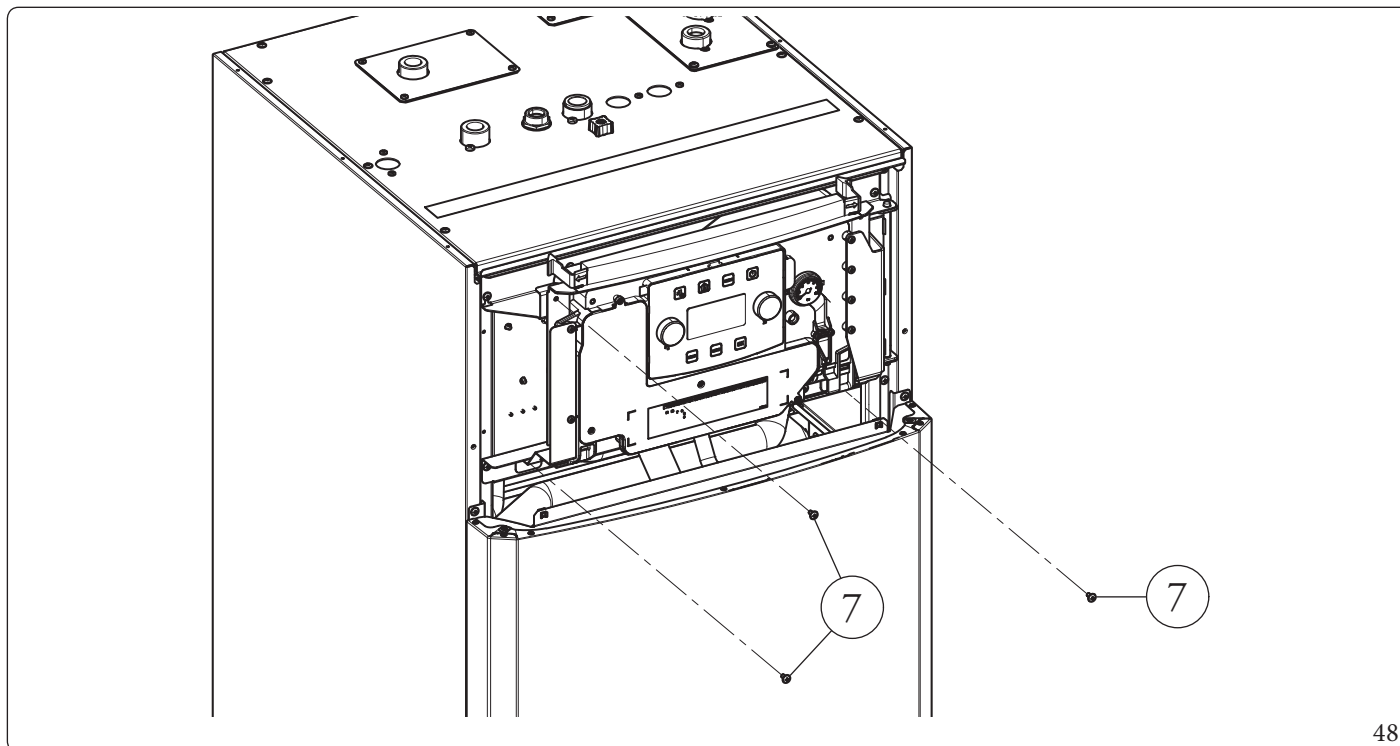


46

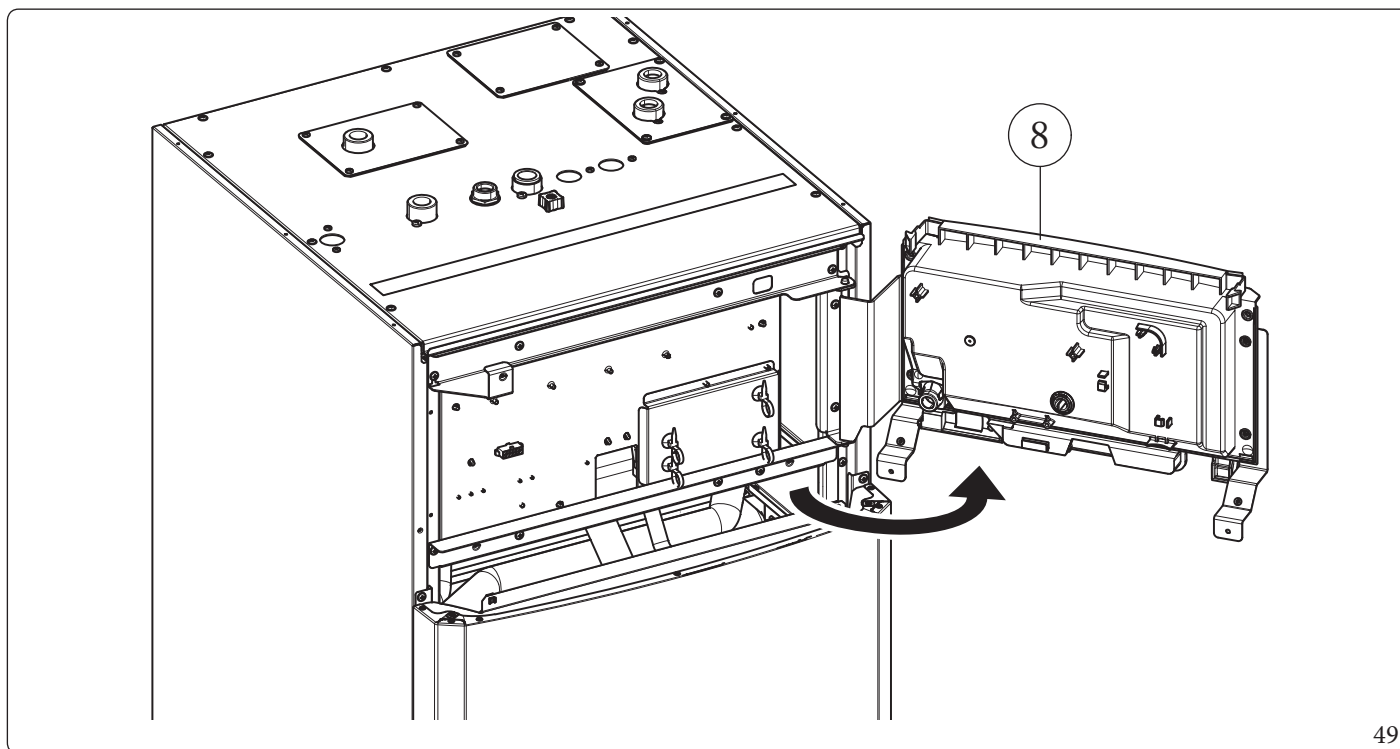


47

- Svitare le 3 viti di fissaggio (7) del cruscotto.
- Dopodiché tirare verso se stessi il cruscotto (8) e farlo ruotare come rappresentato in figura 49.



48



49

INSTALLATORE

UTENTE

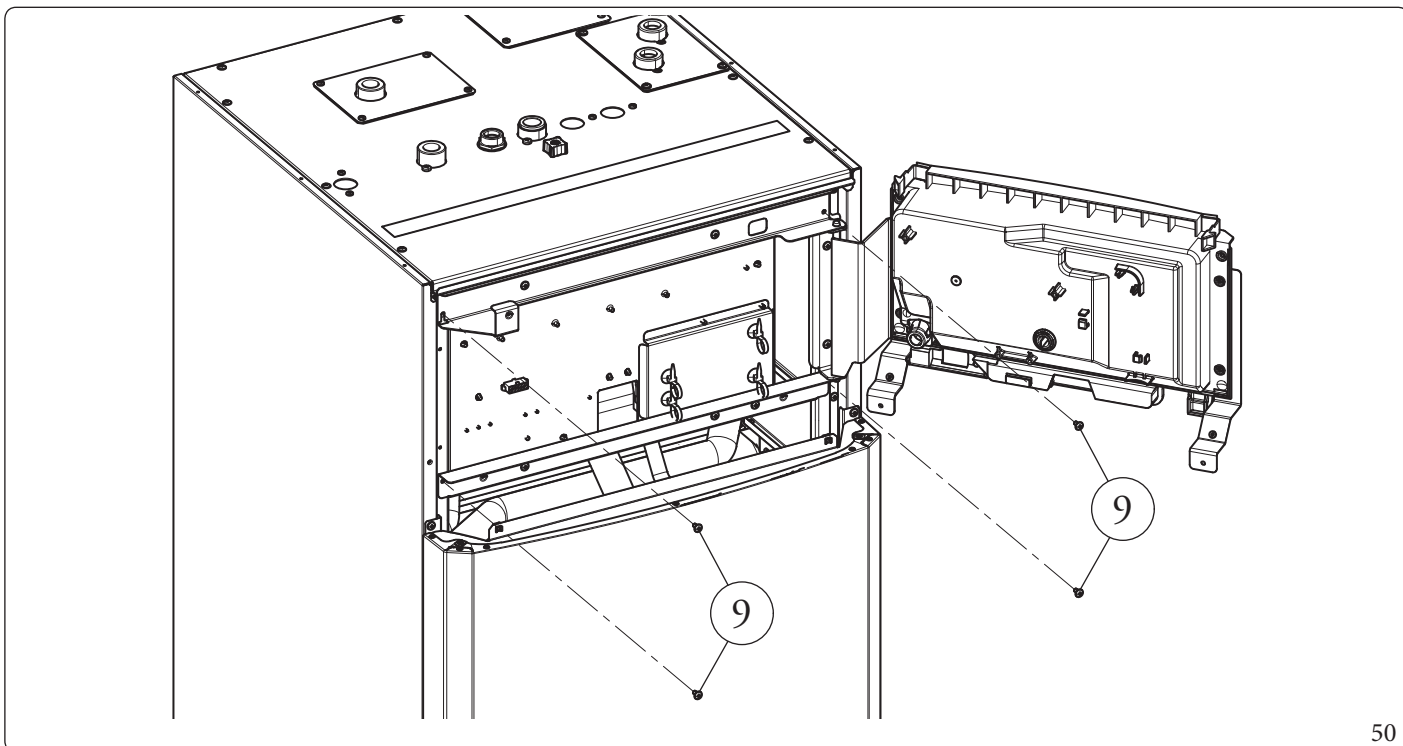
PANNELLO COMANDI

MANUTENTORE

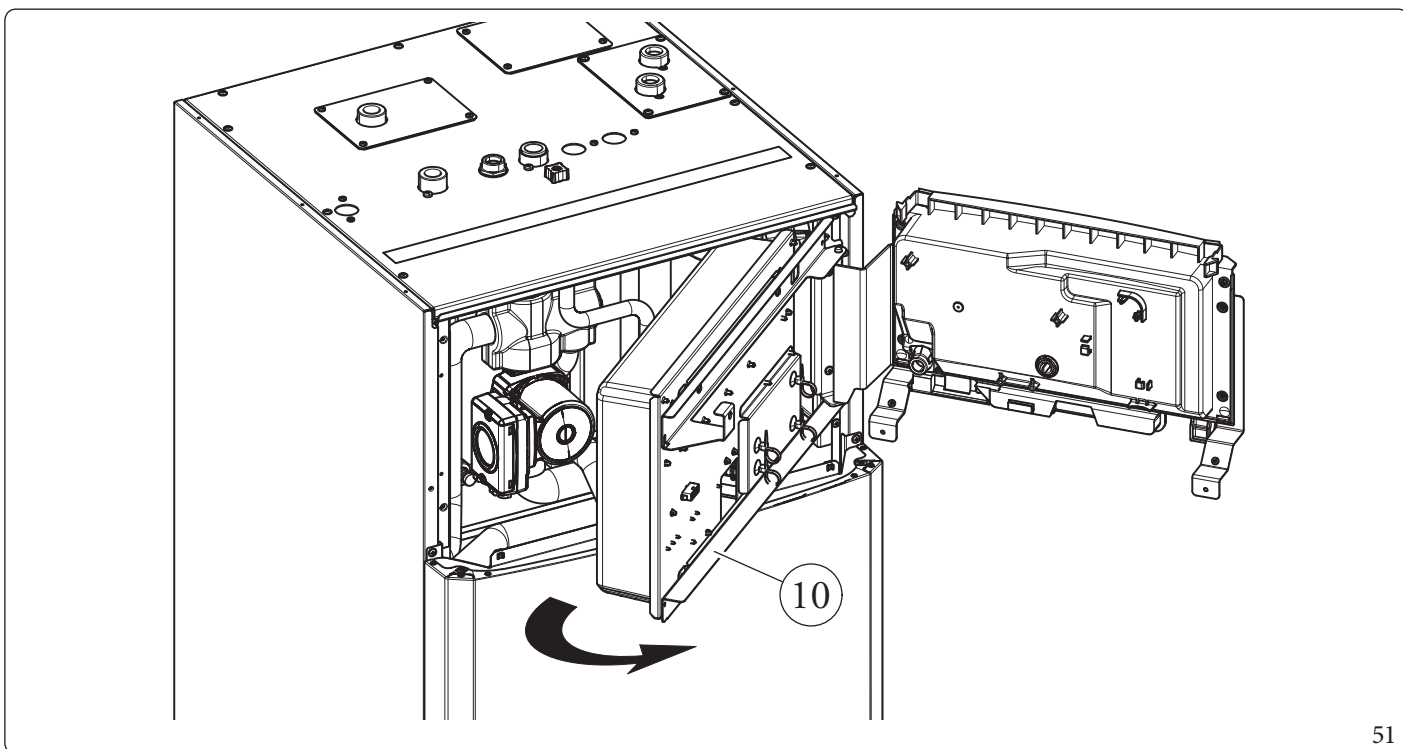
DATI TECNICI



- Svitare le 4 viti (9).
- Aprire il quadro principale (10) come indicato in figura 51.



50



51

4.34 SMONTAGGIO DEL MANTELLO

Per una facile manutenzione dell'unità interna è possibile smontare completamente il mantello seguendo queste semplici istruzioni:

Profilo estetico (1) (Fig. 46)

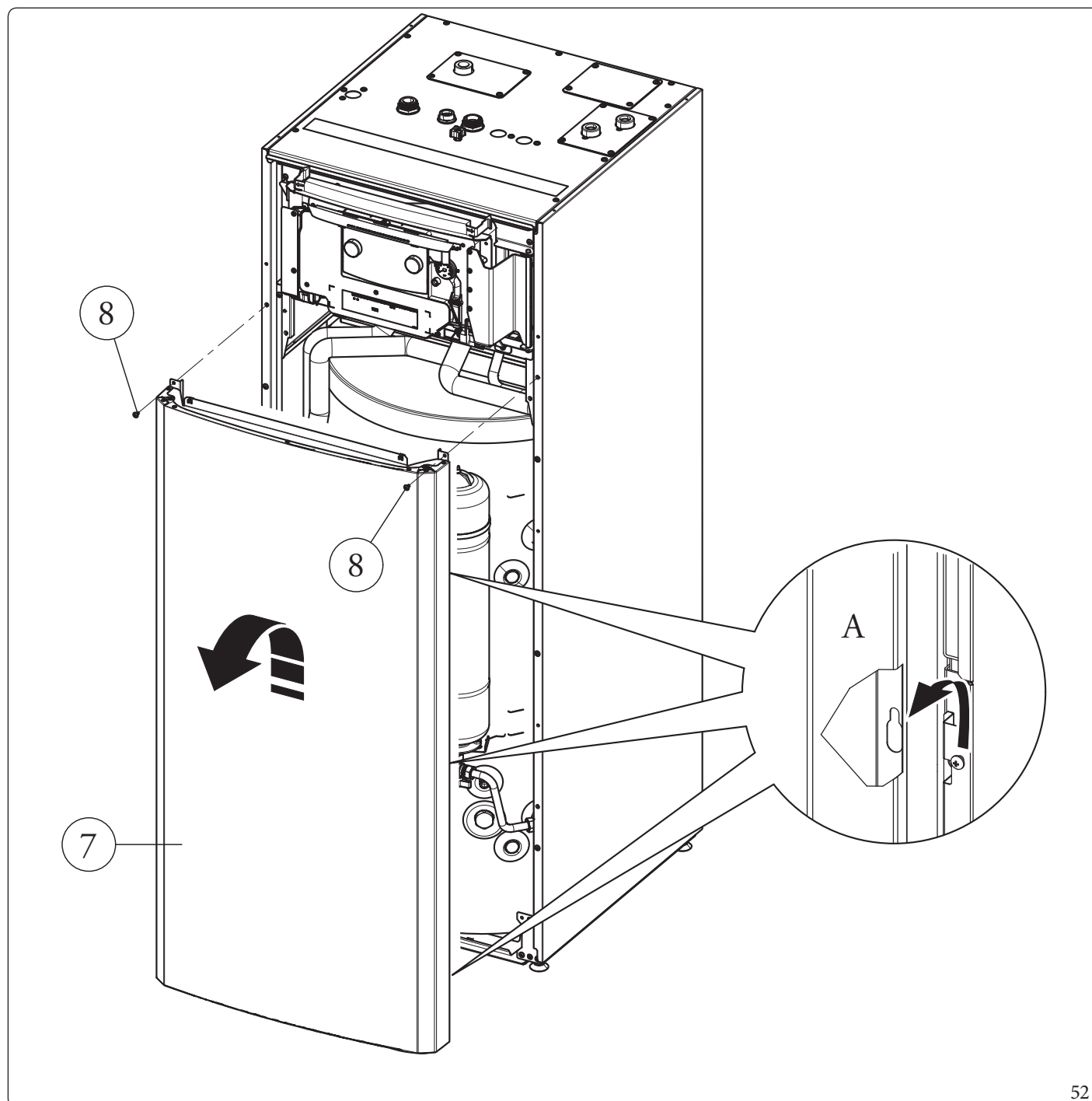
- Togliere i tappi di protezione in plastica (2) e svitare le viti (3) per rimuovere il profilo estetico (1).

Smontaggio cover (4) (Fig. 47)

- Aprire il portello della cover (4) per farlo basculare.
- Togliere i tappi di protezione in gomma (5), svitare le due viti frontali superiori e le viti inferiori (6) per rimuovere la cover (4)

Smontaggio facciata mantello (7) (Fig. 52)

- Smontare la facciata mantello (7) svitando le due viti (8) e spingendola verso l'alto in modo da liberarla dalle asole di fissaggio e tirandola verso se stessi (Part. A).



52

INSTALLATORE

UTENTE

PANNELLO COMANDI

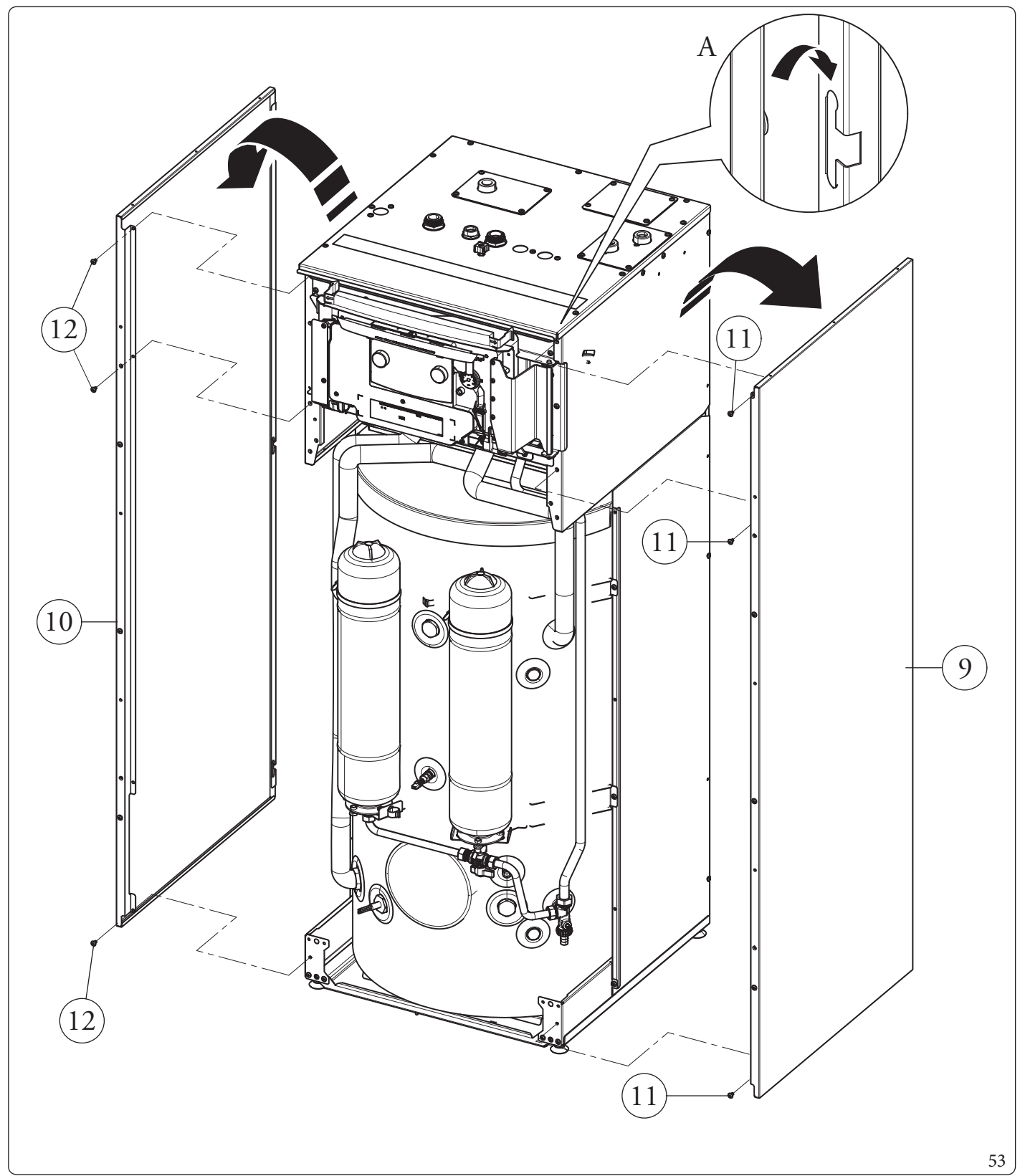
MANUTENTORE

DATI TECNICI



Smontaggio fiancate mantello (9 e 10) (Fig. 53)

- Smontare i fianchi destro e sinistro (9 e 10) svitando le viti (11 e 12) presenti; successivamente spingere leggermente verso l'alto in modo da liberare i fianchi dalla propria sede e tirare verso l'alto (Part. A).



5 DATI TECNICI

5.1 TABELLA DATI TECNICI

Prestazioni nominali in riscaldamento

		MAGISHERCULES MINIHYDRO 5	MAGISHERCULES MINIHYDRO 8	MAGISHERCULES MINIHYDRO 12
Temperatura Aria Esterna 7°C/6°C - Temperatura Acqua 30°C/35°C				
Potenza resa	kW	5,00	8,00	12,00
Potenza assorbita	kW	1,03	1,77	2,65
COP		4,85	4,52	4,53
Temperatura Aria Esterna 7°C/6°C - Temperatura Acqua 40°C/45°C				
Potenza resa	kW	4,80	7,40	11,70
Potenza assorbita	kW	1,30	2,12	3,18
COP		3,69	3,49	3,68
Temperatura Aria Esterna 7°C/6°C - Temperatura Acqua 47°C/55°C				
Potenza resa	kW	4,30	7,10	11,30
Potenza assorbita	kW	1,52	2,53	3,73
COP		2,83	2,81	3,03
Temperatura Aria Esterna 2°C/1°C - Temperatura Acqua 30°C/35°C				
Potenza resa	kW	4,80	7,00	10,80
Potenza assorbita	kW	1,45	2,35	3,30
COP		3,31	2,98	3,27
Temperatura Aria Esterna -7°C/-8°C - Temperatura Acqua 30°C/35°C				
Potenza resa	kW	5,31	5,97	8,53
Potenza assorbita	kW	1,96	2,05	3,06
COP		2,71	2,91	2,79

Prestazioni nominali in raffrescamento

		MAGISHERCULES MINIHYDRO 5	MAGISHERCULES MINIHYDRO 8	MAGISHERCULES MINIHYDRO 12
Temperatura Aria Esterna 35°C - Temperatura Acqua 23°C/18°C				
Potenza resa	kW	5,00	7,50	12,00
Potenza assorbita	kW	1,14	1,90	2,77
EER		4,39	3,95	4,33
Temperatura Aria Esterna 35°C - Temperatura Acqua 12°C/7°C				
Potenza resa	kW	3,90	5,70	9,00
Potenza assorbita	kW	1,15	1,88	2,73
EER		3,39	3,03	3,3

INSTALLATORE

UTENTE

PANNELLO COMANDI

MANUTENTORE

DATI TECNICI



Dati Unità Interna

		UIMHMH5	UIMHMH8	UIMHMH12
Peso e dimensioni				
Peso Unità Interna piena	kg	337		
Peso Unità Interna vuoto	kg	140		
Dimensioni (LxAxP)	mm	600x1600x675		
Conessioni				
Conessioni acqua lato impianto - ingresso	pollici	1		
Conessioni acqua lato impianto - uscita	pollici	1		
Conessioni acqua con unità esterna - ingresso	pollici	1		
Conessioni acqua con unità esterna - uscita	pollici	1		
Conessioni acqua (ACS) - ingresso	pollici	1		
Conessioni acqua (ACS) - uscita	pollici	3/4		
Circuito primario				
Volume d'acqua nominale	l	26,5		
Vaso di espansione: Volume totale	l	9,0		
Vaso di espansione: Precarica	kPa (bar)	100 (1)		
Massima pressione di esercizio	kPa (bar)	300 (3)		
Massima temperatura di esercizio	°C	65		
Portata minima di circolazione impianto				
Portata minima di circolazione	l/h	500		750
Caratteristiche elettriche alimentazione 1				
Allacciamento elettrico 1		Monofase 230Vac, 50Hz		
Potenza assorbita nominale 1	W	2400		
Corrente assorbita nominale 1	A	11,0		
Potenza assorbita 1 senza carichi aggiuntivi	W	150		
Corrente assorbita 1 senza carichi aggiuntivi	A	1,09		
Potenza assorbita 1 resistenza di integrazione sanitario	W	2250		
Corrente assorbita 1 resistenza di integrazione sanitario	A	9,8		
Caratteristiche elettriche alimentazione 2				
Allacciamento elettrico 2		-		
Potenza assorbita 2 (resistenza di integrazione impianto interna)	W	-		
Corrente assorbita 2 (resistenza di integrazione impianto interna)	A	-		
Altri dati elettrici				
Grado di protezione		IPX5D		
Range operativo Unità interna	°C	+5..+40		
Potenza nominale Circolatore	W	140		
Corrente nominale circolatore	A	1,1		
EEl Circolatore		≤0,23 - Part. 3		
Dati Serbatoio ACS - 1				
Bollitore ACS - Volume utile	l	171,0		
Massima temperatura di esercizio ACS	°C	90		
Massima pressione di esercizio ACS	kPa (bar)	800 (8)		
Minima pressione di esercizio ACS	kPa (bar)	-		
Vaso di espansione: Volume totale	l	11,0		
Vaso di espansione: Precarica	kPa (bar)	350 (3,5)		
Potenza e pressione sonora				
Potenza sonora	dB	35	40	43

Dati di prodotto

		MAGISHERCULES MINIHYDRO5	MAGISHERCULES MINIHYDRO8	MAGISHERCULES MINIHYDRO12
Riscaldamento				
Temperatura regolabile riscaldamento (campo di lavoro)	°C	+20 ÷ +65		
Temperatura esterna in riscaldamento (campo di lavoro)	°C	-25 ÷ +35		
Raffrescamento				
Temperatura regolabile in raffrescamento (campo di lavoro)	°C	+5 ÷ +25		
Temperatura esterna in raffrescamento (campo di lavoro)	°C	+10 ÷ +46		
Sanitario				
Temperatura regolabile ACS senza integrazione (campo di lavoro)	°C	+10 ÷ +55		
Temperatura esterna ACS senza integrazione (campo di lavoro)	°C	-25 ÷ +35		
Temperatura regolabile ACS con integrazione (campo di lavoro)	°C	+10 ÷ +65		
Temperatura esterna ACS con integrazione (campo di lavoro)	°C	-25 ÷ +46		

INSTALLATORE

UTENTE

PANNELLO COMANDI

MANUTENTORE

DATI TECNICI



5.2 SCHEDA DI PRODOTTO MAGIS HERCULES MINI HYDRO 5 (IN CONFORMITÀ AL REGOLAMENTO 811/2013)

INSTALLATORE

UTENTE

PANNELLO COMANDI

MANUTENTORE

DATI TECNICI

A	Nome o marchio del fornitore		-	Immergas S.p.A
B	Identificativo del modello del fornitore		-	MAGISHERCULES MINIHYDRO 5
C	Per il riscaldamento d'ambiente	Temperatura di applicazione	-	Media Temperatura
	Per il riscaldamento dell'acqua	Profilo di carico dichiarato	-	L
D	Classe di efficienza energetica stagionale del riscaldamento d'ambiente	Media Temperatura	-	A++
		Bassa Temperatura	-	A+++
	Classe di efficienza energetica del riscaldamento dell'acqua		-	A+
E	Potenza termica nominale (condizione climatica media)	Media Temperatura	kW	5
		Bassa Temperatura	kW	6
F	Consumo energetico annuo per il riscaldamento d'ambiente (condizione climatica media)	Media Temperatura	kWh	3224
		Bassa Temperatura	kWh	2548
	Consumo energetico annuo per il riscaldamento dell'acqua (condizione climatica media)		kWh	876
G	Efficienza energetica stagionale di riscaldamento d'ambiente (condizione climatica media)	Media Temperatura	%	125
		Bassa Temperatura	%	175
	Efficienza energetica di riscaldamento dell'acqua (condizione climatica media)		%	117
H	Livello di potenza sonora Lwa all'interno		dB	35
I	Funzionamento solo durante le ore morte		-	No
J	Precauzioni specifiche		-	-
K	Potenza termica nominale (condizione climatica più fredda)	Media Temperatura	kW	4
		Bassa Temperatura	kW	5
	Potenza termica nominale (condizione climatica più calda)	Media Temperatura	kW	5
		Bassa Temperatura	kW	5
L	Consumo energetico annuo per il riscaldamento d'ambiente (condizione climatica più fredda)	Media Temperatura	kWh	3999
		Bassa Temperatura	kWh	3082
	Consumo energetico annuo per il riscaldamento d'ambiente (condizione climatica più calda)	Media Temperatura	kWh	1800
		Bassa Temperatura	kWh	1103
	Consumo energetico annuo per il riscaldamento dell'acqua (condizione climatica più fredda)		kWh	-
Consumo energetico annuo per il riscaldamento dell'acqua (condizione climatica più calda)		kWh	-	
M	Efficienza energetica stagionale di riscaldamento d'ambiente (condizione climatica più fredda)	Media Temperatura	%	96
		Bassa Temperatura	%	141
	Efficienza energetica stagionale di riscaldamento d'ambiente (condizione climatica più calda)	Media Temperatura	%	145
		Bassa Temperatura	%	239
N	Livello di potenza sonora Lwa all'esterno		dB	61



5.3 TABELLA 2 REGOLAMENTO 813/2013

Modello		MAGIS HERCULES MINI HYDRO 5					
Pompa di calore aria acqua	SI	Pompa di calore a bassa temperatura				NO	
Pompa di calore acqua\acqua	NO	Con apparecchio di riscaldamento supplementare				SI	
Pompa di calore salamoia\acqua	NO	Apparecchio di riscaldamento misto a pompa di calore:				SI	
I parametri sono dichiarati per l'applicazione a temperatura media, tranne che per le pompe di calore a bassa temperatura. Per le pompe di calore a bassa temperatura, i parametri sono dichiarati per l'applicazione a bassa temperatura							
I parametri sono dichiarati per condizioni climatiche medie							
Elemento	Simbolo	Valore	Unità	Elemento	Simbolo	Valore	Unità
Potenza termica nominale (*)	P_{rated}	5	kW	Efficienza energetica stagionale del riscaldamento d'ambiente	η_s	125	%
Capacità di riscaldamento dichiarata a carico parziale, con temperatura interna pari a 20°C e temperatura esterna T_j				Coefficiente di prestazione dichiarato o indice di energia primaria per carico parziale, con temperatura interna pari a 20°C e temperatura esterna T_j			
$T_j = -7^\circ\text{C}$	P_{dh}	4,4	kW	$T_j = -7^\circ\text{C}$	COP_{dh}	2,16	-
$T_j = +2^\circ\text{C}$	P_{dh}	2,7	kW	$T_j = +2^\circ\text{C}$	COP_{dh}	3,17	-
$T_j = +7^\circ\text{C}$	P_{dh}	1,7	kW	$T_j = +7^\circ\text{C}$	COP_{dh}	4,03	-
$T_j = +12^\circ\text{C}$	P_{dh}	1,7	kW	$T_j = +12^\circ\text{C}$	COP_{dh}	4,73	-
$T_j =$ temperatura bivalente	P_{dh}	4,4	kW	$T_j =$ temperatura bivalente	COP_{dh}	2,16	-
$T_j =$ temperatura limite di esercizio	P_{dh}	4,2	kW	$T_j =$ temperatura limite di esercizio	COP_{dh}	2,00	-
per le pompe di calore aria\acqua: $T_j = -15^\circ\text{C}$ (se $TOL < -20^\circ\text{C}$)	P_{dh}	-	kW	per le pompe di calore aria\acqua: $T_j = -15^\circ\text{C}$ (se $TOL < -20^\circ\text{C}$)	COP_{dh}	-	-
Temperatura bivalente	T_{biv}	-7	°C	per le pompe di calore aria\acqua: Temperatura limite di esercizio	TOL	-10	°C
Ciclicità degli intervalli di capacità per il riscaldamento	P_{cych}	-	kW	Efficienza della ciclicità degli intervalli	COP_{cych}	-	-
Coefficiente di degradazione (**)	C_{dh}	0,9	-	Temperatura limite di esercizio per il riscaldamento dell'acqua	WTOL	-	°C
Consumo energetico in modi diversi dal modo attivo				Riscaldatore supplementare			
Modo spento	P_{OFF}	0,022	kW	Potenza termica nominale (*)	P_{sup}	0,8	kW
Modo termostato spento	P_{TO}	0,022	kW	Tipo di alimentazione energetica	elettrica		
Modo stand-by	P_{SB}	0,022	kW				
Modo riscaldamento del carter	P_{CK}	0,000	kW				
Altri elementi							
Controllo della capacità	variabile			Per le pompe di calore aria\acqua: portata d'aria, all'esterno	-	3060	m^3/h
Livello della potenza sonora, all'interno\all'esterno	L_{WA}	35/61	dB	Per le pompe di calore acqua\acqua e salamoia\acqua: flusso nominale di salamoia o acqua nominale, scambiatore di calore all'esterno	-	-	m^3/h
Emissioni di ossido di azoto	NO_x	-	mg\kWh				
Per gli apparecchi di riscaldamento misti a pompa di calore							
Profilo di carico dichiarato	L			Efficienza energetica di riscaldamento dell'acqua	η_{wh}	117	%
Consumo quotidiano di energia elettrica	Q_{elec}	4,15	kWh	Consumo quotidiano di combustibile	Q_{fuel}	-	kWh
Recapiti: Immergas S.p.A. via Cisa Ligure n.95							
(*) Per gli apparecchi a pompa di calore per il riscaldamento d'ambiente e gli apparecchi di riscaldamento misti a pompa di calore, la potenza termica nominale $P_{nominale}$ è pari al carico teorico per il riscaldamento $P_{designh}$ e la potenza termica nominale di un riscaldatore supplementare P_{sup} è pari alla capacità supplementare di riscaldamento $sup(T_j)$.							
(**) Se C_{dh} non è determinato mediante misurazione, il coefficiente di degradazione è $C_{dh} = 0,9$.							

INSTALLATORE

UTENTE

PANNELLO COMANDI

MANUTENTORE

DATI TECNICI



5.4 SCHEDA DI PRODOTTO MAGIS HERCULES MINI HYDRO 8 (IN CONFORMITÀ AL REGOLAMENTO 811/2013)

INSTALLATORE	A	Nome o marchio del fornitore	-	Immergas S.p.A	
	B	Identificativo del modello del fornitore	-	MAGISHERCULES MINIHYDRO 8	
	C	Per il riscaldamento d'ambiente	Temperatura di applicazione	-	Media Temperatura
		Per il riscaldamento dell'acqua	Profilo di carico dichiarato	-	XL
D	Classe di efficienza energetica stagionale del riscaldamento d'ambiente	Media Temperatura	-	A++	
		Bassa Temperatura	-	A+++	
	Classe di efficienza energetica del riscaldamento dell'acqua		-	A	
E	Potenza termica nominale (condizione climatica media)	Media Temperatura	kW	8	
		Bassa Temperatura	kW	8	
F	Consumo energetico annuo per il riscaldamento d'ambiente (condizione climatica media)	Media Temperatura	kWh	5114	
		Bassa Temperatura	kWh	3718	
	Consumo energetico annuo per il riscaldamento dell'acqua (condizione climatica media)		kWh	1530	
G	Efficienza energetica stagionale di riscaldamento d'ambiente (condizione climatica media)	Media Temperatura	%	126	
		Bassa Temperatura	%	175	
	Efficienza energetica di riscaldamento dell'acqua (condizione climatica media)		%	109	
H	Livello di potenza sonora Lwa all'interno		dB	40	
I	Funzionamento solo durante le ore morte		-	No	
J	Precauzioni specifiche		-	-	
PANNELLO COMANDI	K	Potenza termica nominale (condizione climatica più fredda)	Media Temperatura	kW	7
			Bassa Temperatura	kW	7
	K	Potenza termica nominale (condizione climatica più calda)	Media Temperatura	kW	8
			Bassa Temperatura	kW	8
L	Consumo energetico annuo per il riscaldamento d'ambiente (condizione climatica più fredda)	Media Temperatura	kWh	6343	
		Bassa Temperatura	kWh	4427	
	Consumo energetico annuo per il riscaldamento d'ambiente (condizione climatica più calda)	Media Temperatura	kWh	2660	
		Bassa Temperatura	kWh	1664	
	Consumo energetico annuo per il riscaldamento dell'acqua (condizione climatica più fredda)		kWh	-	
Consumo energetico annuo per il riscaldamento dell'acqua (condizione climatica più calda)		kWh	-		
MANUTENTORE	M	Efficienza energetica stagionale di riscaldamento d'ambiente (condizione climatica più fredda)	Media Temperatura	%	98
			Bassa Temperatura	%	142
	M	Efficienza energetica stagionale di riscaldamento d'ambiente (condizione climatica più calda)	Media Temperatura	%	148
			Bassa Temperatura	%	238
N	Livello di potenza sonora Lwa all'esterno		dB	63	

INSTALLATORE

UTENTE

PANNELLO COMANDI

MANUTENTORE

DATI TECNICI



5.5 TABELLA 2 REGOLAMENTO 813/2013

Modello		MAGIS HERCULES MINI HYDRO 8					
Pompa di calore aria acqua	SI	Pompa di calore a bassa temperatura				NO	
Pompa di calore acqua\acqua	NO	Con apparecchio di riscaldamento supplementare				SI	
Pompa di calore salamoia\acqua	NO	Apparecchio di riscaldamento misto a pompa di calore:				SI	
I parametri sono dichiarati per l'applicazione a temperatura media, tranne che per le pompe di calore a bassa temperatura. Per le pompe di calore a bassa temperatura, i parametri sono dichiarati per l'applicazione a bassa temperatura							
I parametri sono dichiarati per condizioni climatiche medie							
Elemento	Simbolo	Valore	Unità	Elemento	Simbolo	Valore	Unità
Potenza termica nominale (*)	P_{rated}	8	kW	Efficienza energetica stagionale del riscaldamento d'ambiente	η_s	126	%
Capacità di riscaldamento dichiarata a carico parziale, con temperatura interna pari a 20°C e temperatura esterna T_j				Coefficiente di prestazione dichiarato o indice di energia primaria per carico parziale, con temperatura interna pari a 20°C e temperatura esterna T_j			
$T_j = -7^\circ\text{C}$	P_{dh}	7,1	kW	$T_j = -7^\circ\text{C}$	COP_{dh}	1,90	-
$T_j = +2^\circ\text{C}$	P_{dh}	4,3	kW	$T_j = +2^\circ\text{C}$	COP_{dh}	3,11	-
$T_j = +7^\circ\text{C}$	P_{dh}	2,8	kW	$T_j = +7^\circ\text{C}$	COP_{dh}	4,55	-
$T_j = +12^\circ\text{C}$	P_{dh}	1,7	kW	$T_j = +12^\circ\text{C}$	COP_{dh}	5,77	-
$T_j =$ temperatura bivalente	P_{dh}	7,1	kW	$T_j =$ temperatura bivalente	COP_{dh}	1,90	-
$T_j =$ temperatura limite di esercizio	P_{dh}	6,8	kW	$T_j =$ temperatura limite di esercizio	COP_{dh}	1,66	-
per le pompe di calore aria\acqua: $T_j = -15^\circ\text{C}$ (se $TOL < -20^\circ\text{C}$)	P_{dh}	-	kW	per le pompe di calore aria\acqua: $T_j = -15^\circ\text{C}$ (se $TOL < -20^\circ\text{C}$)	COP_{dh}	-	-
Temperatura bivalente	T_{biv}	-7	°C	per le pompe di calore aria\acqua: Temperatura limite di esercizio	TOL	-10	°C
Ciclicità degli intervalli di capacità per il riscaldamento	P_{cych}	-	kW	Efficienza della ciclicità degli intervalli	COP_{cych}	-	-
Coefficiente di degradazione (**)	C_{dh}	0,9	-	Temperatura limite di esercizio per il riscaldamento dell'acqua	WTOL	-	°C
Consumo energetico in modi diversi dal modo attivo				Riscaldatore supplementare			
Modo spento	P_{OFF}	0,022	kW	Potenza termica nominale (*)	P_{sup}	1,2	kW
Modo termostato spento	P_{TO}	0,022	kW	Tipo di alimentazione energetica	elettrica		
Modo stand-by	P_{SB}	0,022	kW				
Modo riscaldamento del carter	P_{CK}	0,000	kW				
Altri elementi							
Controllo della capacità	variabile			Per le pompe di calore aria\acqua: portata d'aria, all'esterno	-	3960	m^3/h
Livello della potenza sonora, all'interno\all'esterno	L_{WA}	40/63	dB	Per le pompe di calore acqua\acqua e salamoia\acqua: flusso nominale di salamoia o acqua nominale, scambiatore di calore all'esterno	-	-	m^3/h
Emissioni di ossido di azoto	NO_x	-	mg\kWh				
Per gli apparecchi di riscaldamento misti a pompa di calore							
Profilo di carico dichiarato	XL			Efficienza energetica di riscaldamento dell'acqua	η_{wh}	109	%
Consumo quotidiano di energia elettrica	Q_{elec}	7,14	kWh	Consumo quotidiano di combustibile	Q_{fuel}	-	kWh
Recapiti: Immergas S.p.A. via Cisa Ligure n.95							
(*) Per gli apparecchi a pompa di calore per il riscaldamento d'ambiente e gli apparecchi di riscaldamento misti a pompa di calore, la potenza termica nominale $P_{nominale}$ è pari al carico teorico per il riscaldamento $P_{designh}$ e la potenza termica nominale di un riscaldatore supplementare P_{sup} è pari alla capacità supplementare di riscaldamento $sup(T_j)$.							
(**) Se C_{dh} non è determinato mediante misurazione, il coefficiente di degradazione è $C_{dh} = 0,9$.							

INSTALLATORE

UTENTE

PANNELLO COMANDI

MANUTENTORE

DATI TECNICI



5.6 SCHEDA DI PRODOTTO MAGIS HERCULES MINI HYDRO 12 (IN CONFORMITÀ AL REGOLAMENTO 811/2013)

INSTALLATORE

UTENTE

PANNELLO COMANDI

MANUTENTORE

DATI TECNICI

A	Nome o marchio del fornitore		-	Immergas S.p.A
B	Identificativo del modello del fornitore		-	MAGISHERCULES MINIHYDRO 12
C	Per il riscaldamento d'ambiente	Temperatura di applicazione	-	Media Temperatura
	Per il riscaldamento dell'acqua	Profilo di carico dichiarato	-	XL
D	Classe di efficienza energetica stagionale del riscaldamento d'ambiente	Media Temperatura	-	A++
		Bassa Temperatura	-	A+++
	Classe di efficienza energetica del riscaldamento dell'acqua		-	A
E	Potenza termica nominale (condizione climatica media)	Media Temperatura	kW	12
		Bassa Temperatura	kW	13
F	Consumo energetico annuo per il riscaldamento d'ambiente (condizione climatica media)	Media Temperatura	kWh	7052
		Bassa Temperatura	kWh	5726
	Consumo energetico annuo per il riscaldamento dell'acqua (condizione climatica media)		kWh	1547
G	Efficienza energetica stagionale di riscaldamento d'ambiente (condizione climatica media)	Media Temperatura	%	138
		Bassa Temperatura	%	185
	Efficienza energetica di riscaldamento dell'acqua (condizione climatica media)		%	108
H	Livello di potenza sonora Lwa all'interno		dB	43
I	Funzionamento solo durante le ore morte		-	No
J	Precauzioni specifiche		-	-
K	Potenza termica nominale (condizione climatica più fredda)	Media Temperatura	kW	11
		Bassa Temperatura	kW	12
	Potenza termica nominale (condizione climatica più calda)	Media Temperatura	kW	12
		Bassa Temperatura	kW	13
L	Consumo energetico annuo per il riscaldamento d'ambiente (condizione climatica più fredda)	Media Temperatura	kWh	10306
		Bassa Temperatura	kWh	8090
	Consumo energetico annuo per il riscaldamento d'ambiente (condizione climatica più calda)	Media Temperatura	kWh	4166
		Bassa Temperatura	kWh	2729
	Consumo energetico annuo per il riscaldamento dell'acqua (condizione climatica più fredda)		kWh	-
Consumo energetico annuo per il riscaldamento dell'acqua (condizione climatica più calda)		kWh	-	
M	Efficienza energetica stagionale di riscaldamento d'ambiente (condizione climatica più fredda)	Media Temperatura	%	102
		Bassa Temperatura	%	143
	Efficienza energetica stagionale di riscaldamento d'ambiente (condizione climatica più calda)	Media Temperatura	%	151
		Bassa Temperatura	%	252
N	Livello di potenza sonora Lwa all'esterno		dB	64



5.7 TABELLA 2 REGOLAMENTO 813/2013

Modello		MAGIS HERCULES MINI HYDRO 12					
Pompa di calore aria acqua	SI	Pompa di calore a bassa temperatura				NO	
Pompa di calore acqua\acqua	NO	Con apparecchio di riscaldamento supplementare				SI	
Pompa di calore salamoia\acqua	NO	Apparecchio di riscaldamento misto a pompa di calore:				SI	
I parametri sono dichiarati per l'applicazione a temperatura media, tranne che per le pompe di calore a bassa temperatura. Per le pompe di calore a bassa temperatura, i parametri sono dichiarati per l'applicazione a bassa temperatura							
I parametri sono dichiarati per condizioni climatiche medie							
Elemento	Simbolo	Valore	Unità	Elemento	Simbolo	Valore	Unità
Potenza termica nominale (*)	P_{rated}	12	kW	Efficienza energetica stagionale del riscaldamento d'ambiente	η_s	138	%
Capacità di riscaldamento dichiarata a carico parziale, con temperatura interna pari a 20°C e temperatura esterna T_j				Coefficiente di prestazione dichiarato o indice di energia primaria per carico parziale, con temperatura interna pari a 20°C e temperatura esterna T_j			
$T_j = -7^\circ\text{C}$	P_{dh}	10,6	kW	$T_j = -7^\circ\text{C}$	COP_{dh}	2,16	-
$T_j = +2^\circ\text{C}$	P_{dh}	6,5	kW	$T_j = +2^\circ\text{C}$	COP_{dh}	3,45	-
$T_j = +7^\circ\text{C}$	P_{dh}	4,2	kW	$T_j = +7^\circ\text{C}$	COP_{dh}	4,57	-
$T_j = +12^\circ\text{C}$	P_{dh}	1,7	kW	$T_j = +12^\circ\text{C}$	COP_{dh}	6,12	-
$T_j =$ temperatura bivalente	P_{dh}	10,6	kW	$T_j =$ temperatura bivalente	COP_{dh}	2,16	-
$T_j =$ temperatura limite di esercizio	P_{dh}	12,0	kW	$T_j =$ temperatura limite di esercizio	COP_{dh}	1,96	-
per le pompe di calore aria\acqua: $T_j = -15^\circ\text{C}$ (se $TOL < -20^\circ\text{C}$)	P_{dh}	-	kW	per le pompe di calore aria\acqua: $T_j = -15^\circ\text{C}$ (se $TOL < -20^\circ\text{C}$)	COP_{dh}	-	-
Temperatura bivalente	T_{biv}	-7	°C	per le pompe di calore aria\acqua: Temperatura limite di esercizio	TOL	-10	°C
Ciclicità degli intervalli di capacità per il riscaldamento	P_{cych}	-	kW	Efficienza della ciclicità degli intervalli	COP_{cych}	-	-
Coefficiente di degradazione (**)	C_{dh}	0,9	-	Temperatura limite di esercizio per il riscaldamento dell'acqua	WTOL	-	°C
Consumo energetico in modi diversi dal modo attivo				Riscaldatore supplementare			
Modo spento	P_{OFF}	0,022	kW	Potenza termica nominale (*)	P_{sup}	0,0	kW
Modo termostato spento	P_{TO}	0,022	kW	Tipo di alimentazione energetica	elettrica		
Modo stand-by	P_{SB}	0,022	kW				
Modo riscaldamento del carter	P_{CK}	0,000	kW				
Altri elementi							
Controllo della capacità	variabile			Per le pompe di calore aria\acqua: portata d'aria, all'esterno	-	3960	m^3/h
Livello della potenza sonora, all'interno\all'esterno	L_{WA}	43/64	dB	Per le pompe di calore acqua\acqua e salamoia\acqua: flusso nominale di salamoia o acqua nominale, scambiatore di calore all'esterno	-	-	m^3/h
Emissioni di ossido di azoto	NO_x	-	mg\kWh				
Per gli apparecchi di riscaldamento misti a pompa di calore							
Profilo di carico dichiarato	XL			Efficienza energetica di riscaldamento dell'acqua	η_{wh}	108	%
Consumo quotidiano di energia elettrica	Q_{elec}	7,21	kWh	Consumo quotidiano di combustibile	Q_{fuel}	-	kWh
Recapiti: Immergas S.p.A. via Cisa Ligure n.95							
(*) Per gli apparecchi a pompa di calore per il riscaldamento d'ambiente e gli apparecchi di riscaldamento misti a pompa di calore, la potenza termica nominale $P_{nominale}$ è pari al carico teorico per il riscaldamento $P_{designh}$ e la potenza termica nominale di un riscaldatore supplementare P_{sup} è pari alla capacità supplementare di riscaldamento $sup(T_j)$.							
(**) Se C_{dh} non è determinato mediante misurazione, il coefficiente di degradazione è $C_{dh} = 0,9$.							

INSTALLATORE

UTENTE

PANNELLO COMANDI

MANUTENTORE

DATI TECNICI



5.8 PARAMETRI PER LA COMPILAZIONE DELLA SCHEDA D'INSIEME

Nel caso in cui, a partire dal pacchetto Magis Hercules Pro Mini si voglia realizzare un insieme, utilizzare le schede di insieme riportate in (Fig. 55).

Per la corretta compilazione, inserire negli appositi spazi (come riportato nel facsimile scheda d'insieme Fig. 54) i valori di cui alle tabelle dei paragrafi Parametri per compilazione scheda di insieme per bassa temperatura (30/35)", "Parametri per compilazione scheda di insieme per media temperatura (47/55)".

I rimanenti valori devono essere desunti dalle schede tecniche dei prodotti utilizzati per comporre l'insieme (es.: dispositivi solari, pompe di calore ad integrazione, controlli di temperatura).

Utilizzare la scheda (Fig. 55) per "insiemi" relativi alla funzione riscaldamento (es.: pompa di calore + controllo di temperatura).



Poiché il prodotto viene fornito di serie con un controllo di temperatura, la scheda per insiemi è sempre da compilare.

Facsimile per compilazione scheda d'insieme sistemi riscaldamento ambiente.

Efficienza energetica stagionale di riscaldamento d'ambiente della pompa di calore 1 %

Controllo della temperatura 2 %
 Dalla scheda di controllo della temperatura

Classe I = 1 %, Classe II = 2 %,
 Classe III = 1,5 %, Classe IV = 2 %,
 Classe V = 3 %, Classe VI = 4 %,
 Classe VII = 3,5 %, Classe VIII = 5 %

Modulo idronico supplementare Dalla scheda del modulo idronico 3 %

Efficienza energetica stagionale di riscaldamento d'ambiente (in %)

$$(\text{ } - '1') \times '11' = - \text{ } \%$$

Contributo solare
 Dalla scheda del dispositivo solare 4 %

Dimensioni del collettore (in m²)

Volume del serbatoio (in m³)

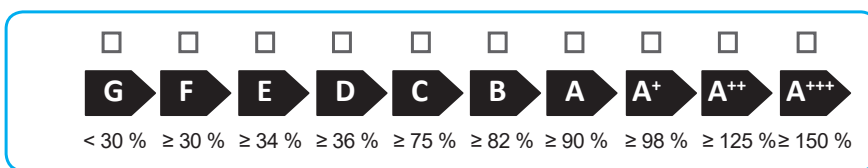
Efficienza del collettore (in %)

Classificazione del serbatoio
A* = 0,95, A = 0,91,
B = 0,86, C = 0,83,
D-G = 0,81

$$('III' \times \text{ } + 'IV' \times \text{ }) \times 0,45 \times (\text{ } / 100) \times \text{ } = + \text{ } \%$$

Efficienza energetica stagionale del riscaldamento d'ambiente dell'insieme in condizioni climatiche medie 5 %

Classe di efficienza energetica stagionale di riscaldamento d'ambiente dell'insieme in condizioni climatiche medie



Efficienza energetica stagionale del riscaldamento d'ambiente in condizioni climatiche più fredde e più calde

Più freddo: 5 % Più caldo: 5 %

L'efficienza energetica dell'insieme di prodotti indicata nella presente scheda può non corrispondere all'efficienza energetica effettiva a installazione avvenuta poiché tale efficienza è influenzata da ulteriori fattori, quali la dispersione di calore nel sistema di distribuzione e la dimensione dei prodotti rispetto alle dimensioni e alle caratteristiche dell'edificio.



Parametri per compilazione scheda di insieme per bassa temperatura (30/35)

Magis Hercules Mini Hydro 5

Parametro	Zone + fredde	Zone medie	Zone + calde
	■	■	■
"I"	141	175	239
"II"	*	*	*
"III"	5,94	4,86	5,35
"IV"	2,32	1,9	2,09

Magis Hercules Mini Hydro 8

Parametro	Zone + fredde	Zone medie	Zone + calde
	■	■	■
"I"	142	175	238
"II"	*	*	*
"III"	4,11	3,34	3,56
"IV"	1,61	1,31	1,39

Magis Hercules Mini Hydro 12

Parametro	Zone + fredde	Zone medie	Zone + calde
	■	■	■
"I"	143	185	252
"II"	*	*	*
"III"	2,23	2,06	2,06
"IV"	0,87	0,8	0,8

Parametri per compilazione scheda di insieme per media temperatura (47/55)

Magis Hercules Mini Hydro 5

Parametro	Zone + fredde	Zone medie	Zone + calde
	■	■	■
"I"	96	125	145
"II"	*	*	*
"III"	6,68	5,35	5,35
"IV"	2,61	2,09	2,09

Magis Hercules Mini Hydro 8

Parametro	Zone + fredde	Zone medie	Zone + calde
	■	■	■
"I"	98	126	148
"II"	*	*	*
"III"	4,11	3,34	3,56
"IV"	1,61	1,31	1,39

Magis Hercules Mini Hydro 12

Parametro	Zone + fredde	Zone medie	Zone + calde
	■	■	■
"I"	102	138	151
"II"	*	*	*
"III"	2,43	2,23	2,23
"IV"	0,95	0,87	0,87

* da determinare secondo il Regolamento 811/2013 e i metodi di calcolo transitori di cui alla Comunicazione della Commissione Europea n. 207/2014.

INSTALLATORE

UTENTE

PANNELLO COMANDI

MANUTENTORE

DATI TECNICI



Scheda d'insieme sistemi riscaldamento ambiente.

INSTALLATORE

Efficienza energetica stagionale di riscaldamento d'ambiente della pompa di calore

¹ %

Controllo della temperatura
Dalla scheda di controllo
della temperatura

Classe I = 1 %, Classe II = 2 %,
Classe III = 1,5 %, Classe IV = 2 %,
Classe V = 3 %, Classe VI = 4 %,
Classe VII = 3,5 %, Classe VIII = 5 %

² + %

UTENTE

Modulo idronico supplementare
Dalla scheda del modulo
idronico

Efficienza energetica stagionale di riscaldamento d'ambiente (in %)

(- _____) x _____ = - ³ %

PANNELLO COMANDI

Contributo solare

Dalla scheda del dispositivo solare

Dimensioni del collettore (in m²)

Volume del serbatoio (in m³)

Efficienza del collettore (in %)

Classificazione del serbatoio
A* = 0,95, A = 0,91,
B = 0,86, C = 0,83,
D-G = 0,81

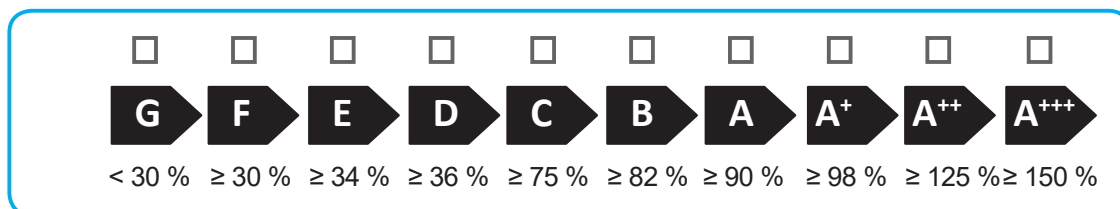
(_____ x + _____ x) x 0,45 x (/ 100) x = + ⁴ %

MANUTENTORE

Efficienza energetica stagionale del riscaldamento d'ambiente dell'insieme in condizioni climatiche medie

⁵ %

Classe di efficienza energetica stagionale di riscaldamento d'ambiente dell'insieme in condizioni climatiche medie



Efficienza energetica stagionale del riscaldamento d'ambiente in condizioni climatiche più fredde e più calde

Più freddo: ⁵ - _____ = %

Più caldo: ⁵ + _____ = %

L'efficienza energetica dell'insieme di prodotti indicata nella presente scheda può non corrispondere all'efficienza energetica effettiva a installazione avvenuta poiché tale efficienza è influenzata da ulteriori fattori, quali la dispersione di calore nel sistema di distribuzione e la dimensione dei prodotti rispetto alle dimensioni e alle caratteristiche dell'edificio.

DATI TECNICI









Immergas S.p.A.

42041 Brescello (RE) - Italy

Tel. 0522.689011

immergas.com

Per richiedere ulteriori approfondimenti specifici, i Professionisti del settore possono anche avvalersi dell'indirizzo e-mail:

consulenza@immergas.com

Nel corso della vita utile dei prodotti, le prestazioni sono influenzate da fattori esterni, come ad es. la durezza dell'acqua sanitaria, gli agenti atmosferici, le incrostazioni nell'impianto e così via.

I dati dichiarati si riferiscono ai prodotti nuovi e correttamente installati ed utilizzati, nel rispetto delle norme vigenti.

N.B.: si raccomanda di fare eseguire una corretta manutenzione periodica.



Il libretto istruzioni è realizzato in carta ecologica.

