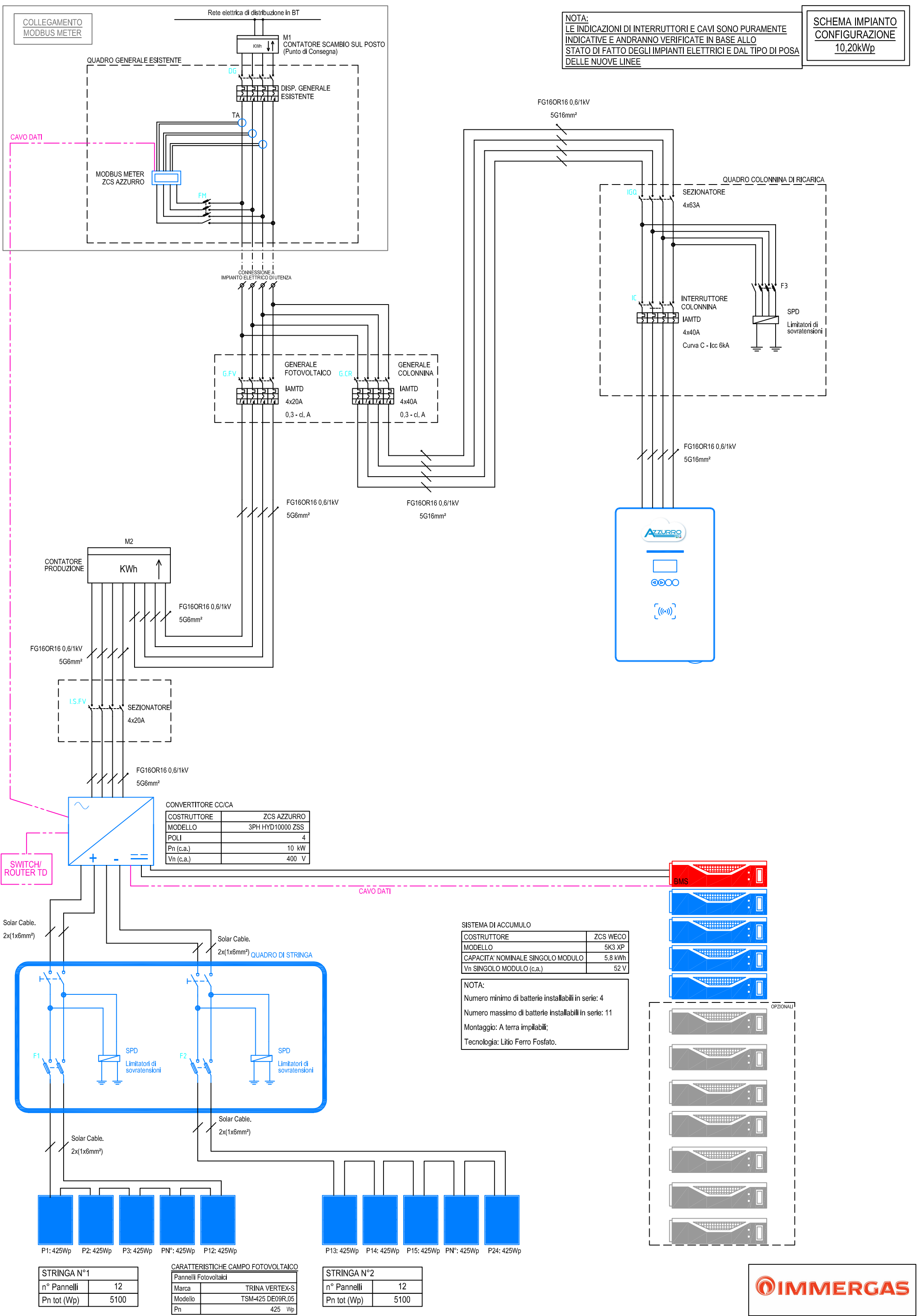


COLLEGAMENTO MODBUS METER

Rete elettrica di distribuzione in BT

NOTA:  
LE INDICAZIONI DI INTERRUTTORI E CAVI SONO PURAMENTE INDICATIVE E ANDRANNO VERIFICATE IN BASE ALLO STATO DI FATTO DEGLI IMPIANTI ELETTRICI E DAL TIPO DI POSA DELLE NUOVE LINEE

SCHEMA IMPIANTO CONFIGURAZIONE 10,20kWp



CAVO DATI

MODBUS METER ZCS AZZURRO

CONNESSIONE A IMPIANTO ELETTRICO DIUTENZA

G.FV

G.CR

GENERALE FOTOVOLTAICO  
IAMTD 4x20A  
0,3 - cl. A

GENERALE COLONNINA  
IAMTD 4x40A  
0,3 - cl. A

FG16OR16 0,6/1kV  
5G16mm²

QUADRO COLONNINA DI RICARICA

IGQ

IC

F3

SPD  
Limitatori di sovratensioni

FG16OR16 0,6/1kV  
5G16mm²



M2  
CONTATORE PRODUZIONE  
KWh

FG16OR16 0,6/1kV  
5G6mm²

FG16OR16 0,6/1kV  
5G6mm²

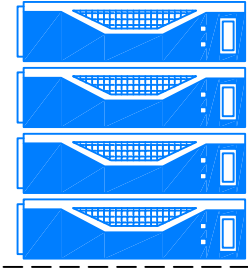
I.S.FV  
SEZIONATORE  
4x20A

FG16OR16 0,6/1kV  
5G6mm²

SWITCH/ROUTER TD

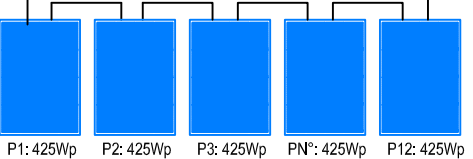
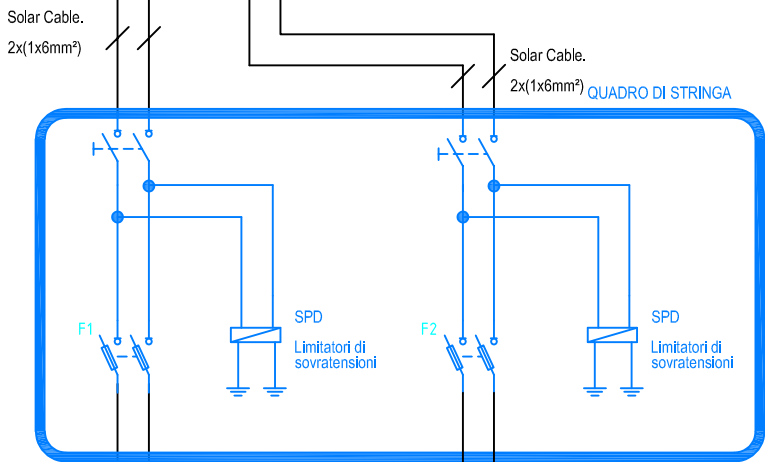
CONVERTITORE CC/CA	
COSTRUTTORE	ZCS AZZURRO
MODELLO	3PH HYD10000 ZSS
POLI	4
Pn (c.a.)	10 kW
Vn (c.a.)	400 V

CAVO DATI



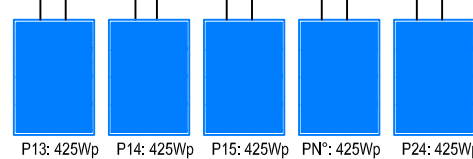
SISTEMA DI ACCUMULO	
COSTRUTTORE	ZCS WECCO
MODELLO	5K3 XP
CAPACITA' NOMINALE SINGOLO MODULO	5,8 kWh
Vn SINGOLO MODULO (c.a.)	52 V

NOTA:  
Numero minimo di batterie installabili in serie: 4  
Numero massimo di batterie installabili in serie: 11  
Montaggio: A terra impilabili;  
Tecnologia: Litio Ferro Fosfato.



STRINGA N°1	
n° Pannelli	12
Pn tot (Wp)	5100

CARATTERISTICHE CAMPO FOTOVOLTAICO	
Pannelli Fotovoltaici	
Marca	TRINA VERTEX-S
Modello	TSM-425 DE09R.05
Pn	425 Wp



STRINGA N°2	
n° Pannelli	12
Pn tot (Wp)	5100

