

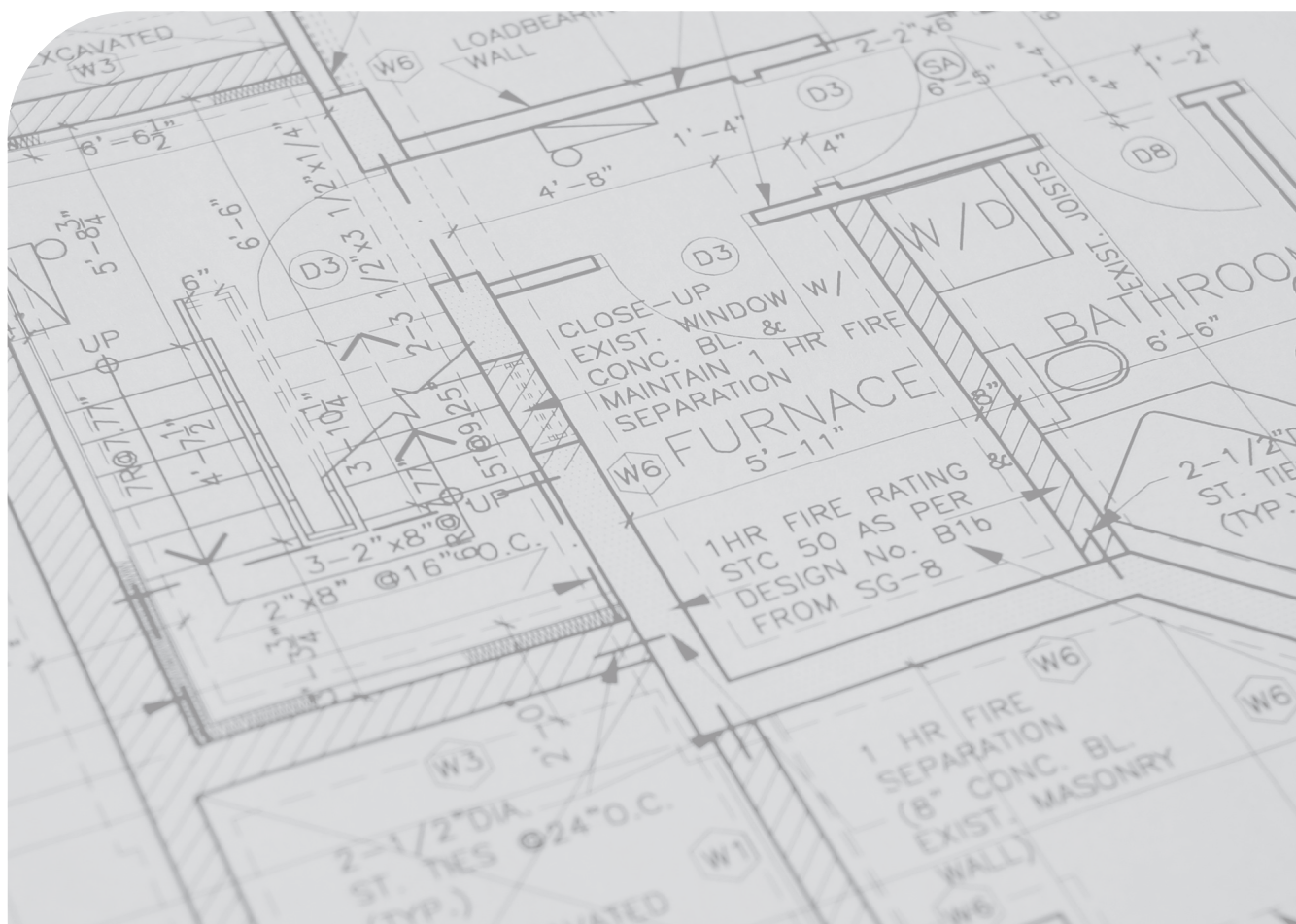
UI THOR 9-12-18-24 UI GOTHA 9-12 UE THOR 9-12-18-24 UE GOTHA 9-12

Climatizzatore Monosplit
in Pompa di Calore Aria-Aria Reversibili
ad Inverter Monofase Splittati
ad Espansione Diretta

IT

Istruzioni e avvertenze
Installatore
Utente
Manutentore
Dati Tecnici

1.049216ITA



CONDIZIONI INERENTI LA GARANZIA CONVENZIONALE IMMERGAS

La Garanzia Convenzionale Immergas rispetta tutti i termini della Garanzia Legale e si riferisce alla “conformità al contratto” in merito ai Climatizzatori Immergas.

La Garanzia Convenzionale Immergas sarà ritenuta valida solo in presenza dell’adempimento di tutte le obbligazioni ed il rispetto di tutti i requisiti necessari ai fini della validità della Garanzia Legale fornita, quest’ultima, da parte del venditore. La Garanzia Convenzionale Immergas potrà essere annullata o considerata decaduta qualora non siano stati rispettati (ad insindacabile giudizio di Immergas S.p.A.) i requisiti e/o le condizioni di validità previste dalla Garanzia Legale.

1) OGGETTO DELLA GARANZIA CONVENZIONALE

La presente Garanzia Convenzionale viene offerta da Immergas S.p.A., con sede a Brescello (RE) Via Cisa Ligure 95, sui Climatizzatori Immergas come specificato nel seguente paragrafo “Campo di applicazione”.

La citata garanzia viene offerta tramite i Centri Assistenza Tecnica Autorizzati Immergas nel territorio della Repubblica Italiana, Repubblica di San Marino e Città del Vaticano.

La Garanzia Convenzionale Immergas non ha la validità sui prodotti acquistati attraverso canali commerciali non convenzionali, quali ad esempio Internet.

2) CAMPO DI APPLICAZIONE

Immergas offre la presente Garanzia Convenzionale su tutti i componenti facenti parte dei Climatizzatori Immergas per la durata di 2 anni. La garanzia convenzionale Immergas prevede la sostituzione o la riparazione gratuita di ogni parte che presentasse difetti di fabbricazione o conformità al contratto e resterà in vigore fino a quando siano state rispettate tutte le condizioni previste dalla garanzia stessa.

3) DECORRENZA

La Garanzia Convenzionale Immergas decorre dalla data di acquisto dei Climatizzatori Immergas, data che il Cliente riporterà nell’apposita sezione all’interno del sito casa.immergas.com.

4) ATTIVAZIONE

L’utente che intende avvalersi della Garanzia Convenzionale Immergas deve, per prima cosa, essere in possesso della necessaria documentazione a corredo del suo impianto (dichiarazione di conformità od altro documento equivalente, progetto - ove richiesto - ecc). Successivamente il Cliente, entro e non oltre 10 giorni dall’acquisto dei prodotti, dovrà inserire ed inviare ad Immergas tutti i dati richiesti nel “Modulo attivazione garanzia Climatizzatori” che si trova nell’apposita sezione all’interno del sito “<https://casa.immergas.com/garanzia-climatizzatori>”.

5) MODALITÀ DI PRESTAZIONE

L’esibizione al Centro Assistenza Tecnica Autorizzato Immergas del documento fiscale di acquisto dei prodotti consente all’Utente di usufruire delle prestazioni gratuite previste dalla Garanzia Convenzionale. Il Centro Assistenza Tecnica Autorizzato Immergas interviene dopo un congruo tempo dalla chiamata dell’Utente, in funzione anche del livello oggettivo di criticità e dell’anteriorità della chiamata; la denuncia del vizio deve avvenire entro e non oltre 10 giorni dalla scoperta. Trascorsi i termini di garanzia, l’assistenza tecnica viene eseguita addebitando al Cliente il costo dei ricambi, della manodopera ed il diritto fisso di chiamata. Il materiale sostituito in garanzia è di esclusiva proprietà della Immergas S.p.A. e deve essere reso senza ulteriori danni (pena la decadenza della garanzia), munito degli appositi tagliandi debitamente compilati ad opera del Centro Assistenza Tecnica Autorizzato Immergas.

6) ESCLUSIONI

La manutenzione ordinaria periodica non rientra nei termini di gratuità della Garanzia Convenzionale Immergas.

La Garanzia Convenzionale non comprende danni e difetti dei Climatizzatori Immergas derivanti da:

- installazione dei prodotti effettuata da personale sprovvisto dei necessari requisiti previsti dalla legislazione nazionale vigente;
- trasporto di terzi non rientranti nella responsabilità del produttore o della sua rete commerciale;
- mancato rispetto delle istruzioni o delle avvertenze riportate all’interno del libretto istruzioni ed avvertenze;
- negligente conservazione del prodotto;
- mancata manutenzione, manomissione o interventi effettuati da personale non facente parte della rete dei Centri Assistenza Tecnica Autorizzati Immergas;
- allacciamenti ad impianti elettrici non conformi alle norme vigenti; nonché inadeguato fissaggio delle strutture di supporto dei componenti;
- mancato o inadeguato collegamento della messa a terra;
- sovratensioni causate da scariche atmosferiche, tensione di alimentazione al di fuori del campo nominale;
- utilizzo di componenti, gas refrigeranti e oli lubrificanti non idonei alla tipologia dei Climatizzatori installati o non originali Immergas;
- agenti atmosferici diversi da quelli previsti nel presente libretto di istruzioni ed avvertenze, nonché calamità atmosferiche o telluriche, incendi, furti, atti vandalici;
- installazione in ambiente (esterno o interno) non idoneo;
- mancato rispetto delle distanze minime di installazione e delle lunghezze delle tubazioni di gas refrigerante, dati che sono indicati all’interno del libretto d’istruzioni ed avvertenze;
- permanenza in cantiere, in ambiente non riparato, nonché prematura installazione;
- mancata pulizia delle tubazioni di gas refrigerante;
- corrosione degli impianti;
- forzata o prolungata sospensione del funzionamento dei Climatizzatori Immergas;
- mancata o inadeguata effettuazione sul circuito frigorifero di “cartellatura dei tubi”, “prova di tenuta” o “messa in vuoto”;
- mancato o inadeguato collegamento dello scarico condensa.

7) ULTERIORI CONDIZIONI

Eventuali componenti che, anche difettosi, risultassero manomessi non rientreranno nei termini della Garanzia Convenzionale Immergas gratuita. L’eventuale necessità di utilizzo, per la sostituzione di componenti in garanzia, di strutture temporanee di supporto o sostegno (ad es. ponteggi), sistemi o automezzi per il sollevamento o la movimentazione (ad es. gru) non rientra nei termini di gratuità della presente Garanzia Convenzionale Immergas.

La Garanzia Convenzionale Immergas presuppone che l’utente faccia eseguire la manutenzione periodica e gli interventi di manutenzione straordinaria dei propri Climatizzatori Immergas da un Centro Assistenza Tecnica Autorizzato Immergas.



INDICE

Gentile Cliente.....	4
Avvertenze Generali.....	5
Simboli di sicurezza utilizzati.....	6
Dispositivi di protezione individuali.....	6
Modalità di Smaltimento.....	7
Caratteristiche climatizzatori monosplit: Gotha e Thor.....	8
Contenuto dell'Imballo.....	9
1 Installazione.....	10
1.1 Avvertenze Generali.....	10
1.2 Installazione Unità Interna.....	13
1.2.1 Dimensioni Principali.....	13
1.2.2 Componenti Principali.....	14
1.2.3 Panoramica Installazione.....	15
1.2.4 Installazione.....	16
1.3 Installazione Unità Esterna.....	25
1.3.1 Dimensioni Principali.....	25
1.3.2 Panoramica Installazione.....	26
1.3.3 Installazione.....	26
1.3.4 Collegamento del tubo di Refrigerazione.....	30
1.3.5 Operazioni di vuoto del circuito frigorifero.....	34
1.3.6 Carica di refrigerante aggiuntiva.....	35
1.3.7 Controllo dispersioni elettriche e perdite di gas.....	36
1.3.8 Esecuzione test.....	37
2 Funzioni Unità Interna.....	38
2.1 Avvertenze Generali.....	38
2.2 Display unità Interna.....	39
2.3 Errori Display.....	40
2.4 Temperatura d'esercizio.....	41
2.5 Funzioni Principali.....	41
2.6 Funzione manuale (senza telecomando).....	42
2.7 Altre Funzioni.....	43
3 Istruzioni per la manutenzione.....	44
3.1 Avvertenze Generali.....	44
3.2 Cura e Manutenzione.....	45
3.3 Risoluzione dei problemi.....	47
4 Dati Tecnici.....	49
4.1 Dati Tecnici GOTHA.....	49
4.2 Dati Tecnici THOR.....	50



GENTILE CLIENTE

Ci complimentiamo con Lei per aver scelto un prodotto Immergas di alta qualità in grado di assicurarLe per lungo tempo benessere e sicurezza. Quale Cliente Immergas Lei potrà sempre fare affidamento su un qualificato Centro Assistenza Tecnica Autorizzato, preparato ed aggiornato per garantire costante efficienza al Suo apparecchio. Legga con attenzione le pagine che seguono: potrà trarne utili suggerimenti sul corretto utilizzo dell'apparecchio, il cui rispetto confermerà la Sua soddisfazione per il prodotto Immergas.

Si rivolga per eventuali necessità di intervento e manutenzione ordinaria ai Centri Assistenza Tecnica Autorizzati: essi dispongono di componenti originali e vantano una specifica preparazione curata direttamente dal costruttore.

La società **IMMERGAS S.p.A.**, con sede in via Cisa Ligure 95 42041 Brescello (RE) dichiara che i processi di progettazione, fabbricazione, ed assistenza post vendita sono conformi ai requisiti della norma **UNI EN ISO 9001:2015**.

Per maggiori dettagli sulla marcatura CE del prodotto, inoltrare al fabbricante la richiesta di ricevere copia della Dichiarazione di Conformità specificando il modello di apparecchio e la lingua del paese.

Il fabbricante declina ogni responsabilità dovuta ad errori di stampa o di trascrizione, riservandosi il diritto di apportare ai propri prospetti tecnici e commerciali qualsiasi modifica senza preavviso.





AVVERTENZE GENERALI

Il presente libretto contiene importanti informazioni rivolte a:

Installatore;

Utente;

Manutentore.

- L'utente deve leggere attentamente le istruzioni riportate.
- L'utente deve limitare gli interventi sull'apparecchio esclusivamente a quelli esplicitamente consentiti nella sezione dedicata.
- Per l'installazione dell'apparecchio è obbligatorio rivolgersi a personale abilitato e certificato.
- Il libretto istruzioni costituisce parte integrante ed essenziale del prodotto e dovrà essere consegnato al nuovo utilizzatore anche in caso di passaggio di proprietà o subentro.
- Esso dovrà essere conservato con cura e consultato attentamente, in quanto tutte le avvertenze forniscono indicazioni importanti per la sicurezza nelle fasi di installazione, d'uso e manutenzione.
- Ai sensi della legislazione vigente gli impianti devono essere progettati da professionisti abilitati, nei limiti dimensionali stabiliti dalla Legge. L'installazione e la manutenzione devono essere effettuate in ottemperanza alle norme vigenti, secondo le istruzioni del costruttore e da parte di personale abilitato nonché professionalmente qualificato, intendendo per tale quello avente specifica competenza tecnica nel settore degli impianti, come previsto dalla Legge.
- L'installazione o il montaggio improprio dell'apparecchio e/o dei componenti, accessori, kit e dispositivi Immergas potrebbe dare luogo a problematiche non prevedibili a priori nei confronti di persone, animali, cose. Leggere attentamente le istruzioni a corredo del prodotto per una corretta installazione dello stesso.
- Il presente libretto istruzioni contiene informazioni tecniche relative all'installazione dei prodotti Immergas. Per quanto concerne le altre tematiche correlate all'installazione dei prodotti stessi (a titolo esemplificativo: sicurezza sui luoghi di lavoro, salvaguardia dell'ambiente, prevenzioni degli infortuni), è necessario rispettare i dettami della normativa vigente ed i principi della buona tecnica.
- Tutti i prodotti Immergas sono protetti con idoneo imballaggio da trasporto.
- Il materiale deve essere immagazzinato in ambienti asciutti ed al riparo dalle intemperie.
- Prodotti non integri non devono essere installati.
- La manutenzione deve essere effettuata da personale tecnico abilitato come, ad esempio, il Centro Assistenza Tecnica Autorizzato che rappresenta in tal senso una garanzia di qualificazione e professionalità.
- L'apparecchio dovrà essere destinato solo all'uso per il quale è stato espressamente previsto. Ogni altro uso è da considerarsi improprio e quindi potenzialmente pericoloso.
- In caso di errori nell'installazione, nell'esercizio o nella manutenzione, dovuti all'inosservanza della legislazione tecnica vigente, della normativa o delle istruzioni contenute nel presente libretto (o comunque fornite dal costruttore), viene esclusa qualsiasi responsabilità contrattuale ed extracontrattuale del costruttore per eventuali danni e decade la garanzia relativa all'apparecchio.
- In caso di anomalia, guasto od imperfetto funzionamento, l'apparecchio deve essere disattivato ed occorre chiamare una impresa abilitata (ad esempio il Centro Assistenza Tecnica Autorizzato, che dispone di preparazione tecnica specifica e dei ricambi originali). Astenersi quindi da qualsiasi intervento o tentativo di riparazione.



SIMBOLI DI SICUREZZA UTILIZZATI



PERICOLO GENERICO

Osservare scrupolosamente tutte le indicazioni poste a fianco del pittogramma. La mancata osservanza delle indicazioni può generare situazioni di rischio con possibili conseguenti gravi danni sia alla salute dell'operatore che dell'utilizzatore in genere, e/o gravi danni materiali.



PERICOLO ELETTRICO

Osservare scrupolosamente tutte le indicazioni poste a fianco del pittogramma. Il simbolo indica componenti elettrici dell'apparecchio o, nel presente manuale, identifica azioni che potrebbero generare rischi di natura elettrica.



PERICOLO PARTI IN MOVIMENTO

Il simbolo indica componenti dell'apparecchio in movimento che potrebbero generare rischi.



MATERIALE A BASSA INFIAMMABILITÀ

Il simbolo indica che l'apparecchio contiene materiale a bassa infiammabilità.



AVVERTENZE INSTALLATORE

Prima di installare il prodotto, leggere attentamente il libretto di istruzioni.



AVVERTENZE

Osservare scrupolosamente tutte le indicazioni poste a fianco del pittogramma. La mancata osservanza delle indicazioni può generare situazioni di rischio con possibili conseguenti lievi lesioni sia alla salute dell'operatore che dell'utilizzatore in genere, e/o lievi danni materiali.



ATTENZIONE

Leggere e comprendere le istruzioni dell'apparecchio prima di effettuare qualsiasi operazione, attenendosi scrupolosamente alle indicazioni fornite. La mancata osservanza delle indicazioni può generare malfunzionamenti dell'apparecchio.



INFORMAZIONI

Indica suggerimenti utili o informazioni aggiuntive.



COLLEGAMENTO A MASSA

Il simbolo identifica il punto dell'apparecchio per il collegamento a massa.

DISPOSITIVI DI PROTEZIONE INDIVIDUALI



GUANTI DI PROTEZIONE



PROTEZIONE DEGLI OCCHI



CALZATURE DI PROTEZIONE



MODALITÀ DI SMALTIMENTO



AVVERTENZA SMALTIMENTO

L'utente ha l'obbligo di non smaltire l'apparecchiatura, alla fine della vita utile della stessa, come rifiuto urbano, ma di conferirla in appositi centri di raccolta.

Questo marchio riportato sul prodotto o sulla sua documentazione indica che i rifiuti di apparecchiature elettriche ed elettroniche non devono essere mescolati con i rifiuti domestici generici.

Non smaltire questo prodotto come rifiuto urbano non differenziato. Una scorretta gestione del rifiuto ha potenziali effetti negativi sull'ambiente e sulla salute umana.

Per smaltire l'apparecchio rivolgersi ai centri di raccolta di rifiuti elettrici ed elettronici o contattare il rivenditore presso il quale è stato acquistato il prodotto.

Le batterie scariche devono essere rimosse dal telecomando e smaltite separatamente in conformità alle normative locali.



CARATTERISTICHE CLIMATIZZATORI MONOSPLIT: GOTHA E THOR

Pompe di calore aria/aria monofase reversibili ad inverter “splittate” ad espansione diretta, costituite da unità esterna e da unità interna; si ha un codice separato per unità esterna ed interna.

Componenti principali:

- **Unità esterna** (UE GOTHA/UE THOR) che comprende principalmente: compressore rotativo, elettronica inverter, valvola di laminazione, valvola 4 vie per inversione del ciclo, batteria alettata di scambio con l'aria esterna (con singolo ventilatore), rubinetti intercettazione per il circuito R32. Il circuito frigorifero è già precaricato con refrigerante R32.
- **Unità interna** (UI GOTHA/UI THOR), split ad espansione diretta a parete, al suo interno sono contenuti i restanti componenti del circuito refrigerante per il collegamento all'unità esterna, nonché la relativa elettronica di gestione e di comunicazione;

Specifiche principali:

- Quando il sistema viene spento, l'unità esterna inverte il senso di rotazione della ventola per spazzare via eventuali impurità presenti sulla batteria di scambio;
- Ionizzatore di depurazione aria, riesce a caricare elettricamente le molecole dei gas presenti nell'aria. Gli ioni generatisi attirano e si legano così alle microparticelle sospese nell'aria, depurando l'aria ambiente (solo GOTHA);
- Funzione Breeze Away per evitare il flusso d'aria direttamente sul corpo, garantendo maggior comfort (solo THOR);
- Telecomando ad infrarossi di serie per il controllo del sistema;
- Modulo Wi-Fi per il controllo remoto tramite app CLIMAsmart di serie (optional per THOR);
- Assenza di rischio di gelo delle tubazioni (importante in zone fredde);
- Ampio range di funzionamento in raffrescamento (fino a 50°C esterni) ed in riscaldamento (fino a -20°C esterni);
- Display a scomparsa retroilluminato su unità interna;
- Dima di installazione di serie;
- Possibilità di impostare un intervallo di tempo per permettere al climatizzatore di accendersi e spegnersi automaticamente;
- Tramite funzione Swing è possibile fare oscillare automaticamente le alette orizzontali dell'unità interna per direzionare verticalmente il flusso dell'aria (alette verticali manuali);
- Modalità di risparmio energetico su due livelli: ECO e GEAR;
- Per raggiungere il set ambiente in poco tempo si può attivare la modalità Turbo per portare il flusso d'aria alla massima portata;
- Estrema silenziosità di funzionamento grazie alla funzione Silence per ridurre al minimo la rumorosità;
- Massimo comfort tramite la funzione “Follow Me” che consente la lettura della temperatura ambiente in prossimità del telecomando.

UI THOR - UE THOR UI GOTHA - UE GOTHA



0-01



CONTENUTO DELL'IMBALLO

UNITÀ INTERNA		
Descrizione		Qtà.
Documentazione a corredo	<ul style="list-style-type: none"> • Manuale telecomando • Manuale sicurezza • Manuale utente • Volantino Garanzia 	1
Piastra di montaggio	Fare riferimento paragrafo "INSTALLAZIONE"	1
Telecomando	-	1
Batteria	AAA LR03	2
Supporto telecomando con viti	-	1+2
Viti con tasselli	-	5+5
Filtro a carboni	-	1
Kit Wifi	-	1 (SOLO PER GOTHA)

UNITÀ ESTERNA		
Descrizione		Qtà.
Documentazione a corredo	<ul style="list-style-type: none"> • Manuale sicurezza • Manuale utente • Volantino Garanzia 	1
Giunto di scarico	<ul style="list-style-type: none"> • Giunto di scarico • Guarnizione per giunto 	1



1 INSTALLAZIONE

1.1 AVVERTENZE GENERALI



Questa unità di condizionamento d'aria contiene gas fluorurati ad effetto serra. L'apparecchio funziona con gas refrigerante R32. Non disperdere R32 nell'atmosfera. Tenere presente che il gas è inodore. Il gas refrigerante R32 appartiene alla categoria dei refrigeranti a bassa infiammabilità: classe A2L secondo lo standard ISO 817. Prima dell'installazione e per ogni tipo di operazione inerente alla linea frigorifera attenersi rigorosamente al libretto istruzioni.



Gli operatori che effettuano l'installazione e la manutenzione dell'apparecchio, devono indossare obbligatoriamente i dispositivi di protezione individuali previsti dalla Legge vigente in materia.



In caso di anomalia, guasto, imperfetto funzionamento dell'apparecchio (es. odore di bruciato, fuoriuscita di fumo o rumorosità eccessiva), spegnere immediatamente l'unità e scollegare l'alimentazione elettrica. Contattare il Centro Assistenza Tecnica Autorizzato.



Il mancato rispetto di quanto sopra determina responsabilità personali e l'inefficacia della garanzia.



AVVERTENZE per l'utilizzo del prodotto:

- Non inserire dita o altri oggetti in corrispondenza dell'ingresso o dell'uscita dell'aria. Questo può provocare lesioni.
- Non far funzionare il climatizzatore d'aria in luoghi prossimi a gas infiammabili. Il gas emesso potrebbe raccogliersi intorno all'unità e causare un incendio. Non usare spray infiammabili come spray per capelli, lacca o vernice vicino all'unità.
- Non far funzionare il climatizzatore d'aria in una stanza umida, come un bagno o una lavanderia. Un'eccessiva esposizione all'acqua può causare un cortocircuito dei componenti elettrici.
- Non esporsi direttamente al flusso d'aria per un periodo di tempo prolungato.
- Se il climatizzatore è installato in un locale insieme a bruciatori o altri dispositivi di riscaldamento, ventilare accuratamente il locale per evitare una possibile carenza di ossigeno.



Il luogo d'installazione dell'apparecchio e dei relativi accessori Immergas deve possedere idonee caratteristiche (tecniche e strutturali) tali da consentire (sempre in condizioni di sicurezza, efficacia ed agevolezza):

- l'installazione (secondo i dettami della legislazione tecnica e della normativa tecnica);
- le operazioni di manutenzione (comprendenti di quelle programmate, periodiche, ordinarie, straordinarie);
- la rimozione (fino all'esterno nel luogo preposto al carico ed al trasporto degli apparecchi e dei componenti) nonché l'eventuale sostituzione degli stessi con apparecchi e/o componenti equipollenti.

L'unità deve essere installata rispettando gli spazi descritti nel presente manuale per garantirne l'accessibilità da entrambi i lati e consentire l'esecuzione degli interventi di riparazione, manutenzione o smantellamento.



Il produttore non può essere ritenuto responsabile per danni derivanti da modifiche non autorizzate o dal collegamento improprio di linee elettriche e frigorifere.



L'installazione deve essere eseguita secondo le prescrizioni delle norme UNI e CEI, della legislazione vigente e nell'osservanza della normativa tecnica locale, secondo le indicazioni della buona tecnica. In particolare devono essere rispettate le norme UNI EN378 e la norma CEI 64-8.



Prima di installare l'apparecchio è opportuno verificare che lo stesso sia giunto integro; se ciò non fosse certo, occorre rivolgersi immediatamente al fornitore. Gli elementi dell'imballaggio (graffe, chiodi, sacchetti di plastica, polistirolo espanso, ecc...) non devono essere lasciati alla portata dei bambini in quanto fonti di pericolo.



Verificare le condizioni ambientali di funzionamento di tutte le parti pertinenti all'installazione consultando i valori riportati nella tabella dei dati tecnici del presente libretto.



I tasselli (forniti di serie) a corredo dell'Unità Interna vanno utilizzati esclusivamente per fissare la medesima alla parete. Possono assicurare un adeguato sostegno solo se inseriti correttamente (secondo le regole della buona tecnica) in pareti costruite con mattoni pieni o semipieni. In caso di pareti realizzate con mattoni, blocchi forati, tramezzi di limitata staticità, o comunque di murature diverse da quelle indicate, è necessario procedere ad una verifica statica preliminare del sistema di supporto.



Assicurarsi di adottare misure adeguate ad evitare che l'unità venga utilizzata come rifugio di animali di piccole dimensioni. Gli animali che entrano in contatto con le componenti elettriche possono causare anomalie di funzionamento, fumo o incendi. Indicare al cliente di mantenere pulita l'area intorno all'unità.



I bambini di età pari o superiore a 8 anni e le persone con ridotte capacità fisiche, sensoriali o mentali possono utilizzare questo dispositivo purché sotto supervisione o dopo essere stati istruiti e informati riguardo l'uso sicuro di questo dispositivo ed i possibili rischi ad esso connessi.
I bambini non devono giocare con l'apparecchio.
La pulizia e la manutenzione dell'apparecchio non devono essere eseguite da bambini senza supervisione di un adulto.



- Spegnere il climatizzatore d'aria e staccare la corrente se non lo si usa per un lungo periodo.
- Spegnere l'apparecchio durante i temporali.
- Assicurarsi che lo scarico della condensa dell'acqua possa defluire senza ostacoli dall'unità verso luoghi dove non possa disturbare o danneggiare persone, cose o animali.
- Non azionare il climatizzatore d'aria con le mani bagnate. Ciò potrebbe causare scosse elettriche.
- Non utilizzare l'apparecchio per scopi diversi da quelli previsti.
- Non salire o posizionare oggetti sopra l'unità esterna.
- Non lasciar funzionare il climatizzatore d'aria per lunghi periodi di tempo con porte o finestre aperte, o se l'umidità è molto alta.

- Questo apparecchio contiene gas refrigerante che deve essere smaltito come rifiuto speciale.
- Il materiale di imballaggio deve essere smaltito conformemente alle normative locali.

AVVERTENZE per la pulizia e la manutenzione:

- Spegnere il dispositivo e scollegare l'alimentazione prima della pulizia o prima di effettuare manutenzione su di esso. L'inosservanza di questa disposizione può causare scosse elettriche.
- Non pulire il climatizzatore d'aria con quantità eccessive di acqua.
- Non pulire il climatizzatore d'aria con detergenti infiammabili.



NOTA SUI GAS FLUORURATI:

- L'installazione, la manutenzione del circuito frigorifero e la disinstallazione di questa unità devono essere eseguite da un tecnico certificato.
- Il controllo delle perdite di gas refrigerante deve essere effettuato secondo la legislazione vigente in materia. Questa attività deve essere effettuata esclusivamente da personale certificato.
- Si rammenta che è obbligatorio comunicare gli interventi alla Banca Dati FGAS istituita dal D.P.R. 16 novembre 2018, n.146 e s.m.i.
- Tenere presente che il refrigerante che fuoriesce dall'apparecchio in caso di perdita ha una densità maggiore dell'aria e può accumularsi nella parte inferiore del luogo di installazione. Il ristagno del refrigerante può creare pericoli di incendio o esplosione. In caso di possibile ristagno del refrigerante, seguire le misure di sicurezza della UNI EN 378. Per unità installate all'esterno in un luogo in cui il rilascio del refrigerante può ristagnare, seguire le indicazioni della UNI EN 378.

**AVVERTENZE elettriche:**

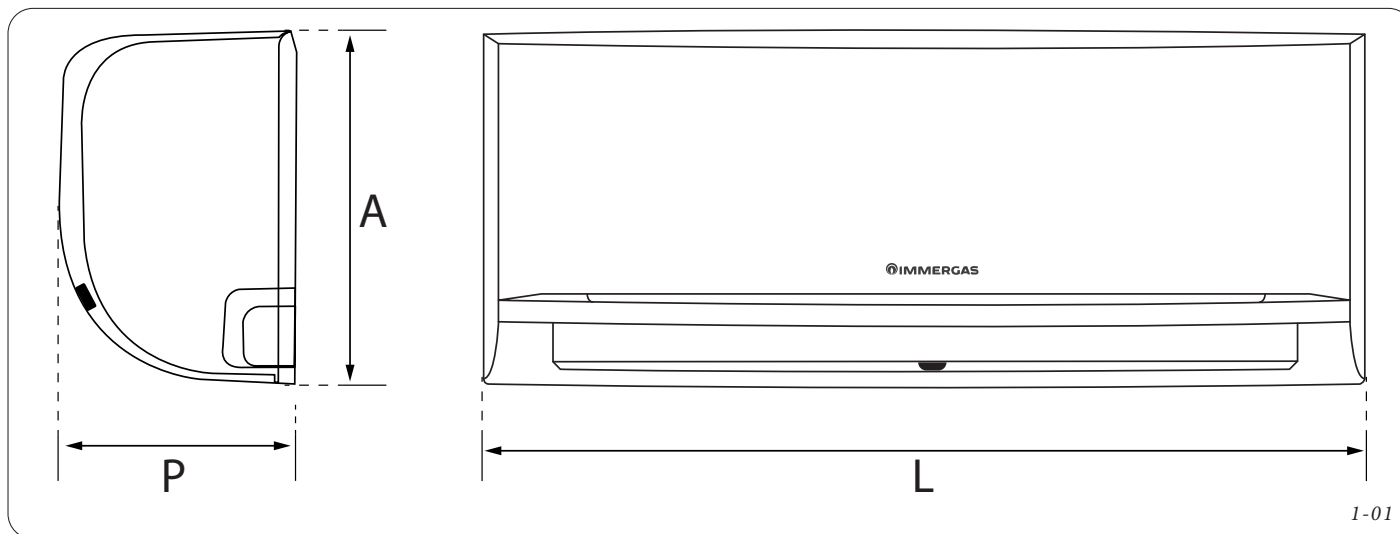
- Tutti i cavi devono essere conformi alle disposizioni elettriche locali e nazionali, ed essere installati da tecnici autorizzati.
- Tutte le connessioni elettriche devono essere eseguite rispettando lo schema di collegamento elettrico collocato sui pannelli delle unità interne ed esterne e secondo lo schema elettrico presente in questo manuale.
- In caso di problemi con la fornitura elettrica, interrompere l'installazione dell'unità; spiegare le motivazioni e rifiutarsi di installare le unità finché il problema non è stato risolto.
- La tensione nominale di alimentazione della rete elettrica deve essere di 220-240V (50Hz) \pm 10%. Un'alimentazione al di fuori delle tolleranze indicate può causare malfunzionamenti, scosse elettriche o incendi. Rispettare la polarità L-N.
- Sulla rete di alimentazione elettrica deve essere previsto un dispositivo di protezione dalle sovratensioni, un interruttore magnetotermico o fusibile, e un interruttore differenziale (RCD).
- Sulla rete di alimentazione elettrica deve essere prevista una disconnessione onnipolare con categoria di sovratensione di classe III conformemente alle regole di installazione.
- Per l'alimentazione elettrica non è consentito l'uso di adattatori, prese multiple e prolunghie.
- Assicurarsi di collegare correttamente a terra le Unità, e che l'impianto di messa a terra sia efficace ed eseguito come previsto dalle vigenti norme di sicurezza.
- Ogni cavo deve essere collegato saldamente. Connessioni non salde possono causare surriscaldamento del terminale, che provocano malfunzionamento e possibilità di incendio.
- Non permettere che i cavi tocchino o poggino sui tubi di refrigerazione, sul compressore o su alcuna parte mobile dell'unità.
- Prima di eseguire qualsiasi lavoro elettrico o di pulizia, assicurarsi di togliere l'alimentazione elettrica alle unità.

AVVERTENZE per l'installazione del prodotto:

- L'installazione deve essere eseguita secondo le istruzioni di installazione. Un'installazione impropria può causare perdite di refrigerante, scosse elettriche o incendi. Questo apparecchio deve essere installato in conformità alle norme elettriche nazionali.
- Per l'installazione utilizzare solo gli accessori, le parti e i pezzi specificati inclusi. L'uso di parti non standard può causare un guasto dell'unità.
- Installare l'unità in una posizione solida che possa sostenere il peso dell'unità. Se la posizione scelta non può sostenere il peso dell'unità, o l'installazione non è eseguita correttamente, l'unità può cadere e causare gravi lesioni e danni.
- Movimentare l'apparecchio con cautela.
- Non installare l'unità in un luogo che può essere esposto a perdite di gas combustibile. Se il gas si accumula intorno all'unità può causare un incendio.
- Non accendere l'unità fino a quando tutti i lavori non sono stati completati.
- Quando si sposta o si riposiziona il climatizzatore d'aria, consultare tecnici esperti per lo scollegamento e la reinstallazione dell'unità.
- L'unità esterna è progettata solo per l'installazione all'esterno.
- Non installare l'unità o parti di essa su scale, pianerottoli o altri elementi costituenti vie di fuga, nel caso in cui il libero passaggio venga in tal modo ostacolato.
- Non collocare accanto a fonti di calore.
- L'unità deve essere posizionata in modo da evitare perdite di refrigerante in abitazioni o comunque mettere in pericolo persone, animali, cose e proprietà. Il refrigerante in caso di perdita non deve poter fluire all'interno di aperture di ventilazione, porte, botole, caditoie o altre aperture.
- Evitare il posizionamento in bocche di lupo, cavedi o ambienti simili.
- Evitare ostacoli o barriere che causino il ricircolo dell'aria di espulsione.

1.2 INSTALLAZIONE UNITÀ INTERNA

1.2.1 DIMENSIONI PRINCIPALI



Dimensioni

Modello		Dimensioni (L mm)	Dimensioni (P mm)	Dimensioni (A mm)
THOR	UI THOR 9	729	204	292
	UI THOR 12	805	205	296
	UI THOR 18	971	230	321
	UI THOR 24	1082	234	337
GOTHA	UI GOTHA 9	805	205	296
	UI GOTHA 12			

Connessioni

Modello		Peso netto (kg)	Ø Scarico condensa (mm)	Ø Interno tubo mandata (liquido)	Ø Interno tubo ritorno (gas)
THOR	UI THOR 9	8,0	16	1/4" (6.35 mm)	3/8" (9.52 mm)
	UI THOR 12	8,7	16	1/4" (6.35 mm)	3/8" (9.52 mm)
	UI THOR 18	11,2	16	1/4" (6.35 mm)	1/2" (12.7 mm)
	UI THOR 24	13,6	16	3/8" (9.52 mm)	5/8" (15.9 mm)
GOTHA	UI GOTHA 9	8,7	16	1/4" (6.35 mm)	3/8" (9.52 mm)
	UI GOTHA 12	8,7	16	1/4" (6.35 mm)	3/8" (9.52 mm)

INSTALLATORE

UTENTE

MANUTENTORE

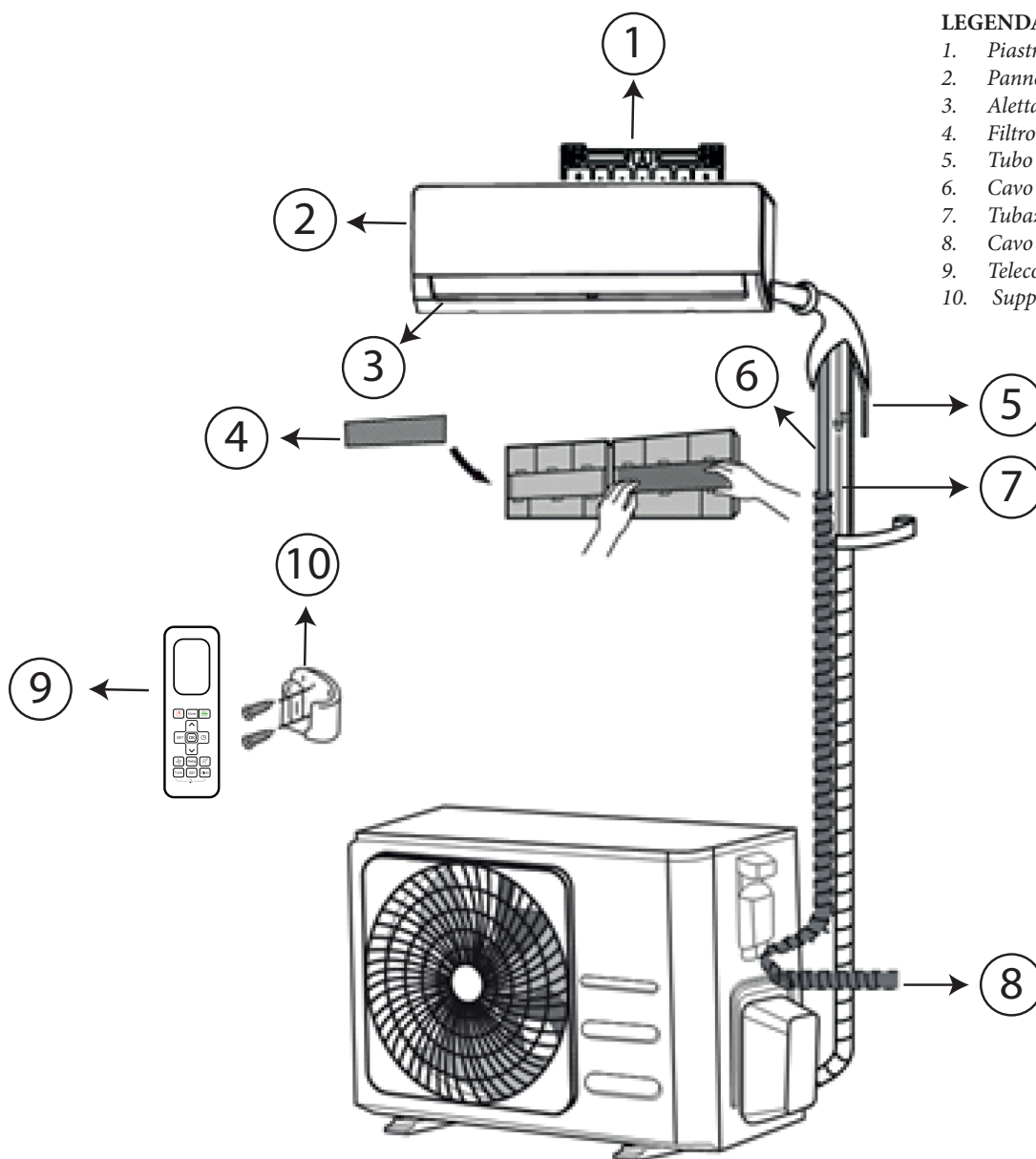
DATI TECNICI



1.2.2 COMPONENTI PRINCIPALI

LEGENDA:

1. Piastra di montaggio a parete
2. Pannello frontale
3. Aletta
4. Filtro
5. Tubo di scarico condensa
6. Cavo di collegamento
7. Tubazioni refrigerazione
8. Cavo alimentazione Unità Esterna
9. Telecomando
10. Supporto telecomando



1-02

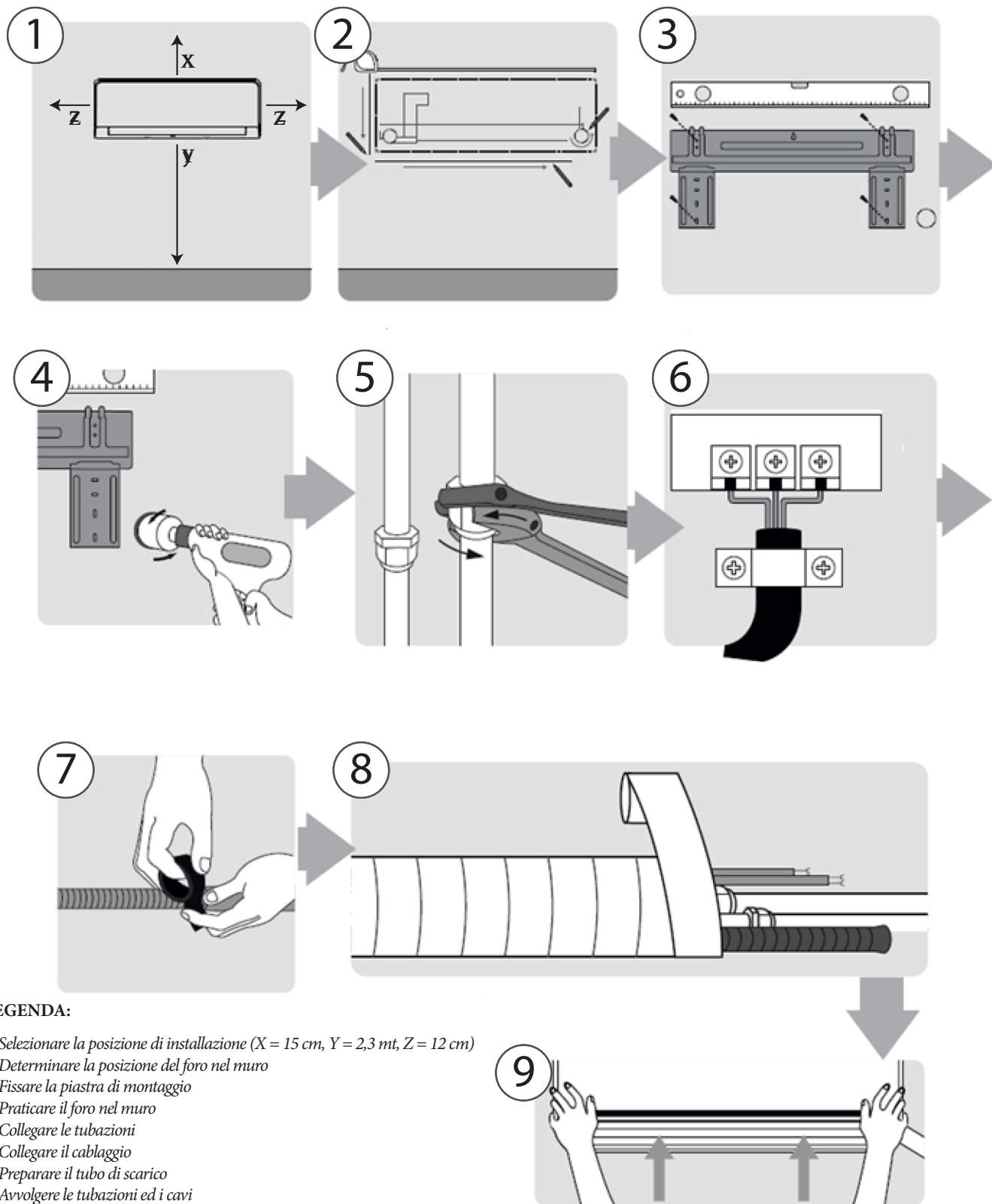
NOTA:

- Il disegno fa riferimento sia alla soluzione GOTHA sia alla soluzione THOR
- Le tubazioni possono essere collegate dal lato sinistro, dal lato destro o posteriormente all'unità interna
- Le illustrazioni sono a scopo esemplificativo, i prodotti reali potrebbero differire leggermente
- L'installazione deve essere eseguita in conformità con gli standard locali e nazionali.



Il climatizzatore è costituito da due (o più) unità collegate tra loro da tubazioni (opportunamente isolate) e da un cavo elettrico di alimentazione. L'Unità Interna va installata su una parete dell'ambiente da climatizzare. L'Unità Esterna può essere installata a pavimento o a parete, su apposite staffe o supporti (acquistabili separatamente). In caso di installazione di tipo monosplit, l'unità esterna è univocamente collegata all'unità interna mentre in caso di installazione multisplit, ad una singola unità esterna sono collegate più unità interne.

1.2.3 PANORAMICA INSTALLAZIONE



LEGENDA:

1. Selezionare la posizione di installazione ($X = 15\text{ cm}$, $Y = 2,3\text{ mt}$, $Z = 12\text{ cm}$)
2. Determinare la posizione del foro nel muro
3. Fissare la piastra di montaggio
4. Praticare il foro nel muro
5. Collegare le tubazioni
6. Collegare il cablaggio
7. Preparare il tubo di scarico
8. Avvolgere le tubazioni ed i cavi
9. Montare l'unità interna

1-03

INSTALLATORE

UTENTE

MANUTENTORE

DATI TECNICI



1.2.4 INSTALLAZIONE

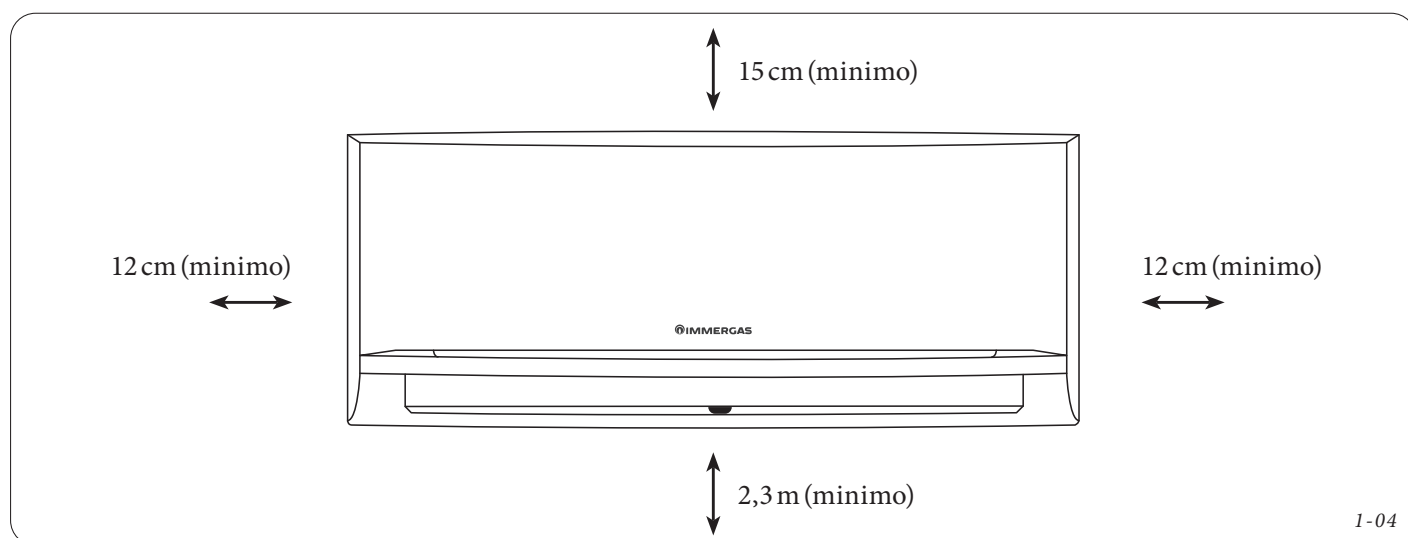
Prima di procedere con l'installazione dell'unità interna, consultare l'etichetta sulla scatola del prodotto per assicurarsi che il numero del modello dell'unità interna, corrisponda al numero dell'Unità Esterna.

PASSO 1: Scelta del luogo di installazione.

Prima di installare l'unità interna, è necessario scegliere il luogo per la corretta installazione. Le seguenti indicazioni vi aiuteranno a scegliere il luogo più appropriato per l'installazione dell'unità:

- Buona circolazione dell'aria.
- Drenaggio adeguato.
- Il rumore proveniente dall'unità esterna non deve disturbare le altre persone.
- Assicurarsi che il supporto di installazione possa sostenere il peso dell'unità senza vibrare.
- Assicurarsi che il muro di installazione possa sostenere il peso dell'unità.
- Rispettare almeno 1 metro di distanza da eventuali dispositivi elettrici (ad esempio TV, radio, Computer)

Fare riferimento al seguente schema per assicurare un'adeguata distanza da pareti e soffitto.



1-04



NON installare l'unità nei seguenti luoghi:
Vicino a qualsiasi fonte di calore, vapore o gas combustibile
Vicino ad oggetti infiammabili come tende o abiti
Vicino a qualsiasi ostacolo che possa bloccare la circolazione dell'aria
Vicino ad una porta di comunicazione
In un luogo esposto alla luce diretta del sole

NOTA relativa al foro nella parete:

Se non è presente alcuna tubazione fissa del refrigerante, nella scelta della collocazione, tener presente che deve essere lasciato ampio spazio per il cavo di segnale e per le tubature di refrigerazione di collegamento tra l'unità interna ed esterna. La posizione standard per tutta la tubazione è sul lato destro dell'unità interna (guardando l'unità frontalmente), tuttavia, è possibile collocare la tubazione dell'unità sia sulla destra che sulla sinistra dell'unità.

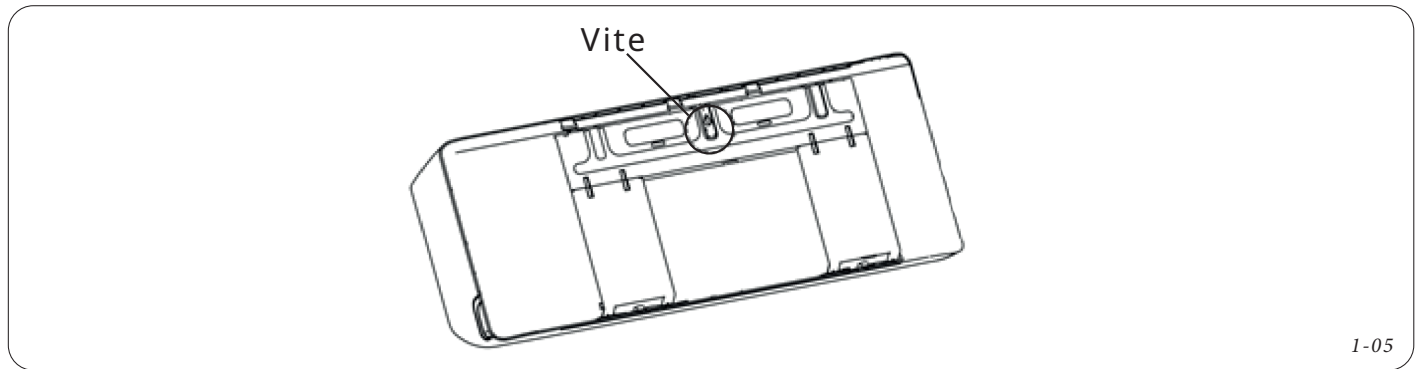
PASSO 2: Fissaggio piastra di montaggio a parete (dima)

La piastra di montaggio, è il componente su cui viene installata l'unità interna.

1. Rimuovere la vite che unisce la piastra di montaggio al retro dell'unità interna.
2. Collocare la piastra di montaggio contro alla parete, in un luogo che corrisponda a tutte le indicazioni fornite in precedenza e con l'aiuto di una livella posizionarla in modo tale che risulti perfettamente in bolla sia verticalmente che orizzontalmente.
3. Eseguire con il trapano il foro per i tasselli in dotazione (attenzione a non forare o danneggiare tubi, cavi elettrici sotto traccia)



4. Fissare la piastra di montaggio alla parete con le viti fornite in dotazione.
5. Assicurarsi che la piastra di montaggio sia piana contro la parete.



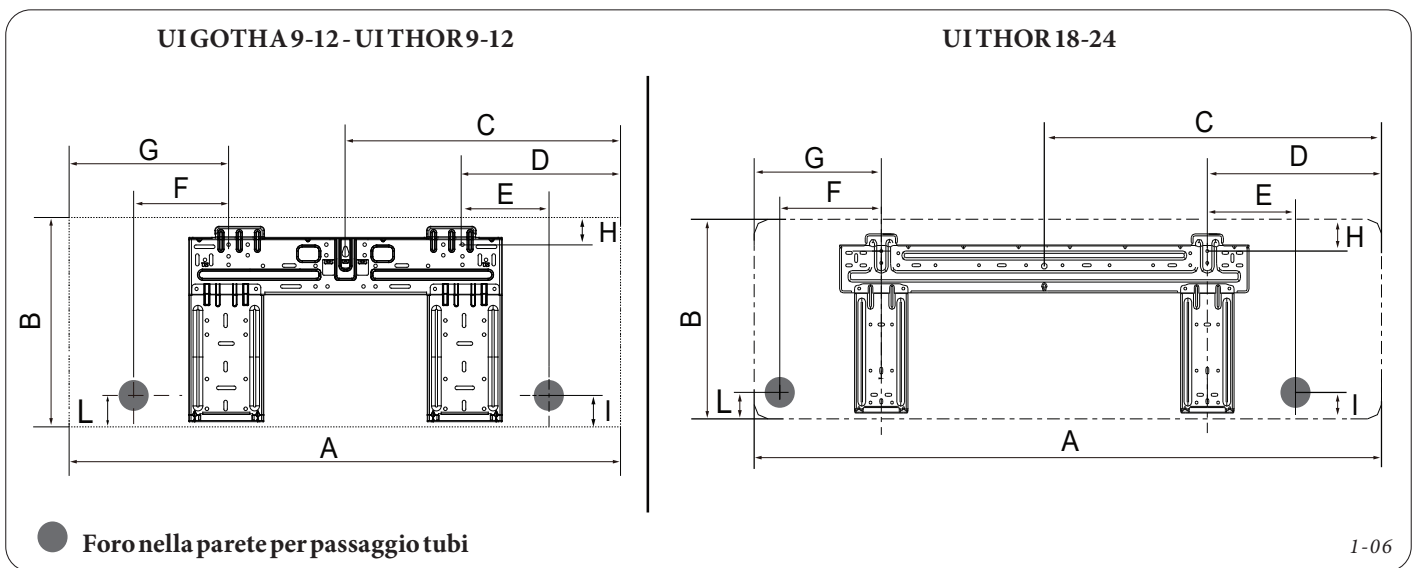
NOTA per pareti in cemento o mattoni:

Se la parete è di mattoni, cemento o materiali simili, eseguire con il trapano fori di 5mm di diametro e inserire i tasselli di ancoraggio forniti, quindi fissare la piastra di montaggio alla parete serrando le viti direttamente dentro i tasselli di ancoraggio.

PASSO 3: Esecuzione del foro per le tubazioni di collegamento

Eseguire un foro nella parete per i tubi di refrigerazione, il tubo di drenaggio e il cavo di segnale che collegheranno l'unità interna a quella esterna.

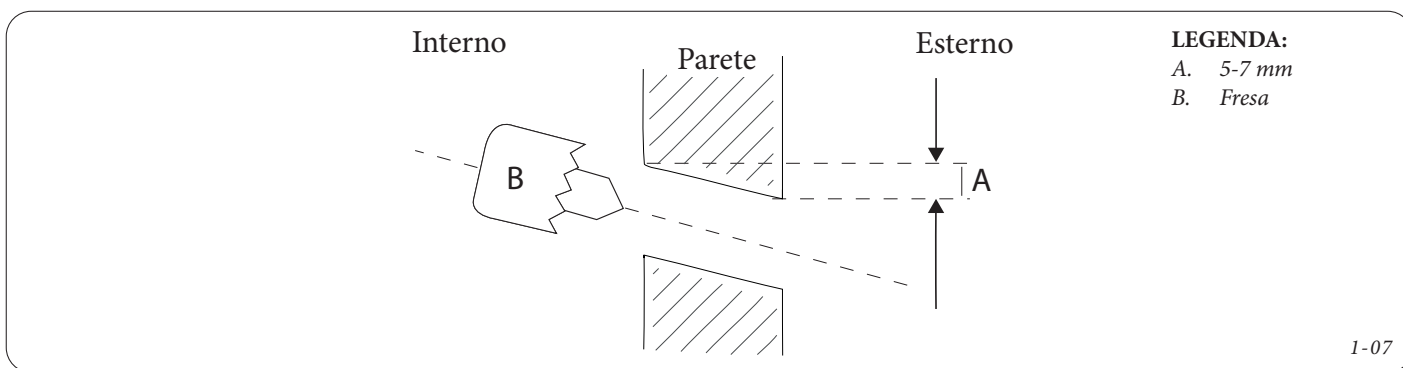
1. Determinare la posizione del foro nella parete in base alla posizione della piastra di montaggio. Fare riferimento all'immagine dedicata alle dimensioni della piastra di montaggio per determinare la posizione ottimale. Il foro nella parete deve avere un diametro minimo 65mm (per UI Thor-24 deve essere minimo 90mm) e con un angolo inclinato leggermente verso il basso, in modo che la pendenza possa facilitare il drenaggio dell'acqua (vedi fig. sotto e tabella).



Modello		Dimensioni Unità Interna			Dimensioni Piastra di Montaggio						
		A (in mm)	B (in mm)	C (in mm)	D (in mm)	E (in mm)	F (in mm)	G (in mm)	H (in mm)	I (in mm)	L (in mm)
THOR	UI THOR 9	729	292	348,4	179	136	101	-	37	49	49
	UI THOR 12	805	295	403	231	121	190	230	36	53	47
	UI THOR 18	971	321	527	247	139	106	165	37	48	48
	UI THOR 24	1082	337	603	322	173	129	199	55	54	54
GOTHA	UI GOTHA 9	805	295	403	231	121	190	230	36	53	47
	UI GOTHA 12	805	295	403	231	121	190	230	36	53	47



2. Utilizzando una fresa per il trapano di minimo 65mm (per UI Thor-24 deve essere minimo 90mm), praticare un foro nella parete, assicurandosi che il foro sia con un angolo leggermente inclinato verso il basso, così che l'estremità esterna sia più bassa di quella interna di circa 5-7mm.



3. Installare un rosone protettivo (da acquistare separatamente) sul foro appena eseguito; questo protegge i bordi del foro e aiuterà a sigillarlo quando si termina il processo di installazione.

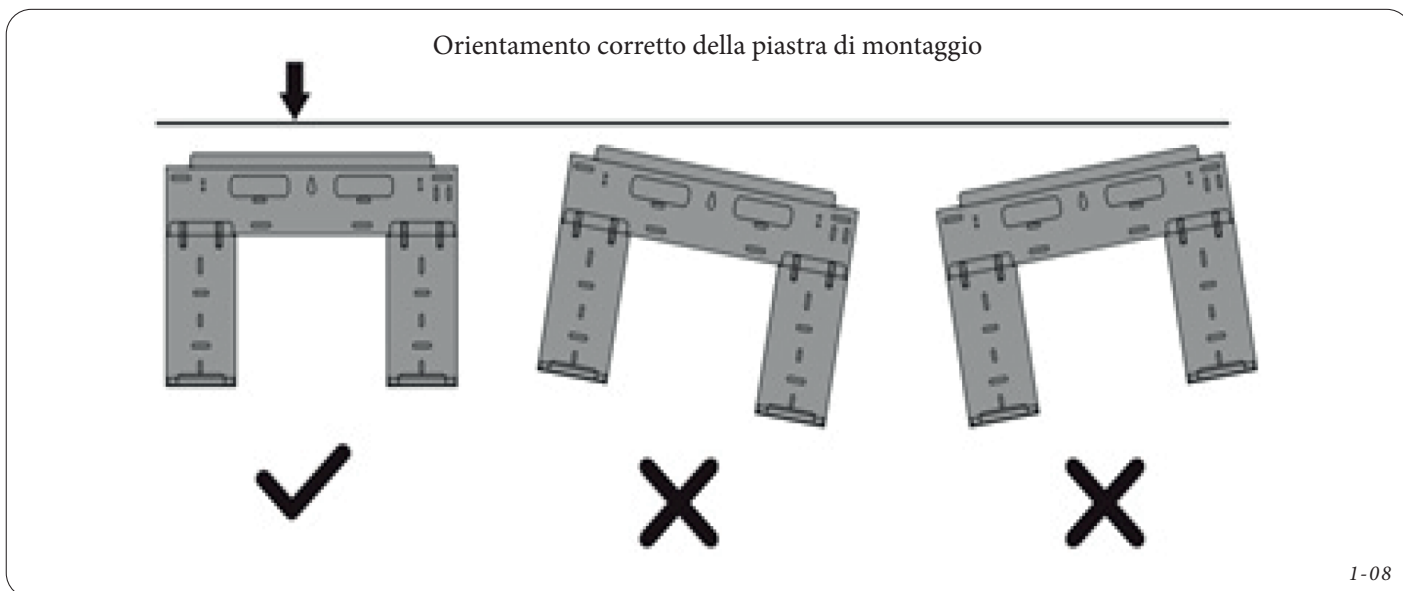


ATTENZIONE

Nel praticare con il trapano il foro nella parete, assicurarsi di evitare cavi, tubazioni e altri componenti sensibili.

Le unità interne hanno dimensioni differenti e di conseguenza diverse piastre di montaggio. Per essere sicuri di avere sufficiente spazio per il montaggio dell'unità interna, controllare le seguenti dimensioni:

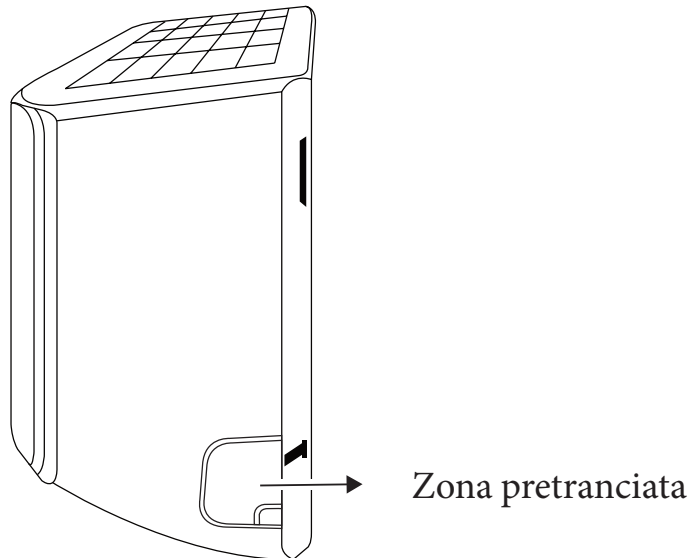
- Larghezza della piastra
- Altezza della piastra
- Larghezza unità interna
- Altezza unità interna
- Posizione raccomandata per eseguire il foro in parete
- Distanze relative tra forature



PASSO 4: Preparazione dei tubi di refrigerazione

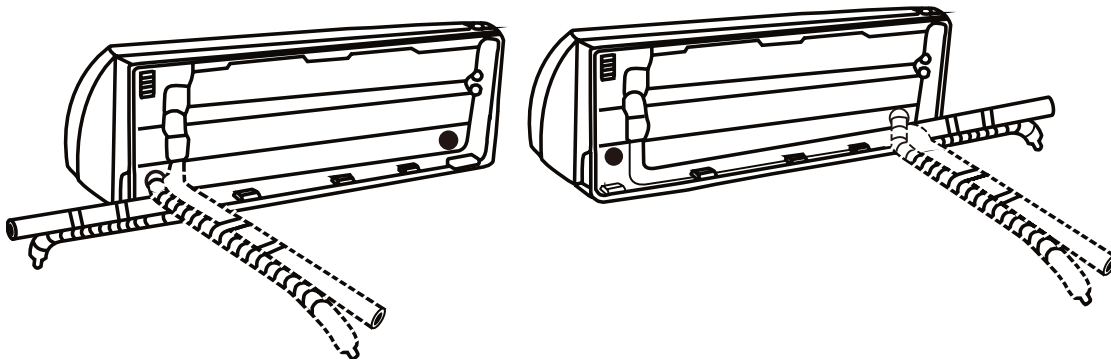
I tubi di refrigerazione si trovano all'interno di un manicotto isolante attaccato al retro dell'unità interna. Occorre preparare le tubazioni prima di passarle attraverso il foro nella parete.

1. In base alla posizione nella parete del foro relativo alla piastra di montaggio, scegliere il lato dal quale i tubi usciranno dall'unità.
2. Se il foro nella parete si trova dietro l'unità, mantenere la zona pretranciata senza tagliarla. Se il foro nella parete è sul lato dell'unità interna, rimuovere la zona pretranciata laterale di plastica. Questa operazione creerà un'apertura attraverso la quale i tubi usciranno dall'unità. Utilizzare delle pinze nel caso la zona pretranciata sia difficile da rimuovere manualmente.



1-09

3. Tagliare circa 40 mm di strato isolante dei tubi per facilitare il processo di collegamento, la verifica di perdite di gas e la rilevazione di eventuali ammaccature.
4. Se i tubi di refrigerazione sono già presenti (predisposizione sottotraccia), passare direttamente al paragrafo successivo (Passo Connessione del tubo di drenaggio). Se invece non vi è alcun collegamento inserito in parete, collegare i tubi di refrigerazione dell'unità ai tubi di collegamento che congiungono l'unità interna a quella esterna. Fare riferimento al paragrafo dedicato di questo manuale inerente il Collegamento dei tubi di refrigerazione per istruzioni dettagliate.
5. In base alla posizione dei fori in parete relativi alla piastra di montaggio, determinare il necessario angolo dei tubi.
6. Afferrare i tubi di refrigerazione alla base della curva.
7. Lentamente e con pressione costante, piegare i tubi verso il foro. Non ammaccare né danneggiare né schiacciare i tubi durante questa operazione in quanto può compromettere il funzionamento dell'unità.



1-10

NOTA sull'uscita delle tubazioni:

I tubi di refrigerazione possono uscire dall'unità interna da 4 diverse angolazioni:

Lato destro, lato sinistro, lato posteriore destro e lato posteriore sinistro come mostrato in figura.



PASSO 5: Connessione del tubo di drenaggio

Il tubo di drenaggio è collegato di default sul lato sinistro dell'unità (in posizione frontale rispetto al retro dell'unità). Tuttavia può essere collegato anche al lato destro.

1. Per assicurare un drenaggio adeguato, collegare il tubo di drenaggio sullo stesso lato dal quale i tubi di refrigerazione escono dall'unità.
2. Collegare saldamente il tubo di drenaggio al portagomma di scarico condensa e installare la clip di sicurezza (già presente).
3. Avvolgere il punto di connessione fermamente con del nastro teflon per assicurare una buona tenuta ed evitare perdite.
4. Per la porzione di tubo di drenaggio che rimarrà all'interno, avvolgerla con schiuma isolante per prevenire la condensa.
5. Rimuovere il filtro dell'aria e versare una piccola quantità d'acqua nella vaschetta di drenaggio per assicurarsi che l'acqua fluisca senza problemi.
6. Per evitare perdite indesiderate è necessario tappare il foro di scarico inutilizzato con il tappo in gomma fornito.

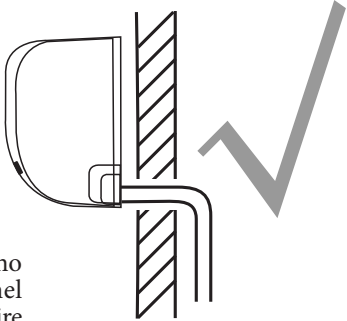
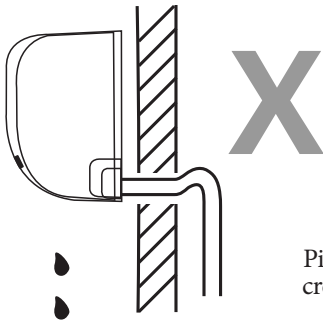
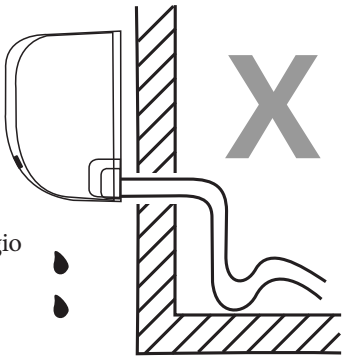
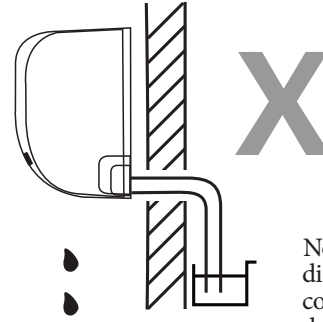


Assicurarsi di sistemare il tubo di drenaggio come indicato nelle figure seguenti.

NON torcere il tubo di drenaggio

NON formare un sifone

NON inserire l'estremità del tubo di drenaggio in acqua o in un contenitore di raccolta chiuso e/o dove il livello dell'acqua possa raggiungere il tubo. L'estremità del tubo dev'essere sempre in aria aperta.

<p>CORRETTO</p> <p>Assicurarsi che non ci siano pieghe o restringimenti nel tubo di drenaggio per garantire un corretto drenaggio.</p> 	<p>NON CORRETTO</p> <p>Pieghe nel tubo di drenaggio creano un sifone</p> 
<p>NON CORRETTO</p> <p>Pieghe nel tubo di drenaggio creano un sifone</p> 	<p>NON CORRETTO</p> <p>Non inserire l'estremità del tubo di drenaggio in acqua o in un contenitore di raccolta chiuso dell'acqua. Ciò impedirebbe un corretto drenaggio</p> 

PASSO 6: Collegamento dei cavi di segnale e di alimentazione

Il cavo di collegamento tra l'unità interna/e ed esterna permette l'alimentazione dell'unità/e interna e la comunicazione.

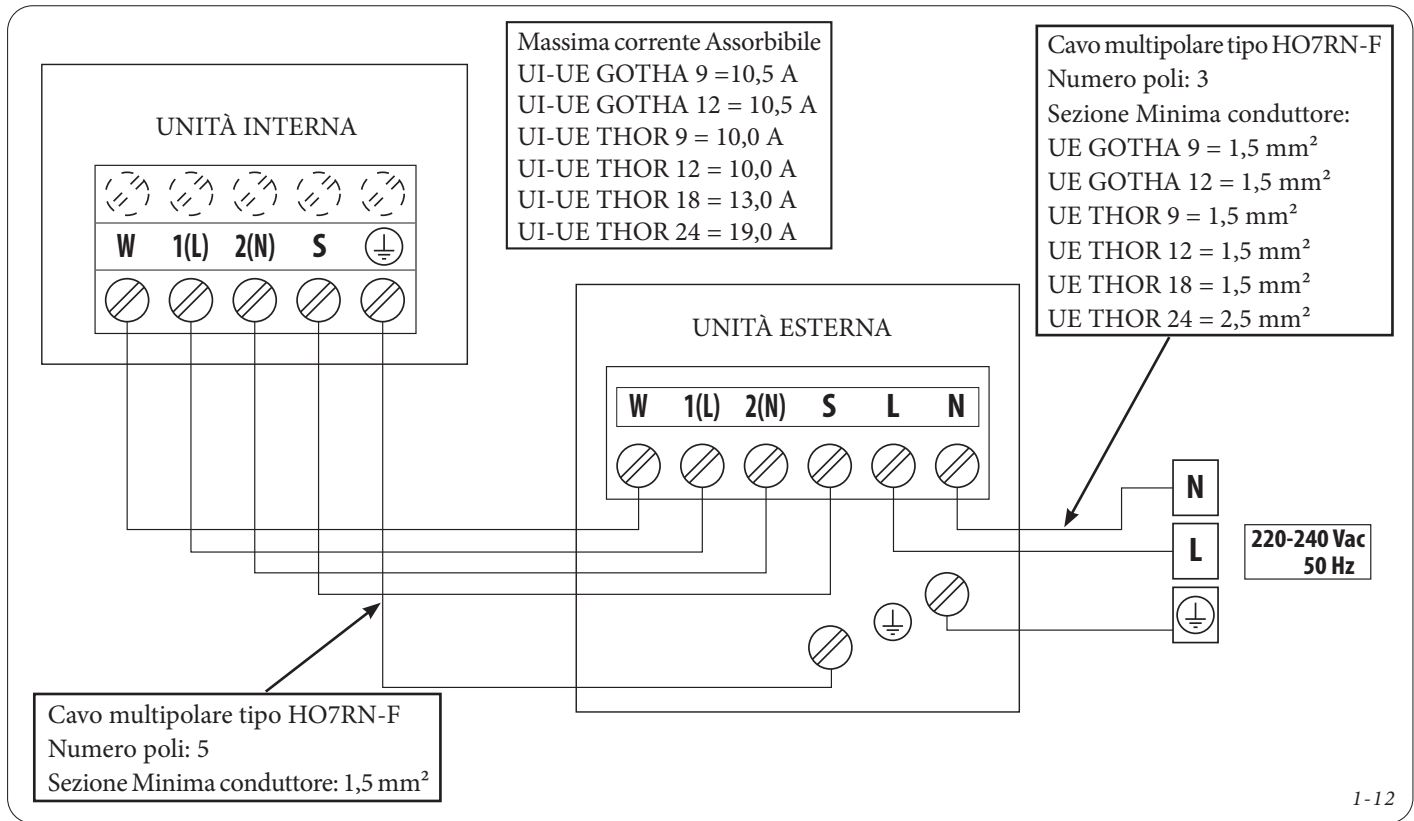
Il tipo di cavo e le relative dimensioni da utilizzare sono indicate nello schema elettrico riportato sotto.

Tutti i collegamenti elettrici devono essere eseguiti rispettando rigorosamente l'adesivo schema elettrico applicato nella parte interna del pannello frontale e verificando lo schema elettrico di collegamento contenuto nel presente manuale.



ATTENZIONE

Prima di eseguire qualsiasi intervento elettrico, leggere le avvertenze all'inizio di questo manuale.



Attenzione



Durante la spellatura dei fili, assicurarsi di distinguere chiaramente il cavo di fase "L".



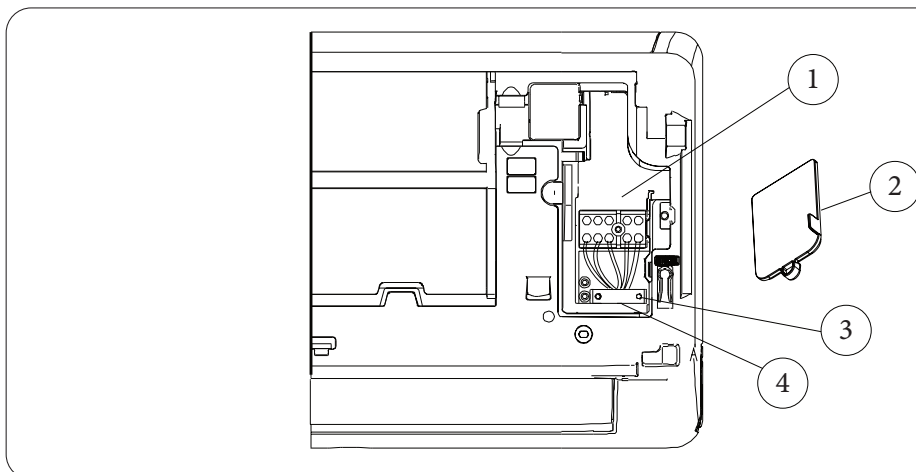
La corrente massima assorbibile dall'Unità è riportata sulla targa dati, posizionata sul pannello laterale dell'Unità stessa. La scheda elettronica (PCB) dell'unità interna è progettata con un fusibile per fornire una protezione da sovraccarico di corrente. Le specifiche del fusibile sono stampate sulla scheda elettronica.

Procedura per il collegamento dei cavi di segnale ed alimentazione:

1. Preparazione cavo di connessione
 - a. Utilizzando lo spellafili, rimuovere l'isolante ad entrambe le estremità del cavo di segnale/alimentazione scoprendo circa 40mm di fili interni.
 - b. Rimuovere il rivestimento isolante dalle estremità dei fili.
 - c. Utilizzando lo spellafili, piegare ad U le alette alle estremità dei fili.



2. Aprire il pannello frontale dell'unità interna.
3. Utilizzando un cacciavite, rimuovere il coperchio morsettieria posto sul lato destro dell'unità. Questo darà accesso alla morsettieria sottostante.



LEGENDA:

1. Morsettieria
2. Coperchio
3. Vite
4. Serracavo

I-13

4. Svitare il morsetto del cavo sotto la morsettieria e collocarlo a lato.
5. Mettendosi frontalmente sulla parte posteriore dell'unità, rimuovere il pannello di plastica sul lato inferiore sinistro.
6. Far passare il cavo attraverso l'apertura, dal retro dell'unità alla parte frontale.
7. Mettendosi di fronte all'unità, collegare ogni singolo filo alla morsettieria, la quale è contrassegnata da lettere e numeri, secondo lo schema elettrico. Il morsetto o vite di messa a terra è contrassegnato dal relativo simbolo. I fili vanno avvitati saldamente alla morsettieria e al morsetto/vite di messa a terra.
8. Dopo la verifica assicurarsi che ogni connessione sia sicura, usare il serracavo per fissare il cavo all'unità.
9. Serrare saldamente il serracavo sul cavo, avendo cura di non danneggiare il cavo stesso. Il serracavo deve premere sulla guaina isolante esterna del cavo e non sui singoli fili che lo compongono.
10. Riposizionare il coperchio dei cavi e chiudere il pannello frontale.

L'unità esterna deve essere collegata alla rete di alimentazione elettrica a 220 - 240 V/50HZ tramite un interruttore magnetotermico o fusibile e un interruttore differenziale (RCD).

Questi interruttori devono essere conformi alle normative vigenti e dimensionati per la corrente massima assorbibile come da tabella.

Unità Interna Unità Esterna	Valori Nominali		Campo di Tensione Tollerabile		Massima corrente assorbibile A	Massima potenza assorbibile W
	Hz	V	V	V		
UI - UE GOTHA 9	50	220-240	198	264	10,5	2200
UI - UE GOTHA 12	50	220-240	198	264	10,5	2200
UI - UE THOR 9	50	220-240	198	264	10	2150
UI - UE THOR 12	50	220-240	198	264	10	2150
UI - UE THOR 18	50	220-240	198	264	13	2500
UI - UE THOR 24	50	220-240	198	264	19	3700

NOTA:

- Inserendo uno o più contatti puliti tra i morsetti "W", il climatizzatore entra in modalità stand-by quando il contatto è aperto.
- Fissare i cavi multipolari ai relativi fermacavi.
- Ogni conduttore di messa a terra va collegato al morsetto di terra più vicino (un solo conduttore per morsetto); non utilizzare le eventuali viti di fissaggio del supporto.

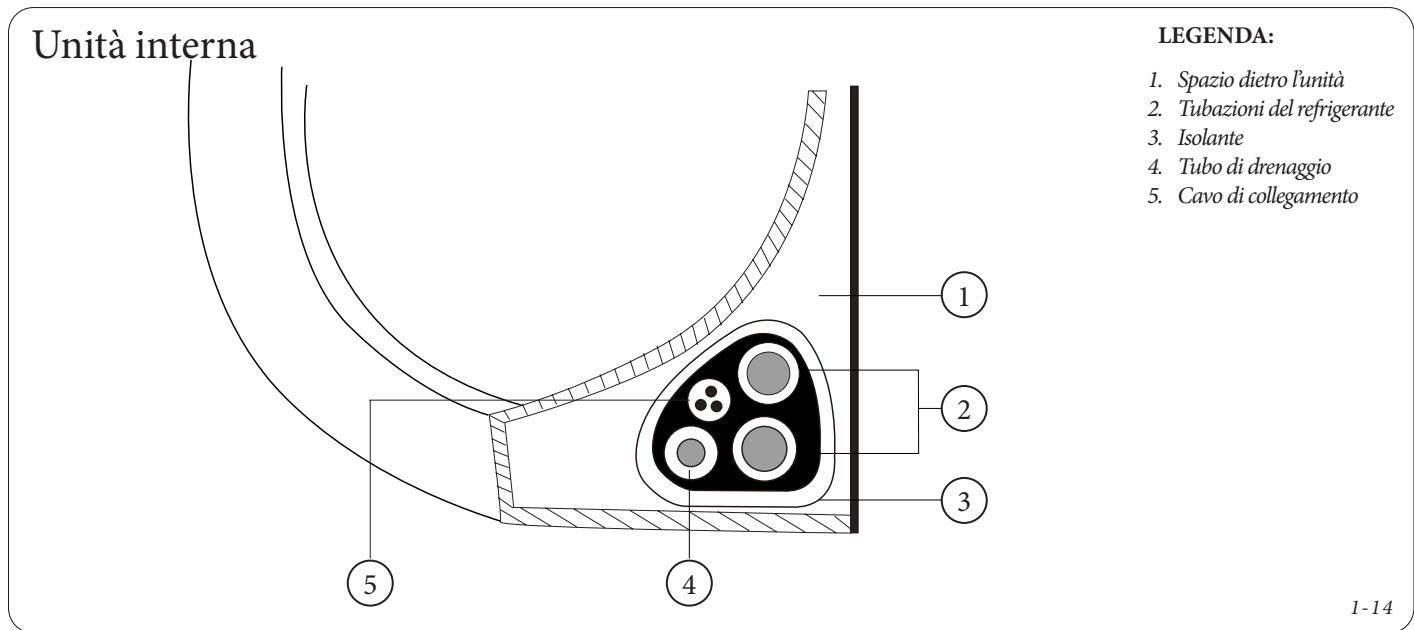
L'interruttore differenziale (RCD) non deve avere una corrente differenziale superiore a 30 mA, e deve essere almeno di tipo A (non utilizzare RCD di tipo AC).



PASSO 7: Avvolgimento tubazioni e cavi

Prima di passare le tubazioni e il cavo attraverso il foro in parete, occorre avvolgerli insieme per salvare spazio, proteggerli ed isolarli.

1. Avvolgere il tubo di drenaggio, i tubi di refrigerazione e il cavo come indicato nell'immagine sottostante.



ATTENZIONE

Assicurarsi che il tubo di drenaggio si trovi nella parte inferiore del fascio. Collocarlo in alto potrebbe causare un traboccamento della vaschetta di scarico con conseguente allagamento.

2. Usando del nastro adesivo in vinile, fissare il tubo di drenaggio nella parte inferiore dei tubi di refrigerazione.
3. Usando del nastro isolante, avvolgere il cavo di segnale, i tubi di refrigerazione e di drenaggio stretti insieme. Verificare nuovamente che tutti gli oggetti siano legati insieme come mostrato nella figura precedente.



ATTENZIONE

Durante l'avvolgimento sopra indicato, tenere le estremità delle tubazioni libere; occorrerà accedervi per verificare le perdite al termine del processo di installazione.

PASSO 8: Montaggio dell'unità interna

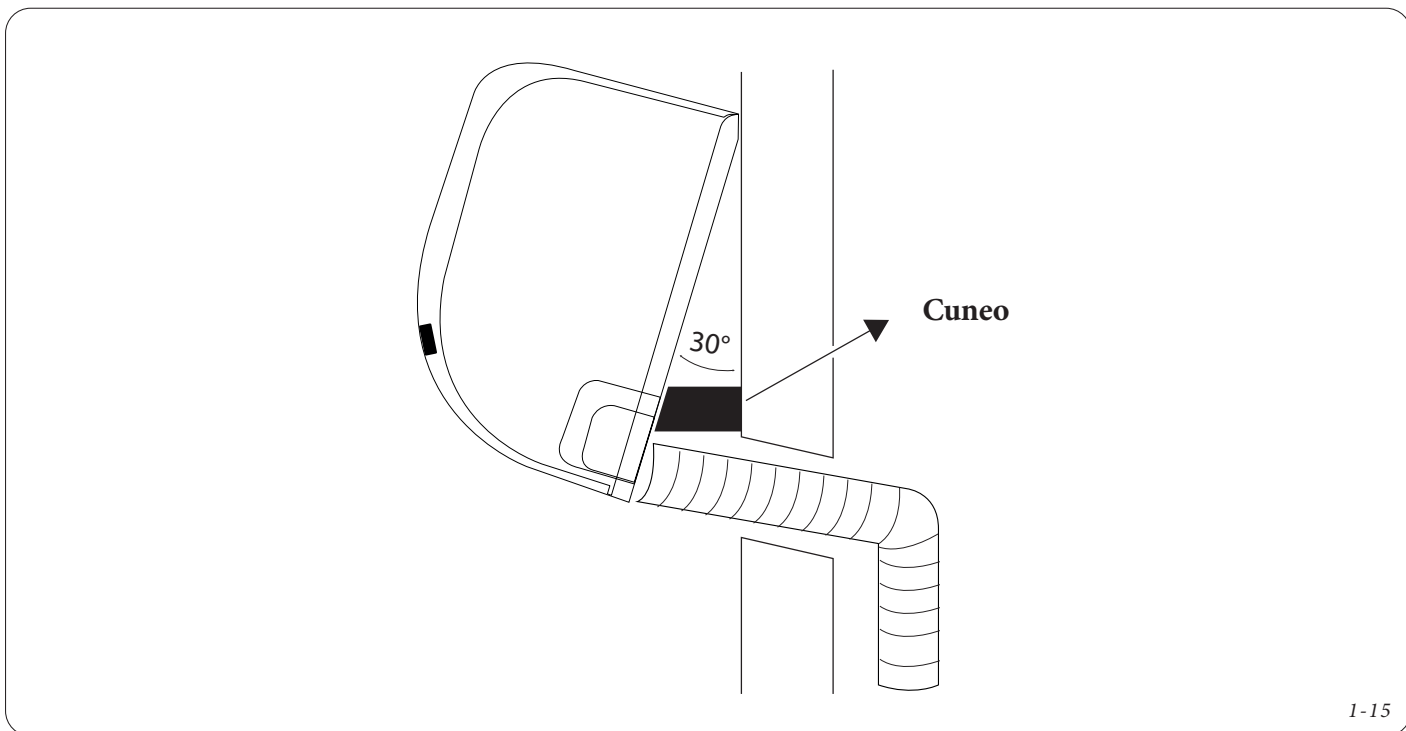
Se sono state installate nuove tubature di connessione all'unità esterna, procedere come segue:

1. Se avete già passato le tubature di refrigerazione attraverso il foro nella parete, procedete al punto n.4
2. In caso contrario, verificare nuovamente se le estremità dei tubi di refrigerazione siano sigillate per evitare che sporco o corpi estranei entrino nei tubi.
3. Far passare lentamente il fascio dei tubi di refrigerazione, il tubo di drenaggio e il cavo di segnale attraverso il foro nella parete.
4. Agganciare la parte superiore dell'unità interna al gancio superiore della piastra di fissaggio.
5. Verificare che l'unità interna sia saldamente fissata alla piastra applicando una leggera pressione sui lati sinistro e destro dell'unità. L'unità non deve oscillare o spostarsi.
6. Usando una pressione uniforme, spingere verso il basso la metà inferiore dell'unità interna. Continuare a spingere finché l'unità scatta sui ganci della piastra di montaggio.
7. Verificare nuovamente che l'unità sia installata saldamente applicando una leggera pressione su entrambi i lati dell'unità.



Se i tubi di refrigerazione sono già incassati nella parete, procedere come segue:

1. Agganciare la parte superiore dell'unità interna al gancio superiore della piastra di fissaggio.
2. Usare una staffa o un cuneo per puntellare l'unità, lasciando sufficiente spazio per collegare i tubi di refrigerazione, il cavo di segnale e il tubo di drenaggio.
3. Collegare il tubo di drenaggio e i tubi di refrigerazione (Fare riferimento ai paragrafi dedicati di questo manuale).
4. Mantenere il punto di connessione dei tubi accessibile in modo da eseguire i test di perdita (vedi paragrafo Verifiche elettriche e di perdita gas).
5. Dopo la prova di tenuta, avvolgere il punto di connessione con nastro isolante.
6. Rimuovere la staffa o cuneo che sostiene l'unità.
7. Usando una pressione uniforme, spingere verso il basso la metà inferiore dell'unità interna. Continuare a spingere finché l'unità scatta sui ganci della piastra di montaggio.



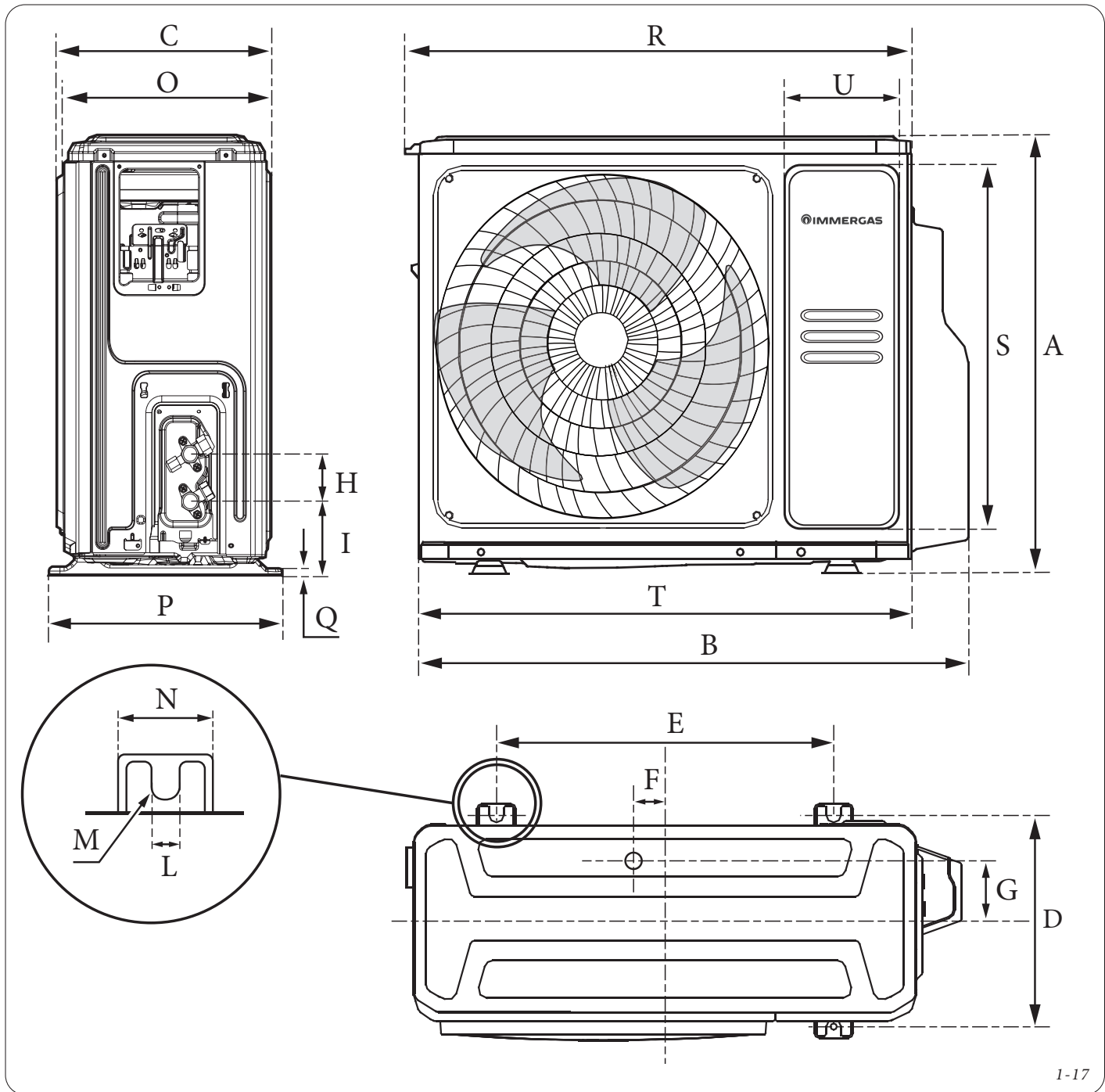
INFORMAZIONI

Tenere in considerazione che i ganci della piastra di fissaggio sono più piccoli rispetto alle cavità presenti nella parte posteriore dell'unità. Questo permette di poter aggiustare la posizione dell'unità, con la piastra già fissata al muro, a destra o sinistra di circa 30-50mm a seconda del modello



1.3 INSTALLAZIONE UNITÀ ESTERNA

1.3.1 DIMENSIONI PRINCIPALI



1-17

Dimensioni in mm.

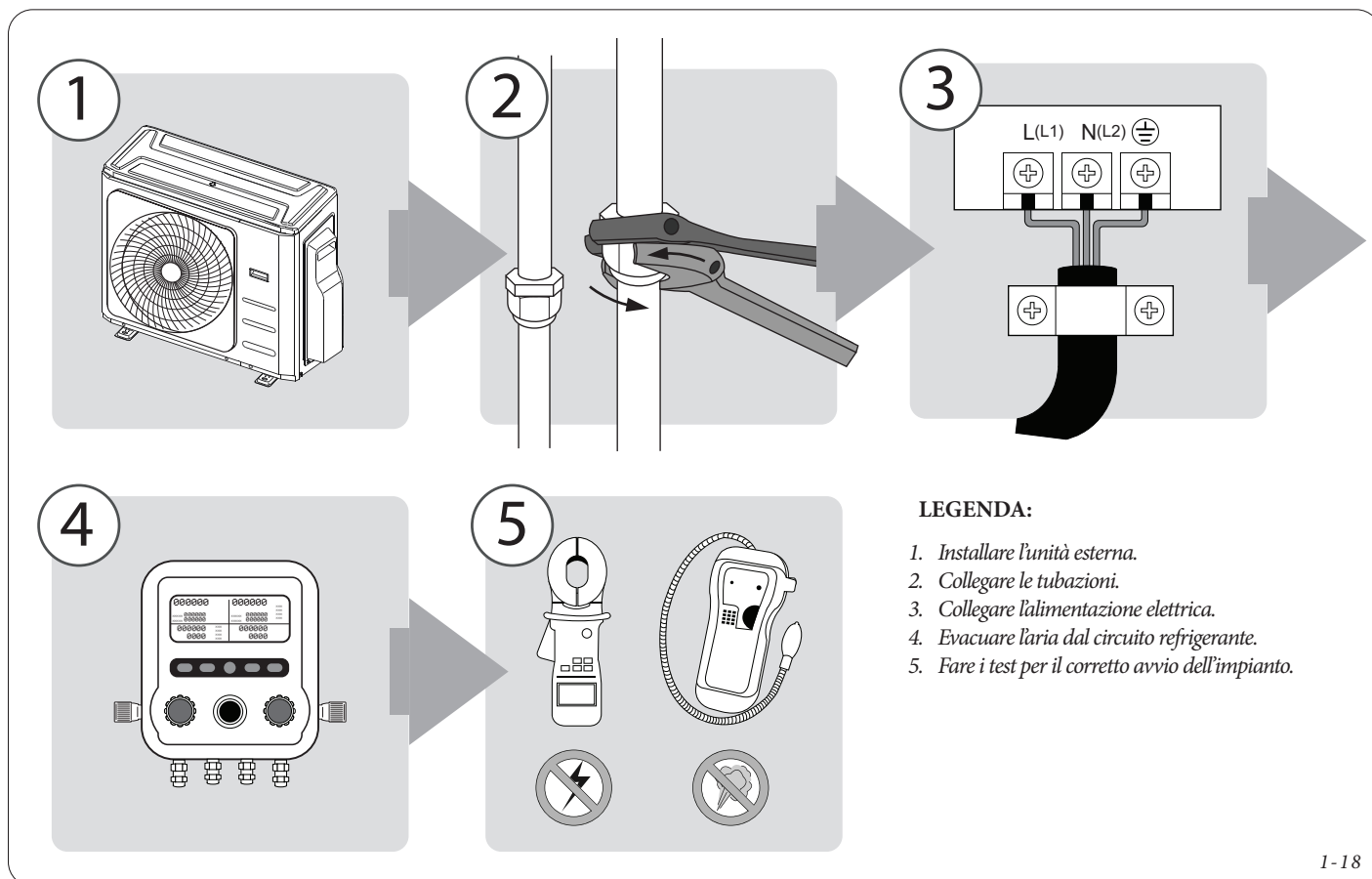
Modelli UE	A	B	C	D	E	F	G	H	I	L	M	N	O	P	Q	R	S	T	U
THOR 9	495	790	270	255	452	16,5	76,5	60	87	11	R6	49	245	281	7,6	727	396	720	180,4
THOR 12	495	790	270	255	452	16,5	76,5	60	87	11	R6	49	245	281	7,6	727	396	720	180,4
THOR 18	554	874	330	317	511	49	105	60	95	10	R6,5	58	307	346	-	815	434,2	805	204,1
THOR 24	673	955	342	348	663	61	52	60	108	12	R6	74	325	380	11	895	552	890	193
GOTHA 9	555	835	303	286	452	18	76	60	93	10	R5	62	274	314	-	784	435	765	182
GOTHA 12	555	835	303	286	452	18	76	60	93	10	R5	62	274	314	-	784	435	765	182



Connessioni

Modelli UE	Liquido refrigerante R32	Gas refrigerante R32	Peso netto [Kg]	Scarico condensa [mm]
THOR 9	1/4"(6,35 mm)	3/8"(9,52 mm)	23,5	16
THOR 12	1/4"(6,35 mm)	3/8"(9,52 mm)	23,7	16
THOR 18	1/4"(6,35 mm)	1/2"(12,7 mm)	33,5	16
THOR 24	3/8"(9,52 mm)	5/8"(15,9 mm)	43,9	16
GOTHA 9	1/4" (6,35 mm)	3/8" (9,52 mm)	26,4	16
GOTHA 12	1/4" (6,35 mm)	3/8" (9,52 mm)	26,4	16

1.3.2 PANORAMICA INSTALLAZIONE



I-18

1.3.3 INSTALLAZIONE

E' necessario che l'unità esterna venga movimentata ed immagazzinata in posizione verticale, allo scopo di assicurare un'adeguata disposizione dell'olio presente all'interno del circuito frigorifero ed evitare eventuali danneggiamenti al compressore

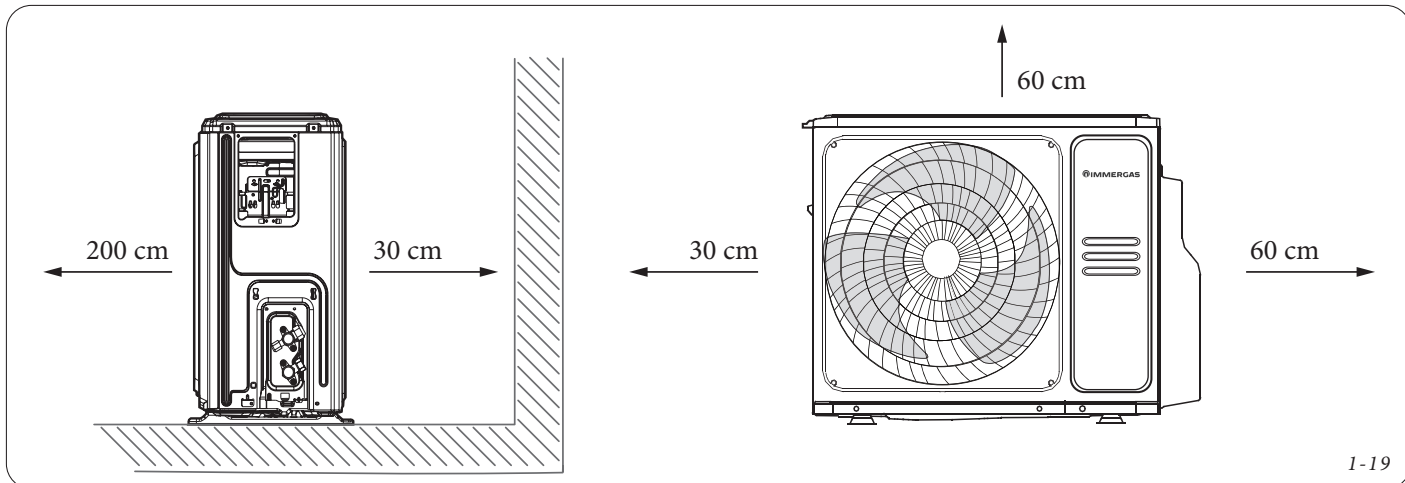
PASSO 1: Scelta del luogo di installazione

Prima di installare l'unità esterna, è necessario scegliere un luogo appropriato.

Quelle di seguito sono le indicazioni che vi aiuteranno a scegliere il luogo appropriato per l'installazione dell'unità e possiedono le seguenti caratteristiche:

- Rispettate tutte le dimensioni installative come nell'immagine sotto riportata;





1-19

- Buona circolazione dell'aria e ventilazione
- Il rumore proveniente dall'unità non deve disturbare le altre persone
- Assicurarsi che il supporto/muro/parete di installazione possa sostenere il peso dell'unità e non vibrare
- Protetto da prolungati periodi di luce diretta del sole o pioggia.



NON installare l'unità nei seguenti luoghi:
NON Vicino ad un ostacolo che possa bloccare gli ingressi e le uscite dell'aria
NON Vicino ad una strada pubblica, aree affollate o dove il rumore dell'unità possa disturbare le altre persone
NON Vicino ad animali o piante che possano danneggiarsi dallo scarico di aria calda proveniente dall'unità.
NON Vicino a qualsiasi fonte di gas combustibile.
NON In un luogo esposto ad una eccessiva quantità di polvere e/o aria salmastra.

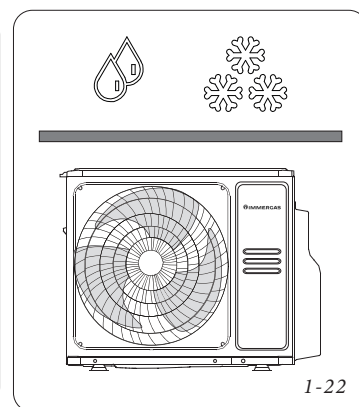
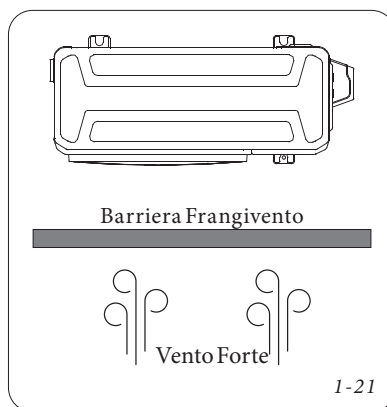
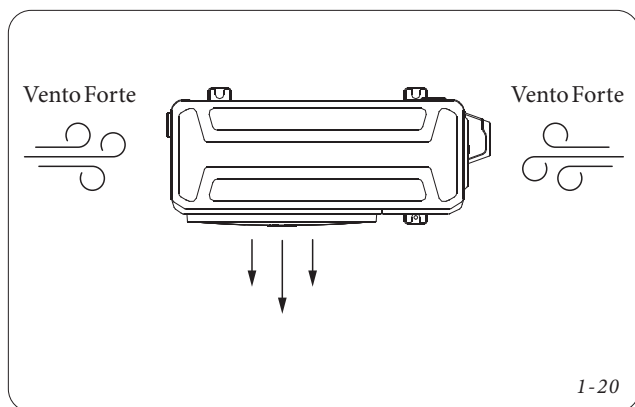
Considerazioni speciali per condizioni meteo estreme

Se l'unità è esposta a forte vento:

- Installare l'unità in maniera tale che la ventola di uscita dell'aria, formi un angolo di 90° rispetto alla direzione del vento (1-20).
- Se necessario realizzare una barriera di fronte all'unità per proteggerla da correnti eccessive (1-21).

Se l'unità è spesso esposta a pioggia o neve:

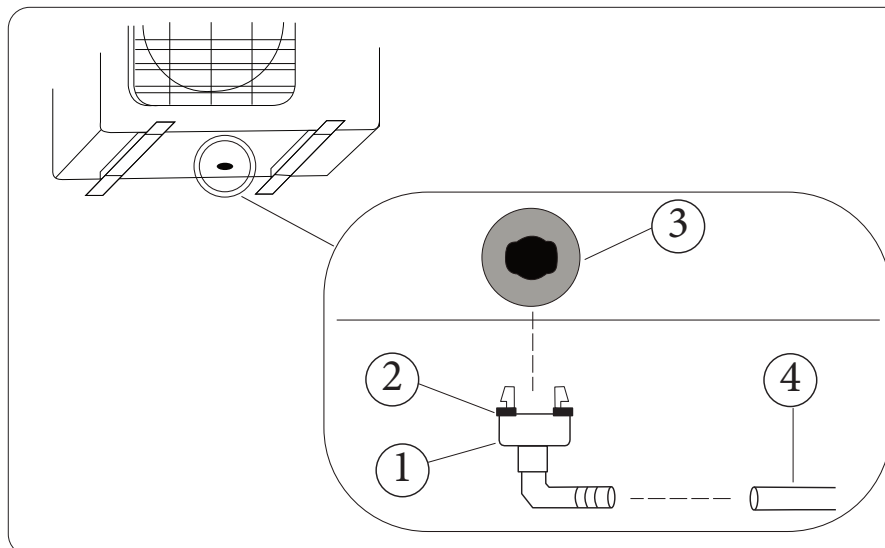
- realizzare un riparo sopra l'unità per proteggerla dagli agenti atmosferici, prestando attenzione a non ostruire il flusso dell'aria attorno all'unità (1-22).



PASSO 2: Installazione del giunto di scarico condensa

Prima di procedere con il fissaggio a terra dell'unità esterna, è necessario installare il giunto di scarico della condensa mediante la seguente procedura:

- Installare la guarnizione in gomma sul giunto di scarico nell'apposita sede.
- Inserire il giunto di scarico nel foro che si trova sul fondo dell'unità.
- Ruotare il giunto di scarico di 90° verso la parte frontale dell'unità finché non scatta in posizione.
- Collegare un tubo (non incluso) al giunto di scarico in modo tale che la condensa defluisca nel condotto apposito.



LEGENDA:

1. Giunto di Scarico
2. Guarnizione
3. Foro di Scarico (posto sotto l'unità esterna)
4. Tubo di Scarico (non incluso)

1-23



ATTENZIONE

Per installazioni in climi particolarmente freddi, assicurarsi che il tubo di scarico condensa sia il più verticale possibile per garantire un rapido drenaggio dell'acqua. Se l'acqua defluisce troppo lentamente, potrebbe congelare nel tubo e allagare l'unità.

PASSO 3: Ancoraggio dell'unità a terra

In base al luogo di installazione prevedere il giusto sistema di ancoraggio della macchina e l'utilizzo di antivibranti adeguati (da acquistare separatamente), da installare sotto i piedi di appoggio dell'unità esterna.

In caso di fissaggio a terra, fare riferimento ai disegni tecnici al paragrafo "Dimensioni Principali" per avere la corretta posizione dei piedi di appoggio.



INFORMAZIONI

Nel caso di fissaggio dell'unità appoggiata al pavimento, si consiglia l'acquisto del kit dedicato supporto a pavimento Immergas contenente istruzioni dedicate.

Nel caso di fissaggio dell'unità installata a parete, si consiglia l'acquisto del kit dedicato staffe a muro Immergas contenente istruzioni dedicate.



Attenzione

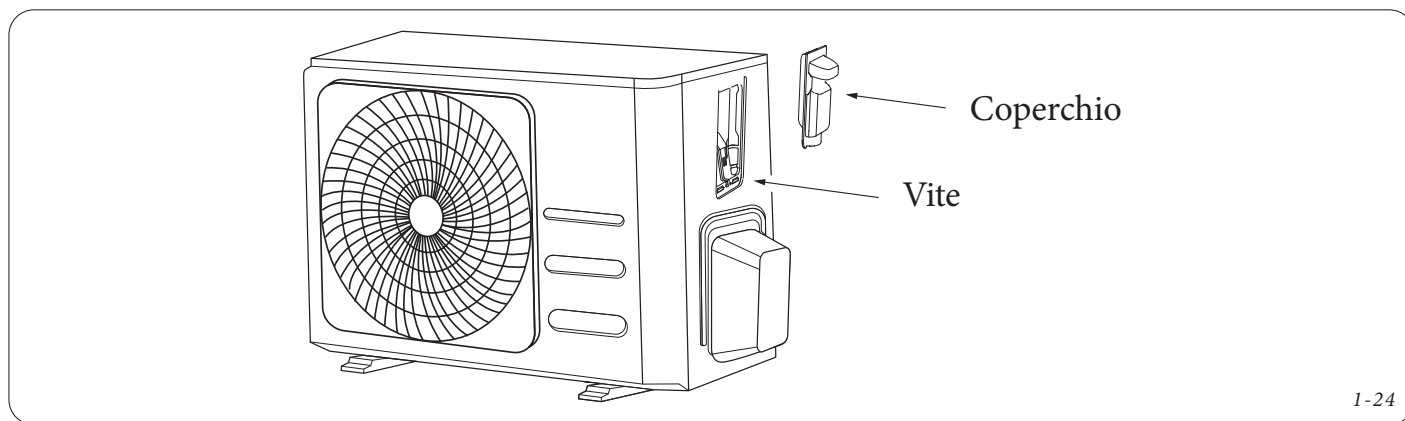
Prima di eseguire qualsiasi intervento elettrico, leggere le avvertenze all'inizio di questo manuale.

Prima di eseguire qualsiasi lavoro elettrico o di pulizia, assicurarsi di togliere l'alimentazione elettrica alle unità.

Durante la spellatura dei fili, assicurarsi di distinguere chiaramente il cavo di fase "L".

La morsettiera per i cavi di alimentazione dell'unità esterna, e di collegamento con l'unità interna, è protetta da un coperchio presente sul lato dell'unità esterna.

Lo schema di collegamenti elettrici è presente all'interno del coperchio e nello schema elettrico presente in questo manuale. Tutti i collegamenti elettrici devono essere eseguiti rigorosamente seguendo queste linee guida.



1. Preparare il cavo per la connessione.

Il tipo di cavo e la sua sezione sono indicati nello schema elettrico presente in questo manuale (pagine precedenti). La corrente massima assorbibile dalle Unità è riportata sulla targa dati, posizionata sul pannello laterale dell'Unità stessa, e sullo schema elettrico presente in questo manuale. La corrente massima assorbibile dalle unità serve al corretto dimensionamento dei cavi di alimentazione, interruttori di protezione o fusibili.

- Utilizzando lo spellafili, scoprire circa 40 mm di filo interno ad entrambe le estremità del cavo di segnale/alimentazione.
 - Rimuovere il rivestimento isolante dalle estremità dei fili.
 - Utilizzando lo spellafili, piegare ad U le alette alle estremità dei fili
- Svitare le viti presenti per rimuovere il coperchio ed accedere alla morsettiera dei cavi elettrici
 - Svitare il serracavo presente sotto la morsettiera e metterlo a lato.
 - Collegare ogni singolo filo alla morsettiera, la quale è contrassegnata da lettere e numeri, secondo lo schema elettrico. Il morsetto o vite di messa a terra è contrassegnato dal relativo simbolo. I fili vanno avvitati saldamente alla morsettiera e al morsetto/vite di messa a terra.
 - Dopo aver verificato che ogni connessione sia sicura, arrotolare i cavi per evitare l'entrata dell'acqua piovana all'interno della macchina.
 - Serrare saldamente il serracavo sul cavo, avendo cura di non danneggiare il cavo stesso. Il serracavo deve premere sulla guaina isolante esterna del cavo e non sui singoli fili che lo compongono.
 - Isolare i cavi non utilizzati con nastro isolante in PVC; disponeteli in modo tale che non tocchino alcuna componente elettrica o metallica.
 - Ricollocare il coperchio e avvitarlo in posizione, avendo cura di far passare i cavi dall'apposito passaggio ricavato nel coperchio stesso.

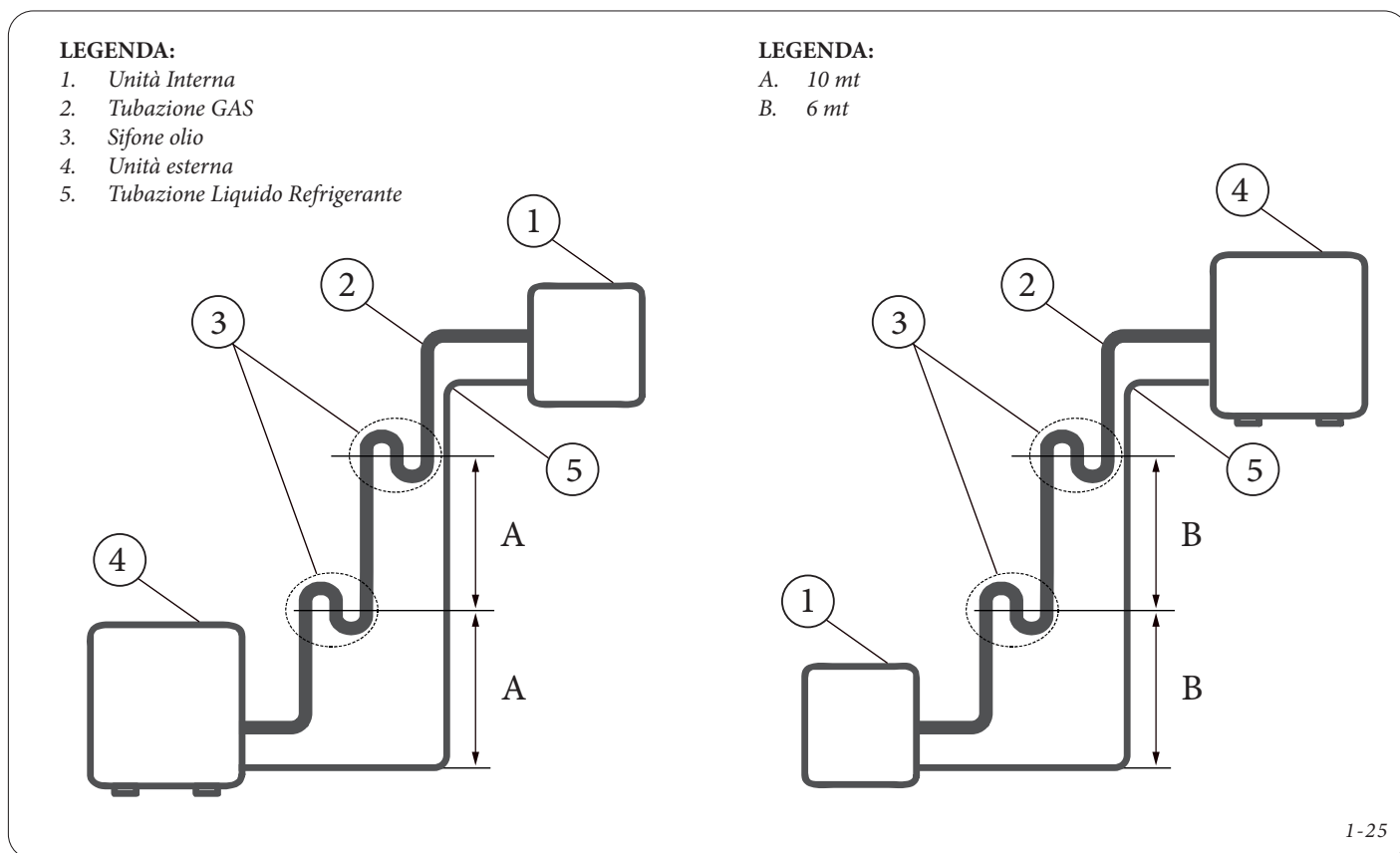


1.3.4 COLLEGAMENTO DEL TUBO DI REFRIGERAZIONE

Quando si collegano le tubazioni del refrigerante, non far entrare nell'unità sostanze o gas diversi dal refrigerante specificato. La presenza di altri gas o sostanze ridurrà la capacità dell'unità e può causare una pressione anormalmente elevata nel ciclo di refrigerazione. Questo può causare esplosioni e lesioni.

Il circuito frigorifero dei climatizzatori GOTHA e THOR utilizza il refrigerante R32, occorre pertanto porre in atto alcuni accorgimenti per il corretto funzionamento della macchina:

- l'efficienza nominale è stata testata su unità con una lunghezza del tubo di 5 metri, è richiesto un percorso minimo di 3 metri per il funzionamento per ridurre al minimo le vibrazioni ed il rumore eccessivo;
- assicurarsi che il raggio minimo di piegatura delle tubazioni sia almeno di 10 cm;
- utilizzare solo attrezzatura e raccorderia per R32;
- per dislivelli particolarmente elevati è necessario prevedere dei sifoni sulla tubazione gas per il deposito di olio, come indicato in figura sottostante;



- la lunghezza delle tubazioni tra unità esterna ed interna ed il dislivello non devono superare i limiti indicati.

Unità Esterna	Diametro esterno tubo gas [mm - pollice]	Diametro esterno tubo liquido [mm - pollice]	Lunghezza massima pre-carica R32 (tubo liquido)	Lunghezza massima con rabbocco (tubo liquido)	Dislivello massimo unità interna-unità esterna	Pre-carica refrigerante R32	Rabbocco per ogni metro aggiuntivo del tubo liquido
UE GOTHA 9	Ø 9,52 - 3/8"	Ø 6,35 - 1/4"	≤ 5 m	25 m	10 m	0,62 kg	12 g/m
UE GOTHA 12	Ø 9,52 - 3/8"	Ø 6,35 - 1/4"	≤ 5 m	25 m	10 m	0,62 kg	12 g/m
UE THOR 9	Ø 9,52 - 3/8"	Ø 6,35 - 1/4"	≤ 5 m	25 m	10 m	0,6 kg	12 g/m
UE THOR 12	Ø 9,52 - 3/8"	Ø 6,35 - 1/4"	≤ 5 m	25 m	10 m	0,65 kg	12 g/m
UE THOR 18	Ø 12,7 - 1/2"	Ø 6,35 - 1/4"	≤ 5 m	30 m	20 m	1,1 kg	12 g/m
UE THOR 24	Ø 15,9 - 5/8"	Ø 9,52 - 3/8"	≤ 5 m	50 m	25 m	1,45 kg	24 g/m



ATTENZIONE PER L'USO DEL REFRIGERANTE R32

Quando si utilizza un refrigerante infiammabile, l'apparecchio deve essere conservato in un'area ben ventilata dove la dimensione della stanza corrisponde all'area della stanza come specificato per il funzionamento. L'apparecchio deve essere installato, utilizzato e conservato in un locale con una superficie superiore a 4m².

- Le connessioni meccaniche delle tubazioni non sono ammesse sotto traccia.
- Le connessioni delle tubazioni devono avere una perdita massima consentita di gas equivalente a 3g/anno al 25% della pressione massima consentita.
- Le connessioni delle tubazioni utilizzate all'interno devono essere conformi alla norma ISO 14903.

Il locale di installazione dell'unità interna deve rispettare i requisiti di superficie minima (Amin in m²) riportati nella seguente tabella:

Tipologia di refrigerante	Altezza di installazione H ₀ (m)	Quantità di Carica in kg Superficie Minima dell'are (m ²)						
		1,224 kg	1,836 kg	2,448 kg	3,672 kg	4,896 kg	6,12 kg	7,956 kg
R32	0,6		29	51	116	206	321	543
	1,0		10	19	42	74	116	196
	1,8		3	6	13	23	36	60
	2,2		2	4	9	15	24	40

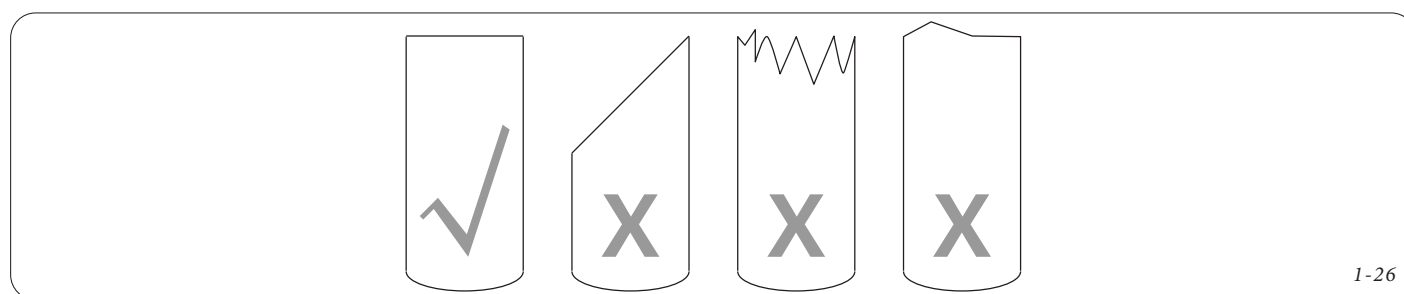
Isolamento delle linee frigorifere.

- durante il funzionamento, la temperatura delle tubazioni gas e liquido potrebbero raggiungere temperature molto elevate o molto basse, per tale ragione è necessario prevedere un isolamento efficace delle stesse. Se ciò non venisse realizzato verrebbero meno le prestazioni del prodotto con possibilità di rottura del compressore;
- il materiale isolante deve essere in grado di resistere a temperature oltre i 120°C;
- l'isolamento delle tubazione di gas e liquido deve essere realizzato separatamente. Isolando insieme le tubazioni si avrebbe un calo delle prestazioni.

Passo 1: Tagliare i tubi

Quando si preparano i tubi del refrigerante, fare molta attenzione a tagliarli e svasarli correttamente. Questo assicurerà un funzionamento efficiente e minimizzerà la necessità di manutenzione futura.

1. Misurare la distanza tra l'unità interna e quella esterna.
2. Usando un tagliatubi, tagliare il tubo un po' più lungo della distanza misurata.
3. Assicurarsi che il tubo sia tagliato con un angolo di 90°.



1-26



NON DEFORMARE IL TUBO DURANTE IL TAGLIO:
danneggiare, ammaccare o deformare il tubo durante il taglio ridurrà drasticamente l'efficienza di riscaldamento dell'unità.



Passo 2: Rimuovere le bave

Le sbavature possono influire sulla tenuta stagna del collegamento delle tubature del refrigerante. Devono essere completamente rimosse.

1. Tenere il tubo con un angolo verso il basso per evitare che le bave cadano nel tubo.
2. Usando un alesatore o uno sbavatore, rimuovere tutte le bave dalla sezione tagliata del tubo.

Passo 3: Svasare le estremità dei tubi

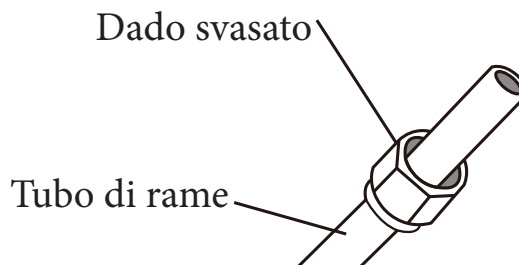
La svasatura **corretta** è essenziale per ottenere una tenuta ermetica.

1. Dopo aver rimosso le bave dal tubo tagliato, chiudere le estremità con del nastro PVC per evitare che materiali estranei entrino nel tubo.
2. Rivestire il tubo con materiale isolante.
3. Posizionare i dadi svasati su entrambe le estremità del tubo, assicurandosi che siano rivolti nella giusta direzione.



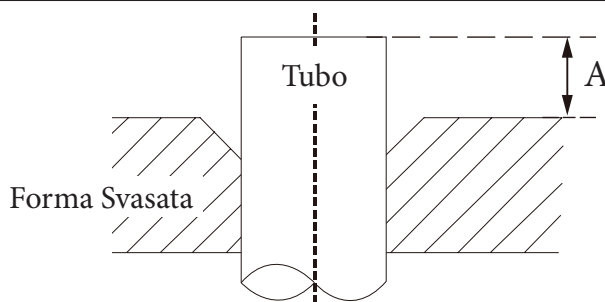
ATTENZIONE

NON è possibile cambiarne la direzione del dado dopo la svasatura.



1-27

4. Quando si è pronti ad eseguire il lavoro di svasatura rimuovere il nastro in PVC dalle estremità del tubo. Bloccare la forma di svasatura sull'estremità del tubo (vedi sotto).



1-28

5. L'estremità del tubo deve estendersi oltre il bordo della forma di svasatura secondo le dimensioni indicate nella tabella sottostante (vedi figura Punto 4.)

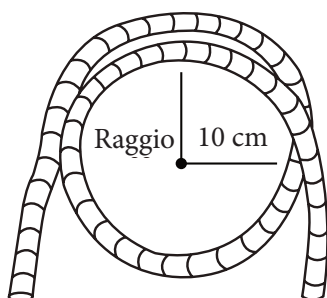
Diametro esterno del tubo (mm)	A (mm)	
	Min.	Max.
Ø 6.35 mm (1/4")	0.7	1.3
Ø 9.52 mm (3/8")	1.0	1.6
Ø 12.7 mm (1/2")	1.0	1.8
Ø 15.9 mm (5/8")	2.0	2.2

6. Posizionare l'attrezzo per svasare sulla forma.
7. Ruotare la maniglia della svasatrice in senso orario fino a quando il tubo è completamente svasato.
8. Rimuovere la svasatrice e la forma di svasatura, poi ispezionare l'estremità del tubo per verificare eventuali crepe e se la svasatura è uniforme.



**ATTENZIONE**

RAGGIO MINIMO DI CURVATURA: quando si piegano le tubazioni del refrigerante, assicurarsi che il raggio minimo di piegatura sia almeno di 10cm.



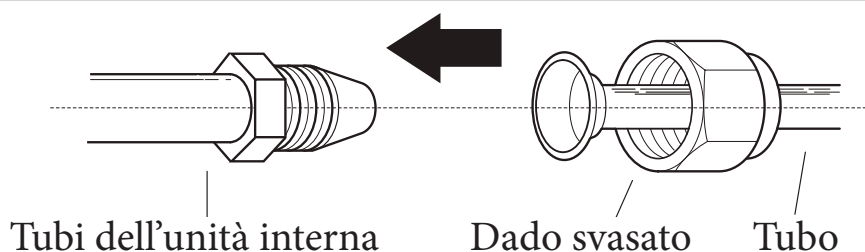
1-29

Passo 4: Collegamento Tubazioni

Quando si collegano i tubi del refrigerante, fare attenzione a non usare una coppia eccessiva o a non deformare i tubi in alcun modo. Si dovrebbe collegare prima il tubo a bassa pressione, poi quello ad alta pressione.

- **Unità Interna**

1. Allineate il centro dei due tubi da collegare.



1-30

2. Stringere il dado svasato il più stretto possibile a mano.
3. Utilizzando una chiave inglese, afferrare il dado sul tubo dell'unità.
4. Tenendo saldamente il dado sul tubo dell'unità, utilizzare una chiave dinamometrica per serrare il dado svasato in base al valore di coppia indicato nella tabella sottostante. Allentare leggermente il dado, poi stringere di nuovo.

Diametro esterno del tubo (mm)	Coppia di serraggio (N*m)	Dimensione della svasatura (B) (mm)	Forma della svasatura
Ø 6.35 mm (1/4")	18 ~ 20	8.4 ~ 8.7	
Ø 9.52 mm (3/8")	32 ~ 39	13.2 ~ 13.5	
Ø 12.7 mm (1/2")	49 ~ 59	16.2 ~ 16.5	
Ø 15.9 mm (5/8")	57 ~ 71	19.2 ~ 19.7	

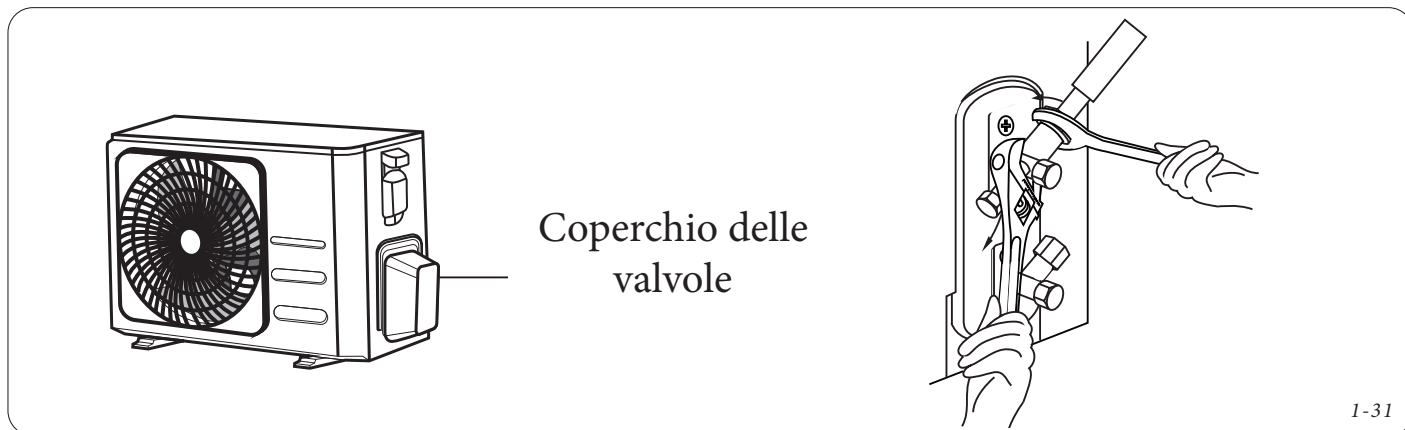
**NON UTILIZZARE UNA COPPIA ECCESSIVA:**

Una forza eccessiva può rompere il dado o danneggiare le tubazioni del refrigerante. Non si devono superare i requisiti di coppia indicati nella tabella qui sopra.



• **Unità Esterna**

1. Svitare il coperchio delle valvole sul lato dell'unità esterna.
2. Rimuovere i cappucci protettivi dalle estremità delle valvole.
3. Allineare l'estremità svasata del tubo con ciascuna valvola e stringere il dado svasato il più stretto possibile a mano.
4. Usando una chiave inglese, afferrare il corpo della valvola. **NON** afferrare il dado che sigilla la valvola di servizio.
5. Mentre si afferra saldamente il corpo della valvola, usare una chiave dinamometrica per stringere il dado svasato secondo i valori di coppia corretti.
6. Allentare leggermente il dado svasato, poi stringere di nuovo.
7. Ripetere i punti da 3 a 6 per le rimanenti tubazioni.



1.3.5 OPERAZIONI DI VUOTO DEL CIRCUITO FRIGORIFERO

Aria e corpi estranei nel circuito frigorifero possono ridurne l'efficienza, causare un aumento anomalo della pressione danneggiando il climatizzatore d'aria, provocare il blocco dell'unità, causare danni a cose e persone.

Utilizzare una pompa del vuoto ed un vacuometro per rimuovere dal sistema refrigerante eventuali gas non condensabili e umidità.



ATTENZIONE, PRIMA DI ESEGUIRE L'OPERAZIONI DI VUOTO:

- verificare che l'alimentazione elettrica ed i tubi di collegamento tra le unità interne ed esterne siano collegati correttamente.
- l'operazione di vuoto **DEVE** essere eseguita dopo aver verificato la tenuta dell'impianto come previsto dalla norma UNI EN378-2, secondo i principi della buona prassi impiantistica.

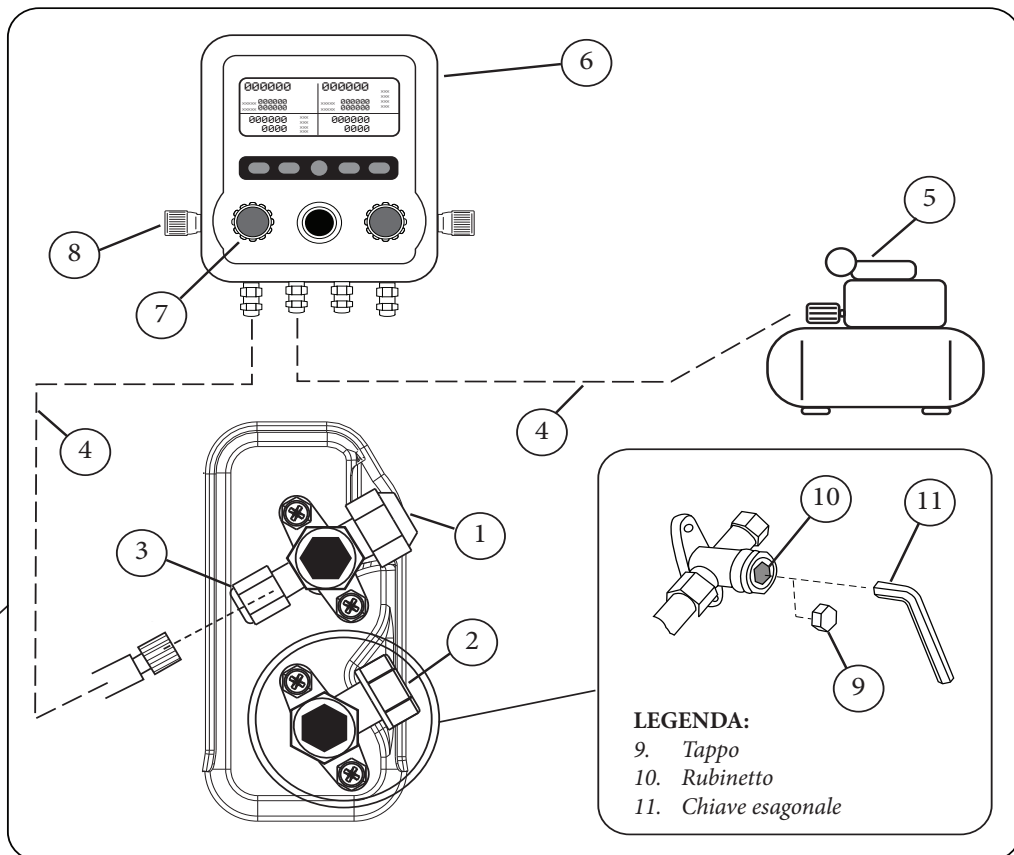
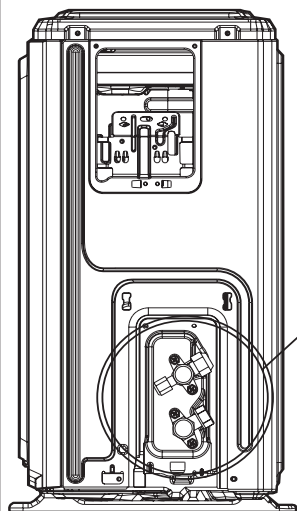
- a. Svitare i tappi dai rubinetti e dalla presa di servizio dell'unità esterna.
- b. Collegare un tubo flessibile (da condizionamento) dal gruppo manometrico alla presa di servizio.
- c. Collegare l'altro tubo flessibile (da condizionamento) dal gruppo manometrico alla pompa del vuoto.
- d. Aprire l'attuatore "LOW" e "VAC" del gruppo manometrico (**Verificare che i restanti attuatori siano chiusi se non utilizzati**).
- e. Accendere la pompa del vuoto per estrarre aria dalla tubazione frigorifera.
- f. Lasciare attiva la pompa del vuoto fino al raggiungimento del valore di 500mtor (il valore sarà visibile sull'indicatore del gruppo manometrico).
- g. Chiudere l'attuatore "LOW" e "VAC", spegnere la pompa del vuoto.
- h. Scollegare il tubo flessibile (da condizionamento) dalla presa di servizio.
- i. Procedere con l'apertura dei rubinetti inserendo la chiave esagonale nelle valvole, fino alla completa apertura.
- j. Ripristinare i tappi sui rubinetti e sulla presa di servizio.



**APRIRE DELICATAMENTE LE VALVOLE:
Non cercare di forzare la valvola ad aprirsi ulteriormente.**

LEGENDA:

1. Valvola Gas
2. Valvola Liquido Refrigerante
3. Presa di servizio
4. Tubo Flessibile da condizionamento
5. Pompa del vuoto
6. Gruppo Manometrico digitale (Vacuostato integrato)
7. Attuatore "VAC"
8. Attuatore "LOW"



LEGENDA:

9. Tappo
10. Rubinetto
11. Chiave esagonale

1-32



ATTENZIONE:

- L'operazione di vuoto deve essere eseguita al momento dell'installazione iniziale e nel caso di un riposizionamento dell'apparecchio.

1.3.6 CARICA DI REFRIGERANTE AGGIUNTIVA

Alcuni sistemi richiedono una carica aggiuntiva a seconda della lunghezza dei tubi. La lunghezza standard dei tubi varia a seconda del modello. L'efficienza nominale è stata testata sull'unità con lunghezza del tubo di 5mt. Il refrigerante deve essere caricato attraverso la valvola di bassa pressione dell'unità esterna. Il refrigerante aggiuntivo da caricare può essere calcolato utilizzando la seguente formula:

Lunghezza tubo di connessione (m)	Metodo di sfiatione	Refrigerante aggiuntivo	
> Lunghezza standard del tubo	Pompa a vuoto	Lato liquido: Ø 6.35 mm (1/4") R32: (Lunghezza del tubo - lunghezza standard x numero unità interne abbinabili) x 12g/m	Lato liquido: Ø 9.52 mm (3/8") R32: (Lunghezza del tubo - lunghezza standard x numero unità interne abbinabili) x 24g/m

Compilare l'etichetta relativa alla carica di refrigerante apposta sul prodotto con inchiostro indelebile secondo le seguenti istruzioni:

- 1; carica di refrigerante del prodotto in fabbrica (vedere targa dati)
- 2; quantità di refrigerante aggiuntiva caricata in loco
- 1+2; carica totale di refrigerante

Assicurarsi che la carica totale di refrigerante non superi la massima carica di refrigerante di seguito specificata:

Unità Esterna	1 - Precarica refrigerante (gr.)	2 - Q.tà max. refrigerante aggiuntiva (gr.)	1+2 - Max carica consentita (gr.)
UE GOTHA 9	620	240	860
UE GOTHA 12	620	240	860
UE THOR 9	600	240	840
UE THOR 12	650	240	890
UE THOR 18	1100	300	1400
UE THOR 24	1450	1080	2530

Il calcolo delle tonnellate di CO2 equivalente avviene secondo la formula:

- Kg x GWP / 1000

GWP: Potenziale di riscaldamento globale (Global Warming Potential) = 675 per R32



1.3.7 CONTROLLO DISPERSIONI ELETTRICHE E PERDITE DI GAS

Controlli di sicurezza elettrica:

- Verificare che l'impianto elettrico dell'unità sia sicuro e funzioni correttamente.
- Controllare il lavoro di messa a terra mediante rilevamento visivo e misurando la resistenza con un tester di resistenza di messa a terra.
- Durante il funzionamento di prova controllare eventuali dispersioni elettriche utilizzando una sonda elettrica e un multimetro per eseguire un test completo.
- Se viene rilevato una perdita elettrica spegnere immediatamente l'unità e chiamare un elettricista autorizzato per trovare e risolvere la causa.



ATTENZIONE - RISCHIO DI SCOSSA ELETTRICA:
Tutti i cablaggi devono essere conformi alle normative elettriche locali e nazionali, e deve essere installato da un tecnico autorizzato.

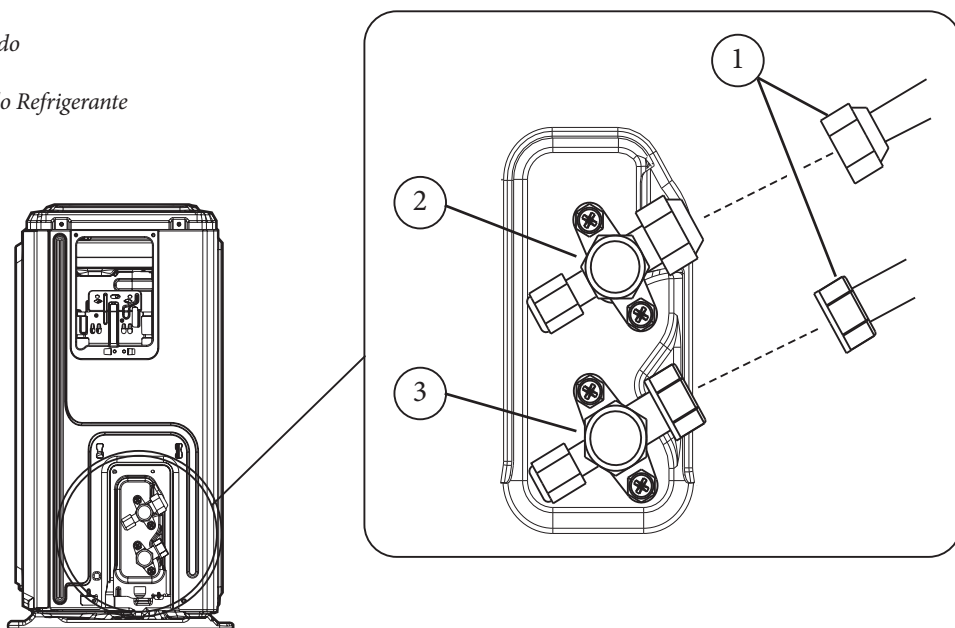
Controlli delle perdite di gas:

- Verificare che le valvole del gas e del liquido refrigerante (alta e bassa pressione) siano completamente aperte.
- Verificare tutti i raccordi mediante dadi e confermare che il sistema non abbia perdite. Ci sono due metodi diversi per controllare le perdite di gas:
 1. Metodo schiumogeno; usando un pennello morbido, applicare acqua saponata o un detergente liquido su tutti i punti di raccordo dei tubi dell'unità interna e dell'unità esterna (**la presenza di bolle indica una perdita**).
 2. Metodo del rilevatore di perdite; fare riferimento al manuale operativo del dispositivo per le istruzioni d'uso corrette.

Dopo aver confermato che tutti i punti di collegamento dei tubi NON presentano perdite, rimontare il coperchio delle valvole sull'unità esterna.

LEGENDA:

1. Dadi di raccordo
2. Valvola Gas
3. Valvola Liquido Refrigerante



I-33

1.3.8 ESECUZIONE TEST

Eseguire il Test Run per almeno 30 minuti.

1. Collegare l'alimentazione all'unità.
2. Premere il pulsante ON/OFF sul telecomando per accenderla.
3. Premere il pulsante MODE per scorrere le seguenti funzioni, una alla volta:
 - COOL - Selezionare la temperatura più bassa possibile
 - HEAT - Selezionare la temperatura più alta possibile
4. Lasciate ogni funzione in esecuzione per 5 minuti, ed eseguite i seguenti controlli:

Elenco dei controlli da eseguire	Superato / Fallito	
Nessuna perdita elettrica		
L'unità è correttamente messa a terra		
Tutti i terminali elettrici sono adeguatamente coperti		
Le unità interne ed esterne sono installate saldamente		
Tutti i punti di connessione dei tubi non perdono	All'aperto (2):	Interno (2):
L'acqua defluisce correttamente dal tubo di scarico		
Tutte le tubazioni sono adeguatamente isolate		
L'unità esegue correttamente la funzione di RAFFREDDAMENTO		
L'unità esegue correttamente la funzione RISCALDAMENTO		
Le alette dell'unità interna ruotano correttamente		
L'unità interna risponde al telecomando		

Durante il funzionamento, la pressione del circuito del refrigerante aumenterà. Questo può rivelare perdite non presenti durante il controllo iniziale. Prendersi del tempo, durante il funzionamento di prova, per ricontrollare che tutti i punti di collegamento dei tubi del refrigerante non presentino perdite. Fare riferimento alla sezione inerente alle perdite di gas di questo manuale.

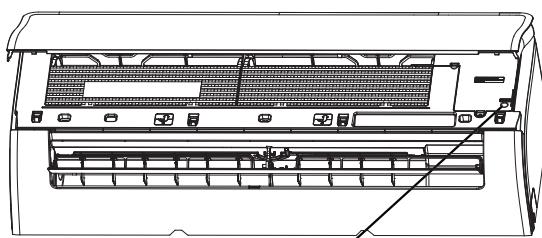
5. Dopo aver completato il test con successo ed aver confermato che tutti i punti di controllo nell'elenco sono stati superati, eseguire le seguenti operazioni:
 - a. Utilizzando il telecomando, riportare l'unità alla normale temperatura di funzionamento.
 - b. Utilizzando del nastro isolante, avvolgere le connessioni dei tubi del refrigerante interno che avete lasciato scoperte durante il processo di installazione dell'unità interna.



SE LA TEMPERATURA AMBIENTE È INFERIORE A 16°C:

Non si può usare il telecomando per attivare la funzione COOL quando la temperatura ambiente è inferiore a 16°C. In questo caso, potete usare il pulsante CONTROLLO MANUALE per testare la funzione COOL.

1. Sollevare il pannello frontale dell'unità interna e alzarlo finché non scatta in posizione.
2. Il pulsante CONTROLLO MANUALE si trova sul lato destro dell'unità. Premerlo 2 volte per selezionare la funzione COOL.
3. Eseguire il Test Run come di consueto.



Pulsante di controllo manuale

1-34



2 FUNZIONI UNITÀ INTERNA

2.1 AVVERTENZE GENERALI



Assicurarsi di adottare misure adeguate ad evitare che l'unità venga utilizzata come rifugio di animali di piccole dimensioni. Gli animali che entrano in contatto con le componenti elettriche possono causare anomalie di funzionamento, fumo o incendi. Indicare al cliente di mantenere pulita l'area intorno all'unità.



I bambini di età pari o superiore a 8 anni e le persone con ridotte capacità fisiche, sensoriali o mentali possono utilizzare questo dispositivo purché sotto supervisione o dopo essere stati istruiti e informati riguardo l'uso sicuro di questo dispositivo ed i possibili rischi ad esso connessi.

I bambini non devono giocare con l'apparecchio.

La pulizia e la manutenzione dell'apparecchio non devono essere eseguite da bambini senza supervisione di un adulto.



- **Non inserire dita o altri oggetti in corrispondenza dell'ingresso o dell'uscita dell'aria. Questo può provocare lesioni.**
- **Non arrampicarsi sull'apparecchio, non utilizzare l'apparecchio come base di appoggio.**

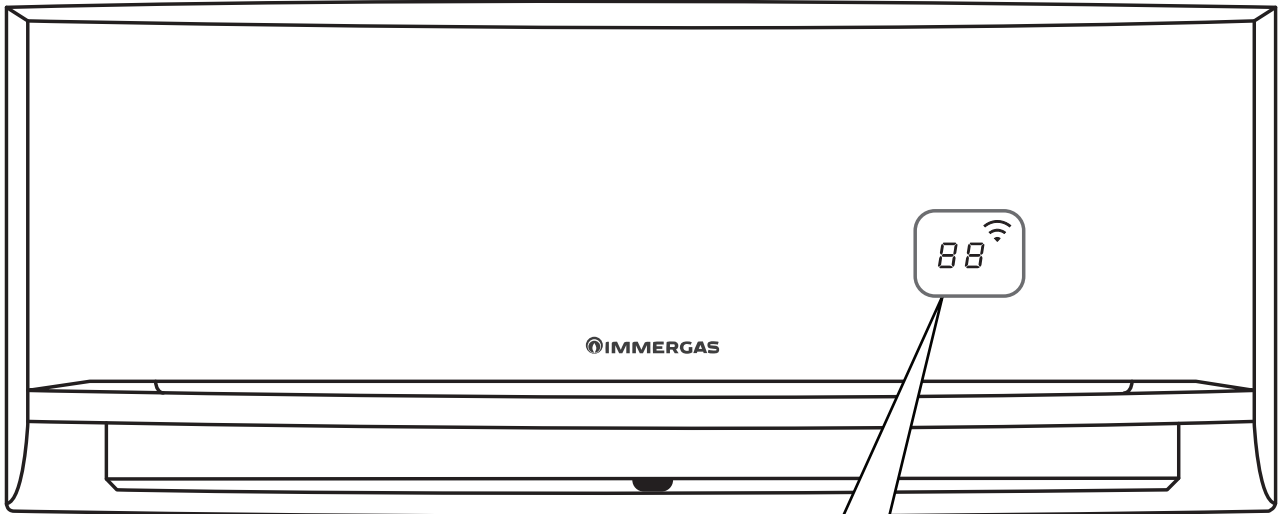


- **Non far funzionare il climatizzatore d'aria in luoghi prossimi a gas infiammabili. Il gas emesso potrebbe raccogliersi intorno all'unità e causare un incendio. Non usare spray infiammabili come spray per capelli, lacca o vernice vicino all'unità.**
- **Non effettuare pulizie dell'apparecchio o delle sue parti con sostanze facilmente infiammabili.**



L'uso di un qualsiasi componente che utilizza energia elettrica comporta l'osservanza di alcune regole fondamentali quali:

- non toccare l'apparecchio con parti del corpo bagnate o umide;
- non toccare neppure a piedi nudi;
- non tirare i cavi elettrici, non lasciare esposto l'apparecchio ad agenti atmosferici (pioggia, sole, ecc.);
- il cavo di alimentazione dell'apparecchio non deve essere sostituito dall'utente;
- in caso di danneggiamento del cavo, spegnere l'apparecchio e rivolgersi esclusivamente a personale professionalmente qualificato per la sostituzione dello stesso;
- Nel caso si decida di **NON** utilizzare l'apparecchio per un certo periodo, è opportuno disinserire l'interruttore generale esterno all'Unità Interna.
- Non far funzionare il climatizzatore d'aria in una stanza umida, come un bagno o una lavanderia. Un'eccessiva esposizione all'acqua può causare un cortocircuito dei componenti elettrici.
- Non esporsi direttamente al flusso d'aria per un periodo di tempo prolungato.
- Se il climatizzatore è installato in un locale insieme a bruciatori o altri dispositivi di riscaldamento, ventilare accuratamente il locale per evitare una possibile carenza di ossigeno.



Significato icone display



Collegamento WLAN attivo



Visualizzazione della temperatura (in formato numerico)



Viene visualizzato all'attivazione di alcune Funzioni. Indica, con l'unità interna spenta che il timer accensione è attivo.



Viene visualizzato alla disattivazione di alcune funzioni



Sbrinamento automatico attivo.



Protezione antigelo attiva: l'unità interna mantiene la temperatura aria ambiente ad almeno 8°C.



Funzione di autopulizia attiva.



2.3 ERRORI DISPLAY

Quando l'unità interna rileva un errore riconosciuto, il LED in funzione lampeggia e verrà visualizzato il codice di errore corrispondente. In base al tipo di apparecchio acquistato, i possibili codici di errore vengono elencati nella seguente tabella:

DISPLAY	SIGNIFICATO
EH00/EH0A	Avaria EEprom Unità Interna
EH08	Avaria comunicazione scheda interna-display
FL01	Errore comunicazione unità interna ed esterna
EH02	Avaria segnale comunicazione (Ricezione)
EH03	Anomalia rotazione ventilatore unità interna
EH60	Avaria sensore temperatura T1
EH61	Avaria sensore temperatura T2
FL0C	Rilevazione anomalia refrigerante
PC00	Eccessivo assorbimento elettrico
EC53	Avaria sensore temperature T 4
EC52	Avaria sensore temperatura T3
EC54	Avaria sensore temperatura TS
EC56	Avaria sensore temperatura T2B
EC51	Avaria EEprom Unità Esterna
EC07	Anomalia rotazione ventilatore unità esterna
PC08	Sovracorrente I PM Sovracorrente IGBT
PC10	Tensione alimentazione insufficiente
PC01	Errore tensione alimentazione
PC11	Tensione alimentazione eccessiva
PC12	Anomalia tensione CC
PC02	Temperatura testata compressore eccessiva (>105° C)
PC03	Intervento pressostato
PC04	Avaria controllo inverter
PC41	Avaria circuito CT
PC42	Mancata rotazione compressore
PC43	Anomalia alimentazione (Modelli 3Ph)
PC44	Anomalia velocità di rotazione del compressore
PC45	Avaria PWM
PC46	Malfunzionamento circuito misurazione velocità di rotazione del compressore
PC40	Errore comunicazione scheda principale-scheda display
PC49	Protezione da eccessivo assorbimento compressore
PC0A	Temperatura eccessiva T3
PC06	Temperatura eccessiva T5
PC08	Eccessivo assorbimento (CT)
PH09	Arresto ventilatore per temperatura scambiatore insufficiente (Riscaldamento)
PH90	Temperatura evaporatore eccessiva

PH91	Congelamento evaporatore
PC0F	Malfunzionamento circuito PFC
LC05	Limitazione frequenza per tensione di alimentazione
LC03	Limitazione frequenza per corrente di alimentazione
LC02	Limitazione frequenza per temperatura mandata compressore
LC01	Limitazione frequenza per temperatura scambiatore di calore esterno
LC00	Limitazione frequenza per temperatura scambiatore di calore interno
LC06	Limitazione frequenza per PFC
LC07	Limitazione frequenza per intervento dispotivo esterno

Altri possibili errori:

Il display potrebbe mostrare un codice confuso o un codice non definito dal manuale. Assicurarsi che questo codice non sia la lettura della temperatura.

2.4 TEMPERATURA D'ESERCIZIO

Prestazioni ottimali per le modalità "COOL - HEAT - DRY", possono ottenersi nei seguenti intervalli di temperatura.

Quando il vostro climatizzatore d'aria viene utilizzato al di fuori dei seguenti intervalli di temperatura, alcune funzioni di protezione di sicurezza possono attivarsi e causare prestazioni dell'unità non ottimali.

	Modo RAFFREDDAMENTO	Modo RISCALDAMENTO	Modo DRY
Temperatura ambiente	16°C ÷ 32°C	0°C ÷ 30°C	10°C ÷ 32°C
Temperatura esterna	-15°C ÷ +50°C	-20°C ÷ +24°C	0°C ÷ 50°C

Per ottimizzare ulteriormente le prestazioni della vostra unità, eseguire i seguenti accorgimenti:

- Tenere chiuse porte e finestre.
- Limitare il consumo di energia usando le funzioni TIMER ON e TIMER OFF.
- Non bloccare le prese e le uscite dell'aria.
- Ispezionare e pulire regolarmente i filtri dell'aria.

2.5 FUNZIONI PRINCIPALI

• AUTO-MODE:

modalità automatica, in questa modalità il climatizzatore, in funzione della temperatura interna, esterna e impostata sceglie se lavorare in caldo, freddo, asciugatura o ventilazione.

• COOLING MODE:

modalità raffrescamento.

• DRYING MODE:

modalità deumidificazione, il climatizzatore lavora in freddo, NON è presente il controllo della temperatura interna.

• HEATING MODE:

modalità riscaldamento.

• FAN MODE:

modalità ventilazione l'unità esterna resta spenta, è possibile gestire solamente la velocità della ventola e non la temperatura.

• FUNZIONE TIMER:

è possibile abilitare un timer, all'interno della giornata corrente, di accensione e spegnimento (non un calendario).

• FUNZIONE SLEEP:

in modalità caldo il climatizzatore abbassa la temperatura di set point di 1°C per ogni ora di funzionamento fino ad un massimo di 2°C e viceversa in freddo.



- **FUNZIONE AUTO-RESTART:**

qualora andasse via l'elettricità mentre il climatizzatore è in funzione una volta rialimentato questo ritornerebbe a funzionare secondo le impostazioni precedentemente definite.

- **ACTIVE CLEAN:**

questa funzione permette, tramite cicli alternati di sbrinamento, di rimuovere la polvere e il grasso che va a posizionarsi sullo scambiatore dell'unità interna.

- **FOLLOW ME:**

permette alla macchina di leggere e controllare la temperatura della camera direttamente dal telecomando.

- **DEFROSTING MODE:**

modalità sbrinamento, in questa modalità sull'unità interna comparirà la scritta «DF», la ventilazione interna cessa il suo funzionamento e l'unità esterna lavorerà obbligando il gas caldo a passare attraverso lo scambiatore esterno

- **8°C HEATING:**

permette alla macchina di accendersi automaticamente qualora la temperatura dell'unità interna scenda sotto gli 8°C, funzione utilizzata per prevenire il congelamento di locali non occupati durante l'inverno.

- **BREEZE AWAY:**

la funzione attiva evita che il flusso d'aria condizionata soffi direttamente sull'utente (possibile solo in fan, cooling e drier mode).

- **FUNZIONE FRESH:**

la funzione attiva lo ionizzatore d'aria (solo per i modelli Gotha).

- **ELECTRICAL ENERGY CONSUMPTION CONTROL:**

Premendo il tasto gear si limita il consumo al 50% o 75% (ad ogni pressione del tasto).

- **WIRELESS CONTROL:**

permette il controllo del climatizzatore tramite APP con l'uso di uno smartphone da remoto (funzione Optional per i modelli Thor e di serie per i modelli Gotha).

NOTA:

Tutte le funzioni sopra indicate sono riportate in modo dettagliato all'interno del libretto di Istruzioni del Telecomando contenuto nella confezione del prodotto acquistato.

2.6 FUNZIONE MANUALE (SENZA TELECOMANDO)



ATTENZIONE:

Il pulsante manuale è inteso solo per scopi di test e per operazioni di emergenza. Si prega di non usare questa funzione a meno che il telecomando sia stato perso e sia assolutamente necessario. Per ripristinare il funzionamento regolare, utilizzare il telecomando per attivare l'unità. L'unità deve essere spenta prima del funzionamento manuale.

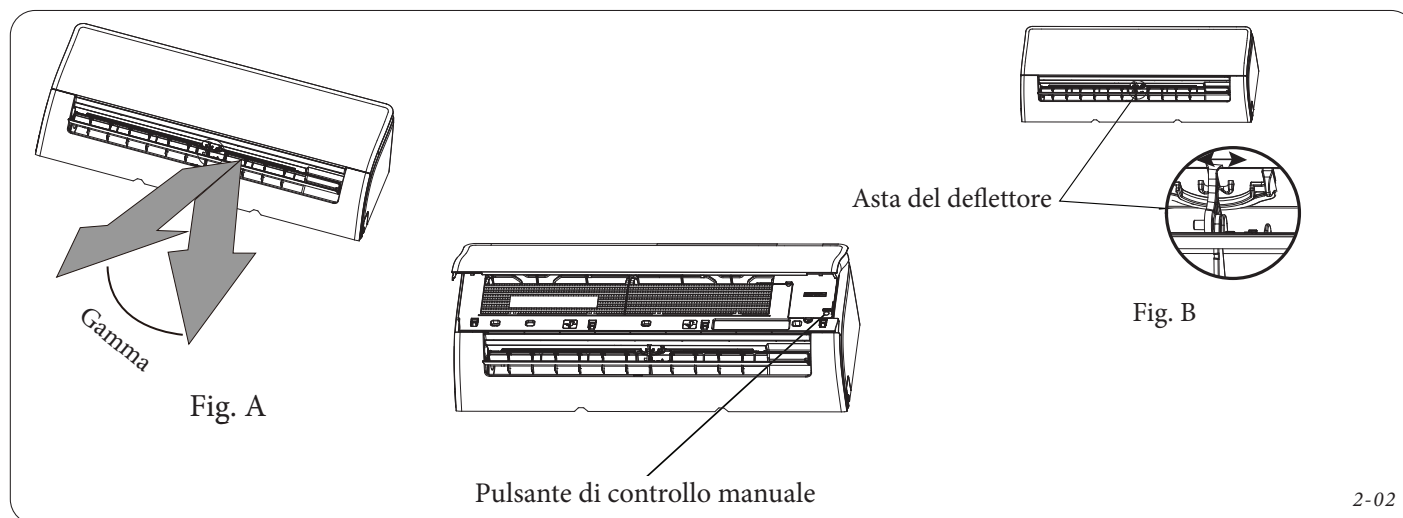
Per far funzionare l'unità manualmente:

1. Aprire il pannello frontale dell'unità interna.
2. Individuare il pulsante CONTROLLO MANUALE sul lato destro dell'unità.
3. Premere una volta il pulsante CONTROLLO MANUALE per attivare la modalità AUTOMATICA.
4. Premere nuovamente il pulsante CONTROLLO MANUALE per attivare la modalità RAFFREDDAMENTO.
5. Premere il pulsante CONTROLLO MANUALE una terza volta per spegnere l'unità.
6. Chiudere il pannello frontale.

L'angolo orizzontale del flusso d'aria deve essere impostato manualmente. Afferrare l'asta del deflettore (Vedi Fig.B) e regolarlo manualmente nella direzione preferita. Per alcune unità, l'angolo orizzontale del flusso d'aria può essere impostato tramite il telecomando. Fare riferimento al manuale del telecomando.

NOTA:

Non spostare la presa d'aria a mano (Vedi Fig. A). Questo causerà il mancato sincronismo della presa d'aria. Se ciò accade, spegnere l'unità e staccare la spina per alcuni secondi, quindi riavviare l'unità. Questo resetterà la presa d'aria.



ATTENZIONE:

Non mettere le dita dentro o vicino alla ventola e al lato di aspirazione dell'unità. Il ventilatore ad alta velocità all'interno dell'unità può causare lesioni.

2.7 ALTRE FUNZIONI

• **Anti-muffa**

Quando si spegne l'unità dalle modalità COOL, AUTO (COOL), o DRY, il climatizzatore d'aria continuerà a funzionare a potenza molto bassa per asciugare l'acqua condensata e prevenire la crescita di muffa.

• **Rilevamento della perdita di refrigerante**

L'unità interna visualizzerà automaticamente "ELOC" o i LED lampeggianti (a seconda del modello) quando rileva una perdita di refrigerante.

• **Impostazione dell'angolo del flusso d'aria.**

Mentre l'unità è accesa, usare il pulsante SWING/DIRECT sul telecomando per impostare la direzione (angolo verticale) del flusso d'aria. Si prega di fare riferimento al manuale del telecomando per i dettagli.

• **Memoria dell'angolo dell'aletta**

Quando si accende l'unità, l'aletta riprende automaticamente la posizione precedente.



ATTENZIONE:

Quando si usa la modalità COOL o DRY, non impostare la presa d'aria su un angolo troppo verticale per lunghi periodi di tempo. Questo può causare la condensazione dell'acqua sulla lama della presa d'aria, che cadrà sul pavimento o sui mobili.

Quando si usa la modalità RAFFREDDAMENTO o RISCALDAMENTO, impostare il deflettore ad un angolo troppo piccolo può ridurre le prestazioni dell'unità a causa di un flusso d'aria limitato.

NOTA:

Per i climatizzatori d'aria multisplit, le seguenti funzioni non sono disponibili:

Funzione di Active Clean, funzione Silence, funzione Breeze Away, funzione di rilevamento delle perdite di refrigerante e funzione Eco.



3 ISTRUZIONI PER LA MANUTENZIONE

3.1 AVVERTENZE GENERALI



Se per la manutenzione straordinaria dell'apparecchio si rende necessario consultare documentazione aggiuntiva, rivolgersi al Centro Assistenza Tecnica Autorizzato.



Fornitura pezzi di ricambio

Se durante gli intervalli di manutenzione o riparazione vengono utilizzati componenti non certificati o non idonei, oltre a decadere la garanzia dell'apparecchio, la conformità del prodotto potrebbe non risultare più valida ed il prodotto stesso non soddisfare le norme vigenti; per quanto sopra riportato, in caso di sostituzione di componenti, utilizzare esclusivamente ricambi originali Immergas.



ATTENZIONE:

Spegnere sempre il sistema del climatizzatore d'aria e scollegare l'alimentazione prima della pulizia o della manutenzione.



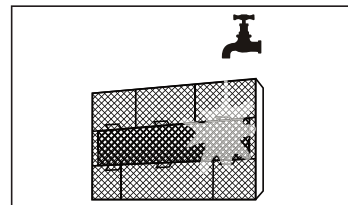
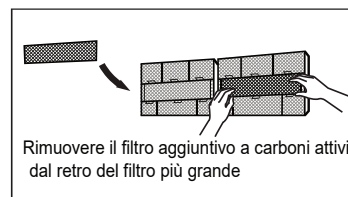
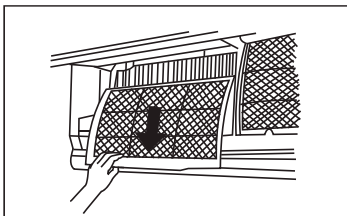
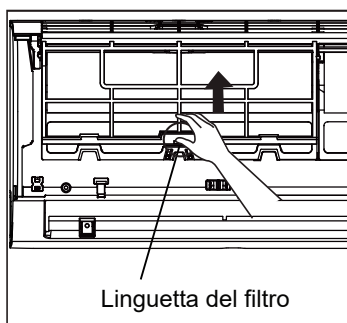
ATTENZIONE:

Usare solo un panno morbido e asciutto per pulire l'unità. Se l'unità è particolarmente sporca, si può usare un panno imbevuto di acqua calda per pulirla.

- Non usare prodotti chimici o panni trattati chimicamente per pulire l'unità
- Non usare benzene, diluente per vernici, polvere lucidante o altri solventi per pulire l'unità. Possono causare la rottura o la deformazione della superficie di plastica.
- Non usare acqua più calda di 40°C per pulire il pannello frontale. Questo può causare la deformazione o lo scolorimento del pannello.

Un Climatizzatore d'aria intasato può ridurre l'efficienza di raffreddamento della vostra unità, può anche essere nocivo per la vostra salute. Si consiglia di pulire il filtro una volta ogni due settimane.

1. Sollevare il pannello anteriore dell'unità interna.
2. Prima premere la linguetta all'estremità del filtro per sbloccare la chiusura, quindi sollevarlo e poi tirarlo verso di sé.
3. Ora estraete il filtro.
4. Il tuo filtro ha un piccolo filtro aggiuntivo a carboni attivi; rimuovilo dal filtro più grande. Pulisci il filtro a carboni con un aspirapolvere manuale.
5. Pulisci il filtro grande dell'aria con acqua calda e sapone. Assicurati di usare un detergente delicato.
6. Sciacquare il filtro con acqua fresca, poi scuotere l'acqua in eccesso.
7. Asciugarlo in un luogo fresco e asciutto ed evitare di esporlo alla luce diretta del sole.
8. Una volta asciutto, riagganciare il filtro aggiuntivo a carboni attivi al filtro più grande, poi farlo scorrere di nuovo nell'unità interna.
9. Chiudere il pannello anteriore dell'unità interna.



3-01





ATTENZIONE:

Prima di cambiare il filtro o di pulirlo, spegnere l'unità e scollegare l'alimentazione. Quando si rimuove il filtro, fare attenzioni ai bordi metallici affilati possono tagliarvi. Non usare acqua per pulire la parte interna dell'unità Interna. Questo potrebbe distruggere l'isolamento e causare scosse elettriche o cortocircuito. Non esporre il filtro alla luce diretta del sole quando si asciuga perchè potrebbe restringersi.

- **Promemoria per la pulizia del filtro dell'aria (Opzionale)**

Dopo 240 ore di utilizzo, la finestra del display dell'unità interna lampeggerà "CL". Questo è un promemoria per pulire il filtro. Dopo 15 secondi, l'unità tornerà alla visualizzazione precedente.

Per resettare il promemoria, premi 4 volte il pulsante LED sul tuo telecomando, o premi 3 volte il pulsante CONTROLLO MANUALE. Se non si resetta il promemoria, l'indicatore "CL" lampeggerà di nuovo quando si riavvia l'unità.

- **Promemoria per la sostituzione del filtro dell'aria (Opzionale)**

Dopo 2.880 ore di utilizzo, la finestra del display dell'unità interna lampeggerà "nF". Questo è un promemoria per sostituire il filtro. Dopo 15 secondi, l'unità tornerà alla visualizzazione precedente.

Per resettare il promemoria, premi 4 volte il pulsante LED sul tuo telecomando, o premi 3 volte il pulsante CONTROLLO MANUALE. Se non si resetta il promemoria, l'indicatore "nF" lampeggerà di nuovo quando si riavvia l'unità.



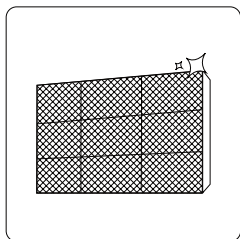
ATTENZIONE:

Qualsiasi manutenzione e pulizia dell'unità esterna deve essere eseguita da un tecnico autorizzato.

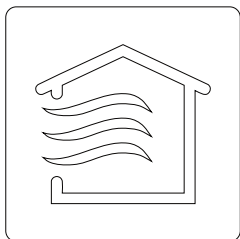
Qualsiasi riparazione dell'unità deve essere eseguita da un tecnico autorizzato.

Se si prevede di non usare il climatizzatore d'aria per un lungo periodo di tempo, eseguire come indicato in 3-02.

Dopo lunghi periodi di non utilizzo, o prima di periodi di uso frequente, eseguire come indicato in 3-03.



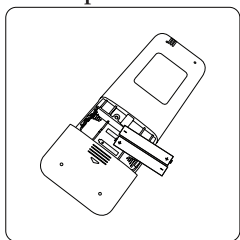
Pulire tutti i filtri



Accendere la funzione FAN finché l'unità non si asciuga completamente

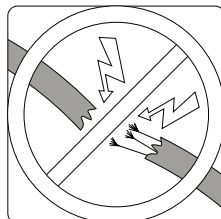


Spegnere l'unità e scollegare l'alimentazione

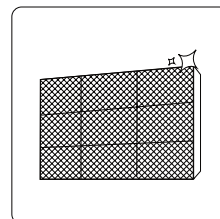


Rimuovere le batterie dal telecomando

3-02



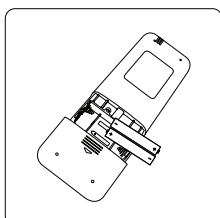
Controllare eventuali cavi danneggiati



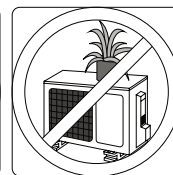
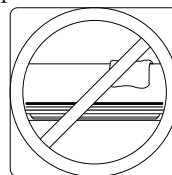
Pulire tutti i filtri



Controllare eventuali perdite



Sostituire le batterie



Assicurarsi che nulla stia bloccando le prese e le uscite d'aria

3-03



**ATTENZIONE:**

Se si verifica UNA delle seguenti condizioni, spegnere immediatamente l'unità!

- Il cavo di alimentazione è danneggiato o eccessivamente caldo.
- Si avverte odore di bruciato.
- L'unità emette rumori forti o anomali.
- Quando l'interruttore salvavita scatta spesso o in presenza di Fusibili bruciati.
- L'acqua o altri oggetti cadono dentro o fuori dall'unità.

**NON TENTARE DI RISOLVERE IL PROBLEMA AUTONOMAMENTE!
CONTATTARE IMMEDIATAMENTE UN CENTRO ASSISTENZA TECNICA
AUTORIZZATO!**

Problema	Possibili cause
L'unità non si accende quando si preme il pulsante ON/OFF	L'unità ha una funzione di protezione di 3 minuti che impedisce all'unità di sovraccaricarsi. L'unità non può essere riavviata entro tre minuti dallo spegnimento. Unità non alimentata elettricamente.
L'unità passa dalla modalità RAF-FREDDAMENTO/RISCALDAMENTO alla modalità VENTILATORE	L'unità può modificare le impostazioni per impedire la formazione di brina sull'unità. Quando la temperatura aumenta, l'unità riprenderà a funzionare nella modalità precedentemente selezionata. È stata raggiunta la temperatura impostata, a quel punto l'unità spegne il compressore. L'unità continuerà a funzionare quando la temperatura oscilla nuovamente.
L'unità interna emette nebbia bianca	Nelle regioni umide, una grande differenza di temperatura tra l'aria dell'ambiente e l'aria condizionata può causare la nebbia bianca.
Sia l'unità interna che quella esterna emettono nebbia bianca	Quando l'unità si riavvia in modalità RISCALDAMENTO dopo lo sbrinamento, potrebbe essere emessa nebbia bianca a causa dell'umidità generata dal processo di sbrinamento.
L'unità interna emette dei rumori	Quando l'aletta torna alla sua posizione, potrebbe verificarsi un forte rumore. Un suono cigolante può verificarsi dopo aver avviato l'unità in modalità RISCALDAMENTO a causa dell'espansione e della contrazione delle parti in plastica dell'unità.
Sia l'unità interna che quella esterna emettono dei rumori	Suono sibilante basso durante il funzionamento: questo è normale ed è causato dal gas refrigerante che fluisce attraverso le unità interna ed esterna. Suono sibilante basso quando il sistema si avvia, ha appena smesso di funzionare o si sta sbrinando: questo rumore è normale ed è causato dall'arresto o dal cambio di direzione del gas refrigerante. Suono cigolante: l'espansione e la contrazione normali delle parti in plastica e metallo causate da sbalzi di temperatura durante il funzionamento possono causare rumori cigolanti.
L'unità esterna emette rumori	L'unità emetterà suoni diversi in base alla sua modalità operativa corrente.
La polvere viene emessa dall'unità interna o esterna	La polvere viene emessa dall'unità interna o esterna. L'unità potrebbe accumulare polvere durante lunghi periodi di non utilizzo, che verranno emessi all'accensione dell'unità. Ciò può essere mitigato coprendo l'unità durante lunghi periodi di inattività.
L'unità emette un cattivo odore	L'unità può assorbire odori dall'ambiente (come mobili, cucina, sigarette, ecc.) che verranno emessi durante le operazioni. I filtri dell'unità si sono ammuffiti e devono essere puliti.
La ventola dell'unità esterna non funziona	Durante il funzionamento, la velocità della ventola viene controllata per ottimizzare il funzionamento del prodotto.
Il funzionamento è irregolare, imprevedibile o l'unità non risponde	L'interferenza dalle antenne/ripetitori del telefono cellulare possono causare il malfunzionamento dell'unità. In questo caso, provare quanto segue: <ul style="list-style-type: none"> • Scollegare l'alimentazione, quindi ricollegare. • Premere il pulsante ON/OFF sul telecomando per riavviare l'operazione.

NOTA:

Se il problema persiste, contattare il più vicino centro di assistenza tecnica autorizzato. Fornire loro una descrizione dettagliata del malfunzionamento dell'unità e il numero del modello.



Problema	Possibili cause	Soluzione
Scarse prestazioni di raffreddamento	La temperatura impostata può essere superiore alla temperatura ambiente.	Abbassare l'impostazione della temperatura
	Lo scambiatore di calore sull'unità interna o esterna è sporco	Pulire lo scambiatore di calore interessato
	Il filtro dell'aria è sporco	Rimuovere il filtro e pulirlo secondo le istruzioni
	L'ingresso o l'uscita dell'aria di una delle unità è bloccato	Spegnere l'unità, rimuovere l'ostruzione e riaccenderla
	Porte e finestre sono aperte	Accertarsi che tutte le porte e le finestre siano chiuse durante il funzionamento dell'unità
	Il calore eccessivo è generato dalla luce solare	Chiudere finestre e tende durante i periodi di caldo intenso o di sole splendente
	Troppe fonti di calore nella stanza (persone, computer, elettronica, ecc.)	Ridurre la quantità di fonti di calore
	Basso livello di refrigerante a causa di perdite o uso a lungo termine	Controllare eventuali perdite, sigillare nuovamente se necessario e rabboccare il refrigerante
	La funzione SILENCE è attivata (funzione opzionale)	La funzione SILENCE può ridurre le prestazioni del prodotto riducendo la frequenza operativa. Disattiva la funzione SILENCE.
L'unità non funziona	Interruzione dell'alimentazione	Attendere il ripristino dell'alimentazione
	L'alimentazione è spenta	Accendere l'alimentazione
	Il fusibile è bruciato	Sostituire il fusibile
	Le batterie del telecomando sono scariche	Sostituire le batterie
	La protezione di 3 minuti dell'unità è stata attivata	Attendere tre minuti dopo aver riavviato l'unità
	Il timer è attivato	Disattivare il timer
L'unità si avvia e si arresta frequentemente	C'è troppo o troppo poco refrigerante nel sistema	Controllare se ci sono perdite e ricaricare il sistema con refrigerante.
	Gas o umidità incompressibili sono entrati nel sistema.	Evacuare e ricaricare il sistema con refrigerante
	Il compressore è rotto	Sostituire il compressore
	La tensione è troppo alta o troppo bassa	Verificare la tensione di rete in ingresso
Scarse prestazioni di riscaldamento	La temperatura esterna è estremamente bassa	Utilizzare un dispositivo di riscaldamento ausiliario
	L'aria fredda entra attraverso porte e finestre	Assicurarsi che tutte le porte e le finestre siano chiuse durante l'uso
	Basso refrigerante a causa di perdite o uso a lungo termine	Controllare eventuali perdite, se necessario rabboccare il refrigerante
Le spie continuano a lampeggiare	L'unità potrebbe interrompere il funzionamento o continuare a funzionare in sicurezza. Se le spie continuano a lampeggiare o compaiono codici di errore, attendere circa 10 minuti. Il problema potrebbe risolversi da solo. In caso contrario, scollegare l'alimentazione, quindi ricollegarla. Accendere l'unità. Se il problema persiste, scollegare l'alimentazione e contattare il centro di assistenza clienti più vicino.	
Il codice di errore appare e inizia con le lettere come segue nel display della finestra dell'unità interna: •E(x), P(x), F(x) •EH(xx), EL(xx), EC(xx) •PH(xx), PL(xx), PC(xx)		

NOTA:

Se il problema persiste dopo aver eseguito i controlli e la diagnostica di cui sopra, spegnere immediatamente l'unità e contattare un centro di assistenza autorizzato.



4 DATI TECNICI

4.1 DATI TECNICI GOTHA

GOTHA		9	12
Prestazioni in riscaldamento			
Potenza resa nominale (min - max)	Btu/h	10.000 (2.800-11.500)	13.000 (3.640-14.950)
Potenza resa nominale (min - max)	kW	2,93 (0,82-3,37)	3,81 (1,07-4,38)
Potenza assorbita nominale	W	651	977
COP nominale	-	4,5	3,9
Corrente assorbita nominale	A	2,83	4,24
Temperatura di esercizio	°C	-20/24	-20/24
Prestazioni in raffrescamento			
Potenza resa nominale (min - max)	Btu/h	9.000 (3.500-11.000)	12.000 (4.700-14.700)
Potenza resa nominale (min - max)	kW	2,64 (1,03-3,22)	3,52 (1,38-4,31)
Potenza assorbita nominale	W	628	1005
EER nominale	-	4,2	3,5
Corrente assorbita nominale	A	2,73	4,37
Temperatura di esercizio	°C	-15/50	-15/50
Unità interna			
Portata d'aria (max. - med. - min.)	m ³ /h	510-360-300	520-370-310
Pressione sonora (max. - med. - min.)	dB(A)	37-31-22	39-33-22
Potenza sonora	dB(A)	54	55
Dimensioni (H x L x P)	mm	296x805x205	296x805x205
Peso netto/lordo	kg	8,7/11,5	8,7/11,3
Unità esterna			
Tpo di compressore	-	Rotary DC inverter	Rotary DC inverter
Portata d'aria	m ³ /h	2.150	2.200
Pressione sonora	dB(A)	54	54,5
Potenza sonora	dB(A)	58	61
Dimensioni (H x L x P)	mm	555x765x303	555x765x303
Peso netto/lordo	kg	26,4/28,8	26,4/28,7
Dati generali			
Alimentazione elettrica	Ph/V/Hz	1 Ph/220-240/50	1 Ph/220-240/50
Massima potenza assorbita	W	2.200	2.200
Massima corrente assorbita	A	10,5	10,5
Tipo di refrigerante/GWP	-	R32/675	R32/675
Precarica refrigerante	kg	0,62	0,62
Attacchi refrigerante liquido/gas	mm(inch)	6,35(1/4)-9,52(3/8)	6,35(1/4)-9,52(3/8)

INSTALLATORE

UTENTE

MANUTENTORE

DATI TECNICI

I DATI NOMINALI RIPORTATI SI RIFERISCONO ALLE SEGUENTI CONDIZIONI (in conformità con EN 14511)		
AMBIENTE	RAFFRESCAMENTO (°C)	RISCALDAMENTO (°C)
Temp. ARIA INTERNA - ARIA ESTERNA (bs/bu)	27/19 - 35/24	20/15 - 7/6



4.2 DATI TECNICI THOR

INSTALLATORE

UTENTE

MANUTENTORE

DATI TECNICI

THOR		9	12	18	24
Prestazioni in riscaldamento					
Potenza resa nominale (min - max)	Btu/h	10.000 (2.800-11.500)	13.000 (3.650-14.950)	18.400 (10.580-19.960)	25.000 (5.300-28.000)
Potenza resa nominale (min - max)	kW	2,93 (0,82-3,37)	3,81 (1,07-4,38)	5,39 (3,1-5,85)	7,33 (1,55-8,21)
Potenza assorbita nominale	W	771	1027	1.433	1.949
COP nominale	-	3,8	3,71	3,76	3,76
Corrente assorbita nominale	A	3,35	4,46	6,23	8,47
Temperatura di esercizio	°C	-20/24	-20/24	-20/24	-20/24
Prestazioni in raffrescamento					
Potenza resa nominale (min - max)	Btu/h	9.000 (3.500-11.000)	12.000 (4.700-14.700)	18.000 (6.600-21.400)	24.000 (7.200-28.000)
Potenza resa nominale (min - max)	kW	2,64 (1,03-3,22)	3,52 (1,38-4,31)	5,28 (1,93-6,27)	7,03 (2,11-8,21)
Potenza assorbita nominale	W	733	1.089	1.550	2.111
EER nominale	-	3,6	3,23	3,4	3,33
Corrente assorbita nominale	A	3,18	4,73	6,7	9,18
Temperatura di esercizio	°C	-15/50	-15/50	-15/50	-15/50
Unità interna					
Portata d'aria (max. - med. - min.)	m³/h	460-330-260	530-400-350	800-600-500	1.090-770-610
Pressione sonora (max. - med. - min.)	dB(A)	37-32-22	37-32-22	41/37/31	46/37/34,5
Potenza sonora	dB(A)	54	55	56	62
Dimensioni (H x L x P)	mm	292x729x204	296x805x205	321x971x230	337x1082x234
Peso netto/lordo	kg	8,0/10,5	8,7/11,5	11,2/14,6	13,6/17,3
Unità esterna					
Tipo di compressore	-	Rotary DC inverter	Rotary DC inverter	Rotary DC inverter	Rotary DC inverter
Portata d'aria	m³/h	1.850	1.850	2.100	3.500
Pressione sonora	dB(A)	55,5	56	57	60
Potenza sonora	dB(A)	62	62	65	67
Dimensioni (H x L x P)	mm	495x720x270	495x720x270	554x805x330	673x890x342
Peso netto/lordo	kg	23,5/25,4	23,7/25,5	33,5/36,1	43,9/46,9
Dati generali					
Alimentazione elettrica	Ph/V/Hz	1 Ph/220-240/50	1 Ph/220-240/50	1 Ph/220-240/50	1 Ph/220-240/50
Massima potenza assorbita	W	2.150	2.150	2.500	3.700
Massima corrente assorbita	A	10	10	13	19
Tipo di refrigerante/GWP	-	R32/675	R32/675	R32/675	R32/675
Precarica refrigerante	kg	0,60	0,65	1,1	1,45
Attacchi refrigerante liquido/gas	mm(inch)	6,35(1/4)-9,52(3/8)	6,35(1/4)-9,52(3/8)	6,35(1/4)-12,7(1/2)	9,52(3/8)-15,9(5/8)

I DATI NOMINALI RIPORTATI SI RIFERISCONO ALLE SEGUENTI CONDIZIONI (in conformità con EN 14511)

AMBIENTE	RAFFRESCAMENTO (°C)	RISCALDAMENTO (°C)
Temp. ARIA INTERNA - ARIA ESTERNA (bs/bu)	27/19 - 35/24	20/15 - 7/6





Immergas S.p.A.

42041 Brescello (RE) - Italy

Tel. 0522.689011

immergas.com

Per richiedere ulteriori approfondimenti specifici, i Professionisti del settore possono anche avvalersi dell'indirizzo e-mail:

consulenza@immergas.com

Nel corso della vita utile dei prodotti, le prestazioni sono influenzate da fattori esterni, come ad es. gli agenti atmosferici, le incrostazioni nell'impianto e così via.

I dati dichiarati si riferiscono ai prodotti nuovi e correttamente installati ed utilizzati, nel rispetto delle norme vigenti.

N.B.: si raccomanda di fare eseguire una corretta manutenzione periodica.



Il libretto istruzioni è realizzato in carta ecologica.

